

SDM 43-DUO

Model:
SDM 43-DUO



Liste de pièces Français

08-04-2013

Table des matières

SDM 43-DUO

PIECE DE LA BASE	3
POIGNEE	5
Réservoir de solution	7
PULVERISATEUR	9
Vac unit 1	11
Vac unit 2	13
Vac unit 3	15
SCHEMA ELECTRIQUE	17

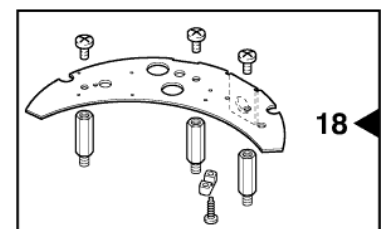
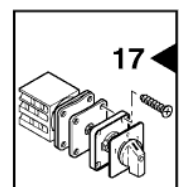
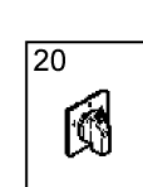
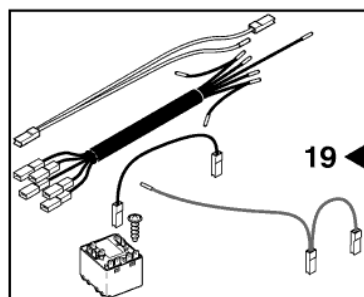
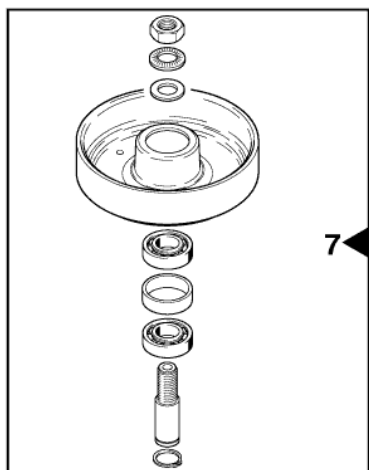
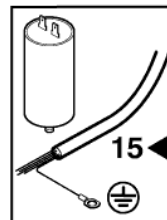
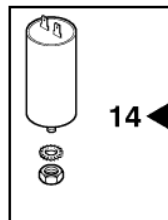
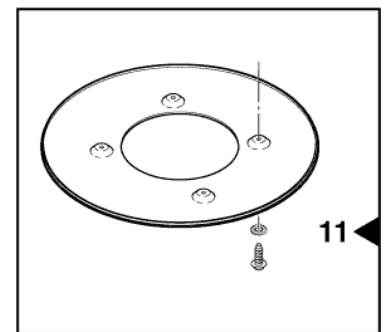
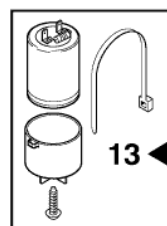
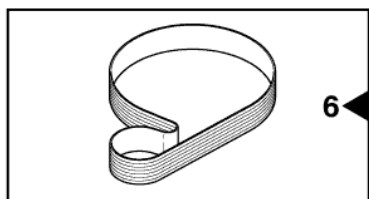
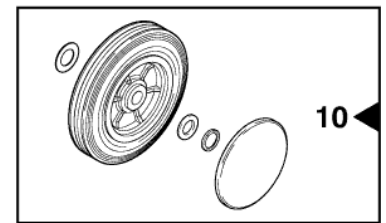
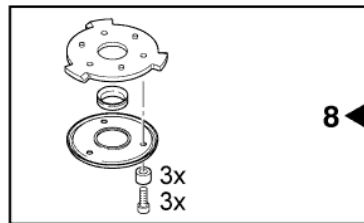
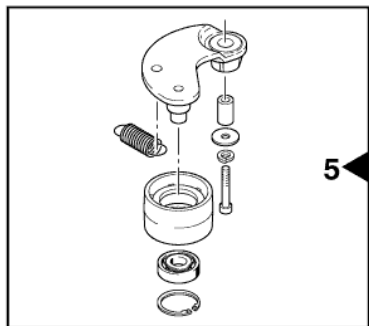
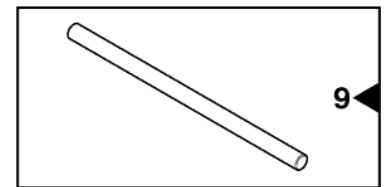
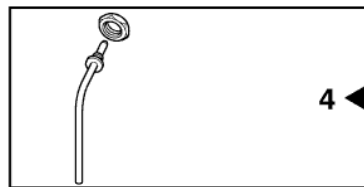
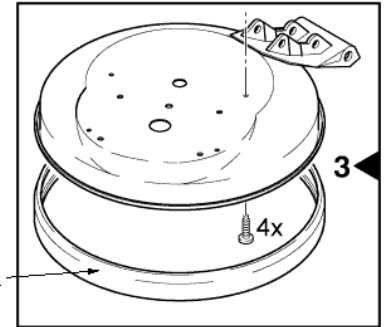
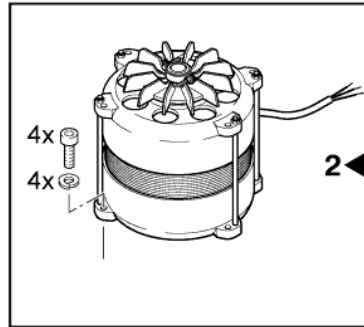
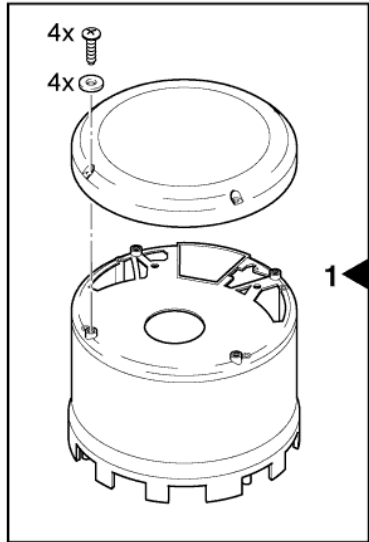
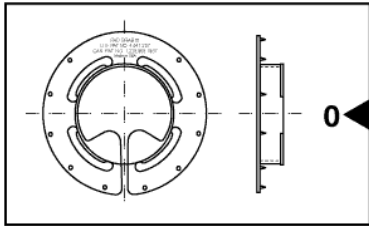
PIECE DE LA BASE

SDM 43-DUO

08-04-2013

ID Liste de pièces
D8933

3



PIECE DE LA BASE

SDM 43-DUO

08-04-2013

ID Liste de pièces
D8933

4

Pos	Réf. Pièce	Qté	Description
0	303000093	1	FIXATION POUR PORTE PAD
0	303000364	1	FIXATION POUR PORTE-PAD
1	20696700	1	CARTER DE MOTEUR SDM 43
2	20700200	1	MOTEUR 1X230 VOLTS MONOBR
3	20696900	1	CARTER + JOINT SN SDM 43
4	20697000	1	TUBE DE SOLUTION MONOB SD
5	20697100	1	KIT TENDEUR DE COURROIE
6	20700700	1	COUROIE SDS 424
7	20697200	1	POULIE CPLT AVEC
8	20694500	1	SUPPORT DE BROSE
9	20697400	1	AXE CENTRAL DE ROUE SD
10	20697500	1	KIT ROUE+ENJOLIVEUR+FIXAT
11	20697600	1	PLAQUE
13	20697800	1	CONDENSATEUR 125UF
14	20697900	1	CONDENSATEUR 25 MF
15	20698600	1	CABLE DE LIAISON MOTEUR POUR SDM
17	20700400	1	INTERRUPTEUR CHGT VITESS
18	20698100	1	REINFORCEMENT PIECE FOR
19	20698700	1	RELAIS + CONNECTIQUE
20	20703200	1	BOUTON INTER BI VITSDS424
3A	303000282	1	ANNEAU D436

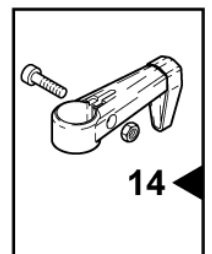
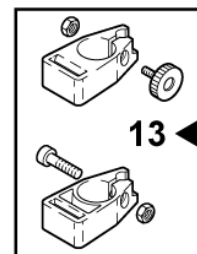
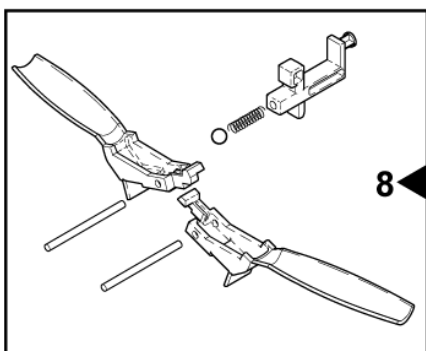
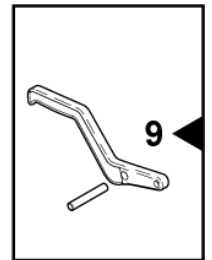
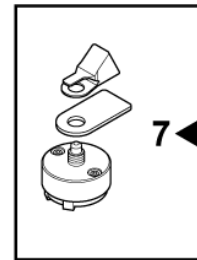
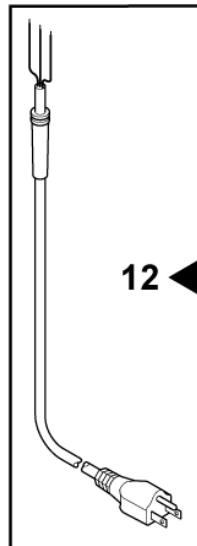
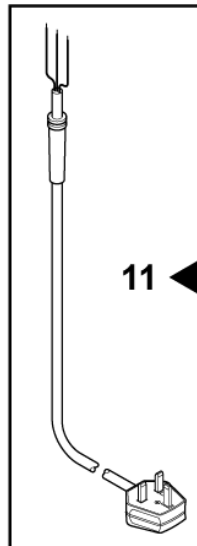
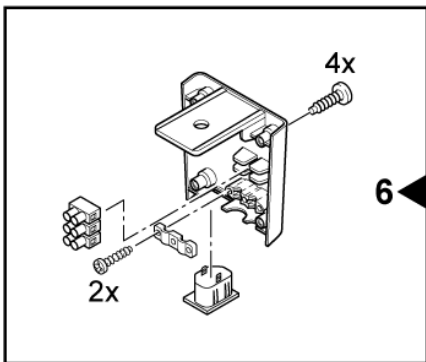
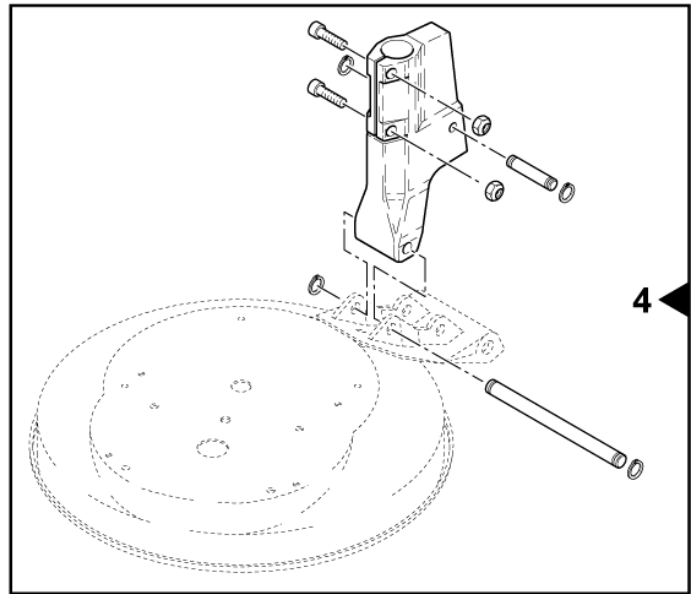
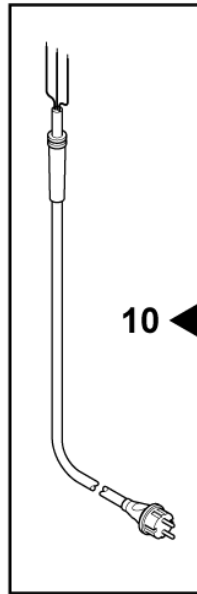
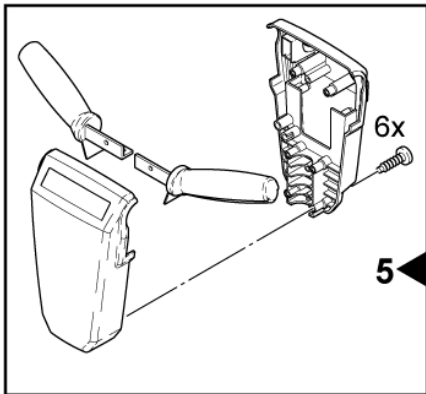
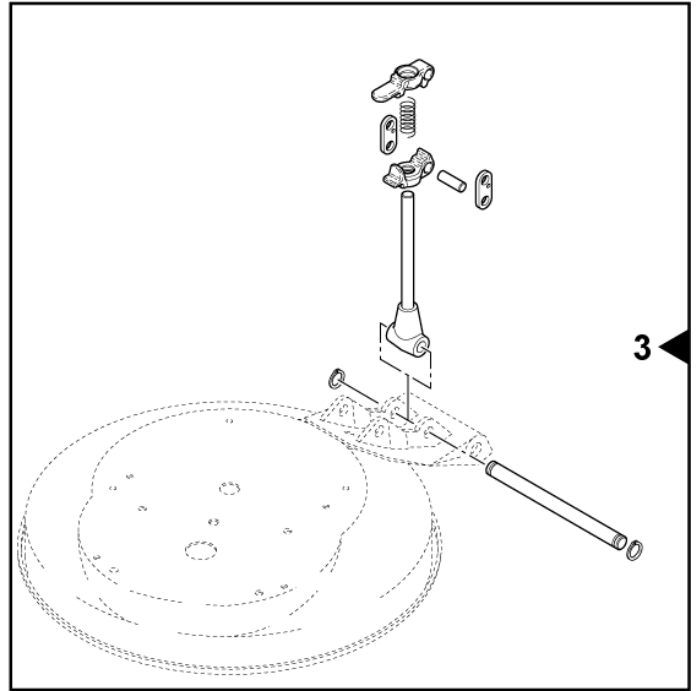
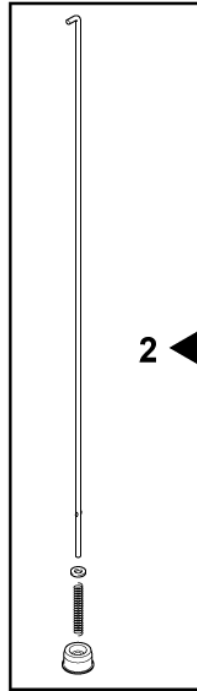
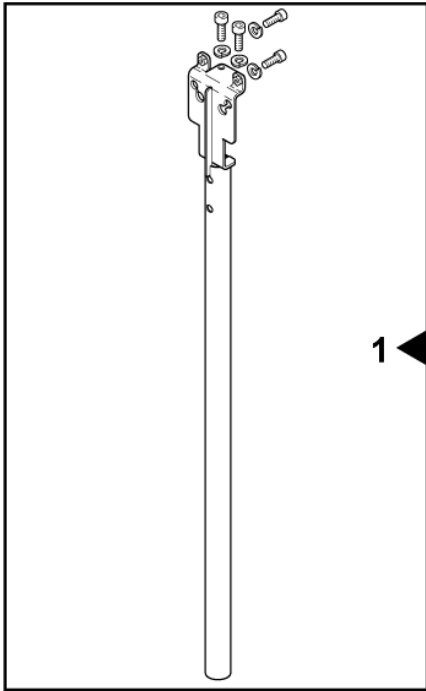
POIGNEE

SDM 43-DUO

08-04-2013

ID Liste de pièces
D8935

5



POIGNEE

SDM 43-DUO

08-04-2013

ID Liste de pièces
D8935

6

Pos	Réf. Pièce	Qté	Description
1	20695300	1	TUBE DE MANCHE SD/SDM
2	20695400	1	TIGE
3	20695500	1	MANCHE COMPLET ARTICULE
4	20698300	1	ARTICULATION MANCHE CPLT
5	20698400	1	SUPPORT+POIGNEES SD/SDM
6	20702500	1	BOITIER CONNECTION MANCHE
7	20702600	1	INTERRUPTEUR DE MANCHE
8	20702710	1	KIT POIGNEES PLATES POUR
9	20698500	1	LEVIER DE CDE MONO SD/SDM
10	20695800	1	CABLE ALIMENTATION SD/SDM 12M 230v 50HZ
11	20695900	1	CABLE 110-230AT 50-60HZ
13	20703000	1	SUPPORT INF DE RESERVOIR
14	20703100	1	SUPPORT CABLE ALIMENTATIO

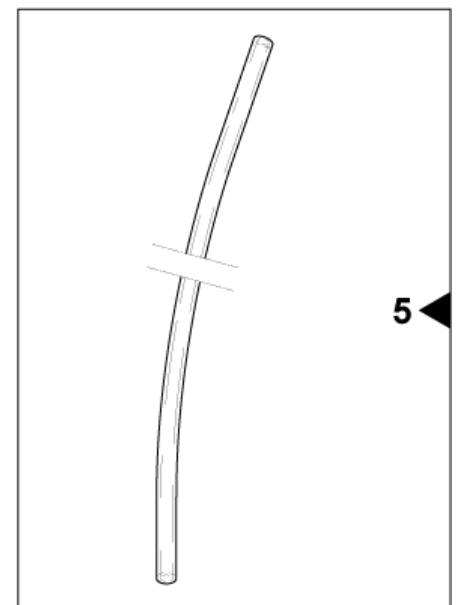
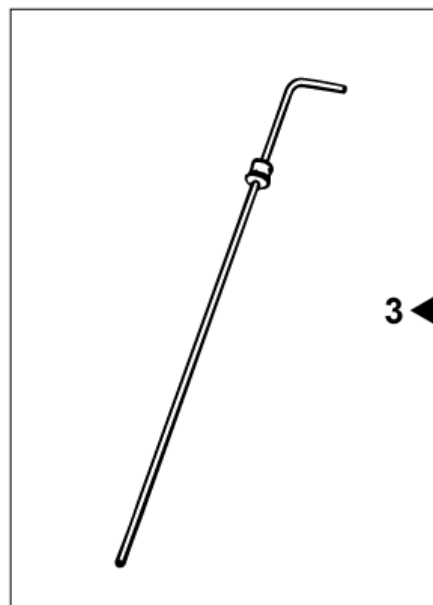
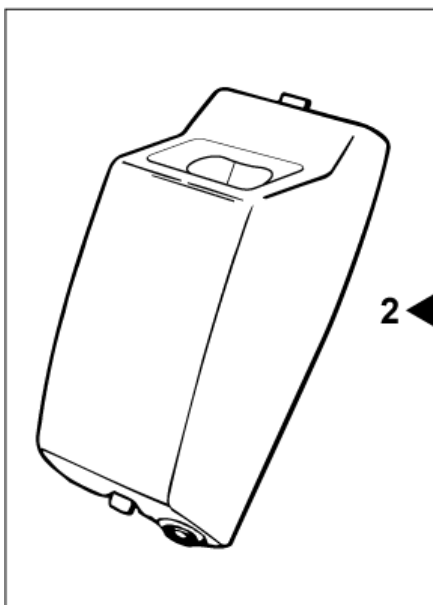
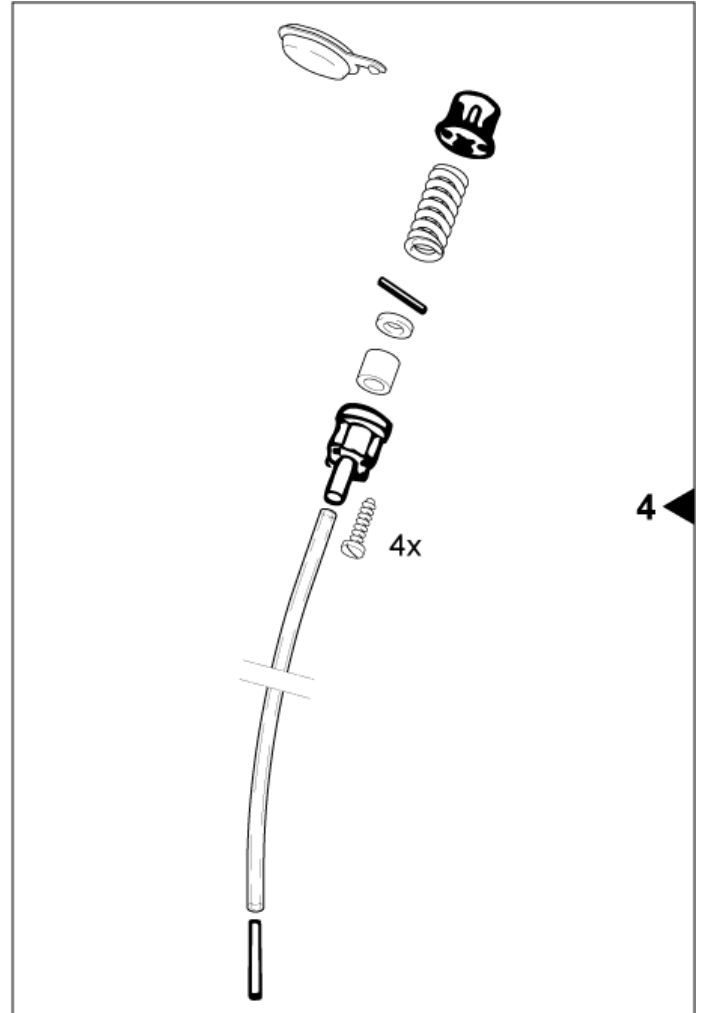
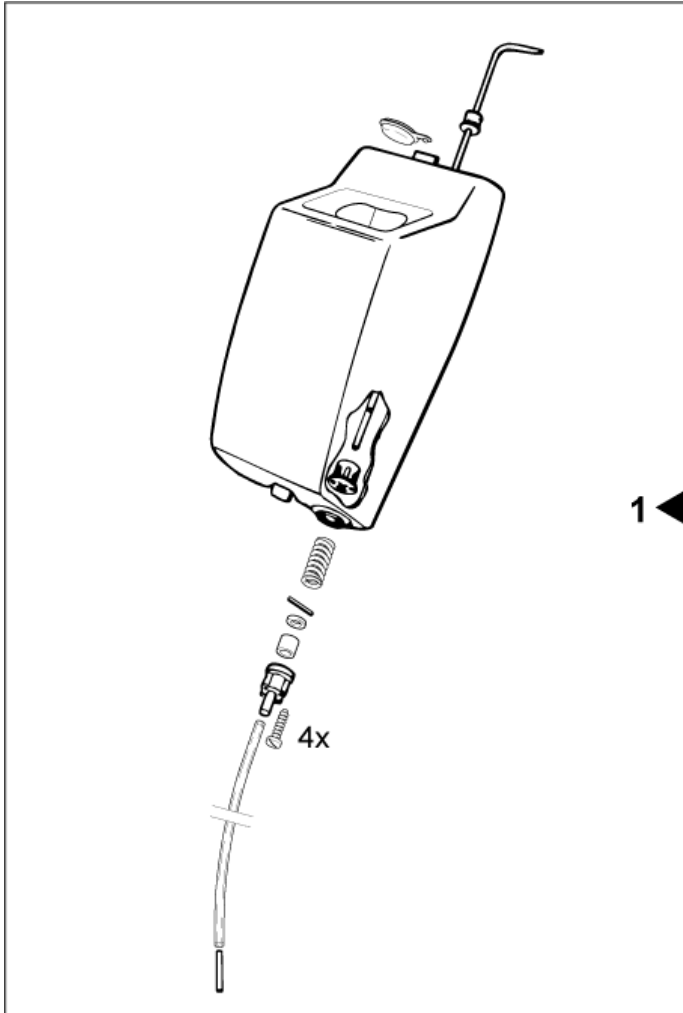
Réservoir de solution

SDM 43-DUO

08-04-2013

ID Liste de pièces
D8937

7



Réservoir de solution

SDM 43-DUO

08-04-2013

ID Liste de pièces
D8937

8

Pos	Réf. Pièce	Qté	Description
2	20696200	1	RESERVOIR SD/SDM
3	20696300	1	POIGNEE POUR SD/SDM
4	20703500	1	KIT CPLT MECANISME O/F
5	20703600	1	FLEXIBLE SOLUTION RESERV

PULVERISATEUR

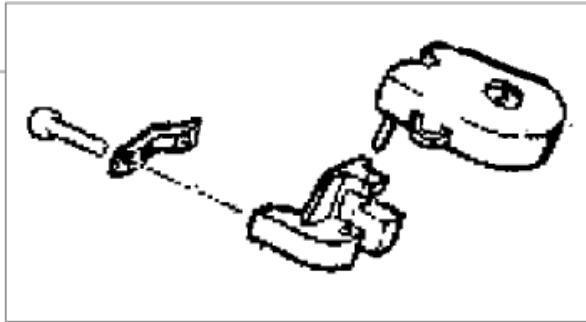
SDM 43-DUO

08-04-2013

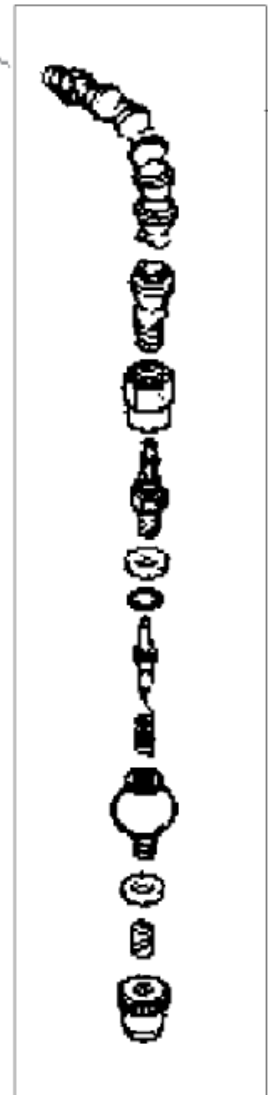
ID Liste de pièces
D8939

9

2



3



1



PULVERISATEUR

SDM 43-DUO

08-04-2013

ID Liste de pièces
D8939

10

Pos	Réf. Pièce	Qté	Description
0	63236	1	PULVERISATEUR MONOBROSSE Complete - all an drawing
1	20708200	1	BIDON POUR PRODUIT METHODE SPRAY
2	20708220	1	KIT CPLT SUPPORT DE BIDON SPRAY
3	20708210	1	KIT INJECTION PRODUIT

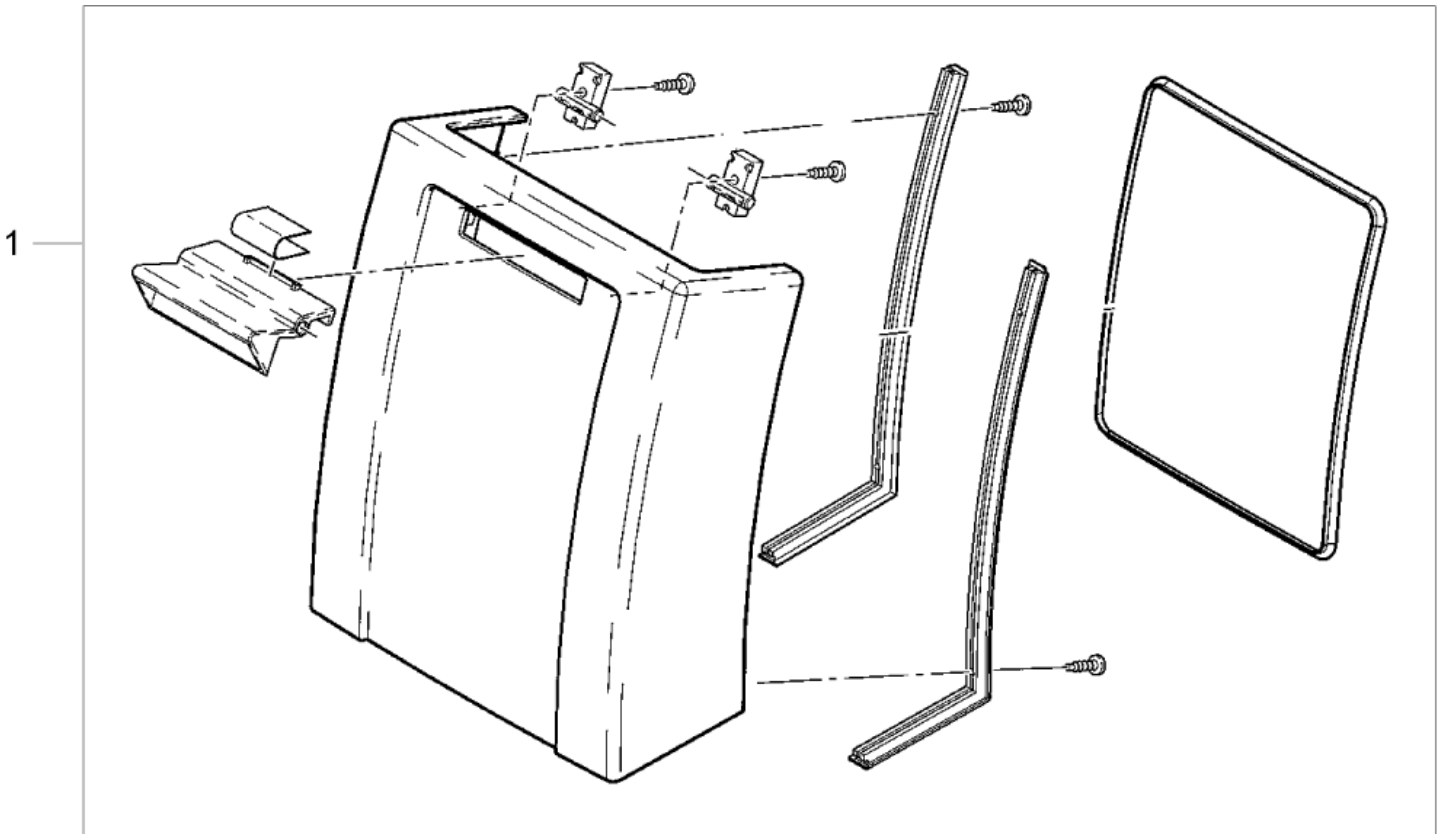
Vac unit 1

SDM 43-DUO

08-04-2013

ID Liste de pièces
D89311

11



Vac unit 1

SDM 43-DUO

08-04-2013

ID Liste de pièces
D89311

12

Pos	Réf. Pièce	Qté	Description
1	20708110	1	KIT COUVERCLE DE CHAMBRE D ASPIRATION

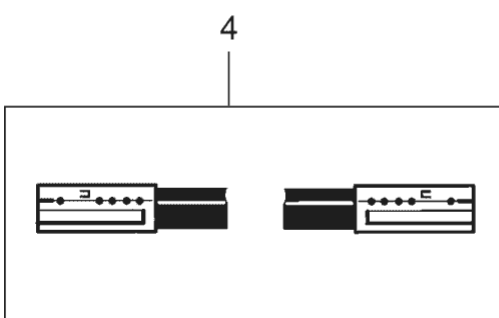
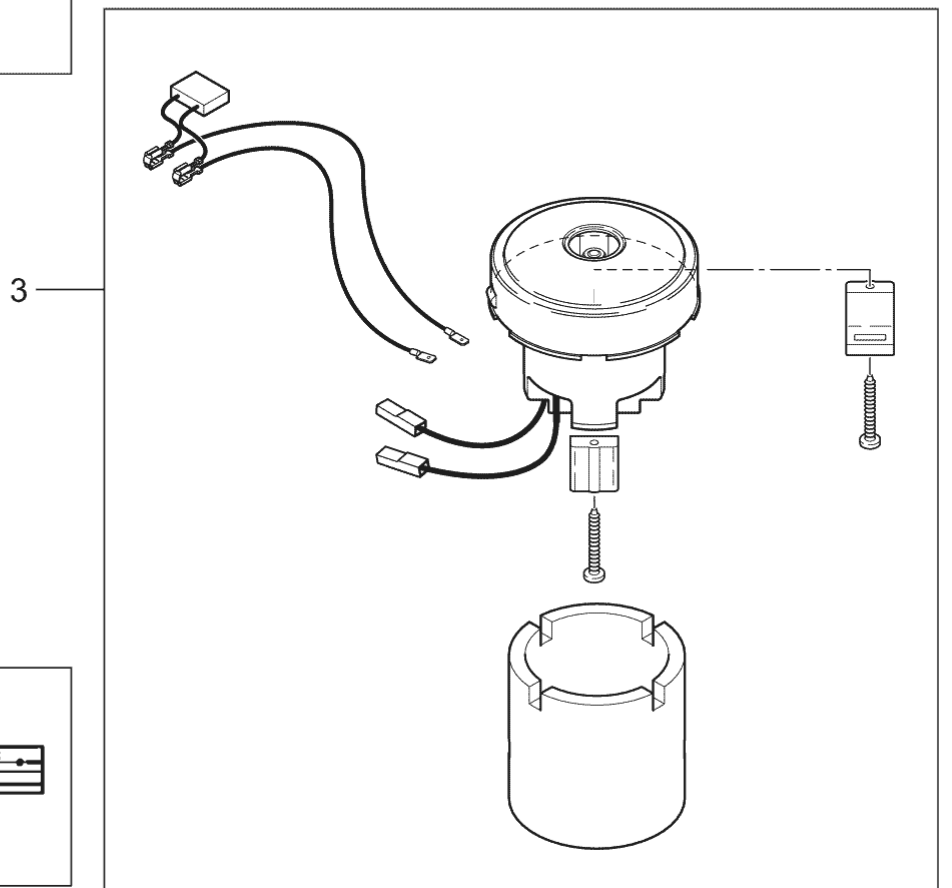
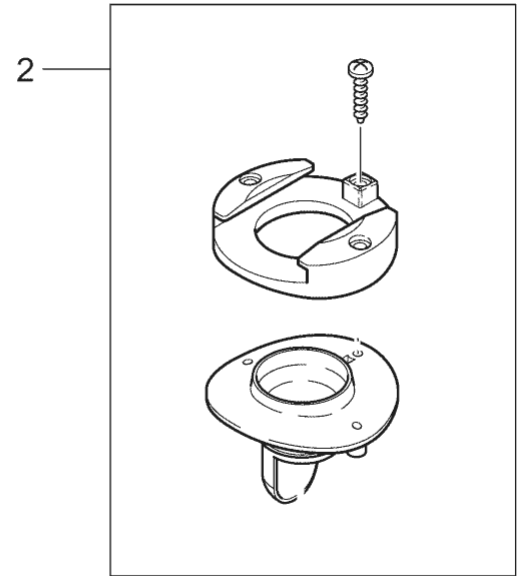
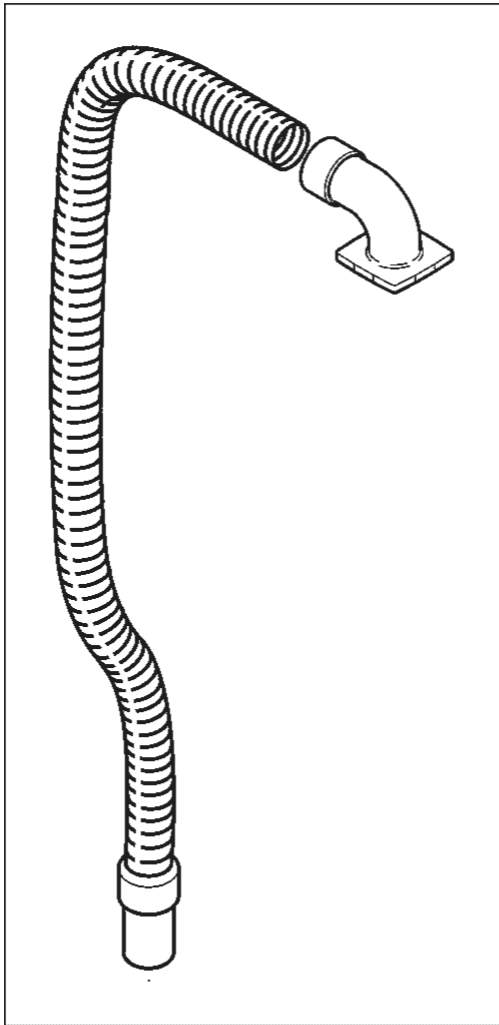
Vac unit 2

SDM 43-DUO

08-04-2013

ID Liste de pièces
D89313

13



Vac unit 2

SDM 43-DUO

08-04-2013

ID Liste de pièces
D89313

14

Pos	Réf. Pièce	Qté	Description
1	20708100	1	FLEXIBLE COMPLET
2	20708190	1	ENCLENCHEUR
3	20708120	1	KIT MOTEUR D ASPIRATION CPLT
4	20708130	1	CARBON BRUSHES KIT

Vac unit 3

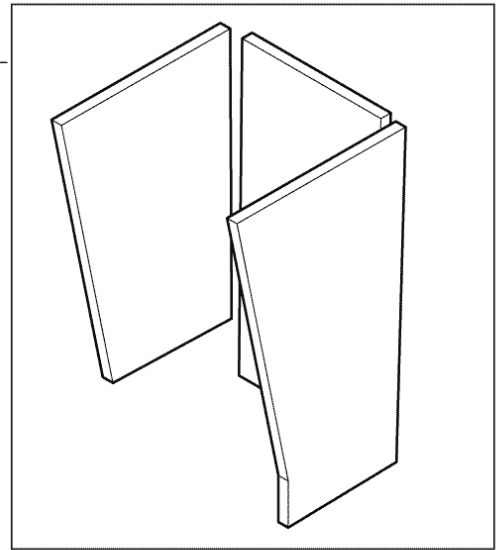
SDM 43-DUO

08-04-2013

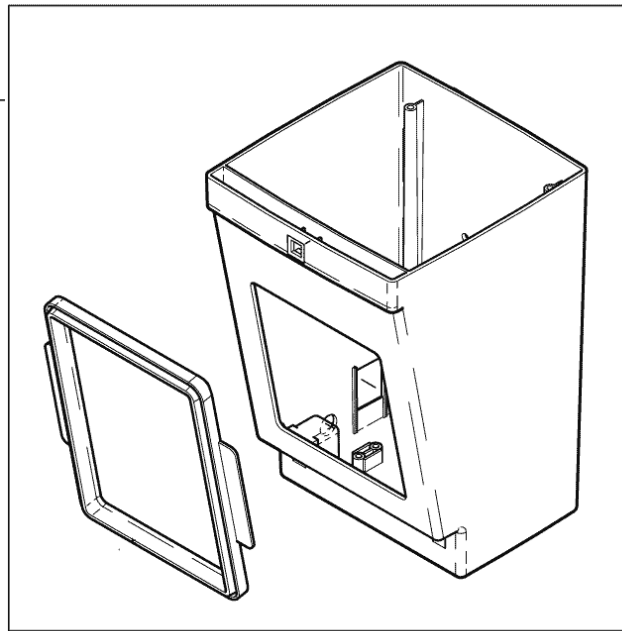
ID Liste de pièces
D89315

15

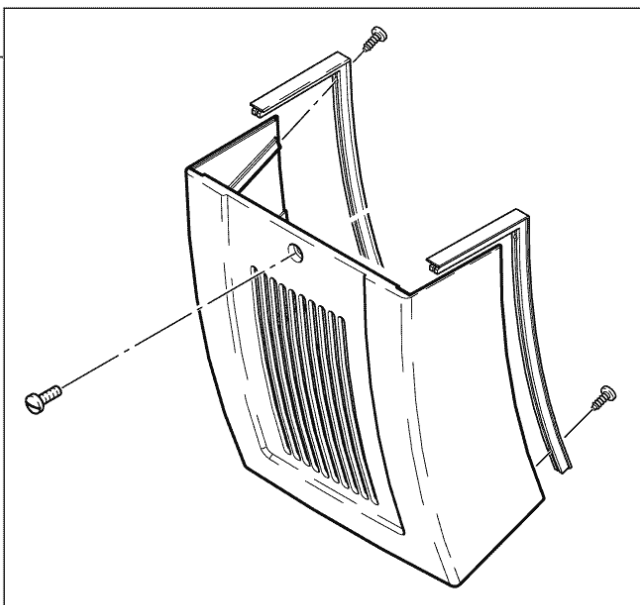
1



2



3



Vac unit 3

SDM 43-DUO

08-04-2013

ID Liste de pièces
D89315

16

Pos	Réf. Pièce	Qté	Description
1	20708160	1	NOISE ABSORBING MATERIAL
2	20708140	1	LOWER COVER W FILTER SEAL
3	20708150	1	COUVERCLE DE FILTRE PRE-ASSEMBLE

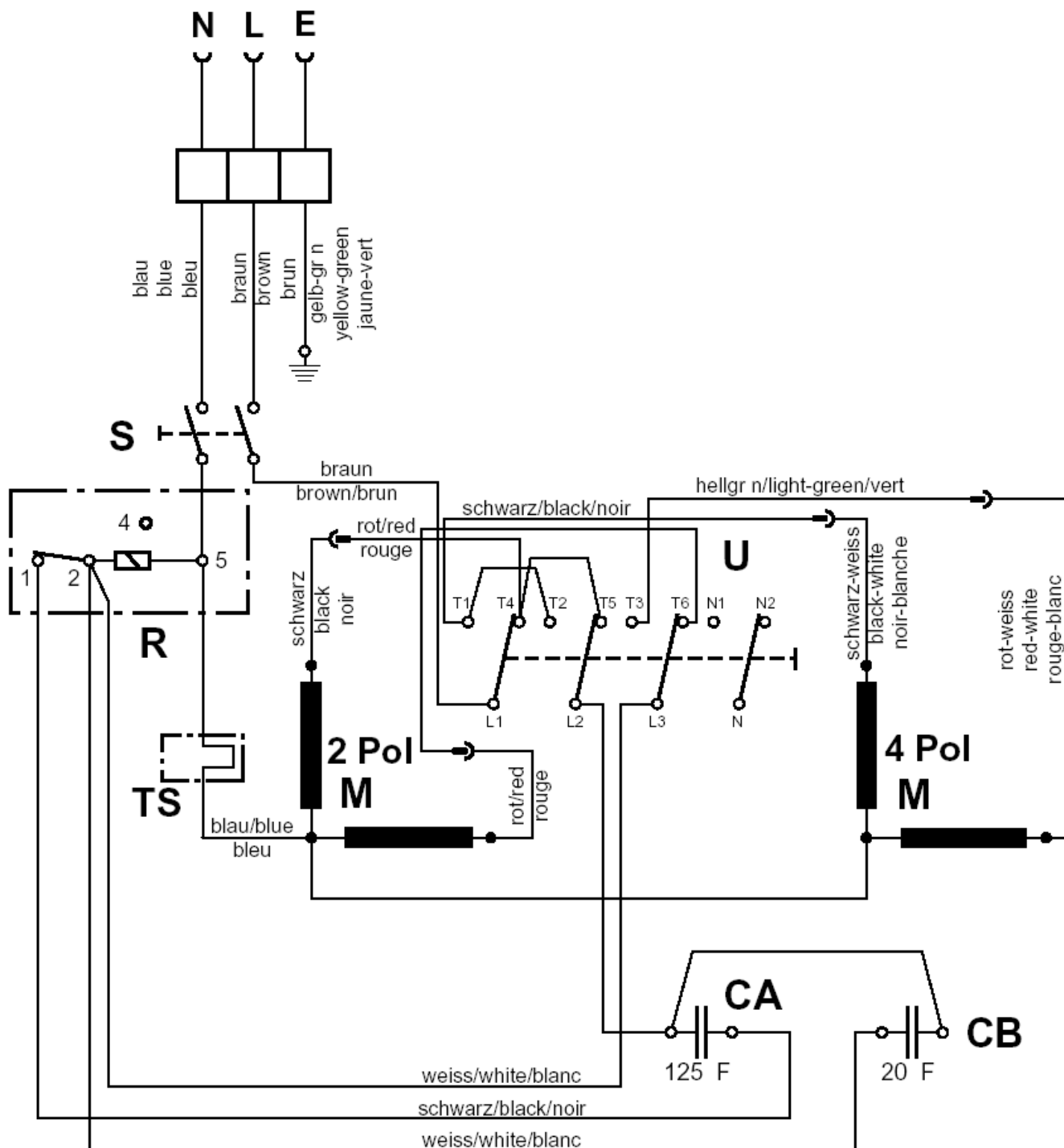
SCHEMA ELECTRIQUE

SDM 43-DUO

08-04-2013

ID Liste de pièces
D89316

17



- S = Schalter B rstmotor / Tumbler switch for motor / Interrupteur pour moteur
- R = Startrelais / Relais / Relais de dØmarage
- CA = Anlaufkondensator 125 F / Capacitor 125 F / Capaciteur 125 F
- CB = Betriebskondensator 20 F / Capacitor 20 F / Capaciteur 20 F
- U = Umschalter / Switch / Interrupteur
- M = Motor / Motor / Moteur
- TS = Thermoschalter

SCHEMA ELECTRIQUE

SDM 43-DUO

08-04-2013

ID Liste de pièces
D89316

18