



commax



SIMPLA

Ed. 12/2006

Codice 410803
N° doc. 10005124



CATALOGO RICAMBI

INTRODUZIONE

Il presente vuole essere da guida per l'ordinazione delle parti di ricambio ed è stato realizzato in modo da consentire una rapida identificazione della macchina in tutte le sue versioni e quindi una rapida visualizzazione dei pezzi che la compongono.

MODALITA' DI ORDINAZIONE

Per facilitare la ricerca di magazzino e la spedizione dei pezzi di ricambio, si pregano vivamente i Sigg. Clienti di attenersi alle seguenti norme e specificare sempre:

- a) modello e numero di matricola della macchina;
- b) numero di posizione e numero di tavola dove sono rappresentati;
- c) codice di ordinazione e denominazione;
- d) quantità dei pezzi desiderati;
- e) indirizzo esatto e ragione sociale del Committente, completo con l'eventuale recapito per la consegna della merce;
- f) mezzo di spedizione desiderato. (Nel caso questa voce non sia specificata la Ditta Costruttrice si riserva di usare a sua discrezione il mezzo più opportuno).

SPARE PARTS CATALOGUE

INTRODUCTION

This catalogue is intended to serve as a guide for the ordering of spare parts and is designed to facilitate rapid identification of the machine in all its versions and to rapid location of its component parts.

HOW TO ORDER

For the purpose of simplifying stock searching and the delivery of spare parts, we would ask our customers to observe the following standard procedures, at all times specifying:

- a) the model and part number of the machine;
- b) the position number and the number of the table of chart in which the parts appear;
- c) ordering code and part name;
- d) quantity of parts required;
- e) precise address and company status of the purchaser placing the order, complete with address for delivery of the goods;
- f) shipping means required.

CATALOGUE DES PIECES DE RECHANGE

INTRODUCTION

Le présent catalogue a pour but de guider l'utilisateur dans les commandes de pièces détachées. Il a été réalisé pour faciliter une identification rapide de la machine dans toutes ses versions et permet ainsi un repérage rapide de ses composants.

COMMENT PASSER COMMANDE

Afin de simplifier la recherche dans le magasin et l'expédition des pièces de rechange, nous prions notre clientèle de respecter la procédure suivante en indiquant toujours:

- a) le modèle et numéro de la machine;
- b) le numéro de la position et numéro du tableau sur lequel figure la pièce;
- c) la référence et la dénomination;
- d) la quantité des pièces demandées;
- e) l'adresse exacte et la raison sociale de l'acheteur qui passe la commande, en indiquant l'adresse de livraison;
- f) le moyen de transport désiré (dans le cas où ceci n'est pas précisé l'expéditeur se réserve le droit de choisir le transporteur).

ERSATZTEILKATALOG

EINLEITUNG

Der vorliegende Katalog versteht sich als Führer für Ersatzteile und soll eine rasche Identifikation der Maschine in all Ihren Ausführungen ermöglichen und daher ein sofortiges Erkennen der Teile, aus denen sie besteht.

BESTELLVORSCHLAG

Um ein Auffinden im Lager und den Versand der Ersatzteile zu erleichtern, werden die Kunden ersucht, sich an folgende Normen zu halten und immer folgendes anzugeben:

- a) Modell- und Gerätenummer;
- b) Positions- und Tafelnummer, wo sie dargestellt sind;
- c) Bestellnummer und Handelsbezeichnung;
- d) Menge der gewünschten Teile;
- e) Genaue Adresse und Firmennamen des Auftraggebers, gemeinsam der ev. Anschrift für die Zusage der Ware;
- f) Die gewünschte Versandart (falls nicht angegeben, behält sich der Lieferant das Recht vor, die günstigste Art zu wählen).

CATALOGO PIEZAS DE REPUESTO

INTRODUCCIÓN

Este catálogo quiere servir cómo guía para pedir las piezas de repuesto y se ha realizado de manera de consentir una rápida identificación de la máquina en todas sus versiones y por consiguiente una rápida individuación de las piezas que la componen.

MODALIDADES DE LOS PEDIDOS

Para la búsqueda en el almacén y el envío de las piezas de repuesto, se ruega encarecidamente a los Sres. Clientes de seguir las reglas siguientes y de especificar siempre:

- a) el modelo y el número de matricola de la máquina;
- b) el número de posición y el número de la tabla donde son representadas;
- c) el código de pedido y la denominación;
- d) el número de piezas que se desean;
- e) las señas exactas y la razón social del Comiteante, indicando también las señas eventuales para la entrega de la mercancía;
- f) El medio de envío que se desea. (En caso de que ese dato no se haya especificado, la Empresa Constructora se reserva el derecho de utilizar a su elección el medio más adecuado).

SIMBOLOGIA USATA NEL CATALOGO SYMBOLGY USED IN THE CATALOGUE SIMBOLE DANS LE CATALOGUE SIMBOLGEBRAUCH IM KATALOG SIMBOLOGIA EMPLEADA EN EL CATALOGO

→ I XXXXXXXXXX

Codice utilizzato fino alla matricola indicata
Code used up to the indicated serial number
Code utilisé jusqu'au numéro indiqué
Artikel benutzt bis zur angegebenen Nummer
Código utilizado hasta el número indicado

XXXXXXXXXX I →

Codice utilizzato dalla matricola indicata
Code used from the indicated serial number
Code utilisé a partir du numéro indiqué
Artikel benutzt ab angegebenen Nummer
Código utilizado desde el número indicado

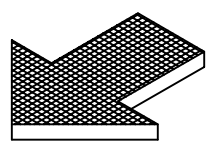
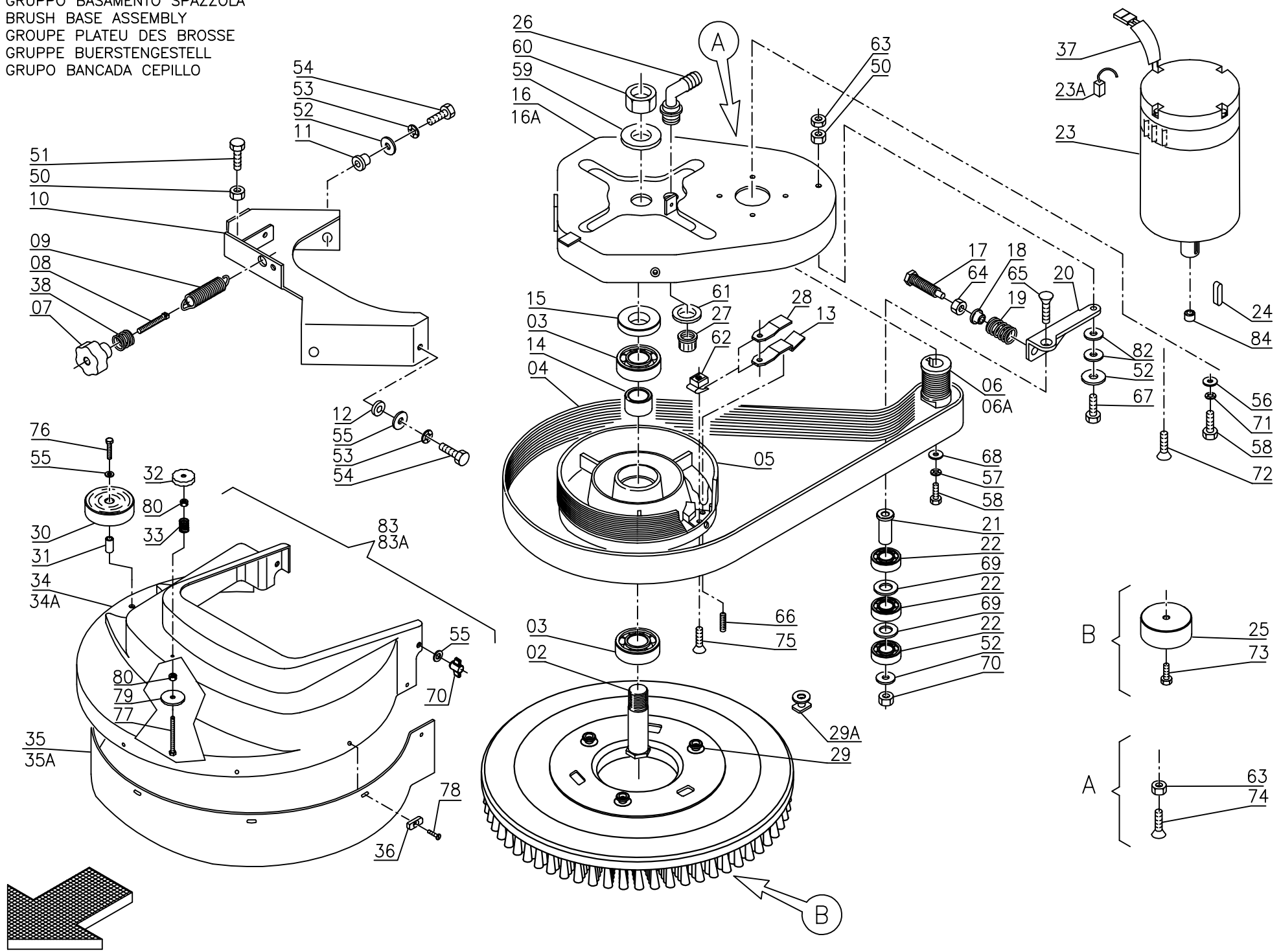


SOMMARIO

SUMMARY / SOMMAIRE / INHALTSANGABE / ÍNDICE

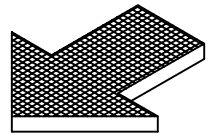
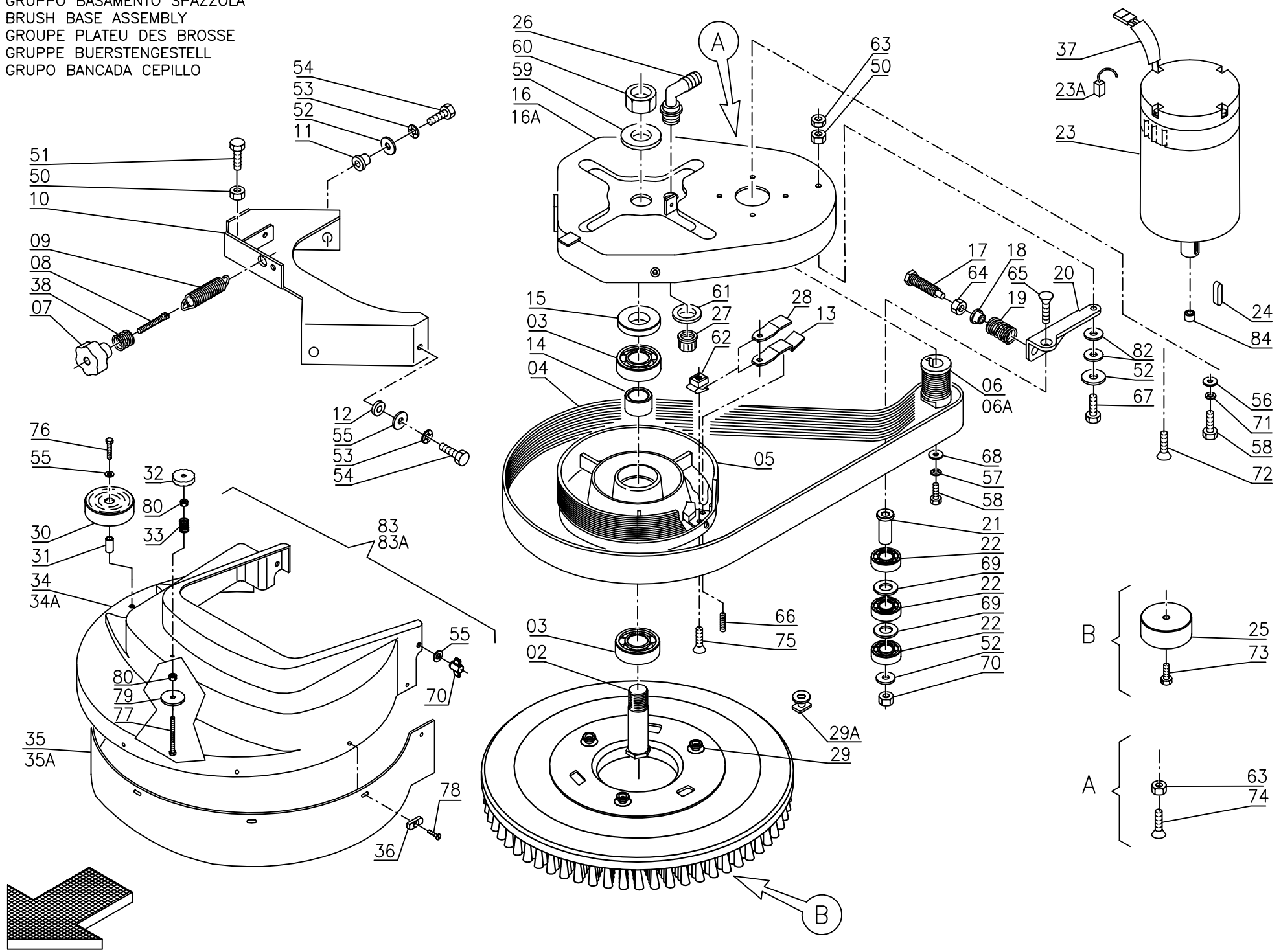
TAV. 01	GRUPPO BASAMENTO SPAZZOLA 450/500 BRUSHES BASE ASSEMBLY / GROUPE PLATEAU DES BROSSE / GRUPE BÜRSTENGESTELL / GRUPO BANCADA CEPILLO
TAV. 01A	GRUPPO SPAZZOLA CILINDRICA 500 CYLINDRICAL BRUSHES BASE ASSEMBLY / GROUPE PLATEAU DES BROSSES CYLINDRIQUE / GRUPE BÜRSTENGESTELL MIT WALZENVORRICHTUNG / GRUPO BANCADA CEPILLOS CILINDRICOS
TAV. 01B	GRUPPO BASAMENTO SPAZZOLA 610 BRUSHES BASE ASSEMBLY / GROUPE PLATEAU DES BROSSE / GRUPE BÜRSTENGESTELL / GRUPO BANCADA CEPILLO
TAV. 02	GRUPPO COMANDO SPAZZOLA BRUSH CONTROL ASSEMBLY / GROUPE COMMANDE DES BROSSES / GRUPE BÜRSTENBETÄTIGUNG / GRUPO MANDO CEPILLOS
TAV. 03	GRUPPO TERGIPAVIMENTO SQUEEGEE ASSEMBLY / ENSEMBLE DE SUCEUR / SAUGFUSSGRUPPE / GRUPO LIMPIAPAVIMENTOS
TAV. 03A	GRUPPO TERGIPAVIMENTO S61 SQUEEGEE ASSEMBLY / ENSEMBLE DE SUCEUR / SAUGFUSSGRUPPE / GRUPO LIMPIAPAVIMENTOS
TAV. 04	GRUPPO COMANDO TERGIPAVIMENTO SQUEEGEE CONTROL ASSEMBLY / GROUPE COMMANDE DE SUCEUR / GRUPE SAUGFUSSBETÄTIGUNG / GRUPO MANDO LIMPIAPAVIMENTOS
TAV. 05	GRUPPO TELAIO E SERBATOI ASSEMBLY FRAMES AND TANKS / GROUPE DE CHASSIS ET RESERVOIRS / GRUPE FAHRGESTELLE UND TANKS / GRUPO BASTIDORES Y TANQUES
TAV. 06	GRUPPO FRENO E TRAZIONE BRAKE-TRACTION ASSEMBLY / GROUPE DE FREIN-TRACTION / BREMS-ANTRIEBSANLAGE / GRUPO FRENO-TRACCION
TAV. 07	GRUPPO IDRICO WATER UNIT / GROUPE HIDRIQUE / WASSERGRUPPE / GRUPO AGUA
TAV. 08	GRUPPO ASPIRAZIONE SUCTION ASSEMBLY / GROUPE DE ASPIRATION / SAUGGRUPPE / GRUPO DE ASPIRACION
TAV. 09	MANUBRIO CON TRAZIONE HANDLE WITH TRACTION / TIMON AVEC TRACTION / HANDGRIF MIT ANTRIEB / MANILLAR CON TRACCION
TAV. 09A	MANUBRIO SENZA TRAZIONE HANDLE WITHOUT TRACTION / TIMON SANS TRACTION / HANDGRIF OHNE ANTRIEB / MANILLAR SIN TRACCION
TAV. 10	COMPONENTI ELETTRICI ELECTRIC COMPONENTS / COMPOSANTS ELECTRIQUES / ELEKTROTEILE / COMPONENTES ELÉCTRICOS
TAV. 11	ACCESSORI ACCESSORIES / ACCESSOIRES / ZUBEHÖRTEILE / ACCESORIOS

GRUPPO BASAMENTO SPAZZOLA
 BRUSH BASE ASSEMBLY
 GROUPE PLATEAU DES BROSES
 GRUPPE BUESTENGESTELL
 GRUPO BANCADA CEPILLO



Pos	Mod.	Codice	Q.tà	Denominazione	Denomination	Description	Benennung	Descripción
02		203283	1	ALBERO	SHAFT	ARBRE	WELLE	EJE
03		408441	2	CUSCINETTO 6205 2RS	BEARING	ROULEMENT	LAGER	COJINETE
04		408319	1	CINGHIA	BELT	COURROIE	RIEMEN	CORREA
05		210288	1	PULEGGIA	PULLEY	POULIE	RIEMENSCHLEIBE	POLEA
06	61	202502	1	PULEGGIA MOTORE	MOTOR PULLEY	POULIE DE MOTEUR	RIEMENSCHLEIBE MOTOR	POLEA DE MOTOR
06A		210269	1	PULEGGIA MOTORE D.30	MOTOR PULLEY	POULIE DE MOTEUR	RIEMENSCHLEIBE MOTOR	POLEA DE MOTOR
07		410230	1	POMELLO	KNOB	POMMEAU	RENDELSCHRAUBE	POMO
08		205098	1	REGISTRO	ADJUSTER	REGISTRE	REGISTER	REGULADOR
09		202475	1	MOLLA	SPRING	RESSORT	FEDER	RESORTE
10		400810	1	SUPPORTO BASAMENTO	SUPPORT	SUPPORT	HALTERUNG	SOPORTE
11		408073	2	BOCCOLA	BUSHING	BAGUE	BUCHSE	CASQUILLO
12		408018	2	BOCCOLA	BUSHING	BAGUE	BUCHSE	CASQUILLO
13		407598	1	MOLLA	SPRING	RESSORT	FEDER	RESORTE
14		210104	1	DISTANZIALE	SPACER	ENTRETOISE	DISTANZHÜLSE	DISTANCIADOR
15		206508	1	DISTANZIALE	SPACER	ENTRETOISE	DISTANZHÜLSE	DISTANCIADOR
16		210439	1	BASAMENTO SPAZZOLA	BRUSH BASE	EMBASE DE BROUSSE	BÜRSTENGESTELL	BANCADA CEPILLO
16A	61	210440	1	BASAMENTO SPAZZOLA	BRUSH BASE	EMBASE DE BROUSSE	BÜRSTENGESTELL	BANCADA CEPILLO
17		203285	1	REGISTRO	ADJUSTER	REGLAGE	VERSTELLSCHRAUBE	REGULADOR
18		210191	1	BOCCOLA	BUSHING	BAGUE	BUCHSE	CASQUILLO
19		408091	1	MOLLA A COMPRESIONE	SPRING	RESSORT	FEDER	RESORTE
20		203490	1	STAFFA	SUPPORT	ATTAQUE	HALTERUNG	SOPORTE FIJADOR
21		204365	1	BOCCOLA	BUSHING	BAGUE	BUCHSE	CASQUILLO
22		408427	3	CUSCINETTO SF.6202-2RS	BEARING	ROULEMENT	LAGER	COJINETE
23		407711	1	MOTORE 24V 560W	MOTOR	MOTEUR	MOTOR	MOTOR
23A		409420	4	SPAZZOLA MOTORE	CARBON BRUSH MOTOR	CHARBON MOTEUR	KOHLEBÜRSTE	ESCOBILLA MOTOR
24		408400	1	CHIAVETTA 5x4,5x20	KEY	CLAVETTE	KEIL	CLAVIJA
25		400721	1	RONDELLA SPECIALE	SPECIAL WASHER	RONDELLE SPECIALE	UNTERLAGSCHEIBE SPEZIAL	ARANDELA ESPECIAL
26		410361	1	PORTAGOMMA A GOMITO 3/8"M	CONNECTOR	RACCORD	SCHLAUCHANSCHLUSS	EMPALME TUBO DE GOMA
27		410362	1	GHIERA 3/8" F	RING NUT	EMBOUT	NUTMUTTER	TUERCA ANULAR
28		407599	1	MOLLA	SPRING	RESSORT	FEDER	RESORTE
29		022.111	3	BOTTONE SPAZZOLA	BRUSH BUTTON	BOUTON DE BROUSSE	BÜRSTENKNOPF	BOTON DE CEPILLO
29A		206511	3	BOTTONE SPAZZOLA	BRUSH BUTTON	BOUTON DE BROUSSE	BÜRSTENKNOPF	BOTON DE CEPILLO
30		405708	1	RUOTA	WHEEL	ROUE	RAD	RUEDA
31		408021	1	BOCCOLA	BUSHING	BAGUE	BUCHSE	CASQUILLO
32		400860	1	VOLANTINO	HANDWHEEL	VOLANT	HANDGRIFF	RUEDA DE MANIOBRA
33		407564	1	MOLLA	SPRING	RESSORT	FEDER	RESORTE
34	45	400865	1	CARTER SPAZZOLA	BASE COVER	PROTECTION	ABDECKUNG	PROTECCION BANCADA
34A	50	400866	1	CARTER SPAZZOLA	BASE COVER	PROTECTION	ABDECKUNG	PROTECCION BANCADA
35	45	209675	1	PARASPRUZZI	SPLASH GUARD	BAVETTE DE PROTECTION	SPRITZGUMMI	PARASALPICADURAS
35A	50	209676	1	PARASPRUZZI	SPLASH GUARD	BAVETTE DE PROTECTION	SPRITZGUMMI	PARASALPICADURAS
36		400689	8	PIASTRINA	PLAQUE	PLAQUETTE	BEFESTIGUNGSAUFLAGE	PLAQUETA
37		209371	1	GUAINA	SHEATH	GAINÉ	SCHUTZMANTEL	VAINA
38		408101	1	MOLLA A COMPR.	SPRING	RESSORT	FEDER	RESORTE
50		409046	3	DADO M8 UNI 5588	NUT	ECROU	MUTTER	TUERCA
51		408676	1	VITE M8x30 TE UNI 5739	SCREW	VIS	SCHRAUBE	TORNILLO
52		409179	2	RONDELLA Ø9x24 UNI 6593	WASHER	RONDELLE	UNTERLAGSCHEIBE	ARANDELA
53		409181	1	RONDELLA Ø8 GROWER	WASHER	RONDELLE	UNTERLAGSCHEIBE	ARANDELA
54		408670	2	VITE M8X20 TE UNI 5739	SCREW	VIS	SCHRAUBE	TORNILLO
55		409185	2	RONDELLA M8 D24 UNI 6593 A2	WASHER	RONDELLE	UNTERLAGSCHEIBE	ARANDELA
56		409156	3	RONDELLA Ø6x12 UNI 6592	WASHER	RONDELLE	UNTERLAGSCHEIBE	ARANDELA
57		409336	1	RONDELLA Ø6 DENTELLATA	LOCK WASHER	RONDELLE FREIN	ZAHNSCHEIBE	ARANDELA DENTADA

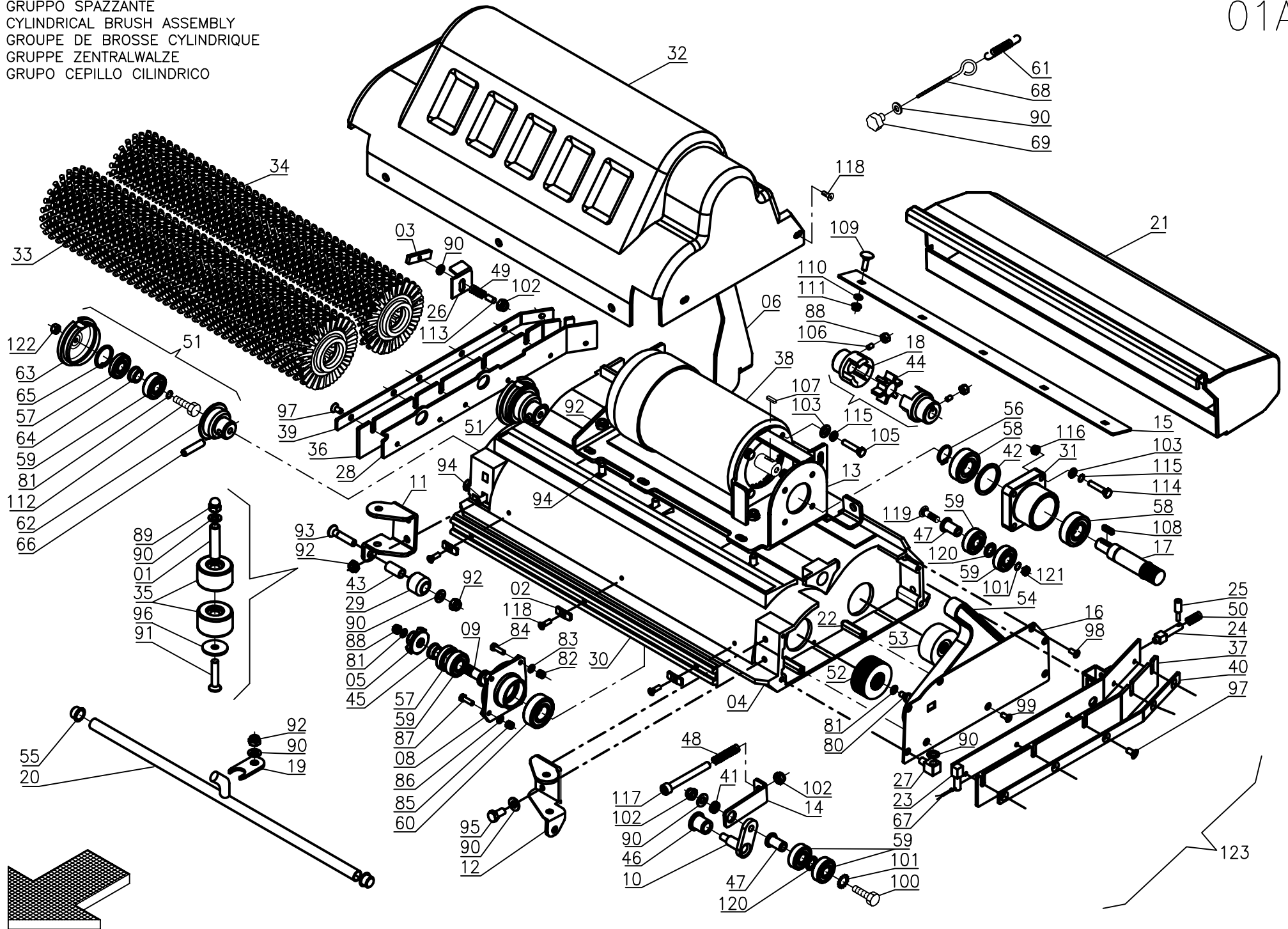
GRUPPO BASAMENTO SPAZZOLA
 BRUSH BASE ASSEMBLY
 GROUPE PLATEAU DES BROSES
 GRUPPE BUERSTENGESTELL
 GRUPO BANCADA CEPILLO



Pos	Mod.	Codice	Q.tà	Denominazione	Denomination	Description	Benennung	Descripción
58		407666	4	VITE M6x20 TE UNI 5739	SCREW	VIS	SCHRAUBE	TORNILLO
59		409231	1	RONDELLA Ø24x44	WASHER	RONDELLE	UNTERLAGSCHEIBE	ARANDELA
60		409076	1	DADO M24 UNI 5589	NUT	ECROU	MUTTER	TUERCA
61		409352	1	RONDELLA DENTELLATA 17x24	LOCK WASHER	RONDELLE FREIN	ZAHNSCHEIBE	ARANDELA DENTADA
62		409120	1	DADO IN GABBIA M6	NUT	ECROU	MUTTER	TUERCA
63		409054	1	DADO M8X5 UNI 5589 ZN	NUT	ECROU	MUTTER	TUERCA
64		409069	1	DADO M12x1.25 UNI 5588	NUT	ECROU	MUTTER	TUERCA
65		408994	1	VITE M8X60 TPSEI UNI5933	SCREW	VIS	SCHRAUBE	TORNILLO
66		408903	1	GRANO M6X10 E.I. UNI 5929	DOWEL	VIS CYLINDRIQUE	MADENSCHRAUBE	TORNILLO
67		408700	1	VITE M8x35 TE UNI 5737	SCREW	VIS	SCHRAUBE	TORNILLO
68		205112	1	RONDELLA SPECIALE	SPECIAL WASHER	RONDELLE SPECIALE	UNTERLAGSCHEIBE SPEZIAL	ARANDELA ESPECIAL
69		409213	2	RONDELLA Ø15x28 OTTONE	WASHER	RONDELLE	UNTERLAGSCHEIBE	ARANDELA LATON
70		410243	1	GALLETTO M8 CIECO GB40	WING NUT	PAPILLON	FLUGELSCHRAUBE	POMO
71		409164	4	RONDELLA GROWER Ø6	LOCK WASHER	RONDELLE FREIN	ZAHNSCHEIBE	ARANDELA DENTADA
72		408966	1	VITE M6x16 TPSEI UNI 5933	SCREW	VIS	SCHRAUBE	TORNILLO
73		408978	1	VITE M6x35 TPSEI INOX UNI5933	SCREW	VIS	SCHRAUBE	TORNILLO
74		408624	1	VITE M8x40 TTQST UNI 5732	SCREW	VIS	SCHRAUBE	TORNILLO
75		408967	1	VITE M6X20 TPSEI INOX UNI 5933	SCREW	VIS	SCHRAUBE	TORNILLO
76		408682	1	VITE M8X50 TE UNI 5739 INOX	SCREW	VIS	SCHRAUBE	TORNILLO
77		408666	1	VITE M6X100 TE UNI 5739 ZN	SCREW	VIS	SCHRAUBE	TORNILLO
78		408880	8	VITE Ø4.2x13 AUTOFIL.	SCREW	VIS	SCHRAUBE	TORNILLO
79		409171	1	RONDELLA 7X44	WASHER	RONDELLE	UNTERLAGSCHEIBE	ARANDELA
80		409041	2	DADO M6 INOX UNI 5587	NUT	ECROU	MUTTER	TUERCA
82		409178	2	MOLLA A TAZZA Ø8x18x1 DIN	CUPPED WASHER	RONDELLE CONCAVE	TELLERFEDER	ARANDELA CONCAVA
83	45	210554	1	CARTER BASAMENTO COMPL.	BASE COVER	PROTECTION	ABDECKUNG	PROTECCION BANCADA
83A	50	210555	1	CARTER BASAMENTO COMPL.	BASE COVER	PROTECTION	ABDECKUNG	PROTECCION BANCADA
84		210116	1	DISTANZIALE	SPACER	ENTRETOISE	DISTANZHÜLSE	DISTANCIADOR

GRUPPO SPAZZANTE
CYLINDRICAL BRUSH ASSEMBLY
GROUPE DE BROSE CYLINDRIQUE
GRUPPE ZENTRALWALZE
GRUPO CEPILLO CILINDRICO

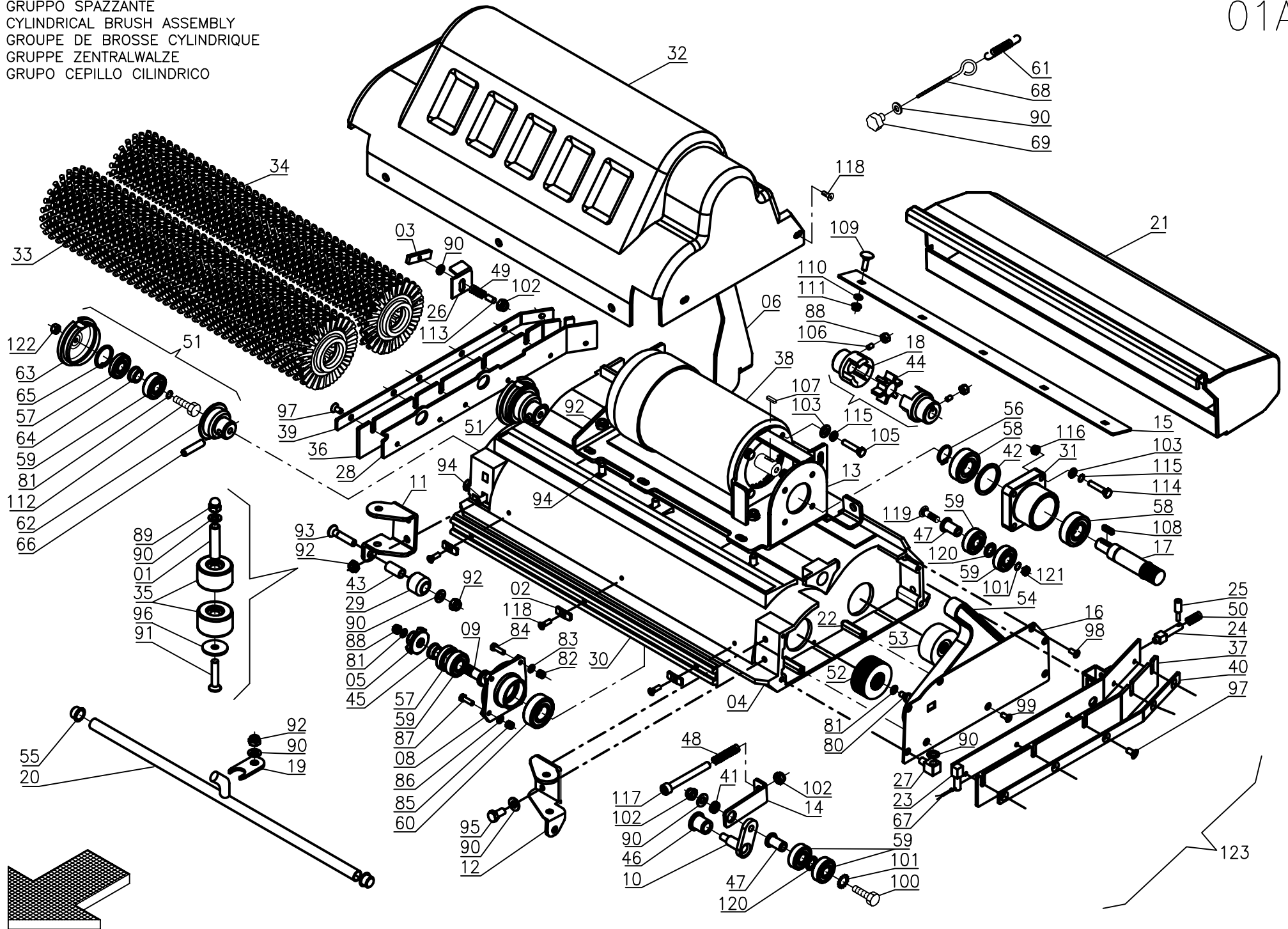
01A



Pos	Mod.	Codice	Q.tà	Denominazione	Denomination	Description	Benennung	Descripción
01		203346	2	TUBETTO	PIPE	TUBE	ROHR	TUBO
02		400689	3	PIASTRINA	PLAQUE	PLAQUETTE	BEFESTIGUNGSAUFLAGE	PLAQUETA
03		206519	1	GALLETTO	WING NUT	PAPILLON	FLÜGELSCHRAUBE	POMO
04		203533	1	TUNNEL	TUNNEL	CARTER BALAI	TUNNEL	TUNEL
05		400821	2	MOZZO TRASCINATORE	LEFT HUB	MOYEU GAUCHE	NABE LINKS	CUBO IZQUIERDO
06		206774	1	SUPPORTO	SUPPORT	SUPPORT	HALTERUNG	SOPORTE
08		400824	2	SUPPORTO CUSCINETTO SX	BEARING SUPPORT	SUPPORT ROULEMENT	LAGERHALTERUNG	SOPORTE COJINETE
09		400825	2	ALBERO DENTATO SX	SHAFT LEFT	ARBRE GAUCHE	WELLE LINKS	EJE IZQUIERDO
10		206798	1	BRACCIO TENDICINGHIA	ARM	BRAS	ARM	BRAZO
11		203534	1	SUPPORTO RUOTE DX	SUPPORT WHEELS	SUPPORT ROUES	HALTERUNG RÄDER	SOPORTE RUEDAS
12		203535	1	SUPPORTO RUOTE SX	SUPPORT WHEELS	SUPPORT ROUES	HALTERUNG RÄDER	SOPORTE RUEDAS
13		206799	1	SUPPORTO MOTORE	MOTOR SUPPORT	SUPPORT DE MOTEUR	MOTORHALTERUNG	SOPORTE DE MOTOR
14		203536	1	TIRANTE TENDICINGHIA	TIE ROD	TIGE	SPANNSTANGE	TIRANTE
15		400826	1	LAMA POST. TUNNEL	BLADE	PLAQUE	PLATTE	LISTON
16		400827	1	CARTER SX PULEGGE	COVER	CARTER	ABDECKUNG	CARTER
17		206800	1	ALBERO PULEGGIA MOTORE	SHAFT	ARBRE	WELLE	EJE
18		203537	2	MOZZO GIUNTO ALLUM.	HUB	MOYEU	NABE	CUBO
19		400828	1	PIASTRINA FISSAGGIO TUBO	STOP	ARRET	STOPBELEG	PLAQUETA DE SUJECION
20		400829	1	TUBO DISTRIBUZIONE	PIPE	TUBE	ROHR	TUBO
21		400830	1	CASSA DI RACCOLTA	HOPPER	BAC A DECHETS	SCHMUTZBEHÄLTER	CAJON DE RECOLECCION
22		400831	2	COLONNETTA M5	STUD BOLT	TIGE	GEWINDEBOLZEN	PRISIONERO
23		206801	1	SUPPORTO PARASPRUZZI SX	SUPPORT	SUPPORT	HALTERUNG	SOPORTE
24		206802	1	PERNO AGGANCIO	PIN	AXE	BOLZEN	PERNO
25		400832	1	PERNO	PIN	AXE	BOLZEN	PERNO
26		400833	1	LAMA SCORREVOLE	LEVER	LEVIER	HEBEL	PALANCA
27		206803	1	ATTACCO SUPPORTO PARASP.	COUPLING	ATTAQUE	KUPPLUNG	ACOPLAMIENTO
28		400834	1	SUPPORTO PARASPRUZZI DX	SUPPORT	SUPPORT	HALTERUNG	SOPORTE
29		400835	2	RUOTA D.25	WHEEL	ROUE	RAD	RUEDA
30		203544	1	PARAURTI	BUMPER	PARE-CHOCS	STOSSDÄMPFER	PARACHOQUES
31		400845	1	SUPPORTO CUSCINETTI	SUPPORT	SUPPORT	HALTERUNG	SOPORTE
32		400867	1	CARTER	COVER	CARTER	ABDECKUNG	CARTER
33		405639	1	SPAZZOLA ANTERIORE PPL 0.5	FRONT BRUSH	BROSSE AVANT	VORDERE WALZE	CEPILLO DELANTERA
34		405640	1	SPAZZOLA POSTERIORE PPL 0.3	REAR BRUSH	BROSSE ARRIERE	HINTERE WALZE	CEPILLO TRASERO
35		405707	4	RUOTA PARACOLPI	WHEEL	ROUE	RAD	RUEDA
36		406050	1	PARASPRUZZI DX	SPLASH GUARD	BAVETTE DE PROTECTION	SPRITZGUMMI	PARASALPICADURAS
37		406051	1	PARASPRUZZI SX	SPLASH GUARD	BAVETTE DE PROTECTION	SPRITZGUMMI	PARASALPICADURAS
38		407717	1	MOTORE 24V 600W	MOTOR	MOTEUR	MOTOR	MOTOR
39		407956	1	LAMA PREMIGOMMA DX	RIGHT BLADE	PLAQUETTE DROITE	RECHTE LEISTE	LISTON DERECHO
40		407957	1	LAMA PREMIGOMMA SN	LEFT BLADE	PLAQUETTE GAUCHE	LINKE LEISTE	LISTON IZQUIERDO
41		407991	1	DISTANZIALE 8X14X3,5	SPACER	ENTRETOISE	DISTANZHÜLSE	DISTANCIADOR
42		202449	1	DISTANZIALE 35X42X2	SPACER	ENTRETOISE	DISTANZHÜLSE	DISTANCIADOR
43		408021	2	BOCCOLA	BUSHING	BAGUE	BUCHSE	CASQUILLO
44		410561	1	ANELLO IN GOMMA PER GIUNTO	RUBBER ROW	ANNEAU	GUMMIRING	ANILLO DE GOMA
45		210199	2	BOCCOLA ALBERO SN	BUSHING	BAGUE	BUCHSE	CASQUILLO
46		408089	1	BOCCOLA BRACCIO TERGI	BUSHING	BAGUE	BUCHSE	CASQUILLO
47		210200	2	BOCCOLA	BUSHING	BAGUE	BUCHSE	CASQUILLO
48		210206	1	MOLLA COMPRESSIONE	SPRING	RESSORT	FEDER	RESORTE
49		408107	1	MOLLA COMP. INOX	SPRING	RESSORT	FEDER	RESORTE
50		408108	1	MOLLA COMP. INOX	SPRING	RESSORT	FEDER	RESORTE

GRUPPO SPAZZANTE
CYLINDRICAL BRUSH ASSEMBLY
GROUPE DE BROSE CYLINDRIQUE
GRUPPE ZENTRALWALZE
GRUPO CEPILLO CILINDRICO

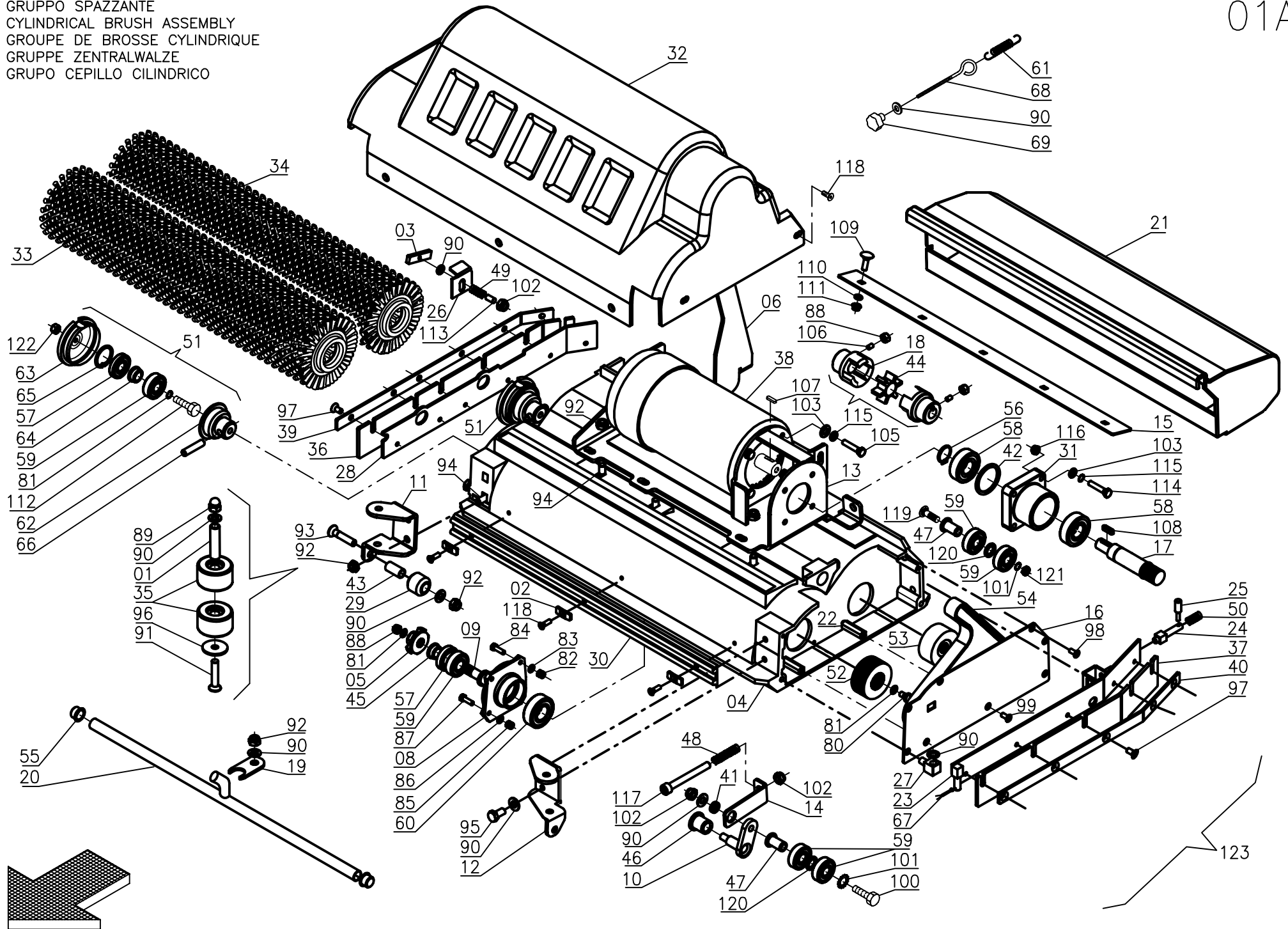
01A



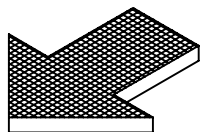
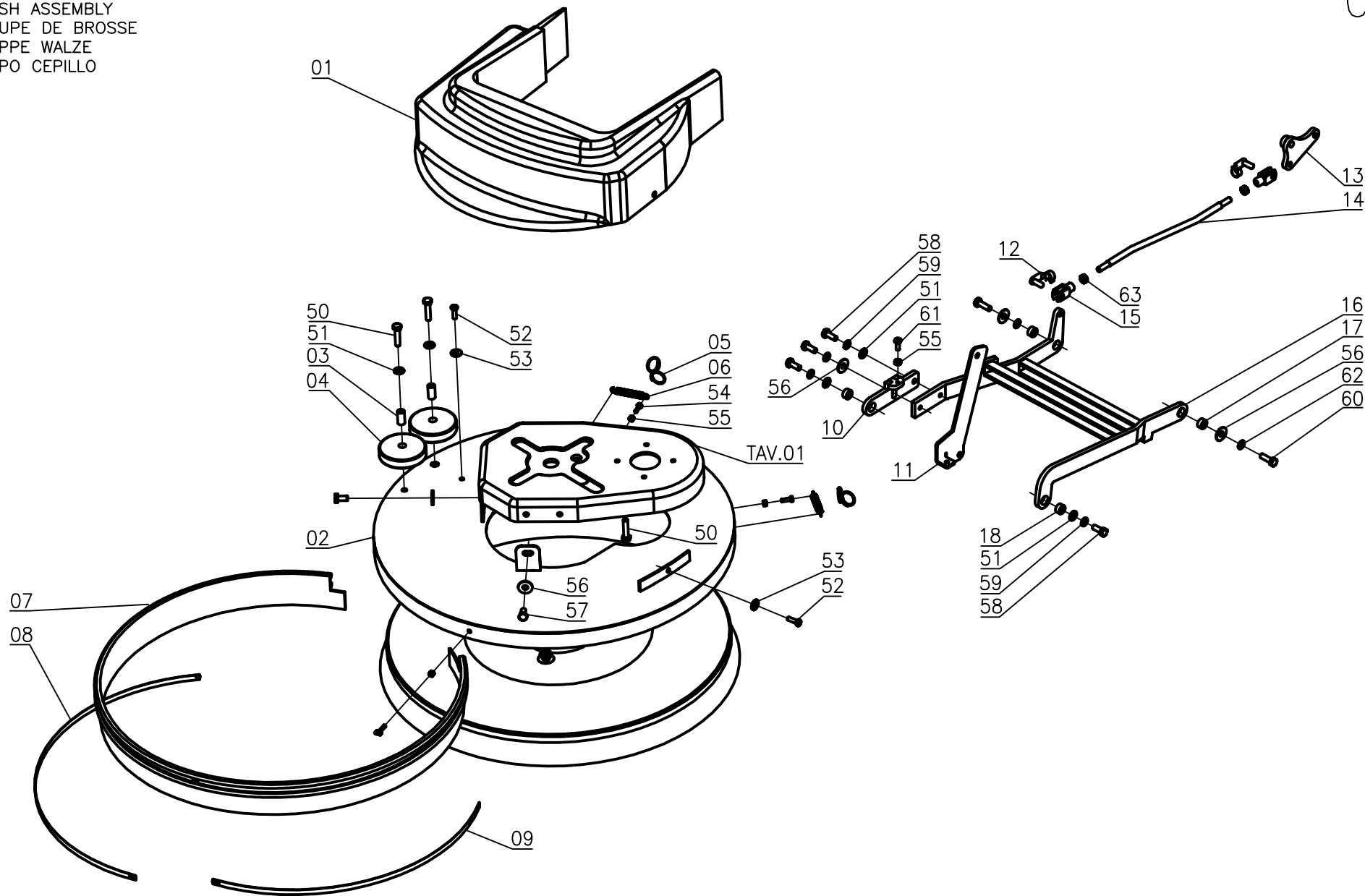
Pos	Mod.	Codice	Q.tà	Denominazione	Denomination	Description	Benennung	Descripción
51		200154	2	MOZZO DESTRO COMPLETO	RIGHT HUB ASSY.	MOYEU DROITE	NABE RECHTS	CUBO DERECHO
52		408160	1	PULEGGIA RIGATA	PULLEY	POULIE	RIEMENSCHLEIBE	PULEA
53		408162	1	PULEGGIA LISCIA	PULLEY	POULIE	RIEMENSCHLEIBE	PULEA
54		408322	1	CINGHIA PV J8 660	BELT	COURROIE	RIEMEN	CORREA
55		409832	2	TAPPO	COVER	COUVERCLE	DECKEL	TAPA
56		408356	1	SEEGER E20	SEEGER RING	SERRE CLIPS	SEEGERRING	ANILLO SEEGER
57		407608	4	PARAOILIO DIAM.17X32X5	OIL SEAL	JOINT PAULSTRA	SIMMERING	ARO RASCADOR DE ACEITE
58		408434	2	CUSCINETTO SF.6004-2RS	BEARING	ROULEMENT	LAGER	COJINETE
59		408422	8	CUSCINETTO 6201 2RS	BEARING	ROULEMENT	LAGER	COJINETE
60		408427	2	CUSCINETTO SF.6202-2RS	BEARING	ROULEMENT	LAGER	COJINETE
61		202478	1	MOLLA TRAZIONE	SPRING	RESSORT	FEDER	RESORTE
62		400822	2	MOZZO DESTRO FOLLE	RIGHT HUB	MOYEU DROITE	NABE RECHTS	CUBO DERECHO
63		400823	2	MOZZO DESTRO FISSO	RIGHT HUB	MOYEU DROITE	NABE RECHTS	CUBO DERECHO
64		210198	2	BOCCOLA MOZZO DX	BUSHING	BAGUE	BUCHSE	CASQUILLO
65		408338	2	SEEGER I 32	SEEGER RING	SERRE CLIPS	SEEGERRING	ANILLO SEEGER
66		409380	2	SPINA CIL. 8X3,5 INOX	SPRING PIN	FOURCHETTE	SPANNSTIFT	PASADOR ELASTICO
67		409383	1	COPIGLIA Ø2x20 UNI 1336 INOX	SPLIT PIN	GOUPILLE	SPLINT	PASADOR DE ALETAS
68		206797	1	GANCIO	HOOK	CROCHET	HAKEN	GANCHO
69		410225	1	POMELLO VB20 M6	KNOB	POMMEAU	RENDELSCHRAUBE	POMO
80		407657	2	VITE M6x10 TE UNI 5739	SCREW	VIS	SCHRAUBE	TORNILLO
81		409338	4	RONDELLA DENT. D,6,1X18X1JZC	LOCK WASHER	RONDELLE FREIN	ZAHNSCHLEIBE	ARANDELA DENTADA
82		409079	2	DADO AUTOBL. M4X6 UNI 7473	LOCK NUT	ECROU AUTOBLOQUANT	STOPMUTTER	TUERCA AUTOBLOCANTE
83		409143	2	RONDELLA Ø4x9 UNI 6952 INOX	WASHER	RONDELLE	UNTERLAGSCHLEIBE	ARANDELA
84		408648	2	VITE M4X16 TE INOX UNI 5739	SCREW	VIS	SCHRAUBE	TORNILLO
85		409081	6	DADO M5 AUT. UNI 7473 INOX	LOCK NUT	ECROU AUTOBLOQUANT	STOPMUTTER	TUERCA AUTOBLOCANTE
86		409149	6	RONDELLA 5x10 INOX UNI6592	WASHER	RONDELLE	UNTERLAGSCHLEIBE	ARANDELA
87		407646	6	VITE M5x16 TE INOX UNI 5739	SCREW	VIS	SCHRAUBE	TORNILLO
88		409039	2	DADO M6 UNI 5587	NUT	ECROU	MUTTER	TUERCA
89		409110	2	DADO CIECO M8 UNI 5721	DOMED CAP NUT	ECROU BORGNE	HUTMUTTER	TUERCA
90		409175	15	RONDELLA Ø8x17 UNI 6592	WASHER	RONDELLE	UNTERLAGSCHLEIBE	ARANDELA
91		408995	2	VITE 8X70 TPSEI UNI 5933	SCREW	VIS	SCHRAUBE	TORNILLO
92		409085	15	DADO AUTOBL. M8 UNI 7474	LOCK NUT	ECROU AUTOBLOQUANT	STOPMUTTER	TUERCA AUTOBLOCANTE
93		408983	2	VITE M8X40 TPSEI UNI 5933	SCREW	VIS	SCHRAUBE	TORNILLO
94		408628	8	VITE M8x25 TTQST INOX	SCREW	VIS	SCHRAUBE	TORNILLO
95		408669	3	VITE M8x16 TE UNI 5739	SCREW	VIS	SCHRAUBE	TORNILLO
96		409180	2	RONDELLA Ø 9x32 UNI 6593	WASHER	RONDELLE	UNTERLAGSCHLEIBE	ARANDELA
97		408979	11	VITE M6x12 TPSEI INOX UNI 5933	SCREW	VIS	SCHRAUBE	TORNILLO
98		408963	5	VITE M5X12 TPSEI UNI 5933 INOX	SCREW	VIS	SCHRAUBE	TORNILLO
99		408515	2	VITE M5x25 TSPTC UNI 7688	SCREW	VIS	SCHRAUBE	TORNILLO
100		408681	1	VITE M8x45 TE UNI 5739	SCREW	VIS	SCHRAUBE	TORNILLO
101		408342	4	RONDELLA DENT. Ø8	LOCK WASHER	RONDELLE FREIN	ZAHNSCHLEIBE	ARANDELA DENTADA
102		409046	1	DADO M8 UNI 5588	NUT	ECROU	MUTTER	TUERCA
103		409160	8	RONDELLA Ø6x18 UNI 6593	WASHER	RONDELLE	UNTERLAGSCHLEIBE	ARANDELA
105		407666	4	VITE M6x20 TE UNI 5739	SCREW	VIS	SCHRAUBE	TORNILLO
106		408909	2	GRANO M6X16 EI DIN 916	DOWEL	VIS CYLINDRIQUE	MADENSCHRAUBE	TORNILLO
107		408402	1	CHIAVETTA 5x5x20 UNI 6604/69	KEY	CLAVETTE	KEIL	CLAVIJA
108		408403	1	CHIAVETTA-5X5X18 UNI 6604/69	KEY	CLAVETTE	KEIL	CLAVIJA
109		408622	5	VITE M6x20 TTQST UNI5732 INOX	SCREW	VIS	SCHRAUBE	TORNILLO
110		409161	5	RONDELLA Ø 6x18 INOX UNI 6593	WASHER	RONDELLE	UNTERLAGSCHLEIBE	ARANDELA

GRUPPO SPAZZANTE
CYLINDRICAL BRUSH ASSEMBLY
GROUPE DE BROSE CYLINDRIQUE
GRUPPE ZENTRALWALZE
GRUPO CEPILLO CILINDRICO

01A

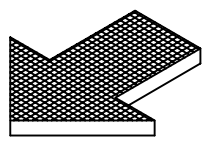
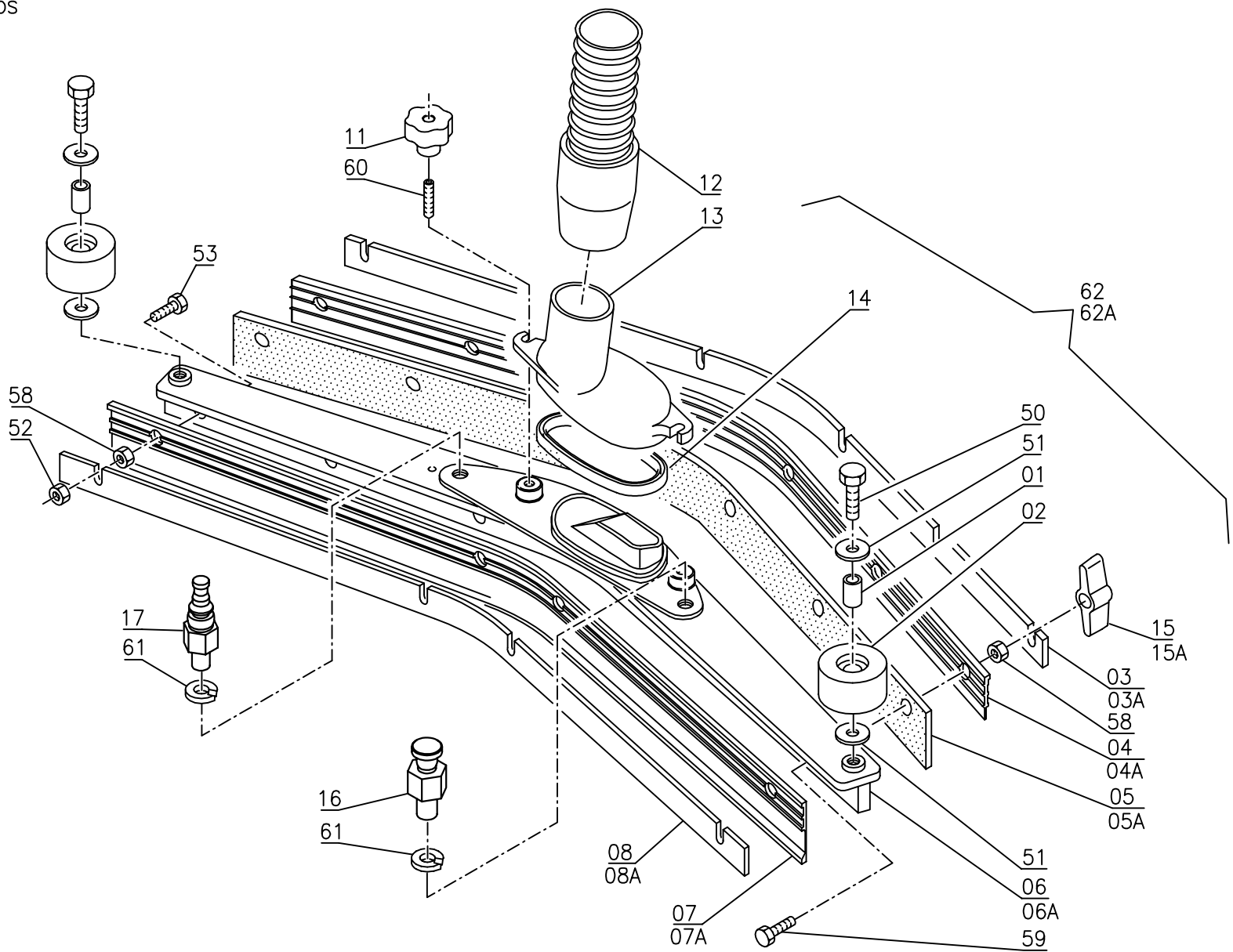


Pos	Mod.	Codice	Q.tà	Denominazione	Denomination	Description	Benennung	Descripción
111		409083	7	DADO AUT. M6 INOX UNI 7474	LOCK NUT	ECROU AUTOBLOQUANT	STOPMUTTER	TUERCA AUTOBLOCANTE
112		408821	2	VITE M8X30 TCEI DIN 7984 INOX	SCREW	VIS	SCHRAUBE	TORNILLO
113		408913	1	GRANO M8X25 E.I. INOX UNI 5923	DOWEL	VIS CYLINDRIQUE	MADENSCHRAUBE	TORNILLO
114		408659	4	VITE M6x30 TE UNI 5739	SCREW	VIS	SCHRAUBE	TORNILLO
115		409336	8	RONDELLA Ø6 DENTELLATA	LOCK WASHER	RONDELLE FREIN	ZAHNSCHEIBE	ARANDELA DENTADA
116		409082	4	DADO M6 AUTOBL. UNI 7474	LOCK NUT	ECROU AUTOBLOQUANT	STOPMUTTER	TUERCA AUTOBLOCANTE
117		408820	1	VITE M8X70 TCEI UNI5931 ZN	SCREW	VIS	SCHRAUBE	TORNILLO
118		408514	3	VITE M5x16 TSC INOX UNI 7689	SCREW	VIS	SCHRAUBE	TORNILLO
119		408629	1	VITE M8X35 TTQST INOX UNI	SCREW	VIS	SCHRAUBE	TORNILLO
120		409208	2	RONDELLA 12X18X2 OTTONE	WASHER BRASS	RONDELLE LAITON	UNTERLAGSCHEIBE MESSING	ARANDELA LATON
121		409048	1	DADO M8X5 INOX UNI 5589	NUT	ECROU	MUTTER	TUERCA
122		409057	2	DADO M8 H=4 DIN 439 INOX	NUT	ECROU	MUTTER	TUERCA
123		200153	1	ASSIEME GRUPPO SPAZZANTE	BRUSHES BASE ASSEMBLY	GROUPE EMBASE DES BROSSES	GRUPPE BÜRSTENGESTELL	GRUPO BANCADA CEPILLOS

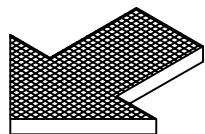
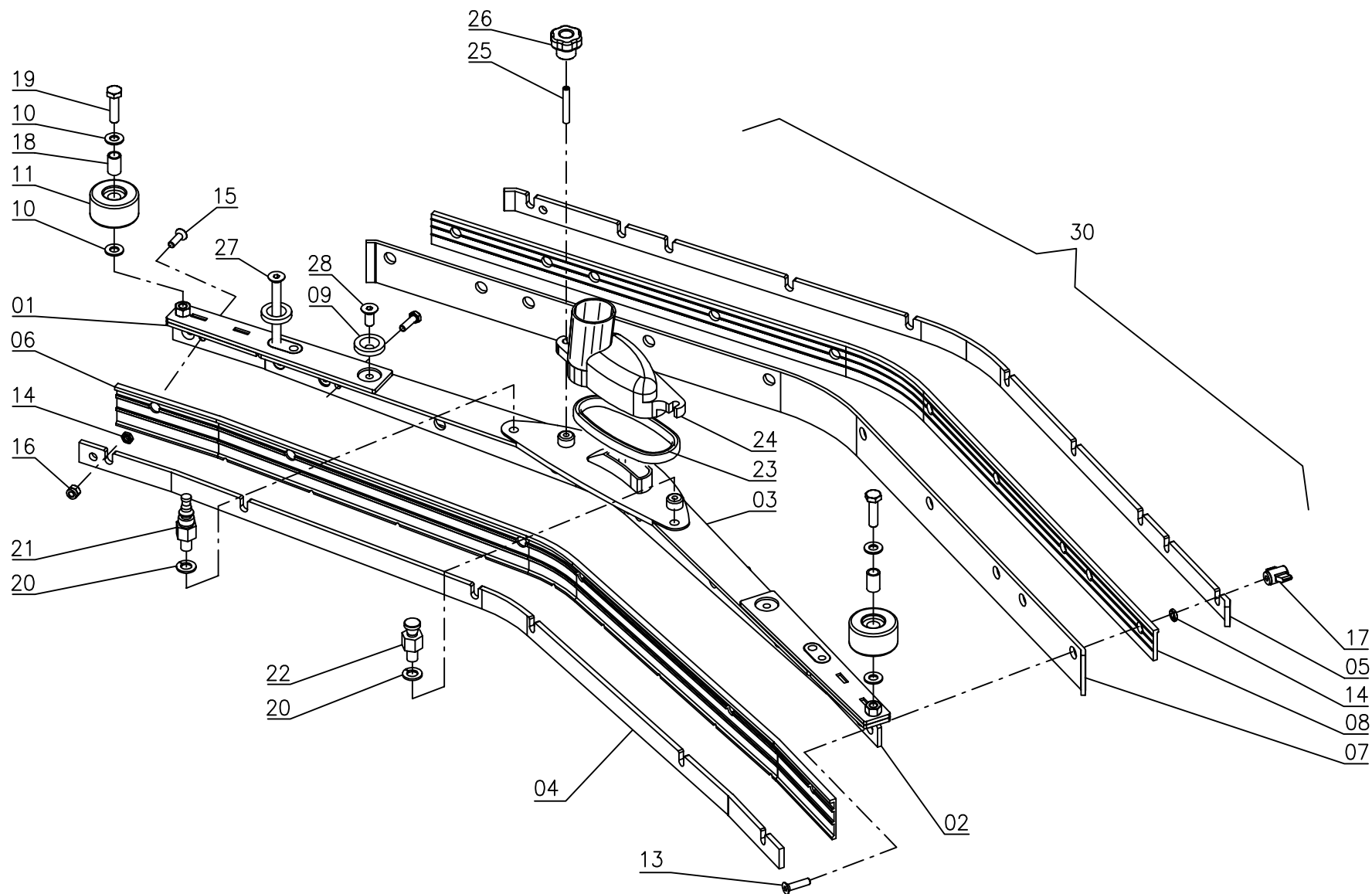


Pos	Mod.	Codice	Q.tà	Denominazione	Denomination	Description	Benennung	Descripción
01	61	400872	1	CARTER BASAMENTO	BASE COVER	PROTECTION	ABDECKUNG	PROTECCION BANCADA
02	61	206768	1	SUPPORTO SPAZZOLA	SUPPORT	SUPPORT	HALTERUNG	SOPORTE
03		408021	2	BOCCOLA	BUSHING	BAGUE	BUCHSE	CASQUILLO
04		405708	2	RUOTA	WHEEL	ROUE	RAD	RUEDA
05		400415	2	ANELLO DI AGGANCIO	RING	ANNEAU	RING	ANILLO
06		408113	2	MOLLA A TRAZIONE	SPRING	RESSORT	FEDER	RESORTE
07	61	209677	1	PARASPRUZZI	SPLASH GUARD	BAVETTE DE PROTECTION	SPRITZGUMMI	PARASALPICADURAS
08	61	400812	1	LISTELLO PARASP. DX	RIGHT BLADE	PLAQUETTE DROITE	LEISTE RECHTS	LISTON DERECHO
09	61	400811	1	LISTELLO PARASP. SX	LEFT BLADE	PLAQUETTE GAUCHE	LEISTE LINKS	LISTON IZQUIERDO
10	61	206788	1	BRACCIO BASAMENTO	ARM	BRAS	ARM	BRAZO
11	61	206787	1	BRACCIO TERZO PUNTO	ARM	BRAS	ARM	BRAZO
12		410459	2	PERNO	PIN	AXE	BOLZEN	PERNO
13	61	206789	1	BILANCERE POSTERIORE	ROCKER ARM	BALANCIER	KIPPEBEL	BALANCIN
14	61	206790	1	TIRANTE ORIZZONTALE	TIE ROD	TIGE	SPANNSTANGE	TIRANTE
15		410452	2	FORCELLA M8	FORK	CHAPPE	GABELKOPF	HORQUILLA
16	61	206786	1	LEVA SOLLEVAMENTO	LEVER	LEVIER	HEBEL	PALANCA
17		408087	2	BOCCOLA	BUSHING	BAGUE	BUCHSE	CASQUILLO
18		408018	2	BOCCOLA	BUSHING	BAGUE	BUCHSE	CASQUILLO
50		408678	3	VITE M8x35 TE UNI 5739	SCREW	VIS	SCHRAUBE	TORNILLO
51		409175	8	RONDELLA Ø8x17 UNI 6592	WASHER	RONDELLE	UNTERLAGSCHEIBE	ARANDELA
52		407663	2	VITE M6X16 TE UNI 5739	SCREW	VIS	SCHRAUBE	TORNILLO
53		409161	2	RONDELLA Ø 6x18 INOX UNI 6593	WASHER	RONDELLE	UNTERLAGSCHEIBE	ARANDELA
54		407645	2	VITE M5x16 TE UNI 5739	SCREW	VIS	SCHRAUBE	TORNILLO
55		409036	4	DADO M5 UNI 5587	NUT	ECROU	MUTTER	TUERCA
56		409179	5	RONDELLA Ø9x24 UNI 6593	WASHER	RONDELLE	UNTERLAGSCHEIBE	ARANDELA
57		408669	2	VITE M8x16 TE UNI 5739	SCREW	VIS	SCHRAUBE	TORNILLO
58		408670	8	VITE M8X20 TE UNI 5739	SCREW	VIS	SCHRAUBE	TORNILLO
59		409181	8	RONDELLA Ø8 GROWER	WASHER	RONDELLE	UNTERLAGSCHEIBE	ARANDELA
60		408674	2	VITE M8x25 TE UNI 5739	SCREW	VIS	SCHRAUBE	TORNILLO
61		407651	1	VITE M5X25 TE UNI 5739	SCREW	VIS	SCHRAUBE	TORNILLO
62		409340	2	RONDELLA DENTELLATA Ø8	LOCK WASHER	RONDELLE FREIN	ZAHNSCHEIBE	ARANDELA DENTADA
63		409054	2	DADO M8X5 UNI 5589 ZN	NUT	ECROU	MUTTER	TUERCA

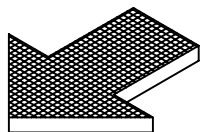
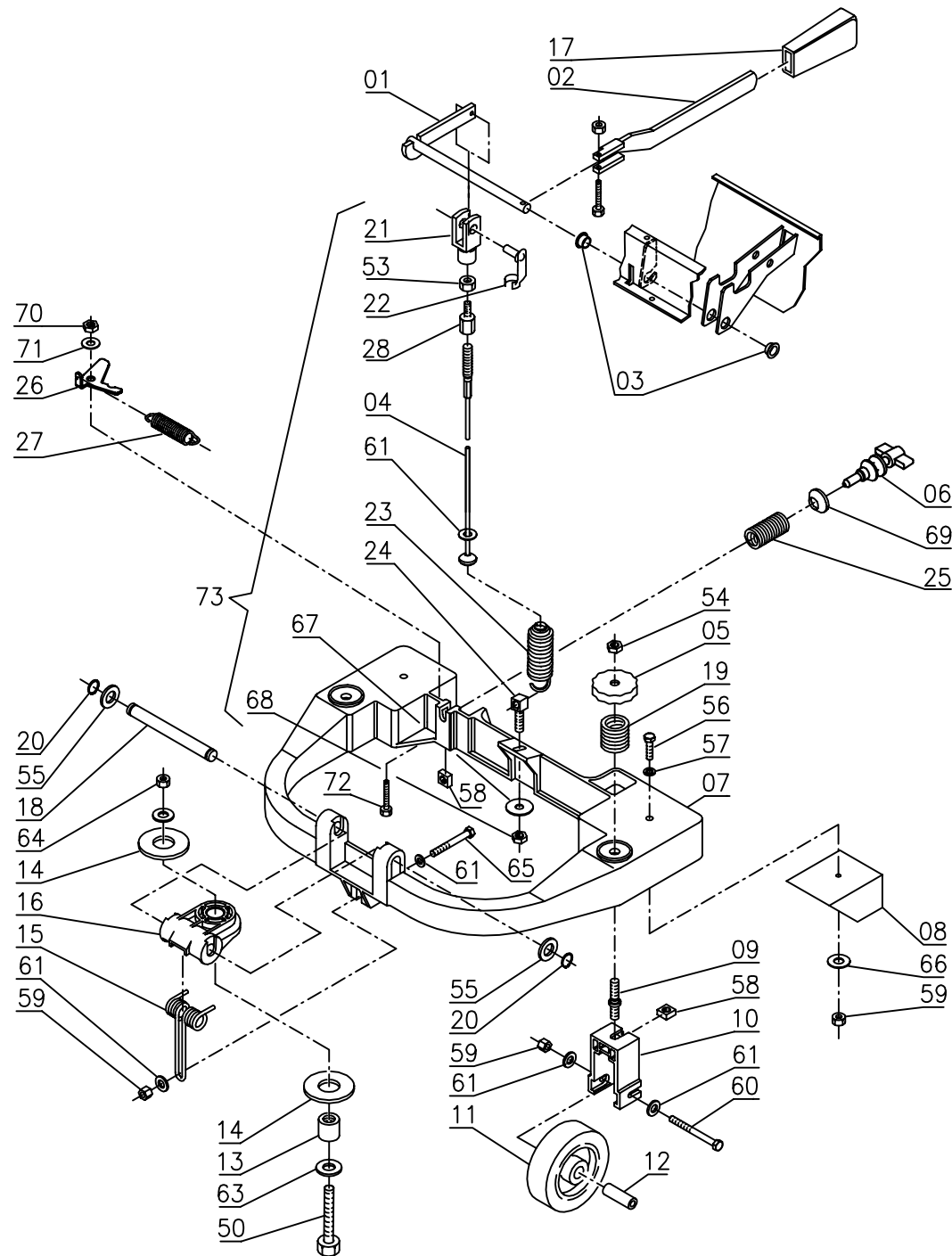
Pos.	Mod.	Codice	Q.tà	Denominazione	Denomination	Description	Benennung	Descripción
01		206778	1	BRACCI COMPLETI	ARM	BRAS	ARM LINKS	BRAZO IZQUIERD
02		408087	2	BOCCOLA	BUSHING	BAGUE	BUCHSE	CASQUILLO
04		206774	1	SUPPORTO	SUPPORT	SUPPORT	HALTERUNG	SOPORTE
04A	SPAZ	206774	1	SUPPORTO	SUPPORT	SUPPORT	HALTERUNG	SOPORTE
05		400814	1	RULLO	ROLLER	GALET	ROLLE	RODILLO
06		400813	1	STAFFA	SUPPORT	ATTAQUE	HALTERUNG	SOPORTE FIJADOR
07		206780	1	TIRANTE SOL. ORIZZONTALE	TIE ROD	TIGE	SPANNSTANGE	TIRANTE
08		400177	1	BILANCIERE POSTERIORE	ROCKER ARM	BALANCIER	KIPPHEBEL	BALANCIN
09		410459	2	PERNO	PIN	AXE	BOLZEN	PERNO
10		206779	1	TIRANTE SOLL. VERTICALE	TIE ROD	TIGE	SPANNSTANGE	TIRANTE
11		410452	2	FORCELLA M8	FORK	CHAPPE	GABELKOPF	HORQUILLA
12		410455	1	FORCELLA M6	FORK	FOURCHETTE	GABELKOPF	HORQUILLA
13		410253	1	MANOPOLA	KNOB	POIGNEE	HANDGRIFF	EMPUÑADURA
14		206781	1	LEVA	LEVER	LEVIER	HEBEL	PALANCA
15		408113	1	MOLLA A TRAZIONE	SPRING	RESSORT	FEDER	RESORTE
16	SPAZ	206796	1	LEVE BASAMENTO	LEVER	LEVIER	HEBEL	PALANCA
17		408018	2	BOCCOLA	BUSHING	BAGUE	BUCHSE	CASQUILLO
18		206782	1	ATTACCO PUNTELLO	COUPLING	ATTAQUE	KUPPLUNG	ACOPLAMIENTO
19		206783	1	PUNTELLO TELAI	PROP	LEVIER	ABSTÜTZUNG	PUNTAL
20		206785	1	PERNO AGGANCIO	PIN	AXE	BOLZEN	PERNO
23		410456	2	FORCELLA M8	FORK	FOURCHETTE	GABELKOPF	HORQUILLA
24		410464	2	PERNO PER FORCELLA M8	PIN	AXE	BOLZEN	PERNO
25		206784	2	PIASTRINA SUPPORTO	PLAQUE	PLAQUETTE	BEFESTIGUNGSAUFLAGE	PLAQUETA
50		409054	5	DADO M8X5 UNI 5589 ZN	NUT	ECROU	MUTTER	TUERCA
51		409085	5	DADO AUTOBL. M8 UNI 7474	LOCK NUT	ECROU AUTOBLOQUANT	STOPMUTTER	TUERCA AUTOBLOCANTE
52		409175	4	RONDELLA Ø8x17 UNI 6592	WASHER	RONDELLE	UNTERLAGSCHEIBE	ARANDELA
53		408674	1	VITE M8x25 TE UNI 5739	SCREW	VIS	SCHRAUBE	TORNILLO
54		409039	2	DADO M6 UNI 5587	NUT	ECROU	MUTTER	TUERCA
55		409082	1	DADO M6 AUTOBL. UNI 7474	LOCK NUT	ECROU AUTOBLOQUANT	STOPMUTTER	TUERCA AUTOBLOCANTE
56		409156	1	RONDELLA Ø6x12 UNI 6592	WASHER	RONDELLE	UNTERLAGSCHEIBE	ARANDELA
57		409180	1	RONDELLA Ø 9x32 UNI 6593	WASHER	RONDELLE	UNTERLAGSCHEIBE	ARANDELA
58		409160	1	RONDELLA Ø6x18 UNI 6593	WASHER	RONDELLE	UNTERLAGSCHEIBE	ARANDELA
59		407666	1	VITE M6x20 TE UNI 5739	SCREW	VIS	SCHRAUBE	TORNILLO
60		408368	1	SEEGER RS 6 DIN 6799	SEEGER RING	SERRE CLIPS	SEEGERRING	ANILLO SEEGER
61		408730	1	VITE M10x60 TE UNI 5737	SCREW	VIS	SCHRAUBE	TORNILLO
63		409181	1	RONDELLA Ø8 GROWER	WASHER	RONDELLE	UNTERLAGSCHEIBE	ARANDELA
64		408681	1	VITE M8x45 TE UNI 5739	SCREW	VIS	SCHRAUBE	TORNILLO
65		408655	1	VITE M6x45 TE UNI 5739 INOX	SCREW	VIS	SCHRAUBE	TORNILLO
67		409179	4	RONDELLA Ø9x24 UNI 6593	WASHER	RONDELLE	UNTERLAGSCHEIBE	ARANDELA
68		409340	2	RONDELLA DENTELLATA Ø8	LOCK WASHER	RONDELLE FREIN	ZAHNSCHEIBE	ARANDELA DENTADA
70		409194	2	RONDELLA Ø10x30 UNI 6593	WASHER	RONDELLE	UNTERLAGSCHEIBE	ARANDELA
71		408883	1	VITE Ø4,8x13 UNI 6954 AUTOF.	SCREW	VIS	SCHRAUBE	TORNILLO
72		408661	1	VITE M6x70 TE UNI 5739	SCREW	VIS	SCHRAUBE	TORNILLO
73		408678	1	VITE M8x35 TE UNI 5739	SCREW	VIS	SCHRAUBE	TORNILLO
76		408676	2	VITE M8x30 TE UNI 5739	SCREW	VIS	SCHRAUBE	TORNILLO
80		408653	1	VITE M6X35 TE UNI 5737	SCREW	VIS	SCHRAUBE	TORNILLO



Pos.	Mod.	Codice	Q.tà	Denominazione	Denomination	Description	Benennung	Descripción
01		408033	2	BOCCOLA	BUSHING	BAGUE	BUCHSE	CASQUILLO
02		405707	2	RUOTA PARACOLPI	WHEEL	ROUE	RAD	RUEDA
03	45	202346	1	LAMA PREMIGOMMA	BLADE	PLAQUETTE	LEISTE	LISTON
03A	50	202339	1	LAMA PREMIGOMMA POSTER.	BLADE	PLAQUETTE	LEISTE	LISTON
04	45	202280	1	GOMMA POSTERIORE	REAR RUBBER	BAVETTE ARRIERE	HINTERER SAUGGUMMI	GOMA TRASERA
04A	50	202277	1	GOMMA POSTERIORE	REAR RUBBER	BAVETTE ARRIERE	HINTERER SAUGGUMMI	GOMA TRASERA
05	45	406234	1	GOMMA CENTRALE 33 SHORE	CENTRAL RUBBER 33 SHORE	BAVETTE CENTRALE 33 SHORE	ZENTRALSAUGGUMMI 33 SHORE	GOMA CENTRAL 33 SHORE
05C	50	405498	1	GOMMA CENTRALE 33 SHORE	CENTRAL RUBBER 33 SHORE	BAVETTE CENTRALE 33 SHORE	ZENTRALSAUGGUMMI 33 SHORE	GOMA CENTRAL 33 SHORE
06	45	210348	1	CORPO TERGIPAVIMENTO	SQUEEGEE BODY	CORPS DE SUCEUR	SAUGFUSSKÖRPER	CUERPO LIMPIAPAVIMENTOS
06A	50	210347	1	CORPO TERGIPAVIMENTO	SQUEEGEE BODY	CORPS DE SUCEUR	SAUGFUSSKÖRPER	CUERPO LIMPIAPAVIMENTOS
07	45	202281	1	GOMMA ANTERIORE	FRONT RUBBER	BAVETTE AVANT	VORDERER SAUGGUMMI	GOMA DELANTERA
07A	50	202276	1	GOMMA ANTERIORE	FRONT RUBBER	BAVETTE AVANT	VORDERER SAUGGUMMI	GOMA DELANTERA
08	45	202345	1	LAMA PREMIGOMMA	BLADE	PLAQUETTE	LEISTE	LISTON
08A	50	202338	1	LAMA PREMIGOMMA ANTER.	BLADE	PLAQUETTE	LEISTE	LISTON
11		410230	2	POMELLO	KNOB	POMMEAU	RENDELSCHRAUBE	POMO
12		209529	1	TUBO ASPIRAZIONE D.38X1050	SUCTION HOSE	FLEXIBLE ASPIRATION	SAUGSCHLAUCH	TUBO DE ASPIRACION
13		400722	1	BOCCHETTA	OPENING	BUSE	ÖFFNUNG	BOQUILLA
14		405471	1	GUARNIZIONE	GASKET	JOINT	DICHTUNG	JUNTA
15	45	410231	6	GALLETTO M6 CIECO	WING NUT	PAPILLON	FLÜGELSCHRAUBE	POMO
15A	50	410231	8	GALLETTO M6 CIECO	WING NUT	PAPILLON	FLÜGELSCHRAUBE	POMO
16		206806	1	COLONNETTA SX	STUD BOLT	TIGE	GEWINDEBOLZEN	PRISIONERO
17		206805	1	COLONNETTA AGGANCIO	STUD BOLT	TIGE	GEWINDEBOLZEN	PRISIONERO
50		408676	2	VITE M8x30 TE UNI 5739	SCREW	VIS	SCHRAUBE	TORNILLO
51		409175	2	RONDELLA Ø8x17 UNI 6592	WASHER	RONDELLE	UNTERLAGSCHEIBE	ARANDELA
52		409083	4	DADO AUT. M6 INOX UNI 7474	LOCK NUT	ECROU AUTOBLOQUANT	STOPMUTTER	TUERCA AUTOBLOCANTE
53		407667	4	VITE M6x20 TE UNI 5739 INOX	SCREW	VIS	SCHRAUBE	TORNILLO
58		409045	12	DADO M6x3 INOX UNI 5589	NUT	ECROU	MUTTER	TUERCA
59		408972	8	VITE M6x25 TPSEI UNI 5933 INOX	SCREW	VIS	SCHRAUBE	TORNILLO
60		408905	2	GRANO M6X40 E.I. UNI 5927	DOWEL	VIS	MADENSCHRAUBE	TORNILLO
61		409196	2	RONDELLA GROWER Ø10	LOCK WASHER	RONDELLE FREIN	ZAHNSCHEIBE	ARANDELLA DENTADA
62	50	200270	1	ASSIEME TERGIPAVIMENTO	SQUEEGEE ASSEMBLY	SUCEUR COMPLET	SAUGFUSS KOMPLETT	LIMPIAPAVIMENTOS COMPLETO
62A	45	200271	1	ASSIEME TERGIPAVIMENTO	SQUEEGEE ASSEMBLY	SUCEUR COMPLET	SAUGFUSS KOMPLETT	LIMPIAPAVIMENTOS COMPLETO



Pos.	Mod.	Codice	Q.tà	Denominazione	Denomination	Description	Benennung	Descripción
01		400836	1	PROLUNGA DX TERGIPAV.	EXTENSION TUBE	TUBE D'EXTENSION	VERLÄNGERUNGSSTÜCK	TUBO DE EXTENSION
02		400837	1	PROLUNGA SX TERGIPAV.	EXTENSION TUBE	TUBE D'EXTENSION	VERLÄNGERUNGSSTÜCK	TUBO DE EXTENSION
03		210349	1	CORPO TERGIPAVIMENTO S61	SQUEEGEE BODY	CORPS DE SUCEUR	SAUGFUSSKÖRPER	CUERPO LIMPIAPAVIMENTOS
04		210048	1	LAMA PREMIGOMMA ANT.	BLADE	PLAQUETTE	LEISTE	LISTON
05		210049	1	LAMA PREMIGOMMA POST.	BLADE	PLAQUETTE	LEISTE	LISTON
06		209707	1	GOMMA ANTERIORE POLIUR.	FRONT RUBBER	BAVETTE AVANT	VORDERER SAUGGUMMI	GOMA DELANTERA
07		406183	1	GOMMA CENTRALE 33 SHORE	CENTRAL RUBBER 33 SHORE	BAVETTE CENTRALE 33 SHORE	ZENTRALSAUGGUMMI 33 SHORE	GOMA CENTRAL 33 SHORE
08		209708	1	GOMMA POSTERIORE POLIUR.	REAR RUBBER	BAVETTE ARRIERE	HINTERER SAUGGUMMI	GOMA TRASERA
09		210511	4	RONDELLA SPECIALE SVAS.	SPECIAL WASHER	RONDELLE SPECIALE	UNTERLAGSCHEIBE SPEZIAL	ARANDELA ESPECIAL
10		409175	4	RONDELLA Ø8x17 UNI 6592	WASHER	RONDELLE	UNTERLAGSCHEIBE	ARANDELA
11		405707	2	RUOTA PARACOLPI	WHEEL	ROUE	RAD	RUEDA
12		407667	4	VITE M6x20 TE UNI 5739 INOX	SCREW	VIS	SCHRAUBE	TORNILLO
13		408972	10	VITE M6x25 TPSEI UNI 5933 INOX	SCREW	VIS	SCHRAUBE	TORNILLO
14		409045	16	DADO M6x3 INOX UNI 5589	NUT	ECROU	MUTTER	TUERCA
15		408967	2	VITE M6x20 TPSEI UNI 5933 INOX	SCREW	VIS	SCHRAUBE	TORNILLO
16		409083	6	DADO AUT. M6 INOX UNI 7474	LOCK NUT	ECROU AUTOBLOQUANT	STOPMUTTER	TUERCA AUTOBLOCANTE
17		410231	10	GALLETTO M6 CIECO	WING NUT	PAPILLON	FLÜGELSCHRAUBE	POMO
18		408033	2	BOCCOLA	BUSHING	BAGUE	BUCHSE	CASQUILLO
19		408676	2	VITE M8x30 TE UNI 5739	SCREW	VIS	SCHRAUBE	TORNILLO
20		409196	2	RONDELLA GROWER Ø10	LOCK WASHER	RONDELLE FREIN	ZAHNSCHEIBE	ARANDELA DENTADA
21		206805	1	COLONNETTA AGGANCIO	STUD BOLT	TIGE	GEWINDEBOLZEN	PRISIONERO
22		206806	1	COLONNETTA SX	STUD BOLT	TIGE	GEWINDEBOLZEN	PRISIONERO
23		405962	1	GUARNIZIONE	GASKET	JOINT	DICHTUNG	JUNTA
24		400722	1	BOCCHETTA	OPENING	BUSE	ÖFFNUNG	BOQUILLA
25		408905	2	GRANO M6X40 E.I. UNI 5927	DOWEL	VIS	MADENSCHRAUBE	TORNILLO
26		410230	2	POMELLO	KNOB	POMMEAU	RENDELSCHRAUBE	POMO
27		408980	2	VITE M8x14 TPSEI UNI 5933	SCREW	VIS	SCHRAUBE	TORNILLO
28		408988	2	VITE M8x18 TPSEI UNI 5933	SCREW	VIS	SCHRAUBE	TORNILLO
30		200272	1	ASSIEME TERGIPAVIMENTO S61	SQUEEGEE ASSEMBLY	SUCEUR COMPLET	SAUGFUSS KOMPLETT	LIMPIAPAVIMENTOS COMPLETO



Pos.	Mod.	Codice	Q.tà	Denominazione	Denomination	Description	Benennung	Descripción
01		206808	1	LEVA	LEVER	LEVIER	HEBEL	PALANCA
02		206809	1	LEVA	LEVER	LEVIER	HEBEL	PALANCA
03		408085	2	BOCCOLA	BUSHING	BAGUE	BUCHSE	CASQUILLO
04		410533	1	FUNE TERGIPAVIMENTO	CABLE	CABLE	KABEL	CUERDA
05		400112	3	VOLANTINO	HANDWHEEL	VOLANT	HANDGRIFF	RUEDA DE MANIOBRA
06		206812	1	REGISTRO INCLINAZIONE	ADJUSTER	REGLAGE	VERSTELLSCHRAUBE	REGULADOR
07		400840	1	BRACCIO	ARM	BRAS	ARM	BRAZO
08		400842	2	ZAVORRA	BALLAST	LEST	BALLAST	LASTRE
09		400841	2	PERNO	PIN	AXE	BOLZEN	PERNO
10		400839	2	STAFFA	SUPPORT	ATTAQUE	HALTERUNG	SOPORTE FIJADOR
11		405683	2	RUOTA PARACOLPI	WHEEL	ROUE	RAD	RUEDA
12		408086	2	BOCCOLA	BUSHING	BAGUE	BUCHSE	CASQUILLO
13		408088	1	BOCCOLA	BUSHING	BAGUE	BUCHSE	CASQUILLO
14		400639	2	RONDELLA SPECIALE	SPECIAL WASHER	RONDELLE SPECIALE	UNTERLAGSCHEIBE SPEZIAL	ARANDELA ESPECIAL
15		408125	1	MOLLA	SPRING	RESSORT	FEDER	RESORTE
16		400838	1	ATTACCO	COUPLING	ATTAQUE	KUPPLUNG	ACOPLAMIENTO
17		410251	1	MANOPOLA	KNOB	POIGNEE	HANDGRIFF	EMPUÑADURA
18		206807	1	PERNO	PIN	AXE	BOLZEN	PERNO
19		408092	2	MOLLA	SPRING	RESSORT	FEDER	RESORTE
20		408371	2	SEEGER RS9 DIN 6799	SEEGER RING	SERRE CLIPS	SEEGERRING	ANILLO SEEGER
21		410458	1	FORCELLA M5 LUNGA	FORK	FOURCHETTE	GABELKOPF	HORQUILLA
22		410466	1	CLIPS PER FORCELLA M5	CLIP	EPINGLE	SPLIT	ESPIGA
23		202479	1	MOLLA TRAZIONE	SPRING	RESSORT	FEDER	RESORTE
24		206811	1	ATTACCO MOLLA	COUPLING	ATTAQUE	KUPPLUNG	ACOPLAMIENTO
25		408103	1	MOLLA A COMPRESIONE	SPRING	RESSORT	FEDER	RESORTE
26		400844	1	AGGANCIO	COUPLER	ACCROCHAGE	ARRETIERUNG	ENGANCHE
27		408121	1	MOLLA	SPRING	RESSORT	FEDER	RESORTE
28		206813	1	PROLUNGA	EXTENSION TUBE	TUBE D'EXTENSION	VERLANGERUNGSSTUCK	TUBO DE EXTENSION
50		408715	1	VITE M10X40 TE UNI 5739	SCREW	VIS	SCHRAUBE	TORNILLO
53		409038	1	DADO M5X3.5 UNI 5589	NUT	ECROU	MUTTER	TUERCA
54		409054	2	DADO M8X5 UNI 5589 ZN	NUT	ECROU	MUTTER	TUERCA
55		409201	2	RONDELLA Ø12x24 UNI 6592	WASHER	RONDELLE	UNTERLAGSCHEIBE	ARANDELA
56		408656	2	VITE M6x50 TE UNI 5739	SCREW	VIS	SCHRAUBE	TORNILLO
57		409164	2	RONDELLA GROWER Ø6	LOCK WASHER	RONDELLE FREIN	ZAHNSCHEIBE	ARANDELA DENTADA
58		409055	3	DADO SPECIALE M8	SPECIAL NUT	ECROU SPECIAL	SPEZIALMUTTER	TUERCA ESPECIAL
59		409082	5	DADO M6 AUTOBL. UNI 7474	LOCK NUT	ECROU AUTOBLOQUANT	STOPMUTTER	TUERCA AUTOBLOCANTE
60		408662	2	VITE M6x60 TE INOX UNI 5739	SCREW	VIS	SCHRAUBE	TORNILLO
61		409156	6	RONDELLA Ø6x12 UNI 6592	WASHER	RONDELLE	UNTERLAGSCHEIBE	ARANDELA
63		409199	1	RONDELLA 10X32X5 UNI 6592	WASHER	RONDELLE	UNTERLAGSCHEIBE	ARANDELA
64		409090	1	DADO AUTOBL. M10 UNI 7474	LOCK NUT	ECROU AUTOBLOQUANT	STOPMUTTER	TUERCA AUTOBLOCANTE
65		408656	1	VITE M6x50 TE UNI 5739	SCREW	VIS	SCHRAUBE	TORNILLO
66		409162	2	RONDELLA Ø6x24 UNI 6593	WASHER	RONDELLE	UNTERLAGSCHEIBE	ARANDELA
67		409160	1	RONDELLA Ø6x18 UNI 6593	WASHER	RONDELLE	UNTERLAGSCHEIBE	ARANDELA
68		409083	1	DADO AUT. M6 INOX UNI 7474	LOCK NUT	ECROU AUTOBLOQUANT	STOPMUTTER	TUERCA AUTOBLOCANTE
69		409349	1	RONDELLA Ø13x18 SCHNORR	WASHER	RONDELLE	UNTERLAGSCHEIBE	ARANDELA
70		409085	1	DADO AUTOBL. M8 UNI 7474	LOCK NUT	ECROU AUTOBLOQUANT	STOPMUTTER	TUERCA AUTOBLOCANTE
71		409177	1	RONDELLA Ø8x17 INOX UNI 6592	WASHER	RONDELLE	UNTERLAGSCHEIBE	ARANDELA
72		408670	1	VITE M8X20 TE UNI 5739	SCREW	VIS	SCHRAUBE	TORNILLO
73		200155	1	KIT FUNE TERGIPAVIMENTO	CABLE ASSEMBLY	CABLE COMPLET	KABEL KOMPLETT	CUERDA COMPLETA

Simpla
45

Simpla
45t

Simpla
50

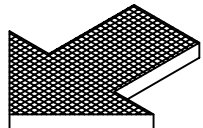
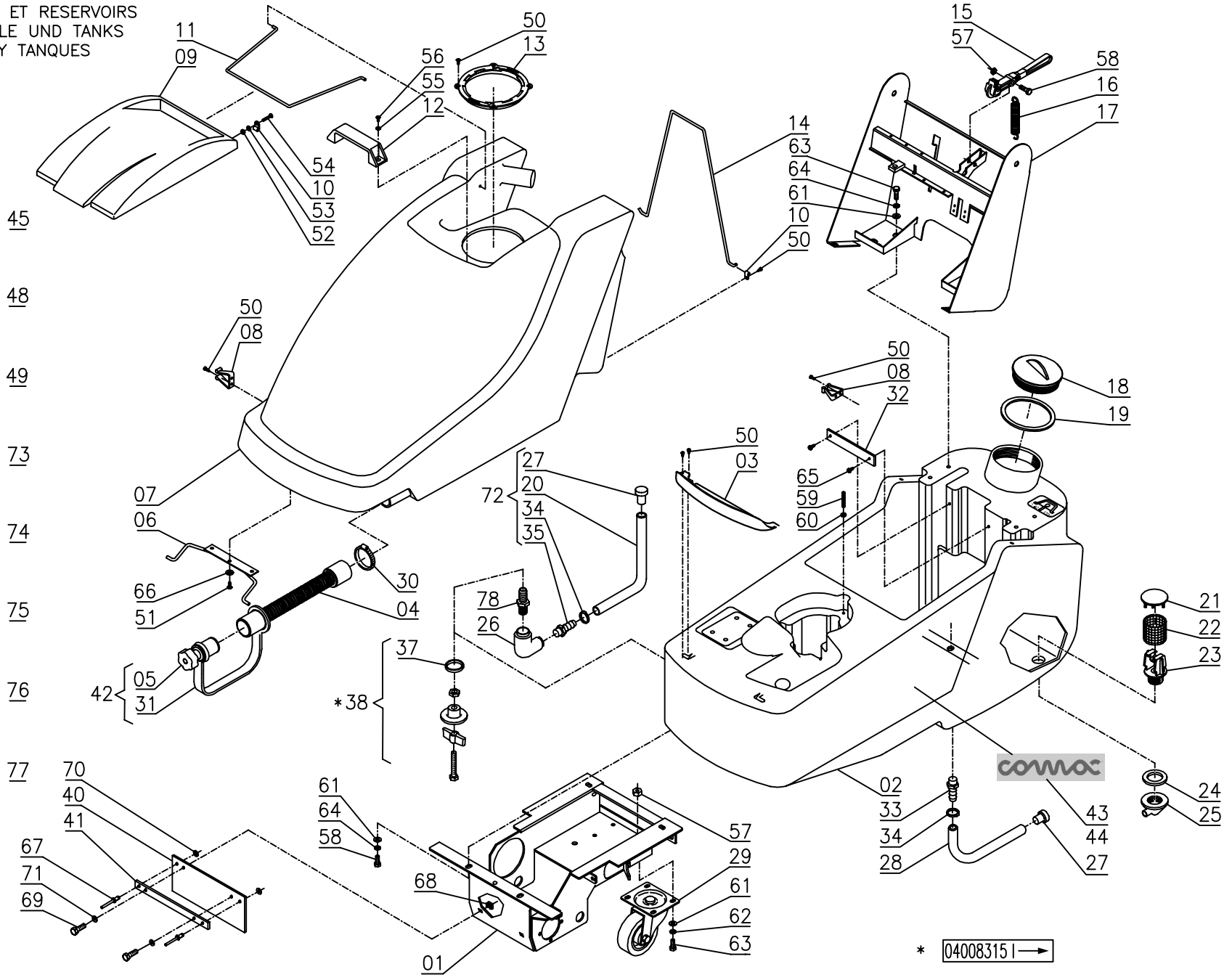
Simpla
50t

Simpla
50s

Simpla
50st

Simpla
61

Simpla
61t



* 040083151 →

Pos.	Mod.	Codice	Q.tà	Denominazione	Denomination	Description	Benennung	Descripción
01		407634	1	TELAIO	FRAME	CHASSIS	RAHMEN	BASTIDOR
02		210399	1	SERBATOIO SOLUZIONE COMPL.	SOLUTION TANK	RESERVOIR EAU PROPRE	FRISCHWASSERTANK	TANQUE SOLUCION
03		400862	1	CARTER TUBO SCARICO	COVER	CARTER	ABDECKUNG	CARTER
04		202132	1	TUBO SCARICO 38X700	EXHAUST PIPE	FLEXIBLE DE VIDANGE	ABWASSERSCHLAUCH	TUBO DE DESCARGA
05		204356	1	TAPPO SCARICO	PLUG EXHAUST PIPE	BOUCHON DE VIDANGE	ABLASSPFROPFEN	TAPON TUBO DE ESCAPE
06		206820	1	CERNIERA	HINGE	CHARNIERE	SCHARNIER	BISAGRA
07		210400	1	SERBATOIO RECUPERO COMPL.	RECOVERY TANK	RESERVOIR EAU SALE	SCHMUTZWASSERTANK	TANQUE AGUA SUCIA
08		202486	2	GANCIO A MOLLA	HOOK	CROCHET	HAKEN	GANCHO
09		400857	1	COPERCHIO	COVER	COUVERCLE	DECKEL	TAPA
10		409759	4	FISSACAVO	CABLE FASTENER	FIXAGE DE CABLE	KABELBEFESTIGUNG	BRIDA CABLE
11		206824	1	CERNIERA	HINGE	CHARNIERE	SCHARNIER	BISAGRA
12		410272	1	MANIGLIA	HANDLE	MANCHE	HANDGRIFF	MANILLA
13		400726	1	PORTAFILTRO	FILTER HOLDER	PORTE-FILTRE	FILTERTRÄGER	PORTAFILTRO
14		400849	1	PUNTELLO	PROP	LEVIER	ABSTÜTZUNG	PUNTAL
15		400661	1	MANETTA	LEVER	MANETTE	HEBEL	PALANCA
16		202477	1	MOLLA TRAZIONE	SPRING	RESSORT	FEDER	RESORTE
17		407635	1	TELAIO	FRAME	CHASSIS	RAHMEN	BASTIDOR
18		400728	1	TAPPO	COVER	COUVERCLE	DECKEL	TAPA
19		405943	1	GUARNIZIONE TAPPO	GASKET	JOINT	DICHTUNG	JUNTA
20		209638	1	TUBO	PIPE	TUBE	ROHR	TUBO
21		400445	1	TAPPO FILTRO	COVER	COUVERCLE	DECKEL	TAPA
22		405399	1	FILTRO	FILTER	FILTRE	FILTER	FILTRO
23		400444	1	BASE	BASE	BASE	UNTERLAGE	BASE
24		408497	1	GUARNIZIONE OR 4125	O-RING	JOINT	O-RING	JUNTA ANULAR
25		410358	1	GHIERA 3/4" F CON TUBO D.13	RING NUT	EMBOUT	NUTMUTTER	TUERCA ANULAR
26		410337	1	RACCORDO A GOMITO 1/2 G.M.F.	FITTING	RACCORD	VERSCHRAUBUNG	RACOR
27		400651	2	TAPPO	CAP	CAPUCHON	KAPPE	TAPON
28		209541	1	TUBO	PIPE	TUBE	ROHR	TUBO
29		405747	1	RUOTA PIVOTTANTE	CASTOR WHEEL	ROUE PIVOTANTE	LENKROLLE	RUEDA PIVOTANTE
30		410290	1	FASCETTA	CLAMP	COLLIER	BRIDE	ABRAZADERA
31		400856	1	FASCETTA	CLAMP	COLLIER	BRIDE	ABRAZADERA
32		400853	1	GUIDACAVO	GUIDE	GUIDE	FÜHRUNG	GUIA
33		410372	1	PORTAGOMMA 1/4"x12	CONNECTOR	RACCORD	SCHLAUCHANSCHLUSS	EMPALME TUBO DE GOMA
34		410297	2	FASCETTA A VITE	CLAMP	COLLIER	BRIDE	ABRAZADERA
35		410389	1	PORTAGOMMA DIRITTO 1/2M D.13	CONNECTOR	RACCORD	SCHLAUCHANSCHLUSS	EMPALME TUBO DE GOMA
37		405919	1	GUARNIZIONE	GASKET	JOINT	DICHTUNG	JUNTA
38		206822	1	TAPPO 3/4" OTTONE	COVER	COUVERCLE	DECKEL	TAPA
39		206814	1	SUPPORTO SERBATOIO	SUPPORT	SUPPORT	HALTERUNG	SOPORTE
40		400863	1	PARASPRUZZI TELAIO	SPLASH GUARD	BAVETTE DE PROTECTION	SPRITZGUMMI	PARASALPICADURAS
41		400864	1	LISTELLO	BLADE	PLAQUETTE	LEISTE	LISTON
42		206842	1	TAPPO SCARICO COMPLETO	PLUG EXHAUST PIPE	BOUCHON DE VIDANGE	ABLASSPFROPFEN	TAPON DE DESCARGA
43		404941	1	ETICHETTA COMAC DX	DECAL	ETIQUETTE	SCHILD	ETIQUETA
44		404942	1	ETICHETTA COMAC SX	DECAL	ETIQUETTE	SCHILD	ETIQUETA
45		404956	1	ETICHETTA ANT. Simpla 45B	DECAL	ETIQUETTE	SCHILD	ETIQUETA
48		404957	1	ETICHETTA ANT. Simpla 45BT	DECAL	ETIQUETTE	SCHILD	ETIQUETA
49		404958	1	ETICHETTA ANT. Simpla 50B	DECAL	ETIQUETTE	SCHILD	ETIQUETA
50		408952	12	VITE Ø3,9x13 UNI 6954 AUTOF.	SCREW	VIS	SCHRAUBE	TORNILLO
51		408506	3	VITE 5,2x20 AUTOFIL.	SCREW	VIS	SCHRAUBE	TORNILLO
52		409078	2	DADO AUTOBL. M4 UNI 7473	LOCK NUT	ECROU AUTOBLOQUANT	STOPMUTTER	TUERCA AUTOBLOCANTE
53		409143	2	RONDELLA Ø4x9 UNI 6952 INOX	WASHER	RONDELLE	UNTERLAGSCHEIBE	ARANDELA
54		408509	2	VITE M4X12 TSC UNI 6110 INOX	SCREW	VIS	SCHRAUBE	TORNILLO
55		409150	2	RONDELLA Ø5X11 UNI 6592	WASHER	RONDELLE	UNTERLAGSCHEIBE	ARANDELA
56		408889	2	VITE Ø4,8x25 UNI 6954 AUTOF.	SCREW	VIS	SCHRAUBE	TORNILLO
57		409085	5	DADO AUTOBL. M8 UNI 7474	LOCK NUT	ECROU AUTOBLOQUANT	STOPMUTTER	TUERCA AUTOBLOCANTE
58		408678	1	VITE M8x35 TE UNI 5739	SCREW	VIS	SCHRAUBE	TORNILLO
59		408905	1	GRANO M6X40 E.I. UNI 5927	DOWEL	VIS	MADENSCHRAUBE	TORNILLO
60		409040	2	DADO M6 UNI 5588	NUT	ECROU	MUTTER	TUERCA

Simpla
45

Simpla
45t

Simpla
50

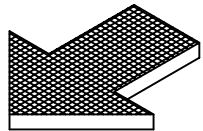
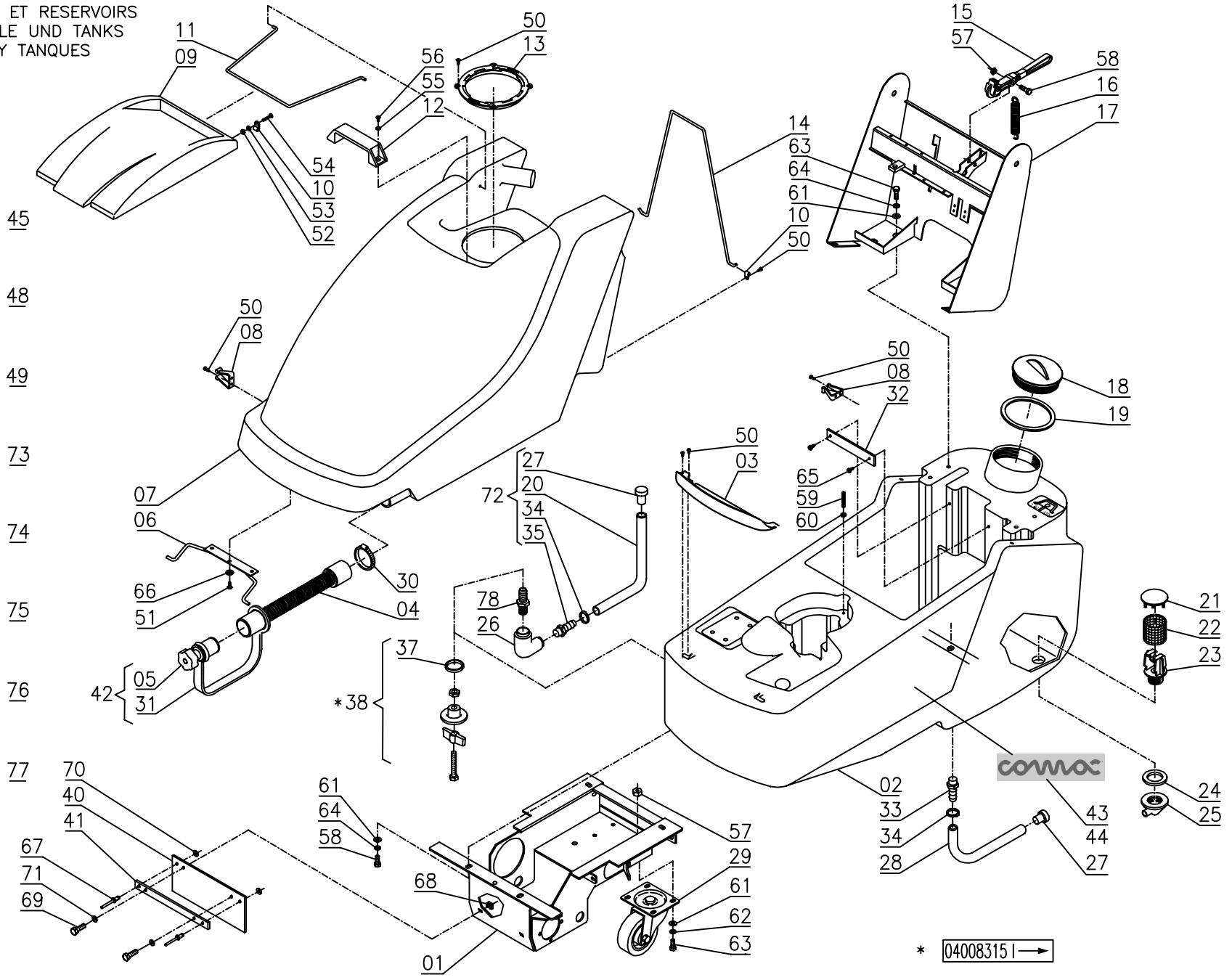
Simpla
50t

Simpla
50s

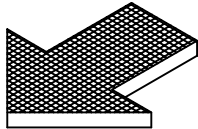
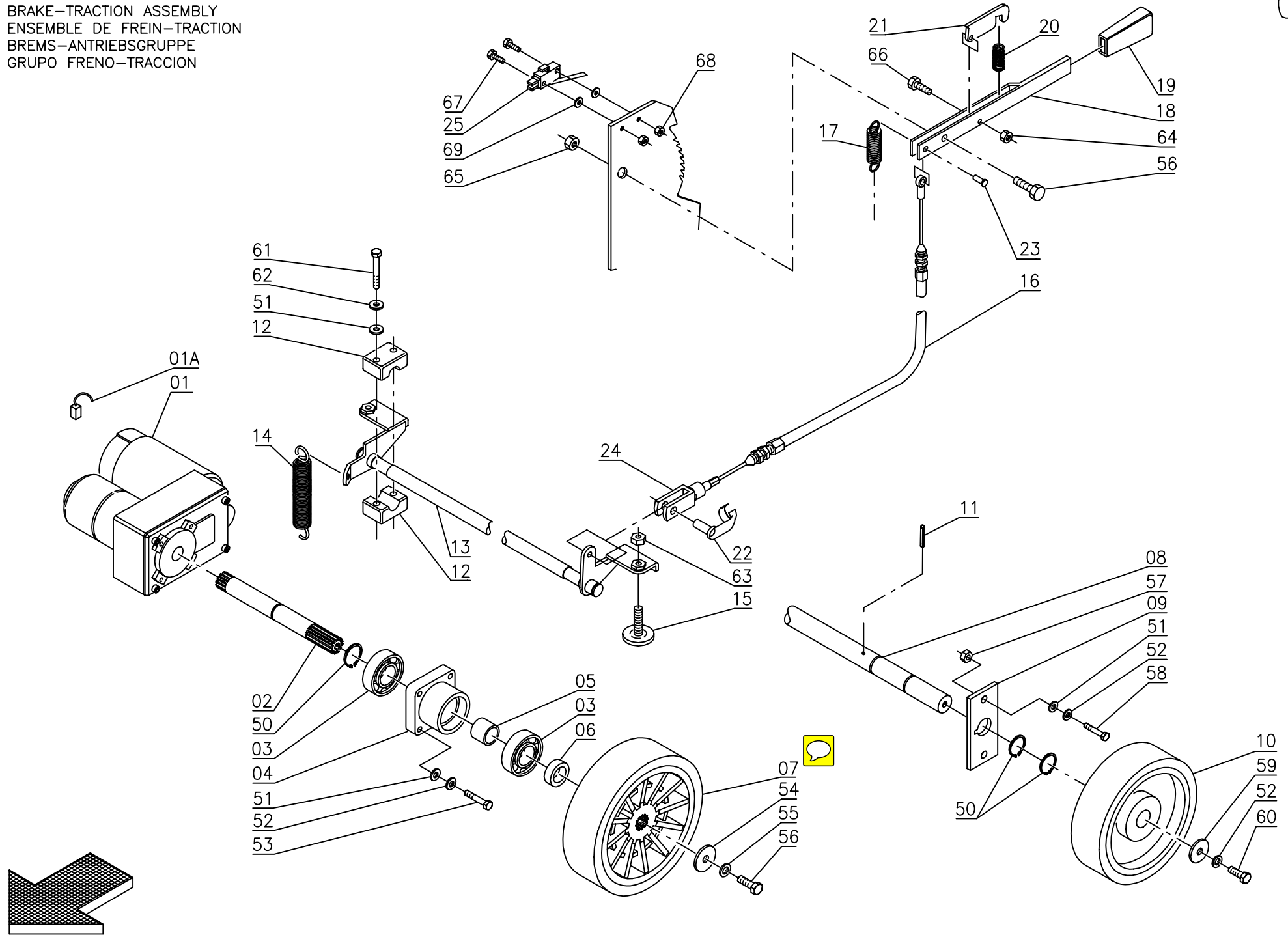
Simpla
50st

Simpla
61

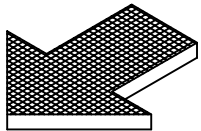
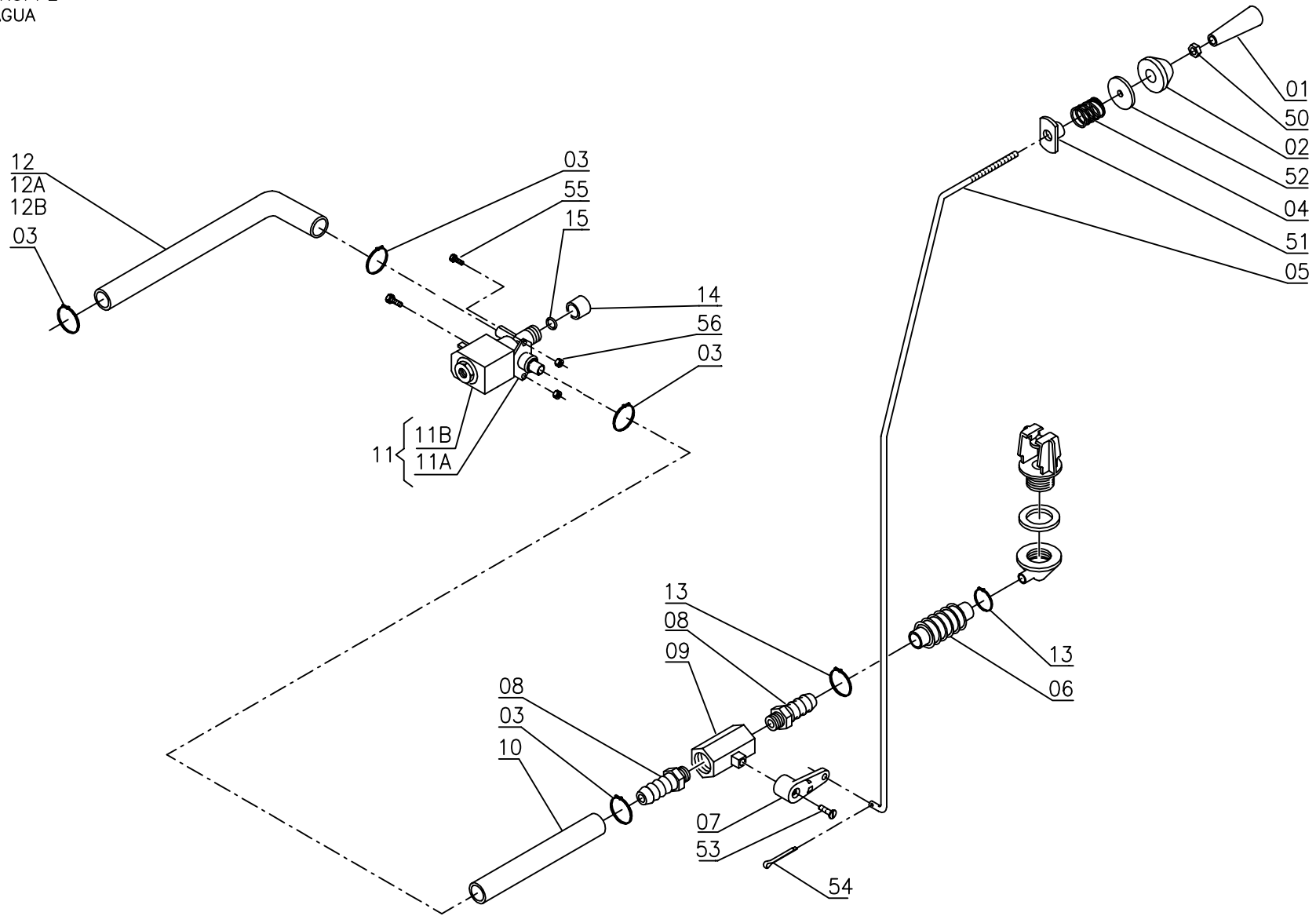
Simpla
61t



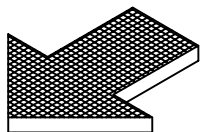
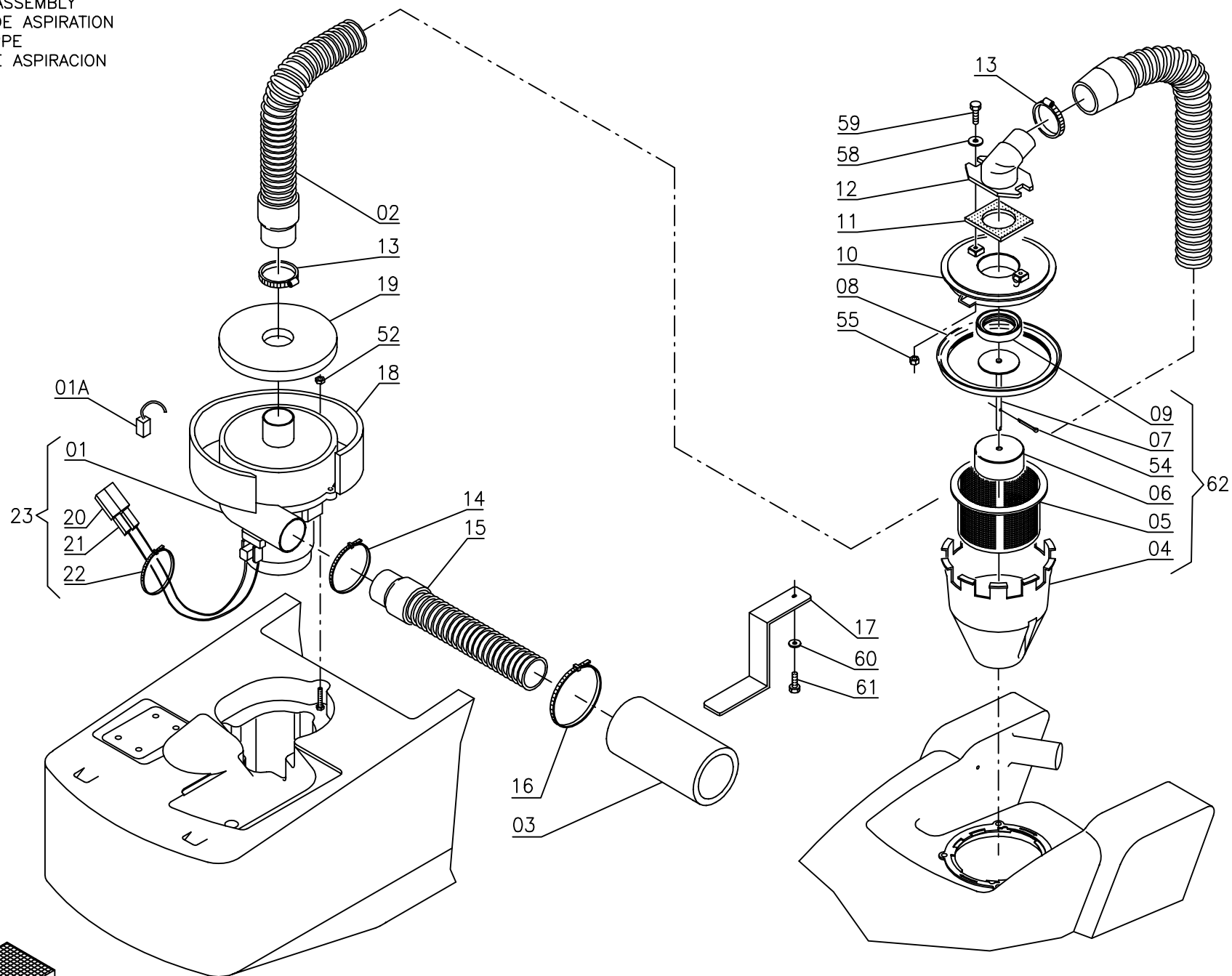
Pos.	Mod.	Codice	Q.tà	Denominazione	Denomination	Description	Benennung	Descripción
61		409175	10	RONDELLA Ø8x17 UNI 6592	WASHER	RONDELLE	UNTERLAGSCHEIBE	ARANDELA
62		409340	4	RONDELLA DENTELLATA Ø8	LOCK WASHER	RONDELLE FREIN	ZAHNSCHEIBE	ARANDELA DENTADA
63		408817	8	VITE M8x22 TCEI UNI 5931-67	SCREW	VIS	SCHRAUBE	TORNILLO
64		409181	6	RONDELLA Ø8 GROWER	WASHER	RONDELLE	UNTERLAGSCHEIBE	ARANDELA
65		408879	2	VITE Ø4,2x13 UNI 6954 INOX	SCREW	VIS	SCHRAUBE	TORNILLO
66		409151	3	RONDELLA Ø5x15 UNI 6593	WASHER	RONDELLE	UNTERLAGSCHEIBE	ARANDELA
67		409359	2	RIVETTO	RIVET	RIVET	NIET	CLAVO
68		409118	2	DADO M5 IN GABBIA	NUT	ECROU	MUTTER	TUERCA
69		407646	2	VITE M5x16 TE INOX UNI 5739	SCREW	VIS	SCHRAUBE	TORNILLO
70		409141	2	RONDELLA 3X12X0,8 INOX	WASHER	RONDELLE	UNTERLAGSCHEIBE	ARANDELA
71		409149	2	RONDELLA 5x10 INOX UNI6592	WASHER	RONDELLE	UNTERLAGSCHEIBE	ARANDELA
72		200167	1	KIT TUBO SCARICO	EXHAUST PIPE ASSEMBLY	FLEXIBLE DE VIDANGE COMPLET	ABWASSERSCHLAUCH KOMPLETT	TUBO DE DESCARGA COMPLETO
73		404959	1	ETICHETTA ANT. Simpla 50BT	DECAL	ETIQUETTE	SCHILD	ETIQUETA
74		405025	1	ETICHETTA ANT. S50 BS	DECAL	ETIQUETTE	SCHILD	ETIQUETA
75		405024	1	ETICHETTA ANT. SIMPLA 50 BS T	DECAL	ETIQUETTE	SCHILD	ETIQUETA
76		405038	1	ETICHETTA ANT. SIMPLA 61	DECAL	ETIQUETTE	SCHILD	ETIQUETA
77		405039	1	ETICHETTA ANT. SIMPLA 61B T	DECAL	ETIQUETTE	SCHILD	ETIQUETA
78		410423	1	RACCORDO 3/4"M-1/2"F	FITTING	RACCORD	VERSCHRAUBUNG	RACOR



Pos.	Mod.	Codice	Q.tà	Denominazione	Denomination	Description	Benennung	Descripción
01		407551	1	MOTORIDUTTORE 24V 150W	GEARED MOTOR	MOTO-REDUCTEUR	GETRIEBEMOTOR	MOTORREDUCTOR
01A		409413	2	SPAZZOLA MOTORE	CARBON BRUSH MOTOR	CHARBON MOTEUR	KOHLEBÜRSTE	ESCOBILLA MOTOR
02		210066	2	SEMIASSE	AXLE SHAFT	DEMI-ESSIEU	ACHSWELLE	SEMIEJE
03		408434	4	CUSCINETTO SF.6004-2RS	BEARING	ROULEMENT	LAGER	COJINETE
04		400845	2	SUPPORTO CUSCINETTI	SUPPORT	SUPPORT	HALTERUNG	SOPORTE
05		210114	2	DISTANZIALE	SPACER	ENTRETOISE	DISTANZHÜLSE	DISTANCIADOR
06		210115	2	DISTANZIALE	SPACER	ENTRETOISE	DISTANZHÜLSE	DISTANCIADOR
07	TRAZ	405729	2	RUOTA	WHEEL	ROUE	RAD	RUEDA
08		400846	1	ALBERO	SHAFT	ARBRE	WELLE	EJE
09		206815	2	STAFFA	SUPPORT	ATTAQUE	HALTERUNG	SOPORTE FIJADOR
10		405701	2	RUOTA POLIURETANO (ROSSA)	WHEEL	ROUE	RAD	RUEDA
11		409366	1	SPINA ELAST.	SPRING PIN	FOURCHETTE	SPANNSTIFT	PASADOR ELASTICO
12		400321	4	MORSETTO	HOLDFAST	ETAU	KLEMME	MORDAZA
13		206817	1	ALBERO FRENO	SHAFT	ARBRE	WELLE	EJE
14		202478	1	MOLLA TRAZIONE	SPRING	RESSORT	FEDER	RESORTE
15		204371	2	TAMPONE	PAD	PATIN	SCHEIBE	ZAPATA
16		410522	1	FUNE FRENO	BRAKE CABLE	CABLE DE FREIN	BREMSKABEL	CUERDA FRENO
17		408113	1	MOLLA A TRAZIONE	SPRING	RESSORT	FEDER	RESORTE
18		203381	1	LEVA FRENO	LEVER	LEVIER	HEBEL	PALANCA
19		410251	1	MANOPOLA	KNOB	POIGNEE	HANDGRIFF	EMPUÑADURA
20		407626	1	MOLLA COMPRESIONE	SPRING	RESSORT	FEDER	RESORTE
21		400269	1	LEVA	LEVER	LEVIER	HEBEL	PALANCA
22		410463	1	PERNO	PIN	AXE	BOLZEN	PERNO
23		410465	1	PERNO	PIN	AXE	BOLZEN	PERNO
24		410455	1	FORCELLA M6	FORK	FOURCHETTE	GABELKOPF	HORQUILLA
25		409498	1	MICROINTERRUTTORE	MICROSWITCH	MICROINTERRUPTEUR	MIKROSCHALTER	MICROINTERRUPTOR
50		408360	4	SEEGER E 20	SEEGER RING	SERRE CLIPS	S SEEGERRING	ANILLO SEEGER
51		409156	8	RONDELLA Ø6x12 UNI 6592	WASHER	RONDELLE	UNTERLAGSCHEIBE	ARANDELA
52		409336	8	RONDELLA Ø6 DENTELLATA	LOCK WASHER	RONDELLE FREIN	ZAHNSCHEIBE	ARANDELA DENTADA
53		408659	8	VITE M6x30 TE UNI 5739	SCREW	VIS	SCHRAUBE	TORNILLO
54		409180	2	RONDELLA Ø 9x32 UNI 6593	WASHER	RONDELLE	UNTERLAGSCHEIBE	ARANDELA
55		409340	2	RONDELLA DENTELLATA Ø8	LOCK WASHER	RONDELLE FREIN	ZAHNSCHEIBE	ARANDELA DENTADA
56		408670	3	VITE M8X20 TE UNI 5739	SCREW	VIS	SCHRAUBE	TORNILLO
57		409082	4	DADO M6 AUTOBL. UNI 7474	LOCK NUT	ECROU AUTOBLOQUANT	STOPMUTTER	TUERCA AUTOBLOCANTE
58		407666	4	VITE M6x20 TE UNI 5739	SCREW	VIS	SCHRAUBE	TORNILLO
59		409162	2	RONDELLA Ø6x24 UNI 6593	WASHER	RONDELLE	UNTERLAGSCHEIBE	ARANDELA
60		407663	2	VITE M6X16 TE UNI 5739	SCREW	VIS	SCHRAUBE	TORNILLO
61		408660	4	VITE M6X40 TE UNI 5739	SCREW	VIS	SCHRAUBE	TORNILLO
62		409164	4	RONDELLA GROWER Ø6	LOCK WASHER	RONDELLE FREIN	ZAHNSCHEIBE	ARANDELA DENTADA
63		409054	2	DADO M8X5 UNI 5589 ZN	NUT	ECROU	MUTTER	TUERCA
64		409078	1	DADO AUTOBL. M4 UNI 7473	LOCK NUT	ECROU AUTOBLOQUANT	STOPMUTTER	TUERCA AUTOBLOCANTE
65		409085	1	DADO AUTOBL. M8 UNI 7474	LOCK NUT	ECROU AUTOBLOQUANT	STOPMUTTER	TUERCA AUTOBLOCANTE
66		408639	1	VITE M4x16 TE UNI 5739	SCREW	VIS	SCHRAUBE	TORNILLO
67		408835	2	VITE M3X25 TCTC UNI 7687 ZINC	SCREW	VIS	SCHRAUBE	TORNILLO
68		409077	2	DADO AUTOBL. M3 UNI 7473	LOCK NUT	ECROU AUTOBLOQUANT	STOPMUTTER	TUERCA AUTOBLOCANTE
69		409139	2	RONDELLA Ø3x8 UNI 6593	WASHER	RONDELLE	UNTERLAGSCHEIBE	ARANDELA

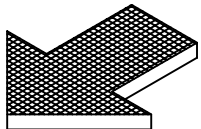
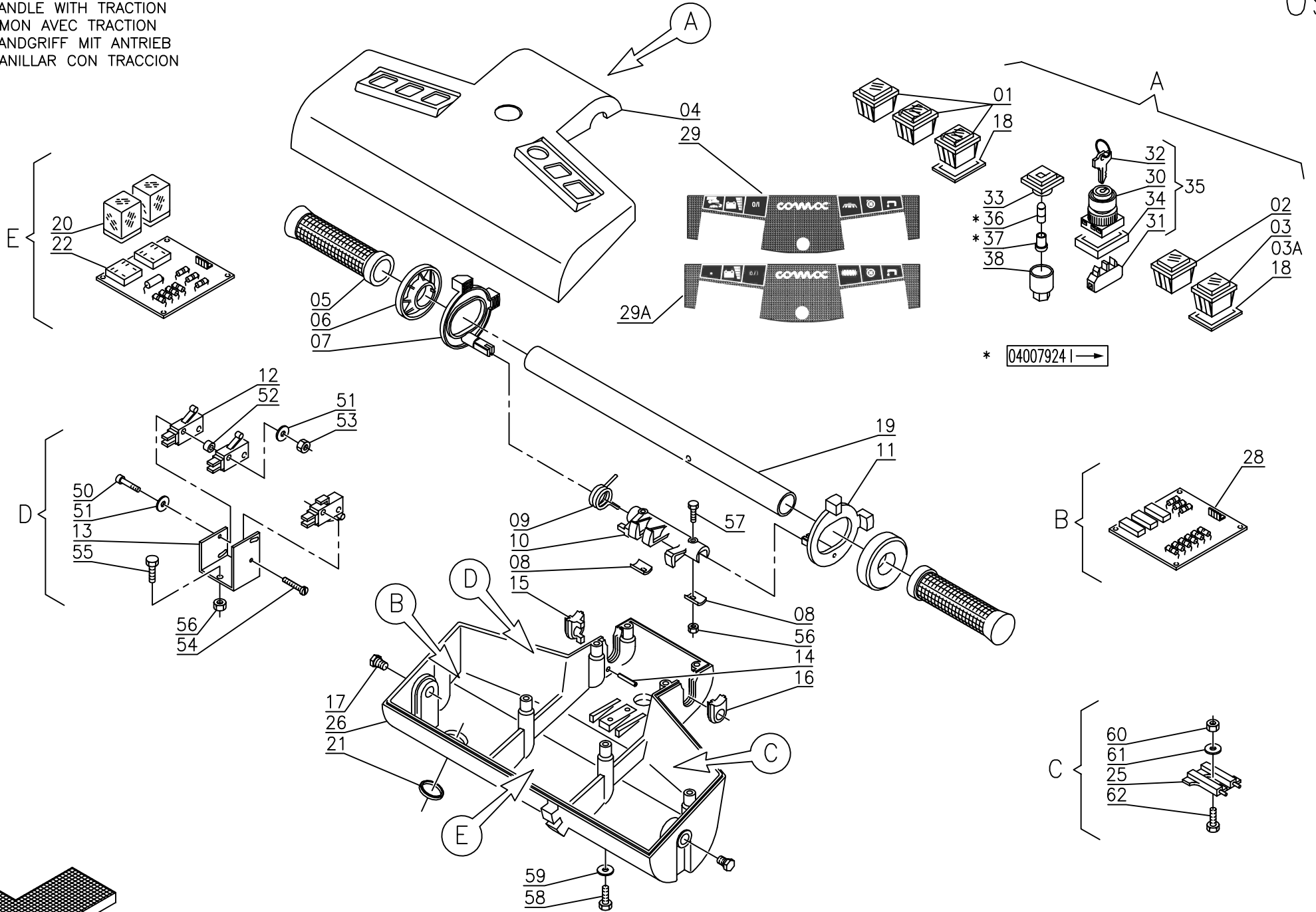


Pos.	Mod.	Codice	Q.tà	Denominazione	Denomination	Description	Benennung	Descripción
01		410264	1	MANOPOLA	KNOB	POIGNEE	HANDGRIFF	EMPUÑADURA
02		400250	1	RONDELLA SPECIALE	SPECIAL WASHER	RONDELLE SPECIALE	UNTERLAGSCHEIBE SPEZIAL	ARANDELA ESPECIAL
03		410275	4	FASCETTA	CLAMP	COLLIER	BRIDE	ABRAZADERA
04		408094	1	MOLLA	SPRING	RESSORT	FEDER	RESORTE
05		206821	1	ASTA	ROD	TIGE	STANGE	VARILLA
06		400200	1	SOFFIETTO	BELLOWS	SOUFFLET	FALTENBALG	FUELLE
07		400859	1	LEVA RUBINETTO	COCK LEVER	LEVIER DE ROBINET	WASSERHAHNHEBEL	PALANCA DE GRIFO
08		420741	2	PORTAGOMMA 3/8"x14	FITTING	RACCORD	VERSCHRAUBUNG	EMPALME TUBO DE GOMA
09		410332	1	RUBINETTO 3/8 "	COCK	ROBINET	WASSERHAHN	GRIFO
10		209552	1	TUBO	PIPE	TUBE	ROHR	TUBO
11		407887	1	ELETTROVALVOLA 1/2 " 24V	SOLENOID VALVE	ELECTROVANNE	MAGNETVENTIL	ELECTROVALVULA
11A		407859	1	CORPO ELETTROVALVOLA 1/2"	SOLENOID VALVE BODY	CORPS D'ELECTROVANNE	KÖRPER MAGNETVENTIL	CUERPO ELECTROVALVULA
11B		407866	1	BOBINA 24V	COIL	BOBINE	SPULE	BOBINA
12		209620	1	TUBO D.12x530	HOSE	TUYAU	SCHLAUCH	TUBO DE GOMA
12A	SPAZ	209643	1	TUBO	PIPE	TUBE	ROHR	TUBO
12B	S61	209636	1	TUBO	HOSE	TUYAU	SCHLAUCH	TUBO DE GOMA
13		410274	2	FASCETTA PLASTICA	CLAMP	COLLIER	BRIDE	ABRAZADERA
14		410409	1	TAPPO	CAP	CAPUCHON	KAPPE	TAPON
15		408595	1	ANELLO OR 3056	O-RING	ANNEAU TORIQUE	O-RING	JUNTA TORICA
50		409036	1	DADO M5 UNI 5587	NUT	ECROU	MUTTER	TUERCA
51		409127	1	DADO M5 A SALDARE	NUT	ECROU	MUTTER	TUERCA
52		409166	1	RONDELLA Ø6x30x3 PVC	WASHER	RONDELLE	UNTERLAGSCHEIBE	ARANDELA
53		408509	1	VITE M4X12 TSC UNI 6110 INOX	SCREW	VIS	SCHRAUBE	TORNILLO
54		409388	1	COPIGLIA Ø1,5x15 UNI 1336 INOX	SPLIT PIN	GOUPILLE	SPLINT	PASADOR DE ALETAS
55		408633	2	VITE M4x12 TE UNI 5739	SCREW	VIS	SCHRAUBE	TORNILLO
56		409078	2	DADO AUTOBL. M4 UNI 7473	LOCK NUT	ECROU AUTOBLOQUANT	STOPMUTTER	TUERCA AUTOBLOCANTE



Pos.	Mod.	Codice	Q.tà	Denominazione	Denomination	Description	Benennung	Descripción
01		407495	1	MOTORE ASPIRAZIONE	SUCTION MOTOR	MOTEUR D'ASPIRATION	SAUGMOTOR	MOTOR DE ASPIRACION
01A		409408	2	SPAZZOLA MOTORE	CARBON BRUSH MOTOR	CHARBON MOTEUR	KOHLEBÜRSTE	ESCOBILLA MOTOR
02		209528	1	TUBO	PIPE	TUBE	ROHR	TUBO
03		209390	1	TUBO FONOASSORBENTE	DEADENING HOSE	TUYAU ISOLANT PHONIQUE	SCHALLSCHLUCKER	TUBO FONOABSORBENTE
04		400727	1	PROTEZIONE	PROTECTION	PROTECTION	ABDECKUNG	PROTECCION
05		405395	1	FILTRO	FILTER	FILTRE	FILTER	FILTRO
06		400540	1	GALLEGGIANTE	FLOAT	FLOTTEUR	SCHWIMMER	FLOTADOR
07		400537	1	ASTA	ROD	TIGE	STANGE	VARILLA
08		405466	1	GUARNIZIONE	GASKET	JOINT	DICHTUNG	JUNTA
09		405910	1	GUARNIZIONE	GASKET	JOINT	DICHTUNG	JUNTA
10		400541	1	TAPPO	COVER	COUVERCLE	DECKEL	TAPA
11		405908	1	GUARNIZIONE	GASKET	JOINT	DICHTUNG	JUNTA
12		400127	1	BOCCHETTA	OPENING	BUSE	ÖFFNUNG	BOQUILLA
13		410290	2	FASCETTA	CLAMP	COLLIER	BRIDE	ABRAZADERA
14		410295	1	FASCETTA A VITE	CLAMP	COLLIER	BRIDE	ABRAZADERA
15		209483	1	TUBO SPIRALATO 50x340	PIPE	TUBE	ROHR	TUBO
16		410276	1	FASCETTA 4.8X360	CLAMP	COLLIER	BRIDE	ABRAZADERA
17		206823	1	SUPPORTO FONOASSORB.	SUPPORT	SUPPORT	HALTERUNG	SOPORTE
18		405833	1	FONOASSORBENTE	DEADENING HOSE	TUYAU ISOLANT PHONIQUE	SCHALLSCHLUCKER	TUBO FONOABSORBENTE
19		405832	1	FONOASSORBENTE	DEADENING HOSE	TUYAU ISOLANT PHONIQUE	SCHALLSCHLUCKER	TUBO FONOABSORBENTE
20		409660	2	CONNETTORE 30A	CONNECTOR	CONNECTEUR	STECKER	CONECTOR
21		409661	2	CONTATTO CONNETTORE 30A	CONTACT	CONTACT	KONTAKT	CONTACTO
22		410274	2	FASCETTA PLASTICA	CLAMP	COLLIER	BRIDE	ABRAZADERA
23		203214	1	MOTORE ASPIRAZIONE COMPL.	SUCTION MOTOR	MOTEUR D'ASPIRATION	SAUGMOTOR	MOTOR DE ASPIRACION
52		409083	1	DADO AUT. M6 INOX UNI 7474	LOCK NUT	ECROU AUTOBLOQUANT	STOPMUTTER	TUERCA AUTOBLOCANTE
54		409383	2	COPIGLIA Ø2x20 UNI 1336 INOX	SPLIT PIN	GOUPILLE	SPLINT	PASADOR DE ALETAS
55		409081	2	DADO M5 AUT. UNI 7473 INOX	LOCK NUT	ECROU AUTOBLOQUANT	STOPMUTTER	TUERCA AUTOBLOCANTE
58		400250	2	RONDELLA SPECIALE	SPECIAL WASHER	RONDELLE SPECIALE	UNTERLAGSCHEIBE SPEZIAL	ARANDELA ESPECIAL
59		408515	2	VITE M5x25 TSPTC UNI 7688	SCREW	VIS	SCHRAUBE	TORNILLO
60		409175	1	RONDELLA Ø8x17 UNI 6592	WASHER	RONDELLE	UNTERLAGSCHEIBE	ARANDELA
61		408669	1	VITE M8x16 TE UNI 5739	SCREW	VIS	SCHRAUBE	TORNILLO
62		200195	1	ASSIEME FILTRO-GALLEGGIANTE	FLOAT ASSEMBLY	FLOTTEUR COMPLET	SCHWIMMER KOMPLETT	FLOTADOR COMPLETO

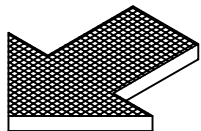
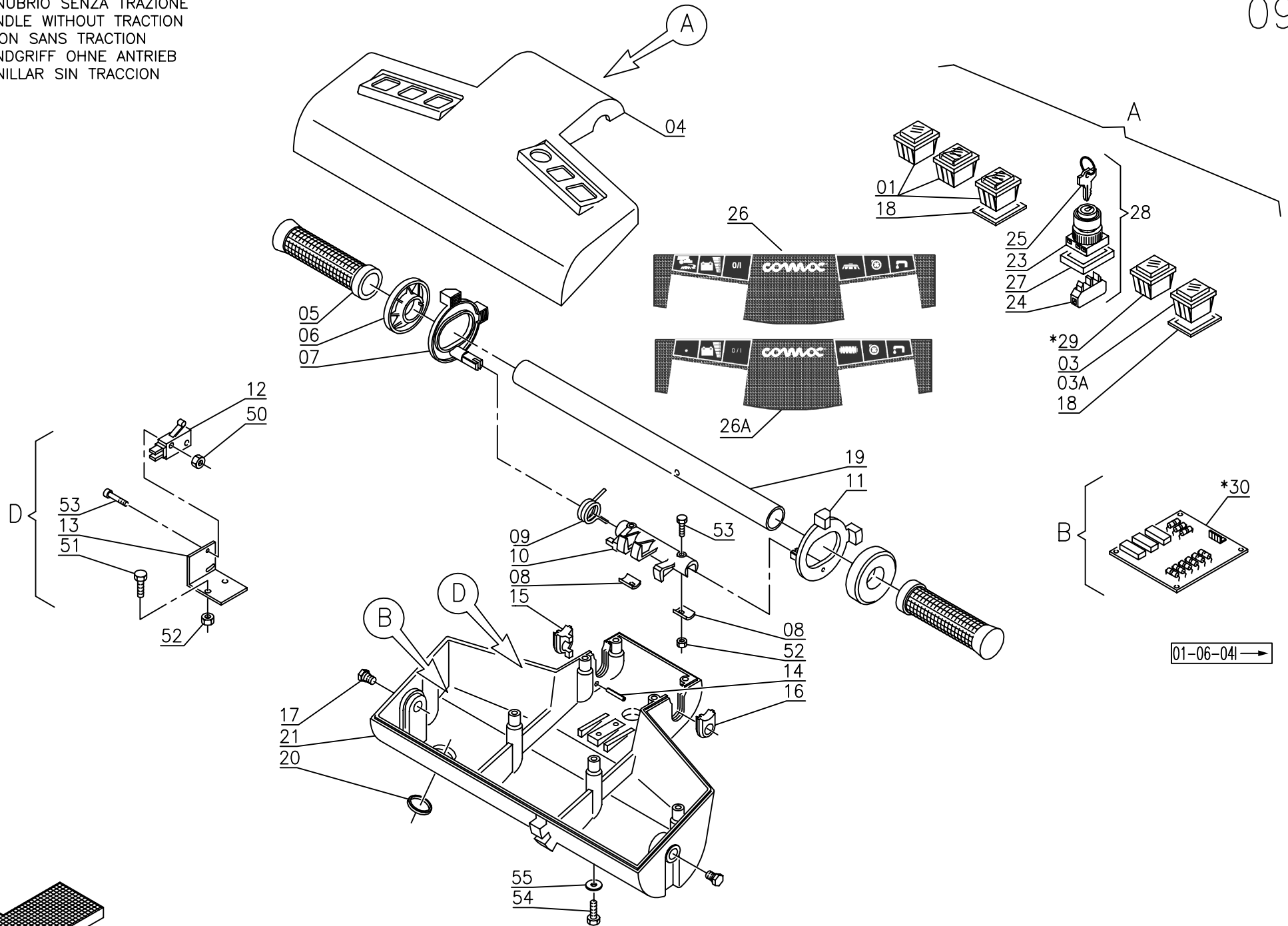
MANUBRIO CON TRAZIONE
 HANDLE WITH TRACTION
 TIMON AVEC TRACTION
 HANDGRIFF MIT ANTRIEB
 MANILLAR CON TRACCION



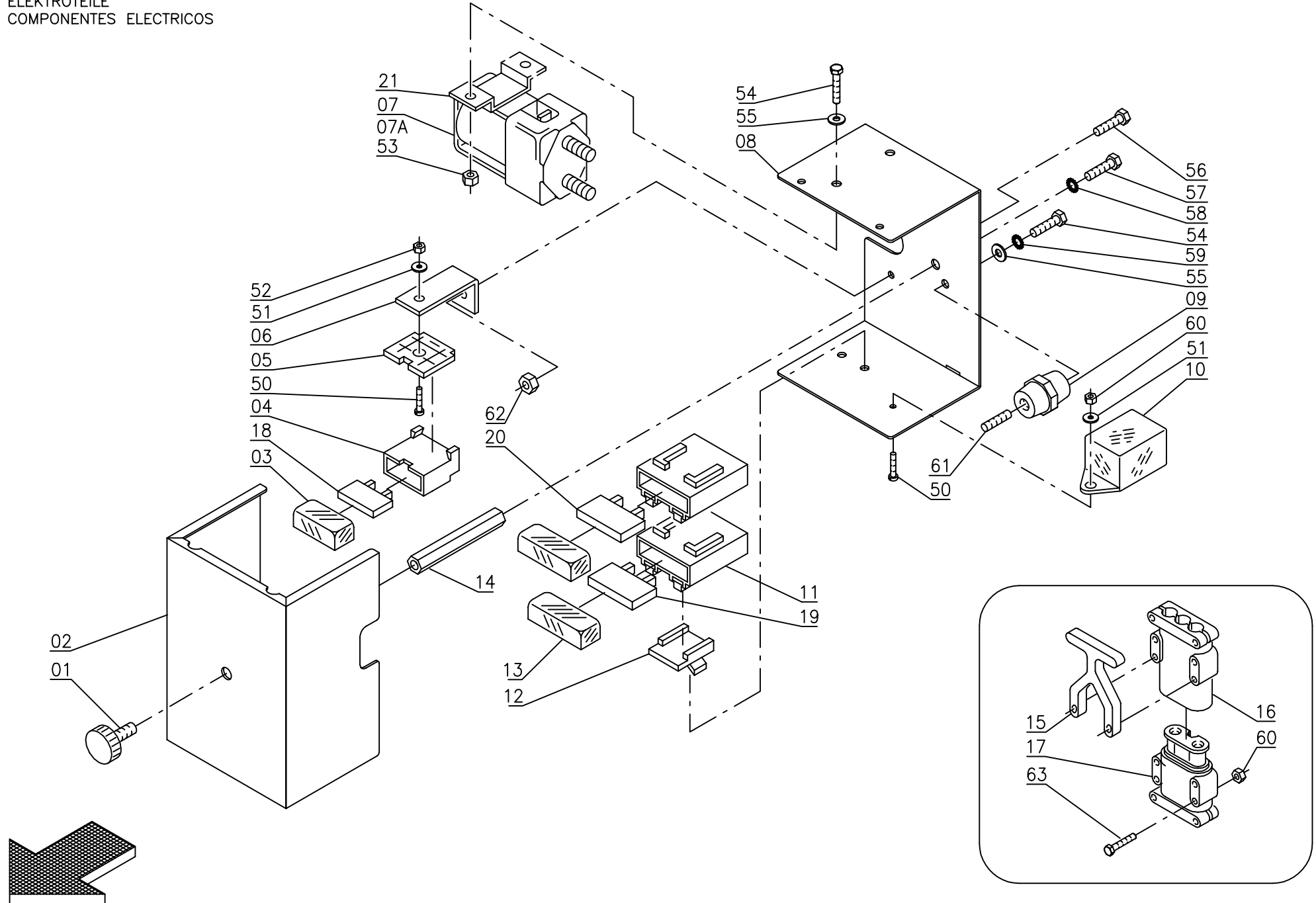
Pos.	Mod.	Codice	Q.tà	Denominazione	Denomination	Description	Benennung	Descripción
01		409485	3	INTERRUTTORE	SWITCH	INTERRUPTEUR	SCHALTER	INTERRUPTOR
02		409546	1	SEGNALE BATTERIE	BATTERY WARNING LIGHT	TEMOIN DE BATTERIES	BATTERIESIGNAL	SEÑAL BATERIAS
03		409486	1	INTERRUTTORE	SWITCH	INTERRUPTEUR	SCHALTER	INTERRUPTOR
03A	SPAZ	409566	1	COPRIFORO	COVER	COUVERCLE	DECKEL	CUBREAGUJERO
04		202527	1	COPERCHIO MANUBRIO	HANDLE BAR COVER	COUVERCLE DE TIMON	DECKEL FÜHRUNGSHOLM	TAPA MANILLAR
05		410250	2	MANOPOLA	KNOB	POIGNEE	HANDGRIFF	EMPUÑADURA
06		400664	2	RONDELLA SPECIALE	SPECIAL WASHER	RONDELLE SPECIALE	UNTERLAGSCHEIBE SPEZIAL	ARANDELA ESPECIAL
07		400646	1	LEVA DX	LEVER	LEVIER	HEBEL	PALANCA
08		400648	2	PIASTRINA	PLAQUE	PLAQUETTE	BEFESTIGUNGSAUFLAGE	PLAQUETA
09		408131	1	MOLLA	SPRING	RESSORT	FEDER	RESORTE
10		400645	1	ALBERO	SHAFT	ARBRE	WELLE	EJE
11		400647	1	LEVA SN	LEVER	LEVIER	HEBEL	PALANCA
12		409491	3	MICROINTERRUTTORE 10A	MICROSWITCH	MICROINTERRUPTEUR	MIKROSCHALTER	MICROINTERRUPTOR
13		206198	1	STAFFA	SUPPORT	ATTAQUE	HALTERUNG	SOPORTE FIJADOR
14		409370	1	SPINA Ø4x22 UNI 6873	SPRING PIN	FOURCHETTE	SPANNSTIFT	PASADOR
15		400662	1	PIASTRINA DX	PLAQUE	PLAQUETTE	BEFESTIGUNGSAUFLAGE	PLAQUETA
16		400663	1	PIASTRINA SN	PLAQUE	PLAQUETTE	BEFESTIGUNGSAUFLAGE	PLAQUETA
17		206818	2	VITE SPECIALE	SPECIAL SCREW	VIS SPECIALE	SPEZIALSCHRAUBE	TORNILLO ESPECIAL
18		405915	5	GUARNIZIONE	GASKET	JOINT	DICHTUNG	JUNTA
19		206196	1	TUBO	PIPE	TUBE	ROHR	TUBO
20		407581	2	RELÈ	RELAY	RELAIS	RELAIS	RELE
21		409815	1	PASSAFILO	FAIRLEAD	PASSE-CABLE	KABELDURCHGANG	GUIACABLE
22		406352	1	SCHEDA CHOPPER	CHOPPER CARD	VARIATEUR ELECTRONIQUE	ELEKTRONIKKARTE	FICHA CHOPPER
25		409650	1	RESISTENZA FRENATURA	BRAKING RESISTANCE	RESISTANCE DE FREINAGE	WIDERSTANDBREMSUNG	RESISTENCIA FRENADO
26		210310	1	CORPO MANUBRIO	HANDLE BAR BODY	CORPS DE TIMON	FÜHRUNGSHOLMKÖRPER	CUERPO MANILLAR
28		406367	1	SCHEDA CONTROLLO BATTERIE	CHECK CARD BATTERIES	PLAQUE CONTROLE BATTERIES	KONTROLLEL. BATTERIEN	FICHA CONTROL BATERIAS
29		404955	1	TARGA CRUSCOTTO	DECAL	ETIQUETTE	SCHILD	ETIQUETA
29A	SPAZ	404969	1	TARGA CRUSCOTTO	DECAL	ETIQUETTE	SCHILD	ETIQUETA
30		409261	1	INTERRUTTORE A CHIAVE	SWITCH WITH KEY	INTERRUPTEUR A CLEF	SCHLÜSSELSCHALTER	INTERRUPTOR CON LLAVE
31		409246	1	CONTATTO	CONTACT	CONTACT	KONTAKT	CONTACTO
32		409297	1	CHIAVE	KEY	CLEF	SCHLÜSSEL	LLAVE
33		409556	1	VETRO SPIA ROSSO PARKING	RED CRISTAL	CABOCHON TEMOIN ROUGE	ROTE GLASLAMPE	VIDRIO LAMPARA ROJO
34		409262	1	FLANGIA PER CONTATTO	FLANGE	FLASQUE	FLANSCH	BRIDA
35		210516	1	INTERRUTTORE A CHIAVE (ELFI)	SWITCH	INTERRUPTEUR	SCHALTER	INTERRUPTOR
36		409531	1	LAMPADINA TUTTOVETRO	ELECTRIC BULB	AMPOULE	GLÜHLAMPE	LAMPARA
37		409574	1	PORTALAMPADA	LAMP HOLDER	DOUILLE	LAMPENFASSUNG	PORTALAMPARA
38		409552	1	CORPO SPIA	BODY	EMBASE DE VOYANT	GEHÄUSE	CUERPO LAMPARA TESTIGO
50		408836	3	VITE M3x30 TCTC UNI 7687	SCREW	VIS	SCHRAUBE	TORNILLO
51		409142	3	RONDELLA Ø4x9 UNI 6592	WASHER	RONDELLE	UNTERLAGSCHEIBE	ARANDELA
52		409145	2	RONDELLA Ø4x12 POLIETILENE	WASHER	RONDELLE	UNTERLAGSCHEIBE	ARANDELA
53		409077	2	DADO AUTOBL. M3 UNI 7473	LOCK NUT	ECROU AUTOBLOQUANT	STOPMUTTER	TUERCA AUTOBLOCANTE
54		408833	1	VITE M3x16 TCTC UNI 7687	SCREW	VIS	SCHRAUBE	TORNILLO
55		408639	4	VITE M4x16 TE UNI 5739	SCREW	VIS	SCHRAUBE	TORNILLO
56		409034	2	DADO M4 UNI 5587	NUT	ECROU	MUTTER	TUERCA
57		408834	2	VITE M3x20 TCTC UNI 7687	SCREW	VIS	SCHRAUBE	TORNILLO
58		408852	6	VITE M5x30 TCTC UNI 7687	SCREW	VIS	SCHRAUBE	TORNILLO
59		409334	6	RONDELLA DENTELLATA Ø5	LOCK WASHER	RONDELLE FREIN	ZAHNSCHEIBE	ARANDELA DENTADA
60		409124	1	DADO M5 SERPRESS	NUT	ECROU	MUTTER	TUERCA
61		409162	1	RONDELLA Ø6x24 UNI 6593	WASHER	RONDELLE	UNTERLAGSCHEIBE	ARANDELA
62		408517	1	VITE M5x35 TSC UNI 7689 INOX	SCREW	VIS	SCHRAUBE	TORNILLO

MANUBRIO SENZA TRAZIONE
 HANDLE WITHOUT TRACTION
 TIMON SANS TRACTION
 HANDGRIFF OHNE ANTRIEB
 MANILLAR SIN TRACCION

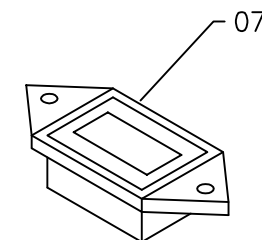
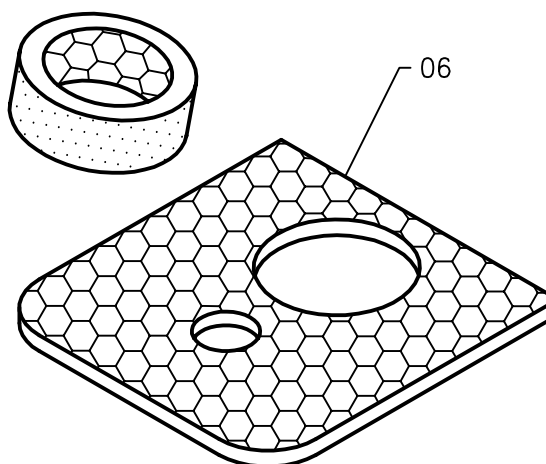
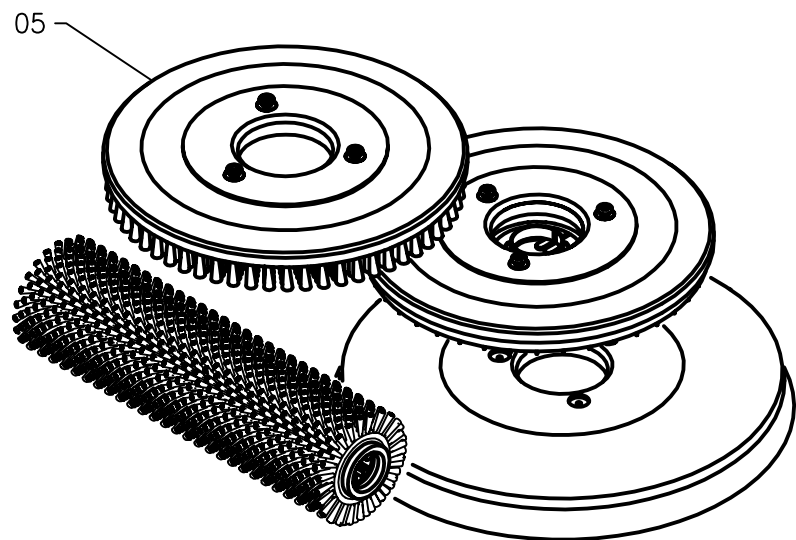
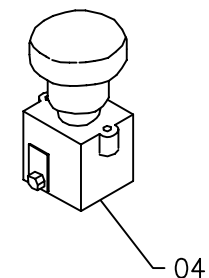
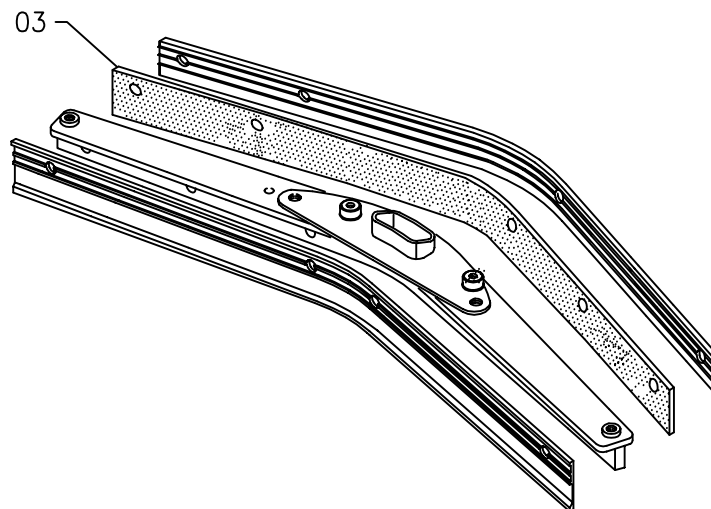
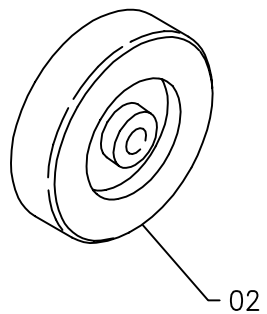
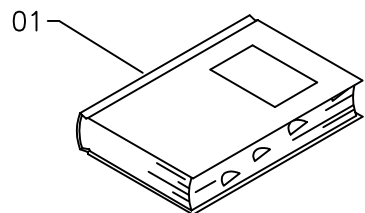
09A



Pos.	Mod.	Codice	Q.tà	Denominazione	Denomination	Description	Benennung	Descripción
01		409485	3	INTERRUTTORE	SWITCH	INTERRUPTEUR	SCHALTER	INTERRUPTOR
03		409486	1	INTERRUTTORE	SWITCH	INTERRUPTEUR	SCHALTER	INTERRUPTOR
03A	SPAZ	409566	1	COPRIFORO	COVER	COUVERCLE	DECKEL	CUBREAGUJERO
04		202527	1	COPERCHIO MANUBRIO	HANDLE BAR COVER	COUVERCLE DE TIMON	DECKEL FÜHRUNGSHOLM	TAPA MANILLAR
05		410250	2	MANOPOLA	KNOB	POIGNEE	HANDGRIFF	EMPUÑADURA
06		400664	2	RONDELLA SPECIALE	SPECIAL WASHER	RONDELLE SPECIALE	UNTERLAGSCHEIBE SPEZIAL	ARANDELA ESPECIAL
07		400646	1	LEVA DX	LEVER	LEVIER	HEBEL	PALANCA
08		400648	2	PIASTRINA	PLAQUE	PLAQUETTE	BEFESTIGUNGSAUFLAGE	PLAQUETA
09		408131	1	MOLLA	SPRING	RESSORT	FEDER	RESORTE
10		400645	1	ALBERO	SHAFT	ARBRE	WELLE	EJE
11		400647	1	LEVA SN	LEVER	LEVIER	HEBEL	PALANCA
12		409491	1	MICROINTERRUTTORE 10A	MICROSWITCH	MICROINTERRUPTEUR	MIKROSCHALTER	MICROINTERRUPTOR
13		203297	1	STAFFA	SUPPORT	ATTAQUE	HALTERUNG	SOPORTE FIJADOR
14		409370	1	SPINA Ø4x22 UNI 6873	SPRING PIN	FOURCHETTE	SPANNSTIFT	PASADOR
15		400662	1	PIASTRINA DX	PLAQUE	PLAQUETTE	BEFESTIGUNGSAUFLAGE	PLAQUETA
16		400663	1	PIASTRINA SN	PLAQUE	PLAQUETTE	BEFESTIGUNGSAUFLAGE	PLAQUETA
17		206818	2	VITE SPECIALE	SPECIAL SCREW	VIS SPECIALE	SPEZIALSCHRAUBE	TORNILLO ESPECIAL
18		405915	5	GUARNIZIONE	GASKET	JOINT	DICHTUNG	JUNTA
19		206196	1	TUBO	PIPE	TUBE	ROHR	TUBO
20		409815	1	PASSAFILO	FAIRLEAD	PASSE-CABLE	KABELDURCHGANG	GUIACABLE
21		210310	1	CORPO MANUBRIO	HANDLE BAR BODY	CORPS DE TIMON	FÜHRUNGSHOLMKÖRPER	CUERPO MANILLAR
22		406199	1	SCHEDA CONTROLLO BATTERIE	CHECK CARD BATTERIES	PLAQUE CONTROLE BATTERIES	KONTROLLEL. BATTERIEN	FICHA CONTROL BATERIAS
23		409261	1	INTERRUTTORE A CHIAVE	SWITCH WITH KEY	INTERRUPTEUR A CLEF	SCHLÜSSELSCHALTER	INTERRUPTOR CON LLAVE
24		409246	1	CONTATTO	CONTACT	CONTACT	KONTAKT	CONTACTO
25		409297	1	CHIAVE	KEY	CLEF	SCHLÜSSEL	LLAVE
26		404990	1	ETICHETTA CRUSCOTTO	DECAL	ETIQUETTE	SCHILD	ETIQUETA
26A	SPAZ	404991	1	ETICHETTA CRUSCOTTO	DECAL	ETIQUETTE	SCHILD	ETIQUETA
27		409262	1	FLANGIA PER CONTATTO	FLANGE	FLASQUE	FLANSCH	BRIDA
28		210516	1	INTERRUTTORE A CHIAVE (ELFI)	SWITCH	INTERRUPTEUR	SCHALTER	INTERRUPTOR
29		409546	1	SEGNALE BATTERIE	BATTERY WARNING LIGHT	TEMOIN DE BATTERIES	BATTERIESIGNAL	SEÑAL BATERIAS
30		406367	1	SCHEDA CONTROLLO BATTERIE	CHECK CARD BATTERIES	PLAQUE CONTROLE BATTERIES	KONTROLLEL. BATTERIEN	FICHA CONTROL BATERIAS
50		409077	5	DADO AUTOBL. M3 UNI 7473	LOCK NUT	ECROU AUTOBLOQUANT	STOPMUTTER	TUERCA AUTOBLOCANTE
51		408639	4	VITE M4x16 TE UNI 5739	SCREW	VIS	SCHRAUBE	TORNILLO
52		409034	2	DADO M4 UNI 5587	NUT	ECROU	MUTTER	TUERCA
53		408834	4	VITE M3x20 TCTC UNI 7687	SCREW	VIS	SCHRAUBE	TORNILLO
54		408852	8	VITE M5x30 TCTC UNI 7687	SCREW	VIS	SCHRAUBE	TORNILLO
55		408334	2	RONDELLA DENTELLATA Ø5	LOCK WASHER	RONDELLE FREIN	ZAHNSCHEIBE	ARANDELA DENTADA



Pos.	Mod.	Codice	Q.tà	Denominazione	Denomination	Description	Benennung	Descripción
01		410224	1	POMELLO	KNOB	POMMEAU	RENDELSCHRAUBE	POMO
02		206826	1	COPERCHIO	COVER	COUVERCLE	DECKEL	TAPA
03		409870	1	COPERCHIO	COVER	COUVERCLE	DECKEL	TAPA
04		409585	1	PORTAFUSIBILE	FUSEHOLDER	PORTE FUSIBLE	SICHERUNGSHALTER	PORTAFUSIBLE
05		409869	1	PIASTRINA	PLAQUE	PLAQUETTE	BEFESTIGUNGSAUFLAGE	PLAQUETA
06		203406	1	SUPPORTO	SUPPORT	SUPPORT	HALTERUNG	SOPORTE
07		407578	1	TELERUTTORE DOPPIO	DOUBLE REMOTE CONTR SW.	TELERUPTEUR DOUBLE	DOPPELSCHÜTZ	TELERRUPTOR DOBLE
07A	SPAZ	407576	1	TELERUTTORE	REMOTE CONTROL SWITCH	TELERUPTEUR	SCHÜTZ	TELERRUPTOR
08		206825	1	COPERCHIO	COVER	COUVERCLE	DECKEL	TAPA
09		409767	1	ISOLATORE	INSULATOR	ISOLATEUR	ISOLATOR	AISLADOR
10		407580	1	RELÈ	RELAY	RELAIS	RELAIS	RELE
11		409586	2	PORTAFUSIBILE 30A	FUSEHOLDER	PORTE-FUSIBLE	SICHERUNGSHALTER	PORTAFUSIBLE
12		409872	1	PIASTRINA	PLAQUE	PLAQUETTE	BEFESTIGUNGSAUFLAGE	PLAQUETA
13		409871	2	COPERCHIO	COVER	COUVERCLE	DECKEL	TAPA
14		400873	1	COLONNETTA	STUD BOLT	TIGE	GEWINDEBOLZEN	PRISIONERO
15		409669	1	MANETTA PER CONNETTORE	LEVER FOR CONNECTOR	MANETTE POUR CONNECTEUR	LADESTECCKERHEBEL	PALANCA PARA CONECTOR
16		409668	1	CONNETTORE MASCHIO 80A	CONNECTOR MALE	CONNECTEUR MALE	STECKER MIT ZAPFEN	CONECTOR MACHO
17		409667	1	CONNETTORE F 80A	CONNECTOR FEMALE	CONNECTEUR FEMELLE	STECKER OHNE ZAPFEN	CONECTOR HEMBRA
18		409592	1	FUSIBILE 3A A FASTON	FUSE	FUSIBLE	SICHERUNG	FUSIBLE
19		409607	1	MAXIFUSIBILE 30A	FUSE	FUSIBLE	SICHERUNG	FUSIBLE
20		409612	1	MAXIFUSIBILE 50A	MAXIFUSE	MAXIFUSIBLE	MAXISICHERUNG	MAXIFUSIBLE
21		409270	1	STAFFETTA TELERUTTORE	SUPPORT	ATTAQUE	HALTERUNG	SOPORTE FIJADOR
50		408832	2	VITE M3x14 TCTC UNI 7687	SCREW	VIS	SCHRAUBE	TORNILLO
51		409139	2	RONDELLA Ø3x8 UNI 6593	WASHER	RONDELLE	UNTERLAGSCHEIBE	ARANDELA
52		409032	1	DADO M3 UNI 5587 INOX	NUT	ECROU	MUTTER	TUERCA
53		409080	3	DADO AUTOBL. M5 UNI 7473	LOCK NUT	ECROU AUTOBLOQUANT	STOPMUTTER	TUERCA AUTOBLOCANTE
54		407644	3	VITE M5x12 TE UNI 5739	SCREW	VIS	SCHRAUBE	TORNILLO
55		409150	3	RONDELLA Ø5X11 UNI 6592	WASHER	RONDELLE	UNTERLAGSCHEIBE	ARANDELA
56		408769	1	VITE M4x10 TC UNI 6107 INOX	SCREW	VIS	SCHRAUBE	TORNILLO
57		407659	1	VITE M6X12 TE UNI 5739	SCREW	VIS	SCHRAUBE	TORNILLO
58		409336	1	RONDELLA Ø6 DENTELLATA	LOCK WASHER	RONDELLE FREIN	ZAHNSCHEIBE	ARANDELA DENTADA
59		409334	3	RONDELLA DENTELLATA Ø5	LOCK WASHER	RONDELLE FREIN	ZAHNSCHEIBE	ARANDELA DENTADA
60		409077	3	DADO AUTOBL. M3 UNI 7473	LOCK NUT	ECROU AUTOBLOQUANT	STOPMUTTER	TUERCA AUTOBLOCANTE
61		408900	1	GRANO M5x18 UNI 5929	DOWEL	VIS CYLINDRIQUE	MADENSCHRAUBE	TORNILLO
62		409078	1	DADO AUTOBL. M4 UNI 7473	LOCK NUT	ECROU AUTOBLOQUANT	STOPMUTTER	TUERCA AUTOBLOCANTE
63		408836	2	VITE M3x30 TCTC UNI 7687	SCREW	VIS	SCHRAUBE	TORNILLO



Pos.	Mod.	Codice	Q.tà	Denominazione	Denomination	Description	Benennung	Descripción
01		410799	1	CAT. USO E MANUTENZIONE	USE AND MAINTENANCE	EMPLOI ET ENTRETIEN	BEDIENUNG UND WARTUNGSANLEITUNG	USO Y MANTENIMIENTO
01A	SPAZ	410817	1	CAT. USO E MANUTENZIONE	USE AND MAINTENANCE	EMPLOI ET ENTRETIEN	BEDIENUNG UND WARTUNGSANLEITUNG	USO Y MANTENIMIENTO
02		405704	2	RUOTA ELASTICA (GRIGIA)	SOFT WHEEL	ROUE SOUPLE	WEICHRAD	RUEDA BLANDA
02A	TRAZ	405730	2	RUOTA ANTISKID	ANTISKID WHEEL	ROUE ANTISKID	ANTISKIDRAD	RUEDA DE ANTISKID
02B	TRAZ	405703	2	RUOTA MORBIDA (GRIGIA)	SOFT WHEEL	ROUE SOUPLE	WEICHRAD	RUEDA BLANDA
03	45	406235	1	GOMMA CENTRALE 40 SHORE	CENTRAL RUBBER	BAVETTE CENTRALE	ZENTRALSaugGUMMI	GOMA CENTRAL
03A	45	406236	1	GOMMA CENTRALE ANTIOLIO	CENTRAL RUB. OIL-RESISTANT	BAV. CENTRALE ANTI-HUILLE	ZENTRALSaugG. OELBEST.	GOMA CENTRAL ANTI-ACEITE
03B	50-SP	405497	1	GOMMA CENTRALE 40 SHORE	CENTRAL RUBBER	BAVETTE CENTRALE	ZENTRALSaugGUMMI	GOMA CENTRAL
03C	50-SP	405499	1	GOMMA CENTRALE ANTIOLIO	CENTRAL RUB. OIL-RESISTANT	BAV. CENTRALE ANTI-HUILLE	ZENTRALSaugG. OELBEST.	GOMA CENTRAL ANTI-ACEITE
04		200163	1	KIT PULSANTE EMERGENZA	KIT EMERGENCY PUSH-BUTTON	JEU DE BOUTON DE SECOURS	NOTDRUCKKNOPFSATZ	PULSADOR PARA EMERGENCIA
05	45	404643	1	SPAZZOLA PPL 0,8	BRUSH	BROSSE	BÜRSTE	CEPILLO
05A	45	404644	1	SPAZZOLA PPL 0,6	BRUSH	BROSSE	BÜRSTE	CEPILLO
05B	45	404645	1	SPAZZOLA PPL 0,4	BRUSH	BROSSE	BÜRSTE	CEPILLO
05C	45	404646	1	SPAZZOLA ABRASIVA	BRUSH	BROSSE	BÜRSTE	CEPILLO
05D	45	405523	1	DISCO TRASCINATORE Ø445	PAD HOLDER	PLATEAU	TREIBTELLER	DISCO DE ARRASTRE
05E	50	404653	1	SPAZZOLA PPL 0,9	BRUSH	BROSSE	BÜRSTE	CEPILLO
05F	50	404654	1	SPAZZOLA PPL 0.3	BRUSH	BROSSE	BÜRSTE	CEPILLO
05G	50	405631	1	SPAZZOLA PPL 0.6	BRUSH	BROSSE	BÜRSTE	CEPILLO
05H	50	405632	1	SPAZZOLA ABRASIVA	BRUSH	BROSSE	BÜRSTE	CEPILLO
05L	50	405527	1	DISCO TRASCINATORE	PAD HOLDER	PLATEAU	TREIBTELLER	DISCO DE ARRASTRE
05M	50S	405641	1	SPAZ. CIL.110X500 ABRAS.0,6	CYLINDRICAL BRUSH	BROSSE CYLINDRIQUE	ZENTRALWALZE	CEPILLO CILINDRICO
05N	61	405642	1	SPAZZOLA PPL 0,6 Ø610	BRUSH	BROSSE	BÜRSTE	CEPILLO
05P	61	405643	1	SPAZZOLA PPL 0,9 Ø610	BRUSH	BROSSE	BÜRSTE	CEPILLO
06		209392	1	KIT INSONORIZZAZIONE	SOUNDPROOFING KIT	JEU DE ISOLANT PHONIQUE	SCHALLDICHTUNGSATZ	JUEGO FONOAORSORBENTE
07	TRAZ	200161	1	KIT CONTAORE	HOURMETER KIT	JEU DE HOROMETRE	STUNDENZÄHLERSATZ	JUEGO CUENTAHORAS
07A		200162	1	KIT CONTAORE	HOURMETER KIT	JEU DE HOROMETRE	STUNDENZÄHLERSATZ	JUEGO CUENTAHORAS



Le descrizioni contenute nella presente pubblicazione non si intendono impegnative. La Ditta pertanto, si riserva il diritto di apportare in qualunque momento, le eventuali modifiche ad organi, dettagli, forniture di accessori, che essa ritiene convenienti per un miglioramento o per qualsiasi esigenza di carattere costruttivo o commerciale.
La riproduzione anche parziale dei testi e dei disegni, contenuti nel presente catalogo, è vietata ai sensi di legge.

The descriptions and illustrations contained in the present publication are understood to be non-binding. The Manufacturer thus reserves the rights to effect, at any time any such alterations to items, component parts and accessory supplies as it may deem necessary for the purposes of improvement or in order to meet any demand of constructional or commercial nature.
Reproduction of either text or drawings, in full or in part, other than with the prior written consent of Comac, is expressly forbidden.

Les descriptions et les illustrations contenues dans la présente publication n'engagent pas le constructeur. Le Fabricant se réserve le droit de modifier à tout moment les organes, détails et fournitures d'accessoires nécessaires à une amélioration technique ou commerciale des machines.
La reproduction même partielle des textes et illustrations contenus dans ce catalogue est illégale, tout contrairement elle pourra être pénalement poursuivie.

Die in dieser Anleitung enthaltenen Beschreibungen und Abbildungen sind unverbundlich. Die Firma behält sich das Recht vor, eventuelle Änderungen an Elementen, Einzelteilen und Lieferungen von Zubehörfteilen ohne Ankündigung vorzunehmen, welche sich im Hinblick auf konstruktive Verbesserungen ergeben.
Der Nachdruck der Texte und Zeichnungen, die in diesem Katalog enthalten sind, auch teilweise, ist laut Gesetz untersagt.

Las descripciones contenidas en esa publicación no son vinculantes. Por consiguiente la Empresa se reserva el derecho de modificar eventualmente en cualquier momento las piezas, los detalles y los suministros de piezas de repuesto, de la manera que considera útil para lograr mejoras o por cualquier exigencia de tipo constructivo o comercial.
La reproducción aún parcial de los textos y de los dibujos contenidos en este catálogo queda prohibida con arreglo a la ley.
