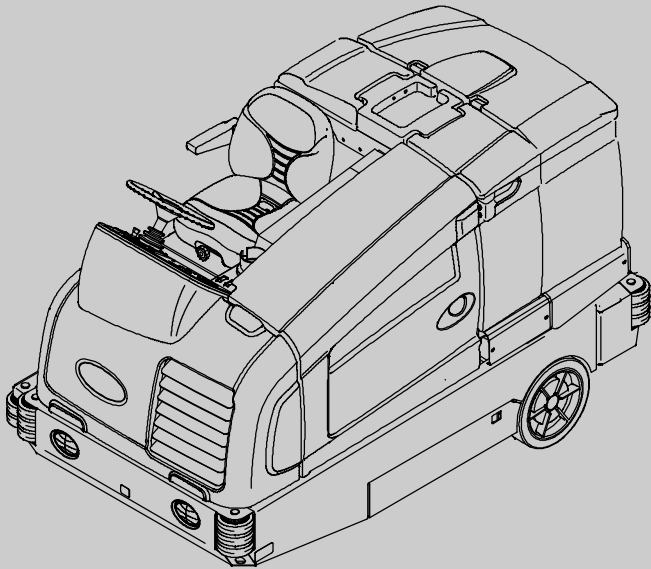


TENNANT[®]

T20

(Diesel)

Rider Scrubber Parts Manual



FaST[®]
Foam Scrubbing Technology

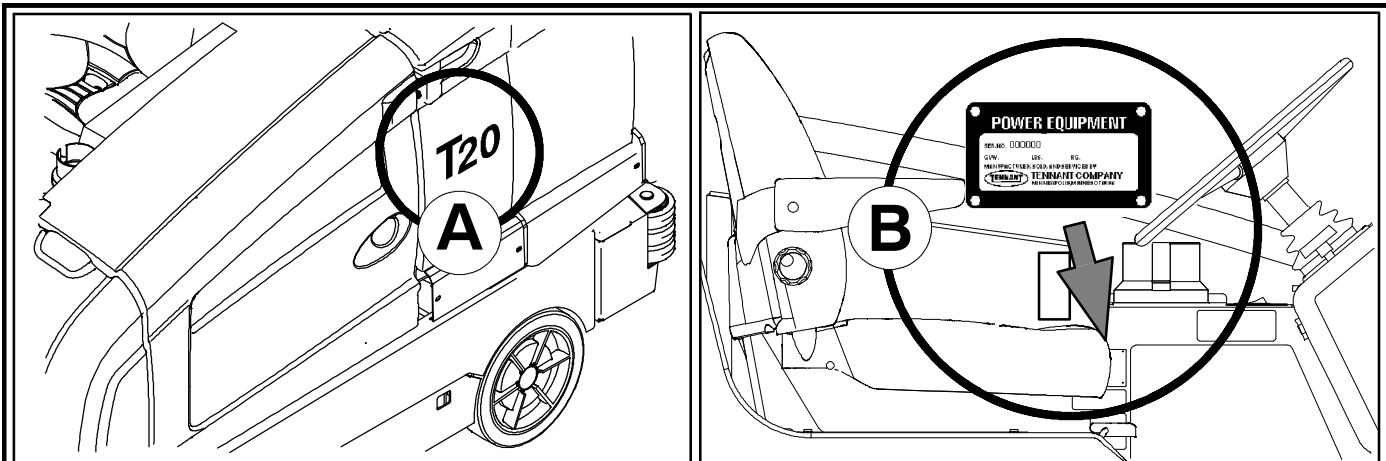
ecH2O[™]
ELECTRICALLY CONVERTED WATER

CE

www.tennantco.com

331506
Rev. 07 (4-2010)





Ref	Part No.	Serial Number	Description	Qty.
1	82681	(000000 -)	Bracket Wldt, Lpg Mount	1
2	63810	(000000 -)	Latch Assy, Lpg Tank Mtg, W/Nut	4
3	51839	(000000 -)	Nut Adjustable, Lpg Tank Mtg	2
4	49263	(000000 -)	Tie, Cable	3
5	82556	(000000 - 001039)	Bracket, Vaporizer	1
6	54930	(000000 -)	Vaporizer, LPG	1

HOW TO ORDER PARTS - See diagram above

Only use TENNANT Company supplied or equivalent parts. Parts and supplies may be ordered online, by phone, by fax or by mail.

Follow the steps below to ensure prompt delivery.

1. **(A)** Identify the machine model.
2. **(B)** Identify the machine serial number from the data plate.
3. **(C)** Ensure the proper serial number is used from the parts list.
4. Identify the part number and quantity. Do not order by page or reference numbers.
5. Provide your name, company name, customer ID number, billing and shipping address, phone number and purchase order number.
6. Provide detail shipping instructions.

(D) ▽ - identifies an assembly
▲ - identifies parts included in assembly

EN

Please fill out at time of installation for future reference.

Model No. - _____

Serial No. - _____

Machine Options - _____

Sales Rep. - _____

Sales Rep. phone no. - _____

Customer ID Number - _____

Installation Date - _____

Tennant N.V.
 Industrielaan 6 5405 AB
 P.O. Box 6 5400 AA Uden-The Netherlands
 europe@tennantco.com
 www.tennantco.com

BG	<p>КАК ДА ПОРЪЧВАМЕ ЧАСТИ - Вижте схемата по-горе</p> <p>Използвайте само части, доставени от TENNANT или техни еквиваленти. Частите и доставките могат да се поръчат онлайн, по телефон, факс или по пощата.</p> <p>Следвайте долупосочените стъпки, за да си осигурите бърза и точна доставка.</p> <ol style="list-style-type: none"> (A) Посочете модела на машината. (B) Посочете серийния номер на машината от табелката с техническите данни. (C) Уверете се, че сте използвали точния сериен номер от списъка с части. Посочва номера на частта и количеството. Не поръчвайте части според страницата или референтните номера. Посочете своето име, наименованието на фирмата, клиентския номер, адреса за получаване на сметката и доставката, тел.номер и номера на поръчката. Посочете подробни инструкции за доставката. <hr/> <p>(D) ▽ - посочва начин на монтаж ▲ - посочва частите, включени в монтажа</p>	<p>Моля, попълнете по време на монтажа за бъдеща справка.</p> <p>Модел Э - _____</p> <p>Сериен Э - _____</p> <p>Опции на машината - _____</p> <p>Търговски представител - _____</p> <p>Тел. Э на търг. представител - _____</p> <p>Клиентски Э - _____</p> <p>Дата на монтаж - _____</p>
-----------	---	---

CZ	<p>OBJEDNÁVÁNÍ DÍLŮ - Viz schéma výše.</p> <p>Používejte pouze díly dodané společností TENNANT Company nebo jim odpovídající. Díly a materiál lze objednat online, telefonem, faxem nebo poštou.</p> <p>Aby bylo zajištěno rychlé dodání, postupujte podle kroků uvedených níže.</p> <ol style="list-style-type: none"> (A) Zjistěte model stroje. (B) Zjistěte sériové číslo stroje z výrobního štítku. (C) Použijte správné sériové číslo ze seznamu dílů. Určete číslo a množství dílů. Neobjednávejte podle stran nebo referenčních čísel. Uveďte jméno, název společnosti, číslo ID zákazníka, fakturační a dodací adresu, telefonní číslo a číslo objednávky. Uveďte podrobné pokyny pro dodání. <hr/> <p>(D) ▽ - označuje sestavu ▲ - označuje díly v sestavě</p>	<p>Vyplňte během sestavování pro budoucí potřebu.</p> <p>Číslo modelu - _____</p> <p>Sériové číslo - _____</p> <p>Doplňky zařízení - _____</p> <p>Obchodní zástupce - _____</p> <p>Tel. č. obchodního zástupce - _____</p> <p>Číslo ID zákazníka - _____</p> <p>Datum instalace - _____</p>
-----------	---	--

DE	<p>BESTELLEN VON ERSATZTEILEN - Siehe oben stehendes Diagramm.</p> <p>Verwenden Sie nur von TENNANT gelieferte oder gleichwertige Ersatzteile. Ersatz- und Verschleißteile können online, telefonisch, per Fax oder per E-Mail bestellt werden.</p> <p>Befolgen Sie für eine umgehende Lieferung die folgenden Schritte.</p> <ol style="list-style-type: none"> (A) Geben Sie das Modell der Maschine an. (B) Geben Sie die Seriennummer der Maschine an (auf dem Datenaufkleber). (C) Achten Sie darauf, dass die richtigen Seriennummer aus der Ersatzteilliste verwendet wird. Geben Sie die Ersatzteilnummer und die Menge an. Bestellen Sie nicht nach Seitenzahl oder Referenznummern. Geben Sie Ihren Namen, den Firmennamen, die Kundennummer, die Rechnungs- und Lieferadresse, die Telefonnummer und die Einkaufsauftragsnummer an. Erteilen Sie genaue Versandanweisungen. <hr/> <p>(D) ▽ - steht für eine Einheit ▲ - steht für Einzelteile einer Einheit</p>	<p>Bitte bei der Inbetriebnahme als Referenzangabe ausfüllen.</p> <p>Modellnr. - _____</p> <p>Seriennr. - _____</p> <p>Maschinenoptionen - _____</p> <p>Verkäufer - _____</p> <p>Telefonnummer des Verkäufers - _____</p> <p>Kundennummer - _____</p> <p>Installationsdatum - _____</p>
-----------	--	--

DK	<p>BESTILLING AF RESERVEDELE - Se ovenstående tabel.</p> <p>Brug kun reservedele, der er fremstillet af TENNANT, eller dele af tilsvarende kvalitet. Reservedele og tilbehør kan bestilles online, pr. telefon, pr. fax eller pr. brev.</p> <p>Følg nedenstående trin for at sikre hurtig levering.</p> <ol style="list-style-type: none"> (A) Identificér maskinmodellen. (B) Identificér maskinens serienummer på datamærkatet. (C) Kontrollér, at det rigtige serienummer bruges i reservedelslisten. Identificér reservedelsnummeret og antallet. Bestil ikke efter side- eller referencenumre. Angiv dit navn, firmanavn, kunde-id-nummer, faktureringsadresse og leveringsadresse, telefonnummer og indkøbsordnummer. Angiv detaljerede instruktioner til forsendelse. <hr/> <p>(D) ▽ - identificerer en enhed ▲ - identificerer reservedele i en enhed</p>	<p>Udfyld venligst på installationstidspunktet til fremtidig brug.</p> <p>Modellnr. - _____</p> <p>Serienr. - _____</p> <p>Maskinekstraudstyr - _____</p> <p>Salgskonsulent. - _____</p> <p>Salgskonsulentens tlf. - _____</p> <p>Kunde-id-nr. - _____</p> <p>Installationsdato - _____</p>
-----------	--	--

EE	<p>KUIDAS VARUOSI TELLIDA - Vaadale alltoodud joonist.</p> <p>Kasutage ainult TENNANT Company poolt tarnitud või samaväärseid varuosi. Varuosi ja tarvikuid võib tellida Internetist, telefoni, faksi või posti teel.</p> <p>Kiire koheletoimetamise tagamiseks järgige järgmisi juhiseid.</p> <ol style="list-style-type: none"> (A) Märkige masina mudel. (B) Märkige andmesildil olev masina seerianumber. (C) Veenduge, et olete valinud varuosade loendist õige seerianumbri. Märkige varuosa number ja kogus. Ärge tellige lehekülje- või viitenumbri alusel. Märkige oma nimi, ettevõtte nimi, kliendinumbr, arve- ja saatmisaadress, telefoninumber ja ostutellimuse number. Lisage täpsed saatmisjuhised. <hr/> <p>(D) ▽ - tähistab komplekti ▲ - tähistab kompleksis olevaid osi</p>	<p>Palun täitke paigaldamise ajal edaspidiseks viitamiseks.</p> <p>Mudeli nr - _____</p> <p>Seerianr - _____</p> <p>Masina valikulised detailid - _____</p> <p>Müügiesindus - _____</p> <p>Müügiesinduse telefoninumber - _____</p> <p>Kliendi number - _____</p> <p>Paigaldamise kuupäev - _____</p>
-----------	---	--

ES	<p>CÓMO SOLICITAR PIEZAS - Consulte el diagrama anterior.</p> <p>Utilice sólo las piezas suministradas por TENNANT Company o piezas equivalentes. Puede solicitar las piezas a través de internet, por teléfono, por fax o por correo.</p> <p>Siga los siguientes pasos para que la entrega sea rápida.</p> <ol style="list-style-type: none"> (A) Indique el modelo de máquina. (B) Indique el número de serie de la etiqueta de datos. (C) Asegúrese de que indica el número de serie correcto de la lista de piezas. Indique la cantidad y el número de la pieza. No realice el pedido indicando el número de página o el de referencia. Incluya su nombre, el nombre de la empresa, el ID de cliente, las direcciones de envío y facturación, el número de teléfono y el número del pedido de compra. Facilite instrucciones de envío. <hr/> <p>(D) ▽ - identifica un conjunto ▲ - identifica piezas de un conjunto</p>	<p>Rellene estos datos cuando realice la instalación para utilizarlos como referencia en el futuro.</p> <p>Nº modelo - _____</p> <p>Nº serie - _____</p> <p>Opciones de la máquina - _____</p> <p>Vendedor - _____</p> <p>Nº teléfono vendedor - _____</p> <p>Nº cliente - _____</p> <p>Fecha de instalación - _____</p>
-----------	--	---

FI	<p>KUINKA VARAOSIA TILATAAN - katso kuvaa yllä.</p> <p>Käytä ainoastaan TENNANTIN toimittamia tai niitä vastaavia varaosia. Voit tilata varaosia ja tarvikkeita internetistä, puhelimitse, faksilla tai sähköpostilla.</p> <p>Noudata seuraavia ohjeita täsmällisen toimituksen varmistamiseksi.</p> <ol style="list-style-type: none"> (A) Katso koneen malli. (B) Katso koneen sarjanumero sen tunnustarrasta. (C) Varmista, että osaluettelosta, että käytät oikeaa sarjanumeroa. Katso osanumero ja kappalemäärä. Älä tilaa ilmoittamalla sivu- tai viitenumeroita. Ilmoita nimesi, yrityksesi nimi, asiakasnumero, laskutus- ja toimitusosoite, puhelinnumero ja ostotilauksen numero. Ilmoita yksityiskohtaiset toimitusosoitteet. <hr/> <p>(D) ▽ - tarkoittaa kokoonpanoa ▲ - tarkoittaa kokoonpanoon sisältyviä osia</p>	<p>Ole hyvä ja täytä ottaessasi koneen käyttöön myöhempiä tarpeita varten.</p> <p>Mallinumero - _____</p> <p>Sarjanumero - _____</p> <p>Koneen lisävarusteet - _____</p> <p>Myyntiedustaja - _____</p> <p>Myyntiedustajan puhelinnumero - _____</p> <p>Asiakasnumero - _____</p> <p>Asennuspäivä - _____</p>
-----------	---	---

FR	<p>COMMENT COMMANDER DES PIÈCES DÉTACHÉES - Voir le schéma ci-dessus.</p> <p>Utilisez uniquement des pièces fournies par la société TENNANT ou équivalentes. Les pièces et fournitures peuvent être commandées en ligne, par téléphone, fax, ou par courrier.</p> <p>Suivez les étapes ci-dessous pour assurer une livraison rapide.</p> <ol style="list-style-type: none"> (A) Identifiez le modèle de la machine. (B) Identifiez le numéro de série de la machine, à partir de l'étiquette signalétique. (C) Assurez-vous que le numéro de série correct est utilisé à partir de la liste de pièces détachées. Identifiez le numéro de pièce et la quantité. Ne commandez pas par page ou numéros de référence. Fournissez votre nom, le nom de votre société, votre numéro d'identification de client, l'adresse de facturation et d'expédition, le numéro de téléphone et le numéro du bon de commande. Fournissez des instructions d'expédition détaillées. <hr/> <p>(D) ▽ - identifie un assemblage ▲ - identifie les pièces composant l'assemblage</p>	<p>A remplir au moment de l'installation à titre de référence.</p> <p>Nº du modèle - _____</p> <p>Nº de série - _____</p> <p>Options de la machine - _____</p> <p>Agent commercial - _____</p> <p>Nº tél. de l'agent commercial - _____</p> <p>Numéro d'identification client - _____</p> <p>Date d'installation - _____</p>
-----------	--	---

GR	<p>ΤΡΟΠΟΣ ΠΑΡΑΓΓΕΛΙΑΣ ΑΝΤΑΛΛΑΚΤΙΚΩΝ - Βλ. παραπάνω διάγραμμα.</p> <p>Χρησιμοποιήστε μόνο ανταλλακτικά παρεχόμενα από την TENNANT Company ή ισοδύναμα. Τα ανταλλακτικά και αναλώσιμα μπορούν να παραγγελθούν online, τηλεφωνικά, με φάξ ή ταχυδρομικά.</p> <p>Ακολουθήστε τα παρακάτω βήματα για να εξασφαλίσετε την έγκαιρη αποστολή τους.</p> <ol style="list-style-type: none"> (A) Βρείτε το μοντέλο μηχανήματος. (B) Βρείτε τον αριθμό σειράς του μηχανήματος από την ετικέτα στοιχείων. (C) Βεβαιωθείτε ότι χρησιμοποιείται ο σωστός αριθμός σειράς από τον κατάλογο ανταλλακτικών. Βρείτε κωδικό ανταλλακτικού και ποσότητα. Μην παραγγέλνετε βάσει σελίδας ή αριθμών αναφοράς. Δώστε το όνομα σας, όνομα εταιρείας, ID (κωδικό) πελάτη, διεύθυνση τιμολόγησης και αποστολής, αριθμό τηλεφώνου και αριθμό εντολής προμήθειας. Δώστε λεπτομερείς πληροφορίες αποστολής. <hr/> <p>(D) ▽ - υποδηλώνει υποσύστημα ▲ - υποδηλώνει τα μέρη που περιλαμβάνονται στο υποσύστημα</p>	<p>Παρακαλούμε συμπληρώστε κατά την ώρα της εγκατάστασης για μελλοντική αναφορά.</p> <p>Αρ. Μοντέλου - _____</p> <p>Αρ. σειράς - _____</p> <p>Επιλογές Μηχανήματος - _____</p> <p>Εκπ. πωλήσεων - _____</p> <p>Τηλ. εκπροσώπου πωλήσεων - _____</p> <p>Αριθμός πελάτη - _____</p> <p>Ημερομηνία εγκατάστασης - _____</p>
-----------	--	---

HU	<p>HOGYAN RENDELJÜNK ALKATRÉSZEKET - Lásd: fenti diagramm.</p> <p>Kizárólag TENNANT vagy azzal egyenértékű cserealkatrészeket használjon. Az alkatrészeket és anyagokat meg lehet rendelni az Interneten keresztül, vagy telefonon, faxon és e-mailben.</p> <p>A pontos szállítás érdekében kövesse az alábbi lépéseket.</p> <ol style="list-style-type: none"> (A) Adja meg a gép típusát. (B) Az adatszímke alapján adja meg a gép gyártási számát. (C) Ügyeljen arra, hogy a megfelelő gyártási számot válassza ki az alkatrészlistáról. Adja meg a rendelési számot és a mennyiséget. A rendeléshez ne az oldalszámot vagy a hivatkozási számot használja. Adja meg a nevét, a cége nevét, az ügyféazonosító számát, a számlázási és szállítási címét, a telefonszámát és a rendelési számot. Adjon részletes szállítási utasításokat. <hr/> <p>(D) ▽ - a jel csomagra utal ▲ - a jel a csomagban található alkatrészekre utal</p>	<p>A későbbi visszakeresések érdekében kérjük, hogy a rovatokat az első üzembehelyezéskor töltsse ki.</p> <p>Típuszám - _____</p> <p>Gyártási szám - _____</p> <p>A gép felszereltsége - _____</p> <p>Kereskedelmi képviselő - _____</p> <p>Kereskedelmi képviselő telefonszáma - _____</p> <p>Ügyfél azonosító száma - _____</p> <p>Üzembehelyezés dátuma - _____</p>
-----------	---	---

IT	<p>COME ORDINARE LE PARTI - Vedere schema precedente.</p> <p>Utilizzare solo ricambi forniti da TENNANT o equivalenti. Ricambi e forniture possono essere ordinati online, per telefono, via fax o per posta elettronica.</p> <p>Per ottenere una consegna rapida, seguire i passaggi indicati di seguito.</p> <ol style="list-style-type: none"> (A) Identificare il modello della macchina. (B) Identificare il numero di serie della macchina dall'etichetta dei dati. (C) Utilizzare il numero di serie corretto presente nell'elenco delle parti di ricambio. Identificare numero di parte e quantità. Non ordinare per numero di pagina o di riferimento. Fornire nome del contatto, nome della società, numero di ID cliente, indirizzo di fatturazione e di spedizione, numero di telefono e numero di ordine di acquisto. Fornire istruzioni dettagliate per la spedizione. <hr/> <p>(D) ▽ - identifica un gruppo ▲ - identifica parti comprese in un gruppo</p>	<p>Compilare il modulo al momento dell'installazione per poterlo consultare in futuro in caso di necessità.</p> <p>N. Modello - _____</p> <p>N. Serie - _____</p> <p>Opzioni della macchina - _____</p> <p>Venditore - _____</p> <p>Tel. venditore - _____</p> <p>Numero ID cliente - _____</p> <p>Data di installazione - _____</p>
-----------	--	---

LT	<p>KAIP UŽSISAKYTI DALIS - žr. diagramą viršuje.</p> <p>Naudokite tik "Tennant" kompanijos tiekiamas arba lygiavertes joms dalis. Dalis galite užsisakyti internetu, telefonu, faksu bei elektroniniu paštu.</p> <p>Kad užsakymas būtų greičiau įvykdytas, laikykitės šiuo sąlygų.</p> <ol style="list-style-type: none"> (A) Nurodykite mašinos modelį. (B) Nurodykite mašinos serijos numerį kurąrasite ant duomeno žymės. (C) Įsitinkinkite, kad nurodomas tikslus serijos numeris iš dalio sąrašo. Nurodykite dalies numerį ir kiekį. Nurodykite dalies numerį ir kiekį. Nurodykite dalies numerį ir kiekį. Nurodykite savo vardą, kompanijos pavadinimą, kliento ID numerį, sąskaitos įrašymo ir vežimo adresą, telefono numerį ir pirkimo užsakymo numerį. Nurodykite išsamias gabenimo instrukcijas. <hr/> <p>(D) ▽ - žymi sistemą ▲ - nurodo sistemos dalis</p>	<p>Prašome užpildyti montavimo metu, siekiant gauti informaciją ateityje.</p> <p>Modelio Nr. - _____</p> <p>Serijos Nr. - _____</p> <p>Mašinos versija - _____</p> <p>Komunioja[er]ius - _____</p> <p>Komunioja[er]iaus tel. nr. - _____</p> <p>Pirkėjo ID numeris - _____</p> <p>Sumontavimo data - _____</p>
-----------	--	---

LV	<p>KĀ PASŪTĪT REZERVES DETAĪ AS - Skat. diagrammu iepriekš.</p> <p>izmantojiet tikai TENNANT Company piegādātās vai tām līdzvērtīgas rezerves detaļas. Daļas un piegādi var pasūtīt internetā, pa tālruni, pa faksu vai pastu.</p> <p>Lai nodrošinātu savlaicīgu piegādi, sekojiet zemāk aprakstītajiem soļiem.</p> <ol style="list-style-type: none"> (A) Nosakiet mašīnas modeli. (B) Nosakiet mašīnas sērijas numuru uz tehnisko datu uzlīmes. (C) Pārlicinieties, ka tiek uzrakstīts attiecīgais sērijas numurs no detaļu saraksta. Nosakiet detaļas numuru un skaitu. Veicot pasūtījumus neatsaucieties uz lappuši vai norādes numuriem. Uzrakstiet savu vārdu, uzņēmuma nosaukumi, klienta identitātes numuru, adresi rīcīna piesūtīšanai un piegādei un pirkuma pasūtījuma numuru. Sniedziet detalizētu informāciju par piegādi. 	<p>Veicot uzstādīšanu, lūdzam pierakstīt attiecīgo informāciju izmantošanai turpmāk.</p> <p>Modeļa Nr. - _____</p> <p>Sērijas Nr. - _____</p> <p>Mašīnas opcijas - _____</p> <p>Pārdošanas pārst. - _____</p> <p>Pārdošanas pārst. tālr. Nr. - _____</p> <p>Klienta numurs - _____</p> <p>Uzstādīšanas datums - _____</p>
	<p>(D) ▽ - nosaka ierīci ▲ - nosaka detaļas, kas ir komplektā ar ierīci</p>	

NL	<p>HOE ONDERDELEN TE BESTELLEN - Zie schema hierboven.</p> <p>Gebruik alleen onderdelen die door TENNANT Company zijn geleverd of soortgelijke onderdelen. Onderdelen en voorraden kunnen online, per telefoon, fax of schriftelijk besteld worden.</p> <p>Volg de stappen hieronder om een juiste levering te garanderen.</p> <ol style="list-style-type: none"> (A) Bepaal het machinemodel. (B) Lees het serienummer van de machine af van het gegevenslabel. (C) Zorg dat het juiste serienummer wordt gebruikt uit de onderdelenlijst. Bepaal het artikelnummer en het aantal. Bestel niet aan de hand van pagina's of referentienummers Geef uw naam, bedrijfsnaam, klantnummer, factuur- en leveringsadres, telefoonnummer en bestelnummer op. Geef gedetailleerde leveringsinstructies op. 	<p>Vul tijdens installatie de onderstaande gegevens in voor eventueel toekomstig gebruik.</p> <p>Modelnr. - _____</p> <p>Serienr. - _____</p> <p>Machine-opties - _____</p> <p>Verkoopvert. - _____</p> <p>Telnr. verkoopvert. - _____</p> <p>Klantnummer - _____</p> <p>Installatiedatum - _____</p>
	<p>(D) ▽ - geeft een eenheid aan ▲ - geeft de onderdelen van de eenheid aan</p>	

NO	<p>HVORDAN BESTILLE DELER - Se diagram over.</p> <p>Bruk kun deler levert av TENNANT Company eller ekvivalente deler. Deler og forsyninger kan bestilles online, per telefon, per faks eller per post.</p> <p>Følg trinnene under for å sikre rask levering.</p> <ol style="list-style-type: none"> (A) Angi maskinmodellene. (B) Angi maskinens serienummer fra typeskiltet. (C) Forsikre deg om at korrekt serienummer brukes fra delelisten. Angi delenummer og antall. Bestill ikke ut fra side- eller referansenumre. Angi ditt navn, firmanavn, kunde-ID-nummer, fakturerings- og forsendelsesadresse, telefonnummer og innkjøpsordrenummer. Angi detaljerte forsendelsesinstruksjoner. 	<p>Fyll ut ved installasjonstidspunkt for fremtidig bruk.</p> <p>Modellnr. - _____</p> <p>Serienr. - _____</p> <p>Maskinens tilleggs - _____</p> <p>Salgsrep. - _____</p> <p>Salgsrep. telefonnr. - _____</p> <p>Kunde-ID-nummer - _____</p> <p>Installasjonsdato - _____</p>
	<p>(D) ▽ - angir en delegruppe ▲ - angir deler inkludert i en delegruppe</p>	

PL	<p>JAK ZAMAWIAĆ CZĘŚCI - patrz schemat powyżej.</p> <p>Należy używać wyłącznie części dostarczanych przez firmę TENNANT Company lub równoważnych. Części i dostawy mogą być zamawiane online, przez telefon, faksem lub pocztą.</p> <p>Aby zapewnić szybką dostawę, należy przestrzegać następujących wskazówek.</p> <ol style="list-style-type: none"> (A) Określić model maszyny. (B) Określić numer seryjny maszyny znajdujący się na tabliczce znamionowej. (C) Odszukać ten numer seryjny w wykazie części. Określić numer części i ilość. Nie zamawiać na podstawie numeru strony lub liczby porządkowej wykazu. Podać swoje nazwisko, nazwę firmy, numer identyfikacyjny klienta, adres dostawy i dostarczenia rachunku, numer telefonu i numer zamówienia zakupu. Podać dokładne instrukcje dotyczące dostawy. 	<p>Prosimy wpisać datę instalacji do późniejszego wykorzystania.</p> <p>Nr modelu - _____</p> <p>Nr seryjny - _____</p> <p>Opcje maszyny - _____</p> <p>Przedst. sprzedaży - _____</p> <p>Nr tel. przedst. sprzed. - _____</p> <p>Nr ident. klienta - _____</p> <p>Data instalacji - _____</p>
	<p>(D) ▽ - oznacza zespół ▲ - oznacza część w zespole</p>	

PT G	<p>COMO ENCOMENDAR PEÇAS - Consulte o diagrama acima.</p> <p>Utilize apenas peças fornecidas pela TENNANT Company ou equivalentes. As peças e consumíveis podem ser encomendados online, por telefone, fax ou correio.</p> <p>Siga os passos abaixo para garantir uma entrega rápida.</p> <ol style="list-style-type: none"> 1. (A) Identifique o modelo da máquina. 2. (B) Identifique o número de série da máquina que se encontra na etiqueta de dados. 3. (C) Certifique-se de que usa o número de série correcto da lista de peças. 4. Identifique o número de produto e a quantidade. Não encomende através de números de página ou de referência. 5. Forneça o seu nome, o nome da empresa, o número de ID do cliente, os endereços de facturação e entrega, o número de telefone e o número da nota de encomenda. 6. Forneça instruções de entrega detalhadas. <hr/> <p>(D) ▽ - identifica uma unidade ▲ - identifica peças incluídas numa unidade</p>	<p>Preencha na altura da instalação para futura referência.</p> <p>Modelo nº - _____</p> <p>Nº de série - _____</p> <p>Opções da máquina - _____</p> <p>Vendedor - _____</p> <p>Telefone do vendedor - _____</p> <p>Número de ID do cliente - _____</p> <p>Data de instalação - _____</p>
-----------------	---	--

RU	<p>КАК ЗАКАЗАТЬ ЗАПЧАСТИ - См. схему ниже.</p> <p>Используйте только запчасти, поставляемые компанией TENNANT или их аналоги. Запасные части и расходные материалы можно заказать в режиме онлайн, телефоном, факсом или электронной почтой.</p> <p>Для своевременной доставки следуйте описанным ниже инструкциям.</p> <ol style="list-style-type: none"> 1. (A) Укажите модель машины. 2. (B) Укажите серийный номер машины, обозначенный на табличке технических данных. 3. (C) Удостоверьтесь, что надлежащий серийный номер перечислен в списке запчастей. 4. Укажите номер детали и нужное количество. Не используйте номера страниц или ссылок. 5. Укажите свое имя, название компании, идентификационный номер покупателя, расчетный адрес и адрес доставки, телефонный номер и номер заказа на покупку. 6. Укажите подробные сведения о доставке. <hr/> <p>(D) ▽ - означает узел ▲ - обозначает деталь узла</p>	<p>Во время установки заполните, пожалуйста, эти сведения для того, чтобы ссылаться в дальнейшем.</p> <p>Модель Э - _____</p> <p>Серийный Э - _____</p> <p>Опции машины - _____</p> <p>Торговый представитель - _____</p> <p>Телефон торгового представителя - _____</p> <p>Идент. номер покупателя - _____</p> <p>Дата установки - _____</p>
-----------	---	--

SE	<p>BESTÄLLNING AV RESERVDLAR - Se ovanstående schema.</p> <p>Använd endast delar från Tennant Company eller likvärdiga. Delar och material kan beställas online, telefoniskt, per fax eller post.</p> <p>Följ nedanstående steg för en snabb leverans.</p> <ol style="list-style-type: none"> 1. (A) Identifiera maskinens modell. 2. (B) Identifiera maskinens serienummer på typskylten. 3. (C) Kontrollera att rätt serienummer används från dellistan. 4. Identifiera artikelnumret och mängden. Beställ inte med hjälp av sido- eller referensnummer. 5. Uppge ditt namn, företagets namn, kundens ID-nummer, faktura- och leveransadress, telefonnummer och ordernummer vid inköp. 6. Ge detaljerade transportanvisningar. <hr/> <p>(D) ▽ - identifierar en modul ▲ - identifierar delar som ingår i en modul</p>	<p>Fyll i vid installation och spar för framtida bruk.</p> <p>Modellnr. - _____</p> <p>Serienr. - _____</p> <p>Tilvalsutrustning - _____</p> <p>Försäljare - _____</p> <p>Försäljarens tel.nr. - _____</p> <p>Kundnummer - _____</p> <p>Installationsdatum - _____</p>
-----------	--	---

SK	<p>POSTUP PRI OBJEDNÁVANÍ ČASTÍ - Pozri vyššie uvedený diagram.</p> <p>Využívajte výhradne dielce dodané spoločnosťou TENNANT, alebo ich ekvivalenty. Dielce a položky je možné objednať online, telefonicky, faxom, alebo poštou.</p> <p>Na zabezpečenie promptného doručenia sa riadte nasledovnými krokmi.</p> <ol style="list-style-type: none"> 1. (A) Identifikujte model stroja. 2. (B) Z etikety s údajmi identifikujte sériové číslo stroja. 3. (C) Ubezpečte sa, že ste zadali správne sériové číslo zo zoznamu dielcov. 4. Identifikujte číslo dielu a množstvo. Neobjednávajte pomocou čísel strán, alebo referenčných čísel. 5. Zadajte Vaše meno, meno spoločnosti, ID číslo zákazníka, fakturačnú a prepravnú adresu, telefónne číslo a objednávacie číslo dielu. 6. Uvedte podrobné prepravné pokyny. <hr/> <p>(D) ▽ - identifikuje sadu ▲ - identifikuje časti sady</p>	<p>Vyplňte prosím pri inštalácii pre prípad potreby v budúcnosti.</p> <p>č. modelu - _____</p> <p>Sériové č. - _____</p> <p>Zvláštne príslušenstvo stroja - _____</p> <p>Obchodné zastúpenie - _____</p> <p>Obch. zastúpenie tel. č. - _____</p> <p>ID č. zákazníka - _____</p> <p>Dátum inštalácie - _____</p>
-----------	---	--

SL	<p>NAROČANJE NADOMESTNIH DELOV - glejte zgornjo sliko.</p> <p>Uporabljajte samo originalne nadomestne dele Tennant ali enakovredne dele. Dele in potrošni material lahko naročite prek spleta, po telefonu, faksu ali pošti.</p> <p>Za zagotovitev čimbolj hitre dostave sledite spodnjim navodilom.</p> <ol style="list-style-type: none"> (A) Ugotovite model stroja. (B) Na ploščici s podatki poiščite serijsko številko stroja. (C) Poskrbite, da na seznamu nadomestnih delov poiščete pravilno serijsko številko. Poiščite številko dela in potrebno količino. Pri naročilih ne navajajte strani ali referenčne številke. Navedite svoje ime, ime podjetja, ID številko stranke, naslova za dostavo in izdajo računa, telefonsko številko in številko naročila. Navedite podrobna navodila za dostavo. <hr/> <p>(D) ▽ - označuje sklop ▲ - označuje dele sklopa</p>	<p>Prosimo, da ob vgradnji izpolnite te podatke, da vam bodo v prihodnje na voljo.</p> <p>Št. modela - _____</p> <p>Serijska številka - _____</p> <p>Dodatna oprema stroja - _____</p> <p>Prodajni predstavnik - _____</p> <p>Telefonska št. prodajnega predstavnika - _____</p> <p>Številka stranke - _____</p> <p>Datum vgradnje - _____</p>
-----------	--	---

TR	<p>PARÇALARIN SİPARİŞ EDİLMESİ - Yukarıdaki şemaya bakın.</p> <p>Yalnızca TENNANT Company'den sağlanan veya eşdeğerde parçalar kullanın. Parça veya sarf malzemeleri çevrimiçi olarak, telefonla, faksla veya postayla sipariş edilebilir.</p> <p>Zamanında teslimatı sağlamak için aşağıdaki adımları izleyin.</p> <ol style="list-style-type: none"> (A) Makine modelini belirtin. (B) Veri etiketinden makine seri numarasını belirtin. (C) Parça listesinden uygun seri numarasının kullanıldığından emin olun. Parça numarasını ve miktarını belirtin. Sayfa veya referans numaralarını kullanarak sipariş vermeyin. Adınızı, şirketinizin adını, müşteri kimlik numaranızı, faturalama ve sevkiyat adreslerini, telefon numarasını ve satın alma siparişi numarasını belirtin. Ayrıntılı sevkiyat talimatlarını belirtin. <hr/> <p>(D) ▽ - bir tertibatı belirtir ▲ - tertibattaki parçaları belirtir</p>	<p>İleri tarihlerde başvurmak için lütfen kurulum sırasında doldurun.</p> <p>Model No. - _____</p> <p>Seri No. - _____</p> <p>Makine Seçenekleri - _____</p> <p>Satış Temsilcisi - _____</p> <p>Satış Temsilcisi telefon no. - _____</p> <p>Müşteri Kimlik Numarası - _____</p> <p>Kurulum Tarihi - _____</p>
-----------	---	--

GENERAL RECOMMENDED MAINTENANCE

General Recommended Maintenance Items

Ref.	Part No.	Serial Number	Description	Qty.
▽	9003130	(0000-xxxx)	Maint Kit, 400hr, Dsl [M20/T20]	1
▲	369746	(0000-xxxx)	Element, Fltr, Air [Dn]	1
▲	55849	(0000-xxxx)	Element, Fltr, Oil, Spin-On [Ku]	1
▲	1017126	(0000-xxxx)	Element, Fltr, Fuel [Dn]	1
▲	1023911	(0000-xxxx)	Belt, V, 37.5l [3v]	1
▲	31613	(0000-xxxx)	Strainer, Hyd, 25 Gpm 100 Mesh	1
▲	1021579	(0000-xxxx)	Filter Assy [Pt4 936498]	1
▽	9006060	(xxxx-)	Maint Kit, 400hr, Dsl [M20/T20]	1
▲	369746	(xxxx-)	Element, Fltr, Air [Dn]	1
▲	39703-2	(xxxx-)	Element, Fltr, Oil, Spin-On [Ku]	1
▲	1017126	(xxxx-)	Element, Fltr, Fuel [Dn]	1
▲	31613	(xxxx-)	Strainer, Hyd, 25 Gpm 100 Mesh	1
▲	1021579	(xxxx-)	Filter Assy [Pt4 936498]	1
▲	393244	(xxxx-)	Belt, V, 42.0L [Hc41]	1
	371972	(0000-)	Element, Fltr, Oil, Eng, Spin-On	1
	1027290	(0000-)	Filter, Soltn, 20mesh, Pm12 3.1d 02.6l	1
	87866	(0000-)	Key, Ignition [Set Of 2]	1
	10137	(0000-)	Battery, Wet, 12vdc 0475cca	1
	20833	(0000-)	Wheel, 3.0d 1.38w 0.50b	2
	1033644	(0000-)	Belt, Ribbed, 38.5l	1
	1024586	(0000-)	Skirt, Neo, .06, 06.85w 27.95l, 08 Hole	2
	1019295	(0000-)	Skirt, Neo, .18, 10.37w 27.95l, 12 H&S	2
	1020166	(0000-)	Skirt, Neo, .06, 12.00w 45.88l, 07 Hole	1
	1028433	(0000-)	Skirt, Front, Disk Head	1
	1017868	(0000-)	Blade, Sqge, Front [Linard]	1
	1031331	(0000-)	Blade, Sqge, Rear, Linatex	1
	83874	(0000-)	Gasket, Sqge	2
	1031011	(0000-)	Blade, Sqge, 37.08l Linatex	2
	1027719	(0000-)	Blade, Sqge, Front, 49.59l Pyu	1
	1031945	(0000-)	Blade, Sqge, Rear, 53.78L Pyu	1
	1031823	(0000-)	Blade, Sqge, .38 3.55w 038.3l, Ure	2
	1027716	(0000-0180)	Squeegee Assy, Sba, Ure	1
	1059091	(0181-)	Blade, Sqge, Side Brush, Urethane	1
	1059092	(0181-)	Blade, Sqge, Side Brush, Urethane	1
	1025005	(0000-0180)	Squeegee Assy, Sba, Linatex	1
	1046980	(0181-)	Blade, Sqge, Side Brush, Linatex	1
	1047238	(0181-)	Blade, Sqge, Side Brush, Linatex	1
	363413	(0000-)	Tire Assy, Solid, 16.0x3.5 2.43b	1
	84597	(0000-)	Tire Assy, Solid, 18.0x6.0 4.5bc/5bolt	1
	16411	(0000-)	Paint, Airdry, Off-White, 12oz	1
	16412	(0000-)	Paint, Airdry, Teal, 12oz, Solid	1
	377540	(0000-)	Paint, Airdry, Blk, 12oz	1
	377538	(0000-)	Paint, Airdry, Gray, 12oz [Enamel]	1
	377537	(0000-)	Paint, Airdry, Iron Gray, 12oz [Pwdr Coat]	1

GENERAL RECOMMENDED MAINTENANCE

SECTION 2

Contents	Page	Contents	Page
Fig. 1 - Brushes, Replacement, Scrub Head	2-2	Fig. 41 - Solution Tank Group	2-82
Fig. 2 - Brushes, Replacement, Side Brush	2-4	Fig. 42 - Solution Tank Drain Group	2-84
Fig. 3 - Main Frame Group	2-6	Fig. 43 - Solution Control Group, Cylindrical Scrub Head	2-86
Fig. 4 - Operator Station	2-8	Fig. 44 - Solution Control Group, Disk Scrub Head	2-88
Fig. 5 - Operator Station Insulation Group	2-10	Fig. 45 - Recovery Tank Group	2-90
Fig. 6 - Instrument Panel Group, Diesel	2-12	Fig. 46 - Recovery Tank Drain Group	2-92
Fig. 7 - Seat Group	2-14	Fig. 47 - Vacuum Fan Group, Scrubbing	2-94
Fig. 8 - Steering Group	2-16	Fig. 48 - Hydraulic Schematic (0000-0042)	2-96
Fig. 9 - Front Cover Group	2-18	Fig. 49 - Hydraulic Schematic (0043-)	2-98
Fig. 10 - Engine Cover Group	2-20	Fig. 50 - Hydraulic Hose Group, Steering and Propel	2-100
Fig. 11 - Engine and Mount Group, Diesel	2-22	Fig. 51 - Hydraulic Hose Group, Pump and Vacuum Fan	2-102
Fig. 12 - Engine Fuel Tank Group, Diesel	2-24	Fig. 52 - Hydraulic Hose Group, Cylindrical Brush	2-104
Fig. 13 - Engine Fuel Line Group, Diesel	2-26	Fig. 53 - Hydraulic Hose Group, Disk Brush	2-106
Fig. 14 - Engine Air Cleaner Group, Diesel	2-28	Fig. 54 - Hydraulic Hose Group, Squeegee Lift	2-108
Fig. 15 - Engine Alternator Group, Diesel (0000-xxxx)	2-30	Fig. 55 - Hydraulic Pumps Group	2-110
Fig. 16 - Engine Alternator Group, Diesel (xxxx-)	2-32	Fig. 56 - Hydraulic Cooler and Tubes Group	2-112
Fig. 17 - Engine Muffler Group, Diesel	2-34	Fig. 57 - Hydraulic Reservoir Group	2-114
Fig. 18 - Engine Radiator Group, Diesel (0000-0188)	2-36	Fig. 58 - Hydraulic Valves Group	2-116
Fig. 19 - Engine Radiator Group, Diesel (0189-)	2-38	Fig. 59 - Electrical Schematic	2-118
Fig. 20 - Engine Radiator Hose Group, Diesel (0189-)	2-40	Fig. 60 - Electrical Schematic, Diesel Engine Harness	2-123
Fig. 21 - Battery and Electrical Group	2-42	Fig. 61 - Electrical Wire Harnesses Group	2-124
Fig. 22 - Wheel Group, Front Drive	2-44	Fig. 62 - Label Group	2-136
Fig. 23 - Wheel Group, Rear	2-46		
Fig. 24 - Brake Pedal Linkage Group	2-48		
Fig. 25 - Directional Pedal and Linkage Group, Diesel	2-50		
Fig. 26 - Cylindrical Scrub Brush Drive Group, Left Side	2-52		
Fig. 27 - Cylindrical Scrub Brush Drive Group, Right Side	2-54		
Fig. 28 - Cylindrical Scrub Brush Head Lift Group	2-56		
Fig. 29 - Cylindrical Brush Head Skirt Group	2-58		
Fig. 30 - Disk Scrub Head Drive Motor Group	2-60		
Fig. 31 - Disk Scrub Head Lift Group	2-62		
Fig. 32 - Rear Squeegee Lift Group	2-64		
Fig. 33 - Cylindrical Scrub Head Debris Tray Mount Group	2-66		
Fig. 34 - Cylindrical Scrub Head Debris Tray Group	2-68		
Fig. 35 - Squeegee Group, Rear	2-70		
Fig. 36 - Squeegee Linkage Group, Rear	2-72		
Fig. 37 - Cylindrical Scrub Head Squeegee Group, Right Side	2-74		
Fig. 38 - Squeegee Lift Group, Right Side	2-76		
Fig. 39 - Cylindrical Scrub Head Squeegee Group, Left Side	2-78		
Fig. 40 - Squeegee Lift Group, Left Side	2-80		

Fig. 1 - Brushes, Replacement, Scrub Head

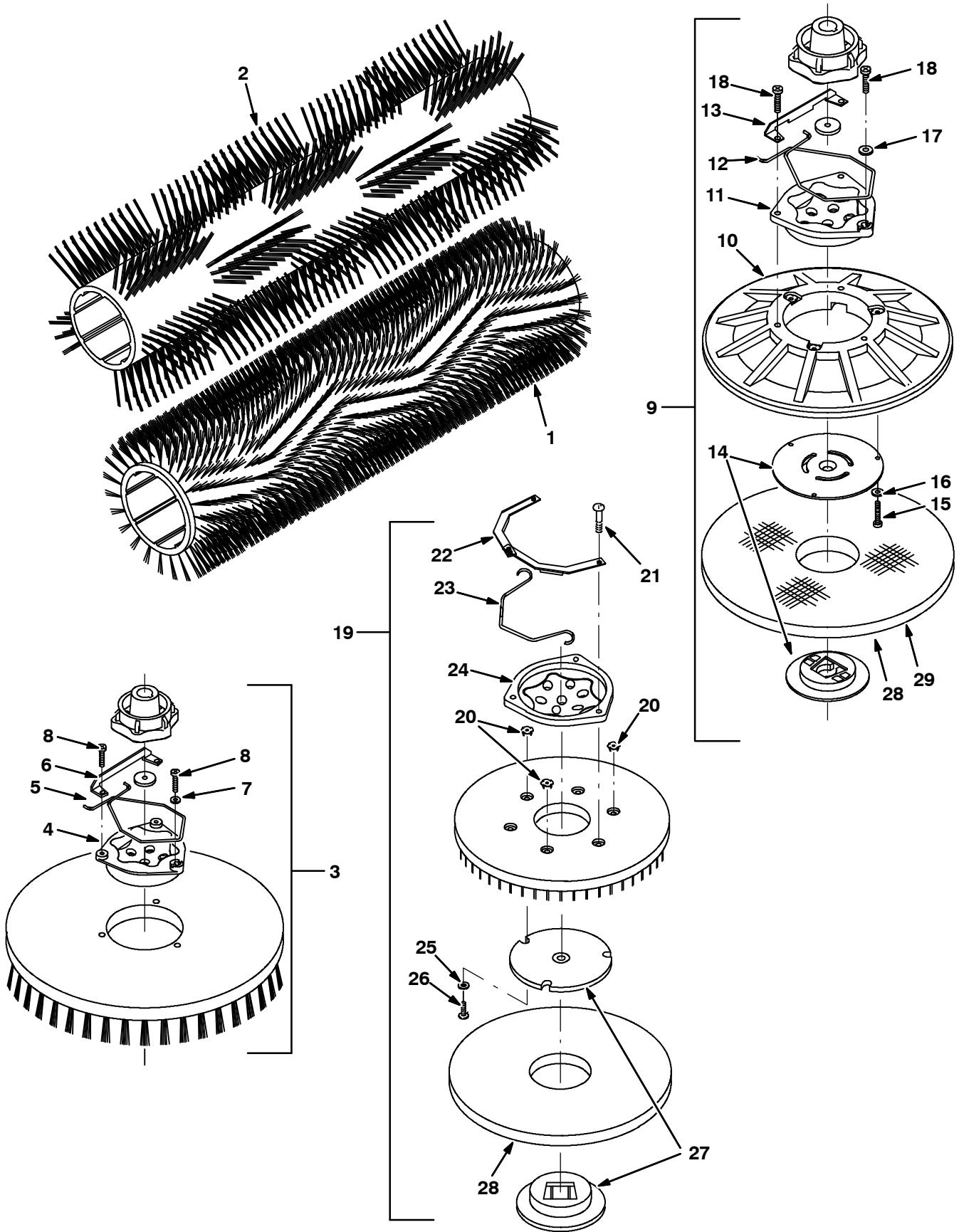


Fig. 1 - Brushes, Replacement, Scrub Head

Ref.	Part No.	Serial Number	Description	Qty.	
1	1026223	(0000-) Brush, Swp / Scb, 40l, Polypropylene	2	
1	1026222	(0000-) Brush, Swp / Scb, 40l, Super Abrasive	2	
1	1027697	(0000-) Brush, Swp / Scb, 40l, Polyester	2	
1	1030969	(0000-) Brush, Swp / Scb, 40l, Heavy Duty Polypropylene	2	
2	1040524	(0000-) Brush, Swp / Scb, 40l, Heavy Duty Polypropylene	2	
2	1059640	(0000-) Brush, Swp / Scb, 40L, Wndw, Super Abrasive	2	
▽	3	222320	(0000-) Brush Assy, Disk, Scb, 14.0 D, Polypropylene	3
▲	4	1017368	(0000-) Hub, Drive, Brush, Disk, 3Hole 5.8Bc	1
▲	5	14838	(0000-) Spring, Wir, 0.16d, Brush Retaining	1
▲	6	24299	(0000-) Bracket, Retainer, Spring	1
▲	7	01684	(0000-) Washer,Flat 0.25, Ss	1
▲	8	32746	(0000-) Screw, Pan, M6 X 1.0 X 35, Ss	3
▽	3	222321	(0000-) Brush Assy, Disk, Scb, 14.0 D, Soft Nylon	3
▲	4	1017368	(0000-) Hub, Drive, Brush, Disk, 3Hole 5.8Bc	1
▲	5	14838	(0000-) Spring, Wir, 0.16d, Brush Retaining	1
▲	6	24299	(0000-) Bracket, Retainer, Spring	1
▲	7	01684	(0000-) Washer,Flat 0.25, Ss	1
▲	8	32746	(0000-) Screw, Pan, M6 X 1.0 X 35, Ss	3
▽	3	222322	(0000-) Brush Assy, Disk, Scb, 14.0d, Super Abrasive	3
▲	4	1017368	(0000-) Hub, Drive, Brush, Disk, 3Hole 5.8Bc	1
▲	5	14838	(0000-) Spring, Wir, 0.16d, Brush Retaining	1
▲	6	24299	(0000-) Bracket, Retainer, Spring	1
▲	7	01684	(0000-) Washer,Flat 0.25, Ss	1
▲	8	32746	(0000-) Screw, Pan, M6 X 1.0 X 35, Ss	3
▽	9	397914	(0000-) Driver Assy, Pad, 14.0d	3
▲	10	397974	(0000-) Disk, Driver, Pad, W/ Face, 14.0d	1
▲	11	15539	(0000-) Hub, Drive, Brush, Disk, 3hole 5.8bc[6t]	1
▲	12	14838	(0000-) Spring, Wir, 0.16d, Brush Retaining	1
▲	13	24299	(0000-) Bracket, Retainer, Spring	1
▲	14	370095	(0000-) Device, Centering, Clip On, TI [Gf Pp]	1
▲	15	09198	(0000-) Screw, Pan, M4 X 0.7 X 35, Ss	3
▲	16	41579	(0000-) Washer, Flat, #08, Ss	3
▲	17	01684	(0000-) Washer,Flat 0.25, Ss	1
▲	18	32746	(0000-) Screw, Pan, M6 X 1.0 X 35, Ss	3
▽	19	399249	(0000-) Driver Assy, Pad, 14 D, Brush	3
▲	20	10908	(0000-) Nut, T, M4 X 0.70	3
▲	21	32747	(0000-) Screw, Pan, M6 X 1.0 X 40, Ss	3
▲	22	21852	(0000-) Bracket, Retainer, Spring	2
▲	23	1028905	(0000-) Spring, Wir, 0.16d, Brush Retaining [T5]	1
▲	24	1017112	(0000-) Hub, Drive, Brush, Disk, 3hole 5.8bc	1
▲	25	41579	(0000-) Washer, Flat, #08, Ss	3
▲	26	04403	(0000-) Screw, Pan, M4 X 0.7 X 25, Ss, NI	3
▲	27	370095	(0000-) Device, Centering, Clip On, TI [Gf Pp]	1
	28	222324	(0000-) Pad, Polish, 14.0d, White [1pad=1pc]	3
	28	222325	(0000-) Pad, Buff, 14.0d, Red	3
	28	222326	(0000-) Pad, Scb, 14.0d, Blu [1pad=1pc]	3
	28	222327	(0000-) Pad, Stripping, 14.0d, Brown [1pad=1pc]	3
	28	1051026	(0000-) Pad, Surfprep, 14.0D [Mar, 1Pick=1Pad]	3
	29	370091	(0000-) Pad, High Productivity Stripping, 14.0d, Blk	3

Fig. 2 - Brushes, Replacement, Side Brush

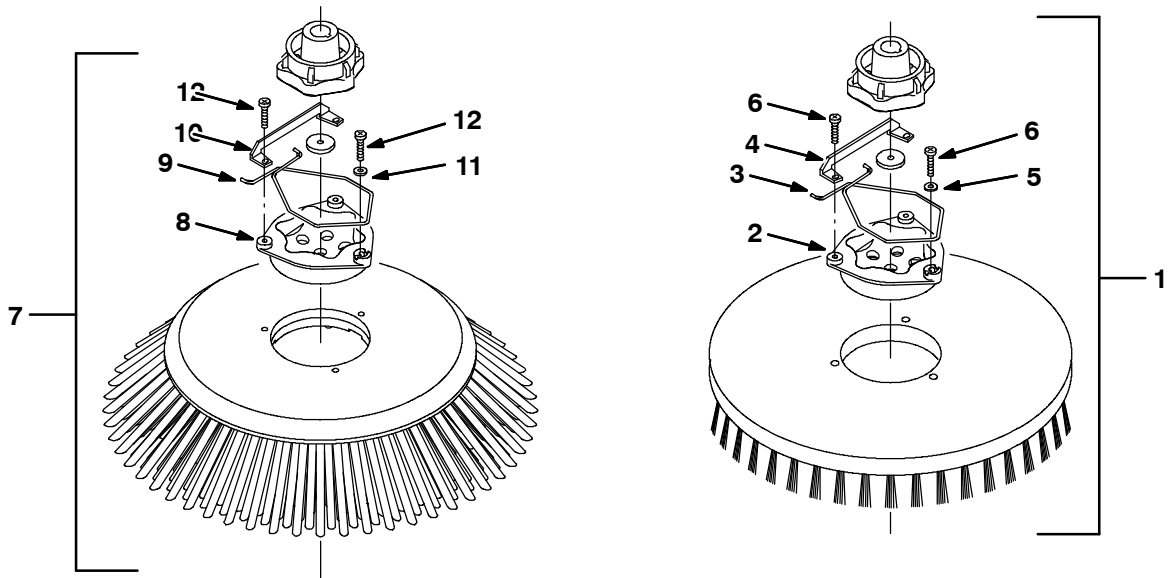


Fig. 2 - Brushes, Replacement, Side Brush

Ref.	Part No.	Serial Number	Description	Qty.
▽	1	1042500	(0000-) Brush Assy, Disk, Scg, 16.0 D, Polypropylene	1
▲	2	1017368	(0000-) Hub, Drive, Brush, Disk, 3Hole 5.8Bc	1
▲	3	14838	(0000-) Spring, Wir, 0.16d, Brush Retaining	1
▲	4	24299	(0000-) Bracket, Retainer, Spring	1
▲	5	01684	(0000-) Washer, Flat, 0.25, Ss	1
▲	6	32746	(0000-) Screw, Pan, M6 X 1.0 X 35, Ss	3
▽	1	1042504	(0000-) Brush Assy, Disk, Scg, 16.0 D, Super Abrasive	1
▲	2	1017368	(0000-) Hub, Drive, Brush, Disk, 3Hole 5.8Bc	1
▲	3	14838	(0000-) Spring, Wir, 0.16d, Brush Retaining	1
▲	4	24299	(0000-) Bracket, Retainer, Spring	1
▲	5	01684	(0000-) Washer, Flat, 0.25, Ss	1
▲	6	32746	(0000-) Screw, Pan, M6 X 1.0 X 35, Ss	3
▽	1	1042499	(0000-) Brush Assy, Disk, Scb, 16.0D, Nylon	1
▲	2	1017368	(0000-) Hub, Drive, Brush, Disk, 3Hole 5.8Bc	1
▲	3	14838	(0000-) Spring, Wir, 0.16d, Brush Retaining	1
▲	4	24299	(0000-) Bracket, Retainer, Spring	1
▲	5	01684	(0000-) Washer, Flat, 0.25, Ss	1
▲	6	32746	(0000-) Screw, Pan, M6 X 1.0 X 35, Ss	3
▽	7	1027688	(0000-) Brush Assy, Disk, Swp, 24.oD, Polypropylene	1
▲	8	15539	(0000-) Hub, Drive, Brush, Disk, 3hole 5.8bc[6t]	1
▲	9	14838	(0000-) Spring, Wir, 0.16d, Brush Retaining	1
▲	10	24299	(0000-) Bracket, Retainer, Spring	1
▲	11	01684	(0000-) Washer, Flat, 0.25, Ss	1
▲	12	32746	(0000-) Screw, Pan, M6 X 1.0 X 35, Ss	3

Fig. 3 - Main Frame Group

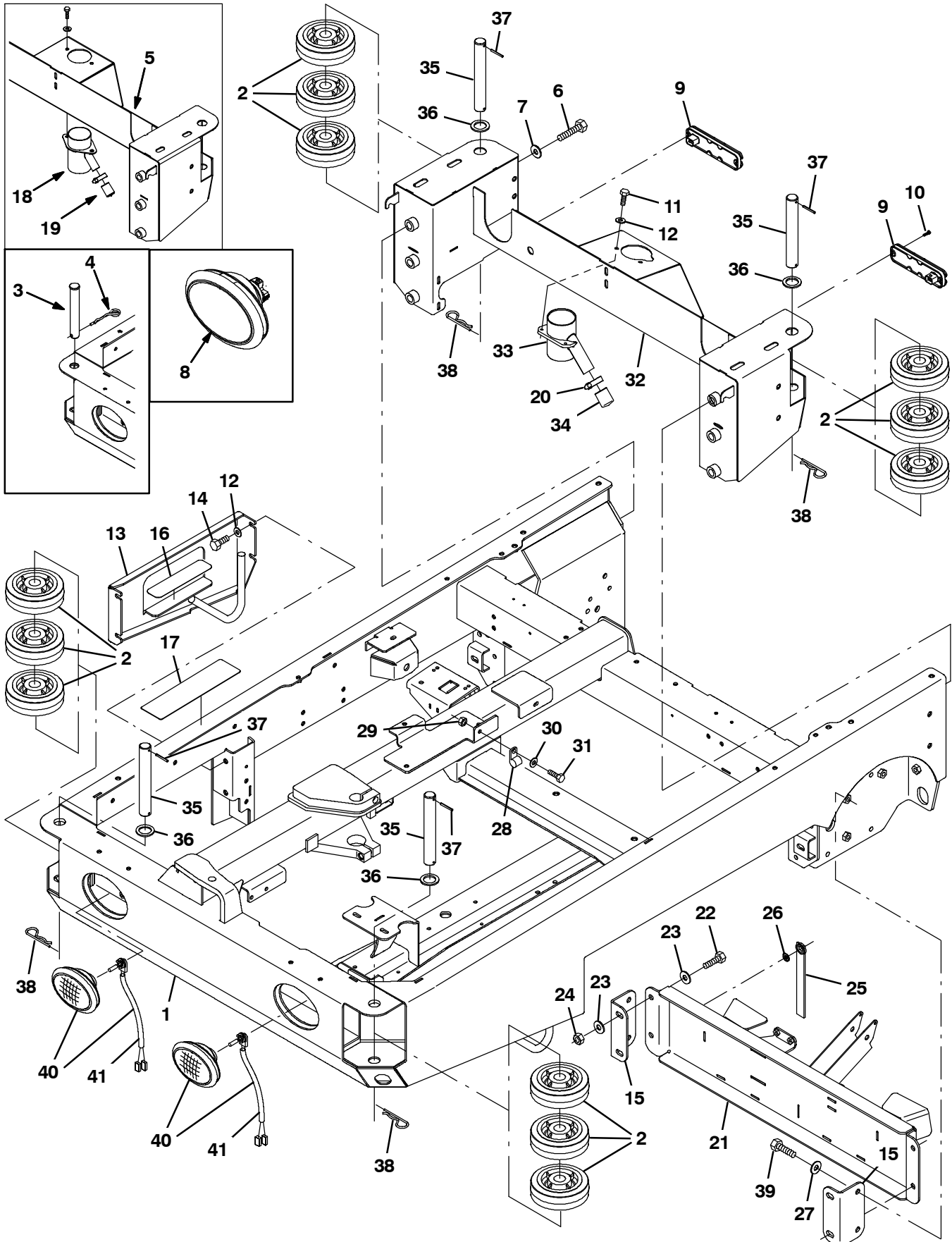


Fig. 3 - Main Frame Group

Ref.	Part No.	Serial Number	Description	Qty.	
1	9002401	(0000-) Frame Wldt, Main, Replmt [M20 & T20]	1	
2	1021047	(0000-) Wheel, 06.0d 2.00w 1.19b, Gray Rbr	12	
3	9006334	(0000-0197) Pin Kit, Wheel, Ci [M20/T20/M30]	4	
4	761490	(0000-0197) Pin, Cotter, Hair, Dbl	4	
5	1026150	(0000-xxxx) Bumper Wldt, Rear (Replaced by 9003679)	1	
6	06971	(0000-) Screw, Hex, M12 X 1.75 X 50, 8.8	6	
7	32493	(0000-) Washer, Flat, 0.50, Std	6	
▽	8	1019225	(0000-xxxx) Headlight, 12vdc, 27watt, 2.1a, Oval (Rpl by 1060942)	2
▲		1031826	(0000-xxxx) Lamp, 12vdc [Speaker]	1
▲		1031827	(0000-xxxx) Receptacle, Lamp [Speaker]	1
9	1018208	(0000-) Light, Tail, 12vdc	2	
10	06928	(0000-) Screw, Pan, M4 X 0.70 X 20, 4.8	4	
11	09740	(0000-) Screw, Hex, M8 X 1.25 X 20, Ss	2	
12	01686	(0000-) Washer, Flat, 0.44b 1.00d .08, Ss	6	
13	1027916	(0000-) Panel Wldt, Filler	1	
14	12317	(0000-) Screw, Hex, M10 X 1.5 X 30, Ss	4	
15	1025254	(0000-) Bracket, Mtg, Sqge, Disk Head (Disk Scrub Head)	2	
16	363458	(0000-) Tread, Non-Skid, 01.9w 08.0l	1	
17	58819	(0000-) Tread, Non-Skid, 03.0w 11.6l	1	
18	1027347	(0000-xxxx) Coupling, Hose	1	
19	1028253	(0000-xxxx) Grip, Handle, 1.0d 1.5l Blk (Disk Scrub Head)	1	
20	11399	(0000-) Clamp, Hose, Wormdrive, 0.81-1.50d, .50w (Disk Scrub Head)	1	
21	1027269	(0000-) Crossmember Wldt, Sqge (Disk Scrub Head)	1	
22	77347	(0000-) Screw, Hex, M10 X 1.5 X 35, Ss (Disk Scrub Head)	4	
23	32492	(0000-) Washer, Flat, 0.38, Std (Disk Scrub Head)	8	
24	08714	(0000-) Nut, Hex, Lock, M10 X 1.5, NI, Ss (Disk Scrub Head)	4	
25	71579	(0000-) Strap, Static, W/Grommet, .19 1.1w 25.0l (Disk Scrub Head)	1	
26	41141	(0000-) Washer, Lock, Int-Ext, 0.31 (Disk Scrub Head)	1	
27	32493	(0000-) Washer, Flat, 0.50, Std (Disk Scrub Head)	4	
28	53466	(0013-) Clamp, Cable, Stl, 1.50d X 1.00w, 1hole	1	
29	08709	(0013-) Nut, Hex, Lock, M8 X 1.25, NI	1	
30	32491	(0013-) Washer, Flat, 0.31, Std	1	
31	39277	(0013-) Screw, Hex, M8 X 1.25 X 25, 8.8	1	
32	1039091	(xxxx-) Bumper Wldt, Rear	1	
33	1036240	(xxxx-) Tube, Vacuum	1	
34	1038498	(xxxx-) Grip, Handle, 1.25D 1.50L Blk	1	
35	23146	(0198-) Pin, Roll, .187d X 1.62l, .187/.192	4	
36	1053838	(0198-) Pin, 30mmd X 215mml	4	
37	47719	(0198-) Washer, Flat, 1.26b 1.88d .13, Stl	4	
38	34411	(0198-) Pin, Cotter, Hair, 1.00d .178 Wir	4	
39	12309	(0000-) Screw, Hex, M12 X 1.75 X 30, Ss	4	
▽	40	1060942	(xxxx-) Headlight, 12Vdc, Oval, Halogen	2
▲	41	9007513	(xxxx-) Lamp, Halogen [Speaker]	1

Fig. 4 - Operator Station

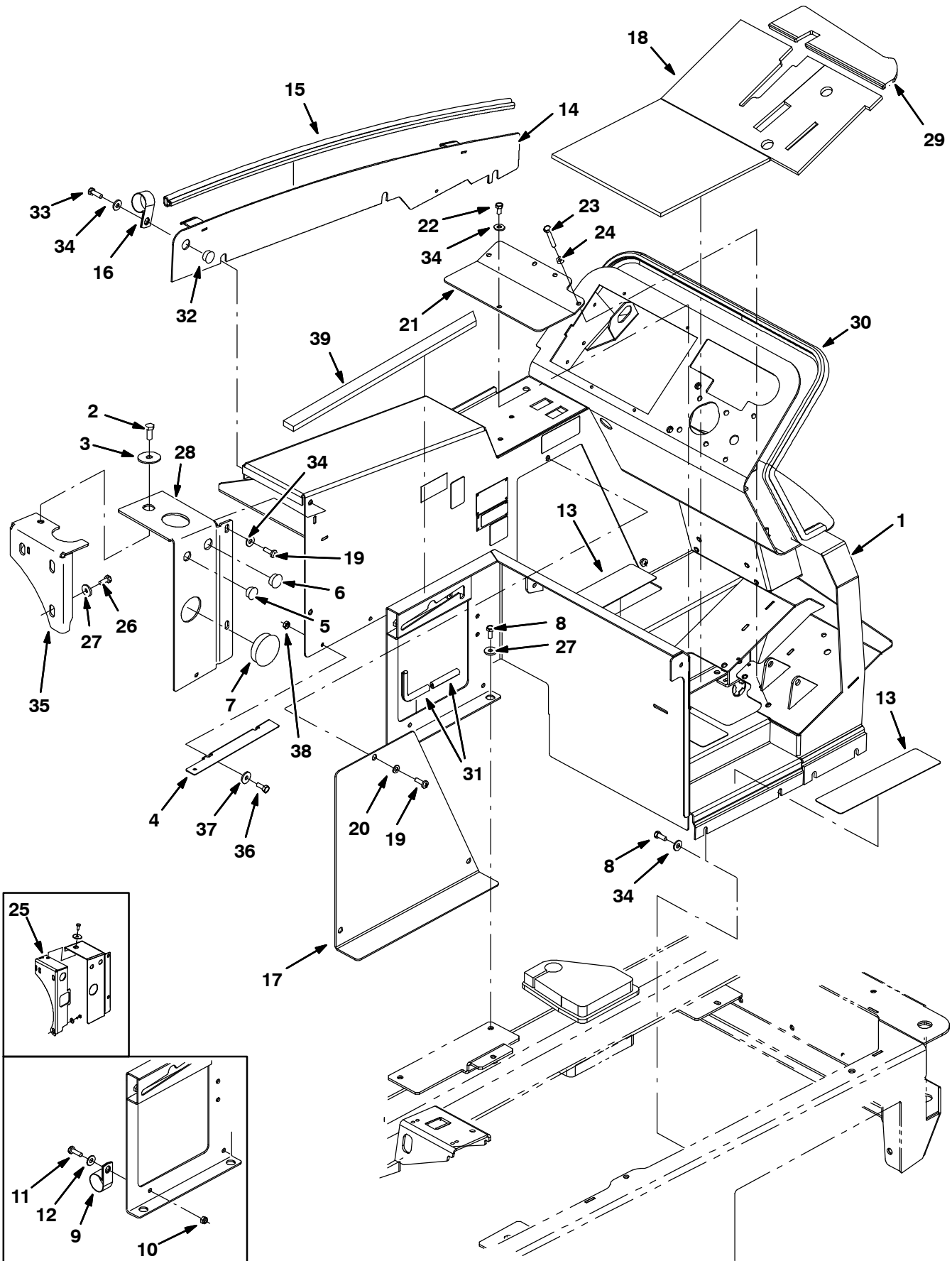


Fig. 4 - Operator Station

Ref.	Part No.	Serial Number	Description	Qty.
1	9003437	(0000-) Panel Wldt, Dsl, Replmt, Ce[M&T20]	1
1	9003438	(0000-) Panel Wldt, Dsl, Replmt, Ce[W/Fast]	1
1	9003439	(0000-) Panel Wldt, Dsl, Replmt, Ce, W/ Es	1
2	39283	(0000-) Screw, Hex, M10 X 1.5 X 25, 8.8	1
3	04414	(0000-) Washer, Flat, 0.53b 1.88d .12, Stl, Pl	1
4	1047169	(0000-) Bracket, Mtg, Insulation	1
5	82727	(0000-) Plug, Hole, Rnd, 0.88h .03-.12, Blk Nyl	1
6	01493	(0000-) Plug, Hole, Rnd, 1.00h .03-.12, Blk Nyl	1
7	1030017	(0000-) Plug, Hole, Rnd, 2.50h .03-.25, Blk Nyl	1
8	16931	(0000-) Screw, Hex, M8 X 1.25 X 20, 8.8	8
9	70157	(0000-0014) Clamp, Cable, Ss, 2.50d X 1.00w, 1h	1
10	08709	(0000-0014) Nut, Hex, Lock, M8 X 1.25, NI	2
11	39277	(0000-0014) Screw, Hex, M8 X 1.25 X 25, 8.8	7
12	32491	(0000-0014) Washer, Flat, 0.31, Std	18
13	58819	(0000-) Tread, Non-Skid, 03.0w 11.6l	4
14	1035832	(0000-) Panel Wldt, Adj [2007]	1
15	1030593	(0000-) Seal, Afmkt, Bulb, 90, 0.75d F/11ga 08ft	1
16	53466	(0000-) Clamp, Cable, Stl, 1.50d X 1.00w, 1h	5
17	1021834	(0000-) Panel, Access, Door	1
18	1027218	(0000-) Mat, Floor	1
19	1031665	(0000-) Screw, Pan, M8 X 1.25 X 25, Blk	4
20	39349	(0000-) Washer, Flat, 0.31 Sae	3
21	1022699	(0000-) Panel, Access, Floor	1
22	16931	(0000-) Screw, Hex, M8 X 1.25 X 20, 8.8	4
23	363976	(0000-) Screw, Hex, M8 X 1.25 X 60, 8.8, Fl	1
24	39311	(0000-) Nut, Hex, Std, M8 X 1.25	1
25	1020540	(0000-0089) Bracket Wldt, Panl, Mtg	1
26	09740	(0000-) Screw, Hex, M8 X 1.25 X 20, Ss	3
27	1017218	(0000-) Washer, Flat, 0.32b 1.00d .12, Ss	5
28	1033975	(0000-) Bracket, Mtg	1
29	1027267	(0000-) Mat, Floor	1
30	1020904	(0000-) Seal, Panl, Instmt	1
31	1020168	(0000-) Molding, Afmkt, Trim, Pvc, .08 .11, 1ft	1
32	80288	(0044-) Plug, Hole, Rnd, 0.81h, Blk	1
33	39277	(0000-) Screw, Hex, M8 X 1.25 X 25, 8.8	6
34	32491	(0000-) Washer, Flat, 0.31, Std	17
35	1035997	(0090-) Bracket Wldt, Mtg, Tank	1
36	06942	(0000-) Screw, Hex, M6 X 1.00 X 16, 8.8	2
37	32490	(0000-) Washer, Flat, 0.25, Std	2
38	08708	(0000-) Nut, Hex, Lock, M6 X 1.00, NI	2
39	1047295	(0000-) Seal, Foam, 0.50	1

Fig. 5 - Operator Station Insulation Group

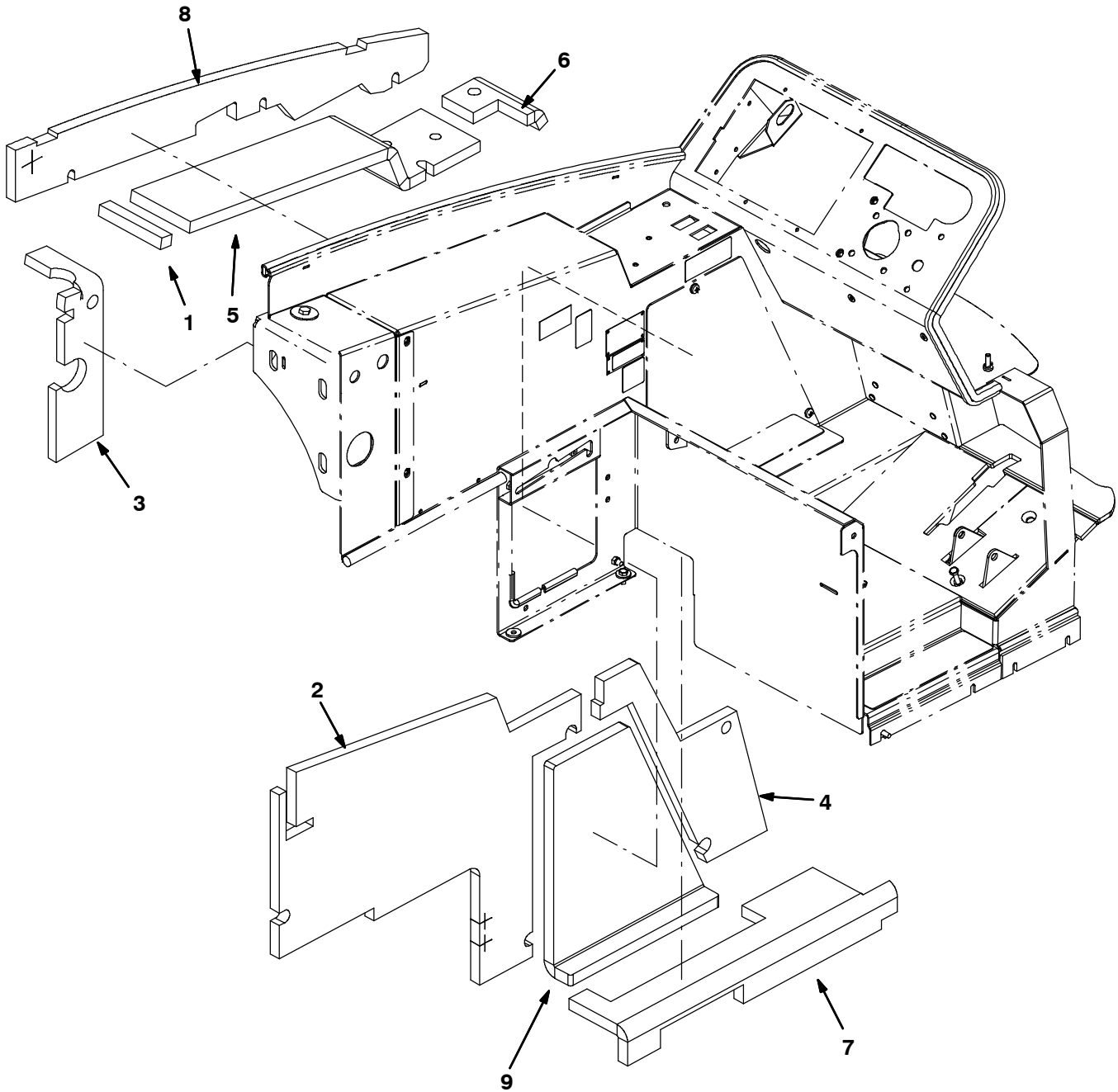


Fig. 5 - Operator Station Insulation Group

Ref.	Part No.	Serial Number	Description	Qty.
1	1034769	(0000-) Insulation, Flame-retardant, 0.75-0.88	1
2	1034765	(0000-) Insulation, Flame-retardant, 0.75-0.88	1
3	1040841	(0000-) Insulation, Flame-Retardant, 0.75-0.88	1
4	1023464	(0000-) Insulation, Flame-Retardant, 0.75-0.88	1
5	1034764	(0000-) Insulation, Flame-retardant, 0.75-0.88	1
6	1034766	(0000-) Insulation, Flame-retardant, 0.75-0.88	1
7	1034768	(0000-) Insulation, Flame-retardant, 0.75-0.88	1
8	1034770	(0000-) Insulation, Flame-retardant, 0.75-0.88	1
9	1023569	(0000-) Insulation, Flame-Retardant, 0.75-0.88	1

Fig. 6 - Instrument Panel Group, Diesel

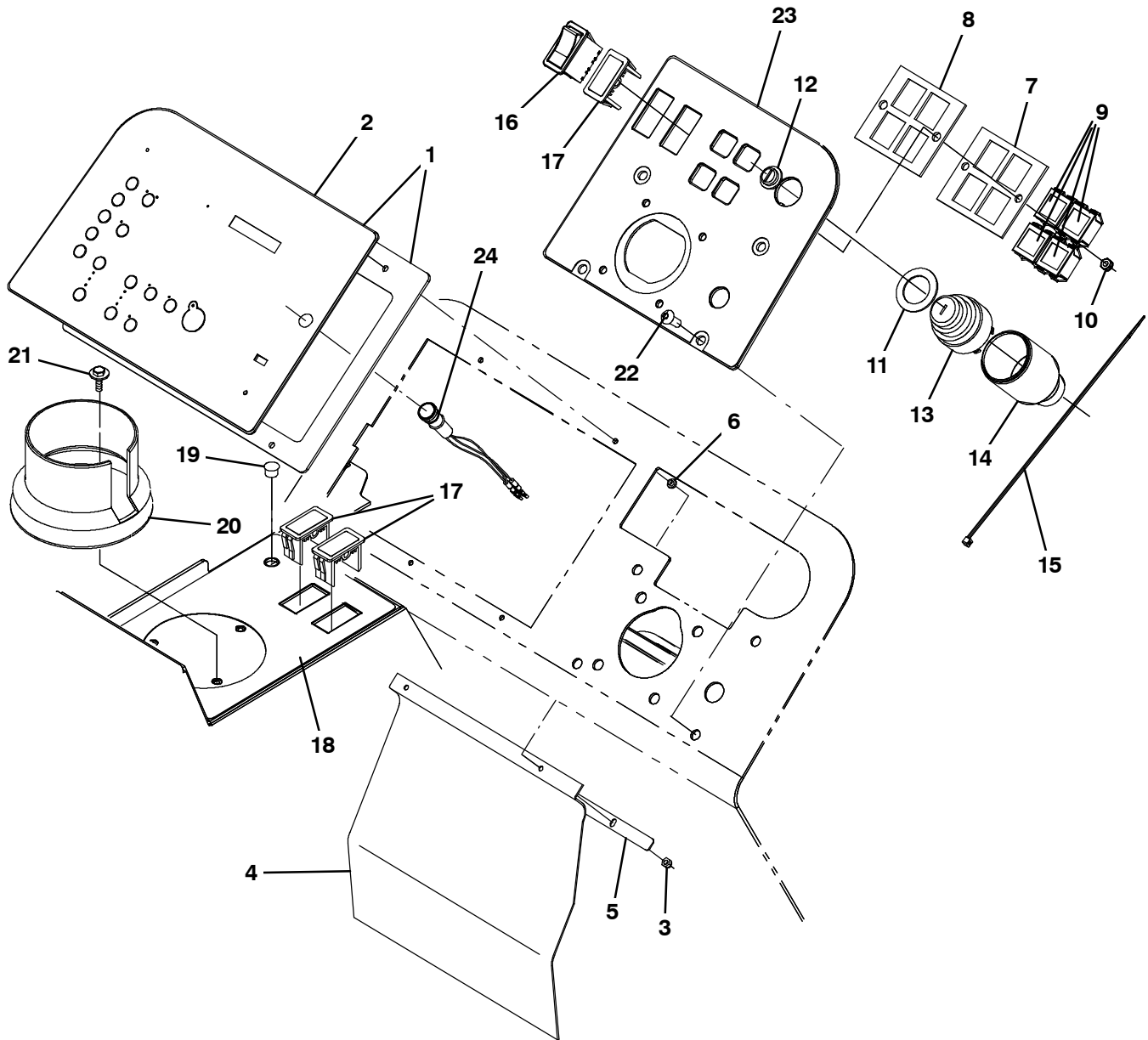


Fig. 6 - Instrument Panel Group, Diesel

	Ref.	Part No.	Serial Number	Description	Qty.
▽	1	9002436	(0000-) Panel Kit, Instmt, Replmt [T20]	1
▲	2	9002437	(0000-) Label Kit, Panel, Replmt [T20]	1
	3	16968	(0000-) Nut, Hex, Lock, #08-32, NI	4
	4	1028769	(0000-) Flap, Battery	1
	5	1028772	(0000-) Bar, Flat, Ss, .06 X .50 X 10.0l 2/.19sl	1
	6	1029362	(0000-) Washer, Shld, Nyl [8-32]	4
	7	361071	(0000-) Plate, Mtg, Light	1
	8	361073	(0000-) Seal, Rbr, Clsd, 0.13, Instmt Panl	1
	9	361075	(0000-) Light, Panl, 14vdc, , 1.1 X 1.0	4
	10	08712	(0000-) Nut, Hex, Lock, M6 X 1.0, Ss, NI	2
	11	73736	(0000-) Washer, Flat, 1.15b 1.75d .08, Stl	1
	12	382516	(0000-) Boot, .63id .29l .90w	1
▽	13	87536	(0000-) Switch, Ignition [Ku]	1
▲		87866	(0000-) Key, Ignition [Set Of 2]	1
	14	383165	(0000-) Boot, Switch, Ignition	1
	15	49266	(0000-) Tie, Cable, Nyl, 07.3l .19w 1.8 Max D	2
	16	392171	(0000-) Switch, Rocker, Dpdt On/Off/On	1
	17	398501	(0000-) Plug, Hole, Rt, Rocker Switch, .87 X 1.7	3
	18	1027284	(0000-) Label, Switch, Rocker [T20]	1
	19	56992	(0000-) Plug, Hole, Rnd, 0.50h .03-.12, Blk Nyl	1
	20	223599	(0000-) Cup Holder, Rwk	1
	21	1036892	(0000-) Screw, Hex, M6 X 1.00 X 25, 9.8 Sems	3
	22	1031665	(0000-) Screw, Pan, M8 X 1.25 X 25, Blk	4
	23	9004881	(0000-) Panel, Instmt, Rh, Dsl, Replmt	1
	24	1041822	(000000-) Light, Led, .312D, 2 Volt [Tri-Color] (ec-H20 only)	1

Fig. 7 - Seat Group

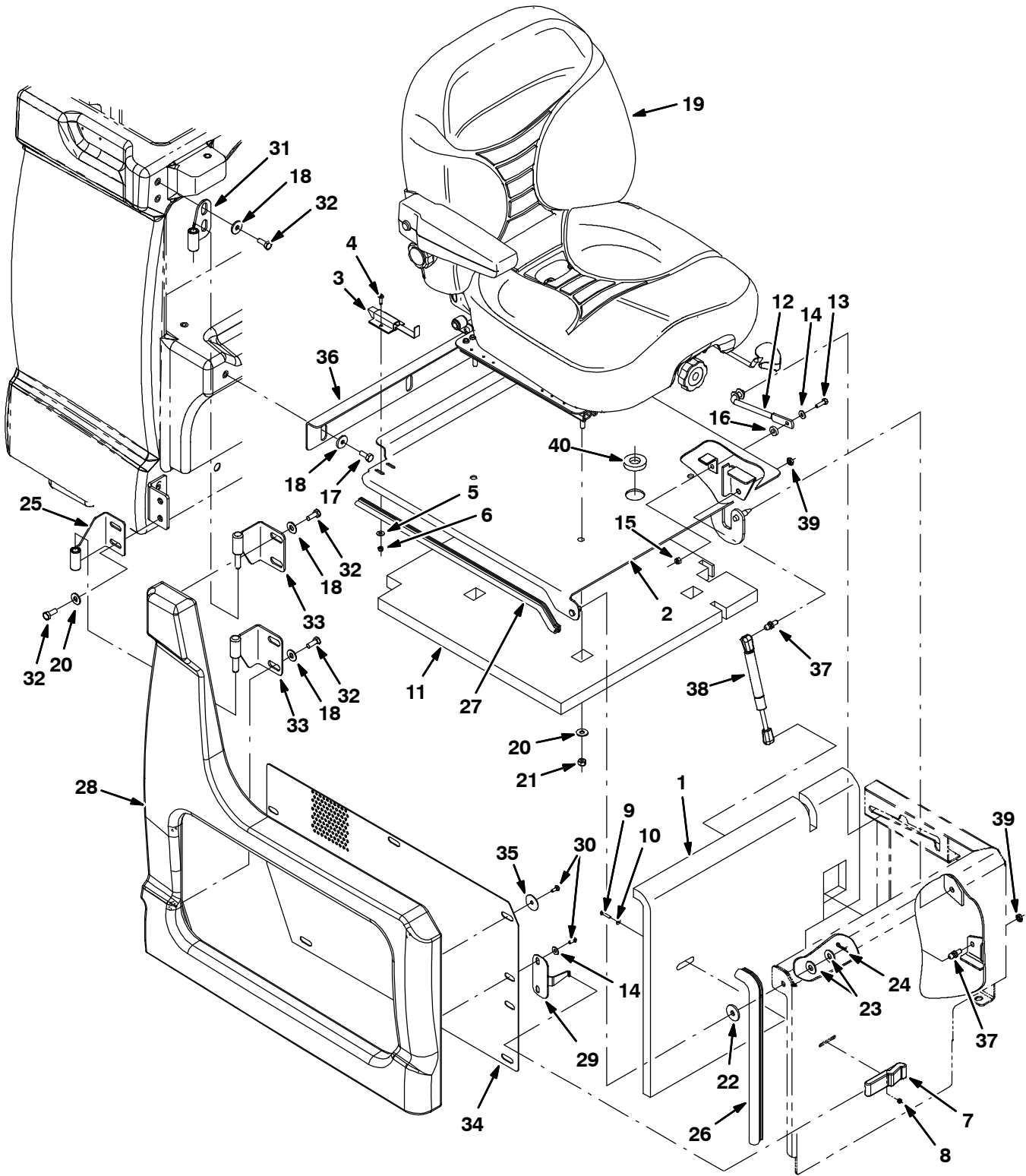


Fig. 7 - Seat Group

Ref.	Part No.	Serial Number	Description	Qty.
1	1034767	(0000-) Insulation, Flame-retardant, 0.75-0.88	1
2	1019228	(0000-) Plate Wldt, Seat	1
3	1025736	(0000-) Latch	1
4	09252	(0000-) Screw, Hex, M5 X 0.8 X 20, 8.8	2
5	19066	(0000-) Washer, Flat, #10	2
6	06549	(0000-) Nut, Hex, Lock, M5 X 0.8, NI	2
7	49800	(0000-) Latch	1
8	02850	(0000-) Nut, Hex, Lock, M4 X 0.7, NI	4
9	06929	(0000-) Screw, Pan, M4 X 0.7 X 25, 4.8	4
10	19065	(0000-) Washer, Flat, #08	2
11	1023499	(0000-) Insulation, Flame-Retardant, 1.0	1
12	223080	(0000-) Arm Wldt, Safety, Sppt, Seat, .38d 06.5d	1
13	06943	(0000-) Screw, Hex, M6 X 1.0 X 20, 8.8	1
14	32483	(0000-) Washer, Flat, 0.25 Sae	9
15	08708	(0000-) Nut, Hex, Lock, M6 X 1.0, NI	1
16	21851	(0000-) Spacer, Plstc, Ny	1
17	09740	(0000-) Screw, Hex, M8 X 1.25 X 20, Ss	3
18	1017218	(0000-) Washer, Flat, 0.32b 1.00d .12, Ss	11
19	1022105	(0000-) Seat, Suspension, W/1 Arm And Belt	1
20	32491	(0000-) Washer, Flat, 0.31, Std	6
21	32983	(0000-) Nut, Hex, Lock, .31-18, NI	4
22	364749	(0000-) Washer, Flat, 0.41b 1.25d .12, Pye	1
23	32492	(0000-) Washer, Flat, 0.38 Std	2
24	08085	(0000-) Pin, Cotter, Hair, 0.31d .058 Wir	1
25	1024138	(0000-) Hinge Wldt, Door	1
26	1030588	(0000-) Seal, Afmkt, Bulb, 90, 0.75d F/11ga 02ft	1
27	1031206	(0000-) Seal, Afmkt, Bulb, 90, 0.50d, 02ft	1
28	1018776	(0000-) Shroud, Seat	1
29	1026825	(0000-) Bracket, Latch, Shrd, Seat	1
30	09200	(0000-) Screw, Pan, M5 X 0.8 X 12, Ss	8
31	1024464	(0000-) Hinge Wldt, Shrd, Rh	1
32	16931	(0000-) Screw, Hex, M8 X 1.25 X 20, 8.8	10
33	1024425	(0000-) Hinge Wldt, Shrd, Rh	2
34	1025916	(0000-) Grill, Side	1
35	41178	(0000-) Washer, Flat, 0.25 Fendr	6
36	1020487	(0000-) Bracket, Seat, Adj	1
37	58494	(0000-) Stud, Ball, .39d .31-16, Gasspring	2
38	368391	(0000-) Gasspring, 180lb, 03.0strk	1
39	01760	(0000-) Nut, Hex, Lock, .31-18, NI, Thin	2
40	10632-8	(0171-) Grommet, Rbr, 0.75ld, F/1.3H, .12 Matl	1

Fig. 8 - Steering Group

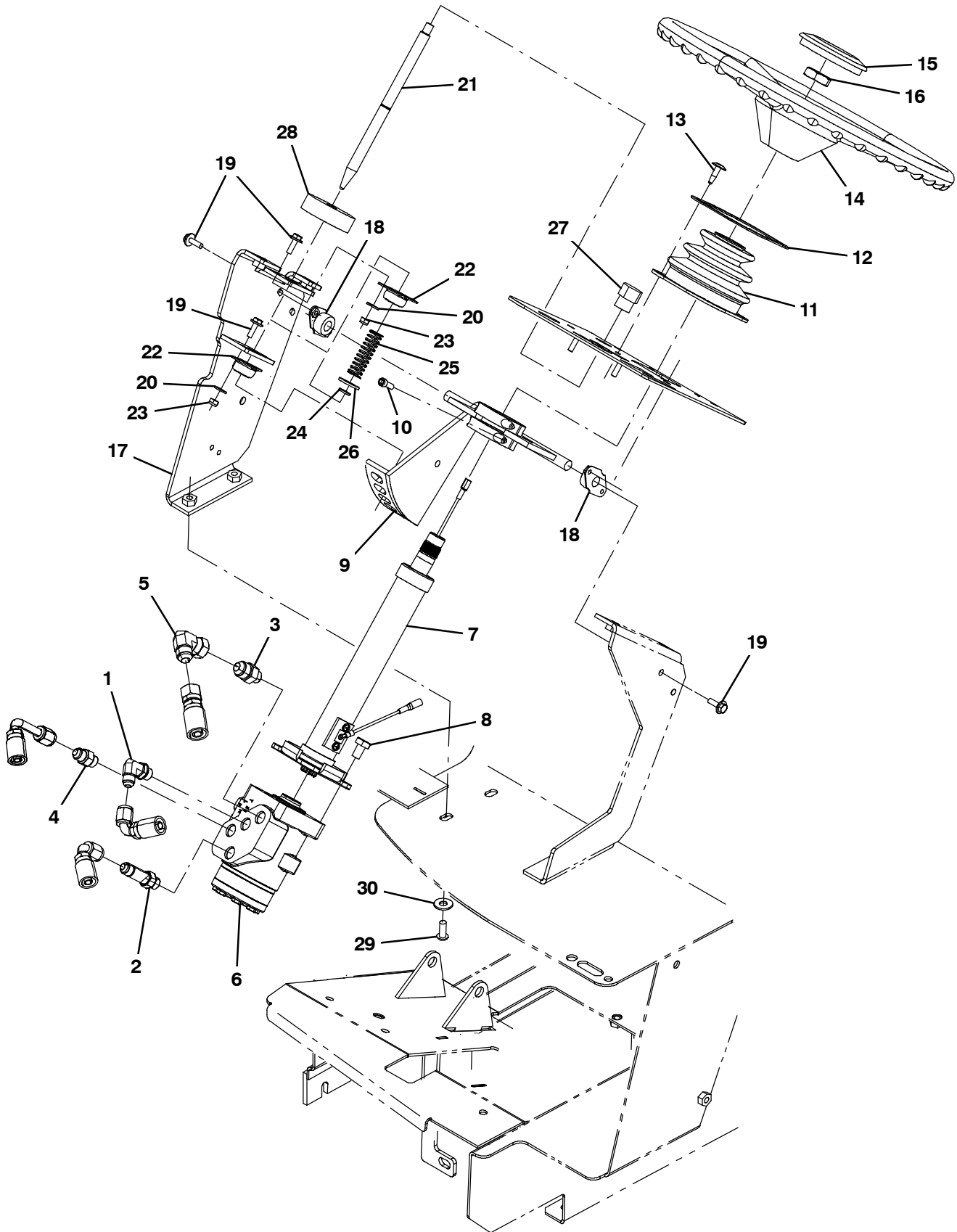


Fig. 8 - Steering Group

Ref.	Part No.	Serial Number	Description	Qty.	
1	56820	(0000-) Fitting, Hyd, E90, Jm06/Om06	1	
2	59577	(0000-) Fitting, Hyd, Str, Jm06/Om06, L	1	
3	56835	(0000-) Fitting, Hyd, Str, Jm08/Om06	1	
4	56690	(0000-) Fitting, Hyd, Str, Jm06/Om06	1	
5	17980	(0000-) Fitting, Hyd, E90, Jf08/Jm08	1	
6	1024260	(0000-) Steer-Control, Hyd#05, 06.1 2030 (See Breakdowns)	1	
7	1021265	(0000-) Column, Steering, 09.9l 0.86d 36tooth	1	
8	06960	(0000-) Screw, Hex, M10 X 1.5 X 16, 8.8	4	
▽	9	73027	(0000-) Bracket Wldt, Steering, Tilt	1
▲	10	01681	(0000-) Screw, Soc, .25-20 X 0.75, Al	4
11	70622	(0000-) Boot, Bellows, 3.1l 4.4w 2.8h 1hole, Neo	1	
12	70623	(0000-) Retainer, Boot, Steering Column	1	
13	72970	(0000-) Rivet, Plstc, .250d X 0.898	4	
14	1058996	(0000-) Wheel, Steering, 14.3d 0.81b 36tooth	1	
15	1024478	(0000-) Button, Cntrl, Horn	1	
16	56185	(0000-) Nut, Hex, Jam, M20 X 1.5	1	
17	1024695	(0000-) Bracket Wldt, Tilt, Rh	1	
18	70709	(0000-) Bearing, Flng, 2-Hole, 0.50b	2	
19	1040467	(0000-) Screw, Hex, M6 X 1.00 X 20, 9.8, Sems	8	
20	32483	(0000-) Washer, Flat, 0.25 Sae	4	
21	1023926	(0000-) Pin, Locking, Steering, Tilt	1	
22	47585	(0000-) Bearing, Flng, 2hole, 0.50b [Nyl]	2	
23	08708	(0000-) Nut, Hex, Lock, M6 X 1.0, NI	4	
24	70717	(0000-) Ring, Retaining, Ext, 0.50d, Hd	1	
25	22290	(0000-) Spring, Cmpr, 18.8d, 1.6w, 57.1l	1	
26	32486	(0000-) Washer, Flat, 0.50 Sae	1	
27	04706	(0000-) Knob, Tee, 2.5x1.0 1.1l 0.38-16 Plstc	1	
28	75968	(0000-) Insulation, Acstc, Rnd, 0.8, 02.5d 0.5h	1	
29	1031665	(0000-) Screw, Pan, M8 X 1.25 X 25, Blk	2	
30	32491	(0000-) Washer, Flat, 0.31, Std	2	

Fig. 9 - Front Cover Group

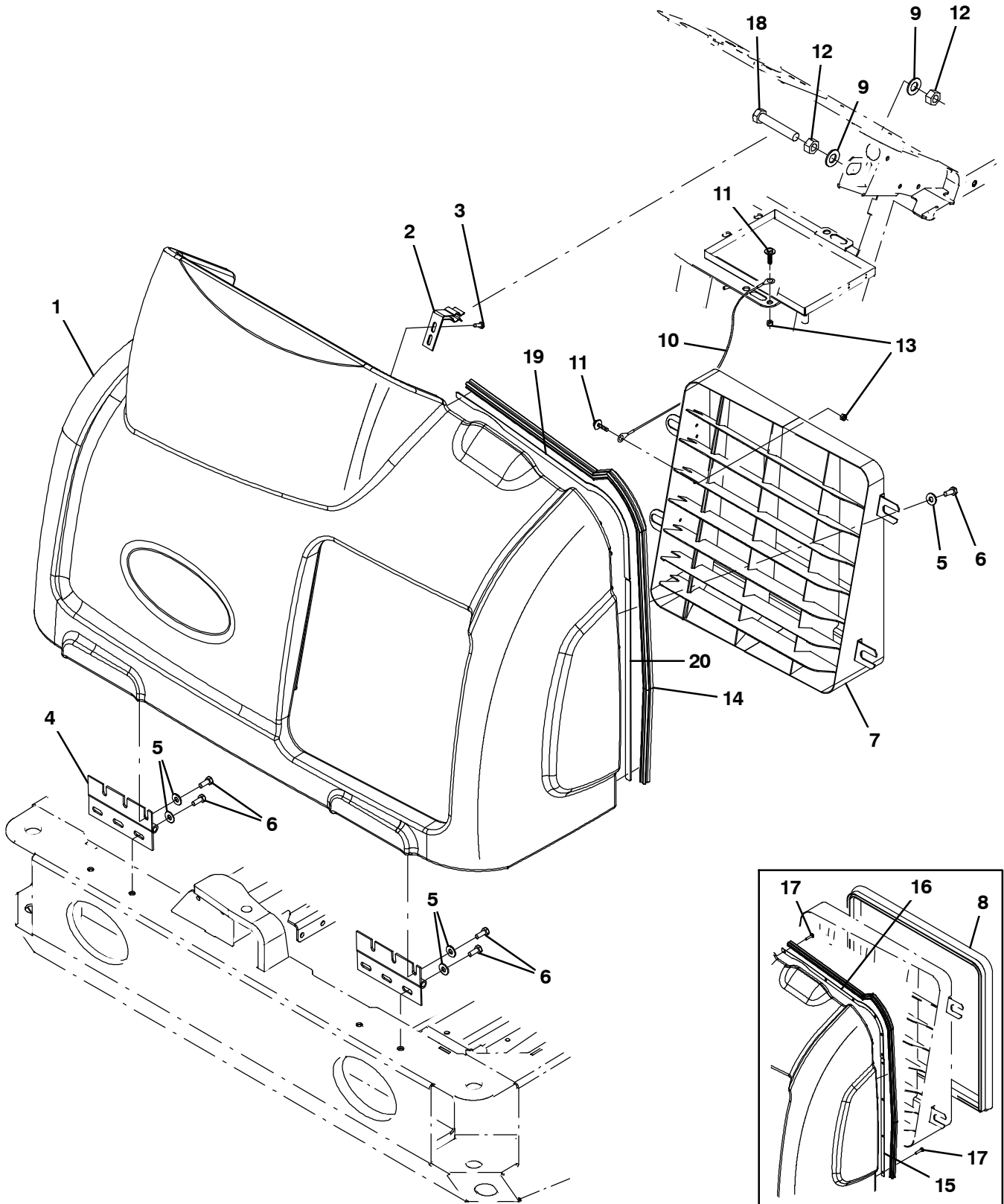


Fig. 9 - Front Cover Group

Ref.	Part No.	Serial Number	Description	Qty.
1	1022069	(0000-) Shroud, Front, Trimmed	1
2	1008916	(0000-) Bracket Wldt, Latch	1
3	06942	(0000-) Screw, Hex, M6 X 1.0 X 16, 8.8	2
4	71941	(0000-) Hinge, .38pin .11 3.5w 06.0l 6/0.38sl	2
5	32491	(0000-) Washer, Flat, 0.31, Std	14
6	16931	(0000-) Screw, Hex, M8 X 1.25 X 20, 8.8	14
7	1035068	(0000-0188) Grill Wldt, Front	1
7	1046090	(0189-) Grill Wldt, Front	1
8	1031557	(0000-xxxx) Seal, Afmkt, Bulb, Str, 1.0d F/11ga 08ft	1
9	15331	(0000-) Washer, Flat, 0.62 Sae	2
10	391368	(0000-) Cable, Glv .09d 016.5l .38eye /.38eye	1
11	1040467	(0000-) Screw, Hex, M6 X 1.00 X 20, 9.8, Sems	2
12	07782	(0000-) Nut, Hex, Std, M16 X 2.0	2
13	08708	(0000-) Nut, Hex, Lock, M6 X 1.0, NI	2
14	1031543	(0000-) Seal, Afmkt, Sponge, 0.88 1.00w 08ft	1
15	1029652	(0000-0018) Plate, Mtg, Seal	1
16	1029545	(0000-0018) Plate, Mtg, Seal	1
17	20394	(0000-0018) Screw, Hex, #10-16 X 0.62, Fmg, [Ab]	10
18	06988	(0000-) Screw, Hex, M16 X 2.0 X 90, 8.8	1
19	1037970	(0019-) Strip Mtg, Seal	1
20	1037971	(0019-) Strip Mtg, Seal	1

Fig. 10 - Engine Cover Group

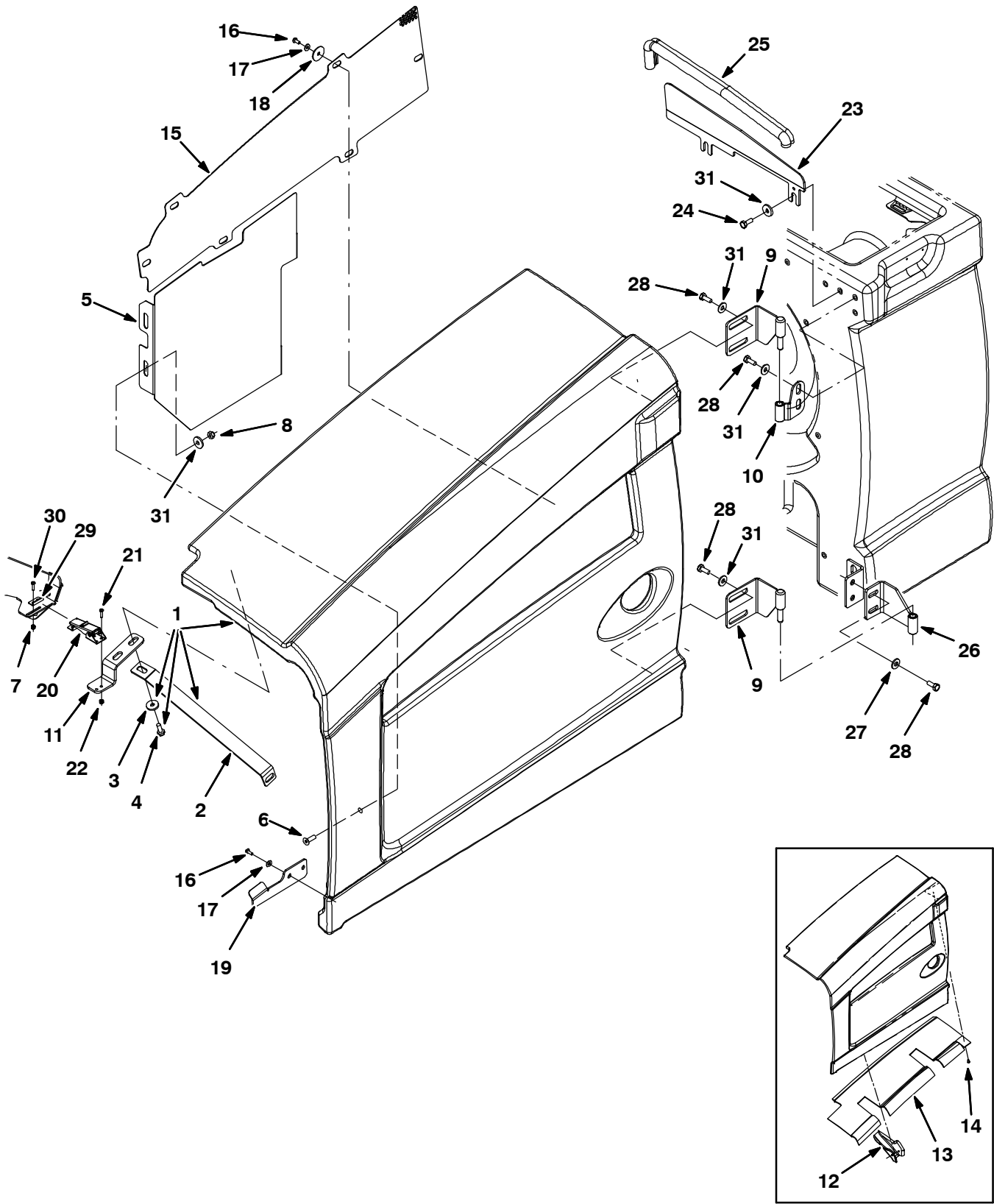


Fig. 10 - Engine Cover Group

Ref.	Part No.	Serial Number	Description	Qty.
▽	1	1033156	(0000-) Shroud Assy, Eng	1
▲	2	1026628	(0000-) Angle, Brace, Shrd	1
▲	3	1017218	(0000-) Washer, Flat, 0.32b 1.00d .12, Ss	2
▲	4	16931	(0000-) Screw, Hex, M8 X 1.25 X 20, 8.8	2
	5	1022004	(0000-) Bracket, Shield, Heat	1
	6	74077	(0000-) Screw, Flt, M8 X 1.25 X 25	4
	7	33932	(0000-) Nut, Hex, Lock, M4 X 0.7, NI, Ss	2
	8	08709	(0000-) Nut, Hex, Lock, M8 X 1.25, NI	4
	9	1024500	(0000-) Hinge Wldt, Shrd, Lh	2
	10	1025196	(0000-) Hinge Wldt, Shrd, Lh	2
	11	1020186	(0000-) Bracket, Latch, Cover	1
	12	1028516	(0000-0006) Insulation, Shrd, Eng, Gusset	1
	13	1026665	(0000-0006) Insulation, Flame-Retardant, 0.5	1
	14	21168	(0000-0006) Clip, .250h, Plstc [Pine-Tree]	14
	15	1026726	(0000-) Grill, Eng	1
	16	09200	(0000-) Screw, Pan, M5 X 0.8 X 12, Ss	8
	17	19066	(0000-) Washer, Flat, #10	8
	18	41178	(0000-) Washer, Flat, 0.25 Fendr	6
	19	1028412	(0000-) Bracket, Guide, Shrd	1
	20	384418	(0000-) Latch, Door [Southco 91-562-07]	1
	21	06927	(0000-) Screw, Pan, M4 X 0.7 X 16, 4.8	2
	22	02850	(0000-) Nut, Hex, Lock, M4 X 0.7, NI	2
	23	1025806	(0000-) Plate, Seal, Sound	1
	24	09740	(0000-) Screw, Hex, M8 X 1.25 X 20, Ss	2
	25	1030588	(0000-) Seal, Afmkt, Bulb, 90, 0.75d F/11ga 02ft	2
	26	1024177	(0000-) Hinge Wldt, Door	1
	27	32491	(0000-) Washer, Flat, 0.31, Std	2
	28	16931	(0000-) Screw, Hex, M8 X 1.25 X 20, 8.8	7
	29	384419	(0000-) Bracket, Latch, Keeper [Southco]	1
	30	24265	(0000-) Screw, Pan, M4 X 0.7 X 16, Ss	2
	31	1017218	(0000-) Washer, Flat, 0.32b 1.00d .12, Ss	15

Fig. 11 - Engine and Mount Group, Diesel

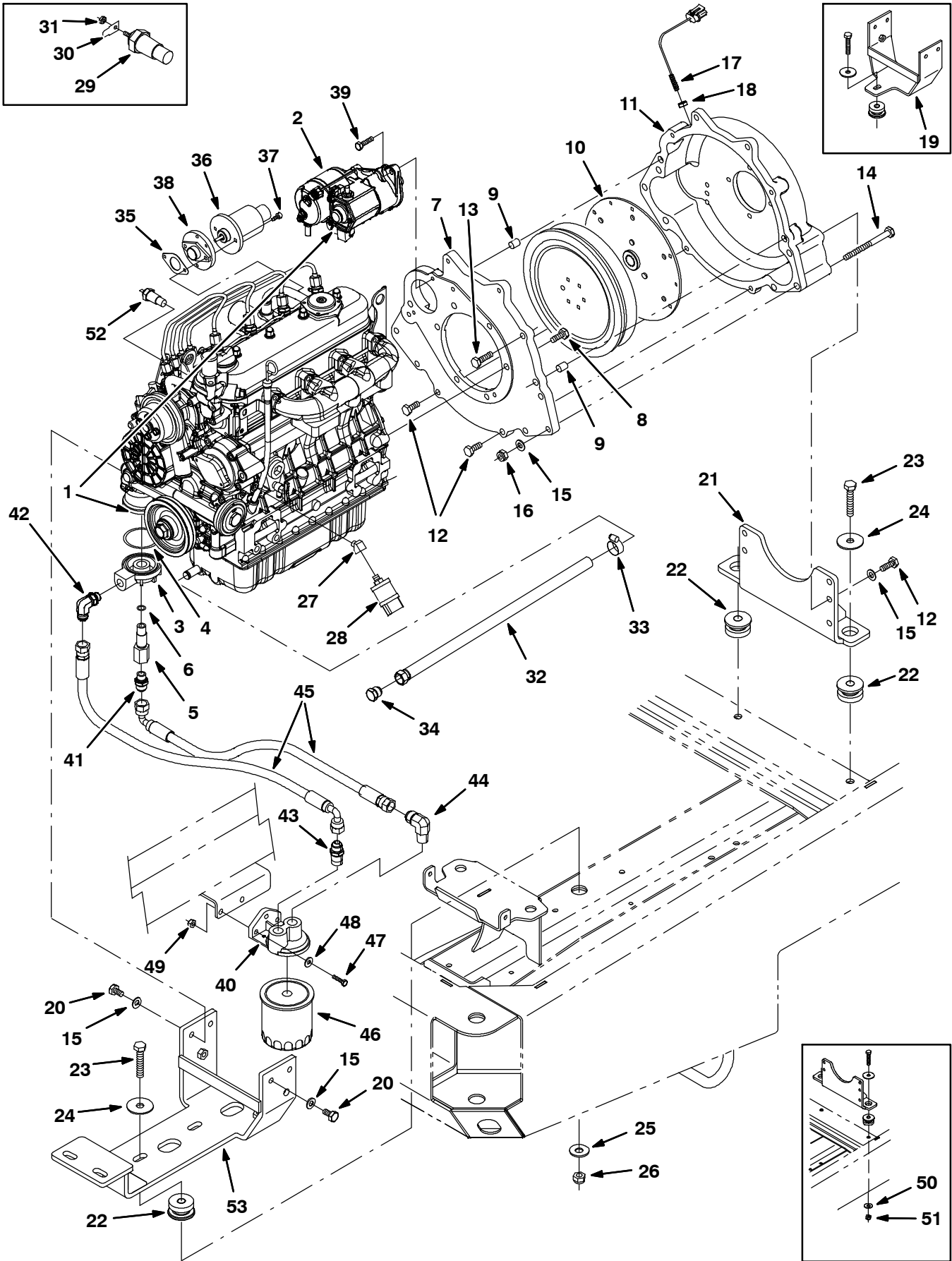


Fig. 11 - Engine and Mount Group, Diesel

Ref.	Part No.	Serial Number	Description	Qty.
▽	1	1040096	(xxxx-) Engine Assy, Dsl, 37Hp [Ku V1505] (See Engine Breakdown)	1
▲	2	74405	(xxxx-) Motor, Starter, 12vdc [Kubota] (See Engine Breakdown)	1
▽	1	1027591	(0000-xxxx) Engine Assy, Dsl, 37hp [Ku] (See Engine Breakdown)	1
▲	2	74405	(0000-xxxx) Motor, Starter, 12vdc [Kubota] (See Engine Breakdown)	1
	3	368056	(0000-) Base, Fltr, Oil [Ku]	1
	4	70907	(0000-) Seal, Org	1
	5	368059	(0000-) Pipe, Fltr, Oil [Ku]	1
	6	70911	(0000-) Seal, Org	1
	7	55837	(0000-) Housing, Flywheel, Mach [1505, Kubo]	1
	8	07299	(0000-) Screw, Hex, M10 X 1.25 X 25, 8.8	6
	9	54911-16	(0000-) Pin, Dowel, Cyl Block [1pk=4]	2
	10	19252	(0000-) Coupling, Drive, Flex, 09.5d / 13tooth	1
	11	58566	(0000-) Housing, Flywheel, Mach [1505, Kubo]	1
	12	39283	(0000-) Screw, Hex, M10 X 1.5 X 25, 8.8	6
	13	39284	(0000-) Screw, Hex, M10 X 1.5 X 35, 8.8	2
	14	06966	(0000-) Screw, Hex, M10 X 1.5 X 110, 8.8	5
	15	32485	(0000-) Washer, Flat, 0.38, Sae	13
	16	41430	(0000-) Nut, Hex, Lock, M10 X 1.5, NI	5
	17	380521	(0000-) Magnet, Pickup	1
	18	20171	(0000-) Nut, Hex, Jam, .38-24	1
	19	1023282	(0000-0188) Bracket Wldt, Mtg, Eng, Front, Dsl	1
	20	07299	(0000-) Screw, Hex, M10 X 1.25 X 25, 8.8	4
	21	1023074	(0000-) Bracket Wldt, Mtg, Eng, Rear, Dsl	1
	22	51176	(0000-) Isolator, Vib, .50d	3
	23	06972	(0000-) Screw, Hex, M12 X 1.75 X 60, 8.8	3
	24	04414	(0000-) Washer, Flat, 0.53b 1.88d .12, Stl, Pl	3
	25	32493	(0000-) Washer, Flat, 0.50, Std	1
	26	08711	(0000-) Nut, Hex, Lock, M12 X 1.75, NI	1
	27	24976	(0000-) Fitting, Brs, E45, Pf02/Pm02	1
	28	79399	(0000-) Switch, Press, Dpdt 0006psi	1
	29	1050757	(0000-xxxx) Switch, Thermostat, Water	1
	30	68106	(0000-xxxx) Terminal, Tab, .25 .19h .84l	1
	31	19310	(0000-xxxx) Nut, Hex, Std, #08-32	1
	32	1027273	(0000-) Hose, 0300, 08, Jf08str / None, 19.0	1
	33	63810	(0000-) Clamp, Hose, Wormdrive, 0.56-1.06d, .56w	1
	34	16376	(0000-) Fitting, Hyd, Plug, Jm08	1
	35	70165	(0000-) Gasket, Solenoid, Throttle [Ku]	1
	36	71385	(0000-) Actuator, Govnr, Dsl	1
	37	71388	(0000-) Screw, Soc, M6 X 1.00 X 16, 12.9	4
	38	393401	(0000-) Adapter, Actuator, Govnr, Eng, Dsl	1
	39	76570	(0000-) Screw, Hex, M8 X 1.25 X 30, 8.8	2
	40	364972	(0000-) Bracket, Mtg, Fltr, Oil, Remote	1
	41	367591	(0000-) Fitting, Hyd, Str, Spcl	1
	42	33595	(0000-) Fitting, Hyd, E90, Jm08/Om16 Metric	1
	43	15687	(0000-) Fitting, Hyd, Str, Jm08/Pm08	1
	44	51869	(0000-) Fitting, Hyd, E90, Jm08/Pm08	1
	45	59578	(0000-) Hose, Hyd, Med08, Jf08e90/Jf08str, 032.0	2
	46	39703-2	(0000-) Element, Fltr, Oil, Spin-On	1
	47	39277	(0000-) Screw, Hex, M8 X 1.25 X 25, 8.8	2
	48	32491	(0000-) Washer, Flat, 0.31, Std	2
	49	08709	(0000-) Nut, Hex, Lock, M8 X 1.25, NI	2
	50	32493	(0000-0014) Washer, Flat, 0.50, Std	2
	51	08711	(0000-0014) Nut, Hex, Lock, M12 X 1.75, NI	3
	52	1050757	(xxxx-) Switch, Thermostat, Water	1
	53	1046810	(0189-) Bracket Wldt, Mtg, Eng, Front, Dsl	1

Fig. 12 - Engine Fuel Tank Group, Diesel

Ref.	Part No.	Serial Number	Description	Qty.
	1	1026550	(0000-) Tray Wldt, Fuel	1
	2	1026759	(0000-) Insulation, Flame-Retardant, 0.5	1
▽	3	9002396	(0000-0043) Tank, Fuel, 11.2gal, Dsl, Replmt	1
▲	4	48267	(0000-0043) Cap, Tank, Fuel, 2.3neck 2.6d	1
▲		1039521	(0000-0043) Send-Unit, Fuel	1
	5	1025229	(0000-) Strap, Tank, Gas	4
	6	39277	(0000-) Screw, Hex, M8 X 1.25 X 25, 8.8	4
	7	32491	(0000-) Washer, Flat, 0.31, Std	8
	8	08709	(0000-) Nut, Hex, Lock, M8 X 1.25, NI	2
	9	32483	(0000-) Washer, Flat, 0.25, Sae	4
	10	32981	(0000-) Nut, Hex, Lock, .25-20, NI	4
	11	1023482	(0000-) Hose, Fuel, 0.50id 21.0l	1
	12	54333	(0000-) Clamp, Hose, Wormdrive, 0.31-0.88d, .31w	1
	13	9000355	(0000-) Fitting, Brs, E90, Em05/Pm04	1
	14	17414	(0000-) Fitting, Hyd, Str, Pf02/Pm04	1
	15	32183	(0000-) Fitting, Brs, E90, Pm02/Bm03	1
	16	08709	(0000-) Nut, Hex, Lock, M8 X 1.25, NI	4
▽	17	9003611	(0044-xxxx) Tank, Fuel, 11.2gal, Dsl, Replmt [2007]	1
▲	18	1033897	(0044-xxxx) Gasket, Sender, Fuel	1
▲	19	1033901	(0044-xxxx) Send-Unit, Fuel [2007]	1
▲	20	1032812	(0044-xxxx) Cap, Fuel, Tank	1
▲	21	48126	(0044-xxxx) Fitting, Pipe, Plug, Pm02, Sq Head	1
▽	17	9003939	(xxxx-) Tank, Fuel, 11.2gal, Dsl, Replmt, Ce[08]	1
▲	18	1033897	(xxxx-) Gasket, Sender, Fuel	1
▲	19	1033901	(xxxx-) Send-Unit, Fuel [2007]	1
▲	20	1032812	(xxxx-) Cap, Fuel, Tank	1
▲	21	48126	(xxxx-) Fitting, Pipe, Plug, Pm02, Sq Head	1

Fig. 13 - Engine Fuel Line Group, Diesel

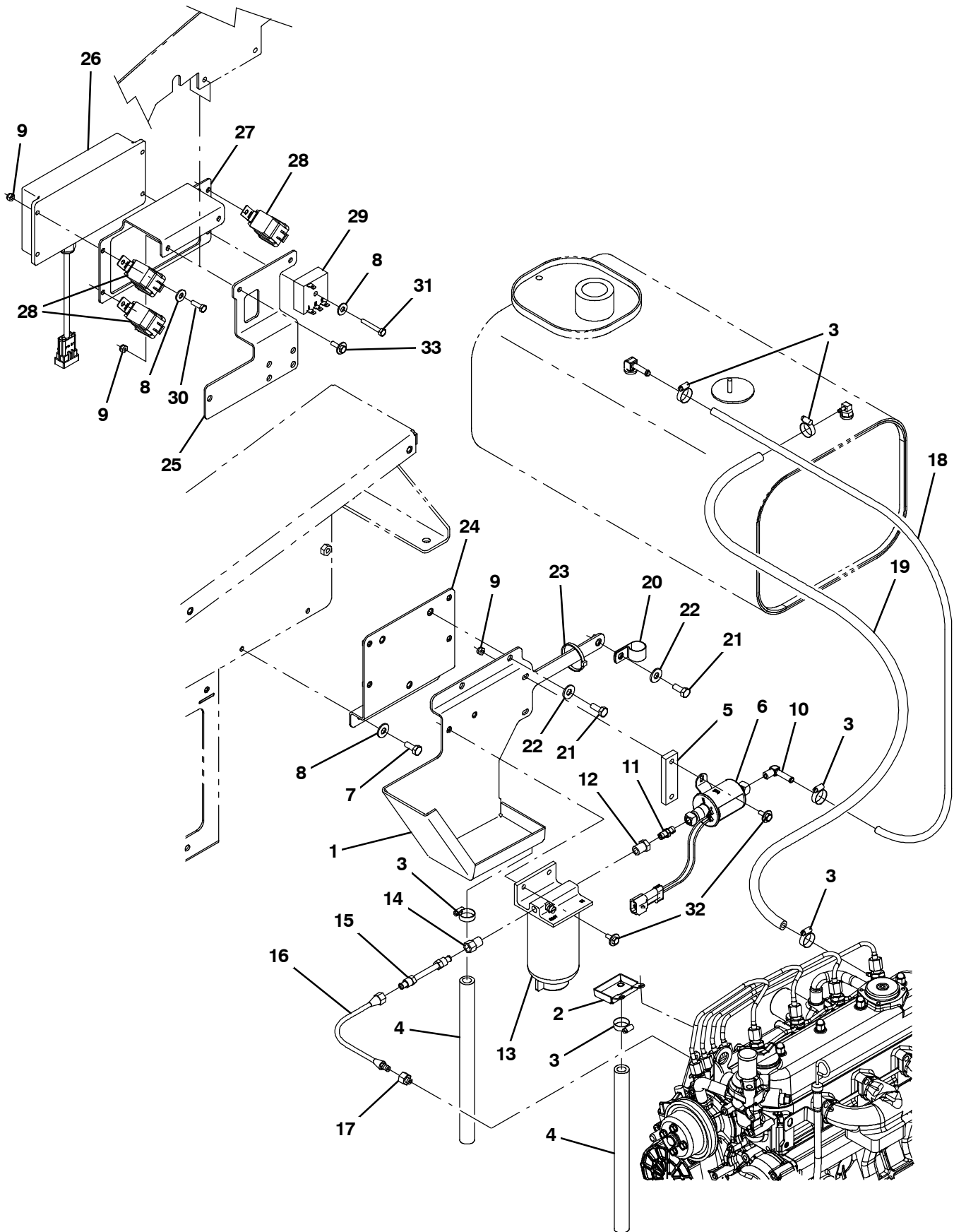


Fig. 13 - Engine Fuel Line Group, Diesel

Ref.	Part No.	Serial Number	Description	Qty.	
1	1032512	(0000-) Tray Wldt, Drip, Dsl	1	
2	1032424	(0000-) Tray Wldt, Drip, Fuel	1	
3	54333	(0000-) Clamp, Hose, Wormdrive, 0.31-0.88d, .31w	6	
4	1006416	(0000-) Hose, Afrmkt, Pvc, Clr 0.38id 03ft	1	
5	364779	(0000-) Bar, Flat, Stl 0.38, 01.00 X 03.3l	1	
6	59015	(0000-) Pump, Fuel	1	
7	06942	(0000-) Screw, Hex, M6 X 1.0 X 16, 8.8	2	
8	32490	(0000-) Washer, Flat, 0.25, Std	6	
9	08708	(0000-) Nut, Hex, Lock, M6 X 1.00, NI	10	
10	53029	(0000-) Fitting, Brs, E90, Em05/Pm02	1	
11	47566	(0000-) Fitting, Hyd, Str, Pm02/Pm02	1	
12	17414	(0000-) Fitting, Hyd, Str, Pf02/Pm04	1	
▽	13	1016827	(0000-) Filter Assy, Fuel, Dsl	1
▲		1017126	(0000-) Element, Fltr, Fuel [Dn]	1
14	78043	(0000-) Fitting, Brs, Str, lf05/Pm04	1	
15	1024380	(0000-) Fuelline, .31d 04.0l 05if/05if, Stl	1	
16	70173	(0000-) Hose, 0050, 04, lf05str / lm05str, 10.0	1	
17	365066	(0000-) Fitting, Hyd, Str, Metric, Om10/lf05	1	
18	87738	(0000-) Hose, Fuel, 0.18id 29.0l	1	
19	365190	(0000-) Hose, Fuel, 0.31id 22.0l	1	
20	69234	(0000-) Clamp, Cable, Stl, 1.00d X 0.75w, 1h	1	
21	16931	(0000-) Screw, Hex, M8 X 1.25 X 20, 8.8	2	
22	32491	(0000-) Washer, Flat, 0.31, Std	3	
23	49266	(0000-) Tie, Cable, Nyl, 07.3l .19w 1.8 Max D	2	
24	1029082	(0000-) Bracket, Mtg [Ecu]	1	
25	1059488	(000000-) Bracket, Mtg, Coolant, Tank, Dsl [2010]	1	
26	1040835	(0000-) Control, Govnr [All Purpose]	1	
27	1027922	(0000-) Bracket, Mtg, Govnr Control, Dsl	1	
28	56186	(0000-) Relay, 12vdc, 40a, Spdt N/O	3	
29	379656	(0000-) Timer, 12vdc, 10 Sec	1	
30	06943	(0000-) Screw, Hex, M6 X 1.0 X 20, 8.8	3	
31	06947	(0000-) Screw, Hex, M6 X 1.0 X 40, 8.8	1	
32	1040467	(0000-) Screw, Hex, M6 X 1.00 X 20, 9.8, Sems	4	
33	1036892	(0000-) Screw, Hex, M6 X 1.00 X 25, 9.8, Sems	2	

Fig. 14 - Engine Air Cleaner Group, Diesel

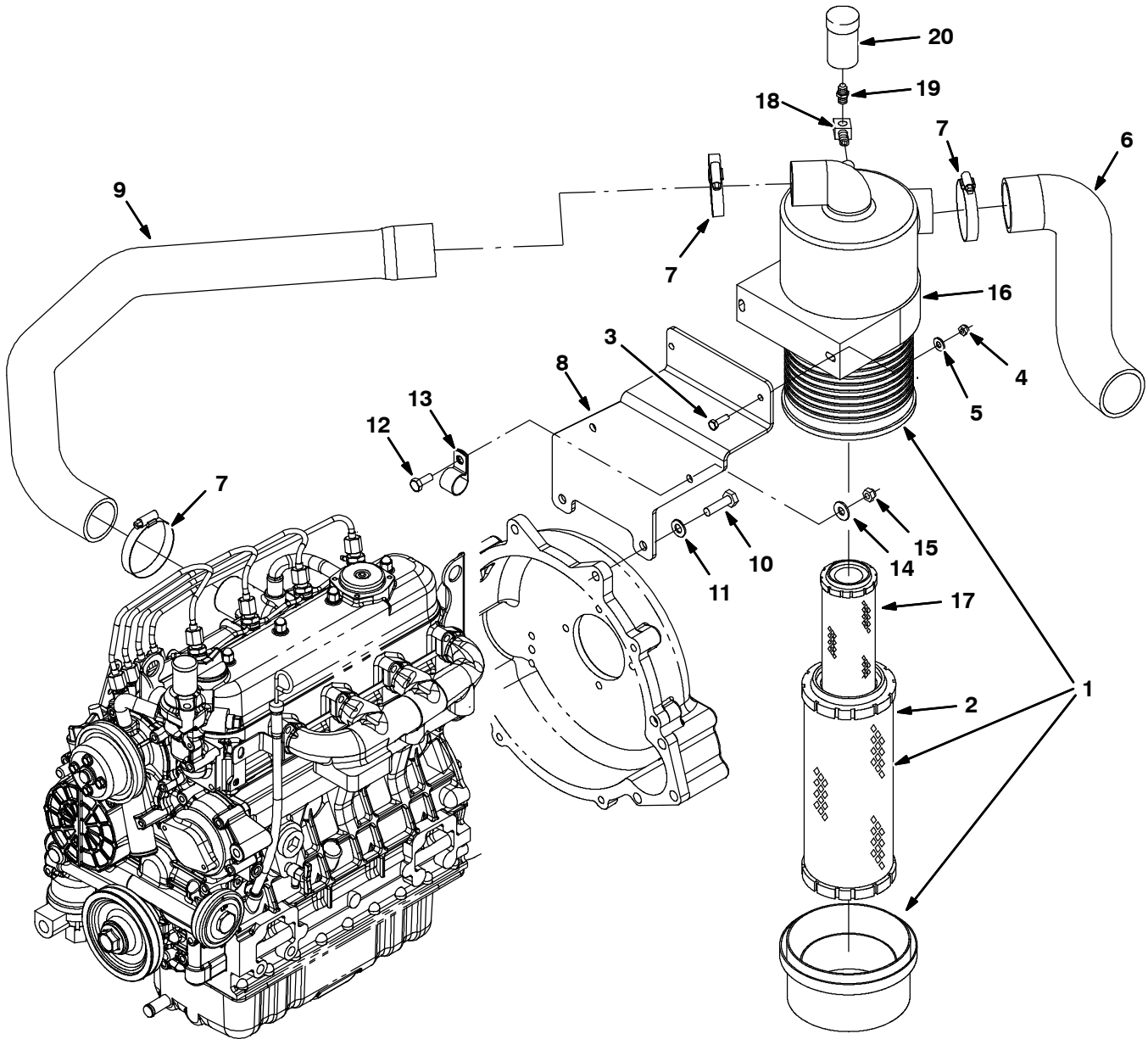


Fig. 14 - Engine Air Cleaner Group, Diesel

	Ref.	Part No.	Serial Number	Description	Qty.
▽	1	369745	(0000-) Filter Assy, Air	1
▲	2	369746	(0000-) Element, Fltr, Air [Dn]	1
	3	06943	(0000-) Screw, Hex, M6 X 1.0 X 20, 8.8	2
	4	08708	(0000-) Nut, Hex, Lock, M6 X 1.00, NI	2
	5	32483	(0000-) Washer, Flat, 0.25, Sae	2
	6	1020949	(0000-) Hose, Intake, Mold, 2.00id [Epdm]	1
	7	14432	(0000-) Clamp, Hose, Wormdrive, 1.81-2.75d, .50w	3
	8	1024772	(0000-) Bracket, Mtg, Air Fltr, Dsl	1
	9	1023892	(0000-) Hose, Intake, Mold, 1.75id 1.75id Dsl	1
	10	39284	(0000-) Screw, Hex, M10 X 1.5 X 35, 8.8	2
	11	32485	(0000-) Washer, Flat, 0.38, Sae	2
	12	09740	(0000-) Screw, Hex, M8 X 1.25 X 20, Ss	1
	13	69234	(0000-) Clamp, Cable, Stl, 1.00d X 0.75w, 1h	1
	14	01685	(0000-) Washer, Flat, 0.31, Ss	1
	15	08713	(0000-) Nut, Hex, Lock, M8 X 1.25, NI, Ss	1
	16	369747	(0000-) Clamp, Mtg, Fltr, Air	1
	17	398279	(0000-) Element, Fltr, Air, Safety (Option)	1
	18	11984	(0000-) Fitting, Pipe, E90, Pf02/Pm02	1
	19	51560-5	(0000-) Fitting, Brs, Str, Pm02, Service	1
	20	03026	(0000-) Indicator, Service, Fltr, Air [20h20 Dn]	1

Fig. 15 - Engine Alternator Group, Diesel (0000-xxxx)

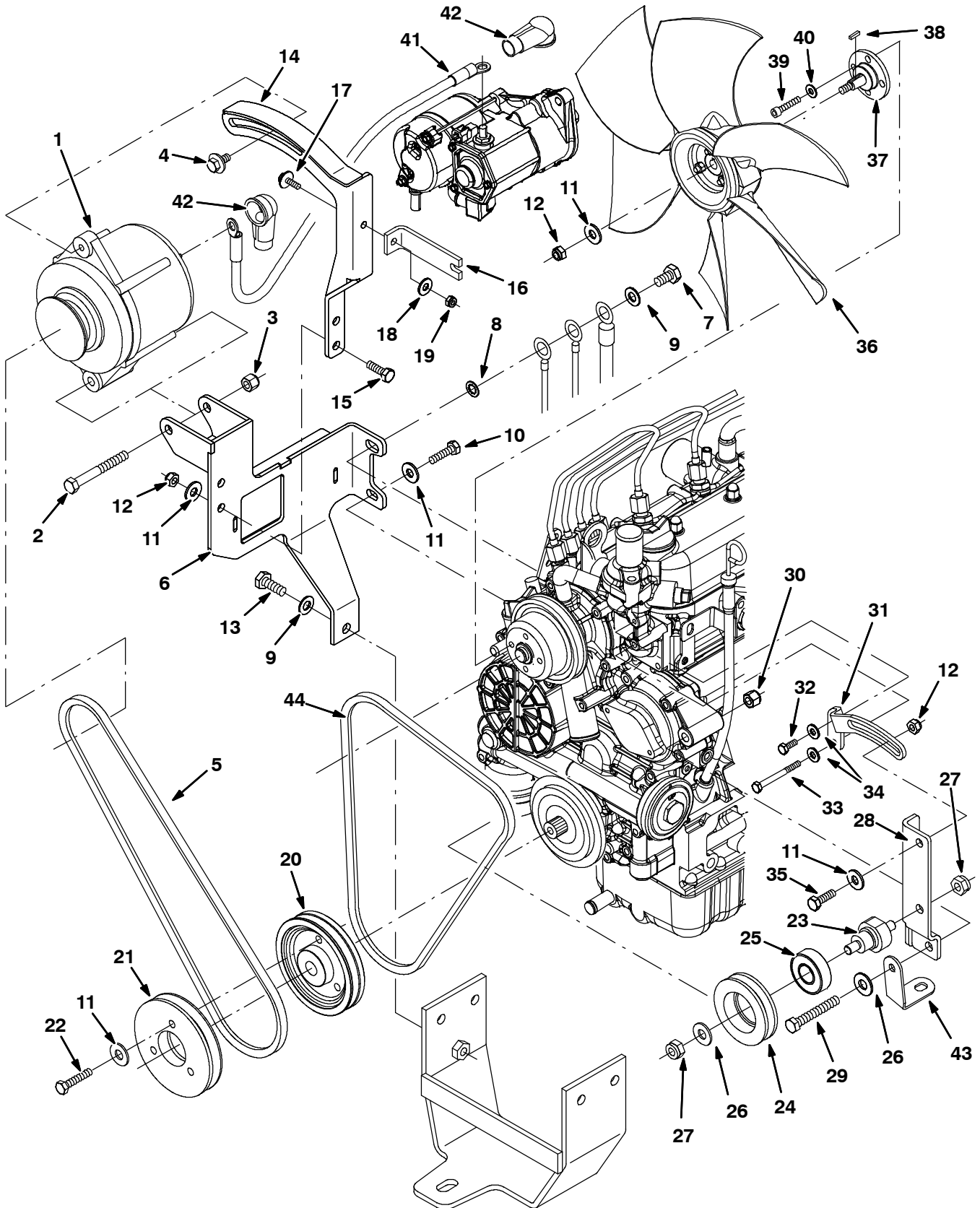


Fig. 15 - Engine Alternator Group, Diesel (0000-xxxx)

Ref.	Part No.	Serial Number	Description	Qty.
1	392611	(0000-xxxx)	Alternator, 12vdc, 075a [Valeo]	1
2	35707	(0000-xxxx)	Screw, Hex, .38-16 X 3.00, G5	1
3	59156	(0000-xxxx)	Nut, Hex, Lock, .38-16, NI, Ss	1
4	16953	(0000-xxxx)	Screw, Hex, .31-18 X 0.75, Sems	1
5	1023911	(0000-xxxx)	Belt, V, 37.5l [3v]	1
6	1023943	(0000-xxxx)	Bracket Wldt, Mtg, Alternator, Dsl	1
7	33612	(0000-xxxx)	Screw, Hex, M10 X 1.25 X 35, 8.8	1
8	32988	(0000-xxxx)	Washer, Lock, Int, 0.38	1
9	32485	(0000-xxxx)	Washer, Flat, 0.38, Sae	2
10	76570	(0000-xxxx)	Screw, Hex, M8 X 1.25 X 30, 8.8	1
11	32491	(0000-xxxx)	Washer, Flat, 0.31, Std	7
12	08709	(0000-xxxx)	Nut, Hex, Lock, M8 X 1.25, NI	3
13	39283	(0000-xxxx)	Screw, Hex, M10 X 1.5 X 25, 8.8	1
14	1028667	(0000-xxxx)	Arm Wldt, Alternator, Dsl	1
15	39277	(0000-xxxx)	Screw, Hex, M8 X 1.25 X 25, 8.8	2
16	1028420	(0000-xxxx)	Bracket, Sppt, Alternator, Dsl	1
17	06943	(0000-xxxx)	Screw, Hex, M6 X 1.0 X 20, 8.8	1
18	32490	(0000-xxxx)	Washer, Flat, 0.25, Std	1
19	08708	(0000-xxxx)	Nut, Hex, Lock, M6 X 1.00, NI	1
20	393371	(0000-xxxx)	Sheave, 01grv, Rwk 393400 [3v]	1
21	393370	(0000-xxxx)	Sheave, 01grv, 04.1pd 1.6b [XI]	1
22	76957	(0000-xxxx)	Screw, Hex, .31-18 X 1.50, G5	3
23	1024213	(0000-xxxx)	Shaft, Mtg, Sheave, Dsl	1
24	1024211	(0000-xxxx)	Sheave, 01grv, 02.6pd 0.63b [Hc41]	1
25	46390	(0000-xxxx)	Bearing, Ball, 0.79b 1.85d 0.55w	1
26	32492	(0000-xxxx)	Washer, Flat, 0.38, Std	2
27	41430	(0000-xxxx)	Nut, Hex, Lock, M10 X 1.5, NI	2
28	1024206	(0000-xxxx)	Bracket, Mtg, Sheave, Dsl	1
29	35707	(0000-xxxx)	Screw, Hex, .38-16 X 3.00, G5	1
30	50902	(0000-xxxx)	Nut, Hex, Lock, .38-16, NI	1
31	1024264	(0000-xxxx)	Arm, Alternator, Dsl	1
32	06942	(0000-xxxx)	Screw, Hex, M6 X 1.0 X 16, 8.8	1
33	06548	(0000-xxxx)	Screw, Hex, M6 X 1.0 X 60, 8.8	1
34	32483	(0000-xxxx)	Washer, Flat, 0.25, Sae	4
35	39277	(0000-xxxx)	Screw, Hex, M8 X 1.25 X 25, 8.8	1
36	1031566	(0000-xxxx)	Fan, Cooling, 14.1d, 6 Blade, 0.5b Taper	1
37	1035341	(0000-xxxx)	Spacer, Fan, Dsl [M20/T20]	1
38	00960	(0000-xxxx)	Key, Sq, 0.12 X 0.12, 0.50l	1
39	71388	(0000-xxxx)	Screw, Soc, M6 X 1.00 X 16, 12.9	4
40	19066	(0000-xxxx)	Washer, Flat, #10	4
41	1029689	(0000-xxxx)	Cable, 06ga 16.0l Red .38ring /.38ring	1
42	1016314	(0000-xxxx)	Boot, 90deg .50id 1.00id 2.50l, Red	2
43	1033697	(0000-xxxx)	Bracket, Clamp, Hose	1
44	1038035	(0000-xxxx)	Belt, v, 37.0L [3V]	1

Fig. 16 - Engine Alternator Group, Diesel (xxxx-)

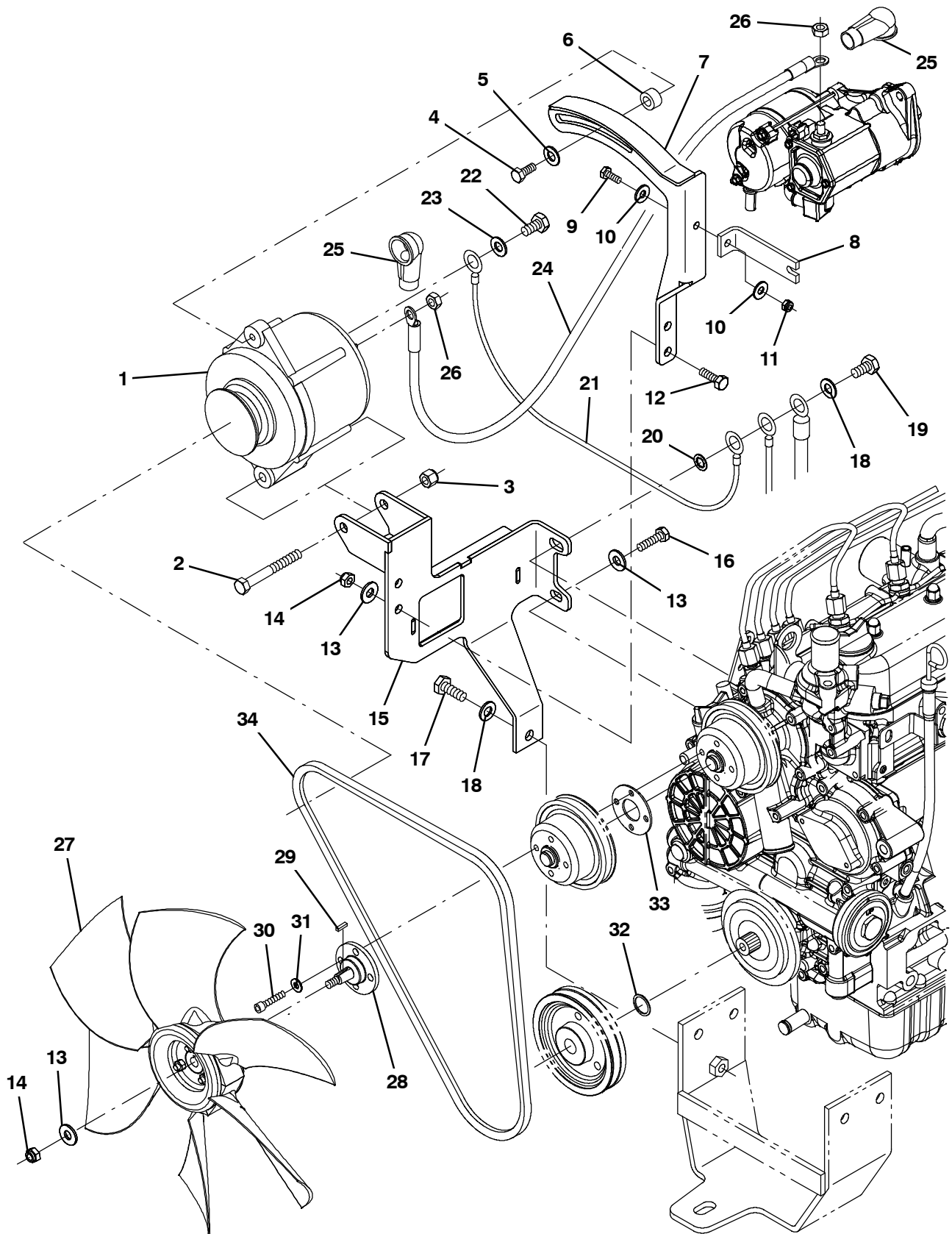


Fig. 16 - Engine Alternator Group, Diesel (xxxx-)

Ref.	Part No.	Serial Number	Description	Qty.
1	392611	(xxxx-) Alternator, 12vdc, 075a [Valeo]	1
2	35707	(xxxx-) Screw, Hex, .38-16 X 3.00, G5	1
3	59156	(xxxx-) Nut, Hex, Lock, .38-16, NI, Ss	1
4	76955	(xxxx-) Screw, Hex, .31-18 X 1.00, G5	1
5	41186	(xxxx-) Washer, Flat, Belleville, .31	1
6	73737	(xxxx-) Tube, 0.38id 0.75od 00.3l, Ss	1
7	1036847	(xxxx-) Arm Wldt, Alternator, Dsl	1
8	1036859	(xxxx-) Bracket, Sppt, Alternator, Dsl	1
9	06943	(xxxx-) Screw, Hex, M6 X 1.00 X 20, 8.8	1
10	32483	(xxxx-) Washer, Flat, 0.25, Sae	2
11	08708	(xxxx-) Nut, Hex, Lock, M6 X 1.00, NI	1
12	39277	(xxxx-) Screw, Hex, M8 X 1.25 X 25, 8.8	2
13	32491	(xxxx-) Washer, Flat, 0.31, Std	4
14	08709	(xxxx-) Nut, Hex, Lock, M8 X 1.25, NI	3
15	1036844	(xxxx-) Bracket Wldt, Mtg, Alternator, Dsl	1
16	76570	(xxxx-) Screw, Hex, M8 X 1.25 X 30, 8.8	1
17	39283	(xxxx-) Screw, Hex, M10 X 1.50 X 25, 8.8	1
18	32492	(xxxx-) Washer, Flat, 0.38, Std	2
19	33612	(xxxx-) Screw, Hex, M10 X 1.25 X 35, 8.8	1
20	32988	(xxxx-) Washer, Lock, Int, 0.38	1
21	371527	(xxxx-) Wire, Ground	1
22	42011	(xxxx-) Screw, Hex, 10-24 X 0.50, Ss	1
23	01683	(xxxx-) Washer, Flat, 10, Ss	1
24	1029689	(xxxx-) Cable, 06ga 16.0l Red .38ring /.38ring	1
25	1016314	(xxxx-) Boot, 90deg .50id 1.00id 2.50l, Red	2
26	41361	(xxxx-) Nut, Hex, Std, M8 X 1.25, Brs	2
27	1031566	(xxxx-) Fan, Cooling, 14.1d, 6 Blade, 0.5b Taper	1
28	1035341	(xxxx-) Spacer, Fan, Dsl [M20/T20]	1
29	00960	(xxxx-) Key, Sq, 0.12 X 0.12, 0.50l	1
30	71388	(xxxx-) Screw, Soc, M6 X 1.00 X 16, 12.9	4
31	19066	(xxxx-) Washer, Flat, 10	4
32	1039208	(xxxx-) Washer, Flat, 1.10b 1.50d .12, Stl, Pl	1
33	1039212	(xxxx-) Spacer, Fan	1
34	393244	(xxxx-) Belt, V, 42.0l [Hc41]	1

Fig. 17 - Engine Muffler Group, Diesel

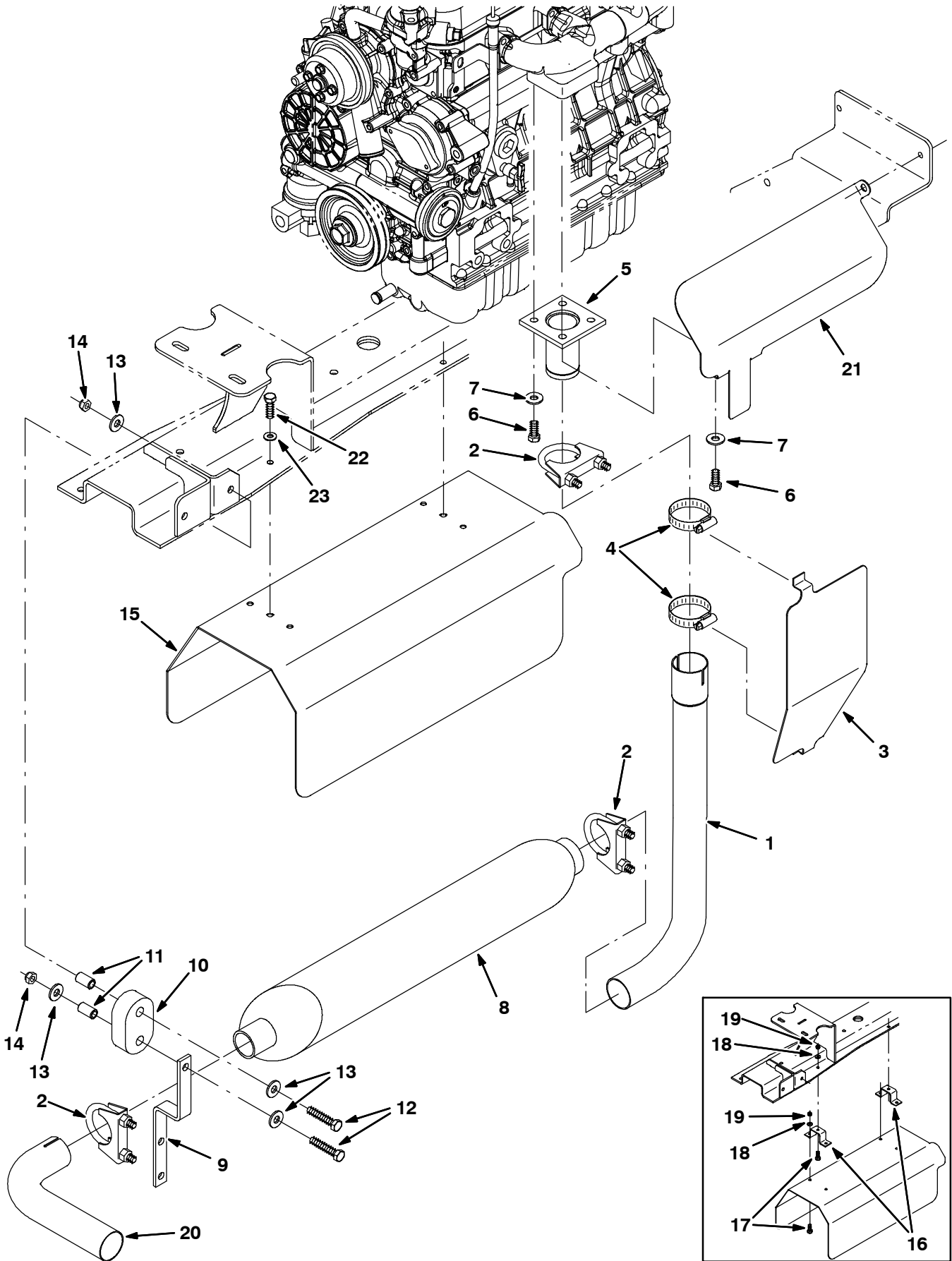


Fig. 17 - Engine Muffler Group, Diesel

Ref.	Part No.	Serial Number	Description	Qty.
1	1024357	(0000-) Tube, Exhaust, Dsl	1
2	24012	(0000-) Clamp, Muffler, 1.62d	3
3	9002411	(0000-) Plate, Shield, Heat, Dsl, Replmt	1
4	11531	(0000-) Clamp, Hose, Wormdrive, 1.06-2.00d, .56w	2
5	74452	(0000-) Tube Wldt, Exhaust, 1.5d, 4 Hole Flng	1
6	16931	(0000-) Screw, Hex, M8 X 1.25 X 20, 8.8	4
7	32491	(0000-) Washer, Flat, 0.31, Std	4
8	33333	(0000-) Muffler, Exhaust	1
9	1017969	(0000-) Bracket, Muffler, Hanger, Front	1
10	1013031	(0000-) Isolator, Rbr	1
11	222496	(0000-) Sleeve, P/M, 0.31b 0.50d 0.9l [430ss]	2
12	222505	(0000-) Screw, Hex, M8 X 1.25 X 45, Ss	2
13	01685	(0000-) Washer, Flat, 0.31, Ss	4
14	08713	(0000-) Nut, Hex, Lock, M8 X 1.25, NI, Ss	2
15	1028994	(0000-) Channel, Shield, Muffler [M20/T20 2007]	1
16	1022113	(0000-xxxx) Bracket, Retainer, Shield, Heat	2
17	08716	(0000-xxxx) Screw, Hex, M6 X 1.0 X 20, Ss	6
18	32483	(0000-xxxx) Washer, Flat, 0.25, Sae	6
19	08712	(0000-xxxx) Nut, Hex, Lock, M6 X 1.00, Ss, NI	6
20	1021789	(0000-) Tube, Exhaust, 1.5d	1
21	1032010	(0000-) Shield, Heat, Dsl	1
22	08716	(xxxx-) Screw, Hex, M6 X 1.0 X 20, Ss	2
23	32483	(xxxx-) Washer, Flat, 0.25, Sae	2

Fig. 18 - Engine Radiator Group, Diesel (0000-0188)

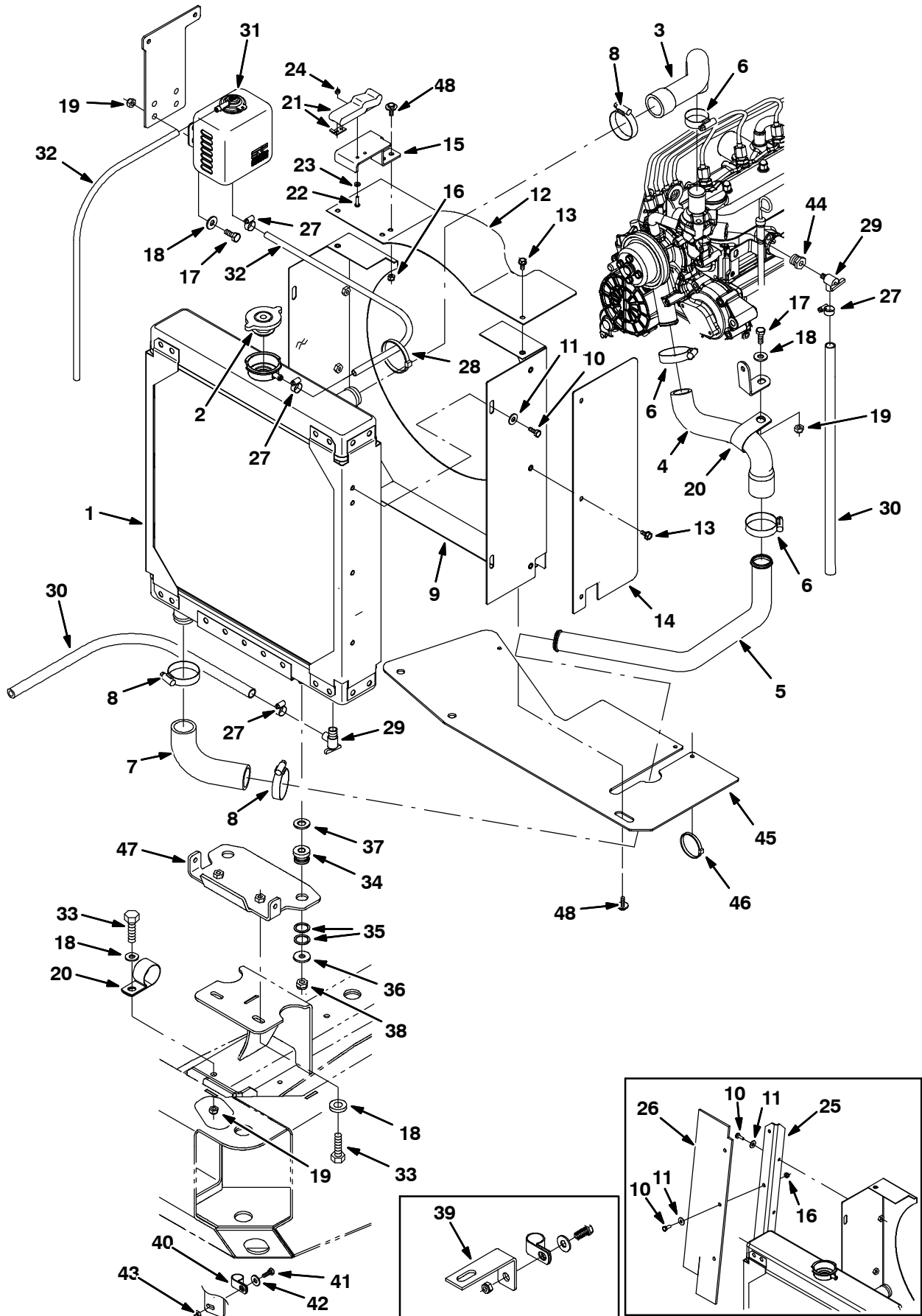


Fig. 18 - Engine Radiator Group, Diesel (0000-0189)

Ref.	Part No.	Serial Number	Description	Qty.
1	1018059	(0000-0189)) Radiator	1
2	368132	(0000-0189)) Cap, Radiator, 15psi	1
3	1023154	(0000-0189)) Hose, Radiator, Upper, Dsl	1
4	1033688	(0000-0189)) Hose, Radiator, Lower, Dsl	1
5	1023180	(0000-0189)) Tube, Radiator, Lower, Dsl	1
6	11399	(0000-0189)) Clamp, Hose, Wormdrive, 0.81-1.50d, .50w	3
7	1007482	(0000-0189)) Hose, Rbr, E90 1.25id 1.25id 04.2 03.1	1
8	11531	(0000-0189)) Clamp, Hose, Wormdrive, 1.06-2.00d, .56w	3
9	1023810	(0000-0189)) Panel, Shrd, Fan, Dsl	1
10	06942	(0000-0189)) Screw, Hex, M6 X 1.0 X 16, 8.8	9
11	32490	(0000-0189)) Washer, Flat, 0.25, Std	9
12	1024028	(0000-0189)) Plate, Guard, Fan Shrd, Dsl	1
13	74455	(0000-0189)) Screw, Hex, M6 X 1.0 X 12, Fmg	5
14	9002412	(0000-0189)) Plate, Guard, Fan, Shrd, Dsl, Replmt	1
15	1027112	(0000-0189)) Bracket, Mtg, Latch, Dsl	1
16	08708	(0000-0189)) Nut, Hex, Lock, M6 X 1.00, NI	5
17	16931	(0000-0189)) Screw, Hex, M8 X 1.25 X 20, 8.8	5
18	32491	(0000-0189)) Washer, Flat, 0.31, Std	8
19	08709	(0000-0189)) Nut, Hex, Lock, M8 X 1.25, NI	6
20	53466	(0000-0189)) Clamp, Cable, Stl, 1.50d X 1.00w, 1h	2
21	49800	(0000-0189)) Latch	1
22	06927	(0000-0189)) Screw, Pan, M4 X 0.70 X 16, 4.8	2
23	19064	(0000-0189)) Washer, Flat, #06	2
24	02850	(0000-0189)) Nut, Hex, Lock, M4 X 0.70, NI	2
25	1027099	(0000-0007)) Plate, Mtg, Seal	1
26	1027103	(0000-0007)) Seal, Radiator	1
27	43844	(0000-0189)) Clamp, Hose, Wormdrive, 0.25-0.62d, .31w	4
28	49266	(0000-0189)) Tie, Cable, Nyl, 07.3l .19w 1.8 Max D	2
29	51305	(0000-0189)) Fitting, Draincock, E90, .25npt	2
30	73471	(0000-0189)) Hose, Pvc, Clr, 0.38id 0.56od 22.00l	2
31	1023853	(0000-0189)) Tank, Coolant, 04.7 03.3 4.7deep, 1liter	1
32	1015041	(0000-0189)) Hose, Afrmkt, Coolant Recvy, 05ft	1
33	39277	(0000-0189)) Screw, Hex, M8 X 1.25 X 25, 8.8	3
34	54274	(0000-0189)) Isolator, Vib, Bshg, 1.1d 0.6l .4b 0.78h	2
35	09832	(0000-0189)) Washer, Flat, 0.81b 1.06d .06, Stl	4
36	1014563	(0000-0189)) Washer, Flat, 0.40b 1.12d .12, Ss	2
37	32486	(0000-0189)) Washer, Flat, 0.50, Sae	2
38	41430	(0000-0189)) Nut, Hex, Lock, M10 X 1.5, NI	2
39	1026003	(0000-xxxx)) Bracket, Ftg, Bh	1
40	67767	(0000-0189)) Clamp, Cable, Stl, 0.69d X 0.62w, 1h	1
41	09740	(0000-0189)) Screw, Hex, M8 X 1.25 X 20, Ss	1
42	01685	(0000-0189)) Washer, Flat, 0.31, Ss	1
43	08713	(0000-0189)) Nut, Hex, Lock, M8 X 1.25, NI, Ss	1
44	1016383	(0000-0189)) Fitting, Brs, Str, Pf04/Pm06	1
45	1035878	(0000-0189)) Skirt, Debris, Eng Radiator	1
46	763116	(0000-0189)) Tie, Cable, Nyl, 15.3l . W 4.5 Max D	1
47	1035976	(0004-0189)) Bracket, Sppt, Radiator, Upper	1
48	1040467	(0000-0189)) Screw, Hex, M6 X 1.00 X 20, 9.8, Sems	4

Fig. 19 - Engine Radiator Group, Diesel (0189-)

Ref.	Part No.	Serial Number	Description	Qty.
▽	1	1045940	(0189-) Radiator, W/ Hyd Cooler [Side X Side]	1
▲	2	1057504	(0189-) Cap, Radiator, 16 Psi	1
	3	1037346	(0189-) Screw, Hex, M8 X 1.25 X 25, 9.8, Sems	4
	4	9006814	(0189-) Shrd Wldt,Fan,Dsl, Replmt [M20/M30/T20]	1
	4	9006815	(0189-) Shrd Wldt,Fan,Dsl, Replmt [Ce]	1
	4	9006816	(0189-) Shrd Wldt,Fan,Dsl, Replmt [Tj]	1
	5	1045433	(0189-) Bracket, Cover	1
	6	1036892	(0189-) Screw, Hex, M6 X 1.00 X 25, 9.8 Sems	6
	7	1046962	(0189-) Bracket, Mtg, Radiator	1
	8	39285	(0189-) Screw, Hex, M10 X 1.50 X 40, 8.8	4
	9	32492	(0189-) Washer, Flat, 0.38, Std	8
	10	54274	(0189-) Isolator, Vib, Bshg, 1.1d 0.6l .4b 0.78h	4
	11	09832	(0189-) Washer, Flat, 0.81b 1.06d .06, Stl	8
	12	1014563	(0189-) Washer, Flat, 0.40b 1.12d .12, Ss	6
	13	41430	(0189-) Nut, Hex, Lock, M10 X 1.5, NI	4
	14	1037355	(0189-) Screw, Hex, M8 X 1.25 X 35, 9.8, Sems	2
	15	1046801	(0189-) Shroud Wldt, Fan, Dsl	1
	16	1052164	(0189-) Bracket, Sppt	1
	17	39283	(0189-) Screw, Hex, M10 X 1.50 X 25, 8.8	1
	18	32485	(0189-) Washer, Flat, 0.38, Sae	3
	19	1052175	(0189-) Skirt, Fan, Eng, Dsl	1
	20	1053143	(0189-) Bracket, Shrd, Fan, Upper, Dsl	1
	21	41178	(0189-) Washer, Flat, 0.25, Fendr	3
	22	49266	(0189-) Tie, Cable, Nyl, 07.3l .19w 1.8 Max D	2
	23	1019968	(0189-) Bracket, Mtg, Radiator	1
	24	1040467	(0189-) Screw, Hex, M6 X 1.00 X 20, 9.8, Sems	2
	25	30407	(0189-) Clip, Keeper, Open	1
	26	08708	(0189-) Nut, Hex, Lock, M6 X 1.00, NI	1
	27	32490	(0189-) Washer, Flat, 0.25, Std	1
	28	1046247	(0189-) Bracket, Shrd, Fan, Lh	1
	29	07299	(0189-) Screw, Hex, M10 X 1.25 X 25, 8.8	2
	30	1046261	(0189-) Bracket, Shrd, Fan, Rh	1
	31	1046282	(0189-) Bracket, Shrd, Fan, Upper, Lh	1
	32	16931	(0189-) Screw, Hex, M8 X 1.25 X 20, 8.8	13
	33	32491	(0189-) Washer, Flat, 0.31, Std	13
	34	07790	(0189-) Nut, Hex, Flng, M6 X 1.00	1
	35	1061937	(0189-) Guard, Fan, Gas/Lpg, Ce [M20/T20]	1
	36	16931	(0189-) Screw, Hex, M8 X 1.25 X 20, 8.8	2
	37	39349	(0189-) Washer, Flat, 0.31, Sae	2

STANDARD PARTS

Fig. 20 - Engine Radiator Hose Group, Diesel (0189-)

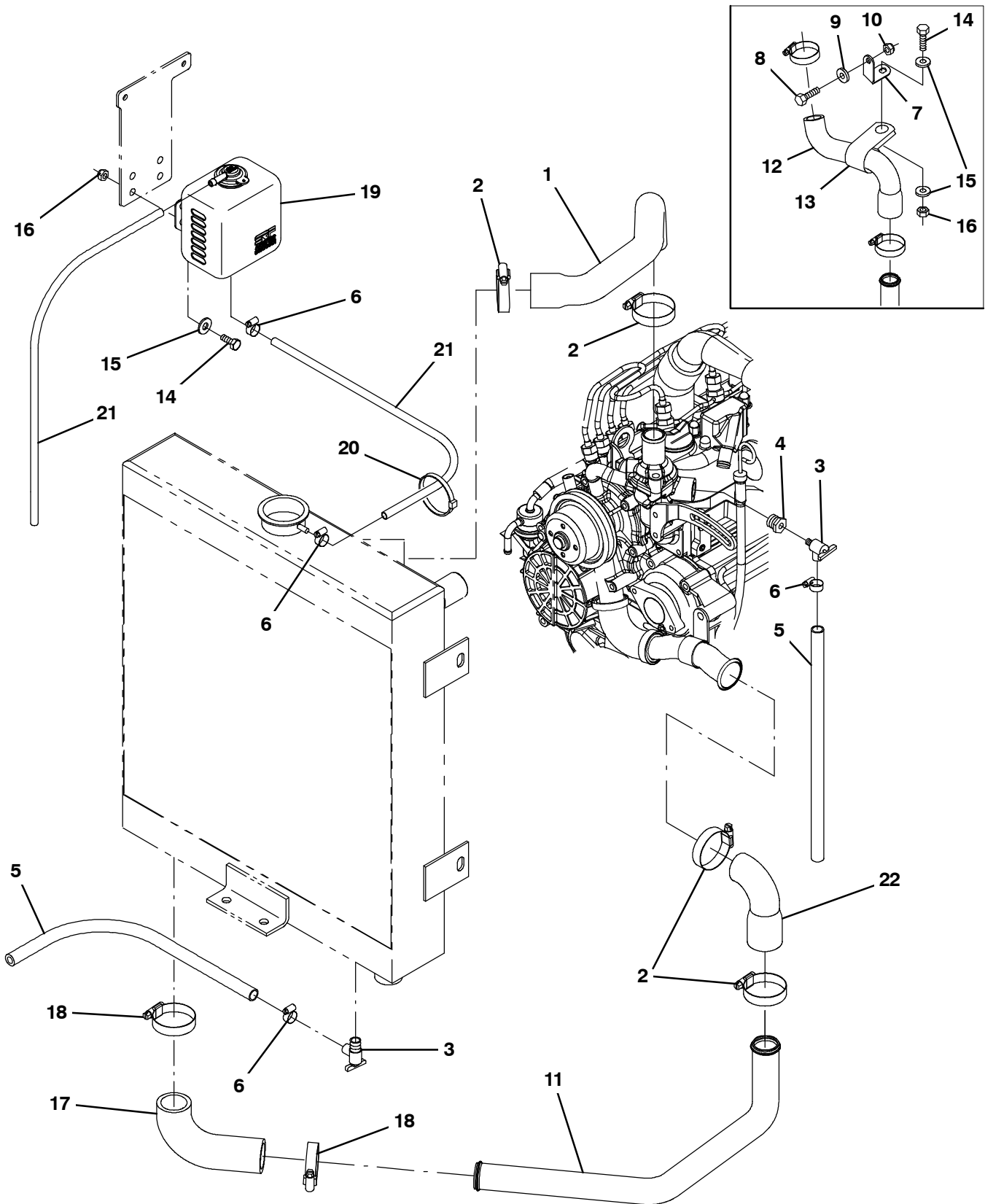


Fig. 20 - Engine Radiator Hose Group, Diesel (0189-)

Ref.	Part No.	Serial Number	Description	Qty.
1	1047092	(0189-) Hose, Radiator, Upper, Dsl	1
2	11399	(0189-) Clamp, Hose, Wormdrive, 0.81-1.50d, .50w	4
3	51305	(0189-) Fitting, Draincock, E90, .25npt	2
4	1016383	(0189-) Fitting, Brs, Str, Pf04/Pm06	1
5	73471	(0189-) Hose, Pvc, Clr, 0.38id 0.56od 022.0l	2
6	43844	(0189-) Clamp, Hose, Wormdrive, 0.25-0.62d, .31w	4
7	1033697	(0189-xxxx) Bracket, Clamp, Hose	1
8	35707	(0189-xxxx) Screw, Hex, .38-16 X 3.00, G5	1
9	32492	(0189-xxxx) Washer, Flat, 0.38, Std	1
10	50902	(0189-xxxx) Nut, Hex, Lock, .38-16, NI	1
11	1023180	(0189-) Tube, Radiator, Lower, Dsl	1
12	1033688	(0189-xxxx) Hose, Radiator, Lower, Dsl	1
13	53466	(0189-xxxx) Clamp, Cable, Stl, 1.50d X 1.00w, 1hole	1
14	16931	(0189-xxxx) Screw, Hex, M8 X 1.25 X 20, 8.8	1
15	32491	(0189-xxxx) Washer, Flat, 0.31, Std	2
16	08709	(0189-xxxx) Nut, Hex, Lock, M8 X 1.25, NI	1
17	1007482	(0189-) Hose, Rbr, E90, 1.25id 1.25id 04.2 03.1	1
18	11531	(0189-) Clamp, Hose, Wormdrive, 1.06-2.00d, .56w	2
19	1023853	(0189-xxxx) Tank, Coolant, 03.30w 4.7hi 04.7l, 1liter	1
19	1054382	(xxxx-) Tank, Coolant, 03.6W 04.1HI 05.5L, 1Liter	1
20	49266	(0189-) Tie, Cable, Nyl, 07.3l .19w 1.8 Max D	2
21	1015041	(0189-) Hose, Afmkt, Coolant Recvy, 08ft	1
22	1033688	(xxxx-) Hose, Radiator, Lower, Dsl (Cut to fit)	1

Fig. 21 - Battery and Electrical Group

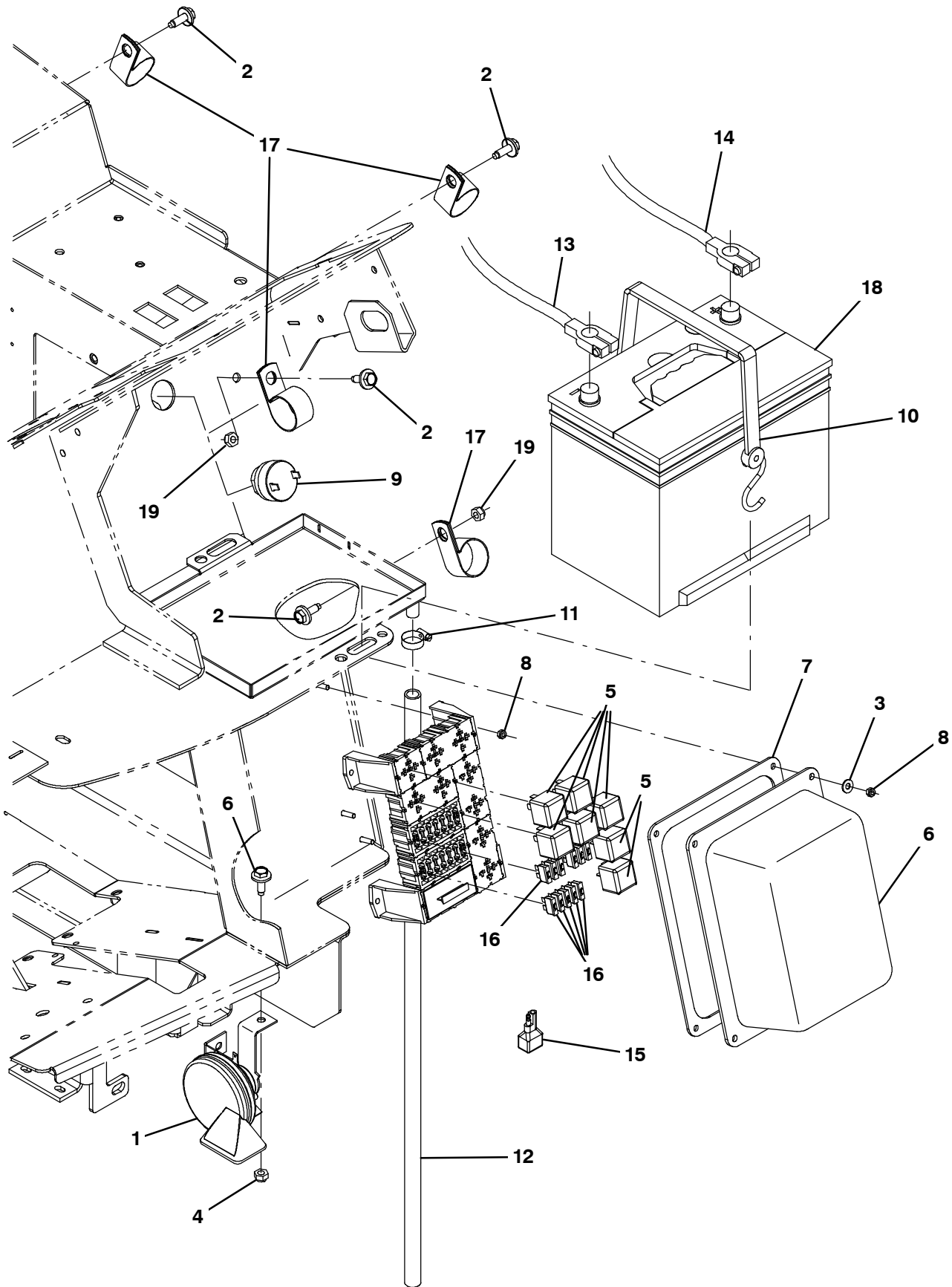


Fig. 21 - Battery and Electrical Group

Ref.	Part No.	Serial Number	Description	Qty.
1	369704	(0000-) Horn, 12vdc, Dba [Wolo]	1
2	1037346	(0000-) Screw, Hex, M8 X 1.25 X 25, 9.8, Sems	5
4	08709	(0000-) Nut, Hex, Lock, M8 X 1.25, NI	1
3	19066	(0000-) Washer, Flat, #10	4
5	57804	(0000-) Relay, 12vdc, 40a, Spdt N/O	7
6	1024274	(0000-) Cover, Fuse, Block	1
7	1026576	(0000-) Gasket, Cover, Fuse Block	1
8	06549	(0000-) Nut, Hex, Lock, M5 X 0.8, NI	8
9	1021290	(0000-) Alarm, Warning [Sonalert, St628]	1
10	33671	(0000-) Strap, Rbr, Tie-Down, 2/Hooks 19.0l	1
11	54333	(0000-) Clamp, Hose, Wormdrive, 0.31-0.88d, .31w	1
12	20778	(0000-) Hose, Pvc, Clr, 0.50id 0.69od 30.00l	1
13	60295	(0000-) Cable, Battery, 02ga 60.0l Blk .41ring	1
14	68869	(0000-) Cable, Battery, 02ga 48.0l Red .41ring	1
15	222290	(0000-) Diode, Ele, Plug	1
16	762514	(0000-) Fuse, 015a	14
17	53466	(0000-) Clamp, Cable, Stl, 1.50d X 1.00w, 1h	4
18	10143	(0000-) Battery, Wet, 12Vdc 0600Cca	1
19	08709	(0000-) Nut, Hex, Lock, M8 X 1.25, NI	2

Fig. 22 - Wheel Group, Front Drive

Ref.	Part No.	Serial Number	Description	Qty.	
1	1037940	(000000-) Housing, Sppt, Rear Wheel	1	
2	51338	(0000-) Bearing, Cup, 2.56d 0.55w	2	
3	47801	(0000-) Fitting, Grease, Str Pm04 .63l	2	
4	374560	(0000-) Seal, Drive, Rear, Grease Cav	1	
5	379609	(0000-) Motor, Hyd, Gear, Int 19.0 Bi-Dir 3000 (See Breakdown)	1	
6	42223	(0000-) Fitting, Hyd, Str, Jm10/Om12	1	
7	393215	(0000-) Fitting, Hyd, E45, Jm04/Om06	1	
8	1024249	(0000-) Fitting, Hyd, E45, Jm10/Om12	1	
9	19583	(0000-) Screw, Soc, .50-13 X 1.50, Al	4	
▽	10	54087	(0000-) Hub Assy, Wheel, 5 Bolt 4.50bc Taper B	1
▲		32126	(0000-) Stud, Wheel, .50-20 X 1.50l, 0.370th	5
	11	08180	(0000-) Pin, Cotter, .125 X 2.00	2
	12	51339	(0000-) Bearing, Cone, 1.38b 0.71w	2
	13	374563	(0000-) Washer, Flat, 2.16b 3.50d .16, Felt	1
	14	54051	(0000-) Washer, Flat, 1.39b 2.12d .13, Stl	1
	15	73281	(0000-) Bolt, Shld, 1.37d X 5.13l, 1.1-18 Drilled	1
	16	54052	(0000-) Nut, Hex, Slt'd, 1.12-18	1
	17	72926	(0000-) Screw, Soc, M16 X 2.0 X 50, 12.9	2
	18	24339	(0000-) Nut, Wheel, .50-20 X 60 Angle	5
	19	1017903	(0000-) Cylinder, Hyd, 2.0b, 15.2l, 09.00strk, 3000	1
	20	47522	(0000-) Fitting, Hyd, E45, Jm06/Om06	2
	21	71340	(0000-) Tube, Rnd, 1.75d 0.77b 01.1l, Stl, Pntd	2
	22	71341	(0000-) Screw, Hex, .75-10 X 4.00, 5	2
	23	39350	(0000-) Washer, Flat, 0.75 Sae	2
	24	32987	(0000-) Nut, Hex, Lock, .75-10, NI	2
	25	58842	(0000-) Bar, Flat, Stl 0.19, 01.50 X 04.1l	1
	26	16931	(0000-) Screw, Hex, M8 X 1.25 X 20, 8.8	2
	27	32491	(0000-) Washer, Flat, 0.31, Std	2
	28	39349	(0000-) Washer, Flat, 0.31 Sae	1
	29	57315	(0000-) Sleeve, Nyl, #37 05.0l	1
	30	49266	(0000-) Tie, Cable, Nyl, 07.3l .19w 1.8 Max D	1
▽	31	84597	(0000-) Tire Assy, Solid, 18.0X6.0 4.5BC/5Bolt	1
▲	32	84596	(0000-) Tire, Non-Skid, 18.0X6.0X12.10	1

Fig. 23 - Wheel Group, Rear

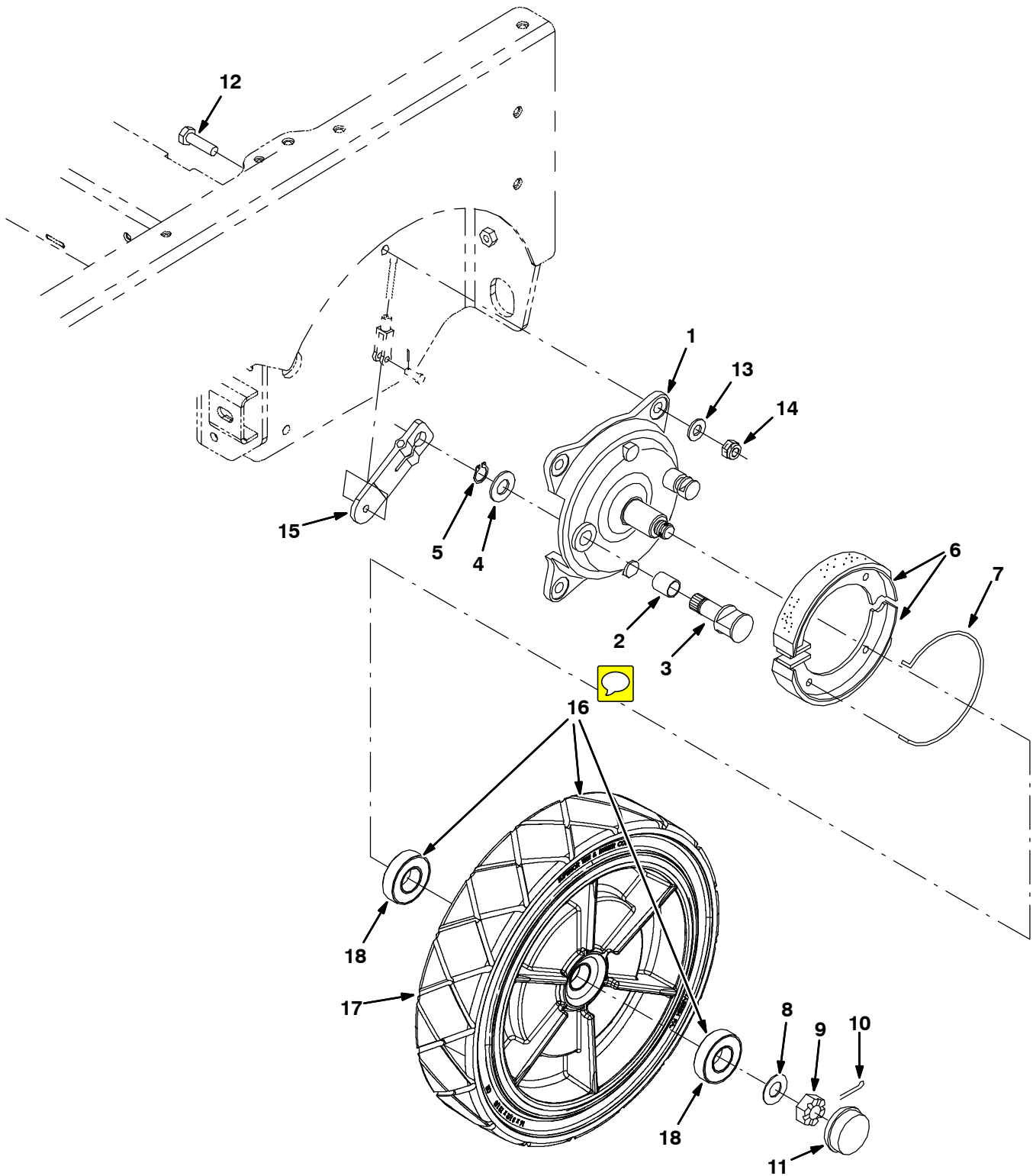


Fig. 23 - Wheel Group, Rear

	Ref.	Part No.	Serial Number	Description	Qty.
▽		360023	(0000-) Brake Assy, Drum, Mech, 07.0d 1.2w	2
▲	1	360270	(0000-) Plate, Backing, Brake	1
▲	2	360271	(0000-) Bushing, Sleeve, 0.78b 0.86d 0.93l, Bnz	1
▲	3	360272	(0000-) Cam, Plt, Brake [Nickel]	1
▲	4	360273	(0000-) Washer, Flat, M21.0b X 37d X 3	1
▲	5	360274	(0000-) Retainer, Ring, Brake	1
▲	6	360275	(0000-) Shoe, Brake, 180 X 30mm	2
▲	7	360276	(0000-) Spring, Wir, 0.25d, Return, Brake	1
	8	49145	(0000-) Washer, Flat, 0.76b 1.50d .06, Ss	2
	9	86659	(0000-) Nut, Hex, Slt'd, .75-16	2
	10	08171	(0000-) Pin, Cotter, .156 X 2.00	2
	11	54390	(0000-) Cap, Hub, Dust 2.57d 0.77l	2
	12	06969	(0000-) Screw, Hex, M12 X 1.75 X 40, 8.8	8
	13	32486	(0000-) Washer, Flat, 0.50 Sae	8
	14	08711	(0000-) Nut, Hex, Lock, M12 X 1.75,NI	8
	15	360802	(0000-) Arm, Lever, Brake, 4.1 [Knott]	2
▽	16	363413	(0000-) Tire Assy, Solid, 16.0X3.5 2.43B	2
▲	17	48588	(0000-) Tire, Solid, Non-Skid, 16.0X3.5X12.12	1
▲	18	360074	(0000-) Bearing, Ball, 1.18b 2.44d 0.63w	2

Fig. 24 - Brake Pedal Linkage Group

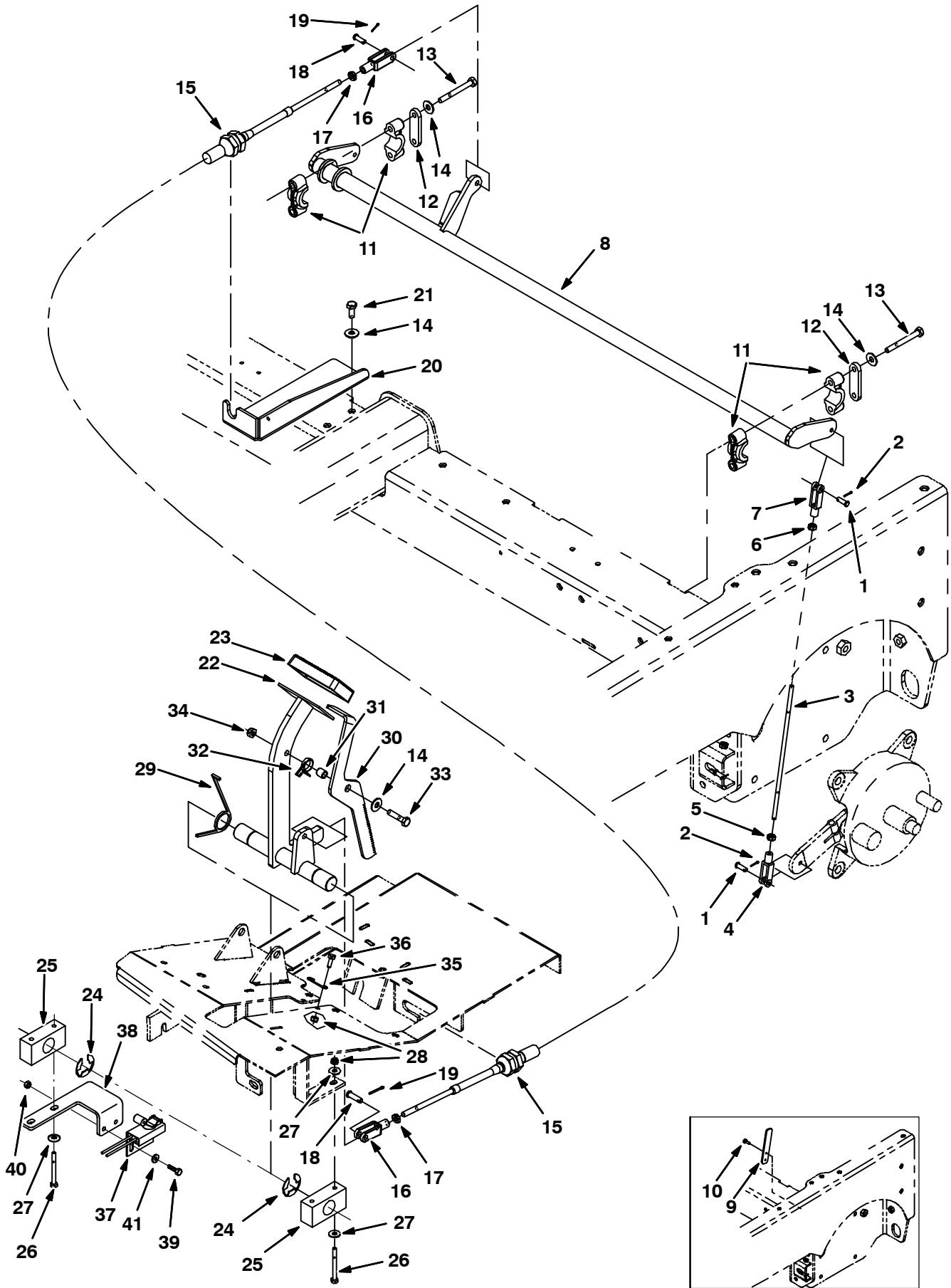


Fig. 24 - Brake Pedal Linkage Group

Ref.	Part No.	Serial Number	Description	Qty.
1	14605	(0000-) Pin, Clevis, 0.25d X 0.75l	4
2	08170	(0000-) Pin, Cotter, .062 X 0.50	4
3	364347	(0000-) Rod	2
4	14595-1	(0000-) Clevis, Adj, 0.25 Pin, 0.25-28 Rh, Pl	2
5	364948	(0000-) Nut, Hex, Std, .25-28, Lh	2
6	01714	(0000-) Nut, Hex, Std, .25-28	2
7	364864	(0000-) Clevis, Adj, 0.25pin, 0.25-28left Pl	2
8	1022031	(0000-) Shaft Wldt, Brake	1
9	1026025	(0000-xxxxxx) Plate, Stop, Brake	2
10	361339	(0000-xxxxxx) Screw, Hex, M6 X 1.0 X 16, Fmg	4
11	381502	(0000-) Bearing, Split, 1.00b	4
12	382224	(0000-) Plate, Sppt	2
13	39279	(0000-) Screw, Hex, M8 X 1.25 X 70, 8.8	4
14	32491	(0000-) Washer, Flat, 0.31, Std	7
15	1025495	(0000-) Cable, Push / Pull, 063.0l 4.0, .31-24	1
16	58311	(0000-) Clevis, Adj, 0.31pin, 0.31-24	2
17	20170	(0000-) Nut, Hex, Jam, .31-24	2
18	69582	(0000-) Pin, Clevis, 0.31d X 1.00l	2
19	08179	(0000-) Pin, Cotter, .094 X 1.00	2
20	1022736	(0000-) Bracket, Mtg, Cable	1
21	16931	(0000-) Screw, Hex, M8 X 1.25 X 20, 8.8	2
22	1022243	(0000-) Shaft Wldt, Pedal, Brake	1
23	51109	(0000-) Pad, Pedal, Brake, 3.96l 2.36w 0.75	1
24	23788	(0000-) Ring, Retaining, Ext, 0.98d, [E-Ring]	2
25	86751	(0000-) Bearing, Pillowblock, 1.02b [Solid Pye]	2
26	06548	(0000-) Screw, Hex, M6 X 1.0 X 60, 8.8	4
27	32490	(0000-) Washer, Flat, 0.25 Std	8
28	08708	(0000-) Nut, Hex, Lock, M6 X 1.0, NI	6
29	54607	(0000-) Spring, Tors, 1.13id .12wir 02.3coil Rh	2
30	1025487	(0000-) Pedal, Brake, Lock	1
31	46563	(0000-) Bushing, Sleeve, 0.37b 0.50d 0.50l, Oib	1
32	59009	(0000-) Spring, Tors, 0.75id .06wir 02.8coil	1
33	06955	(0000-) Screw, Hex, M8 X 1.25 X 35, 8.8	1
34	08709	(0000-) Nut, Hex, Lock, M8 X 1.25, NI	1
35	71367	(0000-) Spring, Wir, 0.08d, Brake, Parking	1
36	06942	(0000-) Screw, Hex, M6 X 1.0 X 16, 8.8	2
37	59962	(0000-) Switch, Snap, 15A Nc, Rlr	1
38	313174	(0000-) Cs, Bracket, Mtg, Switch	1
39	24199	(0000-) Screw, Hex, M5 X 0.80 X 16, Ss	2
40	09739	(0000-) Nut, Hex, Lock, M5 X 0.80, NI, Ss	2
41	01683	(0000-) Washer, Flat, 10, Ss	2

Fig. 25 - Directional Pedal and Linkage Group, Diesel

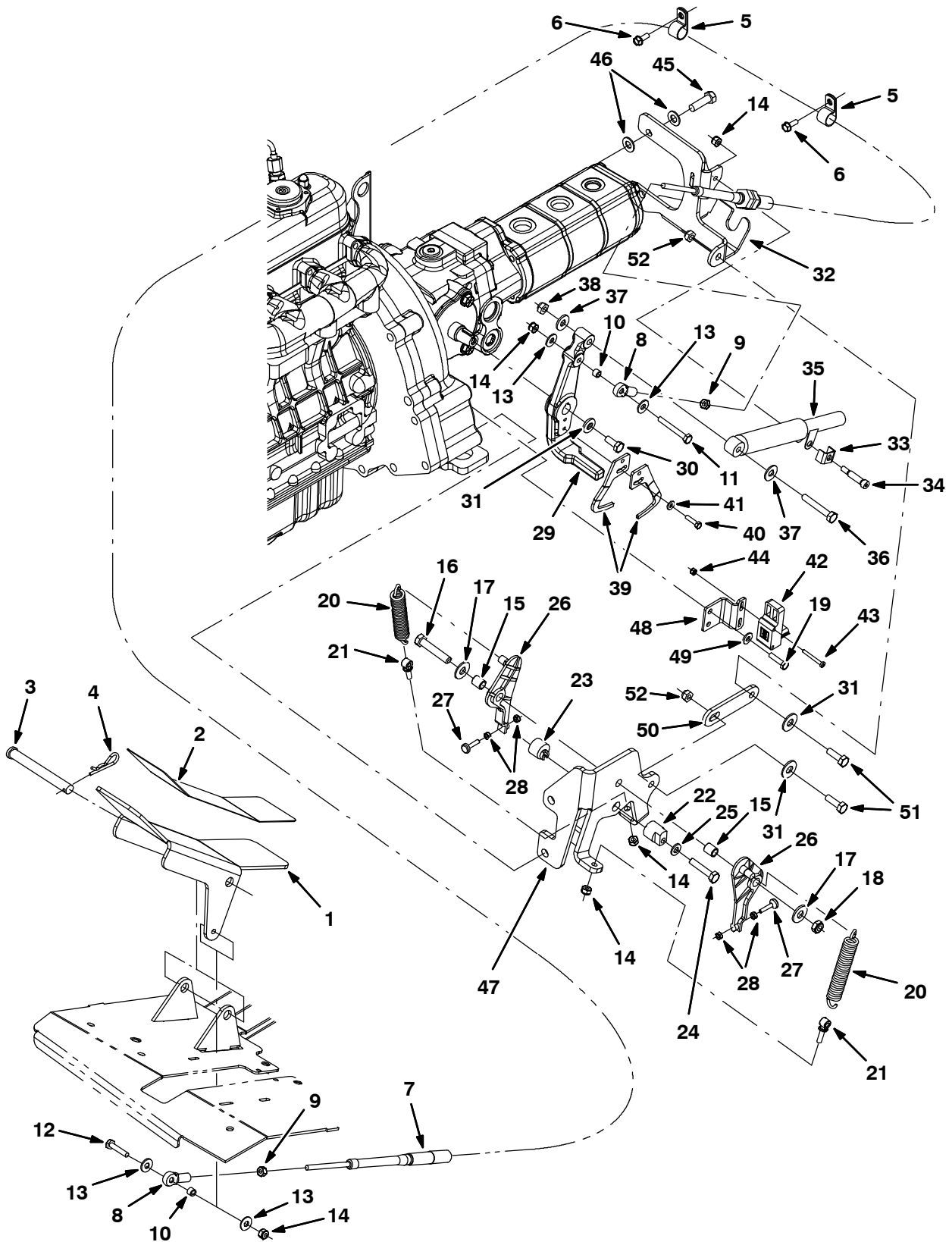


Fig. 25 - Directional Pedal and Linkage Group, Diesel

Ref.	Part No.	Serial Number	Description	Qty.
1	1025140	(0000-) Pedal, Propel	1
2	58819	(0000-) Tread, Non-Skid, 03.0w 11.6l	1
3	59668	(0000-) Pin, Clevis, 0.50 D X 4.50l	1
4	08182	(0000-) Pin, Cotter, .125 X 1.00	1
5	67767	(0000-) Clamp, Cable, Stl, 0.69d X 0.62w, 1h	2
6	361339	(0000-) Screw, Hex, M6 X 1.0 X 16, Fmg	2
7	1022345	(0000-) Cable, Push / Pull, 098.0l .25-28/.25-28	1
8	68866	(0000-) Rod-End, .25-28rh Fem 0.25b [Teflon]	2
9	01714	(0000-) Nut, Hex, Std, .25-28	2
10	65441	(0000-) Tube, 00.38d 00.26b 00.3l Stl Plt	2
11	41370	(0000-) Screw, Hex, .25-20 X 2.00, Ss	1
12	42180	(0000-) Screw, Hex, .25-20 X 1.75, Ss	1
13	32490	(0000-) Washer, Flat, 0.25 Std	4
14	41169	(0000-) Nut, Hex, Lock, .25-20, NI, Ss	5
15	63234	(0000-) Tube, 00.50d 00.38b 00.6l Stl	2
16	42467	(0000-) Screw, Hex, .38-16 X 2.00, Ss	1
17	32492	(0000-) Washer, Flat, 0.38 Std	2
18	36643	(0000-) Nut, Hex, Lock, .38-16, NI, Thin	1
19	21197	(0000-) Screw, Hex, .38-16 X 1.00, 5	2
20	11842	(0000-) Spring, Extn, 0.75od X 0.12wir, 4.3l	2
21	48079	(0000-) Bolt, Eye, .25-20 X 1.40 X .25 Eye	2
22	53947	(0000-) Cam, Centering, Pintle	1
23	54655	(0000-) Cam, Centering, Pintle	1
24	74440	(0000-) Screw, Hex, M8 X 1.25 X 40, Ss, NI	1
25	39349	(0000-) Washer, Flat, 0.31 Sae	1
26	53953	(0000-) Arm, Cntrl, Pintle, Centering	2
27	54205	(0000-) Bumper, Rbr, 0.5d 0.16t M5 X 08	2
28	50335	(0000-) Nut, Hex, Std, M5 X 0.8, 8	4
29	1027233	(0000-) Arm, Pintle	1
30	83879	(0000-) Screw, Hex, .31-24 X 0.75, NI	1
31	41186	(0000-) Washer, Belleville, .31	3
32	1027313	(0000-) Bracket Wldt, Propel, Pintle	1
33	84170	(0000-) Bracket, Retainer, Safety	1
34	16213	(0000-) Bolt, Shld, .31d X 1.00, .25-20	1
35	73411	(0000-) Shock Absorber, 2.3 Strk	1
36	39278	(0000-) Screw, Hex, M8 X 1.25 X 50, 8.8	1
37	32491	(0000-) Washer, Flat, 0.31 Std	2
38	08709	(0000-) Nut, Hex, Lock, M8 X 1.25, NI	1
39	1022787	(0000-) Arm [Positioning]	2
40	09252	(0000-) Screw, Hex, M5 X 0.8 X 20, 8.8	2
41	01683	(0000-) Washer, Flat, #10 Ss	2
42	1022779	(0000-) Sensor, Spd / Dir, 6-30vdc	1
43	09198	(0000-) Screw, Pan, M4 X 0.7 X 35, Ss	2
44	33932	(0000-) Nut, Hex, Lock, M4 X 0.7, NI, Ss	2
45	46559	(0000-) Screw, Hex, .38-16 X 1.25, NI	2
46	32485	(0000-) Washer, Flat, 0.38 Sae	4
47	1027692	(0000-) Bracket, Propel, Dsl	1
48	1027742	(0000-) Bracket, Mtg, Sensor	1
49	32483	(0000-) Washer, Flat, 0.25, Sae	2
50	1032399	(0000-) Strap, Sppt	1
51	09010	(0000-) Screw, Hex, M8 X 1.25 X 25, Ss	2
52	08713	(0000-) Nut, Hex, Lock, M8 X 1.25, NI, Ss	2

Fig. 26 - Cylindrical Scrub Brush Drive Group, Left Side

Ref.	Part No.	Serial Number	Description	Qty.	
1	1021019	(0000-) Housing Wldt, Brush, Drive	1	
2	15675	(0000-) Screw, Hex, M8 X 1.25 X 16, Ss	4	
3	1023617	(0000-) Tube, Hyd, 08 Jf08/Jm08	1	
4	71729	(0000-) Motor, Hyd, Gear, Int 04.5 Bi-Dir 1500 (See Breakdowns)	1	
5	01762	(0000-) Screw, Hex, .38-16 X 0.75, NI	4	
6	44868	(0000-) Fitting, Hyd, E90, Jm08/Om08	2	
7	55586	(0000-) Fitting, Hyd, Str, Jm04/Om04	1	
8	1026080	(0000-) Clamp, Hyd, 0.50d	1	
9	08713	(0000-) Nut, Hex, Lock, M8 X 1.25, NI, Ss	11	
10	1029964	(0000-) Door Wldt, Brush	1	
11	12295	(0000-) Nut, Hex, Slt, M20 X 2.5, 8	1	
12	08175	(0000-) Pin, Cotter, .125 X 1.25	1	
13	87631	(0000-) Plug Wldt, Drive, Brush, Sweep	1	
14	65695	(0000-) Latch	1	
15	1026352	(0000-) Pawl, Str	1	
16	70563	(0000-) Screw, Hex, M8 X 1.25 X 130, 8.8	1	
▽	9006398	(0000-) Idler Assy, Brush, Replmt [M20/T20, M30]	1	
▲	17	25686	(0000-) Plug Wldt, Drive, Brush	1
▲	18	00927	(0000-) Key, Sq, 0.25 X 0.25, 1.25l	1
▲	19	1038258	(0000-) Door Wldt, Brush, Idler	1
▲	20	13534	(0000-) Bearing, Ball, 0.98b 2.05d 0.59w	2
▲	21	56078	(0000-) Shaft, Brush, Idler	1
▲	22	09005	(0000-) Ring, Retaining, Ext, 1.00d, Basic	2
▲	23	12295	(0000-) Nut, Hex, Slt, M20 X 2.5, 8	1
▲	24	08175	(0000-) Pin, Cotter, .125 X 1.25	1
25	09739	(0000-xxxx) Nut, Hex, Lock, M5 X 0.8, NI, Ss	2	
26	17185	(0000-xxxx) Screw, Pan, M5 X 0.8 X 40, Ss	2	
27	1032743	(0000-xxxx) Plate, Handle	1	
28	222496	(0000-xxxx) Sleeve, P/M, 0.31b 0.50d 0.9l [430ss]	2	
29	32491	(0000-) Washer, Flat, 0.31, Std	4	

Fig. 27 - Cylindrical Scrub Brush Drive Group, Right Side

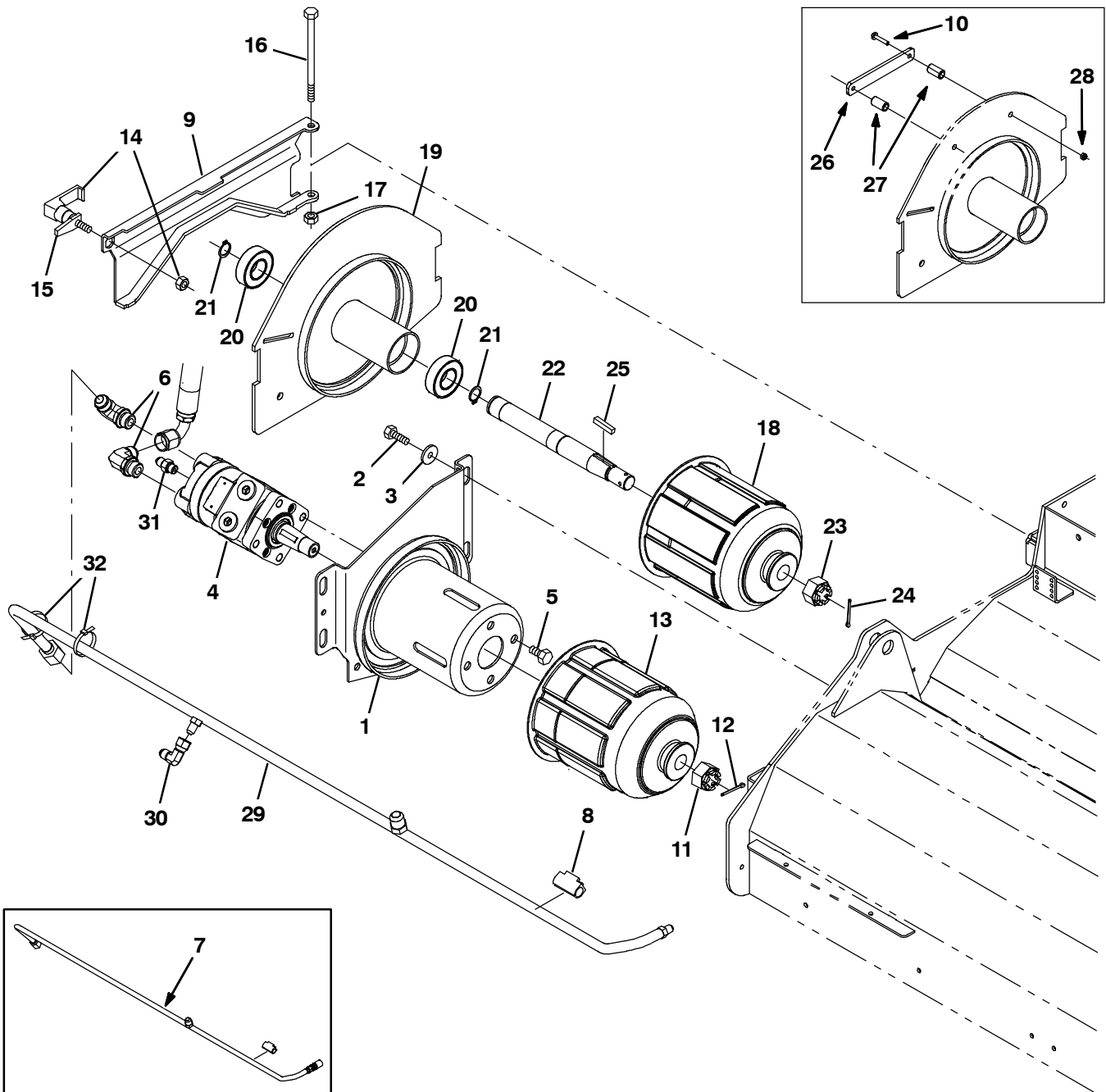


Fig. 27 - Cylindrical Scrub Brush Drive Group, Right Side

Ref.	Part No.	Serial Number	Description	Qty.	
1	1021019	(0000-) Housing Wldt, Brush, Drive	1	
2	15675	(0000-) Screw, Hex, M8 X 1.25 X 16, Ss	4	
3	32491	(0000-) Washer, Flat, 0.31, Std	4	
4	71729	(0000-) Motor, Hyd, Gear, Int 04.5 Bi-Dir 1500 (See Breakdowns)	1	
5	01762	(0000-) Screw, Hex, .38-16 X 0.75, NI	4	
6	44868	(0000-) Fitting, Hyd, E90, Jm08/Om08	2	
7	9006386	(0000-0197)) Tube Kit, Hyd, Case Drain [M20/T20]	1	
8	1026080	(0000-) Clamp, Hyd, 0.50d	1	
9	1029964	(0000-) Door Wldt, Brush	1	
10	17185	(0000-xxxx) Screw, Pan, M5 X 0.8 X 40, Ss	2	
11	12295	(0000-) Nut, Hex, Slt'd, M20 X 2.5, 8	1	
12	08175	(0000-) Pin, Cotter, .125 X 1.25	1	
13	87631	(0000-) Plug Wldt, Drive, Brush, Sweep	1	
14	65695	(0000-) Latch	1	
15	1026352	(0000-) Pawl, Str	1	
16	70563	(0000-) Screw, Hex, M8 X 1.25 X 130, 8.8	1	
17	08713	(0000-) Nut, Hex, Lock, M8 X 1.25, NI, Ss	1	
18	25686	(0000-) Plug Wldt, Drive, Brush	1	
▽	9006398	(0000-) Idler Assy, Brush, Replmt [M20/T20, M30]	1	
▲	19	1038258	(0000-) Door Wldt, Brush, Idler	1
▲	20	13534	(0000-) Bearing, Ball, 0.98b 2.05d 0.59w	2
▲	21	09005	(0000-) Ring, Retaining, Ext, 1.00d, Basic	2
▲	22	56078	(0000-) Shaft, Brush, Idler	1
▲	23	12295	(0000-) Nut, Hex, Slt'd, M20 X 2.5, 8	1
▲	24	08175	(0000-) Pin, Cotter, .125 X 1.25	1
25	00927	(0000-) Key, Sq, 0.25 X 0.25, 1.25l	1	
26	1032743	(0000-xxxx) Plate, Handle	1	
27	222496	(0000-xxxx) Sleeve, P/M, 0.31b 0.50d 0.9l [430ss]	2	
28	09739	(0000-xxxx) Nut, Hex, Lock, M5 X 0.8, NI, Ss	2	
29	1055139	(0198-) Tube, Hyd, Brush Return, W/ Cd [M20/T20]	1	
30	39210	(0198-) Fitting, Hyd, E90, Jf04/Jm04	1	
31	55586	(0198-) Fitting, Hyd, Str, Jm04/Om04	1	
32	49266	(0198-) Tie, Cable, Nyl, 07.3l .19w 1.8 Max D	2	

Fig. 28 - Cylindrical Scrub Brush Head Lift Group

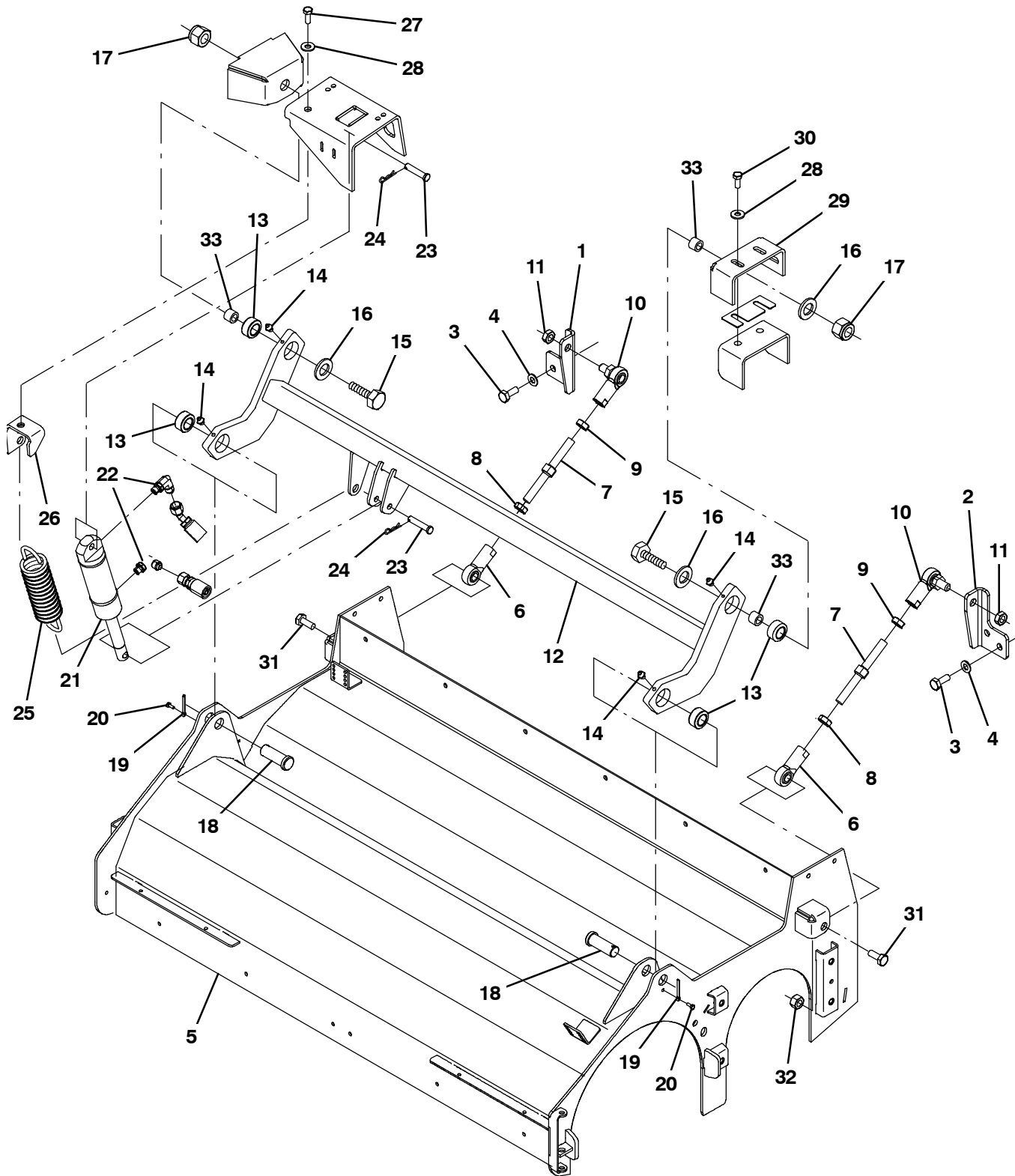


Fig. 28 - Cylindrical Scrub Brush Head Lift Group

Ref.	Part No.	Serial Number	Description	Qty.
1	1030910	(0000-) Bracket, Mtg, Scb Head, Rh	1
2	1030911	(0000-) Bracket, Mtg, Scb Head, Lh	1
3	09028	(0000-) Screw, Hex, M10 X 1.5 X 25, Ss	4
4	32485	(0000-) Washer, Flat, 0.38 Sae	4
5	1020002	(0000-) Housing Wldt, Swp, Scb	1
6	67555	(0000-) Rod-End, .50-20rh Fem 0.50b	2
7	1014705	(0000-) Rod, Thrld, 2 End, .50-20 04.9l, Rh / Lh	2
8	48985	(0000-) Nut, Hex, Jam, .50-20	2
9	71369	(0000-) Nut, Hex, Jam, .50-20, Lh	2
10	382099	(0000-) Rod-End, .50-20lh Fem 0.50-20stud	2
11	51824	(0000-) Nut, Hex, Lock, .50-20, NI, Thin	2
12	1020003	(0000-) Tube Wldt, Torque	1
13	42120	(0000-) Bearing, Self Align, 0.75b 1.25d	4
14	07259	(0000-) Fitting, Grease, Str Pm04 .47l	4
15	06969	(0000-) Screw, Hex, M12 X 1.75 X 40, 8.8	2
16	41619	(0000-) Washer, Flat, 0.56b 1.38d .11, Ss	2
17	09741	(0000-) Nut, Hex, Lock, M12 X 1.75, NI, Ss	2
18	04733-12	(0000-) Pin, Clevis, 0.75d X 2.00l	2
19	08236	(0000-) Pin, Cotter, .156 X 1.25	2
20	223198	(0000-) Screw, Hex, M5 X 0.8 X 10, Fmg	2
21	1038137	(0000-) Cylinder, Hyd, 1.5b 07.8l 02.80strk 2500	1
22	77098	(0000-) Fitting, Hyd, E90, Jm06/Om04	2
23	17461	(0000-) Pin, Clevis, 0.37d X 1.75l	2
24	86866	(0000-) Pin, Cotter, Hair, 0.38d .072 Wir	2
25	1031413	(0000-) Spring, Extn, 1.68od X .203wir, 7.5l	1
26	1027810	(0000-) Bracket, Mtg, Spring	1
27	763090	(0000-) Screw, Hex, M8 X 1.25 X 60, Fl	1
28	32491	(0000-) Washer, Flat, 0.31, Std	4
29	1019146	(0000-) Bracket, Mtg, Lift, Scb Head	1
30	09740	(0000-) Screw, Hex, M8 X 1.25 X 20, Ss	3
31	39811	(0000-) Screw, Hex, .50-13 X 1.50, 5	2
32	36644	(0000-) Nut, Hex, Lock, .50-13, NI, Thin	2
33	1025100	(0000-) Sleeve, P/M, 0.47b 0.75d 0.5l [430ss]	3

Fig. 29 - Cylindrical Brush Head Skirt Group

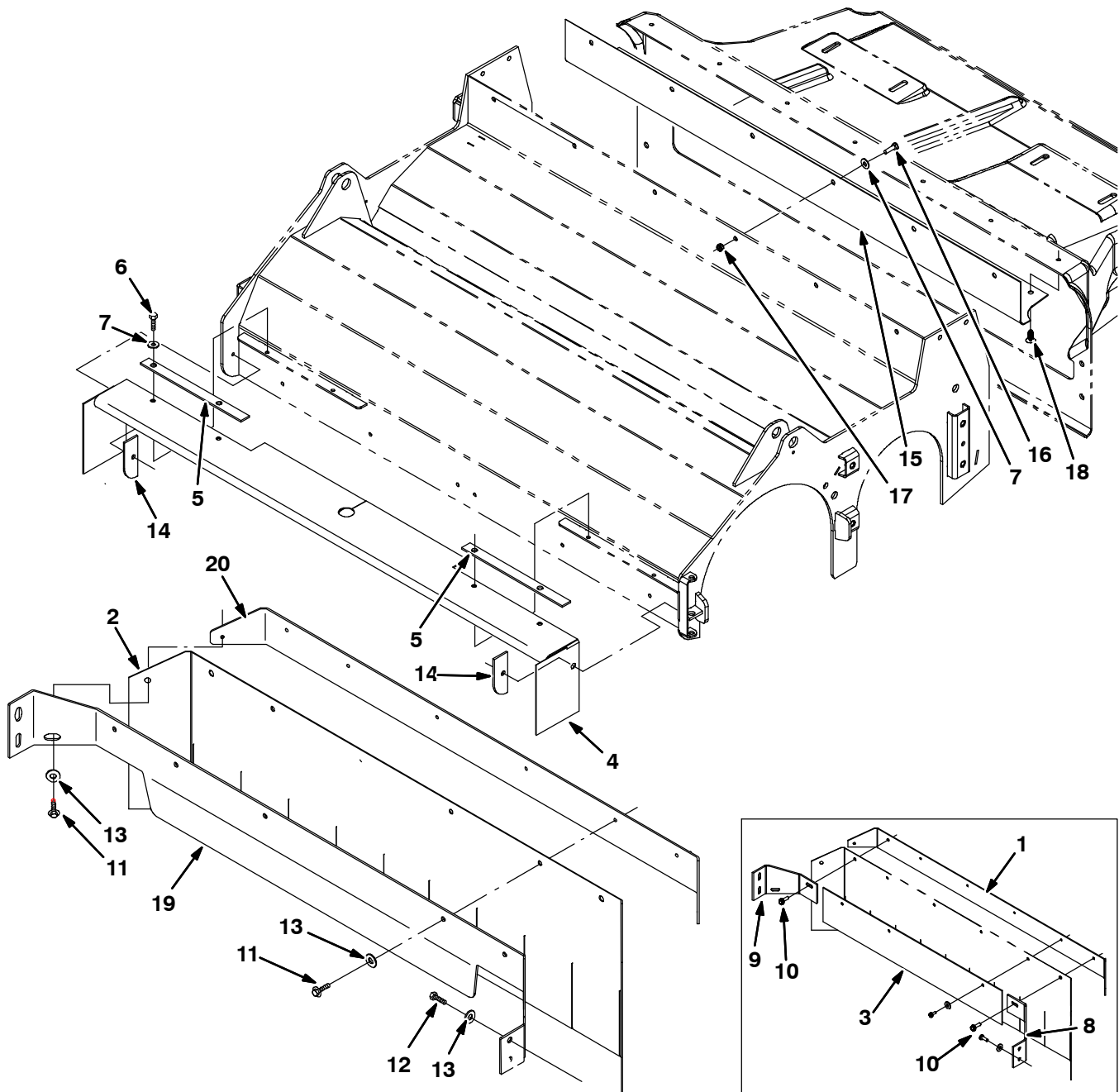


Fig. 29 - Cylindrical Brush Head Skirt Group

Ref.	Part No.	Serial Number	Description	Qty.
1	1020208	(0000-000031) Plate, Skirt, Front	1
2	1020166	(0000-) Skirt, Neo, .06, 12.00w 45.88l, 07 Hole	1
3	1020207	(0000-000031) Retainer, Skirt, Front	1
4	1022363	(0000-) Skirt, Neo, .06, 07.63w 51.52l, 11 Hole	1
5	1022003	(0000-) Retainer, Skirt	2
6	361339	(0000-) Screw, Hex, M6 X 1.0 X 16, Fmg	6
7	01684	(0000-) Washer, Flat, 0.25, Ss	16
8	1024570	(0000-000031) Bracket, Mtg, Skirt	1
9	1020163	(0000-000031) Bracket, Mtg, Skirt	1
10	76099	(0000-000031) Screw, Hex, M8 X 1.25 X 25, Fmg	4
11	361339	(0000-) Screw, Hex, M6 X 1.0 X 16, Fmg	8
12	09740	(0000-) Screw, Hex, M8 X 1.25 X 20, Ss	4
13	01685	(0000-) Washer, Flat, 0.31, Ss	9
14	1022359	(0000-) Plate, Mtg, Skirt, Scb Head	2
15	1025826	(0000-) Angle, Deflector	1
16	08716	(0000-) Screw, Hex, M6 X 1.0 X 20, Ss	4
17	08712	(0000-) Nut, Hex, Lock, M6 X 1.00, Ss, NI	4
18	21168	(0000-) Clip, .250h, Plstc [Pine-tree]	7
19	1039396	(000032-) Bracket, Mtg, Skirt	1
20	1040018	(000032-) Plate, Skirt, Front	1

Fig. 30 - Disk Scrub Head Drive Motor Group

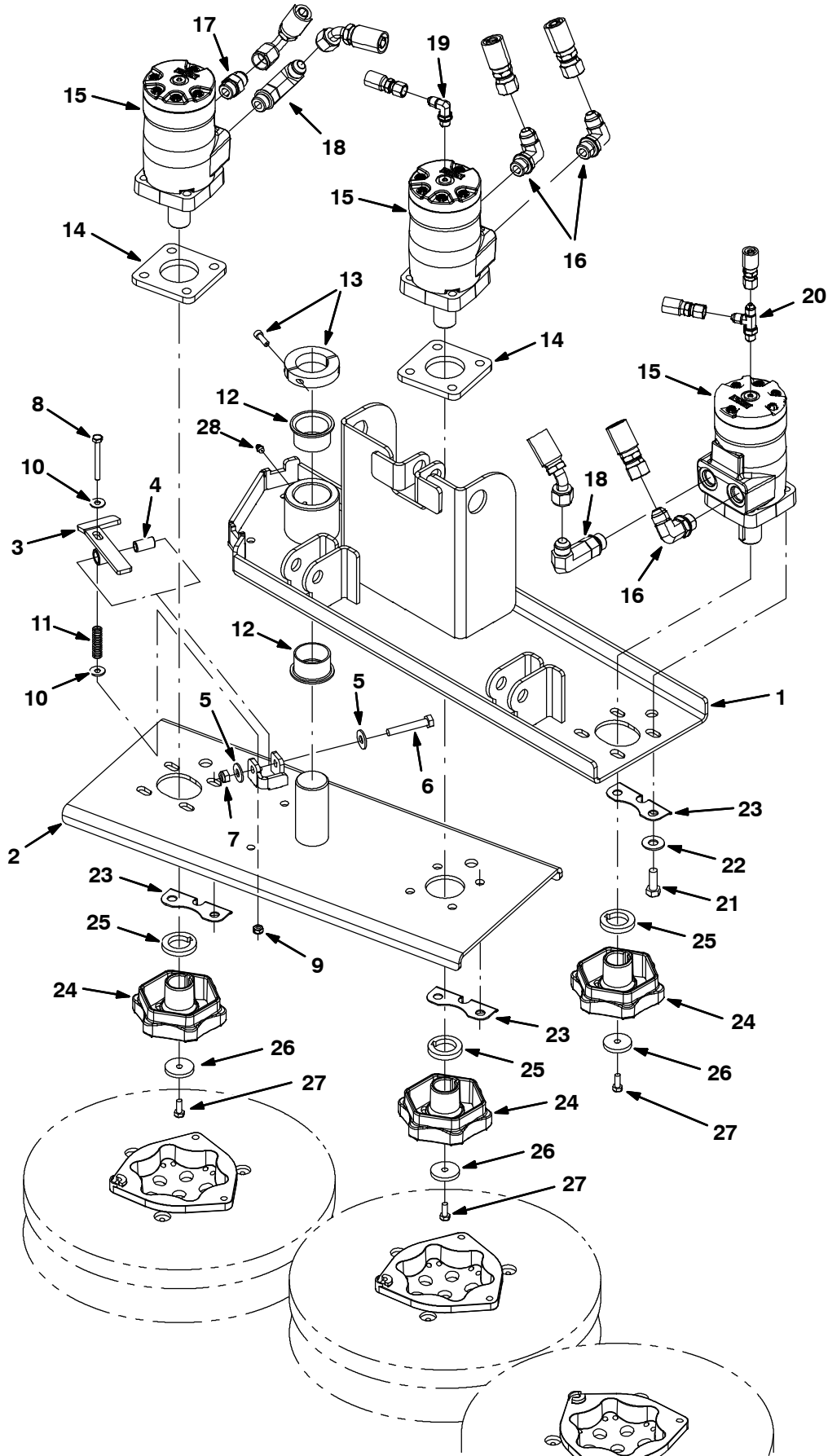


Fig. 30 - Disk Scrub Head Drive Motor Group

Ref.	Part No.	Serial Number	Description	Qty.
	1	9003247	(0000-) Head Wldt, Disk, Std, Replmt	1
	2	1026101	(0000-) Head Wldt, Disk, Std, Replmt	1
▽		9003061	(0000-) Latch Kit, Disk, Replmt [T20]	1
▲	3	1031286	(0000-) Latch Wldt, Head, Disk	1
▲	4	222496	(0000-) Sleeve, P/M, 0.31b 0.50d 0.9l [430ss]	1
▲	5	01685	(0000-) Washer, Flat, 0.31, Ss	2
▲	6	49694	(0000-) Screw, Hex, M8 X 1.25 X 50, Ss	1
▲	7	08713	(0000-) Nut, Hex, Lock, M8 X 1.25, NI, Ss	1
▲	8	58979	(0000-) Screw, Hex, M6 X 1.0 X 55, Ss	1
▲	9	08712	(0000-) Nut, Hex, Lock, M6 X 1.00, Ss, NI	1
▲	10	01684	(0000-) Washer, Flat, 0.25, Ss	2
▲	11	1031217	(0000-) Spring, Cmpr, 0.42od .06wir 1.50l	1
	12	54620	(0000-) Bushing, Flng, 1.50b 1.65d 1.00l	2
	13	70624	(0000-) Collar, Split, 1.50b .50w 2/Bolt	1
	14	1025968	(0000-) Spacer	2
	15	1024407	(0000-) Motor, Hyd, Gear, Int 09.7 Bi-Dir 2500 (See Breakdowns)	3
	16	44868	(0000-) Fitting, Hyd, E90, Jm08/Om08	3
	17	44869	(0000-) Fitting, Hyd, Str, Jm08/Om08	1
	18	69173	(0000-) Fitting, Hyd, E90, Jm08/Om08, L	2
	19	77097	(0000-) Fitting, Hyd, E90, Jm04/Om04	1
	20	34390	(0000-) Fitting, Hyd, Tee, Jm04/Jm04/Om04, Run	1
	21	21197	(0000-) Screw, Hex, .38-16 X 1.00, G5	12
	22	32492	(0000-) Washer, Flat, 0.38, Std	12
	23	1028495	(0000-) Brkt, Ftg	3
	24	1042963	(0000-) Hub, Drive, Brush, Disk, 1.00B [6T]	3
	25	25611	(0000-) Spacer, Hub, Keyed	3
	26	19191	(0000-) Spacer	3
	27	25046	(0000-) Screw, Hex, .25-20 X 1.00, G5	3
	28	07259	(0000-) Fitting, Grease. Str Pm04 .47L	1

Fig. 31 - Disk Scrub Head Lift Group

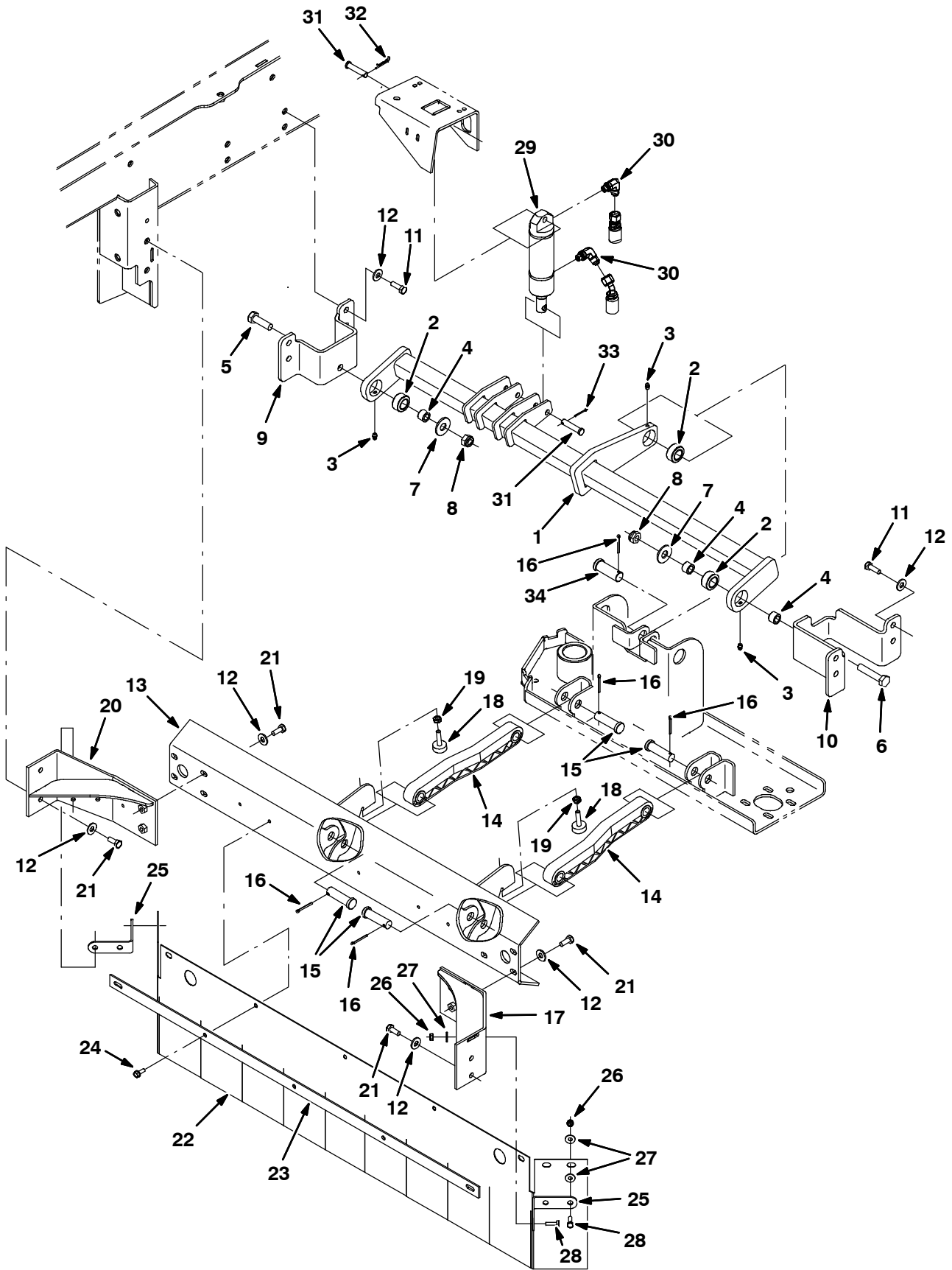


Fig. 31 - Disk Scrub Head Lift Group

Ref.	Part No.	Serial Number	Description	Qty.
1	1026130	(0000-) Tube Wldt, Torque	1
2	42120	(0000-) Bearing, Self Align, 0.75b 1.25d	3
3	07259	(0000-) Fitting, Grease, Str Pm04 .47l	3
4	1025100	(0000-) Sleeve, P/M, 0.47b 0.75d 0.5l [430ss]	3
5	06969	(0000-) Screw, Hex, M12 X 1.75 X 40, 8.8	1
6	06972	(0000-) Screw, Hex, M12 X 1.75 X 60, 8.8	1
7	41619	(0000-) Washer, Flat, 0.56b 1.38d .11, Ss	2
8	09741	(0000-) Nut, Hex, Lock, M12 X 1.75, NI, Ss	2
9	1025041	(0000-) Bracket, Mtg, Torque Tube	1
10	1030558	(0000-) Bracket, Mtg, Torque Tube	1
11	09010	(0000-) Screw, Hex, M8 X 1.25 X 25, Ss	8
12	32491	(0000-) Washer, Flat, 0.31, Std	16
13	1039469	(0000-) Bracket Wldt, Arm, Lower Cntrl	1
14	222027	(0000-) Arm, Lift, Head [5700]	2
15	222210	(0000-) Pin, Clevis, 0.62d X 2.12l	44
16	08175	(0000-) Pin, Cotter, .125 X 1.25	5
17	1025198	(0000-) Bracket Wldt, Head, Lower, Lh	1
18	1039468	(0000-) Bumper, Rbr, 1.00d 0.38th M8x1.25	2
19	07786	(0000-) Nut, Hex, Std, M8 X 1.25, Ss	2
20	1025320	(0000-) Bracket Wldt, Head, Lower, Rh	1
21	09740	(0000-) Screw, Hex, M8 X 1.25 X 20, Ss	8
22	1028433	(0000-) Skirt, Front, Disk Head	1
23	1028446	(0000-) Retainer, Skirt, Disk Head	1
24	361339	(0000-) Screw, Hex, M6 X 1.0 X 16, Fmg	5
25	1028440	(0000-) Bracket, Angle, Sppt, Shield	2
26	08712	(0000-) Nut, Hex, Lock, M6 X 1.00, Ss, NI	8
27	01684	(0000-) Washer, Flat, 0.25, Ss	12
28	08716	(0000-) Screw, Hex, M6 X 1.0 X 20, Ss	8
29	379030	(0000-) Cylinder, Hyd, 1.5b,07.8l,02.80strk,2500	1
30	77098	(0000-) Fitting, Hyd, E90, Jm06/Om04	2
31	17461	(0000-) Pin, Clevis, 0.37d X 1.75l	2
32	86866	(0000-) Pin, Cotter, Hair, 0.38d .072 Wir	1
33	08179	(0000-) Pin, Cotter, .094 X 1.00	1
34	04733-12	(0000-) Pin, Clevis, 0.75d X 2.00l	1

Fig. 32 - Rear Squeegee Lift Group

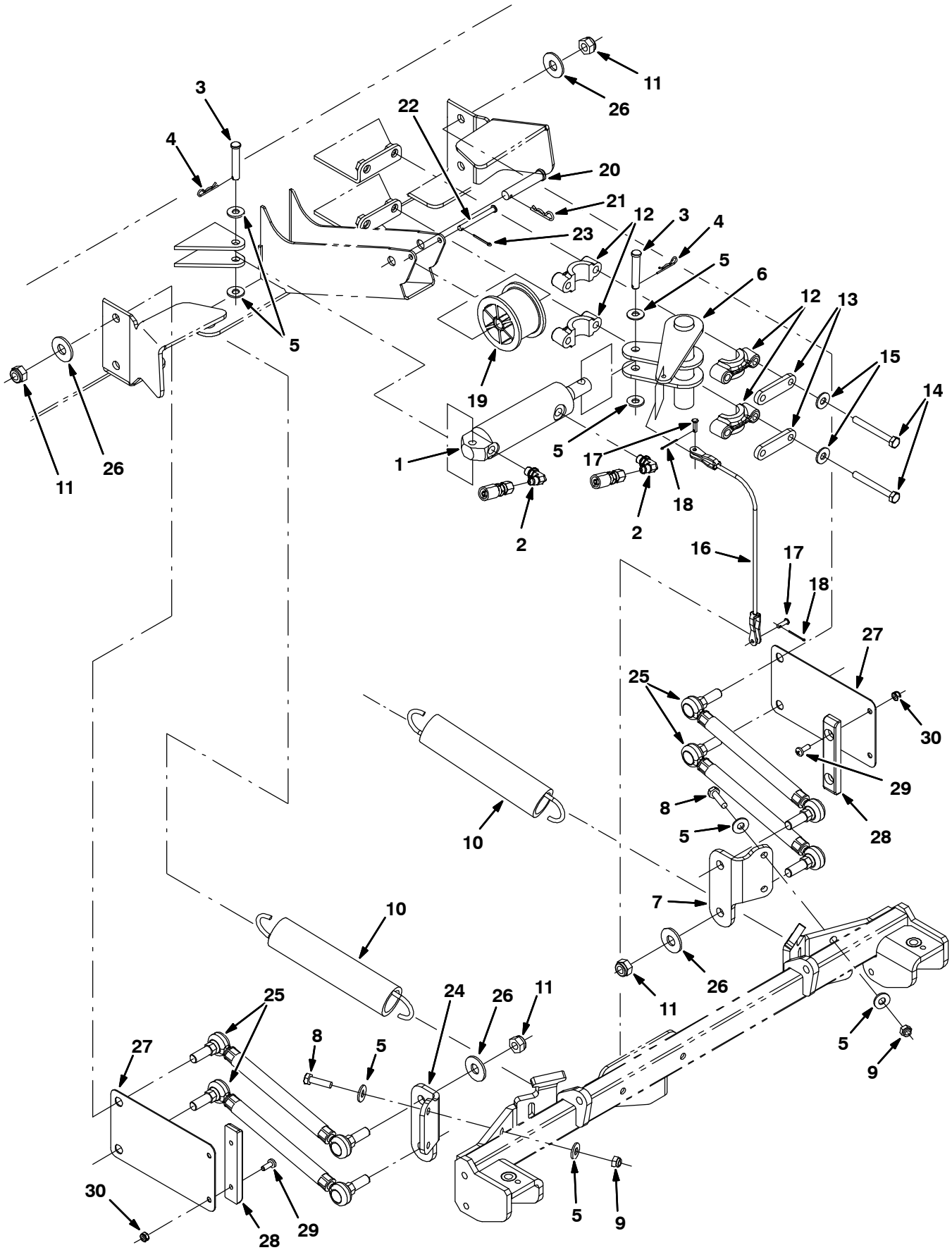


Fig. 32 - Rear Squeegee Lift Group

Ref.	Part No.	Serial Number	Description	Qty.
1	379030	(0000-) Cylinder, Hyd, 1.5b,07.8l,02.80strk,2500	1
2	77097	(0000-) Fitting, Hyd, E90, Jm04/Om04	2
3	29584	(0000-) Pin, Clevis, 0.37d X 2.00l	2
4	86866	(0000-) Pin, Cotter, Hair, 0.38d .072 Wir	2
5	01685	(0000-) Washer, Flat, 0.31, Ss	12
6	1022903	(0000-) Shaft Wldt, Arm, Lift	1
7	1026804	(0000-) Angle, Protector, Lh	1
8	09011	(0000-) Screw, Hex, M8 X 1.25 X 30, Ss	4
9	08713	(0000-) Nut, Hex, Lock, M8 X 1.25, NI, Ss	4
10	71100	(0000-) Spring, Extn, 1.69od X 0.20wir, 9.5l	2
11	09741	(0000-) Nut, Hex, Lock, M12 X 1.75, NI, Ss	8
12	381502	(0000-) Bearing, Split, 1.00b	4
13	382224	(0000-) Plate, Sppt	2
14	09767	(0000-) Screw, Hex, M8 X 1.25 X 70, Ss	4
15	32491	(0000-) Washer, Flat, 0.31, Std	4
16	71101	(0000-) Cable, Ss .12d 013.3l .2clevis /.2clevis	1
17	77488	(0000-) Pin, Clevis, 0.19d X 0.63l	2
18	39005	(0000-) Pin, Cotter, .094X0.75	2
19	223054	(0000-) Drum, Cable, Lift	1
20	06279	(0000-) Pin, Clevis, 0.50d X 2.50l	1
21	08179	(0000-) Pin, Cotter, .094 X 1.00	1
22	04733-10	(0000-) Pin, Clevis, 0.25d X 2.44l	1
23	08178	(0000-) Pin, Cotter, .062 X 0.75	1
24	1026806	(0000-) Angle, Protector, Rh	1
25	1026007	(0000-) Link Assy, Rod-End, M12	4
26	41619	(0000-) Washer, Flat, 0.56b 1.38d .11, Ss	8
▽	9003060	(0000-) Spring Kit, Flat, Replmt [T20]	1
▲	27 1028049	(0000-) Spring, Flat, .06 X 4.13 X 6.5l 4 Hole	2
▲	28 1024648	(0000-) Block, Centering	4
▲	29 367770	(0000-) Screw, Pan, M6 X 1.0 X 16, Ss	4
▲	30 08712	(0000-) Nut, Hex, Lock, M6 X 1.00, Ss, NI	4

Fig. 33 - Cylindrical Scrub Head Debris Tray Mount Group

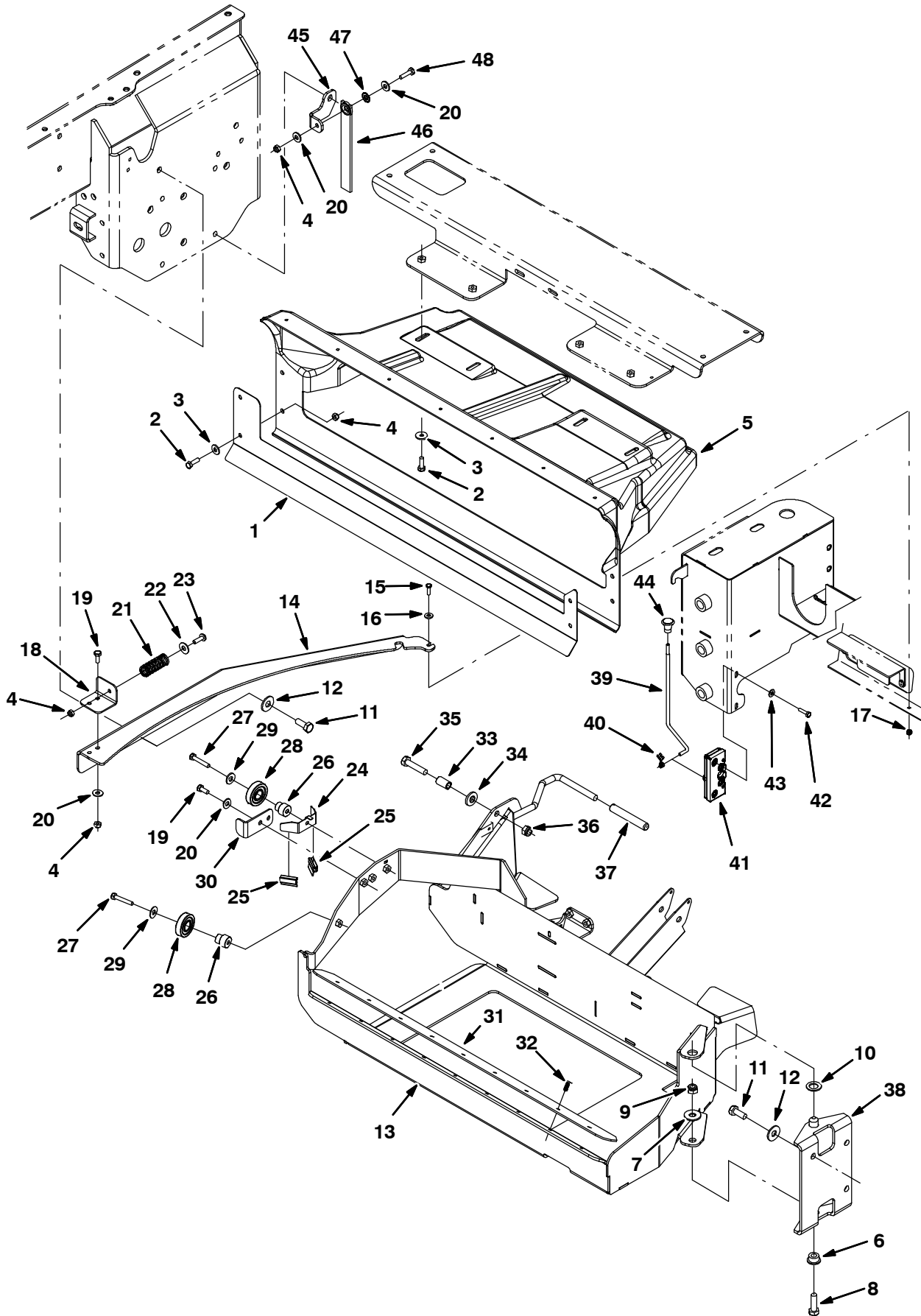


Fig. 33 - Cylindrical Scrub Head Debris Tray Mount Group

Ref.	Part No.	Serial Number	Description	Qty.
▽		9003059	(0000-) Shield Kit, Debris, Replmt [T20]	1
▲	1	1028334	(0000-) Bracket, Sppt, Shield	1
▲	2	09010	(0000-) Screw, Hex, M8 X 1.25 X 25, Ss	8
▲	3	1017218	(0000-) Washer, Flat, 0.32b 1.00d .12, Ss	8
▲	4	08713	(0000-) Nut, Hex, Lock, M8 X 1.25, NI, Ss	8
▲	5	1024658	(0000-) Shield, Tray, Debris [Trimmed]	1
	6	391804	(0000-) Sleeve, Flng, 0.48b 1.25/0.88d 0.6l, Stl	1
	7	32493	(0000-) Washer, Flat, 0.50, Std	1
	8	09029	(0000-) Screw, Hex, M12 X 1.75 X 40, Ss	1
	9	09741	(0000-) Nut, Hex, Lock, M12 X 1.75, NI, Ss	1
	10	53782	(0000-) Bearing, Thrust, 0.75b 1.25d 0.06w	1
	11	12309	(0000-) Screw, Hex, M12 X 1.75 X 30, Ss	6
	12	32493	(0000-) Washer, Flat, 0.50, Std	6
	13	1023334	(0000-) Frame Wldt, Hppr	1
	14	1022683	(0000-) Guide, Rlr	1
	15	08716	(0000-) Screw, Hex, M6 X 1.0 X 20, Ss	1
	16	01684	(0000-) Washer, Flat, 0.25, Ss	1
	17	08712	(0000-) Nut, Hex, Lock, M6 X 1.00, Ss, NI	1
	18	1027108	(0000-) Bracket, Spring	1
	19	09740	(0000-) Screw, Hex, M8 X 1.25 X 20, Ss	4
	20	01685	(0000-) Washer, Flat, 0.31, Ss	6
	21	45261	(0000-) Spring, Cmpr, 0.97od .11wir 2.5l	1
	22	01686	(0000-) Washer, Flat, 0.44b 1.00d .08, Ss	1
	23	367771	(0000-) Screw, Pan, M8 X 1.25 X 25, Ss	1
	24	1027147	(0000-) Clip, Wiper	1
	25	1031351	(0000-) Seal, Wiper	2
	26	1023685	(0000-) Spacer, Rlr	2
	27	222505	(0000-) Screw, Hex, M8 X 1.25 X 45, Ss	2
	28	760740	(0000-) Bearing, Rlr, Cam 52 X 14 X 20	2
	29	1017218	(0000-) Washer, Flat, 0.32b 1.00d .12, Ss	2
	30	1027143	(0000-) Bracket, Angle, Stop	1
▽	31	9003058	(0000-) Lip Kit, Debris, Replmt [T20]	1
▲	32	21168	(0000-) Clip, .250h, Plstc [Pine-Tree]	9
	33	1039348	(0000-) Sleeve, 0.49b 0.68d 1.2l [304ss]	1
	34	36328	(0000-) Washer, Flat, Belleville, .50	1
	35	379870	(0000-) Screw, Hex, M12 X 1.75 X 55, Ss	1
	36	09741	(0000-) Nut, Hex, Lock, M12 X 1.75, NI, Ss	1
	37	1028249	(0000-) Grip, Handle, .50d 4.0l Yel	1
	38	1022668	(0000-) Bracket Wldt, Pivot	1
	39	1023917	(0000-) Rod, Latch	1
	40	1031305	(0000-) Clip, Retainer, .25d	1
	41	21623	(0000-) Latch	1
	42	09007	(0000-) Screw, Hex, M6 X 1.0 X 25, Ss	2
	43	41185	(0000-) Washer, Flat, Belleville, .25	2
	44	1032546	(0000-) Knob, Rnd, 1.04d 1.18l .25-20 Yel Plstc	1
	45	1031152	(0000-) Bracket, Mtg, Static Strap	1
	46	71579	(0000-) Strap, Static, .19 1.1w 25.0l W/ Grommet	1
	47	41141	(0000-) Washer, Lock, Int-Ext, 0.31	1
	48	09011	(0000-) Screw, Hex, M8 X 1.25 X 30, Ss	1

Fig. 34 - Cylindrical Scrub Head Debris Tray Group

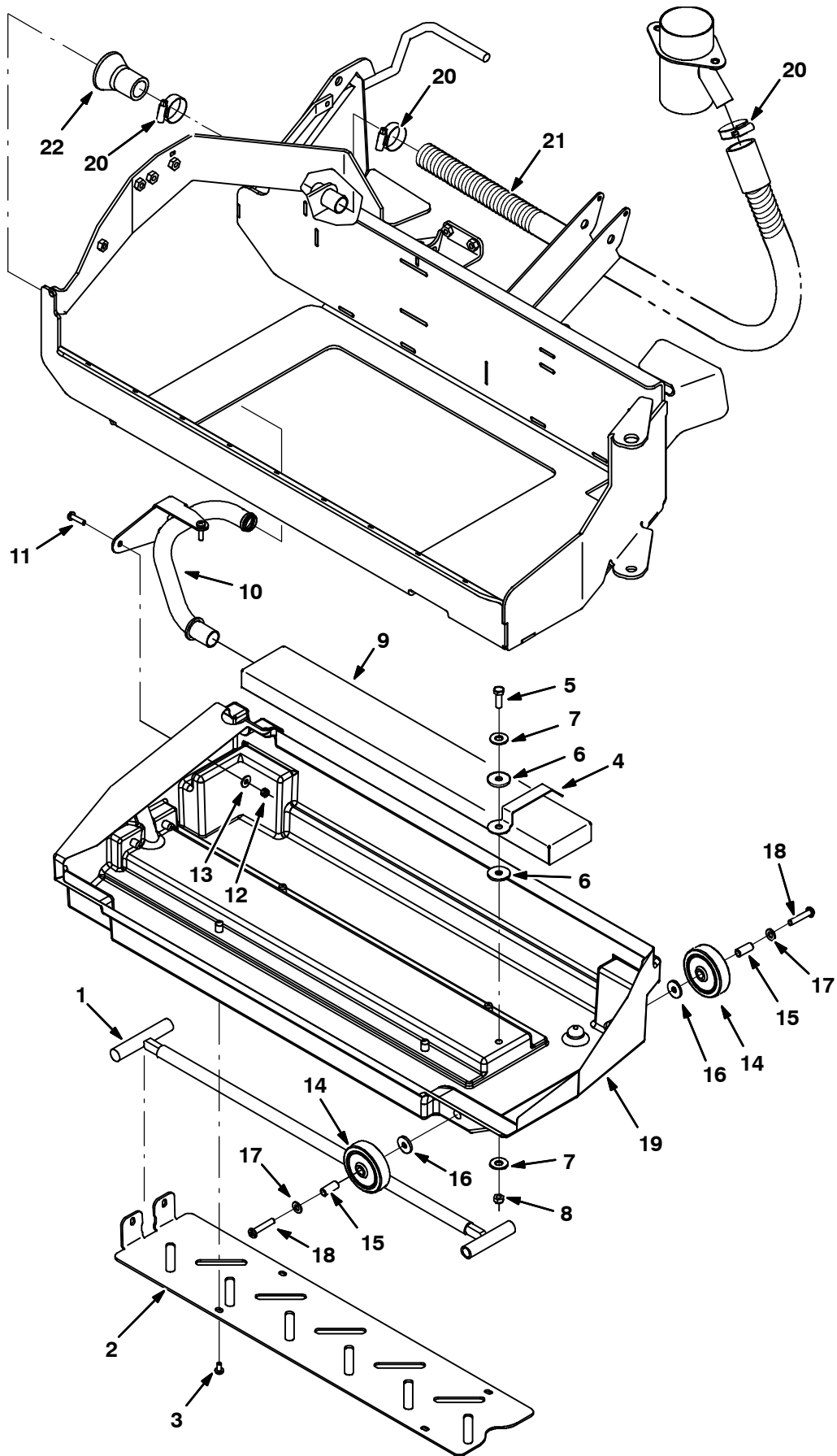


Fig. 34 - Cylindrical Scrub Head Debris Tray Group

Ref.	Part No.	Serial Number	Description	Qty.
▽	9003055	(0000-) Tray Kit, Debris, Replmt [T20]	1
▲	1 1026417	(0000-) Handle Wldt, T, Hppr	1
▲	2 1026195	(0000-) Panel, Access, Debris Tray	1
▲	3 74027	(0000-) Screw, Pan, M6 X 1.0 X 12, Ss, NI	6
▲	4 1026900	(0000-) Spring, Flat, Retainer, Screen	1
▲	5 09010	(0000-) Screw, Hex, M8 X 1.25 X 25, Ss	1
▲	6 222268	(0000-) Washer, Flat, 0.38b 1.25d .12, Neo	2
▲	7 01686	(0000-) Washer, Flat, 0.44b 1.00d .08, Ss	2
▲	8 08713	(0000-) Nut, Hex, Lock, M8 X 1.25, NI, Ss	1
▲	9 1024309	(0000-) Strainer Wldt, Trough, Debris 4.3w 15.L	1
▲	10 1026831	(0000-) Tube Wldt, Vacuum	1
▲	11 1019526	(0000-) Screw, Pan, M6 X 1.0 X 25, Ss	3
▲	12 08712	(0000-) Nut, Hex, Lock, M6 X 1.00, Ss, NI	3
▲	13 01684	(0000-) Washer, Flat, 0.25, Ss	3
▲	14 81582	(0000-) Wheel, 3.0d 0.87w 0.44b, Rbr, Pp Core	2
▲	15 393129	(0000-) Sleeve, P/M, 0.31B 0.44D 1.2L [430Ss]	2
▲	16 1017218	(0000-) Washer, Flat, 0.32b 1.00d .12, Ss	2
▲	17 39349	(0000-) Washer, Flat, 0.31, Sae	2
▲	18 397826	(0000-) Screw, Btn, M8 X 1.25 X 40, Ss	2
▲	19 1024450	(0000-) Tray, Debris, Trimmed	1
	20 11399	(0000-) Clamp, Hose, Wormdrive, 0.81-1.50d, .50w	3
	21 1040098	(0000-) Hose Assy, W/1cuff, 1.0d, 030l 1.25/	1
	22 1023063	(0000-) Coupling, Tube, Vacuum	1

Fig. 35 - Squeegee Group, Rear

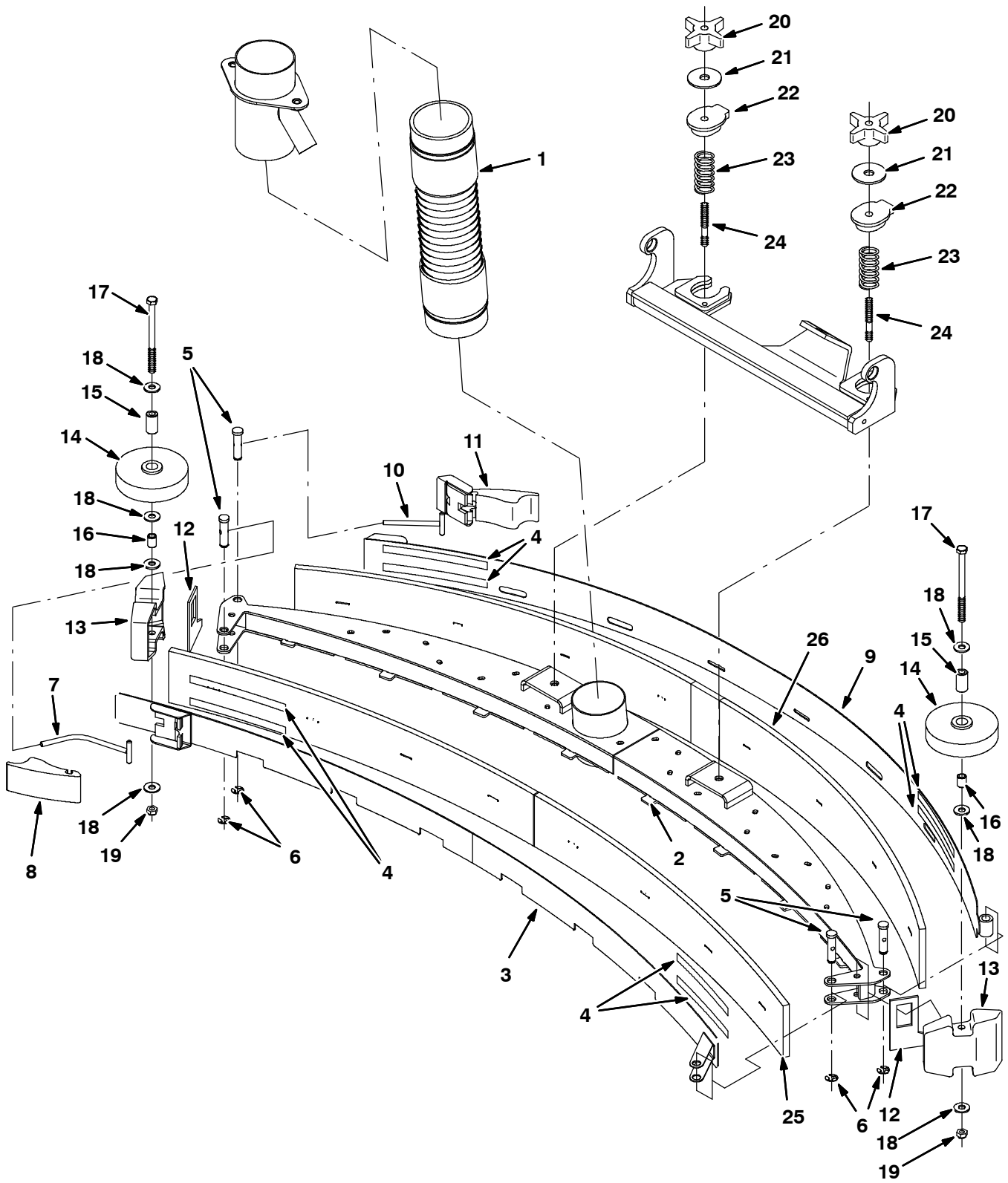


Fig. 35 - Squeegee Group, Rear

Ref.	Part No.	Serial Number	Description	Qty.
	1	1028236	(0000-) Hose Assy, W/2cuff, 3.0d 14l 3.0/3.0	1
▽		9004493	(0000-) Squeegee Kit, Rear, Replmt [M20/T20]	1
▲	2	1022831	(0000-) Squeegee Wldt, Rear	1
▲	3	1023239	(0000-) Clamp Wldt, Front	1
▲	4	03495	(0000-) Strip, Non-Slip, 0.50w 06.0l	8
▲	5	21603	(0000-) Pin, Grvd, 0.43d 01.8l [303ss]	4
▲	6	24555	(0000-) Ring, Retaining, Ext, 0.38d, [E-Ring]	4
▲	7	386298	(0000-) Pin Wldt, Front	1
▲	8	21601	(0000-) Cam	1
▲	9	1028374	(0000-) Clamp Wldt, Rear	1
▲	10	21606	(0000-) Bar Wldt, Retainer, Sqge, Rear	1
▲	11	21602	(0000-) Cam, Rear	1
▲	12	83874	(0000-) Gasket, Sqge	2
▲	13	386264	(0000-) Bumper, Sqge	2
▲	14	363162	(0000-) Wheel, 4.0d 0.89w 0.64b	2
▲	15	363301	(0000-) Sleeve, P/M, 0.34b 0.63d 1.2l, Bnz	2
▲	16	80395	(0000-) Sleeve, P/M, 0.31b 0.50d 0.7l [430ss]	2
▲	17	364441	(0000-) Screw, Hex, M8 X 1.25 X 110, Ss	2
▲	18	01685	(0000-) Washer, Flat, 0.31, Ss	10
▲	19	08713	(0000-) Nut, Hex, Lock, M8 X 1.25, NI, Ss	2
	20	370100	(0000-) Knob, Star, 2.80d 4ear 1.1l .31-18 Pyp	2
	21	04414	(0000-) Washer, Flat, 0.53b 1.88d .12, Stl, PI	2
	22	387433	(0000-) Ring, Mtg, Sqge, .50l	2
	23	387500	(0000-) Spring, Cmpr, 0.90d .042wir 02.0l	2
	24	387237	(0000-) Stud, .31-18 2.75l M8 X 1.25, Ss	2
	25	1027719	(0000-) Blade, Sqge, Front, 49.58l Ure (Option)	1
	25	1017868	(0000-) Blade, Sqge, Front, 49.58l Linatex	1
	26	1031945	(0000-) Blade, Sqge, Rear, 53.78l Ure (Option)	1
	26	1031331	(0000-) Blade, Sqge, Rear, Linatex	1

Fig. 36 - Squeegee Linkage Group, Rear

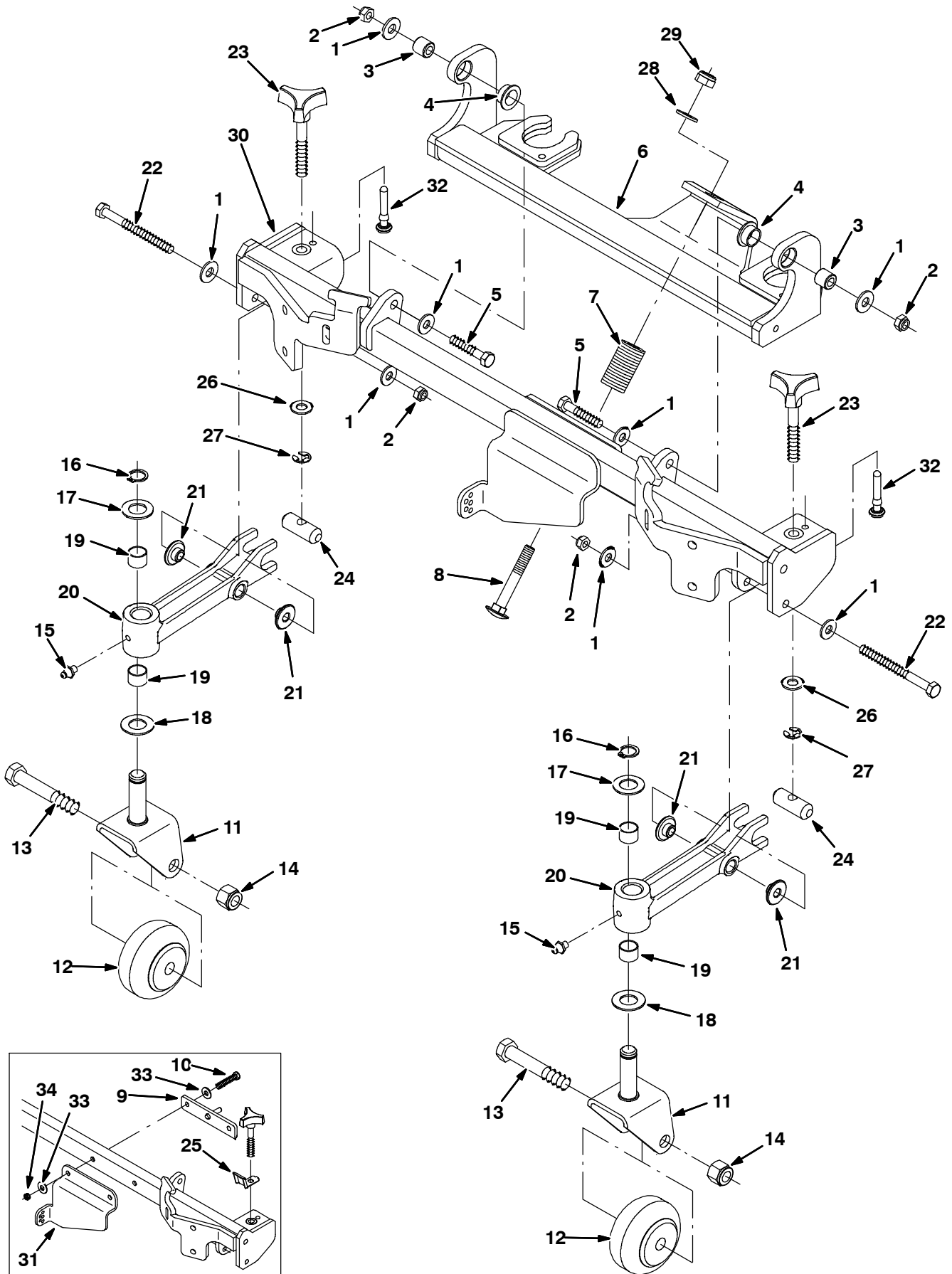


Fig. 36 - Squeegee Linkage Group, Rear

Ref.	Part No.	Serial Number	Description	Qty.
1	01685	(0000-) Washer, Flat, 0.31, Ss	6
2	08713	(0000-) Nut, Hex, Lock, M8 X 1.25, NI, Ss	4
3	80409	(0000-) Sleeve, P/M, 0.34b 0.63d 0.6l, Bnz	2
4	25735	(0000-) Bushing, Flng, 0.63b 0.75d 0.38l	2
5	222505	(0000-) Screw, Hex, M8 X 1.25 X 45, Ss	2
6	1023476	(0000-) Bracket Wldt, Mtg, Sqge	1
7	65180	(0000-) Spring, Dsl, 1.00od 0.50id 1.7l	1
8	1025601	(0000-) Bolt, Carriage, M10 X 1.5 X 70	1
9	1034147	(0000-xxxx) Pin Wldt, Lift (Replaced By 9003478)	1
10	222505	(0000-xxxx) Screw, Hex, M8 X 1.25 X 45, Ss	2
11	1021404	(0000-) Bracket Wldt, Mtg, Caster	2
12	20833	(0000-) Wheel, 3.0d 1.38w 0.50b	2
13	81952	(0000-) Screw, Hex, .50-13 X 3.00, Ss18-8	2
14	02931	(0000-) Nut, Hex, Lock, .50-13, NI, Ss	2
15	07259	(0000-) Fitting, Grease, Str Pm04 .47l	2
16	33373	(0000-) Ring, Retaining, Ext, 0.62d, Hd	2
17	63468	(0000-) Washer, Flat, 0.69b 1.19d .06, Stl, Pl	2
18	64425	(0000-) Washer, Thrust, 0.61b 1.25d .06, Fgl	2
19	07449	(0000-) Bushing, Sleeve, 0.62b 0.72d 0.50l, Fgl	4
20	1025460	(0000-) Caster, Pivot	2
21	80950	(0000-) Bushing, Flng, 0.32b 0.50d 0.24l, Bnz	4
22	39281	(0000-) Screw, Hex, M8 X 1.25 X 90, 8.8	2
23	1021546	(0000-) Knob Assy, Star, 1.12d 3ear M10	2
24	1021497	(0000-) Pin, 0.63d 01.8l, 1/M10h, 2cham	2
25	1022545	(0000-0037) Spring, Keeper	2
26	32485	(0000-) Washer, Flat, 0.38 Sae	2
27	24555	(0000-) Ring, Retaining, Ext, 0.38d, [E-Ring]	2
28	32492	(0000-) Washer, Flat, 0.38 Std	1
29	08714	(0000-) Nut, Hex, Lock, M10 X 1.5, NI, Ss	1
30	1034282	(0000-) Crossmember Wldt, Lift	1
31	1025178	(0000-xxxx) Bracket, Lift, Sqge	1
32	1035727	(0038-) Stop, Rotation	1
33	01685	(0000-xxxx) Washer, Flat, 0.38b 0.88d .08, Ss	4
34	08713	(0000-xxxx) Nut, Hex, Lock, M8 X 1.25, NI, Ss	2

Fig. 37 - Cylindrical Scrub Head Squeegee Group, Right Side

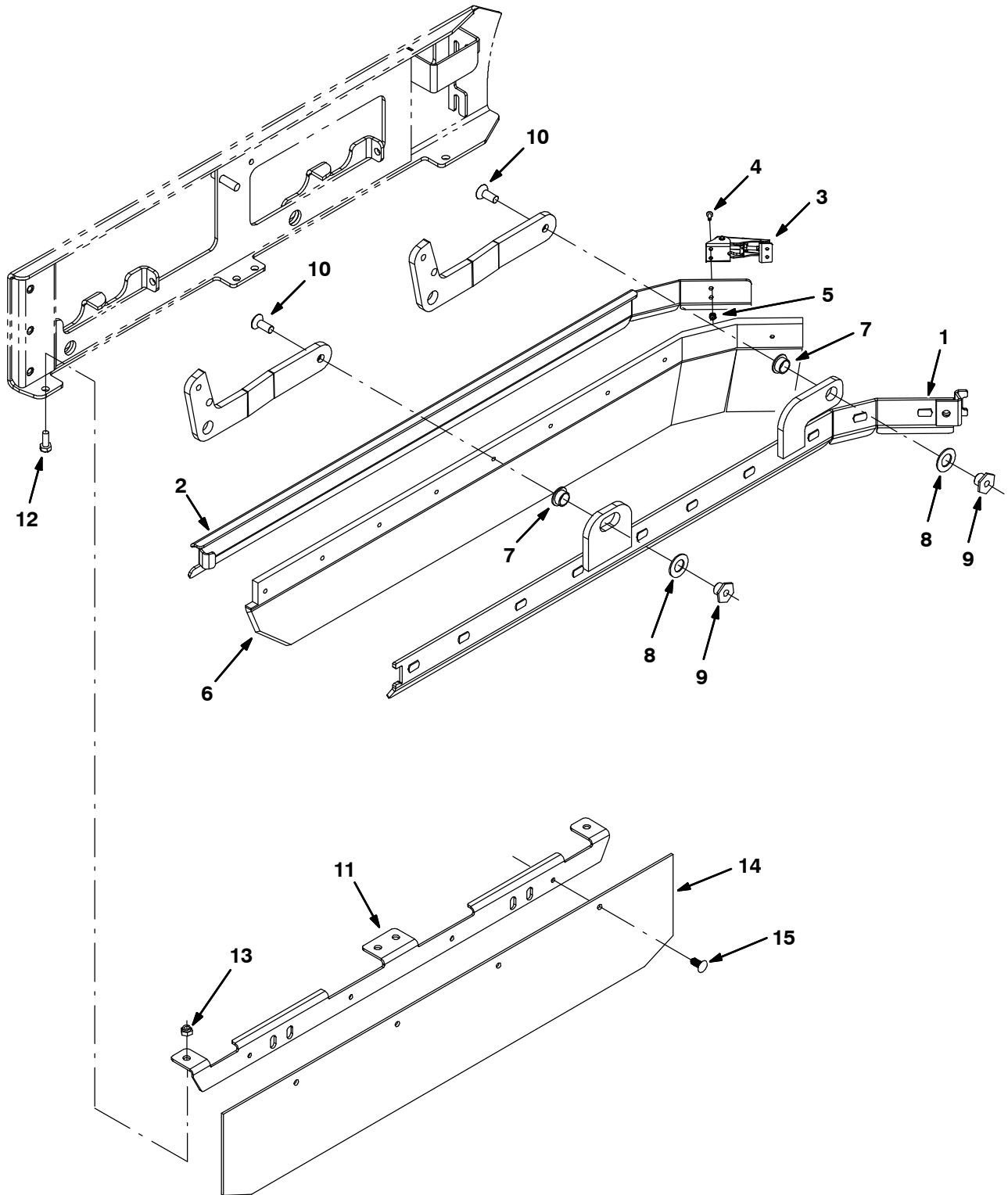


Fig. 37 - Cylindrical Scrub Head Squeegee Group, Right Side

Ref.	Part No.	Serial Number	Description	Qty.	
1	1029132	(0000-) Frame Wldt, Sqge, Rh	1	
2	1029128	(0000-) Retainer, Sqge, Side, Rh	1	
3	384418	(0000-) Latch, Door [Southco 91-562-07]	1	
4	49697	(0000-) Screw, Pan, M4 X 0.7 X 10, Ss	2	
5	33932	(0000-) Nut, Hex, Lock, M4 X 0.7, NI, Ss	2	
6	1031011	(0000-) Blade, Sqge, .38 3.55w 038.3l, Linatex	1	
6	1031823	(0000-) Blade, Sqge, .38 3.55w 038.3l, Ure (Option)	1	
7	25735	(0000-) Bushing, Flng, 0.63b 0.75d 0.38l	2	
8	64425	(0000-) Washer, Thrust, 0.61b 1.25d .06, Fgl	2	
9	1022846	(0000-) Nut, T, M10 X 1.50 X 15.8od X 13.0l	2	
10	09081	(0000-) Screw, Flt, M10 X 1.5 X 25, 10.9	2	
11	1025151	(0000-) Bracket, Mtg, Skirt, Door, Brush	1	
12	393135	(0000-) Screw, Btn, M8 X 1.25 X 20, Blk	4	
13	08713	(0000-) Nut, Hex, Lock, M8 X 1.25, NI, Ss	4	
▽	14	9003057	(0000-) Shield Kit, Side, Replmt [T20]	1
▲	15	21168	(0000-) Clip, .250h, Plstc [Pine-Tree]	4

Fig. 38 - Squeegee Lift Group, Right Side

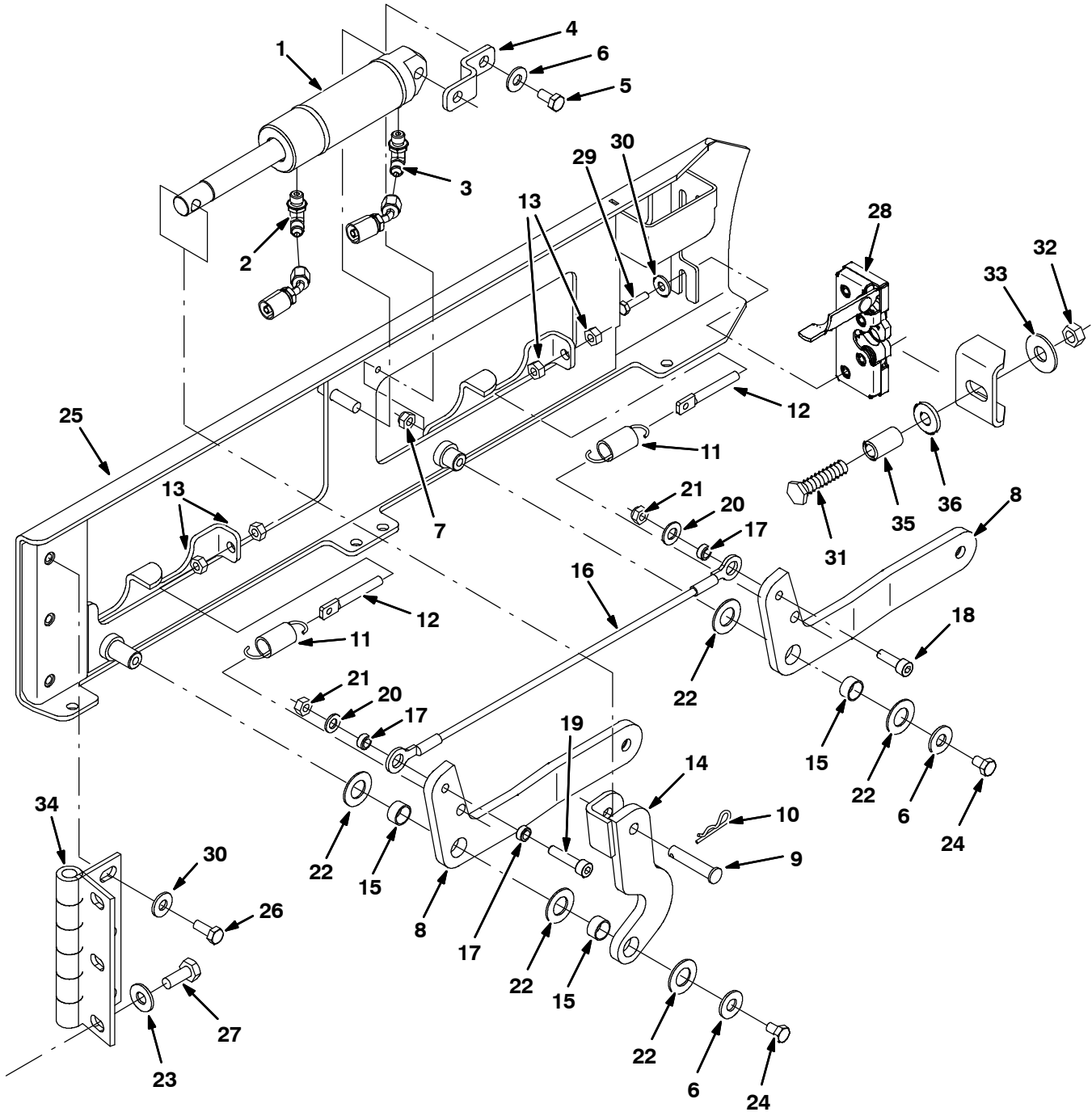


Fig. 38 - Squeegee Lift Group, Right Side

Ref.	Part No.	Serial Number	Description	Qty.
1	1038137	(0000-) Cylinder, Hyd, 1.5b 07.8l 02.80strk 2500	1
2	77097	(0000-) Fitting, Hyd, E90, Jm04/Om04	1
3	1028635	(0000-) Fitting, Hyd, Rst, Spcl	1
4	1022825	(0000-) Bracket, Mtg, Cyl	1
5	08716	(0000-) Screw, Hex, M6 X 1.00 X 20, Ss	1
6	01685	(0000-) Washer, Flat, 0.31, Ss	3
7	08713	(0000-) Nut, Hex, Lock, M8 X 1.25, NI, Ss	1
8	1020548	(0000-) Arm, Sqge, Side, Rh	2
9	17461	(0000-) Pin, Clevis, 0.37D X 1.75L	1
10	08182	(0000-) Pin, Cotter, .125 X 1.00	1
11	87816	(0000-) Spring, Extn, 0.75od X 0.09wir, 2.5l	2
12	386088	(0000-) Bolt, Eye, M08 X 1.25 X 070mm, 05.50 Eye	2
13	07786	(0000-) Nut, Hex, Std, M8 X 1.25, Ss	4
14	1023306	(0000-) Arm Wldt, Sqge, Lift, Rh	1
15	71607	(0000-) Bushing, Sleeve, 0.63b 0.72d 0.38l	3
16	81784	(0000-) Cable, Glv .13d 015.8l .50eye /.50eye	1
17	360801	(0000-) Sleeve, 0.31b 0.50d 0.3l, Ss	3
18	39308	(0000-) Screw, Soc, M8 X 1.25 X 25, 12.9	1
19	41445	(0000-) Screw, Soc, M8 X 1.25 X 35, 12.9	1
20	39349	(0000-) Washer, Flat, 0.31 Sae	2
21	08709	(0000-) Nut, Hex, Lock, M8 X 1.25, NI	2
22	64425	(0000-) Washer, Thrust, 0.61b 1.25d .06, Fgl	5
23	41187	(0000-) Washer, Flat, Belleville, .38	3
24	09740	(0000-) Screw, Hex, M8 X 1.25 X 20, Ss	2
25	1019031	(0000-) Door Wldt, Brush, Rh	1
26	09028	(0000-) Screw, Hex, M10 X 1.5 X 25, Ss	3
27	09740	(0000-) Screw, Hex, M8 X 1.25 X 20, Ss	3
28	59194	(0000-) Latch, Hook	1
29	09007	(0000-) Screw, Hex, M6 X 1.0 X 25, Ss	2
30	41185	(0000-) Washer, Flat, Belleville, .25	5
31	379870	(0000-) Screw, Hex, M12 X 1.75 X 55, Ss	1
32	07788	(0000-) Nut, Hex, Std, M12 X 1.75, Ss	1
33	41619	(0000-) Washer, Flat, 0.56b 1.38d .11, Ss	1
34	1024576	(0000-) Hinge, .50pin .19 4.0w 06.0l 3/0.44sl	1
35	36328	(0000-) Washer, Flat, Belleville, .50	1
36	1039348	(0000-) Sleeve, 0.49b 0.68d 1.2l [304ss]	1

Fig. 39 - Cylindrical Scrub Head Squeegee Group, Left Side

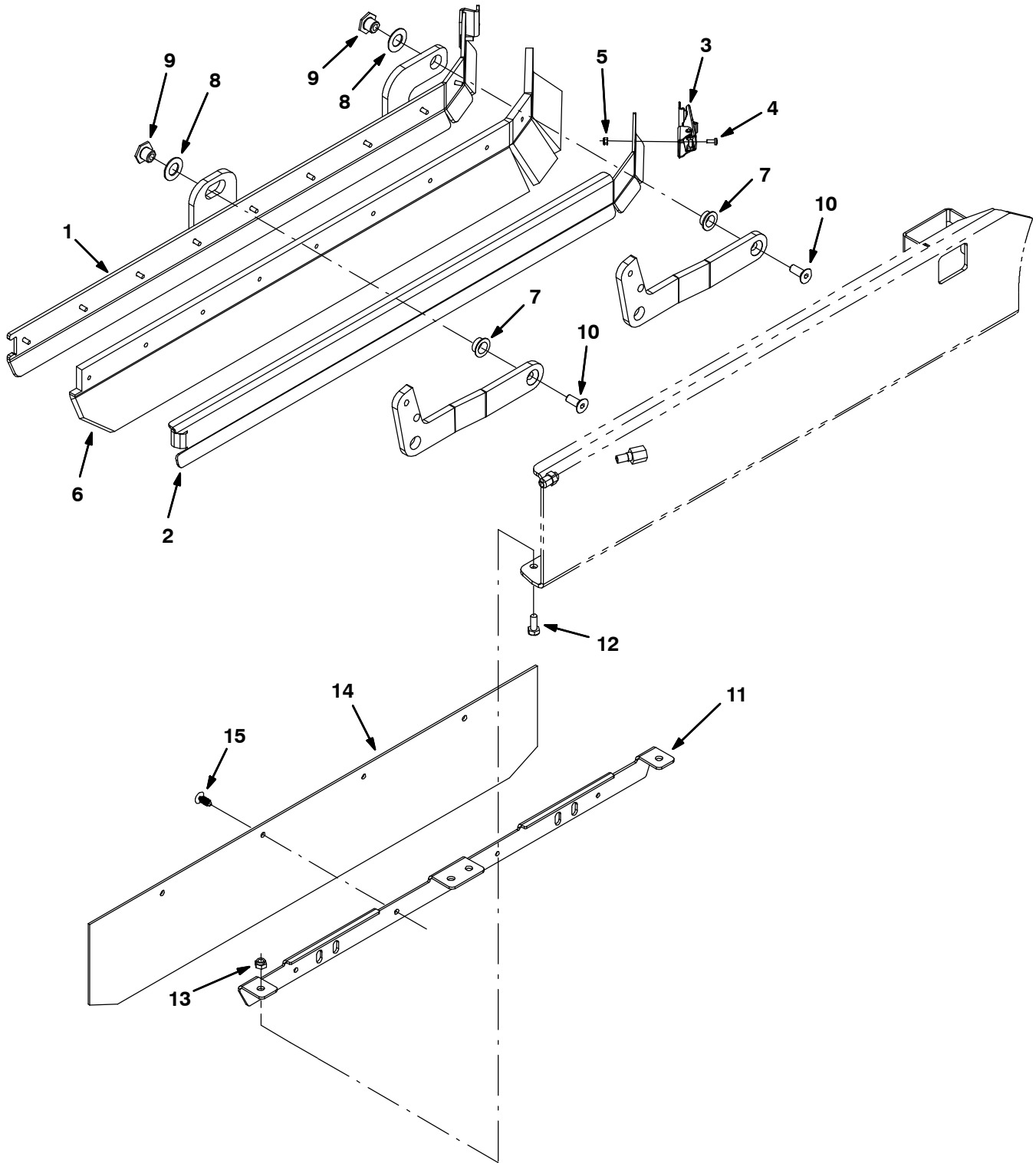


Fig. 39 - Cylindrical Scrub Head Squeegee Group, Left Side

Ref.	Part No.	Serial Number	Description	Qty.	
1	1028972	(0000-) Frame Wldt, Sqge, Lh	1	
2	1028979	(0000-) Retainer, Sqge, Side, Lh	1	
3	384418	(0000-) Latch, Door [Southco 91-562-07]	1	
4	49697	(0000-) Screw, Pan, M4 X 0.7 X 10, Ss	2	
5	33932	(0000-) Nut, Hex, Lock, M4 X 0.7, NI, Ss	2	
6	1031011	(0000-) Blade, Sqge, 37.08l Linatex	1	
6	1031823	(0000-) Blade, Sqge, .38 3.55w 038.3l, Ure (Option)	1	
7	25735	(0000-) Bushing, Flng, 0.63b 0.75d 0.38l	2	
8	64425	(0000-) Washer, Thrust, 0.61b 1.25d .06, Fgl	2	
9	1022846	(0000-) Nut, T, M10 X 1.50 X 15.8od X 13.0l	1	
10	09081	(0000-) Screw, Flt, M10 X 1.5 X 25, 10.9	2	
11	1025151	(0000-) Bracket, Mtg, Skirt, Door, Brush	1	
12	393135	(0000-) Screw, Btn, M8 X 1.25 X 20, Blk	4	
13	08713	(0000-) Nut, Hex, Lock, M8 X 1.25, NI, Ss	4	
▽	14	9003057	(0000-) Shield Kit, Side, Replmt [T20]	1
▲	15	21168	(0000-) Clip, .250h, Plstc [Pine-Tree]	4

Fig. 40 - Squeegee Lift Group, Left Side

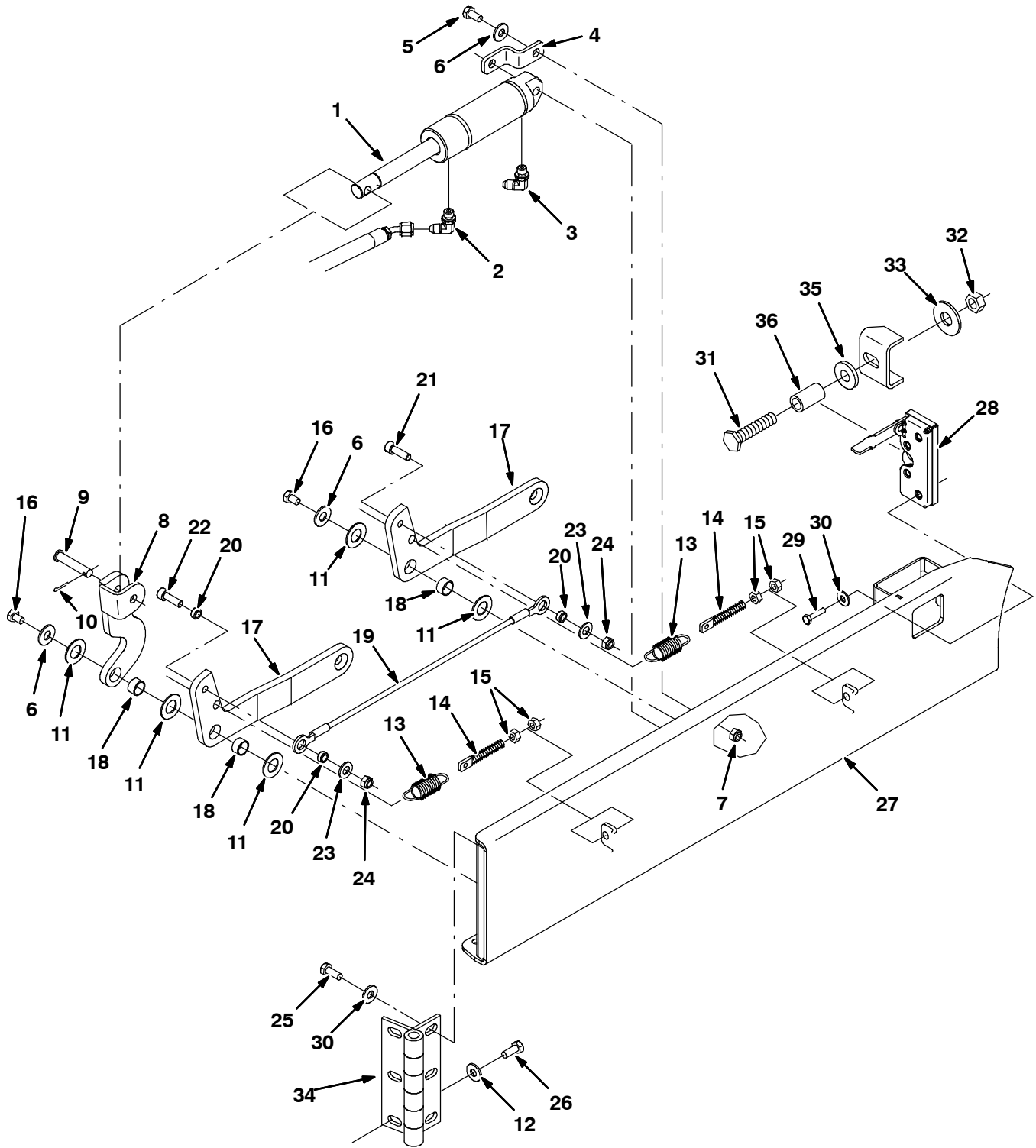


Fig. 40 - Squeegee Lift Group, Left Side

Ref.	Part No.	Serial Number	Description	Qty.
1	1038137	(0000-) Cylinder, Hyd, 1.5b 07.8l 02.80strk 2500	1
2	77097	(0000-) Fitting, Hyd, E90, Jm04/Om04	1
3	1028635	(0000-) Fitting, Hyd, Rst, Spcl	1
4	1022825	(0000-) Bracket, Mtg, Cyl	1
5	08716	(0000-) Screw, Hex, M6 X 1.00 X 20, Ss	1
6	01685	(0000-) Washer, Flat, 0.31, Ss	3
7	08713	(0000-) Nut, Hex, Lock, M8 X 1.25, NI, Ss	1
8	1022978	(0000-) Arm Wldt, Lift, Sqge, Lh	1
9	17461	(0000-) Pin, Clevis, 0.37D X 1.75L	1
10	08182	(0000-) Pin, Cotter, .125 X 1.00	1
11	64425	(0000-) Washer, Thrust, 0.61b 1.25d .06, Fgl	5
12	41187	(0000-) Washer, Flat, Belleville, .38	3
13	87816	(0000-) Spring, Extn, 0.75od X 0.09wir, 2.5l	2
14	386088	(0000-) Bolt, Eye, M08 X 1.25 X 070mm, 05.50 Eye	2
15	07786	(0000-) Nut, Hex, Std, M8 X 1.25, Ss	4
16	09740	(0000-) Screw, Hex, M8 X 1.25 X 20, Ss	2
17	1023307	(0000-) Arm, Sqge, Side, Lh	2
18	71607	(0000-) Bushing, Sleeve, 0.63b 0.72d 0.38l	3
19	81784	(0000-) Cable, Glv .13d 015.8l .50eye /.50eye	1
20	360801	(0000-) Sleeve, 0.31b 0.50d 0.3l, Ss	3
21	39308	(0000-) Screw, Soc, M8 X 1.25 X 25, 12.9	1
22	41445	(0000-) Screw, Soc, M8 X 1.25 X 35, 12.9	1
23	39349	(0000-) Washer, Flat, 0.31 Sae	2
24	08709	(0000-) Nut, Hex, Lock, M8 X 1.25, NI	2
25	09028	(0000-) Screw, Hex, M10 X 1.5 X 25, Ss	3
26	09740	(0000-) Screw, Hex, M8 X 1.25 X 20, Ss	6
27	1023314	(0000-) Door Wldt, Brush, Lh	1
28	59195	(0000-) Latch, Hook	1
29	09007	(0000-) Screw, Hex, M6 X 1.0 X 25, Ss	2
30	41185	(0000-) Washer, Flat, Belleville, .25	5
31	379870	(0000-) Screw, Hex, M12 X 1.75 X 55, Ss	1
32	07788	(0000-) Nut, Hex, Std, M12 X 1.75, Ss	1
33	41619	(0000-) Washer, Flat, 0.56b 1.38d .11, Ss	1
34	1024576	(0000-) Hinge, .50pin .19 4.0w 06.0l 3/0.44sl	1
35	36328	(0000-) Washer, Flat, Belleville, .50	1
36	1039348	(0000-) Sleeve, 0.49b 0.68d 1.2l [304ss]	1

Fig. 41 - Solution Tank Group

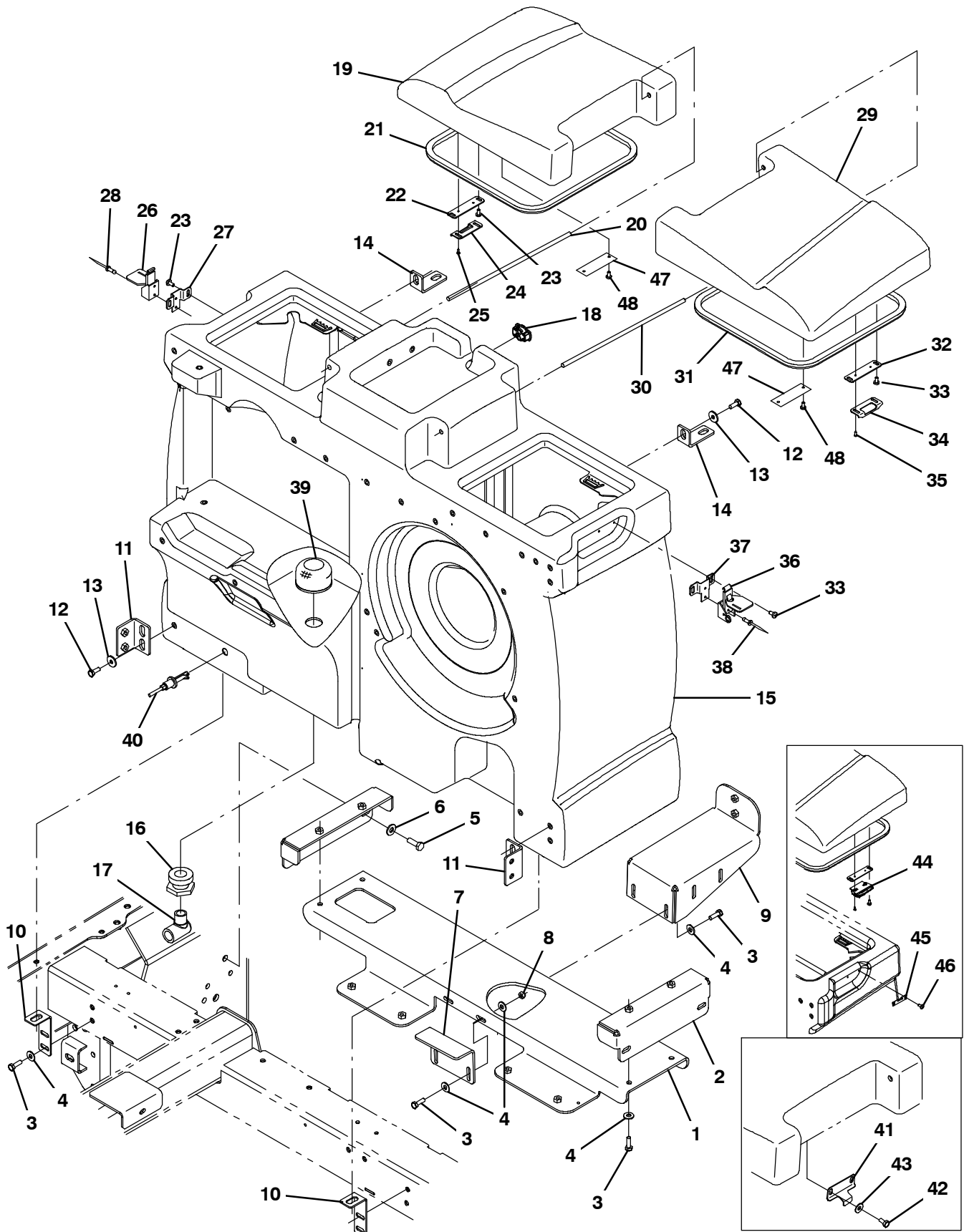


Fig. 41 - Solution Tank Group

Ref.	Part No.	Serial Number	Description	Qty.	
1	1023497	(0000-) Channel, Sppt, Tank	1	
2	1023493	(0000-) Bracket, Mtg, Tank	2	
3	09010	(0000-) Screw, Hex, M8 X 1.25 X 25, Ss	12	
4	32491	(0000-) Washer, Flat, 0.31, Std	14	
5	12317	(0000-) Screw, Hex, M10 X 1.5 X 30, Ss	4	
6	32492	(0000-) Washer, Flat, 0.38, Std	4	
7	1023508	(0000-) Bracket, Mtg, Tank	1	
8	08713	(0000-) Nut, Hex, Lock, M8 X 1.25, NI, Ss	2	
9	1023510	(0000-) Bracket, Mtg, Tank	1	
10	1024131	(0000-) Angle, Mtg, Stl, .12 4.2 2.0 01.4l	2	
11	1024175	(0000-) Angle, Mtg, Stl, .18 2.2 1.9 03.0l	2	
12	09740	(0000-) Screw, Hex, M8 X 1.25 X 20, Ss	6	
13	1017218	(0000-) Washer, Flat, 0.32b 1.00d .12, Ss	6	
14	1024217	(0000-) Angle, Mtg, Stl, .19 3.1 1.8 01.4l	2	
15	9004118	(0000-xxxx) Tank Kit, Soltn, W/ Bracket, Replmt	1	
15	1027426	(xxxx-) Tank, Soltn, W/ Label	1	
15	9002670	(xxxx-) Tank, Soltn, W/ Es [T20]	1	
16	377349	(0000-) Fitting, Plstc, Pf12/Pf12, Bh	1	
17	69785	(0000-) Fitting, Plstc, E90, Pf12/Pm12	1	
18	390994	(0000-) Plug, Hole, Soltn Tank, Blk Pyu	1	
▽	9003071	(0000-) Cover Kit, Tank, Soltn, Rh, Replmt, Ce	1	
▲	19	1031233	(0000-) Cover, Tank, Soltn, Rh, Trimmed, Ce	1
▲	20	1047098	(0000-) Bar, Rnd, Plstc, 0.31d 12.5l	1
▲	21	1038805	(0000-) Seal, Bulb, Str, .50Hi .50W 047.2L, Adh	1
▲	22	1039757	(0075-) Plate, Mtg, Latch	1
▲	23	382320	(0000-) Screw, Pan, Phl, 12-16 X 0.50, F/ Plstc	4
▲	24	1048474	(0130-) Catch, Latch, Tank Cover	1
▲	25	1045964	(0130-) Screw, Hex, M4 X 0.70 X 10, Fmg, Blk	2
▲	26	367949	(0130-) Latch	1
▲	27	1048512	(0130-) Bracket, Mtg, Latch, Tank Cover	1
▲	28	08875	(0130-) Rivet, Blind, .125d X 0.54 X .25d, Alm	2
▽	9003070	(0000-) Cover Kit, Tank, Soltn, Lh, Replmt, Ce	1	
▲	29	1031235	(0000-) Cover, Tank, Soltn, Lh, Trimmed, Ce	1
▲	30	1047098	(0000-) Bar, Rnd, Plstc, 0.31d 12.5l	1
▲	31	1038805	(0000-) Seal, Bulb, Str, .50Hi .50W 047.2L, Adh	1
▲	32	1039757	(0075-) Plate, Mtg, Latch	1
▲	33	382320	(0000-) Screw, Pan, Phl, 12-16 X 0.50, F/ Plstc	4
▲	34	1048474	(0130-) Catch, Latch, Tank Cover	1
▲	35	1045964	(0130-) Screw, Hex, M4 X 0.70 X 10, Fmg, Blk	2
▲	36	367949	(0130-) Latch	1
▲	37	1048512	(0130-) Bracket, Mtg, Latch, Tank Cover	1
▲	38	08875	(0130-) Rivet, Blind, .125d X 0.54 X .25d, Alm	2
	39	1027290	(0000-) Filter, Soltn, 20mesh, Pm12 3.1d 02.6l	1
	40	385685	(0000-) Sensor, Level, Liq, 14vdc 01a .62-11	1
	41	1020428	(0000-0074) Bracket, Latch, Cover	2
	42	09744	(0000-0074) Screw, Hex, M6 X 1.00 X 12, Ss	4
	43	01684	(0000-0074) Washer, Flat, 0.27b 0.69d .05, Ss	4
	44	1030617	(0075-0129) Latch, Cover	2
	45	1029748	(0075-0129) Bracket, Keeper, Latch	2
	46	382320	(0075-0129) Screw, Pan, Phl, 12-16 X 0.50, F/ Plstc	4
	47	1017101	(000000-) Plate, Label, Soltn Tank (ec-H2O only)	2
	48	360973	(000000-) Screw, Pan, 12-16 X 0.50, F/ Plstc (ec-H2O only)	4

Fig. 42 - Solution Tank Drain Group

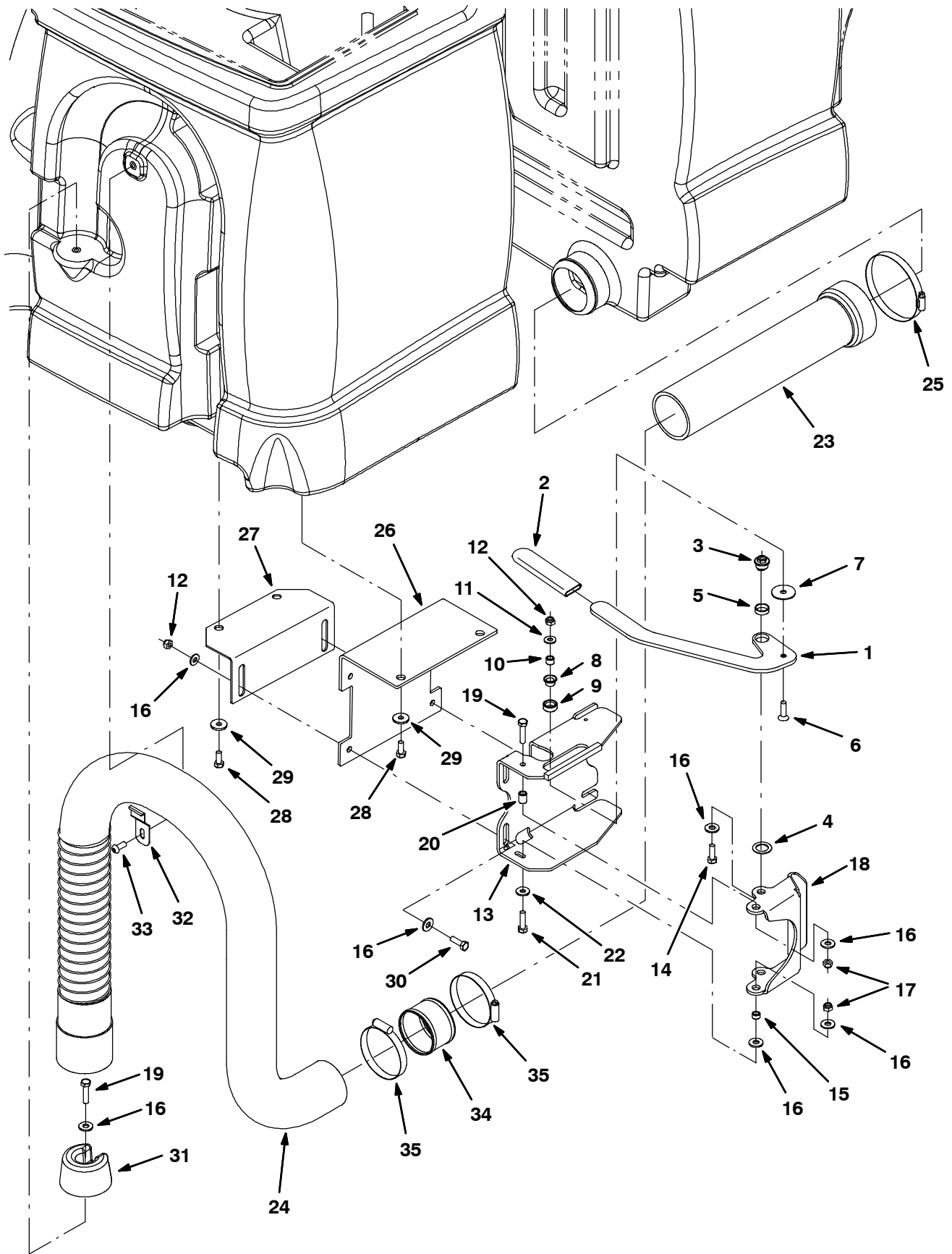


Fig. 42 - Solution Tank Drain Group

Ref.	Part No.	Serial Number	Description	Qty.
1	1025092	(0000-) Handle, Valve, Pinch, Rh	1
2	1023502	(0000-) Grip, Handle	1
3	1024599	(0000-) Bushing, Eccentric, Adj	1
4	1026051	(0000-) Washer, Flat, 0.79b 1.18d .06, Nyl	1
5	74090	(0000-) Bushing, Sleeve, 0.75b 0.88d 0.25l	1
6	79506	(0000-) Screw, Flt, M8 X 1.25 X 30, Ss	1
7	1028701	(0000-) Washer, Thrust, 0.34b 1.50d .06	1
8	15648	(0000-) Bushing, Flng, 0.50b 0.59d 0.38l	1
9	1028691	(0000-) Roller, Brg	1
10	1028690	(0000-) Tube, 0.50d 0.32b 00.4l, Ss	1
11	39349	(0000-) Washer, Flat, 0.31, Sae	1
12	08713	(0000-) Nut, Hex, Lock, M8 X 1.25, NI, Ss	9
13	1042003	(0000-) Mount Wldt, Valve, Pinch, Rh	1
14	39277	(0000-) Screw, Hex, M8 X 1.25 X 25, 8.8	1
15	222516	(0000-) Sleeve, P/M, 0.31b 0.50d 0.3l [430ss]	1
16	32491	(0000-) Washer, Flat, 0.31, Std	10
17	08713	(0000-) Nut, Hex, Lock, M8 X 1.25, NI, Ss	3
18	1024535	(0000-) Arm, Pinch	1
19	06955	(0000-) Screw, Hex, M8 X 1.25 X 35, 8.8	2
20	80395	(0000-) Sleeve, P/M, 0.31b 0.50d 0.7l [430ss]	1
21	76570	(0000-) Screw, Hex, M8 X 1.25 X 30, 8.8	1
22	41186	(0000-) Washer, Flat, Belleville, .31	1
23	9003793	(0000-) Tube Kit, Tank, Soltn, Replmt	1
24	1019424	(0000-) Hose, Drain, 3.00id X 48.0l	1
25	23498	(0000-) Clamp, Hose, Wormdrive, 3.56-4.50d, .50w	1
26	1025449	(0000-) Angle, Mtg, Valve	2
27	1025452	(0000-) Angle, Mtg, Stl, .12 3.7 3.4 09.1l	2
28	09740	(0000-) Screw, Hex, M8 X 1.25 X 20, Ss	4
29	1017218	(0000-) Washer, Flat, 0.32b 1.00d .12, Ss	4
30	09010	(0000-) Screw, Hex, M8 X 1.25 X 25, Ss	4
31	1022137	(0000-) Plug, Hose, Pyu	1
32	1025480	(0000-) Bracket, Retaining, Hose	1
33	393135	(0000-) Screw, Btn, M8 X 1.25 X 20, Blk	1
34	1020744	(0000-) Tube, Rnd, 3.00d 2.90b 02.0l, Ss	1
35	43555	(0000-) Clamp, Hose, Wormdrive, 2.50-3.50d, .50w	2

Fig. 43 - Solution Control Group, Cylindrical Scrub Head

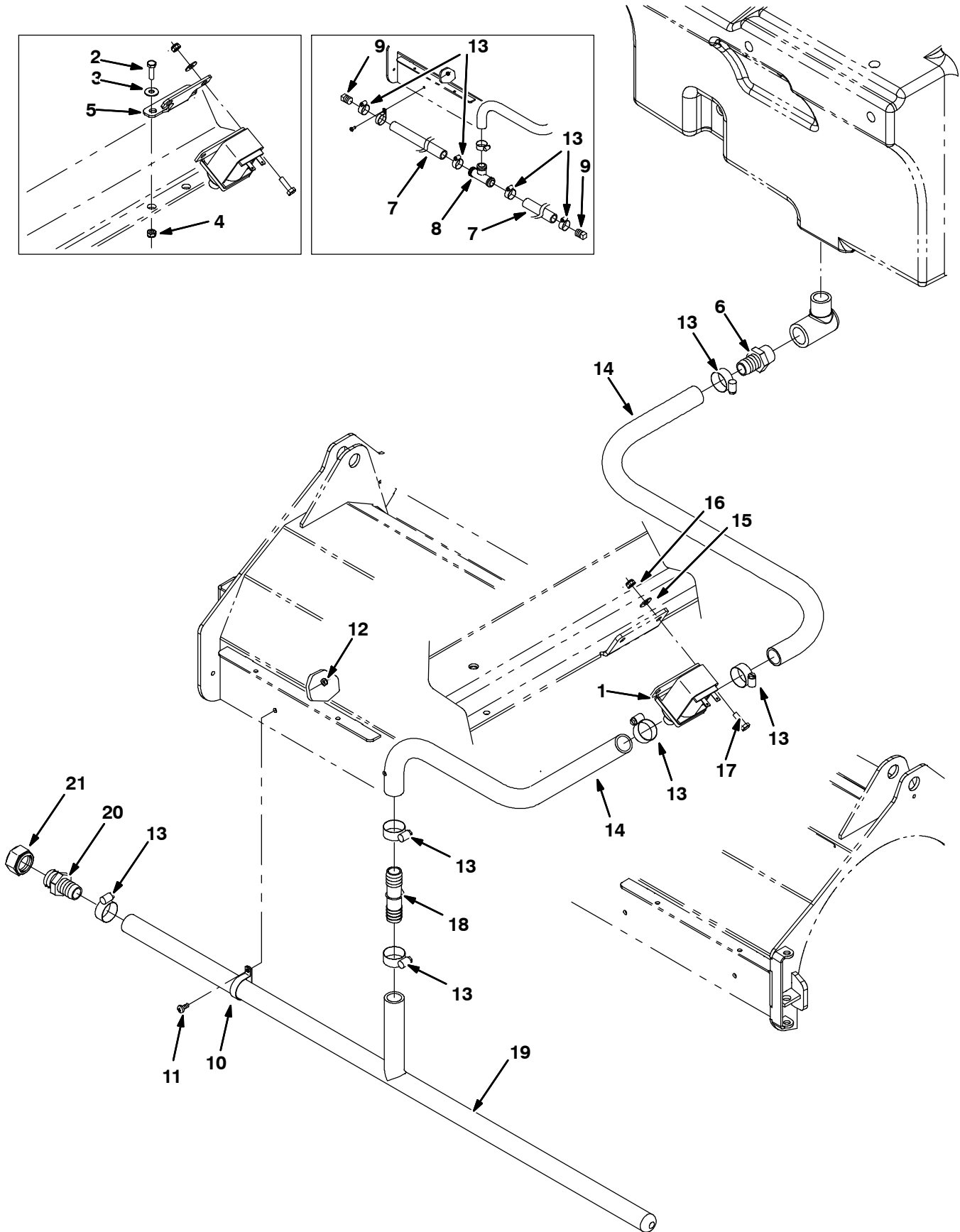


Fig. 43 - Solution Control Group, Cylindrical Scrub Head

Ref.	Part No.	Serial Number	Description	Qty.
1	1022088	(0000-) Valve Assy, Water, Solenoid , 12vdc	1
2	08716	(0000-xxxx) Screw, Hex, M6 X 1.0 X 20, Ss	2
3	01684	(0000-xxxx) Washer, Flat, 0.25, Ss	2
4	08712	(0000-xxxx) Nut, Hex, Lock, M6 X 1.0, Ss, NI	2
5	1028074	(0000-xxxx) Bracket, Mtg, Valve	1
6	79273-2	(0000-) Fitting, Plstc, Str, Bm12/Pm12	1
7	1029185	(0000-0047) Tube, Distribution, Water	2
8	41315	(0000-0047) Fitting, Plstc, Tee, Bm12/Bm12/Bm12	1
9	17521	(0000-0047) Fitting, Pipe, Plug, Pm08, Sq Head	2
10	50544	(0000-) Clamp, Cable, Ss, 1.12d X 0.38w, 1h	6
11	09200	(0000-) Screw, Pan, M5 X 0.8 X 12, Ss	6
12	09739	(0000-) Nut, Hex, Lock, M5 X 0.8, NI, Ss	6
13	63810	(0000-) Clamp, Hose, Wormdrive, 0.56-1.06d, .56w	8
14	1015045	(0000-) Hose, Afmkt, Pvc, Brd 0.75id 08ft	1
15	01684	(0000-) Washer, Flat, 0.25, Ss	2
16	08712	(0000-) Nut, Hex, Lock, M6 X 1.0, Ss, NI	2
17	08716	(0000-) Screw, Hex, M6 X 1.0 X 20, Ss	2
18	1038074	(0048-) Fitting, Plstc, Str, Bm12/Bm12	1
19	1036997	(0048-) Manifold, Bar, Spray, 37.5inch	1
20	79273-2	(0048-) Fitting, Plstc, Str, Bm12/Pm12	1
21	1039064	(0048-) Fitting, Plstc, Cap, Pf12 Hex	1

Fig. 44 - Solution Control Group, Disk Scrub Head

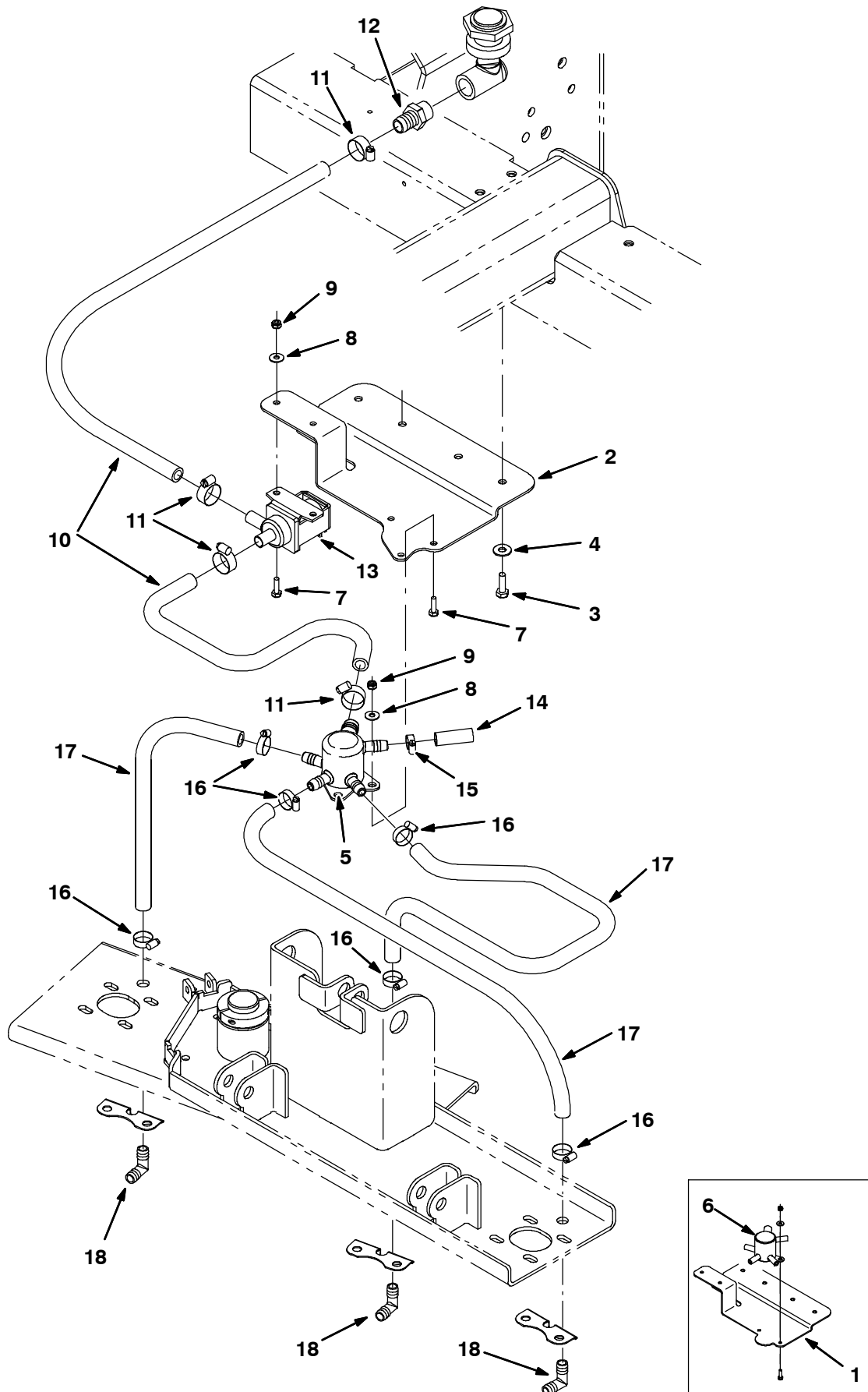


Fig. 44 - Solution Control Group, Disk Scrub Head

Ref.	Part No.	Serial Number	Description	Qty.
1	1028205	(0000-xxxx)	Bracket, Valve, Water	1
2	1042046	(xxxx-)	Bracket, Valve, Water	1
3	09010	(0000-)	Screw, Hex, M8 X 1.25 X 25, Ss	2
4	32491	(0000-)	Washer, Flat, 0.31, Std	2
5	1032701	(xxxx-)	Manifold Assy, Cntrl, Soltn	1
6	1023491	(0000-xxxx)	Manifold Wldt, Cntrl, Soltn	1
7	08716	(0000-)	Screw, Hex, M6 X 1.0 X 20, Ss	5
8	01684	(0000-)	Washer, Flat, 0.25, Ss	5
9	08712	(0000-)	Nut, Hex, Lock, M6 X 1.00, Ss, NI	5
10	1015045	(0000-)	Hose, Afmkt, Pvc, Brd 0.75id 08ft	1
11	63810	(0000-)	Clamp, Hose, Wormdrive, 0.56-1.06d, .56w	4
12	79273-2	(0000-)	Fitting, Plstc, Str, Bm12/Pm12	1
13	1022088	(0000-)	Valve Assy, Water, Solenoid , 12vdc	1
14	20807	(0000-)	Cap, Rbr, 0.50id 1.18l Blk	1
15	43844	(0000-)	Clamp, Hose, Wormdrive, 0.25-0.62d, .31w	1
16	54333	(0000-)	Clamp, Hose, Wormdrive, 0.31-0.88d, .31w	6
17	1006410	(0000-)	Hose, Afmkt, Pvc, Brd 0.75id 03ft	3
18	63987-1	(0000-)	Fitting, Plstc, E90, Bm08/Bm08	3

Fig. 45 - Recovery Tank Group

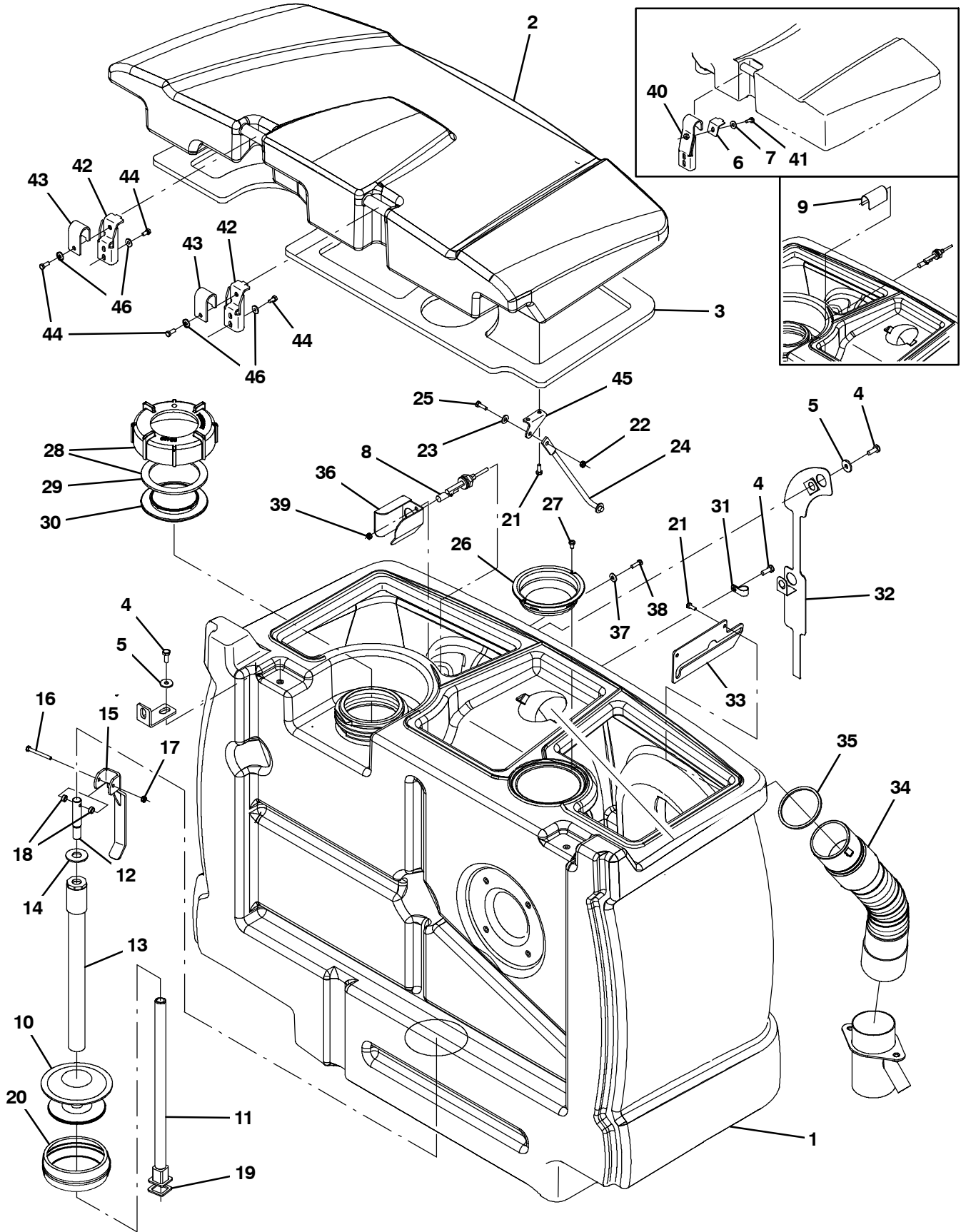


Fig. 45 - Recovery Tank Group

Ref.	Part No.	Serial Number	Description	Qty.
	1	1026316	(0000-) Tank, Recvy, Trimmed	1
▽	2	9003072	(0000-) Cover Kit, Tank, Recvy, Replmt [T20]	1
▲	3	1025562	(0000-) Gasket, Tank, Recvy	1
	4	09740	(0000-) Screw, Hex, M8 X 1.25 X 20, Ss	5
	5	1017218	(0000-) Washer, Flat, 0.32b 1.00d .12, Ss	4
	6	1020263	(0000-xxxx) Bracket, Retaining, Cover (Replaced by 9003893)	2
	7	32491	(0000-xxxx) Washer, Flat, 0.31, Std	2
	8	385685	(0000-) Sensor, Level, Liq, 14vdc 01a .62-11	1
	9	1019285	(0000-0045) Bracket, Protector, Float Switch (Replaced by 9003797)	1
▽		9003313	(0000-) Plug Kit, Drain, Recvy, Ci [M20 & T20]	1
▲	10	1022370	(0000-) Plug, Drain, Expandable, 4.75-6.00	1
▲	11	1028328	(0000-) Tube Wldt, Plug, Drain	1
▲	12	1028173	(0000-) Pin, Lift, Drain	1
▲	13	1028570	(0000-) Tube Assy, Plug, Drain	1
▲	14	1028522	(0000-) Washer, Flat, .78b 1.75d .18, Ss	1
▲	15	1028211	(0000-) Handle Wldt, Drain	1
▲	16	58979	(0000-) Screw, Hex, M6 X 1.0 X 55, Ss	1
▲	17	08712	(0000-) Nut, Hex, Lock, M6 X 1.00, Ss, NI	1
▲	18	360801	(0000-) Sleeve, 0.31b 0.50d 0.3l, Ss	1
▲	19	1035044	(0000-) Seal, Shaft, Drain Plug	1
▲	20	1039652	(0000-) Seal, Plug, Drain [Nitrile]	1
	21	1046798	(0000-) Screw, Hex, .25-10 X 0.75, Fmg/a, Ss	4
	22	08712	(0000-) Nut, Hex, Lock, M6 X 1.00, Ss, NI	1
	23	01684	(0000-) Washer, Flat, 0.25, Ss	1
	24	54615	(0000-) Arm Wldt, Safety, Sppt, Seat, .38d 10.1l	1
	25	08716	(0000-) Screw, Hex, M6 X 1.0 X 20, Ss	1
	26	1026014	(0000-) Screen, Vacuum	1
	27	382320	(0000-) Screw, Pan, #12-16 X 0.50, F/ Plstc	2
▽	28	24358	(0000-) Cap Assy, Tank, Drain	1
▲	29	1031699	(0000-) Gasket, Lid	1
	30	86636	(0000-) Cover, Tank	1
	31	67767	(0000-) Clamp, Cable, Stl, 0.69d X 0.62w, 1h	1
	32	1030280	(0000-) Shield Wldt, Switch, Float	1
	33	1025620	(0000-) Plate, Mtg, Prop Rod	1
	34	1031610	(0000-) Hose Assy, Sqg	1
	35	1021920	(0000-) Gasket, 3.23ld 3.63Od .16Th, Ure	1
	36	1039697	(0046-) Guard Wldt, Switch, Float	1
	37	76426	(0046-) Washer, Sealing, 0.28b 0.75d Ss, Neo	2
	38	09007	(0046-) Screw, Hex, M6 X 1.00 X 25, Ss	2
	39	08712	(0046-) Nut, Hex, Lock, M6 X 1.00, Ss, NI	2
	40	1020065	(0000-xxxx) Bracket, Mtg, Cover (Replaced by 9003893)	2
	41	09740	(0000-xxxx) Screw, Hex, M8 X 1.25 X 20, Ss	2
	42	1039072	(xxxx-) Bracket, Sppt, Cover, Tank, Recvy	1
	43	1039049	(xxxx-) Bracket, Mtg, Cover, Recvy Tank	1
	44	16735	(xxxx-) Screw, Hex, M8 X 1.25 X 16, 8.8	6
	45	1025619	(0000-) Bracket, Mtg, Prop Rod	1
	46	32491	(xxxx-) Washer, Flat, 0.31, Std	6

Fig. 46 - Recovery Tank Drain Group

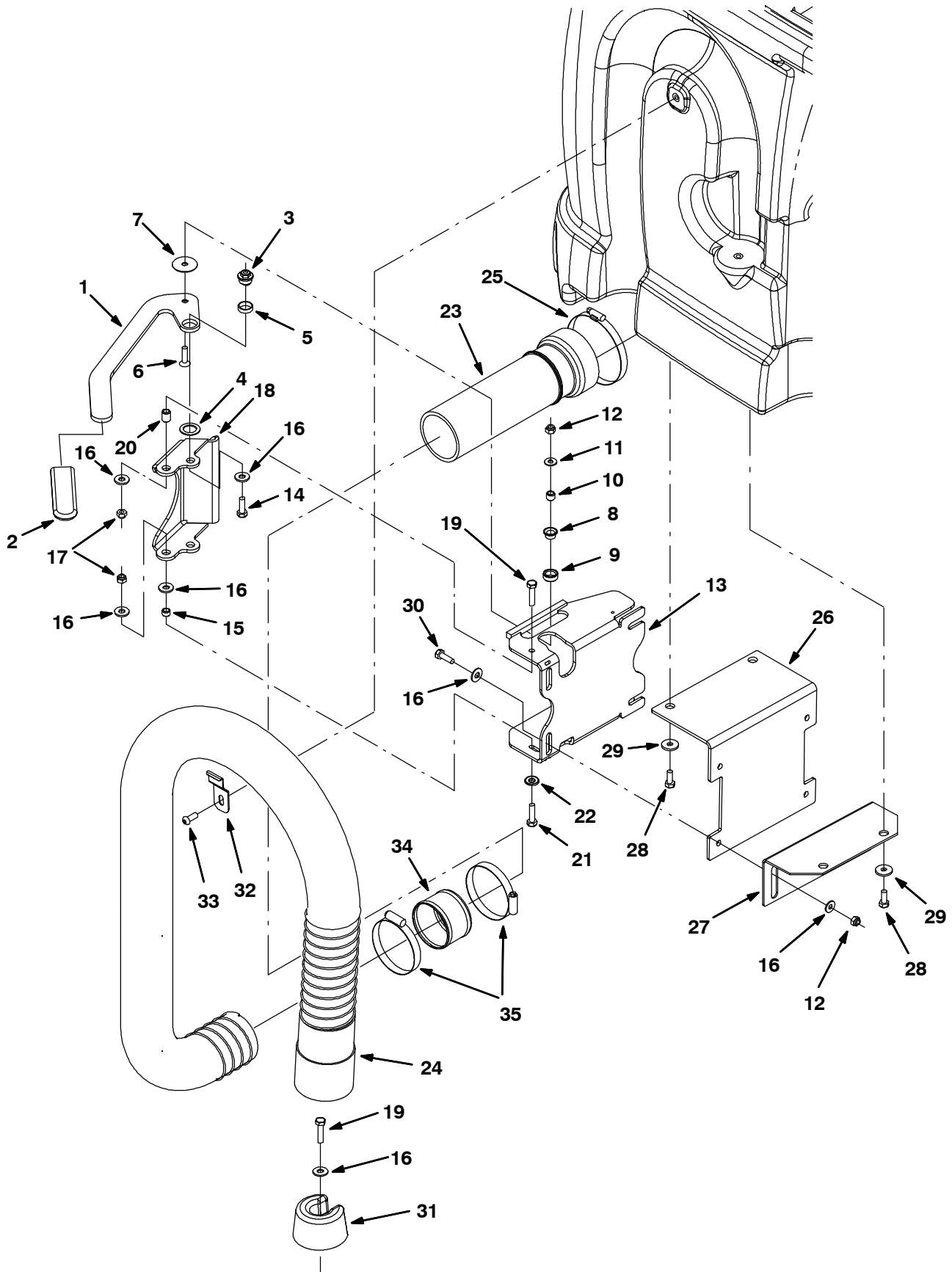


Fig. 46 - Recovery Tank Drain Group

Ref.	Part No.	Serial Number	Description	Qty.
1	1026142	(0000-) Handle, Valve, Pinch, Lh	1
2	1023502	(0000-) Grip, Handle	1
3	1024599	(0000-) Bushing, Eccentric, Adj	1
4	1026051	(0000-) Washer, Flat, 0.79b 1.18d .06, Nyl	1
5	74090	(0000-) Bushing, Sleeve, 0.75b 0.88d 0.25l	1
6	79506	(0000-) Screw, Flt, M8 X 1.25 X 30, Ss	1
7	1028701	(0000-) Washer, Thrust, 0.34b 1.50d .06	1
8	15648	(0000-) Bushing, Flng, 0.50b 0.59d 0.38l	1
9	1028691	(0000-) Roller, Brg	1
10	1028690	(0000-) Tube, 0.50d 0.32b 00.4l, Ss	1
11	39349	(0000-) Washer, Flat, 0.31, Sae	1
12	08713	(0000-) Nut, Hex, Lock, M8 X 1.25, NI, Ss	9
13	1042010	(0000-) Mount Wldt, Valve, Pinch, Lh	1
14	39277	(0000-) Screw, Hex, M8 X 1.25 X 25, 8.8	1
15	222516	(0000-) Sleeve, P/M, 0.31b 0.50d 0.3l [430ss]	1
16	32491	(0000-) Washer, Flat, 0.31, Std	10
17	08713	(0000-) Nut, Hex, Lock, M8 X 1.25, NI, Ss	3
18	1024535	(0000-) Arm, Pinch	1
19	06955	(0000-) Screw, Hex, M8 X 1.25 X 35, 8.8	2
20	80395	(0000-) Sleeve, P/M, 0.31b 0.50d 0.7l [430ss]	1
21	76570	(0000-) Screw, Hex, M8 X 1.25 X 30, 8.8	1
22	41186	(0000-) Washer, Flat, Belleville, .31	1
23	9003794	(0000-) Tube Kit, Tank, Recvy, Replmt	1
24	1019424	(0000-) Hose, Drain, 3.00id X 48.0l	1
25	23498	(0000-) Clamp, Hose, Wormdrive, 3.56-4.50d, .50w	1
26	1025449	(0000-) Angle, Mtg, Valve	2
27	1025452	(0000-) Angle, Mtg, Stl, .12 3.7 3.4 09.1l	2
28	09740	(0000-) Screw, Hex, M8 X 1.25 X 20, Ss	4
29	1017218	(0000-) Washer, Flat, 0.32b 1.00d .12, Ss	4
30	09010	(0000-) Screw, Hex, M8 X 1.25 X 25, Ss	4
31	1022137	(0000-) Plug, Hose, Pyu	1
32	1025480	(0000-) Bracket, Retaining, Hose	1
33	393135	(0000-) Screw, Btn, M8 X 1.25 X 20, Blk	1
34	1020744	(0000-) Tube, Rnd, 3.00d 2.90b 02.0l, Ss	1
35	43555	(0000-) Clamp, Hose, Wormdrive, 2.50-3.50d, .50w	2

Fig. 47 - Vacuum Fan Group, Scrubbing

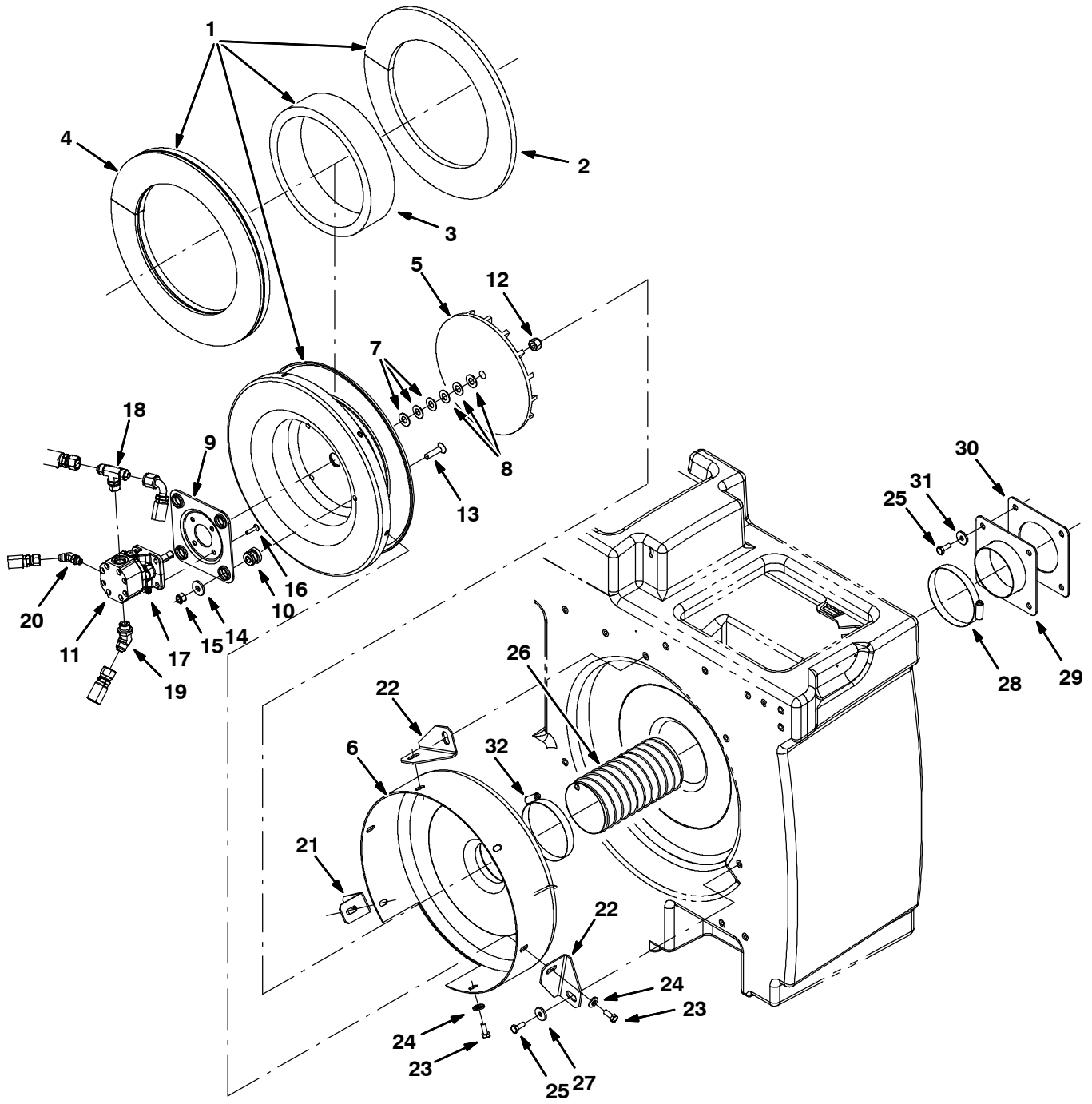
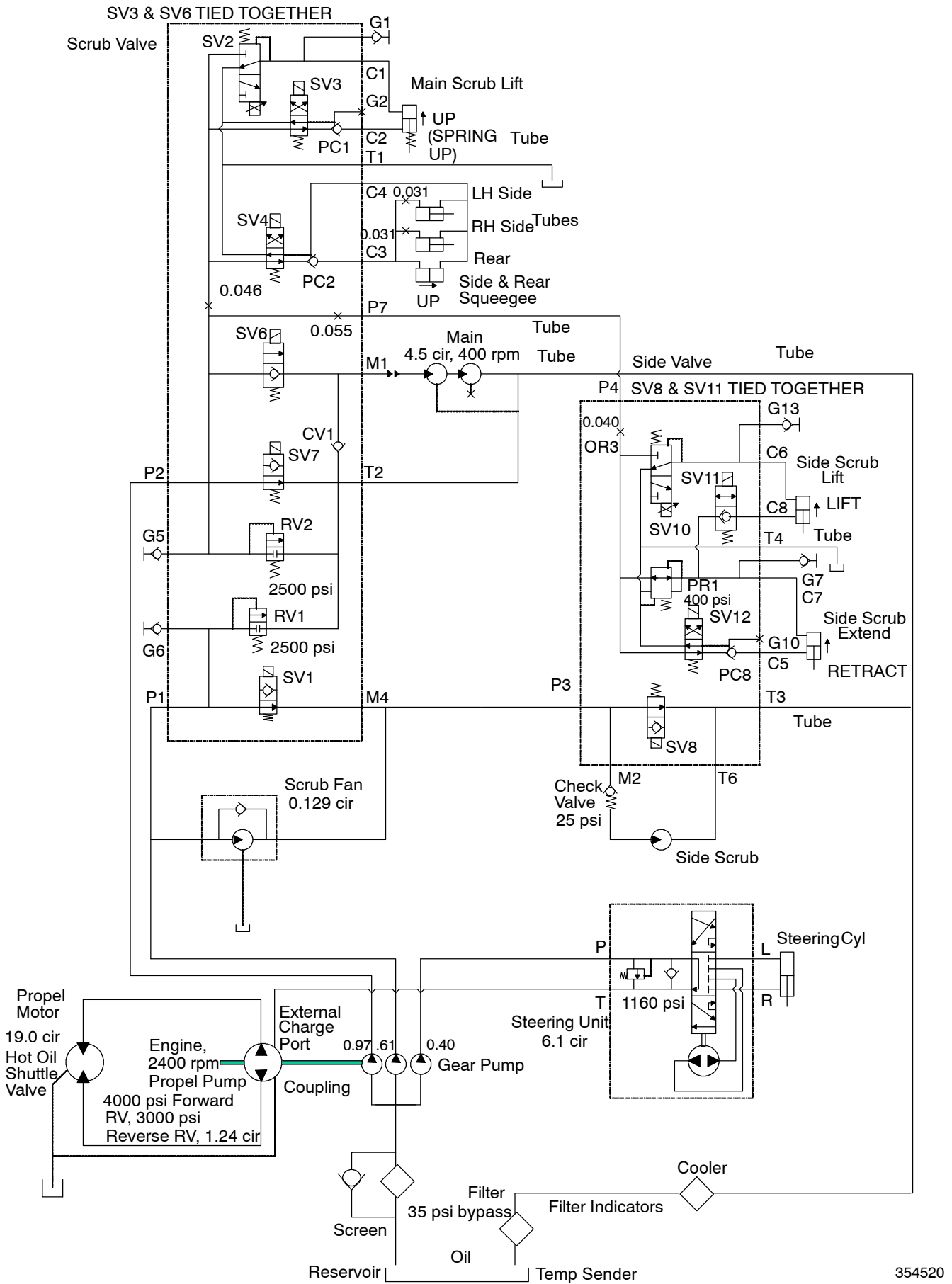


Fig. 47 - Vacuum Fan Group, Scrubbing

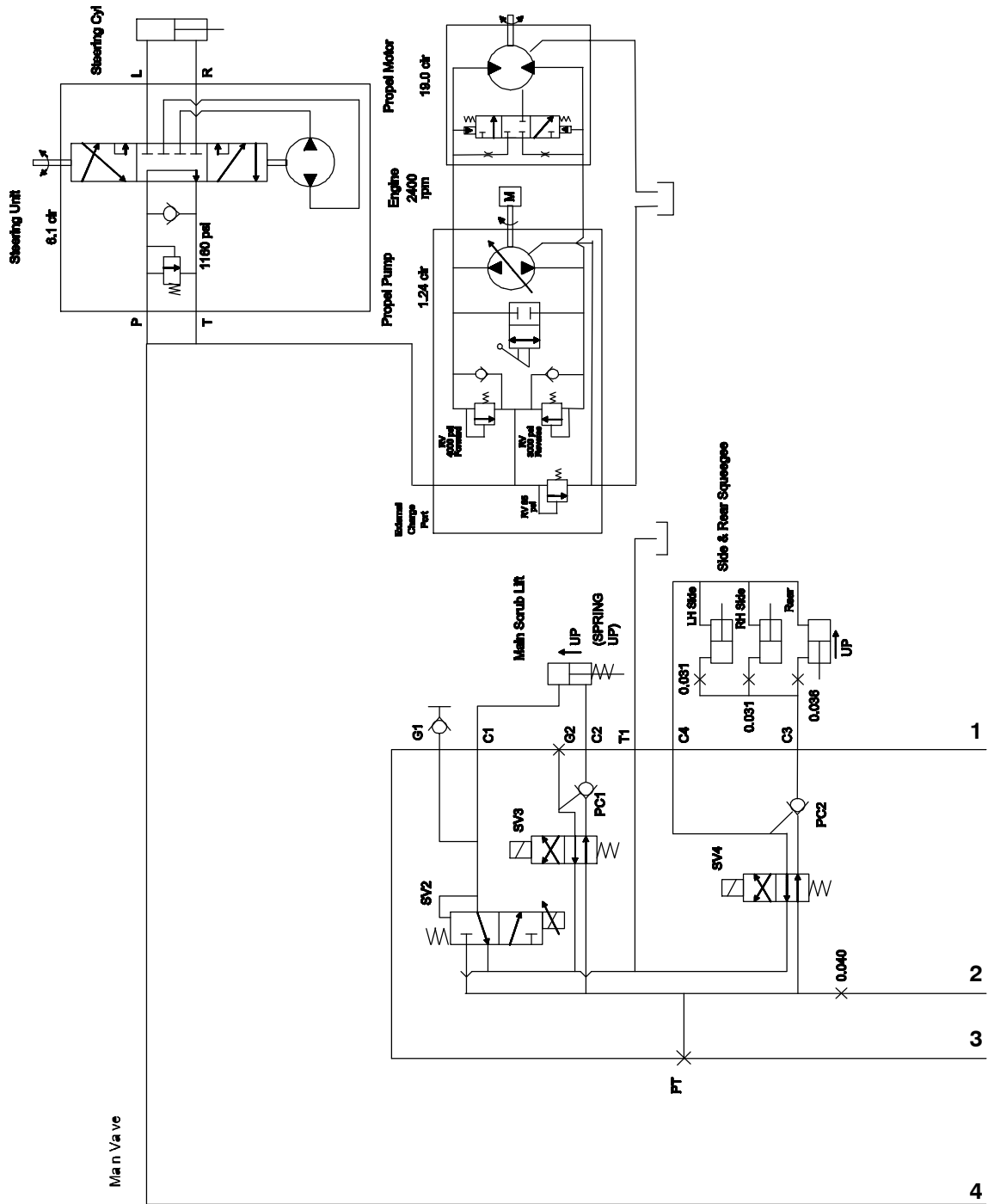
Ref.	Part No.	Serial Number	Description	Qty.
▽	9003455	(0000-) Fan Kit, Scrub, Replmt [M20/T20]	1
▲▽	1 9002684	(0000-) Housing Assy, Vacfan, Scrbr	1
▲▲	2 1025888	(0000-) Insulation, Flame-Retardant, 0.50	1
▲▲	3 1025887	(0000-) Insulation, Flame-Retardant, 0.75-0.88	1
▲▲	4 1025872	(0000-) Insulation, Flame-Retardant, 0.75-0.88	1
▲	5 03922	(0000-) Impeller, 9.5d, 18 Blade Mach	1
▲	6 57189	(0000-) Housing Wldt, Vacfan, Front [528]	1
▲	7 75456-3	(0000-) Shim, Washer, 0.88d 0.51b .020	3
▲	8 75456-4	(0000-) Shim, Washer, 0.88d 0.51b .060	3
▲	9 54275A	(0000-) Bracket, Mtg, Motor	1
▲	10 54274	(0000-) Isolator, Vib, Bshg, 1.1d 0.6l .4b 0.78h	4
▲▽	11 9003461	(0000-) Motor Kit, Replmt [M20&T20]	1
▲▲	00954	(0000-) Key, Sq, 0.12 X 0.12, 1.00l (Included With Motor)	1
▲▲	74233	(0000-) Kit, Seal, Motor, Hyd, Gear[Barns]	1
▲▲	12 41130	(0000-) Nut, Low Crown, .50-20	1
▲▲	13 54861	(0000-) Screw, Flt, .38-16 X 1.50, Al	4
▲▲	14 1014563	(0000-) Washer, Flat, 0.40b 1.12d .12, Ss	4
▲▲	15 36643	(0000-) Nut, Hex, Lock, .38-16, NI, Thin	4
▲▲	16 39534	(0000-) Screw, Flt, .25-20 X 1.00, Al	4
▲▲	17 32981	(0000-) Nut, Hex, Lock, .25-20, NI	4
▲▲	18 49933	(0000-) Fitting, Hyd, Tee, Jm08/Jm08/Om08, Br	1
▲▲	19 42226	(0000-) Fitting, Hyd, E45, Jm08/Om08	1
▲▲	20 392609	(0000-) Fitting, Hyd, E45, Jm06/Om04	1
▲	21 1020320	(0000-) Angle, Sppt, Fan	1
▲	22 1024891	(0000-) Bracket, Mtg, Fan	2
▲	23 16931	(0000-) Screw, Hex, M8 X 1.25 X 20, 8.8	6
▲	24 41186	(0000-) Washer, Flat, Belleville, .31	6
	25 09740	(0000-) Screw, Hex, M8 X 1.25 X 20, Ss	7
	26 1022377	(0000-) Hose, Air-Intk, Flex 4.00id 18.0l	1
	27 1014563	(0000-) Washer, Flat, 0.40b 1.12d .12, Ss	3
	28 79380	(0000-) Clamp, Hose, Wormdrive, 3.75-4.62d, .62w	1
	29 1023754	(0000-) Plate Wldt, Hose, Vacuum	1
	30 1024853	(0000-) Gasket, Plt, Hose, Vacuum	1
	31 1017218	(0000-) Washer, Flat, 0.32b 1.00d .12, Ss	4
	32 23498	(000000-) Clamp, Hose, Wormdrive, 3.56-4.50D, .50W	1

Fig. 48 - Hydraulic Schematic (0000-0042)



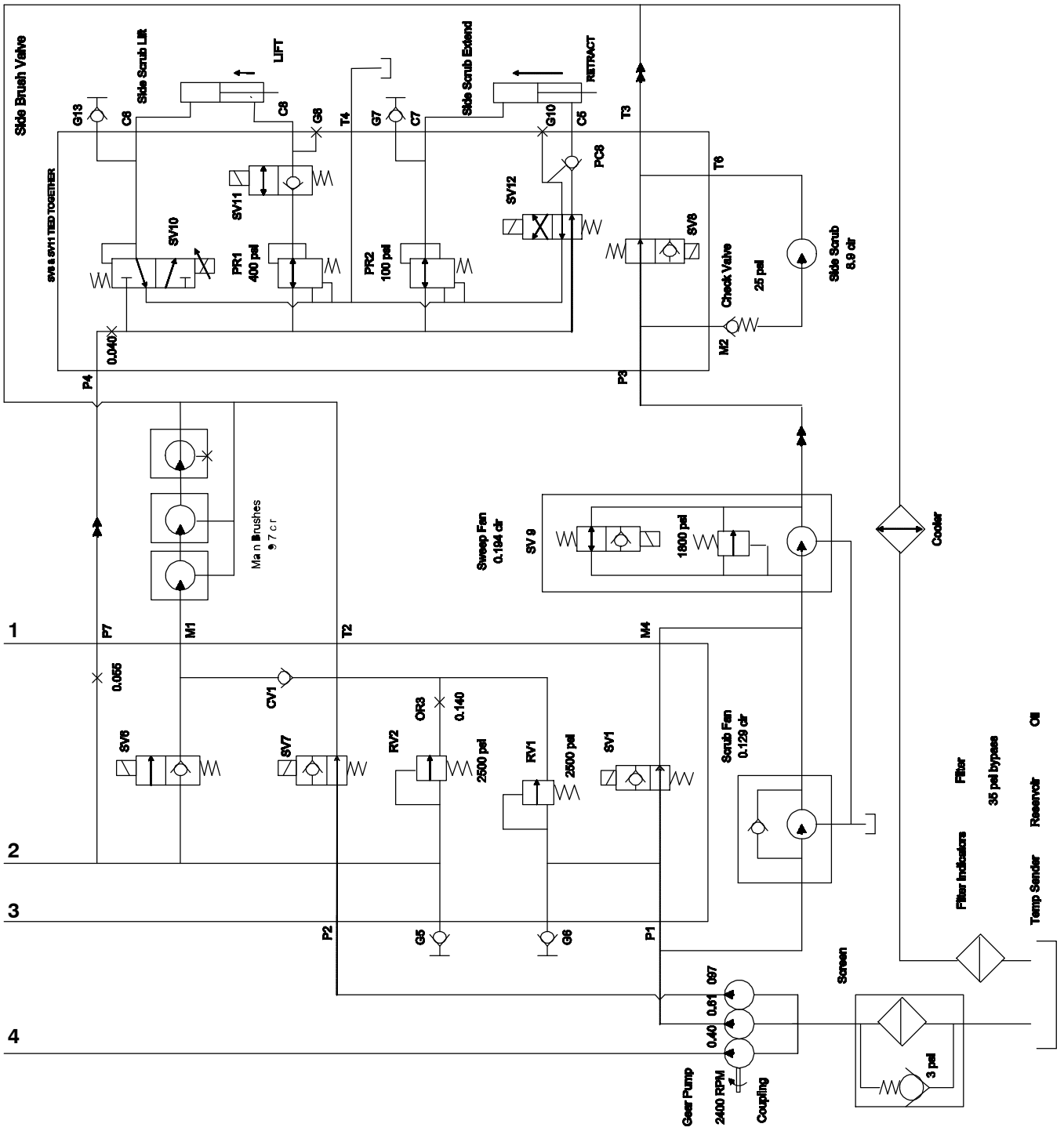
354520

Fig. 49 - Hydraulic Schematic (0043-)



354520

Fig. 49 - Hydraulic Schematic (0043-)



354520

Fig. 50 - Hydraulic Hose Group, Steering and Propel

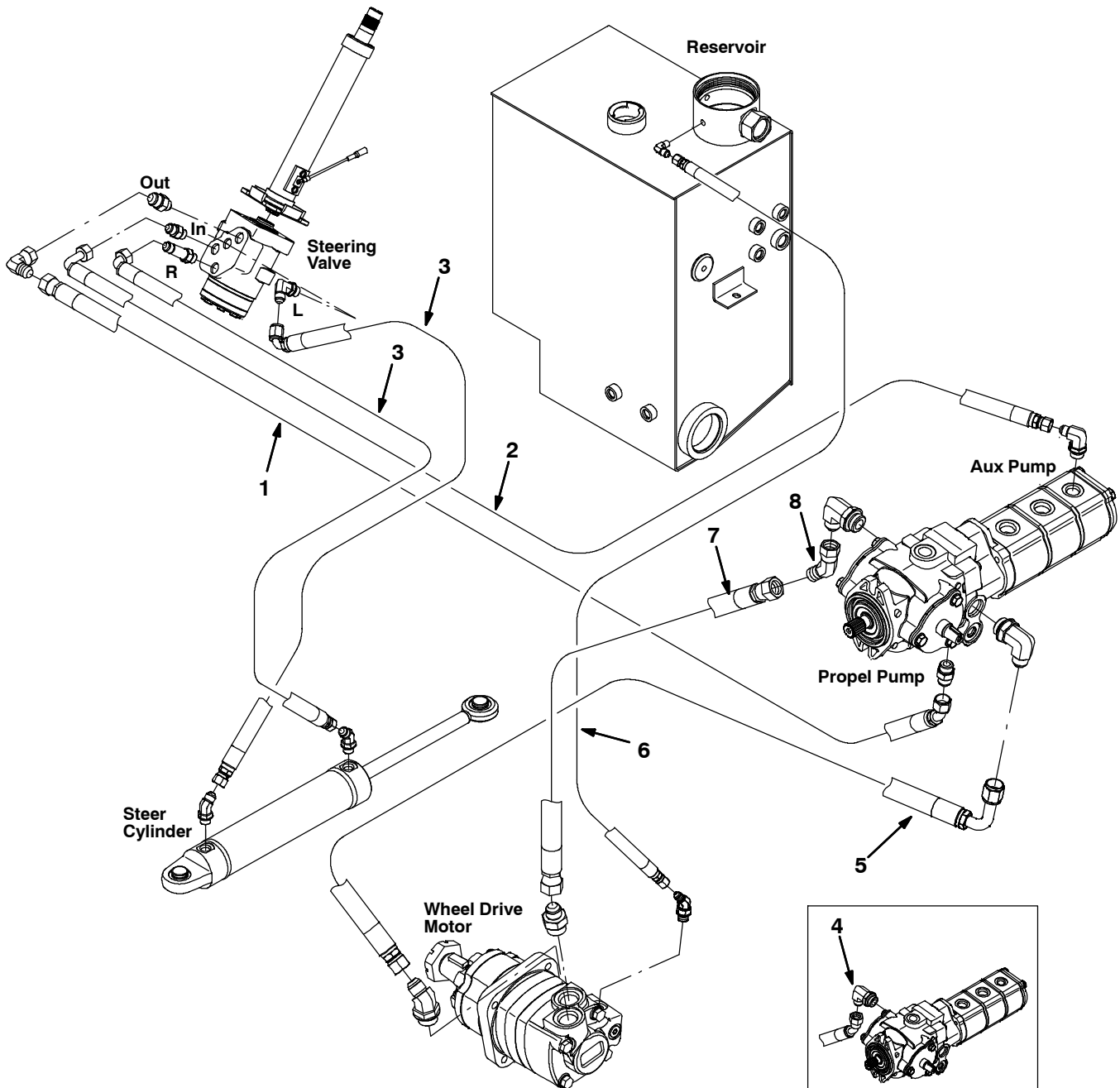


Fig. 50 - Hydraulic Hose Group, Steering and Propel

Ref.	Part No.	Serial Number	Description	Qty.
1	1023609	(0000-) Hose, Hyd, Tc08, Jf08e45/Jf08str, 96.0	1
2	1023608	(0000-) Hose, Hyd, Tc06, Jf06e90/Jf06str, 104.0	1
3	396221	(0000-) Hose, Hyd, Tc06, Jf06e90/Jf06str, 040.0	2
4	1023489	(0000-0052) Hose, Hyd, Spcl, Jf10e45/Jf10str, 58.0 (Replaced by 1039148)	1
5	1023488	(0000-) Hose, Hyd, Spcl, Jf10e90/Jf10str, 63.0	1
6	1030404	(0000-) Hose, Hyd, Med04, Jf04str/Jf04str, 066.0	1
7	1038569	(0053-) Hose, Hyd, Spcl, Jf10str/Jf10str, 56.5	1
8	54017	(0053-) Fitting, Hyd, E45, Jf10/Jm10	1

Fig. 51 - Hydraulic Hose Group, Pump and Vacuum Fan

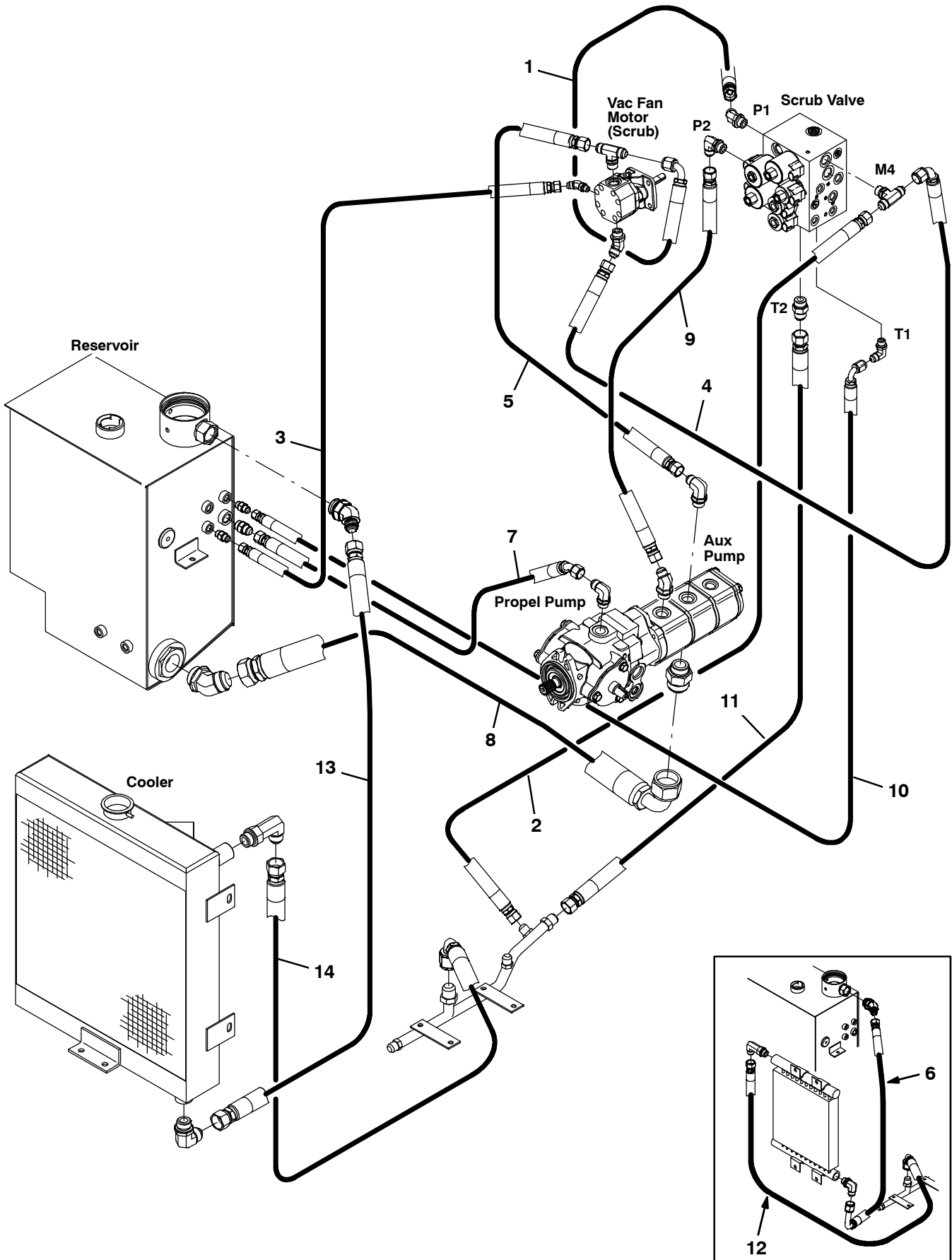


Fig. 51 - Hydraulic Hose Group, Pump and Vacuum Fans

Ref.	Part No.	Serial Number	Description	Qty.
1	71741	(0000-) Hose, Hyd, Tc08, Jf08e90/Jf08str, 046.0	1
2	65197	(0000-) Hose, Hyd, Med08, Jf08e90/Jf08str, 062.0	1
3	396273	(0000-) Hose, Hyd, Med06, Jf06str/Jf06str, 033.0	1
4	396255	(0000-) Hose, Hyd, Tc08, Jf08str/Jf08e90, 031.0	1
5	1026645	(0000-) Hose, Hyd, Tc08, Jf08e45/Jf08str, 26.0	1
6	1023487	(0000-0188) Hose, Hyd, Med12, Jf12e90/Jf12str, 50.0	1
7	1023607	(0000-) Hose, Hyd, Med08, Jf08str /Jf08e45, 21.0	1
8	1036710	(0000-) Hose, Hyd, Suc20, Jf20Str/Jf20E90, 030.0	1
9	1023606	(0000-) Hose, Hyd, Tc08, Jf08str/Jf08str, 21.0	1
10	71735	(0000-) Hose, Hyd, Med06, Jf06e90/Jf06str, 042.0	1
11	1025547	(0000-) Hose, Hyd, Med10, Jf10str/Jf10str, 41.0	1
12	396438	(0000-0188) Hose, Hyd, Tc12, Jf12e90/Jf12str, 044.0	1
13	1050437	(0189-) Hose, Hyd, Med12, Jf12str/Jf12str, 052.0	1
14	1050436	(0189-) Hose, Hyd, Med12, Jf12e90/Jf12str, 029.0	1

Fig. 52 - Hydraulic Hose Group, Cylindrical Brush

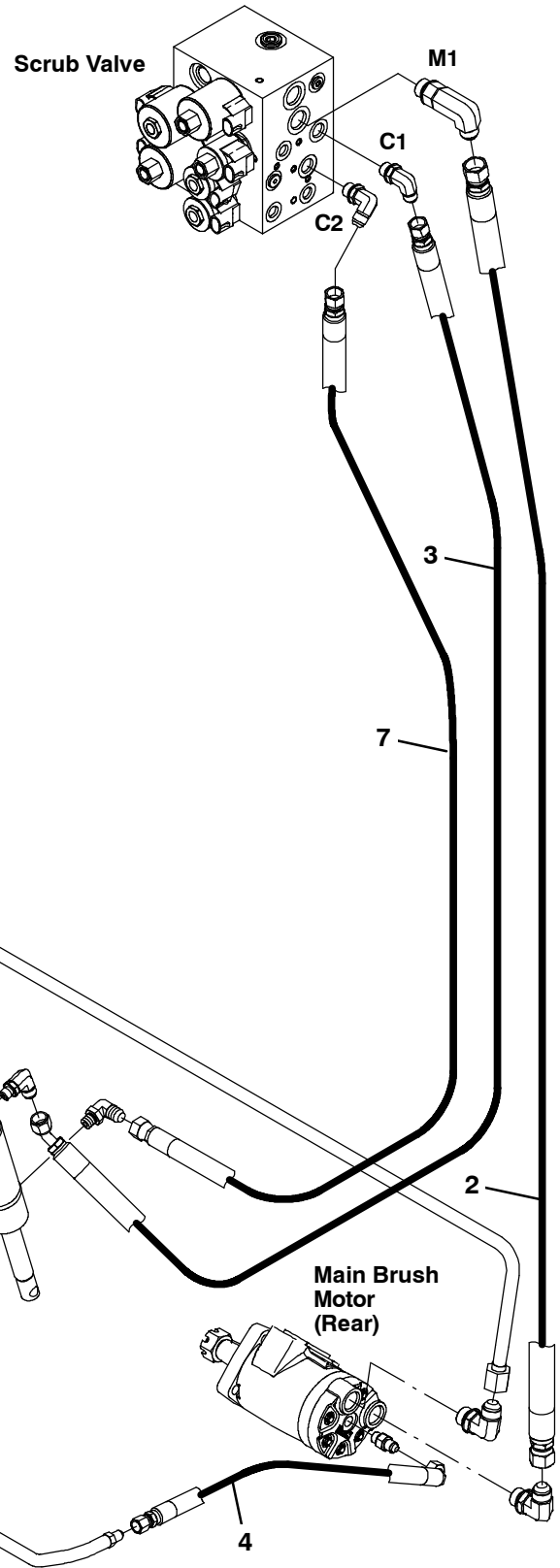
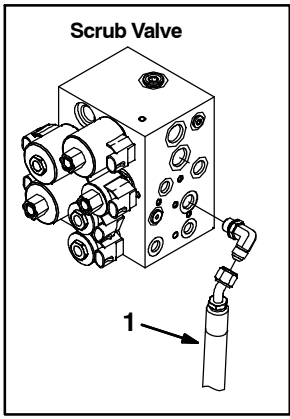


Fig. 52 - Hydraulic Hose Group, Cylindrical Brush

Ref.	Part No.	Serial Number	Description	Qty.
1	1025548	(0000-0032)	Hose, Hyd, Tc06, Jf06str /Jf06e45, 54.0	1
2	1024764	(0000-)	Hose, Hyd, Tc08, Jf08str/Jf08str, 48.0	1
3	1023769	(0000-)	Hose, Hyd, Tc 06, Jf06str /Jf06e45, 56.0	1
4	57946	(0000-)	Hose, Hyd, Med04, Jf04e90/Jf04str, 016.0	1
5	1025544	(0000-)	Hose, Hyd, Tc08, Jf08e90/Jf08str, 13.0	1
6	51754	(0000-)	Hose, Hyd, Med08, Jf08str/Jf08str, 022.0	1
7	1036939	(0033-)	Hose, Hyd, Tc06, Jf06Str/Jf06Str, 054.0	1
8	387281	(0198-)	Hose, Hyd, Tc04, Jf04e90/Jf04str, 020.0	1

Fig. 53 - Hydraulic Hose Group, Disk Brush

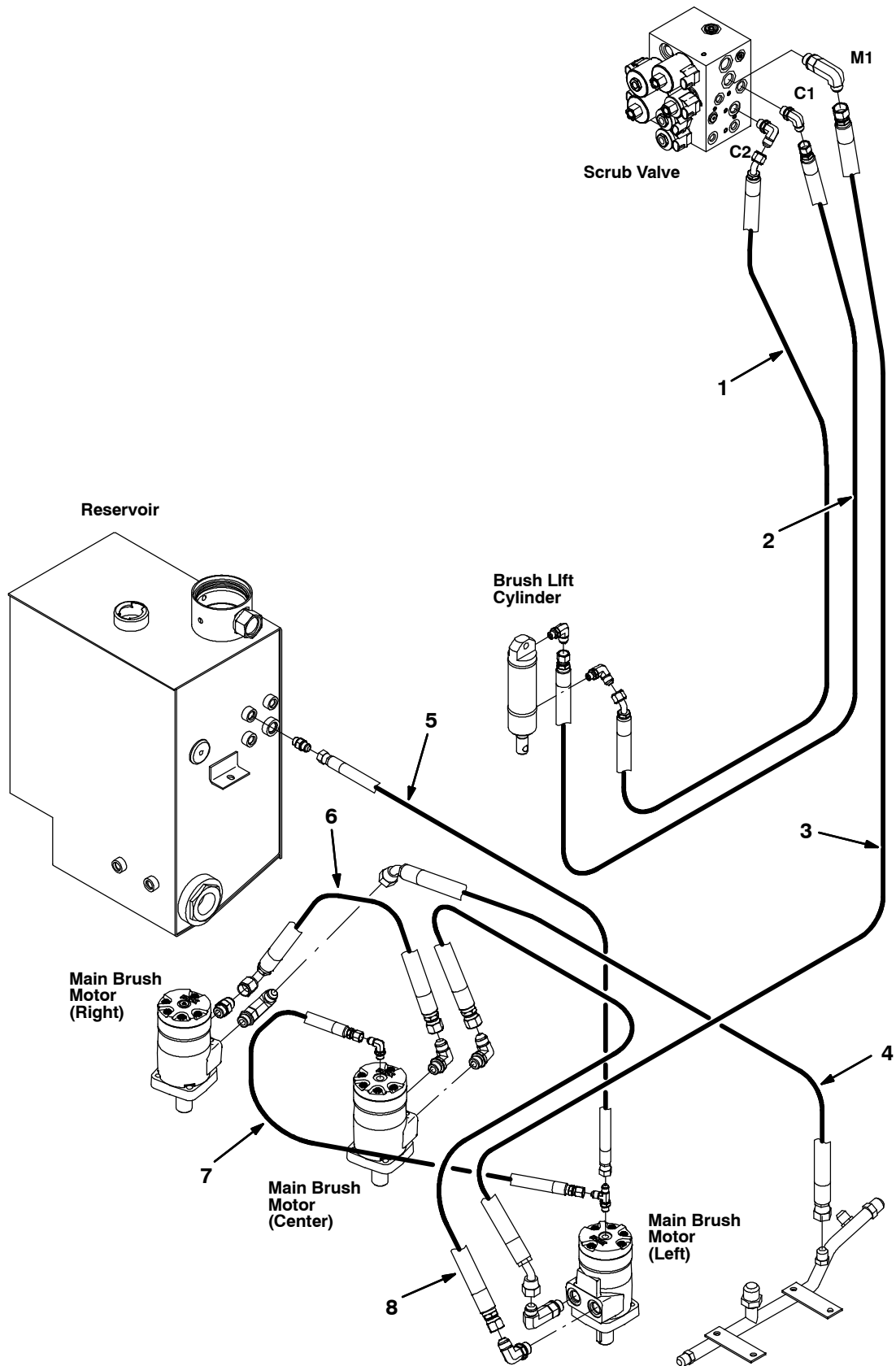


Fig. 53 - Hydraulic Hose Group, Disk Brush

Ref.	Part No.	Serial Number	Description	Qty.
1	1025548	(0000-) Hose, Hyd, Tc06, Jf06str /Jf06e45, 54.0	1
2	1023769	(0000-) Hose, Hyd, Tc 06, Jf06str /Jf06e45, 56.0	1
3	381854	(0000-) Hose, Hyd, Tc08, Jf08e45/Jf08str, 052.0	1
4	16462	(0000-) Hose, Hyd, Med08, Jf08e45/Jf08str, 046.0	1
5	381866	(0000-) Hose, Hyd, Tc04, Jf04str/Jf04str, 036.0	1
6	396278	(0000-) Hose, Hyd, Tc08, Jf08e90/Jf08str, 020.0	1
7	381866	(0000-) Hose, Hyd, Tc04, Jf04str/Jf04str, 036.0	1
8	365009	(0000-) Hose, Hyd, Tc08, Jf08str/Jf08str, 040.0	1

Fig. 54 - Hydraulic Hose Group, Squeegee Lift

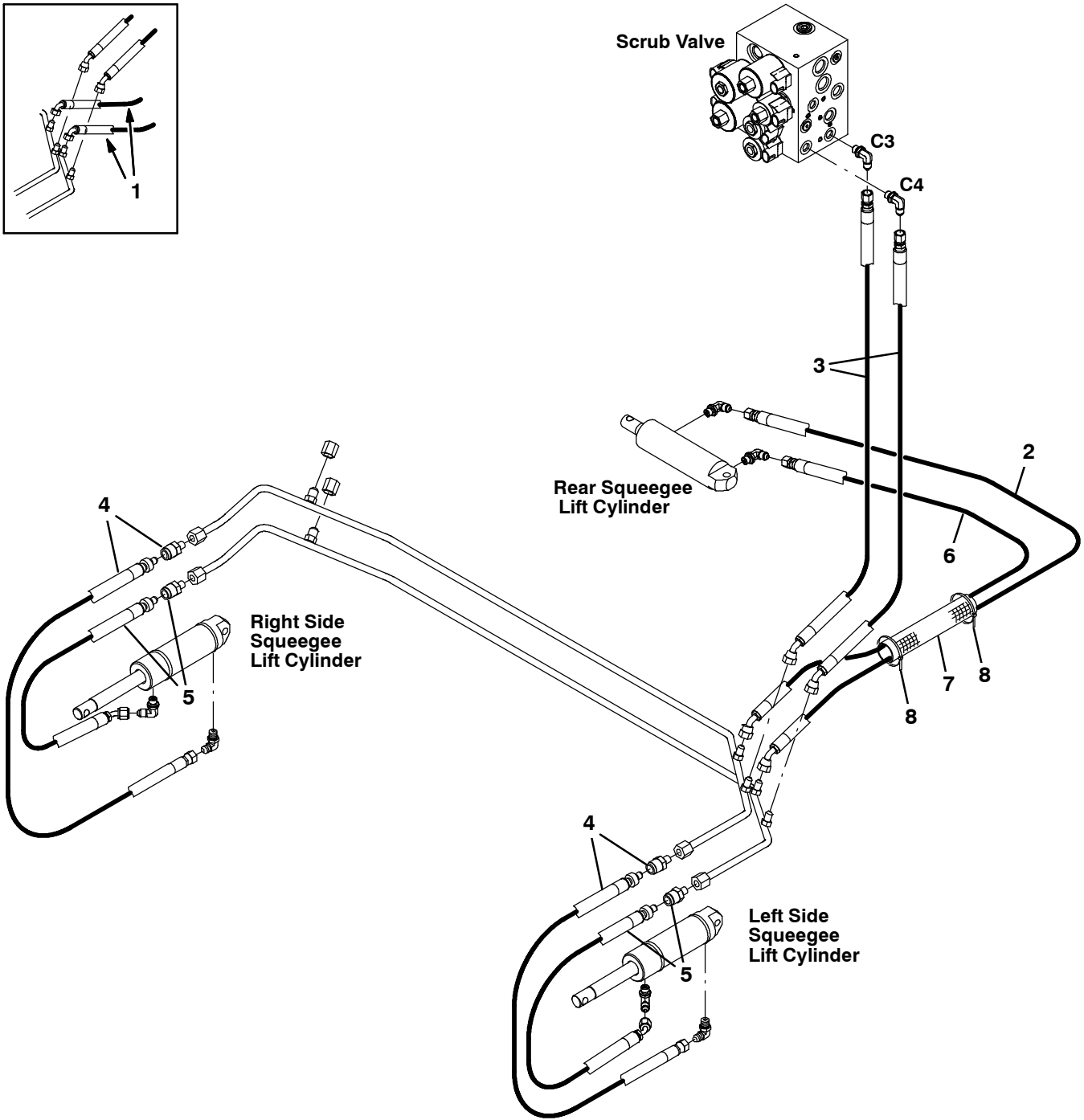
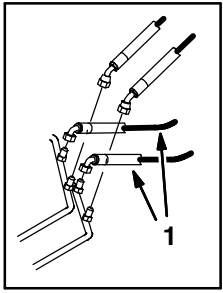


Fig. 54 - Hydraulic Hose Group, Squeegee Lift

Ref.	Part No.	Serial Number	Description	Qty.
1	9006562	(0000-0199) Hose Kit, Hyd, Sqge Lift [T20]	1
2	1055588	(0200-) Hose, Hyd, Tc04, Jf04e45/Jf04str, 044.0	1
3	1030709	(0000-) Hose, Hyd, Tc 04, Jf04str /Jf04e45 , 35.0	2
4	1045759	(xxxx-) Hose, Hyd, Tc04, Jf04Str/Qm06, 028.0	2
4	1037042	(0000-xxxx) Hose, Hyd, Tc04, Jf04E45/Qm06, 028.0	2
5	1036899	(0000-) Hose, Hyd, Tc04, Jf04E45/Qm06, 024.0	2
6	1055590	(0200-) Hose, Hyd, Tc04, Jf04e45/Jf04str, 048.0	1
7	57223	(0200-) Sleeve, Nyl, 1.22id 14.0l	1
8	49266	(0200-) Tie, Cable, Nyl, 07.3l .19w 1.8 Max D	2

Fig. 55 - Hydraulic Pumps Group

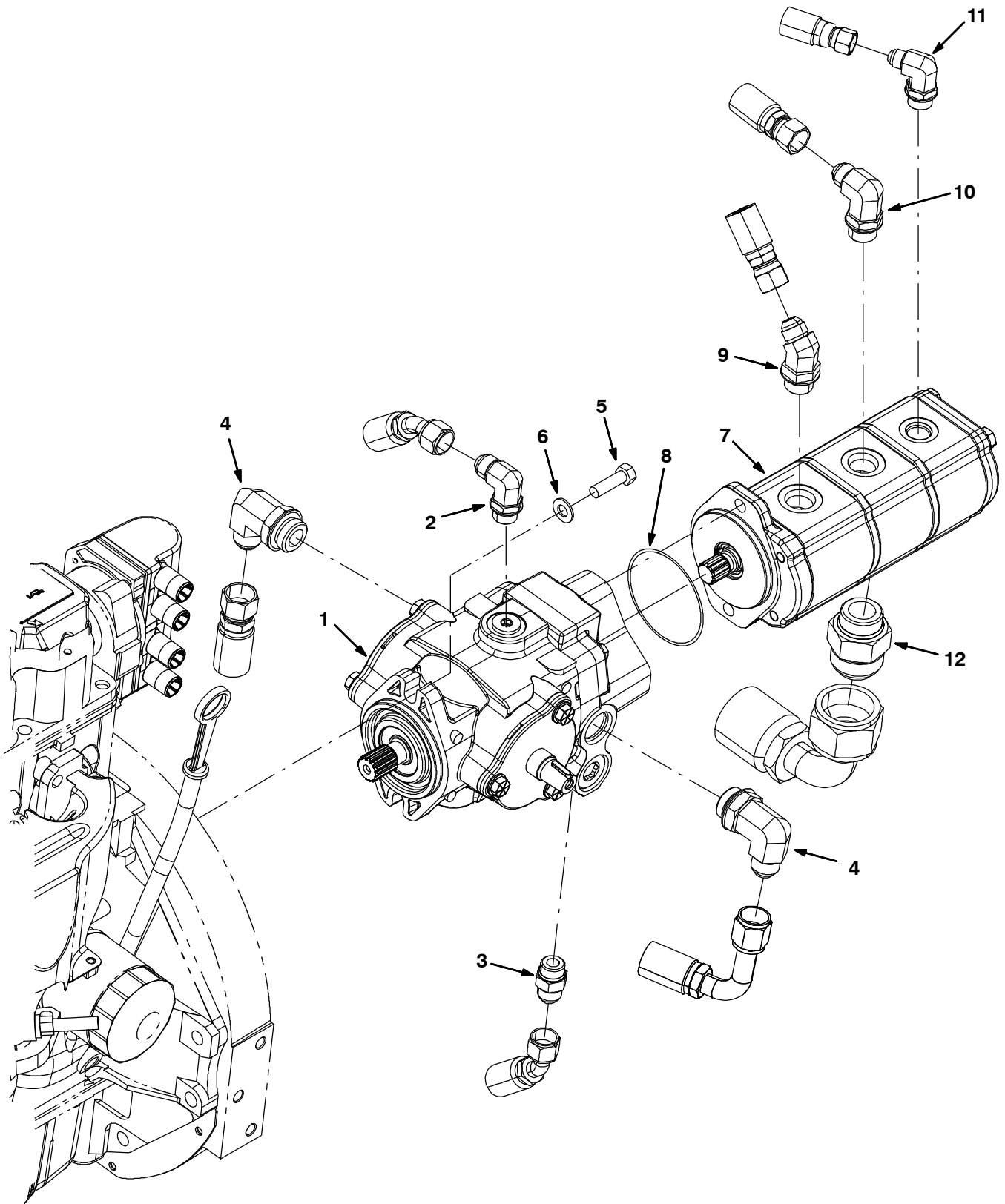


Fig. 55 - Hydraulic Pumps Group

Ref.	Part No.	Serial Number	Description	Qty.
1	1024251	(0000-) Pump, Hyd, Piston, Var, 1.24 4000, Cw (See Breakdown)	1
2	44868	(0000-) Fitting, Hyd, E90, Jm08/Om08	1
3	44869	(0000-) Fitting, Hyd, Str, Jm08/Om08	1
4	53076	(0000-) Fitting, Hyd, E90, Jm10/Om12	2
5	21198	(0000-) Screw, Hex, .38-16 X 1.25, 5	22
6	32485	(0000-) Washer, Flat, 0.38 Sae	2
7	1022666	(0000-) Pump, Hyd, Gear, Ext, 3, 00.97 2500, Cw	1
8	65145-1	(0000-) Seal, Org, .069 X 3.06id	11
9	47513	(0000-) Fitting, Hyd, E45, Jm08/Om10	1
10	56821	(0000-) Fitting, Hyd, E90, Jm08/Om10	1
11	47512	(0000-) Fitting, Hyd, E90, Jm06/Om08	1
12	67811	(0000-) Fitting, Hyd, Str, Jm20/Om16	1

Fig. 56 - Hydraulic Cooler and Tubes Group

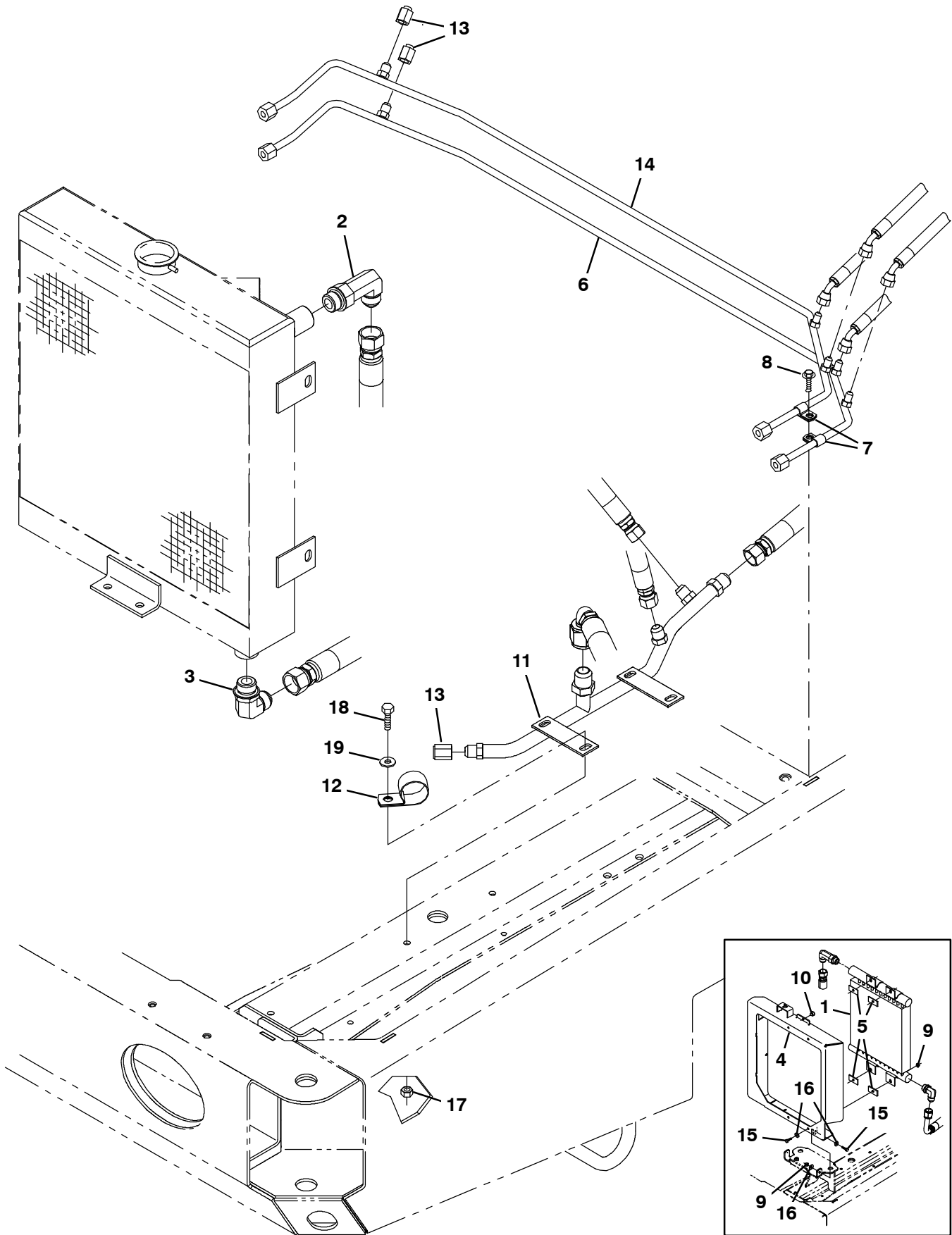


Fig. 56 - Hydraulic Cooler and Tubes Group

Ref.	Part No.	Serial Number	Description	Qty.
1	13698	(0000-0188) Cooler, Hyd, 25gpm 325btu Of12 13x12x2	1
2	46481	(0000-) Fitting, Hyd, E90, Jm12/Om12	1
3	62471	(0000-) Fitting, Hyd, E90, Jm12/Om12, L	1
4	1026319	(0000-0188) Bracket Wldt, Cooler, Hyd Fluid	1
5	1040318	(0000-0188) Pad, Tank, Hyd [W/Psa]	4
6	1028822	(0000-) Tube, Hyd, Sqge	1
7	40678	(0000-) Clamp, Cable, Stl, 0.44d X 0.62w, 1h	2
8	74455	(0000-) Screw, Hex, M6 X 1.0 X 12, Fmg	1
9	07791	(0000-0188) Nut, Hex, Fmg, M8 X 1.25	8
10	51787	(0000-0188) Bumper, Rbr, 0.6d 0.34t .3d Tip	1
11	1023081	(0000-) Tube, Hyd, Main Return [M20]	1
12	53466	(0000-) Clamp, Cable, Stl, 1.50d X 1.00w, 1h	1
13	40625	(0000-) Fitting, Hyd, Cap, Jf06	3
14	1028821	(0000-) Tube, Hyd, Sqge	1
15	39277	(0000-0188) Screw, Hex, M8 X 1.25 X 25, 8.8	8
16	32491	(0000-0188) Washer, Flat, 0.31, Std	7
17	41430	(0000-) Nut, Hex, Lock, M10 X 1.5, NI	2
18	39277	(0000-) Screw, Hex, M8 X 1.25 X 25, 8.8	2
19	32491	(0000-) Washer, Flat, 0.31, Std	2

Fig. 57 - Hydraulic Reservoir Group

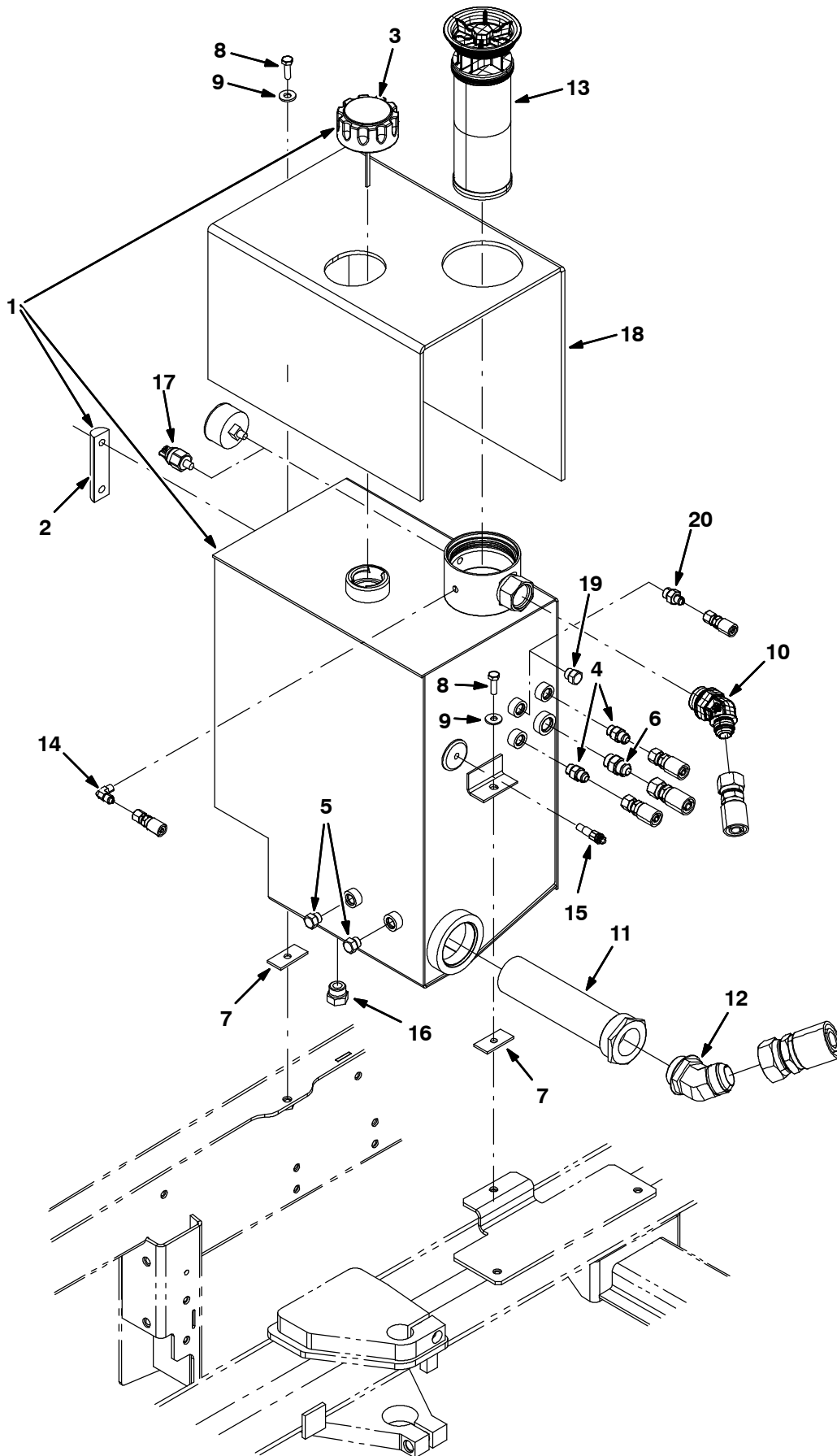


Fig. 57 - Hydraulic Reservoir Group

	Ref.	Part No.	Serial Number	Description	Qty.
▽	1	9002398	(0000-) Reservoir, Hyd, 10.0Gal, Replmt	1
▲	2	65215	(0000-) Gauge, Sensing, Level	1
	3	1018289	(0000-) Cap, Breather, Hyd	1
	4	56690	(0000-) Fitting, Hyd, Str, Jm06/Om06	2
	5	46482	(0000-) Fitting, Hyd, Plug, Om06	2
	6	44869	(0000-) Fitting, Hyd, Str, Jm08/Om08	1
	7	1026126	(0000-) Pad, Tank, Hyd	2
	8	39277	(0000-) Screw, Hex, M8 X 1.25 X 25, 8.8	2
	9	32491	(0000-) Washer, Flat, 0.31 Std	2
	10	1023545	(0000-) Fitting, Hyd, E45, Jm12/Om16	1
	11	31613	(0000-) Strainer, Hyd, 25gpm 100mesh Psi	1
	12	71726	(0000-) Fitting, Hyd, E45, Jm20/Om20	1
	13	1021579	(0000-) Filter Assy [Pt4 936498]	1
	14	55455	(0000-) Fitting, Hyd, E90, Jm04/Pm02	1
	15	58592	(0000-) Send-Unit, Water, Temp, 04npt 113oh/195d	1
	16	40362	(0000-) Fitting, Hyd, Plug, Om10	1
	17	1025133	(0000-) Switch, Press, Hyd, 18-24psi, Spst, No	1
	18	1034878	(0000-) Insulation, Thermal, Hydraulic Blanket	1
	19	46482	(0000-) Fitting, Hyd, Plug, Om06 (Cylindrical Scrub Head)	1
	20	55685	(0000-) Fitting, Hyd, Str, Jm04/Om06 (Disk Scrub Head)	1

Fig. 58 - Hydraulic Valves Group

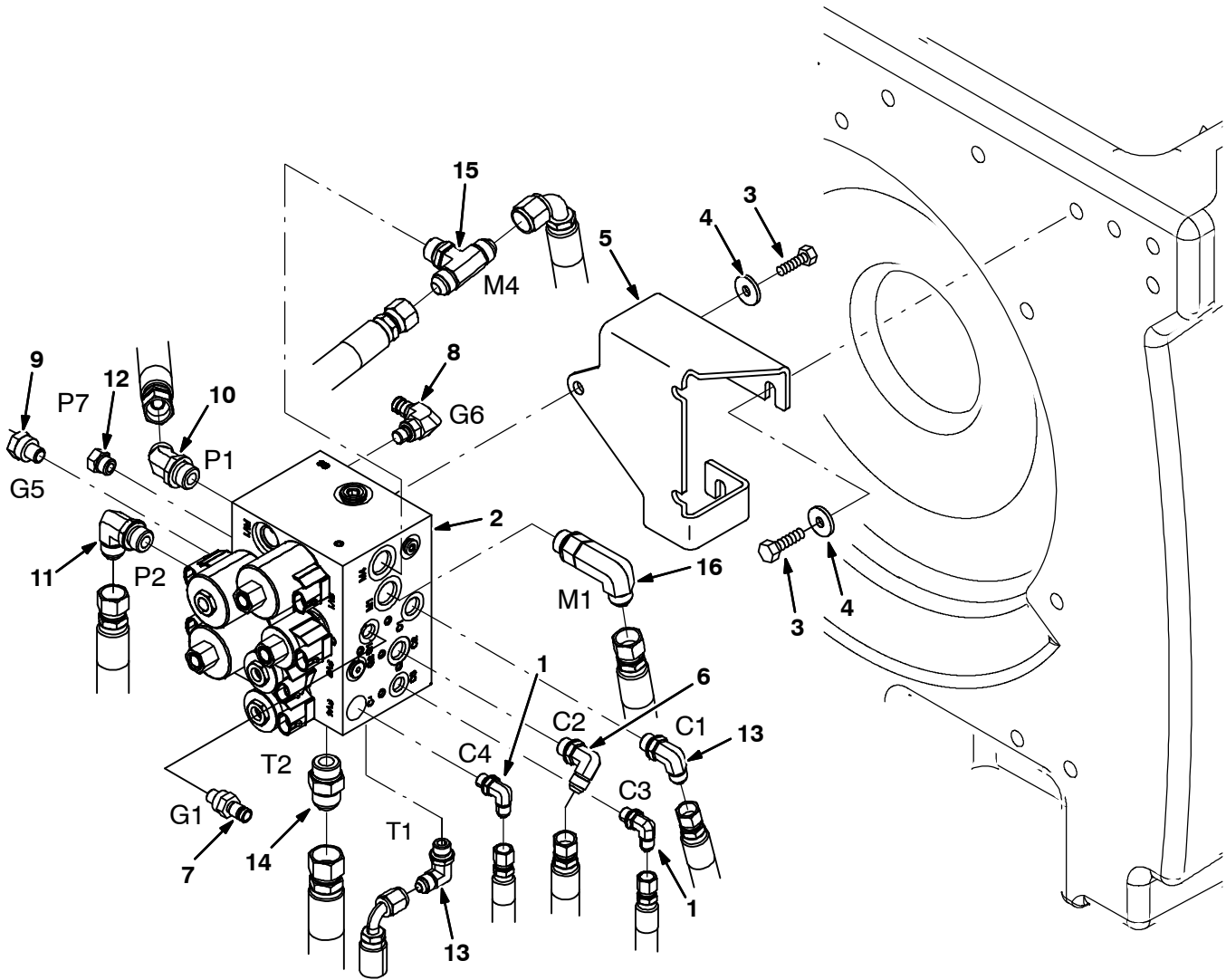
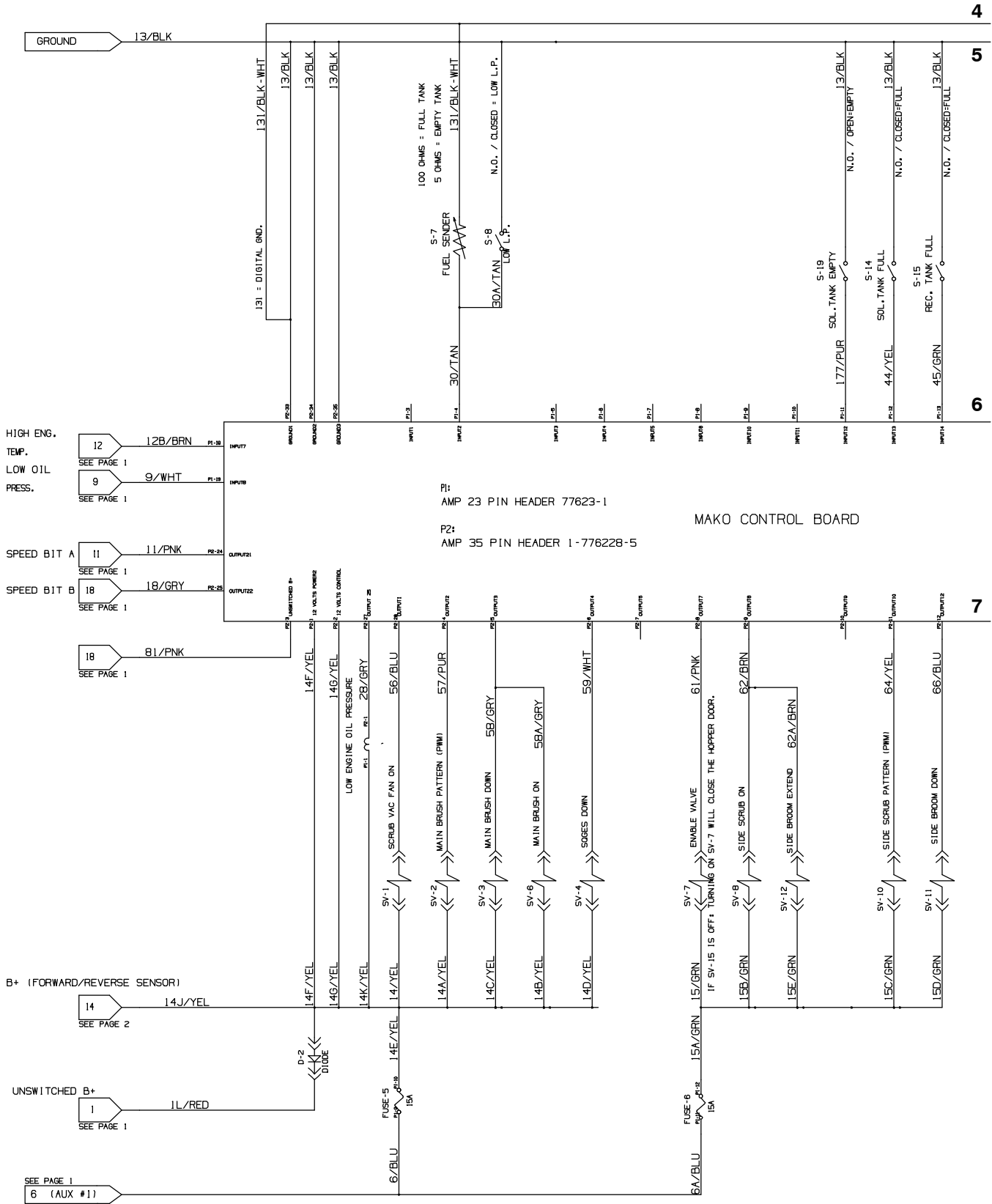


Fig. 58 - Hydraulic Valves Group

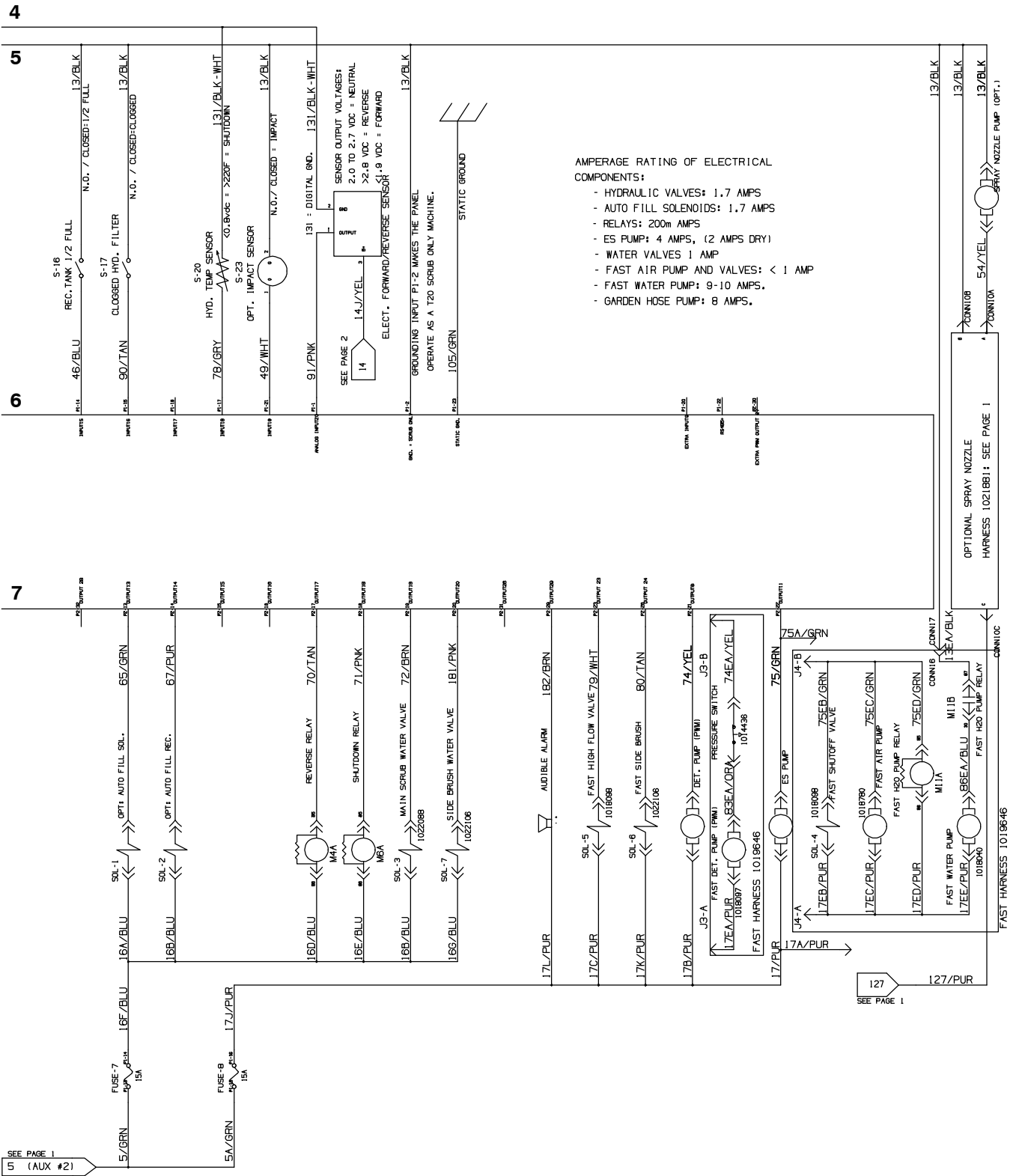
Ref.	Part No.	Serial Number	Description	Qty.
1	77097	(0000-) Fitting, Hyd, E90, Jm04/Om04	2
2	1020394	(0000-) Valve, Cntrl, Hyd (See Breakdowns)	1
3	09740	(0000-) Screw, Hex, M8 X 1.25 X 20, Ss	6
4	1017218	(0000-) Washer, Flat, 0.32b 1.00d .12, Ss	6
5	1021991	(0000-) Bracket, Mtg, Valve, Hyd, Scb	1
6	71727	(0000-) Fitting, Hyd, E90, Jm06/Om06, L	1
7	395973	(0000-) Fitting, Hyd, Str, Om04/Qm04	1
8	395974	(0000-) Fitting, Hyd, E90, Om04/Qm04	1
9	395973	(0000-) Fitting, Hyd, Str, Om04/Qm04	1
10	42226	(0000-) Fitting, Hyd, E45, Jm08/Om08	1
11	44868	(0000-) Fitting, Hyd, E90, Jm08/Om08	1
12	46482	(0000-) Fitting, Hyd, Plug, Om06	1
13	56820	(0000-) Fitting, Hyd, E90, Jm06/Om06	2
14	46480	(0000-) Fitting, Hyd, Str, Jm10/Om10	1
15	49933	(0000-) Fitting, Hyd, Tee, Jm08/Jm08/Om08, Br	1
16	69173	(0000-) Fitting, Hyd, E90, Jm08/Om08, L	1

Fig. 59 - Electrical Schematic



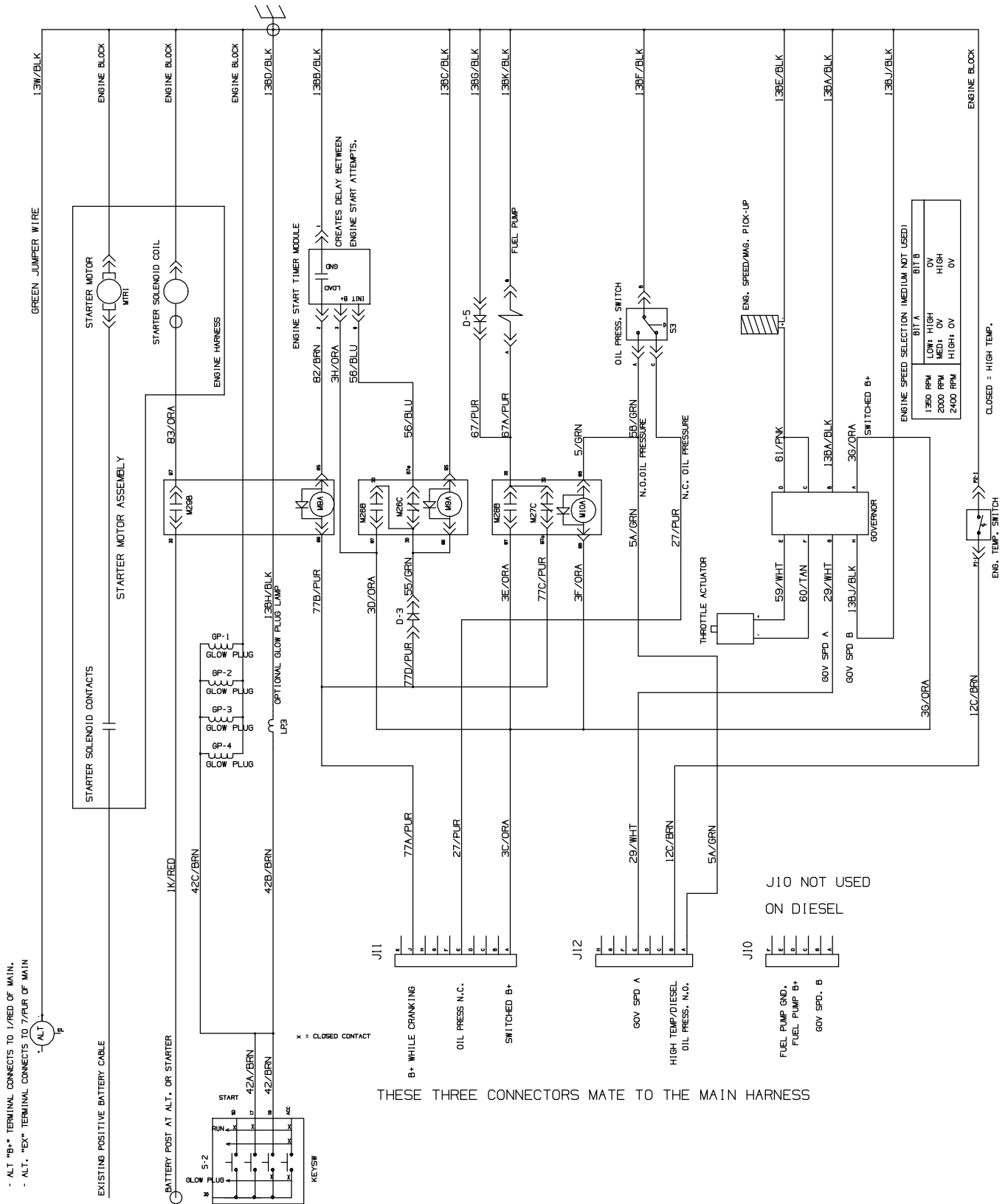
354405 - 1029601

Fig. 59 - Electrical Schematic



354405 - 1029601

Fig. 60 - Electrical Schematic, Diesel Engine Harness



1029601

Fig. 61 - Electrical Wire Harness Group

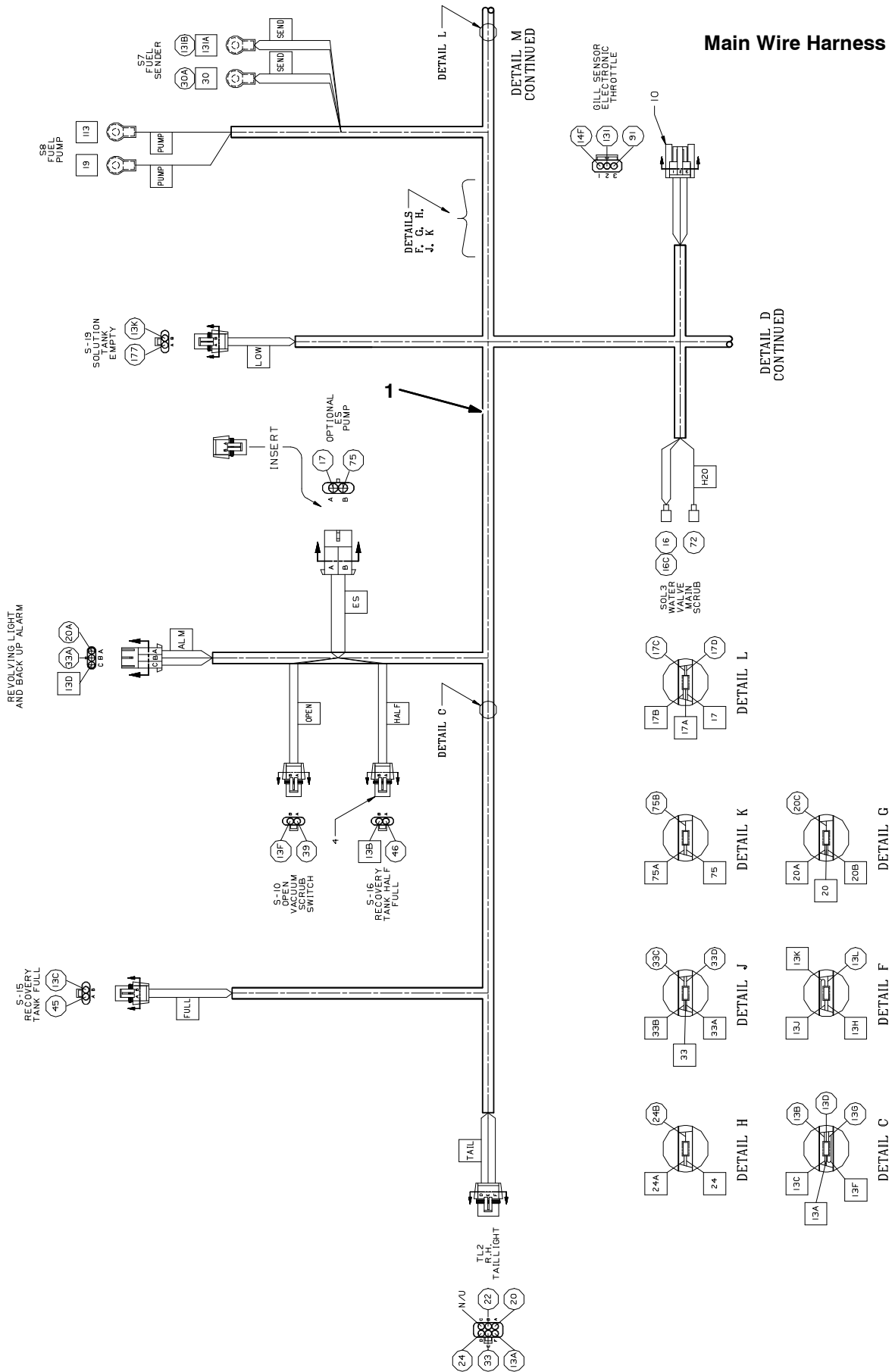


Fig. 61 - Electrical Wire Harnesses Group

Main Wire Harness

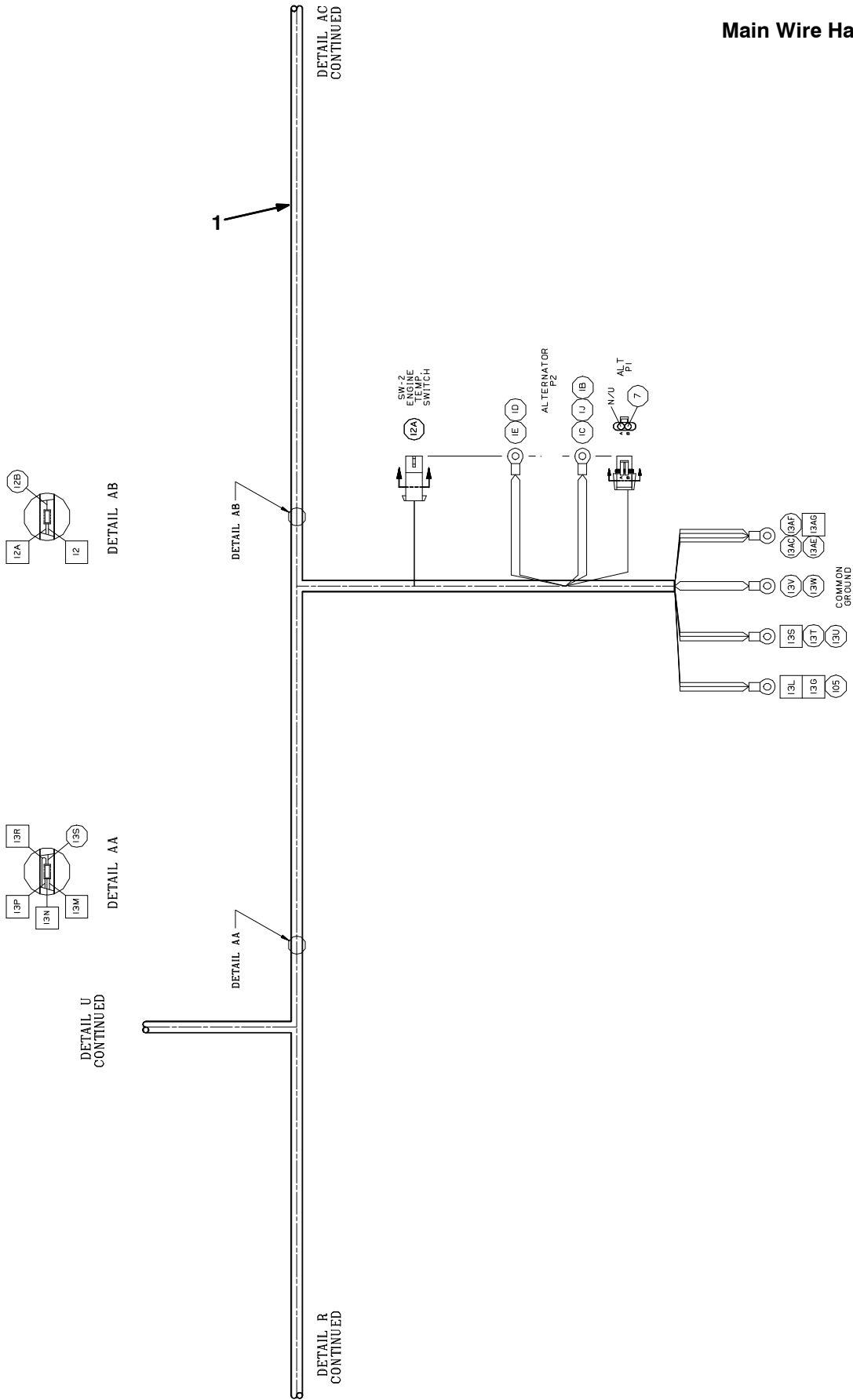
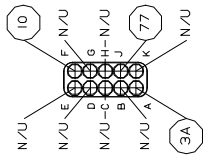
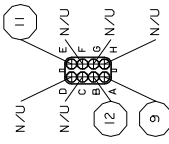


Fig. 61 - Electrical Wire Harnesses Group

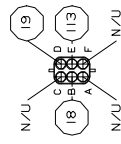
Main Wire Harness



DETAIL W-W
ROTATED 90°



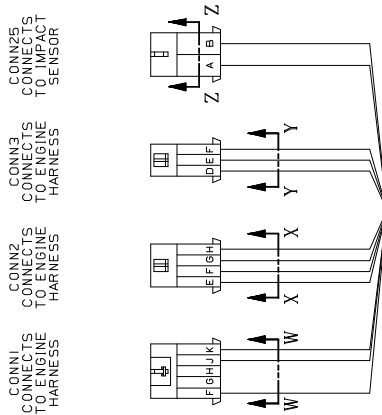
DETAIL X-X
ROTATED 90°



DETAIL Y-Y
ROTATED 90°

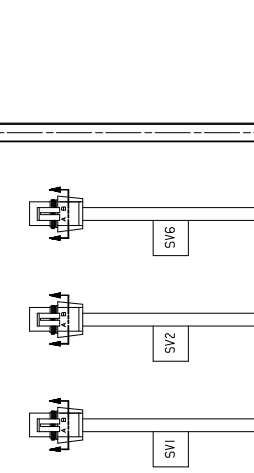
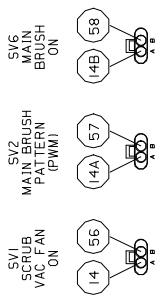
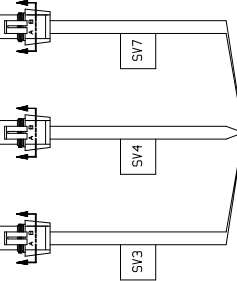
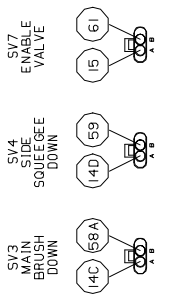


DETAIL Z-Z

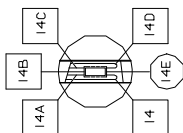


DETAIL V
CONTINUED

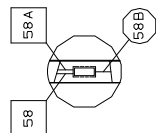
DETAIL U
CONTINUED



DETAILS P, Q
CONTINUED



DETAIL Q



DETAIL P

Fig. 61 - Electrical Wire Harnesses Group

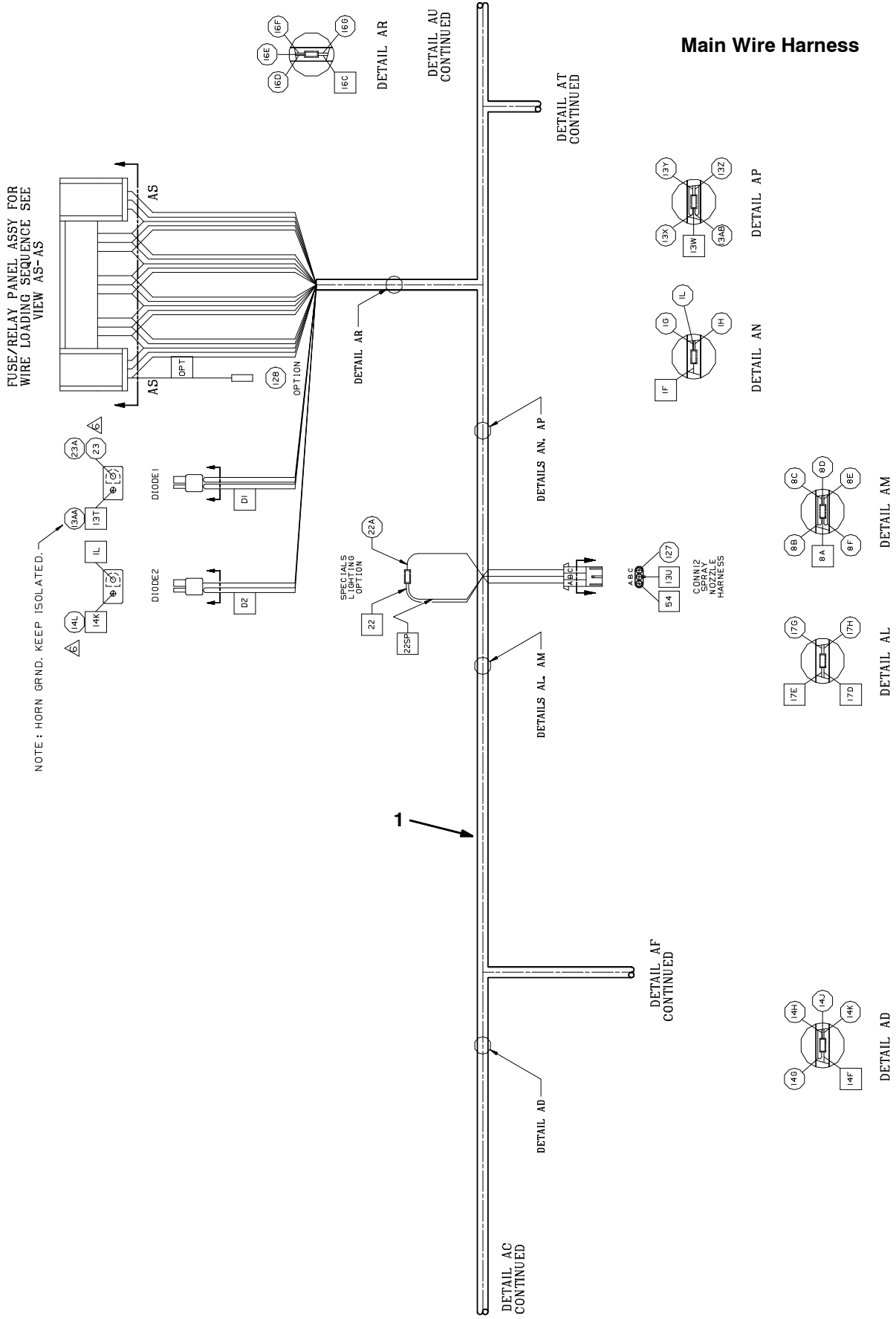
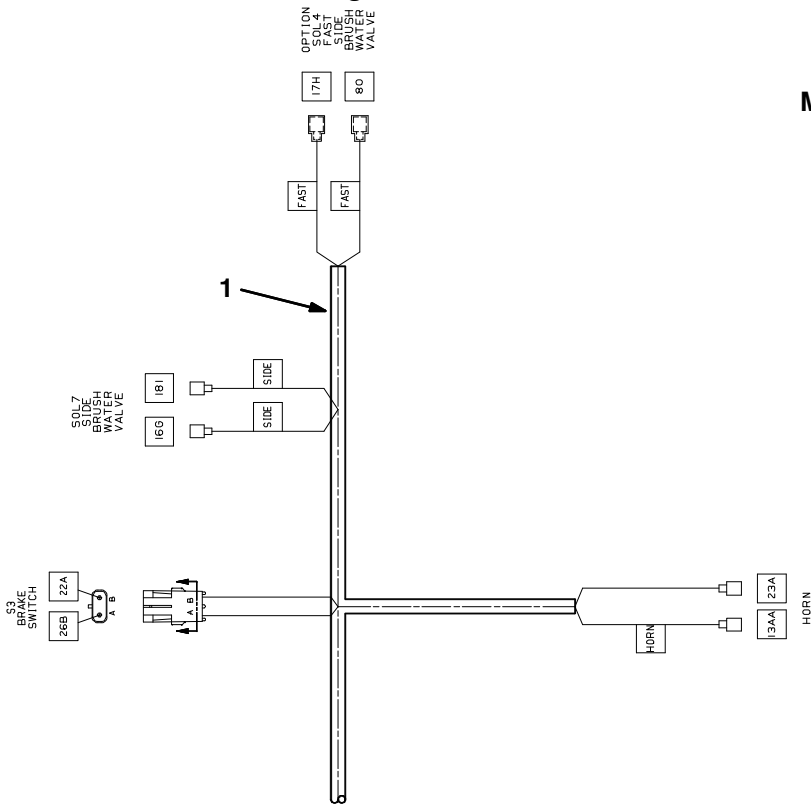
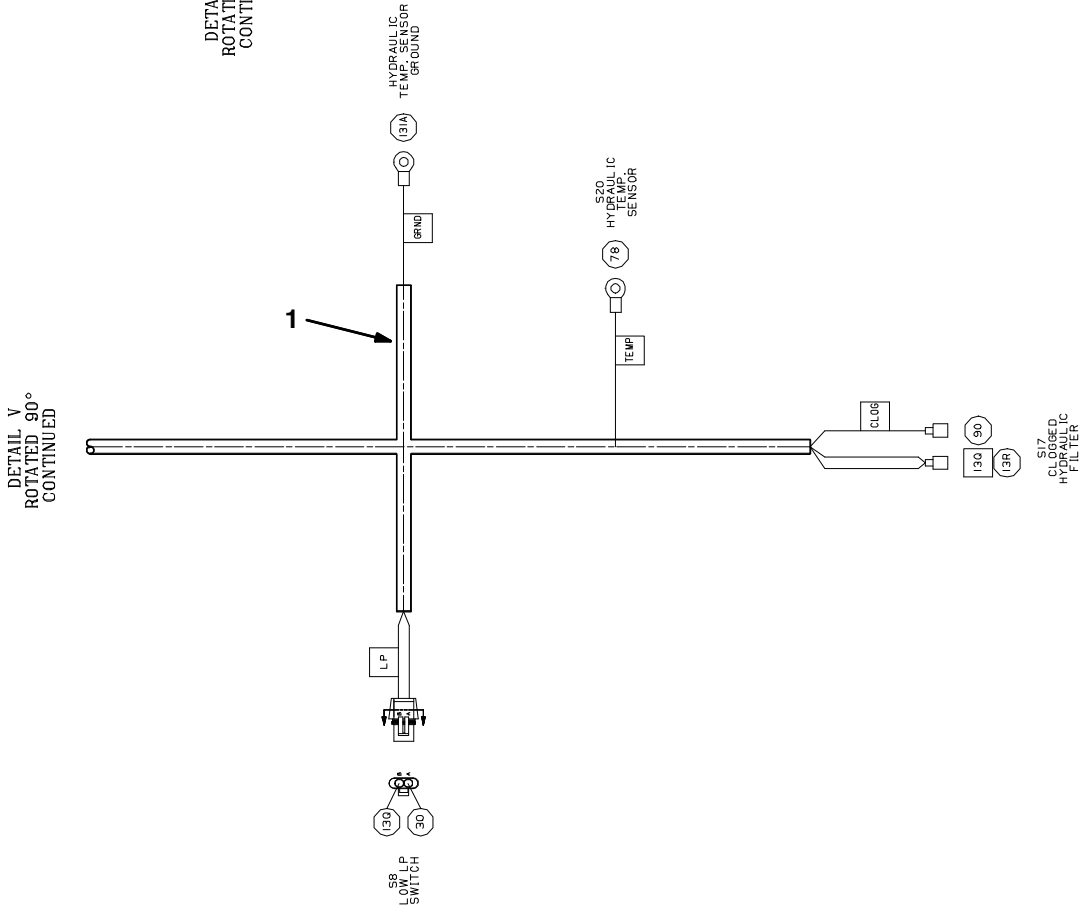


Fig. 61 - Electrical Wire Harnesses Group

Main Wire Harness



DETAIL AT ROTATED 90° CONTINUED



DETAIL V ROTATED 90° CONTINUED

Fig. 61 - Electrical Wire Harness Group

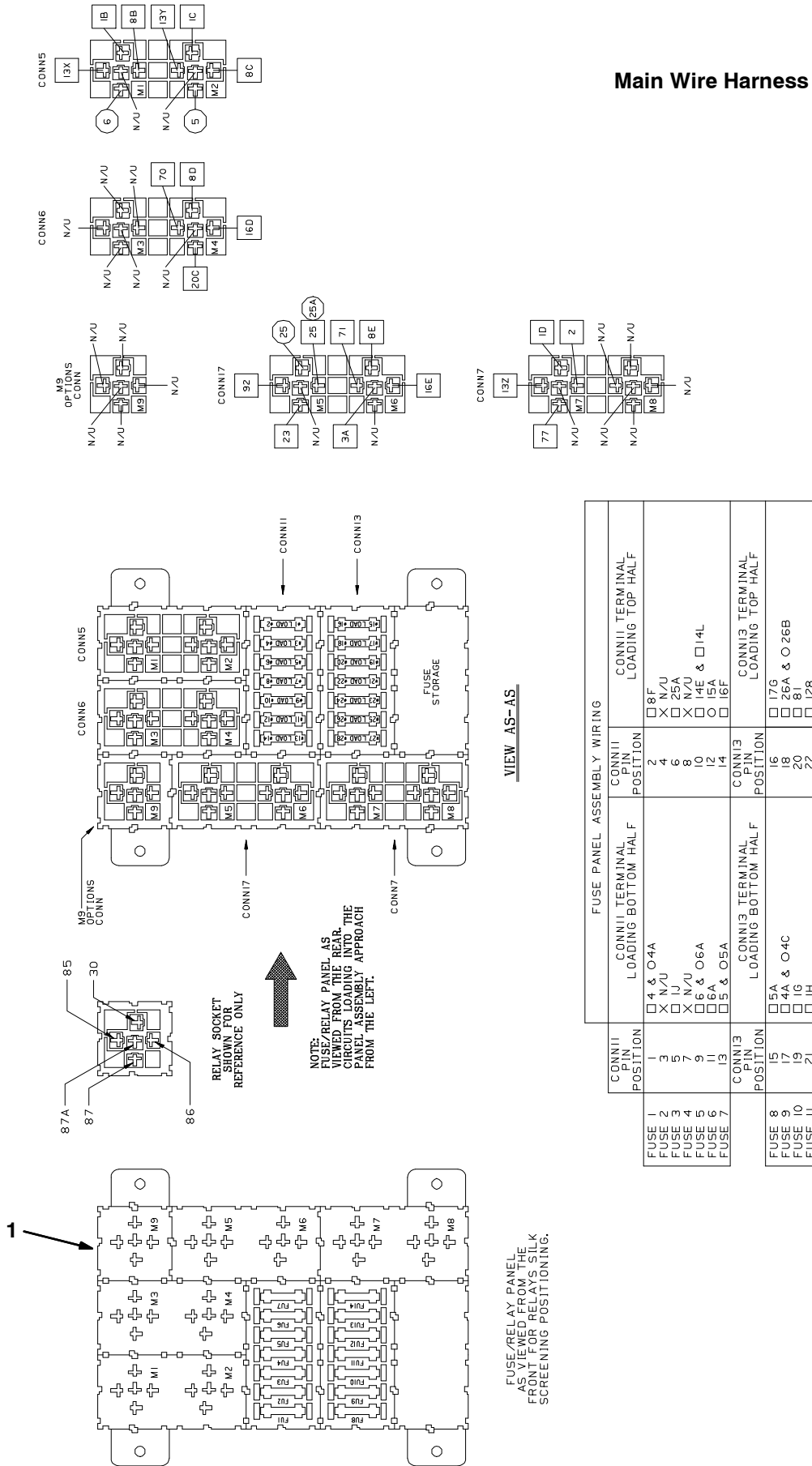


Fig. 61 - Electrical Wire Harnesses Group

Headlight Wire Harness

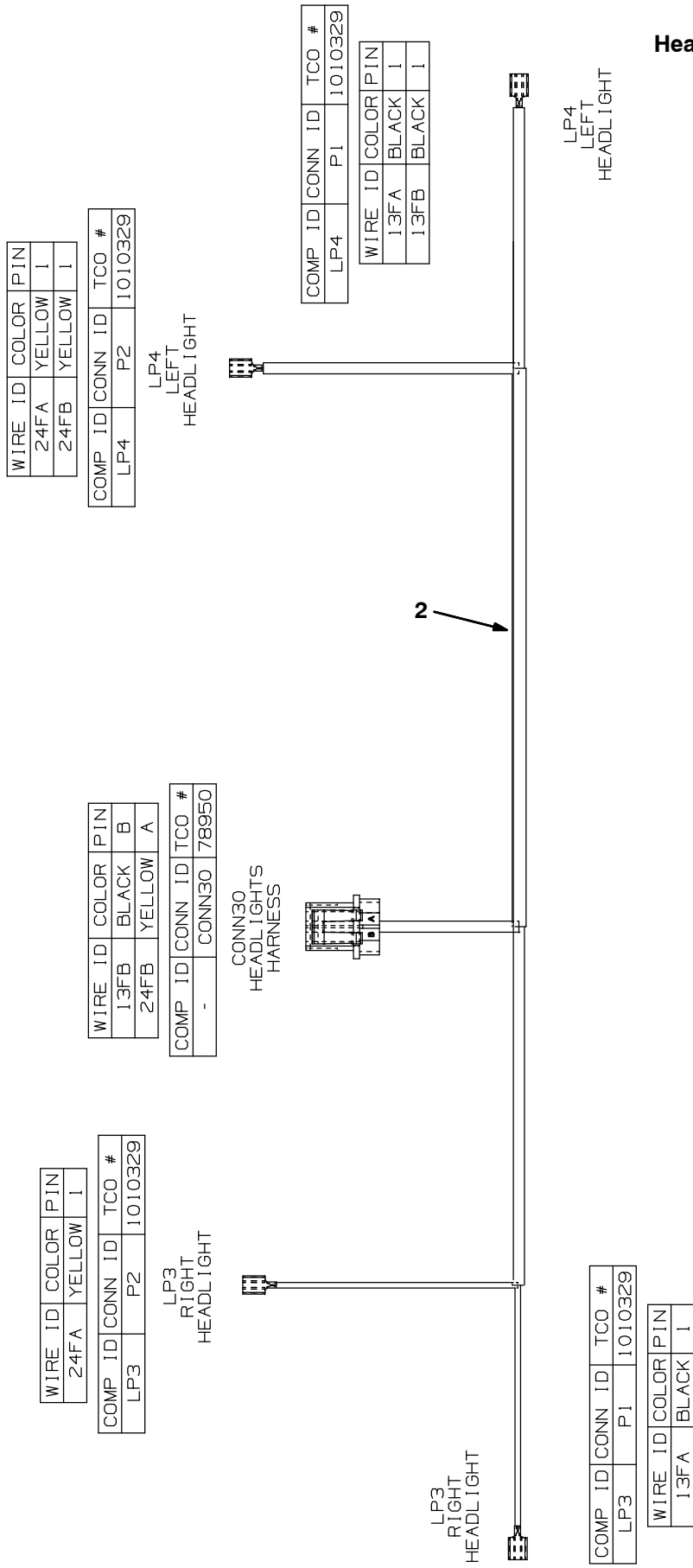


Fig. 61 - Electrical Wire Harnesses Group

Engine Wire Harness

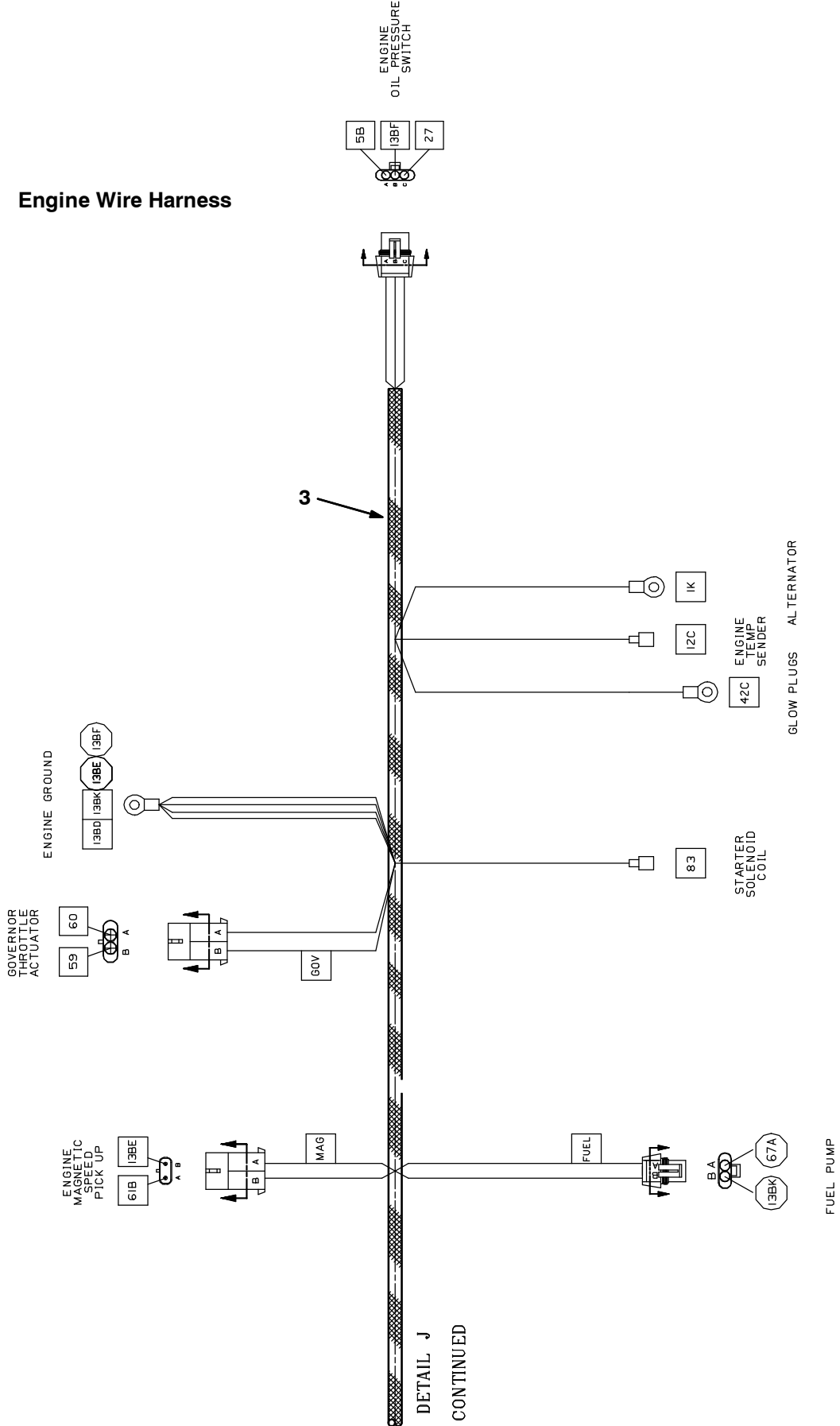


Fig. 61 - Electrical Wire Harnesses Group

Ref.	Part No.	Serial Number	Description	Qty.
1	391957	(0000-) Harness, Main [T20]	1
2	1024141	(0000-) Harness, Headlight [M20 And T20]	1
3	391969	(0000-) Harness, Engine, Dsl [M20 T20]	1

Fig. 62 - Label Group

1 (Warning labels: Flammable materials can cause explosion or fire, Machine emits toxic gases, Potente aspiración, etc.)

2 (Warning labels: Strong vacuum, Keep away from fan inlet, etc.)

3 (EG logo)

4 (FAST Foam Scrubbing Technology logo)

5 (NFSI CERTIFIED logo)

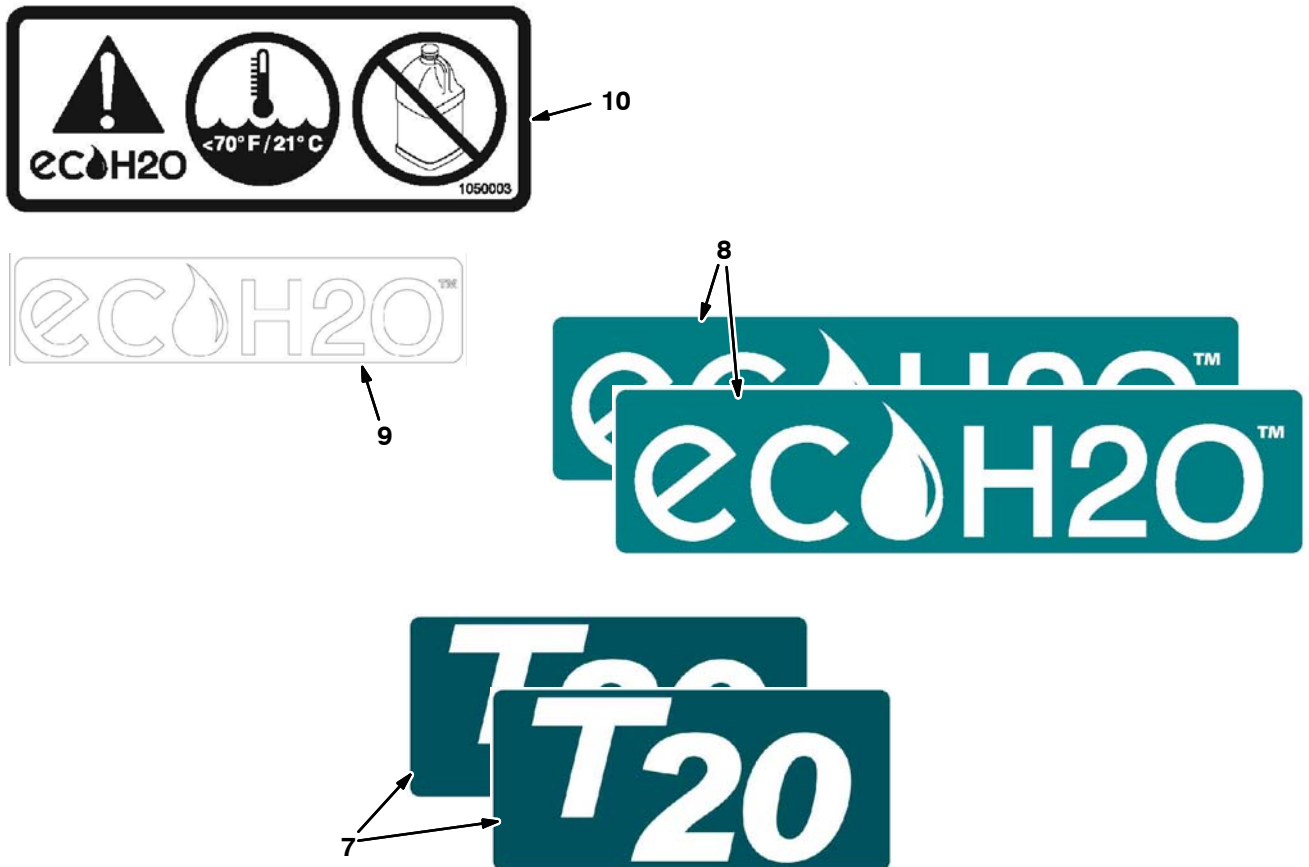
6 (Diagram of the machine's hopper and support pin assembly)

Labels include:

- Flammable materials can cause explosion or fire. Do not use flammable materials in tank.
- Machine emits toxic gases. Serious injury or death can result. Provide adequate ventilation.
- Potente aspiración. Manténgase alejado de la entrada del ventilador cuando esté funcionando.
- Strong vacuum. Keep away from fan inlet when fan is running.
- Flammable materials or reactive metals can cause explosion or fire. Do not pick up.
- Les matériaux inflammables ou les métaux réactifs peuvent causer une explosion ou un incendie. Ne les ramassez pas.
- Los materiales inflamables o metales reactivos pueden causar explosiones o incendios. No los recoja.
- Moving belt and fan. Keep away.
- La courroie et le ventilateur sont en mouvement. Ne vous approchez pas.
- Correa y ventilador en movimiento. Manténgase alejado.
- Read manual before operating machine.
- Usez le manuel avant d'utiliser la machine.
- Para seguridad. Lea el manual antes de operar la máquina.
- Machine can emit noise. Has can be loud.
- La machine peut émettre un bruit. Peut être bruyante.
- La máquina puede emitir ruido. Puede ser ruidosa.
- Machine can emit noise. Has can be loud.
- La machine peut émettre un bruit. Peut être bruyante.
- La máquina puede emitir ruido. Puede ser ruidosa.
- Burn hazard. Hot surface. Do NOT touch.
- Risque de brûlures. Surface chaude. Ne pas toucher.
- Peligro de quemaduras. Superficie caliente. NO tocar.
- 火傷のおそれあり。表面が熱くなっています。さわらないでください。

Fig. 62 - Label Group

T20 - D, CE



Ref.	Part No.	Serial Number	Description	Qty.
1	1032418	(0000-) Label Set, Info/Hzrd, Swpr / Scrbr	1
2	1017141	(0000-) Label Set, Hi Temp	1
3	1027353	(0000-) Label, Off-White, Es (Option)	3
4	1027372	(0000-) Label, Off-White [Fast] (Option)	3
5	1015012	(0000-) Label [Nfsi Certification]	1
6	1031017	(0000-) Label Set, Brush Indicator & Removal	1
7	1061194	(000000-) Label, Model, Bl-Gr [M20]	1
8	1050008	(000000-) Label, TI [ec-H2O]	2
9	1052755	(000000-) Label, Clr [ec-H2O]	1
10	1050003	(000000-) Label [User, Attention, ec-H2O]	2
	374224	(0000-) Tape, Warning, Rh, Blk/Yel [33Mtr]	1
	C460919	(0000-) Tape, Warning, Left, Blk/Yel [33Mtr]	1

SECTION 3

Contents	Page
Fig. 1 - ES Pump Group	3-2
Fig. 2 - ES Tanks Group	3-4
Fig. 3 - Side Brush Motor Group (0000-0180) ..	3-6
Fig. 4 - Side Brush Motor Group (0181-) .	3-8
Fig. 5 - Side Brush Lift Group	3-10
Fig. 6 - Side Brush Solution Control Group	3-12
Fig. 7 - Side Brush Hydraulic Valve Group	3-14
Fig. 8 - Side Brush Hydraulic Hose Group	3-16
Fig. 9 - Fast Solution Pump Group (0000-0129)	3-18
Fig. 10 - Fast Air Pump and Detergent Group (0000-0129)	3-20
Fig. 11 - Fast Foam Filter Group, Cylindrical Scrub Head (0000-0129)	3-22
Fig. 12 - Fast Foam Filter Group, Cylindrical Scrub Head with Side Brush (0000-0129)	3-24
Fig. 13 - Fast Foam Filter Group, Disk Scrub Head (0000-0129)	3-26
Fig. 14 - Fast Foam Filter Group, Disk Scrub Head with Side Brush (0000-0129) ..	3-28
Fig. 15 - Fast Wire Harness Group (0000-0129)	3-30
Fig. 16 - FaST Pumps and Detergent Group (0130-)	3-32
Fig. 17 - FaST Solution Supply Group, Cylindrical Scrub Head (0130-) ..	3-34
Fig. 18 - FaST Solution Supply Group with Side Brush, Cylindrical Scrub Head (0130-)	3-36
Fig. 19 - FaST Solution Supply Group, Disk Scrub Head (0130-)	3-38
Fig. 20 - FaST Solution Supply Group with Side Brush, Disk Scrub Head (0130-) .	3-40
Fig. 21 - Fast Wire Harness Group (0130-) .	3-42

Contents	Page
Fig. 22 - ec-H2O Install Kits	3-43
Fig. 23 - ec-H2O Solution Pump Group	3-44
Fig. 24 - ec-H2O Solution Pump Supply Group .	3-46
Fig. 25 - ec-H2O Solution Supply Group, Cylindrical Scrub Head	3-48
Fig. 26 - ec-H2O Solution Supply Group, Cylindrical Scrub Head with Side Brush	3-50
Fig. 27 - ec-H2O Solution Supply Group, Disk Scrub Head	3-52
Fig. 28 - ec-H2O Solution Supply Group, Disk Scrub Head with Side Brush	3-54
Fig. 29 - ec-H2O Wire Harnesses Group	3-56
Fig. 30 - Backup Alarm Kit	3-59
Fig. 31 - Light Kit, Flashing	3-60
Fig. 32 - Overhead Guard Kit	3-62
Fig. 33 - Vacuum Wand Kit	3-64
Fig. 34 - Power Wand Hose Assembly	3-66
Fig. 35 - Power Wand Assembly	3-68
Fig. 36 - Power Wand Pump and Mount Group .	3-70
Fig. 37 - Power Wand Pump and Mount Group with Spray Nozzle	3-72
Fig. 38 - Spray Nozzle Kit	3-74
Fig. 39 - Spray Nozzle Kit with Power Wand ...	3-76
Fig. 40 - Squeegee Guard Kit	3-78
Fig. 41 - Heavy Duty Bumper Kit	3-80
Fig. 42 - Documentation Group	3-81

Fig. 1 - ES Pump Group

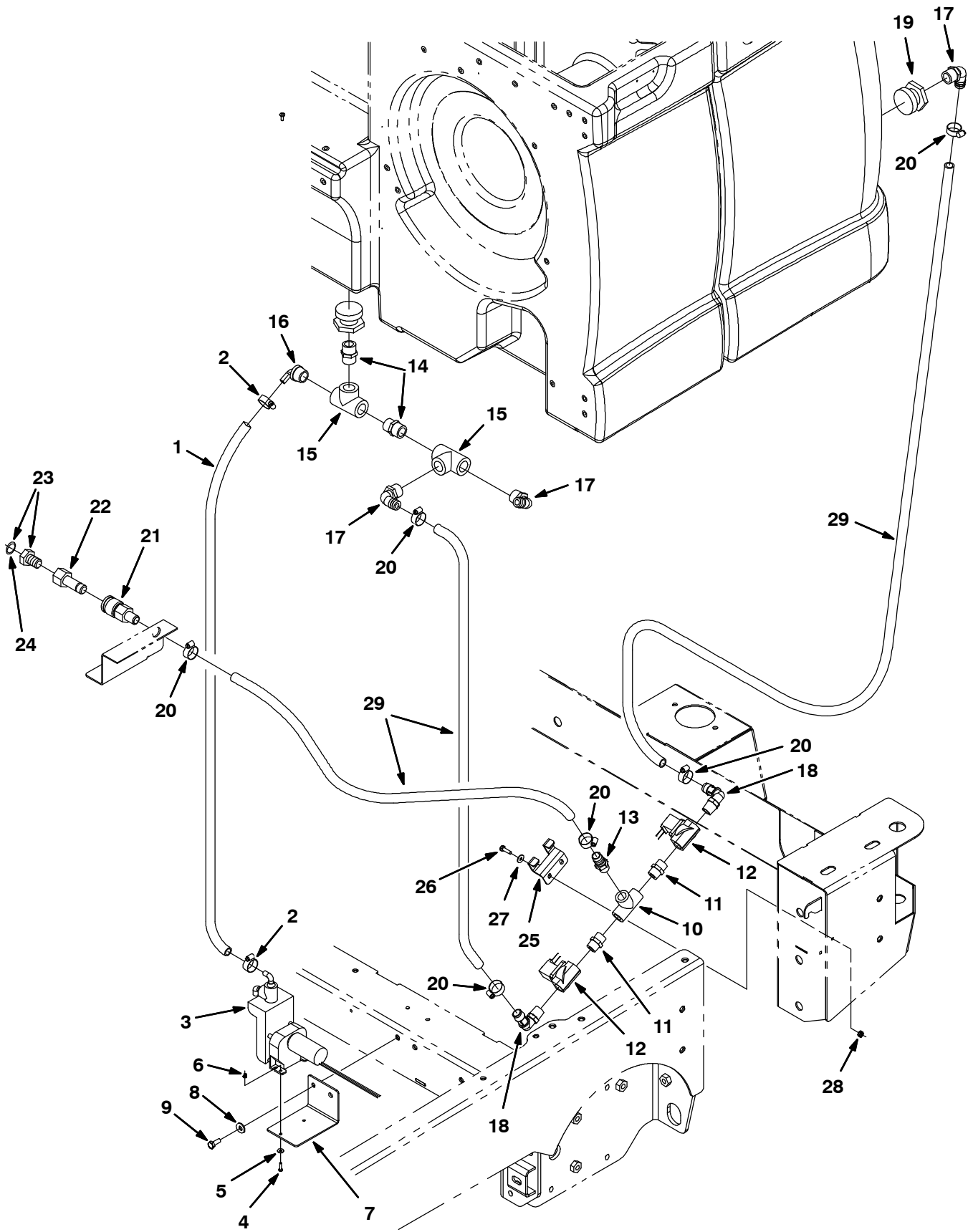


Fig. 1 - ES Pump Group

Ref.	Part No.	Serial Number	Description	Qty.	
1	41295	(0000-) Hose, Pvc, Clr, 0.38id 0.56od 48.00l	1	
2	43844	(0000-) Clamp, Hose, Wormdrive, 0.25-0.62d, .31w	2	
3	73260	(0000-) Pump, Detgt, 14vdc, 150ml/Min 20psi (See Breakdowns)	1	
4	24265	(0000-) Screw, Pan, M4 X 0.7 X 16, Ss	2	
5	01683	(0000-) Washer, Flat, #10, Ss	2	
6	33932	(0000-) Nut, Hex, Lock, M4 X 0.7, NI, Ss	2	
7	1021325	(0000-) Bracket, Mtg, Valve	1	
8	01685	(0000-) Washer, Flat, 0.31, Ss	2	
9	09740	(0000-) Screw, Hex, M8 X 1.25 X 20, Ss	2	
10	79497	(0000-) Fitting, Plstc, Tee, Pf08/Pf08/Pf08	1	
11	86508	(0000-) Fitting, Plstc, Str, Pm08/Pm08	2	
12	73433	(0000-) Valve, Water, Solenoid, 12vdc 0.08pf	2	
13	78398	(0000-) Fitting, Plstc, Str, Bm12/Pm08, Nyl	1	
14	24544	(0000-) Fitting, Plstc, Str, Pm12/Pm12 1.60l	2	
15	42133A	(0000-) Fitting, Plstc, Tee, Pf12/Pf12/Pf12	2	
16	79484	(0000-) Fitting, Plstc, E90, Bm06/Pm12, Nyl	1	
17	14877	(0000-) Fitting, Plstc, E90, Bm12/Pm12	3	
18	63244-2	(0000-) Fitting, Plstc, E90, Bm12/Pm08	2	
19	377349	(0000-) Fitting, Plstc, Pf12/Pf12, Bh	1	
20	63810	(0000-) Clamp, Hose, Wormdrive, 0.56-1.06d, .56w	6	
21	24105	(0000-) Fitting, Brs, Qdc, Bm12/Qf08	1	
22	33295	(0000-) Fitting, Brs, Qdc, Pf08 [Parker Bh3f]	1	
▽	23	375322	(0000-) Fitting Kit, Hose, Garden	1
▲	24	01316	(0000-) Washer, Flat, 0.66b 1.00d .12, Rbr	1
	25	1016837	(0000-) Bracket, Mtg, Valve	1
26	08716	(0000-) Screw, Hex, M6 X 1.0 X 20, Ss	2	
27	01684	(0000-) Washer, Flat, 0.25, Ss	2	
28	08712	(0000-) Nut, Hex, Lock, M6 X 1.00, Ss, NI	2	
29	1015044	(0000-) Hose, Afmkt, Pvc, Brd 0.75id 12ft	1	

Fig. 2 - ES Tanks Group

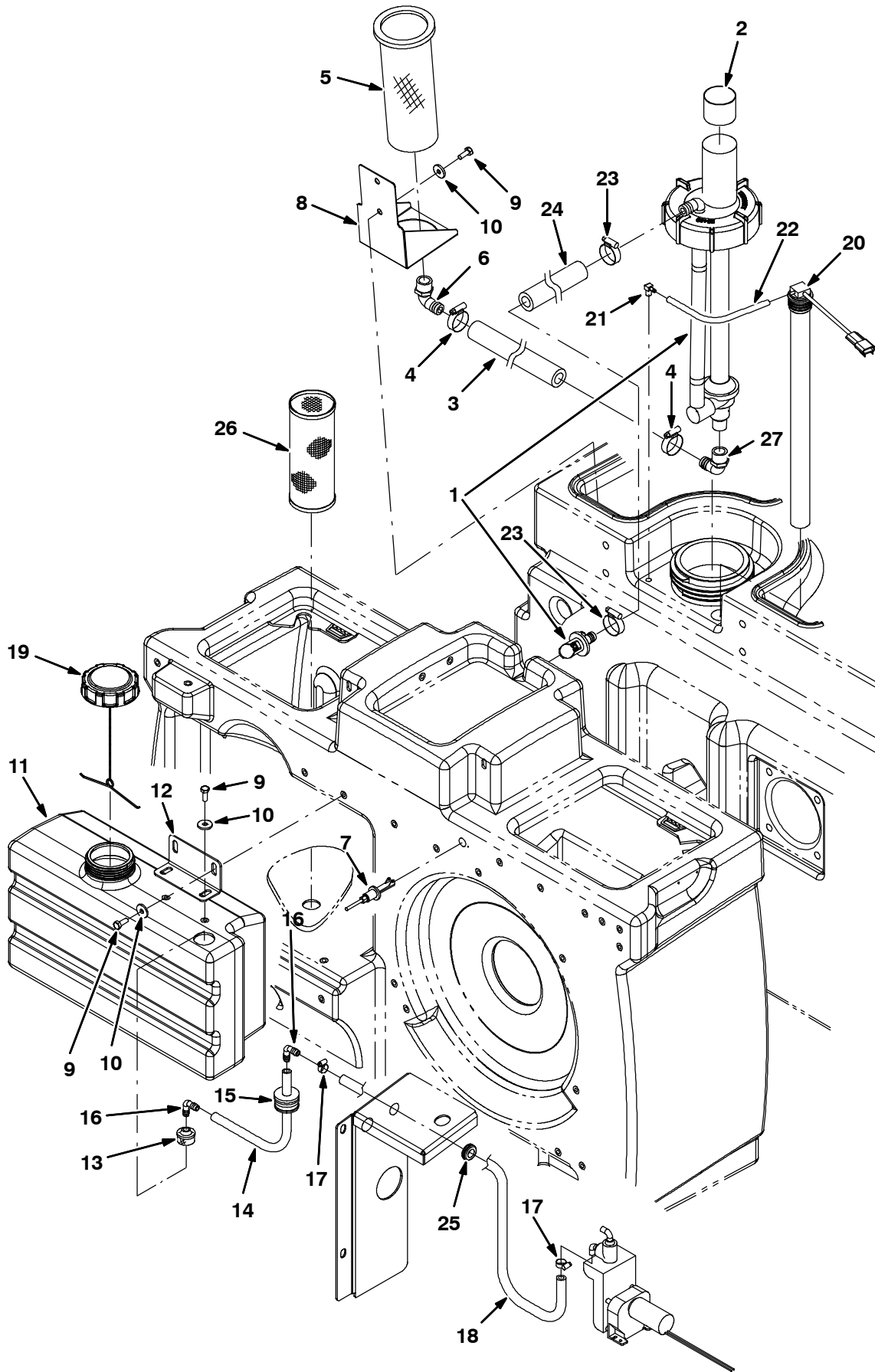


Fig. 2 - ES Tanks Group

Ref.	Part No.	Serial Number	Description	Qty.
1	1021210	(0000-) Pump Assy, Column, Es (See Breakdowns)	1
2	1028697	(0000-) Sleeve, Rbr, 3.50b 3.58d 1.8l	1
3	1015033	(0000-) Hose, Afmkt, Pvc, Brd 0.62id 01ft	1
4	63810	(0000-) Clamp, Hose, Wormdrive, 0.56-1.06d, .56w	2
5	386652	(0000-) Strainer, Soltn, 20 Mesh, Cyl 3.5d 9.5l	1
6	24543	(0000-) Fitting, Plstc, E90, Bm12/Pf12	1
7	385685	(0000-) Sensor, Level, Liq, 14vdc 01a .62-11	1
8	1019636	(0000-) Bracket, Mtg, Strainer	1
9	09740	(0000-) Screw, Hex, M8 X 1.25 X 20, Ss	6
10	1017218	(0000-) Washer, Flat, 0.32b 1.00d .12, Ss	6
11	1022229	(0000-) Tank, Detgt, Trimmed	1
12	1025159	(0000-) Bracket, Mtg, Detgt And Spray Wand	1
13	20952	(0000-) Screen, Pump	1
14	1014974	(0000-) Hose, Afmkt, Pvc, Brd 0.38id 02ft	1
15	20944	(0000-) Grommet, Pye, 0.37id, F/1.5h, .13 Matl	1
16	20951	(0000-) Fitting, Plstc, E90, Bm06/Bm06	2
17	43844	(0000-) Clamp, Hose, Wormdrive, 0.25-0.62d, .31w	2
18	41295	(0000-) Hose, Pvc, Clr, 0.38id 0.56od 48.00l	1
19	1011885	(0000-) Cap, Tank	1
20	1029497	(0000-) Switch Assy, Press, 3.0, 19.5l Tube	1
21	32183	(0000-) Fitting, Brs, E90, Pm02/Bm03	1
22	1031572	(0000-) Hose, Afmkt, Vacuum, 0.16id 01ft	1
23	63810	(0000-) Clamp, Hose, Wormdrive, 0.56-1.06d, .56w	2
24	1015033	(0000-) Hose, Afmkt, Pvc, Brd 0.62ld, 01Ft, Clr	1
25	10632-2	(0000-) Grommet, Rbr, 0.62id, F/0.9h, .12 Matl	1
26	1039019	(0000-) Filter, Soltn, 020mesh, Pm12 3.2d 08.0l	1
27	14877	(0000-) Fitting, Plstc, E90, Bm12/Pm12	1

Fig. 3 - Side Brush Motor Group (0000-0180)

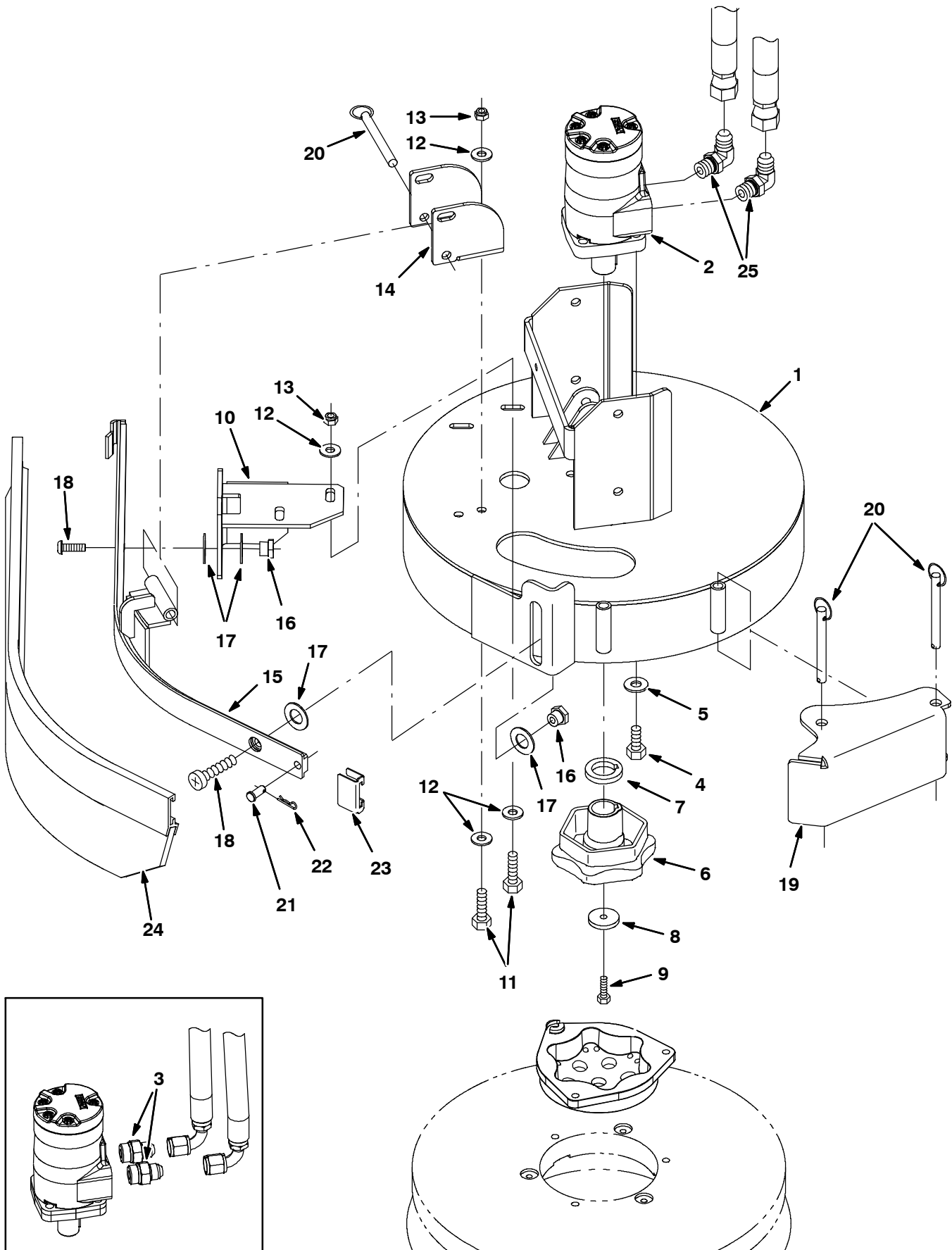


Fig. 3 - Side Brush Motor Group (0000-0180)

Ref.	Part No.	Serial Number	Description	Qty.
1	1021794	(0000-0180) Bracket Wldt, Mtg, Side Brush	1
2	1029379	(0000-0180) Motor, Hyd, Gear, Int 08.9 Bi-Dir 2500 (See Breakdowns)	1
3	56692	(0000-0032) Fitting, Hyd, Str, Jm08/Om10	2
4	01762	(0000-0180) Screw, Hex, .38-16 X 0.75, NI	4
5	32492	(0000-0180) Washer, Flat, 0.38 Std	4
6	1042968	(0000-0180) Hub, Drive, Brush, Disk, 1.00b [6t]	1
7	25611	(0000-0180) Spacer, Hub, Keyed	1
8	19191	(0000-0180) Spacer	1
9	25046	(0000-0180) Screw, Hex, .25-20 X 1.00, 5	1
10	1022135	(0000-0180) Bracket, Mtg, Sqge	1
11	09010	(0000-0180) Screw, Hex, M8 X 1.25 X 25, Ss	4
12	01685	(0000-0180) Washer, Flat, 0.31, Ss	8
13	08713	(0000-0180) Nut, Hex, Lock, M8 X 1.25, NI, Ss	4
14	1022188	(0000-0180) Bar, Retainer	1
15	1022111	(0000-0180) Frame Wldt, Sqge, Side Brush	1
16	1022302	(0000-0180) Nut, T, M8 X 1.25 X 14.5od X 9.5l	2
17	64425	(0000-0180) Washer, Thrust, 0.61b 1.25d .06, Fgl	4
18	223470	(0000-0180) Screw, Btn, M8 X 1.25 X 25, Ss	2
19	1022260	(0000-0180) Bumper Wldt, Brush, Side	1
20	369359	(0000-0180) Pin, Hitch, .375d X 3.12l, PI	3
21	46800	(0000-0180) Pin, Clevis, 0.31d X 0.75l	1
22	08179	(0000-0180) Pin, Cotter, .094 X 1.00	1
23	86759	(0000-0180) Retainer, Sqge	1
24	1025005	(0000-0180) Squeegee Assy, Sba, Linatex	1
24	1027716	(0000-0180) Squeegee Assy, Sba, Ure	1
25	56821	(0032-0180) Fitting, Hyd, E90, Jm08/Om10	1

Fig. 4 - Side Brush Motor Group (0181-)

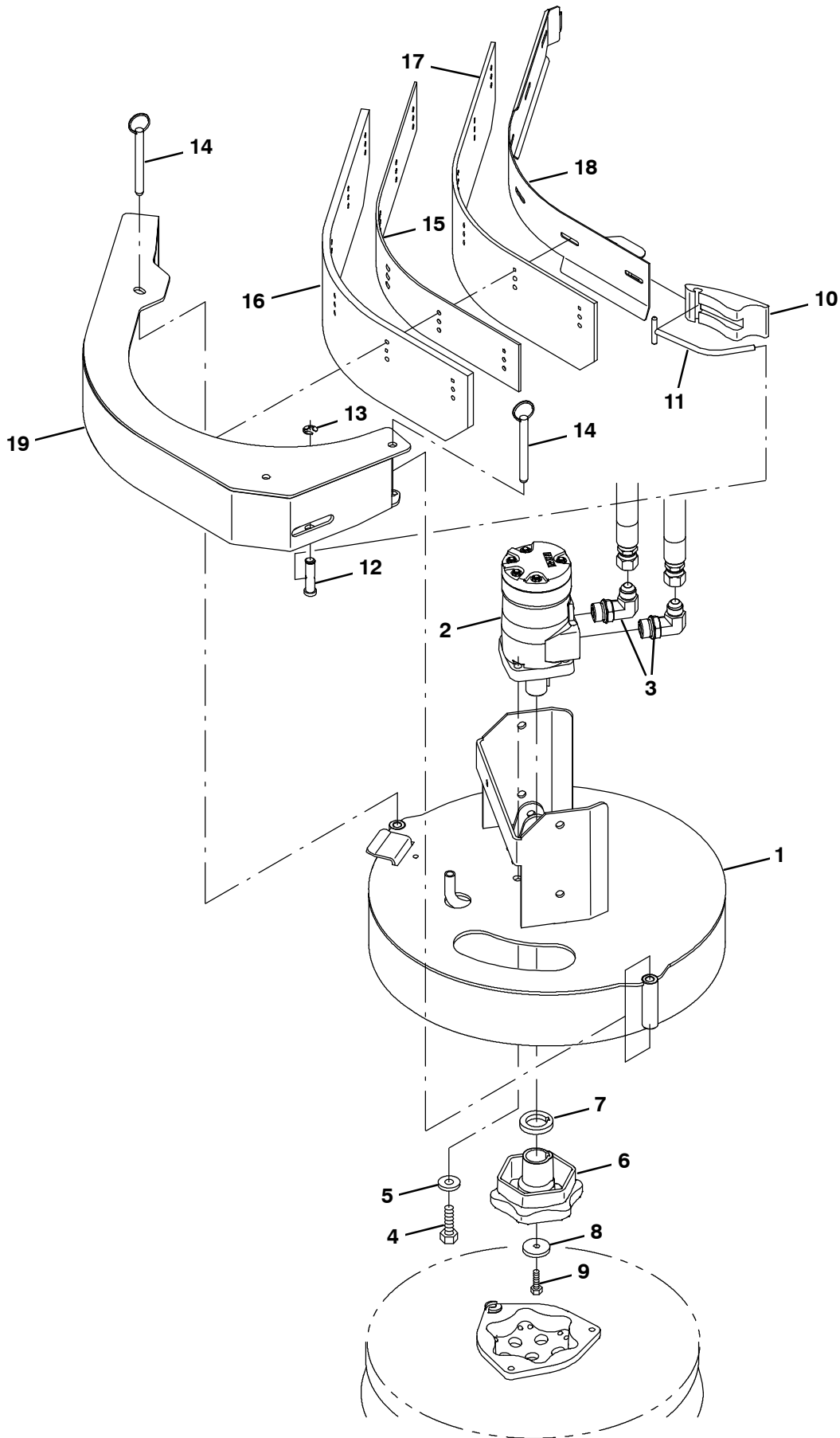


Fig. 4 - Side Brush Motor Group (0181-)

Ref.	Part No.	Serial Number	Description	Qty.
1	1047002	(0181-) Bracket Wldt, Mtg, Side Brush Fixed	1
2	1029379	(0181-) Motor, Hyd, Gear, Int 08.9 Bi-Dir 2500 (See Breakdowns)	1
3	56821	(0181-) Fitting, Hyd, E90, Jm08/Om10	2
4	01762	(0181-) Screw, Hex, .38-16 X 0.75, NI	4
5	32492	(0181-) Washer, Flat, 0.38 Std	4
6	1042968	(0181-) Hub, Drive, Brush, Disk, 1.00b [6t]	1
7	25611	(0181-) Spacer, Hub, Keyed	1
8	19191	(0181-) Spacer	1
9	25046	(0181-) Screw, Hex, .25-20 X 1.00, 5	1
10	21601	(0181-) Cam, Front	1
11	386298	(0181-) Pin Wldt, Front	1
12	21603	(0181-) Pin, Grvd, 0.43d 01.8l [303ss]	1
13	24555	(0181-) Ring, Retaining, Ext, 0.38d, [E-Ring]	1
14	369359	(0181-) Pin, Hitch, .375d X 3.12l, PI	2
15	1046995	(0181-) Spacer, Sqge, Side Brush, Rbr	1
16	1046980	(0181-) Blade, Sqge, Side Brush, Linatex	1
16	1059091	(0181-) Blade, Sqge, Side Brush, Urethane	1
17	1047238	(0181-) Blade, Sqge, Side Brush, Linatex	1
17	1059092	(0181-) Blade, Sqge, Side Brush, Urethane	1
18	1047060	(0181-) Plate Wldt, Retainer, Sqge	1
19	1046976	(0181-) Bumper Wldt, Brush, Side	1

Fig. 5 - Side Brush Lift Group

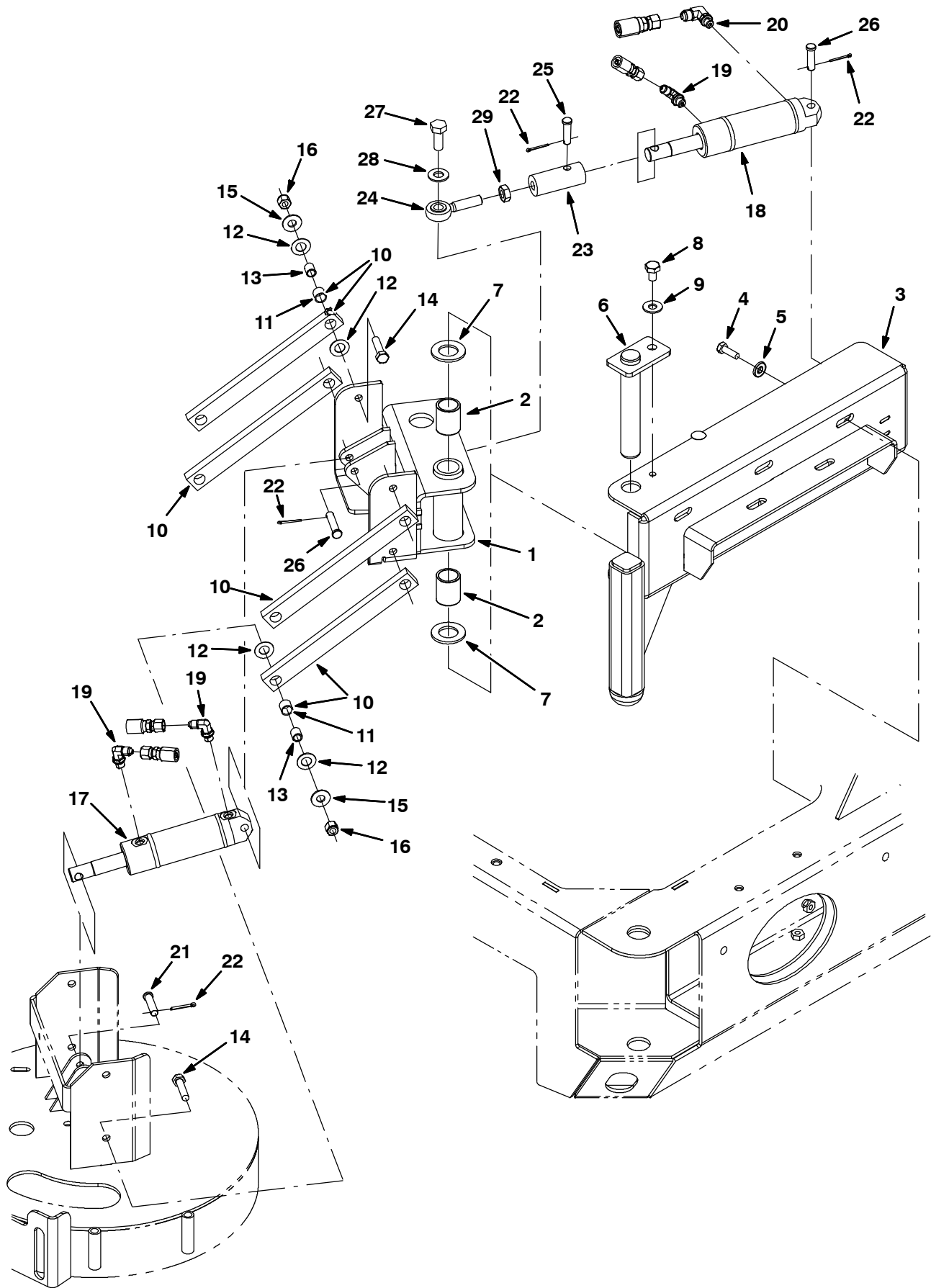


Fig. 5 - Side Brush Lift Group

Ref.	Part No.	Serial Number	Description	Qty.	
1	1021439	(0000-) Pivot Wldt, Brush, Side	1	
2	71868	(0000-) Bushing, Sleeve, 1.00b 1.13d 1.50l, Fgl	2	
3	1021473	(0000-) Channel Wldt, Pivot	1	
4	09010	(0000-) Screw, Hex, M8 X 1.25 X 25, Ss	5	
5	41186	(0000-) Washer, Flat, Belleville, .31	5	
6	1021617	(0000-) Pin Wldt	1	
7	71869	(0000-) Washer, Thrust, 1.00b 1.75d 0.13w, Fbr	2	
8	16735	(0000-) Screw, Hex, M8 X 1.25 X 16, 8.8	1	
9	32491	(0000-) Washer, Flat, 0.31, Std	1	
▽	10	63175-1	(0000-) Arm, Link	4
▲	11	63233	(0000-) Bushing, Sleeve, 0.50b 0.59d 0.50l, Bnz	2
	12	59633	(0000-) Bearing, Thrust, 0.53b 1.00d 0.03w	16
	13	1027926	(0000-) Sleeve, P/M, 0.37b 0.50d 0.6l [430ss]	8
	14	36845	(0000-) Screw, Hex, .38-16 X 1.50, Ss	8
	15	01685	(0000-) Washer, Flat, 0.31, Ss	8
	16	59156	(0000-) Nut, Hex, Lock, .38-16, NI, Ss	8
	17	1038137	(0000-) Cylinder, Hyd, 1.5b 07.8l 02.80strk 2500	1
	18	1038115	(0000-) Cylinder, Hyd, 1.5b 07.8l 02.75strk 2500	1
	19	77097	(0000-) Fitting, Hyd, E90, Jm04/Om04	3
	20	77098	(0000-) Fitting, Hyd, E90, Jm06/Om04	1
	21	29558	(0000-) Pin, Clevis, 0.37d X 1.50l	1
	22	08179	(0000-) Pin, Cotter, .094 X 1.00	4
	23	1021564	(0000-) Adapter, Rod-End, Side Brush	1
	24	71874	(0000-) Rod-End, .50-20rh Mal 0.50b	1
	25	29557	(0000-) Pin, Clevis, 0.37d X 1.31l	1
	26	17461	(0000-) Pin, Clevis, 0.37d X 1.75l	2
	27	41346	(0000-) Screw, Hex, M12 X 1.75 X 30, 8.8	1
	28	32486	(0000-) Washer, Flat, 0.50 Sae	1
	29	48985	(0000-) Nut, Hex, Jam, .50-20	1

Fig. 6 - Side Brush Solution Control Group

Ref.	Part No.	Serial Number	Description	Qty.
1	1023667	(0000-0089) Angle, Mtg, Valve	1
2	1022106	(0000-) Valve Assy, Water, Solenoid, 12vdc	1
3	09738	(0000-) Screw, Hex, M5 X 0.8 X 12, Ss	2
4	09739	(0000-) Nut, Hex, Lock, M5 X 0.8, NI, Ss	2
5	17284	(0000-0089) Screw, Btn, M8 X 1.25 X 16, Ss	1
6	32491	(0000-0089) Washer, Flat, 0.31, Std	1
7	08713	(0000-0089) Nut, Hex, Lock, M8 X 1.25, NI, Ss	1
8	393255	(0000-) Fitting, Plstc, Tee, Bm12/Bm12/Bm12	1
9	1015045	(0000-) Hose, Afmkt, Pvc, Brd 0.75id 08ft	1
10	63810	(0000-) Clamp, Hose, Wormdrive, 0.56-1.06d, .56w	4
11	82839	(0000-) Tread, Non-Skid, 02.2w 11.5l	1
12	1022318	(0000-) Guard Wldt, Brush, Side	1
13	12317	(0000-) Screw, Hex, M10 X 1.5 X 30, Ss	4
14	01686	(0000-) Washer, Flat, 0.44b 1.00d .08, Ss	4
15	9006334	(0000-0197) Pin Kit, Wheel, Ci [M20/T20/M30]	1
16	1021047	(0000-) Wheel, 06.0d 2.00w 1.19b, Gray Rbr	2
17	761490	(0000-0197) Pin, Cotter, Hair, Dbl	1
18	50178	(0000-) Hose, Pvc, Clr, 0.50id 0.69od 26.00l	1
19	54333	(0000-) Clamp, Hose, Wormdrive, 0.31-0.88d, .31w	2
20	23146	(0198-) Pin, Roll, .187d X 1.62l, .187/.192	1
21	1053838	(0198-) Pin, 30mmd X 215mml	1
22	47719	(0198-) Washer, Flat, 1.26b 1.88d .13, Stl	1
23	34411	(0198-) Pin, Cotter, Hair, 1.00d .178 Wir	1

Fig. 7 - Side Brush Hydraulic Valve Group

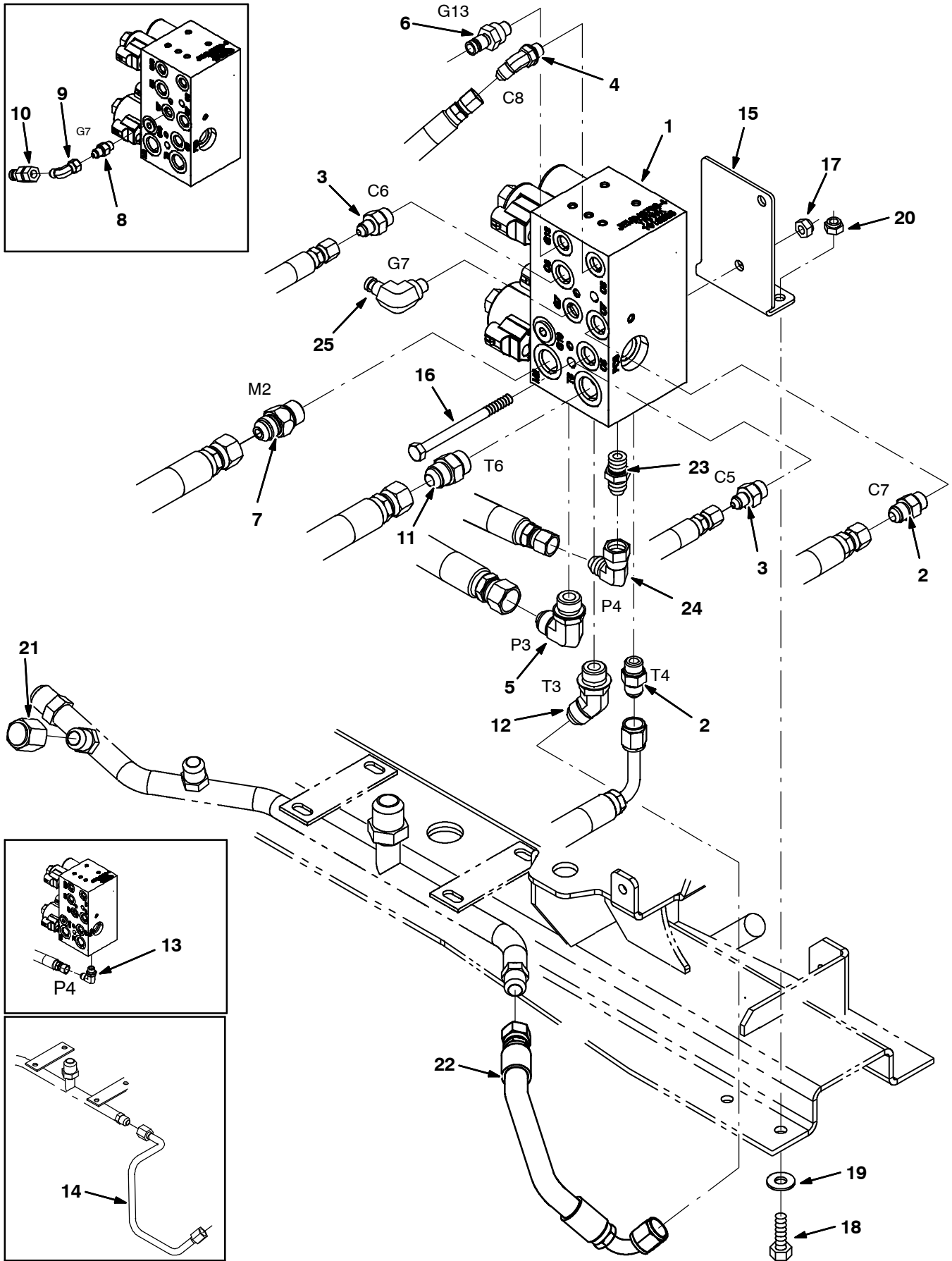


Fig. 7 - Side Brush Hydraulic Valve Group

Ref.	Part No.	Serial Number	Description	Qty.
1	1018938	(0000-0042) Valve, Cntrl, Hyd [M20 And T20] (See Breakdowns)	1
1	1037805	(0043-) Valve, Hyd, Solenoid 12vdc 3000psi (See Breakdowns)	1
2	56690	(0000-) Fitting, Hyd, Str, Jm06/Om06	2
3	55685	(0000-) Fitting, Hyd, Str, Jm04/Om06	2
4	34359	(0000-) Fitting, Hyd, E45, Jm04/Om04	1
5	44868	(0000-) Fitting, Hyd, E90, Jm08/Om08	1
6	395973	(0000-) Fitting, Hyd, Str, Om04/Qm04	1
7	1026119	(0000-) Valve, Hyd, Check, Jm08/Om08 5000psi	1
8	55586	(0000-xxxx) Fitting, Hyd, Str, Jm04/Om04	1
9	39210	(0000-xxxx) Fitting, Hyd, E90, Jf04/Jm04	1
10	396476	(0000-xxxx) Fitting, Hyd, Str, Jf04/Qm04	1
11	44869	(0000-) Fitting, Hyd, Str, Jm08/Om08	1
12	42226	(0000-) Fitting, Hyd, E45, Jm08/Om08	1
13	56820	(0000-0032) Fitting, Hyd, E90, Jm06/Om06	1
14	1025405	(0000-0037) Tube, Hyd, 08 Jf08/Jf08	1
15	1045272	(0000-) Bracket, Valve, Sba [M20 And T20]	1
16	06959	(0000-) Screw, Hex, M8 X 1.25 X 100, 8.8	2
17	08709	(0000-) Nut, Hex, Lock, M8 X 1.25, NI	2
18	09010	(0000-) Screw, Hex, M8 X 1.25 X 25, Ss	2
19	32491	(0000-) Washer, Flat, 0.31, Std	2
20	08713	(0000-) Nut, Hex, Lock, M8 X 1.25, NI, Ss	2
21	60090	(0000-) Fitting, Hyd, Cap, Jf08	1
22	1037011	(0038-) Hose, Hyd, Tc08, Jf08str/Jf08e90, 012.0	1
23	56690	(0033-) Fitting, Hyd, Str, Jm06/Om06	1
24	47504	(0033-) Fitting, Hyd, E90, Jf06/Jm06	1
25	395974	(xxxx-) Fitting, Hyd, E90, Om04/Qm04	1

Fig. 8 - Side Brush Hydraulic Hose Group

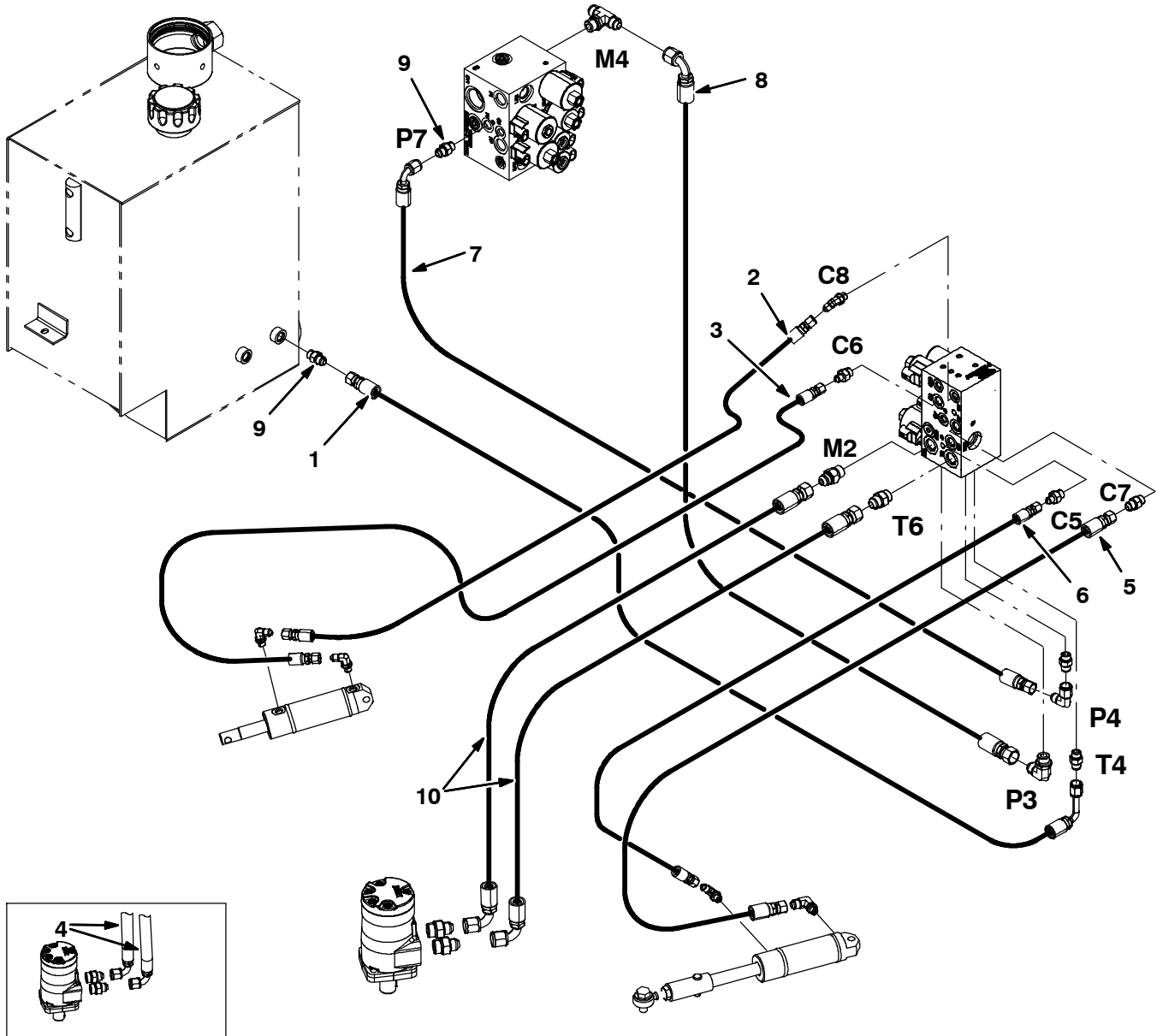


Fig. 8 - Side Brush Hydraulic Hose Group

Ref.	Part No.	Serial Number	Description	Qty.
1	361047	(0000-) Hose, Hyd, Med06, Jf06e90 Jf06str,038.0	1
2	1023485	(0000-) Hose, Hyd, Tc06, Jf06str/Jf06str, 033.0	1
3	1025990	(0000-) Hose, Hyd, Tc04, Jf04str /Jf04str, 39.0	1
4	1023486	(0000-0032) Hose, Hyd, Tc08, Jf08e90/Jf08str, 034.0	2
5	1025991	(0000-) Hose, Hyd, Tc06, Jf06str /Jf06str, 23.0	1
6	1025992	(0000-) Hose, Hyd, Tc04, Jf04str /Jf04str, 20.0	1
7	1025445	(0000-) Hose, Hyd, Tc06, Jf06str /Jf06e90, 74.0	1
8	1028270	(0000-) Hose, Hyd, Tc08, Jf08e90/Jf08str, 084.0	1
9	56690	(0000-) Fitting, Hyd, Str, Jm06/Om06	2
10	1036965	(0033-) Hose, Hyd, Tc08, Jf08Str/Jf08Str, 034.0	2

Fig. 9 - Fast Solution Pump Group (0000-0129)

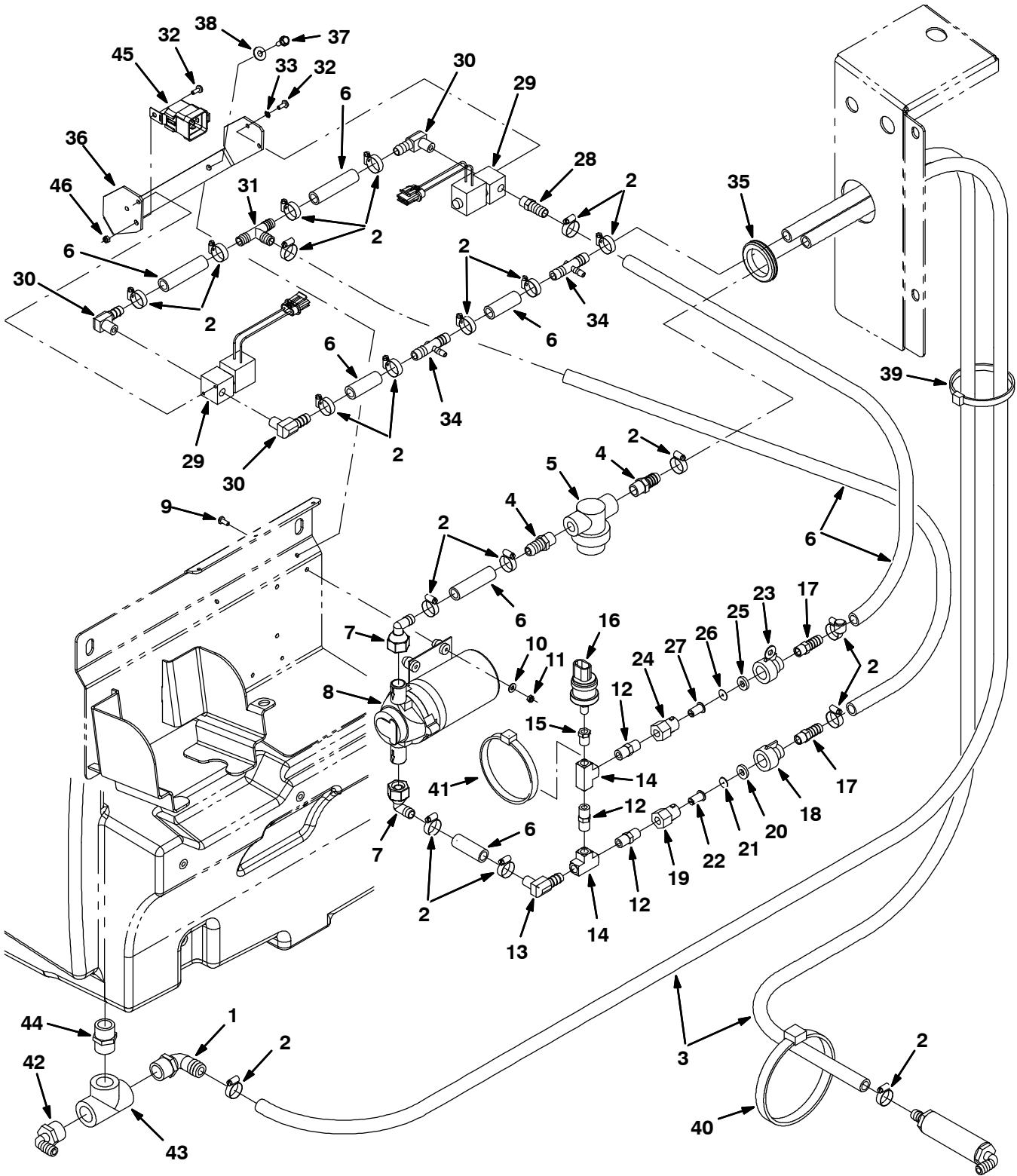


Fig. 9 - Fast Solution Pump Group (0000-0129)

Ref.	Part No.	Serial Number	Description	Qty.
1	1005552	(0000-0129)	Fitting, Plstc, E90, Bm08/Pm12, Nyl	1
2	54333	(0000-0129)	Clamp, Hose, Wormdrive, 0.31-0.88d, .31w	20
3	1011412	(0000-0129)	Hose, Afrmkt, Pvc, Brd 0.50id 08ft	1
4	64743	(0000-0129)	Fitting, Plstc, Str, Bm08/Pm06	2
5	1005302	(0000-0129)	Filter, In-Line, Pf06/Pf06, 80 Mesh	1
6	1006401	(0000-0129)	Hose, Afrmkt, Pvc, Brd 0.50id 03ft	1
7	1018499	(0000-0129)	Fitting, Plstc, E90, Bm08/Pf08s, Swivel	2
8	1030878	(0000-0129)	Pump, Soltn, Ele, 12vdc [W/O Chk Valve]	1
9	17185	(0000-0129)	Screw, Pan, M5 X 0.8 X 40, Ss	4
10	01683	(0000-0129)	Washer, Flat, #10, Ss	4
11	09739	(0000-0129)	Nut, Hex, Lock, M5 X 0.8, NI, Ss	4
12	398468	(0000-0129)	Fitting, Brs, Str, Pm04/Pm04	3
13	1010836	(0000-0129)	Fitting, Brs, E90, Bm08/Pm04	1
14	398474	(0000-0129)	Fitting, Brs, Tee, Pf04/Pf04/Pf04	2
15	150100	(0000-0129)	Fitting, Brs, Str, Pf02/Pm04	1
16	1028582	(0000-0129)	Switch, Press, 10psi, Spst	1
17	762249	(0000-0129)	Fitting, Brs, Str, Bm08/Pm04	2
▽	1030864	(0000-0129)	Fitting Assy, Orifice, 0.070b, Pf04/Pf04	1
▲	18 1005506	(0000-0129)	Fitting, Plstc, Cap, Spray, Pf04	1
▲	19 1005507	(0000-0129)	Fitting, Plstc, Body, Spray, Pf04	1
▲	20 1005508	(0000-0129)	Washer, Flat, 0.34b 0.75d .12 [Viton]	1
▲	21 1018883	(0000-0129)	Plate, Orifice, 0.070id	1
▲	22 1006447	(0000-0129)	Filter, Screen, 50 Mesh .59d .8l Ss	1
▽	1030863	(0000-0129)	Fitting Assy, Orifice, 0.093b, Pf04/Pf04	1
▲	23 1005506	(0000-0129)	Fitting, Plstc, Cap, Spray, Pf04	1
▲	24 1005507	(0000-0129)	Fitting, Plstc, Body, Spray, Pf04	1
▲	25 1005508	(0000-0129)	Washer, Flat, 0.34b 0.75d .12 [Viton]	1
▲	26 1018884	(0000-0129)	Plate, Orifice, 0.093id	1
▲	27 1006447	(0000-0129)	Filter, Screen, 50 Mesh .59d .8l Ss	1
28	762249	(0000-0129)	Fitting, Brs, Str, Bm08/Pm04	1
29	1018098	(0000-0129)	Valve, Water, 12vdc, 6.0mm, 04pf	2
30	1010836	(0000-0129)	Fitting, Brs, E90, Bm08/Pm04	3
31	63245-1	(0000-0129)	Fitting, Plstc, Tee, Bm08/Bm08/Bm08	1
32	09200	(0000-0129)	Screw, Pan, M5 X 0.8 X 12, Ss	5
33	07514	(0000-0129)	Washer, Lock, Int, #10, Ss	4
34	1010684	(0000-0129)	Fitting, Plstc, Tee, Bm04/Bm08/Bm08, Br	2
35	10632-19	(0000-0129)	Grommet, Rbr, 2.13id, F/2.5h, .12 Matl	1
36	1026074	(0000-0129)	Plate, Hsng [Fast]	1
37	361339	(0000-0129)	Screw, Hex, M6 X 1.0 X 16, Fmg	4
38	32490	(0000-0129)	Washer, Flat, 0.25 Std	4
39	49266	(0000-0129)	Tie, Cable, Nyl, 07.3l .19w 1.8 Max D	1
40	763116	(0000-0129)	Tie, Cable, Nyl, 15.3l . W 4.5 Max D	1
41	763114	(0000-0129)	Tie, Cable, 11.3l, 2.75d Max	1
42	14877	(0000-0129)	Fitting, Plstc, E90, Bm12/Pm12	1
43	42133A	(0000-0129)	Fitting, Plstc, Tee, Pf12/Pf12/Pf12	1
44	24544	(0000-0129)	Fitting, Plstc, Str, Pm12/Pm12 1.60l	1
45	56186	(0000-0129)	Relay, 12vdc, 40a, Spdt N/O	1
46	09739	(0000-0129)	Nut, Hex, Lock, M5 X 0.8, NI, Ss	1

Fig. 10 - Fast Air Pump and Detergent Group (0000-0129)

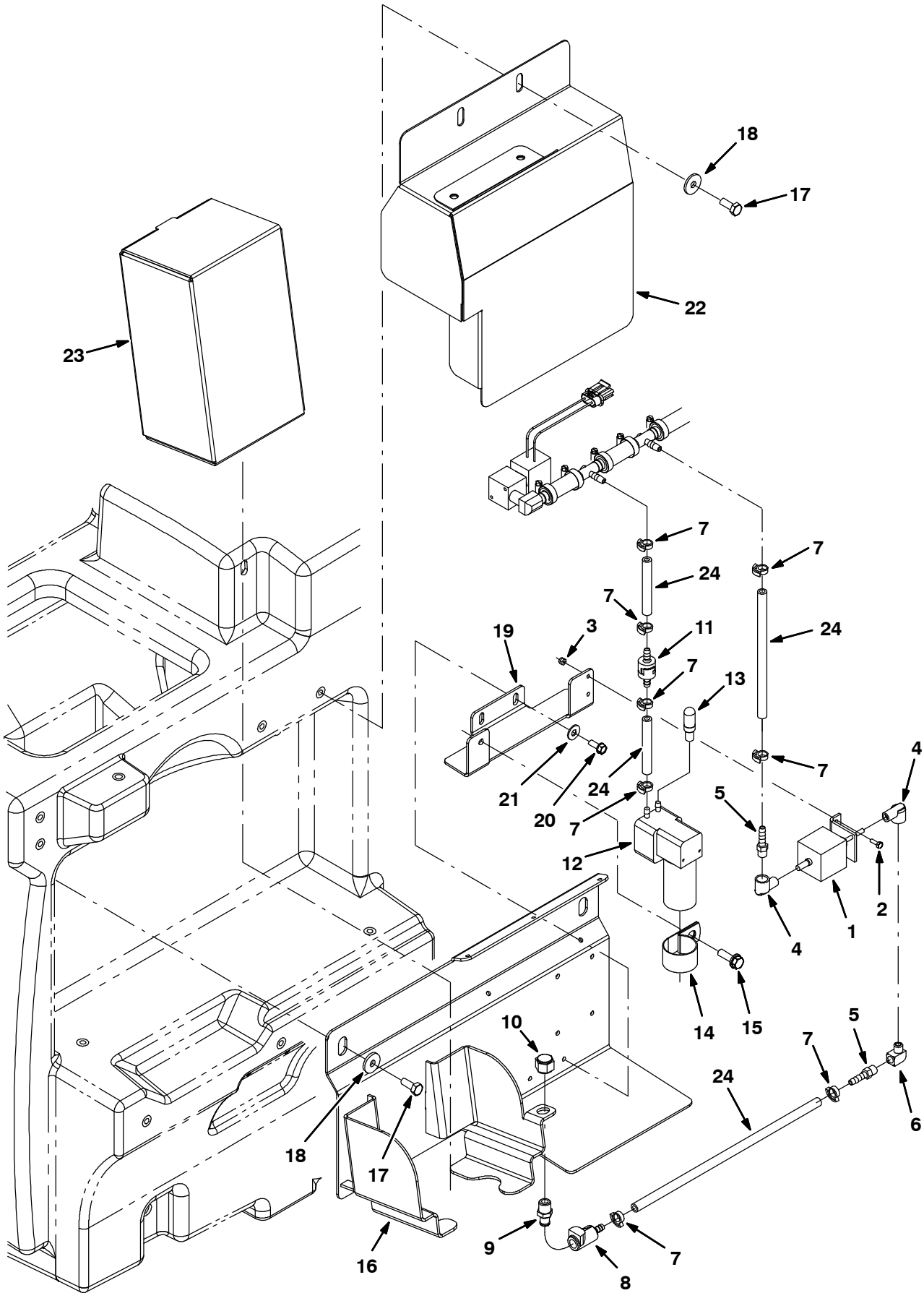


Fig. 10 - Fast Air Pump and Detergent Group (0000-0129)

Ref.	Part No.	Serial Number	Description	Qty.
1	1018097	(0000-0129) Pump, Detgt, 12vdc	1
2	09206	(0000-0129) Screw, Hex, M4 X 0.7 X 12, 8.8	2
3	02850	(0000-0129) Nut, Hex, Lock, M4 X 0.7, NI	2
4	1014082	(0000-0129) Fitting, Brs, E90, Cf03/Pf02	2
5	150525	(0000-0129) Fitting, Brs, Str, Bm04/Pm02	2
6	11984	(0000-0129) Fitting, Pipe, E90, Pf02/Pm02	1
7	1014575	(0000-0129) Clamp, Hose, Plstc .351-.394 Id	8
8	1002898	(0000-0129) Fitting, Plstc, Str, Bm04, Cplg, Fem	1
9	1002899	(0000-0129) Fitting, Plstc, Str, Pm04, Cplg, Mal	1
10	1005435	(0000-0129) Fitting, Plstc, Pipe, Cap, Pf04	1
11	1013902	(0000-0129) Valve, Check, 0002psi Bm04/Bm04	1
12	1018780	(0000-0129) Pump, Air, Ele, 12vdc	1
13	1005255	(0000-0129) Filter Assy, Air, Mold, Ure	1
14	53466	(0000-0129) Clamp, Cable, Stl, 1.50d X 1.00w, 1h	1
15	76099	(0000-0129) Screw, Hex, M8 X 1.25 X 25, Fmg	1
16	1026067	(0000-0129) Bracket Wldt, Mtg [Fast]	1
17	09740	(0000-0129) Screw, Hex, M8 X 1.25 X 20, Ss	4
18	1017218	(0000-0129) Washer, Flat, 0.32b 1.00d .12, Ss	4
19	1029118	(0000-0129) Bracket, Mtg [Fast]	1
20	361339	(0000-0129) Screw, Hex, M6 X 1.0 X 16, Fmg	2
21	32490	(0000-0129) Washer, Flat, 0.25 Std	2
22	1033297	(0000-0129) Cover Wldt [Fast]	1
23	1021878	(0000-0129) Detergent Pkg, 4 Liter, Sgl [Tco 665]	1
24	1006415	(0000-0129) Hose, Afrmkt, Pvc, Clr 0.25id 03ft	1

Fig. 11 - Fast Foam Filter Group, Cylindrical Scrub Head (0000-0129)

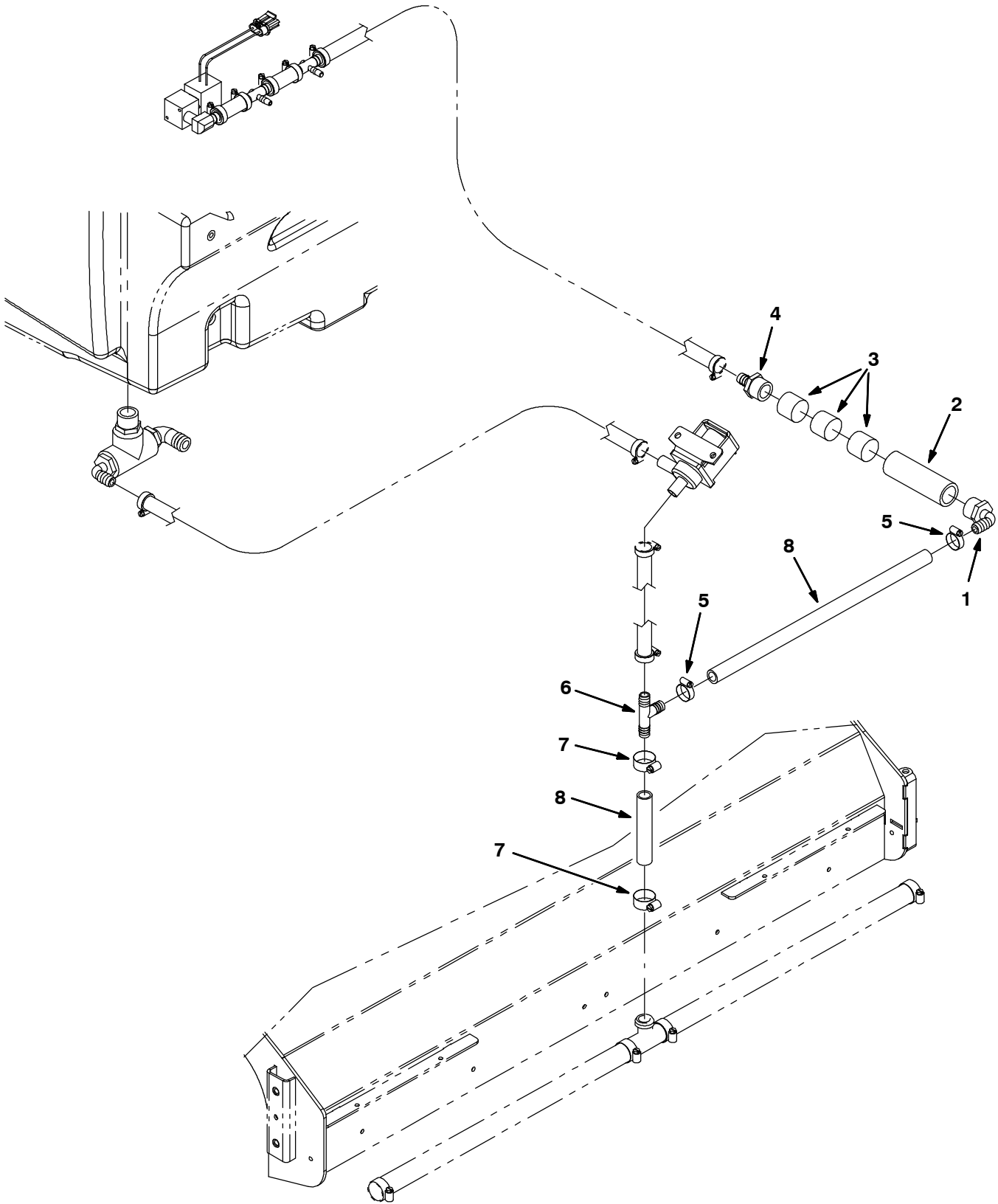


Fig. 11 - Fast Foam Filter Group, Cylindrical Scrub Head (0000-0129)

Ref.	Part No.	Serial Number	Description	Qty.
1	1005552	(0000-0129) Fitting, Plstc, E90, Bm08/Pm12, Nyl	1
2	1005086	(0000-0129) Tube, Pvc, Clr, 4.0l [Shc80]	1
3	1002789	(0000-0129) Filter, Foam, Rbr, 1.20d, 1.0l	3
4	79273-1	(0000-0129) Fitting, Plstc, Str, Bm08/Pm12	1
5	54333	(0000-0129) Clamp, Hose, Wormdrive, 0.31-0.88d, .31w	2
6	385644	(0000-0129) Fitting, Plstc, Tee, Bm08/Bm12/Bm12, Br	1
7	63810	(0000-0129) Clamp, Hose, Wormdrive, 0.56-1.06d, .56w	2
8	1011521	(0000-0129) Hose, Afmkt, Pvc, Brd 0.50id 02ft	1

Fig. 12 - Fast Foam Filter Group, Cylindrical Scrub Head with Side Brush (0000-0129)

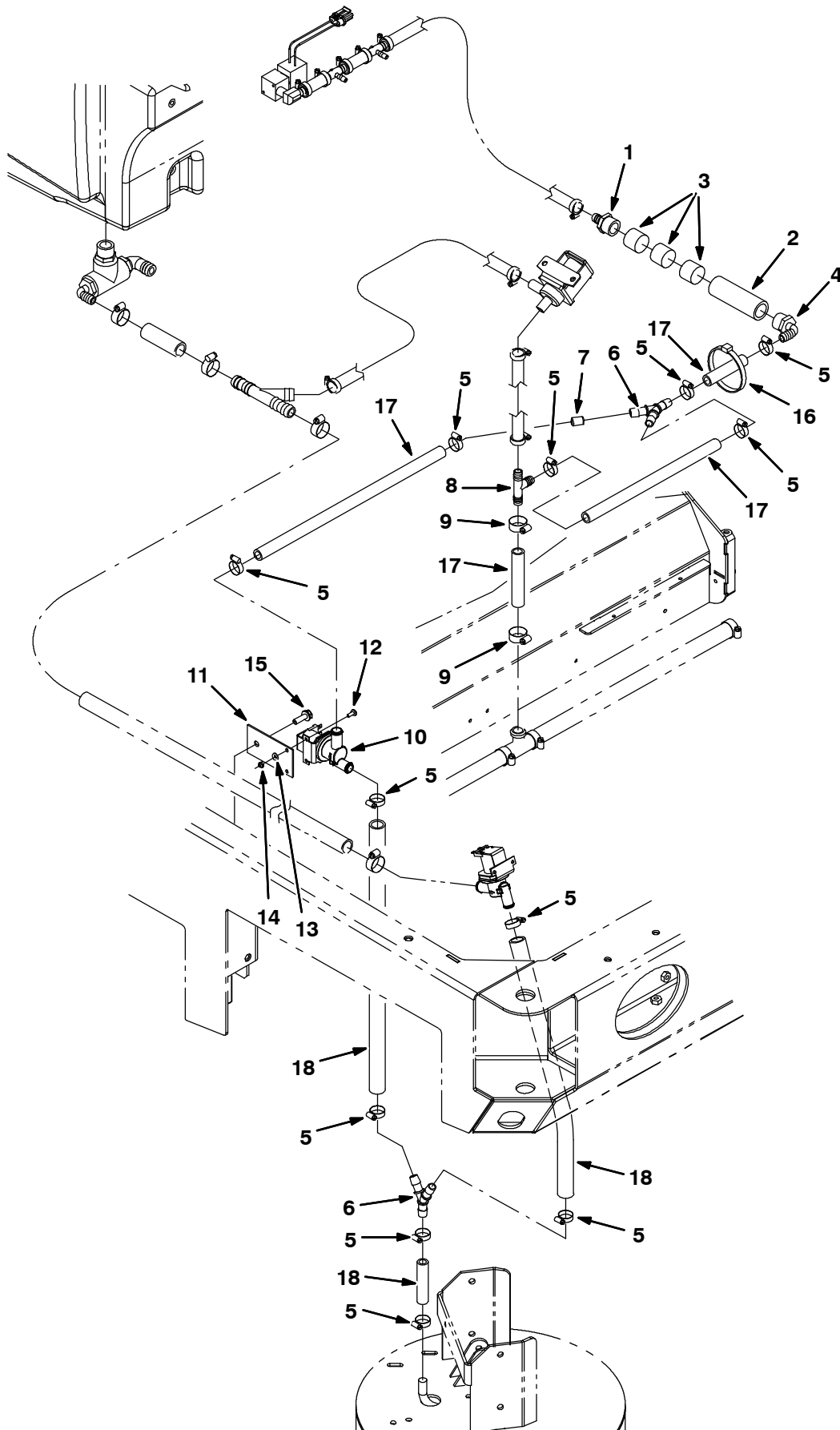


Fig. 12 - Fast Foam Filter Group, Cylindrical Scrub Head with Side Brush (0000-0129)

Ref.	Part No.	Serial Number	Description	Qty.
1	79273-1	(0000-0129) Fitting, Plstc, Str, Bm08/Pm12	1
2	1005086	(0000-0129) Tube, Pvc, Clr, 4.0l [Shc80]	1
3	1002789	(0000-0129) Filter, Foam, Rbr, 1.20d, 1.0l	3
4	1005552	(0000-0129) Fitting, Plstc, E90, Bm08/Pm12, Nyl	1
5	54333	(0000-0129) Clamp, Hose, Wormdrive, 0.31-0.88d, .31w	10
6	1010668	(0000-0129) Fitting, Plstc, Y, Bm08/Bm08/Bm08, Nyl	2
7	1018333	(0000-0129) Fitting, Plstc, Rst, .50od /.13id	1
8	385644	(0000-0129) Fitting, Plstc, Tee, Bm08/Bm12/Bm12, Br	1
9	63810	(0000-0129) Clamp, Hose, Wormdrive, 0.56-1.06d, .56w	2
10	374704	(0000-0129) Valve, Solenoid, Water Flow, 12vdc	1
11	1030511	(0000-0129) Plate, Mtg, Valve	11
12	09200	(0000-0129) Screw, Pan, M5 X 0.8 X 12, Ss	2
13	01683	(0000-0129) Washer, Flat, #10, Ss	2
14	09739	(0000-0129) Nut, Hex, Lock, M5 X 0.8, NI, Ss	2
15	76099	(0000-0129) Screw, Hex, M8 X 1.25 X 25, Fmg	1
16	763116	(0000-0129) Tie, Cable, Nyl, 15.3l . W 4.5 Max D	1
17	1011412	(0000-0129) Hose, Afmkt, Pvc, Brd 0.50id 08ft	1
18	1015067	(0000-0129) Hose, Afmkt, Pvc, Clr 0.50id 08ft	1

Fig. 13 - Fast Foam Filter Group, Disk Scrub Head (0000-0129)

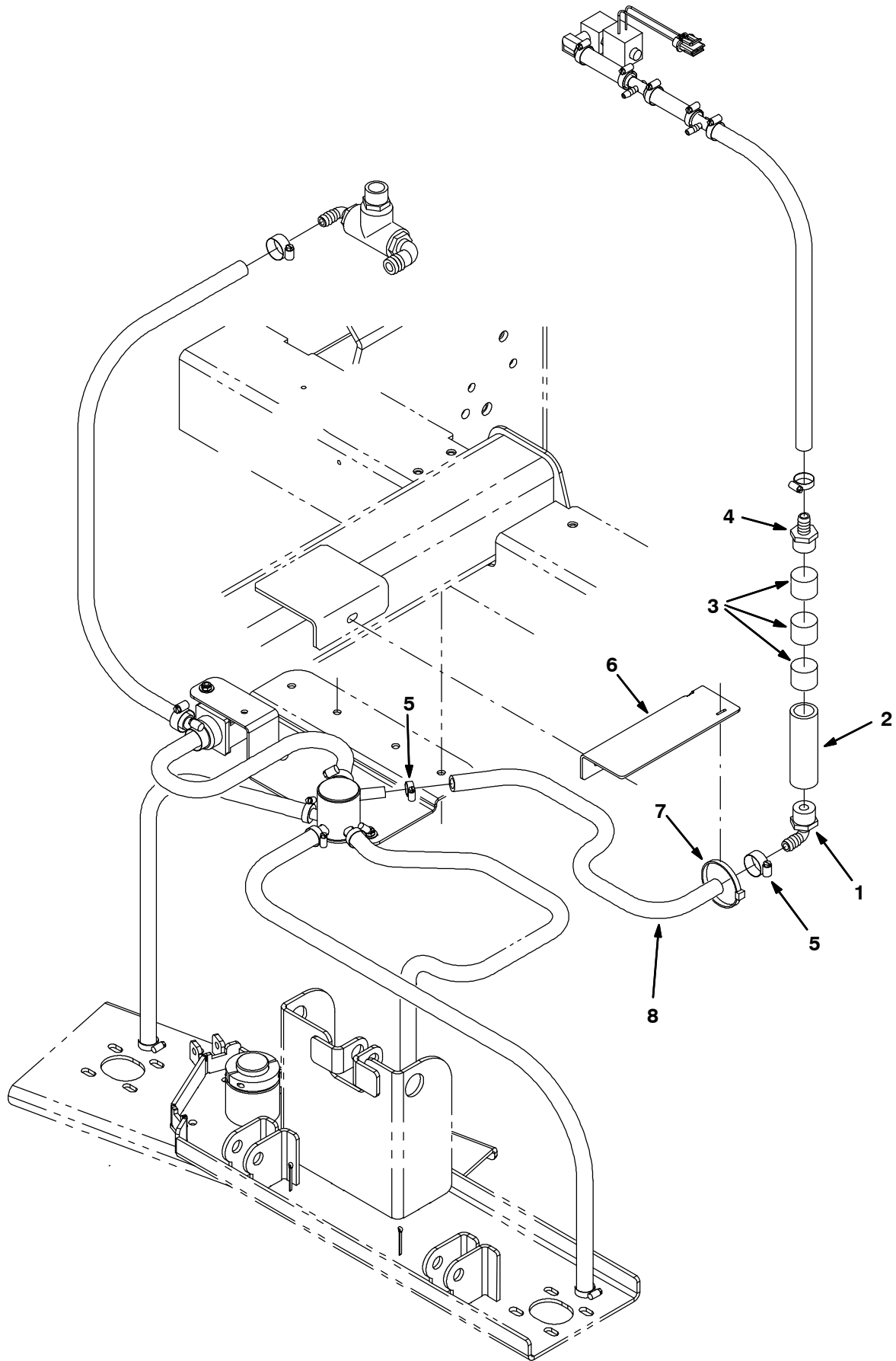


Fig. 13 - Fast Foam Filter Group, Disk Scrub Head (0000-0129)

Ref.	Part No.	Serial Number	Description	Qty.
1	1005552	(0000-0129) Fitting, Plstc, E90, Bm08/Pm12, Nyl	1
2	1005086	(0000-0129) Tube, Pvc, Clr, 4.0l [Shc80]	1
3	1002789	(0000-0129) Filter, Foam, Rbr, 1.20d, 1.0l	3
4	79273-1	(0000-0129) Fitting, Plstc, Str, Bm08/Pm12	1
5	54333	(0000-0129) Clamp, Hose, Wormdrive, 0.31-0.88d, .31w	2
6	1032532	(0000-0129) Bracket, Support, Fitting	1
7	763116	(0000-0129) Tie, Cable, Nyl, 15.3l . W 4.5 Max D	1
8	1011521	(0000-0129) Hose, Afmkt, Pvc, Brd 0.50id 02ft	1

Fig. 14 - Fast Foam Filter Group, Disk Scrub Head with Side Brush (0000-0129)

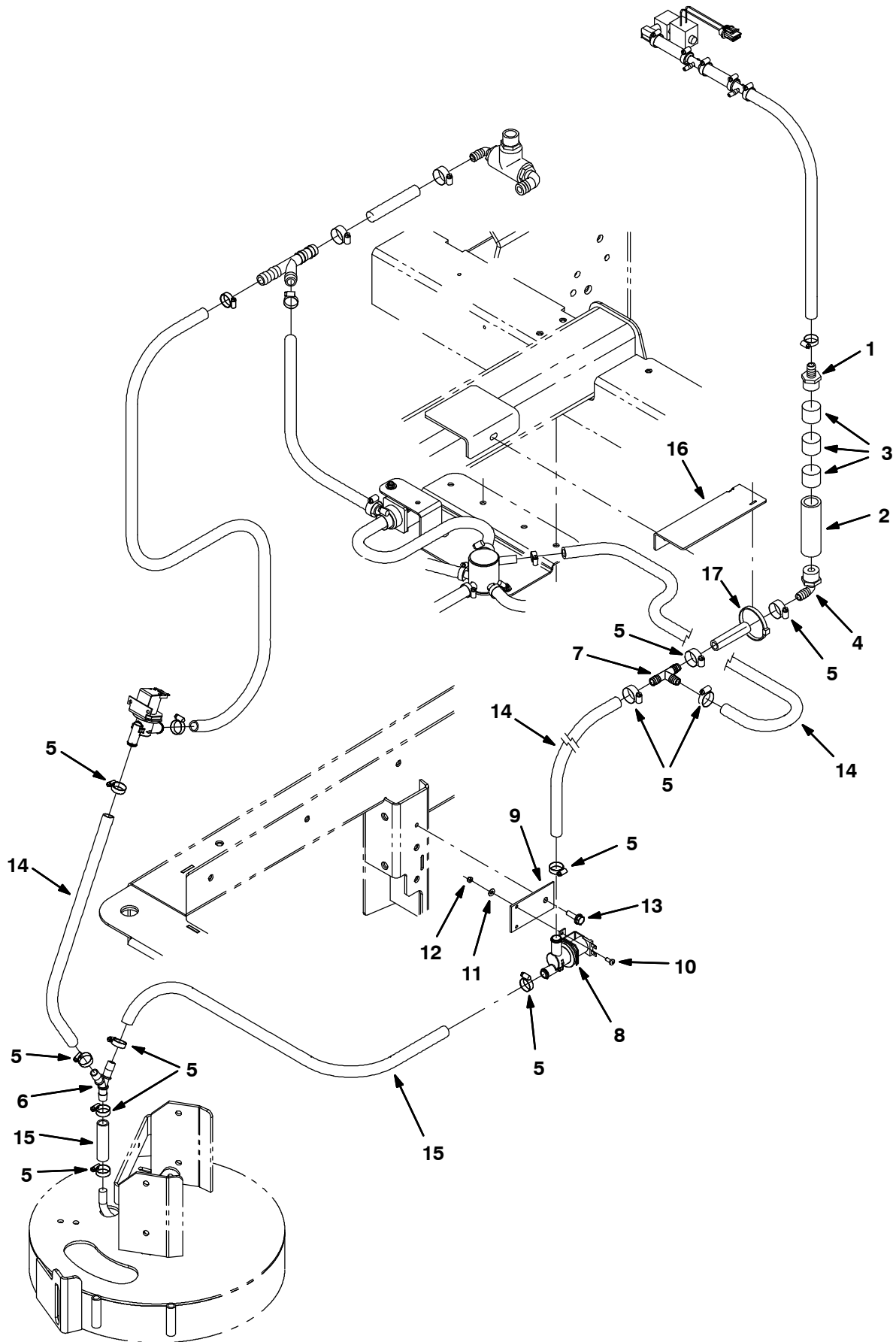


Fig. 14 - Fast Foam Filter Group, Disk Scrub Head with Side Brush (0000-0129)

Ref.	Part No.	Serial Number	Description	Qty.
1	79273-1	(0000-0129) Fitting, Plstc, Str, Bm08/Pm12	1
2	1005086	(0000-0129) Tube, Pvc, Clr, 4.0l [Shc80]	1
3	1002789	(0000-0129) Filter, Foam, Rbr, 1.20d, 1.0l	3
4	1005552	(0000-0129) Fitting, Plstc, E90, Bm08/Pm12, Nyl	1
5	54333	(0000-0129) Clamp, Hose, Wormdrive, 0.31-0.88d, .31w	11
6	1010668	(0000-0129) Fitting, Plstc, Y, Bm08/Bm08/Bm08, Nyl	1
7	63245-1	(0000-0129) Fitting, Plstc, Tee, Bm08/Bm08/Bm08	1
8	1037825	(0000-0129) Valve, Solenoid, 12vdc, Water Flow	1
9	1030511	(0000-0129) Plate, Mtg, Valve	11
10	09200	(0000-0129) Screw, Pan, M5 X 0.8 X 12, Ss	2
11	01683	(0000-0129) Washer, Flat, #10, Ss	2
12	09739	(0000-0129) Nut, Hex, Lock, M5 X 0.8, NI, Ss	2
13	76099	(0000-0129) Screw, Hex, M8 X 1.25 X 25, Fmg	1
14	1011412	(0000-0129) Hose, Afmkt, Pvc, Brd 0.50id 08ft	1
15	1015067	(0000-0129) Hose, Afmkt, Pvc, Clr 0.50id 08ft	1

Fig. 15 - Fast Wire Harness Group (0000-0129)

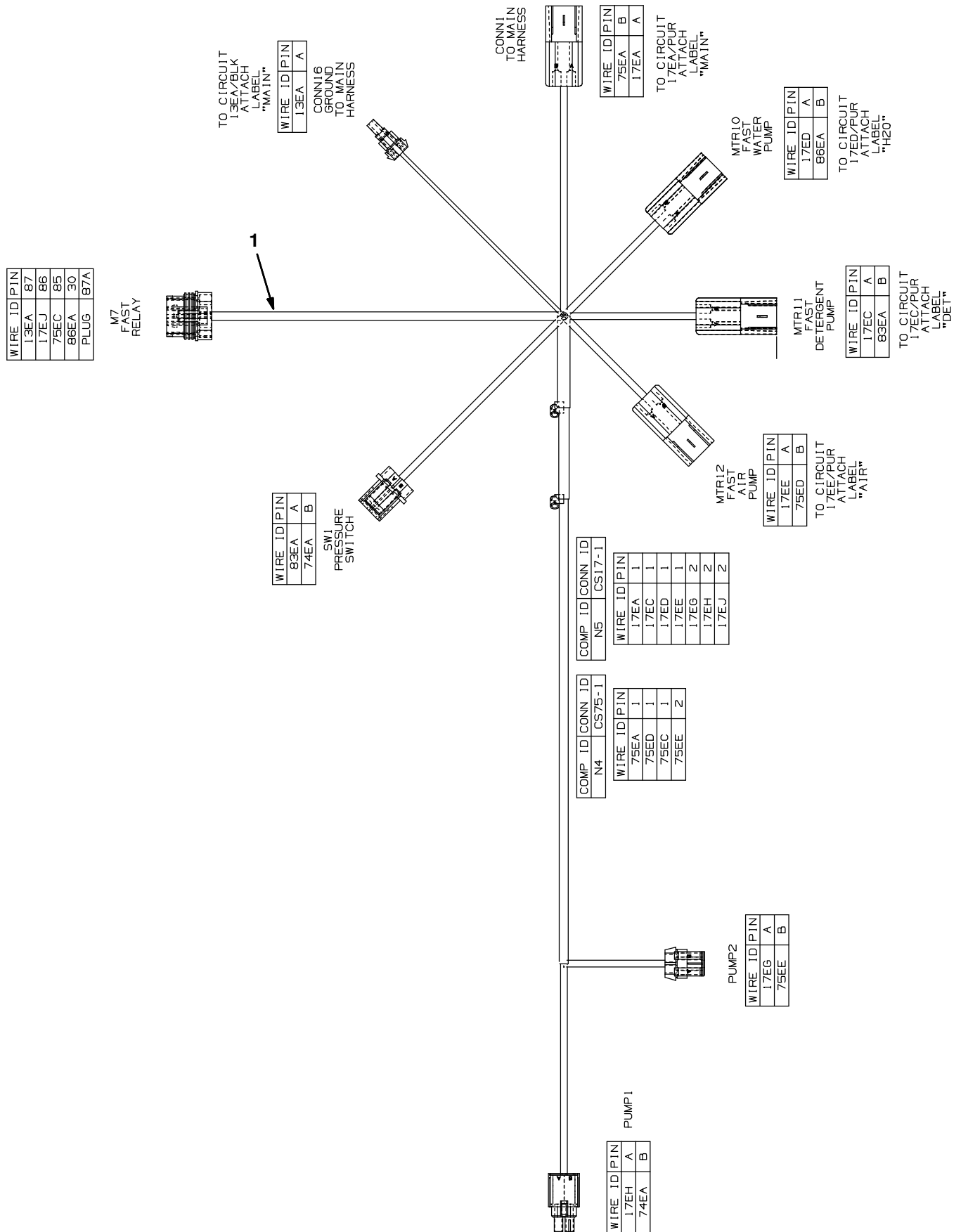


Fig. 15 - Fast Wire Harness Group (0000-0129)

Ref.	Part No.	Serial Number	Description	Qty.
1	1019646	(0000-0129) Harness [Fast, M20 And T20]	1

Fig. 16 - FaST Pumps and Detergent Group (0130-)

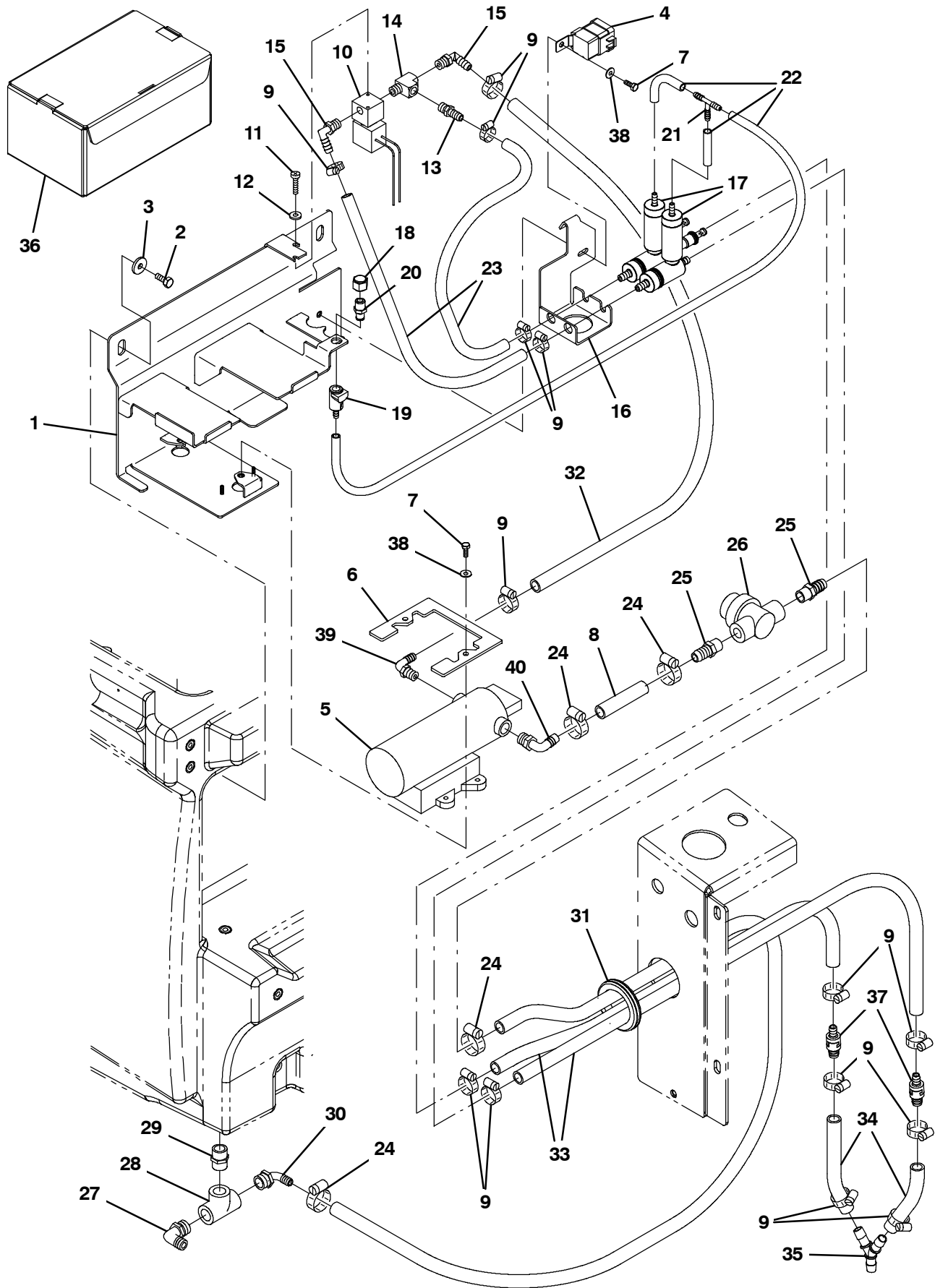


Fig. 16 - FaST Pumps and Detergent Group (0130-)

Ref.	Part No.	Serial Number	Description	Qty.
1	1044342	(0130-) Bracket Wldt, Mtg [Fast Gen 2+]	1
2	09740	(0130-) Screw, Hex, M8 X 1.25 X 20, Ss	2
3	1017218	(0130-) Washer, Flat, 0.32b 1.00d .12, Ss	2
4	56186	(0130-) Relay, 12vdc, 040a, Spdt No	1
5	1036801	(0130-) Pump, Soltn, 13.7vdc, 65psi [Fast li+]	1
6	1039357	(0130-) Bracket, Retainer, Pump	1
7	15678	(0130-) Screw, Hex, M6 X 1.00 X 16, Ss	3
8	1015047	(0130-) Hose, Afmkt, Pvc, Brd, 0.75id, 02ft, Clr	1
9	43844	(0130-) Clamp, Hose, Wormdrive, 0.25-0.62d, .31w	14
10	1018098	(0130-) Valve, Water, Solenoid, 12vdc 6.0mm Pf04	1
11	09200	(0130-) Screw, Pan, Phl, M5 X 0.80 X 12, Ss	2
12	01683	(0130-) Washer, Flat, 10, Ss	2
13	150540	(0130-) Fitting, Plstc, Str, Bm06/Pm04	1
14	150709	(0130-) Fitting, Brs, Tee, Pm04/Pf04/Pf04, Run	1
15	57248	(0130-) Fitting, Plstc, E90, Bm06/Pm04, Nyl	2
16	1044343	(0130-) Bracket, Mtg [Fast Gen 2+]	1
17	9004515	(0130-) Fast Kit, Injector, Ci[M20/M30 FaST II+]	2
18	1005435	(0130-) Fitting, Plstc, Pipe, Cap, Pf04	1
19	1002898	(0130-) Fitting, Plstc, Str, Bm04, Cplg, Fem	1
20	1002899	(0130-) Fitting, Plstc, Str, Pm04, Cplg, Mal	2
21	150713	(0130-) Fitting, Plstc, Tee, Bm04/Bm04/Bm04	1
22	1014986	(0130-) Hose, Afmkt, Pvc, Clr, 0.25id, 02ft	1
23	1006416	(0130-) Hose, Afmkt, Pvc, Clr, 0.38id, 03ft	1
24	54333	(0130-) Clamp, Hose, Wormdrive, 0.31-0.88d, .31w	8
25	150538	(0130-) Fitting, Plstc, Str, Bm06/Pm06	2
26	1005302	(0130-) Filter, In-Line, Pf06/Pf06 080mesh 02.6l	1
27	14877	(0130-) Fitting, Plstc, E90, Bm12/Pm12	1
28	42133A	(0130-) Fitting, Plstc, Tee, Pf12/Pf12/Pf12	1
29	24544	(0130-) Fitting, Plstc, Str, Pm12/Pm12 1.60l	1
30	1005552	(0130-) Fitting, Plstc, E90, Bm08/Pm12, Nyl	1
31	10632-19	(0130-) Grommet, Rbr, 2.13id, F/2.5h, .12 Matl	1
32	1006400	(0130-) Hose, Afmkt, Pvc, Brd, 0.38id, 03ft, Clr	1
33	1024237	(0130-) Hose, Afmkt, Pvc, Wir, 0.50id, 03ft, Clr	1
34	1014929	(0130-) Hose, Afmkt, Pvc, Clr, 0.38id, 01ft	1
35	1010668	(0130-) Fitting, Plstc, Y, Bm08/Bm08/Bm08, Nyl	1
36	1021878	(0130-) Fast 665 4 Ltr, Detergent	1
37	1035794	(0130-) Valve, Check, 0005psi Bm06/Bm08	2
38	01684	(0130-) Washer, Flat, 0.27B 0.69D .05, Ss	3
39	1049254	(0130-) Fitting, Nyl, Qdc, E90, Bm08/ Qm10	1
40	1049259	(0130-) Fitting, NylY, Qdc, E90, Bm06/ Qm10	1

Fig. 17 - FaST Solution Supply Group, Cylindrical Scrub Head (0130-)

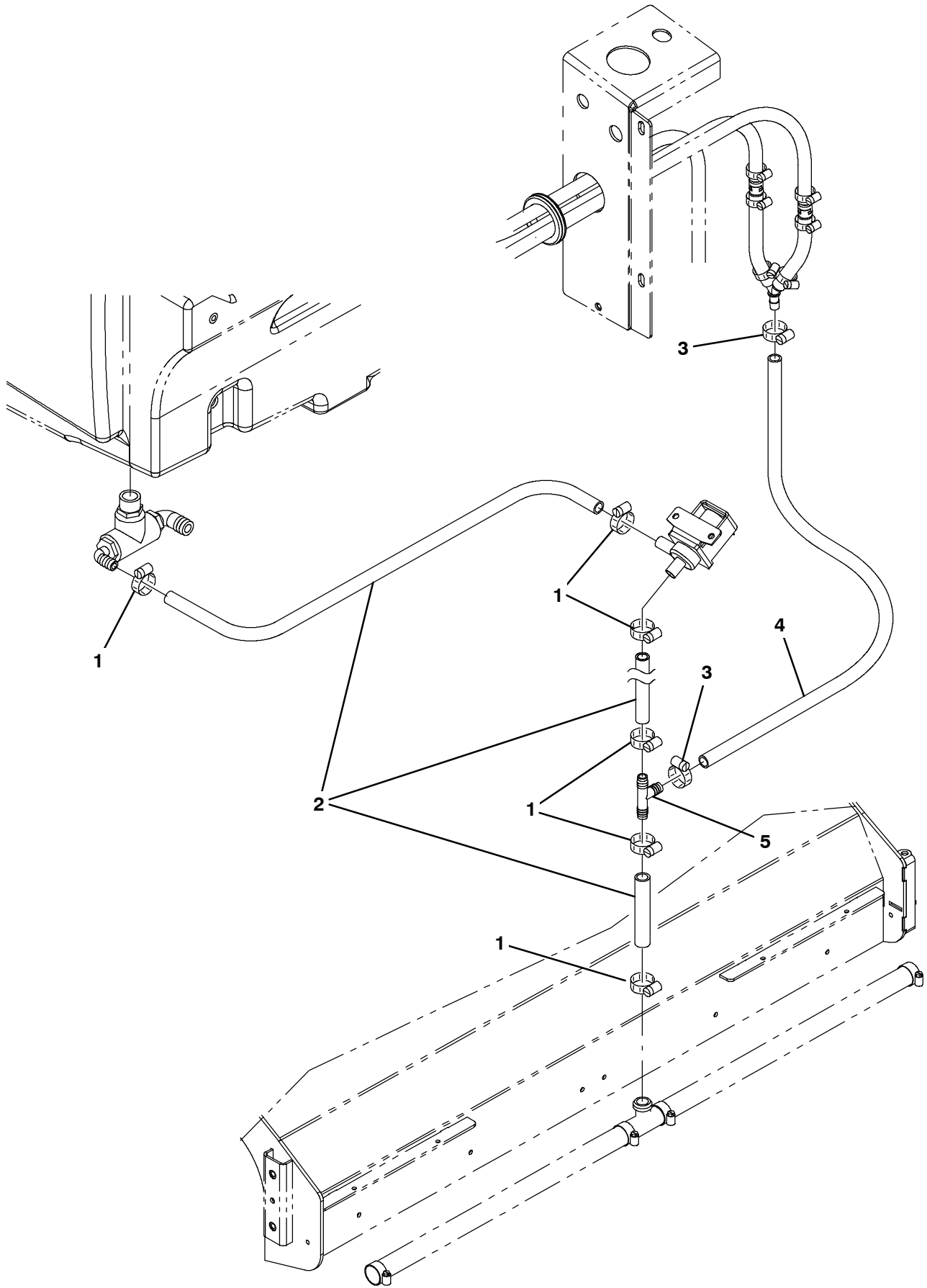


Fig. 17 - FaST Solution Supply Group, Cylindrical Scrub Head (0130-)

Ref.	Part No.	Serial Number	Description	Qty.
1	63810	(0130-) Clamp, Hose, Wormdrive, 0.56-1.06d, .56w	6
2	1015045	(0130-) Hose, Afmkt, Pvc, Brd, 0.75id, 08ft, Clr	1
3	54333	(0130-) Clamp, Hose, Wormdrive, 0.31-0.88d, .31w	2
4	1011412	(0130-) Hose, Afmkt, Pvc, Brd, 0.50id, 08ft, Clr	1
5	385644	(0130-) Fitting, Plstc, Tee, Bm08/Bm12/Bm12, Br	1

Fig. 18 - FaST Solution Supply Group with Side Brush, Cylindrical Scrub Head (0130-)

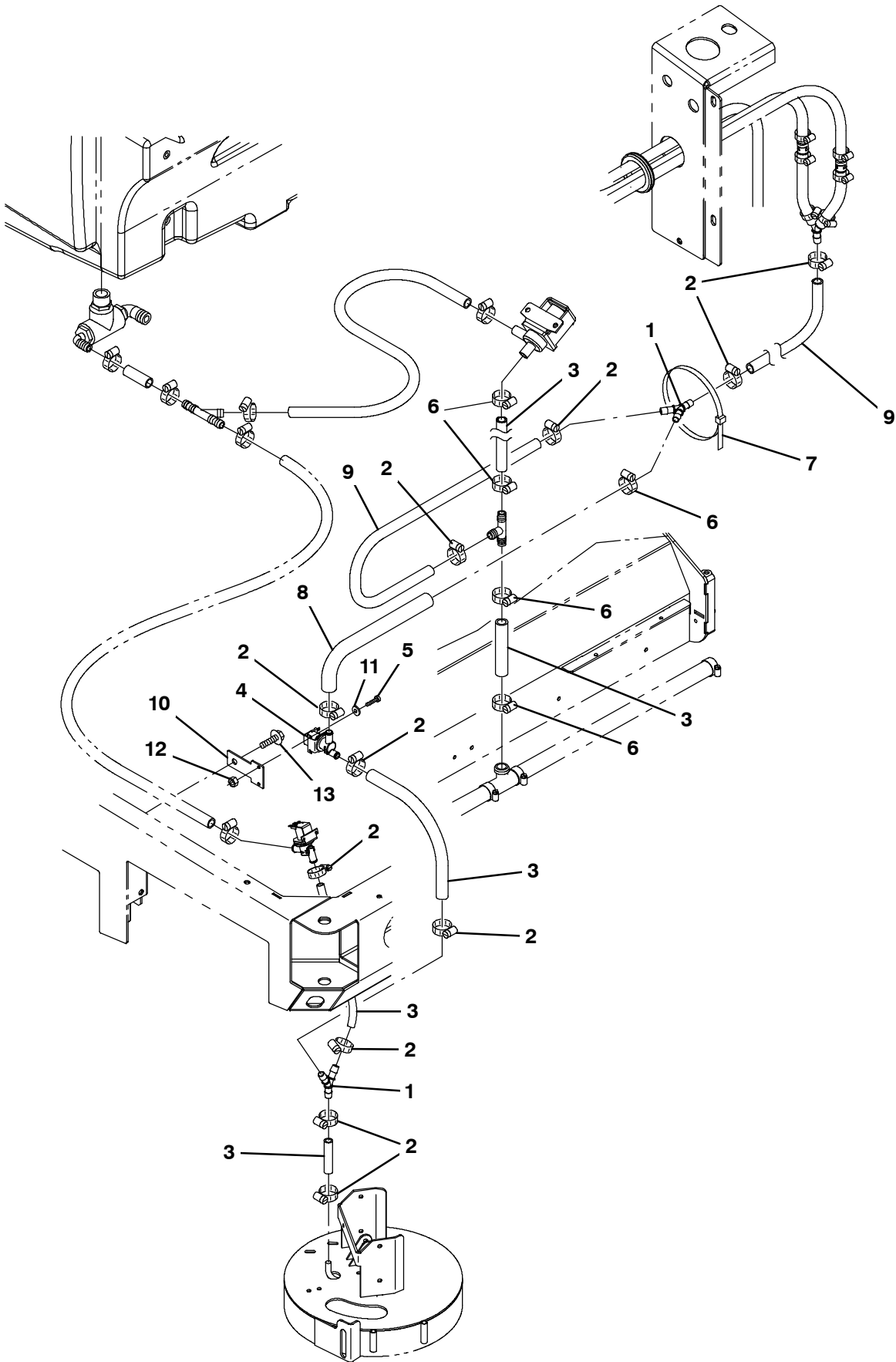


Fig. 18 - FaST Solution Supply Group with Side Brush, Cylindrical Scrub Head (0130-)

Ref.	Part No.	Serial Number	Description	Qty.
1	1010668	(0130-) Fitting, Plstc, Y, Bm08/Bm08/Bm08, Nyl	2
2	54333	(0130-) Clamp, Hose, Wormdrive, 0.31-0.88d, .31w	11
3	1015067	(0130-) Hose, Afmkt, Pvc, Clr, 0.50id, 08ft	1
4	1037825	(0130-) Valve, Solenoid, 12vdc, Water Flow	1
5	09200	(0130-) Screw, Pan, Phl, M5 X 0.80 X 12, Ss	2
6	63810	(0130-) Clamp, Hose, Wormdrive, 0.56-1.06d, .56w	5
7	763116	(0130-) Tie, Cable, Nyl, 15.3l . W 4.5 Max D	1
8	31543	(0130-) Hose, Heater, E90, 0.62id, 24.0 4.0	1
9	1011412	(0130-) Hose, Afmkt, Pvc, Brd, 0.50id, 08ft, Clr	1
10	1030511	(0130-) Plate, Mtg, Valve	1
11	01683	(0130-) Washer, Flat, 10, Ss	2
12	09739	(0130-) Nut, Hex, Lock, M5 X 0.80, NI, Ss	2
13	76099	(0130-) Screw, Hex, M8 X 1.25 X 25, Fmg	1

Fig. 19 - FaST Solution Supply Group, Disk Scrub Head (0130-)

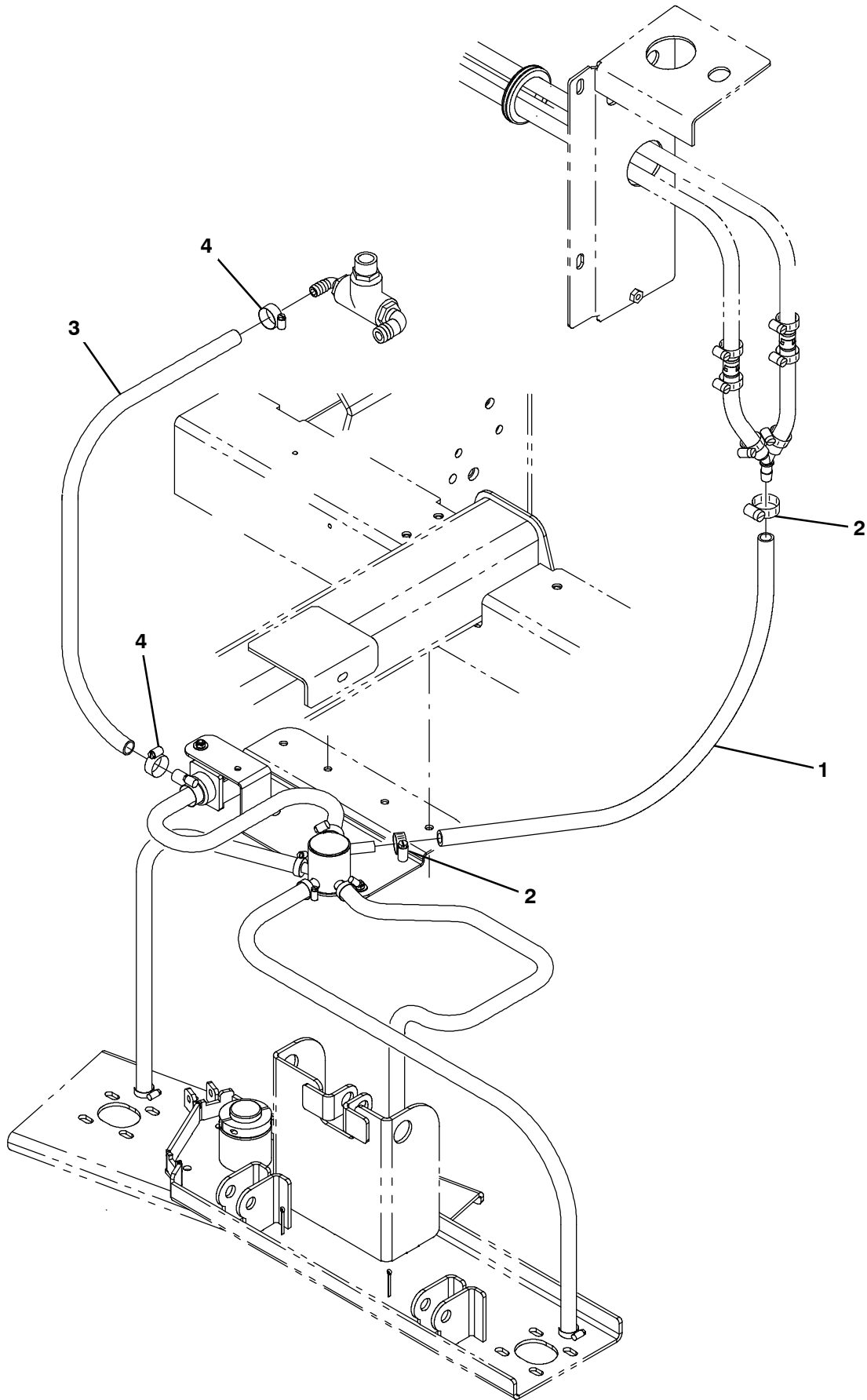


Fig. 19 - FaST Solution Supply Group, Disk Scrub Head (0130-)

Ref.	Part No.	Serial Number	Description	Qty.
1	1011412	(0130-) Hose, Afmkt, Pvc, Brd, 0.50id, 08ft, Clr	1
2	54333	(0130-) Clamp, Hose, Wormdrive, 0.31-0.88d, .31w	2
3	1015045	(0130-) Hose, Afmkt, Pvc, Brd, 0.75id, 08ft, Clr	1
4	63810	(0130-) Clamp, Hose, Wormdrive, 0.56-1.06d, .56w	4

Fig. 20 - FaST Solution Supply Group with Side Brush, Disk Scrub Head (0130-)

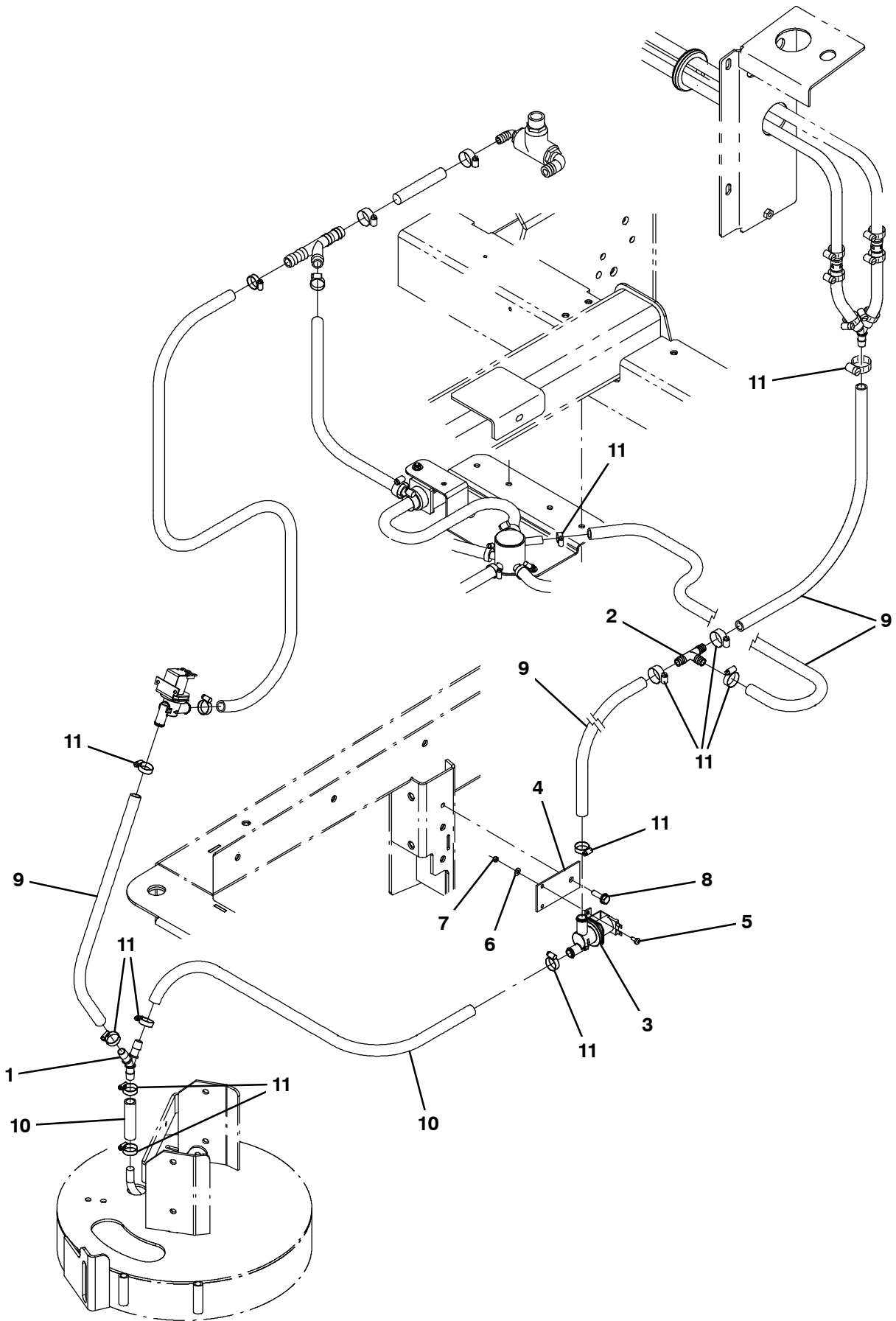
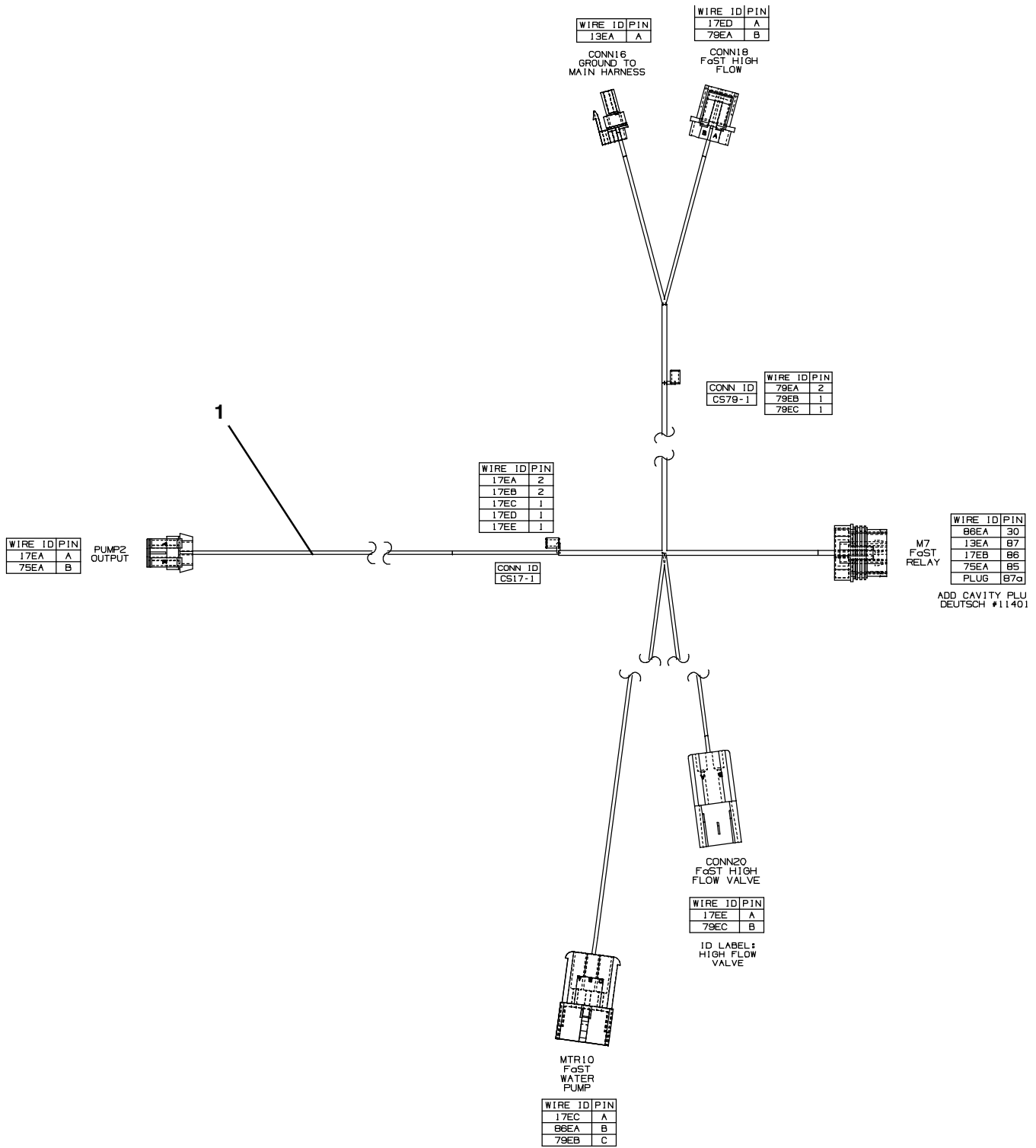


Fig. 20 - FaST Solution Supply Group with Side Brush, Disk Scrub Head (0130-)

Ref.	Part No.	Serial Number	Description	Qty.
1	1010668	(0130-) Fitting, Plstc, Y, Bm08/Bm08/Bm08, Nyl	1
2	63245-1	(0130-) Fitting, Plstc, Tee, Bm08/Bm08/Bm08	1
3	1037825	(0130-) Valve, Water, Solenoid, 12vdc, Water Flow	1
4	1030511	(0130-) Plate, Mtg, Valve	11
5	09200	(0130-) Screw, Pan, Phl, M5 X 0.80 X 12, Ss	2
6	01683	(0130-) Washer, Flat, 10, Ss	2
7	09739	(0130-) Nut, Hex, Lock, M5 X 0.80, NI, Ss	2
8	76099	(0130-) Screw, Hex, M8 X 1.25 X 25, Fmg	1
9	1011412	(0130-) Hose, Afmkt, Pvc, Brd, 0.50id, 08ft, Clr	1
10	1015067	(0130-) Hose, Afmkt, Pvc, Clr, 0.50id, 08ft	1
11	54333	(0130-) Clamp, Hose, Wormdrive, 0.31-0.88d, .31w	11

Fig. 21 - Fast Wire Harness Group (0130-)



354724

Ref.	Part No.	Serial Number	Description	Qty.
1	1037809	(0130-)	Harness, Wire [Fast Gen 2]	1

Fig. 22 - ec-H20 Install Kits

Ref.	Part No.	Serial Number	Description	Qty.
1	9007928	(0000-) ec-H20 Kit, W/ Side Brush, Ci [T20]	1
2	9007929	(0000-) ec-H20 Kit, W/O Side Brush, Ci [T20]	1

These kits are not for customers.

Fig. 23 - ec-H2O Solution Pump Group

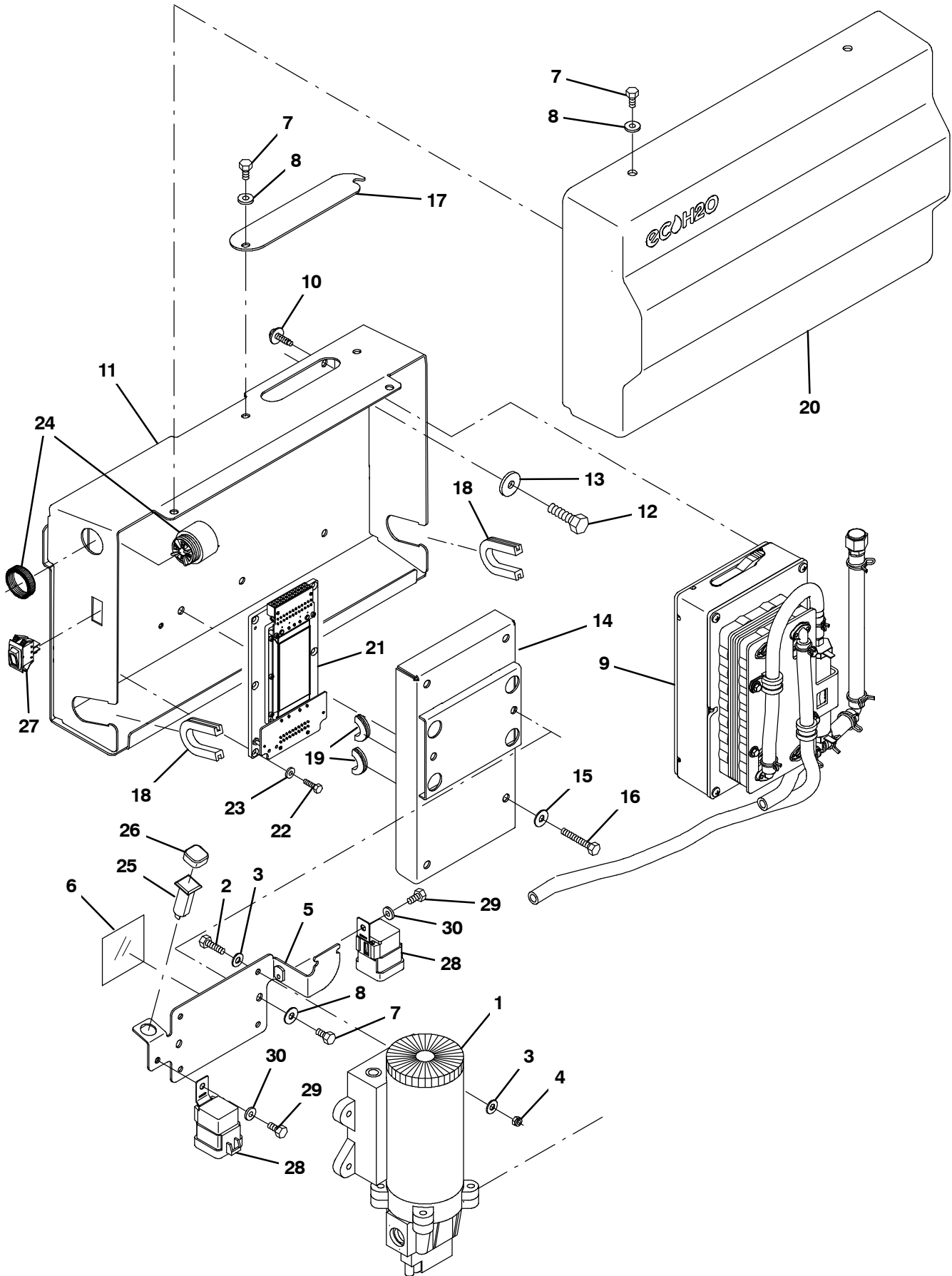


Fig. 23 - ec-H2O Solution Pump Group

Ref.	Part No.	Serial Number	Description	Qty.
1	1060624	(0000-) Pump, Soltn, Ele, 13.7vdc,12/28psi	1
2	09252	(0000-) Screw, Hex, M5 X 0.80 X 20, 8.8	4
3	19066	(0000-) Washer, Flat, 10	8
4	06549	(0000-) Nut, Hex, Lock, M5 X 0.80, NI	4
5	1060273	(0000-) Plate, Mtg, Pump	1
6	1059677	(0000-) Strip, Rbr, 0.06 03.54w 03.5l [Neo/60]	1
7	09744	(0000-) Screw, Hex, M6 X 1.00 X 12, Ss	6
8	01684	(0000-) Washer, Flat, 0.27b 0.69d .05, Ss	6
9	9007882	(0000-) Module Kit, Replmt [Ec-H2O] (See Breakdowns)	1
10	1040467	(0000-) Screw, Hex, M6 X 1.00 X 20, 9.8, Sems	4
11	1060292	(0000-) Plate Wldt, Mtg	1
12	09740	(0000-) Screw, Hex, M8 X 1.25 X 20, Ss	2
13	1017218	(0000-) Washer, Flat, 0.32b 1.00d .12, Ss	2
14	1060185	(0000-) Cover Wldt, Power Supply	1
15	01684	(0000-) Washer, Flat, 0.27b 0.69d .05, Ss	4
16	07805	(0000-) Screw, Hex, M6 X 1.00 X 35, Ss	4
17	1060291	(0000-) Plate, Inspection	1
18	1020168	(0000-) Molding, Afmkt, Trim, Pvc, .08 .11, 01Ft	1
19	10632-4	(0000-) Grommet, Rbr, 0.62id, F/0.9h, .06 Matl	1
20	1060719	(0000-) Cover, Trimmed	1
21	1058963	(0000-) Converter, Ele, 12-36 Vdc	1
22	09206	(0000-) Screw, Hex, M4 X 0.70 X 12, 8.8	4
23	19065	(0000-) Washer, Flat, 08	4
24	1052726	(0000-) Alarm, 9-48vdc, 95 Db(A) [Ec-H2O]	1
25	1053078	(0000-) Circuitbreaker, 2.0a, Resetable	1
26	1046173	(0000-) Boot, Circuitbreaker	1
27	1044393	(0000-) Switch, Rocker, Spst, Mom	1
28	56186	(0000-) Relay, 12vdc, 040a, Spdt No	2
29	09738	(0000-) Screw, Hex, M5 X 0.80 X 12, Ss	2
30	01683	(0000-) Washer, Flat, 10, Ss	2

Fig. 24 - ec-H2O Solution Pump Supply Group

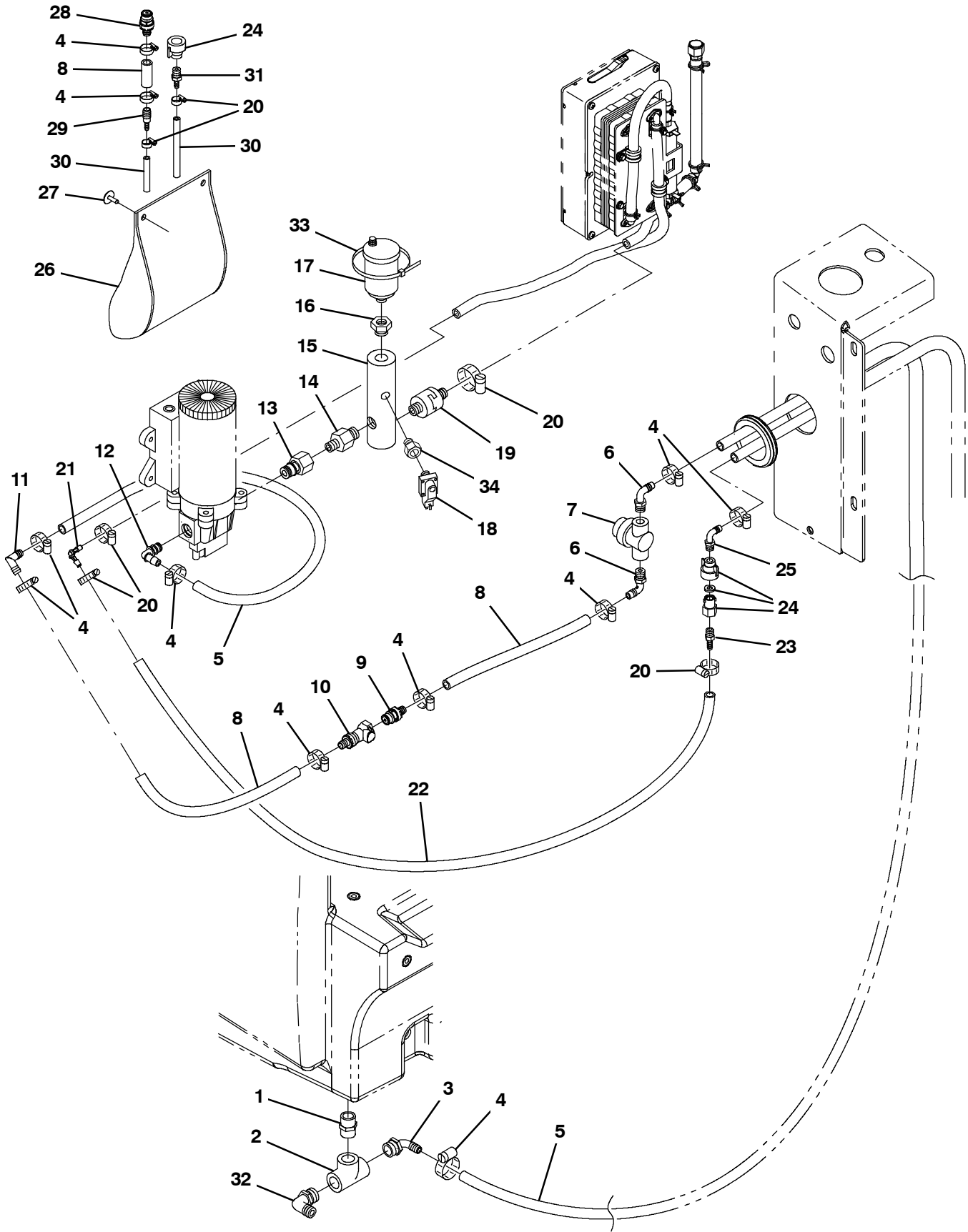


Fig. 24 - ec-H2O Solution Pump Supply Group

Ref.	Part No.	Serial Number	Description	Qty.
1	24544	(0000-) Fitting, Plstc, Str, Pm12/Pm12 1.60l	1
2	42133A	(0000-) Fitting, Plstc, Tee, Pf12/Pf12/Pf12	1
3	1005552	(0000-) Fitting, Plstc, E90, Bm08/Pm12, Nyl	1
4	54333	(0000-) Clamp, Hose, Wormdrive, 0.31-0.88d, .31w	1
5	1011521	(0000-) Hose, Afmkt, Pvc, Brd, 0.50id, 02ft, Clr	2
6	64778	(0000-) Fitting, Plstc, E90, Bm08/Pm06	2
7	1005302	(0000-) Filter, In-Line, Pf06/Pf06 080mesh 02.6l	1
8	1011403	(0000-) Hose, Afmkt, Pvc, Brd, 0.50id, 01ft, Clr	3
9	1017415	(0000-) Insert, Cplg, Qm, Bm08	1
10	1017413	(0000-) Housing, Cplg, Qf / Pm08	1
11	63987-1	(0000-) Fitting, Plstc, E90, Bm08/Bm08	1
12	1049254	(0000-) Fitting, Nyl, Qdc, E90, Bm08/ Qm10	1
13	1059372	(0000-) Fitting, Plstc, Str, Pf06/Qm10, Pvc	1
14	1005219	(0000-) Fitting, Plstc, Str, Pm04/Pm06, Nyl	1
15	1060596	(0000-) Manifold, Water	1
16	24698	(0000-) Fitting, Brs, Str, Pf02/Pm06	1
17	1017386	(0000-) Valve, Vent, Air, Float Type	1
18	1058935	(0000-) Switch, Press, 50 Psi, Pm02	1
19	1060693	(0000-) Valve, Check, 0005psi Pm04/Bm06	1
20	43844	(0000-) Clamp, Hose, Wormdrive, 0.25-0.62d, .31w	1
21	1059391	(0000-) Fitting, Plstc, E90, Bm05/Bm05, Nyl	1
22	1052336	(0000-) Hose, Afmkt, PVC, Brd, 0.31ld, 03Ft, Clr	2
23	1052017	(0000-) Fitting, Plstc, Str, Bm05/Pm04	1
24	1043866	(0000-) Fitting Assy, Qdc, Pf04	2
25	65581	(0000-) Fitting, Plstc, E90, Bm08/Pm04	1
26	48790	(0000-) Pouch	1
27	72968	(0000-) Rivet, Plstc, .250d X 0.90	2
28	1017415	(0000-) Insert, Cplg, Qm, Bm08	1
29	630164	(0000-) Fitting, Plstc, Str, Bm04/Bm08	1
30	1006415	(0000-) Hose, Afmkt, Pvc, Clr, 0.25id, 03ft	2
31	50901	(0000-) Fitting, Plstc, Str, Bm04/Pm04	1
32	1005552	(0000-) Fitting, Plstc, E90, Bm08/Pm12, Nyl	1
33	130773	(0000-) Tie, Cable, Nyl, 11.0L, .14W, 3.0 Max. D	1
34	1062403	(0000-) Fitting, Brs, Snubber, Pm02/Pf02	1

Fig. 25 - ec-H2O Solution Supply Group, Cylindrical Scrub Head

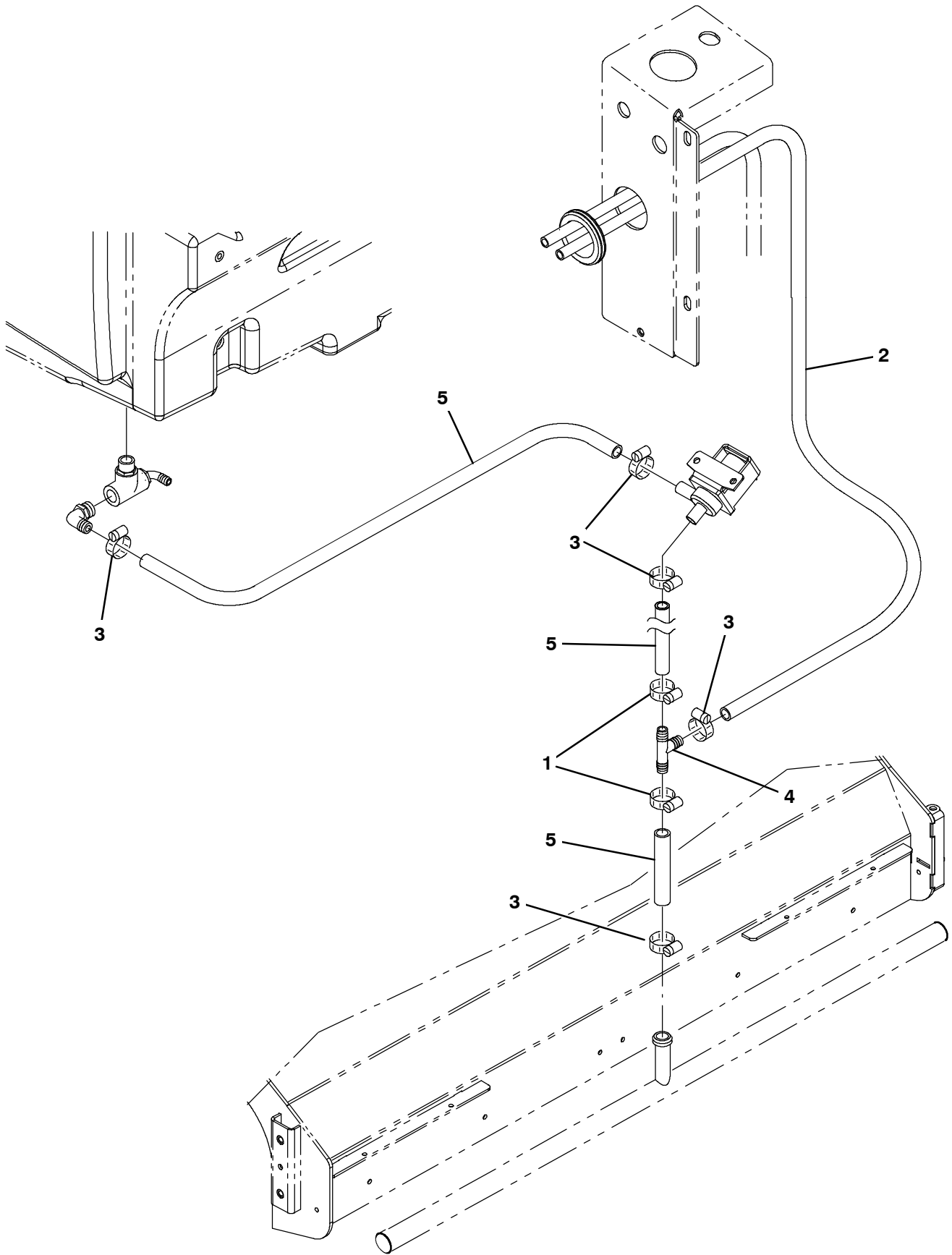


Fig. 25 - ec-H2O Solution Supply Group, Cylindrical Scrub Head

Ref.	Part No.	Serial Number	Description	Qty.
1	63810	(0000-) Clamp, Hose, Wormdrive, 0.56-1.06d, .56w	2
2	1011837	(0000-) Hose, Afmkt, Pvc, Brd, 0.50id, 12ft, Clr	1
3	54333	(0000-) Clamp, Hose, Wormdrive, 0.31-0.88d, .31w	2
4	385644	(0000-) Fitting, Plstc, Tee, Bm08/Bm12/Bm12, Br	1
5	1015045	(0000-) Hose, Afmkt, Pvc, Brd, 0.75id, 08ft, Clr	1

Fig. 26 - ec-H2O Solution Supply Group, Cylindrical Scrub Head with Side Brush

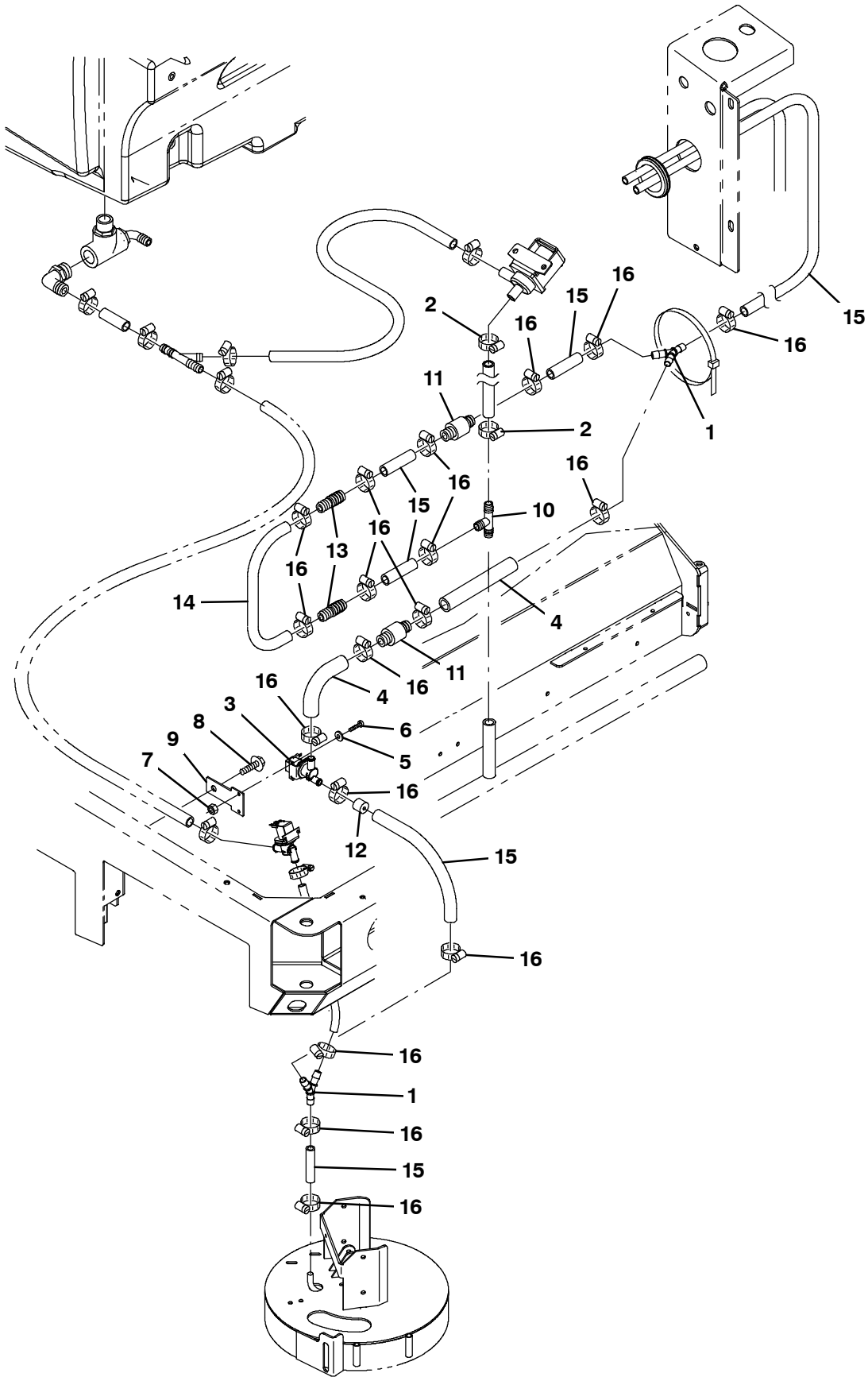


Fig. 26 - ec-H2O Solution Supply Group, Cylindrical Scrub Head with Side Brush

Ref.	Part No.	Serial Number	Description	Qty.
1	1010668	(0000-) Fitting, Plstc, Y, Bm08/Bm08/Bm08, Nyl	1
2	63810	(0000-) Clamp, Hose, Wormdrive, 0.56-1.06d, .56w	2
3	1037825	(0000-) Valve Assy, Water, Solenoid, 12vdc	1
4	31543	(0000-) Hose, Heater, E90, 0.62id, 24.0 4.0	1
5	01683	(0000-) Washer, Flat, 10, Ss	2
6	09200	(0000-) Screw, Pan, Phl, M5 X 0.80 X 12, Ss	2
7	09739	(0000-) Nut, Hex, Lock, M5 X 0.80, NI, Ss	2
8	76099	(0000-) Screw, Hex, M8 X 1.25 X 25, Fmg	1
9	1030511	(0000-) Plate, Mtg, Valve	1
10	385644	(0000-) Fitting, Plstc, Tee, Bm08/Bm12/Bm12, Br	1
11	1010614	(0000-) Valve, Check, 2gpm .5psi Bm08/Bm08	2
12	1061045	(0000-) Plug, Restrictor	1
13	222375	(0000-) Fitting, Plstc, Str, Bm06/Bm08	2
14	1014974	(0000-) Hose, Afmkt, Pvc, Brd, 0.38id, 02ft, Clr	1
15	1011412	(0000-) Hose, Afmkt, Pvc, Brd, 0.50id, 08ft, Clr	1
16	54333	(0000-) Clamp, Hose, Wormdrive, 0.31-0.88d, .31w	18

Fig. 27 - ec-H2O Solution Supply Group, Disk Scrub Head

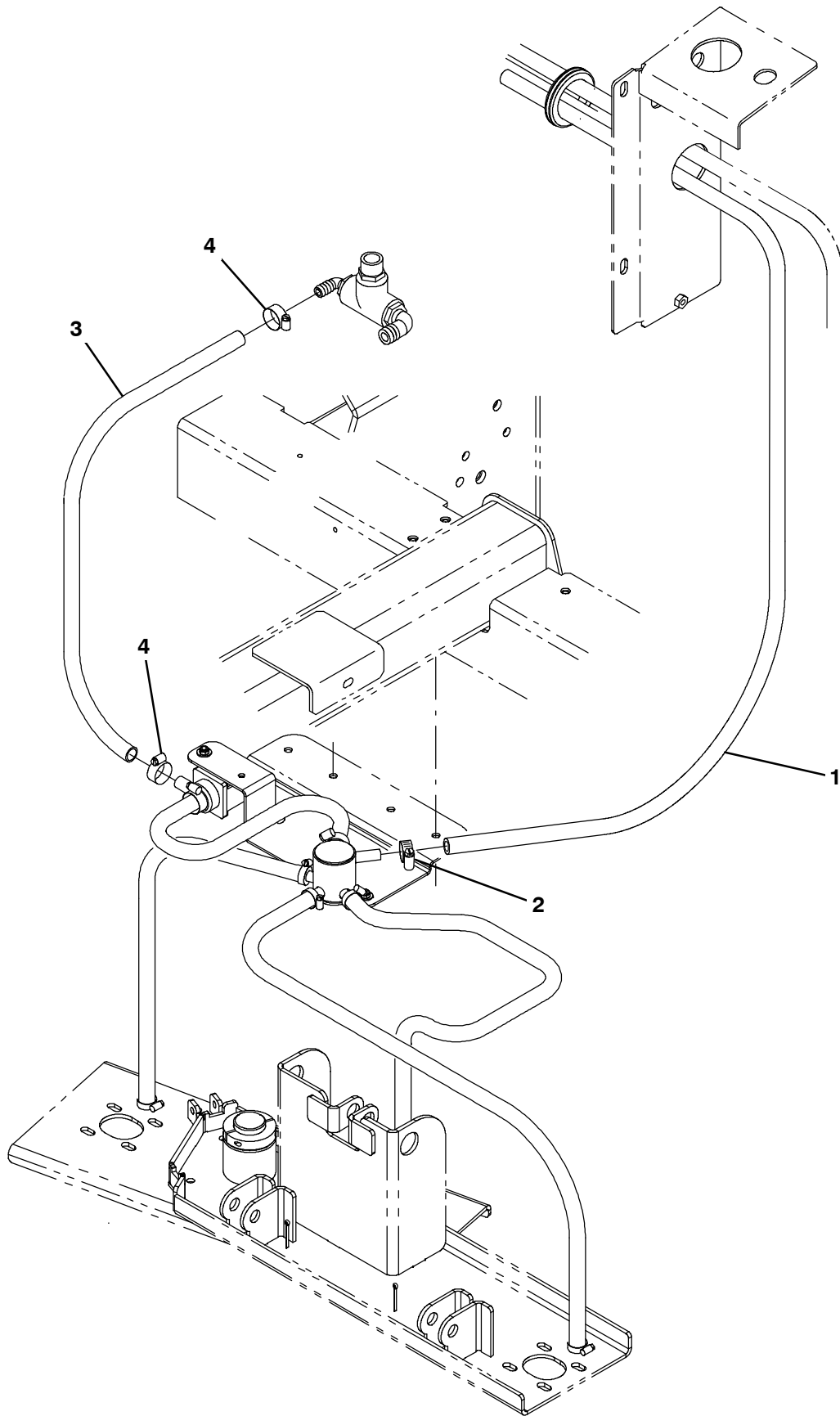


Fig. 27 - ec-H20 Solution Supply Group, Disk Scrub Head

Ref.	Part No.	Serial Number	Description	Qty.
1	1011412	(0000-) Hose, Afmkt, Pvc, Brd, 0.50ld, 08Ft,Clr	1
2	54333	(0000-) Clamp, Hose, Wormdrive, 0.31-0.88D, .31W	2
3	1015045	(0000-) Hose, Afmkt, Pvc, Brd, 0.75ld, 08Ft,Clr	1
4	63810	(0000-) Clamp, Hose, Wormdrive, 0.56-1.06D, .56W	2

Fig. 28 - ec-H2O Solution Supply Group, Disk Scrub Head with Side Brush

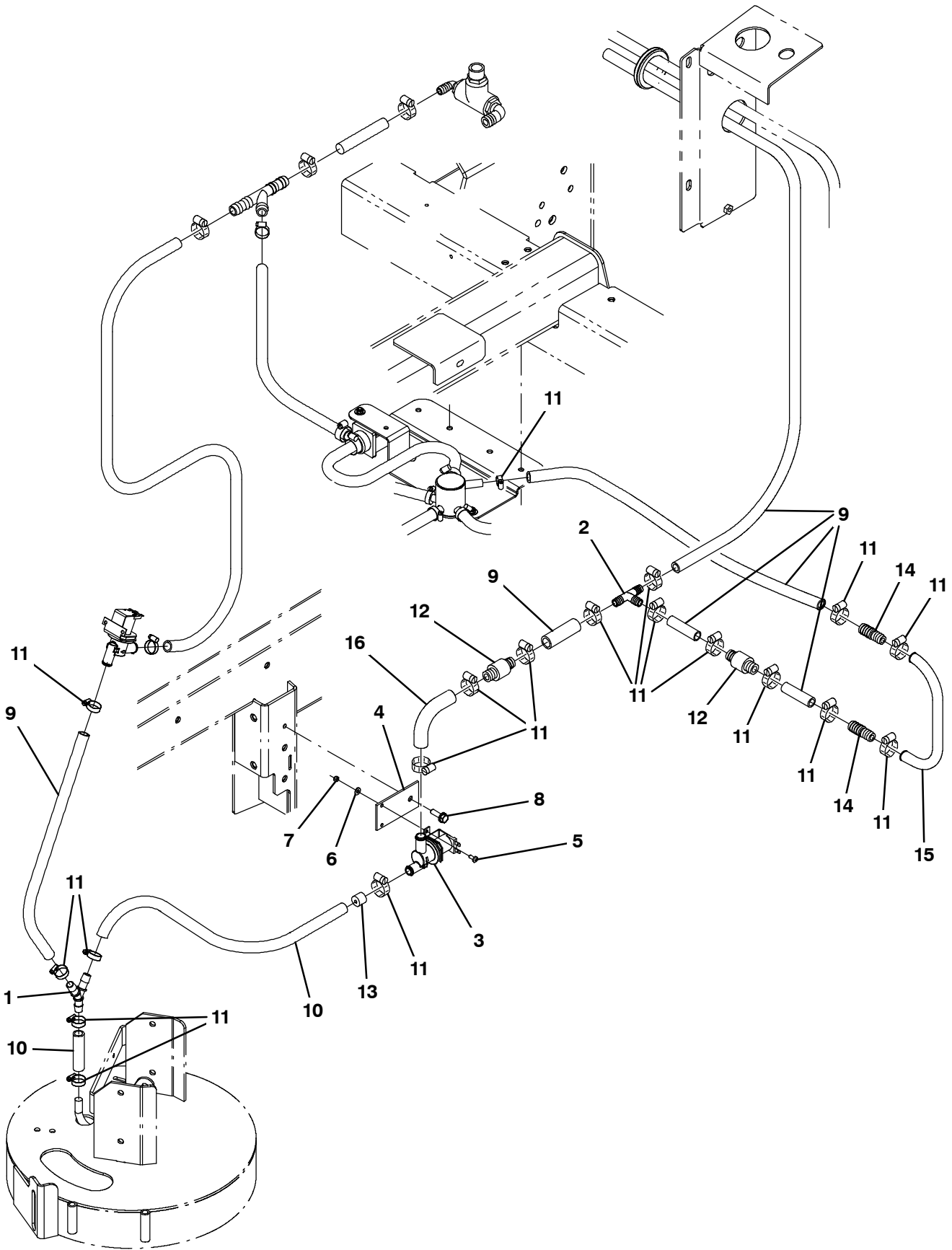


Fig. 28 - ec-H2O Solution Supply Group, Disk Scrub Head with Side Brush

Ref.	Part No.	Serial Number	Description	Qty.
1	1010668	(0000-) Fitting, Plstc, Y, Bm08/Bm08/Bm08, Nyl	1
2	63245-1	(0000-) Fitting, Plstc, Tee, Bm08/Bm08/Bm08	1
3	1037825	(0000-) Valve, Solenoid, 12vdc, Water Flow	1
4	1030511	(0000-) Plate, Mtg, Valve	11
5	09200	(0000-) Screw, Pan, Phl, M5 X 0.80 X 12, Ss	2
6	01683	(0000-) Washer, Flat, 10, Ss	2
7	09739	(0000-) Nut, Hex, Lock, M5 X 0.80, NI, Ss	2
8	76099	(0000-) Screw, Hex, M8 X 1.25 X 25, Fmg	1
9	1011412	(0000-) Hose, Afmkt, Pvc, Brd, 0.50id, 08ft, Clr	1
10	1015067	(0000-) Hose, Afmkt, Pvc, Clr, 0.50id, 08ft	1
11	54333	(0000-) Clamp, Hose, Wormdrive, 0.31-0.88d, .31w	20
12	1010614	(0000-) Valve, Check, 2Gpm .5Psi Bm08/Bm08	2
13	1061045	(0000-) Plug, Rsestricter	1
14	222375	(0000-) Fitting, Plstc, Str, BM06/BM08	2
15	1014974	(0000-) Hose, Afmkt, Pvc, Brd, 0.38ld, 02Ft, Clr	1
16	31543	(0000-) Hose, Heater, E90, 0.62ld, 24.0 4.0	1

Fig. 29 - ec-H20 Wire Harness Group

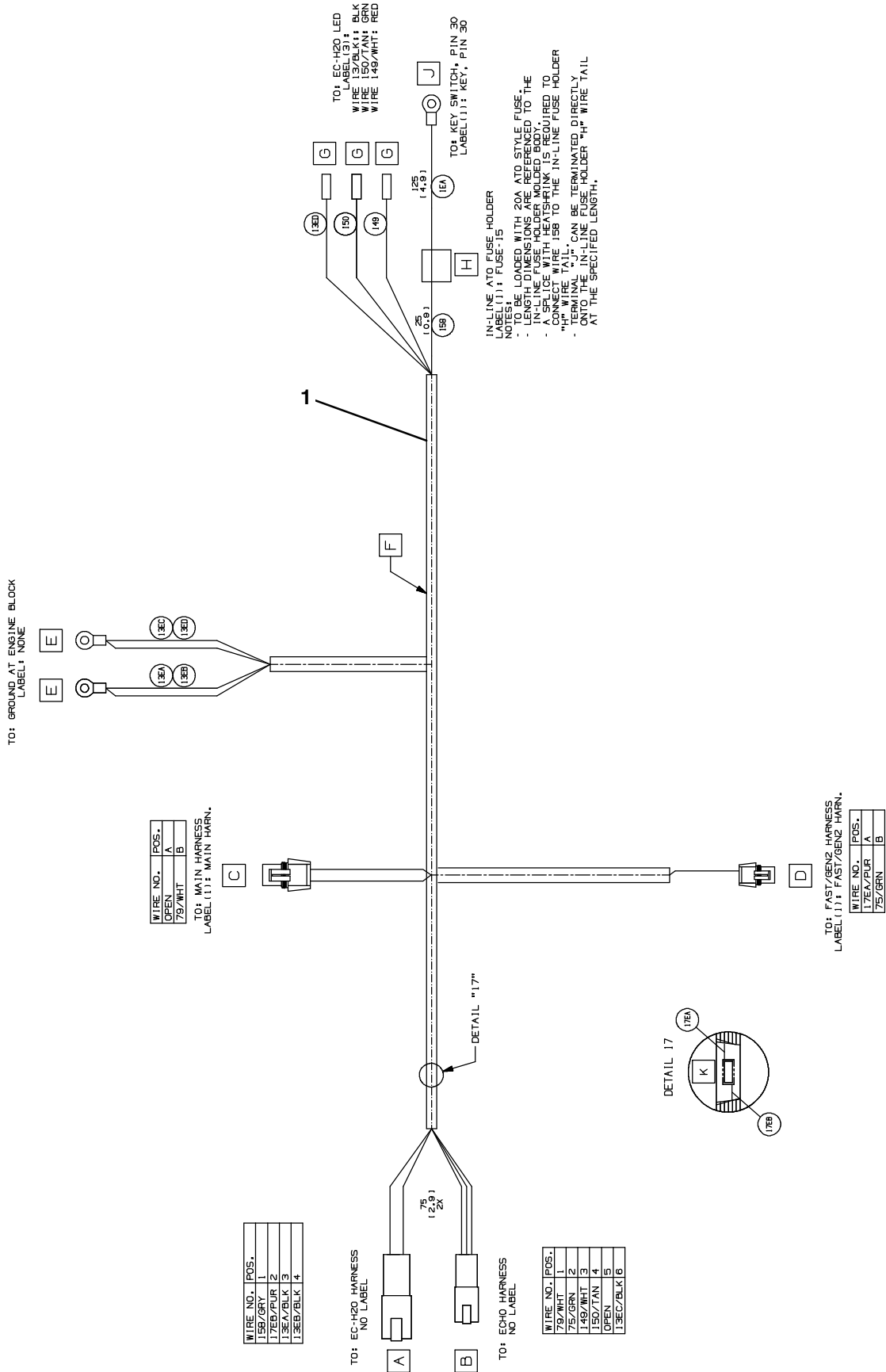
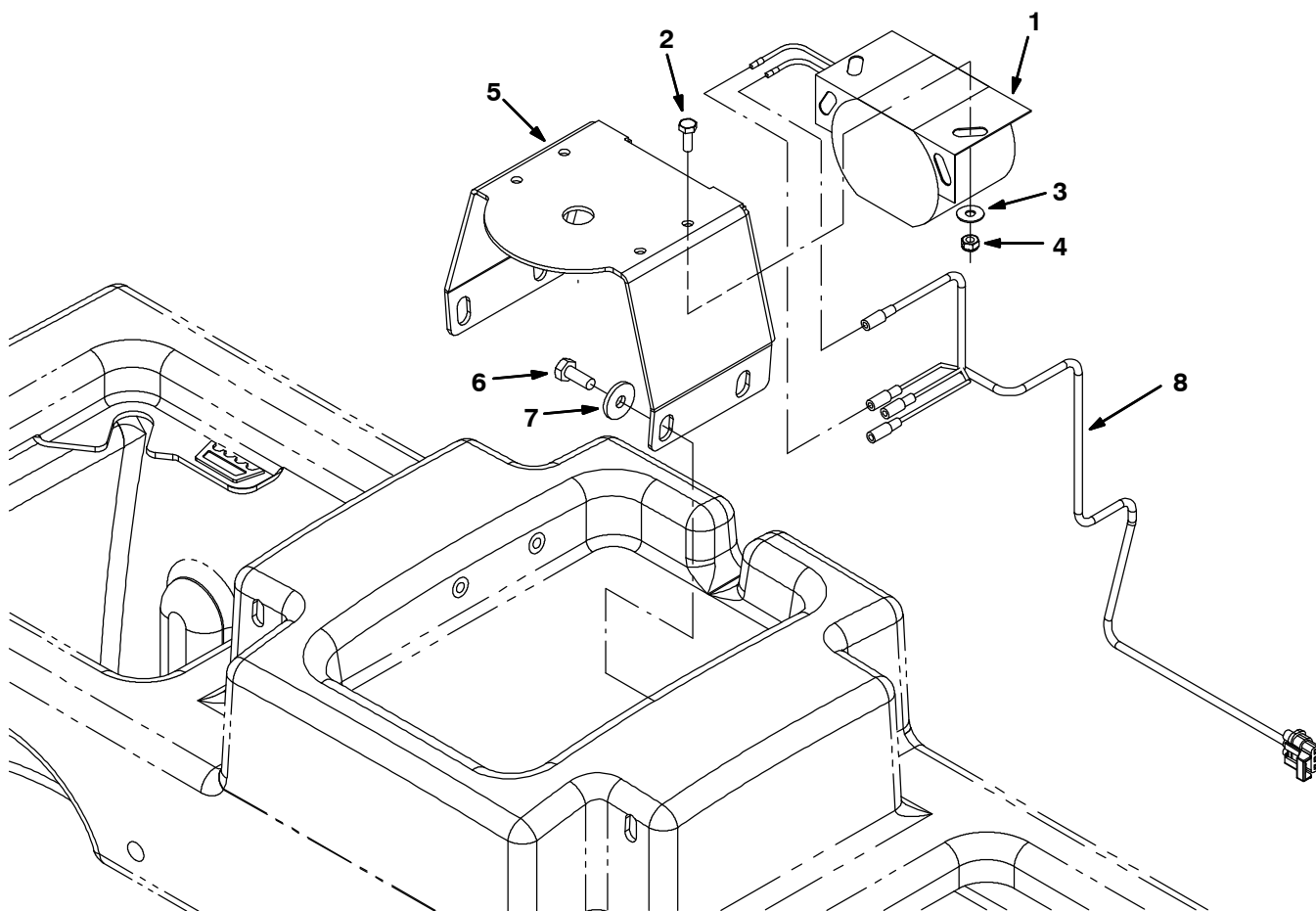


Fig. 29 - ec-H20 Wire Harnesses Group

Ref.	Part No.	Serial Number	Description	Qty.
1	1060870	(0000-) Harness, Wire, Interface [Ec-H2o]	1
2	1060871	(0000-) Harness, Wire [Ec-H2o]	1
3	1060880	(0000-) Resistor, Ele, Plug [430 , 2w]	1
4	1060881	(0000-) Capacitor, Plug [4700uf, 25v]	1

Fig. 30 - Backup Alarm Kit



354473

Ref.	Part No.	Serial Number	Description	Qty.
▽	9001321	(0000-) Alarm Kit, Backup, Ci [M20 And T20]	1
▲	1 61920	(0000-) Alarm Assy, Backup, 12-24vdc 82-107dba	1
▲	2 15678	(0000-) Screw, Hex, M6 X 1.0 X 16, Ss	2
▲	3 01684	(0000-) Washer, Flat, 0.25, Ss	2
▲	4 08712	(0000-) Nut, Hex, Lock, M6 X 1.0, Ss, NI	2
▲	5 1019445	(0000-) Bracket, Sppt, Revl Light	1
▲	6 09740	(0000-) Screw, Hex, M8 X 1.25 X 20, Ss	4
▲	7 1017218	(0000-) Washer, Flat, 0.32b 1.00d .12, Ss	4
▲	8 1019971	(0000-) Harness, Warning / Backup [M20 & T20]	1

Fig. 31 - Light Kit, Flashing

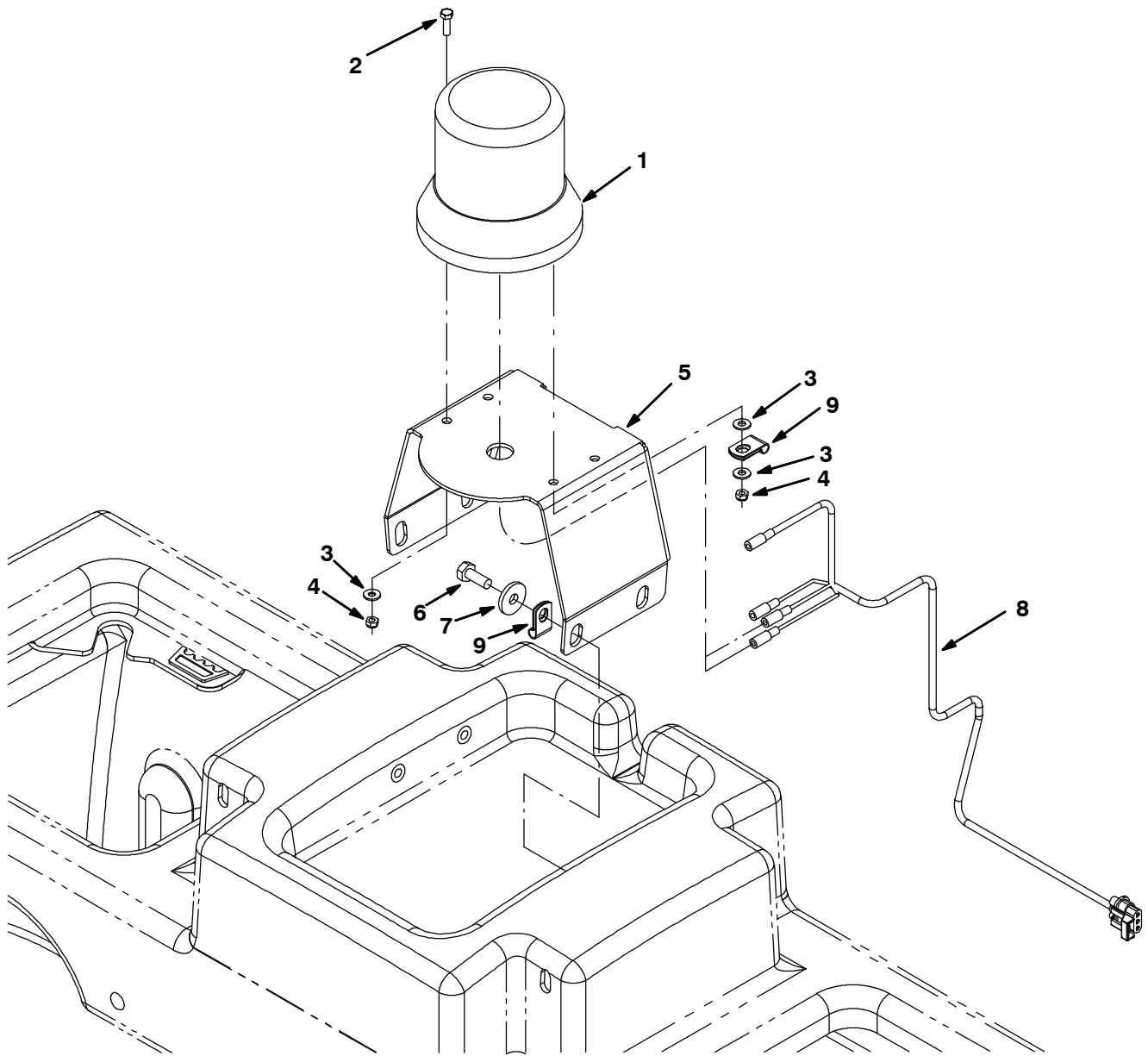


Fig. 31 - Light Kit, Flashing

Ref.	Part No.	Serial Number	Description	Qty.
▽	9001327	(0000-) Light Kit, Flsh, Ci [M20 And T20]	1
▲▽	1 1017248	(0000-) Lamp, Flasher, Amb [12-48 Vdc]	1
▲▲	9000879	(0000-) Lens, Lamp, Amb, Strobe/Flasher	1
▲▲	9000846	(0000-) Lamp, Bulb, Flsh	1
▲▲	1027800	(0000-) Lens, Blue, Option, F/ Revl / Flsh Light	1
▲▲	1027798	(0000-) Lens, Red, Option, F/ Revl / Flsh Light	1
▲	55272	(0000-) Terminal, Bullet, Mal, .157d, 12ga	2
▲	2 24196	(0000-) Screw, Pan, Phl, M5 X 0.80 X 20, Ss	2
▲	3 19066	(0000-) Washer, Flat, 10	2
▲	4 09739	(0000-) Nut, Hex, Lock, M5 X 0.80, NI, Ss	2
▲	5 1019445	(0000-) Bracket, Sppt, Revl Light	1
▲	6 09740	(0000-) Screw, Hex, M8 X 1.25 X 20, Ss	4
▲	7 1017218	(0000-) Washer, Flat, 0.32b 1.00d .12, Ss	4
▲	8 1019971	(0000-) Harness, Warning / Backup [M20 & T20]	1
▲	9 46236	(0000-) Clamp, Cable, Stl, 0.25D X 0.56W, 1Hole	2

Fig. 32 - Overhead Guard Kit

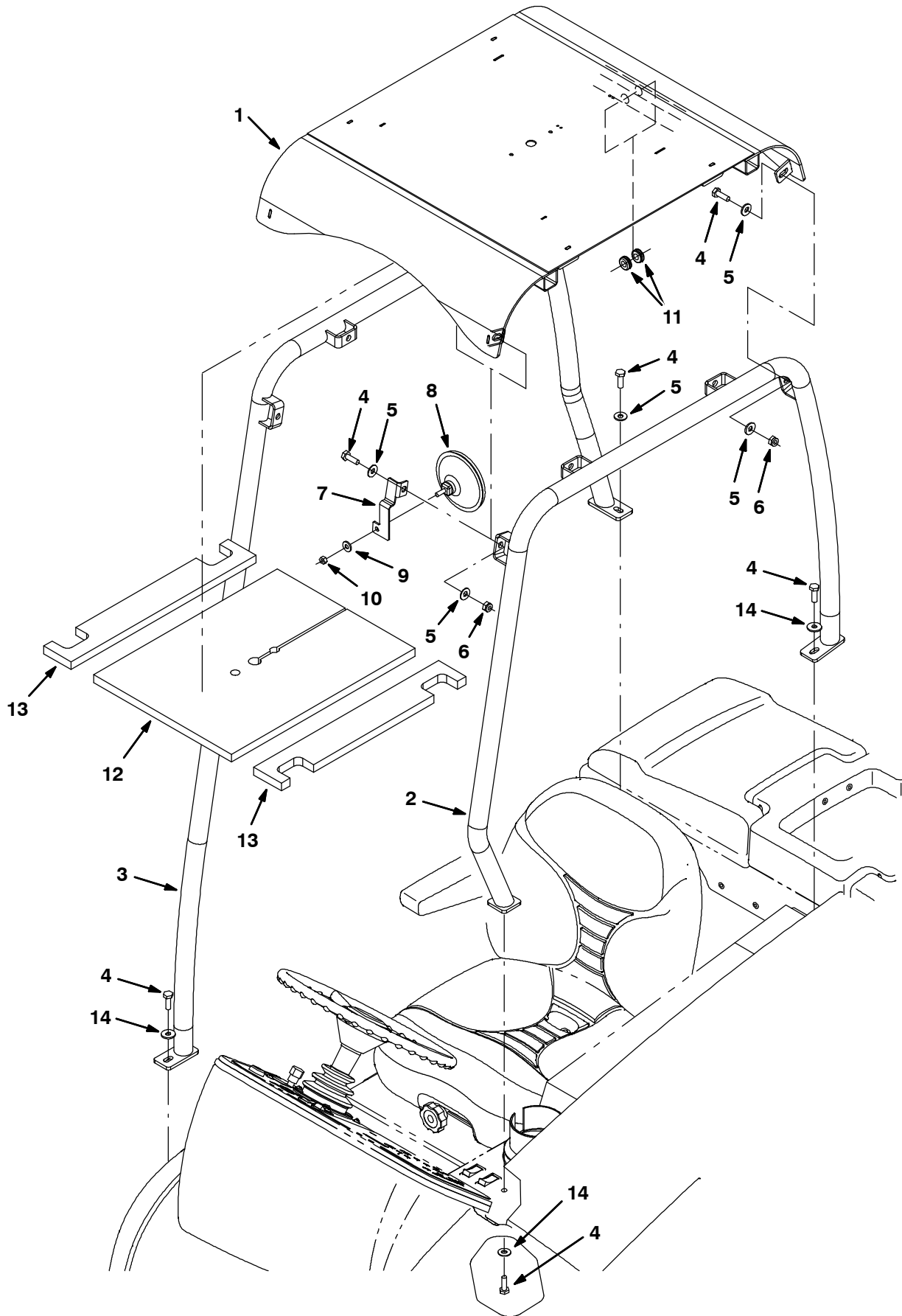


Fig. 32 - Overhead Guard Kit

	Ref.	Part No.	Serial Number	Description	Qty.
▽		9001314	(0000-) Ohg Kit, Ci [M20 And T20]	1
▲	1	1022276	(0000-) Guard Wldt, Top, Ohg	1
▲	2	1022265	(0000-) Tube Wldt, Leg, Ohg, Lh, Pntd	1
▲	3	1022266	(0000-) Tube Wldt, Leg, Ohg, Rh, Pntd	1
▲	4	03192	(0000-) Screw, Hex, M10 X 1.5 X 30, 8.8	12
▲	5	32492	(0000-) Washer, Flat, 0.38 Std	17
▲	6	41430	(0000-) Nut, Hex, Lock, M10 X 1.5, NI	8
▲	7	1023879	(0000-) Bracket, Mtg, Mirror, Rearview	1
▲	8	1050295	(000000-) Mirror, Convex, 0.50D	1
▲	9	32491	(0000-) Washer, Flat, 0.31, Std	1
▲	10	19313	(0000-) Nut, Hex, Std, .31-18	1
▲	11	10632-17	(0000-) Grommet, Rbr, 0.50id, F/0.8h, .12 Matl	2
▲	12	1032830	(0000-) Insulation	1
▲	13	1032831	(0000-) Insulation	2
▲	14	1014563	(0000-) Washer, Flat, 0.40b 1.12d .12, Ss	3

Fig. 33 - Vacuum Wand Kit

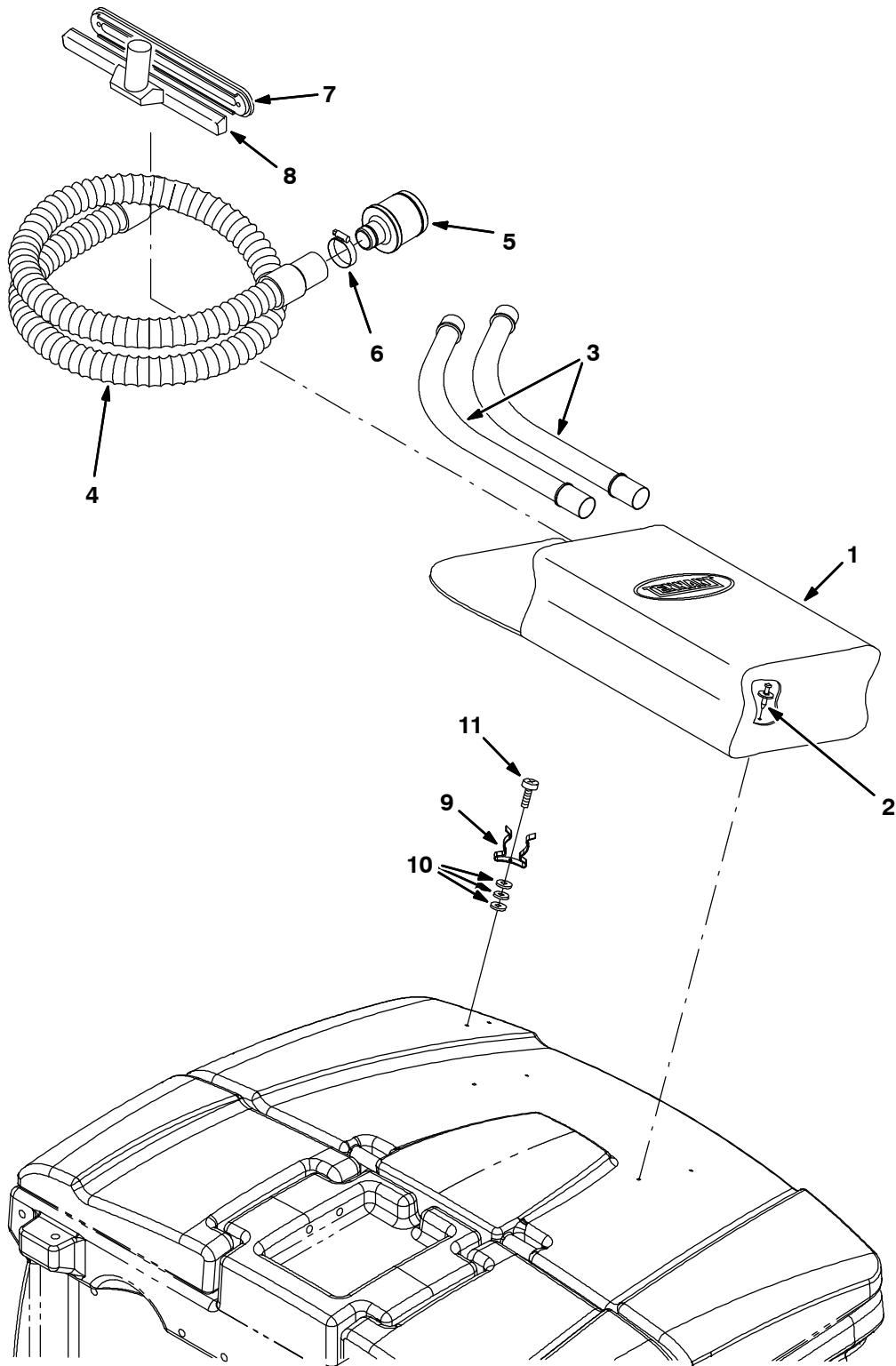


Fig. 33 - Vacuum Wand Kit

	Ref.	Part No.	Serial Number	Description	Qty.
▽		9003134	(0000-) Wand Kit, Vac, Sqge, Ci [T20]	1
▲	1	65580	(0000-) Bag, Power	1
▲	2	72968	(0000-) Rivet, Plstc, .250 X 0.898	4
▲	3	63448	(0000-) Tube, Wand, Vacuum, Metal [1pick=1box]	1
▲	4	86767	(0000-) Hose Assy, W/2cuff, 1.5d 90l 1.5/1.5	1
▲	5	1029396	(0000-) Fitting, Alm, Str, Bm24/Bm48	1
▲	6	11531	(0000-) Clamp, Hose, Wormdrive, 1.06-2.00d, .56w	1
▲	7	63430	(0000-) Shoe, Plstc, Sqge, 14.0	1
▲	8	63451	(0000-) Nozzle, Wand, Plstc, 14.0lg	1
▲	9	67004	(0000-) Clip, Grip, Finger, 1.00-1.88d White,Vyl	2
▲	10	19064	(0000-) Washer, Flat, #06	6
▲	11	55845	(0000-) Screw, Hex, M5 X 0.8 X 16, Fmg	2

Fig. 34 - Power Wand Hose Assembly

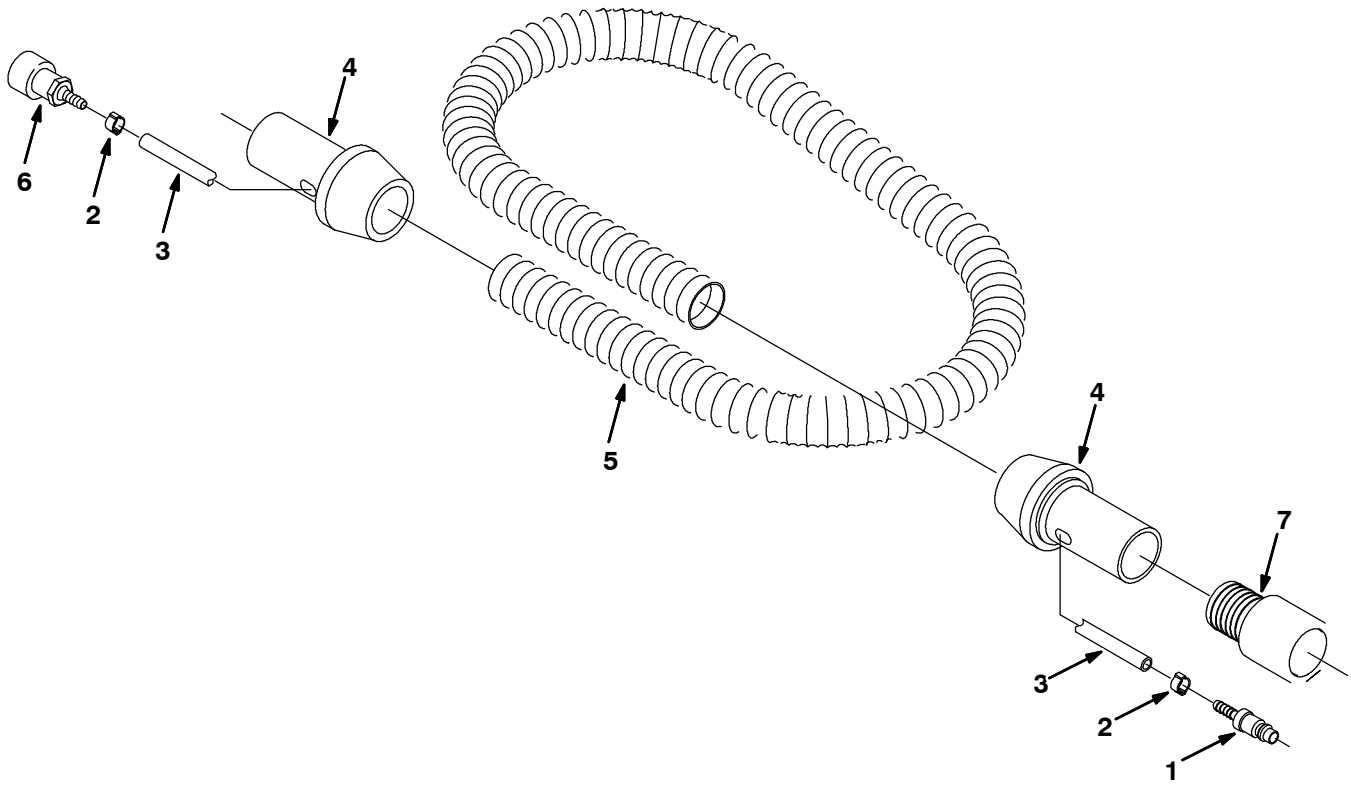


Fig. 34 - Power Wand Hose Assembly

NOTE: Power Wand Kit, Tennant Part Number 9003038, includes; Fig. 34, Fig. 35, and Fig. 36.

NOTE: Power Wand Kit with spray nozzle, Tennant Part Number 9003137, includes; Fig. 34, Fig. 35, and Fig. 37.

Ref.	Part No.	Serial Number	Description	Qty.
▽	65341	(0000-) Hose Assy, Wand, Power	1
▲ 1	578318000	(0000-) Fitting, Stl, Qdc, Bm04	1
▲ 2	578160000	(0000-) Clamp, Hose, Ear, 11-13mm, Ss	2
▲ 3	578820000	(0000-) Hose, Pvc, Brd, 0.25id 0.44od 157.2l,Clr	1
▲ 4	578072000	(0000-) Cuff, Swivel, 1.5 Blk	2
▲ 5	578276000	(0000-) Hose, Vacuum, 1.50id X 10ft, Gray	1
▲ 6	578071000	(0000-) Fitting, Brs, Qdc, Bm04/Pf04	1
7	1029396	(0000-) Fitting, Alm, Str, Bm24/Bm48	1

Fig. 35 - Power Wand Assembly

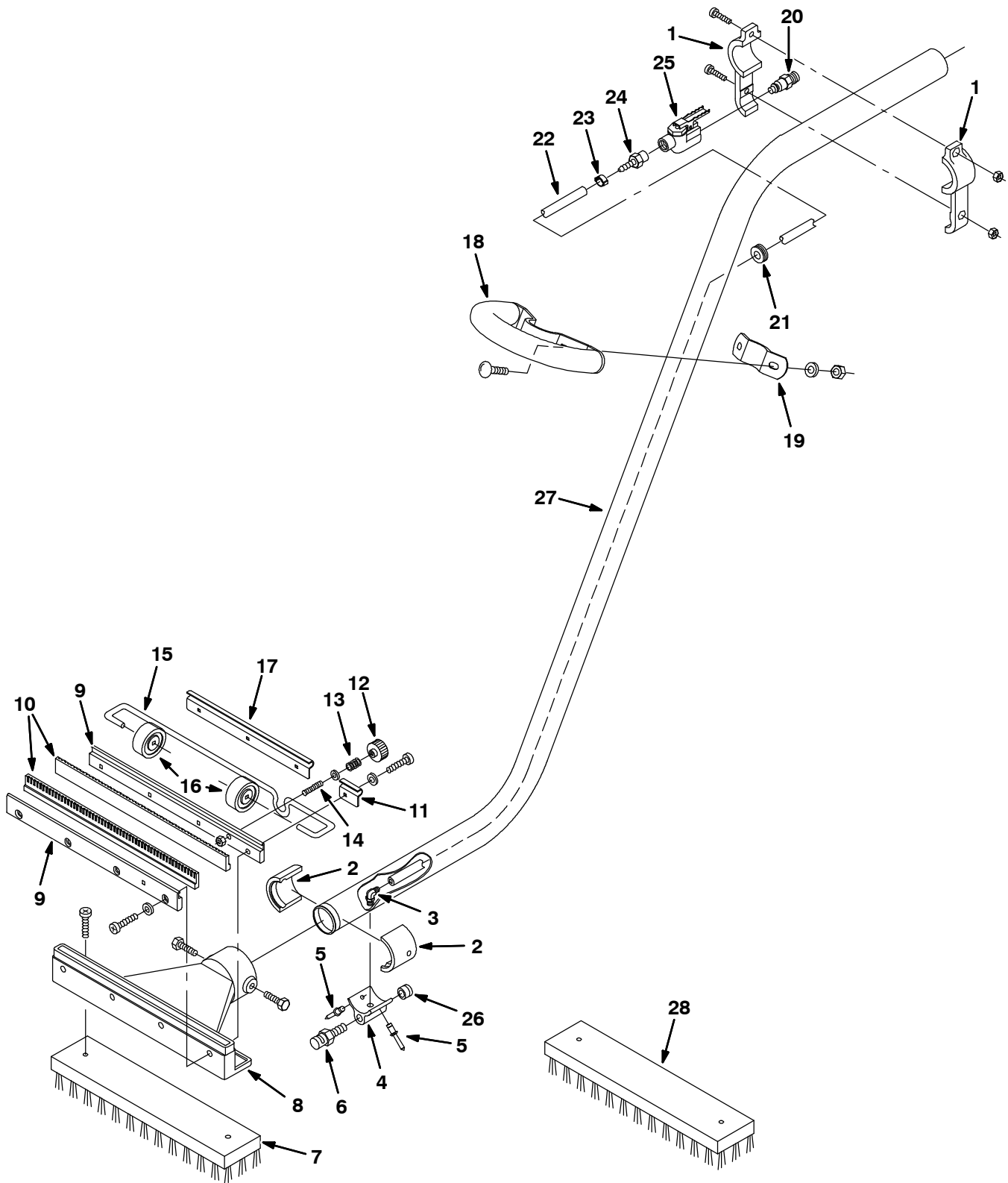


Fig. 35 - Power Wand Assembly

NOTE: Power Wand Kit, Tennant Part Number 9003038, includes; Fig. 34, Fig. 35, and Fig. 36.

NOTE: Power Wand Kit with spray nozzle, Tennant Part Number 9003137, includes; Fig. 34, Fig. 35, and Fig. 37.

Ref.	Part No.	Serial Number	Description	Qty.
▽	65340	(0000-) Wand Assy, Power	1
▲	1 578077000	(0000-) Bracket, Wand, Valve Mtg	1
▲	2 578061000	(0000-) Adapter, Head / Wand [17b/E]	2
▲	3 578214000	(0000-) Fitting, Plstc, E90, Bm04/Pm02	1
▲	4 579112	(0000-) Fitting Spray Nozzle Adapter	1
▲	5 602036000	(0000-) Rivet, Blind [S2500 Drvblock]	2
▲	6 578066000	(0000-) Fitting, Brs, Tip [75, .125k-Jet]	1
▲	7 65610	(0000-) Brush, Power Wand, W/ Fastener, Pyp	1
▲	8 578063000	(0000-) Head, Wand [17b/E]	1
▲	9 578078000	(0000-) Retainer, Sqge, Wand [17b/E]	2
▲	10 578074000	(0000-) Blade, Sqge, 300.8mml, Wand [17b/E, G]	2
▲	11 578124000	(0000-) Bracket, Axle, 1 Hole [17b/E]	1
▲	12 578439	(0000-) Nut, Thumb, M6 X 1.0, 30d	1
▲	13 578228000	(0000-) Spring, Cmpr, 0.40od .04wir 00.6l, Ss	1
▲	14 578143000	(0000-) Screw, Set, M6 X 1.00 X 40, Ss [Cuppt]	1
▲	15 578126000	(0000-) Axle, Wand [17b/E]	1
▲	16 578125000	(0000-) Wheel, 41.3d 19.1w, Rbr	2
▲	17 578123000	(0000-) Bracket, Axle, 3 Hole [17b/E]	1
▲	18 578155000	(0000-) Handle Wldt, Wand	1
▲	19 578154000	(0000-) Bracket, Wand, Handle	1
▲	20 578091000	(0000-) Fitting, Brs, Qdc, Pm04, Plug	1
▲	21 578164000	(0000-) Grommet, 0.38id, F/0.6h, .06 Matl	1
▲	22 578821000	(0000-) Hose, Pyu, 0.25id 0.38od 1220mml, Blk	1
▲	23 578161000	(0000-) Clamp, Hose, Ear, 8-11mm, Ss	2
▲	24 578094000	(0000-) Fitting, Nyl, Str, Bm04/Pm04	1
▲	25 578064000	(0000-) Valve, Cntrl, Water	1
▲	26 150208	(0000-) Fitting, Brs, Str, Pm02, Plug [Skhd]	1
▲	27 578060000	(0000-) Wand, Dbl Bend, 38.1mmd	1
▲	28 65582	(0000-) Brush, Power Wand, W/ Fastener, Abr	1

Fig. 36 - Power Wand Pump and Mount Group

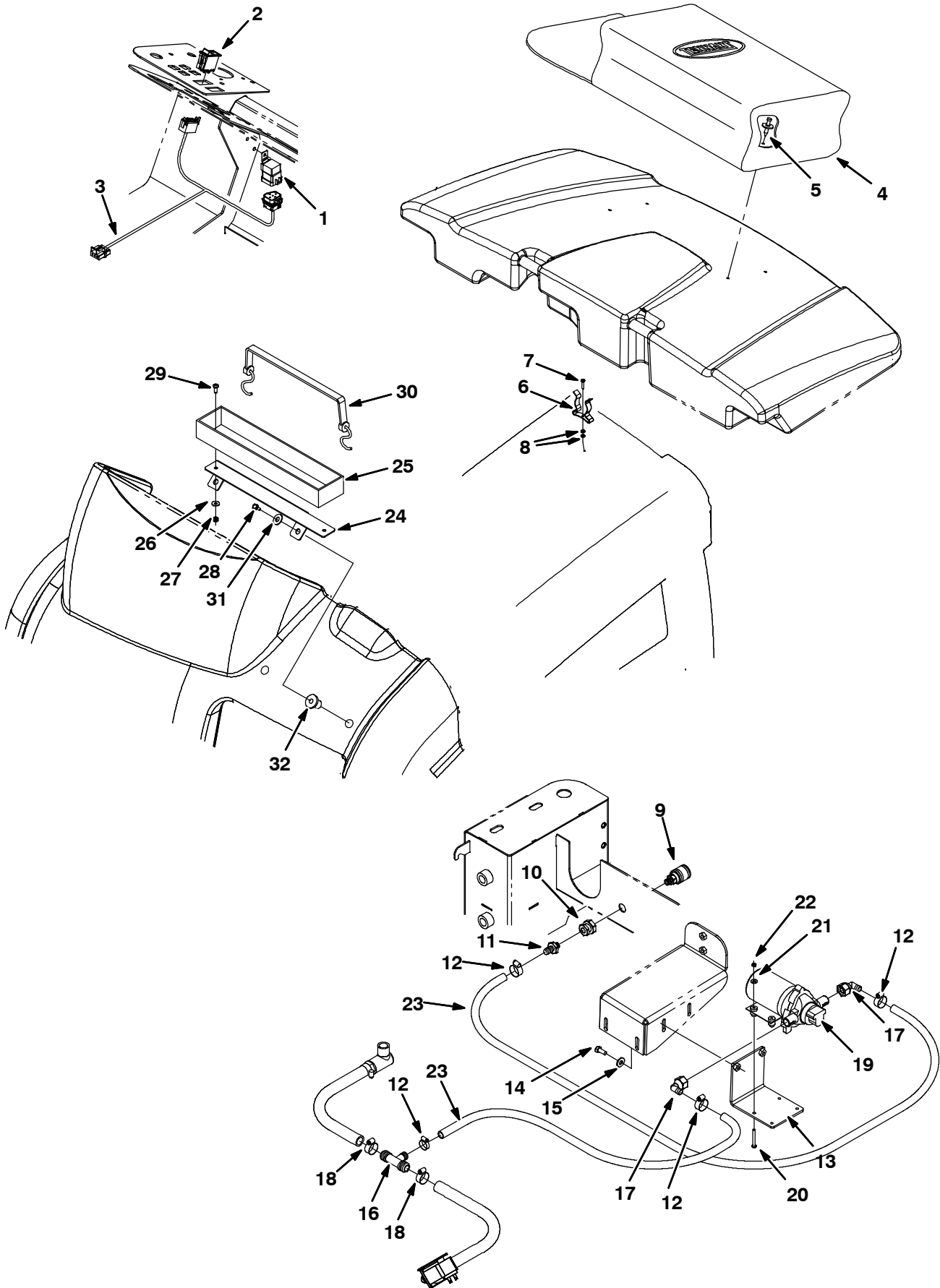


Fig. 36 - Power Wand Pump and Mount Group

NOTE: Power Wand Kit, Tennant Part Number 9003038, includes; Fig. 34, Fig. 35, and Fig. 36.

Ref.	Part No.	Serial Number	Description	Qty.
1	56186	(0000-) Relay, 12vdc, 040a, Spdt No	1
2	398500	(0000-) Switch, Rocker, Dpdt, On / None / On	1
3	1021881	(0000-) Harness, Spray, Nozzle	1
4	65580	(0000-) Bag, Power	1
5	72968	(0000-) Rivet, Plstc, .250d X 0.90	4
6	67004	(0000-) Clip, Grip, Finger, 1.00-1.88d White,Vyl	1
7	09228	(0000-) Screw, Hex, M4 X 0.7 X 20, 8.8	1
8	19064	(0000-) Washer, Flat, #06	2
9	65342	(0000-) Fitting, Brs, Qdc, Pm04/Qf06	1
10	78122	(0000-) Fitting, Brs, Str, Pf04/Pf04, Bh	1
11	48610	(0000-) Fitting, Plstc, Str, Bm08/Pm04	1
12	54333	(0000-) Clamp, Hose, Wormdrive, 0.31-0.88d, .31w	4
13	1023585	(0000-) Bracket, Mtg, Pump	1
14	09740	(0000-) Screw, Hex, M8 X 1.25 X 20, Ss	2
15	32491	(0000-) Washer, Flat, 0.31, Std	2
16	385644	(0000-) Fitting, Plstc, Tee, Bm08/Bm12/Bm12, Br	1
17	1018499	(0000-) Fitting, Plstc, E90, Bm08/Pf08s, Swivel	2
18	63810	(0000-) Clamp, Hose, Wormdrive, 0.56-1.06d, .56w	2
19	1026743	(0000-) Pump, Diaphragm	1
20	06939	(0000-) Screw, Pan, M5 X 0.80 X 45, 4.8	4
21	19066	(0000-) Washer, Flat, #10	4
22	06549	(0000-) Nut, Hex, Lock, M5 X 0.80, NI	4
23	1011837	(0000-) Hose, Afmkt, Pvc, Brd, 0.50id, 12ft, Clr	1
24	1030407	(0000-) Bracket, Mtg, Wand	1
25	61212	(0000-) Tray	1
26	01684	(0000-) Washer,Flat 0.25, Ss	2
27	08712	(0000-) Nut, Hex, Lock, M6 X 1.00, Ss, NI	2
28	21198	(0000-) Screw, Hex, .38-16 X 1.25, G5	2
29	367770	(0000-) Screw, Pan, M6 X 1.0 X 16, Ss	2
30	57769	(0000-) Strap, Rbr, 13.2l [2/S Hooks]	1
31	32492	(0000-) Washer, Flat, 0.38, Std	2
32	397648	(0000-) Nut, Isolator, .38-16 Wall Th .015-.437	2

Fig. 37 - Power Wand Pump and Mount Group with Spray Nozzle

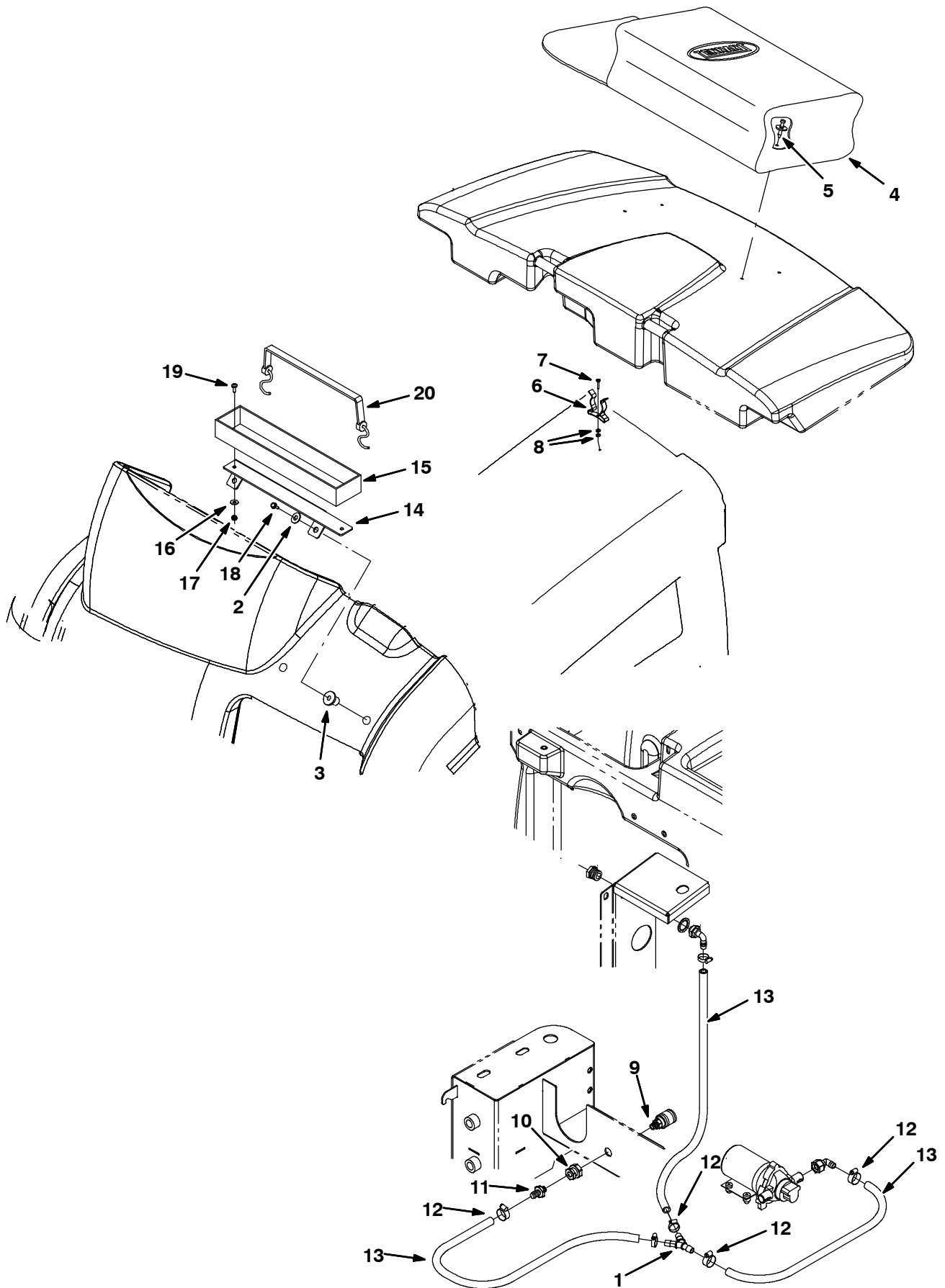


Fig. 37 - Power Wand Pump and Mount Group with Spray Nozzle

NOTE: Power Wand Kit with spray nozzle, Tennant Part Number 9003137, includes; Fig. 34, Fig. 35, and Fig. 37.

Ref.	Part No.	Serial Number	Description	Qty.
1	1010668	(0000-) Fitting, Plstc, Y, Bm08/Bm08/Bm08, Nyl	1
2	32492	(0000-) Washer, Flat, 0.38, Std	2
3	397648	(0000-) Nut, Isolator, .38-16 Wall Th .015-.437	2
4	65580	(0000-) Bag, Power	1
5	72968	(0000-) Rivet, Plstc, .250d X 0.90	4
6	67004	(0000-) Clip, Grip, Finger, 1.00-1.88d White,Vyl	1
7	09228	(0000-) Screw, Hex, M4 X 0.7 X 20, 8.8	1
8	19064	(0000-) Washer, Flat, #06	2
9	65342	(0000-) Fitting, Brs, Qdc, Pm04/Qf06	1
10	78122	(0000-) Fitting, Brs, Str, Pf04/Pf04, Bh	1
11	48610	(0000-) Fitting, Plstc, Str, Bm08/Pm04	1
12	54333	(0000-) Clamp, Hose, Wormdrive, 0.31-0.88d, .31w	4
13	1011837	(0000-) Hose, Afmkt, Pvc, Brd, 0.50id, 12ft, Clr	1
14	1030407	(0000-) Bracket, Mtg, Wand	1
15	61212	(0000-) Tray	1
16	01684	(0000-) Washer,Flat 0.25, Ss	2
17	08712	(0000-) Nut, Hex, Lock, M6 X 1.00, Ss, NI	2
18	21198	(0000-) Screw, Hex, .38-16 X 1.25, G5	2
19	367770	(0000-) Screw, Pan, M6 X 1.0 X 16, Ss	2
20	57769	(0000-) Strap, Rbr, 13.2l [2/S Hooks]	1

Fig. 38 - Spray Nozzle Kit

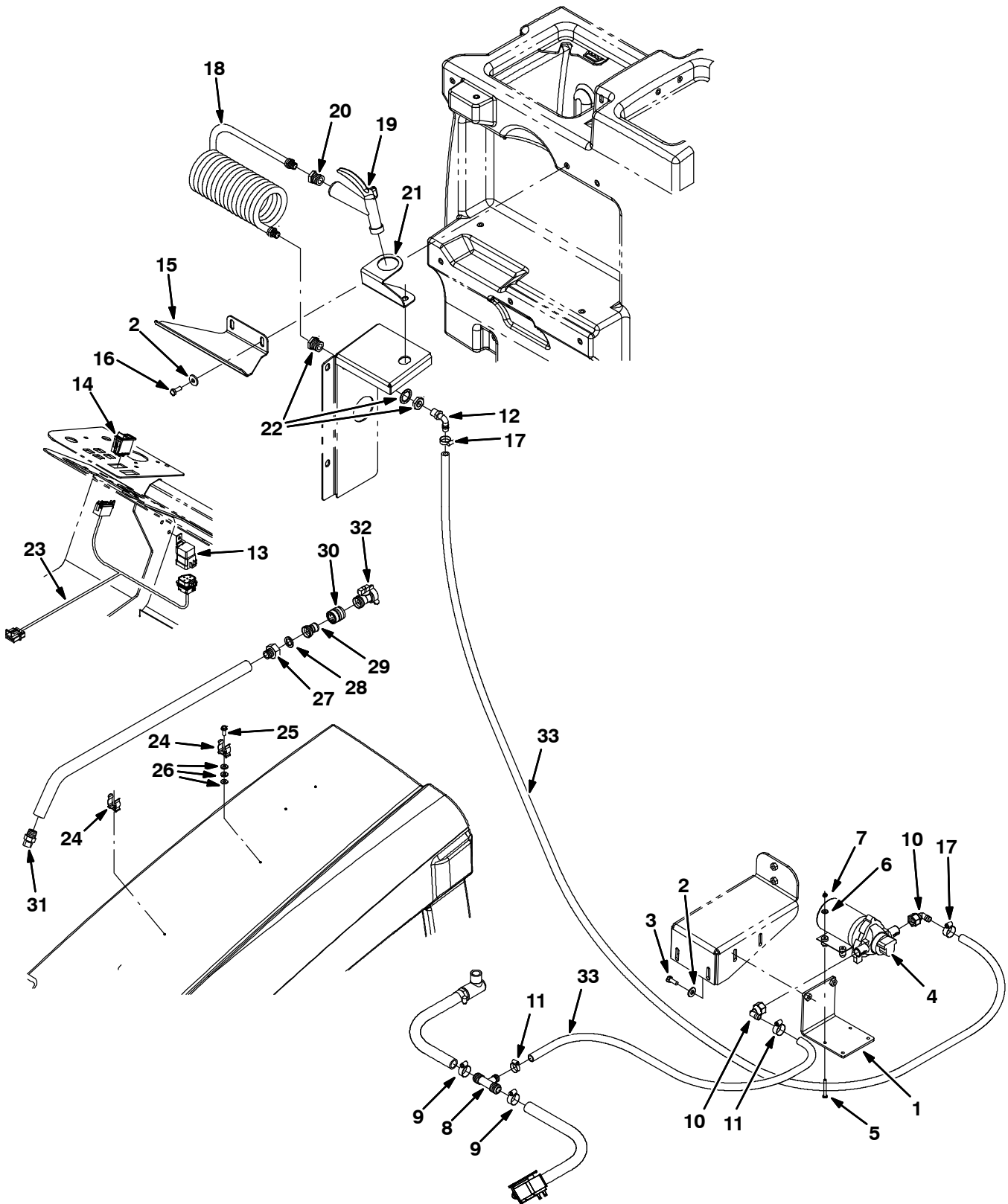


Fig. 38 - Spray Nozzle Kit

Ref.	Part No.	Serial Number	Description	Qty.
▽	9003139	(0000-) Nozzle kit, Spray, Ci [T20]	1
▲	1 1023585	(0000-) Bracket, Mtg, Pump	1
▲	2 32491	(0000-) Washer, Flat, 0.31, Std	2
▲	3 09740	(0000-) Screw, Hex, M8 X 1.25 X 20, Ss	4
▲	4 1026743	(0000-) Pump, Diaphragm	1
▲	5 06939	(0000-) Screw, Pan, M5 X 0.80 X 45, 4.8	4
▲	6 19066	(0000-) Washer, Flat, #10	4
▲	7 06549	(0000-) Nut, Hex, Lock, M5 X 0.80, NI	4
▲	8 385644	(0000-) Fitting, Plstc, Tee, Bm08/Bm12/Bm12, Br	1
▲	9 63810	(0000-) Clamp, Hose, Wormdrive, 0.56-1.06d, .56w	2
▲	10 1018499	(0000-) Fitting, Plstc, E90, Bm08/Pf08s, Swivel	1
▲	11 54333	(0000-) Clamp, Hose, Wormdrive, 0.31-0.88d, .31w	2
▲	12 64778	(0000-) Fitting, Plstc, E90, Bm08/Pm06	1
▲	13 56186	(0000-) Relay, 12vdc, 040a, Spdt No	1
▲	14 398500	(0000-) Switch, Rocker, Dpdt, On / None / On	1
▲	15 1029790	(0000-) Bracket, Mtg, Spray Wand [Fast, Conv]	1
▲	16 1017218	(0000-) Washer, Flat, 0.32b 1.00d .12, Ss	2
▲	17 63810	(0000-) Clamp, Hose, Wormdrive, 0.56-1.06d, .56w	2
▲	18 1019250	(0000-) Hose, Water, Coil, 0.38id 0.56od	1
▲	19 769785	(0000-) Nozzle, Spray, Gun	1
▲	20 1027976	(0000-) Fitting, Brs, Str, Pf06/Pm12	1
▲	21 1027237	(0000-) Bracket, Mtg, Spray Handle	1
▲	22 1027978	(0000-) Fitting, Brs, Str, Pf06/Pf06 Bh	1
▲	23 1021881	(0000-) Harness, Spray, Nozzle	1
▲	24 1029057	(0000-) Clip, Grip, Finger, .875-1.25	2
▲	25 20394	(0000-) Screw, Hex, #10-16 X 0.62, Fmg [Ab]	2
▲	26 01683	(0000-) Washer, Flat, #10, Ss	6
▲	27 375321	(0000-) Fitting, Brs, Str, Pm08/Garden Hose	1
▲	28 01316	(0000-) Washer, Flat, 0.66b 1.00d .12, Rbr	1
▲	29 1029153	(0000-) Fitting, Brs, Spcl [Garden Hose]	1
▲	30 1029155	(0000-) Coupling, Nozzle, Spray	1
▲	31 1029156	(0000-) Nozzle	1
▲	32 1029399	(0000-) Valve, Shutoff	1
▲	33 1011837	(0000-) Hose, Afmkt, Pvc, Brd, 0.50id, 12ft, Clr	1

Fig. 39 - Spray Nozzle Kit with Power Wand

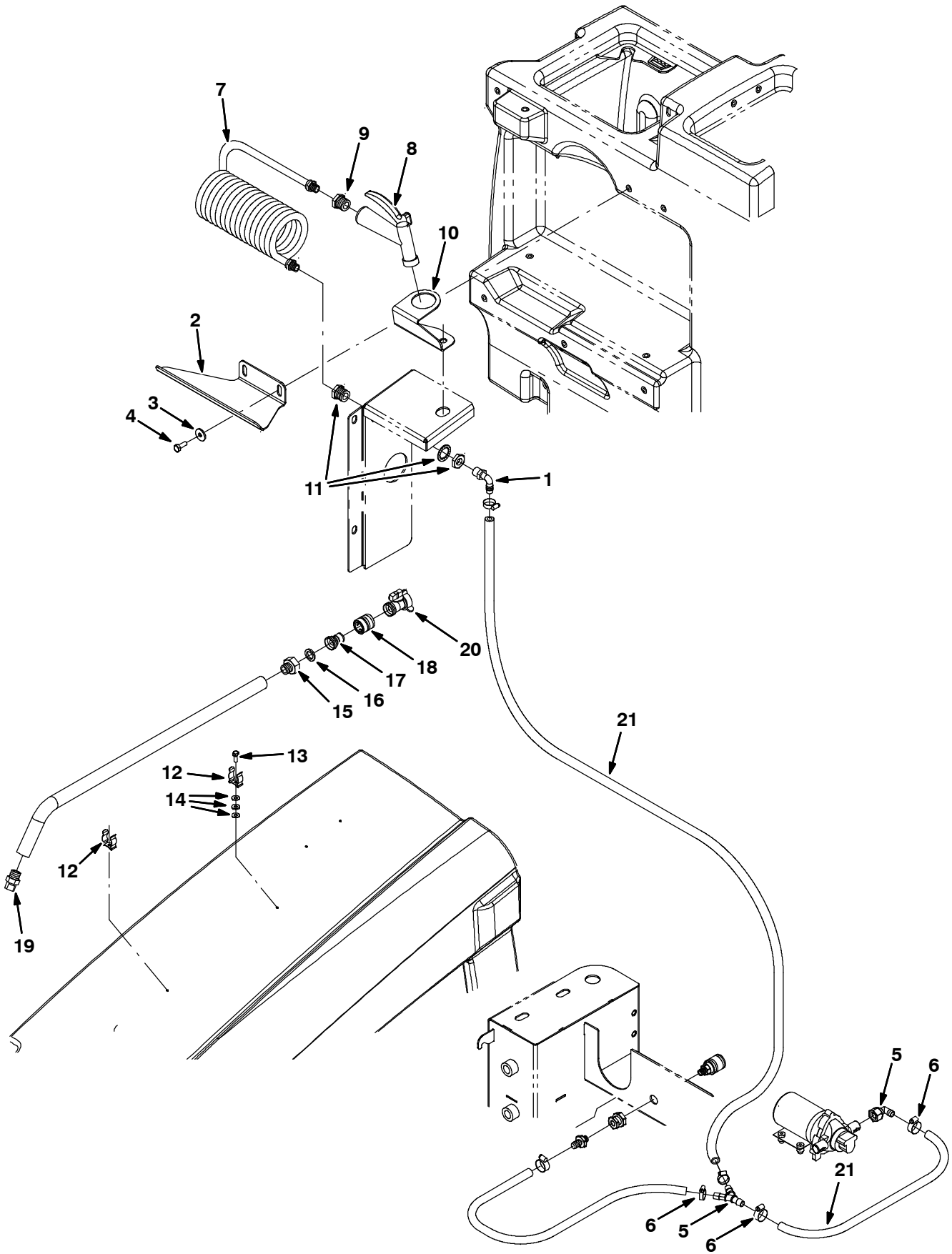


Fig. 39 - Spray Nozzle Kit with Power Wand

Ref.	Part No.	Serial Number	Description	Qty.
▽	9003282	(0000-) Nozzle Kit, Spray, W/Pwr Wand, Ci [T20]	1
▲	1 64778	(0000-) Fitting, Plstc, E90, Bm08/Pm06	1
▲	2 1029790	(0000-) Bracket, Mtg, Spray Wand [Fast, Conv]	1
▲	3 1017218	(0000-) Washer, Flat, 0.32b 1.00d .12, Ss	2
▲	4 09740	(0000-) Screw, Hex, M8 X 1.25 X 20, Ss	2
▲	5 1010668	(0000-) Fitting, Plstc, Y, Bm08/Bm08/Bm08, Nyl	1
▲	6 63810	(0000-) Clamp, Hose, Wormdrive, 0.56-1.06d, .56w	2
▲	7 1019250	(0000-) Hose, Water, Coil, 0.38id 0.56od	1
▲	8 769785	(0000-) Nozzle, Spray, Gun	1
▲	9 1027976	(0000-) Fitting, Brs, Str, Pf06/Pm12	1
▲	10 1027237	(0000-) Bracket, Mtg, Spray Handle	1
▲	11 1027978	(0000-) Fitting, Brs, Str, Pf06/Pf06 Bh	1
▲	12 1029057	(0000-) Clip, Grip, Finger, .875-1.25	2
▲	13 20394	(0000-) Screw, Hex, #10-16 X 0.62, Fmg [Ab]	2
▲	14 01683	(0000-) Washer, Flat, #10, Ss	6
▲	15 375321	(0000-) Fitting, Brs, Str, Pm08/Garden Hose	1
▲	16 01316	(0000-) Washer, Flat, 0.66b 1.00d .12, Rbr	1
▲	17 1029153	(0000-) Fitting, Brs, Spcl [Garden Hose]	1
▲	18 1029155	(0000-) Coupling, Nozzle, Spray	1
▲	19 1029156	(0000-) Nozzle	1
▲	20 1029399	(0000-) Valve, Shutoff	1
▲	21 1011837	(0000-) Hose, Afmkt, Pvc, Brd, 0.50id, 12ft, Clr	1

Fig. 40 - Squeegee Guard Kit

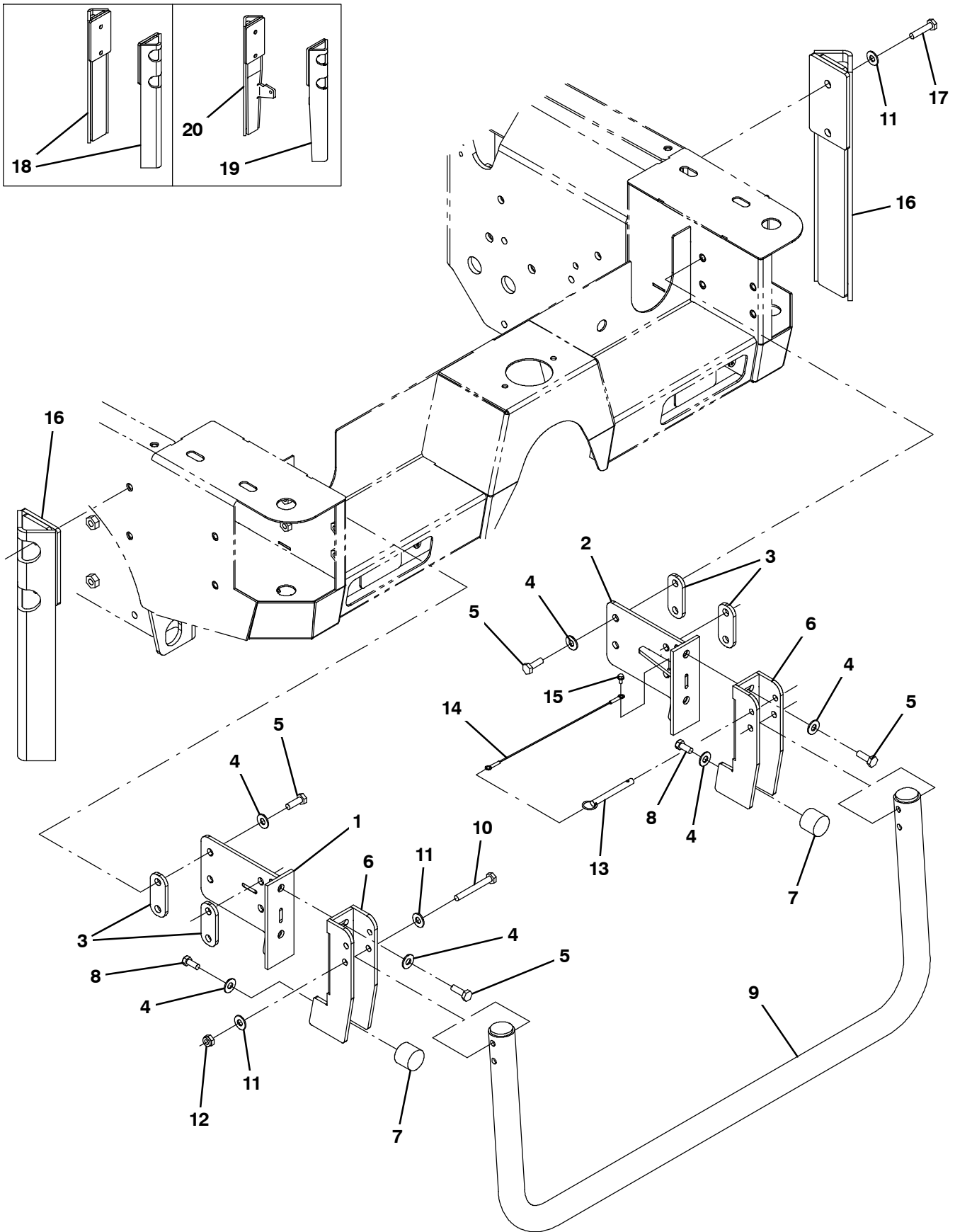
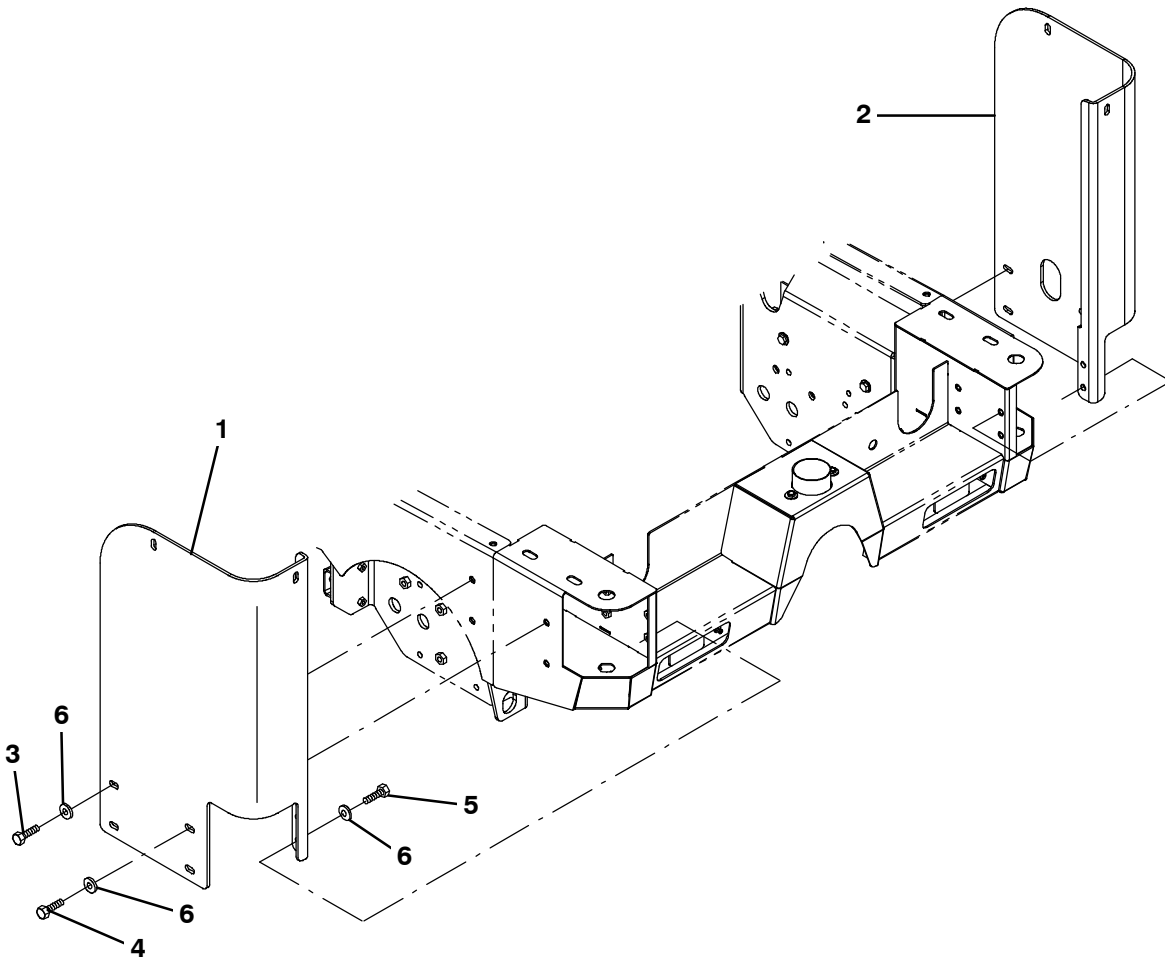


Fig. 40 - Squeegee Guard Kit

Ref.	Part No.	Serial Number	Description	Qty.
▽	9003135	(0000-) Guard Kit, Sqge, Ci [T20]	1
▲	1 1030557	(0000-) Support Wldt, Sqge, Lh Rear	1
▲	2 1030503	(0000-) Support Wldt, Sqge, Rh Rear	1
▲	3 1030522	(0000-) Link, .25 1.4w 3.2l 2/.5h	4
▲	4 01686	(0000-) Washer, Flat, 0.44b 1.00d .08, Ss	14
▲	5 12317	(0000-) Screw, Hex, M10 X 1.5 X 30, Ss	12
▲	6 1030515	(0000-) Channel Wldt, Guard, Sqge	2
▲	7 1024977	(0000-) Bumper, Ure, 1.50d 1.25l	2
▲	8 21196	(0000-) Screw, Hex, .38-16 X 0.88, G5	2
▲	9 1056195	(0000-) Guard Wldt, Sqge, Rear, Pntd	1
▲	10 06965	(0000-) Screw, Hex, M10 X 1.5 X 80, 8.8	2
▲	11 32492	(0000-) Washer, Flat, 0.38, Std	8
▲	12 41430	(0000-) Nut, Hex, Lock, M10 X 1.5, NI	2
▲	13 369359	(0000-) Pin, Hitch, .375d X 3.12l, PI	1
▲	14 57702	(0000-) Cable, Glv .06d 012.0l .26eye /.26eye	1
▲	15 223198	(0000-) Screw, Hex, M5 X 0.8 X 10, Fmg	1
▲	16 1045444	(yyyy-) Guard Wldt, Sqge [M20/T20/M30]	2
▲	17 06962	(0000-) Screw, Hex, M10 X 1.5 X 45, 8.8	4
▲	18 1025663	(0000-xxxx) Guard Wldt, Sqge Rep.BY1039069	2
▲	19 1040863	(xxxx-yyyy) Guard Wldt, Sqge [M20/T20 LH, M30 RH]	1
▲	20 1040871	(xxxx-yyyy) Guard Wldt, Sqge [M20/T20 RH, M30 LH]	1

Fig. 41 - Heavy Duty Bumper Kit



354537

Ref.	Part No.	Serial Number	Description	Qty.
▽	9003142	(000000-) Bumper Kit, Hd, Ci [T20]	1
▲	1 1027850	(000000-) Plate, Bmpr, Lh	1
▲	2 1027588	(000000-) Plate, Bmpr, Rh	1
▲	3 06962	(000000-) Screw, Hex, M10 X 1.50 X 45, 8.8	4
▲	4 09028	(000000-) Screw, Hex, M10 X 1.50 X 25, Ss	4
▲	4 03192	(000000-) Screw, Hex, M10 X 1.50 X 30, 8.8	4
▲	4 32492	(000000-) Washer, Flat, 0.38, Std	12

Fig. 42 - Documentation Group

Ref.	Part No.	Serial Number	Description	Qty.
	331475	(0000-) Manual, Service [T20 En]	1
	1035133	(0000-) Video, Oprtr, Dvd [W/Checklist T20]	1
	84660	(0000-) Manual, Eng [Kubo, V1505e]	1
	1037749	(0000-) Instr, Maint, Wall Chart [T20]	1
	331506	(0000-) Manual, Parts [T20 Diesel, Ce]	1
	331508	(0000-) Manual, Oprtr [T20 Diesel Cz Ce]	1
	331509	(0000-) Manual, Oprtr [T20 Diesel De Ce]	1
	331510	(0000-) Manual, Oprtr [T20 Diesel Dk Ce]	1
	331511	(0000-) Manual, Oprtr [T20 Diesel En Ce]	1
	331512	(0000-) Manual, Oprtr [T20 Diesel Es Ce]	1
	331513	(0000-) Manual, Oprtr [T20 Diesel Fi Ce]	1
	331514	(0000-) Manual, Oprtr [T20 Diesel Fr Ce]	1
	331515	(0000-) Manual, Oprtr [T20 Diesel Gr Ce]	1
	331516	(0000-) Manual, Oprtr [T20 Diesel Hu Ce]	1
	331517	(0000-) Manual, Oprtr [T20 Diesel It Ce]	1
	331518	(0000-) Manual, Oprtr [T20 Diesel NI Ce]	1
	331519	(0000-) Manual, Oprtr [T20 Diesel No Ce]	1
	331520	(0000-) Manual, Oprtr [T20 Diesel PI Ce]	1
	331521	(0000-) Manual, Oprtr [T20 Diesel Pt Ce]	1
	331522	(0000-) Manual, Oprtr [T20 Diesel Ru Ce]	1
	331523	(0000-) Manual, Oprtr [T20 Diesel Se Ce]	1
	331524	(0000-) Manual, Oprtr [T20 Diesel Tr Ce]	1
	9006257	(000000-) Media, Cd-Rom, Training [ec-H2O Tennant]	1

SECTION 4

Contents	Page
Fig. 1 - Extended Scrub Pump Breakdown, 1021210	4-2
Fig. 2 - Hydraulic Motor Breakdown, 379609	4-4
Fig. 3 - Hydraulic Pump Breakdown, 1024251	4-6
Fig. 4 - Hydraulic Motor Breakdown, 71729	4-8
Fig. 5 - Hydraulic Motor Breakdown, 1029379	4-9
Fig. 6 - Hydraulic Motor Breakdown, 53485	4-10
Fig. 7 - Hydraulic Motor Breakdown, 1024407	4-11
Fig. 8 - Hydraulic Valve Breakdown, 1018938	4-12
Fig. 9 - Hydraulic Valve Breakdown, 1020394	4-14
Fig. 10 - Hydraulic Valve Breakdown, 1037805	4-16
Fig. 11 - Hydraulic Steering Valve Breakdown, 1024260	4-18
Fig. 12 - Metering Solution Pump Breakdown, 73260	4-20
Fig. 13 - Water Pump Breakdown, 1026743	4-21
Fig. 14 - ec-H2O Module Assembly Breakdown, 9007882	4-22
Fig. 15 - FaST Injector Assembly Breakdown, 9004515	4-24

Fig. 1 - Extended Scrub Pump Breakdown, 1021210

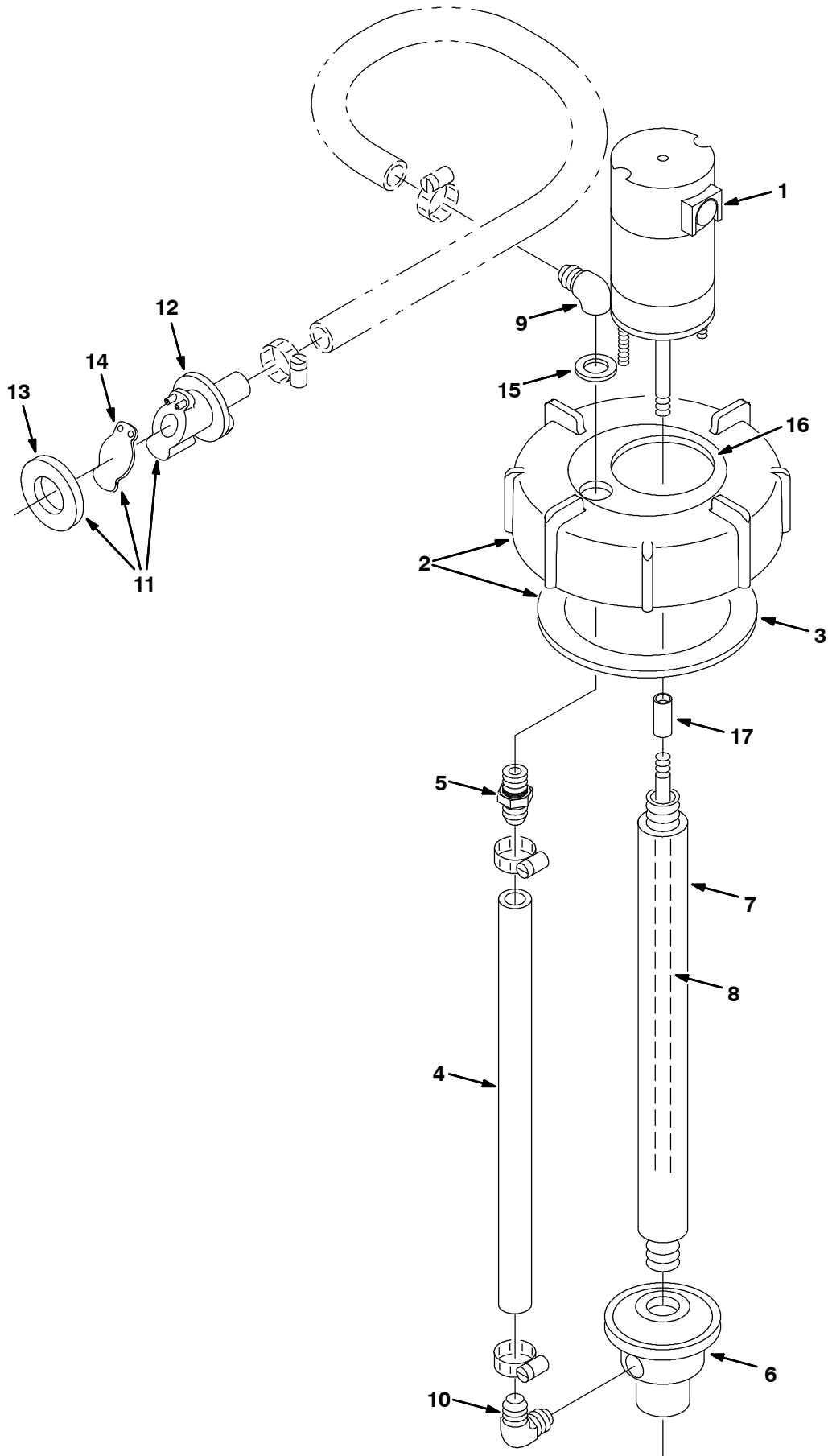


Fig. 1 - Extended Scrub Pump Breakdown, 1021210

Ref.	Part No.	Serial Number	Description	Qty.
▽	1021210	(000000-) Pump Assy, Column, Es	1
▲▽	1 9002708	(000000-) Motor, Ele, 12vdc, Pump, Water	1
▲▲	78829	(000000-) Kit, Brush, Motor, Ele	1
▲▽	2 24358	(000000-) Cap Assy, Tank, Drain	1
▲▲	3 1031699	(000000-) Gasket, 4.05Id 5.29Od .19 [Buna]	1
▲	4 78833	(000000-) Tube, Vinyl, Pump, Water	1
▲	5 78398	(000000-) Fitting, Plstc, Str, Bm12/Pm08, Nyl	1
▲	6 78843	(000000-) Housing Kit, Pump, Water	1
▲	7 78836	(000000-) Column, Pump, Water	1
▲	8 9002709	(000000-) Shaft, Pump, Water	1
▲	9 78838	(000000-) Fitting, E, Gr	1
▲	10 78839	(000000-) Fitting, Plstc, E90, Pf Bm [Es Pump]	1
▲▽	11 78842	(000000-) Kit, Valve, Check, Pump, Water	1
▲▲	12 78840	(000000-) Valve, Check, Pump, Water	1
▲▲	13 73342	(000000-) Gasket, .25 1.88d 1.0id [Poron]	1
▲▲	14 78841	(000000-) Flapper, Valve, Pump, Water	1
▲	15 78830	(000000-) Washer, Rbr	1
▲	16 22790	(000000-) Insert, Cap, Mount, Es Pump	1
▲	17 23285	(000000-) Sleeve, Pump, Water	1

Fig. 2 - Hydraulic Motor Breakdown, 379609

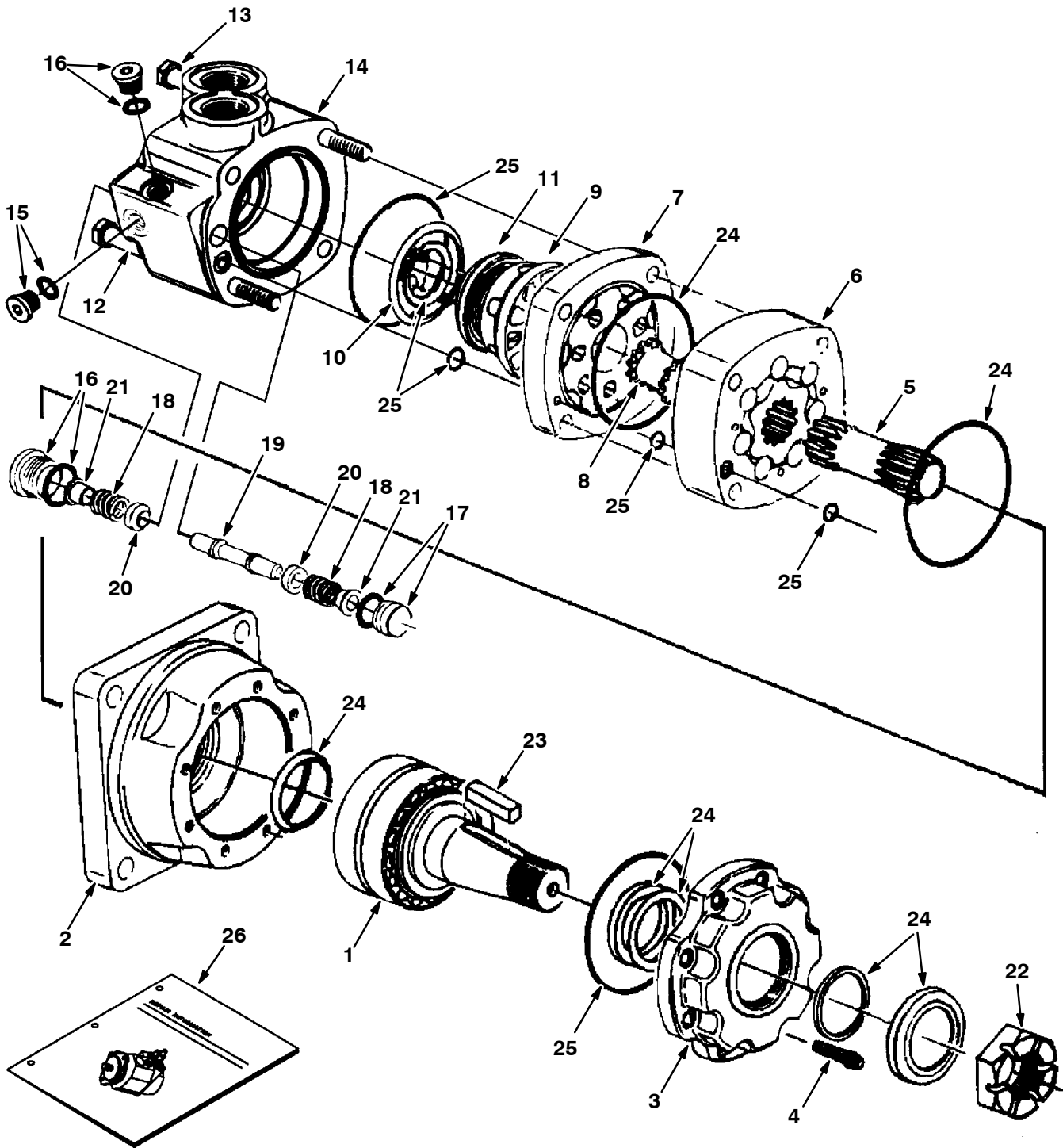


Fig. 2 - Hydraulic Motor Breakdown, 379609

Ref.	Part No.	Serial Number	Description	Qty.
▽	379609	(000000-) Motor, Hyd, Gear, [Int], 19.0 X 3000	1
▲	1 74165	(000000-) Shaft, Motor, Hyd	1
▲	2 74166	(000000-) Housing, Brg, Motor, Hyd	1
▲	3 74167	(000000-) Retainer, Motor, Hyd	1
▲	4 74168	(000000-) Screw, Cap, Motor, Hyd	8
▲	5 37616	(000000-) Drive, Motor, Hyd	1
▲	6 37756	(000000-) Geroler, Motor, Hyd	1
▲	7 74122	(000000-) Plate, Valve, Motor, Hyd	1
▲	8 52405	(000000-) Valve, Motor, Hyd	1
▲	9 74123	(000000-) Valve, Motor, Hyd	1
▲	10 34178	(000000-) Spring, Motor, Hyd	2
▲	11 38968	(000000-) Ring, Motor, Hyd	1
▲	12 74125	(000000-) Bolt, Motor, Hyd	3
▲	13 38255	(000000-) Bolt, Motor, Hyd	1
▲	14 373297	(000000-) Housing, Valve	1
▲	15 373298	(000000-) Plug	1
▲	16 373260	(000000-) Plug, Pump, Hyd, Gear	2
▲	17 373299	(000000-) Plug	1
▲	18 373291	(000000-) Spring	2
▲	19 373217	(000000-) Piston, Pump, Hyd, Gear	1
▲	20 373226	(000000-) Poppet, Pump, Hyd, Gear	2
▲	21 373236	(000000-) Sleeve, Dashpo, Pump, Hyd, Gear	2
▲	22 45622	(000000-) Nut, Motor, Hyd	1
▲	23 45623	(000000-) Key, Motor, Hyd	1
▲	24 79828	(000000-) Kit, Seal, Motor, Hyd	1
▲	25 33580	(000000-) Kit, Seal, Motor, Hyd	1
	26 79729	(000000-) Instr, Repair, Motor, Hyd, Gear	1

Fig. 3 - Hydraulic Pump Breakdown, 1024251

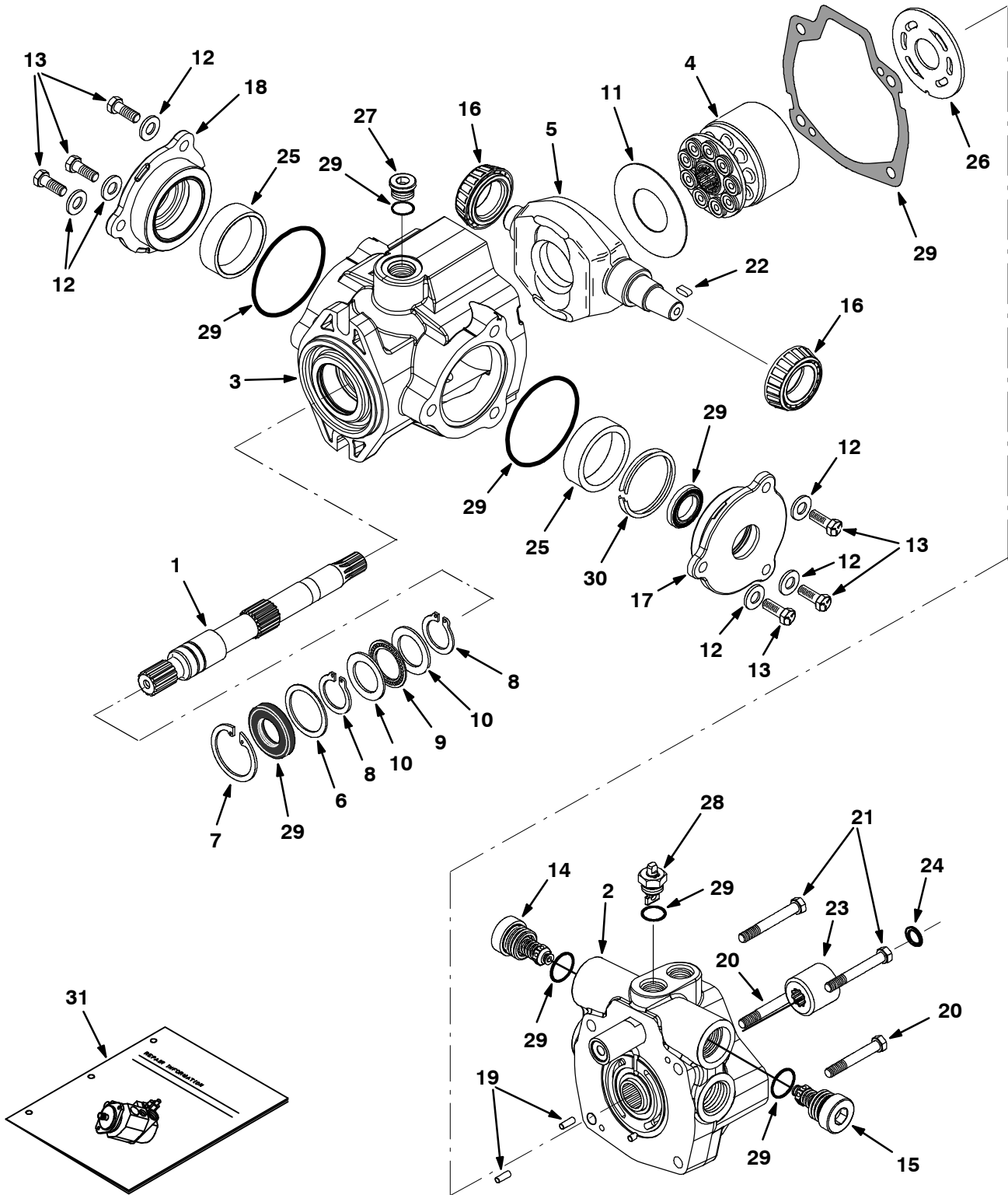
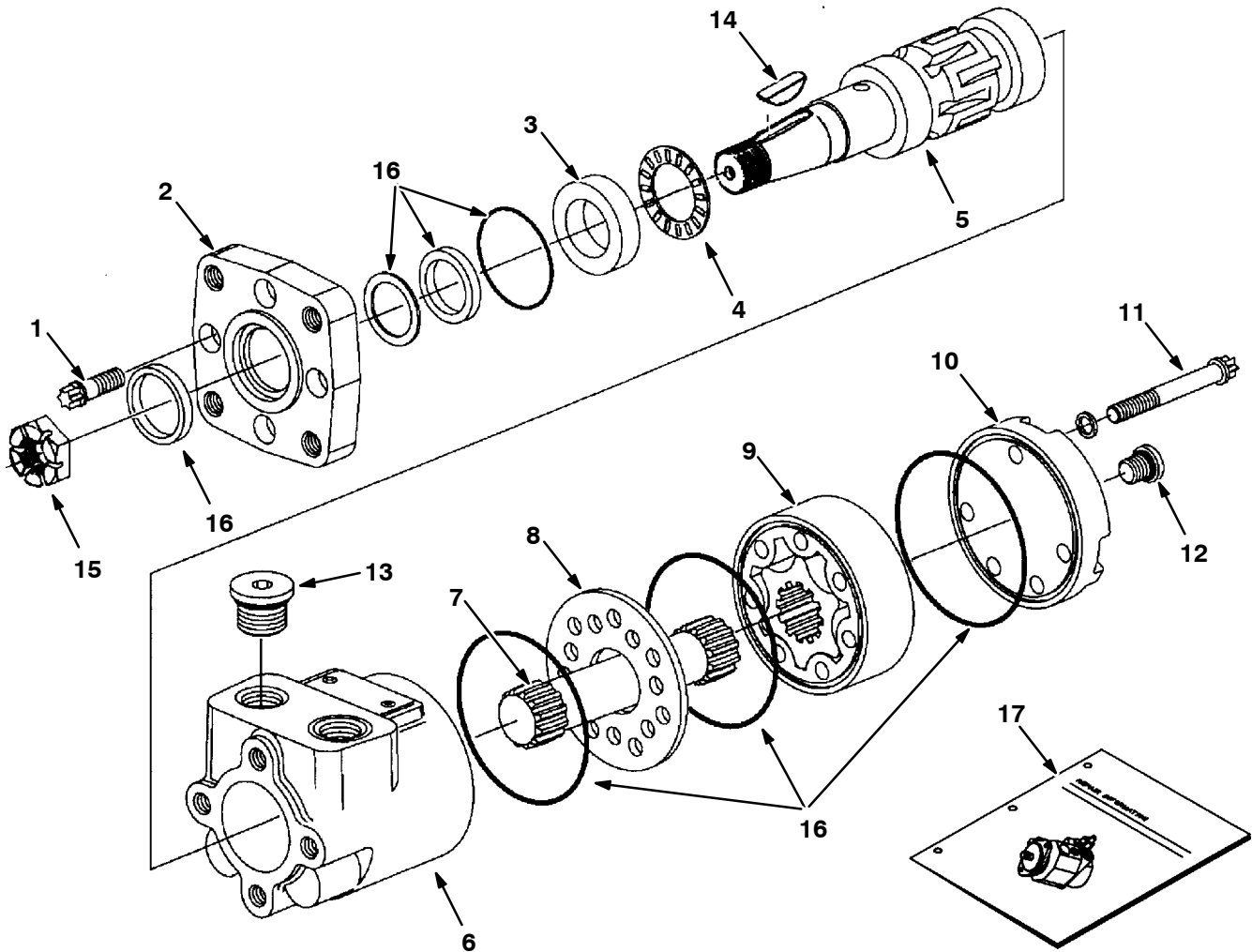


Fig. 3 - Hydraulic Pump Breakdown, 1024251

Ref.	Part No.	Serial Number	Description	Qty.	
▽	1024251	(000000-) Pump, Hyd, Piston, Var, 1.24 4000, Cw	1	
▲	1	373681	(000000-) Shaft, Pump	1
▲	2	373427	(000000-) Cover, End	1
▲	3	373389	(000000-) Housing	1
▲	4	02706	(000000-) Pump Kit, Hyd, Rotating [Cessna]	1
▲	5	373493	(000000-) Plate, Cam	1
▲	6	70096	(000000-) Washer, Flat, Pump, Hyd	1
▲	7	55926	(000000-) Ring, Retaining, Pump, Hyd	1
▲	8	373434	(000000-) Ring, Retaining	2
▲	9	74225	(000000-) Bearing, Thrust, Pump, Hyd	1
▲	10	74226	(000000-) Race, Brg, Pump, Hyd	2
▲	11	373327	(000000-) Insert, Plt, Cam, Pump, Hyd	1
▲	12	373391	(000000-) Washer, Pump, Hyd [En]	6
▲	13	373346	(000000-) Screw, Cap	6
▲	14	373494	(000000-) Valve, Relief, 4000 Psi	1
▲	15	373678	(000000-) Valve, Relief, 3000 Psi	1
▲	16	373317	(000000-) Bearing, Cone, Pump, Hyd	2
▲	17	373393	(000000-) Plate, Cover	1
▲	18	373394	(000000-) Plate, Cover	1
▲	19	70100	(000000-) Pin, Dowel, Pump, Hyd	2
▲	20	373347	(000000-) Screw, Cap	2
▲	21	373348	(000000-) Screw, Cap	2
▲	22	74237	(000000-) Key, Shaft, Pump, Hyd	1
▲	23	373679	(000000-) Coupler, Pump	1
▲	24	373680	(000000-) Ring, Lock	1
▲	25	373395	(000000-) Bearing, Cup	2
▲	26	74180	(000000-) Plate, Valve, Pump, Hyd	1
▲	27	13907	(000000-) Fitting, Hyd, Plug, Om08	1
▲	28	373413	(000000-) Actuator, Valve, By-Pass [En]	1
▲	29	373398	(000000-) Seal Kit, Pump, Hyd	1
▲	30	373402	(000000-) Shim Kit	1
	31	373429	(000000-) Instr, Repair, Pump	1

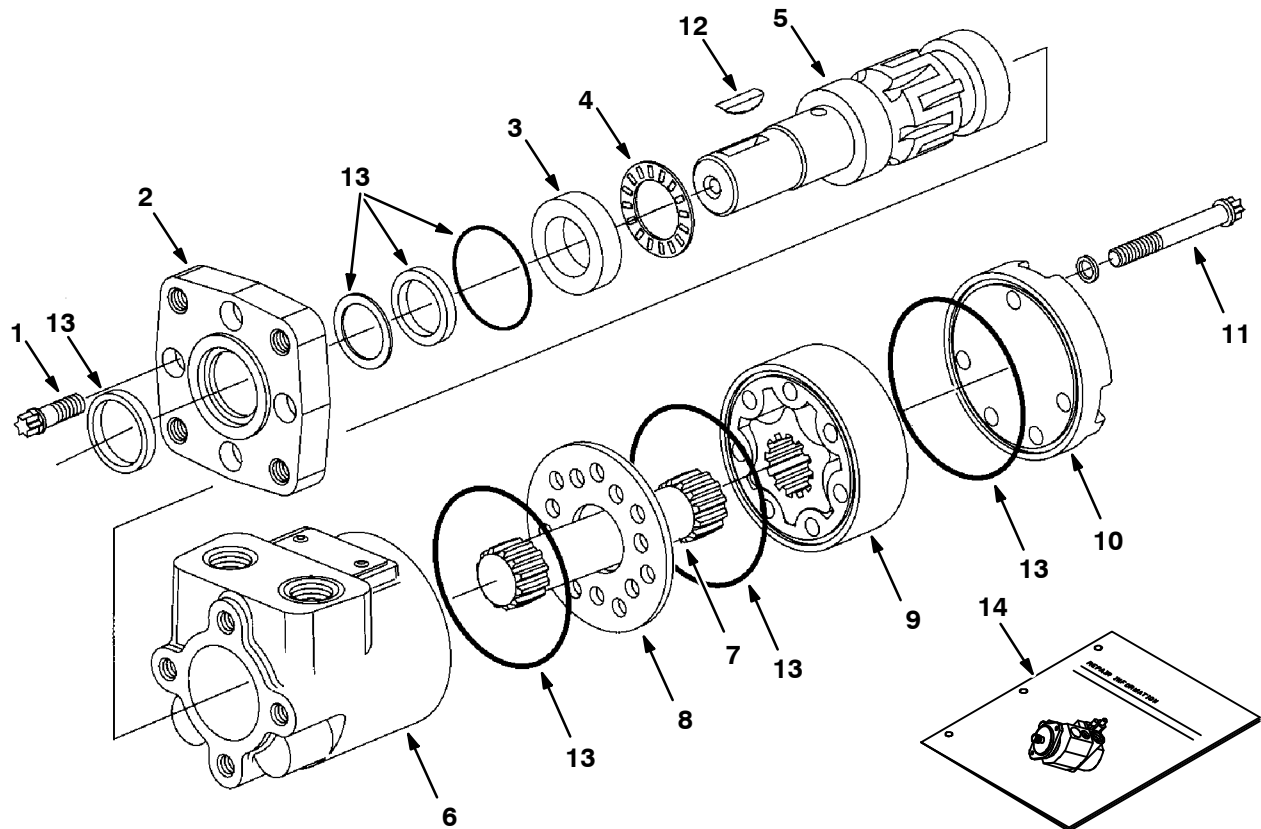
Fig. 4 - Hydraulic Motor Breakdown, 71729



09606-09670 - ALL

Ref.	Tennant Part No.	Manufacturer Serial Number	Description	Qty.	
▽	71729	(000000-) Motor, Hyd Gear In 4.5 B 1500	1	
▲	1	37555	(000000-) Screw	4
▲	2	31354	(000000-) Flange Mounting	1
▲	3	16695	(000000-) Race Thrust	1
▲	4	45628	(000000-) Thrust Bearing	1
▲	5	31375	(000000-) Shaft, Output	1
▲	6	74100	(000000-) Housingl	1
▲	7	31379	(000000-) Drive	1
▲	8	74094	(000000-) Spacer Plate	1
▲	9	31383	(000000-) Gerotor Set	1
▲	10	74095	(000000-) End Cap	1
▲	11	65241	(000000-) Cap Screw	5
▲	12	74098	(000000-) Plug #4	1
▲	13	74099	(000000-) Plug #10	2
▲	14	00500-15	(000000-) Key-Wdruff 0.25 1.00	1
▲	15	39527	(000000-) Nut-Hxslot .75-16 Pltd	1
▲	16	61490	(000000-) Seal Replmt Kit	1
▲	17	74250	(000000-) Instr. Repair Info, Motor	1

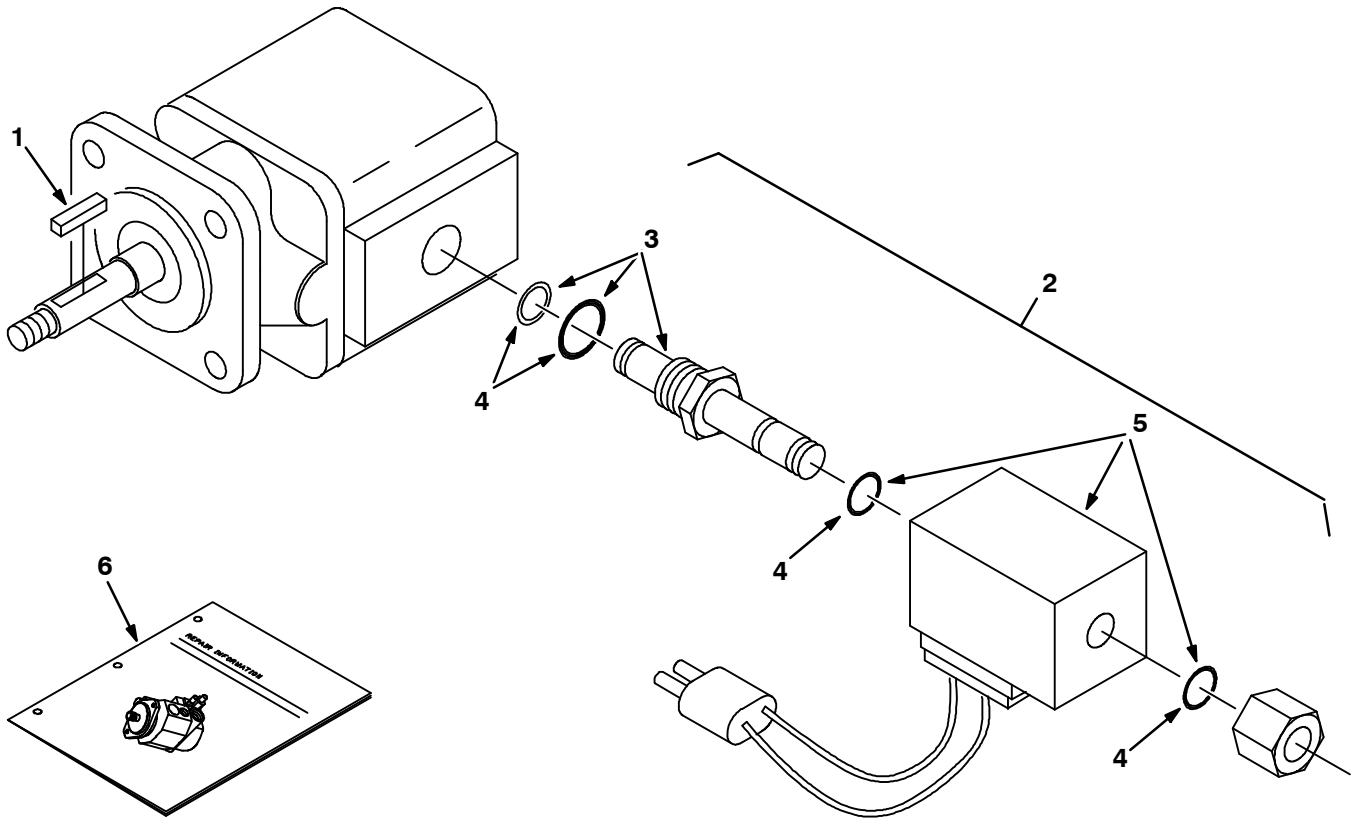
Fig. 5 - Hydraulic Motor Breakdown, 1029379



10859-09670 - ALL

Ref.	Part No.	Serial Number	Description	Qty.	
▽	1029379	(000000-) Motor, Hyd, Gear, Int 08.9 Bi-Dir 2500	1	
▲	1	37555	(000000-) Screw, Motor, Hyd [En]	4
▲	2	31354	(000000-) Flange, Motor, Hyd [En]	1
▲	3	16695	(000000-) Ace, Thrust, Motor, Hyd [En]	1
▲	4	45628	(000000-) Bearing, Thrust	1
▲	5	28854	(000000-) Shaft, Output, Motor, Hyd [En]	1
▲	6	74100	(000000-) Housing, Motor, Hyd [En]	1
▲	7	21955	(000000-) Drive [CI]	1
▲	8	74094	(000000-) Plate, Spacer, Motor, Hyd [En]	1
▲	9	21956	(000000-) Gerotor Set [CI]	1
▲	10	65230	(000000-) End Cap, Motor, Hyd [En]	1
▲	11	21958	(000000-) Cap Screw CI	5
▲	12	00500-15	(000000-) Key, Woodruff, 0.25 1.00 [Asa#0808]	1
▲	13	61490	(000000-) Seal Kit, Motor [CI]	1
▲	14	74250	(000000-) Instr, Motor, Hyd, Repair [En]	1

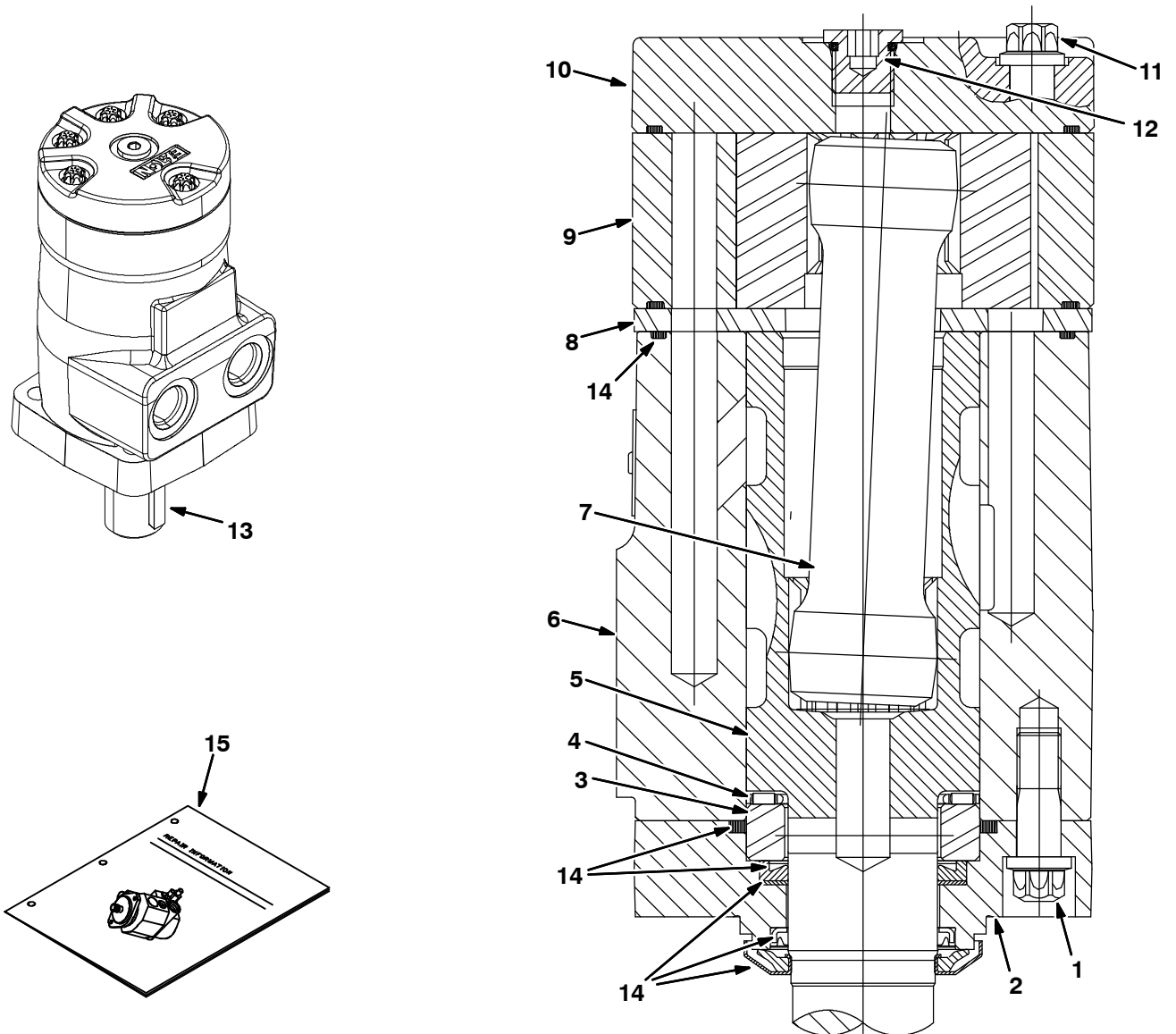
Fig. 6 - Hydraulic Motor Breakdown, 53485



07490 - 09670

Ref.	Part No.	Serial Number	Description	Qty.
▽	53485	(000000-) Motor, Hyd, Gear, Ext 0.19 Rh 3000	1
▲	74233	(000000-) Kit, Seal, Motor, Hyd, Gear[Barns]	1
▲	1 00966	(000000-) Key, Sq, 0.12 X 0.12, 0.75l	1
▲▽	2 54095	(000000-) Valve, Hyd Cartridge 10no/-0	1
▲▲	3 59378	(000000-) Valve Stem, N.O.Valve, Hyd	1
▲▲	4 48813	(000000-) Kit, Seal, Valve, Hyd [Cec]	1
▲▲	5 35493	(000000-) Solenoid, 12v, Valve, Hyd [Cec]	1
	6 IB3614	(000000-) Instr, Seal Kit, Motor	1

Fig. 7 - Hydraulic Motor Breakdown, 1024407



Ref.	Part No.	Serial Number	Description	Qty.	
▽	1024407	(000000-) Motor, Hyd, Gear, Int 09.7 Bi-Dir 2500	1	
▲	1	37555	(000000-) Screw, Motor, Hyd [En]	4
▲	2	22609	(000000-) Flange	1
▲	3	16695	(000000-) Ace, Thrust, Motor, Hyd [En]	1
▲	4	45628	(000000-) Bearing, Thrust	1
▲	5	22614	(000000-) Shaft, Output, Motor, Hyd	1
▲	6	373674	(000000-) Housing, Motor, Hyd [En]	1
▲	7	31376	(000000-) Drive	1
▲	8	74094	(000000-) Plate, Spacer, Motor, Hyd [En]	1
▲	9	38263	(000000-) Gerotor, Motor, Hyd	1
▲	10	74101	(000000-) End Cap, Motor, Hyd [En]	1
▲	11	21960	(000000-) Screw, Cap, Motor, Hyd	5
▲	12	74098	(000000-) Fitting, Hyd, Plug, Om04	1
▲	13	00500-15	(000000-) Key, Woodruff, 0.25 1.00 [Asa#0808]	1
▲	14	22615	(000000-) Seal Kit, Motor [CI]	1
▲	15	74250	(000000-) Instr, Motor, Hyd, Repair [En]	1

Fig. 8 - Hydraulic Valve Breakdown, 1018938

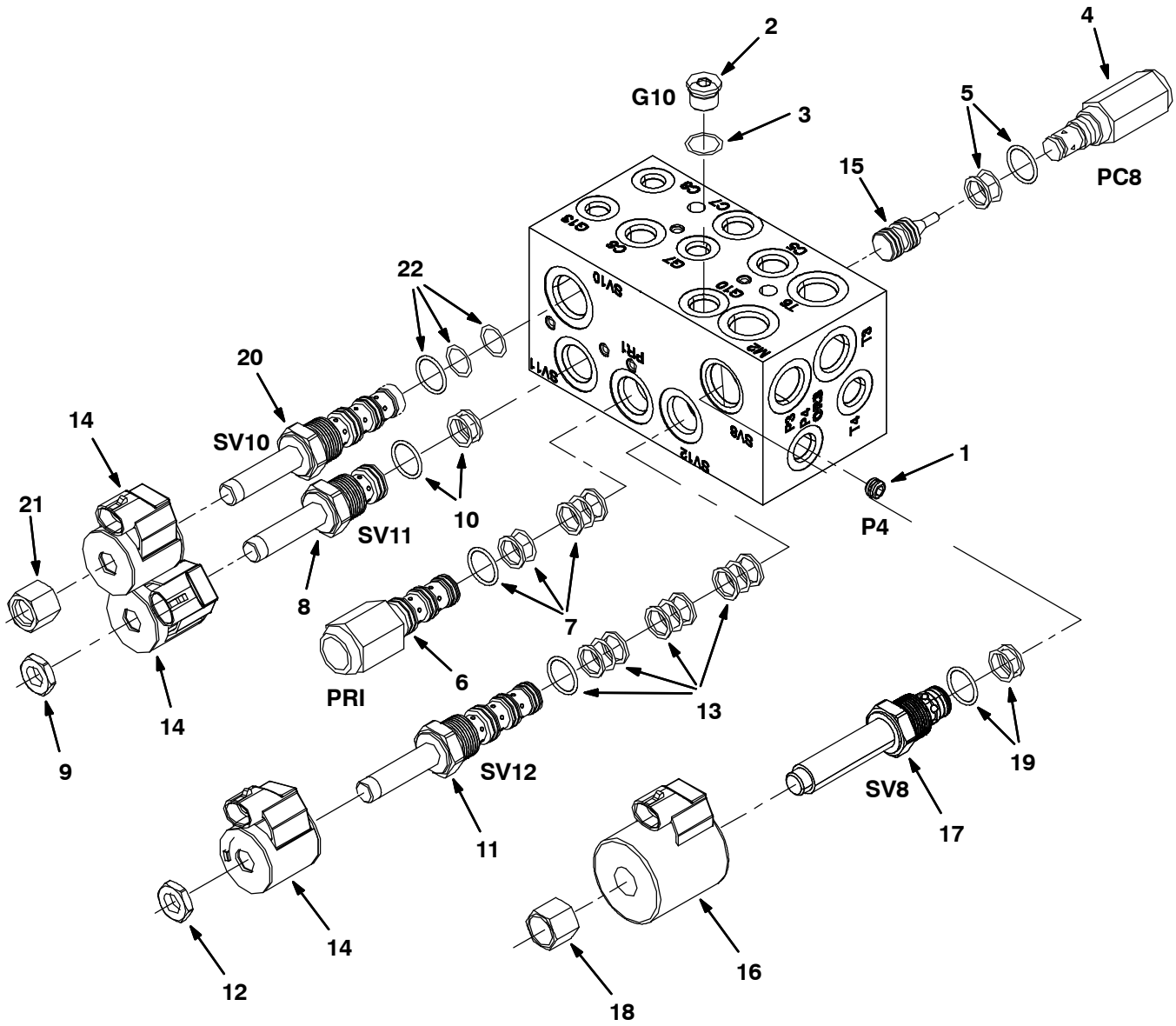


Fig. 8 - Hydraulic Valve Breakdown, 1018938

Ref.	Part No.	Serial Number	Description	Qty.
▽	1018938	(000000-) Valve, Cntrl, Hyd [M20 And T20]	1
▲	1 373633	(000000-) Plug, Orifice, Valve, Hyd, .040	1
▲▽	2 13904	(000000-) Fitting, Plug, Org, #6, Valve [Cec]	1
▲▲	3 77005	(000000-) Seal, Org, .078 X 00.47id #06	1
▲▽	4 373656	(000000-) Valve, Check	1
▲▲	5 373647	(000000-) Seal Kit, Cartridge	1
▲▽	6 373661	(000000-) Valve, Relief	1
▲▲	7 373647	(000000-) Seal Kit, Cartridge	1
▲▽	8 373662	(000000-) Stem, Valve, Hyd	1
▲▲	9 373648	(000000-) Nut, Coil, F/#8	1
▲▲	10 373647	(000000-) Seal Kit, Cartridge	1
▲▽	11 373657	(000000-) Stem, Valve, Hyd, 4w2p	1
▲▲	12 373648	(000000-) Nut, Coil, F/#8	1
▲▲	13 373647	(000000-) Seal Kit, Cartridge	1
▲	14 373640	(000000-) Solenoid, #8, 12vdc	3
▲	15 373658	(000000-) Spool, Pilot, Hyd	1
▲	16 373642	(000000-) Solenoid, #10, 12vdc	1
▲▽	17 373663	(000000-) Valve, Stem, No	1
▲▲	18 373670	(000000-) Nut, Solenoid	1
▲▲	19 373646	(000000-) Seal Kit, Cartridge	1
▲▽	20 373664	(000000-) Cartridge, Psi Cntrl, Valve, Hyd	1
▲▲	21 373673	(000000-) Nut, Solenoid	1
▲▲	22 373672	(000000-) Seal Kit, Cartridge	1

Fig. 9 - Hydraulic Valve Breakdown, 1020394

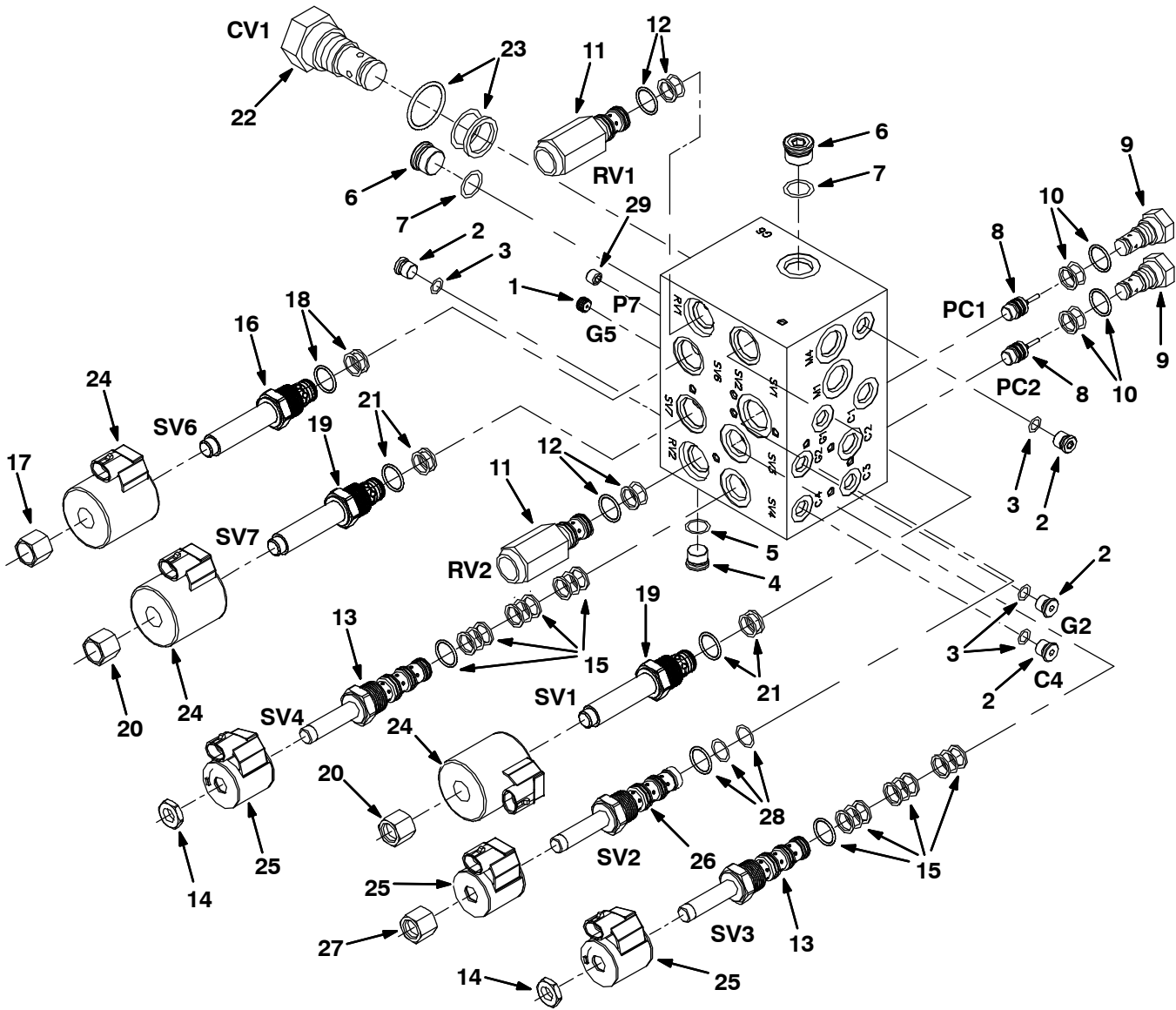


Fig. 9 - Hydraulic Valve Breakdown, 1020394

Ref.	Part No.	Serial Number	Description	Qty.
▽	1020394	(000000-) Valve, Cntrl, Hyd	1
▲	1 373665	(000000-) Plug, Orifice, Valve, Hyd, .046	1
▲▽	2 74098	(000000-) Fitting, Hyd, Plug, Om04	4
▲▲	3 77003	(000000-) Seal, Org, .072 X 00.35id #04	1
▲▽	4 13904	(000000-) Fitting, Plug, Org, #6, Valve [Cec]	1
▲▲	5 77005	(000000-) Seal, Org, .078 X 00.47id #06	1
▲▽	6 13907	(000000-) Fitting, Hyd, Plug, Om08	2
▲▲	7 77006	(000000-) Seal, Org, .087 X 00.64id #08	2
▲	8 373658	(000000-) Spool, Pilot, Hyd	2
▲▽	9 373631	(000000-) Valve, Check	2
▲▲	10 373647	(000000-) Seal Kit, Cartridge	1
▲▽	11 373666	(000000-) Valve, Relief	2
▲▲	12 373647	(000000-) Seal Kit, Cartridge	1
▲▽	13 373657	(000000-) Stem, Valve, Hyd, 4w2p	2
▲▲	14 373648	(000000-) Nut, Coil, F/#8	1
▲▲	15 373647	(000000-) Seal Kit, Cartridge	1
▲▽	16 373667	(000000-) Stem, Valve, Hyd	1
▲▲	17 373648	(000000-) Nut, Coil, F/#8	1
▲▲	18 373646	(000000-) Seal Kit, Cartridge	1
▲▽	19 373663	(000000-) Valve, Stem, No	2
▲▲	20 373670	(000000-) Nut, Solenoid	1
▲▲	21 373646	(000000-) Seal Kit, Cartridge	1
▲▽	22 373668	(000000-) Valve, Check	1
▲▲	23 373671	(000000-) Seal Kit, Cartridge	1
▲	24 373642	(000000-) Solenoid, #10, 12vdc	3
▲	25 373640	(000000-) Solenoid, #8, 12vdc	3
▲▽	26 373664	(000000-) Cartridge, Psi Cntrl, Valve, Hyd	1
▲▲	27 373673	(000000-) Nut, Solenoid	1
▲▲	28 373672	(000000-) Seal Kit, Cartridge	1
▲	29 373669	(000000-) Plug, Orifice, Valve, Hyd, .063	1

Fig. 10 - Hydraulic Valve Breakdown, 1037805

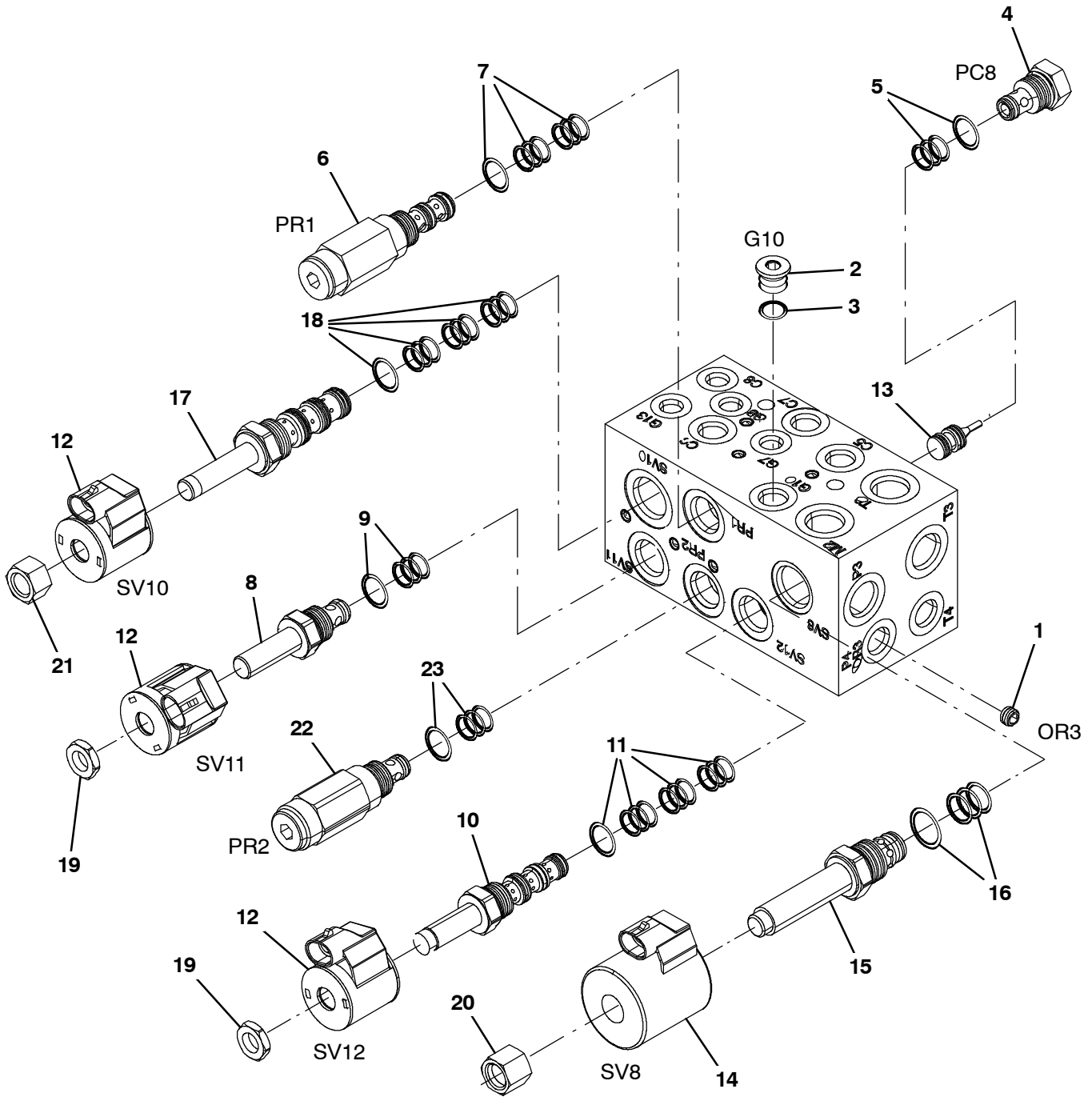


Fig. 10 - Hydraulic Valve Breakdown, 1037805

Ref.	Part No.	Serial Number	Description	Qty.
▽	1037805	(000000-) Valve, Cntrl, Hyd, Solenoid, 03/16gpm	1
▲	1 373633	(000000-) Plug, Orifice, Valve, Hyd, .040	1
▲▽	2 13904	(000000-) Fitting, Plug, Org, #6, Valve [Cec]	1
▲▲	3 77005	(000000-) Seal, Org, .078 X 00.47id 06	1
▲▽	4 373656	(000000-) Valve, Check	1
▲▲	5 373647	(000000-) Seal Kit, Cartridge	1
▲▽	6 373683	(000000-) Valve, Relief	1
▲▲	7 373647	(000000-) Seal Kit, Cartridge	1
▲▽	8 373662	(000000-) Stem, Valve, Hyd	1
▲▲	9 373647	(000000-) Seal Kit, Cartridge	1
▲▽	10 373657	(000000-) Stem, Valve, Hyd [4w2p]	1
▲▲	11 373647	(000000-) Seal Kit, Cartridge	1
▲	12 373640	(000000-) Solenoid, #8, 12vdc	1
▲	13 373658	(000000-) Spool, Pilot, Hyd	1
▲	14 373642	(000000-) Solenoid, #10, 12vdc	3
▲▽	15 373663	(000000-) Valve, Stem, No	1
▲▲	16 373646	(000000-) Seal Kit, Cartridge	1
▲▽	17 373664	(000000-) Cartridge, Psi Cntrl, Valve, Hyd	1
▲▲	18 373672	(000000-) Seal Kit, Cartridge	1
▲	19 373684	(000000-) Nut, Coil, Nyl Patch	1
▲	20 373685	(000000-) Nut, Coil, Nyl Patch	1
▲	21 373686	(000000-) Nut, Coil, Nyl Patch	1
▲▽	22 1047625	(000000-) Valve, Relief	1
▲▲	23 373647	(000000-) Seal Kit, Cartridge	1

Fig. 11 - Hydraulic Steering Valve Breakdown, 1024260

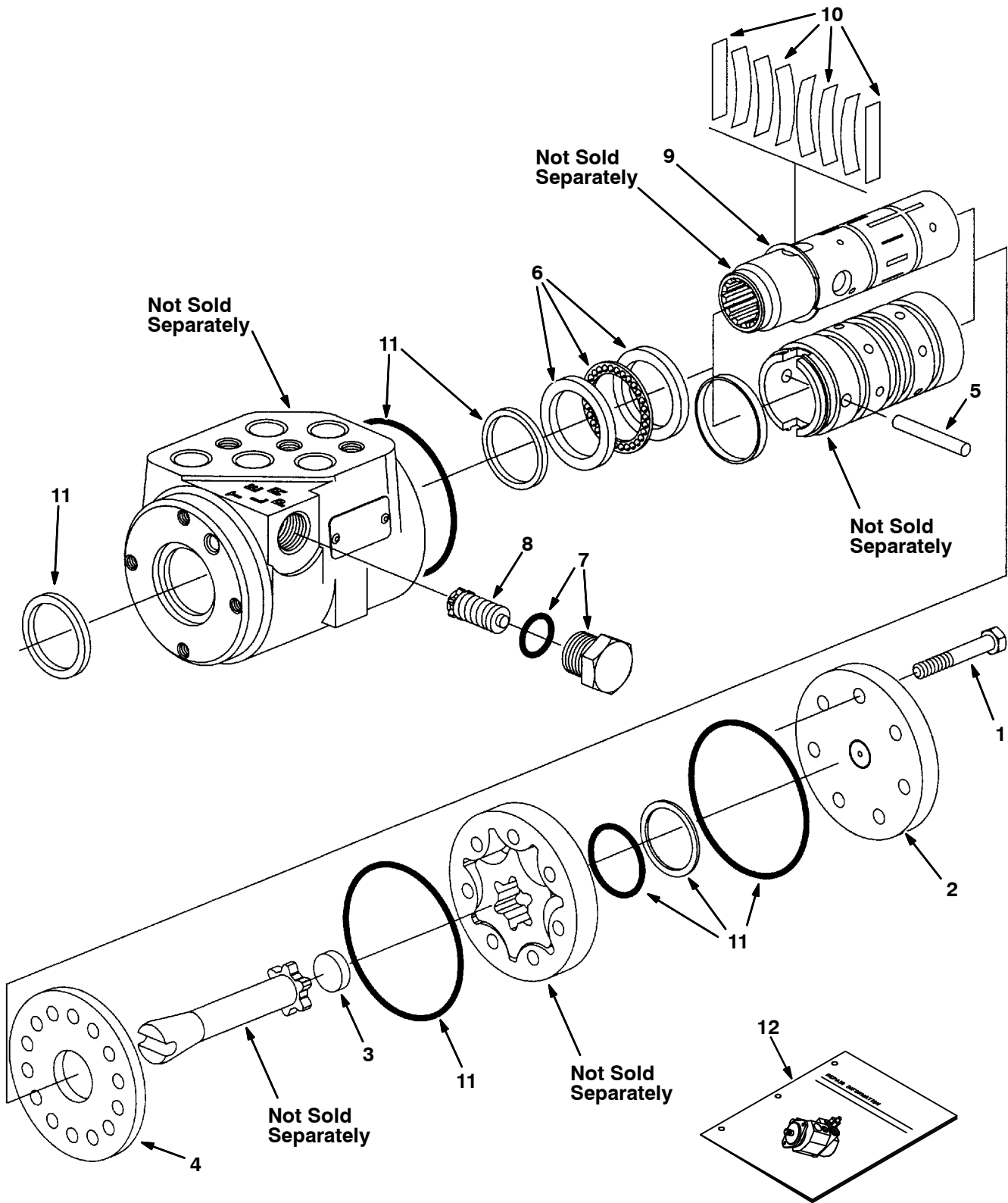
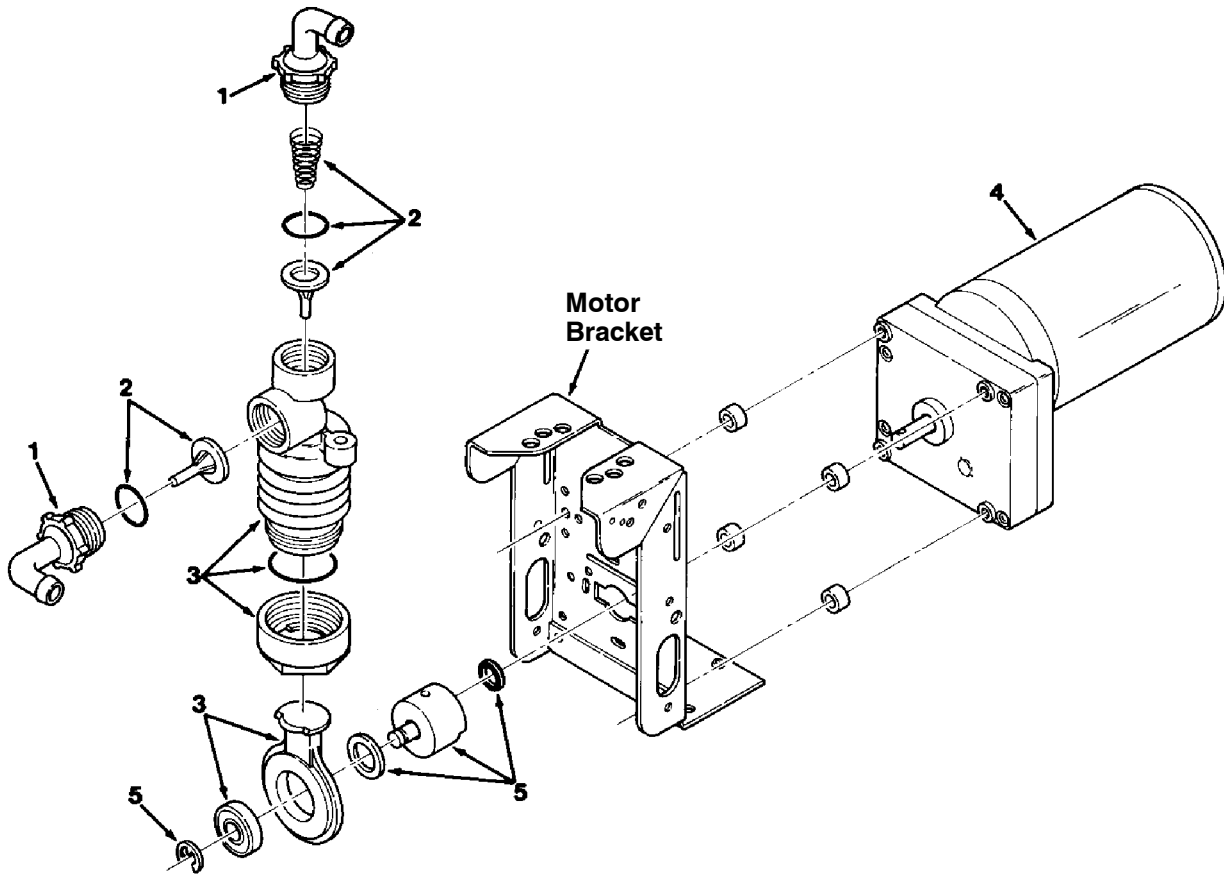


Fig. 11 - Hydraulic Steering Valve Breakdown, 1024260

Ref.	Part No.	Serial Number	Description	Qty.
▽	1024260	(000000-) Steer-Control, Hyd05, 06.1 2030	1
▲	1 74183	(000000-) Screw, Valve, Steering	7
▲	2 74185	(000000-) Cap, End, Valve, Steering	1
▲	3 74193	(000000-) Spacer, Valve, Steering	1
▲	4 74222	(000000-) Plate, Wear, Steering Valve	1
▲	5 74232	(000000-) Pin, Valve, Steering	1
▲	6 21935	(000000-) Bearing Kit [CI]	1
▲	7 21933	(000000-) Plug Assy [CI]	1
▲	8 21934	(000000-) Valve Assy, Relief [CI]	1
▲	9 74243	(000000-) Ring, Retainer, Steering Valve	1
▲	10 74196	(000000-) Spring Kit, Scu [CI]	1
▲	11 74244	(000000-) Seal Kit, Steering [CI]	1
▲	12 74245	(000000-) Instr, Valve, Steering, Repair	1

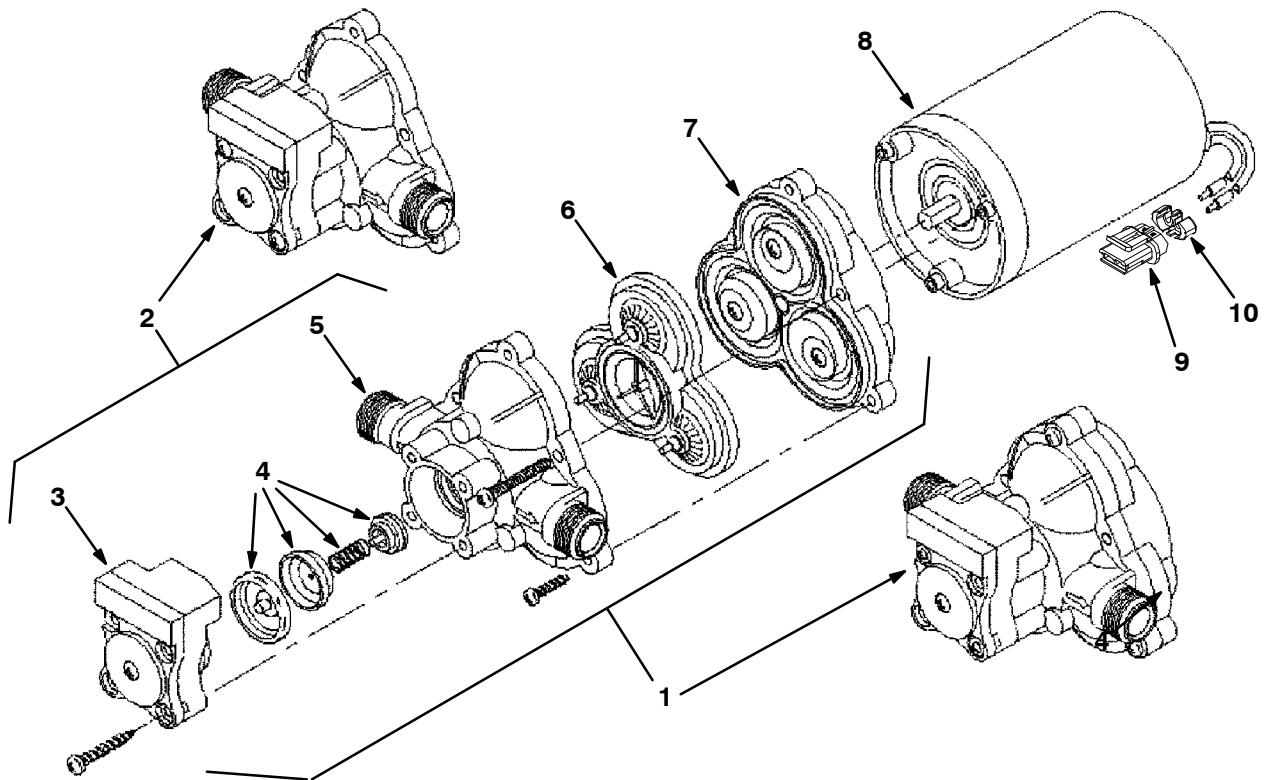
Fig. 12 - Metering Solution Pump Breakdown, 73260



00112 - ALL

Ref.	Part No.	Serial Number	Description	Qty.
▽	73260	(000000-) Pump, Detgt, 14vdc, 150ml/Min 20psi	1
▲	1 63923	(000000-) Tubing Connctr.Kit, Gorman Pmp	1
▲	2 21659	(000000-) Valve Kit, Poppet, Gorman Rupp	1
▲	3 21657	(000000-) Kit, Bellows, Pump, Detgt	1
▲	4 78875	(000000-) Motor, Ele, Gear, 14vdc, Pump, Detgt	1
▲	5 02430	(000000-) Crank Kit, Pump, F/79323, Replmt	1

Fig. 13 - Water Pump Breakdown, 1026743



07490 - 09670

Ref.	Part No.	Serial Number	Description	Qty.	
▽	1026743	(000000-) Pump, Diaphragm	1	
▲	1	1031802	(000000-) Complete Pump Kit, Pump, Repair,	1
▲	2	1031803	(000000-) Hsg & Switch Kit, Pump, Repair,	1
▲	3	1031796	(000000-) Switch Kit, Pump, Repair,	1
▲	4	1031797	(000000-) Check Valve Kit, Pump, Repair,	1
▲	5	1031798	(000000-) Upper Hsg Kit, Pump, Repair,	1
▲	6	1031799	(000000-) Bypass Valve Kit, Pump, Repair,	1
▲	7	1031800	(000000-) Diaphragm Kit, Pump, Repair,	1
▲	8	1031801	(000000-) Motor Kit, Pump, Repair,	1
▲	9	78950	(000000-) Connector, Fem, 02cav, Mp280 Sealed	1
▲	10	78952	(000000-) Lock, Secondary, 2cav, Mp280 Sealed	1
▲		78951	(000000-) Terminal, Fem, Mp280, Sealed, 18-16ga	2
▲		10917	(000000-) Seal, Wire, 14/16ga [Wp / Mp280 Sealed]	2

Fig. 14 - ec-H2O Module Assembly Breakdown, 9007882

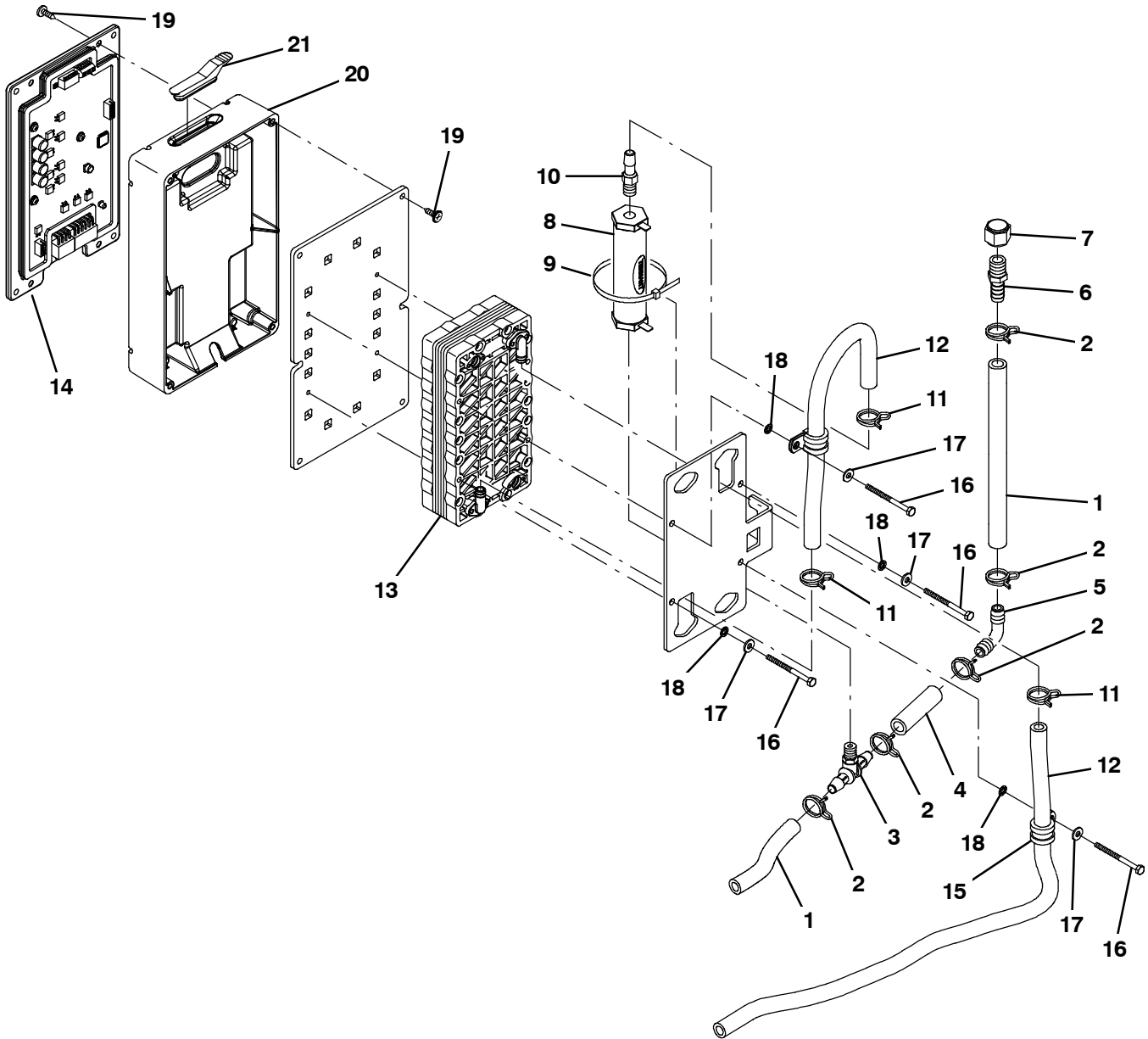
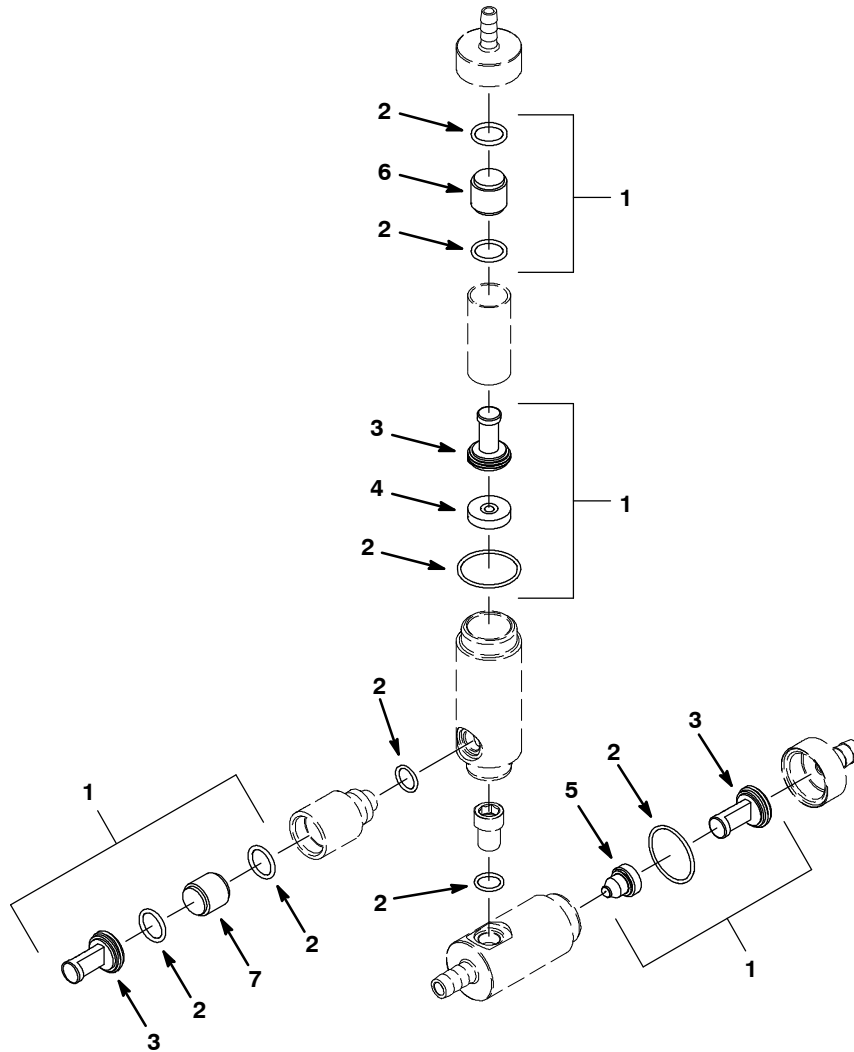


Fig. 14 - ec-H20 Module Assembly Breakdown, 9007882

Ref.	Part No.	Serial Number	Description	Qty.
▽	9007882	(000000-) Module Kit, Replmt [Ec-H20]	1
▲	1 1014974	(000000-) Hose, Afmkt, Pvc, Brd, 0.38id, 02ft, Clr	2
▲	2 607775	(000000-) Clamp, Hose, Wir, .63 - .66, Blk	5
▲	3 1060517	(000000-) Fitting, Plstc, Tee, Bm06/Pm02/Bm06	1
▲	4 1014971	(000000-) Hose, Afmkt, Pvc, Brd, 0.38id, 01ft, Clr	1
▲	5 20951	(000000-) Fitting, Plstc, E90, Bm06/Bm06	1
▲	6 150540	(000000-) Fitting, Plstc, Str, Bm06/Pm04	1
▲	7 1005435	(000000-) Fitting, Plstc, Pipe, Cap, Pf04	1
▲	8 1038159	(000000-) Electrode, Cylindrical	1
▲	9 44961	(000000-) Tie, Cable, Nyl, 14.5l .30w 4.0 Max D	1
▲	10 1060695	(000000-) Fitting, Plstc, Str, Pm02/Bm05	1
▲	11 1053464	(000000-) Clamp, Hose, Wir, .52 - .56, Yel	3
▲	12 1052336	(000000-) Hose, Afmkt, PVC, Brd, 0.31ld, 03Ft, Clr	1
▲	13 1057637	(000000-) Electrode, 5 Plate, High Flow	1
▲	14 9007883	(000000-) Controller Kit, Replmt [Ec-H20]	1
▲	15 1016354	(000000-) Clamp, Cable, Ss, 0.50d X 0.50w [Insul]	2
▲	16 32509	(000000-) Screw, Hex, M4 X 0.70 X 50, Ss	4
▲	17 41579	(000000-) Washer, Flat, 08, Ss	4
▲	18 02938	(000000-) Washer, Lock, Int, 08, Ss	4
▲	19 1018155	(000000-) Screw, Pan, Phl, M5 X 0.80 X 16, Tcut,Ss	8
▲	20 1037032	(000000-) Housing, Bottom	1
▲	21 1054776	(000000-) Grommet, Blind	1

Fig. 15 - FaST Injector Assembly Breakdown, 9004515



354649

Ref.	Part No.	Serial Number	Description	Qty.
▽	9004515	(000000-) FaST Kit, Injector, CI[M20/M30 FaST II+]	1
▲▽	1 9004514	(000000-) FaST Kit, Ci, Injector Rebuild[FaST II+]	1
▲▲	2 9003008	(000000-) Fast Kit, Ci, Injector Seals [Fast li+]	1
▲▲	3 9003009	(000000-) Fast Kit, Ci, Injector Filters[Fast li+]	1
▲▲	4 1042711	(000000-) Plate Assy, Orifice, 0.0105id, Green	1
▲▲	5 1042710	(000000-) Plug, Orifice, 0.060, Ss [Fast li+]	1
▲▲	6 1030444	(000000-) Valve, Check, 0002psi [Fast li+]	1
▲▲	7 1030441	(000000-) Valve, Check, 0005psi [Fast li+]	1

SECTION 5

Contents	Page
Fig. 1 - Crankcase Group	5-2
Fig. 2 - Oil Pan Group	5-4
Fig. 3 - Cylinder Head Group	5-5
Fig. 4 - Gear Case Group	5-6
Fig. 5 - Water Pump Group	5-8
Fig. 6 - Main Bearing Case Group	5-9
Fig. 7 - Head Cover Group	5-10
Fig. 8 - Manifold Group	5-11
Fig. 9 - Valve, Rocker Arm Group	5-12
Fig. 10 - Fuel Camshaft Group	5-13
Fig. 11 - Camshaft Group	5-14
Fig. 12 - Piston and Crankshaft Group	5-16
Fig. 13 - Flywheel Group	5-18
Fig. 14 - Starter Breakdown, 74405	5-20
Fig. 15 - Nozzle Holder and Glow Plug Group	5-22
Fig. 16 - Injection Pump Group	5-24
Fig. 17 - Injection Pump Breakdown	5-26
Fig. 18 - Idling Group	5-28
Fig. 19 - Speed Control Plate Group	5-29
Fig. 20 - Governor Group	5-30
Fig. 21 - Water Flange Group	5-31

Fig. 1 - Crankcase Group

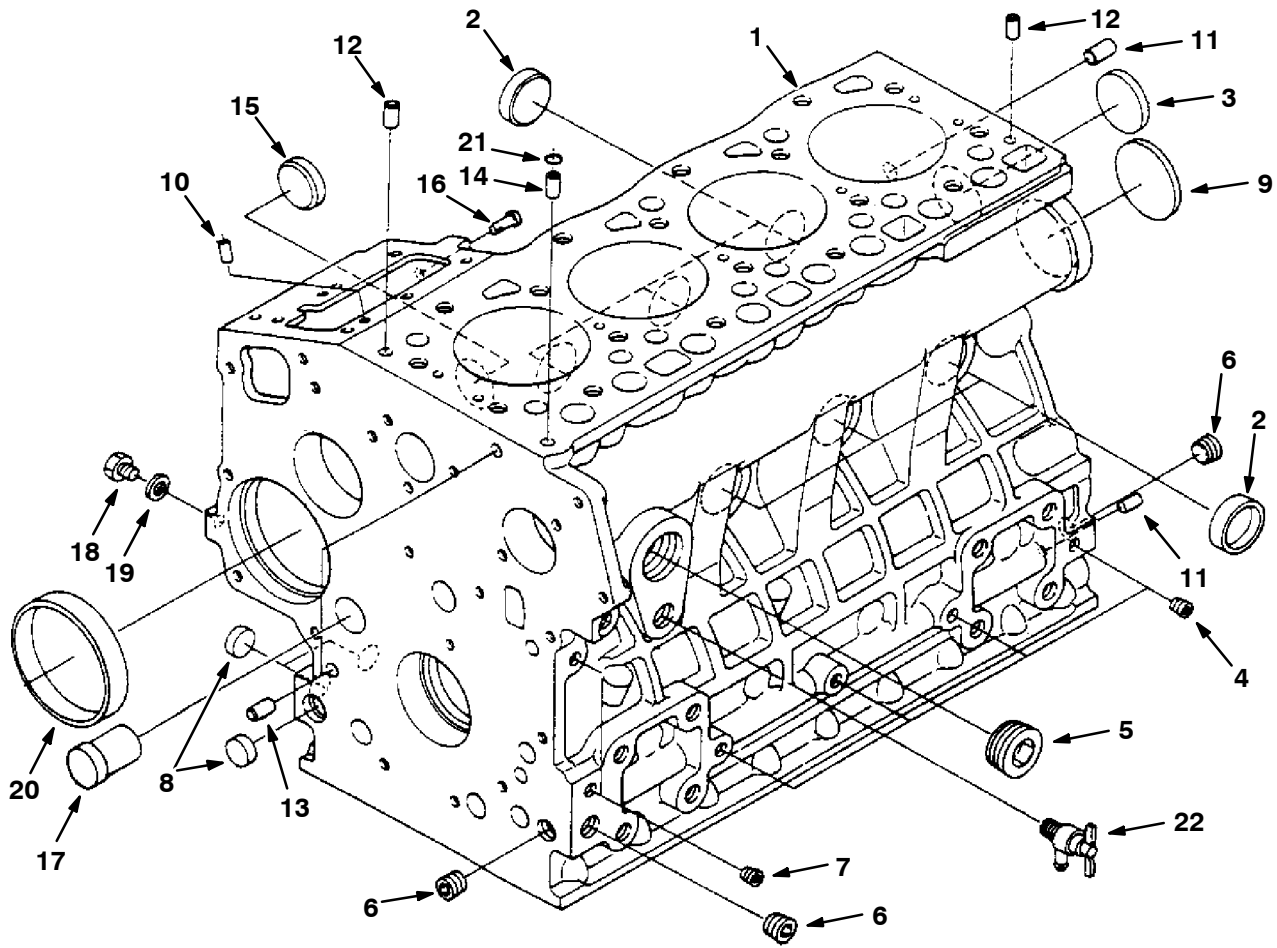
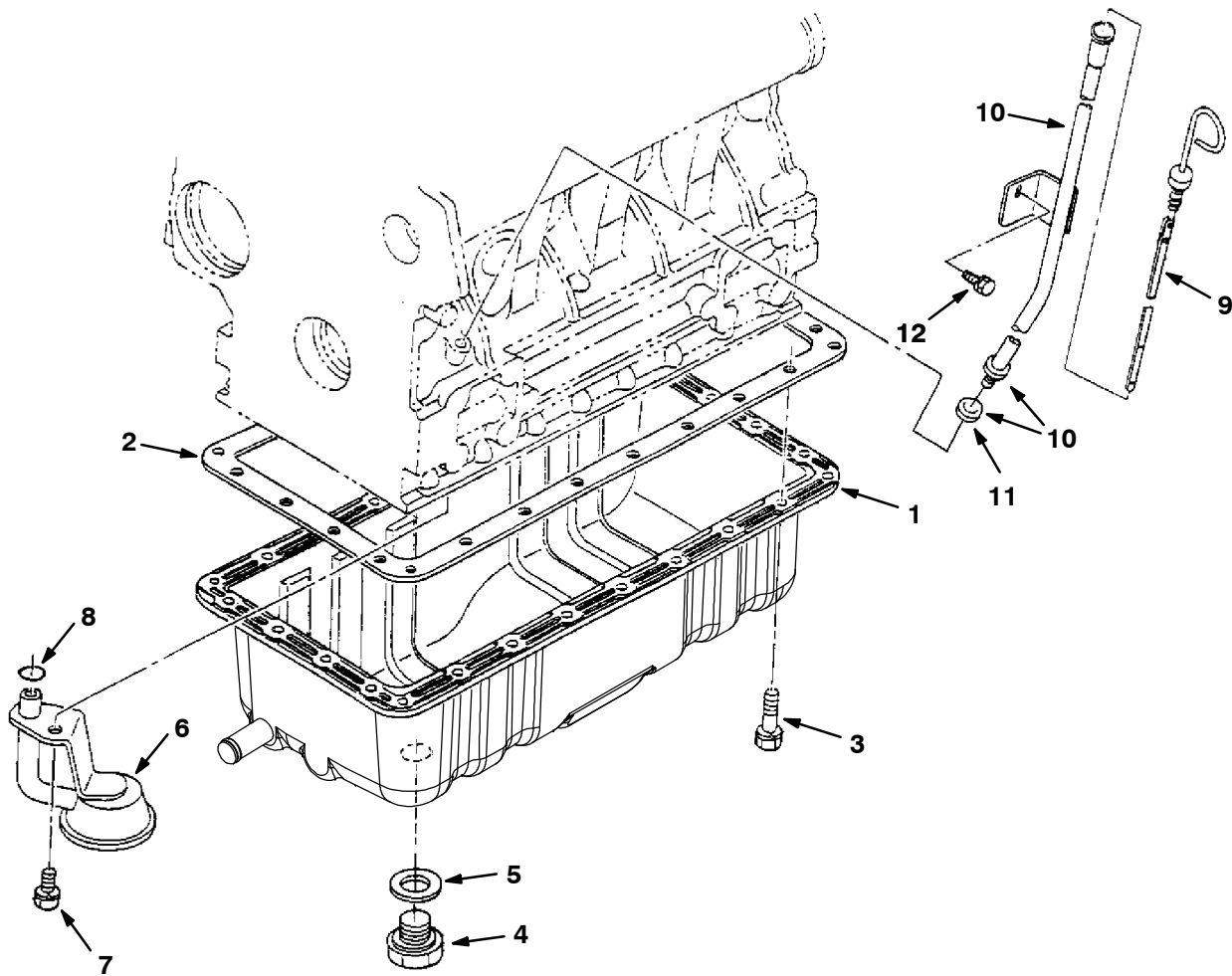


Fig. 1 - Crankcase Group

	Ref.	Part No.	Description	Qty.
▽	1	372920	Crankcase, Complt	1
▲	2	70998	Cap, Sealing	6
▲	3	39087	Cap, Sealing	1
▲	4	39088	Plug	4
▲	5	84647	Plug	1
▲	6	71985	Plug	3
▲	7	39051	Plug	2
▲	8	361436	Plug, Expansion	3
▲	9	71986	Plug, Expansion	1
▲	10	71987	Pin, Straight	2
▲	11	71988	Pin, Straight	2
▲	12	71989	Pin, Straight	2
▲	13	71990	Pin, Pipe	2
▲	14	71991	Pin, Pipe	1
▲	15	71992	Plug	1
▲	16	39105	Pin, Start Spring	1
▲	17	71993	Plug	1
▲	18	39062	Plug	1
▲	19	10895	Gasket	1
▲	20	70887	Bush, Governor Gear	1
	21	39063	O-Ring	1
	22	70888	Assembly Cock, Drain	1

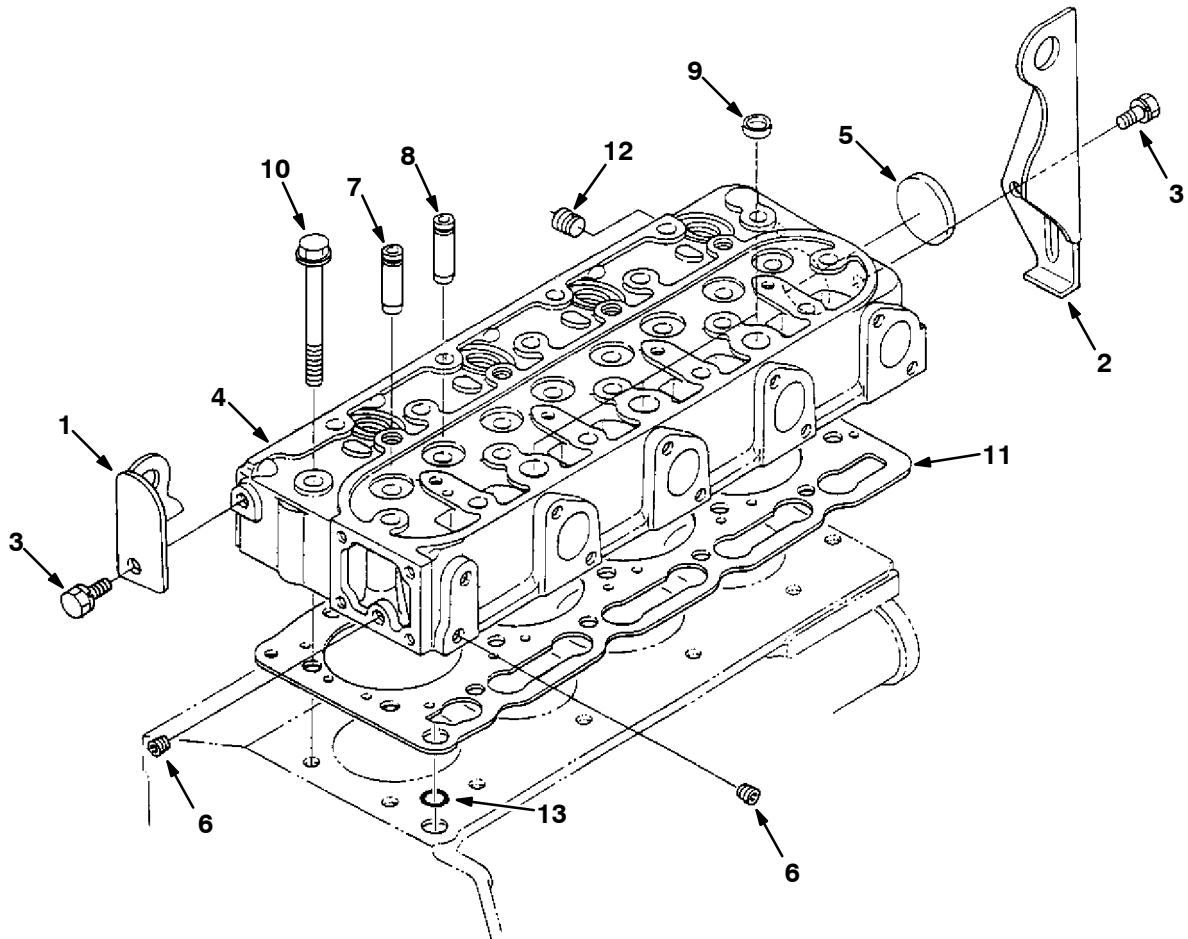
Fig. 2 - Oil Pan Group



07409 - M20, D

Ref.	Part No.	Description	Qty.
1	1023144	Comp. Oil Pan (Rear Sump)	1
2	70889	Gasket, Oil Pan	1
3	71995	Bolt	26
4	70890	Plug, Drain	1
5	70891	Gasket	1
6	9006001	Pump, Oil, Pickup [Sump, Ku]	1
7	39094	Bolt	1
8	41792	O-Ring	1
9	70893	Gauge, Oil	1
▽ 10	361428	Guide Assy, Oil Gauge	1
▲ 11	361366	O-Ring	1
12	39073	Bolt	1
	66187	Gasket Set, Lower	1

Fig. 3 - Cylinder Head Group



07411 - M20, D

Ref.	Part No.	Description	Qty.	
1	71996	Hook, Engine 1	1	
2	71997	Hook, Engine 2	1	
3	39073	Bolt	2	
4	84631	Head, Cyl, W/O Valves	1	
▽	4	372921	Head, Cyl	1
▲	5	51331	Cap, Sealing	1
▲	6	39088	Plug	2
▲	7	70895	Guide, Inlet Valve	4
▲	8	70896	Guide, Exhaust Valve	4
▲	9	71999	Cap, Sealing	3
10	70897	Bolt, Cylinder Head	18	
11	70899	Gasket, Cyclinder Head	1	
	66194	Gasket Set, Upper	1	
12	72010	Plug	1	
13	39063	O-Ring	1	

Fig. 4 - Gear Case Group

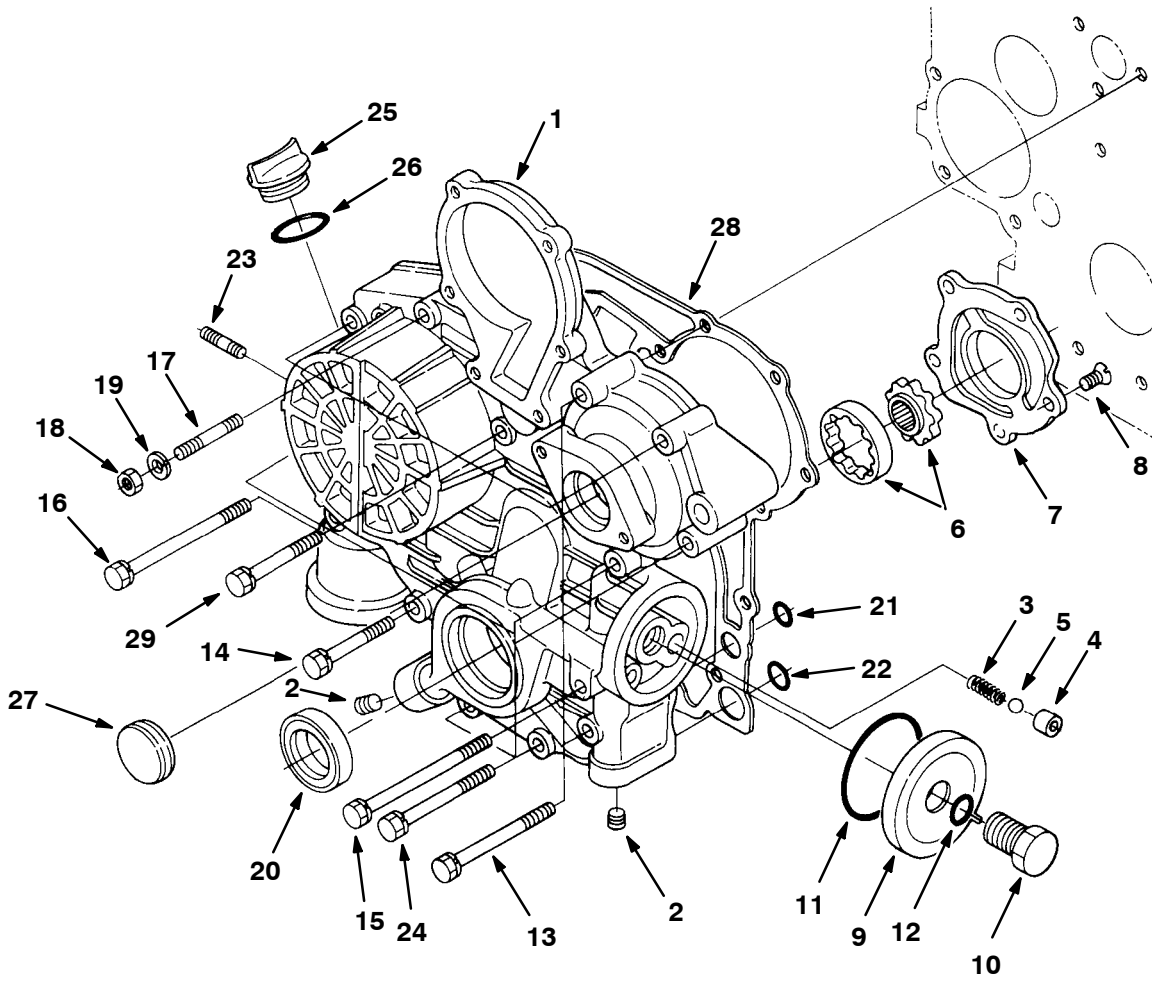
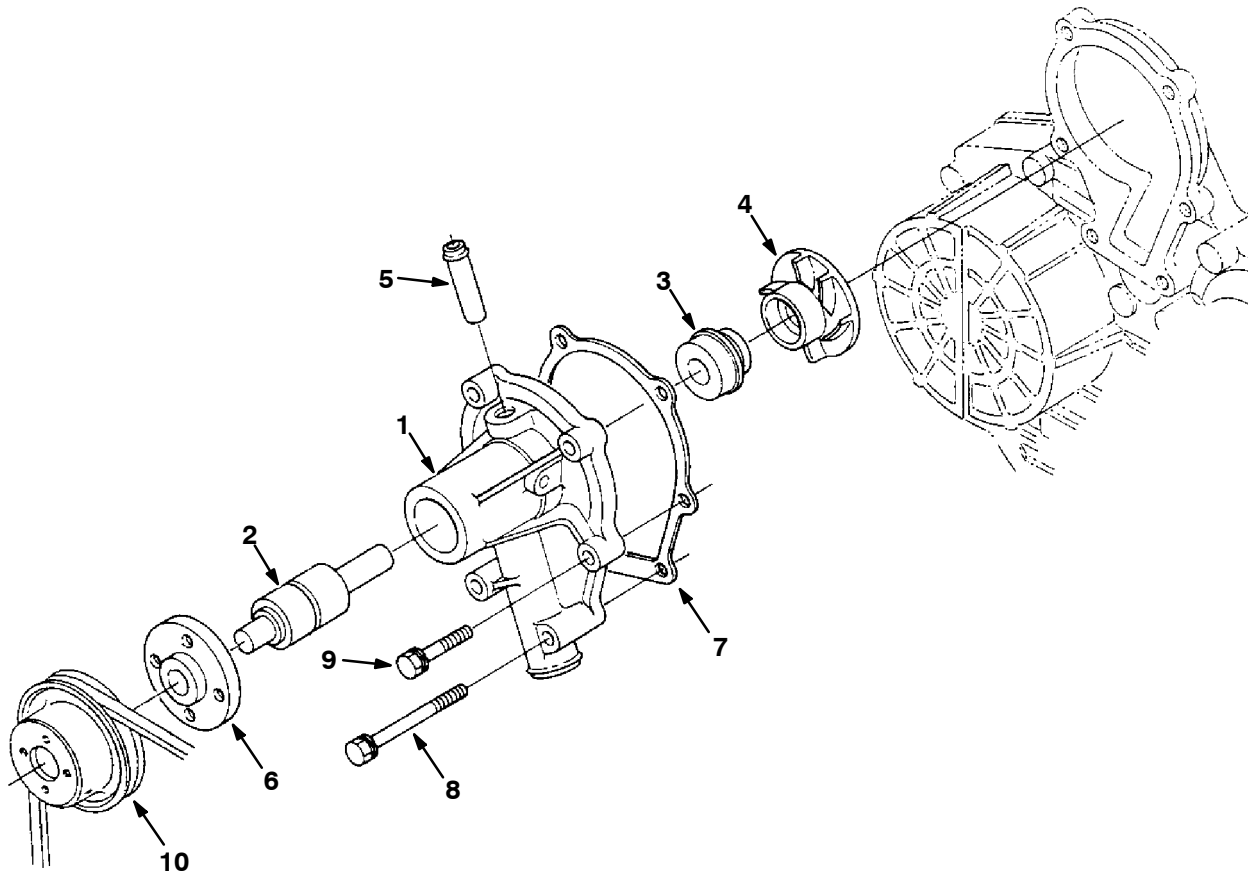


Fig. 4 - Gear Case Group

	Ref.	Part No.	Description	Qty.
▽	1	72011	Comp. Case, Gear	1
▲	2	72012	Plug	4
▲	3	70900	Spring	1
▲	4	70901	Seat, Valve	1
▲	5	70902	Ball	1
▲	6	70903	Assembly Rotor, Oil Pump	1
▲	7	70904	Cover, Oil Pump	1
▲	8	72013	Screw	5
▲	9	70905	Cover	1
▲	10	70906	Bolt	1
▲	11	70907	O-Ring	1
▲	12	39103	O-Ring	1
	13	72995	Bolt	2
	14	72014	Bolt	1
	15	72015	Bolt	2
	16	72016	Bolt	1
	17	72017	Stud	1
	18	39121	Nut	1
	19	39065	Washer, Spring	1
	20	70909	Seal, Oil	1
	21	70910	O-Ring	2
	22	70911	O-Ring	2
	23	72018	Stud	2
	24	72994	Bolt	4
	25	39161	Oil Filter, Plug	1
	26	70913	O-Ring	1
	27	70189	Cover	1
	28	70912	Gasket, Gear Case	1
	29	72993	Bolt	3

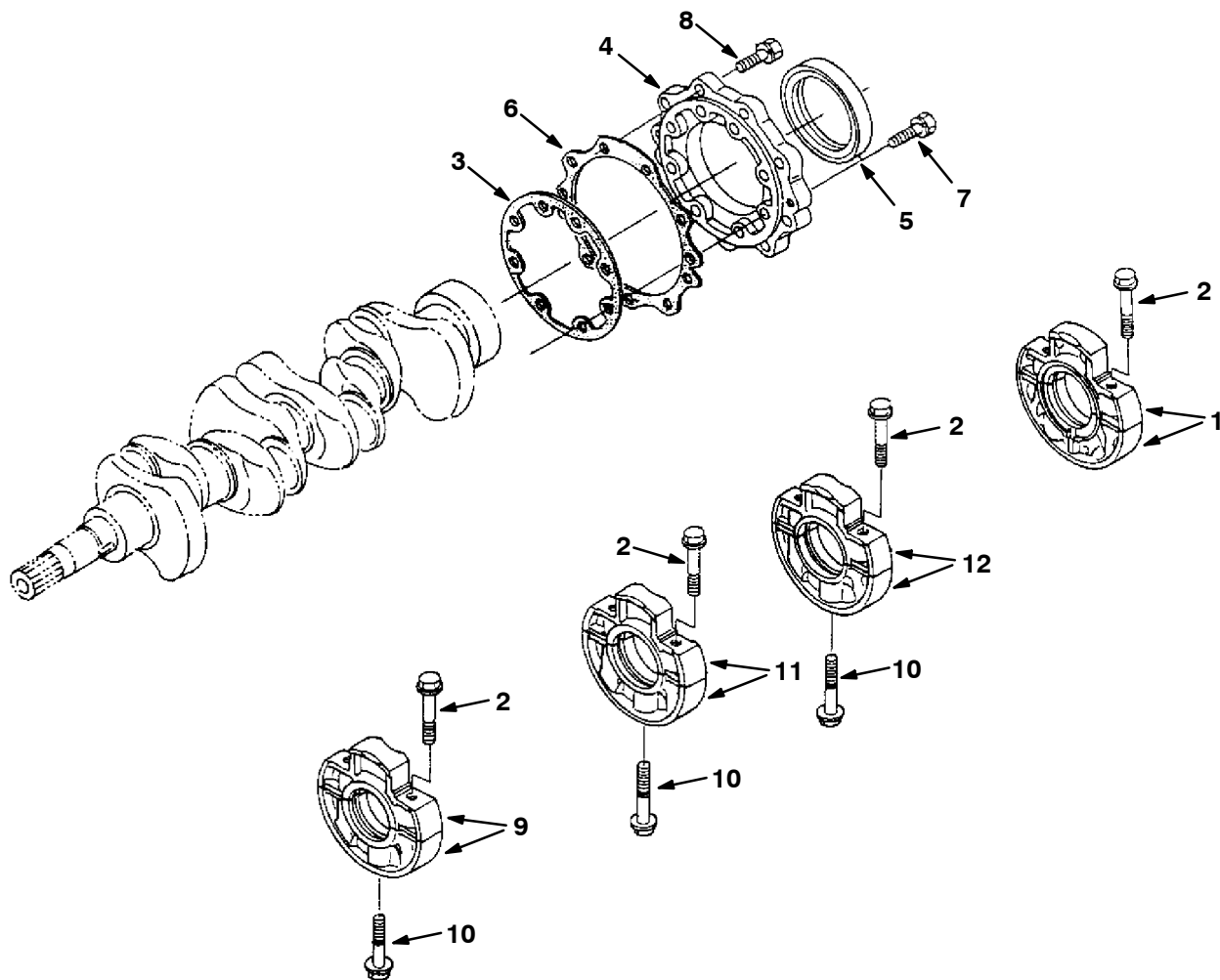
Fig. 5 - Water Pump Group



07415 - M20, D

Ref.	Part No.	Description	Qty.
▽	1 66205	Assembly Pump, Water	1
▲	2 70915	Bearing, Ball	1
▲	3 70916	Assembly Seal, Mechanical	1
▲	4 70917	Impeller, Water Pump	1
▲	5 361440	Fitting, Pipe, Water [Ku]	1
▲	6 70919	Flange, Pump, Water [Ku]	1
▲	7 70920	Gasket, Water Pump	1
	8 72997	Bolt	2
	9 72996	Bolt	4
	10 55847	Pully, Fan	1

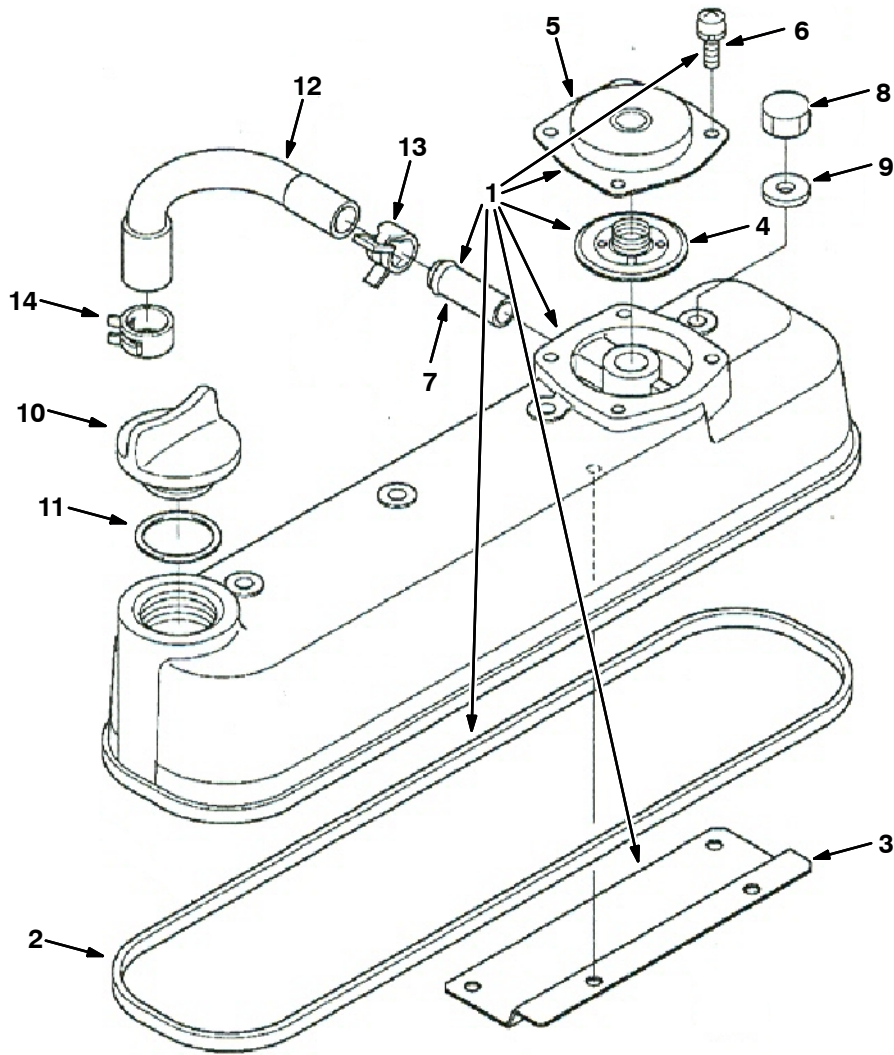
Fig. 6 - Main Bearing Case Group



07417 - M20, D

Ref.	Part No.	Description	Qty.
1	70921	Assembly Case, Main Bearing	1
2	72998	Bolt, Bearing Case 1	8
3	70922	Gasket, Bearing Case	1
4	70923	Cover, Bearing Case	1
5	70924	Seal, Oil	1
6	70925	Gasket, Bearing Case Cover	1
7	72999	Bolt	8
8	39119	Bolt	9
9	70926	Assembly Case, Main Bearing 1	1
10	73479	Bolt, Bearing Case 2	3
11	70927	Assembly Case, Main Bearing 2	1
12	70928	Assembly Case, Main Bearing 3	1

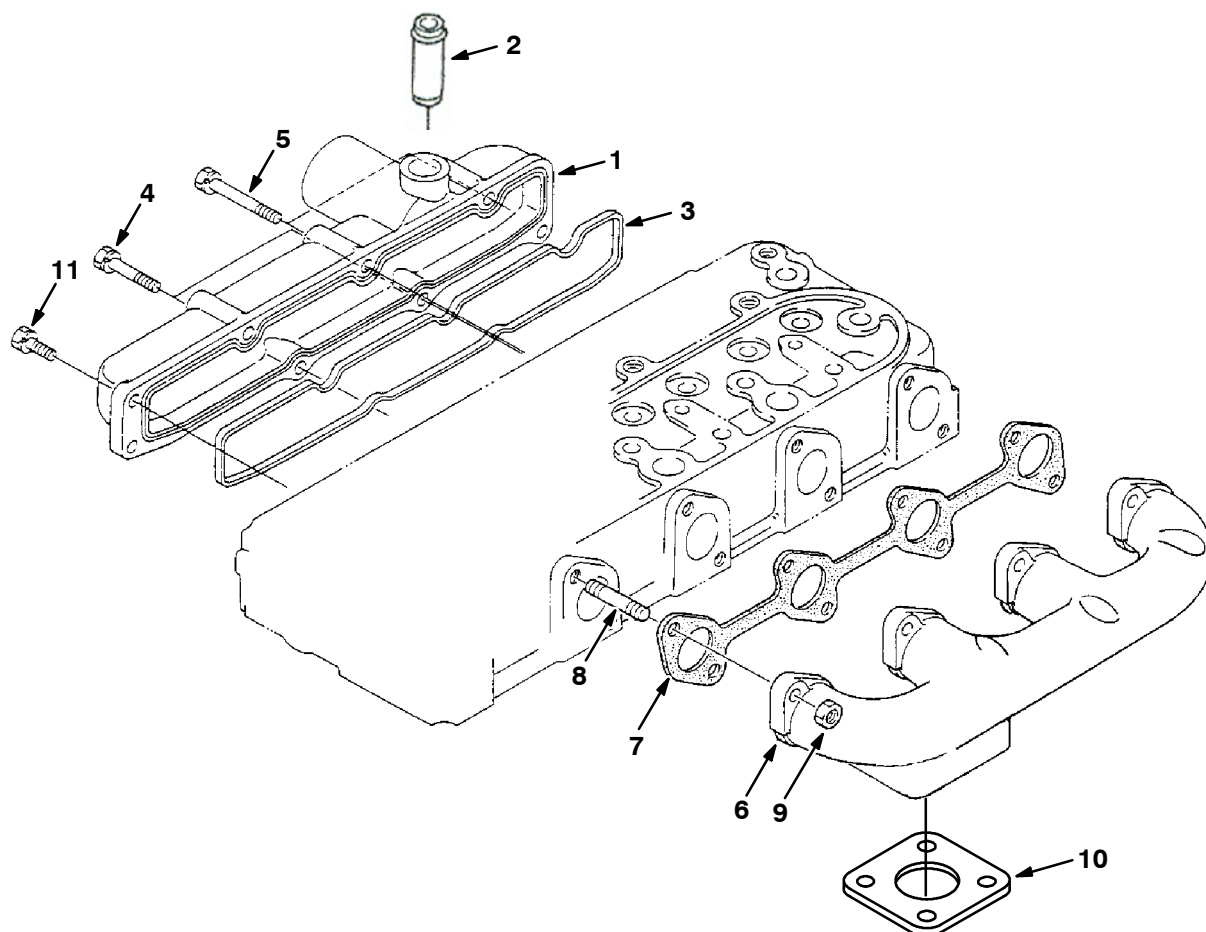
Fig. 7 - Head Cover Group



07419 - M20, D

Ref.	Part No.	Description	Qty.	
▽	1	372918	Cover Assy, Head, Cyl	1
▲	2	70929	Gasket, Head Cover	1
▲	3	372912	Shield, Breather	1
▲	4	372928	Valve, Breather, Complt	1
▲	5	372927	Cover, Breather	1
▲	6	372900	Screw, Pan	4
▲	7	30125	Pipe, Water	1
	8	73483	Nut, Cap	4
	9	73484	Gasket	4
	10	361374	Plug, Oil Filler	1
	11	70913	Seal, Org	1
	12	372913	Tube, Breather	1
	13	372901	Clamp, Hose	1
	14	372904	Clamp, Hose	1

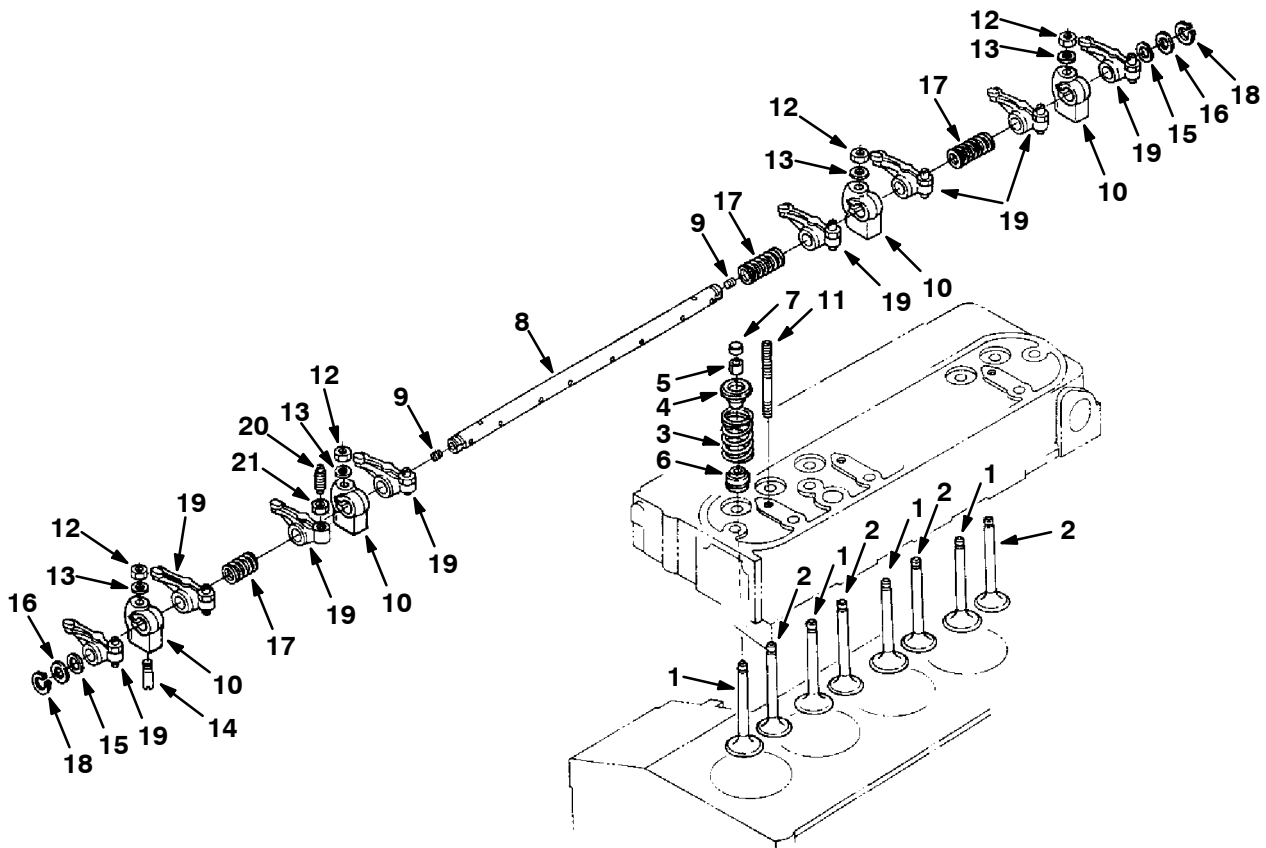
Fig. 8 - Manifold Group



07421 - M20, D

Ref.	Part No.	Description	Qty.	
▽	1	372905	Manifold Assy, Inlet	1
▲	2	73481	Pipe, Breather [Ku]	1
▲	3	70934	Gasket, Manifold, Intake [Ku]	1
	4	72996	Bolt	2
	5	72994	Bolt	3
	6	73487	Manifold, Exhaust, Front, Down	1
	7	70935	Gasket, Ex-manifold	1
	8	73488	Stud	8
	9	361427	Nut	8
	10	51332	Gasket Ku	1
	11	40409	Bolt	3

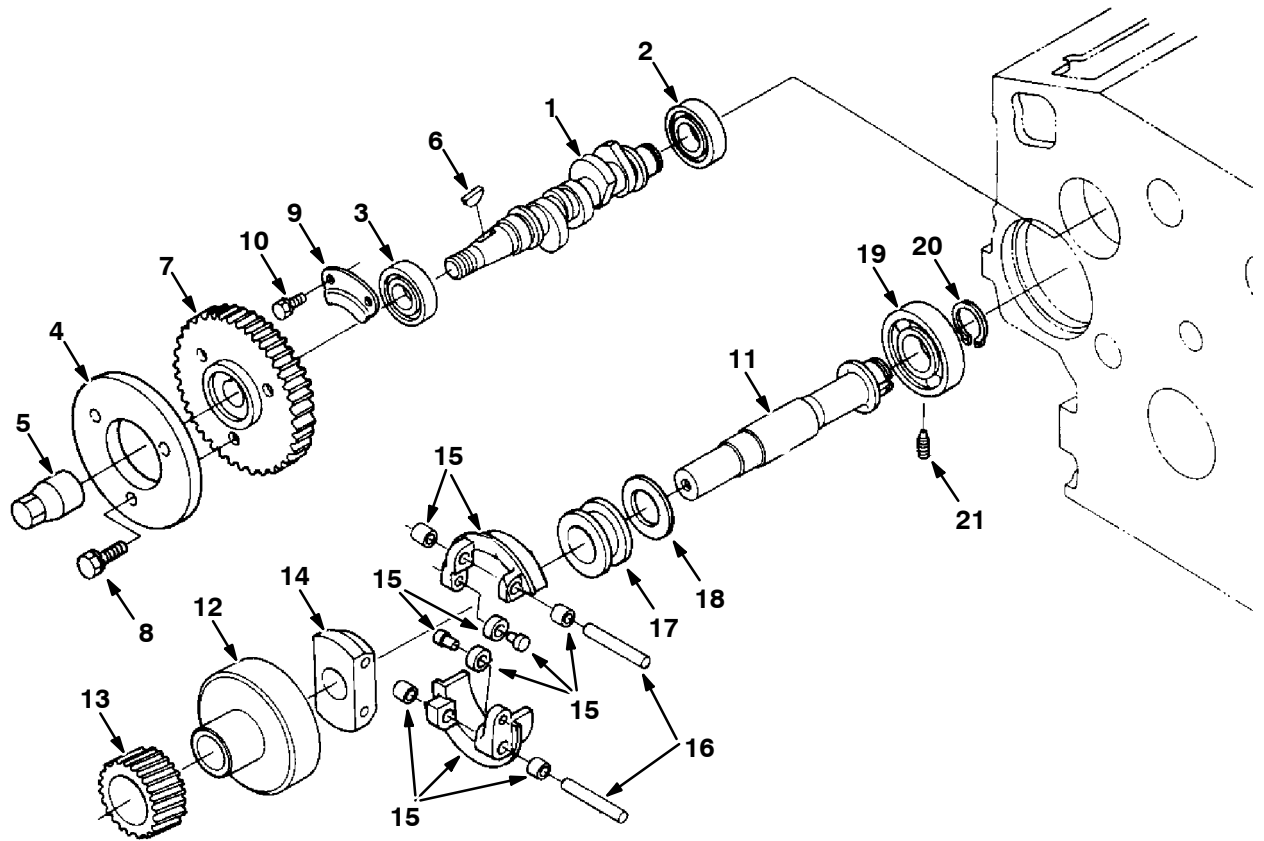
Fig. 9 - Valve, Rocker Arm Group



07423 - M20, D

Ref.	Part No.	Description	Qty.	
1	70936	Valve, Inlet	4	
2	70937	Valve, Exhaust	4	
3	73491	Spring, Valve	8	
4	73492	Retainer, Valve Spring	8	
5	73493	Collet, Valve Spring	8	
6	73494	Seal, Valve Stem	8	
7	361392	Cap, Valve	8	
▽	8	73495	Assembly Shaft, R-arm	1
▲	9	73496	Screw, Set	2
10	73497	Bracket, Rocker Arm	4	
11	73498	Stud	4	
12	73499	Nut	4	
13	73500	Washer, Plain	4	
14	73501	Screw, Set	1	
15	73502	Washer 1	2	
16	73503	Washer 2	2	
17	73504	Spring, Rocker Arm	3	
18	73505	Cir-clip, External	2	
▽	19	73506	Assembly Rocker Arm	8
▲	20	73507	Screw, Adjusting	8
▲	21	73508	Nut	8

Fig. 10 - Fuel Camshaft Group



07441 - M20, D

Ref.	Part No.	Description	Qty.	
1	84636	Camshaft, Fuel	1	
2	70975	Bearing, Ball	1	
3	70976	Bearing, Ball	1	
4	73592	Cam, Fuel	1	
5	73593	Nut, Cap	1	
6	73594	Key, Woodruff	1	
7	73595	Gear, Injection Pump	1	
8	40409	Bolt	3	
9	73596	Stopper	1	
10	71995	Bolt	2	
▽	11	73597	Assembly Shaft, Governor	1
▲	12	73598	Holder, Governor Gear	1
▲	13	73599	Gear, Governor	1
▲	14	73600	Holder,	1
▲	15	73601	Comp. Weight, Governor	2
▲	16	73602	Shaft, Governor Weight	2
▲	17	70977	Sleeve, Governor	1
▲	18	70978	Washer, Thrust	1
	19	70979	Bearing, Ball	1
	20	73603	Cir-clip, Governor Shaft	1
	21	73604	Screw, Set	1

Fig. 11 - Camshaft Group

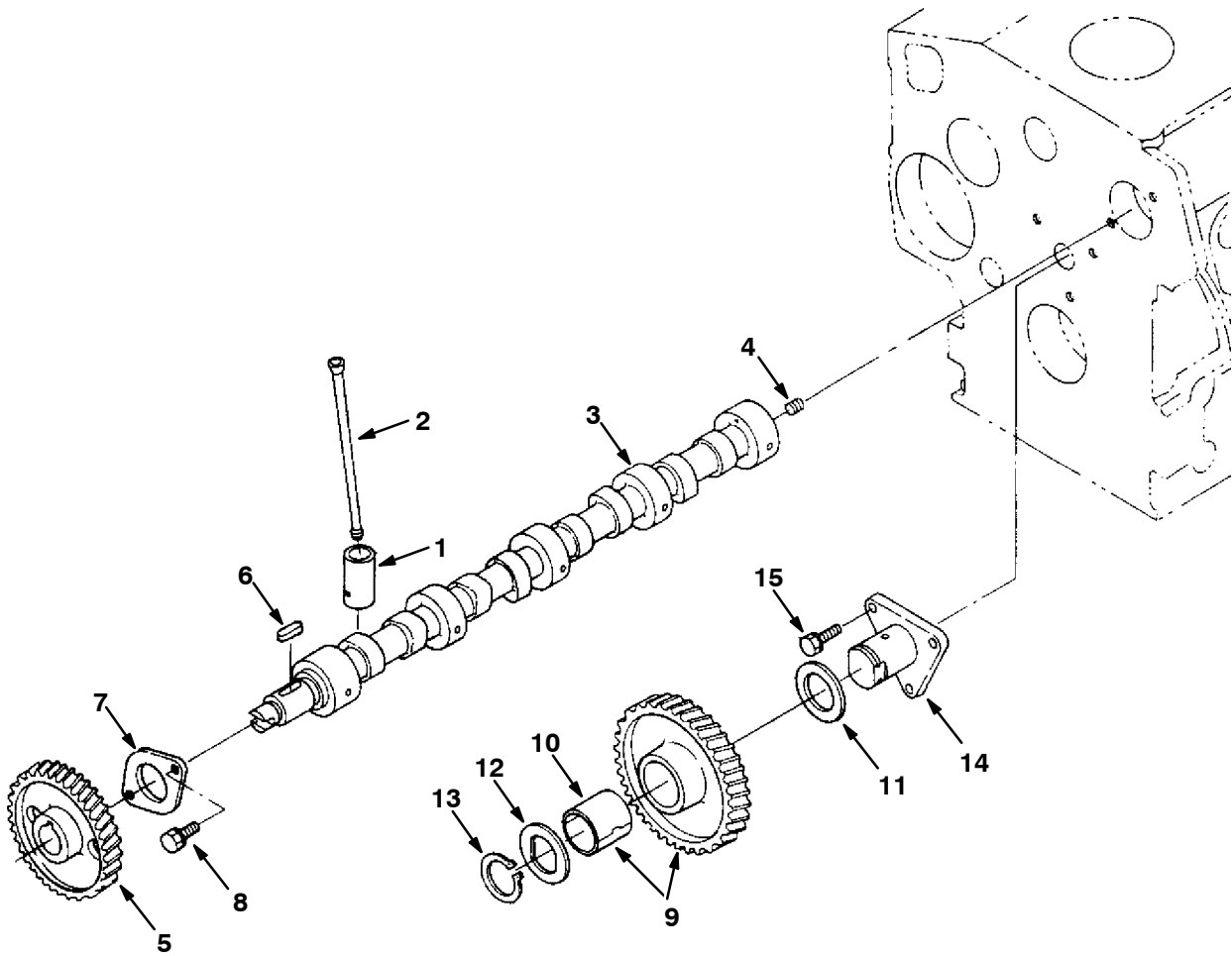


Fig. 11 - Camshaft Group

	Ref.	Part No.	Description	Qty.
	1	12895	Tappet	8
	2	73509	Push Rod	8
▽	3	73510	Assembly Camshaft	1
▲	4	39197	Screw, Set	1
▲	5	73511	Gear, Camshaft	1
▲	6	73512	Key, Feather	1
▲	7	73513	Stopper, Camshaft	1
▲	8	39160	Bolt	2
▽	9	73514	Comp Idle Gear 1	1
▲	10	73515	Bush, Idle Gear	1
	11	73516	Collar, Idle Gear 1	1
	12	73517	Collar, Idle Gear 2	1
	13	73518	Cir-clip, Idle Gear	1
	14	73519	Shaft, Idle Gear 1	1
	15	41973	Bolt	3

Fig. 12 - Piston and Crankshaft Group

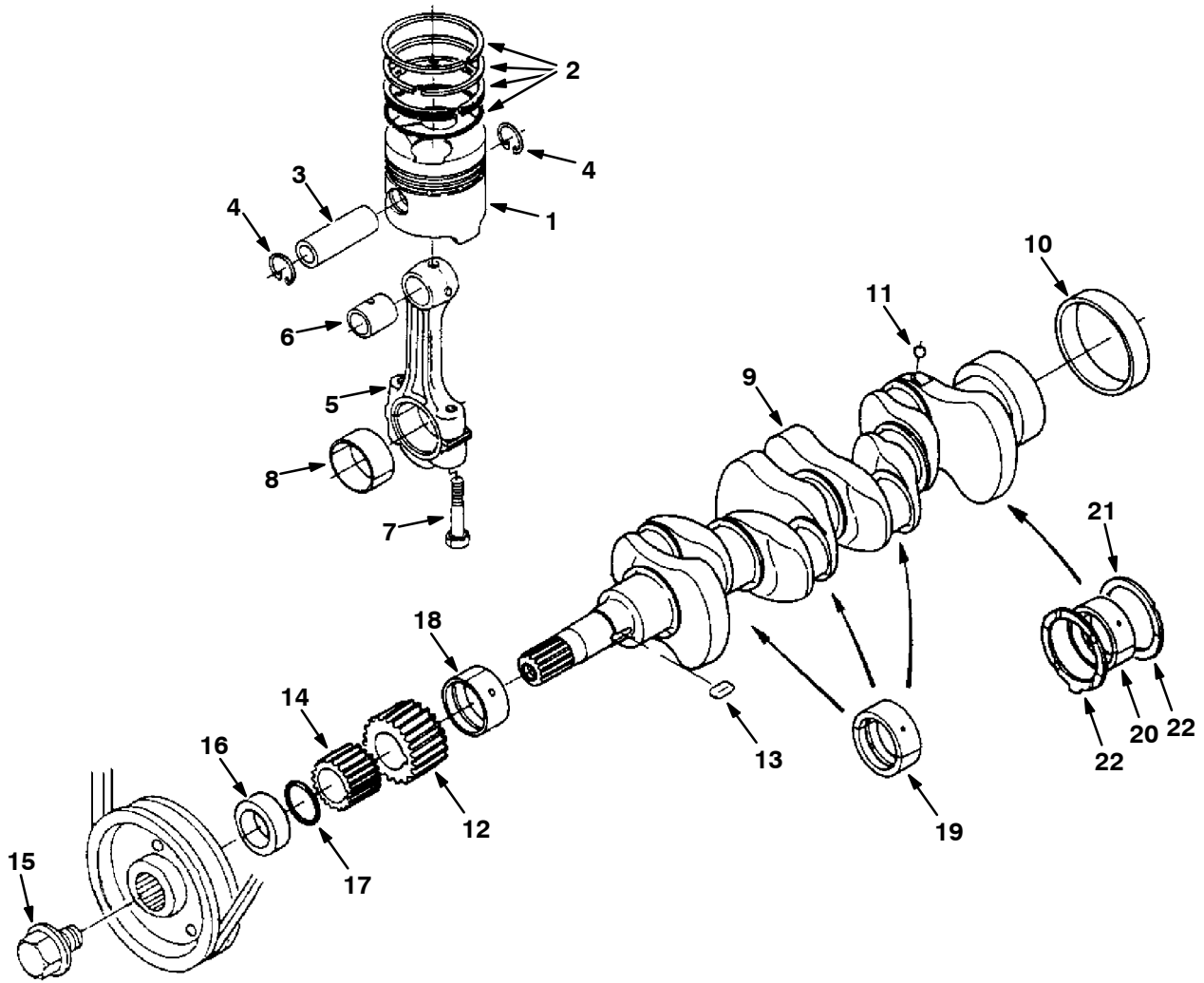


Fig. 12 - Piston and Crankshaft Group

Ref.	Part No.	Description	Qty.	
	1	73520	Piston	4
	1	73521	Piston 05	4
	2	70938	Assembly Piston Ring	4
	2	70939	Assembly Piston Ring 05	4
	3	73522	Pin, Piston	4
	4	73523	Cir-clip, Piston Pin	8
▽	5	73524	Assembly Connecting Rod	4
▲	6	70940	Bush, Piston Pin	4
▲	7	73525	Bolt, Connecting Rod	8
▲	8	70941	Metal, Crankpin	4
▲	8	66204	Metal, Crankpin 02	4
▲	8	66207	Metal, Crankpin 04	4
▽	9	73526	Comp. Crankshaft	1
▲	10	70942	Sleeve, Crankshaft	1
▲	11	73527	Ball	4
▲	12	73528	Gear, Crankshaft	1
▲	13	73529	Key	1
▲	14	73530	Gear, Oil Pump Drive	1
	15	73532	Bolt	1
	16	70943	Collar, Crankshaft	1
	17	70944	O-Ring	1
	18	70945	Metal, Crankshaft 1	1
	18	70946	Metal, Crankshaft1 02	1
	18	70947	Metal, Crankshaft1 04	1
	19	70948	Metal, Crankshaft 2	3
	19	70949	Metal, Crankshaft2 02	3
	19	70950	Metal, Crankshaft2 04	3
	20	70951	Metal, Crankshaft 3	1
	20	70952	Metal, Crankshaft3 02	1
	20	70953	Metal, Crankshaft3 04	1
	21	10844	Metal, Side 1	2
	21	70954	Metal, Side 1 02	2
	21	70955	Metal, Side 1 04	2
	22	10845	Metal, Side 2	2
	22	30121	Metal, Side 2 02	2
	22	30122	Metal, Side 2 04	2

Fig. 13 - Flywheel Group

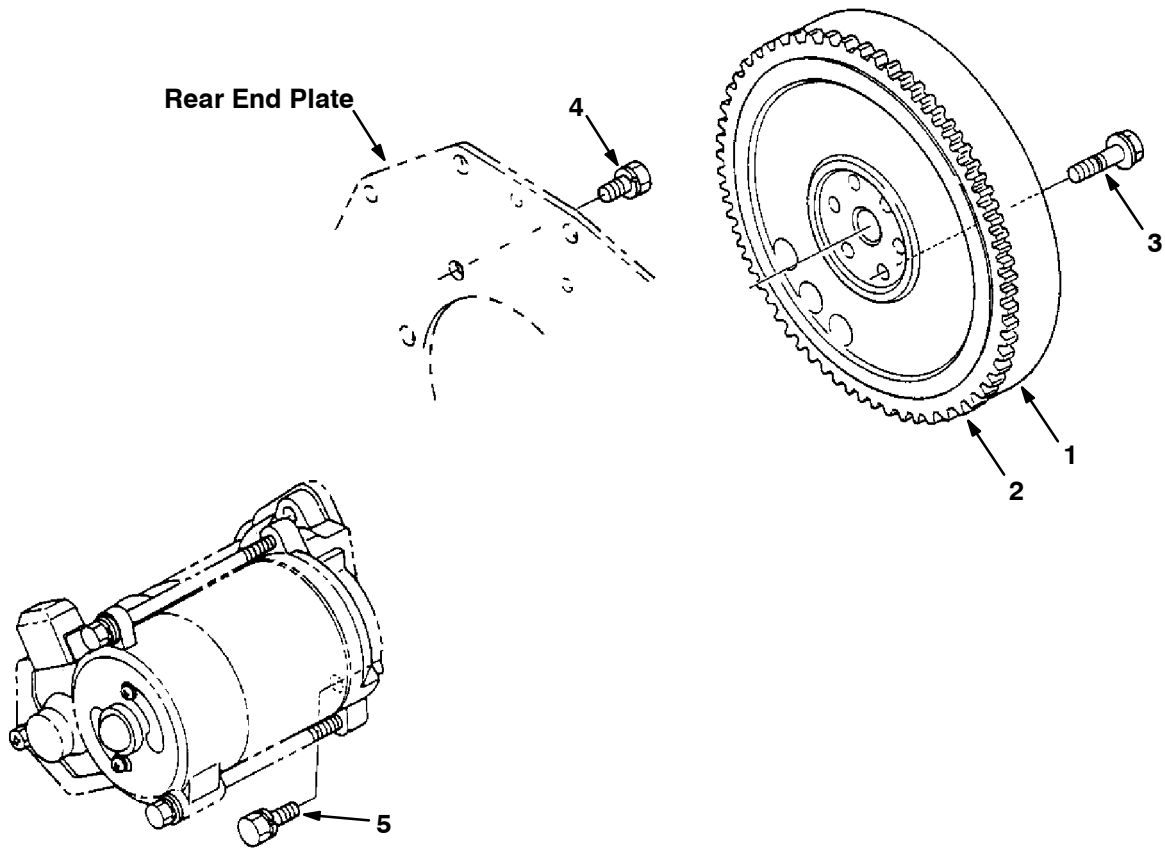


Fig. 13 - Flywheel Group

	Ref.	Part No.	Description	Qty.
▽	1	70956	Comp. Flywheel	1
▲	2	70957	Gear, Ring	1
	3	73533	Bolt, Flywheel	6
	4	73534	Bolt	8
	5	73535	Bolt	2

Fig. 14 - Starter Breakdown, 74405

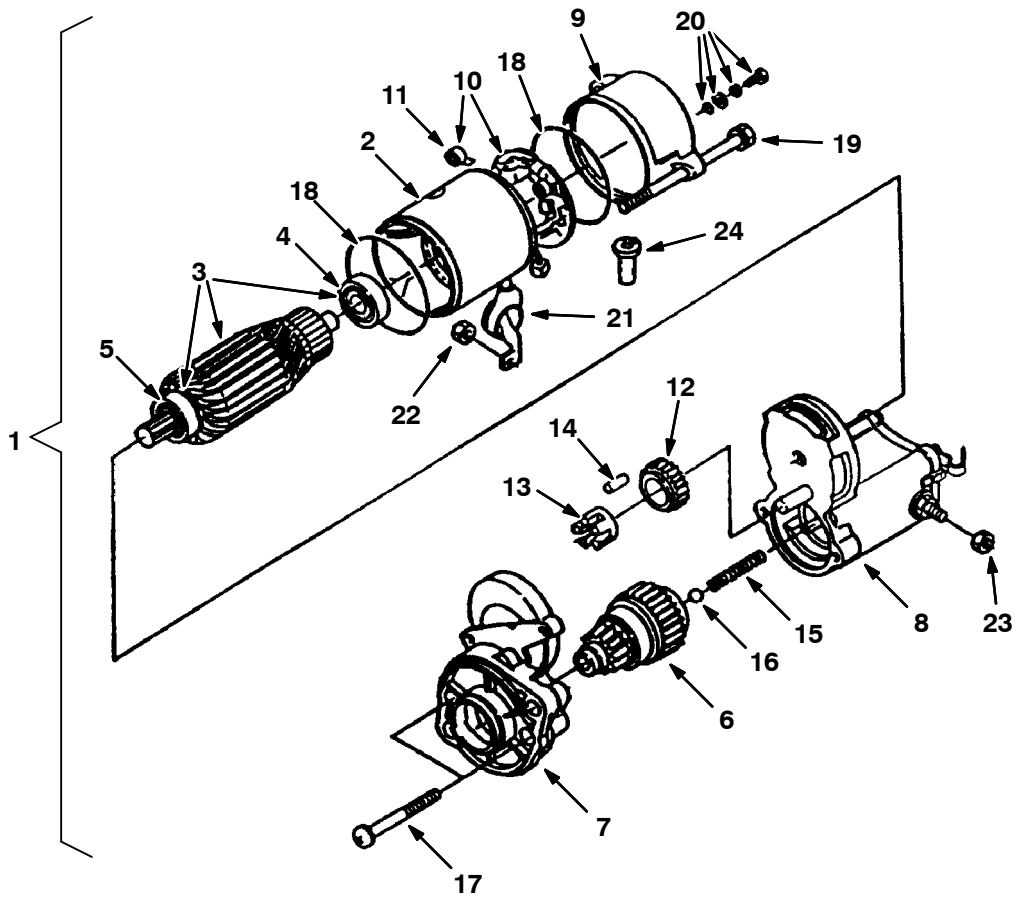


Fig. 14 - Starter Breakdown, 74405

	Ref.	Part No.	Description	Qty.
▽	1	74405	Assy Starter	1
▲	2	70196	Assy Yoke	1
▲▽	3	70197	Assy Armature	1
▲▲	4	70198	Bearing	1
▲▲	5	70199	Bearing	1
▲	6	70200	Clutch, Over Running	1
▲	7	70201	Frame, Drive End	1
▲	8	70202	Assy Switch, Magneto	1
▲	9	70203	Frame, End	1
▲▽	10	70204	Assy Holder, Brush	1
▲▲	11	70205	Spring, Brush	4
▲	12	70206	Gear	1
▲	13	70207	Retainer	1
▲	14	73545	Roller	5
▲	15	70208	Spring	1
▲	16	73547	Ball	1
▲	17	70209	Bolt	2
▲	18	20433	O-Ring	2
▲	19	70210	Bolt	2
▲	20	20432	Assy Bolt	2
▲	21	70211	Cover	1
▲	22	73551	Nut, Hexagon	1
▲	23	70212	Nut, Hexagon	1
▲	24	70213	Pipe, Drain	1

Fig. 15 - Nozzle Holder and Glow Plug Group

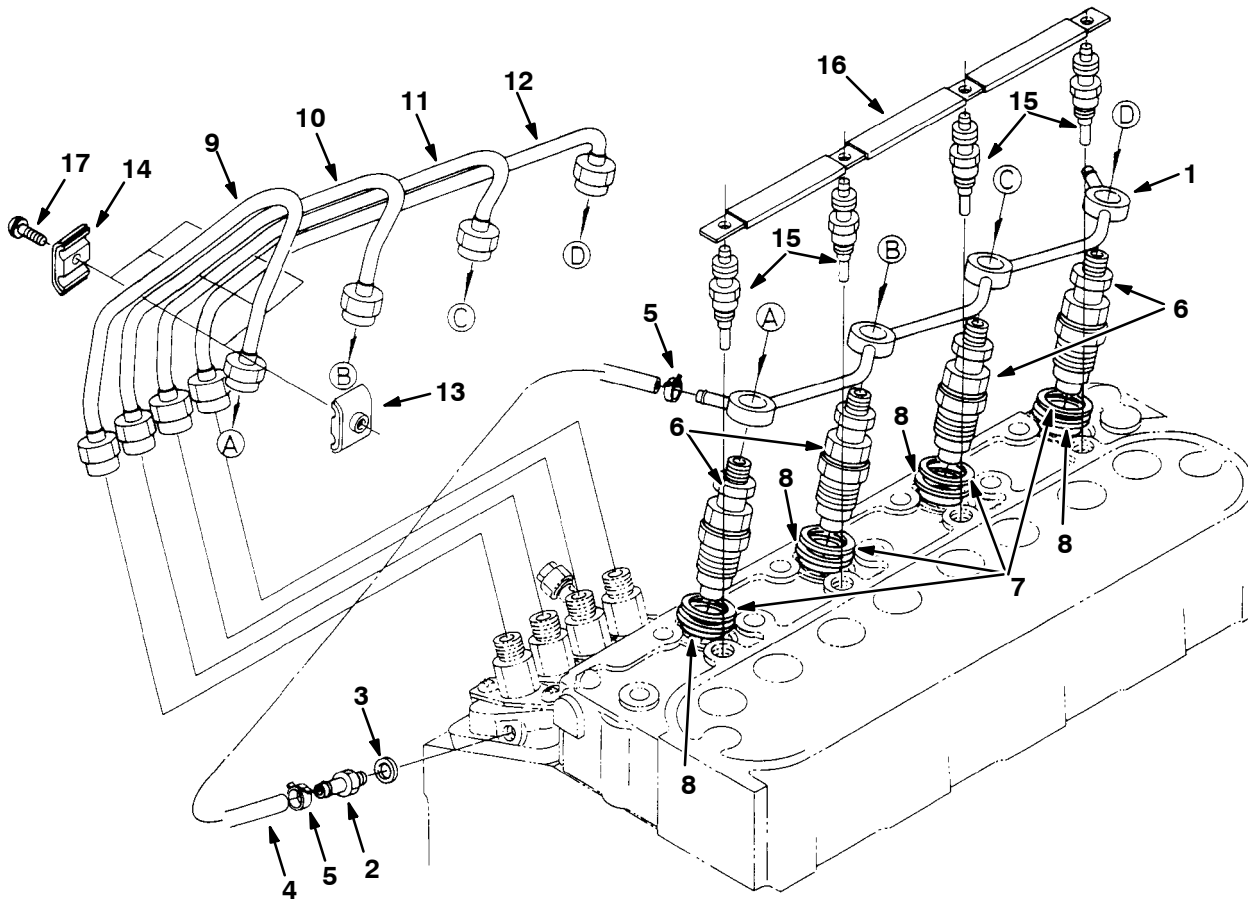


Fig. 15 - Nozzle Holder and Glow Plug Group

Ref.	Part No.	Description	Qty.	
	1	73554	Pipe, Over Flow	1
	2	73555	Screw	1
	3	40166	Gasket	1
▽	4	361373	Assembly Pipe, Over Flow	1
▲	5	361368	Band, Pipe	2
▽	6	372917	Housing Assy, Nozzle	4
▲	7	70964	Gasket	1
▲	8	20719	Seal, Heat	1
	9	70965	Pipe, Injection 1	1
	10	70966	Pipe, Injection 2	1
	11	70967	Pipe, Injection 3	1
	12	70968	Pipe, Injection 4	1
	13	30131	Clamp, Pipe 1	3
	14	30132	Clamp, Pipe 2	3
	15	84638	Plug, Glow	4
	16	73560	Cord, Glow Plug	1
	17	39508	Screw, With Washer	3

Fig. 16 - Injection Pump Group

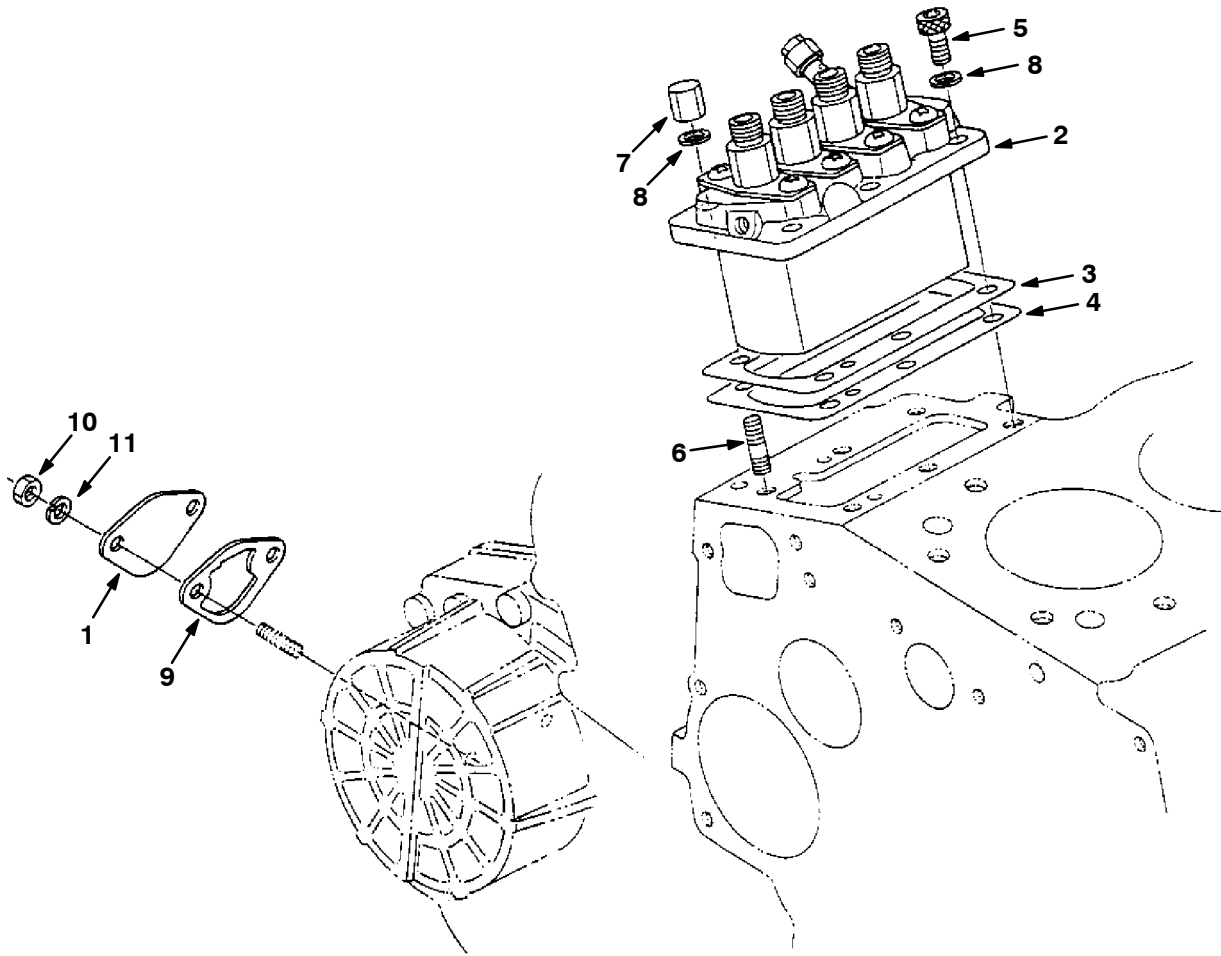


Fig. 16 - Injection Pump Group

Ref.	Part No.	Description	Qty.
1	73565	Fuel Pump Cover Plate	1
2	84635	Assembly Pump, Injection (See Injection Pump Breakdown)	1
3	70972	Shim, Injection Pump 0.20 mm	1
4	70973	Shim, Injection Pump 0.25 mm	2
4	84644	Shim, Injection Pump 0.30 mm	1
5	73561	Bolt	3
6	73562	Stud	3
7	73563	Nut, Cap	3
8	39065	Washer, Spring	6
9	70974	Gasket, Fuel Pump	1
10	39121	Nut	2
11	39065	Washer, Spring	2

Fig. 17 - Injection Pump Breakdown

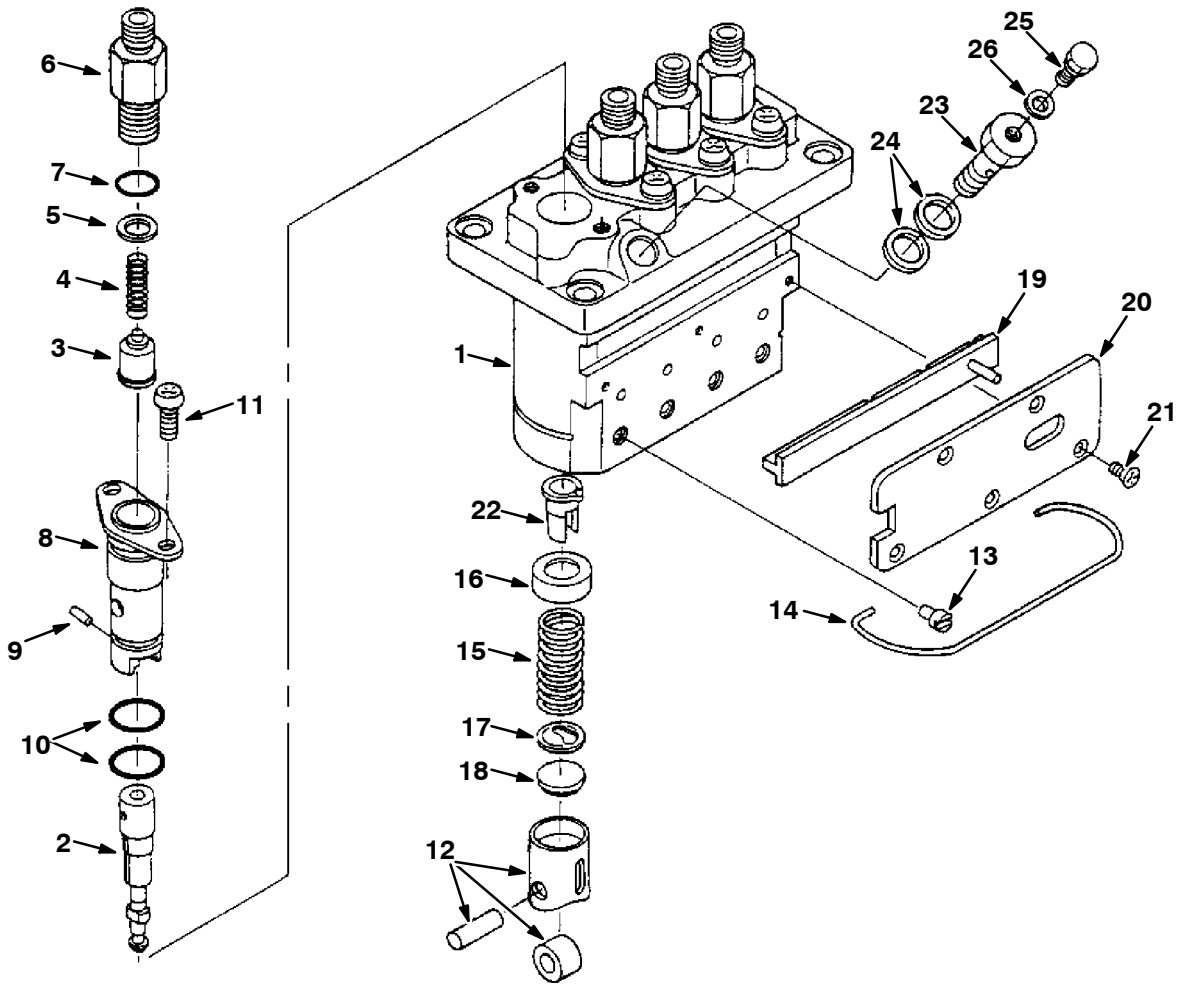
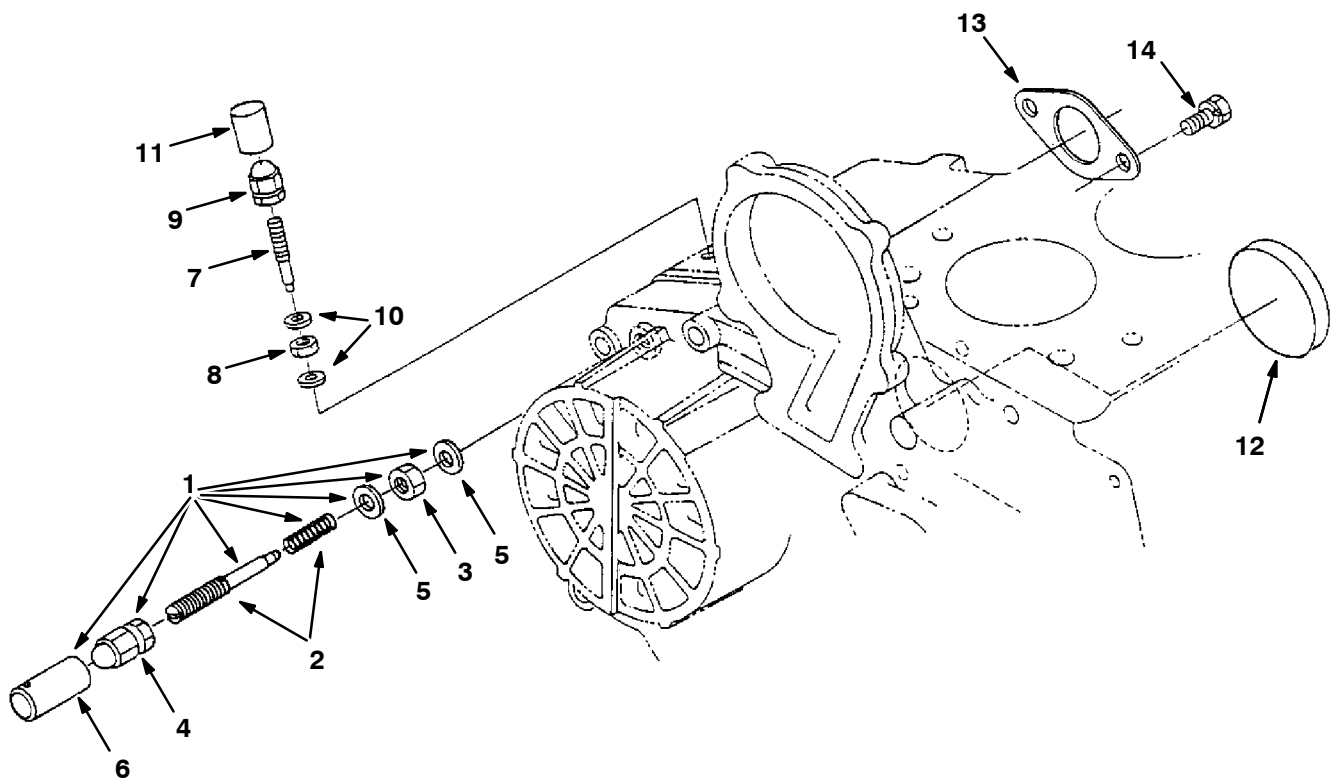


Fig. 17 - Injection Pump Breakdown

	Ref.	Part No.	Description	Qty.
▽	1	84635	Assembly Pump, Injection	1
▲	2	84648	Plunger, Pump	4
▲	3	73567	Valve, Delivery	4
▲	4	73568	Spring, Delivery Valve	4
▲	5	73569	Gasket, Delivery Valve	4
▲	6	73570	Holder, Delivery Valve	4
▲	7	73571	O-Ring	4
▲	8	73572	Flange, Sleeve	4
▲	9	73573	Pin, Joint	4
▲	10	73574	O-Ring	8
▲	11	73575	Screw	8
▲	12	73576	Assembly Tappet	4
▲	13	73577	Pin, Tappet Guide	4
▲	14	73578	Pin, Clamp	1
▲	15	73579	Spring, Plunger	4
▲	16	73580	Seat, Spring Upper	4
▲	17	73581	Seat, Spring Lower	4
▲	18	73582	Shim	1
▲	19	84649	Rack, Control	1
▲	20	84650	Plate	1
▲	21	73585	Screw	5
▲	22	73586	Sleeve, Control	4
▲	23	84651	Screw, Follow	1
▲	24	73588	Gasket	2
▲	25	73589	Screw	1
▲	26	73590	Gasket	1

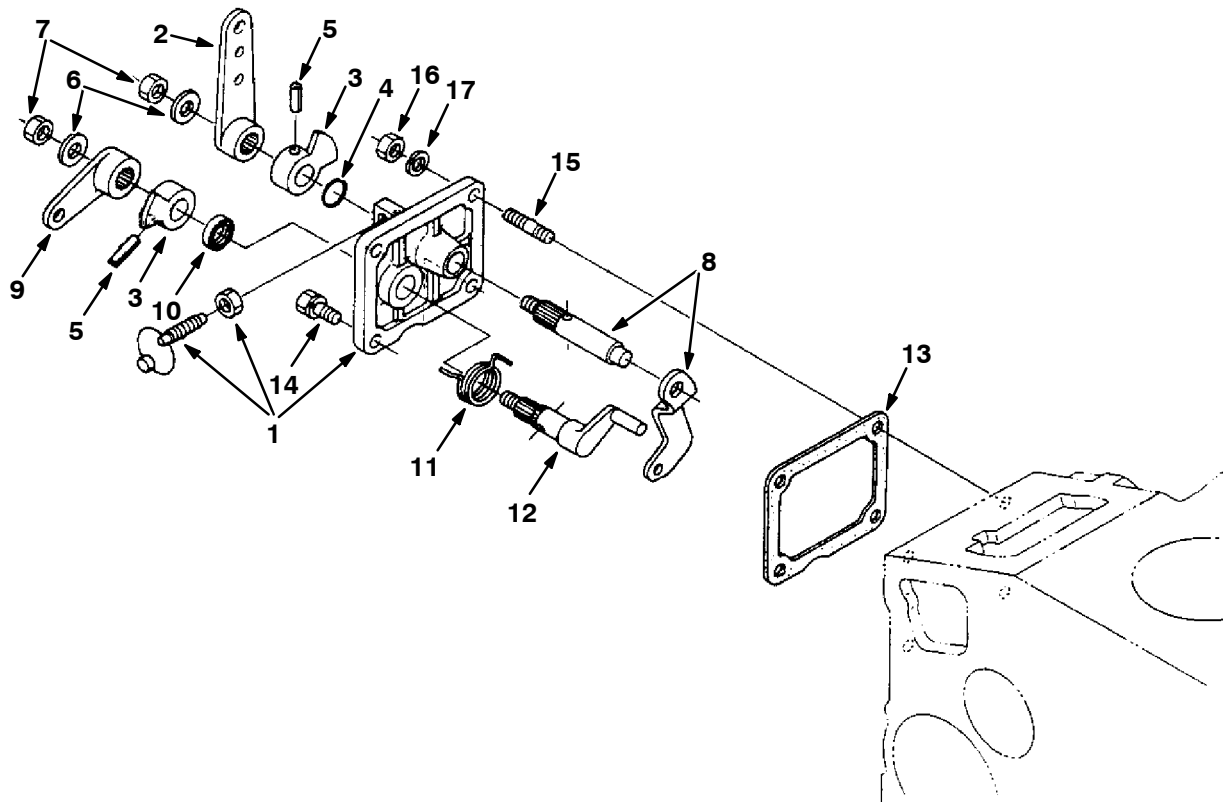
Fig. 18 - Idling Group



07443 - M20, D

Ref.	Part No.	Description	Qty.
▽	1 70980	Assembly Apparatus, Idle	1
▲	2 73605	Assembly Bolt, Adjusting	1
▲	3 73606	Nut	1
▲	4 73607	Nut, Cap	1
▲	5 40166	Gasket	2
▲	6 30136	Cap	1
	7 73610	Bolt, Adjusting	1
	8 73606	Nut	1
	9 73607	Nut, Cap	1
	10 40166	Gasket	2
	11 30136	Cap	1
	12 70188	Cover	1
	13 70165	Gasket, Thrtl Blk	1
	14 39160	Bolt	2

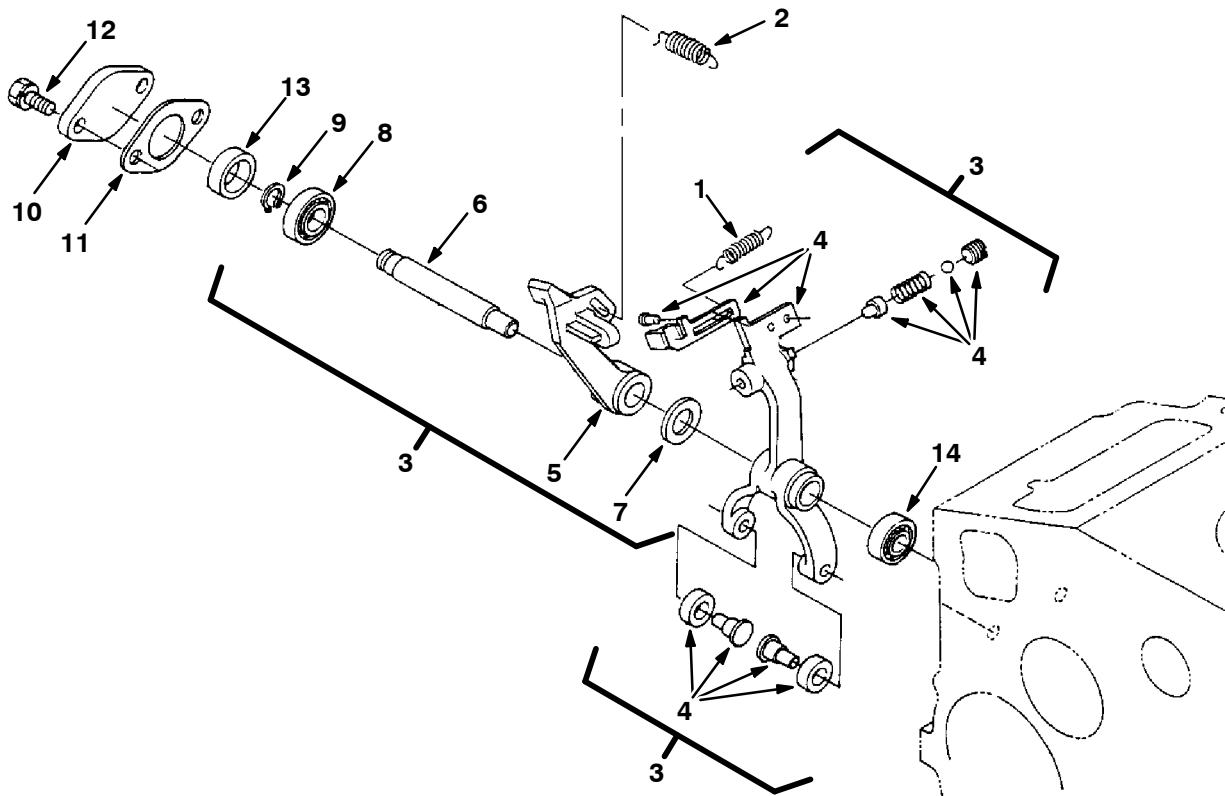
Fig. 19 - Speed Control Plate Group



07445 - M20, D

Ref.	Part No.	Description	Qty.	
▽	1	70982	Assembly Plate, Control	1
▲	2	73618	Lever, Speed Control	1
▲	3	73619	Lever, Speed Control	2
▲	4	73620	O-Ring	1
▲	5	40407	Pin, Spring	2
▲	6	73621	Washer, Plain	2
▲	7	73622	Nut	2
▲	8	73623	Comp. Lever, Governor	1
▲	9	73624	Lever, Engine Stop	1
▲	10	70983	Seal, Oil	1
▲	11	73625	Spring, Return	1
▲	12	73626	Shaft, Stop Lever	1
	13	70984	Gasket	1
	14	41973	Bolt	2
	15	72018	Stud	2
	16	39121	Nut	2
	17	39065	Washer, Spring	2

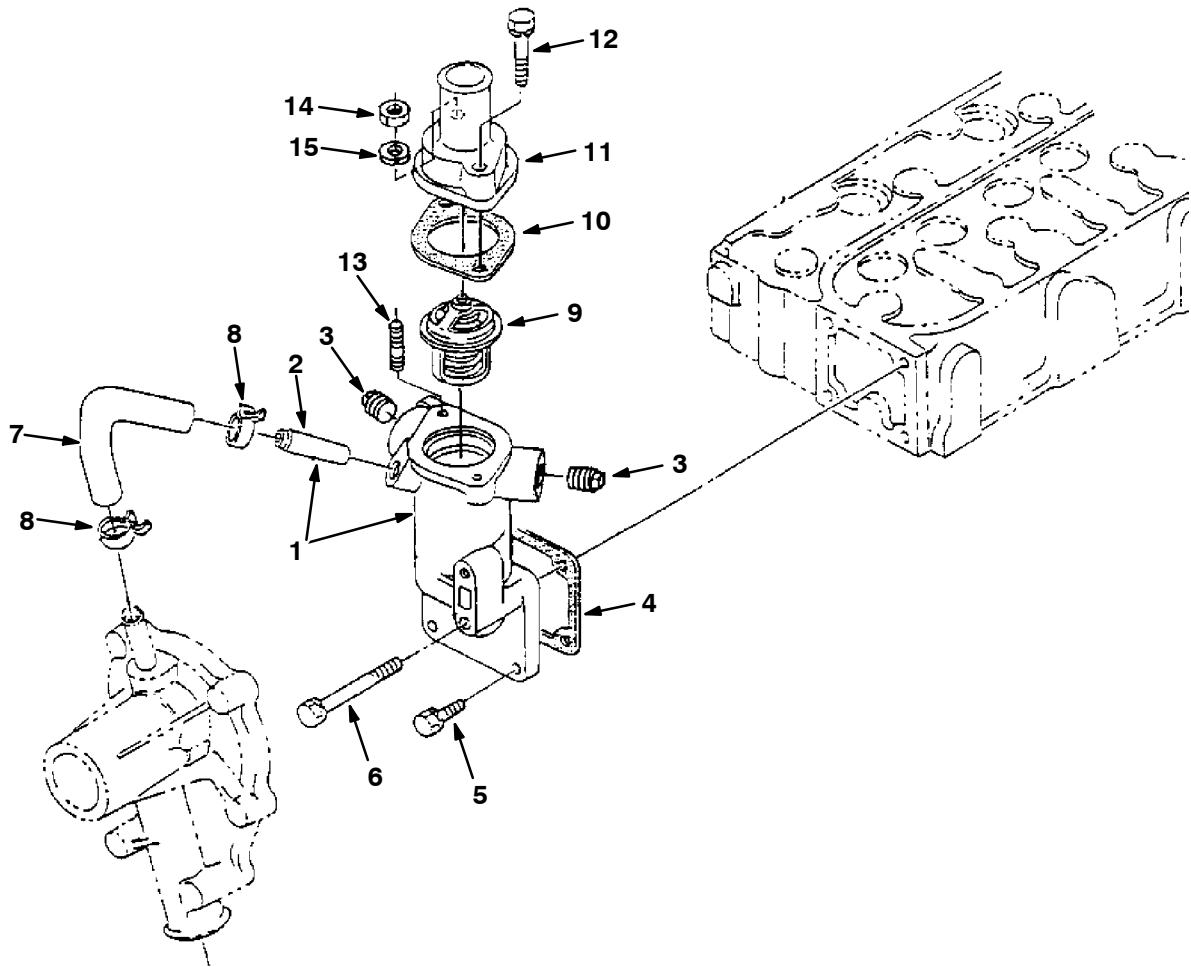
Fig. 20 - Governor Group



07447 - M20, D

Ref.	Part No.	Description	Qty.
1	70985	Spring, Start	1
2	70986	Spring, Governor	1
▽ 3	73627	Assembly Lever, Fork	1
▲ 4	70987	Comp. Lever, Fork 1	1
▲ 5	73628	Lever, Fork 2	1
▲ 6	73629	Shaft, Fork Lever	1
▲ 7	70988	Washer, Plain	1
▲ 8	70989	Bearing, Ball	1
▲ 9	73630	Cir-clip, External	1
10	73631	Cover, Fork Lever Shaft	1
11	361430	Gasket	1
12	39160	Bolt	2
13	70991	Collar 1	1
14	70992	Bearing, Ball	1

Fig. 21 - Water Flange Group



07451 - M20, D

Ref.	Part No.	Description	Qty.	
▽	1	368090	Flange, Water [Ku]	1
▲	2	361440	Fitting, Pipe, Water [Ku]	1
	3	73632	Fitting, Pipe, Plug [Ku]	2
	4	70994	Gasket, Hsg, Thermostat [Ku]	1
	5	41973	Bolt, Hex [Ku]	3
	6	72995	Screw, Hex [Ku]	1
	7	73633	Hose, Water [Ku]	1
	8	73634	Clamp, Hose, Heater [Ku]	2
	9	10852	Thermostat, 180deg, 1.7d [Ku]	1
	10	10851	Gasket	1
	11	368091	Housing, Thermostat [Ku]	1
	12	72996	Screw, Hex [Ku]	1
	13	73636	Stud	1
	14	39121	Nut, Hex [Ku]	1
	15	39065	Washer, Lock, Split [Ku]	2

SECTION 6

Contents	Page
Fig. 1 - Crankcase Group	6-2
Fig. 2 - Oil Pan Group	6-4
Fig. 3 - Cylinder Head Group	6-5
Fig. 4 - Gear Case Group	6-6
Fig. 5 - Water Pump Group	6-8
Fig. 6 - Main Bearing Case Group	6-9
Fig. 7 - Head Cover Group	6-10
Fig. 8 - Manifold Group	6-11
Fig. 9 - Valve, Rocker Arm Group	6-12
Fig. 10 - Fuel Camshaft Group	6-13
Fig. 11 - Camshaft Group	6-14
Fig. 12 - Piston and Crankshaft Group	6-16
Fig. 13 - Flywheel Group	6-18
Fig. 14 - Starter Breakdown, 74405	6-19
Fig. 15 - Nozzle Holder and Glow Plug Group	6-20
Fig. 16 - Nozzle Holder Breakdown	6-21
Fig. 17 - Injection Pump Group	6-22
Fig. 18 - Injection Pump Breakdown	6-24
Fig. 19 - Idling Group	6-26
Fig. 20 - Speed Control Plate Group	6-27
Fig. 21 - Governor Group	6-28
Fig. 22 - Water Flange Group	6-29

Fig. 1 - Crankcase Group

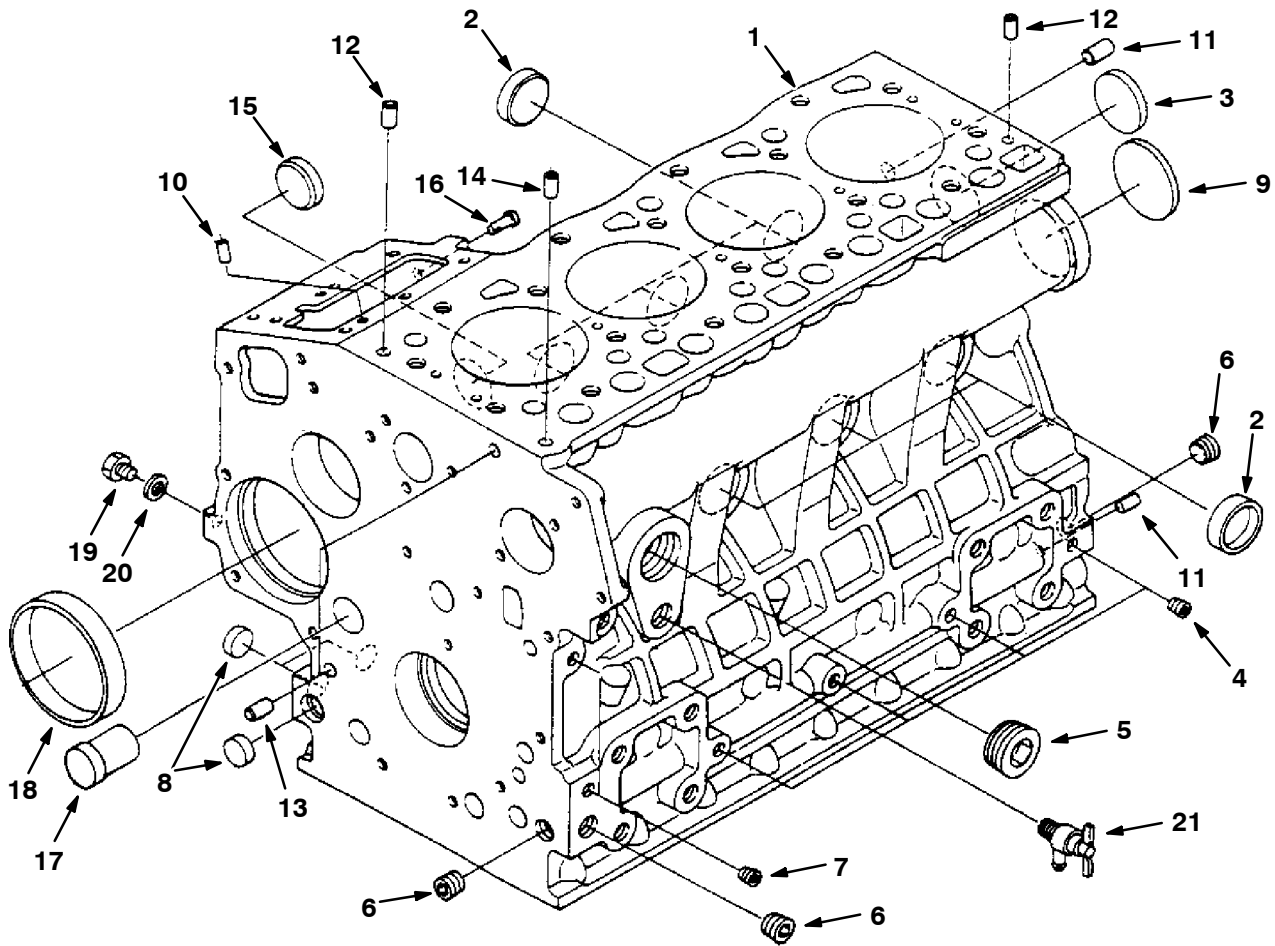
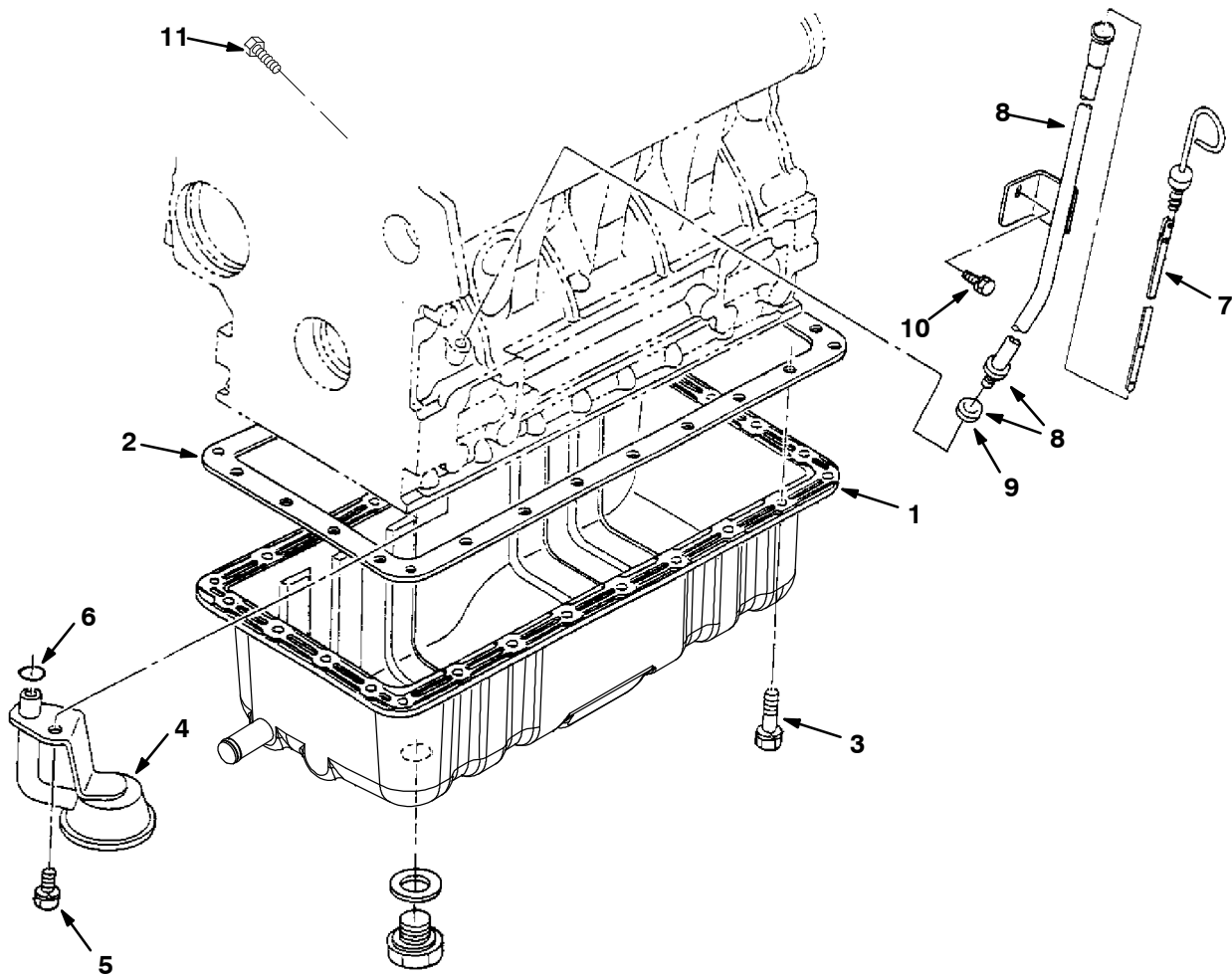


Fig. 1 - Crankcase Group

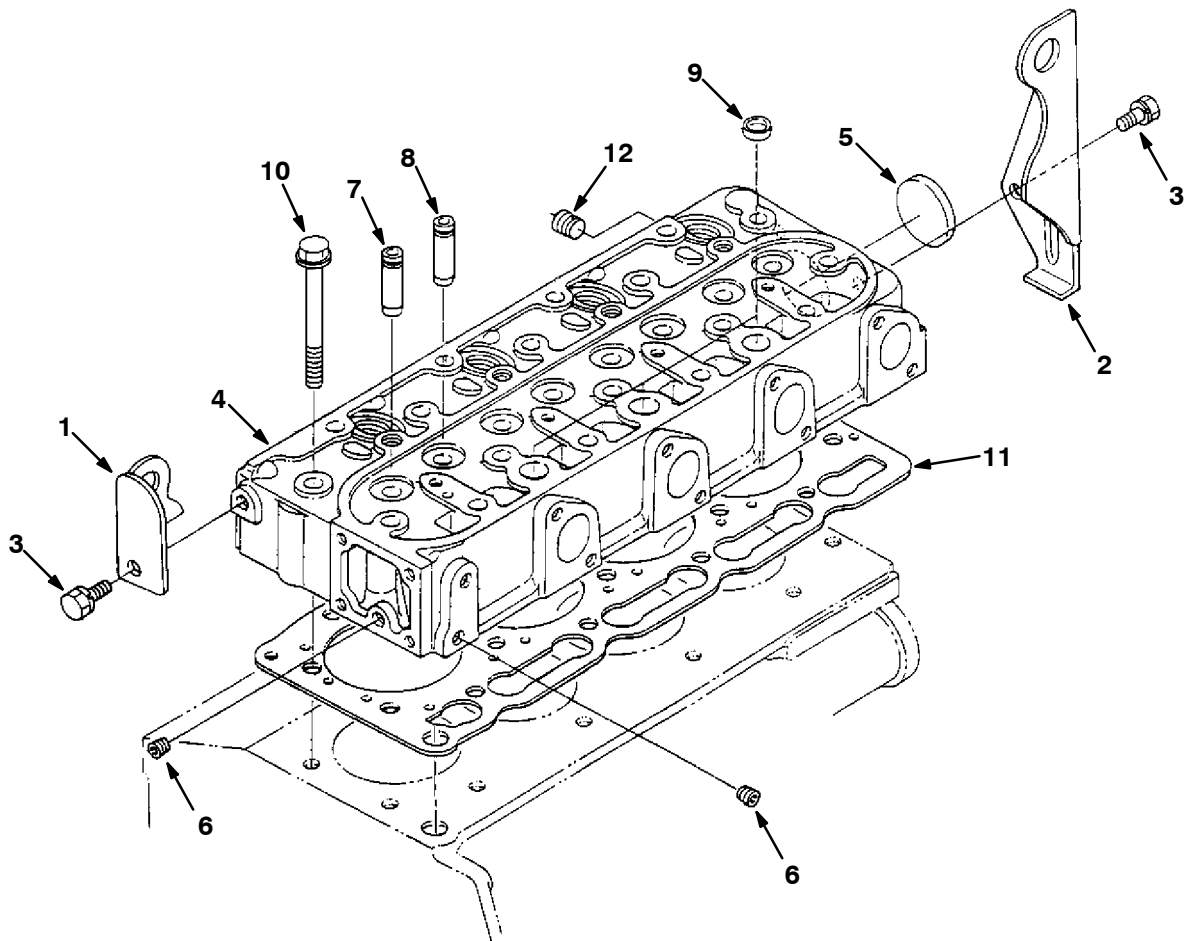
	Ref.	Part No.	Description	Qty.
▽	1	9004335	Crankcase, Complt [Ku]	1
▲	2	70998	Plug, Cup, Sealing [Ku]	6
▲	3	39087	Plug, Cup, Sealing [Ku]	1
▲	4	39088	Fitting, Pipe, Plug [Ku]	4
▲	5	70999	Plug, Eng [Ku]	1
▲	6	71985	Fitting, Pipe, Plug [Ku]	3
▲	7	39051	Fitting, Pipe, Plug [Ku]	2
▲	8	361436	Plug, Cup, Sealing [Ku]	3
▲	9	71986	Plug, Cup, Sealing [Ku]	1
▲	10	71987	Pin, Dowel [Ku]	2
▲	11	71988	Pin, Dowel [Ku]	2
▲	12	9004431	Pin, Straight [Ku]	2
▲	13	71990	Pin, Eng [Ku]	2
▲	14	71991	Tube, Pin [Ku]	1
▲	15	71992	Plug, Cup, Sealing [Ku]	1
▲	16	9004337	Pin, Start, Spring	1
▲	17	71993	Plug, Eng [Ku]	1
▲	18	70887	Bushing, Gear, Gov [Ku]	1
▲	19	39062	Fitting, Plug [Ku]	1
▲	20	393570	Gasket	1
	21	70888	Fitting, Draincock [Ku]	1

Fig. 2 - Oil Pan Group



Ref.	Part No.	Description	Qty.
1	1023144	Pan, Oil, Dsl	1
2	70889	Gasket, Pan, Oil	1
3	9004338	Bolt [Ku]	26
4	9003888	Filter, Oil [Ku]	1
5	39094	Screw, Hex [Ku]	1
6	9004339	O-Ring [Ku]	1
7	9004435	Gauge, Oil [Ku]	1
▽ 8	361428	Dipstick, Oil [Ku]	1
▲ 9	361366	Seal, Org [Ku]	1
10	39073	Screw, Hex [Ku]	1
	66187	Gasket Set	1
11	9004348	Plug, Gauge, Oil [Ku]	1

Fig. 3 - Cylinder Head Group



Ref.	Part No.	Description	Qty.	
	1	71996	Ear, Lifting, Eng [Ku]	1
	2	71997	Ear, Lifting, Eng [Ku]	1
	3	39073	Screw, Hex [Ku]	2
▽	4	9004340	Head, Cylinder [Ku]	1
▲	5	393504	Cap, Sealing	1
▲	6	39088	Fitting, Pipe, Plug [Ku]	2
▲	7	372906	Guide, Valve, Inlet	4
▲	8	372907	Guide, Valve, Exhaust	4
▲	9	361372	Plug, Cup, Sealing [Ku]	3
	10	70897	Screw, Hex, Head, Cyl [Ku]	18
	11	9004341	Gasket, Head, Cyl [Ku]	1
		66194	Gasket Set, Upper	1
	12	72010	Fitting, Pipe, Plug [Ku]	1

Fig. 4 - Gear Case Group

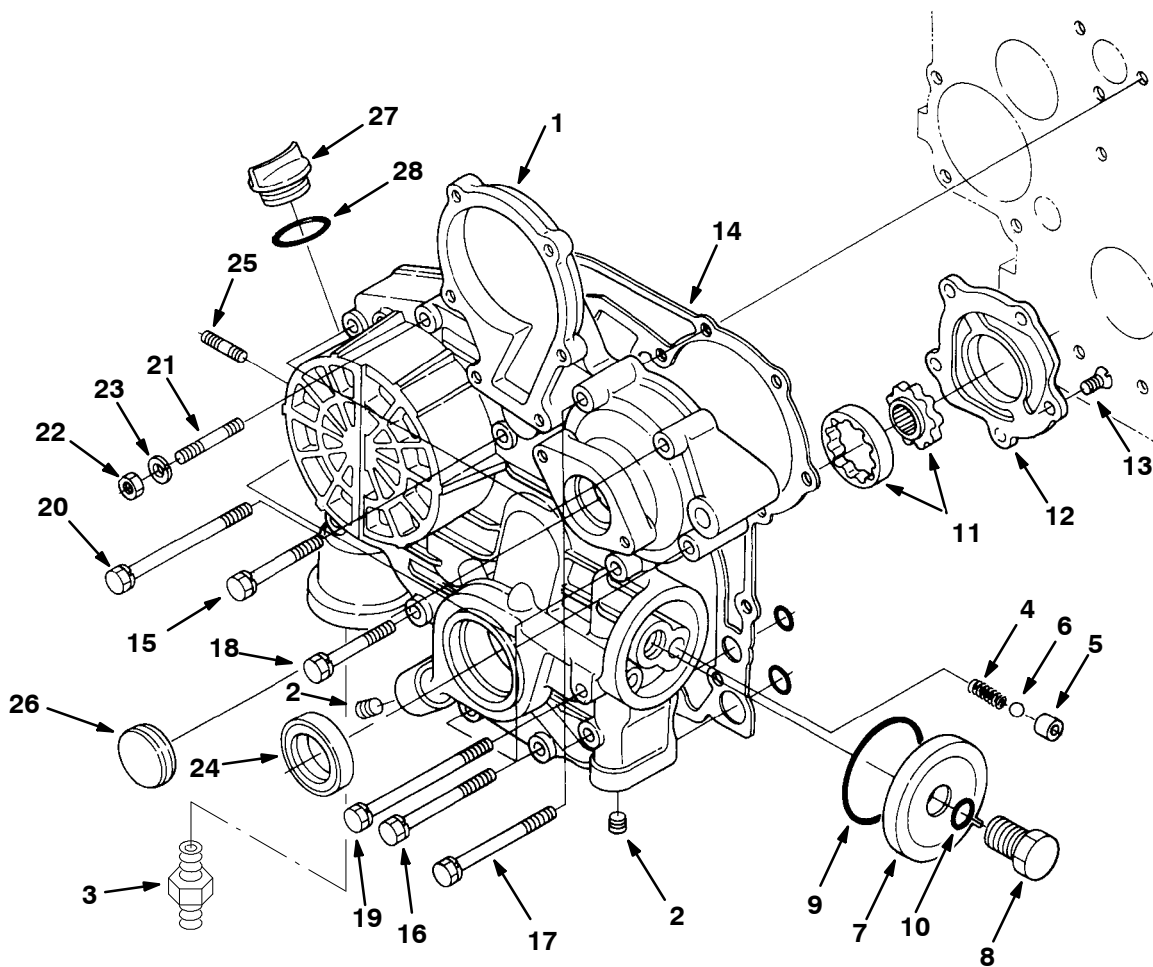
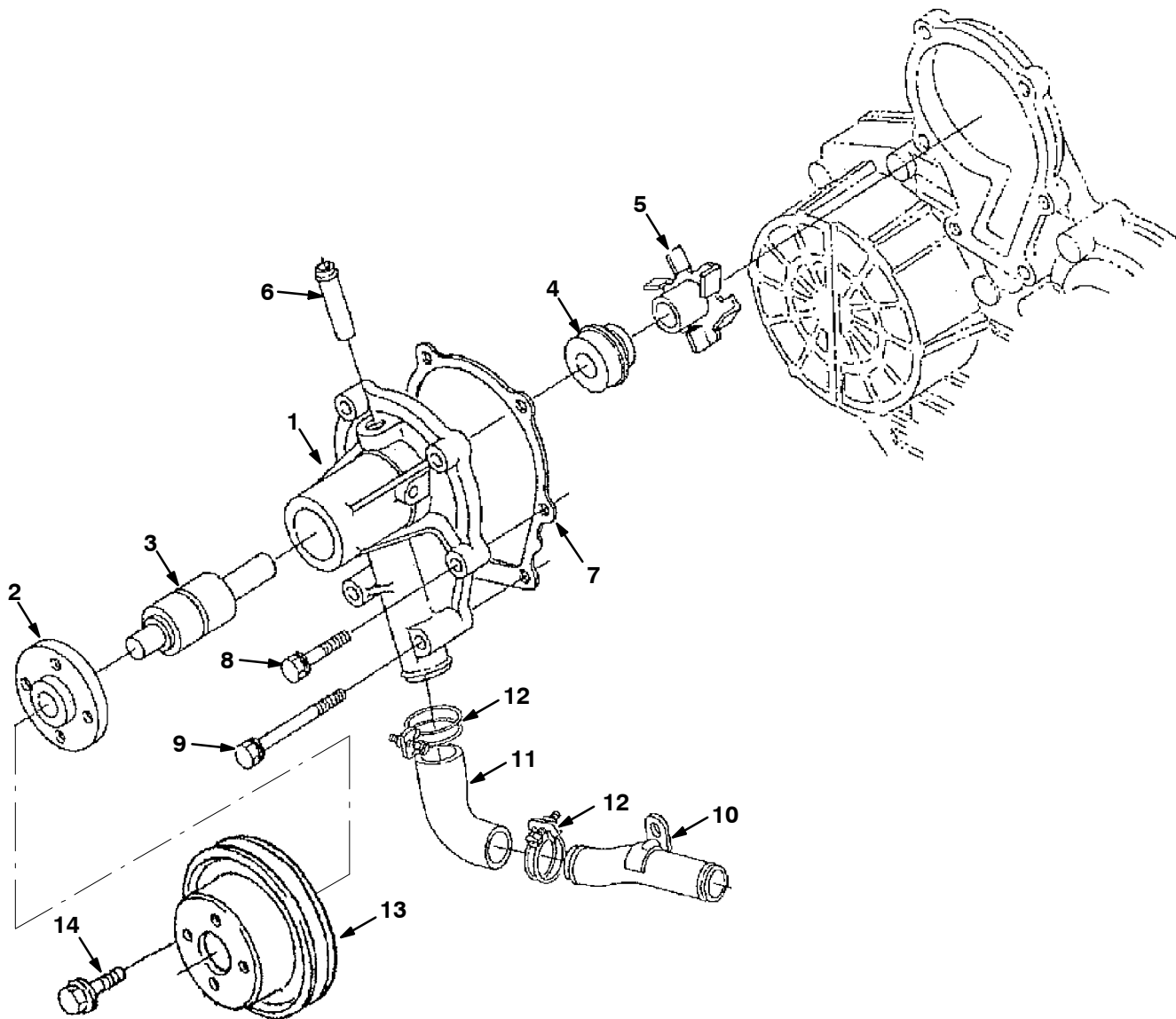


Fig. 4 - Gear Case Group

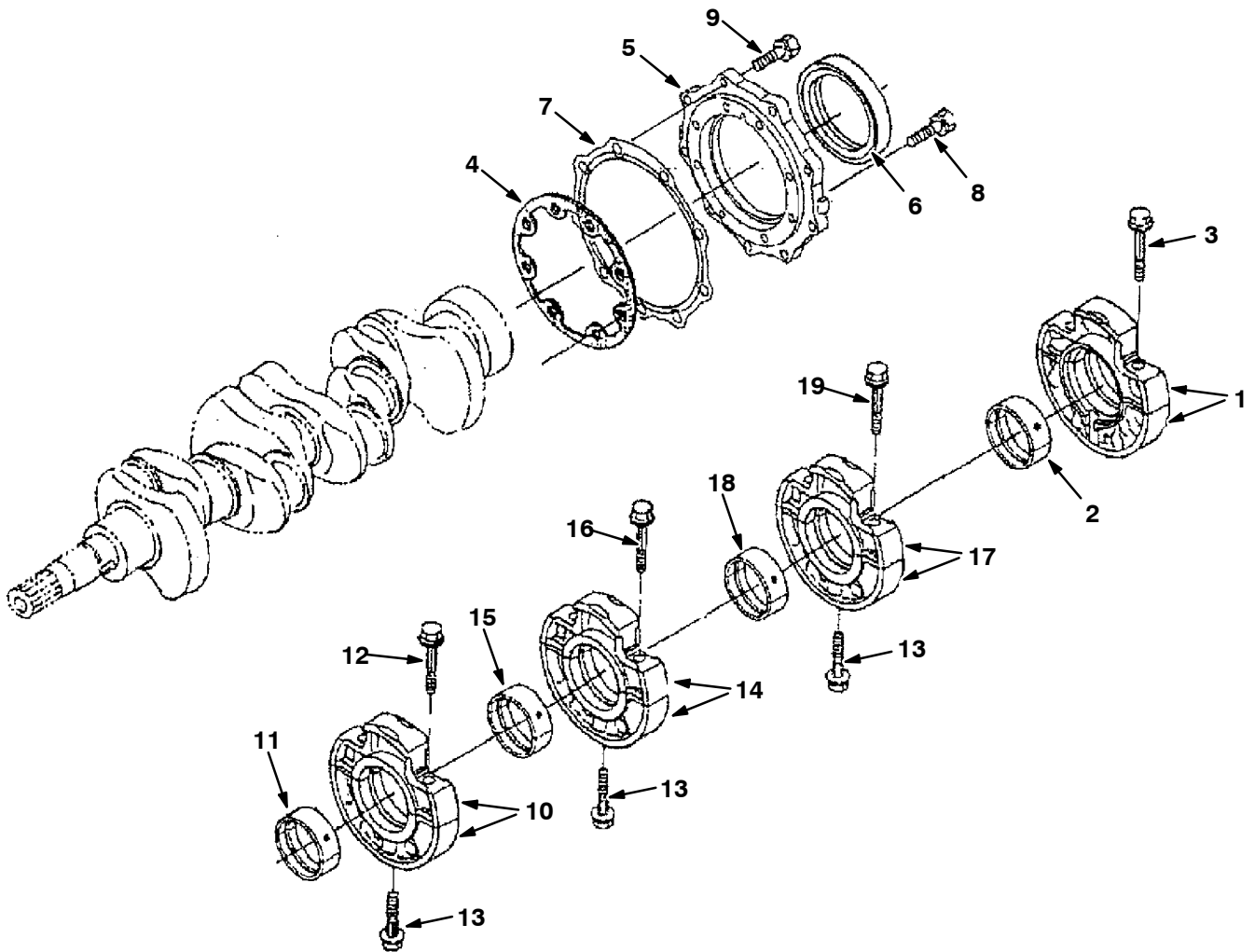
	Ref.	Part No.	Description	Qty.
▽	1	9004432	Crankcase, Comp [Ku]	1
▲	2	361401	Fitting, Pipe, Plug [Ku]	5
▲	3	12916	Fitting, Fltr, Oil [Ku]	1
▲	4	70900	Spring, Cmpr, Relief [Ku]	1
▲	5	70901	Tube, Seat, Valve, Oil [Ku]	1
▲	6	70902	Ball, Relief, Oil [Ku]	1
▲	7	70905	Cover	1
▲	8	70906	Bolt	1
▲	9	70907	Seal, Org [Ku]	1
▲	10	70911	Seal, Org	1
▲	11	70903	Pump, Oil, Eng [Ku]	1
▲	12	70904	Cover, Pump, Oil	1
	13	72013	Screw, Flt [Ku]	5
	14	70912	Gasket, Case, Gear [Ku]	1
	15	72993	Screw, Hex [Ku]	3
	16	384872	Bolt	4
	17	72994	Screw, Hex [Ku]	2
	18	72014	Screw, Hex [Ku]	1
	19	72015	Screw, Hex [Ku]	2
	20	72016	Bolt	1
	21	9004346	Stud [Ku]	1
	22	39121	Nut, Hex [Ku]	1
	23	39065	Washer, Lock, Split [Ku]	1
	24	361389	Seal, Oil, Front [Ku]	1
	25	9004347	Stud [Ku]	2
	26	72019	Cover	1
	27	361374	Cap, Filler, Oil [Ku]	1
	28	70913	Seal, Org	1

Fig. 5 - Water Pump Group



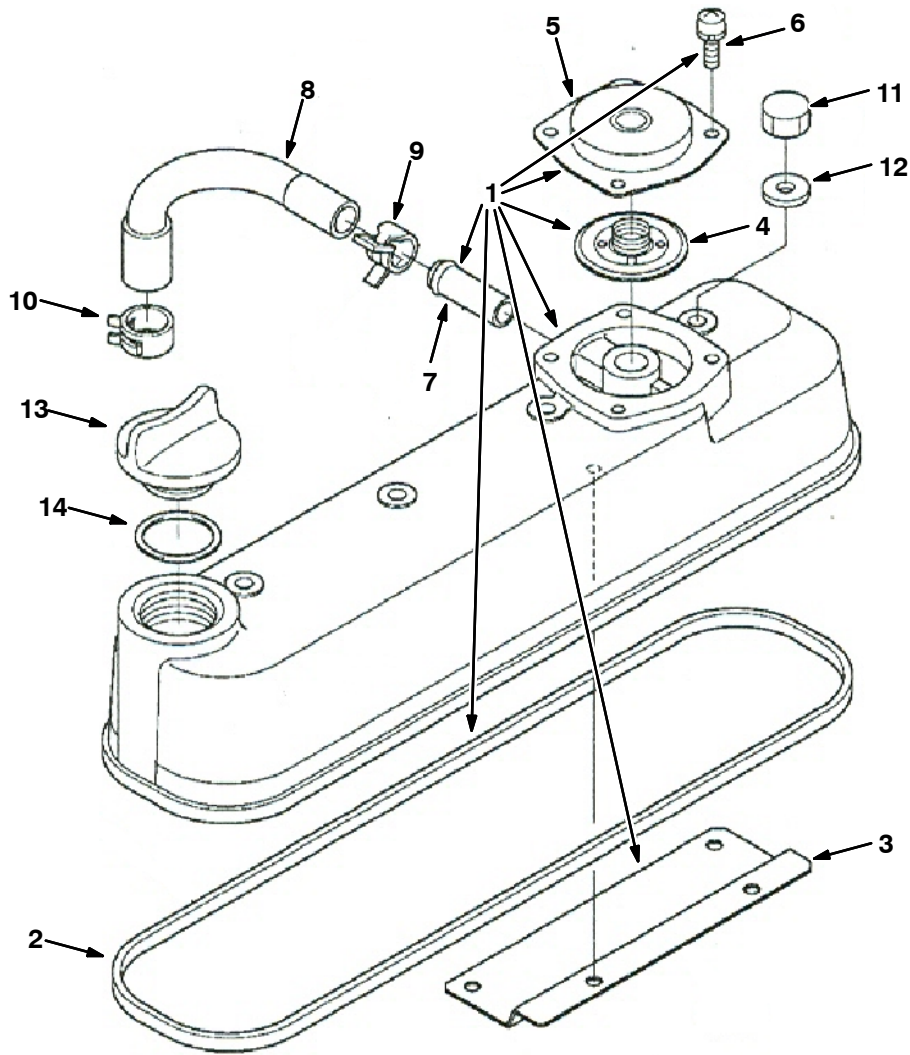
Ref.	Part No.	Description	Qty.	
▽	1	9004402	Pump, Water Assy [Ku]	1
▲	2	70919	Flange, Pump, Water [Ku]	1
▲	3	9004403	Bearing [Ku]	1
▲	4	9004404	Seal, Mechanical Assy [Ku]	1
▲	5	9004405	Impeller, Pump, Water [Ku]	1
▲	6	361440	Fitting, Pipe, Water [Ku]	1
▲	7	70920	Gasket, Pump, Water [Ku]	1
	8	9004406	Bolt [Ku]	4
	9	9004407	Bolt [Ku]	2
	10	9003868	Pipe, Water [Kubota]	1
	11	9003869	Pipe, Water [Kubota]	1
	12	9003870	Clamp [Kubota]	2
	13	55847	Sheave, Fan [Ku]	1
	14	393588	Bolt, Flng	4

Fig. 6 - Main Bearing Case Group



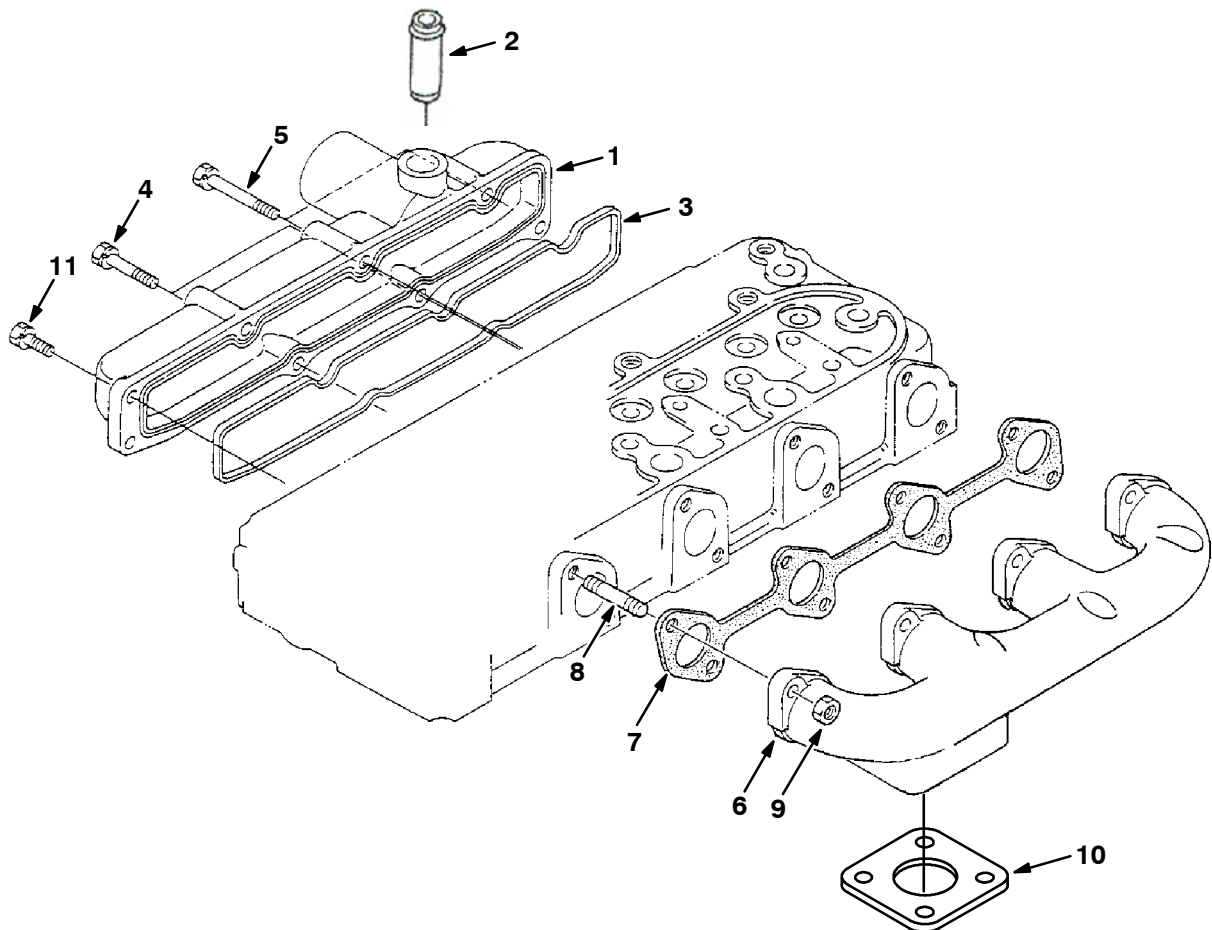
Ref.	Part No.	Description	Qty.	
▽	1	9004349	Bearing, Case [Ku]	1
▲	2	9004436	Crankshaft, Metal [Ku]	1
▲	3	72998	Screw, Hex, Case, Brg, Main [Ku]	2
	4	9004350	Gasket, Bearing, Case [Ku]	1
	5	70923	Cover, Brg Case, Eng [Ku]	1
	6	70924	Seal, Oil, Rear [Ku]	1
	7	70925	Gasket, Case, Gear [Ku]	1
	8	384871	Bolt	8
	9	371017	Bolt	9
▽	10	9004437	Case, Main, Brg Assy	1
▲	11	70948	Bearing, Cshft, Std [Ku]	1
▲	12	72998	Screw, Hex, Case, Brg, Main [Ku]	2
	13	73479	Screw, Hex, Case, Brg, Main [Ku]	3
▽	14	9004438	Case, Main, Brg Assy	1
▲	15	70948	Bearing, Cshft, Std [Ku]	1
▲	16	72998	Screw, Hex, Case, Brg, Main [Ku]	2
▽	17	9004439	Case, Main, Brg Assy	1
▲	18	70948	Bearing, Cshft, Std [Ku]	1
▲	19	72998	Screw, Hex, Case, Brg, Main [Ku]	2

Fig. 7 - Head Cover Group



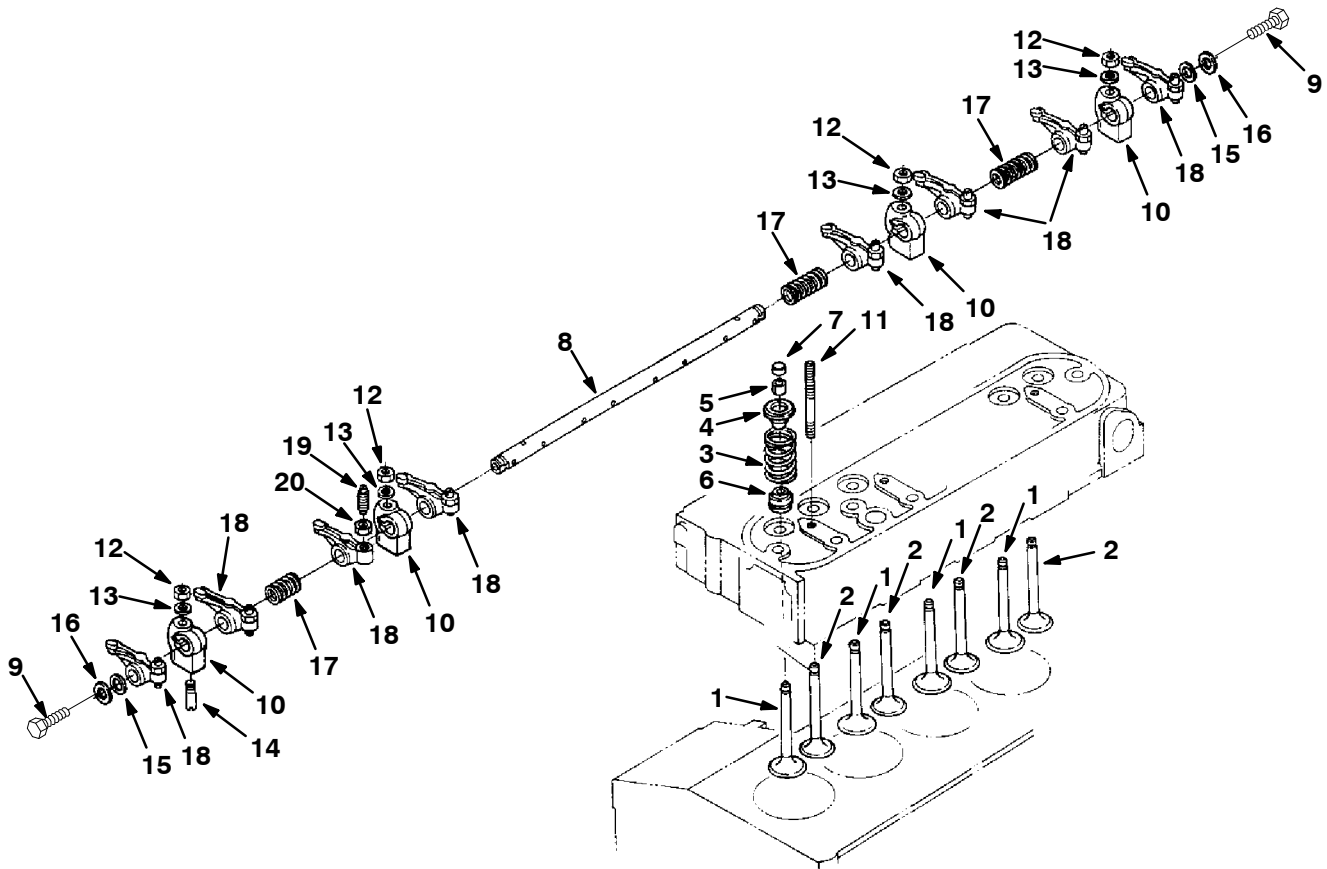
Ref.	Part No.	Description	Qty.	
▽	1	9004433	Cover, Cyl Head Assy [Ku]	1
▲	2	70929	Gasket, Cover, Head, Cyl [Ku]	1
▲	3	372912	Shield, Breather	1
▲	4	372928	Valve, Breather, Complt	1
▲	5	384874	Cover, Breather	1
▲	6	73482	Screw, Hex, W/ Washer [Ku]	4
▲	7	30125	Pipe, Water	1
	8	372913	Tube, Breather	1
	9	372901	Clamp, Hose	1
	10	372904	Clamp, Hose	1
	11	73483	Nut, Hex, Cap	4
	12	73484	Gasket, F/ Bolt [Ku]	4
	13	361374	Cap, Filler, Oil [Ku]	1
	14	70913	Seal, Org	1

Fig. 8 - Manifold Group



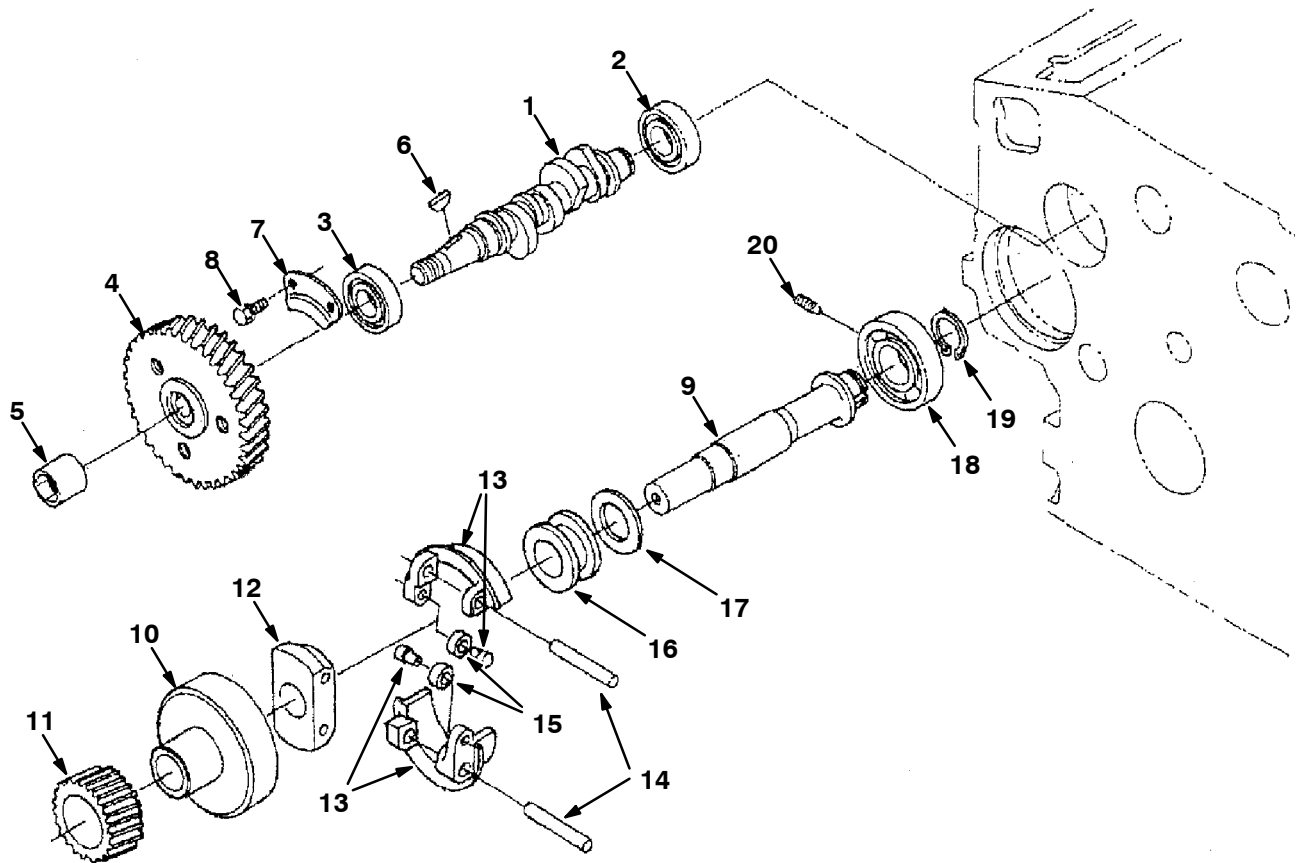
Ref.	Part No.	Description	Qty.	
▽	1	372905	Manifold Assy, Inlet	1
▲	2	73481	Pipe, Breather [Ku]	1
▲	3	70934	Gasket, Manifold, Intake [Ku]	1
	4	9004406	Bolt [Ku]	2
	5	384872	Bolt	3
	6	73487	Manifold, Exhaust [Ku]	1
	7	70935	Gasket, Manifold, Exhaust	1
	8	73488	Stud [Ku]	8
	9	73489	Nut	8
	10	51332	Gasket [Ku]	1
	11	40409	Screw, Hex [Ku]	3

Fig. 9 - Valve, Rocker Arm Group



Ref.	Part No.	Description	Qty.	
1	70936	Valve, Intake [Ku]	4	
2	70937	Valve, Exhaust [Ku]	4	
3	73491	Spring, Valve [Ku]	8	
4	73492	Retainer, Spring, Valve [Ku]	8	
5	73493	Retainer, Spring [Ku]	8	
6	73494	Seal, Stem, Valve [Ku]	8	
7	361392	Cap, Valve [Ku]	8	
8	9004409	Shaft, Rocker, Arm [Ku]	1	
9	393598	Bolt	2	
10	73497	Bracket, Mtg, Rocker Arm [Ku]	4	
11	73498	Stud [Ku]	4	
12	73499	Nut, Hex [Ku]	4	
13	73500	Washer, Flat [Ku]	4	
14	9004410	Pin, Spring [Ku]	1	
15	73502	Washer, Shaft, Rocker [Ku]	2	
16	361589	Washer, Flat [Ku]	2	
17	73504	Spring, Cmpr, Rocker [Ku]	3	
▽	18	73506	Arm, Rocker [Ku]	8
▲	19	73507	Screw, Adj, Rocker Arm [Ku]	8
▲	20	73508	Nut, Hex [Ku]	8

Fig. 10 - Fuel Camshaft Group



Ref.	Part No.	Description	Qty.	
1	84636	Camshaft	1	
2	9004368	Bearing, Ball [Ku]	1	
3	9004369	Bearing, Ball [Ku]	1	
4	9004445	Gear, Injection, Pump [Ku]	1	
5	73593	Nut, Cap, Cam [Ku]	1	
6	73594	Key, Woodruff [Ku]	1	
7	73596	Stopper, Fuel [Ku]	1	
8	41973	Bolt, Hex [Ku]	2	
▽	73597	Shaft, Govnr	1	
▲	9	9004371	Shaft, Governor [Ku]	1
▲	10	73598	Holder, Gear [Ku]	1
▲	11	73599	Gear, Govnr [Ku]	1
▲	12	73600	Holder, Govnr [Ku]	1
▲	13	73601	Weight, Comp, Govnr [Ku]	2
▲	14	73602	Shaft, Govnr [Ku]	2
▲	15	9004372	Shaft, Governor, Weight [Ku]	2
▲	16	70977	Sleeve, Govnr [Ku]	1
▲	17	70978	Washer, Thrust [Ku]	1
18	9004373	Bearing, Ball [Ku]	1	
19	73603	Ring, Snap [Ku]	1	
20	73604	Screw, Set [Ku]	1	

Fig. 11 - Camshaft Group

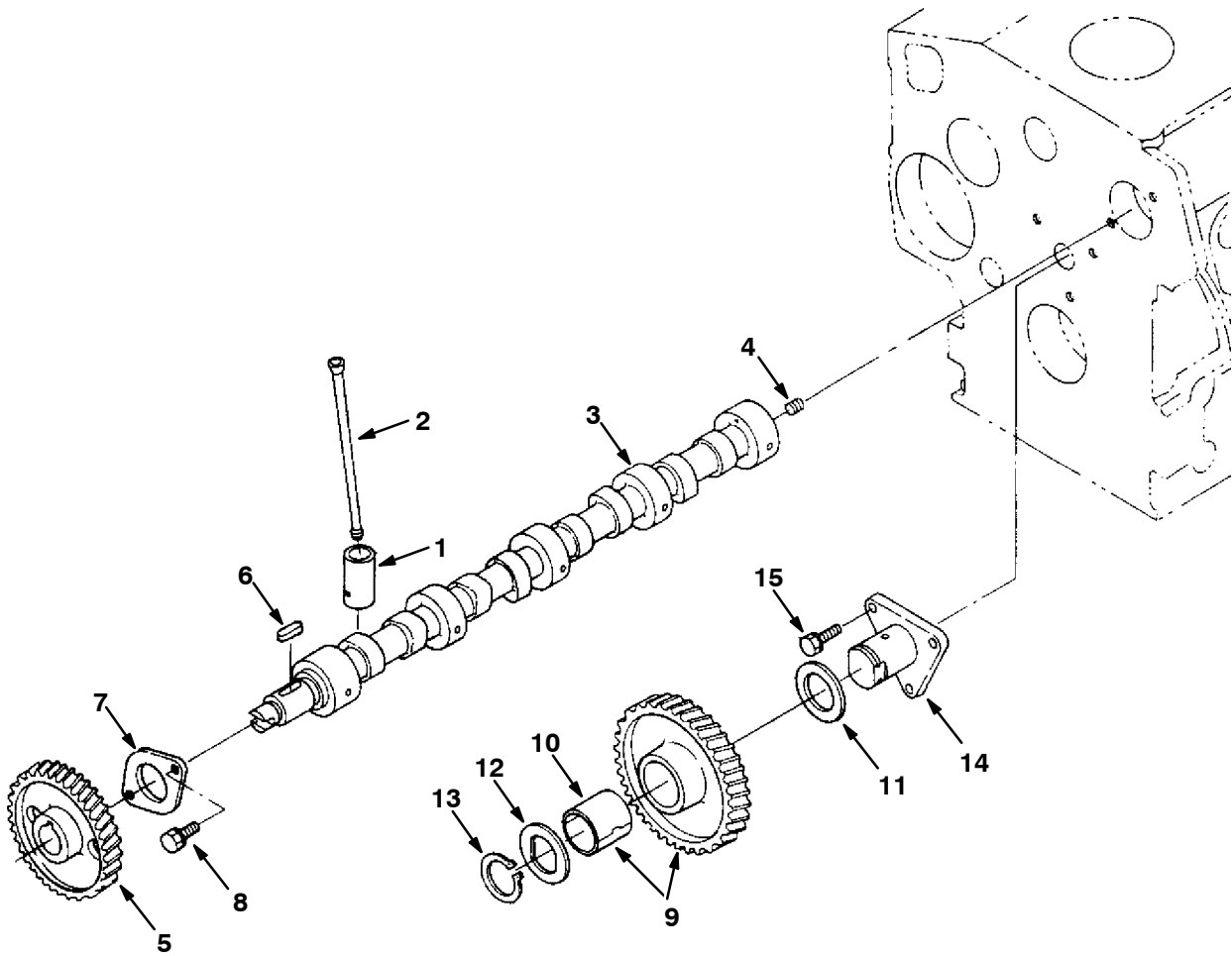


Fig. 11 - Camshaft Group

	Ref.	Part No.	Description	Qty.
	1	9004358	Tappet [Ku]	8
	2	73509	Rod, Push, Valve [Ku]	8
▽	3	9004440	Crankshaft Assy	1
▲	4	39197	Screw, Set [Ku]	1
▲	5	73511	Gear, Camshaft [Ku]	1
▲	6	73512	Key [Ku]	1
▲	7	73513	Stopper, Cam [Ku]	1
▲	8	41973	Bolt, Hex [Ku]	2
▽	9	73514	Gear, Idler, Cam [Ku]	1
▲	10	73515	Bushing, Gear, Idler [Ku]	1
	11	73516	Collar, Gear [Ku]	1
	12	73517	Washer, Collar, Gear [Ku]	1
	13	73518	Ring, Snap [Ku]	1
	14	73519	Shaft, Idler, Gear [Ku]	1
	15	41973	Bolt, Hex [Ku]	3

Fig. 12 - Piston and Crankshaft Group

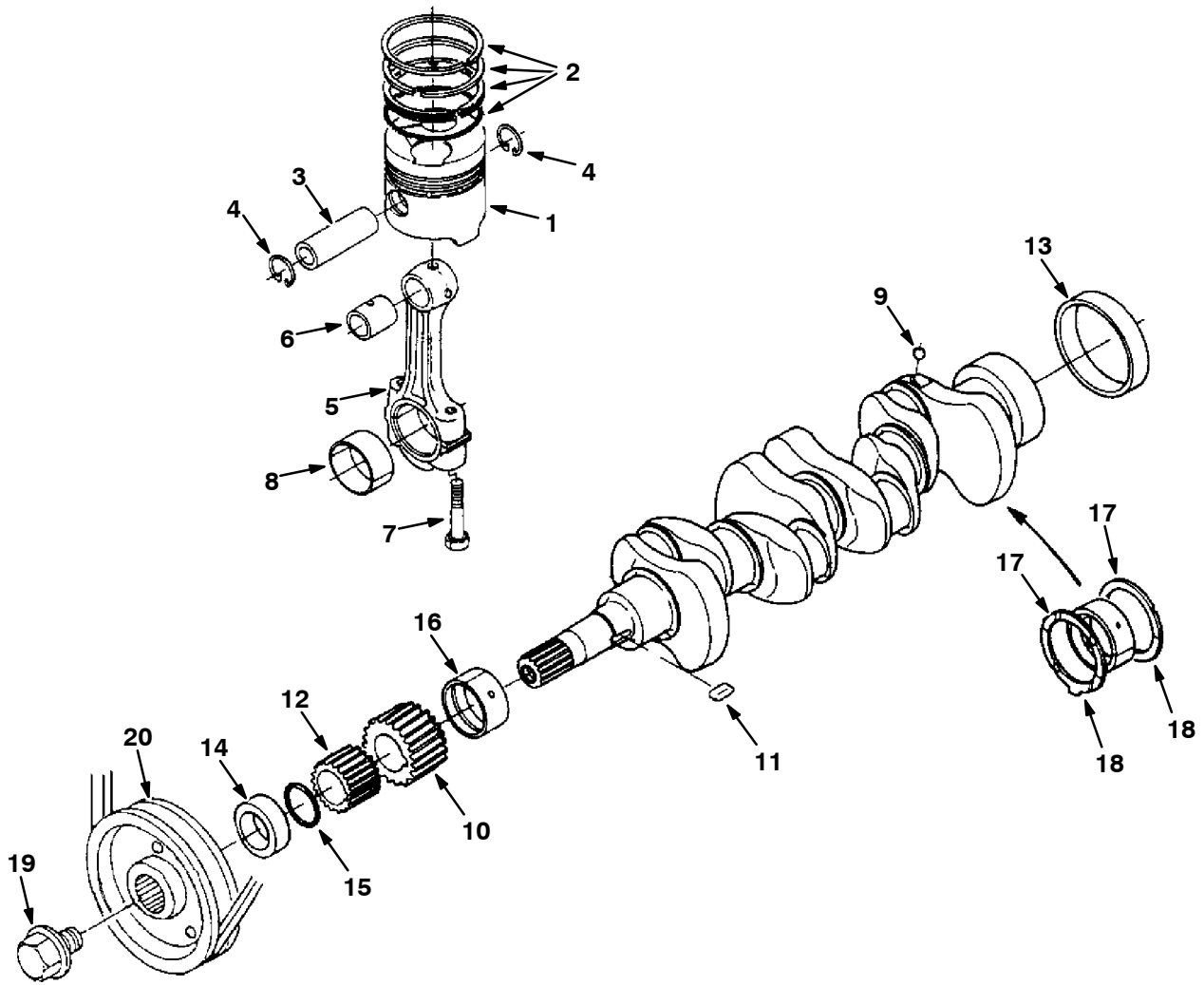
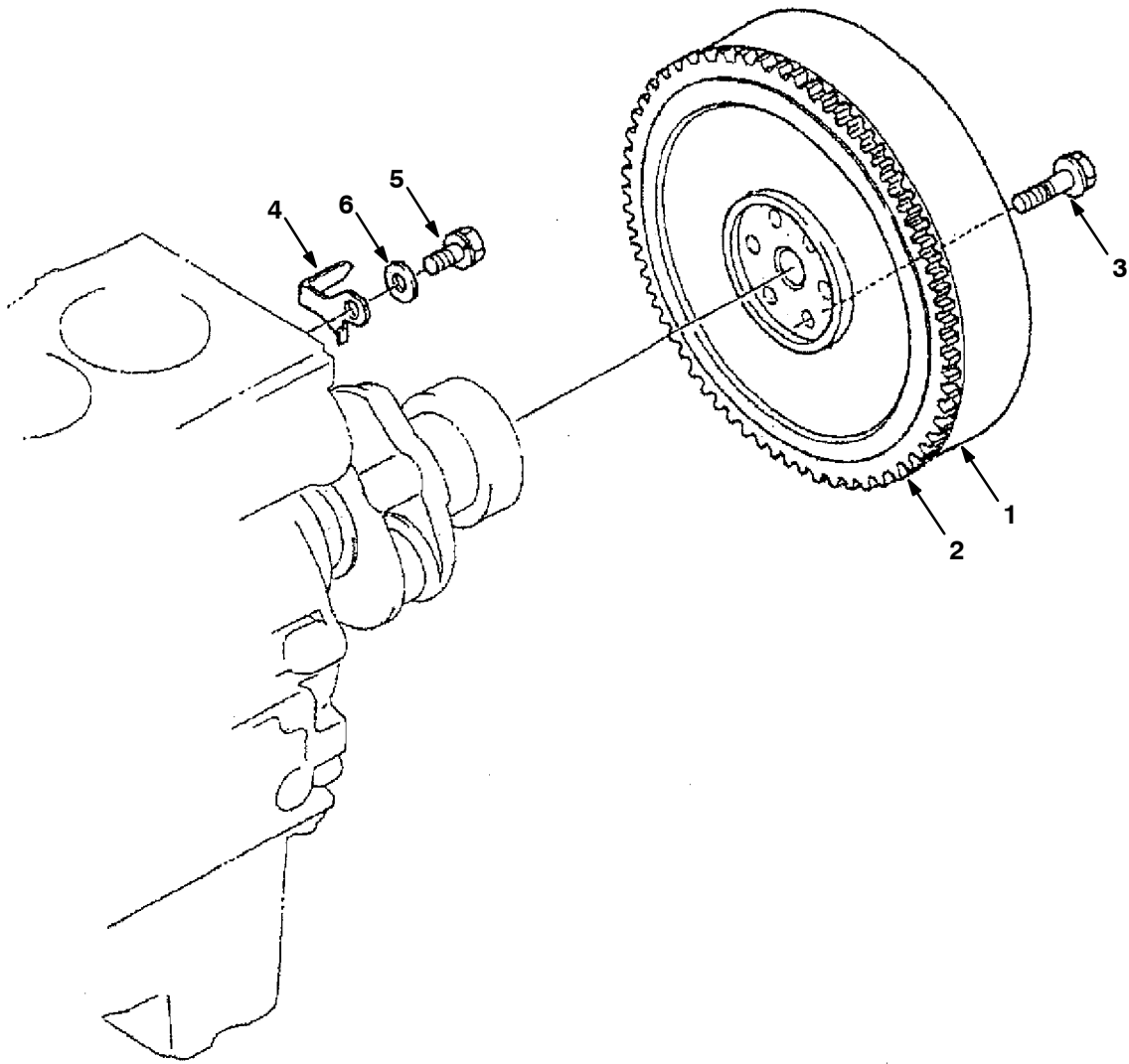


Fig. 12 - Piston and Crankshaft Group

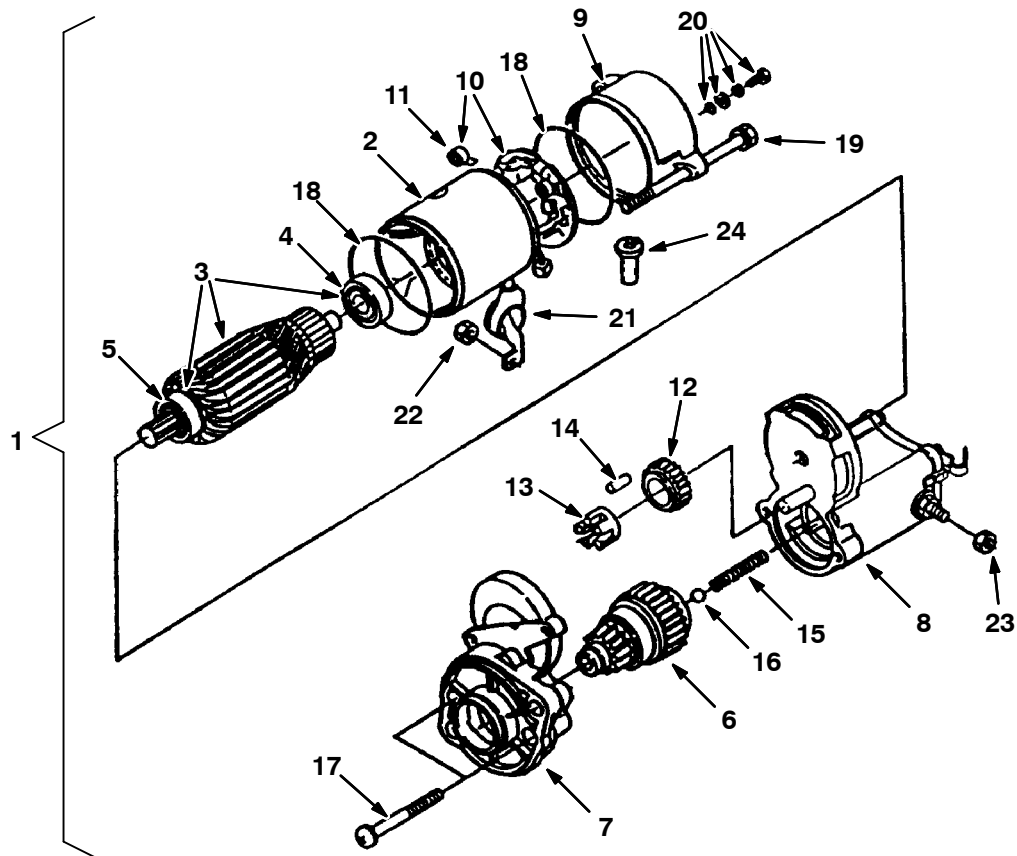
Ref.	Part No.	Description	Qty.	
1	73520	Piston, Eng [Ku]	4	
1	73521	Piston, Eng [Ku]	4	
2	9004361	Ring, Piston Assy [Ku]	4	
2	9004441	Piston, Ring Assy [Ku]	4	
3	73522	Pin, Piston [Ku]	4	
4	73523	Ring, Snap, Piston [Ku]	8	
▽	5	73524	Rod Assy, Connecting [Ku]	4
▲	6	361395	Bushing, Pin, Piston [Ku]16241-21351	4
▲	7	73525	Screw, Rod, Connecting [Ku]	8
▲	8	70941	Bearing, Rod, Connecting, Std [Ku]	4
▲	8	66204	Bearing, Rod, Connecting [-.2mm, Ku]	4
▲	8	66207	Bearing, Rod, Connecting [-.4mm, Ku]	4
▽		73526	Crankshaft	1
▲	9	73527	Ball, Cshft [Ku]	4
▲	10	73528	Gear, Cshft [Ku]	1
▲	11	73529	Key [Ku]	1
▲	12	73530	Gear, Pump, Oil [Ku]	1
▲	13	70942	Bearing, Cshft [Ku]	1
	14	70943	Collar, Crank, Front [Ku]	1
	15	9004363	Ring [Ku]	1
	16	70945	Bearing, Cshft, Std [Ku]	1
	16	70946	Bearing, Cshft, -.2mm [Ku]	1
	16	70947	Bearing, Cshft [Ku]	1
	17	10844	Bearing, Thrust, Std [Ku]	2
	17	70954	Bearing, Thrust [Ku]	2
	17	70955	Bearing, Thrust [-.4mm, Ku]	2
	18	10845	Bearing, Thrust, Std [Ku]	2
	19	73532	Screw, Hex, Cshft [Ku]	2
	20	393400	Sheave, Cshft [Ku]	2

Fig. 13 - Flywheel Group



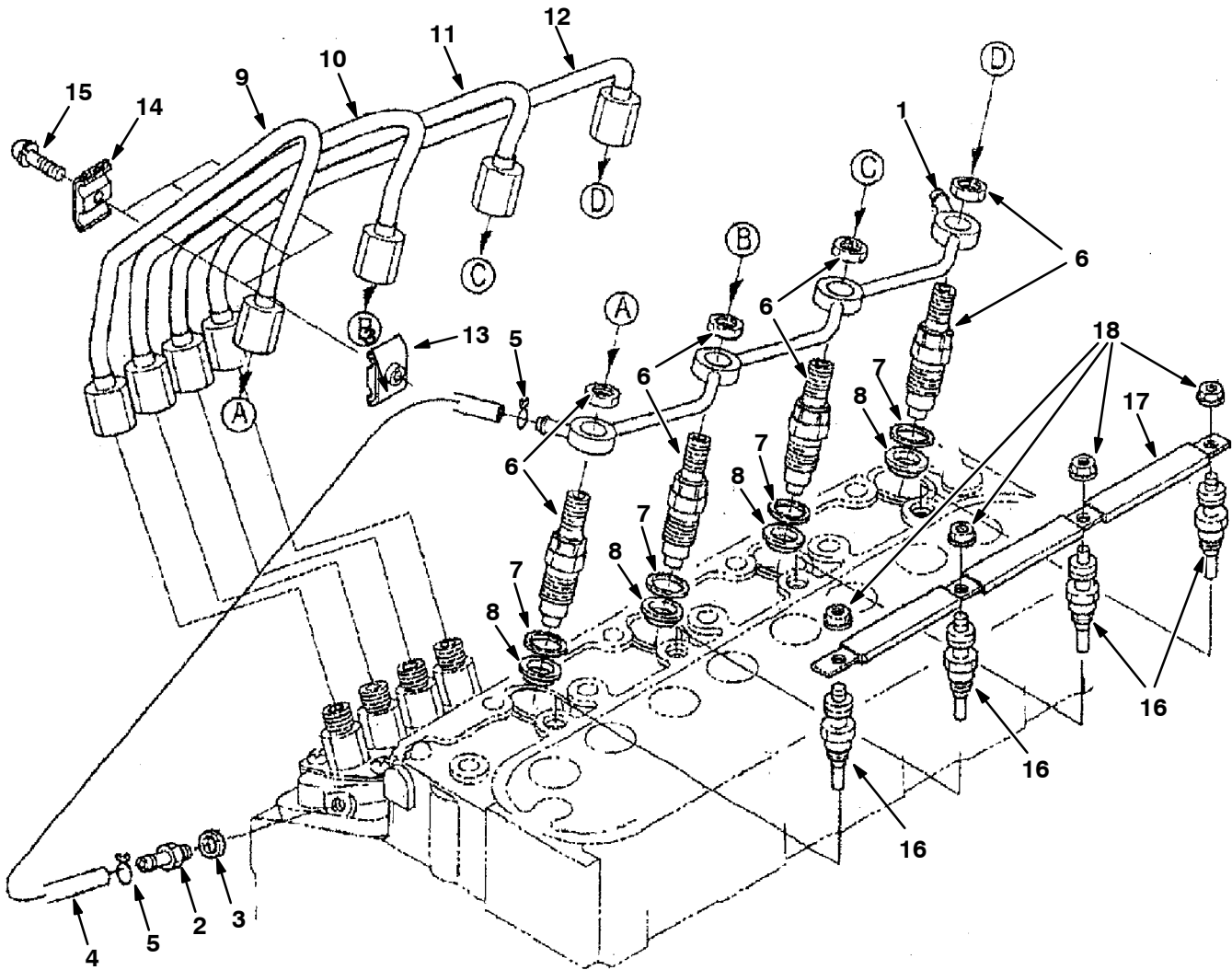
Ref.	Part No.	Description	Qty.
▽ 1	70956	Flywheel	1
▲ 2	9004442	Gear, Ring [Ku]	1
3	73533	Screw, Hex, Flywheel [Ku]	6
4	9003891	Indicator, Timing [Ku]	1
5	9004443	Bolt [Ku]	1
6	9004444	Washer, Plain [Ku]	1

Fig. 14 - Starter Breakdown, 74405



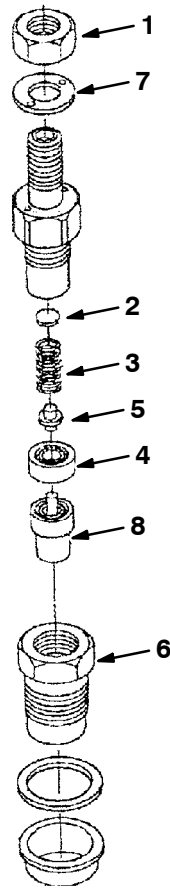
Ref.	Part No.	Description	Qty.
▽	1	74405 Starter, 12vdc [Kubota]	1
▲	2	70196 Yoke	1
▲▽	3	70197 Armature, Motor [Ku]	1
▲▲	4	70198 Bearing	1
▲▲	5	70199 Bearing	1
▲	6	70200 Clutch	1
▲	7	70201 Frame, End, Drive	1
▲	8	70202 Switch, Magneto [Ku]	1
▲	9	70203 Frame, End	1
▲▽	10	70204 Brushholder	1
▲▲	11	70205 Spring, Brush	4
▲	12	70206 Gear	1
▲	13	70207 Retainer	1
▲	14	73545 Retainer, Gear, Starter [Ku]	5
▲	15	70208 Spring	1
▲	16	73547 Spring, Ext [Ku]	1
▲	17	70209 Bolt	2
▲	18	20433 Seal, Org	2
▲	19	70210 Bolt	2
▲	20	20432 Bolt	2
▲	21	70211 Cover	1
▲	22	73551 Nut, Hex [Ku]	1
▲	23	70212 Nut	1
▲	24	70213 Tube, Drain, Starter	1

Fig. 15 - Nozzle Holder and Glow Plug Group



Ref.	Part No.	Description	Qty.	
1	73554	Pipe, Overflow	1	
2	73555	Fitting, Fuel [Ku]	1	
3	40166	Gasket, F/ Bolt [Ku]	1	
▽	361373	Hose, Fuel [Ku]	1	
▲	4	9004389	Pipe, Fuel, Overflow [Ku]	2
▲	5	9004390	Pipe, Clip [Ku]	4
▽	6	372917	Housing Assy, Nozzle	1
▲	7	9004450	Gasket [Ku]	1
▲	8	9004451	Seal, Heat [Ku]	1
9	70965	Tube, Injector, Pipe #1 [Ku]	1	
10	70966	Tube, Injector, Pipe #2 [Ku]	1	
11	70967	Tube, Injector, Pipe #32 [Ku]	1	
12	70968	Pipe, Injector, # 4	3	
13	30131	Clamp, Tube, Inj, Pipe #1 [Ku]	3	
14	39507	Clamp, Pipe	4	
15	393566	Screw, W / Washer	1	
16	84638	Glowplug [Ku]	3	
17	73560	Cord, Ele, Glowplug	3	
18	9004393	Nut, Flange [Ku]	3	

Fig. 16 - Nozzle Holder Breakdown



Ref.	Part No.	Description	Qty.
▽	372917	Housing Assy, Nozzle	4
▲	1 9004395	Nut [Ku]	1
▲	2 9004396	Washer, Adjusting [Ku]	1
▲	3 9004397	Nozzle, Spring [Ku]	1
▲	4 388500	Spacer [Ku]	1
▲	5 9004398	Rod, Push [Ku]	1
	6 9004399	Nut, Nozzle [Ku]	1
	7 9004400	Washer, Plain [Ku]	1
	8 9004401	Nozzle [Ku]	1

Fig. 17 - Injection Pump Group

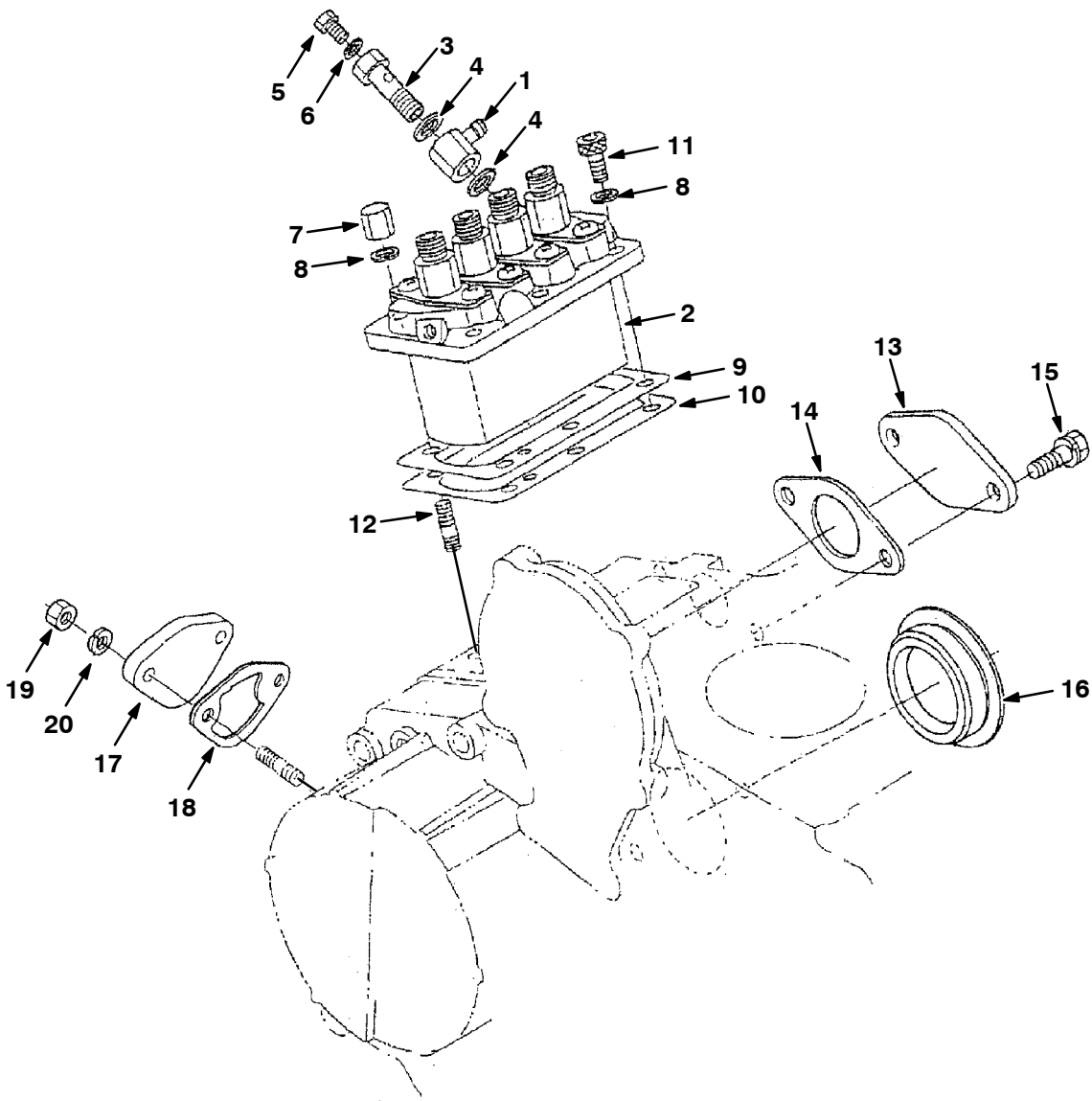


Fig. 17 - Injection Pump Group

Ref.	Part No.	Description	Qty.	
	1	9004376	Eye, Joint [Ku]	1
▽	2	84635	Pump, Injection [Kubo]	1
▲	3	84651	Follower, Screw, Pump, Injection[Ku]	1
▲	4	73588	Gasket, Ftg, Banjo [Ku]	2
▲	5	73589	Screw, Hex [Ku]	1
▲	6	73590	Gasket, F/ Screw [Ku]	1
	7	73563	Nut [Ku]	3
	8	39065	Washer, Lock, Split [Ku]	6
	9	70972	Shim	1
	9	70973	Shim	1
	10	84644	Shim, Pump, Injection	1
	11	73561	Bolt [Ku]	3
	12	73562	Stud [Ku]	3
	13	9004454	Cover, Solenoid [Ku]	1
	14	70165	Gasket, Solenoid, Throttle [Ku]	1
	15	39160	Bolt, Hex [Ku]	2
	16	70188	Cover, Hole, Pump [Ku]	1
	17	73565	Cover, Hole, Pump, Fuel [Ku]	1
	18	70974	Gasket, Pump, Fuel [Ku]	1
	19	39121	Nut, Hex [Ku]	2
	20	39065	Washer, Lock, Split [Ku]	2

Fig. 18 - Injection Pump Breakdown

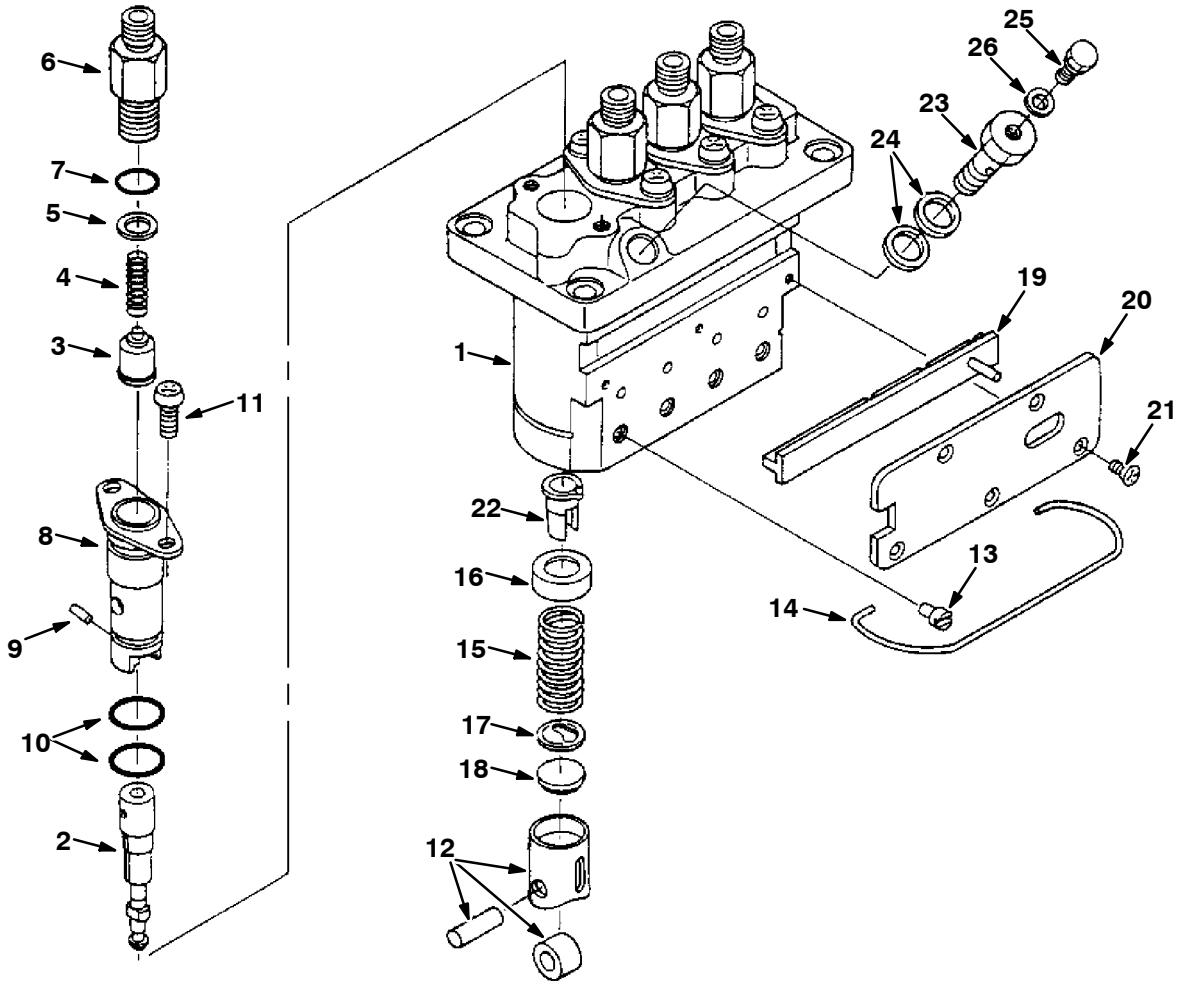
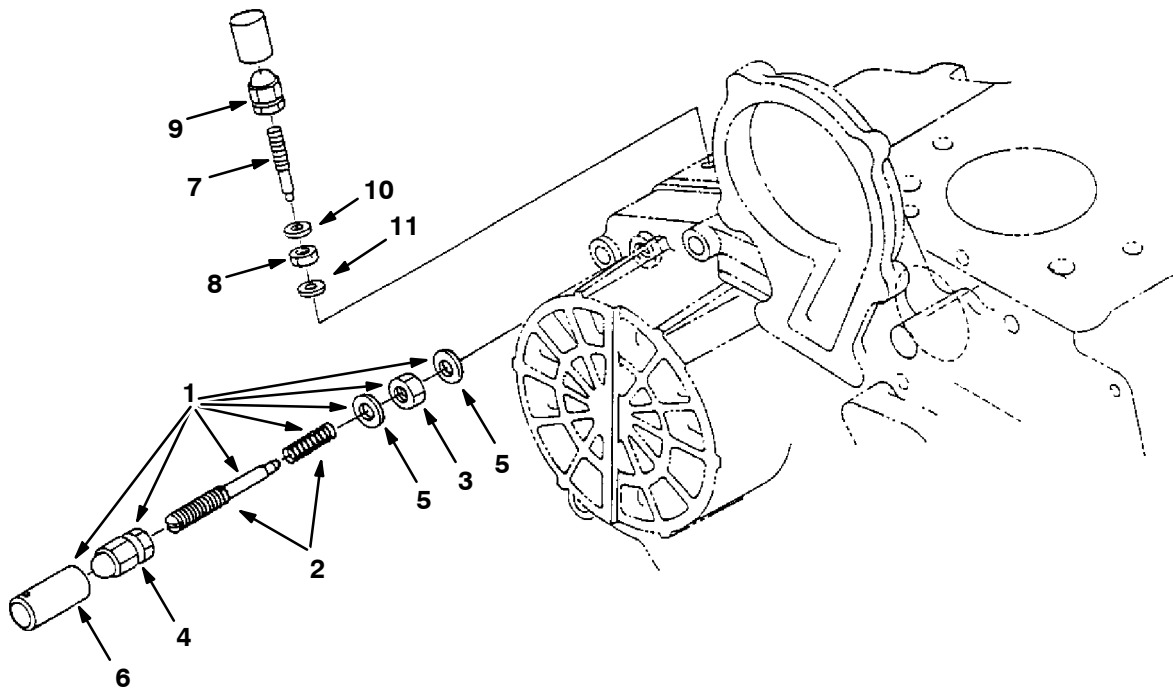


Fig. 18 - Injection Pump Breakdown

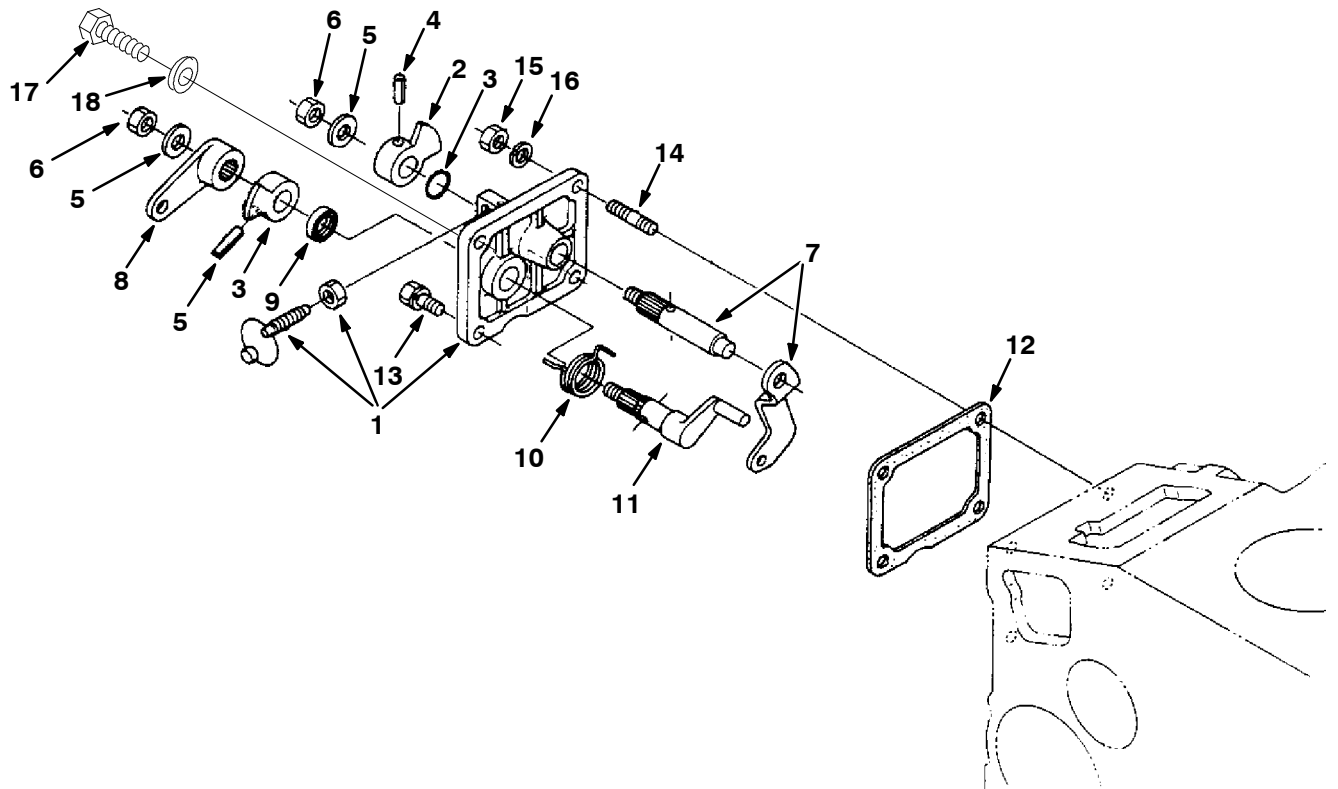
Ref.	Part No.	Description	Qty.	
▽	1	84635	Pump, Injection [Kubo]	1
▲	2	84648	Plunger, Pump, Inj [Ku]	4
▲	3	73567	Valve, Eng [Delivery, Ku]	4
▲	4	73568	Spring, Cmpr, Valve, Injector [Ku]	4
▲	5	73569	Gasket, Valve, Injector [Ku]	4
▲	6	73570	Holder, Valve, Inj [Ku]	4
▲	7	73571	Seal, Org [Ku]	4
▲	8	73572	Flange, Sleeve [Ku]	4
▲	9	73573	Pin, Joint, Inj [Ku]	4
▲	10	73574	Seal, Org [Ku]	8
▲	11	73575	Screw, Hex [Ku]	8
▲	12	73576	Tappet, Pump, Injection [Ku]	4
▲	13	73577	Pin, Tappet [Ku]	4
▲	14	73578	Pin, Clamp	1
▲	15	73579	Spring, Cmpr, Plunger [Ku]	4
▲	16	73580	Seat, Spring, Upper, Injector [Ku]	4
▲	17	73581	Seat, Spring, Lower, Injector [Ku]	4
▲	18	73582	Shim, Tappet, Injection [Ku]	1
▲	19	84649	Control, Fuel	1
▲	20	84650	Plate	1
▲	21	73585	Screw, Pump, Injection [Ku]	5
▲	22	73586	Sleeve, Cntrl, Pump, Injection [Ku]	4
▲	23	84651	Follower, Screw, Pump, Injection [Ku]	1
▲	24	73588	Gasket, Ftg, Banjo [Ku]	2
▲	25	73589	Screw, Hex [Ku]	1
▲	26	73590	Gasket, F/ Screw [Ku]	1

Fig. 19 - Idling Group



Ref.	Part No.	Description	Qty.	
▽	1	9004446	Idling, Apparatus [Ku]	1
▲	2	9004447	Bolt, Adjustment Assy [Ku]	1
▲	3	73606	Nut, Hex [Ku]	1
▲	4	361375	Nut, Cap [Ku]	1
▲	5	40166	Gasket, F/ Bolt [Ku]	2
▲	6	30136	Cap, Screw, Idler [Ku]	1
	7	73610	Screw, Adj, Stop [Ku]	1
	8	9004374	Nut, Lock [Ku]	1
	9	361375	Nut, Cap [Ku]	1
	10	40166	Gasket, F/ Bolt [Ku]	2
	11	9004375	Gasket [Ku]	1

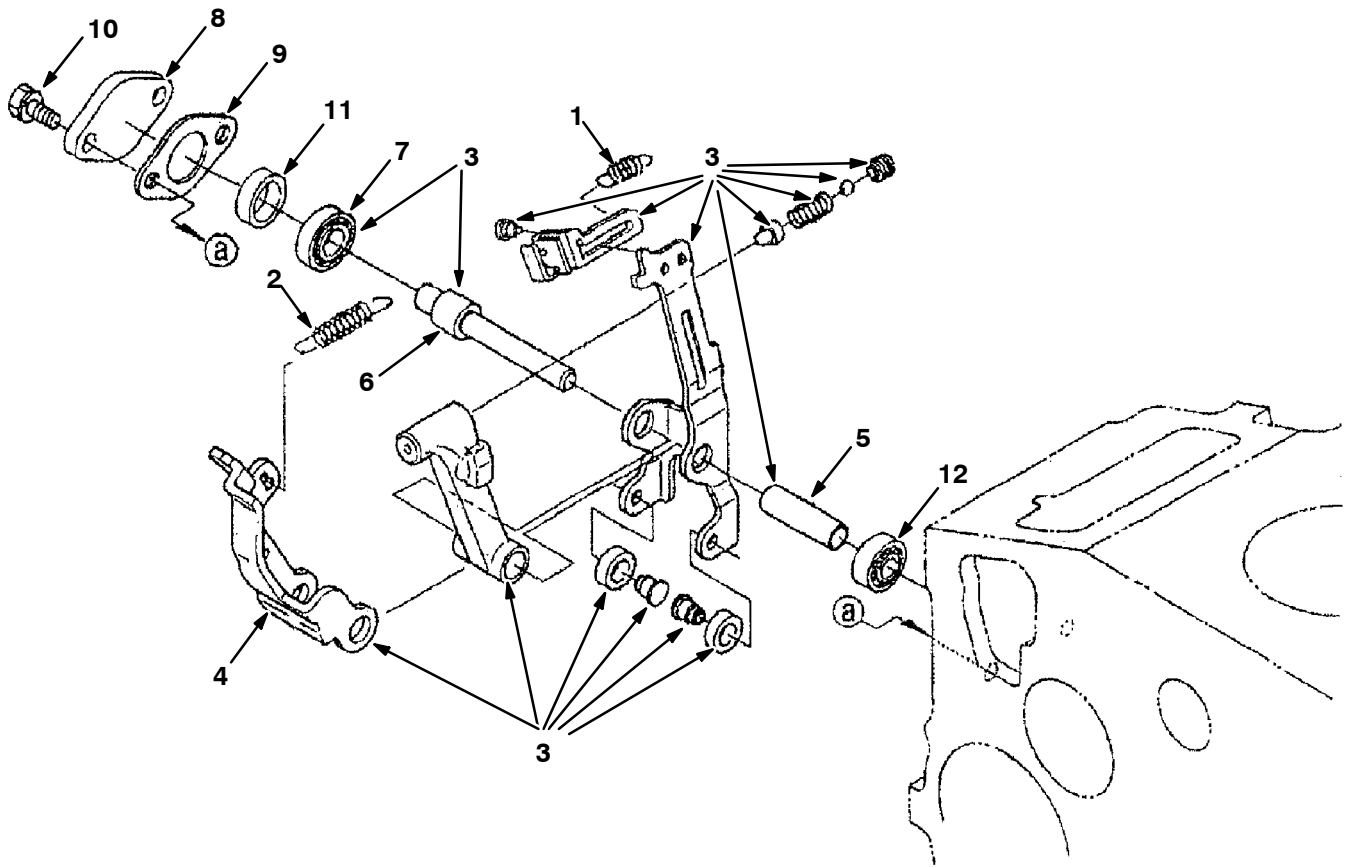
Fig. 20 - Speed Control Plate Group



07445 - M20, D

Ref.	Part No.	Description	Qty.
▽	1	70982 Plate, Cntrl, Spd [Ku]	1
▲	2	73619 Lever, Cntrl, Spd [Ku]	2
▲	3	9004385 O-Ring [Ku]	1
▲	4	40407 Pin, Spring [Ku]	2
▲	5	73621 Washer, Flat [Ku]	2
▲	6	73622 Nut, Hex [Ku]	2
▲	7	73623 Lever, Plate, Cntrl [Ku]	1
▲	8	73624 Lever, Stop [Ku]	1
▲	9	70983 Seal, Oil [Ku]	1
▲	10	73625 Spring, Tors [Ku]	1
▲	11	73626 Shaft, Lever, Spd [Ku]	1
	12	70984 Gasket, Cover, Spd [Ku]	1
	13	41973 Bolt, Hex [Ku]	2
	14	9004386 Stud [Ku]	2
	15	39121 Nut, Hex [Ku]	2
	16	39065 Washer, Lock, Split [Ku]	2
	17	9004449 Bolt [Ku]	1
	18	40166 Gasket, F/ Bolt [Ku]	1

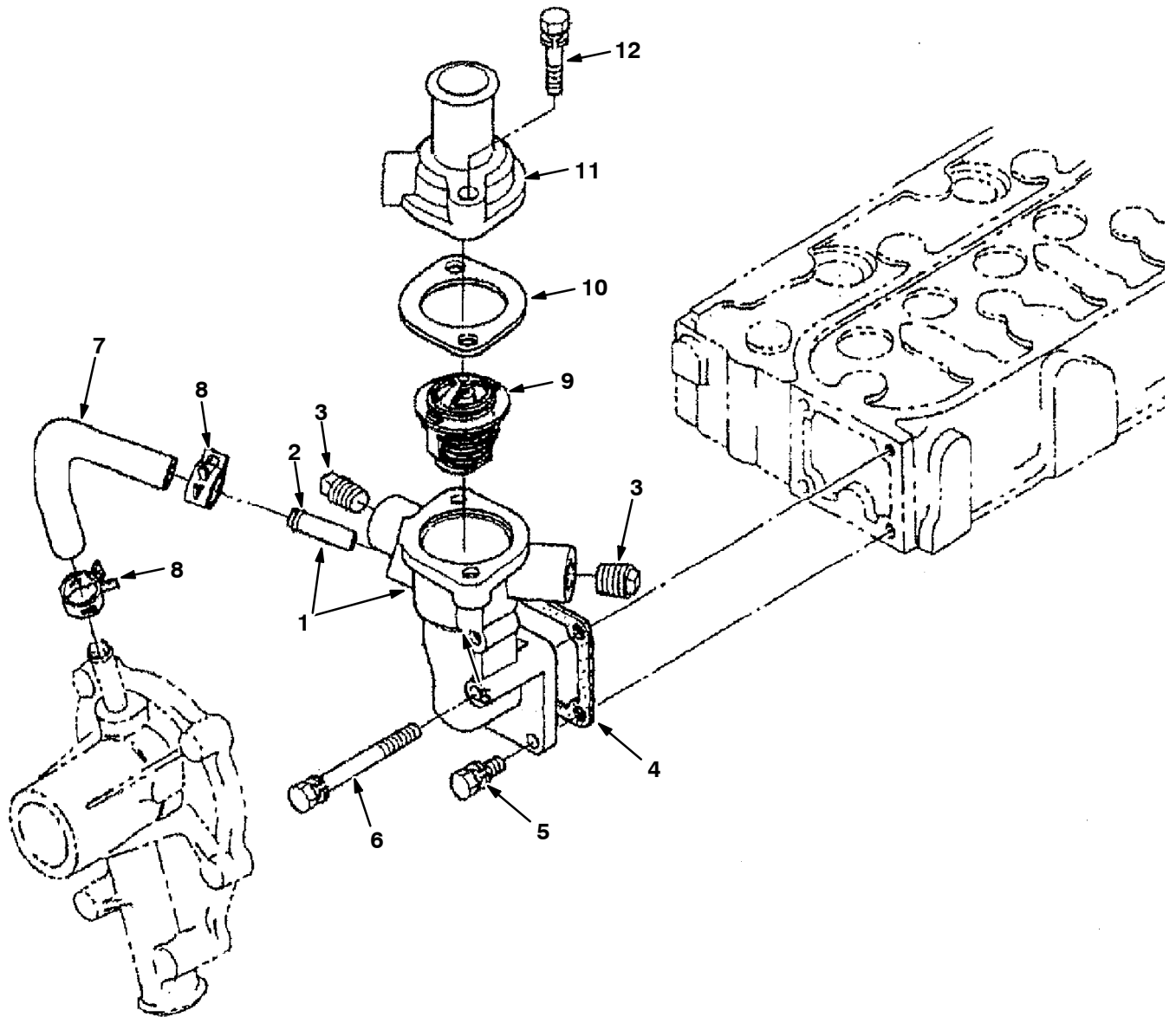
Fig. 21 - Governor Group



07447 - M20, D

Ref.	Part No.	Description	Qty.
1	9004379	Spring, Start [Ku]	1
2	9004448	Spring, Governor [Ku]	1
▽	3	Lever Assy, Fork [KU]	1
▲	4	Lever, Fork [Ku]	1
▲	5	Lever, Fork, Shaft [Ku]	1
▲	6	Belt Kit, W/ Installation Tool	1
▲	7	Bearing, Ball [Ku]	1
	8	Cover, Lever, Gov [Ku]	1
	9	Gasket, Cover, Gov [Ku]	1
	10	Screw, Hex [Ku]	2
	11	Collar, Govnr [Ku]	1
	12	Bearing, Ball [Ku]	1

Fig. 22 - Water Flange Group



Ref.	Part No.	Description	Qty.	
▽	1	368090	Flange, Water [Ku]	1
▲	2	384859	Pipe, Water, Return	1
	3	73632	Fitting, Pipe, Plug [Ku]	2
	4	70994	Gasket, Hsg, Thermostat [Ku]	1
	5	41973	Bolt, Hex [Ku]	3
	6	384872	Bolt	1
	7	73633	Hose, Water [Ku]	1
	8	73634	Clamp, Hose, Heater [Ku]	2
	9	10852	Thermostat, 180deg, 1.7d [Ku]	1
	10	10851	Gasket	1
	11	368091	Housing, Thermostat [Ku]	1
	12	40418	Bolt [Ku]	2

SECTION 7

CONTENTS	PAGE
PART NUMBER TO PAGE NUMBER CROSS REFERENCE LIST	7-2
PART DESCRIPTION TO PAGE NUMBER CROSS REFERENCE LIST	7-14

CROSS REFERENCE

PART NUMBER TO PAGE NUMBER CROSS REFERENCE LIST

Part Number	Page Number	Part Number	Page Number	Part Number	Page Number
C460919	2-135	06971	2-7	09739	2-49, 2-53, 2-55, 2-87,
C460919	2-137	06972	2-23, 2-63		3-13, 3-19, 3-25, 3-29,
IB3614	4-10	06988	2-19		3-37, 3-41, 3-51, 3-55,
00500-15	4-8, 4-9, 4-11	07259	2-57, 2-61, 2-63, 2-73		3-61
00927	2-53, 2-55	07299	2-23, 2-39	09740	2-7, 2-9, 2-15, 2-21,
00954	2-95	07449	2-73		2-29, 2-37, 2-57, 2-59,
00960	2-31, 2-33	07514	3-19		2-63, 2-67, 2-77, 2-81,
00966	4-10	07782	2-19		2-83, 2-85, 2-91, 2-93,
01316	3-3, 3-75, 3-77	07786	2-63, 2-77, 2-81		2-95, 2-117, 3-3, 3-5,
01493	2-9	07788	2-77, 2-81		3-21, 3-33, 3-45, 3-59,
01681	2-17	07790	2-39		3-61, 3-71, 3-75, 3-77
01683	2-33, 2-49, 2-51, 3-3,	07791	2-113	09741	2-57, 2-63, 2-65, 2-67
	3-19, 3-25, 3-29, 3-33,	07805	3-45	09744	2-83, 3-45
	3-37, 3-41, 3-45, 3-51,	08085	2-15	09767	2-65
	3-55, 3-75, 3-77	08170	2-49	09832	2-37, 2-39
01684	2-3, 2-5, 2-59, 2-61,	08171	2-47	1002789	3-23, 3-25, 3-27, 3-29
	2-63, 2-67, 2-69, 2-83,	08175	2-53, 2-55, 2-63	1002898	3-21, 3-33
	2-87, 2-89, 2-91, 3-3,	08178	2-65	1002899	3-21, 3-33
	3-33, 3-45, 3-59, 3-71,	08179	2-49, 2-63, 2-65, 3-7,	1005086	3-23, 3-25, 3-27, 3-29
	3-73		3-11	1005219	3-47
01685	2-29, 2-35, 2-37, 2-59,	08180	2-45	1005255	3-21
	2-61, 2-65, 2-67, 2-71,	08182	2-51, 2-77, 2-81	1005302	3-19, 3-33, 3-47
	2-73, 2-77, 2-81, 3-3,	08236	2-57	1005435	3-21, 3-33, 4-23
	3-7, 3-11	08708	2-9, 2-15, 2-17, 2-19,	1005506	3-19
01686	2-7, 2-67, 2-69, 3-13,		2-27, 2-29, 2-31, 2-33,	1005507	3-19
	3-79		2-37, 2-39, 2-49	1005508	3-19
01714	2-49, 2-51	08709	2-7, 2-9, 2-21, 2-23,	1005552	3-19, 3-23, 3-25, 3-27,
01760	2-15		2-25, 2-31, 2-33, 2-37,		3-29, 3-33, 3-47
01762	2-53, 2-55, 3-7, 3-9		2-41, 2-43, 2-49, 2-51,	1006400	3-33
02430	4-20		2-77, 2-81, 3-15	1006401	3-19
02706	4-7	08711	2-23, 2-47	1006410	2-89
02850	2-15, 2-21, 2-37, 3-21	08712	2-13, 2-35, 2-59, 2-61,	1006415	3-21, 3-47
02931	2-73		2-63, 2-65, 2-67, 2-69,	1006416	2-27, 3-33
02938	4-23		2-87, 2-89, 2-91, 3-3,	1006447	3-19
03026	2-29		3-59, 3-71, 3-73	1007482	2-37, 2-41
03192	3-63, 3-80	08713	2-29, 2-35, 2-37, 2-51,	1008916	2-19
03495	2-71		2-53, 2-55, 2-61, 2-65,	1010614	3-51, 3-55
03922	2-95		2-67, 2-69, 2-71, 2-73,	1010668	3-25, 3-29, 3-33, 3-37,
04403	2-3		2-75, 2-77, 2-79, 2-81,		3-41, 3-51, 3-55, 3-73,
04414	2-9, 2-23, 2-71		2-83, 2-85, 2-93, 3-7,		3-77
04706	2-17		3-13, 3-15	1010684	3-19
04733-10	2-65	08714	2-7, 2-73	1010836	3-19
04733-12	2-57, 2-63	08716	2-35, 2-59, 2-63, 2-67,	1011403	3-47
06279	2-65		2-77, 2-81, 2-87, 2-89,	1011412	3-19, 3-25, 3-29, 3-35,
06548	2-31, 2-49		2-91, 3-3		3-37, 3-39, 3-41, 3-51,
06549	2-15, 2-43, 3-45, 3-71,	08875	2-83		3-53, 3-55
	3-75	09005	2-53, 2-55	1011521	3-23, 3-27, 3-47
06927	2-21, 2-37	09007	2-67, 2-77, 2-81, 2-91	1011837	3-49, 3-71, 3-73, 3-75,
06928	2-7	09010	2-51, 2-63, 2-67, 2-69,		3-77
06929	2-15		2-83, 2-85, 2-89, 2-93,	1011885	3-5
06939	3-71, 3-75		3-7, 3-11, 3-15	1013031	2-35
06942	2-9, 2-19, 2-27, 2-31,	09011	2-65, 2-67	10137	1-1
	2-37, 2-49	09028	2-57, 2-77, 2-81, 3-80	1013902	3-21
06943	2-15, 2-27, 2-29, 2-31,	09029	2-67	1014082	3-21
	2-33	09081	2-75, 2-79	10143	2-43
06947	2-27	09198	2-3, 2-51	1014563	2-37, 2-39, 2-95, 3-63
06955	2-49, 2-85, 2-93	09200	2-15, 2-21, 2-87, 3-19,	1014575	3-21
06959	3-15		3-25, 3-29, 3-33, 3-37,	1014705	2-57
06960	2-17		3-41, 3-51, 3-55	1014929	3-33
06962	3-79, 3-80	09206	3-21, 3-45	1014971	4-23
06965	3-79	09228	3-71, 3-73	1014974	3-5, 3-51, 3-55, 4-23
06966	2-23	09252	2-15, 2-51, 3-45	1014986	3-33
06969	2-47, 2-57, 2-63	09738	3-13, 3-45	1015012	2-137

CROSS REFERENCE

Part Number	Page Number	Part Number	Page Number	Part Number	Page Number
1015033	3-5	1020207	2-59	1022779	2-51
1015041	2-37, 2-41	1020208	2-59	1022787	2-51
1015044	3-3	1020263	2-91	1022825	2-77, 2-81
1015045	2-87, 2-89, 3-13, 3-35, 3-39, 3-49, 3-53	1020320	2-95	1022831	2-71
1015047	3-33	1020394	2-117, 4-15	1022846	2-75, 2-79
1015067	3-25, 3-29, 3-37, 3-41, 3-55	1020428	2-83	1022903	2-65
1016314	2-31, 2-33	1020487	2-15	1022978	2-81
1016354	4-23	1020540	2-9	1023063	2-69
1016383	2-37, 2-41	1020548	2-77	1023074	2-23
1016827	2-27	1020744	2-85, 2-93	1023081	2-113
1016837	3-3	1020904	2-9	1023144	5-4, 6-4
1017101	2-83	1020949	2-29	1023154	2-37
1017112	2-3	1021019	2-53, 2-55	1023180	2-37, 2-41
1017126	1-1, 2-27	1021047	2-7, 3-13	1023239	2-71
1017141	2-137	1021210	3-5, 4-3	1023282	2-23
1017218	2-9, 2-15, 2-21, 2-67, 2-69, 2-83, 2-85, 2-91, 2-93, 2-95, 2-117, 3-5, 3-21, 3-33, 3-45, 3-59, 3-61, 3-75, 3-77	1021265	2-17	1023306	2-77
1017248	3-61	1021290	2-43	1023307	2-81
1017368	2-3, 2-5	1021325	3-3	1023314	2-81
1017386	3-47	1021404	2-73	1023334	2-67
1017413	3-47	1021439	3-11	1023464	2-11
1017415	3-47	1021473	3-11	1023476	2-73
1017868	1-1, 2-71	1021497	2-73	1023482	2-25
1017903	2-45	1021546	2-73	1023485	3-17
1017969	2-35	1021564	3-11	1023486	3-17
1018059	2-37	1021579	1-1, 2-115	1023487	2-103
1018097	3-21	1021617	3-11	1023488	2-101
1018098	3-19, 3-33	1021789	2-35	1023489	2-101
1018155	4-23	1021794	3-7	1023491	2-89
1018208	2-7	1021834	2-9	1023493	2-83
1018289	2-115	1021878	3-21, 3-33	1023497	2-83
1018333	3-25	1021881	3-71, 3-75	1023499	2-15
1018499	3-19, 3-71, 3-75	1021920	2-91	1023502	2-85, 2-93
1018776	2-15	1021991	2-117	1023508	2-83
1018780	3-21	1022003	2-59	1023510	2-83
1018883	3-19	1022004	2-21	1023545	2-115
1018884	3-19	1022031	2-49	1023569	2-11
1018938	3-15, 4-13	1022069	2-19	1023585	3-71, 3-75
1019031	2-77	1022088	2-87, 2-89	1023606	2-103
1019146	2-57	1022105	2-15	1023607	2-103
1019225	2-7	1022106	3-13	1023608	2-101
1019228	2-15	1022111	3-7	1023609	2-101
1019250	3-75, 3-77	1022113	2-35	1023617	2-53
1019285	2-91	1022135	3-7	1023667	3-13
1019295	1-1	1022137	2-85, 2-93	1023685	2-67
1019424	2-85, 2-93	1022188	3-7	1023754	2-95
1019445	3-59, 3-61	1022229	3-5	1023769	2-105, 2-107
1019526	2-69	1022243	2-49	1023810	2-37
1019636	3-5	1022260	3-7	1023853	2-37, 2-41
1019646	3-31	1022265	3-63	1023879	3-63
1019968	2-39	1022266	3-63	1023892	2-29
1019971	3-59, 3-61	1022276	3-63	1023911	1-1, 2-31
1020002	2-57	1022302	3-7	1023917	2-67
1020003	2-57	1022318	3-13	1023926	2-17
1020065	2-91	1022345	2-51	1023943	2-31
1020163	2-59	1022359	2-59	1024028	2-37
1020166	1-1, 2-59	1022363	2-59	1024131	2-83
1020168	2-9, 3-45	1022370	2-91	1024138	2-15
1020186	2-21	1022377	2-95	1024141	2-135
		1022545	2-73	1024175	2-83
		1022666	2-111	1024177	2-21
		1022668	2-67	1024206	2-31
		1022683	2-67	1024211	2-31
		1022699	2-9	1024213	2-31
		1022736	2-49	1024217	2-83

CROSS REFERENCE

Part Number	Page Number	Part Number	Page Number	Part Number	Page Number
1024237	3-33	1025916	2-15	1027719	1-1, 2-71
1024249	2-45	1025968	2-61	1027742	2-51
1024251	2-111, 4-7	1025990	3-17	1027798	3-61
1024260	2-17, 4-19	1025991	3-17	1027800	3-61
1024264	2-31	1025992	3-17	1027810	2-57
1024274	2-43	1026003	2-37	1027850	3-80
1024309	2-69	1026007	2-65	1027916	2-7
1024357	2-35	1026014	2-91	1027922	2-27
1024380	2-27	1026025	2-49	1027926	3-11
1024407	2-61, 4-11	1026051	2-85, 2-93	1027976	3-75, 3-77
1024425	2-15	1026067	3-21	1027978	3-75, 3-77
1024450	2-69	1026074	3-19	1028049	2-65
1024464	2-15	1026080	2-53, 2-55	1028074	2-87
1024478	2-17	1026101	2-61	1028173	2-91
1024500	2-21	1026119	3-15	1028205	2-89
1024535	2-85, 2-93	1026126	2-115	1028211	2-91
1024570	2-59	1026130	2-63	1028236	2-71
1024576	2-77, 2-81	1026142	2-93	1028249	2-67
1024586	1-1	1026150	2-7	1028253	2-7
1024599	2-85, 2-93	1026195	2-69	1028270	3-17
1024648	2-65	1026222	2-3	1028328	2-91
1024658	2-67	1026223	2-3	1028334	2-67
1024695	2-17	1026316	2-91	1028374	2-71
1024764	2-105	1026319	2-113	1028412	2-21
1024772	2-29	1026352	2-53, 2-55	1028420	2-31
1024853	2-95	1026417	2-69	1028433	1-1, 2-63
1024891	2-95	1026550	2-25	1028440	2-63
1024977	3-79	1026576	2-43	1028446	2-63
1025005	1-1, 3-7	1026628	2-21	1028495	2-61
1025041	2-63	1026645	2-103	1028516	2-21
1025092	2-85	1026665	2-21	1028522	2-91
1025100	2-57, 2-63	1026726	2-21	1028570	2-91
1025133	2-115	1026743	3-71, 3-75, 4-21	1028582	3-19
1025140	2-51	1026759	2-25	1028635	2-77, 2-81
1025151	2-75, 2-79	1026804	2-65	1028667	2-31
1025159	3-5	1026806	2-65	1028690	2-85, 2-93
1025178	2-73	1026825	2-15	1028691	2-85, 2-93
1025196	2-21	1026831	2-69	1028697	3-5
1025198	2-63	1026900	2-69	1028701	2-85, 2-93
1025229	2-25	1027099	2-37	1028769	2-13
1025254	2-7	1027103	2-37	1028772	2-13
1025320	2-63	1027108	2-67	1028821	2-113
1025405	3-15	1027112	2-37	1028822	2-113
1025445	3-17	1027143	2-67	1028905	2-3
1025449	2-85, 2-93	1027147	2-67	1028972	2-79
1025452	2-85, 2-93	1027218	2-9	1028979	2-79
1025460	2-73	1027233	2-51	1028994	2-35
1025480	2-85, 2-93	1027237	3-75, 3-77	1029057	3-75, 3-77
1025487	2-49	1027267	2-9	1029082	2-27
1025495	2-49	1027269	2-7	1029118	3-21
1025544	2-105	1027273	2-23	1029128	2-75
1025547	2-103	1027284	2-13	1029132	2-75
1025548	2-105, 2-107	1027290	1-1, 2-83	1029153	3-75, 3-77
1025562	2-91	1027313	2-51	1029155	3-75, 3-77
1025601	2-73	1027347	2-7	1029156	3-75, 3-77
1025619	2-91	1027353	2-137	1029185	2-87
1025620	2-91	1027372	2-137	1029362	2-13
1025663	3-79	1027426	2-83	1029379	3-7, 3-9, 4-9
1025736	2-15	1027588	3-80	1029396	3-65, 3-67
1025806	2-21	1027591	2-23	1029399	3-75, 3-77
1025826	2-59	1027688	2-5	1029497	3-5
1025872	2-95	1027692	2-51	1029545	2-19
1025887	2-95	1027697	2-3	1029652	2-19
1025888	2-95	1027716	1-1, 3-7	1029689	2-31, 2-33

CROSS REFERENCE

Part Number	Page Number	Part Number	Page Number	Part Number	Page Number
1029748	2-83	1032701	2-89	1038569	2-101
1029790	3-75, 3-77	1032743	2-53, 2-55	1038805	2-83
1029964	2-53, 2-55	1032812	2-25	1039019	3-5
1030017	2-9	1032830	3-63	1039049	2-91
1030280	2-91	1032831	3-63	1039064	2-87
1030404	2-101	1033156	2-21	1039072	2-91
1030407	3-71, 3-73	1033297	3-21	1039091	2-7
1030441	4-24	1033644	1-1	1039208	2-33
1030444	4-24	1033688	2-37, 2-41	1039212	2-33
1030503	3-79	1033697	2-31, 2-41	1039348	2-67, 2-77, 2-81
1030511	3-25, 3-29, 3-37, 3-41, 3-51, 3-55	1033897	2-25	1039357	3-33
1030515	3-79	1033901	2-25	1039396	2-59
1030522	3-79	1033975	2-9	1039468	2-63
1030557	3-79	1034147	2-73	1039469	2-63
1030558	2-63	1034282	2-73	1039521	2-25
1030588	2-15, 2-21	1034764	2-11	1039652	2-91
1030593	2-9	1034765	2-11	1039697	2-91
1030617	2-83	1034766	2-11	1039757	2-83
1030709	2-109	1034767	2-15	1040018	2-59
1030863	3-19	1034768	2-11	1040096	2-23
1030864	3-19	1034769	2-11	1040098	2-69
1030878	3-19	1034770	2-11	1040318	2-113
1030910	2-57	1034878	2-115	1040467	2-17, 2-19, 2-27, 2-37, 2-39, 3-45
1030911	2-57	1035044	2-91	1040524	2-3
1030969	2-3	1035068	2-19	1040835	2-27
1031011	1-1, 2-75, 2-79	1035133	3-81	1040841	2-11
1031017	2-137	1035341	2-31, 2-33	1040863	3-79
1031152	2-67	1035727	2-73	1040871	3-79
1031206	2-15	1035794	3-33	1041822	2-13
1031217	2-61	1035832	2-9	1042003	2-85
1031233	2-83	1035878	2-37	1042010	2-93
1031235	2-83	1035976	2-37	1042046	2-89
1031286	2-61	1035997	2-9	1042499	2-5
1031305	2-67	1036240	2-7	1042500	2-5
1031331	1-1, 2-71	1036710	2-103	1042504	2-5
1031351	2-67	1036801	3-33	1042710	4-24
1031413	2-57	1036844	2-33	1042711	4-24
1031543	2-19	1036847	2-33	1042963	2-61
1031557	2-19	1036859	2-33	1042968	3-7, 3-9
1031566	2-31, 2-33	1036892	2-13, 2-27, 2-39	1043866	3-47
1031572	3-5	1036899	2-109	1044342	3-33
1031610	2-91	1036939	2-105	1044343	3-33
1031665	2-9, 2-13, 2-17	1036965	3-17	1044393	3-45
1031699	2-91, 4-3	1036997	2-87	1045272	3-15
1031796	4-21	1037011	3-15	1045433	2-39
1031797	4-21	1037032	4-23	1045444	3-79
1031798	4-21	1037042	2-109	1045759	2-109
1031799	4-21	1037346	2-39, 2-43	1045940	2-39
1031800	4-21	1037355	2-39	1045964	2-83
1031801	4-21	1037749	3-81	1046090	2-19
1031802	4-21	1037805	3-15, 4-17	1046173	3-45
1031803	4-21	1037809	3-42	1046247	2-39
1031823	1-1, 2-75, 2-79	1037825	3-29, 3-37, 3-41, 3-51, 3-55	1046261	2-39
1031826	2-7	1037940	2-45	1046282	2-39
1031827	2-7	1037970	2-19	1046798	2-91
1031945	1-1, 2-71	1037971	2-19	1046801	2-39
1032010	2-35	1038035	2-31	1046810	2-23
1032399	2-51	1038074	2-87	1046962	2-39
1032418	2-137	1038115	3-11	1046976	3-9
1032424	2-27	1038137	2-57, 2-77, 2-81, 3-11	1046980	1-1, 3-9
1032512	2-27	1038159	4-23	1046995	3-9
1032532	3-27	1038258	2-53, 2-55	1047002	3-9
1032546	2-67	1038498	2-7	1047060	3-9

CROSS REFERENCE

Part Number	Page Number	Part Number	Page Number	Part Number	Page Number
1047092	2-41	10632-17	3-63	19065	2-15, 3-45
1047098	2-83	10632-19	3-19, 3-33	19066	2-15, 2-21, 2-31, 2-33, 2-43, 3-45, 3-61, 3-71, 3-75
1047169	2-9	10632-2	3-5	19191	2-61, 3-7, 3-9
1047238	1-1, 3-9	10632-4	3-45	19252	2-23
1047295	2-9	10632-8	2-15	19310	2-23
1047625	4-17	10844	5-17, 6-17	19313	3-63
1048474	2-83	10845	5-17, 6-17	19583	2-45
1048512	2-83	10851	5-31, 6-29	20170	2-49
1049254	3-33, 3-47	10852	5-31, 6-29	20171	2-23
1049259	3-33	10895	5-3	20394	2-19, 3-75, 3-77
1050003	2-137	10908	2-3	20432	5-21, 6-19
1050008	2-137	10917	4-21	20433	5-21, 6-19
1050295	3-63	11399	2-7, 2-37, 2-41, 2-69	20719	5-23
1050436	2-103	11531	2-35, 2-37, 2-41, 3-65	20778	2-43
1050437	2-103	11842	2-51	20807	2-89
1050757	2-23	11984	2-29, 3-21	20833	1-1, 2-73
1051026	2-3	12295	2-53, 2-55	20944	3-5
1052017	3-47	12309	2-7, 2-67	20951	3-5, 4-23
1052164	2-39	12317	2-7, 2-83, 3-13, 3-79	20952	3-5
1052175	2-39	12895	5-15	21168	2-21, 2-59, 2-67, 2-75, 2-79
1052336	3-47, 4-23	12916	6-7	21196	3-79
1052726	3-45	130773	3-47	21197	2-51, 2-61
1052755	2-137	13534	2-53, 2-55	21198	2-111, 3-71, 3-73
1053078	3-45	13698	2-113	21601	2-71, 3-9
1053143	2-39	13904	4-13, 4-15, 4-17	21602	2-71
1053464	4-23	13907	4-7, 4-15	21603	2-71, 3-9
1053838	2-7, 3-13	14432	2-29	21606	2-71
1054382	2-41	14595-1	2-49	21623	2-67
1054776	4-23	14605	2-49	21657	4-20
1055139	2-55	14838	2-3, 2-5	21659	4-20
1055588	2-109	14877	3-3, 3-5, 3-19, 3-33	21851	2-15
1055590	2-109	150100	3-19	21852	2-3
1056195	3-79	150208	3-69	21933	4-19
1057504	2-39	150525	3-21	21934	4-19
1057637	4-23	150538	3-33	21935	4-19
1058935	3-47	150540	3-33, 4-23	21955	4-9
1058963	3-45	150709	3-33	21956	4-9
1058996	2-17	150713	3-33	21958	4-9
1059091	1-1, 3-9	15331	2-19	21960	4-11
1059092	1-1, 3-9	15539	2-3, 2-5	222027	2-63
1059372	3-47	15648	2-85, 2-93	222210	2-63
1059391	3-47	15675	2-53, 2-55	222268	2-69
1059488	2-27	15678	3-33, 3-59	222290	2-43
1059640	2-3	15687	2-23	222320	2-3
1059677	3-45	16213	2-51	222321	2-3
1060185	3-45	16376	2-23	222322	2-3
1060273	3-45	16411	1-1	222324	2-3
1060291	3-45	16412	1-1	222325	2-3
1060292	3-45	16462	2-107	222326	2-3
1060517	4-23	16695	4-8, 4-9, 4-11	222327	2-3
1060596	3-47	16735	2-91, 3-11	222375	3-51, 3-55
1060624	3-45	16931	2-9, 2-15, 2-19, 2-21, 2-27, 2-35, 2-37, 2-39, 2-41, 2-45, 2-49, 2-95	222496	2-35, 2-53, 2-55, 2-61
1060693	3-47	16953	2-31	222505	2-35, 2-67, 2-73
1060695	4-23	16968	2-13	222516	2-85, 2-93
1060719	3-45	17185	2-53, 2-55, 3-19	22290	2-17
1060870	3-58	17284	3-13	223054	2-65
1060871	3-58	17414	2-25, 2-27	223080	2-15
1060880	3-58	17461	2-57, 2-63, 2-77, 2-81, 3-11	223198	2-57, 3-79
1060881	3-58	17521	2-87	223470	3-7
1060942	2-7	17980	2-17	223599	2-13
1061045	3-51, 3-55	19064	2-37, 3-65, 3-71, 3-73	22609	4-11
1061194	2-137				
1061937	2-39				
1062403	3-47				

CROSS REFERENCE

Part Number	Page Number	Part Number	Page Number	Part Number	Page Number
22614	4-11	32492	2-7, 2-15, 2-31, 2-33, 2-39, 2-41, 2-51, 2-61, 2-73, 2-83, 3-7, 3-9, 3-63, 3-71, 3-73, 3-79, 3-80	361339	2-49, 2-51, 2-59, 2-63, 3-19, 3-21
22615	4-11			361366	5-4, 6-4
22790	4-3	32493	2-7, 2-23, 2-67	361368	5-23
23146	2-7, 3-13	32509	4-23	361372	6-5
23285	4-3	32746	2-3, 2-5	361373	5-23, 6-20
23498	2-85, 2-93, 2-95	32747	2-3	361374	5-10, 6-7, 6-10
23788	2-49	32981	2-25, 2-95	361375	6-26
24012	2-35	32983	2-15	361389	6-7
24105	3-3	32987	2-45	361392	5-12, 6-12
24196	3-61	32988	2-31, 2-33	361395	6-17
24199	2-49	331475	3-81	361401	6-7
24265	2-21, 3-3	331506	3-81	361427	5-11
24299	2-3, 2-5	331508	3-81	361428	5-4, 6-4
24339	2-45	331509	3-81	361430	5-30, 6-28
24358	2-91, 4-3	331510	3-81	361436	5-3, 6-3
24543	3-5	331511	3-81	361440	5-8, 5-31, 6-8
24544	3-3, 3-19, 3-33, 3-47	331512	3-81	361589	6-12
24555	2-71, 2-73, 3-9	331513	3-81	363162	2-71
24698	3-47	331514	3-81	36328	2-67, 2-77, 2-81
24976	2-23	331515	3-81	363301	2-71
25046	2-61, 3-7, 3-9	331516	3-81	363413	1-1, 2-47
25611	2-61, 3-7, 3-9	331517	3-81	363458	2-7
25686	2-53, 2-55	331518	3-81	363976	2-9
25735	2-73, 2-75, 2-79	331519	3-81	364347	2-49
28854	4-9	331520	3-81	364441	2-71
29557	3-11	331521	3-81	364749	2-15
29558	3-11	331522	3-81	364779	2-27
29584	2-65	331523	3-81	364864	2-49
30121	5-17	331524	3-81	364948	2-49
30122	5-17	33295	3-3	364972	2-23
30125	5-10, 6-10	33333	2-35	365009	2-107
30131	5-23, 6-20	33373	2-73	365066	2-27
30132	5-23	33580	4-5	365190	2-27
30136	5-28, 6-26	33595	2-23	36643	2-51, 2-95
30407	2-39	33612	2-31, 2-33	36644	2-57
313174	2-49	33671	2-43	367591	2-23
31354	4-8, 4-9	33932	2-21, 2-51, 2-75, 2-79, 3-3	367770	2-65, 3-71, 3-73
31375	4-8	34178	4-5	367771	2-67
31376	4-11	34359	3-15	367949	2-83
31379	4-8	34390	2-61	368056	2-23
31383	4-8	34411	2-7, 3-13	368059	2-23
31543	3-37, 3-51, 3-55	35493	4-10	368090	5-31, 6-29
31613	1-1, 2-115	35707	2-31, 2-33, 2-41	368091	5-31, 6-29
32126	2-45	360023	2-47	368132	2-37
32183	2-25, 3-5	360074	2-47	368391	2-15
32483	2-15, 2-17, 2-25, 2-29, 2-31, 2-33, 2-35, 2-51	360270	2-47	36845	3-11
32485	2-23, 2-29, 2-31, 2-39, 2-51, 2-57, 2-73, 2-111	360271	2-47	369359	3-7, 3-9, 3-79
32486	2-17, 2-37, 2-47, 3-11	360272	2-47	369704	2-43
32490	2-9, 2-27, 2-31, 2-37, 2-39, 2-49, 2-51, 3-19, 3-21	360273	2-47	369745	2-29
32491	2-7, 2-9, 2-15, 2-17, 2-19, 2-21, 2-23, 2-25, 2-27, 2-31, 2-33, 2-35, 2-37, 2-39, 2-41, 2-45, 2-49, 2-51, 2-53, 2-55, 2-57, 2-63, 2-65, 2-83, 2-85, 2-89, 2-91, 2-93, 2-113, 2-115, 3-11, 3-13, 3-15, 3-63, 3-71, 3-75	360274	2-47	369746	1-1, 2-29
		360275	2-47	369747	2-29
		360276	2-47	370091	2-3
		360801	2-77, 2-81, 2-91	370095	2-3
		360802	2-47	370100	2-71
		360973	2-83	371017	6-9
		361047	3-17	371527	2-33
		361071	2-13	371972	1-1
		361073	2-13	372900	5-10
		361075	2-13	372901	5-10, 6-10
				372904	5-10, 6-10
				372905	5-11, 6-11
				372906	6-5
				372907	6-5

CROSS REFERENCE

Part Number	Page Number	Part Number	Page Number	Part Number	Page Number
372912	5-10, 6-10	373685	4-17	39121	5-7, 5-25, 5-29, 5-31, 6-7, 6-23, 6-27
372913	5-10, 6-10	373686	4-17	391368	2-19
372917	5-23, 6-20, 6-21	374224	2-137	39160	5-15, 5-28, 5-30, 6-23
372918	5-10	374560	2-45	39161	5-7
372920	5-3	374563	2-45	391804	2-67
372921	5-5	374704	3-25	391957	2-135
372927	5-10	375321	3-75, 3-77	391969	2-135
372928	5-10, 6-10	375322	3-3	39197	5-15, 6-15
373217	4-5	37555	4-8, 4-9, 4-11	39210	2-55, 3-15
373226	4-5	37616	4-5	392171	2-13
373236	4-5	377349	2-83, 3-3	392609	2-95
373260	4-5	377537	1-1	392611	2-31, 2-33
373291	4-5	377538	1-1	39277	2-7, 2-9, 2-23, 2-25, 2-31, 2-33, 2-37, 2-85, 2-93, 2-113, 2-115
373297	4-5	377540	1-1	39278	2-51
373298	4-5	37756	4-5	39279	2-49
373299	4-5	379030	2-63, 2-65	39281	2-73
373317	4-7	379609	2-45, 4-5	39283	2-9, 2-23, 2-31, 2-33, 2-39
373327	4-7	379656	2-27	39284	2-23, 2-29
373346	4-7	379870	2-67, 2-77, 2-81	39285	2-39
373347	4-7	380521	2-23	39308	2-77, 2-81
373348	4-7	381502	2-49, 2-65	39311	2-9
373389	4-7	381854	2-107	393129	2-69
373391	4-7	381866	2-107	393135	2-75, 2-79, 2-85, 2-93
373393	4-7	382099	2-57	393215	2-45
373394	4-7	382224	2-49, 2-65	393244	1-1, 2-33
373395	4-7	382320	2-83, 2-91	393255	3-13
373398	4-7	382516	2-13	393370	2-31
373402	4-7	38255	4-5	393371	2-31
373413	4-7	38263	4-11	393400	6-17
373427	4-7	383165	2-13	393401	2-23
373429	4-7	384418	2-21, 2-75, 2-79	39349	2-9, 2-39, 2-45, 2-51, 2-69, 2-77, 2-81, 2-85, 2-93
373434	4-7	384419	2-21	39350	2-45
373493	4-7	384859	6-29	393504	6-5
373494	4-7	384871	6-9	393566	6-20
373631	4-15	384872	6-7, 6-11, 6-29	393570	6-3
373633	4-13, 4-17	384874	6-10	393588	6-8
373640	4-13, 4-15, 4-17	385644	3-23, 3-25, 3-35, 3-49, 3-51, 3-71, 3-75	393598	6-12
373642	4-13, 4-15, 4-17	385685	2-83, 2-91, 3-5	39507	6-20
373646	4-13, 4-15, 4-17	386088	2-77, 2-81	39508	5-23
373647	4-13, 4-15, 4-17	386264	2-71	39527	4-8
373648	4-13, 4-15	386298	2-71, 3-9	39534	2-95
373656	4-13, 4-17	386652	3-5	395973	2-117, 3-15
373657	4-13, 4-15, 4-17	387237	2-71	395974	2-117, 3-15
373658	4-13, 4-15, 4-17	387281	2-105	396221	2-101
373661	4-13	387433	2-71	396255	2-103
373662	4-13, 4-17	387500	2-71	396273	2-103
373663	4-13, 4-15, 4-17	388500	6-21	396278	2-107
373664	4-13, 4-15, 4-17	38968	4-5	396438	2-103
373665	4-15	39005	2-65	396476	3-15
373666	4-15	39051	5-3, 6-3	39703-2	1-1, 2-23
373667	4-15	39062	5-3, 6-3	397648	3-71, 3-73
373668	4-15	39063	5-3, 5-5	397826	2-69
373669	4-15	39065	5-7, 5-25, 5-29, 5-31, 6-7, 6-23, 6-27	397914	2-3
373670	4-13, 4-15	39073	5-4, 5-5, 6-4, 6-5	397974	2-3
373671	4-15	39087	5-3, 6-3	39811	2-57
373672	4-13, 4-15, 4-17	39088	5-3, 5-5, 6-3, 6-5	398279	2-29
373673	4-13, 4-15	39094	5-4, 6-4	398468	3-19
373674	4-11	390994	2-83	398474	3-19
373678	4-7	39103	5-7		
373679	4-7	39105	5-3		
373680	4-7	39119	5-9		
373681	4-7				
373683	4-17				
373684	4-17				

CROSS REFERENCE

Part Number	Page Number	Part Number	Page Number	Part Number	Page Number
398500	3-71, 3-75	47566	2-27	54655	2-51
398501	2-13	47585	2-17	54861	2-95
399249	2-3	47719	2-7, 3-13	54911-16	2-23
40166	5-23, 5-28, 6-20, 6-26, 6-27	47801	2-45	55272	3-61
40362	2-115	48079	2-51	55455	2-115
40407	5-29, 6-27	48126	2-25	55586	2-53, 2-55, 3-15
40409	5-11, 5-13, 6-11	48267	2-25	55685	2-115, 3-15
40418	6-29	48588	2-47	55837	2-23
40625	2-113	48610	3-71, 3-73	55845	3-65
40678	2-113	48790	3-47	55847	5-8, 6-8
41130	2-95	48813	4-10	55849	1-1
41141	2-7, 2-67	48985	2-57, 3-11	55926	4-7
41169	2-51	49145	2-47	56078	2-53, 2-55
41178	2-15, 2-21, 2-39	49266	2-13, 2-27, 2-37, 2-39, 2-41, 2-45, 2-55, 2-109, 3-19	56185	2-17
41185	2-67, 2-77, 2-81	49694	2-61	56186	2-27, 3-19, 3-33, 3-45, 3-71, 3-75
41186	2-33, 2-51, 2-85, 2-93, 2-95, 3-11	49697	2-75, 2-79	56690	2-17, 2-115, 3-15, 3-17
41187	2-77, 2-81	49800	2-15, 2-37	56692	3-7
41295	3-3, 3-5	49933	2-95, 2-117	56820	2-17, 2-117, 3-15
41315	2-87	50178	3-13	56821	2-111, 3-7, 3-9
41346	3-11	50335	2-51	56835	2-17
41361	2-33	50544	2-87	56992	2-13
41370	2-51	50901	3-47	57189	2-95
41430	2-23, 2-31, 2-37, 2-39, 2-113, 3-63, 3-79	50902	2-31, 2-41	57223	2-109
41445	2-77, 2-81	51109	2-49	57248	3-33
41579	2-3, 4-23	51176	2-23	57315	2-45
41619	2-57, 2-63, 2-65, 2-77, 2-81	51305	2-37, 2-41	57702	3-79
41792	5-4	51331	5-5	57769	3-71, 3-73
41973	5-15, 5-29, 5-31, 6-13, 6-15, 6-27, 6-29	51332	5-11, 6-11	57804	2-43
42011	2-33	51338	2-45	578060000	3-69
42120	2-57, 2-63	51339	2-45	578061000	3-69
42133A	3-3, 3-19, 3-33, 3-47	51560-5	2-29	578063000	3-69
42180	2-51	51754	2-105	578064000	3-69
42223	2-45	51787	2-113	578066000	3-69
42226	2-95, 2-117, 3-15	51824	2-57	578071000	3-67
42467	2-51	51869	2-23	578072000	3-67
43555	2-85, 2-93	51869	2-23	578074000	3-69
43844	2-37, 2-41, 2-89, 3-3, 3-5, 3-33, 3-47	52405	4-5	578077000	3-69
44868	2-53, 2-55, 2-61, 2-111, 2-117, 3-15	53029	2-27	578078000	3-69
44869	2-61, 2-111, 2-115, 3-15	53076	2-111	578091000	3-69
44961	4-23	53466	2-7, 2-9, 2-37, 2-41, 2-43, 2-113, 3-21	578094000	3-69
45261	2-67	53485	4-10	578123000	3-69
45622	4-5	53782	2-67	578124000	3-69
45623	4-5	53947	2-51	578125000	3-69
45628	4-8, 4-9, 4-11	53953	2-51	578126000	3-69
46236	3-61	54017	2-101	578143000	3-69
46390	2-31	54051	2-45	578154000	3-69
46480	2-117	54052	2-45	578155000	3-69
46481	2-113	54087	2-45	578160000	3-67
46482	2-115, 2-117	54095	4-10	578161000	3-69
46559	2-51	54205	2-51	578164000	3-69
46563	2-49	54205	2-51	578214000	3-69
46800	3-7	54274	2-37, 2-39, 2-95	578228000	3-69
47504	3-15	54275A	2-95	578276000	3-67
47512	2-111	54333	2-25, 2-27, 2-43, 2-89, 3-13, 3-19, 3-23, 3-25, 3-27, 3-29, 3-33, 3-35, 3-37, 3-39, 3-41, 3-47, 3-49, 3-51, 3-53, 3-55, 3-71, 3-73, 3-75	578318000	3-67
47513	2-111	54390	2-47	578439	3-69
47522	2-45	54607	2-49	578820000	3-67
		54615	2-91	578821000	3-69
		54620	2-61	579112	3-69
				57946	2-105
				58311	2-49
				58494	2-15
				58566	2-23
				58592	2-115

CROSS REFERENCE

Part Number	Page Number	Part Number	Page Number	Part Number	Page Number
58819	2-7, 2-9, 2-51	67555	2-57	70915	5-8
58842	2-45	67767	2-37, 2-51, 2-91	70916	5-8
58979	2-61, 2-91	67811	2-111	70917	5-8
59009	2-49	68106	2-23	70919	5-8, 6-8
59015	2-27	68866	2-51	70920	5-8, 6-8
59156	2-31, 2-33, 3-11	68869	2-43	70921	5-9
59194	2-77	69173	2-61, 2-117	70922	5-9
59195	2-81	69234	2-27, 2-29	70923	5-9, 6-9
59378	4-10	69582	2-49	70924	5-9, 6-9
59577	2-17	69785	2-83	70925	5-9, 6-9
59578	2-23	70096	4-7	70926	5-9
59633	3-11	70100	4-7	70927	5-9
59668	2-51	70157	2-9	70928	5-9
59962	2-49	70165	2-23, 5-28, 6-23	70929	5-10, 6-10
60090	3-15	70173	2-27	70934	5-11, 6-11
602036000	3-69	70188	5-28, 6-23	70935	5-11, 6-11
60295	2-43	70189	5-7	70936	5-12, 6-12
607775	4-23	70196	5-21, 6-19	70937	5-12, 6-12
61212	3-71, 3-73	70197	5-21, 6-19	70938	5-17
61490	4-8, 4-9	70198	5-21, 6-19	70939	5-17
61920	3-59	70199	5-21, 6-19	70940	5-17
62471	2-113	70200	5-21, 6-19	70941	5-17, 6-17
630164	3-47	70201	5-21, 6-19	70942	5-17, 6-17
63175-1	3-11	70202	5-21, 6-19	70943	5-17, 6-17
63233	3-11	70203	5-21, 6-19	70944	5-17
63234	2-51	70204	5-21, 6-19	70945	5-17, 6-17
63244-2	3-3	70205	5-21, 6-19	70946	5-17, 6-17
63245-1	3-19, 3-29, 3-41, 3-55	70206	5-21, 6-19	70947	5-17, 6-17
63430	3-65	70207	5-21, 6-19	70948	5-17, 6-9
63448	3-65	70208	5-21, 6-19	70949	5-17
63451	3-65	70209	5-21, 6-19	70950	5-17
63468	2-73	70210	5-21, 6-19	70951	5-17
63810	2-23, 2-87, 2-89, 3-3, 3-5, 3-13, 3-23, 3-25, 3-35, 3-37, 3-39, 3-49, 3-51, 3-53, 3-71, 3-75, 3-77	70211	5-21, 6-19	70952	5-17
63923	4-20	70212	5-21, 6-19	70953	5-17
63987-1	2-89, 3-47	70213	5-21, 6-19	70954	5-17, 6-17
64425	2-73, 2-75, 2-77, 2-79, 2-81, 3-7	70563	2-53, 2-55	70955	5-17, 6-17
64743	3-19	70622	2-17	70956	5-19, 6-18
64778	3-47, 3-75, 3-77	70623	2-17	70957	5-19
65145-1	2-111	70624	2-61	70964	5-23
65180	2-73	70709	2-17	70965	5-23, 6-20
65197	2-103	70717	2-17	70966	5-23, 6-20
65215	2-115	70887	5-3, 6-3	70967	5-23, 6-20
65230	4-9	70888	5-3, 6-3	70968	5-23, 6-20
65241	4-8	70889	5-4, 6-4	70972	5-25, 6-23
65340	3-69	70890	5-4	70973	5-25, 6-23
65341	3-67	70891	5-4	70974	5-25, 6-23
65342	3-71, 3-73	70893	5-4	70975	5-13
65441	2-51	70895	5-5	70976	5-13
65580	3-65, 3-71, 3-73	70896	5-5	70977	5-13, 6-13
65581	3-47	70897	5-5, 6-5	70978	5-13, 6-13
65582	3-69	70899	5-5	70979	5-13
65610	3-69	70900	5-7, 6-7	70980	5-28
65695	2-53, 2-55	70901	5-7, 6-7	70982	5-29, 6-27
66187	5-4, 6-4	70902	5-7, 6-7	70983	5-29, 6-27
66194	5-5, 6-5	70903	5-7, 6-7	70984	5-29, 6-27
66204	5-17, 6-17	70904	5-7, 6-7	70985	5-30
66205	5-8	70905	5-7, 6-7	70986	5-30
66207	5-17, 6-17	70906	5-7, 6-7	70987	5-30
67004	3-65, 3-71, 3-73	70907	2-23, 5-7, 6-7	70988	5-30
		70909	5-7	70989	5-30, 6-28
		70910	5-7	70991	5-30, 6-28
		70911	2-23, 5-7, 6-7	70992	5-30, 6-28
		70912	5-7, 6-7	70994	5-31, 6-29
		70913	5-7, 5-10, 6-7, 6-10	70998	5-3, 6-3

CROSS REFERENCE

Part Number	Page Number	Part Number	Page Number	Part Number	Page Number
70999	6-3	73484	5-10, 6-10	73573	5-27, 6-25
71100	2-65	73487	5-11, 6-11	73574	5-27, 6-25
71101	2-65	73488	5-11, 6-11	73575	5-27, 6-25
71340	2-45	73489	6-11	73576	5-27, 6-25
71341	2-45	73491	5-12, 6-12	73577	5-27, 6-25
71367	2-49	73492	5-12, 6-12	73578	5-27, 6-25
71369	2-57	73493	5-12, 6-12	73579	5-27, 6-25
71385	2-23	73494	5-12, 6-12	73580	5-27, 6-25
71388	2-23, 2-31, 2-33	73495	5-12	73581	5-27, 6-25
71579	2-7, 2-67	73496	5-12	73582	5-27, 6-25
71607	2-77, 2-81	73497	5-12, 6-12	73585	5-27, 6-25
71726	2-115	73498	5-12, 6-12	73586	5-27, 6-25
71727	2-117	73499	5-12, 6-12	73588	5-27, 6-23, 6-25
71729	2-53, 2-55, 4-8	73500	5-12, 6-12	73589	5-27, 6-23, 6-25
71735	2-103	73501	5-12	73590	5-27, 6-23, 6-25
71741	2-103	73502	5-12, 6-12	73592	5-13
71868	3-11	73503	5-12	73593	5-13, 6-13
71869	3-11	73504	5-12, 6-12	73594	5-13, 6-13
71874	3-11	73505	5-12	73595	5-13
71941	2-19	73506	5-12, 6-12	73596	5-13, 6-13
71985	5-3, 6-3	73507	5-12, 6-12	73597	5-13, 6-13
71986	5-3, 6-3	73508	5-12, 6-12	73598	5-13, 6-13
71987	5-3, 6-3	73509	5-15, 6-15	73599	5-13, 6-13
71988	5-3, 6-3	73510	5-15	73600	5-13, 6-13
71989	5-3	73511	5-15, 6-15	73601	5-13, 6-13
71990	5-3, 6-3	73512	5-15, 6-15	73602	5-13, 6-13
71991	5-3, 6-3	73513	5-15, 6-15	73603	5-13, 6-13
71992	5-3, 6-3	73514	5-15, 6-15	73604	5-13, 6-13
71993	5-3, 6-3	73515	5-15, 6-15	73605	5-28
71995	5-4, 5-13, 6-28	73516	5-15, 6-15	73606	5-28, 6-26
71996	5-5, 6-5	73517	5-15, 6-15	73607	5-28
71997	5-5, 6-5	73518	5-15, 6-15	73610	5-28, 6-26
71999	5-5	73519	5-15, 6-15	73618	5-29
72010	5-5, 6-5	73520	5-17, 6-17	73619	5-29, 6-27
72011	5-7	73521	5-17, 6-17	73620	5-29
72012	5-7	73522	5-17, 6-17	73621	5-29, 6-27
72013	5-7, 6-7	73523	5-17, 6-17	73622	5-29, 6-27
72014	5-7, 6-7	73524	5-17, 6-17	73623	5-29, 6-27
72015	5-7, 6-7	73525	5-17, 6-17	73624	5-29, 6-27
72016	5-7, 6-7	73526	5-17, 6-17	73625	5-29, 6-27
72017	5-7	73527	5-17, 6-17	73626	5-29, 6-27
72018	5-7, 5-29	73528	5-17, 6-17	73627	5-30
72019	6-7	73529	5-17, 6-17	73628	5-30
72926	2-45	73530	5-17, 6-17	73629	5-30
72968	3-47, 3-65, 3-71, 3-73	73532	5-17, 6-17	73630	5-30
72970	2-17	73533	5-19, 6-18	73631	5-30, 6-28
72993	5-7, 6-7	73534	5-19	73632	5-31, 6-29
72994	5-7, 5-11, 6-7	73535	5-19	73633	5-31, 6-29
72995	5-7, 5-31	73545	5-21, 6-19	73634	5-31, 6-29
72996	5-8, 5-11, 5-31	73547	5-21, 6-19	73636	5-31
72997	5-8	73551	5-21, 6-19	73736	2-13
72998	5-9, 6-9	73554	5-23, 6-20	73737	2-33
72999	5-9	73555	5-23, 6-20	74027	2-69
73027	2-17	73560	5-23, 6-20	74077	2-21
73260	3-3, 4-20	73561	5-25, 6-23	74090	2-85, 2-93
73281	2-45	73562	5-25, 6-23	74094	4-8, 4-9, 4-11
73342	4-3	73563	5-25, 6-23	74095	4-8
73411	2-51	73565	5-25, 6-23	74098	4-8, 4-11, 4-15
73433	3-3	73567	5-27, 6-25	74099	4-8
73471	2-37, 2-41	73568	5-27, 6-25	74100	4-8, 4-9
73479	5-9, 6-9	73569	5-27, 6-25	74101	4-11
73481	5-11, 6-11	73570	5-27, 6-25	74122	4-5
73482	6-10	73571	5-27, 6-25	74123	4-5
73483	5-10, 6-10	73572	5-27, 6-25	74125	4-5

CROSS REFERENCE

Part Number	Page Number	Part Number	Page Number	Part Number	Page Number
74165	4-5	78950	4-21	9002708	4-3
74166	4-5	78951	4-21	9002709	4-3
74167	4-5	78952	4-21	9003008	4-24
74168	4-5	79273-1	3-23, 3-25, 3-27, 3-29	9003009	4-24
74180	4-7	79273-2	2-87, 2-89	9003055	2-69
74183	4-19	79380	2-95	9003057	2-75, 2-79
74185	4-19	79399	2-23	9003058	2-67
74193	4-19	79484	3-3	9003059	2-67
74196	4-19	79497	3-3	9003060	2-65
74222	4-19	79506	2-85, 2-93	9003061	2-61
74225	4-7	79729	4-5	9003070	2-83
74226	4-7	79828	4-5	9003071	2-83
74232	4-19	80288	2-9	9003072	2-91
74233	2-95, 4-10	80395	2-71, 2-85, 2-93	9003130	1-1
74237	4-7	80409	2-73	9003134	3-65
74243	4-19	80950	2-73	9003135	3-79
74244	4-19	81582	2-69	9003139	3-75
74245	4-19	81784	2-77, 2-81	9003142	3-80
74250	4-8, 4-9, 4-11	81952	2-73	9003247	2-61
74405	2-23, 5-21, 6-19	82727	2-9	9003282	3-77
74440	2-51	82839	3-13	9003313	2-91
74452	2-35	83874	1-1, 2-71	9003437	2-9
74455	2-37, 2-113	83879	2-51	9003438	2-9
75456-3	2-95	84170	2-51	9003439	2-9
75456-4	2-95	84596	2-45	9003455	2-95
75968	2-17	84597	1-1, 2-45	9003461	2-95
760740	2-67	84631	5-5	9003611	2-25
76099	2-59, 3-21, 3-25, 3-29, 3-37, 3-41, 3-51, 3-55	84635	5-25, 5-27, 6-23, 6-25	9003793	2-85
761490	2-7, 3-13	84636	5-13, 6-13	9003794	2-93
762249	3-19	84638	5-23, 6-20	9003868	6-8
762514	2-43	84644	5-25, 6-23	9003869	6-8
763090	2-57	84647	5-3	9003870	6-8
763114	3-19	84648	5-27, 6-25	9003888	6-4
763116	2-37, 3-19, 3-25, 3-27, 3-37	84649	5-27, 6-25	9003891	6-18
76426	2-91	84650	5-27, 6-25	9003939	2-25
76570	2-23, 2-31, 2-33, 2-85, 2-93	84651	5-27, 6-23, 6-25	9004118	2-83
76955	2-33	84660	3-81	9004283	6-28
76957	2-31	86508	3-3	9004335	6-3
769785	3-75, 3-77	86636	2-91	9004337	6-3
77003	4-15	86659	2-47	9004338	6-4
77005	4-13, 4-15, 4-17	86751	2-49	9004339	6-4
77006	4-15	86759	3-7	9004340	6-5
77097	2-61, 2-65, 2-77, 2-81, 2-117, 3-11	86767	3-65	9004341	6-5
77098	2-57, 2-63, 3-11	86866	2-57, 2-63, 2-65	9004346	6-7
77347	2-7	87536	2-13	9004347	6-7
77488	2-65	87631	2-53, 2-55	9004348	6-4
78043	2-27	87738	2-27	9004349	6-9
78122	3-71, 3-73	87816	2-77, 2-81	9004350	6-9
78398	3-3, 4-3	87866	1-1, 2-13	9004358	6-15
78829	4-3	9000355	2-25	9004361	6-17
78830	4-3	9000846	3-61	9004363	6-17
78833	4-3	9000879	3-61	9004368	6-13
78836	4-3	9001314	3-63	9004369	6-13
78838	4-3	9001321	3-59	9004371	6-13
78839	4-3	9001327	3-61	9004372	6-13
78840	4-3	9002396	2-25	9004373	6-13
78841	4-3	9002398	2-115	9004374	6-26
78842	4-3	9002401	2-7	9004375	6-26
78843	4-3	9002411	2-35	9004376	6-23
78875	4-20	9002412	2-37	9004379	6-28
		9002436	2-13	9004381	6-28
		9002437	2-13	9004382	6-28
		9002670	2-83	9004385	6-27
		9002684	2-95	9004386	6-27

Part Number	Page Number
9004389	6-20
9004390	6-20
9004393	6-20
9004395	6-21
9004396	6-21
9004397	6-21
9004398	6-21
9004399	6-21
9004400	6-21
9004401	6-21
9004402	6-8
9004403	6-8
9004404	6-8
9004405	6-8
9004406	6-8, 6-11
9004407	6-8
9004409	6-12
9004410	6-12
9004431	6-3
9004432	6-7
9004433	6-10
9004435	6-4
9004436	6-9
9004437	6-9
9004438	6-9
9004439	6-9
9004440	6-15
9004441	6-17
9004442	6-18
9004443	6-18
9004444	6-18
9004445	6-13
9004446	6-26
9004447	6-26
9004448	6-28
9004449	6-27
9004450	6-20
9004451	6-20
9004454	6-23
9004493	2-71
9004514	4-24
9004515	3-33, 4-24
9004775	6-28
9004881	2-13
9006001	5-4
9006060	1-1
9006257	3-81
9006334	2-7, 3-13
9006386	2-55
9006398	2-53, 2-55
9006562	2-109
9006814	2-39
9006815	2-39
9006816	2-39
9007513	2-7
9007882	3-45, 4-23
9007883	4-23
9007928	3-43
9007929	3-43

PART DESCRIPTION TO PAGE NUMBER CROSS REFERENCE LIST

A

Ace, Thrust, Motor, Hyd [En], 4-9, 4-11
 Actuator, Govnr, Dsl, 2-23
 Actuator, Valve, By-Pass [En], 4-7
 Adapter, Head / Wand [17b/E], 3-69
 Adapter, Actuator, Govnr, Eng, Dsl, 2-23
 Adapter, Rod-End, Side Brush, 3-11
 Alarm Assy, Backup, 12-24vdc
 82-107dba, 3-59
 Alarm Kit, Backup, Ci [M20 And T20], 3-59
 Alarm, 9-48vdc, 95 Db(A) [Ec-H20], 3-45
 Alarm, Warning [Sonalert, St628], 2-43
 Alternator, 12vdc, 075a [Valeo], 2-31, 2-33
 Angle, Brace, Shrd, 2-21
 Angle, Deflector, 2-59
 Angle, Mtg, Stil, .12 3.7 3.4 09.1l, 2-85,
 2-93
 Angle, Mtg, Stil, .12 4.2 2.0 01.4l, 2-83
 Angle, Mtg, Stil, .18 2.2 1.9 03.0l, 2-83
 Angle, Mtg, Stil, .19 3.1 1.8 01.4l, 2-83
 Angle, Mtg, Valve, 2-85, 2-93, 3-13
 Angle, Protector, Lh, 2-65
 Angle, Protector, Rh, 2-65
 Angle, Sppt, Fan, 2-95
 Arm [Positioning], 2-51
 Arm Wldt, Alternator, Dsl, 2-31, 2-33
 Arm Wldt, Lift, Sqge, Lh, 2-81
 Arm Wldt, Safety, Sppt, Seat, .38d 06.5d,
 2-15
 Arm Wldt, Safety, Sppt, Seat, .38d 10.1l,
 2-91
 Arm Wldt, Sqge, Lift, Rh, 2-77
 Arm, Alternator, Dsl, 2-31
 Arm, Cntrl, Pintle, Centering, 2-51
 Arm, Lever, Brake, 4.1 [Knott], 2-47
 Arm, Lift, Head [5700], 2-63
 Arm, Link, 3-11
 Arm, Pinch, 2-85, 2-93
 Arm, Pintle, 2-51
 Arm, Rocker [Ku], 6-12
 Arm, Sqge, Side, Lh, 2-81
 Arm, Sqge, Side, Rh, 2-77
 Armature, Motor [Ku], 6-19
 Assembly Apparatus, Idle, 5-28
 Assembly Bolt, Adjusting, 5-28
 Assembly Camshaft, 5-15
 Assembly Case, Main Bearing 1, 5-9
 Assembly Case, Main Bearing 2, 5-9
 Assembly Case, Main Bearing 3, 5-9
 Assembly Case, Main Bearing, 5-9
 Assembly Cock, Drain, 5-3
 Assembly Connecting Rod, 5-17
 Assembly Lever, Fork, 5-30
 Assembly Pipe, Over Flow, 5-23
 Assembly Piston Ring 05, 5-17
 Assembly Piston Ring, 5-17
 Assembly Plate, Control, 5-29
 Assembly Pump, Injection (See Injection
 Pump Breakdown), 5-25
 Assembly Pump, Injection, 5-27
 Assembly Pump, Water, 5-8
 Assembly Rocker Arm, 5-12
 Assembly Rotor, Oil Pump, 5-7
 Assembly Seal, Mechanical, 5-8
 Assembly Shaft, Governor, 5-13

Assembly Shaft, R-arm, 5-12
 Assembly Tappet, 5-27
 Assy Armature, 5-21
 Assy Bolt, 5-21
 Assy Holder, Brush, 5-21
 Assy Starter, 5-21
 Assy Switch, Magneto, 5-21
 Assy Yoke, 5-21
 Axle, Wand [17b/E], 3-69

B

Bag, Power, 3-65, 3-71, 3-73
 Ball, Cshft [Ku], 6-17
 Ball, Relief, Oil [Ku], 6-7
 Ball, 5-7, 5-17, 5-21
 Band, Pipe, 5-23
 Bar Wldt, Retainer, Sqge, Rear, 2-71
 Bar, Flat, Ss, .06 X .50 X 10.0l 2/.19sl,
 2-13
 Bar, Flat, Stil 0.19, 01.50 X 04.1l, 2-45
 Bar, Flat, Stil 0.38, 01.00 X 03.3l, 2-27
 Bar, Retainer, 3-7
 Bar, Rnd, Plstc, 0.31d 12.5l, 2-83
 Base, Fitr, Oil [Ku], 2-23
 Battery, Wet, 12vdc 0475cca, 1-1
 Battery, Wet, 12Vdc 0600Cca, 2-43
 Bearing [Ku], 6-8
 Bearing Kit [CI], 4-19
 Bearing, Ball [Ku], 6-13, 6-28
 Bearing, Ball, 0.79b 1.85d 0.55w, 2-31
 Bearing, Ball, 0.98b 2.05d 0.59w, 2-53,
 2-55
 Bearing, Ball, 1.18b 2.44d 0.63w, 2-47
 Bearing, Ball, 5-8, 5-13, 5-30
 Bearing, Case [Ku], 6-9
 Bearing, Cone, 1.38b 0.71w, 2-45
 Bearing, Cone, Pump, Hyd, 4-7
 Bearing, Cshft [Ku], 6-17
 Bearing, Cshft, -.2mm [Ku], 6-17
 Bearing, Cshft, Std [Ku], 6-9, 6-17
 Bearing, Cup, 2.56d 0.55w, 2-45
 Bearing, Cup, 4-7
 Bearing, Flng, 2-Hole, 0.50b, 2-17
 Bearing, Flng, 2hole, 0.50b [Nyl], 2-17
 Bearing, Pillowblock, 1.02b [Solid Pye],
 2-49
 Bearing, Rlr, Cam 52 X 14 X 20, 2-67
 Bearing, Rod, Connecting [-.2mm, Ku],
 6-17
 Bearing, Rod, Connecting [-.4mm, Ku],
 6-17
 Bearing, Rod, Connecting, Std [Ku], 6-17
 Bearing, Self Align, 0.75b 1.25d, 2-57,
 2-63
 Bearing, Split, 1.00b, 2-49, 2-65
 Bearing, Thrust [-.4mm, Ku], 6-17
 Bearing, Thrust [Ku], 6-17
 Bearing, Thrust, 0.53b 1.00d 0.03w, 3-11
 Bearing, Thrust, 0.75b 1.25d 0.06w, 2-67
 Bearing, Thrust, Pump, Hyd, 4-7
 Bearing, Thrust, Std [Ku], 6-17
 Bearing, Thrust, 4-9, 4-11
 Bearing, 5-21, 6-19
 Belt Kit, W/ Installation Tool, 6-28

Belt, Ribbed, 38.5l, 1-1
 Belt, v, 37.0L [3V], 2-31
 Belt, V, 37.5l [3v], 1-1, 2-31
 Belt, V, 42.0L [Hc41], 1-1
 Belt, V, 42.0l [Hc41], 2-33
 Blade, Sqge, .38 3.55w 038.3l, Linatex,
 2-75
 Blade, Sqge, .38 3.55w 038.3l, Ure
 (Option), 2-75, 2-79
 Blade, Sqge, .38 3.55w 038.3l, Ure, 1-1
 Blade, Sqge, 300.8mml, Wand [17b/E, G],
 3-69
 Blade, Sqge, 37.08l Linatex, 1-1, 2-79
 Blade, Sqge, Front [Linard], 1-1
 Blade, Sqge, Front, 49.58l Linatex, 2-71
 Blade, Sqge, Front, 49.58l Ure (Option),
 2-71
 Blade, Sqge, Front, 49.59l Pyu, 1-1
 Blade, Sqge, Rear, 53.78L Pyu, 1-1
 Blade, Sqge, Rear, 53.78l Ure (Option),
 2-71
 Blade, Sqge, Rear, Linatex, 1-1, 2-71
 Blade, Sqge, Side Brush, Linatex, 1-1, 3-9
 Blade, Sqge, Side Brush, Urethane, 1-1,
 3-9
 Block, Centering, 2-65
 Bolt [Ku], 6-4, 6-8, 6-11, 6-18, 6-23, 6-27,
 6-29
 Bolt, Bearing Case 2, 5-9
 Bolt, Adjusting, 5-28
 Bolt, Adjustment Assy [Ku], 6-26
 Bolt, Bearing Case 1, 5-9
 Bolt, Carriage, M10 X 1.5 X 70, 2-73
 Bolt, Connecting Rod, 5-17
 Bolt, Cylinder Head, 5-5
 Bolt, Eye, .25-20 X 1.40 X .25 Eye, 2-51
 Bolt, Eye, M08 X 1.25 X 070mm, 05.50
 Eye, 2-77, 2-81
 Bolt, Flng, 6-8
 Bolt, Flywheel, 5-19
 Bolt, Hex [Ku], 5-31, 6-13, 6-15, 6-23,
 6-27, 6-29
 Bolt, Motor, Hyd, 4-5
 Bolt, Shld, .31d X 1.00, .25-20, 2-51
 Bolt, Shld, 1.37d X 5.13l, 1.1-18 Drilled,
 2-45
 Bolt, 5-4, 5-5, 5-7, 5-8, 5-9, 5-11, 5-13,
 5-15, 5-17, 5-19, 5-21, 5-25, 5-28,
 5-29, 5-30, 6-7, 6-9, 6-11, 6-12, 6-19,
 6-29
 Boot, .63id .29l .90w, 2-13
 Boot, 90deg .50id 1.00id 2.50l, Red, 2-31,
 2-33
 Boot, Bellows, 3.1l 4.4w 2.8h 1hole, Neo,
 2-17
 Boot, Circuitbreaker, 3-45
 Boot, Switch, Ignition, 2-13
 Bracket Wldt, Arm, Lower Cntrl, 2-63
 Bracket Wldt, Cooler, Hyd Fluid, 2-113
 Bracket Wldt, Head, Lower, Lh, 2-63
 Bracket Wldt, Head, Lower, Rh, 2-63
 Bracket Wldt, Latch, 2-19
 Bracket Wldt, Mtg [Fast Gen 2+], 3-33
 Bracket Wldt, Mtg [Fast], 3-21
 Bracket Wldt, Mtg, Alternator, Dsl, 2-31,
 2-33

Bracket Wldt, Mtg, Caster, 2-73
 Bracket Wldt, Mtg, Eng, Front, Dsl, 2-23
 Bracket Wldt, Mtg, Eng, Rear, Dsl, 2-23
 Bracket Wldt, Mtg, Side Brush Fixed, 3-9
 Bracket Wldt, Mtg, Side Brush, 3-7
 Bracket Wldt, Mtg, Sqge, 2-73
 Bracket Wldt, Mtg, Tank, 2-9
 Bracket Wldt, Panl, Mtg, 2-9
 Bracket Wldt, Pivot, 2-67
 Bracket Wldt, Propel, Pintle, 2-51
 Bracket Wldt, Steering, Tilt, 2-17
 Bracket Wldt, Tilt, Rh, 2-17
 Bracket, Angle, Sppt, Shield, 2-63
 Bracket, Angle, Stop, 2-67
 Bracket, Axle, 1 Hole [17b/E], 3-69
 Bracket, Axle, 3 Hole [17b/E], 3-69
 Bracket, Clamp, Hose, 2-31, 2-41
 Bracket, Cover, 2-39
 Bracket, Ftg, Bh, 2-37
 Bracket, Guide, Shrd, 2-21
 Bracket, Keeper, Latch, 2-83
 Bracket, Latch, Cover, 2-21, 2-83
 Bracket, Latch, Keeper [Southco], 2-21
 Bracket, Latch, Shrd, Seat, 2-15
 Bracket, Lift, Sqge, 2-73
 Bracket, Mtg [Ecu], 2-27
 Bracket, Mtg [Fast Gen 2+], 3-33
 Bracket, Mtg [Fast], 3-21
 Bracket, Mtg, Air Fltr, Dsl, 2-29
 Bracket, Mtg, Cable, 2-49
 Bracket, Mtg, Coolant, Tank, Dsl [2010], 2-27
 Bracket, Mtg, Cover (Replaced by 9003893), 2-91
 Bracket, Mtg, Cover, Recvy Tank, 2-91
 Bracket, Mtg, Cyl, 2-77, 2-81
 Bracket, Mtg, Detgt And Spray Wand, 3-5
 Bracket, Mtg, Fan, 2-95
 Bracket, Mtg, Fltr, Oil, Remote, 2-23
 Bracket, Mtg, Govnr Control, Dsl, 2-27
 Bracket, Mtg, Insulation, 2-9
 Bracket, Mtg, Latch, Dsl, 2-37
 Bracket, Mtg, Latch, Tank Cover, 2-83
 Bracket, Mtg, Lift, Scb Head, 2-57
 Bracket, Mtg, Mirror, Rearview, 3-63
 Bracket, Mtg, Motor, 2-95
 Bracket, Mtg, Prop Rod, 2-91
 Bracket, Mtg, Pump, 3-71, 3-75
 Bracket, Mtg, Radiator, 2-39
 Bracket, Mtg, Rocker Arm [Ku], 6-12
 Bracket, Mtg, Scb Head, Lh, 2-57
 Bracket, Mtg, Scb Head, Rh, 2-57
 Bracket, Mtg, Sensor, 2-51
 Bracket, Mtg, Sheave, Dsl, 2-31
 Bracket, Mtg, Skirt, Door, Brush, 2-75, 2-79
 Bracket, Mtg, Skirt, 2-59
 Bracket, Mtg, Spray Handle, 3-75, 3-77
 Bracket, Mtg, Spray Wand [Fast, Conv], 3-75, 3-77
 Bracket, Mtg, Spring, 2-57
 Bracket, Mtg, Sqge, Disk Head (Disk Scrub Head), 2-7
 Bracket, Mtg, Sqge, 3-7
 Bracket, Mtg, Static Strap, 2-67
 Bracket, Mtg, Strainer, 3-5
 Bracket, Mtg, Tank, 2-83
 Bracket, Mtg, Torque Tube, 2-63
 Bracket, Mtg, Valve, Hyd, Scb, 2-117

Bracket, Mtg, Valve, 2-87, 3-3
 Bracket, Mtg, Wand, 3-71, 3-73
 Bracket, Mtg, 2-9
 Bracket, Muffler, Hanger, Front, 2-35
 Bracket, Propel, Dsl, 2-51
 Bracket, Protector, Float Switch (Replaced by 9003797), 2-91
 Bracket, Retainer, Pump, 3-33
 Bracket, Retainer, Safety, 2-51
 Bracket, Retainer, Shield, Heat, 2-35
 Bracket, Retainer, Spring, 2-3, 2-5
 Bracket, Retaining, Cover (Replaced by 9003893), 2-91
 Bracket, Retaining, Hose, 2-85, 2-93
 Bracket, Rocker Arm, 5-12
 Bracket, Seat, Adj, 2-15
 Bracket, Shield, Heat, 2-21
 Bracket, Shrd, Fan, Lh, 2-39
 Bracket, Shrd, Fan, Rh, 2-39
 Bracket, Shrd, Fan, Upper, Dsl, 2-39
 Bracket, Shrd, Fan, Upper, Lh, 2-39
 Bracket, Sppt, Alternator, Dsl, 2-31, 2-33
 Bracket, Sppt, Cover, Tank, Recvy, 2-91
 Bracket, Sppt, Radiator, Upper, 2-37
 Bracket, Sppt, Revl Light, 3-59, 3-61
 Bracket, Sppt, Shield, 2-67
 Bracket, Sppt, 2-39
 Bracket, Spring, 2-67
 Bracket, Support, Fitting, 3-27
 Bracket, Valve, Sba [M20 And T20], 3-15
 Bracket, Valve, Water, 2-89
 Bracket, Wand, Handle, 3-69
 Bracket, Wand, Valve Mtg, 3-69
 Brake Assy, Drum, Mech, 07.0d 1.2w, 2-47
 Brkt, Ftg, 2-61
 Brush Assy, Disk, Scb, 14.0 D, Polypropylene, 2-3
 Brush Assy, Disk, Scb, 14.0 D, Soft Nylon, 2-3
 Brush Assy, Disk, Scb, 14.0d, Super Abrasive, 2-3
 Brush Assy, Disk, Scb, 16.0D, Nylon, 2-5
 Brush Assy, Disk, Scg, 16.0 D, Polypropylene, 2-5
 Brush Assy, Disk, Scg, 16.0 D, Super Abrasive, 2-5
 Brush Assy, Disk, Swp, 24.oD, Polypropylene, 2-5
 Brush, Power Wand, W/ Fastener, Abr, 3-69
 Brush, Power Wand, W/ Fastener, Pyp, 3-69
 Brush, Swp / Scb, 40l, Heavy Duty Polypropylene, 2-3
 Brush, Swp / Scb, 40l, Polyester, 2-3
 Brush, Swp / Scb, 40l, Polypropylene, 2-3
 Brush, Swp / Scb, 40l, Super Abrasive, 2-3
 Brush, Swp / Scb, 40L, Wndw, Super Abrasive, 2-3
 Brushholder, 6-19
 Bumper Kit, Hd, Ci [T20], 3-80
 Bumper Wldt, Brush, Side, 3-7, 3-9
 Bumper Wldt, Rear (Replaced by 9003679), 2-7
 Bumper Wldt, Rear, 2-7
 Bumper, Rbr, 0.5d 0.16t M5 X 08, 2-51
 Bumper, Rbr, 0.6d 0.34t .3d Tip, 2-113
 Bumper, Rbr, 1.00d 0.38th M8x1.25, 2-63

Bumper, Sqge, 2-71
 Bumper, Ure, 1.50d 1.25l, 3-79
 Bush, Governor Gear, 5-3
 Bush, Idle Gear, 5-15
 Bush, Piston Pin, 5-17
 Bushing, Eccentric, Adj, 2-85, 2-93
 Bushing, Flng, 0.32b 0.50d 0.24l, Bnz, 2-73
 Bushing, Flng, 0.50b 0.59d 0.38l, 2-85, 2-93
 Bushing, Flng, 0.63b 0.75d 0.38l, 2-73, 2-75, 2-79
 Bushing, Flng, 1.50b 1.65d 1.00l, 2-61
 Bushing, Gear, Gov [Ku], 6-3
 Bushing, Gear, Idler [Ku], 6-15
 Bushing, Pin, Piston [Ku]16241-21351, 6-17
 Bushing, Sleeve, 0.37b 0.50d 0.50l, Oib, 2-49
 Bushing, Sleeve, 0.50b 0.59d 0.50l, Bnz, 3-11
 Bushing, Sleeve, 0.62b 0.72d 0.50l, Fgl, 2-73
 Bushing, Sleeve, 0.63b 0.72d 0.38l, 2-77, 2-81
 Bushing, Sleeve, 0.75b 0.88d 0.25l, 2-85, 2-93
 Bushing, Sleeve, 0.78b 0.86d 0.93l, Bnz, 2-47
 Bushing, Sleeve, 1.00b 1.13d 1.50l, Fgl, 3-11
 Button, Cntrl, Horn, 2-17
 Bypass Valve Kit, Pump, Repair,, 4-21

C

Cable, 06ga 16.0l Red .38ring /.38ring, 2-31, 2-33
 Cable, Battery, 02ga 48.0l Red .41ring, 2-43
 Cable, Battery, 02ga 60.0l Blk .41ring, 2-43
 Cable, Glv .06d 012.0l .26eye /.26eye, 3-79
 Cable, Glv .09d 016.5l .38eye /.38eye, 2-19
 Cable, Glv .13d 015.8l .50eye /.50eye, 2-77, 2-81
 Cable, Push / Pull, 063.0l 4.0, .31-24, 2-49
 Cable, Push / Pull, 098.0l .25-28/.25-28, 2-51
 Cable, Ss .12d 013.3l .2clevis /.2clevis, 2-65
 Cam, Centering, Pintle, 2-51
 Cam, Front, 3-9
 Cam, Fuel, 5-13
 Cam, Plt, Brake [Nickel], 2-47
 Cam, Rear, 2-71
 Cam, 2-71
 Camshaft, Fuel, 5-13
 Camshaft, 6-13
 Cap Assy, Tank, Drain, 2-91, 4-3
 Cap Screw Cl, 4-9
 Cap Screw, 4-8
 Cap, Breather, Hyd, 2-115
 Cap, End, Valve, Steering, 4-19
 Cap, Filler, Oil [Ku], 6-7, 6-10

CROSS REFERENCE

- Cap, Fuel, Tank, 2-25
Cap, Hub, Dust 2.57d 0.77l, 2-47
Cap, Radiator, 15psi, 2-37
Cap, Radiator, 16 Psi, 2-39
Cap, Rbr, 0.50id 1.18l Blk, 2-89
Cap, Screw, Idler [Ku], 6-26
Cap, Sealing, 5-3, 5-5, 6-5
Cap, Tank, Fuel, 2.3neck 2.6d, 2-25
Cap, Tank, 3-5
Cap, Valve [Ku], 6-12
Cap, Valve, 5-12
Cap, 5-28
Capacitor, Plug [4700uf, 25v], 3-58
Cartridge, Psi Cntrl, Valve, Hyd, 4-13, 4-15, 4-17
Case, Main, Brg Assy, 6-9
Caster, Pivot, 2-73
Catch, Latch, Tank Cover, 2-83
Channel Wldt, Guard, Sqge, 3-79
Channel Wldt, Pivot, 3-11
Channel, Shield, Muffler [M20/T20 2007], 2-35
Channel, Sppt, Tank, 2-83
Chech Valve Kit, Pump, Repair,, 4-21
Cir-clip, External, 5-12, 5-30
Cir-clip, Governor Shaft, 5-13
Cir-clip, Idle Gear, 5-15
Cir-clip, Piston Pin, 5-17
Circuitbreaker, 2.0a, Resetable, 3-45
Clamp [Kubota], 6-8
Clamp Wldt, Front, 2-71
Clamp Wldt, Rear, 2-71
Clamp, Cable, Ss, 0.50d X 0.50w [Insul], 4-23
Clamp, Cable, Ss, 1.12d X 0.38w, 1h, 2-87
Clamp, Cable, Ss, 2.50d X 1.00w, 1h, 2-9
Clamp, Cable, Stl, 0.25D X 0.56W, 1Hole, 3-61
Clamp, Cable, Stl, 0.44d X 0.62w, 1h, 2-113
Clamp, Cable, Stl, 0.69d X 0.62w, 1h, 2-37, 2-51, 2-91
Clamp, Cable, Stl, 1.00d X 0.75w, 1h, 2-27, 2-29
Clamp, Cable, Stl, 1.50d X 1.00w, 1h, 2-9, 2-37, 2-43, 2-113, 3-21
Clamp, Cable, Stl, 1.50d X 1.00w, 1hole, 2-7, 2-41
Clamp, Hose, Ear, 11-13mm, Ss, 3-67
Clamp, Hose, Ear, 8-11mm, Ss, 3-69
Clamp, Hose, Heater [Ku], 5-31, 6-29
Clamp, Hose, Plstc .351-.394 Id, 3-21
Clamp, Hose, Wir, .52 - .56, Yel, 4-23
Clamp, Hose, Wir, .63 - .66, Blk, 4-23
Clamp, Hose, Wormdrive, 0.25-0.62d, .31w, 2-37, 2-41, 2-89, 3-3, 3-5, 3-33, 3-47
Clamp, Hose, Wormdrive, 0.31-0.88D, .31W, 3-53
Clamp, Hose, Wormdrive, 0.31-0.88d, .31w, 2-25, 2-27, 2-43, 2-89, 3-13, 3-19, 3-23, 3-25, 3-27, 3-29, 3-33, 3-35, 3-37, 3-39, 3-41, 3-47, 3-49, 3-51, 3-55, 3-71, 3-73, 3-75
Clamp, Hose, Wormdrive, 0.56-1.06D, .56W, 3-53
Clamp, Hose, Wormdrive, 0.56-1.06d, .56w, 2-23, 2-87, 2-89, 3-3, 3-5, 3-13, 3-23, 3-25, 3-35, 3-37, 3-39, 3-49, 3-51, 3-71, 3-75, 3-77
Clamp, Hose, Wormdrive, 0.81-1.50d, .50w (Disk Scrub Head), 2-7
Clamp, Hose, Wormdrive, 0.81-1.50d, .50w, 2-37, 2-41, 2-69
Clamp, Hose, Wormdrive, 1.06-2.00d, .56w, 2-35, 2-37, 2-41, 3-65
Clamp, Hose, Wormdrive, 1.81-2.75d, .50w, 2-29
Clamp, Hose, Wormdrive, 2.50-3.50d, .50w, 2-85, 2-93
Clamp, Hose, Wormdrive, 3.56-4.50D, .50W, 2-95
Clamp, Hose, Wormdrive, 3.56-4.50d, .50w, 2-85, 2-93
Clamp, Hose, Wormdrive, 3.75-4.62d, .62w, 2-95
Clamp, Hose, 5-10, 6-10
Clamp, Hyd, 0.50d, 2-53, 2-55
Clamp, Mtg, Fltr, Air, 2-29
Clamp, Muffler, 1.62d, 2-35
Clamp, Pipe 1, 5-23
Clamp, Pipe 2, 5-23
Clamp, Pipe, 6-20
Clamp, Tube, Inj, Pipe #1 [Ku], 6-20
Clevis, Adj, 0.25 Pin, 0.25-28 Rh, Pl, 2-49
Clevis, Adj, 0.25pin, 0.25-28left Pl, 2-49
Clevis, Adj, 0.31pin, 0.31-24, 2-49
Clip, .250h, Plstc [Pine-Tree], 2-21, 2-67, 2-75, 2-79
Clip, .250h, Plstc [Pine-tree], 2-59
Clip, Grip, Finger, .875-1.25, 3-75, 3-77
Clip, Grip, Finger, 1.00-1.88d White,Vyl, 3-65, 3-71, 3-73
Clip, Keeper, Open, 2-39
Clip, Retainer, .25d, 2-67
Clip, Wiper, 2-67
Clutch, Over Running, 5-21
Clutch, 6-19
Collar 1, 5-30
Collar, Crank, Front [Ku], 6-17
Collar, Crankshaft, 5-17
Collar, Gear [Ku], 6-15
Collar, Govnr [Ku], 6-28
Collar, Idle Gear 1, 5-15
Collar, Idle Gear 2, 5-15
Collar, Split, 1.50b .50w 2/Bolt, 2-61
Collet, Valve Spring, 5-12
Column, Pump, Water, 4-3
Column, Steering, 09.9l 0.86d 36tooth, 2-17
Comp Idle Gear 1, 5-15
Comp. Case, Gear, 5-7
Comp. Crankshaft, 5-17
Comp. Flywheel, 5-19
Comp. Lever, Fork 1, 5-30
Comp. Lever, Governor, 5-29
Comp. Oil Pan (Rear Sump), 5-4
Comp. Weight, Governor, 5-13
Complete Pump Kit, Pump, Repair,, 4-21
Connector, Fem, 02cav, Mp280 Sealed, 4-21
Control, Fuel, 6-25
Control, Govnr [All Purpose], 2-27
Controller Kit, Replmt [Ec-H20], 4-23
Converter, Ele, 12-36 Vdc, 3-45
Cooler, Hyd, 25gpm 325btu Of12 13x12x2, 2-113
Cord, Ele, Glowplug, 6-20
Cord, Glow Plug, 5-23
Coupler, Pump, 4-7
Coupling, Drive, Flex, 09.5d / 13tooth, 2-23
Coupling, Hose, 2-7
Coupling, Nozzle, Spray, 3-75, 3-77
Coupling, Tube, Vacuum, 2-69
Cover Assy, Head, Cyl, 5-10
Cover Kit, Tank, Recvy, Replmt [T20], 2-91
Cover Kit, Tank, Soltn, Lh, Replmt, Ce, 2-83
Cover Kit, Tank, Soltn, Rh, Replmt, Ce, 2-83
Cover Wldt [Fast], 3-21
Cover Wldt, Power Supply, 3-45
Cover, Bearing Case, 5-9
Cover, Breather, 5-10, 6-10
Cover, Brg Case, Eng [Ku], 6-9
Cover, Cyl Head Assy [Ku], 6-10
Cover, End, 4-7
Cover, Fork Lever Shaft, 5-30
Cover, Fuse, Block, 2-43
Cover, Hole, Pump [Ku], 6-23
Cover, Hole, Pump, Fuel [Ku], 6-23
Cover, Lever, Gov [Ku], 6-28
Cover, Oil Pump, 5-7
Cover, Pump, Oil, 6-7
Cover, Solenoid [Ku], 6-23
Cover, Tank, Soltn, Lh, Trimmed, Ce, 2-83
Cover, Tank, Soltn, Rh, Trimmed, Ce, 2-83
Cover, Tank, 2-91
Cover, Trimmed, 3-45
Cover, 5-7, 5-21, 5-28, 6-7, 6-19
Crank Kit, Pump, F/79323, Replmt, 4-20
Crankcase, Comp [Ku], 6-7
Crankcase, Complt [Ku], 6-3
Crankcase, Complt, 5-3
Crankshaft Assy, 6-15
Crankshaft, Metal [Ku], 6-9
Crankshaft, 6-17
Crossmember Wldt, Lift, 2-73
Crossmember Wldt, Sqge (Disk Scrub Head), 2-7
Cs, Bracket, Mtg, Switch, 2-49
Cuff, Swivel, 1.5 Blk, 3-67
Cup Holder, Rwk, 2-13
Cylinder, Hyd, 1.5b 07.8l 02.75strk 2500, 3-11
Cylinder, Hyd, 1.5b 07.8l 02.80strk 2500, 2-57, 2-77, 2-81, 3-11
Cylinder, Hyd, 1.5b,07.8l,02.80strk,2500, 2-63, 2-65
Cylinder, Hyd, 2.0b,15.2l,09.00strk,3000, 2-45

D

- Detergent Pkg, 4 Liter, Sgl [Tco 665], 3-21
Device, Centering, Clip On, TI [Gf Pp], 2-3
Diaphragm Kit, Pump, Repair,, 4-21
Diode, Ele, Plug, 2-43
Dipstick, Oil [Ku], 6-4
Disk, Driver, Pad, W/ Face, 14.0d, 2-3
Door Wldt, Brush, Idler, 2-53, 2-55

Door Wldt, Brush, Lh, 2-81
 Door Wldt, Brush, Rh, 2-77
 Door Wldt, Brush, 2-53, 2-55
 Drive [C], 4-9
 Drive, Motor, Hyd, 4-5
 Drive, 4-8, 4-11
 Driver Assy, Pad, 14 D, Brush, 2-3
 Driver Assy, Pad, 14.0d, 2-3
 Drum, Cable, Lift, 2-65

E

Ear, Lifting, Eng [Ku], 6-5
 ec-H2O Kit, W/ Side Brush, Ci [T20], 3-43
 ec-H2O Kit, W/O Side Brush, Ci [T20], 3-43
 Electrode, 5 Plate, High Flow, 4-23
 Electrode, Cylindrical, 4-23
 Element, Fltr, Air [Dn], 1-1, 2-29
 Element, Fltr, Air, Safety (Option), 2-29
 Element, Fltr, Fuel [Dn], 1-1, 2-27
 Element, Fltr, Oil, Eng, Spin-On, 1-1
 Element, Fltr, Oil, Spin-On [Ku], 1-1
 Element, Fltr, Oil, Spin-On, 2-23
 End Cap, Motor, Hyd [En], 4-9, 4-11
 End Cap, 4-8
 Engine Assy, Dsl, 37Hp [Ku V1505] (See Engine Breakdown), 2-23
 Engine Assy, Dsl, 37hp [Ku] (See Engine Breakdown), 2-23
 Eye, Joint [Ku], 6-23

F

Fan Kit, Scrub, Replmt [M20/T20], 2-95
 Fan, Cooling, 14.1d, 6 Blade, 0.5b Taper, 2-31, 2-33
 Fast 665 4 Ltr, Detergent, 3-33
 Fast Kit, Ci, Injector Filters[Fast li+], 4-24
 FaST Kit, Ci, Injector Rebuild[FaST II+], 4-24
 Fast Kit, Ci, Injector Seals [Fast li+], 4-24
 FaST Kit, Injector, Ci[M20/M30 FaST II+], 4-24
 Fast Kit, Injector, Ci[M20/M30 FaST II+], 3-33
 Filter Assy [Pt4 936498], 1-1, 2-115
 Filter Assy, Air, Mold, Ure, 3-21
 Filter Assy, Air, 2-29
 Filter Assy, Fuel, Dsl, 2-27
 Filter, Foam, Rbr, 1.20d, 1.0l, 3-23, 3-25, 3-27, 3-29
 Filter, In-Line, Pf06/Pf06 080mesh 02.6l, 3-33, 3-47
 Filter, In-Line, Pf06/Pf06, 80 Mesh, 3-19
 Filter, Oil [Ku], 6-4
 Filter, Screen, 50 Mesh .59d .8l Ss, 3-19
 Filter, Soltn, 020mesh, Pm12 3.2d 08.0l, 3-5
 Filter, Soltn, 20mesh, Pm12 3.1d 02.6l, 1-1, 2-83
 Fitting Assy, Orifice, 0.070b, Pf04/Pf04, 3-19
 Fitting Assy, Orifice, 0.093b, Pf04/Pf04, 3-19
 Fitting Assy, Qdc, Pf04, 3-47
 Fitting Kit, Hose, Garden, 3-3

Fitting Spray Nozzle Adapter, 3-69
 Fitting, Alm, Str, Bm24/Bm48, 3-65, 3-67
 Fitting, Brs, E45, Pf02/Pm02, 2-23
 Fitting, Brs, E90, Bm08/Pm04, 3-19
 Fitting, Brs, E90, Cf03/Pf02, 3-21
 Fitting, Brs, E90, Em05/Pm02, 2-27
 Fitting, Brs, E90, Em05/Pm04, 2-25
 Fitting, Brs, E90, Pm02/Bm03, 2-25, 3-5
 Fitting, Brs, Qdc, Bm04/Pf04, 3-67
 Fitting, Brs, Qdc, Bm12/Qf08, 3-3
 Fitting, Brs, Qdc, Pf08 [Parker Bh3f], 3-3
 Fitting, Brs, Qdc, Pm04, Plug, 3-69
 Fitting, Brs, Qdc, Pm04/Qf06, 3-71, 3-73
 Fitting, Brs, Snubber, Pm02/Pf02, 3-47
 Fitting, Brs, Spcl [Garden Hose], 3-75, 3-77
 Fitting, Brs, Str, Bm04/Pm02, 3-21
 Fitting, Brs, Str, Bm08/Pm04, 3-19
 Fitting, Brs, Str, lf05/Pm04, 2-27
 Fitting, Brs, Str, Pf02/Pm04, 3-19
 Fitting, Brs, Str, Pf02/Pm06, 3-47
 Fitting, Brs, Str, Pf04/Pf04, Bh, 3-71, 3-73
 Fitting, Brs, Str, Pf04/Pm06, 2-37, 2-41
 Fitting, Brs, Str, Pf06/Pf06 Bh, 3-75, 3-77
 Fitting, Brs, Str, Pf06/Pm12, 3-75, 3-77
 Fitting, Brs, Str, Pm02, Plug [Skhd], 3-69
 Fitting, Brs, Str, Pm02, Service, 2-29
 Fitting, Brs, Str, Pm04/Pm04, 3-19
 Fitting, Brs, Str, Pm08/Garden Hose, 3-75, 3-77
 Fitting, Brs, Tee, Pf04/Pf04/Pf04, 3-19
 Fitting, Brs, Tee, Pm04/Pf04/Pf04, Run, 3-33
 Fitting, Brs, Tip [75, .125k-Jet], 3-69
 Fitting, Draincock [Ku], 6-3
 Fitting, Draincock, E90, .25npt, 2-37, 2-41
 Fitting, E, Gr, 4-3
 Fitting, Fltr, Oil [Ku], 6-7
 Fitting, Fuel [Ku], 6-20
 Fitting, Grease, Str Pm04 .47L, 2-61
 Fitting, Grease, Str Pm04 .47l, 2-57, 2-63, 2-73
 Fitting, Grease, Str Pm04 .63l, 2-45
 Fitting, Hyd, Cap, Jf06, 2-113
 Fitting, Hyd, Cap, Jf08, 3-15
 Fitting, Hyd, E45, Jf10/Jm10, 2-101
 Fitting, Hyd, E45, Jm04/Om04, 3-15
 Fitting, Hyd, E45, Jm04/Om06, 2-45
 Fitting, Hyd, E45, Jm06/Om04, 2-95
 Fitting, Hyd, E45, Jm06/Om06, 2-45
 Fitting, Hyd, E45, Jm08/Om08, 2-95, 2-117, 3-15
 Fitting, Hyd, E45, Jm08/Om10, 2-111
 Fitting, Hyd, E45, Jm10/Om12, 2-45
 Fitting, Hyd, E45, Jm12/Om16, 2-115
 Fitting, Hyd, E45, Jm20/Om20, 2-115
 Fitting, Hyd, E90, Jf04/Jm04, 2-55, 3-15
 Fitting, Hyd, E90, Jf06/Jm06, 3-15
 Fitting, Hyd, E90, Jf08/Jm08, 2-17
 Fitting, Hyd, E90, Jm04/Om04, 2-61, 2-65, 2-77, 2-81, 2-117, 3-11
 Fitting, Hyd, E90, Jm04/Pm02, 2-115
 Fitting, Hyd, E90, Jm06/Om04, 2-57, 2-63, 3-11
 Fitting, Hyd, E90, Jm06/Om06, L, 2-117
 Fitting, Hyd, E90, Jm06/Om06, 2-17, 2-117, 3-15
 Fitting, Hyd, E90, Jm06/Om08, 2-111

Fitting, Hyd, E90, Jm08/Om08, L, 2-61, 2-117
 Fitting, Hyd, E90, Jm08/Om08, 2-53, 2-55, 2-61, 2-111, 2-117, 3-15
 Fitting, Hyd, E90, Jm08/Om10, 2-111, 3-7, 3-9
 Fitting, Hyd, E90, Jm08/Om16 Metric, 2-23
 Fitting, Hyd, E90, Jm08/Pm08, 2-23
 Fitting, Hyd, E90, Jm10/Om12, 2-111
 Fitting, Hyd, E90, Jm12/Om12, L, 2-113
 Fitting, Hyd, E90, Jm12/Om12, 2-113
 Fitting, Hyd, E90, Om04/Qm04, 2-117, 3-15
 Fitting, Hyd, Plug, Jm08, 2-23
 Fitting, Hyd, Plug, Om04, 4-11, 4-15
 Fitting, Hyd, Plug, Om06 (Cylindrical Scrub Head), 2-115
 Fitting, Hyd, Plug, Om06, 2-115, 2-117
 Fitting, Hyd, Plug, Om08, 4-7, 4-15
 Fitting, Hyd, Plug, Om10, 2-115
 Fitting, Hyd, Rst, Spcl, 2-77, 2-81
 Fitting, Hyd, Str, Jf04/Qm04, 3-15
 Fitting, Hyd, Str, Jm04/Om04, 2-53, 2-55, 3-15
 Fitting, Hyd, Str, Jm04/Om06 (Disk Scrub Head), 2-115
 Fitting, Hyd, Str, Jm04/Om06, 3-15
 Fitting, Hyd, Str, Jm06/Om06, L, 2-17
 Fitting, Hyd, Str, Jm06/Om06, 2-17, 2-115, 3-15, 3-17
 Fitting, Hyd, Str, Jm08/Om06, 2-17
 Fitting, Hyd, Str, Jm08/Om08, 2-61, 2-111, 2-115, 3-15
 Fitting, Hyd, Str, Jm08/Om10, 3-7
 Fitting, Hyd, Str, Jm08/Pm08, 2-23
 Fitting, Hyd, Str, Jm10/Om10, 2-117
 Fitting, Hyd, Str, Jm10/Om12, 2-45
 Fitting, Hyd, Str, Jm20/Om16, 2-111
 Fitting, Hyd, Str, Metric, Om10/lf05, 2-27
 Fitting, Hyd, Str, Om04/Qm04, 2-117, 3-15
 Fitting, Hyd, Str, Pf02/Pm04, 2-25, 2-27
 Fitting, Hyd, Str, Pm02/Pm02, 2-27
 Fitting, Hyd, Str, Spcl, 2-23
 Fitting, Hyd, Tee, Jm04/Jm04/Om04, Run, 2-61
 Fitting, Hyd, Tee, Jm08/Jm08/Om08, Br, 2-95, 2-117
 Fitting, Nyl, Qdc, E90, Bm08/ Qm10, 3-33, 3-47
 Fitting, Nyl, Str, Bm04/Pm04, 3-69
 Fitting, NylY, Qdc, E90, Bm06/ Qm10, 3-33
 Fitting, Pipe, E90, Pf02/Pm02, 2-29, 3-21
 Fitting, Pipe, Plug [Ku], 5-31, 6-3, 6-5, 6-7, 6-29
 Fitting, Pipe, Plug, Pm02, Sq Head, 2-25
 Fitting, Pipe, Plug, Pm08, Sq Head, 2-87
 Fitting, Pipe, Water [Ku], 5-8, 5-31, 6-8
 Fitting, Plstc, Body, Spray, Pf04, 3-19
 Fitting, Plstc, Cap, Pf12 Hex, 2-87
 Fitting, Plstc, Cap, Spray, Pf04, 3-19
 Fitting, Plstc, E90, Bm04/Pm02, 3-69
 Fitting, Plstc, E90, Bm05/Bm05, Nyl, 3-47
 Fitting, Plstc, E90, Bm06/Bm06, 3-5, 4-23
 Fitting, Plstc, E90, Bm06/Pm04, Nyl, 3-33
 Fitting, Plstc, E90, Bm06/Pm12, Nyl, 3-3
 Fitting, Plstc, E90, Bm08/Bm08, 2-89, 3-47
 Fitting, Plstc, E90, Bm08/Pf08s, Swivel, 3-19, 3-71, 3-75

CROSS REFERENCE

Fitting, Plstc, E90, Bm08/Pm04, 3-47
Fitting, Plstc, E90, Bm08/Pm06, 3-47,
3-75, 3-77
Fitting, Plstc, E90, Bm08/Pm12, Nyl, 3-19,
3-23, 3-25, 3-27, 3-29, 3-33, 3-47
Fitting, Plstc, E90, Bm12/Pf12, 3-5
Fitting, Plstc, E90, Bm12/Pm08, 3-3
Fitting, Plstc, E90, Bm12/Pm12, 3-3, 3-5,
3-19, 3-33
Fitting, Plstc, E90, Pf Bm [Es Pump], 4-3
Fitting, Plstc, E90, Pf12/Pm12, 2-83
Fitting, Plstc, Pf12/Pf12, Bh, 2-83, 3-3
Fitting, Plstc, Pipe, Cap, Pf04, 3-21, 3-33,
4-23
Fitting, Plstc, Rst, .50od /.13id, 3-25
Fitting, Plstc, Str, Bm04, Cplg, Fem, 3-21,
3-33
Fitting, Plstc, Str, Bm04/Bm08, 3-47
Fitting, Plstc, Str, Bm04/Pm04, 3-47
Fitting, Plstc, Str, Bm05/Pm04, 3-47
Fitting, Plstc, Str, BM06/BM08, 3-55
Fitting, Plstc, Str, Bm06/Bm08, 3-51
Fitting, Plstc, Str, Bm06/Pm04, 3-33, 4-23
Fitting, Plstc, Str, Bm06/Pm06, 3-33
Fitting, Plstc, Str, Bm08/Pm04, 3-71, 3-73
Fitting, Plstc, Str, Bm08/Pm06, 3-19
Fitting, Plstc, Str, Bm08/Pm12, 3-23, 3-25,
3-27, 3-29
Fitting, Plstc, Str, Bm12/Bm12, 2-87
Fitting, Plstc, Str, Bm12/Pm08, Nyl, 3-3,
4-3
Fitting, Plstc, Str, Bm12/Pm12, 2-87, 2-89
Fitting, Plstc, Str, Pf06/Qm10, Pvc, 3-47
Fitting, Plstc, Str, Pm02/Bm05, 4-23
Fitting, Plstc, Str, Pm04, Cplg, Mal, 3-21,
3-33
Fitting, Plstc, Str, Pm04/Pm06, Nyl, 3-47
Fitting, Plstc, Str, Pm08/Pm08, 3-3
Fitting, Plstc, Str, Pm12/Pm12 1.60l, 3-3,
3-19, 3-33, 3-47
Fitting, Plstc, Tee, Bm04/Bm04/Bm04,
3-33
Fitting, Plstc, Tee, Bm04/Bm08/Bm08, Br,
3-19
Fitting, Plstc, Tee, Bm06/Pm02/Bm06,
4-23
Fitting, Plstc, Tee, Bm08/Bm08/Bm08,
3-19, 3-29, 3-41, 3-55
Fitting, Plstc, Tee, Bm08/Bm12/Bm12, Br,
3-23, 3-25, 3-35, 3-49, 3-51, 3-71,
3-75
Fitting, Plstc, Tee, Bm12/Bm12/Bm12,
2-87, 3-13
Fitting, Plstc, Tee, Pf08/Pf08/Pf08, 3-3
Fitting, Plstc, Tee, Pf12/Pf12/Pf12, 3-3,
3-19, 3-33, 3-47
Fitting, Plstc, Y, Bm08/Bm08/Bm08, Nyl,
3-25, 3-29, 3-33, 3-37, 3-41, 3-51,
3-55, 3-73, 3-77
Fitting, Plug [Ku], 6-3
Fitting, Plug, Org, #6, Valve [Cec], 4-13,
4-15, 4-17
Fitting, Stl, Qdc, Bm04, 3-67
Flange Mounting, 4-8
Flange, Motor, Hyd [En], 4-9
Flange, Pump, Water [Ku], 5-8, 6-8
Flange, Sleeve [Ku], 6-25
Flange, Sleeve, 5-27

Flange, Water [Ku], 5-31, 6-29
Flange, 4-11
Flap, Battery, 2-13
Flapper, Valve, Pump, Water, 4-3
Flywheel, 6-18
Follower, Screw, Pump, Injection[Ku], 6-23,
6-25
Frame Wldt, Hppr, 2-67
Frame Wldt, Main, Replmt [M20 & T20],
2-7
Frame Wldt, Sqge, Lh, 2-79
Frame Wldt, Sqge, Rh, 2-75
Frame Wldt, Sqge, Side Brush, 3-7
Frame, Drive End, 5-21
Frame, End, Drive, 6-19
Frame, End, 5-21, 6-19
Fuel Pump Cover Plate, 5-25
Fueline, .31d 04.0l 05if/05if, Stl, 2-27
Fuse, 015a, 2-43

G

Gasket [Ku], 6-11, 6-20, 6-26
Gasket Ku, 5-11
Gasket Set, Lower, 5-4
Gasket Set, Upper, 5-5, 6-5
Gasket Set, 6-4
Gasket, .25 1.88d 1.0id [Poron], 4-3
Gasket, 3.23ld 3.63Od .16Th, Ure, 2-91
Gasket, 4.05ld 5.29Od .19 [Buna], 4-3
Gasket, Bearing Case Cover, 5-9
Gasket, Bearing Case, 5-9
Gasket, Bearing, Case [Ku], 6-9
Gasket, Case, Gear [Ku], 6-7, 6-9
Gasket, Cover, Fuse Block, 2-43
Gasket, Cover, Gov [Ku], 6-28
Gasket, Cover, Head, Cyl [Ku], 6-10
Gasket, Cover, Spd [Ku], 6-27
Gasket, Cyclinder Head, 5-5
Gasket, Delivery Valve, 5-27
Gasket, Ex-manifold, 5-11
Gasket, F/ Bolt [Ku], 6-10, 6-20, 6-26, 6-27
Gasket, F/ Screw [Ku], 6-23, 6-25
Gasket, Ftg, Banjo [Ku], 6-23, 6-25
Gasket, Fuel Pump, 5-25
Gasket, Gear Case, 5-7
Gasket, Head Cover, 5-10
Gasket, Head, Cyl [Ku], 6-5
Gasket, Hsg, Thermostat [Ku], 5-31, 6-29
Gasket, Lid, 2-91
Gasket, Manifold, Exhaust, 6-11
Gasket, Manifold, Intake [Ku], 5-11
Gasket, Manifold, Intake [Ku], 6-11
Gasket, Oil Pan, 5-4
Gasket, Pan, Oil, 6-4
Gasket, Plt, Hose, Vacuum, 2-95
Gasket, Pump, Fuel [Ku], 6-23
Gasket, Pump, Water [Ku], 6-8
Gasket, Sender, Fuel, 2-25
Gasket, Solenoid, Throttle [Ku], 2-23, 6-23
Gasket, Sqge, 1-1, 2-71
Gasket, Tank, Recvy, 2-91
Gasket, Thrll Blk, 5-28
Gasket, Valve, Injector [Ku], 6-25
Gasket, Water Pump, 5-8
Gasket, 5-3, 5-4, 5-10, 5-23, 5-27, 5-28,
5-29, 5-30, 5-31, 6-3, 6-29
Gasspring, 180lb, 03.0strk, 2-15
Gauge, Oil [Ku], 6-4
Gauge, Oil, 5-4
Gauge, Sensing, Level, 2-115
Gear, Camshaft [Ku], 6-15
Gear, Camshaft, 5-15
Gear, Crankshaft, 5-17
Gear, Cshft [Ku], 6-17
Gear, Governor, 5-13
Gear, Govnr [Ku], 6-13
Gear, Idler, Cam [Ku], 6-15
Gear, Injection Pump, 5-13
Gear, Injection, Pump [Ku], 6-13
Gear, Oil Pump Drive, 5-17
Gear, Pump, Oil [Ku], 6-17
Gear, Ring [Ku], 6-18
Gear, Ring, 5-19
Gear, 5-21, 6-19
Geroler, Motor, Hyd, 4-5
Gerotor Set [CI], 4-9
Gerotor Set, 4-8
Gerotor, Motor, Hyd, 4-11
Glowplug [Ku], 6-20
Grill Wldt, Front, 2-19
Grill, Eng, 2-21
Grill, Side, 2-15
Grip, Handle, .50d 4.0l Yel, 2-67
Grip, Handle, 1.0d 1.5l Blk [Disk Scrub
Head], 2-7
Grip, Handle, 1.25D 1.50L Blk, 2-7
Grip, Handle, 2-85, 2-93
Grommet, 0.38id, F/0.6h, .06 Matl, 3-69
Grommet, Blind, 4-23
Grommet, Pye, 0.37id, F/1.5h, .13 Matl,
3-5
Grommet, Rbr, 0.50id, F/0.8h, .12 Matl,
3-63
Grommet, Rbr, 0.62id, F/0.9h, .06 Matl,
3-45
Grommet, Rbr, 0.62id, F/0.9h, .12 Matl,
3-5
Grommet, Rbr, 0.75ld, F/1.3H, .12 Matl,
2-15
Grommet, Rbr, 2.13id, F/2.5h, .12 Matl,
3-19, 3-33
Guard Kit, Sqge, Ci [T20], 3-79
Guard Wldt, Brush, Side, 3-13
Guard Wldt, Sqge Rep.BY1039069,
3-79
Guard Wldt, Sqge [M20/T20 LH, M30 RH],
3-79
Guard Wldt, Sqge [M20/T20 RH, M30 LH],
3-79
Guard Wldt, Sqge [M20/T20/M30], 3-79
Guard Wldt, Sqge, Rear, Pntd, 3-79
Guard Wldt, Switch, Float, 2-91
Guard Wldt, Top, Ohg, 3-63
Guard, Fan, Gas/Lpg, Ce [M20/T20], 2-39
Guide Assy, Oil Gauge, 5-4
Guide, Exhaust Valve, 5-5
Guide, Inlet Valve, 5-5
Guide, Rlr, 2-67
Guide, Valve, Exhaust, 6-5
Guide, Valve, Inlet, 6-5

H

- Handle Wldt, Drain, 2-91
 Handle Wldt, T, Hppr, 2-69
 Handle Wldt, Wand, 3-69
 Handle, Valve, Pinch, Lh, 2-93
 Handle, Valve, Pinch, Rh, 2-85
 Harness [Fast, M20 And T20], 3-31
 Harness, Engine, Dsl [M20 T20], 2-135
 Harness, Headlight [M20 And T20], 2-135
 Harness, Main [T20], 2-135
 Harness, Spray, Nozzle, 3-71, 3-75
 Harness, Warning / Backup [M20 & T20], 3-59, 3-61
 Harness, Wire [Ec-H2o], 3-58
 Harness, Wire [Fast Gen 2], 3-42
 Harness, Wire, Interface [Ec-H2o], 3-58
 Head Wldt, Disk, Std, Replmt, 2-61
 Head, Cyl, W/O Valves, 5-5
 Head, Cyl, 5-5
 Head, Cylinder [Ku], 6-5
 Head, Wand [17b/E], 3-69
 Headlight, 12vdc, 27watt, 2.1a, Oval (Rpl by 1060942), 2-7
 Headlight, 12Vdc, Oval, Halogen, 2-7
 Hinge Wldt, Door, 2-15, 2-21
 Hinge Wldt, Shrd, Lh, 2-21
 Hinge Wldt, Shrd, Rh, 2-15
 Hinge, .38pin .11 3.5w 06.0l 6/0.38sl, 2-19
 Hinge, .50pin .19 4.0w 06.0l 3/0.44sl, 2-77, 2-81
 Holder, Delivery Valve, 5-27
 Holder, Gear [Ku], 6-13
 Holder, Governor Gear, 5-13
 Holder, Govnr [Ku], 6-13
 Holder, Valve, Inj [Ku], 6-25
 Holder,, 5-13
 Hook, Engine 1, 5-5
 Hook, Engine 2, 5-5
 Horn, 12vdc, DbA [Wolo], 2-43
 Hose Assy, Sqg, 2-91
 Hose Assy, W/1cuff, 1.0d, 030l 1.25/, 2-69
 Hose Assy, W/2cuff, 1.5d 90l 1.5/1.5, 3-65
 Hose Assy, W/2cuff, 3.0d 14l 3.0/3.0, 2-71
 Hose Assy, Wand, Power, 3-67
 Hose Kit, Hyd, Sqge Lift [T20], 2-109
 Hose, 0050, 04, lf05str / lm05str, 10.0, 2-27
 Hose, 0300, 08, Jf08str / None, 19.0, 2-23
 Hose, Afmkt, Coolant Recvy, 05ft, 2-37
 Hose, Afmkt, Coolant Recvy, 08ft, 2-41
 Hose, Afmkt, Pvc, Brd 0.38id 02ft, 3-5
 Hose, Afmkt, Pvc, Brd 0.50id 02ft, 3-23, 3-27
 Hose, Afmkt, Pvc, Brd 0.50id 03ft, 3-19
 Hose, Afmkt, Pvc, Brd 0.50id 08ft, 3-19, 3-25, 3-29
 Hose, Afmkt, Pvc, Brd 0.62id 01ft, 3-5
 Hose, Afmkt, Pvc, Brd 0.62ld, 01Ft, Clr, 3-5
 Hose, Afmkt, Pvc, Brd 0.75id 03ft, 2-89
 Hose, Afmkt, Pvc, Brd 0.75id 08ft, 2-87, 2-89, 3-13
 Hose, Afmkt, Pvc, Brd 0.75id 12ft, 3-3
 Hose, Afmkt, PVC, Brd, 0.31ld, 03Ft, Clr, 3-47, 4-23
 Hose, Afmkt, Pvc, Brd, 0.38id, 01ft, Clr, 4-23
 Hose, Afmkt, Pvc, Brd, 0.38ld, 02Ft, Clr, 3-55
 Hose, Afmkt, Pvc, Brd, 0.38id, 02ft, Clr, 3-51, 4-23
 Hose, Afmkt, Pvc, Brd, 0.38id, 03ft, Clr, 3-33
 Hose, Afmkt, Pvc, Brd, 0.50id, 01ft, Clr, 3-47
 Hose, Afmkt, Pvc, Brd, 0.50id, 02ft, Clr, 3-47
 Hose, Afmkt, Pvc, Brd, 0.50ld, 08Ft, Clr, 3-53
 Hose, Afmkt, Pvc, Brd, 0.50id, 08ft, Clr, 3-35, 3-37, 3-39, 3-41, 3-51, 3-55
 Hose, Afmkt, Pvc, Brd, 0.50id, 12ft, Clr, 3-49, 3-71, 3-73, 3-75, 3-77
 Hose, Afmkt, Pvc, Brd, 0.75id, 02ft, Clr, 3-33
 Hose, Afmkt, Pvc, Brd, 0.75ld, 08Ft, Clr, 3-53
 Hose, Afmkt, Pvc, Brd, 0.75id, 08ft, Clr, 3-35, 3-39, 3-49
 Hose, Afmkt, Pvc, Clr 0.25id 03ft, 3-21
 Hose, Afmkt, Pvc, Clr 0.38id 03ft, 2-27
 Hose, Afmkt, Pvc, Clr 0.50id 08ft, 3-25, 3-29
 Hose, Afmkt, Pvc, Clr, 0.25id, 02ft, 3-33
 Hose, Afmkt, Pvc, Clr, 0.25id, 03ft, 3-47
 Hose, Afmkt, Pvc, Clr, 0.38id, 01ft, 3-33
 Hose, Afmkt, Pvc, Clr, 0.38id, 03ft, 3-33
 Hose, Afmkt, Pvc, Clr, 0.50id, 08ft, 3-37, 3-41, 3-55
 Hose, Afmkt, Pvc, Wir, 0.50id, 03ft, Clr, 3-33
 Hose, Afmkt, Vacuum, 0.16id 01ft, 3-5
 Hose, Air-Intk, Flex 4.00id 18.0l, 2-95
 Hose, Drain, 3.00id X 48.0l, 2-85, 2-93
 Hose, Fuel [Ku], 6-20
 Hose, Fuel, 0.18id 29.0l, 2-27
 Hose, Fuel, 0.31id 22.0l, 2-27
 Hose, Fuel, 0.50id 21.0l, 2-25
 Hose, Heater, E90, 0.62ld, 24.0 4.0, 3-55
 Hose, Heater, E90, 0.62id, 24.0 4.0, 3-37, 3-51
 Hose, Hyd, Med04, Jf04e90/Jf04str, 016.0, 2-105
 Hose, Hyd, Med06, Jf06e90/Jf06str, 042.0, 2-103
 Hose, Hyd, Med06, Jf06e90/Jf06str, 038.0, 3-17
 Hose, Hyd, Med06, Jf06str/Jf06str, 033.0, 2-103
 Hose, Hyd, Med08, Jf08e45/Jf08str, 046.0, 2-107
 Hose, Hyd, Med08, Jf08e90/Jf08str, 032.0, 2-23
 Hose, Hyd, Med08, Jf08e90/Jf08str, 062.0, 2-103
 Hose, Hyd, Med08, Jf08str /Jf08e45, 21.0, 2-103
 Hose, Hyd, Med08, Jf08str/Jf08str, 022.0, 2-105
 Hose, Hyd, Med10, Jf10str/Jf10str, 41.0, 2-103
 Hose, Hyd, Med12, Jf12e90/Jf12str, 50.0, 2-103
 Hose, Hyd, Med12, Jf12e90/Jf12str, 029.0, 2-103
 Hose, Hyd, Med12, Jf12str/Jf12str, 052.0, 2-103
 Hose, Hyd, Spcl, Jf10e45/Jf10str, 58.0 (Replaced by 1039148), 2-101
 Hose, Hyd, Spcl, Jf10e90/Jf10str, 63.0, 2-101
 Hose, Hyd, Spcl, Jf10str/Jf10str, 56.5, 2-101
 Hose, Hyd, Suc20, Jf20Str/Jf20E90, 030.0, 2-103
 Hose, Hyd, Tc 06, Jf06str /Jf06e45, 56.0, 2-105, 2-107
 Hose, Hyd, Tc04, Jf04e45/Jf04str, 044.0, 2-109
 Hose, Hyd, Tc04, Jf04e45/Jf04str, 048.0, 2-109
 Hose, Hyd, Tc04, Jf04E45/Qm06, 024.0, 2-109
 Hose, Hyd, Tc04, Jf04E45/Qm06, 028.0, 2-109
 Hose, Hyd, Tc04, Jf04e90/Jf04str, 020.0, 2-105
 Hose, Hyd, Tc04, Jf04str /Jf04str, 20.0, 3-17
 Hose, Hyd, Tc04, Jf04str /Jf04str, 39.0, 3-17
 Hose, Hyd, Tc04, Jf04str/Jf04str, 036.0, 2-107
 Hose, Hyd, Tc04, Jf04Str/Qm06, 028.0, 2-109
 Hose, Hyd, Tc06, Jf06e90/Jf06str, 040.0, 2-101
 Hose, Hyd, Tc06, Jf06e90/Jf06str, 104.0, 2-101
 Hose, Hyd, Tc06, Jf06str /Jf06e45, 54.0, 2-105, 2-107
 Hose, Hyd, Tc06, Jf06str /Jf06e90, 74.0, 3-17
 Hose, Hyd, Tc06, Jf06str /Jf06str, 23.0, 3-17
 Hose, Hyd, Tc06, Jf06str/Jf06str, 033.0, 3-17
 Hose, Hyd, Tc06, Jf06Str/Jf06Str, 054.0, 2-105
 Hose, Hyd, Tc08, Jf08e45/Jf08str, 052.0, 2-107
 Hose, Hyd, Tc08, Jf08e45/Jf08str, 26.0, 2-103
 Hose, Hyd, Tc08, Jf08e45/Jf08str, 96.0, 2-101
 Hose, Hyd, Tc08, Jf08e90/Jf08str, 020.0, 2-107
 Hose, Hyd, Tc08, Jf08e90/Jf08str, 034.0, 3-17
 Hose, Hyd, Tc08, Jf08e90/Jf08str, 046.0, 2-103
 Hose, Hyd, Tc08, Jf08e90/Jf08str, 084.0, 3-17
 Hose, Hyd, Tc08, Jf08e90/Jf08str, 13.0, 2-105
 Hose, Hyd, Tc08, Jf08str/Jf08e90, 012.0, 3-15
 Hose, Hyd, Tc08, Jf08str/Jf08e90, 031.0, 2-103
 Hose, Hyd, Tc08, Jf08Str/Jf08Str, 034.0, 3-17
 Hose, Hyd, Tc08, Jf08str/Jf08str, 040.0, 2-107

CROSS REFERENCE

Hose, Hyd, Tc08, Jf08str/Jf08str, 21.0, 2-103
Hose, Hyd, Tc08, Jf08str/Jf08str, 48.0, 2-105
Hose, Hyd, Tc12, Jf12e90/Jf12str, 044.0, 2-103
Hose, Hyd, Med04, Jf04str/Jf04str, 066.0, 2-101
Hose, Hyd, Tc 04, Jf04str /Jf04e45 , 35.0, 2-109
Hose, Intake, Mold, 1.75id 1.75id Dsl, 2-29
Hose, Intake, Mold, 2.00id [Epdm], 2-29
Hose, Pvc, Brd, 0.25id 0.44od 157.2l, Clr, 3-67
Hose, Pvc, Clr, 0.38id 0.56od 22.00l, 2-37
Hose, Pvc, Clr, 0.38id 0.56od 48.00l, 3-3, 3-5
Hose, Pvc, Clr, 0.38id 0.56od 022.0l, 2-41
Hose, Pvc, Clr, 0.50id 0.69od 26.00l, 3-13
Hose, Pvc, Clr, 0.50id 0.69od 30.00l, 2-43
Hose, Pyu, 0.25id 0.38od 1220mml, Blk, 3-69
Hose, Radiator, Lower, Dsl (Cut to fit), 2-41
Hose, Radiator, Lower, Dsl, 2-37, 2-41
Hose, Radiator, Upper, Dsl, 2-37, 2-41
Hose, Rbr, E90 1.25id 1.25id 04.2 03.1, 2-37
Hose, Rbr, E90, 1.25id 1.25id 04.2 03.1, 2-41
Hose, Vacuum, 1.50id X 10ft, Gray, 3-67
Hose, Water [Ku], 5-31, 6-29
Hose, Water, Coil, 0.38id 0.56od, 3-75, 3-77
Housing Assy, Nozzle, 5-23, 6-20, 6-21
Housing Assy, Vacfan, Scrbr, 2-95
Housing Kit, Pump, Water, 4-3
Housing Wldt, Brush, Drive, 2-53, 2-55
Housing Wldt, Swp, Scb, 2-57
Housing Wldt, Vacfan, Front [528], 2-95
Housing, Bottom, 4-23
Housing, Brg, Motor, Hyd, 4-5
Housing, Cplg, Qf / Pm08, 3-47
Housing, Flywheel, Mach [1505, Kubo], 2-23
Housing, Motor, Hyd [En], 4-9, 4-11
Housing, Sppt, Rear Wheel, 2-45
Housing, Thermostat [Ku], 5-31, 6-29
Housing, Valve, 4-5
Housing, 4-7
Housingl, 4-8
Hsg & Switch Kit, Pump, Repair,, 4-21
Hub Assy, Wheel, 5 Bolt 4.50bc Taper B, 2-45
Hub, Drive, Brush, Disk, 1.00B [6T], 2-61
Hub, Drive, Brush, Disk, 1.00b [6t], 3-7, 3-9
Hub, Drive, Brush, Disk, 3hole 5.8bc[6t], 2-3, 2-5
Hub, Drive, Brush, Disk, 3Hole 5.8Bc, 2-3, 2-5
Hub, Drive, Brush, Disk, 3hole 5.8bc, 2-3

I

Idler Assy, Brush, Replmt [M20/T20, M30], 2-53, 2-55
Idling, Apparatus [Ku], 6-26

Impeller, 9.5d, 18 Blade Mach, 2-95
Impeller, Pump, Water [Ku], 6-8
Impeller, Water Pump, 5-8
Indicator, Service, Fltr, Air [20h20 Dn], 2-29
Indicator, Timing [Ku], 6-18
Insert, Cap, Mount, Es Pump, 4-3
Insert, Cplg, Qm, Bm08, 3-47
Insert, Plt, Cam, Pump, Hyd, 4-7
Instr. Repair Info, Motor, 4-8
Instr, Maint, Wall Chart [T20], 3-81
Instr, Motor, Hyd, Repair [En], 4-9, 4-11
Instr, Repair, Motor, Hyd, Gear, 4-5
Instr, Repair, Pump, 4-7
Instr, Seal Kit, Motor, 4-10
Instr, Valve, Steering, Repair, 4-19
Insulation, Acstc, Rnd, 0.8, 02.5d 0.5h, 2-17
Insulation, Flame-Retardant, 0.5, 2-21, 2-25
Insulation, Flame-Retardant, 0.50, 2-95
Insulation, Flame-Retardant, 0.75-0.88, 2-11, 2-95
Insulation, Flame-retardant, 0.75-0.88, 2-11, 2-15
Insulation, Flame-Retardant, 1.0, 2-15
Insulation, Shrd, Eng, Gusset, 2-21
Insulation, Thermal, Hydraulic Blanket, 2-115
Insulation, 3-63
Isolator, Rbr, 2-35
Isolator, Vib, .50d, 2-23
Isolator, Vib, Bshg, 1.1d 0.6l .4b 0.78h, 2-37, 2-39, 2-95

K

Key [Ku], 6-15, 6-17
Key, Feather, 5-15
Key, Ignition [Set Of 2], 1-1, 2-13
Key, Motor, Hyd, 4-5
Key, Shaft, Pump, Hyd, 4-7
Key, Sq, 0.12 X 0.12, 0.50l, 2-31, 2-33
Key, Sq, 0.12 X 0.12, 0.75l, 4-10
Key, Sq, 0.12 X 0.12, 1.00l (Included With Motor), 2-95
Key, Sq, 0.25 X 0.25, 1.25l, 2-53, 2-55
Key, Woodruff [Ku], 6-13
Key, Woodruff, 0.25 1.00 [Asa#0808], 4-9, 4-11
Key, Woodruff, 5-13
Key-Wdruff 0.25 1.00, 4-8
Key, 5-17
Kit, Bellows, Pump, Detgt, 4-20
Kit, Brush, Motor, Ele, 4-3
Kit, Seal, Motor, Hyd, Gear[Barns], 2-95, 4-10
Kit, Seal, Motor, Hyd, 4-5
Kit, Seal, Valve, Hyd [Cec], 4-10
Kit, Valve, Check, Pump, Water, 4-3
Knob Assy, Star, 1.12d 3ear M10, 2-73
Knob, Rnd, 1.04d 1.18l .25-20 Yel Plstc, 2-67
Knob, Star, 2.80d 4ear 1.1l .31-18 Pyp, 2-71
Knob, Tee, 2.5x1.0 1.1l 0.38-16 Plstc, 2-17

L

Label [Nfsi Certification], 2-137
Label [User, Attention, ec-H2O], 2-137
Label Kit, Panel, Replmt [T20], 2-13
Label Set, Brush Indicator & Removal, 2-137
Label Set, Hi Temp, 2-137
Label Set, Info/Hzrd, Swpr / Scrbr, 2-137
Label, Clr [ec-H2O], 2-137
Label, Model, Bl-Gr [M20], 2-137
Label, Off-White [Fast] (Option), 2-137
Label, Off-White, Es (Option), 2-137
Label, Switch, Rocker [T20], 2-13
Label, TI [ec-H2O], 2-137
Lamp, 12vdc [Speaker], 2-7
Lamp, Bulb, Flsh, 3-61
Lamp, Flasher, Amb [12-48 Vdc], 3-61
Lamp, Halogen [Speaker], 2-7
Latch Kit, Disk, Replmt [T20], 2-61
Latch Wldt, Head, Disk, 2-61
Latch, Cover, 2-83
Latch, Door [Southco 91-562-07], 2-21, 2-75, 2-79
Latch, Hook, 2-77, 2-81
Latch, 2-15, 2-37, 2-53, 2-55, 2-67, 2-83
Lens, Blue, Option, F/ Revl / Flsh Light, 3-61
Lens, Lamp, Amb, Strobe/Flasher, 3-61
Lens, Red, Option, F/ Revl / Flsh Light, 3-61
Lever Assy, Fork [KU], 6-28
Lever, Cntrl, Spd [Ku], 6-27
Lever, Engine Stop, 5-29
Lever, Fork [Ku], 6-28
Lever, Fork 2, 5-30
Lever, Fork, Shaft [Ku], 6-28
Lever, Plate, Cntrl [Ku], 6-27
Lever, Speed Control, 5-29
Lever, Stop [Ku], 6-27
Light Kit, Flsh, Ci [M20 And T20], 3-61
Light, Led, .312D, 2 Volt [Tri-Color] (ec-H2O only), 2-13
Light, Panl, 14vdc, , 1.1 X 1.0, 2-13
Light, Tail, 12vdc, 2-7
Link Assy, Rod-End, M12, 2-65
Link, .25 1.4w 3.2l 2l.5h, 3-79
Lip Kit, Debris, Replmt [T20], 2-67
Lock, Secondary, 2cav, Mp280 Sealed, 4-21

M

Magnet, Pickup, 2-23
Maint Kit, 400hr, Dsl [M20/T20], 1-1
Manifold Assy, Cntrl, Soltn, 2-89
Manifold Assy, Inlet, 5-11, 6-11
Manifold Wldt, Cntrl, Soltn, 2-89
Manifold, Bar, Spray, 37.5inch, 2-87
Manifold, Exhaust [Ku], 6-11
Manifold, Exhaust, Front, Down, 5-11
Manifold, Water, 3-47
Manual, Eng [Kubo, V1505e], 3-81
Manual, Oprtr [T20 Diesel Cz Ce], 3-81
Manual, Oprtr [T20 Diesel De Ce], 3-81
Manual, Oprtr [T20 Diesel Dk Ce], 3-81
Manual, Oprtr [T20 Diesel En Ce], 3-81
Manual, Oprtr [T20 Diesel Es Ce], 3-81

Manual, Oprtr [T20 Diesel Fi Ce], 3-81
 Manual, Oprtr [T20 Diesel Fr Ce], 3-81
 Manual, Oprtr [T20 Diesel Gr Ce], 3-81
 Manual, Oprtr [T20 Diesel Hu Ce], 3-81
 Manual, Oprtr [T20 Diesel It Ce], 3-81
 Manual, Oprtr [T20 Diesel Ni Ce], 3-81
 Manual, Oprtr [T20 Diesel No Ce], 3-81
 Manual, Oprtr [T20 Diesel Pl Ce], 3-81
 Manual, Oprtr [T20 Diesel Pt Ce], 3-81
 Manual, Oprtr [T20 Diesel Ru Ce], 3-81
 Manual, Oprtr [T20 Diesel Se Ce], 3-81
 Manual, Oprtr [T20 Diesel Tr Ce], 3-81
 Manual, Parts [T20 Diesel, Ce], 3-81
 Manual, Service [T20 En], 3-81
 Mat, Floor, 2-9
 Media, Cd-Rom, Training [ec-H2O Tennant], 3-81
 Metal, Crankpin 02, 5-17
 Metal, Crankpin 04, 5-17
 Metal, Crankpin, 5-17
 Metal, Crankshaft 1, 5-17
 Metal, Crankshaft 2, 5-17
 Metal, Crankshaft 3, 5-17
 Metal, Crankshaft1 02, 5-17
 Metal, Crankshaft1 04, 5-17
 Metal, Crankshaft2 02, 5-17
 Metal, Crankshaft2 04, 5-17
 Metal, Crankshaft3 02, 5-17
 Metal, Crankshaft3 04, 5-17
 Metal, Side 1 02, 5-17
 Metal, Side 1 04, 5-17
 Metal, Side 1, 5-17
 Metal, Side 2 02, 5-17
 Metal, Side 2 04, 5-17
 Metal, Side 2, 5-17
 Mirror, Convex, 0.50D, 3-63
 Module Kit, Replmt [Ec-H20] (See Breakdowns), 3-45
 Module Kit, Replmt [Ec-H20], 4-23
 Molding, Afmkt, Trim, Pvc, .08 .11, 01Ft, 3-45
 Molding, Afmkt, Trim, Pvc, .08 .11, 1ft, 2-9
 Motor Kit, Pump, Repair,, 4-21
 Motor Kit, Replmt [M20&T20], 2-95
 Motor, Ele, 12vdc, Pump, Water, 4-3
 Motor, Ele, Gear, 14vdc, Pump, Detgt, 4-20
 Motor, Hyd Gear In 4.5 B 1500, 4-8
 Motor, Hyd, Gear, [Int], 19.0 X 3000, 4-5
 Motor, Hyd, Gear, Ext 0.19 Rh 3000, 4-10
 Motor, Hyd, Gear, Int 04.5 Bi-Dir 1500 (See Breakdowns), 2-53, 2-55
 Motor, Hyd, Gear, Int 08.9 Bi-Dir 2500 (See Breakdowns), 3-7, 3-9
 Motor, Hyd, Gear, Int 08.9 Bi-Dir 2500, 4-9
 Motor, Hyd, Gear, Int 09.7 Bi-Dir 2500 (See Breakdowns), 2-61
 Motor, Hyd, Gear, Int 09.7 Bi-Dir 2500, 4-11
 Motor, Hyd, Gear, Int 19.0 Bi-Dir 3000 (See Breakdown), 2-45
 Motor, Starter, 12vdc [Kubota] (See Engine Breakdown), 2-23
 Mount Wldt, Valve, Pinch, Lh, 2-93
 Mount Wldt, Valve, Pinch, Rh, 2-85
 Muffler, Exhaust, 2-35

N

Nozzle [Ku], 6-21
 Nozzle kit, Spray, Ci [T20], 3-75
 Nozzle Kit, Spray, W/Pwr Wand, Ci [T20], 3-77
 Nozzle, Spray, Gun, 3-75, 3-77
 Nozzle, Spring [Ku], 6-21
 Nozzle, Wand, Plstc, 14.0lg, 3-65
 Nozzle, 3-75, 3-77
 Nut [Ku], 6-21, 6-23
 Nut, Cap [Ku], 6-26
 Nut, Cap, Cam [Ku], 6-13
 Nut, Cap, 5-10, 5-13, 5-25, 5-28
 Nut, Coil, F/#8, 4-13, 4-15
 Nut, Coil, Nyl Patch, 4-17
 Nut, Flange [Ku], 6-20
 Nut, Hex [Ku], 5-31, 6-7, 6-12, 6-19, 6-23, 6-26, 6-27
 Nut, Hex, Cap, 6-10
 Nut, Hex, Flng, M6 X 1.00, 2-39
 Nut, Hex, Flng, M8 X 1.25, 2-113
 Nut, Hex, Jam, .31-24, 2-49
 Nut, Hex, Jam, .38-24, 2-23
 Nut, Hex, Jam, .50-20, Lh, 2-57
 Nut, Hex, Jam, .50-20, 2-57, 3-11
 Nut, Hex, Jam, M20 X 1.5, 2-17
 Nut, Hex, Lock, .25-20, Ni, Ss, 2-51
 Nut, Hex, Lock, .25-20, Ni, 2-25, 2-95
 Nut, Hex, Lock, .31-18, Ni, Thin, 2-15
 Nut, Hex, Lock, .31-18, Ni, 2-15
 Nut, Hex, Lock, .38-16, Ni, Ss, 2-31, 2-33, 3-11
 Nut, Hex, Lock, .38-16, Ni, Thin, 2-51, 2-95
 Nut, Hex, Lock, .38-16, Ni, 2-31, 2-41
 Nut, Hex, Lock, .50-13, Ni, Ss, 2-73
 Nut, Hex, Lock, .50-13, Ni, Thin, 2-57
 Nut, Hex, Lock, .50-20, Ni, Thin, 2-57
 Nut, Hex, Lock, .75-10, Ni, 2-45
 Nut, Hex, Lock, #08-32, Ni, 2-13
 Nut, Hex, Lock, M10 X 1.5, Ni, Ss (Disk Scrub Head), 2-7
 Nut, Hex, Lock, M10 X 1.5, Ni, Ss, 2-73
 Nut, Hex, Lock, M10 X 1.5, Ni, 2-23, 2-31, 2-37, 2-39, 2-113, 3-63, 3-79
 Nut, Hex, Lock, M12 X 1.75, Ni, Ss, 2-57, 2-63, 2-65, 2-67
 Nut, Hex, Lock, M12 X 1.75, Ni, 2-23, 2-47
 Nut, Hex, Lock, M4 X 0.7, Ni, Ss, 2-21, 2-51, 2-75, 2-79, 3-3
 Nut, Hex, Lock, M4 X 0.7, Ni, 2-15, 2-21, 3-21
 Nut, Hex, Lock, M4 X 0.70, Ni, 2-37
 Nut, Hex, Lock, M5 X 0.8, Ni, Ss, 2-53, 2-55, 2-87, 3-13, 3-19, 3-25, 3-29
 Nut, Hex, Lock, M5 X 0.8, Ni, 2-15, 2-43
 Nut, Hex, Lock, M5 X 0.80, Ni, Ss, 2-49, 3-37, 3-41, 3-51, 3-55, 3-61
 Nut, Hex, Lock, M5 X 0.80, Ni, 3-45, 3-71, 3-75
 Nut, Hex, Lock, M6 X 1.0, Ni, 2-15, 2-17, 2-19, 2-49
 Nut, Hex, Lock, M6 X 1.0, Ss, Ni, 2-13, 2-87, 3-59
 Nut, Hex, Lock, M6 X 1.00, Ni, 2-9, 2-27, 2-29, 2-31, 2-33, 2-37, 2-39

Nut, Hex, Lock, M6 X 1.00, Ss, Ni, 2-35, 2-59, 2-61, 2-63, 2-65, 2-67, 2-69, 2-89, 2-91, 3-3, 3-71, 3-73
 Nut, Hex, Lock, M8 X 1.25, Ni, Ss, 2-29, 2-35, 2-37, 2-51, 2-53, 2-55, 2-61, 2-65, 2-67, 2-69, 2-71, 2-73, 2-75, 2-77, 2-79, 2-81, 2-83, 2-85, 2-93, 3-7, 3-13, 3-15
 Nut, Hex, Lock, M8 X 1.25, Ni, 2-7, 2-9, 2-21, 2-23, 2-25, 2-31, 2-33, 2-37, 2-41, 2-43, 2-49, 2-51, 2-77, 2-81, 3-15
 Nut, Hex, Sltd, .75-16, 2-47
 Nut, Hex, Sltd, 1.12-18, 2-45
 Nut, Hex, Sltd, M20 X 2.5, 8, 2-53, 2-55
 Nut, Hex, Std, .25-28, Lh, 2-49
 Nut, Hex, Std, .25-28, 2-49, 2-51
 Nut, Hex, Std, .31-18, 3-63
 Nut, Hex, Std, #08-32, 2-23
 Nut, Hex, Std, M12 X 1.75, Ss, 2-77, 2-81
 Nut, Hex, Std, M16 X 2.0, 2-19
 Nut, Hex, Std, M5 X 0.8, 8, 2-51
 Nut, Hex, Std, M8 X 1.25, Brs, 2-33
 Nut, Hex, Std, M8 X 1.25, Ss, 2-63, 2-77, 2-81
 Nut, Hex, Std, M8 X 1.25, 2-9
 Nut, Hexagon, 5-21
 Nut, Isolator, .38-16 Wall Th .015-.437, 3-71, 3-73
 Nut, Lock [Ku], 6-26
 Nut, Low Crown, .50-20, 2-95
 Nut, Motor, Hyd, 4-5
 Nut, Nozzle [Ku], 6-21
 Nut, Solenoid, 4-13, 4-15
 Nut, T, M10 X 1.50 X 15.80d X 13.0l, 2-75, 2-79
 Nut, T, M4 X 0.70, 2-3
 Nut, T, M8 X 1.25 X 14.50d X 9.5l, 3-7
 Nut, Thumb, M6 X 1.0, 30d, 3-69
 Nut, Wheel, .50-20 X 60 Angle, 2-45
 Nut-Hxslot .75-16 Pltd, 4-8
 Nut, 5-7, 5-11, 5-12, 5-25, 5-28, 5-29, 6-11, 6-19

O

O-Ring [Ku], 6-4, 6-27
 O-Ring, 5-3, 5-4, 5-5, 5-7, 5-17, 5-21, 5-27, 5-29
 Ohg Kit, Ci [M20 And T20], 3-63
 Oil Filter, Plug, 5-7

P

Pad, Buff, 14.0d, Red, 2-3
 Pad, High Productivity Stripping, 14.0d, Blk, 2-3
 Pad, Pedal, Brake, 3.96l 2.36w 0.75, 2-49
 Pad, Polish, 14.0d, White [1pad=1pc], 2-3
 Pad, Scb, 14.0d, Blu [1pad=1pc], 2-3
 Pad, Stripping, 14.0d, Brown [1pad=1pc], 2-3
 Pad, Surfprep, 14.0D [Mar, 1Pick=1Pad], 2-3
 Pad, Tank, Hyd [W/Psa], 2-113
 Pad, Tank, Hyd, 2-115
 Paint, Airdry, Blk, 12oz, 1-1

CROSS REFERENCE

- Paint, Airdry, Gray, 12oz [Enamel], 1-1
Paint, Airdry, Iron Gray, 12oz [Pwdr Coat], 1-1
Paint, Airdry, Off-White, 12oz, 1-1
Paint, Airdry, Teal, 12oz, Solid, 1-1
Pan, Oil, Dsl, 6-4
Panel Kit, Instmt, Replmt [T20], 2-13
Panel Wldt, Adj [2007], 2-9
Panel Wldt, Dsl, Replmt, Ce, W/ Es, 2-9
Panel Wldt, Dsl, Replmt, Ce[M&T20], 2-9
Panel Wldt, Dsl, Replmt, Ce[W/Fast], 2-9
Panel Wldt, Filler, 2-7
Panel, Access, Debris Tray, 2-69
Panel, Access, Door, 2-9
Panel, Access, Floor, 2-9
Panel, Instmt, Rh, Dsl, Replmt, 2-13
Panel, Shrd, Fan, Dsl, 2-37
Pawl, Str, 2-53, 2-55
Pedal, Brake, Lock, 2-49
Pedal, Propel, 2-51
Pin Kit, Wheel, Ci [M20/T20/M30], 2-7, 3-13
Pin Wldt, Front, 2-71, 3-9
Pin Wldt, Lift (Replaced By 9003478), 2-73
Pin Wldt, 3-11
Pin, 0.63d 01.8l, 1/M10h, 2cham, 2-73
Pin, 30mmd X 215mm, 2-7, 3-13
Pin, Clamp, 5-27, 6-25
Pin, Clevis, 0.19d X 0.63l, 2-65
Pin, Clevis, 0.25d X 0.75l, 2-49
Pin, Clevis, 0.25d X 2.44l, 2-65
Pin, Clevis, 0.31d X 0.75l, 3-7
Pin, Clevis, 0.31d X 1.00l, 2-49
Pin, Clevis, 0.37d X 1.31l, 3-11
Pin, Clevis, 0.37d X 1.50l, 3-11
Pin, Clevis, 0.37D X 1.75L, 2-77, 2-81
Pin, Clevis, 0.37d X 1.75l, 2-57, 2-63, 3-11
Pin, Clevis, 0.37d X 2.00l, 2-65
Pin, Clevis, 0.50 D X 4.50l, 2-51
Pin, Clevis, 0.50d X 2.50l, 2-65
Pin, Clevis, 0.62d X 2.12l, 2-63
Pin, Clevis, 0.75d X 2.00l, 2-57, 2-63
Pin, Cotter, .062 X 0.50, 2-49
Pin, Cotter, .062 X 0.75, 2-65
Pin, Cotter, .094 X 1.00, 2-49, 2-63, 2-65, 3-7, 3-11
Pin, Cotter, .094X0.75, 2-65
Pin, Cotter, .125 X 1.00, 2-51, 2-77, 2-81
Pin, Cotter, .125 X 1.25, 2-53, 2-55, 2-63
Pin, Cotter, .125 X 2.00, 2-45
Pin, Cotter, .156 X 1.25, 2-57
Pin, Cotter, .156 X 2.00, 2-47
Pin, Cotter, Hair, 0.31d .058 Wir, 2-15
Pin, Cotter, Hair, 0.38d .072 Wir, 2-57, 2-63, 2-65
Pin, Cotter, Hair, 1.00d .178 Wir, 2-7, 3-13
Pin, Cotter, Hair, Dbl, 2-7, 3-13
Pin, Dowel [Ku], 6-3
Pin, Dowel, Cyl Block [1pk=4], 2-23
Pin, Dowel, Pump, Hyd, 4-7
Pin, Eng [Ku], 6-3
Pin, Grvd, 0.43d 01.8l [303ss], 2-71, 3-9
Pin, Hitch, .375d X 3.12l, Pl, 3-7, 3-9, 3-79
Pin, Joint, Inj [Ku], 6-25
Pin, Joint, 5-27
Pin, Lift, Drain, 2-91
Pin, Locking, Steering, Tilt, 2-17
Pin, Pipe, 5-3
Pin, Piston [Ku], 6-17
Pin, Piston, 5-17
Pin, Roll, .187d X 1.62l, .187/.192, 2-7, 3-13
Pin, Spring [Ku], 6-12, 6-27
Pin, Spring, 5-29
Pin, Start Spring, 5-3
Pin, Start, Spring, 6-3
Pin, Straight [Ku], 6-3
Pin, Straight, 5-3
Pin, Tappet [Ku], 6-25
Pin, Tappet Guide, 5-27
Pin, Valve, Steering, 4-19
Pipe, Breather [Ku], 5-11, 6-11
Pipe, Clip [Ku], 6-20
Pipe, Drain, 5-21
Pipe, Fltr, Oil [Ku], 2-23
Pipe, Fuel, Overflow [Ku], 6-20
Pipe, Injection 1, 5-23
Pipe, Injection 2, 5-23
Pipe, Injection 3, 5-23
Pipe, Injection 4, 5-23
Pipe, Injector, # 4, 6-20
Pipe, Over Flow, 5-23
Pipe, Overflow, 6-20
Pipe, Water [Kubota], 6-8
Pipe, Water, Return, 6-29
Pipe, Water, 5-10, 6-10
Piston 05, 5-17
Piston, Eng [Ku], 6-17
Piston, Pump, Hyd, Gear, 4-5
Piston, Ring Assy [Ku], 6-17
Piston, 5-17
Pivot Wldt, Brush, Side, 3-11
Plate Assy, Orifice, 0.0105id, Green, 4-24
Plate Wldt, Hose, Vacuum, 2-95
Plate Wldt, Mtg, 3-45
Plate Wldt, Retainer, Sqge, 3-9
Plate Wldt, Seat, 2-15
Plate, Backing, Brake, 2-47
Plate, Bmpr, Lh, 3-80
Plate, Bmpr, Rh, 3-80
Plate, Cam, 4-7
Plate, Cntrl, Spd [Ku], 6-27
Plate, Cover, 4-7
Plate, Guard, Fan Shrd, Dsl, 2-37
Plate, Guard, Fan, Shrd, Dsl, Replmt, 2-37
Plate, Handle, 2-53, 2-55
Plate, Hsng [Fast], 3-19
Plate, Inspection, 3-45
Plate, Label, Soltn Tank (ec-H2O only), 2-83
Plate, Mtg, Latch, 2-83
Plate, Mtg, Light, 2-13
Plate, Mtg, Prop Rod, 2-91
Plate, Mtg, Pump, 3-45
Plate, Mtg, Seal, 2-19, 2-37
Plate, Mtg, Skirt, Scb Head, 2-59
Plate, Mtg, Valve, 3-25, 3-29, 3-37, 3-41, 3-51, 3-55
Plate, Orifice, 0.070id, 3-19
Plate, Orifice, 0.093id, 3-19
Plate, Seal, Sound, 2-21
Plate, Shield, Heat, Dsl, Replmt, 2-35
Plate, Skirt, Front, 2-59
Plate, Spacer, Motor, Hyd [En], 4-9, 4-11
Plate, Sppt, 2-49, 2-65
Plate, Stop, Brake, 2-49
Plate, Valve, Motor, Hyd, 4-5
Plate, Valve, Pump, Hyd, 4-7
Plate, Wear, Steering Valve, 4-19
Plate, 5-27, 6-25
Plug #10, 4-8
Plug #4, 4-8
Plug Assy [CI], 4-19
Plug Kit, Drain, Recvy, Ci [M20 & T20], 2-91
Plug Wldt, Drive, Brush, Sweep, 2-53, 2-55
Plug Wldt, Drive, Brush, 2-53, 2-55
Plug, Cup, Sealing [Ku], 6-3, 6-5
Plug, Drain, Expandable, 4.75-6.00, 2-91
Plug, Drain, 5-4
Plug, Eng [Ku], 6-3
Plug, Expansion, 5-3
Plug, Gauge, Oil [Ku], 6-4
Plug, Glow, 5-23
Plug, Hole, Rnd, 0.50h .03-.12, Blk Nyl, 2-13
Plug, Hole, Rnd, 0.81h, Blk, 2-9
Plug, Hole, Rnd, 0.88h .03-.12, Blk Nyl, 2-9
Plug, Hole, Rnd, 1.00h .03-.12, Blk Nyl, 2-9
Plug, Hole, Rnd, 2.50h .03-.25, Blk Nyl, 2-9
Plug, Hole, Rt, Rocker Switch, .87 X 1.7, 2-13
Plug, Hole, Soltn Tank, Blk Pyu, 2-83
Plug, Hose, Pyu, 2-85, 2-93
Plug, Oil Filler, 5-10
Plug, Orifice, 0.060, Ss [Fast li+], 4-24
Plug, Orifice, Valve, Hyd, .040, 4-13, 4-17
Plug, Orifice, Valve, Hyd, .046, 4-15
Plug, Orifice, Valve, Hyd, .063, 4-15
Plug, Pump, Hyd, Gear, 4-5
Plug, Restrictor, 3-51
Plug, Rsestrictor, 3-55
Plug, 4-5, 5-3, 5-5, 5-7
Plunger, Pump, Inj [Ku], 6-25
Plunger, Pump, 5-27
Poppet, Pump, Hyd, Gear, 4-5
Pouch, 3-47
Pully, Fan, 5-8
Pump Assy, Column, Es (See Breakdowns), 3-5
Pump Assy, Column, Es, 4-3
Pump Kit, Hyd, Rotating [Cessna], 4-7
Pump, Diaphragm, 4-21
Pump, Air, Ele, 12vdc, 3-21
Pump, Detgt, 12vdc, 3-21
Pump, Detgt, 14vdc, 150ml/Min 20psi (See Breakdowns), 3-3
Pump, Detgt, 14vdc, 150ml/Min 20psi, 4-20
Pump, Diaphragm, 3-71, 3-75
Pump, Fuel, 2-27
Pump, Hyd, Gear, Ext, 3, 00.97 2500, Cw, 2-111
Pump, Hyd, Piston, Var, 1.24 4000, Cw (See Breakdown), 2-111
Pump, Hyd, Piston, Var, 1.24 4000, Cw, 4-7
Pump, Injection [Kubo], 6-23, 6-25
Pump, Oil, Eng [Ku], 6-7
Pump, Oil, Pickup [Sump, Ku], 5-4

Pump, Soltn, 13.7vdc, 65psi [Fast li+], 3-33
 Pump, Soltn, Ele, 12vdc [W/O Chk Valve], 3-19
 Pump, Soltn, Ele, 13.7vdc, 12/28psi, 3-45
 Pump, Water Assy [Ku], 6-8
 Push Rod, 5-15

R

Race Thrust, 4-8
 Race, Brg, Pump, Hyd, 4-7
 Rack, Control, 5-27
 Radiator, W/ Hyd Cooler [Side X Side], 2-39
 Radiator, 2-37
 Receptacle, Lamp [Speaker], 2-7
 Relay, 12vdc, 40a, Spdt N/O, 2-27, 2-43, 3-19
 Relay, 12vdc, 040a, Spdt No, 3-33, 3-45, 3-71, 3-75
 Reservoir, Hyd, 10.0Gal, Replmt, 2-115
 Resistor, Ele, Plug [430 , 2w], 3-58
 Retainer, Boot, Steering Column, 2-17
 Retainer, Gear, Starter [Ku], 6-19
 Retainer, Motor, Hyd, 4-5
 Retainer, Ring, Brake, 2-47
 Retainer, Skirt, Disk Head, 2-63
 Retainer, Skirt, Front, 2-59
 Retainer, Skirt, 2-59
 Retainer, Spring [Ku], 6-12
 Retainer, Spring, Valve [Ku], 6-12
 Retainer, Sqge, Side, Lh, 2-79
 Retainer, Sqge, Side, Rh, 2-75
 Retainer, Sqge, Wand [17b/E], 3-69
 Retainer, Sqge, 3-7
 Retainer, Valve Spring, 5-12
 Retainer, 5-21, 6-19
 Ring [Ku], 6-17
 Ring, Lock, 4-7
 Ring, Motor, Hyd, 4-5
 Ring, Mtg, Sqge, .50l, 2-71
 Ring, Piston Assy [Ku], 6-17
 Ring, Retainer, Steering Valve, 4-19
 Ring, Retaining, Ext, 0.38d, [E-Ring], 2-71, 2-73, 3-9
 Ring, Retaining, Ext, 0.50d, Hd, 2-17
 Ring, Retaining, Ext, 0.62d, Hd, 2-73
 Ring, Retaining, Ext, 0.98d, [E-Ring], 2-49
 Ring, Retaining, Ext, 1.00d, Basic, 2-53, 2-55
 Ring, Retaining, Pump, Hyd, 4-7
 Ring, Retaining, 4-7
 Ring, Snap [Ku], 6-13, 6-15
 Ring, Snap, Piston [Ku], 6-17
 Rivet, Blind [S2500 Drvblock], 3-69
 Rivet, Blind, .125d X 0.54 X .25d, Alm, 2-83
 Rivet, Plstc, .250 X 0.898, 3-65
 Rivet, Plstc, .250d X 0.898, 2-17
 Rivet, Plstc, .250d X 0.90, 3-47, 3-71, 3-73
 Rod Assy, Connecting [Ku], 6-17
 Rod, Latch, 2-67
 Rod, Push [Ku], 6-21
 Rod, Push, Valve [Ku], 6-15
 Rod, Thrd, 2 End, .50-20 04.9l, Rh / Lh, 2-57

Rod-End, .25-28rh Fem 0.25b [Teflon], 2-51
 Rod-End, .50-20lh Fem 0.50-20stud, 2-57
 Rod-End, .50-20rh Fem 0.50b, 2-57
 Rod-End, .50-20rh Mal 0.50b, 3-11
 Rod, 2-49
 Roller, Brg, 2-85, 2-93
 Roller, 5-21

S

Screen, Pump, 3-5
 Screen, Vacuum, 2-91
 Screw, Adj, Rocker Arm [Ku], 6-12
 Screw, Adj, Stop [Ku], 6-26
 Screw, Adjusting, 5-12
 Screw, Btn, M8 X 1.25 X 16, Ss, 3-13
 Screw, Btn, M8 X 1.25 X 20, Blk, 2-75, 2-79, 2-85, 2-93
 Screw, Btn, M8 X 1.25 X 25, Ss, 3-7
 Screw, Btn, M8 X 1.25 X 40, Ss, 2-69
 Screw, Cap, Motor, Hyd, 4-5, 4-11
 Screw, Cap, 4-7
 Screw, Flt [Ku], 6-7
 Screw, Flt, .25-20 X 1.00, Al, 2-95
 Screw, Flt, .38-16 X 1.50, Al, 2-95
 Screw, Flt, M10 X 1.5 X 25, 10.9, 2-75, 2-79
 Screw, Flt, M8 X 1.25 X 25, 2-21
 Screw, Flt, M8 X 1.25 X 30, Ss, 2-85, 2-93
 Screw, Follow, 5-27
 Screw, Hex [Ku], 5-31, 6-4, 6-5, 6-7, 6-11, 6-23, 6-25, 6-28
 Screw, Hex, .25-10 X 0.75, Fmg/a, Ss, 2-91
 Screw, Hex, .25-20 X 1.00, 5, 3-7, 3-9
 Screw, Hex, .25-20 X 1.00, G5, 2-61
 Screw, Hex, .25-20 X 1.75, Ss, 2-51
 Screw, Hex, .25-20 X 2.00, Ss, 2-51
 Screw, Hex, .31-18 X 0.75, Sems, 2-31
 Screw, Hex, .31-18 X 1.00, G5, 2-33
 Screw, Hex, .31-18 X 1.50, G5, 2-31
 Screw, Hex, .31-24 X 0.75, NI, 2-51
 Screw, Hex, .38-16 X 0.75, NI, 2-53, 2-55, 3-7, 3-9
 Screw, Hex, .38-16 X 0.88, G5, 3-79
 Screw, Hex, .38-16 X 1.00, 5, 2-51
 Screw, Hex, .38-16 X 1.00, G5, 2-61
 Screw, Hex, .38-16 X 1.25, 5, 2-111
 Screw, Hex, .38-16 X 1.25, G5, 3-71, 3-73
 Screw, Hex, .38-16 X 1.25, NI, 2-51
 Screw, Hex, .38-16 X 1.50, Ss, 3-11
 Screw, Hex, .38-16 X 2.00, Ss, 2-51
 Screw, Hex, .38-16 X 3.00, G5, 2-31, 2-33, 2-41
 Screw, Hex, .50-13 X 1.50, 5, 2-57
 Screw, Hex, .50-13 X 3.00, Ss18-8, 2-73
 Screw, Hex, .75-10 X 4.00, 5, 2-45
 Screw, Hex, #10-16 X 0.62, Fmg [Ab], 3-75, 3-77
 Screw, Hex, #10-16 X 0.62, Fmg, [Ab], 2-19
 Screw, Hex, 10-24 X 0.50, Ss, 2-33
 Screw, Hex, Case, Brg, Main [Ku], 6-9
 Screw, Hex, Cshft [Ku], 6-17
 Screw, Hex, Flywheel [Ku], 6-18

Screw, Hex, Head, Cyl [Ku], 6-5
 Screw, Hex, M10 X 1.25 X 25, 8.8, 2-23, 2-39
 Screw, Hex, M10 X 1.25 X 35, 8.8, 2-31, 2-33
 Screw, Hex, M10 X 1.5 X 110, 8.8, 2-23
 Screw, Hex, M10 X 1.5 X 16, 8.8, 2-17
 Screw, Hex, M10 X 1.5 X 25, 8.8, 2-9, 2-23, 2-31
 Screw, Hex, M10 X 1.5 X 25, Ss, 2-57, 2-77, 2-81
 Screw, Hex, M10 X 1.5 X 30, 8.8, 3-63
 Screw, Hex, M10 X 1.5 X 30, Ss, 2-7, 2-83, 3-13, 3-79
 Screw, Hex, M10 X 1.5 X 35, 8.8, 2-23, 2-29
 Screw, Hex, M10 X 1.5 X 35, Ss (Disk Scrub Head), 2-7
 Screw, Hex, M10 X 1.5 X 45, 8.8, 3-79
 Screw, Hex, M10 X 1.5 X 80, 8.8, 3-79
 Screw, Hex, M10 X 1.50 X 25, 8.8, 2-33, 2-39
 Screw, Hex, M10 X 1.50 X 25, Ss, 3-80
 Screw, Hex, M10 X 1.50 X 30, 8.8, 3-80
 Screw, Hex, M10 X 1.50 X 40, 8.8, 2-39
 Screw, Hex, M10 X 1.50 X 45, 8.8, 3-80
 Screw, Hex, M12 X 1.75 X 30, 8.8, 3-11
 Screw, Hex, M12 X 1.75 X 30, Ss, 2-7, 2-67
 Screw, Hex, M12 X 1.75 X 40, 8.8, 2-47, 2-57, 2-63
 Screw, Hex, M12 X 1.75 X 40, Ss, 2-67
 Screw, Hex, M12 X 1.75 X 50, 8.8, 2-7
 Screw, Hex, M12 X 1.75 X 55, Ss, 2-67, 2-77, 2-81
 Screw, Hex, M12 X 1.75 X 60, 8.8, 2-23, 2-63
 Screw, Hex, M16 X 2.0 X 90, 8.8, 2-19
 Screw, Hex, M4 X 0.7 X 12, 8.8, 3-21
 Screw, Hex, M4 X 0.7 X 20, 8.8, 3-71, 3-73
 Screw, Hex, M4 X 0.70 X 10, Fmg, Blk, 2-83
 Screw, Hex, M4 X 0.70 X 12, 8.8, 3-45
 Screw, Hex, M4 X 0.70 X 50, Ss, 4-23
 Screw, Hex, M5 X 0.8 X 10, Fmg, 2-57, 3-79
 Screw, Hex, M5 X 0.8 X 12, Ss, 3-13
 Screw, Hex, M5 X 0.8 X 16, Fmg, 3-65
 Screw, Hex, M5 X 0.8 X 20, 8.8, 2-15, 2-51
 Screw, Hex, M5 X 0.80 X 12, Ss, 3-45
 Screw, Hex, M5 X 0.80 X 16, Ss, 2-49
 Screw, Hex, M5 X 0.80 X 20, 8.8, 3-45
 Screw, Hex, M6 X 1.0 X 12, Fmg, 2-37, 2-113
 Screw, Hex, M6 X 1.0 X 16, 8.8, 2-19, 2-27, 2-31, 2-37, 2-49
 Screw, Hex, M6 X 1.0 X 16, Fmg, 2-49, 2-51, 2-59, 2-63, 3-19, 3-21
 Screw, Hex, M6 X 1.0 X 16, Ss, 3-59
 Screw, Hex, M6 X 1.0 X 20, 8.8, 2-15, 2-27, 2-29, 2-31
 Screw, Hex, M6 X 1.0 X 20, Ss, 2-35, 2-59, 2-63, 2-67, 2-87, 2-89, 2-91, 3-3
 Screw, Hex, M6 X 1.0 X 25, Ss, 2-67, 2-77, 2-81
 Screw, Hex, M6 X 1.0 X 40, 8.8, 2-27
 Screw, Hex, M6 X 1.0 X 55, Ss, 2-61, 2-91
 Screw, Hex, M6 X 1.0 X 60, 8.8, 2-31, 2-49

CROSS REFERENCE

- Screw, Hex, M6 X 1.00 X 12, Ss, 2-83, 3-45
- Screw, Hex, M6 X 1.00 X 16, 8.8, 2-9
- Screw, Hex, M6 X 1.00 X 16, Ss, 3-33
- Screw, Hex, M6 X 1.00 X 20, 8.8, 2-33
- Screw, Hex, M6 X 1.00 X 20, 9.8, Sems, 2-17, 2-19, 2-27, 2-37, 2-39, 3-45
- Screw, Hex, M6 X 1.00 X 20, Ss, 2-77, 2-81
- Screw, Hex, M6 X 1.00 X 25, 9.8 Sems, 2-13, 2-39
- Screw, Hex, M6 X 1.00 X 25, 9.8, Sems, 2-27
- Screw, Hex, M6 X 1.00 X 25, Ss, 2-91
- Screw, Hex, M6 X 1.00 X 35, Ss, 3-45
- Screw, Hex, M8 X 1.25 X 100, 8.8, 3-15
- Screw, Hex, M8 X 1.25 X 110, Ss, 2-71
- Screw, Hex, M8 X 1.25 X 130, 8.8, 2-53, 2-55
- Screw, Hex, M8 X 1.25 X 16, 8.8, 2-91, 3-11
- Screw, Hex, M8 X 1.25 X 16, Ss, 2-53, 2-55
- Screw, Hex, M8 X 1.25 X 20, 8.8, 2-9, 2-15, 2-19, 2-21, 2-27, 2-35, 2-37, 2-39, 2-41, 2-45, 2-49, 2-95
- Screw, Hex, M8 X 1.25 X 20, Ss, 2-7, 2-9, 2-15, 2-21, 2-29, 2-37, 2-57, 2-59, 2-63, 2-67, 2-77, 2-81, 2-83, 2-85, 2-91, 2-93, 2-95, 2-117, 3-3, 3-5, 3-21, 3-33, 3-45, 3-59, 3-61, 3-71, 3-75, 3-77
- Screw, Hex, M8 X 1.25 X 25, 8.8, 2-7, 2-9, 2-23, 2-25, 2-31, 2-33, 2-37, 2-85, 2-93, 2-113, 2-115
- Screw, Hex, M8 X 1.25 X 25, 9.8, Sems, 2-39, 2-43
- Screw, Hex, M8 X 1.25 X 25, Fmg, 2-59, 3-21, 3-25, 3-29, 3-37, 3-41, 3-51, 3-55
- Screw, Hex, M8 X 1.25 X 25, Ss, 2-51, 2-63, 2-67, 2-69, 2-83, 2-85, 2-89, 2-93, 3-7, 3-11, 3-15
- Screw, Hex, M8 X 1.25 X 30, 8.8, 2-23, 2-31, 2-33, 2-85, 2-93
- Screw, Hex, M8 X 1.25 X 30, Ss, 2-65, 2-67
- Screw, Hex, M8 X 1.25 X 35, 8.8, 2-49, 2-85, 2-93
- Screw, Hex, M8 X 1.25 X 35, 9.8, Sems, 2-39
- Screw, Hex, M8 X 1.25 X 40, Ss, NI, 2-51
- Screw, Hex, M8 X 1.25 X 45, Ss, 2-35, 2-67, 2-73
- Screw, Hex, M8 X 1.25 X 50, 8.8, 2-51
- Screw, Hex, M8 X 1.25 X 50, Ss, 2-61
- Screw, Hex, M8 X 1.25 X 60, 8.8, Fl, 2-9
- Screw, Hex, M8 X 1.25 X 60, Fl, 2-57
- Screw, Hex, M8 X 1.25 X 70, 8.8, 2-49
- Screw, Hex, M8 X 1.25 X 70, Ss, 2-65
- Screw, Hex, M8 X 1.25 X 90, 8.8, 2-73
- Screw, Hex, W/ Washer [Ku], 6-10
- Screw, Motor, Hyd [En], 4-9, 4-11
- Screw, Pan, #12-16 X 0.50, F/ Plstc, 2-91
- Screw, Pan, 12-16 X 0.50, F/ Plstc (ec-H20 only), 2-83
- Screw, Pan, M4 X 0.7 X 10, Ss, 2-75, 2-79
- Screw, Pan, M4 X 0.7 X 16, 4.8, 2-21
- Screw, Pan, M4 X 0.7 X 16, Ss, 2-21, 3-3
- Screw, Pan, M4 X 0.7 X 25, 4.8, 2-15
- Screw, Pan, M4 X 0.7 X 25, Ss, NI, 2-3
- Screw, Pan, M4 X 0.7 X 35, Ss, 2-3, 2-51
- Screw, Pan, M4 X 0.70 X 16, 4.8, 2-37
- Screw, Pan, M4 X 0.70 X 20, 4.8, 2-7
- Screw, Pan, M5 X 0.8 X 12, Ss, 2-15, 2-21, 2-87, 3-19, 3-25, 3-29
- Screw, Pan, M5 X 0.8 X 40, Ss, 2-53, 2-55, 3-19
- Screw, Pan, M5 X 0.80 X 45, 4.8, 3-71, 3-75
- Screw, Pan, M6 X 1.0 X 12, Ss, NI, 2-69
- Screw, Pan, M6 X 1.0 X 16, Ss, 2-65, 3-71, 3-73
- Screw, Pan, M6 X 1.0 X 25, Ss, 2-69
- Screw, Pan, M6 X 1.0 X 35, Ss, 2-3, 2-5
- Screw, Pan, M6 X 1.0 X 40, Ss, 2-3
- Screw, Pan, M8 X 1.25 X 25, Blk, 2-9, 2-13, 2-17
- Screw, Pan, M8 X 1.25 X 25, Ss, 2-67
- Screw, Pan, Phl, 12-16 X 0.50, F/ Plstc, 2-83
- Screw, Pan, Phl, M5 X 0.80 X 12, Ss, 3-33, 3-37, 3-41, 3-51, 3-55
- Screw, Pan, Phl, M5 X 0.80 X 16, Tcut, Ss, 4-23
- Screw, Pan, Phl, M5 X 0.80 X 20, Ss, 3-61
- Screw, Pan, 5-10
- Screw, Pump, Injection [Ku], 6-25
- Screw, Rod, Connecting [Ku], 6-17
- Screw, Set [Ku], 6-13, 6-15
- Screw, Set, M6 X 1.00 X 40, Ss [Cuppt], 3-69
- Screw, Set, 5-12, 5-13, 5-15
- Screw, Soc, .25-20 X 0.75, Al, 2-17
- Screw, Soc, .50-13 X 1.50, Al, 2-45
- Screw, Soc, M16 X 2.0 X 50, 12.9, 2-45
- Screw, Soc, M6 X 1.00 X 16, 12.9, 2-23, 2-31, 2-33
- Screw, Soc, M8 X 1.25 X 25, 12.9, 2-77, 2-81
- Screw, Soc, M8 X 1.25 X 35, 12.9, 2-77, 2-81
- Screw, Valve, Steering, 4-19
- Screw, W / Washer, 6-20
- Screw, With Washer, 5-23
- Screw, 4-8, 5-7, 5-23, 5-27
- Seal Kit, Cartridge, 4-13, 4-15, 4-17
- Seal Kit, Motor [Cl], 4-9, 4-11
- Seal Kit, Pump, Hyd, 4-7
- Seal Kit, Steering [Cl], 4-19
- Seal Replmt Kit, 4-8
- Seal, Afmkt, Bulb, 90, 0.50d, 02ft, 2-15
- Seal, Afmkt, Bulb, 90, 0.75d F/11ga 02ft, 2-15, 2-21
- Seal, Afmkt, Bulb, 90, 0.75d F/11ga 08ft, 2-9
- Seal, Afmkt, Bulb, Str, 1.0d F/11ga 08ft, 2-19
- Seal, Afmkt, Sponge, 0.88 1.00w 08ft, 2-19
- Seal, Bulb, Str, .50Hi .50W 047.2L, Adh, 2-83
- Seal, Drive, Rear, Grease Cav, 2-45
- Seal, Foam, 0.50, 2-9
- Seal, Heat [Ku], 6-20
- Seal, Heat, 5-23
- Seal, Mechanical Assy [Ku], 6-8
- Seal, Oil [Ku], 6-27
- Seal, Oil, Front [Ku], 6-7
- Seal, Oil, Rear [Ku], 6-9
- Seal, Oil, 5-7, 5-9, 5-29
- Seal, Org [Ku], 6-4, 6-7, 6-25
- Seal, Org, .069 X 3.06id, 2-111
- Seal, Org, .072 X 00.35id #04, 4-15
- Seal, Org, .078 X 00.47id #06, 4-13, 4-15
- Seal, Org, .078 X 00.47id 06, 4-17
- Seal, Org, .087 X 00.64id #08, 4-15
- Seal, Org, 2-23, 5-10, 6-7, 6-10, 6-19
- Seal, Panl, Instmt, 2-9
- Seal, Plug, Drain [Nitrile], 2-91
- Seal, Radiator, 2-37
- Seal, Rbr, Clsd, 0.13, Instmt Panl, 2-13
- Seal, Shaft, Drain Plug, 2-91
- Seal, Stem, Valve [Ku], 6-12
- Seal, Valve Stem, 5-12
- Seal, Wiper, 2-67
- Seal, Wire, 14/16ga [Wp / Mp280 Sealed], 4-21
- Seat, Spring Lower, 5-27
- Seat, Spring Upper, 5-27
- Seat, Spring, Lower, Injector [Ku], 6-25
- Seat, Spring, Upper, Injector [Ku], 6-25
- Seat, Suspension, W/1 Arm And Belt, 2-15
- Seat, Valve, 5-7
- Send-Unit, Fuel [2007], 2-25
- Send-Unit, Fuel, 2-25
- Send-Unit, Water, Temp, 04npt 113oh/195d, 2-115
- Sensor, Level, Liq, 14vdc 01a .62-11, 2-83, 2-91, 3-5
- Sensor, Spd / Dir, 6-30vdc, 2-51
- Shaft Wldt, Arm, Lift, 2-65
- Shaft Wldt, Brake, 2-49
- Shaft Wldt, Pedal, Brake, 2-49
- Shaft, Brush, Idler, 2-53, 2-55
- Shaft, Fork Lever, 5-30
- Shaft, Governor [Ku], 6-13
- Shaft, Governor Weight, 5-13
- Shaft, Governor, Weight [Ku], 6-13
- Shaft, Govnr [Ku], 6-13
- Shaft, Govnr, 6-13
- Shaft, Idle Gear 1, 5-15
- Shaft, Idler, Gear [Ku], 6-15
- Shaft, Lever, Spd [Ku], 6-27
- Shaft, Motor, Hyd, 4-5
- Shaft, Mtg, Sheave, Dsl, 2-31
- Shaft, Output, Motor, Hyd [En], 4-9
- Shaft, Output, Motor, Hyd, 4-11
- Shaft, Output, 4-8
- Shaft, Pump, Water, 4-3
- Shaft, Pump, 4-7
- Shaft, Rocker, Arm [Ku], 6-12
- Shaft, Stop Lever, 5-29
- Sheave, 01grv, 02.6pd 0.63b [Hc41], 2-31
- Sheave, 01grv, 04.1pd 1.6b [Xl], 2-31
- Sheave, 01grv, Rwk 393400 [3v], 2-31
- Sheave, Cshft [Ku], 6-17
- Sheave, Fan [Ku], 6-8
- Shield Kit, Debris, Replmt [T20], 2-67
- Shield Kit, Side, Replmt [T20], 2-75, 2-79
- Shield Wldt, Switch, Float, 2-91
- Shield, Breather, 5-10, 6-10
- Shield, Heat, Dsl, 2-35
- Shield, Tray, Debris [Trimmed], 2-67

- Shim Kit, 4-7
 Shim, Injection Pump 0.20 mm, 5-25
 Shim, Injection Pump 0.25 mm, 5-25
 Shim, Injection Pump 0.30 mm, 5-25
 Shim, Pump, Injection, 6-23
 Shim, Tappet, Injection [Ku], 6-25
 Shim, Washer, 0.88d 0.51b .020, 2-95
 Shim, Washer, 0.88d 0.51b .060, 2-95
 Shim, 5-27, 6-23
 Shock Absorber, 2.3 Strk, 2-51
 Shoe, Brake, 180 X 30mm, 2-47
 Shoe, Plstc, Sqge, 14.0, 3-65
 Shrd Wldt,Fan,Dsl, Replmt [Ce], 2-39
 Shrd Wldt,Fan,Dsl, Replmt [M20/M30/T20], 2-39
 Shrd Wldt,Fan,Dsl, Replmt [Tj], 2-39
 Shroud Assy, Eng, 2-21
 Shroud Wldt, Fan, Dsl, 2-39
 Shroud, Front, Trimmed, 2-19
 Shroud, Seat, 2-15
 Skirt, Debris, Eng Radiator, 2-37
 Skirt, Fan, Eng, Dsl, 2-39
 Skirt, Front, Disk Head, 1-1, 2-63
 Skirt, Neo, .06, 06.85w 27.95l, 08 Hole, 1-1
 Skirt, Neo, .06, 07.63w 51.52l, 11 Hole, 2-59
 Skirt, Neo, .06, 12.00w 45.88l, 07 Hole, 1-1, 2-59
 Skirt, Neo, .18, 10.37w 27.95l, 12 H&S, 1-1
 Sleeve, 0.31b 0.50d 0.3l, Ss, 2-77, 2-81, 2-91
 Sleeve, 0.49b 0.68d 1.2l [304ss], 2-67, 2-77, 2-81
 Sleeve, Cntrl, Pump, Injection [Ku], 6-25
 Sleeve, Control, 5-27
 Sleeve, Crankshaft, 5-17
 Sleeve, Dashpo, Pump, Hyd, Gear, 4-5
 Sleeve, Flng, 0.48b 1.25/0.88d 0.6l, Stil, 2-67
 Sleeve, Governor, 5-13
 Sleeve, Govnr [Ku], 6-13
 Sleeve, Nyl, #37 05.0l, 2-45
 Sleeve, Nyl, 1.22id 14.0l, 2-109
 Sleeve, P/M, 0.31B 0.44D 1.2L [430Ss], 2-69
 Sleeve, P/M, 0.31b 0.50d 0.3l [430ss], 2-85, 2-93
 Sleeve, P/M, 0.31b 0.50d 0.7l [430ss], 2-71, 2-85, 2-93
 Sleeve, P/M, 0.31b 0.50d 0.9l [430ss], 2-35, 2-53, 2-55, 2-61
 Sleeve, P/M, 0.34b 0.63d 0.6l, Bnz, 2-73
 Sleeve, P/M, 0.34b 0.63d 1.2l, Bnz, 2-71
 Sleeve, P/M, 0.37b 0.50d 0.6l [430ss], 3-11
 Sleeve, P/M, 0.47b 0.75d 0.5l [430ss], 2-57, 2-63
 Sleeve, Pump, Water, 4-3
 Sleeve, Rbr, 3.50b 3.58d 1.8l, 3-5
 Solenoid, #10, 12vdc, 4-13, 4-15, 4-17
 Solenoid, #8, 12vdc, 4-13, 4-15, 4-17
 Solenoid, 12v, Valve, Hyd [Cec], 4-10
 Spacer [Ku], 6-21
 Spacer Plate, 4-8
 Spacer, Fan, Dsl [M20/T20], 2-31, 2-33
 Spacer, Fan, 2-33
 Spacer, Hub, Keyed, 2-61, 3-7, 3-9
 Spacer, Plstc, Ny, 2-15
 Spacer, Rlr, 2-67
 Spacer, Sqge, Side Brush, Rbr, 3-9
 Spacer, Valve, Steering, 4-19
 Spacer, 2-61, 3-7, 3-9
 Spool, Pilot, Hyd, 4-13, 4-15, 4-17
 Spring Kit, Flat, Replmt [T20], 2-65
 Spring Kit, Scu [Cj], 4-19
 Spring, Brush, 5-21, 6-19
 Spring, Cmpr, 0.97od .11wir 2.5l, 2-67
 Spring, Cmpr, 0.40od .04wir 00.6l, Ss, 3-69
 Spring, Cmpr, 0.42od .06wir 1.50l, 2-61
 Spring, Cmpr, 0.9od .042wir 02.0l, 2-71
 Spring, Cmpr, 18.8d, 1.6w, 57.1l, 2-17
 Spring, Cmpr, Plunger [Ku], 6-25
 Spring, Cmpr, Relief [Ku], 6-7
 Spring, Cmpr, Rocker [Ku], 6-12
 Spring, Cmpr, Valve, Injector [Ku], 6-25
 Spring, Delivery Valve, 5-27
 Spring, Dsl, 1.00od 0.50id 1.7l, 2-73
 Spring, Ext [Ku], 6-19
 Spring, Extn, 0.75od X 0.09wir, 2.5l, 2-77, 2-81
 Spring, Extn, 0.75od X 0.12wir, 4.3l, 2-51
 Spring, Extn, 1.69od X 0.20wir, 9.5l, 2-65
 Spring, Extn, 1.68od X .203wir, 7.5l, 2-57
 Spring, Flat, .06 X 4.13 X 6.5l 4 Hole, 2-65
 Spring, Flat, Retainer, Screen, 2-69
 Spring, Governor [Ku], 6-28
 Spring, Governor, 5-30
 Spring, Keeper, 2-73
 Spring, Motor, Hyd, 4-5
 Spring, Plunger, 5-27
 Spring, Return, 5-29
 Spring, Rocker Arm, 5-12
 Spring, Start [Ku], 6-28
 Spring, Start, 5-30
 Spring, Tors [Ku], 6-27
 Spring, Tors, 0.75id .06wir 02.8coil, 2-49
 Spring, Tors, 1.13id .12wir 02.3coil Rh, 2-49
 Spring, Valve [Ku], 6-12
 Spring, Valve, 5-12
 Spring, Wir, 0.08d, Brake, Parking, 2-49
 Spring, Wir, 0.16d, Brush Retaining [T5], 2-3
 Spring, Wir, 0.16d, Brush Retaining, 2-3, 2-5
 Spring, Wir, 0.25d, Return, Brake, 2-47
 Spring, 4-5, 5-7, 5-21, 6-19
 Squeegee Assy, Sba, Linatex, 1-1, 3-7
 Squeegee Assy, Sba, Ure, 1-1, 3-7
 Squeegee Kit, Rear, Replmt [M20/T20], 2-71
 Squeegee Wldt, Rear, 2-71
 Starter, 12vdc [Kubota], 6-19
 Steer-Control, Hyd#05, 06.1 2030 (See Breakdowns), 2-17
 Steer-Control, Hyd05, 06.1 2030, 4-19
 Stem, Valve, Hyd [4w2p], 4-17
 Stem, Valve, Hyd, 4w2p, 4-13, 4-15
 Stem, Valve, Hyd, 4-13, 4-15, 4-17
 Stop, Rotation, 2-73
 Stopper, Cam [Ku], 6-15
 Stopper, Camshaft, 5-15
 Stopper, Fuel [Ku], 6-13
 Stopper, 5-13
 Strainer Wldt, Trough, Debris 4.3w 15.L, 2-69
 Strainer, Hyd, 25gpm 100mesh Psi, 2-115
 Strainer, Hyd, 25 Gpm 100 Mesh, 1-1
 Strainer, Soltn, 20 Mesh, Cyl 3.5d 9.5l, 3-5
 Strap, Rbr, 13.2l [2/S Hooks], 3-71, 3-73
 Strap, Rbr, Tie-Down, 2/Hooks 19.0l, 2-43
 Strap, Sppt, 2-51
 Strap, Static, .19 1.1w 25.0l W/ Grommet, 2-67
 Strap, Static, W/Grommet, .19 1.1w 25.0l (Disk Scrub Head), 2-7
 Strap, Tank, Gas, 2-25
 Strip Mtg, Seal, 2-19
 Strip, Non-Slip, 0.50w 06.0l, 2-71
 Strip, Rbr, 0.06 03.54w 03.5l [Neo/60], 3-45
 Stud [Ku], 6-7, 6-11, 6-12, 6-23, 6-27
 Stud, .31-18 2.75l M8 X 1.25, Ss, 2-71
 Stud, Ball, .39d .31-16, Gasspring, 2-15
 Stud, Wheel, .50-20 X 1.50l, 0.370th, 2-45
 Stud, 5-7, 5-11, 5-12, 5-25, 5-29, 5-31
 Support Wldt, Sqge, Lh Rear, 3-79
 Support Wldt, Sqge, Rh Rear, 3-79
 Switch Assy, Press, 3.0, 19.5l Tube, 3-5
 Switch Kit, Pump, Repair,, 4-21
 Switch, Ignition [Ku], 2-13
 Switch, Magneto [Ku], 6-19
 Switch, Press, 10psi, Spst, 3-19
 Switch, Press, 50 Psi, Pm02, 3-47
 Switch, Press, Dpdt 0006psi, 2-23
 Switch, Press, Hyd, 18-24psi, Spst, No, 2-115
 Switch, Rocker, Dpdt On/Off/On, 2-13
 Switch, Rocker, Dpdt, On / None / On, 3-71, 3-75
 Switch, Rocker, Spst, Mom, 3-45
 Switch, Snap, 15A Nc, Rlr, 2-49
 Switch, Thermostat, Water, 2-23

T

- Tank Kit, Soltn, W/ Bracket, Replmt, 2-83
 Tank, Coolant, 03.30w 4.7hi 04.7l, 1liter, 2-41
 Tank, Coolant, 03.6W 04.1HI 05.5L, 1Liter, 2-41
 Tank, Coolant, 04.7 03.3 4.7deep, 1liter, 2-37
 Tank, Detgt, Trimmed, 3-5
 Tank, Fuel, 11.2gal, Dsl, Replmt [2007], 2-25
 Tank, Fuel, 11.2gal, Dsl, Replmt, Ce[08], 2-25
 Tank, Fuel, 11.2gal, Dsl, Replmt, 2-25
 Tank, Recvy, Trimmed, 2-91
 Tank, Soltn, W/ Es [T20], 2-83
 Tank, Soltn, W/ Label, 2-83
 Tape, Warning, Left, Blk/Yel [33Mtr], 2-137
 Tape, Warning, Rh, Blk/Yel [33Mtr], 2-137
 Tappet [Ku], 6-15
 Tappet, Pump, Injection [Ku], 6-25
 Tappet, 5-15
 Terminal, Bullet, Mal, .157d, 12ga, 3-61

CROSS REFERENCE

Terminal, Fem, Mp280, Sealed, 18-16ga, 4-21
Terminal, Tab, .25 .19h .84l, 2-23
Thermostat, 180deg, 1.7d [Ku], 5-31, 6-29
Thrust Bearing, 4-8
Tie, Cable, 11.3l, 2.75d Max, 3-19
Tie, Cable, Nyl, 07.3l .19w 1.8 Max D, 2-13, 2-27, 2-37, 2-39, 2-41, 2-45, 2-55, 2-109, 3-19
Tie, Cable, Nyl, 11.0L, .14W, 3.0 Max. D, 3-47
Tie, Cable, Nyl, 14.5l .30w 4.0 Max D, 4-23
Tie, Cable, Nyl, 15.3l . W 4.5 Max D, 2-37, 3-19, 3-25, 3-27, 3-37
Timer, 12vdc, 10 Sec, 2-27
Tire Assy, Solid, 16.0X3.5 2.43B, 2-47
Tire Assy, Solid, 16.0x3.5 2.43b, 1-1
Tire Assy, Solid, 18.0X6.0 4.5BC/5Bolt, 2-45
Tire Assy, Solid, 18.0x6.0 4.5bc/5bolt, 1-1
Tire, Non-Skid, 18.0X6.0X12.10, 2-45
Tire, Solid, Non-Skid, 16.0X3.5X12.12, 2-47
Tray Kit, Debris, Replmt [T20], 2-69
Tray Wldt, Drip, Dsl, 2-27
Tray Wldt, Drip, Fuel, 2-27
Tray Wldt, Fuel, 2-25
Tray, Debris, Trimmed, 2-69
Tray, 3-71, 3-73
Tread, Non-Skid, 01.9w 08.0l, 2-7
Tread, Non-Skid, 02.2w 11.5l, 3-13
Tread, Non-Skid, 03.0w 11.6l, 2-7, 2-9, 2-51
Tube Assy, Plug, Drain, 2-91
Tube Kit, Hyd, Case Drain [M20/T20], 2-55
Tube Kit, Tank, Recvy, Replmt, 2-93
Tube Kit, Tank, Soltn, Replmt, 2-85
Tube Wldt, Exhaust, 1.5d, 4 Hole Flng, 2-35
Tube Wldt, Leg, Ohg, Lh, Pntd, 3-63
Tube Wldt, Leg, Ohg, Rh, Pntd, 3-63
Tube Wldt, Plug, Drain, 2-91
Tube Wldt, Torque, 2-57, 2-63
Tube Wldt, Vacuum, 2-69
Tube, 0.38id 0.75od 00.3l, Ss, 2-33
Tube, 0.50d 0.32b 00.4l, Ss, 2-85, 2-93
Tube, 00.38d 00.26b 00.3l Stl Plt, 2-51
Tube, 00.50d 00.38b 00.6l Stl, 2-51
Tube, Breather, 5-10, 6-10
Tube, Distribution, Water, 2-87
Tube, Drain, Starter, 6-19
Tube, Exhaust, 1.5d, 2-35
Tube, Exhaust, Dsl, 2-35
Tube, Hyd, 08 Jf08/Jf08, 3-15
Tube, Hyd, 08 Jf08/Jm08, 2-53
Tube, Hyd, Brush Return, W/ Cd [M20/T20], 2-55
Tube, Hyd, Main Return [M20], 2-113
Tube, Hyd, Sqge, 2-113
Tube, Injector, Pipe #1 [Ku], 6-20
Tube, Injector, Pipe #2 [Ku], 6-20
Tube, Injector, Pipe #32 [Ku], 6-20
Tube, Pin [Ku], 6-3
Tube, Pvc, Clr, 4.0l [Shc80], 3-23, 3-25, 3-27, 3-29
Tube, Radiator, Lower, Dsl, 2-37, 2-41

Tube, Rnd, 1.75d 0.77b 01.1l, Stl, Pntd, 2-45
Tube, Rnd, 3.00d 2.90b 02.0l, Ss, 2-85, 2-93
Tube, Seat, Valve, Oil [Ku], 6-7
Tube, Vacuum, 2-7
Tube, Vinyl, Pump, Water, 4-3
Tube, Wand, Vacuum, Metal [1pick=1box], 3-65
Tubing Connctr.Kit, Gorman Pmp, 4-20

U

Upper Hsg Kit, Pump, Repair,, 4-21

V

Valve Assy, Relief [Cl], 4-19
Valve Assy, Water, Solenoid , 12vdc, 2-87, 2-89
Valve Assy, Water, Solenoid, 12vdc, 3-13, 3-51
Valve Kit, Poppet, Gorman Rupp, 4-20
Valve Stem, N.O.Valve, Hyd, 4-10
Valve, Breather, Complt, 5-10, 6-10
Valve, Check, 0002psi [Fast li+], 4-24
Valve, Check, 0002psi Bm04/Bm04, 3-21
Valve, Check, 0005psi [Fast li+], 4-24
Valve, Check, 0005psi Bm06/Bm08, 3-33
Valve, Check, 0005psi Pm04/Bm06, 3-47
Valve, Check, 2Gpm .5Psi Bm08/Bm08, 3-55
Valve, Check, 2gpm .5psi Bm08/Bm08, 3-51
Valve, Check, Pump, Water, 4-3
Valve, Check, 4-13, 4-15, 4-17
Valve, Cntrl, Hyd (See Breakdowns), 2-117
Valve, Cntrl, Hyd [M20 And T20] (See Breakdowns), 3-15
Valve, Cntrl, Hyd [M20 And T20], 4-13
Valve, Cntrl, Hyd, Solenoid, 03/16gpm, 4-17
Valve, Cntrl, Hyd, 4-15
Valve, Cntrl, Water, 3-69
Valve, Delivery, 5-27
Valve, Eng [Delivery, Ku], 6-25
Valve, Exhaust [Ku], 6-12
Valve, Exhaust, 5-12
Valve, Hyd Cartridge 10no/-0, 4-10
Valve, Hyd, Check, Jm08/Om08 5000psi, 3-15
Valve, Hyd, Solenoid 12vdc 3000psi (See Breakdowns), 3-15
Valve, Inlet, 5-12
Valve, Intake [Ku], 6-12
Valve, Motor, Hyd, 4-5
Valve, Relief, 3000 Psi, 4-7
Valve, Relief, 4000 Psi, 4-7
Valve, Relief, 4-13, 4-15, 4-17
Valve, Shutoff, 3-75, 3-77
Valve, Solenoid, 12vdc, Water Flow, 3-29, 3-37, 3-55
Valve, Solenoid, Water Flow, 12vdc, 3-25
Valve, Stem, No, 4-13, 4-15, 4-17
Valve, Vent, Air, Float Type, 3-47
Valve, Water, 12vdc, 6.0mm, 04pf, 3-19
Valve, Water, Solenoid, 12vdc 0.08pf, 3-3

Valve, Water, Solenoid, 12vdc 6.0mm Pf04, 3-33
Valve, Water, Solenoid, 12vdc, Water Flow, 3-41
Video, Oprtr, Dvd [W/Checklist T20], 3-81

W

Wand Assy, Power, 3-69
Wand Kit, Vac, Sqge, Ci [T20], 3-65
Wand, Dbl Bend, 38.1mmd, 3-69
Washer 1, 5-12
Washer 2, 5-12
Washer, Adjusting [Ku], 6-21
Washer, Belleville, .31, 2-51
Washer, Collar, Gear [Ku], 6-15
Washer, Flat [Ku], 6-12, 6-27
Washer, Flat, .78b 1.75d .18, Ss, 2-91
Washer, Flat, #06, 2-37, 3-65, 3-71, 3-73
Washer, Flat, #08, Ss, 2-3
Washer, Flat, #08, 2-15
Washer, Flat, #10 Ss, 2-51
Washer, Flat, #10, Ss, 3-3, 3-19, 3-25, 3-29, 3-75, 3-77
Washer, Flat, #10, 2-15, 2-21, 2-31, 2-43, 3-71, 3-75
Washer, Flat, 0.25 Fendr, 2-15, 2-21
Washer, Flat, 0.25 Sae, 2-15, 2-17
Washer, Flat, 0.25 Std, 2-49, 2-51, 3-19, 3-21
Washer, Flat, 0.25, Fendr, 2-39
Washer, Flat, 0.25, Sae, 2-25, 2-29, 2-31, 2-33, 2-35, 2-51
Washer, Flat, 0.25, Ss, 2-5, 2-59, 2-61, 2-63, 2-67, 2-69, 2-87, 2-89, 2-91, 3-3, 3-59
Washer, Flat, 0.25, Std, 2-9, 2-27, 2-31, 2-37, 2-39
Washer, Flat, 0.27B 0.69D .05, Ss, 3-33
Washer, Flat, 0.27b 0.69d .05, Ss, 2-83, 3-45
Washer, Flat, 0.31 Sae, 2-9, 2-45, 2-51, 2-77, 2-81
Washer, Flat, 0.31 Std, 2-51, 2-115
Washer, Flat, 0.31, Sae, 2-39, 2-69, 2-85, 2-93
Washer, Flat, 0.31, Ss, 2-29, 2-35, 2-37, 2-59, 2-61, 2-65, 2-67, 2-71, 2-73, 2-77, 2-81, 3-3, 3-7, 3-11
Washer, Flat, 0.31, Std, 2-7, 2-9, 2-15, 2-17, 2-19, 2-21, 2-23, 2-25, 2-27, 2-31, 2-33, 2-35, 2-37, 2-39, 2-41, 2-45, 2-49, 2-53, 2-55, 2-57, 2-63, 2-65, 2-83, 2-85, 2-89, 2-91, 2-93, 2-113, 3-11, 3-13, 3-15, 3-63, 3-71, 3-75
Washer, Flat, 0.32b 1.00d .12, Ss, 2-9, 2-15, 2-21, 2-67, 2-69, 2-83, 2-85, 2-91, 2-93, 2-95, 2-117, 3-5, 3-21, 3-33, 3-45, 3-59, 3-61, 3-75, 3-77
Washer, Flat, 0.34b 0.75d .12 [Viton], 3-19
Washer, Flat, 0.38 Sae, 2-51, 2-57, 2-73, 2-111
Washer, Flat, 0.38 Std, 2-15, 2-51, 2-73, 3-7, 3-9, 3-63
Washer, Flat, 0.38, Sae, 2-23, 2-29, 2-31, 2-39

Washer, Flat, 0.38, Std (Disk Scrub Head),
2-7
 Washer, Flat, 0.38, Std, 2-31, 2-33, 2-39,
2-41, 2-61, 2-83, 3-71, 3-73, 3-79,
3-80
 Washer, Flat, 0.38b 0.88d .08, Ss, 2-73
 Washer, Flat, 0.38b 1.25d .12, Neo, 2-69
 Washer, Flat, 0.40b 1.12d .12, Ss, 2-37,
2-39, 2-95, 3-63
 Washer, Flat, 0.41b 1.25d .12, Pye, 2-15
 Washer, Flat, 0.44b 1.00d .08, Ss, 2-7,
2-67, 2-69, 3-13, 3-79
 Washer, Flat, 0.50 Sae, 2-17, 2-47, 3-11
 Washer, Flat, 0.50, Sae, 2-37
 Washer, Flat, 0.50, Std (Disk Scrub Head),
2-7
 Washer, Flat, 0.50, Std, 2-7, 2-23, 2-67
 Washer, Flat, 0.53b 1.88d .12, Stl, Pl, 2-9,
2-23, 2-71
 Washer, Flat, 0.56b 1.38d .11, Ss, 2-57,
2-63, 2-65, 2-77, 2-81
 Washer, Flat, 0.62 Sae, 2-19
 Washer, Flat, 0.66b 1.00d .12, Rbr, 3-3,
3-75, 3-77
 Washer, Flat, 0.69b 1.19d .06, Stl, Pl, 2-73
 Washer, Flat, 0.75 Sae, 2-45
 Washer, Flat, 0.76b 1.50d .06, Ss, 2-47
 Washer, Flat, 0.79b 1.18d .06, Nyl, 2-85,
2-93
 Washer, Flat, 0.81b 1.06d .06, Stl, 2-37,
2-39
 Washer, Flat, 08, Ss, 4-23
 Washer, Flat, 08, 3-45
 Washer, Flat, 1.10b 1.50d .12, Stl, Pl, 2-33
 Washer, Flat, 1.15b 1.75d .08, Stl, 2-13
 Washer, Flat, 1.26b 1.88d .13, Stl, 2-7,
3-13
 Washer, Flat, 1.39b 2.12d .13, Stl, 2-45
 Washer, Flat, 10, Ss, 2-33, 2-49, 3-33,
3-37, 3-41, 3-45, 3-51, 3-55
 Washer, Flat, 10, 2-33, 3-45, 3-61
 Washer, Flat, 2.16b 3.50d .16, Felt, 2-45
 Washer, Flat, Belleville, .25, 2-67, 2-77,
2-81
 Washer, Flat, Belleville, .31, 2-33, 2-85,
2-93, 2-95, 3-11
 Washer, Flat, Belleville, .38, 2-77, 2-81
 Washer, Flat, Belleville, .50, 2-67, 2-77,
2-81
 Washer, Flat, M21.0b X 37d X 3, 2-47
 Washer, Flat, Pump, Hyd, 4-7
 Washer, Lock, Int, #10, Ss, 3-19
 Washer, Lock, Int, 0.38, 2-31, 2-33
 Washer, Lock, Int, 08, Ss, 4-23
 Washer, Lock, Int-Ext, 0.31 (Disk Scrub
Head), 2-7
 Washer, Lock, Int-Ext, 0.31, 2-67
 Washer, Lock, Split [Ku], 5-31, 6-7, 6-23,
6-27
 Washer, Plain [Ku], 6-18, 6-21
 Washer, Plain, 5-12, 5-29, 5-30
 Washer, Pump, Hyd [En], 4-7
 Washer, Rbr, 4-3
 Washer, Sealing, 0.28b 0.75d Ss, Neo,
2-91
 Washer, Shaft, Rocker [Ku], 6-12
 Washer, Shld, Nyl [8-32], 2-13
 Washer, Spring, 5-7, 5-25, 5-29
 Washer, Thrust [Ku], 6-13
 Washer, Thrust, 0.34b 1.50d .06, 2-85,
2-93
 Washer, Thrust, 0.61b 1.25d .06, Fgl,
2-73, 2-75, 2-77, 2-79, 2-81, 3-7
 Washer, Thrust, 1.00b 1.75d 0.13w, Fbr,
3-11
 Washer, Thrust, 5-13
 Washer, Flat 0.25, Ss, 2-3, 3-71, 3-73
 Weight, Comp, Govnr [Ku], 6-13
 Wheel, 06.0d 2.00w 1.19b, Gray Rbr, 2-7,
3-13
 Wheel, 3.0d 0.87w 0.44b, Rbr, Pp Core,
2-69
 Wheel, 3.0d 1.38w 0.50b, 1-1, 2-73
 Wheel, 4.0d 0.89w 0.64b, 2-71
 Wheel, 41.3d 19.1w, Rbr, 3-69
 Wheel, Steering, 14.3d 0.81b 36tooth,
2-17
 Wire, Ground, 2-33

Y

Yoke, 6-19

