

UZ 930

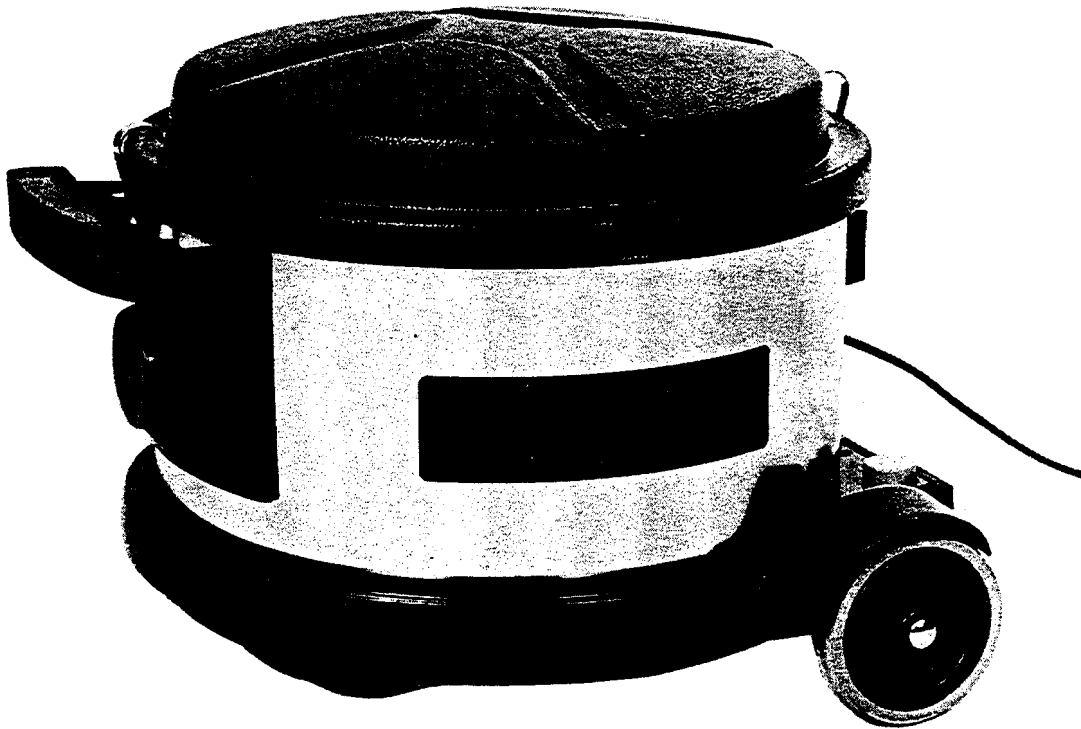
BOOK BX

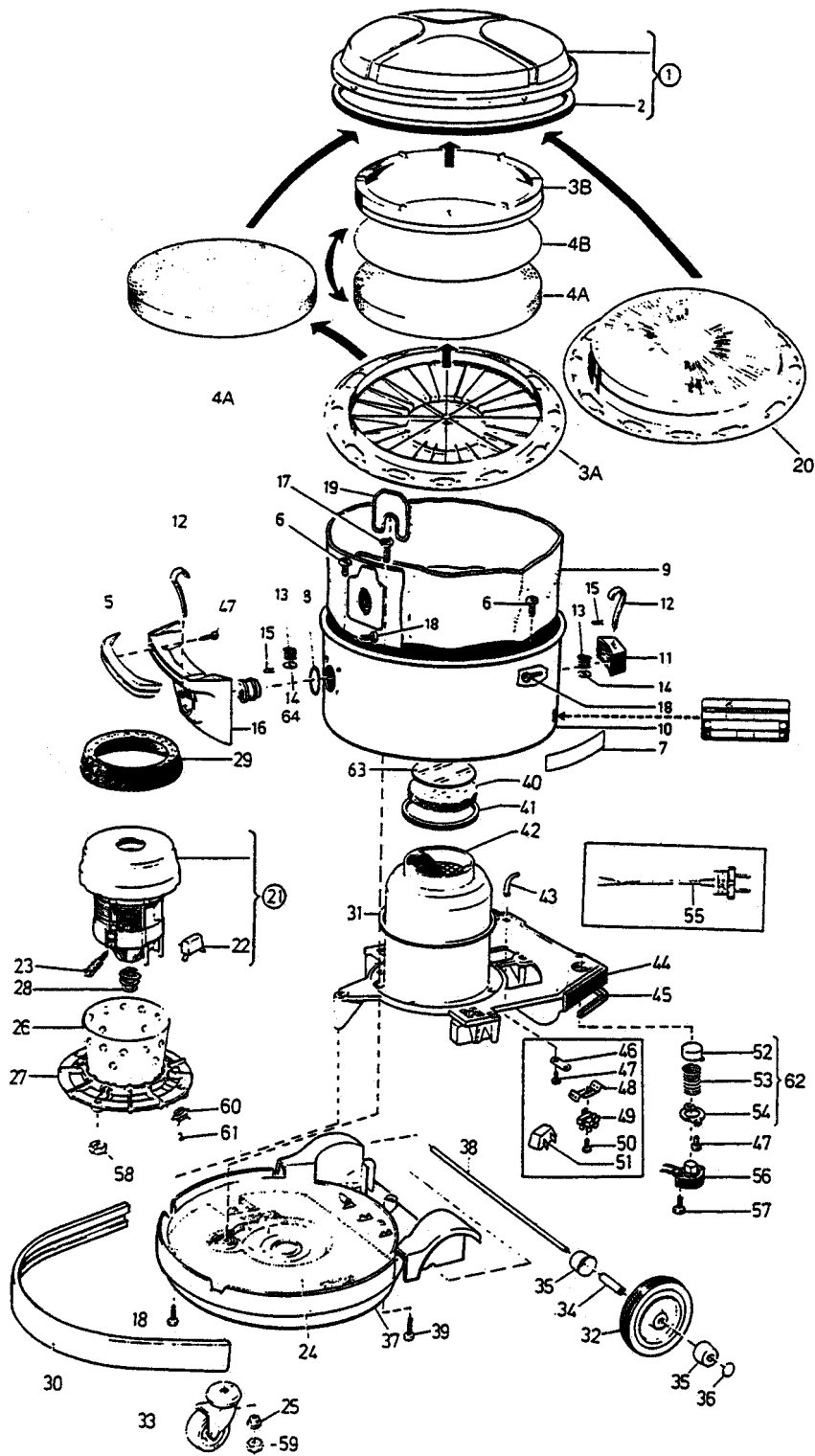
DRY VACUUM CLEANER

BX

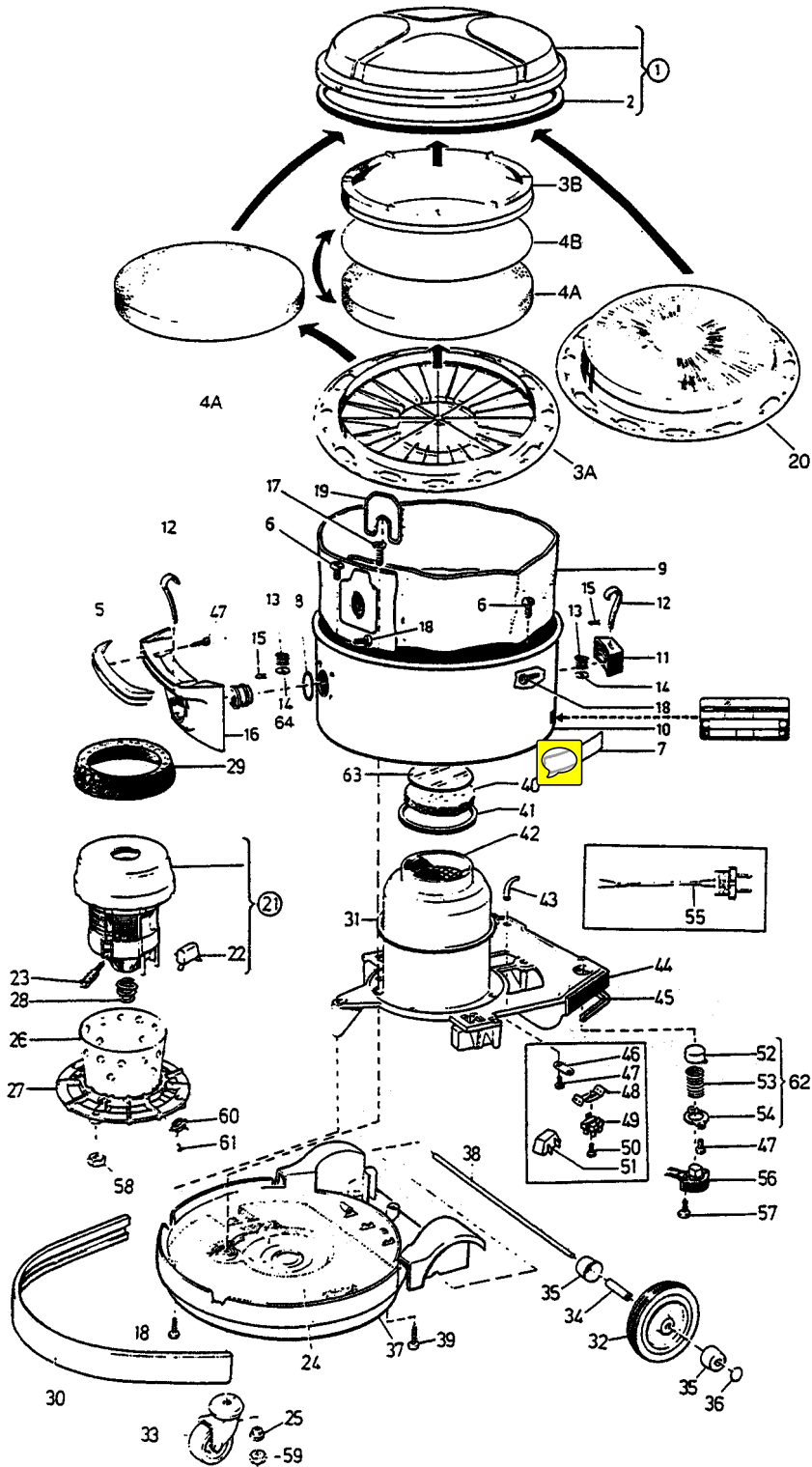
3.3.1

1





Pos.nr. Item.No.	Antal Qty.	Det.nr. Det.No.	Description	Benämning
1	1	140 1504 100	Cover cpl	Lock kpl.
	1	140 5062 000	Cover	Lock
2	1	140 3334 000	Gasket	Packning
3A	1	140 2911 000	Filter holder	Filterhållare
3B	1	140 1501 000	Filterring, option	Filterring, tillbehör
4A	1	140 1515 010	Filter	Filter
4B	1	140 3260 000	Paper filter	Pappersfilter
5	1	140 5060 000	Handle protection	Handtagsskydd
6	4	140 4404 070	Screw PT KA 50*14, Z.PI.	Skruv PT KA 50*14, Fz.
7	2	-----	Nameplate	Dekal
8	1	740 4416 000	O-ring Ø49.5*3	O-ring Ø49.5*3
9		140 1537 010	Dust bag 10-pack	Damppåse 10-pack
		140 3196 000	Dust bag, cloth 1-pack	Damppåse, tyg, 1-pack
10	1	140 2039 030	Container, chrome plated	Behållare, förkromad
	1	140 2039 040	Container, red	Behållare, röd
11	1	140 1509 010	Support, black	Stödclack, svart
12	2	140 1507 000	Spring, Z.PI.	Fjäder, Fz.
13	2	140 1519 000	Spring	Fjäder
14	2	140 1512 000	Washer	Bricka
15	2	721 6802 010	Split pin, SP 2*4 Z.PI.	Saxpinne, SP 2*4 Fz.
16	1	140 2035 010	Handle cpl.	Handtag kpl.
17	1	724 1376 010	Screw, MRX M6*30, Z.PI.	Skruv MRX M6*30 Fz.
18	10	140 4404 070	Screw, PT KA 50*14, Z.PI.	Skruv, PT KA 50*14 Fz.
19	1	140 2022 000	Lock washer	Låsbricka
20	1	140 2666 010	Micro-filter	Mikrofilter
21	1	-----	Fan unit,cpl., see page 2	Fläktaggregat, se sid. 2
22	1	011 5083 010	Suppressor	Avstörningskondensator
23	2	011 1534 030	Carbon brush	Kolborste
24	1	140 4823 000	Silencer	Djuddämpningsmatta
25	1	140 5100 000	Bushing	Bussning
26	1	140 1510 020	Cover	Kåpa
27	1	140 1513 020	Suspension bracket	Upphångningsgavel
28	1	140 2638 000	Spring, conical	Konisk fjäder
29	1	011 1548 000	Suspension ring	Upphångningsring
30	1	140 5054 000	Bumper	Bumper
31	1	140 2469 000	Gasket	Packning
32	2	140 5055 000	Wheel	Hjul
33	1	140 3916 000	Wheel	Hjul
34	2	140 5056 000	Bearing	Glidlager
35	4	140 5057 000	Protective washer	Skyddsbricka
36	2	140 5058 000	Locking cap	Navbricka
37	1	140 4669 000	Bottom plate	Underdel
38	1	140 5059 000	Shaft	Axel
39	2	140 4404 080	Screw PT KA 50*25 Z.PI.	Skruv, PT KA 50*25 Fz.
40	1	140 1535 000	Filter	Filter



Pos.nr. Item No.	Antal Qty.	Det.nr. Det.No	Description	Benämning
41	1	140 2847 000	Gasket	V-ring
42	1	140 1514 030	Stand, black	Stativ, svart
43	1	140 3696 000	Protective sleeve, black	Skyddshylsa, svart
44	1	140 1525 000	Bumper	Bumper
45	1	140 1637 000	Packing	Tätningslist
46	1	001 9712 010	Anti-strain clip	Avlastningsklämma
47	4	140 4404 040	Screw, PT KA 40*14, Z.PI.	Skruv, PT KA 40*14, Fz.
48	1	140 1638 000	Cable holder	Kabelhållare
49	1	140 1636 000	Terminal board	Kopplingsplint
50	1	140 4404 030	Screw, PT KA 40*16, Z.PI.	Skruv, PT KA 40*16, Fz.
51	1	010 9678 000	Contact holder	Kontakthållare
52	1	140 1516 000	Push botton (for 1-pole)	Tryckknapp (f. 1-pol. utf.)
	1	140 1516 010	Push botton (for 2-pole)	Tryckknapp (f. 2-pol. utf.)
53	1	140 1522 000	Spring	Fjäder
54	1	140 1508 000	Washer (for 1-pole)	Bricka (f. 1-pol. utf.)
	1	140 6278 000	Washer (for 2-pole)	Bricka (f. 2-pol. utf.)
55	1		Cord set, see page 2	Sladdställ, se sid. 2
56	1	010 9611 000	Switch (1-pole)	Strömbrytare, 1-polig
	1	140 2605 000	Switch (2-pole)	Strömbrytare, 2-polig
57	2	723 2251 330	Screw MSCS M3.5*6, Z.PI.	Skruv, MSCS M3.5*6, Fz
58	4	731 2314 010	Nut, M6M5, Z.PI.	Mutter, M6M 5, Fz.
59	1	732 2116 010	Locking nut, M6, Z.PI.	Låsmutter, M6, Fz.
60	1	140 3894 000	Motor protection	Motorskydd
61	1	722 7822 030	Pop rivet, Ø3.2*7.5	Pop-nit, Ø3.2*7.5
62	1	140 6543 000	Repair kit (for 1-pole)	Reparationssats (1-pol.utf.)
63	1	140 3261 000	Small paper filter, option	Litet pappersfilter, tillbehör
64	1	140 5319 000	Inlet	Stos

Prod. No. Prod. nr.	Voltage Spänning	Fan unit Fläktaggregat	Cord set Sladdställ
904 0201	220V	011 5070 020	010 9093 300
904 0202	240V	011 5070 060	010 9093 300
904 0203	220V	011 5070 020	010 9093 300
904 0205	110/115V	011 5070 200	140 3608 010
904 0206	100/115V	011 5070 200	140 6702 000
904 0207	220V	011 5070 020	011 2504 340
904 0208	220V	011 5070 060	033 1373 020
904 0209	240V	011 5070 060	010 3765 370
904 0210	220V	011 5070 020	093 1054 050
904 0214	220V	011 5070 020	010 9093 300
902 0216	240V	011 5070 060	093 1054 050
904 0217	240V	011 5070 060	140 0124 170
904 0219	220V	011 5070 020	010 9093 300
904 0220	220V	011 5070 020	093 1054 050
904 0225	220V	011 5070 020	140 0124 150
904 0226	220V	011 5070 020	010 9093 300
904 0227	220V	011 5070 020	010 9093 300

NOTE

011 5070 020 replace 011 4360 390
 011 5070 060 replace 011 4360 380
 011 5070 200 replace 011 4360 550

OBS

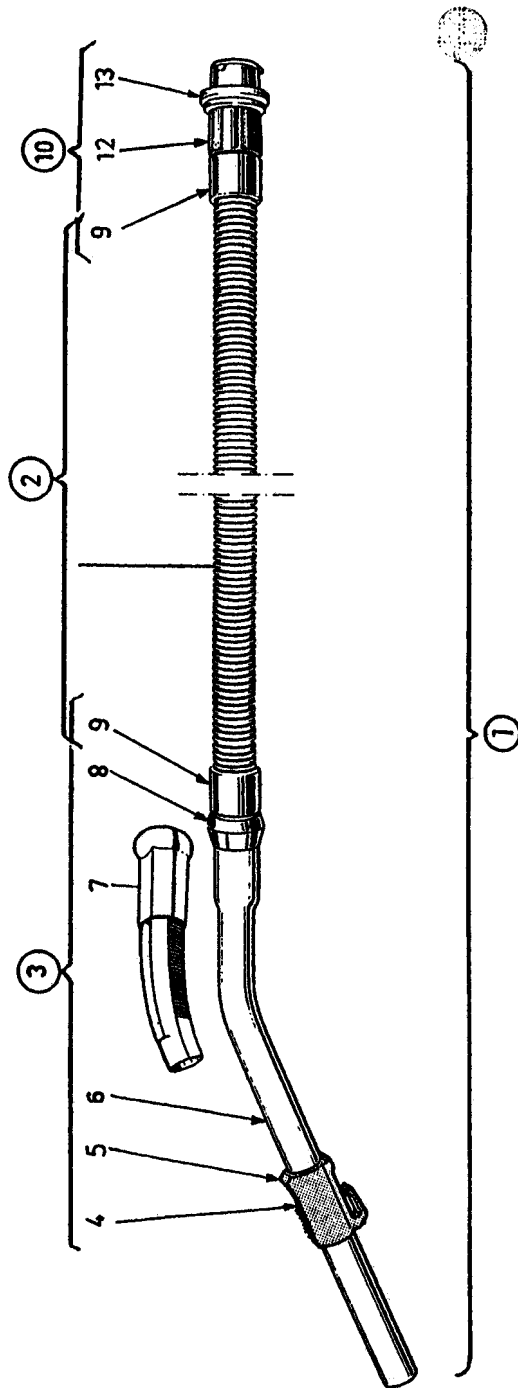
011 5070 020 ersätter 011 4360 390
 011 5070 060 ersätter 011 4360 380
 011 5070 200 ers ätter 011 4360 550

ACHTUNG

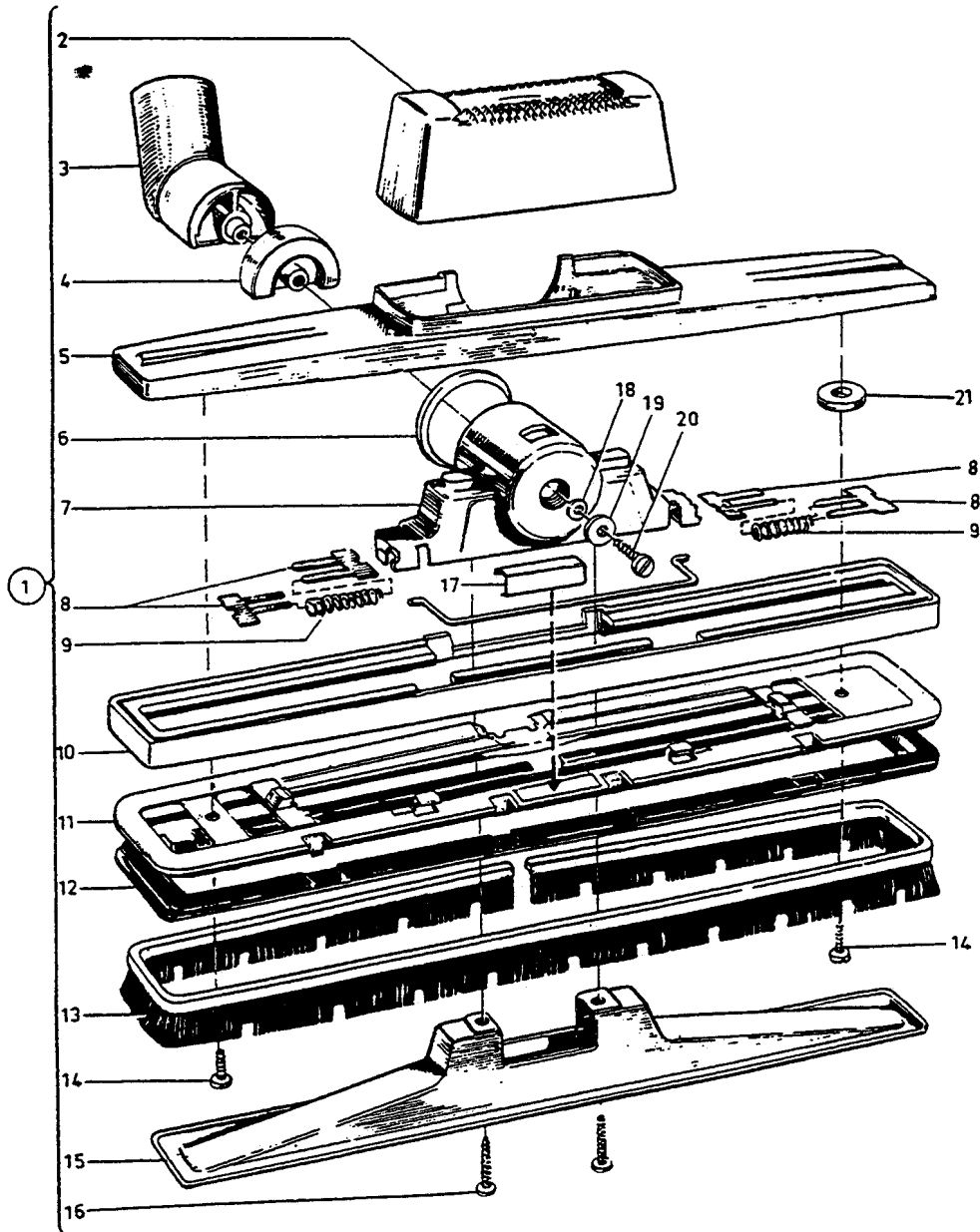
011 5070 020 ersetzen 011 4360 390
 011 5070 060 ersetzen 011 4360 380
 011 5070 200 ersetzen 011 4360 550

NOTABENE

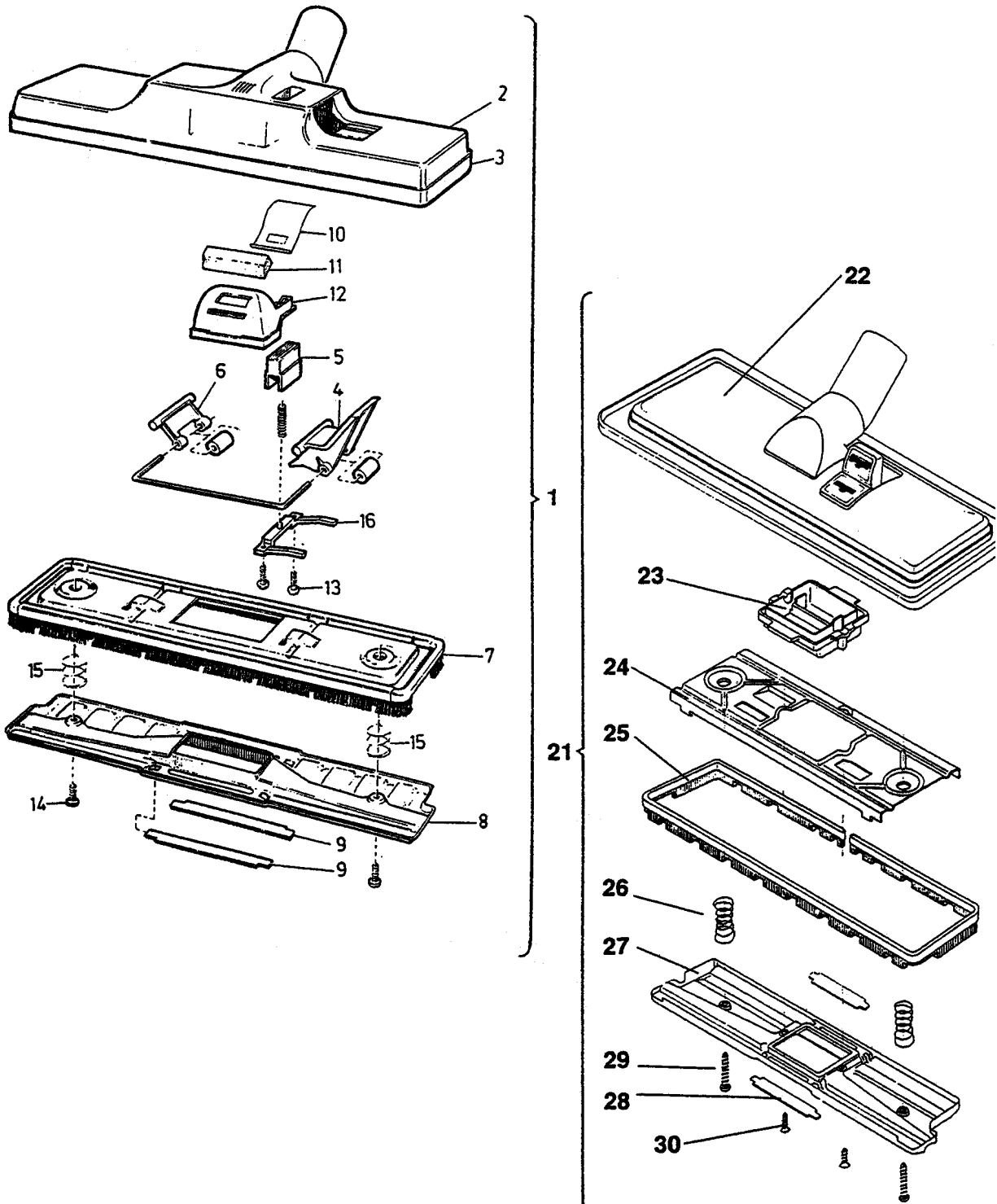
011 5070 020 remplace 011 4360 390
 011 5070 060 remplace 011 4360 380
 011 5070 200 remplace 011 4360 550



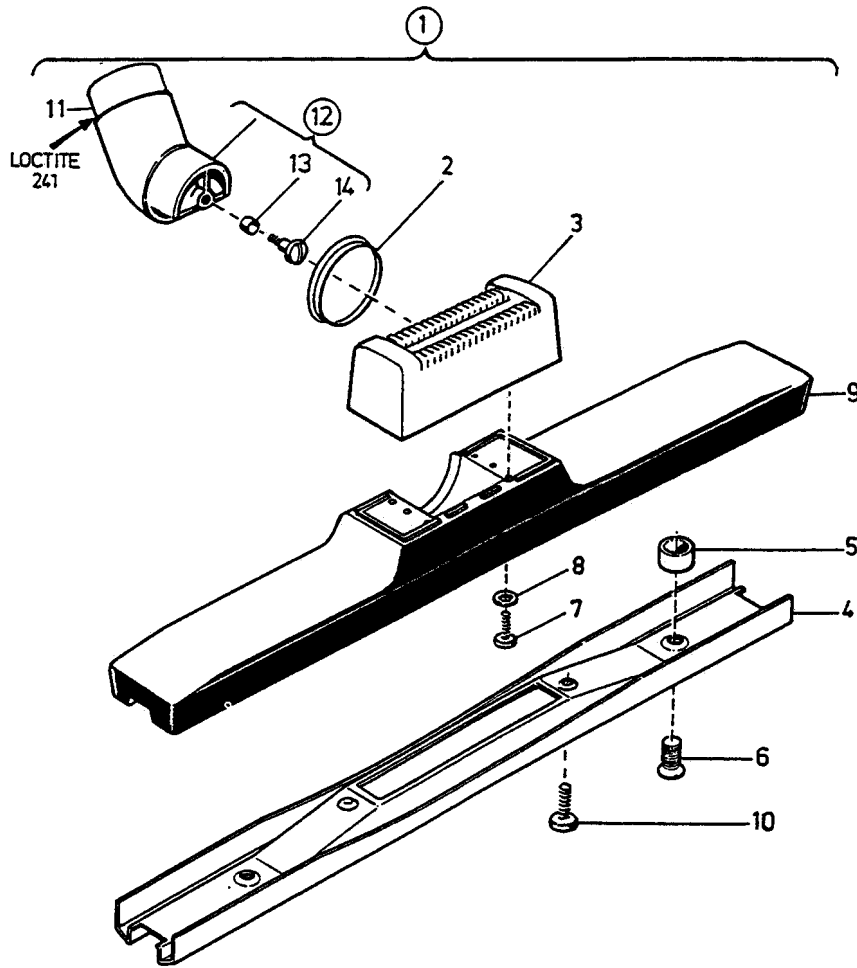
Pos. nr. Item. No.	Antal Qty	Detalj nr.	Description	Benämning
1		140 2782 060	Hose cpl.	Slang kpl.
2	1	140 2781 010	Hose only, with sleeves	Slang, kpl. med hylsor
3	1	140 5116 000	Bend end piece, cpl.	Slangmunstycke kpl.
4	1	010 9613 080	Suction control	Spjäll
5	1	010 9614 080	Retainer	Hållare
6	1	011 1721 020	Bend end piece	Slangmunstycke
7	1	011 1811 100	Handle	Handtagsskydd
8	1	011 1655 020	Protection ring	Skyddsring
9	2	031 1744 010	Sleeve Ø32	Hylsa Ø32
10	1	140 3846 000	Cuff cpl.	Manschett kpl.
12	1	011 3710 030	Outher sleeve	Ytterhylsa
13	1	010 9299 040	Cuff	Manschett



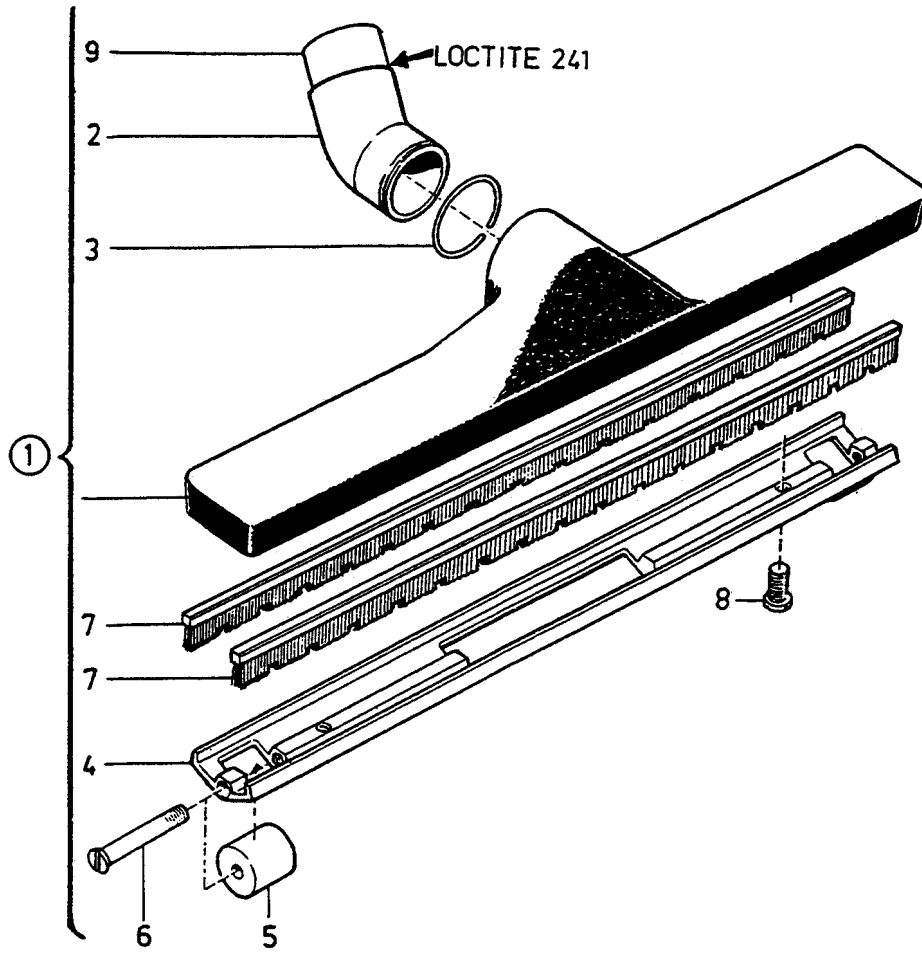
1		011 2332 020	Comb. nozzle, cpl.	Kombimunstycke kpl.
2	1	010 6596 010	Thread comb, grey	Tråddysa, grå
3	1	010 3144 000	Connection tube	Anslutningsrör
4	1	010 6575 000	Front bearing bush	Skoning
5	1	010 6586 040	Cover, brown	Överdel
6	1	010 6581 010	Bearing bush	Bussning
7	1	010 9861 000	Keeper	Lagerblock
8	4	010 6568 000	Retainer	Hållare
9	2	010 6567 000	Spring	Fjäder
10	1	010 9860 010	Protection bar	Skyddslist
11	1	010 9867 000	Brush holder	Borsthållare
12	1	010 9868 000	Gasket	Tätninglist
13	1	010 6562 000	Bristle insert	Borstinsats
14	2	729 5281 010	Screw, RXS B6*12, Z.PI.	Skruv, RXS B6*12, Fz.
15	1	011 2333 000	Nozzle	Glidplåt
16	2	729 5285 010	Screw, RXS B6*19, Z.PI.	Skruv, RXS B6*19, Fz.
17	1	010 9859 000	Mounting plate	Fästplåt
18	1	735 1136 010	Spring washer Ø 4.3, Z.PI.	Bricka, FBB Ø 4.3, Fz.
19	1	734 1136 010	Washer, Ø4.3, Z.PI.	Bricka, BRB Ø 4.3, Fz.
20	1	724 1287 010	Screw, MRX M4*8, Z.PI.	Skruv MRX M4*8 Fz.
21	1	010 6565 000	Loop schackle	Bygel
22	1	014 9536 000	Washer	Bricka



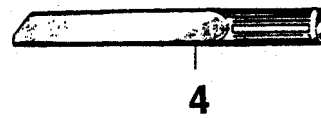
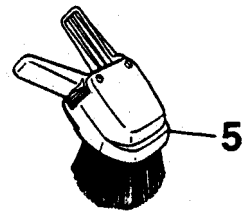
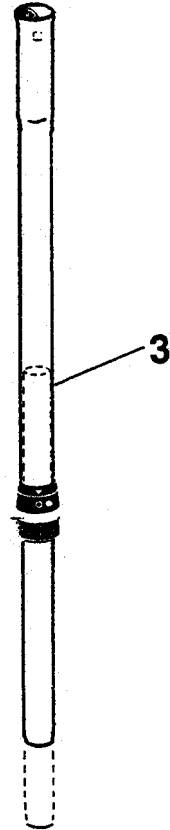
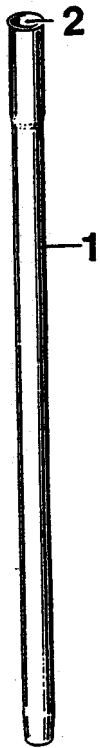
Pos. nr. Item. No.	Antal Qty	Detalj nr.	Description	Benämning
1		011 4900 010	Comb. nozzle cpl.	Kombimunstycke kpl.
2	1	011 4905 010	Cover w. connection tube	Kåpa kpl. med ansl.rör
3	1	011 4415 010	Protection strip	Skyddslist
4	1	011 4408 000	Pedal	Pedal
5	1	011 4409 000	Button	Knapp
6	1	011 4410 000	Link connection	Länkarm
7	1	011 4403 010	Brush holder	Borsthållare
8	1	011 4407 000	Glide plate	Glidplåt
9	2	011 4397 000	Plush plate	Plyschplatta
10	1	011 4903 000	Valve	Ventil
11	1	011 4904 000	Filter	Filter
12	1	011 4902 000	Insert	Insats
13	2	729 5257 710	Screw	Skruv
14	2	729 5293 710	Screw	Skruv
15	2	011 4961 000	Spring	Fjäder
16	1	011 4412 000	Retainer	Hållare
<hr/>				
21		140 5634 000	Comb.nozzle cpl.	Kombimunstycke kpl.
22	1	093 1807 000	Cover w. connecting tube	Kåpa med anslutningsrör
23	1	093 1808 000	Slide	Mellanstycke
24	1	093 1809 000	Brush holder	Platta
25	1	093 1810 000	Brush insert	Borststrip
26	2	093 1811 000	Spring	Fjäder
27	1	093 1812-000	Glide plate	Glidplåt
28	1	093 1813 000	Plush plate	Plysch platta
29	2	729 5287 010	Screw RXS B6*25, Z.PI.	Skruv RXS B6*25, Fz.
30	2	729 6281 010	Screw FXS B6*13, Z.PI.	Skruv FXS B6*13, Fz.



Pos. nr. Item. No.	Antal Qty	Detalj nr. Det. No.	Description	Benämning
1		140 2188 030	Carpet nozzle cpl.	Mattmunstycke kpl.
2	1	010 8011 000	Bearing ring	Lagerring
3	1	010 8015 010	Thread comb	Tråddysa
4	1	140 1579 000	Bottom plate	Glidplåt
5	1	140 0473 000	Space tube	Distanshylsa
6	2	724 3327 010	Screw MFX M5*12, Z.PI.	Skruv MFX M5*12, Fz.
7	4	729 5283 010	Screw RXS B6*16, Z.PI.	Skruv RXS B6*16, Fz.
8	4	734 1136 010	Washer dia. 4.3, Z.PI.	Bricka BRB 4.3, Fz.
9	1	140 2187 000	Upper part	Överdel
10	2	729 5344 010	Screw RXS B8*16, Z.PI.	Skruv RXS B8*16, Fz.
11	1	140 4380 000	Sleeve	Insatshylsa
12	1	010 8039 000	Connection tube cpl.	Anslutningsrör kpl.
13	1	010 8012 000	Bearing bushing	Lagerbussning
14	1	010 8013 000	Screw	Skruv



1		140 1558 030	Floor nozzle, cpl.	Borstmunstycke kpl.
2	1	001 9827 000	Connection tube	Anslutningsrör
3	1	001 9828 000	Kock ring	Låsring
4	1	140 0020 040	Bottom plate	Glidplåt
5	2	140 0021 000	Roller	Rulle
6	2	140 0023 010	Screw	Skruv
7	2	140 0056 040	Brush strip	Borststrip
8	2	724 1329 010	Screw MRX M5*16 Z.PL.	Skruv MRX M5*16 Fz.
9	1	140 4380 000	Sleeve	Insatshylsa



	No.	Designation	Benämning
1	011 3200 090	Extension tube 500mm	Rörskaft, 500mm
	011 3200 020	Extension tube 200mm	Rörskaft, 200mm
2	011 3199 010	Insert	Insats
3	011 5622 000	Extension tube, telescopic	Rörskaft, teleskop
4	010 3098 250	Crevice nozzle, black	Fogmunstycke, svart
5	011 3104 140	Small comb. nozzle	Litet komb. munstycke