

TASKI[®]

Diversey

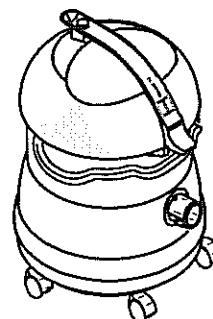
Ersatzteilliste
Liste des pièces de rechange
Spare parts list

TASKI vacumat 12

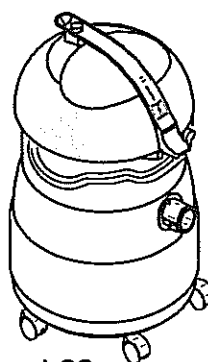
TASKI vacumat 22

TASKI vacumat 22T

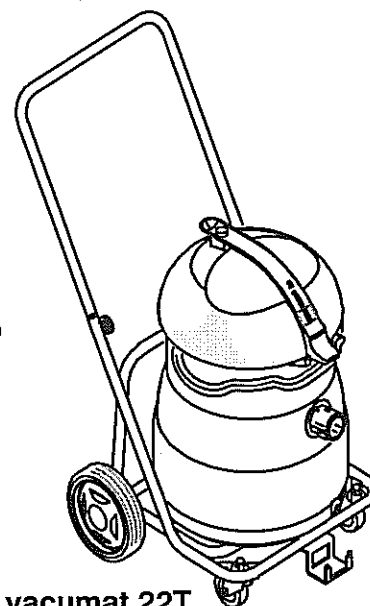
TASKI VACUMAT 12,22,22T				
Artikel/article				
Prod. CH				Serie
8003370	SEV	S.6.3 /12	230V/50HZ	01
8003380	EURO	S.6.3 /12	230V/50HZ	01
8003390	CSA	S.6.3C /12	120V/60HZ	01
8004110	UK	S.6.3 /12	240V/50HZ	01
8004260	SEV	S.6.3 /22	230V/50HZ	01
8004270	EURO	S.6.3 /22	230V/50HZ	01
8004290	CSA	S.6.3C /22	120V/60HZ	01
7510805	CSA	S.6.3C /22T	120V/60HZ	01
8004550	SEV	S.6.3 /22T	230V/50HZ	01
8004560	EURO	S.6.3 /22T	230V/50HZ	01
8004561	EURO	S.6.3 /22T	230V/50HZ	01
8004570	UK	S.6.3 /22T	240V/50HZ	01



vacumat 12



vacumat 22



vacumat 22T


Diversey

Postfach CH 9542 Münchwilen
Telefon +41 71 969 27 27 Fax +41 71 969 22 53

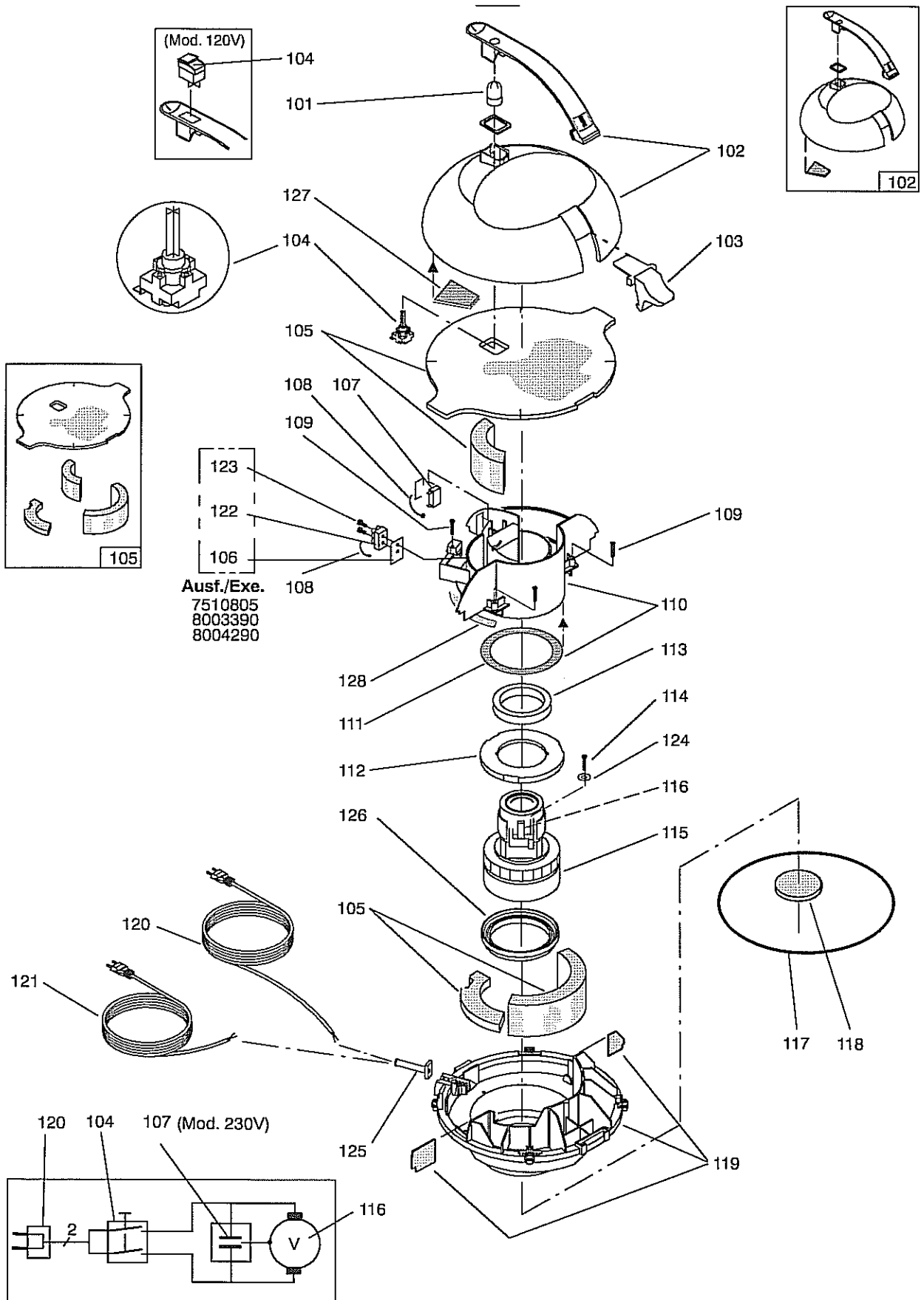
Ausführung/Execution; List(e) /3
12.08.2002 SPS

S001308					TASKI vacumat 12,22,22T	TASKI vacumat 12,22,22T	TASKI vacumat 12,22,22T
Pos. No.	Artikelnr. Article No. Item No.	Bestellnr. No. de com Order No.	Model	Stück. Piè. Qty.	Bezeichnung	Designation	Description
1	S001297			1.00	Saugeroberteil	Aspirateur partie supérieure	Vacuum upper part
2	S001303			1.00	Kessel	Cuve	Tank
3	S001306			1.00	Fahrgestell	Chariot	Cart
4	S001307			1.00	Düse	Suceur	Squeegee

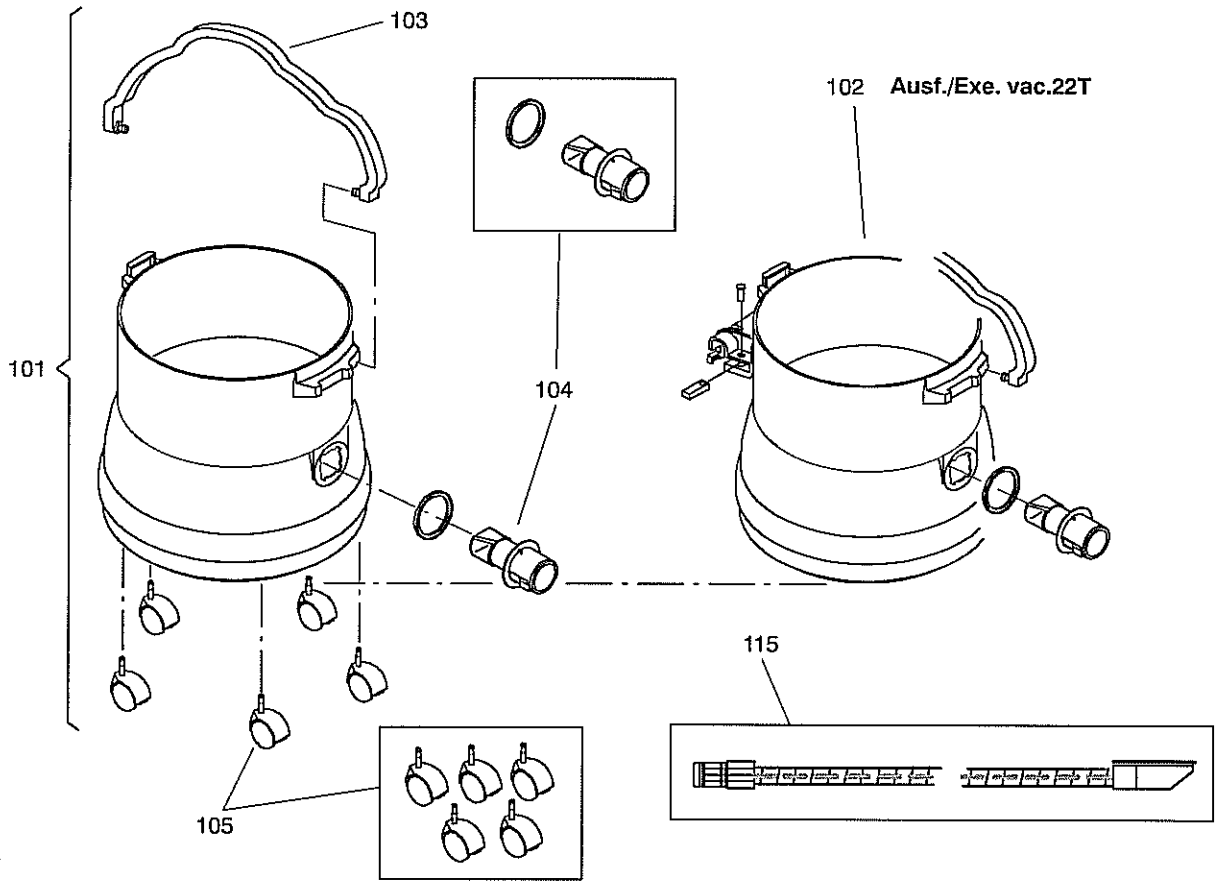
S001297					Saugeroberteil	Aspirateur partie supérieure	Vacuum upper part
Pos. No.	Artikelnr. Article No.	Bestellnr. No. de com Order No.	Model	Stck. Plé. Qty.	Bezeichnung	Designation	Description
101	30014-63	4093050	8003370	1.00	Drücker elastisch	Bouton-poussoir	Push Button
101	30014-63	4093050	8003380	1.00	Drücker elastisch	Bouton-poussoir	Push Button
101	30014-63	4093050	8004110	1.00	Drücker elastisch	Bouton-poussoir	Push Button
101	30014-63	4093050	8004260	1.00	Drücker elastisch	Bouton-poussoir	Push Button
101	30014-63	4093050	8004270	1.00	Drücker elastisch	Bouton-poussoir	Push Button
101	30014-63	4093050	8004550	1.00	Drücker elastisch	Bouton-poussoir	Push Button
101	30014-63	4093050	8004560	1.00	Drücker elastisch	Bouton-poussoir	Push Button
101	30014-63	4093050	8004561	1.00	Drücker elastisch	Bouton-poussoir	Push Button
101	30014-63	4093050	8004570	1.00	Drücker elastisch	Bouton-poussoir	Push Button
102	30015-70	4103360	8003370	1.00	Haube kpl Vac 12/22	Coiffe compl. vacumat 12,22	Cap Comp. Vacumat 12,22
102	30015-70	4103360	8003380	1.00	Haube kpl Vac 12/22	Coiffe compl. vacumat 12,22	Cap Comp. Vacumat 12,22
102	30015-70	4103360	8004110	1.00	Haube kpl Vac 12/22	Coiffe compl. vacumat 12,22	Cap Comp. Vacumat 12,22
102	30015-70	4103360	8004260	1.00	Haube kpl Vac 12/22	Coiffe compl. vacumat 12,22	Cap Comp. Vacumat 12,22
102	30015-70	4103360	8004270	1.00	Haube kpl Vac 12/22	Coiffe compl. vacumat 12,22	Cap Comp. Vacumat 12,22
102	30015-70	4103360	8004550	1.00	Haube kpl Vac 12/22	Coiffe compl. vacumat 12,22	Cap Comp. Vacumat 12,22
102	30015-70	4103360	8004560	1.00	Haube kpl Vac 12/22	Coiffe compl. vacumat 12,22	Cap Comp. Vacumat 12,22
102	30015-70	4103360	8004561	1.00	Haube kpl Vac 12/22	Coiffe compl. vacumat 12,22	Cap Comp. Vacumat 12,22
102	30015-70	4103360	8004570	1.00	Haube kpl Vac 12/22	Coiffe compl. vacumat 12,22	Cap Comp. Vacumat 12,22
102	30015-77	4118070	7510805	1.00	Haube kpl Vac 12/22 CSA	Coiffe vac. 12/22 compl. CSA	Cap Vacumat 12/22 Compl. CSA
102	30015-77	4118070	8003390	1.00	Haube kpl Vac 12/22 CSA	Coiffe vac. 12/22 compl. CSA	Cap Vacumat 12/22 Compl. CSA
102	30015-77	4118070	8004290	1.00	Haube kpl Vac 12/22 CSA	Coiffe vac. 12/22 compl. CSA	Cap Vacumat 12/22 Compl. CSA
103	30014-09	4089060		1.00	Verschlussgriff	Verrouillage	Snap Handle
104	4503/100	4093110	8003370	1.00	Druckschalter	Interrupteur	Switch
104	4503/100	4093110	8003380	1.00	Druckschalter	Interrupteur	Switch
104	4503/100	4093110	8004110	1.00	Druckschalter	Interrupteur	Switch
104	4503/100	4093110	8004260	1.00	Druckschalter	Interrupteur	Switch
104	4503/100	4093110	8004270	1.00	Druckschalter	Interrupteur	Switch
104	4503/100	4093110	8004550	1.00	Druckschalter	Interrupteur	Switch
104	4503/100	4093110	8004560	1.00	Druckschalter	Interrupteur	Switch
104	4503/100	4093110	8004561	1.00	Druckschalter	Interrupteur	Switch
104	4503/100	4093110	8004570	1.00	Druckschalter	Interrupteur	Switch
104	4503/103	4107050	7510805	1.00	Wippenschalter	Interrupteur	Switch
104	4503/103	4107050	8003390	1.00	Wippenschalter	Interrupteur	Switch
104	4503/103	4107050	8004290	1.00	Wippenschalter	Interrupteur	Switch
105	30015-71	4103340		1.00	Dämpfungs Set	Kit Isolation phonique	Noise Absorbing Set
106	17413-01		7510805	1.00	Klemmschild	Plaque	Label
106	17413-01		8003390	1.00	Klemmschild	Plaque	Label
106	17413-01		8004290	1.00	Klemmschild	Plaque	Label
107	4813/100	4094730	8003370	1.00	Enstörkondensator 0.75µF	Condensateur d.déparasit.0,75	Noise Supp. Condenser 0,75 uF
107	4813/100	4094730	8003380	1.00	Enstörkondensator 0.75µF	Condensateur d.déparasit.0,75	Noise Supp. Condenser 0,75 uF
107	4813/100	4094730	8004110	1.00	Enstörkondensator 0.75µF	Condensateur d.déparasit.0,75	Noise Supp. Condenser 0,75 uF
107	4813/100	4094730	8004260	1.00	Enstörkondensator 0.75µF	Condensateur d.déparasit.0,75	Noise Supp. Condenser 0,75 uF
107	4813/100	4094730	8004270	1.00	Enstörkondensator 0.75µF	Condensateur d.déparasit.0,75	Noise Supp. Condenser 0,75 uF
107	4813/100	4094730	8004550	1.00	Enstörkondensator 0.75µF	Condensateur d.déparasit.0,75	Noise Supp. Condenser 0,75 uF
107	4813/100	4094730	8004560	1.00	Enstörkondensator 0.75µF	Condensateur d.déparasit.0,75	Noise Supp. Condenser 0,75 uF
107	4813/100	4094730	8004561	1.00	Enstörkondensator 0.75µF	Condensateur d.déparasit.0,75	Noise Supp. Condenser 0,75 uF
107	4813/100	4094730	8004570	1.00	Enstörkondensator 0.75µF	Condensateur d.déparasit.0,75	Noise Supp. Condenser 0,75 uF
108	4215/3	4023260		1.00	Kabelbinder 200	Bande à lier les câbles 200 mm	Cable Tie 200 mm
108	4215/116	4085440		1.00	Kabelbinder 100	Bande à lier les câbles 85 mm	Cable Tie 85 mm
109	1840/014	4088930		4.00	PT-Schr LK KS KA50x30	Vis pour plastique KA 50x30	Screw For Plastic KA 50x30

S001297					Saugeroberteil	Aspirateur partie supérieure	Vacuum upper part
Pos. No.	Artikelnr. Article No.	Bestellnr. No. de com Order No.	Model	Stck. Plé. Qty.	Bezeichnung	Designation	Description
110	30015-72	4103440		1.00	Motorführung kpl	Guidage de moteur compl.	Motor Guiding Compl.
111	30015-47	4124039		1.00	Dichtring 115/162x4	Anneau d'étanchéité 115/162x4	Sealing Ring 115/162x4
112	30015-12	4125527		1.00	Lagering	Anneau de caoutchouc	Rubber Ring
113	30015-63	4122269		1.00	Dichtring 77/110x25	Joint	Gasket
114	1040/199	4088920	120V	1.00	Gew-Form-6Kt-Schr 4,6x8,7 Spez	Vis à tête six pans 4,6x8,7	Self-Tread. Screw 4,6x8,7
115	4677/230	4122241	8003370	1.00	Motorturbine 230V 50/60Hz 1266W	Turbine 230V	Vacuum Motor 230V
115	4677/230	4122241	8003380	1.00	Motorturbine 230V 50/60Hz 1266W	Turbine 230V	Vacuum Motor 230V
115	4677/230	4122241	8004110	1.00	Motorturbine 230V 50/60Hz 1266W	Turbine 230V	Vacuum Motor 230V
115	4677/230	4122241	8004260	1.00	Motorturbine 230V 50/60Hz 1266W	Turbine 230V	Vacuum Motor 230V
115	4677/230	4122241	8004270	1.00	Motorturbine 230V 50/60Hz 1266W	Turbine 230V	Vacuum Motor 230V
115	4677/230	4122241	8004550	1.00	Motorturbine 230V 50/60Hz 1266W	Turbine 230V	Vacuum Motor 230V
115	4677/230	4122241	8004560	1.00	Motorturbine 230V 50/60Hz 1266W	Turbine 230V	Vacuum Motor 230V
115	4677/230	4122241	8004561	1.00	Motorturbine 230V 50/60Hz 1266W	Turbine 230V	Vacuum Motor 230V
115	4677/230	4122241	8004570	1.00	Motorturbine 230V 50/60Hz 1266W	Turbine 230V	Vacuum Motor 230V
115	4677/228	4107040	7510805	1.00	Motorturbine 120V 50/60Hz 1030W	Turbine 120V/60Hz	Vacuum Motor 120V/60Hz
115	4677/228	4107040	8003390	1.00	Motorturbine 120V 50/60Hz 1030W	Turbine 120V/60Hz	Vacuum Motor 120V/60Hz
115	4677/228	4107040	8004290	1.00	Motorturbine 120V 50/60Hz 1030W	Turbine 120V/60Hz	Vacuum Motor 120V/60Hz
116	3395/086	4122037	8003370	1.00	Kohlebürste	Balai charbon	Carbon Brush
116	3395/086	4122037	8003380	1.00	Kohlebürste	Balai charbon	Carbon Brush
116	3395/086	4122037	8004110	1.00	Kohlebürste	Balai charbon	Carbon Brush
116	3395/086	4122037	8004260	1.00	Kohlebürste	Balai charbon	Carbon Brush
116	3395/086	4122037	8004270	1.00	Kohlebürste	Balai charbon	Carbon Brush
116	3395/086	4122037	8004550	1.00	Kohlebürste	Balai charbon	Carbon Brush
116	3395/086	4122037	8004560	1.00	Kohlebürste	Balai charbon	Carbon Brush
116	3395/086	4122037	8004561	1.00	Kohlebürste	Balai charbon	Carbon Brush
116	3395/086	4122037	8004570	1.00	Kohlebürste	Balai charbon	Carbon Brush
116	4700/121	4109020	7510805	1.00	Kohlebürste	Balai charbon	Carbon Brush
116	4700/121	4109020	8003390	1.00	Kohlebürste	Balai charbon	Carbon Brush
116	4700/121	4109020	8004290	1.00	Kohlebürste	Balai charbon	Carbon Brush
117	30014-12	4089070		1.00	Deckeldichtung	Joint du bâti	Base Gasket
118	30014-61	4091150		1.00	Filterscheibe 93x20 Set	Disque filtrage (kit, 10 p.)	Filter Disc (Set, 10 Parts)
119	30015-75	4103410		1.00	Motorgehäuse kpl	Bâti de moteur compl.	Motor Housing Compl.
120	33102-01	4057970	8003370	1.00	Netzkabel 2L SEV	Câble d'aliment. 2P, ASE 10m	Main Cord 2P, SEV 10m
120	33102-01	4057970	8004260	1.00	Netzkabel 2L SEV	Câble d'aliment. 2P, ASE 10m	Main Cord 2P, SEV 10m
120	33103-02	4015930	8003380	1.00	Netzkabel 2L Euro	Câble d'alimentation 2P Euro	Main Cord 2L Euro
120	33103-02	4015930	8004270	1.00	Netzkabel 2L Euro	Câble d'alimentation 2P Euro	Main Cord 2L Euro
120	33105-05	4062790	8004110	1.00	Netzkabel 2L UK	Câble d'alimentation 2P UK	Main Cord 2L UK
120	30015-59	4122478	8003390	1.00	Netzkabel 2L+P CSA	Câble d'alimentation 120V	Main Cord, 2L+P 120V
120	30015-59	4122478	8004290	1.00	Netzkabel 2L+P CSA	Câble d'alimentation 120V	Main Cord, 2L+P 120V
120	30015-59	4122478	7510805	1.00	Netzkabel 2L+P CSA	Câble d'alimentation 120V	Main Cord, 2L+P 120V
120	33104-18	4030490	7514526	1.00	Netzkabel 2L CSA	Câble d'alimentation	Main Cord
121	30013-13	4101660	8004550	1.00	Netzkabel 2L SEV	Câble d'alimentation ASE	Main Cord SEV
121	30013-15	4101670	8004560	1.00	Netzkabel 2L Euro	Câble d'alimentation Euro	Main Cord Euro
121	30013-15	4101670	8004561	1.00	Netzkabel 2L Euro	Câble d'alimentation Euro	Main Cord Euro
121	14602-36	4123192	8004570	1.00	Netzkabel 2L UK	Câble d'alimentation 2L UK	Main cord 2L UK
122	4016/203	4047410		1.00	Klemmenleiste 3-Pol 2.5 mm ²	Serre-fils 3-pôles	Connection Bloc 3-Ways
123	1861/8	4019810		2.00	L-Schneid-Schr Sz 2,9x16	Vis taraud. avec rain. 2,9x16	Notched Self Tap.Screw 2,9x16
124	1771/55	4007660	7510805	1.00	Fächerscheibe 5,1	Rondelle étoile 5,3	Serrated Lock Washer 5,3
124	1771/55	4007660	8003390	1.00	Fächerscheibe 5,1	Rondelle étoile 5,3	Serrated Lock Washer 5,3
124	1771/55	4007660	8004290	1.00	Fächerscheibe 5,1	Rondelle étoile 5,3	Serrated Lock Washer 5,3

S001297					Saugeroberteil	Aspirateur partie supérieure	Vacuum upper part
Pos. No.	Artikelnr. Item No.	Bestellnr. No. de com Order No.	Model	Stck. Plè. Qty.	Bezeichnung	Designation	Description
125	30016-66	4122492		1.00	Knickschutztülle	Douille anti-flambage	Cable Grommet
126	30014-08	4125079		1.00	Unterring	Anneau de caoutchouc	Rubber Ring
127	30015-45	4125017		1.00	Schaumstoff	Insertion à mousse	Foam Insert
128	30015-67	4125585		0.43	Dichtstreifen	Bande d'étanchéité	Seal Strip

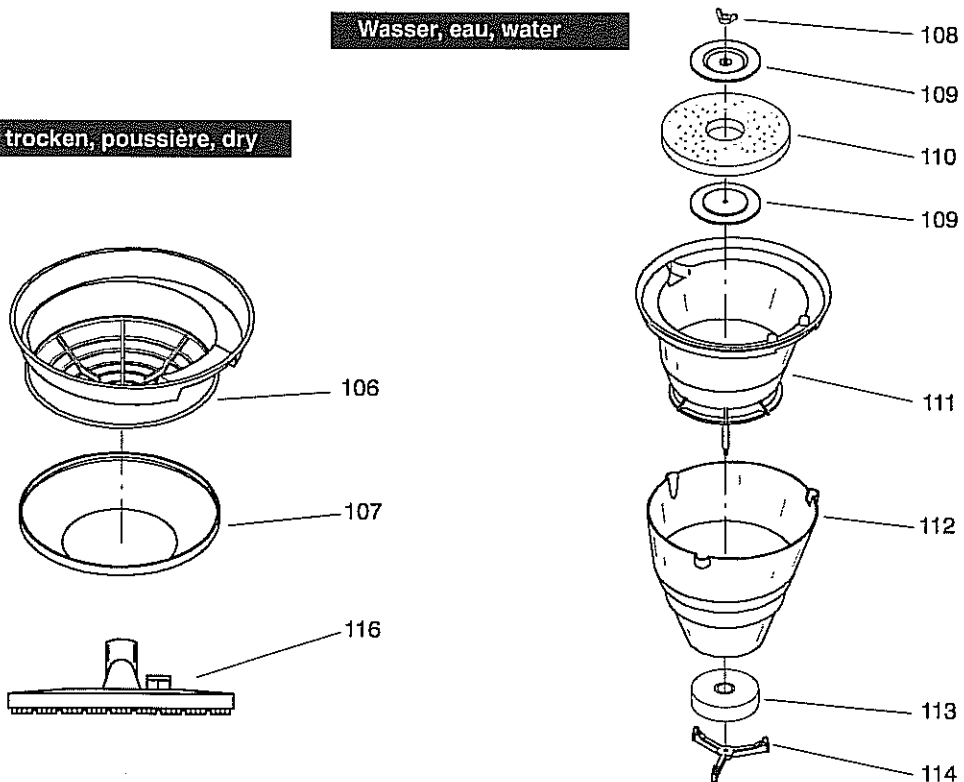


S001303					Kessel	Cuve	Tank
Pos. No.	ArtikeInr. Article No. Item No.	Bestellnr. No. de com Order No.	Model	Stck. Pié. Qty.	Bezeichnung	Designation	Description
101	30015-22	4103450		1.00	Kessel kpl. Vac 12	Cuve compl. vacumat 12	Tank Compl. Vacumat 12
101	30015-86	4107030		1.00	Kessel kpl. Vac 22	Cuve compl. vacumat 22	Tank Compl. Vacumat 22
102	30015-87	4116880		1.00	Kessel kpl Vac 22T	Cuve compl. vacumat 22T	Tank Compl. Vacumat 22T
103	30015-08	4103330		1.00	Tragbügel	Poignée	Handle
104	30015-76	4103400		1.00	Stutzen mit Dichtung	Kit manchon support d'asp.	Hose Socket, Gasket Set
105	30016-21	4095900		1.00	Lenkrollen Set	Kit de 5 roulette pivotante	Moving Castor 5 Roles-Set
106	30015-32	4103280		1.00	Filterkorb	Grille pour sac à poussière	Dust Bag Basket
107	30014-20	4089080		1.00	Filtertuch	Filtre coton	Filter Cloth
108	1683/5	4007310		1.00	Flügelmutter M6	Écrou à oreilles M 6	Wing Nut M 6
109	30015-44	4103320		2.00	Niederhalter	Fixation	Bracket
110	32015-4	4004500		1.00	Filter-Scheibe 240/80x20	Filtre	Filter
111	30015-40	4103310		1.00	Schwimmergehäuse	Brise-vague	Float Housing
112	30015-39	4103300		1.00	Gehäuse	Bâti	Housing
113	32024	4004610		1.00	Schwimmer	Flotteur avec douille	Float With Bush
114	30015-38	4103290		1.00	Drehstern	Fixation	Fastener
115	30018-06	4123173	OPTION	1.00	Spiralschlauch Set Antistatisch	Tuyau, Kit antistatique 44T	Hose, Antistatic Set 44T
116	30016-82	4126732	Japan	1.00	Universalstaubdüse Schwarz	Suceur à pouss.universel noir	Universal Dust Nozzle Black

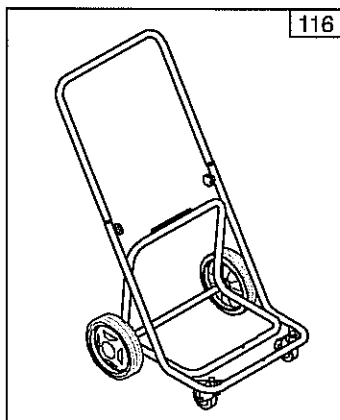
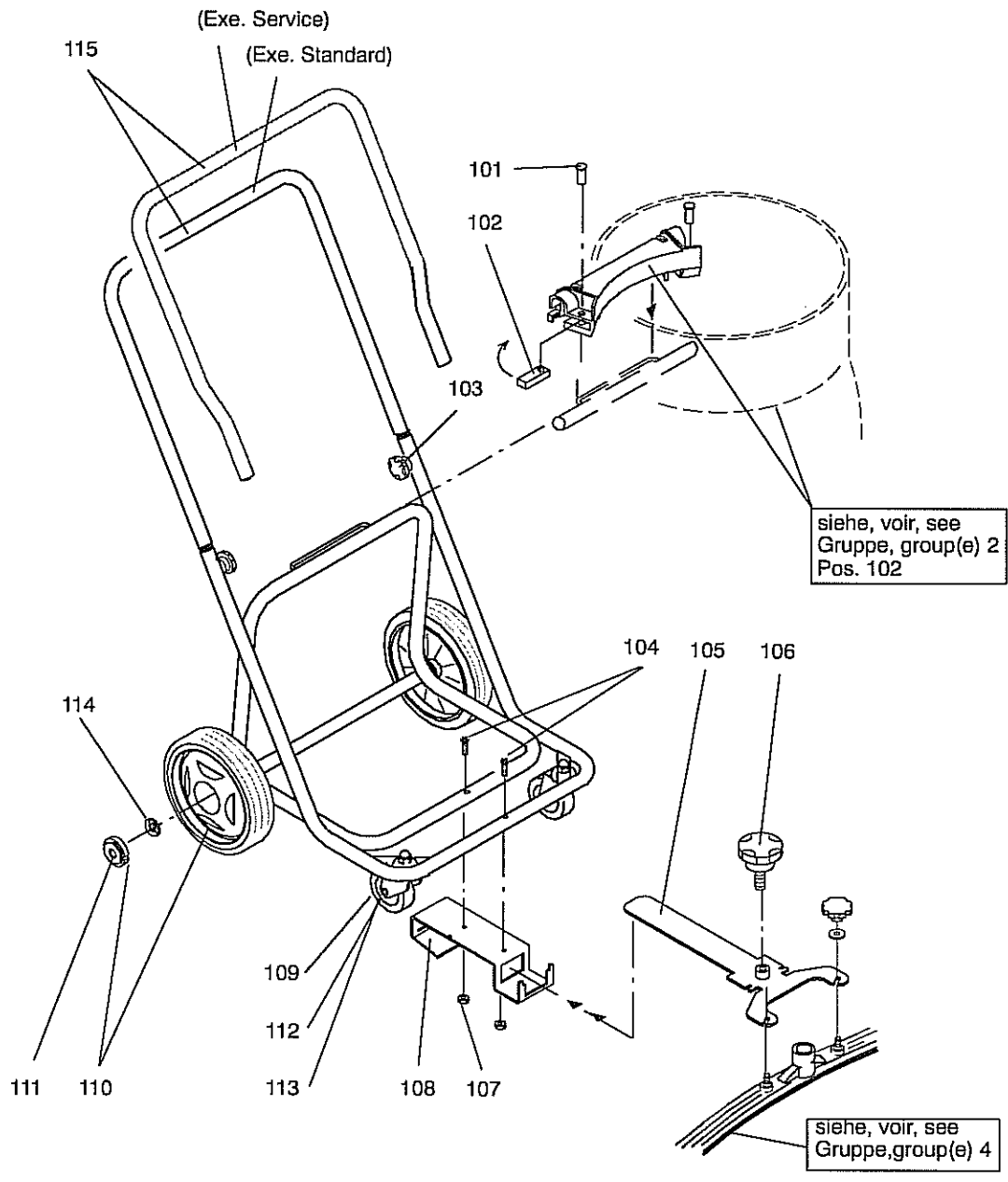


Wasser, eau, water

trocken, poussière, dry



S001306					Fahrgestell	Chariot	Cart
Pos. No.	Artikelnr. Article No. Item No.	Bestellnr. No. de com Order No.	Model	Stück. Plä. Qty.	Bezeichnung	Designation	Description
101	30015-96	4116680		2.00	Bolzen	Goujon	Bolt
102	30015-95	4116690		2.00	Hebel	Levier	Lever
103	2434/113	4077860		2.00	Sterngriff M6x30	Vis étoile M 6	Star Screw M 6
104	60917-59	4067970		2.00	Senkschraube	Vis à tête conique M 6	Counters. Hd.Cap Screw M 6
105	30015-94	4114870		1.00	Halter	Porte-suceur	Squeegee Bracket
106	30603-15	4003790		1.00	Verstellschraube	Vis de réglage	Regulating Screw
107	1721/106	4092870		2.00	Sicherungsmutter M6	Écrou de sureté M 6	Self-Locking Nut M 6
108	30015-81	4114880		1.00	Befestigung	Support	Bracket
109	2036/104	4081170		2.00	Lenkrolle kompl. 75/24	Roulette pivotante 75	Castor 75
110	30011-19	4095100		2.00	Rad 200/48	Roue 200 mm	Wheel 200 mm
111	3395/060	4104710		2.00	Deckel	Couvercle	Cap
112	1675/105	4088840		2.00	Hutmutter M10	borgne haut M 10	Cap Nut M 10
113	1752/16	4027970		2.00	Unterlagscheibe 10,5/20x2	Rondelle 10,5/21	Washer 10,5/21
114	2904/041	4121938		2.00	Haltering 20	Anneau de retenue D 20	Star Disc D 20
115	30015-99	4117950		1.00	Stossbügel	Etrier 22T/44T	Hoop 22T/44T
116	30015-97	4117980		1.00	Kippfahrgestell	Chariot 22T	Cart 22T



S001307					Düse	Suceur	Squeegee
Pos. No.	Artikelnr. Article No. Item No.	Bestellnr. No. de com Order No.	Model	Stück. Plè. Qty.	Bezeichnung	Designation	Description
101	33160-08	4061230		1.00	Schlauchstutzen	Manchon de tuyau	Hose Socket
102	3241/111	4060820		0.42	Spiralschlauch 31,7/40,5	Tuyau flexible 32 le m	Flexible Hose 32 Per M
103	19000-90	4053090		1.00	Muffe	Manchon fileté	Threaded Adaptor
104	2433/101	4088430		2.00	Sterngriff M6	Bouton étoile M 6	Star Knob M 6
105	80102-9	4005560		2.00	Unterlagscheibe 6,4/25x2	Rondelle	Washer
106	17585-54	4105240		1.00	Clip System Set	Kit clips (10 clips)	Clips Set (10 Clips)
107	3061/202	4121961		2.00	Schutzstopfen 7	Bouchon 7	Stopple 7
108	12200-13	4111540		2.00	Lamelle 30/3x693	Lamelle CO 500,600 vert	Blade CO 500,600 Green
109	19512-34	4093600		2.00	Klemmkeil kompl.	Coin de serrage compl.	Clamping Key Compl.
110	30019-13	4119990	8004550	1.00	Düse 660 Fixomat	Suceur 22T/44T	Squeegee 22T/44T
110	30019-13	4119990	8004560	1.00	Düse 660 Fixomat	Suceur 22T/44T	Squeegee 22T/44T
110	30019-13	4119990	8004570	1.00	Düse 660 Fixomat	Suceur 22T/44T	Squeegee 22T/44T
110	30019-13	4119990	8004561		Düse 660 Fixomat	Suceur 22T/44T	Squeegee 22T/44T

