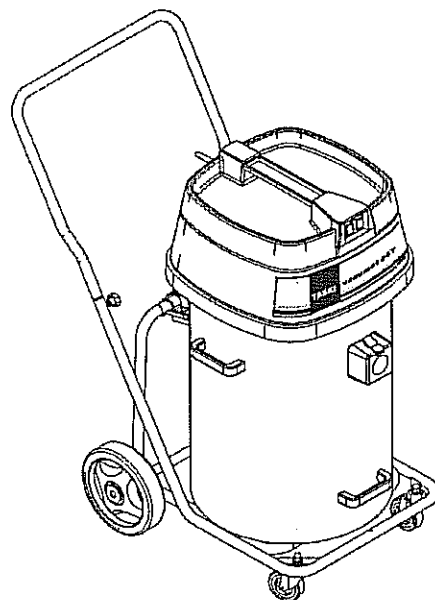


TASKI

Ersatzteilliste
Liste des pièces de rechange
Spare parts list

TASKI vacumat 44T

TASKI vacumat 44T			Serie
8004700	SEV	S11	230V/50Hz 01,02
8004710	EURO	S11	230V/50Hz 01,02
8005040	CSA	S11	120V/60Hz 01,02



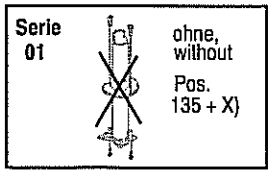
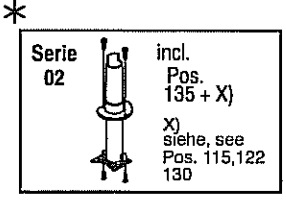
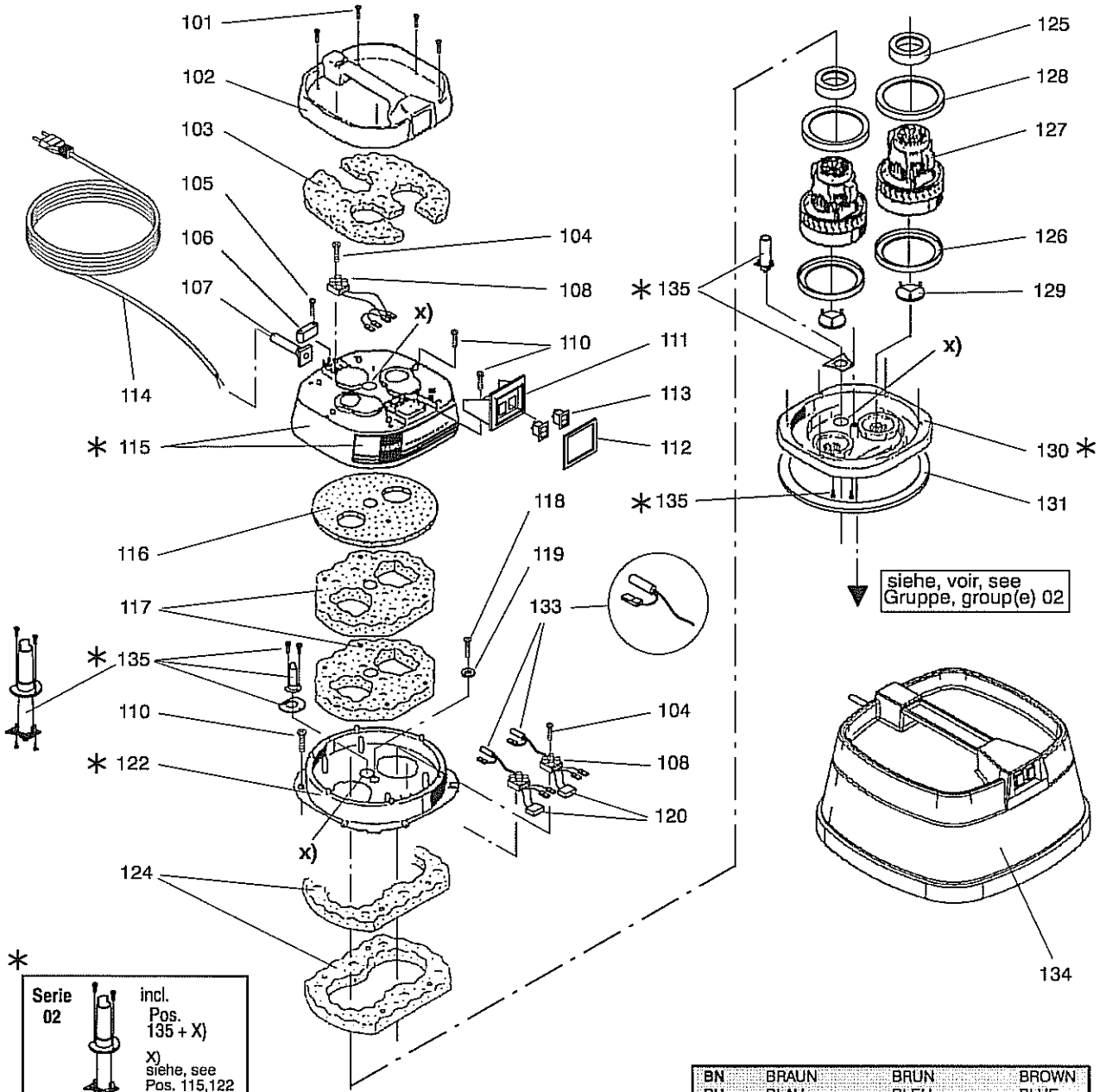
JohnsonDiversey

JohnsonDiversey
Postfach CH-9542 Münchwilen
Telefon +41 71 969 27 27 Fax +41 71 969 22 53

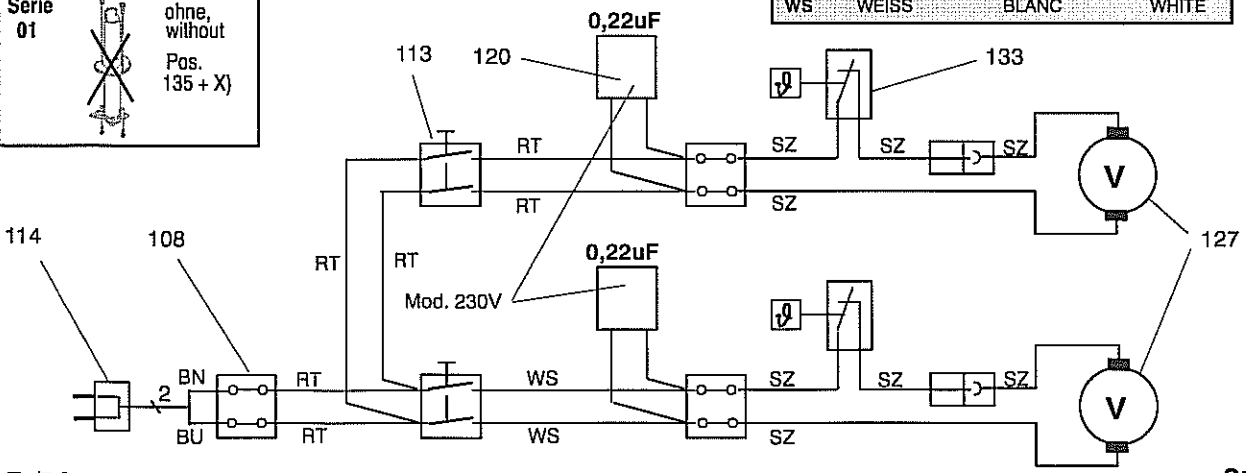
Ausführung/Execution; List(e) /3
22.03.2005 SPS

S003762					TASKI vacumat 44T	TASKI vacumat 44T	TASKI vacumat 44T
Pos. No.	Artikelnr. Article No. Item No.	Bestellnr. No. de com Order No.	Model	Stück. Piè. Qty.	Bezeichnung	Designation	Description
1	S005039			1.00	Saugeroberteil	Tête d'aspiration	Vacuum unit upper part
2	S003764			1.00	Saugerunterteil	Aspirateur partie inférieure	Vacuum unit lower part
3	S003765			1.00	Fahrgestell	Chariot	Cart
4	S003766			1.00	Düse	Suceur	Squeegee

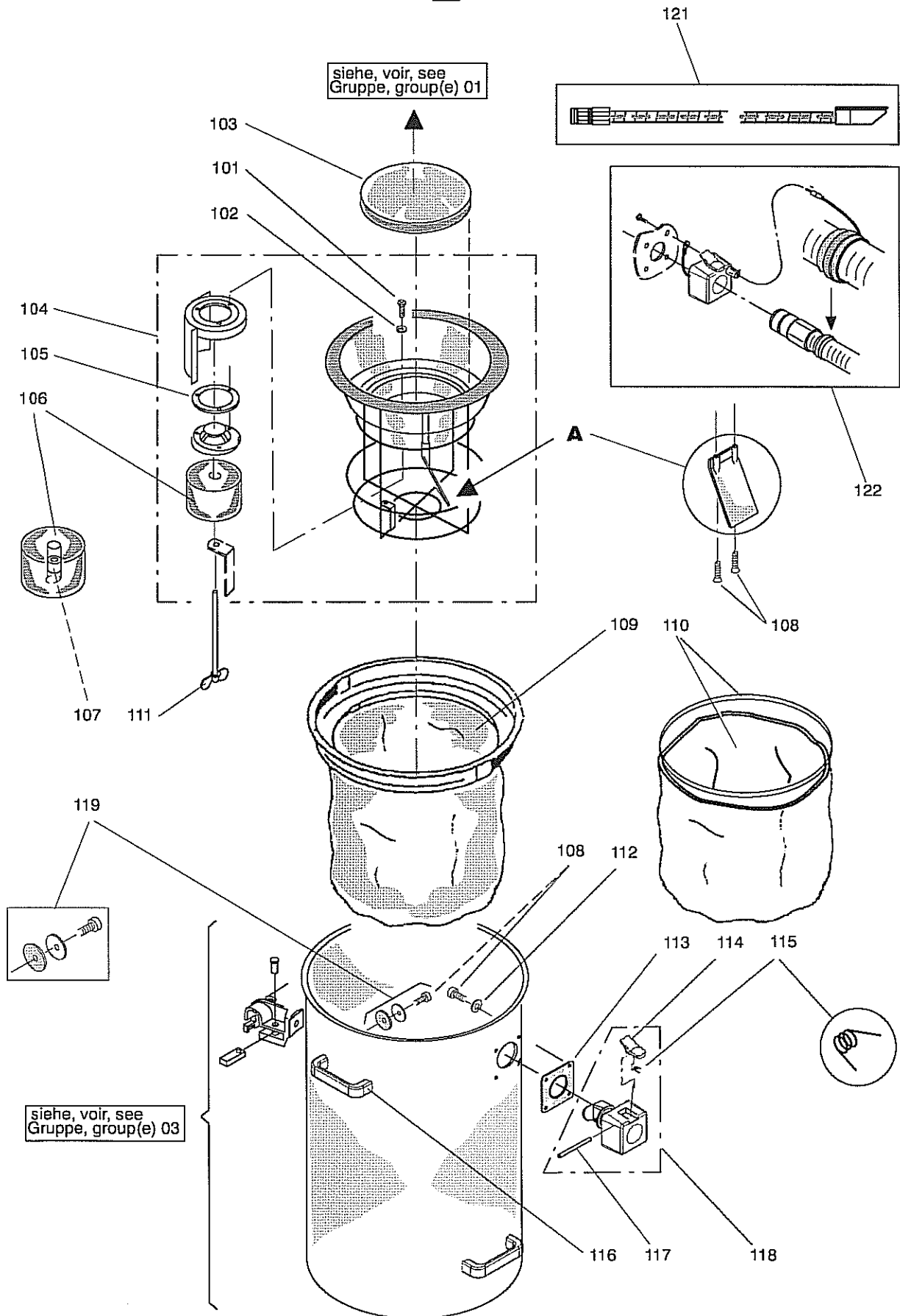
S005039					Saugeroberteil	Tête d'aspiration	Vacuum unit upper part
Pos. No.	Artikelnr. Article No. Item No.	Bestellnr. No. de com Order No.	Model	Stück. Piè. Qty.	Bezeichnung	Designation	Description
101	1840/017	4101980		6.00	PT-Schr LK KS KA50x20	Vis pour plastique KA 50x20	Screw For Plastic KA 50x20
102	3304/340	4118260		1.00	Deckel	Couvercle	Cover
103	3304/341	4118270		1.00	Dämpfung	Isolation phonique	Noise Absorbing
104	1840/016	4108410		3.00	PT-Schr LK KS KA30x18	Vis pour plastique KA 30x18	Screw For Plastic KA 30x18
105	1207/148	4067140		2.00	L-Schr KS M3x16	Vis à tête cyl. bomb. M 3x16	Raised Cheese Hd.Screw M 3x16
106	3304/342	4118280		1.00	Bride	Bride	Clamp
107	3304/343	4118290		1.00	Krickschutzlülle	Douille anti-flambage	Cable Grommet
108	4016/232	4082740		3.00	Klemmenleiste 2-Pol 6 mm ²	Serre-fils 2-pôles	Connection Bloc 2-Ways
110	1840/012	4082610		12.00	PT-Schr LK KS KA50x16	Vis pour plastique KA 50x16	Screw For Plastic KA 50x16
111	3304/344	4118300		1.00	Schaltersupport	Support	Support
112	3304/345	4118310		1.00	Dichtung	Joint	Gasket
113	3304/359	4118440		2.00	Schalter	Interrupteur	Switch
114	30013-13	4101660	8004700	1.00	Netzkabel 2L SEV	Câble d'alimentation ASE	Main Cord SEV
114	30013-15	4101670	8004710	1.00	Netzkabel 2L Euro	Câble d'alimentation Euro	Main Cord Euro
114	30013-21	4122009	8005040	1.00	Netzkabel 2L CSA	Câble d'alimentation 2P 120V	Main Cord 2P 120V 15m
115	3304/346	4118320	Serie 01	1.00	Haube Incl. Schild Taski	Coiffe	Housing
115	30018-16	4123195	Serie 02	1.00	Haube Incl. Schild Taski	Coiffe	Housing
116	3304/347	4118330		1.00	Dämpfung	Isolation phonique	Noise Absorbing
117	3304/348	4118340		2.00	Dämpfung	Isolation phonique	Noise Absorbing
118	1840/014	4088930		1.00	PT-Schr LK KS KA50x30	Vis pour plastique KA 50x30	Screw For Plastic KA 50x30
119	1752/15	4019790		1.00	Unterlagscheibe 6,4/20x1,5	Rondelle 6/20	Washer 6/20
120	30010-39	4104170	8004700	2.00	Entstörkondensator 0,22µF	Condensateur 0,22 uF	Capacitor 0,22 uF
120	30010-39	4104170	8004710	2.00	Entstörkondensator 0,22µF	Condensateur 0,22 uF	Capacitor 0,22 uF
122	3304/349	4118350	Serie 01	1.00	Motorgehäuse	Bâti du moteur	Motor Housing
122	30018-17	4123196	Serie 02	1.00	Motorgehäuse	Bâti du moteur	Motor Housing
124	3304/350	4118360		2.00	Dämpfung	Isolation phonique	Noise Absorbing
125	3304/370	4122448		2.00	Lagering	Anneau de caoutchouc	Rubber Ring
126	30012-55	4103600	7,5 mm	1.00	Lagering	Anneau de caoutchouc	Rubber Ring
127	4677/220	4093750	8004700	2.00	Motorturbine 230V 50/60Hz 950W	Turbine 230V/50Hz	Vacuum Motor 230V/50Hz
127	4677/220	4093750	8004710	2.00	Motorturbine 230V 50/60Hz 950W	Turbine 230V/50Hz	Vacuum Motor 230V/50Hz
127	4677/222	4101700	8005040	2.00	Motorturbine 120V 50/60Hz 900W	Turbine 120V/60Hz	Vacuum Motor 120V/60Hz
128	30012-56	4103610	12 mm	1.00	Lagering	Anneau de caoutchouc	Rubber Ring
129	3304/352	4118380		2.00	Ventilteller	Disque de soupape	Valve Disc
130	3304/353	4118390	Serie 01	1.00	Gehäuse	Bâti	Housing
130	30018-18	4123197	Serie 02	1.00	Gehäuse	Bâti	Housing
131	3304/354	4118400		1.00	Dichtung	Joint	Gasket
133	3304/351	4118370		2.00	Überstromauslöser	Disjoncteur de surcharge	Overload Switch
134	30018-01	4122612		1.00	Saugkopf S11 SEV	Aspirateur 44T, partie sup.ASE	Vac.Cleaner 44T, Upper Part SEA
135	30018-19	4123198	Serie 02	1.00	Ventil Set	Kit, soupape	Valve Set



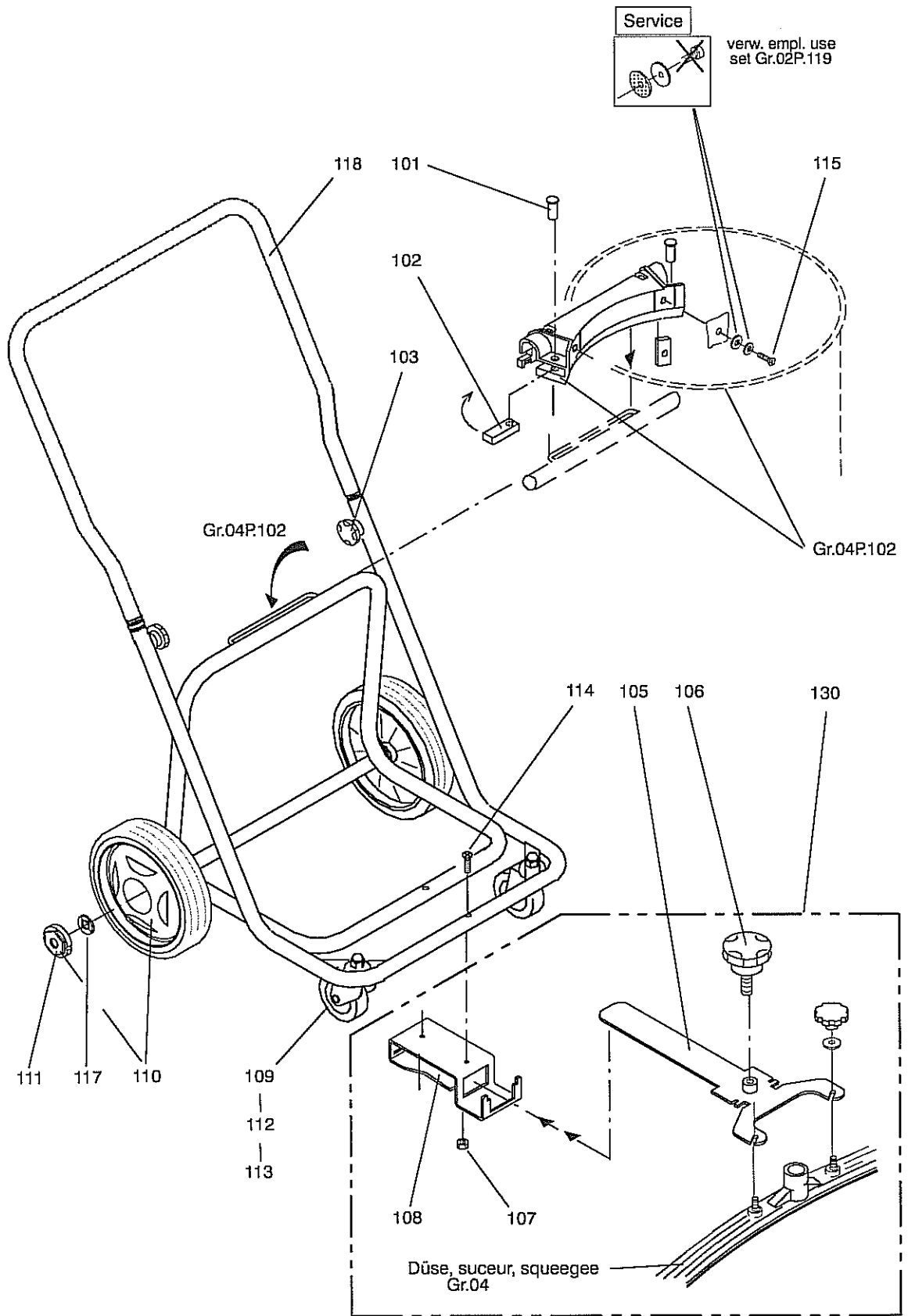
BN	BRAUN	BRUN	BROWN
BU	BLAU	BLEU	BLUE
RT	ROT	ROUGE	RED
SZ	SCHWARZ	NOIR	BLACK
WS	WEISS	BLANC	WHITE



S003764					Saugerunterteil	Aspirateur partie inférieure	Vacuum unit lower part
Pos. No.	Artikelnr. Article No. Item No.	Bestellnr. No. de com Order No.	Model	Stck. Plè. Qty.	Bezeichnung	Designation	Description
101	1212/139	4062770		3.00	L-Schr I-6IG M4x12	Vis à tête cyl. bomb. M 4x12	Raised Cheese Hd.Screw M 4x12
102	1759/103	4079180		3.00	Unterlagscheibe 4,3/ 9x0,8	Rondelle 4,3/9	Washer 4,3/9
103	30018-24	4118460		1.00	Filterscheibe 300x35	Disque filtrage	Filter Disc
104	30018-10	4118490		1.00	Schwimmereinheit Vac 44T kpl	Dispositif du flotteur compl.	Float Unit Compl. 44T
105	3304/355	4118410		1.00	Dichtung	Joint	Gasket
106	56000-33	4094890		1.00	Schwimmer	Flotteur	Float
107	30018-21	4118470		1.00	Buchse 10/15x14	Douille	Bush
108	1840/108	4121992		12.00	PT-Schr LK KS KA50x16	Vis pour plastique KA 50x16	Screw For Plastic KA 50x16
109	8505500		STANDARD	1.00	FILTERTUCH MIT RING	SAC A POUSSIERE AVEC CERCLE	FILTERCLOTH WITH RING
110	3304/371	4122810	OPTION	1.00	Baumwollsack Umbauset Vac 44T	Kit sac de coton 44 T	Cotton Bag, Set 44 T
111	30018-22	4118480		1.00	Gewindestange	Goujon de guidage	Guiding Bolt
112	1759/113	4093840		4.00	Unterlagscheibe 5,3/15x1,2	Rondelle 5,3/15	Washer 5,3/15
113	30011-29	4081220		1.00	Dichtung	Joint	Gasket
114	30011-38	4092180		1.00	Taste	Levier d'arrêt	Key For Hose Coupling
115	32007-3	4004410		1.00	Torsionsfeder 1/6,5	Ressort de torsion	Torsion Spring
116	3304/356	4118420		1.00	Griff	Poignée	Handle
117	30012-13	4081320		1.00	Stift	Goupille	Pin
118	30018-25	4118500		1.00	Stutzen kpl	Manchon de raccordem. cpl.	Hose Socket Compl.
119	3304/357	4118430		1.00	Schraube und Scheiben Set	Kit vis, rondelles	Set, Screw, Washer
120	30018-05	4123172	OPTION	1.00	Stutzen Set Vac 44T Antist	Manchon, kit antistatique 44T	Socket, Antistatic Set 44T
121	30018-06	4123173	OPTION	1.00	Spiralschlauch Set Antistatisch	Tuyau, Kit antistatique 44T	Hose, Antistatic Set 44T



S003765					Fahrgestell	Chariot	Cart
Pos. No.	Artikelnr. Article No. Item No.	Bestellnr. No. de com Order No.	Model	Stück. Plé. Qty.	Bezeichnung	Designation	Description
101	30015-96	4116680		2.00	Bolzen	Goujon	Bolt
102	30015-95	4116690		2.00	Hebel	Levier	Lever
103	2434/113	4077860		2.00	Stemgriff M6x30	Vis étoile M 6	Star Screw M 6
105	30015-94	4114870		1.00	Halter	Porte-suceur	Squeegee Bracket
106	30603-15	4003790		1.00	Verstellschraube	Vis de réglage	Regulating Screw
107	1721/106	4092870		2.00	Sicherungsmutter M6	Écrou de sûreté M 6	Self-Locking Nut M 6
108	30015-81	4114880		1.00	Befestigung	Support	Bracket
109	2036/104	4081170		2.00	Lenkrolle kompl. 75/24	Roulette pivotante 75	Castor 75
110	30011-19	4095100		2.00	Rad 200/48	Roue 200 mm	Wheel 200 mm
111	3395/060	4104710		2.00	Deckel	Couvercle	Cap
112	1675/105	4088840		2.00	Hutmutter M10	borgne haut M 10	Cap Nut M 10
113	1752/16	4027970		2.00	Unterlagscheibe 10,5/20x2	Rondelle 10,5/21	Washer 10,5/21
114	60917-59	4067970		2.00	Senkschraube	Vis à tête conique M 6	Counters. Hd. Cap Screw M 6
115	1132/25	4006460		2.00	Zyl-Schr I-6Kt M6x25	Vis cyl. à trou 6 p. M 6x25	Socket Head Cap Screw M 6x25
117	2904/041	4121938		2.00	Haltering 20	Anneau de retenue D 20	Star Disc D 20
118	30015-99	4117950		1.00	Stossbügel	Etrier 22T/44T	Hoop 22T/44T
130	6505420				FIXOMAT FUER TASKI VACUMAT 44T	FIXOMAT POUR TASKI VACUMAT 44T	FIXOMAT FOR TASKI VACUMAT 44T



S003766					Düse	Suceur	Squeegee
Pos. No.	Artikelnr. Article No. Item No.	Bestellnr. No. de com Order No.	Model	Stück. Plät. Qty.	Bezeichnung	Designation	Description
101	30018-12	4118510		1.00	Kippfahrgestell Vac 44T	Chariot 44T	Cart 44T
102	30018-11	4118520		1.00	Kessel Vac 44T	Cuve compl. vacumat 44T	Tank Compl. Vacumat 44T
111	33160-08	4061230		1.00	Schlauchstutzen	Manchon de tuyau	Hose Socket
112	3241/111	4060820		0.58	Spiralschlauch 31,7/40,5	Tuyau flexible 32 le m	Flexible Hose 32 Per M
113	19000-90	4053090		1.00	Muffe	Manchon fileté	Threaded Adaptor
114	3061/202	4121961		2.00	Schutzstopfen 7	Bouchon 7	Stoppa 7
115	2433/101	4088430		2.00	Stemmgriff M6	Bouton étoile M 6	Star Knob M 6
116	80102-9	4005560		2.00	Unterlagscheibe 6,4/25x2	Rondelle	Washer
117	17585-54	4105240			Clip System Set	Kit clips (10 clips)	Clips Set (10 Clips)
118	12200-13	4111540		1.00	Lamelle 38/3x693	Lamelle CO 500,600 vert	Blade CO 500,600 Green
119	12200-13	4111540		1.00	Lamelle 38/3x693	Lamelle CO 500,600 vert	Blade CO 500,600 Green
120	19512-34	4093600		2.00	Klemmkeil kompl.	Coin de serrage compl.	Clamping Key Compl.
121	30019-13	4119990		1.00	Düse 660 Fixomat	Suceur 22T/44T	Squeegee 22T/44T

