

# VP300 / GD 111

---

Model:  
VP300  
VP300 eco



Liste de pièces Français

25-08-2013

# Table des matières

VP300 / GD 111

<b>Summary (GD 111 / VP300)</b>	<b>3</b>
<b>Accessoires</b>	<b>5</b>
<b>PIECES DETACHEES RECOMMANDEES</b>	<b>7</b>

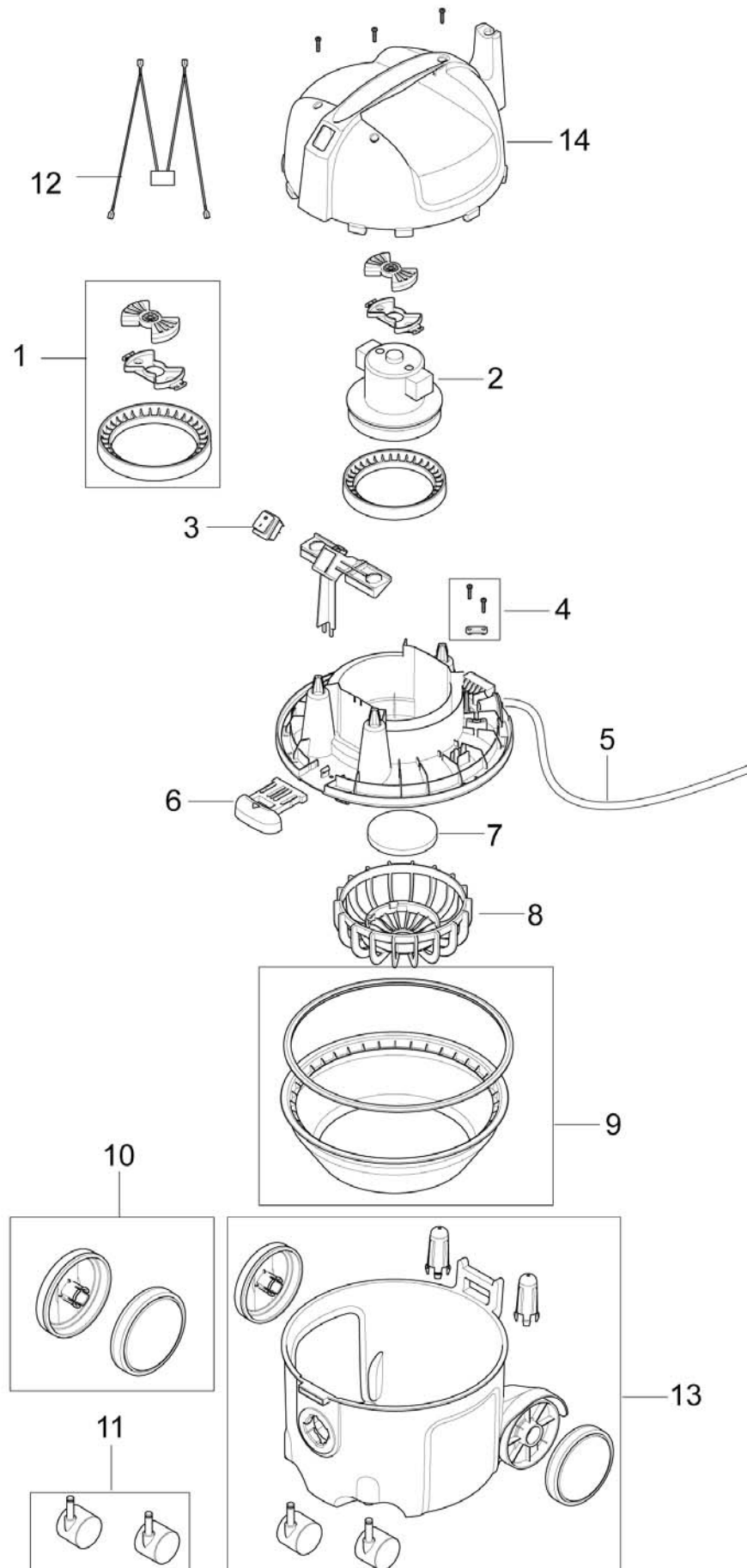
# Summary (GD 111 / VP300)

VP300 / GD 111

25-08-2013

ID Liste de pièces  
GD11102

3



# Summary (GD 111 / VP300)

VP300 / GD 111

25-08-2013

ID Liste de pièces  
GD11102

4

Pos	Réf. Pièce	Qté	Description	
0	147 1436 000	1	CARTON GD111	
1	147 0660 500	1	KIT DE FIXATION MOTEUR GD	
2	107402675	1	KIT MOTEUR 1200W TCO	EU
2	147 1428 500	1	MOTEUR 220V 50HZ	EU
2	147 1429 500	1	FAN UNIT 110-120V 900W TCO	US
2	147 1430 500	1	FAN UNIT 100V 900W TCO	JP
3	140 9537 500	1	INTERRUPTEUR	
4	140 6560 500	1	FIXATION DE CABLE+ VIS	
5	107403731	1	CORDSET 15.5 M JP	JP
5	140 3608 600	1	CORD SET 10.5M US/TW	US
5	140 6643 580	1	CORD SET 10.5M UK	UK
5	140 6676 570	1	COR SET AU NZ.BLACK 10M	AU
5	140 6800 650	1	CABLE DE 10M	EU
5	147 0504 540	1	CORD SET 10.5M CHINA	CN
6	147 1409 500	1	VERROU FERMETURE DE CUVE	
7	147 0670 500	1	FILTRES MOTEUR	
8	147 0669 500	1	PANIER DE FILTRE	
9	147 1432 500	1	FILTRE TENDU	Accessory
10	140 8458 500	1	ROUES FIXES 2 UNITES	
11	140 6422 500	1	KIT ROUES PIVOTANTES D 50MM	
12	140 7620 530	1	CONDENSATEUR AVEC CABLES	
13	107406056	1	CUVE VP300 GD111 VC300	
14	107408800	1	KIT COVERCLE VP300	

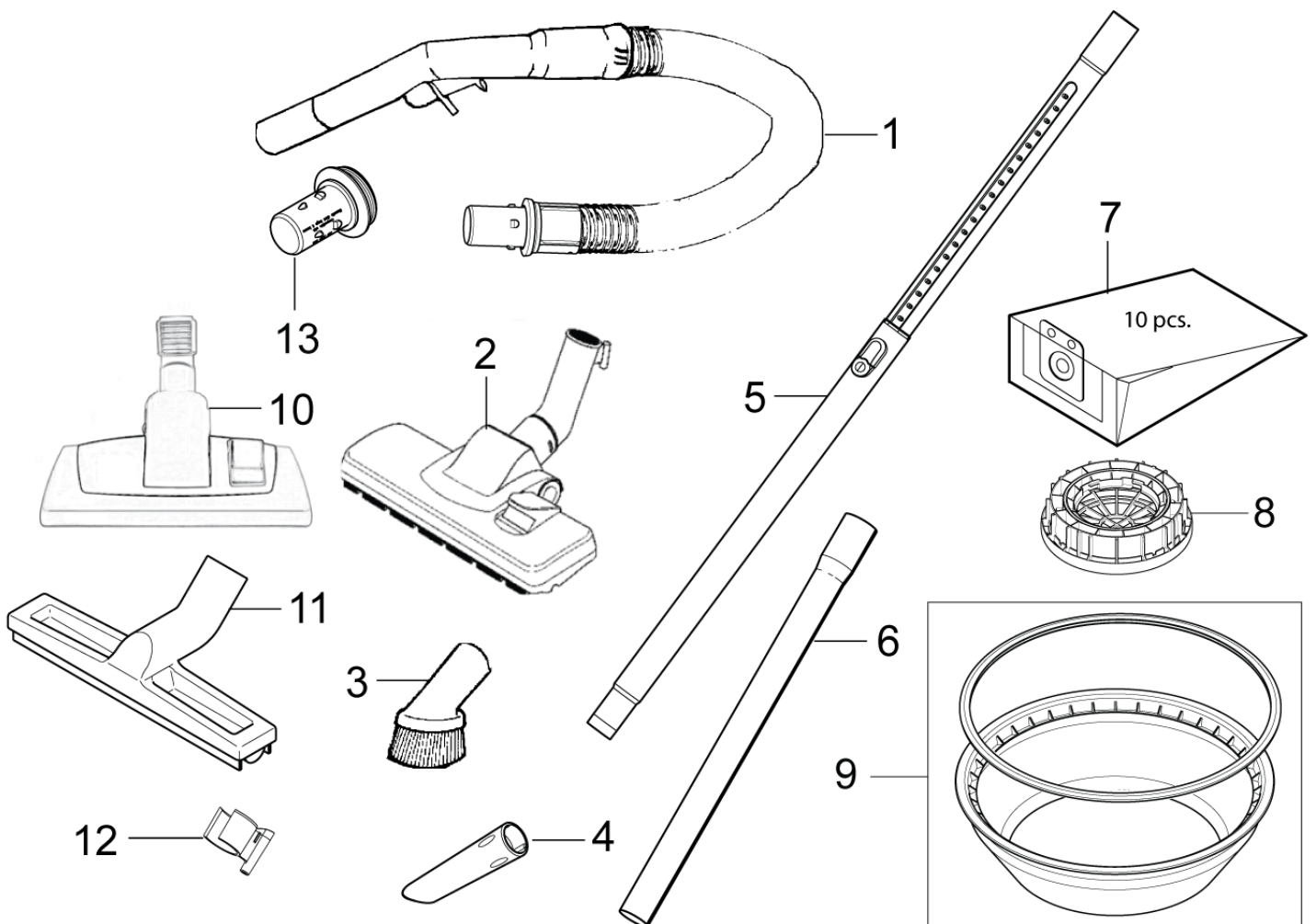
# Accessoires

VP300 / GD 111

25-08-2013

ID Liste de pièces  
GD11106

5



# Accessoires

VP300 / GD 111

25-08-2013

ID Liste de pièces  
GD11106

6

Pos	Réf. Pièce	Qté	Description
1	147 0765 500	1	FLEXIBLE NOIR CPLT(ENCLENCHEUR+TC)
2	107403122	1	KIT EMBOUCHURE COMBINEE D.252
2	107405141	1	SPAREPART COMBI NOZZLE VC300JP JP
3	140 8244 500	1	BROSSE RONDE Ø32MM
4	147 0146 500	1	SUCEUR CAOUT BISEAUTE D32
5	011 8130 500	1	TUBE TELESCOPIQUE D 32MM GD111, VP300
5	107403804	1	TUBE TELESCOPIQUE GD111 X-tra, VP300 HEPA
6	011 6431 500	2	TUBE ALU L=50cm.DIA.32 mm
6	140 8246 040	2	TUBE ACIER 0 50 M D 32MM
7	140 8618 000	1	LOT DE 10 SACS PAPIER 10L
8	107402902	1	FILTRE HEPA VP300 HEPA
9	147 1432 500	1	FILTRE TENDU
10	140 8492 510	1	EMBOUCHURE MIXTE- ROUE
10	140 8492 520	1	BROSSE COMBINEE VP300 HEPA
11	140 6700 540	1	BROSSE PARQUETS/SOLS DURS
12	147 0585 500	1	CLIP PARKING POUR EMBOUCHURE D.32MM
13	107401199	1	LOT DE 20 ADAPTATEURS SAC NUMATIC GD 111

# PIECES DETACHEES RECOMMANDEES

VP300 / GD 111

25-08-2013

ID Liste de pièces  
GD11108

7

Pas de dessin pour la liste de pièces

# PIECES DETACHEES RECOMMANDEES

VP300 / GD 111

25-08-2013

ID Liste de pièces  
GD11108

8

Pos	Réf. Pièce	Qté	Description
0	107402675	1	KIT MOTEUR 1200W TCO
0	140 3608 600	1	CORD SET 10.5M US/TW US
0	140 6422 500	1	KIT ROUES PIVOTANTES D 50MM
0	140 6560 500	1	FIXATION DE CABLE+ VIS
0	140 6643 580	1	CORD SET 10.5M UK
0	140 6800 650	1	CABLE DE 10M
0	140 7620 530	1	CONDENSATEUR AVEC CABLES
0	140 8458 500	1	ROUES FIXES 2 UNITES
0	140 9537 500	1	INTERRUPTEUR
0	147 0660 500	1	KIT DE FIXATION MOTEUR GD
0	147 0669 500	1	PANIER DE FILTRE
0	147 0670 500	1	FILTRES MOTEUR
0	147 1409 500	1	VERROU FERMETURE DE CUVE
0	147 1428 500	1	MOTEUR 220V 50HZ
0	147 1429 500	1	FAN UNIT 110-120V 900W TCO US
0	147 1432 500	1	FILTRE TENDU