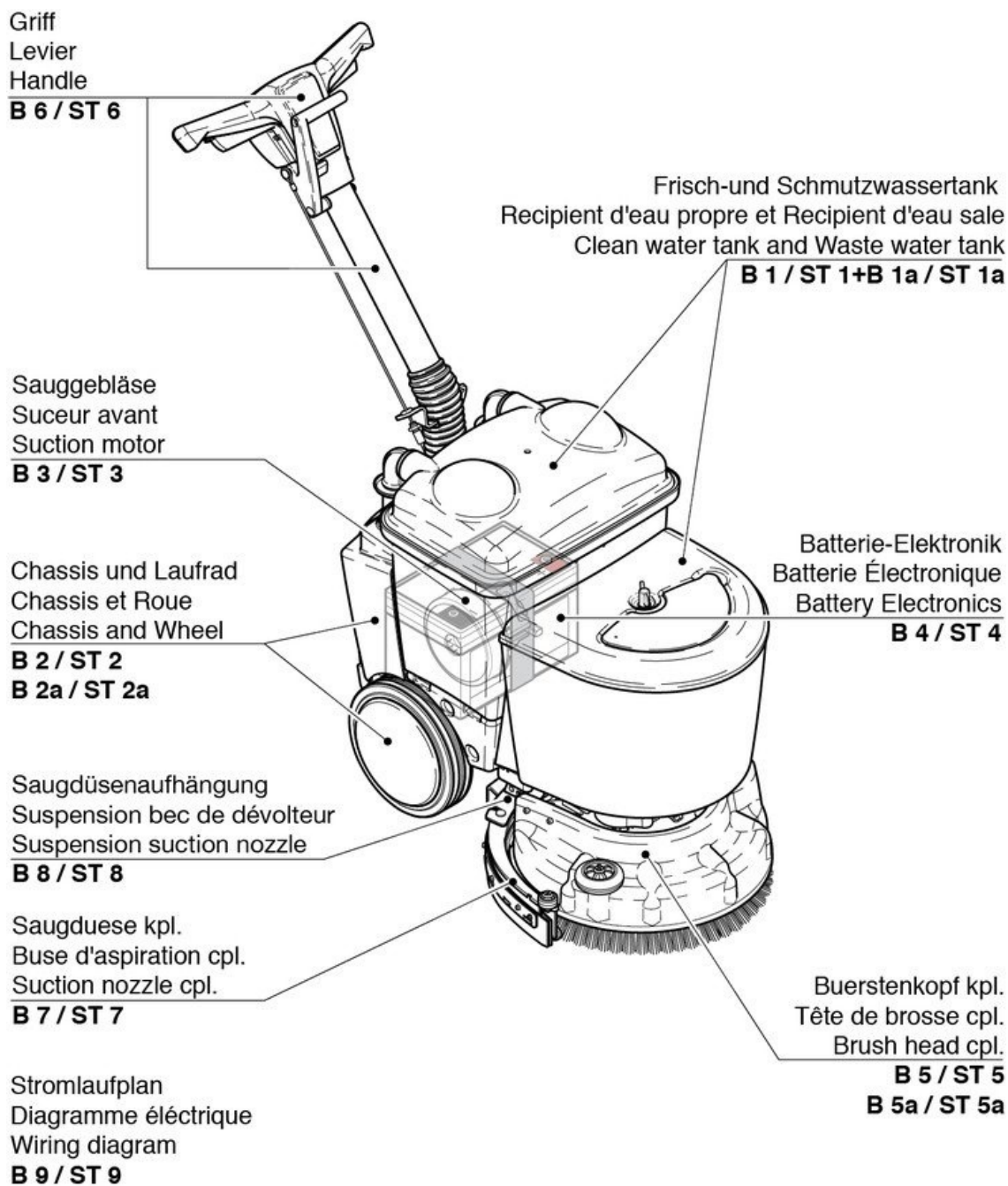


RA 395 IBC

Table des matieres

Stand: 02.05.2019 16:25

RA 395 IBC



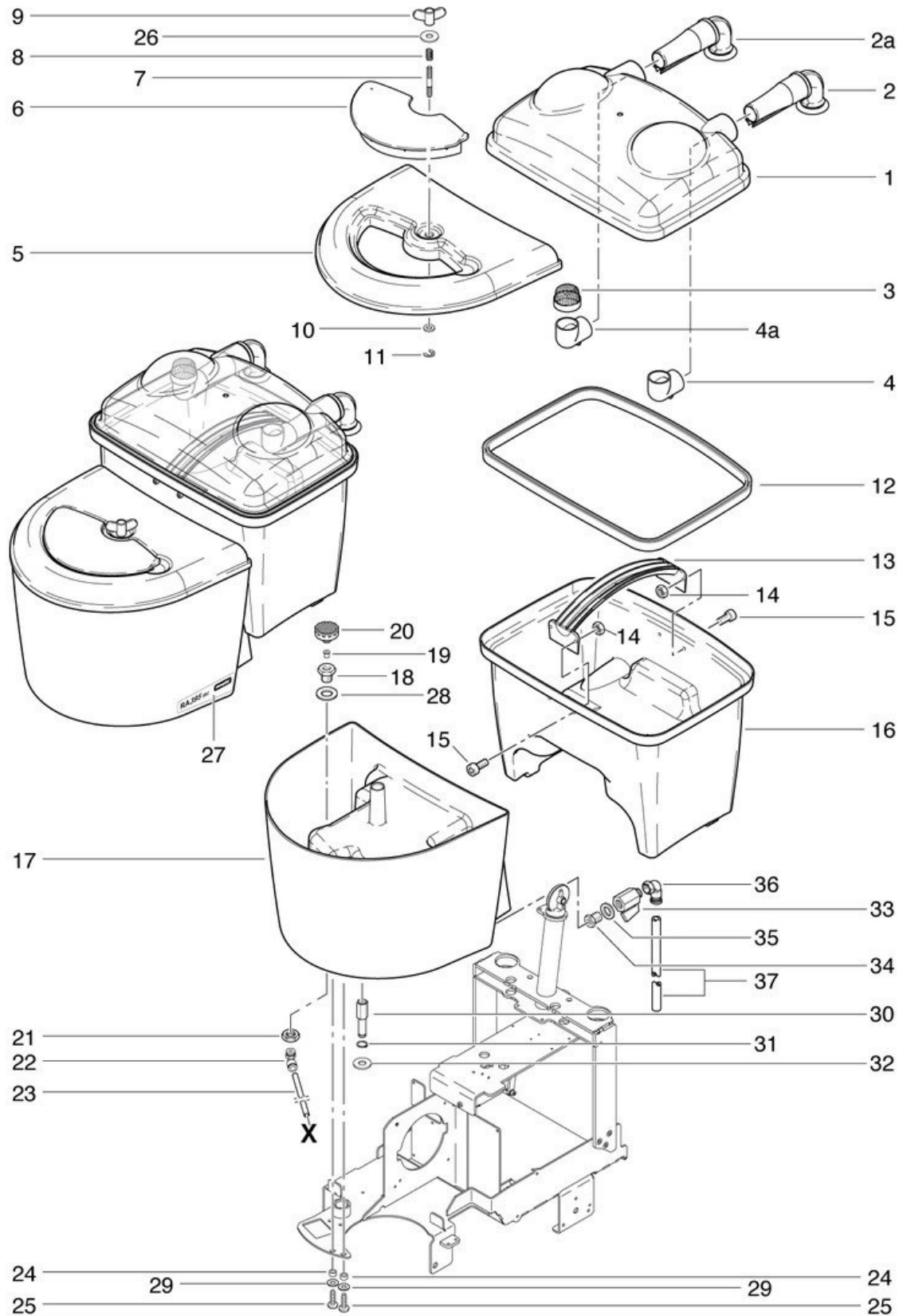
RA 395 IBC

Recipient d'eau propre et Recipient d'eau sale

Stand: 02.05.2019 16:25



RA 395 IBC



RA 395 IBC

Recipient d'eau propre et Recipient d'eau sale

Stand: 02.05.2019 16:25

Position	Ersatzteilenummer	Benennung
1	395.403	couvercle transparent
2	395.404	d'aspiration noir
2a	395.404A	d'aspiration rouge
3	400.766B	Filtre cpl. inoxydable rouge
4	043.203	pièce de raccordement nature
4a	395.203A	pièce de raccordement rouge
5	395.408	Couvercle
6	395.409	Fermeture d'eau douce
7	436.226	boulon fileté
8	436.228	Ressort 30 x 10,8 x 0,8mm
9	P174	
10	P496P	Rondelle DIN 125 A M8 8,4/16/1,6 A2
11	P500K	Rondelle DIN 6799 6/12/0,7 A2
12	395.440	Seal wastewater cover
13	395.432	Poignée de transport rouge
14	P493G	Ecrou DIN 985 M5 A2
15	P488B	Vis DIN 912 M5 x 12 A2
16	395.402	Reservoir d'eau sale rouge
17	395.410	Seau d'eau propre
18	P535A	
19	395.423	
20	500.421	
21	P535B	Ecrou-MS 3/8"
22	P533F	
23	395.601	Tuyau PU transp. ø5/8 x 0,075m
24	395.422	
25	P516G	Vis WN 1451 KA40 x 16
26	P497T	Rondelle DIN 9021 M8 8,4/24/2 A2
27	395.906	SK-Etiquette RA395 IBC
28	P097	Rondelle d'étanchéité 30/17/2 PE
29	P496D	Rondelle DIN 125 A M4 4,3/9/0,8
30	395.416	boulon fileté
31	P513C	Ring DIN 471 10/1,0
32	P510A	Rondelle DIN 125 A M10 10,5/20/2 PA 6.6
33	P508C	Robinet à bille 1/4 "filetage court
34	395.434	Ecrou G1/4" x 17,5
35	030.015	Joint d'étanchéité
36	P533F	
37	700.387	Tuyau d'eau Ø8/5 x 300mm (optionnel)

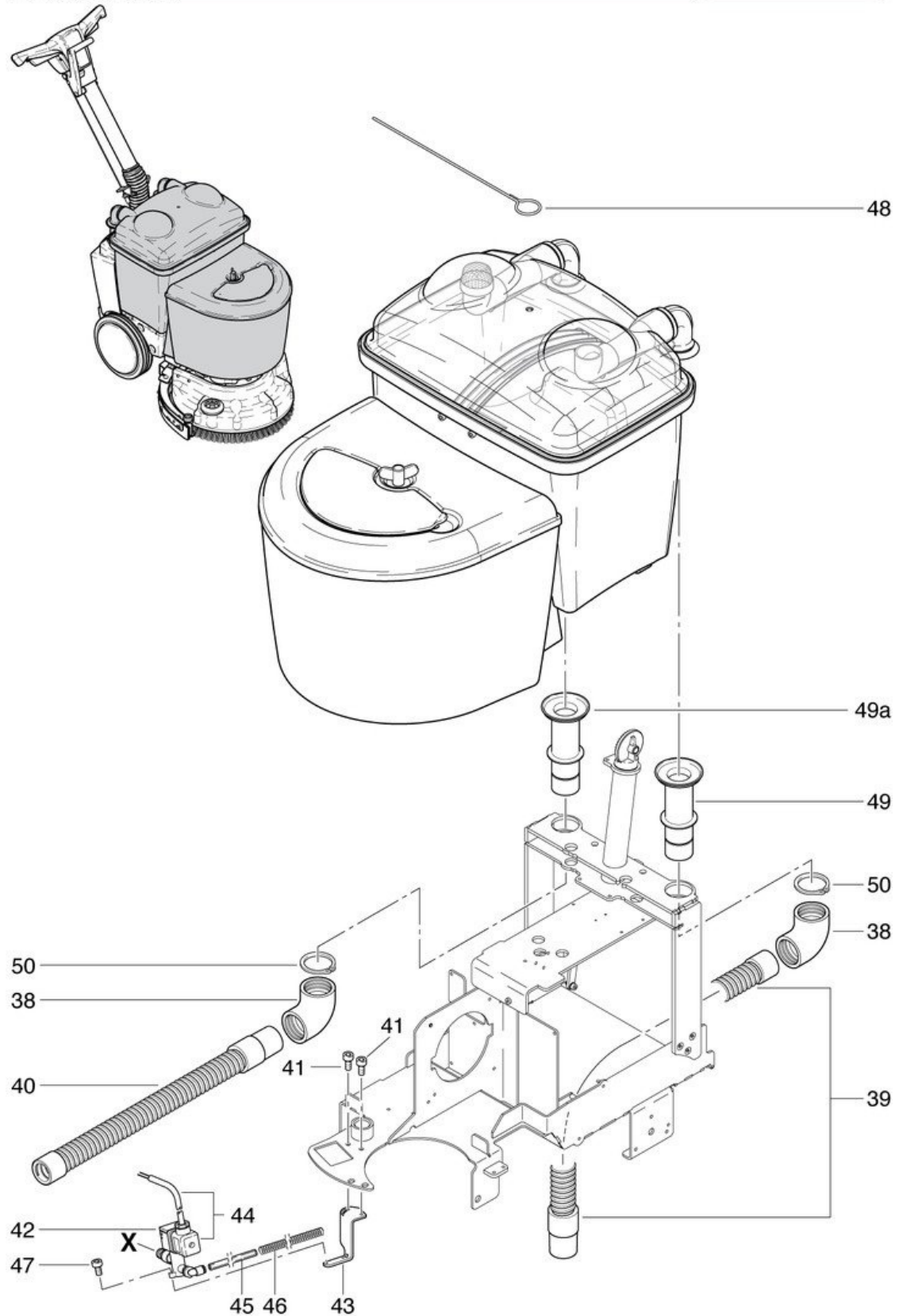
RA 395 IBC

Recipient d'eau propre et Recipient d'eau sale-a

Stand: 02.05.2019 16:26



RA 395 IBC



RA 395 IBC

Recipient d'eau propre et Recipient d'eau sale-a

Stand: 02.05.2019 16:26

Position	Ersatzteilenummer	Benennung
38	395.406	
39	395.415	
40	395.414	
41	P488E	Vis DIN 912 M5x8 A
42	395.600	
43	395.420	
44	P359M	Câble set incl. Soupape magnétique
45	395.602	Tuyau Ø 5/8x100 mm
46	900.162A	
47	P486A	Vis DIN 912 M 4x12
48	395.435	
49	395.405	
49a	395.405	
50	P513ED	Ring 40 x 1.75

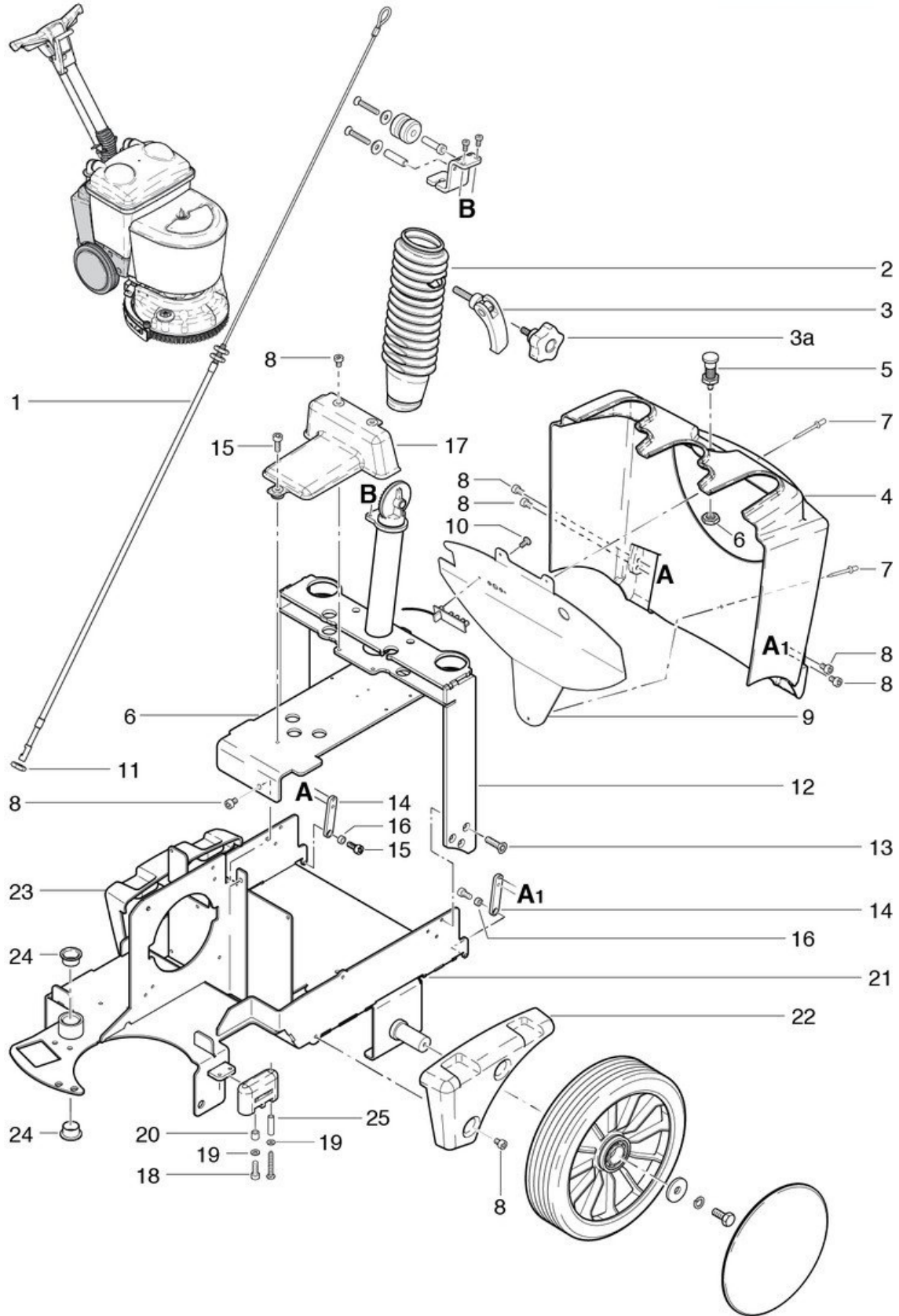
RA 395 IBC

Chassis et Roue

Stand: 02.05.2019 16:26



RA 395 IBC



RA 395 IBC

Chassis et Roue

Stand: 02.05.2019 16:26

Position	Ersatzteilenummer	Benennung
1	395.433	Bowden buses piédestal 1040mm à Masch. 9602.001
1	395.437	Bowden buses piédestal 930mm
2	395.210	Protection
3	P085I	Poignée de verrouillage M8 x 35
3a	P253K	Poignée étoilée Ø62 M8 x 30
4	395.401	Couvercle de batterie anthracite gris
5	P171	Verrouillage boulon avec écrou M12 x 1,5 x 28
6	395.215	plaque de fixation
7	P485J	Les rivets 3 x 10 aluminium
8	P488E	Vis DIN 912 M5 x 8 A2
9	395.407	séparation
10	P488L	Vis DIN 912 M3 x 5
11	P491R	Ecrou DIN 439 B M10 x 0,5d
12	395.211	détenteurs bâton
13	P480U	Vis DIN 7991 M5 x 12
14	395.417	levier
15	P488B	Vis DIN 912 M5 x 12 A2
16	395.418	Prise pour couvercle de la batterie
17	395.426	Couvercle elec. boîte
18	P486I	Vis DIN 912 M5 x 16
19	P497G	Rondelle DIN 125 A M5 5,3/10/1 A2
20	P815K	coussinet de palier Ø8/5,2 x 8,5
21	395.400	Chassis
22	395.412	La protection de gauche rouge
23	395.411	La protection de droite rouge
24	P321I	Manchon permaglide 18/20/12
25	P815Q	Réservoir à douille longue Ø4/7 x 24,6

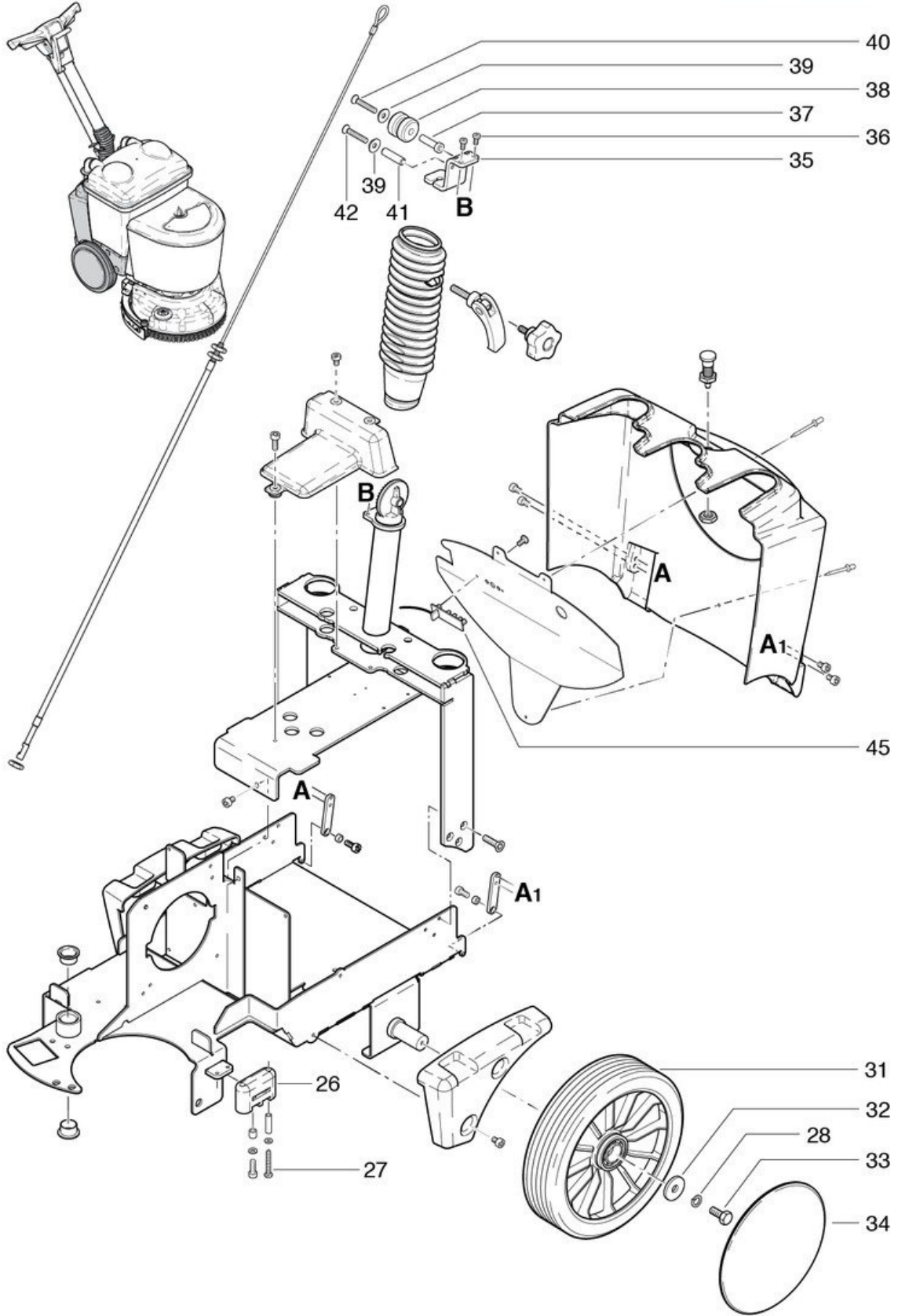
RA 395 IBC

Chassis et Roue-a

Stand: 02.05.2019 16:26



RA 395 IBC



RA 395 IBC

Chassis et Roue-a

Stand: 02.05.2019 16:26

Position	Ersatzteilenummer	Benennung
26	P318	
27	P515N	Vis WN 1452 K50 x 355
31	530.240	Roue Ø20 x 53mm avec roulement.
32	P497Y	Rondelle DIN 522 M6 6,4/25/1,8
33	P472R	Vis DIN 933 M6 x 12 A2
34	530.242	Couvercle de la roue rouge
36	P487YZ	Vis DIN 7984 M5 x 10
37	395.436	Douille Ø6,2 / 12 x 32
38	395.214	support de câble
39	P500Q	Rondelle SN 213912 M6 18/4,8
40	P480J	Vis DIN 965 M6 x 45 St vz
41	395.213	Axle Ø 9 x 33
42	P486Y	Vis DIN 912 M6 x 40 A2
45	P415A	Indicateur LED pour chargeur RA395
45	395.908	Chargeur à tisser à câble

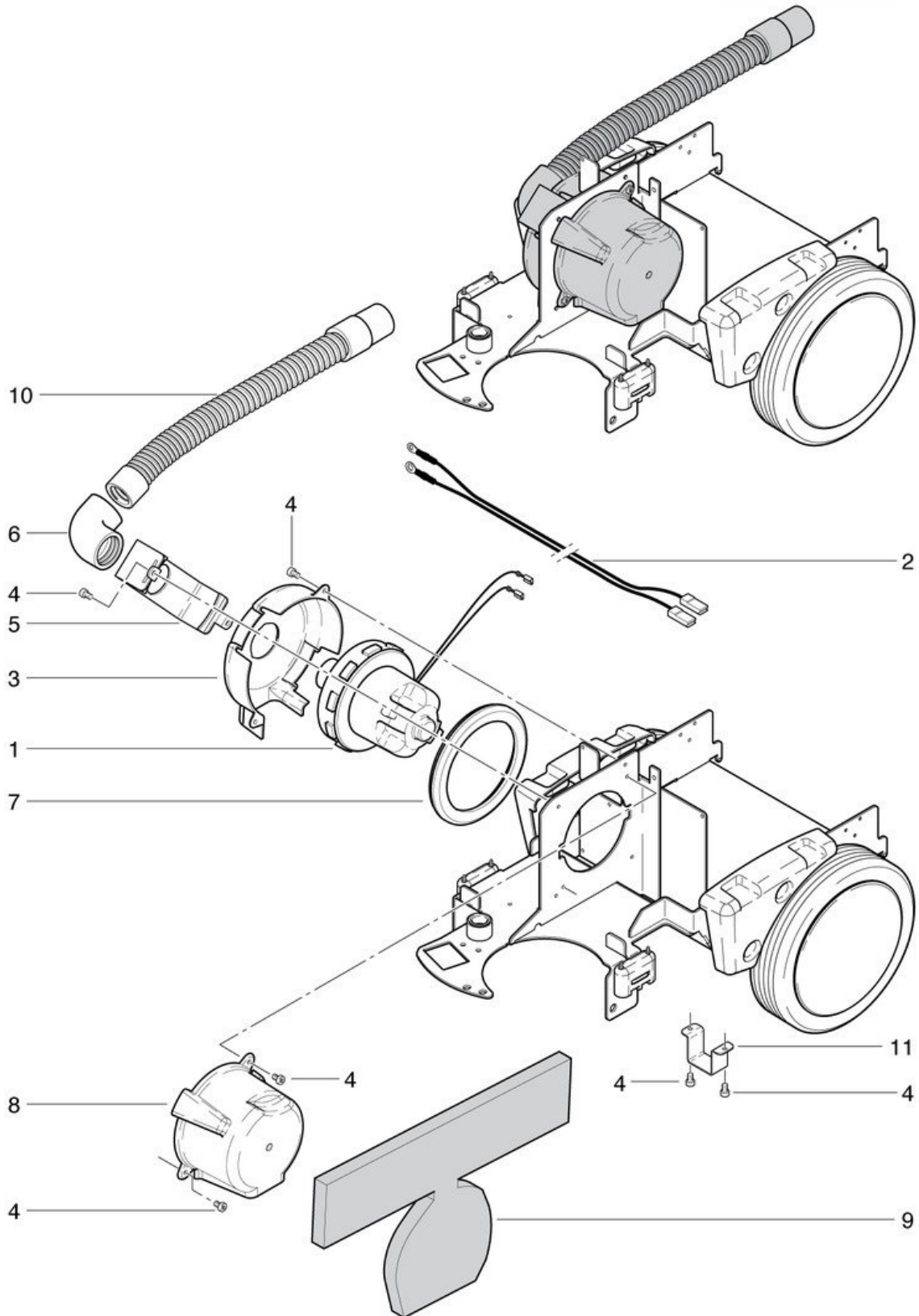
RA 395 IBC

Suceur avant

Stand: 02.05.2019 16:26



RA 395 IBC



RA 395 IBC

Suceur avant

Stand: 02.05.2019 16:26

Position	Ersatzteilenummer	Benennung
1	P882	Moteur d'aspiration compl.
2	395.904	Câblage pour moteur d'aspiration
3	395.413	Couverture du moteur droit
4	P488E	Vis DIN 912 M5x8 A2
5	395.424	Support de ventilateur
6	395.406	Douille de PVC 90 °
7	330.057	Turbine à sceller noir
8	395.427	ventilateur de couvercle
9	395.438	Isolation acoustique
10	395.414	Tuyau d'aspiration
11	395.425	Support à boyau

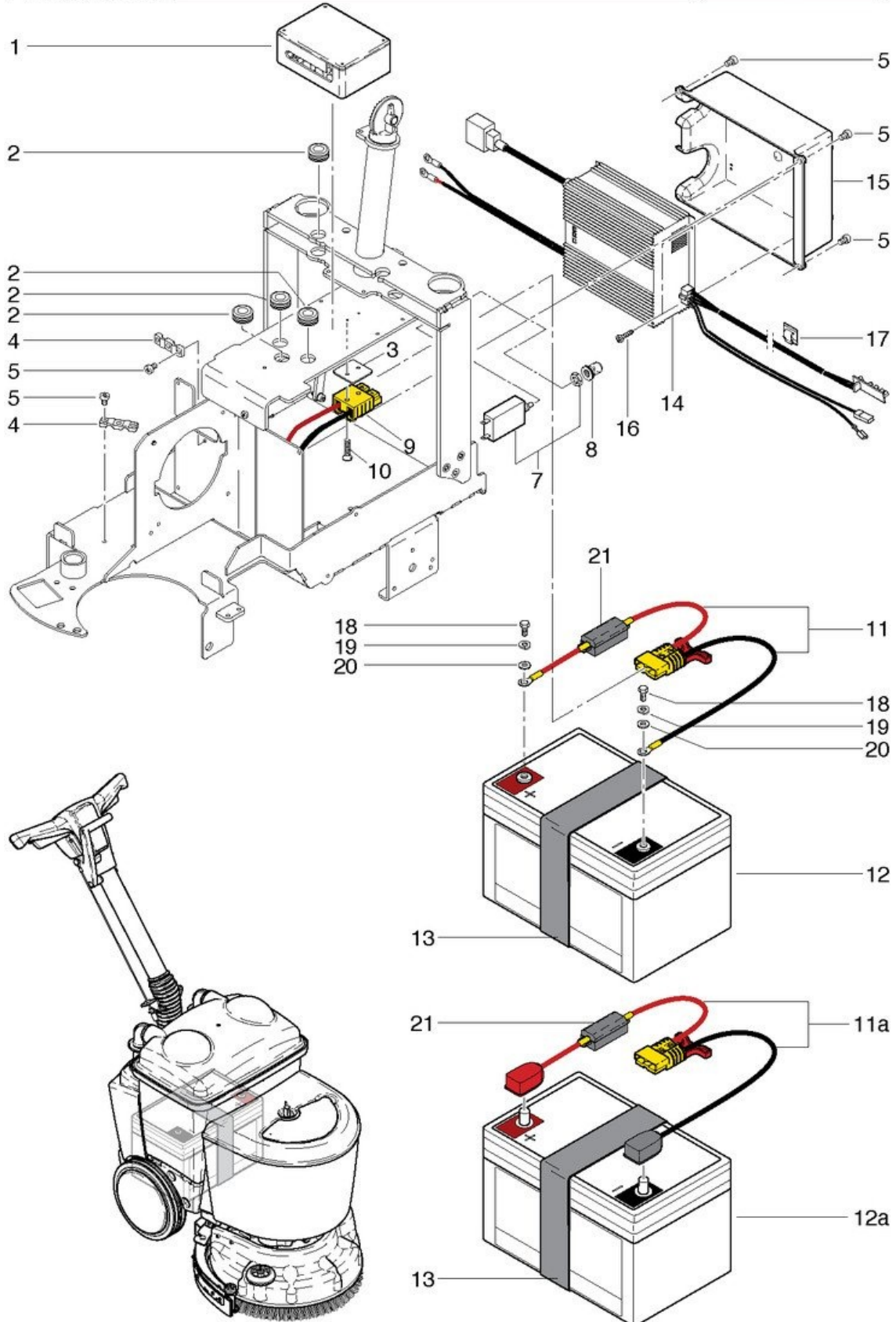
RA 395 IBC

Batterie - Électronique

Stand: 02.05.2019 16:26



RA 395 IBC



RA 395 IBC

Batterie - Électronique

Stand: 02.05.2019 16:26

Position	Ersatzteilenummer	Benennung
1	395.371	Y compris le couvercle du boîtier usiné noir
2	P409B	passe-câble Typ DA
3	395.268	plaque de renfort
4	742.321	Bride pour cable
5	P488E	Vis DIN 912 M 5x8 A2
7	500.959	Disjoncteur 30A
8	500.957A	Couvercle de protection
9	395.903	Faisceau de câblage Electrobox
10	P477C	Vis DIN 912 M 3x18
11	395.902	Faisceau de câblage batterie Pol M 6 de Masch.Nr. 9627.017
11a	395.902a	Faisceau de câblage batterie Pol haute à Masch.Nr. 9627.016
12	395.091	Batterie 12V 55AH Pol M 6 de Masch.Nr. 9627.017
12a	__	Batterie plus disponible, il doit Pos.12 et Pos pour acheter 11
13	320.089	Poignée rouge
14	395.905	Chargeur entièrement automatique compl.
15	395.428	couverture Chargeur
16	P484N	Vis DIN 7981 C 3,5x9,5
17	P360	Titulaire Cable Nature
19	P498U	Rondelle evantail M 6
20	P496K	Rondelle M 6
21	395.372	Bande fusible 60A

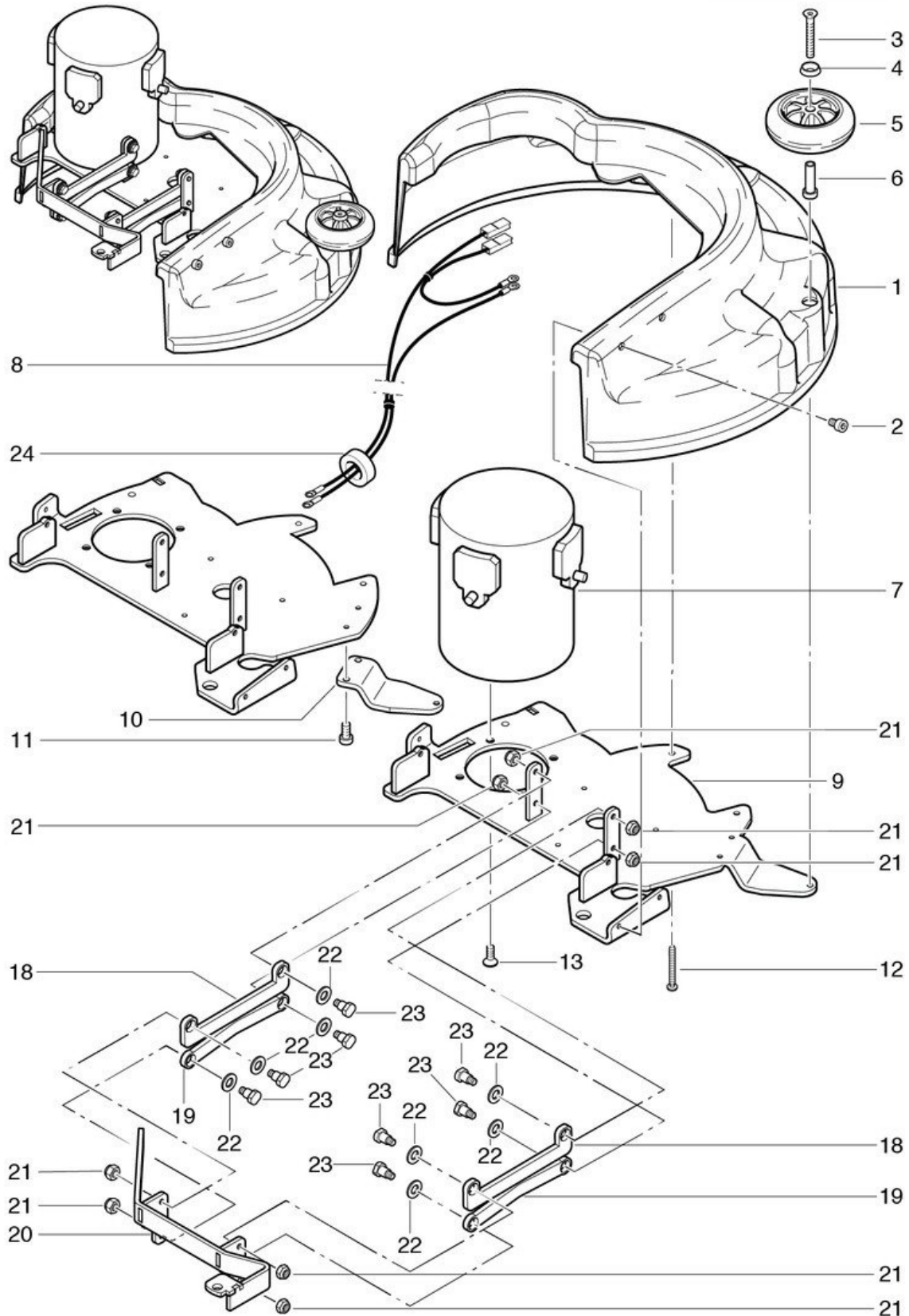
RA 395 IBC

Tête de brosse

Stand: 02.05.2019 16:27



RA 395 IBC



RA 395 IBC

Tête de brosse

Stand: 02.05.2019 16:27

Position	Ersatzteilenummer	Benennung
1	395.516	Brosse couvercle de la tête
2	P488E	Vis DIN 912 M5 x 8 A2
3	P479NA	Vis DIN 7991 M6 x 40
4	P500Q	Rondelle SN 213912 M6 18/4,8
5	555.510	Rolle Ø75
6	395.436	Douille Ø6,2/12 x 32
7	395.507	Moteur pour brosse 12V 300W
8	395.901	Câble set Moteur de la brosse - disjoncteur moteur
9	395.509	
10	395.515	
11	P488B	Vis DIN DIN 912 M5 x 12 A2
12	P517A	Vis WN 1452 K40 x 35
13	P487W	Vis DIN 7991 M6 x 16
18	395.513	Pavanez ci-dessus
19	395.512	Pavanez en bas
20	395.514	
21	P492K	Écrou DIN 985 M6 A2
22	P496P	Rondelle DIN 125-A M8 8,4/16/1,6 A2
23	395.520	Vis M6
24	P050	rôle de ferrite

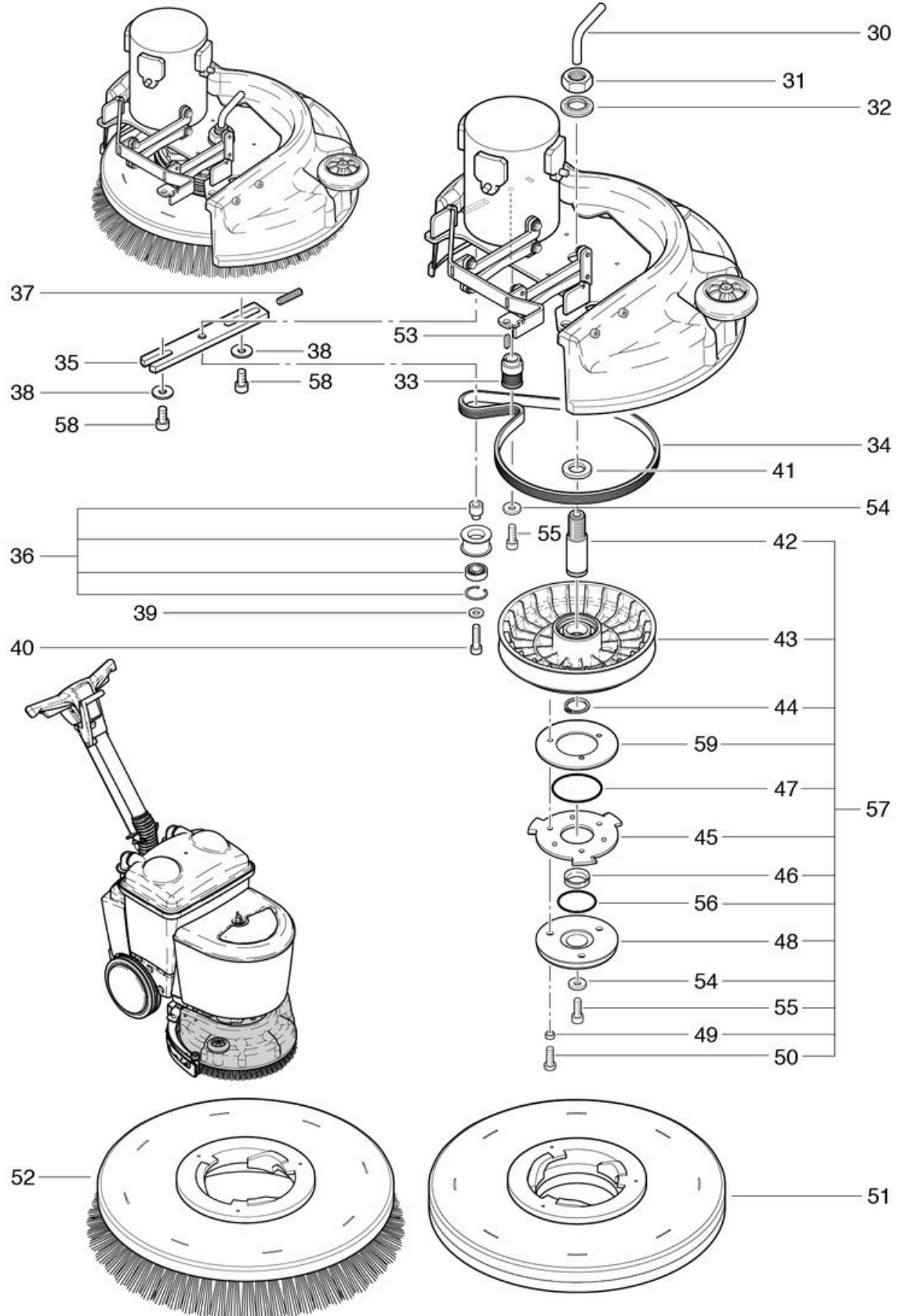
RA 395 IBC

Tête de brosse-a

Stand: 02.05.2019 16:27



RA 395 IBC



RA 395 IBC

Tête de brosse-a

Stand: 02.05.2019 16:27

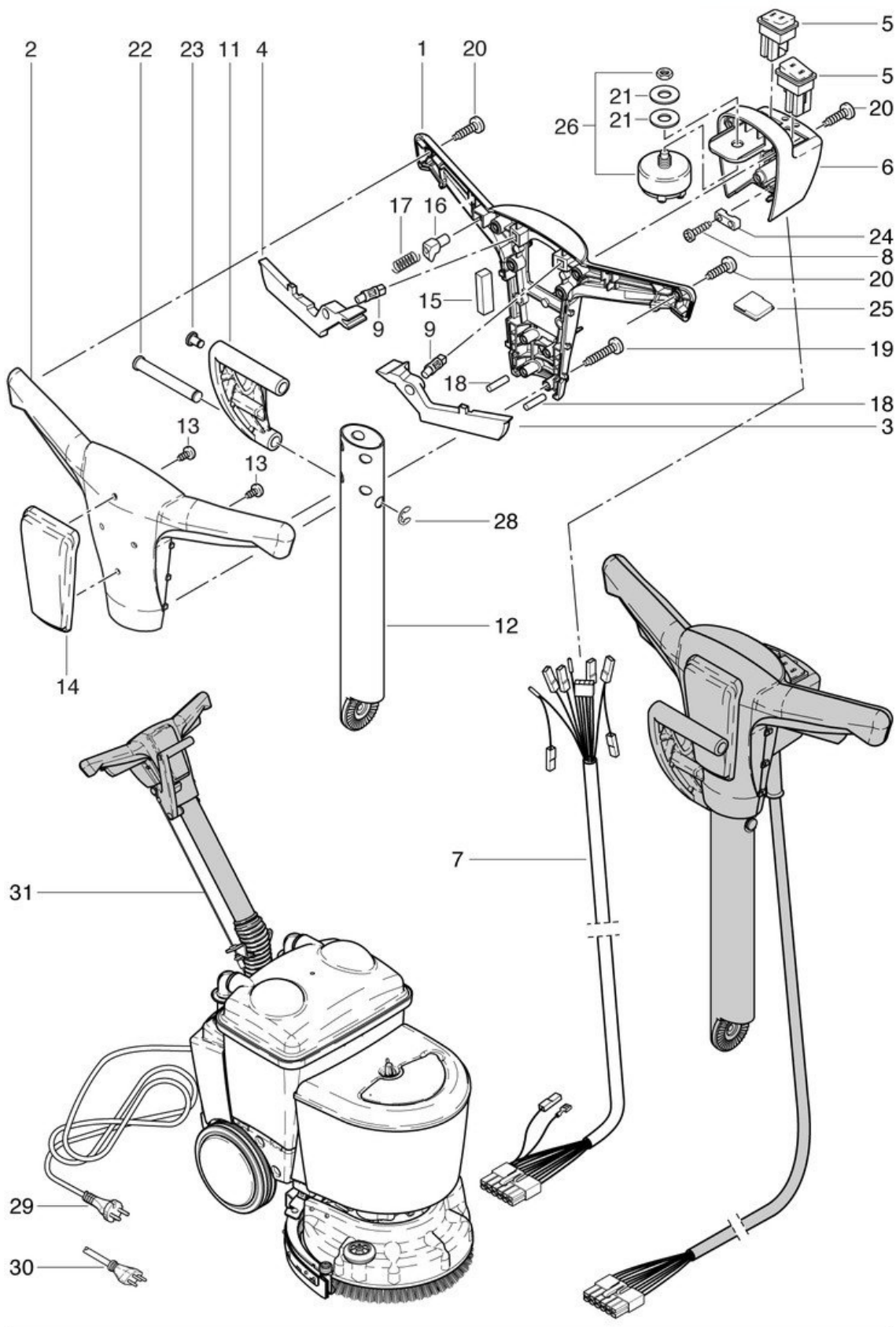
Position	Ersatzteilenummer	Benennung
30	395.518	Tube distributeur de lessive
31	P492R	Ecrou DIN 934 M20 x 1,5 A2
32	P498Q	Rondelle NFE 25511 M20 20,5/40/4,9 A4
33	395.506	Poulie de courroie motor
34	395.504	Volume créneler 762 J 7
35	395.510	barre de serrage
36	395.500	Idler cpl.
37	P513J	Stift DIN 913 M6 x 30
38	P516I	Rondelle WN KA60 x 30
39	P496P	Rondelle DIN 125-A M8 8,4/16/1,6 A2
40	P489F	Vis DIN 912 7984 M8 x 30
41	395.511	Boîte Ø35/20,1 x 5
42	395.508	Axe principale
43	395.503	Poulie de courroie
44	P513D	Ring DIN 471 25/1,2
45	742.141	Barillet d'entraînement
46	P344	Joint d'arbre 25 x 40 x 3 EPDM/V2A
47	P964A	Ring DIN 3771 55,25 x 2.62 EPDM 70 SH A
48	430.157	Support de la brosse
49	742.129	Anneau de distance Ø8/6 x 4mm
50	P487S	Vis DIN 912 M6 x 20 A2 Precot
51	395.070	Plateau d'entraînement Ø15 "
52	395.059	Brosse à récurer Ø15"
53	P512G	Sunk key DIN 6885 5/5/20 A4
54	P495ZA	Rondelle DIN 7349 M6 6,4/17/3
55	P489K	Vis DIN 912 M6 x 20 A2
56	P964B	Ring DIN 3771 42,25/2,62 EPDM 70 SH A
57	395.502	Poulie de courroie cpl. Pos. 42-50, 54,55+56
58	P486R	Vis DIN 912 M6 x 16
59	430.136	Anneau de distance 46 x 99 x 1

RA 395 IBC

Levier

Stand: 02.05.2019 16:27

RA 395 IBC



RA 395 IBC

Levier

Stand: 02.05.2019 16:27

Position	Ersatzteilenummer	Benennung
1	395.201	Tête de couvercle
2	395.202	la coque de couvercle
3	749.204	Manettes gauche
4	749.203	Manettes droit
5	P231	Interrupteur blanche
6	438.454O	Couvercle electric anthracite Processed
7	395,319	Cable set Levier-Elektronik
8	P516Q	Vis WN 1452 K50x18
9	749.205	Pin rouge
11	438.456	Levier de buses d'aspiration levage
12	395.208	Tube de choc cpl.
13	P515W	Vis WN 1451 K40 x 8
14	395.205	Couvercle rouge
15	438.455	Couvercle
16	749.208	verrouillage
17	742.209	Ressort
18	P514A	Goupille cylindrique ISO 2338 8 x 30
19	P515E	Vis WN 1412 KA 50 x 30
20	P515Z	Vis WN 1412 KA 50 x 16
21	P496A	Rondelle DIN 522 M12 13/30/1,6
22	438.460	axe de levier
23	438.459	Bolts for rope
24	4611085	Bride anthracite gris
25	749.218	couvercle de fermeture
26	6650454	Commutateur 2 pôles
28	P499Q	Rondelle DIN 6799 8/16,3/1
29	436.790	Câble de raccordement VDE 3x1,00 mm ² , noir
30	436.791	Câble de raccordement SEV 3x1,00 mm ² , noir
31	395.433	

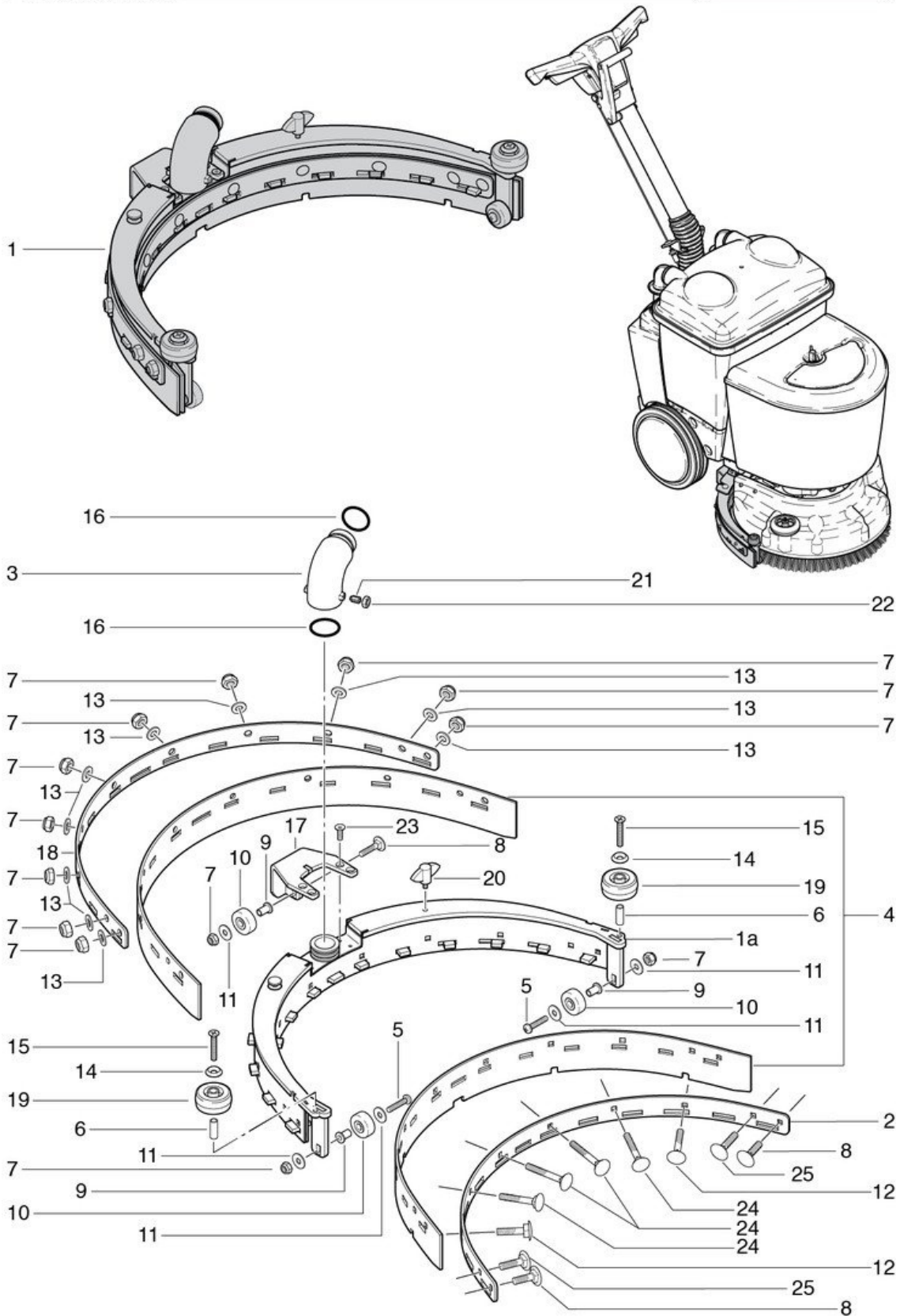
RA 395 IBC

Suceur

Stand: 02.05.2019 16:27



RA 395 IBC



RA 395 IBC

Suceur

Stand: 02.05.2019 16:27

Position	Ersatzteilenummer	Benennung
1	395.300	Buse d'aspiration compl.
1a	395.301	ped d'aspiration
2	395.302	rail de maintien à l'avant
3	433.104	
4	395.081	Set lamelles résistant à l'huile et graisse
4	395.082	Set lamelles standard
5	P476H	Vis DIN 7985 M5 x 25
6	433.110	Boite Ø 8/6 x 22
7	P493G	Ecrou DIN 985 M5 A2
8	P481GF	Vis DIN 603 M5 x 20
9	433.109a	Boîte Ø11/5,2 x 12,8
10	395.439	Rôle Ø25/7,05
11	P497H	Rondelle DIN 9021 M6 6,4//18/1,6 A2
12	P481GE	Vis DIN 603 M5 x 30
13	P497E	Rondelle DIN 9021 M5 5,3/15/1,2 A2
14	P500Q	Rondelle SN 213912 M6 18/4,8
15	P479S	Vis DIN 965 M6 x 35
16	P964C	Joint torique
17	395.306	
18	395.303	rail de maintien arrière
19	395.140	Mini-polyamide roue Ø 40 mm
20	P253R	Wing vis M6 noir
21	P483A	Stift DIN 915 M4 x 12
22	P491L	Ecrou DIN 934 M4 A2
23	P480KA	Vis DIN 7991 M4x12
24	P481GD	Vis DIN 603 M5 x 40
25	P481GG	Vis DIN 603 M5 x 25

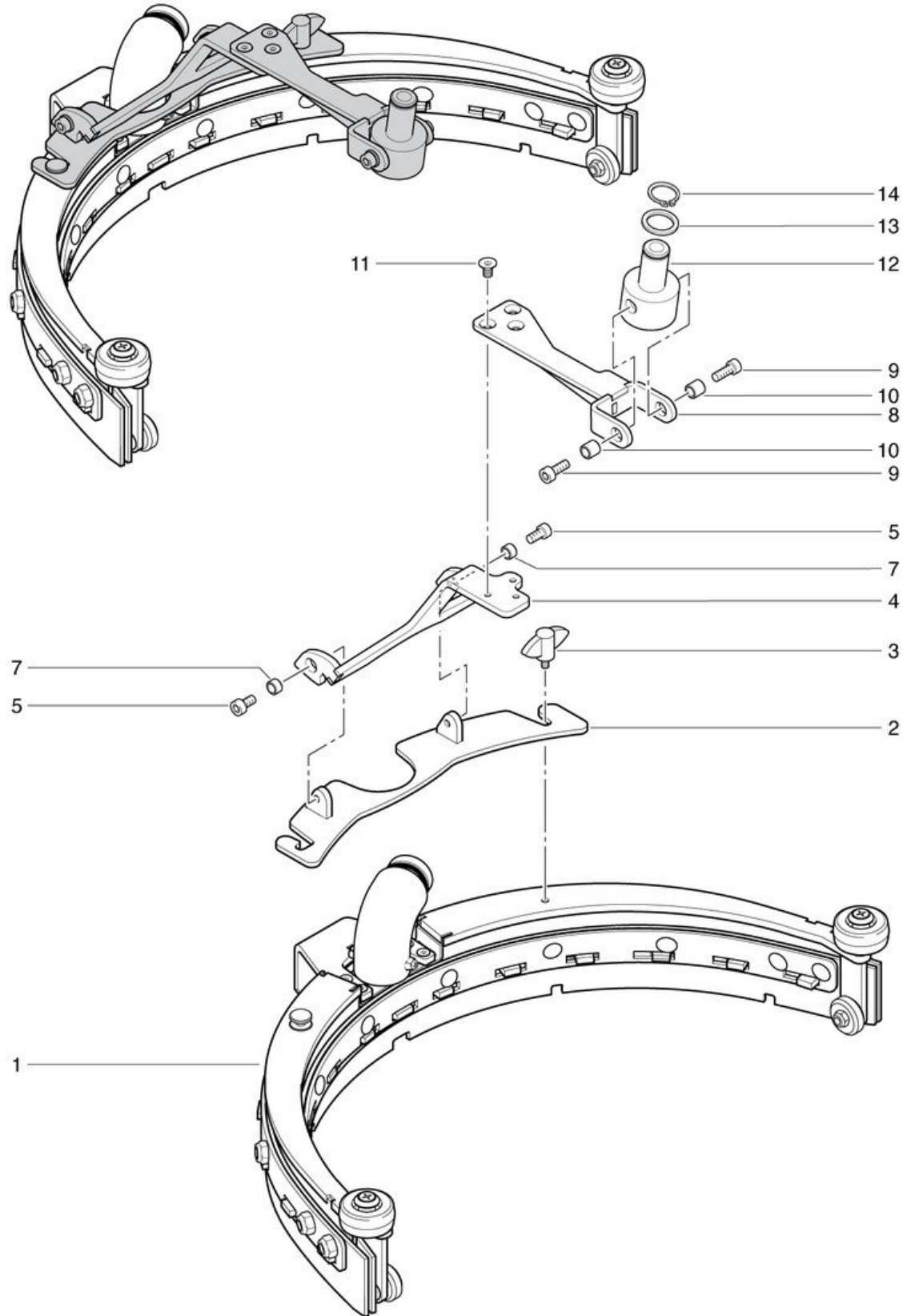
RA 395 IBC

Suspension bec de dévolteur

Stand: 02.05.2019 16:27



RA 395 IBC



RA 395 IBC

Suspension bec de dévolteur

Stand: 02.05.2019 16:27

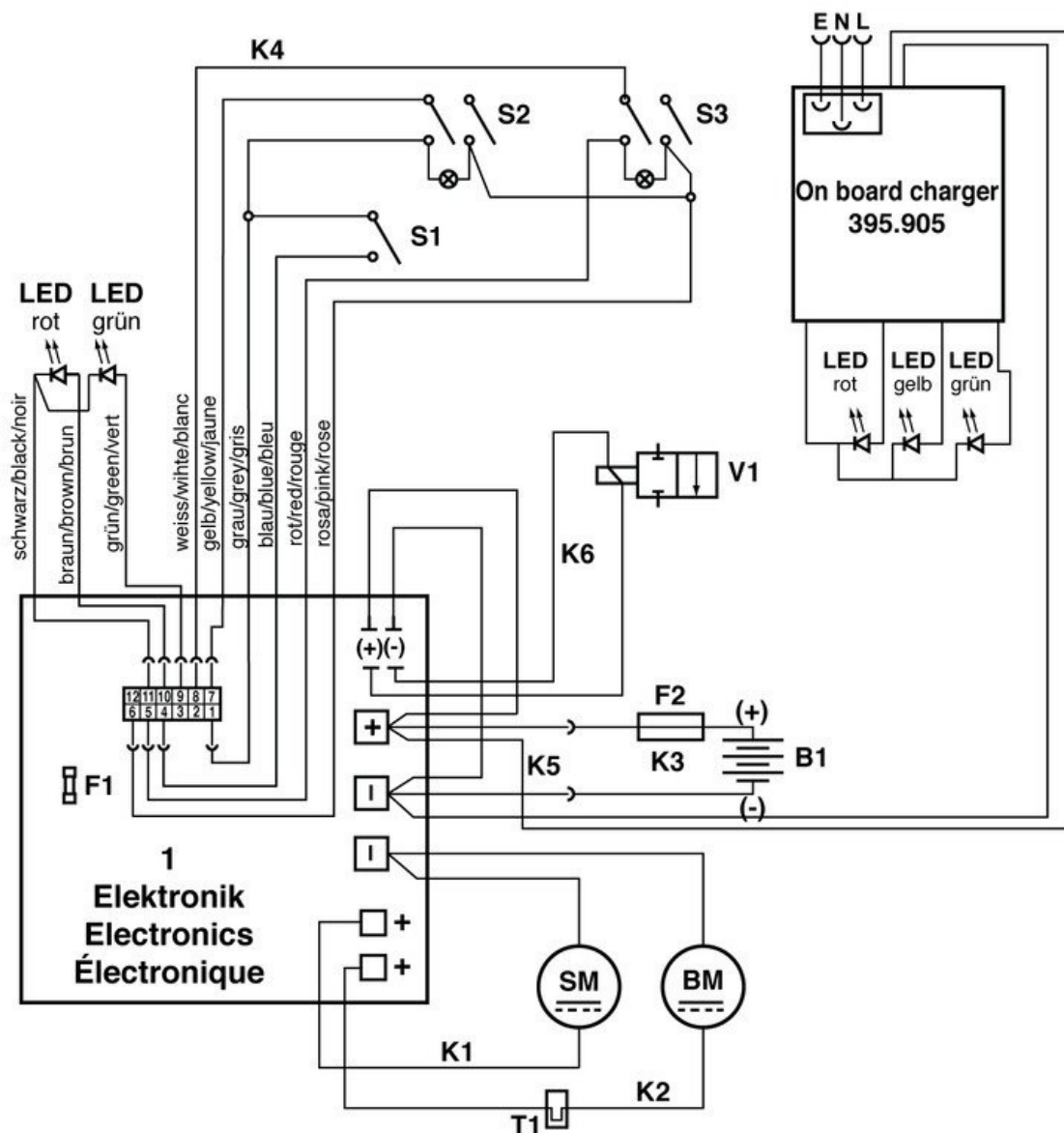
Position	Ersatzteilenummer	Benennung
1	395.300	Buse d'aspiration compl.
2	395.430	Buse Support
3	P253R	Wing vis M 6x10 PA 6 noir
4	395.429	Porte-buses d'aspiration
5	P486QA	Vis DIN 912 M6 x 14
7	433.118	Boîte
8	395.419	Levier
9	P486R	Vis DIN 912 M6 x 16
10	395.431	Boîte Ø 10/6,2 x 10
11	P480PB	Vis DIN 7991 M 5x8
12	395.421	support de palier
13	P496AF	Ring BN 739 18/24/2
14	P513EE	Ring DIN 471 18 x 1.25

RA 395 IBC

Diagramme électrique

Stand: 02.05.2019 16:28

RA 395 IBC



- S1 Schalter Bürstmotor / Brush motor switch / Interrupteur moteur de la brosse
- S2 Schalter Saugmotor / Suction motor switch / switch naturally aspirated
- S3 Schalter Ventil / Valve - Switch / switch - valve
- V1 Ventil / Valve
- SM Saugmotor / Suction motor / Moteur d'aspiration
- BM Bürstmotor / Brush motor / moteur de Brosses
- F1 Sicherung T1A / Fuse T1A / Fusible T1A
- F2 Sicherung 60A für Batterie / Fuse 60A to battery / Fusible de 60A pour la batterie
- T1 ThermoSchalter 30A / Temperature switch 30A / Interrupteur thermique 30A
- B1 Batterie 55 Ah / Battery 55 Ah
- K1 Kabelbaum Saugmotor / Cable set naturally aspirated / Câble set moteur d'aspiration
- K2 Kabelbaum Bürstmotor / Cable set brush motor / Câble set moteur de Brosses
- K3 Batteriekabel / battery Cables / Câbles de batteries
- K4 Kabelbaum Stossbügel / Cable set bumper bar / Câble set barre d'amortissement
- K5 Kabelbaum Elektrobox / Cable set Electrical Box / Câble set Boîte électrique
- K6 Kabel mit Stecker rechteckig / Cable with connector rectangular / Câble avec connecteur rectangulaire