

CATALOGO RICAMBI  
SPARE PARTS CATALOGUE  
CATALOGUE DE PIECES DETACHEES  
ERSATZKATALOG  
CATALOGO PIEZAS DE REPUESTO



**FLEXY 75B – 85B**

**ED. 12-2008**

---

Le descrizioni contenute nella presente pubblicazione non si intendono impegnative. L'azienda pertanto, si riserva il diritto di apportare in qualunque momento, le eventuali modifiche ad organi, dettagli, forniture di accessori, che essa ritiene convenienti per un miglioramento o per qualsiasi esigenza di carattere costruttivo o commerciale. La riproduzione anche parziale dei testi e dei disegni, contenuti nella presente pubblicazione, è vietata ai sensi di legge.

L'azienda si riserva il diritto di apportare modifiche di carattere tecnico e/o di dotazione. Le immagini sono da intendersi di puro riferimento e non vincolanti in termini di design e dotazione.

---

The contained descriptions in the present publication are not binding. The Manufacturer therefore reserves itself the right to bring in whatever moment possible organs changes, details or supplies of accessories, that it holds convenient for an improvement, or for any demand of constructive or commercial character.

The partial reproduction of the texts and diagrammes contained in the present catalog, is forbidden by law.

The Manufacturer reserves itself the right to bring changes of technical character and/or of endowment. The images are meant of pure reference and not binding in terms of design and endowment.

---

Les descriptions contenu dans la présente publication ne s'entendent pas contraignant. Le Fabriquant donc, il se réserve le droit d'apporter dans n'importe quel moment, les modifications éventuelles à organes, détails, fournitures d'accessoires, qu'elle croit convenables pour une amélioration ou pour n'importe quel exigence de caractère constructif ou commercial.

La reproduction partielle aussi des textes et des dessins, contenu dans le présent catalogue, elle est prohibée aux termes de la loi.

Le Fabriquant se réserve le droit d'apporter modifications de caractère technique et/ou de dotation. Les images sont à s'entendre en référence pure et pas contraignants en termes de design et dotation.

---

Die Beschreibungen, welche in der vorliegenden Veröffentlichung vorhanden sind, sind nicht verpflichtend. Die Firma behält sich das Recht vor jederzeit eventuelle Modifikationen an wesentlichen Baugruppen, Details und Zubehör-Teilen durchzuführen, wenn dies für vorteilhaft bewertet wird und zu einer Verbesserung führt oder aufgrund von konstruktiven oder kommerziellen Anforderungen.

Die Vervielfältigung, auch wenn es sich nur um Text-Auszügen oder Abbildungen handelt, der vorliegenden Bedienungsanleitung ist entsprechend dem Gesetz untersagt.

Die Firma behält sich das Recht vor technische Eigenschaften und Ausstattungen zu modifizieren. Die Abbildungen sind zum Verständnis und dienen als Bezug sind nicht bindend in Bezug auf Design und Ausstattung.

---

Las descripciones contenidas en la presente publicación no son empeñativas. La Empresa por lo tanto se reserva el derecho de aportar en cualquier momento, eventuales modificaciones a órganos, detalles, suministros de accesorios, que ella crea conveniente para una mejoría o por cualquier exigencia de carácter constructivo o comercial.

La reproducción parcial de los textos y los diseños, contenidos en el presente catálogo, está prohibida por la ley.

La Empresa se reserva el derecho a aportar modificaciones de carácter técnico e/o de dotación. Las imágenes son de pura referencia y no vinculantes en términos de diseño y dotación.

---



## CATALOGO RICAMBI

### INTRODUZIONE

Il presente vuole essere da guida per l'ordinazione delle parti di ricambio ed è stato realizzato in modo da consentire una rapida identificazione della macchina in tutte le sue versioni e quindi una rapida visualizzazione dei pezzi che la compongono.

### MODALITA' DI ORDINAZIONE

Per facilitare la ricerca di magazzino e la spedizione dei pezzi di ricambio, si pregano vivamente i Sigg. Clienti di attenersi alle seguenti norme e specificare sempre :

- a) modello e numero di matricola della macchina;
- b) numero di posizione e numero di tavola dove sono rappresentati;
- c) codice di ordinazione e denominazione;
- d) quantità dei pezzi desiderati;
- e) indirizzo esatto e ragione sociale del Committente, completo con l'eventuale recapito per la consegna della merce;
- f) mezzo di spedizione desiderato. (Nel caso questa voce non sia specificata la Ditta Costruttrice si riserva di usare a sua discrezione il mezzo più opportuno).

## SPARE PARTS CATALOGUE

### INTRODUCTION

This catalogue is intended to serve as a guide for the ordering of spare parts and is designed to facilitate rapid identification of the machine in all its versions and to rapid location of its component parts.

### HOW TO ORDER

For the purpose of simplifying stock searching and the delivery of spare parts, we would ask our customers to observe the following standard procedures, at all times specifying:

- a) the model and part number of the machine;
- b) the position number and the number of the table of chart in which the parts appear;
- c) ordering code and part name;
- d) quantity of parts required;
- e) precise address and company status of the purchaser placing the order, complete with address for delivery of the goods;
- f) shipping means required.

## CATALOGUE DES PIECES DE RECHANGE

### INTRODUCTION

Le présent catalogue a pour but de guider l'utilisateur dans les commandes de pièces détachées. Il a été réalisé pour faciliter une identification rapide de la machine dans toutes ses versions et permet ainsi un repérage rapide de ses composants.

### COMMENT PASSER COMMANDE

Afin de simplifier la recherche dans le magasin et l'expédition des pièces de rechange, nous prions notre clientèle de respecter la procédure suivante en indiquant toujours:

- a) le modèle et numéro de la machine;
- b) le numéro de la position et numéro du tableau sur lequel figure la pièce;
- c) la référence et la dénomination;
- d) la quantité des pièces demandées;
- e) l'adresse exacte et la raison sociale de l'acheteur qui passe la commande, en indiquant l'adresse de livraison;
- f) le moyen de transport désiré (dans le cas où ceci n'est pas précisé l'expéditeur se réserve le droit de choisir le transporteur).

## ERSATZTEILKATALOG

### EINLEITUNG

Der vorliegende Katalog versteht sich als Führer für Ersatzteile und soll eine rasche Identifikation der Maschine in all ihren Ausführungen ermöglichen und daher ein sofortiges Erkennen der Teile, aus denen sie besteht.

### BESTELLVORSCHLAG

Um ein Auffinden im Lager und den Versand der Ersatzteile zu erleichtern, werden die Kunden ersucht, sich an folgende Normen zu halten und immer folgendes anzugeben:

- a) Modell- und Gerätenummer;
- b) Positions- und Tafelnummer, wo sie dargestellt sind;
- c) Bestellnummer und Handelsbezeichnung;
- d) Menge der gewünschten Teile;
- e) Genaue Adresse und Firmennamen des Auftraggebers, gemeinsam der ev. Anschrift für die Zusendung der Ware;
- f) Die gewünschte Versandart (falls nicht angegeben, behält sich der Lieferant das Recht vor, die günstigste Art zu wählen).

## CATALOGO PIEZAS DE REPUESTO

### INTRODUCCIÓN

Ese catálogo quiere servir cómo guía para pedir las piezas de repuesto y se ha realizado de manera de consentir una rápida identificación de la máquina en todas sus versiones y por consiguiente una rápida individuación de las piezas que la componen.

### MODALIDADES DE LOS PEDIDOS

Para la búsqueda en el almacén y el envío de las piezas de repuesto, se ruega encarecidamente a los Sres. Clientes de seguir las reglas siguientes y de especificar siempre:

- a) el modelo y el número de matrícula de la máquina;
- b) el número de posición y el número de la tabla donde son representadas;
- c) el código de pedido y la denominación;
- d) el número de piezas que se desean;
- e) las señas exactas y la razón social del Comitente, indicando también las señas eventuales para la entrega de la mercancía;
- f) El medio de envío que se desea. (En caso de que ese dato no se haya especificado, la Empresa Constructora se reserva el derecho de utilizar a su elección el medio más adecuado.

### SIMBOLOGIA USATA NEL CATALOGO

SYMBOLGY USED IN THE CATALOGUE

SIMBOLE DANS LE CATALOGUE

SIMBOLGEBRAUCH IM KATALOG

SIMBOLOGIA EMPLEADA EN EL CATALOGO

→ I XXXXXXXX

- Codice utilizzato fino alla matricola indicata
- Code used up to the indicated serial number
- Code utilisé jusqu'au numéro indiqué
- Artikel benutzt bis zur angegebenen Nummer
- Código utilizado hasta el número indicado

XXXXXXX I →

- Codice utilizzato dalla matricola indicata
- Code used from the indicated serial number
- Code utilisé a partir du numéro indiqué
- Artikel benutzt ab angegebenen Nummer
- Código utilizado desde el número indicado



---

## SOMMARIO

### SUMMARY / SOMMAIRE / INHALTSANGABE / ÍNDICE

#### TAV. 01 GRUPPO BASAMENTO FLEXY 75-85

BRUSHES BASE ASSEMBLY / GROUPE PLATEAU DES BROSSES / GRUPPE BÜRSTENGESTELL / GRUPO BANCADA CEPILLOS

#### TAV. 01A PREM. BASAMENTO FLEXY 75

BRUSHES BASE ASSEMBLY / GROUPE PLATEAU DES BROSSES / GRUPPE BÜRSTENGESTELL / GRUPO BANCADA CEPILLOS

#### TAV. 01A-1 GRUPPO PARASPRUZZI LATERALI FLEXY 75

SIDE SPLASH GUARD ASSEMBLY / GROUPE BAVETTE DE PROTECTION LATERALE / GRUPPE SEITENSPRITZGUMMI / GRUPO PARASALPICADURAS LATERALES

#### TAV. 01B PREM. BASAMENTO FLEXY 85

BRUSHES BASE ASSEMBLY / GROUPE PLATEAU DES BROSSES / GRUPPE BÜRSTENGESTELL / GRUPO BANCADA CEPILLOS

#### TAV. 01B-1 GRUPPO PARASPRUZZI LATERALI FLEXY 85

SIDE SPLASH GUARD ASSEMBLY / GROUPE BAVETTE DE PROTECTION LATERALE / GRUPPE SEITENSPRITZGUMMI / GRUPO PARASALPICADURAS LATERALES

#### TAV. 02 GRUPPO COMANDO BASAMENTO FLEXY 75-85

BRUSHES CONTROL ASSEMBLY / GROUPE COMMANDE DES BROSSES / GRUPPE BÜRSTENBETÄTIGUNG / GRUPO MANDO CEPILLOS

#### TAV. 03 GRUPPO TERGIPAVIMENTO FLEXY 75

SQUEEGEE ASSEMBLY / ENSEMBLE DE SUCEUR / SAUGFUSSGRUPPE / GRUPO LIMPIADOR DE SUELO

#### TAV. 03A GRUPPO TERGIPAVIMENTO FLEXY 85

SQUEEGEE ASSEMBLY / ENSEMBLE DE SUCEUR / SAUGFUSSGRUPPE / GRUPO LIMPIADOR DE SUELO

#### TAV. 04 GRUPPO COMANDO TERGIPAVIMENTO FLEXY 75-85

SQUEEGEE CONTROL ASSEMBLY / GROUPE COMMANDE DE SUCEUR / GRUPPE SAUGFUSSBETÄTIGUNG / GRUPO MANDO LIMPIAPAVIMENTOS

#### TAV. 05 GRUPPO CARROZZERIA FLEXY 75-85

BODYWORK ASSEMBLY / GROUPE DE CARROSERIE / GRUPPE FAHRGESTELL / GRUPO CARROCERÍA

#### TAV. 05A GRUPPO CARROZZERIA FLEXY 75-85

BODYWORK ASSEMBLY / GROUPE DE CARROSERIE / GRUPPE FAHRGESTELL / GRUPO CARROCERÍA

#### TAV. 06 GRUPPO STERZO FLEXY 75-85

STEERING GEAR-TRACTION ASSEMBLY / ENSEMBLE DE VOLANT – TRACTION / LENKGRUPPE-ANTRIEBSGRUPPE / GRUPO DE DIRECCION-TRECCION

#### TAV. 08 GRUPPO FRENO E RUOTE FLEXY 75-85

BRAKE AND WHEELS ASSEMBLY / GROUPE DE FREIN ET ROUES / BREMSANLAGE - HINTERRÄDER / GRUPO FRENO Y RUEDAS

#### TAV. 09 GRUPPO SERBATOIO SOLUZIONE FLEXY 75-85

SOLUTION TANK ASSEMBLY / GROUPE DE RESERVOIR EAU PROPRE / GRUPPE FRISCHWASSERTANK / GRUPO TANQUE SOLUCIÓN

---



**TAV. 10 GRUPPO SERBATOIO RECUPERO FLEXY 75-85**

RECOVERY TANK ASSEMBLY / GROUPE DE RESERVOIR RECUPERATION / GRUPPE SCHMUTZWASSERTANK / GRUPO TANQUE RECUPERACIÓN

**TAV. 11 GRUPPO ASPIRAZIONE FLEXY 75-85**

SUCTION ASSEMBLY / 2 SUCTION MOTORS / GROUPE DE ASPIRATION / 2 MOTEURS ASPIRATION / SAUGGRUPPE / 2 SAUGMOTORN / GRUPO DE ASPIRACIÓN / 2 MOTORES ASPIRACIÓN

**TAV. 11A GRUPPO ASPIRAZIONE FLEXY 75-85**

SUCTION ASSEMBLY / 2 SUCTION MOTORS / GROUPE DE ASPIRATION / 2 MOTEURS ASPIRATION / SAUGGRUPPE / 2 SAUGMOTORN / GRUPO DE ASPIRACION / 2 MOTORES ASPIRACION

**TAV. 13 GRUPPO IMPIANTO IDRICO**

WATER UNIT / GROUPE HYDRIQUE / WASSERGRUPPE / GRUPO AGUA

**TAV. 14A GRUPPO IMPIANTO ELETTRICO FLEXY 75-85**

ELECTRIC COMPONENTS ASSEMBLY / GROUPE COMPOSANTS ELECTRIQUES / GRUPPE ELEKTROTEILE / GRUPO COMPONENTES ELÉCTRICOS

**TAV. 14B GRUPPO IMPIANTO ELETTRICO FLEXY 75-85**

ELECTRIC COMPONENTS ASSEMBLY / GROUPE COMPOSANTS ELECTRIQUES / GRUPPE ELEKTROTEILE / GRUPO COMPONENTES ELÉCTRICOS

---

**GRUPPO BASAMENTO FLEXY 75-85**

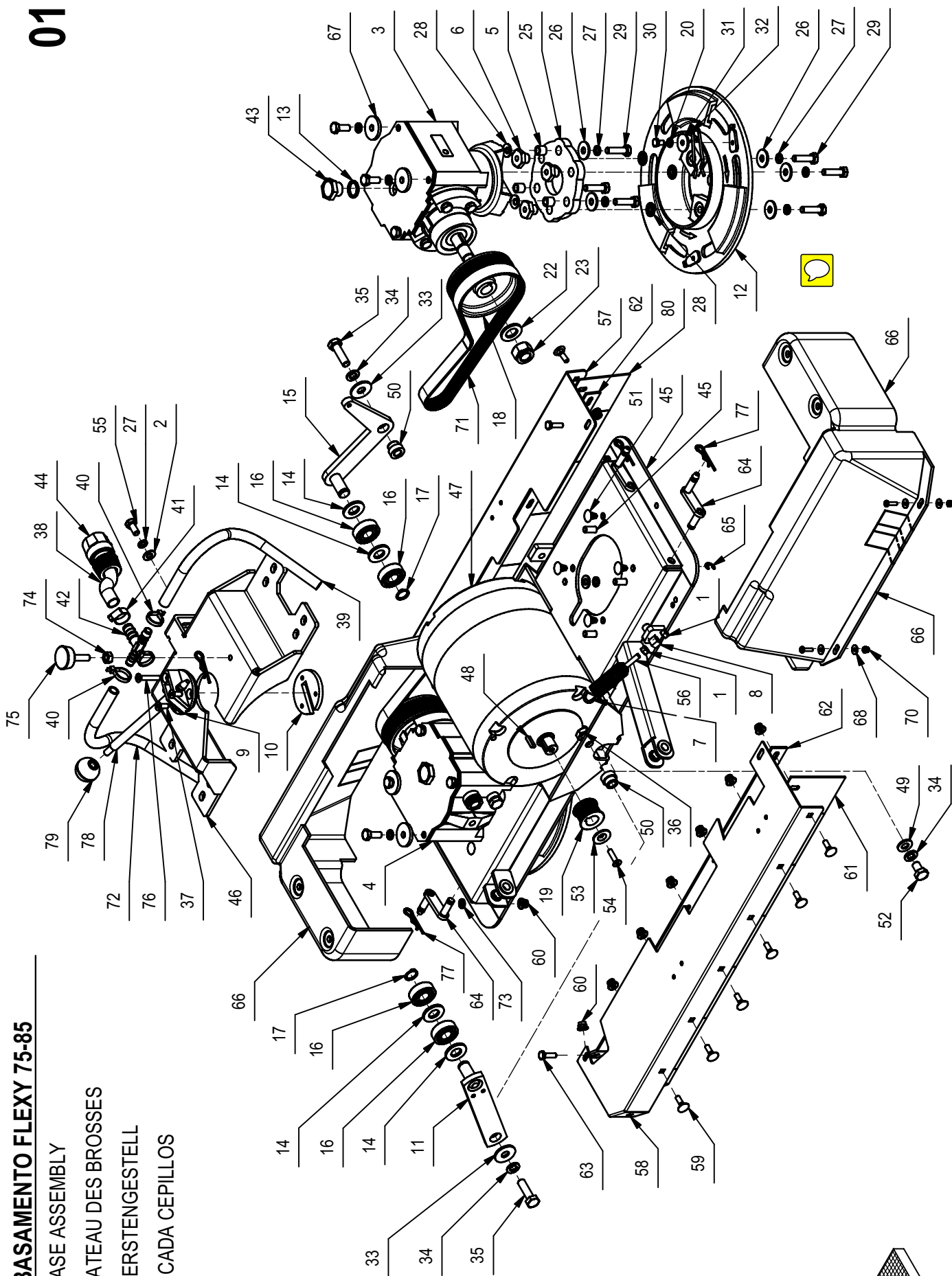
BRUSHES BASE ASSEMBLY

GRUPE PLATEAU DES BROSSES

GRUPPE BUERSTENGESTELL

GRUPO BANCADA CEPILLOS

**01**



## GRUPPO BASAMENTO FLEXY 75-85

01

POS.	QTÀ	CODICE	DENOMINAZIONE	DESCRIPTION	DESCRIPTION	BENENNUNG	DESCRIPTION
1	4	409041	DADO M6x6 UNI 5587 A2	NUT	ECROU	MUTTER	TUERCA
2	9	409175	ROSETTA 8x17x1.6 UNI 6592 ZINC.	WASHER	RONDELLE	UNTERLAGSCHEIBE	ARANDELA
3	1	200597	PREM. RIDUTTORE 1:4.5 SX	REDUCTION GEAR ASSEMBLY	REDUCTEUR COMPLET	GETRIEBE KOMPLETT	REDUCTOR COMPLETO
4	1	200598	PREM. RIDUTTORE 1:4.5 DX	REDUCTION GEAR ASSEMBLY	REDUCTEUR COMPLET	GETRIEBE KOMPLETT	REDUCTOR COMPLETO
5	6	202451	DISTANZIALE D=12 d=8,25 S=10,8	SPACER	ENTROTOISE	DISTANZHUELSE	DISTANCIADOR
6	6	202467	BOCCOLA CH22 d=M8 S=17 AVP	BUSHING	BAGUE	BUCHSE	CASQUILLO
7	2	202479	MOLLA TRAZIONE 20x3x48+15	TRACTION SPRING	TRACTION RESSORT	ANTRIEB FEDER	RESORTE TRACCION
8	2	203335	VITE SUPPORTO REGISTRO M10 L=35	SCREW	SCREW	SCHRAUBE	TORNILLO
9	1	206574	BUSSOLA SOLLEVAMENTO BASAMENTO	BUSH	DOUILLE	HÜLSE	CASQUILLO
10	1	206575	DISCHETTO FORATO	PLAQUE	PLAQUETTE	BEFESTIGUNGSAUFLAGE	PLAQUETA
11	1	206533	TENDICINGHIA ANTERIORE	TIGHTENER	TIGHTENER	SPANNER	TENDEDOR
12	2	205990	PIATTO PORTASPAZZOLA D=253	BRUSH PLATE	PLATEAU DE BROUSSE	BÜRSTENTRÄGER	PLATO PORTACEPILLO
13	2	405901	GUARNIZIONE D=23 d=18 S=1,5 GUARNITAL	GASKET	JOINT	DICHTUNG	JUNTA
14	4	400668	RONDELLA RUOTA DIAM.15.2X30X3	SPECIAL WASHER	RONDELLE SPECIALE	UNTERLAGSCHEIBE SPEZIAL	ARANDELA ESPECIAL
15	1	205319	TENDICINGHIA POSTERIORE	CHAIN TIGHTENER	TENDEUR DE CHAINE	KETTENSPELLER	SENSOR DE CADENA
16	4	408427	CUSCINETTO 6202 2RS 15x35x11	BEARING	ROULEMENT	LAGER	COJINETE
17	2	408353	ANELLO EST. 15 UNI 7435 C70	RING	ANNEAU	RING	ANILLO
18	2	210270	PULEGGIA UNI 9366-8 PJ D=95 S=30	PULLEY	POULIE	RIEMENSCHLEIBE	PULEA
19	2	210272	PULEGGIA UNI 9366-8 PJ D=30 S=25	MOTOR PULLEY	POULIE DE MOTEUR	RIEMENSCHLEIBE MOTOR	POLEA DE MOTOR
20	2	409164	ROSETTA GROVER 6x2.5x1.8 ASA B27 ZINC	LOCK WASHER	RONDELLE FREIN	ZAHNSCHLEIBE	ARANDELA DENTADA
21	8	408674	VITE M8x25 TE UNI 5739 ZINC	SCREW	SCREW	SCHRAUBE	TORNILLO
22	2	409217	ROSETTA 17x30x3 UNI 6592 ZINC	WASHER	RONDELLE	SCHLEIBE	ARANDELA
23	2	409097	DADO M16x15x1.5 AUTOBL. UNI7474	LOCK NUT	ECROU AUTOBLOQUANT	STOPMUTTER	TUERCA AUTOBLOCANTE
24	2	205989	FLANGIA PER GIUNTO	FLANGE	FLASQUE	FLANSCH	BRIDA
25	2	400425	GIUNTO ELASTICO D=115 S=11 GOMMA	FLEXIBLE COUPLING	ENTRAINEMENT ELASTIQUE	GUMMIKUPPLUNG	ACOPLAMIENTO ELASTICO
26	12	409179	ROSETTA 9x24x2,5 UNI 6593 ZINC	WASHER	RONDELLE	UNTERLAGSCHEIBE	ARANDELA
27	21	409181	ROSETTA GROWER 8x13x2,2 ZINC	LOCK WASHER	RONDELLE FREIN	ZAHNSCHLEIBE	ARANDELA DENTADA
28	12	409343	RONDELLA D.8x18 CONTACT	WASHER	RONDELLE	UNTERLAGSCHEIBE	ARANDELA
29	12	408676	VITE M8x30 TE UNI 5739 ZINC	SCREW	SCREW	SCHRAUBE	TORNILLO
30	2	407658	VITE M6x10 TE UNI 5739 A2	SCREW	SCREW	SCHRAUBE	TORNILLO
31	2	409162	ROSETTA 6.5x24x2 UNI 6593 ZINC	WASHER	RONDELLE	UNTERLAGSCHEIBE	ARANDELA
32	2	408124	MOLLA BLOCCAGGIO SPAZZOLA	SPRING	RESSORT	FEDER	RESORTE
33	2	409194	ROSETTA 11x30x2,5 UNI 6593 ZINC	WASHER 11X30X2,5 UNI 6593	RONDELLE 11X30X2,5 UNI 6593	UNTERLEGSCHEIBE 11X30X2,5	ARANDELA 11X30X2,5 UNI 6593
34	4	409196	ROSETTA GROWER 10x18x2,2 ZINC	LOCK WASHER	RONDELLE FREIN	ZAHNSCHLEIBE	ARANDELA DENTADA
35	2	408714	VITE M10x35 TE UNI 5739 ZINC	SCREW	SCREW	SCHRAUBE	TORNILLO
36	3	409090	DADO M10x10 AUTOBL. UNI 7474 ZINC	LOCK NUT	ECROU AUTOFREINES	SICHERUNGSMUTTER	TUERCA AUTOBLOCANTE
37	2	408966	VITE M6x16 TPSEI UNI 5933 ZINC	SCREW	SCREW	SCHRAUBE	TORNILLO

**GRUPPO BASAMENTO FLEXY 75-85**

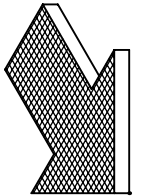
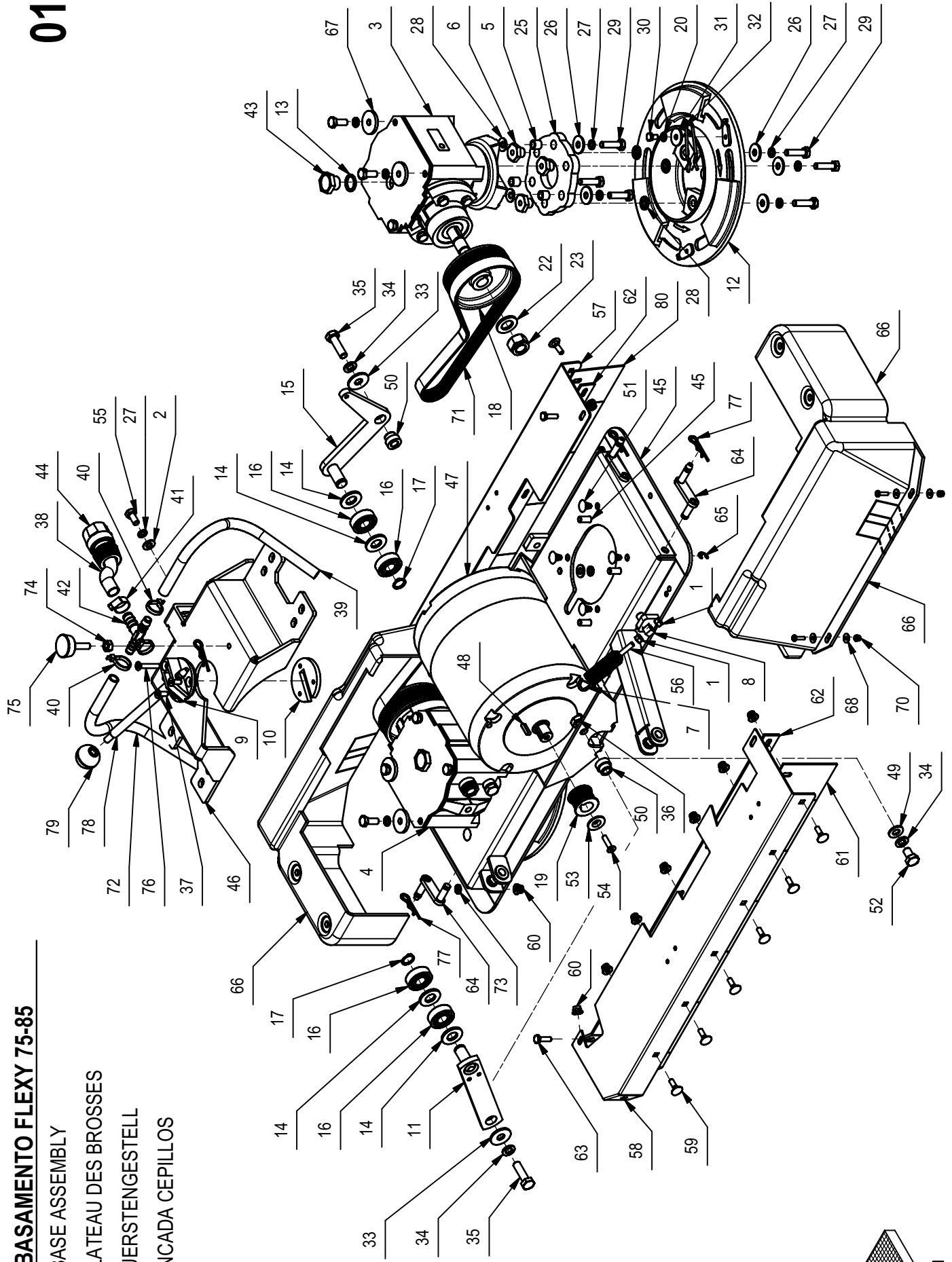
BRUSHES BASE ASSEMBLY

GRUPE PLATEAU DES BROSSES

GRUPPE BUERSTENGESTELL

GRUPO BANCADA CEPILLOS

**01**





## GRUPPO BASAMENTO FLEXY 75-85

01

POS.	QTÀ	CODICE	DENOMINAZIONE	DESCRIPTION	DESCRIPTION	BENENNUNG	DESCRIPCION
38	1	202137	TUBO D=14 L=700 PVC SPIR. TRASPARENTE	PIPE	TUBE	ROHR	TUBO
39	1	209613	TUBO D=10 L=300 RETINATO	PIPE	TUBE	ROHR	TUBO
40	3	410277	FASCETTA IN PLASTICA 4.8X200	CLAMP	COLLIER	BRIDE	ABRAZADERA
41	1	410297	FASCETTA A VITE 12 -20 - 9	CLAMP	COLLIER	BRIDE	ABRAZADERA
42	1	410368	PORTAGOMMA A T 10x13	CONNECTOR HOSE	RACCORD DE TUYAU SOUPLE	VERBINDUNG-SCHLAUCH	UNION DE TUBO DE GOMA
43	2	410400	TAPPO SFIATATOIO MB18	BREATHER	SOUPIRAIL	ENTLÜFTER	RESPIRADERO
44	1	410435	RACCORDO RAPIDO+STRINGITUBO 1/2"	FITTING	RACCORD	VERSCHRAUBUNG	RACOR
45	1	215840	BASAMENTO TRIPLA 30B-34B	BRUSH BASE	EMBASE DE BROUSSE	BÜRSTENGESTELL	BANCADA CEPILLO
46	1	215861	SUPPORTO BASAMENTO TRIPLA 30B-34B	SUPPORT	SUPPORT	HALTERUNG	SOPORTE
47	1	407739	MOTORE 36V 900W 1800G	MOTOR	MOTEUR	MOTOR	MOTOR
48	2	408402	CHIAVETTA 5X5X20 UNI 6604/69	KEY	CLAVETTE	KEIL	CLAVIJA
49	4	409191	ROSETTA 10X21X2 UNI 6592 ZINC	WASHER	RONDELLE	UNTERLAGSCHEIBE	ARANDELA
50	2	425757	BOCCOLA D=20-15,9 d=10,2 S=15,5 OT58	BUSHING	BAGUE	BUCHSE	CASQUILLO
51	8	424050	TAPPO PER FORI VARIABILI D=8,5-14,5	CAP	CAPUCHON	KAPPE	TAPON
52	2	408708	VITE M10X16 TE UNI 5739 ZINC	SCREW	VIS	SCHRAUBE	TORNILLO
53	2	215878	RONDELLA 6,5x25x4 S/VASATA	SPECIAL WASHER	RONDELLE SPECIALE	UNTERLAGSCHEIBE SPEZIAL	ARANDELA ESPECIAL
54	2	415824	VITE M6x25 TPSEI UNI 5933	SCREW	VIS	SCHRAUBE	TORNILLO
55	1	408669	VITE M8x16 TE UNI 5739 ZINC	SCREW	VIS	SCHRAUBE	TORNILLO
56	2	408661	VITE M6X70 TE UNI 5739 DIN 933 8.8 ZINC	SCREW	VIS	SCHRAUBE	TORNILLO
57	1	215862	SUPPORTO CARTER POST. TRIPLA 30B-34B	SUPPORT	SUPPORT	HALTERUNG	SOPORTE
58	1	215863	SUPP. PARASPRUZZI ANT. TRIPLA 30B-34B	SUPPORT	SUPPORT	HALTERUNG	SOPORTE
59	14	408622	VITE M6X20 TTQST UNI 5732 A2	SCREW	VIS	SCHRAUBE	TORNILLO
60	18	409084	DADO M6x9 AUTOBL. FLANG. UNI6926 A2	LOCK NUT	ECROU AUTOFREINES	SICHERUNGSMUTTER	TUERCA AUTOBLOCANTE
61	1	406031	PARASPRUZZI ANTERIORE	SPLASH GUARD	BAVETTE DE PROTECTION	SPRITZGUMMI	PARASALPICADURAS
62	2	210033	LAMA PREMIGOMMA PARASPRUZZI ANT.	BLADE	PLAQUETTE	LEISTE	LISTON
63	4	407666	VITE M6X20 TE UNI 5739 ZINC	SCREW	VIS	SCHRAUBE	TORNILLO
64	4	206636	CERNIERA PARASPRUZZI	HINGE	CHARNIERE	SCHARNIER	BISAGRA
65	4	408373	ANELLO EL. RAD. 7 DIN 6799	RING	ANNEAU	RING	ANILLO
66	2	425768	CARTER COPRI PULEGGE TRIPLA 30B-34B	CARTER	COVER	ABDECKUNG	CARTER
67	4	400167	RONDELLA 8,2x32x4	WASHER	RONDELLE	UNTERLAGSCHEIBE	ARANDELA
68	8	409146	ROSETTA 4X12X1 INOX UNI 6593	WASHER	RONDELLE	UNTERLAGSCHEIBE	ARANDELA
69	4	408846	VITE M4x16 TCTC UNI 7687 ZINC	SCREW	VIS	SCHRAUBE	TORNILLO
70	4	409079	DADO M4x6 AUTOBL. UNI 7473 A2	NUT	ECROU	MUTTER	TUERCA
71	2	408321	CINGHIA POLY V J8 610	PULLEY	POULIE	RIEMENSCHIBE	POLEA
72	1	209613	TUBO D=10 L=300 RETINATO	PIPE	TUBE	ROHR	TUBO
73	4	409156	ROSETTA 6x12x1,6 UNI 6592 ZINC	WASHER	RONDELLE	UNTERLAGSCHEIBE	ARANDELA
74	2	409046	DADO M8x6,5 UNI 5588 ZINC	NUT	ECROU	MUTTER	TUERCA
75	2	411984	PIEDINO D.30 M8x32 ROSSO ENJOY 360°-C8	RUBBER CAP	BOUCHON DE CAOUTCHOUC	GUMMISTOPFEN	TAPON DE GOMA

**GRUPPO BASAMENTO FLEXY 75-85**

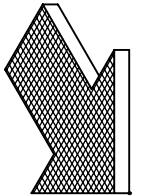
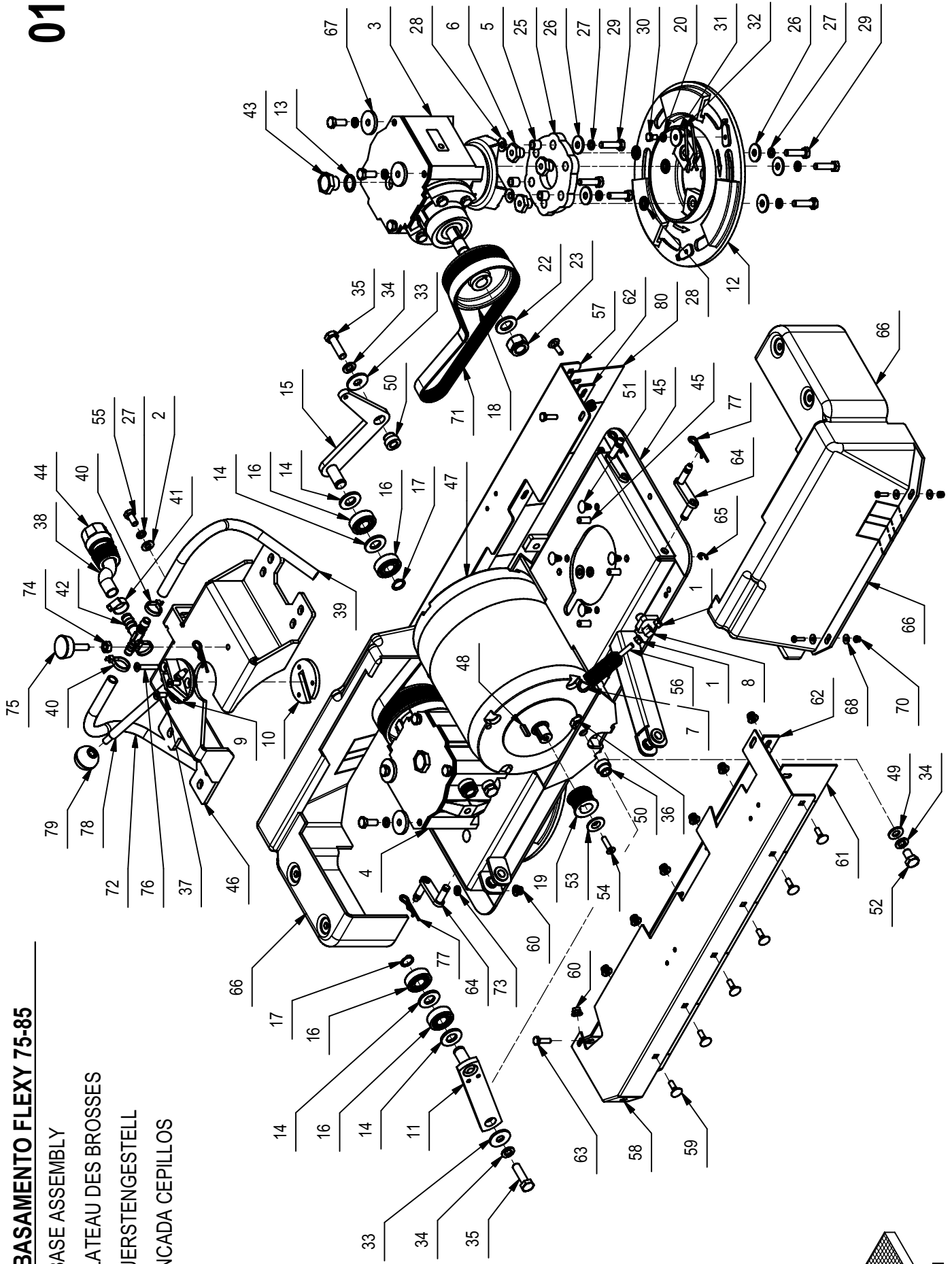
BRUSHES BASE ASSEMBLY

GRUPE PLATEAU DES BROSSES

GRUPPE BUERSTENGESTELL

GRUPO BANCADA CEPILLOS

**01**



**GRUPPO BASAMENTO FLEXY 75-85****01**

POS.	QTÀ	CODICE	DENOMINAZIONE	DESCRIPTION	DESCRIPTION	BENENNUNG	DESCRIPCION
76	1	408978	VITE M6x35 TPSEI UNI 5933 A2	SCREW	VIS	SCHRAUBE	TORNILLO
77	5	409393	SPILLO 2.4x47	CLIP	EPINGLE	SPLINT	ESPIGA
78	1	216831	PERNO FISS. BASAMENTO TRIPLA 30B-34B	PIN	AXE	BOLZEN	PERNO
79	1	416156	POMELLO A SFERA D.32 M8	KNOB	POMMEAU	RENDELSCHRAUBE	POMO
80	1	406031	PARASPRUZZI ANTERIORE	SPLASH GUARD	BAVETTE DE PROTECTION	SPRITZGUMMI	PARASALPICADURAS

**PREM. BASAMENTO FLEXY 75**

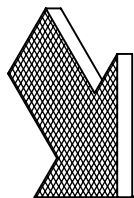
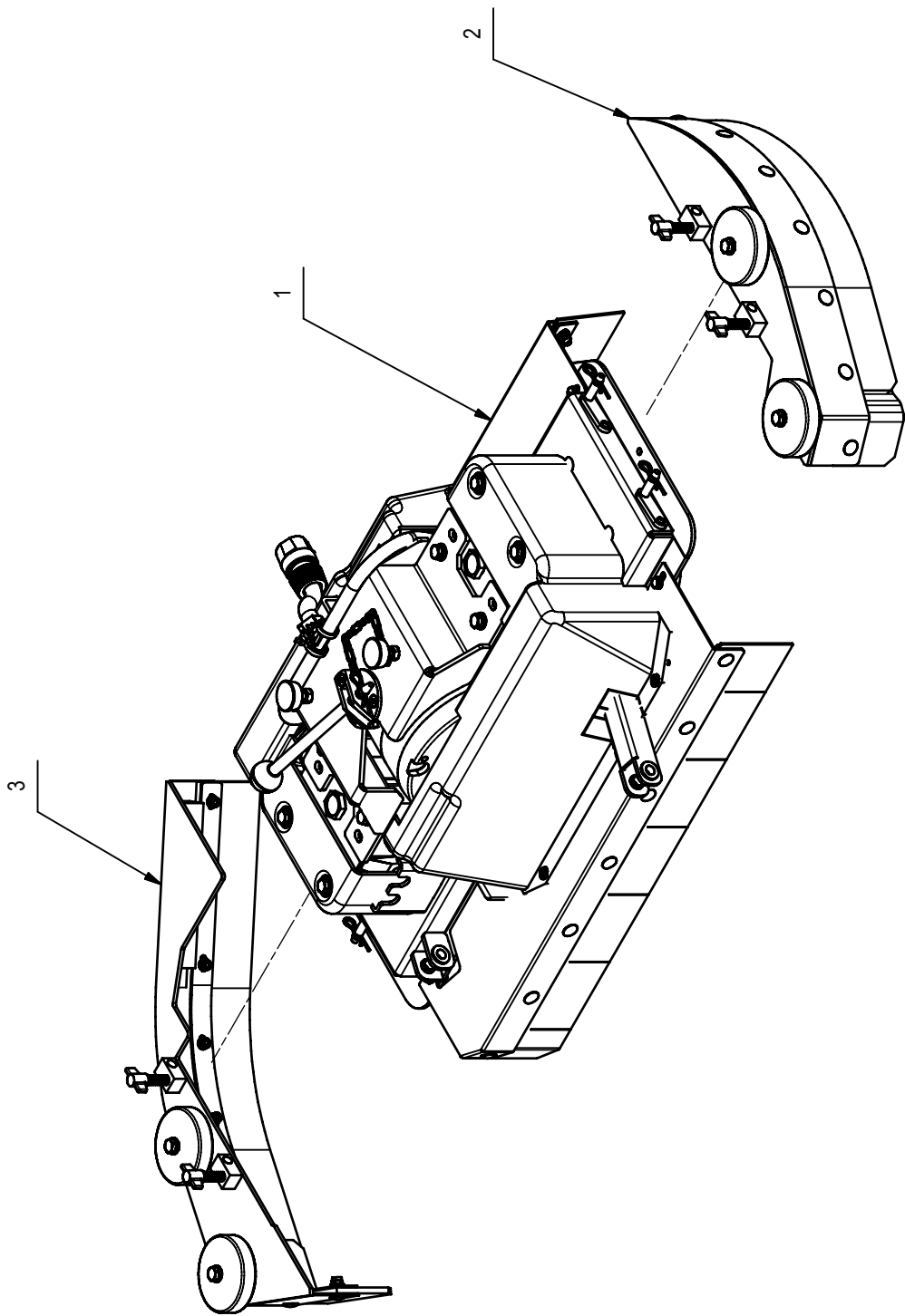
BRUSH BASE

EMBASE DE BROSSE

BÜRSTENGESTELL

BANCADA CEPILLO

**01A**



**PREM. BASAMENTO FLEXY 75****01A**

POS.	QTÀ	CODICE	DENOMINAZIONE	DESCRIPTION	DESCRIPTION	BENENNING	DESCRIPCION
1	1	216721	PREM. BASAMENTO TRIPLA 30B	BRUSHES BASE ASSEMBLY	GROUPE PLATEAU DES BROSSES	GRUPPE BUERSTENGESTELL	GRUPO BANCADA CEPILLOS
2	1	216722	PREM. PARASPRUZZI LATERALE SX TRIPLA 30B	SPLASH GUARD LEFT	BAVETTE DE PROTECTION GAUCHE	SPRITZGUMMI LINKS	PARASALPICADURAS IZQUIERDO
3	1	216723	PREM. PARASPRUZZI LATERALE DX TRIPLA 30B	SIDE SPLASH GUARD ASSEMBLY	GROUPE BAVETTE DE PROTECTION LATERALE	GRUPPE SEITENSPRITZGUMMI	GRUPO PARASALPICADURAS LATERALES

# GRUPPO PARAPRUZZI LATERALI FLEXY 75

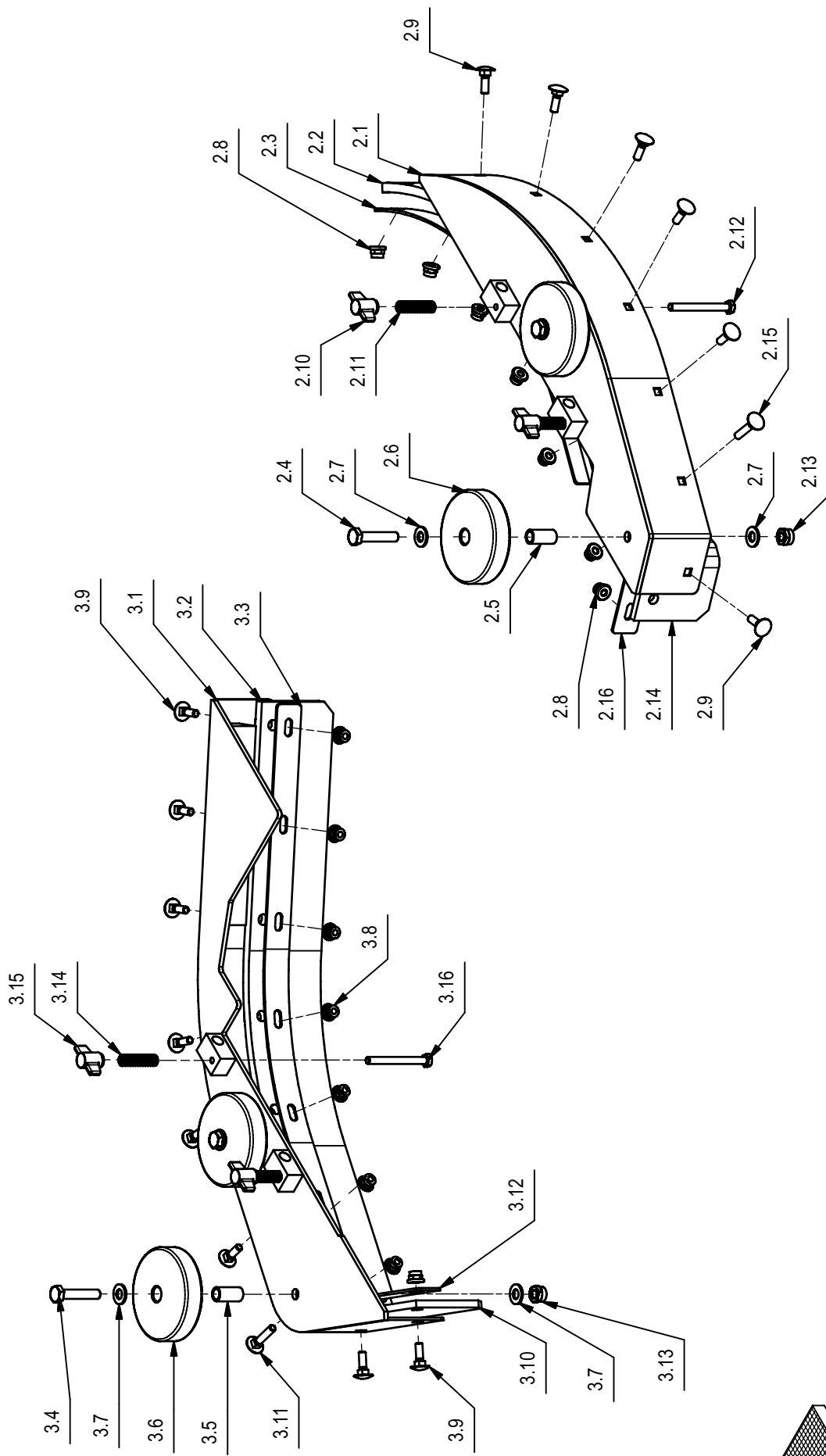
BRUSH BASE

EMBASE DE BROSSE

BÜERSTENGESTELL

BANCADA CEPILLO

# 01A-1



## GRUPPO PARASPRUZZI LATERALI FLEXY 75

01A-1

POS.	QTÀ	CODICE	DENOMINAZIONE	DESCRIPTION	DESCRIPTION	BENENNING	DESCRIPCION
2	1	216722	PREM. PARASPRUZZI LATERALE SX	SPLASH GUARD LEFT	BAVETTE DE PROTECTION GAUCHE	SPRITZGUMMI LINKS	PARASALPICADURAS IZQUIERDO
2.1	1	215874	SUPP. PARASPRUZZI SX TRIPLA 30B	SUPPORT	SUPPORT	HALTERUNG	SOPORTE
2.2	1	425766	GOMMA PARASPRUZZI SX 40SH TRIPLA 30B	SPLASH GUARD 40 SHORE	BAVETTE DE PROT. 40 SHORE	SPRITZGUMMI 40 SHORE	PARASALPICADURAS 40 SHORE
2.3	1	215877	LAMA PREMIGOMMA PARASPR. SX TRIPLA 30B	LEFT BLADE	PLAQUETTE GAUCHE	LINKE LEISTE	LISTON IZQUIERDO
2.4	2	408679	VITE M8x40 TE UNI 5739 ZINC	SCREW	SCREW	SCHRAUBE	TORNILLO
2.5	2	408021	BOCCOLA D=12 Ø=9 S=24 OT58	BUSHING	BAGUE	BUCHSE	CASQUILLO
2.6	2	405708	RUOTA PARACOLPI D=80 L=23	WHEEL	ROUE	RAD	RUEDA
2.7	4	409175	ROSETTA 8x17x1.6 UNI 6592 ZINC.	WASHER	RONDELLE	UNTERLAGSCHEIBE	ARANDELA
2.8	7	409084	DADO M6x9 AUTOBL. FLANG. UNI6926 A2	LOCK NUT	ECROU AUTOFREINES	SICHERUNGSMUTTER	TUERCA AUTOBLOCANTE
2.9	6	408622	VITE M6X20 TTQST UNI 5732 A2	SCREW	SCREW	SCHRAUBE	TORNILLO
2.10	2	410231	GALLETTO M6x13	WING NUT	PAPILLON	FLÜGELSCHRAUBE	POMO
2.11	2	408108	MOLLA COMP.9.5x0.8x34 A2	SPRING	RESSORT	FEDER	RESORTE
2.12	2	408658	VITE M6X60 TE UNI 5739 A2	SCREW	SCREW	SCHRAUBE	TORNILLO
2.13	2	409085	DADO M8x8.5 AUTOBL. UNI 7474 ZINC	LOCK NUT	ECROU AUTOFREINES	SICHERUNGSMUTTER	TUERCA AUTOBLOCANTE
2.14	1	427164	GOMMA PARASPRUZZI ANT. SX 40SH TRIPLA30B	SIDE RUBBER LEFT	BAVETTE LATERALE GAUCHE	SEITENGUMMI LINKS	GOMA LATERAL IZQUIERDO
2.15	1	427141	VITE M6x30 TTQST UNI 5732 A2	SCREW	SCREW	SCHRAUBE	TORNILLO
2.16	1	216785	LAMA PREMIGOMMA ANTERIORE SX TRIPLA 30B	BLADE LEFT	PLAQUETTE GAUCHE	PLATTE LINKS	LISTON IZQUIERDO
3	1	216723	PREM. PARASPRUZZI LATERALE DX TRIPLA 30B	SIDE SPLASH GUARD ASSEMBLY	GRUPE BAVETTE DE PROTECTION LATERALE	GRUPPE SEITENSPRITZGUMMI	GRUPO PARASALPICADURAS LATERALES
3.1	1	215871	SUPP. PARASPRUZZI DX TRIPLA 30B	SUPPORT	SUPPORT	HALTERUNG	SOPORTE
3.2	1	425762	GOMMA PARASPRUZZI DX 40SH TRIPLA 30B	SPLASH GUARD 40 SHORE	BAVETTE DE PROT. 40 SHORE	SPRITZGUMMI 40 SHORE	PARASALPICADURAS 40 SHORE
3.3	1	215873	LAMA PREMIGOMMA PARASPRUZZI DX TRIPLA 30	RIGHT BLADE	PLAQUETTE DROITE	RECHTE LEISTE	LISTON DERECHO
3.4	2	408679	VITE M8x40 TE UNI 5739 ZINC	SCREW	SCREW	SCHRAUBE	TORNILLO
3.5	2	408021	BOCCOLA D=12 Ø=9 S=24 OT58	BUSHING	BAGUE	BUCHSE	CASQUILLO
3.6	2	405708	RUOTA PARACOLPI D=80 L=23	WHEEL	ROUE	RAD	RUEDA
3.7	4	409175	ROSETTA 8x17x1.6 UNI 6592 ZINC.	WASHER	RONDELLE	UNTERLAGSCHEIBE	ARANDELA
3.8	9	409084	DADO M6x9 AUTOBL. FLANG. UNI6926 A2	LOCK NUT	ECROU AUTOFREINES	SICHERUNGSMUTTER	TUERCA AUTOBLOCANTE
3.9	8	408622	VITE M6X20 TTQST UNI 5732 A2	SCREW	SCREW	SCHRAUBE	TORNILLO
3.10	1	427168	GOMMA PARASPRUZZI ANT.40SH DX TRIPLA 30B	SPLASH GUARD 40 SHORE	BAVETTE DE PROT. 40 SHORE	SPRITZGUMMI 40 SHORE	PARASALPICADURAS 40 SHORE
3.11	1	427141	VITE M6x30 TTQST UNI 5732 A2	SCREW	SCREW	SCHRAUBE	TORNILLO
3.12	1	216786	LAMA PREMIGOMMA ANTERIORE DX TRIPLA 30B	BLADE	PLAQUETTE	LEISTE	LISTON
3.13	2	409085	DADO M8x8.5 AUTOBL. UNI 7474 ZINC	LOCK NUT	ECROU AUTOFREINES	SICHERUNGSMUTTER	TUERCA AUTOBLOCANTE
3.14	2	408108	MOLLA COMP.9.5x0.8x34 A2	SPRING	RESSORT	FEDER	RESORTE
3.15	2	410231	GALLETTO M6x13	WING NUT	PAPILLON	FLÜGELSCHRAUBE	POMO
3.16	2	408658	VITE M6X60 TE UNI 5739 A2	SCREW	SCREW	SCHRAUBE	TORNILLO

**PREM. BASAMENTO FLEXY 85**

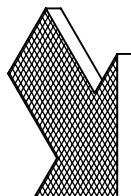
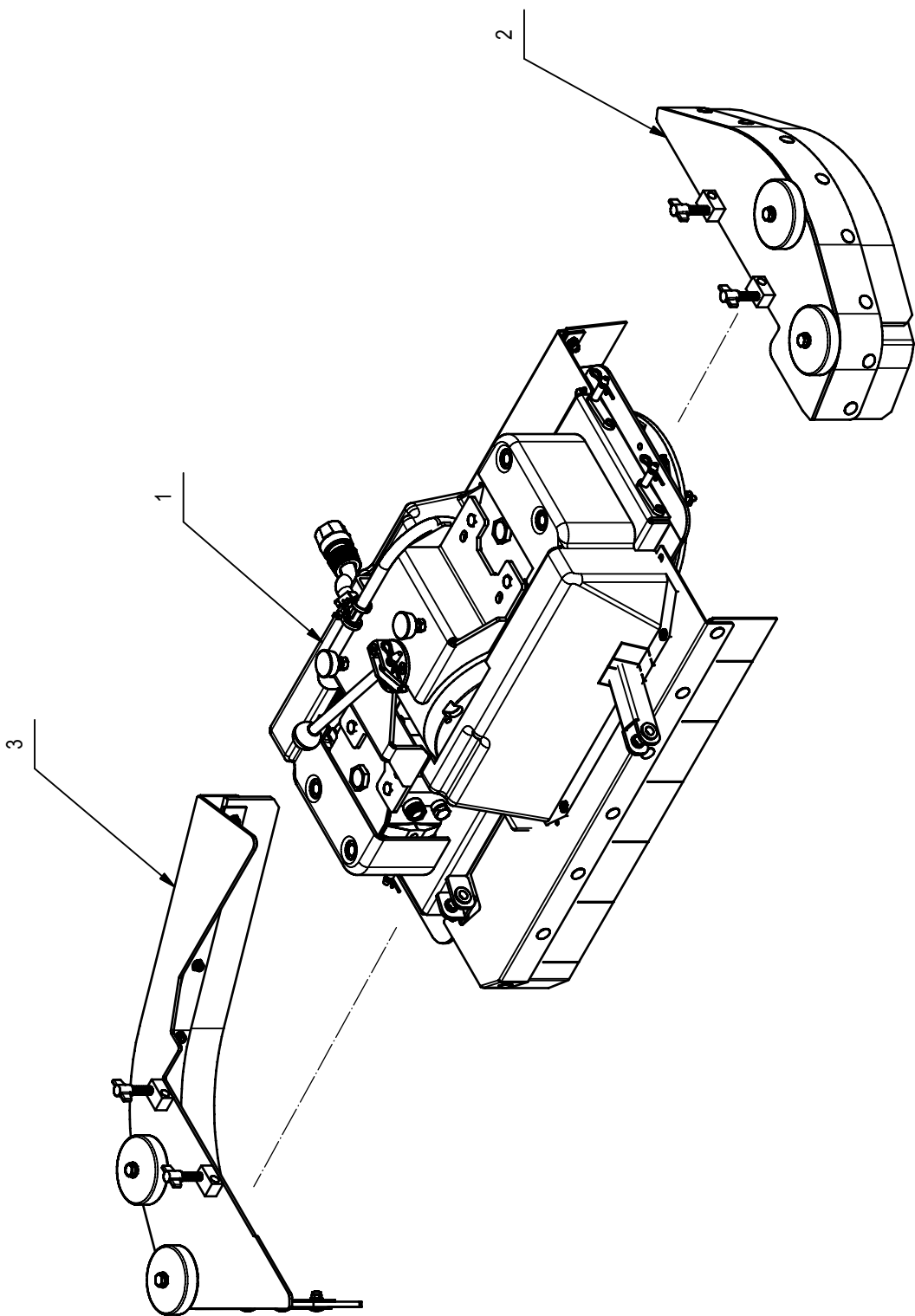
BRUSH BASE

EMBASE DE BROSSE

BÜRSTENGESTELL

BANCADA CEPILLO

**01B**





**PREM. BASAMENTO FLEXY 85****01B**

POS.	QTÀ	CODICE	DENOMINAZIONE	DECRPTION	DECRPTION	BENENNUNG	DESCRIPCION
1	1	216761	PREM. BASAMENTO	BRUSHES BASE ASSEMBLY	GROUPE PLATEAU DES BROSSES	GRUPPE BUERSTENGESTELL	GRUPO BANCADA CEPILLOS
2	1	216762	PREM. PARASPRUZZI LATERALE SX	LEFT SPLASH GUARD	BAVETTE DE PROTECTION GAUCHE	SPRITZGUMMI LINKS	PARASALPICADURAS IZQUIERDO
3	1	216763	PREM. PARASPRUZZI LATERALE DX	RIGHT SPLASH GUARD	BAVETTE DE PROTECTION DROITE	SPRITZGUMMI RECHTS	PARASALPICADURAS DERECHO

# GRUPPO PARASPRUZZI LATERALI FLEXY 85

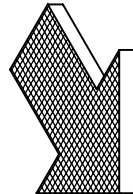
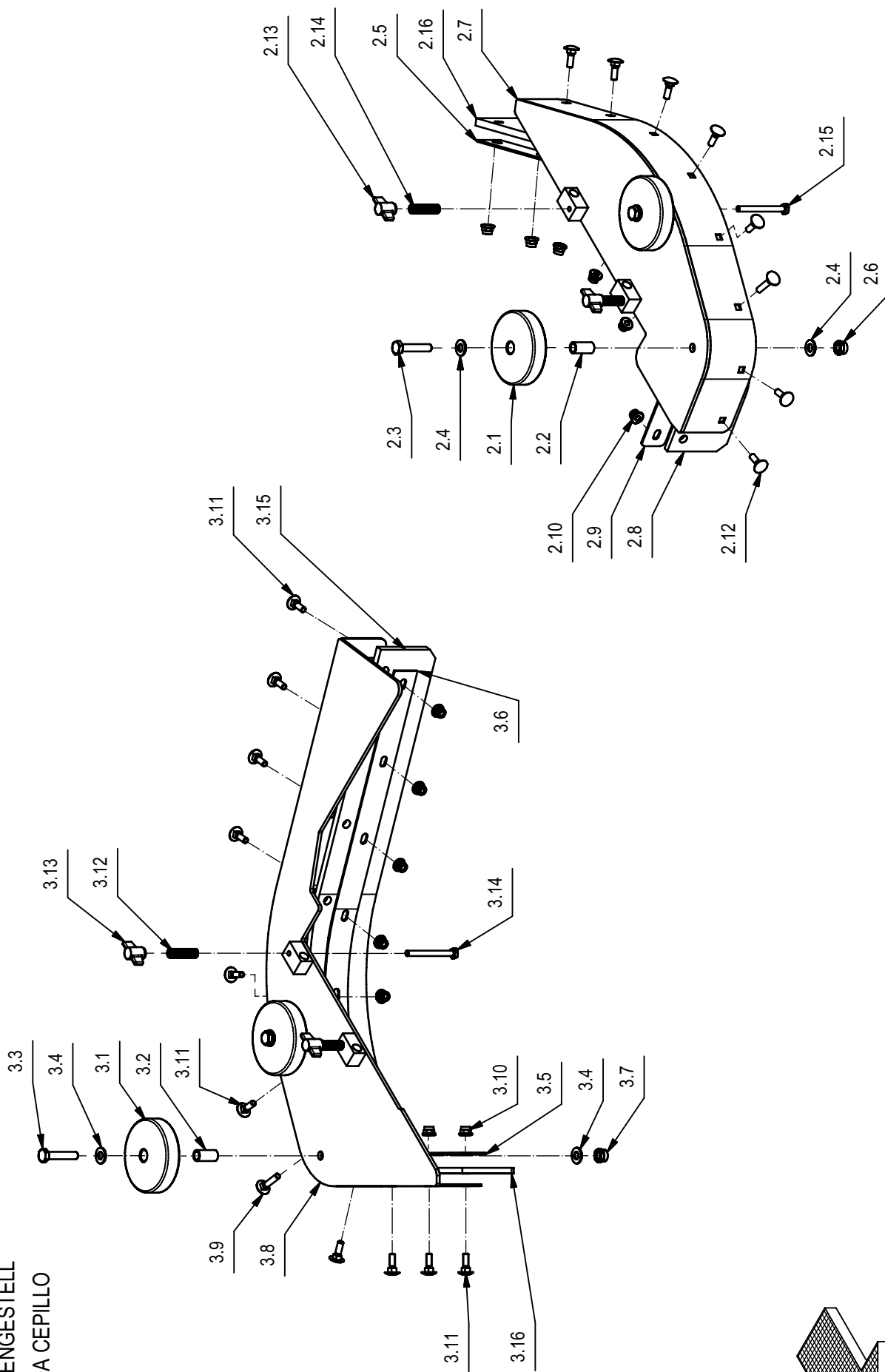
# 01B-1

BRUSH BASE

EMBASE DE BROSSE

BÜERSTENGESTELL

BANCADA CEPILLO



## GRUPPO PARASPRUZZI LATERALI FLEXY 85

01B-1

POS.	QTÀ	CODICE	DENOMINAZIONE	DESCRIPTION	DESCRIPTION	BENENNUNG	DESCRIPCION
2	1	216762	PREM. PARASPRUZZI LATERALE SX	LEFT SPLASH GUARD	BAVETTE DE PROTECTION GAUCHE	SPRITZGUMMI LINKS	PARASALPICADURAS IZQUIERDO
2.1	2	405708	RUOTA PARACOLPI D=80 L=23	WHEEL	ROUE	RAD	RUEDA
2.2	2	408021	BOCCOLA D=12 d=9 S=24 OT58	BUSHING	BAGUE	BUCHSE	CASQUILLO
2.3	2	408679	VITE M8x40 TE UNI 5739 ZINC	SCREW	WASHER	SCHRAUBE	TORNILLO
2.4	4	409175	ROSETTA 8x17x1.6 UNI 6592 ZINC.	BLADE	PLAQUETTE	UNTERLAGSCHEIBE	ARANDELA
2.5	1	210032	LAMA PREMIGOMMA POSTERIORE SX	LOCK NUT	ECROU AUTOFREINES	LEISTE	LISTON
2.6	2	409085	DADO M8x8.5 AUTOBL. UNI 7474 ZINC	SUPPORT	SUPPORT	SICHERUNGSMUTTER	TUERCA AUTOBLOCANTE
2.7	1	216764	SUPP. PARASPRUZZI SX	SPLASH GUARD	BAVETTE DE PROTECTION	HALTERUNG	SOPORTE
2.8	1	427140	PARASPRUZZI ANTERIORE SX 40SH	BLADE	PLAQUE	SPRITZGUMMI	PARASALPICADURAS
2.9	1	216766	LAMA PREMIGOMMA ANTERIORE SX	LOCK NUT	ECROU AUTOFREINES	SICHERUNGSMUTTER	TUERCA AUTOBLOCANTE
2.10	8	409084	DADO M6x9 AUTOBL. FLANG. UNI6926 A2	SCREW	SCREW	SCHRAUBE	TORNILLO
2.11	1	427141	VITE M6x30 TTQST UNI 5732 A2	SCREW	SCREW	SCHRAUBE	TORNILLO
2.12	7	408622	VITE M6X20 TTQST UNI 5732 A2	WING NUT	PAPILLON	FLÜGELSCHRAUBE	POMO
2.13	2	410231	GALLETTO M6x13	SPRING	RESSORT	FEDER	RESORTE
2.14	2	408108	MOLLA COMP.9,5x0,8x34 A2	SCREW	SCREW	SCHRAUBE	TORNILLO
2.15	2	408658	VITE M6X60 TE UNI 5739 A2	SCREW	SCREW	SCHRAUBE	TORNILLO
2.16	1	426985	GOMMA PARASPRUZZI POST.40SH SX	SPLASH GUARD 40 SHORE	BAVETTE DE PROT. 40 SHORE	SPRITZGUMMI 40 SHORE	PARASALPICADURAS 40 SHORE
3	1	216763	PREM. PARASPRUZZI LATERALE DX	RIGHT SPLASH GUARD	BAVETTE DE PROTECTION DROITE	SPRITZGUMMI RECHTS	PARASALPICADURAS DERECHO
3.2	2	408021	BOCCOLA D=12 d=9 S=24 OT58	BUSHING	BAGUE	BUCHSE	CASQUILLO
3.3	2	408679	VITE M8x40 TE UNI 5739 ZINC	SCREW	SCREW	SCHRAUBE	TORNILLO
3.4	4	409175	ROSETTA 8x17x1.6 UNI 6592 ZINC.	WASHER	RONDELLE	UNTERLAGSCHEIBE	ARANDELA
3.5	1	210029	LAMA PREMIGOMMA ANTERIORE DX	RIGHT BLADE	PLAQUETTE DROITE	RECHTE LEISTE	LISTON DERECHO
3.6	1	210031	LAMA PREMIGOMMA POSTERIORE DX	RIGHT BLADE	PLAQUETTE DROITE	RECHTE LEISTE	LISTON DERECHO
3.7	2	409085	DADO M8x8.5 AUTOBL. UNI 7474 ZINC	LOCK NUT	ECROU AUTOFREINES	SICHERUNGSMUTTER	TUERCA AUTOBLOCANTE
3.8	1	216767	SUPP. PARASPRUZZI DX	SUPPORT	SUPPORT	HALTERUNG	SOPORTE
3.9	1	427141	VITE M6x30 TTQST UNI 5732 A2	SCREW	SCREW	SCHRAUBE	TORNILLO
3.10	11	409084	DADO M6x9 AUTOBL. FLANG. UNI6926 A2	LOCK NUT	ECROU AUTOFREINES	SICHERUNGSMUTTER	TUERCA AUTOBLOCANTE
3.11	10	408622	VITE M6X20 TTQST UNI 5732 A2	SCREW	SCREW	SCHRAUBE	TORNILLO
3.12	2	408108	MOLLA COMP.9,5x0,8x34 A2	SPRING	RESSORT	FEDER	RESORTE
3.13	2	410231	GALLETTO M6x13	WING NUT	PAPILLON	FLÜGELSCHRAUBE	POMO
3.14	2	408658	VITE M6X60 TE UNI 5739 A2	SCREW	SCREW	SCHRAUBE	TORNILLO
3.15	1	427252	GOMMA PARASPRUZZI POST. DX 40SH	SPLASH GUARD 40 SHORE	BAVETTE DE PROT. 40 SHORE	SPRITZGUMMI 40 SHORE	PARASALPICADURAS 40 SHORE
3.16	1	427253	GOMMA PARASPRUZZI ANT. DX 40SH	SPLASH GUARD 40 SHORE	BAVETTE DE PROT. 40 SHORE	SPRITZGUMMI 40 SHORE	PARASALPICADURAS 40 SHORE

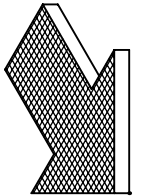
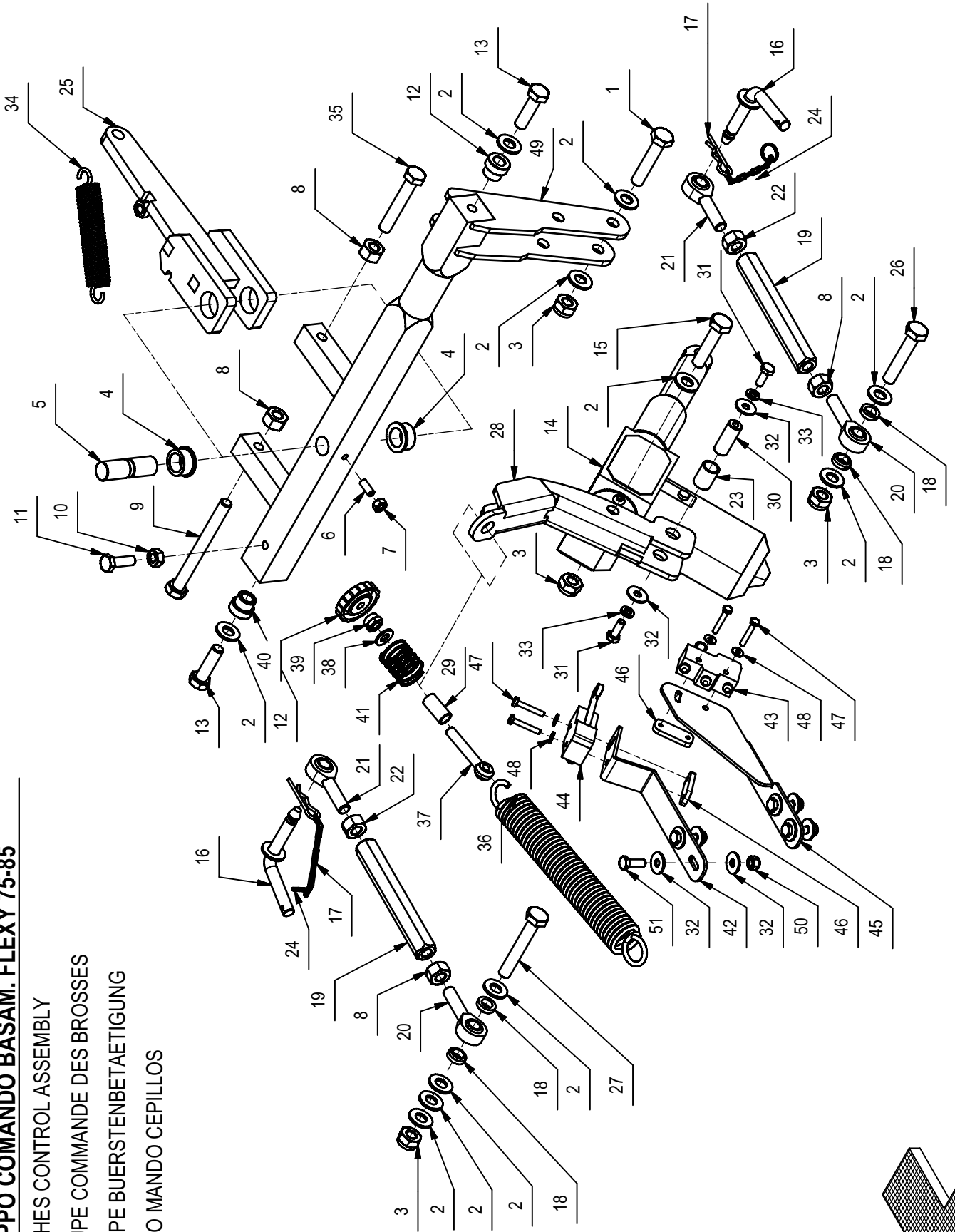
**GRUPPO COMANDO BASAM. FLEXY 75-85**

BRUSHES CONTROL ASSEMBLY

GRUPE COMMANDE DES BROSSES

GRUPPE BUERSTENBETAETIGUNG

GRUPO MANDO CEPILLOS



**GRUPPO COMANDO BASAM. FLEXY 75-85****02**

POS.	QTÀ	CODICE	DESCRIZIONE IT	DESCRIPTION	DESCRIPTION	BENENNUNG	DESCRIPTION
1	1	408734	VITE M10x50 TE FP UNI 5737 ZINC	SCREW	VIS	SCHRAUBE	TORNILLO
2	11	409191	ROSETTA 10X21X2 UNI 6592 ZINC	WASHER	RONDELLE	UNTERLAGSCHEIBE	ARANDELA
3	4	409090	DADO M10x10 AUTOBL. UNI 7474 ZINC	LOCK NUT	ECROU AUTOFREINES	SICHERUNGSMUTTER	TUERCA AUTOBLOCCANTE
4	2	408019	BOCCOLA D=25-22,2 d=16 S=12 OT58	BUSHING	BAGUE	BUCHSE	CASQUILLO
5	1	400751	FULCRO STAFFA	SUPPORT	POINT D'APPUI	HEBELSTÜTZE	FULCRO
6	1	408904	GRANO A BRUGOLA M6x16 UNI-5927	DOWEL	VIS CYLINDRIQUE	MADENSCHRAUBE	TORNILLO
7	1	409040	DADO M6x5 UNI 5588 ZINC	NUT	ECROU	MUTTER	TUERCA
8	4	409058	DADO M10x10 UNI 5587 ZINC	NUT	ECROU	MUTTER	TUERCA
9	1	408729	VITE M10X100 TE UNI 5739 INOX A2	SCREW	VIS	SCHRAUBE	TORNILLO
10	1	409046	DADO M8x6,5 UNI 5588 ZINC	NUT	ECROU	MUTTER	TUERCA
11	1	408674	VITE M8x25 TE UNI 5739 ZINC	SCREW	VIS	SCHRAUBE	TORNILLO
12	2	408052	BOCCOLA D=20-15,8 d=10 S=16 OT58	BUSHING	BAGUE	BUCHSE	CASQUILLO
13	2	408714	VITE M10x35 TE UNI 5739 ZINC	SCREW	VIS	SCHRAUBE	TORNILLO
14	1	404760	MARTINETTO AO-1C V36 C70 3 FC	ACTUATOR	VERIN	SPINDELMOTOR	GATO
15	1	408721	VITE M10X45 TE UNI 5737 FP ZINC	SCREW	VIS	SCHRAUBE	TORNILLO
16	2	205316	PERNO DI FISSAGGIO LATERALE	PIN	AXE	BOLZEN	PERNO
17	2	205409	CATENELLA 7 ANELLI CON SPILLO	CHAIN WITH CLIP	CHAINE AVEC EPINGLE	KETTE MIT SPLINT	CADENA CON ESPIGA
18	4	206567	DISTANZIALE D=16 d=10 S=5 Fe360	SPACER	ENTRETOISE	DISTANZHÜLSE	DISTANCIADOR
19	2	206579	BRACCETTO GUIDA BASAMENTO T85	ARM	BRAS	ARM	BRAZO
20	2	408468	TESTA A SNODO MASCHIO M10 DESTRO	ARTICULATION HEAD	TETE ARTICULEE	KOPFGELENK	TESTA DE ARTICULACION
21	2	408469	TESTA A SNODO D.10 CON GAMBO M10 SN	ARTICULATION HEAD	TETE ARTICULEE	KOPFGELENK	TESTA DE ARTICULACION
22	2	409065	DADO M10X10 SN ZINC	NUT SX	ECROU SX	MUTTER SX	TUERCA SX
23	1	206578	BOCCOLA D=15 d=12 S=19,5 OT63	BUSHING	BAGUE	BUCHSE	CASQUILLO
24	2	410317	ANELLO DOPPIO D. INTERNO 14	RING	ANNEAU	RING	ANILLO
25	1	216863	BRACCIO SOLL. BASAMENTO T30-T34	ARM	BRAS	ARM	BRAZO
26	1	408731	VITE M10x55 TE UNI5737 FP ZINC	SCREW	VIS	SCHRAUBE	TORNILLO
27	1	415732	VITE M10X65 TE UNI 5737 (8.8) ZINC.	SCREW	VIS	SCHRAUBE	TORNILLO
28	1	216845	ATTACCO MARTINETTO TRIPLA 30-34	COUPLING	ATTAQUE	KUPPLUNG	ACOPLAMIENTO
29	1	408021	BOCCOLA D=12 d=9 S=24 OT58	BUSHING	BAGUE	BUCHSE	CASQUILLO
30	1	427090	DISTANZIALE D=12 d=M6 S=31,2 C45	STUD BOLT	TIGE	GEWINDEBOLZEN	PRISIONERO
31	2	407663	VITE M6x16 TE UNI 5739 ZINC	SCREW	VIS	SCHRAUBE	TORNILLO
32	10	409160	ROSETTA 6x18x1,5 UNI 6593 ZINC	WASHER	RONDELLE	UNTERLAGSCHEIBE	ARANDELA
33	2	409164	ROSETTA GROVER 6x2,5x1,8 ASA B27 ZINC	LOCK WASHER	RONDELLE FREIN	ZAHNSCHEIBE	ARANDELLA DENTADA
34	1	408110	MOLLA TRAZIONE 20x2,8x109	SPRING	RESSORT	FEDER	RESORTE
35	1	408716	VITE M10X60 TE UNI 5739 ZINC	SCREW	VIS	SCHRAUBE	TORNILLO
36	1	408114	MOLLA TRAZ. 30X4X208	SPRING	RESSORT	FEDER	RESORTE
37	1	410557	TIRANTE AD OCCHIO M8x50 UNI6058	TIE ROD	TIGE	SPANNSTANGE	TIRANTE
38	1	409175	ROSETTA 8x17x1,6 UNI 6592 ZINC.	WASHER	RONDELLE	UNTERLAGSCHEIBE	ARANDELA

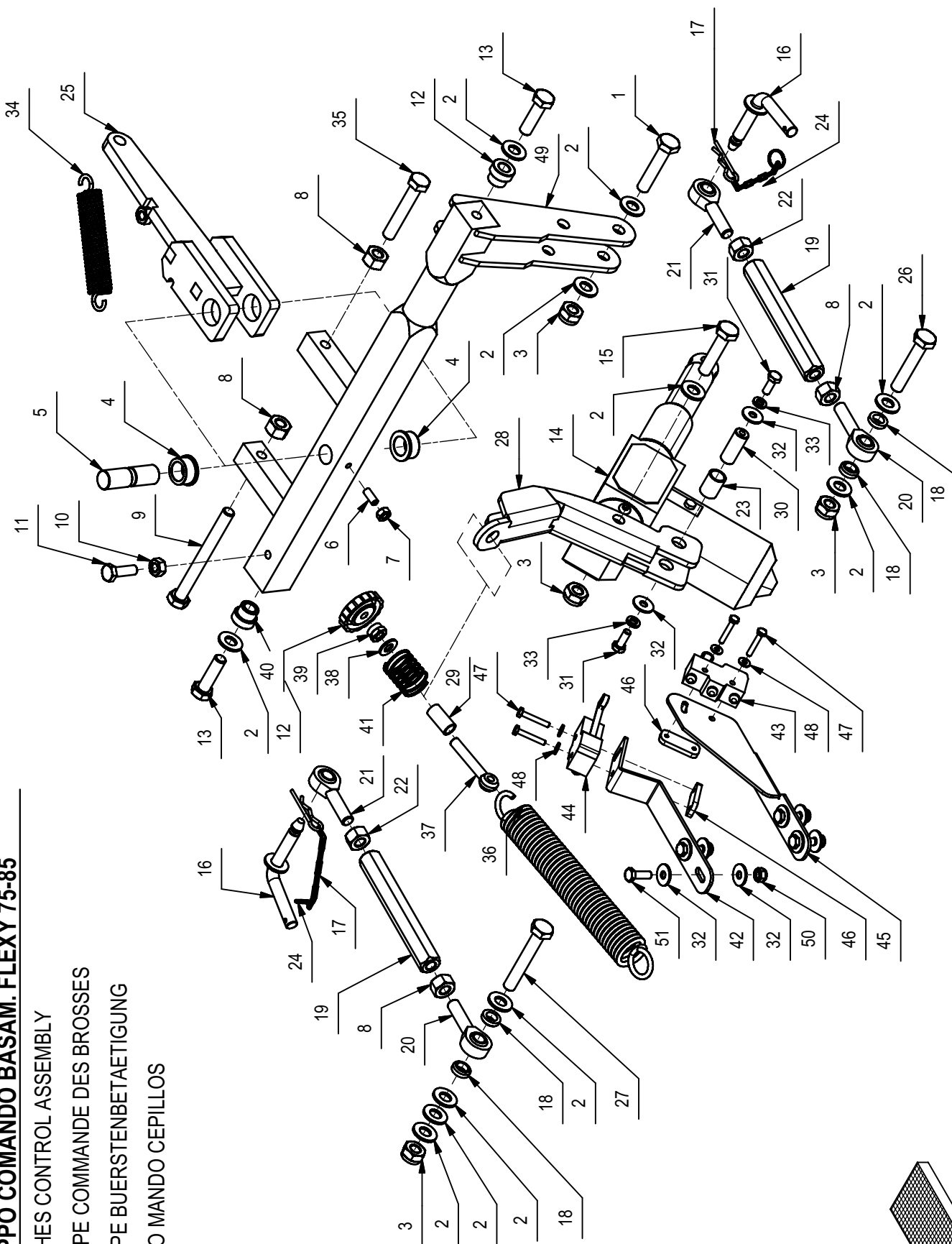
**GRUPPO COMANDO BASAM. FLEXY 75-85**

BRUSHES CONTROL ASSEMBLY

GRUPE COMMANDE DES BROSSES

GRUPPE BUESTERBETAETIGUNG

GRUPO MANDO CEPILLOS



**GRUPPO COMANDO BASAM. FLEXY 75-85****02**

POS.	QTÀ	CODICE	DENOMINAZIONE	DENOMINATION	DENOMINATION	BENENNING	DESCRIPCION
39	1	409085	DADO M8x8.5 AUTOBL. UNI 7474 ZINC	LOCK NUT	ECROU AUTOFREINES	SICHERUNGSMUTTER	TUERCA AUTOBLOCCANTE
40	1	400112	VOLANTINO DI BLOCCAGGIO M8 D=40 S=9	HANDWHEEL	VOLANT	HANDGRIFF	RUEDA DE MANIOBRA
41	1	408092	MOLLA COMPR. E 26 L 30 FILO 1.5	SPRING	RESSORT	FEDER	RESSORTE
42	1	216885	SUPPORTO MICROINT. DX TRIPLA 30-34	SUPPORT	SUPPORT	HALTERUNG	SOPORTE
43	1	409493	MICROINTERRUTTORE 15A 4x25 C/ROTEL.	MICROSWITCH	MICROINTERRUPTEUR	MIKROSCHALTER	MICROINTERRUPTOR
44	1	409495	MICROINT. 15A 4x25 LEVA LUNGA CON ROTEL.	MICROSWITCH	MICROINTERRUPTEUR	MIKROSCHALTER	MICROINTERRUPTOR
45	1	216894	SUPPORTO MICROINT. SX TRIPLA 30-34	SUPPORT	SUPPORT	HALTERUNG	SOPORTE
46	2	216787	PIASTRINA FILETTATA FISSAGGIO MICRO	PLAQUE	PLAQUETTE	BEFESTIGUNGSAUFLAGE	PLAQUETA
47	4	408635	VITE M4X25 TE UNI 5739 ZINC	SCREW	VIS	SCHRAUBE	TORNILLO
48	4	409147	ROSETTA 4x10x1 NYLON	WASHER	RONDELLE	UNTERLAGSCHEIBE	ARANDELA
49	1	206576	LEVA SOLLEVAMENTO TRIPLA 85-30-34	LEVER	LEVIER	HEBEL	PALANCA
50	4	409082	DADO M6x6 AUTOBL UNI 7474 ZINC	LOCK NUT	ECROU AUTOFREINES	SICHERUNGSMUTTER	TUERCA AUTOBLOCCANTE
51	4	407665	VITE M6X18 TE UNI 5739 ZINC	SCREW	VIS	SCHRAUBE	TORNILLO

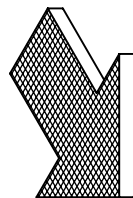
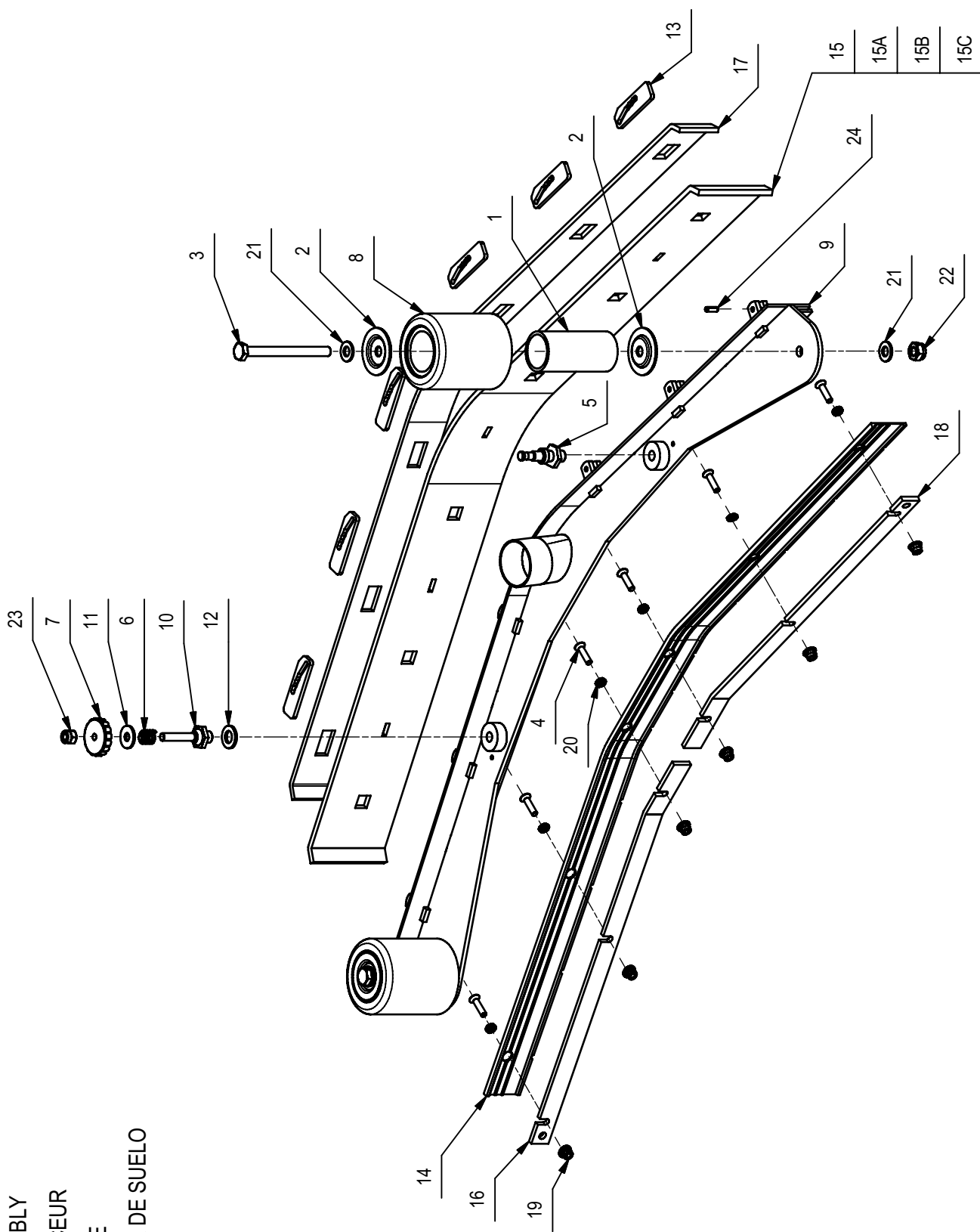
**GRUPPO TERGIPAVIMENTO FLEXY 75**

SQUEEGEE ASSEMBLY

ENSEMBLE DE SUCEUR

SAUGFUSSGRUPPE

GRUPO LIMPIADOR DE SUELO





**GRUPPO TERGIPAVIMENTO FLEXY 75****03**

POS.	QTÀ	CODICE	DENOMINAZIONE	DESCRIPTION	DESCRIPTION	BENENNUNG	DESCRIPTION
1	2	203353	TUBO GUIDA RUOTA PARACOLPI	PIPE	TUBE	ROHR	TUBO
2	4	203352	RONDELLA D10.5X50X2 SPECIALE	SPECIAL WASHER	RONDELLE SPECIALE	UNTERLAGSCHEIBE SPEZIAL	ARANDELA ESPECIAL
3	2	408736	VITE M10x110 TE UNI 5737 FP ZINC	SCREW	SCREW	SCHRAUBE	TORNILLO
4	6	408972	VITE M6x25 TPSEI UNI 5933 A2	SCREW	SCREW	SCHRAUBE	TORNILLO
5	1	200015	COLONNETTA PER REGOLAZIONE	STUD BOLT	TIGE	GEWINDEBOLZEN	PRISIONERO
6	1	408098	MOLLA COMPR. 14.5x15x2,5 COLON. TERGIP.	SPRING	RESSORT	FEDER	RESORTE
7	1	400112	VOLANTINO DI BLOCCAGGIO M8 D=40 S=9	HANDWHEEL	VOLANT	HANDGRIFF	RUEDA DE MANIOBRA
8	2	405711	RUOTA PARACOLPI D=80 S=90 ROSSA	IDLE WHEEL	ROUE FOLLE	LOSRAD	RUEDA LIBRE
9	1	210346	CORPO TERGI TRIPLA 65 SPAZZANTE	SQUEEGEE BODY	CORPS DE SUCEUR	SAUGFUSSKÖRPER	CUERPO LIMPIAPAVIMENTOS
10	1	200016	COLONNETTA SGANCIO	STUD BOLT	TIGE	GEWINDEBOLZEN	PRISIONERO
11	1	409179	ROSETTA 9x24x2,5 UNI 6593 ZINC	WASHER	RONDELLE	UNTERLAGSCHEIBE	ARANDELA
12	1	409202	ROSETTA 13x24x2,5 UNI 6592 A2	WASHER	RONDELLE	UNTERLAGSCHEIBE	ARANDELA
13	6	206390	PIASTRINA FISSAGGIO PREMIGOMMA	PLAQUE	PLAQUETTE	BEFESTIGUNGSAUFLAGE	PLAQUETA
14	1	201113	GOMMA TERGIPAV. ANTER. 1026X45	FRONT RUBBER	BAVETTE AVANT	VORDERER SAUGGUMMI	GOMA DELANTERA
15	1	406137	GOMMA TERG.1052X95X6 PARA 33SH	REAR RUBBER 33SH	BAVETTE ARRIERE 33SH	HINTERER SAUGGUMMI 33 SH	GOMA TRASERA 33SH
15A	1	406138	GOMMA TERG.1052X95X6 PARA 40SH	REAR RUBBER 40SH	BAVETTE ARRIERE 40SH	HINTERER SAUGGUMMI 40 SH	GOMA TRASERA 40SH
15B	1	406141	GOMMA TERG.1052X95X6 ANTIOLIO	REAR RUBBER OIL-RESISTANT	BAVETTE ARRIERE ANTI-HUILE	HINT. SAUGGUMMI	GOMA TRASERA ANTI-ACEITE
15C	1	406145	GOMMA TERG.1052X95X6 POST POLIUR 40SH	POLYURETHANE SQUEEGEE	BAVETTE ARRIERE DE	SAUGFUSSREIFEN AUS	LABIOS DE POLIURETANO
16	1	203348	LAMA PREMIGOMMA ANTERIORE DX	RUBBERS	POLYURETHENE	PLYURETHAN	
17	1	203349	LAMA PREMIGOMMA POSTERIORE	RIGHT BLADE	PLAQUETTE DROITE	RECHTE LEISTE	LISTON DERECHO
18	1	209983	LAMA PREMIGOMMA ANTERIORE SX	BLADE	PLAQUETTE	LEISTE	LISTON
19	6	409084	DADO M6x9 AUTOBL. FLANG. UNI6926 A2	LEFT BLADE	PLAQUETTE GAUCHE	LINKE LEISTE	LISTON IZQUIERDO
20	6	409045	DADO M6x3 UNI 5590 A2	LOCK NUT	ECROU AUTOFREINES	SICHERUNGSMUTTER	TUERCA AUTOBLOCANTE
21	4	409191	ROSETTA 10X21X2 UNI 6592 ZINC	NUT	ECROU	MUTTER	TUERCA
22	2	409090	DADO M10x10 AUTOBL. UNI 7474 ZINC	WASHER	RONDELLE	UNTERLAGSCHEIBE	ARANDELA
23	1	409087	DADO M8x10.5 AUTOBL. UNI 7474 A2	LOCK NUT	ECROU AUTOFREINES	SICHERUNGSMUTTER	TUERCA AUTOBLOCANTE
24	6	409374	SPINA ELASTICA D5X14 UNI 6873	SPRING PIN	FOURCHETTE	SPANNSTIFT	PASADOR ELASTICO

# 03A

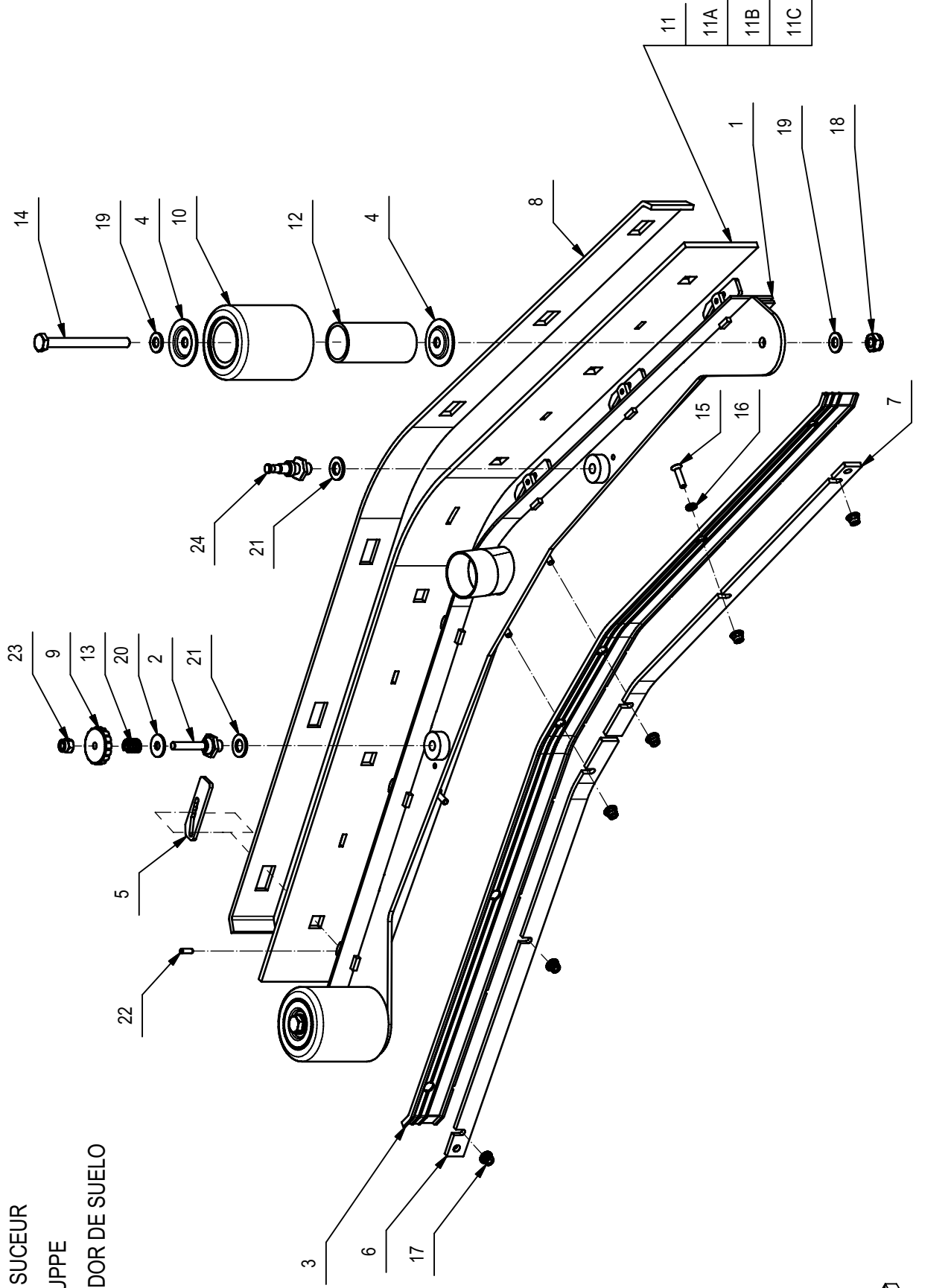
## GRUPPO TERGIPAVIMENTO FLEXY 85

SQUEEGEE ASSEMBLY

ENSEMBLE DE SUCEUR

SAUGFUSSGRUPPE

GRUPO LIMPIADOR DE SUELO



## GRUPPO TERGIPAVIMENTO FLEXY 85

03A

POS.	QTÀ	CODICE	DENOMINAZIONE	DESCRIPTION	DESCRIPTION	BENENNUNG	DESCRIPCION
1	1	210344	CORPO TERGIPAVIMENTO T85-T34	SQUEEGEE BODY	CORPS DE SUCEUR	SAUGFUSSKÖRPER	CUERPO LIMPIAPAVIMENTOS
2	1	200016	COLONNETTA SGANCIO	STUD BOLT	TIGE	GEWINDEBOLZEN	PRISIONERO
3	1	201112	GOMMA TERG.1134X45 ANTER. -OMNIA 32	FRONT RUBBER	BAVETTE AVANT	VORDERER SAUGGUMMI	GOMA DELANTERA
4	4	203352	RONDELLA D10,5X50X2 SPECIALE	SPECIAL WASHER	RONDELLE SPECIALE	UNTERLAGSCHEIBE SPEZIAL	ARANDELA ESPECIAL
5	6	206390	PIASTRINA FISSAGGIO PREMIGOMMA	PLAQUE	PLAQUETTE	BEFESTIGUNGSAUFLAGE	PLAQUETA
6	1	209962	LAMA PREMIGOMMA ANTERIORE DX	RIGHT BLADE	PLAQUETTE DROITE	RECHTE LEISTE	LISTON DERECHO
7	1	209963	LAMA PREMIGOMMA ANTERIORE SX	LEFT BLADE	PLAQUETTE GAUCHE	LINKE LEISTE	LISTON IZQUIERDO
8	1	209964	LAMA PREMIGOMMA POSTERIORE	BLADE	PLAQUETTE	LEISTE	LISTON
9	1	400112	VOLANTINO DI BLOCCAGGIO M8 D=40 S=9	HANDWHEEL	VOLANT	HANDGRIFF	RUEDA DE MANIOBRA
10	2	405711	RUOTA PARACOLPI D=80 S=90 ROSSA	IDLE WHEEL	ROUE FOLLE	LOS RAD	RUEDA LIBRE
11	1	406094	GOMMA TERG.1156X95X6 POST. PARA 33SH	REAR RUBBER33SH	BAVETTE ARRIERE 33SH	HINTERER SAUGGUMMI 33SH	GOMA TRASERA 33SH
11A	1	406093	GOMMA TERG.1156X95X6 POST. PARA 40SH	REAR RUBBER40SH	BAVETTE ARRIERE 40SH	HINTERER SAUGGUMMI 40SH	GOMA TRASERA 40SH
11B	1	406095	GOMMA TERG.1156X95X6 POST. ANTIOLIO	REAR RUBBER OIL-RESISTANT	BAVETTE ARRIERE ANTI-HUILE	HINT. SAUGGUMMI OELBESTAENDIG	GOMA TRASERA ANTI-ACEITE
11C	1	406099	GOMMA TERG.1156X95X6 POST POLIUR 40SH	POLYURETHANE SQUEEGEE RUBBERS 40 SH	BAVETTE ARRIERE DE POLYURETHENE 40SH	SAUGFUSSREIFEN AUS POLYURETHAN 40SH	LABIOS DE POLIURETANO 40SH
12	2	203353	TUBO GUIDA RUOTA PARACOLPI	PIPE	TUBE	ROHR	TUBO
13	1	408098	MOLLA COMPR. 14,5x15x2,5 COLON. TERGIP.	SPRING	RESSORT	FEDER	RESORTE
14	2	408736	VITE M10x110 TE UNI 5737 FP ZINC	SCREW	VIS	SCHRAUBE	TORNILLO
15	6	408972	VITE M6x25 TPSEI UNI 5933 A2	SCREW	VIS	SCHRAUBE	TORNILLO
16	6	409045	DADO M6x3 UNI 5590 A2	NUT	ECROU	MUTTER	TUERCA
17	6	409084	DADO M6x9 AUTOBL. FLANG. UNI16926 A2	LOCK NUT	ECROU AUTOFREINES	SICHERUNGSMUTTER	TUERCA AUTOBLOCANTE
18	2	409090	DADO M10x10 AUTOBL. UNI 7474 ZINC	LOCK NUT	ECROU AUTOFREINES	SICHERUNGSMUTTER	TUERCA AUTOBLOCANTE
19	4	409191	ROSETTA 10X21X2 UNI 6592 ZINC	WASHER	RONDELLE	UNTERLAGSCHEIBE	ARANDELA
20	1	409179	ROSETTA 9x24x2,5 UNI 6593 ZINC	WASHER	RONDELLE	UNTERLAGSCHEIBE	ARANDELA
21	2	409202	ROSETTA 13x24x2,5 UNI 6592 A2	WASHER	RONDELLE	UNTERLAGSCHEIBE	ARANDELA
22	6	409374	SPINA ELASTICA D5X14 UNI 6873	SPRING PIN	FOURCHETTE	SPANNSTIFT	PASADOR ELASTICO
23	1	409087	DADO M8x10,5 AUTOBL. UNI 7474 A2	LOCK NUT	ECROU AUTOFREINES	SICHERUNGSMUTTER	TUERCA AUTOBLOCANTE
24	1	200015	COLONNETTA PER REGOLAZIONE	STUD BOLT	TIGE	GEWINDEBOLZEN	PRISIONERO

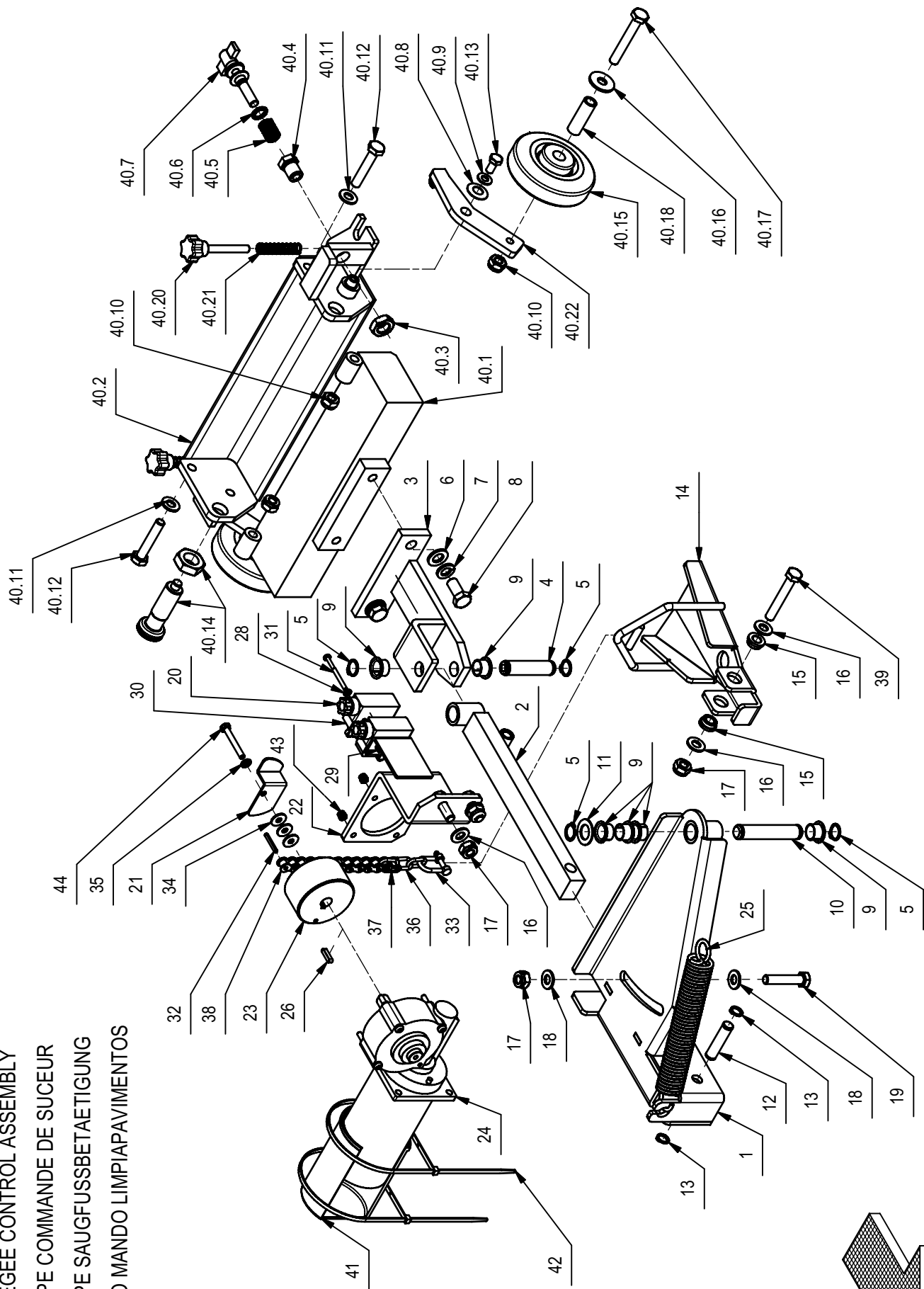
**GRUPPO COMANDO TERGI FLEXY 75-85**

SQUEEGER CONTROL ASSEMBLY

GROUPE COMMANDE DE SUCEUR

GRUPPE SAUGFUSSBETAETIGUNG

GRUPO MANDO LIMPIAPAVIMENTOS



## GRUPPO COMANDO TERGI FLEXY 75-85

04

POS.	QTÀ	CODICE	DENOMINAZIONE	DESCRIPTION	DESCRIPTION	BENENNUNG	DESCRIPTION	DESCRIPTION
1	1	206649	SUPPORTO BRACCIO TERGI TRIPLA 85	SUPPORT	SUPPORT	HALTERUNG	SUPPORT	SOPORTE
2	1	206647	BRACCIO ANT. TERGI TRIPLA 85	ARM	BRAS	ARM	BRAS	BRAZO
3	1	206648	BRACCIO POST. TERGI TRIPLA 85	ARM	BRAS	ARM	BRAS	BRAZO
4	1	206646	PERNO SNODO TRIPLA 75/85	PIN	AXE	BOLZEN	AXE	PERNO
5	4	408350	SEEGER E 16 X1 DIN 471	SEEGER RING	SERRE CLIPS	SEEGERRING	SERRE CLIPS	ANILLO SEEGER
6	2	409201	ROSETTA 13x24x2,5 UNI 6592 ZINC	WASHER	RONDELLE	UNTERLAGSCHEIBE	RONDELLE	ARANDELA
7	2	409206	ROSETTA 12X21X2,5_GROWER_ZINC	WASHER	RONDELLE	UNTERLAGSCHEIBE	RONDELLE	ARANDELA
8	2	408750	VITE M12X25 TE UNI 5739 ZINC	SCREW	VIS	SCHRAUBE	VIS	TORNILLO
9	6	408058	BOCCOLA LAMEL. Ø18 x ø16 x H12 COLL. Ø24	BUSHING	BAGUE	BUCHSE	BAGUE	CASQUILLO
10	1	400767	PERNO GUIDA SUPPORTO BRACCIO TERGI	PIN	AXE	BOLZEN	AXE	PERNO
11	1	409221	ROSETTA 17x29x1,4 OTTONE	WASHER	RONDELLE	UNTERLAGSCHEIBE	RONDELLE	ARANDELA
12	1	206650	PERNO BRACCIO TERGI TRIPLA 85	PIN	AXE	BOLZEN	AXE	PERNO
13	2	408348	SEEGER E D.12 UNI 7435	SEEGER RING	SERRE CLIPS	SEEGERRING	SERRE CLIPS	ANILLO SEEGER
14	1	206651	SUPP. BRACCIO POST. TERGI TRIPLA 85	DISTRIBUTOR	DISTRIBUTOR	VERTEILER	DISTRIBUTOR	DISTRIBUTOR
15	2	408032	BOCCOLA D=20-16.9 d=10.2 S=8 NYLON	BUSHING	BAGUE	BUCHSE	BAGUE	CASQUILLO
16	6	409191	ROSETTA 10X21X2 UNI 6592 ZINC	WASHER	RONDELLE	UNTERLAGSCHEIBE	RONDELLE	ARANDELA
17	4	409090	DADO M10x10 AUTOBL. UNI 7474 ZINC	LOCK NUT	ECROU AUTOFREINES	SICHERUNGSMUTTER	ECROU AUTOFREINES	TUERCA AUTOBLOCANTE
18	2	409198	ROSETTA 10x21x2 UNI 6592 OTTONE	WASHER	RONDELLE	UNTERLEGSCHEIBE	RONDELLE	ARANDELA
19	1	408724	VITE M10X50 TE UNI 5739 ZINC	SCREW	VIS	SCHRAUBE	VIS	TORNILLO
20	2	400631	PROTEZIONE MICROINTERRUTTORE	PROTECTION	PROTECTION	ABDECKUNG	PROTECTION	PROTECCION
21	1	206638	LEVA PER FINECORSA	LEVER	LEVIER	HEBEL	LEVIER	PALANCA
22	1	206653	STAFFA MOTORIDUTTORE TRIPLA 85	SUPPORT	ATTAQUE	HALTERUNG	ATTAQUE	SOPORTE FIJADOR
23	1	206654	RULLO AVVOLGIMENTO CATENA T85	ROLLER	GALET	ROLLE	GALET	RODILLO
24	1	407756	MOTORID. 36V 60W 15RPM IP44	GEARED MOTOR	MOTO-REDUCTEUR	GETRIEBEMOTOR	MOTO-REDUCTEUR	MOTORREDUCTOR
25	1	408114	MOLLA TRAZ. 30X4X208	SPRING	RESSORT	FEDER	RESSORT	RESORTE
26	1	408402	CHIAVETTA 5X5X20 UNI 6604/69	KEY	CLAVETTE	KEIL	CLAVETTE	CLAVIJA
28	2	409142	ROSETTA 4x9x0,8 UNI 6592 ZINC	WASHER	RONDELLE	UNTERLAGSCHEIBE	RONDELLE	ARANDELA
29	2	409078	DADO M4x6 AUTOBL. UNI 7473 ZINC	LOCK NUT	ECROU AUTOFREINES	SICHERUNGSMUTTER	ECROU AUTOFREINES	TUERCA AUTOBLOCANTE
30	2	409493	MICROINTERRUTTORE 15A 4x25 C/ROTEL.	MICROSWITCH	MICROINTERRUPTEUR	MIKROSCHALTER	MICROINTERRUPTEUR	MICROINTERRUPTOR
31	2	408845	VITE M4X50 TCTC UNI 7687 (4.8) ZINC.	SCREW	VIS	SCHRAUBE	VIS	TORNILLO
32	1	409368	SPINA ELASTICA 4X28	SPRING PIN	FOURCHETTE	SPANNSTIFT	FOURCHETTE	PASADOR ELASTICO
33	1	410325	GRILLO ZINCATO M5	SPLIT PIN	GOUPILLE	SPLINT	GOUPILLE	PASADOR DE ALETAS
34	3	409160	ROSETTA 6x18x1,5 UNI 6593 ZINC	WASHER	RONDELLE	UNTERLAGSCHEIBE	RONDELLE	ARANDELA
35	1	409164	ROSETTA GROVER 6x2,5x1,8 ASA B27 ZINC	LOCK WASHER	RONDELLE FREIN	ZAHNSCHEIBE	RONDELLE FREIN	ARANDELA DENTADA
36	1	206652	CATENA N.18 - 3 ANELLI	CHAIN	CHAINE	KETTE	CHAINE	CADENA
37	1	408380	GIUNTO CATENA DA 1/2	JOINT CHAIN	ATTACHE RAPIDE CHAINE	KETTENSCHLOSS	ATTACHE RAPIDE CHAINE	ACOPPLAMENTO CADENA
45	2	408712	VITE M10X30 TE UNI 5739 ZINC	SCREW	VIS	SCHRAUBE	VIS	TORNILLO

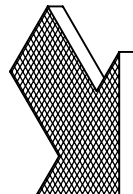
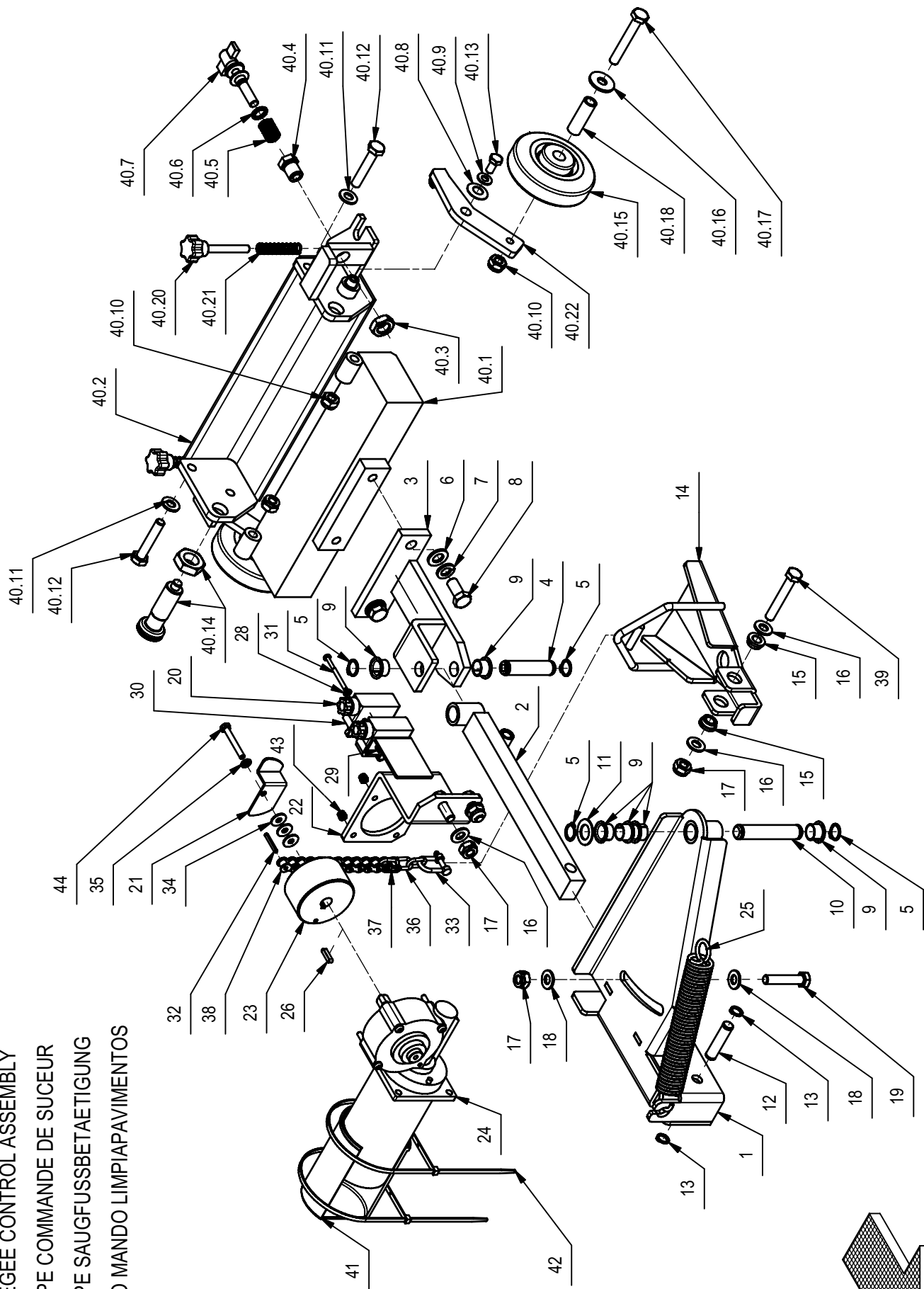
**GRUPPO COMANDO TERGI FLEXY 75-85**

SQUEEGER CONTROL ASSEMBLY

GROUPE COMMANDE DE SUCEUR

GRUPPE SAUGFUSSBETAETIGUNG

GRUPO MANDO LIMPIAPAVIMENTOS



## GRUPPO COMANDO TERGI FLEXY 75-85

04

POS.	QTÀ	CODICE	DENOMINAZIONE	DESCRIPTION	DESCRIPTION	BENENNUNG	DESCRIPTION	DESCRIPTION
38	1	408385	CATENA 1-2x5-16x11 PASSI	CHAIN	CHAINE	KETTE	CHAINED	CADENA
39	1	408720	VITE M10X65 TE UNI 5739 ZINC	SCREW	VIS	SCHRAUBE	SCREW	TORNILLO
40	1	216892	PREM. ATTACCO TERGI TRIPLA 30-34	COUPLING	ATTAQUE	KUPPLUNG	COUPLING	ACOPLAMIENTO
40.1	1	216888	PESO TERGI TRIPLA 30-34	BALLAST	LEST	BALLAST	BALLAST	LASTRE
40.2	1	216890	ATTACCO TERGI TRIPLA 30-34	COUPLING	ATTAQUE	KUPPLUNG	COUPLING	ACOPLAMIENTO
40.3	1	409074	DADO M16x8x15 UNI 5589 ZINC	NUT	ECROU	MUTTER	NUT	TUERCA
40.4	1	409377	BOCCOLA D=CH19-M16 d=M10 S=25,5 OT58	BUSHING	BAGUE	BUCHSE	BUSHING	CASQUILLO
40.5	1	408103	MOLLA COMPRESSIONE 16.6x2x23	SPRING	RESSORT	FEDER	SPRING	RESORTE
40.6	1	409349	ROSETTA ZIGRINATA 13x18 SCHNORR	WASHER	RONDELLE	UNTERLAGSCHEIBE	WASHER	ARANDELA
40.7	1	209422	REGISTRO INCLINAZIONE CON GALLETTO	ADJUSTER	REGLAGE	VERSTELLSCHRAUBE	ADJUSTER	REGULADOR
40.8	2	409203	MOLLA A TAZZA 12x25x0.9 DIN2093 ZINC	CUPPED WASHER	RONDELLE CONCAVE	TELLERFEDER	CUPPED WASHER	ARANDELA CONCAVA
40.9	2	409175	ROSETTA 8x17x1.6 UNI 6592 ZINC.	WASHER	RONDELLE	UNTERLAGSCHEIBE	WASHER	ARANDELA
40.10	4	409090	DADO M10x10 AUTOBL. UNI 7474 ZINC	LOCK NUT	ECROU AUTOFREINES	SICHERUNGSMUTTER	LOCK NUT	TUERCA AUTOBLOCANTE
40.11	2	409191	ROSETTA 10X21X2 UNI 6592 ZINC	WASHER	RONDELLE	UNTERLAGSCHEIBE	WASHER	ARANDELA
40.12	2	408731	VITE M10x55 TE UNI5737 FP ZINC	SCREW	VIS	SCHRAUBE	SCREW	TORNILLO
40.13	2	408669	VITE M8x16 TE UNI 5739 ZINC	SCREW	VIS	SCHRAUBE	SCREW	TORNILLO
40.14	1	427403	PISTONCINO POS. A MOLLA GN 613-10-AK-NI	STOP	ARRET	STOPBELEG	STOP	PLAQUETA DE SUJECION
40.15	2	405689	RUOTA DIAM 100x30 GRIGIA	WHEEL	ROUE	RAD	WHEEL	RUEDA
40.16	2	409195	ROSETTA 10x30x2 UNI 6593 A2	WASHER	RONDELLE	UNTERLAGSCHEIBE	WASHER	ARANDELA
40.17	2	408727	VITE M10x70 TE UNI 5737 Zn	SCREW	VIS	SCHRAUBE	SCREW	TORNILLO
40.18	2	408035	BOCCOLA D=15 d=10.5 S=46 INOX	BUSHING	BAGUE	BUCHSE	BUSHING	CASQUILLO
40.19	1	208635	PIASTRINA REGISTRABILE DX T75	PLAQUE	PLAQUETTE	BEFESTIGUNGSAUFLAGE	PLAQUE	PLAQUETA
40.20	2	410241	POMELLO M8 VP40	KNOB	POMMEAU	RENDELSCHRAUBE	KNOB	POMO
40.21	2	408097	MOLLA COMPRESSIONE 12x9x55	SPRING	RESSORT	FEDER	SPRING	RESORTE
40.22	1	208636	PIASTRINA REGISTRABILE SN T75	PLAQUE	PLAQUETTE	BEFESTIGUNGSAUFLAGE	PLAQUE	PLAQUETA
41	1	405938	CUFFIA PROTEZIONE	SHROUD	JOINT	LAGERRING	SHROUD	ANILLO
42	2	410276	FASCETTA PLASTICA 4.5X360	CLAMP	COLLIER	BRIDE	CLAMP	ABRAZADERA
43	3	409080	DADO M5x7 AUTOBL. UNI 7473 ZINC	LOCK NUT	ECROU AUTOFREINES	SICHERUNGSMUTTER	LOCK NUT	TUERCA AUTOBLOCANTE
44	1	415723	VITE M6X45 TE UNI 5737 ZINC	SCREW	VIS	SCHRAUBE	SCREW	TORNILLO
45	2	408712	VITE M10X30 TE UNI 5739 ZINC	SCREW	VIS	SCHRAUBE	SCREW	TORNILLO

# GRUPPO CARROZZERIA FLEXY 75-85

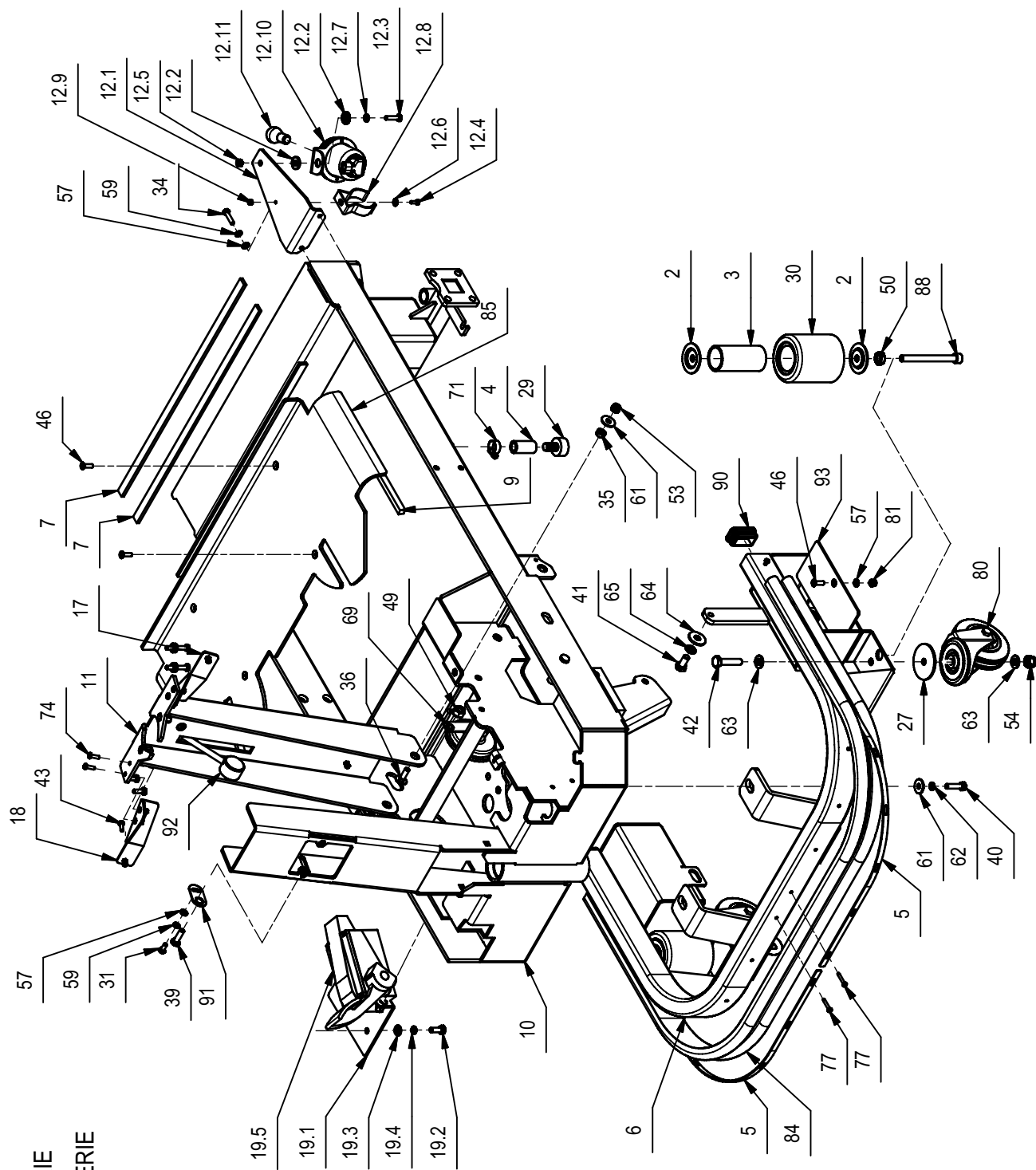
ASSEMBLY FRAME-BODYWORK

GROUPE DE CHASSIS-CARROSSERIE

GRUPPE FAHRGESTELL-KAROSSERIE

GRUPO BASTIDOR-CARROCERIA

# 05





## GRUPPO CARROZZERIA FLEXY 75-85

05

POS.	QTA	CODICE	DENOMINAZIONE	DESCRIPTION	DESCRIPTION	BENENNING	DESCRIPCION
2	4	203352	RONDELLA D10,5X50X2 SPECIALE	SPECIAL WASHER	RONDELLE SPECIALE	UNTERLAGSCHEIBE SPEZIAL	ARANDELA ESPECIAL
3	2	203353	TUBO GUIDA RUOTA PARACOLPI	PIPE	TUBE	ROHR	TUBO
4	1	209550	TUBO DI=13 De=20 L= 40 PVC	PIPE	TUBE	ROHR	TUBO
5	2	215150	LISTELLO LATERALE PARACOLPI TRIPLA 30-34	BLADE	PLAQUETTE	LEISTE	LISTON
6	1	215151	PARACOLPI TRIPLA 30-34	BUMPER	BUMPER	PUFFER	PARACHOQUES
7	3	215153	GUARNIZIONE MOUSSE ADESIVA 15x5x500	GASKET	GASKET	DICHTUNG	JUNTA
9	2	215163	GUARNIZIONE MOUSSE ADESIVA 10x10x190	GASKET	GASKET	DICHTUNG	JUNTA
10	1	215172	TELAIO TRIPLA 30-34	FRAME	FRAME	RAHMEN	BASTIDOR
11	1	216631	PIANTONE SUPP. ALBERO STERZO T30-34	SUPPORT	SUPPORT	HALTERUNG	SOPORTE
12	1	216904	PREM. FANALE POSTERIORE TRIPLA 30-34	HEAD LIGHT ASSY	HEAD LIGHT ASSY	ARBEITSLICHT GRUPPE	GRUPO FARO
12.1	1	215154	STAFFA SUPPORTO FANALE POST. T30-34	SUPPORT	SUPPORT	ATTACHE	SOPORTE
12.2	2	400305	RONDELLA ISOLANTE FORO D=13	WASHER	WASHER	UNTERLAGSCHEIBE	ARANDELA
12.3	1	407669	VITE M6x25 TE UNI 5739 ZINC	SCREW	SCREW	SCHRAUBE	TORNILLO
12.4	1	408633	VITE M4x12 TE UNI 5739 ZINC	SCREW	SCREW	SCHRAUBE	TORNILLO
12.5	1	409082	DADO M6x6 AUTOBL UNI 7474 ZINC	LOCK NUT	LOCK NUT	SICHERUNGSMUTTER	TUERCA AUTOBLOCANTE
12.6	1	409144	ROSETTA 4x12x1,5 UNI 6593 ZINC	WASHER	WASHER	UNTERLAGSCHEIBE	ARANDELA
12.7	1	409156	ROSETTA 6x12x1,6 UNI 6592 ZINC	WASHER	WASHER	UNTERLAGSCHEIBE	ARANDELA
12.8	1	412123	CLIP ABS FISSAGGIO TUBO D=38	SPRING	SPRING	FEDER	RESORTE
12.9	1	415898	DADO M4 AUTOBL UNI7474	LOCK NUT	LOCK NUT	STOPMUTTER	TUERCA AUTOBLOCANTE
12.10	1	424404	FANALE CON STAFFA D=75	HEAD LIGHT (WITHOUT BULB)	PROJECTEUR (SANS AMPOULE)	ARBEITSLICHT (OHNE LAMPE)	FARO (SIN LAMPARA)
12.11	1	424410	LAMPADA 12V 21W BA15S	ELECTRIC BULB	AMPOULE	GLÜHLAMPE	LAMPARA
17	1	216913	STAFFA SX FISSAGGIO MUSETTO T30-34	SUPPORT	SUPPORT	HALTERUNG	SUPORTE
18	1	216915	STAFFA DX FISSAGGIO MUSETTO T30-34	SUPPORT	SUPPORT	HALTERUNG	SUPORTE
19	1	216919	PREM. PEDALE ACCELERATORE T30-T34	PEDAL	PEDALE	PEDAL	PEDAL
19.1	1	216917	SUPPORTO PEDALE ACCELERATORE	SUPPORT	SUPPORT	HALTERUNG	SOPORTE
19.2	3	408670	VITE M8x20 TE UNI 5739 ZINC	SCREW	SCREW	SCHRAUBE	TORNILLO
19.3	3	409175	ROSETTA 8x17x1,6 UNI 6592 ZINC.	WASHER	RONDELLE	UNTERLAGSCHEIBE	ARANDELA
19.4	3	409181	ROSETTA GROWER 8x13x2,2 ZINC	LOCK WASHER	RONDELLE FREIN	ZAHNSCHEIBE	ARANDELLA DENTADA
19.5	1	410479	PEDALE ACCELERATORE 1HM ZAPI	PEDAL	PEDALE	PEDAL	PEDAL
27	2	400125	RONDELLA SPECIALE 10,2X60X3	WASHER	RONDELLE	UNTERLAGSCHEIBE	ARANDELA
29	1	400651	TAPPO D=13 NYLON	PLUG	BOUCHON	STOPFFEN	TAPON
30	2	405711	RUOTA PARACOLPI D=80 S=90 ROSSA	IDLE WHEEL	ROUE FOLLE	LOSRAD	RUEDA LIBRE
31	1	407659	VITE M6X12 TE UNI 5739 DIN 933 8.8 ZINC	SCREW	SCREW	SCHRAUBE	TORNILLO
33	2	407666	VITE M6X20 TE UNI 5739 ZINC	SCREW	SCREW	SCHRAUBE	TORNILLO
34	4	407669	VITE M6x25 TE UNI 5739 ZINC	SCREW	SCREW	SCHRAUBE	TORNILLO
35	2	408041	BOCCOLA D=14,9 D=8,25 S=7 OT58	BUSHING	BAGUE	BUCHSE	CASQUILLO
36	2	408623	VITE M8x25 TTQST UNI 5732	SCREW	SCREW	SCHRAUBE	TORNILLO

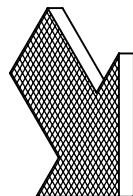
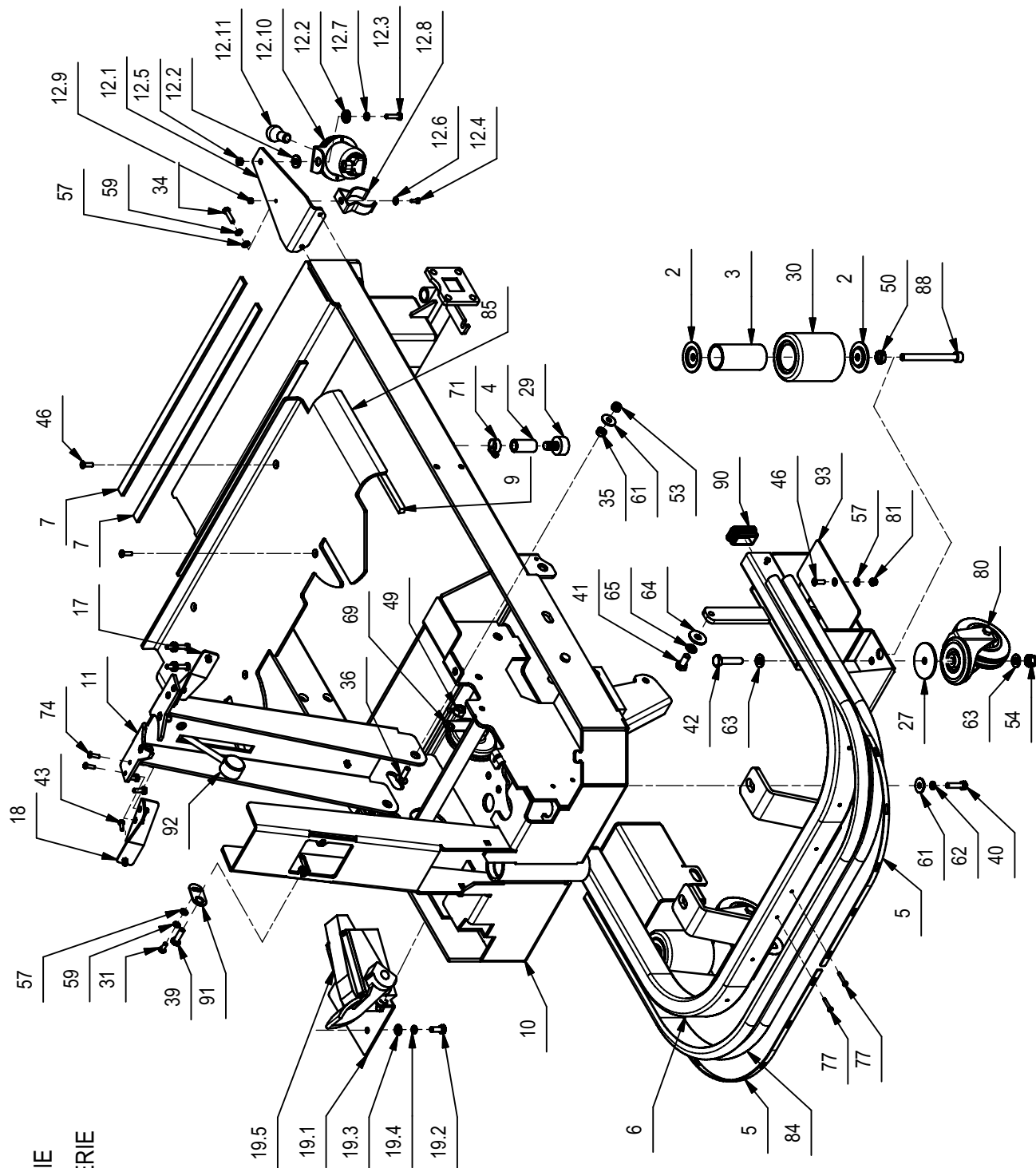
**GRUPPO CARROZZERIA FLEXY 75-85**

ASSEMBLY FRAME-BODYWORK

GRUPE DE CHASSIS-CARROSSERIE

GRUPPE FAHRGESTELL-KAROSSERIE

GRUPO BASTIDOR-CARROCERIA



## GRUPPO CARROZZERIA FLEXY 75-85

05

POS.	QTÀ	CODICE	DENOMINAZIONE	DESCRIPTION	DESCRIPTION	BENENNUNG	DESCRIPCION
37	2	408660	VITE M6x40 TE UNI 5739 ZINC	SCREW	VIS	SCHRAUBE	TORNILLO
39	5	408674	VITE M8x25 TE UNI 5739 ZINC	SCREW	VIS	SCHRAUBE	TORNILLO
40	2	408676	VITE M8x30 TE UNI 5739 ZINC	SCREW	VIS	SCHRAUBE	TORNILLO
41	1	408709	VITE M10x20 TE UNI 5739 ZINC	SCREW	VIS	SCHRAUBE	TORNILLO
42	2	408721	VITE M10x45 TE UNI 5737 FP ZINC	SCREW	VIS	SCHRAUBE	TORNILLO
43	4	408854	VITE M5X16 TC TC UNI EN ISO 704	SCREW	VIS	SCHRAUBE	TORNILLO
46	6	408975	VITE M6X20 TPSEI UNI 5933 ZINC	SCREW	VIS	SCHRAUBE	TORNILLO
49	1	409058	DADO M10x10 UNI 5587 ZINC	NUT	ECROU	MUTTER	TUERCA
50	2	409067	DADO M12x7 UNI 5589 ZINC	NUT	ECROU	MUTTER	TUERCA
53	6	409085	DADO M8x8.5 AUTOBL. UNI 7474 ZINC	LOCK NUT	ECROU AUTOFREINES	SICHERUNGSMUTTER	TUERCA AUTOBLOCANTE
54	2	409089	DADO M10x12 AUTOBL. UNI 7473 ZINC	LOCK NUT	ECROU AUTOFREINES	SICHERUNGSMUTTER	TUERCA AUTOBLOCANTE
57	13	409156	ROSETTA 6x12x1.6 UNI 6592 ZINC	WASHER	RONDELLE	UNTERLAGSCHEIBE	ARANDELA
59	5	409164	ROSETTA GROVER 6x2.5x1.8 ASA B27 ZINC	LOCK WASHER	RONDELLE FREIN	ZAHNSCHEIBE	ARANDELLA DENTADA
61	16	409179	ROSETTA 9x24x2.5 UNI 6593 ZINC	WASHER	RONDELLE	UNTERLAGSCHEIBE	ARANDELA
62	6	409181	ROSETTA GROWER 8x13x2.2 ZINC	LOCK WASHER	RONDELLE FREIN	ZAHNSCHEIBE	ARANDELLA DENTADA
63	4	409191	ROSETTA 10x21x2 UNI 6592 ZINC	WASHER	RONDELLE	UNTERLAGSCHEIBE	ARANDELA
64	1	409194	ROSETTA 11x30x2.5 UNI 6593 ZINC	WASHER 11X30X2,5 UNI 6593	RONDELLE 11X30X2,5 UNI 6593	UNTERLEGSCHEIBE 11X30X2,5	ARANDELA 11X30X2,5 UNI 6593
65	1	409196	ROSETTA GROWER 10x18x2.2 ZINC	LOCK WASHER	RONDELLE FREIN	ZAHNSCHEIBE	ARANDELLA DENTADA
69	1	409784	CLAXON 48V	HORN	KLAXON	HUPE	BOCINA
71	1	410297	FASCETTA A VITE 12-20-9	CLAMP	COLLIER	BRIDE	ABRAZADERA
72	2	411760	DISTANZIALE D=15 d=6,5 S=5 PVC	SPACER	ENTRETOISE	DISTANZHÜLSE	DISTANCIADOR
74	4	415846	VITE 5X16 ISO 7380 ZINC. TCBEI	SCREW	VIS	SCHRAUBE	TORNILLO
77	16	415876	VITE D.4.8X25 AUTOF. ZINC UNI 6954	SCREW	VIS	SCHRAUBE	TORNILLO
80	2	420848	RUOTA PIVOTTANTE D=100 L=30-50 GRIGIA	CASTOR WHEEL	ROUE PIVOTANTE	LENKROLLE	RUEDA PIVOTANTE
81	2	421040	DADO M6 AUTOBL. UNI 7473 ZINC.	LOCK NUT	ECROU AUTOBLOQUANT	STOPMUTTER	TUERCA AUTOBLOCANTE
84	1	424594	PROFILO PARAURTI 50X20 L=1550 T30-34	BUMPER	BUTEE	PUFFER	PARACHOQUES
85	1	424626	PEDANA ANTISCIVOLO TRIPLA 30-34	BOTTOM PLATE	REPOSE PIED	BODENBLECH	PLATAFORMA
88	2	427433	VITE M10x110 TCEI UNI 5931 ZINC	SCREW	VIS	SCHRAUBE	TORNILLO
90	2	427435	TAPPO FORO RETTANGOLARE 50x30 GR.SPES.	PLUG	BOUCHON	DECKEL	ASIENTO
91	1	427441	FERMO LEVA REGOLAZIONE PIANTONE T30-34	PLAQUE	PLAQUE	BEFESTIGUNGSAUFLAGE	PLACA
92	1	427442	LEVA ELESA GN-125-36-M8-D FILETTO SX	LEVER	LEVIER	DECKEL	ASIENTO
93	2	427443	LAMIERA ANTISCIVOLO SCALINO DI SALITA	PLAQUE	PLAQUE	BEFESTIGUNGSAUFLAGE	PLACA

# 05A

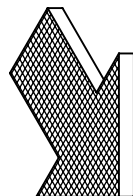
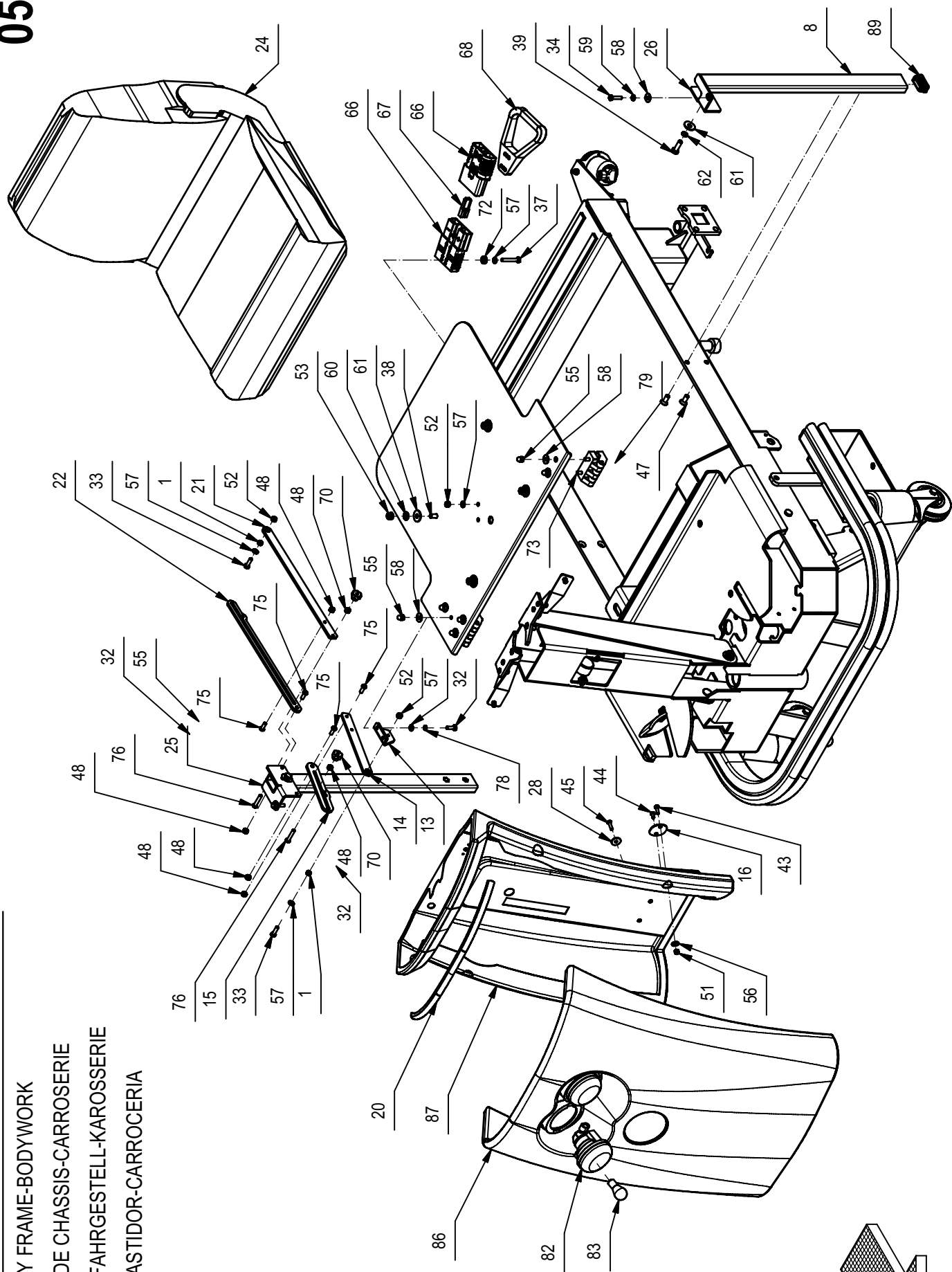
## GRUPPO CARROZZERIA FLEXY 75-85

ASSEMBLY FRAME-BODYWORK

GROUPE DE CHASSIS-CARROSSERIE

GRUPPE FAHRGESTELL-KAROSSERIE

GRUPO BASTIDOR-CARROCERIA



## GRUPPO CARROZZERIA FLEXY 75-85

05A

POS.	QTA	CODICE	DENOMINAZIONE	DESCRIPTION	DESCRIPTION	BENENNING	DESCRIPTION	DESCRIPCION
8	2	215157	TUBO SUPPORTO SEDILE T30-34	SUPPORT	SUPPORT	HALTERUNG	SUPPORT	SOPORTE
13	1	216905	SUPP. PUNTELLO SERB. REC. T30-34	SUPPORT	SUPPORT	HALTERUNG	SUPPORT	SOPORTE
14	1	216907	LEVA ROTAZIONE SEDILE T30	LEVER	LEVER	HEBEL	LEVER	PALANCA
15	1	216908	LEVA FULCRO ROTAZIONE SEDILE T30-34	LEVER	LEVER	HEBEL	LEVER	PALANCA
16	4	216912	PIASTRA MUSELLO ANTERIORE T30-34	PLAQUE	PLAQUE	BEFESTIGUNGSAUFLAGE	PLAQUE	PLACA
20	1	216920	GUARN. ADESIVA KRON STEK D 12X14 L=450	GASKET	GASKET	DICHTUNG	JOINT	JUNTA
21	1	216923	TIRANTE SERB. RECUPERO T30-T34	TIE ROD	TIE ROD	SPANNSTANGE	TIGE	TIRANTE
22	1	216924	FULCRO SERB. RECUPERO T30-T34	LEVER	LEVER	HEBEL	LEVER	PALANCA
23	1	216941	LAMIERA SEDILE TRIPLA 30-34	BLADE	BLADE	PLATTE	PLAQUE	LISTON
24	1	216963	SEDILE SEAT T30-34 (TESS. NERO SIL050BK)	SEAT	SEAT	SITZ	SEIGE	ASIENITO
25	1	216966	PIASTRA DX FISSAGGIO SERB. SOLUZ. T30-34	PLAQUE	PLAQUE	BEFESTIGUNGSAUFLAGE	PLAQUE	PLACA
26	1	216967	PIASTRA SX FISSAGGIO SERB. SOLUZ. T30-34	PLAQUE	PLAQUE	BEFESTIGUNGSAUFLAGE	PLAQUE	PLACA
28	2	400250	ROSETTA SOTTOVITE D=5X20	SPECIAL WASHER	SPECIAL WASHER	UNTERLAGSCHEIBE SPEZIAL	RONDELLE SPECIALE	ARANDELA ESPECIAL
32	2	407665	VITE M6X18 TE UNI 5739 ZINC	SCREW	SCREW	SCHRAUBE	VIS	TORNILLO
33	2	407666	VITE M6X20 TE UNI 5739 ZINC	SCREW	SCREW	SCHRAUBE	VIS	TORNILLO
34	4	407669	VITE M6X25 TE UNI 5739 ZINC	SCREW	SCREW	SCHRAUBE	VIS	TORNILLO
37	2	408660	VITE M6X40 TE UNI 5739 ZINC	SCREW	SCREW	SCHRAUBE	VIS	TORNILLO
38	4	408670	VITE M8X20 TE UNI 5739 ZINC	SCREW	SCREW	SCHRAUBE	VIS	TORNILLO
39	5	408674	VITE M8X25 TE UNI 5739 ZINC	SCREW	SCREW	SCHRAUBE	VIS	TORNILLO
43	4	408854	VITE M5X16 TCTC UNI EN ISO 704	SCREW	SCREW	SCHRAUBE	VIS	TORNILLO
44	4	408883	VITE D.4,8x13 TCTC AUTOF. NICH UNI 6954	SCREW	SCREW	SCHRAUBE	VIS	TORNILLO
45	2	408959	VITE M5X22 TPSEI UNI 5933 ZN	SCREW	SCREW	SCHRAUBE	VIS	TORNILLO
47	4	408992	VITE M8X20 TPSEI UNI 5933 A2	SCREW	SCREW	SCHRAUBE	VIS	TORNILLO
48	6	409040	DADO M6x5 UNI 5588 ZINC	NUT	NUT	MUTTER	ECROU	TUERCA
51	2	409080	DADO M5x7 AUTOBL. UNI 7473 ZINC	LOCK NUT	LOCK NUT	SICHERUNGSMUTTER	ECROU AUTOFREINES	TUERCA AUTOBLOCANTE
52	4	409082	DADO M6x6 AUTOBL UNI 7474 ZINC	LOCK NUT	LOCK NUT	SICHERUNGSMUTTER	ECROU AUTOFREINES	TUERCA AUTOBLOCANTE
53	6	409085	DADO M8x8,5 AUTOBL. UNI 7474 ZINC	LOCK NUT	LOCK NUT	SICHERUNGSMUTTER	ECROU AUTOFREINES	TUERCA AUTOBLOCANTE
55	6	409108	DADO M6 CIECO CON CALOTTA UNI 5721ZINC	NUT	NUT	MUTTER	ECROU	TUERCA
56	2	409151	ROSETTA 5x15x1,5 UNI 6593 ZINC	WASHER	WASHER	UNTERLAGSCHEIBE	RONDELLE	ARANDELA
57	13	409156	ROSETTA 6x12x1,6 UNI 6592 ZINC	WASHER	WASHER	UNTERLAGSCHEIBE	RONDELLE	ARANDELA
58	8	409160	ROSETTA 6x18x1,5 UNI 6593 ZINC	WASHER	WASHER	UNTERLAGSCHEIBE	RONDELLE	ARANDELA
59	5	409164	ROSETTA GROVER 6x2,5x1,8 ASA B27 ZINC	LOCK WASHER	LOCK WASHER	ZAHNSCHEIBE	RONDELLE FREIN	ARANDELA DENTADA
60	6	409175	ROSETTA 8x17x1,6 UNI 6592 ZINC.	WASHER	WASHER	UNTERLAGSCHEIBE	RONDELLE	ARANDELA
61	16	409179	ROSETTA 9x24x2,5 UNI 6593 ZINC	WASHER	WASHER	UNTERLAGSCHEIBE	RONDELLE	ARANDELA
62	6	409181	ROSETTA GROVER 8x13x2,2 ZINC	LOCK WASHER	LOCK WASHER	ZAHNSCHEIBE	RONDELLE FREIN	ARANDELA DENTADA
66	2	409677	CONNETTORE BIP. SBE 160 MMQ 35 GRIGIO	CONNECTOR	CONNECTOR	STECKER	CONNECTEUR	CONECTOR

# 05A

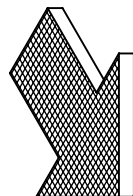
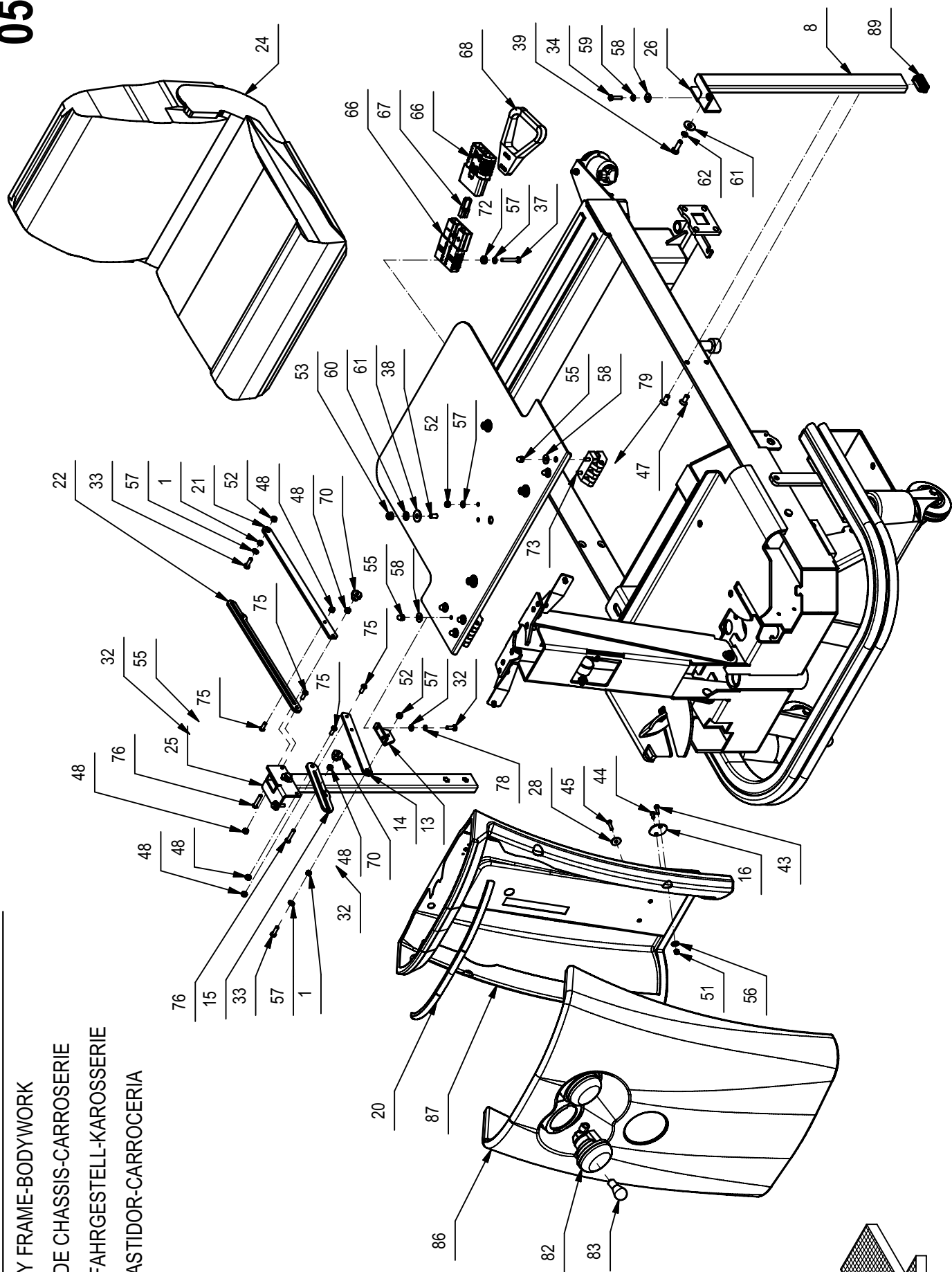
## GRUPPO CARROZZERIA FLEXY 75-85

ASSEMBLY FRAME-BODYWORK

GROUPE DE CHASSIS-CARROSSERIE

GRUPPE FAHRGESTELL-KAROSSERIE

GRUPO BASTIDOR-CARROCERIA



**GRUPPO CARROZZERIA FLEXY 75-85****05A**

POS.	QTÀ	CODICE	DENOMINAZIONE	DESCRIPTION	DESCRIPTION	BENENNUG	DESCRIPCION
67	1	409678	POLARIZZATORE	POLARIZER	POLARISEUR	POLARISATOR	POLARIZADOR
68	1	409680	MANIGLIA ROSSA 160 PER CONN. SBE	HANDLE	MANCHE	HANDGRIFF	MANILLA
70	2	410225	POMELLO VB20 - D.20 M6 F.P.	KNOB	POMMEAU	KUGELGRIF	POMO
72	2	411760	DISTANZIALE D=15 d=6.5 S=5 PVC	SPACER	ENTRETOISE	DISTANZHÜLSE	DISTANCIADOR
73	8	415824	VITE M6x25 TPSEI UNI5933	SCREW	VIS	SCHRAUBE	TORNILLO
75	4	415856	VITE M6X16 TBEI ISO 7380	SCREW	VIS	SCHRAUBE	TORNILLO
76	2	415857	VITE M6X30 TCBEI ISO 7380 ZINC	SCREW	VIS	SCHRAUBE	TORNILLO
78	2	415945	ROSETTA M6 UNI 1751 INOX GROWER	WASHER	RONDELLE	UNTERLAGSCHEIBE	ARANDELA
79	2	416320	CERNIERA GAMM MODELLO C65/A	HINGE	CHARNIERE	SCHARNIER	BISAGRA
82	2	424403	FANALE D=80 NO LAMPADA	HEAD LIGHT (WITHOUT BULB)	PROJECTEUR (SANS AMPOULE)	ARBEITSLICHT (OHNE LAMPE)	FARO (SIN LAMPARA)
83	2	424410	LAMPADA 12V 21W BA15S	ELECTRIC BULB	AMPOULE	GLÜHLAMPE	LAMPARA
84	1	424594	PROFILO PARAU RTI 50X20 L=1550 T30-34	BUMPER	BUTEE	PUFFER	PARACHOQUES
85	1	424626	PEDANA ANTISCIVOLO TRIPLA 30-34	BOTTOM PLATE	REPOSE PIED	BODENBLECH	PLATAFORMA
86	1	424640	MUSETTO ANTERIORE TRIPLA 30-34	INSTRUMENT BOARD	TABLEAU DE BORD	ARMATURENBRETT	TABLERO DE INSTRUMENTOS
87	1	424641	MUSETTO POSTERIORE TRIPLA 30-34	INSTRUMENT BOARD	TABLEAU DE INSTRUMENTOS	ARMATURENBRETT	TABLERO DE INSTRUMENTOS
89	2	427434	TAPPO FORO RETTANGOLARE	PLUG	BOUCHON	DECKEL	ASIEN TO

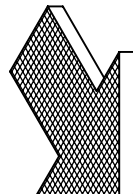
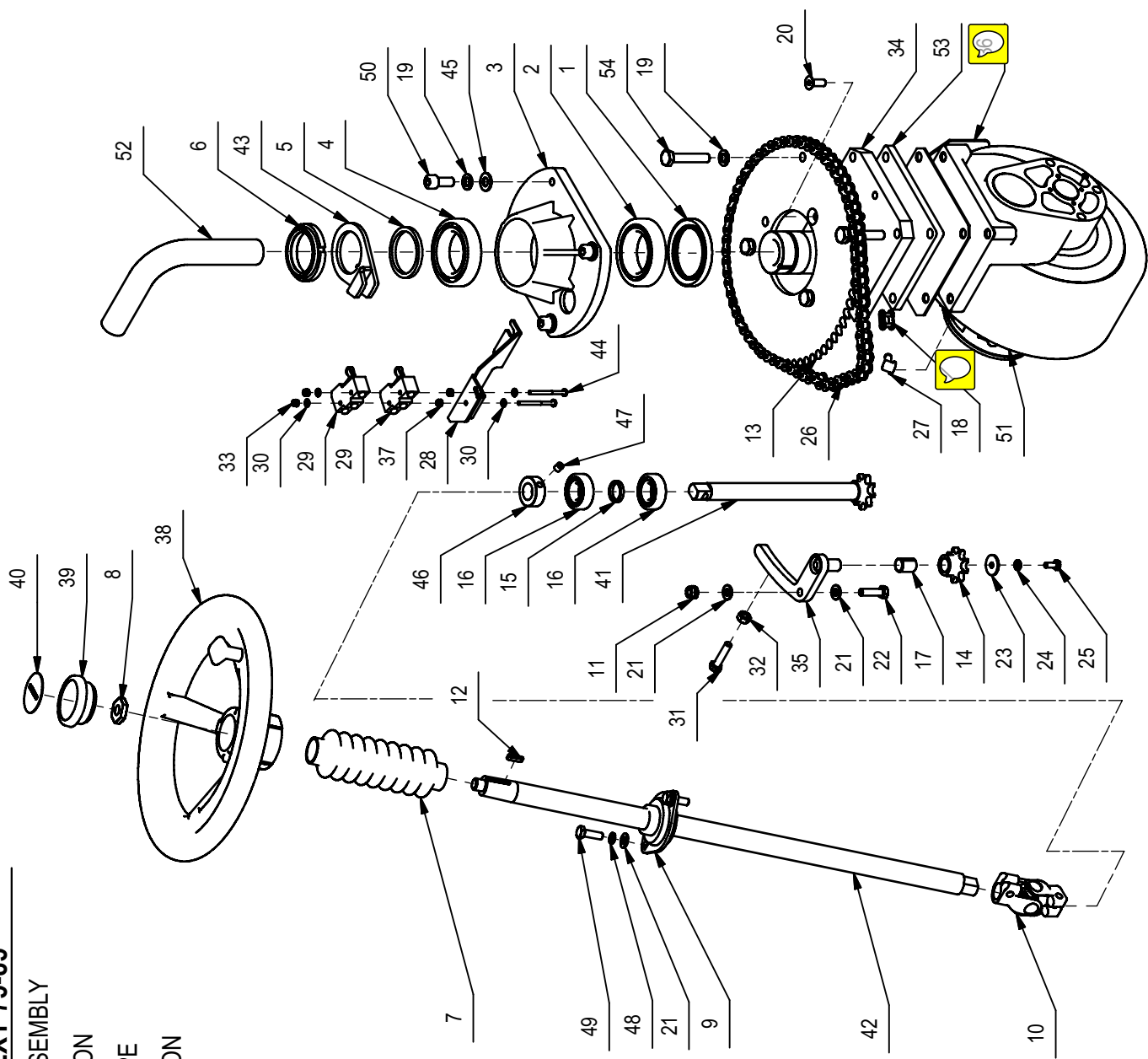
**GRUPPO STERZO TRAZ. FLEXY 75-85**

STEERING GEAR - TARCTION ASSEMBLY

ENSEMBLE DE VOLANT - TRACTION

LENKGRUPPE - ANTRIEBSGRUPPE

GRUPO DE DIRECCION - TRACCION





## GRUPPO STERZO TRAZ. FLEXY 75-85

06

POS.	QTÀ	CODICE	DENOMINAZIONE	DESCRIPTION	DESCRIPTION	BENENNUNG	DESCRIPCION
1	1	408490	PARAOLIO D.58x80x8	OIL SEAL	JOINT PAULSTRA	SIMMERING	ARO RASCADOR DE ACEITE
2	1	408458	CUSCINETTO A RULLI 32010 50x80x20	BEARING	ROULEMENT	LAGER	COJINETE
3	1	206717	MOZZO PER ALBERO	SHAFT HUB	MOYEU D'ARBRE	WELLENNABE	CUBO DE EJE
4	1	408450	CUSCINETTO 6010 2RS 50x80x16	BEARING	ROULEMENT	LAGER	COJINETE
5	1	210077	DISTANZIALE D=60 d=50,2 S=5 AVP	SPACER	ENTRETOISE	DISTANZHÜLSE	DISTANCIADOR
6	1	409103	GHIERA AUTOFRENANTE M50X1,5	RING NUT	EMBOUT	NUTMUTTER	TUERCA ANULAR
7	1	405485	SOFFIETTO	BELLOWS	SOUFFLET	FALTENBALG	FUELLE
8	1	205250	DADO SPECIALE M14	SPECIAL NUT	ECROU SPECIAL	SPEZIALMUTTER	TUERCA ESPECIAL
9	1	408479	CUSCINETTO UBPF 25	BEARING	ROULEMENT	LAGER	COJINETE
10	1	410560	GIUNTO CARDANICO P1 D=20	UNIVERSAL JOINT	JOINT UNIVERSEL	KREUZGELENK	ARTICULACION DE CARDAN
11	1	409085	DADO M8x8.5 AUTOBL. UNI 7474 ZINC	LOCK NUT	ECROU AUTOFREINES	SICHERUNGSMUTTER	TUERCA AUTOBLOCANTE
12	1	408402	CHIAVETTA 5X5X20 UNI 6604/69	KEY	CLAVETTE	KEIL	CLAVIJA
13	1	210229	CORONA 1/2 X 5/16 Z=65 T75/85	CROWN GEAR	COURONNE	ZAHNKETTENRAD	CORONA DENTADA
14	1	206713	PIGNONE TENDICATENA T75	PINION	PIGNON	RIITZEL	PIÑON
15	1	202444	DISTANZIALE D=25 d=20,5 S=4 AVP	SPACER	ENTRETOISE	DISTANZHÜLSE	DISTANCIADOR
16	2	408433	CUSCINETTO A SFERE 6004 ZZ	BEARING	ROULEMENT	LAGER	COJINETE
17	1	408053	BOCCOLA LAMELLARE 14x16x20	BUSHING	BAGUE	BUCHSE	CASQUILLO
18	1	408380	GIUNTO CATENA DA 1/2	JOINT CHAIN	ATTACHE RAPIDE CHAINE	KETTENSCHLOSS	ACOPLAMIENTO CADENA
19	8	409196	ROSETTA GROWER 10x18x2,2 ZINC	LOCK WASHER	RONDELLE FREIN	ZAHNSCHEIBE	ARANDELLA DENTADA
20	1	408981	VITE M8x22 TPSEI UNI5933 ZINC	SCREW	VIS	SCHRAUBE	TORNILLO
21	4	409175	ROSETTA 8x17x1,6 UNI 6592 ZINC.	WASHER	RONDELLE	UNTERLAGSCHEIBE	ARANDELLA
22	1	408676	VITE M8x30 TE UNI 5739 ZINC	SCREW	VIS	SCHRAUBE	TORNILLO
23	1	409162	ROSETTA 6.5x24x2 UNI 6593 ZINC	WASHER	RONDELLE	UNTERLAGSCHEIBE	ARANDELLA
24	1	409164	ROSETTA GROVER 6x2,5x1,8 ASA B27 ZINC	LOCK WASHER	RONDELLE FREIN	ZAHNSCHEIBE	ARANDELLA DENTADA
25	1	407661	VITE M6x14 TE UNI 5739 ZINC	SCREW	VIS	SCHRAUBE	TORNILLO
26	1	408393	CATENA 1/2" x 5/16" 71 PASSI	CHAIN	CHAINE	KETTE	CADENA
27	4	409286	PIPETTA S1000	PIPE	PIPEPTE	RÖHRCHEN	EMPALME ANGULAR
28	1	216903	SUPPORTO MICRO	SUPPORT	SUPPORT	HALTERUNG	SOPORTE
29	2	409493	MICROINTERRUTTORE 15A 4x25 C/ROTEL.	MICROSWITCH	MICROINTERRUPTEUR	MIKROSCHALTER	MICROINTERRUPTOR
30	4	409142	ROSETTA 4x9x0,8 UNI 6592 ZINC	WASHER	RONDELLE	UNTERLAGSCHEIBE	ARANDELLA
31	1	408678	VITE M8X35 TE UNI 5739 ZINC	SCREW	VIS	SCHRAUBE	TORNILLO
32	1	409046	DADO M8x6,5 UNI 5588 ZINC	NUT	ECROU	MUTTER	TUERCA
33	2	415898	DADO M4 AUTOBL UNI7474	LOCK NUT	ECROU AUTOBLOQUANT	STOPMUTTER	TUERCA AUTOBLOCANTE
34	1	206716	ALBERO FLANGIATO	SHAFT	ARBRE	WELLE	EJE
35	1	216881	LAMA TENDICATENA TRIPLA 30-34	CHAIN TIGHTENER	TENDEUR DE CHAINE	KETTENSANNER	SENSOR DE CADENA
36	1	216895	PARAFANGO RUOTA MOTRICE TRIPLA 30-34	FENDER	GARDE-BOUE	ABDECKUNG	GUARDABARROS
37	2	409034	DADO M4x4 UNI 5587 ZINC	NUT	ECROU	MUTTER	TUERCA
38	1	408171	VOLANTE D320+ POMELLO	HANDWHEEL	VOLANT	HANDGRIFF	RUEDA DE MANIOBRA

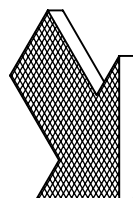
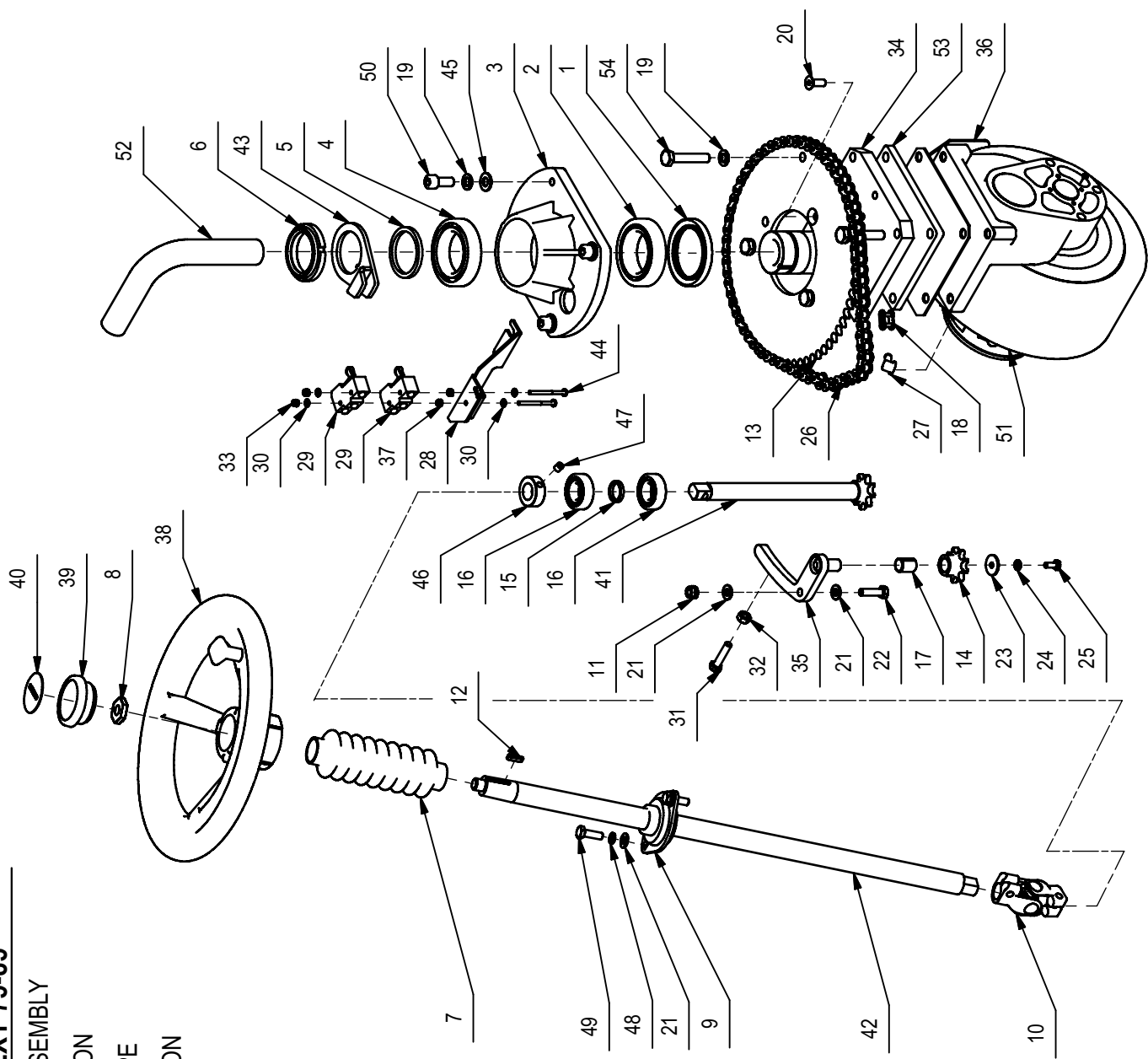
**GRUPPO STERZO TRAZ. FLEXY 75-85**

STEERING GEAR - TARCTION ASSEMBLY

ENSEMBLE DE VOLANT - TRACTION

LENKGRUPPE - ANTRIEBSGRUPPE

GRUPO DE DIRECCION - TRACCION



**GRUPPO STERZO TRAZ. FLEXY 75-85****06**

POS.	QTÀ	CODICE	DENOMINAZIONE	DESCRIPTION	DESCRIPTION	BENENNUG	DESCRIPTION
39	1	409845	TAPPO X VOLANTE	COVER	COVERCLE	DECKEL	TAPA
40	1	404930	ETICHETTA COMAC X TAPPO VOLANTE	DECAL	ETIQUETTE	SCHILD	ETIQUETA
41	1	216672	ALBERO INFERIORE STERZO TRIPLA 30-34	SHAFT	ARBRE	WELLE	EJE
42	1	206718	ALBERO STERZO L-662	SHAFT	ARBRE	WELLE	EJE
43	1	216650	CAMMA RIDUZIONE VELOCITA' DOPPIA	PLAQUE	PLAQUETTE	BEFESTIGUNGSAUFLAGE	PLAQUETA
44	2	408845	VITE M4X50 TCTC UNI 7687 (4.8) ZINC.	SCREW	VIS	SCHRAUBE	TORNILLO
45	4	409191	ROSETTA 10X21X2 UNI 6592 ZINC	WASHER	RONDELLE	UNTERLAGSCHEIBE	ARANDELA
46	1	203591	ANELLO DI ARRESTO D=35 d=20 S=13	STOP RING	BAGUE D#ARRET	STOPRING	ANILLO DE PARADA
47	1	408911	GRANO M8X10 E.I. UNI 5927	DOWEL	VIS CYLINDRIQUE	MADENSCHRAUBE	TORNILLO
48	2	409181	ROSETTA GROWER 8x13x2,2 ZINC	LOCK WASHER	RONDELLE FREIN	ZAHNSCHEIBE	ARANDELA DENTADA
49	2	408674	VITE M8x25 TE UNI 5739 ZINC	SCREW	VIS	SCHRAUBE	TORNILLO
50	4	415771	VITE M10x25 TCEI UNI 5931 ZINC.	SCREW	VIS	SCHRAUBE	TORNILLO
51	1	407687	M.RUOTA MR36V D265 700W ANTISKID	TRACTION WHEEL (ANTISKID)	MOTOROUE (ANTISKID)	ANTRIEBSMOTOR (ANTISKID)	RUEDA MOTRIZ (ANTISKID)
52	1	209511	TUBO DIAM.25x250-SPIRALATO POLIUR.	PIPE	TUBE	ROHR	TUBO
53	1	203589	SPESSORE PER MOTORUOTA	SHIM	EPAISSEUR	BEILAGERING	ESPESOR
54	4	408731	VITE M10x55 TE UNI5737 FP ZINC	SCREW	VIS	SCHRAUBE	TORNILLO

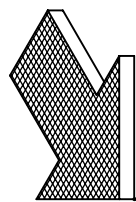
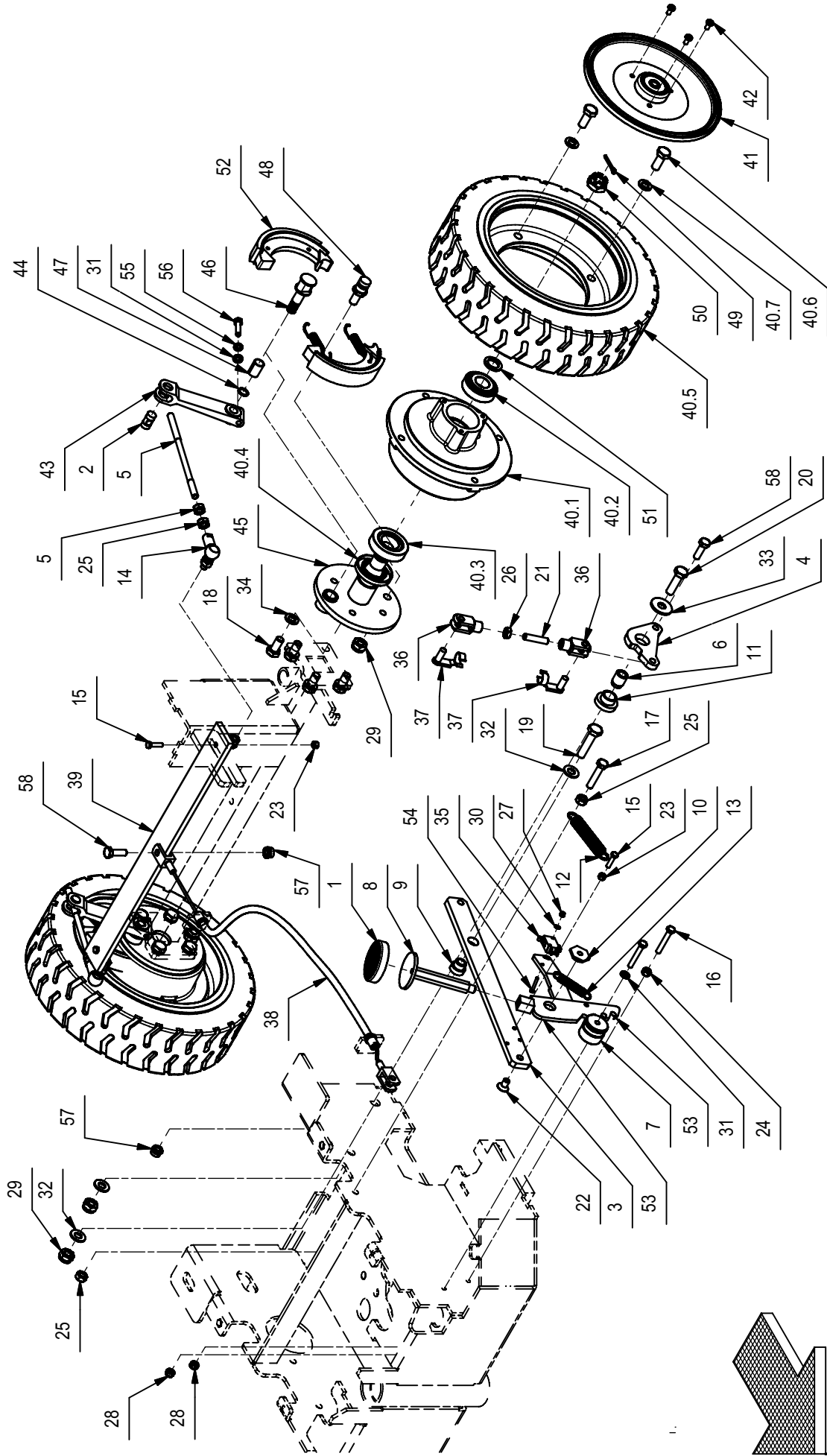
**GRUPPO FERNO E RUOTE FLEXY 75-85**

BRAKE AND WHEELS ASSEMBLY

ENSEMBLE FREIN ET ROUES

BREMSANLAGE-HINTERRAEDE

GRUPO FRENO Y RUEDAS



## GRUPPO FERNO E RUOTE FLEXY 75-85

08

POS.	QTÀ	CODICE	DENOMINAZIONE	DESCRIPTION	DESCRIPTION	BENENNUNG	DESCRIPCION
1	1	400773	COPRI PEDALE D56	PEDAL COVER	GARNITURE PEDALE	PEDALGUMMI	CUBREPEDAL
2	2	206694	PERNO FORCELLA	PIN	AXE	BOLZEN	PERNO
3	1	206696	LEVA COMANDO FRENO	LEVER	LEVIER	HEBEL	PALANCA
4	1	206697	BILANCERE FRENO	ROCKER ARM	BALANCIER	KIPHEBEL	BALANCI
5	2	206699	TIRANTE ASTA BILANCERE FRENO	BAR	TRAVERSE	TRÄGER	TRAVERSAÑO
6	1	206700	BOCCOLA D=16-14 d=10 S=19,5 Fe360	BUSHING	BAGUE	BUCHSE	CASQUILLO
7	1	206701	BOCCOLA GUIDA LEVA DI BLOCCO FRENO	BUSHING	BAGUE	BUCHSE	CASQUILLO
8	1	206702	PEDALE FRENO	BRAKE PEDAL	PEDALE DE FREIN	BREMSPEDAL	PEDAL MANDO FRENO
9	1	408075	BOCCOLA D=20-15 d=10,5 S=15,2 OT58	BUSHING	BAGUE	BUCHSE	CASQUILLO
10	1	408076	BOCCOLA CH25 M8 S=8,1 OT58	BUSHING	BAGUE	BUCHSE	CASQUILLO
11	1	210195	BOCCOLA D=30-20 d=16 S=15,2 OT58	BUSHING	BAGUE	BUCHSE	CASQUILLO
12	1	202476	MOLLA TRAZ. 15X2X84	SPRING	RESSORT	FEDER	RESSORTE
13	1	408113	MOLLA 10x1.1x55	SPRING	RESSORT	FEDER	RESSORTE
14	2	408465	TESTA A SNODO ANGOLARE M8	ARTICULATION HEAD	TETE ARTICULEE	KOPFGELENK	TESTA DE ARTICULACION
15	3	407647	VITE M5x20 TE UNI 5739 ZINC	SCREW	VIS	SCHRAUBE	TORNILLO
16	2	408660	VITE M6x40 TE UNI 5739 ZINC	SCREW	VIS	SCHRAUBE	TORNILLO
17	1	408679	VITE M8x40 TE UNI 5739 ZINC	SCREW	VIS	SCHRAUBE	TORNILLO
18	8	408709	VITE M10X20 TE UNI 5739 ZINC	SCREW	VIS	SCHRAUBE	TORNILLO
19	1	408721	VITE M10X45 TE UNI 5737 FP ZINC	SCREW	VIS	SCHRAUBE	TORNILLO
20	1	408723	VITE M10X35 TE UNI 5739 FP	SCREW	VIS	SCHRAUBE	TORNILLO
21	1	408915	GRANO M8X35 EI UNI 5923 ZN	DOWEL	VIS CYLINDRIQUE	MADENSCHRAUBE	TORNILLO
22	1	408980	VITE M8x14 TPSEI UNI 5933 ZINC	SCREW	VIS	SCHRAUBE	TORNILLO
23	3	409036	DADO M5x5 UNI 5587 ZINC	NUT	ECROU	MUTTER	TUERCA
24	1	409039	DADO M6x6 UNI 5587 ZINC	NUT	ECROU	MUTTER	TUERCA
25	4	409046	DADO M8x6,5 UNI 5588 ZINC	NUT	ECROU	MUTTER	TUERCA
26	1	409054	DADO M8x5 UNI 5589 ZINC	NUT	ECROU	MUTTER	TUERCA
27	2	409077	DADO M3x4,5 AUTOBL. UNI 7474 ZINC	LOCK NUT	ECROU AUTOFREINES	SICHERUNGSMUTTER	TUERCA AUTOBLOCCANTE
28	2	409082	DADO M6x6 AUTOBL UNI 7474 ZINC	LOCK NUT	ECROU AUTOFREINES	SICHERUNGSMUTTER	TUERCA AUTOBLOCCANTE
29	4	409090	DADO M10x10 AUTOBL. UNI 7474 ZINC	LOCK NUT	ECROU AUTOFREINES	SICHERUNGSMUTTER	TUERCA AUTOBLOCCANTE
30	2	409139	ROSETTA 3x8x1 UNI 6593 ZINC	WASHER	RONDELLE	UNTERLAGSCHEIBE	ARANDELA
31	3	409156	ROSETTA 6x12x1,6 UNI 6592 ZINC	WASHER	RONDELLE	UNTERLAGSCHEIBE	ARANDELA
32	3	409191	ROSETTA 10X21X2 UNI 6592 ZINC	WASHER	RONDELLE	UNTERLAGSCHEIBE	ARANDELA
33	1	409194	ROSETTA 11x30x2,5 UNI 6593 ZINC	WASHER 11X30X2,5 UNI 6593	RONDELLE 11X30X2,5 UNI 6593	UNTERLEGSCHEIBE 11X30X2,5	ARANDELA 11X30X2,5 UNI 6593
34	8	409196	ROSETTA GROWER 10x18x2,2 ZINC	LOCK WASHER	RONDELLE FREIN	ZAHNSCHEIBE	ARANDELA DENTADA
35	1	409491	MICROINTERRUTTORE	MICROSWITCH	MICROINTERRUPTEUR	MIKROSCHALTER	MICROINTERRUPTOR
36	2	410452	FORCELLA M8 UNI 1676 CORTA	FORK	FOURCHETTE	GABELKOPF	HORQUILLA
37	2	410459	CLIPS PER FORCELLA M8 CORTA	PIN	AXE	BOLZEN	PERNO

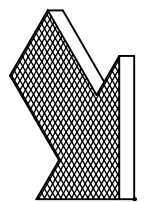
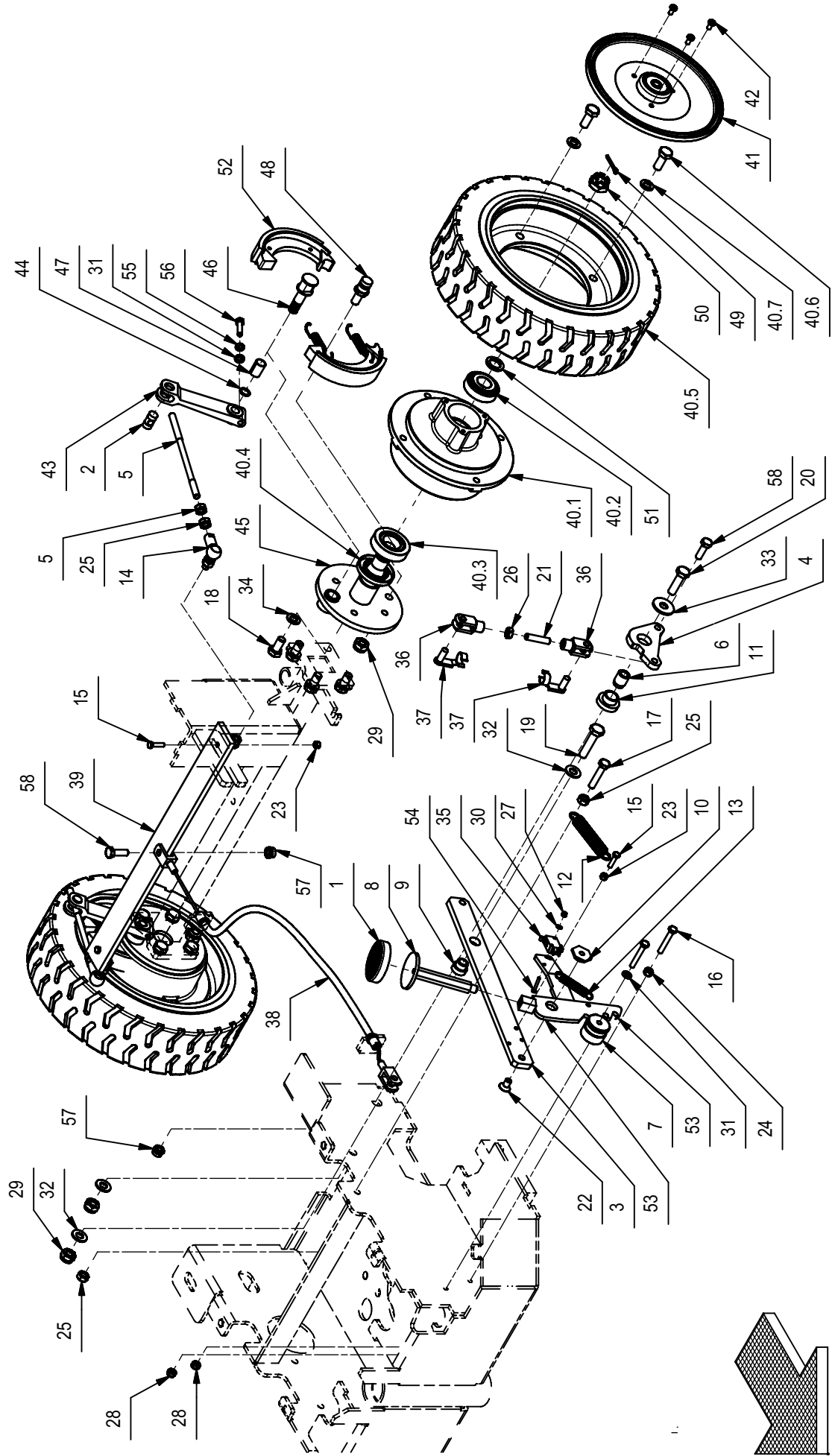
**GRUPPO FERNO E RUOTE FLEXY 75-85**

BRAKE AND WHEELS ASSEMBLY

ENSEMBLE FREIN ET ROUES

BREMSANLAGE-HINTERRAEDE

GRUPO FRENO Y RUEDAS



## GRUPPO FERNO E RUOTE FLEXY 75-85

08

POS.	QTÀ	CODICE	DENOMINAZIONE	DESCRIPTION	DESCRIPTION	BENENNUNG	DESCRIPCION
38	1	410527	FUNE FRENO T85	BRAKE CABLE	CABLE DE FREIN	BREMSKABEL	CUERDA FRENO
39	1	215175	ASTA BILANCERE FRENO TRIPLA 30-34	ROCKER ARM	BALANCIER	KIPPHEBEL	BALANCIN
40	2	200738	PREM. RUOTE POST. TRIPLA 85	WHEEL ASSY	GROUPE DE ROUE	RAD GRUPPE	GRUPO RUEDA
40.1	1	209261	MOZZO RUOTA TRIPLA 85	WHEEL HUB	MOYEU ROUE	RADNABE	CUBO DE RUEDA
40.2	1	408454	CUSCINETTO RULLI CON (20X47X15)	BEARING	ROULEMENT	LAGER	COJINETE
40.3	1	408455	CUSCINETTO RULLI CON. 30205 (25X52X16)	BEARING	ROULEMENT	LAGER	COJINETE
40.4	1	407619	ANELLO DI TENUTA DIN 3760 TIPO A 30x52x7	OIL SEAL	JOINT PAULSTRA	SIMMERING	ARO RASCADOR DE ACEITE
40.5	1	405724	RUOTA D=300 L=90 ANTITRACCIA FLANGIATA	RUBBER WHEEL	ROUE CAOUTCHOUC	GUMMIRAD	RUEDA DE GOMA
40.6	4	408711	VITE M10X25 TE UNI 5739 ZINC	SCREW	VIS	SCHRAUBE	TORNILLO
40.7	4	409196	ROSETTA GROWER 10x18x2,2 ZINC	LOCK WASHER	RONDELLE FREIN	ZAHNSCHEIBE	ARANDELLA DENTADA
41	2	400430	DISCO COPRIMOZZO D=198 ROSSO	HUB COVER	COUVERCLE DE MOYEU	NABENDECKEL	CUBRECUBO
42	6	408848	VITE M5X10 TCTC UNI 7687 A2	SCREW	VIS	SCHRAUBE	TORNILLO
43	2	410528	LEVA FRENO L=97	LEVER	LEVIER	HEBEL	PALANCA
44	2	408495	GUARNIZIONE OR 2043	GASKET	JOINT	DICHTUNG	JUNTA
45	2	210065	SEMIASSE	AXLE SHAFT	DEMI-ESSIEU	ACSWELLE	SEMIEJE
46	2	410515	PERNO OLIVA PER FRENO D=125	PIN	AXE	BOLZEN	PERNO
47	2	408026	BOCCOLA LAMELLARE	BUSHING	BAGUE	BUCHSE	CASQUILLO
48	2	206677	PERNO GUIDA CEPPI	PIN	AXE	BOLZEN	PERNO
49	2	409387	COPIGLIA D 4 X 30 UNI 1336	SPLINT PIN	GOUPILLE	SPLINT	PASADOR DE ALETAS
50	2	409111	DADO M16 UNI 5594	NUT	ECROU	MUTTER	TUERCA
51	2	210514	RONDELLA 16,5x24,5x2,5	WASHER	RONDELLE	UNTERLAGSCHEIBE	ARANDELLA
52	2	210549	COPIA CEPPI D=125X25 + MOLLE	COUPLE BLOCK	PAIRE DE MACHOIRE	DOPPELBREMSKLOTZ	PAR MORDAZA
53	1	216947	LEVA FRENO TRIPLA 30-34	LEVER	LEVIER	HEBEL	PALANCA
54	2	408834	VITE M3X20 TCTC UNI 7687 ZINC	SCREW	VIS	SCHRAUBE	TORNILLO
55	2	409164	ROSETTA GROVER 6x2,5x1,8 ASA B27 ZINC	LOCK WASHER	RONDELLE FREIN	ZAHNSCHEIBE	ARANDELLA DENTADA
56	2	407669	VITE M6x25 TE UNI 5739 ZINC	SCREW	VIS	SCHRAUBE	TORNILLO
57	2	409085	DADO M8x8,5 AUTOBL. UNI 7474 ZINC	LOCK NUT	ECROU AUTOFREINES	SICHERUNGSMUTTER	TUERCA AUTOBLOCANTE
58	2	408674	VITE M8x25 TE UNI 5739 ZINC	SCREW	VIS	SCHRAUBE	TORNILLO

**GRUPPO SERB. SOLUZIONE FLEXY 75-85**

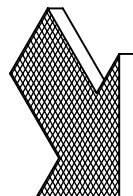
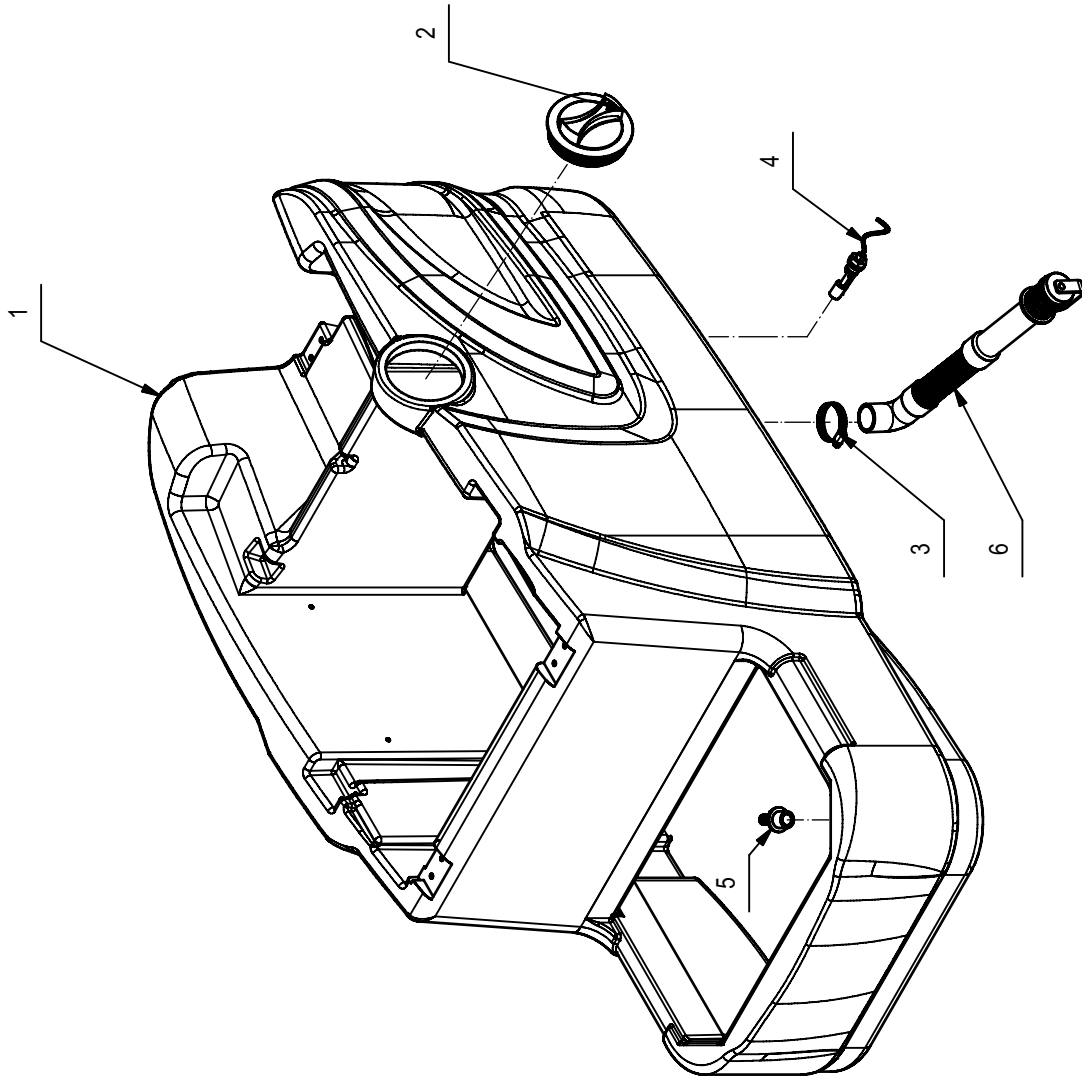
SOLUTION TANK ASSEMBLY

GROUPE DE RESERVOIR EAU PROPRE

GRUPPE LAUGENTANK

GRUPO TANQUE SOLUCION

**09**





**GRUPPO SERB. SOLUZIONE FLEXY 75-85****09**

POS.	QTÀ	CODICE	DENOMINAZIONE	DESCRIPTION	DESCRIPTION	BENENNUNG	DESCRIPCION
1	1	424681	SERBATOIO SOLUZ. T30-34 C/ETICH. MOLD ON	SOLUTION TANK	RESERVOIR EAU PROPRE	FRISCHWASSERTANK	TANQUE SOLUCION
2	1	400728	TAPPO FILETT. D.130 FIL. D.127 PER E9719	THREADED COVER	COUVERCLE FILETE	GEWINDER DECKEL	TAPA FILETE
3	1	410287	FASCETTA A VITE 40-60 X 9	CLAMP	COLLIER	BRIDE	ABRAZADERA
4	1	214909	GALLEGGIANTE ELETTTRICO CON GUARNIZIONE	FLOAT ASSEMBLY	FLOTTEUR COMPLET	SCHWIMMER KOMPLETT	FLOTADOR COMPLETO
5	1	410374	PORTAGOMMA DIRITTO 3/4" M D16	CONNECTOR	RACCORD	SCHLAUCHANSCHLUSS	EMPALME TUBO DE GOMA
6	1	427472	TUBO SCARICO D38 L490 C/GOMITO 90°+TAPPO	EXHAUST PIPE ASSEMBLY	FLEXIBLE DE VIDANGE COMPL.	ABWASSERSCHLAUCH KOMPL.	TUBO DE DESCARGA COMPLETO

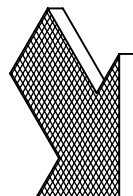
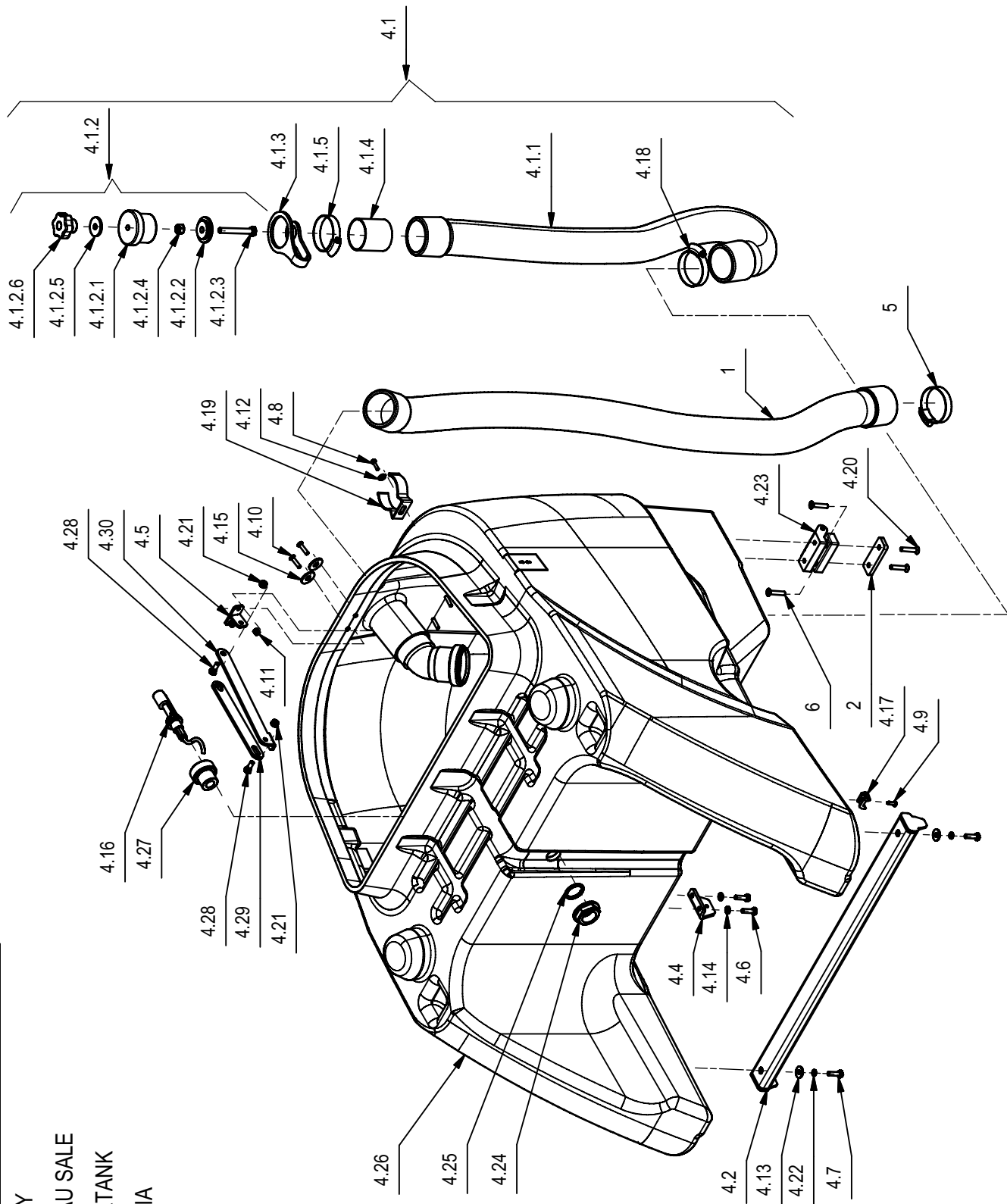
**GRUPPO SERB. RECUPERO FLEXY 75-85**

RECOVERY TANK ASSEMBLY

GROUPE DE RESERVOIR EAU SALE

GRUPPE SCHMUTZWASSERTANK

GRUPO TANQUE AGUA SUCIA



## GRUPPO SERB. RECUPERO FLEXY 75-85

10

POS.	QTÀ	CODICE	DENOMINAZIONE	DESCRIPTION	DESCRIPTION	BENENNUG	DESCRIPCION
1	1	202184	TUBO D=50 L=1220 SPIRAL. CON MANICOTTI	EXHAUST PIPE	FLEXIBLE DE VIDANGE	ABWASSERSCHLAUCH	TUBO DE DESCARGA
2	2	215402	PIASTRA FORATA 65x25 SP=6	PLATTE	PLAQUETTE	BEFESTIGUNGSAUFLAGE	PLAQUETA
4.1	1	209644	TUBO SCARICO COMPLETO TRIPLA 65	EXHAUST PIPE ASSEMBLY	FLEXIBLE DE VIDANGE COMPL.	ABWASSERSCHLAUCH KOMPL.	TUBO DESCARGA COMPLETO
4.1.1	1	202193	TUBO D=50 L=800 SPIRAL. CON MANICOTTI	PIPE	TUBE	ROHR	TUBO
4.1.2	1	203137	TAPPO SCARICO COMPLETO D=46	PLUG EXHAUST PIPE	BOUCHON DE VIDANGE	ABLASSPFROPFEN	TAPON DE DESCARGA
4.1.2.1	1	400491	TAPPO GOMMA D=46	CAP	CAPUCHON	KAPPE	TAPON
4.1.2.2	1	400496	FONDELLO TAPPO	FLANGE	FLASQUE	FLANSCH	BRIDA
4.1.2.3	1	408684	VITE M8X60 TE UNI 5739 INOX	SCREW	VIS	SCHRAUBE	TORNILLO
4.1.2.4	1	409051	DADO M8X8 INOX UNI 5587	NUT	ECROU	MUTTER	TUERCA
4.1.2.5	1	409182	ROSETTA 8,5x30x3 NYLON	WASHER	RONDELLE	UNTERLAGSCHEIBE	ARANDELA
4.1.2.6	1	410234	POMELLO VB40 M8 F.P.	KNOB	POMMEAU	RENDELSCHRAUBE	POMO
4.1.3	1	400387	FASCETTA PER TAPPO TUBO SCARICO	CLAMP	COLLIER	BRIDE	ABRAZADERA
4.1.4	1	405899	TUBO D=50 S=1,5 L=50 INOX	PIPE	TUBE	ROHR	TUBO
4.1.5	1	410295	FASCETTA A VITE 44-56 X 12,2	CLAMP	COLLIER	BRIDE	ABRAZADERA
4.2	1	215155	TRAVERSO SEDILE TRIPLA 30-34	BAR	TRAVERSE	TRÄGER	TRAVERSAÑO
4.3	2	215402	PIASTRA FORATA 65x25 SP=6	PLATTE	PLAQUETTE	BEFESTIGUNGSAUFLAGE	PLAQUETA
4.4	1	216905	SUPP. PUNTELLO SERB. REC. T30-34	SUPPORT	SUPPORT	HALTERUNG	SOPORTE
4.5	1	216960	STAFFA PUNTELLO ASP. T30-34	SUPPORT	SUPPORT	HALTERUNG	SOPORTE
4.6	2	407666	VITE M6X20 TE UNI 5739 ZINC	SCREW	VIS	SCHRAUBE	TORNILLO
4.7	2	407667	VITE M6X20 TE UNI 5739 A2	SCREW	VIS	SCHRAUBE	TORNILLO
4.8	3	408639	VITE M4x16 TE UNI 5739 ZINC	SCREW	VIS	SCHRAUBE	TORNILLO
4.9	3	408877	VITE D.4,2x13 AUTOF. NICH UNI 6954	SCREW	VIS	SCHRAUBE	TORNILLO
4.10	2	408959	VITE M5X22 TPSEI UNI5933 ZN	SCREW	VIS	SCHRAUBE	TORNILLO
4.11	2	409081	DADO M5x7 AUTOBL. UNI 7473 A2	LOCK NUT	ECROU AUTOBLOCANT	SICHERUNGSMUTTER	TUERCA AUTOBLOCANTE
4.12	3	409144	ROSETTA 4x12x1,5 UNI 6593 ZINC	WASHER	RONDELLE	UNTERLAGSCHEIBE	ARANDELA
4.13	2	409161	ROSETTA 6,6x18x2 UNI 6593 A2	WASHER	RONDELLE	SCHIBE	ARANDELA
4.14	2	409164	ROSETTA GROVER 6x2,5x1,8 ASA B27 ZINC	LOCK WASHER	RONDELLE FREIN	ZAHNSCHIBE	ARANDELLA DENTADA
4.15	2	409179	ROSETTA 9x24x2,5 UNI 6593 ZINC	WASHER	RONDELLE	UNTERLAGSCHEIBE	ARANDELA
4.16	1	409252	INTER. A GALLEGIANTE CON GUARN	FLOAT SWITCH	INTERRUPTEUR A FLOTTEUR	SCHWIMMERSCHALTER	INTERRUPTOR DE FLOTADOR
4.17	3	409819	BASETTA TC 142 PER FASCETTE	SUPPORT PLATE	PLAQUE SUPPORT	STÜTZPLATTE	PLACA SOPORTE
4.18	1	410295	FASCETTA A VITE 44-56 X 12,2	CLAMP	COLLIER	BRIDE	ABRAZADERA
4.19	3	414747	MOLLA FISSA TUBO D=50 ABS	SPRING	RESSORT	FEDER	RESORTE
4.20	4	415828	VITE M6x30 TPSEI UNI5933 ZINC	SCREW	VIS	SCHRAUBE	TORNILLO
4.21	2	415901	DADO M6 AUTOBL. UNI 7474 INOX	NUT	ECROU	MUTTER	TUERCA
4.22	2	415945	ROSETTA M6 UNI 1751 INOX GROWER	WASHER	RONDELLE	UNTERLAGSCHEIBE	ARANDELA
4.23	2	416320	CERNIERA GAMM MODELLO C65/A	HINGE	CHARNIERE	SCHARNIER	BISAGRA
4.24	1	424269	GHIERA 3/4" (ARAG 205.2030)	RING NUT	EMBOUT	NUTMUTTER	TUERCA ANULAR

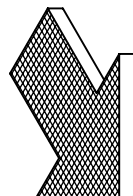
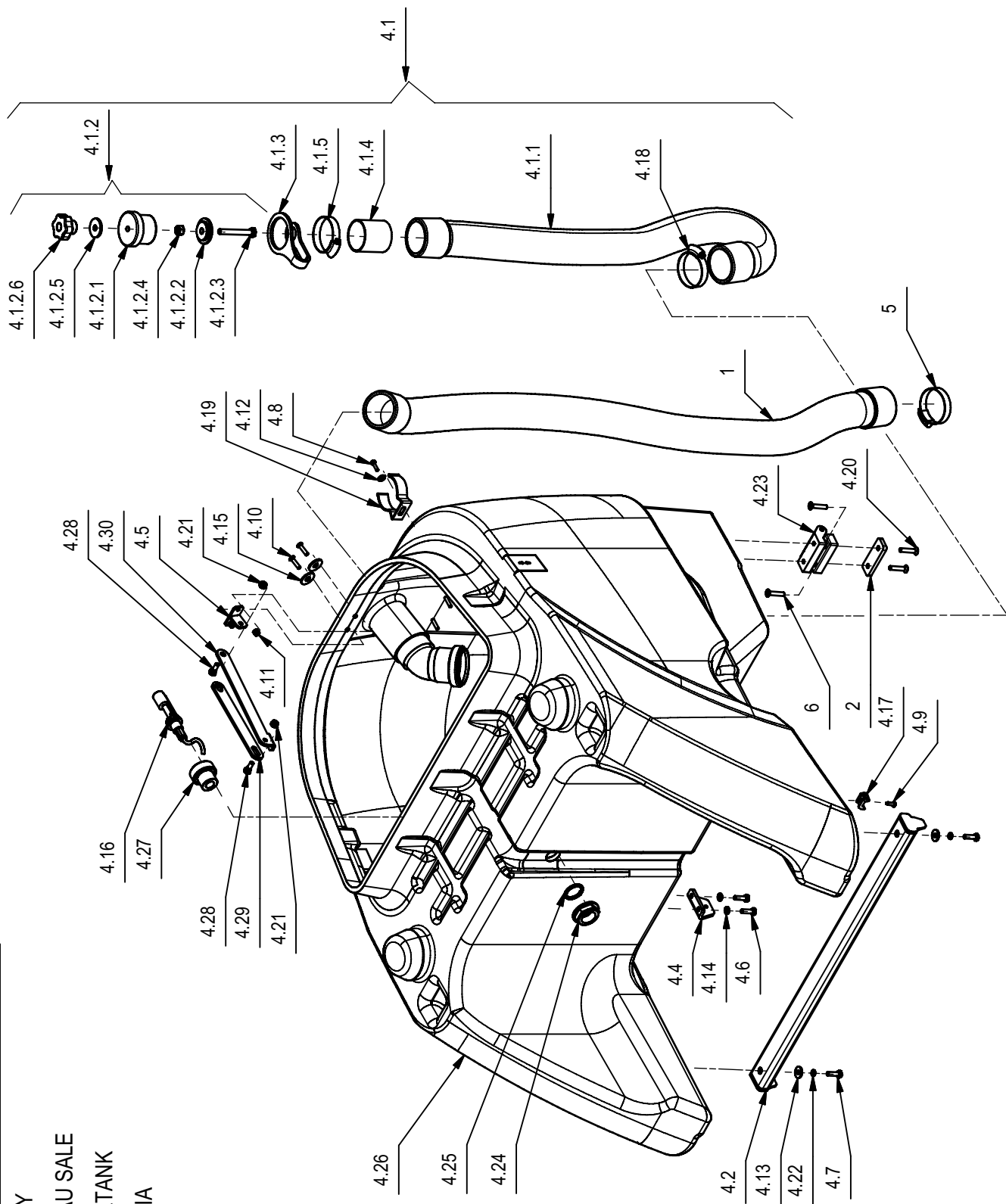
**GRUPPO SERB. RECUPERO FLEXY 75-85**

RECOVERY TANK ASSEMBLY

GROUPE DE RESERVOIR EAU SALE

GRUPPE SCHMUTZWASSERTANK

GRUPO TANQUE AGUA SUCIA



**GRUPPO SERB. RECUPERO FLEXY 75-85****10**

POS.	QTÀ	CODICE	DENOMINAZIONE	DESCRIPTION	DESCRIPTION	BENENNUNG	DESCRIPCION
4.25	1	424451	GUARNIZIONE OR 4100 SILICONE	O-RING	JOINT	O-RING	JUNTA ANULAR
4.26	1	424680	SERBATOIO RECUPERO T30-34 C/CURVE	RECOVERY TANK	RESERVOIR EAU SALE	SCHMUTZWASSERTANK	TANQUE AGUA SUCIA
4.27	1	427450	RACCORDO D=G 3/4" d=M16x1.5 H=35 NYLON	FITTING	RACCORD	VERSCHRAUBUNG	RACOR
4.28	2	427524	PERNO PUNTELLO ASP. TRIPLA 30-34	PIN	AXE	BOLZEN	PERNO
4.29	1	427527	PUNTELLO SUPERIORE CALOTTA ASP. T30-34	BLADE	PLAQUE	PLATTE	LISTON
4.30	1	427528	PUNTELLO INFERIORE CALOTTA ASP. T30-34	BLADE	PLAQUE	PLATTE	LISTON
5	1	410295	FASCETTA VITE 44-56 X 12,2	CLAMP	COLLIER	BRIDE	ABRAZADERA
6	4	415828	VITE M6x30 TPSEI UNI5933 ZINC	SCREW	VIS	SCHRAUBE	TORNILLO

**GRUPPO ASPIRAZIONE FLEXY 75-85**

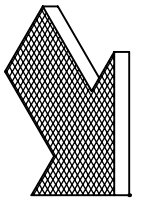
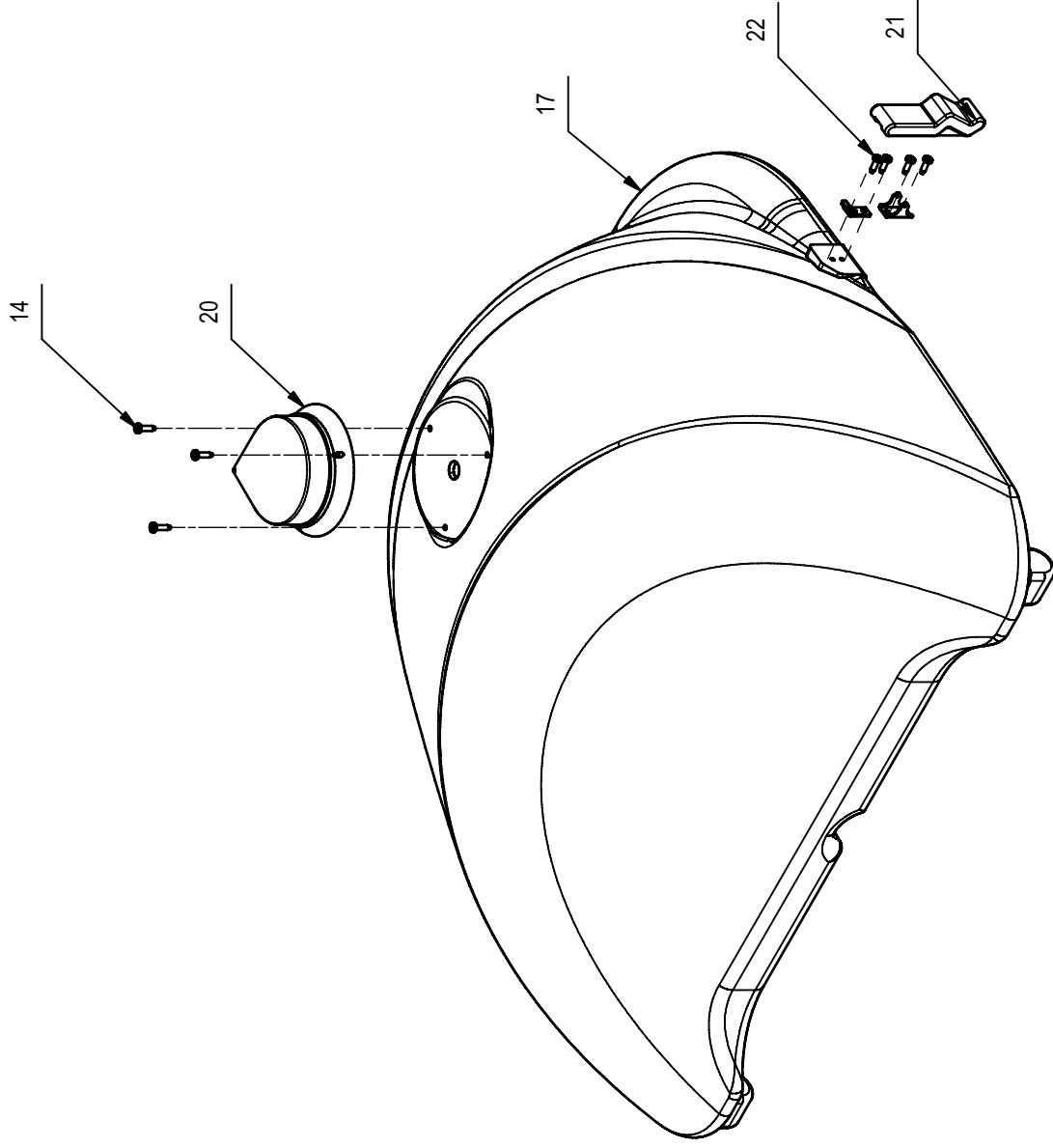
SUCTION ASSEMBLY

GROUPE DE ASPIRATION

SAUGGRUPPE

GRUPO DE ASPIRACION

**11**



**GRUPPO ASPIRAZIONE FLEXY 75-85****11**

POS.	QTÀ	CODICE	DENOMINAZIONE	DESCRIPTION	DESCRIPTION	BENENNUNG	DESCRIZIONE ES
14	5	408881	VITE D.4,2x16 AUTOF. UNI 6954	SCREW	VIS	SCHRAUBE	TORNILLO
17	1	424654	COPERCHIO ASPIRAZIONE FLEXY 75-85	COVER	COUVERCLE	DECKEL	TAPA
20	1	421789	LAMPEGGIATORE 24V CTL 900	WINKING LIGHT ASSEMBLY	CLIGNOTEUR COMPLET	BLINKANLAGE KOMPLETT	DESTELLADOR COMPLETO
21	2	416187	CHIUSURA A LEVA MOD. C7-10	HINGE	CHARNIERE	SCHARNIER	BISAGRA
22	8	408879	VITE D.4,2x13 AUTOF. UNI 6954 A2	SCREW	VIS	SCHRAUBE	TORNILLO
34	2	410290	FASCETTA VITE 32-44	CLAMP	COLLIER	BRIDE	ABRAZADERA

# 11A

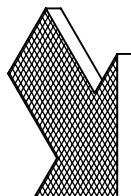
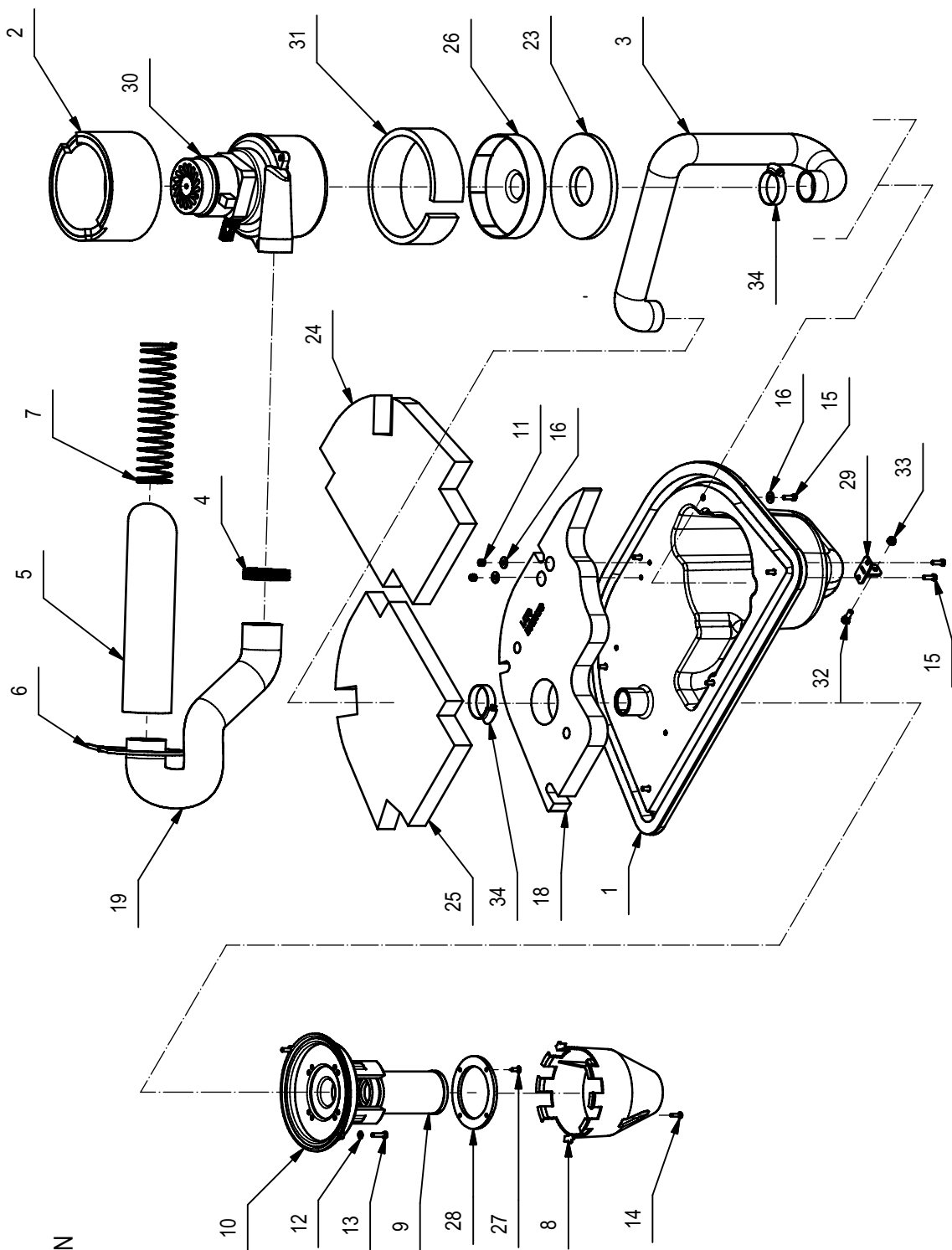
## GRUPPO ASPIRAZIONE FLEXY 75-85

SUCTION ASSEMBLY

GROUPE DE ASPIRATION

SAUGGRUPPE

GRUPO DE ASPIRACION





## GRUPPO ASPIRAZIONE FLEXY 75-85

11A

POS.	QTA	CODICE	DENOMINAZIONE	DESCRIPTION	DESCRIPTION	BENENNUNG	DESCRIZIONE ES
2	1	420025	ANTIROMBO 123.5X155 H85 MOT ASPIRAZ.	ANTINOISE 123.5X155 H85	ANTIBRUIT 123.5X155 H85	SCHALLSCHUTZ 123.5X155 H85	ANTIRUIDO 123.5X155 H85
3	1	215200	TUBO ASP. D=38 L=635 SENZA MANIC	SUCTION HOSE	FLEXIBLE ASPIRATION	SAUGSCHLAUCH	TUBO DE ASPIRACION
4	1	410288	FASCETTA A VITE 50x65x12	CLAMP	COLLIER	BRIDE	ABRAZADERA
5	1	202241	TUBO FONOA.SS. DIAM.50X300 (TAGLIO INCL.)	DEADENING HOSE	TUYAU ISOLANT PHONIQUE	SCHALLSCHLUCKER	TUBO FONOA.SSORBENTE
6	1	410276	FASCETTA PLASTICA 4.5X360	CLAMP	COLLIER	BRIDE	ABRAZADERA
7	1	202485	MOLLA COMPRESSIONE 50X2X200	SPRING	RESSORT	FEDER	RESORTE
8	1	400727	PROTEZIONE GALLEGGIANTE	FLOAT PROTECTION	FLOTTEUR PROTECTION	SCHWIMMERE ABDECKUNG	PROTECCION FLOTADOR
9	1	411674	FILTRO ASPIRAZIONE AIR STOP D=60	FILTER	FILTRE	FILTER	FILTRO
10	1	411911	ANELLO PROTEZIONE FILTRO ENJOY 365	PROTECTION RING FILTER	PROTECTION ANNEAU FILTRE	ABDECKUNG RING FILTER	ANILLO DE PROTECCION
11	4	409081	DADO M5x7 AUTOBL. UNI 7473 A2	LOCK NUT	ECROU AUTOBLOCANT	SICHERUNGSMUTTER	TUERCA AUTOBLOCANTE
12	4	409149	ROSETTA 5x10x1 UNI 6592 A2	WASHER	RONDELLE	UNTERLEGSCHIBE	ARANDELA
13	2	407650	VITE M5X20 TE UNI 5739 A2	SCREW	VIS	SCHRAUBE	TORNILLO
15	8	407646	VITE M5x16 TE UNI 5739 A2	SCREW	VIS	SCHRAUBE	TORNILLO
16	8	409152	ROSETTA 5x15x1.5 UNI 6593 A2	WASHER	RONDELLE	SCHIBE	ARANDELA
18	1	424658	FONOASSORBENTE CARTER ASPIRAZIONE	DEADENING	ISOLANT PHONIQUE	SCHALLDICHTUNG	FONOASSORBENTE
19	1	214912	TUBO ASP. D=50 L=400 SPIR. SENZA MAN.	SUCTION HOSE	FLEXIBLE ASPIRATION	SAUGSCHLAUCH	TUBO DE ASPIRACION
23	1	424660	FONOASSORBENTE MOTORE ASPIRAZIONE	DEADENING	ISOLANT PHONIQUE	SCHALLDICHTUNG	FONOASSORBENTE
24	1	424685	FONOASSORBENTE SX COPERCHIO	DEADENING	DEADENING	SCHALLDICHTUNG	FONOASSORBENTE
25	1	424686	FONOASSORBENTE DX COPERCHIO	DEADENING	ISOLANT PHONIQUE	SCHALLDICHTUNG	FONOASSORBENTE
26	1	417177	COPERCHIO MOTORE CON TUBO HAKO	COVER	COUVERCLE	DECKEL	TAPA
27	2	408954	VITE D.4.2X16 TPSTC ZINC	LOCK SCREW 4.2X16	VIS AUTOBLOQUANT 4.2X16	STOPPSCHRAUBE 4.2X16	TORNILLO AUTOBLOCANTE
28	1	426884	ANELLO RINFORZO ALETTE GALLEGGIANTE	COMPENSATOR RING	ANNEAU DE COMPENSATEUR	AUSGLEICHRING	ANILLO DE COMPENSADOR
29	1	216960	STAFFA PUNTELLO ASP. T30-34	SUPPORT	SUPPORT	HALTERUNG	SOPORTE
30	1	217010	MOT. ASP.36V-H1900 CONV.+CONNET	SUCTION MOTOR	MOTEUR D'ASPIRATION	SAUGMOTOR	MOTOR DE ASPIRACION
31	1	405833	ANTIROMBO LATERALE MOTORE ASP	PASADOR DE ALETAS	ISOLANT PHONIQUE	SCHALLDICHTUNG	FONOASSORBENTE
32	1	427524	PERNO PUNTELLO ASP. TRIPLA 30-34	PIN	AXE	BOLZEN	PERNO
33	1	415901	DADO M6 AUTOBL. UNI 7474 INOX	NUT	ECROU	MUTTER	TUERCA
34	2	410290	FASCETTA A VITE 32-44	CLAMP	COLLIER	BRIDE	ABRAZADERA

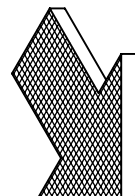
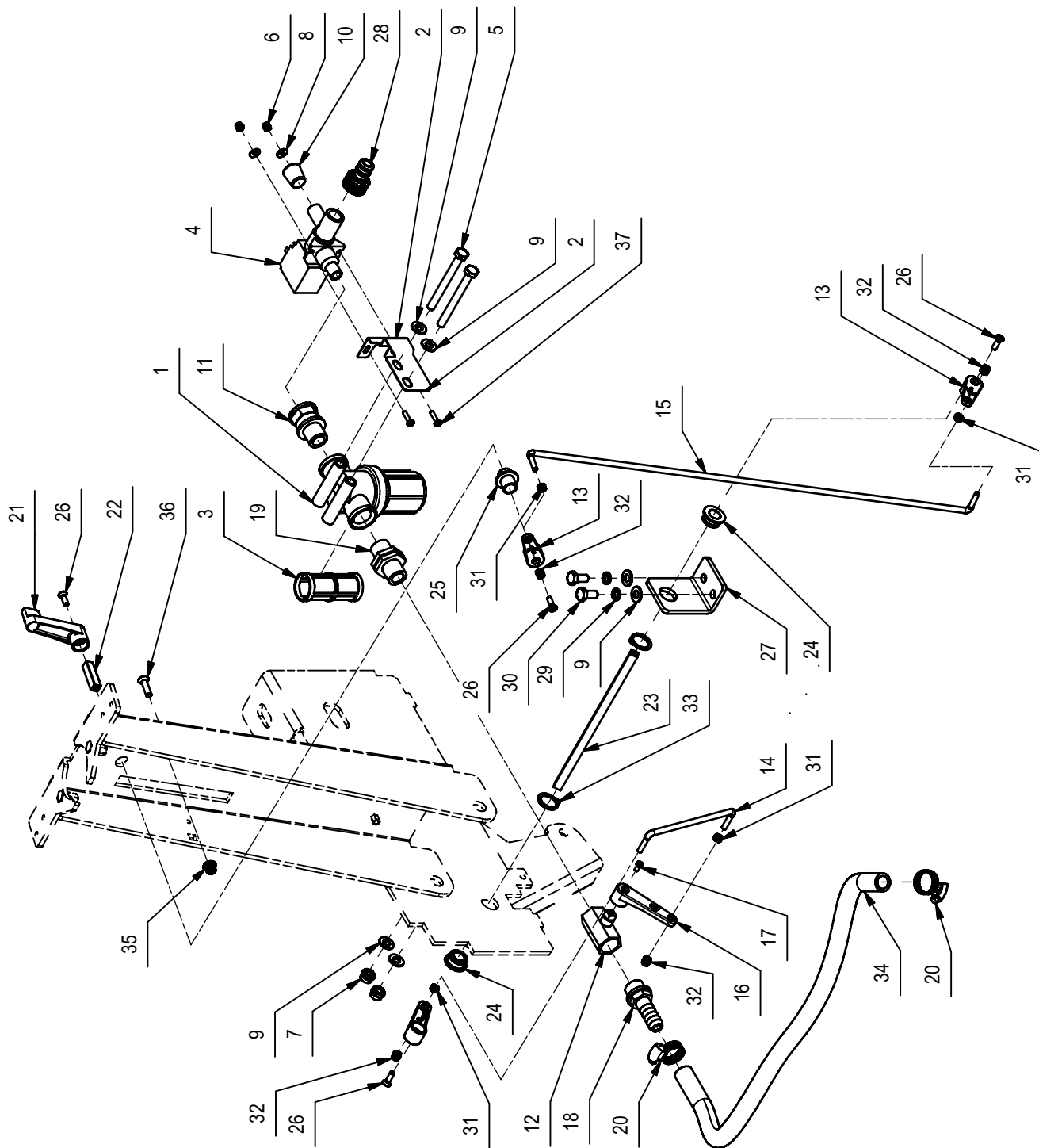
## GRUPPO IDRICO FLEXY 75-85

WATER UNIT

GROUPE HYDRIQUE

WASSERGRUPPE

GRUPO AGUA



## GRUPPO IDRICO FLEXY 75-85

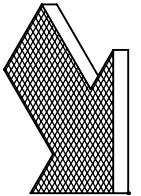
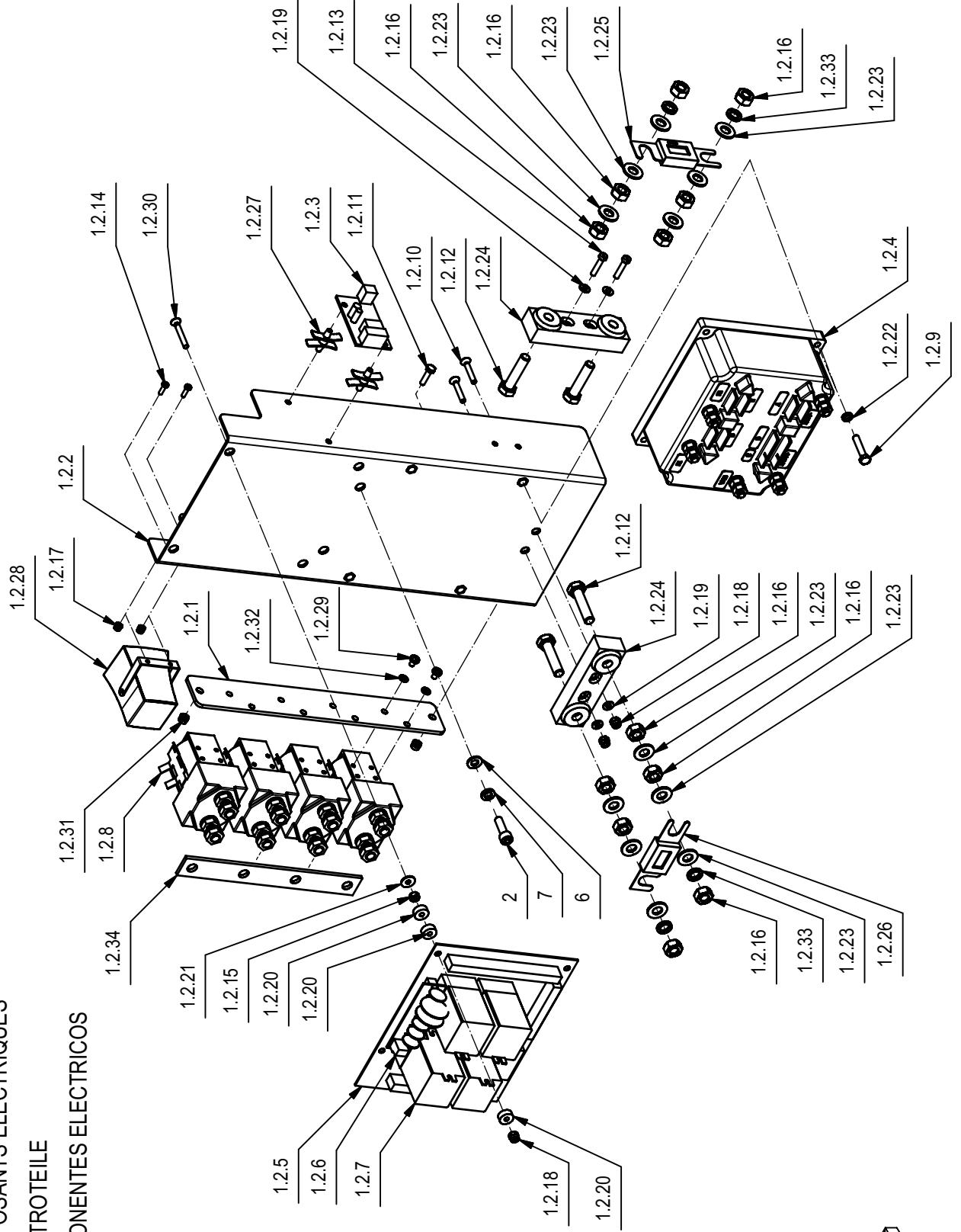
13

POS.	QTÀ	CODICE	DENOMINAZIONE	DESCRIPTION	DESCRIPTION	BENENNUNG	DESCRIPTION
1	1	405409	FILTRO 1/2" G FF 32 MESH	FILTER	FILTRE	FILTER	FILTRO
2	1	400450	STAFFA SUPPORTO	SUPPORT	SUPPORT	HALTERUNG	SOPORTE
3	1	405410	CARTUCCIA FILTRO 32 MESH	FILTER CARTRIDGE	CARTOUCHE DE FILTRE	FILTEREINSATZ	CARTUCHO FILTRO
4	1	407889	ELETTROVALVOLA 36V 1/2" ACL	SOLENOID VALVE	ELECTROVALVE	MAGNETVENTIL	ELETTROVALVOLA
5	2	408687	VITE M8x80 TE UNI 5737 FP ZINC	SCREW	SCREW	SCHRAUBE	TORNILLO
6	2	409078	DADO M4x6 AUTOBL. UNI 7473 ZINC	LOCK NUT	ECROU AUTOFREINES	SICHERUNGSMUTTER	TUERCA AUTOBLOCANTE
7	2	409085	DADO M8x8.5 AUTOBL. UNI 7474 ZINC	LOCK NUT	ECROU AUTOFREINES	SICHERUNGSMUTTER	TUERCA AUTOBLOCANTE
8	2	409144	ROSETTA 4x12x1.5 UNI 6593 ZINC	WASHER	RONDELLE	UNTERLAGSCHEIBE	ARANDELA
9	6	409175	ROSETTA 8x17x1.6 UNI 6592 ZINC.	WASHER	RONDELLE	UNTERLAGSCHEIBE	ARANDELA
10	1	409866	PIEDINO A BOTTE D.14 H=23	RUBBER CAP	BOUCHON DE CAOUTCHOUC	GUMMISTOPFEN	TAPON DE GOMA
11	1	410429	NIPPLO 1/2" M-F ARAG	NIPPLE	RACCORD	NIPPEL	BOQUILLA ROSCADA
12	1	410330	CORPO RUBINETTO 1/2" G FF	COCK	ROBINET	WASSERHAHN	GRIFO
13	2	400854	LEVA RUBINETTO CORTA	COCK LEVER	LEVIER DE ROBINET	WASSERHAHNHEBEL	PALANCA DE GRIFO
14	1	216896	ASTA RINVIO RUBINETTO TRIPLA 30-34	ROD	TIGE	STANGE	VARILLA
15	1	216900	ASTA REGOLAZIONE RUBINETTO TRIPLA 30-34	ROD	TIGE	STANGE	VARILLA
16	2	400199	LEVA RUBINETTO	COCK LEVER	LEVIER DE ROBINET	WASSERHAHNHEBEL	PALANCA DE GRIFO
17	1	408777	VITE 3/16x1/4 TC	SCREW	SCREW	SCHRAUBE	TORNILLO
18	1	410371	PORTAGOMMA DIRITTO 1/2"x16	CONNECTOR 1/2X16	RACCORD 1/2X16	SCHLAUCHANSCHLUSS	EMPALME TUBO DE GOMA
19	1	410420	NIPPLO 1/2" M 1/2" M	NIPPLE	RACCORD	NIPPEL	BOQUILLA ROSCADA
20	2	410293	FASCETTA A VITE 14-24 X9	CLAMP	COLLIER	BRIDE	ABRAZADERA
21	1	400385	MANETTA PVC CHIUSURA ASP. S901/902 B-S	COCK LEVER	LEVIER DE ROBINET	WASSERHAHNHEBEL	PALANCA DE GRIFO
22	1	216897	QUADRO GIUNZIONE LEVE RUBINETTO	PIN	AXE	BOLZEN	PERNO
23	1	216898	QUADRO 9x9 L=205	PIN	AXE	BOLZEN	PERNO
24	2	427422	BOCCOLA D=25-20 d=13 S=11 OT58	BUSHING	BAGUE	BUCHSE	CASQUILLO
25	1	427420	BOCCOLA COMANDO RUBINETTO	BUSHING	BAGUE	BUCHSE	CASQUILLO
26	4	416793	VITE M5X16 TPS-CR UNI 7688 DIN 965	SCREW	SCREW	SCHRAUBE	TORNILLO
27	1	216901	SUPPORTO BOCCOLA	SUPPORT	SUPPORT	HALTERUNG	SOPORTE
28	1	410437	INNESTO RAPIDO 1/2" F	COUPLING	EMBRAYAGE	KUPPLUNG	ACOPLAMIENTO
29	2	409181	ROSETTA GROWER 8x13x2.2 ZINC	LOCK WASHER	RONDELLE FREIN	ZAHNSCHEIBE	ARANDELLA DENTADA
30	2	408669	VITE M8x16 TE UNI 5739 ZINC	SCREW	SCREW	SCHRAUBE	TORNILLO
31	4	415886	DADO M5 UNI5588 A2	NUT	ECROU	MUTTER	TUERCA
32	4	409081	DADO M5x7 AUTOBL. UNI 7473 A2	LOCK NUT	ECROU AUTOBLOCANT	SICHERUNGSMUTTER	TUERCA AUTOBLOCANTE
33	2	408360	SEEGER E 20X1.75 DIN 471 UNI 7436 AS	SEEGER RING	SERRE CLIPS	S SEEGERRING	ANILLO SEEGER
34	1	209626	TUBO DIAM.14X1000 PVC SPIR. TRASPARENTE	PIPE	TUBE	ROHR	TUBO
35	1	409084	DADO M6x9 AUTOBL. FLANG. UNI6926 A2	LOCK NUT	ECROU AUTOFREINES	SICHERUNGSMUTTER	TUERCA AUTOBLOCANTE
36	1	415824	VITE M6x25 TPSEI UNI5933	SCREW	SCREW	SCHRAUBE	TORNILLO
37	2	408846	VITE M4x16 TCTC UNI 7687 ZINC	SCREW	SCREW	SCHRAUBE	TORNILLO

# 14A

## GRUPPO IMP. ELETTRICO FLEXY 75-85

ELETRIC COMPONENTS ASSEMBLY  
GROUPE COMPOSANTS ELECTRIQUES  
GRUPPE ELEKTROTEILE  
GRUPO COMPONENTES ELECTRICOS



## GRUPPO IMP. ELETTRICO FLEXY 75-85

14A

POS.	QTÀ	CODICE	DENOMINAZIONE	DESCRIPTION	DESCRIPTION	BENENNING	DESCRIPTION	DESCRIPCION
1.2.1	1	215220	LAMIERA SUPPORTO QUATTRO TELERUTTORI	SUPPORT	SUPPORT	HALTERUNG	SUPPORT	SUPORTE
1.2.2	1	215221	PANNELLO IMP. ELETTRICO TRIPLA 34-34	PANEL	PANNEAU	BLECH	PANEL	PANEL
1.2.3	1	406249	SCHEDA GALLEGGIANTE 36V C83	CHECK CARD FLOAT	PLAQUE CONTR. FLOTTEUR	KONTROLLEL. SCHWIMMER	FICHA CONTROL FLATADOR	FICHA CONTROL FLATADOR
1.2.4	1	406257	SCHEDA CHOPPER SEM ZERO 36/150	CHOPPER CARD	VARIATEUR ELECTRONIQUE	ELEKTRONIKKARTE	FICHA CHOPPER	FICHA CHOPPER
1.2.5	1	406265	SCHEDA CONTROLLO E COMANDI	CARD	PLAQUE	KONTROLLELEMENT	FICHA	FICHA
1.2.6	1	406266	SCHEDA RXE	CARD RXE	PLAQUE RXE	KONTROLLELEMRXE	FICHA RXE	FICHA RXE
1.2.7	4	407581	RELE FINDER 20A 24V 2VIE	RELAY	RELAIS	RELAIS	RELE	RELE
1.2.8	4	407587	TELERUTTORE 36V SW80-65	REMOTE CONTROL SWITCH	TELERUPTEUR	SCHÜTZ	TELERRUPTOR	TELERRUPTOR
1.2.9	4	407651	VITE M5X25 TE UNI 5739 DIN 933 (8.8)ZINC	SCREW	VIS	SCHRAUBE	TORNILLO	TORNILLO
1.2.10	2	408510	VITE M4X25 TSPCT UNI 7688 (4.8) ZINC.	SCREW	VIS	SCHRAUBE	TORNILLO	TORNILLO
1.2.11	2	408639	VITE M4x16 TE UNI 5739 ZINC	SCREW	SCREW	SCHRAUBE	TORNILLO	TORNILLO
1.2.12	4	408697	VITE M8X35 UNI 5739 OT	SCREW	SCREW	SCHRAUBE	TORNILLO	TORNILLO
1.2.13	2	408772	VITE M4x20 TC UNI 6107 A2	SCREW	VIS	SCHRAUBE	TORNILLO	TORNILLO
1.2.14	2	408838	VITE M3x10 TCTC UNI 7687 ZINC	SCREW	VIS	SCHRAUBE	TORNILLO	TORNILLO
1.2.15	6	409034	DADO M4x4 UNI 5587 ZINC	NUT	ECROU	MUTTER	TUERCA	TUERCA
1.2.16	12	409049	DADO M8x6,5 UNI5588 A2	NUT	ECROU	MUTTER	TUERCA	TUERCA
1.2.17	2	409077	DADO M3x4,5 AUTOBL. UNI 7474 ZINC	LOCK NUT	ECROU AUTOFREINES	SICHERUNGSMUTTER	TUERCA AUTOBLOCANTE	TUERCA AUTOBLOCANTE
1.2.18	8	409078	DADO M4x6 AUTOBL. UNI 7473 ZINC	LOCK NUT	ECROU AUTOFREINES	SICHERUNGSMUTTER	TUERCA AUTOBLOCANTE	TUERCA AUTOBLOCANTE
1.2.19	4	409142	ROSETTA 4x9x0,8 UNI 6592 ZINC	WASHER	RONDELLE	UNTERLAGSCHEIBE	ARANDELA	ARANDELA
1.2.20	12	409145	ROSETTA 4X12X5 POLIETILENE	WASHER	RONDELLE	UNTERLAGSCHEIBE	ARANDELA	ARANDELA
1.2.21	4	409146	ROSETTA 4X12X1 INOX UNI 6593	WASHER	RONDELLE	UNTERLAGSCHEIBE	ARANDELA	ARANDELA
1.2.22	4	409154	ROSETTA GROWER 5x1,6 ZINC	WASHER	RONDELLE	UNTERLAGSCHEIBE	ARANDELA	ARANDELA
1.2.23	12	409176	ROSETTA 8x17x1,6 UNI 6592 OTTONE	WASHER	RONDELLE	UNTERLAGSCHEIBE	ARANDELA	ARANDELA
1.2.24	2	409583	PORTAFUSIBILE LAMELLARE SEMPLICE M8	FUSEHOLDER	PORTE-FUSIBLE	SICHERUNGSHALTER	PORTAFUSIBLE	PORTAFUSIBLE
1.2.25	1	409619	FUSIBILE PROTETTO 100A	FUSE	FUSIBLE	SICHERUNG	FUSIBLE	FUSIBLE
1.2.26	1	409625	FUSIBILE PROTETTO 200A	FUSE	FUSIBLE	SICHERUNG	FUSIBLE	FUSIBLE
1.2.27	2	409771	AGGANCIO DOPPIO PORTASCHEDA	COUPLER	ACCROCHAGE	ARRETIERUNG	ENGANCHE	ENGANCHE
1.2.28	1	409789	CLAXON COMPLETO	HORN	KLAXON	HUPE	BOCINA	BOCINA
1.2.29	8	415780	VITE M4X6 TCTC UNI 7687 INOX A2	SCREW	VIS	SCHRAUBE	TORNILLO	TORNILLO
1.2.30	4	415796	VITE M4X30 TPSTC UNI 7688 ZINC	SCREW	VIS	SCHRAUBE	TORNILLO	TORNILLO
1.2.31	2	415898	DADO M4 AUTOBL UNI7474	LOCK NUT	ECROU AUTOBLOQUANT	STOPMUTTER	TUERCA AUTOBLOCANTE	TUERCA AUTOBLOCANTE
1.2.32	8	415941	ROSETTA 4 UNI1751 ZINC GROWER	LOCK WASHER	RONDELLE FREIN	ZAHNSCHEIBE	ARANDELA DENTADA	ARANDELA DENTADA
1.2.33	4	415946	ROSETTA M8 GROWER UNI1751	LOCK WASHER	RONDELLE FREIN	ZAHNSCHEIBE	ARANDELA DENTADA	ARANDELA DENTADA
1.2.34	1	424723	LAMA PONTE QUATTRO TELERUTTORI	BLADE	PLAQUE	PLATTE	LISTON	LISTON
2	2	408796	VITE M6x20 TCEI UNI 5931 ZINC	SCREW	VIS	SCHRAUBE	TORNILLO	TORNILLO
6	2	409156	ROSETTA 6x12x1,6 UNI 6592 ZINC	WASHER	RONDELLE	UNTERLAGSCHEIBE	ARANDELA	ARANDELA
7	2	409164	ROSETTA GROWER 6x2,5x1,8 ASA B27 ZINC	LOCK WASHER	RONDELLE FREIN	ZAHNSCHEIBE	ARANDELA DENTADA	ARANDELA DENTADA

# 14B

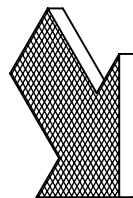
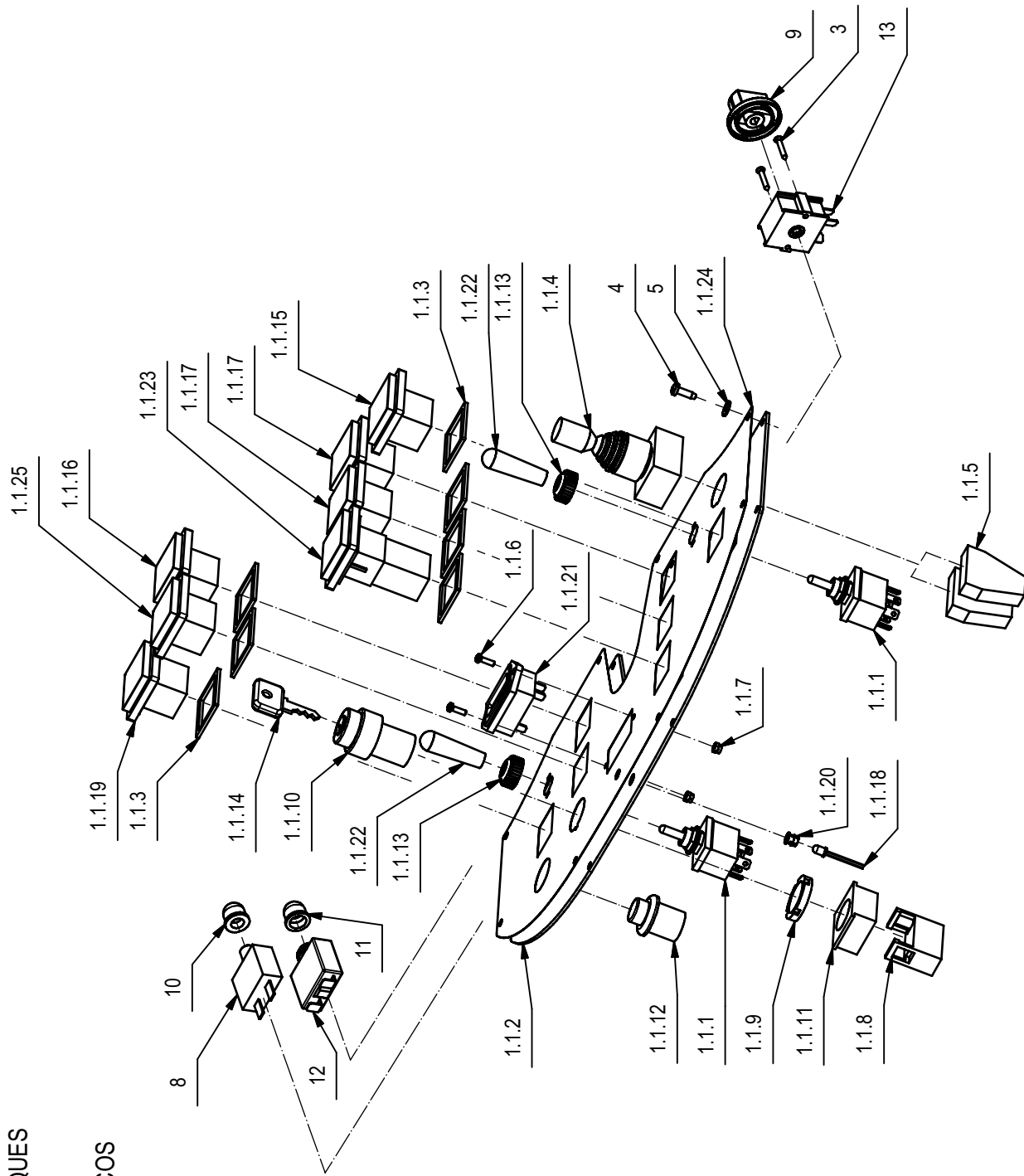
## GRUPPO IMP. ELETRICO FLEXY 75-85

ELETRIC COMPONENTS ASSEMBLY

GRUPE COMPOSANTS ELECTRIQUES

GRUPPE ELEKTROTEILE

GRUPO COMPONENTES ELECTRICOS



## GRUPPO IMP. ELETTRICO FLEXY 75-85

14B

POS.	QTÀ	CODICE	DENOMINAZIONE	DESCRIPTION	DESCRIPTION	BENENNING	DESCRIPCION
1.1.1	2	205294	COMMUTATORE CON LEVA	COMMUTATOR	COMMUTATEUR	SCHALTUNG	COMUTADOR
1.1.2	1	215182	LAMIERA CRUSCOTTO TRIPLA 30-34	PLATE INSTRUMENT BOARD	TOLE TABLEAU DE BORD	PLATTE ARMA TURENBRETT	CHAPA TABLERO INSTR.
1.1.3	7	405915	GUARNIZIONE MOUSSE INTERRUPTORE SP=2	GASKET	JOINT	DICHTUNG	JUNTA
1.1.4	1	407840	INT. SENSO DI MARCIA IP54 MANIPOLATORE 2	SWITCH	INTERRUPTEUR	SCHALTER	INTERRUPTOR
1.1.5	2	407841	BLOCCETTO CONTATTI	CONTACT	CONTACT	KONTAKT	CONTACTO
1.1.6	2	408838	VITE M3x10 TCTC UNI 7687 ZINC	SCREW	SCREW	SCHRAUBE	TORNILLO
1.1.7	2	409077	DADO M3x4,5 AUTOBL. UNI 7474 ZINC	LOCK NUT	ECROU AUTOFREINES	SICHERUNGSMUTTER	TUERCA AUTOBLOCANTE
1.1.8	1	409246	CONTATTO PER INTERRUPTORE A CHIAVE	CONTACT FOR SWITCH	CONTACT INTERRUPT.	KONTAKT FÜR SCHALTER	CONTACTO INTERR.
1.1.9	1	409261	ANELLO INTERRUPTORE A CHIAVE	SWITCH RING	ANNEAU INTERRUPTEUR	SCHALTER RING	ANILLO INTERRUPTOR
1.1.10	1	409261	CORPO INTERRUPTORE A CHIAVE	SWITCH BODY	CORPS INTERRUPTEUR	SCHALTER KÖRPER	CUERPO INTERRUPTOR
1.1.11	1	409262	FLANGIA CONTATTO	FLANGE	FLASQUE	FLANSCH	BRIDA
1.1.12	1	409263	PULSANTE	PUSH BUTTON	BOUTON POUSSOIR	DRUCKKNOPF	PULSADOR
1.1.13	2	409285	CAPPUCCIO COMMUTATORE	CAP COMMUTATOR	CAPUCHON COMMUT.	KAPPE SCHALTUNG	TAPON CONMUTAD.
1.1.14	1	409297	CHIAVE INTERRUPTORE	KEY	CLEF	SCHLÜSSEL	LLAVE
1.1.15	1	409470	DEV. BIP. GIALLO PROT. MAGNA 85/100	SWITCH	INTERRUPTEUR	SCHALTER	INTERRUPTOR
1.1.16	1	409480	INTERRUT DOPPIO VERDE 48V PROTETTO	GREEN DUOBLE SWITCH	VERT DOUBLE INTERRUPTEUR	GRUEN DOPPEL SCHALTE	DOBLE INTERRUPTOR VERDE
1.1.17	2	409481	INT. BIP. LUMINOSO VERDE 48V PROT	GREEN SWITCH	INTERRUPTOR VERDE	KONTROLLEUCHE GRÜN	INTERRUPTOR VERDE
1.1.18	1	409537	LED ROSSO	LED RED	LED ROUGE	LED ROT	LED ROJA
1.1.19	1	409544	SEGNALE LUM ROSSO 48V PROT	SIGNAL LAMP RED	TEMOIN ROUGE	KONTROLLEUCHE ROT	LAMPARA TESTIGO ROJA
1.1.20	1	409568	PORTALED CON GHIERA IN PVC NERO DIAM.5	LEDHOLDER	PORTE-LED	LEDHALTER	PORTALED
1.1.21	1	409772	CONTAORE DIGITALE	HOUR METER	COMPTEUR HORAIRE	BETRIEBSSTUNDENZÄHLER	CUENTAHORAS
1.1.22	2	410264	MANOPOLA M5 13x43	KNOB COMMUT.	POIGNEE COMM.	HANDGRIFF SCHALT.	EMPUÑADURA CONM.
1.1.23	1	421806	SCHEDA LIV. BATT.12-24-36 PB-GEL RQ1T	CHECK CARD BATTERIES	PLAQUE CONTROLE BATTERIES	KONTROLLEL. BATTERIEN	FICHA CONTROL BATTERIAS
1.1.24	1	424662	ETICHETTA CRUSCOTTO TRIPLA 30B-34B	DECAL	ETIQUETTE	SCHILD	ETIQUETA
1.1.25	1	424721	SEGNALE VERDE - ROSSO 36V PROT	SIGNAL LAMP GREEN+RED	KONTROLLEUCHE GRÜN-ROT	TEMOIN VERT-ROUGE	LAMPARA TESTIGO VERDE-ROJA
3	2	408867	VITE D.2,9X19 AUTOF. NICH UNI 6954	SCREW	SCREW	SCHRAUBE	TORNILLO
4	8	408877	VITE D.4,2x13 AUTOF. NICH UNI 6954	SCREW	SCREW	SCHRAUBE	TORNILLO
5	8	409147	ROSETTA 4x10x1 NYLON	WASHER	RONDELLE	UNTERLAGSCHEIBE	ARANDELA
8	1	409514	DISGIUNTORE TERMICO 20A	CONTACT BREAKER	DISJONCTEUR	AUFTRENNER	DISYUNTOR
9	1	410263	MANOPOLA	KNOB	POIGNEE	HANDGRIFF	EMPUÑADURA
10	1	416817	CAPPUCCIO DISGIUNTORE	PROTECTION CAP	CALOTTE DE PROTECTION	SICHERHEITSKAPPE	CAPUCHO DE PROTECCION
11	1	422000	CAPPUCCIO DISGIUNTORE SERIE AXDISTR	CAP	CAPUCHON	KAPPE	TAPON
12	1	422466	DISGIUNTORE DI SICUREZZA 50A	CONTACT BREAKER	DISJONCTEUR SECURITE	AUFTRENNER	INTERRUPTOR SEGURIDAD
13	1	425420	COMMUT. ROTAT.3P - R11B31400 + ALB.13MM	COMMUTATOR	COMMUTATEUR	SCHALTUNG	CONMUTADOR