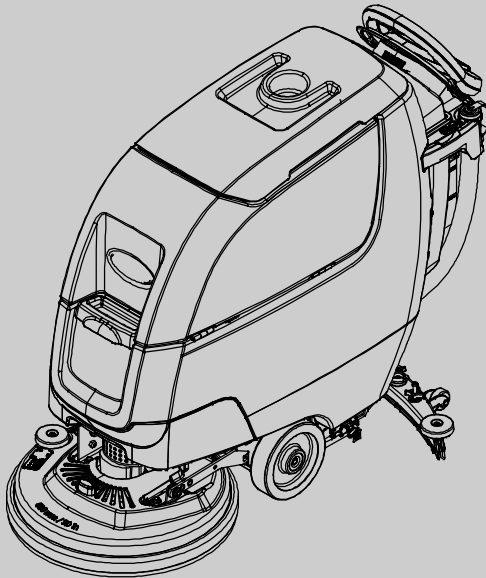
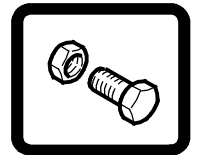




# T300 T300e

AUTOMATIC FLOOR SCRUBBER

## Parts Manual



*Hygenic<sup>®</sup> Fully Cleanable Recovery Tank*  
*TennantTrue<sup>®</sup> Parts*  
*IRIS<sup>®</sup> a Tennant Technology*



For the latest Parts manuals and other  
language Operator manuals, visit:

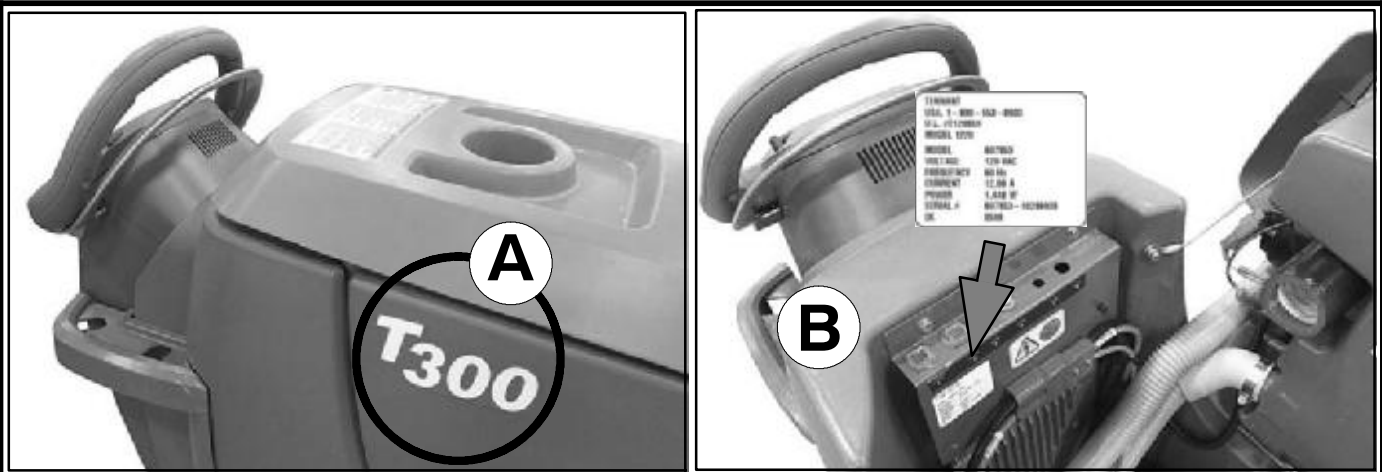
[www.tennantco.com/manuals](http://www.tennantco.com/manuals)



[www.tennantco.com](http://www.tennantco.com)

9014524  
Rev. 04 (03-2017)





Ref	Part No.	Serial Number	Description	Qty.
1	82681	(000000- )	Bracket Wldt, Lpg Mount	1
∇ 2	63810	(000000- )	Latch Assy, Lpg Tank Mtg, W/Nut	4
▲ 3	51839	(000000- )	Nut Adjustable, Lpg Tank Mtg	2
4	49263	(000000- )	Tie, Cable	3
(D) 5	82556	(000000- 001039)	Bracket, Vaporizer	1
	54930	(000000- )	Vaporizer, LPG	1

**HOW TO ORDER PARTS - See diagram above**

Only use TENNANT Company supplied or equivalent parts. Parts and supplies may be ordered online, by phone, by fax or by mail.

Follow the steps below to ensure prompt delivery.

1. (A) Identify the machine model.
2. (B) Identify the machine serial number from the data label.
3. (C) Ensure the proper serial number is used from the parts list.
4. Identify the part number and quantity. Do not order by page or reference numbers.
5. Provide your name, company name, customer ID number, billing and shipping address, phone number and purchase order number.
6. Provide detail shipping instructions.

- (D) ∇ - identifies an assembly  
 ▲ - identifies parts included in assembly

**Please fill out at time of installation for future reference.**

Model No. - \_\_\_\_\_

Serial No. - \_\_\_\_\_

Machine Options - \_\_\_\_\_

Sales Rep. - \_\_\_\_\_

Sales Rep. phone no. - \_\_\_\_\_

Customer ID Number - \_\_\_\_\_

Installation Date - \_\_\_\_\_

EN

**Tennant N.V.**  
 Industrielaan 6 5405 AB  
 P.O. Box 6 5400 AA Uden- The Netherlands  
[europa@tennantco.com](mailto:europa@tennantco.com)  
[www.tennantco.com](http://www.tennantco.com)

Specifications and parts are subject to change without notice.

Copyright © 2015 - 2017 TENNANT Company. All Rights Reserved.

<b>BG</b>	<p><b>КАК ДА ПОРЪЧВАМЕ ЧАСТИ - Вижте схемата по-горе</b></p> <p>Използвайте само части, доставени от TENNANT или техни еквиваленти. Частите и доставките могат да се поръчат онлайн, по телефон, факс или по пощата.</p> <p>Следвайте долупосочените стъпки, за да си осигурите бърза и точна доставка.</p> <ol style="list-style-type: none"> <li><b>(A)</b> Посочете модела на машината.</li> <li><b>(B)</b> Посочете серийния номер на машината от табелката с техническите данни.</li> <li><b>(C)</b> Уверете се, че сте използвали точния серийен номер от списъка с части.</li> <li>Посочва номера на частта и количеството. Не поръчвайте части според страницата или референтните номера.</li> <li>Посочете своето име, наименованието на фирмата, клиентския номер, адреса за получаване на сметката и доставката, тел.номер и номера на поръчката.</li> <li>Посочете подробни инструкции за доставката.</li> </ol> <hr/> <p><b>(D)</b> ▽ - посочва начин на монтаж ▲ - посочва частите, включени в монтажа</p>	<p><b>Моля, попълнете по време на монтажа за бъдеща справка.</b></p> <p>Модел Э - _____</p> <p>Сериен Э - _____</p> <p>Опции на машината - _____</p> <p>Търговски представител - _____</p> <p>Тел. Э на търг. представител - _____</p> <p>Клиентски Э - _____</p> <p>Дата на монтаж - _____</p>
-----------	--	---

<b>CN</b>	<p><b>如何订购部件 - 参见下表</b></p> <p>仅使用 TENNANT 公司提供的或同等部件。部件和供应可以在线订购，通过电话、传真或邮件订购。</p> <p>请遵循下面的步骤确保及时交付。</p> <ol style="list-style-type: none"> <li><b>(A)</b> 确定机器型号。</li> <li><b>(B)</b> 从数据标签确定机器序列号。</li> <li><b>(C)</b> 确保使用部件列表中的正确序列号。</li> <li>确定部件号和数量。 不要按页面或参考编号订购。</li> <li>提供您的姓名、公司名称、客户 ID 号、付帐和送货地址、电话号码和采购单编号。</li> <li>提供详细的送货说明。</li> </ol> <hr/> <p><b>(D)</b> ▽ - 确定组件 ▲ - 确定组件中包含的组件</p>	<p><b>请在安装时填写供未来参考。</b></p> <p>型号 - _____</p> <p>序列号 - _____</p> <p>机器选项 - _____</p> <p>销售代表 - _____</p> <p>销售代表电话号码 - _____</p> <p>客户 ID 编号 - _____</p> <p>安装日期 - _____</p>
-----------	--	--

<b>CZ</b>	<p><b>OBJEDNÁVÁNÍ DÍLŮ - Viz schéma výše.</b></p> <p>P ívejte p íly dodás čnosí TENNA ídazie NNT ě ál pze ob t orjp ma oljædna tel ef onem, fa št ou. xemneb</p> <p>A šténor édoání, p b ůvedéjo í yec. gsb hn hl yloza tup</p> <ol style="list-style-type: none"> <li><b>(A)</b> Zj íš e model s t tr oje.</li> <li><b>(B)</b> Zj íš e ér é čís ýr ího štít ku. t íov los n tr</li> <li><b>(C)</b> P ávr sér é čís íl ůou íjtes íov lo zes p</li> <li>Urč et čís í díl ů. Neob ávejte p čníc čís jedn lo a od les</li> <li>Uv ět e jémo, áz ev s čnos čís áka íka čnía íka p doda ía í čís čís ávky. c dr</li> <li>Uv ět e p ép ání. odr okyny p</li> </ol> <hr/> <p><b>(D)</b> ▽ - ozn áj es ▲ - ozn áj eidy v s ě</p>	<p><b>Vyplňte během sestavování pro budoucí potřebu.</b></p> <p>Čís h - _____ mmo tr s Sér é čís tzn í p f ěz ote k Dopř ík y eň- _____ es l j dn Ob ízás - _____ ob r c Tel. ob ího zás - _____ c Čís es áka íka- _____ zn Da - _____ t um ins</p>
-----------	--	---

<b>DE</b>	<p><b>BESTELLEN VON ERSATZTEILEN - Siehe oben stehendes Diagramm.</b></p> <p>Verwenden Sie nur von TENNANT gelieferte oder gleichwertige Ersatzteile. Ersatz- und Verschleißteile können online, telefonisch, per Fax oder per E-Mail bestellt werden.</p> <p>Befolgen Sie für eine umgehende Lieferung die folgenden Schritte.</p> <ol style="list-style-type: none"> <li><b>(A)</b> Geben Sie das Modell der Maschine an.</li> <li><b>(B)</b> Geben Sie die Seriennummer der Maschine an (auf dem Datenaufkleber).</li> <li><b>(C)</b> Achten Sie darauf, dass die richtigen Seriennummer aus der Ersatzteilliste verwendet wird.</li> <li>Geben Sie die Ersatzteilnummer und die Menge an. Bestellen Sie nicht nach Seitenzahl oder Referenznummern.</li> <li>Geben Sie Ihren Namen, den Firmennamen, die Kundennummer, die Rechnungs- und Lieferadresse, die Telefonnummer und die Einkaufsauftragsnummer an.</li> <li>Erteilen Sie genaue Versandanweisungen.</li> </ol> <hr/> <p><b>(D)</b> ▽ - steht für eine Einheit ▲ - steht für Einzelteile einer Einheit</p>	<p><b>Bitte bei der Inbetriebnahme als Referenzangabe ausfüllen.</b></p> <p>Modellnr. - _____</p> <p>Seriennr. - _____</p> <p>Maschinenoptionen - _____</p> <p>Verkäufer - _____</p> <p>Telefonnummer des Verkäufers - _____</p> <p>Kundennummer - _____</p> <p>Installationsdatum - _____</p>
-----------	--	--

<b>DK</b>	<p><b>BESTILLING AF RESERVEDELE - Se ovenstående tabel.</b></p> <p>Brug kun reservedele, der er fremstillet af TENNANT, eller dele af tilsvarende kvalitet. Reservedele og tilbehør kan bestilles online, pr. telefon, pr. fax eller pr. brev.</p> <p>Følg nedenstående trin for at sikre hurtig levering.</p> <ol style="list-style-type: none"> <li>1. <b>(A)</b> Identificér maskinmodellen.</li> <li>2. <b>(B)</b> Identificér maskinens serienummer på datamærkaten.</li> <li>3. <b>(C)</b> Kontrollér, at det rigtige serienummer bruges i reservedelslisten.</li> <li>4. Identificér reservedelsnummeret og antallet. Bestil ikke efter side- eller referencenumre.</li> <li>5. Angiv dit navn, firmanavn, kunde-id-nummer, faktureringsadresse og leveringsadresse, telefonnummer og indkøbsordrenummer.</li> <li>6. Angiv detaljerede instruktioner til forsendelse.</li> </ol> <hr/> <p><b>(D)</b>    ▽ - identificerer en enhed               ▲ - identificerer reservedele i en enhed</p>	<p><b>Udfyld venligst på installationstidspunktet til fremtidig brug.</b></p> <p>Modelnr. - _____</p> <p>Serienr. - _____</p> <p>Maskinestraudstyr - _____</p> <p>Salgskonsulent - _____</p> <p>Salgskonsulentens tlf. - _____</p> <p>Kunde-id-nr. - _____</p> <p>Installationsdato - _____</p>
-----------	---	---

<b>EE</b>	<p><b>KUIDAS VARUOSI TELLIDA – vaadake alloodud joonist</b></p> <p>Kasutage ainult TENNANT Company poolt tarnitud või samaväärseid varuosi. Varuosi ja tarvikuid saab tellida Interneti, telefoni, faksi või posti teel.</p> <p>Kiire koheletoimetamise tagamiseks järgige alltoodud juhiseid.</p> <ol style="list-style-type: none"> <li>1. <b>(A)</b> Märkige masina mudel.</li> <li>2. <b>(B)</b> Märkige andmesildil olev masina seerianumber.</li> <li>3. <b>(C)</b> Veenduge, et olete valinud varuosade loendist õige seerianumbri.</li> <li>4. Märkige varuosa number ja kogus. Ärge tellige lehekülje- või viitenumbri alusel.</li> <li>5. Märkige oma nimi, ettevõtte nimi, kliendinumbr, arveldus- ja saatmisadress, telefoninumber ja ostutellimuse number.</li> <li>6. Lisage täpsed saatmisjuhised.</li> </ol> <hr/> <p><b>(D)</b>    ▽ - tähistab komplekti               ▲ - tähistab komplektis olevaid osi</p>	<p><b>Palun täitke paigaldamise ajal edaspidiseks viitamiseks.</b></p> <p>Mudeli number - _____</p> <p>Seerianumber - _____</p> <p>Masina lisavarustus - _____</p> <p>Müügiesindus - _____</p> <p>Müügiesinduse telefoninumber - _____</p> <p>Kliendinumber - _____</p> <p>Paigaldamise kuupäev - _____</p>
-----------	--	---

<b>ES</b>	<p><b>CÓMO SOLICITAR PIEZAS - Consulte el diagrama anterior.</b></p> <p>Utilice sólo las piezas suministradas por TENNANT Company o piezas equivalentes. Puede solicitar las piezas a través de internet, por teléfono, por fax o por correo.</p> <p>Siga los siguientes pasos para que la entrega sea rápida.</p> <ol style="list-style-type: none"> <li>1. <b>(A)</b> Indique el modelo de máquina.</li> <li>2. <b>(B)</b> Indique el número de serie de la etiqueta de datos.</li> <li>3. <b>(C)</b> Asegúrese de que indica el número de serie correcto de la lista de piezas.</li> <li>4. Indique la cantidad y el número de la pieza. No realice el pedido indicando el número de página o el de referencia.</li> <li>5. Incluya su nombre, el nombre de la empresa, el ID de cliente, las direcciones de envío y facturación, el número de teléfono y el número del pedido de compra.</li> <li>6. Facilite instrucciones de envío.</li> </ol> <hr/> <p><b>(D)</b>    ▽ - identifica un conjunto               ▲ - identifica piezas de un conjunto</p>	<p><b>Rellene estos datos cuando realice la instalación para utilizarlos como referencia en el futuro.</b></p> <p>Nº modelo - _____</p> <p>Nº serie - _____</p> <p>Opciones de la máquina - _____</p> <p>Vendedor - _____</p> <p>Nº teléfono vendedor - _____</p> <p>Nº cliente - _____</p> <p>Fecha de instalación - _____</p>
-----------	---	---

<b>FI</b>	<p><b>KUINKA VARAOSIA TILATAAN - katso kuvaa yllä.</b></p> <p>Käytä ainoastaan TENNANTIN toimittamia tai niitä vastaavia varaosia. Voit tilata varaosia ja tarvikkeita internetistä, puhelimitse, faksilla tai sähköpostilla.</p> <p>Noudata seuraavia ohjeita täsmällisen toimituksen varmistamiseksi.</p> <ol style="list-style-type: none"> <li>1. <b>(A)</b> Katso koneen malli.</li> <li>2. <b>(B)</b> Katso koneen sarjanumero sen tunnustarrasta.</li> <li>3. <b>(C)</b> Varmista, että osaluettelosta, että käytät oikeaa sarjanumeroa.</li> <li>4. Katso osanumero ja kappalemäärä. Älä tilaa ilmoittamalla sivu- tai viitenumeroita.</li> <li>5. Ilmoita nimesi, yrityksesi nimi, asiakasnumero, laskutus- ja toimitusosoite, puhelinnumero ja ostotilauksen numero.</li> <li>6. Ilmoita yksityiskohtaiset toimitusosoitteet.</li> </ol> <hr/> <p><b>(D)</b>    ▽ - tarkoittaa kokoonpanoa               ▲ - tarkoittaa kokoonpanoon sisältyviä osia</p>	<p><b>Ole hyvä ja täytä ottaessasi koneen käyttöön myöhempiä tarpeita varten.</b></p> <p>Mallinnumero - _____</p> <p>Sarjanumero - _____</p> <p>Koneen lisävarusteet - _____</p> <p>Myyntiedustaja - _____</p> <p>Myyntiedustajan puhelinnumero - _____</p> <p>Asiakasnumero - _____</p> <p>Asennuspäivä - _____</p>
-----------	--	--

**COMMENT COMMANDER DES PIÈCES DÉTACHÉES - Voir le schéma ci-dessus.**

Utilisez uniquement des pièces fournies par la société TENNANT ou équivalentes. Les pièces et fournitures peuvent être commandées en ligne, par téléphone, fax, ou par courrier.

Suivez les étapes ci-dessous pour assurer une livraison rapide.

1. (A) Identifiez le modèle de la machine.
2. (B) Identifiez le numéro de série de la machine, à partir de l'étiquette signalétique.
3. (C) Assurez-vous que le numéro de série correct est utilisé à partir de la liste de pièces détachées.
4. Identifiez le numéro de pièce et la quantité. Ne commandez pas par page ou numéros de référence.
5. Fournissez votre nom, le nom de votre société, votre numéro d'identification de client, l'adresse de facturation et d'expédition, le numéro de téléphone et le numéro du bon de commande.
6. Fournissez des instructions d'expédition détaillées.

(D) ▽ - identifie un assemblage  
▲ - identifie les pièces composant l'assemblage

**A remplir au moment de l'installation à titre de référence.**

N° du modèle - \_\_\_\_\_  
 N° de série - \_\_\_\_\_  
 Options de la machine - \_\_\_\_\_  
 Agent commercial - \_\_\_\_\_  
 N° tél. de l'agent commercial - \_\_\_\_\_  
 Numéro d'identification client - \_\_\_\_\_  
 Date d'installation - \_\_\_\_\_

**ΤΡΟΠΟΣ ΠΑΡΑΓΓΕΛΙΑΣ ΑΝΤΑΛΛΑΚΤΙΚΩΝ - Βλ. παραπάνω διάγραμμα.**

Χρησιμοποιήστε μόνο ανταλλακτικά παρεχόμενα από την TENNANT Company ή ισοδύναμα. Τα ανταλλακτικά και αναλώσιμα μπορούν να παραγγελθούν online, τηλεφωνικά, με φαξ ή ταχυδρομικά.

Ακολουθήστε τα παρακάτω βήματα για να εξασφαλίσετε την έγκαιρη αποστολή τους.

1. (A) Βρείτε το μοντέλο μηχανήματος.
2. (B) Βρείτε τον αριθμό σειράς του μηχανήματος από την ετικέτα στοιχείων.
3. (C) Βεβαιωθείτε ότι χρησιμοποιείται ο σωστός αριθμός σειράς από τον κατάλογο ανταλλακτικών.
4. Βρείτε κωδικό ανταλλακτικού και ποσότητα. Μην παραγγέλνετε βάσει σελίδας ή αριθμών αναφοράς.
5. Δώστε το όνομα σας, όνομα εταιρείας, ID (κωδικό) πελάτη, διεύθυνση τιμολόγησης και αποστολής, αριθμό τηλεφώνου και αριθμό εντολής προμήθειας.
6. Δώστε λεπτομερείς πληροφορίες αποστολής.

(D) ▽ - υποδηλώνει υποσύστημα  
▲ - υποδηλώνει τα μέρη που περιλαμβάνονται στο υποσύστημα

**Παρακαλούμε συμπληρώστε κατά την ώρα της εγκατάστασης για μελλοντική αναφορά.**

Αρ. Μοντέλου - \_\_\_\_\_  
 Αρ. σειράς - \_\_\_\_\_  
 Επιλογές Μηχανήματος - \_\_\_\_\_  
 Εκπ. πωλήσεων - \_\_\_\_\_  
 Τηλ. εκπροσώπου πωλήσεων - \_\_\_\_\_  
 Αριθμός πελάτη - \_\_\_\_\_  
 Ημερομηνία εγκατάστασης - \_\_\_\_\_

**HOGYAN RENDELJÜNK ALKATRÉSZEKET - Lásd: fenti diagramm.**

Ki arról a e-mail címről érkező és a TENNANT A és és st NT waa zeket ha ül, va zeket a és gyka s

A állítás ér éb öves páb épés endek bost os eket. il ea s

1. (A) A ép íp át. dj a t us
2. (B) A ímke a án a ép zárás ámat. la dj a
3. (C) Ügyeljen a ögyár ás ámot ál a és r áról.
4. A és ámot és hi va ás ámot ha ál ja dj áget. A és tkoz ámot va r s s s .
5. A ét , a ege neát , aügy ál ja ító s ámat , c i s z z e l e f o n o s a a ámtázás és állítás ímét , a ámat és sés ámot .
6. A és állítás ítás dj on r z letes i uta

(D) ▽ - a jel c  
▲ - a ál h á a és jel a t

**A részbeni visszakeresések érdekében kérjük, hogy a rovatokat az első üzembehelyezéskor töltsse ki.**

A részbeni visszakeresések érdekében kérjük, hogy a rovatokat az első üzembehelyezéskor töltsse ki.

A részbeni visszakeresések érdekében kérjük, hogy a rovatokat az első üzembehelyezéskor töltsse ki.

Gyár ás ám - \_\_\_\_\_ z n z em az el y ú s t i s  
 A részbeni visszakeresések érdekében kérjük, hogy a rovatokat az első üzembehelyezéskor töltsse ki.

Ker ép őtel ef a ma - \_\_\_\_\_ es vis  
 Ügyél a ító s áma - \_\_\_\_\_ s zonos  
 Üzemb és át uma c tr ehelyez

**COME ORDINARE LE PARTI - Vedere schema precedente.**

Utilizzare solo ricambi forniti da TENNANT o equivalenti. Ricambi e forniture possono essere ordinati online, per telefono, via fax o per posta elettronica.

Per ottenere una consegna rapida, seguire i passaggi indicati di seguito.

1. (A) Identificare il modello della macchina.
2. (B) Identificare il numero di serie della macchina dall'etichetta dei dati.
3. (C) Utilizzare il numero di serie corretto presente nell'elenco delle parti di ricambio.
4. Identificare numero di parte e quantità. Non ordinare per numero di pagina o di riferimento.
5. Fornire nome del contatto, nome della società, numero di ID cliente, indirizzo di fatturazione e di spedizione, numero di telefono e numero di ordine di acquisto.
6. Fornire istruzioni dettagliate per la spedizione.

(D) ▽ - identifica un gruppo  
▲ - identifica parti comprese in un gruppo

**Compilare il modulo al momento dell'installazione per poterlo consultare in futuro in caso di necessità.**

N. Modello - \_\_\_\_\_  
 N. Serie - \_\_\_\_\_  
 Opzioni della macchina - \_\_\_\_\_  
 Venditore - \_\_\_\_\_  
 Tel. venditore - \_\_\_\_\_  
 Numero ID cliente - \_\_\_\_\_  
 Data di installazione - \_\_\_\_\_

<b>JP</b>	<p><b>パーツの発注方法 ? 上記の図を参照してください</b></p> <p>TENNANT社製のパーツまたは同等品のみをお使いください。          パーツやサプライ品のご注文は、オンライン、電話、FAX、または手紙でお願いいたします。          確実にお届けできるように、以下の情報お知らせください。</p> <ol style="list-style-type: none"> <li><b>(A)</b> 製品のモデル名をお知らせください。</li> <li><b>(B)</b> 製品のデータラベルに印刷されているシリアル番号をお知らせください。</li> <li><b>(C)</b> パーツリストを参照して、シリアル番号が正しいかご確認ください。</li> <li>パーツ番号と数量をお知らせください。マニュアル/カタログのページ番号や参照番号でのご注文はご遠慮ください。</li> <li>お客様のお名前、会社名、顧客ID番号、請求/発送先住所、電話番号、注文書番号をお知らせください。</li> <li>発送に関するご希望があれば、明記してください。</li> </ol> <hr/> <p><b>(D)</b> ▽ - アセンブリを示します          ▲ - アセンブリに含まれるパーツを示します</p>	<p><b>後日確認できるように、設置時に記入してください。</b></p> <p>モデルNo. - _____</p> <p>シリアルNo. - _____</p> <p>製品のオプション - _____</p> <p>販売代理店 - _____</p> <p>販売代理店の電話番号 - _____</p> <p>顧客ID番号 - _____</p> <p>設置日 - _____</p>
-----------	--	---

<b>LT</b>	<p><b>KAIP UŽSISAKYTI DALIS - žr. diagramą viršuje</b></p> <p>Naudokite tik "Tennant" kompanijos tiekiamas arba lygiavertės joms dalis. Dalis galite užsisakyti internetu, telefonu, faksu bei elektroniniu paštu.          Kad užsakymas būtų greitai įvykdytas, laikykitės išvardytų taisyklių.</p> <ol style="list-style-type: none"> <li><b>(A)</b> Nurodykite mašinos modelį.</li> <li><b>(B)</b> Norodykite mašinos serijos numerį, kurį rasite ant duomenų žymės.</li> <li><b>(C)</b> Įsitinkinkite, kad nurodomas tikslus serijos numeris iš dalių sąrašo.</li> <li>Nurodykite dalies numerį ir reikiamą kiekį.          Neužsakinėkite pagal puslapius ar nuorodas numerius.</li> <li>Nurodykite savo vardą, kompanijos pavadinimą, kliento ID numerį, sąskaitos išrašymo ir vežimo adresą, telefono numerį ir pirkimo užsakymo numerį.</li> <li>Nurodykite išsamias gabenimo instrukcijas.</li> </ol> <hr/> <p><b>(D)</b> ▽ - žymi sistemą          ▲ - nurodo sistemos dalis</p>	<p><b>Prašome užpildyti montavimo metu, siekiant gauti informaciją ateityje.</b></p> <p>Modelio nr. - _____</p> <p>Serijos nr. - _____</p> <p>Mašinos parinktys - _____</p> <p>Prekybos atstovas - _____</p> <p>Komivojažieriaus tel. nr. - _____</p> <p>Pirkėjo ID numeris - _____</p> <p>Sumontavimo data - _____</p>
-----------	---	---

<b>LV</b>	<p><b>KĀ PASŪTĪT REZERVES DETAĻAS - Skat. diagrammu iepriekš</b></p> <p>izmantojiet tikai TENNANT Company piegādātās vai tām līdzvērtīgas rezerves detaļas. Daļas un piegādi var pasūtīt internetā, pa tālruni, pa faksu vai pastu.          Lai nodrošinātu savlaicīgu piegādi, sekojiet zemāk aprakstītajiem soļiem.</p> <ol style="list-style-type: none"> <li><b>(A)</b> Nosakiet mašinas modeli.</li> <li><b>(B)</b> Nosakiet mašinas sērijas numuru uz tehnisko datu uzlīmes.</li> <li><b>(C)</b> Pārliedzieties, ka tiek uzrakstīts attiecīgais sērijas numurs no detaļu saraksta.</li> <li>Nosakiet detaļas numuru un skaitu.          Veicot pasūtījumus neatsaucieties uz lappušu vai norādes numuriem.</li> <li>Uzrakstiet savu vārdu, uzņēmuma nosaukumi, klienta identitātes numuru, adresi rēķina piesūtīšanai un piegādei un pirkuma pasūtījuma numuru.</li> <li>Sniedziet detalizētu informāciju par piegādi.</li> </ol> <hr/> <p><b>(D)</b> ▽ - nosaka ierīci          ▲ - nosaka detaļas, kas ir komplektā ar ierīci</p>	<p><b>Veicot uzstādīšanu, lūdzam pierakstīt attiecīgo informāciju izmantošanai turpmāk.</b></p> <p>Modeļa Nr. - _____</p> <p>Sērijas Nr. - _____</p> <p>Iekārtas papildaprīkojums - _____</p> <p>Pārdošanas pārst. - _____</p> <p>Pārdošanas pārst. tālr. Nr. - _____</p> <p>Klienta identitātes numuru - _____</p> <p>Uzstādīšanas datums - _____</p>
-----------	--	--

<b>NL</b>	<p><b>HOE ONDERDELEN TE BESTELLEN - Zie schema hierboven.</b></p> <p>Gebruik alleen onderdelen die door TENNANT Company zijn geleverd of soortgelijke onderdelen. Onderdelen en voorraden kunnen online, per telefoon, fax of schriftelijk besteld worden.          Volg de stappen hieronder om een juiste levering te garanderen.</p> <ol style="list-style-type: none"> <li><b>(A)</b> Bepaal het machinemodel.</li> <li><b>(B)</b> Lees het serienummer van de machine af van het gegevenslabel.</li> <li><b>(C)</b> Zorg dat het juiste serienummer wordt gebruikt uit de onderdelenlijst.</li> <li>Bepaal het artikelnummer en het aantal. Bestel niet aan de hand van pagina's of referentienummers</li> <li>Geef uw naam, bedrijfsnaam, klantnummer, factuur- en leveringsadres, telefoonnummer en bestelnummer op.</li> <li>Geef gedetailleerde leveringsinstructies op.</li> </ol> <hr/> <p><b>(D)</b> ▽ - geeft een eenheid aan          ▲ - geeft de onderdelen van de eenheid aan</p>	<p><b>Vul tijdens installatie de onderstaande gegevens in voor eventueel toekomstig gebruik.</b></p> <p>Modelnr. - _____</p> <p>Serienr. - _____</p> <p>Machine- opties - _____</p> <p>Verkoopvert. - _____</p> <p>Telnr. verkoopvert. - _____</p> <p>Klantnummer - _____</p> <p>Installatiedatum - _____</p>
-----------	--	---

**NO**

**HVORDAN BESTILLE DELER - Se diagram over.**

Bruk kun deler levert av TENNANT Company eller ekvivalente deler. Deler og forsyninger kan bestilles online, per telefon, per faks eller per post.

Følg trinnene under for å sikre rask levering.

1. (A) Angi maskinmodellen.
2. (B) Angi maskinens serienummer fra typeskiltet.
3. (C) Forsikre deg om at korrekt serienummer brukes fra delelisten.
4. Angi delenummer og antall. Bestill ikke ut fra side- eller referansenumre.
5. Angi ditt navn, firmanavn, kunde-ID- nummer, fakturerings- og forsendelsesadresse, telefonnummer og innkjøpsordrenummer.
6. Angi detaljerte forsendelsesinstruksjoner.

(D) ▽ - angir en delegruppe  
▲ - angir deler inkludert i en delegruppe

**Fyll ut ved installasjonstidspunkt for fremtidig bruk.**

Modellnr. - \_\_\_\_\_  
 Serienr. - \_\_\_\_\_  
 Maskinens tillegg - \_\_\_\_\_  
 Salgsrep. - \_\_\_\_\_  
 Salgsrep. telefonnr. - \_\_\_\_\_  
 Kunde- ID- nummer - \_\_\_\_\_  
 Installasjonsdato - \_\_\_\_\_

**PL**

**JAK ZAMAWIAĆ CZĘŚCI - patrz schemat powyżej.**

Na ży używać wyłącznie części T ENNANT z równoważnych części z katalogu firmy. Ciągłość pracy ma p a. oc zt

A części, a do s e, n a ży p ć na e p a c ówek. z y b l e t a y z a s u j c k w p z e s t h w s z y n y.

1. (A) Okręś model ma e s
2. (B) Okręś numer a c e n a e s
3. (C) Odsz ten numer e ś c z u k a s
4. Okręś numer części. Nie z a ć n a z u. e i c i a d l o w a n i a
5. P d o s e f i r o d a ó w i e n i a t a w o j e n a
6. P ć d o k a a c o d a d n e i n s e d o s

(D) ▽ - ozna ół c  
▲ - ozna e ś ć w z e s c

**Proszę wpisać datę instalacji do późniejszego wykorzystania, b i i**

Nr p - \_\_\_\_\_ z w i a o d s m o d e l u  
 Nr my, numer z w i s s  
 Op - z a r z w i s s k u p i d e  
 P d o s z y - r t r t a  
 Nr - z a t e l . p  
 Nr p - z a j e n t . k l i e  
 Da - t a

**PT G**

**COMO ENCOMENDAR PEÇAS - Consulte o diagrama acima.**

Utilize apenas peças fornecidas pela TENNANT Company ou equivalentes. As peças e consumíveis podem ser encomendados online, por telefone, fax ou correio.

Siga os passos abaixo para garantir uma entrega rápida.

1. (A) Identifique o modelo da máquina.
2. (B) Identifique o número de série da máquina que se encontra na etiqueta de dados.
3. (C) Certifique-se de que usa o número de série correcto da lista de peças.
4. Identifique o número de produto e a quantidade. Não encomende através de números de página ou de referência.
5. Forneça o seu nome, o nome da empresa, o número de ID do cliente, os endereços de faturação e entrega, o número de telefone e o número da nota de encomenda.
6. Forneça instruções de entrega detalhadas.

(D) ▽ - identifica uma unidade  
▲ - identifica peças incluídas numa unidade

**Preencha na altura da instalação para futura referência.**

Modelo nº - \_\_\_\_\_  
 Nº de série - \_\_\_\_\_  
 Opções da máquina - \_\_\_\_\_  
 Vendedor - \_\_\_\_\_  
 Telefone do vendedor - \_\_\_\_\_  
 Número de ID do cliente - \_\_\_\_\_  
 Data de instalação - \_\_\_\_\_

**RU**

**КАК ЗАКАЗАТЬ ЗАПЧАСТИ - См. схему ниже.**

Используйте только запчасти, поставляемые компанией TENNANT или их аналоги. Запасные части и расходные материалы можно заказать в режиме онлайн, телефоном, факсом или электронной почтой.

Для своевременной доставки следуйте описанным ниже инструкциям.

1. (A) Укажите модель машины.
2. (B) Укажите серийный номер машины, обозначенный на табличке технических данных.
3. (C) Удостоверьтесь, что надлежащий серийный номер перечислен в списке запчастей.
4. Укажите номер детали и нужное количество. Не используйте номера страниц или ссылок.
5. Укажите свое имя, название компании, идентификационный номер покупателя, расчетный адрес и адрес доставки, телефонный номер и номер заказа на покупку.
6. Укажите подробные сведения о доставке.

(D) ▽ - означает узел  
▲ - обозначает деталь узла

**Во время установки заполните, пожалуйста, эти сведения для того, чтобы ссылаться в дальнейшем.**

Модель Э - \_\_\_\_\_  
 Серийный Э - \_\_\_\_\_  
 Опции машины - \_\_\_\_\_  
 Торговый представитель - \_\_\_\_\_  
 Телефон торгового представителя - \_\_\_\_\_  
 Идент. номер покупателя - \_\_\_\_\_  
 Дата установки - \_\_\_\_\_

<b>SE</b>	<p><b>BESTÄLLNING AV RESERVDELAR - Se ovanstående schema.</b></p> <p>Använd endast delar från Tennant Company eller likvärdiga. Delar och material kan beställas online, telefoniskt, per fax eller post.</p> <p>Följ nedanstående steg för en snabb leverans.</p> <ol style="list-style-type: none"> <li><b>(A)</b> Identifiera maskinens modell.</li> <li><b>(B)</b> Identifiera maskinens serienummer på typskylten.</li> <li><b>(C)</b> Kontrollera att rätt serienummer används från dellistan.</li> <li>Identifiera artikelnumret och mängden. Beställ inte med hjälp av sido- eller referensnummer.</li> <li>Uppge ditt namn, företagets namn, kundens ID-nummer, faktura- och leveransadress, telefonnummer och ordernumret vid inköp.</li> <li>Ge detaljerade transportanvisningar.</li> </ol>	<p><b>Fyll i vid installation och spar för framtida bruk.</b></p> <p>Modellnr. - _____</p> <p>Serienr. - _____</p> <p>Tilvalsutrustning - _____</p> <p>Försäljare - _____</p> <p>Försäljarens tel.nr. - _____</p> <p>Kundnummer - _____</p> <p>Installationsdatum - _____</p>
	<p><b>(D)</b> ▽ - identifierar en modul ▲ - identifierar delar som ingår i en modul</p>	

<b>SK</b>	<p><b>POSTUP PRI OBJEDNÁVANÍ ČASTÍ - Pozri vyššie uvedený diagram.</b></p> <p>Využívajte výhradne originálne náhradné diely, ktoré sú kompatibilné s vaším strojom. Používajte diely od Tennant Company alebo rovnocenné diely. Používajte diely, ktoré sú uvedené v tomto schéme.</p> <p>Na označenie prídavných dielov sa používajú písmená A, B, C a D.</p> <ol style="list-style-type: none"> <li><b>(A)</b> Identifikujte model.</li> <li><b>(B)</b> Zetiketujte čísla, ktoré sa používajú na identifikáciu dielov.</li> <li><b>(C)</b> Ubačíte s číslami, ktoré sa používajú na identifikáciu dielov.</li> <li>Identifikujte číslo dielu.</li> <li>Zašlite meno, meno spoločnosti, číslo zákazníka a číslo dielu.</li> <li>Uveďte popis dielu.</li> </ol>	<p><b>Vypnite prosím pri inštalácii pre prípad potreby v budúcnosti.</b></p> <p>Č. modelu - _____</p> <p>Sériové číslo - _____</p> <p>Zvýšenie výkonu - _____</p> <p>Obdržané číslo - _____</p> <p>Obdržané číslo - _____</p> <p>ID. zákazníka - _____</p> <p>Dátum inštalácie - _____</p>
	<p><b>(D)</b> ▽ - identifikuje ▲ - identifikuje</p>	

<b>SL</b>	<p><b>NAROČANJE NADOMESTNIH DELOV - glejte zgornjo sliko.</b></p> <p>Uporabljajte izključno originalne rezervne dele, ki so kompatibilni s vašim strojem. Uporabljajte dele od Tennant Company ali enakovredne dele. Uporabljajte dele, ki so navedeni v tem shemi.</p> <p>Za označitev dodatnih delov se uporabljajo črke A, B, C in D.</p> <ol style="list-style-type: none"> <li><b>(A)</b> Ugotovite model.</li> <li><b>(B)</b> Na štikle označite številke delov.</li> <li><b>(C)</b> Povežite s číslami, ki se uporabljajo za identifikacijo delov.</li> <li>Preštejte številke delov.</li> <li>Na izdelovalni štikle označite številke delov, ime podjetja, telefonsko številko.</li> <li>Na izdelovalni štikle označite številke delov.</li> </ol>	<p><b>Prosimo, da ob prijavi izpolnite te podatke, da vam bodo v prihodnje na voljo.</b></p> <p>Št. modela - _____</p> <p>Serijsko število - _____</p> <p>Dodatek - _____</p> <p>Prejeto ime, ime podjetja - _____</p> <p>Prodajalec - _____</p> <p>Telefonska številka - _____</p> <p>Dažljiva številka - _____</p> <p>Dažljiva številka - _____</p>
	<p><b>(D)</b> ▽ - označuje ▲ - označuje dele</p>	

<b>TR</b>	<p><b>PARÇALARIN SİPARİŞ EDİLMESİ - Yukarıdaki şemaya bakın.</b></p> <p>Yalnızca TENNANT Company'den sağlanan veya eşdeğerde parçalar kullanın. Parça veya sarf malzemeleri çevrimiçi olarak, telefonla, faksla veya postayla sipariş edilebilir.</p> <p>Zamanında teslimatı sağlamak için aşağıdaki adımları izleyin.</p> <ol style="list-style-type: none"> <li><b>(A)</b> Makine modelini belirtin.</li> <li><b>(B)</b> Veri etiketinden makine seri numarasını belirtin.</li> <li><b>(C)</b> Parça listesinden uygun seri numarasının kullanıldığından emin olun.</li> <li>Parça numarasını ve miktarını belirtin. Sayfa veya referans numaralarını kullanarak sipariş vermeyin.</li> <li>Adınızı, şirketinizin adını, müşteri kimlik numaranızı, faturalama ve sevkiyat adreslerini, telefon numarasını ve satın alma siparişi numarasını belirtin.</li> <li>Ayrıntılı sevkiyat talimatlarını belirtin.</li> </ol>	<p><b>İleri tarihlerde başvurmak için lütfen kurulum sırasında doldurun.</b></p> <p>Model No. - _____</p> <p>Seri No. - _____</p> <p>Makine Seçenekleri - _____</p> <p>Satış Temsilcisi - _____</p> <p>Satış Temsilcisi telefon no. - _____</p> <p>Müşteri Kimlik Numarası - _____</p> <p>Kurulum Tarihi - _____</p>
	<p><b>(D)</b> ▽ - bir tertibatı belirtir ▲ - tertibattaki parçaları belirtir</p>	



## STANDARD PARTS

GENERAL RECOMMENDED MAINTENANCE ITEMS .....	11	SOLUTION GROUP, T300e MODEL .....	70
BRUSHES AND PAD DRIVER GROUP, 43CM DISK 3- LUG HUB .....	14	SOLUTION GROUP, T300 MODEL .....	72
BRUSHES AND PAD DRIVER GROUP, 43CM DISK MAGNETIC HUB .....	16	SOLUTION GROUP, T300e MODEL ec- H2O ...	74
BRUSHES AND PAD DRIVER GROUP, 50CM DISK 3- LUG HUB .....	18	SOLUTION GROUP, T300 MODEL ec- H2O ....	76
BRUSHES AND PAD DRIVER GROUP, 50CM DISK MAGNETIC HUB .....	20	SOLUTION GROUP, T300 MODEL ec- H2O & SEVERE ENVIRONMENT .....	78
BRUSHES AND PAD DRIVER GROUP, 60CM DUAL DISK 3- LUG HUB .....	22	ELECTRICAL COMPONENTS GROUP, T300e MODEL .....	82
BRUSHES AND PAD DRIVER GROUP, 60CM DUAL DISK MAGNETIC HUB .....	24	ELECTRICAL COMPONENTS GROUP, T300 MODEL .....	84
BRUSHES GROUP, 50CM CYLINDRICAL .....	26	TELEMETRY GROUP, T300 MODEL .....	86
PAD GROUP, 50CM ORBITAL .....	27	LOWER CONSOLE GROUP, ON- BOARD CHARGER .....	88
SCRUB HEAD GROUP, 43CM DISK, 3- LUG HUB .....	28	LOWER CONSOLE GROUP, OFF- BOARD CHARGER .....	90
SCRUB HEAD GROUP, 43CM DISK, MAGNETIC HUB .....	30	HANDLE GROUP, T300e MEMBRANE, PROPEL	92
SCRUB HEAD GROUP, 50CM DISK, 3- LUG HUB .....	32	HANDLE GROUP, T300e MEMBRANE, PUSH ..	94
SCRUB HEAD GROUP, 50CM DISK, MAGNETIC HUB .....	34	HANDLE GROUP, T300 PRO-MEMBRANE, PROPEL, ACTUATED DOWN PRESSURE ...	96
SCRUB HEAD GROUP, 60CM DUAL DISK, 3- LUG HUB .....	36	HANDLE GROUP, T300 MEMBRANE, PROPEL, MANUAL DOWN PRESSURE .....	98
SCRUB HEAD GROUP, 60CM DUAL DISK, MAGNETIC HUB .....	40	HANDLE GROUP, T300 PRO-MEMBRANE, PUSH, ACTUATED DOWN PRESSURE .....	100
SCRUB HEAD GROUP, 50CM CYLINDRICAL ..	44	HANDLE GROUP, MEMBRANE, PUSH, MANUAL DOWN PRESSURE .....	102
SCRUB HEAD GROUP, 50CM ORBITAL .....	48	HANDLE GROUP, T300 PRO-PANEL (LCD), PROPEL .....	104
RECOVERY TANK GROUP, T300e MODEL ....	50	HANDLE GROUP, T300 PRO-PANEL (LCD), PUSH .....	106
RECOVERY TANK GROUP, T300 MODEL .....	52	SHROUD GROUP, DISK AND ORBITAL HEAD .	108
RECOVERY TANK FILTER AND HOSE GROUP, SCREW CAP .....	54	SHROUD GROUP, CYLINDRICAL HEAD .....	110
RECOVERY TANK FILTER AND HOSE GROUP, CONTROL VALVE .....	56	SCRUB HEAD LIFT GROUP, 43CM DISK MODEL .....	112
SOLUTION TANK GROUP .....	58	SCRUB HEAD LIFT GROUP, 50CM DISK MODEL .....	114
FRAME GROUP, PROPEL MODEL .....	60	SCRUB HEAD LIFT GROUP, 60CM DUAL DISK MODEL .....	116
FRAME GROUP, PUSH MODEL .....	62	SCRUB HEAD LIFT GROUP, 50CM CYLINDRICAL MODEL .....	118
ACTUATED DOWN PRESSURE GROUP .....	64	SCRUB HEAD LIFT GROUP, 50CM ORBITAL MODEL .....	120
MANUAL DOWN PRESSURE GROUP .....	66	SQUEEGEE GROUP .....	122
SINGLE DOWN PRESSURE GROUP .....	68		

## STANDARD PARTS - Cont'd

---

BATTERY CABLE GROUP, T300e MODEL . . . . .	124
BATTERY CABLE GROUP, T300 MODEL . . . . .	126
BATTERY GROUP, 76AH C5 GEL . . . . .	128
BATTERY GROUP, 105AH C5 GEL . . . . .	129
BATTERY GROUP, 58AH C5 TPPL . . . . .	130
BATTERY GROUP, 120AH C5 WET . . . . .	131
LABEL GROUP . . . . .	132
ELECTRICAL DIAGRAM, PROPEL MEMBRANE T300 MODEL . . . . .	136
ELECTRICAL DIAGRAM, PUSH MEMBRANE T300 MODEL . . . . .	140
ELECTRICAL DIAGRAM, PROPEL PRO- PANEL (LCD) T300 MODEL . . . . .	144
ELECTRICAL DIAGRAM, PUSH PRO- PANEL (LCD) T300 MODEL . . . . .	148
ELECTRICAL DIAGRAM, PROPEL T300e MODEL . . . . .	152
ELECTRICAL DIAGRAM, PUSH T300e MODEL	155
ELECTRICAL HARNESS, MAIN PROPEL T300 MODEL (S/N 14276 - ) . . . . .	158
ELECTRICAL HARNESS, MAIN PROPEL T300 MODEL (S/N 00001 - 14275) . . . . .	162
ELECTRICAL HARNESS, MAIN PUSH T300 MODEL (S/N 14276 - ) . . . . .	166
ELECTRICAL HARNESS, MAIN PUSH T300 MODEL (S/N 00001 - 14275) . . . . .	170
ELECTRICAL HARNESS, MAIN PROPEL T300e MODEL (S/N 14276 - ) . . . . .	174
ELECTRICAL HARNESS, MAIN PROPEL T300e MODEL (S/N 00001 - 14275) . . . . .	178
ELECTRICAL HARNESS, MAIN PUSH T300e MODEL (S/N 14276 - ) . . . . .	182
ELECTRICAL HARNESS, MAIN PUSH T300e MODEL (S/N 00001 - 14275) . . . . .	186
ELECTRICAL HARNESS, OPTIONS PROPEL ..	190
ELECTRICAL HARNESS, OPTIONS PUSH . . . .	191
ELECTRICAL HARNESS, BAIL SWITCH . . . . .	192
ELECTRICAL HARNESS, ADAPTER (T300 TELEMETRY MODELS) . . . . .	193

## OPTIONS

BATTERY LIFT OUT BOX KIT . . . . .	194
BATTERY WATERING SYSTEM (FOR BATTERY 1217782) . . . . .	196
DOCUMENTATION GROUP . . . . .	198

## BREAKDOWNS

ec- H2O NANOCLEAN MODULE BREAKDOWN . . . . .	200
ORBITAL HEAD ECCENTRIC DRIVE BREAKDOWN . . . . .	202

**GENERAL RECOMMENDED MAINTENANCE ITEMS**

<b>Part No.</b>	<b>Serial Number</b>	<b>Description</b>	<b>Qty.</b>
1016763	(00001-	) Brush Assy, Disk, Scb, 17.0d, Abr (3- Lug)	1
1016764	(00001-	) Brush Assy, Disk, Scb, 17.0d, Nyl (3- Lug)	1
1016765	(00001-	) Brush Assy, Disk, Scb, 17.0d, Pyp (3- Lug)	1
1213034	(00001-	) Brush Assy, Disk, Scb, 43cm, Mag, Nyl	1
1213035	(00001-	) Brush Assy, Disk, Scb, 43cm, Mag, Pyp	1
1213037	(00001-	) Brush Assy, Disk, Scb, 43cm, Mag, Ab	1
836462	(00001-	) Pad, 17.0/432 [Orange/Wht, 3m, Uhs, 5pc]	1
994530	(00001-	) Pad, Polish, 17.0d /432, White [5pc]	1
995613	(00001-	) Pad, Buff, 17.0d /432, Red [3m, 5pc]	1
994531	(00001-	) Pad, Buff, 17.0d /432, Red [5pc]	1
995621	(00001-	) Pad, Scb, 17.0d /432 [3m Blu, 5pc]	1
994532	(00001-	) Pad, Scb, 17.0d /432, Blu [5pc]	1
995628	(00001-	) Pad, Stripping, 17.0d /432, Brown[3m,5pc]	1
994533	(00001-	) Pad, Stripping, 17.0d /432, Brown [5pc]	1
1215464	(00001-	) Pad, Polish, 17.0d, Sienna [1pick=5pcs]	1
1215456	(00001-	) Pad, Polish, 17.0d, Purple [1pick=5pcs]	1
1016805	(00001-	) Brush Assy, Disk, Scb, 20.0d, Abr (3- Lug)	1
1016810	(00001-	) Brush Assy, Disk, Scb, 20.0d, Nyl (3- Lug)	1
1016811	(00001-	) Brush Assy, Disk, Scb, 20.0d, Pyp (3- Lug)	1
1210386	(00001-	) Brush Assy, Disk, Scb, 50cm, Mag, Nyl	1
1213032	(00001-	) Brush Assy, Disk, Scb, 50cm, Mag, Pyp	1
1213033	(00001-	) Brush Assy, Disk, Scb, 50cm, Mag, Ab	1
994545	(00001-	) Pad, 20.0/510 [Orange/Wht, 3m, Uhs, 5pc]	1
994539	(00001-	) Pad, Polish, 20.0/510, White [5pc]	1
995615	(00001-	) Pad, Buff, 20.0d /510, Red [3m, 5pc]	1
994540	(00001-	) Pad, Buff, 20.0d /510, Red [5pc]	1
995623	(00001-	) Pad, Scb, 20.0inch /510 [3m Blu, 5pc]	1
994541	(00001-	) Pad, Scb, 20.0inch /510, Blu [5pc]	1
995630	(00001-	) Pad, Stripping, 20.0/510, Brown[3m, 5pc]	1
994542	(00001-	) Pad, Stripping, 20.0/510, Brown [5pc]	1
1215466	(00001-	) Pad, Polish, 20.0d, Sienna [1pick=5pcs]	1
1215458	(00001-	) Pad, Polish, 20.0d, Purple [1pick=5pcs]	1
1056306	(00001-	) Brush Assy, Disk, Scb, 12.0d, 3- Lug, Nyl	2
1056313	(00001-	) Brush Assy, Disk, Scb, 12.0d, 3- Lug, Pyp	2
1063297	(00001-	) Brush Assy, Disk, Scb, 12.0d, 3- Lug, Abr	2
1210136	(00001-	) Brush Assy, Disk, Scb, 30cm, Mag, Nyl	2
1213040	(00001-	) Brush Assy, Disk, Scb, 30cm, Mag, Pyp	2
1213041	(00001-	) Brush Assy, Disk, Scb, 30cm, Mag, Ab	2
995609	(00001-	) Pad, Buff, 12.0/305, Red [3m, 5pc]	2
994510	(00001-	) Pad, Buff, 12.0/305, Red [5pc]	2
995617	(00001-	) Pad, Scb, 12.0inch /305 [3m Blu, 5pc]	2
994511	(00001-	) Pad, Scb, 12.0inch /305, Blu [5pc]	2
995624	(00001-	) Pad, Stripping, 12.0/305, Brown[3m, 5pc]	2
994512	(00001-	) Pad, Stripping, 12.0/305, Brown[5pc]	2
1215460	(00001-	) Pad, Polish, 12.0d, Sienna [1pick=5pcs]	2
1215452	(00001-	) Pad, Polish, 12.0d, Purple [1pick=5pcs]	2
1209188	(00001-	) Brush, Scb, 21l, 20sr, Nyl (Cylindrical Model)	2
1212762	(00001-	) Brush, Scb, 21l, 20sr, Pyp (Cylindrical Model)	2
1205512	(00001-	) Pad, Polish, 20 X 14, White [1pick=1pc] (Orbital Model)	1
1205513	(00001-	) Pad, Buff, 20 X 14, Red [1pick=1pc] (Orbital Model)	1
1205514	(00001-	) Pad, Scb, 20 X 14, Blu [1pick=1pc] (Orbital Model)	1
1205515	(00001-	) Pad, Surf Prep, 20 X 14[Mar, 1pick=1pad] (Orbital Model)	1
1217830	(00001-	) Pad, Backer, 20 X 14 (Orbital Model)	1

## GENERAL RECOMMENDED MAINTENANCE ITEMS

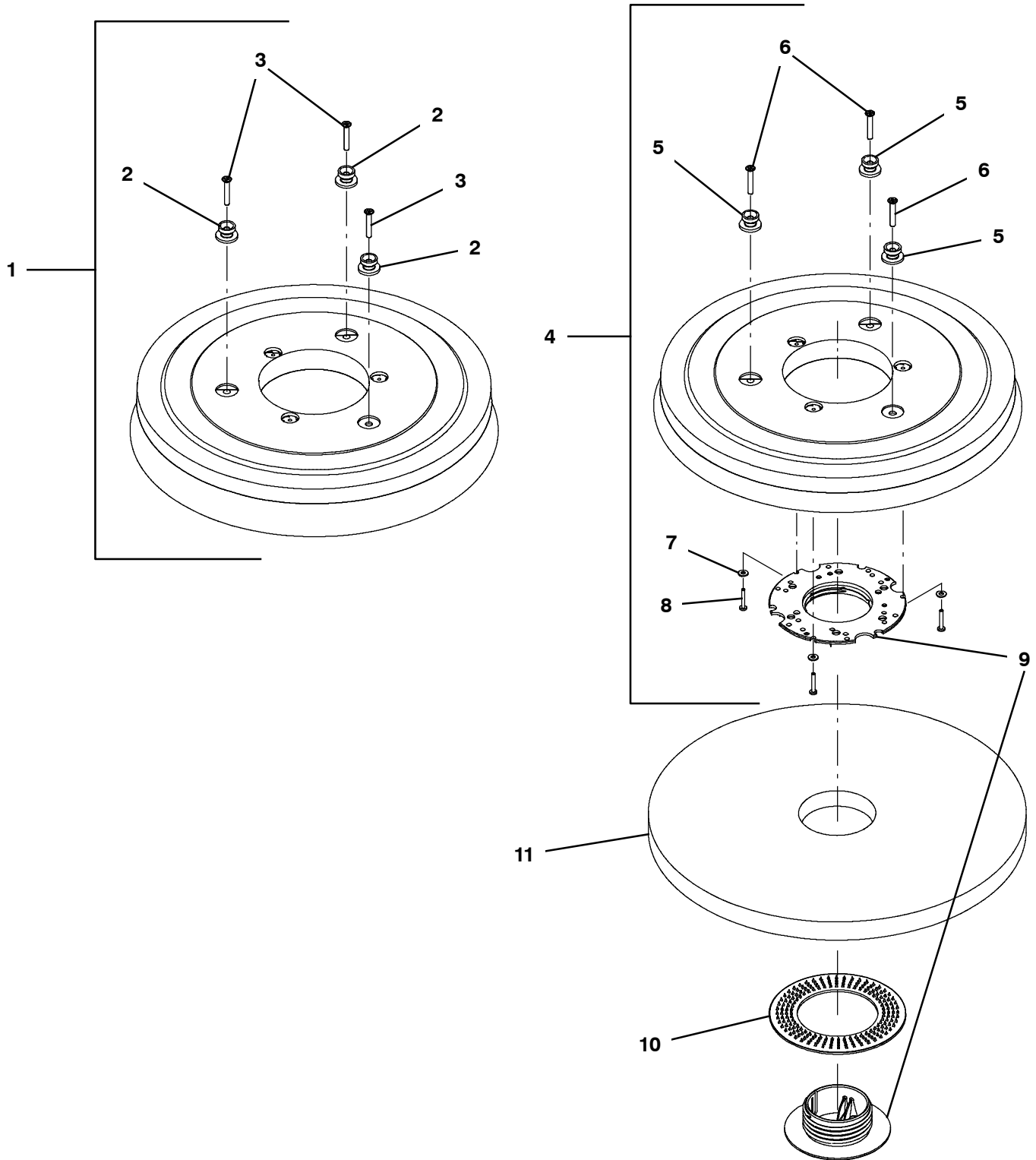
	Part No.	Serial Number	Description	Qty.
▽	9014172	(00001-	) Squeegee Kit, Linatex, Am [T300/E/Ss300]	1
▲	1203954	(00001-	) Blade, Sqge, Front, 788l, Linatex[500mm] (Standard)	1
	1215611	(00001-	) Blade, Sqge, Front, 788l, Urethane[500mm] (Option)	1
	1215612	(00001-	) Blade, Sqge, Front, 788l, Gum[500mm] (Option)	1
▲	1203953	(00001-	) Blade, Sqge, Rear, 836l, Linatex[500mm] (Standard)	1
	1215609	(00001-	) Blade, Sqge, Rear, 836l, Urethane[500mm] (Option)	1
	1215610	(00001-	) Blade, Sqge, Rear, 836l, Gum[500mm] (Option)	1
▲	1010560	(00001-	) Wheel, Bmpr, 80d X 25w, Non- Marking	2
▲	630477	(00001-	) Wheel, Pyu, 02.0d 0.38w, Gray	2
	1055019	(00001-	) Bumper, Head, 43cm, W/ Bristle Skirt, Im	1
	1055025	(00001-	) Bumper, Head, 50cm, W/ Bristle Skirt, Im	1
	1072656	(00001-	) Bumper, Head, 60cm, Bristle Skirt	1
	1010560	(00001-	) Wheel, Bmpr, 80d X 25w, Non- Marking (Disk Heads)	1
▽	1227839	(14276-	) Motor, Ele, 24vdc 0200rpm 1.00hp, 17mm (43CM & 50CM Disk Head)	1
▲	1059370	(14276-	) Brush, Motor, Replmt [Bag Of 4] (43CM & 50CM Disk Head)	1
▽	1210703	(00001- 14275	) Motor, Ele, 24vdc 0200rpm 1.00hp, 17mm (43CM & 50CM Disk Head) (Replaced By 9015159)	1
▲	1045790	(00001- 14275	) Brush Kit, Replmt, Carbon 24vdc [1pk=1set] (4Pc) (43CM & 50CM Disk Head)	1
▽	1227280	(14276-	) Motor, 24vdc, 2000rpm, 7/8hp (60CM Disk Head)	1
▲	1059370	(14276-	) Brush, Motor, Replmt [Bag Of 4] (60CM Disk Head)	1
▽	1210212	(00001- 14275	) Motor, 24vdc, 2000rpm, 7/8hp, Us (60CM Disk Head) (Replaced By 9015160)	1
▲	1059370	(00001-	) Brush, Motor, Replmt [Bag Of 4] (60CM Disk Head)	2
▽	1227281	(14276-	) Motor, Ele, 24vdc [Vw Cyl] (Cylindrical Head)	1
▲	1059370	(00001-	) Brush, Motor, Replmt [Bag Of 4] (Cylindrical Head)	1
▽	1210202	(00001- 14275	) Motor, Ele, 24vdc [Vw Cyl] (Cylindrical Head) (Replaced By 9015161)	1
▲	1059370	(00001-	) Brush, Motor, Replmt (Bag Of 4) (Cylindrical Head)	1
▽	1226909	(14267-	) Motor, Ele, 24vdc, 2200rpm, .6hp, 22mm (Orbital Head)	1
▲	1059370	(00001-	) Brush, Motor, Replmt [Bag Of 4] (Orbital Head)	1
▽	1212669	(00001- 14266	) Motor, Ele, 24vdc, 2200rpm, .6hp, 22mm (Orbital Head) (Replaced By 9015162)	1
▲	1059370	(00001-	) Brush, Motor, Replmt [Bag Of 4] (Orbital Head)	1
	1055305	(00001-	) Belt, Drive, 6pj, Ej139 [T3] (60CM Disk Head)	1
▽	9014166	(00001-	) Kit, Belt, Motor (Includes Installation Tool) (Cylid Head)	1
▲	1213132	(00001-	) Tool, Installation, Belt	1
	1215666	(00001-	) Skirt, Side, Cyl, Floating (Cylindrical Head)	2
	630477	(00001-	) Wheel, Pyu, 02.0d 0.38w, Gray (Cylindrical Head)	4
▽	1226905	(14267-	) Fan, Vacuum, 6.6d, 024vdc, 2 Stage (T300 Model)	1
▲	1206774	(00001-	) Vr, Brush Kit, Motor, Fan (1 Pkg = 2 Pcs)	1
▽	1202880	(00001- 14266	) Fan, Vacuum, 6.6d, 024vdc, 2 Stage (T300 Model)	1
▲	1206774	(00001-	) Vr, Brush Kit, Motor, Fan (1 Pkg = 2 Pcs)	1
▽	1210304	(00001-	) Fan, Vacuum, 5.7d, 024vdc, 2 Stage (T300e Model)	1
▲	372883	(00001-	) Vr, Brush Kit, Motor, Ele (1 Pkg = 2 Pcs)	1
▽	9014872	(11849-	) Kit, Deflector, Tray, Debris, Cl, [T300]	1
▲	1225187	(11849	) Seal, Rbr, Clsd, 12.7 <sup>Th</sup> , 24.0ld, 40.0Od	1
▲	1207357	(00001-	) Tray, Debris, Tank, Recvy [T300]	1

## GENERAL RECOMMENDED MAINTENANCE ITEMS

	<b>Part No.</b>	<b>Serial Number</b>	<b>Description</b>	<b>Qty.</b>
	9014905	(12214-	) Cover Kit, Circuitbreaker, Ci[T300/E/Ss]	1
	630052	(00001-	) Float, Shut- Off, (2)Ball, 1.75d	1
▽	1213008	(00001-	) Hose Assy, Drain, 1.5d 025l 1.5/Cap [Pu] (Gray)	1
▲	1219134	(00001-	) Cap, Drain Assy [Gray]	1
	1204663	(00001-	) Hose Assy, W/2cuff,1.5d 026l 1.5/1.5[Pu] (Gray)	1
▽	9014171	(00001-	) Hose Assy, With Valve	1
▲	1051986	(00001-	) Valve, Ball, 2way, 1.0id Pvc, W/Handle	1
▲	1222591	(00001-	) Hose Assy, 45cuff,1.5d 021l 1.5/1.5[Pu] (Gray)	1
	1210472	(00001-	) Seal, Afmkt, Bulb, 0.50d .13grip, 05ft (Rec Tank Lid)	1
	1046428	(00001-	) Seal, Afmkt, Rbr, Clsd, Adh, 02ft (Front Fill Cover)	1
	1230810	(15098-	) Brush Kit, Carbon, Transaxle, (Hengye) (For Transaxle 1229667)	1
▽	1216386	(00001- 15097	) Motor, Transaxle, 24vdc, Replmt [UI, Ce]	1
▲	1212351	(00001- 15097	) Brush Kit, Carbon, Transaxle, UI (1 Kit = 4 Pcs)	1
	1223582	(00001-	) Wheel, Scrbr, 8.00d, W/ Taper (Propel Model)	2
	1223724	(00001-	) Wheel, Scrbr, 8.00d, W/ Brg (Push Model)	2
	1212422	(00001-	) Caster, Swivel [Wicke 224051]	1
▽	1211537	(00001-	) Filter, In- Line, Pf06/Pf06 080m 2.6l Epd	1
▲	1218885	(00001-	) Gasket [Epdm, F/1211537]	1
▲	1218883	(00001-	) Screen, Fltr, 80 Mesh, Ss [W/ Cage]	1
▲	613991	(00001-	) Bowl, Clr, Short, F/1005302	1
▽	9011810	(00001-	) Module Kit, Replmt [Ec- H2o, B 02] (See Breakdowns)	1
▲	9013646	(00001-	) Cartridge, Ec- H2o Nanoclean Wcm, 270ml	1

# BRUSHES AND PAD DRIVER GROUP, 43CM DISK 3- LUG HUB

355330



**BRUSHES AND PAD DRIVER GROUP, 43CM DISK 3- LUG HUB**

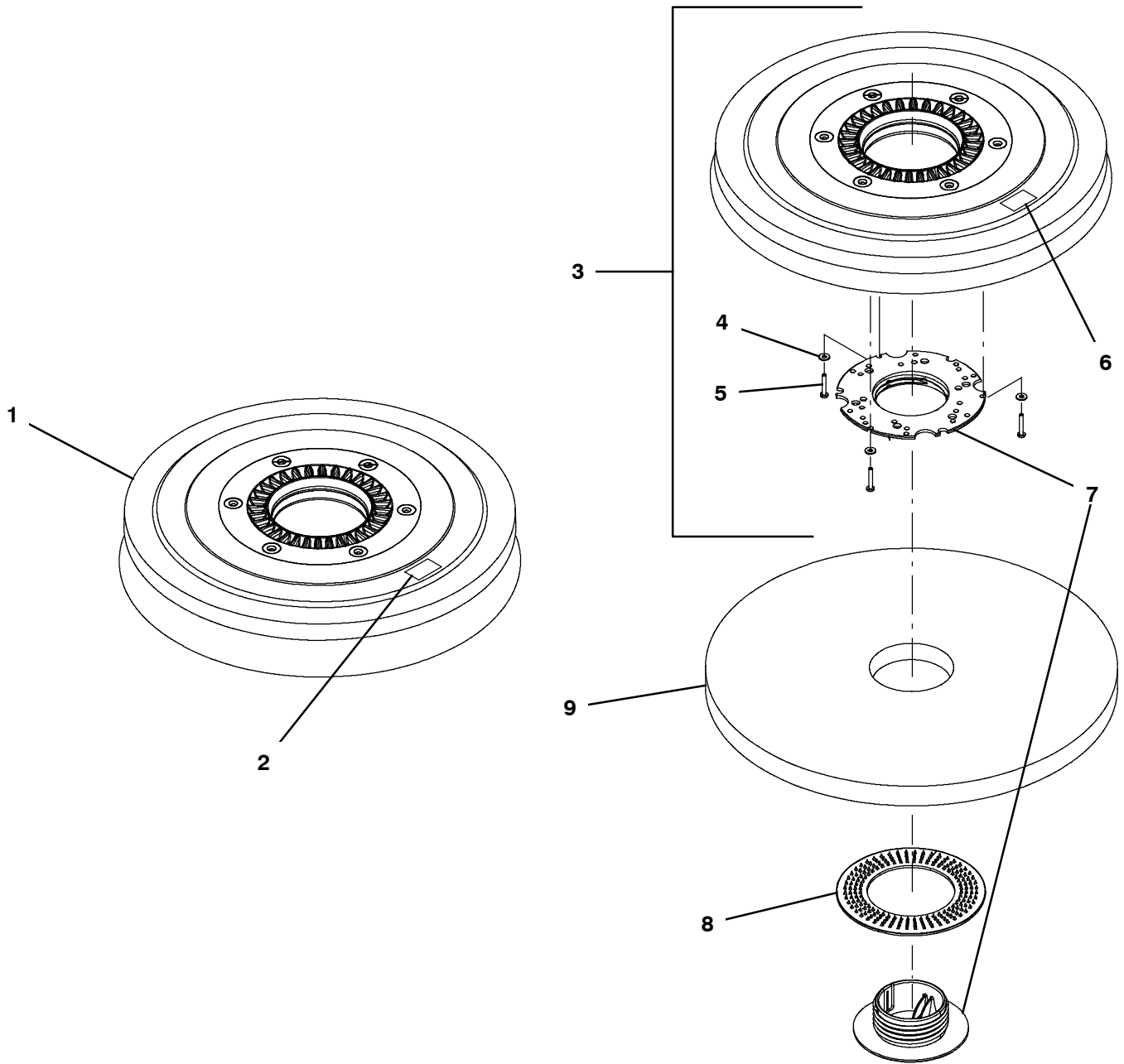
Ref.	Part No.	Serial Number	Description	Qty.
▽	1	1016763	(00001- ) Brush Assy, Disk, Scb, 17.0d, Abr	1
▽	1	1016764	(00001- ) Brush Assy, Disk, Scb, 17.0d, Nyl	1
▽	1	1016765	(00001- ) Brush Assy, Disk, Scb, 17.0d, Pyp	1
▲	2	1013018	(00001- ) Stud, Drive, Brush Pad	3
▲	3	1021316	(00001- ) Screw, Flt, Phl, M6 X 1.00 X 35, Ss	3
▽	4	1225383	(00001- ) Driver Assy, Pad, 43cm, Brush, 3 Lug	1
▲	5	1013018	(00001- ) Stud, Drive, Brush Pad	3
▲	6	1021316	(00001- ) Screw, Flt, Phl, M6 X 1.00 X 35, Ss	3
▲	7	41579	(00001- ) Washer, Flat, 08, Ss	3
▲	8	04403	(00001- ) Screw, Pan, Phl, M4 X 0.70 X 25, Nl, Ss	3
▲	9	995523	(00001- ) Device, Centering, Rh Pad Retainer	1
	10	32505	(00001- ) Washer, Flat, 92b 156d 2.6l, Pad Driver	1
	11	836462	(00001- ) Pad, 17.0/432 [Orange/Wht, 3m, Uhs, 5pc]	1
	11	994530	(00001- ) Pad, Polish, 17.0d /432, White [5pc]	1
	11	995613	(00001- ) Pad, Buff, 17.0d /432, Red [3m, 5pc]	1
	11	994531	(00001- ) Pad, Buff, 17.0d /432, Red [5pc]	1
	11	995621	(00001- ) Pad, Scb, 17.0d /432 [3m Blu, 5pc]	1
	11	994532	(00001- ) Pad, Scb, 17.0d /432, Blu [5pc]	1
	11	995628	(00001- ) Pad, Stripping, 17.0d /432, Brown[3m,5pc]	1
	11	994533	(00001- ) Pad, Stripping, 17.0d /432, Brown [5pc]	1
	11	1215464	(00001- ) Pad, Polish, 17.0d, Sienna [1pick=5pcs]	1
	11	1215456	(00001- ) Pad, Polish, 17.0d, Purple [1pick=5pcs]	1

▽ ASSEMBLY

▲ INCLUDED IN ASSEMBLY

# BRUSHES AND PAD DRIVER GROUP, 43CM DISK MAGNETIC HUB

355338





## BRUSHES AND PAD DRIVER GROUP, 43CM DISK MAGNETIC HUB

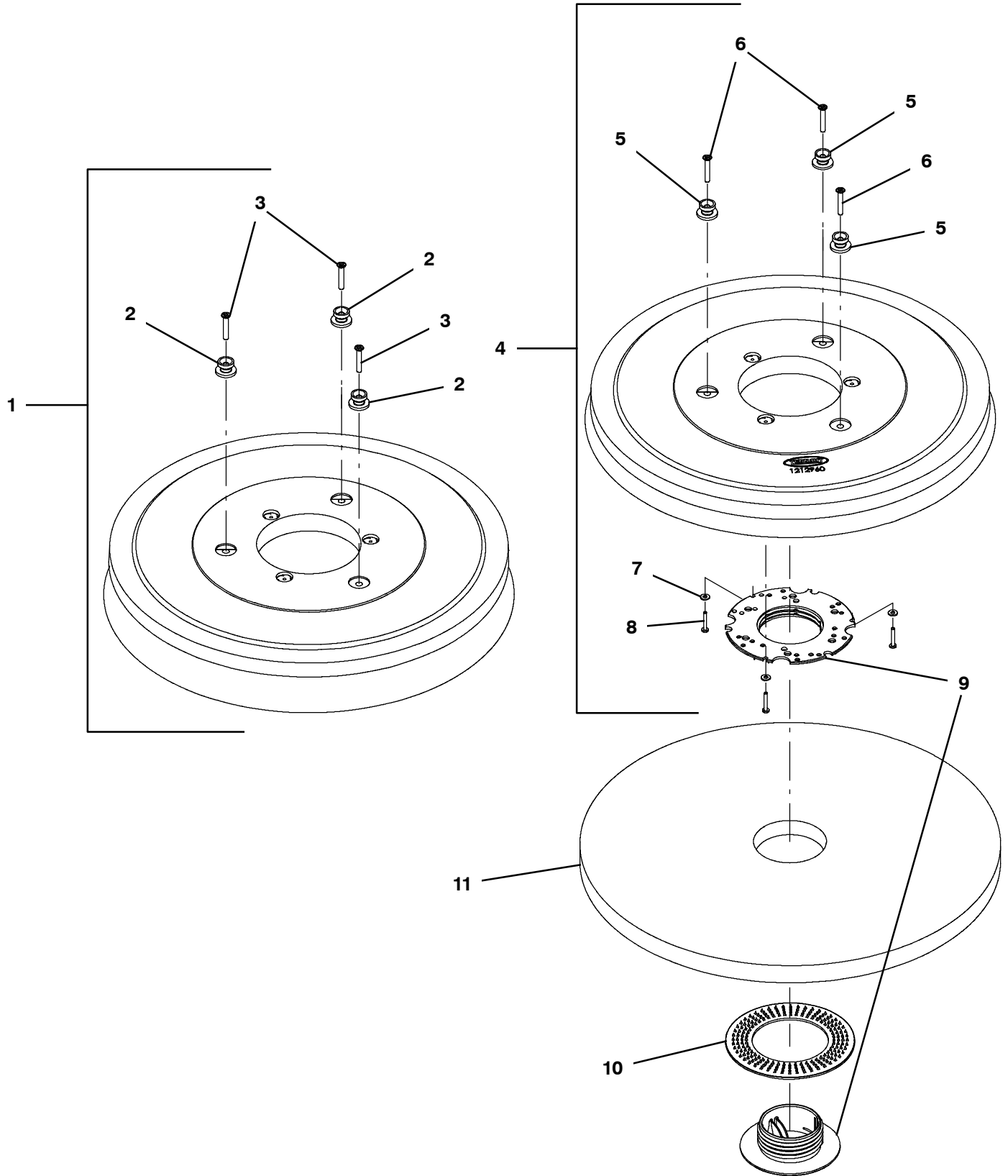
Ref.	Part No.	Serial Number	Description	Qty.	
▽	1	1213034	(00001- )	Brush Assy, Disk, Scb, 43cm, Mag, Nyl	1
▽	1	1213035	(00001- )	Brush Assy, Disk, Scb, 43cm, Mag, Pyp	1
▽	1	1213037	(00001- )	Brush Assy, Disk, Scb, 43cm, Mag, Ab	1
▲	2	1218392	(00001- )	Label, Safety, Magnet, Med	1
▽	3	1211869	(00001- )	Driver Assy, Pad, 43cm, Brush, Magnetic	1
▲	4	41579	(00001- )	Washer, Flat, 08, Ss	3
▲	5	1212542	(00001- )	Screw, Pan, Phl, M4 X 0.70 X 12, NI, Ss	3
▲	6	1218392	(00001- )	Label, Safety, Magnet, Med	1
▲	7	32506	(00001- )	Device, Centering, Rh Pad Retainer	1
▲	8	32505	(00001- )	Washer, Flat, 92b 156d 2.6l, Pad Driver	1
9	836462	(00001- )	Pad, 17.0/432 [Orange/Wht, 3m, Uhs, 5pc]	1	
9	994530	(00001- )	Pad, Polish, 17.0d /432, White [5pc]	1	
9	995613	(00001- )	Pad, Buff, 17.0d /432, Red [3m, 5pc]	1	
9	994531	(00001- )	Pad, Buff, 17.0d /432, Red [5pc]	1	
9	995621	(00001- )	Pad, Scb, 17.0d /432 [3m Blu, 5pc]	1	
9	994532	(00001- )	Pad, Scb, 17.0d /432, Blu [5pc]	1	
9	995628	(00001- )	Pad, Stripping, 17.0d /432, Brown[3m,5pc]	1	
9	994533	(00001- )	Pad, Stripping, 17.0d /432, Brown [5pc]	1	
9	1215464	(00001- )	Pad, Polish, 17.0d, Sienna [1pick=5pcs]	1	
9	1215456	(00001- )	Pad, Polish, 17.0d, Purple [1pick=5pcs]	1	

▽ ASSEMBLY

▲ INCLUDED IN ASSEMBLY

# BRUSHES AND PAD DRIVER GROUP, 50CM DISK 3- LUG HUB

355331



**BRUSHES AND PAD DRIVER GROUP, 50CM DISK 3- LUG HUB**

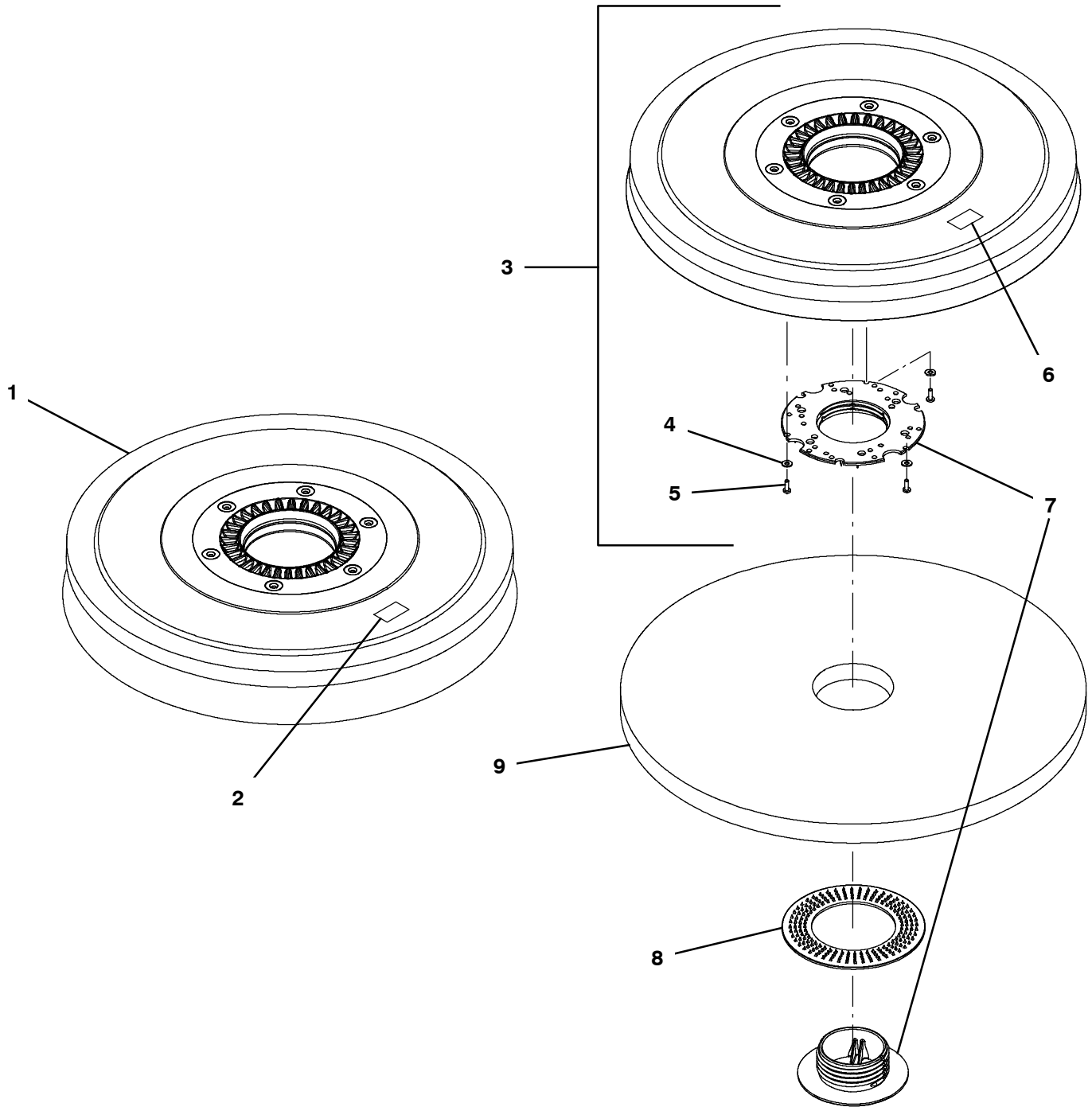
Ref.	Part No.	Serial Number	Description	Qty.
▽	1	1016805	(00001- ) Brush Assy, Disk, Scb, 20.0d, Abr	1
▽	1	1016810	(00001- ) Brush Assy, Disk, Scb, 20.0d, Nyl	1
▽	1	1016811	(00001- ) Brush Assy, Disk, Scb, 20.0d, Pyp	1
▲	2	1013018	(00001- ) Stud, Drive, Brush Pad	3
▲	3	1021316	(00001- ) Screw, Flt, Phl, M6 X 1.00 X 35, Ss	3
▽	4	1225721	(00001- ) Driver Assy, Pad, 50cm, Brush, 3 Lug	1
▲	5	1013018	(00001- ) Stud, Drive, Brush Pad	3
▲	6	1021316	(00001- ) Screw, Flt, Phl, M6 X 1.00 X 35, Ss	3
▲	7	41579	(00001- ) Washer, Flat, 08, Ss	3
▲	8	04403	(00001- ) Screw, Pan, Phl, M4 X 0.70 X 25, Nl, Ss	3
▲	9	995523	(00001- ) Device, Centering, Rh Pad Retainer	1
	10	32505	(00001- ) Washer, Flat, 92b 156d 2.6l, Pad Driver	1
	11	994545	(00001- ) Pad, 20.0/510 [Orange/Wht, 3m, Uhs, 5pc]	1
	11	994539	(00001- ) Pad, Polish, 20.0/510, White [5pc]	1
	11	995615	(00001- ) Pad, Buff, 20.0d /510, Red [3m, 5pc]	1
	11	994540	(00001- ) Pad, Buff, 20.0d /510, Red [5pc]	1
	11	995623	(00001- ) Pad, Scb, 20.0inch /510 [3m Blu, 5pc]	1
	11	994541	(00001- ) Pad, Scb, 20.0inch /510, Blu [5pc]	1
	11	995630	(00001- ) Pad, Stripping, 20.0/510, Brown[3m, 5pc]	1
	11	994542	(00001- ) Pad, Stripping, 20.0/510, Brown [5pc]	1
	11	1215466	(00001- ) Pad, Polish, 20.0d, Sienna [1pick=5pcs]	1
	11	1215458	(00001- ) Pad, Polish, 20.0d, Purple [1pick=5pcs]	1

▽ ASSEMBLY

▲ INCLUDED IN ASSEMBLY

# BRUSHES AND PAD DRIVER GROUP, 50CM DISK MAGNETIC HUB

355339



## BRUSHES AND PAD DRIVER GROUP, 50CM DISK MAGNETIC HUB

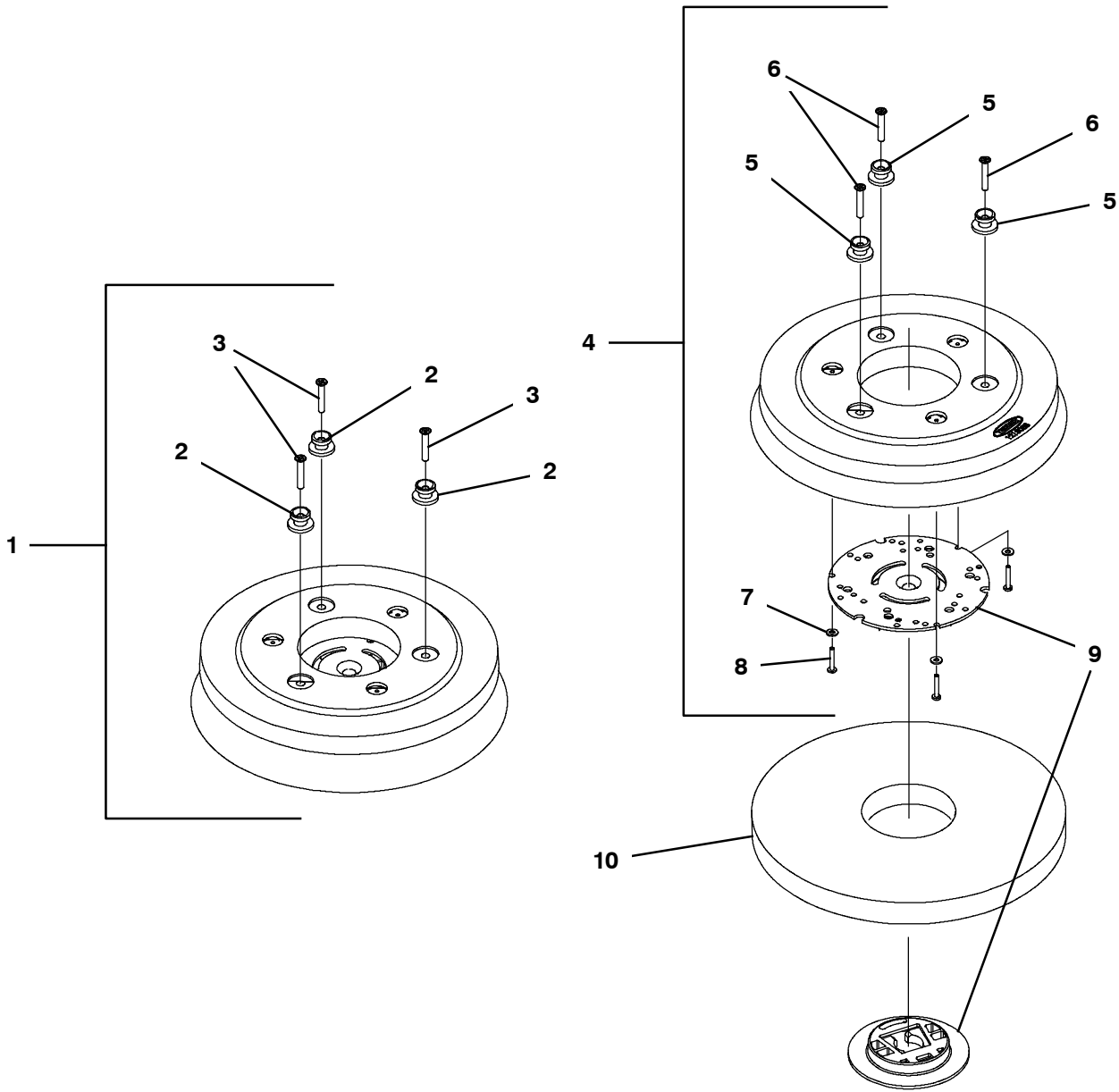
Ref.	Part No.	Serial Number	Description	Qty.
▽	1	1210386	(00001- ) Brush Assy, Disk, Scb, 50cm, Mag, Nyl	1
▽	1	1213032	(00001- ) Brush Assy, Disk, Scb, 50cm, Mag, Pyp	1
▽	1	1213033	(00001- ) Brush Assy, Disk, Scb, 50cm, Mag, Ab	1
▲	2	1218392	(00001- ) Label, Safety, Magnet, Med	1
▽	3	1209197	(00001- ) Driver Assy, Pad, 50cm, Brush, Magnetic	1
▲	4	41579	(00001- ) Washer, Flat, 08, Ss	3
▲	5	1212542	(00001- ) Screw, Pan, Phl, M4 X 0.70 X 12, NI, Ss	3
▲	6	1218392	(00001- ) Label, Safety, Magnet, Med	1
▲	7	32506	(00001- ) Device, Centering, Rh Pad Retainer	1
	8	32505	(00001- ) Washer, Flat, 92b 156d 2.6l, Pad Driver	1
	9	994545	(00001- ) Pad, 20.0/510 [Orange/Wht, 3m, Uhs, 5pc]	1
	9	994539	(00001- ) Pad, Polish, 20.0/510, White [5pc]	1
	9	995615	(00001- ) Pad, Buff, 20.0d /510, Red [3m, 5pc]	1
	9	994540	(00001- ) Pad, Buff, 20.0d /510, Red [5pc]	1
	9	995623	(00001- ) Pad, Scb, 20.0inch /510 [3m Blu, 5pc]	1
	9	994541	(00001- ) Pad, Scb, 20.0inch /510, Blu [5pc]	1
	9	995630	(00001- ) Pad, Stripping, 20.0/510, Brown[3m, 5pc]	1
	9	994542	(00001- ) Pad, Stripping, 20.0/510, Brown [5pc]	1
	9	1215466	(00001- ) Pad, Polish, 20.0d, Sienna [1pick=5pcs]	1
	9	1215458	(00001- ) Pad, Polish, 20.0d, Purple [1pick=5pcs]	1

▽ ASSEMBLY

▲ INCLUDED IN ASSEMBLY

# BRUSHES AND PAD DRIVER GROUP, 60CM DUAL DISK 3-LUG HUB

355332



## BRUSHES AND PAD DRIVER GROUP, 60CM DUAL DISK 3- LUG HUB

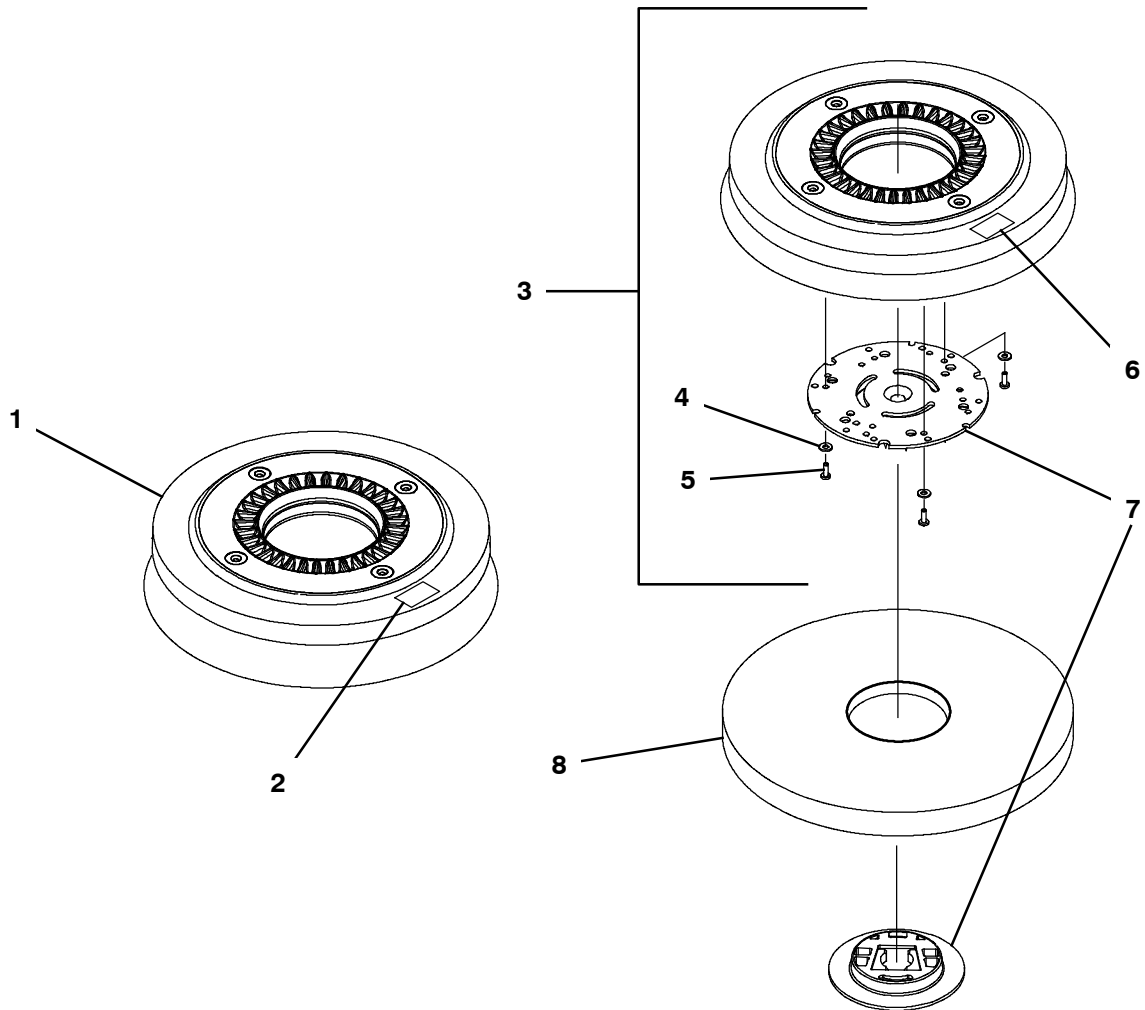
Ref.	Part No.	Serial Number	Description	Qty.
▽	1	1056306	(00001- ) Brush Assy, Disk, Scb, 12.0d, 3- Lug, Nyl	2
▽	1	1056313	(00001- ) Brush Assy, Disk, Scb, 12.0d, 3- Lug, Pyp	2
▽	1	1063297	(00001- ) Brush Assy, Disk, Scb, 12.0d, 3- Lug, Abr	2
▲	2	1055558	(00001- ) Mount, Lug, Pad- Driver [T3]	3
▲	3	1021316	(00001- ) Screw, Flt, Phl, M6 X 1.00 X 35, Ss	3
▽	4	1213038	(00001- ) Driver Assy, Pad, 30cm, Brush, 3 Lug	2
▲	5	1055558	(00001- ) Mount, Lug, Pad- Driver [T3]	3
▲	6	1021316	(00001- ) Screw, Flt, Phl, M6 X 1.00 X 35, Ss	3
▲	7	41579	(00001- ) Washer, Flat, 08, Ss	3
▲	8	04403	(00001- ) Screw, Pan, Phl, M4 X 0.70 X 25, Nl, Ss	3
▲	9	370095	(00001- ) Device, Centering, Clip On, Tl [Gf Pp]	1
	10	995609	(00001- ) Pad, Buff, 12.0/305, Red [3m, 5pc]	2
	10	994510	(00001- ) Pad, Buff, 12.0/305, Red [5pc]	2
	10	995617	(00001- ) Pad, Scb, 12.0inch /305 [3m Blu, 5pc]	2
	10	994511	(00001- ) Pad, Scb, 12.0inch /305, Blu [5pc]	2
	10	995624	(00001- ) Pad, Stripping, 12.0/305, Brown[3m, 5pc]	2
	10	994512	(00001- ) Pad, Stripping, 12.0/305, Brown[5pc]	2
	10	1215460	(00001- ) Pad, Polish, 12.0d, Sienna [1pick=5pcs]	2
	10	1215452	(00001- ) Pad, Polish, 12.0d, Purple [1pick=5pcs]	2

▽ ASSEMBLY

▲ INCLUDED IN ASSEMBLY

# BRUSHES AND PAD DRIVER GROUP, 60CM DUAL DISK MAGNETIC HUB

355340





## BRUSHES AND PAD DRIVER GROUP, 60CM DUAL DISK MAGNETIC HUB

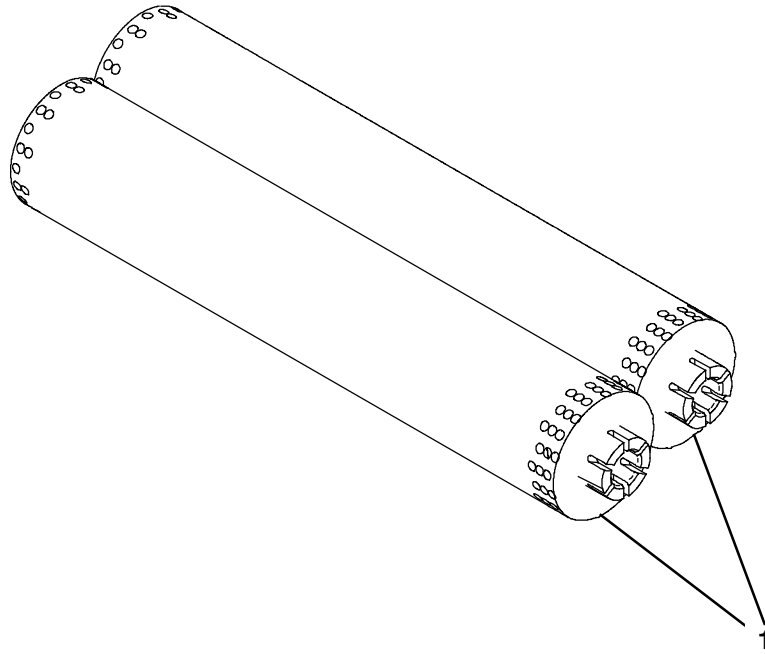
Ref.	Part No.	Serial Number	Description	Qty.	
▽	1	1210136	(00001- )	Brush Assy, Disk, Scb, 30cm, Mag, Nyl	2
▽	1	1213040	(00001- )	Brush Assy, Disk, Scb, 30cm, Mag, Pyp	2
▽	1	1213041	(00001- )	Brush Assy, Disk, Scb, 30cm, Mag, Ab	2
▲	2	1218392	(00001- )	Label, Safety, Magnet, Med	1
▽	3	1209160	(00001- )	Driver Assy, Pad, 30cm, [Magnetic]	2
▲	4	41579	(00001- )	Washer, Flat, 08, Ss	3
▲	5	1212542	(00001- )	Screw, Pan, Phl, M4 X 0.70 X 12, NI, Ss	3
▲	6	1218392	(00001- )	Label, Safety, Magnet, Med	1
▲	7	370095	(00001- )	Device, Centering, Clip On, TI [Gf Pp]	1
8	995609	(00001- )	Pad, Buff, 12.0/305, Red [3m, 5pc]	2	
8	994510	(00001- )	Pad, Buff, 12.0/305, Red [5pc]	2	
8	995617	(00001- )	Pad, Scb, 12.0inch /305 [3m Blu, 5pc]	2	
8	994511	(00001- )	Pad, Scb, 12.0inch /305, Blu [5pc]	2	
8	995624	(00001- )	Pad, Stripping, 12.0/305, Brown[3m, 5pc]	2	
8	994512	(00001- )	Pad, Stripping, 12.0/305, Brown[5pc]	2	
8	1215460	(00001- )	Pad, Polish, 12.0d, Sienna [1pick=5pcs]	2	
8	1215452	(00001- )	Pad, Polish, 12.0d, Purple [1pick=5pcs]	2	

▽ ASSEMBLY

▲ INCLUDED IN ASSEMBLY

# BRUSHES GROUP, 50CM CYLINDRICAL

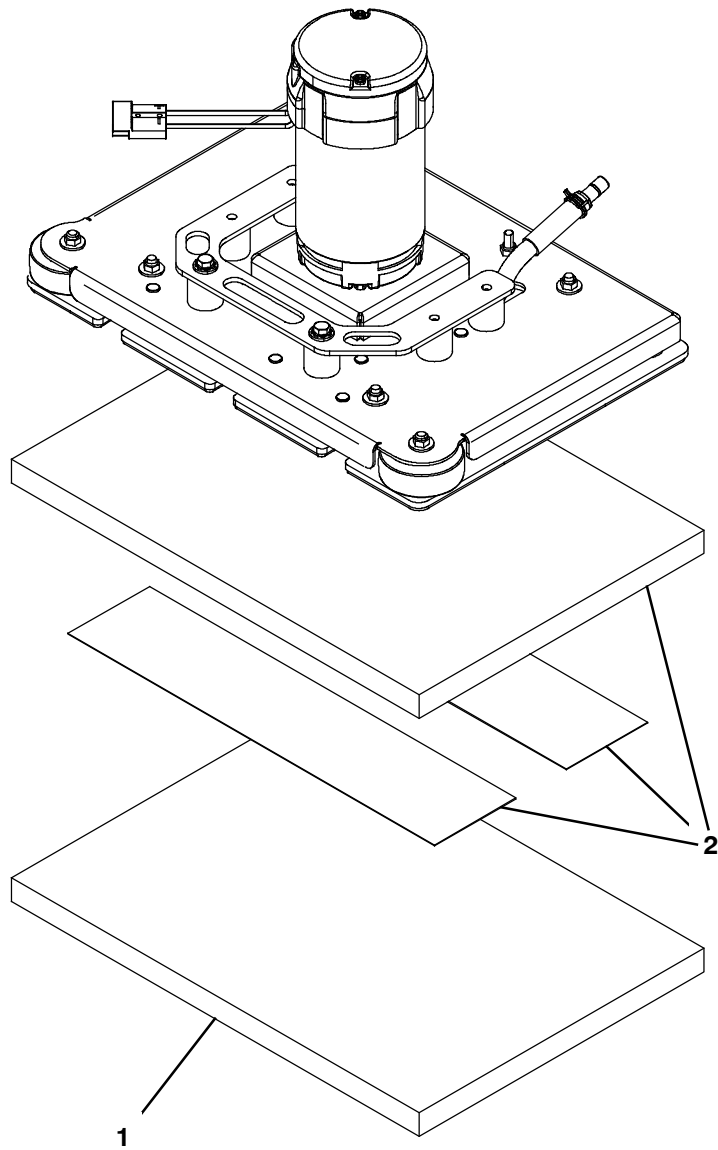
355333



Ref.	Part No.	Serial Number	Description	Qty.
1	1209188	(00001-	) Brush, Scb, 21l, 20sr, Nyl	2
1	1212762	(00001-	) Brush, Scb, 21l, 20sr, Pyp	2

# PAD GROUP, 50CM ORBITAL

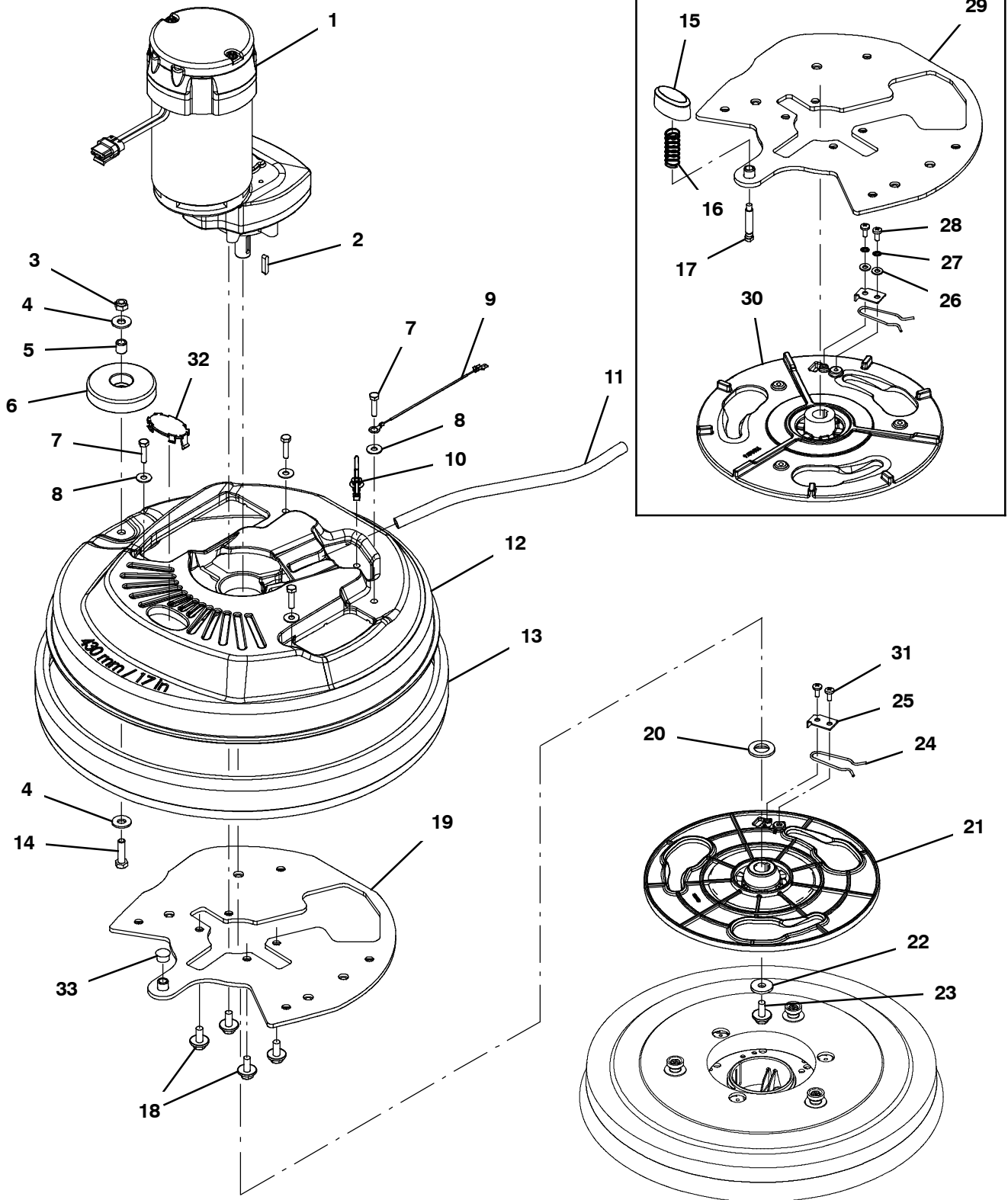
355334



Ref.	Part No.	Serial Number	Description	Qty.
1	1205512	(00001-	) Pad, Polish, 20 X 14, White [1pick=1pc]	1
1	1205513	(00001-	) Pad, Buff, 20 X 14, Red [1pick=1pc]	1
1	1205514	(00001-	) Pad, Scb, 20 X 14, Blu [1pick=1pc]	1
1	1205515	(00001-	) Pad, Surf Prep, 20 X 14[Mar, 1pick=1pad]	1
1	1074740	(00001-	) Pad, Scb, 14 X 20, Green [1pick=1ctn]	1
2	1217830	(00001-	) Pad, Backer, 20 X 14 (Includes Hook & Loop Fastener)	1

# SCRUB HEAD GROUP, 43CM DISK, 3-LUG HUB

355567



## SCRUB HEAD GROUP, 43CM DISK, 3- LUG HUB

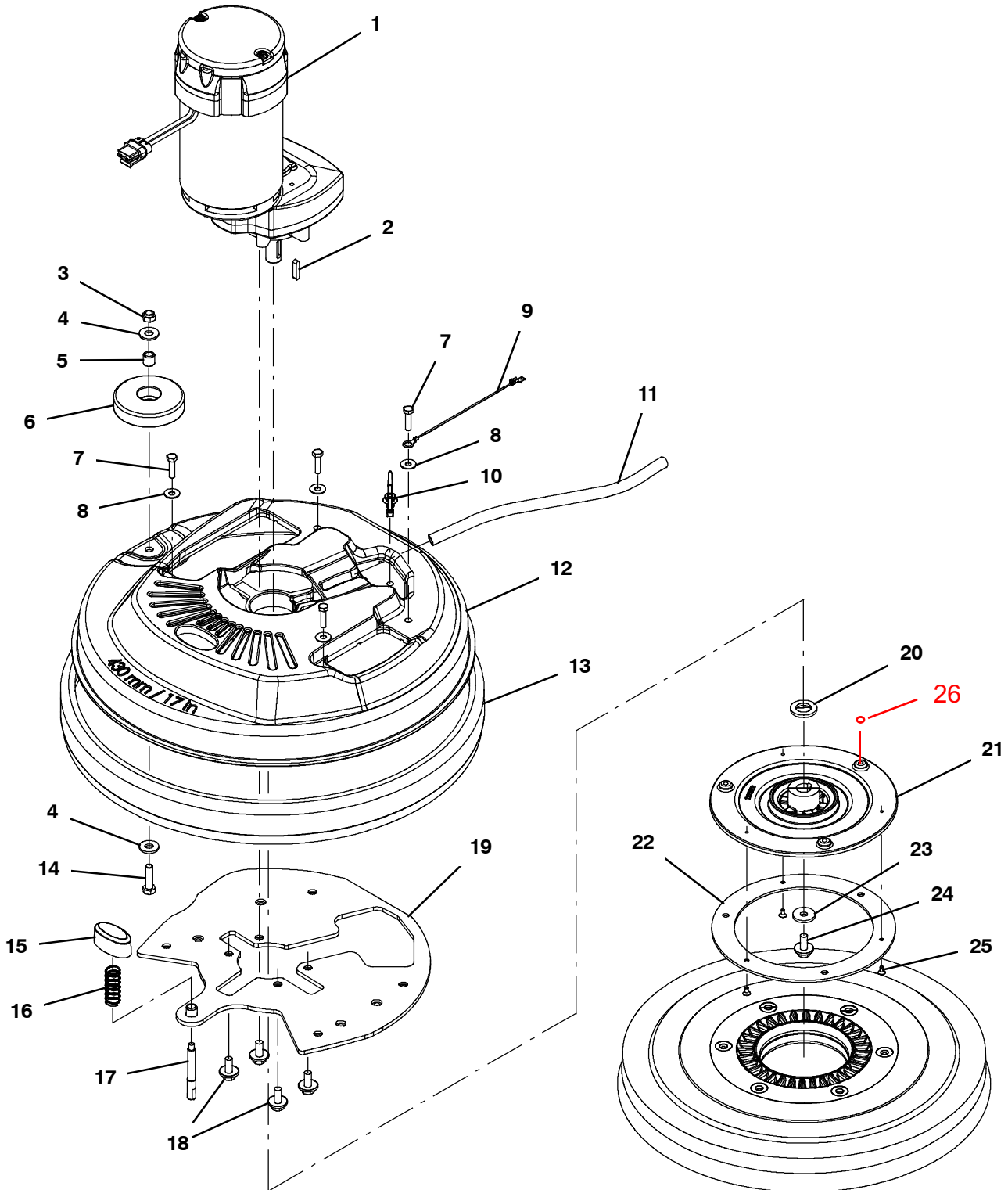
Ref.	Part No.	Serial Number	Description	Qty.
▽	1	1227839	(14276- ) Motor, Ele, 24vdc 0200rpm 1.00hp, 17mm	1
▲		1059370	(14276- ) Brush, Motor, Replmt [Bag Of 4]	1
▲	2	1014328	(00001- ) Key, Sq, 05mm X 05mm, 25mml	1
▽	1	1210703	(00001- 14275 ) Motor, Ele, 24vdc 0200rpm 1.00hp, 17mm (Replaced By 9015159)	1
▲		1045790	(00001- 14275 ) Brush Kit, Replmt, Carbon 24vdc [1pk=1set] (4Pc) (For Sanrong Motor - Frame #56S)	1
▲	2	1014328	(00001- ) Key, Sq, 05mm X 05mm, 25mml	1
	3	08713	(00001- ) Nut, Hex, Lock, M8 X 1.25, NI, Ss	1
	4	01685	(00001- ) Washer, Flat, 0.38b 0.88d .08, Ss	2
	5	222460	(00001- ) Sleeve, P/M, 0.32b 0.50d 0.5l [430ss]	1
	6	1010560	(00001- ) Wheel, Bmpr, 80d X 25w, Non- Marking	1
	7	1016005	(00001- ) Screw, Hex, M6 X 1.00 X 25, NI, FI, Ss	4
	8	01684	(00001- ) Washer, Flat, 0.27b 0.69d .05, Ss	4
	9	1074344	(00001- ) Harness, Ele [Ring With .250m Tail]	1
	10	1210807	(00001- ) Wire, Tie [W/.25" Fir Tree Clip]	1
	11	9014145	(00001- ) Hose, Afmkt, Pe, .375id .50od, 05ft	1
	12	1212324	(00001- ) Housing, Head, 43cm	1
	13	1055019	(00001- ) Bumper, Head, 43cm, W/ Bristle Skirt, Im	1
	14	1016399	(00001- ) Screw, Hex, M8 X 1.25 X 30, NI, Ss	1
	15	1211242	(00001- 13019 ) Button, Plunger, Pad	1
	16	1212785	(00001- 13019 ) Spring, Cmpr, .66od, .05wir, 1.75l, Ss	1
	17	1211907	(00001- 13019 ) Pin, Stop, Short	1
	18	1020341	(00001- ) Screw, Hex, M8 X 1.25 X 20, Ss, Sems	4
	19	1223980	(13034- ) Plate Wldt, Head, Weighted	1
	20	1022549	(00001- ) Spacer, Shaft, 17.15b 30.0d 3.0l, Ss	1
	21	1219855	(13020- ) Hub, Drive, 3lug, Alm- Nyl, 17mm[T2,T300]	1
	22	1017218	(00001- ) Washer, Flat, 0.32b 1.00d .12, Ss	1
	23	1020341	(00001- ) Screw, Hex, M8 X 1.25 X 20, Ss, Sems	1
	24	1013188	(00001- ) Clip, Spring, Drive Hub, Release [T3]	1
	25	1011201	(00001- ) Plate, Drive Hub, Release Clip [T3]	1
	26	01683	(00001- 13019 ) Washer, Flat, 10, Ss	2
	27	07514	(00001- 13019 ) Washer, Lock, Int, 10, Ss	2
	28	09200	(00001- 13019 ) Screw, Pan, Phl, M5 X 0.80 X 12, Ss	2
	29	1210590	(00001- 13033 ) Plate Wldt, Head, Weighted (Replaced By Kit 9014801)	1
	30	1210676	(00001- 13019 ) Hub, Drive, 3 Lug [Machined] (Replaced By Kit 9014623)	1
	31	140197	(13020- ) Screw, Trs, Phl, 10- 24 X 0.38, Sems, Ss	2
	32	1221972	(13020- ) Plug, Hole, Oval, Head, Hsng, Abs [T300]	1

▽ ASSEMBLY

▲ INCLUDED IN ASSEMBLY

# SCRUB HEAD GROUP, 43CM DISK, MAGNETIC HUB

355569



**SCRUB HEAD GROUP, 43CM DISK, MAGNETIC HUB**

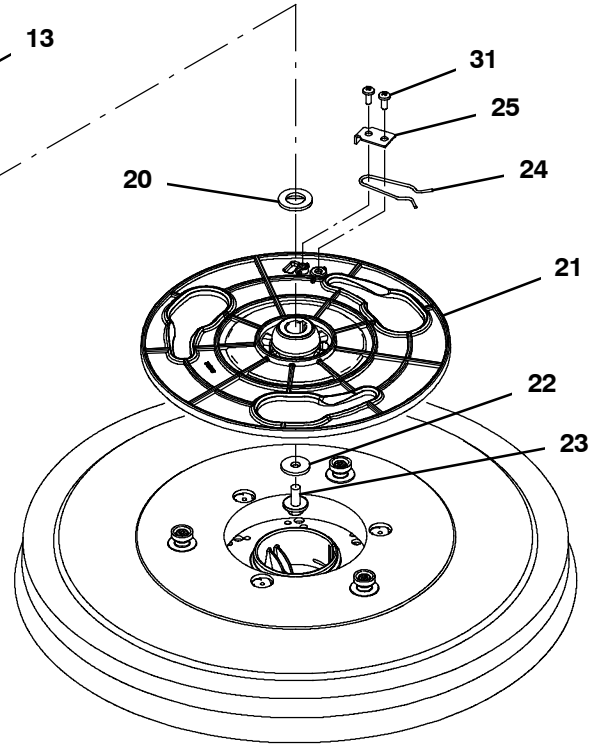
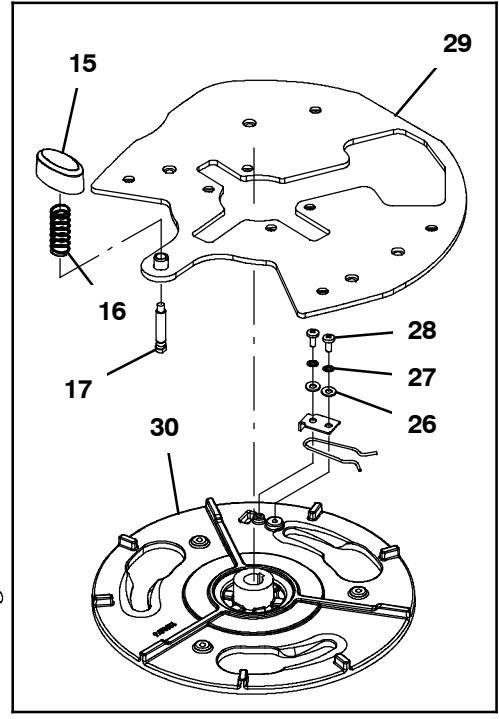
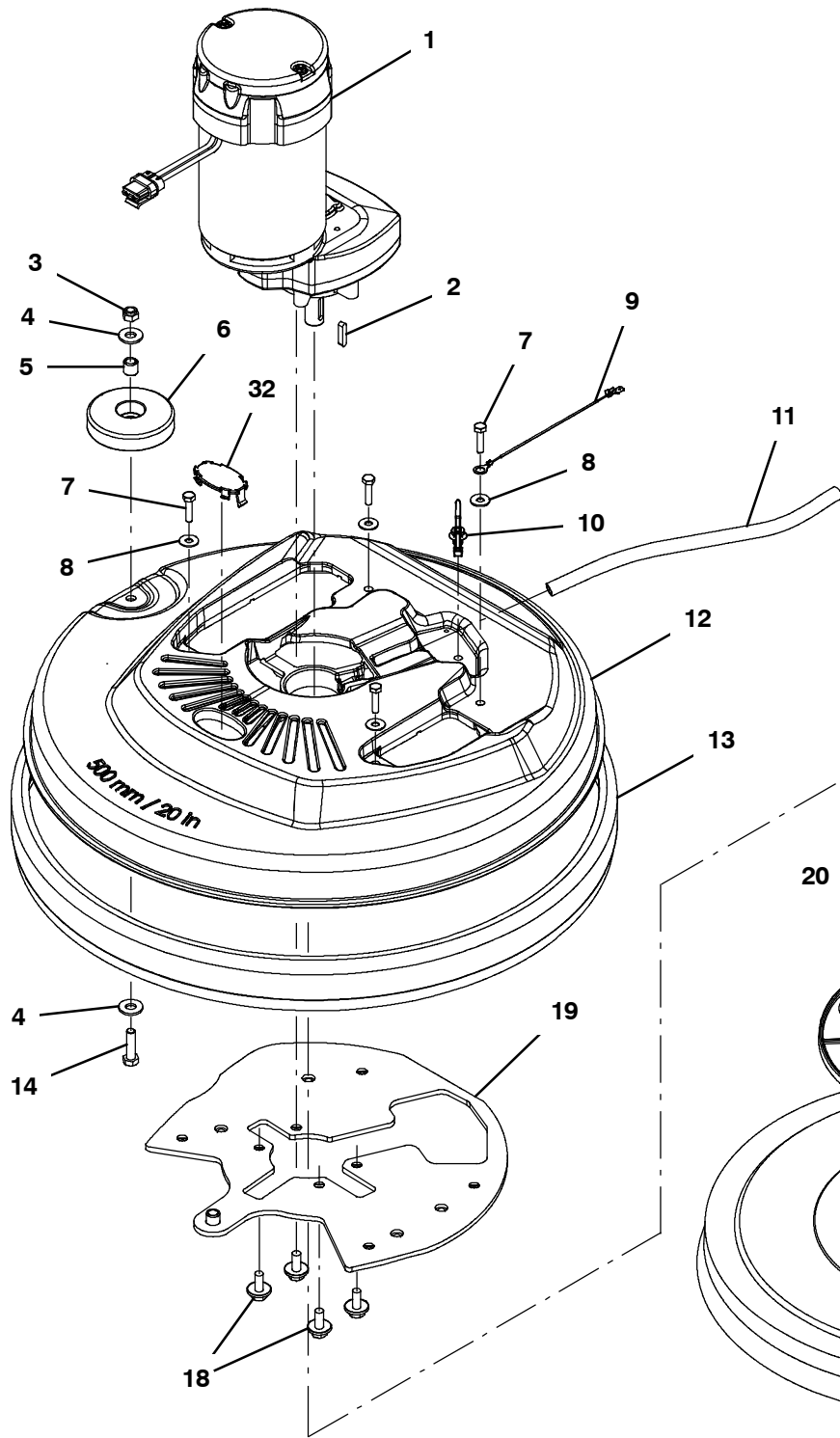
Ref.	Part No.	Serial Number	Description	Qty.
▽	1	1227839	(14276- ) Motor, Ele, 24vdc 0200rpm 1.00hp, 17mm	1
▲		1059370	(14276- ) Brush, Motor, Replmt [Bag Of 4]	1
▲	2	1014328	(00001- ) Key, Sq, 05mm X 05mm, 25mml	1
▽	1	1210703	(00001- 14275 ) Motor, Ele, 24vdc 0200rpm 1.00hp, 17mm (Replaced By 9015159)	1
▲		1045790	(00001- 14275 ) Brush Kit, Replmt, Carbon 24vdc [1pk=1set] (4Pc) (For Sanrong Motor - Frame #56S)	1
▲	2	1014328	(00001- ) Key, Sq, 05mm X 05mm, 25mml	1
	3	08713	(00001- ) Nut, Hex, Lock, M8 X 1.25, NI, Ss	1
	4	01685	(00001- ) Washer, Flat, 0.38b 0.88d .08, Ss	2
	5	222460	(00001- ) Sleeve, P/M, 0.32b 0.50d 0.5l [430ss]	1
	6	1010560	(00001- ) Wheel, Bmpr, 80d X 25w, Non- Marking	1
	7	1016005	(00001- ) Screw, Hex, M6 X 1.00 X 25, NI, FI, Ss	4
	8	01684	(00001- ) Washer, Flat, 0.27b 0.69d .05, Ss	4
	9	1074344	(00001- ) Harness, Ele [Ring With .250m Tail]	1
	10	1210807	(00001- ) Wire, Tie [W/.25" Fir Tree Clip]	1
	11	9014145	(00001- ) Hose, Afmkt, Pe, .375id .50od, 05ft	1
	12	1212324	(00001- ) Housing, Head, 43cm	1
	13	1055019	(00001- ) Bumper, Head, 43cm, W/ Bristle Skirt, Im	1
	14	1016399	(00001- ) Screw, Hex, M8 X 1.25 X 30, NI, Ss	1
	15	1211242	(00001- ) Button, Plunger, Pad	1
	16	1212785	(00001- ) Spring, Cmpr, .66od, .05wir, 1.75l, Ss	1
	17	1211256	(00001- ) Pin, Stop, Long	1
	18	1020341	(00001- ) Screw, Hex, M8 X 1.25 X 20, Ss, Sems	4
	19	1223980	(13034 ) Plate Wldt, Head, Weighted	1
	19	1210590	(00001- 13033 ) Plate Wldt, Head, Weighted (Replaced By Kit 9014801)	1
	20	1022549	(00001- ) Spacer, Shaft, 17.15b 30.0d 3.0l, Ss	1
	21	1212312	(00001- ) Hub, Drive, Magnetic [Machined]	1
	22	1205043	(00001- ) Ring, Hub, Magnetic	1
	23	1017218	(00001- ) Washer, Flat, 0.32b 1.00d .12, Ss	1
	24	1020341	(00001- ) Screw, Hex, M8 X 1.25 X 20, Ss, Sems	1
1227670	25	<del>630114</del>	(00001- ) <del>Screw, Flt, Phil, M4 X 0.70 X 8, 4.8</del>	3
	26	33932	Nut, Hex, Lock, M4 x 0.70, nl, ss	3

▽ ASSEMBLY

▲ INCLUDED IN ASSEMBLY

# SCRUB HEAD GROUP, 50CM DISK, 3-LUG HUB

355568





## SCRUB HEAD GROUP, 50CM DISK, 3- LUG HUB

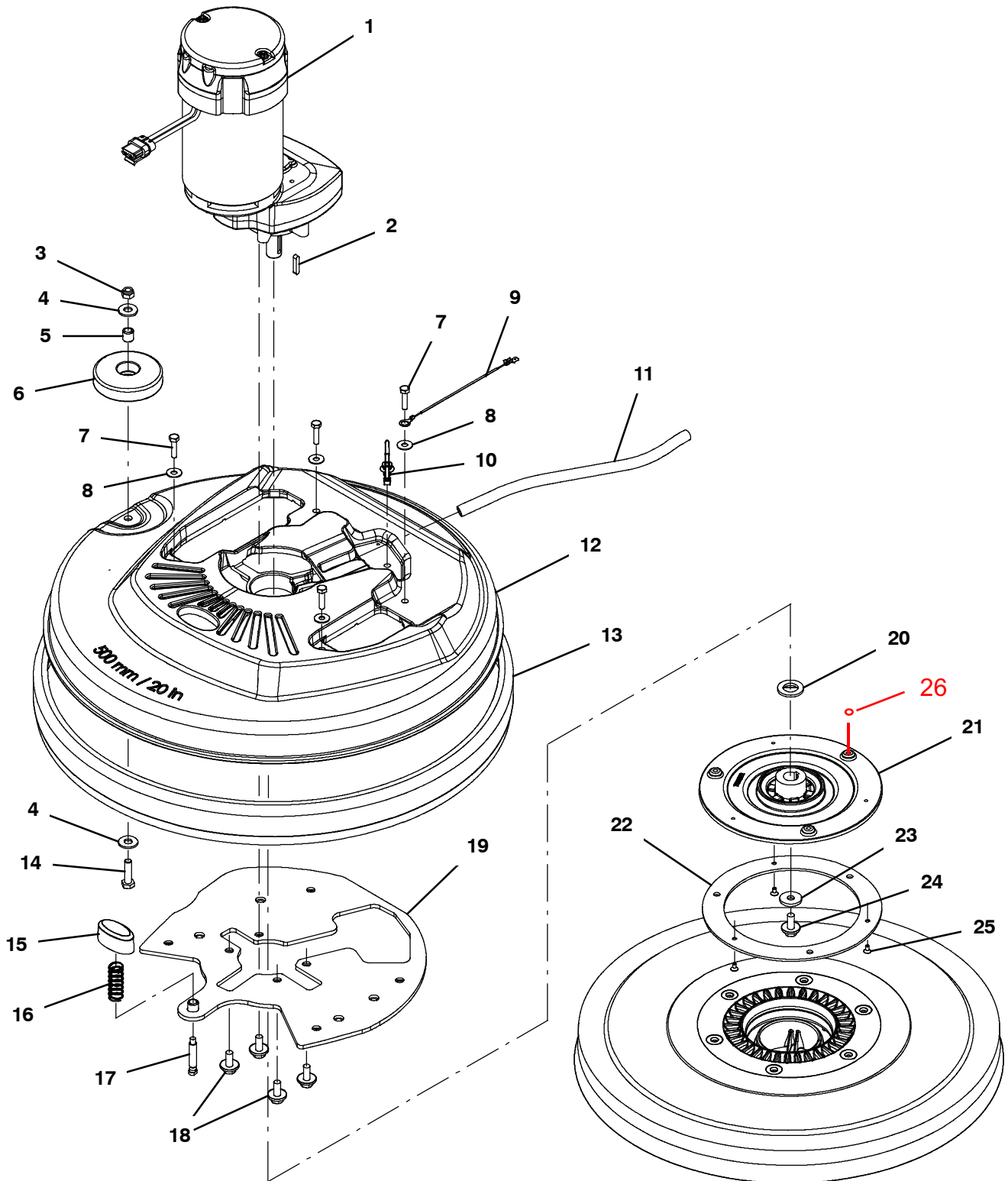
Ref.	Part No.	Serial Number	Description	Qty.
▽	1	1227839	(14276- ) Motor, Ele, 24vdc 0200rpm 1.00hp, 17mm	1
▲		1059370	(14276- ) Brush, Motor, Replmt [Bag Of 4]	1
▲	2	1014328	(00001- ) Key, Sq, 05mm X 05mm, 25mml	1
▽	1	1210703	(00001- 14275 ) Motor, Ele, 24vdc 0200rpm 1.00hp, 17mm (Replaced By 9015159)	1
▲		1045790	(00001- 14275 ) Brush Kit, Replmt, Carbon 24vdc [1pk=1set] (4Pc) (For Sanrong Motor - Frame #56S)	1
▲	2	1014328	(00001- ) Key, Sq, 05mm X 05mm, 25mml	1
	3	08713	(00001- ) Nut, Hex, Lock, M8 X 1.25, NI, Ss	1
	4	01685	(00001- ) Washer, Flat, 0.38b 0.88d .08, Ss	2
	5	222460	(00001- ) Sleeve, P/M, 0.32b 0.50d 0.5l [430ss]	1
	6	1010560	(00001- ) Wheel, Bmpr, 80d X 25w, Non- Marking	1
	7	1016005	(00001- ) Screw, Hex, M6 X 1.00 X 25, NI, FI, Ss	4
	8	01684	(00001- ) Washer, Flat, 0.27b 0.69d .05, Ss	4
	9	1074344	(00001- ) Harness, Ele [Ring With .250m Tail]	1
	10	1210807	(00001- ) Wire, Tie [W/.25" Fir Tree Clip]	1
	11	9014145	(00001- ) Hose, Afmkt, Pe, .375id .50od, 05ft	1
	12	1208041	(00001- ) Housing, Head, 50cm	1
	13	1055025	(00001- ) Bumper, Head, 50cm, W/ Bristle Skirt, Im	1
	14	1016399	(00001- ) Screw, Hex, M8 X 1.25 X 30, NI, Ss	1
	15	1211242	(00001- 13019 ) Button, Plunger, Pad	1
	16	1212785	(00001- 13019 ) Spring, Cmpr, .66od, .05wir, 1.75l, Ss	1
	17	1211907	(00001- 13019 ) Pin, Stop, Short	1
	18	1020341	(00001- ) Screw, Hex, M8 X 1.25 X 20, Ss, Sems	4
	19	1223980	(13034- ) Plate Wldt, Head, Weighted	1
	20	1022549	(00001- ) Spacer, Shaft, 17.15b 30.0d 3.0l, Ss	1
	21	1219855	(13020- ) Hub, Drive, 3lug, Alm- Nyl, 17mm[T2,T300]	1
	22	1017218	(00001- ) Washer, Flat, 0.32b 1.00d .12, Ss	1
	23	1020341	(00001- ) Screw, Hex, M8 X 1.25 X 20, Ss, Sems	1
	24	1013188	(00001- ) Clip, Spring, Drive Hub, Release [T3]	1
	25	1011201	(00001- ) Plate, Drive Hub, Release Clip [T3]	1
	26	01683	(00001- 13019 ) Washer, Flat, 10, Ss	2
	27	07514	(00001- 13019 ) Washer, Lock, Int, 10, Ss	2
	28	09200	(00001- 13019 ) Screw, Pan, Phl, M5 X 0.80 X 12, Ss	2
	29	1210590	(00001- 13033 ) Plate Wldt, Head, Weighted (Replaced By Kit 9014801)	1
	30	1210676	(00001- 13019 ) Hub, Drive, 3 Lug [Machined] (Replaced By Kit 9014623)	1
	31	140197	(13020- ) Screw, Trs, Phl, 10- 24 X 0.38, Sems, Ss	2
	32	1221972	(13020- ) Plug, Hole, Oval, Head, Hsng, Abs [T300]	1

▽ ASSEMBLY

▲ INCLUDED IN ASSEMBLY

# SCRUB HEAD GROUP, 50CM DISK, MAGNETIC HUB

355570



**SCRUB HEAD GROUP, 50CM DISK, MAGNETIC HUB**

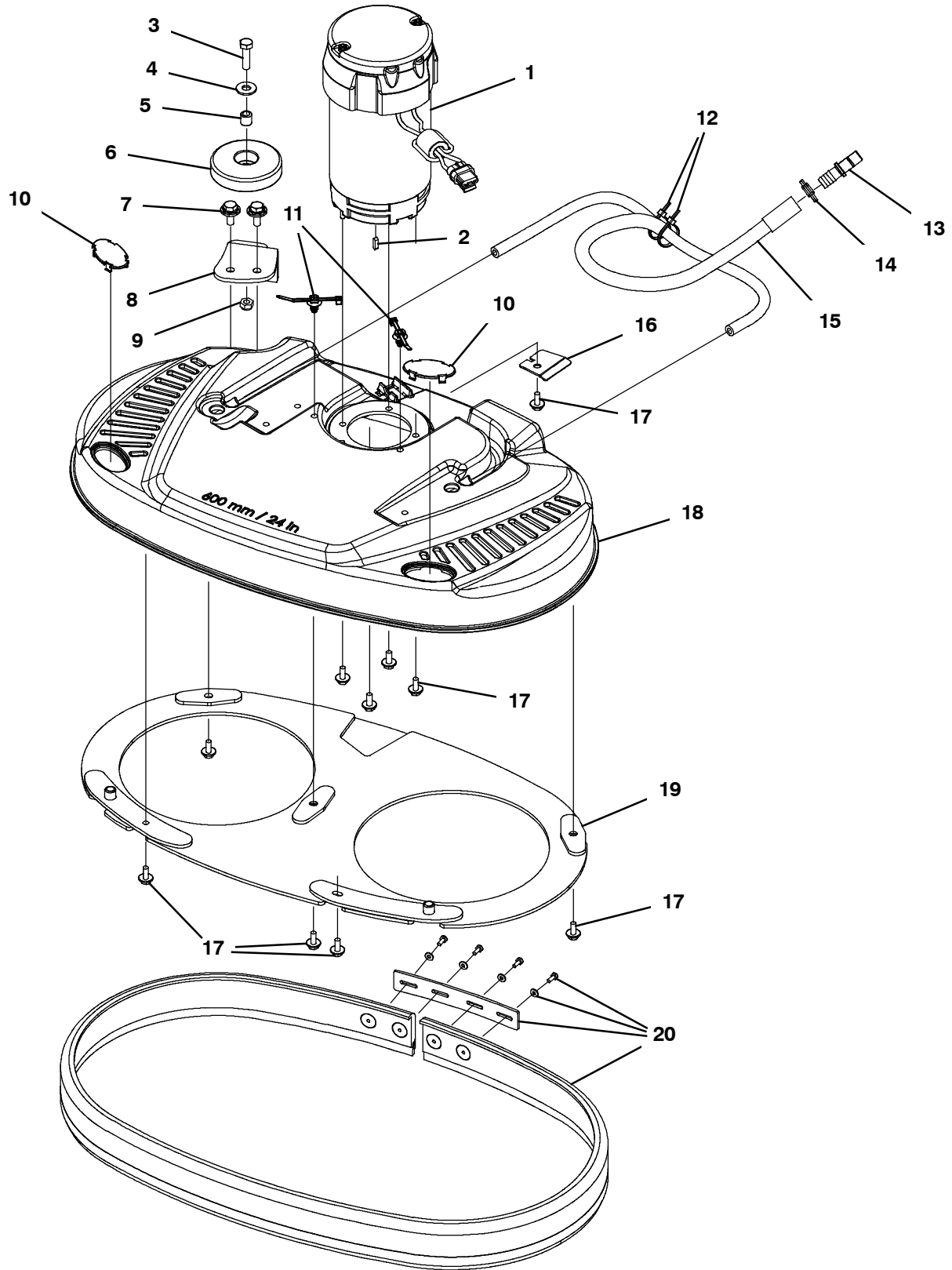
Ref.	Part No.	Serial Number	Description	Qty.
▽	1	1227839	(14276- ) Motor, Ele, 24vdc 0200rpm 1.00hp, 17mm	1
▲		1059370	(14276- ) Brush, Motor, Replmt [Bag Of 4]	1
▲	2	1014328	(00001- ) Key, Sq, 05mm X 05mm, 25mml	1
▽	1	1210703	(00001- 14275 ) Motor, Ele, 24vdc 0200rpm 1.00hp, 17mm (Replaced By 9015159)	1
▲		1045790	(00001- 14275 ) Brush Kit, Replmt, Carbon 24vdc [1pk=1set] (4Pc) (For Sanrong Motor - Frame #56S)	1
▲	2	1014328	(00001- ) Key, Sq, 05mm X 05mm, 25mml	1
	3	08713	(00001- ) Nut, Hex, Lock, M8 X 1.25, NI, Ss	1
	4	01685	(00001- ) Washer, Flat, 0.38b 0.88d .08, Ss	2
	5	222460	(00001- ) Sleeve, P/M, 0.32b 0.50d 0.5l [430ss]	1
	6	1010560	(00001- ) Wheel, Bmpr, 80d X 25w, Non- Marking	1
	7	1016005	(00001- ) Screw, Hex, M6 X 1.00 X 25, NI, FI, Ss	4
	8	01684	(00001- ) Washer, Flat, 0.27b 0.69d .05, Ss	4
	9	1074344	(00001- ) Harness, Ele [Ring With .250m Tail]	1
	10	1210807	(00001- ) Wire, Tie [W/.25" Fir Tree Clip]	1
	11	9014145	(00001- ) Hose, Afmkt, Pe, .375id .50od, 05ft	1
	12	1208041	(00001- ) Housing, Head, 50cm	1
	13	1055025	(00001- ) Bumper, Head, 50cm, W/ Bristle Skirt, Im	1
	14	1016399	(00001- ) Screw, Hex, M8 X 1.25 X 30, NI, Ss	1
	15	1211242	(00001- ) Button, Plunger, Pad	1
	16	1212785	(00001- ) Spring, Cmpr, .66od, .05wir, 1.75l, Ss	1
	17	1211256	(00001- ) Pin, Stop, Long	1
	18	1020341	(00001- ) Screw, Hex, M8 X 1.25 X 20, Ss, Sems	4
	19	1223980	(13034 ) Plate Wldt, Head, Weighted	1
	19	1210590	(00001- 13033 ) Plate Wldt, Head, Weighted (Replaced By Kit 9014801)	1
	20	1022549	(00001- ) Spacer, Shaft, 17.15b 30.0d 3.0l, Ss	1
	21	1212312	(00001- ) Hub, Drive, Magnetic [Machined]	1
	22	1205043	(00001- ) Ring, Hub, Magnetic	1
	23	1017218	(00001- ) Washer, Flat, 0.32b 1.00d .12, Ss	1
	24	1020341	(00001- ) Screw, Hex, M8 X 1.25 X 20, Ss, Sems	1
1227670	25	<del>630114</del>	(00001- ) <del>Screw, Flt, Phil, M4 X 0.70 X 8, 4.8</del>	3
	26	33932	Nut, Hex, Lock, M4 x 0.70, ni, ss	3

▽ ASSEMBLY

▲ INCLUDED IN ASSEMBLY

# SCRUB HEAD GROUP, 60CM DUAL DISK, 3-LUG HUB

355292



## SCRUB HEAD GROUP, 60CM DUAL DISK, 3-LUG HUB

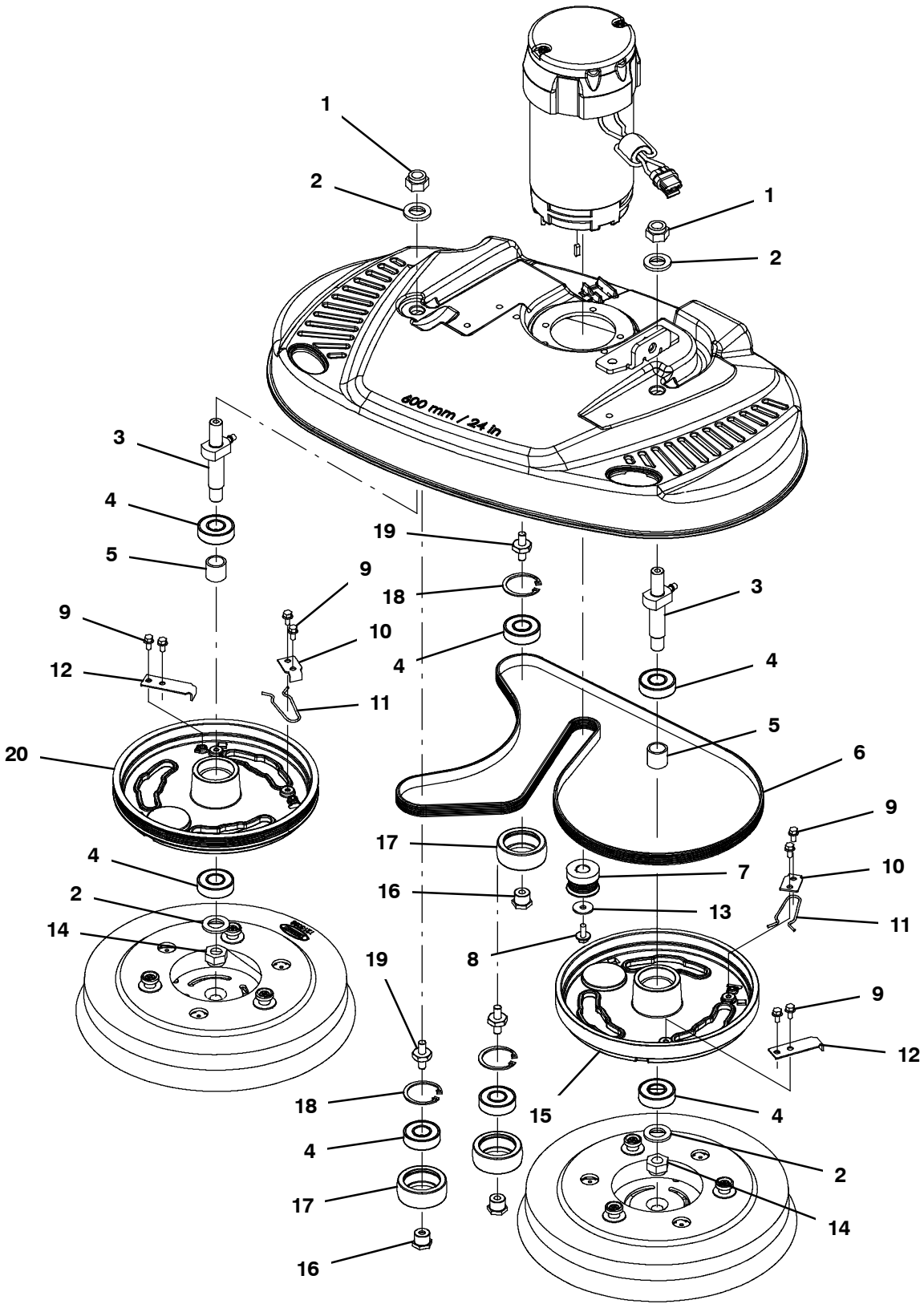
Ref.	Part No.	Serial Number	Description	Qty.	
▽	1	1227280	(14276- )	Motor, 24vdc, 2000rpm, 7/8hp	1
▲		1059370	(14276- )	Brush, Motor, Replmt [Bag Of 4]	1
▲	2	1217769	(00001- )	Key, Sq, 04mm X 04mm, 15mml	1
▽	1	1210212	(00001- 14275 )	Motor, 24vdc, 2000rpm, 7/8hp, Us (Replaced By 9015160)	1
▲		1059370	(00001- 14275 )	Brush, Motor, Replmt [Bag Of 4]	1
▲	2	1217769	(00001- )	Key, Sq, 04mm X 04mm, 15mml	1
	3	09011	(00001- )	Screw, Hex, M8 X 1.25 X 30, Ss	1
	4	01685	(00001- )	Washer, Flat, 0.38b 0.88d .08, Ss	1
	5	222460	(00001- )	Sleeve, P/M, 0.32b 0.50d 0.5l [430ss]	1
	6	1010560	(00001- )	Wheel, Bmpr, 80d X 25w, Non- Marking	1
	7	1020341	(00001- )	Screw, Hex, M8 X 1.25 X 20, Ss, Sems	2
	8	1211506	(00001- )	Bracket, Rlr, Wall, Scb Head	1
	9	08713	(00001- )	Nut, Hex, Lock, M8 X 1.25, Nl, Ss	1
	10	1221972	(00001- )	Plug, Hole, Oval, Head, Hsng, Abs [T300]	2
	11	1210807	(00001- )	Wire, Tie [W/.25" Fir Tree Clip]	2
	12	130773	(00001- )	Tie, Cable, Nyl, 11.0l, .14w, 3.0 Max. D	2
	13	1212807	(00001- )	Fitting, Plstc, Str, Qm08/Bm08	1
	14	607776	(00001- )	Clamp, Hose, Wir, .73 - .77, Silver	1
	15	1216084	(00001- )	Manifold, Distribution, Water, 60dd [Vw]	1
	16	1217752	(00001- )	Bracket, Belt Guide	1
	17	1034731	(00001- )	Screw, Hex, M6 X 1.00 X 16, Sems, Ss	10
	18	1211027	(00001- )	Housing, Head, 60cm [Machined]	1
	19	1216346	(00001- )	Bracket Wldt, Guard, Splash, 60cm	1
	20	1072656	(00001- )	Bumper, Head, 60cm, Bristle Skirt	1

▽ ASSEMBLY

▲ INCLUDED IN ASSEMBLY

# SCRUB HEAD GROUP, 60CM DUAL DISK, 3-LUG HUB - CONT'D

355335

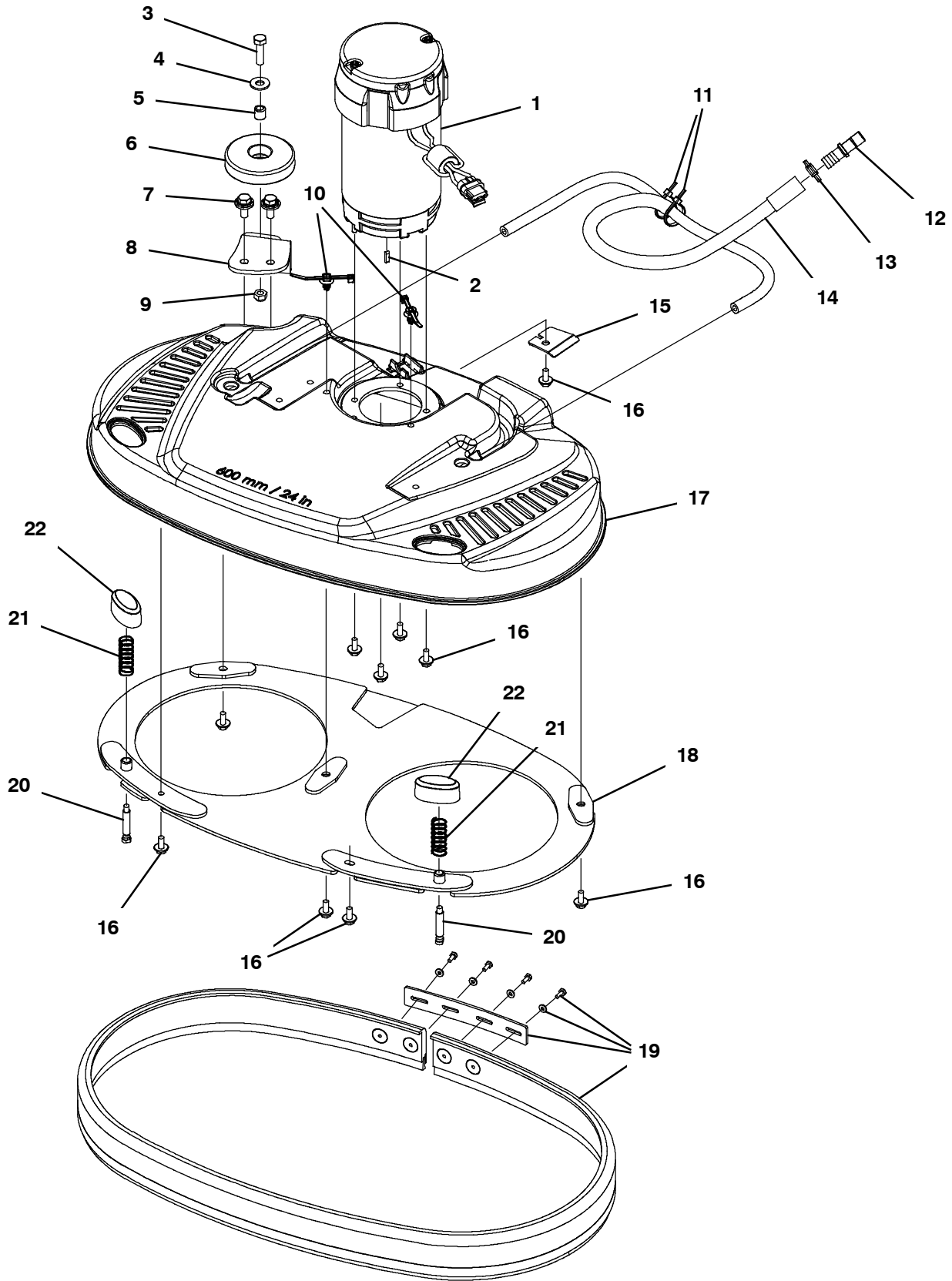


**SCRUB HEAD GROUP, 60CM DUAL DISK, 3-LUG HUB - CONT'D**

<b>Ref.</b>	<b>Part No.</b>	<b>Serial Number</b>	<b>Description</b>	<b>Qty.</b>
1	41517	(00001-	) Nut, Hex, Lock, M14 X 2.00, NI	2
2	1022549	(00001-	) Spacer, Shaft, 17.15b 30.0d 3.0l, Ss	4
3	1214206	(00001-	) Shaft Wldt, Mtg, Pulley	2
4	1211187	(00001-	) Bearing, Ball, 0.67b 1.57d 0.47w [6203]	7
5	1011041	(00001-	) Tube, 0.69id 0.87od 00.8l, Stl, Pl	2
6	1055305	(00001-	) Belt, Drive, 6pj, Ej139 [T3]	1
7	1213927	(00001-	) Sheave, 06grv, 1.25pd 0.54b, Ss [Keyed]	1
8	1034731	(00001-	) Screw, Hex, M6 X 1.00 X 16, Sems, Ss	1
9	223198	(00001-	) Screw, Hex, M5 X 0.80 X 10, Fmg	8
10	1011201	(00001-	) Plate, Drive Hub, Release Clip [T3]	2
11	1013188	(00001-	) Clip, Spring, Drive Hub, Release [T3]	2
12	1013592	(00001-	) Plate, Drive Hub, Release Stop [T3 Dd]	2
13	019680127	(00001-	) Washer, Flat, 6.2mm Id X 22.0mm Od X 1.9	1
14	41517	(00001-	) Nut, Hex, Lock, M14 X 2.00, NI	2
15	1059205	(00001-	) Hub, Drive, 3lug, Alm, 2disk, Flt	1
16	1011008	(00001-	) Spacer, Brg, Idler	3
17	1058514	(00001-	) Pulley, Idler, 55d X 21w[60cm Dual Disk]	3
18	1013884	(00001-	) Ring, Retaining, Int, 40mm, Ss	3
19	1211624	(00001-	) Stud, M8 X 1.25, Dbl End W/Hex, Ss	3
20	1059206	(00001-	) Hub, Drive, 3lug, Alm, 2disk, 6grv	1

# SCRUB HEAD GROUP, 60CM DUAL DISK, MAGNETIC HUB

355296





**SCRUB HEAD GROUP, 60CM DUAL DISK, MAGNETIC HUB**

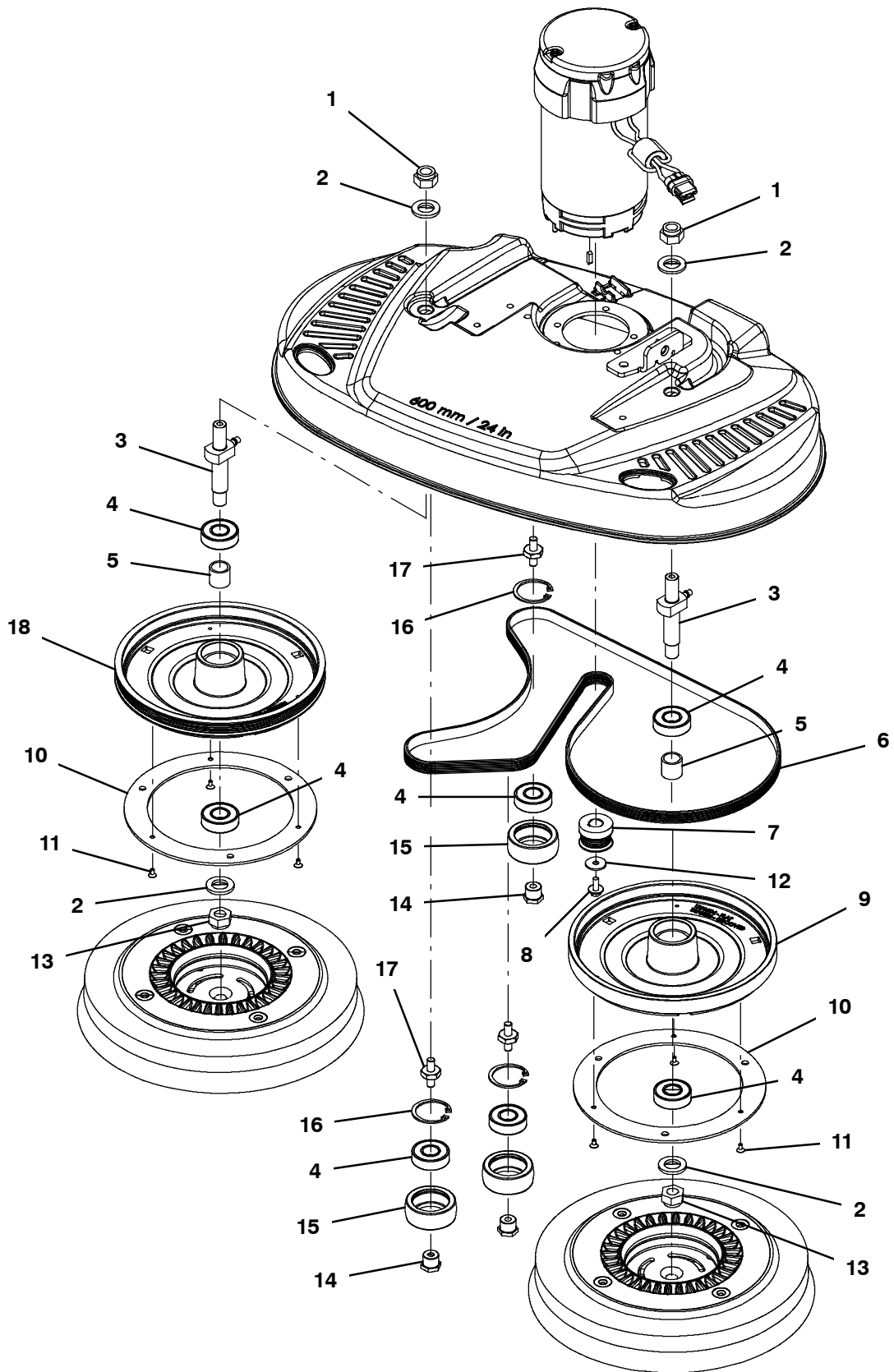
Ref.	Part No.	Serial Number	Description	Qty.
▽	1	1227280	(14276- ) Motor, 24vdc, 2000rpm, 7/8hp	1
▲		1059370	(14276- ) Brush, Motor, Replmt [Bag Of 4]	1
▲	2	1217769	(00001- ) Key, Sq, 04mm X 04mm, 15mm	1
▽	1	1210212	(00001- 14275 ) Motor, 24vdc, 2000rpm, 7/8hp, Us (Replaced By 9015160)	1
▲		1059370	(00001- ) Brush, Motor, Replmt [Bag Of 4]	1
▲	2	1217769	(00001- ) Key, Sq, 04mm X 04mm, 15mm	1
	3	09011	(00001- ) Screw, Hex, M8 X 1.25 X 30, Ss	1
	4	01685	(00001- ) Washer, Flat, 0.38b 0.88d .08, Ss	1
	5	222460	(00001- ) Sleeve, P/M, 0.32b 0.50d 0.5l [430ss]	1
	6	1010560	(00001- ) Wheel, Bmpr, 80d X 25w, Non- Marking	1
	7	1020341	(00001- ) Screw, Hex, M8 X 1.25 X 20, Ss, Sems	2
	8	1211506	(00001- ) Bracket, Rlr, Wall, Scb Head	1
	9	08713	(00001- ) Nut, Hex, Lock, M8 X 1.25, NI, Ss	1
	10	1210807	(00001- ) Wire, Tie [W/.25" Fir Tree Clip]	2
	11	130773	(00001- ) Tie, Cable, Nyl, 11.0l, .14w, 3.0 Max. D	2
	12	1212807	(00001- ) Fitting, Plstc, Str, Qm08/Bm08	1
	13	607776	(00001- ) Clamp, Hose, Wir, .73 - .77, Silver	1
	14	1216084	(00001- ) Manifold, Distribution, Water, 60dd [Vw]	1
	15	1217752	(00001- ) Bracket, Belt Guide	1
	16	1034731	(00001- ) Screw, Hex, M6 X 1.00 X 16, Sems, Ss	10
	17	1211027	(00001- ) Housing, Head, 60cm [Machined]	1
	18	1216346	(00001- ) Bracket Wldt, Guard, Splash, 60cm	1
	19	1072656	(00001- ) Bumper, Head, 60cm, Bristle Skirt	1
	20	1211907	(00001- ) Pin, Stop, Short	2
	21	1212785	(00001- ) Spring, Cmpr, .66od, .05wir, 1.75l, Ss	2
	22	1211242	(00001- ) Button, Plunger, Pad	2

▽ ASSEMBLY

▲ INCLUDED IN ASSEMBLY

# SCRUB HEAD GROUP, 60CM DUAL DISK, MAGNETIC HUB - CONT'D

355336

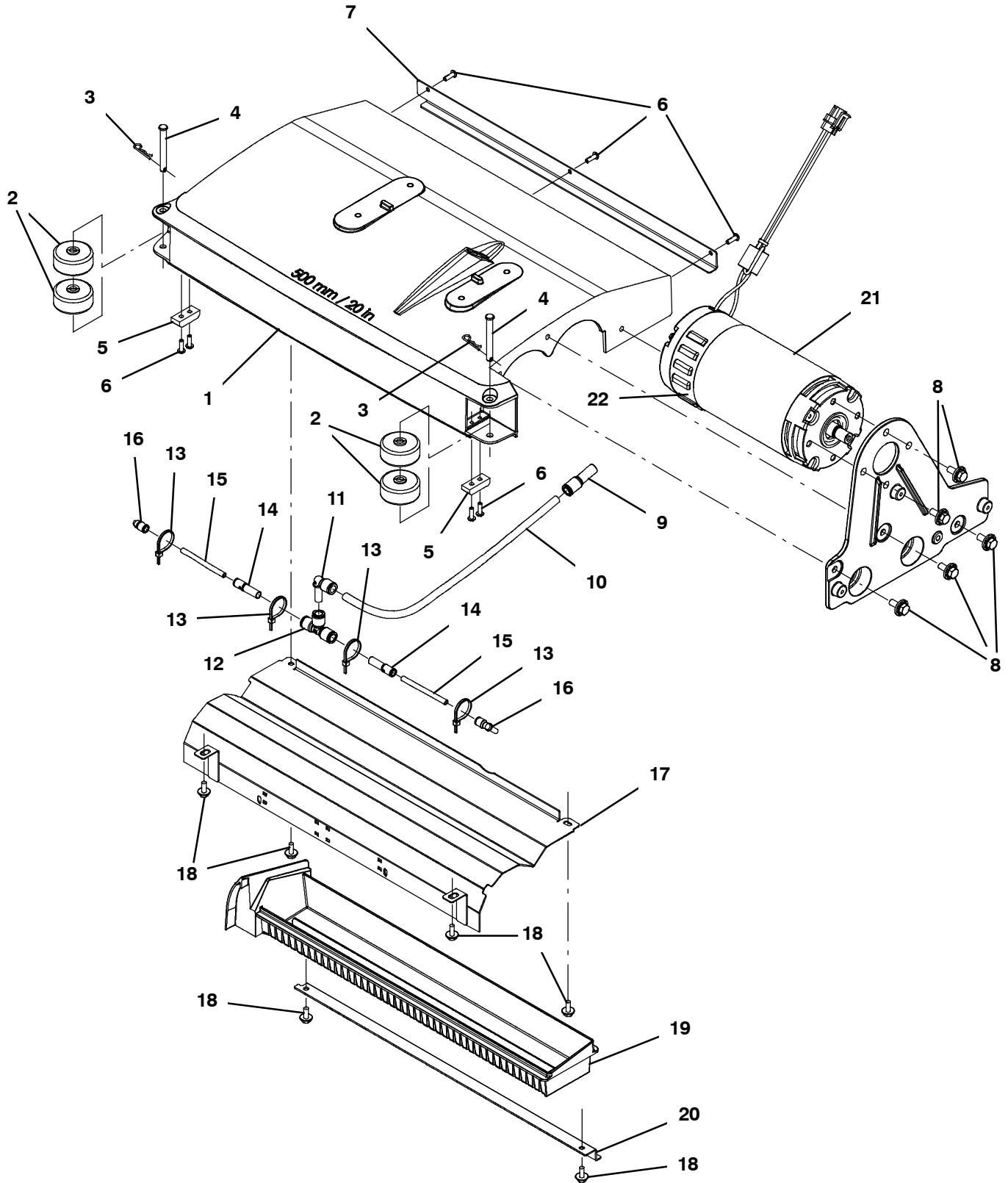


**SCRUB HEAD GROUP, 60CM DUAL DISK, MAGNETIC HUB - CONT'D**

<b>Ref.</b>	<b>Part No.</b>	<b>Serial Number</b>	<b>Description</b>	<b>Qty.</b>
1	41517	(00001-	) Nut, Hex, Lock, M14 X 2.00, NI	2
2	1022549	(00001-	) Spacer, Shaft, 17.15b 30.0d 3.0l, Ss	4
3	1214206	(00001-	) Shaft Wldt, Mtg, Pulley	2
4	1211187	(00001-	) Bearing, Ball, 0.67b 1.57d 0.47w [6203]	7
5	1011041	(00001-	) Tube, 0.69id 0.87od 00.8l, Stl, Pl	2
6	1055305	(00001-	) Belt, Drive, 6pj, Ej139 [T3]	1
7	1213927	(00001-	) Sheave, 06grv, 1.25pd 0.54b, Ss [Keyed]	1
8	1034731	(00001-	) Screw, Hex, M6 X 1.00 X 16, Sems, Ss	1
9	1210504	(00001-	) Hub, Drive, Magnetic, Flat, 60cm Dd	1
10	1205043	(00001-	) Ring, Hub, Magnetic	2
11	630114	(00001-	) Screw, Flt, Phl, M4 X 0.70 X 8, 4.8	6
12	019680127	(00001-	) Washer, Flat, 6.2mm Id X 22.0mm Od X 1.9	1
13	41517	(00001-	) Nut, Hex, Lock, M14 X 2.00, NI	2
14	1011008	(00001-	) Spacer, Brg, Idler	3
15	1058514	(00001-	) Pulley, Idler, 55d X 21w[60cm Dual Disk]	3
16	1013884	(00001-	) Ring, Retaining, Int, 40mm, Ss	3
17	1211624	(00001-	) Stud, M8 X 1.25, Dbl End W/Hex, Ss	3
18	1210503	(00001-	) Hub, Drive, Magnetic, Grooved, 60cm Dd	1

# SCRUB HEAD GROUP, 50CM CYLINDRICAL

355297



## SCRUB HEAD GROUP, 50CM CYLINDRICAL

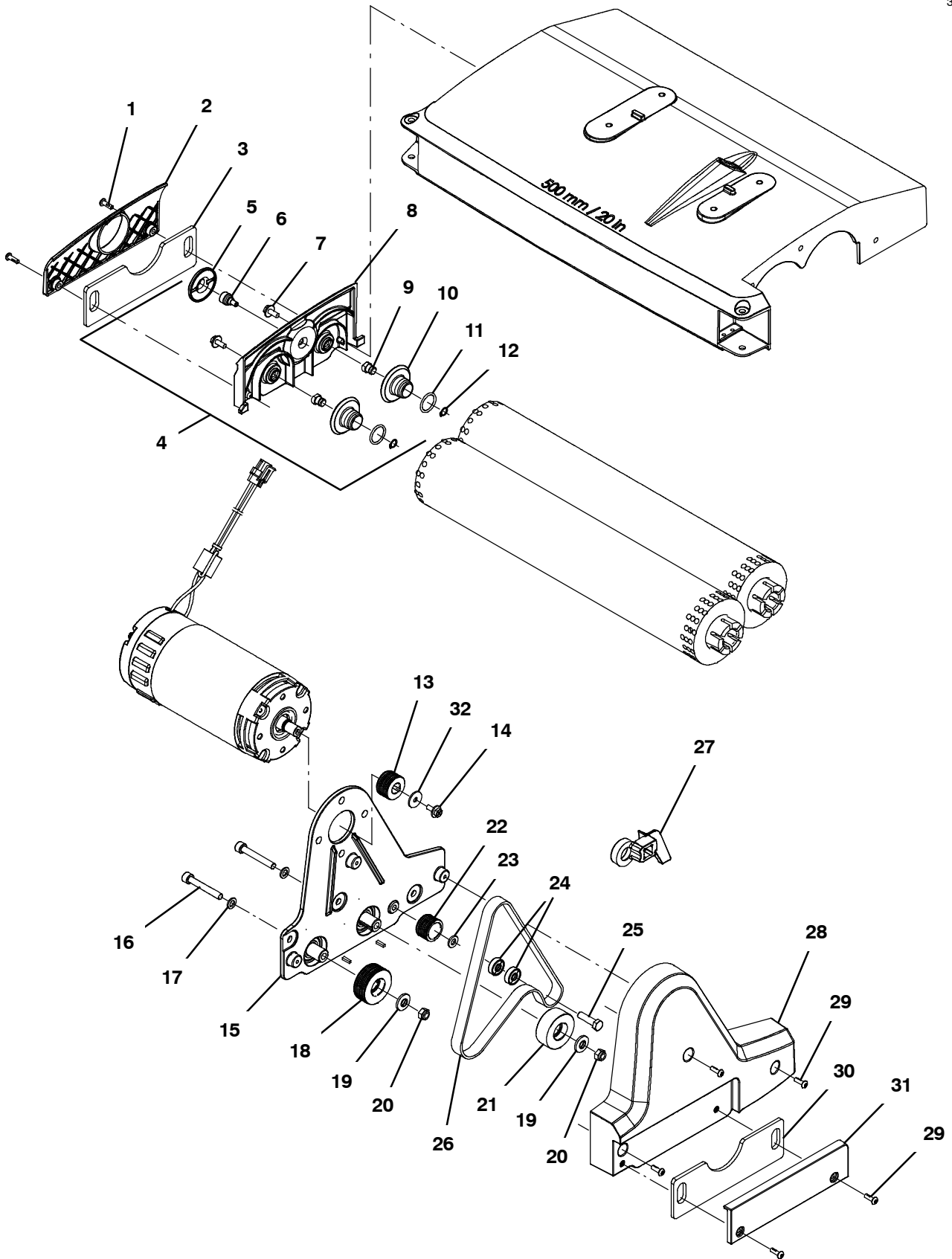
Ref.	Part No.	Serial Number	Description	Qty.	
1	1212265	(00001-	) Housing, Brush, Dbl 50cm [Machined]	1	
2	630477	(00001-	) Wheel, Pyu, 02.0d 0.38w, Gray	4	
3	1216647	(00001-	) Pin, Cotter, Hair, 0.38d .054 Wir	2	
4	391179	(00001-	) Pin, Clevis, 0.37d X 2.62l	2	
5	1215675	(00001-	) Skid, Brush Housing	2	
6	1205799	(00001-	) Screw, Btn, M5 X 0.8 X 16, 8.8, NI, Torx	7	
7	1213708	(00001-	) Bracket, Tray, Debris	1	
8	1020341	(00001-	) Screw, Hex, M8 X 1.25 X 20, Ss, Sems	7	
9	1215218	(00001-	) Fitting, Plstc, Str, Qf06/Qm08	1	
10	1014986	(00001-	) Hose, Afmkt, Pvc, Clr, 0.25id, 02ft	1	
11	1215186	(00001-	) Fitting, Plstc, E90, Qf06/Qm06	1	
12	1212573	(00001-	) Fitting, Plstc, Tee, Qf06/Qf06/Qf06	1	
13	130773	(00001-	) Tie, Cable, Nyl, 11.0l, .14w, 3.0 Max. D	4	
14	1212934	(00001-	) Fitting, Plstc, Str, Qf04/Qm06	2	
15	160827	(00001-	) Hose, Pvc, Clr, 0.12id 0.25od 010.5l	1	
16	1214339	(00001-	) Fitting, Plstc, E90, Qfo4/Qm04	2	
17	1219486	(00001-	) Panel Wldt, Brush	1	
18	1034731	(00001-	) Screw, Hex, M6 X 1.00 X 16, Sems, Ss	6	
19	1213706	(00001-	) Tray, Debris, 500mm [lm]	1	
20	1213707	(00001-	) Bracket, Tray, Debris	1	
▽	21	1227281	(14276-	) Motor, Ele, 24vdc [Vw Cyl]	1
▲		1217769	(00001-	) Key, Sq, 04mm X 04mm, 15mml	1
▲	22	1059370	(00001-	) Brush, Motor, Replmt [Bag Of 4]	1
▽	21	1210202	(00001- 14275	) Motor, Ele, 24vdc [Vw Cyl] (Replaced By 9015161)	1
▲		1217769	(00001-	) Key, Sq, 04mm X 04mm, 15mml	1
▲	22	1059370	(00001-	) Brush, Motor, Replmt [Bag Of 4]	1

▽ ASSEMBLY

▲ INCLUDED IN ASSEMBLY

# SCRUB HEAD GROUP, 50CM CYLINDRICAL - CONT'D

355298



**SCRUB HEAD GROUP, 50CM CYLINDRICAL - CONT'D**

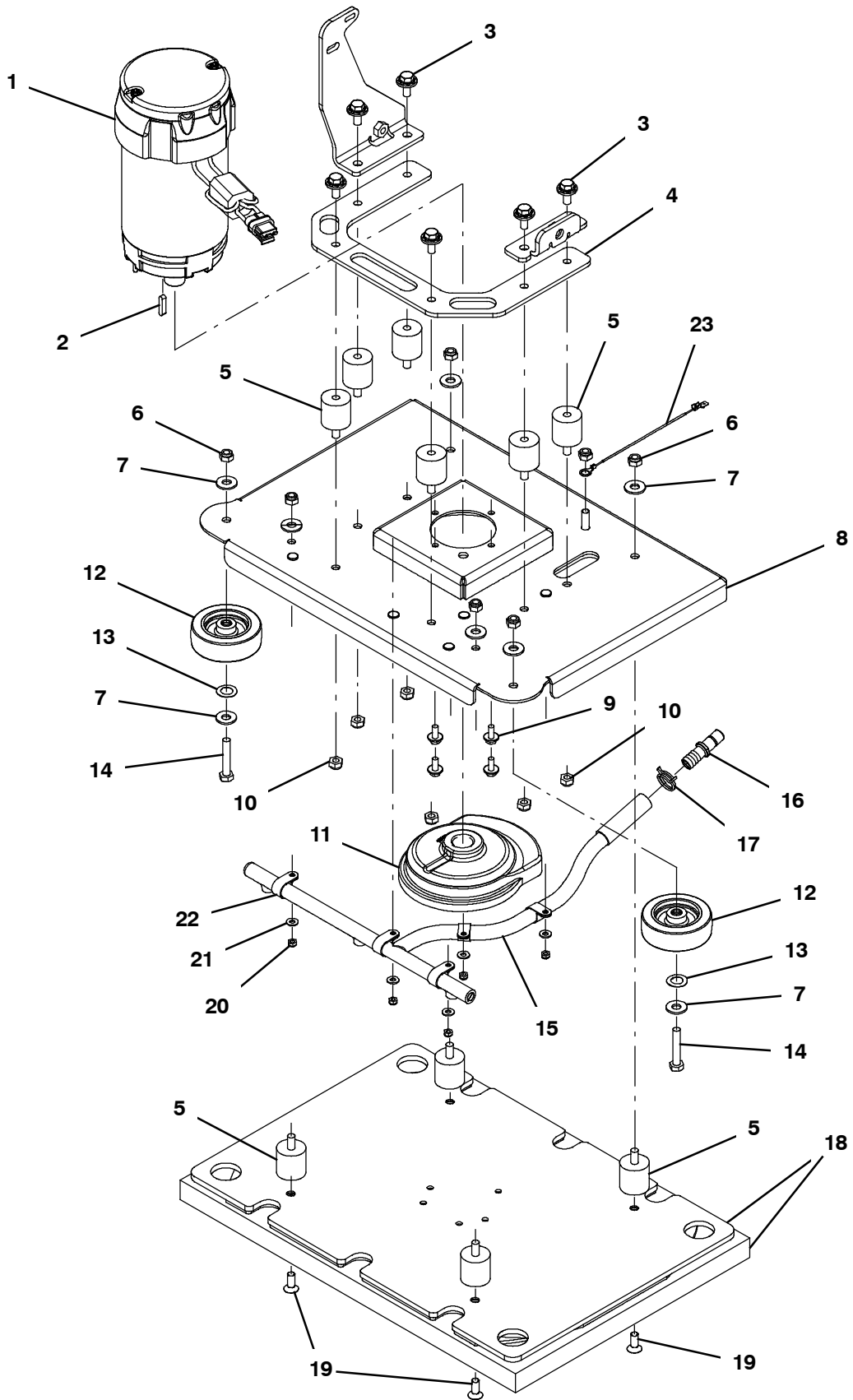
<b>Ref.</b>	<b>Part No.</b>	<b>Serial Number</b>	<b>Description</b>	<b>Qty.</b>
	1	1205799	(00001- ) Screw, Btn, M5 X 0.8 X 16, 8.8, NI, Torx	2
	2	1216689	(00001- ) Cover, Skirt, Cyl Door	1
	3	1215666	(00001- ) Skirt, Side, Cyl, Floating	1
▽	4	9014168	(00001- ) Door Assy, Brush	1
▲	5	1215581	(00001- ) Cap, Screw	1
▲	6	1062149	(00001- ) Knob, Rnd, 0.58d 0.50l, .25- 20x.50l Stud	1
▲	7	1034731	(00001- ) Screw, Hex, M6 X 1.00 X 16, Sems, Ss	2
▲	8	1212250	(00001- ) Door, Brush [Machined]	1
▲	9	1030682	(00001- ) Shaft, Idler Plug	2
▲	10	1030680	(00001- ) Hub, Idler, Brush	2
▲	11	1220596	(00001- ) Seal, Org, .139 X .859 Id, 212	2
▲	12	01543	(00001- ) Ring, Retaining, Ext, 0.39d, Basic	2
	13	1210116	(00001- ) Sheave, Motor, .07grv 1.3pd 0.50b [Pj]	1
	14	1034731	(00001- ) Screw, Hex, M6 X 1.00 X 16, Sems, Ss	1
▽	15	9014167	(00001- ) Brkt Assy, Motor, Sgl Mount (Also includes Hubs, Bearings and Seals Not Available Separately)	1
▲	16	1057476	(00001- ) Screw, Soc, M8 X 1.25 X 55, Ss	2
▲	17	1057482	(00001- ) Washer, Flat, 0.33b 0.57d 0.06, Ss	2
▲	18	1210204	(00001- ) Sheave, Drive, Grvd 07grv, 2.0pd 0.67b [	1
▲	19	41186	(00001- ) Washer, Flat, Belleville, .31	2
▲	20	08713	(00001- ) Nut, Hex, Lock, M8 X 1.25, NI, Ss	2
▲	21	1210232	(00001- ) Sheave, Drive, Smooth 2.0pd 0.67b	1
▲	22	1210233	(00001- ) Sheave, Idler, 07grv 1.2pd 0.87b [Pj]	1
▲	23	1216289	(00001- ) Spacer, Pulley, 2cyl, Pm [Vw]	1
▲	24	1027651	(00001- ) Bearing, Ball, 8mmb X 22mmd X 7mmw	2
▲	25	1016399	(00001- ) Screw, Hex, M8 X 1.25 X 30, NI, Ss	1
▲▽	26	9014166	(00001- ) Kit, Belt, Motor (Includes Installation Tool)	1
▲▲	27	1213132	(00001- ) Tool, Installation, Belt	1
	28	1209594	(00001- ) Cover, Belt	1
	29	1205799	(00001- ) Screw, Btn, M5 X 0.8 X 16, 8.8, NI, Torx	5
	30	1215666	(00001- ) Skirt, Side, Cyl, Floating	1
	31	1216728	(00001- ) Cover, Skirt, Cyl Head	1
	32	019680127	(00001- ) Washer, Flat, 6.2mm Id X 22.0mm Od X 1.9	1

▽ ASSEMBLY

▲ INCLUDED IN ASSEMBLY

# SCRUB HEAD GROUP, 50CM ORBITAL

355293





## SCRUB HEAD GROUP, 50CM ORBITAL

Ref.	Part No.	Serial Number	Description	Qty.
▽	1	1226909	(14267- ) Motor, Ele, 24vdc, 2200rpm, .6hp, 22mm	1
▲		1059370	(00001- ) Brush, Motor, Replmt [Bag Of 4]	1
▲	2	1014328	(00001- ) Key, Sq, 05mm X 05mm, 25mml	1
▽	1	1212669	(00001- 14266 ) Motor, Ele, 24vdc, 2200rpm, .6hp, 22mm (Replaced By 9015162)	1
▲		1059370	(00001- ) Brush, Motor, Replmt [Bag Of 4]	1
▲	2	1014328	(00001- ) Key, Sq, 05mm X 05mm, 25mml	1
	3	1020341	(00001- ) Screw, Hex, M8 X 1.25 X 20, Ss, Sems	6
	4	1209745	(00001- ) Plate, Mtg, Head [50cm Orb]	1
	5	1212543	(00001- ) Isolator, Neoprene, 1.25" X 1.25", M8	10
	6	08713	(00001- ) Nut, Hex, Lock, M8 X 1.25, NI, Ss	6
	7	01685	(00001- ) Washer, Flat, 0.38b 0.88d .08, Ss	8
	8	1212527	(00001- ) Deck Wldt, Scrbr [Volga Wet]	1
	9	1034731	(00001- ) Screw, Hex, M6 X 1.00 X 16, Sems, Ss	4
	10	08713	(00001- ) Nut, Hex, Lock, M8 X 1.25, NI, Ss	6
	11	9014175	(00001- ) Kit, Eccentric Assy, [T300] (See Breakdowns)	1
	12	1014918	(00001- ) Wheel, 03.0d 0.88w 0.31b, W/ Bshg, Rbr	2
	13	1210221	(00001- ) Washer, Wave, .515b, .875d, .013, Ss	2
	14	222505	(00001- ) Screw, Hex, M8 X 1.25 X 45, Ss	2
	15	1212468	(00001- ) Manifold, Distribution, Water, Orb [Vw]	1
	16	1212807	(00001- ) Fitting, Plstc, Str, Qm08/Bm08	1
	17	607776	(00001- ) Clamp, Hose, Wir, .73 - .77, Silver	1
	18	9014189	(00001- ) Kit, Afrmkt, Pad Driver [T300]	1
	19	1218926	(00001- ) Screw, Flt, Soc, M8 X 1.25 X 14, Ss	4
	20	09739	(00001- ) Nut, Hex, Lock, M5 X 0.80, NI, Ss	5
	21	01683	(00001- ) Washer, Flat, 10, Ss	5
	22	140916	(00001- ) Clamp, Cable, Nyl, 0.62d, Nat	5
	23	1074344	(00001- ) Harness, Ele [Ring With .250m Tail]	1

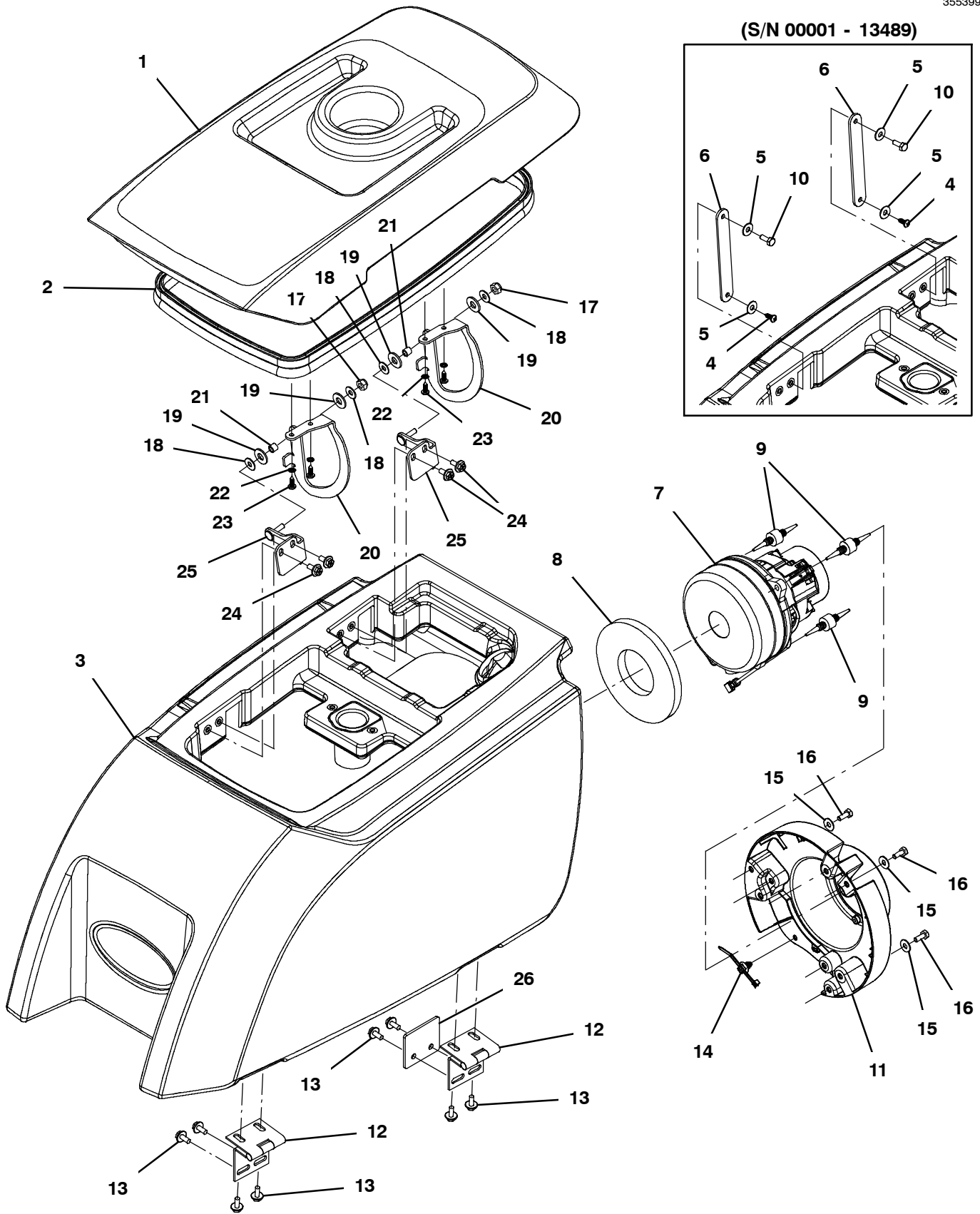
▽ ASSEMBLY

▲ INCLUDED IN ASSEMBLY

# RECOVERY TANK GROUP, T300e MODEL

355399

(S/N 00001 - 13489)



## RECOVERY TANK GROUP, T300e MODEL

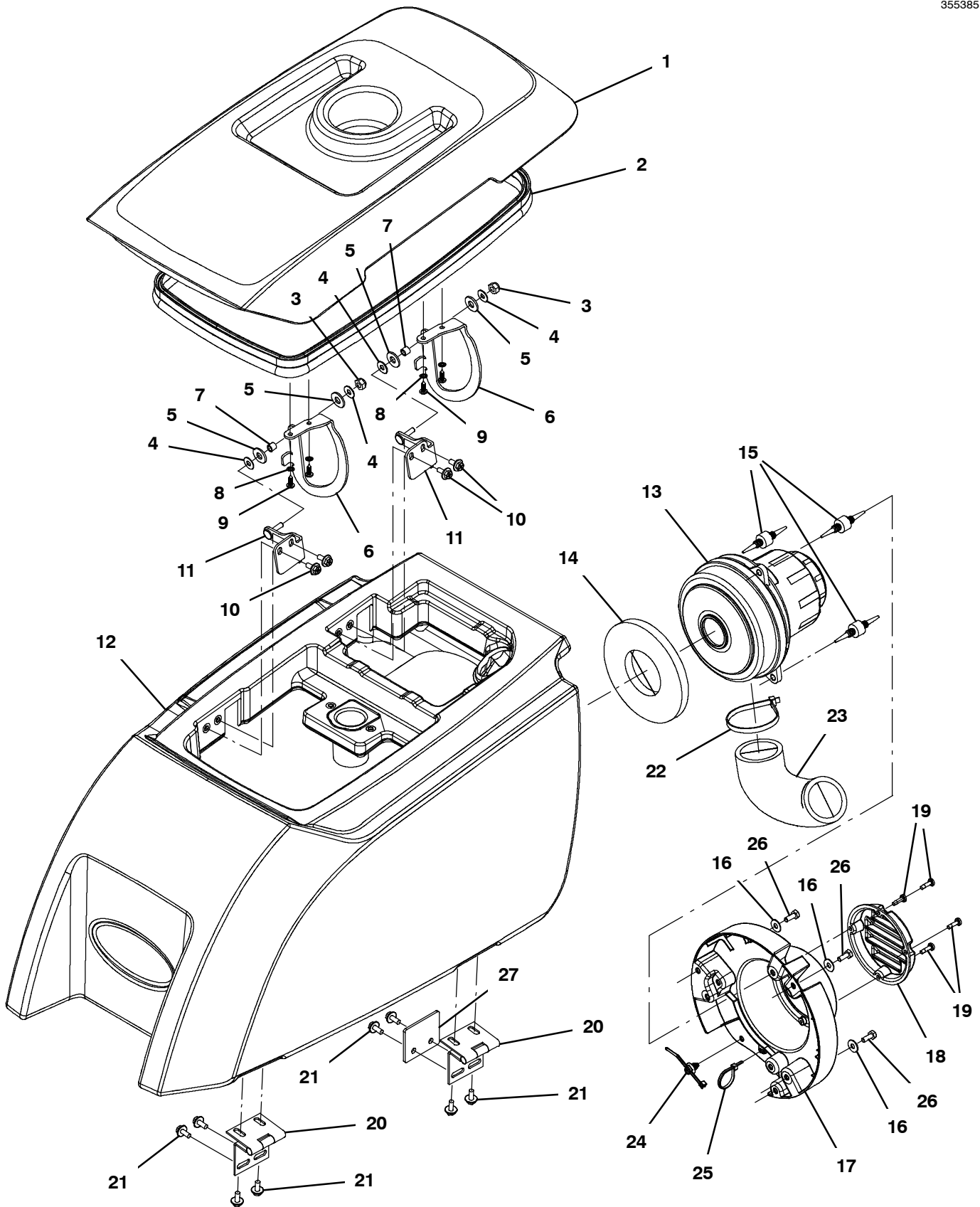
Ref.	Part No.	Serial Number	Description	Qty.
▽	1	9014674	(00001- ) Kit, Cover, Recvy, Ci [Exp]	1
▲	2	1210472	(00001- ) Seal, Afmkt, Bulb, 0.50d .13grip, 05ft	1
	3	9014151	(00001- ) Kit, Tank, Recvy, W/Labels [T300e]	1
	4	1018155	(00001- 13489 ) Screw, Pan, Phl, M5 X 0.80 X 16, Tcut,Ss	2
	5	01684	(00001- 13489 ) Washer, Flat, 0.27b 0.69d .05, Ss	4
	6	1212553	(00001- 13489 ) Strap, Retaining, Cover, 125.0l	2
▽	7	1219312	(00001- ) Fan, Vacuum, 5.7d, 024vdc, 2 Stage	1
▲		372883	(00001- ) Vr, Brush Kit, Motor, Ele (1 Pkg = 2 Pcs)	1
	8	100038	(00001- ) Gasket, .50, 02.63id 05.75od, Adh [Epdm]	1
	9	1062016	(00001- ) Isolator, Vib, .75d	3
	10	11329	(00001- 13489 ) Screw, Hex, M6 X 1.00 X 16, NI, Ss	2
	11	1207368	(00001- ) Mount, Vacfan, 5.7/6.6	1
	12	1209466	(00001- ) Hinge, 6mm Pin 2.5 73.5mmw 60.0mml, Bent	2
	13	1034731	(00001- ) Screw, Hex, M6 X 1.00 X 16, Sems, Ss	8
	14	1210807	(00001- ) Wire, Tie [W/.25" Fir Tree Clip]	1
	15	01684	(00001- ) Washer, Flat, 0.27b 0.69d .05, Ss	3
	16	11329	(00001 ) Screw, Hex, M6 X 1.00 X 16, NI, Ss	3
▽		9014279	(13490- ) Hinge, Kit, Lid, Ci, [T300]	1
▲	17	08712	(13490- ) Nut, Hex, Lock, M6 X 1.00, NI, Ss	2
▲	18	01684	(13490- ) Washer, Flat, 0.27b 0.69d .05, Ss	4
▲	19	01685	(13490- ) Washer, Flat, 0.38b 0.88d .08, Ss	4
▲	20	1219440	(13490- ) Hinge, Goose Neck	2
▲	21	140154	(13490- ) Sleeve, P/M, 0.25b 0.38d 0.3l, PI	2
▲	22	07514	(13490- ) Washer, Lock, Int, 10, Ss	4
▲	23	1018155	(13490- ) Screw, Pan, Phl, M5 X 0.80 X 16, Tcut,Ss	4
▲	24	1034731	(13490- ) Screw, Hex, M6 X 1.00 X 16, Sems, Ss	4
▲	25	1219473	(13490- ) Hinge, Mount, Wldt	2
	26	1220553	(00001- ) Plate, Hinge, Doubler	1

▽ ASSEMBLY

▲ INCLUDED IN ASSEMBLY

# RECOVERY TANK GROUP, T300 MODEL

355385



## RECOVERY TANK GROUP, T300 MODEL

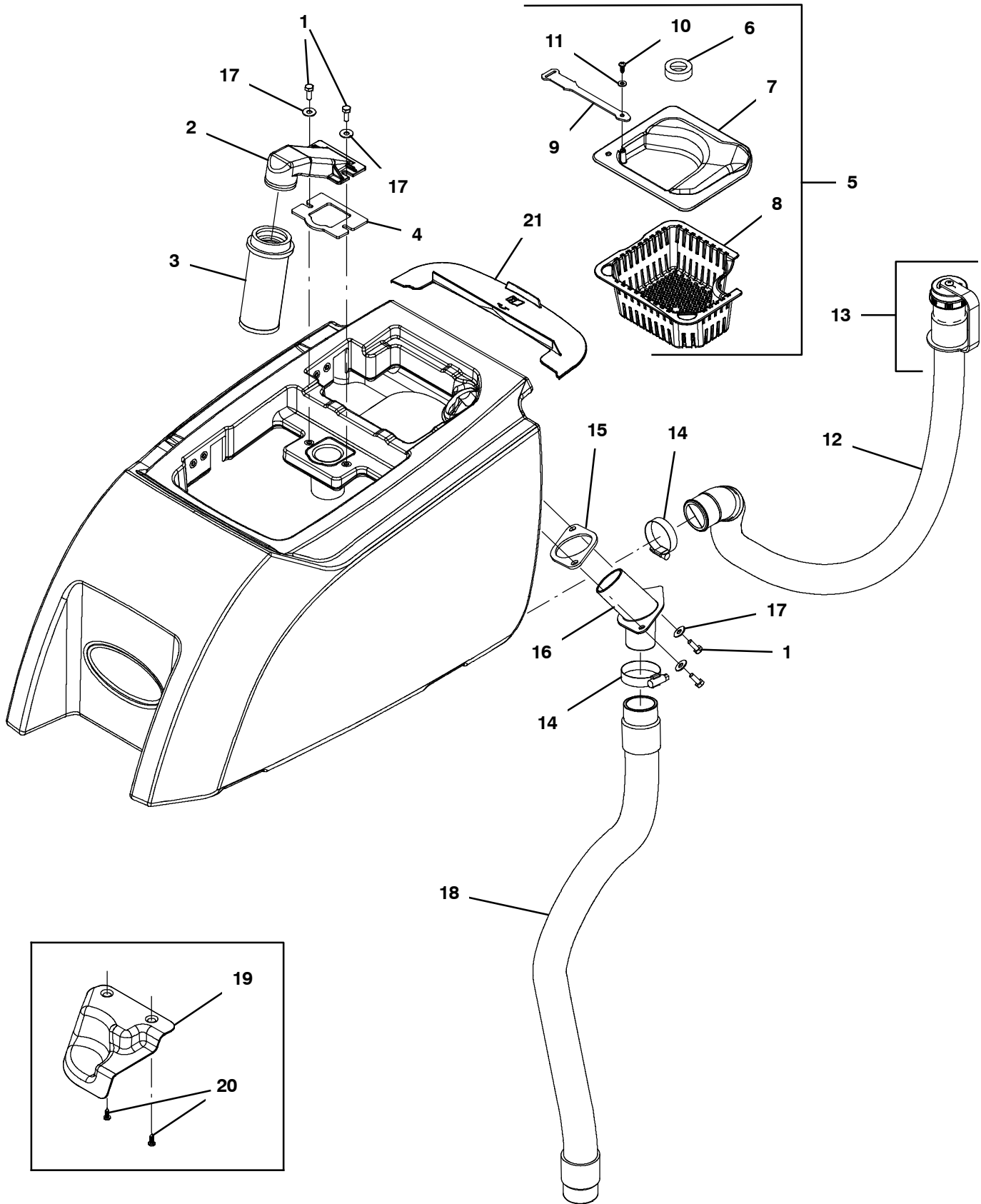
Ref.	Part No.	Serial Number	Description	Qty.
▽	1	9014674	(00001- ) Kit, Cover, Recvy, Ci [Exp]	1
▲	2	1210472	(00001- ) Seal, Afmkt, Bulb, 0.50d .13grip, 05ft	1
	3	08712	(00001- ) Nut, Hex, Lock, M6 X 1.00, NI, Ss	2
	4	01684	(00001- ) Washer, Flat, 0.27b 0.69d .05, Ss	4
	5	01685	(00001- ) Washer, Flat, 0.38b 0.88d .08, Ss	4
	6	1219440	(00001- ) Hinge, Goose Neck	2
	7	140154	(00001- ) Sleeve, P/M, 0.25b 0.38d 0.3l, PI	2
	8	07514	(00001- ) Washer, Lock, Int, 10, Ss	4
	9	1018155	(00001- ) Screw, Pan, Phl, M5 X 0.80 X 16, Tcut, Ss	4
	10	1034731	(00001- ) Screw, Hex, M6 X 1.00 X 16, Sems, Ss	4
	11	1219473	(00001- ) Hinge, Mount, Wldt	2
	12	9014150	(00001- ) Kit, Tank, Recvy, W/Labels [T300]	1
▽	13	1226905	(14267- ) Fan, Vacuum, 6.6d, 024vdc, 2 Stage	1
▲		1206774	(00001- ) Vr, Brush Kit, Motor, Fan (1 Pkg = 2 Pcs)	1
▽	13	1202880	(00001- 14266 ) Fan, Vacuum, 6.6d, 024vdc, 2 Stage (Replaced By 1226905)	1
▲		1206774	(00001- ) Vr, Brush Kit, Motor, Fan (1 Pkg = 2 Pcs)	1
	14	100038	(00001- ) Gasket, .50, 02.63id 05.75od, Adh [Epdm]	1
	15	1062016	(00001- ) Isolator, Vib, .75d	3
	16	01684	(00001- ) Washer, Flat, 0.27b 0.69d .05, Ss	3
	17	1207368	(00001- ) Mount, Vacfan, 5.7/6.6	1
	18	1209342	(00001- ) Cover, Inlet, Vac, Vented (Sound Kit Option)	1
	19	1043573	(00001- ) Screw, #10- 14 X 0.675, Spl[Shcs,Selftap] (Sound Kit Option)	4
	20	1209466	(00001- ) Hinge, 6mm Pin 2.5 73.5mmw 60.0mml, Bent	2
	21	1034731	(00001- ) Screw, Hex, M6 X 1.00 X 16, Sems, Ss	8
	22	130773	(00001- ) Tie, Cable, Nyl, 11.0l, .14w, 3.0 Max. D	2
	23	1068577	(00001- ) Muffler, Exhaust, Vacfan, 150mml [T2/T3]	1
	24	1210807	(00001- ) Wire, Tie [W/.25" Fir Tree Clip]	1
	25	130773	(00001- ) Tie, Cable, Nyl, 11.0l, .14w, 3.0 Max. D	1
	26	11329	(00001- ) Screw, Hex, M6 X 1.00 X 16, NI, Ss	3
	27	1220553	(00001- ) Plate, Hinge, Doubler	1

▽ ASSEMBLY

▲ INCLUDED IN ASSEMBLY

# RECOVERY TANK FILTER AND HOSE GROUP, SCREW CAP

355303



## RECOVERY TANK FILTER AND HOSE GROUP, SCREW CAP

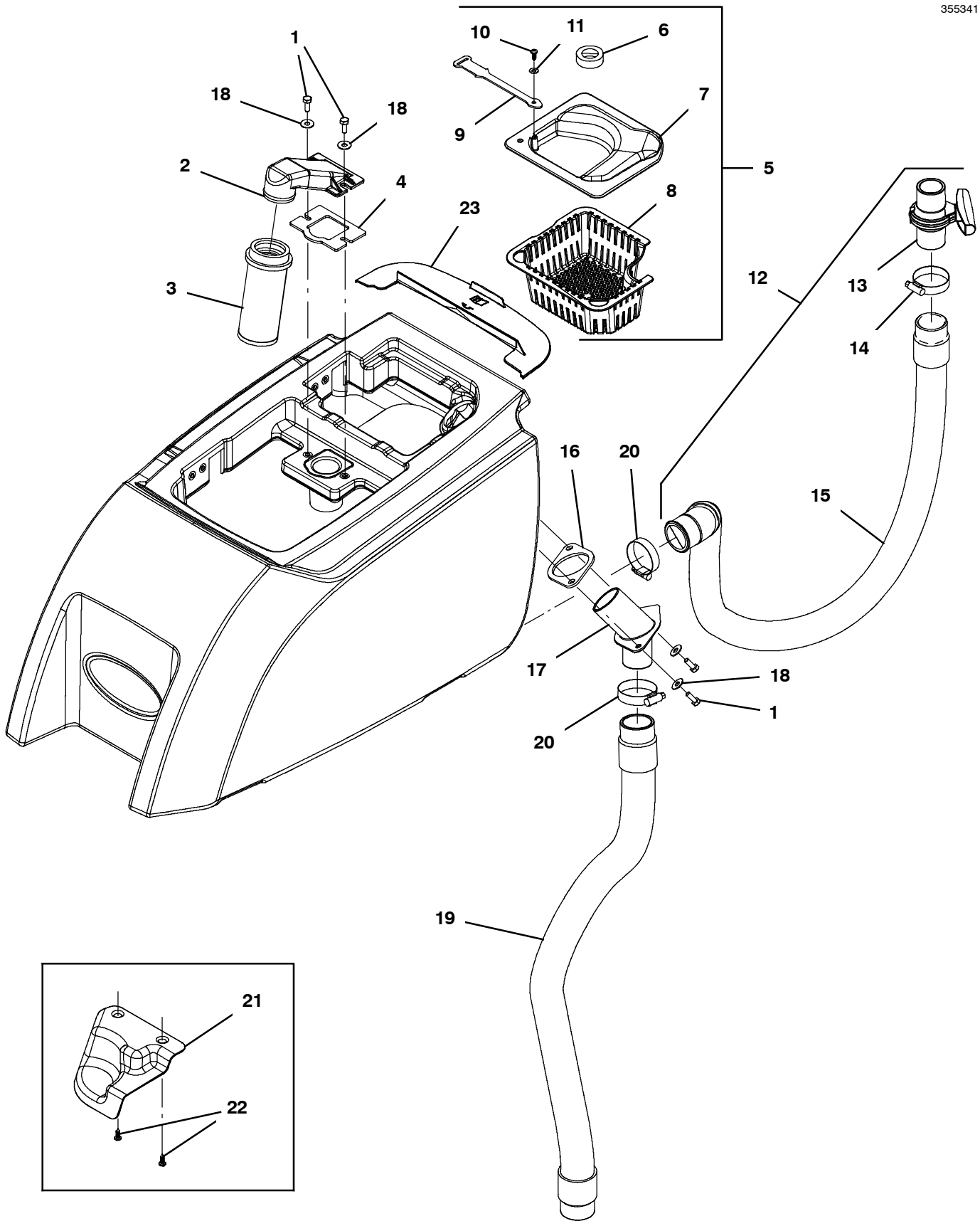
Ref.	Part No.	Serial Number	Description	Qty.	
1	11329	(00001-	) Screw, Hex, M6 X 1.00 X 16, NI, Ss	4	
2	1011777	(00001-	) Mount, Float, Mold	1	
3	630052	(00001-	) Float, Shut- Off, (2)Ball, 1.75d	1	
4	1013628	(00001-	) Gasket, Mtg, Float, .125th, Neo, Adh	1	
▽	5	9014872	(11849-	) Kit, Deflector, Tray, Debris, Cl, [T300]	1
▲	6	1225187	(11849-	) Seal, Rbr, Clsd, 12.7 <sup>Th</sup> , 24.0ld, 40.0Od	1
▲	7	1224899	(11849-	) Deflector, Tray, Debris	1
▲	8	1207357	(00001-	) Tray, Debris, Tank, Recvy [T300]	1
▲	9	1225172	(11849-	) Strap, Retaining, Deflector, 150.0L	1
▲	10	1018155	(11849-	) Screw, Pan, Phl, M5 X 0.80 X 16, Tcut,Ss	1
▲	11	01683	(11849-	) Washer, Flat, 10, Ss	1
▽	12	1213008	(00001-	) Hose Assy, Drain, 1.5d 025l 1.5/Cap [Pu] (Gray)	1
▲	13	1219134	(00001-	) Cap, Drain Assy [Gray]	1
	14	11531	(00001-	) Clamp, Hose, Wormdrive, 1.06- 2.00d, .56w	2
	15	1037106	(00001-	) Gasket, Adapter, Hose .13, Neo	1
	16	1207196	(00001-	) Tube, Hose, Adapter, 1.5d [T300]	1
	17	01684	(00001-	) Washer, Flat, 0.27b 0.69d .05, Ss	4
	18	1204663	(00001-	) Hose Assy, W/2cuff,1.5d 026l 1.5/1.5[Pu] (Gray)	1
	19	1210214	(00001- 11848	) Deflector, Water, Recvy	1
	20	1018155	(00001- 11848	) Screw, Pan, Phl, M5 X 0.80 X 16, Tcut,Ss	2
	21	9014905	(12214-	) Cover Kit, Circuitbreaker, Ci[T300/E/Ss]	1

▽ ASSEMBLY

▲ INCLUDED IN ASSEMBLY

# RECOVERY TANK FILTER AND HOSE GROUP, CONTROL VALVE

355341





## RECOVERY TANK FILTER AND HOSE GROUP, CONTROL VALVE

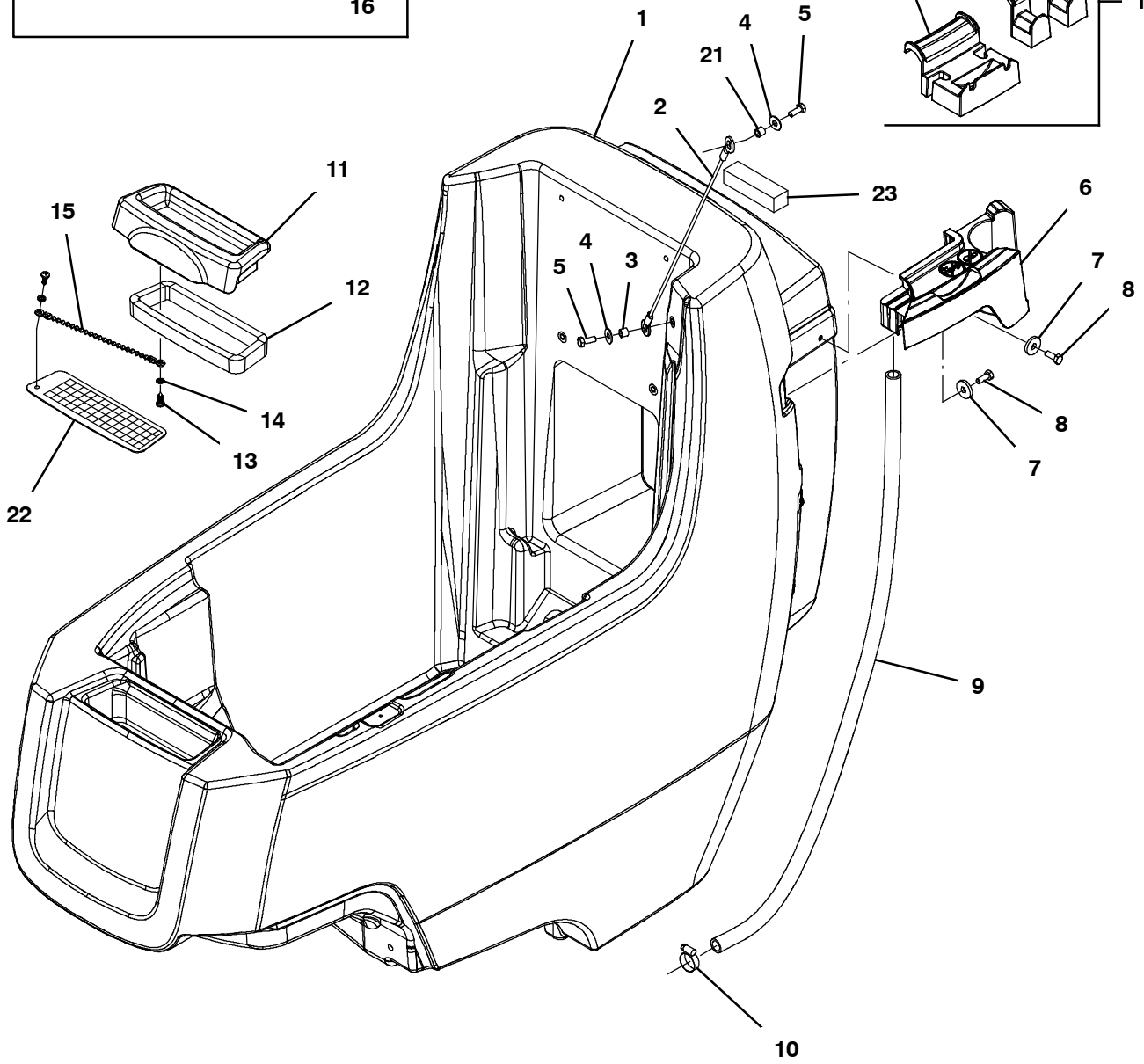
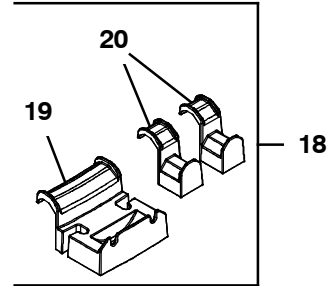
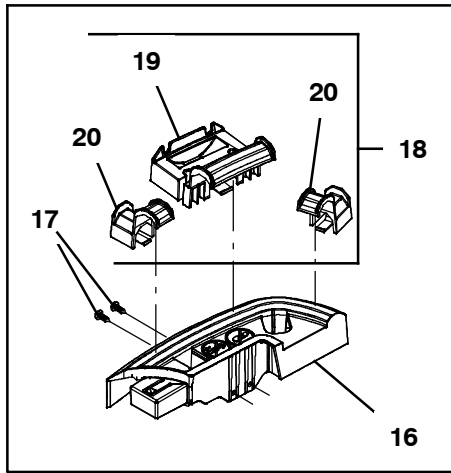
Ref.	Part No.	Serial Number	Description	Qty.	
1	11329	(00001-	) Screw, Hex, M6 X 1.00 X 16, NI, Ss	4	
2	1011777	(00001-	) Mount, Float, Mold	1	
3	630052	(00001-	) Float, Shut- Off, (2)Ball, 1.75d	1	
4	1013628	(00001-	) Gasket, Mtg, Float, .125th, Neo, Adh	1	
▽	5	9014872	(11849-	) Kit, Deflector, Tray, Debris, Ci, [T300]	1
▲	6	1225187	(11849-	) Seal, Rbr, Clsd, 12.7 <sup>Th</sup> , 24.0ld, 40.0Od	1
▲	7	1224899	(11849-	) Deflector, Tray, Debris	1
▲	8	1207357	(00001-	) Tray, Debris, Tank, Recvy [T300]	1
▲	9	1225172	(11849-	) Strap, Retaining, Deflector, 150.0L	1
▲	10	1018155	(11849-	) Screw, Pan, Phl, M5 X 0.80 X 16, Tcut,Ss	1
▲	11	01683	(11849-	) Washer, Flat, 10, Ss	1
▽	12	9014171	(00001-	) Hose Assy, With Valve	1
▲	13	1051986	(00001-	) Valve, Ball, 2way, 1.0id Pvc, W/Handle	1
▲	14	11531	(00001-	) Clamp, Hose, Wormdrive, 1.06- 2.00d, .56w	1
▲	15	1222591	(00001-	) Hose Assy, 45cuff,1.5d 021l 1.5/1.5[Pu] (Gray)	1
	16	1037106	(00001-	) Gasket, Adapter, Hose .13, Neo	1
	17	1207196	(00001-	) Tube, Hose, Adapter, 1.5d [T300]	1
	18	01684	(00001-	) Washer, Flat, 0.27b 0.69d .05, Ss	4
	19	1204663	(00001-	) Hose Assy, W/2cuff,1.5d 026l 1.5/1.5[Pu] (Gray)	1
	20	11531	(00001-	) Clamp, Hose, Wormdrive, 1.06- 2.00d, .56w	2
	21	1210214	(00001- 11848	) Deflector, Water, Recvy	1
	22	1018155	(00001- 11848	) Screw, Pan, Phl, M5 X 0.80 X 16, Tcut,Ss	2
	23	9014905	(12214-	) Cover Kit, Circuitbreaker, Ci[T300/E/Ss]	1

▽ ASSEMBLY

▲ INCLUDED IN ASSEMBLY

# SOLUTION TANK GROUP

355527



## SOLUTION TANK GROUP

Ref.	Part No.	Serial Number	Description	Qty.	
1	9014156	(00001-	) Kit, Tank, Soltn, [T300/T300e]	1	
2	391368	(00001-	) Cable, Glv .09d 016.5l .38eye /.38eye	1	
3	140154	(00001-	) Sleeve, P/M, 0.25b 0.38d 0.3l, Pl	2	
4	01684	(00001-	) Washer, Flat, 0.27b 0.69d .05, Ss	2	
5	11329	(00001-	) Screw, Hex, M6 X 1.00 X 16, Ni, Ss	2	
6	1214264	(00001-	) Tray, Accssry, Lh, 16mm Screw	1	
7	140053	(00001-	) Washer, Flat, 0.28b 0.88d .12, Ss	2	
8	11329	(00001-	) Screw, Hex, M6 X 1.00 X 16, Ni, Ss	2	
9	20778	(00001-	) Hose, Pvc, Clr, 0.50id 0.69od 030.0l	1	
10	54333	(00001-	) Clamp, Hose, Wormdrive, 0.31- 0.88d, .31w	1	
11	9014408	(00001-	) Kit, Cvr, Fill, W/ Ech20, Ci [Ce]	1	
11	9014409	(00001-	) Kit, Cvr, Fill, Ci [Ce]	1	
12	1046428	(00001-	) Seal, Afmkt, Rbr, Clsd, Adh, 02ft	1	
13	1018155	(00001-	) Screw, Pan, Phl, M5 X 0.80 X 16, Tcut,Ss	2	
14	07514	(00001-	) Washer, Lock, Int, 10, Ss	2	
15	621443	(00001-	) Chain, Ball, 10, 0157mml, Ss	1	
16	1214249	(00001- 13727	) Tray, Accssry, Rh, 16mm Screw	1	
17	1018155	(00001- 13727	) Screw, Pan, Phl, M5 X 0.80 X 16, Tcut,Ss	2	
▽	18	9014251	(00001-	) Clip Kit, Rail, Di [T300/T300e/Ss300]	1
▲	19	1214292	(00001-	) Bracket, Hanger, Rail, Lrg	1
▲	20	1214291	(00001-	) Bracket, Hanger, Rail, Small	2
	21	80491	(00001-	) Sleeve, P/M, 0.25b 0.38d 0.2l [430ss]	1
	22	1219946	(13091-	) Screen, Solution Fill [T300]	1
	23	1229734	(00001-	) Seal, Neo, 0.88, 1.00w 3.6l Adh	1

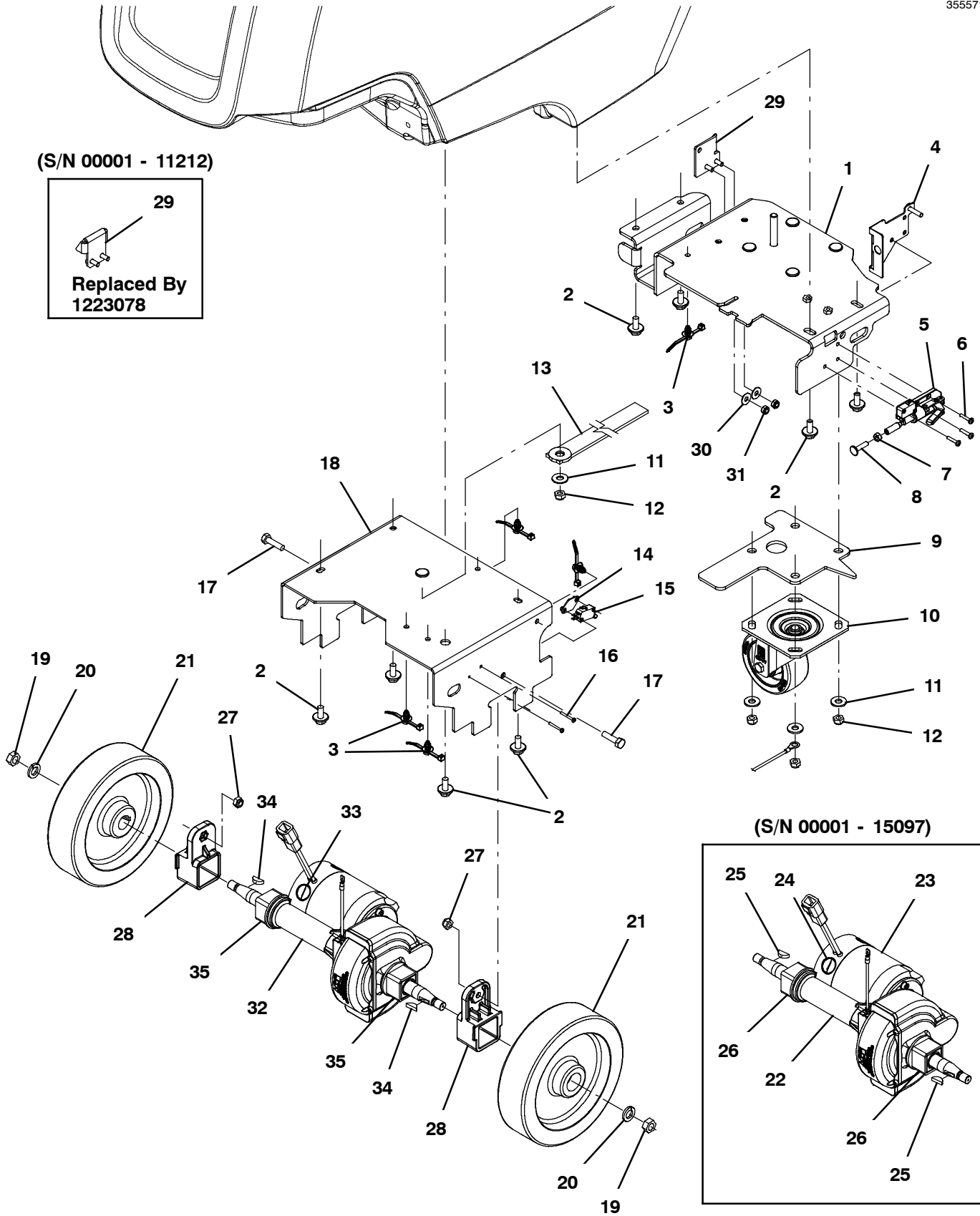
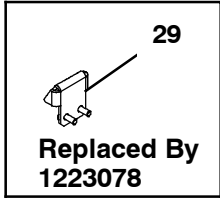
▽ ASSEMBLY

▲ INCLUDED IN ASSEMBLY

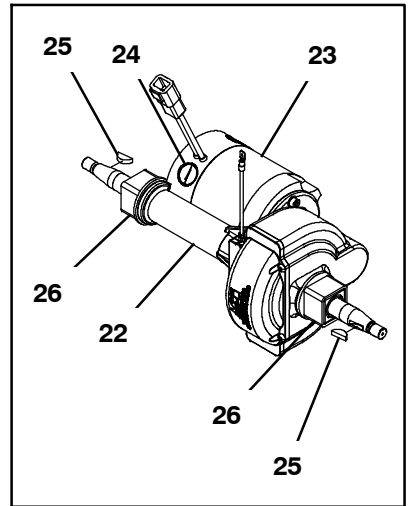
# FRAME GROUP, PROPEL MODEL

355571

(S/N 00001 - 11212)



(S/N 00001 - 15097)



## FRAME GROUP, PROPEL MODEL

Ref.	Part No.	Serial Number	Description	Qty.	
1	1208498	(00001-	) Frame Wldt, Rear	1	
2	1020341	(00001-	) Screw, Hex, M8 X 1.25 X 20, Ss, Sems	8	
3	1210807	(00001-	) Wire, Tie [W/.25" Fir Tree Clip]	5	
4	1211230	(00001-	) Plate Wldt, Brake	1	
5	1209983	(00001-	) Clamp, Brake, Parking	1	
6	12323	(00001-	) Screw, Pan, Phl, M4 X 0.70 X 20, Ss	3	
7	07785	(00001-	) Nut, Hex, Std, M6 X 1.00, Ss	1	
8	1017416	(00001-	) Screw, Weld, M6 X 1.00 X 25, Thru, Ss	1	
9	1215093	(00001-	) Spacer, Caster	1	
10	1212422	(00001-	) Caster, Swivel [Wicke 224051]	1	
11	01685	(00001-	) Washer, Flat, 0.38b 0.88d .08, Ss	5	
12	08713	(00001-	) Nut, Hex, Lock, M8 X 1.25, NI, Ss	5	
13	71579	(00001-	) Strap, Static, W/Grommet, .19 1.1w 25.0l	1	
14	1013705	(00001-	) Plate, Thread, Switch, M3 Nut, 96hr PI	1	
15	1215716	(00001-	) Switch, 0.1a, Spdt[Micro, Gold Contacts]	1	
16	33933	(00001-	) Screw, Pan, Phl, M3 X 0.50 X 25, Ss	2	
17	09011	(00001-	) Screw, Hex, M8 X 1.25 X 30, Ss	2	
18	1211968	(00001-	) Frame Wldt, Front	1	
19	09741	(00001-	) Nut, Hex, Lock, M12 X 1.75, NI, Ss	2	
20	140058	(00001-	) Washer, Flat, 0.54b 0.88d .06, Ss [Wand]	2	
21	1223582	(00001-	) Wheel, Scrbr, 8.00d, W/ Taper	2	
▽	22	1209779	(00001- 15097 ) Transaxle, Ele, 24vdc, 112rpm [Asi] (Replaced By 1229667)	1	
▲		1017782	(00001- 15097 ) Coupling Kit, Transaxle, Replmt [11057]	1	
▲▽	23	1216386	(00001- 15097 ) Motor, Transaxle, 24vdc, Replmt [UI, Ce]	1	
▲▲	24	1212351	(00001- 15097 ) Brush Kit, Carbon, Transaxle, UI (1 Kit = 4 Pcs)	1	
▲	25	1021167	(00001-	) Key, Woodruff, 5mm	2
▲	26	612880	(00001-	) Joint, Transaxle, Replmt	2
	27	08713	(00001-	) Nut, Hex, Lock, M8 X 1.25, NI, Ss	2
	28	1028292	(00001-	) Adapter, Mtg, Axle, Alm [T3]	2
	29	1223078	(11213-	) Bracket Wldt, Latch	1
	29	1013946	(00001- 11212 ) Bracket, Locking, Pedal, Foot (Replaced By 1223078)	1	
	30	01684	(00001-	) Washer, Flat, 0.27b 0.69d .05, Ss	2
	31	08712	(00001-	) Nut, Hex, Lock, M6 X 1.00, NI, Ss	2
▽	32	1229667	(15098-	) Transaxle, Ele, 24vdc, 115rpm, [Hengye]	1
▲	33	1230810	(15098-	) Brush Kit, Carbon, Transaxle, (Hengye)	1
▲	34	1021167	(00001-	) Key, Woodruff, 5mm	2
▲	35	612880	(00001-	) Joint, Transaxle, Replmt	2
	N/S	1075323	(14276-	) Harness, Main, Ele [Vw, Premium, Propel] (T300 Model)	1
	N/S	1073678	(00001- 14275 ) Harness, Main, Ele [Vw, Premium, Propel] (T300 Model) (Replaced By 9015157)	1	
	N/S	1075321	(14276-	) Harness, Main, Ele [Vw, Base, Propel] (T300e Model)	1
	N/S	1073676	(00001- 14275 ) Harness, Main, Ele [Vw, Base, Propel] (T300e Model) (Replaced By 9015155)	1	
	N/S	1073592	(00001-	) Harness, Ele [Vw, Op.Sta, Propel ]	1

▽ ASSEMBLY

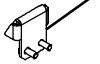
▲ INCLUDED IN ASSEMBLY

# FRAME GROUP, PUSH MODEL

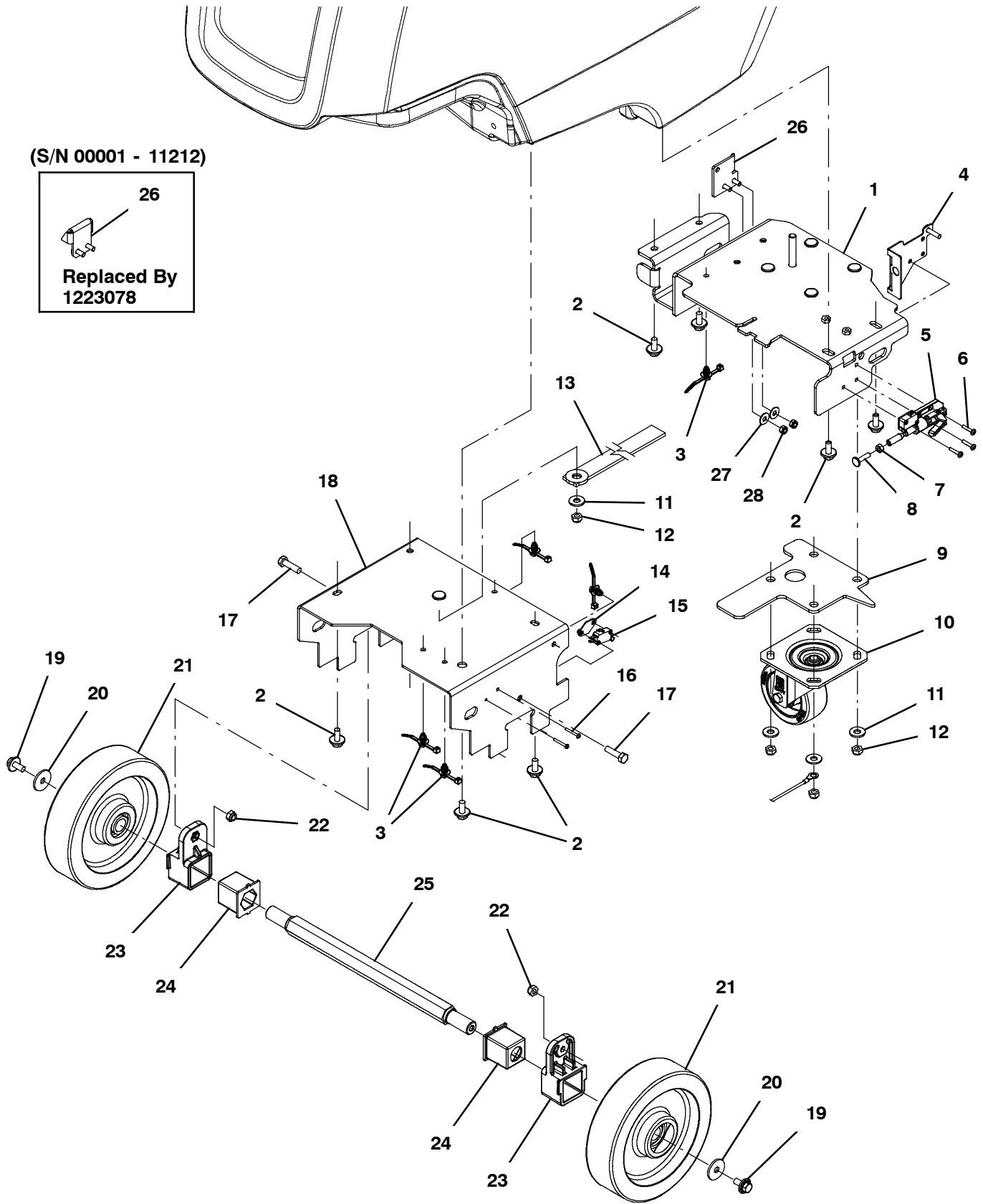
355319

(S/N 00001 - 11212)

26



Replaced By  
1223078

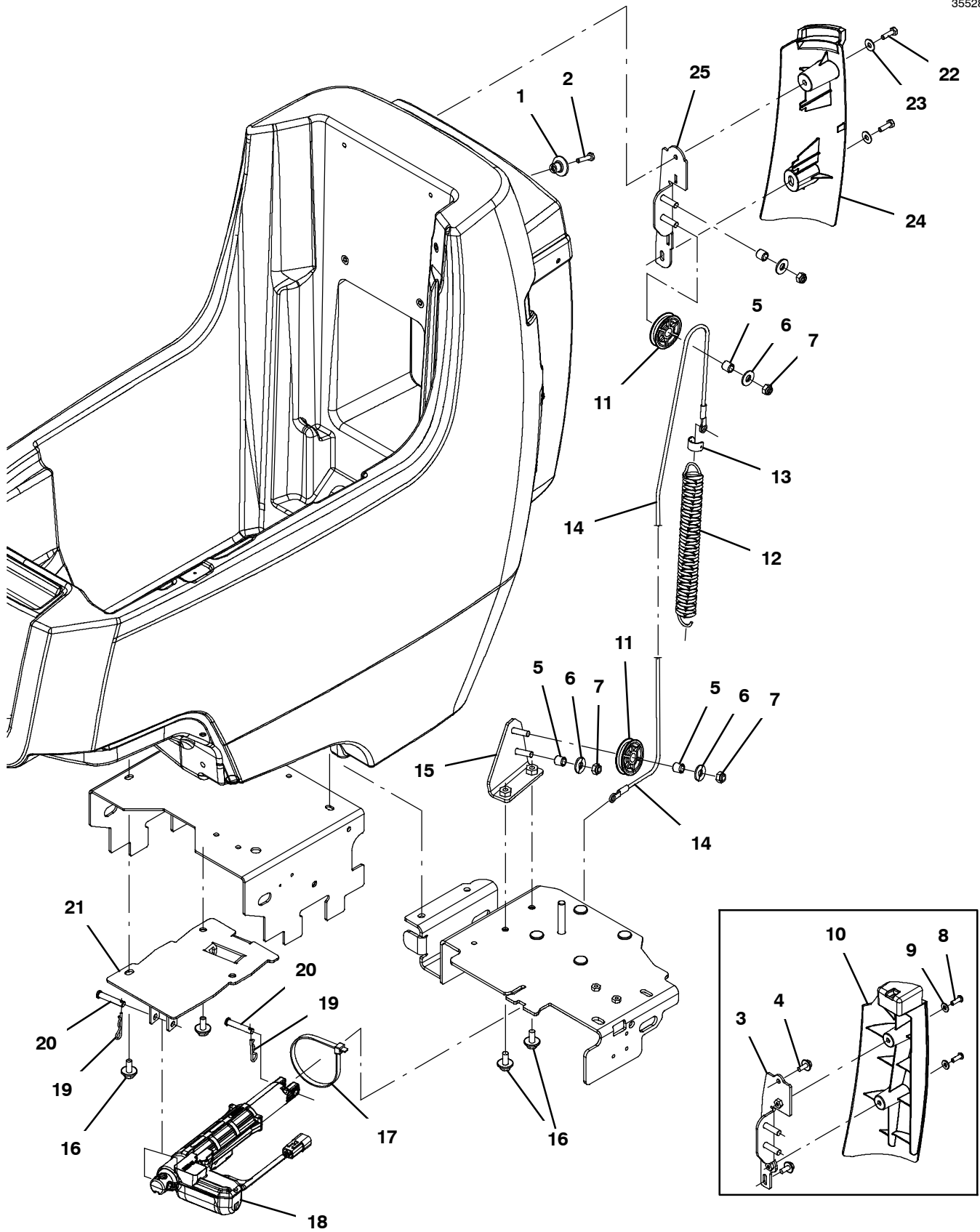


## FRAME GROUP, PUSH MODEL

Ref.	Part No.	Serial Number	Description	Qty.
1	1208498	(00001-	) Frame Wldt, Rear	1
2	1020341	(00001-	) Screw, Hex, M8 X 1.25 X 20, Ss, Sems	8
3	1210807	(00001-	) Wire, Tie [W/.25" Fir Tree Clip]	5
4	1211230	(00001-	) Plate Wldt, Brake (Brake Option)	1
5	1209983	(00001-	) Clamp, Brake, Parking (Brake Option)	1
6	12323	(00001-	) Screw, Pan, Phl, M4 X 0.70 X 20, Ss (Brake Option)	3
7	07785	(00001-	) Nut, Hex, Std, M6 X 1.00, Ss (Brake Option)	1
8	1017416	(00001-	) Screw, Weld, M6 X 1.00 X 25, Thru, Ss (Brake Option)	1
9	1215093	(00001-	) Spacer, Caster	1
10	1212422	(00001-	) Caster, Swivel [Wicke 224051]	1
11	01685	(00001-	) Washer, Flat, 0.38b 0.88d .08, Ss	5
12	08713	(00001-	) Nut, Hex, Lock, M8 X 1.25, NI, Ss	5
13	71579	(00001-	) Strap, Static, W/Grommet, .19 1.1w 25.0l	1
14	1013705	(00001-	) Plate, Thread, Switch, M3 Nut, 96hr PI	1
15	1215716	(00001-	) Switch, 0.1a, Spdt[Micro, Gold Contacts]	1
16	33933	(00001-	) Screw, Pan, Phl, M3 X 0.50 X 25, Ss	2
17	09011	(00001-	) Screw, Hex, M8 X 1.25 X 30, Ss	2
18	1211968	(00001-	) Frame Wldt, Front	1
19	1020341	(00001-	) Screw, Hex, M8 X 1.25 X 20, Ss, Sems	2
20	1016331	(00001-	) Washer, Flat, 0.34b 1.25d .11, Ss	2
21	1223724	(00001-	) Wheel, Scrbr, 8.00d, W/ Brg	2
22	08713	(00001-	) Nut, Hex, Lock, M8 X 1.25, NI, Ss	2
23	1028292	(00001-	) Adapter, Mtg, Axle, Alm [T3]	2
24	1028381	(00001-	) Grommet, Axle [Tpu, T3 Push]	2
25	1028382	(00001-	) Axle, Wheel, Hex, Clr Zn [T3 Push]	1
26	1223078	(11213-	) Bracket Wldt, Latch	1
26	1013946	(00001- 11212	) Bracket, Locking, Pedal, Foot (Replaced By 1223078)	1
27	01684	(00001-	) Washer, Flat, 0.27b 0.69d .05, Ss	2
28	08712	(00001-	) Nut, Hex, Lock, M6 X 1.00, NI, Ss	2
N/S	1075324	(14276-	) Harness, Main, Ele [Vw, Premium, Push] (T300 Model)	1
N/S	1073679	(00001- 14275	) Harness, Main, Ele [Vw, Premium, Push] (T300 Model) (Replaced By 9015158)	1
N/S	1075322	(14276-	) Harness, Main, Ele [Vw, Base, Push] (T300e Model)	1
N/S	1073677	(00001- 14275	) Harness, Main, Ele [Vw, Base, Push] (T300e Model) (Replaced By 9015156)	1
N/S	1073593	(00001-	) Harness, Ele [Vw, Op.Stat, Push]	1

# ACTUATED DOWN PRESSURE GROUP

355282



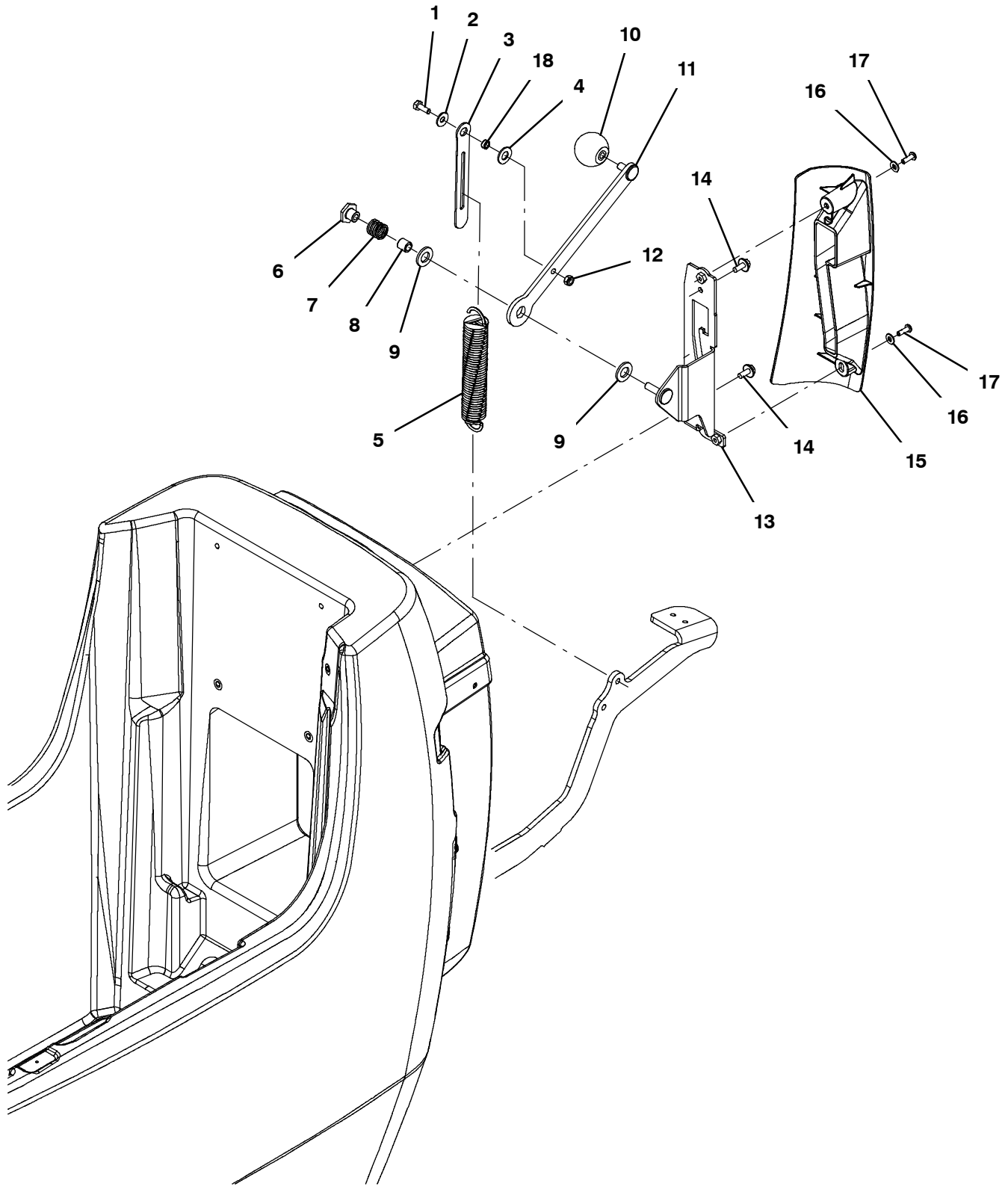


## ACTUATED DOWN PRESSURE GROUP

Ref.	Part No.	Serial Number	Description	Qty.
1	1214283	(00001-	) Guide, Cable	1
2	1016005	(00001-	) Screw, Hex, M6 X 1.00 X 25, NI, Fl, Ss	1
3	1213998	(00001- 13727	) Bracket Wldt, Mtg, Pulley, Down Press	1
4	1034731	(00001- 13727	) Screw, Hex, M6 X 1.00 X 16, Sems, Ss	2
5	222460	(00001-	) Sleeve, P/M, 0.32b 0.50d 0.5l [430ss]	4
6	01685	(00001-	) Washer, Flat, 0.38b 0.88d .08, Ss	4
7	08713	(00001-	) Nut, Hex, Lock, M8 X 1.25, NI, Ss	4
8	1205799	(00001- 13727	) Screw, Btn, M5 X 0.8 X 16, 8.8, NI, Torx	2
9	01683	(00001- 13727	) Washer, Flat, 10, Ss	2
10	1212336	(00001- 13727	) Cover, Pulley Assy, Down- Press	1
11	369781	(00001-	) Pulley, Cable, 1.5d Nyl	2
12	1216611	(00001-	) Spring, Extn, 1.14od, 0.13wir, 6.5l (Disk & Orbital Models)	1
12	1216677	(00001-	) Spring, Extn, 1.08od, 0.09wir, 6.5l (Cylindrical Model)	1
13	1218891	(00001-	) Retainer, Strip, Rubber	1
14	1214005	(00001-	) Cable, Down Press	1
15	1213986	(00001-	) Bracket Wldt, Mtg, Pulley, Down Press	1
16	1020341	(00001-	) Screw, Hex, M8 X 1.25 X 20, Ss, Sems	4
17	130773	(00001-	) Tie, Cable, Nyl, 11.0l, .14w, 3.0 Max. D	1
18	1213982	(00001-	) Actuator, 24vdc, 76.2 Strk, 500n	1
19	44906	(00001-	) Pin, Cotter, Hair, 0.38d .093 Wir	2
20	397249	(00001-	) Pin, Clevis, 0.31d X 1.62l	2
21	1214971	(00001-	) Actuator Wldt, Mtg	1
22	12277	(13728-	) Screw, Hex, M6 X 1.00 X 20, NI, Ss	2
23	01684	(13728-	) Washer, Flat, 0.27b 0.69d .05, Ss	2
24	1224289	(13728-	) Cover, Tank, Rh, [T300/E/Ss]	1
25	1224560	(13728-	) Bracket Wldt, Mtg, Pulley, Dnprs	1

# MANUAL DOWN PRESSURE GROUP

355283

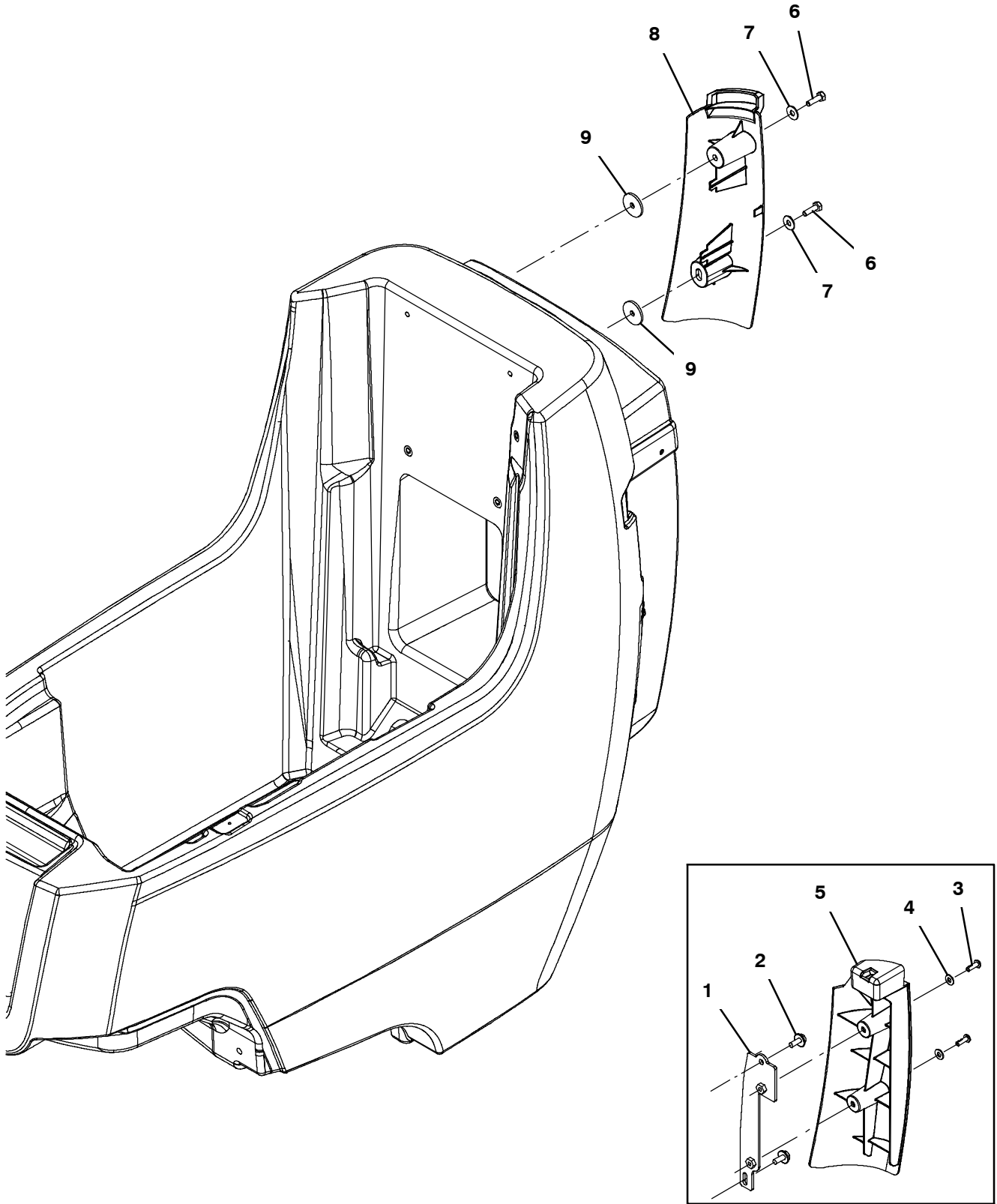


## MANUAL DOWN PRESSURE GROUP

Ref.	Part No.	Serial Number	Description	Qty.
1	11329	(00001-	) Screw, Hex, M6 X 1.00 X 16, NI, Ss	1
2	01684	(00001-	) Washer, Flat, 0.27b 0.69d .05, Ss	1
3	1213745	(00001-	) Plate, Link	1
4	20536	(00001-	) Washer, Flat, 0.45b 1.19d .06, Nyl	1
5	1216611	(00001-	) Spring, Extn, 1.14od, 0.13wir, 6.5l (Disk & Orbital Models)	1
5	1216677	(00001-	) Spring, Extn, 1.08od, 0.09wir, 6.5l (Cylindrical Model)	1
6	1018181	(00001-	) Nut, T, M8 X 1.25 X 0.50od X 0.4l	1
7	1018756	(00001-	) Spring, Cmpr, 0.70od .08wir 00.7l, Pl,Mw	1
8	222460	(00001-	) Sleeve, P/M, 0.32b 0.50d 0.5l [430ss]	1
9	1013936	(00001-	) Washer, Flat, 0.51b 0.94d .10, Nyl	2
10	1017156	(00001-	) Knob, Ball, M8 Insert, 40mmd, Plstc	1
11	1210591	(00001-	) Lever Wldt, Down Pressure, Mnl	1
12	08712	(00001-	) Nut, Hex, Lock, M6 X 1.00, NI, Ss	1
13	1210597	(00001-	) Bracket Wldt, Down Press, Mnl	1
14	1034731	(00001-	) Screw, Hex, M6 X 1.00 X 16, Sems, Ss	2
15	1209371	(00001-	) Cover, Lever Assy, Down- Press	1
16	01683	(00001-	) Washer, Flat, 10, Ss	2
17	1205799	(00001-	) Screw, Btn, M5 X 0.8 X 16, 8.8, NI, Torx	2
18	80491	(00001-	) Sleeve, P/M, 0.25b 0.38d 0.2l [430ss]	1

# SINGLE DOWN PRESSURE GROUP

355284

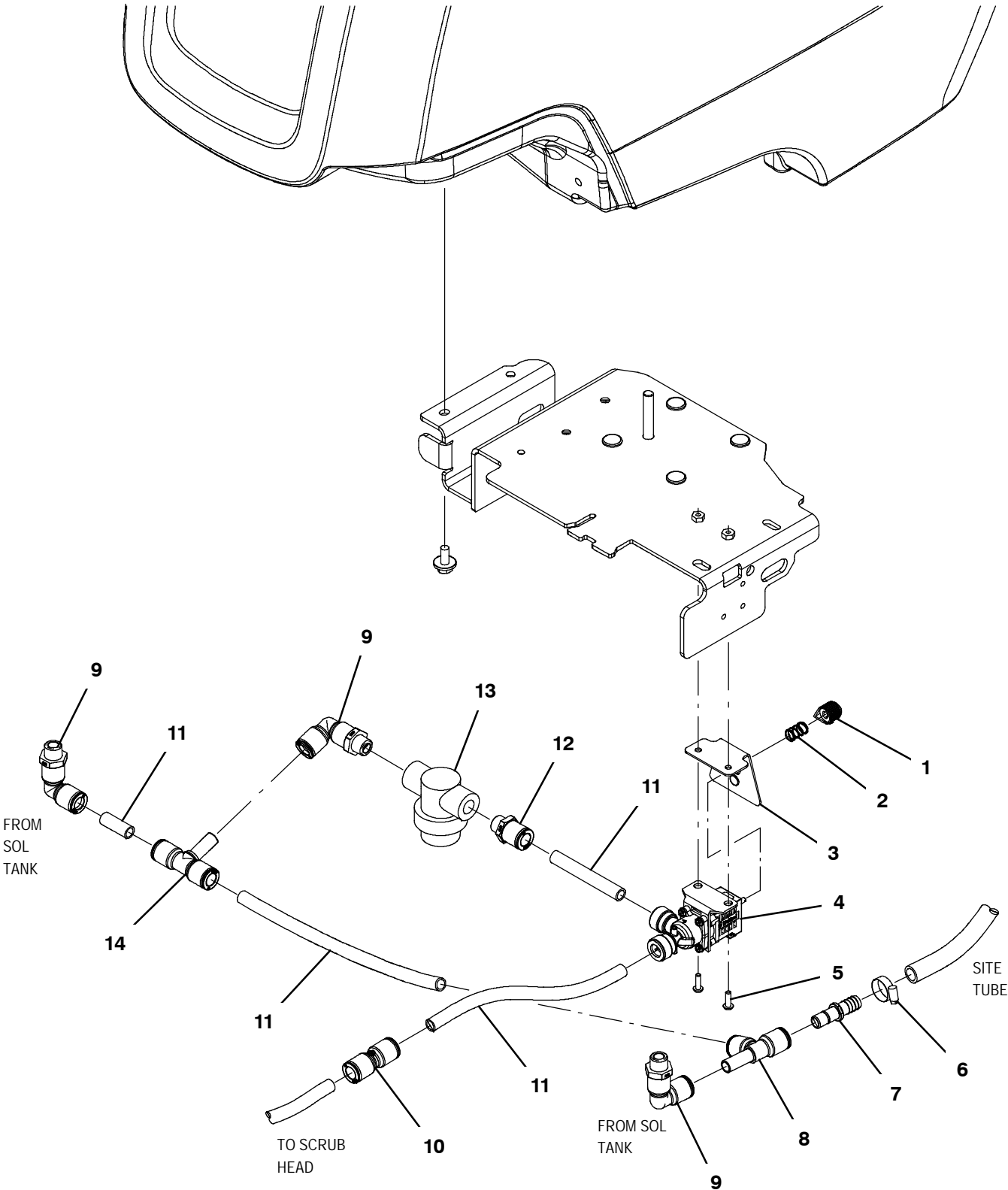


## SINGLE DOWN PRESSURE GROUP

Ref.	Part No.	Serial Number	Description	Qty.
1	1214330	(00001- 13727	) Bracket Wldt, Mtg, Cover	1
2	1034731	(00001- 13727	) Screw, Hex, M6 X 1.00 X 16, Sems, Ss	2
3	1205799	(00001- 13727	) Screw, Btn, M5 X 0.8 X 16, 8.8, NI, Torx	2
4	01683	(00001- 13727	) Washer, Flat, 10, Ss	2
5	1212336	(00001- 13727	) Cover, Pulley Assy, Down- Press	1
6	12277	(13728-	) Screw, Hex, M6 X 1.00 X 20, NI, Ss	2
7	01684	(13728-	) Washer, Flat, 0.27b 0.69d .05, Ss	2
8	1224289	(13728-	) Cover, Tank, Rh, [T300/E/Ss]	1
9	1225843	(13728-	) Washer, Flat, M6 X 3 X 30, Retain, Nyl	2

# SOLUTION GROUP, T300e MODEL

355307



## SOLUTION GROUP, T300e MODEL

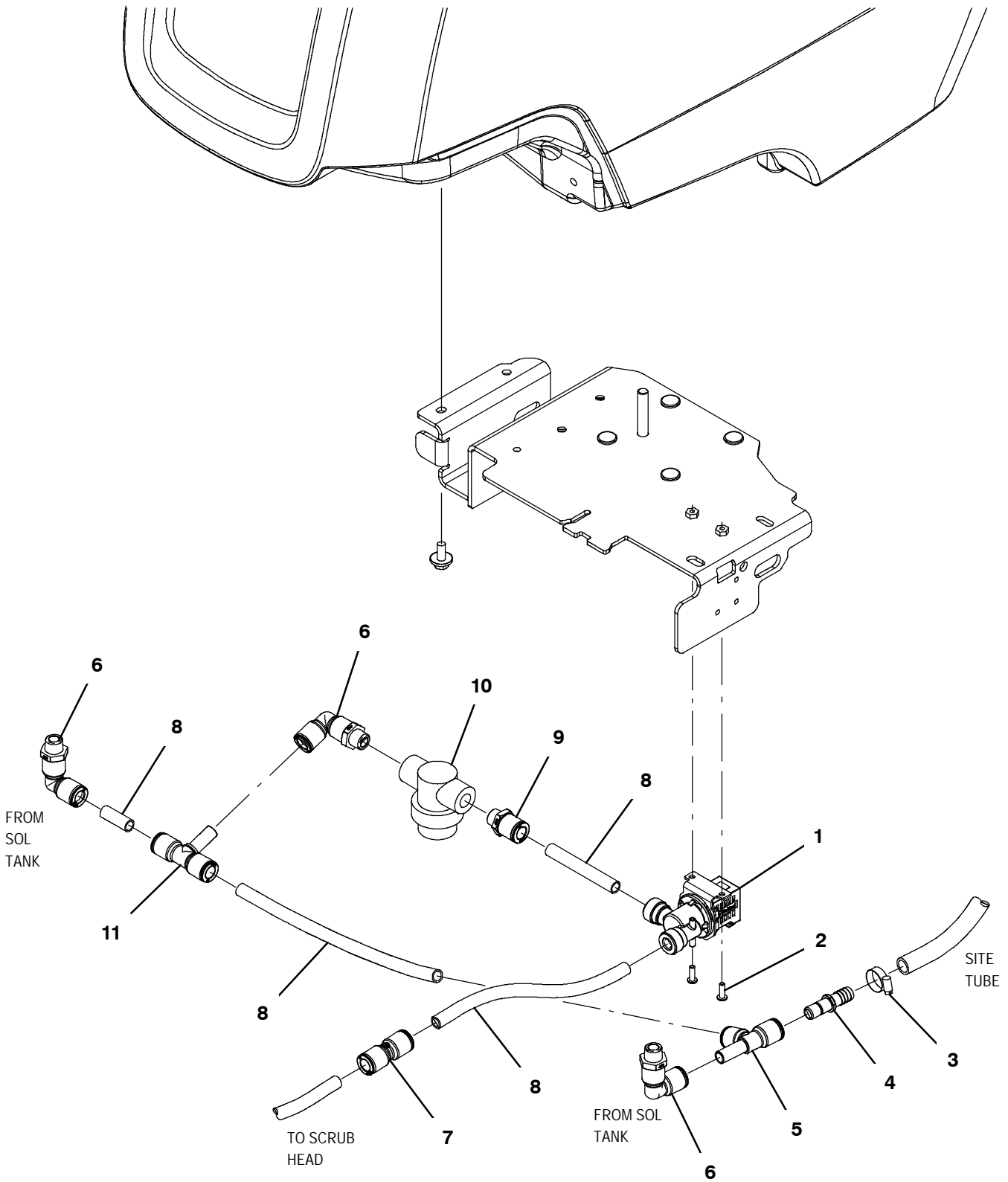
Ref.	Part No.	Serial Number	Description	Qty.
1	1013442	(00001-	) Knob, Valve, 0.70d 0.61l, 0.21b	1
2	1017091	(00001-	) Spring, Cmpr, 0.50od .04wir 00.8l	1
3	1210041	(00001-	) Bracket Wldt, Mtg, Valve, Soltn	1
4	1211423	(00001-	) Valve, Water, Solenoid, 24vdc Qf08/Qf08	1
5	1205799	(00001-	) Screw, Btn, M5 X 0.8 X 16, 8.8, NI, Torx	2
6	54333	(00001-	) Clamp, Hose, Wormdrive, 0.31- 0.88d, .31w	1
7	1212807	(00001-	) Fitting, Plstc, Str, Qm08/Bm08	1
8	1212806	(00001-	) Fitting, Plstc, Tee, Qf08/Qf08/Qm08	1
9	1212987	(00001-	) Fitting, Plstc, E90, Qf08/Pm06, Swivel	3
10	1212859	(00001-	) Fitting, Plstc, Str, Qf08/Qf08	1
11	9014145	(00001-	) Hose, Afmkt, Pe, .375id .50od, 05ft	1
12	1212813	(00001-	) Fitting, Plstc, Str, Qf08/Pm06	1
▽	13	1211537	) Filter, In- Line, Pf06/Pf06 080m 2.6l Epd	1
▲		1218885	) Gasket [Epdm, F/1211537]	1
▲		1218883	) Screen, Fltr, 80 Mesh, Ss [W/ Cage]	1
▲	613991	(00001-	) Bowl, Clr, Short, F/1005302	1
14	1212810	(00001-	) Fitting, Plstc, Tee, Qm08/Qf08/Qf08	1

▽ ASSEMBLY

▲ INCLUDED IN ASSEMBLY

# SOLUTION GROUP, T300 MODEL

355308





## SOLUTION GROUP, T300 MODEL

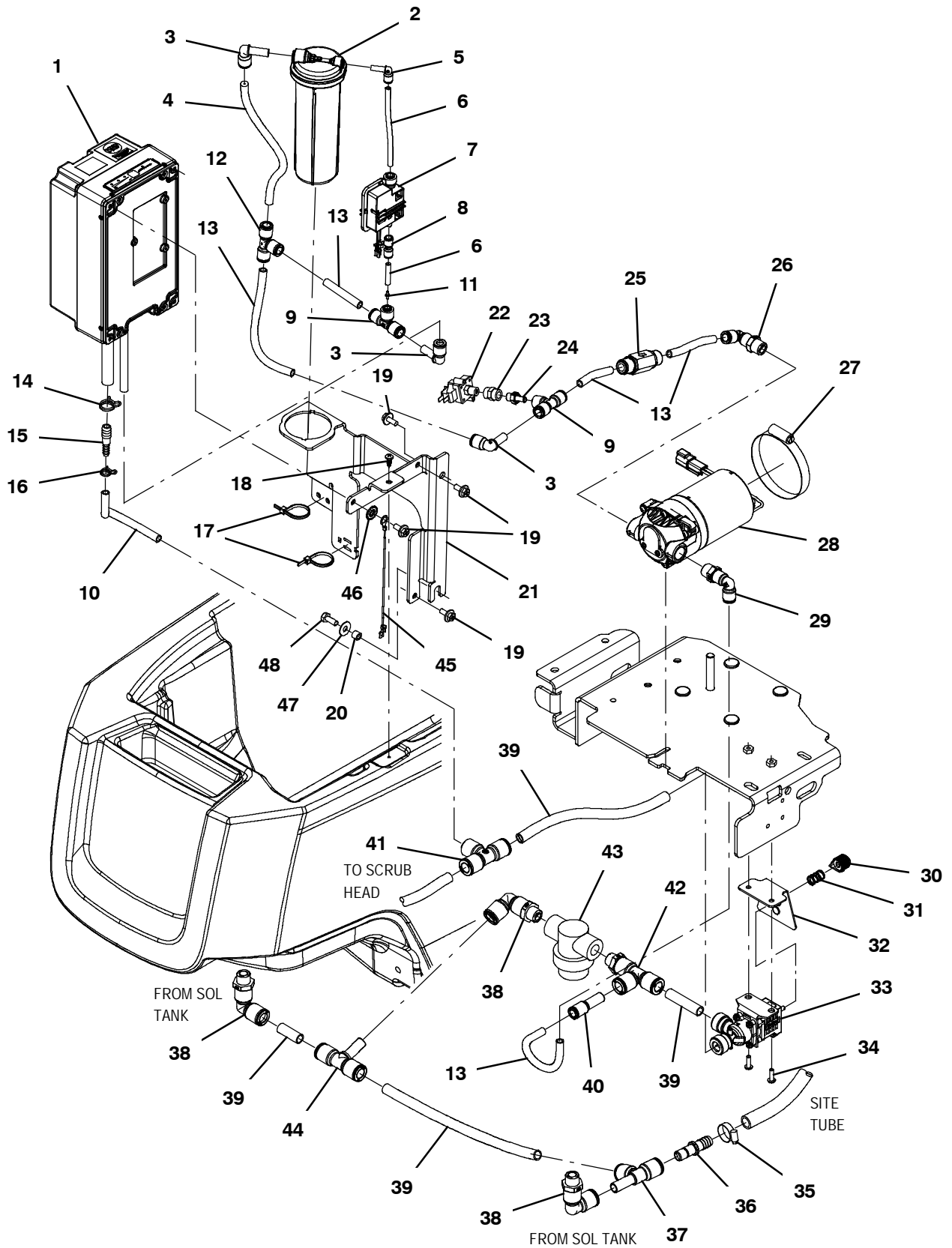
Ref.	Part No.	Serial Number	Description	Qty.
1	1211424	(00001-	) Valve, Water, Solenoid, 24vdc Qf08/Qf08	1
2	1205799	(00001-	) Screw, Btn, M5 X 0.8 X 16, 8.8, NI, Torx	2
3	54333	(00001-	) Clamp, Hose, Wormdrive, 0.31- 0.88d, .31w	1
4	1212807	(00001-	) Fitting, Plstc, Str, Qm08/Bm08	1
5	1212806	(00001-	) Fitting, Plstc, Tee, Qf08/Qf08/Qm08	1
6	1212987	(00001-	) Fitting, Plstc, E90, Qf08/Pm06, Swivel	3
7	1212859	(00001-	) Fitting, Plstc, Str, Qf08/Qf08	1
8	9014145	(00001-	) Hose, Afrmkt, Pe, .375id .50od, 05ft	1
9	1212813	(00001-	) Fitting, Plstc, Str, Qf08/Pm06	1
▽	10	1211537	) Filter, In- Line, Pf06/Pf06 080m 2.6l Epd	1
▲		1218885	) Gasket [Epdm, F/1211537]	1
▲		1218883	) Screen, Fltr, 80 Mesh, Ss [W/ Cage]	1
▲		613991	) Bowl, Clr, Short, F/1005302	1
	11	1212810	) Fitting, Plstc, Tee, Qm08/Qf08/Qf08	1

▽ ASSEMBLY

▲ INCLUDED IN ASSEMBLY

# SOLUTION GROUP, T300e MODEL ec-H2O

355309



## SOLUTION GROUP, T300e MODEL ec- H2O

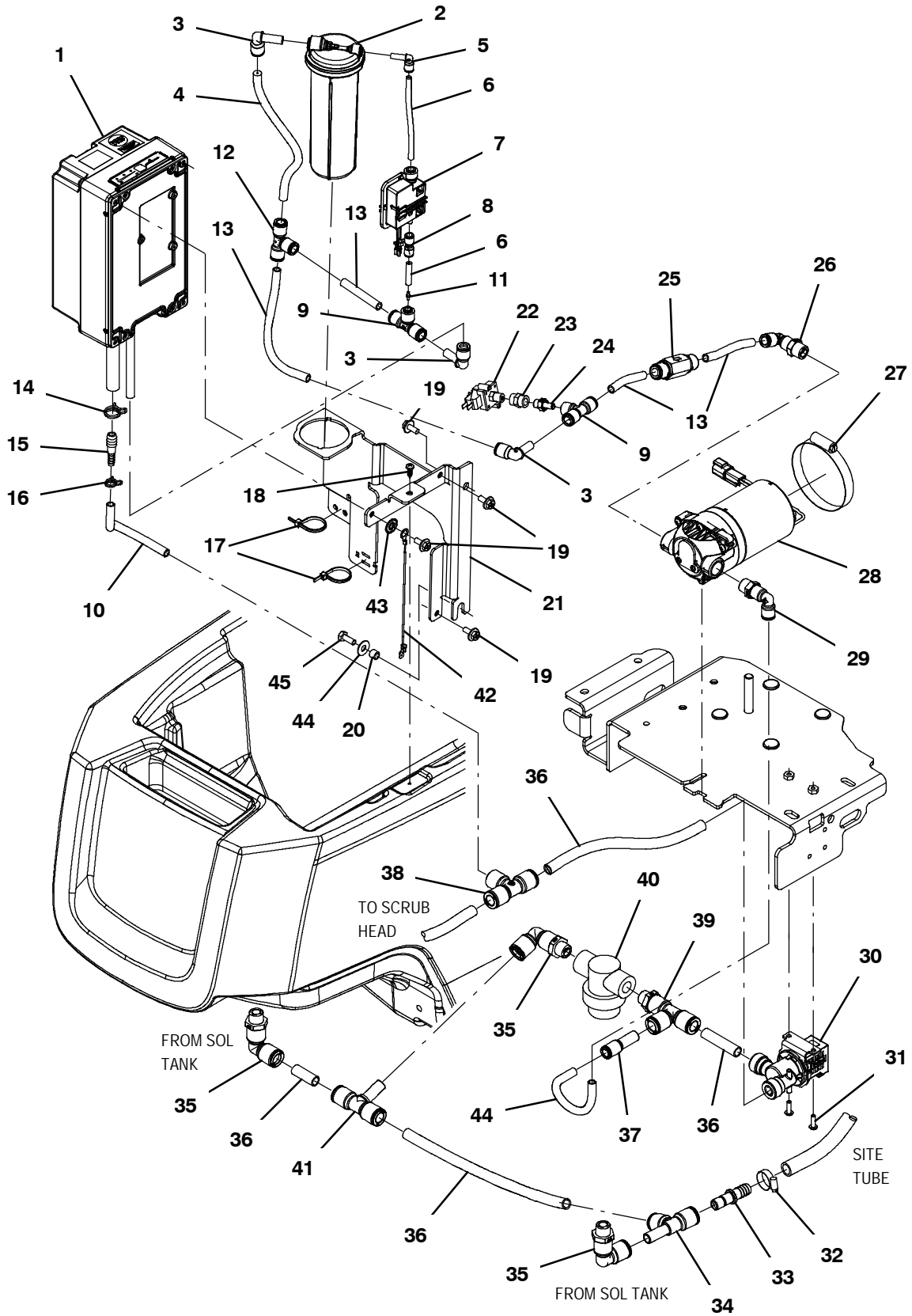
Ref.	Part No.	Serial Number	Description	Qty.
▽	1	9011810	(00001- ) Module Kit, Replmt [Ec- H2o, B 02] (See Breakdowns)	1
▲	2	9013646	(00001- ) Cartridge, Ec- H2o Nanoclean Wcm, 270ml	1
	3	1215186	(00001- ) Fitting, Plstc, E90, Qf06/Qm06	1
	4	9014146	(00001- ) Hose, Afmkt, Pvc, 0.06id .38od, 05ft	1
	5	1214339	(00001- ) Fitting, Plstc, E90, Qfo4/Qm04	1
	6	9014147	(00001- ) Hose, Afmkt, Pvc, 0.06id .25od, 05ft	1
	7	1216973	(00001- ) Pump Assy, Dispenser	1
	8	1218192	(00001- ) Fitting, Plstc, Str, Qf04/Qf04	1
	9	1212855	(00001- ) Fitting, Plstc, Tee, Qf04/Qf06/Qf06	2
	10	1006415	(00001- ) Hose, Afmkt, Pvc, Clr, 0.25id, 03ft	1
	11	1214972	(00001- ) Fitting, Orifice, Str, Bm01/Bm01	1
	12	1212573	(00001- ) Fitting, Plstc, Tee, Qf06/Qf06/Qf06	1
	13	9014148	(00001- ) Hose, Afmkt, Nat, 0.25id 0.375od, 06ft	1
	14	607775	(00001- ) Clamp, Hose, Wir, .63 - .66, Blk	1
	15	1039557	(00001- ) Fitting, Plstc, Str, Bm04/Bm06	1
	16	613735	(00001- ) Clamp, Hose, Wir, .40 - .42, Yel	1
	17	130773	(00001- ) Tie, Cable, Nyl, 11.0l, .14w, 3.0 Max. D	2
	18	1018155	(00001- ) Screw, Pan, Phl, M5 X 0.80 X 16, Tcut, Ss	1
	19	1034731	(00001- ) Screw, Hex, M6 X 1.00 X 16, Sems, Ss	5
	20	140154	(00001- ) Sleeve, P/M, 0.25b 0.38d 0.3l, PI	1
	21	1209249	(00001- ) Bracket, Mtg, Ec- H2O Module [T300]	1
	22	1044335	(00001- ) Switch, Press, 6psi, Pm02	1
	23	150307	(00001- ) Fitting, Brs, Str, Pf02/Pf02, Cplg	1
	24	1216185	(00001- ) Fitting, Plstc, Str, Qm04/Pm02	1
	25	1215527	(00001- ) Valve, Check, 1.0 Psi Qf06/Qf06	1
	26	1212812	(00001- ) Fitting, Plstc, E90, Qf06/Pm06, Swivel	1
	27	43555	(00001- ) Clamp, Hose, Wormdrive, 2.62- 3.50d	1
	28	1210517	(00001- ) Pump, Soltn, Ele, 24vdc, 35 Psi	1
	29	1212812	(00001- ) Fitting, Plstc, E90, Qf06/Pm06, Swivel	1
	30	1013442	(00001- ) Knob, Valve, 0.70d 0.61l, 0.21b	1
	31	1017091	(00001- ) Spring, Cmpr, 0.50od .04wir 00.8l	1
	32	1210041	(00001- ) Bracket Wldt, Mtg, Valve, Soltn	1
	33	1211423	(00001- ) Valve, Water, Solenoid, 24vdc Qf08/Qf08	1
	34	1205799	(00001- ) Screw, Btn, M5 X 0.8 X 16, 8.8, NI, Torx	2
	35	54333	(00001- ) Clamp, Hose, Wormdrive, 0.31- 0.88d, .31w	1
	36	1212807	(00001- ) Fitting, Plstc, Str, Qm08/Bm08	1
	37	1212806	(00001- ) Fitting, Plstc, Tee, Qf08/Qf08/Qm08	1
	38	1212987	(00001- ) Fitting, Plstc, E90, Qf08/Pm06, Swivel	3
	39	9014145	(00001- ) Hose, Afmkt, Pe, .375id .50od, 05ft	1
	40	1215218	(00001- ) Fitting, Plstc, Str, Qf06/Qm08	1
	41	1212875	(00001- ) Fitting, Plstc, Tee, Qf06/Qf08/Qf08	1
	42	1212808	(00001- ) Fitting, Plstc, Tee, Qf08/Qf08/Pm06	1
▽	43	1211537	(00001- ) Filter, In- Line, Pf06/Pf06 080m 2.6l Epd	1
▲		1218885	(00001- ) Gasket [Epdm, F/1211537]	1
▲		1218883	(00001- ) Screen, Fltr, 80 Mesh, Ss [W/ Cage]	1
▲		613991	(00001- ) Bowl, Clr, Short, F/1005302	1
	44	1212810	(00001- ) Fitting, Plstc, Tee, Qm08/Qf08/Qf08	1
	45	1074344	(00001- ) Harness, Ele [Ring With .250m Tail]	1
	46	41140	(00001- ) Washer, Lock, Int- Ext, 0.25	1
	47	01684	(00001- ) Washer, Flat, 0.27b 0.69d .05, Ss	1
	48	11329	(00001- ) Screw, Hex, M6 X 1.00 X 16, NI, Ss	1

▽ ASSEMBLY

▲ INCLUDED IN ASSEMBLY

# SOLUTION GROUP, T300 MODEL ec-H2O

355310



## SOLUTION GROUP, T300 MODEL ec- H2O

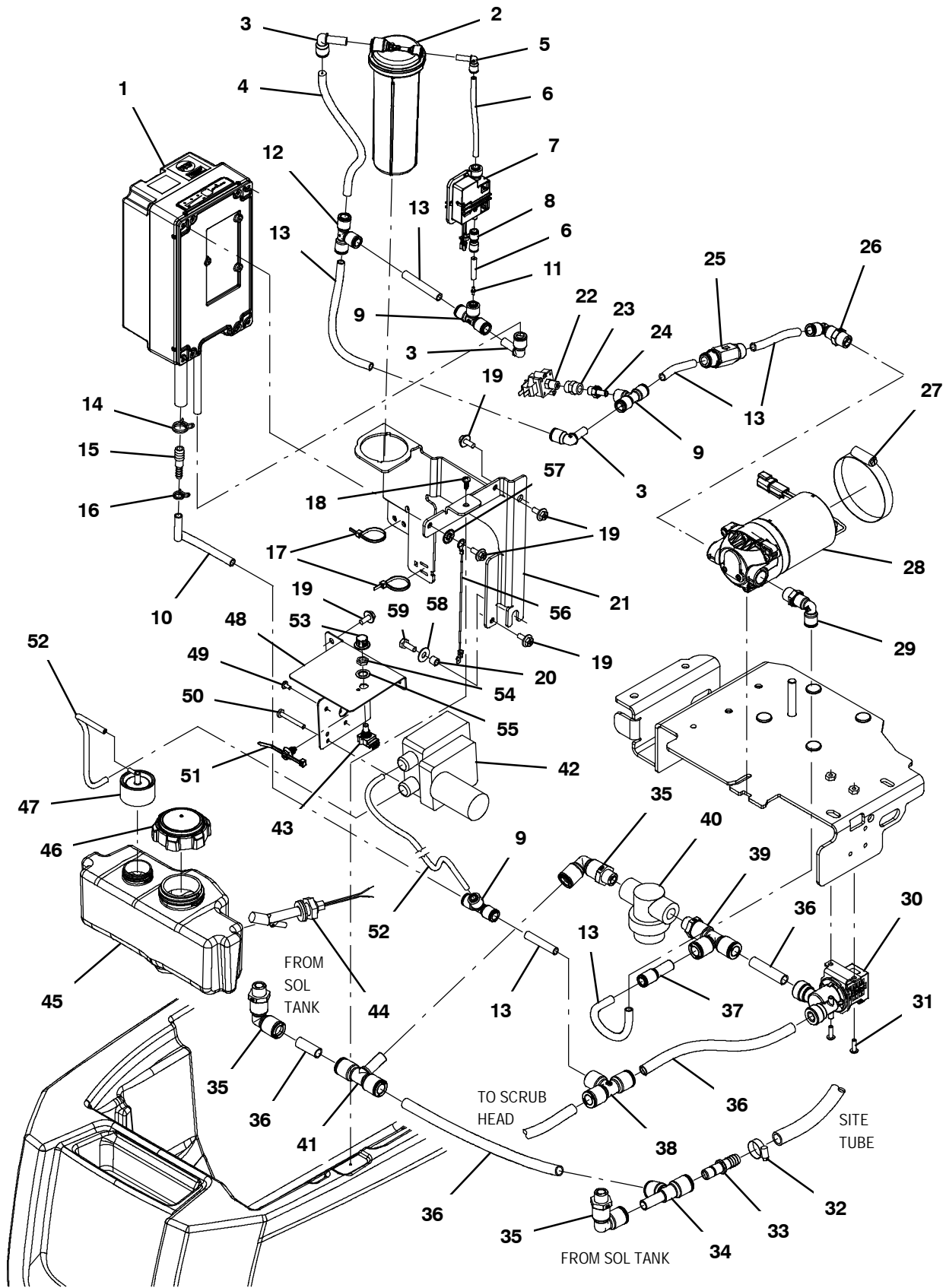
Ref.	Part No.	Serial Number	Description	Qty.
▽	1	9011810	(00001- ) Module Kit, Replmt [Ec- H2o, B 02] (See Breakdowns)	1
▲	2	9013646	(00001- ) Cartridge, Ec- H2o Nanoclean Wcm, 270ml	1
	3	1215186	(00001- ) Fitting, Plstc, E90, Qf06/Qm06	1
	4	9014146	(00001- ) Hose, Afmkt, Pvc, 0.06id .38od, 05ft	1
	5	1214339	(00001- ) Fitting, Plstc, E90, Qfo4/Qm04	1
	6	9014147	(00001- ) Hose, Afmkt, Pvc, 0.06id .25od, 05ft	1
	7	1216973	(00001- ) Pump Assy, Dispenser	1
	8	1218192	(00001- ) Fitting, Plstc, Str, Qf04/Qf04	1
	9	1212855	(00001- ) Fitting, Plstc, Tee, Qf04/Qf06/Qf06	2
	10	1006415	(00001- ) Hose, Afmkt, Pvc, Clr, 0.25id, 03ft	1
	11	1214972	(00001- ) Fitting, Orifice, Str, Bm01/Bm01	1
	12	1212573	(00001- ) Fitting, Plstc, Tee, Qf06/Qf06/Qf06	1
	13	9014148	(00001- ) Hose, Afmkt, Nat, 0.25id 0.375od, 06ft	1
	14	607775	(00001- ) Clamp, Hose, Wir, .63 - .66, Blk	1
	15	1039557	(00001- ) Fitting, Plstc, Str, Bm04/Bm06	1
	16	613735	(00001- ) Clamp, Hose, Wir, .40 - .42, Yel	1
	17	130773	(00001- ) Tie, Cable, Nyl, 11.0l, .14w, 3.0 Max. D	2
	18	1018155	(00001- ) Screw, Pan, Phl, M5 X 0.80 X 16, Tcut, Ss	1
	19	1034731	(00001- ) Screw, Hex, M6 X 1.00 X 16, Sems, Ss	5
	20	140154	(00001- ) Sleeve, P/M, 0.25b 0.38d 0.3l, PI	1
	21	1209249	(00001- ) Bracket, Mtg, Ec- H2O Module [T300]	1
	22	1044335	(00001- ) Switch, Press, 6psi, Pm02	1
	23	150307	(00001- ) Fitting, Brs, Str, Pf02/Pf02, Cplg	1
	24	1216185	(00001- ) Fitting, Plstc, Str, Qm04/Pm02	1
	25	1215527	(00001- ) Valve, Check, 1.0 Psi Qf06/Qf06	1
	26	1212812	(00001- ) Fitting, Plstc, E90, Qf06/Pm06, Swivel	1
	27	43555	(00001- ) Clamp, Hose, Wormdrive, 2.62- 3.50d	1
	28	1210517	(00001- ) Pump, Soltn, Ele, 24vdc, 35 Psi	1
	29	1212812	(00001- ) Fitting, Plstc, E90, Qf06/Pm06, Swivel	1
	30	1211424	(00001- ) Valve, Water, Solenoid, 24vdc Qf08/Qf08	1
	31	1205799	(00001- ) Screw, Btn, M5 X 0.8 X 16, 8.8, NI, Torx	2
	32	54333	(00001- ) Clamp, Hose, Wormdrive, 0.31- 0.88d, .31w	1
	33	1212807	(00001- ) Fitting, Plstc, Str, Qm08/Bm08	1
	34	1212806	(00001- ) Fitting, Plstc, Tee, Qf08/Qf08/Qm08	1
	35	1212987	(00001- ) Fitting, Plstc, E90, Qf08/Pm06, Swivel	3
	36	9014145	(00001- ) Hose, Afmkt, Pe, .375id .50od, 05ft	1
	37	1215218	(00001- ) Fitting, Plstc, Str, Qf06/Qm08	1
	38	1212875	(00001- ) Fitting, Plstc, Tee, Qf06/Qf08/Qf08	1
	39	1212808	(00001- ) Fitting, Plstc, Tee, Qf08/Qf08/Pm06	1
▽	40	1211537	(00001- ) Filter, In- Line, Pf06/Pf06 080m 2.6l Epd	1
▲		1218885	(00001- ) Gasket [Epdm, F/1211537]	1
▲		1218883	(00001- ) Screen, Fltr, 80 Mesh, Ss [W/ Cage]	1
▲		613991	(00001- ) Bowl, Clr, Short, F/1005302	1
	41	1212810	(00001- ) Fitting, Plstc, Tee, Qm08/Qf08/Qf08	1
	42	1074344	(00001- ) Harness, Ele [Ring With .250m Tail]	1
	43	41140	(00001- ) Washer, Lock, Int- Ext, 0.25	1
	44	01684	(00001- ) Washer, Flat, 0.27b 0.69d .05, Ss	1
	45	11329	(00001- ) Screw, Hex, M6 X 1.00 X 16, NI, Ss	1

▽ ASSEMBLY

▲ INCLUDED IN ASSEMBLY

# SOLUTION GROUP, T300 MODEL ec- H2O & SEVERE ENVIRONMENT

355311



## SOLUTION GROUP, T300 MODEL ec-H2O & SEVERE ENVIRONMENT

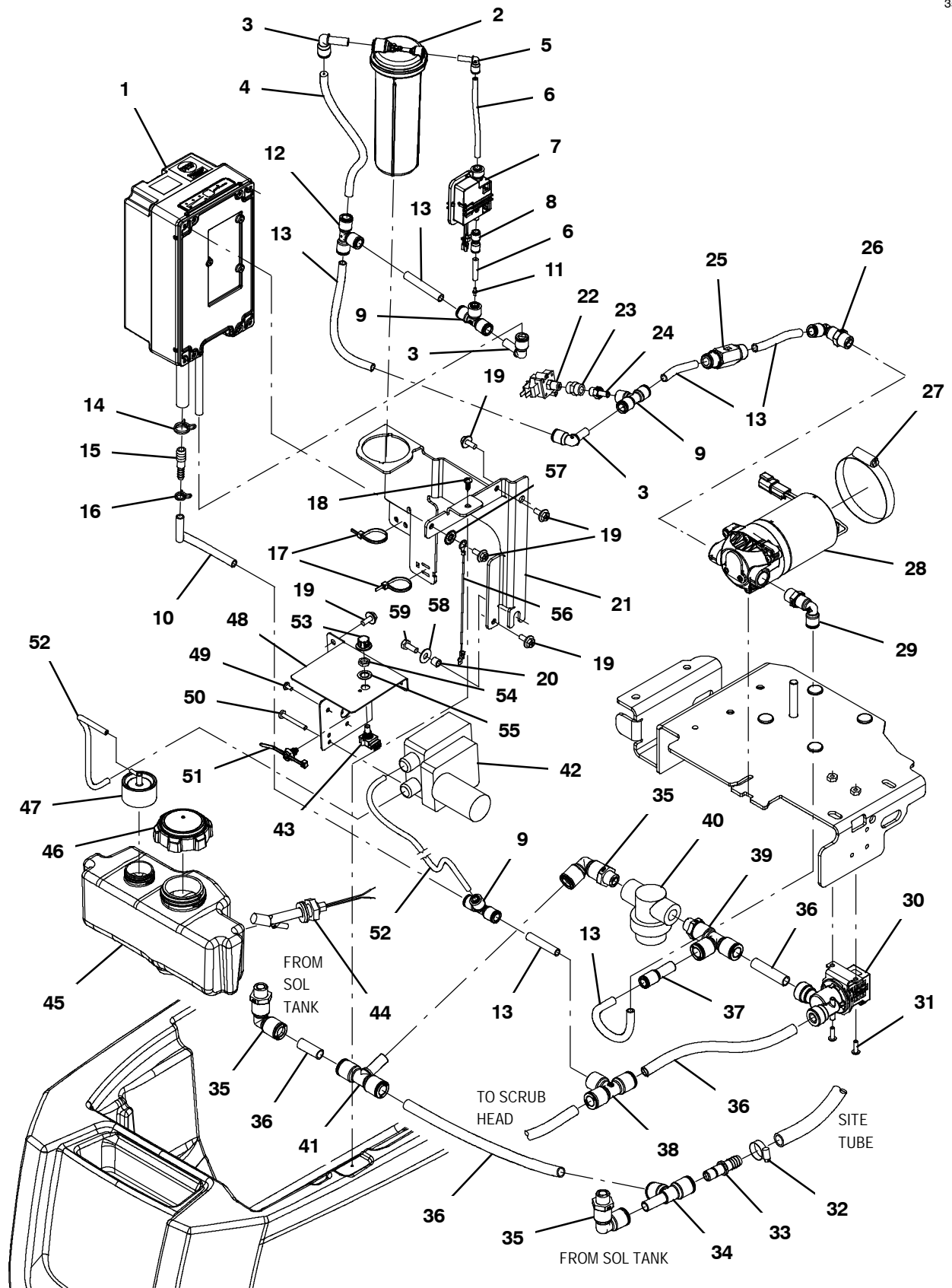
Ref.	Part No.	Serial Number	Description	Qty.
▽	1	9011810	(00001- ) Module Kit, Replmt [Ec- H2o, B 02] (See Breakdowns)	1
▲	2	9013646	(00001- ) Cartridge, Ec- H2o Nanoclean Wcm, 270ml	1
	3	1215186	(00001- ) Fitting, Plstc, E90, Qf06/Qm06	1
	4	9014146	(00001- ) Hose, Afmkt, Pvc, 0.06id .38od, 05ft	1
	5	1214339	(00001- ) Fitting, Plstc, E90, Qfo4/Qm04	1
	6	9014147	(00001- ) Hose, Afmkt, Pvc, 0.06id .25od, 05ft	1
	7	1216973	(00001- ) Pump Assy, Dispenser	1
	8	1218192	(00001- ) Fitting, Plstc, Str, Qf04/Qf04	1
	9	1212855	(00001- ) Fitting, Plstc, Tee, Qf04/Qf06/Qf06	3
	10	1006415	(00001- ) Hose, Afmkt, Pvc, Clr, 0.25id, 03ft	1
	11	1214972	(00001- ) Fitting, Orifice, Str, Bm01/Bm01	1
	12	1212573	(00001- ) Fitting, Plstc, Tee, Qf06/Qf06/Qf06	1
	13	9014148	(00001- ) Hose, Afmkt, Nat, 0.25id 0.375od, 06ft	1
	14	607775	(00001- ) Clamp, Hose, Wir, .63 - .66, Blk	1
	15	1039557	(00001- ) Fitting, Plstc, Str, Bm04/Bm06	1
	16	613735	(00001- ) Clamp, Hose, Wir, .40 - .42, Yel	1
	17	130773	(00001- ) Tie, Cable, Nyl, 11.0l, .14w, 3.0 Max. D	2
	18	1018155	(00001- ) Screw, Pan, Phl, M5 X 0.80 X 16, Tcut, Ss	1
	19	1034731	(00001- ) Screw, Hex, M6 X 1.00 X 16, Sems, Ss	7
	20	140154	(00001- ) Sleeve, P/M, 0.25b 0.38d 0.3l, PI	1
	21	1209249	(00001- ) Bracket, Mtg, Ec- H2O Module [T300]	1
	22	1044335	(00001- ) Switch, Press, 6psi, Pm02	1
	23	150307	(00001- ) Fitting, Brs, Str, Pf02/Pf02, Cplg	1
	24	1216185	(00001- ) Fitting, Plstc, Str, Qm04/Pm02	1
	25	1215527	(00001- ) Valve, Check, 1.0 Psi Qf06/Qf06	1
	26	1212812	(00001- ) Fitting, Plstc, E90, Qf06/Pm06, Swivel	1
	27	43555	(00001- ) Clamp, Hose, Wormdrive, 2.62- 3.50d	1
	28	1210517	(00001- ) Pump, Soltn, Ele, 24vdc, 35 Psi	1
	29	1212812	(00001- ) Fitting, Plstc, E90, Qf06/Pm06, Swivel	1
	30	1211424	(00001- ) Valve, Water, Solenoid, 24vdc Qf08/Qf08	1
	31	1205799	(00001- ) Screw, Btn, M5 X 0.8 X 16, 8.8, NI, Torx	2
	32	54333	(00001- ) Clamp, Hose, Wormdrive, 0.31- 0.88d, .31w	1
	33	1212807	(00001- ) Fitting, Plstc, Str, Qm08/Bm08	1
	34	1212806	(00001- ) Fitting, Plstc, Tee, Qf08/Qf08/Qm08	1
	35	1212987	(00001- ) Fitting, Plstc, E90, Qf08/Pm06, Swivel	3
	36	9014145	(00001- ) Hose, Afmkt, Pe, .375id .50od, 05ft	1
	37	1215218	(00001- ) Fitting, Plstc, Str, Qf06/Qm08	1
	38	1212875	(00001- ) Fitting, Plstc, Tee, Qf06/Qf08/Qf08	1
	39	1212808	(00001- ) Fitting, Plstc, Tee, Qf08/Qf08/Pm06	1
▽	40	1211537	(00001- ) Filter, In- Line, Pf06/Pf06 080m 2.6l Epd	1
▲		1218885	(00001- ) Gasket [Epdm, F/1211537]	1
▲		1218883	(00001- ) Screen, Fltr, 80 Mesh, Ss [W/ Cage]	1
▲		613991	(00001- ) Bowl, Clr, Short, F/1005302	1

▽ ASSEMBLY

▲ INCLUDED IN ASSEMBLY

# SOLUTION GROUP, T300 MODEL ec-H2O & SEVERE ENVIRONMENT - CONT'D

355311





**SOLUTION GROUP, T300 MODEL ec- H2O & SEVERE ENVIRONMENT - CONT'D**

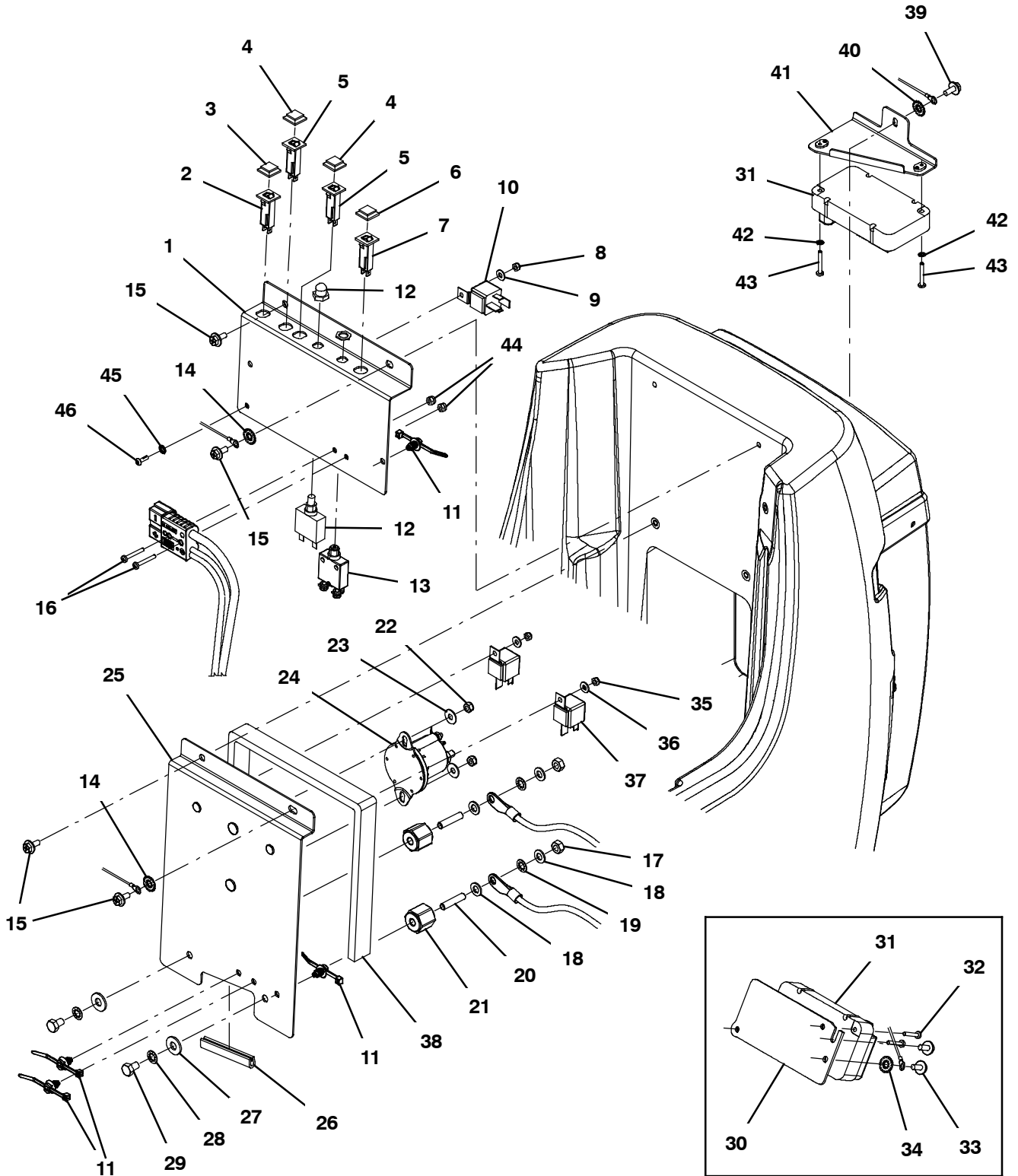
Ref.	Part No.	Serial Number	Description	Qty.
	41	1212810	(00001- ) Fitting, Plstc, Tee, Qm08/Qf08/Qf08	1
▽	42	1215698	(00001- ) Pump Assy, Detgt, 24 Vdc [T300]	1
▲		1208721	(00001- ) Pump, Detgt, 24vdc, 120rpm	1
▲		1219077	(00001- ) Hose Kit, Detgt [0.5cc]	1
▲	43	1211775	(00001- ) Potentiometer [5k, W/Leads And Conn.]	1
	44	1212430	(00001- ) Sensor, Level, Liq, 30watt, Spst	1
	45	1208289	(00001- ) Tank [1.5 Liter]	1
	46	1210442	(00001- ) Cap, Tank, 2.25 [Vented]	1
	47	1210437	(00001- ) Cap, Plstc, 38mm, Elbow Ftg	1
	48	1209151	(00001- ) Bracket, Mtg, Pump, Detgt	1
	49	609980	(00001- ) Screw, Trs, Phl, 08- 32 X 0.38, Sems	4
	50	17185	(00001- ) Screw, Pan, Phl, M5 X 0.80 X 40, Ss	2
	51	1210807	(00001- ) Wire, Tie [W/.25" Fir Tree Clip]	1
	52	613465	(00001- ) Hose, Pvc, Clr, 0.12id 0.25od 026.0l	1
	53	630265	(00001- ) Knob, Rnd, 0.75d 0.50l 0.25b, Plstc	1
	54	222607	(00001- ) Nut, Hex, Thin, .38- 32	1
	55	43953	(00001- ) Washer, Lock, Int, 0.38, Ss	1
	56	1074344	(00001- ) Harness, Ele [Ring With .250m Tail]	1
	57	41140	(00001- ) Washer, Lock, Int- Ext, 0.25	1
	58	01684	(00001- ) Washer, Flat, 0.27b 0.69d .05, Ss	1
	59	11329	(00001- ) Screw, Hex, M6 X 1.00 X 16, NI, Ss	1

▽ ASSEMBLY

▲ INCLUDED IN ASSEMBLY

# ELECTRICAL COMPONENTS GROUP, T300e MODEL

355320

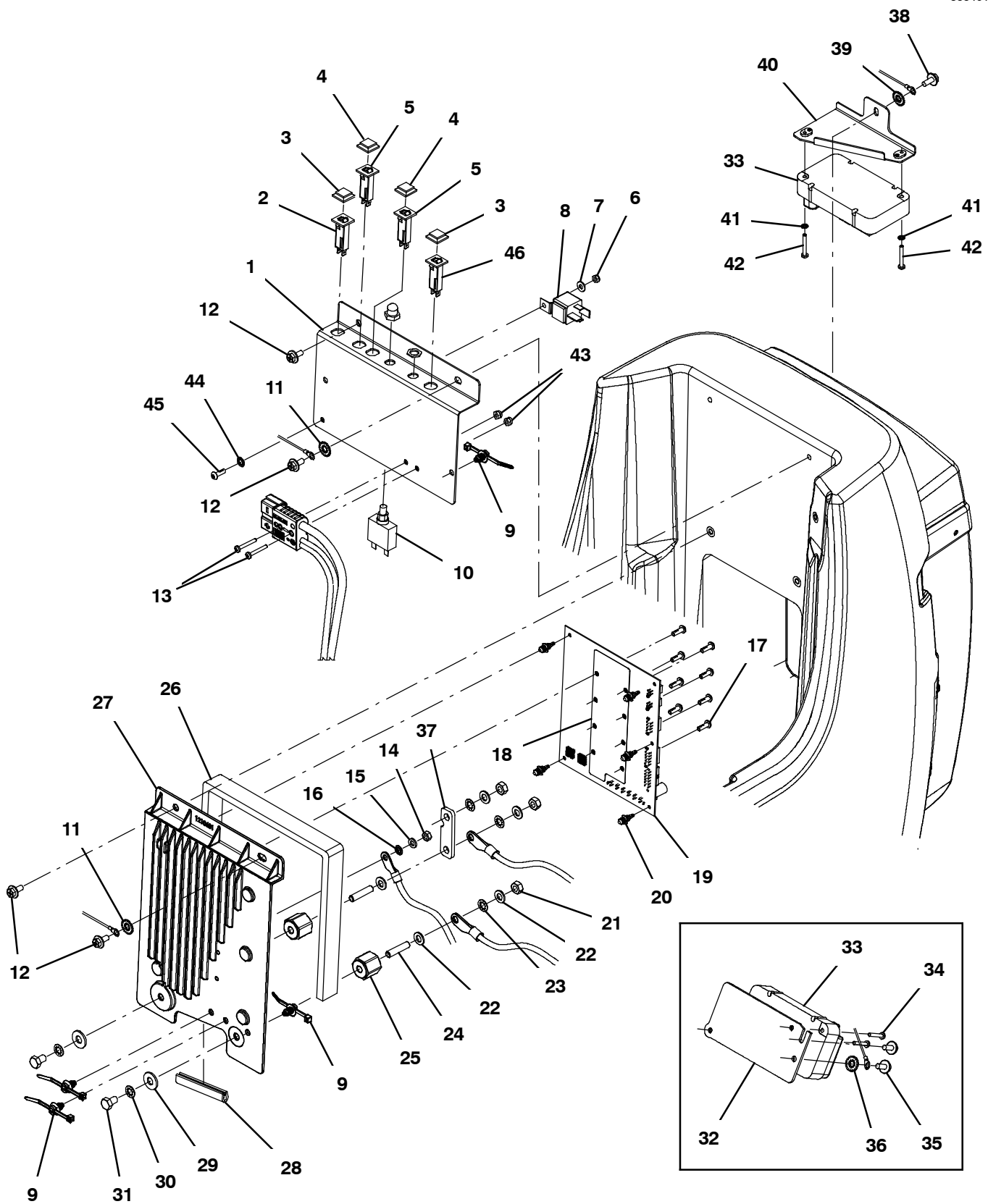


## ELECTRICAL COMPONENTS GROUP, T300e MODEL

Ref.	Part No.	Serial Number	Description	Qty.
1	9014188	(00001-	) Bracket Wldt, Afmkt, Mtg [Circuitbrkrs]	1
2	1208816	(00001-	) Circuitbreaker, 04.0a, Resetable	1
3	1064191	(00001-	) Boot, Circuitbreaker	1
4	1064191	(00001-	) Boot, Circuitbreaker (ec- H2O Option)	2
5	1208816	(00001-	) Circuitbreaker, 04.0a, Resetable (ec- H2O Option)	2
6	1064191	(00001-	) Boot, Circuitbreaker	1
7	1064189	(00001-	) Circuitbreaker, 20.0a, Resetable	1
8	09739	(00001-	) Nut, Hex, Lock, M5 X 0.80, NI, Ss (ec- H2O Option)	1
9	01683	(00001-	) Washer, Flat, 10, Ss (ec- H2O Option)	1
10	1012216	(00001-	) Relay, 24vdc, 070a, Spst No, Plug- In (ec- H2O Option)	1
11	1210807	(00001-	) Wire, Tie [W/.25" Fir Tree Clip]	4
12	383725	(00001-	) Circuitbreaker, 30.0a, Resetable (Propel Model)	1
13	1074526	(00001-	) Circuitbreaker, 37.0a	1
14	41140	(00001-	) Washer, Lock, Int- Ext, 0.25	2
15	1034731	(00001-	) Screw, Hex, M6 X 1.00 X 16, Sems, Ss	4
16	33931	(00001-	) Screw, Pan, Phl, M4 X 0.70 X 30, Ss	2
17	41361	(00001-	) Nut, Hex, Std, M8 X 1.25, Brs	2
18	1209373	(00001-	) Washer, Flat, M8.4b X 16d X 1.6, Brs	4
19	43952	(00001-	) Washer, Lock, Int, 0.31, Ss	2
20	607461	(00001-	) Screw, Set, M8 X 1.25 X 35, NI	2
21	1205345	(00001-	) Stand- Off, Wir, M8, Insulator, Panel	2
22	09739	(00001-	) Nut, Hex, Lock, M5 X 0.80, NI, Ss	2
23	01684	(00001-	) Washer, Flat, 0.27b 0.69d .05, Ss	2
24	1066409	(00001-	) Relay, 24vdc, 150a, No [Trombetta]	1
25	1208619	(00001-	) Bracket Wldt, Mtg, Ele	1
26	1020174	(00001-	) Molding, Afmkt, Trim, Pvc, .08 .11, 03ft	1
27	01685	(00001-	) Washer, Flat, 0.38b 0.88d .08, Ss	2
28	32984	(00001-	) Washer, Lock, Int, 0.31	2
29	386868	(00001-	) Screw, Hex, M8 X 1.25 X 12, Ss	2
30	1210078	(00001- 12311	) Bracket Wldt, Drive (Propel Model)	1
31	9014613	(00001-	) Controller Kit, Spd, Ci [T300/E/Ss300]	1
32	04403	(00001- 12311	) Screw, Pan, Phl, M4 X 0.70 X 25, NI, Ss (Propel Model)	2
33	1034731	(00001- 12311	) Screw, Hex, M6 X 1.00 X 16, Sems, Ss (Propel Model)	2
34	41140	(00001- 12311	) Washer, Lock, Int- Ext, 0.25 (Propel Model)	1
35	09739	(00001-	) Nut, Hex, Lock, M5 X 0.80, NI, Ss	2
36	01683	(00001-	) Washer, Flat, 10, Ss	2
37	1012216	(00001-	) Relay, 24vdc, 070a, Spst No, Plug- In	2
38	1208628	(00001-	) Gasket, Cover, Circuitboard	1
39	1034731	(12312-	) Screw, Hex, M6 X 1.00 X 16, Sems, Ss	1
40	41140	(12312-	) Washer, Lock, Int- Ext, 0.25	1
41	1223824	(12312-	) Bracket Wldt, Mtg, Cntrl, [T300/T300e]	1
42	02938	(12312-	) Washer, Lock, Int, 08, Ss	2
43	33931	(12312-	) Screw, Pan, Phl, M4 X 0.70 X 30, Ss	2
44	02850	(00001-	) Nut, Hex, Lock, M4 X 0.70, NI	2
45	07515	(00001-	) Washer, Lock, Int, 0.25, Ss	1
46	1205799	(00001-	) Screw, Btn, M5 X 0.8 X 16, 8.8, NI, Torx	1

# ELECTRICAL COMPONENTS GROUP, T300 MODEL

355401

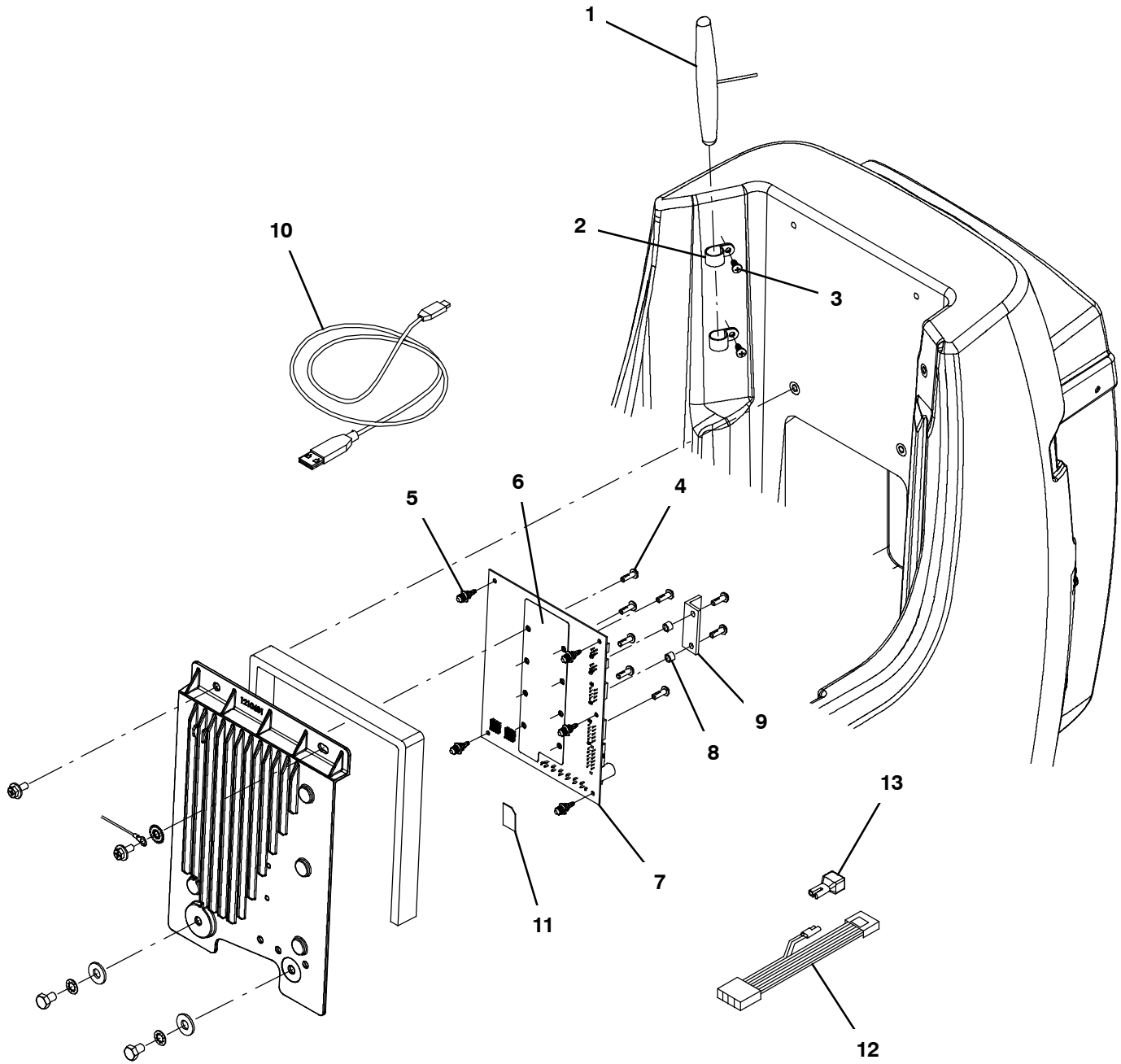


## ELECTRICAL COMPONENTS GROUP, T300 MODEL

Ref.	Part No.	Serial Number	Description	Qty.
1	9014188	(00001-	) Bracket Wldt, Afmkt, Mtg [Circuitbrkrs]	1
2	1208816	(00001-	) Circuitbreaker, 04.0a, Resetable	1
3	1064191	(00001-	) Boot, Circuitbreaker	2
4	1064191	(00001-	) Boot, Circuitbreaker (ec- H2O Option)	2
5	1208816	(00001-	) Circuitbreaker, 04.0a, Resetable (ec- H2O Option)	2
6	09739	(00001-	) Nut, Hex, Lock, M5 X 0.80, NI, Ss (ec- H2O Option)	1
7	01683	(00001-	) Washer, Flat, 10, Ss (ec- H2O Option)	1
8	1012216	(00001-	) Relay, 24vdc, 070a, Spst No, Plug- In (ec- H2O Option)	1
9	1210807	(00001-	) Wire, Tie [W/.25" Fir Tree Clip]	4
10	383725	(00001-	) Circuitbreaker, 30.0a, Resetable (Propel Model)	1
11	41140	(00001-	) Washer, Lock, Int- Ext, 0.25	2
12	1034731	(00001-	) Screw, Hex, M6 X 1.00 X 16, Sems, Ss	4
13	33931	(00001-	) Screw, Pan, Phl, M4 X 0.70 X 30, Ss	2
14	1061910	(00001-	) Nut, Hex, Std, M6 X 1.00, Brs	1
15	1061918	(00001-	) Washer, Flat, 0.25b 0.47d .06, Brs	1
16	07515	(00001-	) Washer, Lock, Int, 0.25, Ss	1
17	1205799	(00001-	) Screw, Btn, M5 X 0.8 X 16, 8.8, NI, Torx	8
18	1210381	(00001-	) Circuitboard, Silpad [Vw, Lower]	1
19	1210736	(00001-	) Circuitboard, Assy [Vw, Controller]	1
20	1209448	(00001-	) Standoff, Circuitboard, .25	5
21	41361	(00001-	) Nut, Hex, Std, M8 X 1.25, Brs	3
22	1209373	(00001-	) Washer, Flat, M8.4b X 16d X 1.6, Brs	5
23	43952	(00001-	) Washer, Lock, Int, 0.31, Ss	3
24	607461	(00001-	) Screw, Set, M8 X 1.25 X 35, NI	2
25	1205345	(00001-	) Stand- Off, Wir, M8, Insulator, Panel	2
26	1208628	(00001-	) Gasket, Cover, Circuitboard	1
27	1210631	(00001-	) Heatsink, Mtg, Circuitboard, 12.1 X 08.6	1
28	1020174	(00001-	) Molding, Afmkt, Trim, Pvc, .08 .11, 03ft	1
29	01685	(00001-	) Washer, Flat, 0.38b 0.88d .08, Ss	2
30	32984	(00001-	) Washer, Lock, Int, 0.31	2
31	386868	(00001-	) Screw, Hex, M8 X 1.25 X 12, Ss	2
32	1210078	(00001- 12311	) Bracket Wldt, Drive (Propel Model)	1
33	9014613	(00001-	) Controller Kit, Spd, Ci [T300/E/Ss300]	1
34	04403	(00001- 12311	) Screw, Pan, Phl, M4 X 0.70 X 25, NI, Ss (Propel Model)	2
35	1034731	(00001- 12311	) Screw, Hex, M6 X 1.00 X 16, Sems, Ss (Propel Model)	2
36	41140	(00001- 12311	) Washer, Lock, Int- Ext, 0.25 (Propel Model)	1
37	1212780	(00001-	) Busbar, 125a 0.188 0.750w 2.638l	1
38	1034731	(12312-	) Screw, Hex, M6 X 1.00 X 16, Sems, Ss	1
39	41140	(12312-	) Washer, Lock, Int- Ext, 0.25	1
40	1223824	(12312-	) Bracket Wldt, Mtg, Cntrl, [T300/T300e]	1
41	02938	(12312-	) Washer, Lock, Int, 08, Ss	2
42	33931	(12312-	) Screw, Pan, Phl, M4 X 0.70 X 30, Ss	2
43	02850	(00001-	) Nut, Hex, Lock, M4 X 0.70, NI	2
44	07515	(00001-	) Washer, Lock, Int, 0.25, Ss	1
45	1205799	(00001-	) Screw, Btn, M5 X 0.8 X 16, 8.8, NI, Torx	1
46	1064189	(00001-	) Circuitbreaker, 20.0a, Resetable	1

# TELEMETRY GROUP, T300 MODEL

355321



## TELEMETRY GROUP, T300 MODEL

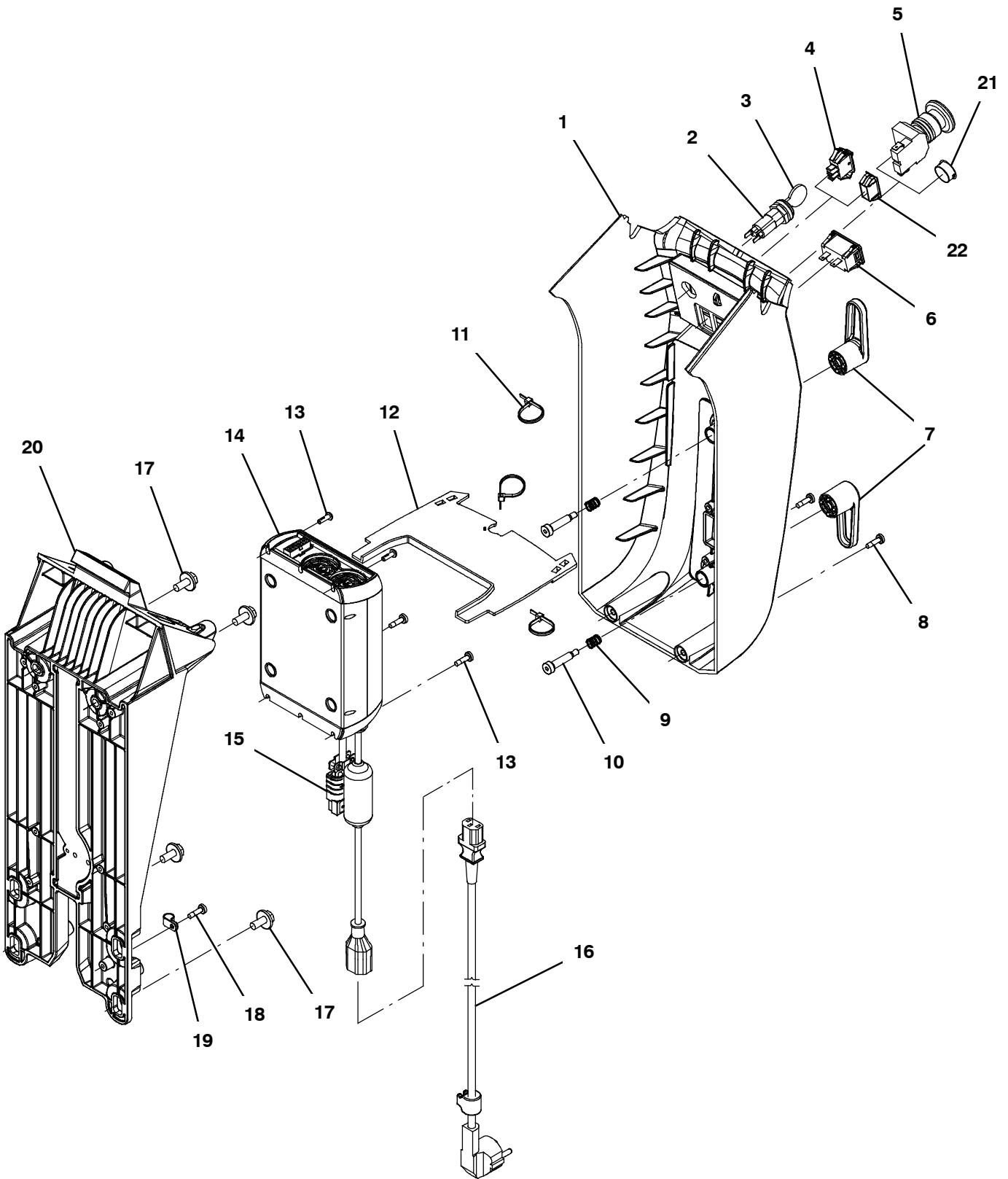
Ref.	Part No.	Serial Number	Description	Qty.	
1	315724	(00001-	) Cs, Antenna, Telem, 18.0 In [Gprs]	1	
	768531	(00001-	) Sleeve, Heatshrink, 0.38id, 06.0l	1	
2	140916	(00001-	) Clamp, Cable, Nyl, 0.62d, Nat	2	
3	1018155	(00001-	) Screw, Pan, Phl, M5 X 0.80 X 16, Tcut, Ss	2	
4	1205799	(00001-	) Screw, Btn, M5 X 0.8 X 16, 8.8, NI, Torx	9	
	5	1209448	(00001-	) Standoff, Circuitboard, .25	5
	6	1210381	(00001-	) Circuitboard, Silpad [Vw, Lower]	1
▽	7	9014185	(00001-	) Kit, Circuitboard, Telem, Ci [T300]	1
▲		27964	(00001-	) Strap, Ground, Static, Disposable	1
▲		130773	(00001-	) Tie, Cable, Nyl, 11.0l, .14w, 3.0 Max. D	2
▲	8	1227815	(00001-	) Spacer, Unthreaded, Aluminium	2
▲	9	1227812	(00001-	) Bracket, Sma Connector	1
▲	10	1071235	(00001-	) Cable [Usb, 2m, A- Male To Mini- B- Male]	1
	11	9014187	(00001-	) Kit, Telem, Ci [Sim, Intl, T300]	1
▽		9015197	(00001- 15347	) Harness Kit, Amii, Ci [T300] (Kit Needed to Add Battery Charger Communication Functionality to Telemetry Models)	1
▲	12	1075195	(15348-	) Harness, Ele, Adaptor [T300, Am2]	1
▲	13	222290	(15348-	) Diode, Ele, Plug	1

▽ ASSEMBLY

▲ INCLUDED IN ASSEMBLY

# LOWER CONSOLE GROUP, ON-BOARD CHARGER

355377





## LOWER CONSOLE GROUP, ON-BOARD CHARGER

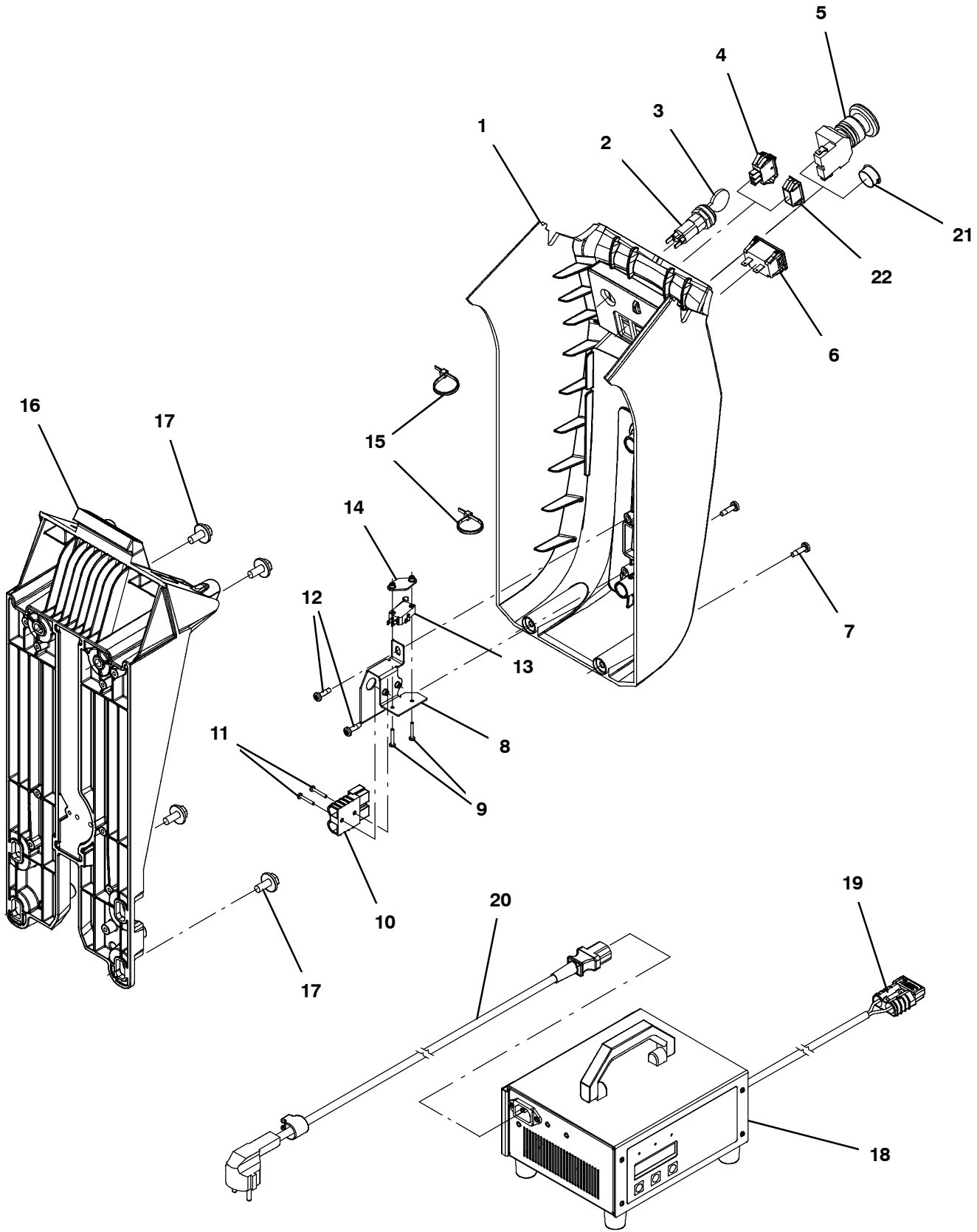
Ref.	Part No.	Serial Number	Description	Qty.
	1	9012791	(00001- ) Cover, Console, Afmkt, W/ Label [Ce]	1
▽	2	1011402	(00001- ) Switch, Key	1
▲	3	1017696	(00001- ) Key Set, Replmt [F/ Keyswitch 1011402]	1
	4	1044393	(00001- ) Switch, Rocker, Spst Mom (ec- H2O Option)	1
	5	1011735	(00001- ) Switch, Safety, Shutoff (Propel Model)	1
	6	1064038	(00001- ) Gauge, Hourmeter, 05- 277 Volt, Ac / Dc	1
	7	1205496	(00001- ) Hook, Cord	2
	8	1043573	(11936- ) Screw, #10- 14 X 0.675, Spl[Shcs,Selftap]	2
	8	1205799	(00001- 11935 ) Screw, Btn, M5 X 0.8 X 16, 8.8, NI, Torx	2
	9	611311	(00001- ) Spring, Cmpr, 0.40od .05wir 00.5l, Pl,Mw	2
	10	1024965	(00001- ) Bolt, Shld, 08mmd X 030mm, M06 X 1.0	2
	11	130773	(00001- ) Tie, Cable, Nyl, 11.0l, .14w, 3.0 Max. D	3
	12	1211582	(00001- ) Cover, Chrgr [Small Spe]	1
	13	1043573	(11936- ) Screw, #10- 14 X 0.675, Spl[Shcs,Selftap]	4
	13	1205799	(00001- 11935 ) Screw, Btn, M5 X 0.8 X 16, 8.8, NI, Torx	4
▽	14	1219737	(00001- ) Charger, 24vdc, 100- 240vac, On- Brd, Intl	1
▲	15	605387	(00001- ) Connector, Anderson, 050a, Red [W/O Con]	1
	16	1032849	(00001- ) Cord, Power, Blk [4.5meter, Ce]	1
		1047197	(00001- ) Plug, Converter, Eu- Uk (UK Only Use w/Cord #1032849)	1
	16	1032820	(00001- ) Cord, Power, Blk [4.5meter, Uk]	1
	16	1019426	(00001- ) Cord, Chrgr, Ele, Tj (Japan)	1
	17	1020341	(00001- ) Screw, Hex, M8 X 1.25 X 20, Ss, Sems	4
	18	1043573	(11936- ) Screw, #10- 14 X 0.675, Spl[Shcs,Selftap]	1
	18	1205799	(00001- 11935 ) Screw, Btn, M5 X 0.8 X 16, 8.8, NI, Torx	1
	19	26395- 2	(00001- ) Clamp, Cable, Stl, 0.38d X 0.38w, 1hole	1
	20	1211903	(11936- ) Frame, Column, Cntrl [Im]	1
	20	1216531	(00001- 11935 ) Frame, Column, Cntrl [Revised Machined]	1
	21	130161	(00001- ) Plug, Hole, Rnd, 0.88d, Blk (Push Model)	1
	22	582150	(00001- ) Plug, Hole, Rt, 1.23 X 1.12, Nyl (Standard Model)	1

▽ ASSEMBLY

▲ INCLUDED IN ASSEMBLY

# LOWER CONSOLE GROUP, OFF-BOARD CHARGER

355378



## LOWER CONSOLE GROUP, OFF- BOARD CHARGER

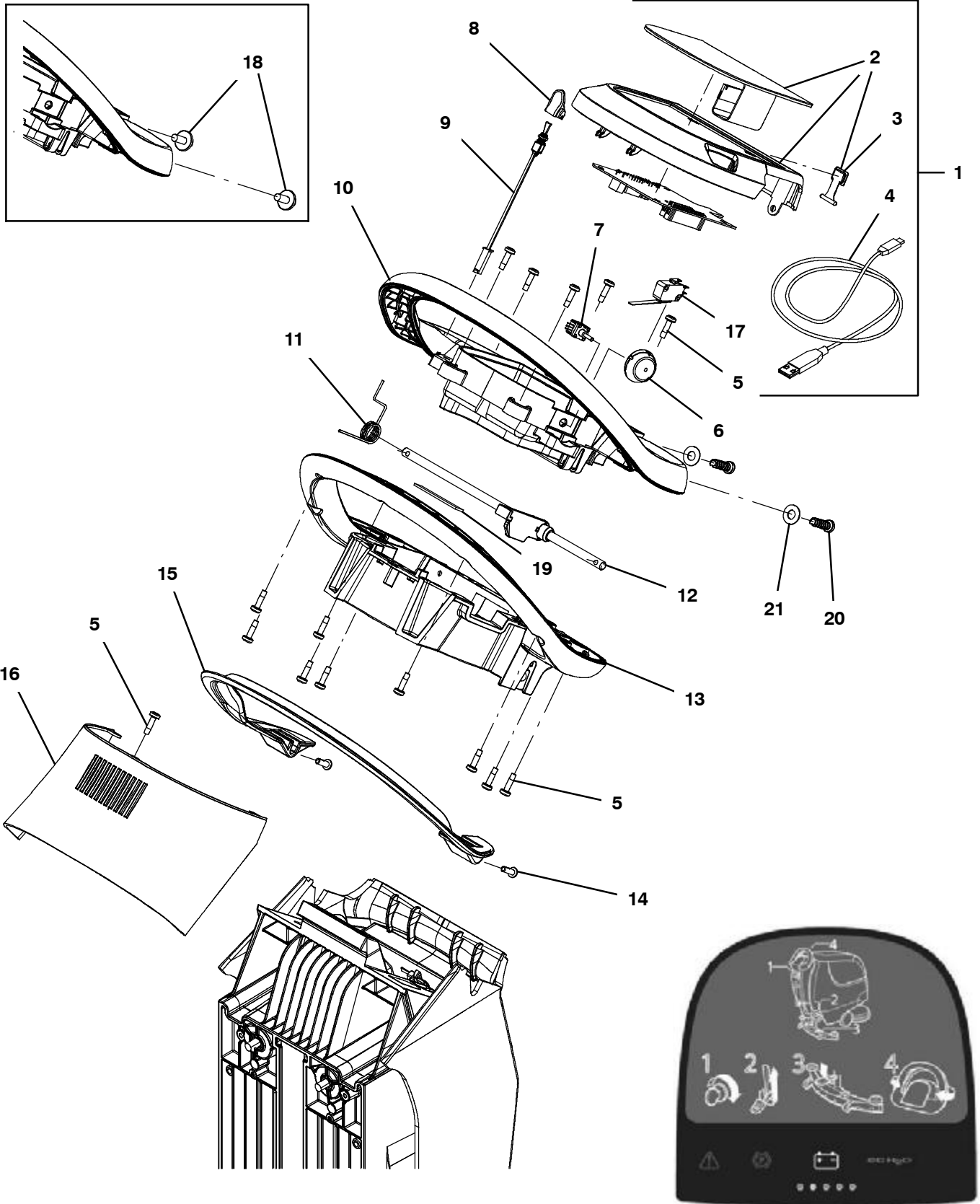
Ref.	Part No.	Serial Number	Description	Qty.
	1	9012791	(00001- ) Cover, Console, Afmkt, W/ Label [Ce]	1
▽	2	1011402	(00001- ) Switch, Key	1
▲	3	1017696	(00001- ) Key Set, Replmt [F/ Keyswitch 1011402]	1
	4	1044393	(00001- ) Switch, Rocker, Spst Mom (ec- H2O Option)	1
	5	1011735	(00001- ) Switch, Safety, Shutoff (Propel Model)	1
	6	1064038	(00001- ) Gauge, Hourmeter, 05- 277 Volt, Ac / Dc	1
	7	1043573	(11936- ) Screw, #10- 14 X 0.675, Spl[Shcs,Selftap]	2
	7	1205799	(00001- 11935 ) Screw, Btn, M5 X 0.8 X 16, 8.8, NI, Torx	2
	8	1208599	(00001- ) Bracket Assy, Plug, Charger	1
	9	06922	(00001- ) Screw, Pan, Phl, M3 X 0.50 X 20, 4.8	2
	10	605387	(00001- ) Connector, Anderson, 050a, Red [W/O Con]	1
	11	06922	(00001- ) Screw, Pan, Phl, M3 X 0.50 X 20, 4.8	2
	12	1043573	(00001- ) Screw, #10- 14 X 0.675, Spl[Shcs,Selftap]	2
	13	1215716	(00001- ) Switch, 0.1a, Spdt[Micro, Gold Contacts]	1
	14	1013705	(00001- ) Plate, Thread, Switch, M3 Nut, 96hr PI	1
	15	130773	(00001- ) Tie, Cable, Nyl, 11.0l, .14w, 3.0 Max. D	2
	16	1211903	(11936- ) Frame, Column, Cntrl [Im]	1
	16	1216531	(00001- 11935 ) Frame, Column, Cntrl [Revised Machined]	1
	17	1020341	(00001- ) Screw, Hex, M8 X 1.25 X 20, Ss, Sems	4
▽	18	1212837	(00001- ) Charger, 24vdc, 13a 85- 265vac [Offboard]	1
▲	19	605387	(00001- ) Connector, Anderson, 050a, Red [W/O Con]	1
	20	1032849	(00001- ) Cord, Power, Blk [4.5meter, Ce]	1
		1047197	(00001- ) Plug, Converter, Eu- Uk (UK Only Use w/Cord #1032849)	1
	20	1019426	(00001- ) Cord, Chrgr, Ele, Tj (Japan)	1
	20	1026330	(00001- ) Cord, Power, 1.0mm2 [2.5meter] (China)	1
	20	1026325	(00001- ) Cord, Power, 1.0mm2/3 Blk[2.5meter, Aus]	1
	20	1048304	(00001- ) Cord, Power [4.5meter, India, S.Africa]	1
	21	130161	(00001- ) Plug, Hole, Rnd, 0.88d, Blk (Push Model)	1
	22	582150	(00001- ) Plug, Hole, Rt, 1.23 X 1.12, Nyl (Standard Model)	1

▽ ASSEMBLY

▲ INCLUDED IN ASSEMBLY

# HANDLE GROUP, T300e MEMBRANE, PROPEL

355326



## HANDLE GROUP, T300e MEMBRANE, PROPEL

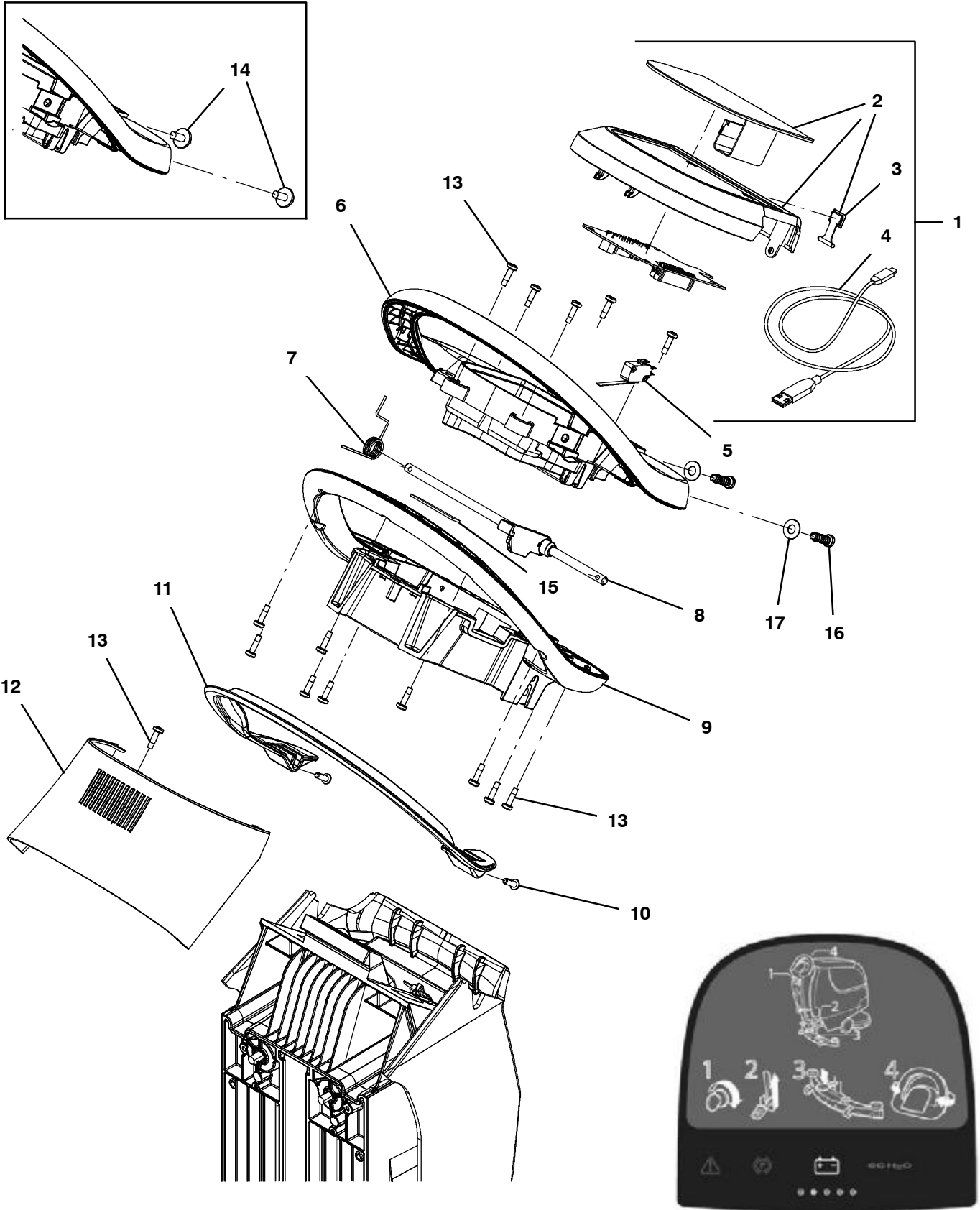
Ref.	Part No.	Serial Number	Description	Qty.
▽	1	9014131	(00001- ) Bezel Kit, Propel, Membrane, Ci [T300e/S (Kit Includes Circuitboard)	1
▲▽	2	9014137	(00001- ) Screen Kit, Propel, Memb., Ci [T300e/Ss]	1
▲▲	3	1205618	(00001- ) Cap, Usb	1
▲	4	1071235	(00001- ) Cable [Usb, 2m, A- Male To Mini- B- Male]	1
	5	1043573	(00001- ) Screw, #10- 14 X 0.675, Spl[Shcs,Selftap]	15
	6	1206586	(00001- ) Dial, Range, Speed	1
	7	1204930	(00001- ) Potentiometer [100k, 1 Turn, B5/B7]	1
	8	1209730	(00001- ) Cap, Toggle, Direction	1
	9	1209673	(00001- ) Switch Assy, Toggle, Direction	1
	10	1203787	(00001- ) Housing, Handle, Cntrl, Top	1
	11	1205781	(00001- ) Spring, Return, Bail	1
	12	1205143	(00001- ) Shaft Assy, Bail, Handle	1
	13	1222608	(00001- ) Housing, Handle, Cntrl, Bottom, Slotted	1
	14	1205799	(00001- ) Screw, Btn, M5 X 0.8 X 16, 8.8, NI, Torx	2
	15	1205778	(00001- ) Handle, Bail [Machined]	1
	16	9015305	(00001- ) Cover Kit, Handle, Cntrl (Kit Includes Label)	1
	17	1205323	(00001- ) Switch, 0.1a, Spdt [Micro, Straight]	1
	18	1020341	(00001- 11935 ) Screw, Hex, M8 X 1.25 X 20, Ss, Sems	2
	19	1020280	(00001- ) Seal, Afrmkt, Rbr, Clsd, Adh, 01ft	1
	20	1215863	(11936- ) Screw, Pan, Torx, M8 X 3.5 X 25[Remform]	2
	21	140027	(11936- ) Washer, Flat, 0.35b 0.75d .04, Ss	2
	N/S	1072524	(00001- ) Harness, Ele [Bail Switch]	1

▽ ASSEMBLY

▲ INCLUDED IN ASSEMBLY

# HANDLE GROUP, T300e MEMBRANE, PUSH

355327



## HANDLE GROUP, T300e MEMBRANE, PUSH

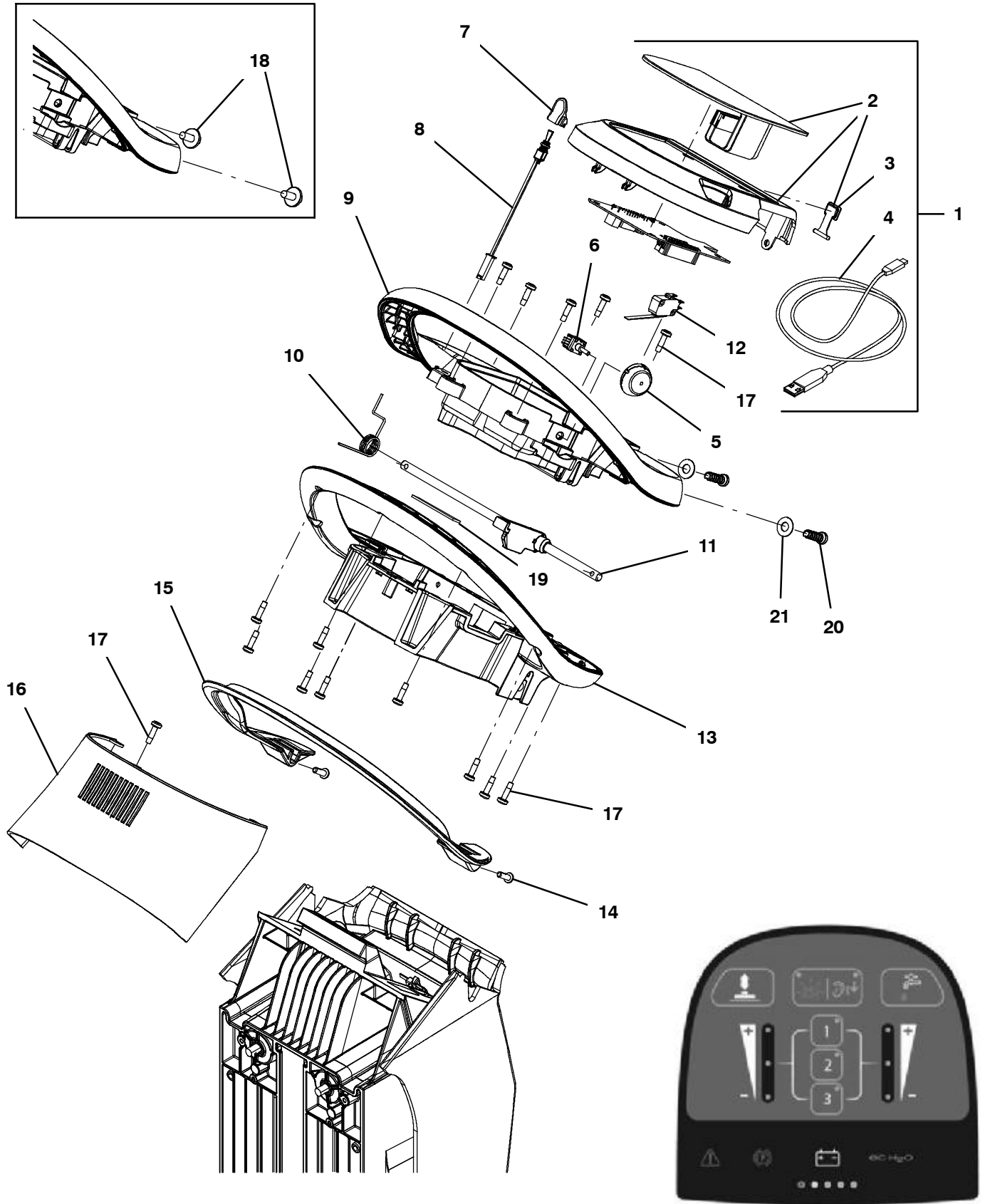
Ref.	Part No.	Serial Number	Description	Qty.
▽	1	9014130	(00001- ) Bezel Kit, Push, Membrane, Ci [T300e/Ss] (Kit Includes Circuitboard)	1
▲▽	2	9014136	(00001- ) Screen Kit, Push, Memb., Ci [T300e/Ss]	1
▲▲	3	1205618	(00001- ) Cap, Usb	1
▲	4	1071235	(00001- ) Cable [Usb, 2m, A- Male To Mini- B- Male]	1
	5	1205323	(00001- ) Switch, 0.1a, Spdt [Micro, Straight]	1
	6	1203787	(00001- ) Housing, Handle, Cntrl, Top	1
	7	1205781	(00001- ) Spring, Return, Bail	1
	8	1205143	(00001- ) Shaft Assy, Bail, Handle	1
	9	1222608	(00001- ) Housing, Handle, Cntrl, Bottom, Slotted	1
	10	1205799	(00001- ) Screw, Btn, M5 X 0.8 X 16, 8.8, NI, Torx	2
	11	1205778	(00001- ) Handle, Bail [Machined]	1
	12	9015305	(00001- ) Cover Kit, Handle, Cntrl (Kit Includes Label)	1
	13	1043573	(00001- ) Screw, #10- 14 X 0.675, Spl[Shcs,Selftap]	15
	14	1020341	(00001- 11935 ) Screw, Hex, M8 X 1.25 X 20, Ss, Sems	2
	15	1020280	(00001- ) Seal, Afmkt, Rbr, Clsd, Adh, 01ft	1
	16	1215863	(11936- ) Screw, Pan, Torx, M8 X 3.5 X 25[Remform]	2
	17	140027	(11936- ) Washer, Flat, 0.35b 0.75d .04, Ss	2
	N/S	1072524	(00001- ) Harness, Ele [Bail Switch]	1

▽ ASSEMBLY

▲ INCLUDED IN ASSEMBLY

# HANDLE GROUP, T300 PRO-MEMBRANE, PROPEL, ACTUATED DOWN PRESSURE

355324





**HANDLE GROUP, T300 PRO-MEMBRANE, PROPEL, ACTUATED DOWN PRESSURE**

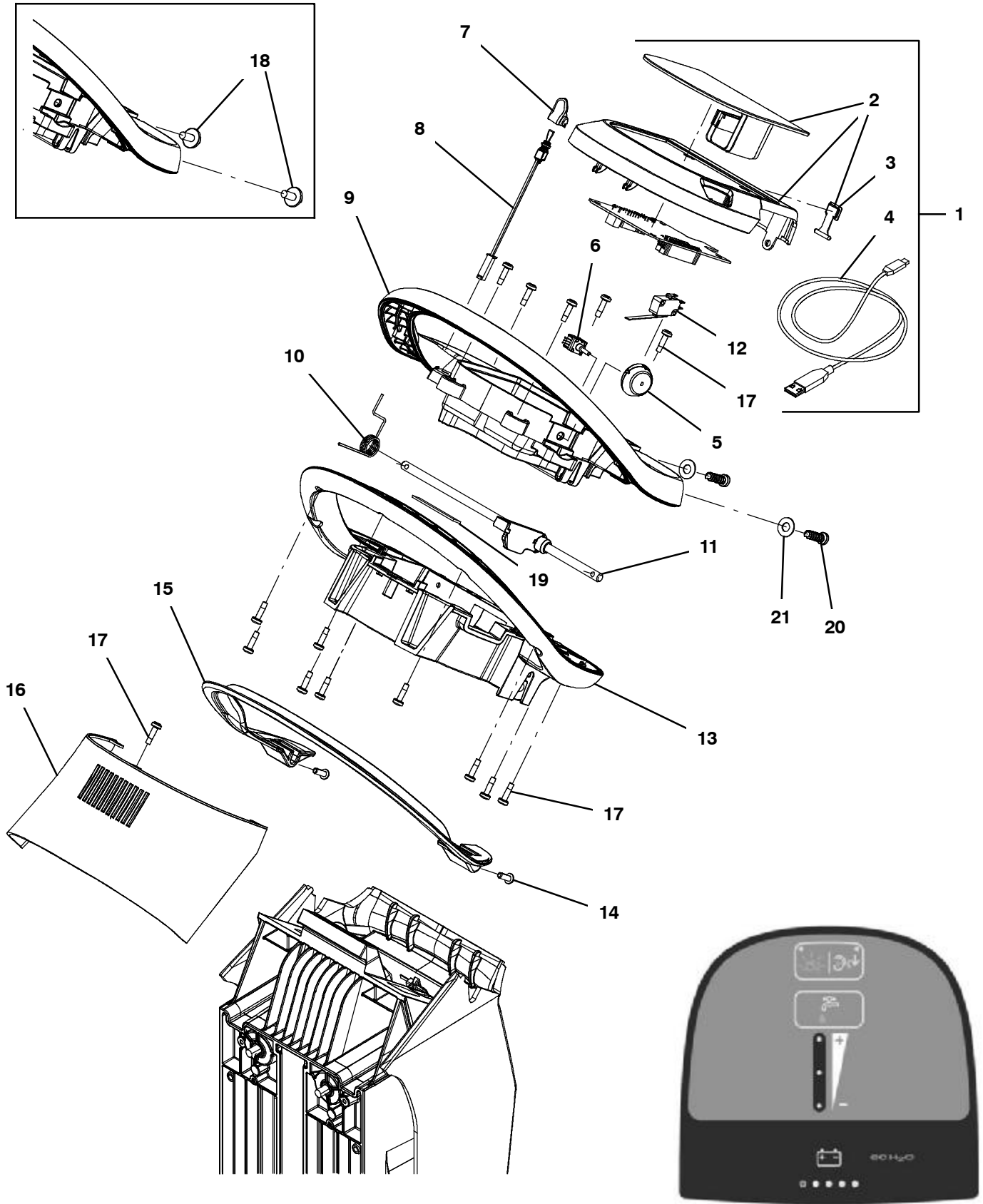
Ref.	Part No.	Serial Number	Description	Qty.
▽	1	9014133	(00001- ) Bezel Kit, Propel, Promembrane, Ci[T300] (Kit Includes Circuitboard)	1
▲▽	2	9014139	(00001- ) Screen Kit, Propel, Pro- Membrn, Ci[T300]	1
▲▲	3	1205618	(00001- ) Cap, Usb	1
▲	4	1071235	(00001- ) Cable [Usb, 2m, A- Male To Mini- B- Male]	1
	5	1206586	(00001- ) Dial, Range, Speed	1
	6	1204930	(00001- ) Potentiometer [100k, 1 Turn, B5/B7]	1
	7	1209730	(00001- ) Cap, Toggle, Direction	1
	8	1209673	(00001- ) Switch Assy, Toggle, Direction	1
	9	1203787	(00001- ) Housing, Handle, Cntrl, Top	1
	10	1205781	(00001- ) Spring, Return, Bail	1
	11	1205143	(00001- ) Shaft Assy, Bail, Handle	1
	12	1205323	(00001- ) Switch, 0.1a, Spdt [Micro, Straight]	1
	13	1222608	(00001- ) Housing, Handle, Cntrl, Bottom, Slotted	1
	14	1205799	(00001- ) Screw, Btn, M5 X 0.8 X 16, 8.8, NI, Torx	2
	15	1205778	(00001- ) Handle, Bail [Machined]	1
	16	9015305	(00001- ) Cover Kit, Handle, Cntrl (Kit Includes Label)	1
	17	1043573	(00001- ) Screw, #10- 14 X 0.675, Spl[Shcs,Selftap]	15
	18	1020341	(00001- 11935 ) Screw, Hex, M8 X 1.25 X 20, Ss, Sems	2
	19	1020280	(00001- ) Seal, Afmkt, Rbr, Clsd, Adh, 01ft	1
	20	1215863	(11936- ) Screw, Pan, Torx, M8 X 3.5 X 25[Remform]	2
	21	140027	(11936- ) Washer, Flat, 0.35b 0.75d .04, Ss	2
	N/S	1072524	(00001- ) Harness, Ele [Bail Switch]	1

▽ ASSEMBLY

▲ INCLUDED IN ASSEMBLY

# HANDLE GROUP, T300 MEMBRANE, PROPEL, MANUAL DOWN PRESSURE

355324



## HANDLE GROUP, T300 MEMBRANE, PROPEL, MANUAL DOWN PRESSURE

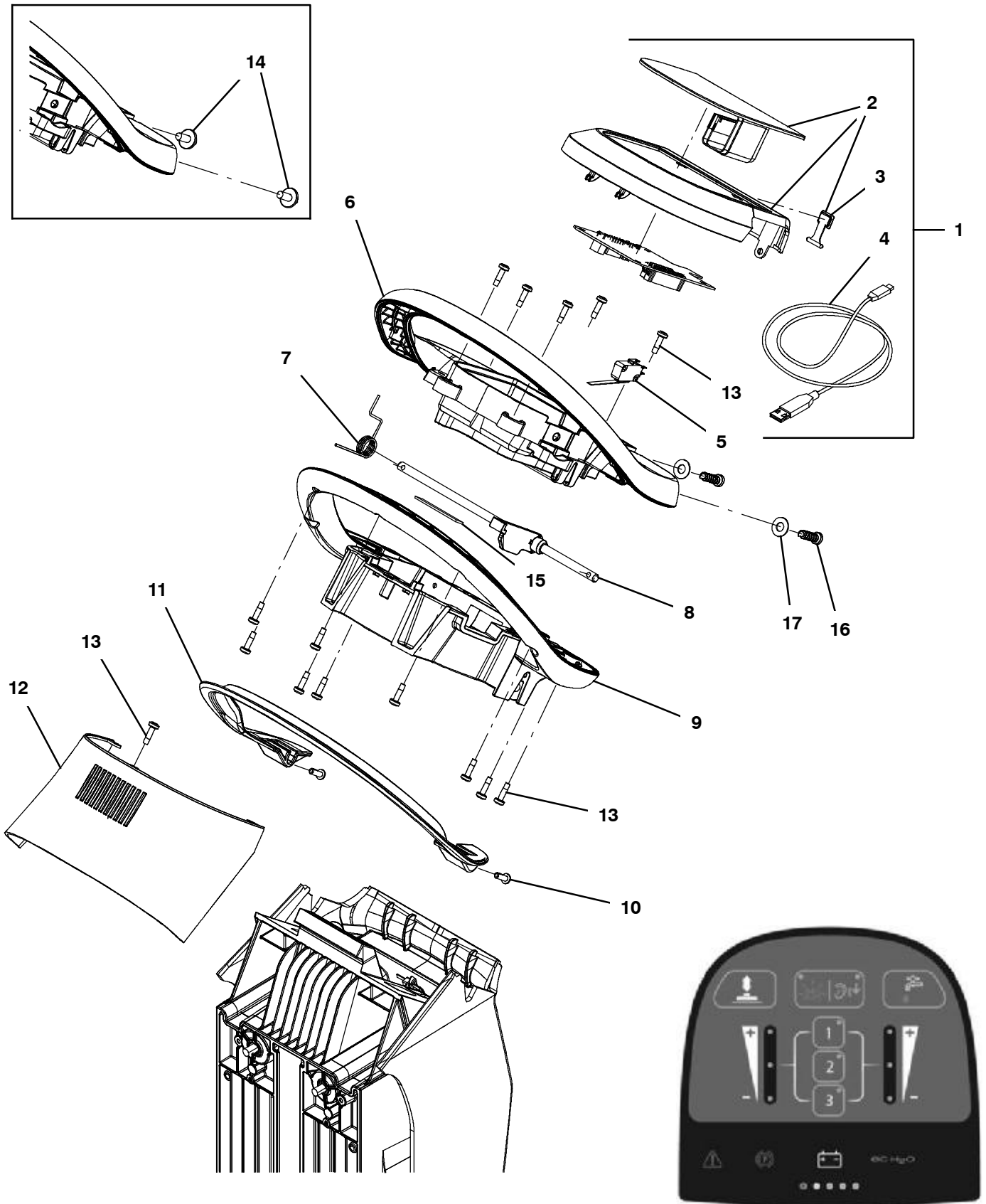
Ref.	Part No.	Serial Number	Description	Qty.
▽	1	9014815	(00001- ) Bezel Kit, Propel, Membrane,Std,Ci[T300] (Kit Includes Circuitboard)	1
▲▽	2	9014817	(00001- ) Screen Kit, Propel,Membrane,Std,Ci[T300]	1
▲▲	3	1205618	(00001- ) Cap, Usb	1
▲	4	1071235	(00001- ) Cable [Usb, 2m, A- Male To Mini- B- Male]	1
	5	1206586	(00001- ) Dial, Range, Speed	1
	6	1204930	(00001- ) Potentiometer [100k, 1 Turn, B5/B7]	1
	7	1209730	(00001- ) Cap, Toggle, Direction	1
	8	1209673	(00001- ) Switch Assy, Toggle, Direction	1
	9	1203787	(00001- ) Housing, Handle, Cntrl, Top	1
	10	1205781	(00001- ) Spring, Return, Bail	1
	11	1205143	(00001- ) Shaft Assy, Bail, Handle	1
	12	1205323	(00001- ) Switch, 0.1a, Spdt [Micro, Straight]	1
	13	1222608	(00001- ) Housing, Handle, Cntrl, Bottom, Slotted	1
	14	1205799	(00001- ) Screw, Btn, M5 X 0.8 X 16, 8.8, NI, Torx	2
	15	1205778	(00001- ) Handle, Bail [Machined]	1
	16	9015305	(00001- ) Cover Kit, Handle, Cntrl (Kit Includes Label)	1
	17	1043573	(00001- ) Screw, #10- 14 X 0.675, Spl[Shcs,Selftap]	15
	18	1020341	(00001- 11935 ) Screw, Hex, M8 X 1.25 X 20, Ss, Sems	2
	19	1020280	(00001- ) Seal, Afmkt, Rbr, Clsd, Adh, 01ft	1
	20	1215863	(11936- ) Screw, Pan, Torx, M8 X 3.5 X 25[Remform]	2
	21	140027	(11936- ) Washer, Flat, 0.35b 0.75d .04, Ss	2
	N/S	1072524	(00001- ) Harness, Ele [Bail Switch]	1

▽ ASSEMBLY

▲ INCLUDED IN ASSEMBLY

# HANDLE GROUP, T300 PRO-MEMBRANE, PUSH, ACTUATED DOWN PRESSURE

355325



## HANDLE GROUP, T300 PRO-MEMBRANE, PUSH, ACTUATED DOWN PRESSURE

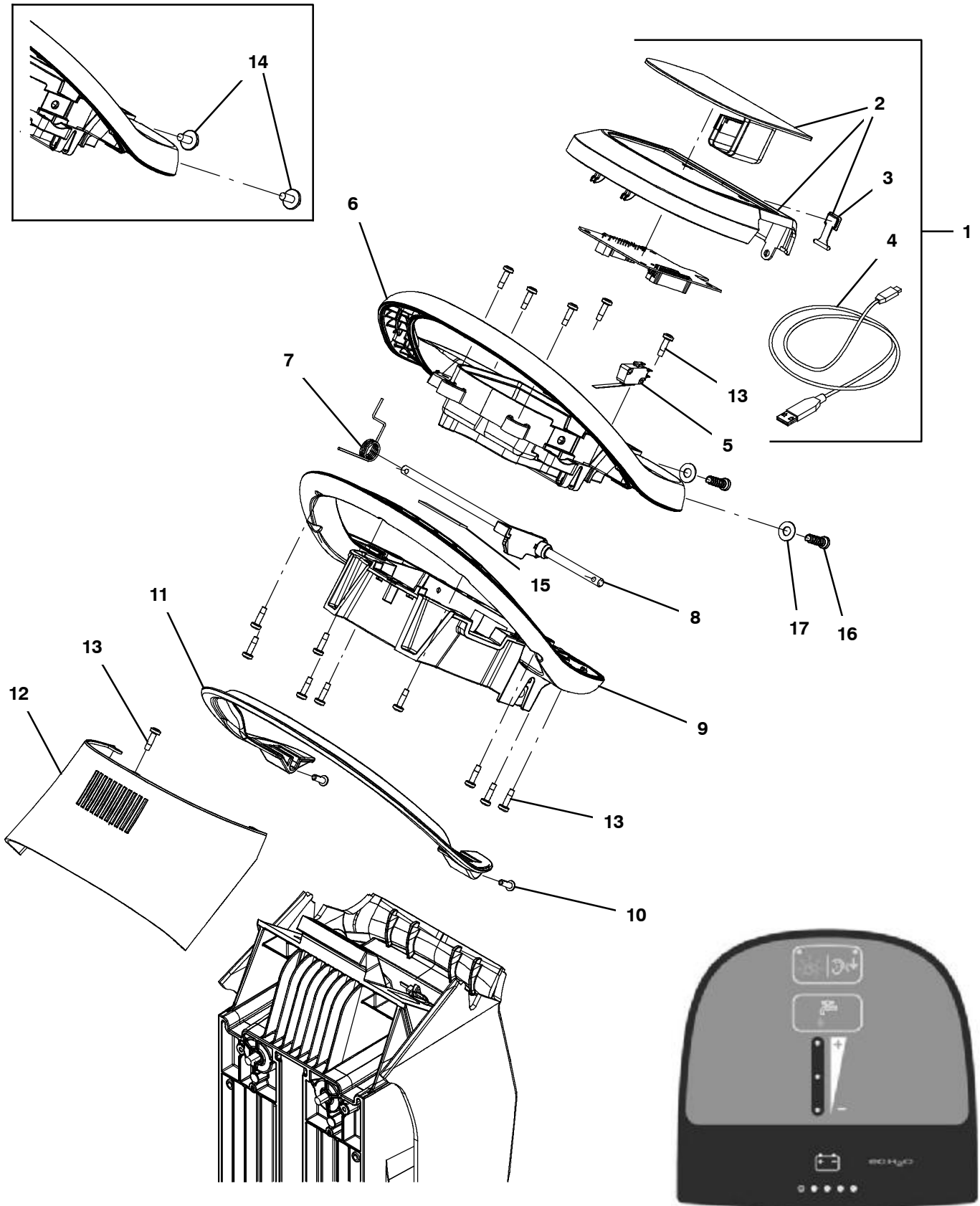
Ref.	Part No.	Serial Number	Description	Qty.
▽	1	9014132	(00001- ) Bezel Kit, Push, Pro- Membrane, Ci [T300] (Kit Includes Circuitboard)	1
▲▽	2	9014138	(00001- ) Screen Kit, Push, Pro- Membrn, Ci[T300]	1
▲▲	3	1205618	(00001- ) Cap, Usb	1
▲	4	1071235	(00001- ) Cable [Usb, 2m, A- Male To Mini- B- Male]	1
	5	1205323	(00001- ) Switch, 0.1a, Spdt [Micro, Straight]	1
	6	1203787	(00001- ) Housing, Handle, Cntrl, Top	1
	7	1205781	(00001- ) Spring, Return, Bail	1
	8	1205143	(00001- ) Shaft Assy, Bail, Handle	1
	9	1222608	(00001- ) Housing, Handle, Cntrl, Bottom, Slotted	1
	10	1205799	(00001- ) Screw, Btn, M5 X 0.8 X 16, 8.8, NI, Torx	2
	11	1205778	(00001- ) Handle, Bail [Machined]	1
	12	9015305	(00001- ) Cover Kit, Handle, Cntrl (Kit Includes Label)	1
	13	1043573	(00001- ) Screw, #10- 14 X 0.675, Spl[Shcs,Selftap]	15
	14	1020341	(00001- 11935 ) Screw, Hex, M8 X 1.25 X 20, Ss, Sems	2
	15	1020280	(00001- ) Seal, Afmkt, Rbr, Clsd, Adh, 01ft	1
	16	1215863	(11936- ) Screw, Pan, Torx, M8 X 3.5 X 25[Remform]	2
	17	140027	(11936- ) Washer, Flat, 0.35b 0.75d .04, Ss	2
	N/S	1072524	(00001- ) Harness, Ele [Bail Switch]	1

▽ ASSEMBLY

▲ INCLUDED IN ASSEMBLY

# HANDLE GROUP, MEMBRANE, PUSH, MANUAL DOWN PRESSURE

355325



## HANDLE GROUP, MEMBRANE, PUSH, MANUAL DOWN PRESSURE

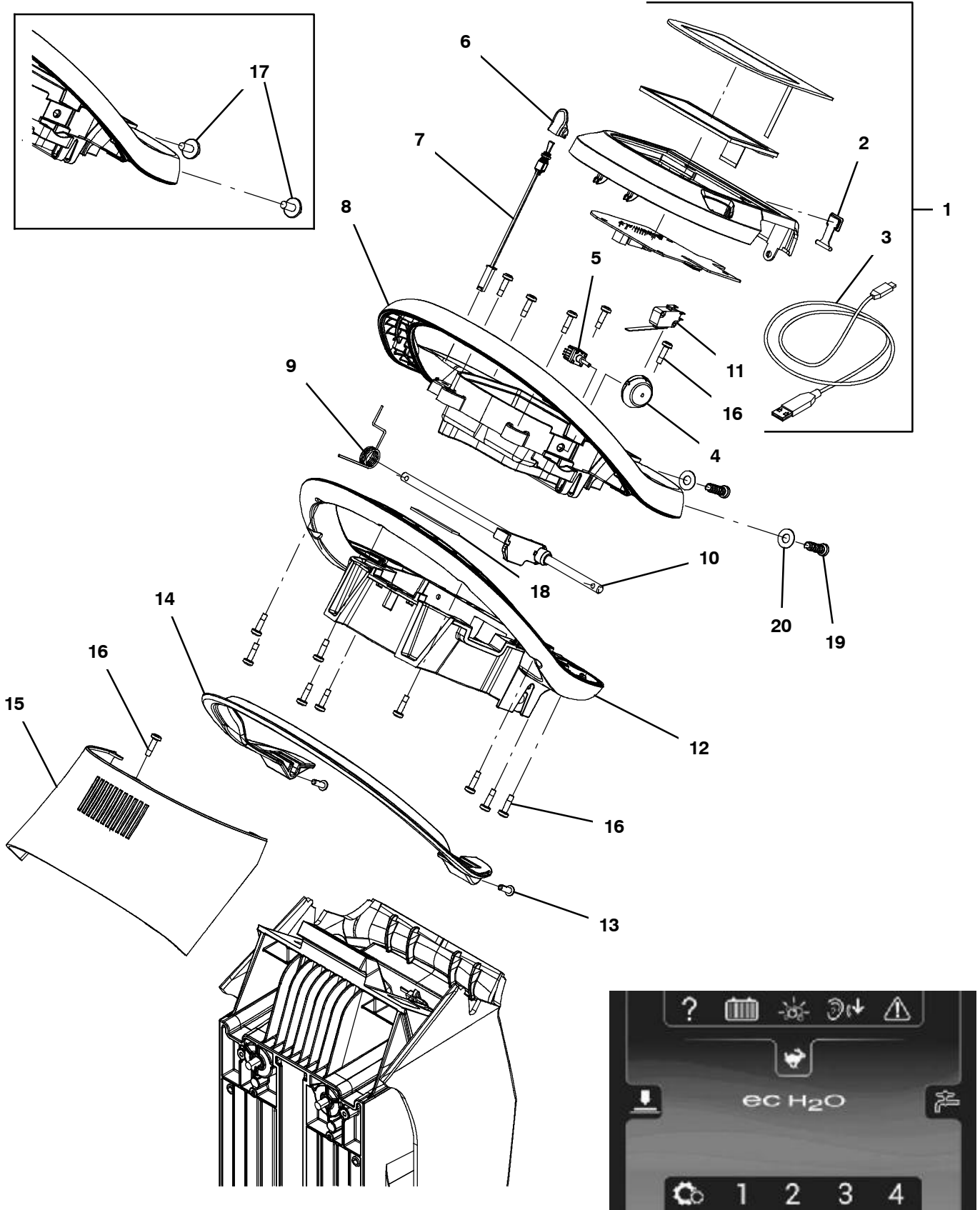
Ref.	Part No.	Serial Number	Description	Qty.
▽	1	9014814	(00001- ) Bezel Kit, Push, Membrane, Std, Ci[T300] (Kit Includes Circuitboard)	1
▲▽	2	9014816	(00001- ) Screen Kit, Push, Membrane, Std,Ci[T300]	1
▲▲	3	1205618	(00001- ) Cap, Usb	1
▲	4	1071235	(00001- ) Cable [Usb, 2m, A- Male To Mini- B- Male]	1
	5	1205323	(00001- ) Switch, 0.1a, Spdt [Micro, Straight]	1
	6	1203787	(00001- ) Housing, Handle, Cntrl, Top	1
	7	1205781	(00001- ) Spring, Return, Bail	1
	8	1205143	(00001- ) Shaft Assy, Bail, Handle	1
	9	1222608	(00001- ) Housing, Handle, Cntrl, Bottom, Slotted	1
	10	1205799	(00001- ) Screw, Btn, M5 X 0.8 X 16, 8.8, NI, Torx	2
	11	1205778	(00001- ) Handle, Bail [Machined]	1
	12	9015305	(00001- ) Cover Kit, Handle, Cntrl (Kit Includes Label)	1
	13	1043573	(00001- ) Screw, #10- 14 X 0.675, Spl[Shcs,Selftap]	15
	14	1020341	(00001- 11935 ) Screw, Hex, M8 X 1.25 X 20, Ss, Sems	2
	15	1020280	(00001- ) Seal, Afmkt, Rbr, Clsd, Adh, 01ft	1
	16	1215863	(11936- ) Screw, Pan, Torx, M8 X 3.5 X 25[Remform]	2
	17	140027	(11936- ) Washer, Flat, 0.35b 0.75d .04, Ss	2
	N/S	1072524	(00001- ) Harness, Ele [Bail Switch]	1

▽ ASSEMBLY

▲ INCLUDED IN ASSEMBLY

# HANDLE GROUP, T300 PRO-PANEL (LCD), PROPEL

355322





## HANDLE GROUP, T300 PRO-PANEL (LCD), PROPEL

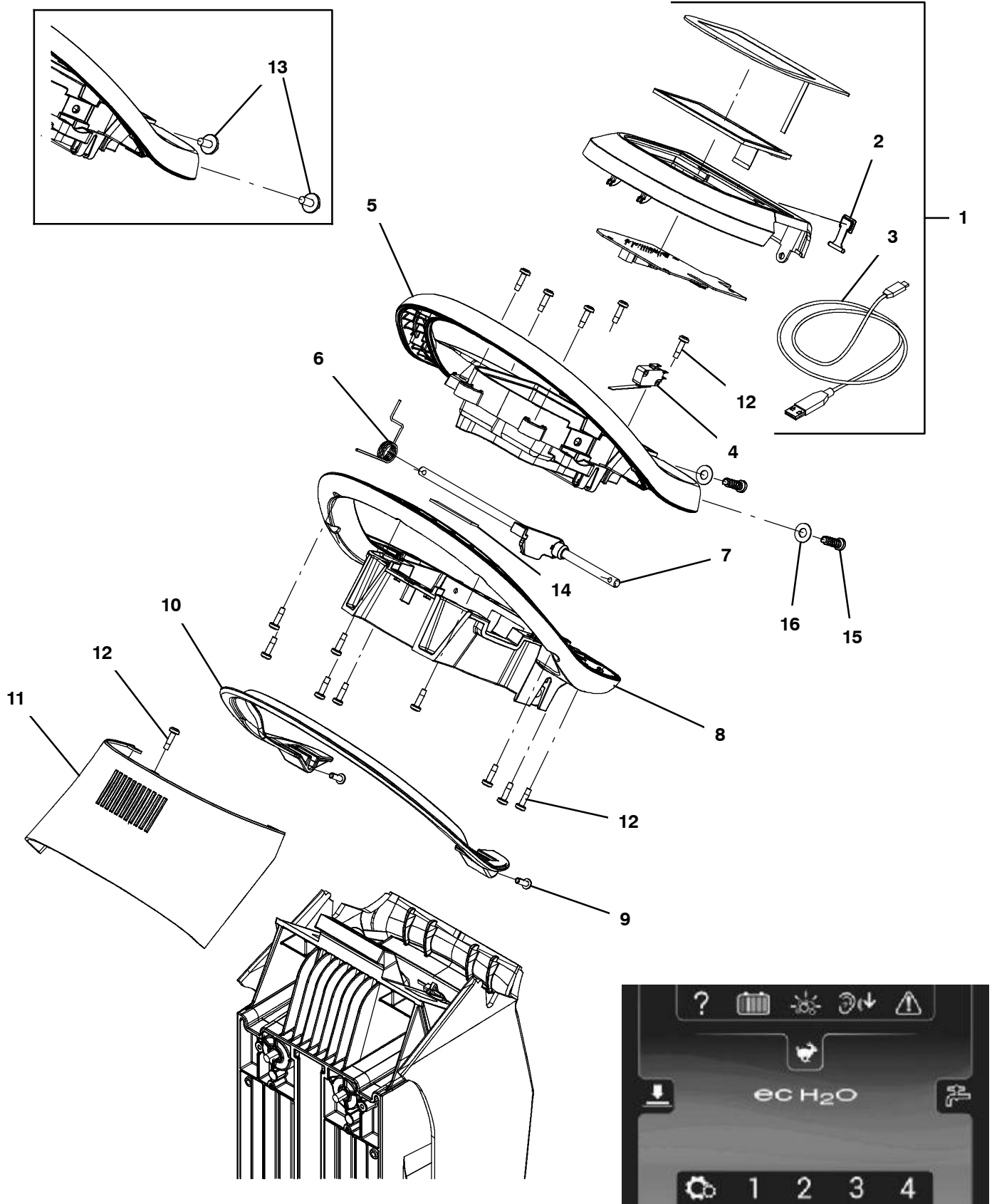
Ref.	Part No.	Serial Number	Description	Qty.
▽	1	9014135	(00001- ) Bezel Kit, Propel, Lcd Pro- Panel,Ci[T300] (Kit Includes Circuitboard)	1
▲	2	1205618	(00001- ) Cap, Usb	1
▲	3	1071235	(00001- ) Cable [Usb, 2m, A- Male To Mini- B- Male]	1
	4	1206586	(00001- ) Dial, Range, Speed	1
	5	1204930	(00001- ) Potentiometer [100k, 1 Turn, B5/B7]	1
	6	1209730	(00001- ) Cap, Toggle, Direction	1
	7	1209673	(00001- ) Switch Assy, Toggle, Direction	1
	8	1203787	(00001- ) Housing, Handle, Cntrl, Top	1
	9	1205781	(00001- ) Spring, Return, Bail	1
	10	1205143	(00001- ) Shaft Assy, Bail, Handle	1
	11	1205323	(00001- ) Switch, 0.1a, Spdt [Micro, Straight]	1
	12	1222608	(00001- ) Housing, Handle, Cntrl, Bottom, Slotted	1
	13	1205799	(00001- ) Screw, Btn, M5 X 0.8 X 16, 8.8, NI, Torx	2
	14	1205778	(00001- ) Handle, Bail [Machined]	1
	15	9015305	(00001- ) Cover Kit, Handle, Cntrl (Kit Includes Label)	1
	16	1043573	(00001- ) Screw, #10- 14 X 0.675, Spl[Shcs,Selftap]	15
	17	1020341	(00001- 11935 ) Screw, Hex, M8 X 1.25 X 20, Ss, Sems	2
	18	1020280	(00001- ) Seal, Afrmkt, Rbr, Clsd, Adh, 01ft	1
	19	1215863	(11936- ) Screw, Pan, Torx, M8 X 3.5 X 25[Remform]	2
	20	140027	(11936- ) Washer, Flat, 0.35b 0.75d .04, Ss	2
	N/S	1072524	(00001- ) Harness, Ele [Bail Switch]	1

▽ ASSEMBLY

▲ INCLUDED IN ASSEMBLY

# HANDLE GROUP, T300 PRO-PANEL (LCD), PUSH

355323



## HANDLE GROUP, T300 PRO-PANEL (LCD), PUSH

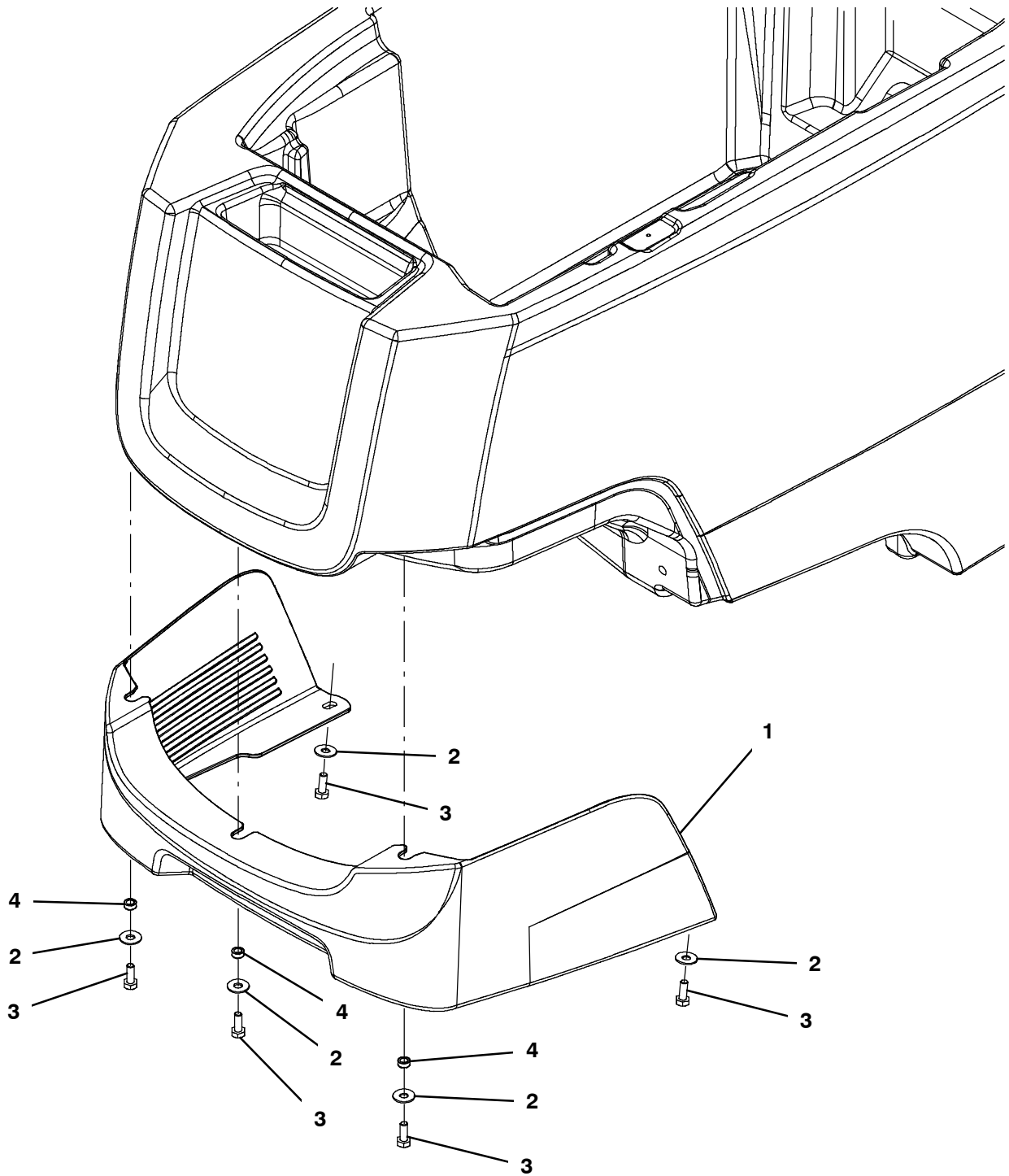
Ref.	Part No.	Serial Number	Description	Qty.
▽	1	9014134	(00001- ) Bezel Kit, Push, Lcd Pro- Panl, Ci [T300] (Kit Includes Circuitboard)	1
▲	2	1205618	(00001- ) Cap, Usb	1
▲	3	1071235	(00001- ) Cable [Usb, 2m, A- Male To Mini- B- Male]	1
	4	1205323	(00001- ) Switch, 0.1a, Spdt [Micro, Straight]	1
	5	1203787	(00001- ) Housing, Handle, Cntrl, Top	1
	6	1205781	(00001- ) Spring, Return, Bail	1
	7	1205143	(00001- ) Shaft Assy, Bail, Handle	1
	8	1222608	(00001- ) Housing, Handle, Cntrl, Bottom, Slotted	1
	9	1205799	(00001- ) Screw, Btn, M5 X 0.8 X 16, 8.8, NI, Torx	2
	10	1205778	(00001- ) Handle, Bail [Machined]	1
	11	9015305	(00001- ) Cover Kit, Handle, Cntrl (Kit Includes Label)	1
	12	1043573	(00001- ) Screw, #10- 14 X 0.675, Spl[Shcs,Selftap]	15
	13	1020341	(00001- 11935 ) Screw, Hex, M8 X 1.25 X 20, Ss, Sems	2
	14	1020280	(00001- ) Seal, Afrmkt, Rbr, Clsd, Adh, 01ft	1
	15	1215863	(11936- ) Screw, Pan, Torx, M8 X 3.5 X 25[Remform]	2
	16	140027	(11936- ) Washer, Flat, 0.35b 0.75d .04, Ss	2
	N/S	1072524	(00001- ) Harness, Ele [Bail Switch]	1

▽ ASSEMBLY

▲ INCLUDED IN ASSEMBLY

# SHROUD GROUP, DISK AND ORBITAL HEAD

355299

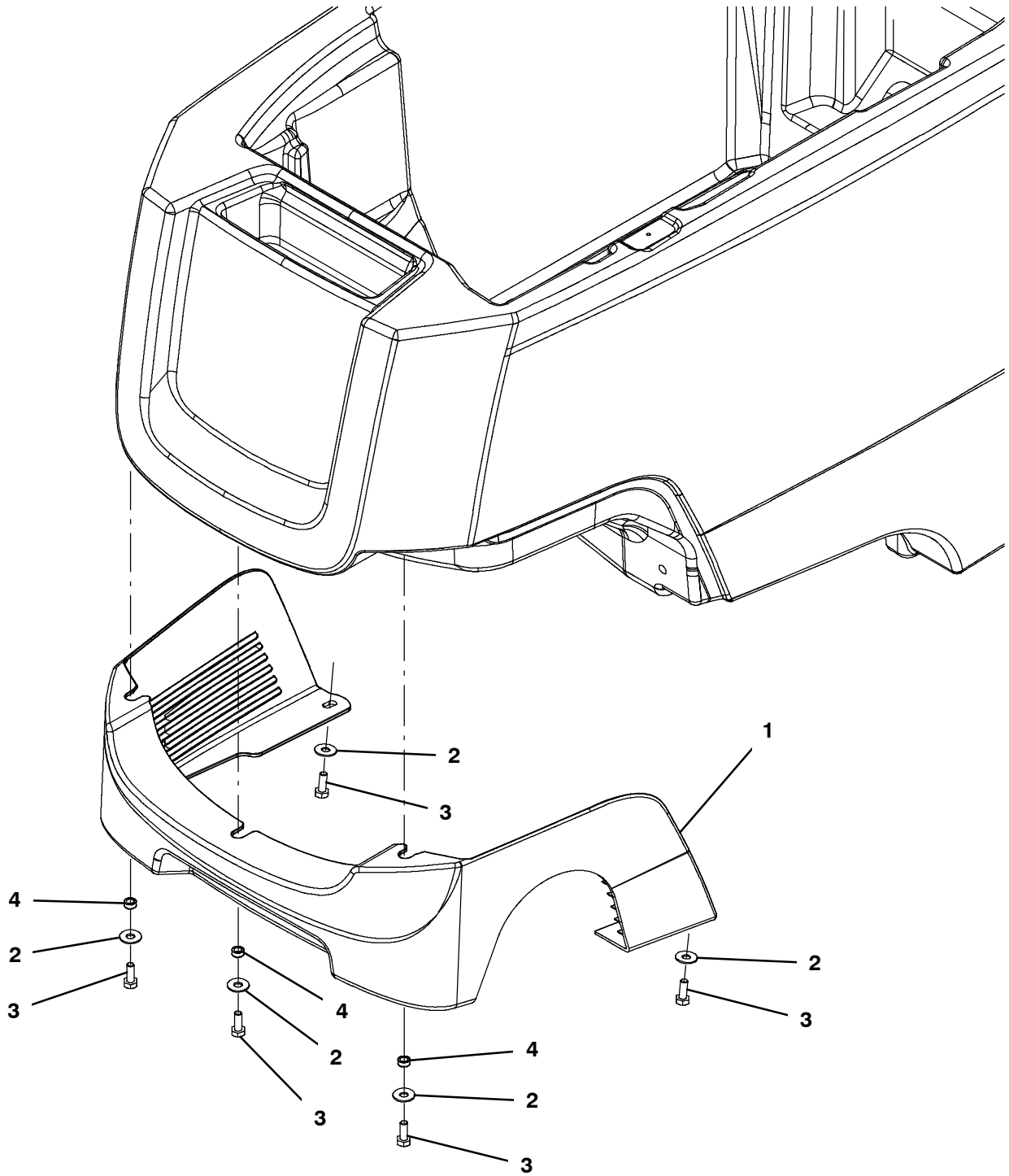


## SHROUD GROUP, DISK AND ORBITAL HEAD

Ref.	Part No.	Serial Number	Description	Qty.
1	1210029	(00001-	) Cover, Head, Disk, Im-Hg [T300]	1
2	01684	(00001-	) Washer, Flat, 0.27b 0.69d .05, Ss	5
3	11329	(00001-	) Screw, Hex, M6 X 1.00 X 16, NI, Ss	5
4	80491	(00001-	) Sleeve, P/M, 0.25b 0.38d 0.2l [430ss]	3

# SHROUD GROUP, CYLINDRICAL HEAD

355300

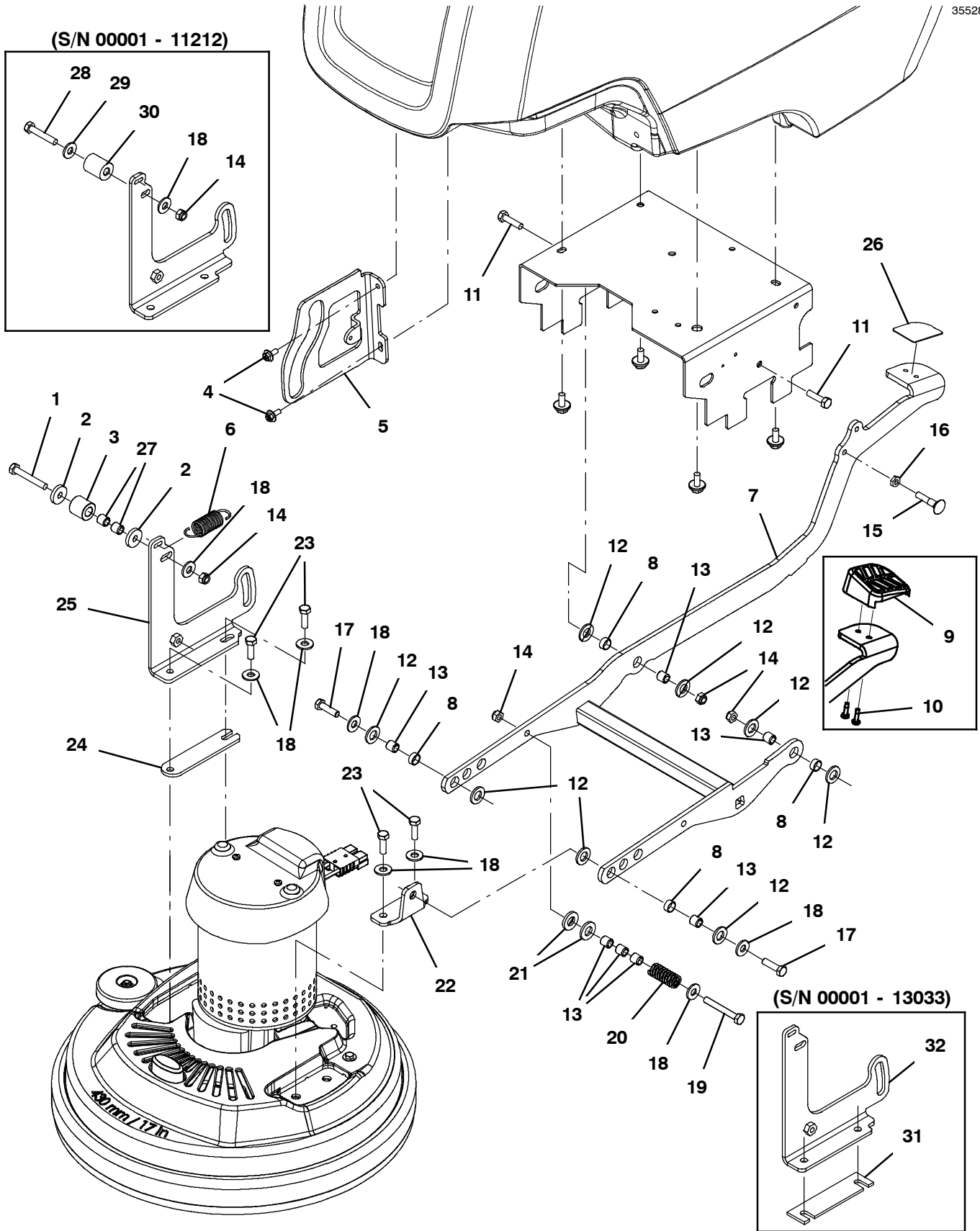


## SHROUD GROUP, CYLINDRICAL HEAD

Ref.	Part No.	Serial Number	Description	Qty.
1	1213570	(00001-	) Cover, Head, Cylrcl, 1m- Hg [T300]	1
2	01684	(00001-	) Washer, Flat, 0.27b 0.69d .05, Ss	5
3	11329	(00001-	) Screw, Hex, M6 X 1.00 X 16, NI, Ss	5
4	80491	(00001-	) Sleeve, P/M, 0.25b 0.38d 0.2l [430ss]	3

# SCRUB HEAD LIFT GROUP, 43CM DISK MODEL

355285





**SCRUB HEAD LIFT GROUP, 43CM DISK MODEL**

Ref.	Part No.	Serial Number	Description	Qty.	
1	222504	(11213-	) Screw, Hex, M8 X 1.25 X 55, Ss	1	
2	1028796	(11213-	) Washer, Flat, 0.33b 1.00d .18, Stl, Pl	2	
3	1014020	(11213-	) Roller, 0.99d 0.50b 0.95l, Acetal	1	
4	1034731	(00001-	) Screw, Hex, M6 X 1.00 X 16, Sems, Ss	2	
5	1213063	(00001-	) Bracket, Guide, Head [Vw]	1	
6	1032420	(00001-	) Spring, Extn, 0.85od 0.09wir 02.9l	1	
▽	7	9014170	(00001-	) Kit, Lift, Head[T300/T300e/Ss300]	1
▲	8	630188	(00001-	) Bearing, Journal, .50id X .25l	8
9	1209093	(00001- 10103	) Cover, Pedal (Replaced by 1218694)	1	
10	1043573	(00001- 10103	) Screw, #10- 14 X 0.675, Spl[Shcs,Selftap]	2	
11	09011	(00001-	) Screw, Hex, M8 X 1.25 X 30, Ss	2	
12	1013936	(00001-	) Washer, Flat, 0.51b 0.94d .10, Nyl	8	
13	222460	(00001-	) Sleeve, P/M, 0.32b 0.50d 0.5l [430ss]	7	
14	08713	(00001-	) Nut, Hex, Lock, M8 X 1.25, NI, Ss	4	
15	69915	(00001-	) Bolt, Carriage, M8 X 1.25 X 40	1	
16	200101017	(00001-	) Nut, Hex, Jam, M8 X 1.25	1	
17	1016399	(00001-	) Screw, Hex, M8 X 1.25 X 30, NI, Ss	2	
18	01685	(00001-	) Washer, Flat, 0.38b 0.88d .08, Ss	8	
19	1014163	(00001-	) Screw, Hex, M8 X 1.25 X 60, Fl, Ss	1	
20	140430	(00001-	) Spring, Cmpr, 0.70od .10wir 01.7l	1	
21	140127	(00001-	) Washer, Thrust, 0.51b 1.00d 0.12w, Brz	2	
22	1210258	(00001-	) Bracket Wldt, Head Mtg, 43d/50d, Short	1	
23	12333	(00001-	) Screw, Hex, M8 X 1.25 X 25, Ss, NI	4	
24	1223982	(13034-	) Spacer, Head, 4mm (Push Model)	1	
25	1223962	(13034-	) Bracket Wldt, Mtg, Head, 43d/50d, Tall	1	
26	1218694	(00001-	) Pad, Pedal, Lift	1	
27	222460	(11213-	) Sleeve, P/M, 0.32b 0.50d 0.5l [430ss]	2	
28	49694	(00001- 11212	) Screw, Hex, M8 X 1.25 X 50, Ss	1	
29	01685	(00001- 11212	) Washer, Flat, 0.38b 0.88d .08, Ss	1	
30	1214039	(00001- 11212	) Roller, Lift, Head	1	
31	1032791	(00001- 13033	) Spacer, Head, 4mm [Ss3] (Push Model)	1	
32	1210256	(00001- 13033	) Bracket Wldt, Mtg, Head, 50d, Tall [Vw] (Replaced By 1223962)	1	

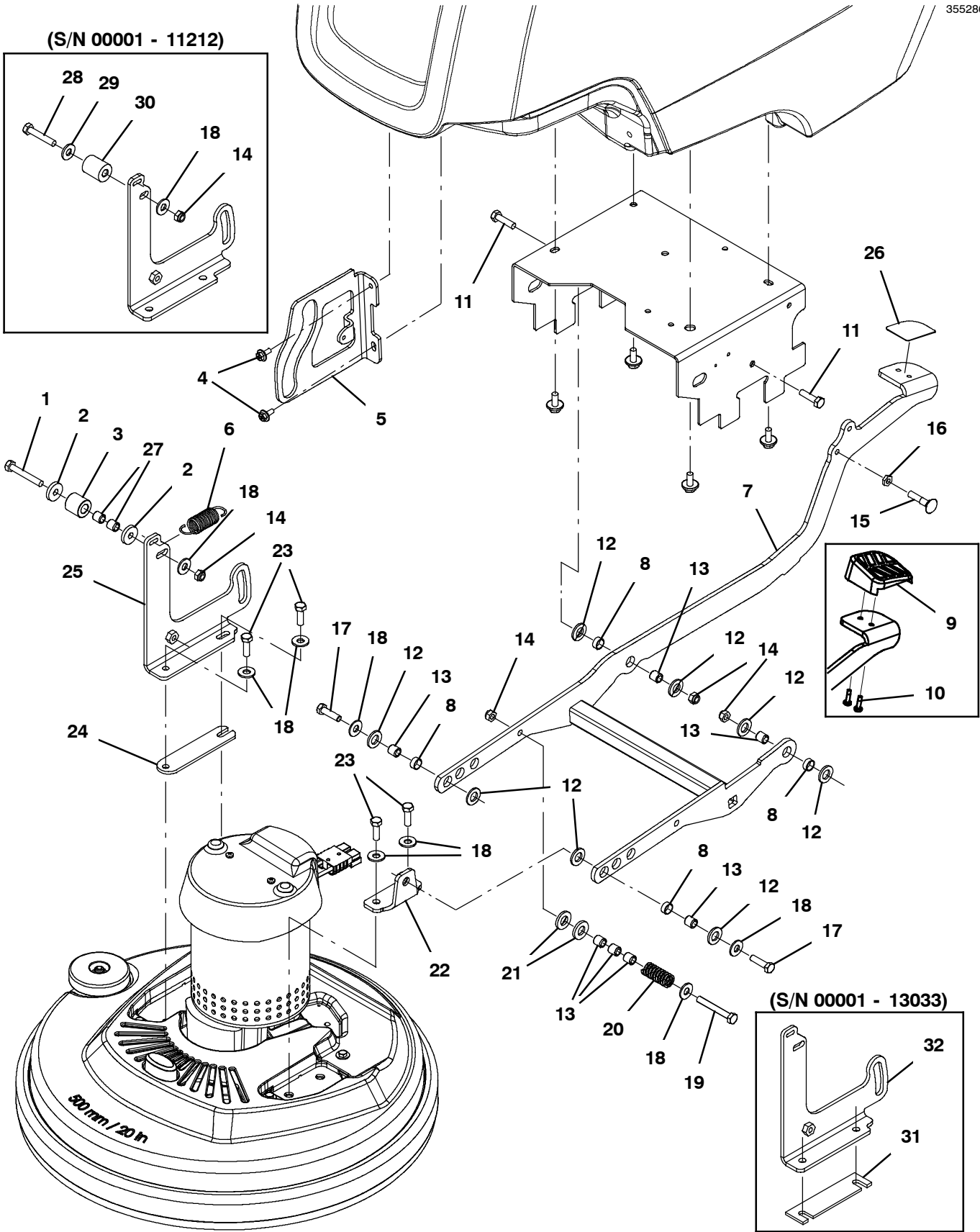
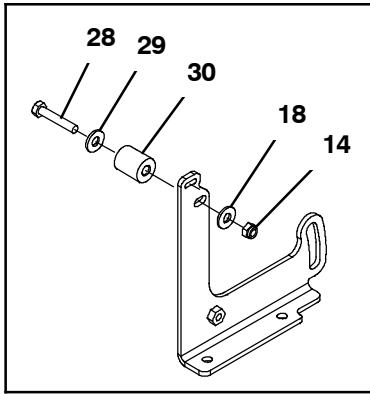
▽ ASSEMBLY

▲ INCLUDED IN ASSEMBLY

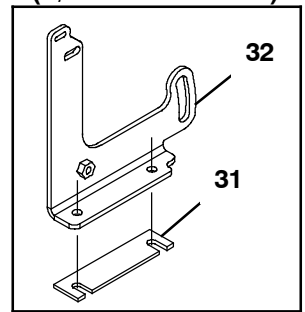
# SCRUB HEAD LIFT GROUP, 50CM DISK MODEL

355286

(S/N 00001 - 11212)



(S/N 00001 - 13033)



## SCRUB HEAD LIFT GROUP, 50CM DISK MODEL

Ref.	Part No.	Serial Number	Description	Qty.	
1	222504	(11213-	) Screw, Hex, M8 X 1.25 X 55, Ss	1	
2	1028796	(11213-	) Washer, Flat, 0.33b 1.00d .18, Stl, Pl	2	
3	1014020	(11213-	) Roller, 0.99d 0.50b 0.95l, Acetal	1	
4	1034731	(00001-	) Screw, Hex, M6 X 1.00 X 16, Sems, Ss	2	
5	1213063	(00001-	) Bracket, Guide, Head [Vw]	1	
6	1032420	(00001-	) Spring, Extn, 0.85od 0.09wir 02.9l	1	
▽	7	9014170	(00001-	) Kit, Lift, Head[T300/T300e/Ss300]	1
▲	8	630188	(00001-	) Bearing, Journal, .50id X .25l	8
9	1209093	(00001- 10103	) Cover, Pedal (Replaced by 1218694)	1	
10	1043573	(00001- 10103	) Screw, #10- 14 X 0.675, Spl[Shcs,Selftap]	2	
11	09011	(00001-	) Screw, Hex, M8 X 1.25 X 30, Ss	2	
12	1013936	(00001-	) Washer, Flat, 0.51b 0.94d .10, Nyl	8	
13	222460	(00001-	) Sleeve, P/M, 0.32b 0.50d 0.5l [430ss]	7	
14	08713	(00001-	) Nut, Hex, Lock, M8 X 1.25, NI, Ss	4	
15	69915	(00001-	) Bolt, Carriage, M8 X 1.25 X 40	1	
16	200101017	(00001-	) Nut, Hex, Jam, M8 X 1.25	1	
17	1016399	(00001-	) Screw, Hex, M8 X 1.25 X 30, NI, Ss	2	
18	01685	(00001-	) Washer, Flat, 0.38b 0.88d .08, Ss	8	
19	1014163	(00001-	) Screw, Hex, M8 X 1.25 X 60, Fl, Ss	1	
20	140430	(00001-	) Spring, Cmpr, 0.70od .10wir 01.7l	1	
21	140127	(00001-	) Washer, Thrust, 0.51b 1.00d 0.12w, Brz	2	
22	1210258	(00001-	) Bracket Wldt, Head Mtg, 43d/50d, Short	1	
23	12333	(00001-	) Screw, Hex, M8 X 1.25 X 25, Ss, NI	4	
24	1223982	(13034-	) Spacer, Head, 4mm (Push Model)	1	
25	1223962	(13034-	) Bracket Wldt, Mtg, Head, 43d/50d, Tall	1	
26	1218694	(00001-	) Pad, Pedal, Lift	1	
27	222460	(11213-	) Sleeve, P/M, 0.32b 0.50d 0.5l [430ss]	2	
28	49694	(00001- 11212	) Screw, Hex, M8 X 1.25 X 50, Ss	1	
29	01685	(00001- 11212	) Washer, Flat, 0.38b 0.88d .08, Ss	1	
30	1214039	(00001- 11212	) Roller, Lift, Head	1	
31	1032791	(00001- 13033	) Spacer, Head, 4mm [Ss3] (Push Model)	1	
32	1210256	(00001- 13033	) Bracket Wldt, Mtg, Head, 50d, Tall [Vw] (Replaced By 1223962)	1	

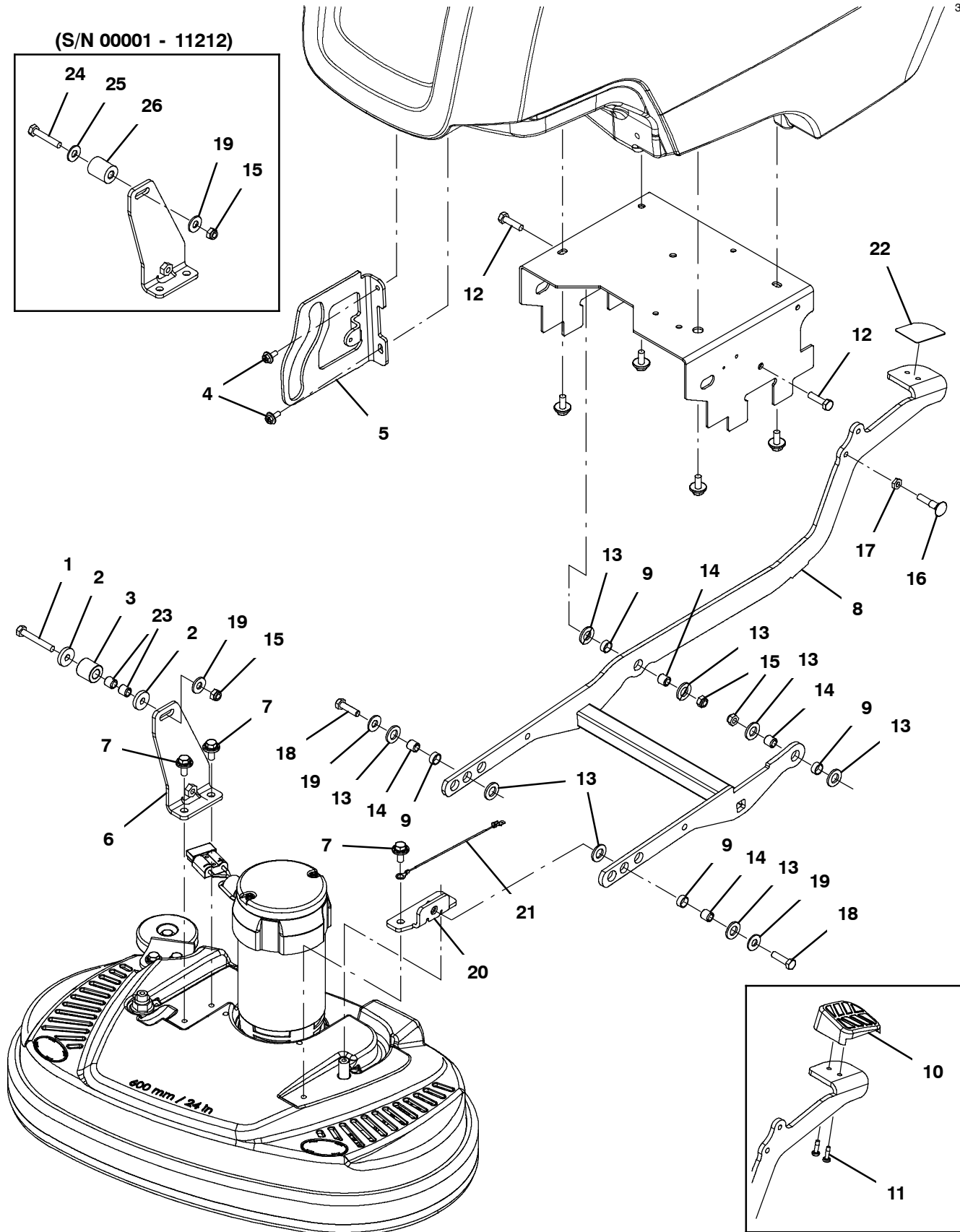
▽ ASSEMBLY

▲ INCLUDED IN ASSEMBLY

# SCRUB HEAD LIFT GROUP, 60CM DUAL DISK MODEL

355287

(S/N 00001 - 11212)



## SCRUB HEAD LIFT GROUP, 60CM DUAL DISK MODEL

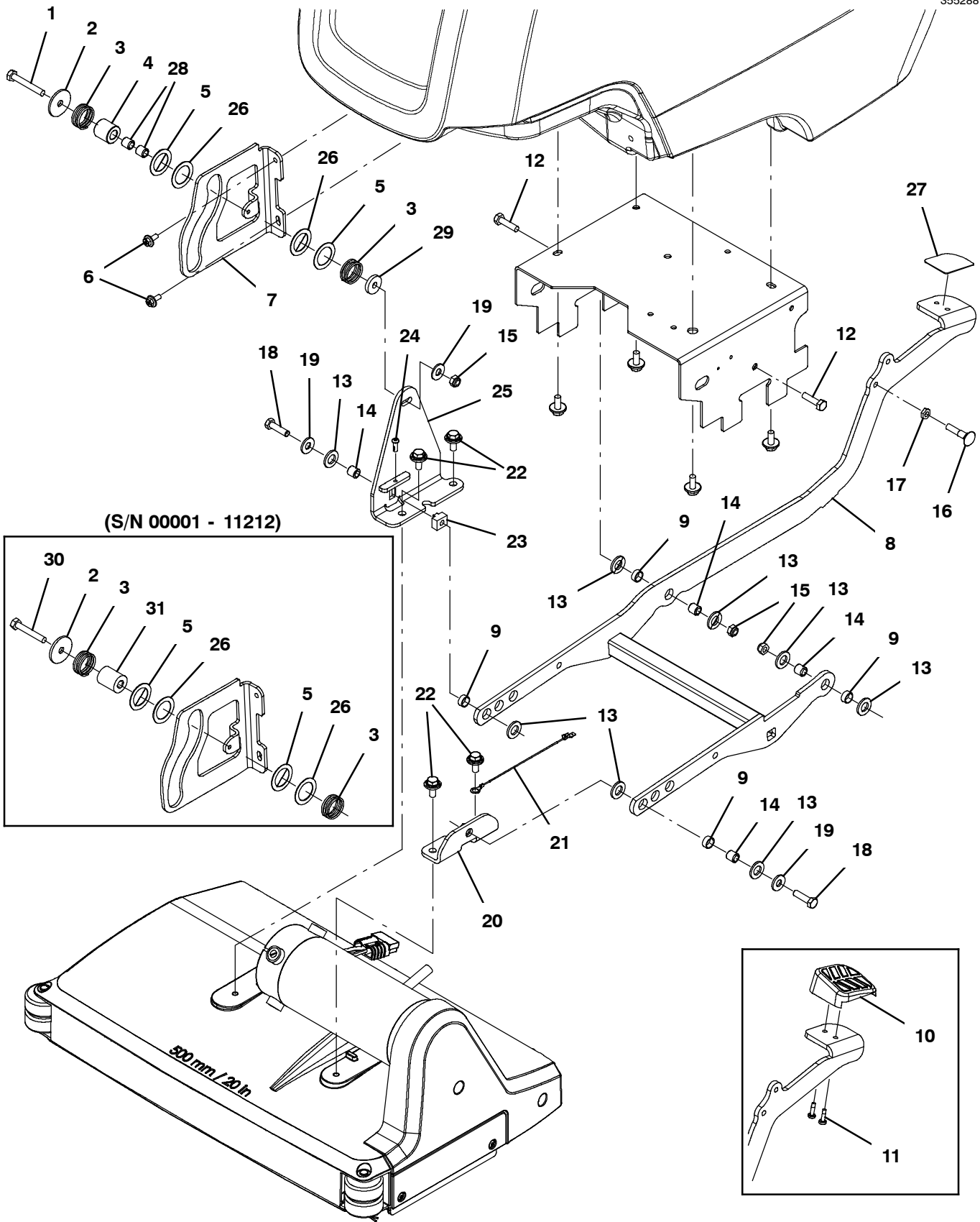
Ref.	Part No.	Serial Number	Description	Qty.	
1	222504	(11213-	) Screw, Hex, M8 X 1.25 X 55, Ss	1	
2	1028796	(11213-	) Washer, Flat, 0.33b 1.00d .18, Stl, Pl	2	
3	1014020	(11213-	) Roller, 0.99d 0.50b 0.95l, Acetal	1	
4	1034731	(00001-	) Screw, Hex, M6 X 1.00 X 16, Sems, Ss	2	
5	1213063	(00001-	) Bracket, Guide, Head [Vw]	1	
6	1213220	(00001-	) Bracket Wldt, Mtg, Head, 60dd, Tall [Vw]	1	
7	1020341	(00001-	) Screw, Hex, M8 X 1.25 X 20, Ss, Sems	3	
▽	8	9014170	(00001-	) Kit, Lift, Head[T300/T300e/Ss300]	1
▲	9	630188	(00001-	) Bearing, Journal, .50id X .25l	8
10	1209093	(00001- 10103	) Cover, Pedal (Replaced by 1218694)	1	
11	1043573	(00001- 10103	) Screw, #10- 14 X 0.675, Spl[Shcs,Selftap]	2	
12	09011	(00001-	) Screw, Hex, M8 X 1.25 X 30, Ss	2	
13	1013936	(00001-	) Washer, Flat, 0.51b 0.94d .10, Nyl	8	
14	222460	(00001-	) Sleeve, P/M, 0.32b 0.50d 0.5l [430ss]	4	
15	08713	(00001-	) Nut, Hex, Lock, M8 X 1.25, NI, Ss	3	
16	69915	(00001-	) Bolt, Carriage, M8 X 1.25 X 40	1	
17	200101017	(00001-	) Nut, Hex, Jam, M8 X 1.25	1	
18	1016399	(00001-	) Screw, Hex, M8 X 1.25 X 30, NI, Ss	2	
19	01685	(00001-	) Washer, Flat, 0.38b 0.88d .08, Ss	3	
20	1213224	(00001-	) Bracket Wldt, Mtg, Head, 60dd, Short[Vw]	1	
21	1074344	(00001-	) Harness, Ele [Ring With .250m Tail]	1	
22	1218694	(00001-	) Pad, Pedal, Lift	1	
23	222460	(11213-	) Sleeve, P/M, 0.32b 0.50d 0.5l [430ss]	2	
24	49694	(00001- 11212	) Screw, Hex, M8 X 1.25 X 50, Ss	1	
25	01685	(00001- 11212	) Washer, Flat, 0.38b 0.88d .08, Ss	1	
26	1214039	(00001- 11212	) Roller, Lift, Head	1	

▽ ASSEMBLY

▲ INCLUDED IN ASSEMBLY

# SCRUB HEAD LIFT GROUP, 50CM CYLINDRICAL MODEL

355288



**SCRUB HEAD LIFT GROUP, 50CM CYLINDRICAL MODEL**

Ref.	Part No.	Serial Number	Description	Qty.	
1	222504	(11213-	) Screw, Hex, M8 X 1.25 X 55, Ss	1	
2	379829	(00001-	) Washer, Flat, 0.34b 1.50d .12, Stl, Pl	1	
3	1210103	(00001-	) Spring, Cmpr, 1.23od 0.085wir 0.88l	2	
4	1014020	(11213-	) Roller, 0.99d 0.50b 0.95l, Acetal	1	
5	20955	(00001-	) Washer, Flat, 1.03b 1.50d .04, Stl, Pl	2	
6	1034731	(00001-	) Screw, Hex, M6 X 1.00 X 16, Sems, Ss	2	
7	1213063	(00001-	) Bracket, Guide, Head [Vw]	1	
▽	8	9014170	(00001-	) Kit, Lift, Head[T300/T300e/Ss300]	1
▲	9	630188	(00001-	) Bearing, Journal, .50id X .25l	8
10	1209093	(00001- 10103	) Cover, Pedal (Replaced by 1218694)	1	
11	1043573	(00001- 10103	) Screw, #10- 14 X 0.675, Spl[Shcs,Selftap]	2	
12	09011	(00001-	) Screw, Hex, M8 X 1.25 X 30, Ss	2	
13	1013936	(00001-	) Washer, Flat, 0.51b 0.94d .10, Nyl	8	
14	222460	(00001-	) Sleeve, P/M, 0.32b 0.50d 0.5l [430ss]	4	
15	08713	(00001-	) Nut, Hex, Lock, M8 X 1.25, NI, Ss	3	
16	69915	(00001-	) Bolt, Carriage, M8 X 1.25 X 40	1	
17	200101017	(00001-	) Nut, Hex, Jam, M8 X 1.25	1	
18	1016399	(00001-	) Screw, Hex, M8 X 1.25 X 30, NI, Ss	2	
19	01685	(00001-	) Washer, Flat, 0.38b 0.88d .08, Ss	3	
20	1213226	(00001-	) Bracket Wldt, Mtg, Head, 50cyl [Short]	1	
21	1074344	(00001-	) Harness, Ele [Ring With .250m Tail]	1	
22	1020341	(00001-	) Screw, Hex, M8 X 1.25 X 20, Ss, Sems	4	
23	1221434	(00001-	) Nut, T, M8 X 1.25, Pm Ss [B5/B7, T300]	1	
24	1205799	(00001-	) Screw, Btn, M5 X 0.8 X 16, 8.8, NI, Torx	1	
25	1216222	(00001-	) Bracket Wldt, Mtg, Head	1	
26	1210112	(00001-	) Washer, Flat, 1.03b 1.50d .03, Nylon	2	
27	1218694	(00001-	) Pad, Pedal, Lift	1	
28	222460	(11213-	) Sleeve, P/M, 0.32b 0.50d 0.5l [430ss]	2	
29	1028796	(11213-	) Washer, Flat, 0.33b 1.00d .18, Stl, Pl	1	
30	49694	(00001- 11212	) Screw, Hex, M8 X 1.25 X 50, Ss	1	
31	1214039	(00001- 11212	) Roller, Lift, Head	1	

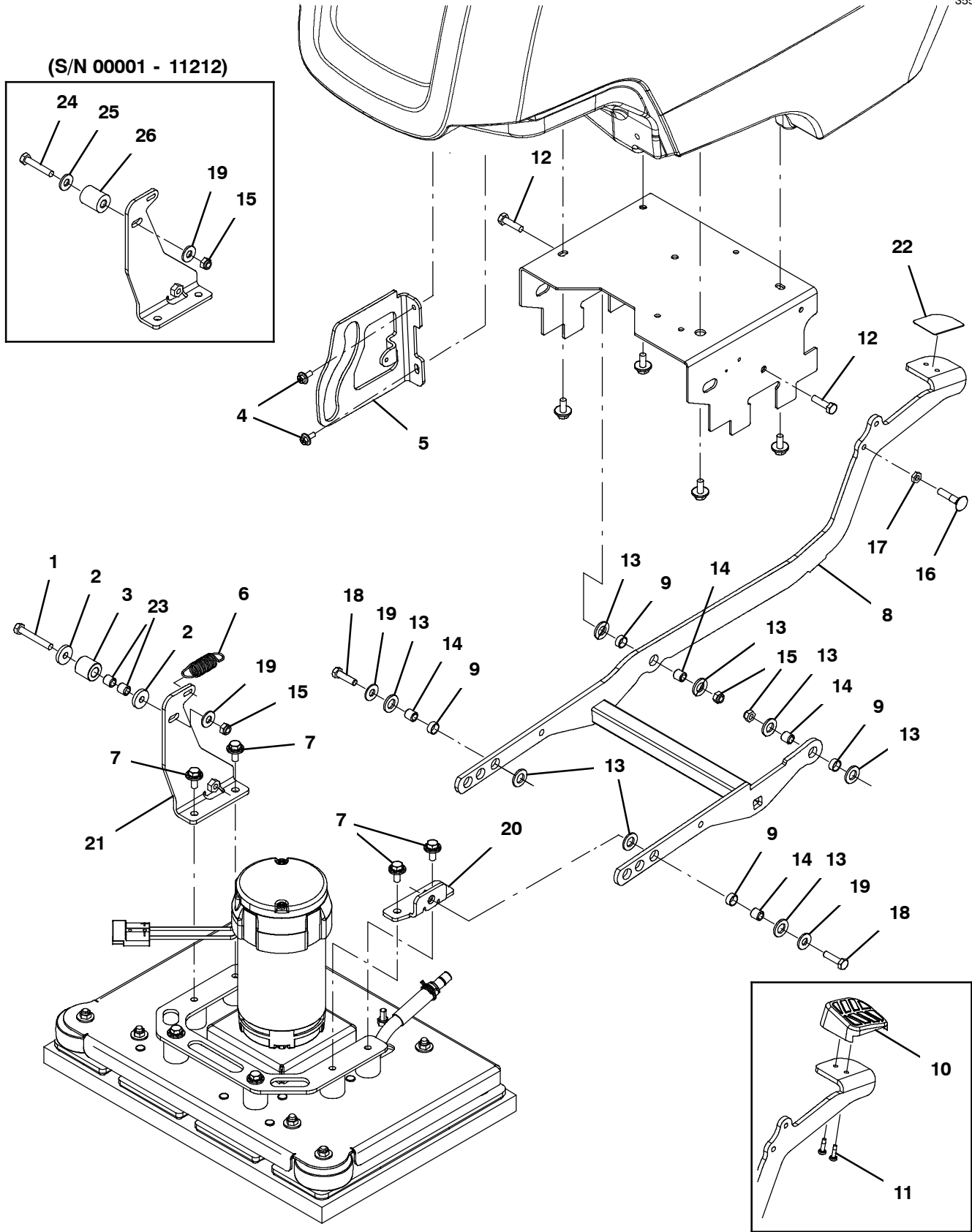
▽ ASSEMBLY

▲ INCLUDED IN ASSEMBLY

# SCRUB HEAD LIFT GROUP, 50CM ORBITAL MODEL

355289

(S/N 00001 - 11212)





## SCRUB HEAD LIFT GROUP, 50CM ORBITAL MODEL

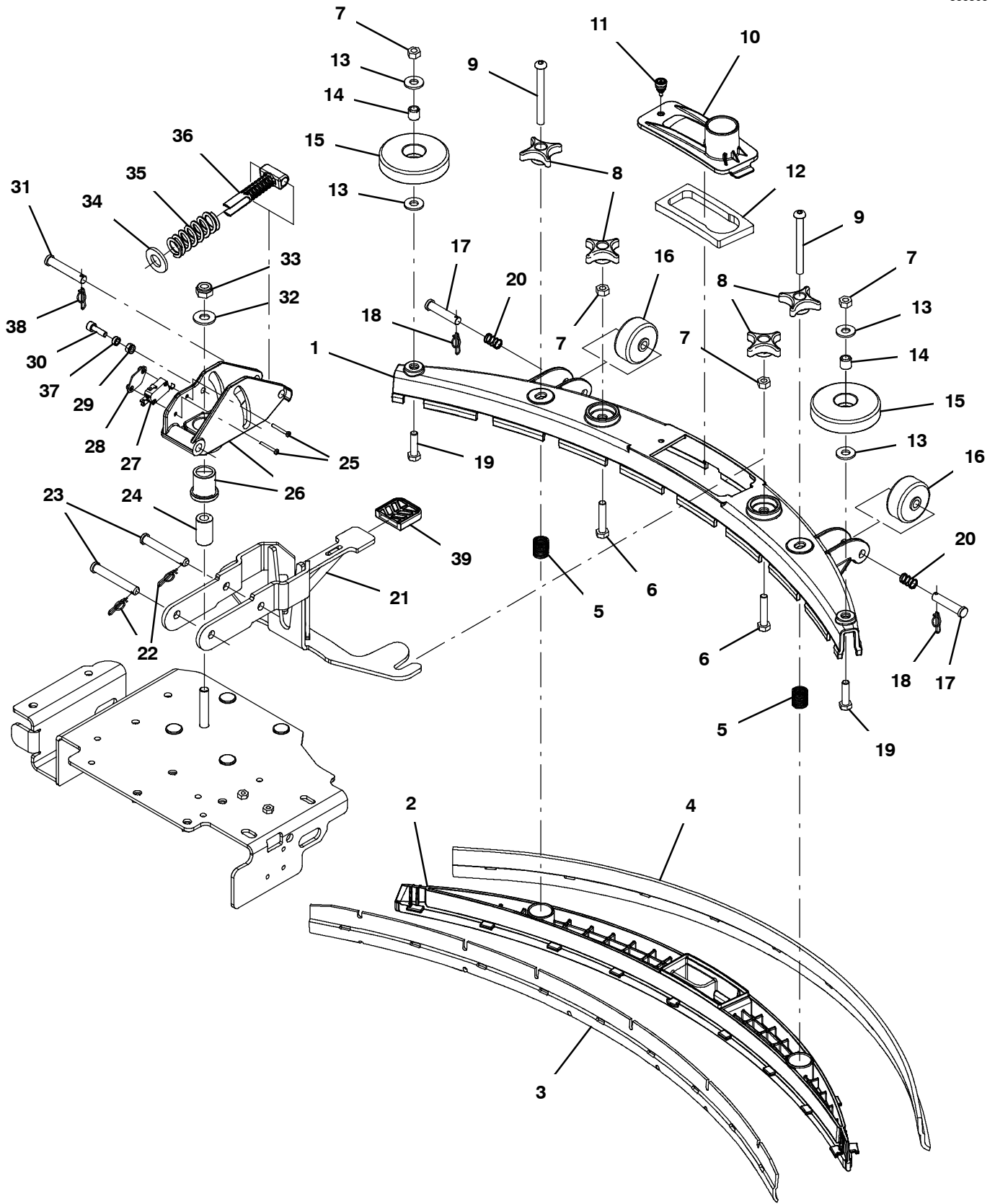
Ref.	Part No.	Serial Number	Description	Qty.	
1	222504	(11213-	) Screw, Hex, M8 X 1.25 X 55, Ss	1	
2	1028796	(11213-	) Washer, Flat, 0.33b 1.00d .18, Stl, Pl	2	
3	1014020	(11213-	) Roller, 0.99d 0.50b 0.95l, Acetal	1	
4	1034731	(00001-	) Screw, Hex, M6 X 1.00 X 16, Sems, Ss	2	
5	1213063	(00001-	) Bracket, Guide, Head [Vw]	1	
6	1032420	(00001-	) Spring, Extn, 0.85od 0.09wir 02.9l	1	
7	1020341	(00001-	) Screw, Hex, M8 X 1.25 X 20, Ss, Sems	4	
▽	8	9014170	(00001-	) Kit, Lift, Head[T300/T300e/Ss300]	1
▲	9	630188	(00001-	) Bearing, Journal, .50id X .25l	8
10	1209093	(00001- 10103	) Cover, Pedal (Replaced by 1218694)	1	
11	1043573	(00001- 10103	) Screw, #10- 14 X 0.675, Spl[Shcs,Selftap]	2	
12	09011	(00001-	) Screw, Hex, M8 X 1.25 X 30, Ss	2	
13	1013936	(00001-	) Washer, Flat, 0.51b 0.94d .10, Nyl	8	
14	222460	(00001-	) Sleeve, P/M, 0.32b 0.50d 0.5l [430ss]	4	
15	08713	(00001-	) Nut, Hex, Lock, M8 X 1.25, NI, Ss	3	
16	69915	(00001-	) Bolt, Carriage, M8 X 1.25 X 40	1	
17	200101017	(00001-	) Nut, Hex, Jam, M8 X 1.25	1	
18	1016399	(00001-	) Screw, Hex, M8 X 1.25 X 30, NI, Ss	2	
19	01685	(00001-	) Washer, Flat, 0.38b 0.88d .08, Ss	3	
20	1212572	(00001-	) Bracket Wldt, Mtg, Head, Orb, Short [Vw]	1	
21	1213223	(00001-	) Bracket Wldt, Mtg, Head, Orb, Tall [Vw]	1	
22	1218694	(00001-	) Pad, Pedal, Lift	1	
23	222460	(11213-	) Sleeve, P/M, 0.32b 0.50d 0.5l [430ss]	2	
24	49694	(00001- 11212	) Screw, Hex, M8 X 1.25 X 50, Ss	1	
25	01685	(00001- 11212	) Washer, Flat, 0.38b 0.88d .08, Ss	1	
26	1214039	(00001- 11212	) Roller, Lift, Head	1	

▽ ASSEMBLY

▲ INCLUDED IN ASSEMBLY

# SQUEEGEE GROUP

355305



## SQUEEGEE GROUP

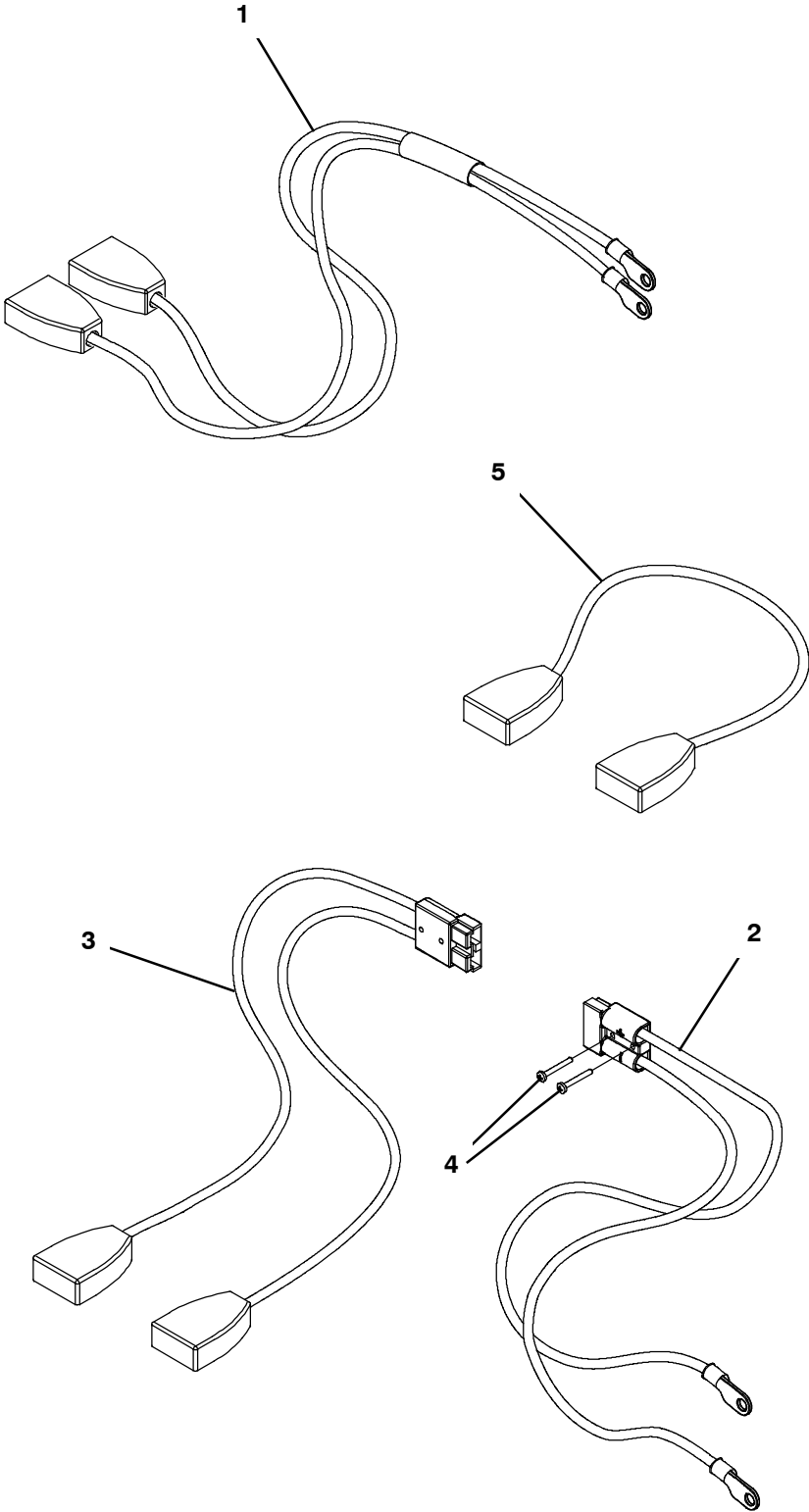
Ref.	Part No.	Serial Number	Description	Qty.
▽	9014172	(00001-	) Squeegee Kit, Linatex, Am [T300/E/Ss300]	1
▲	1 1215681	(00001-	) Frame, Sqge, 50cm, Mach [T300]	1
▲	2 1203638	(00001-	) Retainer, Sqge [T300]	1
▲	3 1203954	(00001-	) Blade, Sqge, Front, 788l, Linatex[500mm] (Standard)	1
	3 1215611	(00001-	) Blade, Sqge, Front, 788l, Urethane[500mm] (Option)	1
	3 1215612	(00001-	) Blade, Sqge, Front, 788l, Gum[500mm] (Option)	1
▲	4 1203953	(00001-	) Blade, Sqge, Rear, 836l, Linatex[500mm] (Standard)	1
	4 1215609	(00001-	) Blade, Sqge, Rear, 836l, Urethane[500mm] (Option)	1
	4 1215610	(00001-	) Blade, Sqge, Rear, 836l, Gum[500mm] (Option)	1
▲	5 22290	(00001-	) Spring, Cmpr, 0.72od .06wir 02.3l	2
▲	6 09023	(00001-	) Screw, Hex, M8 X 1.25 X 35, Fl, Ss	2
▲	7 07786	(00001-	) Nut, Hex, Std, M8 X 1.25, Ss	4
▲	8 1213677	(00001-	) Knob, Star, 2.00od 4ear M8x1.25 [Yel]	4
▲	9 1212755	(00001-	) Screw, Btn, Soc, M8x1.25x80, Ss	2
▲	10 1209631	(00001-	) Cover, Trap, Water, Sqge	1
▲	11 1212683	(00001-	) Screw, Captive, M5, Knurled [Snap In]	1
▲	12 1210756	(00001-	) Gasket, Trap, Water, Sqge	1
▲	13 140027	(00001-	) Washer, Flat, 0.35b 0.75d .04, Ss	4
▲	14 222460	(00001-	) Sleeve, P/M, 0.32b 0.50d 0.5l [430ss]	2
▲	15 1010560	(00001-	) Wheel, Bmpr, 80d X 25w, Non- Marking	2
▲	16 630477	(00001-	) Wheel, Pyu, 02.0d 0.38w, Gray	2
▲	17 17461	(00001-	) Pin, Clevis, 0.37d X 1.75l	2
▲	18 1216647	(00001-	) Pin, Cotter, Hair, 0.38d .054 Wir	2
▲	19 1016399	(00001-	) Screw, Hex, M8 X 1.25 X 30, NI, Ss	2
▲	20 1017091	(00001-	) Spring, Cmpr, 0.50od .04wir 00.8l	2
	21 9014303	(00001-	) Bracket Kit, Sqge, Wdt [T300/E, Ss300]	1
	22 1216647	(00001-	) Pin, Cotter, Hair, 0.38d .054 Wir	2
	23 391179	(00001-	) Pin, Clevis, 0.37d X 2.62l	2
	24 1214467	(00001-	) Sleeve, P/M, 0.41b 0.75d 1.3l [430ss]	1
	25 33933	(00001-	) Screw, Pan, Phl, M3 X 0.50 X 25, Ss	1
	26 9014301	(00001-	) Bracket Kit, Sqge, Lift [T300/E, Ss300]	1
	27 1215716	(00001-	) Switch, 0.1a, Spdt[Micro, Gold Contacts]	1
	28 1013705	(00001-	) Plate, Thread, Switch, M3 Nut, 96hr Pl	1
	29 08712	(00001-	) Nut, Hex, Lock, M6 X 1.00, NI, Ss	1
	30 33951	(00001-	) Screw, Soc, M6 X 1.00 X 20, 12.9	1
	31 51813	(00001-	) Pin, Clevis, 0.37d X 2.12l	1
	32 01686	(00001-	) Washer, Flat, 0.44b 1.00d .08, Ss	1
	33 08714	(00001-	) Nut, Hex, Lock, M10 X 1.5, NI, Ss	1
	34 69954	(00001-	) Washer, Thrust, 0.63b 1.25d 0.13w	1
	35 1215756	(00001-	) Spring, Cmpr, 0.98od .146wir 02.5l	1
	36 1209782	(00001-	) Pin, Guide, Spring	1
	37 80491	(00001-	) Sleeve, P/M, 0.25b 0.38d 0.2l [430ss]	1
	38 1216647	(00001-	) Pin, Cotter, Hair, 0.38d .054 Wir	1
	39 1212533	(00001-	) Cover, Pedal, Lift	1

▽ ASSEMBLY

▲ INCLUDED IN ASSEMBLY

# BATTERY CABLE GROUP, T300e MODEL

355405



## BATTERY CABLE GROUP, T300e MODEL

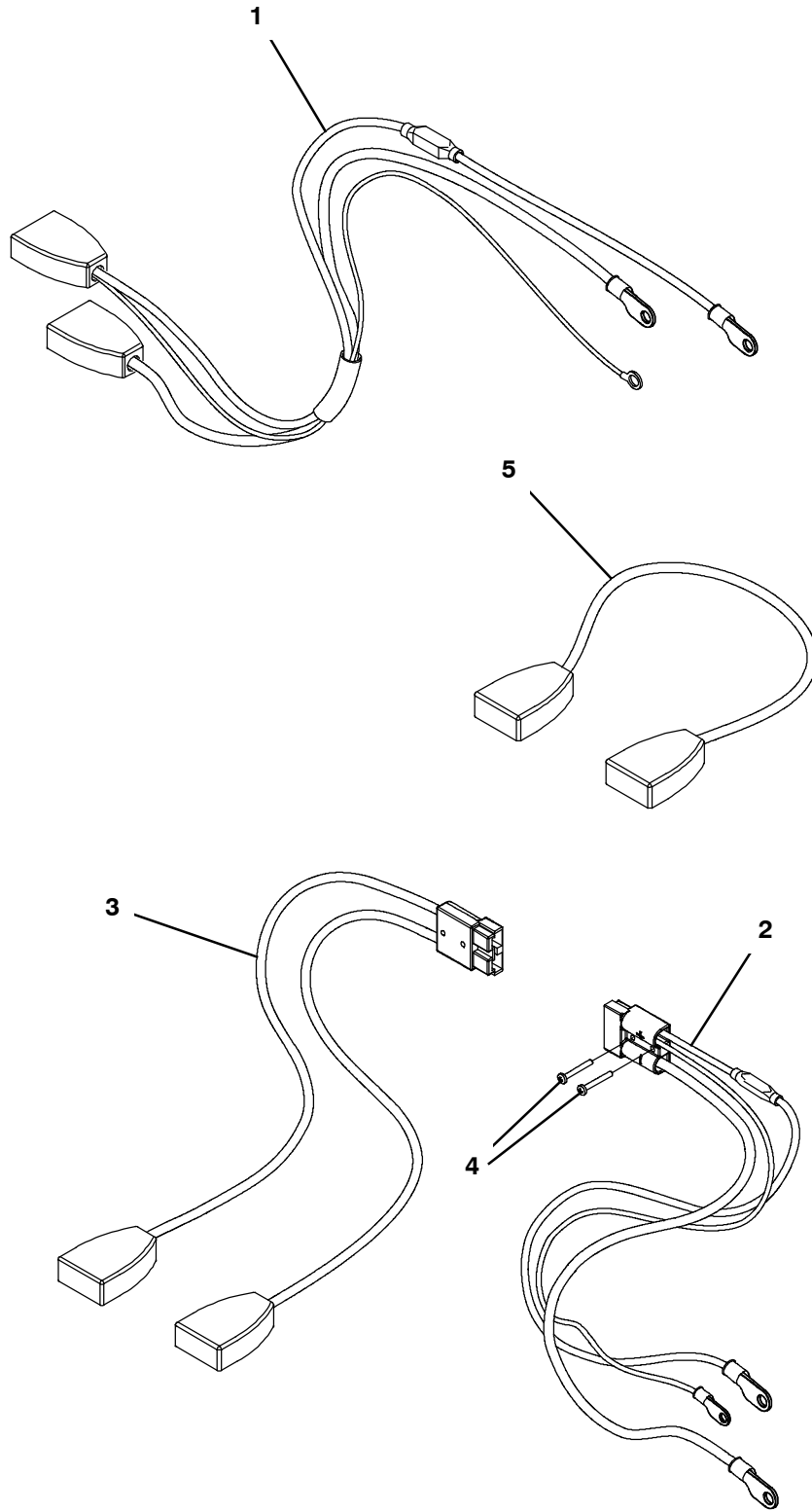
Ref.	Part No.	Serial Number	Description	Qty.
1	1074859	(12157-	) Cable, Assy [T300e, Ce] (Standard - Without Battery Lift Out Kit Option)	1
▽	9014782	(00001-	) Cable Kit, Battery, Clamp, Tray, Ci [T300e] (Required for Battery Lift Out Kit Option)	1
▲	2 1073629	(00001- 12156	) Cable, Battery, 4ga [M8 Ring/M8 Ring]	1
▲	3 1074524	(00001- 12156	) Cable, Battery, 4ga [Batt. Post Lugs]	1
▲	4 33931	(00001- 12156	) Screw, Pan, Phl, M4 X 0.70 X 30, Ss	2
5	1065638	(00001-	) Cable, Battery, 16mm2 0290l Blk, 2clamp	1

▽ ASSEMBLY

▲ INCLUDED IN ASSEMBLY

# BATTERY CABLE GROUP, T300 MODEL

355404



## BATTERY CABLE GROUP, T300 MODEL

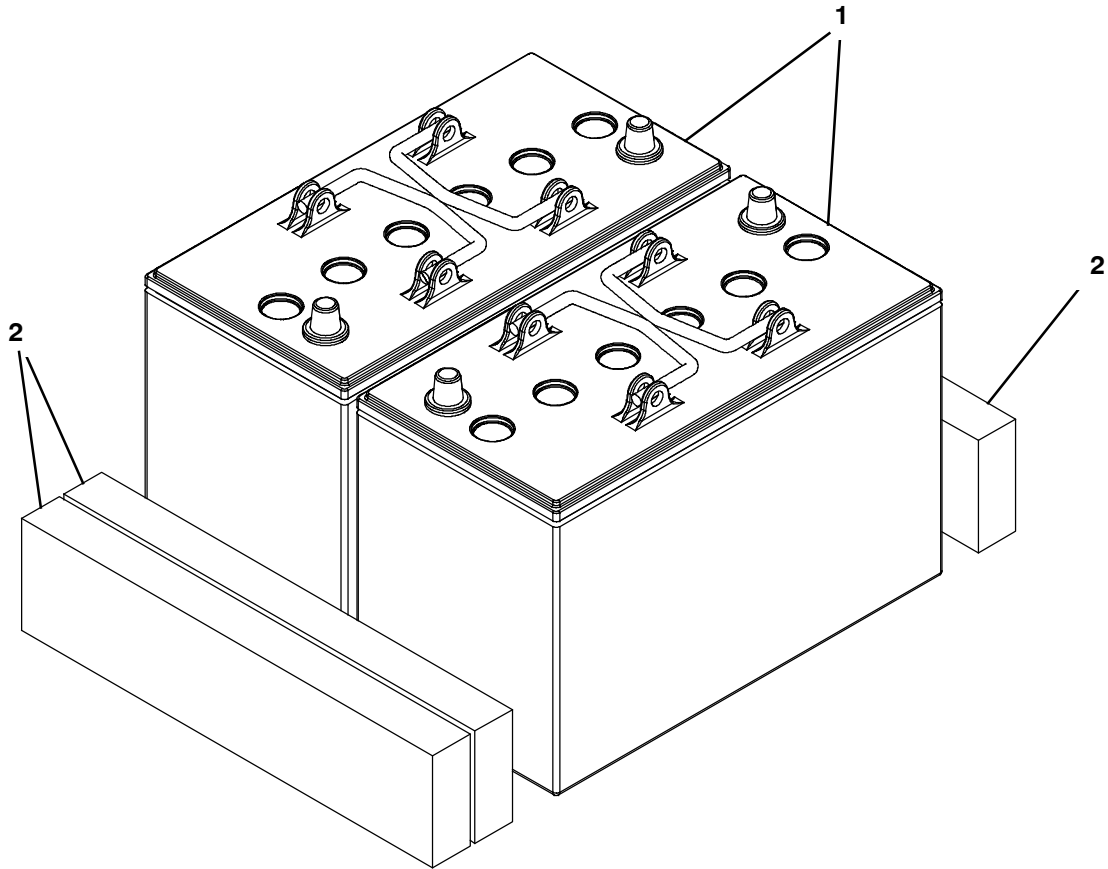
Ref.	Part No.	Serial Number	Description	Qty.
1	1074860	(12132-	) Cable, Assy, Fuse [T300, Ce] (Standard - Without Battery Lift Out Kit Option)	1
▽	9014780	(00001-	) Cable Kit, Battery, Clamp, Tray,Ci[T300] (Required for Battery Lift Out Kit Option)	1
▲	2 1073996	(00001- 12131	) Cable, Battery, Fuse [Sb120, 70a]	1
▲	3 1074524	(00001- 12131	) Cable, Battery, 4ga [Batt. Post Lugs]	1
▲	4 33931	(00001- 12131	) Screw, Pan, Phl, M4 X 0.70 X 30, Ss	2
5	1065638	(00001-	) Cable, Battery, 16mm2 0290l Blk, 2clamp	1

▽ ASSEMBLY

▲ INCLUDED IN ASSEMBLY

# BATTERY GROUP, 76AH C5 GEL

355380

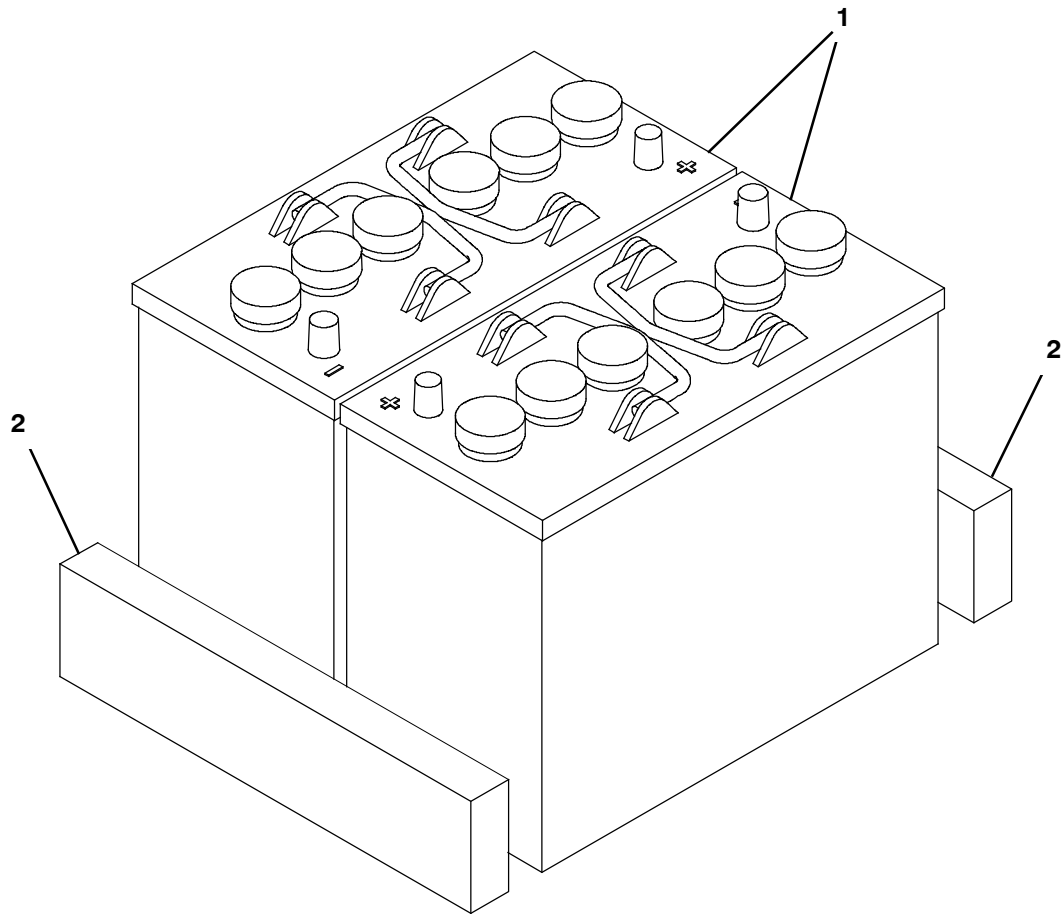


Ref.	Part No.	Serial Number	Description	Qty.
1	994200	(00001-	) Battery, Gel, 12vdc 0076ah [Gf12076v]	2
2	630375	(00001-	) Spacer, Battery, Foam, 1.25 X 3.3 X 13.7	3



# BATTERY GROUP, 105AH C5 GEL

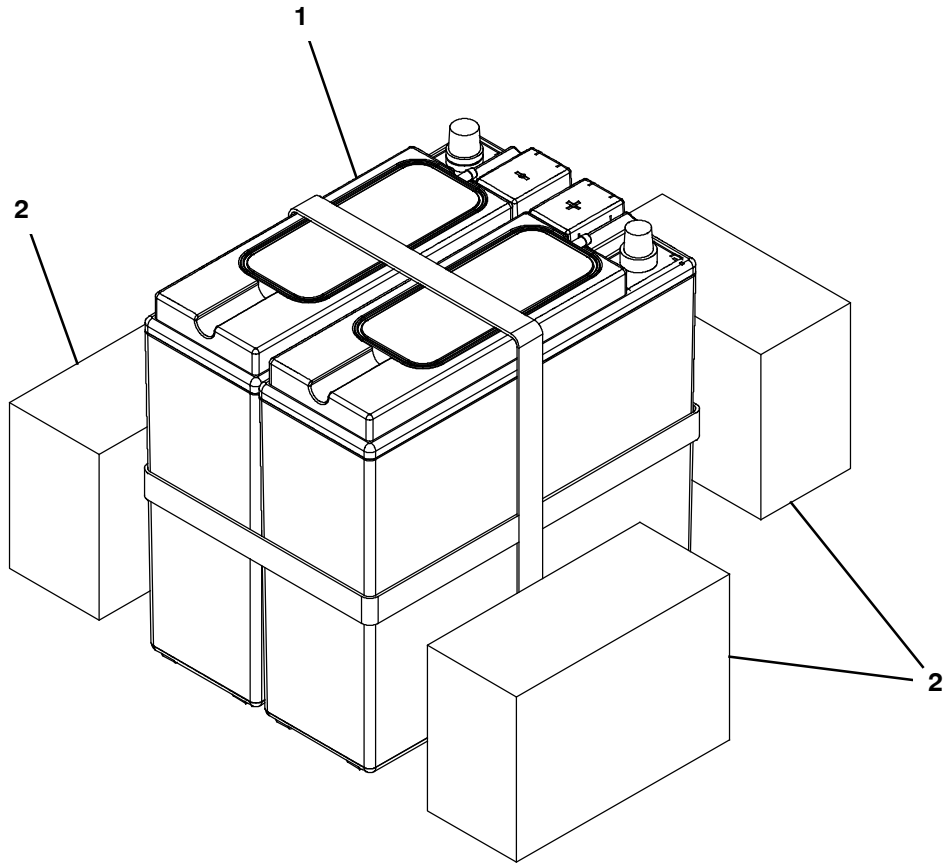
355381



Ref.	Part No.	Serial Number	Description	Qty.
1	994201	(00001-	) Battery, Gel, 12vdc 0105ah [Gf12105v C5]	2
2	630375	(00001-	) Spacer, Battery, Foam, 1.25 X 3.3 X 13.7	2

# BATTERY GROUP, 58AH C5 TPPL

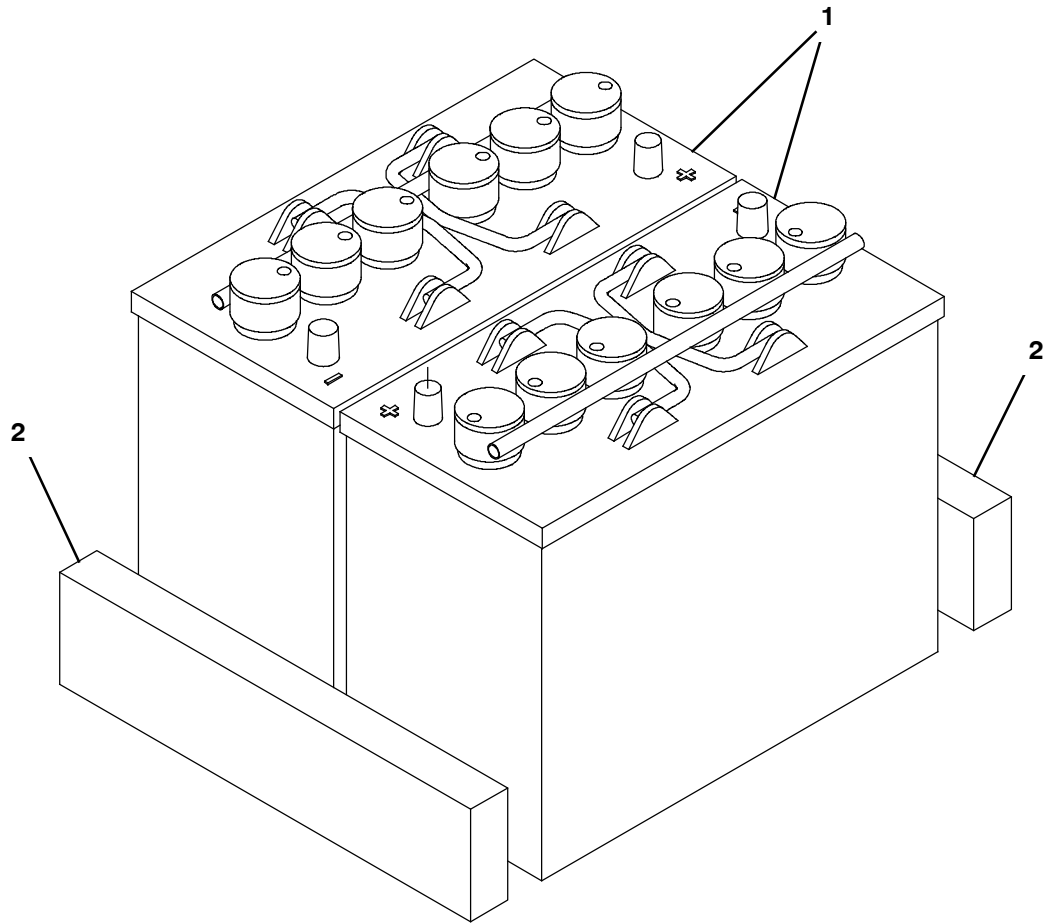
355382



Ref.	Part No.	Serial Number	Description	Qty.
1	1217494	(00001-	) Battery, Ttpl, 58 Ah C/5	1
2	222474	(00001-	) Spacer, Battery, Foam, 3.00 X 4.8 X 21.0 (1 Spacer = 3 Pcs)	1

# BATTERY GROUP, 120AH C5 WET

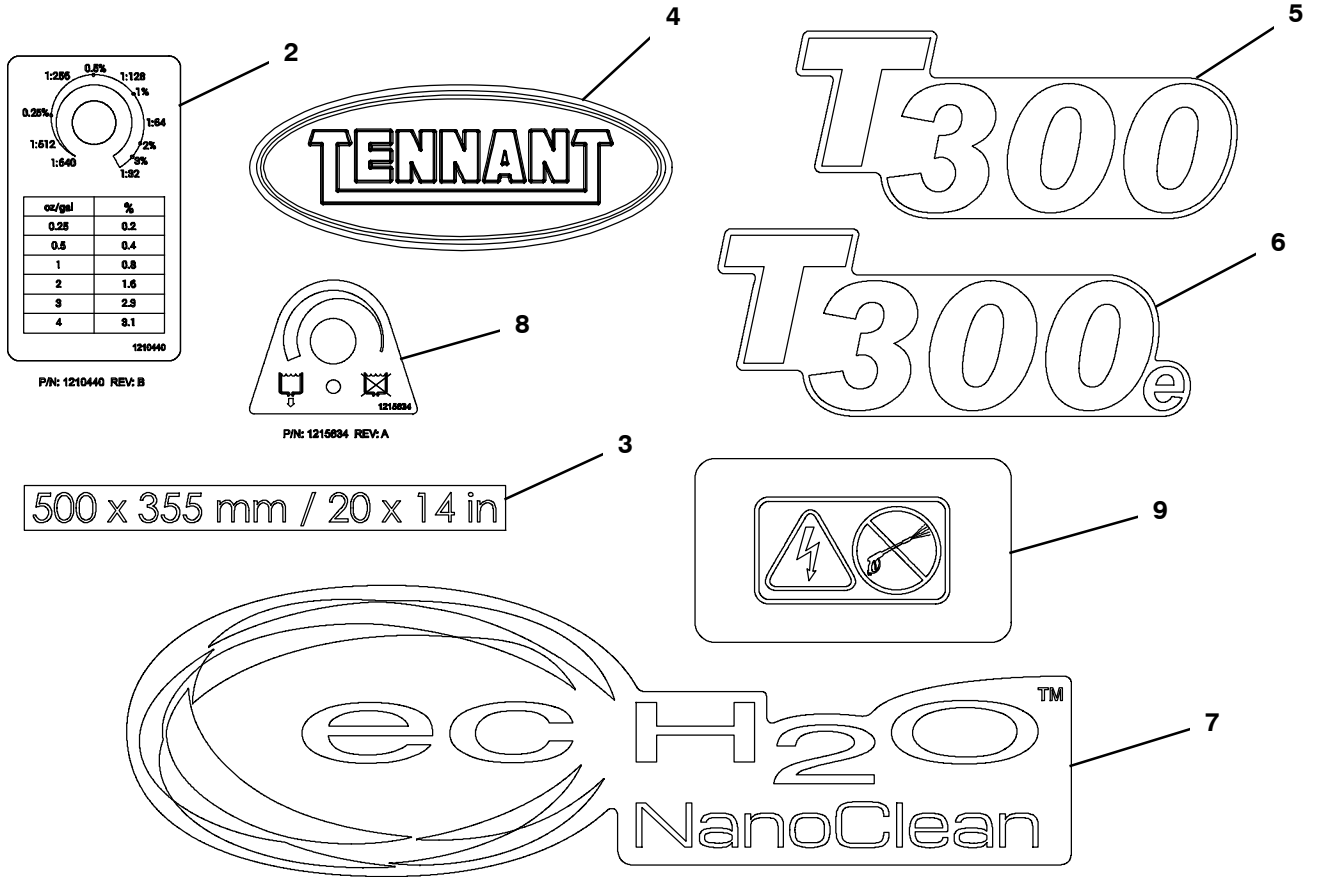
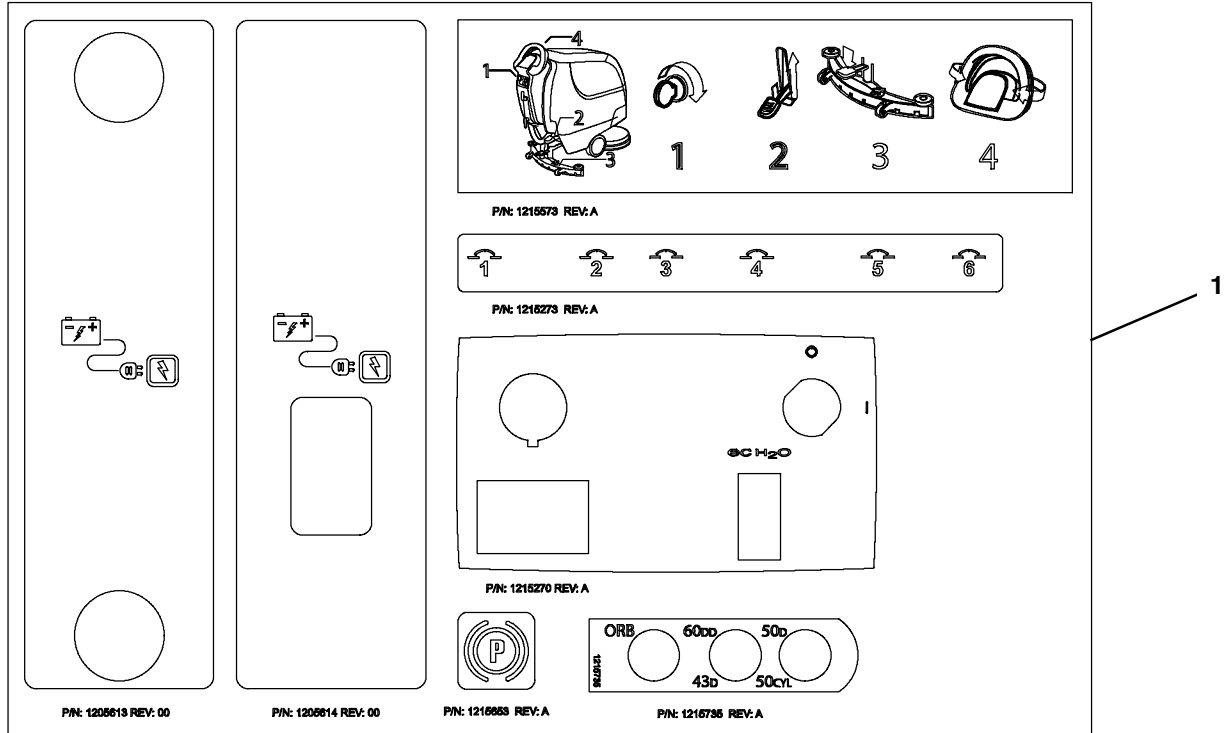
355379



Ref.	Part No.	Serial Number	Description	Qty.
1	1214515	(00001-	) Battery, Wet, 12vdc, 120ah	2
2	630375	(00001-	) Spacer, Battery, Foam, 1.25 X 3.3 X 13.7	2

# LABEL GROUP

355384

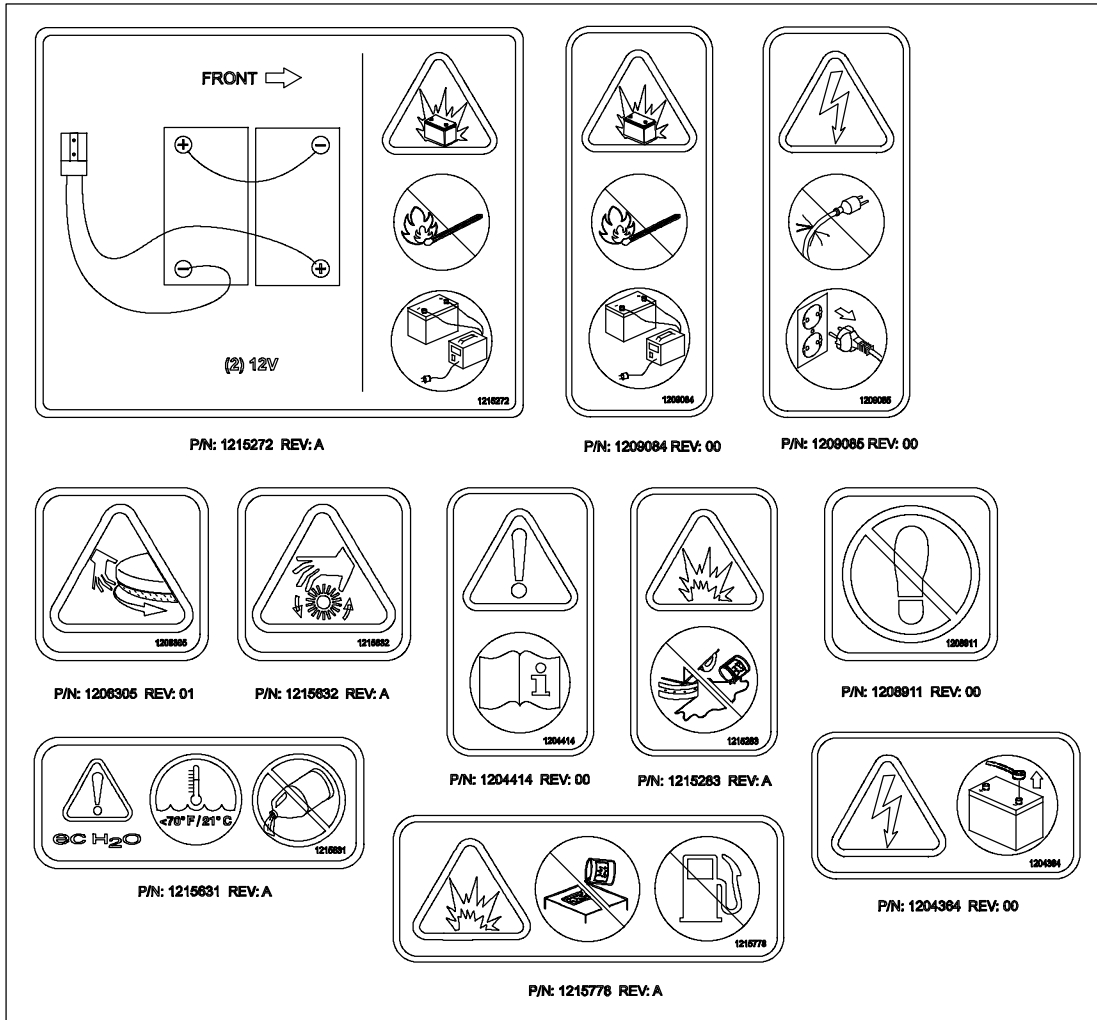
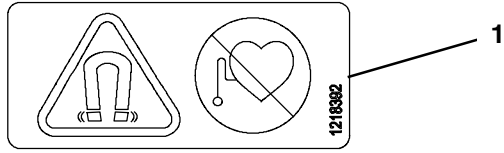


## LABEL GROUP

Ref.	Part No.	Serial Number	Description	Qty.
1	1215777	(00001-	) Label Sheet, Operational	1
2	1210440	(00001-	) Label, Opertnl, Detergent Metering (Severe Environment)	1
3	1214279	(00001-	) Label, Orbital, Size, 50cm (Orbital Head)	1
4	1205477	(00001-	) Nameplate, Tennant, Dome, 5.5in (T300 Model)	1
4	1213114	(00001-	) Label, Logo, 05.5l, Blk/Sil [Tennant] (T300e Model)	1
5	1215262	(00001-	) Label, T300	2
6	1215263	(00001-	) Label, T300e	2
7	1216520	(00001-	) Label, Logo [Ech2o Nano] (ec- H2O Model)	2
8	1215634	(00001-	) Label, Opertnl, Solution Knob Adj (T300e Model)	1
9	1229725	(00001-	) Label, Warning [Do Not Spray]	1

# LABEL GROUP - CONT'D

355376



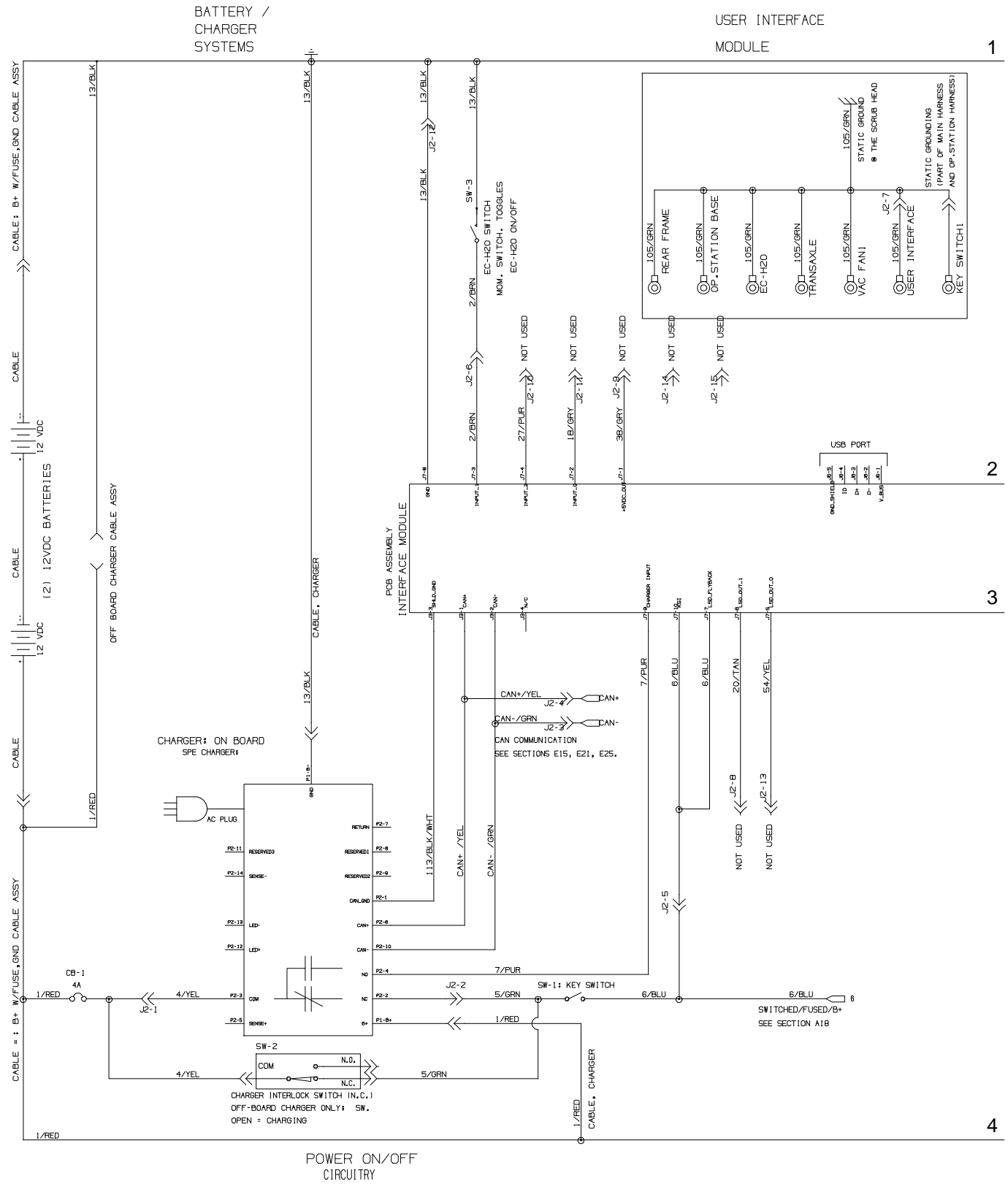
2

## LABEL GROUP - CONT'D

<b>Ref.</b>	<b>Part No.</b>	<b>Serial Number</b>	<b>Description</b>	<b>Qty.</b>
1	1218392	(00001-	) Label, Safety, Magnet, Med (Magnetic Heads)	1
2	1215776	(00001-	) Label Sheet, Info/Hzrd [Ce]	1

# ELECTRICAL DIAGRAM, PROPEL MEMBRANE T300 MODEL (PAGE 1 OF 4)

1074705\_01



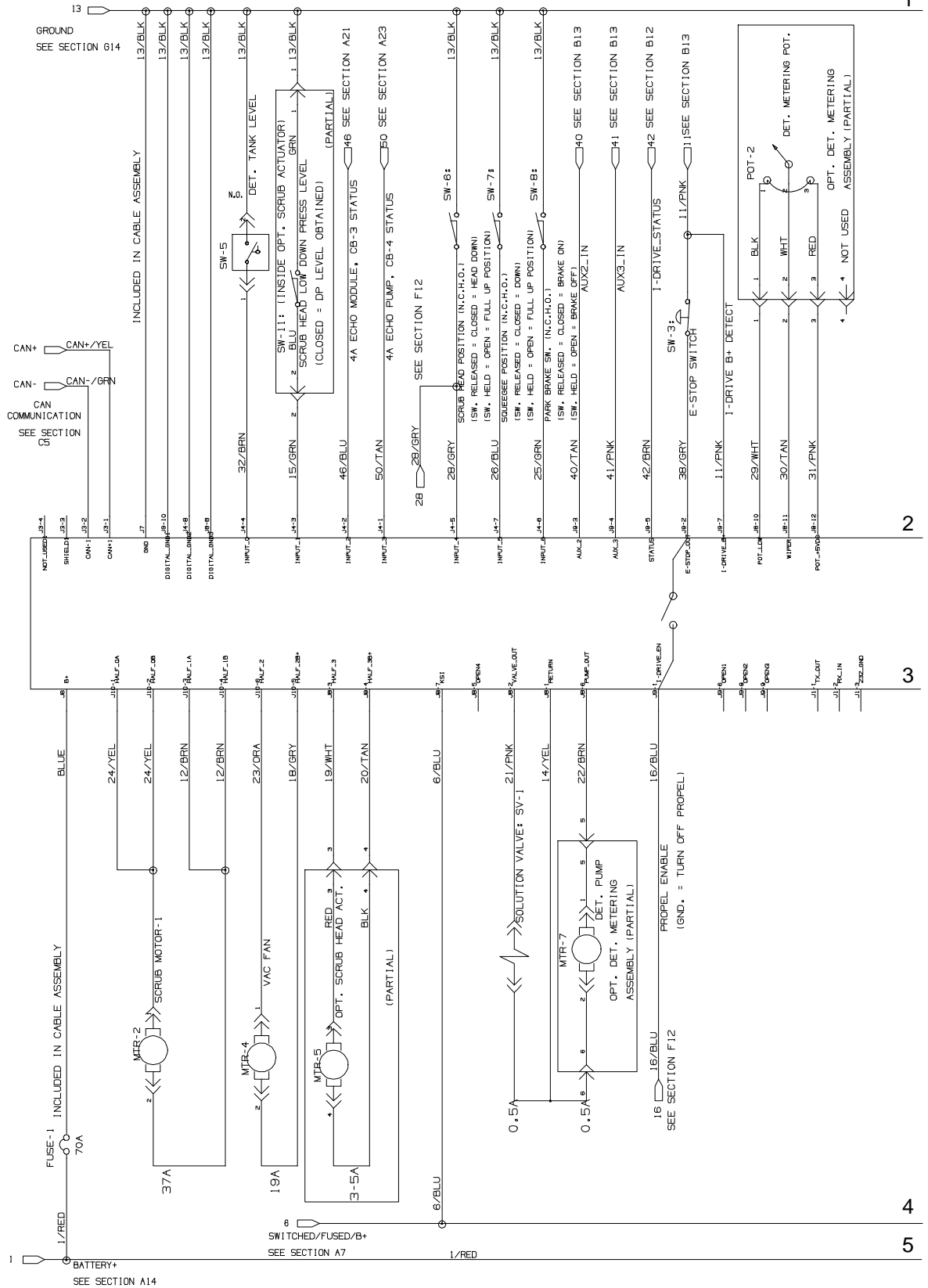




# ELECTRICAL DIAGRAM, PROPEL MEMBRANE T300 MODEL (PAGE 3 OF 4)

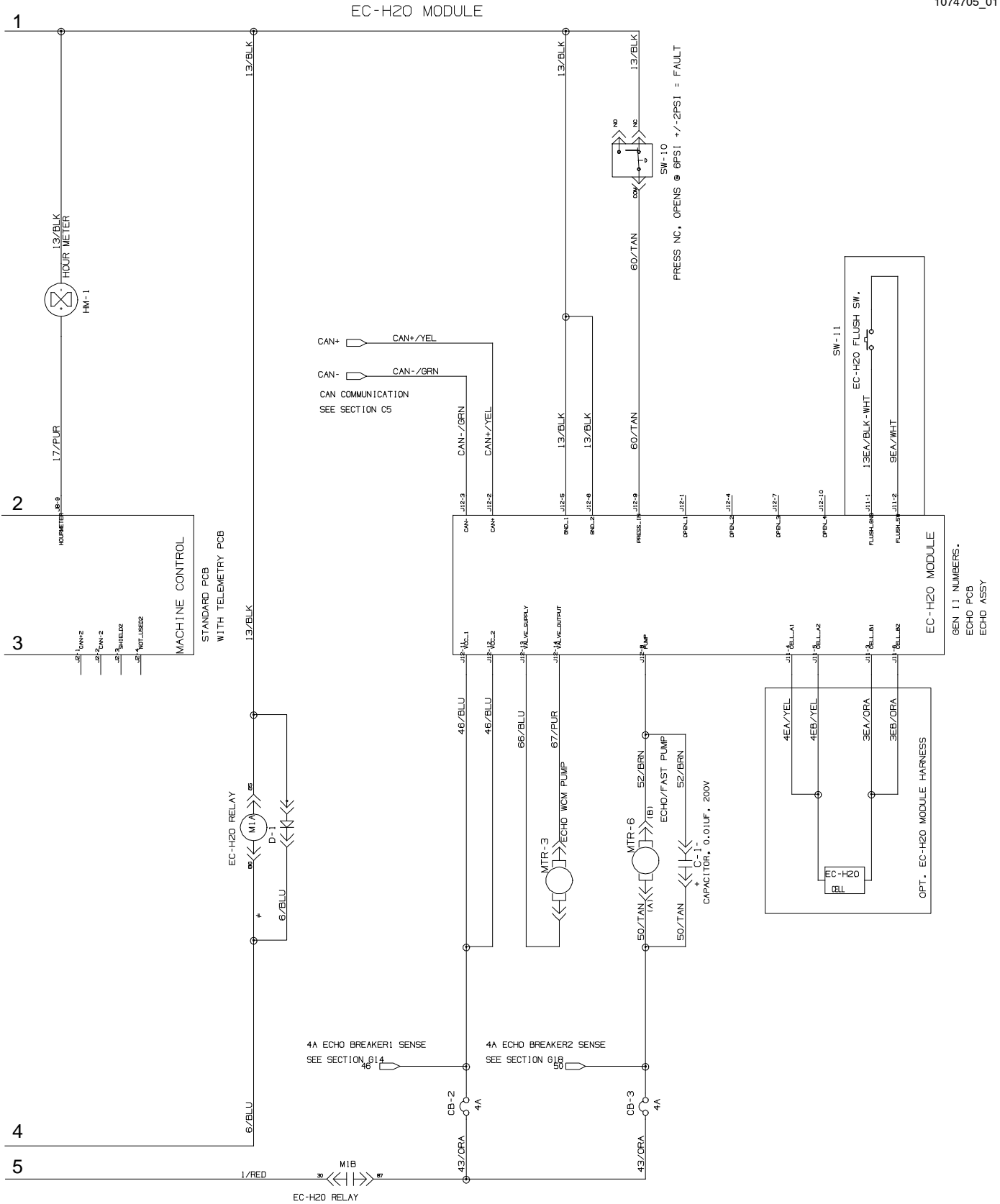
PREMIUM CONTROLLER

1074705\_01



# ELECTRICAL DIAGRAM, PROPEL MEMBRANE T300 MODEL (PAGE 4 OF 4)

1074705\_01

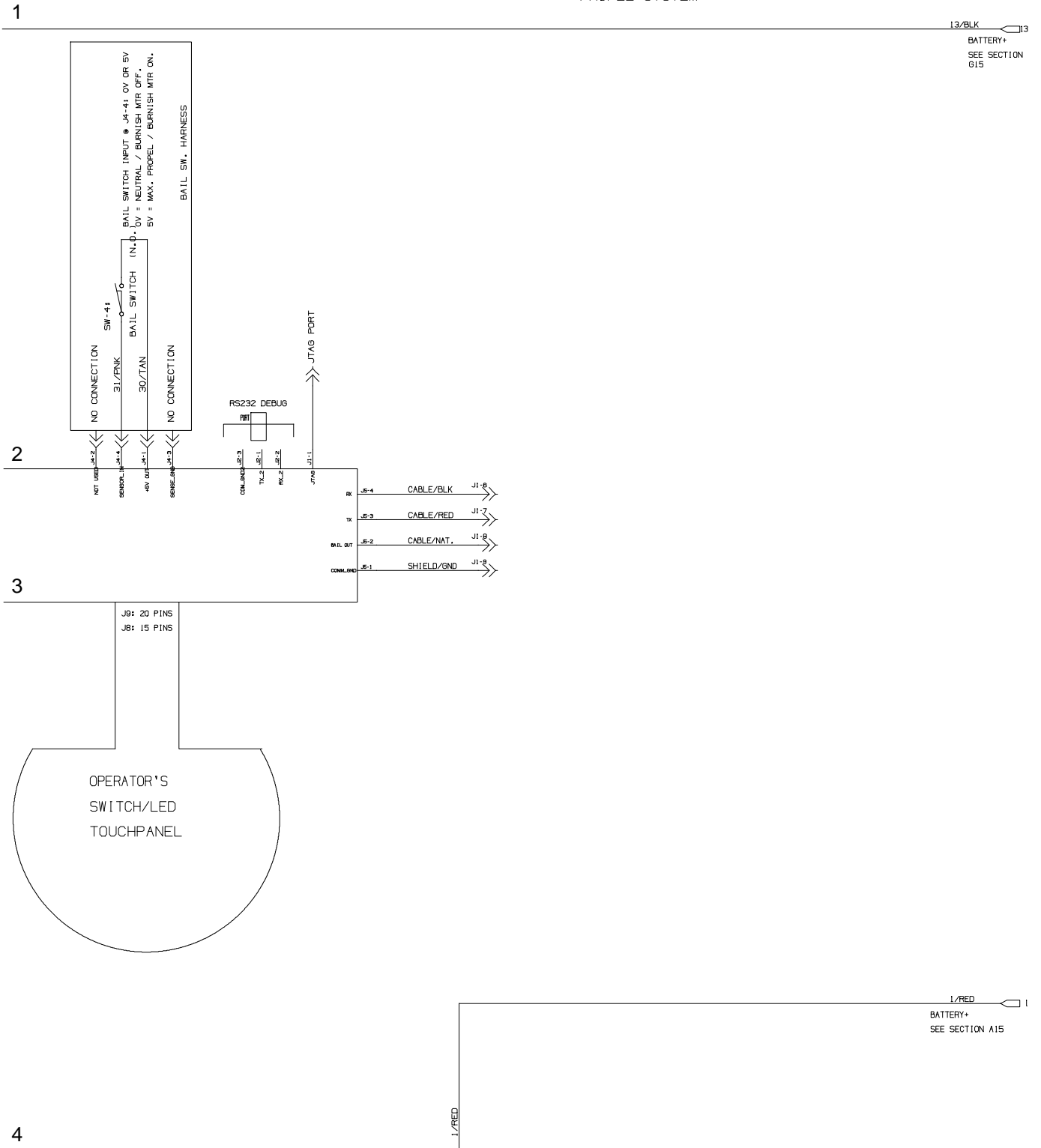




# ELECTRICAL DIAGRAM, PUSH MEMBRANE T300 MODEL (PAGE 2 OF 4)

1074706\_01

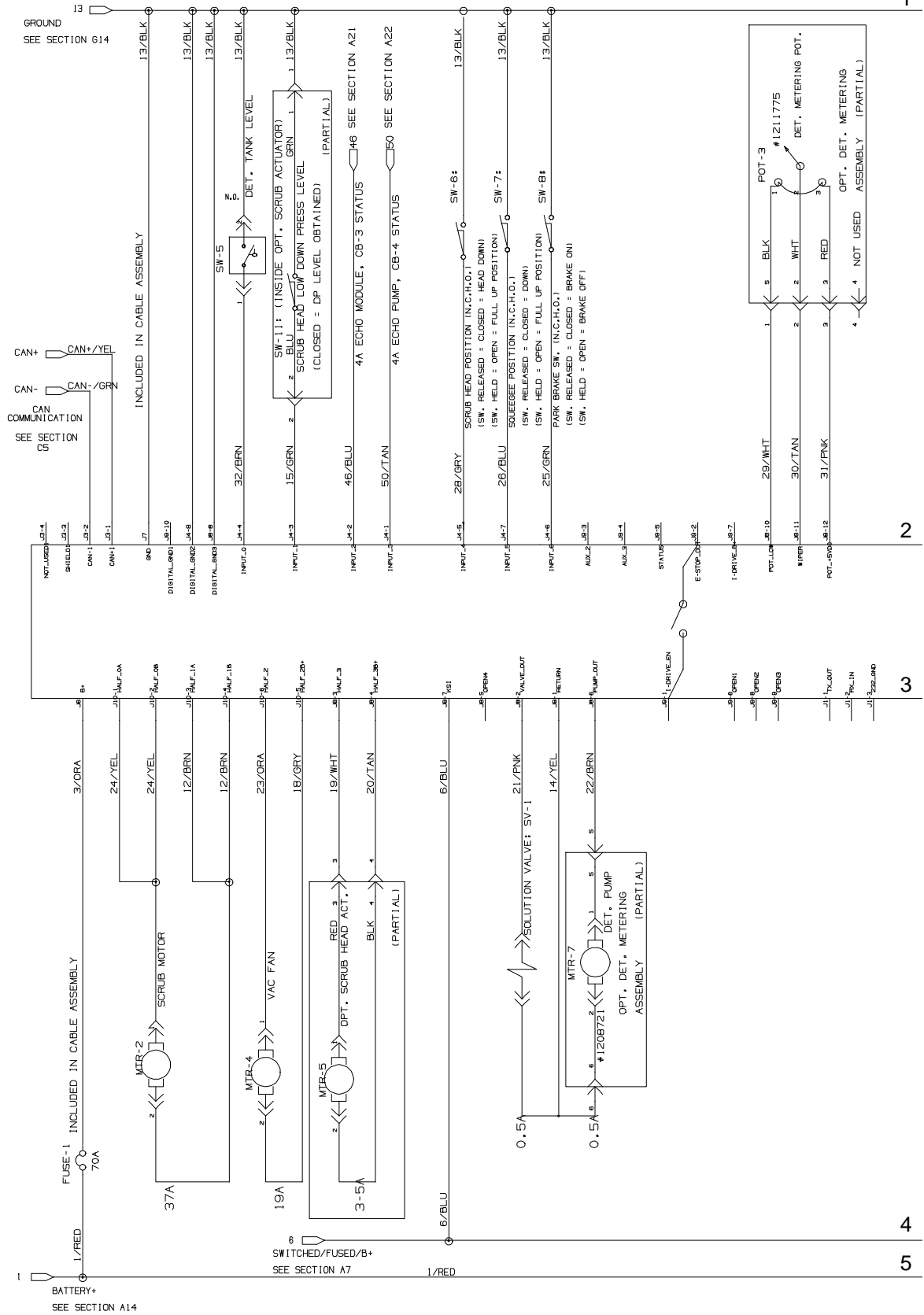
## PROPEL SYSTEM



# ELECTRICAL DIAGRAM, PUSH MEMBRANE T300 MODEL (PAGE 3 OF 4)

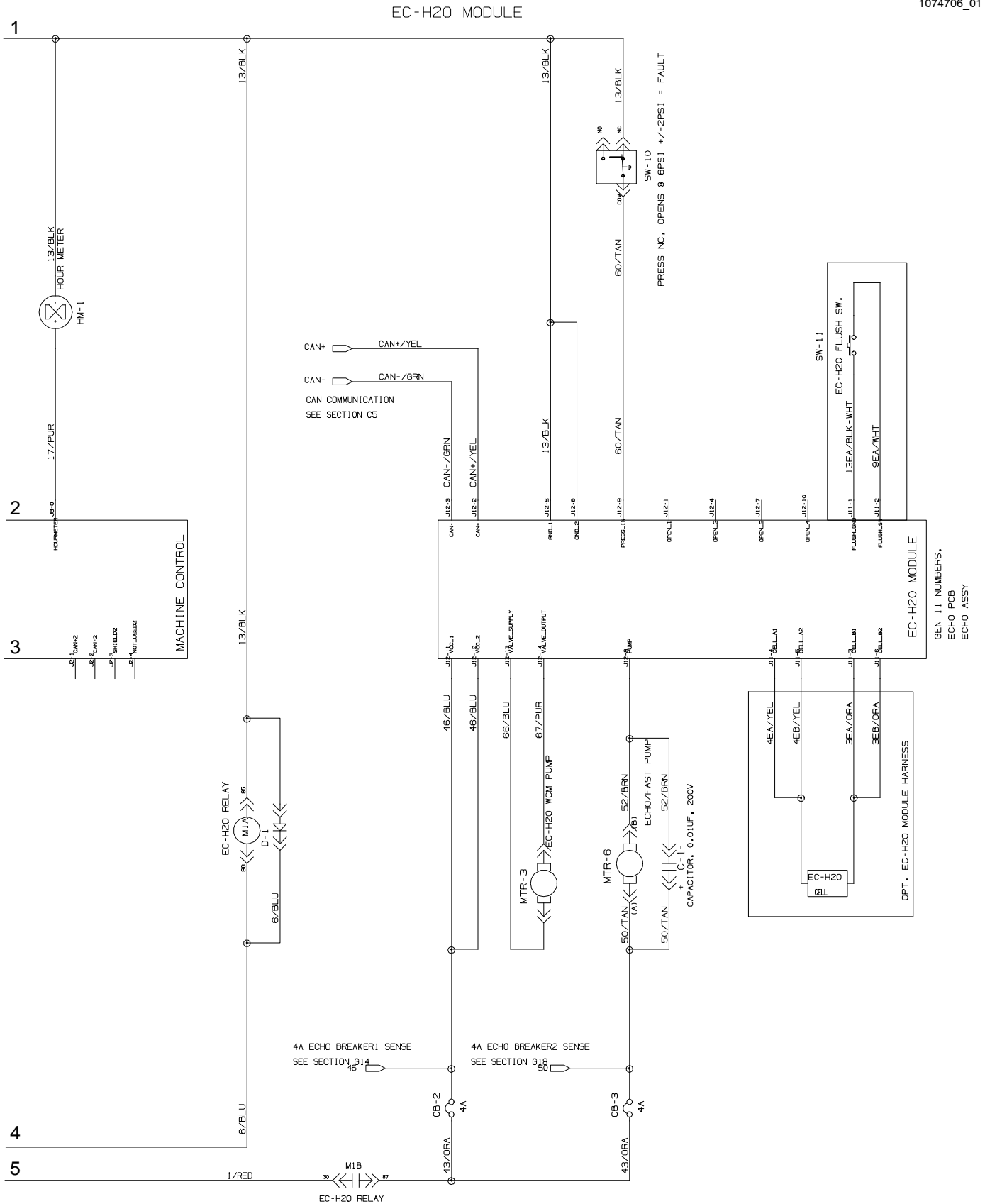
PREMIUM CONTROLLER

1074706\_01



# ELECTRICAL DIAGRAM, PUSH MEMBRANE T300 MODEL (PAGE 4 OF 4)

1074706\_01



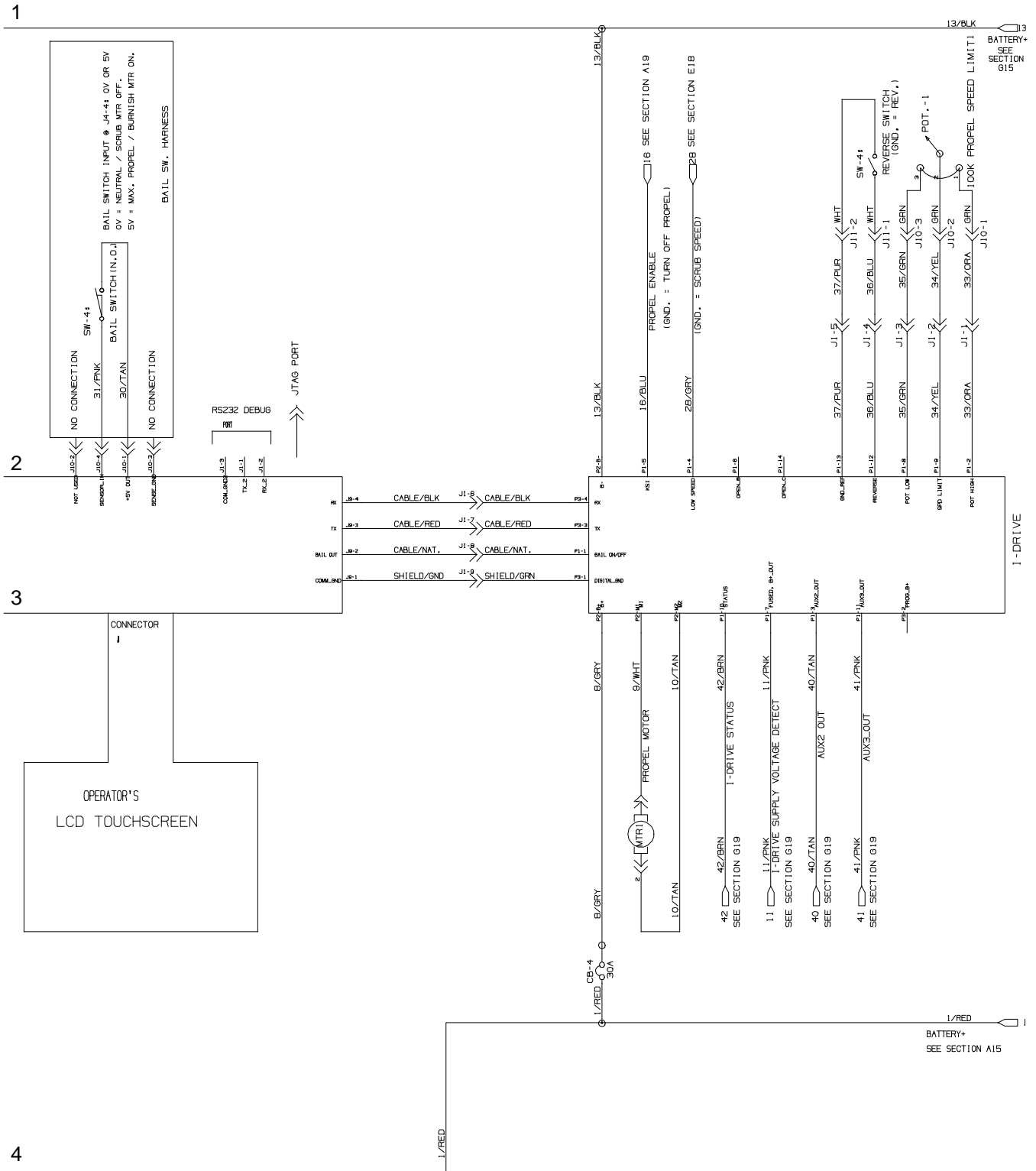




# ELECTRICAL DIAGRAM, PROPEL PRO-PANEL (LCD) T300 MODEL (PAGE 2 OF 4)

1074705\_01

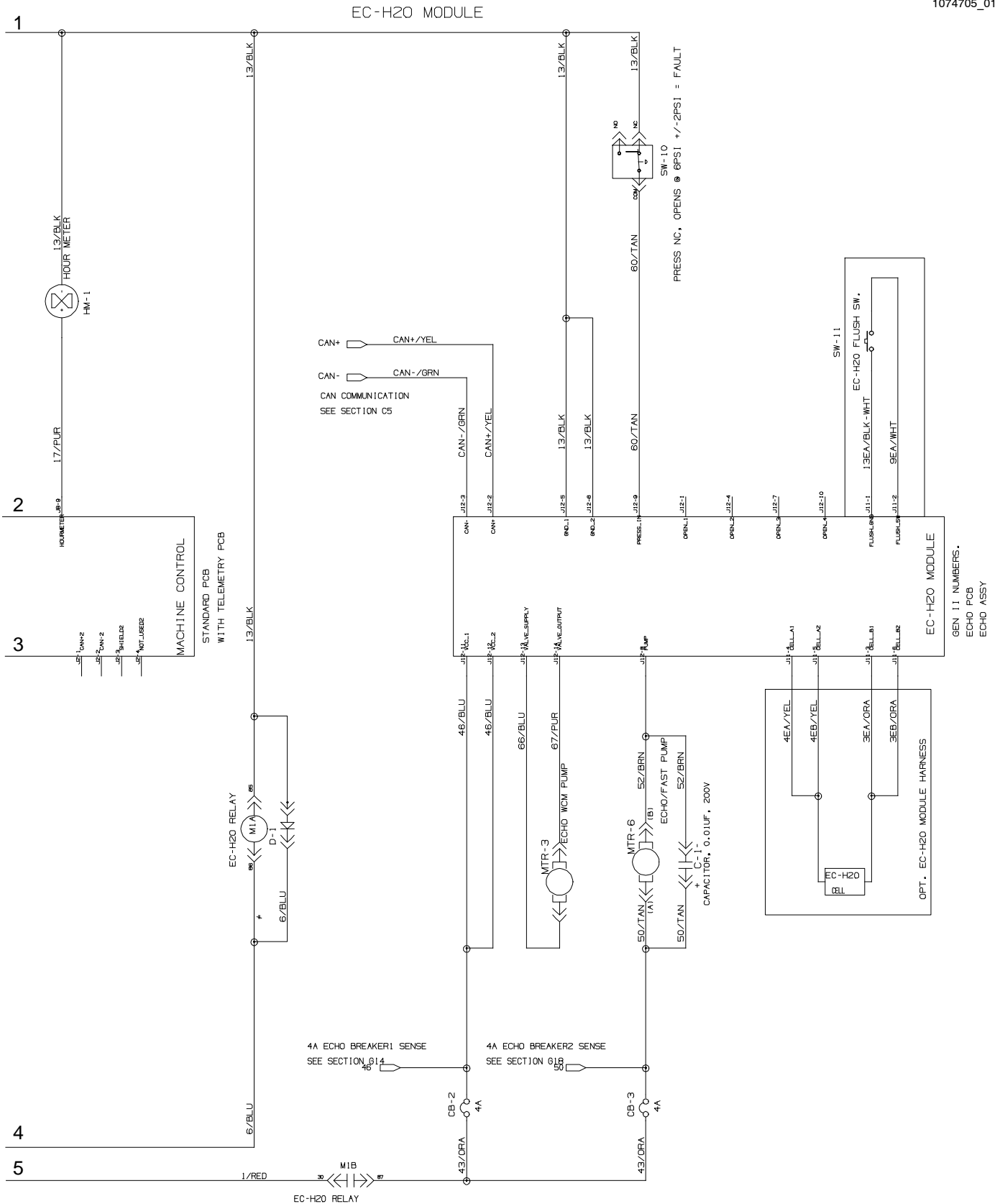
## PROPEL SYSTEM





# ELECTRICAL DIAGRAM, PROPEL PRO-PANEL (LCD) T300 MODEL (PAGE 4 OF 4)

1074705\_01





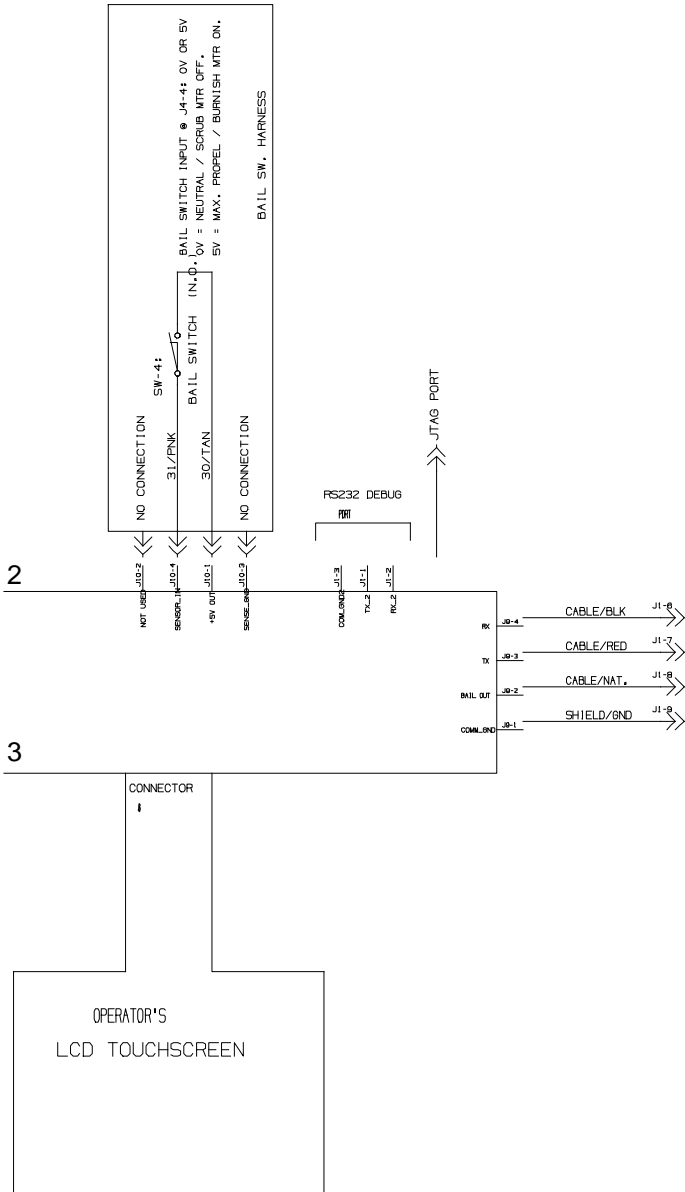
# ELECTRICAL DIAGRAM, PUSH PRO-PANEL (LCD) T300 MODEL (PAGE 2 OF 4)

1074706\_01

PROPEL SYSTEM

1

13/BLK  
BATTERY+  
SEE SECTION G15



2

3

4

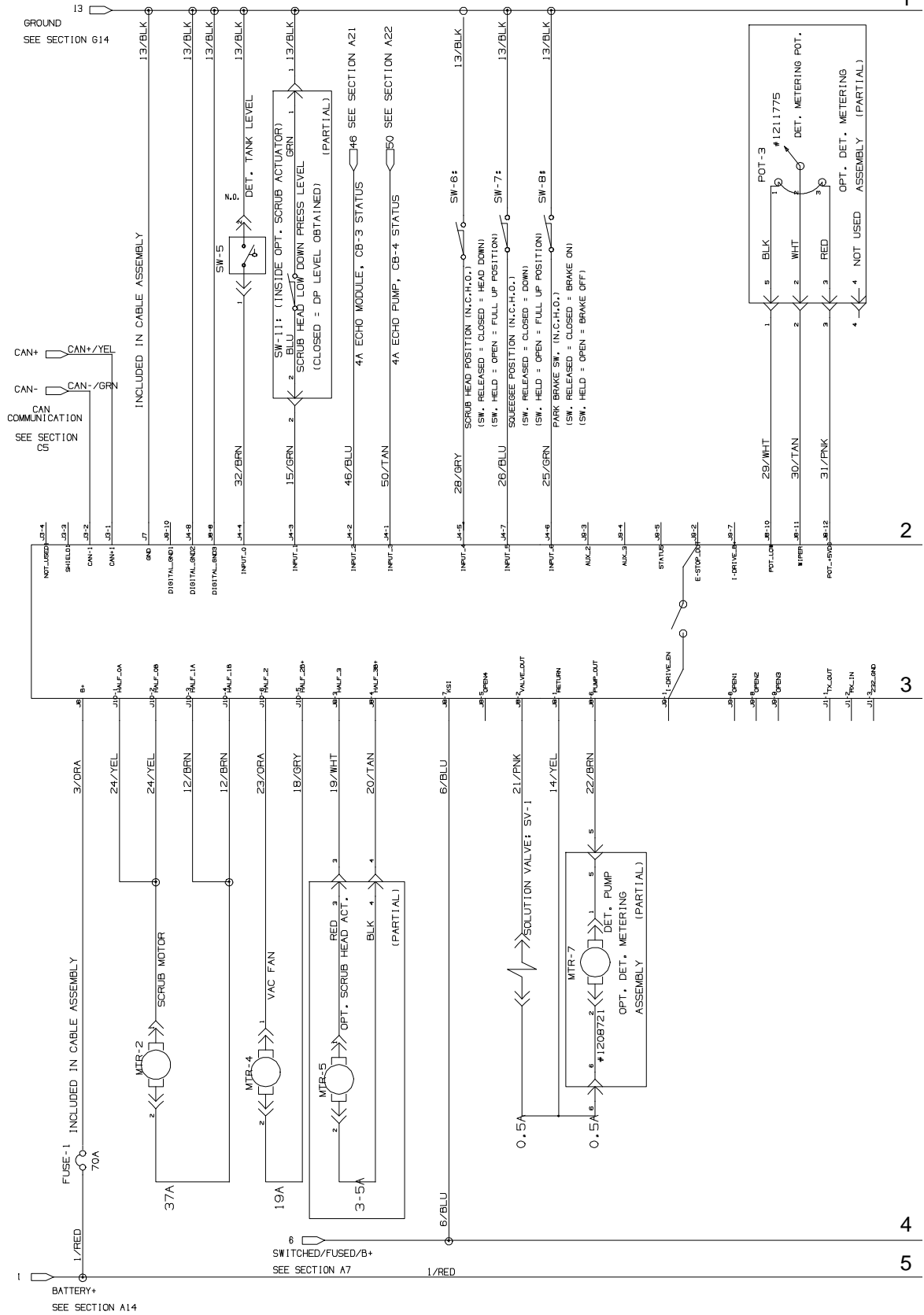
1/RED  
BATTERY+  
SEE SECTION A15

1/RED

# ELECTRICAL DIAGRAM, PUSH PRO-PANEL (LCD) T300 MODEL (PAGE 3 OF 4)

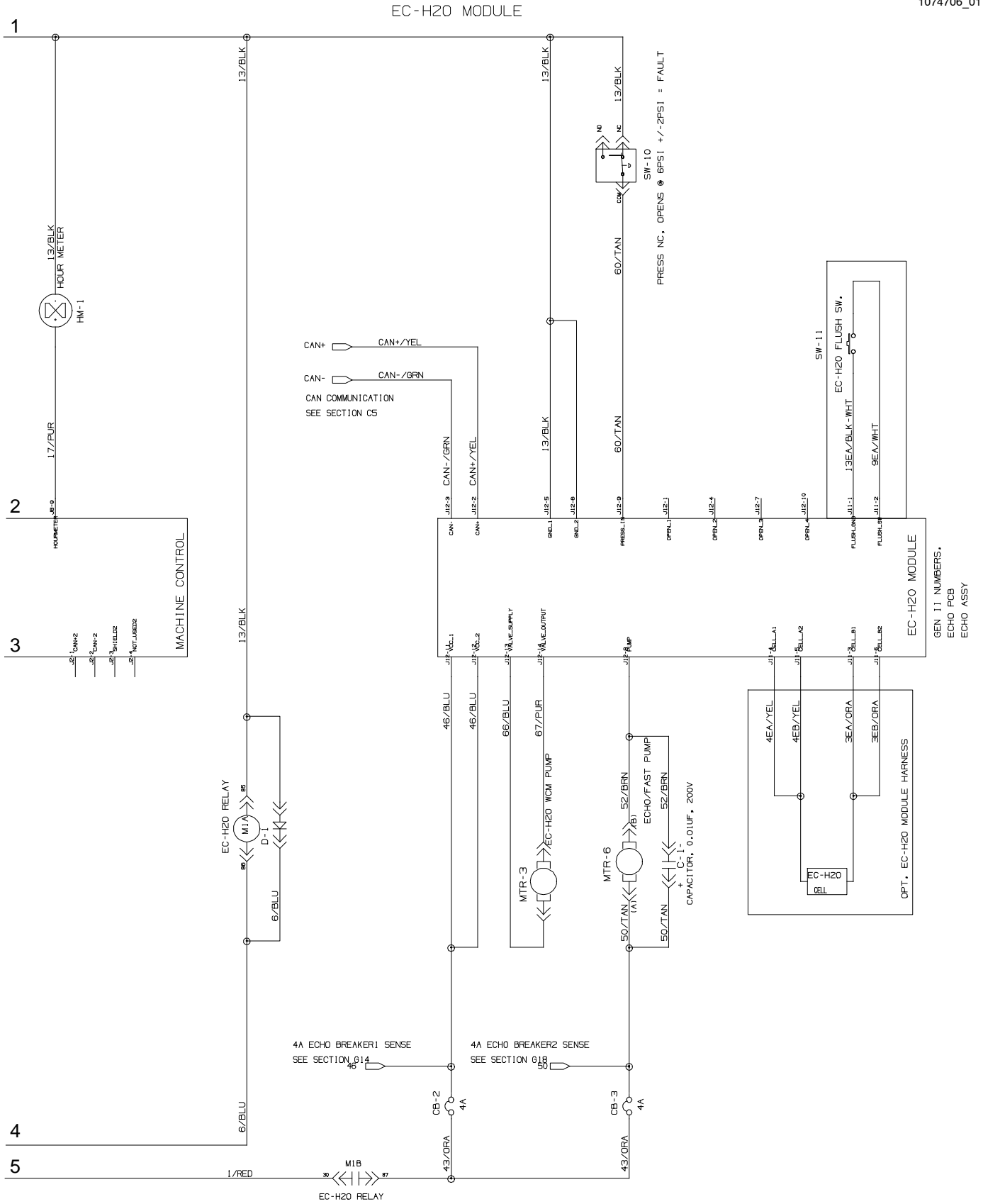
PREMIUM CONTROLLER

1074706\_01



# ELECTRICAL DIAGRAM, PUSH PRO-PANEL (LCD) T300 MODEL (PAGE 4 OF 4)

1074706\_01









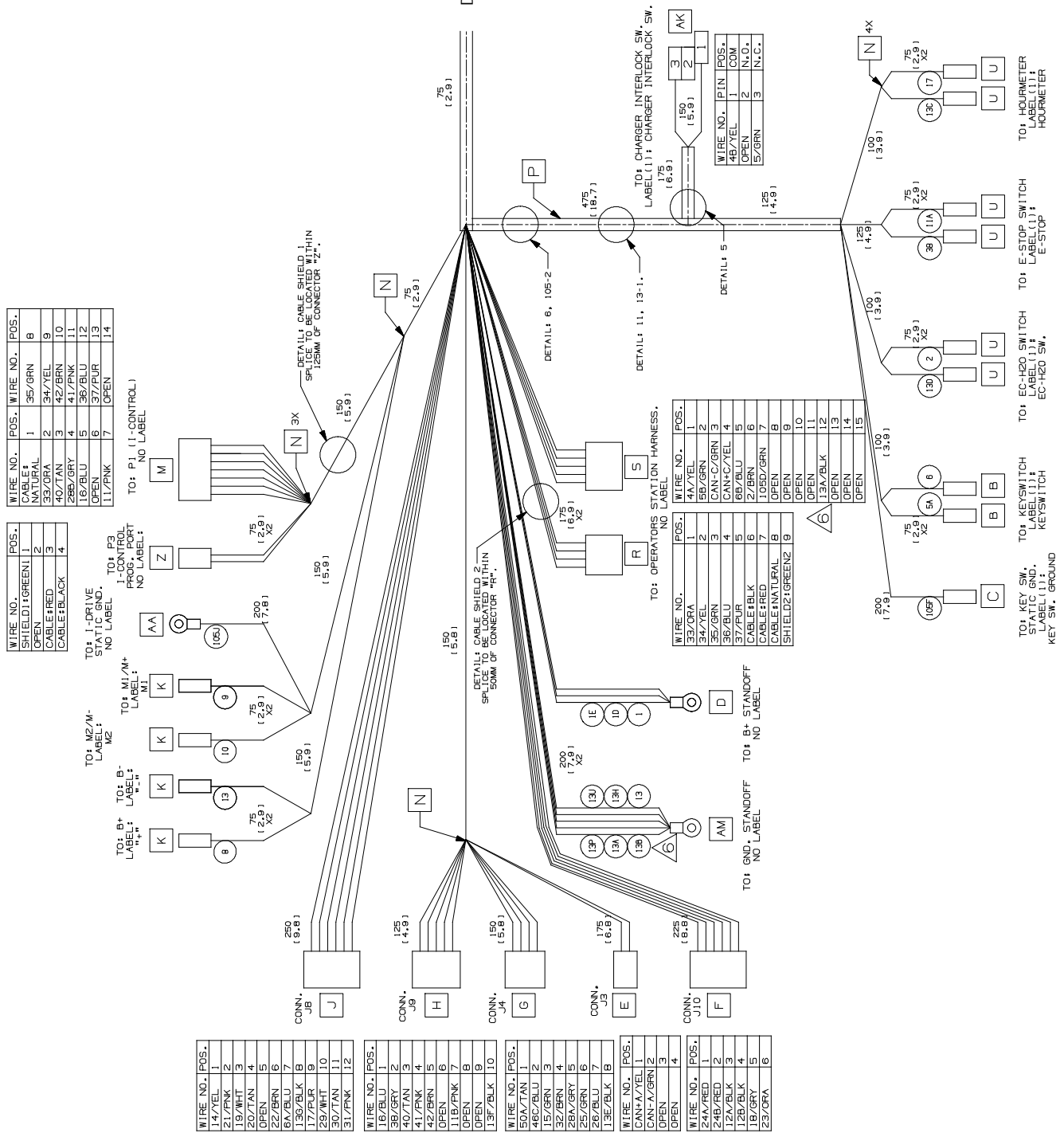




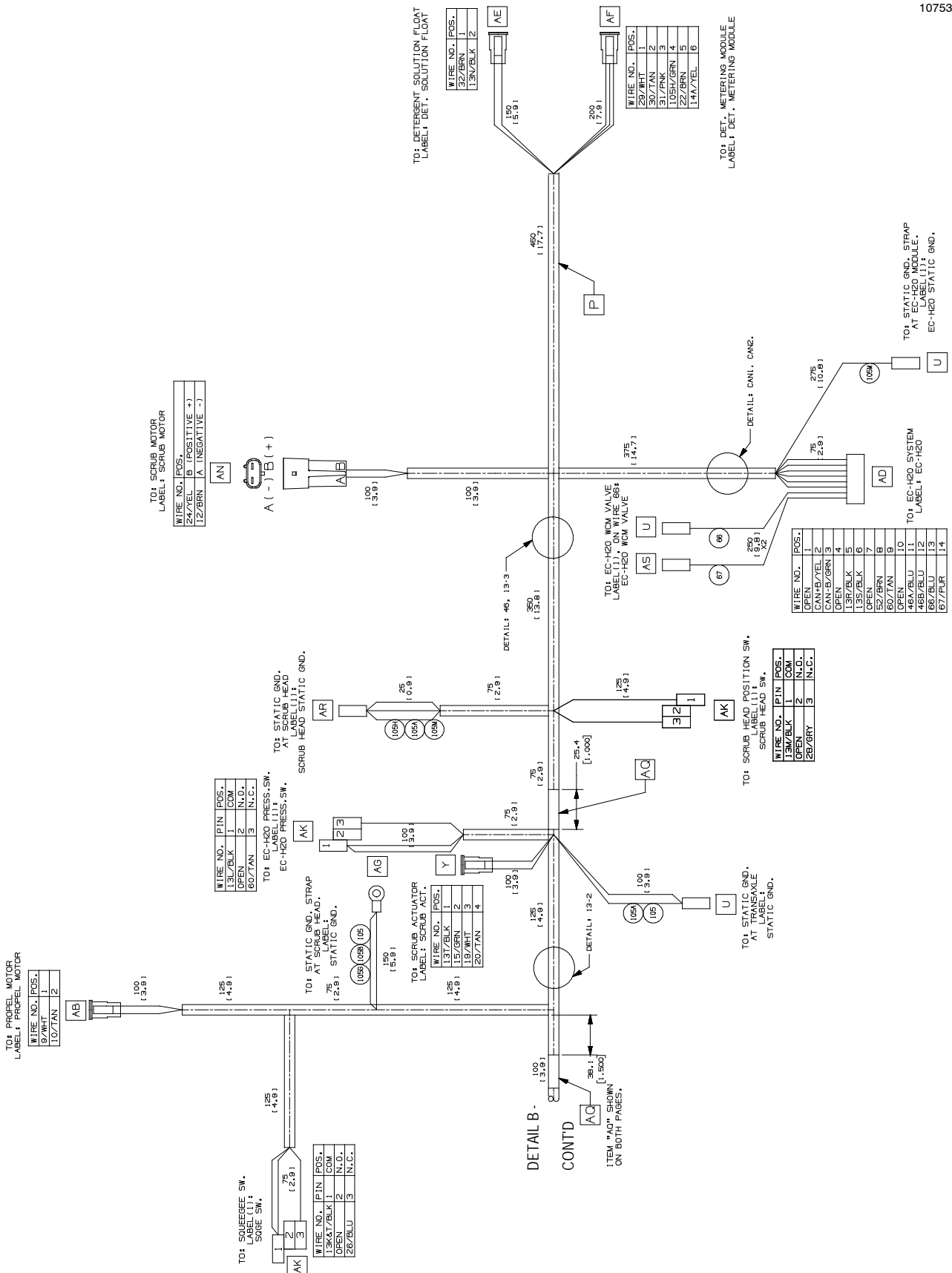




DETAIL A









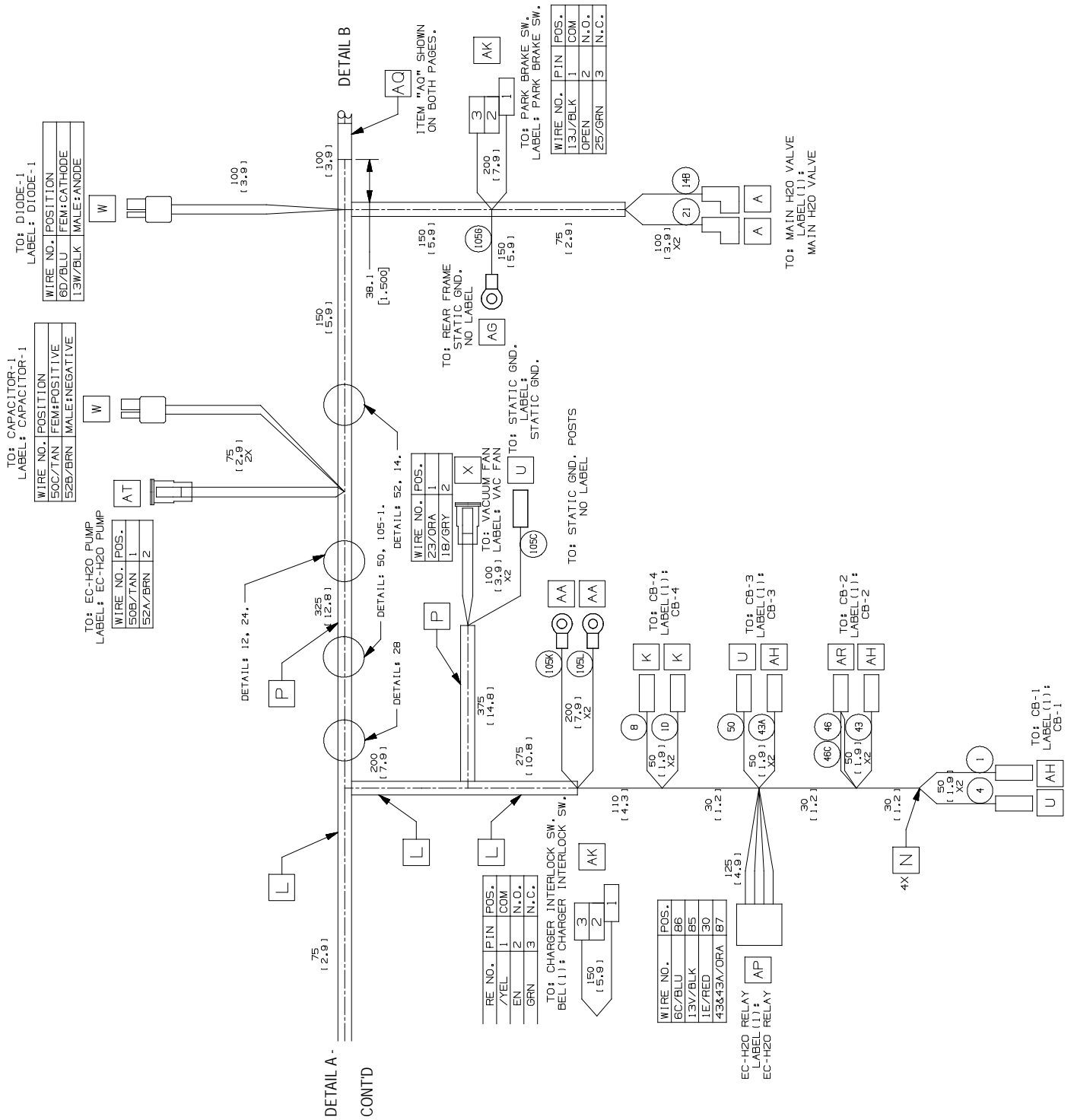
# ELECTRICAL HARNESS, MAIN PROPEL T300 MODEL (S/N 14276 - )

	<b>Part No.</b>	<b>Serial Number</b>	<b>Description</b>	<b>Qty.</b>
▽	1075323	(14276-	) Harness, Main, Ele [Vw, Premium, Propel]	1
▲	222290	(00001-	) Diode, Ele, Plug	3

▽ ASSEMBLY

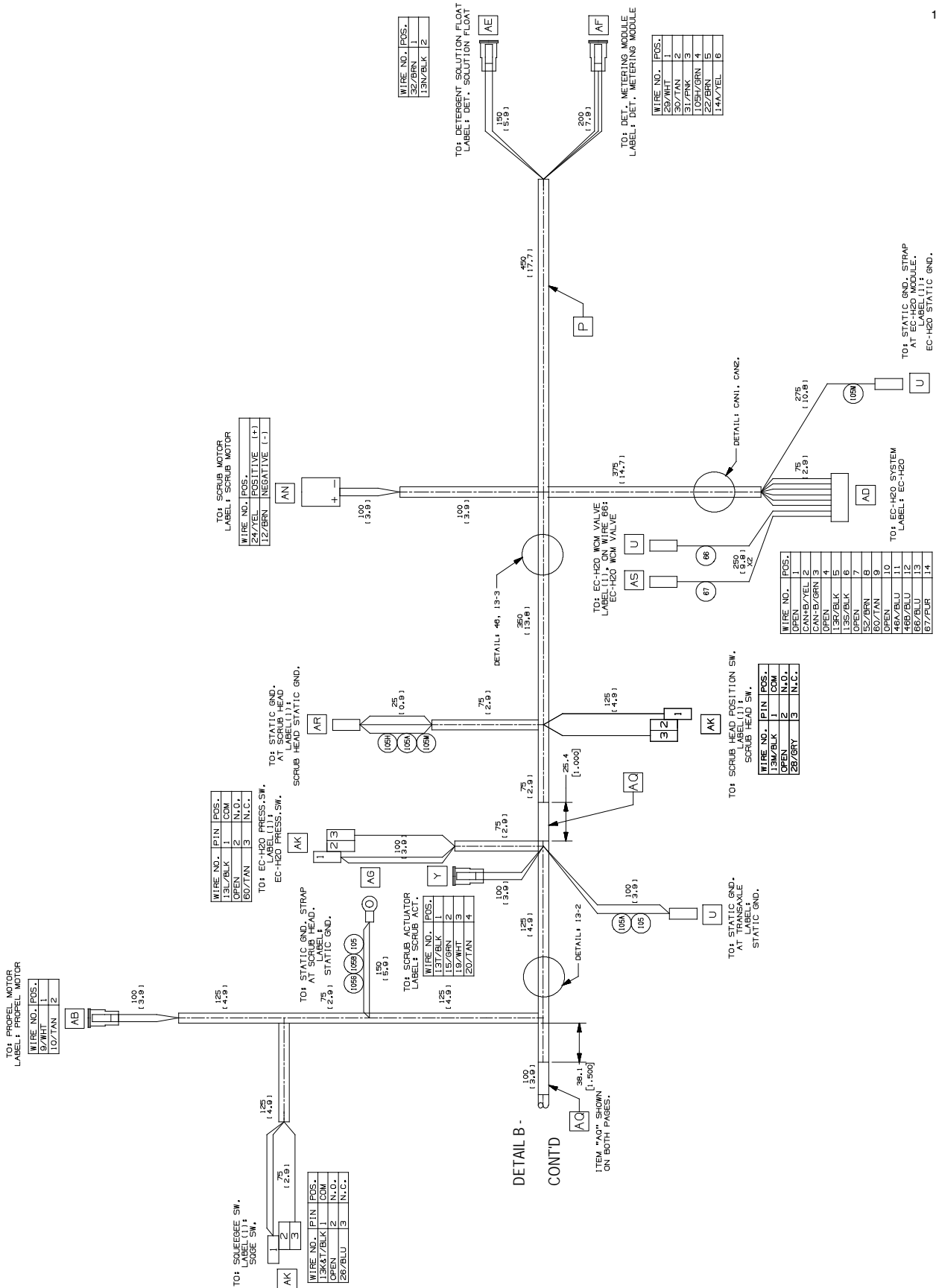
▲ INCLUDED IN ASSEMBLY





# ELECTRICAL HARNESS, MAIN PROPEL T300 MODEL (S/N 0001 - 14275) (PAGE 3 OF 3)

1073678



## ELECTRICAL HARNESS, MAIN PROPEL T300 MODEL (S/N 00001 - 14275)

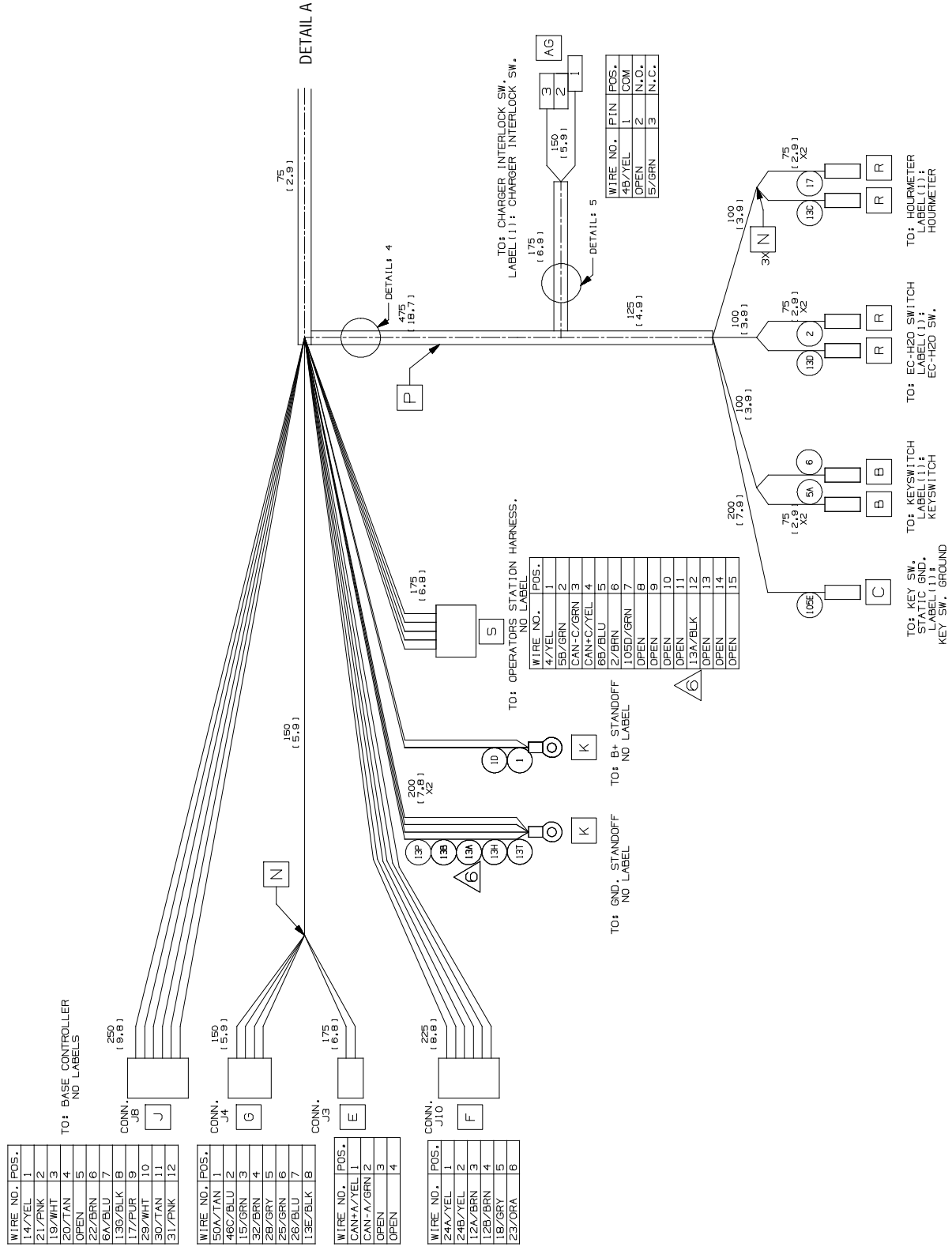
	<b>Part No.</b>	<b>Serial Number</b>	<b>Description</b>	<b>Qty.</b>
▽	1073678	(00001- 14275	) Harness, Main, Ele [Vw, Premium, Propel] (Replaced By 9015157)	1
▲	222290	(00001-	) Diode, Ele, Plug	3

▽ ASSEMBLY

▲ INCLUDED IN ASSEMBLY

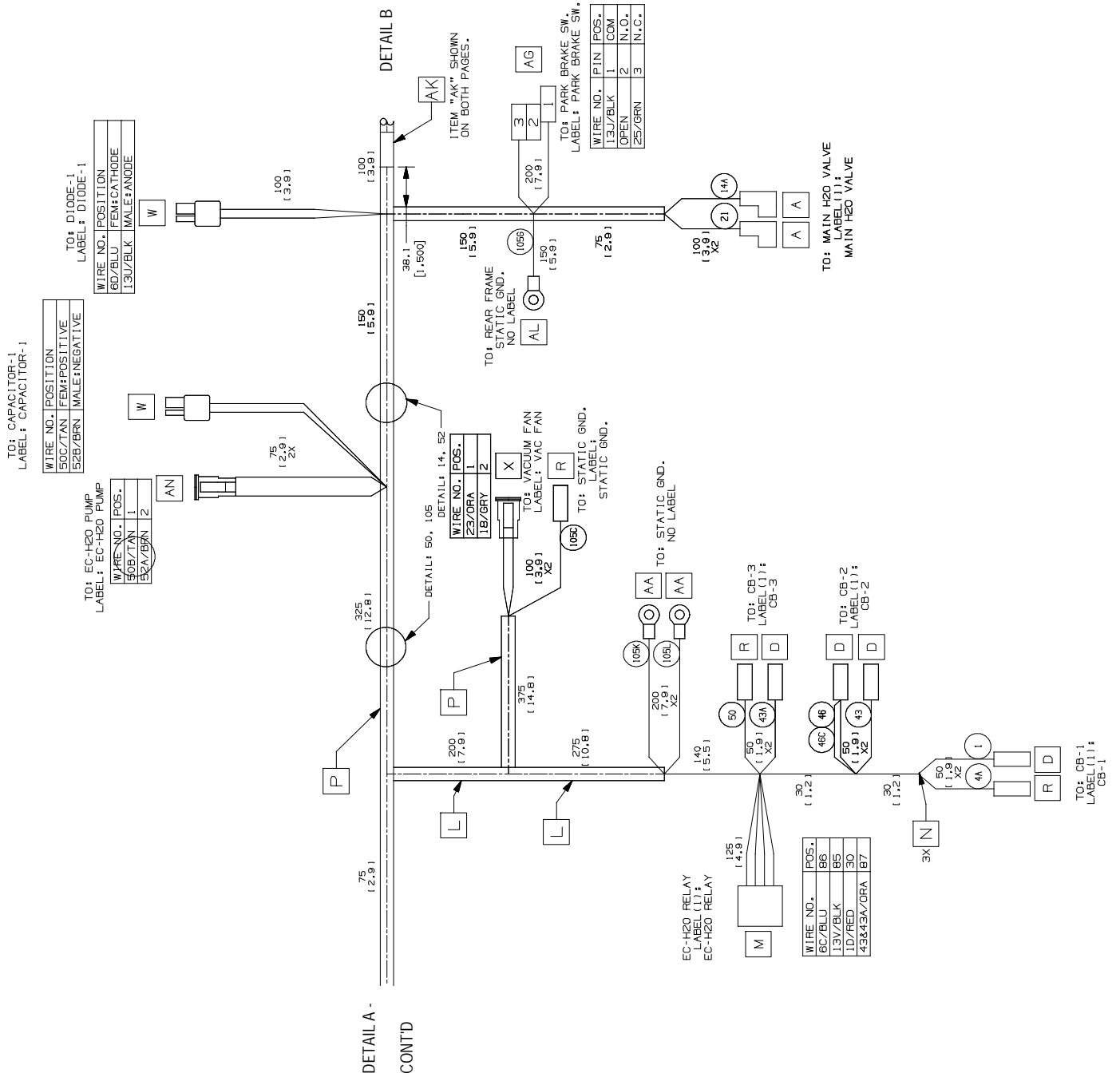
ELECTRICAL HARNESS, MAIN PUSH T300 MODEL (S/N 14276 - ) (PAGE 1 OF 3)

1075324\_02



ELECTRICAL HARNESS, MAIN PUSH T300 MODEL (S/N 14276 - ) (PAGE 2 OF 3)

1075324\_02







# ELECTRICAL HARNESS, MAIN PUSH T300 MODEL (S/N 14276 - )

	<b>Part No.</b>	<b>Serial Number</b>	<b>Description</b>	<b>Qty.</b>
▽	1075324	(14276-	) Harness, Main, Ele [Vw, Premium, Push]	1
▲	222290	(00001-	) Diode, Ele, Plug	3

▽ ASSEMBLY

▲ INCLUDED IN ASSEMBLY

# ELECTRICAL HARNESS, MAIN PUSH T300 MODEL (S/N 00001 - 14275) (PAGE 1 OF 3)

1073679

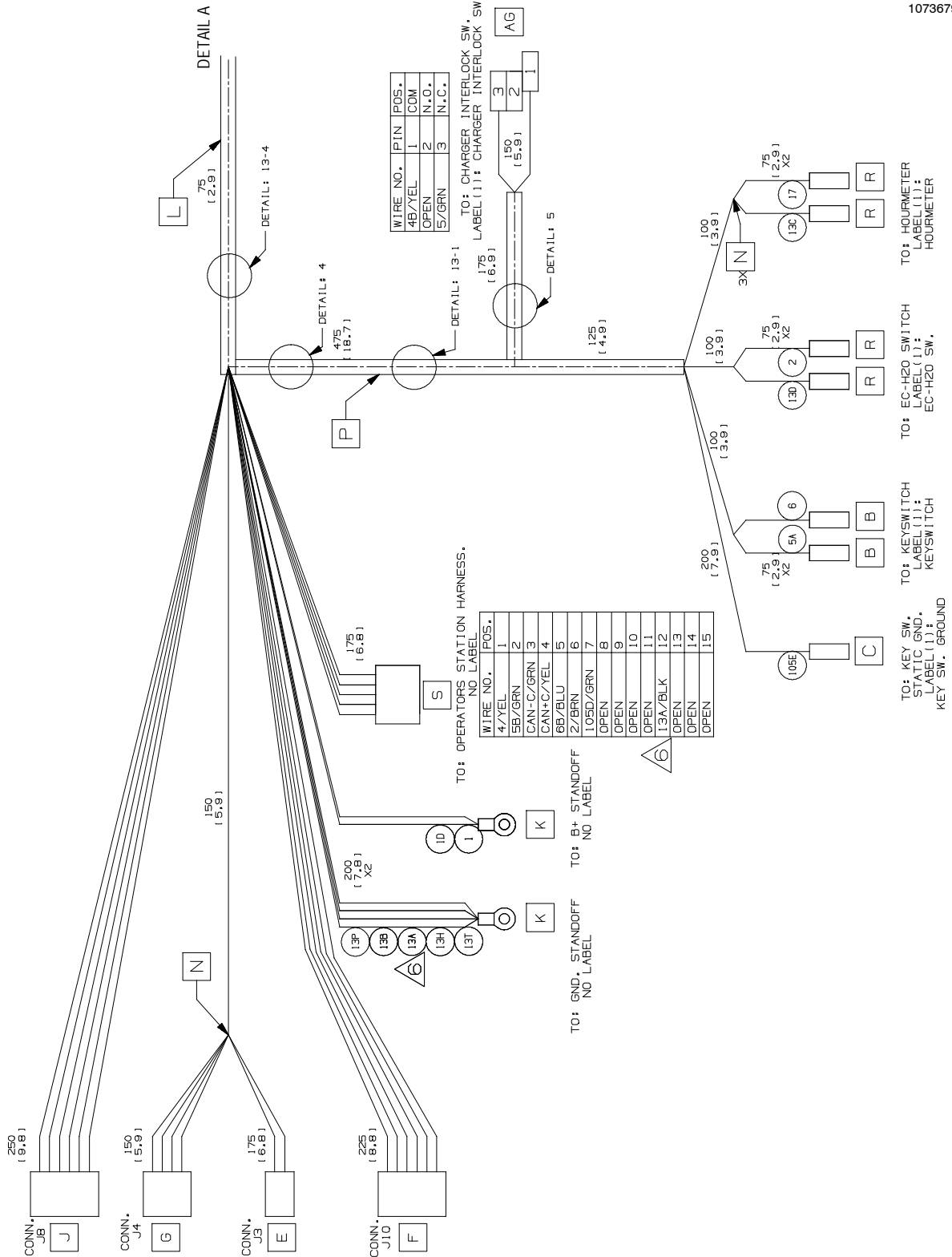
TO: BASE CONTROLLER  
NO LABELS

WIRE NO.	POS.
14/YEL	1
21/PNK	2
19/WHI	3
20/TAN	4
OPEN	5
22/BRN	6
6A/BLU	7
13G/BLK	8
17/PUR	9
29/WHI	10
30/TAN	11
31/PNK	12

WIRE NO.	POS.
50A/TAN	1
46C/BLU	2
15/GRN	3
32/BRN	4
28/GRY	5
25/GRN	6
26/BLU	7
13E/BLK	8

WIRE NO.	POS.
CAN+A/YEL	1
CAN-A/GRN	2
OPEN	3
OPEN	4

WIRE NO.	POS.
24A/YEL	1
24B/YEL	2
12A/BRN	3
12B/BRN	4
18/GRY	5
23/ORA	6



WIRE NO.	POS.
4B/YEL	1
OPEN	2
5/GRN	3
N.C.	N.C.

TO: OPERATORS STATION HARNESS.

WIRE NO.	POS.
4/YEL	1
5B/GRN	2
CAN-C/GRN	3
CAN+C/YEL	4
6B/BLU	5
2/BRN	6
105D/GRN	7
OPEN	8
OPEN	9
OPEN	10
OPEN	11
1.3A/BLK	12
OPEN	13
OPEN	14
OPEN	15

TO: CHARGER INTERLOCK SW.  
LABEL(1): CHARGER INTERLOCK SW.

WIRE NO.	POS.
150	1
150	2
150	3

TO: GND. STANDOFF  
NO LABEL

TO: B+ STANDOFF  
NO LABEL

TO: KEY SW.  
STATIC GND.  
LABEL(1): KEY SW.

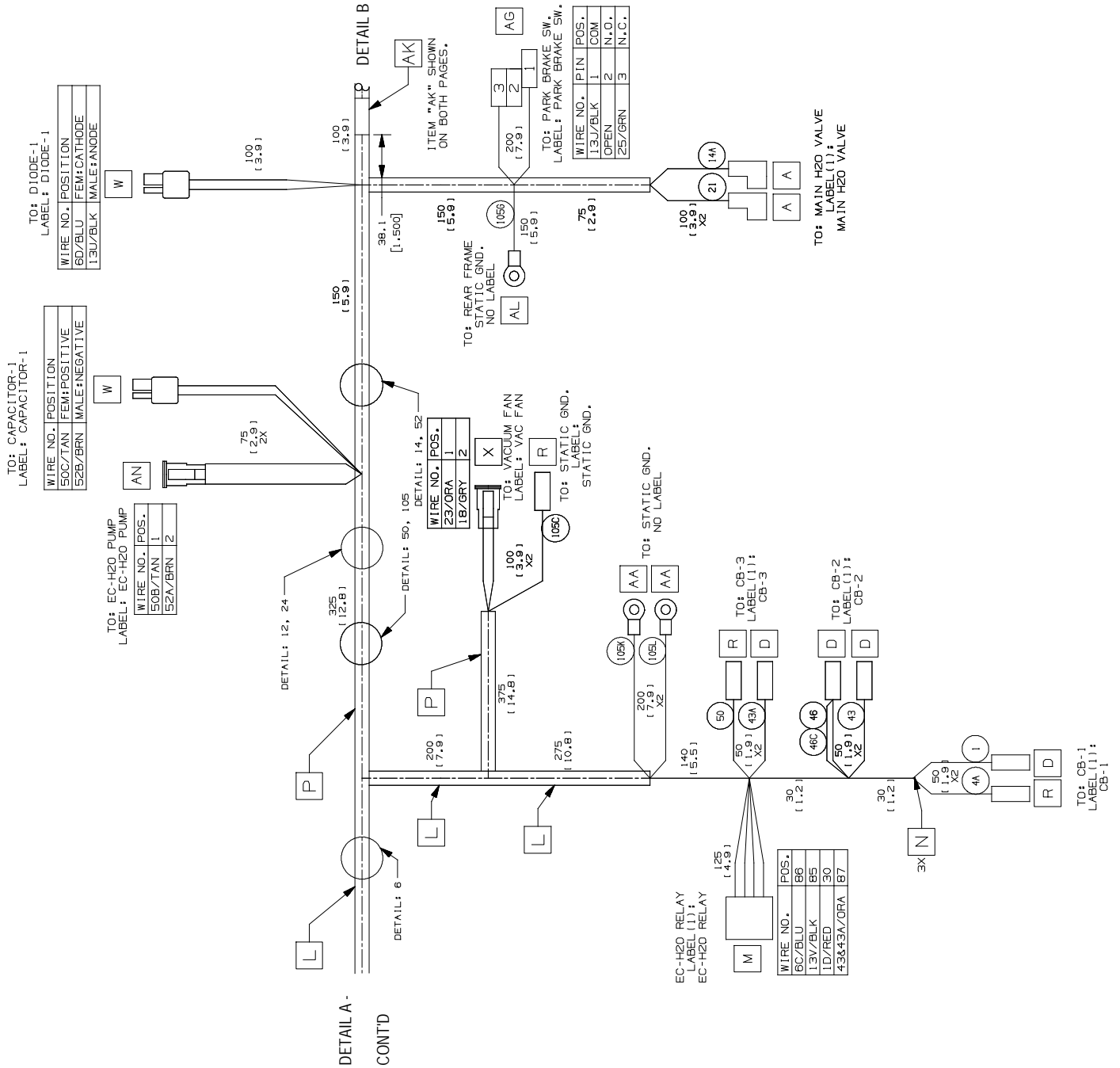
TO: KEY SWITCH  
LABEL(1): KEY SWITCH

TO: EC-H20 SWITCH  
LABEL(1): EC-H20 SW.

TO: HOURMETER  
LABEL(1): HOURMETER

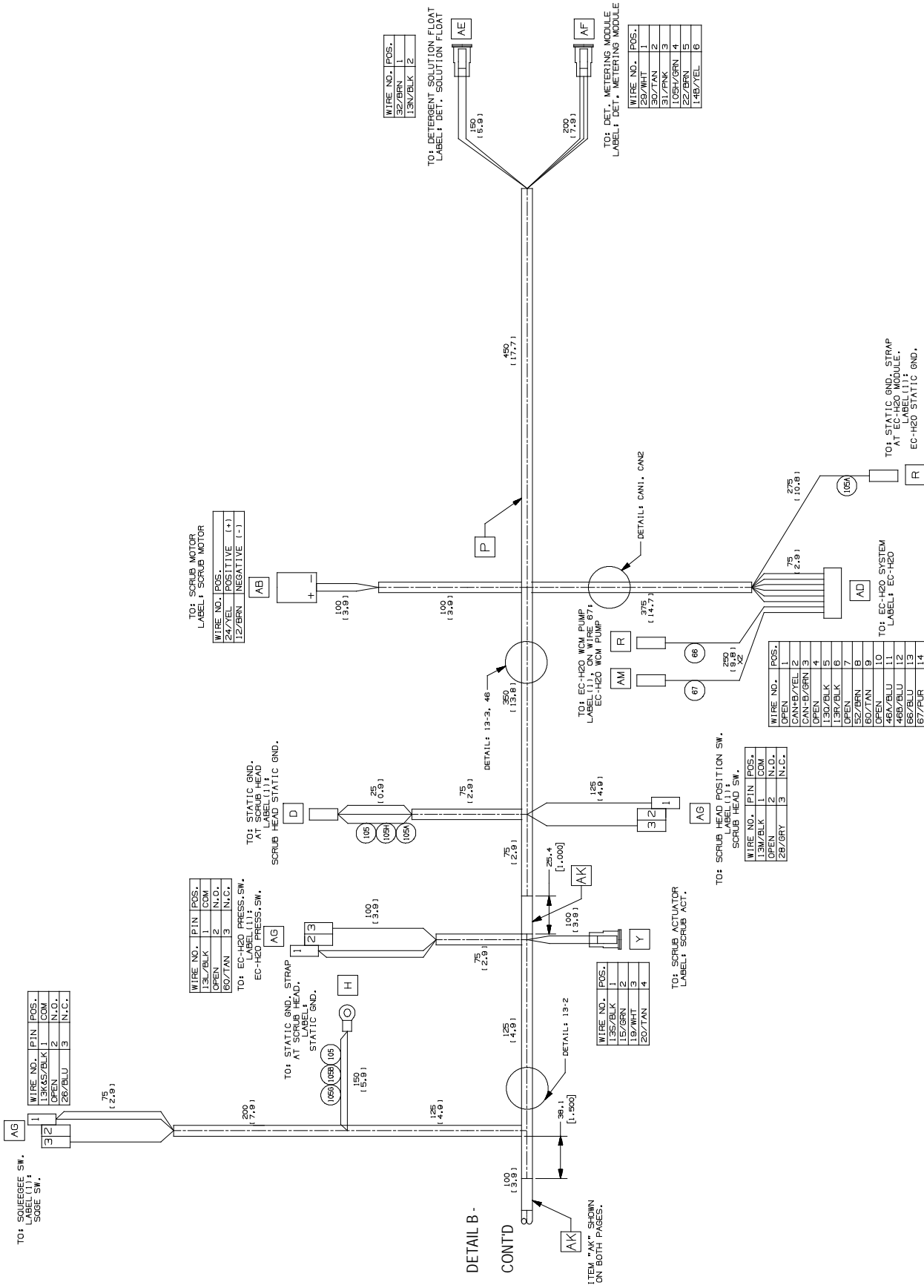
# ELECTRICAL HARNESS, MAIN PUSH T300 MODEL (S/N 00001 - 14275) (PAGE 2 OF 3)

1073679



# ELECTRICAL HARNESS, MAIN PUSH T300 MODEL (S/N 00001 - 14275) (PAGE 3 OF 3)

1073679

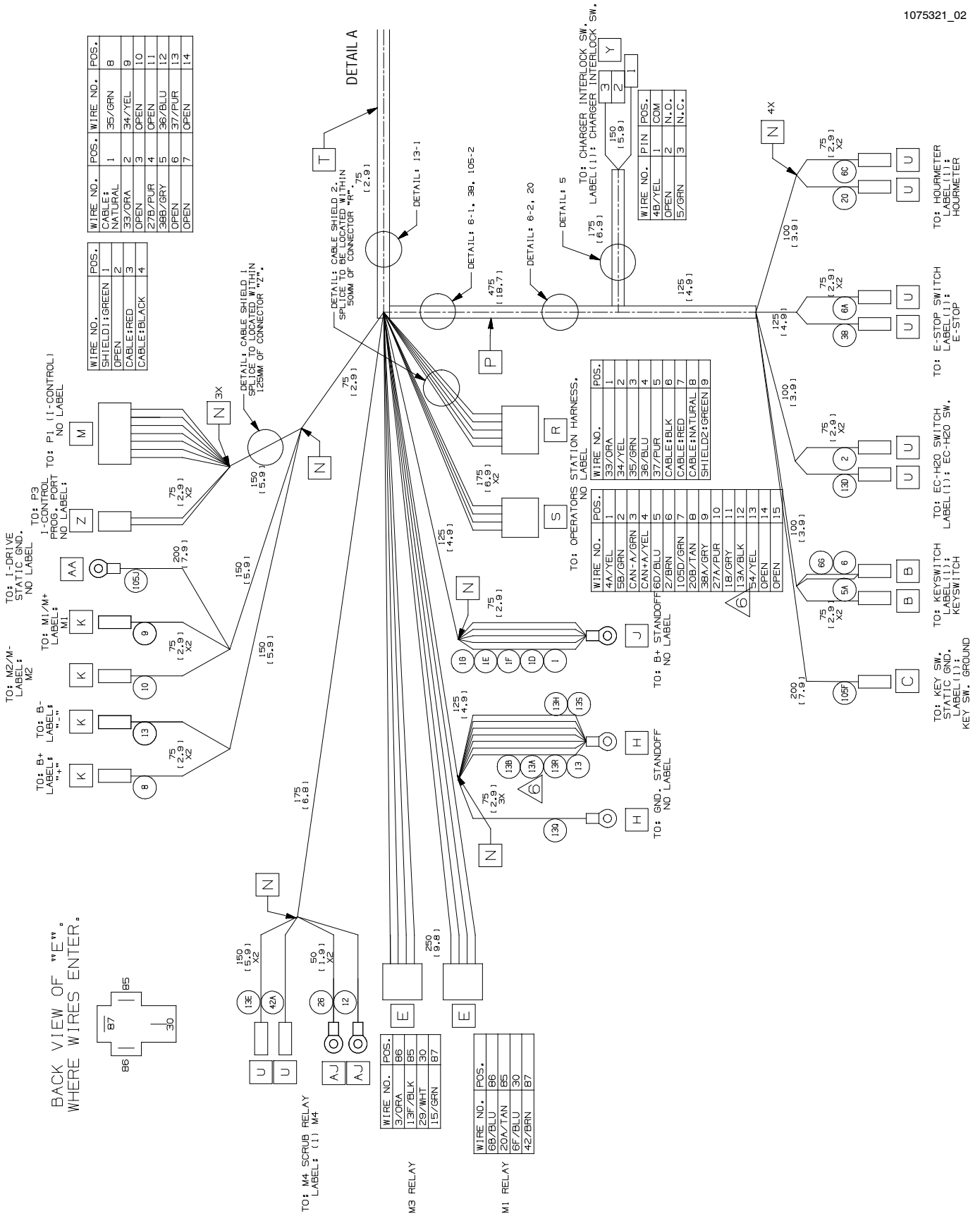


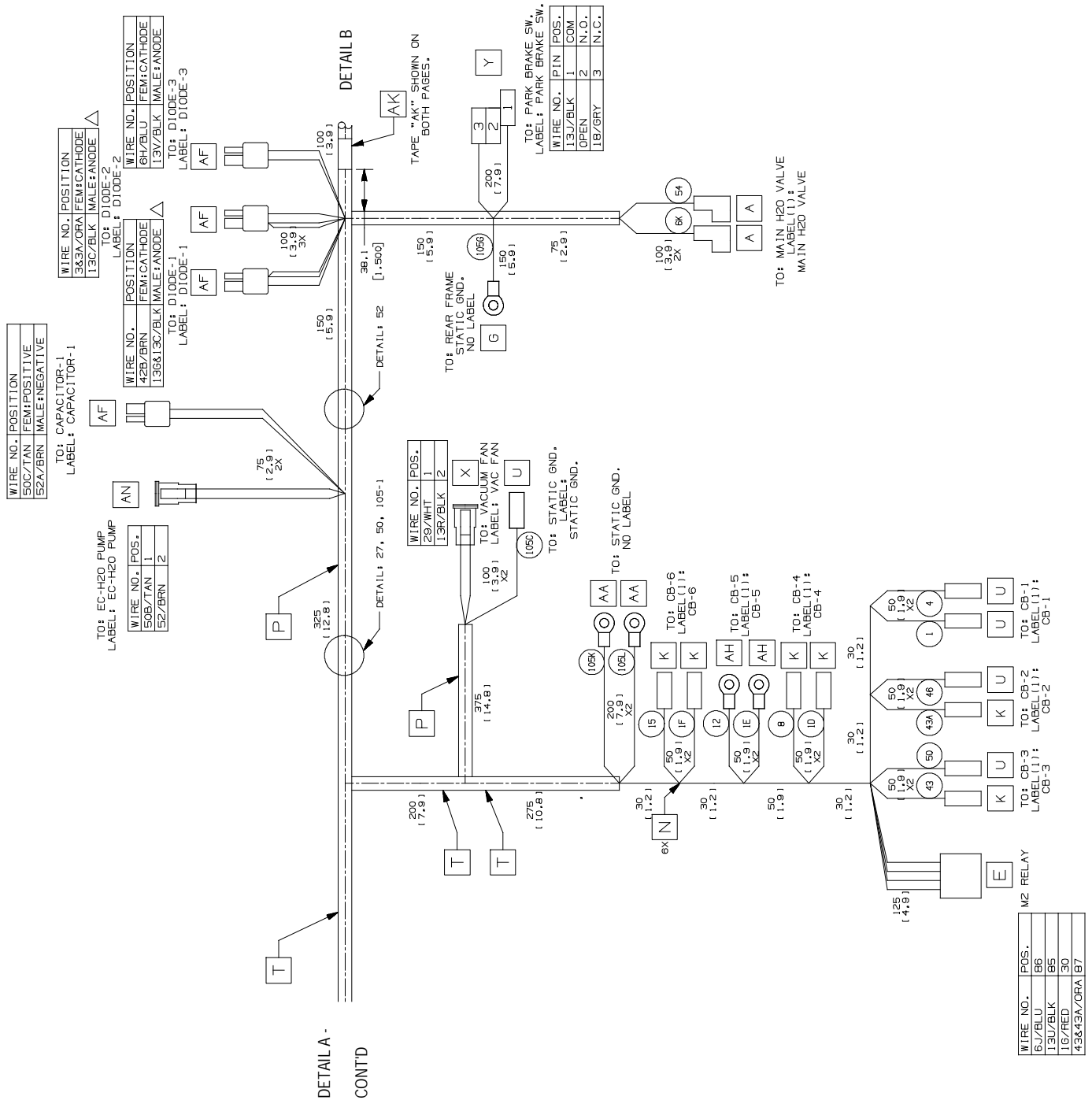
## ELECTRICAL HARNESS, MAIN PUSH T300 MODEL (S/N 00001 - 14275)

	<b>Part No.</b>	<b>Serial Number</b>	<b>Description</b>	<b>Qty.</b>
▽	1073679	(00001- 14275	) Harness, Main, Ele [Vw, Premium, Push] (Replaced By 9015158)	1
▲	222290	(00001-	) Diode, Ele, Plug	3

▽ ASSEMBLY

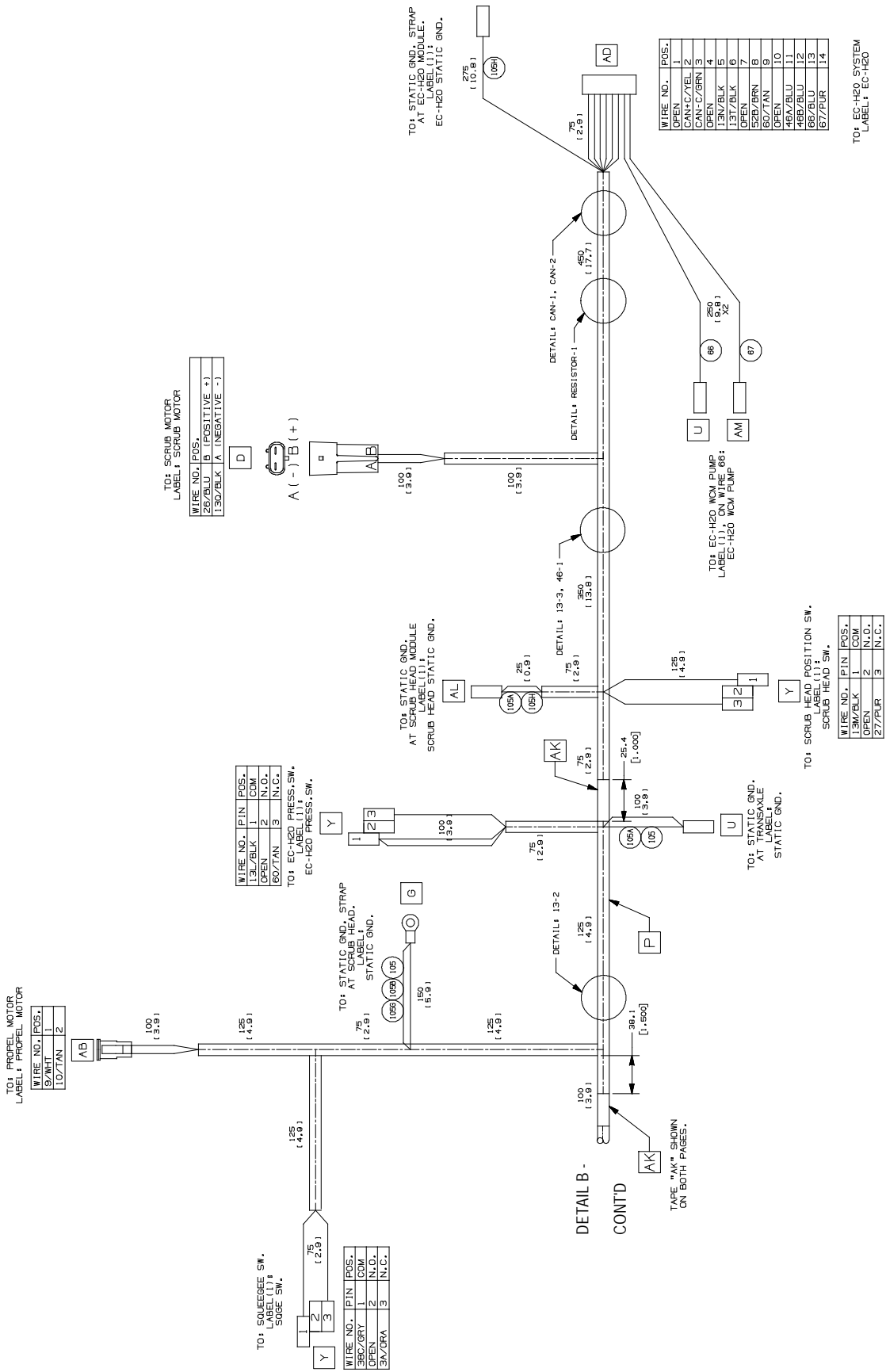
▲ INCLUDED IN ASSEMBLY





# ELECTRICAL HARNESS, MAIN PROPEL T300e MODEL (S/N 14276 - ) (PAGE 3 OF 3)

1075321\_02





# ELECTRICAL HARNESS, MAIN PROPEL T300e MODEL (S/N 14276 - )

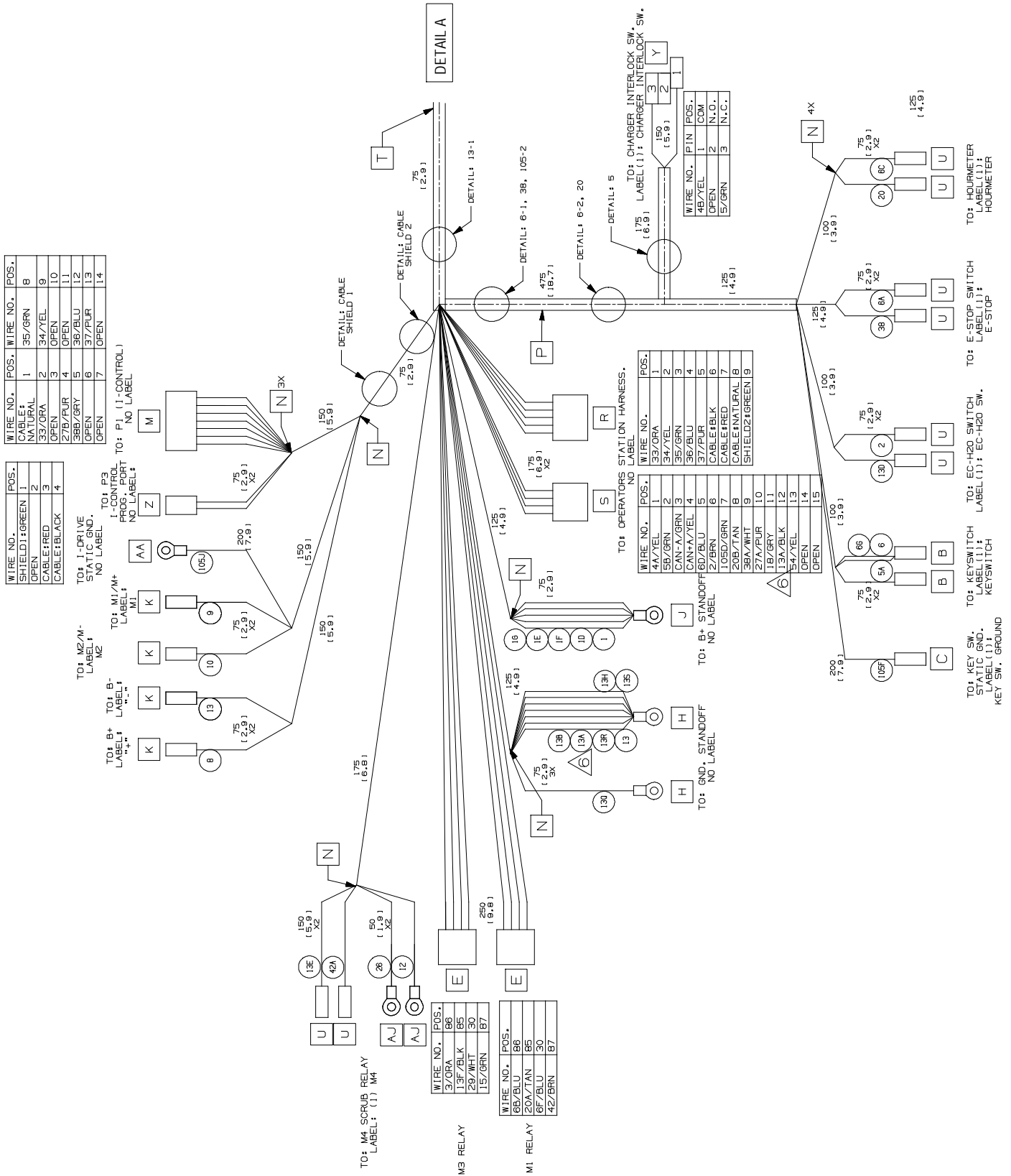
	<b>Part No.</b>	<b>Serial Number</b>	<b>Description</b>	<b>Qty.</b>
▽	1075321	(14276-	) Harness, Main, Ele [Vw, Base, Propel]	1
▲	222290	(00001-	) Diode, Ele, Plug	3

▽ ASSEMBLY

▲ INCLUDED IN ASSEMBLY

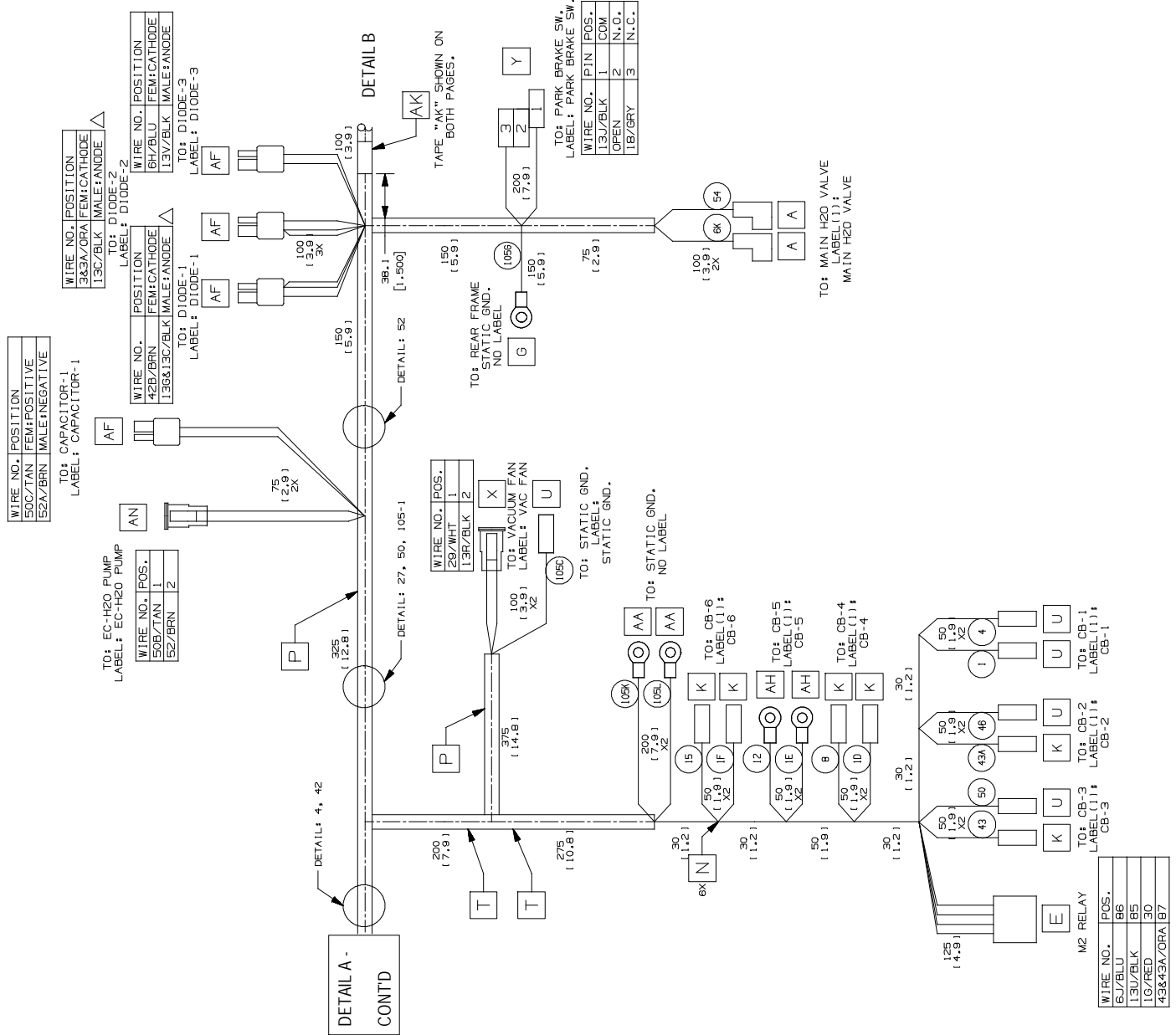
# ELECTRICAL HARNESS, MAIN PROPEL T300e MODEL (S/N 0001 - 14275) (PAGE 1 OF 3)

1073676



# ELECTRICAL HARNESS, MAIN PROPEL T300e MODEL (S/N 0001 - 14275) (PAGE 2 OF 3)

1073676



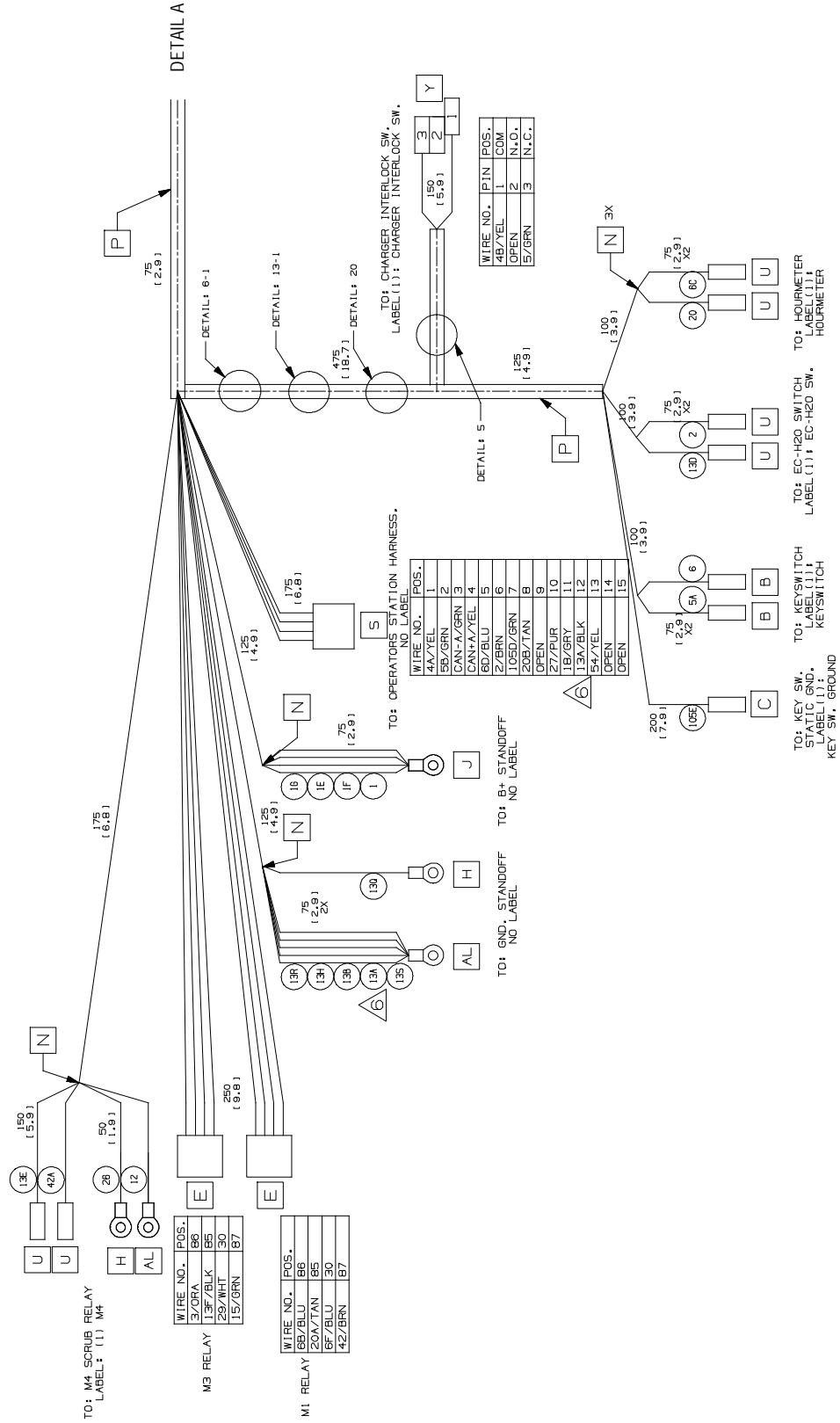


## ELECTRICAL HARNESS, MAIN PROPEL T300e MODEL (S/N 00001 - 14275)

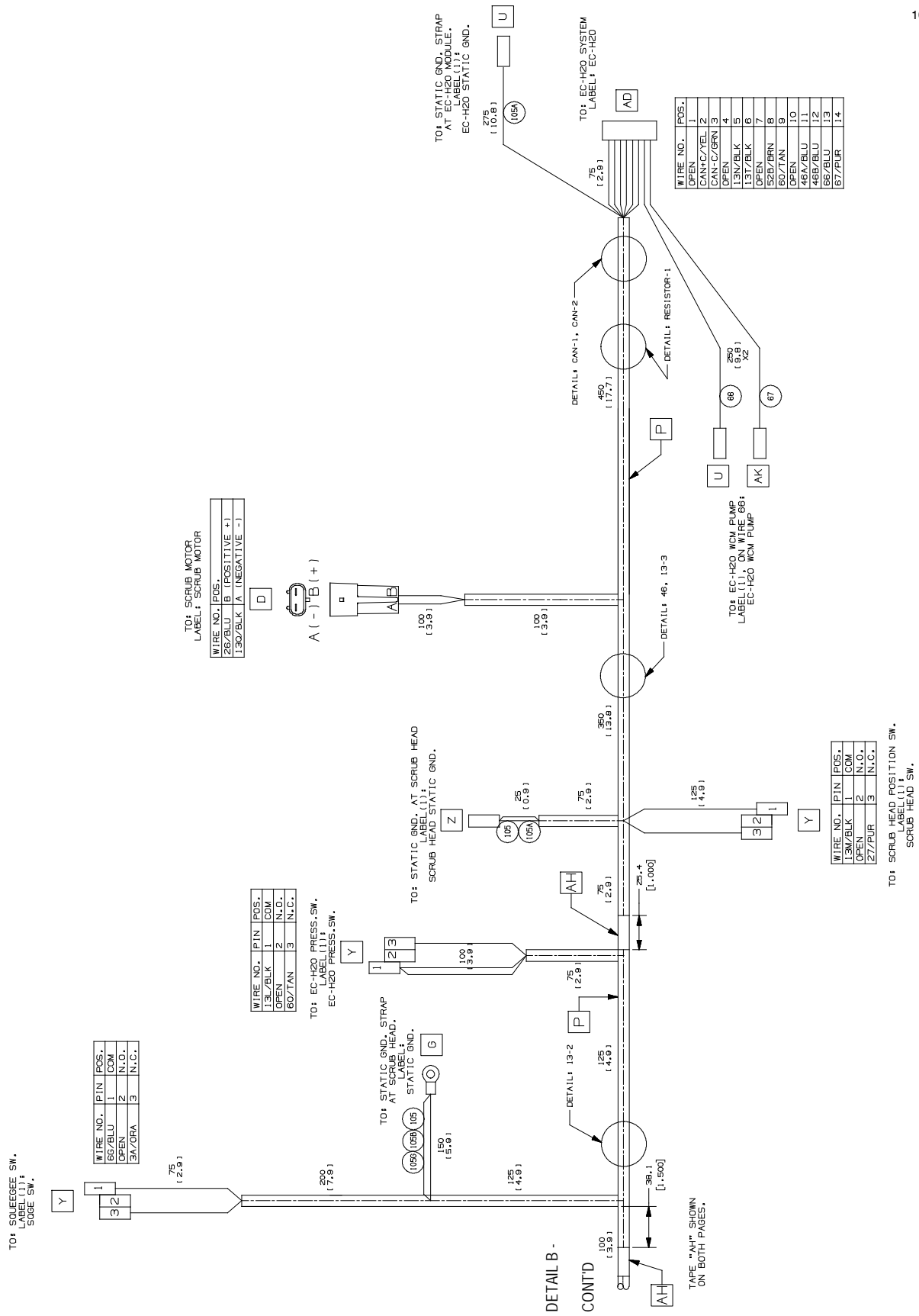
	<b>Part No.</b>	<b>Serial Number</b>	<b>Description</b>	<b>Qty.</b>
▽	1073676	(00001- 14275	) Harness, Main, Ele [Vw, Base, Propel] (Replaced By 9015155)	1
▲	222290	(00001-	) Diode, Ele, Plug	3

▽ ASSEMBLY

▲ INCLUDED IN ASSEMBLY









# ELECTRICAL HARNESS, MAIN PUSH T300e MODEL (S/N 14276 - )

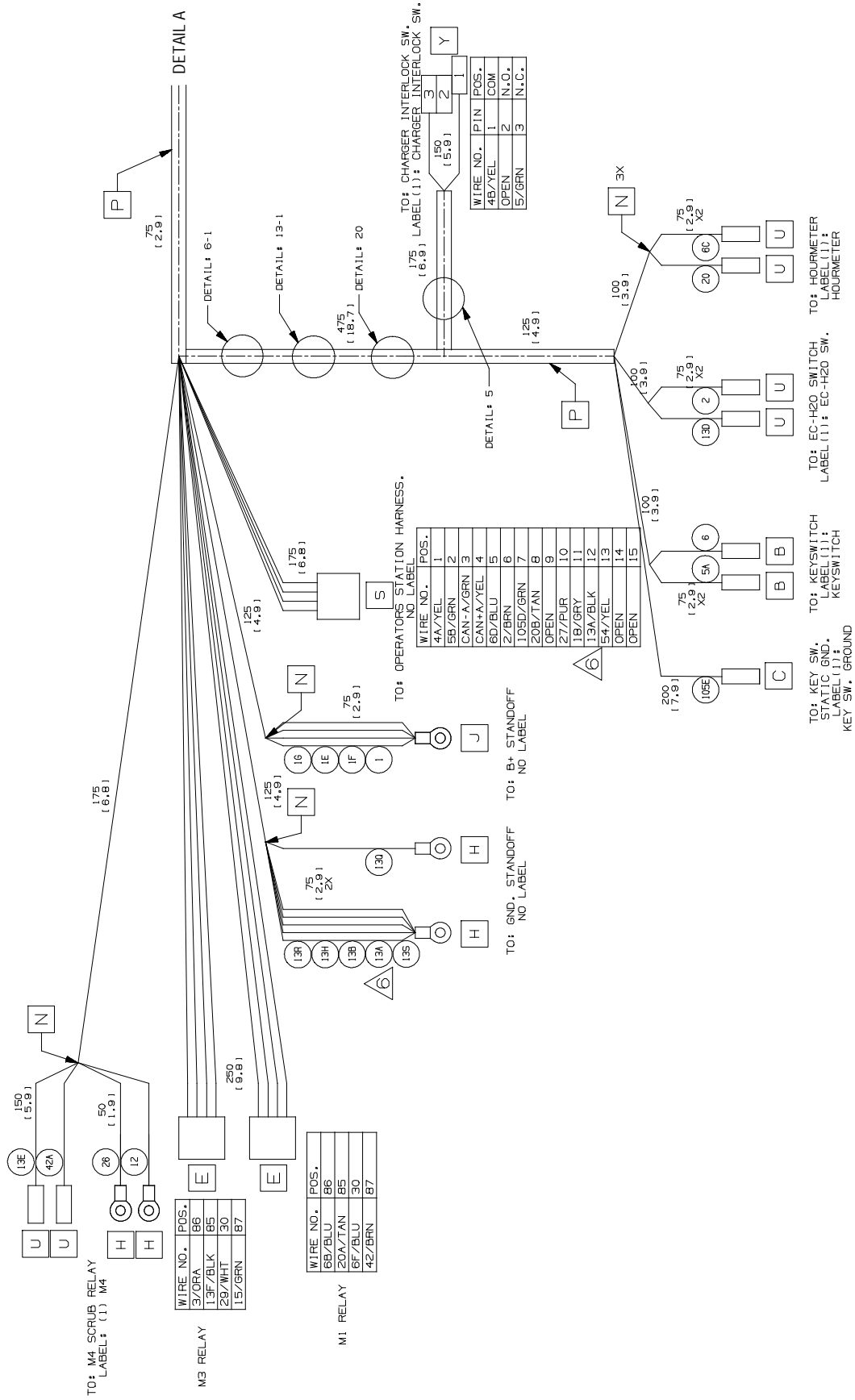
	<b>Part No.</b>	<b>Serial Number</b>	<b>Description</b>	<b>Qty.</b>
▽	1075322	(14276-	) Harness, Main, Ele [Vw, Base, Push]	1
▲	222290	(00001-	) Diode, Ele, Plug	3

▽ ASSEMBLY

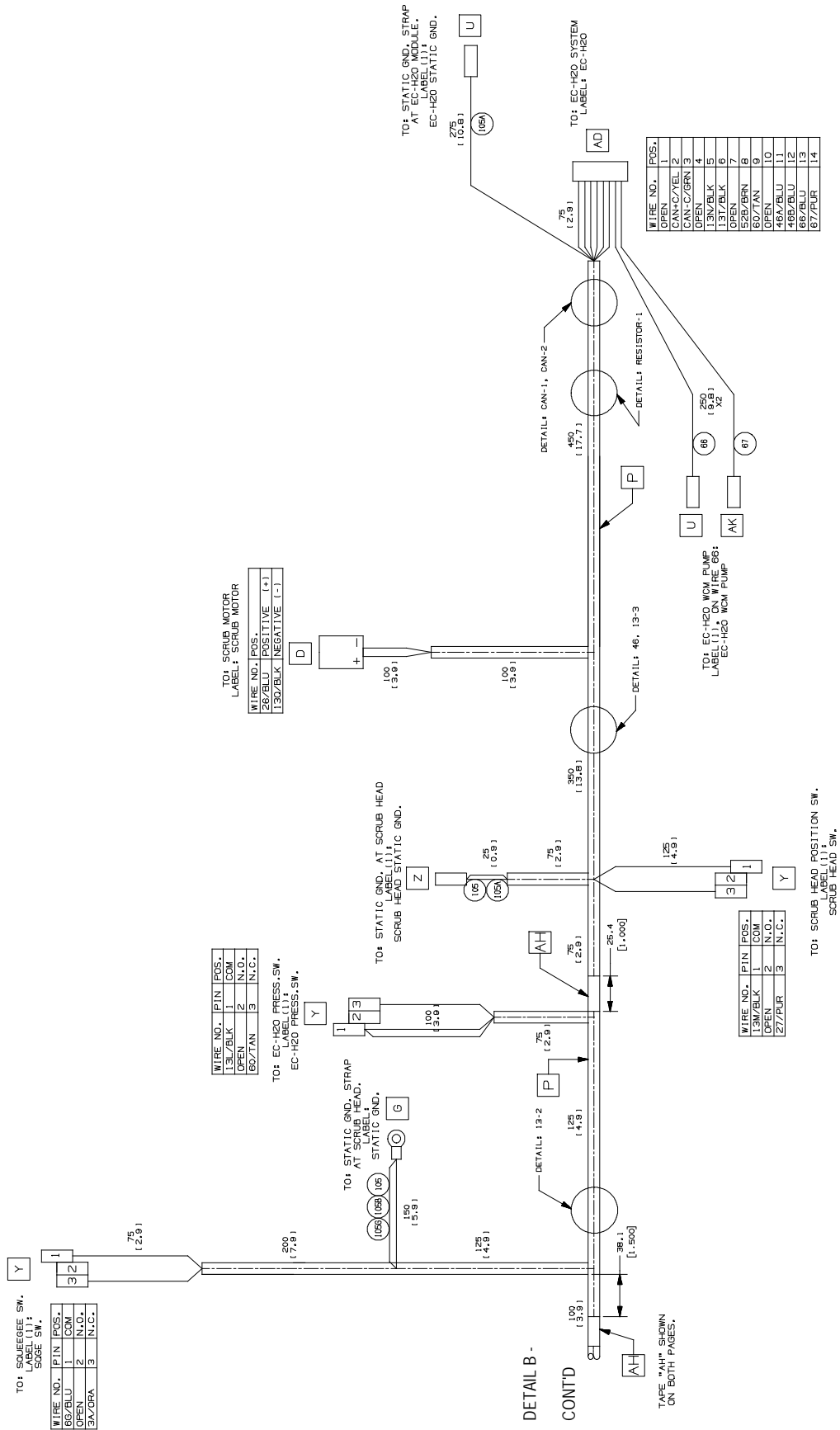
▲ INCLUDED IN ASSEMBLY

ELECTRICAL HARNESS, MAIN PUSH T300e MODEL (S/N 0001 - 14275) (PAGE 1 OF 3)

1073677







## ELECTRICAL HARNESS, MAIN PUSH T300e MODEL (S/N 00001 - 14275)

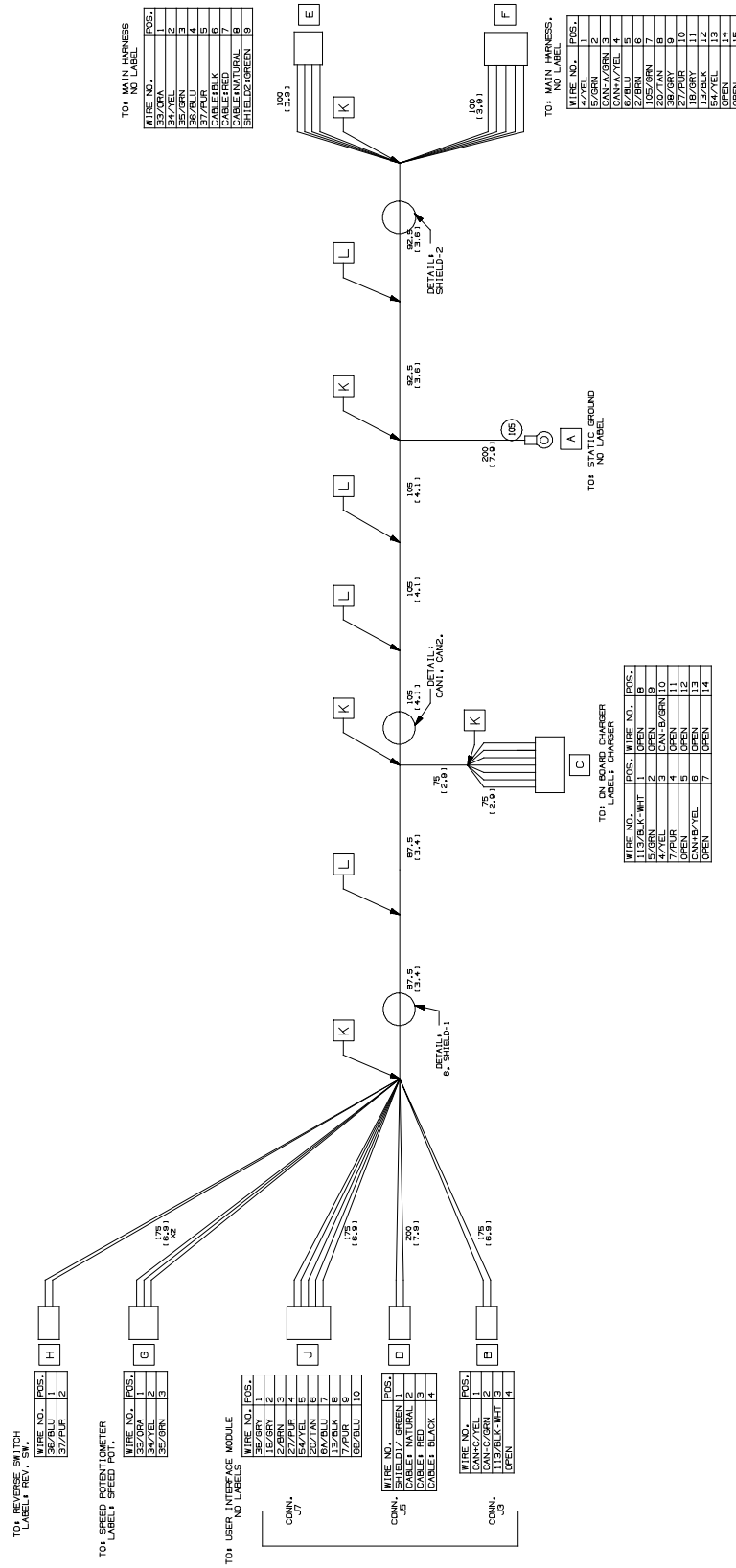
	<b>Part No.</b>	<b>Serial Number</b>	<b>Description</b>	<b>Qty.</b>
▽	1073677	(00001- 14275	) Harness, Main, Ele [Vw, Base, Push] (Replaced By 9015156)	1
▲	222290	(00001-	) Diode, Ele, Plug	3

▽ ASSEMBLY

▲ INCLUDED IN ASSEMBLY

# ELECTRICAL HARNESS, OPTIONS PROPEL

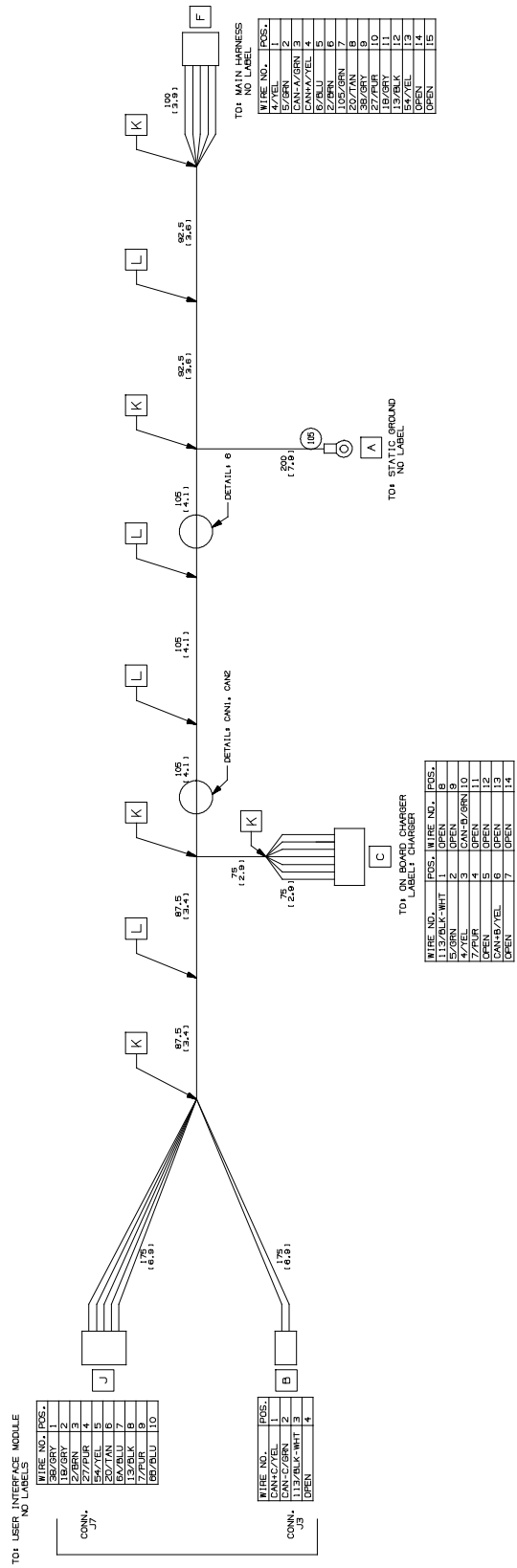
1073592



Part No.	Serial Number	Description	Qty.
1073592	(00001-	) Harness, Ele [Vw, Op.Sta, Propel]	1

# ELECTRICAL HARNESS, OPTIONS PUSH

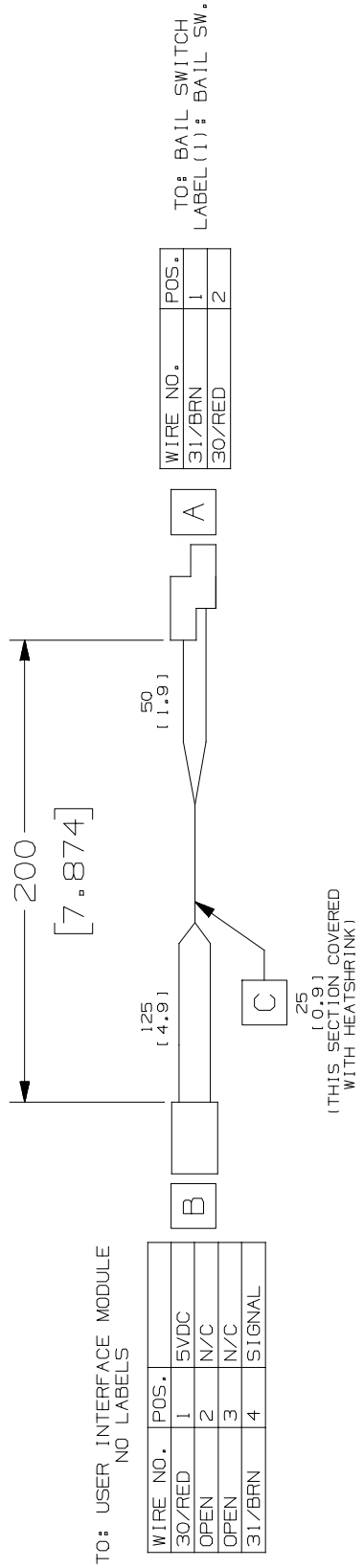
1073593



Part No.	Serial Number	Description	Qty.
1073593	(00001-	) Harness, Ele [Vw, Op.Stat, Push]	1

# ELECTRICAL HARNESS, BAIL SWITCH

1072524

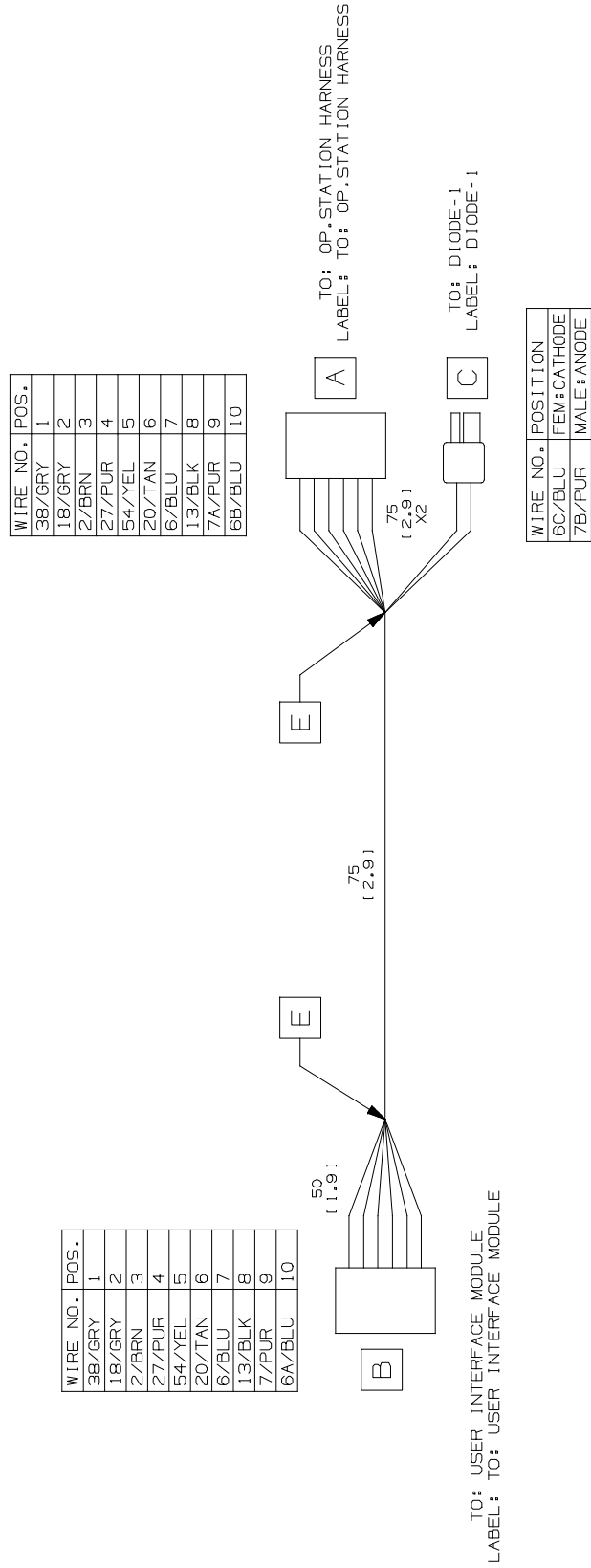


Part No.	Serial Number	Description	Qty.
1072524	(00001-	) Harness, Ele [Bail Switch]	1



# ELECTRICAL HARNESS, ADAPTER (T300 TELEMETRY MODELS)

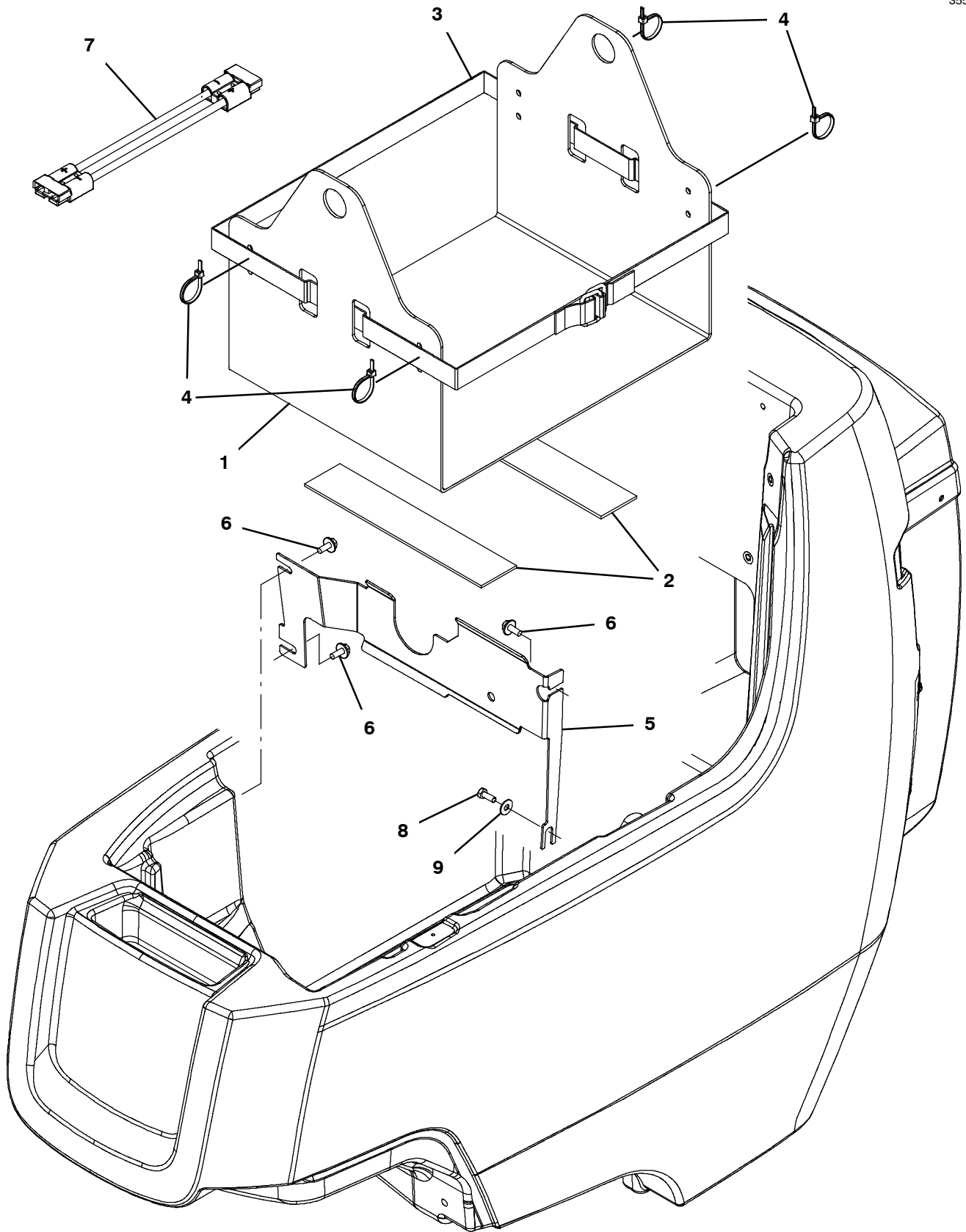
1075195



Part No.	Serial Number	Description	Qty.
1075195	(15348-	) Harness, Ele, Adaptor [T300, Amii]	1
222290	(15348-	) Diode, Ele, Plug	1

# BATTERY LIFT OUT BOX KIT

355306



## BATTERY LIFT OUT BOX KIT

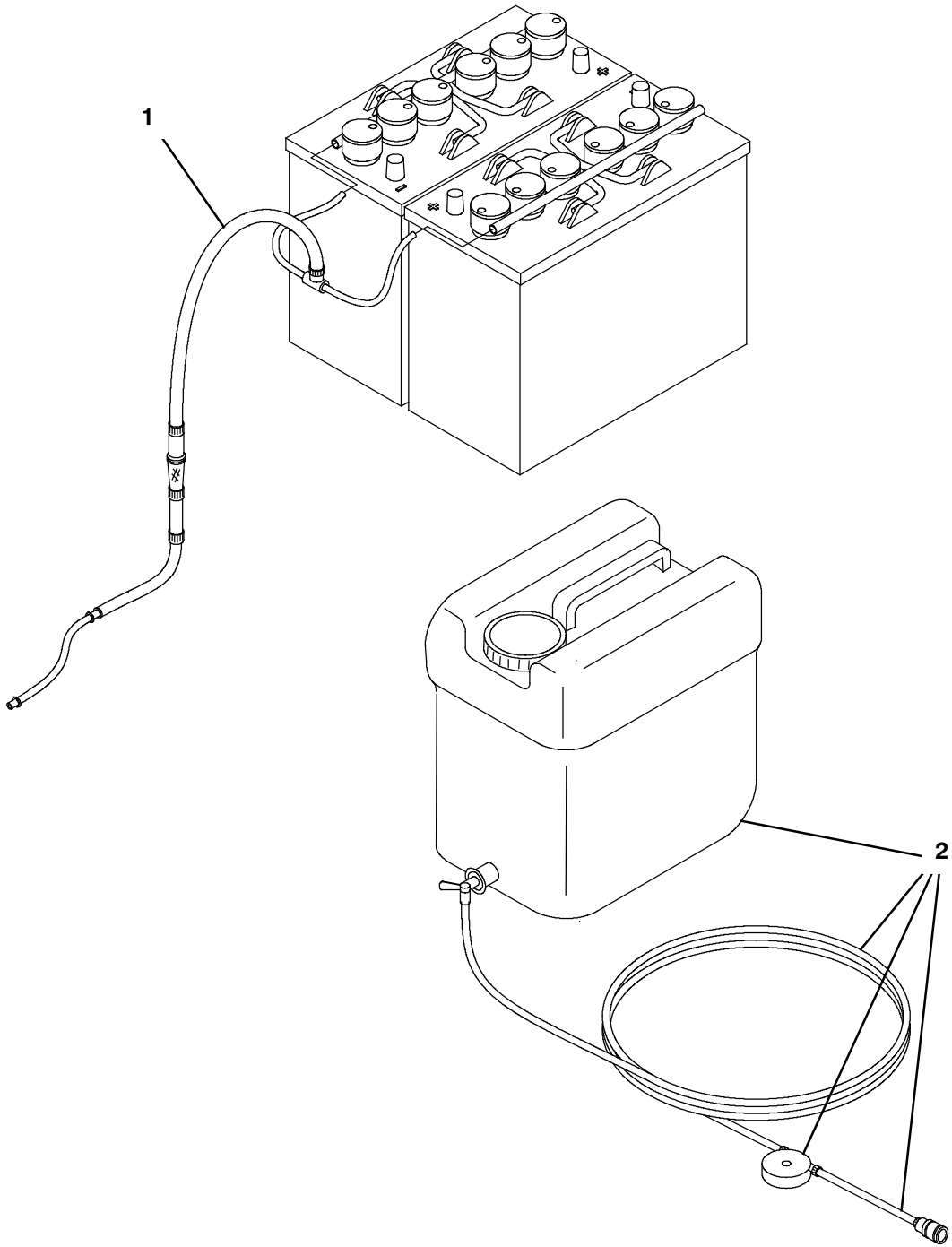
Ref.	Part No.	Serial Number	Description	Qty.
▽	9014173	(00001-	) Box Kit, Lift, Batt, Am [T300/E/Ss300] (Additional Battery Cable Kit May Also Be Required)	1
▲	1 1207816	(00001-	) Box, Battery [Lift- Out]	1
▲	2 1212689	(00001-	) Pad, Box, Battery	2
▲	3 1208697	(00001-	) Strap, Pyp, Buckle, Friction	1
▲	4 130773	(00001-	) Tie, Cable, Nyl, 11.0l, .14w, 3.0 Max. D	4
▲	5 1214509	(00001-	) Bracket, Deflector, Battery	1
▲	6 1034731	(00001-	) Screw, Hex, M6 X 1.00 X 16, Sems, Ss	4
▲	7 1074798	(00001-	) Cable, Adaptor, Batt [Sb120- Sb50, Red] (Off- Board Charger Models Only)	1
▲	8 11329	(00001-	) Screw, Hex, M6 X 1.00 X 16, NI, Ss	1
▲	9 01684	(00001-	) Washer, Flat, 0.27b 0.69d .05, Ss	1

▽ ASSEMBLY

▲ INCLUDED IN ASSEMBLY

# BATTERY WATERING SYSTEM (FOR BATTERY 1217782)

355383



## BATTERY WATERING SYSTEM (FOR BATTERY 1217782)

Ref.	Part No.	Serial Number	Description	Qty.
1	1074702	(00001-	) Battery, Watering, System [T300]	1
2	1072526	(00001-	) Tank, Water, 30.0l, Battery Fill Sys	1

## DOCUMENTATION GROUP

Ref.	Part No.	Serial Number	Description	Qty.
9014524	(00001-	)	Manual, Parts [T300/T300e, Ce]	1
9014525	(00001-	)	Manual, Oprtr [T300/T300e, En, Ce]	1
9014526	(00001-	)	Manual, Oprtr [T300/T300e, De, Ce]	1
9014527	(00001-	)	Manual, Oprtr [T300/T300e, Fr, Ce]	1
9014528	(00001-	)	Manual, Oprtr [T300/T300e, NI, Ce]	1
9014529	(00001-	)	Manual, Oprtr [T300/T300e, Es, Ce]	1
9014530	(00001-	)	Manual, Oprtr [T300/T300e, It, Ce]	1
9014531	(00001-	)	Manual, Oprtr [T300/T300e, Se, Ce]	1
9014532	(00001-	)	Manual, Oprtr [T300/T300e, Dk, Ce]	1
9014533	(00001-	)	Manual, Oprtr [T300/T300e, No, Ce]	1
9014534	(00001-	)	Manual, Oprtr [T300/T300e, Fi, Ce]	1
9014535	(00001-	)	Manual, Oprtr [T300/T300e, Pt, Ce]	1
9014536	(00001-	)	Manual, Oprtr [T300/T300e, Pl, Ce]	1
9014537	(00001-	)	Manual, Oprtr [T300/T300e, Cz, Ce]	1
9014538	(00001-	)	Manual, Oprtr [T300/T300e, Hu, Ce]	1
9014539	(00001-	)	Manual, Oprtr [T300/T300e, Gr, Ce]	1
9014540	(00001-	)	Manual, Oprtr [T300/T300e, Ru, Ce]	1
9014541	(00001-	)	Manual, Oprtr [T300/T300e, Tr, Ce]	1
9014542	(00001-	)	Manual, Oprtr [T300/T300e, Sk, Ce]	1
9014543	(00001-	)	Manual, Oprtr [T300/T300e, Sl, Ce]	1
9014544	(00001-	)	Manual, Oprtr [T300/T300e, Lv, Ce]	1
9014545	(00001-	)	Manual, Oprtr [T300/T300e, Lt, Ce]	1
9014546	(00001-	)	Manual, Oprtr [T300/T300e, Ee, Ce]	1
9014547	(00001-	)	Manual, Oprtr [T300/T300e, Bg, Ce]	1
9014548	(00001-	)	Manual, Oprtr [T300/T300e, Ro, Ce]	1
9014549	(00001-	)	Manual, Oprtr [T300/T300e, Hr, Ce]	1
9014522	(00001-	)	Instr, Wall Chart [T300/T300e]	1
9014510	(00001-	)	Manual, Service [T300/T300e, En]	1



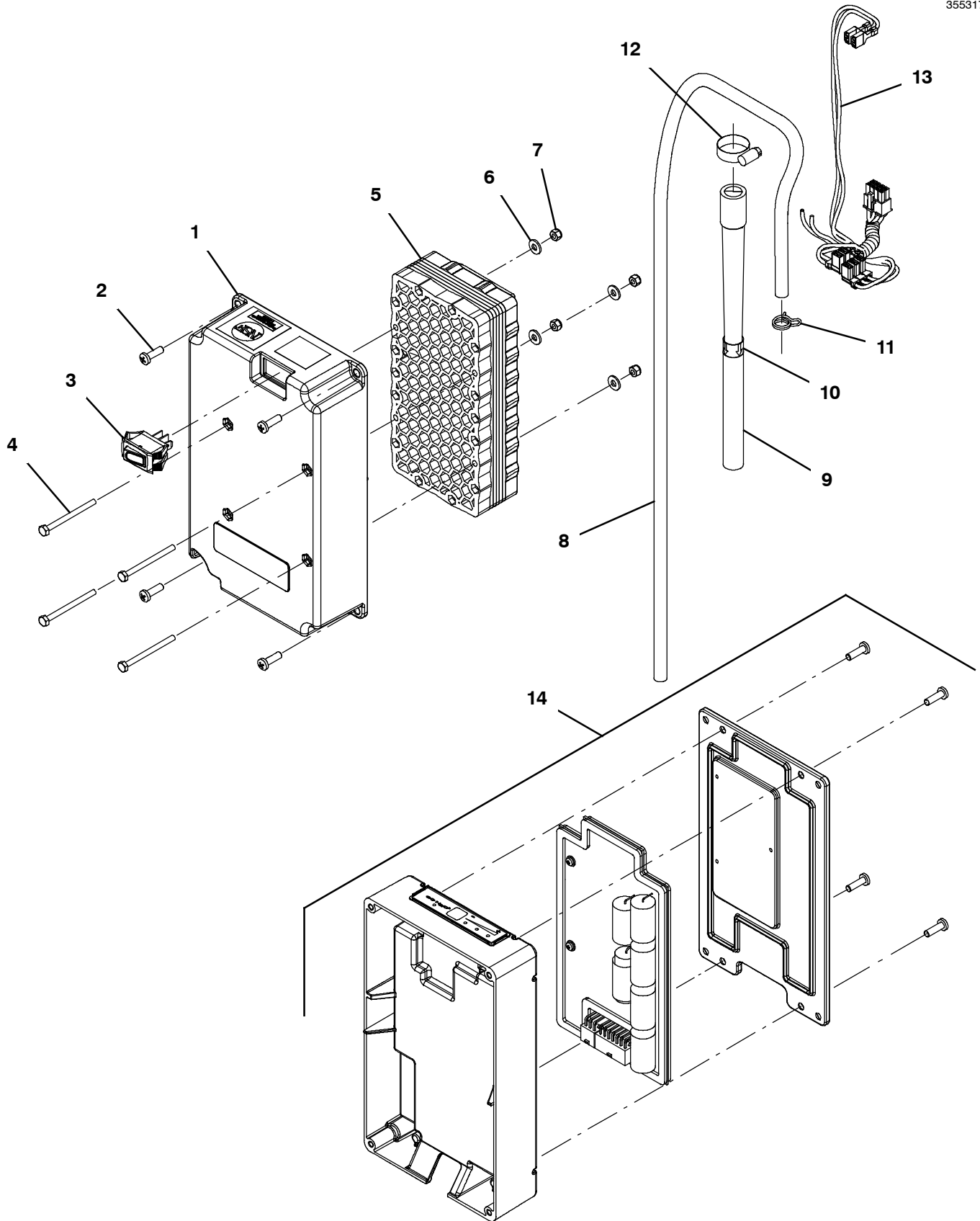
To view, print, order, download the latest Parts manual, other language Operator manuals, and Use and Care Guides (wall charts), visit:

[www.tennantco.com/manual](http://www.tennantco.com/manual)



# ec-H2O NANOCLEAN MODULE BREAKDOWN

355317





## ec- H2O NANOCLEAN MODULE BREAKDOWN

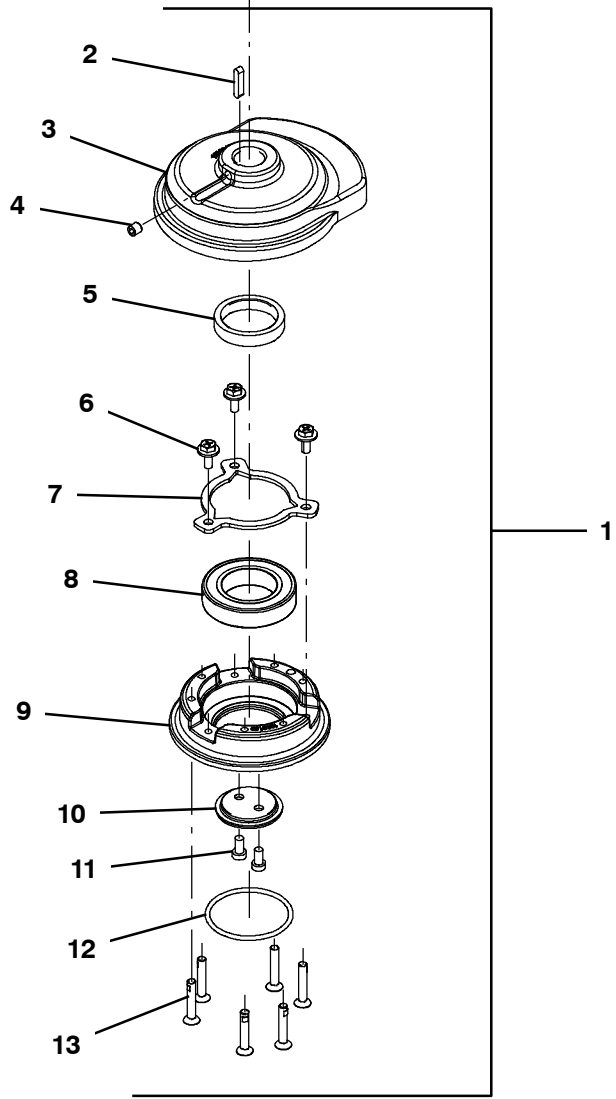
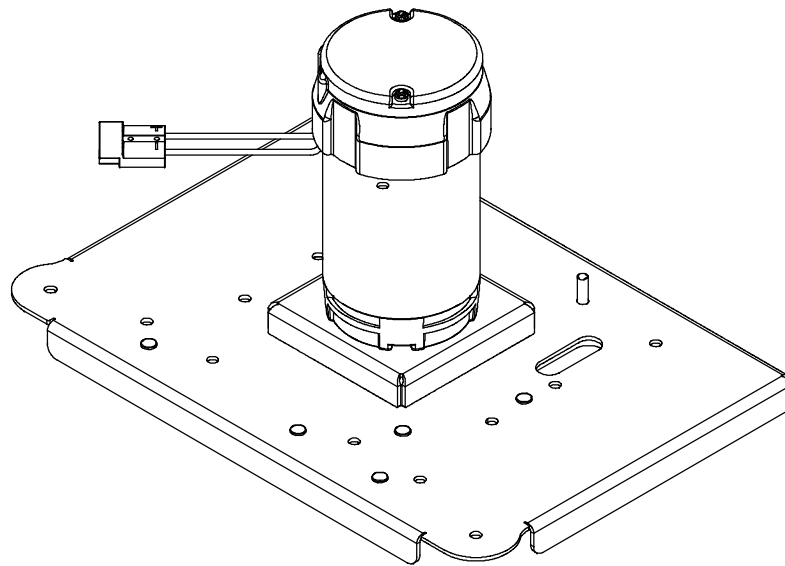
Ref.	Part No.	Serial Number	Description	Qty.
▽	9011810	(00001-	) Module Kit, Replmt [Ec- H2o, B 02] (Includes ec- H2O NanoClean Cartridge)	1
▲▽	9014126	(00001-	) Ec- H2o Nc Kit [Module B, Plumbing]	1
▲▲	1 1208823	(00001-	) Housing, Module, Upper, Ec- H2o	1
▲▲	2 1015506	(00001-	) Screw, Pan, Phl, M5 X 16, Tcut [Plastic]	4
▲▲	3 1044393	(00001-	) Switch, Rocker, Spst, Mom	1
▲▲	4 32509	(00001-	) Screw, Hex, M4 X 0.70 X 50, Ss	4
▲▲	5 1208164	(00001-	) Electrode, 5 Plate, High Flow	1
▲▲	6 41579	(00001-	) Washer, Flat, 08, Ss	4
▲▲	7 33932	(00001-	) Nut, Hex, Lock, M4 X 0.70, Nl, Ss	4
▲▲	8 1006415	(00001-	) Hose, Afmkt, Pvc, Clr, 0.25id, 03ft	1
▲▲	9 1208526	(00001-	) Hose, Molded, Bm08/Bm06	1
▲▲	10 1049637	(00001-	) Label, Direction [Ec- H2o]	1
▲▲	11 613735	(00001-	) Clamp, Hose, Wir, .40 - .42, Yel	1
▲▲	12 54333	(00001-	) Clamp, Hose, Wormdrive, 0.31- 0.88d, .31w	1
▲▲	13 1073286	(00001-	) Harness, Ele, Module B2 [Ec- H2o]	1
▲	14 9014127	(00001-	) Controller Kit, Replmt [Ec- H2o Nc] (Includes ec- H2O NanoClean Cartridge)	1

▽ ASSEMBLY

▲ INCLUDED IN ASSEMBLY

# ORBITAL HEAD ECCENTRIC DRIVE BREAKDOWN

355337



## ORBITAL HEAD ECCENTRIC DRIVE BREAKDOWN

Ref.	Part No.	Serial Number	Description	Qty.
▽	1	9014175	(00001- ) Kit, Eccentric Assy, [T300]	1
▲	2	1014328	(00001- ) Key, Sq, 05mm X 05mm, 25mm l	1
▲	3	N/A	(00001- ) Balance, Eccentric, Step [Machined]	1
▲	4	N/A	(00001- ) Screw, Set, M8 X 1.25 X 8, SS	1
▲	5	N/A	(00001- ) Spacer, Eccentric	1
▲	6	N/A	(00001- ) Screw, Hex, M6 X 1.00 X 16, Sems	3
▲	7	N/A	(00001- ) Plate, Retainer, Brg, Outer	1
▲	8	1206608	(00001- ) Bearing, Ball, 1.58b 2.68d 0.59w [2seal]	1
▲	9	N/A	(00001- ) Housing, Bearing, Outer [Machined]	1
▲	10	N/A	(00001- ) Retainer, Bearing, Inner [Qpq]	1
▲	11	N/A	(00001- ) Screw, Soc, M6 X 1.00 X 12, 8.8, Low	2
▲	12	1208266	(00001- ) O- Ring, 57.15 X 3.18, Nbr	1
▲	13	1212710	(00001- ) Screw, Flt, Soc, M6 X 1.00 X 35, 10.9, NI	6

▽ ASSEMBLY

▲ INCLUDED IN ASSEMBLY