

CATALOGO RICAMBI
SPARE PARTS CATALOGUE
CATALOGUE DE PIECES
DETACHEES
ERSATZKATALOG
CATALOGO PIEZAS DE REPUESTO



SIMPLA 55BT-65BT-50BST

ED. 11-2012

Le descrizioni contenute nella presente pubblicazione non si intendono impegnative. L'azienda pertanto, si riserva il diritto di apportare in qualunque momento, le eventuali modifiche ad organi, dettagli, forniture di accessori, che essa ritiene convenienti per un miglioramento o per qualsiasi esigenza di carattere costruttivo o commerciale. La riproduzione anche parziale dei testi e dei disegni, contenuti nella presente pubblicazione, è vietata ai sensi di legge.

L'azienda si riserva il diritto di apportare modifiche di carattere tecnico e/o di dotazione. Le immagini sono da intendersi di puro riferimento e non vincolanti in termini di design e dotazione.

The contained descriptions in the present publication are not binding. The Manufacturer therefore reserves itself the right to bring in whatever moment possible organs changes, details or supplies of accessories, that it holds convenient for an improvement, or for any demand of constructive or commercial character. The partial reproduction of the texts and diagrammes contained in the present catalog, is forbidden by law.

The Manufacturer reserves itself the right to bring changes of technical character and/or of endowment. The images are meant of pure reference and not binding in terms of design and endowment.

Les descriptions contenu dans la présente publication ne s'entendent pas contraignant. Le Fabriquant donc, il se réserve le droit d'apporter dans n'importe quel moment, les modifications éventuelles à organes, détails, fournitures d'accessoires, qu'elle croit convenables pour une amélioration ou pour n'importe quel exigence de caractère constructif ou commercial. La reproduction partielle aussi des textes et des dessins, contenu dans le présent catalogue, elle est prohibée aux termes de la loi.

Le Fabriquant se réserve le droit d'apporter modifications de caractère technique et/ou de dotation. Les images sont à s'entendre en référence pure et pas contraignants en termes de design et dotation.

Die Beschreibungen, welche in der vorliegenden Veröffentlichung vorhanden sind, sind nicht verpflichtend. Die Firma behält sich das Recht vor jederzeit eventuelle Modifikationen an wesentlichen Baugruppen, Details und Zubehör-Teilen durchzuführen, wenn dies für vorteilhaft bewertet wird und zu einer Verbesserung führt oder aufgrund von konstruktiven oder kommerziellen Anforderungen. Die Vervielfältigung, auch wenn es sich nur um Text-Auszügen oder Abbildungen handelt, der vorliegenden Bedienungsanleitung ist entsprechend dem Gesetz untersagt.

Die Firma behält sich das Recht vor technische Eigenschaften und Ausstattungen zu modifizieren. Die Abbildungen sind zum Verständnis und dienen als Bezug sind nicht bindend in Bezug auf Design und Ausstattung.

Las descripciones contenidas en la presente publicación no son empeñativas. La Empresa por lo tanto se reserva el derecho de aportar en cualquier momento, eventuales modificaciones a órganos, detalles, suministros de accesorios, que ella crea conveniente para una mejoría o por cualquier exigencia de carácter constructivo o comercial. La reproducción parcial de los textos y los diseños, contenidos en el presente catálogo, está prohibida por la ley.

La Empresa se reserva el derecho a aportar modificaciones de carácter técnico e/o de dotación. Las imágenes son de pura referencia y no vinculantes en términos de diseño y dotación.



CATALOGO RICAMBI

INTRODUZIONE

Il presente vuole essere da guida per l'ordinazione delle parti di ricambio ed è stato realizzato in modo da consentire una rapida identificazione della macchina in tutte le sue versioni e quindi una rapida visualizzazione dei pezzi che la compongono.

MODALITA' DI ORDINAZIONE

Per facilitare la ricerca di magazzino e la spedizione dei pezzi di ricambio, si pregano vivamente i Sigg. Clienti di attenersi alle seguenti norme e specificare sempre :

- modello e numero di matricola della macchina;
- numero di posizione e numero di tavola dove sono rappresentati;
- codice di ordinazione e denominazione;
- quantità dei pezzi desiderati;
- indirizzo esatto e ragione sociale del Committente, completo con l'eventuale recapito per la consegna della merce;
- mezzo di spedizione desiderato. (Nel caso questa voce non sia specificata la Ditta Costruttrice si riserva di usare a sua discrezione il mezzo più opportuno).

SPARE PARTS CATALOGUE

INTRODUCTION

This catalogue is intended to serve as a guide for the ordering of spare parts and is designed to facilitate rapid identification of the machine in all its versions and to rapid location of its component parts.

HOW TO ORDER

For the purpose of simplifying stock searching and the delivery of spare parts, we would ask our customers to observe the following standard procedures, at all times specifying:

- the model and part number of the machine;
- the position number and the number of the table of chart in which the parts appear;
- ordering code and part name;
- quantity of parts required;
- precise address and company status of the purchaser placing the order, complete with address for delivery of the goods;
- shipping means required.

INTRODUCTION

Le présent catalogue a pour but de guider l'utilisateur dans les

SPARE PARTS CATALOGUE

commandes de pièces détachées. Il a été réalisé pour faciliter une identification rapide de la machine dans toutes ses versions et permet ainsi un repérage rapide de ses composants.

COMMENT PASSER COMMANDE

Afin de simplifier la recherche dans le magasin et l'expédition des pièces de rechange, nous prions notre clientèle de respecter la procédure suivante en indiquant toujours:

- le modèle et numéro de la machine;
- le numéro de la position et numéro du tableau sur lequel figure la pièce;
- la référence et la dénomination;
- la quantité des pièces demandées;
- l'adresse exacte et la raison sociale de l'acheteur qui passe la commande, en indiquant l'adresse de livraison;
- le moyen de transport désiré (dans le cas où ceci n'est pas précisé l'expéditeur se réserve le droit de choisir le transporteur).

ERSATZTEILKATALOG

EINLEITUNG

Der vorliegende Katalog versteht sich als Führer für Ersatzteile und soll eine rasche Identifikation der Maschine in all ihren Ausführungen ermöglichen und daher ein sofortiges Erkennen der Teile, aus denen sie besteht.

BESTELLVORSCHLAG

Um ein Auffinden im Lager und den Versand der Ersatzteile zu erleichtern, werden die Kunden ersucht, sich an folgende Normen zu halten und immer folgendes anzugeben:

- Modell- und Gerätenummer;
- Positions- und Tafelnummer, wo sie dargestellt sind;
- Bestellnummer und Handelsbezeichnung;
- Menge der gewünschten Teile;
- Genaue Adresse und Firmennamen des Auftraggebers, gemeinsam der ev. Anschrift für die Zusendung der Ware;
- Die gewünschte Versandart (falls nicht angegeben, behält sich der Lieferant das Recht vor, die günstigste Art zu wählen).

INTRODUCCIÓN

CATALOGO PIEZAS DE REPUESTO

Ese catálogo quiere servir cómo guía para pedir las piezas de repuesto y se ha realizado de manera de consentir una rápida identificación de la máquina en todas sus versiones y por consiguiente una rápida individuación de las piezas que la componen.

MODALIDADES DE LOS PEDIDOS

Para la búsqueda en el almacén y el envío de las piezas de repuesto, se ruega encarecidamente a los Sres. Clientes de seguir las reglas siguientes y de especificar siempre:

- el modelo y el número de matricula de la máquina;
- el número de posición y el número de la tabla donde son representadas;
- el código de pedido y la denominación;
- el número de piezas que se desean;
- las señas exactas y la razón social del Comitente, indicando también las señas eventuales para la entrega de la mercancía;
- El medio de envío que se desea. (En caso de que ese dato no se haya especificado, la Empresa Constructora se reserva el derecho de utilizar a su elección el medio más adecuado).

SIMBOLOGIA USATA NEL CATALOGO
 SYMBOLOGY USED IN THE CATALOGUE
 SIMBOLE DANS LE CATALOGUE
 SIMBOLGEBRAUCH IM KATALOG
 SIMBOLOGIA EMPLEADA EN EL CATALOGO

00000000 →

- Codice utilizzato fino alla matricola indicata
- Code used up to the indicated serial number
- Code utilisé jusqu'au numéro indiqué
- Artikel benutzt bis zur angegebenen Nummer
- Código utilizado hasta el número indicado

00000000 →

- Codice utilizzato dalla matricola indicata
- Code used from the indicated serial number
- Code utilisé a partir du numéro indiqué
- Artikel benutzt ab angegebenen Nummer
- Código utilizado desde el número indicado



SOMMARIO

SUMMARY / SOMMAIRE / INHALTSANGABE / ÍNDICE

PAG. 06	GRUPPO BASAMENTO VER. 55 BT BRUSHES BASE ASSEMBLY / GROUPE PLATEAU DES BROSSES / GRUPPE BÜRSTENGESTELL / GRUPO BANCADA CEPILLOS
PAG. 08	PREMONTAGGIO CORPO BASAMENTO VER. 55 BT BRUSHES BASE ASSEMBLY / GROUPE PLATEAU DES BROSSES / GRUPPE BÜRSTENGESTELL / GRUPO BANCADA CEPILLOS
PAG. 12	GRUPPO BASAMENTO VER. 65 BT SIDE SPLASH GUARD ASSEMBLY / GROUPE BAVETTE DE PROTECTION LATERALE / GRUPPE SEITENSPRITZGUMMI / GRUPO PARASALPICADURAS LATERALES
PAG. 14	PREMONTAGGIO CORPO BASAMENTO VER. 65 BT BRUSHES BASE ASSEMBLY / GROUPE PLATEAU DES BROSSES / GRUPPE BÜRSTENGESTELL / GRUPO BANCADA CEPILLOS
PAG. 18	GRUPPO BASAMENTO VER. 50 BTS SIDE SPLASH GUARD ASSEMBLY / GROUPE BAVETTE DE PROTECTION LATERALE / GRUPPE SEITENSPRITZGUMMI / GRUPO PARASALPICADURAS LATERALES
PAG. 20	PREMONTAGGIO CORPO BASAMENTO VER. 50 BTS BRUSHES BASE ASSEMBLY / GROUPE PLATEAU DES BROSSES / GRUPPE BÜRSTENGESTELL / GRUPO BANCADA CEPILLOS
PAG. 26	GRUPPO COMANDO BASAMENTO VER. BT - BTS BRUSHES CONTROL ASSEMBLY / GROUPE COMMANDE DES BROSSES / GRUPPE BÜRSTENBETÄTIGUNG / GRUPO MANDO CEPILLOS
PAG. 28	GRUPPO COMANDO BASAMENTO VER. BT AU BRUSHES CONTROL ASSEMBLY / GROUPE COMMANDE DES BROSSES / GRUPPE BÜRSTENBETÄTIGUNG / GRUPO MANDO CEPILLOS
PAG. 32	GRUPPO TERGIPAVIMENTO L=780 VER. 55 BT - 50 BTS SQUEEGEE ASSEMBLY / ENSEMBLE DE SUCEUR / SAUGFUSSGRUPPE / GRUPO LIMPIADOR DE SUELO
PAG. 34	GRUPPO TERGIPAVIMENTO L=970 AL VER. 65 BT SQUEEGEE ASSEMBLY / ENSEMBLE DE SUCEUR / SAUGFUSSGRUPPE / GRUPO LIMPIADOR DE SUELO
PAG. 36	GRUPPO TERGIPAVIMENTO L=970 (OPZIONALE) VER. 65 BT SQUEEGEE ASSEMBLY / ENSEMBLE DE SUCEUR / SAUGFUSSGRUPPE / GRUPO LIMPIADOR DE SUELO
PAG. 38	GRUPPO COMANDO TERGIPAVIMENTO VER. BT - BTS SQUEEGEE CONTROL ASSEMBLY / GROUPE COMMANDE DE SUCEUR / GRUPPE SAUGFUSSBETÄTIGUNG / GRUPO MANDO LIMPIAPAVIMENTOS
PAG. 42	GRUPPO COMANDO TERGIPAVIMENTO VER. BT AU SQUEEGEE CONTROL ASSEMBLY / GROUPE COMMANDE DE SUCEUR / GRUPPE SAUGFUSSBETÄTIGUNG / GRUPO MANDO LIMPIAPAVIMENTOS
PAG. 46	GRUPPO TELAIO BODYWORK ASSEMBLY / GROUPE DE CARROSERIE / GRUPPE FAHRGESTELL / GRUPO CARROCERIA
PAG. 50	GRUPPO SERBATOI BODYWORK ASSEMBLY / GROUPE DE CARROSERIE / GRUPPE FAHRGESTELL / GRUPO CARROCERIA
PAG. 54	GRUPPO ASPIRAZIONE VER. 24V SUCTION ASSEMBLY / GROUPE DE ASPIRATION / SAUGGRUPPE / GRUPO DE ASPIRACIÓN
PAG. 58	GRUPPO ASPIRAZIONE VER. 36V (OPZIONALE) SUCTION ASSEMBLY / GROUPE DE ASPIRATION / SAUGGRUPPE / GRUPO DE ASPIRACIÓN
PAG. 62	GRUPPO IMPIANTO IDRICO VER. WFC WATER UNIT / GROUPE HYDRIQUE / WASSERGRUPPE / GRUPO AGUA
PAG. 64	GRUPPO IMPIANTO IDRICO VER. No WFC (OPZIONALE) WATER UNIT / GROUPE HYDRIQUE / WASSERGRUPPE / GRUPO AGUA
PAG. 66	GRUPPO IMPIANTO IDRICO VER. CDS WATER UNIT / GROUPE HYDRIQUE / WASSERGRUPPE / GRUPO AGUA
PAG. 70	GRUPPO IMPIANTO IDRICO VER. 50 BTS CDS WATER UNIT / GROUPE HYDRIQUE / WASSERGRUPPE / GRUPO AGUA
PAG. 74	GRUPPO IMPIANTO ELETTRICO VER. WFC ELECTRIC COMPONENTS ASSEMBLY / GROUPE COMPOSANTS ELECTRIQUES / GRUPPE ELEKTROTEILE / GRUPO COMPONENTES ELÉCTRICOS
PAG. 80	GRUPPO IMPIANTO ELETTRICO VER. No WFC (OPZIONALE) ELECTRIC COMPONENTS ASSEMBLY / GROUPE COMPOSANTS ELECTRIQUES / GRUPPE ELEKTROTEILE / GRUPO COMPONENTES ELÉCTRICOS



- PAG. 86** **GRUPPO IMPIANTO ELETTRICO VER. CDS**
ELECTRIC COMPONENTS ASSEMBLY / GROUPE COMPOSANTS ELECTRIQUES / GRUPPE ELEKTROTEILE / GRUPO COMPONENTES ELÉCTRICOS
- PAG. 94** **GRUPPO IMPIANTO ELETTRICO VER. WFC AU**
ELECTRIC COMPONENTS ASSEMBLY / GROUPE COMPOSANTS ELECTRIQUES / GRUPPE ELEKTROTEILE / GRUPO COMPONENTES ELÉCTRICOS
- PAG. 102** **GRUPPO IMPIANTO ELETTRICO VER. No WFC AU (OPZIONALE)**
ELECTRIC COMPONENTS ASSEMBLY / GROUPE COMPOSANTS ELECTRIQUES / GRUPPE ELEKTROTEILE / GRUPO COMPONENTES ELÉCTRICOS
- PAG. 110** **GRUPPO IMPIANTO ELETTRICO VER. CDS AU**
ELECTRIC COMPONENTS ASSEMBLY / GROUPE COMPOSANTS ELECTRIQUES / GRUPPE ELEKTROTEILE / GRUPO COMPONENTES ELÉCTRICOS
- PAG. 118** **GRUPPO OPTIONAL CARICABATTERIE VER. CB**
GROUP OPTIONAL CHARGER/ GROUPE OPTIONNEL CHARGEUR DE BATTERIES/ GRUPPE WAHLFREIER CARICABATTERIE / GRUPO OPCIONAL CARGADOR DE BATERÍAS
- PAG. 120** **KIT COPERTURA FORO CARICABATTERIE**
GROUP COVERAGE HOLE CHARGER / CHARGEUR TROU GROUPE DE COUVERTURE / GRUPPE FUNKLÖCHERN LADEGERÄT / COBERTURA DE GRUPO AGUJERO CARGADOR
-

CR-01 GRUPPO BASAMENTO 55 BT

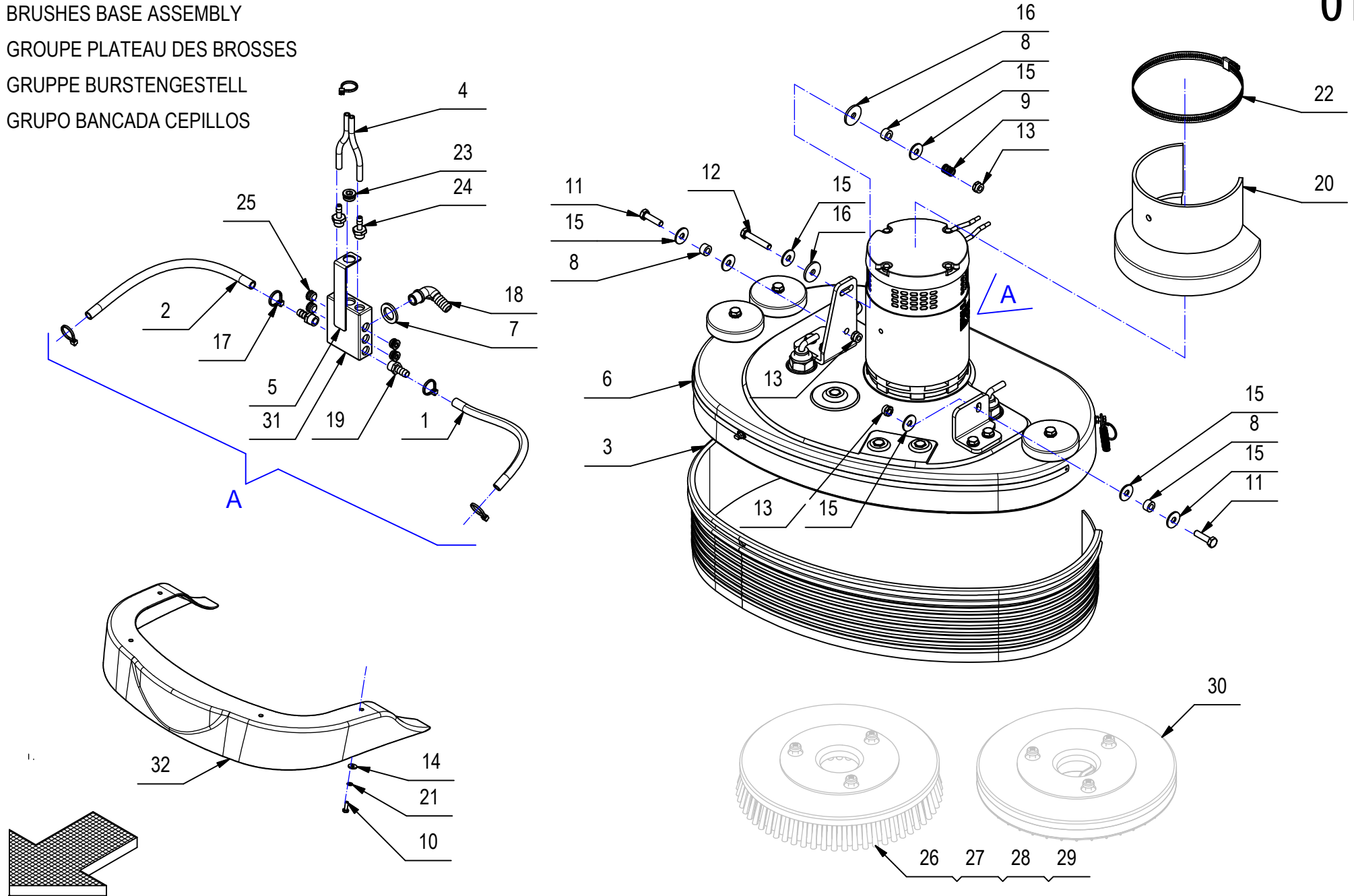
BRUSHES BASE ASSEMBLY

GRUPE PLATEAU DES BROSSES

GRUPPE BURSTENGESTELL

GRUPO BANCADA CEPILLOS

01



CR-01 GRUPPO BASAMENTO 55 BT

01

POS.	CODICE	QTÀ	DENOMINAZIONE	DENOMINATION	DESCRIPTION	BENENNUNG	DESCRIPCION
1	202202	1	TUBO VITREO D=12 d=8 L=250	PIPE	TUBE	ROHR	TUBO
2	202209	1	TUBO VITREO D=12 d=8 L=300	PIPE	TUBE	ROHR	TUBO
3	202263	1	GOMMA PARASPRUZZI BASAMENTO	SPLASH GUARD	BAVETTE DE PROTECTION	SPRITZGUMMI	PARASALPICADURAS
4	213251	2	TUBO D=8 d=5 L=105 VITREO	PIPE	TUBE	ROHR	TUBO
5	217555	1	SUPPORTO DISTRIBUTORE	SUPPORT	SUPPORT	HALTERUNG	SOPORTE
6	217821	1	PREM. BASAMENTO BISPazzOLA	BRUSHES BASE ASSEMBLY	GROUPE PLATEAU DES BROSSES	GRUPPE BURSTENGESTELL	GRUPO BANCADA CEPILLOS
7	400667	1	ROSETTA 18x30x3 NYLON	WASHER	RONDELLE	UNTERLAGSCHEIBE	ARANDELA
8	408018	3	BOCCOLA D=14,9 d=8 S=8,5 OT58	BUSHING	BAGUE	BUCHSE	CASQUILLO
9	408094	1	MOLLA 12x1,5x15	SPRING	RESSORT	FEDER	RESORTE
10	408633	4	VITE M4x12 TE UNI 5739 ZINC	SCREW	VIS	SCHRAUBE	TORNILLO
11	408676	2	VITE M8x30 TE UNI 5739 ZINC	SCREW	VIS	SCHRAUBE	TORNILLO
12	408681	1	VITE M8x45 TE UNI 5739 ZINC	SCREW	VIS	SCHRAUBE	TORNILLO
13	409085	3	DADO M8x8.5 AUTOBL. UNI 7474 ZINC	LOCK NUT	ECROU AUTOFREINES	SICHERUNGSMUTTER	TUERCA AUTOBLOCANTE
14	409144	4	ROSETTA 4x12x1,5 UNI 6593 ZINC	WASHER	RONDELLE	UNTERLAGSCHEIBE	ARANDELA
15	409179	7	ROSETTA 9x24x2,5 UNI 6593 ZINC	WASHER	RONDELLE	UNTERLAGSCHEIBE	ARANDELA
16	409182	2	ROSETTA 8,5x30x3 NYLON	WASHER	RONDELLE	UNTERLAGSCHEIBE	ARANDELA
17	410274	5	FASCETTA PLASTICA 2.5x98	CLAMP	COLLIER	BRIDE	ABRAZADERA
18	410349	1	PORTAGOMMA A GOMITO 3/8"x12-13	CONNECTOR	RACCORD	SCHLAUCHANSCHLUSS	EMPALME TUBO DE GOMA
19	410393	2	PORTAGOMMA DIRITTO 1/4X10	SUPPORT	SUPPORT	HALTERUNG	SOPORTE
20	415128	1	CARTER MOTORE SPAZZOLE	COVER	CARTER	ABDECKUNG	CARTER
21	415941	4	ROSETTA 4 UNI1751 ZINC GROWER	LOCK WASHER	RONDELLE FREIN	ZAHNSCHEIBE	ARANDELLA DENTADA
22	416175	1	FASCETTA A VITE 137-157 H14	CLAMP	COLLIER	BRIDE	ABRAZADERA
23	418158	1	TAPPO 3/8" M CAMOZZI 2610-3/8	CAP	CAPUCHON	KAPPE	TAPON
24	422186	2	RACC. PORTAGOMMA 1/4x7	FITTING	RACCORD	VERSCHRAUBUNG	RACOR
25	425817	4	TAPPO 1/4" MASCHIO S2610	COVER	COUVERCLE	DECKEL	TAPA
26	427709	2	SPAZZOLA Ø290 - FUSTO Ø280 - PPL 0,3	BRUSH - Ø290 PPL 0,3	BROSSE - Ø290 PPL 0,3	BÜRSTE - Ø290 PPL 0,3	CEPILLO - Ø290 PPL 0,3
27	427710	2	SPAZZOLA Ø290 - FUSTO Ø280 - PPL 0,6	BRUSH - Ø290 PPL 0,6	BROSSE - Ø290 PPL 0,6	BÜRSTE - Ø290 PPL 0,6	CEPILLO - Ø290 PPL 0,6
28	427711	2	SPAZZOLA Ø290 - FUSTO Ø280 - PPL 0,9	BRUSH - Ø290 PPL 0,9	BROSSE - Ø290 PPL 0,9	BÜRSTE - Ø290 PPL 0,9	CEPILLO - Ø290 PPL 0,9
29	427712	2	SPAZZOLA Ø290 - FUSTO Ø280 - TYNEX	BRUSH - Ø290 TYNEX	BROSSE - Ø290 TYNEX	BÜRSTE - Ø290 TYNEX	CEPILLO - Ø290 TYNEX
30	427713	2	DISCO TRASCINATORE D=280 CON C. LOCK	PAD HOLDER CENTER LOCK	PLATEAU CENTER LOCK	TREIBTELLER CENTER LOCK	DISCO CENTER LOCK
31	428247	1	DISTRIBUTORE ACQUA BASAM.	DISTRIBUTOR	DISTRIBUTEUR	VERTEILER	DISTRIBUIDOR
32	428535	1	CARTER ANTERIORE	COVER	CARTER	ABDECKUNG	CARTER

CR-01A PREM. BASAMENTO BISPAZZOLA 55 BT

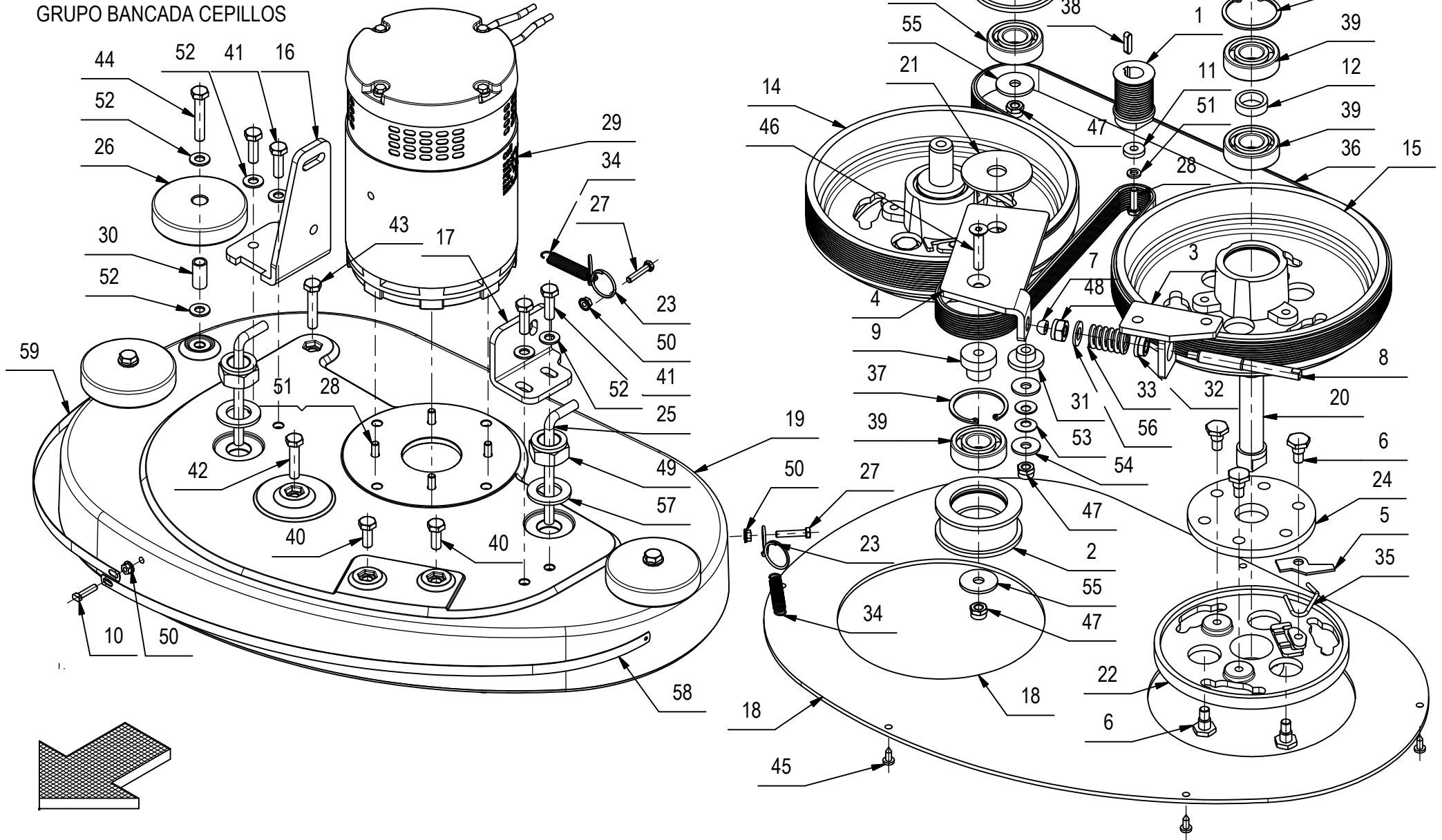
BRUSHES BASE ASSEMBLY

GROUPE PLATEAU DES BROSSES

GRUPPE BURSTENGESTELL

GRUPO BANCADA CEPILLOS

01A



CR-01A PREM. BASAMENTO BISPazzOLA 55 BT**01A**

POS.	CODICE	QTÀ	DENOMINAZIONE	DESCRIPTION	DESCRIPTION	BENENNUNG	DESCRIPCION
1	202502	1	PULEGGIA UNI 9366-14 PJ D=32 S=48	MOTOR PULLEY	POULIE DE MOTEUR	RIEMENSCHLEIBE MOTOR	POLEA DE MOTOR
2	202519	2	PULEGGIA TENDICINGHIA D=65 S=32	PULLEY	POULIE	RIEMENSCHLEIBE	PULEA
3	203234	1	SUPPORTO TENDICINGHIA	SUPPORT	SUPPORT	HALTERUNG	SOPORTE
4	203236	1	BRACCIO TENDICINGHIA	TIGHTENER	TENDEUR	SPANNER	TENDEADOR
5	203268	2	PIASTRINA DI SICUREZZA	PLAQUE	PLAQUETTE	BEFESTIGUNGSAUFLAGE	PLAQUETA
6	203269	12	COLONNETTA PER GIUNTO	STUD BOLT	TIGE	GEWINDEBOLZEN	PRISIONERO
7	204364	1	BOCCOLA SFERICA R=6 AVP	BUSHING	BUSHING	BUCHSE	CASQUILLO
8	204368	1	REGISTRO TENDICINGHIA M10 L=100	ADJUSTER	REGISTRE	DRUCKREGULIERUNG	REGULADOR
9	204372	2	PERNO TENDICINGHIA MOBILE	TIGHTENER PIN	AXE TENDEUR	SPANNER BOLZEN	PERNO TENDEADOR
10	204949	1	VITE M5x20 A2 SPECIALE	SCREW	VIS	SCHRAUBE	TORNILLO
11	205112	1	DISTANZIALE D=18 d=6,5 S=4 AVP	WASHER	RONDELLE	UNTERLAGSCHEIBE	ARANDELA
12	210071	2	DISTANZIALE D=27 d=20 S=8 AVP	SPACER	ENTRETOISE	DISTANZHÜLSE	DISTANCIADOR
13	210096	2	DISTANZIALE D=40-27 d=20 S=8 AVP	SPACER	ENTRETOISE	DISTANZHÜLSE	DISTANCIADOR
14	210260	1	PULEGGIA UNI 9366-12 PJ D=228 S=45	PULLEY	POULIE	RIEMENSCHLEIBE	PULEA
15	210285	1	PULEGGIA LISCIA D=228 S=45	PULLEY	POULIE	RIEMENSCHLEIBE	PULEA
16	216188	1	PIASTRA ATTACCO BASAMENTO DX	RIGHT SUPPORT	SUPPORT DROITE	RECHTE HALTERUNG	SOPORTE DERECHO
17	216189	1	PIASTRA ATTACCO BASAMENTO SX	RIGHT SUPPORT	SUPPORT DROITE	RECHTE HALTERUNG	SOPORTE DERECHO
18	217093	1	CARTER COPRI PULEGGE RAL 7016	COVER	CARTER	ABDECKUNG	CARTER
19	217820	1	BASAMENTO BISPazzOLA L=555 ROSSO	BRUSH BASE	EMBASE DES BROSSES	BURSTENGESTELL	BANCADA CEPILLOS
20	400318	2	ALBERO PORTASPAZZOLE D=20 L=98	SHAFT	ARBRE	WELLE	EJE
21	400320	1	RONDELLA D=60 d=6.1 S=3 NYLON	WASHER	RONDELLE	UNTERLAGSCHEIBE	ARANDELA
22	400413	2	PIATTO PORTASPAZZOLA D=164	BRUSH PLATE	PLATEAU DE BROSSSE	BÜRSTENTRÄGER	PLATO PORTACEPILLO
23	400415	2	ANELLO AGGANCIAMENTO MOLLA	RING	ANNEAU	RING	ANILLO
24	400634	2	GIUNTO ELASTICO D=108 H=8	FLEXIBLE COUPLING	ENTRAINEMENT ELASTIQUE	GUMMIKUPPLUNG	ACOPLAMIENTO ELASTICO
25	400875	2	TUBO D=8 S=1 L=137 RAME	PIPE	TUBE	ROHR	TUBO
26	405708	3	RUOTA PARACOLPI D=80 L=23	WHEEL	ROUE	RAD	RUEDA
27	407651	2	VITE M5X25 TE UNI 5739 DIN 933 (8.8)ZINC	SCREW	VIS	SCHRAUBE	TORNILLO
28	407666	5	VITE M6X20 TE UNI 5739 ZINC	SCREW	VIS	SCHRAUBE	TORNILLO
29	407709	1	MOTORE 24V 560W 1400G 30A	MOTOR	MOTEUR	MOTOR	MOTOR
30	408021	3	BOCCOLA D=12 d=9 S=24 OT58	BUSHING	BAGUE	BUCHSE	CASQUILLO
31	408031	1	BOCCOLA D=30-15,8 d=8 S=12 DELRIN	BUSHING	BAGUE	BUCHSE	BUCHSE
32	408032	1	BOCCOLA D=20-16.9 d=10.2 S=8 NYLON	BUSHING	BAGUE	BUCHSE	CASQUILLO
33	408091	1	MOLLA COMPR. 20x3.5x32	SPRING	RESSORT	FEDER	RESORTE
34	408113	2	MOLLA 10x1,1x55	SPRING	RESSORT	FEDER	RESORTE
35	408128	2	MOLLA BLOCCAGGIO SPAZZOLA	SPRING	RESSORT	FEDER	RESORTE

CR-01A PREM. BASAMENTO BISPZZOLA 55 BT

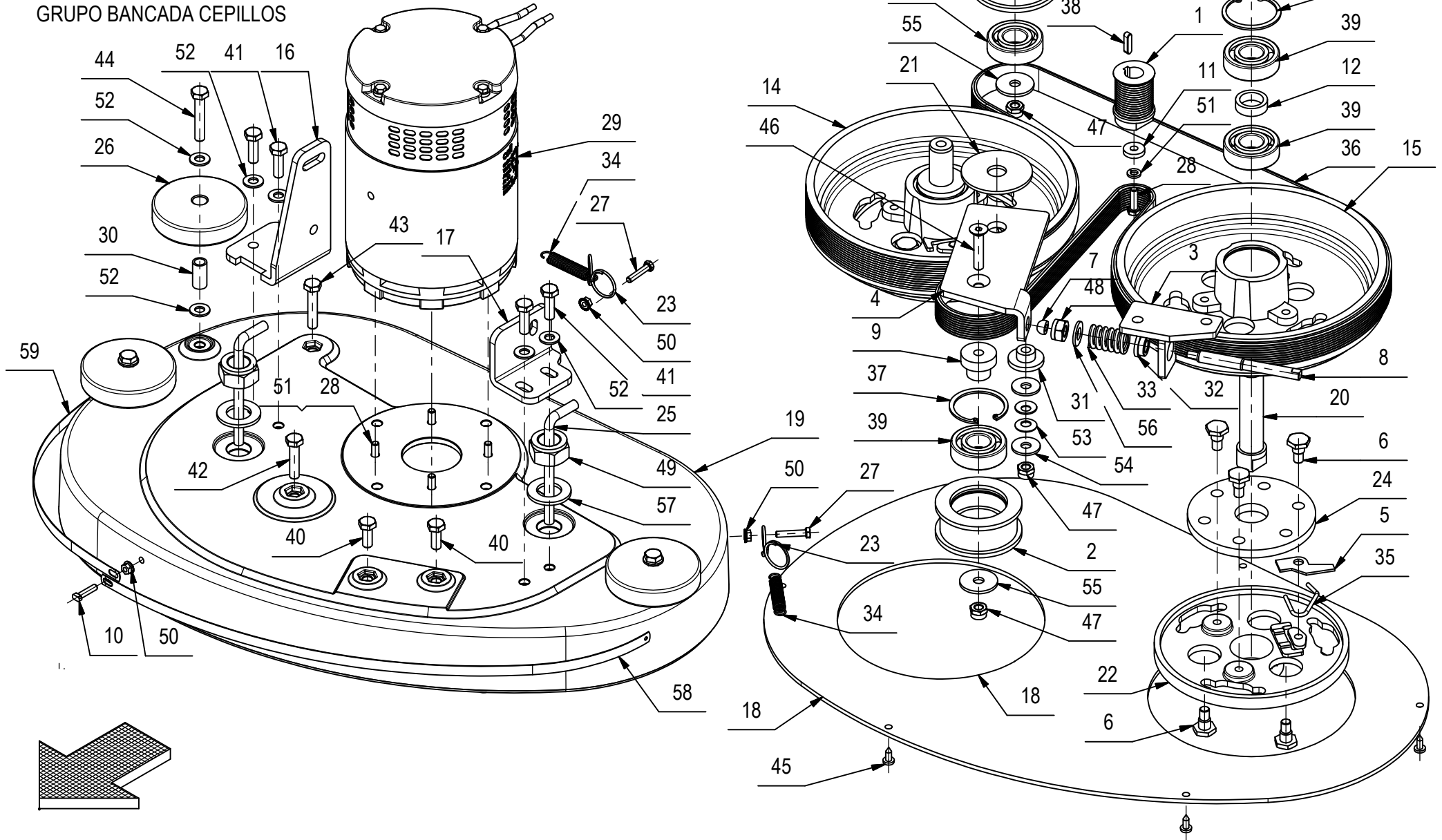
BRUSHES BASE ASSEMBLY

GROUPE PLATEAU DES BROSSES

GRUPPE BURSTENGESTELL

GRUPO BANCADA CEPILLOS

01A



CR-01A PREM. BASAMENTO BISPAZZOLA 55 BT**01A**

POS.	CODICE	QTÀ	DENOMINAZIONE	DESCRIPTION	DESCRIPTION	BENENNUNG	DESCRIPCION
37	408335	4	SEEGER I47 UNI 7437	SEEGER RING	SERRE CLIPS	SEEGERRING	ANILLO SEEGER
38	408402	1	LINGUETTA 5X5X20 UNI 6604/69	KEY	CLAVETTE	KEIL	CLAVIJA
39	408435	6	CUSCINETTO SF 6204 D=47 d=20 S=14	BEARING	ROULEMENT	LAGER	COJINETE
40	408670	2	VITE M8x20 TE UNI 5739 ZINC	SCREW	VIS	SCHRAUBE	TORNILLO
41	408674	4	VITE M8x25 TE UNI 5739 ZINC	SCREW	VIS	SCHRAUBE	TORNILLO
42	408678	1	VITE M8X35 TE UNI 5739 ZINC	SCREW	VIS	SCHRAUBE	TORNILLO
43	408679	1	VITE M8x40 TE UNI 5739 ZINC	SCREW	VIS	SCHRAUBE	TORNILLO
44	408704	3	VITE M8X45 TE UNI 5737 FP ZINC	SCREW	VIS	SCHRAUBE	TORNILLO
45	408883	6	VITE D.4,8x13 TCTC AUTOF. NICH UNI 6954	SCREW	VIS	SCHRAUBE	TORNILLO
46	408983	1	VITE M8x40 TPSEI UNI 5933 ZINC	SCREW	VIS	SCHRAUBE	TORNILLO
47	409085	12	DADO M8x8.5 AUTOBL. UNI 7474 ZINC	LOCK NUT	ECROU AUTOFREINES	SICHERUNGSMUTTER	TUERCA AUTOBLOCANTE
48	409090	1	DADO M10x10 AUTOBL. UNI 7474 ZINC	LOCK NUT	ECROU AUTOFREINES	SICHERUNGSMUTTER	TUERCA AUTOBLOCANTE
49	409099	2	DADO M20x17x1,5 AUTOB. UNI 7473 ZINC	NUT	ECROU	MUTTER	TUERCA
50	409124	6	DADO M5 SERPRESS	NUT	ECROU	MUTTER	TUERCA
51	409164	5	ROSETTA GROWER 6x2,5x1,8 ASA B27 ZINC	LOCK WASHER	RONDELLE FREIN	ZAHNSCHEIBE	ARANDELLA DENTADA
52	409175	10	ROSETTA 8x17x1,6 UNI 6592 ZINC.	WASHER	RONDELLE	UNTERLAGSCHEIBE	ARANDELA
53	409178	2	MOLLA A TAZZA 8x18x1	CUPPED WASHER	RONDELLE CONCAVE	TELLERFEDER	ARANDELA CONCAVA
54	409179	2	ROSETTA 9x24x2,5 UNI 6593 ZINC	WASHER	RONDELLE	UNTERLAGSCHEIBE	ARANDELA
55	409180	2	ROSETTA 9x32x2.5 UNI 6593 ZINC	WASHER	RONDELLE	UNTERLAGSCHEIBE	ARANDELA
56	409191	1	ROSETTA 10X21X2 UNI 6592 ZINC	WASHER	RONDELLE	UNTERLAGSCHEIBE	ARANDELA
57	409230	2	ROSETTA 21x37x3 UNI 6592 ZINC	WASHER	RONDELLE	UNTERLAGSCHEIBE	ARANDELA
58	415119	2	LISTELLO PARASPRUZZI DX / SX	BLADE	PLAQUETTE	LEISTE	LISTON

CR-01 GRUPPO BASAMENTO 65 BT

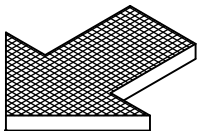
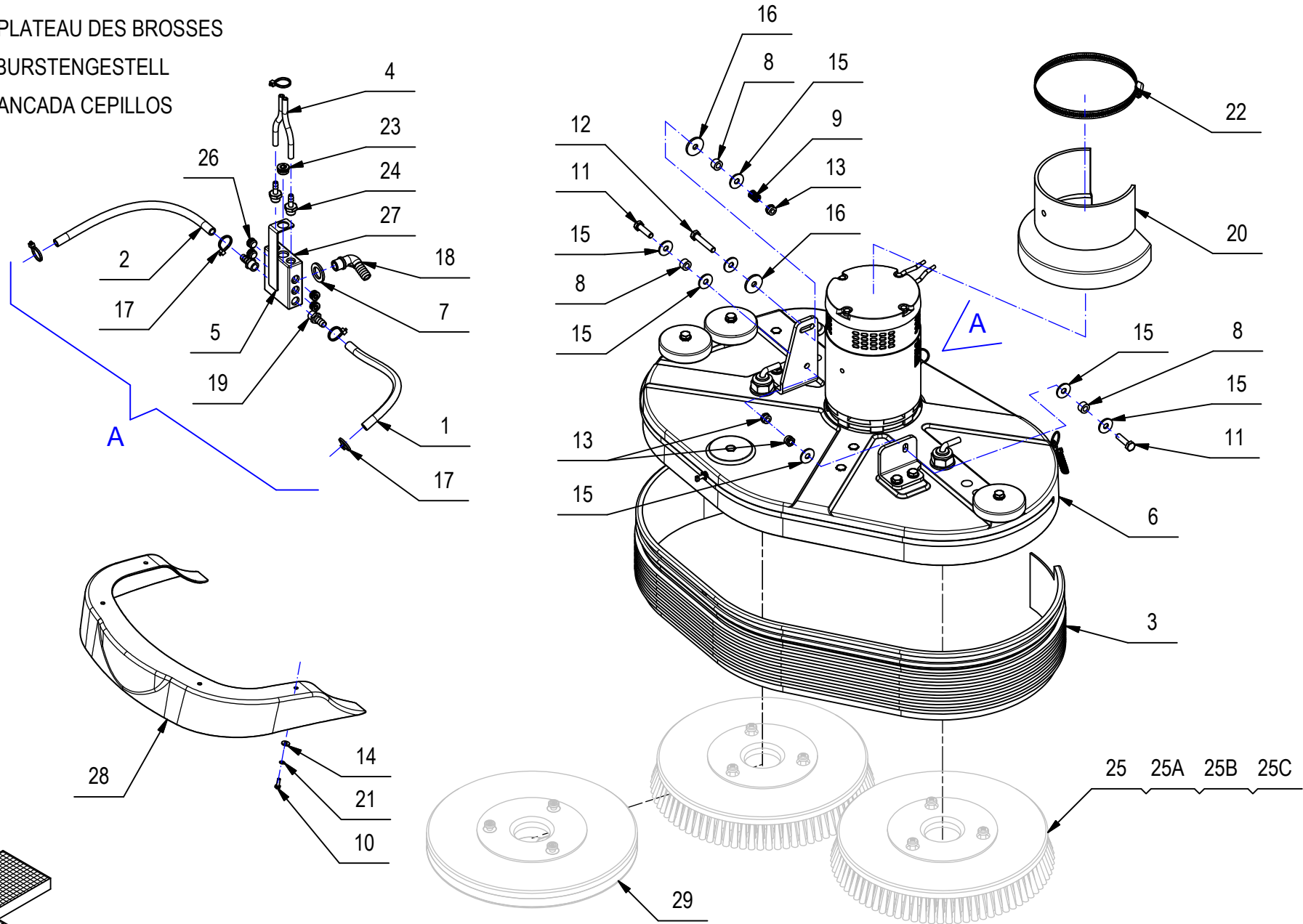
BRUSHES BASE ASSEMBLY

GROUPE PLATEAU DES BROSSES

GRUPPE BURSTENGESTELL

GRUPO BANCADA CEPILLOS

01



CR-01 GRUPPO BASAMENTO 65 BT

01

POS.	CODICE	QTÀ	DESCRIZIONE	DENOMINATION	DESCRIPTION	BENENNUNG	DESCRIPTION
1	202202	1	TUBO VITREO D=12 d=8 L=250	PIPE	TUBE	ROHR	TUBO
2	202209	1	TUBO VITREO D=12 d=8 L=300	PIPE	TUBE	ROHR	TUBO
3	202247	1	PARASPRUZZI BASAMENTO	SPLASH GUARD	BAVETTE DE PROTECTION	SPRITZGUMMI	PARASALPICADURAS
4	213251	2	TUBO D=8 d=5 L=105 VITREO	PIPE	TUBE	ROHR	TUBO
5	217555	1	SUPPORTO DISTRIBUTORE	SUPPORT	SUPPORT	HALTERUNG	SOPORTE
6	217822	1	PREM. BASAMENTO BISPAZZOLA	BRUSH BASE	EMBASE DE BROSE	BURSTENGESTELL	BANCADA CEPILLO
7	400667	1	ROSETTA 18x30x3 NYLON	WASHER	RONDELLE	UNTERLAGSCHEIBE	ARANDELA
8	408018	3	BOCCOLA D=14,9 d=8 S=8,5 OT58	BUSHING	BAGUE	BUCHSE	CASQUILLO
9	408094	1	MOLLA 12x1,5x15	SPRING	RESSORT	FEDER	RESORTE
10	408633	4	VITE M4x12 TE UNI 5739 ZINC	SCREW	VIS	SCHRAUBE	TORNILLO
11	408676	2	VITE M8x30 TE UNI 5739 ZINC	SCREW	VIS	SCHRAUBE	TORNILLO
12	408681	1	VITE M8x45 TE UNI 5739 ZINC	SCREW	VIS	SCHRAUBE	TORNILLO
13	409085	3	DADO M8x8.5 AUTOBL. UNI 7474 ZINC	LOCK NUT	ECROU AUTOFREINES	SICHERUNGSMUTTER	TUERCA AUTOBLOCANTE
14	409144	4	ROSETTA 4x12x1,5 UNI 6593 ZINC	WASHER	RONDELLE	UNTERLAGSCHEIBE	ARANDELA
15	409179	7	ROSETTA 9x24x2,5 UNI 6593 ZINC	WASHER	RONDELLE	UNTERLAGSCHEIBE	ARANDELA
16	409182	2	ROSETTA 8,5x30x3 NYLON	WASHER	RONDELLE	UNTERLAGSCHEIBE	ARANDELA
17	410274	5	FASCETTA PLASTICA 2.5x98	CLAMP	COLLIER	BRIDE	ABRAZADERA
18	410349	1	PORTAGOMMA A GOMITO 3/8"x12-13	CONNECTOR	RACCORD	SCHLAUCHANSCHLUSS	EMPALME TUBO DE GOMA
19	410393	2	PORTAGOMMA DIRITTO 1/4X10	SUPPORT	SUPPORT	HALTERUNG	SOPORTE
20	415128	1	CARTER MOTORE SPAZZOLE	COVER	CARTER	ABDECKUNG	CARTER
21	415941	4	ROSETTA 4 UNI1751 ZINC GROWER	LOCK WASHER	RONDELLE FREIN	ZAHNSCHEIBE	ARANDELLA DENTADA
22	416175	1	FASCETTA A VITE 137-157 H14	CLAMP	COLLIER	BRIDE	ABRAZADERA
23	418158	1	TAPPO 3/8" M CAMOZZI 2610-3/8	CAP	CAPUCHON	KAPPE	TAPON
24	422186	2	RACC. PORTAGOMMA 1/4x7 OTT. NICH.	FITTING	RACCORD	VERSCHRAUBUNG	RACOR
25	422971	2	SPAZZOLA DIAM.340 - PPL 0,3	BRUSH - PPL 0,3	BROSSE - PPL 0,3	BÜRSTE - PPL 0,3	CEPILLO - PPL 0,3
25A	422971	2	SPAZZOLA DIAM.340 - PPL 0,6	BRUSH - PPL 0,6	BROSSE - PPL 0,6	BÜRSTE - PPL 0,6	CEPILLO - PPL 0,6
25B	422972	2	SPAZZOLA DIAM.340 - PPL 0,9	BRUSH - PPL 0,9	BROSSE - PPL 0,9	BÜRSTE - PPL 0,9	CEPILLO - PPL 0,9
25C	422981	2	SPAZZOLA DIAM.340 - TYNEX	BRUSH - TYNEX	BROSSE - TYNEX	BÜRSTE - TYNEX	CEPILLO - TYNEX
26	425817	4	TAPPO 1/4" MASCHIO S2610	COVER	COUVERCLE	DECKEL	TAPA
27	428247	1	DISTRIBUTORE ACQUA BASAM.	DISTRIBUTOR	DISTRIBUTEUR	VERTEILER	DISTRIBUIDOR
28	428535	1	CARTER ANTERIORE	COVER	CARTER	ABDECKUNG	CARTER
29	422973	2	DISCO TRASCINATORE D=330 CON C. LOCK	PAD HOLDER CENTER LOCK	PLATEAU CENTER LOCK	TREIBTELLER CENTER LOCK	DISCO CENTER LOCK

CR-01A PREM. BASAMENTO BISPZZOLA 65 BT

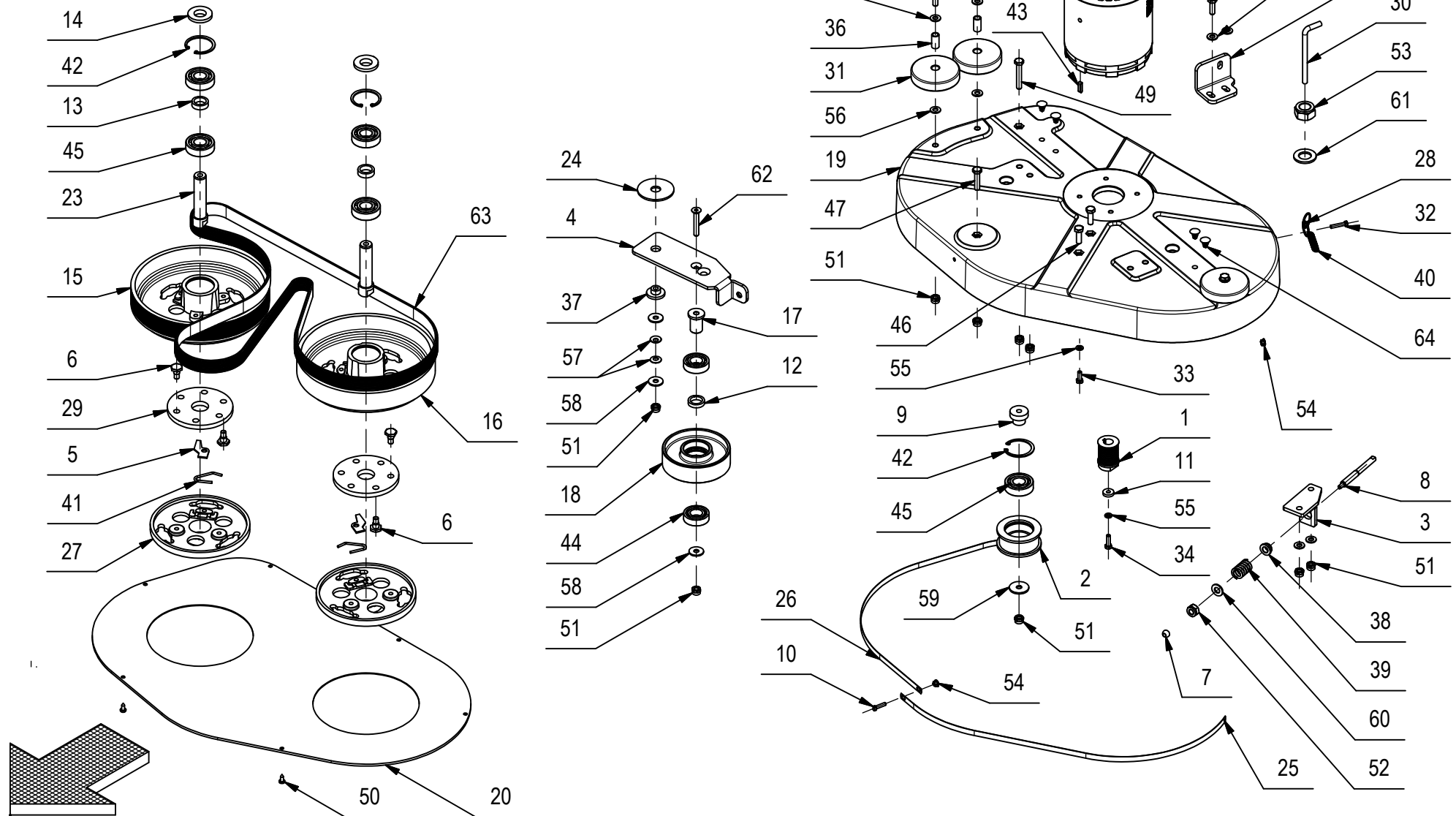
BRUSH BASE

EMBASE DE BROSSE

BURSTENGESTELL

BANCADA CEPILLO

01A



CR-01A PREM. BASAMENTO BISPazzOLA 65 BT**01A**

POS.	CODICE	QTÀ	DESCRIZIONE	DENOMINATION	DESCRIPTION	BENENNUNG	DESCRIPCION
1	202502	1	PULEGGIA UNI 9366-14 PJ D=32 S=48	MOTOR PULLEY	POULIE DE MOTEUR	RIEMENSCHLEIBE MOTOR	POLEA DE MOTOR
2	202519	1	PULEGGIA TENDICINGHIA D=65 S=32	PULLEY	POULIE	RIEMENSCHLEIBE	PULEA
3	203234	1	SUPPORTO TENDICINGHIA	SUPPORT	SUPPORT	HALTERUNG	SOPORTE
4	203254	1	TENDICINGHIA MOBILE	TIGHTENER	TENDEUR	SPANNER	TENDEADOR
5	203268	2	PIASTRINA DI SICUREZZA	PLAQUE	PLAQUETTE	BEFESTIGUNGSAUFLAGE	PLAQUETA
6	203269	12	COLONNETTA PER GIUNTO	STUD BOLT	TIGE	GEWINDEBOLZEN	PRISIONERO
7	204364	1	BOCCOLA SFERICA R=6 AVP	BUSHING	BUSHING	BUCHSE	CASQUILLO
8	204368	1	REGISTRO TENDICINGHIA M10 L=100	ADJUSTER	REGISTRE	DRUCKREGULIERUNG	REGULADOR
9	204372	1	PERNO TENDICINGHIA MOBILE	TIGHTENER PIN	AXE TENDEUR	SPANNER BOLZEN	PERNO TENDEADOR
10	204949	1	VITE M5x20 A2 SPECIALE	SCREW	VIS	SCHRAUBE	TORNILLO
11	205112	1	DISTANZIALE D=18 d=6,5 S=4 AVP	WASHER	RONDELLE	UNTERLAGSCHEIBE	ARANDELA
12	209860	1	DISTANZIALE D=27 d=20 S=6.2 AVP	SPACER	ENTRETOISE	DISTANZHÜLSE	DISTANCIADOR
13	210071	2	DISTANZIALE D=27 d=20 S=8 AVP	SPACER	ENTRETOISE	DISTANZHÜLSE	DISTANCIADOR
14	210096	2	DISTANZIALE D=40-27 d=20 S=8 AVP	SPACER	ENTRETOISE	DISTANZHÜLSE	DISTANCIADOR
15	210260	1	PULEGGIA UNI 9366-12 PJ D=228 S=45	PULLEY	POULIE	RIEMENSCHLEIBE	PULEA
16	210285	1	PULEGGIA LISCIA D=228 S=45	PULLEY	POULIE	RIEMENSCHLEIBE	PULEA
17	213380	1	PERNO TENDICINGHIA MOBILE	PIN	AXE	BOLZEN	PERNO
18	213620	1	PULEGGIA TENDICINGHIA MOBILE D=112	PULLEY	POULIE	RIEMENSCHLEIBE	PULEA
19	213880	1	BASAMENTO BISPazzOLA L=650 RAL3000	BRUSHES BASE	EMBASE DES BROSSES	BÜRSTENGESTELL	BANCADA CEPILLOS
20	213941	1	CARTER COPRI PULEGGE	COVER	CARTER	ABDECKUNG	CARTER
21	216188	1	PIASTRA ATTACCO BASAMENTO DX	RIGHT SUPPORT	SUPPORT DROITE	RECHTE HALTERUNG	SOPORTE DERECHO
22	216189	1	PIASTRA ATTACCO BASAMENTO SX	RIGHT SUPPORT	SUPPORT DROITE	RECHTE HALTERUNG	SOPORTE DERECHO
23	400318	2	ALBERO PORTASPAZZOLE D=20 L=98	SHAFT	ARBRE	WELLE	EJE
24	400320	1	RONDELLA D=60 d=6.1 S=3 NYLON	WASHER	RONDELLE	UNTERLAGSCHEIBE	ARANDELA
25	400358	1	LISTELLO PARASPRUZZI L=640	LEFT BLADE	PLAQUETTE GAUCHE	LEISTE LINKS	LISTON IZQUIERDO
26	400358	1	LISTELLO PARASPRUZZI L=640	RIGHT BLADE	PLAQUETTE DROITE	LEISTE RECHTS	LISTON DERECHO
27	400413	2	PIATTO PORTASPAZZOLA D=164	BRUSH PLATE	PLATEAU DE BROUSSE	BÜRSTENTRÄGER	PLATO PORTACEPILLO
28	400415	2	ANELLO AGGANCIO MOLLA	RING	ANNEAU	RING	ANILLO
29	400634	2	GIUNTO ELASTICO D=108 H=8	FLEXIBLE COUPLING	ENTRAINEMENT ELASTIQUE	GUMMIKUPPLUNG	ACOPLAMIENTO ELASTICO
30	400875	2	TUBO D=8 S=1 L=137 RAME	PIPE	TUBE	ROHR	TUBO
31	405708	3	RUOTA PARACOLPI D=80 L=23	WHEEL	ROUE	RAD	RUEDA
32	407651	2	VITE M5X25 TE UNI 5739 DIN 933 (8.8) ZN	SCREW	VIS	SCHRAUBE	TORNILLO
33	407663	4	VITE M6x16 TE UNI 5739 ZINC	SCREW	VIS	SCHRAUBE	TORNILLO
34	407666	1	VITE M6X20 TE UNI 5739 ZINC	SCREW	VIS	SCHRAUBE	TORNILLO
35	407709	1	MOTORE 24V 560W 1400G 30A	MOTOR	MOTEUR	MOTOR	MOTOR

CR-01A PREM. BASAMENTO BISPZZOLA 65 BT

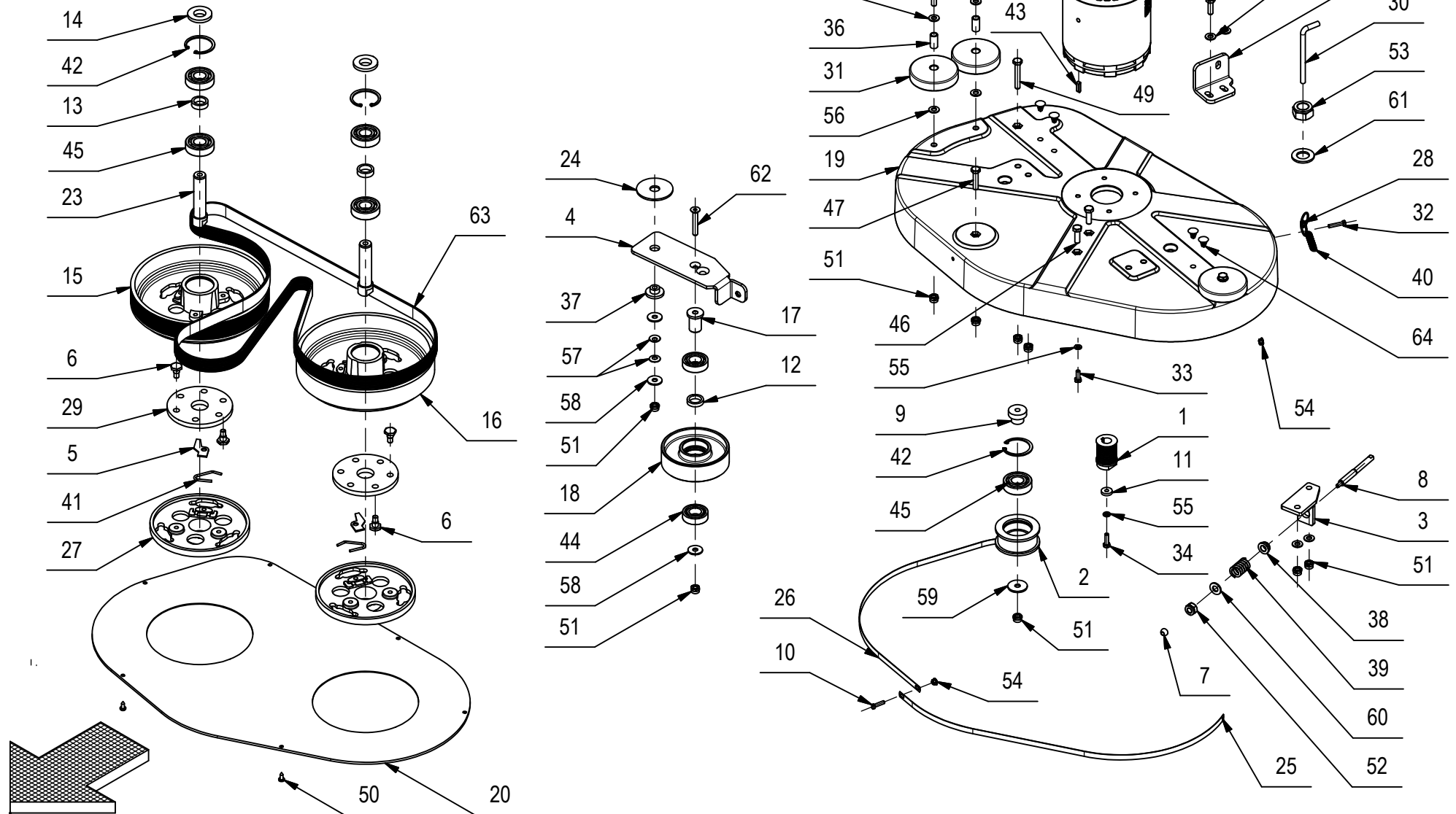
BRUSH BASE

EMBASE DE BROSSE

BURSTENGESTELL

BANCADA CEPILLO

01A



CR-01A PREM. BASAMENTO BISPAZZOLA 65 BT**01A**

POS.	CODICE	QTÀ	DESCRIZIONE	DENOMINATION	DESCRIPTION	BENENNUNG	DESCRIPCION
36	408021	3	BOCCOLA D=12 d=9 S=24 OT58	BUSHING	BAGUE	BUCHSE	CASQUILLO
37	408031	1	BOCCOLA D=30-15,8 d=8 S=12 DELRIN	BUSHING	BAGUE	BUCHSE	BUCHSE
38	408032	1	BOCCOLA D=20-16.9 d=10.2 S=8 NYLON	BUSHING	BAGUE	BUCHSE	CASQUILLO
39	408091	1	MOLLA COMPR. 20x3.5x32	SPRING	RESSORT	FEDER	RESORTE
40	408113	2	MOLLA 10x1,1x55	SPRING	RESSORT	FEDER	RESORTE
41	408128	2	MOLLA BLOCCAGGIO SPAZZOLA	SPRING	RESSORT	FEDER	RESORTE
42	408335	3	SEEGER I47 UNI 7437	SEEGER RING	SERRE CLIPS	SEEGERRING	ANILLO SEEGER
43	408402	1	LINGUETTA 5X5X20 UNI 6604/69	KEY	CLAVETTE	KEIL	CLAVIJA
44	408434	2	CUSCINETTO 6004 2RS 42x20x12	BEARING	ROULEMENT	LAGER	COJINETE
45	408435	5	CUSCINETTO SF 6204 D=47 d=20 S=14	BEARING	ROULEMENT	LAGER	COJINETE
46	408674	6	VITE M8x25 TE UNI 5739 ZINC	SCREW	VIS	SCHRAUBE	TORNILLO
47	408678	1	VITE M8X35 TE UNI 5739 ZINC	SCREW	VIS	SCHRAUBE	TORNILLO
48	408681	3	VITE M8x45 TE UNI 5739 ZINC	SCREW	VIS	SCHRAUBE	TORNILLO
49	408692	1	VITE M8X50 TE UNI 5739 ZINC	SCREW	VIS	SCHRAUBE	TORNILLO
50	408883	6	VITE D.4,8x13 TCTC AUTOF. NICH UNI 6954	SCREW	VIS	SCHRAUBE	TORNILLO
51	409085	12	DADO M8x8.5 AUTOBL. UNI 7474 ZINC	LOCK NUT	ECROU AUTOFREINES	SICHERUNGSMUTTER	TUERCA AUTOBLOCANTE
52	409090	1	DADO M10x10 AUTOBL. UNI 7474 ZINC	LOCK NUT	ECROU AUTOFREINES	SICHERUNGSMUTTER	TUERCA AUTOBLOCANTE
53	409099	2	DADO M20x17x1,5 AUTOB. UNI 7473 ZINC	NUT	ECROU	MUTTER	TUERCA
54	409124	6	DADO M5 SERPRESS	NUT	ECROU	MUTTER	TUERCA
55	409164	5	ROSETTA GROWER 6x2,5x1,8 ASA B27 ZINC	LOCK WASHER	RONDELLE FREIN	ZAHNSCHEIBE	ARANDELLA DENTADA
56	409175	12	ROSETTA 8x17x1,6 UNI 6592 ZINC.	WASHER	RONDELLE	UNTERLAGSCHEIBE	ARANDELA
57	409178	2	MOLLA A TAZZA 8x18x1	CUPPED WASHER	RONDELLE CONCAVE	TELLERFEDER	ARANDELA CONCAVA
58	409179	3	ROSETTA 9x24x2,5 UNI 6593 ZINC	WASHER	RONDELLE	UNTERLAGSCHEIBE	ARANDELA
59	409180	1	ROSETTA 9x32x2.5 UNI 6593 ZINC	WASHER	RONDELLE	UNTERLAGSCHEIBE	ARANDELA
60	409191	1	ROSETTA 10X21X2 UNI 6592 ZINC	WASHER	RONDELLE	UNTERLAGSCHEIBE	ARANDELA
61	409230	2	ROSETTA 21x37x3 UNI 6592 ZINC	WASHER	RONDELLE	UNTERLAGSCHEIBE	ARANDELA
62	415831	1	VITE M8X50 TPSEI UNI 5933 ZINC	SCREW	VIS	SCHRAUBE	TORNILLO
63	421250	1	CINGHIA POLY V J10 L=1992	BELT	COURROIE	RIEMEN	CORREA
64	424050	4	TAPPO PER FORI VARIABILI D=8,5-14,5	CAP	CAPUCHON	KAPPE	TAPON

CR-01 GRUPPO BASAMENTO 50 BTS

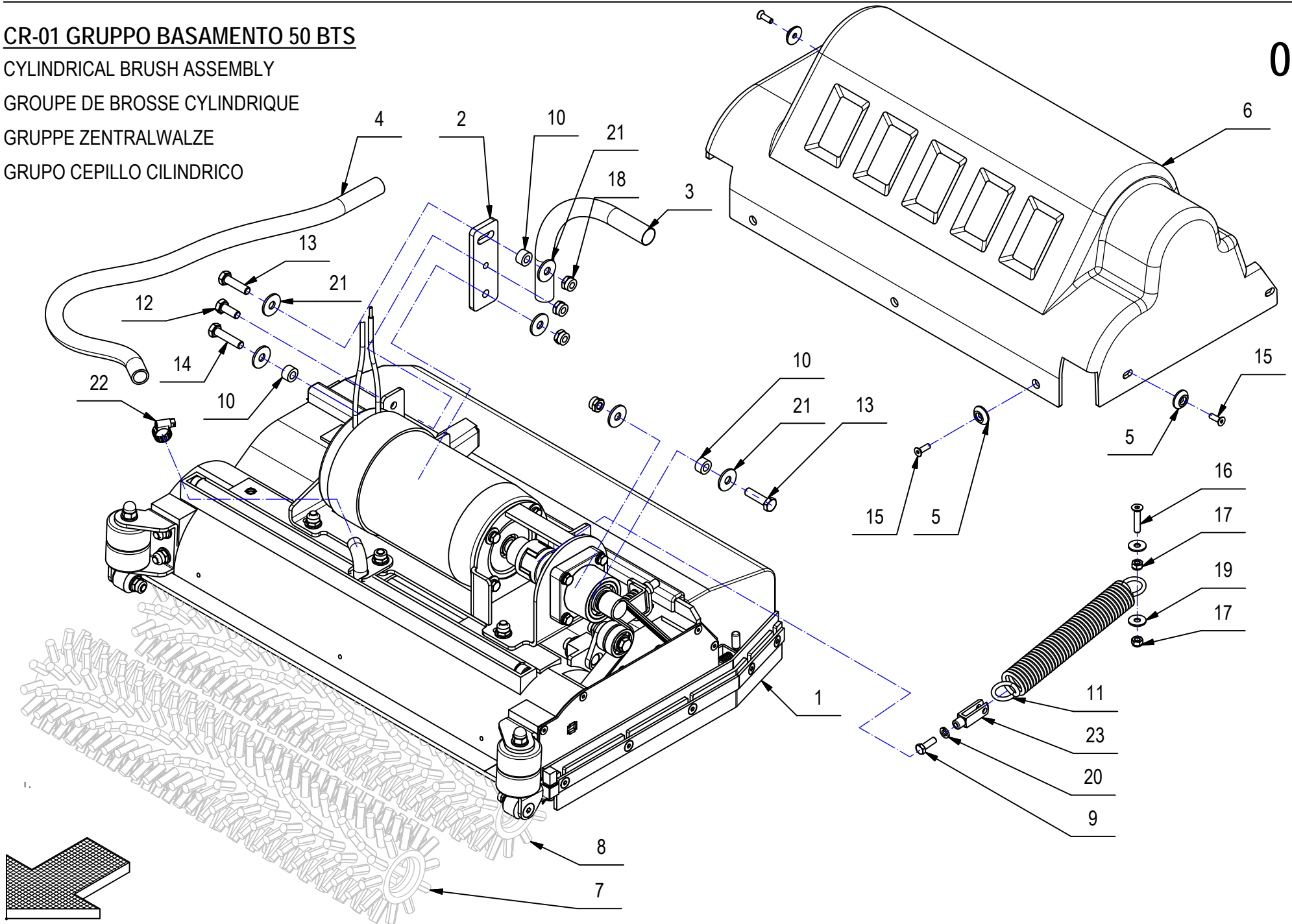
CYLINDRICAL BRUSH ASSEMBLY

GROUPE DE BROSSE CYLINDRIQUE

GRUPPE ZENTRALWALZE

GRUPO CEPILLO CILINDRICO

01



CR-01 GRUPPO BASAMENTO 50 BTS

01

POS.	CODICE	QTÀ	DESCRIZIONE	DENOMINATION	DESCRIPTION	BENENNUNG	DESCRIPCION
1	200784	1	PREM. BASAMENTO	CYLINDRICAL BRUSH BASE	EMBASE DE BROSSSE CYLIND.	ZENTRALE WALZENBUERSTE	BANCADA CEPILLO CILINDRICO
2	203532	1	PIASTRA ADATTAMENTO BASAM.	PLAQUE	PLAQUETTE	BEFESTIGUNGSAUFLAGE	PLAQUETA
3	209371	2	GUAINA DIAM.18x305	SHEATH	GAINÉ	SCHUTZMANTEL	VAINA
4	212615	1	TUBO SPIRALATO D14X940	PIPE	TUBE	ROHR	TUBO
5	400250	7	ROSETTA SOTTOVITE D=5X20	SPECIAL WASHER	RONDELLE SPECIALE	UNTERLAGSCHEIBE SPEZIAL	ARANDELA ESPECIAL
6	400867	1	CARTER GRUPPO SPAZZANTE	BASE COVER	PROTECTION	ABDECKUNG	PROTECCION BANCADA
7	405639	1	SPAZZOLA 110x500 PPL 0,5 BIANCA	FRONT BRUSH	BROSSE AVANT	VORDERE WALZE	CEPILLO DELANTERA
8	405640	1	SPAZZOLA 110x500 PPL 0,3 AZZURRA	REAR BRUSH	BROSSE ARRIERE	HINTERE WALZE	CEPILLO TRASERO
9	407665	1	VITE M6X18 TE UNI 5739 ZINC	SCREW	VIS	SCHRAUBE	TORNILLO
10	408018	3	BOCCOLA D=14,9 d=8 S=8,5 OT58	BUSHING	BAGUE	BUCHSE	CASQUILLO
11	408114	1	MOLLA TRAZ. 30X4X208	SPRING	RESSORT	FEDER	RESORTE
12	408670	1	VITE M8x20 TE UNI 5739 ZINC	SCREW	VIS	SCHRAUBE	TORNILLO
13	408676	2	VITE M8x30 TE UNI 5739 ZINC	SCREW	VIS	SCHRAUBE	TORNILLO
14	408678	1	VITE M8X35 TE UNI 5739 ZINC	SCREW	VIS	SCHRAUBE	TORNILLO
15	408957	7	VITE M5x16 TPSEI UNI 5933 INOX	SCREW	VIS	SCHRAUBE	TORNILLO
16	408973	1	VITE M6x30 TPSEI UNI 5933 FP A2	SCREW	VIS	SCHRAUBE	TORNILLO
17	409082	2	DADO M6x6 AUTOBL UNI 7474 ZINC	LOCK NUT	ECROU AUTOFREINES	SICHERUNGSMUTTER	TUERCA AUTOBLOCANTE
18	409085	4	DADO M8x8.5 AUTOBL. UNI 7474 ZINC	LOCK NUT	ECROU AUTOFREINES	SICHERUNGSMUTTER	TUERCA AUTOBLOCANTE
19	409160	2	ROSETTA 6x18x1,5 UNI 6593 ZINC	WASHER	RONDELLE	UNTERLAGSCHEIBE	ARANDELA
20	409164	1	ROSETTA GROWER 6x2,5x1,8 ASA B27 ZINC	LOCK WASHER	RONDELLE FREIN	ZAHNSCHEIBE	ARANDELLA DENTADA
21	409179	6	ROSETTA 9x24x2,5 UNI 6593 ZINC	WASHER	RONDELLE	UNTERLAGSCHEIBE	ARANDELA
22	410292	1	FASCETTA A VITE 11/17 ABA	CLAMP	COLLIER	BRIDE	ABRAZADERA
23	410455	1	FORCELLA M6X24 UNI 1676 LUNGA	FORK	FOURCHETTE	GABELKOPF	HORQUILLA

CR-01A PREM. BASAMENTO 50 BTS

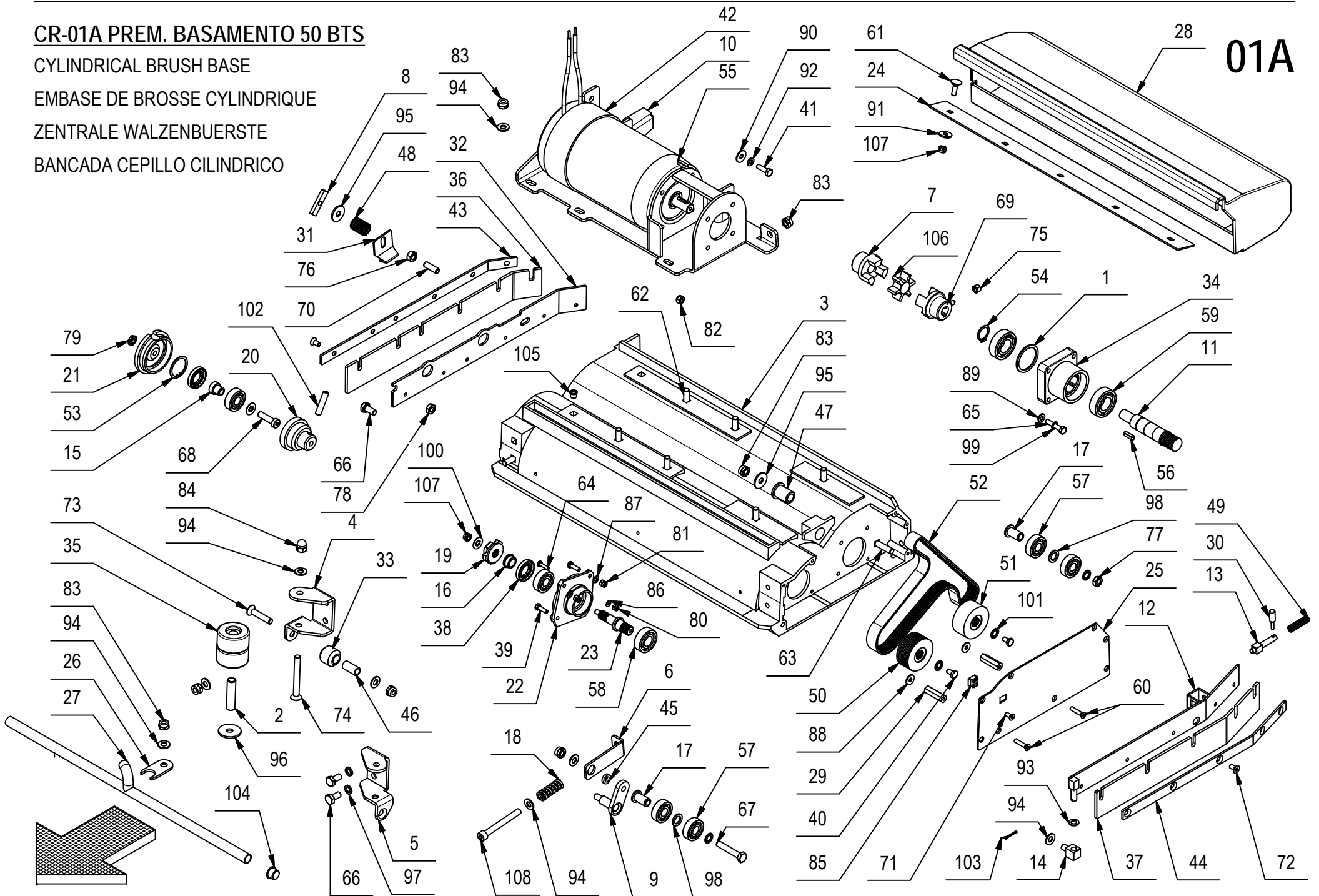
CYLINDRICAL BRUSH BASE

EMBASE DE BROSSE CYLINDRIQUE

ZENTRALE WALZENBUERSTE

BANCADA CEPILLO CILINDRICO

01A



CR-01A PREM. BASAMENTO 50 BTS

01A

POS.	CODICE	QTÀ	DESCRIZIONE	DENIMINATION	DESCRIPTION	BENENNUNG	DESCRIPCION
1	202449	1	DISTANZIALE D=42 d=35 S=2 Fe360	SPACER	ENTRETOISE	DISTANZHÜLSE	DISTANCIADOR
2	203346	2	TUBO RILSAN 9x12x48	PIPE	TUBE	ROHR	TUBO
3	203533	1	VOLUTA TUNNEL	TUNNEL	CARTER BALAI	TUNNEL	TUNEL
4	203534	1	SUPPORTO RUOTINA DX	RIGHT SUPPORT WHEEL	SUPPORT ROUE DROITE	HALTERUNG RÄDER RECHTS	SOPORTE RUEDA DERECHO
5	203535	1	SUPPORTO RUOTINE SX	LEFT SUPPORT WHEEL	SUPPORT ROUE GAUCHE	HALTERUNG RÄDER LINKS	SOPORTE RUEDA IZQUIERDO
6	203536	1	TIRANTE TENDICINGHIA	TIE ROD	TIGE	SPANNSTANGE	TIRANTE
7	203537	2	MOZZO GIUNTO	HUB	MOYEU	NABE	CUBO
8	206519	1	GALLETTO M8	WING NUT	PAPILLON	FLÜGELSCHRAUBE	POMO
9	206798	1	BRACCIO TENDICINGHIA	ARM	BRAS	ARM	BRAZO
10	206799	1	SUPPORTO MOTORE	MOTOR SUPPORT	SUPPORT DE MOTEUR	MOTORHALTERUNG	SOPORTE DE MOTOR
11	206800	1	ALBERO PULEGGIA MOTORE	SHAFT MOTOR PULLEY	ARBRE POULIE DE MOTEUR	WELLE RIEMENSCHLEIBE MOTOR	EJE POLEA DE MOTOR
12	206801	1	SUPPORTO PARASPRUZZI SX	LEFT SUPPORT	SUPPORT GAUCHE	HALTERUNG LINKS	SOPORTE IZQUIERDO
13	206802	1	PERNO AGGANCIAMENTO SIMPLA SPAZZANTE	PIN	AXE	BOLZEN	PERNO
14	206803	1	ATTACCO SUPP.PARASPRUZZI SX	LEFT SUPPORT	SUPPORT GAUCHE	HALTERUNG LINKS	SOPORTE IZQUIERDO
15	210198	2	BOCCOLA D=17-12 d=8 S=16,5 AISI 420	BUSHING	BAGUE	BUCHSE	CASQUILLO
16	210199	2	BOCCOLA D=20-16 d=12 S=8 AISI 420B	BUSHING	BAGUE	BUCHSE	CASQUILLO
17	210200	2	BOCCOLA D=18-12 d=8 S=23,5 AVP	BUSHING	BAGUE	BUCHSE	CASQUILLO
18	210206	1	MOLLA COMP. 14,5x2,5x39	SPRING	RESSORT	FEDER	RESORTE
19	400821	2	MOZZO TRASCINATORE SX	HUB	MOYEU	NABE	CUBO
20	400822	2	MOZZO DX FOLLE	RIGHT HUB	MOYEU DROITE	NABE RECHTS	CUBO DERECHO
21	400823	2	MOZZO DX FISSO	RIGHT HUB	MOYEU DROITE	NABE RECHTS	CUBO DERECHO
22	400824	2	SUPPORTO CUSCINETTI	BEARING SUPPORT	SUPPORT ROULEMENT	LAGERHALTERUNG	SOPORTE COJINETE
23	400825	2	ALBERO DENTATO SX	SHAFT LEFT	ARBRE GAUCHE	WELLE LINKS	EJE IZQUIERDO
24	400826	1	LAMA POSTERIORE TUNNEL	BLADE	PLAQUE	PLATTE	LISTON
25	400827	1	CARTER SX PULEGGE	COVER	CARTER	ABDECKUNG	CARTER
26	400828	1	PIASTRINA FISSAGGIO TUBO	PLAQUE	PLAQUETTE	BEFESTIGUNGSAUFLAGE	PLAQUETA
27	400829	1	TUBO DISTRIBUTORE	PIPE	TUBE	ROHR	TUBO
28	400830	1	CASSETTO RACCOLTA	HOPPER	BAC A DECHETS	SCHMUTZBEHÄLTER	CAJON DE RECOLECCION
29	400831	2	COLONNETTA M5 CH10 L=33,5	STUD BOLT	TIGE	GEWINDEBOLZEN	PRISIONERO
30	400832	1	PULSANTE PERNO	PIN	AXE	BOLZEN	PERNO
31	400833	1	LAMA SCORREVOLE	BLADE	PLAQUE	PLATTE	LISTON
32	400834	1	SUPPORTO PARASPR. DX	RIGHT SUPPORT	SUPPORT DROITE	RECHTE HALTERUNG	SOPORTE DERECHO
33	400835	2	RUOTINA D=25 L=23,5	WHEEL	ROUE	RAD	RUEDA
34	400845	1	SUPPORTO CUSCINETTI	BEARING SUPPORT	SUPPORT ROULEMENT	LAGERHALTERUNG	SOPORTE COJINETE
35	405707	4	RUOTA PARACOLPI D=45 S=25 GRIGIA	WHEEL	ROUE	RAD	RUEDA
36	406050	1	PARASPRUZZI DX 33SH	SPLASH GUARD	BAVETTE DE PROTECTION	SPRITZGUMMI	PARASALPICADURAS

CR-01A PREM. BASAMENTO 50 BTS

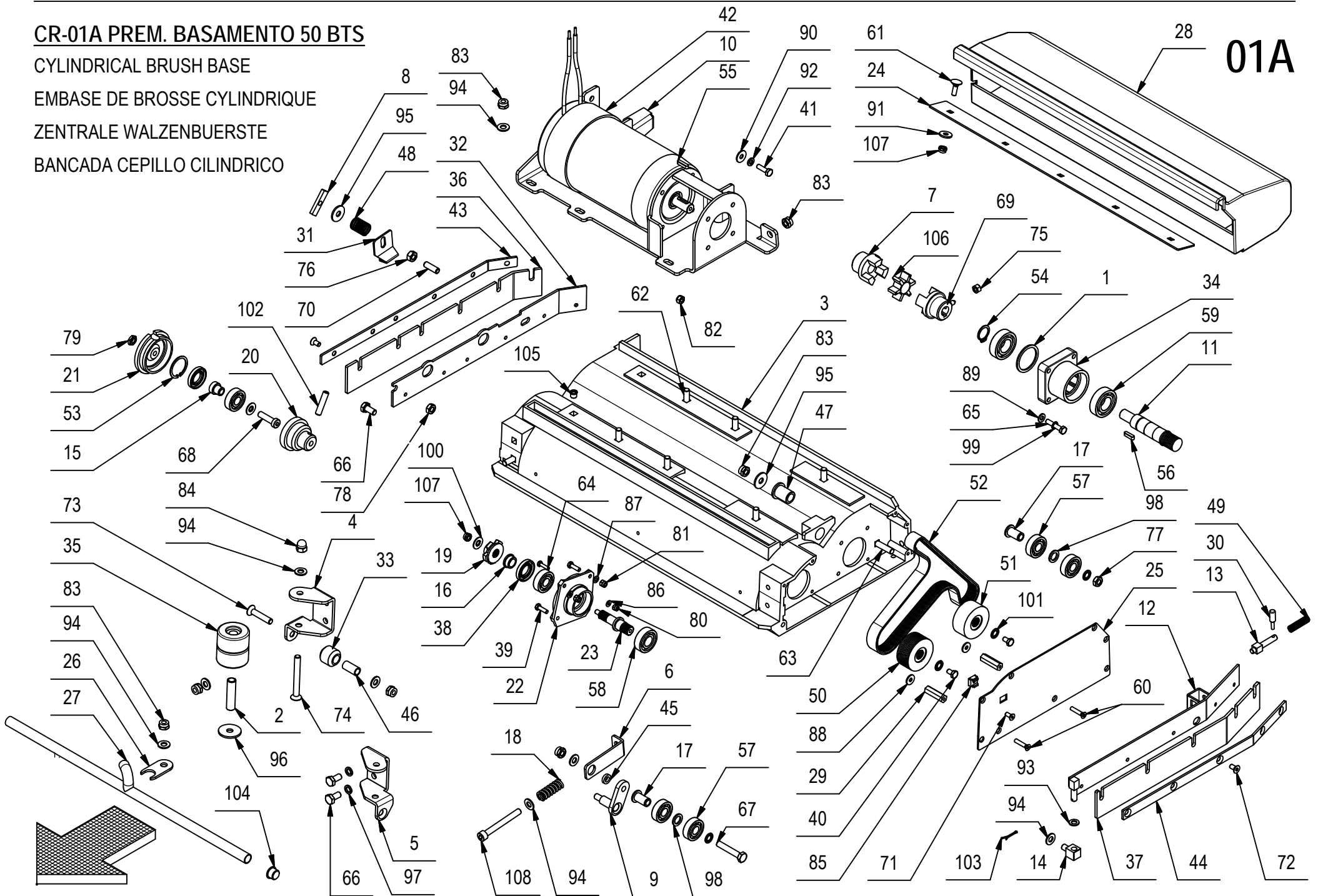
CYLINDRICAL BRUSH BASE

EMBASE DE BROSSE CYLINDRIQUE

ZENTRALE WALZENBUERSTE

BANCADA CEPILLO CILINDRICO

01A



CR-01A PREM. BASAMENTO 50 BTS

01A

POS.	CODICE	QTÀ	DESCRIZIONE	DENIMINATION	DESCRIPTION	BENENNUNG	DESCRIPCION
37	406051	1	PARASPRUZZI SX 33SH	SPLASH GUARD	BAVETTE DE PROTECTION	SPRITZGUMMI	PARASALPICADURAS
38	407608	4	PARAOLIO D.17X32X5 TC 2 LABBRA	OIL SEAL	JOINT PAULSTRA	SIMMERING	ARO RASCADOR DE ACEITE
39	407646	6	VITE M5x16 TE UNI 5739 A2	SCREW	VIS	SCHRAUBE	TORNILLO
40	407657	2	VITE M6X10 TE UNI 5739 ZINC	SCREW	VIS	SCHRAUBE	TORNILLO
41	407666	4	VITE M6X20 TE UNI 5739 ZINC	SCREW	VIS	SCHRAUBE	TORNILLO
42	407717	1	MOTORE 24V 600W 1800G MP80M	MOTOR	MOTEUR	MOTOR	MOTOR
43	407956	1	LAMA PREMIGOMMA DX	RIGHT BLADE	PLAQUETTE DROITE	RECHTE LEISTE	LISTON DERECHO
44	407957	1	LAMA PREMIGOMMA SX	LEFT BLADE	PLAQUETTE GAUCHE	LINKE LEISTE	LISTON IZQUIERDO
45	407991	1	DISTANZIALE D=14 d=8 S=3,5 OT63	SPACER	ENTRETOISE	DISTANZHÜLSE	DISTANCIADOR
46	408021	2	BOCCOLA D=12 d=9 S=24 OT58	BUSHING	BAGUE	BUCHSE	CASQUILLO
47	408089	1	BOCCOLA D=24-18 d=12,1 S=25,5 OT63	BUSHING	BAGUE	BUCHSE	CASQUILLO
48	408107	1	MOLLA COMP.18x1,2x22 A2	SPRING	RESSORT	FEDER	RESORTE
49	408108	1	MOLLA COMP.9,5x0,8x34 A2	SPRING	RESSORT	FEDER	RESORTE
50	408160	1	PULEGGIA UNI 9366-8 PJ D=50 S=22,4	PULLEY	POULIE	RIEMENSCHLEIBE	PULEA
51	408162	1	PULEGGIA D=50 S=22,4 LISCIA	PULLEY	POULIE	RIEMENSCHLEIBE	PULEA
52	408322	1	CINGHIA POLY V J8 660	BELT	COURROIE	RIEMEN	CORREA
53	408338	2	ANELLO INT. 32 UNI 7437	RING	ANNEAU	RING	ANILLO
54	408356	1	SEEGER E20 X 1,2	SEEGER RING	SERRE CLIPS	SEEGERRING	ANILLO SEEGER
55	408402	1	LINGUETTA 5X5X20 UNI 6604/69	KEY	CLAVETTE	KEIL	CLAVIJA
56	408403	1	CHIAVETTA 5x5x18 UNI 6604	KEY	CLAVETTE	KEIL	CLAVIJA
57	408422	8	CUSCINETTO 6201-2RS1	BEARING	ROULEMENT	LAGER	COJINETE
58	408427	2	CUSCINETTO 6202 2RS 15x35x11	BEARING	ROULEMENT	LAGER	COJINETE
59	408434	2	CUSCINETTO 6004 2RS 42x20x12	BEARING	ROULEMENT	LAGER	COJINETE
60	408515	2	VITE M5x25 TPSTC UNI7689 A2	SCREW	VIS	SCHRAUBE	TORNILLO
61	408622	5	VITE M6X20 TTQST UNI 5732 A2	SCREW	VIS	SCHRAUBE	TORNILLO
62	408628	8	VITE M8x25 TTQST UNI 5732 A2	SCREW	VIS	SCHRAUBE	TORNILLO
63	408629	1	VITE M8x35 TTQST UNI 5732 INOX	SCREW	VIS	SCHRAUBE	TORNILLO
64	408648	2	VITE M4x16 TE UNI 5739 A2	SCREW	VIS	SCHRAUBE	TORNILLO
65	408659	4	VITE M6x30 TE UNI 5739 ZINC	SCREW	VIS	SCHRAUBE	TORNILLO
66	408669	3	VITE M8x16 TE UNI 5739 ZINC	SCREW	VIS	SCHRAUBE	TORNILLO
67	408681	1	VITE M8x45 TE UNI 5739 ZINC	SCREW	VIS	SCHRAUBE	TORNILLO
68	408821	2	VITE M8x30 TCEI DIN 7984 T.BASSA A2	SCREW	VIS	SCHRAUBE	TORNILLO
69	408909	2	GRANO M6x16 EI UNI 5929 ZINC	DOWEL	VIS CYLINDRIQUE	MADENSCHRAUBE	TORNILLO
70	408913	1	GRANO M8x25 EI UNI 5923 A2	DOWEL	VIS CYLINDRIQUE	MADENSCHRAUBE	TORNILLO
71	408963	5	VITE M5x12 TPSEI UNI5933 A2	SCREW	VIS	SCHRAUBE	TORNILLO
72	408979	11	VITE M6x12 TPSEI UNI 5933 A2	SCREW	VIS	SCHRAUBE	TORNILLO
73	408983	2	VITE M8x40 TPSEI UNI 5933 ZINC	SCREW	VIS	SCHRAUBE	TORNILLO
74	408995	2	VITE M8x70 TPSEI UNI 5933 ZINC	SCREW	VIS	SCHRAUBE	TORNILLO

CR-01A PREM. BASAMENTO 50 BTS

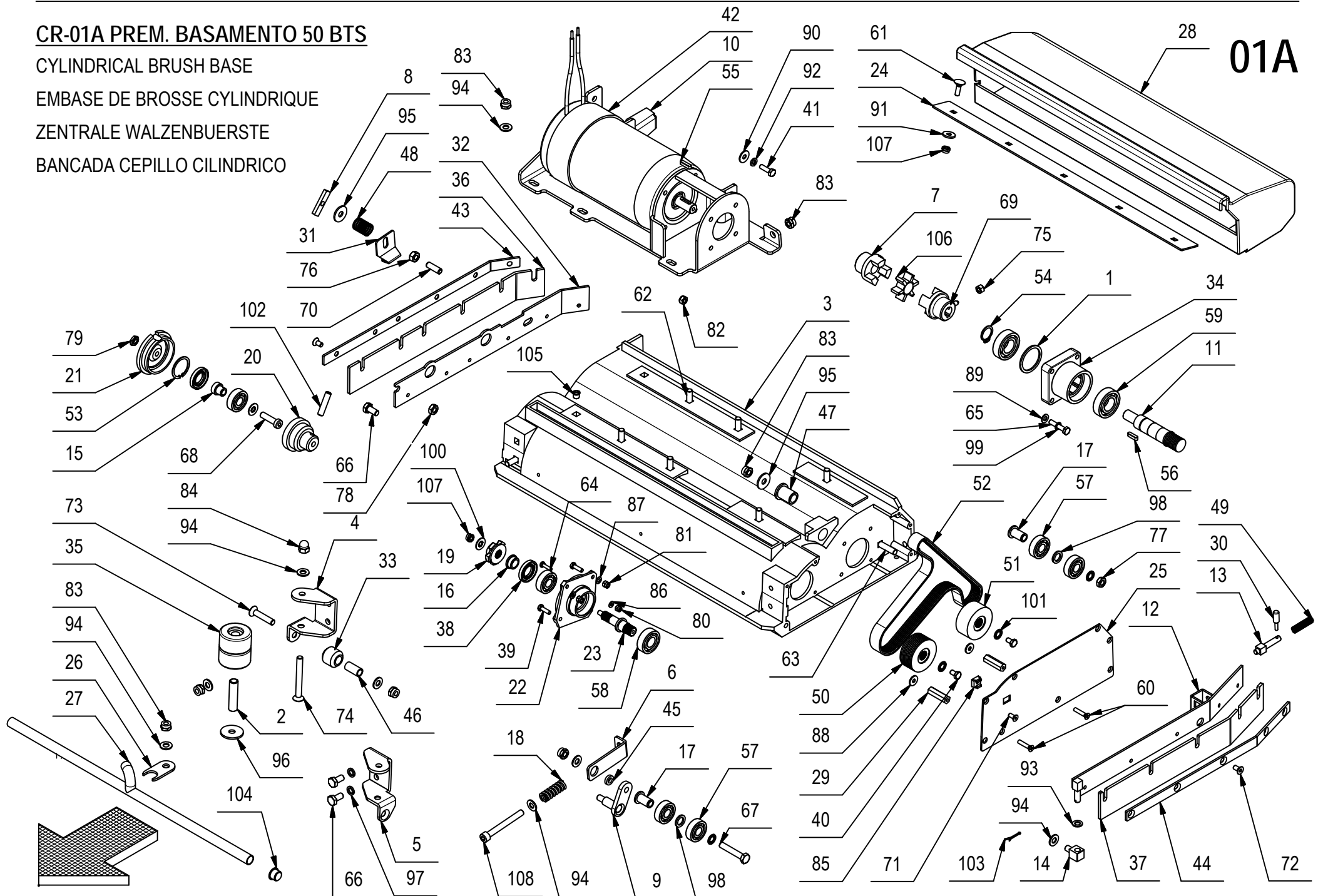
CYLINDRICAL BRUSH BASE

EMBASSE DE BROSSE CYLINDRIQUE

ZENTRALE WALZENBUERSTE

BANCADA CEPILLO CILINDRICO

01A



CR-01A PREM. BASAMENTO 50 BTS

01A

POS.	CODICE	QTÀ	DESCRIZIONE	DENIMINATION	DESCRIPTION	BENENNUNG	DESCRIPCION
75	409039	2	DADO M6x6 UNI 5587 ZINC	NUT	ECROU	MUTTER	TUERCA
76	409046	1	DADO M8x6,5 UNI 5588 ZINC	NUT	ECROU	MUTTER	TUERCA
77	409048	1	DADO M8x5 UNI 5589 A2	NUT	ECROU	MUTTER	TUERCA
78	409054	1	DADO M8x5 UNI 5589 ZINC	NUT	ECROU	MUTTER	TUERCA
79	409057	2	DADO M8x4 DIN 439 A2	NUT	ECROU	MUTTER	TUERCA
80	409079	2	DADO M4x6 AUTOBL. UNI 7473 A2	NUT	ECROU	MUTTER	TUERCA
81	409081	4	DADO M5x7 AUTOBL. UNI 7473 A2	LOCK NUT	ECROU AUTOBLOCANT	SICHERUNGSMUTTER	TUERCA AUTOBLOCANTE
82	409082	4	DADO M6x6 AUTOBL UNI 7474 ZINC	LOCK NUT	ECROU AUTOFREINES	SICHERUNGSMUTTER	TUERCA AUTOBLOCANTE
83	409085	13	DADO M8x8.5 AUTOBL. UNI 7474 ZINC	LOCK NUT	ECROU AUTOFREINES	SICHERUNGSMUTTER	TUERCA AUTOBLOCANTE
84	409110	2	DADO M8 UNI 5721 ZINC	CAP NUT M8 ZNT	ÉCROU BORGNE M8 ZNT	BLINDMUTTER M8 ZNT	DADO CIECO M8 ZNT OT.H-12mm
85	409117	1	DADO M5 A GABBIA SP.1,7/2,5	NUT	ECROU	MUTTER	TUERCA
86	409143	2	ROSETTA 4X9X0,8 UNI 6592 A2	WASHER	RONDELLE	UNTERLEGSSCHEIBE	ARANDELA
87	409149	4	ROSETTA 5x10x1 UNI 6592 A2	WASHER	RONDELLE	UNTERLEGSSCHEIBE	ARANDELA
88	409151	2	ROSETTA 5x15x1.5 UNI 6593 ZINC	WASHER	RONDELLE	UNTERLAGSCHEIBE	ARANDELA
89	409156	4	ROSETTA 6x12x1,6 UNI 6592 ZINC	WASHER	RONDELLE	UNTERLAGSCHEIBE	ARANDELA
90	409160	4	ROSETTA 6x18x1,5 UNI 6593 ZINC	WASHER	RONDELLE	UNTERLAGSCHEIBE	ARANDELA
91	409161	5	ROSETTA 6,6x18x2 UNI 6593 A2	WASHER	RONDELLE	SCHEIBE	ARANDELA
92	409164	4	ROSETTA GROWER 6x2,5x1,8 ASA B27	LOCK WASHER	RONDELLE FREIN	ZAHNSCHEIBE	ARANDELLA DENTADA
93	409173	1	ROSETTA 8x14x1,5 ALLUMINIO	WASHER	RONDELLE	UNTERLAGSCHEIBE	ARANDELA
94	409175	15	ROSETTA 8x17x1,6 UNI 6592 ZINC.	WASHER	RONDELLE	UNTERLAGSCHEIBE	ARANDELA
95	409179	2	ROSETTA 9x24x2,5 UNI 6593 ZINC	WASHER	RONDELLE	UNTERLAGSCHEIBE	ARANDELA
96	409180	2	ROSETTA 9x32x2.5 UNI 6593 ZINC	WASHER	RONDELLE	UNTERLAGSCHEIBE	ARANDELA
97	409181	2	ROSETTA GROWER 8x13x2,2 ZINC	LOCK WASHER	RONDELLE FREIN	ZAHNSCHEIBE	ARANDELLA DENTADA
98	409208	2	RONDELLA 12x18x2 OTTONE	WASHER BRASS	RONDELLE LAITON	UNTERLAGSCHEIBE MESSING	ARANDELA LATON
99	409336	4	ROSETTA M6 DIN 6798/A DENTELLATA EST.	WASHER	RONDELLE	UNTERLAGSCHEIBE	ARANDELA
100	409338	4	ROSETTA BOMBATA D.6,1x18x1	WASHER	RONDELLE	UNTERLAGSCHEIBE	ARANDELA
101	409342	4	ROSETTA DENT. INT. D.8 DIN 6798/J ZINC	LOCK WASHER	RONDELLE FREIN	ZAHNSCHEIBE	ARANDELA DENTADA
102	409380	2	SPINA CIL.D.8X35 INOX	SPRING PIN	FOURCHETTE	SPANNSTIFT	PASADOR ELASTICO
103	409383	1	COPIGLIA 2X20 UNI 1336 INOX	SPLIT PIN	GOUPILLE	SPLINT	PASADOR DE ALETAS
104	409832	2	TAPPO SALVAFILETTO D=14.5	CAP	CAPUCHON	KAPPE	TAPON
105	409846	2	TAPPO SALVAFILETTO D=8,5	PLUG	BOUCHON	DECKEL	ASIENTO
106	410561	1	ANELLO GIUNTO 19/24 NERO	FLEXIBLE COUPLING	ENTRAINEMENT ELASTIQUE	GUMMIKUPPLUNG	ACOPLAMIENTO ELASTICO
107	415901	7	DADO M6 AUTOBL. UNI 7474 INOX	NUT	ECROU	MUTTER	TUERCA
108	418302	1	VITE M8x70 TCEI UNI 5931 FP ZINC	SCREW	VIS	SCHRAUBE	TORNILLO

CR-02 GRUPPO COMANDO BASAMENTO

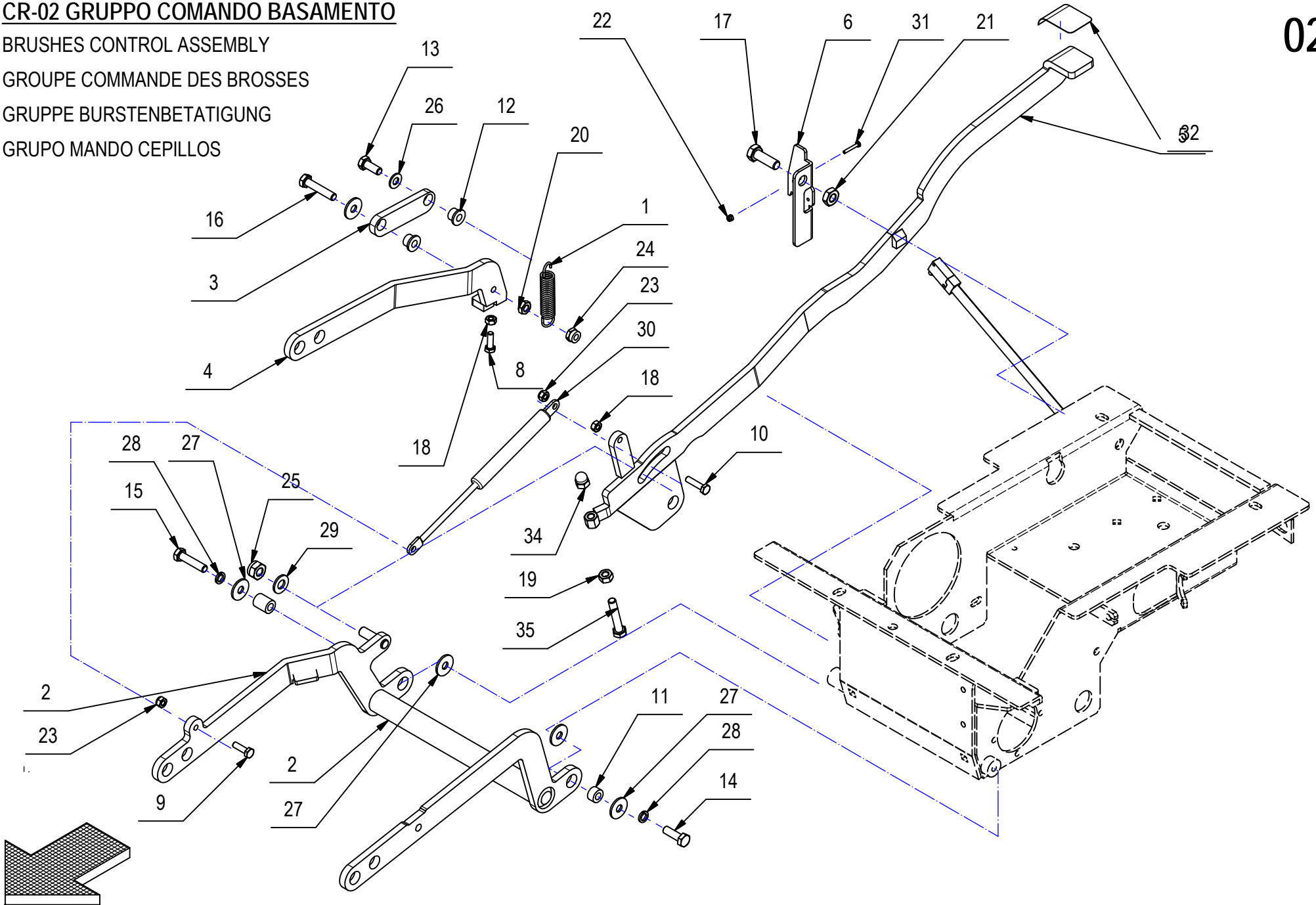
BRUSHES CONTROL ASSEMBLY

GROUPE COMMANDE DES BROSSES

GRUPPE BURSTENBETATIGUNG

GRUPO MANDO CEPILLOS

02



CR-02 GRUPPO COMANDO BASAMENTO**02**

POS.	CODICE	QTÀ	DESCRIZIONE	DENOMINATION	DESCRIPTION	BENENNUNG	DESCRIPCION
1	201122	1	MOLLA TRAZ. 15x2x60	SPRING	RESSORT	FEDER	RESORTE
2	216191	1	BRACCIO COMANDO BAS.	ARM	BRAS	ARM	BRAZO
3	216193	1	BRACCIO CORTO III PUNTO	ARM	BRAS	ARM	BRAZO
4	216194	1	BRACCIO III PUNTO	ARM	BRAS	ARM	BRAZO
5	216197	1	PEDALE COMANDO BAS.	PEDAL	PEDALE	PEDAL	PEDAL
6	216200	1	STAFFA SUPP. MICRO	SUPPORT	ATTAQUE	HALTERUNG	SOPORTE FIJADOR
7	216201	1	BOCCOLA D=15 d=8,3 S=18,5 OT58	BUSHING	BAGUE	BUCHSE	CASQUILLO
8	407665	1	VITE M6X18 TE UNI 5739 ZINC	SCREW	VIS	SCHRAUBE	TORNILLO
9	407666	1	VITE M6X20 TE UNI 5739 ZINC	SCREW	VIS	SCHRAUBE	TORNILLO
10	407669	1	VITE M6x25 TE UNI 5739 ZINC	SCREW	VIS	SCHRAUBE	TORNILLO
11	408018	1	BOCCOLA D=14,9 d=8 S=8,5 OT58	BUSHING	BAGUE	BUCHSE	CASQUILLO
12	408043	2	BOCCOLA D=18-13 d=8 S=10,5 OT58	BUSHING	BAGUE	BUCHSE	CASQUILLO
13	408670	1	VITE M8x20 TE UNI 5739 ZINC	SCREW	VIS	SCHRAUBE	TORNILLO
14	408674	1	VITE M8x25 TE UNI 5739 ZINC	SCREW	VIS	SCHRAUBE	TORNILLO
15	408678	1	VITE M8X35 TE UNI 5739 ZINC	SCREW	VIS	SCHRAUBE	TORNILLO
16	408679	1	VITE M8x40 TE UNI 5739 ZINC	SCREW	VIS	SCHRAUBE	TORNILLO
17	408712	1	VITE M10X30 TE UNI 5739 ZINC	SCREW	VIS	SCHRAUBE	TORNILLO
18	409040	2	DADO M6x5 UNI 5588 ZINC	NUT	ECROU	MUTTER	TUERCA
19	409046	1	DADO M8x6,5 UNI 5588 ZINC	NUT	ECROU	MUTTER	TUERCA
20	409054	1	DADO M8x5 UNI 5589 ZINC	NUT	ECROU	MUTTER	TUERCA
21	409059	1	DADO M10x6 UNI 5589 ZINC	NUT	ECROU	MUTTER	TUERCA
22	409077	2	DADO M3x4,5 AUTOBL. UNI 7474 ZINC	LOCK NUT	ECROU AUTOFREINES	SICHERUNGSMUTTER	TUERCA AUTOBLOCANTE
23	409082	2	DADO M6x6 AUTOBL UNI 7474 ZINC	LOCK NUT	ECROU AUTOFREINES	SICHERUNGSMUTTER	TUERCA AUTOBLOCANTE
24	409085	1	DADO M8x8.5 AUTOBL. UNI 7474 ZINC	LOCK NUT	ECROU AUTOFREINES	SICHERUNGSMUTTER	TUERCA AUTOBLOCANTE
25	409090	1	DADO M10x10 AUTOBL. UNI 7474 ZINC	LOCK NUT	ECROU AUTOFREINES	SICHERUNGSMUTTER	TUERCA AUTOBLOCANTE
26	409175	1	ROSETTA 8x17x1,6 UNI 6592 ZINC.	WASHER	RONDELLE	UNTERLAGSCHEIBE	ARANDELA
27	409179	5	ROSETTA 9x24x2,5 UNI 6593 ZINC	WASHER	RONDELLE	UNTERLAGSCHEIBE	ARANDELA
28	409181	2	ROSETTA GROWER 8x13x2,2 ZINC	LOCK WASHER	RONDELLE FREIN	ZAHNSCHEIBE	ARANDELLA DENTADA
29	409191	1	ROSETTA 10X21X2 UNI 6592 ZINC	WASHER	RONDELLE	UNTERLAGSCHEIBE	ARANDELA
30	414748	1	MOLLA A GAS OC-OC D6x15 F300N	GAS SHOCK ABSORBER	RESSORT	GASFEDER	AMORTIGUADOR A GAS
31	415710	2	VITE M3X20 TE UNI 5739 INOX A2	SCREW	VIS	SCHRAUBE	TORNILLO
32	426244	1	ANTISCIVOLO ADESIVO 35X55	ANTISLIP	ANTIDERAPANT	RAUHBELAG	ANTIDESLIZANTE
33	216691	1	MICROINT. C/ROTEL STAGNO COMPLETO	MICROSWITCH	MICROINTERRUPTEUR	MIKROSCHALTER	MICROINTERRUPTOR
34	409110	1	DADO M8 CIECO CON CALOTTA UNI 5721	CAP NUT M8 ZNT	ÉCROU BORGNE M8 ZNT	BLINDMUTTER M8 ZNT	DADO CIECO M8 ZNT OT.H-12mm
35	408681	1	VITE M8x45 TE UNI 5739 ZINC	SCREW	VIS	SCHRAUBE	TORNILLO

CR-02 GRUPPO COMANDO BASENTO VER. AU

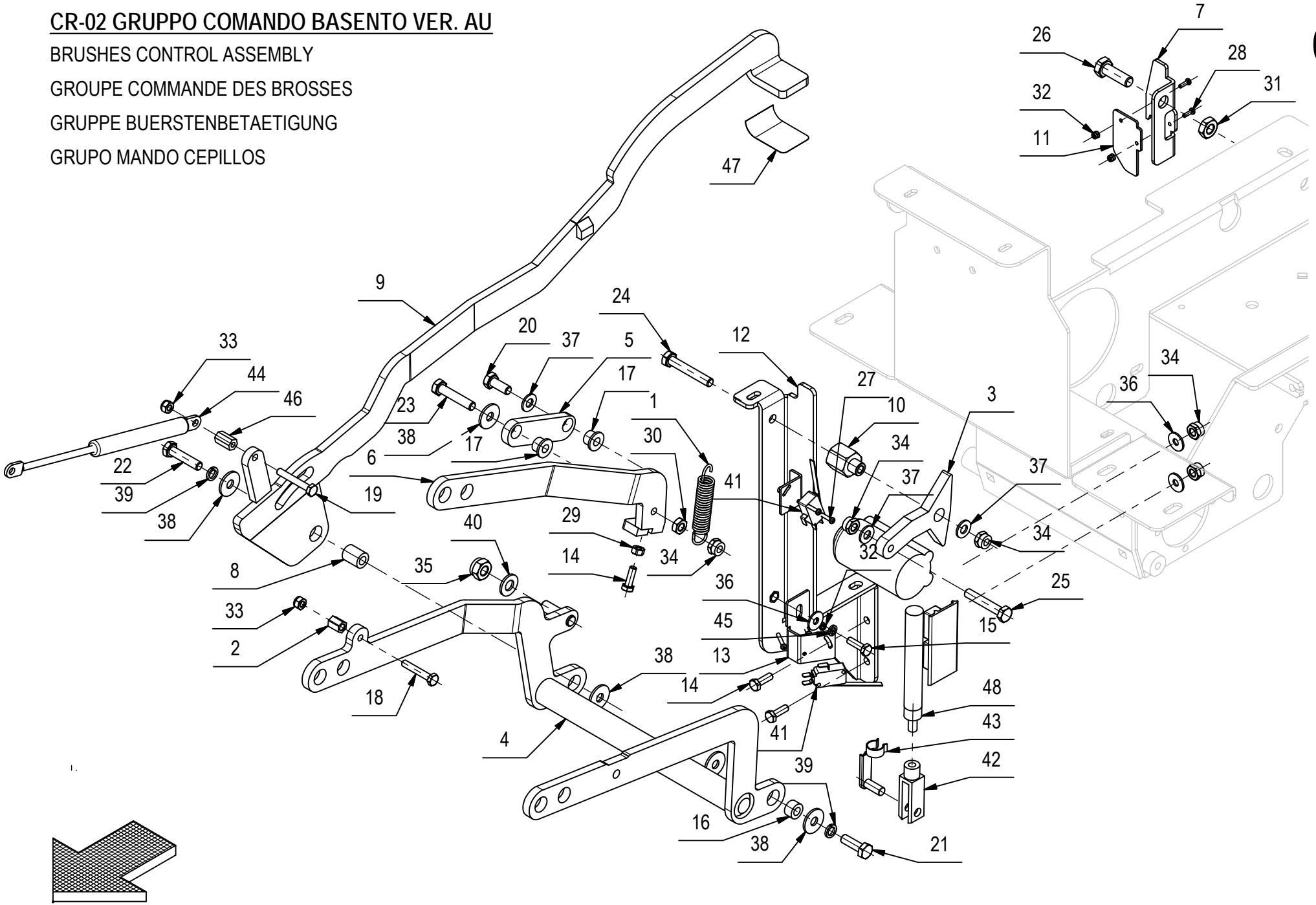
BRUSHES CONTROL ASSEMBLY

GROUPE COMMANDE DES BROSSES

GRUPPE BUERSTENBETAETIGUNG

GRUPO MANDO CEPILLOS

02



CR-02 GRUPPO COMANDO BASENTO VER. AU**02**

POS.	CODICE	QTÀ	DENOMINAZIONE	DESCRIPTION	DESCRIPTION	BENENNUNG	DESCRIPCION
1	201122	1	MOLLA TRAZ. 15x2x60	SPRING	RESSORT	FEDER	RESORTE
2	204428	1	COLONNETTA CH10 M6 H=13 AVP	STUD BOLT	TIGE	GEWINDEBOLZEN	PRISIONERO
3	212682	1	LAMA FULCRO MARTINETTINETTO	BLADE	PLAQUE	PLATTE	LISTON
4	216191	1	COMANDO BASAMENTO	ARM	BRAS	ARM	BRAZO
5	216193	1	BRACCIO CORTO III PUNTO	ARM	BRAS	ARM	BRAZO
6	216194	1	BRACCIO III PUNTO	ARM	BRAS	ARM	BRAZO
7	216200	1	STAFFA SUPP. MICRO	SUPPORT	ATTAQUE	HALTERUNG	SOPORTE FIJADOR
8	216201	1	BOCCOLA D=15 d=8,3 S=18,5 OT58	BUSHING	BAGUE	BUCHSE	CASQUILLO
9	217690	1	PEDALE COMANDO BASAM. CON MARTIN.	PEDAL	PEDALE	PEDAL	PEDAL
10	217692	1	DISTANZIALE D=CH22-12,5 d=M8 S=32 AVP	SPACER	ENTRETOISE	DISTANZHÜLSE	DISTANCIADOR
11	217693	1	STAFFETTA GUIDA PEDALE COM. BASAM.	SUPPORT	ATTAQUE	HALTERUNG	SOPORTE FIJADOR
12	217694	1	SUPP. MART. BASAM.	SUPPORT	SUPPORT	HALTERUNG	SOPORTE
13	217696	1	STAFFA SUPPORTO MICRO X MARTIN.	SUPPORT	ATTAQUE	HALTERUNG	SOPORTE FIJADOR
14	407665	3	VITE M6X18 TE UNI 5739 ZINC	SCREW	VIS	SCHRAUBE	TORNILLO
15	407666	1	VITE M6X20 TE UNI 5739 ZINC	SCREW	VIS	SCHRAUBE	TORNILLO
16	408018	1	BOCCOLA D=14,9 d=8 S=8,5 OT58	BUSHING	BAGUE	BUCHSE	CASQUILLO
17	408043	2	BOCCOLA D=18-13 d=8 S=10,5 OT58	BUSHING	BAGUE	BUCHSE	CASQUILLO
18	408651	1	VITE M6x35 TE UNI 5739 ZINC	SCREW	VIS	SCHRAUBE	TORNILLO
19	408660	1	VITE M6x40 TE UNI 5739 ZINC	SCREW	VIS	SCHRAUBE	TORNILLO
20	408670	1	VITE M8x20 TE UNI 5739 ZINC	SCREW	VIS	SCHRAUBE	TORNILLO
21	408674	1	VITE M8x25 TE UNI 5739 ZINC	SCREW	VIS	SCHRAUBE	TORNILLO
22	408678	1	VITE M8X35 TE UNI 5739 ZINC	SCREW	VIS	SCHRAUBE	TORNILLO
23	408679	1	VITE M8x40 TE UNI 5739 ZINC	SCREW	VIS	SCHRAUBE	TORNILLO
24	408692	1	VITE M8X50 TE UNI 5739 ZINC	SCREW	VIS	SCHRAUBE	TORNILLO
25	408704	1	VITE M8X45 TE UNI 5737 FP ZINC	SCREW	VIS	SCHRAUBE	TORNILLO
26	408712	1	VITE M10X30 TE UNI 5739 ZINC	SCREW	VIS	SCHRAUBE	TORNILLO
27	408834	4	VITE M3X20 TCTC UNI 7687 ZINC	SCREW	VIS	SCHRAUBE	TORNILLO
28	408838	2	VITE M3x10 TCTC UNI 7687 ZINC	SCREW	VIS	SCHRAUBE	TORNILLO
29	409040	1	DADO M6x5 UNI 5588 ZINC	NUT	ECROU	MUTTER	TUERCA
30	409054	1	DADO M8x5 UNI 5589 ZINC	NUT	ECROU	MUTTER	TUERCA
31	409059	1	DADO M10x6 UNI 5589 ZINC	NUT	ECROU	MUTTER	TUERCA
32	409077	6	DADO M3x4,5 AUTOBL. UNI 7474 ZINC	LOCK NUT	ECROU AUTOFREINES	SICHERUNGSMUTTER	TUERCA AUTOBLOCANTE
33	409082	2	DADO M6x6 AUTOBL UNI 7474 ZINC	LOCK NUT	ECROU AUTOFREINES	SICHERUNGSMUTTER	TUERCA AUTOBLOCANTE
34	409085	5	DADO M8x8.5 AUTOBL. UNI 7474 ZINC	LOCK NUT	ECROU AUTOFREINES	SICHERUNGSMUTTER	TUERCA AUTOBLOCANTE
35	409090	1	DADO M10x10 AUTOBL. UNI 7474 ZINC	LOCK NUT	ECROU AUTOFREINES	SICHERUNGSMUTTER	TUERCA AUTOBLOCANTE

CR-02 GRUPPO COMANDO BASENTO VER. AU

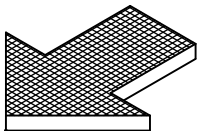
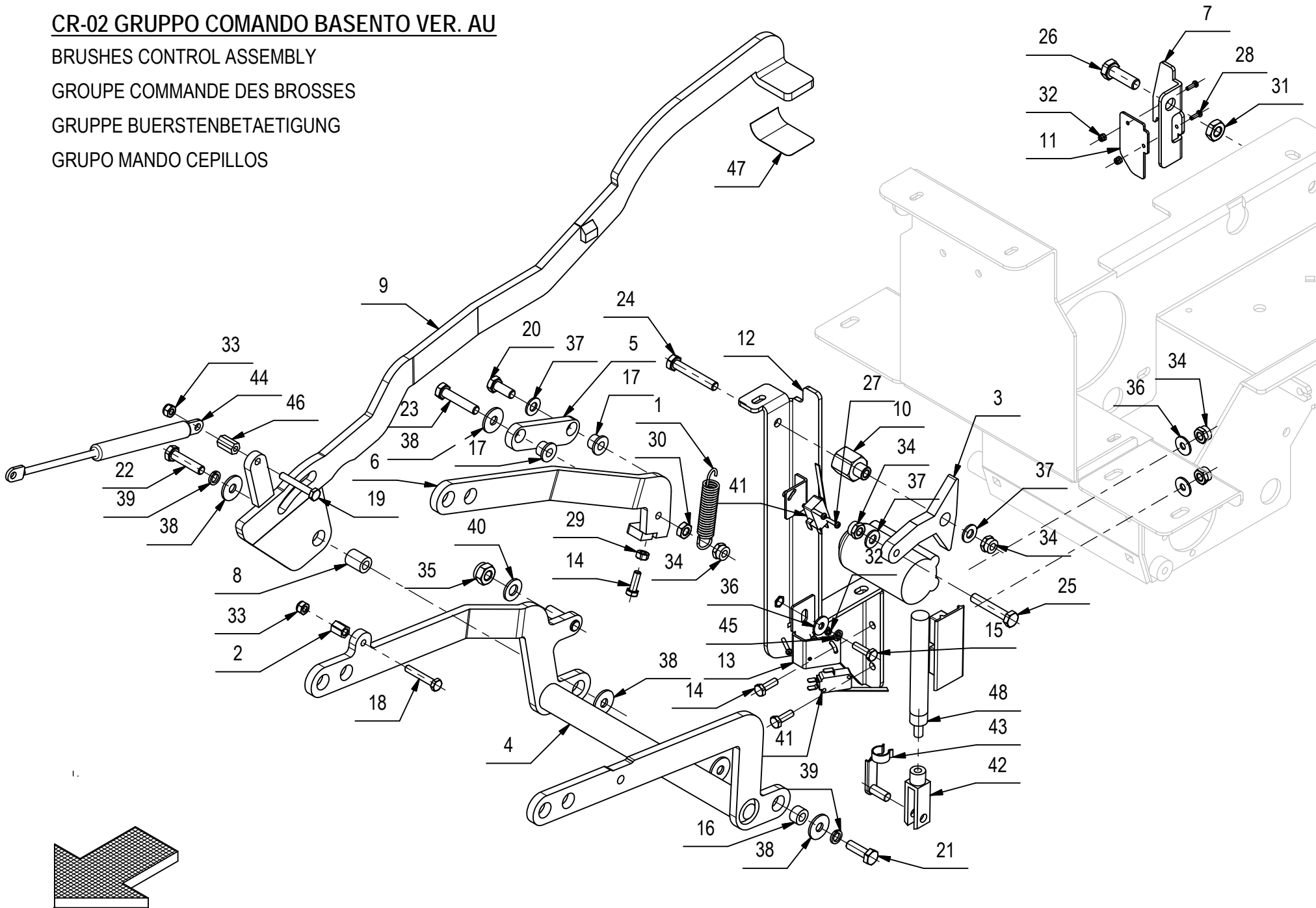
BRUSHES CONTROL ASSEMBLY

GROUPE COMMANDE DES BROSSES

GRUPPE BUERSTENBETAETIGUNG

GRUPO MANDO CEPILLOS

02



CR-02 GRUPPO COMANDO BASENTO VER. AU**02**

POS.	CODICE	QTÀ	DENOMINAZIONE	DESCRIPTION	DESCRIPTION	BENENNUNG	DESCRIPCION
36	409160	3	ROSETTA 6x18x1,5 UNI 6593 ZINC	WASHER	RONDELLE	UNTERLAGSCHEIBE	ARANDELA
37	409175	3	ROSETTA 8x17x1,6 UNI 6592 ZINC.	WASHER	RONDELLE	UNTERLAGSCHEIBE	ARANDELA
38	409179	5	ROSETTA 9x24x2,5 UNI 6593 ZINC	WASHER	RONDELLE	UNTERLAGSCHEIBE	ARANDELA
39	409181	2	ROSETTA GROWER 8x13x2,2 ZINC	LOCK WASHER	RONDELLE FREIN	ZAHNSCHEIBE	ARANDELLA DENTADA
40	409191	1	ROSETTA 10X21X2 UNI 6592 ZINC	WASHER	RONDELLE	UNTERLAGSCHEIBE	ARANDELA
41	409498	2	MICRO 16A 3x22 LEVA LUNGA	MICROSWITCH	MICROINTERRUPTEUR	MIKROSCHALTER	MICROINTERRUPTOR
42	410456	1	FORCELLA M8x32 UNI 1676 LUNGA	FORK	FOURCHETTE	GABELKOPF	HORQUILLA
43	410464	1	CLIPS X FORCELLA M8 LUNGA	PIN	AXE	BOLZEN	PERNO
44	414748	1	MOLLA A GAS OC-OC D6x15 F300N I226.5 C8	GAS SHOCK ABSORBER	RESSORT	GASFEDER	AMORTIGUADOR A GAS
45	415945	1	ROSETTA M6 UNI 1751 INOX GROWER	WASHER	RONDELLE	UNTERLAGSCHEIBE	ARANDELA
46	416794	1	DISTANZIALE D=CH10 d=M6 S=18 Fe360	NUT	ECROU	MUTTER	TUERCA
47	426244	1	ANTISCIVOLO ADESIVO 35X55	ANTISLIP	ANTIDERAPANT	RAUHBELAG	ANTIDESLIZANTE
48	426429	1	MART. 24V C60 F800 V16 AO-01/M	ACTUATOR	VERIN	SPINDELMOTOR	GATO

CR-03 PREM. TERGIPAVIMENTO L=780

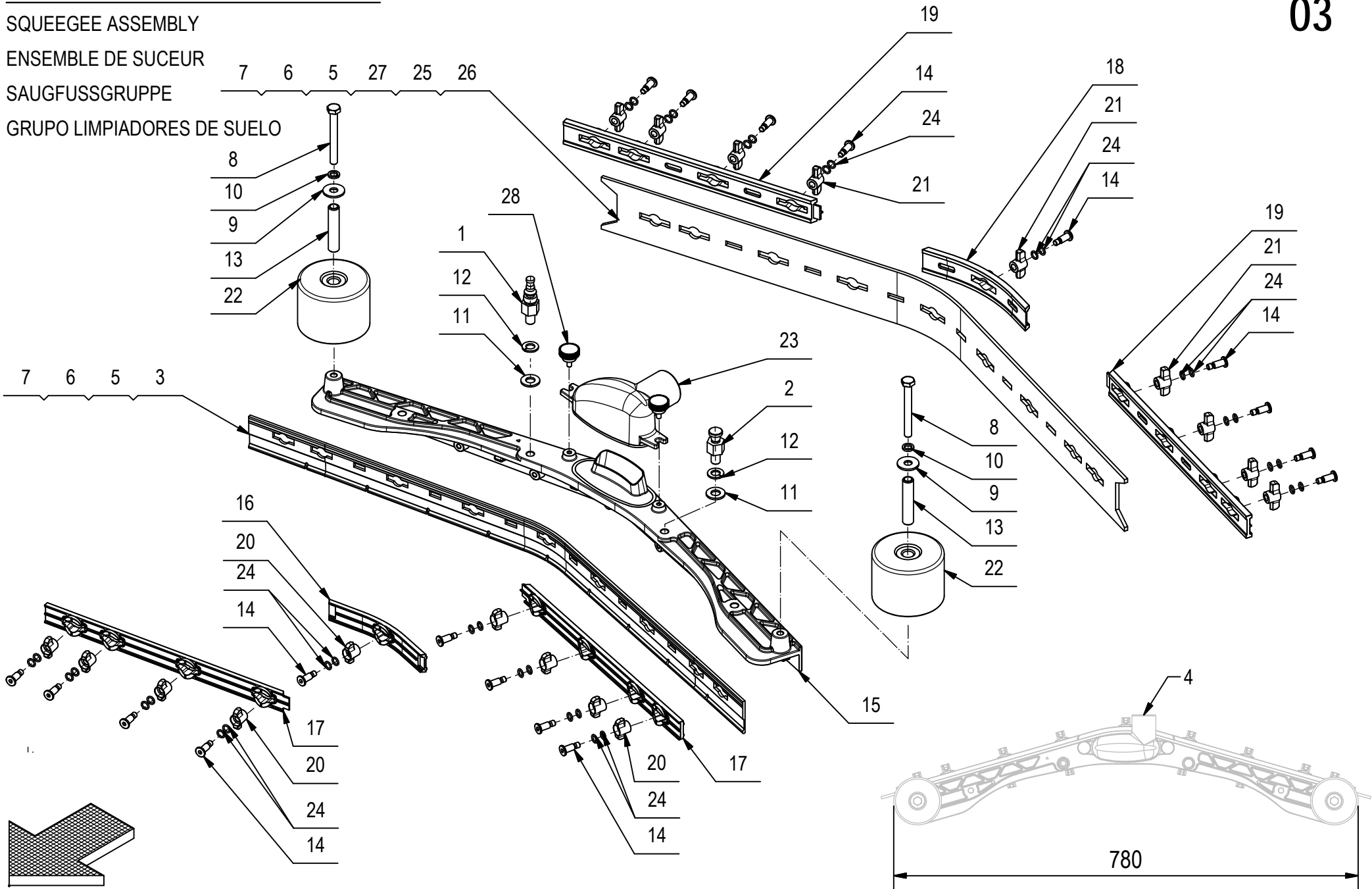
SQUEEGEE ASSEMBLY

ENSEMBLE DE SUCEUR

SAUGFUSSGRUPPE

GRUPO LIMPIADORES DE SUELO

03



CR-03 PREM. TERGIPAVIMENTO L=780**03**

POS.	CODIC	QTÀ	DESCRIZIONE	DENOMINATION	DESCRIPTION	BENENNUNG	DESCRIPCION
1	206805	1	COLONNETTA AGGANCIO M10	STUD BOLT	TIGE	GEWINDEBOLZEN	PRISIONERO
2	206806	1	COLONNETTA AGGANCIO TERGI SX	STUD BOLT	TIGE	GEWINDEBOLZEN	PRISIONERO
3	219375	1	GOMMA ANT. POLIURETANO H=45	FRONT RUBBER	BAVETTE AVANT	VORDERER SAUGGUMMI	GOMA DELANTERA
4	221278		PREM. TERGIPAVIMENTO SIMPLA 2009 55BT PA	SQUEEGEE ASSEMBLY	SUCEUR COMPLETE	SAUGFUSS KOMPLETT	LIMPIAPAVIMENTOS COMPLETO
5	221391	1	KIT GOMME 33 SHORE L=780 (POS. 24+26)	KIT RUBBER	KIT BAVETTE	SAUGGUMMIGRUPPE	KIT GOMA
6	221392	1	KIT GOMME POLIURETANO L=780 (POS. 24+25)	KIT RUBBER	KIT BAVETTE	SAUGGUMMIGRUPPE	KIT GOMA
7	221393	1	KIT GOMME LATEX L=780 (POS. 24+27)	KIT RUBBER	KIT BAVETTE	SAUGGUMMIGRUPPE	KIT GOMA
8	408696	2	VITE M8X70 TE INOX UNI 5739.	SCREW	VIS	SCHRAUBE	TORNILLO
9	409185	2	ROSETTA 9x24x2,5 UNI 6593 A2	WASHER	RONDELLE	UNTERLEGSCHIEBE	ARANDELA
10	409187	2	ROSETTA GROWER 8x13x2,2 A2	WASHER	RONDELLE	UNTERLAGSCHIEBE	ARANDELA
11	409192	2	ROSETTA 10x21x2 UNI 6592 A2	WASHER	RONDELLE	UNTERLAGSCHIEBE	ARANDELA
12	409200	2	ROSETTA GROWER 10x2,5x2,5 A2	LOCK WASHER	RONDELLE FREIN	ZAHNSCHIEBE	ARANDELLA DENTADA
13	411765	2	BOCCOLA D=12 d=8,2 S=58,5 OT63	BUSHING	BAGUE	BUCHSE	CASQUILLO
14	430903	18	PERNO MANOPOLINA D=11,8 d=7 M=6 H=22	PIN	AXE	BOLZEN	PERNO
15	430941	1	CORPO TERGIPAVIMENTO 2010 L=736	SQUEEGEE BODY	CORPS DE SUCEUR	SAUGFUSSKÖRPER	CUERPO LIMPIAPAVIMENTOS
16	430944	1	PREMIGOMMA ANTERIORE CENTRALE TERGI 2010	FRONT BLADE	PLAQUETTE AVANT	VORDERER LEISTE	LISTON DELANTERA
17	430946	2	PREMIGOMMA ANTERIORE L=736 TERGI 2010	FRONT BLADE	PLAQUETTE AVANT	VORDERER LEISTE	LISTON DELANTERA
18	430949	1	PREMIGOMMA POSTERIORE CENTRALE TERGI2010	REAR BLADE	PLAQUETTE ARRIERE	HINTERER LEISTE	LISTON TRASERA
19	430951	2	PREMIGOMMA POSTERIORE L=736 TERGI 2010	REAR BLADE	PLAQUETTE ARRIERE	HINTERER LEISTE	LISTON TRASERA
20	430954	9	GALLETTO CHIUSURA ANTERIORE TERGI 2010	WING NUT	PAPILLON	FLÜGELSCHRAUBE	POMO
21	430955	9	GALLETTO CHIUSURA POSTERIORE TERGI 2010	WING NUT	PAPILLON	FLÜGELSCHRAUBE	POMO
22	430956	2	RUOTA PARACOLPI D=80 d=12 H=60	BUMPER WHEEL	ROUE BUTEE	PUFFER RAD	RUEDA PARACHOQUES
23	430958	1	BOCCHETTA ANGOLO D=40 + GUARN. TERGI2010	OPENING	BUSE	ÖFFNUNG	BOQUILLA
24	431633	36	O-RING 7x1,5 NBR 70 SHORE	O-RING	JOINT	O-RING	JUNTA ANULAR
25	434542	1	GOMMA POST. PARA 33Sh H=70	REAR RUBBER	BAVETTE ARRIERE	HINTERER SAUGGUMMI	GOMA TRASERA
26	434543	1	GOMMA POST. POLIURETANO 40Sh H=70	REAR RUBBER	BAVETTE ARRIERE	HINTERER SAUGGUMMI	GOMA TRASERA
27	434544	1	GOMMA POST. LATEX H=70	REAR RUBBER	BAVETTE ARRIERE	HINTERER SAUGGUMMI	GOMA TRASERA
28	435330	2	VOLANTINO ZIGRINATO ZPX/22 M5x10 6331400	KNOB	POMMEAU	RENDELSCHRAUBE	POMO

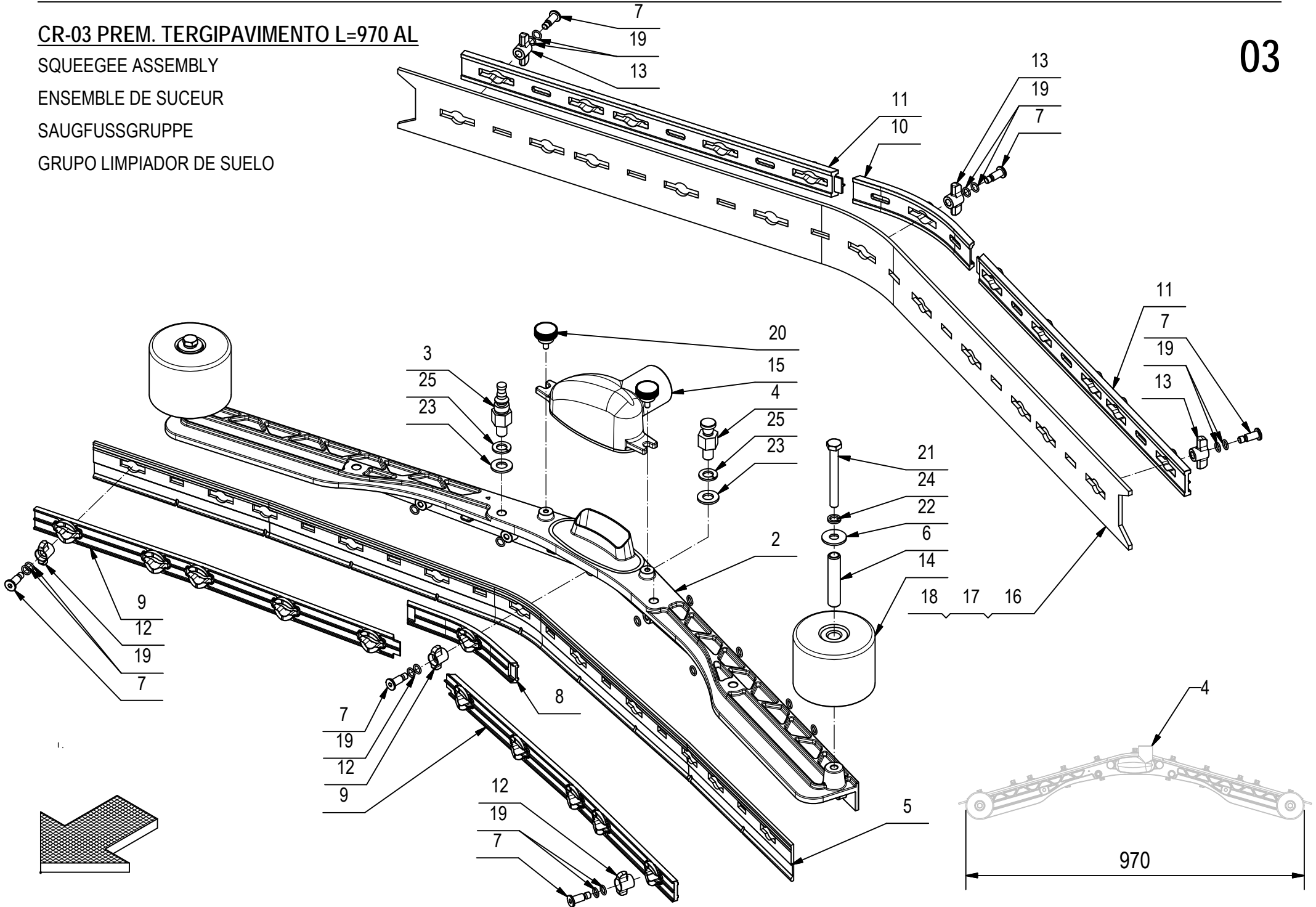
CR-03 PREM. TERGIPAVIMENTO L=970 AL

SQUEEGEE ASSEMBLY

ENSEMBLE DE SUCEUR

SAUGFUSSGRUPPE

GRUPO LIMPIADOR DE SUELO



CR-03 PREM. TERGIPAVIMENTO L=970 AL**03**

POS.	CODIC	QTÀ	DESCRIZIONE	DENOMINATION	DESCRIPTION	BENENNUNG	DESCRIPCION
1	222792	1	PREM. TERGIPAVIMENTO 2010 L=970 AL B.O.	SQUEEGEE ASSEMBLY	SUCEUR COMPLETE	SAUGFUSS KOMPLETT	LIMPIAPAVIMENTOS COMPLETO
2	436780	1	CORPO TERGIPAVIMENTO 2010 L=926 ALL.	SQUEEGEE	CORPS DE SUCEUR	SAUGFUSSKÖRPER	CUERPO LIMPIAPAVIMENTOS
3	206805	1	COLONNETTA AGGANCIO M10	STUD BOLT	TIGE	GEWINDEBOLZEN	PRISIONERO
4	206806	1	COLONNETTA AGGANCIO TERGI SX	STUD BOLT	TIGE	GEWINDEBOLZEN	PRISIONERO
5	219376	1	GOMMA ANT. POLIURETANO H=45 L=988 S=4	FRONT RUBBER	BAVETTE AVANT	VORDERER SAUGGUMMI	GOMA DELANTERA
6	411765	2	BOCCOLA D=12 d=8,2 S=58,5 OT63	BUSHING	BAGUE	BUCHSE	CASQUILLO
7	430903	22	PERNO MANOPOLINA D=11,8 d=7 M=6 H=22	PIN	AXE	BOLZEN	PERNO
8	430944	1	PREMIGOMMA ANTERIORE CENTRALE TERGI 2010	FRONT BLADE	PLAQUETTE AVANT	VORDERER LEISTE	LISTON DELANTERA
9	430947	2	PREMIGOMMA ANTERIORE L=926 TERGI 2010	FRONT BLADE	PLAQUETTE AVANT	VORDERER LEISTE	LISTON DELANTERA
10	430949	1	PREMIGOMMA POSTERIORE CENTRALE TERGI2010	REAR BLADE	PLAQUETTE ARRIERE	HINTERER LEISTE	LISTON TRASERA
11	430952	2	PREMIGOMMA POSTERIORE L=926 TERGI 2010	REAR BLADE	PLAQUETTE ARRIERE	HINTERER LEISTE	LISTON TRASERA
12	430954	11	GALLETTO CHIUSURA ANTERIORE TERGI 2010	WING NUT	PAPILLON	FLÜGELSCHRAUBE	POMO
13	430955	11	GALLETTO CHIUSURA POSTERIORE TERGI 2010	WING NUT	PAPILLON	FLÜGELSCHRAUBE	POMO
14	430956	2	RUOTA PARACOLPI D=80 d=12 H=60	BUMPER WHEEL	ROUE BUTEE	PUFFER RAD	RUEDA PARACHOQUES
15	430958	1	BOCCHETTA ANGOLO D=40 + GUARN. TERGI2010	OPENING	BUSE	ÖFFNUNG	BOQUILLA
16	435100	1	GOMMA POST. POLIURETANO H=70 L=1048 S=4	REAR RUBBER	BAVETTE ARRIERE	HINTERER SAUGGUMMI	GOMA TRASERA
17	435099	1	GOMMA POST. 33 SHORE H=70 L=1048 S=4	REAR RUBBER	BAVETTE ARRIERE	HINTERER SAUGGUMMI	GOMA TRASERA
18	435101	1	GOMMA POST. LATEX H=70 L=1048 S=4	REAR RUBBER	BAVETTE ARRIERE	HINTERER SAUGGUMMI	GOMA TRASERA
19	431633	44	O-RING 7x1,5 NBR 70 SHORE	O-RING	JOINT	O-RING	JUNTA ANULAR
20	435330	2	VOLANTINO ZIGRINATO ZPX/22 M5x10 6331400	KNOB	POMMEAU	RENDELSCHRAUBE	POMO
21	408696	2	VITE M8X70 TE INOX UNI 5739.	SCREW	VIS	SCHRAUBE	TORNILLO
22	409185	2	ROSETTA 9x24x2,5 UNI 6593 A2	WASHER	RONDELLE	UNTERLEGSCHIEBE	ARANDELA
23	409192	2	ROSETTA 10x21x2 UNI 6592 A2	WASHER	RONDELLE	UNTERLAGSCHIEBE	ARANDELA
24	409187	2	ROSETTA GROWER 8x13x2,2 A2	WASHER	RONDELLE	UNTERLAGSCHIEBE	ARANDELA
25	409200	2	ROSETTA GROWER 10x2,5x2,5 A2	LOCK WASHER	RONDELLE FREIN	ZAHNSCHIEBE	ARANDELLA DENTADA

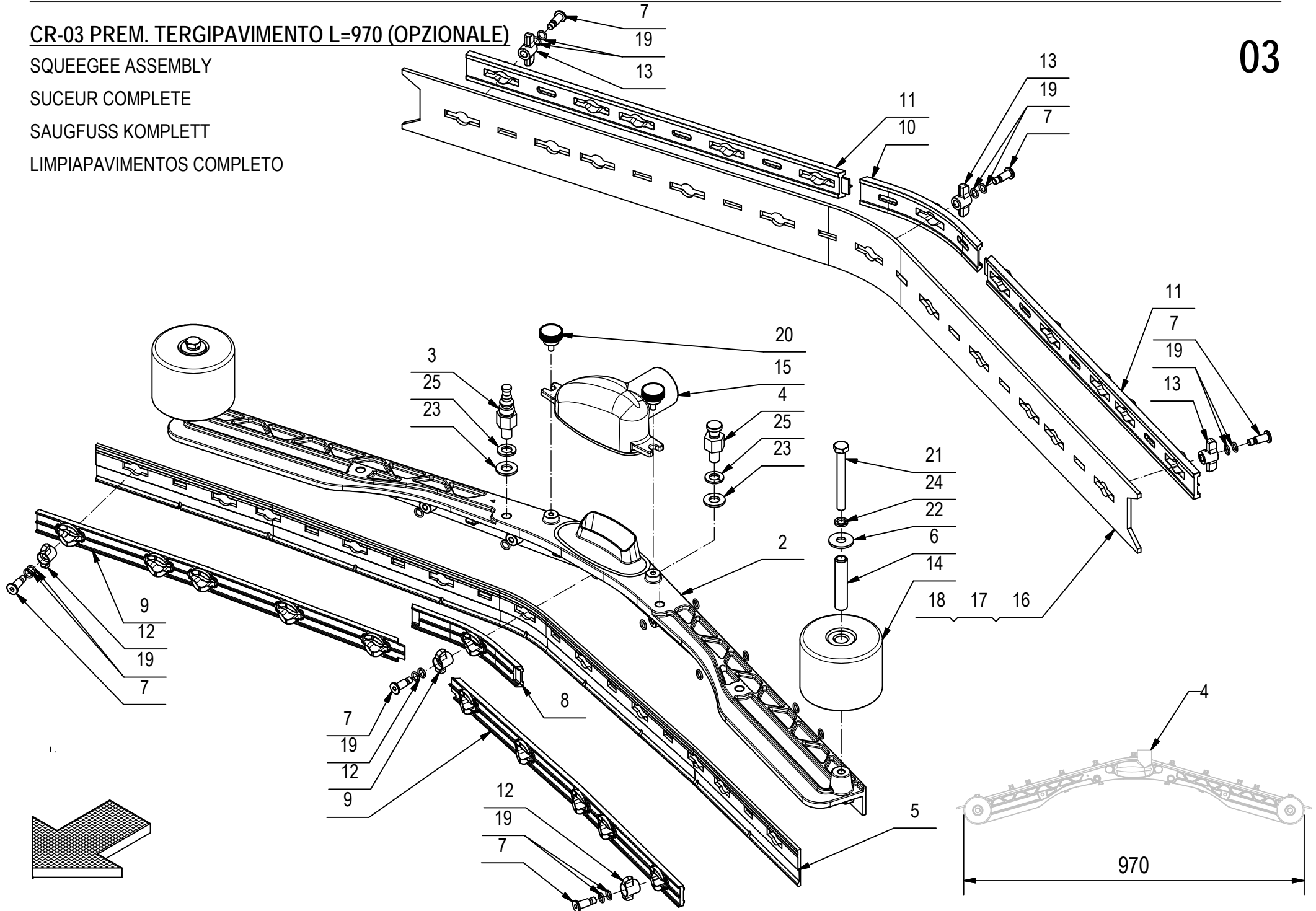
CR-03 PREM. TERGIPAVIMENTO L=970 (OPZIONALE)

SQUEEGEE ASSEMBLY

SUCEUR COMPLETE

SAUGFUSS KOMPLETT

LIMPIAPAVIMENTOS COMPLETO



CR-03 PREM. TERGIPAVIMENTO L=970 (OPZIONALE)**03**

POS.	CODIC	QTÀ	DESCRIZIONE	DENOMINATION	DESCRIPTION	BENENNUNG	DESCRIPCION
1	221032	1	PREM. TERGIPAVIMENTO L=970	SQUEEGEE ASSEMBLY	SUCEUR COMPLETE	SAUGFUSS KOMPLETT	LIMPIAPAVIMENTOS COMPLETO
2	430942	1	CORPO TERGIPAVIMENTO 2010 L=926	SQUEEGEE BODY	CORPS DE SUCEUR	SAUGFUSSKÖRPER	CUERPO LIMPIAPAVIMENTOS
3	206805	1	COLONNETTA AGGANCIAMENTO M10	STUD BOLT	TIGE	GEWINDEBOLZEN	PRISIONERO
4	206806	1	COLONNETTA AGGANCIAMENTO TERGI SX	STUD BOLT	TIGE	GEWINDEBOLZEN	PRISIONERO
5	219376	1	GOMMA ANT. POLIURETANO H=45 L=988 S=4	FRONT RUBBER	BAVETTE AVANT	VORDERER SAUGGUMMI	GOMA DELANTERA
6	411765	2	BOCCOLA D=12 d=8,2 S=58,5 OT63	BUSHING	BAGUE	BUCHSE	CASQUILLO
7	430903	22	PERNO MANOPOLINA D=11,8 d=7 M=6 H=22	PIN	AXE	BOLZEN	PERNO
8	430944	1	PREMIGOMMA ANTERIORE CENTRALE TERGI 2010	FRONT BLADE	PLAQUETTE AVANT	VORDERER LEISTE	LISTON DELANTERA
9	430947	2	PREMIGOMMA ANTERIORE L=926 TERGI 2010	FRONT BLADE	PLAQUETTE AVANT	VORDERER LEISTE	LISTON DELANTERA
10	430949	1	PREMIGOMMA POSTERIORE CENTRALE TERGI2010	REAR BLADE	PLAQUETTE ARRIERE	HINTERER LEISTE	LISTON TRASERA
11	430952	2	PREMIGOMMA POSTERIORE L=926 TERGI 2010	REAR BLADE	PLAQUETTE ARRIERE	HINTERER LEISTE	LISTON TRASERA
12	430954	11	GALLETTO CHIUSURA ANTERIORE TERGI 2010	WING NUT	PAPILLON	FLÜGELSCHRAUBE	POMO
13	430955	11	GALLETTO CHIUSURA POSTERIORE TERGI 2010	WING NUT	PAPILLON	FLÜGELSCHRAUBE	POMO
14	430956	2	RUOTA PARACOLPI D=80 d=12 H=60	BUMPER WHEEL	ROUE BUTEE	PUFFER RAD	RUEDA PARACHOQUES
15	430958	1	BOCCHETTA ANGOLO D=40 + GUARN. TERGI2010	OPENING	BUSE	ÖFFNUNG	BOQUILLA
16	435100	1	GOMMA POST. POLIURETANO H=70 L=1048 S=4	REAR RUBBER	BAVETTE ARRIERE	HINTERER SAUGGUMMI	GOMA TRASERA
17	435099	1	GOMMA POST. 33 SHORE H=70 L=1048 S=4	REAR RUBBER	BAVETTE ARRIERE	HINTERER SAUGGUMMI	GOMA TRASERA
18	435101	1	GOMMA POST. LATEX H=70 L=1048 S=4	REAR RUBBER	BAVETTE ARRIERE	HINTERER SAUGGUMMI	GOMA TRASERA
19	431633	44	O-RING 7x1,5 NBR 70 SHORE	O-RING	JOINT	O-RING	JUNTA ANULAR
20	435330	2	VOLANTINO ZIGRINATO ZPX/22 M5x10 6331400	KNOB	POMMEAU	RENDELSCHRAUBE	POMO
21	408696	2	VITE M8X70 TE INOX UNI 5739.	SCREW	VIS	SCHRAUBE	TORNILLO
22	409185	2	ROSETTA 9x24x2,5 UNI 6593 A2	WASHER	RONDELLE	UNTERLEGSCHIEBE	ARANDELA
23	409192	2	ROSETTA 10x21x2 UNI 6592 A2	WASHER	RONDELLE	UNTERLAGSCHIEBE	ARANDELA
24	409187	2	ROSETTA GROWER 8x13x2,2 A2	WASHER	RONDELLE	UNTERLAGSCHIEBE	ARANDELA
25	409200	2	ROSETTA GROWER 10x2,5x2,5 A2	LOCK WASHER	RONDELLE FREIN	ZAHNSCHIEBE	ARANDELLA DENTADA

CR-04 GRUPPO COM. TERGIPAVIMENTO

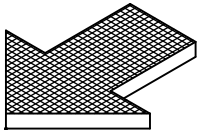
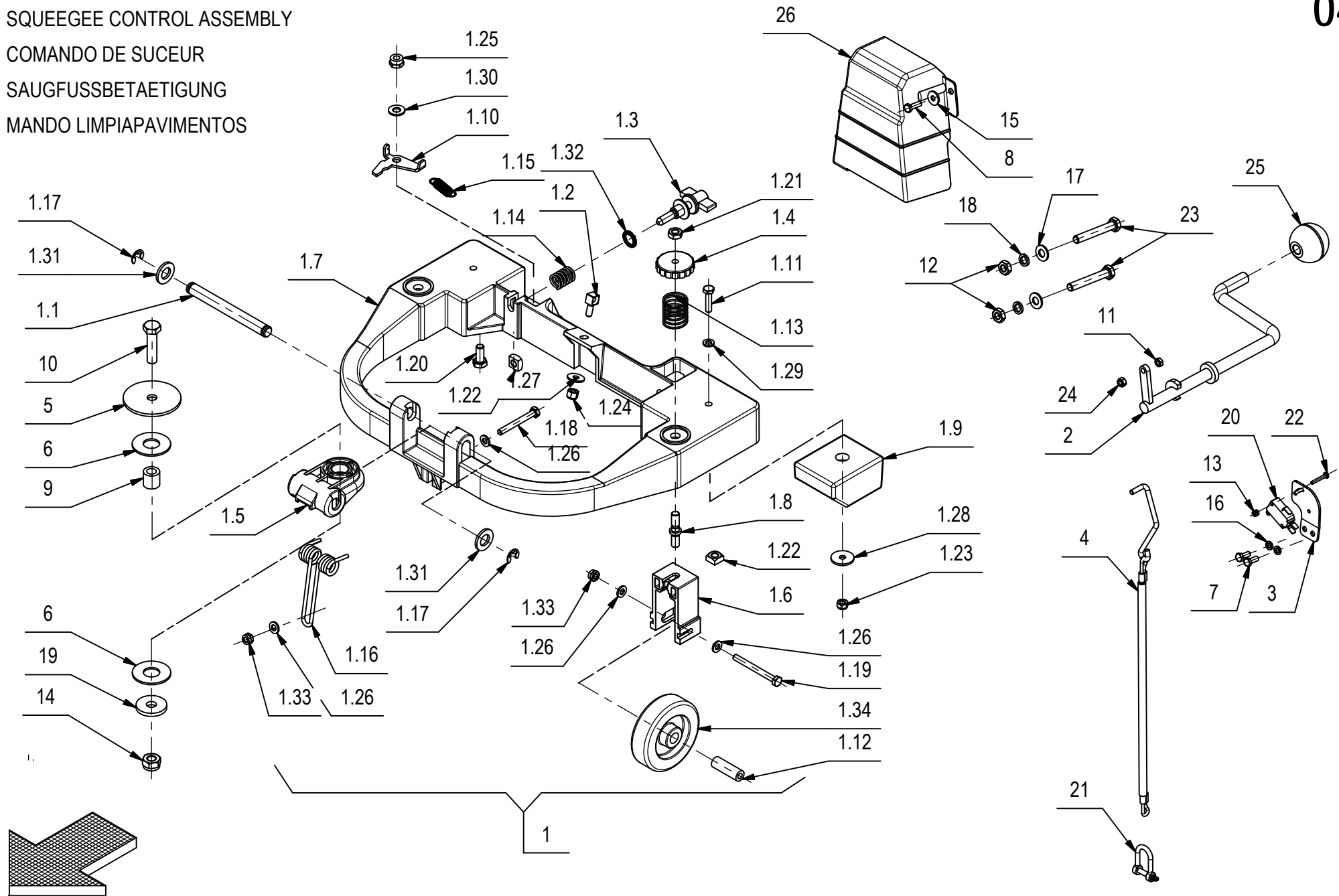
SQUEEGEE CONTROL ASSEMBLY

COMANDO DE SUCEUR

SAUGFUSSBETAETIGUNG

MANDO LIMPIAPAVIMENTOS

04



CR-04 GRUPPO COM. TERGIPAVIMENTO**04**

POS.	CODICE	QTÀ	DESCRIZIONE	DENOMINATION	DESCRIPTION	BENENNUNG	DESCRIPCION
1	200788	1	PREM. ATTACCO TERGIPAVIMENTO	SQUEEGEE COUPLING ASS.	SUCEUR ATTAQUE COMP.	SAUGFUSS KUPPLUNG KOMP.	ACOPLAMIENTO LIMPIAP. COMP.
1.1	206807	1	PERNO D=12 L=115 Fe360B	PIN	AXE	BOLZEN	PERNO
1.2	206811	1	ATTACCO MOLLA	COUPLING	ATTAQUE	KUPPLUNG	ACOPLAMIENTO
1.3	206812	1	REGISTRO INCLINAZIONE M8	ADJUSTER	REGLAGE	VERSTELLSCHRAUBE	REGULADOR
1.4	400112	2	VOLANTINO LOBATO PASSANTE V/40/PS M8	HANDWHEEL	VOLANT	HANDGRIFF	RUEDA DE MANIOBRA
1.5	400838	1	ATTACCO TERGIPAVIMENTO	COUPLING	ATTAQUE	KUPPLUNG	ACOPLAMIENTO
1.6	400839	2	STAFFA RUOTA ATTACCO TERGI	SUPPORT	ATTAQUE	HALTERUNG	SOPORTE FIJADOR
1.7	400840	1	BRACCIO TERGIPAVIMENTO	ARM	BRAS	ARM	BRAZO
1.8	400841	2	PERNO REGISTRO	PIN	AXE	BOLZEN	PERNO
1.9	400842	2	PESO COMANDO TERGI.	COUNTER WEIGHT	CONTREPOIDS	GEGENGEWICHT	CONTRAPESO
1.10	400844	1	AGGANCIO TERGI.	COUPLER	ACCROCHAGE	ARRETIERUNG	ENGANCHE
1.11	407669	2	VITE M6x25 TE UNI 5739 ZINC	SCREW	VIS	SCHRAUBE	TORNILLO
1.12	408086	2	DISTANZIALE D=12 d=6,2 S=36 C40	SPACER	ENTRETOISE	DISTANZHÜLSE	DISTANCIADOR
1.13	408092	2	MOLLA COMPR. E 26 L 30 FILO 1.5	SPRING	RESSORT	FEDER	RESORTE
1.14	408103	1	MOLLA COMPRESIONE 16.6x2x23	SPRING	RESSORT	FEDER	RESORTE
1.15	408121	1	MOLLA TRAZ. 10x1.1x38 A2	SPRING	RESSORT	FEDER	RESORTE
1.16	408125	1	MOLLA A TORSIONE df=3.5	SPRING	RESSORT	FEDER	RESORTE
1.17	408371	2	ANELLO SEEGER RS9 DIN 6799	RING	ANNEAU	RING	ANILLO
1.18	408656	1	VITE M6x50 TE UNI 5739 ZINC	SCREW	VIS	SCHRAUBE	TORNILLO
1.19	408662	2	VITE M6X60 TE UNI 5737 DIN 931 F.P. INOX	SCREW	VIS	SCHRAUBE	TORNILLO
1.20	408690	1	VITE M8X18 TE UNI 5739 ZINC	SCREW	VIS	SCHRAUBE	TORNILLO
1.21	409048	2	DADO M8x5 UNI 5589 A2	NUT	ECROU	MUTTER	TUERCA
1.22	409055	3	DADO M8 QUADRO 13x13x6,5 DIN557 A2	NUT	ECROU	MUTTER	TUERCA
1.23	409082	2	DADO M6x6 AUTOBL UNI 7474 ZINC	LOCK NUT	ECROU AUTOFREINES	SICHERUNGSMUTTER	TUERCA AUTOBLOCANTE
1.24	409083	1	DADO M6x8 AUTOBL. UNI 7473 DIN 982 A2	NUT	ECROU	MUTTER	TUERCA
1.25	409085	1	DADO M8x8.5 AUTOBL. UNI 7474 ZINC	LOCK NUT	ECROU AUTOFREINES	SICHERUNGSMUTTER	TUERCA AUTOBLOCANTE
1.26	409156	6	ROSETTA 6x12x1,6 UNI 6592 ZINC	WASHER	RONDELLE	UNTERLAGSCHEIBE	ARANDELA
1.27	409160	1	ROSETTA 6x18x1,5 UNI 6593 ZINC	WASHER	RONDELLE	UNTERLAGSCHEIBE	ARANDELA
1.28	409162	2	ROSETTA 6,5x24x2 UNI 6593 ZINC	WASHER	RONDELLE	UNTERLAGSCHEIBE	ARANDELA
1.29	409164	2	ROSETTA GROWER 6x2,5x1,8 ASA B27 ZINC	LOCK WASHER	RONDELLE FREIN	ZAHNSCHEIBE	ARANDELLA DENTADA
1.30	409177	1	ROSETTA 8x17x1.6 UNI 6592 A2	WASHER	RONDELLE	SCHEIBE	ARANDELA
1.31	409201	2	ROSETTA 13x24x2.5 UNI 6592 ZINC	WASHER	RONDELLE	UNTERLAGSCHEIBE	ARANDELA

CR-04 GRUPPO COM. TERGIPAVIMENTO

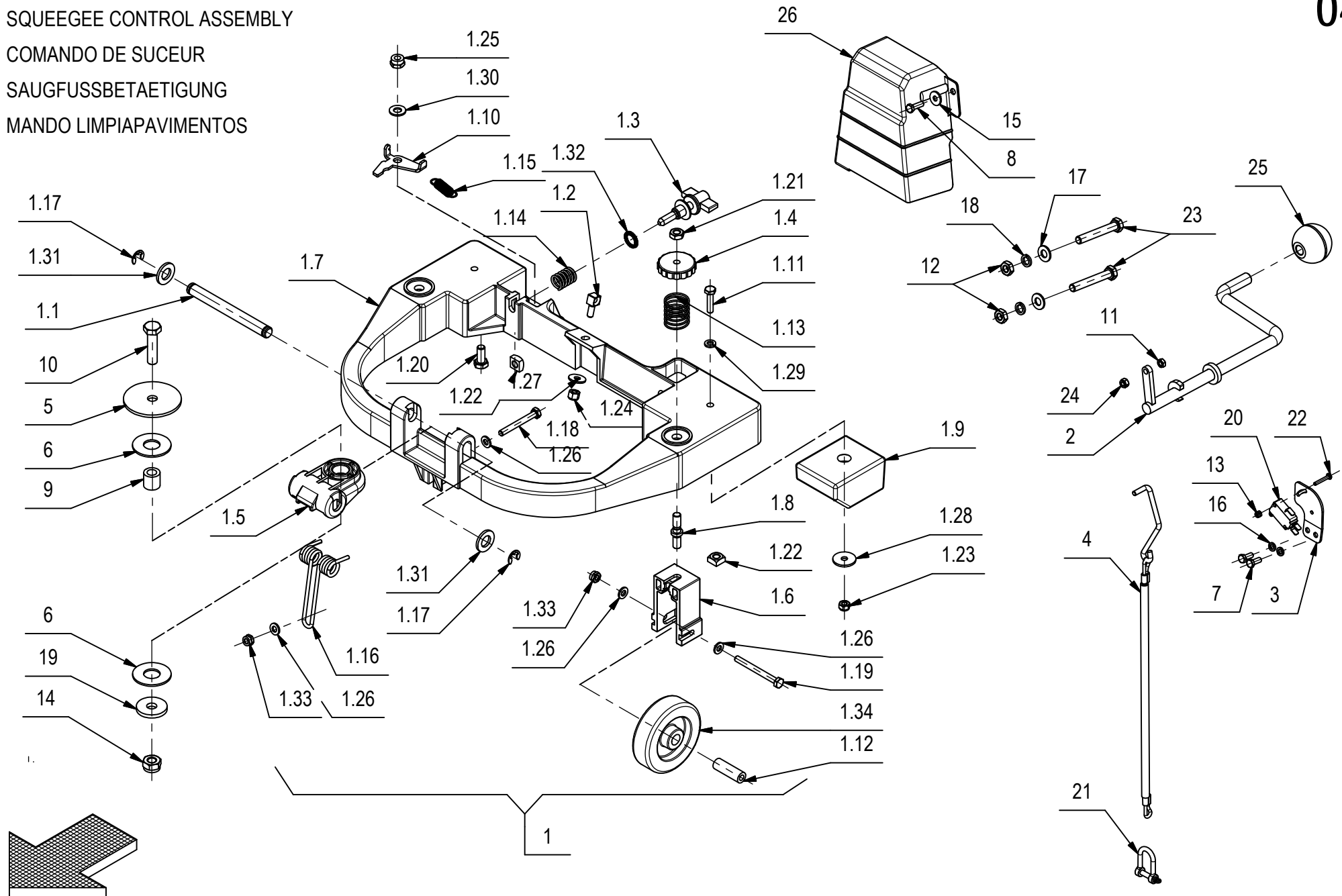
SQUEEGEE CONTROL ASSEMBLY

COMANDO DE SUCEUR

SAUGFUSSBETAETIGUNG

MANDO LIMPIAPAVIMENTOS

04



CR-04 GRUPPO COM. TERGIPAVIMENTO**04**

POS.	CODICE	QTÀ	DESCRIZIONE	DENOMINATION	DESCRIPTION	BENENNUNG	DESCRIPCION
1.32	409349	1	ROSETTA ZIGRINATA 13x18 SCHNORR	WASHER	RONDELLE	UNTERLAGSCHEIBE	ARANDELA
1.33	415901	3	DADO M6 AUTOBL. UNI 7474 INOX	NUT	ECROU	MUTTER	TUERCA
1.34	427251	2	RUOTA D=80 L=23 SUPERLAN GRIGIA	WHEEL	ROUE	RAD	RUEDA
2	217813	1	LEVA COMANDO TERGI	LEVER	LEVIER	HEBEL	PALANCA
3	217815	1	SUPPORTO MICRO	SUPPORT	SUPPORT	HALTERUNG	SOPORTE
4	220964	1	PREM. FUNE TERGI	CABLE	CABLE	KABEL	CUERDA
5	400125	1	RONDELLA SPECIALE 10,2X60X3	WASHER	RONDELLE	UNTERLAGSCHEIBE	ARANDELA
6	400639	2	RONDELLA D=40 d=17 S=2 DELRIN	SPECIAL WASHER	RONDELLE SPECIALE	UNTERLAGSCHEIBE SPEZIAL	ARANDELA ESPECIAL
7	407644	2	VITE M5x12 TE UNI 5739 ZINC	SCREW	VIS	SCHRAUBE	TORNILLO
8	407645	2	VITE M5X16 TE UNI 5739 ZINC	SCREW	VIS	SCHRAUBE	TORNILLO
9	408088	1	BOCCOLA D=17 d=10 S=16.5 OT58	BUSCHING	BAGUE	BUCHSE	CASQUILLO
10	408715	1	VITE M10x40 TE UNI 5739 (8.8)	SCREW	VIS	SCHRAUBE	TORNILLO
11	409038	1	DADO M5x3,5 UNI 5589 ZINC	LOCK NUT	ECROU AUTOFREINES	SICHERUNGSMUTTER	TUERCA AUTOBLOCANTE
12	409054	2	DADO M8x5 UNI 5589 ZINC	NUT	ECROU	MUTTER	TUERCA
13	409077	2	DADO M3x4,5 AUTOBL. UNI 7474 ZINC	LOCK NUT	ECROU AUTOFREINES	SICHERUNGSMUTTER	TUERCA AUTOBLOCANTE
14	409090	1	DADO M10x10 AUTOBL. UNI 7474 ZINC	LOCK NUT	ECROU AUTOFREINES	SICHERUNGSMUTTER	TUERCA AUTOBLOCANTE
15	409151	2	ROSETTA 5x15x1.5 UNI 6593 ZINC	WASHER	RONDELLE	UNTERLAGSCHEIBE	ARANDELA
16	409154	2	ROSETTA GROWER 5x1,6 ZINC	WASHER	RONDELLE	UNTERLAGSCHEIBE	ARANDELA
17	409175	2	ROSETTA 8x17x1,6 UNI 6592 ZINC.	WASHER	RONDELLE	UNTERLAGSCHEIBE	ARANDELA
18	409181	2	ROSETTA GROWER 8x13x2,2 ZINC	LOCK WASHER	RONDELLE FREIN	ZAHNSCHEIBE	ARANDELLA DENTADA
19	409199	1	ROSETTA D=32 d=10,5 S=4 ZINC	WASHER	RONDELLE	UNTERLAGSCHEIBE	ARANDELA
20	409491	1	MICROINT.10A 3X22 C/ROTEL 4.8 V5C010FB3D	MICROSWITCH	MICROINTERRUPTEUR	MIKROSCHALTER	MICROINTERRUPTOR
21	410325	1	GRILLO ZINCATO M5	SPLIT PIN	GOUPILLE	SPLINT	PASADOR DE ALETAS
22	415710	2	VITE M3X20 TE UNI 5739 INOX A2	SCREW	VIS	SCHRAUBE	TORNILLO
23	415727	2	VITE M8x55 TE UNI 5739 ZINC.	SCREW	VIS	SCHRAUBE	TORNILLO
24	416781	1	DADO M5X5 AUTOBL. UNI 7473 ZINC	LOCK NUT	ECROU AUTOFREINES	SICHERUNGSMUTTER	TUERCA AUTOBLOCANTE
25	425592	1	POMELLO A SFERA D.41 M12x18 INS. OT GAMM	KNOB	POMMEAU	RENDELSCHRAUBE	POMO
26	428537	1	CARTER MARTINETTO	COVER	CARTER	ABDECKUNG	CARTER

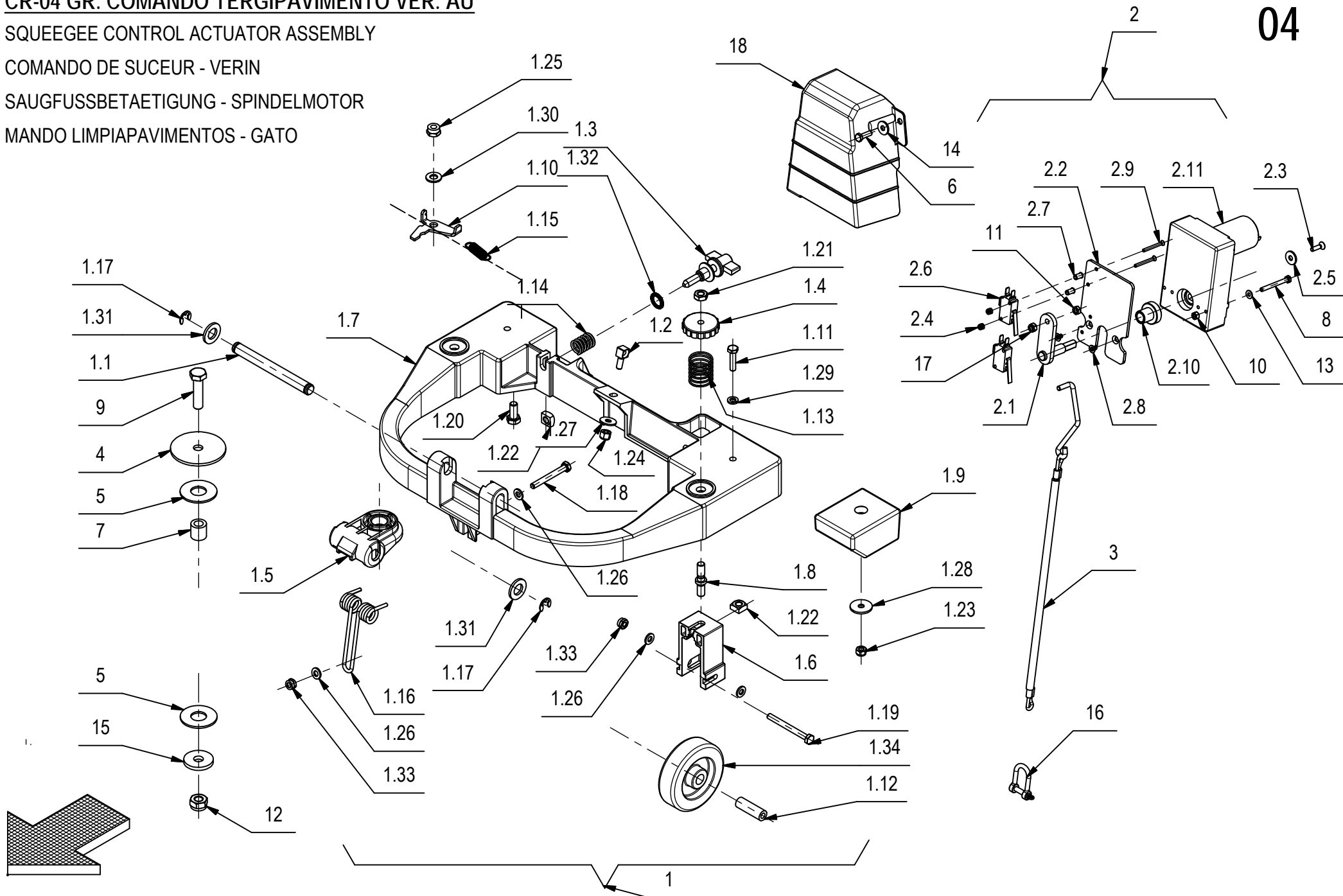
CR-04 GR. COMANDO TERGIPAVIMENTO VER. AU

SQUEEGEE CONTROL ACTUATOR ASSEMBLY

COMANDO DE SUCEUR - VERIN

SAUGFUSSBETAETIGUNG - SPINDELMOTOR

MANDO LIMPIAPAVIMENTOS - GATO

04

CR-04 GR. COMANDO TERGIPAVIMENTO VER. AU**04**

POS.	CODICE	QTÀ	DESCRIZIONE	DENOMINATION	DESCRIPTION	BENENNUNG	DESCRIPCION
1	200788	1	PREM. ATTACCO TERGIPAVIMENTO	SQUEEGEE COUPLING ASS.	SUCEUR ATTAQUE COMP.	SAUGFUSS KUPPLUNG KOMP.	ACOPLAMIENTO LIMPIAP. COMP.
1.1	206807	1	PERNO D=12 L=115 Fe360B	PIN	AXE	BOLZEN	PERNO
1.2	206811	1	ATTACCO MOLLA	COUPLING	ATTAQUE	KUPPLUNG	ACOPLAMIENTO
1.3	206812	1	REGISTRO INCLINAZIONE M8	ADJUSTER	REGLAGE	VERSTELLSCHRAUBE	REGULADOR
1.4	400112	2	VOLANTINO LOBATO PASSANTE V/40/PS M8	HANDWHEEL	VOLANT	HANDGRIFF	RUEDA DE MANIOBRA
1.5	400838	1	ATTACCO TERGIPAVIMENTO	COUPLING	ATTAQUE	KUPPLUNG	ACOPLAMIENTO
1.6	400839	2	STAFFA RUOTA ATTACCO TERGI	SUPPORT	ATTAQUE	HALTERUNG	SOPORTE FIJADOR
1.7	400840	1	BRACCIO TERGIPAVIMENTO	ARM	BRAS	ARM	BRAZO
1.8	400841	2	PERNO REGISTRO	PIN	AXE	BOLZEN	PERNO
1.9	400842	2	PESO COMANDO TERGI.	COUNTER WEIGHT	CONTREPOIDS	GEGENGEWICHT	CONTRAPESO
1.10	400844	1	AGGANCIO TERGI.	COUPLER	ACCROCHAGE	ARRETIERUNG	ENGANCHE
1.11	407669	2	VITE M6x25 TE UNI 5739 ZINC	SCREW	VIS	SCHRAUBE	TORNILLO
1.12	408086	2	DISTANZIALE D=12 d=6,2 S=36 C40	SPACER	ENTRETOISE	DISTANZHÜLSE	DISTANCIADOR
1.13	408092	2	MOLLA COMPR. E 26 L 30 FILO 1.5	SPRING	RESSORT	FEDER	RESORTE
1.14	408103	1	MOLLA COMPRESSIONE 16.6x2x23	SPRING	RESSORT	FEDER	RESORTE
1.15	408121	1	MOLLA TRAZ. 10x1.1x38 A2	SPRING	RESSORT	FEDER	RESORTE
1.16	408125	1	MOLLA A TORSIONE df=3.5	SPRING	RESSORT	FEDER	RESORTE
1.17	408371	2	ANELLO SEEGER RS9 DIN 6799	RING	ANNEAU	RING	ANILLO
1.18	408656	1	VITE M6x50 TE UNI 5739 ZINC	SCREW	VIS	SCHRAUBE	TORNILLO
1.19	408662	2	VITE M6X60 TE UNI 5737 DIN 931 F.P. INOX	SCREW	VIS	SCHRAUBE	TORNILLO
1.20	408690	1	VITE M8X18 TE UNI 5739 ZINC	SCREW	VIS	SCHRAUBE	TORNILLO
1.21	409048	2	DADO M8x5 UNI 5589 A2	NUT	ECROU	MUTTER	TUERCA
1.22	409055	3	DADO M8 QUADRO 13x13x6,5 DIN557 A2	NUT	ECROU	MUTTER	TUERCA
1.23	409082	2	DADO M6x6 AUTOBL UNI 7474 ZINC	LOCK NUT	ECROU AUTOFREINES	SICHERUNGSMUTTER	TUERCA AUTOBLOCANTE
1.24	409083	1	DADO M6x8 AUTOBL. UNI 7473 DIN 982 A2	NUT	ECROU	MUTTER	TUERCA
1.25	409085	1	DADO M8x8.5 AUTOBL. UNI 7474 ZINC	LOCK NUT	ECROU AUTOFREINES	SICHERUNGSMUTTER	TUERCA AUTOBLOCANTE
1.26	409156	6	ROSETTA 6x12x1,6 UNI 6592 ZINC	WASHER	RONDELLE	UNTERLAGSCHEIBE	ARANDELA
1.27	409160	1	ROSETTA 6x18x1,5 UNI 6593 ZINC	WASHER	RONDELLE	UNTERLAGSCHEIBE	ARANDELA
1.28	409162	2	ROSETTA 6,5x24x2 UNI 6593 ZINC	WASHER	RONDELLE	UNTERLAGSCHEIBE	ARANDELA
1.29	409164	2	ROSETTA GROWER 6x2,5x1,8	LOCK WASHER	RONDELLE FREIN	ZAHNSCHEIBE	ARANDELLA DENTADA
1.30	409177	1	ROSETTA 8x17x1.6 UNI 6592 A2	WASHER	RONDELLE	SCHEIBE	ARANDELA
1.31	409201	2	ROSETTA 13x24x2.5 UNI 6592 ZINC	WASHER	RONDELLE	UNTERLAGSCHEIBE	ARANDELA
1.32	409349	1	ROSETTA ZIGRINATA 13x18 SCHNORR	WASHER	RONDELLE	UNTERLAGSCHEIBE	ARANDELA

CR-04 GR. COMANDO TERGIPAVIMENTO VER. AU

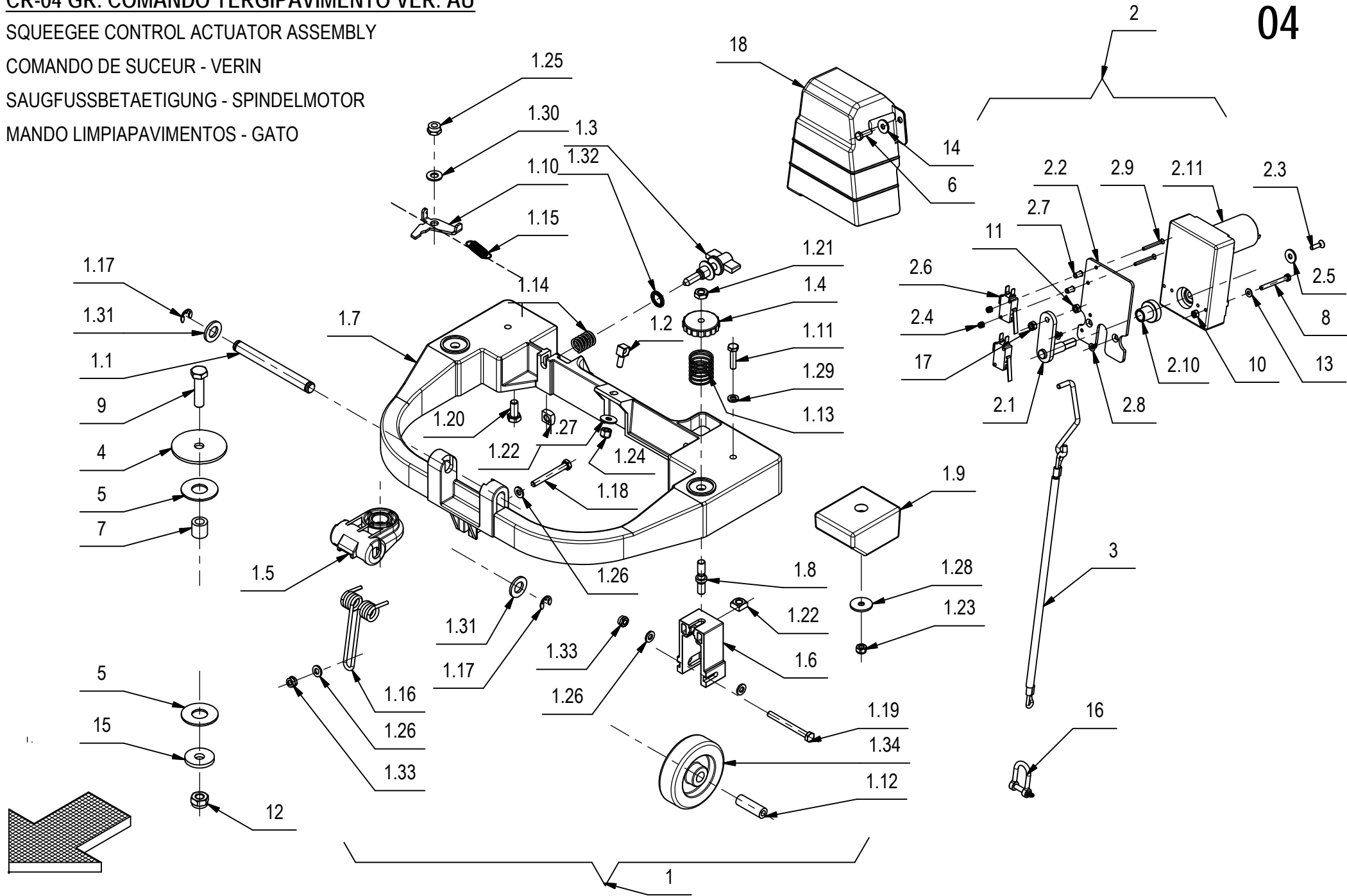
SQUEEGEE CONTROL ACTUATOR ASSEMBLY

COMANDO DE SUCEUR - VERIN

SAUGFUSSBETAETIGUNG - SPINDELMOTOR

MANDO LIMPIAPAVIMENTOS - GATO

04



CR-04 GR. COMANDO TERGIPAVIMENTO VER. AU**04**

POS.	CODICE	QTÀ	DESCRIZIONE	DENOMINATION	DESCRIPTION	BENENNUNG	DESCRIPCION
1.33	415901	3	DADO M6 AUTOBL. UNI 7474 INOX	NUT	ECROU	MUTTER	TUERCA
1.34	427251	2	RUOTA D=80 L=23 SUPERLAN GRIGIA	WHEEL	ROUE	RAD	RUEDA
2	217811	1	PREM. GRUPPO MARTINETTO TERGI	ACTUATOR ASSEMBLY	VERIN COMPLET	SPINDELMOTOR KOMPLETT	GATO COMPLETO
2.1	217768	1	ALBERO COM. TERGI MARTINETTO	SHAFT	ARBRE	WELLE	EJE
2.2	217810	1	PIASTRA MARTINETTO TERGI.	PLAQUE	PLAQUE	BEFESTIGUNGSAUFLAGE	PLACA
2.3	408511	1	VITE M4x16 TSPTC UNI 7688 A2	SCREW	VIS	SCHRAUBE	TORNILLO
2.4	409077	4	DADO M3x4,5 AUTOBL. UNI 7474 ZINC	LOCK NUT	ECROU AUTOFREINES	SICHERUNGSMUTTER	TUERCA AUTOBLOCANTE
2.5	409151	1	ROSETTA 5x15x1.5 UNI 6593 ZINC	WASHER	RONDELLE	UNTERLAGSCHEIBE	ARANDELA
2.6	409499	2	MICRO 16A 3x22 LEVA CORTA	MICROSWITCH	MICROINTERRUPTEUR	MIKROSCHALTER	MICROINTERRUPTOR
2.7	410539	4	INSERTO M3X9 T.RIDOTTA SP.2 (FORO 5)	INSERT	ENCART	EINSATZ	INSERTO
2.8	415798	2	VITE M4X6 TSPTC UNI 7688 INOX A2	SCREW	VIS	SCHRAUBE	TORNILLO
2.9	428628	4	VITE M3X30 TPSTC UNI 7688 (4.8) ZINC.	SCREW	VIS	SCHRAUBE	TORNILLO
2.10	428707	1	BOCCOLA D=23,8-14 d=10,2 S=21,5 OT58	BUSHING	BAGUE	BUCHSE	CASQUILLO
2.11	428708	1	MOTORIDUTTORE 24V DC 4W 14RPM	ACTUATOR	VERIN	SPINDELMOTOR	GATO
3	220964	1	PREM. FUNE TERGI	CABLE	CABLE	KABEL	CUERDA
4	400125	1	RONDELLA SPECIALE 10,2X60X3	WASHER	RONDELLE	UNTERLAGSCHEIBE	ARANDELA
5	400639	2	RONDELLA D=40 d=17 S=2 DELRIN	SPECIAL WASHER	RONDELLE SPECIALE	UNTERLAGSCHEIBE SPEZIAL	ARANDELA ESPECIAL
6	407645	2	VITE M5X16 TE UNI 5739 ZINC	SCREW	VIS	SCHRAUBE	TORNILLO
7	408088	1	BOCCOLA D=17 d=10 S=16.5 OT58	BUSCHING	BAGUE	BUCHSE	CASQUILLO
8	408645	2	VITE M4X40 TE UNI 5739 INOX A2	SCREW	VIS	SCHRAUBE	TORNILLO
9	408715	1	VITE M10x40 TE UNI 5739 (8.8)	SCREW	VIS	SCHRAUBE	TORNILLO
10	409034	2	DADO M4x4 UNI 5587 ZINC	NUT	ECROU	MUTTER	TUERCA
11	409038	1	DADO M5x3,5 UNI 5589 ZINC	LOCK NUT	ECROU AUTOFREINES	SICHERUNGSMUTTER	TUERCA AUTOBLOCANTE
12	409090	1	DADO M10x10 AUTOBL. UNI 7474 ZINC	LOCK NUT	ECROU AUTOFREINES	SICHERUNGSMUTTER	TUERCA AUTOBLOCANTE
13	409142	2	ROSETTA 4x9x0,8 UNI 6592 ZINC	WASHER	RONDELLE	UNTERLAGSCHEIBE	ARANDELA
14	409151	2	ROSETTA 5x15x1.5 UNI 6593 ZINC	WASHER	RONDELLE	UNTERLAGSCHEIBE	ARANDELA
15	409199	1	ROSETTA D=32 d=10,5 S=4 ZINC	WASHER	RONDELLE	UNTERLAGSCHEIBE	ARANDELA
16	410325	1	GRILLO ZINCATO M5	SPLIT PIN	GOUPILLE	SPLINT	PASADOR DE ALETAS
17	416781	1	DADO M5X5 AUTOBL. UNI 7473 ZINC	LOCK NUT	ECROU AUTOFREINES	SICHERUNGSMUTTER	TUERCA AUTOBLOCANTE
18	428537	1	CARTER MARTINETTO	COVER	CARTER	ABDECKUNG	CARTER

CR-05 GRUPPO TELAIO VER. BT

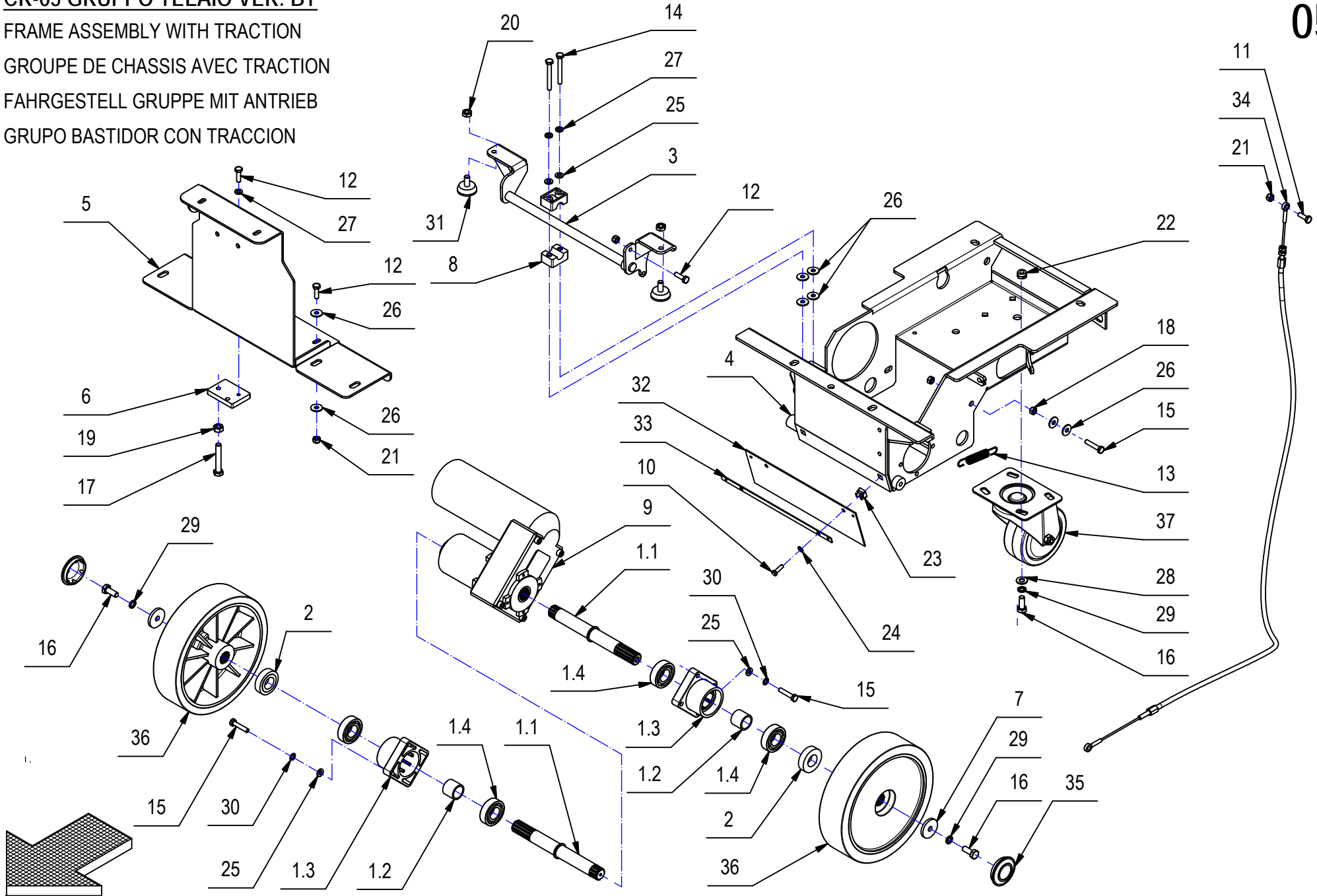
FRAME ASSEMBLY WITH TRACTION

GROUPE DE CHASSIS AVEC TRACTION

FAHRGESTELL GRUPPE MIT ANTRIEB

GRUPO BASTIDOR CON TRACCION

05



CR-05 GRUPPO TELAIO VER. BT

05

POS.	CODICE	QTÀ	DESCRIZIONE	DENOMINATION	DESCRIPTION	BENENNUNG	DESCRIPCION
1	200789	2	PREM. SEMIASSI	AXLE SHAFT ASSEMBLY	DEMI-ESSIEU COMPLET	ACHSWELLE KOMPLETT	SEMIEJE COMPLETO
1.1	210066	1	SEMIASSE	AXLE SHAFT	DEMI-ESSIEU	ACHSWELLE	SEMIEJE
1.2	210114	1	DISTANZIALE D=25 d=20,2 S=21,2 AVP	SPACER	ENTRETOISE	DISTANZHÜLSE	DISTANCIADOR
1.3	400845	1	SUPPORTO CUSCINETTI	BEARING SUPPORT	SUPPORT ROULEMENT	LAGERHALTERUNG	SOPORTE COJINETE
1.4	408434	2	CUSCINETTO 6004 2RS 42x20x12	BEARING	ROULEMENT	LAGER	COJINETE
2	210115	2	DISTANZIALE D=40-30 d=20,1 S=11 AVP	SPACER	ENTRETOISE	DISTANZHÜLSE	DISTANCIADOR
3	216221	1	BILANCIERE FRENO	ROCKER ARM	BALANCIER	KIPPHEBEL	BALANCIN
4	216230	1	TELAIO BASE	FRAME	CHASSIS	RAHMEN	BASTIDOR
5	216232	1	SUPP. SERBATOIO	SUPPORT	SUPPORT	HALTERUNG	SOPORTE
6	216234	1	PIASTRA DI FISSAGGIO	PLAQUE	PLAQUE	BEFESTIGUNGSAUFLAGE	PLACA
7	400167	2	RONDELLA 8,2x32x4	WASHER	RONDELLE	UNTERLAGSCHEIBE	ARANDELA
8	400321	4	MORSETTO SUPPORTO SPAZZOLE	HOLDFAST	ETAU	KLEMME	MORDAZA
9	407551	1	MOTORIDUTTORE 24V 150W 100G	GEARED MOTOR	MOTO-REDUCTEUR	GETRIEBEMOTOR	MOTORREDUCTOR
10	407646	2	VITE M5x16 TE UNI 5739 A2	SCREW	VIS	SCHRAUBE	TORNILLO
11	407665	1	VITE M6X18 TE UNI 5739 ZINC	SCREW	VIS	SCHRAUBE	TORNILLO
12	407666	3	VITE M6X20 TE UNI 5739 ZINC	SCREW	VIS	SCHRAUBE	TORNILLO
13	408119	1	MOLLA TRAZ. 12x80x1.5	SPRING	RESSORT	FEDER	RESORTE
14	408656	4	VITE M6x50 TE UNI 5739 ZINC	SCREW	VIS	SCHRAUBE	TORNILLO
15	408659	9	VITE M6x30 TE UNI 5739 ZINC	SCREW	VIS	SCHRAUBE	TORNILLO
16	408670	6	VITE M8x20 TE UNI 5739 ZINC	SCREW	VIS	SCHRAUBE	TORNILLO
17	408692	1	VITE M8X50 TE UNI 5739 ZINC	SCREW	VIS	SCHRAUBE	TORNILLO
18	409040	2	DADO M6x5 UNI 5588 ZINC	NUT	ECROU	MUTTER	TUERCA
19	409046	1	DADO M8x6,5 UNI 5588 ZINC	NUT	ECROU	MUTTER	TUERCA
20	409054	2	DADO M8x5 UNI 5589 ZINC	NUT	ECROU	MUTTER	TUERCA
21	409082	3	DADO M6x6 AUTOBL UNI 7474 ZINC	LOCK NUT	ECROU AUTOFREINES	SICHERUNGSMUTTER	TUERCA AUTOBLOCANTE
22	409085	4	DADO M8x8.5 AUTOBL. UNI 7474 ZINC	LOCK NUT	ECROU AUTOFREINES	SICHERUNGSMUTTER	TUERCA AUTOBLOCANTE
23	409118	2	DADO M5 A GABBIA	CAGE NUT	ECROU EN CAGE	KÄFIGMUTTER	TUERCA
24	409149	2	ROSETTA 5x10x1 UNI 6592 A2	WASHER	RONDELLE	UNTERLEGSCHIEBE	ARANDELA
25	409156	12	ROSETTA 6x12x1,6 UNI 6592 ZINC	WASHER	RONDELLE	UNTERLAGSCHEIBE	ARANDELA
26	409160	13	ROSETTA 6x18x1,5 UNI 6593 ZINC	WASHER	RONDELLE	UNTERLAGSCHEIBE	ARANDELA
27	409164	5	ROSETTA GROWER 6x2,5x1,8	LOCK WASHER	RONDELLE FREIN	ZAHNSCHIEBE	ARANDELLA DENTADA
28	409175	4	ROSETTA 8x17x1,6 UNI 6592 ZINC.	WASHER	RONDELLE	UNTERLAGSCHEIBE	ARANDELA
29	409181	6	ROSETTA GROWER 8x13x2,2 ZINC	LOCK WASHER	RONDELLE FREIN	ZAHNSCHIEBE	ARANDELLA DENTADA
30	409336	8	ROSETTA M6 DIN 6798/A	WASHER	RONDELLE	UNTERLAGSCHEIBE	ARANDELA
31	426292	2	PIEDE REGOLABILE M8x17	RUBBER CAP	BOUCHON DE CAOUTCHOUC	GUMMISTOPFEN	TAPON DE GOMA
32	426303	1	PARASPRUZZI IN LUBRITENE	SPLASH GUARD	BAVETTE DE PROTECTION	SPRITZGUMMI	PARASALPICADURAS
33	426304	1	LAMA PREMIGOMMA	BLADE	PLAQUETTE	LEISTE	LISTON

CR-05 GRUPPO TELAIO VER. BT

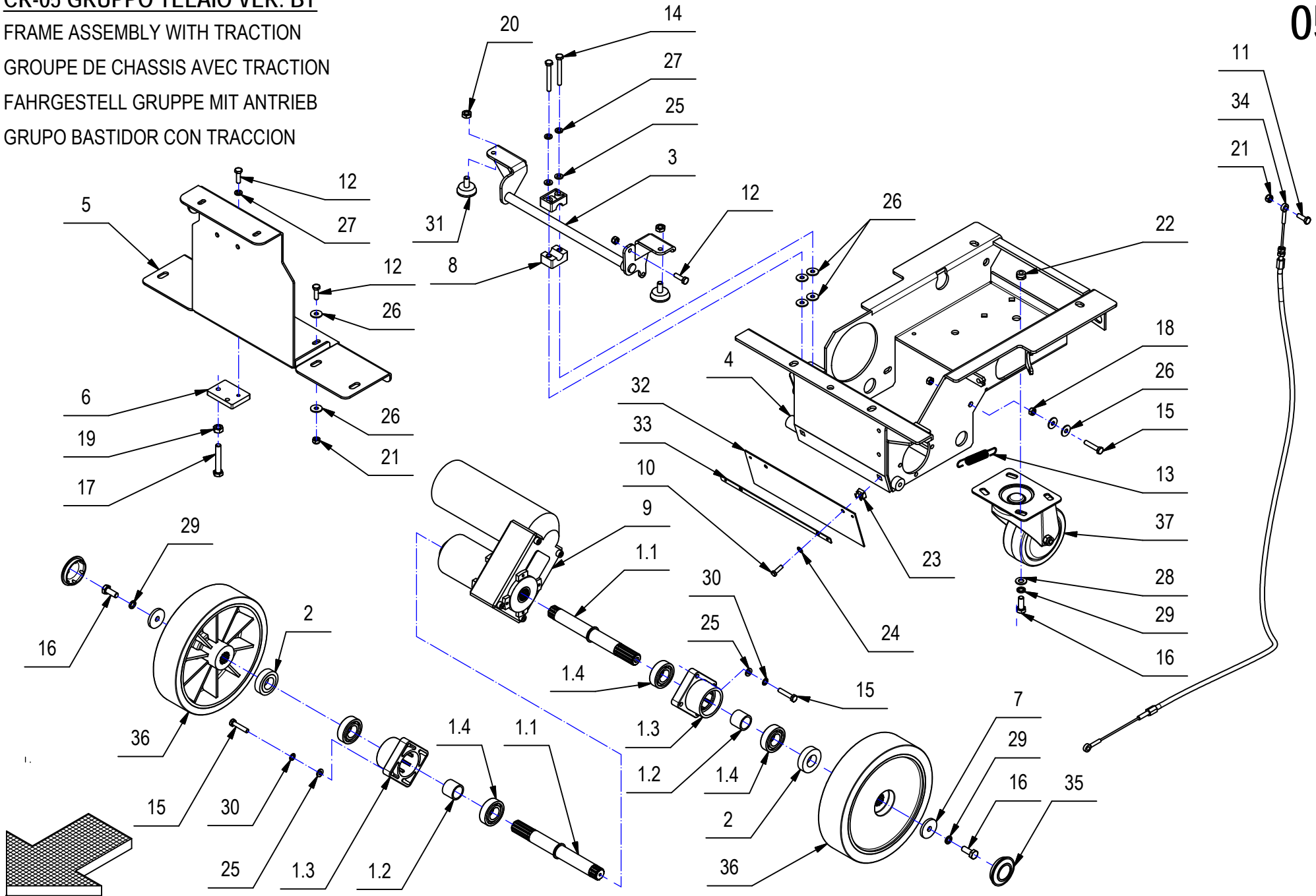
FRAME ASSEMBLY WITH TRACTION

GROUPE DE CHASSIS AVEC TRACTION

FAHRGESTELL GRUPPE MIT ANTRIEB

GRUPO BASTIDOR CON TRACCION

05



CR-05 GRUPPO TELAIO VER. BT**05**

POS.	CODICE	QTÀ	DESCRIZIONE	DENOMINATION	DESCRIPTION	BENENNUNG	DESCRIPCION
34	428716	1	FUNE FRENO	BRAKE CABLE	CABLE DE FREIN	BREMSKABEL	CUERDA FRENO
35	429840	2	TAPPO COPRIMOZZO ROSSO	COVER	COUVERCLE	DECKEL	TAPA
36	429916	2	RUOTA D=200	WHEEL	ROUE	RAD	RUEDA
37	435142	1	RUOTA PIVOT. FLANG. D=100 H=142 CUSC.	CASTOR WHEEL	ROUE PIVOTANTE	LENKROLLE	RUEDA PIVOTANTE

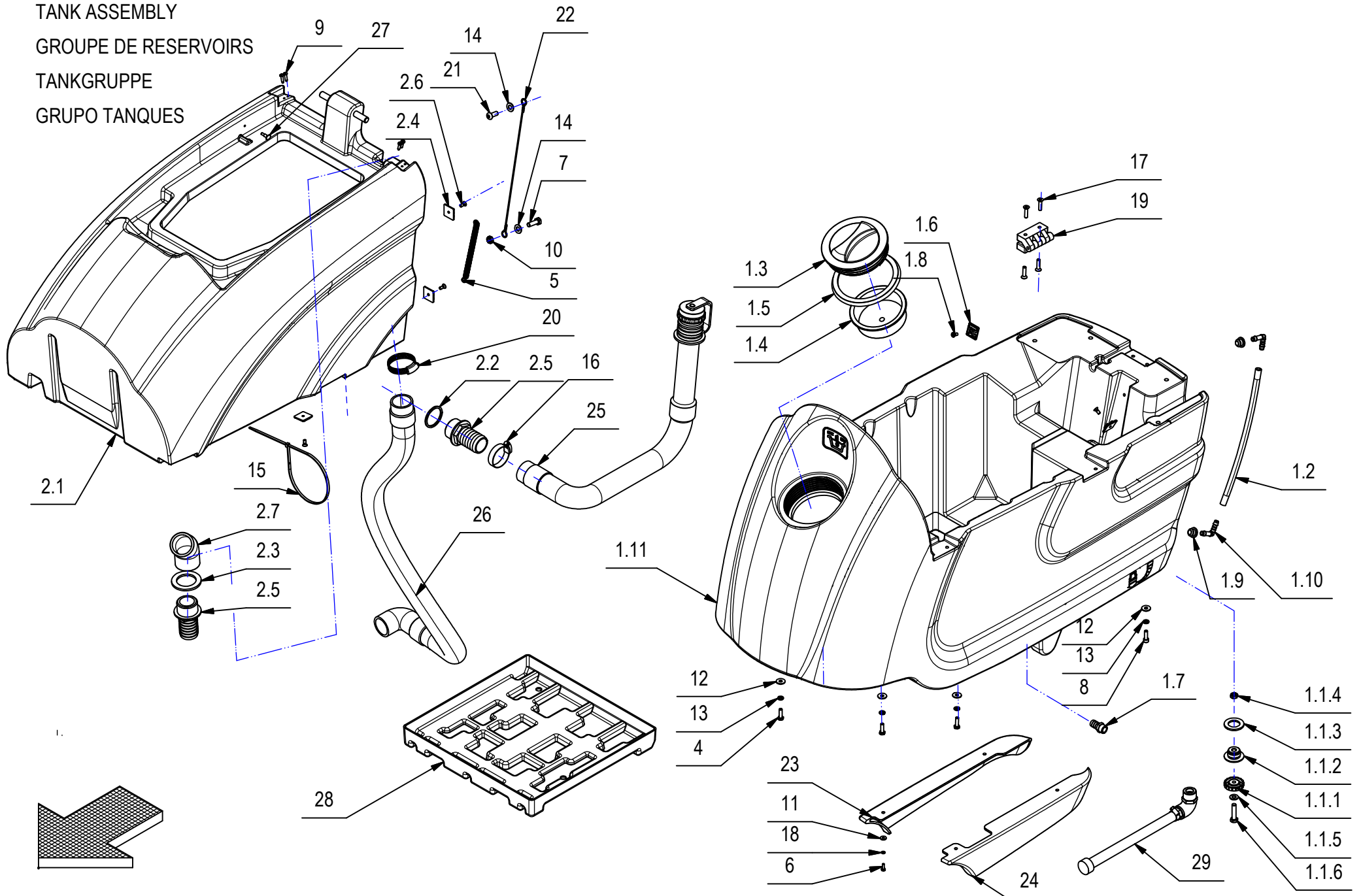
CR-06 GRUPPO SERBATOI

TANK ASSEMBLY

GROUPE DE RESERVOIRS

TANKGRUPPE

GRUPO TANQUES



CR-06 GRUPPO SERBATOI

06

POS.	CODICE	QTÀ	DENOMINAZIONE	DESCRIPTION	DESCRIPTION	BENENNUNG	DESCRIPCION
1	217672	1	PREM. SERBATOIO SOLUZIONE	SOLUTION TANK ASSEMBLY	GROUPE DE RESERVOIR EAU PROPRE	GRUPPE LAUGENTANK	GRUPO TANQUE SOLUCION
1.1	216985	1	TAPPO 3/4" OTTONE COMPLETO CON GHIERA	PLUG	BOUCHON	STOPFEN	TAPON
1.1.1	400112	1	VOLANTINO LOBATO PASSANTE V/40/PS M8	HANDWHEEL	VOLANT	HANDGRIFF	RUEDA DE MANIOBRA
1.1.2	400855	1	TAPPO 3/4" OTTONE	PLUG	BOUCHON	STOPFEN	TAPON
1.1.3	405919	1	GUARNIZIONE D=40 d=26 S=3 LUBRITENE	GASKET	JOINT	DICHTUNG	JUNTA
1.1.4	409048	1	DADO M8x5 UNI 5589 A2	NUT	ECROU	MUTTER	TUERCA
1.1.5	409177	1	ROSETTA 8x17x1.6 UNI 6592 A2	WASHER	RONDELLE	SCHEIBE	ARANDELA
1.1.6	415726	1	VITE TE M8x35 UNI5739 A2	SCREW	VIS	SCHRAUBE	TORNILLO
1.2	217670	1	TUBO VITREO D=12 d=8 L=310	HOSE	TUYAU	SCHLAUCH	TUBO DE GOMA
1.3	400728	1	TAPPO FILETT. D.130 FIL. D.127 PER E9719	THREADED COVER	COUVERCLE FILETE	GEWINDER DECKEL	TAPA FILETE
1.4	405416	1	FILTRO A TAZZA De118 Di108 H40	FILTER	FILTRE	FILTER	FILTRO
1.5	405943	1	GUARNIZIONE TAPPO D=143	GASKET	JOINT	DICHTUNG	JUNTA
1.6	410327	2	BASSETTA ADES. FISSA FASCETTE ABM 25-A-C	SUPPORT PLATE	PLAQUE SUPPORT	STÜTZPLATTE	PLACA SOPORTE
1.7	410395	1	PORTAGOMMA DIRITTO 3/8" M D14	CONNECTOR	RACCORD	SCHLAUCHANSCHLUSS	EMPALME TUBO DE GOMA
1.8	415750	2	VITE M5X12 TSPTC UNI 7688 (4.8) ZINC.	SCREW	VIS	SCHRAUBE	TORNILLO
1.9	428561	2	GUARNIZIONE D=20 d=8 L=12,5 TIPO PWS8	GASKET	JOINT	DICHTUNG	JUNTA
1.10	428562	2	RACCORDO A GOMITO D=8 L=30 TIPO WS8	ELBOW	COUDE	WINKELVERSCHRAUBUNG	RACOR CODO
1.11	428565	1	SERB. SOLUZIONE	SOLUTION TANK	RESERVOIR EAU PROPRE	FRISCHWASSERTANK	TANQUE SOLUCION
2	217677	1	PREM. SERBATOIO RECUPERO	RECOVERY TANK ASSEMBLY	GROUPE DE RESERVOIR EAU SALE	GRUPPE SCHMUTZWASSERTANK	GRUPO TANQUE AGUA SUCIA
2.1	217676	1	SERBATOIO RECUPERO	RECOVERY TANK	RESERVOIR EAU SALE	SCHMUTZWASSERTANK	TANQUE AGUA SUCIA
2.2	405959	1	GUARNIZ. PIANA 40,4x47x2,5 PER FILTRO	GASKET	JOINT	DICHTUNG	JUNTA
2.3	405960	1	GUARNIZIONE GOMMA PER RACCORDO 410397	GASKET	JOINT	DICHTUNG	JUNTA
2.4	410327	3	BASSETTA ADES. FISSA FASCETTE ABM 25-A-C	SUPPORT PLATE	PLAQUE SUPPORT	STÜTZPLATTE	PLACA SOPORTE
2.5	410397	2	RACCORDO PORTAGOMMA DIRITTO D38	FITTING	RACCORD	VERSCHRAUBUNG	RACOR

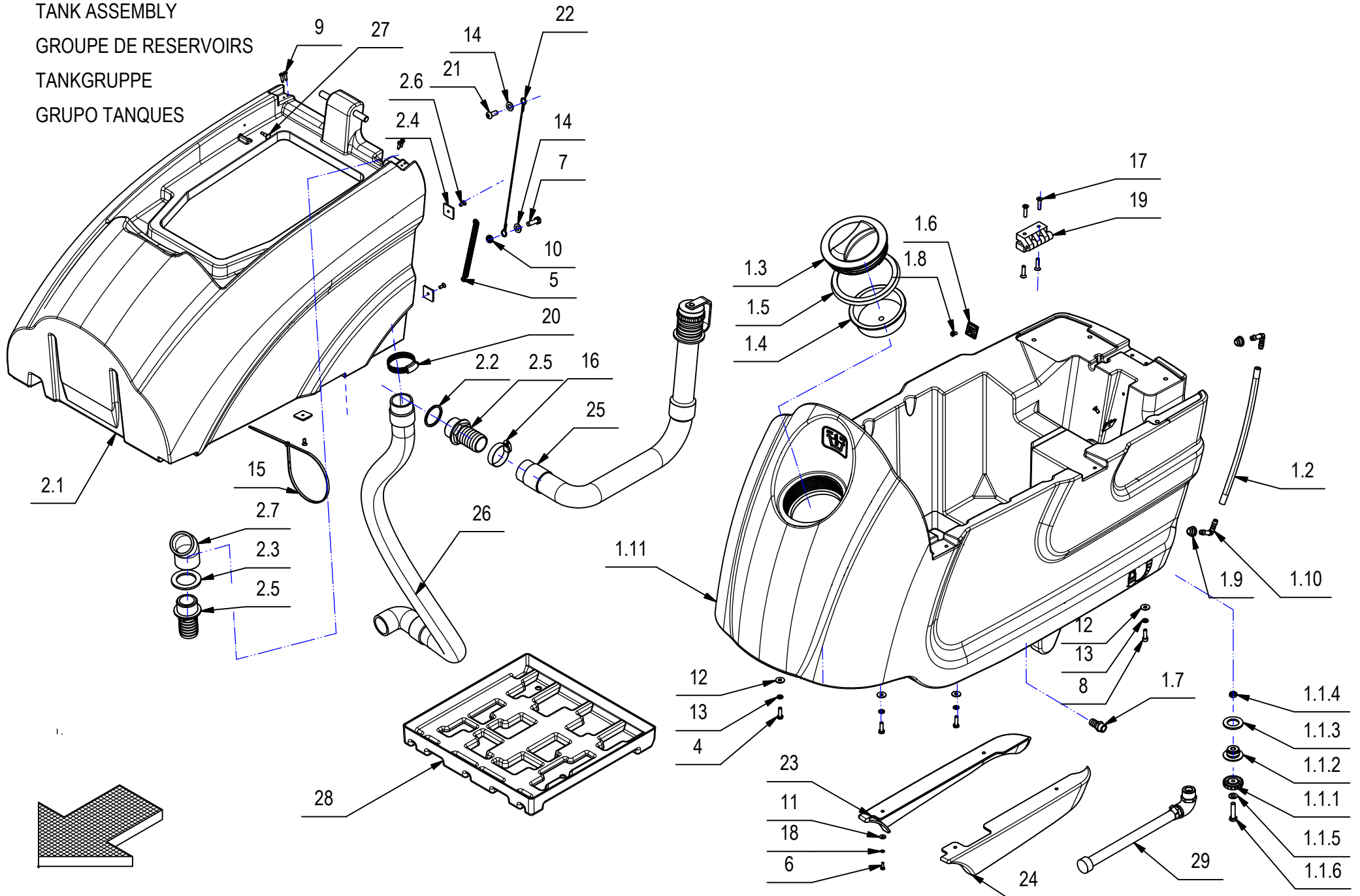
CR-06 GRUPPO SERBATOI

TANK ASSEMBLY

GROUPE DE RESERVOIRS

TANKGRUPPE

GRUPO TANQUES



CR-06 GRUPPO SERBATOI

06

POS.	CODICE	QTÀ	DENOMINAZIONE	DESCRIPTION	DESCRIPTION	BENENNUNG	DESCRIPCION
2.6	415750	3	VITE M5X12 TSPTC UNI 7688 (4.8) ZINC.	SCREW	VIS	SCHRAUBE	TORNILLO
2.7	437742	1	RACCORDO A 45° PVC DN 40x45° 1" 1/4"	FITTING	RACCORD	VERSCHRAUBUNG	RACOR
3	219362	1	KIT TUBO SCARICO SERB. SOL.	DRAIN HOSE KIT - SOLUTION TANK	KIT DRAINAGE DE SOLUTION	DRAINAGE-LÖSUNG KIT	KIT DRENAJE DE SOLUCION
4	407666	4	VITE M6X20 TE UNI 5739 ZINC	SCREW	VIS	SCHRAUBE	TORNILLO
5	408123	1	MOLLA TRAZ. 10x1x103	SPRING	RESSORT	FEDER	RESORTE
6	408633	4	VITE M4x12 TE UNI 5739 ZINC	SCREW	VIS	SCHRAUBE	TORNILLO
7	408674	1	VITE M8x25 TE UNI 5739 ZINC	SCREW	VIS	SCHRAUBE	TORNILLO
8	408796	2	VITE M6x20 TCEI UNI 5931 ZINC	SCREW	VIS	SCHRAUBE	TORNILLO
9	408881	4	VITE D.4,2x16 AUTOF. UNI 6954	SCREW	VIS	SCHRAUBE	TORNILLO
10	409054	1	DADO M8x5 UNI 5589 ZINC	NUT	ECROU	MUTTER	TUERCA
11	409144	4	ROSETTA 4x12x1,5 UNI 6593 ZINC	WASHER	RONDELLE	UNTERLAGSCHEIBE	ARANDELA
12	409160	6	ROSETTA 6x18x1,5 UNI 6593 ZINC	WASHER	RONDELLE	UNTERLAGSCHEIBE	ARANDELA
13	409164	6	ROSETTA GROWER 6x2,5x1,8	LOCK WASHER	RONDELLE FREIN	ZAHNSCHEIBE	ARANDELLA DENTADA
14	409188	2	ROSETTA 9x18x1,5 ZINC	WASHER	RONDELLE	UNTERLAGSCHEIBE	ARANDELA
15	410276	1	FASCETTA PLASTICA 4.5X360	CLAMP	COLLIER	BRIDE	ABRAZADERA
16	410290	1	FASCETTA A VITE 32-44x12,2	CLAMP	COLLIER	BRIDE	ABRAZADERA
17	415824	8	VITE M6x25 TPSEI UNI5933	SCREW	VIS	SCHRAUBE	TORNILLO
18	415941	4	ROSETTA 4 UNI1751 ZINC GROWER	LOCK WASHER	RONDELLE FREIN	ZAHNSCHEIBE	ARANDELLA DENTADA
19	416320	2	CERNIERA GAMM MODELLO C65/A	HINGE	CHARNIERE	SCHARNIER	BISAGRA
20	420512	1	FASCETTA A VITE 27/51x12,6 INOX	SCREW CLAMP	COLLIER VIS	BRIDE SCHRAUBE	ABRAZADERA A TORNILLO
21	425828	1	VITE M8x20 TBEI ISO 7380 A2	SCREW	VIS	SCHRAUBE	TORNILLO
22	426394	1	FUNE D.2X310 CON OCCHIELLI FISS.	CABLE	CABLE	KABEL	CUERDA
23	428532	1	CARTER LATERALE INFER. DX	COVER RIGHT	CARTER DROITE	ABDECKUNG RECHTS	CARTER DERECHO
24	428533	1	CARTER LATERALE INFER. SX	COVER LEFT	CARTER GAUCHE	ABDECKUNG LINKS	CARTER IZQUIERDO
25	428786	1	TUBO D38x800 SPIRALATO TAPPO INTEGRATO	EXHAUST PIPE	FLEXIBLE DE VIDANGE	ABWASSERSCHLAUCH	TUBO DE DESCARGA
26	432091	1	TUBO DIAM. 38X1050 SPIRALATO CON GOMITO	PIPE	TUBE	ROHR	TUBO
27	433155	1	PERNO SICUR. CALOTTA ABILA-SIMPLA-MEDIA	SAFETY PIN	AXE DE SURETE	SICHERHEITSNADDEL	SEGURIDAD PERNO
28	436121	1	SOTTOFONDO BATTERIE ABS DIM. 371x360	BATTERY BASE	BAC LOGEMENT BATTERIES	BATTERIEKASTEN	PLACA ASIENTO BATERIAS

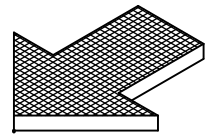
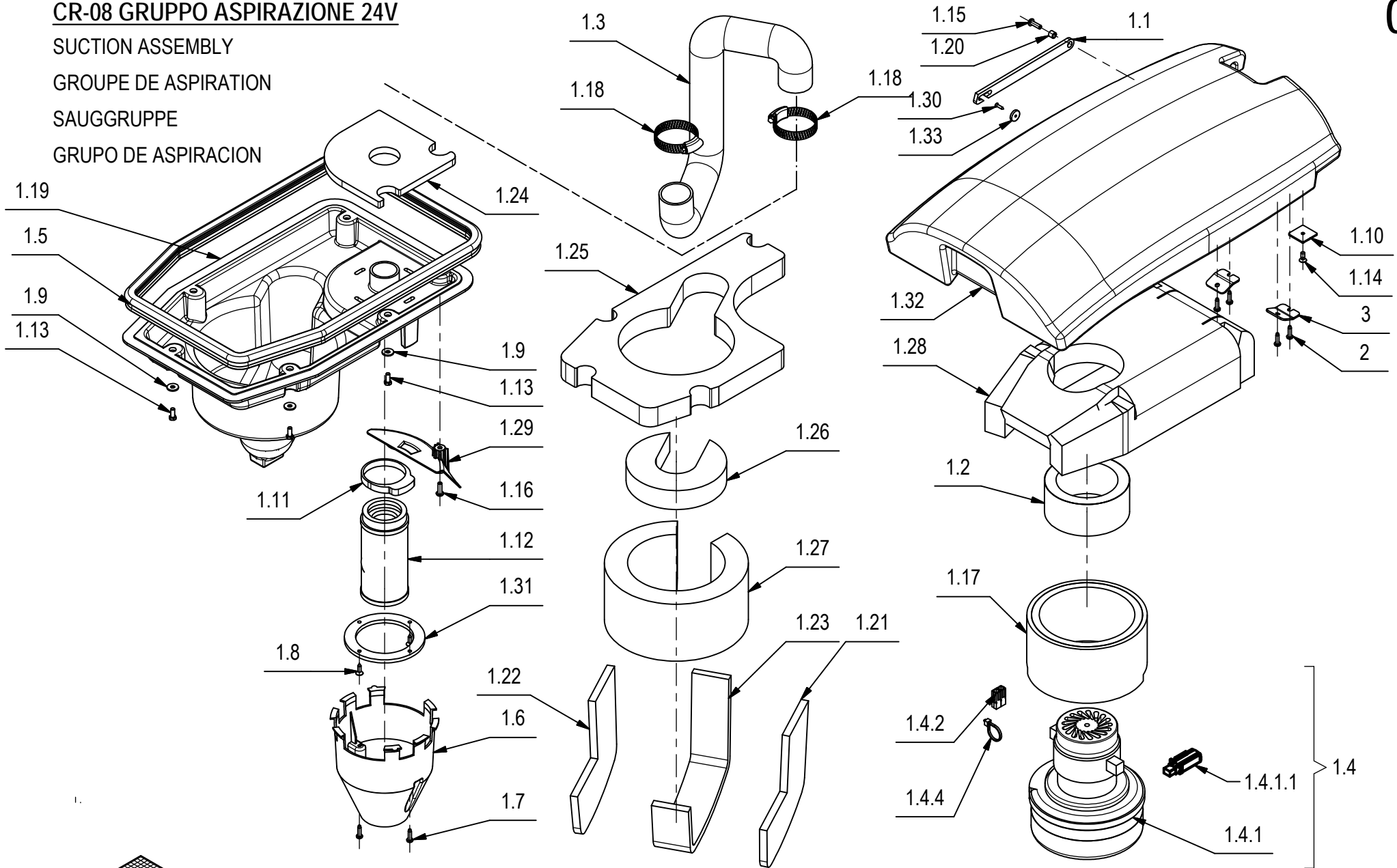
CR-08 GRUPPO ASPIRAZIONE 24V

SUCTION ASSEMBLY

GROUPE DE ASPIRATION

SAUGGRUPPE

GRUPO DE ASPIRACION



CR-08 GRUPPO ASPIRAZIONE 24V**08**

POS.	CODICE	QTÀ	DESCRIZIONE	DENOMINATION	DESCRIPTION	BENENNUNG	DESCRIPCION
1	217647	1	PREM. COPERCHIO ASPIRAZIONE	SUCTION ASSEMBLY	GROUPE DE ASPIRATION	SAUGGRUPPE	GRUPO DE ASPIRACION
1.1	216238	1	PUNTELLO GRUPPO ASPIRAZIONE	BLADE	PLAQUETTE	LEISTE	LISTON
1.2	216250	1	TUBO FONOASSORBENTE D.110 d.80 H.50	DEADENING HOSE	TUYAU ISOLANT PHONIQUE	SCHALLSCHLUCKER	TUBO FONOABSORBENTE
1.3	218330	1	TUBO ASPIRAZIONE D=38 L=550	SUCTION HOSE	FLEXIBLE ASPIRATION	SAUGSCHLAUCH	TUBO DE ASPIRACION
1.4	221183	1	PREM. MOTORE ASP.24V CONV.H=1300	MOTOR	MOTEUR	MOTOR	MOTOR
1.4.1	221182	1	MOTORE ASP. 24V H=1200 LAVORATO	SUCTION MOTOR	MOTEUR D'ASPIRATION	SAUGMOTOR	MOTOR DE ASPIRACION
1.4.1.1	409408	2	SPAZZOLA MOTORE ASPIRAZIONE	CARBON BRUSH MOTOR	CHARBON MOTEUR	KOHLEBUERSTE	ESCOBILLA MOTOR
1.4.2	409660	2	CONNETTORE 30A ROSSO M/F	CONNECTOR	CONNECTEUR	STECKER	CONECTOR
1.4.3	409661	2	CONTATTO CONNETT. ANDERS. 30A	CONTACT	CONTACT	KONTAKT	CONTACTO
1.4.4	410274	1	FASCETTA PLASTICA 2.5x98	CLAMP	COLLIER	BRIDE	ABRAZADERA
1.5	221276	1	GUARNIZIONE CALOTTA ASPIR.	PROFILE	PROFIL	PROFIL	PERFIL
1.6	400727	1	PROTEZIONE GALLEGGIANTE	FLOAT PROTECTION	FLOTTEUR PROTECTION	SCHWIMMERE ABDECKUNG	PROTECCION FLOTADOR
1.7	408881	2	VITE D.4,2x16 AUTOF. UNI 6954	SCREW	VIS	SCHRAUBE	TORNILLO
1.8	408954	2	VITE D.4,2X16 TPSTC ZINC	LOCK SCREW	VIS AUTOBLOQUANT	STOPSCHRAUBE	TORNILLO AUTOBLOCANTE
1.9	409152	5	ROSETTA 5x15x1.5 UNI 6593 A2	WASHER	RONDELLE	SCHEIBE	ARANDELA
1.10	410327	1	BASSETTA ADES. FISSA FASCETTE	SUPPORT PLATE	PLAQUE SUPPORT	STÜTZPLATTE	PLACA SOPORTE
1.11	411988	1	FASCETTA A SCATTO	CLAMP	COLLIER	BRIDE	ABRAZADERA
1.12	412363	1	ASSIEME FILTRO A CARTUCCIA D=60 H=130	FILTER ASSEMBLY	FILTRE COMPLET	FILTER KOMPLETT	FILTRO COMPLETO
1.13	415717	5	VITE M5x12 TE UNI5739 A2	SCREW	VIS	SCHRAUBE	TORNILLO
1.14	415750	1	VITE M5X12 TSPTC UNI 7688 (4.8) ZINC.	SCREW	VIS	SCHRAUBE	TORNILLO
1.15	415846	1	VITE M5X16 ISO 7380 ZINC. TCBEI	SCREW	VIS	SCHRAUBE	TORNILLO
1.16	415849	1	VITE M5X16 TCBEI ISO 7380 A2	SCREW	VIS	SCHRAUBE	TORNILLO
1.17	420025	1	ANTIROMBO 123.5X155 H85 MOT ASPIRAZ.	ANTINOISE 123.5X155 H85	ANTIBRUIT 123.5X155 H85	SCHALLSCHUTZ 123.5X155	ANTIRUIDO 123.5X155 H85
1.18	420512	2	FASCETTA A VITE 27/51x12,6 INOX	SCREW CLAMP	COLLIER VIS	BRIDE SCHRAUBE	ABRAZADERA A TORNILLO
1.19	426312	1	CARTER MOTORE ASPIRAZIONE	COVER	CARTER	ABDECKUNG	CARTER
1.20	426332	1	BOCCOLA D=8 d=5,2 S=6,5 OT58	BUSHING	BAGUE	BUCHSE	CASQUILLO
1.21	426334	1	ANTIROMBO LISCIO ADES. H10 SX	DEADENING	ISOLANT PHONIQUE	SCHALLDICHTUNG	FONOABSORBENTE
1.22	426335	1	ANTIROMBO LISCIO ADES. H10 DX	DEADENING	ISOLANT PHONIQUE	SCHALLDICHTUNG	FONOABSORBENTE
1.23	426336	1	ANTIROMBO LISCIO ADES. 368X50 H10	DEADENING	ISOLANT PHONIQUE	SCHALLDICHTUNG	SCHALLDICHTUNG
1.24	426337	1	ANTIROMBO LISCIO ADES 146X146 H10	DEADENING	ISOLANT PHONIQUE	SCHALLDICHTUNG	FONOABSORBENTE
1.25	426338	1	FONOAS. BUGNATO ADES. 220X373 H30	DEADENING	ISOLANT PHONIQUE	SCHALLDICHTUNG	FONOABSORBENTE
1.26	426339	1	FONOAS. BUGNATO ADES. D.130 H30	DEADENING	ISOLANT PHONIQUE	SCHALLDICHTUNG	FONOABSORBENTE
1.27	426340	1	FONOAS. BUGNATO ADES. 90X420 H30	DEADENING	ISOLANT PHONIQUE	SCHALLDICHTUNG	FONOABSORBENTE
1.28	426341	1	FONOAS. BUGNATO ADES. 274X375 H30	DEADENING	ISOLANT PHONIQUE	SCHALLDICHTUNG	FONOABSORBENTE
1.29	426872	1	CONVOGLIATORE ACQUA	SUPPORT	SUPPORT	HALTERUNG	SOPORTE

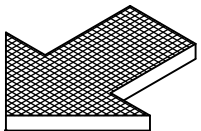
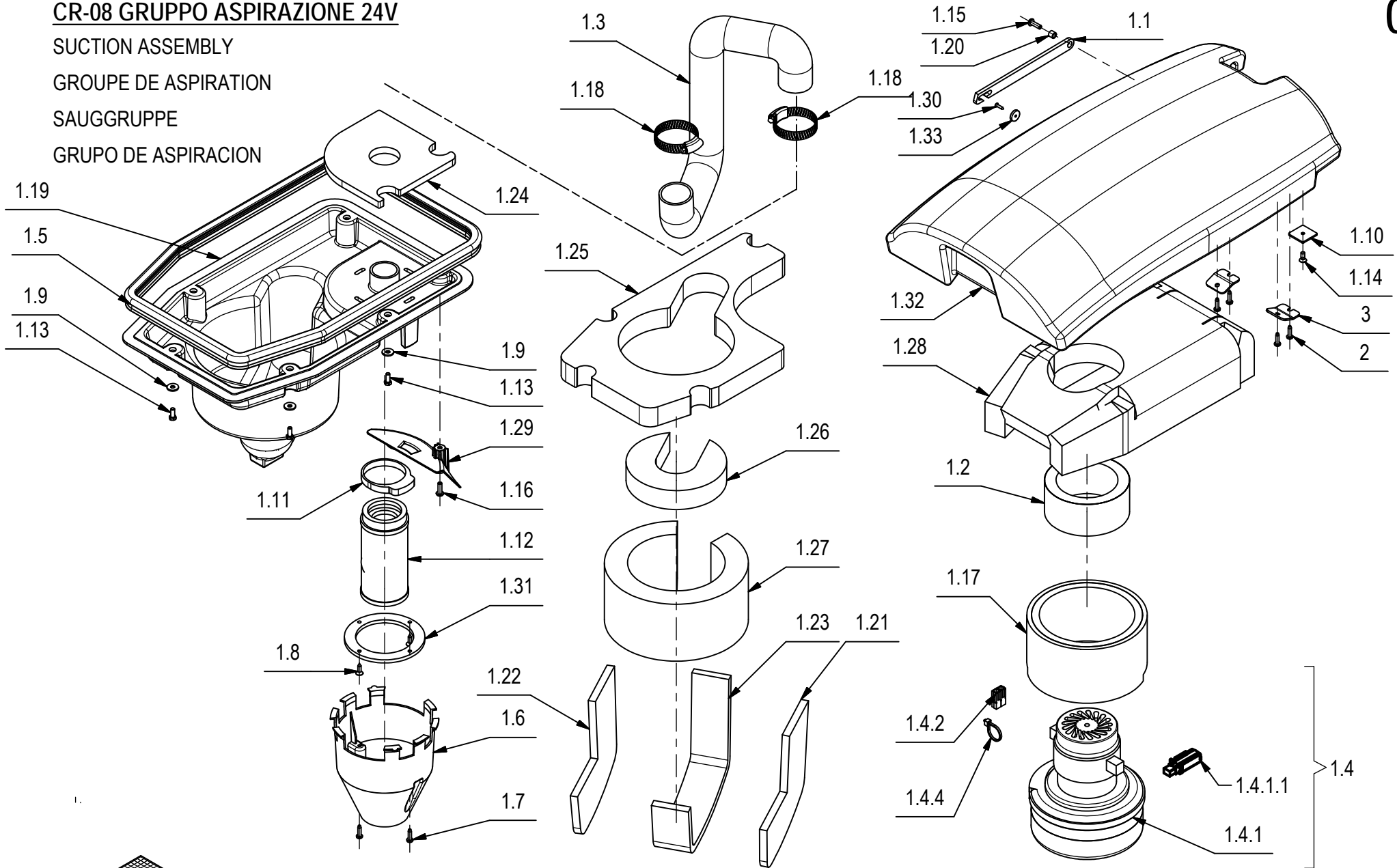
CR-08 GRUPPO ASPIRAZIONE 24V

SUCTION ASSEMBLY

GROUPE DE ASPIRATION

SAUGGRUPPE

GRUPO DE ASPIRACION



CR-08 GRUPPO ASPIRAZIONE 24V**08**

POS.	CODICE	QTÀ	DESCRIZIONE	DENOMINATION	DESCRIPTION	BENENNUNG	DESCRIPCION
1.30	426881	1	VITE AUTOF. 3x12 TPSTC DIN 7505 ZINC	SCREW	VIS	SCHRAUBE	TORNILLO
1.31	426884	1	ANELLO RINFORZO	COMPENSATOR RING	ANNEAU DE COMPENSATEUR	AUSGLEICHRING	ANILLO DE COMPENSADOR
1.32	428551	1	COPERCHIO ASPIRAZIONE	COVER	COUVERCLE	DECKEL	TAPA
1.33	430184	1	MAGNETE D15 x d3 x 3 F=3 Kg	MAGNET	AIMANT	MAGNET	IMAN
2	408881	4	VITE D.4,2x16 AUTOF. UNI 6954	SCREW	VIS	SCHRAUBE	TORNILLO
3	426314	2	PIASTRINA FISSAGGIO PERNO ROTAZIONE	PLAQUE	PLAQUETTE	BEFESTIGUNGSAUFLAGE	PLAQUETA

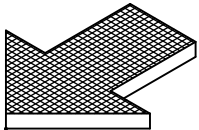
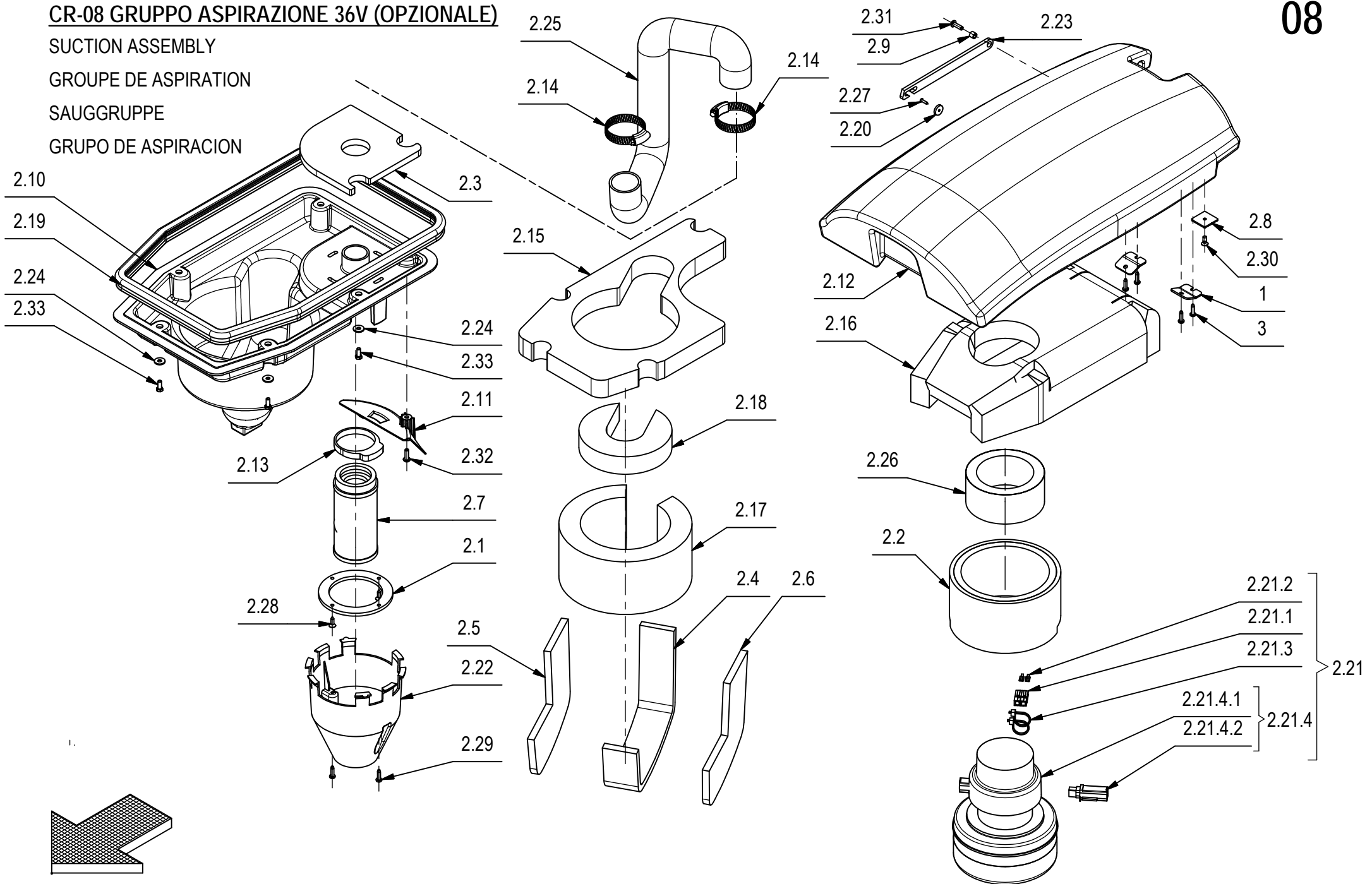
CR-08 GRUPPO ASPIRAZIONE 36V (OPZIONALE)

SUCTION ASSEMBLY

GROUPE DE ASPIRATION

SAUGGRUPPE

GRUPO DE ASPIRACION



CR-08 GRUPPO ASPIRAZIONE 36V (OPZIONALE)**08**

POS.	CODICE	QTÀ	DESCRIZIONE	DENOMINATION	DESCRIPTION	BENENNUNG	DESCRIPCION
1	426314	2	PIASTRINA FISSAGGIO PERNO ROTAZIONE	PLAQUE	PLAQUETTE	BEFESTIGUNGSAUFLAGE	PLAQUETA
2	217647	1	PREM. COPERCHIO ASP.	SUCTION ASSEMBLY	GROUPE DE ASPIRATION	SAUGGRUPPE	GRUPO DE ASPIRACION
2.1	426884	1	ANELLO RINFORZO	COMPENSATOR RING	ANNEAU DE COMPENSATEUR	AUSGLEICHRING	ANILLO DE COMPENSADOR
2.2	420025	1	ANTIROMBO 123.5X155 H85 MOT ASPIRAZ.	ANTINOISE	ANTIBRUIT	SCHALLSCHUTZ	ANTIRUIDO
2.3	426337	1	ANTIROMBO LISCIO ADES 146X146 H10	DEADENING	ISOLANT PHONIQUE	SCHALLDICHTUNG	FONOABSORBENTE
2.4	426336	1	ANTIROMBO LISCIO ADES. 368X50 H10	DEADENING	ISOLANT PHONIQUE	SCHALLDICHTUNG	SCHALLDICHTUNG
2.5	426335	1	ANTIROMBO LISCIO ADES. H10 DX	DEADENING	ISOLANT PHONIQUE	SCHALLDICHTUNG	FONOABSORBENTE
2.6	426334	1	ANTIROMBO LISCIO ADES. H10 SX	DEADENING	ISOLANT PHONIQUE	SCHALLDICHTUNG	FONOABSORBENTE
2.7	412363	1	ASSIEME FILTRO A CARTUCCIA D=60 H=130	FILTER ASSEMBLY	FILTRE COMPLET	FILTER KOMPLETT	FILTRO COMPLETO
2.8	410327	1	BASETTA ADES. FISSA FASCETTE	SUPPORT PLATE	PLAQUE SUPPORT	STÜTZPLATTE	PLACA SOPORTE
2.9	426332	1	BOCCOLA D=8 d=5,2 S=6,5 OT58	BUSHING	BAGUE	BUCHSE	CASQUILLO
2.10	426312	1	CARTER MOTORE ASPIRAZIONE MX	COVER	CARTER	ABDECKUNG	CARTER
2.11	426872	1	CONVOGLIATORE ACQUA	SUPPORT	SUPPORT	HALTERUNG	SOPORTE
2.12	428551	1	COPERCHIO ASP.	COVER	COUVERCLE	DECKEL	TAPA
2.13	411988	1	FASCETTA A SCATTO	CLAMP	COLLIER	BRIDE	ABRAZADERA
2.14	420512	2	FASCETTA A VITE 27/51x12,6 INOX	SCREW CLAMP	COLLIER VIS	BRIDE SCHRAUBE	ABRAZADERA A TORNILLO
2.15	426338	1	FONOAS. BUGNATO ADES. 220X373 H30	DEADENING	ISOLANT PHONIQUE	SCHALLDICHTUNG	FONOABSORBENTE
2.16	426341	1	FONOAS. BUGNATO ADES. 274X375 H30	DEADENING	ISOLANT PHONIQUE	SCHALLDICHTUNG	FONOABSORBENTE
2.17	426340	1	FONOAS. BUGNATO ADES. 90X420 H30	DEADENING	ISOLANT PHONIQUE	SCHALLDICHTUNG	FONOABSORBENTE
2.18	426339	1	FONOAS. BUGNATO ADES. D.130 H30	DEADENING	ISOLANT PHONIQUE	SCHALLDICHTUNG	FONOABSORBENTE
2.19	221276	1	GUARNIZIONE CALOTTA ASPIR.	PROFILE	PROFIL	PROFIL	PERFIL
2.20	430184	1	MAGNETE D15 x d3 x 3 F=3 Kg	MAGNET	AIMANT	MAGNET	IMAN
2.21	209818	1	MOTORE ASP.36V H1600 SILENT ACK+TUBO+PRE	SUCTION MOTOR	MOTEUR D'ASPIRATION	SAUGMOTOR	MOTOR DE ASPIRACION
2.21.1	409660	2	CONNETTORE 30A ROSSO M/F	CONNECTOR	CONNECTEUR	STECKER	CONECTOR
2.21.2	409661	2	CONTATTO CONNETT. ANDERS. 30A	CONTACT	CONTACT	KONTAKT	CONTACTO
2.21.3	410274	2	FASCETTA PLASTICA 2.5x98	CLAMP	COLLIER	BRIDE	ABRAZADERA
2.21.4	407503	1	MOTORE ASP. 36V 1600H 550W CON SPAZ.MOT.	SUCTION MOTOR	MOTEUR D ASPIRATION	SAUGMOTOR	MOTOR DE ASPIRACION
2.21.4.1	407503	1	MOTORE ASPIRAZIONE DUE STADI 36V 550W	SUCTION MOTOR	MOTEUR D ASPIRATION	SAUGMOTOR	MOTOR DE ASPIRACION
2.21.4.2	415983	2	SPAZZOLE MOTORE	BRUSH	CHARBON	MOTAKUSTEK	ESCOBILLAS
2.22	400727	1	PROTEZIONE GALLEGGIANTE	FLOAT PROTECTION	FLOTTEUR PROTECTION	SCHWIMMERE ABDECKUNG	PROTECCION FLOTADOR
2.23	216238	1	PUNTELLO GRUPPO ASPIRAZIONE	BLADE	PLAQUETTE	LEISTE	LISTON
2.24	409152	5	ROSETTA 5x15x1.5 UNI 6593 A2	WASHER	RONDELLE	SCHEIBE	ARANDELA
2.25	218330	1	TUBO ASPIRAZIONE D=38 L=550	SUCTION HOSE	FLEXIBLE ASPIRATION	SAUGSCHLAUCH	TUBO DE ASPIRACION
2.26	216250	1	TUBO FONOASSORBENTE D.110 d.80 H.50	DEADENING HOSE	TUYAU ISOLANT PHONIQUE	SCHALLSCHLUCKER	TUBO FONOABSORBENTE
2.27	426881	1	VITE AUTOF. 3x12 TPSTC DIN 7505 ZINC	SCREW	VIS	SCHRAUBE	TORNILLO

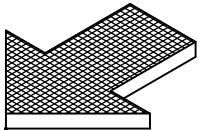
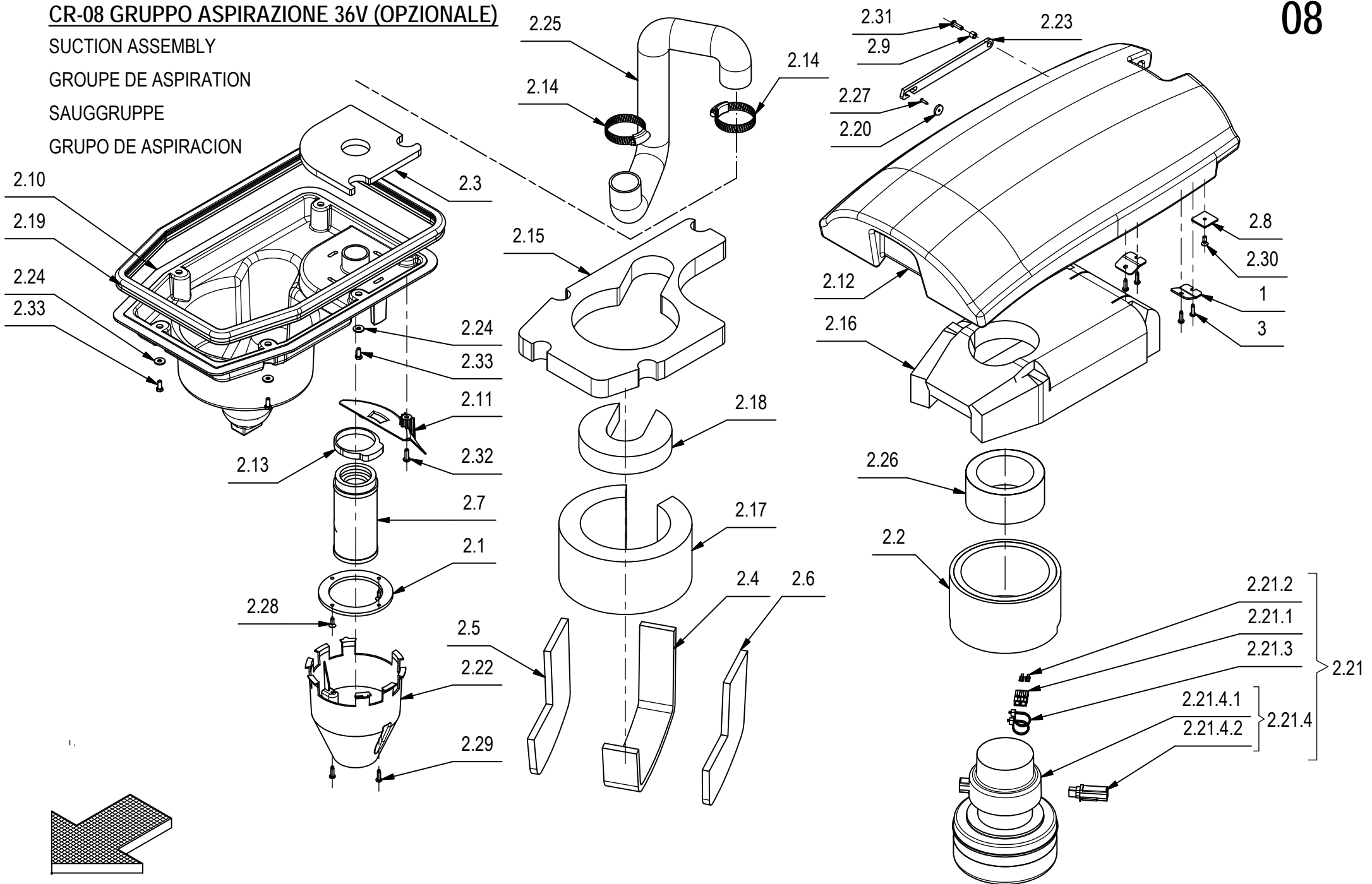
CR-08 GRUPPO ASPIRAZIONE 36V (OPZIONALE)

SUCTION ASSEMBLY

GROUPE DE ASPIRATION

SAUGGRUPPE

GRUPO DE ASPIRACION



CR-08 GRUPPO ASPIRAZIONE 36V (OPZIONALE)**08**

POS.	CODICE	QTÀ	DESCRIZIONE	DENOMINATION	DESCRIPTION	BENENNUNG	DESCRIPCION
2.28	408954	2	VITE D.4,2X16 TPSTC ZINC	LOCK SCREW 4.2X16	VIS AUTOBLOQUANT 4.2X16	STOPSCHRAUBE 4.2X16	TORNILLO AUTOBLOCANTE
2.29	408881	2	VITE D.4,2x16 AUTOF. UNI 6954	SCREW	VIS	SCHRAUBE	TORNILLO
2.30	415750	1	VITE M5X12 TSPTC UNI 7688 (4.8) ZINC.	SCREW	VIS	SCHRAUBE	TORNILLO
2.31	415846	1	VITE M5X16 ISO 7380 ZINC. TCBEI	SCREW	VIS	SCHRAUBE	TORNILLO
2.32	415849	1	VITE M5X16 TCBEI ISO 7380 A2	SCREW	VIS	SCHRAUBE	TORNILLO
2.33	415717	5	VITE M5x12 TE UNI5739 A2	SCREW	VIS	SCHRAUBE	TORNILLO
3	408881	4	VITE D.4,2x16 AUTOF. UNI 6954	SCREW	VIS	SCHRAUBE	TORNILLO

CR-09 GRUPPO IDRICO VER. B-BT FWC

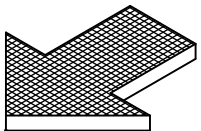
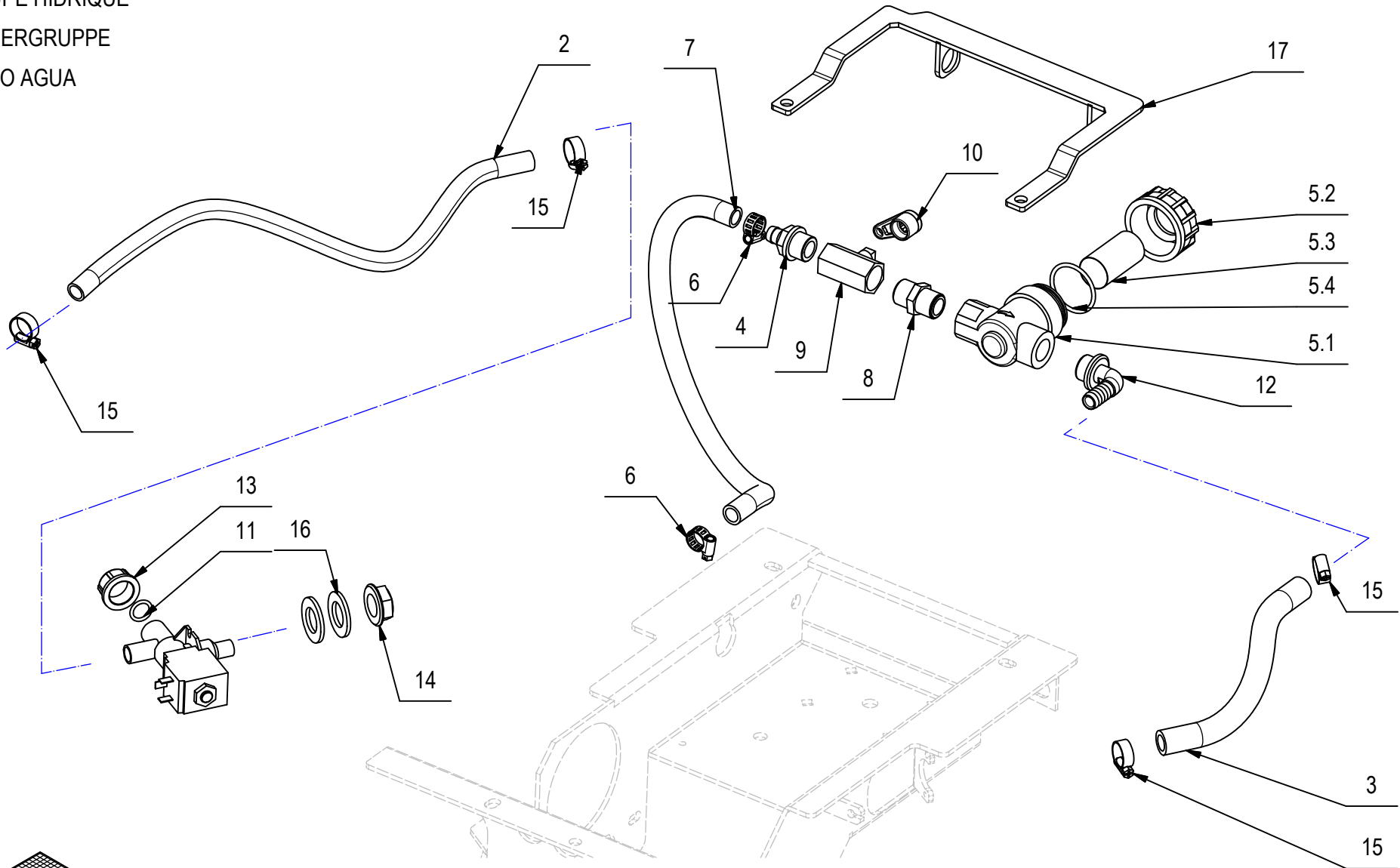
GRUPO AGUA

GROUPE HIDRIQUE

WASSERGRUPPE

GRUPO AGUA

09



CR-09 GRUPPO IDRICO VER. B-BT FWC**09**

POS.	CODICE	QTÀ	DESCRIZIONE	DENOMINATION	DESCRIPTION	BENENNUNG	DESCRIPCION
1	431650	1	ELETTROVALV. 24V 1/2"	SOLENOID VALVE	ELECTROVANNE	MAGNETVENTIL	ELECTROVALVULA
2	216511	1	TUBO VITREO SPIRALATO D=17 d=12 L=560	PIPE	TUBE	ROHR	TUBO
3	219361	1	TUBO LAGUNA D=20 d=13 L=250	PIPE	TUBE	ROHR	TUBO
4	210541	1	PORTAG. DIRITTO G 1-2" MASCHIO D=13	CONNECTOR	RACCORD	SCHLAUCHANSCHLUSS	EMPALME TUBO DE GOMA
5	212616	1	FILTRO 1/2" F-F	FILTER ASSEMBLY	FILTRE COMPLET	FILTER KOMPLETT	FILTRO COMPLETO
5.1	420947	1	CORPO FILTRO 1/2" F-F	FILTER	FILTRE	FILTER	FILTRO
5.2	420948	1	TAPPO FILTRO 1/2" F-F	COVER	COUVERCLE	DECKEL	TAPA
5.3	420949	1	CARTUCCIA FILTRO 1/2" F-F	FILTER CARTRIDGE	CARTOUCHE DE FILTRE	FILTEREINSATZ	CARTUCHO FILTRO
5.4	420950	1	GUARNIZIONE TAPPO FILTRO 1/2" F-F	GASKET	JOINT	DICHTUNG	JUNTA
6	410292	2	FASCETTA A VITE 11/17 ABA	CLAMP	COLLIER	BRIDE	ABRAZADERA
7	216511	1	TUBO DIAM.12X560 PVC SPIR. TRASPARENTE	HOSE	TUYAU	SCHLAUCH	TUBO DE GOMA
8	410420	1	NIPPLO 1/2" M 1/2" M	NIPPLE	RACCORD	NIPPEL	BOQUILLA ROSCADA
9	410330	1	CORPO RUBINETTO 1/2" G FF	COCK	ROBINET	WASSERHAHN	GRIFO
10	400854	1	LEVA RUBINETTO CORTA	COCK LEVER	LEVIER DE ROBINET	WASSERHAHNHEBEL	PALANCA DE GRIFO
11	408595	1	GUARNIZIONE OR 3056	GASKET	JOINT	DICHTUNG	JUNTA
12	410350	1	PORTAGOMMA A GOMITO 1/2"x12-13	CONNECTOR	RACCORD	SCHLAUCHANSCHLUSS	EMPALME TUBO DE GOMA
13	410409	1	TAPPO G1/2" F	PLUG	BOUCHON	DECKEL	ASIENTO
14	410442	1	GHIERA 1/2"	RING NUT	EMBOUT	STOPMUTTER	TUERCA ANULAR
15	410297	4	FASCETTA A VITE 12 -20 - 9	CLAMP	COLLIER	BRIDE	ABRAZADERA
16	409230	2	ROSETTA 21x37x3 UNI 6592 ZINC	WASHER	RONDELLE	UNTERLAGSCHEIBE	ARANDELA
17	220734	1	SUPPORTO FILTRO	SUPPORT	SUPORT	HALTERUNG	SOPORTE

CR-09 GRUPPO IDRICO VER. B-BT (OPZIONALE)

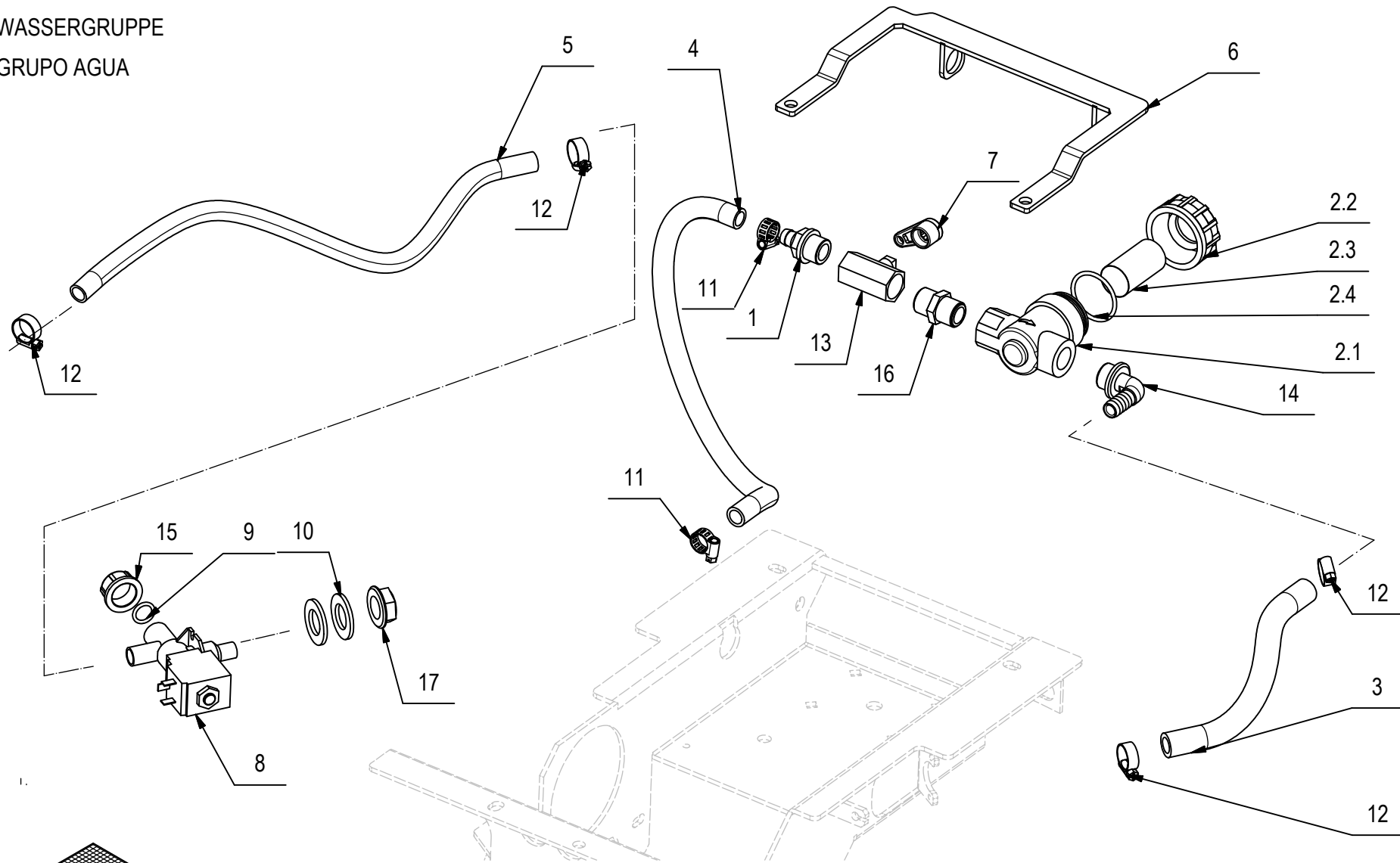
WATER UNIT

GROUPE HIDRIQUE

WASSERGRUPPE

GRUPO AGUA

09



CR-09 GRUPPO IDRICO VER. B-BT (OPZIONALE)**09**

POS.	CODICE	QTÀ	DESCRIZIONE	DENOMINATION	DESCRIPTION	BENENNUNG	DESCRIPCION
1	210541	1	PORTAG. DIRITTO G 1-2" MASCHIO D=13	CONNECTOR	RACCORD	SCHLAUCHANSCHLUSS	EMPALME TUBO DE GOMA
2	212616	1	FILTRO 1/2" F-F	FILTER ASSEMBLY	FILTRE COMPLET	FILTER KOMPLETT	FILTRO COMPLETO
2.1	420947	1	CORPO FILTRO 1/2" F-F	FILTER	FILTRE	FILTER	FILTRO
2.2	420948	1	TAPPO FILTRO 1/2" F-F	COVER	COUVERCLE	DECKEL	TAPA
2.3	420949	1	CARTUCCIA FILTRO 1/2" F-F	FILTER CARTRIDGE	CARTOUCHE DE FILTRE	FILTREINSATZ	CARTUCHO FILTRO
2.4	420950	1	GUARNIZIONE TAPPO FILTRO 1/2" F-F	GASKET	JOINT	DICHTUNG	JUNTA
3	219361	1	TUBO LAGUNA D=20 d=13 L=250	PIPE	TUBE	ROHR	TUBO
4	216511	1	TUBO DIAM.12X560 PVC SPIR. TRASPARENTE	HOSE	TUYAU	SCHLAUCH	TUBO DE GOMA
5	216511	1	TUBO VITREO SPIRALATO D=17 d=12 L=560	PIPE	TUBE	ROHR	TUBO
6	220734	1	SUPPORTO FILTRO	SUPPORT	SUPORT	HALTERUNG	SOPORTE
7	400854	1	LEVA RUBINETTO CORTA	COCK LEVER	LEVIER DE ROBINET	WASSERHAHNHEBEL	PALANCA DE GRIFO
8	407887	1	ELETTRIVALV. 24V 1/2"	SOLENOID VALVE	ELECTROVANNE	MAGNETVENTIL	ELECTROVALVULA
9	408595	1	GUARNIZIONE OR 3056	GASKET	JOINT	DICHTUNG	JUNTA
10	409230	2	ROSETTA 21x37x3 UNI 6592 ZINC	WASHER	RONDELLE	UNTERLAGSCHEIBE	ARANDELA
11	410292	2	FASCETTA A VITE 11/17 ABA	CLAMP	COLLIER	BRIDE	ABRAZADERA
12	410297	4	FASCETTA A VITE 12 -20 - 9	CLAMP	COLLIER	BRIDE	ABRAZADERA
13	410330	1	CORPO RUBINETTO 1/2" G FF	COCK	ROBINET	WASSERHAHN	GRIFO
14	410350	1	PORTAGOMMA A GOMITO 1/2"x12-13	CONNECTOR	RACCORD	SCHLAUCHANSCHLUSS	EMPALME TUBO DE GOMA
15	410409	1	TAPPO G1/2" F	PLUG	BOUCHON	DECKEL	ASIENTO
16	410420	1	NIPPLO 1/2" M 1/2" M	NIPPLE	RACCORD	NIPPEL	BOQUILLA ROSCADA
17	410442	1	GHIERA 1/2"	RING NUT	EMBOUT	STOPMUTTER	TUERCA ANULAR

CR-09 GRUPPO IDRICO VER. CDS

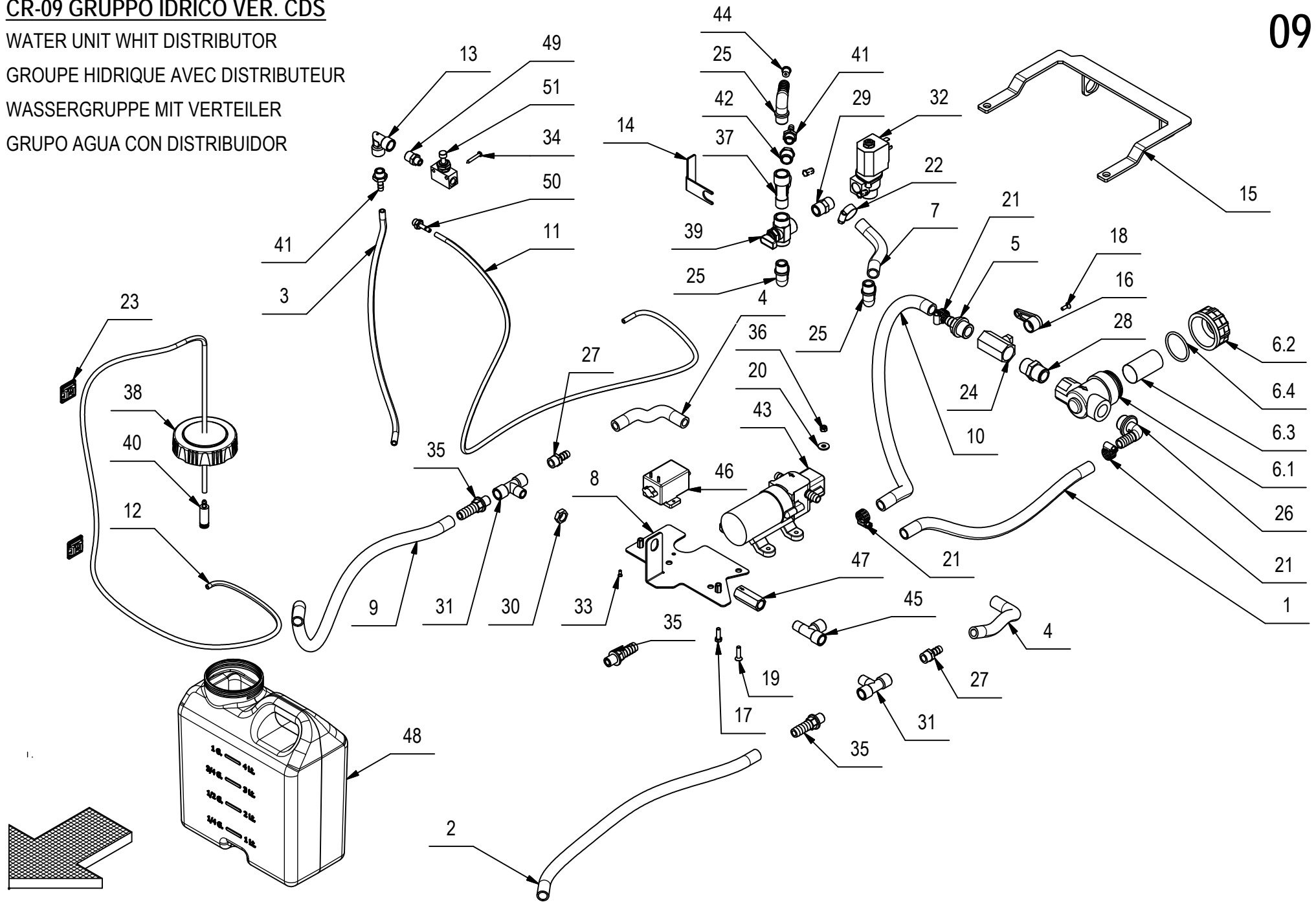
WATER UNIT WITH DISTRIBUTOR

GROUPE HIDRIQUE AVEC DISTRIBUTEUR

WASSERGRUPPE MIT VERTEILER

GRUPO AGUA CON DISTRIBUIDOR

09



CR-09 GRUPPO IDRICO VER. CDS

09

POS.	CODICE	QTÀ	DESCRIZIONE	DENOMINATION	DESCRIPTION	BENENNUNG	DESCRIPCION
1	209575	1	TUBO VITREO SPIRALATO D=17 d=12 L=320	PIPE	TUBE	ROHR	TUBE
2	209586	1	TUBO VITREO SPIRALATO D=17 d=12 L=460	PIPE	TUBE	ROHR	TUBO
3	209622	1	TUBO D=8 d=5 L=400 VITREO	PIPE	TUBE	ROHR	TUBO
4	209625	2	TUBO D=16 d=10 L=140 SPIRALATO	PIPE	TUBE	ROHR	TUBO
5	210541	1	PORTAG. DIRITTO G 1-2" MASCHIO D=13	CONNECTOR	RACCORD	SCHLAUCHANSCHLUSS	EMPALME TUBO DE GOMA
6	212616	1	FILTRO 1/2" F-F	FILTER ASSEMBLY	FILTRE COMPLET	FILTER KOMPLETT	FILTRO COMPLETO
6.1	420947	1	CORPO FILTRO 1/2" F-F	FILTER	FILTRE	FILTER	FILTRO
6.2	420948	1	TAPPO FILTRO 1/2" F-F	COVER	COUVERCLE	DECKEL	TAPA
6.3	420949	1	CARTUCCIA FILTRO 1/2" F-F	FILTER CARTRIDGE	CARTOUCHE DE FILTRE	FILTREINSATZ	CARTUCHO FILTRO
6.4	420950	1	GUARNIZIONE TAPPO FILTRO 1/2" F-F	GASKET	JOINT	DICHTUNG	JUNTA
7	213860	1	TUBO VITREO SPIRALATO D=17 d=12 L=100	PIPE	TUBE	ROHR	TUBO
8	216291	1	PIASTRA SUPPORTO POMPE	SUPPORT	SUPPORT	HALTERUNG	SOPORTE
9	216511	1	TUBO VITREO SPIRALATO D=17 d=12 L=560	PIPE	TUBE	ROHR	TUBO
10	216511	1	TUBO DIAM.12X560 PVC SPIR. TRASPARENTE	HOSE	TUYAU	SCHLAUCH	TUBO DE GOMA
11	216731	1	TUBO VITREO D=6 d=4 L=1050	PIPE	TUBE	ROHR	TUBO
12	216731	1	TUBO VITREO D=6 d=4 L=1050	PIPE	TUBE	ROHR	TUBO
13	217443	1	RACCORDO A GOMITO F.F. 1-4 GAS	ELBOW	COUDE	WINKELVERSCHRAUBUNG	RACOR CODO
14	217766	1	SUPPORTO RUBINETTO DS	SUPPORT	SUPPORT	HALTERUNG	SOPORTE
15	220734	1	SUPPORTO FILTRO	SUPPORT	SUPPORT	HALTERUNG	SOPORTE
16	400854	1	LEVA RUBINETTO CORTA	COCK LEVER	LEVIER DE ROBINET	WASSERHAHNHEBEL	PALANCA DE GRIFO
17	407645	2	VITE M5X16 TE UNI 5739 ZINC	SCREW	VIS	SCHRAUBE	TORNILLO
18	408509	1	VITE M4x12 TSC UNI 6110 A2	SCREW	VIS	SCHRAUBE	TORNILLO
19	408958	3	VITE M5x20 TPSEI UNI 5933 A2	SCREW	VIS	SCHRAUBE	TORNILLO
20	409151	3	ROSETTA 5x15x1.5 UNI 6593 ZINC	WASHER	RONDELLE	UNTERLAGSCHEIBE	ARANDELA
21	410292	13	FASCETTA A VITE 11/17 ABA	CLAMP	COLLIER	BRIDE	ABRAZADERA
22	410297	1	FASCETTA A VITE 12 -20 - 9	CLAMP	COLLIER	BRIDE	ABRAZADERA
23	410327	2	BASSETTA ADES. FISSA FASCETTE	SUPPORT PLATE	PLAQUE SUPPORT	STÜTZPLATTE	PLACA SOPORTE
24	410330	1	CORPO RUBINETTO 1/2" G FF	COCK	ROBINET	WASSERHAHN	GRIFO
25	410349	3	PORTAGOMMA A GOMITO 3/8"x12-13	CONNECTOR	RACCORD	SCHLAUCHANSCHLUSS	EMPALME TUBO DE GOMA
26	410350	1	PORTAGOMMA A GOMITO 1/2"x12-13	CONNECTOR	RACCORD	SCHLAUCHANSCHLUSS	EMPALME TUBO DE GOMA
27	410393	2	PORTAGOMMA DIRITTO 1/4X10	SUPPORT	SUPPORT	HALTERUNG	SOPORTE
28	410420	1	NIPPLO 1/2" M 1/2" M	NIPPLE	RACCORD	NIPPEL	BOQUILLA ROSCADA
29	410431	1	NIPPLO MM 3/8-3/8 OT. FILETTO CONICO	NIPPLE	RACCORD	NIPPEL	BOQUILLA ROSCADA

CR-09 GRUPPO IDRICO VER. CDS

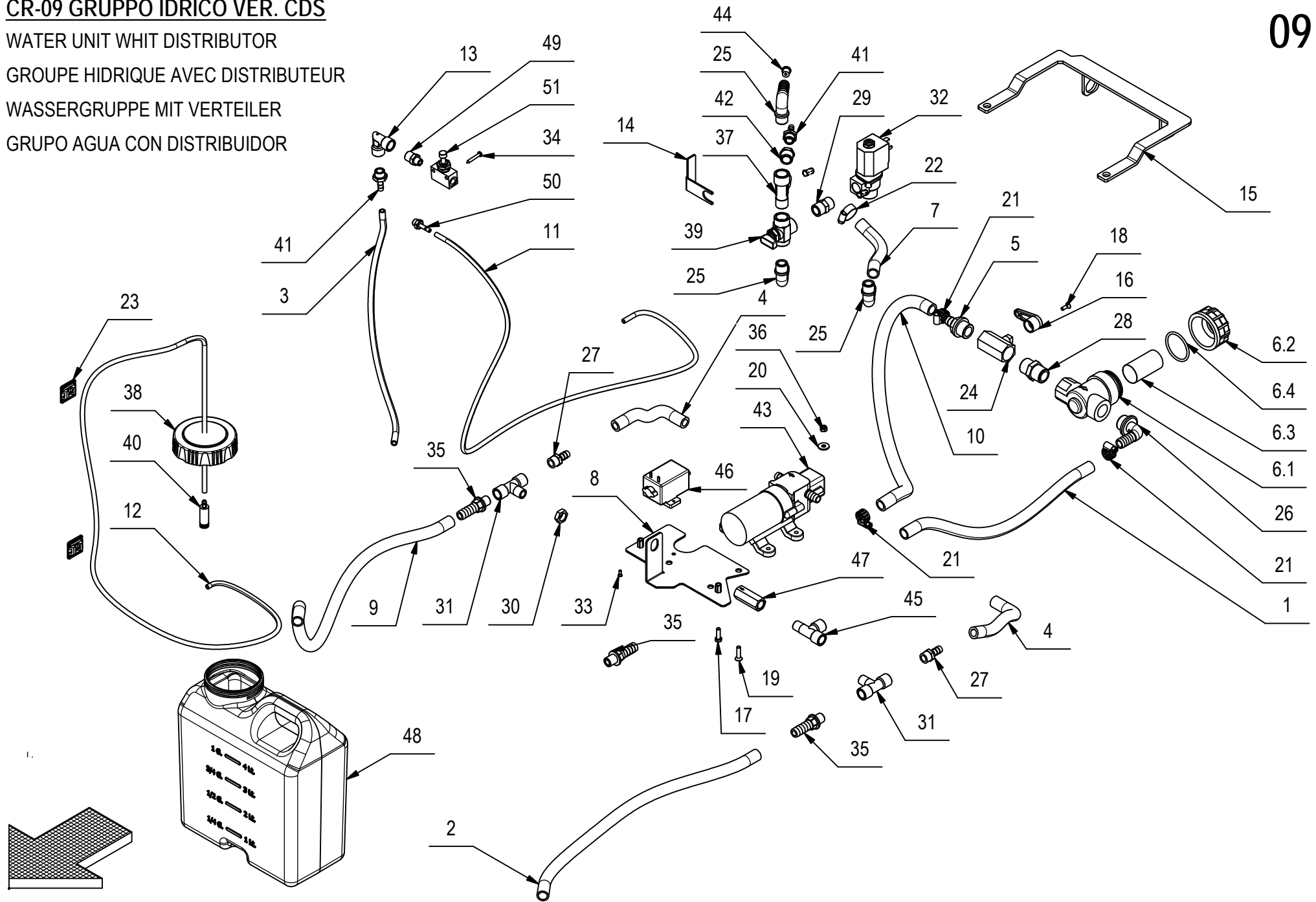
WATER UNIT WITH DISTRIBUTOR

GROUPE HIDRIQUE AVEC DISTRIBUTEUR

WASSERGRUPPE MIT VERTEILER

GRUPO AGUA CON DISTRIBUIDOR

09



CR-09 GRUPPO IDRICO VER. CDS

09

POS.	CODICE	QTÀ	DESCRIZIONE	DENOMINATION	DESCRIPTION	BENENNUNG	DESCRIPCION
30	410443	1	DADO 1/4" GAS	NUT	ECROU	MUTTER	TUERCA
31	412150	2	RACCORDO A T 1/4" F-F + 1/4" M OT	T-FITTING	RACCORD A T	T-VERSCHRAUBUNG	CODO DE TRES BOCAS
32	414646	1	ELETTROVALVOLA COMP. 24V CON CORPO	SOLENOID VALVE	ELECTROVANNE	MAGNETVENTIL	ELECTROVALVULA
33	415815	2	VITE M3X8 TSP UNI 6109 (4.8) ZINC.	SCREW	VIS	SCHRAUBE	TORNILLO
34	415870	2	VITE AUTOF. D.3,5x25 UNI 6954 A2	SCREW	VIS	SCHRAUBE	TORNILLO
35	416212	3	PORTAGOMMA DIRITTO 1/4"x13 PVC	CONNECTOR	RACCORD	SCHLAUCHANSCHLUSS	EMPALME TUBO DE GOMA
36	416781	3	DADO M5X5 AUTOBL. UNI 7473 ZINC	LOCK NUT	ECROU AUTOFREINES	SICHERUNGSMUTTER	TUERCA AUTOBLOCANTE
37	417938	1	RACCORDO A T 3/8" M-F-F	T-FITTING	RACCORD A T	T-VERSCHRAUBUNG	CODO DE TRES BOCAS
38	418161	1	TAPPO COMPLETO D=80 CON SFIATO	COVER	COUVERCLE	DECKEL	TAPA
39	421350	1	RUBINETTO A 3 VIE	COCK	ROBINET	WASSERHAHN	GRIFO
40	421945	1	FILTRO PESCANTE IN CERAMICA	FILTER	FILTRE	FILTER	FILTRO
41	422186	2	RACC. PORTAGOMMA 1/4x7 OTT. NICH.	FITTING	RACCORD	VERSCHRAUBUNG	RACOR
42	423029	1	RACCORDO DI RIDUZIONE 3/8" M - 1/4" F	FITTING	RACCORD	VERSCHRAUBUNG	RACOR
43	424792	1	POMPA FLOJET 12V RLF1222001	PUMP	POMPE	PUMPE	BOMBA
44	426370	1	BOCCOLA D=12-9,2 d=3,2 S=10 PVC	BUSHING	BAGUE	BUCHSE	CASQUILLO
45	426415	1	RACCORDO A T F-F-M 1/4"	T-FITTING	RACCORD A T	T-VERSCHRAUBUNG	CODO DE TRES BOCAS
46	426416	1	POMPA MEMBRANA SMF2 24V T9123310	PUMP	POMPE	PUMPE	BOMBA
47	426417	1	VALVOLA UNIDIR. 0.2 BAR VNR-843-07	VALVE	SOUPAPE	VENTIL	VALVULA
48	426420	1	TANICA 5 LT	TANK	RESERVOIR	TANK	TANQUE
49	428006	1	NIPLO RIDUZIONE MM 1/8" 1/4" L=24	NIPPLE	RACCORD	NIPPEL	BOQUILLA ROSCADA
50	428007	1	RACCORDO PORTAGOMMA 1/8"x5 OTTONE	ELBOW	COUDE	WINKELVERSCHRAUBUNG	RACOR CODO
51	428008	1	VALVOLA MAN. RFU 483-1/8 P.MAX 10	VALVE	SOUPAPE	VENTIL	VALVULA

CR-09 GRUPPO IDRICO 50 BTS VER. CDS

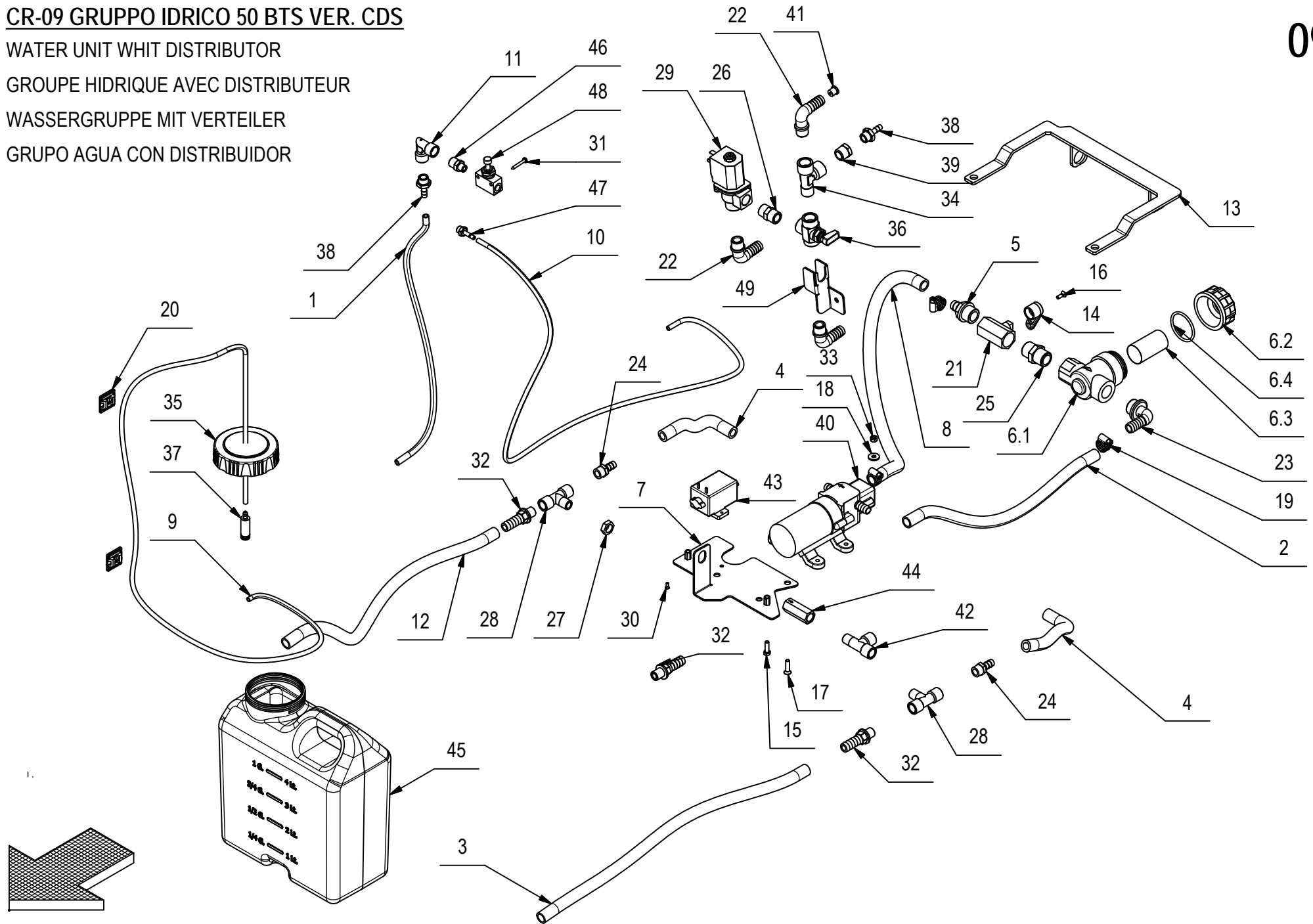
WATER UNIT WITH DISTRIBUTOR

GROUPE HIDRIQUE AVEC DISTRIBUTEUR

WASSERGRUPPE MIT VERTEILER

GRUPO AGUA CON DISTRIBUIDOR

09



CR-09 GRUPPO IDRICO 50 BTS VER. CDS

09

POS.	CODICE	QTÀ	DESCRIZIONE	DENOMINATION	DESCRIPTION	BENENNUNG	DESCRIPCION
1	202230	1	TUBO D=8 d=5 L=400 VITREO	PIPE	TUBE	ROHR	TUBO
2	209575	1	TUBO VITREO SPIRALATO D=17 d=12 L=320	PIPE	TUBE	ROHR	TUBE
3	209586	1	TUBO VITREO SPIRALATO D=17 d=12 L=460	PIPE	TUBE	ROHR	TUBO
4	209625	2	TUBO D=16 d=10 L=140 SPIRALATO	PIPE	TUBE	ROHR	TUBO
5	210541	1	PORTAG. DIRITTO G 1-2" MASCHIO D=13	CONNECTOR	RACCORD	SCHLAUCHANSCHLUSS	EMPALME TUBO DE GOMA
6	212616	1	FILTRO 1/2" F-F	FILTER ASSEMBLY	FILTRE COMPLET	FILTER KOMPLETT	FILTRO COMPLETO
6.1	420947	1	CORPO FILTRO 1/2" F-F	FILTER	FILTRE	FILTER	FILTRO
6.2	420948	1	TAPPO FILTRO 1/2" F-F	COVER	COUVERCLE	DECKEL	TAPA
6.3	420949	1	CARTUCCIA FILTRO 1/2" F-F	FILTER CARTRIDGE	CARTOUCHE DE FILTRE	FILTREINSATZ	CARTUCHO FILTRO
6.4	420950	1	GUARNIZIONE TAPPO FILTRO 1/2" F-F	GASKET	JOINT	DICHTUNG	JUNTA
7	216291	1	PIASTRA SUPPORTO POMPE	SUPPORT	SUPPORT	HALTERUNG	SOPORTE
8	216511	1	TUBO DIAM.12X560 PVC SPIR. TRASPARENTE	HOSE	TUYAU	SCHLAUCH	TUBO DE GOMA
9	216731	1	TUBO VITREO D=6 d=4 L=1050	PIPE	TUBE	ROHR	TUBO
10	216731	1	TUBO VITREO D=6 d=4 L=1050	PIPE	TUBE	ROHR	TUBO
11	217443	1	RACCORDO A GOMITO F.F. 1-4 GAS	ELBOW	COUDE	WINKELVERSCHRAUBUNG	RACOR CODO
12	217445	1	TUBO VITREO SPIRALATO D=17 d=12 L=500	PIPE	TUBE	ROHR	TUBO
13	220734	1	SUPPORTO FILTRO	SUPPORT	SUPPORT	HALTERUNG	SOPORTE
14	400854	1	LEVA RUBINETTO CORTA	COCK LEVER	LEVIER DE ROBINET	WASSERHAHNHEBEL	PALANCA DE GRIFO
15	407645	2	VITE M5X16 TE UNI 5739 ZINC	SCREW	VIS	SCHRAUBE	TORNILLO
16	408509	1	VITE M4x12 TSC UNI 6110 A2	SCREW	VIS	SCHRAUBE	TORNILLO
17	408958	3	VITE M5x20 TPSEI UNI 5933 A2	SCREW	VIS	SCHRAUBE	TORNILLO
18	409151	3	ROSETTA 5x15x1.5 UNI 6593 ZINC	WASHER	RONDELLE	UNTERLAGSCHEIBE	ARANDELA
19	410292	14	FASCETTA A VITE 11/17 ABA	CLAMP	COLLIER	BRIDE	ABRAZADERA
20	410327	2	BASSETTA ADES. FISSA FASCETTE	SUPPORT PLATE	PLAQUE SUPPORT	STÜTZPLATTE	PLACA SOPORTE
21	410330	1	CORPO RUBINETTO 1/2" G FF	COCK	ROBINET	WASSERHAHN	GRIFO
22	410349	3	PORTAGOMMA A GOMITO 3/8"x12-13	CONNECTOR	RACCORD	SCHLAUCHANSCHLUSS	EMPALME TUBO DE GOMA
23	410350	1	PORTAGOMMA A GOMITO 1/2"x12-13	CONNECTOR	RACCORD	SCHLAUCHANSCHLUSS	EMPALME TUBO DE GOMA
24	410393	2	PORTAGOMMA DIRITTO 1/4X10	SUPPORT	SUPPORT	HALTERUNG	SOPORTE
25	410420	1	NIPPLO 1/2" M 1/2" M	NIPPLE	RACCORD	NIPPEL	BOQUILLA ROSCADA
26	410431	1	NIPPLO MM 3/8-3/8 OT. FILETTO CONICO	NIPPLE	RACCORD	NIPPEL	BOQUILLA ROSCADA
27	410443	1	DADO 1/4" GAS	NUT	ECROU	MUTTER	TUERCA
28	412150	2	RACCORDO A T 1/4" F-F + 1/4" M OT	T-FITTING	RACCORD A T	T-VERSCHRAUBUNG	CODO DE TRES BOCAS
29	414646	1	ELETTROVALVOLA COMP. 24V CON CORPO	SOLENOID VALVE	ELECTROVANNE	MAGNETVENTIL	ELECTROVALVULA

09

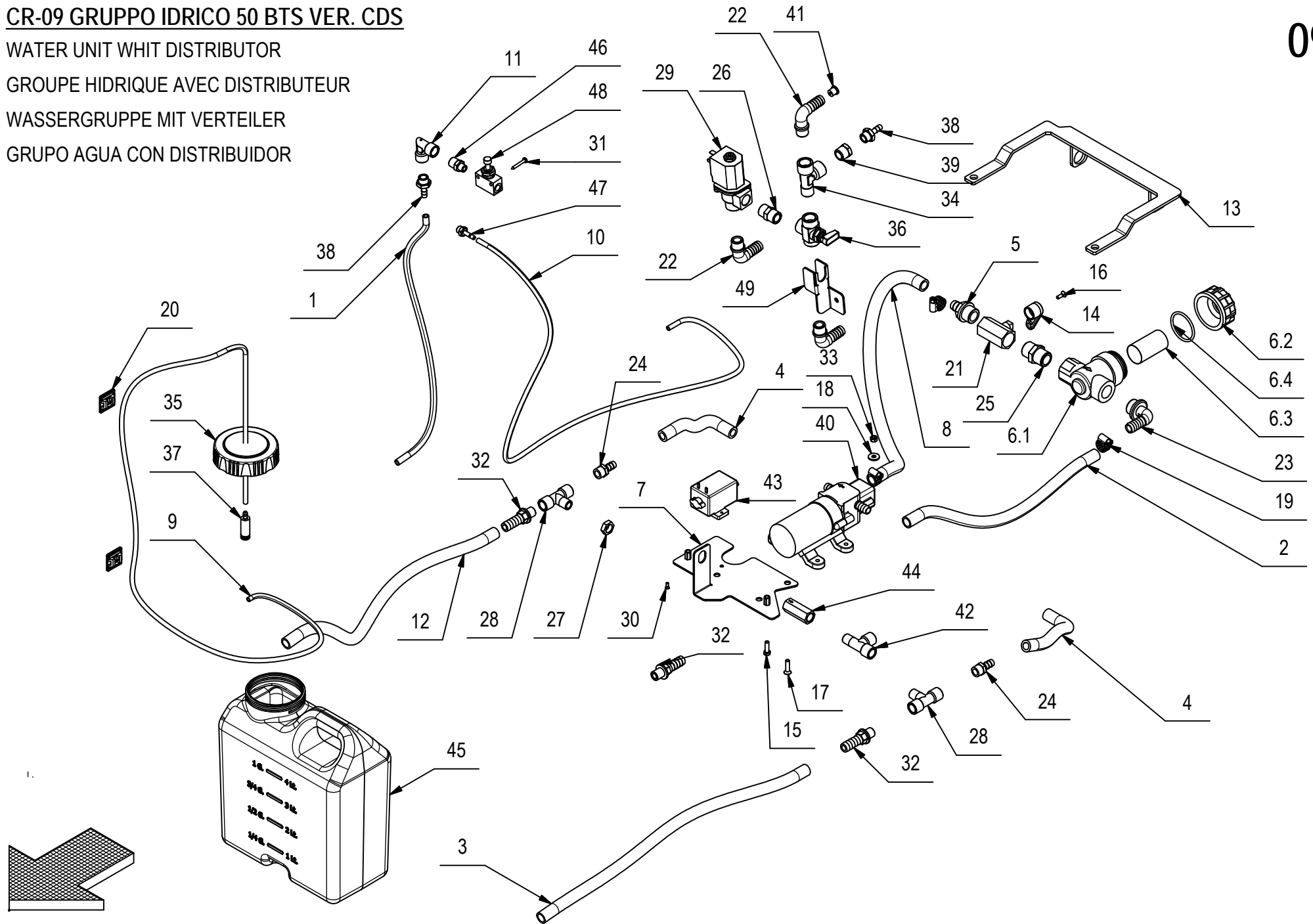
CR-09 GRUPPO IDRICO 50 BTS VER. CDS

WATER UNIT WITH DISTRIBUTOR

GROUPE HIDRIQUE AVEC DISTRIBUTEUR

WASSERGRUPPE MIT VERTEILER

GRUPO AGUA CON DISTRIBUIDOR



CR-09 GRUPPO IDRICO 50 BTS VER. CDS**09**

POS.	CODICE	QTÀ	DESCRIZIONE	DENOMINATION	DESCRIPTION	BENENNUNG	DESCRIPCION
30	415815	2	VITE M3X8 TSP UNI 6109 (4.8) ZINC.	SCREW	VIS	SCHRAUBE	TORNILLO
31	415870	2	VITE AUTOF. D.3,5x25 UNI 6954 A2	SCREW	VIS	SCHRAUBE	TORNILLO
32	416212	3	PORTAGOMMA DIRITTO 1/4"x13 PVC	CONNECTOR	RACCORD	SCHLAUCHANSCHLUSS	EMPALME TUBO DE GOMA
33	416781	3	DADO M5X5 AUTOBL. UNI 7473 ZINC	LOCK NUT	ECROU AUTOFREINES	SICHERUNGSMÜTTER	TUERCA AUTOBLOCANTE
34	417938	1	RACCORDO A T 3/8" M-F-F	T-FITTING	RACCORD A T	T-VERSCHRAUBUNG	CODO DE TRES BOCAS
35	418161	1	TAPPO COMPLETO D=80 CON SFIATO	COVER	COUVERCLE	DECKEL	TAPA
36	421350	1	RUBINETTO A 3 VIE	COCK	ROBINET	WASSERHAHN	GRIFO
37	421945	1	FILTRO PESCANTE IN CERAMICA	FILTER	FILTRE	FILTER	FILTRO
38	422186	2	RACC. PORTAGOMMA 1/4x7 OTT. NICH.	FITTING	RACCORD	VERSCHRAUBUNG	RACOR
39	423029	1	RACCORDO DI RIDUZIONE 3/8" M - 1/4" F	FITTING	RACCORD	VERSCHRAUBUNG	RACOR
40	424792	1	POMPA FLOJET 12V RLF1222001	PUMP	POMPE	PUMPE	BOMBA
41	426370	1	BOCCOLA D=12-9,2 d=3,2 S=10 PVC	BUSHING	BAGUE	BUCHSE	CASQUILLO
42	426415	1	RACCORDO A T F-F-M 1/4"	T-FITTING	RACCORD A T	T-VERSCHRAUBUNG	CODO DE TRES BOCAS
43	426416	1	POMPA MEMBRANA SMF2 24V T9123310	PUMP	POMPE	PUMPE	BOMBA
44	426417	1	VALVOLA UNIDIR. 0.2 BAR VNR-843-07	VALVE	SOUPAPE	VENTIL	VALVULA
45	426420	1	TANICA 5 LT	TANK	RESERVOIR	TANK	TANQUE
46	428006	1	NIPLO RIDUZIONE MM 1/8" 1/4" L=24	NIPPLE	RACCORD	NIPPEL	BOQUILLA ROSCADA
47	428007	1	RACCORDO PORTAGOMMA 1/8"x5 OTTONE	ELBOW	COUDE	WINKELVERSCHRAUBUNG	RACOR CODO
48	428008	1	VALVOLA MAN. RFU 483-1/8 P.MAX 10	VALVE	SOUPAPE	VENTIL	VALVULA
49	429666	1	SUPPORTO RUBINETTO	SUPPORT	SUPPORT	HALTERUNG	SOPORTE

CR-10 GR.MANUBRIO VER. BT WFC

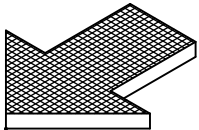
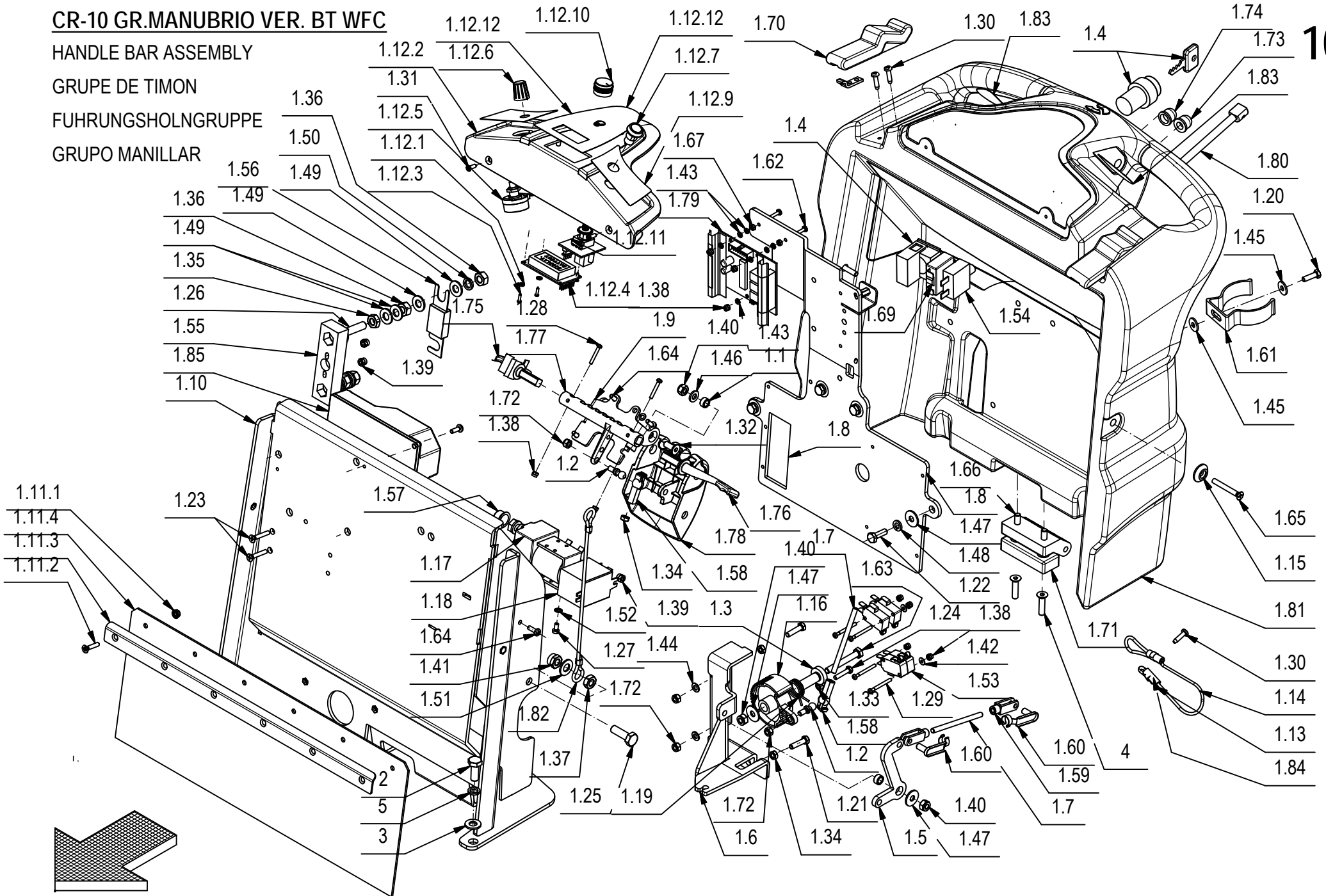
HANDLE BAR ASSEMBLY

GRUPE DE TIMON

FUHRUNGSHOLNGRUPPE

GRUPO MANILLAR

10



CR-10 GR.MANUBRIO VER. BT WFC

10

POS.	CODICE	QTA	DESCRIZIONE	DENOMINATION	DESCRIPTION	BENENNUNG	DESCRIPCION
1	223034	1	PREM. MANUBRIO	HANDLE BAR ASSEMBLY	GRUPE DE TIMON	FUHRUNGSHOLNGRUPPE	GRUPO MANILLAR
1.1	200321	3	BOCCOLA D=10 d=6,5 S=5,5 OT58	BUSHING	BAGUE	BUCHSE	CASQUILLO
1.2	203279	2	PERNO A SFERA M5	PIN	AXE	BOLZEN	PERNO
1.3	210183	1	BOCCOLA D=19-10 d=6 S=31,2 AVP	BUSHING	BAGUE	BUCHSE	CASQUILLO
1.4	210516	1	INT. A CHIAVE COMPLETO (ELFI D.22)	KEY	CLEF	SCHLÜSSEL	LLAVE
1.5	217720	1	BILANCERE FUNE FRENO	ROCKER ARM	BALANCIER	KIPPHEBEL	BALANCIN
1.6	217721	1	SUPPORTO FUNE FRENO	SUPPORT	SUPPORT	HALTERUNG	SOPORTE
1.7	217722	2	BARRA FILETTATA M5 L=75 FE ZINCATA	DOWEL	VIS CYLINDRIQUE	MADENSCHRAUBE	TORNILLO
1.8	217725	1	PANNELLO SUPP. COMANDO MARCIA	PANEL	PANNEAU	BLECH	PANEL
1.9	217728	1	SUPPORTO MANIGLIA FRENO A MANO	SUPPORT	SUPPORT	HALTERUNG	SOPORTE
1.10	217740	1	SUPP. IMP. ELETTRICO	SUPPORT	SUPPORT	HALTERUNG	SOPORTE
1.11	219815	1	KIT PROTEZIONE ACQUA	KIT PROTECTION	PROTECTION COMPLET	ABDECKUNG KOMPLETT	PROTECCION COMPLETO
1.11.1	409123	6	DADO M4 SERPRESS	NUT	ECROU	MUTTER	TUERCA
1.11.2	416791	6	VITE M4x20 TPSTC UNI7688 ZINC	SCREW	VIS	SCHRAUBE	TORNILLO
1.11.3	431672	1	SUPPORTO PROTEZIONE IMP. EL.	SUPPORT	ATTAQUE	HALTERUNG	SOPORTE FIJADOR
1.11.4	431673	1	PROTEZIONE IMP. ELETTRICO	PROTECTION	PROTECTION	ABDECKUNG	PROTECCION
1.12	219841	1	PREM. CRUSC.	INSTRUMENT BOARD ASSEMBLY	TABLEAU DE BORD COMPL.	ARMATURENBRETT KOMPL.	GRUPO TABLERO DE INSTRUMENTOS
1.12.1	409140	3	ROSETTA DIAM.3,2X6X1 NYLON	WASHER	RONDELLE	UNTERLAGSCHEIBE	ARANDELA
1.12.2	428528	1	CRUSCOTTO	INSTRUMENT BOARD	TABLEAU DE BORD	ARMATURENBRETT	TABLERO DE INSTRUMENTOS
1.12.3	428629	3	VITE AUTOF. 2,2X9,5 UNI 6954 ZINC TCTC	SCREW	VIS	SCHRAUBE	TORNILLO
1.12.4	428659	1	SCHEDA DISPLAY PER RQT10	CARD	PLAQUE	KONTROLLELEMENT	FICHA
1.12.5	428665	1	POTENZIOMETRO 2.5 KOHM (ALBERO L=6,35)	POTENTIOMETER	POTENTIOMETRE	POTENTIOMETER	POTENCIOMETRO
1.12.6	428666	1	MANOPOLA REGOLAZ. POTENZ. D=16 CON TAPPO	ADJUSTER	REGISTRE	DRUCKREGULIERUNG	REGULADOR
1.12.7	428667	1	PULSANTE NERO NO 100mA 50V DC	PUSH BUTTON	BOUTON POUSSOIR	DRUCKKNOPF	PULSADOR
1.12.8	428668	1	ETICH. DX CRUSCOTTO	DECAL	ETIQUETTE	SCHILD	ETIQUETA
1.12.9	428669	1	ETICH. SX CRUSCOTTO	DECAL	ETIQUETTE	SCHILD	ETIQUETA
1.12.10	431762	1	MANOPOLA SALA MA 1261 NERA	KNOB	POIGNEE	HANDGRIFF	EMPUÑADURA
1.12.11	431764	1	SCHEDA COM. ELETTRIC. PROPORZIONALE	CARD	PLAQUE	KONTROLLELEMENT	FICHA
1.12.12	431765	1	ETICH. CRUSCOTTO SIMPLA-MEDIA WFC	DECAL	ETIQUETTE	SCHILD	ETIQUETA
1.13	221038	2	GUAINA TERMORESTRINGENTE d=6,4 L=20	SHEATH	GAINÉ	SCHUTZMANTEL	VAINA
1.14	221039	1	FUNE PERNO FRENO STAZ.	CABLE	CABLE	KABEL	CUERDA
1.15	400250	2	ROSETTA SOTTOVITE D=5X20	SPECIAL WASHER	RONDELLE SPECIALE	UNTERLAGSCHEIBE SPEZIAL	ARANDELA ESPECIAL
1.16	400678	1	CAMMA DENTATA	CAM WHEEL	CAME	NOCKEN	LEVA DENTADA
1.17	407576	1	TELERUTTORE 24V SW80-65	REMOTE CONTROL SWITCH	TELERUPTEUR	SCHÜTZ	TELERRUPTOR

CR-10 GR.MANUBRIO VER. BT WFC

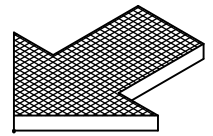
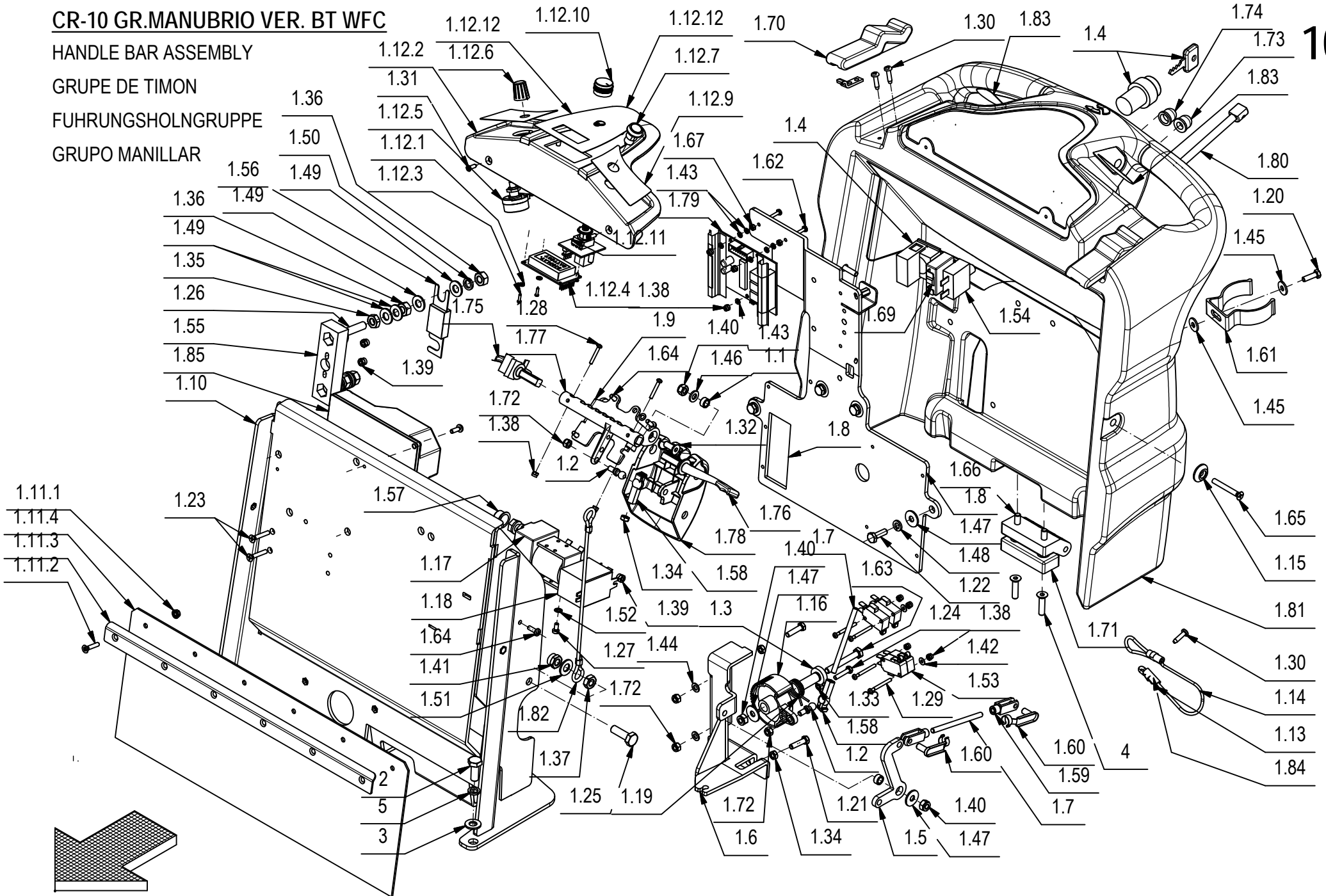
HANDLE BAR ASSEMBLY

GRUPE DE TIMON

FUHRUNGSHOLNGRUPPE

GRUPO MANILLAR

10



CR-10 GR.MANUBRIO VER. BT WFC

10

POS.	CODICE	QTA	DESCRIZIONE	DENOMINATION	DESCRIPTION	BENENNUNG	DESCRIPCION
1.18	407580	1	RELE FINDER 65.31 - 24V 30A 1 VIA FASTON	RELAY	RELAIS	RELAIS	RELE
1.19	407596	1	MOLLA POTENZIOMETRO	SPRING	RESSORT	FEDER	RESORTE
1.20	407645	1	VITE M5X16 TE UNI 5739 ZINC	SCREW	VIS	SCHRAUBE	TORNILLO
1.21	407647	3	VITE M5x20 TE UNI 5739 ZINC	SCREW	VIS	SCHRAUBE	TORNILLO
1.22	407665	5	VITE M6X18 TE UNI 5739 ZINC	SCREW	VIS	SCHRAUBE	TORNILLO
1.23	408510	2	VITE M4X25 TSPTC UNI 7688 (4.8) ZINC.	SCREW	VIS	SCHRAUBE	TORNILLO
1.24	408634	1	VITE M4x20 TE UNI 5739 ZINC	SCREW	VIS	SCHRAUBE	TORNILLO
1.25	408674	2	VITE M8x25 TE UNI 5739 ZINC	SCREW	VIS	SCHRAUBE	TORNILLO
1.26	408680	2	VITE M8X40 TE UNI 5739 A2	SCREW	VIS	SCHRAUBE	TORNILLO
1.27	408767	2	VITE M4X6 TC UNI 6107 A2	SCREW	VIS	SCHRAUBE	TORNILLO
1.28	408834	2	VITE M3X20 TCTC UNI 7687 ZINC	SCREW	VIS	SCHRAUBE	TORNILLO
1.29	408836	4	VITE M3x30 TCTC UNI 7687 ZINC	SCREW	VIS	SCHRAUBE	TORNILLO
1.30	408881	5	VITE D.4,2x16 AUTOF. UNI 6954	SCREW	VIS	SCHRAUBE	TORNILLO
1.31	408952	2	VITE DIAM.3,9X13 TPS AUTOF.UNI 6955 NICH	SCREW	SCHRAUBE	VIS	TORNILLO
1.32	408966	2	VITE M6x16 TPSEI UNI 5933 ZINC	SCREW	VIS	SCHRAUBE	TORNILLO
1.33	409034	1	DADO M4x4 UNI 5587 ZINC	NUT	ECROU	MUTTER	TUERCA
1.34	409038	7	DADO M5x3,5 UNI 5589 ZINC	LOCK NUT	ECROU AUTOFREINES	SICHERUNGSMUTTER	TUERCA AUTOBLOCANTE
1.35	409048	2	DADO M8x5 UNI 5589 A2	NUT	ECROU	MUTTER	TUERCA
1.36	409050	4	DADO M8x6,5 UNI 5588 OTTONE	NUT	ECROU	MUTTER	TUERCA
1.37	409054	2	DADO M8x5 UNI 5589 ZINC	NUT	ECROU	MUTTER	TUERCA
1.38	409077	9	DADO M3x4,5 AUTOBL. UNI 7474 ZINC	LOCK NUT	ECROU AUTOFREINES	SICHERUNGSMUTTER	TUERCA AUTOBLOCANTE
1.39	409078	3	DADO M4x6 AUTOBL. UNI 7473 ZINC	LOCK NUT	ECROU AUTOFREINES	SICHERUNGSMUTTER	TUERCA AUTOBLOCANTE
1.40	409082	4	DADO M6x6 AUTOBL UNI 7474 ZINC	LOCK NUT	ECROU AUTOFREINES	SICHERUNGSMUTTER	TUERCA AUTOBLOCANTE
1.41	409085	2	DADO M8x8,5 AUTOBL. UNI 7474 ZINC	LOCK NUT	ECROU AUTOFREINES	SICHERUNGSMUTTER	TUERCA AUTOBLOCANTE
1.42	409139	2	ROSETTA 3x8x1 UNI 6593 ZINC	WASHER	RONDELLE	UNTERLAGSCHEIBE	ARANDELA
1.43	409140	9	ROSETTA DIAM.3,2X6X1 NYLON	WASHER	RONDELLE	UNTERLAGSCHEIBE	ARANDELA
1.44	409150	3	ROSETTA 5X11X1 UNI 6592 ZINC	WASHER	RONDELLE	UNTERLAGSCHEIBE	ARANDELA
1.45	409151	2	ROSETTA 5x15x1,5 UNI 6593 ZINC	WASHER	RONDELLE	UNTERLAGSCHEIBE	ARANDELA
1.46	409156	2	ROSETTA 6x12x1,6 UNI 6592 ZINC	WASHER	RONDELLE	UNTERLAGSCHEIBE	ARANDELA
1.47	409160	6	ROSETTA 6x18x1,5 UNI 6593 ZINC	WASHER	RONDELLE	UNTERLAGSCHEIBE	ARANDELA
1.48	409164	4	ROSETTA GROWER 6x2,5x1,8 ASA B27 ZINC	LOCK WASHER	RONDELLE FREIN	ZAHNSCHEIBE	ARANDELLA DENTADA
1.49	409176	12	ROSETTA 8x17x1,6 UNI 6592 OTTONE	WASHER	RONDELLE	UNTERLAGSCHEIBE	ARANDELA
1.50	409187	2	ROSETTA GROWER 8x13x2,2 A2	WASHER	RONDELLE	UNTERLAGSCHEIBE	ARANDELA
1.51	409188	2	ROSETTA 9x18x1,5 ZINC	WASHER	RONDELLE	UNTERLAGSCHEIBE	ARANDELA
1.52	409333	2	ROSETTA DENT. EST. D.4 DIN 6798-A	WASHER	RONDELLE	UNTERLAGSCHEIBE	ARANDELA
1.53	409491	4	MICROINT.10A 3X22 C/ROTEL 4.8 V5C010FB3D	MICROSWITCH	MICROINTERRUPTEUR	MIKROSCHALTER	MICROINTERRUPTOR

CR-10 GR.MANUBRIO VER. BT WFC

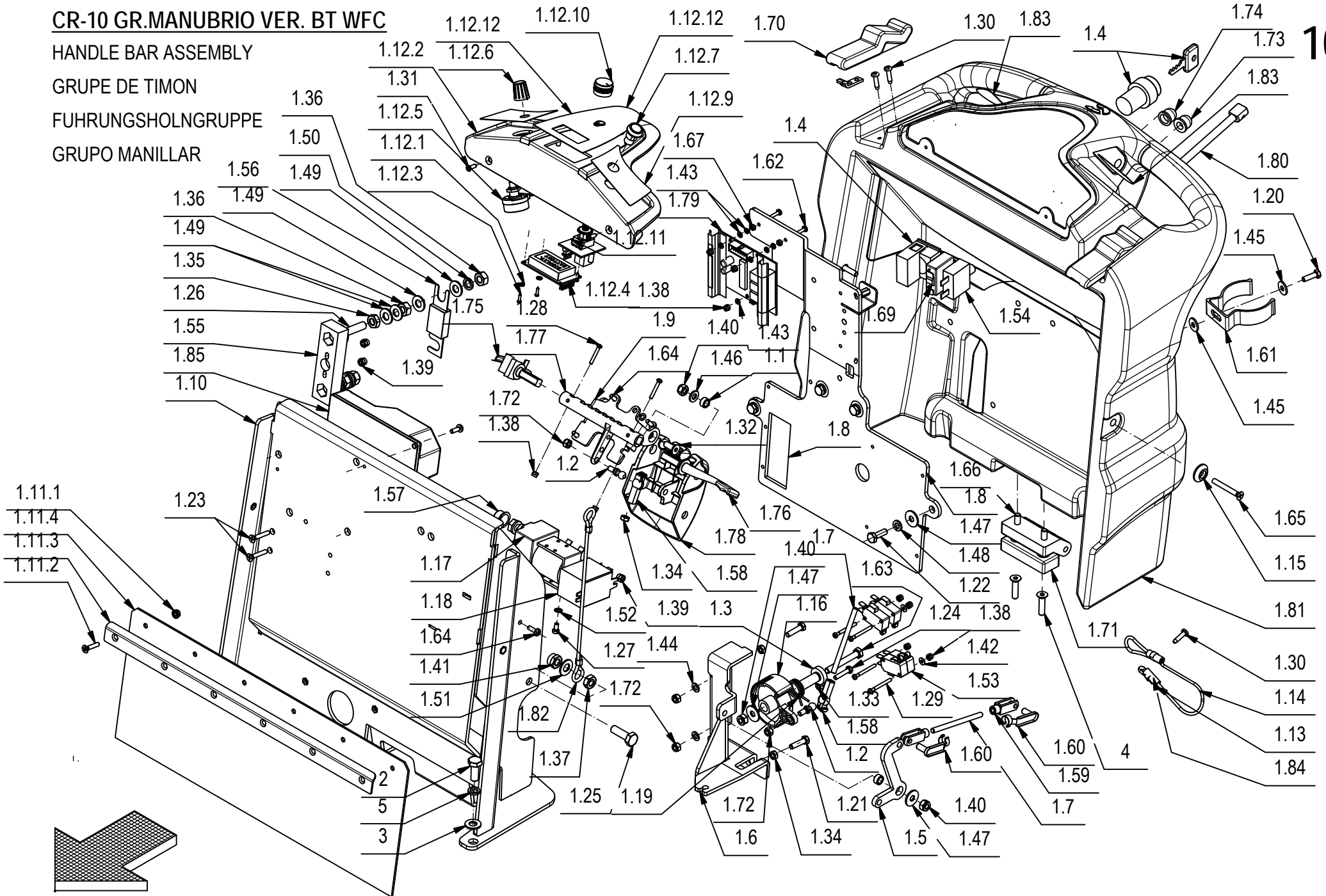
HANDLE BAR ASSEMBLY

GRUPE DE TIMON

FUHRUNGSHOLNGRUPPE

GRUPO MANILLAR

10



CR-10 GR.MANUBRIO VER. BT WFC

10

POS.	CODICE	QTA	DESCRIZIONE	DENOMINATION	DESCRIPTION	BENENNUNG	DESCRIPCION
1.54	409514	1	DISGIUNTORE TERMICO 20A	CONTACT BREAKER	DISJONCTEUR	AUFTRENNER	DISYUNTOR
1.55	409583	1	PORTAFUSIBILE LAMELLARE SEMPLICE M8	FUSEHOLDER	PORTE-FUSIBLE	SICHERUNGSHALTER	PORTAFUSIBILE
1.56	409616	1	FUSIBILE PROTETTO 80A	FUSE	FUSIBLE	SICHERUNG	FUSIBILE
1.57	409832	2	TAPPO SALVAFILETTO D=14.5	CAP	CAPUCHON	KAPPE	TAPON
1.58	410316	2	TESTINA REGISTRABILE M5	ADJUSTABLE HEAD	TETE REGLABLE	JUSTIERSCHRAUBE	CABEZA AJUSTABLE
1.59	410458	2	FORCELLA M5 LUNGA	FORK	FOURCHETTE	GABELKOPF	HORQUILLA
1.60	410466	2	CLIPS PER FORCELLA M5 LUNGA	CLIP	EPINGLE	SPLIT	ESPIGA
1.61	414747	1	MOLLA FISSA TUBO D=50 ABS	SPRING	RESSORT	FEDER	RESORTE
1.62	415707	3	VITE M3X16 TE UNI 5739 (8.8) ZINC	SCREW	VIS	SCHRAUBE	TORNILLO
1.63	415723	1	VITE M6X45 TE UNI 5737 ZINC	SCREW	VIS	SCHRAUBE	TORNILLO
1.64	415778	7	VITE M4X12 TCTC UNI 7687 INOX A2	SCREW	VIS	SCHRAUBE	TORNILLO
1.65	415801	2	VITE M5X40 UNI 7688 TPS.TC	SCREW	VIS	SCHRAUBE	TORNILLO
1.66	415824	2	VITE M6x25 TPSEI UNI5933	SCREW	VIS	SCHRAUBE	TORNILLO
1.67	415882	3	DADO M3x2,5 UNI 5588 ZINC.	NUT	ECROU	MUTTER	TUERCA
1.68	415941	4	ROSETTA 4 UNI1751 ZINC GROWER	LOCK WASHER	RONDELLE FREIN	ZAHNSCHEIBE	ARANDELLA DENTADA
1.69	415998	1	DISGIUNTORE DI SICUREZZA 35A	CONTACT BREAKER	DISJONCTEUR SECURITE	AUFTRENNER	INTERRUPTOR SEGURIDAD
1.70	416187	2	CHIUSURA A LEVA MOD. C7-10	HINGE	CHARNIERE	SCHARNIER	BISAGRA
1.71	416320	1	CERNIERA GAMM MODELLO C65/A	HINGE	CHARNIERE	SCHARNIER	BISAGRA
1.72	416781	5	DADO M5X5 AUTOBL. UNI 7473 ZINC	LOCK NUT	ECROU AUTOFREINES	SICHERUNGSMUTTER	TUERCA AUTOBLOCANTE
1.73	416817	1	CAPPUCCIO DISGIUNTORE	PROTECTION CAP	CALOTTE DE PROTECTION	SICHERHEITSKAPPE	CAPUCHO DE PROTECCION
1.74	422000	1	CAPPUCCIO DISGIUNTORE SERIE AXDISTR	CAP	CAPUCHON	KAPPE	TAPON
1.75	426344	1	LEVA COMANDO MARCIA SX	LEVER	LEVIER	HEBEL	PALANCA
1.76	426345	1	LEVA COMANDO MARCIA DX	LEVER	LEVIER	HEBEL	PALANCA
1.77	426351	1	CAMMA COMANDO MARCIA	CAM	CAME	NOCKEN	LEVA
1.78	428529	1	MANIGLIA FRENO	HANDLE	MANCHE	HANDGRIFF	MANILLA
1.79	428623	1	SCHEDA LIV. BAT./CONTAORE/MARTIN. RQT10	CHECK CARD CONTROLS	PLAQUE CONTR. COMMANDES	KONTROLLEL. SCHALTUNGEN	FICHA CONTROL MANDOS
1.80	428643	1	PERNO DI BLOCCO MANIGLIA FRENO	PIN	AXE	BOLZEN	PERNO
1.81	428644	1	MANUBRIO	HANDLE BAR	TIMON	LENKSTANGE	MANILLAR
1.82	428654	2	FUNE DIAM.2X200 CON OCCHIELLI FISSATI	CABLE	CABLE	KABEL	CUERDA
1.83	428710	1	ETICHETTE MANUBRIO	DECAL	ETIQUETTE	SCHILD	ETIQUETA
1.84	432901	2	FERMO FUNE FRENO	STOP	ARRET	STOPBELEG	PLAQUETA DE SUJECION
1.85	436849	1	SCHEDA CHOPPER 24V 45A 4Q 7CH4Q45B	CHOPPER CARD	VARIATEUR ELECTRONIQUE	ELEKTRONIKKARTE	FICHA CHOPPPER
2	408670	4	VITE M8x20 TE UNI 5739 ZINC	SCREW	VIS	SCHRAUBE	TORNILLO
3	409175	4	ROSETTA 8x17x1,6 UNI 6592 ZINC.	WASHER	RONDELLE	UNTERLAGSCHEIBE	ARANDELA
4	415824	2	VITE M6x25 TPSEI UNI5933	SCREW	VIS	SCHRAUBE	TORNILLO
5	415946	4	ROSETTA M8 GROWER UNI1751	LOCK WASHER	RONDELLE FREIN	ZAHNSCHEIBE	ARANDELLA DENTADA

CR-10 GRUPPO MANUBRIO VER. BT (OPZIONALE)

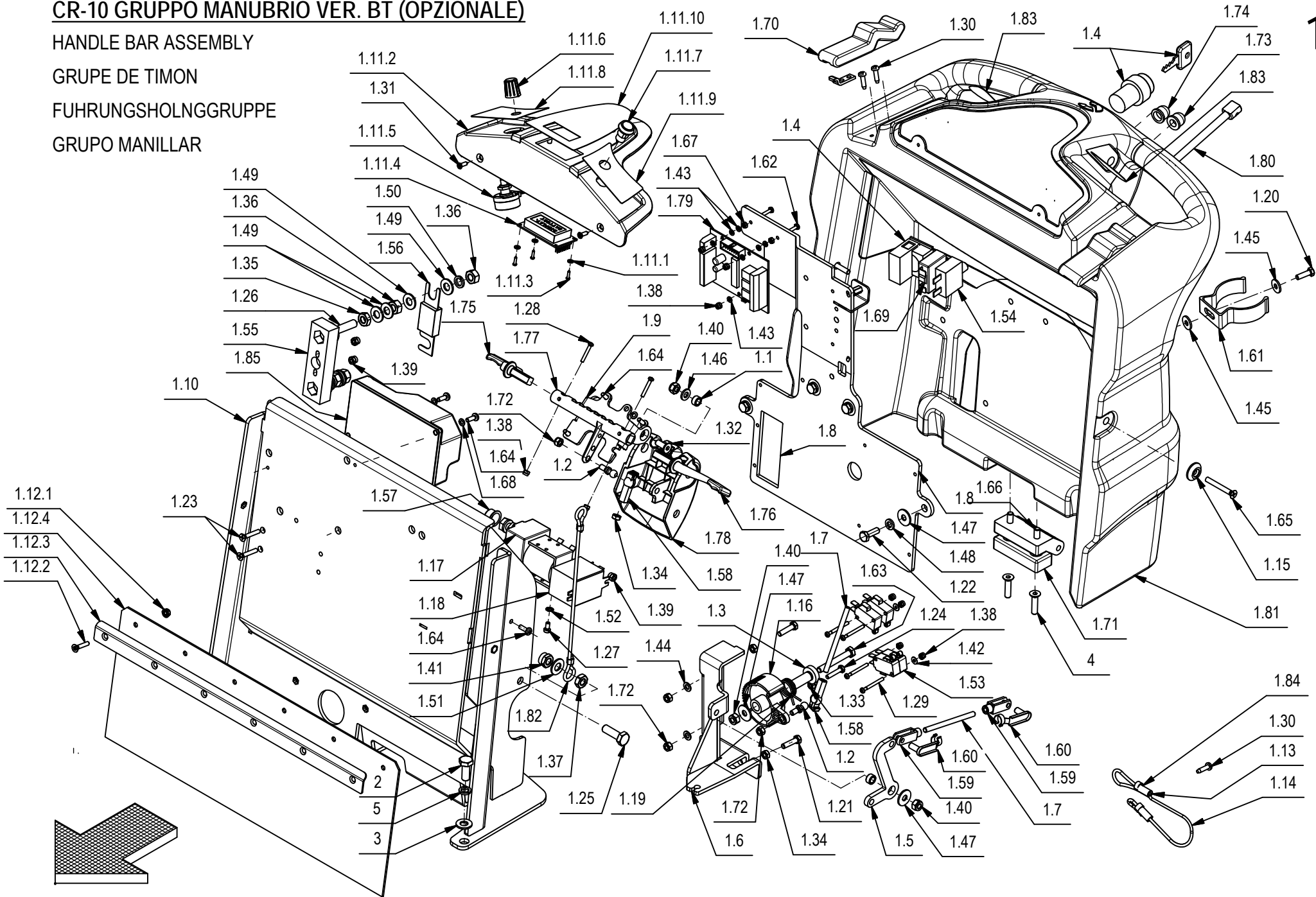
HANDLE BAR ASSEMBLY

GRUPE DE TIMON

FUHRUNGSHOLNGGRUPPE

GRUPO MANILLAR

10



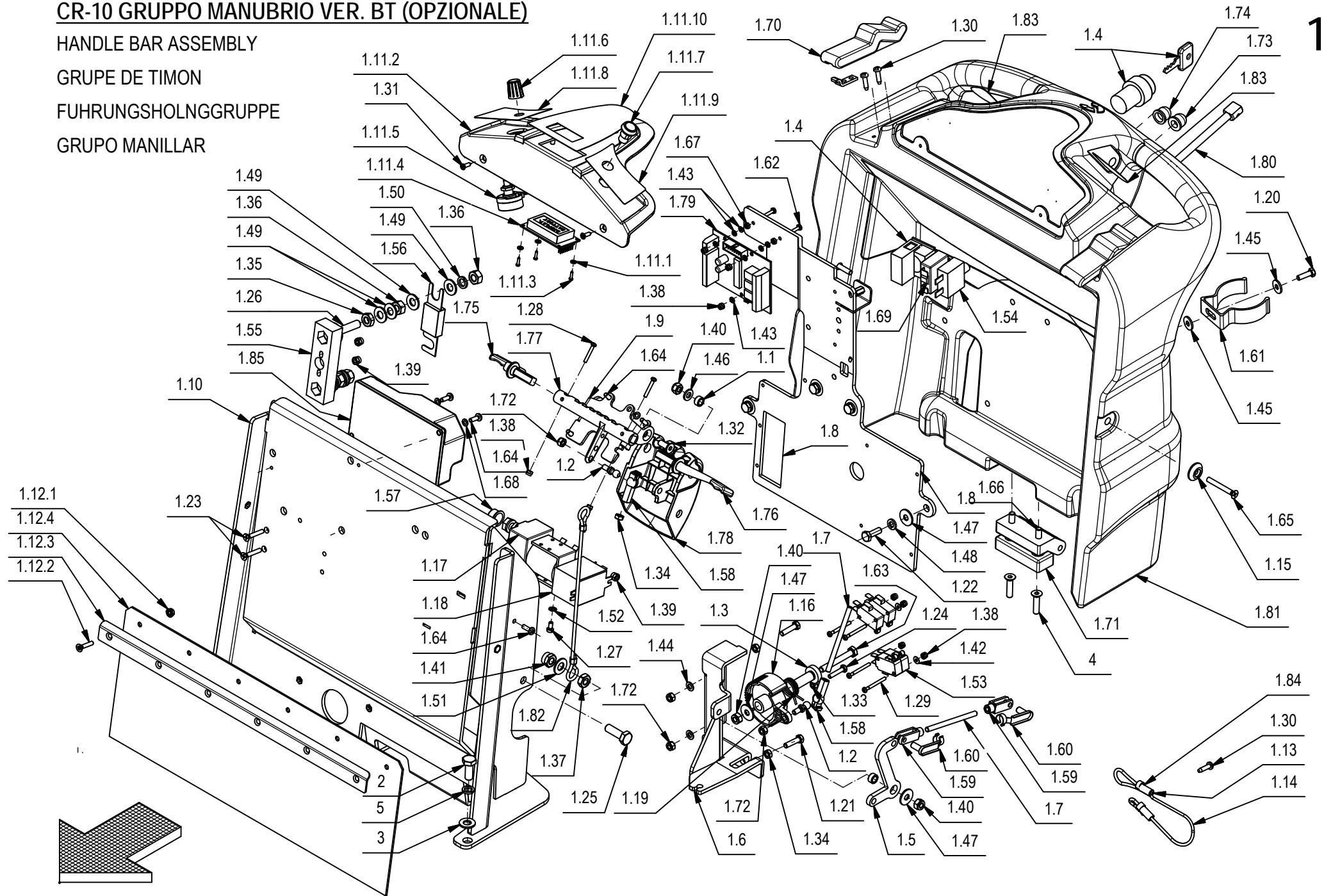
CR-10 GRUPPO MANUBRIO VER. BT (OPZIONALE)**10**

POS.	CODICE	QTÀ	DESCRIZIONE	DENOMINATION	DESCRIPTION	BENENNUNG	DESCRIPCION
1	217742	1	PREM. MANUBRIO	HANDLE BAR ASSEMBLY	GRUPE DE TIMON	FUHRUNGSHOLNGRUPPE	GRUPO MANILLAR
1.1	200321	3	BOCCOLA D=10 d=6,5 S=5,5 OT58	BUSHING	BAGUE	BUCHSE	CASQUILLO
1.2	203279	2	PERNO A SFERA M5	PIN	AXE	BOLZEN	PERNO
1.3	210183	1	BOCCOLA D=19-10 d=6 S=31,2 AVP	BUSHING	BAGUE	BUCHSE	CASQUILLO
1.4	210516	1	INT. A CHIAVE COMPLETO (ELFI D.22)	KEY	CLEF	SCHLÜSSEL	LLAVE
1.5	217720	1	BILANCERE FUNE FRENO	ROCKER ARM	BALANCIER	KIPPHEBEL	BALANCIN
1.6	217721	1	SUPPORTO FUNE FRENO	SUPPORT	SUPPORT	HALTERUNG	SOPORTE
1.7	217722	2	BARRA FILETTATA M5 L=75 FE ZINCATA	DOWEL	VIS CYLINDRIQUE	MADENSCHRAUBE	TORNILLO
1.8	217725	1	PANNELLO SUPP. COMANDO MARCIA	PANEL	PANNEAU	BLECH	PANEL
1.9	217728	1	SUPPORTO MANIGLIA FRENO A MANO	SUPPORT	SUPPORT	HALTERUNG	SOPORTE
1.10	217740	1	SUPP. IMP. ELETTRICO	SUPPORT	SUPPORT	HALTERUNG	SOPORTE
1.11	217750	1	PREM. CRUSCOTTO	INSTRUMENT BOARD ASSEMBLY	TABLEAU DE BORD COMPL.	ARMATURENBRETT KOMPL.	GRUPO TABLERO DE INSTRUMENTOS
1.11.1	409140	3	ROSETTA DIAM.3,2X6X1 NYLON	WASHER	RONDELLE	UNTERLAGSCHEIBE	ARANDELA
1.11.2	428528	1	CRUSCOTTO	INSTRUMENT BOARD	TABLEAU DE BORD	ARMATURENBRETT	TABLERO DE INSTRUMENTOS
1.11.3	428629	3	VITE AUTOF. 2,2X9,5 UNI 6954 ZINC TCTC	SCREW	VIS	SCHRAUBE	TORNILLO
1.11.4	428659	1	SCHEDA DISPLAY PER RQT10	CARD	PLAQUE	KONTROLLELEMENT	FICHA
1.11.5	428665	1	POTENZIOMETRO 2.5 KOHM (ALBERO L=6,35)	POTENTIOMETER	POTENTIOMETRE	POTENTIOMETER	POTENCIOMETRO
1.11.6	428666	1	MANOPOLA REGOLAZ. POTENZ. D=16 CON TAPPO	ADJUSTER	REGISTRE	DRUCKREGULIERUNG	REGULADOR
1.11.7	428667	1	PULSANTE NERO NO 100mA 50V DC	PUSH BUTTON	BOUTON POUSSOIR	DRUCKKNOPF	PULSADOR
1.11.8	428668	1	ETICH. DX CRUSCOTTO	DECAL	ETIQUETTE	SCHILD	ETIQUETA
1.11.9	428669	1	ETICH. SX CRUSCOTTO	DECAL	ETIQUETTE	SCHILD	ETIQUETA
1.11.10	428670	1	ETICH. CRUSCOTTO	DECAL	ETIQUETTE	SCHILD	ETIQUETA
1.12	219815	1	KIT PROTEZIONE ACQUA	KIT PROTECTION	PROTECTION COMPLET	ABDECKUNG KOMPLETT	PROTECCION COMPLETO
1.12.1	409123	6	DADO M4 SERPRESS	NUT	ECROU	MUTTER	TUERCA
1.12.2	416791	6	VITE M4x20 TPSTC UNI7688 ZINC	SCREW	VIS	SCHRAUBE	TORNILLO
1.12.3	431672	1	SUPPORTO PROTEZIONE IMP. EL.	SUPPORT	ATTAQUE	HALTERUNG	SOPORTE FIJADOR
1.12.4	431673	1	PROTEZIONE IMP. ELETTRICO	PROTECTION	PROTECTION	ABDECKUNG	PROTECCION
1.13	221038	2	GUAINA TERMORESTRINGENTE d=6,4 L=20	SHEATH	GAINE	SCHUTZMANTEL	VAINA
1.14	221039	1	FUNE PERNO FRENO STAZ.	CABLE	CABLE	KABEL	CUERDA
1.15	400250	2	ROSETTA SOTTOVITE D=5X20	SPECIAL WASHER	RONDELLE SPECIALE	UNTERLAGSCHEIBE SPEZIAL	ARANDELA ESPECIAL
1.16	400678	1	CAMMA DENTATA	CAM WHEEL	CAME	NOCKEN	LEVA DENTADA
1.17	407576	1	TELERUTTORE 24V SW80-65	REMOTE CONTROL SWITCH	TELERUPTEUR	SCHÜTZ	TELERRUPTOR
1.18	407580	1	RELE FINDER 65.31 - 24V 30A 1 VIA FASTON	RELAY	RELAIS	RELAIS	RELE
1.19	407596	1	MOLLA POTENZIOMETRO	SPRING	RESSORT	FEDER	RESORTE

CR-10 GRUPPO MANUBRIO VER. BT (OPZIONALE)

HANDLE BAR ASSEMBLY
GRUPE DE TIMON
FUHRUNGSHOLNGGRUPPE
GRUPO MANILLAR

10



CR-10 GRUPPO MANUBRIO VER. BT (OPZIONALE)**10**

POS.	CODICE	QTÀ	DESCRIZIONE	DENOMINATION	DESCRIPTION	BENENNUNG	DESCRIPCION
1.20	407645	1	VITE M5X16 TE UNI 5739 ZINC	SCREW	VIS	SCHRAUBE	TORNILLO
1.21	407647	3	VITE M5x20 TE UNI 5739 ZINC	SCREW	VIS	SCHRAUBE	TORNILLO
1.22	407665	5	VITE M6X18 TE UNI 5739 ZINC	SCREW	VIS	SCHRAUBE	TORNILLO
1.23	408510	2	VITE M4X25 TSPTC UNI 7688 (4.8) ZINC.	SCREW	VIS	SCHRAUBE	TORNILLO
1.24	408634	1	VITE M4x20 TE UNI 5739 ZINC	SCREW	VIS	SCHRAUBE	TORNILLO
1.25	408674	2	VITE M8x25 TE UNI 5739 ZINC	SCREW	VIS	SCHRAUBE	TORNILLO
1.26	408680	2	VITE M8X40 TE UNI 5739 A2	SCREW	VIS	SCHRAUBE	TORNILLO
1.27	408767	2	VITE M4X6 TC UNI 6107 A2	SCREW	VIS	SCHRAUBE	TORNILLO
1.28	408834	2	VITE M3X20 TCTC UNI 7687 ZINC	SCREW	VIS	SCHRAUBE	TORNILLO
1.29	408836	4	VITE M3x30 TCTC UNI 7687 ZINC	SCREW	VIS	SCHRAUBE	TORNILLO
1.30	408881	5	VITE D.4,2x16 AUTOF. UNI 6954	SCREW	VIS	SCHRAUBE	TORNILLO
1.31	408952	2	VITE DIAM.3,9X13 TPS AUTOF. UNI 6955 NICH	SCREW	SCHRAUBE	VIS	TORNILLO
1.32	408966	2	VITE M6x16 TPSEI UNI 5933 ZINC	SCREW	VIS	SCHRAUBE	TORNILLO
1.33	409034	1	DADO M4x4 UNI 5587 ZINC	NUT	ECROU	MUTTER	TUERCA
1.34	409038	7	DADO M5x3,5 UNI 5589 ZINC	LOCK NUT	ECROU AUTOFREINES	SICHERUNGSMUTTER	TUERCA AUTOBLOCANTE
1.35	409048	2	DADO M8x5 UNI 5589 A2	NUT	ECROU	MUTTER	TUERCA
1.36	409050	4	DADO M8x6.5 UNI 5588 OTTONE	NUT	ECROU	MUTTER	TUERCA
1.37	409054	2	DADO M8x5 UNI 5589 ZINC	NUT	ECROU	MUTTER	TUERCA
1.38	409077	9	DADO M3x4,5 AUTOBL. UNI 7474 ZINC	LOCK NUT	ECROU AUTOFREINES	SICHERUNGSMUTTER	TUERCA AUTOBLOCANTE
1.39	409078	3	DADO M4x6 AUTOBL. UNI 7473 ZINC	LOCK NUT	ECROU AUTOFREINES	SICHERUNGSMUTTER	TUERCA AUTOBLOCANTE
1.40	409082	4	DADO M6x6 AUTOBL UNI 7474 ZINC	LOCK NUT	ECROU AUTOFREINES	SICHERUNGSMUTTER	TUERCA AUTOBLOCANTE
1.41	409085	2	DADO M8x8.5 AUTOBL. UNI 7474 ZINC	LOCK NUT	ECROU AUTOFREINES	SICHERUNGSMUTTER	TUERCA AUTOBLOCANTE
1.42	409139	2	ROSETTA 3x8x1 UNI 6593 ZINC	WASHER	RONDELLE	UNTERLAGSCHEIBE	ARANDELA
1.43	409140	9	ROSETTA DIAM.3,2X6X1 NYLON	WASHER	RONDELLE	UNTERLAGSCHEIBE	ARANDELA
1.44	409150	3	ROSETTA 5X11X1 UNI 6592 ZINC	WASHER	RONDELLE	UNTERLAGSCHEIBE	ARANDELA
1.45	409151	2	ROSETTA 5x15x1.5 UNI 6593 ZINC	WASHER	RONDELLE	UNTERLAGSCHEIBE	ARANDELA
1.46	409156	2	ROSETTA 6x12x1,6 UNI 6592 ZINC	WASHER	RONDELLE	UNTERLAGSCHEIBE	ARANDELA
1.47	409160	6	ROSETTA 6x18x1,5 UNI 6593 ZINC	WASHER	RONDELLE	UNTERLAGSCHEIBE	ARANDELA
1.48	409164	4	ROSETTA GROWER 6x2,5x1,8 ASA B27 ZINC	LOCK WASHER	RONDELLE FREIN	ZAHNSCHEIBE	ARANDELLA DENTADA
1.49	409176	12	ROSETTA 8x17x1.6 UNI 6592 OTTONE	WASHER	RONDELLE	UNTERLAGSCHEIBE	ARANDELA
1.50	409187	2	ROSETTA GROWER 8x13x2,2 A2	WASHER	RONDELLE	UNTERLAGSCHEIBE	ARANDELA
1.51	409188	2	ROSETTA 9x18x1,5 ZINC	WASHER	RONDELLE	UNTERLAGSCHEIBE	ARANDELA
1.52	409333	2	ROSETTA DENT. EST. D.4 DIN 6798-A	WASHER	RONDELLE	UNTERLAGSCHEIBE	ARANDELA
1.53	409491	4	MICROINT.10A 3X22 C/ROTEL 4.8 V5C010FB3D	MICROSWITCH	MICROINTERRUPTEUR	MIKROSCHALTER	MICROINTERRUPTOR
1.54	409514	1	DISGIUNTORE TERMICO 20A	CONTACT BREAKER	DISJONCTEUR	AUFTRENNER	DISYUNTOR
1.55	409583	1	PORTAFUSIBILE LAMELLARE SEMPLICE M8	FUSEHOLDER	PORTE-FUSIBLE	SICHERUNGSHALTER	PORTAFUSIBLE
1.56	409616	1	FUSIBILE PROTETTO 80A	FUSE	FUSIBLE	SICHERUNG	FUSIBLE

CR-10 GRUPPO MANUBRIO VER. BT (OPZIONALE)

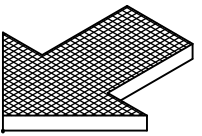
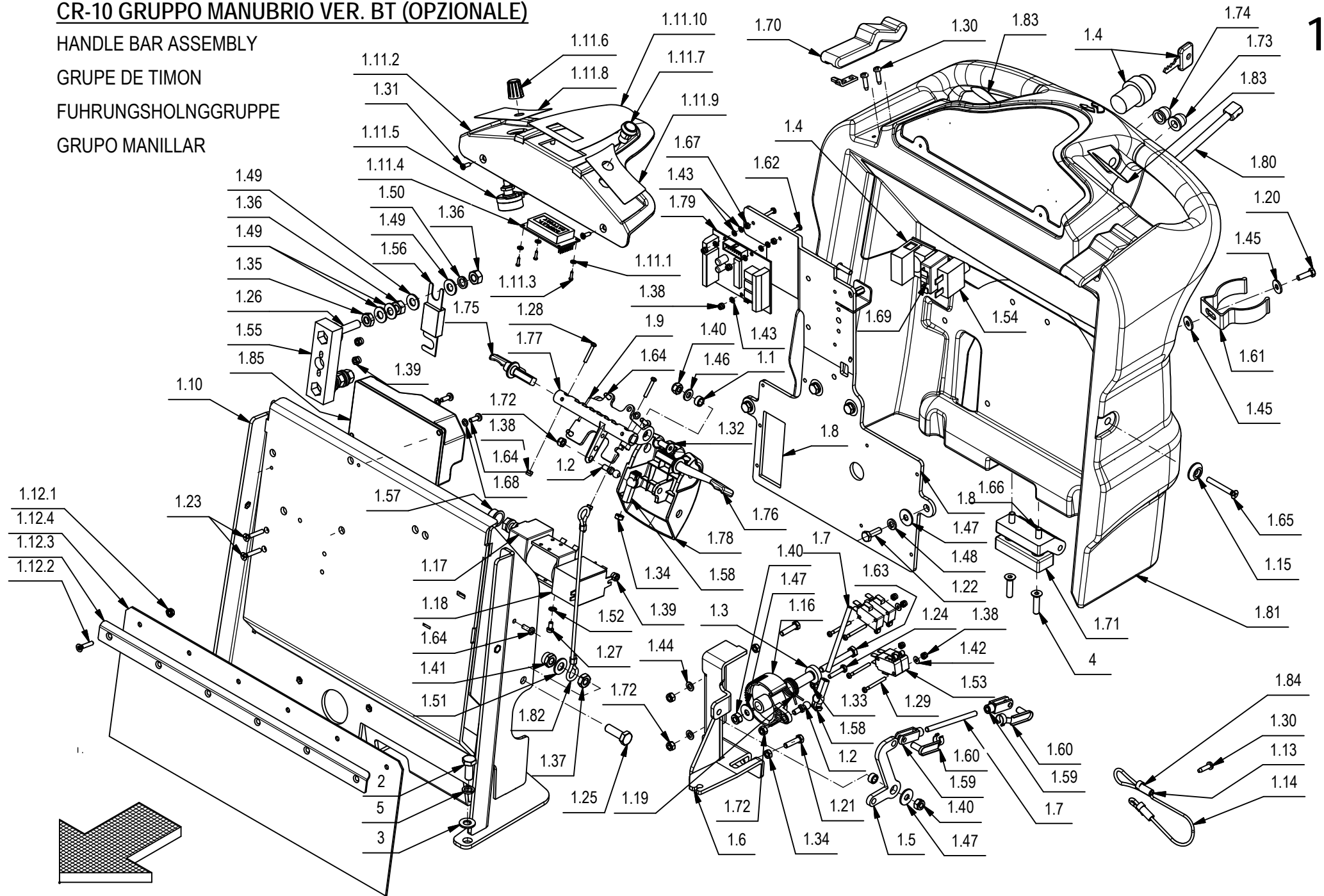
HANDLE BAR ASSEMBLY

GRUPE DE TIMON

FUHRUNGSHOLNGGRUPPE

GRUPO MANILLAR

10



CR-10 GRUPPO MANUBRIO VER. BT (OPZIONALE)**10**

POS.	CODICE	QTÀ	DESCRIZIONE	DENOMINATION	DESCRIPTION	BENENNUNG	DESCRIPCION
1.57	409832	2	TAPPO SALVAFILETTO D=14.5	CAP	CAPUCHON	KAPPE	TAPON
1.58	410316	2	TESTINA REGISTRABILE M5	ADJUSTABLE HEAD	TETE REGLABLE	JUSTIERSCHRAUBE	CABEZA AJUSTABLE
1.59	410458	2	FORCELLA M5 LUNGA	FORK	FOURCHETTE	GABELKOPF	HORQUILLA
1.60	410466	2	CLIPS PER FORCELLA M5 LUNGA	CLIP	EPINGLE	SPLIT	ESPIGA
1.61	414747	1	MOLLA FISSA TUBO D=50 ABS	SPRING	RESSORT	FEDER	RESORTE
1.62	415707	3	VITE M3X16 TE UNI 5739 (8.8) ZINC	SCREW	VIS	SCHRAUBE	TORNILLO
1.63	415723	1	VITE M6X45 TE UNI 5737 ZINC	SCREW	VIS	SCHRAUBE	TORNILLO
1.64	415778	7	VITE M4X12 TCTC UNI 7687 INOX A2	SCREW	VIS	SCHRAUBE	TORNILLO
1.65	415801	2	VITE M5X40 UNI 7688 TPS.TC	SCREW	VIS	SCHRAUBE	TORNILLO
1.66	415824	2	VITE M6x25 TPSEI UNI5933	SCREW	VIS	SCHRAUBE	TORNILLO
1.67	415882	3	DADO M3x2,5 UNI 5588 ZINC.	NUT	ECROU	MUTTER	TUERCA
1.68	415941	6	ROSETTA 4 UNI1751 ZINC GROWER	LOCK WASHER	RONDELLE FREIN	ZAHNSCHEIBE	ARANDELLA DENTADA
1.69	415998	1	DISGIUNTORE DI SICUREZZA 35A	CONTACT BREAKER	DISJONCTEUR SECURITE	AUFTRENNER	INTERRUPTOR SEGURIDAD
1.70	416187	2	CHIUSURA A LEVA MOD. C7-10	HINGE	CHARNIERE	SCHARNIER	BISAGRA
1.71	416320	1	CERNIERA GAMM MODELLO C65/A	HINGE	CHARNIERE	SCHARNIER	BISAGRA
1.72	416781	5	DADO M5X5 AUTOBL. UNI 7473 ZINC	LOCK NUT	ECROU AUTOFREINES	SICHERUNGSMUTTER	TUERCA AUTOBLOCANTE
1.73	416817	1	CAPPUCCIO DISGIUNTORE	PROTECTION CAP	CALOTTE DE PROTECTION	SICHERHEITSKAPPE	CAPUCHO DE PROTECCION
1.74	422000	1	CAPPUCCIO DISGIUNTORE SERIE AXDISTR	CAP	CAPUCHON	KAPPE	TAPON
1.75	426344	1	LEVA COMANDO MARCIA SX	LEVER	LEVIER	HEBEL	PALANCA
1.76	426345	1	LEVA COMANDO MARCIA DX	LEVER	LEVIER	HEBEL	PALANCA
1.77	426351	1	CAMMA COMANDO MARCIA	CAM	CAME	NOCKEN	LEVA
1.78	428529	1	MANIGLIA FRENO	HANDLE	MANCHE	HANDGRIFF	MANILLA
1.79	428623	1	SCHEDA LIV. BAT./CONTAORE/MARTIN. RQT10	CHECK CARD CONTROLS	PLAQUE CONTR. COMMANDES	KONTROLLEL. SCHALTUNGEN	FICHA CONTROL MANDOS
1.80	428643	1	PERNO DI BLOCCO MANIGLIA FRENO	PIN	AXE	BOLZEN	PERNO
1.81	428644	1	MANUBRIO	HANDLE BAR	TIMON	LENKSTANGE	MANILLAR
1.82	428654	2	FUNE DIAM.2X200 CON OCCHIELLI FISSATI	CABLE	CABLE	KABEL	CUERDA
1.83	428710	1	ETICHETTE MANUBRIO	DECAL	ETIQUETTE	SCHILD	ETIQUETA
1.84	432901	2	FERMO FUNE FRENO	STOP	ARRET	STOPBELEG	PLAQUETA DE SUJECION
1.85	436849	1	SCHEDA CHOPPER 24V 45A 4Q 7CH4Q45B	CHOPPER CARD	VARIATEUR ELECTRONIQUE	ELEKTRONIKKARTE	FICHA CHOPPPER
2	408670	4	VITE M8x20 TE UNI 5739 ZINC	SCREW	VIS	SCHRAUBE	TORNILLO
3	409175	4	ROSETTA 8x17x1,6 UNI 6592 ZINC.	WASHER	RONDELLE	UNTERLAGSCHEIBE	ARANDELA
4	415824	2	VITE M6x25 TPSEI UNI5933	SCREW	VIS	SCHRAUBE	TORNILLO
5	415946	4	ROSETTA M8 GROWER UNI1751	LOCK WASHER	RONDELLE FREIN	ZAHNSCHEIBE	ARANDELLA DENTADA

CR-10 GRUPPO MANUBRIO VER. BT CDS

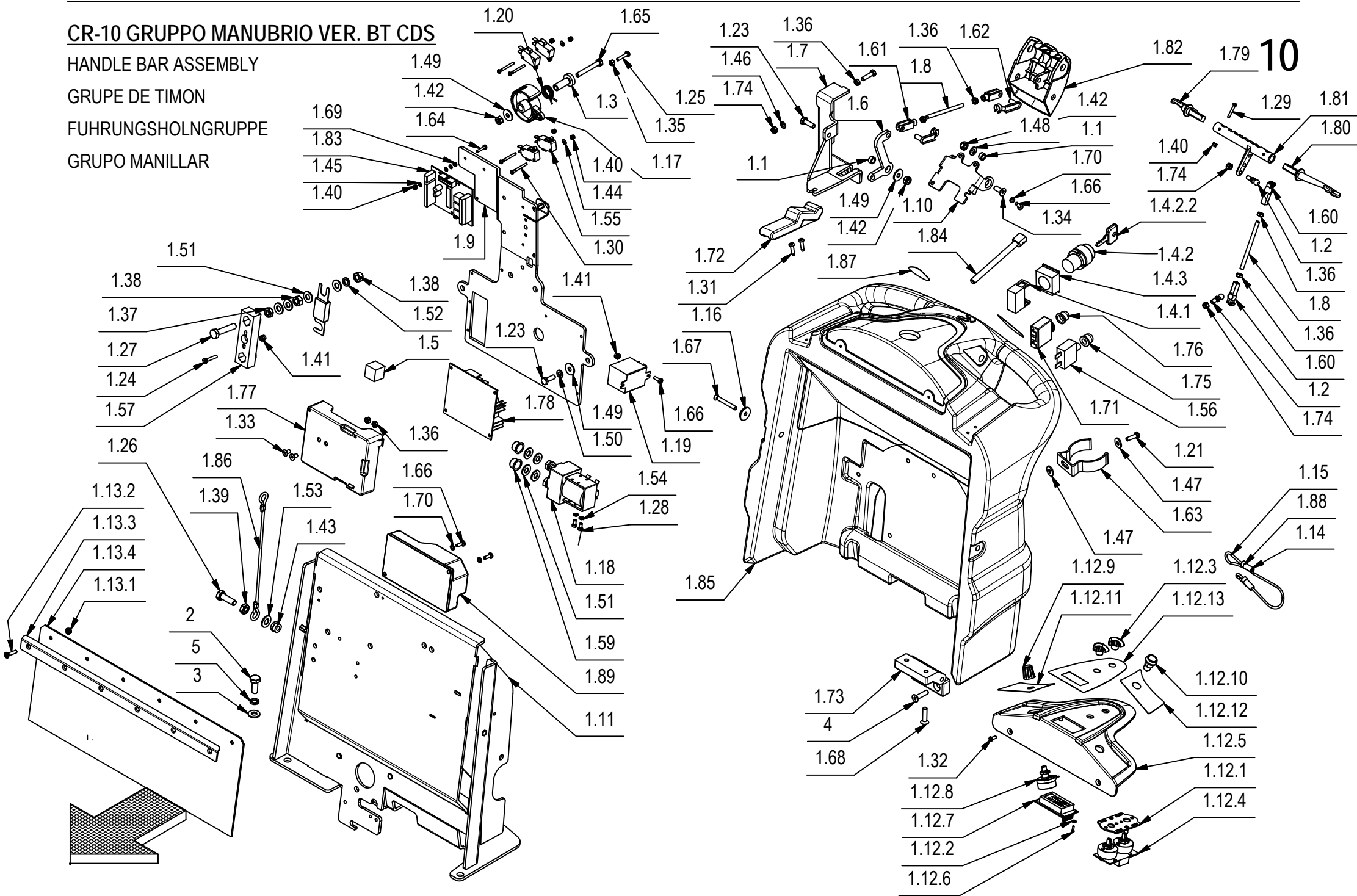
HANDLE BAR ASSEMBLY

GRUPE DE TIMON

FUHRUNGSHOLNGRUPPE

GRUPO MANILLAR

10



CR-10 GRUPPO MANUBRIO VER. BT CDS

10

POS.	CODICE	QTÀ	DESCRIZIONE	DENOMINATION	DESCRIPTION	BENENNUNG	DESCRIPCION
1	218272	1	PREM. MANUBRIO	HANDLE BAR ASSEMBLY - DS	GRUPE DE TIMON - DS	FUHRUNGSHOLNGGRUPPE - DS	GRUPO MANILLAR - DS
1.1	200321	3	BOCCOLA D=10 d=6,5 S=5,5 OT58	BUSHING	BAGUE	BUCHSE	CASQUILLO
1.2	203279	2	PERNO A SFERA M5	PIN	AXE	BOLZEN	PERNO
1.3	210183	1	BOCCOLA D=19-10 d=6 S=31,2 AVP	BUSHING	BAGUE	BUCHSE	CASQUILLO
1.4	210516	1	INT. A CHIAVE COMPLETO (ELFI D.22)	KEY	CLEF	SCHLÜSSEL	LLAVE
1.4.1	409246	1	CONTATTO PER INTERRUPTORE A CHIAVE	CONTACT FOR SWITCH	CONTACT INTERRUPT.	KONTAKT FUR SCHALTER	CONTACTO INTERR.
1.4.2	409261	1	INTERRUPTORE CON CHIAVI	SWITCH WITH KEY	INTERRUPTEUR A CLEF	SCHLÜSSELSCHALTER	INTERRUPTOR CON LLAVE
1.4.2.1	409261	1	CORPO INTERRUPTORE A CHIAVE	SWITCH BODY	CORPS INTERRUPTEUR	SCHALTER KÖRPER	CUERPO INTERRUPTOR
1.4.2.2	409297	1	CHIAVE INTERRUPTORE	KEY	CLEF	SCHLÜSSEL	LLAVE
1.4.3	409262	1	FLANGIA PER INTERRUPTORE A CHIAVE	FLANGE	FLASQUE	FLANSCH	BRIDA
1.5	215730	1	MOUSSE ADESIVA 20x20 L=20	GASKET	JOINT	DICHTUNG	JUNTA
1.6	217720	1	BILANCERE FUNE FRENO	ROCKER ARM	BALANCIER	KIPPHEBEL	BALANCIN
1.7	217721	1	SUPPORTO FUNE FRENO	SUPPORT	SUPPORT	HALTERUNG	SOPORTE
1.8	217722	2	BARRA FILETTATA M5 L=75 FE ZINCATA	DOWEL	VIS CYLINDRIQUE	MADENSCHRAUBE	TORNILLO
1.9	217725	1	PANNELLO SUPP. COMANDO MARCIA	PANEL	PANNEAU	BLECH	PANEL
1.10	217728	1	SUPPORTO MANIGLIA FRENO A MANO	SUPPORT	SUPPORT	HALTERUNG	SOPORTE
1.11	217740	1	SUPP. IMP. ELETTRICO	SUPPORT	SUPPORT	HALTERUNG	SOPORTE
1.12	217765	1	PREM. CRUSCOTTO	INSTRUMENT BOARD ASSEMBLY	TABLEAU DE BORD COMPL.	ARMATURENBRETT KOMPL.	GRUPO TABLERO DE INSTRUMENTOS
1.12.1	217764	1	SUPPORTO SCHEDA POMPE	SUPPORT	SUPPORT	HALTERUNG	SOPORTE
1.12.2	409140	3	ROSETTA DIAM.3,2X6X1 NYLON	WASHER	RONDELLE	UNTERLAGSCHEIBE	ARANDELA
1.12.3	426361	2	COMANDO COMMUTATORE MX	KNOB	POIGNEE	HANDGRIFF	EMPUÑADURA
1.12.4	427115	1	SCHEDA COMANDO POMPE COMPLETA	CARD	PLAQUE	KONTROLLELEMENT	FICHA
1.12.5	428528	1	CRUSCOTTO	INSTRUMENT BOARD	TABLEAU DE BORD	ARMATURENBRETT	TABLERO DE INSTRUMENTOS
1.12.6	428629	3	VITE AUTOF. 2,2X9,5 UNI 6954 ZINC TCTC	SCREW	VIS	SCHRAUBE	TORNILLO
1.12.7	428659	1	SCHEDA DISPLAY PER RQT10	CARD	PLAQUE	KONTROLLELEMENT	FICHA
1.12.8	428665	1	POTENZIOMETRO 2.5 KOHM (ALBERO L=6,35)	POTENTIOMETER	POTENTIOMETRE	POTENTIOMETER	POTENCIOMETRO
1.12.9	428666	1	MANOPOLA REGOLAZ. POTENZ. D=16 CON TAPPO	ADJUSTER	REGISTRE	DRUCKREGULIERUNG	REGULADOR
1.12.10	428667	1	PULSANTE NERO NO 100mA 50V DC	PUSH BUTTON	BOUTON POUSSOIR	DRUCKKNOPF	PULSADOR
1.12.11	428668	1	ETICH. DX CRUSCOTTO	DECAL	ETIQUETTE	SCHILD	ETIQUETA
1.12.12	428669	1	ETICH. SX CRUSCOTTO	DECAL	ETIQUETTE	SCHILD	ETIQUETA
1.12.13	428671	1	ETICH. CRUSCOTTO	DECAL	ETIQUETTE	SCHILD	ETIQUETA
1.13	219815	1	KIT PROTEZIONE ACQUA	KIT PROTECTION	PROTECTION COMPLET	ABDECKUNG KOMPLETT	PROTECCION COMPLETO
1.13.1	409123	6	DADO M4 SERPRESS	NUT	ECROU	MUTTER	TUERCA
1.13.2	416791	6	VITE M4x20 TPSTC UNI7688 ZINC	SCREW	VIS	SCHRAUBE	TORNILLO

CR-10 GRUPPO MANUBRIO VER. BT CDS

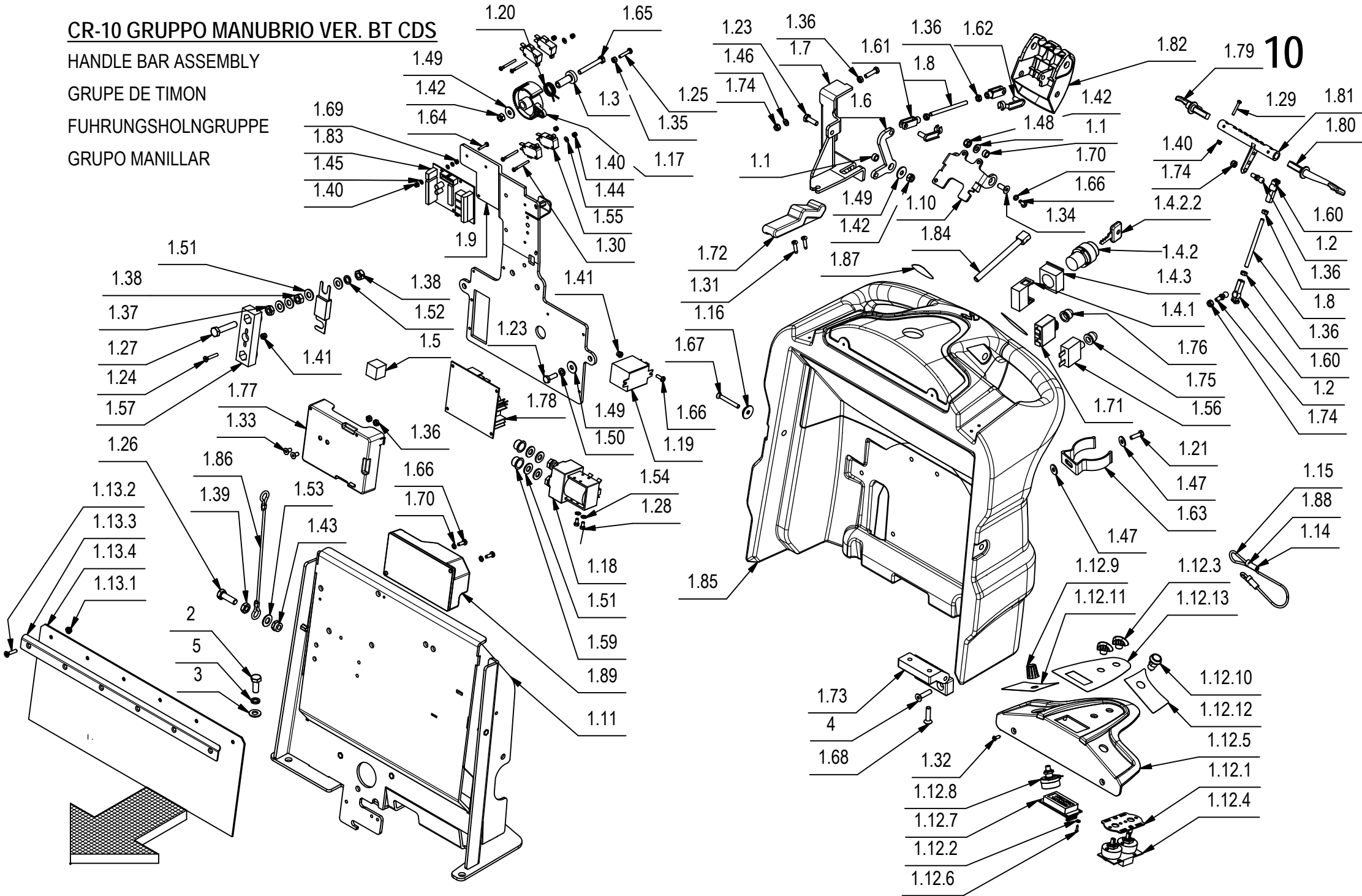
HANDLE BAR ASSEMBLY

GRUPE DE TIMON

FUHRUNGSHOLNGRUPPE

GRUPO MANILLAR

10



CR-10 GRUPPO MANUBRIO VER. BT CDS

10

POS.	CODICE	QTÀ	DESCRIZIONE	DENOMINATION	DESCRIPTION	BENENNUNG	DESCRIPCION
1.13.3	431672	1	SUPPORTO PROTEZIONE IMP. EL.	SUPPORT	ATTAQUE	HALTERUNG	SOPORTE FIJADOR
1.13.4	431673	1	PROTEZIONE IMP. ELETTRICO	PROTECTION	PROTECTION	ABDECKUNG	PROTECCION
1.14	221038	2	GUAINA TERMORESTRINGENTE d=6,4 L=20	SHEATH	GAINÉ	SCHUTZMANTEL	VAINA
1.15	221039	1	FUNE PERNO FRENO STAZ.	CABLE	CABLE	KABEL	CUERDA
1.16	400250	2	ROSETTA SOTTOVITE D=5X20	SPECIAL WASHER	RONDELLE SPECIALE	UNTERLAGSCHEIBE SPEZIAL	ARANDELA ESPECIAL
1.17	400678	1	CAMMA DENTATA	CAM WHEEL	CAME	NOCKEN	LEVA DENTADA
1.18	407576	1	TELERUTTORE 24V SW80-65	REMOTE CONTROL SWITCH	TELERUPTEUR	SCHÜTZ	TELERRUPTOR
1.19	407580	1	RELE FINDER 65.31 - 24V 30A 1 VIA FASTON	RELAY FINDER	RELAY FINDER	RELAY FINDER	RELAY FINDER
1.20	407596	1	MOLLA POTENZIOMETRO	SPRING	RESSORT	FEDER	RESORTE
1.21	407645	1	VITE M5X16 TE UNI 5739 ZINC	SCREW	VIS	SCHRAUBE	TORNILLO
1.22	407647	3	VITE M5x20 TE UNI 5739 ZINC	SCREW	VIS	SCHRAUBE	TORNILLO
1.23	407665	5	VITE M6X18 TE UNI 5739 ZINC	SCREW	VIS	SCHRAUBE	TORNILLO
1.24	408510	2	VITE M4X25 TSPTC UNI 7688 (4.8) ZINC.	SCREW	VIS	SCHRAUBE	TORNILLO
1.25	408634	1	VITE M4x20 TE UNI 5739 ZINC	SCREW	VIS	SCHRAUBE	TORNILLO
1.26	408674	2	VITE M8x25 TE UNI 5739 ZINC	SCREW	VIS	SCHRAUBE	TORNILLO
1.27	408680	2	VITE M8X40 TE UNI 5739 A2	SCREW	VIS	SCHRAUBE	TORNILLO
1.28	408767	2	VITE M4X6 TC UNI 6107 A2	SCREW	VIS	SCHRAUBE	TORNILLO
1.29	408834	2	VITE M3X20 TCTC UNI 7687 ZINC	SCREW	VIS	SCHRAUBE	TORNILLO
1.30	408836	4	VITE M3x30 TCTC UNI 7687 ZINC	SCREW	VIS	SCHRAUBE	TORNILLO
1.31	408881	5	VITE D.4,2x16 AUTOF. UNI 6954	SCREW	VIS	SCHRAUBE	TORNILLO
1.32	408952	2	VITE DIAM.3,9X13 TPS AUTOF.UNI 6955 NICH	SCREW	SCHRAUBE	VIS	TORNILLO
1.33	408961	2	VITE M5X10 TPSEI UNI5933 DIN 7991 (10.9)	SCREW	VIS	SCHRAUBE	TORNILLO
1.34	408966	2	VITE M6x16 TPSEI UNI 5933 ZINC	SCREW	VIS	SCHRAUBE	TORNILLO
1.35	409034	1	DADO M4x4 UNI 5587 ZINC	NUT	ECROU	MUTTER	TUERCA
1.36	409038	9	DADO M5x3,5 UNI 5589 ZINC	LOCK NUT	ECROU AUTOFREINES	SICHERUNGSMUTTER	TUERCA AUTOBLOCANTE
1.37	409048	2	DADO M8x5 UNI 5589 A2	NUT	ECROU	MUTTER	TUERCA
1.38	409050	4	DADO M8x6.5 UNI 5588 OTTONE	NUT	ECROU	MUTTER	TUERCA
1.39	409054	2	DADO M8x5 UNI 5589 ZINC	NUT	ECROU	MUTTER	TUERCA
1.40	409077	9	DADO M3x4,5 AUTOBL. UNI 7474 ZINC	LOCK NUT	ECROU AUTOFREINES	SICHERUNGSMUTTER	TUERCA AUTOBLOCANTE
1.41	409078	3	DADO M4x6 AUTOBL. UNI 7473 ZINC	LOCK NUT	ECROU AUTOFREINES	SICHERUNGSMUTTER	TUERCA AUTOBLOCANTE
1.42	409082	4	DADO M6x6 AUTOBL UNI 7474 ZINC	LOCK NUT	ECROU AUTOFREINES	SICHERUNGSMUTTER	TUERCA AUTOBLOCANTE
1.43	409085	2	DADO M8x8.5 AUTOBL. UNI 7474 ZINC	LOCK NUT	ECROU AUTOFREINES	SICHERUNGSMUTTER	TUERCA AUTOBLOCANTE
1.44	409139	2	ROSETTA 3x8x1 UNI 6593 ZINC	WASHER	RONDELLE	UNTERLAGSCHEIBE	ARANDELA
1.45	409140	9	ROSETTA DIAM.3,2X6X1 NYLON	WASHER	RONDELLE	UNTERLAGSCHEIBE	ARANDELA
1.46	409150	3	ROSETTA 5X11X1 UNI 6592 ZINC	WASHER	RONDELLE	UNTERLAGSCHEIBE	ARANDELA
1.47	409151	2	ROSETTA 5x15x1.5 UNI 6593 ZINC	WASHER	RONDELLE	UNTERLAGSCHEIBE	ARANDELA
1.48	409156	2	ROSETTA 6x12x1,6 UNI 6592 ZINC	WASHER	RONDELLE	UNTERLAGSCHEIBE	ARANDELA

CR-10 GRUPPO MANUBRIO VER. BT CDS

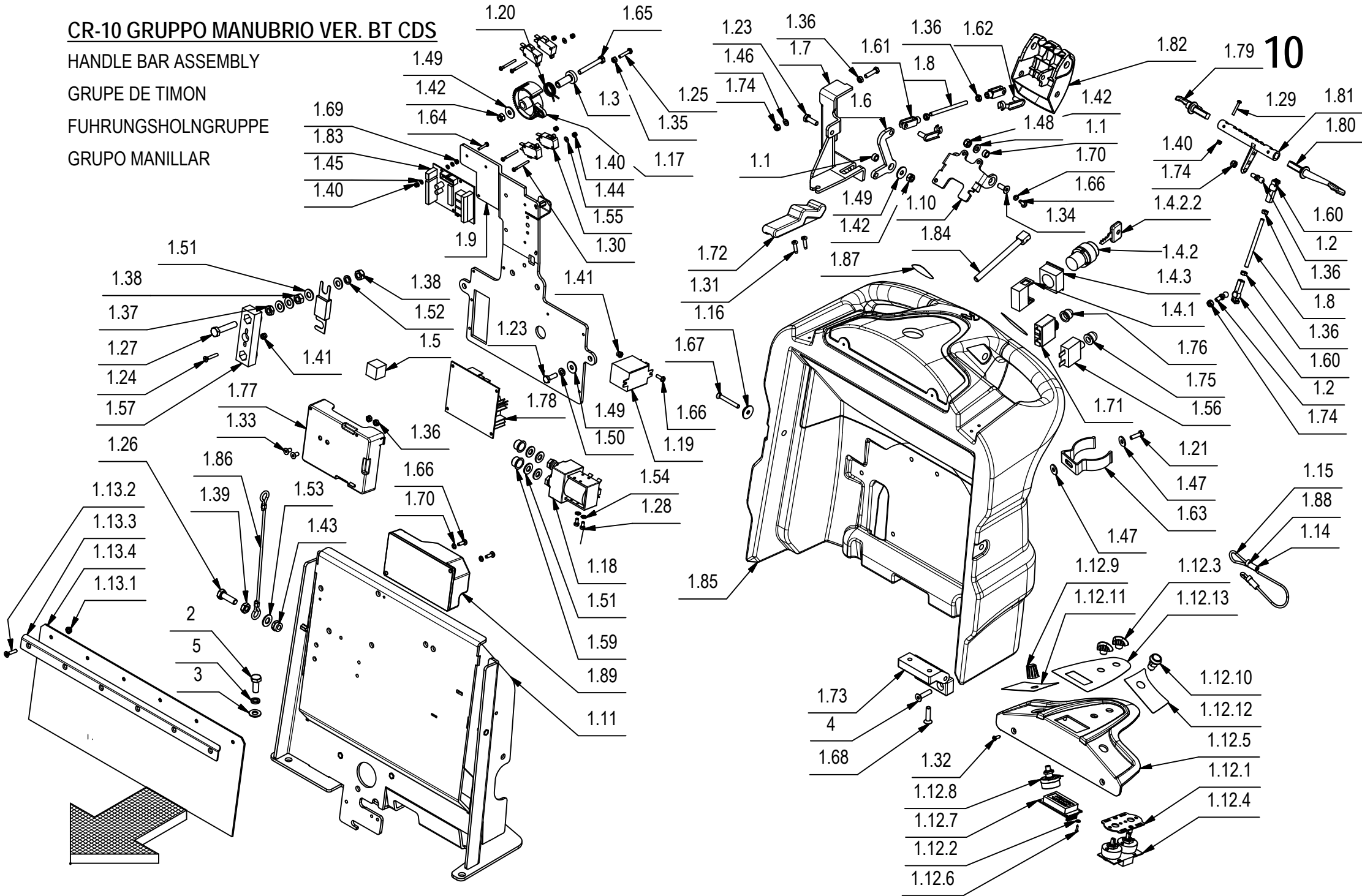
HANDLE BAR ASSEMBLY

GRUPE DE TIMON

FUHRUNGSHOLNGRUPPE

GRUPO MANILLAR

10



CR-10 GRUPPO MANUBRIO VER. BT CDS

10

POS.	CODICE	QTÀ	DESCRIZIONE	DENOMINATION	DESCRIPTION	BENENNUNG	DESCRIPCION
1.49	409160	6	ROSETTA 6x18x1,5 UNI 6593 ZINC	WASHER	RONDELLE	UNTERLAGSCHEIBE	ARANDELA
1.50	409164	4	ROSETTA GROWER 6x2,5x1,8 ASA B27 ZINC	LOCK WASHER	RONDELLE FREIN	ZAHNSCHEIBE	ARANDELLA DENTADA
1.51	409176	12	ROSETTA 8x17x1.6 UNI 6592 OTTONE	WASHER	RONDELLE	UNTERLAGSCHEIBE	ARANDELA
1.52	409187	2	ROSETTA GROWER 8x13x2,2 A2	WASHER	RONDELLE	UNTERLAGSCHEIBE	ARANDELA
1.53	409188	2	ROSETTA 9x18x1,5 ZINC	WASHER	RONDELLE	UNTERLAGSCHEIBE	ARANDELA
1.54	409333	2	ROSETTA DENT. EST. D.4 DIN 6798-A	WASHER	RONDELLE	UNTERLAGSCHEIBE	ARANDELA
1.55	409491	4	MICROINT.10A 3X22 C/ROTEL 4.8 V5C010FB3D	MICROSWITCH	MICROINTERRUPTEUR	MIKROSCHALTER	MICROINTERRUPTOR
1.56	409514	1	DISGIUNTORE TERMICO 20A	CONTACT BREAKER	DISJONCTEUR	AUFTRENNER	DISYUNTOR
1.57	409583	1	PORTAFUSIBILE LAMELLARE SEMPLICE M8	FUSEHOLDER	PORTE-FUSIBLE	SICHERUNGSHALTER	PORTAFUSIBILE
1.58	409616	1	FUSIBILE PROTETTO 80A	FUSE	FUSIBLE	SICHERUNG	FUSIBILE
1.59	409832	2	TAPPO SALVAFILETTO D=14.5	CAP	CAPUCHON	KAPPE	TAPON
1.60	410316	2	TESTINA REGISTRABILE M5	ADJUSTABLE HEAD	TETE REGLABLE	JUSTIERSCHRAUBE	CABEZA AJUSTABLE
1.61	410458	2	FORCELLA M5 LUNGA	FORK	FOURCHETTE	GABELKOPF	HORQUILLA
1.62	410466	2	CLIPS PER FORCELLA M5 LUNGA	CLIP	EPINGLE	SPLIT	ESPIGA
1.63	414747	1	MOLLA FISSA TUBO D=50 ABS	SPRING	RESSORT	FEDER	RESORTE
1.64	415707	3	VITE M3X16 TE UNI 5739 (8.8) ZINC	SCREW	VIS	SCHRAUBE	TORNILLO
1.65	415723	1	VITE M6X45 TE UNI 5737 ZINC	SCREW	VIS	SCHRAUBE	TORNILLO
1.66	415778	7	VITE M4X12 TCTC UNI 7687 INOX A2	SCREW	VIS	SCHRAUBE	TORNILLO
1.67	415801	2	VITE M5X40 UNI 7688 TPS.TC	SCREW	VIS	SCHRAUBE	TORNILLO
1.68	415824	2	VITE M6x25 TPSEI UNI5933	SCREW	VIS	SCHRAUBE	TORNILLO
1.69	415882	3	DADO M3x2,5 UNI 5588 ZINC.	NUT	ECROU	MUTTER	TUERCA
1.70	415941	6	ROSETTA 4 UNI1751 ZINC GROWER	LOCK WASHER	RONDELLE FREIN	ZAHNSCHEIBE	ARANDELLA DENTADA
1.71	415998	1	DISGIUNTORE DI SICUREZZA 35A	CONTACT BREAKER	DISJONCTEUR SECURITE	AUFTRENNER	INTERRUPTOR SEGURIDAD
1.72	416187	2	CHIUSURA A LEVA MOD. C7-10	HINGE	CHARNIERE	SCHARNIER	BISAGRA
1.73	416320	1	CERNIERA GAMM MODELLO C65/A	HINGE	CHARNIERE	SCHARNIER	BISAGRA
1.74	416781	5	DADO M5X5 AUTOBL. UNI 7473 ZINC	LOCK NUT	ECROU AUTOFREINES	SICHERUNGSMUTTER	TUERCA AUTOBLOCANTE
1.75	416817	1	CAPPUCCIO DISGIUNTORE	PROTECTION CAP	CALOTTE DE PROTECTION	SICHERHEITSKAPPE	CAPUCHO DE PROTECCION
1.76	422000	1	CAPPUCCIO DISGIUNTORE SERIE AXDISTR	CAP	CAPUCHON	KAPPE	TAPON
1.77	423067	1	PANNELLO IMPIANTO ELETTRICO VISPA-GENIE	PANEL	PANNEAU	BLECH	PANEL
1.78	425593	1	SCHEDA CONTROLLO POMPE	CARD	PLAQUE	KONTROLLELEMENT	FICHA
1.79	426344	1	LEVA COMANDO MARCIA SX	LEVER	LEVIER	HEBEL	PALANCA
1.80	426345	1	LEVA COMANDO MARCIA DX	LEVER	LEVIER	HEBEL	PALANCA
1.81	426351	1	CAMMA COMANDO MARCIA	CAM	CAME	NOCKEN	LEVA
1.82	428529	1	MANIGLIA FRENO	HANDLE	MANCHE	HANDGRIFF	MANILLA
1.83	428623	1	SCHEDA LIV. BAT./CONTAORE/MARTIN. RQT10	CHECK CARD CONTROLS	PLAQUE CONTR. COMMANDES	KONTROLLEL. SCHALTUNGEN	FICHA CONTROL MANDOS

CR-10 GRUPPO MANUBRIO VER. BT CDS

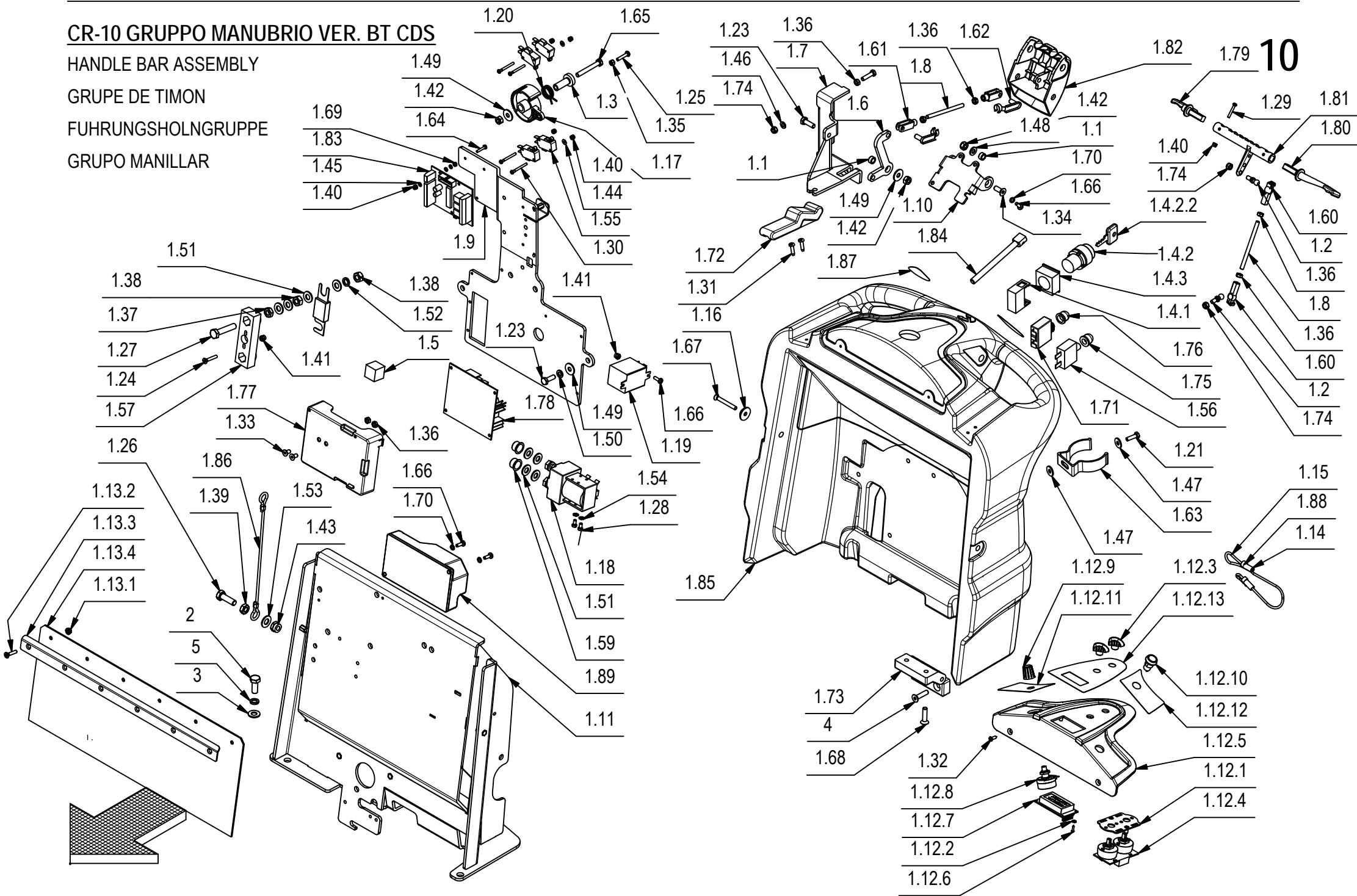
HANDLE BAR ASSEMBLY

GRUPE DE TIMON

FUHRUNGSHOLNGRUPPE

GRUPO MANILLAR

10



CR-10 GRUPPO MANUBRIO VER. BT CDS**10**

POS.	CODICE	QTÀ	DESCRIZIONE	DENOMINATION	DESCRIPTION	BENENNUNG	DESCRIPCION
1.84	428643	1	PERNO DI BLOCCO MANIGLIA FRENO	PIN	AXE	BOLZEN	PERNO
1.85	428644	1	MANUBRIO	HANDLE BAR	TIMON	LENKSTANGE	MANILLAR
1.86	428654	2	FUNE DIAM.2X200 CON OCCHIELLI FISSATI	CABLE	CABLE	KABEL	CUERDA
1.87	428710	1	ETICHETTE MANUBRIO	DECAL	ETIQUETTE	SCHILD	ETIQUETA
1.88	432901	2	FERMO FUNE FRENO	STOP	ARRET	STOPBELEG	PLAQUETA DE SUJECION
1.89	436849	1	SCHEDA CHOPPER 24V 45A 4Q 7CH4Q45B	CHOPPER CARD	VARIATEUR ELECTRONIQUE	ELEKTRONIKKARTE	FICHA CHOPPPER
2	408670	4	VITE M8x20 TE UNI 5739 ZINC	SCREW	VIS	SCHRAUBE	TORNILLO
3	409175	4	ROSETTA 8x17x1,6 UNI 6592 ZINC.	WASHER	RONDELLE	UNTERLAGSCHEIBE	ARANDELA
4	415824	2	VITE M6x25 TPSEI UNI5933	SCREW	VIS	SCHRAUBE	TORNILLO
5	415946	4	ROSETTA M8 GROWER UNI1751	LOCK WASHER	RONDELLE FREIN	ZAHNSCHEIBE	ARANDELLA DENTADA

CR-10 GRUPPO MANUBRIO VER. AU WFC

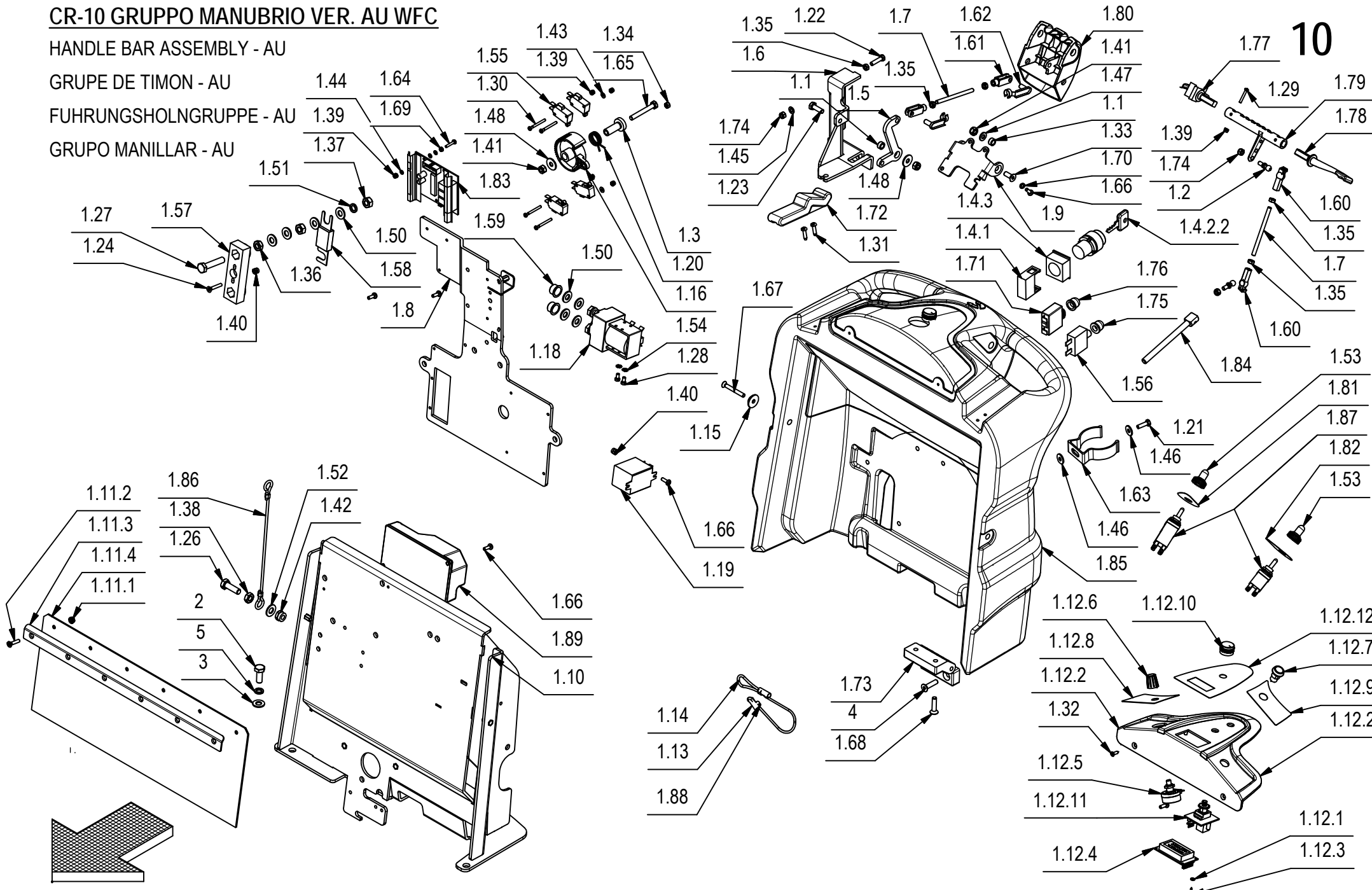
HANDLE BAR ASSEMBLY - AU

GRUPE DE TIMON - AU

FUHRUNGSHOLNGRUPPE - AU

GRUPO MANILLAR - AU

10



CR-10 GRUPPO MANUBRIO VER. AU WFC

10

POS.	CODICE	QTÀ	DESCRIZIONE	DENOMINATION	DESCRIPTION	BENENNUNG	DESCRIPCION
1	223036	1	PREM. MANUBRIO	HANDLE BAR ASSEMBLY AU	GRUPE DE TIMON - AU	GRUPE DE TIMON - AU	GRUPO MANILLAR - AU
1.1	200321	3	BOCCOLA D=10 d=6,5 S=5,5 OT58	BUSHING	BAGUE	BUCHSE	CASQUILLO
1.2	203279	2	PERNO A SFERA M5	PIN	AXE	BOLZEN	PERNO
1.3	210183	1	BOCCOLA D=19-10 d=6 S=31,2 AVP	BUSHING	BAGUE	BUCHSE	CASQUILLO
1.4	210516	1	INT. A CHIAVE COMPLETO (ELFI D.22)	KEY	CLEF	SCHLÜSSEL	LLAVE
1.4.1	409246	1	CONTATTO PER INTERRUPTORE A CHIAVE	CONTACT FOR SWITCH	CONTACT INTERRUPT.	KONTAKT FUR SCHALTER	CONTACTO INTERR.
1.4.2	409261	1	INTERRUPTORE CON CHIAVI	SWITCH WITH KEY	INTERRUPTEUR A CLEF	SCHLÜSSELSCHALTER	INTERRUPTOR CON LLAVE
1.4.2.1	409261	1	CORPO INTERRUPTORE A CHIAVE	SWITCH BODY	CORPS INTERRUPTEUR	SCHALTER KÖRPER	CUERPO INTERRUPTOR
1.4.2.2	409297	1	CHIAVE INTERRUPTORE	KEY	CLEF	SCHLÜSSEL	LLAVE
1.4.3	409262	1	FLANGIA PER INTERRUPTORE A CHIAVE	FLANGE	FLASQUE	FLANSCH	BRIDA
1.5	217720	1	BILANCERE FUNE FRENO	ROCKER ARM	BALANCIER	KIPPHEBEL	BALANCIN
1.6	217721	1	SUPPORTO FUNE FRENO	SUPPORT	SUPPORT	HALTERUNG	SOPORTE
1.7	217722	2	BARRA FILETTATA M5 L=75 FE ZINCATA	DOWEL	VIS CYLINDRIQUE	MADENSCHRAUBE	TORNILLO
1.8	217725	1	PANNELLO SUPP. COMANDO MARCIA	PANEL	PANNEAU	BLECH	PANEL
1.9	217728	1	SUPPORTO MANIGLIA FRENO A MANO	SUPPORT	SUPPORT	HALTERUNG	SOPORTE
1.10	217740	1	SUPP. IMP. ELETTRICO	SUPPORT	SUPPORT	HALTERUNG	SOPORTE
1.11	219815	1	KIT PROTEZIONE ACQUA	KIT PROTECTION	PROTECTION COMPLET	ABDECKUNG KOMPLETT	PROTECCION COMPLETO
1.11.1	409123	6	DADO M4 SERPRESS	NUT	ECROU	MUTTER	TUERCA
1.11.2	416791	6	VITE M4x20 TPSTC UNI7688 ZINC	SCREW	VIS	SCHRAUBE	TORNILLO
1.11.3	431672	1	SUPPORTO PROTEZIONE IMP. EL.	SUPPORT	ATTAQUE	HALTERUNG	SOPORTE FIJADOR
1.11.4	431673	1	PROTEZIONE IMP. ELETTRICO	PROTECTION	PROTECTION	ABDECKUNG	PROTECCION
1.12	219841	1	PREM. CRUSC.	INSTRUMENT BOARD ASSEMBLY	TABLEAU DE BORD COMPL.	ARMATURENBRETT KOMPL.	GRUPO TABLERO DE INSTRUMENTOS
1.12.1	409140	3	ROSETTA DIAM.3,2X6X1 NYLON	WASHER	RONDELLE	UNTERLAGSCHEIBE	ARANDELA
1.12.2	428528	1	CRUSCOTTO SIMPLA-MEDIA 2009	INSTRUMENT BOARD	TABLEAU DE BORD	ARMATURENBRETT	TABLERO DE INSTRUMENTOS
1.12.3	428629	3	VITE AUTOF. 2,2X9,5 UNI 6954 ZINC TCTC	SCREW	VIS	SCHRAUBE	TORNILLO
1.12.4	428659	1	SCHEDA DISPLAY PER RQT10	CARD	PLAQUE	KONTROLLELEMENT	FICHA
1.12.5	428665	1	POTENZIOMETRO 2.5 KOHM (ALBERO L=6,35)	POTENTIOMETER	POTENTIOMETRE	POTENTIOMETER	POTENCIOMETRO
1.12.6	428666	1	MANOPOLA REGOLAZ. POTENZ. D=16 CON TAPPO	ADJUSTER	REGISTRE	DRUCKREGULIERUNG	REGULADOR
1.12.7	428667	1	PULSANTE NERO NO 100mA 50V DC	PUSH BUTTON	BOUTON POUSSOIR	DRUCKKNOPF	PULSADOR
1.12.8	428668	1	ETICH. DX CRUSCOTTO	DECAL	ETIQUETTE	SCHILD	ETIQUETA
1.12.9	428669	1	ETICH. SX CRUSCOTTO	DECAL	ETIQUETTE	SCHILD	ETIQUETA
1.12.10	431762	1	MANOPOLA SALA MA 1261 NERA	KNOB	POIGNEE	HANDGRIFF	EMPUÑADURA
1.12.11	431764	1	SCHEDA COM. ELETTRIC. PROPORZIONALE	CARD	PLAQUE	KONTROLLELEMENT	FICHA
1.12.12	431765	1	ETICH. CRUSCOTTO	DECAL	ETIQUETTE	SCHILD	ETIQUETA
1.13	221038	2	GUAINA TERMORESTRINGENTE d=6,4 L=20	SHEATH	GAINE	SCHUTZMANTEL	VAINA

CR-10 GRUPPO MANUBRIO VER. AU WFC

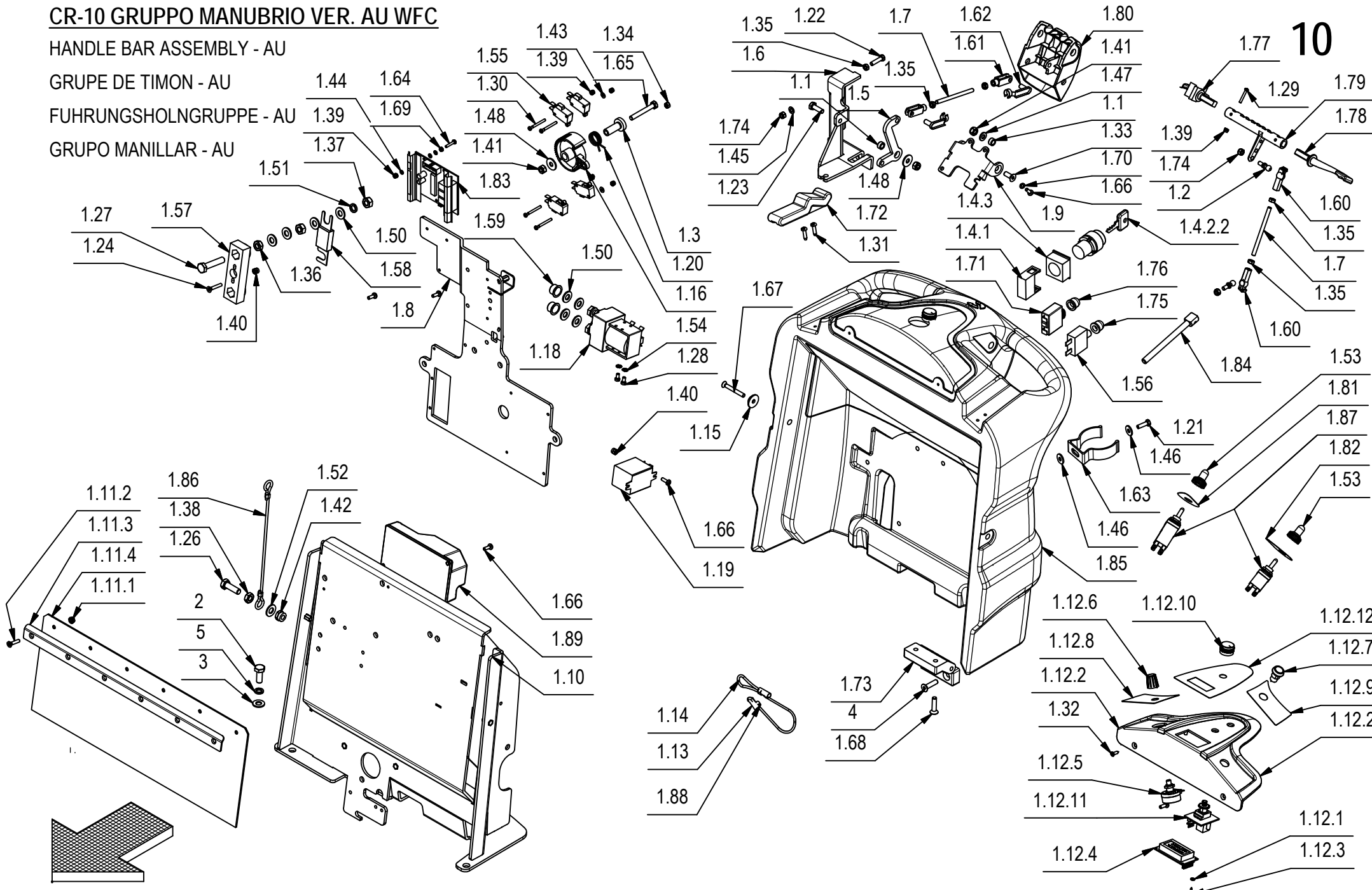
HANDLE BAR ASSEMBLY - AU

GRUPE DE TIMON - AU

FUHRUNGSHOLNGRUPPE - AU

GRUPO MANILLAR - AU

10



CR-10 GRUPPO MANUBRIO VER. AU WFC

10

POS.	CODICE	QTÀ	DESCRIZIONE	DENOMINATION	DESCRIPTION	BENENNUNG	DESCRIPCION
1.14	221039	1	FUNE PERNO FRENO STAZ.	CABLE	CABLE	KABEL	CUERDA
1.15	400250	2	ROSETTA SOTTOVITE D=5X20	SPECIAL WASHER	RONDELLE SPECIALE	UNTERLAGSCHEIBE SPEZIAL	ARANDELA ESPECIAL
1.16	400678	1	CAMMA DENTATA	CAM WHEEL	CAME	NOCKEN	LEVA DENTADA
1.17	407567	1	COMMUTATORE 15A-250V T215S-A(X 40651110)	COMMUTATOR	COMMUTATEUR	SCHALTUNG	CONMUTADOR
1.18	407576	1	TELERUTTORE 24V SW80-65	REMOTE CONTROL SWITCH	TELERUPTEUR	SCHÜTZ	TELERRUPTOR
1.19	407580	1	RELE FINDER 65.31 - 24V 30A 1 VIA FASTON	RELAY	RELAIS	RELAIS	RELE
1.20	407596	1	MOLLA POTENZIOMETRO	SPRING	RESSORT	FEDER	RESORTE
1.21	407645	1	VITE M5X16 TE UNI 5739 ZINC	SCREW	VIS	SCHRAUBE	TORNILLO
1.22	407647	3	VITE M5x20 TE UNI 5739 ZINC	SCREW	VIS	SCHRAUBE	TORNILLO
1.23	407665	5	VITE M6X18 TE UNI 5739 ZINC	SCREW	VIS	SCHRAUBE	TORNILLO
1.24	408510	2	VITE M4X25 TSPTC UNI 7688 (4.8) ZINC.	SCREW	VIS	SCHRAUBE	TORNILLO
1.25	408634	1	VITE M4x20 TE UNI 5739 ZINC	SCREW	VIS	SCHRAUBE	TORNILLO
1.26	408674	2	VITE M8x25 TE UNI 5739 ZINC	SCREW	VIS	SCHRAUBE	TORNILLO
1.27	408680	2	VITE M8X40 TE UNI 5739 A2	SCREW	VIS	SCHRAUBE	TORNILLO
1.28	408767	2	VITE M4X6 TC UNI 6107 A2	SCREW	VIS	SCHRAUBE	TORNILLO
1.29	408834	2	VITE M3X20 TCTC UNI 7687 ZINC	SCREW	VIS	SCHRAUBE	TORNILLO
1.30	408836	4	VITE M3x30 TCTC UNI 7687 ZINC	SCREW	VIS	SCHRAUBE	TORNILLO
1.31	408881	5	VITE D.4,2x16 AUTOF. UNI 6954	SCREW	VIS	SCHRAUBE	TORNILLO
1.32	408952	2	VITE DIAM.3,9X13 TPS AUTOF. UNI 6955 NICH	SCREW	SCHRAUBE	VIS	TORNILLO
1.33	408966	2	VITE M6x16 TPSEI UNI 5933 ZINC	SCREW	VIS	SCHRAUBE	TORNILLO
1.34	409034	1	DADO M4x4 UNI 5587 ZINC	NUT	ECROU	MUTTER	TUERCA
1.35	409038	7	DADO M5x3,5 UNI 5589 ZINC	LOCK NUT	ECROU AUTOFREINES	SICHERUNGSMUTTER	TUERCA AUTOBLOCANTE
1.36	409048	2	DADO M8x5 UNI 5589 A2	NUT	ECROU	MUTTER	TUERCA
1.37	409050	4	DADO M8x6.5 UNI 5588 OTTONE	NUT	ECROU	MUTTER	TUERCA
1.38	409054	2	DADO M8x5 UNI 5589 ZINC	NUT	ECROU	MUTTER	TUERCA
1.39	409077	9	DADO M3x4,5 AUTOBL. UNI 7474 ZINC	LOCK NUT	ECROU AUTOFREINES	SICHERUNGSMUTTER	TUERCA AUTOBLOCANTE
1.40	409078	3	DADO M4x6 AUTOBL. UNI 7473 ZINC	LOCK NUT	ECROU AUTOFREINES	SICHERUNGSMUTTER	TUERCA AUTOBLOCANTE
1.41	409082	4	DADO M6x6 AUTOBL UNI 7474 ZINC	LOCK NUT	ECROU AUTOFREINES	SICHERUNGSMUTTER	TUERCA AUTOBLOCANTE
1.42	409085	2	DADO M8x8.5 AUTOBL. UNI 7474 ZINC	LOCK NUT	ECROU AUTOFREINES	SICHERUNGSMUTTER	TUERCA AUTOBLOCANTE
1.43	409139	2	ROSETTA 3x8x1 UNI 6593 ZINC	WASHER	RONDELLE	UNTERLAGSCHEIBE	ARANDELA
1.44	409140	9	ROSETTA DIAM.3,2X6X1 NYLON	WASHER	RONDELLE	UNTERLAGSCHEIBE	ARANDELA
1.45	409150	3	ROSETTA 5X11X1 UNI 6592 ZINC	WASHER	RONDELLE	UNTERLAGSCHEIBE	ARANDELA
1.46	409151	2	ROSETTA 5x15x1.5 UNI 6593 ZINC	WASHER	RONDELLE	UNTERLAGSCHEIBE	ARANDELA
1.47	409156	2	ROSETTA 6x12x1,6 UNI 6592 ZINC	WASHER	RONDELLE	UNTERLAGSCHEIBE	ARANDELA
1.48	409160	6	ROSETTA 6x18x1,5 UNI 6593 ZINC	WASHER	RONDELLE	UNTERLAGSCHEIBE	ARANDELA
1.49	409164	4	ROSETTA GROWER 6x2,5x1,8 ASA B27 ZINC	LOCK WASHER	RONDELLE FREIN	ZAHNSCHEIBE	ARANDELLA DENTADA

CR-10 GRUPPO MANUBRIO VER. AU WFC

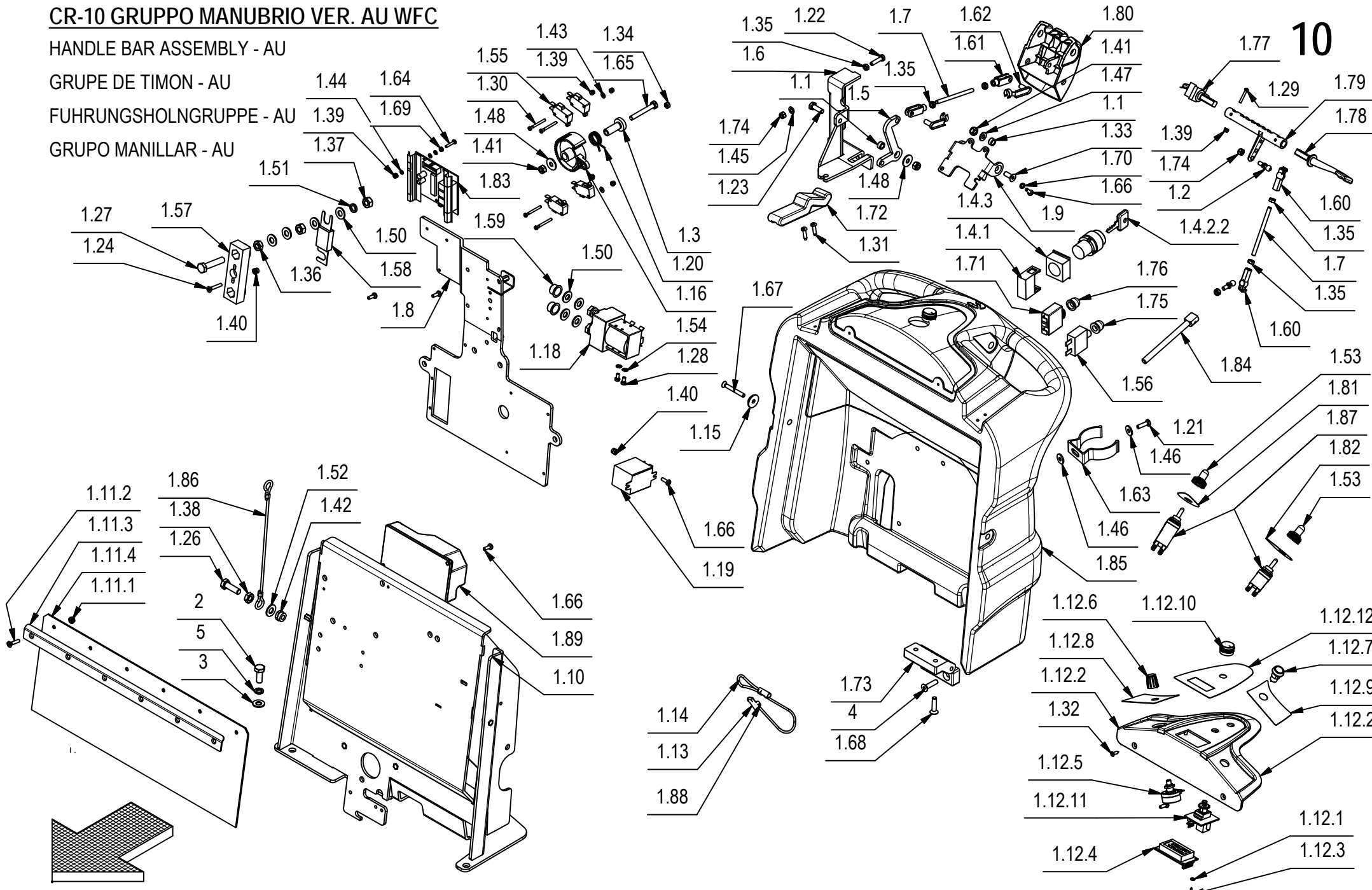
HANDLE BAR ASSEMBLY - AU

GRUPE DE TIMON - AU

FUHRUNGSHOLNGRUPPE - AU

GRUPO MANILLAR - AU

10



CR-10 GRUPPO MANUBRIO VER. AU WFC

10

POS.	CODICE	QTÀ	DESCRIZIONE	DENOMINATION	DESCRIPTION	BENENNUNG	DESCRIPCION
1.50	409176	12	ROSETTA 8x17x1.6 UNI 6592 OTTONE	WASHER	RONDELLE	UNTERLAGSCHEIBE	ARANDELA
1.51	409187	2	ROSETTA GROWER 8x13x2,2 A2	WASHER	RONDELLE	UNTERLAGSCHEIBE	ARANDELA
1.52	409188	2	ROSETTA 9x18x1,5 ZINC	WASHER	RONDELLE	UNTERLAGSCHEIBE	ARANDELA
1.53	409285	2	CAPPUCCIO COMMUTATORE	CAP COMMUTATOR	CAPUCHON COMMUT.	KAPPE SCHALTUNG	TAPON CONMUTAD.
1.54	409333	2	ROSETTA DENT. EST. D.4 DIN 6798-A	WASHER	RONDELLE	UNTERLAGSCHEIBE	ARANDELA
1.55	409491	4	MICROINT.10A 3X22 C/ROTEL 4.8 V5C010FB3D	MICROSWITCH	MICROINTERRUPTEUR	MIKROSCHALTER	MICROINTERRUPTOR
1.56	409514	1	DISGIUNTORE TERMICO 20A	CONTACT BREAKER	DISJONCTEUR	AUFTRENNER	DISYUNTOR
1.57	409583	1	PORTAFUSIBILE LAMELLARE SEMPLICE M8	FUSEHOLDER	PORTE-FUSIBLE	SICHERUNGSHALTER	PORTAFUSIBILE
1.58	409616	1	FUSIBILE PROTETTO 80A	FUSE	FUSIBLE	SICHERUNG	FUSIBILE
1.59	409832	2	TAPPO SALVAFILETTO D=14.5	CAP	CAPUCHON	KAPPE	TAPON
1.60	410316	2	TESTINA REGISTRABILE M5	ADJUSTABLE HEAD	TETE REGLABLE	JUSTIERSCHRAUBE	CABEZA AJUSTABLE
1.61	410458	2	FORCELLA M5 LUNGA	FORK	FOURCHETTE	GABELKOPF	HORQUILLA
1.62	410466	2	CLIPS PER FORCELLA M5 LUNGA	CLIP	EPINGLE	SPLIT	ESPIGA
1.63	414747	1	MOLLA FISSA TUBO D=50 ABS	SPRING	RESSORT	FEDER	RESORTE
1.64	415707	3	VITE M3X16 TE UNI 5739 (8.8) ZINC	SCREW	VIS	SCHRAUBE	TORNILLO
1.65	415723	1	VITE M6X45 TE UNI 5737 ZINC	SCREW	VIS	SCHRAUBE	TORNILLO
1.66	415778	7	VITE M4X12 TCTC UNI 7687 INOX A2	SCREW	VIS	SCHRAUBE	TORNILLO
1.67	415801	2	VITE M5X40 UNI 7688 TPS.TC	SCREW	VIS	SCHRAUBE	TORNILLO
1.68	415824	2	VITE M6x25 TPSEI UNI5933	SCREW	VIS	SCHRAUBE	TORNILLO
1.69	415882	3	DADO M3x2,5 UNI 5588 ZINC.	NUT	ECROU	MUTTER	TUERCA
1.70	415941	4	ROSETTA 4 UNI1751 ZINC GROWER	LOCK WASHER	RONDELLE FREIN	ZAHNSCHEIBE	ARANDELLA DENTADA
1.71	415998	1	DISGIUNTORE DI SICUREZZA 35A	CONTACT BREAKER	DISJONCTEUR SECURITE	AUFTRENNER	INTERRUPTOR SEGURIDAD
1.72	416187	2	CHIUSURA A LEVA MOD. C7-10	HINGE	CHARNIERE	SCHARNIER	BISAGRA
1.73	416320	1	CERNIERA GAMM MODELLO C65/A	HINGE	CHARNIERE	SCHARNIER	BISAGRA
1.74	416781	5	DADO M5X5 AUTOBL. UNI 7473 ZINC	LOCK NUT	ECROU AUTOFREINES	SICHERUNGSMUTTER	TUERCA AUTOBLOCANTE
1.75	416817	1	CAPPUCCIO DISGIUNTORE	PROTECTION CAP	CALOTTE DE PROTECTION	SICHERHEITSKAPPE	CAPUCHO DE PROTECCION
1.76	422000	1	CAPPUCCIO DISGIUNTORE SERIE AXDISTR	CAP	CAPUCHON	KAPPE	TAPON
1.77	426344	1	LEVA COMANDO MARCIA SX	LEVER	LEVIER	HEBEL	PALANCA
1.78	426345	1	LEVA COMANDO MARCIA DX	LEVER	LEVIER	HEBEL	PALANCA
1.79	426351	1	CAMMA COMANDO MARCIA	CAM	CAME	NOCKEN	LEVA
1.80	428529	1	MANIGLIA FRENO	HANDLE	MANCHE	HANDGRIFF	MANILLA
1.81	428600	1	ETICH. MANUBRIO MART. BASAM.	DECAL	ETIQUETTE	SCHILD	ETIQUETA
1.82	428601	1	ETICH. MANUBRIO MART. TERGIP.	DECAL	ETIQUETTE	SCHILD	ETIQUETA
1.83	428623	1	SCHEDA LIV. BAT./CONTAORE/MARTIN. RQT10	CHECK CARD CONTROLS	PLAQUE CONTR. COMMANDES	KONTROLLEL. SCHALTUNGEN	FICHA CONTROL MANDOS
1.84	428643	1	PERNO DI BLOCCO MANIGLIA FRENO	PIN	AXE	BOLZEN	PERNO
1.85	428644	1	MANUBRIO	HANDLE BAR	TIMON	LENKSTANGE	MANILLAR

CR-10 GRUPPO MANUBRIO VER. AU WFC

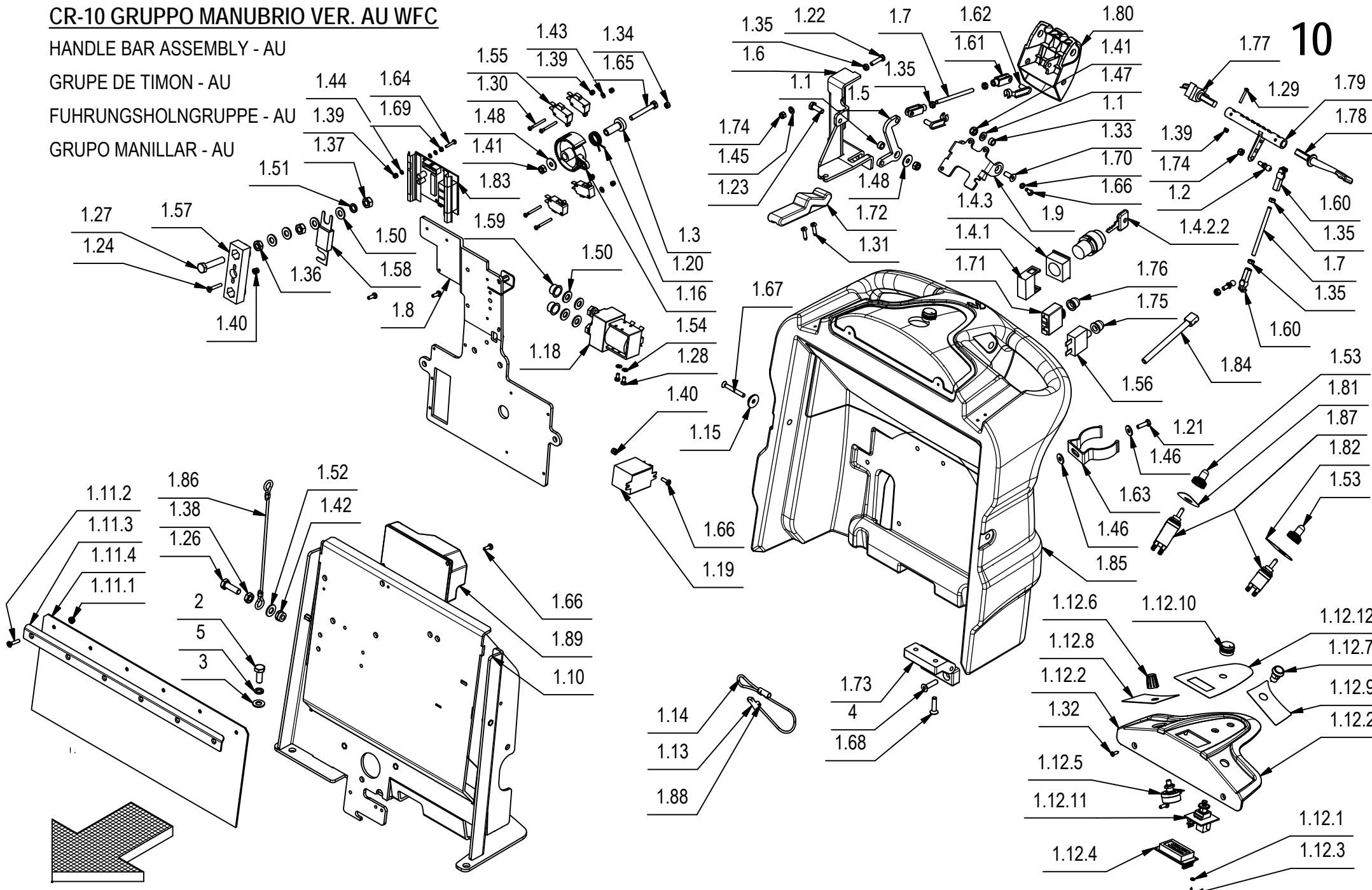
HANDLE BAR ASSEMBLY - AU

GRUPE DE TIMON - AU

FUHRUNGSHOLNGRUPPE - AU

GRUPO MANILLAR - AU

10



CR-10 GRUPPO MANUBRIO VER. AU WFC**10**

POS.	CODICE	QTÀ	DESCRIZIONE	DENOMINATION	DESCRIPTION	BENENNUNG	DESCRIPCION
1.86	428654	2	FUNE DIAM.2X200 CON OCCHIELLI FISSATI	CABLE	CABLE	KABEL	CUERDA
1.87	428709	1	COMMUTATORE TERGI 15A-250V T215N-AF	COMMUTATOR	COMMUTATEUR	SCHALTUNG	CONMUTADOR
1.88	432901	2	FERMO FUNE FRENO	STOP	ARRET	STOPBELEG	PLAQUETA DE SUJECION
1.89	436849	1	SCHEDA CHOPPER 24V 45A 4Q 7CH4Q45B	CHOPPER CARD	VARIATEUR ELECTRONIQUE	ELEKTRONIKKARTE	FICHA CHOPPPER
2	408670	4	VITE M8x20 TE UNI 5739 ZINC	SCREW	VIS	SCHRAUBE	TORNILLO
3	409175	4	ROSETTA 8x17x1,6 UNI 6592 ZINC.	WASHER	RONDELLE	UNTERLAGSCHEIBE	ARANDELA
4	415824	2	VITE M6x25 TPSEI UNI5933	SCREW	VIS	SCHRAUBE	TORNILLO
5	415946	4	ROSETTA M8 GROWER UNI1751	LOCK WASHER	RONDELLE FREIN	ZAHNSCHEIBE	ARANDELLA DENTADA

CR-10 GRUPPO MANUBRIO VER. BT AU (OPZIONALE)

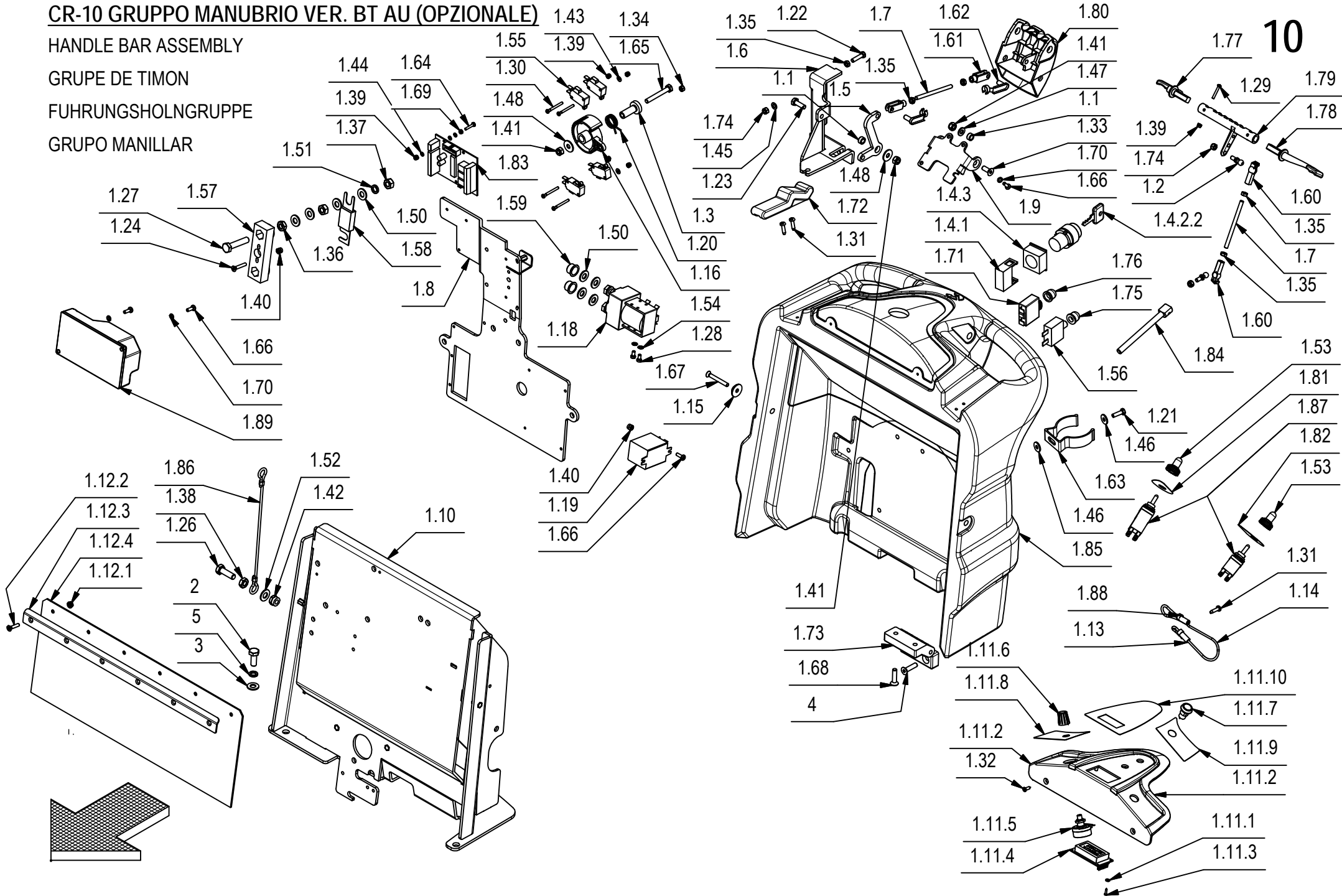
HANDLE BAR ASSEMBLY

GRUPE DE TIMON

FUHRUNGSHOLNGRUPPE

GRUPO MANILLAR

10



CR-10 GRUPPO MANUBRIO VER. BT AU (OPZIONALE)**10**

POS.	CODICE	QTÀ	DESCRIZIONE	DENOMINATION	DESCRIPTION	BENENNUNG	DESCRIPCION
1	218284	1	PREM. MANUBRIO	HANDLE BAR ASSEMBLY AU	GRUPE DE TIMON - AU	GRUPE DE TIMON - AU	GRUPO MANILLAR - AU
1.1	200321	3	BOCCOLA D=10 d=6,5 S=5,5 OT58	BUSHING	BAGUE	BUCHSE	CASQUILLO
1.2	203279	2	PERNO A SFERA M5	PIN	AXE	BOLZEN	PERNO
1.3	210183	1	BOCCOLA D=19-10 d=6 S=31,2 AVP	BUSHING	BAGUE	BUCHSE	CASQUILLO
1.4	210516	1	INT. A CHIAVE COMPLETO (ELFI D.22)	KEY	CLEF	SCHLÜSSEL	LLAVE
1.4.1	409246	1	CONTATTO PER INTERRUPTORE A CHIAVE	CONTACT FOR SWITCH	CONTACT INTERRUPT.	KONTAKT FUR SCHALTER	CONTACTO INTERR.
1.4.2	409261	1	INTERRUPTORE CON CHIAVI	SWITCH WITH KEY	INTERRUPTEUR A CLEF	SCHLÜSSELSCHALTER	INTERRUPTOR CON LLAVE
1.4.2.1	409261	1	CORPO INTERRUPTORE A CHIAVE	SWITCH BODY	CORPS INTERRUPTEUR	SCHALTER KÖRPER	CUERPO INTERRUPTOR
1.4.2.2	409297	1	CHIAVE INTERRUPTORE	KEY	CLEF	SCHLÜSSEL	LLAVE
1.4.3	409262	1	FLANGIA PER INTERRUPTORE A CHIAVE	FLANGE	FLASQUE	FLANSCH	BRIDA
1.5	217720	1	BILANCERE FUNE FRENO	ROCKER ARM	BALANCIER	KIPPHEBEL	BALANCIN
1.6	217721	1	SUPPORTO FUNE FRENO	SUPPORT	SUPPORT	HALTERUNG	SOPORTE
1.7	217722	2	BARRA FILETTATA M5 L=75 FE ZINCATA	DOWEL	VIS CYLINDRIQUE	MADENSCHRAUBE	TORNILLO
1.8	217725	1	PANNELLO SUPP. COMANDO MARCIA	PANEL	PANNEAU	BLECH	PANEL
1.9	217728	1	SUPPORTO MANIGLIA FRENO A MANO	SUPPORT	SUPPORT	HALTERUNG	SOPORTE
1.10	217740	1	SUPP. IMP. ELETTRICO	SUPPORT	SUPPORT	HALTERUNG	SOPORTE
1.11	217750	1	PREM. CRUSCOTTO	INSTRUMENT BOARD ASSEMBLY	TABLEAU DE BORD COMPL.	ARMATURENBRETT KOMPL.	GRUPO TABLERO DE INSTRUMENTOS
1.11.1	409140	3	ROSETTA DIAM.3,2X6X1 NYLON	WASHER	RONDELLE	UNTERLAGSCHEIBE	ARANDELA
1.11.2	428528	1	CRUSCOTTO	INSTRUMENT BOARD	TABLEAU DE BORD	ARMATURENBRETT	TABLERO DE INSTRUMENTOS
1.11.3	428629	3	VITE AUTOF. 2,2X9,5 UNI 6954 ZINC TCTC	SCREW	VIS	SCHRAUBE	TORNILLO
1.11.4	428659	1	SCHEDA DISPLAY PER RQT10	CARD	PLAQUE	KONTROLLELEMENT	FICHA
1.11.5	428665	1	POTENZIOMETRO 2.5 KOHM	POTENTIOMETER	POTENTIOMETRE	POTENTIOMETER	POTENCIOMETRO
1.11.6	428666	1	MANOPOLA REGOLAZ. POTENZ. D=16 CON TAPPO	ADJUSTER	REGISTRE	DRUCKREGULIERUNG	REGULADOR
1.11.7	428667	1	PULSANTE NERO NO 100mA 50V DC	PUSH BUTTON	BOUTON POUSSOIR	DRUCKKNOPF	PULSADOR
1.11.8	428668	1	ETICH. DX CRUSCOTTO	DECAL	ETIQUETTE	SCHILD	ETIQUETA
1.11.9	428669	1	ETICH. SX CRUSCOTTO	DECAL	ETIQUETTE	SCHILD	ETIQUETA
1.11.10	428670	1	ETICH. CRUSCOTTO	DECAL	ETIQUETTE	SCHILD	ETIQUETA
1.12	219815	1	KIT PROTEZIONE ACQUA	KIT PROTECTION	PROTECTION COMPLET	ABDECKUNG KOMPLETT	PROTECCION COMPLETO
1.12.1	409123	6	DADO M4 SERPRESS	NUT	ECROU	MUTTER	TUERCA
1.12.2	416791	6	VITE M4x20 TPSTC UNI7688 ZINC	SCREW	VIS	SCHRAUBE	TORNILLO
1.12.3	431672	1	SUPPORTO PROTEZIONE IMP. EL.	SUPPORT	ATTAQUE	HALTERUNG	SOPORTE FIJADOR
1.12.4	431673	1	PROTEZIONE IMP. ELETTRICO	PROTECTION	PROTECTION	ABDECKUNG	PROTECCION
1.13	221038	2	GUAINA TERMORESTRINGENTE d=6,4 L=20	SHEATH	GAINÉ	SCHUTZMANTEL	VAINA
1.14	221039	1	FUNE PERNO FRENO STAZ.	CABLE	CABLE	KABEL	CUERDA
1.15	400250	2	ROSETTA SOTTOVITE D=5X20	SPECIAL WASHER	RONDELLE SPECIALE	UNTERLAGSCHEIBE SPEZIAL	ARANDELA ESPECIAL

CR-10 GRUPPO MANUBRIO VER. BT AU (OPZIONALE)

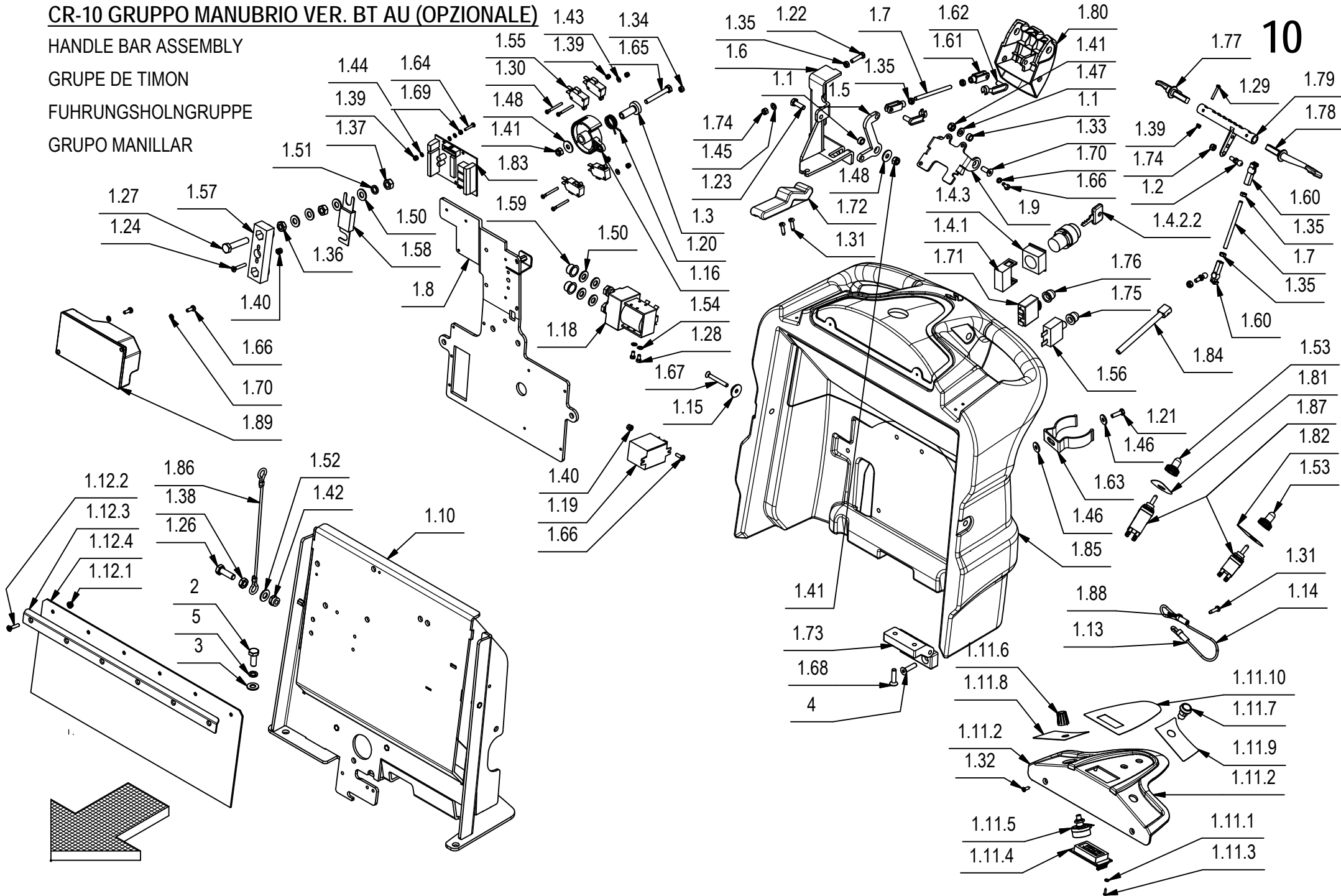
HANDLE BAR ASSEMBLY

GRUPE DE TIMON

FUHRUNGSHOLNGRUPPE

GRUPO MANILLAR

10



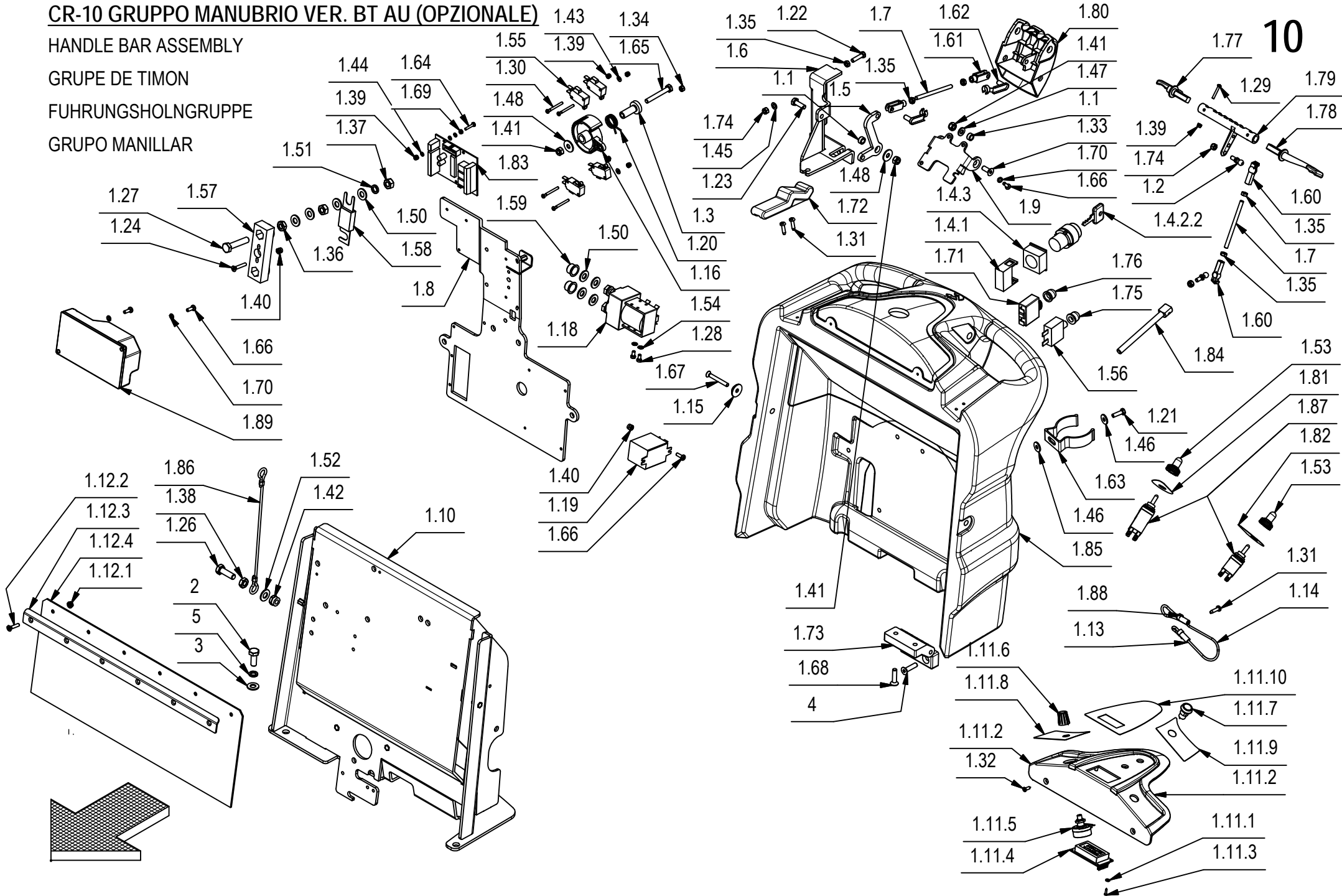
CR-10 GRUPPO MANUBRIO VER. BT AU (OPZIONALE)**10**

POS.	CODICE	QTÀ	DESCRIZIONE	DENOMINATION	DESCRIPTION	BENENNUNG	DESCRIPCION
1.16	400678	1	CAMMA DENTATA	CAM WHEEL	CAME	NOCKEN	LEVA DENTADA
1.17	407567	1	COMMUTATORE 15A-250V T215S-A(X 40651110)	COMMUTATOR	COMMUTATEUR	SCHALTUNG	CONMUTADOR
1.18	407576	1	TELERUTTORE 24V SW80-65	REMOTE CONTROL SWITCH	TELERUPTEUR	SCHÜTZ	TELERRUPTOR
1.19	407580	1	RELE FINDER 65.31 - 24V 30A 1 VIA FASTON	RELAY	RELAIS	RELAIS	RELE
1.20	407596	1	MOLLA POTENZIOMETRO	SPRING	RESSORT	FEDER	RESORTE
1.21	407645	1	VITE M5X16 TE UNI 5739 ZINC	SCREW	VIS	SCHRAUBE	TORNILLO
1.22	407647	3	VITE M5x20 TE UNI 5739 ZINC	SCREW	VIS	SCHRAUBE	TORNILLO
1.23	407665	5	VITE M6X18 TE UNI 5739 ZINC	SCREW	VIS	SCHRAUBE	TORNILLO
1.24	408510	2	VITE M4X25 TSPTC UNI 7688 (4.8) ZINC.	SCREW	VIS	SCHRAUBE	TORNILLO
1.25	408634	1	VITE M4x20 TE UNI 5739 ZINC	SCREW	VIS	SCHRAUBE	TORNILLO
1.26	408674	2	VITE M8x25 TE UNI 5739 ZINC	SCREW	VIS	SCHRAUBE	TORNILLO
1.27	408680	2	VITE M8X40 TE UNI 5739 A2	SCREW	VIS	SCHRAUBE	TORNILLO
1.28	408767	2	VITE M4X6 TC UNI 6107 A2	SCREW	VIS	SCHRAUBE	TORNILLO
1.29	408834	2	VITE M3X20 TCTC UNI 7687 ZINC	SCREW	VIS	SCHRAUBE	TORNILLO
1.30	408836	4	VITE M3x30 TCTC UNI 7687 ZINC	SCREW	VIS	SCHRAUBE	TORNILLO
1.31	408881	5	VITE D.4,2x16 AUTOF. UNI 6954	SCREW	VIS	SCHRAUBE	TORNILLO
1.32	408952	2	VITE DIAM.3,9X13 TPS AUTOF. UNI 6955 NICH	SCREW	SCHRAUBE	VIS	TORNILLO
1.33	408966	2	VITE M6x16 TPSEI UNI 5933 ZINC	SCREW	VIS	SCHRAUBE	TORNILLO
1.34	409034	1	DADO M4x4 UNI 5587 ZINC	NUT	ECROU	MUTTER	TUERCA
1.35	409038	7	DADO M5x3,5 UNI 5589 ZINC	LOCK NUT	ECROU AUTOFREINES	SICHERUNGSMUTTER	TUERCA AUTOBLOCANTE
1.36	409048	2	DADO M8x5 UNI 5589 A2	NUT	ECROU	MUTTER	TUERCA
1.37	409050	4	DADO M8x6.5 UNI 5588 OTTONE	NUT	ECROU	MUTTER	TUERCA
1.38	409054	2	DADO M8x5 UNI 5589 ZINC	NUT	ECROU	MUTTER	TUERCA
1.39	409077	9	DADO M3x4,5 AUTOBL. UNI 7474 ZINC	LOCK NUT	ECROU AUTOFREINES	SICHERUNGSMUTTER	TUERCA AUTOBLOCANTE
1.40	409078	3	DADO M4x6 AUTOBL. UNI 7473 ZINC	LOCK NUT	ECROU AUTOFREINES	SICHERUNGSMUTTER	TUERCA AUTOBLOCANTE
1.41	409082	4	DADO M6x6 AUTOBL UNI 7474 ZINC	LOCK NUT	ECROU AUTOFREINES	SICHERUNGSMUTTER	TUERCA AUTOBLOCANTE
1.42	409085	2	DADO M8x8.5 AUTOBL. UNI 7474 ZINC	LOCK NUT	ECROU AUTOFREINES	SICHERUNGSMUTTER	TUERCA AUTOBLOCANTE
1.43	409139	2	ROSETTA 3x8x1 UNI 6593 ZINC	WASHER	RONDELLE	UNTERLAGSCHEIBE	ARANDELA
1.44	409140	9	ROSETTA DIAM.3,2X6X1 NYLON	WASHER	RONDELLE	UNTERLAGSCHEIBE	ARANDELA
1.45	409150	3	ROSETTA 5X11X1 UNI 6592 ZINC	WASHER	RONDELLE	UNTERLAGSCHEIBE	ARANDELA
1.46	409151	2	ROSETTA 5x15x1,5 UNI 6593 ZINC	WASHER	RONDELLE	UNTERLAGSCHEIBE	ARANDELA
1.47	409156	2	ROSETTA 6x12x1,6 UNI 6592 ZINC	WASHER	RONDELLE	UNTERLAGSCHEIBE	ARANDELA
1.48	409160	6	ROSETTA 6x18x1,5 UNI 6593 ZINC	WASHER	RONDELLE	UNTERLAGSCHEIBE	ARANDELA
1.49	409164	4	ROSETTA GROWER 6x2,5x1,8 ASA B27 ZINC	LOCK WASHER	RONDELLE FREIN	ZAHNSCHEIBE	ARANDELLA DENTADA
1.50	409176	12	ROSETTA 8x17x1.6 UNI 6592 OTTONE	WASHER	RONDELLE	UNTERLAGSCHEIBE	ARANDELA
1.51	409187	2	ROSETTA GROWER 8x13x2,2 A2	WASHER	RONDELLE	UNTERLAGSCHEIBE	ARANDELA
1.52	409188	2	ROSETTA 9x18x1,5 ZINC	WASHER	RONDELLE	UNTERLAGSCHEIBE	ARANDELA

CR-10 GRUPPO MANUBRIO VER. BT AU (OPZIONALE)

HANDLE BAR ASSEMBLY
GRUPE DE TIMON
FUHRUNGSHOLNGRUPPE
GRUPO MANILLAR

10



CR-10 GRUPPO MANUBRIO VER. BT AU (OPZIONALE)**10**

POS.	CODICE	QTÀ	DESCRIZIONE	DENOMINATION	DESCRIPTION	BENENNUNG	DESCRIPCION
1.53	409285	2	CAPPUCCIO COMMUTATORE	CAP COMMUTATOR	CAPUCHON COMMUT.	KAPPE SCHALTUNG	TAPON CONMUTAD.
1.54	409333	2	ROSETTA DENT. EST. D.4 DIN 6798-A	WASHER	RONDELLE	UNTERLAGSCHEIBE	ARANDELA
1.55	409491	4	MICROINT.10A 3X22 C/ROTEL 4.8 V5C010FB3D	MICROSWITCH	MICROINTERRUPTEUR	MIKROSCHALTER	MICROINTERRUPTOR
1.56	409514	1	DISGIUNTORE TERMICO 20A	CONTACT BREAKER	DISJONCTEUR	AUFTRENNER	DISYUNTOR
1.57	409583	1	PORTAFUSIBILE LAMELLARE SEMPLICE M8	FUSEHOLDER	PORTE-FUSIBLE	SICHERUNGSHALTER	PORTAFUSIBILE
1.58	409616	1	FUSIBILE PROTETTO 80A	FUSE	FUSIBLE	SICHERUNG	FUSIBLE
1.59	409832	2	TAPPO SALVAFIETTO D=14.5	CAP	CAPUCHON	KAPPE	TAPON
1.60	410316	2	TESTINA REGISTRABILE M5	ADJUSTABLE HEAD	TETE REGLABLE	JUSTIERSCHRAUBE	CABEZA AJUSTABLE
1.61	410458	2	FORCELLA M5 LUNGA	FORK	FOURCHETTE	GABELKOPF	HORQUILLA
1.62	410466	2	CLIPS PER FORCELLA M5 LUNGA	CLIP	EPINGLE	SPLIT	ESPIGA
1.63	414747	1	MOLLA FISSA TUBO D=50 ABS	SPRING	RESSORT	FEDER	RESORTE
1.64	415707	3	VITE M3X16 TE UNI 5739 (8.8) ZINC	SCREW	VIS	SCHRAUBE	TORNILLO
1.65	415723	1	VITE M6X45 TE UNI 5737 ZINC	SCREW	VIS	SCHRAUBE	TORNILLO
1.66	415778	7	VITE M4X12 TCTC UNI 7687 INOX A2	SCREW	VIS	SCHRAUBE	TORNILLO
1.67	415801	2	VITE M5X40 UNI 7688 TPS.TC	SCREW	VIS	SCHRAUBE	TORNILLO
1.68	415824	2	VITE M6x25 TPSEI UNI5933	SCREW	VIS	SCHRAUBE	TORNILLO
1.69	415882	3	DADO M3x2,5 UNI 5588 ZINC.	NUT	ECROU	MUTTER	TUERCA
1.70	415941	6	ROSETTA 4 UNI1751 ZINC GROWER	LOCK WASHER	RONDELLE FREIN	ZAHNSCHEIBE	ARANDELLA DENTADA
1.71	415998	1	DISGIUNTORE DI SICUREZZA 35A	CONTACT BREAKER	DISJONCTEUR SECURITE	AUFTRENNER	INTERRUPTOR SEGURIDAD
1.72	416187	2	CHIUSURA A LEVA MOD. C7-10	HINGE	CHARNIERE	SCHARNIER	BISAGRA
1.73	416320	1	CERNIERA GAMM MODELLO C65/A	HINGE	CHARNIERE	SCHARNIER	BISAGRA
1.74	416781	5	DADO M5X5 AUTOBL. UNI 7473 ZINC	LOCK NUT	ECROU AUTOFREINES	SICHERUNGSMUTTER	TUERCA AUTOBLOCANTE
1.75	416817	1	CAPPUCCIO DISGIUNTORE	PROTECTION CAP	CALOTTE DE PROTECTION	SICHERHEITSKAPPE	CAPUCHO DE PROTECCION
1.76	422000	1	CAPPUCCIO DISGIUNTORE SERIE AXDISTR	CAP	CAPUCHON	KAPPE	TAPON
1.77	426344	1	LEVA COMANDO MARCIA SX	LEVER	LEVIER	HEBEL	PALANCA
1.78	426345	1	LEVA COMANDO MARCIA DX	LEVER	LEVIER	HEBEL	PALANCA
1.79	426351	1	CAMMA COMANDO MARCIA	CAM	CAME	NOCKEN	LEVA
1.80	428529	1	MANIGLIA FRENO	HANDLE	MANCHE	HANDGRIFF	MANILLA
1.81	428600	1	ETICH. MANUBRIO MART. BASAM.	DECAL	ETIQUETTE	SCHILD	ETIQUETA
1.82	428601	1	ETICH. MANUBRIO MART. TERGIP.	DECAL	ETIQUETTE	SCHILD	ETIQUETA
1.83	428623	1	SCHEDA LIV. BAT./CONTOARE/MARTIN. RQT10	CHECK CARD CONTROLS	PLAQUE CONTR. COMMANDES	KONTROLLEL. SCHALTUNGEN	FICHA CONTROL MANDOS
1.84	428643	1	PERNO DI BLOCCO MANIGLIA FRENO	PIN	AXE	BOLZEN	PERNO
1.85	428644	1	MANUBRIO	HANDLE BAR	TIMON	LENKSTANGE	MANILLAR
1.86	428654	2	FUNE DIAM.2X200 CON OCCHIELLI FISSATI	CABLE	CABLE	KABEL	CUERDA
1.87	428709	1	COMMUTATORE TERGI 15A-250V T215N-AF	COMMUTATOR	COMMUTATEUR	SCHALTUNG	CONMUTADOR

CR-10 GRUPPO MANUBRIO VER. BT AU (OPZIONALE)

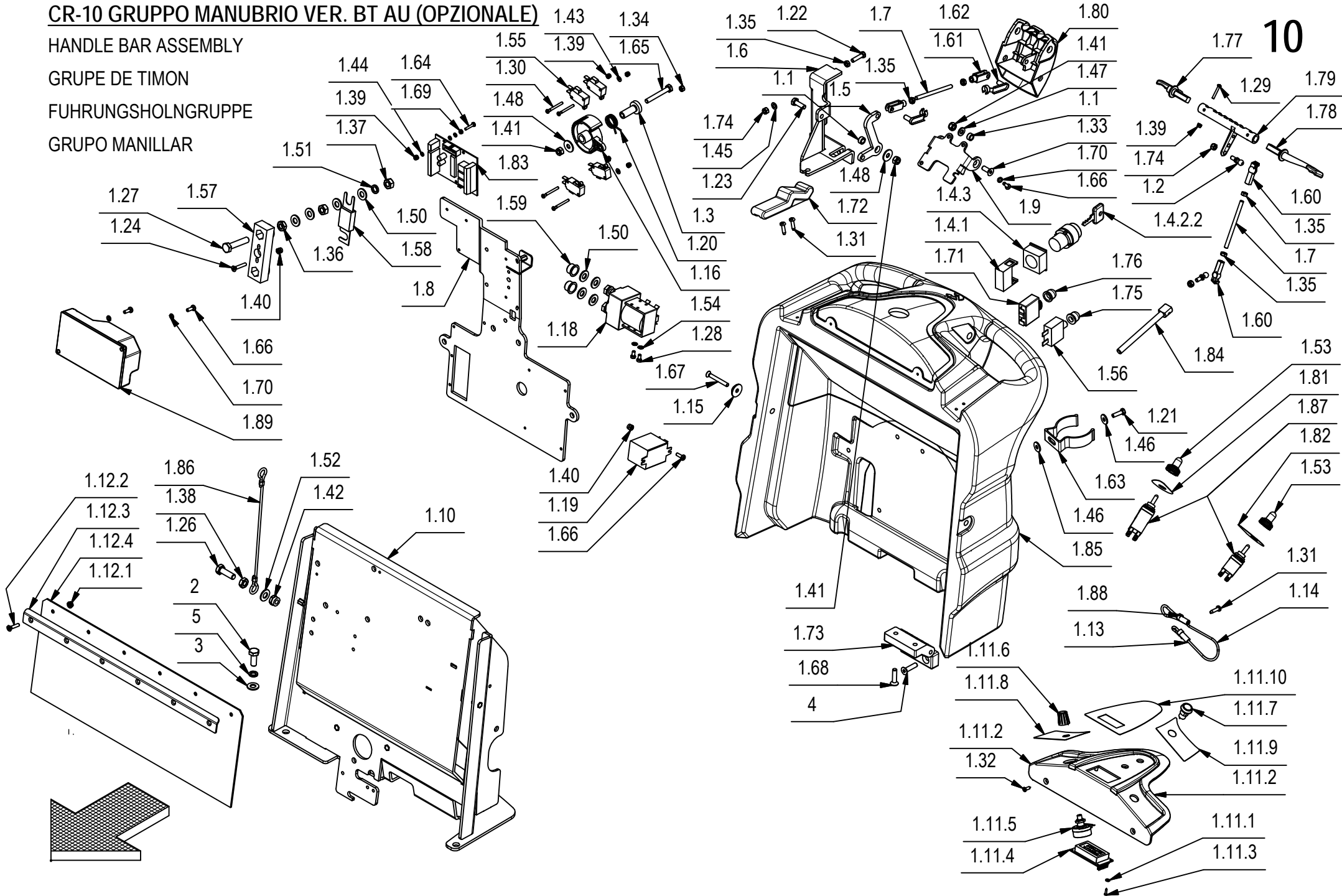
HANDLE BAR ASSEMBLY

GRUPE DE TIMON

FUHRUNGSHOLNGRUPPE

GRUPO MANILLAR

10



CR-10 GRUPPO MANUBRIO VER. BT AU (OPZIONALE)**10**

POS.	CODICE	QTÀ	DESCRIZIONE	DENOMINATION	DESCRIPTION	BENENNUNG	DESCRIPCION
1.88	432901	2	FERMO FUNE FRENO	STOP	ARRET	STOPBELEG	PLAQUETA DE SUJECION
1.89	436849	1	SCHEDA CHOPPER 24V 45A 4Q 7CH4Q45B	CHOPPER CARD	VARIATEUR ELECTRONIQUE	ELEKTRONIKKARTE	FICHA CHOPPPER
2	408670	4	VITE M8x20 TE UNI 5739 ZINC	SCREW	VIS	SCHRAUBE	TORNILLO
3	409175	4	ROSETTA 8x17x1,6 UNI 6592 ZINC.	WASHER	RONDELLE	UNTERLAGSCHEIBE	ARANDELA
4	415824	2	VITE M6x25 TPSEI UNI5933	SCREW	VIS	SCHRAUBE	TORNILLO
5	415946	4	ROSETTA M8 GROWER UNI1751	LOCK WASHER	RONDELLE FREIN	ZAHNSCHEIBE	ARANDELLA DENTADA

CR-10 GRUPPO MANUBRIO VER. AU CDS

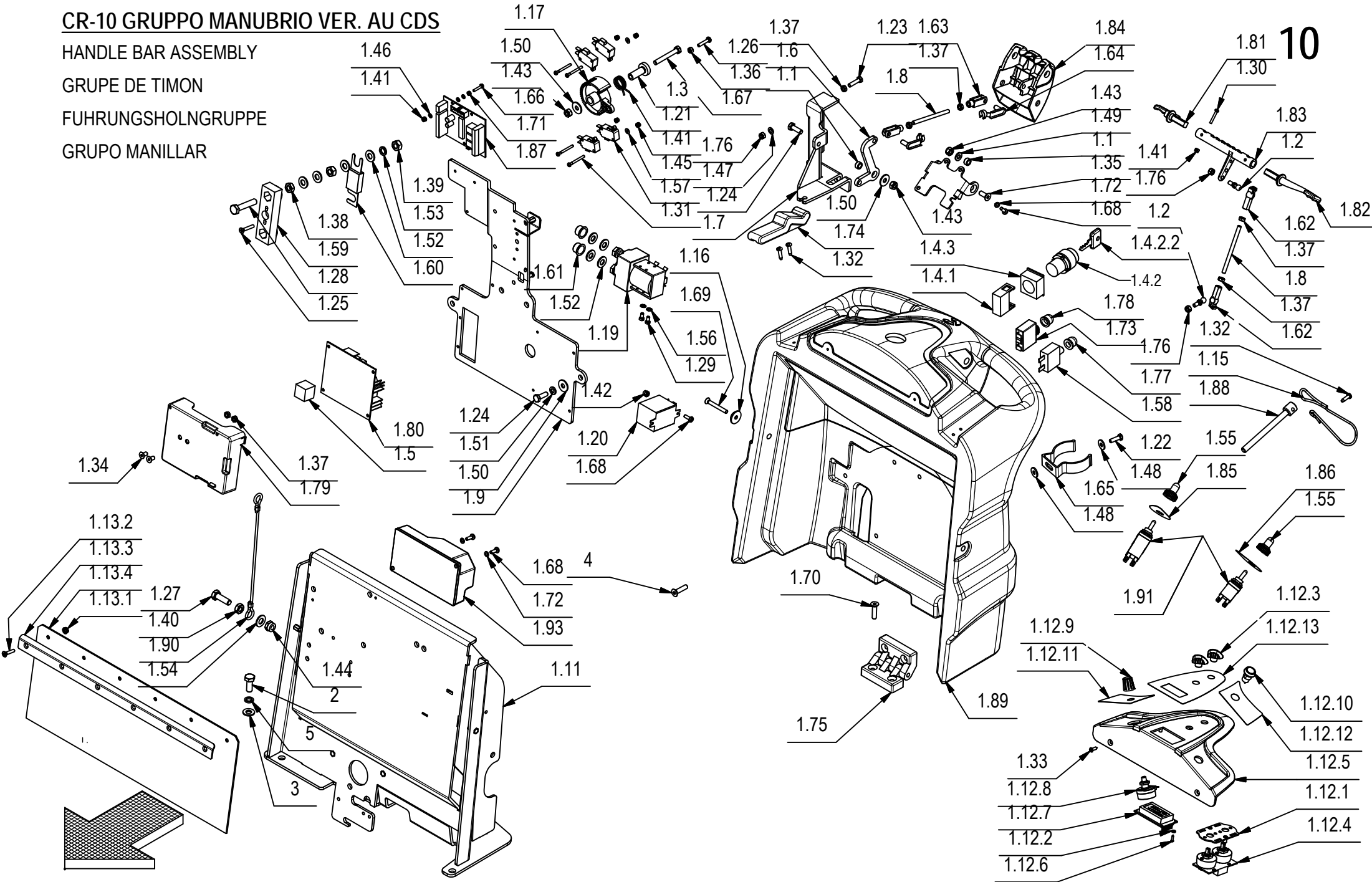
HANDLE BAR ASSEMBLY

GRUPE DE TIMON

FUHRUNGSHOLNGRUPPE

GRUPO MANILLAR

10



CR-10 GRUPPO MANUBRIO VER. AU CDS**10**

POS.	CODICE	QTÀ	DESCRIZIONE	DENOMINATION	DESCRIPTION	BENENNUNG	DESCRIPCION
1	218280	1	PREM. MANUBRIO	ELECTRIC COMP. ASSEMBLY	GROUPE COMP. ELECTRIQUES	GRUPPE ELEKTROTEILE	GRUPO COMPONENTES ELÉCTRICOS
1.1	200321	3	BOCCOLA D=10 d=6,5 S=5,5 OT58	BUSHING	BAGUE	BUCHSE	CASQUILLO
1.2	203279	2	PERNO A SFERA M5	PIN	AXE	BOLZEN	PERNO
1.3	210183	1	BOCCOLA D=19-10 d=6 S=31,2 AVP	BUSHING	BAGUE	BUCHSE	CASQUILLO
1.4	210516	1	INT. A CHIAVE COMPLETO (ELFI D.22)	KEY	CLEF	SCHLÜSSEL	LLAVE
1.4.1	409246	1	CONTATTO PER INTERRUOTTORE A CHIAVE	CONTACT FOR SWITCH	CONTACT INTERRUPT.	KONTAKT FUR SCHALTER	CONTACTO INTERR.
1.4.2	409261	1	INTERRUPTORE CON CHIAVI	SWITCH WITH KEY	INTERRUPTEUR A CLEF	SCHLÜSSELSCHALTER	INTERRUPTOR CON LLAVE
1.4.2.1	409261	1	CORPO INTERRUOTTORE A CHIAVE	SWITCH BODY	CORPS INTERRUPTEUR	SCHALTER KÖRPER	CUERPO INTERRUOTOR
1.4.2.2	409297	1	CHIAVE INTERRUOTTORE	KEY	CLEF	SCHLÜSSEL	LLAVE
1.4.3	409262	1	FLANGIA PER INTERRUOTTORE A CHIAVE	FLANGE	FLASQUE	FLANSCH	BRIDA
1.5	215730	1	MOUSSE ADESIVA 20x20 L=20	GASKET	JOINT	DICHTUNG	JUNTA
1.6	217720	1	BILANCERE FUNE FRENO	ROCKER ARM	BALANCIER	KIPPHEBEL	BALANCIN
1.7	217721	1	SUPPORTO FUNE FRENO	SUPPORT	SUPPORT	HALTERUNG	SOPORTE
1.8	217722	2	BARRA FILETTATA M5 L=75 FE ZINCATA	DOWEL	VIS CYLINDRIQUE	MADENSCHRAUBE	TORNILLO
1.9	217725	1	PANNELLO SUPP. COMANDO MARCIA	PANEL	PANNEAU	BLECH	PANEL
1.10	217728	1	SUPPORTO MANIGLIA FRENO A MANO	SUPPORT	SUPPORT	HALTERUNG	SOPORTE
1.11	217740	1	SUPP. IMP. ELETTRICO	SUPPORT	SUPPORT	HALTERUNG	SOPORTE
1.12	217765	1	PREM. CRUSCOTTO	INSTRUMENT BOARD ASSEMBLY	TABLEAU DE BORD COMPL.	ARMATURENBRETT KOMPL.	GRUPO TABLERO DE INSTRUMENTOS
1.12.1	217764	1	SUPPORTO SCHEDA POMPE	SUPPORT	SUPPORT	HALTERUNG	SOPORTE
1.12.2	409140	3	ROSETTA DIAM.3,2X6X1 NYLON	WASHER	RONDELLE	UNTERLAGSCHEIBE	ARANDELA
1.12.3	426361	2	COMANDO COMMUTATORE MX	KNOB	POIGNEE	HANDGRIFF	EMPUÑADURA
1.12.4	427115	1	SCHEDA COMANDO POMPE COMPLETA	CARD	PLAQUE	KONTROLLELEMENT	FICHA
1.12.5	428528	1	CRUSCOTTO	INSTRUMENT BOARD	TABLEAU DE BORD	ARMATURENBRETT	TABLERO DE INSTRUMENTOS
1.12.6	428629	3	VITE AUTOF. 2,2X9,5 UNI 6954 ZINC TCTC	SCREW	VIS	SCHRAUBE	TORNILLO
1.12.7	428659	1	SCHEDA DISPLAY PER RQT10	CARD	PLAQUE	KONTROLLELEMENT	FICHA
1.12.8	428665	1	POTENZIOMETRO 2.5 KOHM (ALBERO L=6,35)	POTENTIOMETER	POTENTIOMETRE	POTENTIOMETER	POTENCIOMETRO
1.12.9	428666	1	MANOPOLA REGOLAZ. POTENZ. D=16 CON TAPPO	ADJUSTER	REGISTRE	DRUCKREGULIERUNG	REGULADOR
1.12.10	428667	1	PULSANTE NERO NO 100mA 50V DC	PUSH BUTTON	BOUTON POUSSOIR	DRUCKKNOPF	PULSADOR
1.12.11	428668	1	ETICH. DX CRUSCOTTO	DECAL	ETIQUETTE	SCHILD	ETIQUETA
1.12.12	428669	1	ETICH. SX CRUSCOTTO	DECAL	ETIQUETTE	SCHILD	ETIQUETA
1.12.13	428671	1	ETICH. CRUSCOTTO	DECAL	ETIQUETTE	SCHILD	ETIQUETA
1.13	219815	1	KIT PROTEZIONE ACQUA	KIT PROTECTION	PROTECTION COMPLET	ABDECKUNG KOMPLETT	PROTECCION COMPLETO
1.13.1	409123	6	DADO M4 SERPRESS	NUT	ECROU	MUTTER	TUERCA
1.13.2	416791	6	VITE M4x20 TPSTC UNI7688 ZINC	SCREW	VIS	SCHRAUBE	TORNILLO

CR-10 GRUPPO MANUBRIO VER. AU CDS

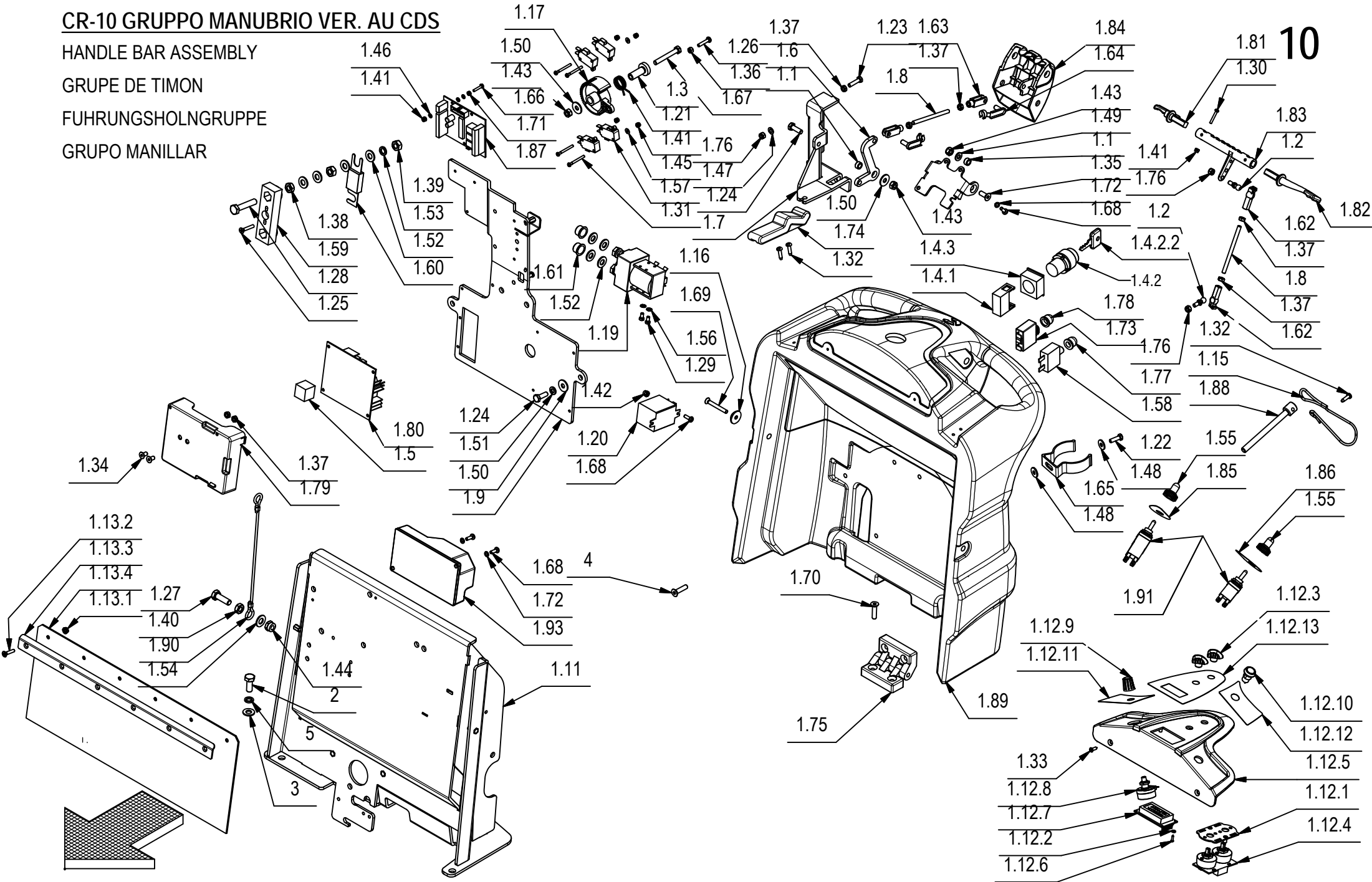
HANDLE BAR ASSEMBLY

GRUPE DE TIMON

FUHRUNGSHOLNGRUPPE

GRUPO MANILLAR

10



CR-10 GRUPPO MANUBRIO VER. AU CDS**10**

POS.	CODICE	QTÀ	DESCRIZIONE	DENOMINATION	DESCRIPTION	BENENNUNG	DESCRIPCION
1.13.2	416791	6	VITE M4x20 TPSTC UNI7688 ZINC	SCREW	VIS	SCHRAUBE	TORNILLO
1.13.3	431672	1	SUPPORTO PROTEZIONE IMP. EL.	SUPPORT	ATTAQUE	HALTERUNG	SOPORTE FIJADOR
1.13.4	431673	1	PROTEZIONE IMP. ELETTRICO	PROTECTION	PROTECTION	ABDECKUNG	PROTECCION
1.14	221038	2	GUAINA TERMORESTRINGENTE d=6,4 L=20	SHEATH	GAINE	SCHUTZMANTEL	VAINA
1.15	221039	1	FUNE PERNO FRENO STAZ.	CABLE	CABLE	KABEL	CUERDA
1.16	400250	2	ROSETTA SOTTOVITE D=5X20	SPECIAL WASHER	RONDELLE SPECIALE	UNTERLAGSCHEIBE SPEZIAL	ARANDELA ESPECIAL
1.17	400678	1	CAMMA DENTATA	CAM WHEEL	CAME	NOCKEN	LEVA DENTADA
1.18	407567	1	COMMUTATORE 15A-250V T215S-A(X 40651110)	COMMUTATOR	COMMUTATEUR	SCHALTUNG	CONMUTADOR
1.19	407576	1	TELERUTTORE 24V SW80-65	REMOTE CONTROL SWITCH	TELERUPTEUR	SCHÜTZ	TELERRUPTOR
1.20	407580	1	RELE FINDER 65.31 - 24V 30A 1 VIA FASTON	RELAY	RELAIS	RELAIS	RELE
1.21	407596	1	MOLLA POTENZIOMETRO	SPRING	RESSORT	FEDER	RESORTE
1.22	407645	1	VITE M5X16 TE UNI 5739 ZINC	SCREW	VIS	SCHRAUBE	TORNILLO
1.23	407647	3	VITE M5x20 TE UNI 5739 ZINC	SCREW	VIS	SCHRAUBE	TORNILLO
1.24	407665	5	VITE M6X18 TE UNI 5739 ZINC	SCREW	VIS	SCHRAUBE	TORNILLO
1.25	408510	2	VITE M4X25 TSPTC UNI 7688 (4.8) ZINC.	SCREW	VIS	SCHRAUBE	TORNILLO
1.26	408634	1	VITE M4x20 TE UNI 5739 ZINC	SCREW	VIS	SCHRAUBE	TORNILLO
1.27	408674	2	VITE M8x25 TE UNI 5739 ZINC	SCREW	VIS	SCHRAUBE	TORNILLO
1.28	408680	2	VITE M8X40 TE UNI 5739 A2	SCREW	VIS	SCHRAUBE	TORNILLO
1.29	408767	2	VITE M4X6 TC UNI 6107 A2	SCREW	VIS	SCHRAUBE	TORNILLO
1.30	408834	2	VITE M3X20 TCTC UNI 7687 ZINC	SCREW	VIS	SCHRAUBE	TORNILLO
1.31	408836	4	VITE M3x30 TCTC UNI 7687 ZINC	SCREW	VIS	SCHRAUBE	TORNILLO
1.32	408881	5	VITE D.4,2x16 AUTOF. UNI 6954	SCREW	VIS	SCHRAUBE	TORNILLO
1.33	408952	2	VITE DIAM.3,9X13 TPS AUTOF. UNI 6955 NICH	SCREW	SCHRAUBE	VIS	TORNILLO
1.34	408961	2	VITE M5X10 TPSEI UNI5933 DIN 7991 (10.9)	SCREW	VIS	SCHRAUBE	TORNILLO
1.35	408966	2	VITE M6x16 TPSEI UNI 5933 ZINC	SCREW	VIS	SCHRAUBE	TORNILLO
1.36	409034	1	DADO M4x4 UNI 5587 ZINC	NUT	ECROU	MUTTER	TUERCA
1.37	409038	9	DADO M5x3,5 UNI 5589 ZINC	LOCK NUT	ECROU AUTOFREINES	SICHERUNGSMUTTER	TUERCA AUTOBLOCANTE
1.38	409048	2	DADO M8x5 UNI 5589 A2	NUT	ECROU	MUTTER	TUERCA
1.39	409050	4	DADO M8x6.5 UNI 5588 OTTONE	NUT	ECROU	MUTTER	TUERCA
1.40	409054	2	DADO M8x5 UNI 5589 ZINC	NUT	ECROU	MUTTER	TUERCA
1.41	409077	9	DADO M3x4,5 AUTOBL. UNI 7474 ZINC	LOCK NUT	ECROU AUTOFREINES	SICHERUNGSMUTTER	TUERCA AUTOBLOCANTE
1.42	409078	3	DADO M4x6 AUTOBL. UNI 7473 ZINC	LOCK NUT	ECROU AUTOFREINES	SICHERUNGSMUTTER	TUERCA AUTOBLOCANTE
1.43	409082	4	DADO M6x6 AUTOBL UNI 7474 ZINC	LOCK NUT	ECROU AUTOFREINES	SICHERUNGSMUTTER	TUERCA AUTOBLOCANTE
1.44	409085	2	DADO M8x8.5 AUTOBL. UNI 7474 ZINC	LOCK NUT	ECROU AUTOFREINES	SICHERUNGSMUTTER	TUERCA AUTOBLOCANTE
1.45	409139	2	ROSETTA 3x8x1 UNI 6593 ZINC	WASHER	RONDELLE	UNTERLAGSCHEIBE	ARANDELA
1.46	409140	9	ROSETTA DIAM.3,2X6X1 NYLON	WASHER	RONDELLE	UNTERLAGSCHEIBE	ARANDELA

CR-10 GRUPPO MANUBRIO VER. AU CDS**10**

POS.	CODICE	QTÀ	DESCRIZIONE	DENOMINATION	DESCRIPTION	BENENNUNG	DESCRIPCION
1.47	409150	3	ROSETTA 5X11X1 UNI 6592 ZINC	WASHER	RONDELLE	UNTERLAGSCHEIBE	ARANDELA
1.48	409151	2	ROSETTA 5x15x1.5 UNI 6593 ZINC	WASHER	RONDELLE	UNTERLAGSCHEIBE	ARANDELA
1.49	409156	2	ROSETTA 6x12x1,6 UNI 6592 ZINC	WASHER	RONDELLE	UNTERLAGSCHEIBE	ARANDELA
1.50	409160	6	ROSETTA 6x18x1,5 UNI 6593 ZINC	WASHER	RONDELLE	UNTERLAGSCHEIBE	ARANDELA
1.51	409164	4	ROSETTA GROWER 6x2,5x1,8 ASA B27 ZINC	LOCK WASHER	RONDELLE FREIN	ZAHNSCHEIBE	ARANDELLA DENTADA
1.52	409176	12	ROSETTA 8x17x1.6 UNI 6592 OTTONE	WASHER	RONDELLE	UNTERLAGSCHEIBE	ARANDELA
1.53	409187	2	ROSETTA GROWER 8x13x2,2 A2	WASHER	RONDELLE	UNTERLAGSCHEIBE	ARANDELA
1.54	409188	2	ROSETTA 9x18x1,5 ZINC	WASHER	RONDELLE	UNTERLAGSCHEIBE	ARANDELA
1.55	409285	2	CAPPUCCIO COMMUTATORE	CAP COMMUTATOR	CAPUCHON COMMUT.	KAPPE SCHALTUNG	TAPON CONMUTAD.
1.56	409333	2	ROSETTA DENT. EST. D.4 DIN 6798-A	WASHER	RONDELLE	UNTERLAGSCHEIBE	ARANDELA
1.57	409491	4	MICROINT.10A 3X22 C/ROTEL 4.8 V5C010FB3D	MICROSWITCH	MICROINTERRUPTEUR	MIKROSCHALTER	MICROINTERRUPTOR
1.58	409514	1	DISGIUNTORE TERMICO 20A	CONTACT BREAKER	DISJONCTEUR	AUFTRENNER	DISYUNTOR
1.59	409583	1	PORTAFUSIBILE LAMELLARE SEMPLICE M8	FUSEHOLDER	PORTE-FUSIBLE	SICHERUNGSHALTER	PORTAFUSIBILE
1.60	409616	1	FUSIBILE PROTETTO 80A	FUSE	FUSIBLE	SICHERUNG	FUSIBILE
1.61	409832	2	TAPPO SALVAFILETTO D=14.5	CAP	CAPUCHON	KAPPE	TAPON
1.62	410316	2	TESTINA REGISTRABILE M5	ADJUSTABLE HEAD	TETE REGLABLE	JUSTIERSCHRAUBE	CABEZA AJUSTABLE
1.63	410458	2	FORCELLA M5 LUNGA	FORK	FOURCHETTE	GABELKOPF	HORQUILLA
1.64	410466	2	CLIPS PER FORCELLA M5 LUNGA	CLIP	EPINGLE	SPLIT	ESPIGA
1.65	414747	1	MOLLA FISSA TUBO D=50 ABS	SPRING	RESSORT	FEDER	RESORTE
1.66	415707	3	VITE M3X16 TE UNI 5739 (8.8) ZINC	SCREW	VIS	SCHRAUBE	TORNILLO
1.67	415723	1	VITE M6X45 TE UNI 5737 ZINC	SCREW	VIS	SCHRAUBE	TORNILLO
1.68	415778	7	VITE M4X12 TCTC UNI 7687 INOX A2	SCREW	VIS	SCHRAUBE	TORNILLO
1.69	415801	2	VITE M5X40 UNI 7688 TPS.TC	SCREW	VIS	SCHRAUBE	TORNILLO
1.70	415824	2	VITE M6x25 TPSEI UNI5933	SCREW	VIS	SCHRAUBE	TORNILLO
1.71	415882	3	DADO M3x2,5 UNI 5588 ZINC.	NUT	ECROU	MUTTER	TUERCA
1.72	415941	6	ROSETTA 4 UNI1751 ZINC GROWER	LOCK WASHER	RONDELLE FREIN	ZAHNSCHEIBE	ARANDELLA DENTADA
1.73	415998	1	DISGIUNTORE DI SICUREZZA 35A	CONTACT BREAKER	DISJONCTEUR SECURITE	AUFTRENNER	INTERRUPTOR SEGURIDAD
1.74	416187	2	CHIUSURA A LEVA MOD. C7-10	HINGE	CHARNIERE	SCHARNIER	BISAGRA
1.75	416320	1	CERNIERA GAMM MODELLO C65/A	HINGE	CHARNIERE	SCHARNIER	BISAGRA
1.76	416781	5	DADO M5X5 AUTOBL. UNI 7473 ZINC	LOCK NUT	ECROU AUTOFREINES	SICHERUNGSMUTTER	TUERCA AUTOBLOCANTE
1.77	416817	1	CAPPUCCIO DISGIUNTORE	PROTECTION CAP	CALOTTE DE PROTECTION	SICHERHEITSKAPPE	CAPUCHO DE PROTECCION
1.78	422000	1	CAPPUCCIO DISGIUNTORE SERIE AXDISTR	CAP	CAPUCHON	KAPPE	TAPON
1.79	423067	1	PANNELLO IMPIANTO ELETTRICO	PANEL	PANNEAU	BLECH	PANEL
1.80	425593	1	SCHEDA CONTROLLO POMPE	CARD	PLAQUE	KONTROLLELEMENT	FICHA
1.81	426344	1	LEVA COMANDO MARCIA SX	LEVER	LEVIER	HEBEL	PALANCA
1.82	426345	1	LEVA COMANDO MARCIA DX	LEVER	LEVIER	HEBEL	PALANCA
1.83	426351	1	CAMMA COMANDO MARCIA	CAM	CAME	NOCKEN	LEVA

CR-10 GRUPPO MANUBRIO VER. AU CDS

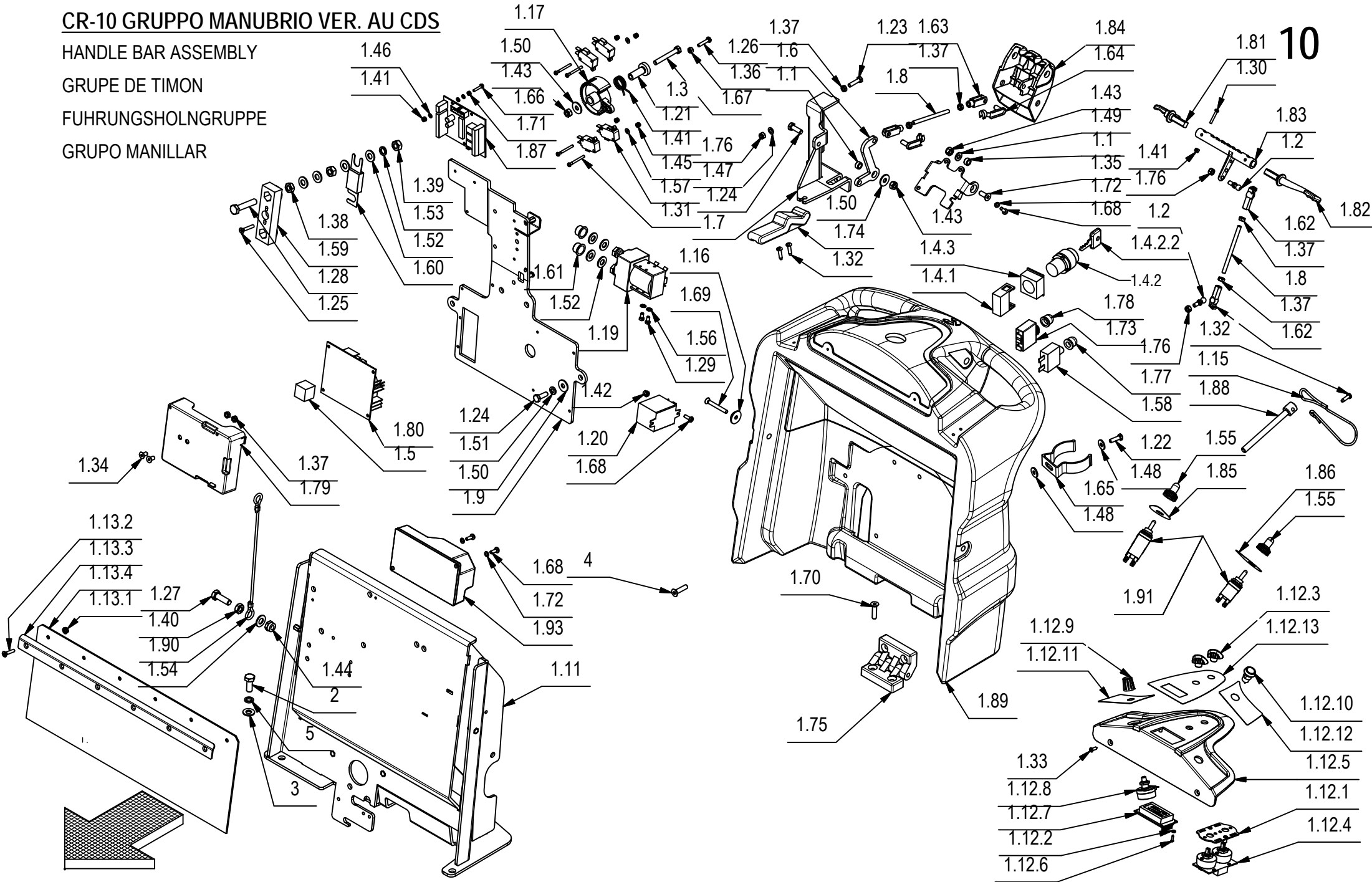
HANDLE BAR ASSEMBLY

GRUPE DE TIMON

FUHRUNGSHOLNGRUPPE

GRUPO MANILLAR

10



CR-10 GRUPPO MANUBRIO VER. AU CDS**10**

POS.	CODICE	QTÀ	DESCRIZIONE	DENOMINATION	DESCRIPTION	BENENNUNG	DESCRIPCION
1.84	428529	1	MANIGLIA FRENO	HANDLE	MANCHE	HANDGRIFF	MANILLA
1.85	428600	1	ETICH. MANUBRIO MART. BASAM.	DECAL	ETIQUETTE	SCHILD	ETIQUETA
1.86	428601	1	ETICH. MANUBRIO MART. TERGIP.	DECAL	ETIQUETTE	SCHILD	ETIQUETA
1.87	428623	1	SCHEDA LIV. BAT./CONTAORE/MARTIN. RQT10	CHECK CARD CONTROLS	PLAQUE CONTR. COMMANDES	KONTROLLEL. SCHALTUNGEN	FICHA CONTROL MANDOS
1.88	428643	1	PERNO DI BLOCCO MANIGLIA FRENO	PIN	AXE	BOLZEN	PERNO
1.89	428644	1	MANUBRIO	HANDLE BAR	TIMON	LENKSTANGE	MANILLAR
1.90	428654	2	FUNE DIAM.2X200 CON OCCHIELLI FISSATI	CABLE	CABLE	KABEL	CUERDA
1.91	428709	1	COMMUTATORE TERGI 15A-250V T215N-AF	COMMUTATOR	COMMUTATEUR	SCHALTUNG	CONMUTADOR
1.92	432901	2	FERMO FUNE FRENO	STOP	ARRET	STOPBELEG	PLAQUETA DE SUJECION
1.93	436849	1	SCHEDA CHOPPER 24V 45A 4Q 7CH4Q45B	CHOPPER CARD	VARIATEUR ELECTRONIQUE	ELEKTRONIKKARTE	FICHA CHOPPPER
2	408670	4	VITE M8x20 TE UNI 5739 ZINC	SCREW	VIS	SCHRAUBE	TORNILLO
3	409175	4	ROSETTA 8x17x1,6 UNI 6592 ZINC.	WASHER	RONDELLE	UNTERLAGSCHEIBE	ARANDELA
4	415824	2	VITE M6x25 TPSEI UNI5933	SCREW	VIS	SCHRAUBE	TORNILLO
5	415946	4	ROSETTA M8 GROWER UNI1751	LOCK WASHER	RONDELLE FREIN	ZAHNSCHEIBE	ARANDELLA DENTADA

CR-11 GRUPPO CARICABATTERIA

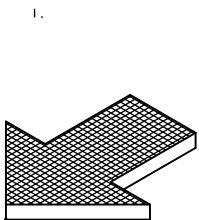
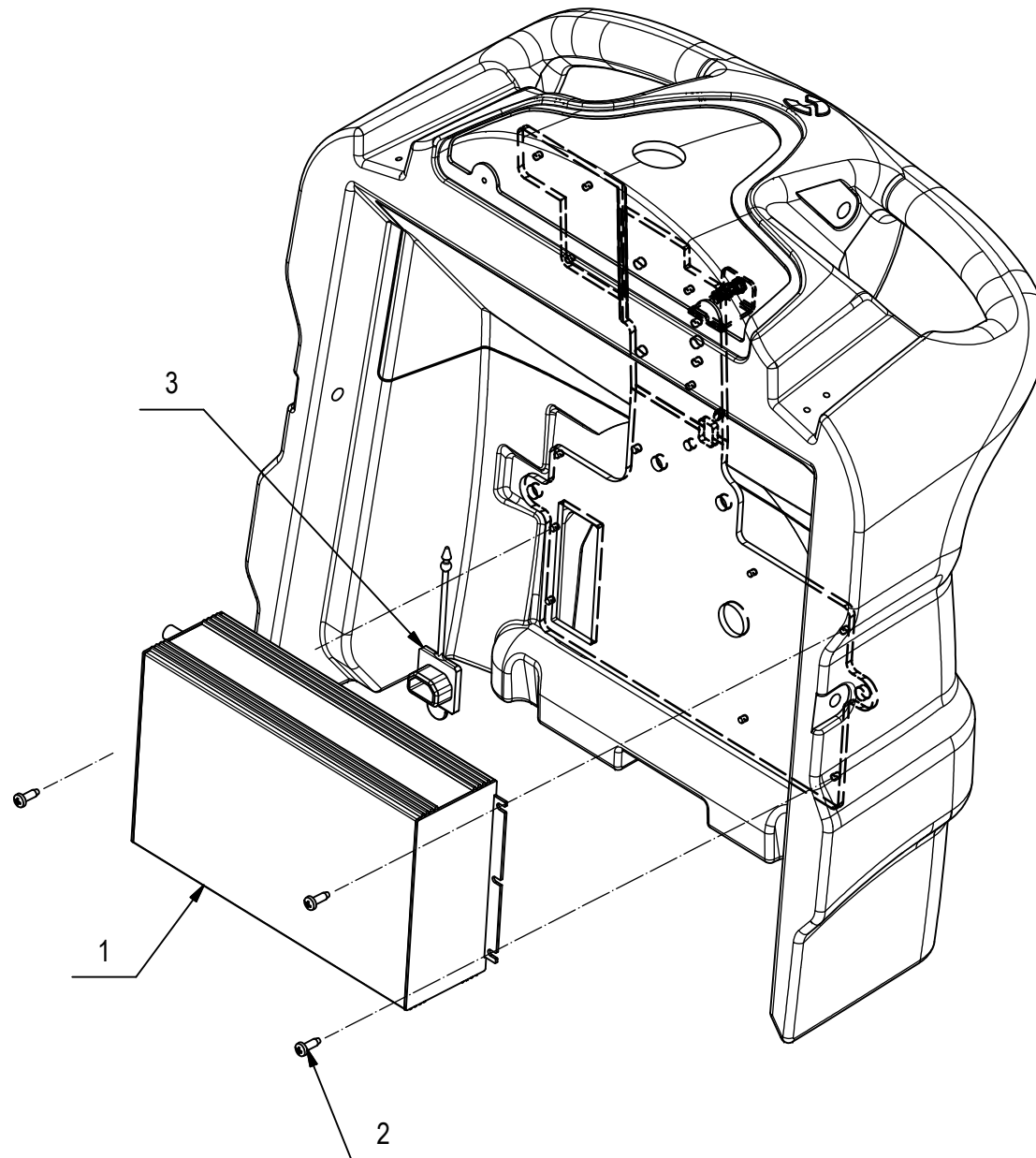
KIT BATTERY CHARGER

KIT CARGHEUR DE BATTERIES

KIT LADEGERATE

KIT CARGA DE BATERIAS

11



CR-11 GRUPPO CARICABATTERIA**11**

POS.	QTÀ	CODICE	DESCRIZIONE IT	DESCRIZIONE EN	DESCRIZIONE FR	DESCRIZIONE DE	DESCRIZIONE ES
1	1	428721	CARICABATTERIE 24V 15A CBHD2 FIS. FRONT.	BATTERY CHARGER	CARGHEUR	BATTERIE LADEGERATE	CARGADOR DE BATERIAS
2	3	408880	VITE D.4.2x13 AUTOF.UNI 10227 X PLASTICA	SCREW	VIS	SCHRAUBE	TORNILLO
3	1	429622	PROTEZIONE PRESA DI CORRENTE	COVER	COUVERCLE	DECKEL	TAPA

CR-12 KIT COPERTURA FORO CARICABATTERIA

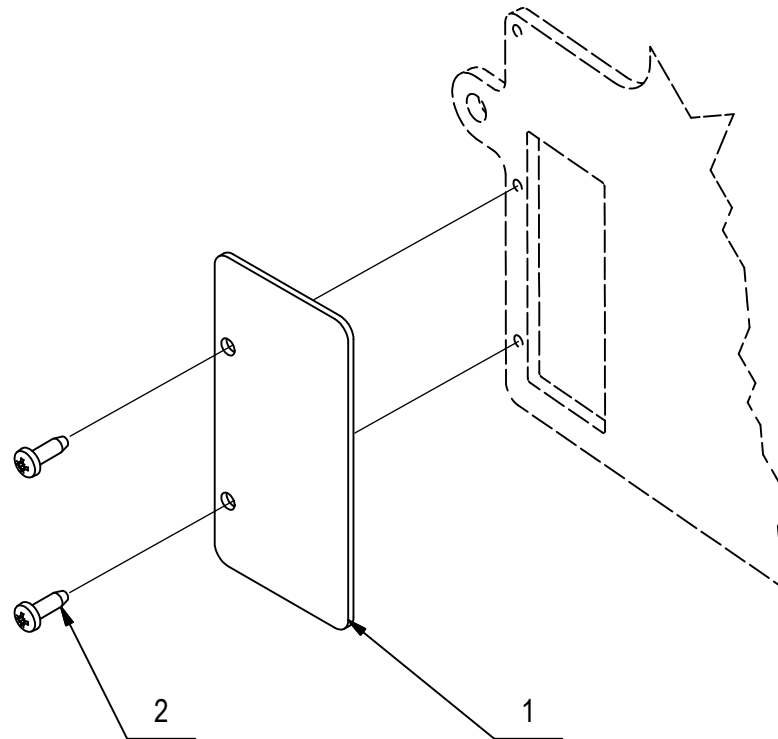
GROUP COVERAGE CHARGER

GROUPE COUVERTURE CHARGEUR D

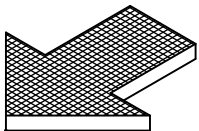
GRUPPE DECKUNG LADEN BATTERIEN

GRUPO COBERTURA CARGADOR DE BAT

12



1.



CR-12 KIT COPERTURA FORO CARICABATTERIA**12**

POS.	CODIC	QTÀ	DESCRIZIONE	DENOMINATION	DESCRIPTION	BENENNUNG	DESCRIPCION
1	431214	1	COPERTURA FORO CARICABATT.	BLADE	PLAQUE	PLATTE	LISTON
2	408880	2	VITE D.4.2x13 AUTOF.UNI 10227 X PLASTICA	SCREW	VIS	SCHRAUBE	TORNILLO



NOTE

A series of horizontal dashed lines providing a space for handwritten notes.



NOTE

A series of horizontal dashed lines for writing notes, filling the majority of the page.



NOTE

A series of horizontal dashed lines for writing notes, filling the majority of the page below the 'NOTE' header.