

COMMAC



TRIPLA 26B

Ed.01/2007

**Codice
N° doc.**



CATALOGO RICAMBI

INTRODUZIONE

Il presente vuole essere da guida per l'ordinazione delle parti di ricambio ed è stato realizzato in modo da consentire una rapida identificazione della macchina in tutte le sue versioni e quindi una rapida visualizzazione dei pezzi che la compongono.

MODALITA' DI ORDINAZIONE

Per facilitare la ricerca di magazzino e la spedizione dei pezzi di ricambio, si pregano vivamente i Sigg. Clienti di attenersi alle seguenti norme e specificare sempre :

- a) modello e numero di matricola della macchina;
- b) numero di posizione e numero di tavola dove sono rappresentati;
- c) codice di ordinazione e denominazione;
- d) quantità dei pezzi desiderati;
- e) indirizzo esatto e ragione sociale del Committente, completo con l'eventuale recapito per la consegna della merce;
- f) mezzo di spedizione desiderato. (Nel caso questa voce non sia specificata la Ditta Costruttrice si riserva di usare a sua discrezione il mezzo più opportuno).

SPARE PARTS CATALOGUE

INTRODUCTION

This catalogue is intended to serve as a guide for the ordering of spare parts and is designed to facilitate rapid identification of the machine in all its versions and to rapid location of its component parts.

HOW TO ORDER

For the purpose of simplifying stock searching and the delivery of spare parts, we would ask our customers to observe the following standard procedures, at all times specifying:

- a) the model and part number of the machine;
- b) the position number and the number of the table of chart in which the parts appear;
- c) ordering code and part name;
- d) quantity of parts required;
- e) precise address and company status of the purchaser placing the order, complete with address for delivery of the goods;
- f) shipping means required.

CATALOGUE DES PIECES DE RECHANGE

INTRODUCTION

Le présent catalogue a pour but de guider l'utilisateur dans les commandes de pièces détachées. Il a été réalisé pour faciliter une identification rapide de la machine dans toutes ses versions et permet ainsi un repérage rapide de ses composants.

COMMENT PASSER COMMANDE

Afin de simplifier la recherche dans le magasin et l'expédition des pièces de rechange, nous prions notre clientèle de respecter la procédure suivante en indiquant toujours:

- a) le modèle et numéro de la machine;
- b) le numéro de la position et numéro du tableau sur lequel figure la pièce;
- c) la référence et la dénomination;
- d) la quantité des pièces demandées;
- e) l'adresse exacte et la raison sociale de l'acheteur qui passe la commande, en indiquant l'adresse de livraison;
- f) le moyen de transport désiré (dans le cas où ceci n'est pas précisé l'expéditeur se réserve le droit de choisir le transporteur).

ERSATZTEILKATALOG

EINLEITUNG

Der vorliegende Katalog versteht sich als Führer für Ersatzteile und soll eine rasche Identifikation der Maschine in all ihren Ausführungen ermöglichen und daher ein sofortiges Erkennen der Teile, aus denen sie besteht.

BESTELLVORSCHLAG

Um ein Auffinden im Lager und den Versand der Ersatzteile zu erleichtern, werden die Kunden ersucht, sich an folgende Normen zu halten und immer folgendes anzugeben:

- a) Modell- und Gerätenummer;
- b) Positions- und Tafelnummer, wo sie dargestellt sind;
- c) Bestellnummer und Handelsbezeichnung;
- d) Menge der gewünschten Teile;
- e) Genaue Adresse und Firmennamen des Auftraggebers, gemeinsam der ev. Anschrift für die Zusendung der Ware;
- f) Die gewünschte Versandart (falls nicht angegeben, behält sich der Lieferant das Recht vor, die günstigste Art zu wählen).

CATALOGO PIEZAS DE REPUESTO

INTRODUCCIÓN

Ese catálogo quiere servir cómo guía para pedir las piezas de repuesto y se ha realizado de manera de consentir una rápida identificación de la máquina en todas sus versiones y por consiguiente una rápida individuación de las piezas que la componen.

MODALIDADES DE LOS PEDIDOS

Para la búsqueda en el almacén y el envío de las piezas de repuesto, se ruega encarecidamente a los Sres. Clientes de seguir las reglas siguientes y de especificar siempre:

- a) el modelo y el número de matrícula de la máquina;
- b) el número de posición y el número de la tabla donde son representadas;
- c) el código de pedido y la denominación;
- d) el número de piezas que se desean;
- e) las señas exactas y la razón social del Comitente, indicando también las señas eventuales para la entrega de la mercancía;
- f) El medio de envío que se desea. (En caso de que ese dato no se haya especificado, la Empresa Constructora se reserva el derecho de utilizar a su elección el medio más adecuado.

SIMBOLOGIA USATA NEL CATALOGO

SYMBOLGY USED IN THE CATALOGUE

SIMBOLE DANS LE CATALOGUE

SIMBOLGEBRAUCH IM KATALOG

SIMBOLOGIA EMPLEADA EN EL CATALOGO

→ I XXXXXXXX

Codice utilizzato fino alla matricola indicata
Code used up to the indicated serial number
Code utilisé jusqu'au numéro indiqué
Artikel benutzt bis zur angegebenen Nummer
Código utilizado hasta el número indicado

XXXXXXX I →

Codice utilizzato dalla matricola indicata
Code used from the indicated serial number
Code utilisé a partir du numéro indiqué
Artikel benutzt ab angegebenen Nummer
Código utilizado desde el número indicado



SOMMARIO

SUMMARY / SOMMAIRE / INHALTSANGABE / ÍNDICE

- TAV. 01 GRUPPO BASAMENTO SPAZZOLE**
SINGLE BRUSH BASE ASSEMBLY / GROUPE PLATEAU DES BROSSES / GRUPPE BÜRSTENGESTELL / GRUPO BANCADA CEPILLO
- TAV. 02 GRUPPO COMANDO SPAZZOLE**
BRUSHES CONTROL ASSEMBLY / GROUPE COMMANDE DES BROSSES / GRUPPE BÜRSTENBETÄTIGUNG / GRUPO MANDO CEPILLOS
- TAV. 03 GRUPPO TERGIPAVIMENTO**
SQUEEGEE ASSEMBLY / ENSEMBLE DE SUCEUR / SAUGFUSSGRUPPE / GRUPO LIMPIAPAVIMENTOS
- TAV. 04 GRUPPO ATTACCO TERGIPAVIMENTO**
SQUEEGEE COUPLING SUPPORT ASSEMBLY / ENSEMBLE SUPPORT ATTAQUE DE SUCEUR / GRUPPE HALTERUNG SAUGFUSSVERBINDUNG / CONJUNTO SOPORTE ENGANCHE BOQUILLA
- TAV. 05 GRUPPO COMANDO TERGIPAVIMENTO**
SQUEEGEE CONTROL ASSEMBLY / GROUPE COMMANDE DE SUCEUR / GRUPPE SAUGFUSSBETÄTIGUNG / GRUPO MANDO LIMPIAPAVIMENTOS
- TAV. 06 GRUPPO STERZO**
STEERING GEAR / ENSEMBLE DE VOLANT / LENKGRUPPE / GRUPO DE DIRECCIÓN
- TAV. 07 GRUPPO RUOTA TRAZIONE**
TRACTION ASSEMBLY / GROUPE DE TRACTION / ANTRIEBSGRUPE / GRUPO TRACCION
- TAV. 08 GRUPPO TELAIO CARROZZERIA**
ASSEMBLY FRAME-BODYWORK / GROUPE DE CHASSIS-CARROSERIE / GRUPPE FAHRGESTELL-KAROSSERIE / GRUPO BASTIDOR-CARROCERIA
- TAV. 09 GRUPPO FRENO E RUOTE**
BRAKE AND WHEELS ASSEMBLY / GROUPE DE FREIN ET ROUES / BREMSANLAGE - HINTERRÄDER / GRUPO FRENO Y RUEDAS
- TAV. 10 GRUPPO SERBATOI**
TANK & WATER UNIT ASSEMBLY / GROUPE DE RESERVOIRS & HIDRIQUE / TANK & WASSERGRUPE / GRUPO TANQUES & AGUA
- TAV. 11 GRUPPO ASPIRAZIONE**
SUCTION MOTOR ASSEMBLY / GROUPE MOTEUR D'ASPIRATION / SAUGMOTORGRUPE / GRUPO MOTOR SUCCION
- TAV. 12 COMPONENTI ELETTRICI**
ELECTRIC COMPONENTS / COMPOSANTS ELECTRIQUES / ELEKTROTEILE / COMPONENTES ELÉCTRICOS
- TAV. 13 PANNELLO COMANDI**
INSTRUMENT BOARD / TABLEAU DE BORD / ARMATURENBRETT / TABLERO DE INSTRUMENTOS
- TAV. 14 GRUPPO IMPIANTO IDRICO**
WATER UNIT / GROUPE HYDRIQUE / WASSERGRUPPE / GRUPO AGUA
- TAV. 15 ACCESSORI**
ACCESSORIES / ACCESSOIRES / ZUBEHÖRTEILE / ACCESORIOS
-

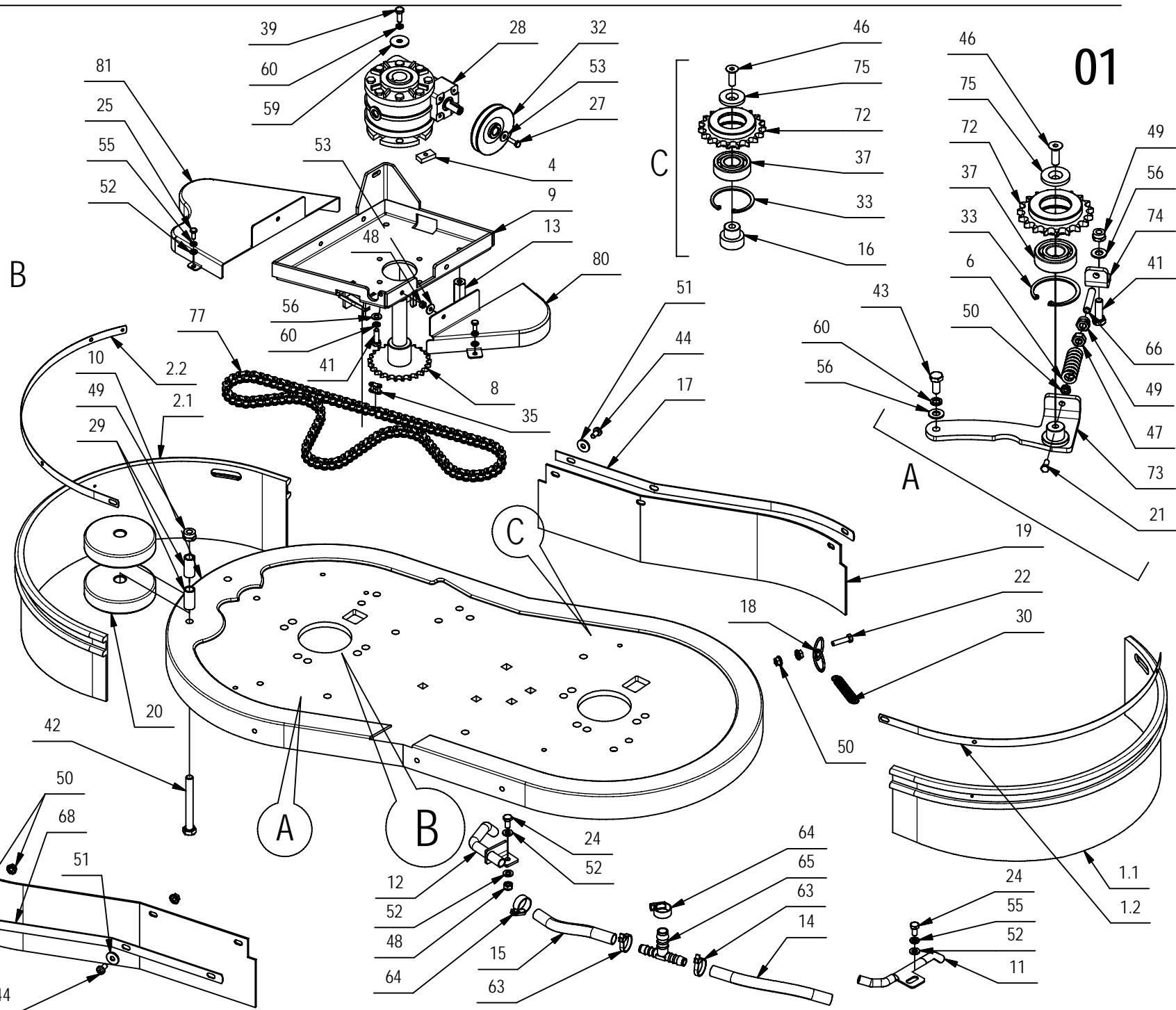
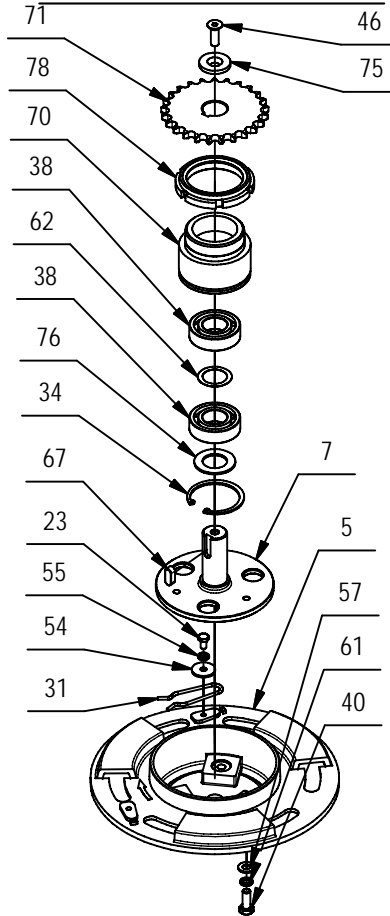
GRUPPO BASAMENTO

BRUSH BASE ASSEMBLY

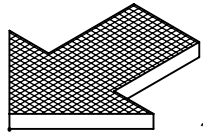
GROUPE EMBASE DE BROSSE

GRUPPE BURSTENGESTELL

GRUPO BANCADA CEPILLO



01



GRUPPO BASAMENTO

01

POS.	CODICE	QTA	DESCRIZIONE	DENOMINATION	DESCRIPTION	BENENNUNG	DESCRIPCION
1	203201	1	PARASPRUZZO SN CON LISTELLO	LEFT SPLASH GUARD WITH BLADE	BAVETTE GAUCHE AVEC PLAQUETTE	LINKSSPRITZGUMMI MIT LEISTE	PARASALPICADURAS IZQUIERDA + LISTON
1.1	202253	1	PARASPRUZZI SN	SPLASH GUARD	BAVETTE DE PROTECTION	SPRITZGUMMI	PARASALPICADURAS
1.2	400666	1	LISTELLO SINISTRO	BLADE	PLAQUETTE	LEISTE	LISTON
2	203204	1	PARASPRUZZI DESTRO CON LISTELLO	RIGHT SPLASH GUARD WHIT BLADE	BAVETTE DROITE AVEC PLAQUETTE	RECHTSSPRITZGUMMI MIT LEISTE	PARASALPICADURAS DERECHA + LISTON
2.1	202256	1	PARASPRUZZI DX	SPLASH GUARD	BAVETTE DE PROTECTION	SPRITZGUMMI	PARASALPICADURAS
2.2	400635	1	LISTELLO DESTRO	BLADE	PLAQUETTE	LEISTE	LISTON
3	204949	2	VITE M5x20 A2 SPECIALE	SCREW	VIS	SCHRAUBE	TORNILLO
4	204952	4	PIASTRINA M8	PLAQUE	PLAQUETTE	BEFESTIGUNGSAUFLAGE	PLAQUETA
5	205990	2	PIATTO PORTASPAZZOLA	BRUSH PLATE	PLATEAU DE BROSE	BÜRSTENTRÄGER	PLATO PORTACEPILLO
6	210205	1	MOLLA COMP 17x3,5x46	SPRING	RESSORT	FEDER	RESORTE
7	212910	2	PERNO SPAZZOLA	PIN	AXE	BOLZEN	PERNO
8	212915	1	PERNO RIDUTTORE BASAMENTO	PIN	AXE	BOLZEN	PERNO
9	212930	1	SUPPORTO MOTORIDUTTORE TRIPLA 26	SUPPORT	SUPPORT	HALTERUNG	SOPORTE
10	212937	1	CORPO BASAMENTO TRIPLA 26	BRUSHES BASE	EMBASE DES BROSSES	BÜRSTENGESTELL	BANCADA CEPILLOS
11	213851	1	TUBO DESTRO DISTRIBUZIONE ACQUA	PIPE	TUBE	ROHR	TUBO
12	213852	1	TUBO SINISTRO DISTRIBUZIONE	PIPE	TUBE	ROHR	TUBO
13	213853	4	TIRANTE CH=19 L=40 M8 AVP	TIE ROD	TIGE	SPANNSTANGE	TIRANTE
14	214020	1	TUBO DESTRO DISTRIBUZIONE ACQUA BAS	PIPE	TUBE	ROHR	TUBO
15	214021	1	TUBO SINISTRO DISTRIBUZIONE ACQUA BAS	PIPE	TUBE	ROHR	TUBO
16	214410	1	PERNO TENDICATENA BASAMENTO TRIPLA 26	PIN	AXE	BOLZEN	PERNO
17	400362	1	LISTELLO PARASPRUZZI POSTERIORE	BLADE	PLAQUETTE	LEISTE	LISTON
18	400415	2	ANELLO AGGANCIAMENTO MOLLA	RING	ANNEAU	RING	ANILLO
19	405490	1	GOMMA PARASPRUZZI POSTERIORE	RUBBER	BAVETTE	SAUGGUMMI	GOMA
20	405708	2	RUOTA PARACOLPI D=80 L=23	WHEEL	ROUE	RAD	RUEDA
21	407644	1	VITE M5x12 TE UNI 5739 ZINC	SCREW	VIS	SCHRAUBE	TORNILLO
22	407650	2	VITE M5X20 TE UNI 5739 A2	SCREW	VIS	SCHRAUBE	TORNILLO
23	407658	4	VITE M6X10 TE UNI 5739 A2	SCREW	VIS	SCHRAUBE	TORNILLO
24	407659	2	VITE M6X12 TE UNI 5739 DIN 933 8.8 ZINC	SCREW	VIS	SCHRAUBE	TORNILLO
25	407661	4	VITE M6x14 TE UNI 5739 ZINC	SCREW	VIS	SCHRAUBE	TORNILLO
26	407665	2	VITE M6X18 TE UNI 5739 ZINC	SCREW	VIS	SCHRAUBE	TORNILLO
27	407666	1	VITE M6X20 TE UNI 5739 ZINC	SCREW	VIS	SCHRAUBE	TORNILLO
28	407905	1	RIDUTTORE COMPLETO	REDUCTION GEAR ASSEMBLY	REDUCTEUR COMPLET	GETRIEBE KOMPLETT	REDUCTOR COMPLETO
29	408021	2	BOCCOLA D=12 d=9 S=24 OT58	BUSHING	BAGUE	BUCHSE	CASQUILLO
30	408113	2	MOLLA 10x1.1x55	SPRING	RESSORT	FEDER	RESORTE
31	408124	4	MOLLA BLOCCAGGIO SPAZZOLA	SPRING	RESSORT	FEDER	RESORTE
32	408155	1	PULEGGIA CONDOTTA	PULLEY	POULIE	RIEMENSCHLEIBE	PULEA
33	408336	2	ANELLO ELASTICO DI SICUREZZA FORO D52	STOP RING	BAGUE D'ARRET	STOPRING	ANILLO DE PARADA
34	408340	2	ANELLO ELASTICO DI SICUREZZA FORO D55	STOP RING	BAGUE D'ARRET	STOPRING	ANILLO DE PARADA
35	408380	1	GIUNTO CATENA DA 1/2	JOINT CHAIN	ATTACHE RAPIDE CHAINE	KETTENSCHLOSS	ACOPLAMIENTO CADENA
36	408413	1	LINGUETTA 8X7X30 UNI 6604-69	KEY	CLAVETTE	KEIL	CLAVIJA
37	408435	2	CUSCINETTO SF 6204 D=47 d=20 S=14	BEARING	ROULEMENT	LAGER	COJINETE
38	408441	4	CUSCINETTO SF.6205-2RS 25x52x15	BEARING	ROULEMENT	LAGER	COJINETE
39	408670	9	VITE M8x20 TE UNI 5739 ZINC	SCREW	VIS	SCHRAUBE	TORNILLO

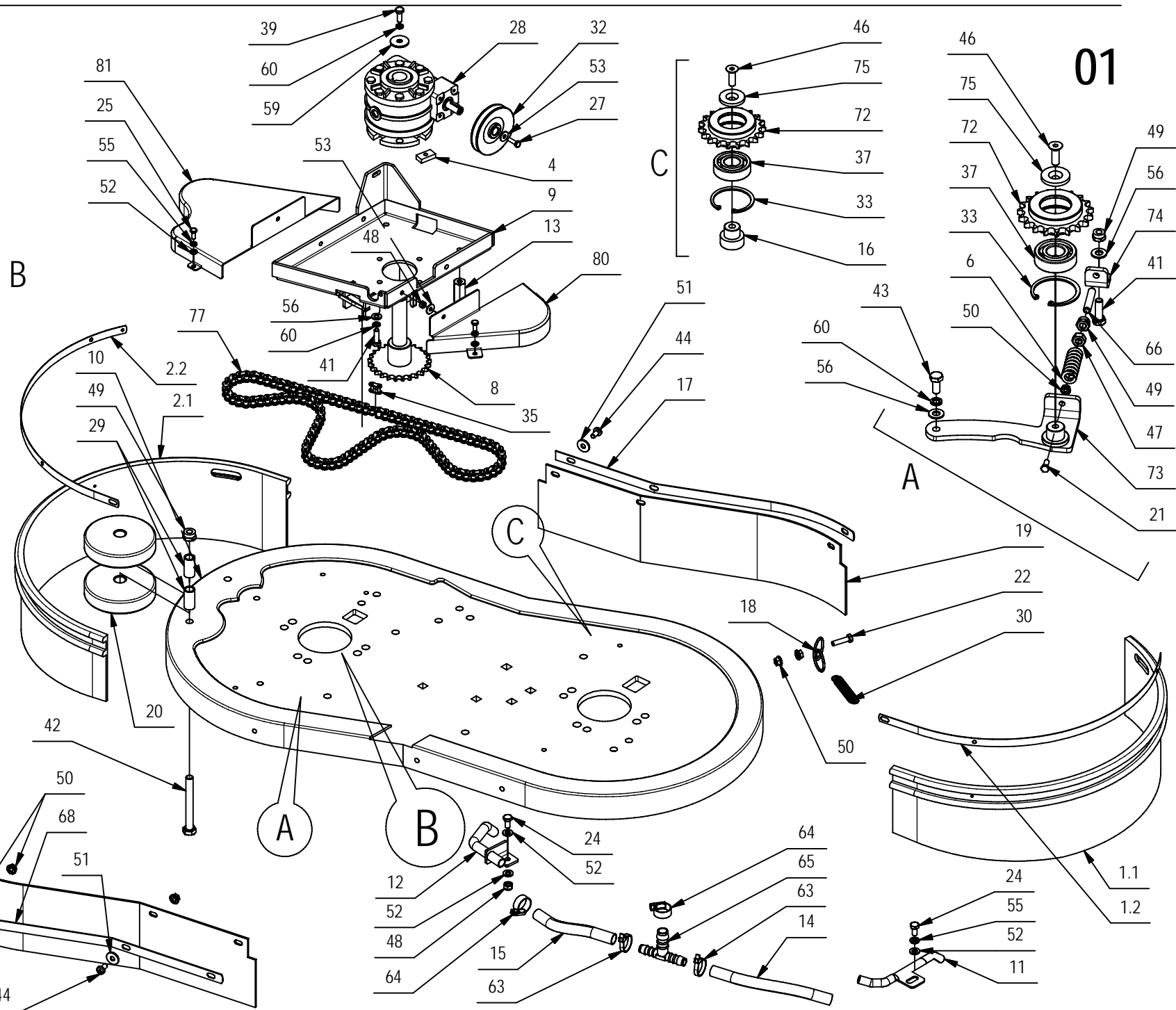
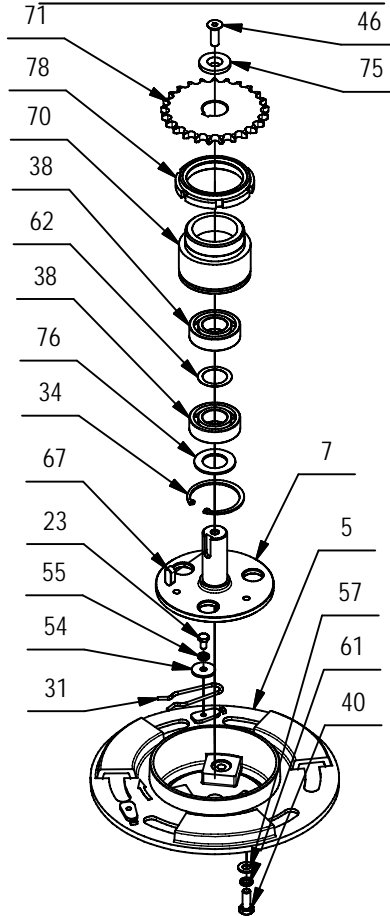
GRUPPO BASAMENTO

BRUSH BASE ASSEMBLY

GROUPE EMBASE DE BROSSE

GRUPPE BURSTENGESTELL

GRUPO BANCADA CEPILLO



01

GRUPPO BASAMENTO

01

POS.	CODICE	QTA	DESCRIZIONE	DENOMINATION	DESCRIPTION	BENENNUNG	DESCRIPCION
40	408671	6	VITE M8x20 TE UNI 5739 A2	SCREW	VIS	SCHRAUBE	TORNILLO
41	408674	5	VITE M8x25 TE UNI 5739 ZINC	SCREW	VIS	SCHRAUBE	TORNILLO
42	408686	1	VITE M8X70 TE UNI 5737 FP ZINC	SCREW	VIS	SCHRAUBE	TORNILLO
43	408690	1	VITE M8X18 TE UNI 5739 ZINC	SCREW	VIS	SCHRAUBE	TORNILLO
44	408848	3	VITE M5X10 TCTC UNI 7687 A2	SCREW	VIS	SCHRAUBE	TORNILLO
45	408854	1	VITE M5X16 TCTC UNI EN ISO 704	SCREW	VIS	SCHRAUBE	TORNILLO
46	408986	4	VITE M8x25 TPSEI UNI5933 ZINC	SCREW	VIS	SCHRAUBE	TORNILLO
47	409046	1	DADO M8x6,5 UNI 5588 ZINC	NUT	ECROU	MUTTER	TUERCA
48	409082	3	DADO M6x6 AUTOBL UNI 7474 ZINC	LOCK NUT	ECROU AUTOFREINES	SICHERUNGSMUTTER	TUERCA AUTOBLOCANTE
49	409085	3	DADO M8x8,5 AUTOBL UNI 7474 ZINC	LOCK NUT	ECROU AUTOFREINES	SICHERUNGSMUTTER	TUERCA AUTOBLOCANTE
50	409124	10	DADO M5 SERPRESS	NUT	ECROU	MUTTER	TUERCA
51	409152	4	ROSETTA 5x15x1,5 UNI 6593 A2	WASHER	RONDELLE	SCHEIBE	ARANDELA
52	409156	7	ROSETTA 6x12x1,6 UNI 6592 ZINC	WASHER	RONDELLE	UNTERLAGSCHEIBE	ARANDELA
53	409160	5	ROSETTA 6x18x1,5 UNI 6593 ZINC	WASHER	RONDELLE	UNTERLAGSCHEIBE	ARANDELA
54	409162	4	ROSETTA 6,5x24x2 UNI 6593 ZINC	WASHER	RONDELLE	UNTERLAGSCHEIBE	ARANDELA
55	409164	9	ROSETTA GROVER 6x2,5x1,8 ASA B27 ZINC	LOCK WASHER	RONDELLE FREIN	ZAHNSCHEIBE	ARANDELLA DENTADA
56	409175	7	ROSETTA 8x17x1,6 UNI 6592 ZINC.	WASHER	RONDELLE	UNTERLAGSCHEIBE	ARANDELA
57	409177	6	ROSETTA 8x17x1,6 UNI 6592 A2	WASHER	RONDELLE	SCHEIBE	ARANDELA
58	409179	8	ROSETTA 9x24x2,5 UNI 6593 ZINC	WASHER	RONDELLE	UNTERLAGSCHEIBE	ARANDELA
59	409180	1	ROSETTA 9x32x2,5 UNI 6593 ZINC	WASHER	RONDELLE	UNTERLAGSCHEIBE	ARANDELA
60	409181	14	ROSETTA GROWER 8x13x2,2 ZINC	LOCK WASHER	RONDELLE FREIN	ZAHNSCHEIBE	ARANDELLA DENTADA
61	409187	6	ROSETTA GROWER 8x13x2,2 A2	WASHER	RONDELLE	UNTERLAGSCHEIBE	ARANDELA
62	409320	2	SPESSORE RAM 25x35x0'5 ZINC	SHIM	EPAISSEUR	BEILAGERING	ARANDELA ESPESOR
63	410277	2	FASCETTA IN PLASTICA 4,8X200	CLAMP	COLLIER	BRIDE	ABRAZADERA
64	410297	3	FASCETTA A VITE 12 -20 - 9	CLAMP	COLLIER	BRIDE	ABRAZADERA
65	410368	1	PORTAGOMMA A T 10x13	CONNECTOR HOSE	RACCORD DE TUYAU SOUPLE	VERBINDUNG-SCHLAUCH	UNION DE TUBO DE GOMA
66	411962	1	GRANO M8x40 EI UNI 5923 ZINC.	DOWEL	VIS CYLINDRIQUE	MADENSCHRAUBE	TORNILLO
67	415651	2	LINGUETTA 8x7x20 UNI6604 - A	KEY	CLAVETTE	KEIL	CLAVIJA
68	420798	1	LISTELLO PARASPRUZZI ANTERIORE	BLADE	PLAQUETTE	LEISTE	LISTON
69	420842	1	GOMMA ANTERIORE BASAMENTO	RUBBER	BAVETTE	SAUGGUMMI	GOMA
70	421512	2	SUPPORTO CUSCINETTI SPAZZOLA	SUPPORT	SUPPORT	HALTERUNG	SOPORTE
71	421513	2	PIGNONE SPAZZOLA 1/2x5/16 Z=25	PINION	PIGNON	RITZEL	PIÑON
72	421514	2	PIGNONE TENDICATENA 1/2x5/16 Z=19	PINION	PIGNON	RITZEL	PIÑON
73	421520	1	BRACCIO MOBILE TENDICATENA	ARM	BRAS	ARM	BRAZO
74	421521	1	LAMA SUPPORTO MOLLA TENDICATENA	BLADE	PLAQUE	PLATTE	LISTON
75	422090	4	RONDELLA SVASATA D.8.2X32X4 SPECIALE				
76	422883	4	PIATTELLO 25,2x44x1	CAP	RONDELLE DE PROTECTION	ABDECKUNG	PLATILLO
77	423160	1	CATENA 1-2 x 5-16 PASSI N=109	CHAIN	CHAINE	KETTE	CADENA
78	423220	2	GHIERA AUTOFR. M60x2	RING NUT	EMBOUT	NUTMUTTER	TUERCA ANULAR
79	423248	2	SPAZZOLA A DISCO D=355 H=60 PPL0.3	BRUSH	BROSSE	BÜRSTE	CEPILLO
80	423595	1	CARTER BASAMENTO SINISTRO IN ABS	BASE COVER	PROTECTION	ABDECKUNG	PROTECCION BANCADA
81	423596	1	CARTER BASAMENTO DESTRO IN ABS	BASE COVER	PROTECTION	ABDECKUNG	PROTECCION BANCADA

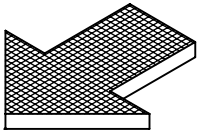
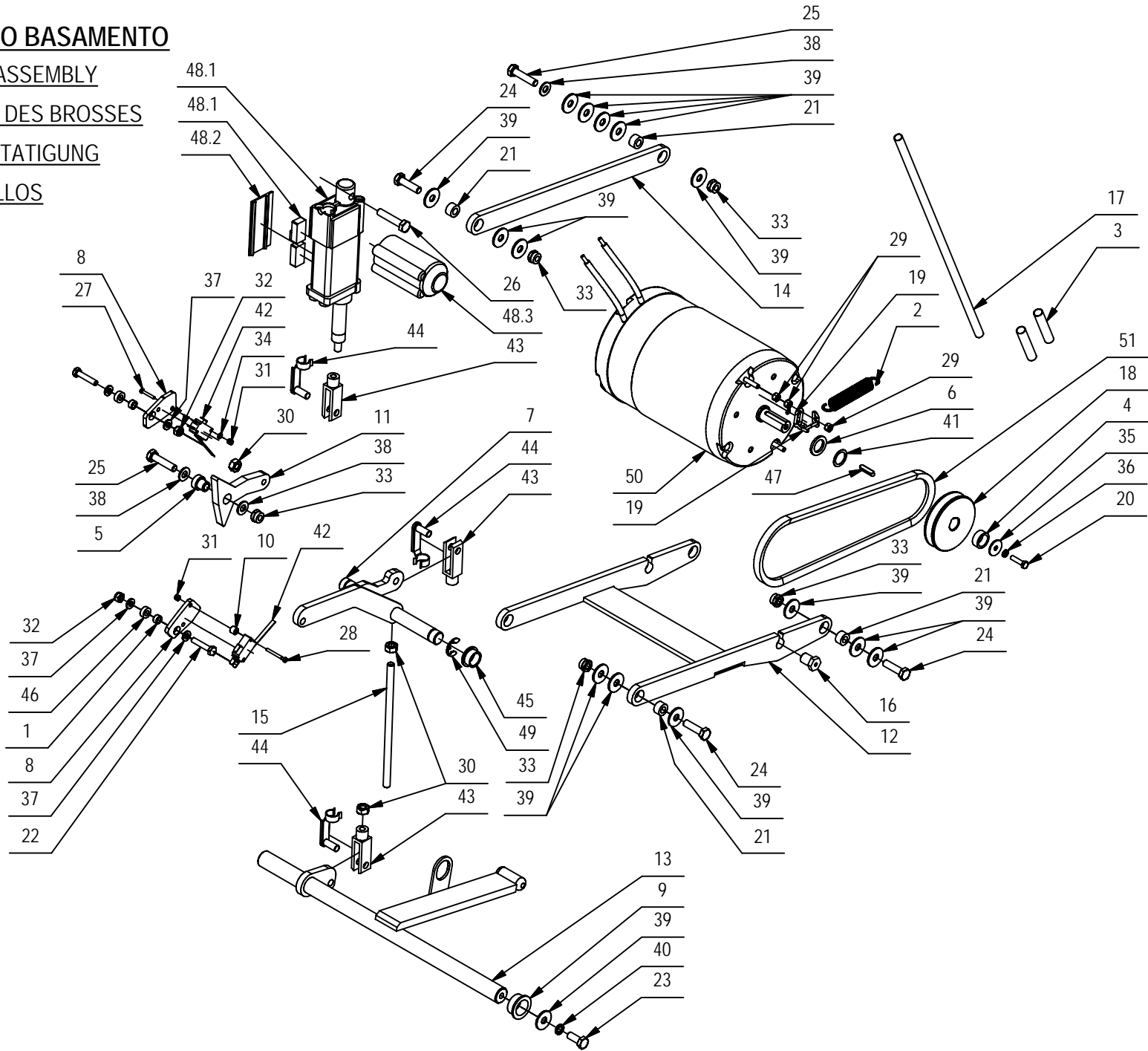
GRUPPO COMANDO BASAMENTO

BRUSHES CONTROL ASSEMBLY

GROUPE COMMANDE DES BROSSES

GRUPPE BURSTENBETATIGUNG

GRUPO MANDO CEPILLOS



GRUPPO COMANDO BASAMENTO

02

POS.	CODICE	QTA	DESCRIZIONE	DENOMINATION	DESCRIPTION	BENENNUNG	DESCRIPCION
1	200321	2	BOCCOLA 6,5x10x5,5	BUSHING	BAGUE	BUCHSE	CASQUILLO
2	202476	1	MOLLA TRAZ. 15X2X84	SPRING	RESSORT	FEDER	RESORTE
3	209375	2	TUBETTO RESTR. DIAM.10X52	GASKET	JOINT	DICHTUNG	JUNTA
4	210079	1	DISTANZIALE 20x15,1 H=8	SPACER	ENTRETOISE	DISTANZHÜLSE	DISTANCIADOR
5	210198	1	BOCCOLA MOZZO DX 8x12x15,9-17x6,5	BUSHING	BAGUE	BUCHSE	CASQUILLO
6	210514	1	RONDELLA 16,5 X 24,5 X 2,5	WASHER	RONDELLE	UNTERLAGSCHEIBE	ARANDELA
7	212606	1	ALBERO FULCRO MARTINETTO	SHAFT	ARBRE	WELLE	EJE
8	212612	2	PIASTRINA SUPPORTO MICRO	SUPPORT	SUPPORT	HALTERUNG	SOPORTE
9	212617	2	BOCCOLA CON COLLARE 20x12+24x10+30x2	BUSHING	BAGUE	BUCHSE	CASQUILLO
10	212618	2	DISTANZIALE d=3,5 D=8 L=6,5 PVC	SPACER	ENTRETOISE	DISTANZHÜLSE	DISTANCIADOR
11	212682	1	LAMA FULCRO MARTINETTO	BLADE	PLAQUE	PLATTE	LISTON
12	212923	1	BRACCIO BASAMENTO TRIPLA 26	ARM	BRAS	ARM	BRAZO
13	212924	1	LEVA SOLLEVAMENTO BASAMENTO TRIPLA 26	LEVER	LEVIER	HEBEL	PALANCA
14	213110	1	BRACCIO TERZO PUNTO	ARM	BRAS	ARM	BRAZO
15	213111	1	TIRANTE M8 COMANDO BASAMENTO	TIE ROD	TIGE	SPANNSTANGE	TIRANTE
16	213430	2	BOCCOLA CH15x5 + 12x15.5 + M5x20.5	BUSHING	BAGUE	BUCHSE	CASQUILLO
17	213873	1	GUAINA NERA D=10 L=380 MOTORE SPAZZOLE	SHEATH	GAINE	SCHUTZMANTEL	VAINA
18	214030	1	PULEGGIA MOTORE	MOTOR PULLEY	POULIE DE MOTEUR	RIEMENSCHLEIBE MOTOR	POLEA DE MOTOR
19	214370	1	CATENELLA A2 NR 17 i=19x12 FILO=3 N°4	CHAIN	CHAINE	KETTE	CADENA
20	407647	1	VITE M5x20 TE UNI 5739 ZINC	SCREW	VIS	SCHRAUBE	TORNILLO
21	408018	6	BOCCOLA D=14,9 d=8 S=8,5 OT58	BUSHING	BAGUE	BUCHSE	CASQUILLO
22	408659	2	VITE M6x30 TE UNI 5739 ZINC	SCREW	VIS	SCHRAUBE	TORNILLO
23	408670	2	VITE M8x20 TE UNI 5739 ZINC	SCREW	VIS	SCHRAUBE	TORNILLO
24	408676	5	VITE M8x30 TE UNI 5739 ZINC	SCREW	VIS	SCHRAUBE	TORNILLO
25	408678	2	VITE M8x35 TE UNI 5739 ZINC	SCREW	VIS	SCHRAUBE	TORNILLO
26	408691	1	VITE M8x40 TE UNI5737 A2	SCREW	VIS	SCHRAUBE	TORNILLO
27	408834	2	VITE M3X20 TCTC UNI 7687 ZINC	SCREW	VIS	SCHRAUBE	TORNILLO
28	408836	2	VITE M3x30 TCTC UNI 7687 ZINC	SCREW	VIS	SCHRAUBE	TORNILLO
29	409036	3	DADO M5x5 UNI 5587 ZINC	NUT	ECROU	MUTTER	TUERCA
30	409046	3	DADO M8x6,5 UNI 5588 ZINC	NUT	ECROU	MUTTER	TUERCA
31	409077	4	DADO M3x4,5 AUTOBL. UNI 7474 ZINC	LOCK NUT	ECROU AUTOFREINES	SICHERUNGSMUTTER	TUERCA AUTOBLOCANTE
32	409082	2	DADO M6x6 AUTOBL UNI 7474 ZINC	LOCK NUT	ECROU AUTOFREINES	SICHERUNGSMUTTER	TUERCA AUTOBLOCANTE
33	409085	7	DADO M8x8.5 AUTOBL. UNI 7474 ZINC	LOCK NUT	ECROU AUTOFREINES	SICHERUNGSMUTTER	TUERCA AUTOBLOCANTE
34	409138	2	ROSETTA 3X7X0,5 INOX UNI 6592 A2	WASHER	RONDELLE	UNTERLAGSCHEIBE	ARANDELA
35	409153	1	ROSETTA 5X20X1,5 UNI 6593 ZINC	WASHER	RONDELLE	UNTERLAGSCHEIBE	ARANDELA
36	409154	1	ROSETTA GROWER 5x1,6 ZINC	WASHER	RONDELLE	UNTERLAGSCHEIBE	ARANDELA
37	409156	4	ROSETTA 6x12x1,6 UNI 6592 ZINC	WASHER	RONDELLE	UNTERLAGSCHEIBE	ARANDELA
38	409175	3	ROSETTA 8x17x1,6 UNI 6592 ZINC.	WASHER	RONDELLE	UNTERLAGSCHEIBE	ARANDELA
39	409179	22	ROSETTA 9x24x2,5 UNI 6593 ZINC	WASHER	RONDELLE	UNTERLAGSCHEIBE	ARANDELA
40	409181	2	ROSETTA GROWER 8x13x2,2 ZINC	LOCK WASHER	RONDELLE FREIN	ZAHNSCHLEIBE	ARANDELA DENTADA
41	409237	1	SPESSORE RAM 16x22x0.5 DIN 988 ZINC	SHIM	EPAISSEUR	BEILAGERING	ARANDELA ESPESOR
42	409498	2	MICRO 16A 3x22 LEVA LUNGA	MICROSWITCH	MICROINTERRUPTEUR	MIKROSCHALTER	MICROINTERRUPTOR
43	410456	3	FORCELLA M8X32 UNI 1676 LUNGA	FORK	FOURCHETTE	GABELKOPF	HORQUILLA
44	410464	3	CLIPS X FORCELLA M8 LUNGA	PIN	AXE	BOLZEN	PERNO

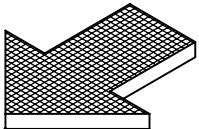
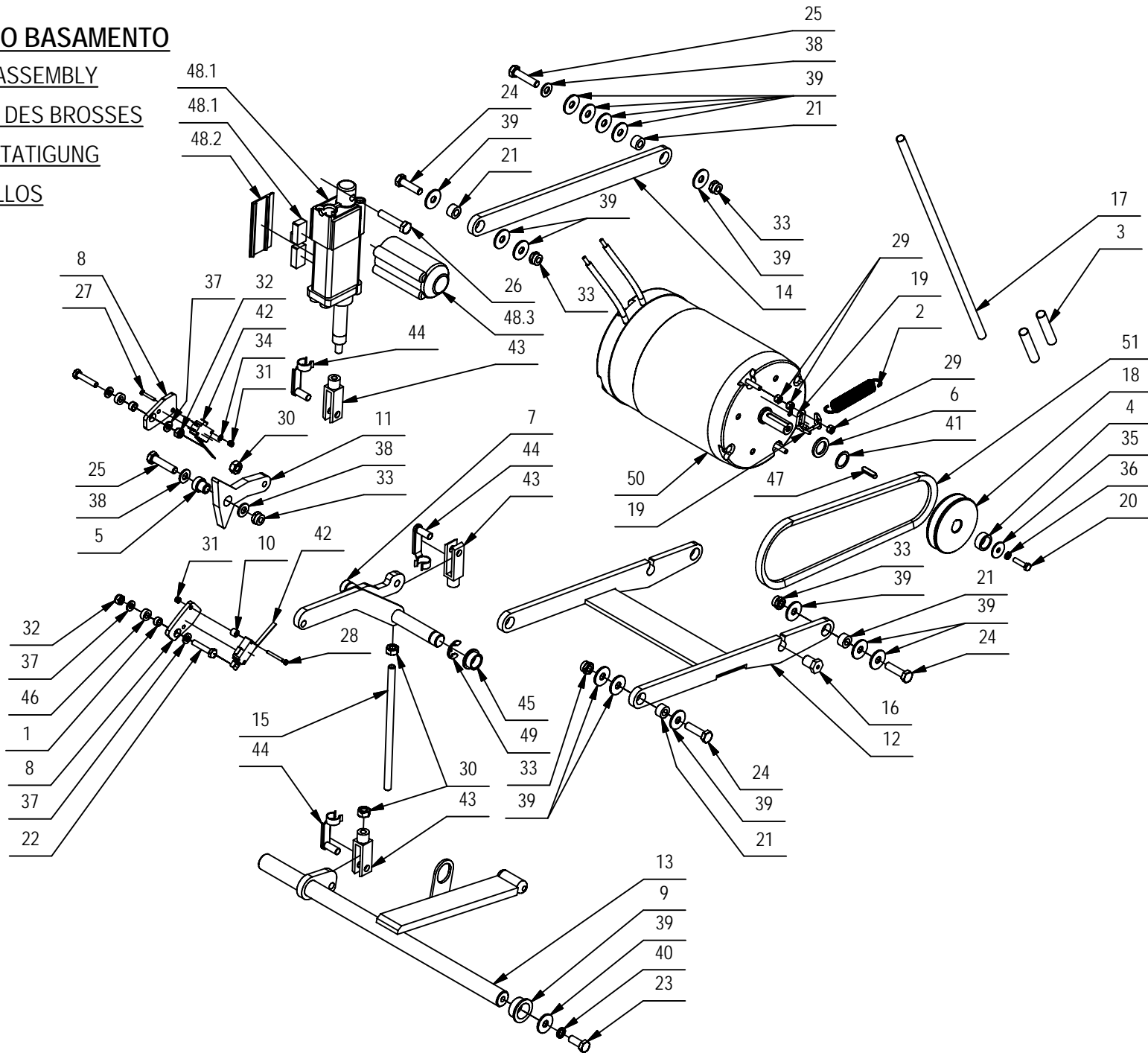
GRUPPO COMANDO BASAMENTO

BRUSHES CONTROL ASSEMBLY

GROUPE COMMANDE DES BROSSES

GRUPPE BURSTENBETÄTIGUNG

GRUPO MANDO CEPILLOS



GRUPPO COMANDO BASAMENTO

02

POS.	CODICE	QTA	DESCRIZIONE	DENOMINATION	DESCRIPTION	BENENNUNG	DESCRIPCION
45	414700	2	BOCCOLA CON COLLARE 16x10+20x8+25x2 OT	BUSHING	BAGUE	BUCHSE	CASQUILLO
46	414726	2	BOCCOLA D=13 d=6,5 S=5 OT58	BUSHING	BAGUE	BUCHSE	CASQUILLO
47	415648	1	LINGUETTA 5X5X22	KEY	CLAVETTE	KEIL	CLAVIJA
48	420846	1	MARTINETTO SIR 24V C 60	ACTUATOR	VERIN	SPINDELMOTOR	GATO
48.1	423770	2	ASSIEME MICROINTERRUTTORE CON DIODO	MICROSWITCH	MICROINTERRUPTEUR	MIKROSCHALTER	MICROINTERRUPTOR
48.2	423771	1	COPERCHIO MICRONTERRUTTORI	COVER	COUVERCLE	DECKEL	TAPA
48.3	423772	1	MOTORE MARTINETTO 36V 6750G 30W	MOTOR	MOTEUR	MOTOR	MOTOR
49	420952	2	ANELLO ELASTICO D12 UNI7434	COMPENSATOR RING	ANNEAU DE COMPENSATEUR	AUSGLEICHRING	ANILLO DE COMPENSADOR
50	422093	1	MOTORE MP100S IP20 1000W 2000RPM	MOTOR	MOTEUR	MOTOR	MOTOR
51	423593	1	CINGHIA SPZX 687	BELT	COURROIE	RIEMEN	CORREA

GRUPPO TERGIPAVIMENTO

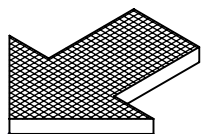
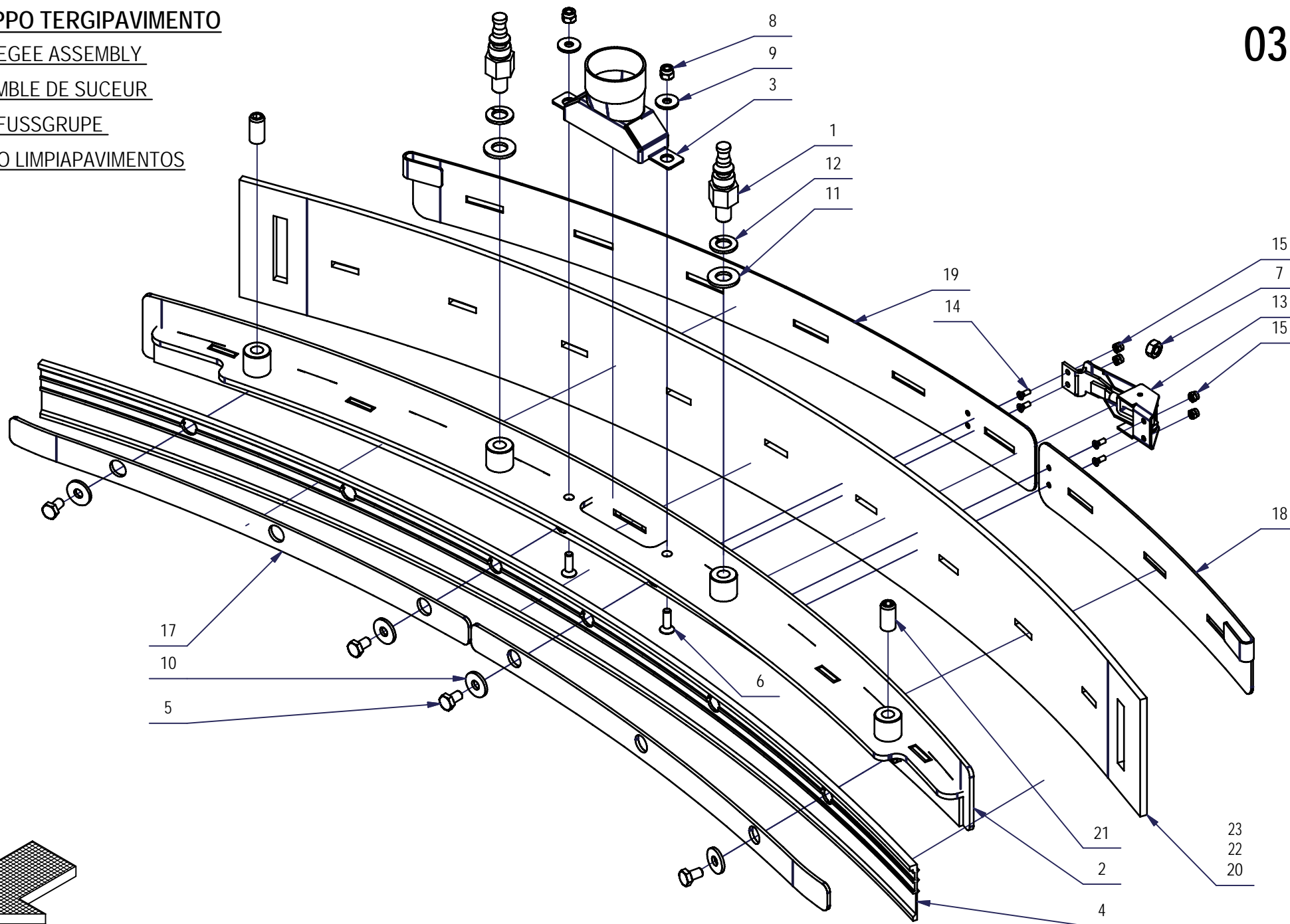
SQUEEGEE ASSEMBLY

ENSEMBLE DE SUCEUR

SAUGFUSSGRUPE

GRUPO LIMPIAPAVIMENTOS

03



GRUPPO TERGIPAVIMENTO

03

POS.	CODICE	QTA	DESCRIZIONE	DENOMINATION	DESCRIPTION	BENENNUNG	DESCRIPCION
1	206805	2	COLONNETTA AGGANCIO M10	STUD BOLT	TIGE	GEWINDEBOLZEN	PRISIONERO
2	212435	1	CORPO TERGIPAVIMENTO ENJOY365 SALDATO	SQUEEGEE BODY	CORPS DE SUCEUR	SAUGFOSSKOERPER	CUERPO LIMPIAPAVIMENTOS
3	212481	1	BOCCHETTA ASPIRAZIONE D=40	OPENING	BUSE	OEFFNUNG	BOQUILLA
4	212502	1	GOMMA ANTERIORE TERGI PIEGATA	FRONT RUBBER	BAVETTE AVANT	VORDERER SAUGGUMMI	GOMA DELANTERA
5	407658	4	VITE M6X10 TE UNI 5739 A2	SCREW	VIS	SCHRAUBE	TORNILLO
6	408957	2	VITE M5x16 TPSEI UNI 5933 INOX	SCREW	VIS	SCHRAUBE	TORNILLO
7	409043	1	DADO M6x5 UNI 5588 A2				
8	409081	2	DADO M5x7 AUTOBL. UNI 7473 A2	LOCK NUT	ECROU AUTOBLOCANT	SICHERUNGSMUTTER	TUERCA AUTOBLOCANTE
9	409152	2	ROSETTA 5x15x1.5 UNI 6593 A2	WASHER	RONDELLE	SCHEIBE	ARANDELA
10	409161	4	ROSETTA 6,6x18x2 UNI 6593 A2	WASHER	RONDELLE	SCHEIBE	ARANDELA
11	409192	2	ROSETTA 10x21x2 UNI 6592 A2	WASHER	RONDELLE	UNTERLAGSCHEIBE	ARANDELA
12	409200	2	ROSETTA GROWER 10x2,5x2,5 A2	LOCK WASHER	RONDELLE FREIN	ZAHNSCHEIBE	ARANDELLA DENTADA
13	410329	1	GANCIO CASSETTO	HOOK	CROCHET	HAKEN	GANCHO
14	411959	4	VITE M3X8 TPSTC UNI 7688 INOX	SCREW	VIS	SCHRAUBE	TORNILLO
15	415897	4	DADO AUTOBL M3 UNI7474 A2	LOCK NUT	ECROU AUTOBLOCANT	STOPMUTTER	TUERCA AUTOBLOCANTE
16	420791	1	LAMA PREMIGOMMA ANTERIORE SINISTRA	BLADE	PLAQUETTE	LEISTE	LISTON
17	420792	1	LAMA PREMIGOMMA ANTERIORE DESTRA	BLADE	PLAQUETTE	LEISTE	LISTON
18	420793	1	LAMA PREMIGOMMA POSTERIORE CORTA	BLADE	PLAQUETTE	LEISTE	LISTON
19	420794	1	LAMA PREMIGOMMA POSTERIORE LUNGA	BLADE	PLAQUETTE	LEISTE	LISTON
20	420860	1	GOMMA POSTERIORE TERGI 33Sh	REAR RUBBER	BAVETTE ARRIERE	HINTERER	SAUGGUMMI
21	420953	2	GRANO M10X20 INOX UNI 5923	DOWEL	VIS CYLINDRIQUE	MADENSCHRAUBE	TORNILLO
22	422122	1	GOMMA POSTERIORE TERGI 40Sh	REAR RUBBER	BAVETTE ARRIERE	HINTERER	SAUGGUMMI
23	422432	1	GOMMA POSTERIORE TERGI POLIURET 40Sh FILMOR	REAR RUBBER	BAVETTE ARRIERE	HINTERER	SAUGGUMMI

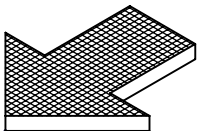
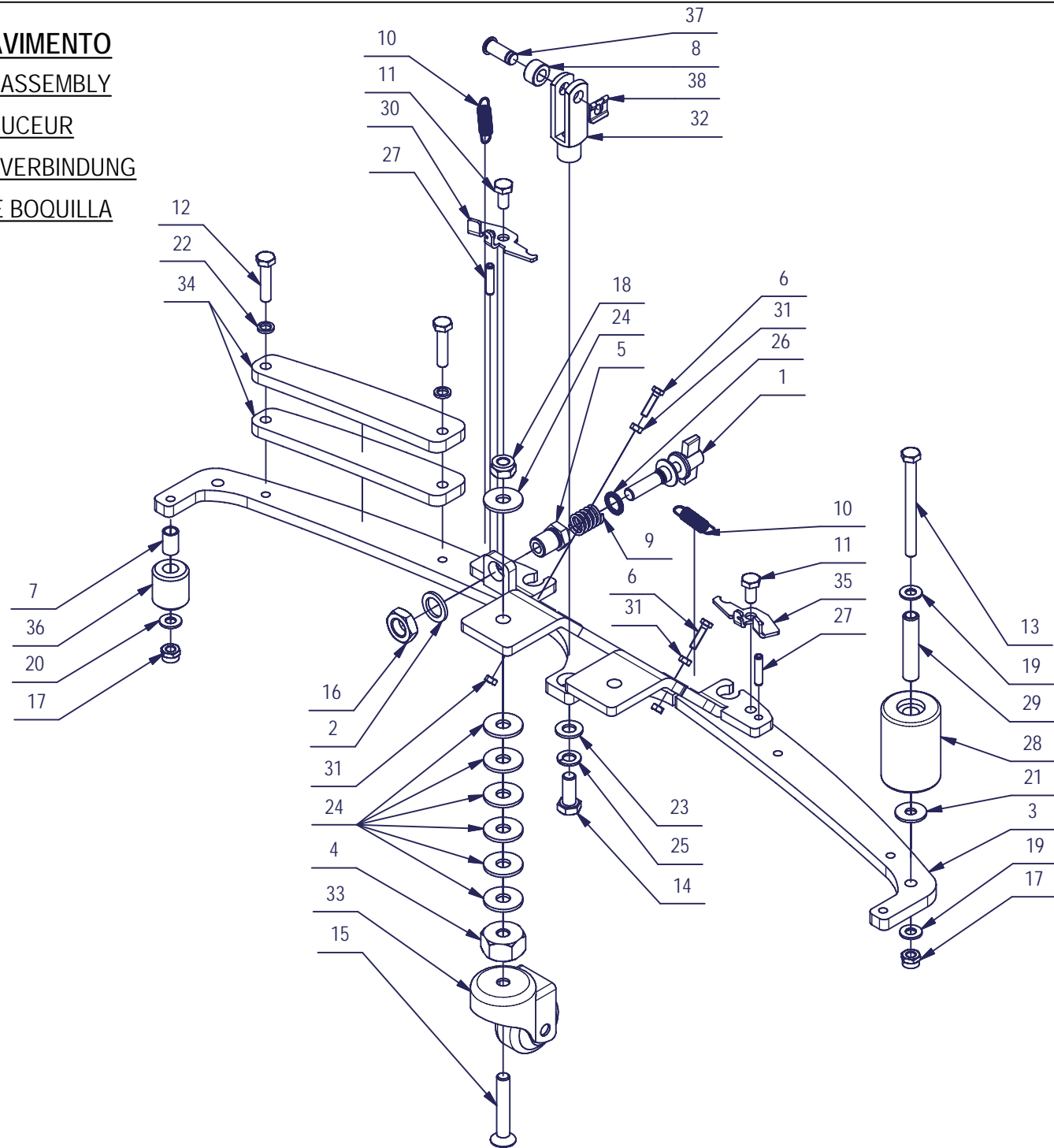
GRUPPO ATTACCO TERGIPAVIMENTO

SQUEEGEE COUPLING SUPPORT ASSEMBLY

ENSEMBLE SUPPORT ATTAQUE SUCEUR

GRUPPE HALTERUNG SAUGFUSSVERBINDUNG

CONJUNTO SOPORTE ENGANCHE BOQUILLA



GRUPPO ATTACCO TERGIPAVIMENTO

04

POS.	CODICE	QTA	DESCRIZIONE	DENOMINATION	DESCRIPTION	BEBENNUNG	DESCRIPCION
1	205422	1	REGISTRO INCLINAZIONE CON GALLETTO	ADJUSTER	REGLAGE	VERSTELLSCHRAUBE	REGULADOR
2	210514	1	RONDELLA 16,5 X 24,5 X 2,5	WASHER	RONDELLE	UNTERLAGSCHEIBE	ARANDELA
3	212621	1	ATTACCO TERGIPAVIMENTO	SUPPORT	SUPPORT	HALTERUNG	SOPORTE
4	212622	2	SPESSORE RUOTINA TERGIPAVIMENTO	SHIM	EPAISSEUR	BEILAGERING	ESPEJOR
5	400377	1	BOCCOLA M10x1,25 L25.5	BUSHING	BAGUE	BUCHSE	CASQUILLO
6	407647	2	VITE M5x20 TE UNI 5739 ZINC	SCREW	VIS	SCHRAUBE	TORNILLO
7	408033	2	BOCCOLA D=12 d=9 S=18,5 OT63	BUSHING	BAGUE	BUCHSE	CASQUILLO
8	408068	1	BOCCOLA D=18 d=10 S=10,3 OT58	BUSHING	BAGUE	BUCHSE	CASQUILLO
9	408103	1	MOLLA COMPRESSIONE 16.6x2x23	SPRING	RESSORT	FEDER	RESORTE
10	408121	2	MOLLA TRAZ. 10x1.1x38 A2	SPRING	RESSORT	FEDER	RESORTE
11	408669	2	VITE M8x16 TE UNI 5739 ZINC	SCREW	VIS	SCHRAUBE	TORNILLO
12	408678	4	VITE M8X35 TE UNI 5739 ZINC	SCREW	VIS	SCHRAUBE	TORNILLO
13	408688	2	VITE M8x90 TE UNI 5737 FP ZINC	SCREW	VIS	SCHRAUBE	TORNILLO
14	408711	1	VITE M10X25 TE UNI 5739 ZINC	SCREW	VIS	SCHRAUBE	TORNILLO
15	409002	2	VITE M10x60 TPSEI UNI 5933 (10.9) ZINC.	SCREW	VIS	SCHRAUBE	TORNILLO
16	409074	1	DADO M16x8x15 UNI 5589 ZINC	NUT	ECROU	MUTTER	TUERCA
17	409085	4	DADO M8x8.5 AUTOBL. UNI 7474 ZINC	LOCK NUT	ECROU AUTOFREINES	SICHERUNGSMUTTER	TUERCA AUTOBLOCANTE
18	409090	2	DADO M10x10 AUTOBL. UNI 7474 ZINC	LOCK NUT	ECROU AUTOFREINES	SICHERUNGSMUTTER	TUERCA AUTOBLOCANTE
19	409175	4	ROSETTA 8x17x1.6 UNI 6592 ZINC.	WASHER	RONDELLE	UNTERLAGSCHEIBE	ARANDELA
20	409177	2	ROSETTA 8x17x1.6 UNI 6592 A2	WASHER	RONDELLE	SCHIEBE	ARANDELA
21	409179	2	ROSETTA 9x24x2,5 UNI 6593 ZINC	WASHER	RONDELLE	UNTERLAGSCHEIBE	ARANDELA
22	409181	4	ROSETTA GROWER 8x13x2,2 ZINC	LOCK WASHER	RONDELLE FREIN	ZAHNSCHEIBE	ARANDELLA DENTADA
23	409192	1	ROSETTA 10x21x2 UNI 6592 A2	WASHER	RONDELLE	UNTERLAGSCHEIBE	ARANDELA
24	409195	14	ROSETTA 10x30x2 UNI 6593 A2	WASHER	RONDELLE	UNTERLAGSCHEIBE	ARANDELA
25	409200	1	ROSETTA GROWER 10x2,5x2,5 A2	LOCK WASHER	RONDELLE FREIN	ZAHNSCHEIBE	ARANDELLA DENTADA
26	409349	1	ROSETTA ZIGRINATA 13x18 SCHNORR	WASHER	RONDELLE	UNTERLAGSCHEIBE	ARANDELA
27	409375	2	SPINA ELASTICA 6x26 UNI6873 A	SPRING PIN	FOURCHETTE	SPANNSTIFT	PASADOR ELASTICO
28	411712	2	RUOTA PARACOLPI D=45 S=65 NYLON	BUMPER WHEEL	BUTEE ROUE	PUFFER RAD	PARACHOQUES RUEDA
29	411765	2	BOCCOLA D=12 d=8,2 S=58,5 OT63	BUSHING	BAGUE	BUCHSE	CASQUILLO
30	411891	1	AGGANCIO TERGIPAVIMENTO	COUPLER	ACCROCHAGE	ARRETIERUNG	ENGANCHE
31	415886	4	DADO M5 UNI5588 A2	NUT	ECROU	MUTTER	TUERCA
32	416260	1	FORCELLA M10x40	FORK	FOURCHETTE	GABELKOPF	HORQUILLA
33	420962	2	RUOTA PIVOTTANTE TERGIPAVIMENTO	CASTOR WHEEL	ROUE PIVOTANTE	LENKROLLE	RUEDA PIVOTANTE
34	420963	4	PESO AGGIUNTIVO TERGIPAVIMENTO	BLADE	PLAQUE	PLATTE	LISTON
35	420964	1	AGGANCIO TERGIPAVIMENTO SX	COUPLER	ACCROCHAGE	ARRETIERUNG	ENGANCHE
36	421760	2	RUOTINA PARACOLPI	WHEEL	ROUE	RAD	RUEDA
37	422050	1	PERNO PER FORCELLA M10	PIN	AXE	BOLZEN	PERNO
38	422051	1	MOLLA SL PER PERNO FORCELLA M10	SPRING	RESSORT	FEDER	RESORTE

GRUPPO COMANDO TEGIPAVIMENTO

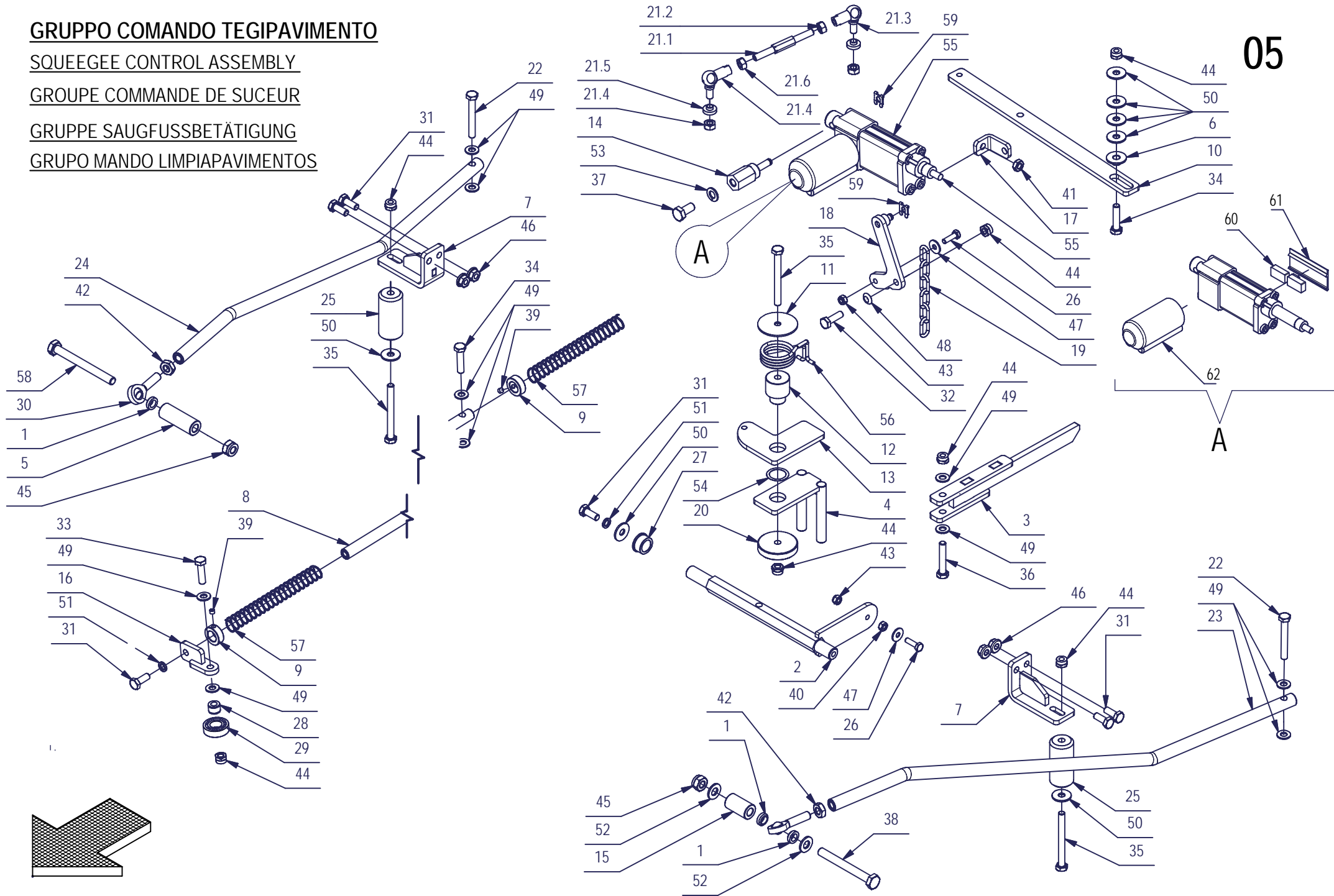
SQUEEGEE CONTROL ASSEMBLY

GROUPE COMMANDE DE SUCEUR

GRUPPE SAUGFUSSBETÄTIGUNG

GRUPO MANDO LIMPIAPAVIMENTOS

05



GRUPPO COMANDO TERGIPAVIMENTO

05

POS.	QTA	CODICE	DESCRIZIONE	DENOMINATION	DESCRIPTION	BENENNUNG	DESCRIPCION
1	3	206567	DISTANZIALE	SPACER	ENTRETOISE	DISTANZHÜLSE	DISTANCIADOR
2	1	212573	ALBERO FULCRO BRACCIO TERGI	SHAFT	ARBRE	WELLE	EJE
3	1	212574	BRACCIO SOLLEVAMENTO TERGIPAVIMENTO	ARM	BRAS	ARM	BRAZO
4	1	212575	LEVA FULCRO COMANDO TERGIPAVIMENTO	LEVER	LEVIER	HEBEL	PALANCA
5	1	212630	DISTANZIALE DE=20 DI=10.2 L=55 FE	SPACER	ENTRETOISE	DISTANZHÜLSE	DISTANCIADOR
6	1	212631	BOCCOLA 8.2x8.5+12x6.5+25x2	BUSHING	BAGUE	BUCHSE	CASQUILLO
7	2	212632	LAMA SUPP RUOTA PARACOLPI SX	BLADE	PLAQUE	PLATTE	LISTON
8	1	212635	PERNO COMANDO TERGIPAVIMENTO	PIN	AXE	BOLZEN	PERNO
9	2	212636	BLOCCETTO FERMO MOLLA PERNO TERGI	STOP	ARRET	STOPBELEG	PLAQUETA DE SUJECION
10	1	212637	LAMA COMANDO PERNO TERGIPAVIMENTO	BLADE	PLAQUE	PLATTE	LISTON
11	1	212638	ROSETTA 8x50x2	WASHER	RONDELLE	UNTERLAGSCHEIBE	ARANDELA
12	1	212640	BOCCOLA 8,2X35+19,5X13+30X22	BUSHING	BAGUE	BUCHSE	CASQUILLO
13	1	212642	LAMA FULCRO COMANDO TERGIPAVIMENTO	BLADE	PLAQUE	PLATTE	LISTON
14	1	212643	PERNO FULCRO MARTINETTO	PIN	AXE	BOLZEN	PERNO
15	1	212644	DISTANZIALE DE=20 DI=10.2 L=35 FE	SPACER	ENTRETOISE	DISTANZHÜLSE	DISTANCIADOR
16	1	212645	LAMA COMANDO BARRA TERGIPAVIMENTO	BLADE	PLAQUE	PLATTE	LISTON
17	1	212646	LAMA MARTINETTO COMANDO TERGI	BLADE	PLAQUE	PLATTE	LISTON
18	1	212648	LEVA RINVIO MARTINETTO TERGI	LEVER	LEVIER	HEBEL	PALANCA
19	1	212649	CATENELLA SOLL TERGI 29x15x3.5 N6 ANELLI	CHAIN	CHAINE	KETTE	CADENA
20	1	213630	DISTANZIALE D=50 d=8 H=10 Fe	SPACER	ENTRETOISE	DISTANZHÜLSE	DISTANCIADOR
21	1	213870	TIRANTE POSTERIORE TERGIPAVIMENTO	TIE ROD	TIGE	SPANNSTANGE	TIRANTE
21.1	1	212634	TIRANTE COMANDO TERGIPAVIMENTO M8x85	TIE ROD	TIGE	SPANNSTANGE	TIRANTE
21.2	1	409046	DADO M8x6,5 UNI 5588 ZINC	NUT	ECROU	MUTTER	TUERCA
21.3	1	411574	SNODO SFERICO M8	JOINT	JOINT	GELENK	ARTICULACION
21.4	1	422650	SNODO SFERICO M8 SX	JOINT	JOINT	GELENK	ARTICULACION
21.5	2	422651	GUARNIZIONE NEOPRENE PER SNODO M8	GASKET	JOINT	DICHTUNG	JUNTA
21.6	1	422652	DADO M8 SX UNI5588 Zn	NUT	ECROU	MUTTER	TUERCA
22	2	213931	VITE TE M8x60 UNI5737 ZN				
23	1	214040	BARRA LATERALE SX SOLLEVAMENTO TERGI	SIDE BAR LEFT	BARRE LATERALE GAUCHE	SEITENSTANGE LINKS	BARRA LATERAL IZQUIERDA
24	1	214041	BARRA LATERALE DX SOLLEVAMENTO TERGI	SIDE BAR RIGHT	BARRE LATERALE DROITE	SEITENSTANGE RECHTS	BARRA LATERAL DERECHA
25	2	400513	RUOTINA PARACOLPI 8,5x30x64	WHEEL	ROUE	RAD	RUEDA
26	2	407666	VITE M6x20 TE UNI 5739 ZINC	SCREW	VIS	SCHRAUBE	TORNILLO
27	2	408019	BOCCOLA CON COLLARE 16x12+22.2x10+25x2	BUSHING	BAGUE	BUCHSE	CASQUILLO
28	1	408020	BOCCOLA 8x15x10,5	BUSHING	BAGUE	BUCHSE	CASQUILLO
29	1	408428	CUSCINETTO SF.6002-2RS(15x32x9)	BEARING	ROULEMENT	LAGER	COJINETE
30	2	408468	TESTA A SNODO MASCHIO M10 DESTRO	ARTICULATION HEAD	TETE ARTICULEE	KOPFGELENK	TESTA DE ARTICULACION
31	7	408670	VITE M8x20 TE UNI 5739 ZINC	SCREW	VIS	SCHRAUBE	TORNILLO
32	1	408674	VITE M8x25 TE UNI 5739 ZINC	SCREW	VIS	SCHRAUBE	TORNILLO
33	1	408676	VITE M8x30 TE UNI 5739 ZINC	SCREW	VIS	SCHRAUBE	TORNILLO
34	2	408678	VITE M8x35 TE UNI 5739 ZINC	SCREW	VIS	SCHRAUBE	TORNILLO
35	3	408687	VITE M8x80 TE UNI 5737 FP ZINC	SCREW	VIS	SCHRAUBE	TORNILLO
36	1	408704	VITE M8x45 TE UNI 5737 FP ZINC	SCREW	VIS	SCHRAUBE	TORNILLO
37	1	408709	VITE M10X20 TE UNI 5739 ZINC	SCREW M10X20 TE UNI 5739 (8.8)	VIS M10X20 TE UNI 5739 (8.8)	SCHRAUBE M10X20 TE UNI 5739 (8.8)	TORNILLO M10X20 TE UNI 5739 (8.8)
38	1	408719	VITE M10x90 TE UNI 5737 FP ZINC	SCREW	VIS	SCHRAUBE	TORNILLO
39	2	408907	GRANO M6x6 UNI5927	DOWEL	VIS CYLINDRIQUE	MADENSCHRAUBE	TORNILLO
40	1	409040	DADO M6x5 UNI 5588 ZINC	NUT	ECROU	MUTTER	TUERCA
60	1						

GRUPPO COMANDO TEGIPAVIMENTO

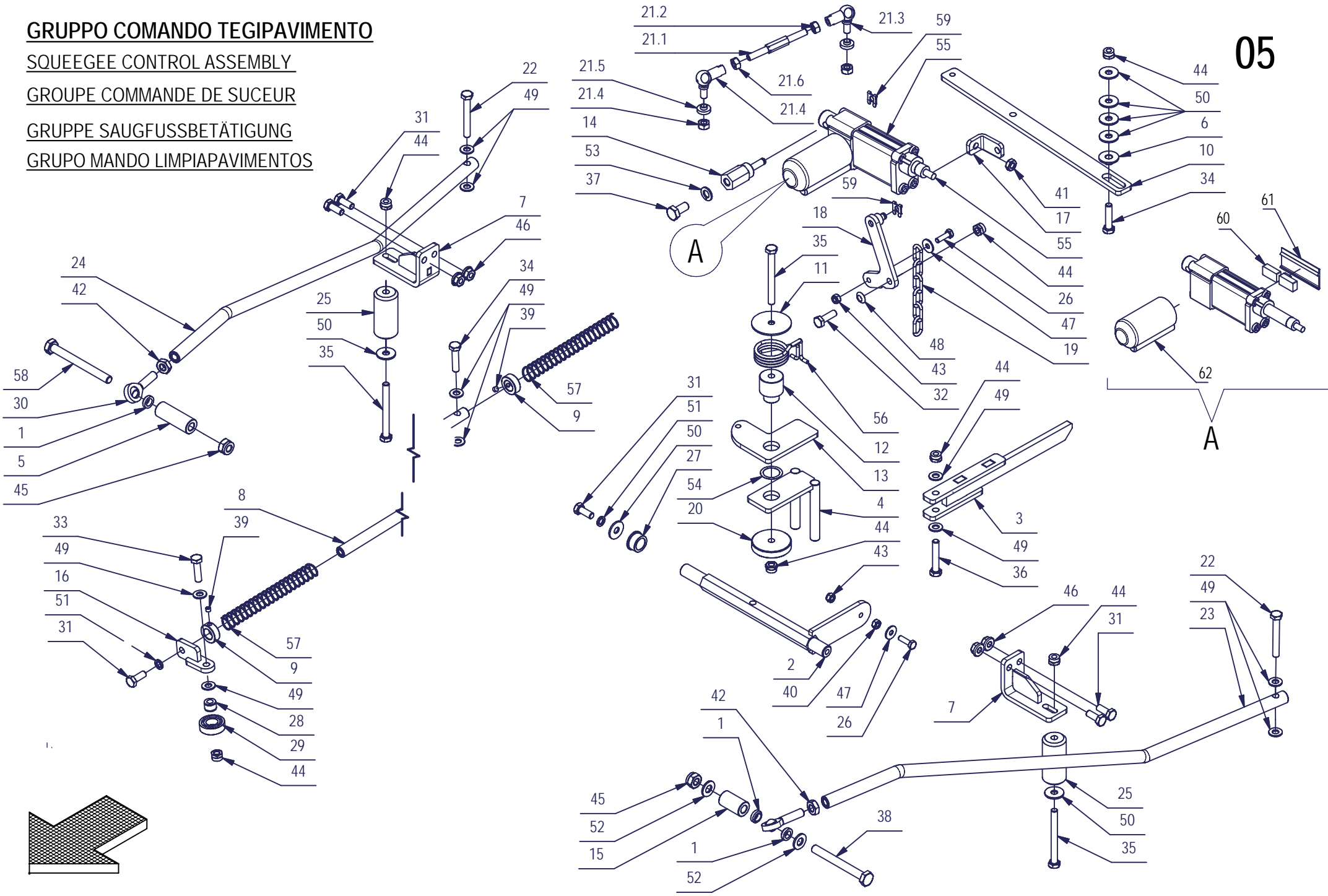
SQUEEGEE CONTROL ASSEMBLY

GROUPE COMMANDE DE SUCEUR

GRUPPE SAUGFUSSBETÄTIGUNG

GRUPO MANDO LIMPIAPAVIMENTOS

05



GRUPPO COMANDO TERGIPAVIMENTO

05

POS.	QTA	CODICE	DESCRIZIONE	DENOMINATION	DESCRIPTION	BENENNUNG	DESCRIPCION
41	1	409054	DADO M8x5 UNI 5589 ZINC	NUT	ECROU	MUTTER	TUERCA
42	2	409059	DADO M10x6 UNI 5589 ZINC	NUT	ECROU	MUTTER	TUERCA
43	2	409082	DADO M6x6 AUTOBL UNI 7474 ZINC	LOCK NUT	ECROU AUTOFREINES	SICHERUNGSMUTTER	TUERCA AUTOBLOCANTE
44	7	409085	DADO M8x8.5 AUTOBL. UNI 7474 ZINC	LOCK NUT	ECROU AUTOFREINES	SICHERUNGSMUTTER	TUERCA AUTOBLOCANTE
45	2	409090	DADO M10x10 AUTOBL. UNI 7474 ZINC	LOCK NUT	ECROU AUTOFREINES	SICHERUNGSMUTTER	TUERCA AUTOBLOCANTE
46	4	409126	DADO M8 SERPRESS	NUT	ECROU	MUTTER	TUERCA
47	2	409160	ROSETTA 6x18x1,5 UNI 6593 ZINC	WASHER	RONDELLE	UNTERLAGSCHEIBE	ARANDELA
48	1	409174	ROSETTA ELASTICA UNI8840 A8	LOCK WASHER	RONDELLE FREIN	ZAHNSCHEIBE	ARANDELLA DENTADA
49	10	409175	ROSETTA 8x17x1.6 UNI 6592 ZINC.	WASHER	RONDELLE	UNTERLAGSCHEIBE	ARANDELA
50	8	409179	ROSETTA 9x24x2,5 UNI 6593 ZINC	WASHER	RONDELLE	UNTERLAGSCHEIBE	ARANDELA
51	3	409181	ROSETTA GROWER 8x13x2,2 ZINC	LOCK WASHER	RONDELLE FREIN	ZAHNSCHEIBE	ARANDELLA DENTADA
52	2	409191	ROSETTA 10X21X2 UNI 6592 ZINC	WASHER	RONDELLE	UNTERLAGSCHEIBE	ARANDELA
53	1	409196	ROSETTA GROWER 10x18x2,2 ZINC	LOCK WASHER	RONDELLE FREIN	ZAHNSCHEIBE	ARANDELLA DENTADA
54	1	409240	SPESSORE RAM 20x28x0.3 DIN 988	SHIM	EPAISSEUR	BEILAGERING	ARANDELA ESPESOR
55	1	420846	MARTINETTO SIR 24V C 60	ACTUATOR	VERIN	SPINDELMOTOR	GATO
56	1	420965	MOLLA COMANDO ROTAZIONE TERGI	SPRING	RESSORT	FEDER	RESORTE
57	2	420975	MOLLA COMANDO BARRA TERGIPAVIMENTO	SPRING	RESSORT	FEDER	RESORTE
58	1	420976	VITE TE M10x100 UNI5737 ZINC	SCREW	VIS	SCHRAUBE	TORNILLO
59	2	422570	MOLLE SL PER PERNO FORCELLA DIAM 8	SPRING	RESSORT	FEDER	RESORTE
60	1	423770	ASS. MIRCRO AO-01/M C65 L81 F22.6 (P.6)	MICROSWITCH	MICROINTERRUPTEUR	MIKROSCHALTER	MICROINTERRUPTOR
61	1	423771	COPERTURA PROF. PVC 90° GRIGIO L75 (P.7)	COVER	COUVERCLE	DECKEL	TAPA
62	1	423772	MOTORINO V36 G6750 W30 D40 D4 2FA (P.12)	MOTOR	MOTEUR	MOTOR	MOTOR

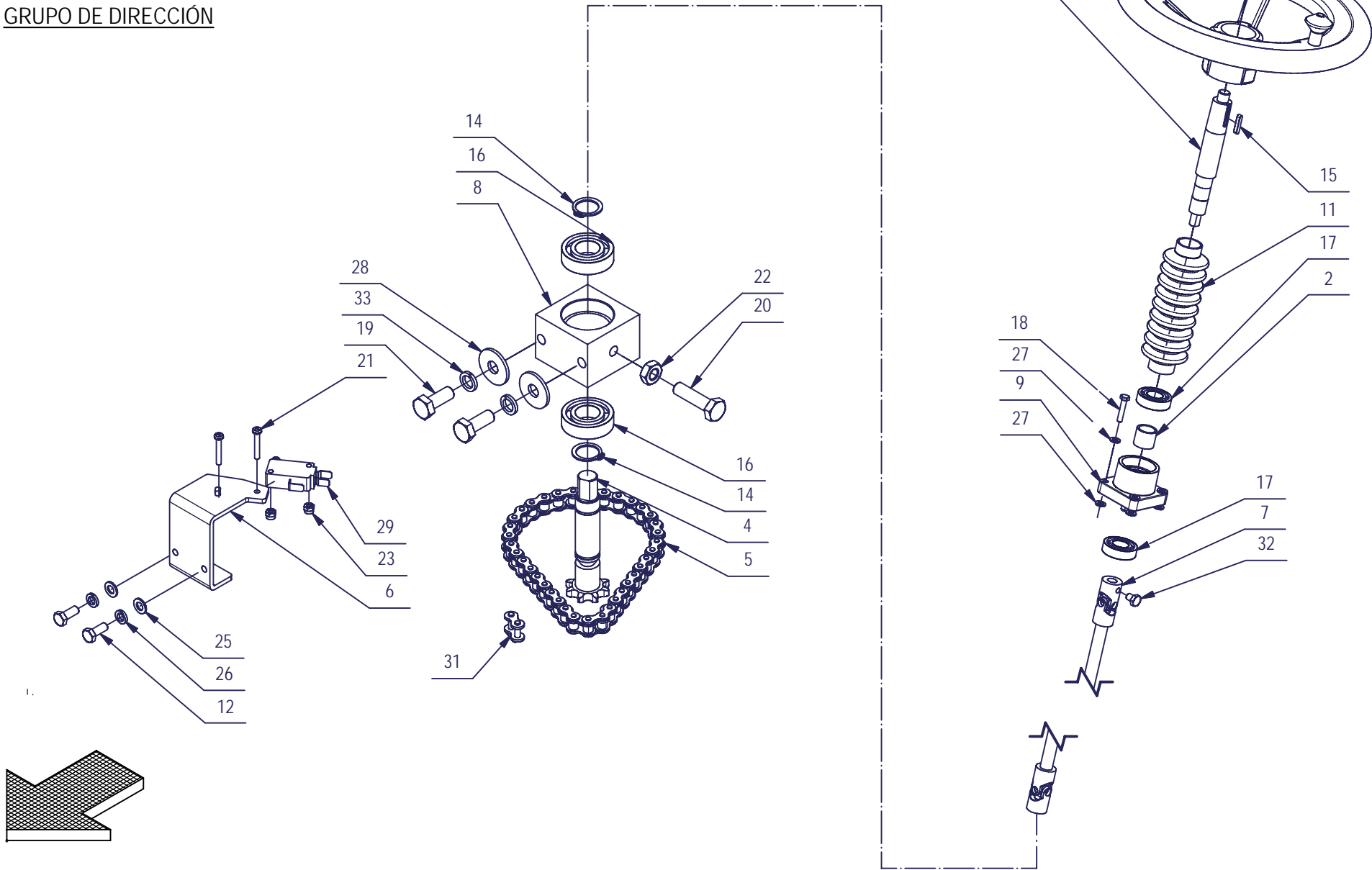
GRUPPO STERZO

STEERING GEAR

ENSEMBLE DE VOLANT

LENKGRUPPE

GRUPO DE DIRECCIÓN



GRUPPO STERZO

06

POS.	CODICE	QTA	DESCRIZIONE	DENOMINATION	DESCRIPTION	BENENNUNG	DESCRIPCION
1	205250	1	DADO SPECIALE M14	SPECIAL NUT	ECROU SPECIAL	SPEZIALMUTTER	TUERCA ESPECIAL
2	210114	1	DISTANZIALE D=25 d=20,2 S=21,2 AVP	SPACER	ENTRETOISE	DISTANZHÜLSE	DISTANCIADOR
3	212337	1	ALBERO X VOLANTE STERZO	SHAFT	ARBRE	WELLE	EJE
4	212414	1	PERNO PIGNONE STERZO	PIN	AXE	BOLZEN	PERNO
5	212415	1	CATENA STERZO 3/8x7/32 n=19	CHAIN	CHAINE	KETTE	CADENA
6	212416	1	LAMA SUPPORTO MICROINTERRUTTORE	BLADE	PLAQUE	PLATTE	LISTON
7	212572	1	PERNO STERZO CON SNODI	PIN	AXE	BOLZEN	PERNO
8	212693	1	BLOCCHETTO STERZO	BLOCK	PETIT BLOC	ARRETIERUNG	BLOQUE
9	400845	1	SUPPORTO CUSCINETTI	BEARING SUPPORT	SUPPORT ROULEMENT	LAGERHALTERUNG	SOPORTE COJINETE
10	404930	1	ETICHETTA COMAC X TAPPO VOLANTE	DECAL	ETIQUETTE	SCHILD	ETIQUETA
11	405485	1	SOFFIETTO	BELLOWS	SOUFFLET	FALTENBALG	FUELLE
12	407644	2	VITE M5x12 TE UNI 5739 ZINC	SCREW	VIS	SCHRAUBE	TORNILLO
13	408171	1	VOLANTE D320+ POMELLO	HANDWHEEL	VOLANT	HANDGRIFF	RUEDA DE MANIOBRA
14	408353	2	ANELLO EST. 15 UNI 7435 C70	RING	ANNEAU	RING	ANILLO
15	408405	1	CHIAVETTA-5X5X25 UNI 6604/69	KEY	CLAVETTE	KEIL	CLAVIJA
16	408423	2	CUSCINETTO RADIALE 20x32x9 62	BEARING	ROULEMENT	LAGER	COJINETE
17	408434	2	CUSCINETTO 6004-2RS	BEARING	ROULEMENT	LAGER	COJINETE
18	408659	4	VITE M6x30 TE UNI 5739 ZINC	SCREW	VIS	SCHRAUBE	TORNILLO
19	408670	2	VITE M8x20 TE UNI 5739 ZINC	SCREW	VIS	SCHRAUBE	TORNILLO
20	408676	1	VITE M8x30 TE UNI 5739 ZINC	SCREW	VIS	SCHRAUBE	TORNILLO
21	408834	2	VITE M3X20 TCTC UNI 7687 ZINC	SCREW	VIS	SCHRAUBE	TORNILLO
22	409054	1	DADO M8x5 UNI 5589 ZINC	NUT	ECROU	MUTTER	TUERCA
23	409077	2	DADO M3x4,5 AUTOBL. UNI 7474 ZINC	LOCK NUT	ECROU AUTOFREINES	SICHERUNGSMUTTER	TUERCA AUTOBLOCANTE
24	409082	4	DADO M6x6 AUTOBL UNI 7474 ZINC	LOCK NUT	ECROU AUTOFREINES	SICHERUNGSMUTTER	TUERCA AUTOBLOCANTE
25	409150	2	ROSETTA 5X11X1 UNI 6592 ZINC	WASHER	RONDELLE	UNTERLAGSCHEIBE	ARANDELA
26	409154	2	ROSETTA GROWER 5x1,6 ZINC	WASHER	RONDELLE	UNTERLAGSCHEIBE	ARANDELA
27	409156	8	ROSETTA 6x12x1,6 UNI 6592 ZINC	WASHER	RONDELLE	UNTERLAGSCHEIBE	ARANDELA
28	409179	2	ROSETTA 9x24x2,5 UNI 6593 ZINC	WASHER	RONDELLE	UNTERLAGSCHEIBE	ARANDELA
29	409491	1	MICROINTERRUTTORE	MICROSWITCH	MICROINTERRUPTEUR	MIKROSCHALTER	MICROINTERRUPTOR
30	409845	1	TAPPO X VOLANTE	COVER	COUVERCLE	DECKEL	TAPA
31	411947	1	GIUNTO CATENA DA 3/8	JOINT CHAIN	ATTACHE RAPIDE CHAINE	KETTENSCHLOSS	ACOPLAMIENTO CADENA
32	415728	2	VITE TE M8x10 UNI5739	SCREW	VIS	SCHRAUBE	TORNILLO
33	415946	2	ROSETTA GROWER 8 UNI1751	LOCK WASHER	RONDELLE FREIN	ZAHNSCHEIBE	ARANDELLA DENTADA

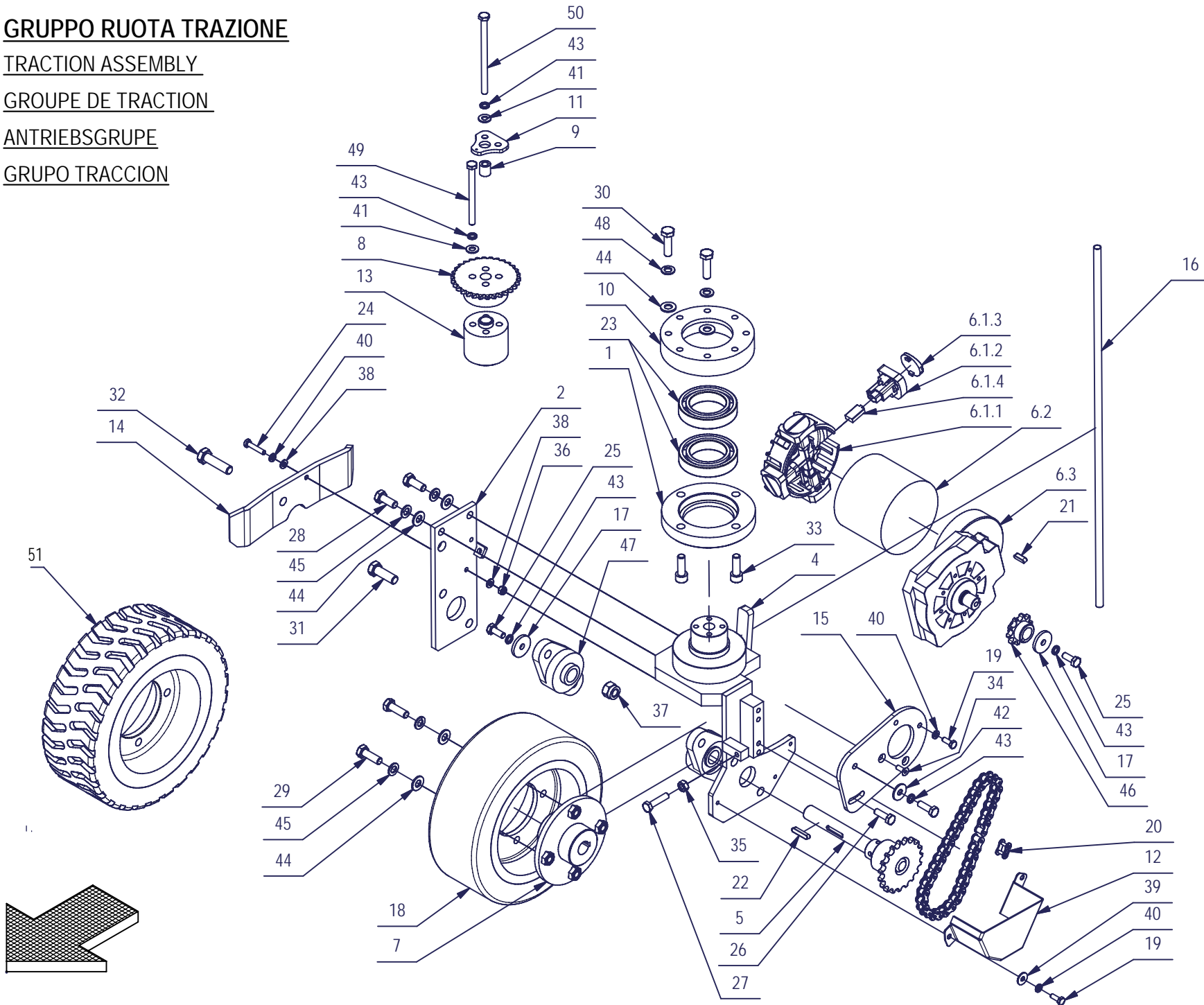
GRUPPO RUOTA TRAZIONE

TRACTION ASSEMBLY

GROUPE DE TRACTION

ANTRIEBSGRUPE

GRUPO TRACCION



GRUPPO RUOTA TRAZIONE

07

POS.	QTA	CODICE	DESCRIZIONE	DENOMINATION	DESCRIPTION	BENENNUNG	DESCRIPCION
1	1	203981	SUPPORTO CUSCINETTO	SUPPORT	SUPPORT	HALTERUNG	SOPORTE
2	1	204296	PIASTRA SUPPORTO RUOTA	PLAQUE	PLAQUE	BEFESTIGUNGSAUFLAGE	PLACA
3	1	212377	CATENA 1-2x5-16 N°19 PASSI	CHAIN	CHAINE	KETTE	CADENA
4	1	212380	SUPPORTO RUOTA TRAZIONE	SUPPORT	SUPPORT	HALTERUNG	SOPORTE
5	1	212381	PERNO RUOTA TRAZIONE Z=19 DIN8187	PIN	AXE	BOLZEN	PERNO
6	1	212394	MOTORIDUTTORE MRP6 40	GEARED MOTOR	MOTO-REDUCTEUR	GETRIEBEMOTOR	MOTORREDUCTOR
6.1	1	422911	CALOTTA SPAZZOLE COMPL. AMER 6913999	CARBON BRUSH HOLDER ASSY	PORTE-CHARBON COMPLET	KOHLEHALTERUNG KOMPLETT	PORTAESCOBILLAS COMPLETO
6.1.1	1		SUPPORTO TUBOLARE SPAZZOLE MOTORE	CARBON BRUSH HOLDER	PORTE-CHARBON	KOHLEBÜRSTENHALTERUNG	PORTAESCOBILLAS
6.1.2	4	422912	TUBOLARE PORTA SPAZZOLA MOTORE	CARBON BRUSH HOLDER	PORTE-CHARBON	KOHLEBÜRSTENHALTERUNG	PORTAESCOBILLAS
6.1.3	4	422914	TAPPO SPAZZOLA MOTORE	COVER	COUVERCLE	DECKEL	TAPA
6.1.4	4	422913	SPAZZOLA MOTORE	CARBON BRUSH MOTOR	CHARBON MOTEUR	KOHLEBÜRSTE	ESCOBILLA MOTOR
6.2	1	422915	MOTORE PER MOTORIDUTTORE MRP6 40	MOTOR	MOTEUR	MOTOR	MOTOR
6.3	1	422916	MOTORIDUTTORE MRP6 40	GEARED MOTOR	MOTO-REDUCTEUR	GETRIEBEMOTOR	MOTORREDUCTOR
7	1	212395	MOZZO RUOTA TRAZIONE.	WHEEL HUB	MOYEU ROUE	RADNABE	CUBO DE RUEDA
8	1	212550	PIGNONE 3/8" x 7/32" Z=30	PINION	PIGNON	RITZEL	PINON
9	2	212551	DISTANZIALE CAMMA RIDUZIONE VELOCITA	SPACER	ENTRETOISE	DISTANZHULSE	DISTANCIADOR
10	1	212552	MOZZO PIANTONE	HUB	MOYEU	NABE	CUBO
11	1	212553	CAMMA REGOLAZIONE VELOCITA	CAM	CAME	NOCKEN	LEVA
12	1	212690	CARTER CATENA MOTRICE	COVER	CARTER	ABDECKUNG	CARTER
13	1	212691	DISTANZIALE MOZZO RUOTA TRAZIONE	SPACER	ENTRETOISE	DISTANZHÜLSE	DISTANCIADOR
14	1	212692	LEVA COMANDO PERNO TERGIPAVIMENTO	LEVER	LEVIER	HEBEL	PALANCA
15	1	212972	PIASTRA MOTORE	PLAQUE	PLAQUE	BEFESTIGUNGSAUFLAGE	PLACA
16	1	213872	GUAINA NERA D=10 L=600 RUOTA TRAZIONE	SHEATH	GAINE	SCHUTZMANTEL	VAINA
17	2	400167	RONDELLA 8,2x32x4	WASHER	RONDELLE	UNTERLAGSCHEIBE	ARANDELA
18	1	405458	RUOTA 250x90	ANTISKID WHEEL	ROUE ANTISKID	ANTISKIDRAD	RUEDA DE ANTISKID
19	5	407663	VITE M6x16 TE UNI 5739 ZINC	SCREW	VIS	SCHRAUBE	TORNILLO
20	1	408380	GIUNTO CATENA DA 1/2	JOINT CHAIN	ATTACHE RAPIDE CHAINE	KETTENSCHLOSS	ACOPLAMIENTO CADENA
21	1	408410	CHIAVETTA 6x6x20 UNI 6604/A	KEY	CLAVETTE	KEIL	CLAVIJA
22	1	408412	LINGUETTA 6X6X30 UNI 6604/A	KEY	CLAVETTE	KEIL	CLAVIJA
23	2	408450	CUSCINETTO 6010 2RS 50x80x16	BEARING	ROULEMENT	LAGER	COJINETE
24	1	408659	VITE M6x30 TE UNI 5739 ZINC	SCREW	VIS	SCHRAUBE	TORNILLO
25	2	408670	VITE M8x20 TE UNI 5739 ZINC	SCREW	VIS	SCHRAUBE	TORNILLO
26	2	408674	VITE M8x25 TE UNI 5739 ZINC	SCREW	VIS	SCHRAUBE	TORNILLO
27	1	408678	VITE M8X35 TE UNI 5739 ZINC	SCREW	VIS	SCHRAUBE	TORNILLO
28	2	408711	VITE M10X25 TE UNI 5739 ZINC	SCREW	VIS	SCHRAUBE	TORNILLO
29	4	408712	VITE M10X30 TE UNI 5739 ZINC	SCREW	VIS	SCHRAUBE	TORNILLO
30	4	408714	VITE M10x35 TE UNI 5739 ZINC	SCREW	VIS	SCHRAUBE	TORNILLO
31	3	408746	VITE M12X35 TE UNI 5739 ZINC	SCREW	VIS	SCHRAUBE	TORNILLO
32	1	408747	VITE M12X45 TE UNI5737 FP ZINC	SCREW	VIS	SCHRAUBE	TORNILLO
33	4	408824	VITE M10x30 TCEI UNI5931 ZINC	SCREW	VIS	SCHRAUBE	TORNILLO
34	2	408966	VITE M6x16 TPSEI UNI 5933 ZINC	SCREW	VIS	SCHRAUBE	TORNILLO
35	1	409046	DADO M8x6,5 UNI 5588 ZINC	NUT	ECROU	MUTTER	TUERCA
36	1	409082	DADO M6x6 AUTOBL UNI 7474 ZINC	LOCK NUT	ECROU AUTOFREINES	SICHERUNGSMUTTER	TUERCA AUTOBLOCANTE
37	4	409093	DADO M12x15 AUTOBL. UNI7473 ZINC	NUT	ECROU	MUTTER	TUERCA
38	2	409156	ROSETTA 6x12x1,6 UNI 6592 ZINC	WASHER	RONDELLE	UNTERLAGSCHEIBE	ARANDELA

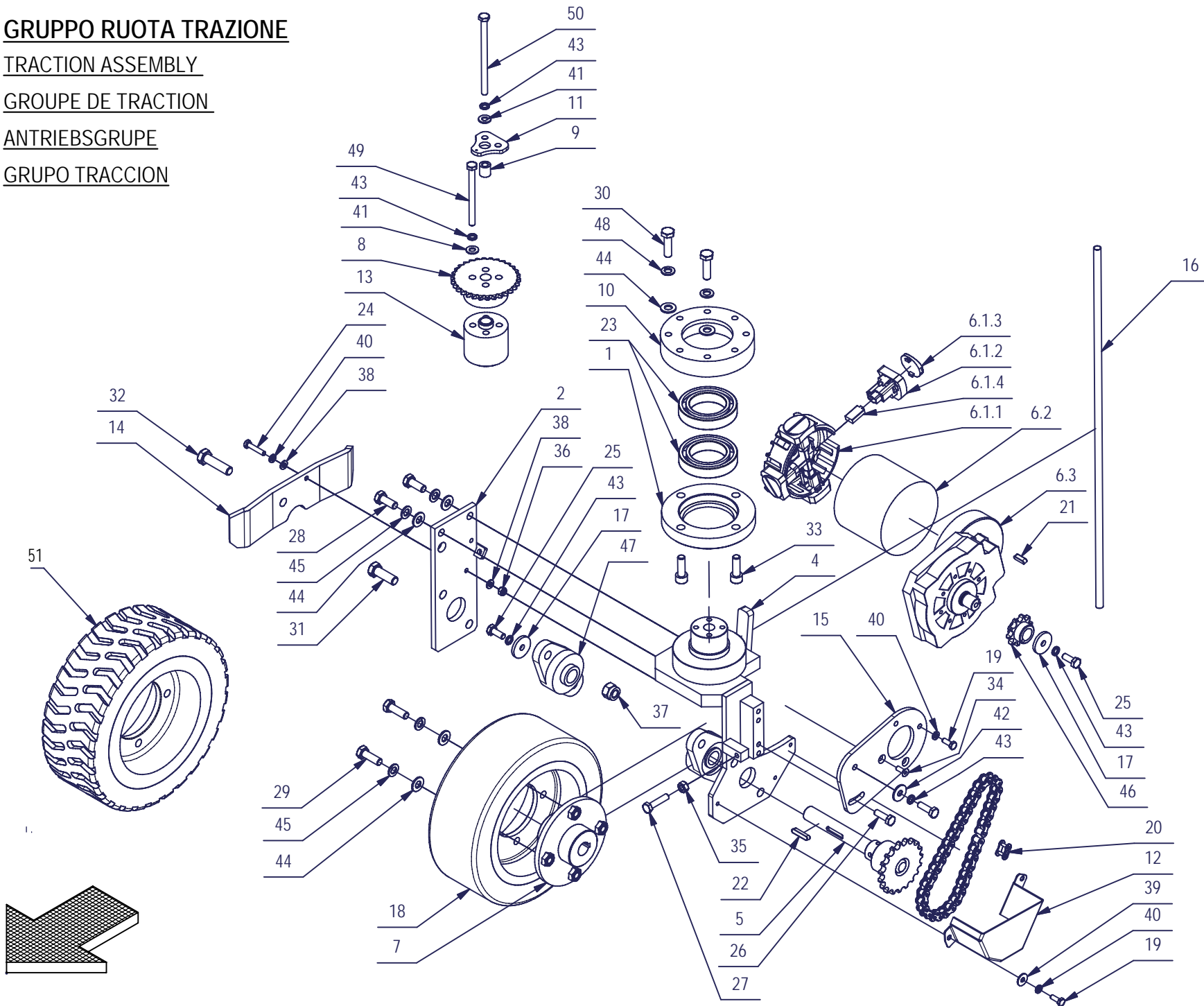
GRUPPO RUOTA TRAZIONE

TRACTION ASSEMBLY

GROUPE DE TRACTION

ANTRIEBSGRUPE

GRUPO TRACCION



GRUPPO RUOTA TRAZIONE**07**

POS.	QTA	CODICE	DESCRIZIONE	DENOMINATION	DESCRIPTION	BENENNUNG	DESCRIPCION
39	3	409160	ROSETTA 6x18x1,5 UNI 6593 ZINC	WASHER	RONDELLE	UNTERLAGSCHEIBE	ARANDELA
40	6	409164	ROSETTA GROVER 6x2,5x1,8 ASA B27 ZINC	LOCK WASHER	RONDELLE FREIN	ZAHNSCHEIBE	ARANDELLA DENTADA
41	4	409175	ROSETTA 8x17x1.6 UNI 6592 ZINC.	WASHER	RONDELLE	UNTERLAGSCHEIBE	ARANDELA
42	1	409179	ROSETTA 9x24x2,5 UNI 6593 ZINC	WASHER	RONDELLE	UNTERLAGSCHEIBE	ARANDELA
43	7	409181	ROSETTA GROWER 8x13x2,2 ZINC	LOCK WASHER	RONDELLE FREIN	ZAHNSCHEIBE	ARANDELLA DENTADA
44	10	409191	ROSETTA 10X21X2 UNI 6592 ZINC	WASHER	RONDELLE	UNTERLAGSCHEIBE	ARANDELA
45	6	409196	ROSETTA GROWER 10x18x2,2 ZINC	LOCK WASHER	RONDELLE FREIN	ZAHNSCHEIBE	ARANDELLA DENTADA
46	1	414749	PIGNONE MOTORE 1/2" x 5/16 Z =10	PINION	PIGNON	RITZEL	PIÑON
47	2	415675	SUPPORTO CUSCINETTO	BEARING SUPPORT	SUPPORT ROULEMENT	LAGERHALTERUNG	SOPORTE COJINETE
48	4	415925	ROSETTA M10 UNI1751 ZN GROWER	LOCK WASHER	RONDELLE FREIN	ZAHNSCHEIBE	ARANDELLA DENTADA
49	2	422942	VITE TE M8x95 UNI5737 Zn	SCREW	VIS	SCHRAUBE	TORNILLO
50	2	422943	VITE TE M8x125 UNI5737 Zn	SCREW	VIS	SCHRAUBE	TORNILLO
51	1	405723	RUOTA D.250x90 ANT. MAGNA 65	RUBBER WHEEL	ROUE CAOUTCHOUC	GUMMIRAD	RUEDA DE GOMA

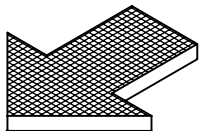
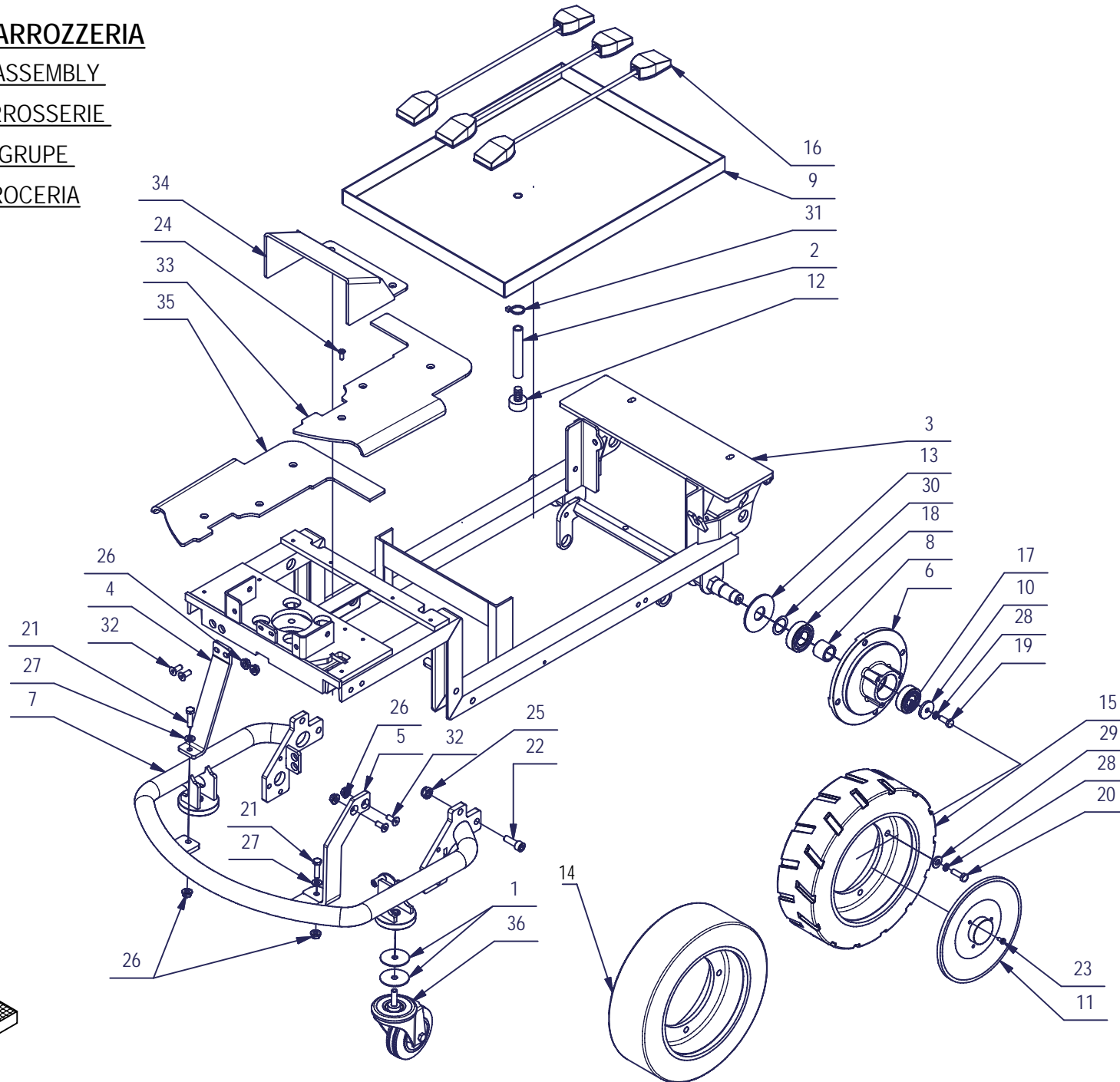
GRUPPO CARROZZERIA

BODYWORK ASSEMBLY

GROUPE CARROSSERIE

KAROSSERIEGRUPE

GRUPO CARROCERIA



POS.	CODICE	QTA	DESCRIZIONE	DENOMINATION	DESCRIPTION	BENENNUNG	DESCRIPCION
1	201193	4	PIATTELLO TENDICINGHIA TRAZIONE	CAP	RONDELLE DE PROTECTION	ABDECKUNG	PLATILLO
2	209551	1	TUBO DIAM.12X100 LAGUNA	PIPE	TUBE	ROHR	TUBO
3	212355	1	TELAIO TRIPLA 24-26	FRAME	CHASSIS	RAHMEN	BASTIDOR
4	212419	1	LAMA ANTERIORE SOSTEGNO PARAURTI	BLADE	PLAQUE	PLATTE	LISTON
5	212420	1	LAMA SINISTRA SOSTEGNO PARAURTI	BLADE	PLAQUE	PLATTE	LISTON
6	212421	2	MOZZO RUOTA	WHEEL HUB	MOYEU ROUE	RADNABE	CUBO DE RUEDA
7	212422	1	PARACOLPI	BUMPER	PARE-CHOCS	STOSSDÄMPFER	PARACHOQUES
8	212430	2	DISTANZIALE 22x30x25	SPACER	ENTRETOISE	DISTANZHÜLSE	DISTANCIADOR
9	212666	1	SOTTOFONDO BATTERIE	BATTERY BASE	BAC LOGEMENT BATTERIES	BATTERIEKASTEN	PLACA ASIENTO BATERIAS
10	400167	2	RONDELLA 8,2x32x4	WASHER	RONDELLE	UNTERLAGSCHEIBE	ARANDELA
11	400430	2	COPRIMOZZO	HUB COVER	COUVERCLE DE MOYEU	NABENDECKEL	CUBRECUBO
12	400651	1	TAPPO D=13 NYLON	PLUG	BOUCHON	STOPFEN	TAPON
13	402121	2	ROSETTA 25x70x3	WASHER	RONDELLE	UNTERLAGSCHEIBE	ARANDELA
14	405451	2	RUOTA 330x90 ANTISKID FLANGIATA	ANTISKID WHEEL	ROUE ANTISKID	ANTISKIDRAD	RUEDA DE ANTISKID
15	405724	2	RUOTA 330x90 ANTITRACCIA FLANGIATA	WHEEL	ROUE	RAD	RUEDA
16	407428	3	CAVO PONTE CON COPRIMORSETTI	CABLE	CABLE	KABEL	CABLE
17	408435	2	CUSCINETTO SF 6204 D=47 d=20 S=14	BEARING	ROULEMENT	LAGER	COJINETE
18	408441	2	CUSCINETTO SF.6205-2RS 25x52x15	BEARING	ROULEMENT	LAGER	COJINETE
19	408670	2	VITE M8x20 TE UNI 5739 ZINC	SCREW	VIS	SCHRAUBE	TORNILLO
20	408674	8	VITE M8x25 TE UNI 5739 ZINC	SCREW	VIS	SCHRAUBE	TORNILLO
21	408676	2	VITE M8x30 TE UNI 5739 ZINC	SCREW	VIS	SCHRAUBE	TORNILLO
22	408824	2	VITE M10x30 TCEI UNI5931 ZINC	SCREW	VIS	SCHRAUBE	TORNILLO
23	408848	6	VITE M5X10 TCTC UNI 7687 A2	SCREW	VIS	SCHRAUBE	TORNILLO
24	408966	8	VITE M6x16 TPSEI UNI 5933 ZINC	SCREW	VIS	SCHRAUBE	TORNILLO
25	409090	2	DADO M10x10 AUTOBL. UNI 7474 ZINC	LOCK NUT	ECROU AUTOFREINES	SICHERUNGSMUTTER	TUERCA AUTOBLOCANTE
26	409126	6	DADO M8 SERPRESS	NUT	ECROU	MUTTER	TUERCA
27	409175	2	ROSETTA 8x17x1.6 UNI 6592 ZINC.	WASHER	RONDELLE	UNTERLAGSCHEIBE	ARANDELA
28	409181	10	ROSETTA GROWER 8x13x2,2 ZINC	LOCK WASHER	RONDELLE FREIN	ZAHNSCHEIBE	ARANDELLA DENTADA
29	409191	8	ROSETTA 10X21X2 UNI 6592 ZINC	WASHER	RONDELLE	UNTERLAGSCHEIBE	ARANDELA
30	409320	2	SPESSORE RAM 25x35x0'5 ZINC	SHIM	EPAISSEUR	BEILAGERING	ARANDELA ESPESOR
31	410274	1	FASCETTA PLASTICA 2.5x98	CLAMP	COLLIER	BRIDE	ABRAZADERA
32	415833	4	VITE TPSEI M8x20 UNI5933	SCREW	VIS	SCHRAUBE	TORNILLO
33	420698	1	PEDANA ANTISCIVOLO SINISTRA	BOTTOM PLATE	REPOSE PIED	BODENBLECH	PLATAFORMA
34	420699	1	CARTER CENTRALE	COVER	CARTER	ABDECKUNG	CARTER
35	420700	1	PEDANA ANTISCIVOLO DESTRA	BOTTOM PLATE	REPOSE PIED	BODENBLECH	PLATAFORMA
36	420848	2	RUOTA PIVOTTANTE 100X30-50 GRIGIA	CASTOR WHEEL	ROUE PIVOTANTE	LENKROLLE	RUEDA PIVOTANTE

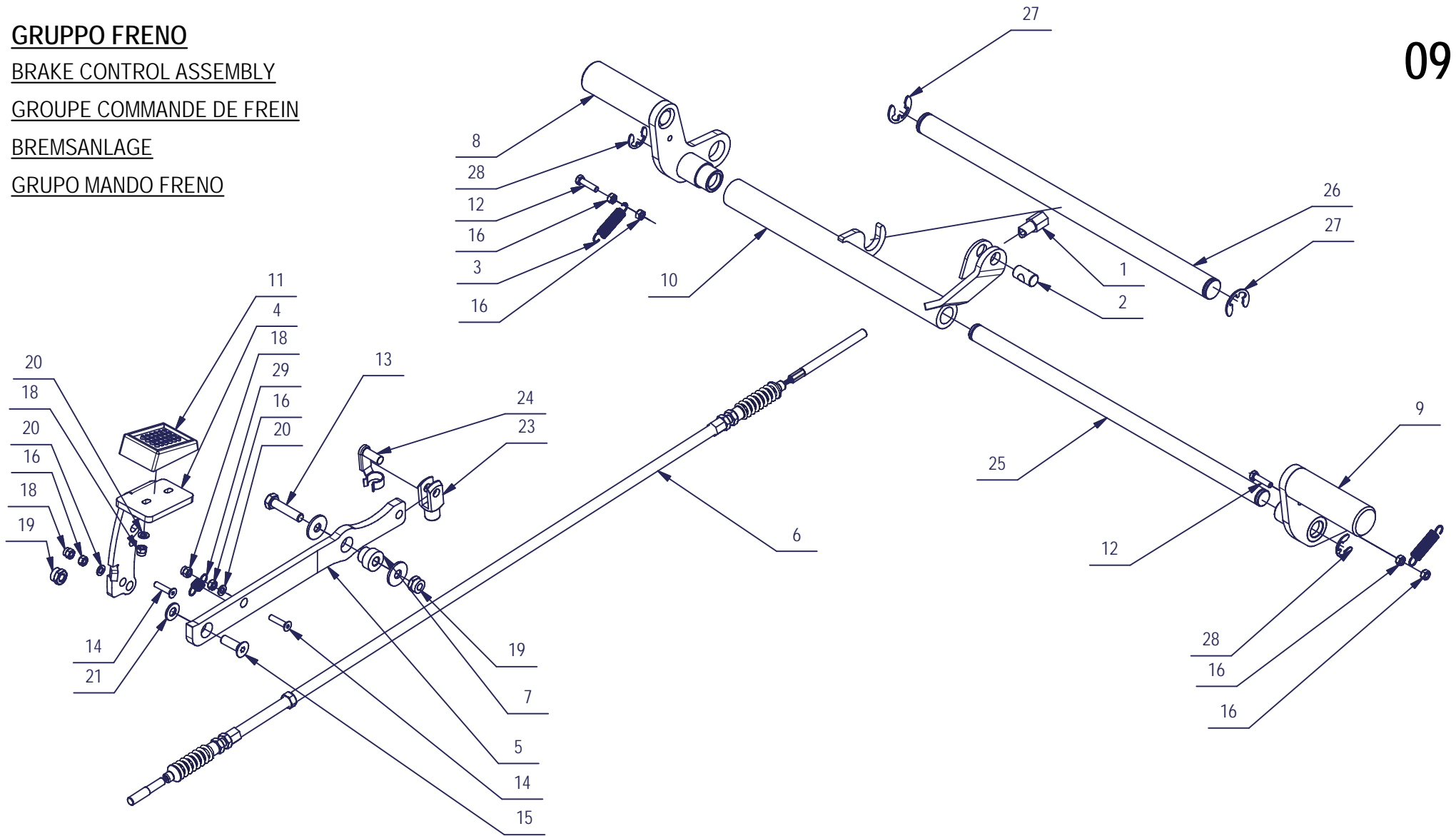
GRUPPO FRENO

BRAKE CONTROL ASSEMBLY

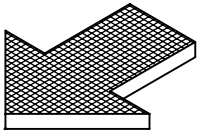
GROUPE COMMANDE DE FREIN

BREMSANLAGE

GRUPO MANDO FRENO



1.



GRUPPO FRENO

09

POS.	CODICE	QTA	DESCRIZIONE	DENOMINATION	DESCRIPTION	BENENNUNG	DESCRIPCION
1	200880	1	REGISTRO FUNE FRENO	ADJUSTER	REGLAGE	VERSTELLSCHRAUBE	REGULADOR
2	200881	1	PERNO FUNE FRENO	PIN	AXE	BOLZEN	PERNO
3	202480	2	MOLLA TRAZ. 10X1,1X46 ZINC	SPRING	RESSORT	FEDER	RESORTE
4	212378	1	PEDALE FRENO	BRAKE PEDAL	PEDALE DE FREIN	BREMSPEDAL	PEDAL MANDO FRENO
5	212379	1	LAMA FULCRO PEDALE FRENO	BLADE	PLAQUE	PLATTE	LISTON
6	212555	1	FUNE FRENO	BRAKE CABLE	CABLE DE FREIN	BREMSKABEL	CUERDA FRENO
7	212556	1	BOCCOLA CON COLLARE 8x14.5+14.8x8+20x6.5	BUSHING	BAGUE	BUCHSE	CASQUILLO
8	212558	1	BILANCERE FRENO DESTRO	RIGHT BLOCK	MACHOIRE DROITE	BREMSKLOTZ RECHTS	MORDAZA DERECHA
9	212559	1	BILANCERE FRENO SINISTRO	COVER LEFT	CARTER GAUCHE	ABDECKUNG LINKS	CARTER IZQUIERDO
10	212560	1	BILANCERE CENTRALE FRENO	ROCKER ARM	BALANCIER	KIPPHEBEL	BALANCIN
11	400323	1	PEDALE IN GOMMA	RUBBER PEDAL	PEDALE EN CAOUTCHOUC	GUMMIPEDAL	PEDAL DE GOMA
12	407647	2	VITE M5x20 TE UNI 5739 ZINC	SCREW	VIS	SCHRAUBE	TORNILLO
13	408678	1	VITE M8X35 TE UNI 5739 ZINC	SCREW	VIS	SCHRAUBE	TORNILLO
14	408959	2	VITE M5X22 TPSEI UNI5933 ZN	SCREW	VIS	SCHRAUBE	TORNILLO
15	408986	1	VITE M8x25 TPSEI UNI5933 ZINC	SCREW	VIS	SCHRAUBE	TORNILLO
16	409038	6	DADO M5x3,5 UNI 5589 ZINC	LOCK NUT	ECROU AUTOFREINES	SICHERUNGSMUTTER	TUERCA AUTOBLOCANTE
17	409046	1	DADO M8x6,5 UNI 5588 ZINC	NUT	ECROU	MUTTER	TUERCA
18	409080	4	DADO M5x7 AUTOBL. UNI 7473 ZINC	LOCK NUT	ECROU AUTOFREINES	SICHERUNGSMUTTER	TUERCA AUTOBLOCANTE
19	409085	2	DADO M8x8.5 AUTOBL. UNI 7474 ZINC	LOCK NUT	ECROU AUTOFREINES	SICHERUNGSMUTTER	TUERCA AUTOBLOCANTE
20	409150	4	ROSETTA 5X11X1 UNI 6592 ZINC	WASHER	RONDELLE	UNTERLAGSCHEIBE	ARANDELA
21	409175	1	ROSETTA 8x17x1,6 UNI 6592 ZINC.	WASHER	RONDELLE	UNTERLAGSCHEIBE	ARANDELA
22	409179	2	ROSETTA 9x24x2,5 UNI 6593 ZINC	WASHER	RONDELLE	UNTERLAGSCHEIBE	ARANDELA
23	410452	1	FORCELLA M8 UNI 1676 CORTA	FORK	FOURCHETTE	GABELKOPF	HORQUILLA
24	410459	1	CLIPS PER FORCELLA M8 CORTA	PIN	AXE	BOLZEN	PERNO
25	420864	1	PERNO FULCRO BILANCE	PIN	AXE	BOLZEN	PERNO
26	420865	1	PERNO COMANDO BILANCE	PIN	AXE	BOLZEN	BOLZEN
27	420866	2	ANELLO ELASTICO D15 UNI7434	STOP RING	BAGUE D ARRET	STOPRING	ANILLO DE PARADA
28	420867	2	ANELLO ELASTICO D12 UNI7434	STOP RING	BAGUE D ARRET	STOPRING	ANILLO DE PARADA
29	421813	1	MOLLA A TRAZIONE RITORNO TAMPONE FRENO	SPRING	RESSORT	FEDER	RESORTE

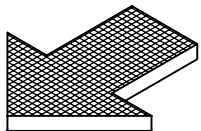
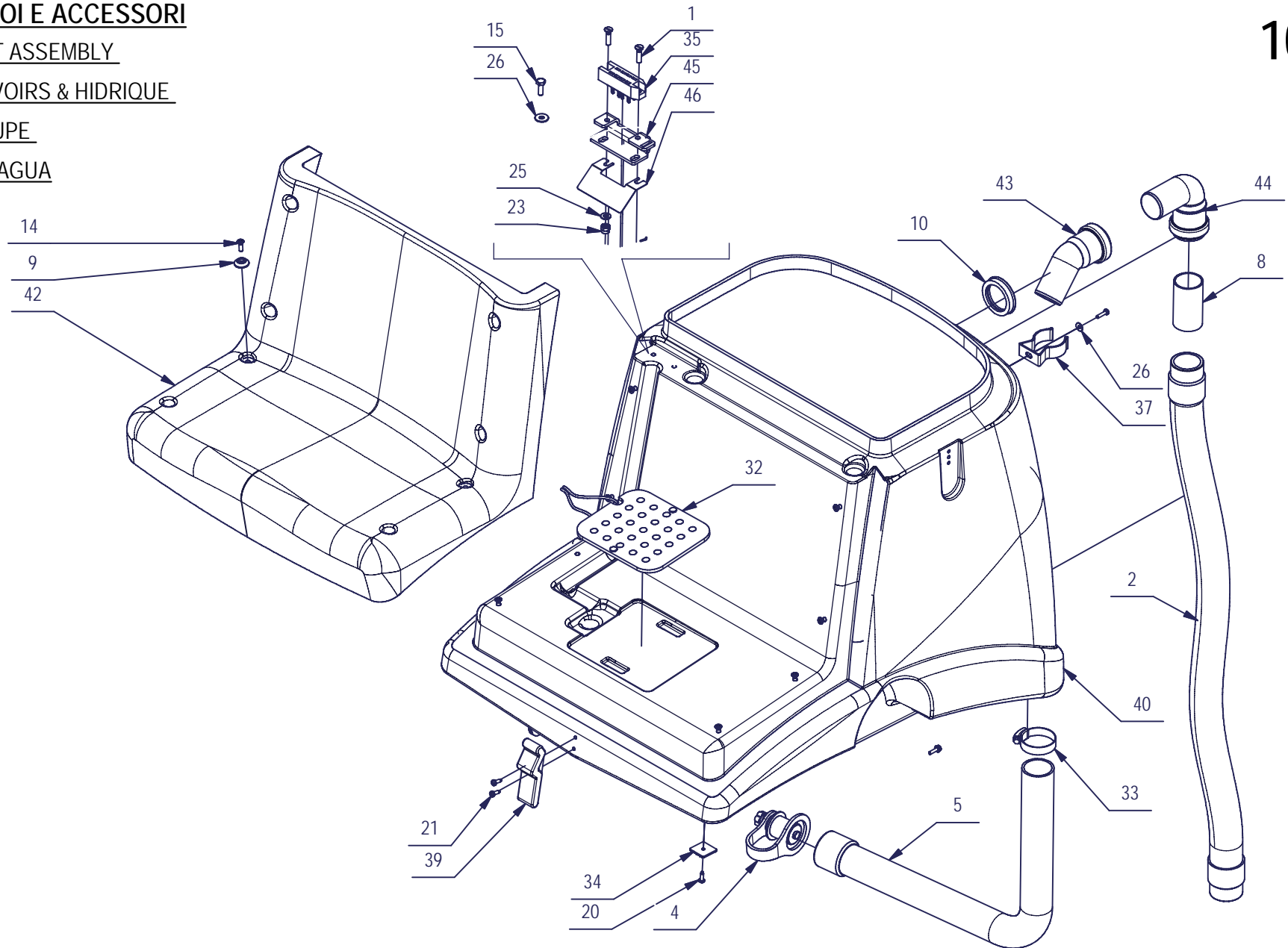
GRUPPO SERBATOI E ACCESSORI

TANK & WATER UNIT ASSEMBLY

GROUPE DE RESERVOIRS & HIDRIQUE

TANK & WASSERGRUPE

GRUPO TANQUES & AGUA



GRUPPO SERBATOI E ACCESSORI

10

POS.	CODICE	QTA	DESCRIZIONE	DENOMINATION	DESCRIPTION	BENENNUNG	DESCRIPCION
1	415816	2	VITE 4X16 UNI 6109 A2	SCREW	VIS	SCHRAUBE	TORNILLO
2	202185	1	TUBO SPIRALATO D38x1300 CON MANICOTTI	SUCTION HOSE	FLEXIBLE ASPIRATION	SAUGSCHLAUCH	TUBO DE ASPIRACION
3	203639	1	PUNTELLO	PROP	LEVIER	ABSTÜTZUNG	PUNTAL
4	206842	1	TAPPO SCARICO COMPLETO D=30 CON FASCETTA	PLUG EXHAUST PIPE	BOUCHON DE VIDANGE	ABLASSPFROPFEN	TAPON DE DESCARGA
5	209480	1	TUBO SCARICO D38	EXHAUST PIPE	FLEXIBLE DE VIDANGE	ABWASSERSCHLAUCH	TUBO DE DESCARGA
6	212668	1	STAFFA PUNTELLO	SUPPORT	ATTAQUE	HALTERUNG	SOPORTE FIJADOR
7	400728	1	TAPPO FILETT. D.130 FIL. D.127 PER E9719	THREADED COVER	COUVERCLE FILETE	GEWINDER DECKEL	TAPA FILETE
8	213431	1	TUBO RIGIDO LISCIO RACC CURVA/TUBO SIPIR	PIPE	TUBE	ROHR	TUBO
9	400250	8	ROSETTA SOTTOVITE D=5X20	SPECIAL WASHER	RONDELLE SPECIALE	UNTERLAGSCHEIBE SPEZIAL	ARANDELA ESPECIAL
10	405910	1	GUARNIZIONE ASTA GALLEGGIANTE	GASKET	JOINT	DICHTUNG	JUNTA
11	407663	2	VITE M6x16 TE UNI 5739 ZINC	SCREW	VIS	SCHRAUBE	TORNILLO
12	407669	2	VITE M6x25 TE UNI 5739 ZINC	SCREW	VIS	SCHRAUBE	TORNILLO
13	408094	2	MOLLA 12x1,5x15	SPRING	RESSORT	FEDER	RESORTE
14	408516	8	VITE M5x16 TSCTC UNI 7689 ZINC	SCREW	VIS	SCHRAUBE	TORNILLO
15	408633	2	VITE M4x12 TE UNI 5739 ZINC	SCREW	VIS	SCHRAUBE	TORNILLO
16	408639	4	VITE M4x16 TE UNI 5739 ZINC	SCREW	VIS	SCHRAUBE	TORNILLO
17	408653	2	VITE M6x35 TE UNI 5737 FP ZINC	SCREW	VIS	SCHRAUBE	TORNILLO
18	408674	1	VITE M8x25 TE UNI 5739 ZINC	SCREW	VIS	SCHRAUBE	TORNILLO
19	408804	8	VITE M6x14 TCEI UNI5931 ZINC	SCREW	VIS	SCHRAUBE	TORNILLO
20	408877	2	VITE D.4,2x13 AUTOF. NICH UNI 6954	SCREW	VIS	SCHRAUBE	TORNILLO
21	408879	4	VITE D.4,2x13 AUTOF. UNI 6954 A2	SCREW	VIS	SCHRAUBE	TORNILLO
22	409046	1	DADO M8x6,5 UNI 5588 ZINC	NUT	ECROU	MUTTER	TUERCA
23	409079	2	DADO M4x6 AUTOBL. UNI 7473 A2	NUT	ECROU	MUTTER	TUERCA
24	409142	2	ROSETTA 4x9x0,8 UNI 6592 ZINC	WASHER	RONDELLE	UNTERLAGSCHEIBE	ARANDELA
25	409143	2	ROSETTA 4X9X0,8 UNI 6592 A2	WASHER	RONDELLE	UNTERLEGSCHIEBE	ARANDELA
26	409144	4	ROSETTA 4x12x1,5 UNI 6593 ZINC	WASHER	RONDELLE	UNTERLAGSCHEIBE	ARANDELA
27	409160	6	ROSETTA 6x18x1,5 UNI 6593 ZINC	WASHER	RONDELLE	UNTERLAGSCHEIBE	ARANDELA
28	409162	2	ROSETTA 6,5x24x2 UNI 6593 ZINC	WASHER	RONDELLE	UNTERLAGSCHEIBE	ARANDELA
29	409164	2	ROSETTA GROVER 6x2,5x1,8 ASA B27 ZINC	LOCK WASHER	RONDELLE FREIN	ZAHNSCHIEBE	ARANDELA DENTADA
30	409166	4	ROSETTA PVC 6x30x3 NERA	WASHER	RONDELLE	UNTERLAGSCHEIBE	ARANDELA
31	409175	1	ROSETTA 8x17x1,6 UNI 6592 ZINC.	WASHER	RONDELLE	UNTERLAGSCHEIBE	ARANDELA
32	409503	1	MICROINT. PER SEDILE	MICROSWITCH	MICROINTERRUPTEUR	MIKROSCHALTER	MICROINTERRUPTOR
33	410290	1	FASCETTA A VITE 32-44	CLAMP	COLLIER	BRIDE	ABRAZADERA
34	410327	2	BASETTA ADES. FISSA FASCETTE ABM 25-A-C	SUPPORT PLATE	PLAQUE SUPPORT	STÜTZPLATTE	PLACA SOPORTE
35	411810	1	CONNETTORE OTTO POLI FEMMINA				
36	412002	2	CERNIERA SERBATOIO	HINGE	CHARNIERE	SCHARNIER	BISAGRA
37	412123	6	CLIP ABS FISSAGGIO TUBO D=38	SPRING	RESSORT	FEDER	RESORTE
38	415941	2	ROSETTA 4 UNI1751 ZINC				
39	416187	1	CHIUSURA A LEVA SOFTH SERIE PICCOLA	HINGE	CHARNIERE	SCHARNIER	BISAGRA
40	420997	1	SERBATOIO RECUPERO TRIPLA 60	RECOVERY TANK	RESERVOIR EAU SALE	SCHMUTZWASSERTANK	TANQUE AGUA SUCIA
41	420998	1	SERBATOIO SOLUZIONE TRIPLA 60	SOLUTION TANK	RESERVOIR EAU PROPRE	FRISCHWASSERTANK	TANQUE SOLUCION
42	421001	1	SEDILE TRIPLA 60	SEAT	SIEGE	SITZ	ASIENTO
43	421002	1	CURVA A 45 D40	ELBOW	COUDE	WINKELVERSCHRAUBUNG	RACOR CODO
44	421003	1	CURVA A 90 D40	FITTING	RACCORD	VERSCHRAUBUNG	RACOR
45	421590	1	LAMA SUPPORTO CONNETTORE FEMMINA	SUPPORT	SUPPORT	HALTERUNG	HALTERUNG
46	421747	1	LAMA COPRI CAVI CONNETTORE FEMMINA	BLADE	PLAQUE	PLATTE	LISTON

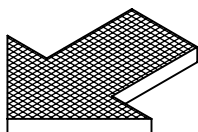
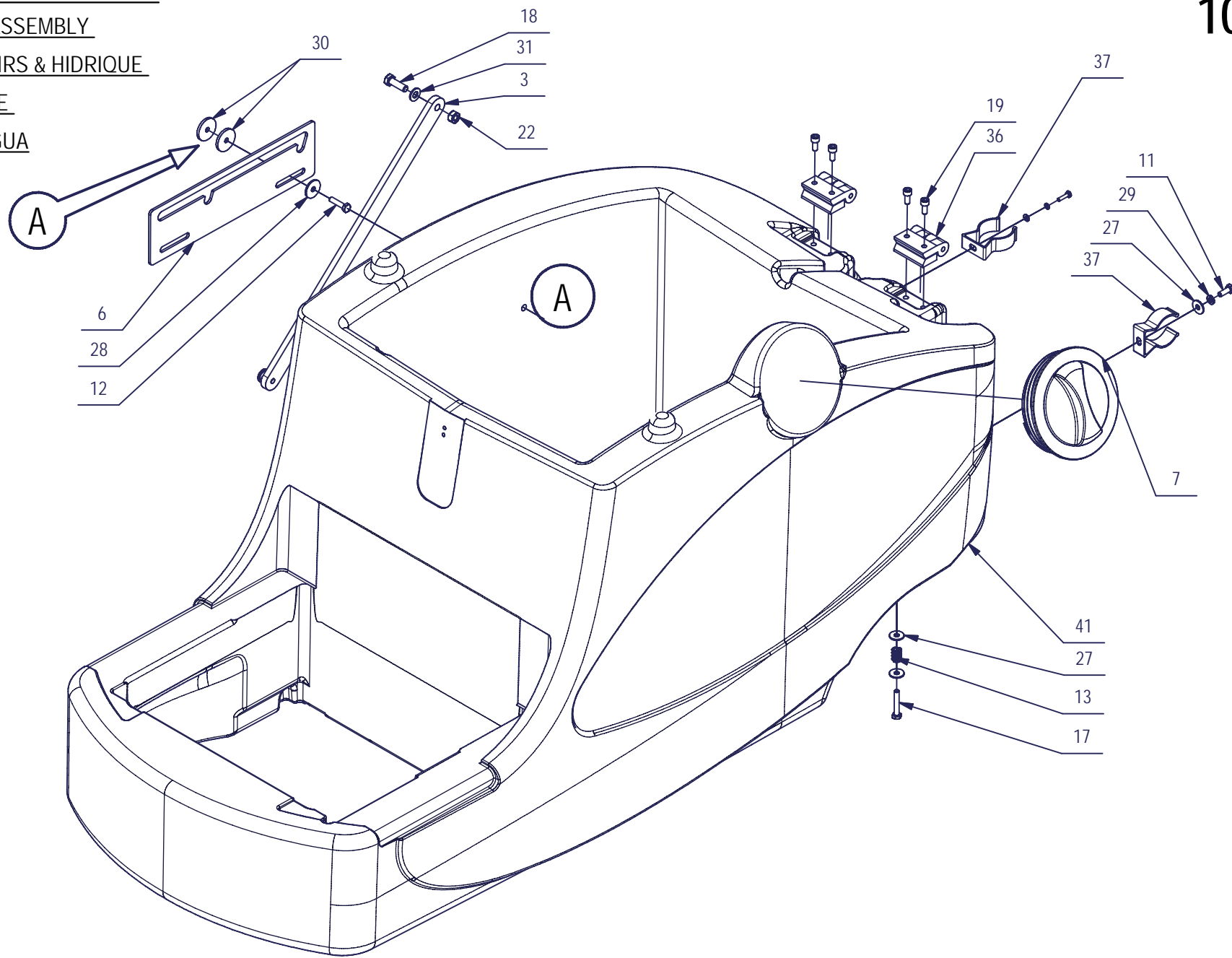
GRUPPO SERBATOI E ACCESSORI

TANK & WATER UNIT ASSEMBLY

GROUPE DE RESERVOIRS & HIDRIQUE

TANK & WASSERGRUPE

GRUPO TANQUES & AGUA



GRUPPO SERBATOI E ACCESSORI

10

POS.	CODICE	QTA	DESCRIZIONE	DENOMINATION	DESCRIPTION	BENENNUNG	DESCRIPCION
1	415816	2	VITE 4X16 UNI 6109 A2	SCREW	VIS	SCHRAUBE	TORNILLO
2	202185	1	TUBO SPIRALATO D38x1300 CON MANICOTTI	SUCTION HOSE	FLEXIBLE ASPIRATION	SAUGSCHLAUCH	TUBO DE ASPIRACION
3	203639	1	PUNTELLO	PROP	LEVIER	ABSTÜTZUNG	PUNTAL
4	206842	1	TAPPO SCARICO COMPLETO D=30 CON FASCETTA	PLUG EXHAUST PIPE	BOUCHON DE VIDANGE	ABLASSPFROPFEN	TAPON DE DESCARGA
5	209480	1	TUBO SCARICO D38	EXHAUST PIPE	FLEXIBLE DE VIDANGE	ABWASSERSCHLAUCH	TUBO DE DESCARGA
6	212668	1	STAFFA PUNTELLO	SUPPORT	ATTAQUE	HALTERUNG	SOPORTE FIJADOR
7	400728	1	TAPPO FILETT. D.130 FIL. D.127 PER E9719	THREADED COVER	COUVERCLE FILETE	GEWINDER DECKEL	TAPA FILETE
8	213431	1	TUBO RIGIDO LISCIO RACC CURVA/TUBO SIPIR	PIPE	TUBE	ROHR	TUBO
9	400250	8	ROSETTA SOTTOVITE D=5X20	SPECIAL WASHER	RONDELLE SPECIALE	UNTERLAGSCHEIBE SPEZIAL	ARANDELA ESPECIAL
10	405910	1	GUARNIZIONE ASTA GALLEGGIANTE	GASKET	JOINT	DICHTUNG	JUNTA
11	407663	2	VITE M6x16 TE UNI 5739 ZINC	SCREW	VIS	SCHRAUBE	TORNILLO
12	407669	2	VITE M6x25 TE UNI 5739 ZINC	SCREW	VIS	SCHRAUBE	TORNILLO
13	408094	2	MOLLA 12x1,5x15	SPRING	RESSORT	FEDER	RESORTE
14	408516	8	VITE M5x16 TSCTC UNI 7689 ZINC	SCREW	VIS	SCHRAUBE	TORNILLO
15	408633	2	VITE M4x12 TE UNI 5739 ZINC	SCREW	VIS	SCHRAUBE	TORNILLO
16	408639	4	VITE M4x16 TE UNI 5739 ZINC	SCREW	VIS	SCHRAUBE	TORNILLO
17	408653	2	VITE M6x35 TE UNI 5737 FP ZINC	SCREW	VIS	SCHRAUBE	TORNILLO
18	408674	1	VITE M8x25 TE UNI 5739 ZINC	SCREW	VIS	SCHRAUBE	TORNILLO
19	408804	8	VITE M6x14 TCEI UNI5931 ZINC	SCREW	VIS	SCHRAUBE	TORNILLO
20	408877	2	VITE D.4,2x13 AUTOF. NICH UNI 6954	SCREW	VIS	SCHRAUBE	TORNILLO
21	408879	4	VITE D.4,2x13 AUTOF. UNI 6954 A2	SCREW	VIS	SCHRAUBE	TORNILLO
22	409046	1	DADO M8x6,5 UNI 5588 ZINC	NUT	ECROU	MUTTER	TUERCA
23	409079	2	DADO M4x6 AUTOBL. UNI 7473 A2	NUT	ECROU	MUTTER	TUERCA
24	409142	2	ROSETTA 4x9x0,8 UNI 6592 ZINC	WASHER	RONDELLE	UNTERLAGSCHEIBE	ARANDELA
25	409143	2	ROSETTA 4X9X0,8 UNI 6592 A2	WASHER	RONDELLE	UNTERLEGSCHIEBE	ARANDELA
26	409144	4	ROSETTA 4x12x1,5 UNI 6593 ZINC	WASHER	RONDELLE	UNTERLAGSCHEIBE	ARANDELA
27	409160	6	ROSETTA 6x18x1,5 UNI 6593 ZINC	WASHER	RONDELLE	UNTERLAGSCHEIBE	ARANDELA
28	409162	2	ROSETTA 6,5x24x2 UNI 6593 ZINC	WASHER	RONDELLE	UNTERLAGSCHEIBE	ARANDELA
29	409164	2	ROSETTA GROVER 6x2,5x1,8 ASA B27 ZINC	LOCK WASHER	RONDELLE FREIN	ZAHNSCHIEBE	ARANDELA DENTADA
30	409166	4	ROSETTA PVC 6x30x3 NERA	WASHER	RONDELLE	UNTERLAGSCHEIBE	ARANDELA
31	409175	1	ROSETTA 8x17x1,6 UNI 6592 ZINC.	WASHER	RONDELLE	UNTERLAGSCHEIBE	ARANDELA
32	409503	1	MICROINT. PER SEDILE	MICROSWITCH	MICROINTERRUPTEUR	MIKROSCHALTER	MICROINTERRUPTOR
33	410290	1	FASCETTA A VITE 32-44	CLAMP	COLLIER	BRIDE	ABRAZADERA
34	410327	2	BASETTA ADES. FISSA FASCETTE ABM 25-A-C	SUPPORT PLATE	PLAQUE SUPPORT	STÜTZPLATTE	PLACA SOPORTE
35	411810	1	CONNETTORE OTTO POLI FEMMINA				
36	412002	2	CERNIERA SERBATOIO	HINGE	CHARNIERE	SCHARNIER	BISAGRA
37	412123	6	CLIP ABS FISSAGGIO TUBO D=38	SPRING	RESSORT	FEDER	RESORTE
38	415941	2	ROSETTA 4 UNI1751 ZINC				
39	416187	1	CHIUSURA A LEVA SOFTH SERIE PICCOLA	HINGE	CHARNIERE	SCHARNIER	BISAGRA
40	420997	1	SERBATOIO RECUPERO TRIPLA 60	RECOVERY TANK	RESERVOIR EAU SALE	SCHMUTZWSSERTANK	TANQUE AGUA SUCIA
41	420998	1	SERBATOIO SOLUZIONE TRIPLA 60	SOLUTION TANK	RESERVOIR EAU PROPRE	FRISCHWSSERTANK	TANQUE SOLUCION
42	421001	1	SEDILE TRIPLA 60	SEAT	SIEGE	SITZ	ASIENTO
43	421002	1	CURVA A 45 D40	ELBOW	COUDE	WINKELVERSCHRAUBUNG	RACOR CODO
44	421003	1	CURVA A 90 D40	FITTING	RACCORD	VERSCHRAUBUNG	RACOR
45	421590	1	LAMA SUPPORTO CONNETTORE FEMMINA	SUPPORT	SUPPORT	HALTERUNG	HALTERUNG
46	421747	1	LAMA COPRI CAVI CONNETTORE FEMMINA	BLADE	PLAQUE	PLATTE	LISTON

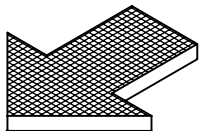
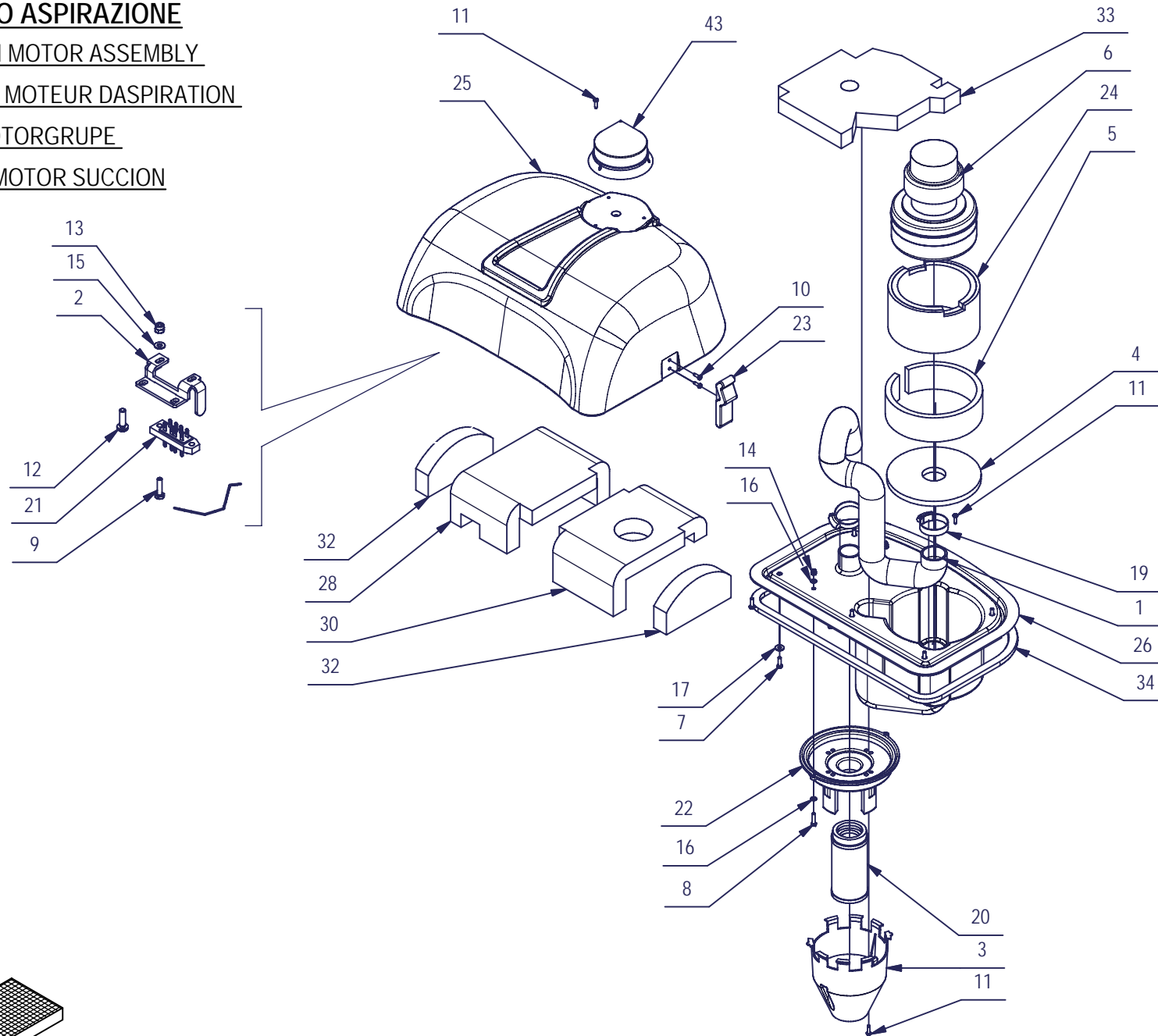
GRUPPO ASPIRAZIONE

SUCTION MOTOR ASSEMBLY

GROUPE MOTEUR D'ASPIRATION

SAUGMOTORGRUPE

GRUPO MOTOR SUCCION



GRUPPO ASPIRAZIONE

11

POS.	CODICE	QTA	DESCRIZIONE	DENOMINATION	DESCRIPTION	BENNEUNUNG	DESCRIPCION
1	202167	1	TUBO MOTORE ASPIRAZIONE	SUCTION HOSE	FLEXIBLE ASPIRATION	SAUGSCHLAUCH	TUBO DE ASPIRACION
2	213230	1	LAMA SUPPORTO CONNETTORE MASCHIO	SUPPORT	SUPPORT	HALTERUNG	SOPORTE
3	400727	1	PROTEZIONE GALLEGGIANTE	FLOAT PROTECTION	FLOTTEUR PROTECTION	SCHWIMMERE ABDECKUNG	PROTECCION FLOTADOR
4	405832	1	ANTIROMBO SUPERIORE MOTORE ASP	DEADENING	ISOLANT PHONIQUE	SCHALLDICHTUNG	FONOASSORBENTE
5	405833	1	ANTIROMBO LATERALE MOTORE ASP	PASADOR DE ALETAS	ISOLANT PHONIQUE	SCHALLDICHTUNG	FONOASSORBENTE
6	407503	1	MOTORE ASPIRAZIONE DUE STADI 36V 550W	SUCTION MOTOR	MOTEUR D ASPIRATION	SAUGMOTOR	MOTOR DE ASPIRACION
7	407646	6	VITE M5x16 TE UNI 5739 A2	SCREW	VIS	SCHRAUBE	TORNILLO
8	407650	2	VITE M5X20 TE UNI 5739 A2	SCREW	VIS	SCHRAUBE	TORNILLO
9	408648	2	VITE M4x16 TE UNI 5739 A2	SCREW	VIS	SCHRAUBE	TORNILLO
10	408879	8	VITE D.4,2x13 AUTOF. UNI 6954 A2	SCREW	VIS	SCHRAUBE	TORNILLO
11	408881	5	VITE D.4,2x16 AUTOF. UNI 6954	SCREW	VIS	SCHRAUBE	TORNILLO
12	408893	2	VITE D.5x17 AUTOF. POLI LOCK SPUNTATA	SCREW	VIS	SCHRAUBE	TORNILLO
13	409079	2	DADO M4x6 AUTOBL. UNI 7473 A2	NUT	ECROU	MUTTER	TUERCA
14	409081	2	DADO M5x7 AUTOBL. UNI 7473 A2	LOCK NUT	ECROU AUTOBLOCANT	SICHERUNGSMUTTER	TUERCA AUTOBLOCANTE
15	409143	2	ROSETTA 4X9X0,8 UNI 6592 A2	WASHER	RONDELLE	UNTERLEGSCHIEBE	ARANDELA
16	409149	4	ROSETTA 5x10x1 UNI 6592 A2	WASHER	RONDELLE	UNTERLEGSCHIEBE	ARANDELA
17	409152	6	ROSETTA 5x15x1.5 UNI 6593 A2	WASHER	RONDELLE	SCHIEBE	ARANDELA
19	410290	2	FASCETTA A VITE 32-44	CLAMP	COLLIER	BRIDE	ABRAZADERA
20	411674	1	FILTRO ASPIRAZIONE AIR STOP D.60	FILTER	FILTRE	FILTER	FILTRO
21	411811	1	CONNETTORE OTTO POLI MASCHIO				
22	411911	1	ANELLO PROTEZIONE FILTRO ENJOY 365	PROTECTION RING FILTER	PROTECTION ANNEAU FILTRE	ABDECKUNG RING FILTER	ANILLO DE PROTECCION FILTRO
23	416187	2	CHIUSURA A LEVA SOFTH SERIE PICCOLA	HINGE	CHARNIERE	SCHARNIER	BISAGRA
24	420025	1	ANTIROMBO 123.5X155 H85 MOT ASPIRAZ. M17	ANTINOISE 123.5X155 H85	ANTIBRUIT 123.5X155 H85	SCHALLSCHUTZ 123.5X155 H85	ANTIRUIDO 123.5X155 H85
25	420892	1	COPERCHIO ASPIRAZIONE	COVER	COUVERCLE	DECKEL	TAPA
26	420894	1	CARTER ASPIRAZIONE	COVER	CARTER	ABDECKUNG	CARTER
43	421789	1	LAMPEGGIATORE 24V CTL 900	WINKING LIGHT ASSEMBLY	CLIGNOTEUR COMPLET	BLINKANLAGE KOMPLETT	DESTELLADOR COMPLETO
27	422330	1	FONOASSORBENTE CENTRALE DX	DEADENING	ISOLANT PHONIQUE	SCHALLDICHTUNG	FONOASSORBENTE
28	422330	1	FONOASSORBENTE CENTRALE DESTRO	DEADENING	ISOLANT PHONIQUE	SCHALLDICHTUNG	FONOASSORBENTE
29	422331	1	FONOASSORBENTE CENTRALE SX	DEADENING	ISOLANT PHONIQUE	SCHALLDICHTUNG	FONOASSORBENTE
30	422331	1	FONOASSORBENTE CENTRALE SINISTRO	DEADENING	ISOLANT PHONIQUE	SCHALLDICHTUNG	FONOASSORBENTE
31	422332	2	FONOASSORBENTE LATERALE	DEADENING	ISOLANT PHONIQUE	SCHALLDICHTUNG	FONOASSORBENTE
32	422332	2	FONOASSORBENTE LATERALE COPERCHIO ASP	DEADENING	ISOLANT PHONIQUE	SCHALLDICHTUNG	FONOASSORBENTE
33	422333	1	FONOASSORBENTE CARTER ASPIRAZIONE	DEADENING	ISOLANT PHONIQUE	SCHALLDICHTUNG	FONOASSORBENTE
34	423500	1	GUARNIZIONE CARTER ASPIRAZIONE L=1325	GASKET	JOINT	DICHTUNG	JUNTA

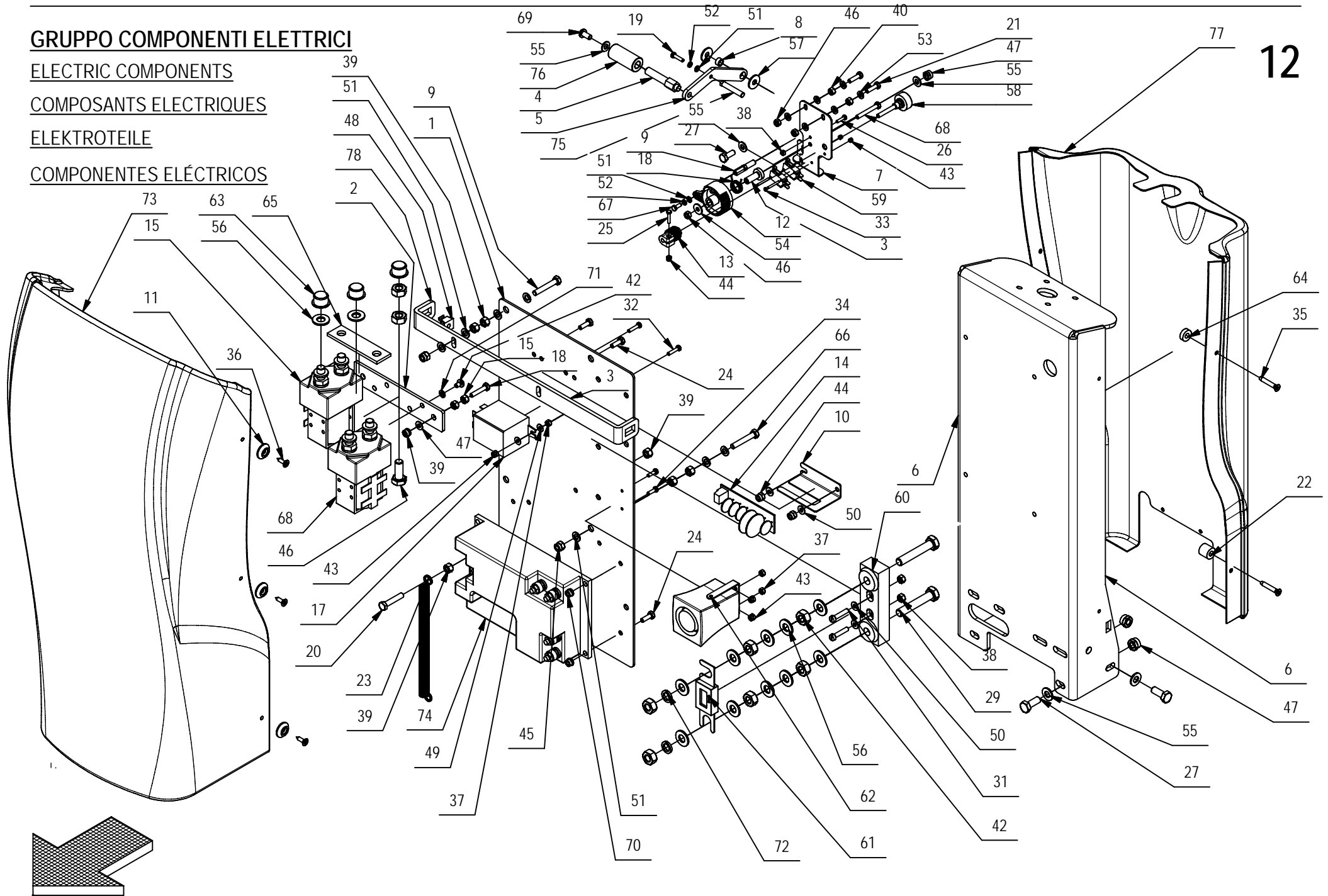
GRUPPO COMPONENTI ELETTRICI

ELECTRIC COMPONENTS

COMPOSANTS ELECTRIQUES

ELEKTROTEILE

COMPONENTES ELÉCTRICOS



GRUPPO COMPONENTI ELETTRICI

12

POS.	QTA	CODICE	DESCRIZIONE	DENOMINATION	DESCRIPTION	BENENNUNG	DESCRIPCION
1	1	204325	PANNELLO IMPIANTO ELETTRICO	PANEL	PANNEAU	BLECH	PANEL
2	1	204326	STAFFA TELERUTTORI	SUPPORT	ATTAQUE	HALTERUNG	SOPORTE FIJADOR
3	1	210183	BOCCOLA	BUSHING	BAGUE	BUCHSE	CASQUILLO
4	1	212331	PERNO PEDALINA COMANDO MARCIA	PIN	AXE	BOLZEN	PERNO
5	1	212332	LAMA PEDALINA COMANDO MARCIA	BLADE	PLAQUE	PLATTE	LISTON
6	1	212338	TELAIO ANTERIORE STERZO	FRONT FRAME	CHASSIS AVANT	RAHMEN	BASTIDOR DELANTERO
7	1	212339	SUPPORTO POTENZIOMETRO	SUPPORT	SUPPORT	HALTERUNG	SOPORTE
8	1	212660	BOCCOLA 12x8,2x6,3	BUSHING	BAGUE	BUCHSE	CASQUILLO
9	1	212663	PERNO CORONA POTENZIOMETRO	PIN	AXE	BOLZEN	BOLZEN
10	1	212720	STAFFA PORTA SCHEDA	SUPPORT	ATTAQUE	HALTERUNG	SOPORTE FIJADOR
11	6	400250	ROSETTA SOTTOVITE D=5X20	SPECIAL WASHER	RONDELLE SPECIALE	UNTERLAGSCHEIBE SPEZIAL	ARANDELA ESPECIAL
12	1	400678	CAMMA DENTATA	CAM WHEEL	CAME	NOCKEN	LEVA DENTADA
13	1	400679	PIGNONE M=1 Z=20	PINION	PIGNON	RITZEL	PIÑON
14	1	406266	SCHEDA RXE	CARD RXE	PLAQUE RXE	KONTROLLELEM.RXE	FICHA RXE
15	2	407576	TELERUTTORE 24V SW80-65	REMOTE CONTROL SWITCH	TELERUPTEUR	SCHÜTZ	TELERRUPTOR
17	1	407580	RELE FINDER 65.31 - 24V 30A 1 VIA FASTON	RELAY FINDER 65.31 - 24V 30A 1	RELAIS FINDER 65.31 - 24V 30A 1	RELAIS FINDER 65.31 - 24V 30A 1	RELE FINDER 65.31 - 24V 30A 1
18	1	407596	MOLLA FLESSIONE	SPRING	RESSORT	FEDER	RESORTE
19	1	407647	VITE M5x20 TE UNI 5739 ZINC	SCREW	VIS	SCHRAUBE	TORNILLO
20	1	407651	VITE M5X25 TE UNI 5739 DIN 933 (8.8)ZINC	SCREW	VIS	SCHRAUBE	TORNILLO
21	2	407668	VITE M6x22 TE UNI5739 ZINC	SCREW	VIS	SCHRAUBE	TORNILLO
22	2	407977	DISTANZIALE 6.5x15x14	SPACER	ENTRETOISE	DISTANZHÜLSE	DISTANCIADOR
23	1	408123	MOLLA TRAZ. 10x1x103	SPRING	RESSORT	FEDER	RESORTE
24	6	408633	VITE M4x12 TE UNI 5739 ZINC	SCREW	VIS	SCHRAUBE	TORNILLO
25	3	408634	VITE M4x20 TE UNI 5739 ZINC	SCREW	VIS	SCHRAUBE	TORNILLO
26	1	408639	VITE M4x16 TE UNI 5739 ZINC	SCREW	VIS	SCHRAUBE	TORNILLO
27	4	408670	VITE M8x20 TE UNI 5739 ZINC	SCREW	VIS	SCHRAUBE	TORNILLO
28	1	408676	VITE M8x30 TE UNI 5739 ZINC	SCREW	VIS	SCHRAUBE	TORNILLO
29	2	408695	VITE M8x45 TE UNI 5739 A2	SCREW	VIS	SCHRAUBE	TORNILLO
30	4	408768	VITE M4x6 TCTC UNI 7687 ZINC	SCREW	VIS	SCHRAUBE	TORNILLO
31	2	408772	VITE M4x20 TC UNI 6107 A2	SCREW	VIS	SCHRAUBE	TORNILLO
32	2	408832	VITE M3x14 TCTC UNI 7687 ZINC	SCREW	VIS	SCHRAUBE	TORNILLO
33	2	408836	VITE M3x30 TCTC UNI 7687 ZINC	SCREW	VIS	SCHRAUBE	TORNILLO
34	2	408838	VITE M3x10 TCTC UNI 7687 ZINC	SCREW	VIS	SCHRAUBE	TORNILLO
35	4	408933	VITE M5x30 TPSTC UNI7688 ZN	SCREW	VIS	SCHRAUBE	TORNILLO
36	6	408954	VITE D.4,2X16 TPSTC ZINC	LOCK SCREW 4.2X16	VIS AUTOBLOQUANT 4.2X16	STOPSCHRAUBE 4.2X16	TORNILLO AUTOBLOCANTE 4.2X16
37	4	409032	DADO M3x3 UNI 5587 A2	NUT	ECROU	MUTTER	TUERCA
38	7	409034	DADO M4x4 UNI 5587 ZINC	NUT	ECROU	MUTTER	TUERCA
39	10	409036	DADO M5x5 UNI 5587 ZINC	NUT	ECROU	MUTTER	TUERCA
40	2	409039	DADO M6x6 UNI 5587 ZINC	NUT	ECROU	MUTTER	TUERCA
41	2	409046	DADO M8x6,5 UNI 5588 ZINC	NUT	ECROU	MUTTER	TUERCA
42	6	409050	DADO M8x6,5 UNI 5588 OTTONE	NUT BRASS	ECROU LAITON	MUTTER MESSING	TUERCA LATON
43	6	409077	DADO M3x4,5 AUTOBL. UNI 7474 ZINC	LOCK NUT	ECROU AUTOFREINES	SICHERUNGSMUTTER	TUERCA AUTOBLOCANTE
44	3	409078	DADO M4x6 AUTOBL. UNI 7473 ZINC	LOCK NUT	ECROU AUTOFREINES	SICHERUNGSMUTTER	TUERCA AUTOBLOCANTE

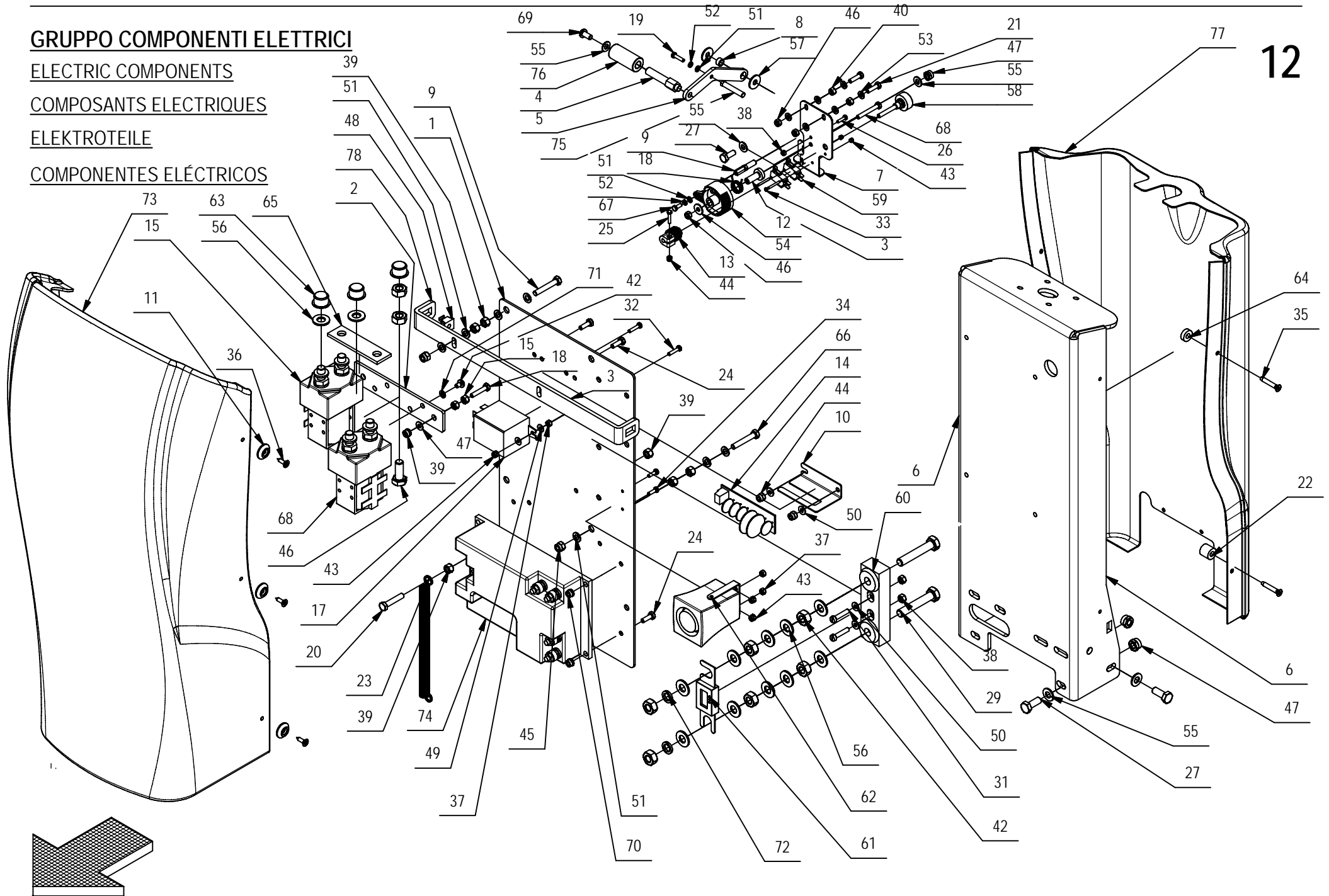
GRUPPO COMPONENTI ELETTRICI

ELECTRIC COMPONENTS

COMPOSANTS ELECTRIQUES

ELEKTROTEILE

COMPONENTES ELÉCTRICOS



GRUPPO COMPONENTI ELETTRICI

12

POS.	QTA	CODICE	DESCRIZIONE	DENOMINATION	DESCRIPTION	BENENNUNG	DESCRIPCION
45	4	409080	DADO M5x7 AUTOBL. UNI 7473 ZINC	LOCK NUT	ECROU AUTOFREINES	SICHERUNGSMUTTER	TUERCA AUTOBLOCANTE
46	3	409082	DADO M6x6 AUTOBL UNI 7474 ZINC	LOCK NUT	ECROU AUTOFREINES	SICHERUNGSMUTTER	TUERCA AUTOBLOCANTE
47	4	409085	DADO M8x8.5 AUTOBL. UNI 7474 ZINC	LOCK NUT	ECROU AUTOFREINES	SICHERUNGSMUTTER	TUERCA AUTOBLOCANTE
48	4	409118	DADO M5 A GABBIA	CAGE NUT	ECROU EN CAGE	KAFIGMUTTER	TUERCA
49	4	409139	ROSETTA 3x8x1 UNI 6593 ZINC	WASHER	RONDELLE	UNTERLAGSCHEIBE	ARANDELA
50	6	409142	ROSETTA 4x9x0,8 UNI 6592 ZINC	WASHER	RONDELLE	UNTERLAGSCHEIBE	ARANDELA
51	16	409150	ROSETTA 5X11X1 UNI 6592 ZINC	WASHER	RONDELLE	UNTERLAGSCHEIBE	ARANDELA
52	2	409154	ROSETTA GROWER 5x1,6 ZINC	WASHER	RONDELLE	UNTERLAGSCHEIBE	ARANDELA
53	6	409156	ROSETTA 6x12x1,6 UNI 6592 ZINC	WASHER	RONDELLE	UNTERLAGSCHEIBE	ARANDELA
54	1	409160	ROSETTA 6x18x1,5 UNI 6593 ZINC	WASHER	RONDELLE	UNTERLAGSCHEIBE	ARANDELA
55	7	409175	ROSETTA 8x17x1.6 UNI 6592 ZINC.	WASHER	RONDELLE	UNTERLAGSCHEIBE	ARANDELA
56	12	409176	ROSETTA 8x17x1.6 UNI 6592 OTTONE	WASHER BRASS	RONDELLE LAITON	UNTERLAGSCHEIBE MESSING	ARANDELA LATON
57	2	409179	ROSETTA 9x24x2,5 UNI 6593 ZINC	WASHER	RONDELLE	UNTERLAGSCHEIBE	ARANDELA
58	1	409249	POTENZIOMETRO ABJ 2,5 K	POTENTIOMETER	POTENTIOMETRE	POTENTIOMETER	POTENCIOMETRO
59	2	409491	MICROINTERRUTTORE	MICROSWITCH	MICROINTERRUPTEUR	MIKROSCHALTER	MICROINTERRUPTOR
60	1	409583	PORTAFUSIBILE LAMELLARE SEMPLICE M8	FUSEHOLDER	PORTE-FUSIBLE	SICHERUNGSHALTER	PORTAFUSIBILE
61	1	409619	FUSIBILE PROTETTO 100A	FUSE	FUSIBLE	SICHERUNG	FUSIBLE
62	1	409789	CLAXON COMPLETO	HORN	KLAXON	HUPE	BOCINA
63	3	409832	TAPPO SALVAFILETTO D=14.5	CAP	CAPUCHON	KAPPE	TAPON
64	2	411760	DISTANZIALE D=15 d=6,5 S=5 PVC	SPACER	ENTRETOISE	DISTANZHÜLSE	DISTANCIADOR
65	1	415429	PONTE TELERUTTORI	BRIDGE	PONTAGE	VERBINDUNGSBRÜCKE	PUENTE
66	4	415716	VITE M5x30 TE UNI 5739 ZINC	SCREW	VIS	SCHRAUBE	TORNILLO
67	1	415717	VITE M5x12 TE UNI5739 A2	SCREW	VIS	SCHRAUBE	TORNILLO
68	1	415723	VITE TE6X45 UNI 5737 ZINC	SCREW	VIS	SCHRAUBE	TORNILLO
69	1	415859	VITE M8x16 TBEI ISO 7380 ZINC	SCREW	VIS	SCHRAUBE	TORNILLO
70	6	415898	DADO M4 AUTOBL UNI7474	LOCK NUT	ECROU AUTOBLOQUANT	STOPMUTTER	TUERCA AUTOBLOCANTE
71	4	415941	ROSETTA 4 UNI1751 ZINC	WASHER	RONDELLE	UNTERLAGSCHEIBE	ARANDELA
72	2	415946	ROSETTA GROWER 8 UNI1751	LOCK WASHER	RONDELLE FREIN	ZAHNSCHEIBE	ARANDELLA DENTADA
73	1	420391	COPERCHIO ANTER. MUSETTO GRIGIO RAL 7030	COVER	COUVERCLE	DECKEL	TAPA
74	1	420461	SCHEDA CHOPPER 60A	CHOPPER CARD	VARIATEUR ELECTRONIQUE	ELEKTRONIKKARTE	FICHA CHOPPER
75	1	420530	PERNO PEDALE ACCELERATORE	PIN	AXE	BOLZEN	PERNO
76	1	420531	RULLINO PEDALINA COMANDO MARCIA	ROLLER	GALET	ROLLE	CASQUILLO
77	1	420991	MUSETTO PARTE POSTERIORE TRIPLA 60	COVER	COUVERCLE	DECKEL	TAPA
78	1	421062	STAFFETTA FISSAGGIO MUSETTO	SUPPORT	ATTAQUE	HALTERUNG	SOPORTE FIJADOR

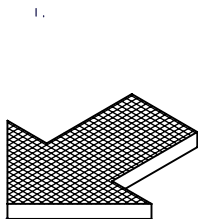
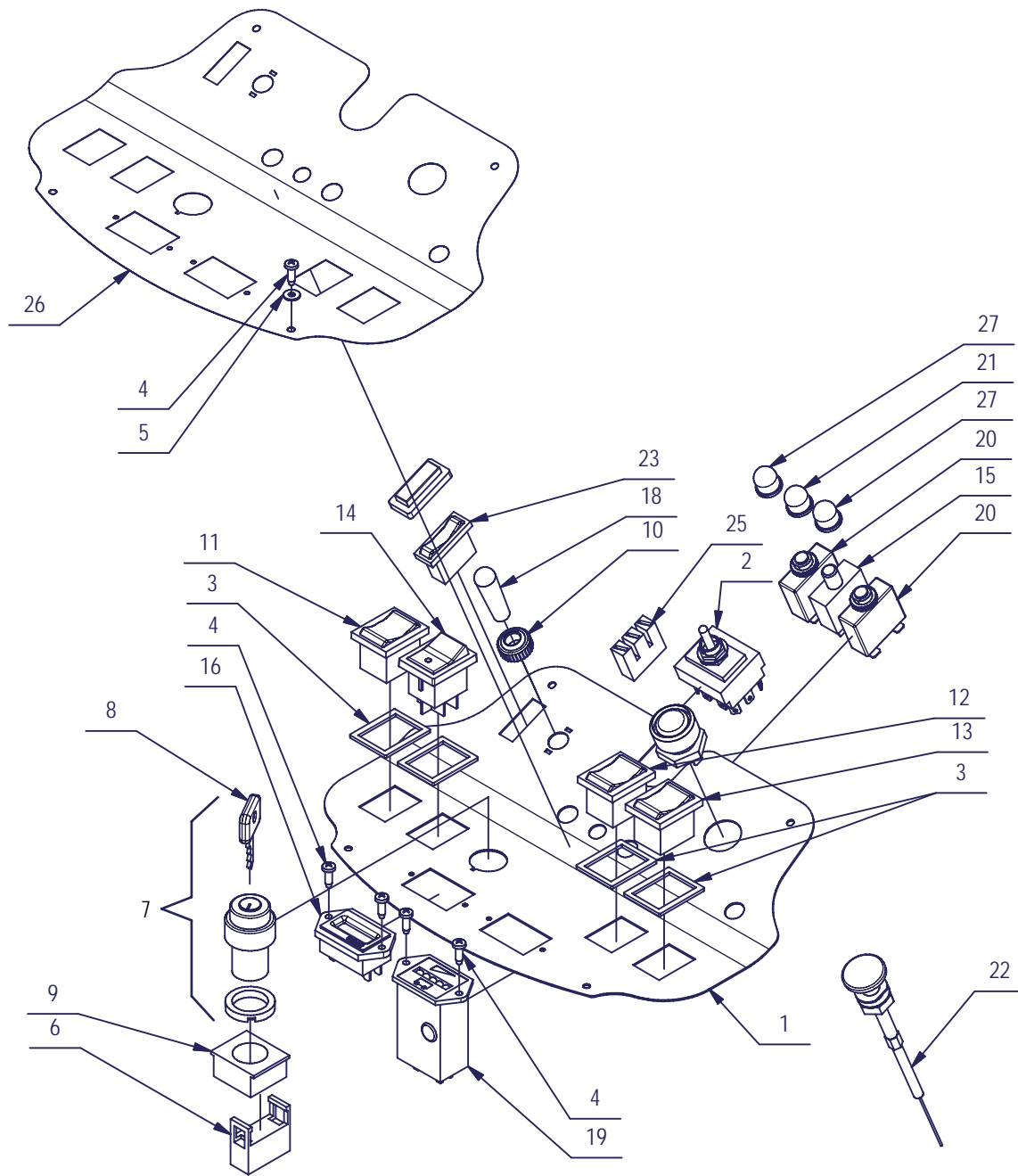
GRUPPO PANNELLO COMANDI

INSTRUMENT BOARD

TABLEAU DE BORD

ARMATURENBRETT

TABLERO DE INSTRUMENTOS



GRUPPO PANNELLO COMANDI

POS.	CODICE	QTÀ	DESCRIZIONE	DENOMINATION	DESCRIPTION	BENENNUNG	DESCRIPCION
1	212340	1	LAMIERA CRUSCOTTO CS60 II	PANEL	PANNEAU	BLECH	PANEL
2	212576	1	COMMUTATORE TRE POS FILETT. TRIPLA 60	COMMUTATOR	COMMULATEUR	SCHALTUNG	CONMUTADOR
3	405915	4	GUARNIZIONE MOUSSE INTERRUTTORE SP=2	GASKET	JOINT	DICHTUNG	JUNTA
4	408877	8	VITE D.4,2x13 AUTOF. NICH UNI 6954	SCREW	VIS	SCHRAUBE	TORNILLO
5	409147	4	ROSETTA 4x10x1 NYLON	WASHER	RONDELLE	UNTERLAGSCHEIBE	ARANDELA
6	409246	1	CONTATTO PER INTERRUTTORE A CHIAVE	CONTACT FOR SWITCH	CONTACT INTERRUPT.	KONTAKT FUR SCHALTER	CONTACTO INTERR.
7	409261	1	INTERRUTTORE CON CHIAVI	SWITCH WITH KEY	INTERRUPTEUR A CLEF	SCHLÜSSELSCHALTER	INTERRUPTOR CON LLAVE
8	409297	1	CHIAVE INTERRUTTORE	KEY	CLEF	SCHLÜSSEL	LLAVE
9	409262	1	FLANGIA PER INTERRUTTORE A CHIAVE	FLANGE	FLASQUE	FLANSCH	BRIDA
10	409285	1	CAPPUCCIO COMMUTATORE	CAP COMMUTATOR	CAPUCHON COMMUT.	KAPPE SCHALTUNG	TAPON CONMUTAD.
11	409470	1	DEVIATORE BIPOLARE GIALLO	SWITCH	INTERRUPTEUR	SCHALTER	DESVIADOR
12	409476	1	COMMUTATORE MOMENTANEO GIALLO	COMMUTATOR	SCHALTUNG	COMMULATEUR	CONMUTADOR
13	409539	1	INT. BIP. ISTANT. GIALLO PROT. POLARIZ.	SWITCH	INTERRUPTEUR	SCHALTER	INTERRUPTOR
14	409488	1	COMMUTATORE BIPOLARE VERDE.	COMMUTATOR	COMMULATEUR	SCHALTUNG	CONMUTADOR
15	409514	1	DISGIUNTORE TERMICO 20A	CONTACT BREAKER	DISJONCTEUR	AUFTRENNER	DISYUNTOR
16	409772	1	CONTAORE DIGITALE	HOUR METER	COMPTEUR HORAIRE	BETRIEBSSTUNDENZÄHLER	CUENTAHORAS
17	409782	1	PULSANTE CLAXON	PUSH BUTTON	BOUTON POUSSOIR	DRUCKKNOPF	PULSADOR
18	410264	1	MANOPOLA M5 13x43	KNOB COMMUT.	POIGNEE COMM.	HANDGRIFF SCHALT.	EMPUÑADURA CONM.
19	411729	1	SCHEDA LIV. BATT. LIQ-GEL 24V	CHECK CARD BATTERIES	PLAQUE CONTROLE BATTERIES	KONTROLLEL. BATTERIEN	FICHA CONTROL BATERIAS
20	415997	1	DISGIUNTORE DI SICUREZZA 30A 250VAC	CONTACT BREAKER	DISJONCTEUR SECURITE	AUFTRENNER	INTERRUPTOR SEGURIDAD
21	416817	1	CAPPUCCIO DISGIUNTORE	PROTECTION CAP	CALOTTE DE PROTECTION	SICHERHEITSKAPPE	CAPUCHO DE PROTECCION
22	420390	1	CAVO CHIUSURA ASPIR. CON POMELLO	CABLE	CABLE	KABEL	CUERDA
23	420896	1	INTERRUTTORE BIPOLARE GIALLO PICCOLO	SWITCH	INTERRUPTEUR	SCHALTER	INTERRUPTOR
24	420904	1	CAPPUCCIO INTERRUTTORE UNIPOLARE	CAP	CAPUCHON	KAPPE	TAPON
25	420905	1	ZOCCOLO INTERRUTTORE UNIPOLARE	BASE	BASE	UNTERLAGE	BASE
26		1	ETICHETTA PANNELLO CRUSCOTTO LAVANTE	DECAL	ETIQUETTE	SCHILD	ETIQUETA
27	422000	2	CAPPUCCIO DISGIUNTORE SERIE AXDISTR	CAP	CAPUCHON	KAPPE	TAPON
28		1	DISGIUNTORE DI SICUREZZA 30A 250VAC	CONTACT BREAKER	DISJONCTEUR SECURITE	AUFTRENNER	INTERRUPTOR SEGURIDAD

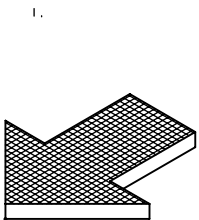
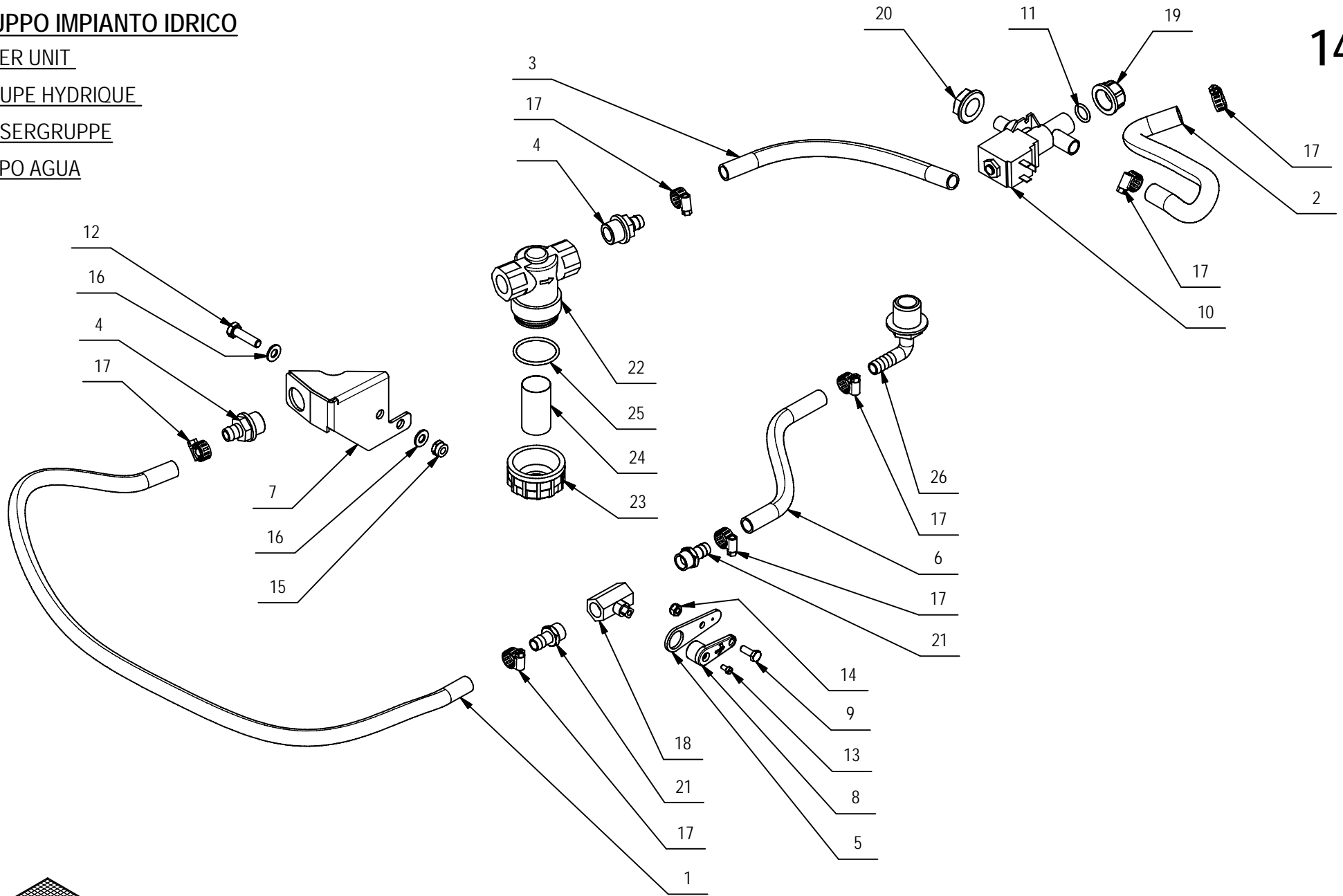
GRUPPO IMPIANTO IDRICO

WATER UNIT

GROUPE HYDRIQUE

WASSERGRUPPE

GRUPO AGUA



GRUPPO IMPIANTO IDRICO

14

POS.	QTA	CODICE	DESCRIZIONE	DENOMINATION	DESCRIPTION	BENENNUNG	DESCRIPCION
1	1		TUBO SPIRALATO VITREO D=12 L=760	HOSE	TUYAU	SCHLAUCH	TUBO DE GOMA
2	1	214060	TUBO SPIRALATO D.12x480 VITREO	PIPE	TUBE	ROHR	TUBO
3	1	202199	TUBO SPIRALATO VITREO D=12 L=320	HOSE	TUYAU	SCHLAUCH	TUBO DE GOMA
4	2	210541	PORTAGOMMA DIRITTO G 1-2" MASCHIO D=13	CONNECTOR	RACCORD	SCHLAUCHANSCHLUSS	EMPALME TUBO DE GOMA
5	1	212957	LEVA COMANDO RUBINETTO	LEVER	LEVIER	HEBEL	PALANCA
6	1	213900	TUBO SPIRALATO D14x220	PIPE	TUBE	ROHR	TUBO
7	1	214371	LAMA SUPPORTO FILTRO	SUPPORT	SUPPORT	HALTERUNG	SOPORTE
8	1	400854	LEVA RUBINETTO CORTA	COCK LEVER	LEVIER DE ROBINET	WASSERHAHNHEBEL	PALANCA DE GRIFO
9	1	407664	VITE M6x16 TE UNI 5739 A2	SCREW	VIS	SCHRAUBE	TORNILLO
10	1	407887	ELETTROVALVOLA 24V 1-2G ACL	SOLENOID VALVE	ELECTROVANNE	MAGNETVENTIL	ELECTROVALVULA
11	1	408595	GUARNIZIONE OR 3056	GASKET	JOINT	DICHTUNG	JUNTA
12	2	408676	VITE M8x30 TE UNI 5739 ZINC	SCREW	VIS	SCHRAUBE	TORNILLO
13	1	408777	VITE 3/16x1/4 TC	SCREW	VIS	SCHRAUBE	TORNILLO
14	1	409083	DADO M6x6 AUTOBL. UNI 7474 A2	NUT	ECROU	MUTTER	TUERCA
15	2	409085	DADO M8x8.5 AUTOBL. UNI 7474 ZINC	LOCK NUT	ECROU AUTOFREINES	SICHERUNGSMUTTER	TUERCA AUTOBLOCANTE
16	4	409175	ROSETTA 8x17x1.6 UNI 6592 ZINC.	WASHER	RONDELLE	UNTERLAGSCHEIBE	ARANDELA
17	7	410292	FASCETTA A VITE 10-16 X9	CLAMP	COLLIER	BRIDE	ABRAZADERA
18	1	410332	CORPO RUBINETTO 3/8 FORO FIL. M5	COCK	ROBINET	WASSERHAHN	GRIFO
19	1	410409	TAPPO G1/2" F	PLUG	BOUCHON	DECKEL	ASIENTO
20	1	410442	GHIERA 1-2	RING NUT	EMBOUT	STOPMUTTER	TUERCA ANULAR
21	2	420741	PORTAG. DIRITTO 3/8 x13 2 GRADINI OTTONE	CONNECTOR	RACCORD	SCHLAUCHANSCHLUSS	EMPALME TUBO DE GOMA
22	1	420947	CORPO FILTRO 1-2 F-F	FILTER	FILTRE	FILTER	FILTRO
23	1	420948	TAPPO FILTRO 1-2 F-F	COVER	COUVERCLE	DECKEL	TAPA
24	1	420949	CARTUCCIA FILTRO 1-2 F-F	FILTER CARTRIDGE	CARTOUCHE DE FILTRE	FILTREINSATZ	CARTUCHO FILTRO
25	1	420950	GUARNIZIONE TAPPO FILTRO 1-2 F-F	GASKET	JOINT	DICHTUNG	JUNTA
26	1	422893	PORTAGOMMA A GOMITO 3-4 x D13	CONNECTOR	RACCORD	SCHLAUCHANSCHLUSS	EMPALME TUBO DE GOMA

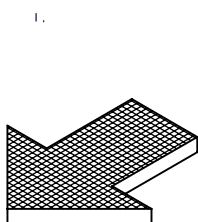
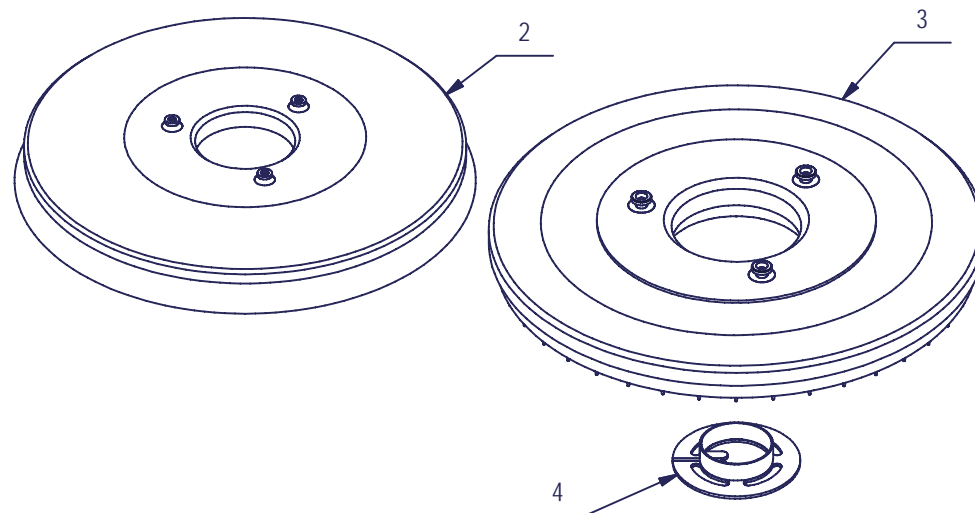
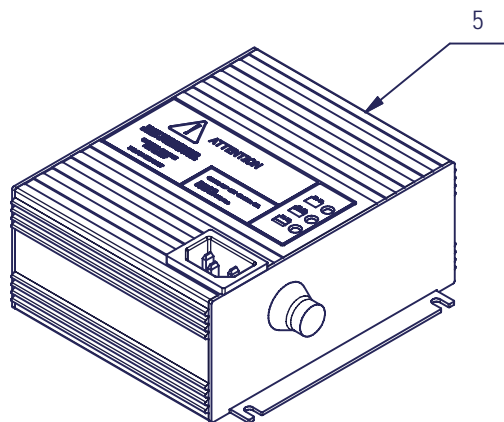
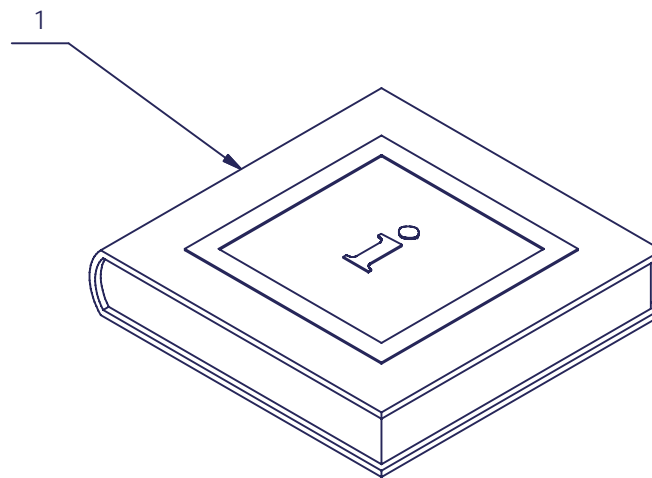
GRUPPO ACCESSORI

ACCESSORIES ASSEMBLY

GROUPE ACCESSOIRES

ZUBEHÖRTEILEGRUPPE

GRUPO ACCESORIOS



GRUPPO ACCESSORI

15

POS.	CODICE	QTA	DESCRIZIONE	DENOMINATION	DESCRIPTION	BENENNUNG	DESCRIPCION
1		1	MANUALE USO E MANUTENZIONE	HANDBOOK	MANUEL	HANDBUCH	OBRERO
2	423260	2	SPAZZOLA PPL 0.3 (AZZURRA)	BRUSH	BROSSE	BÜRSTE	CEPILLO
2A	423248	2	SPAZZOLA PPL 0.6 (BIANCA)	BRUSH	BROSSE	BÜRSTE	CEPILLO
2B	423261	2	SPAZZOLA PPL 0.9 (NERA)	BRUSH	BROSSE	BÜRSTE	CEPILLO
2C	423262	2	SPAZZOLA TYNWB	BRUSH	BROSSE	BÜRSTE	CEPILLO
3	423581	2	DISCO TRASCINATORE	PAD HOLDER	PLATEAU	TREIBTELLER	DISCO DE ARRASTRE
4	410575	2	CENTER LOCK MASCHIO	CENTER LOCK	CENTER LOCK	CENTER LOCK	CENTER LOCK
5	410918	1	CARICABATTERIE 24V-30A	DECAL	ETIQUETTE	SCHILD	ETIQUETA
5A	410926	1	CARICABATT.24/25 (X GEL)V210/265 HZ50/60	DECAL	ETIQUETTE	SCHILD	ETIQUETA
6	421721	2	ETICHETTA LATERALE	DECAL	ETIQUETTE	SCHILD	ETIQUETA
7	421720	1	ETICHETTA ANT. BOLLO COMAC	DECAL	ETIQUETTE	SCHILD	ETIQUETA
8		1	ETICHETTA FRONTALE TRIPLA 26	DECAL	ETIQUETTE	SCHILD	ETIQUETA
9	405074	2	ETICHETTA COMAC CON BOLLINO	DECAL	ETIQUETTE	SCHILD	ETIQUETA



Le descrizioni contenute nella presente pubblicazione non si intendono impegnative. La Ditta pertanto, si riserva il diritto di apportare in qualunque momento, le eventuali modifiche ad organi, dettagli, forniture di accessori, che essa ritiene convenienti per un miglioramento o per qualsiasi esigenza di carattere costruttivo o commerciale.

La riproduzione anche parziale dei testi e dei disegni, contenuti nel presente catalogo, è vietata ai sensi di legge.

The descriptions and illustrations contained in the present publication are understood to be non-binding. The Manufacturer thus reserves the rights to effect, at any time any such alterations to items, component parts and accessory supplies as it may deem necessary for the purposes of improvement or in order to meet any demand of constructional or commercial nature.

Reproduction of either text or drawings, in full or in part, other than with the prior written consent of Comac, is expressly forbidden.

Les descriptions et les illustrations contenues dans la présente publication n'engagent pas le constructeur. Le Fabriquant se réserve le droit de modifier à tout moment les organes, détails et fournitures d'accessoires nécessaires à une amélioration technique ou commerciale des machines.

La reproduction même partielle des textes et illustrations contenus dans ce catalogue est illégale, tout contrairement elle pourra être pénalement poursuivie.

Die in dieser Anleitung enthaltenen Beschreibungen und Abbildungen sind unverbindlich. Die Firma behält sich das Recht vor, eventuelle Änderungen an Elementen, Einzelteilen und Lieferungen von Zubehörteilen ohne Ankündigung vorzunehmen, welche sich im Hinblick auf konstruktive Verbesserungen ergeben.

Der Nachdruck der Texte und Zeichnungen, die in diesem Katalog enthalten sind, auch teilweise, ist laut Gesetz untersagt.

Las descripciones contenidas en esa publicación no son vinculantes. Por consiguiente la Empresa se reserva el derecho de modificar eventualmente en cualquier momento las piezas, los detalles y los suministros de piezas de repuesto, de la manera que considera útil para lograr mejoras o por cualquier exigencia de tipo constructivo o comercial.

La reproducción aún parcial de los textos y de los dibujos contenidos en este catálogo queda prohibida con arreglo a la ley.

