

FIMAP

*pulito personalizzato
customized cleaning*



KLINIK line **FIMAP**
PROFY line **FIMAP**

INDY line **FIMAP**
BASIC line **FIMAP**

γ 45/50 E

12/2006

**CATALOGO RICAMBI
SPARE PARTS CATALOGUE
CATALOGUE DES PIECES DE RECHANGE
ERSATZTEILKATALOG
CATALOGO PIEZAS DE REPUESTO**

- I** Le descrizioni contenute nella presente pubblicazione non si intendono impegnative. La Ditta pertanto, si riserva il diritto di apportare, in qualunque momento, le eventuali modifiche ad organi, dettagli, forniture di accessori, che essa ritiene convenienti per un miglioramento o per qualsiasi esigenza di carattere costruttivo o commerciale.
La riproduzione anche parziale dei testi e dei disegni, contenuti nel presente catalogo, è vietata ai sensi di legge.
- GB** The descriptions and illustrations contained in the present publication are understood to be non-binding. The Manufacturer thus reserves the rights to effect, at any time, any such alterations to items, component parts and accessory supplies as it may deem necessary for the purposes of improvement or in order to meet any demand of constructional or commercial nature.
Reproduction of either text or drawings, in full or in part, other than with the prior written consent of Comac, is expressly forbidden.
- F** Les descriptions et les illustrations contenues dans la présente publication n'engagent pas le constructeur. Le Fabricant se réserve le droit de modifier à tout moment les organes, détails et fournitures d'accessoires nécessaires à une amélioration technique ou commerciale des machines.
La reproduction même partielle des textes et illustrations contenus dans ce catalogue est illégale, tout contrairement elle pourra être pénalement poursuivie.
- D** Die in dieser Anleitung enthaltenen Beschreibungen und Abbildungen sind unverbindlich. Die Firma behält sich das Recht vor, eventuelle Änderungen an Elementen, Einzelteilen und Lieferungen von Zubehörteilen ohne Ankündigung vorzunehmen, welche sich im Hinblick auf konstruktive Verbesserungen ergeben.
Der Nachdruck der Texte und Zeichnungen, die in diesem Katalog enthalten sind, auch teilweise, ist laut Gesetz untersagt.
- E** Las descripciones contenidas en esa publicación no son vinculantes. Por consiguiente la Empresa se reserva el derecho de modificar eventualmente en cualquier momento las piezas, los detalles y los suministros de piezas de repuesto, de la manera que considera útil para lograr mejoras o por cualquier exigencia de tipo constructivo o comercial.
La reproducción aún parcial de los textos y de los dibujos contenidos en este catálogo queda prohibida con arreglo a la ley.

I INTRODUZIONE

Il presente vuole essere da guida per l'ordinazione delle parti di ricambio ed è stato realizzato in modo da consentire una rapida identificazione della macchina in tutte le sue versioni e quindi una rapida visualizzazione dei pezzi che la compongono.

MODALITA' DI ORDINAZIONE

Per facilitare la ricerca di magazzino e la spedizione dei pezzi di ricambio, si pregano vivamente i Sigg. Clienti di attenersi alle seguenti norme e specificare sempre :

- a) modello e numero di matricola della macchina;
- b) numero di posizione e numero di tavola dove sono rappresentati;
- c) codice di ordinazione e denominazione;
- d) quantità dei pezzi desiderati;
- e) indirizzo esatto e ragione sociale del Committente, completo con l'eventuale recapito per la consegna della merce;
- f) mezzo di spedizione desiderato. (Nel caso questa voce non sia specificata la Ditta Costruttrice si riserva di usare a sua discrezione il mezzo più opportuno).

GB INTRODUCTION

This catalogue is intended to serve as a guide for the ordering of spare parts and is designed to facilitate rapid identification of the machine in all its versions and rapid location of its component parts.

HOW TO ORDER

For the purpose of simplifying stock searching and delivery of spare parts, we would ask our customers to observe the following standard procedures, at all times specifying:

- a) the model and part number of the machine;
- b) the position number and the number of the table of chart in which the parts appear;
- c) ordering code and part name;
- d) quantity of parts required;
- e) precise address and company status of the purchaser placing the order, complete with address for delivery of the goods;
- f) shipping means required.

F INTRODUCTION

Le présent catalogue a pour but de guider l'utilisateur dans les commandes de pièces détachées. Il a été réalisé pour faciliter une identification rapide de la machine dans toutes ses versions et permet ainsi un repérage rapide de ses composants.

COMMENT PASSER COMMANDE

A fin de simplifier la recherche dans le magasin et l'expédition des pièces de rechange, nous prions notre clientèle de respecter la procédure suivante en indiquant toujours:

- a) le modèle et le numéro de la machine;
- b) le numéro de la position et numéro du tableau sur lequel figure la pièce;
- c) la référence et la dénomination;
- d) la quantité des pièces demandées;
- e) l'adresse exacte et la raison sociale de l'acheteur qui passe la commande, en indiquant l'adresse de livraison;
- f) le moyen de transport désiré (dans le cas où ceci n'est pas précisé l'expéditeur se réserve le droit de choisir le transporteur).

D EINLEITUNG

Der vorliegende Katalog versteht sich als Führer für Ersatzteile und soll eine rasche Identifikation der Maschine in all ihren Ausführungen ermöglichen und daher ein sofortiges Erkennen der Teile, aus denen sie besteht.

BESTELLVORSCHLAG

Um ein Auffinden im Lager und den Versand der Ersatzteile zu erleichtern, werden die Kunden ersucht, sich an folgende Normen zu halten und immer folgendes anzugeben:

- a) Modell- und Gerätenummer;
- b) Positions- und Tafelnummer, wo sie dargestellt sind;
- c) Bestellnummer und Handelsbezeichnung;
- d) Menge der gewünschten Teile;
- e) Genaue Adresse und Firmennamen des Auftraggebers, gemeinsam der ev. Anschrift für die Zusendung der Ware;
- f) Die gewünschte Versandart (falls nicht angegeben, behält sich der Lieferant das Recht vor, die günstigste Art zu wählen).

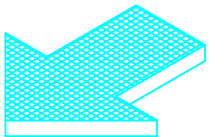
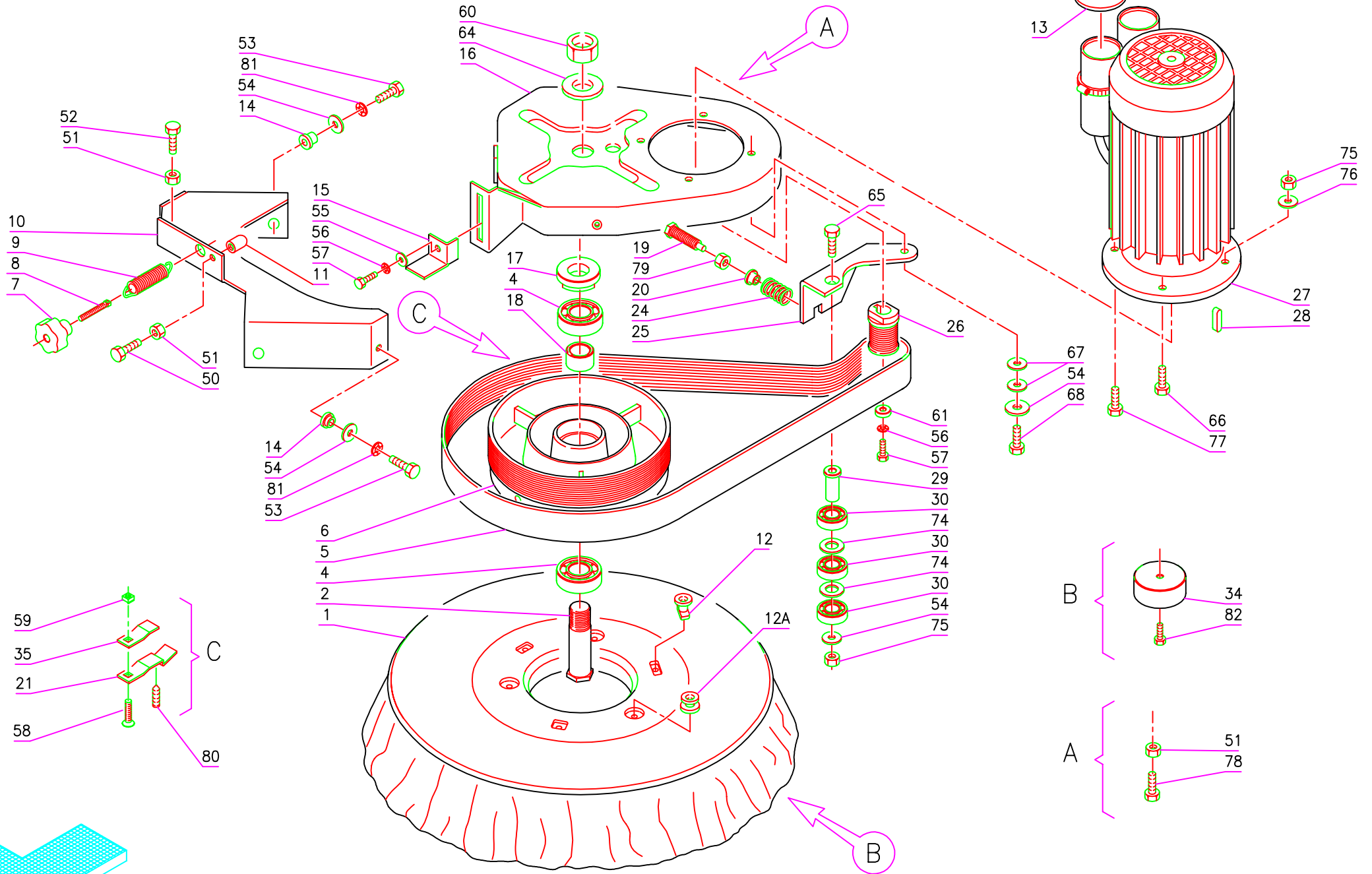
E INTRODUCCIÓN

Ese catálogo quiere servir como guía para pedir las piezas de repuesto y se ha realizado de manera de consentir una rápida identificación de la máquina en todas sus versiones y por consiguiente una rápida individuación de las piezas que la componen.

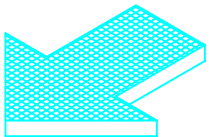
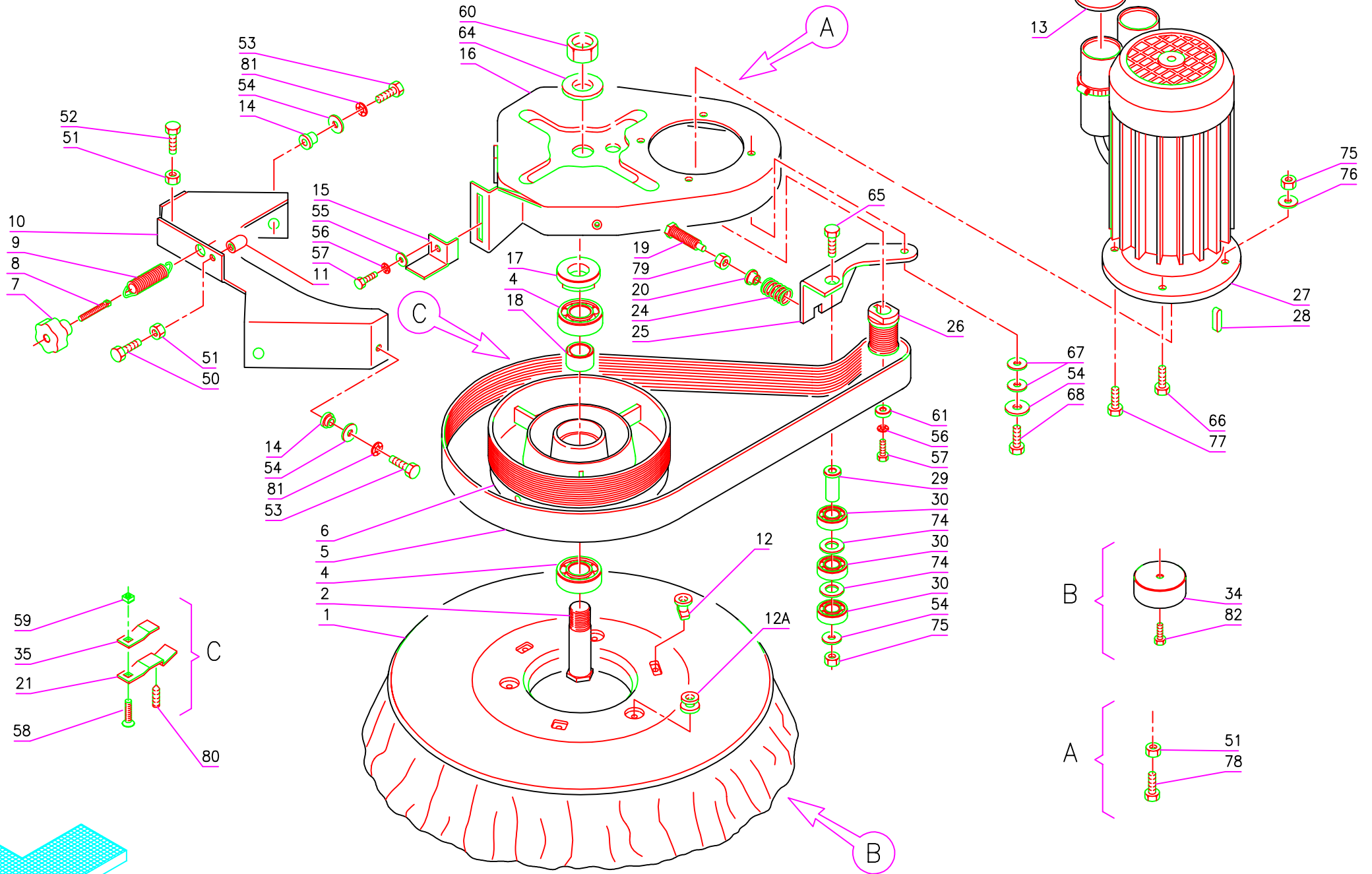
MODALIDADES DE LOS PEDIDOS

Para la búsqueda en el almacén y el envío de las piezas de repuesto, se ruega encarecidamente a los Sres. Clientes de seguir las reglas siguientes y de especificar siempre:

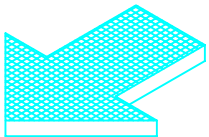
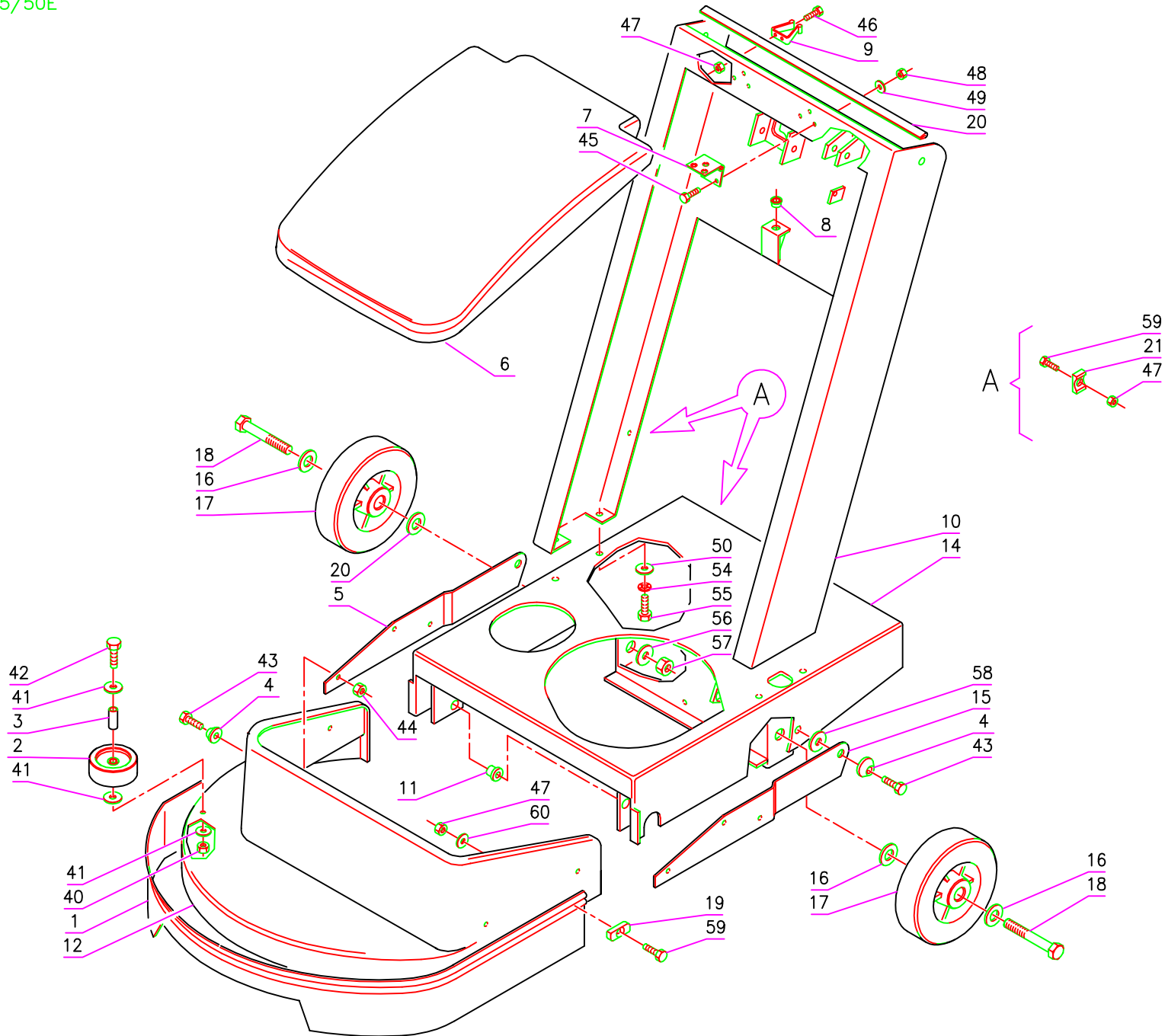
- a) el modelo y el número de matrícula de la máquina;
- b) el número de posición y el número de la tabla donde son representadas;
- c) el código de pedido y la denominación;
- d) el número de piezas que se desean;
- e) las señas exactas y la razón social del Comiteante, indicando también las señas eventuales para la entrega de la mercancía;
- f) El medio de envío que se desea. (En caso de que ese dato no se haya especificado, la Empresa Constructora se reserva el derecho de utilizar a su elección el medio más adecuado).



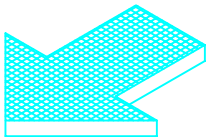
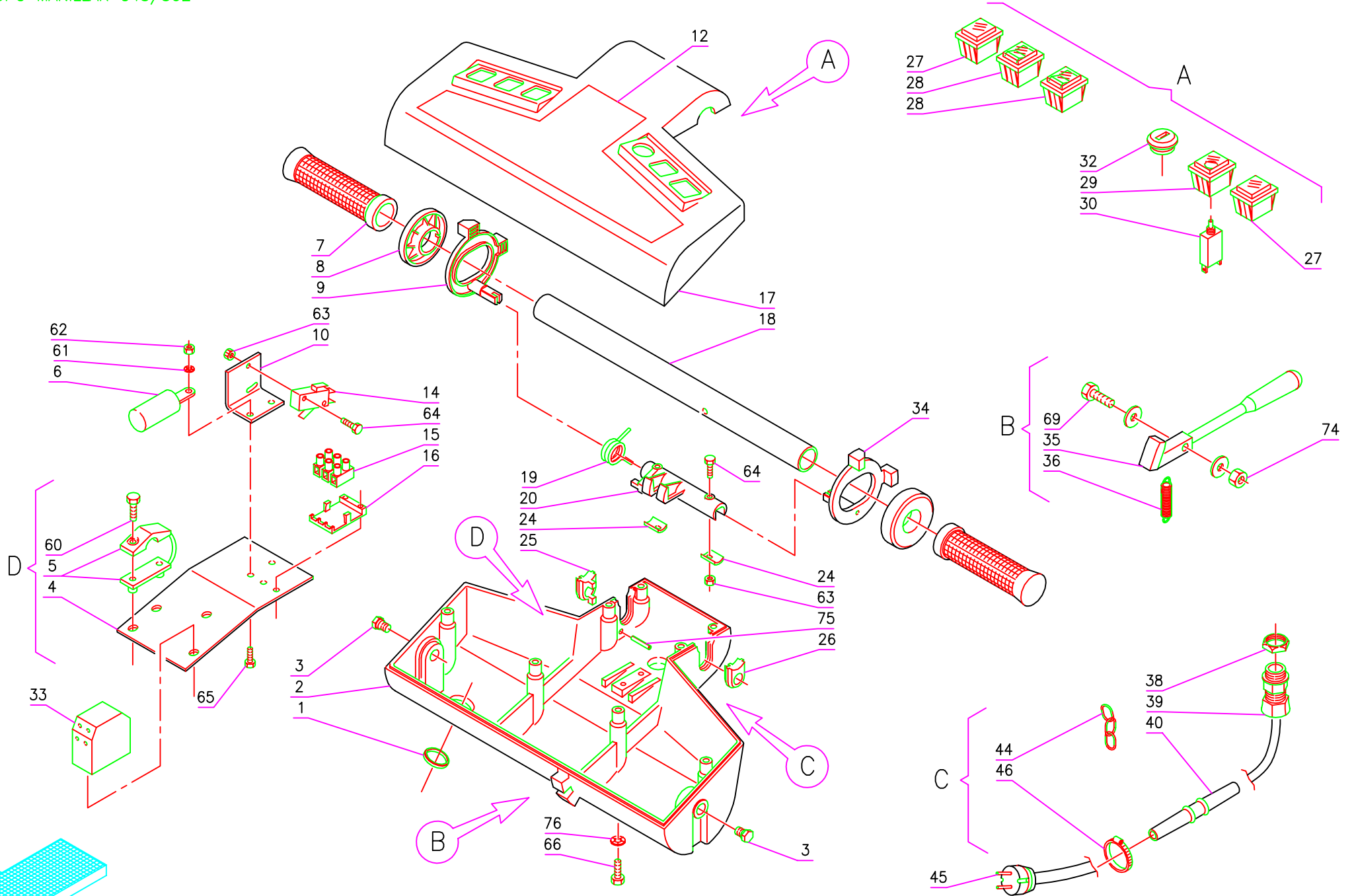
Pos.	Mod.	Codice	Q.tà	Denominazione	Denomination	Description	Benennung	Descripcion
xcf1		-	1	SPAZZOLA	BRUSH	BROSSE	BÜRSTE	CEPILLO
2		203283	1	ALBERO	SHAFT	ARBRE	LENKWELLE	EJE
4		408441	2	CUSCINETTO 6205 2RS	BEARING	ROULEMENT	LAGER	COJINETE
5		408319	1	CINGHIA	BELT	COURROIE	RIEMEN	CORREA
6		210288	1	PULEGGIA	PULLEY	POULIE	RIEMENSCHLEIBE	POLEA
7		410223	1	POMELLO	KNOB	POMMEAU	RENDELSCHRAUBE	POMO
8		205098	1	REGISTRO	ADJUSTER	REGISTRE	REGISTER	REGULADOR
9		202475	1	MOLLA	SPRING	RESSORT	FEDER	RESORTE
10		400719	1	SUPPORTO	SUPPORT	ATTAQUE	HALTERUNG	SOPORTE
11		409868	1	PIEDINO D8	FOOT	PIEDS	FUSS	BASE
12		206511	3	BOTTONE SPAZZOLA	BRUSH BOTTON	BOUTON DE BROSSE	BUERSTENKNOPF	BOTON DE CEPILLO
12A		400033	3	BOTTONE SPAZZOLA	BRUSH BOTTON	BOUTON DE BROSSE	BUERSTENKNOPF	BOTON DE CEPILLO
13		414377	1	CUFFIA	SHROUD	CAPOT	LAGERRING	ANILLO
14		408073	4	BOCCOLA	BUSHING	BAGUE	BUCHSE	CASQUILLO
15		403284	1	STAFFA	SUPPORT	SUPPORT	HALTERUNG	SOPORTE FIJADOR
16		202547	1	BASAMENTO SPAZZOLA	BRUSH BASE	EMBASE DE BROSSE	BÜRSTENGESTELL	BANCADA CEPILLO
17		206508	1	DISTANZIALE	SPACER	ENTRETOISE	DISTANZHÜLSE	DISTANCIADOR
18		210104	1	DISTANZIALE	SPACER	ENTRETOISE	DISTANZHÜLSE	DISTANCIADOR
19		203285	1	REGISTRO	ADJUSTER	REGISTRE	REGISTER	REGULADOR
20		210191	1	BOCCOLA	BUSHING	BAGUE	BUCHSE	CASQUILLO
21		407598	1	MOLLA	SPRING	RESSORT	FEDER	RESORTE
24		408091	1	MOLLA	SPRING	RESSORT	FEDER	RESORTE
25		400720	1	STAFFA	BRACKET	ATTAQUE	BÜGEL	SOPORTE FIJADOR
26		202513	1	PULEGGIA (50Hz)	PULLEY (50Hz)	POULIE (50Hz)	RIEMENSCHLEIBE (50Hz)	POLEA (50Hz)
26A	γ 50E	202520	1	PULEGGIA	PULLEY (60Hz)	POULIE (60Hz)	RIEMENSCHLEIBE (60Hz)	POLEA (60Hz)
27		407811	1	MOTORE	MOTOR	MOTEUR	MOTOR	MOTOR
27A	γ 50E	407808	1	MOTORE	MOTOR	MOTEUR	MOTOR	MOTOR
28		408406	1	CHIAVETTA 6x6x30 (50Hz)	KEY (50Hz)	CLAVETTE (50Hz)	KEIL (50Hz)	CLAVIJA
28A	γ 50E	415646	1	CHIAVETTA 5x5X22	KEY (60Hz)	CLAVETTE (60Hz)	KEIL (60Hz)	CLAVIJA
29		204365	1	BOCCOLA	BUSHING	BAGUE	BUCHSE	CASQUILLO
30		408427	3	CUSCINETTO 6202 2RS	BEARING	ROULEMENT	LAGER	COJINETE
34		400721	1	RONDELLA SPECIALE	SPECIAL WASHER	RONDELLE SPECIALE	UNTERLAGSCHEIBE SPEZIAL	ARANDELA ESPECIAL
35		407599	1	MOLLA DI RINFORZO	SPRING	RESSORT	FEDER	RESORTE
50		408692	-	VITE M8x50 TE UNI 5739	SCREW	VIS	SCHRAUBE	TORNILLO
51		409046	-	DADO M8 UNI 5588	NUT	ECROU	MUTTER	TUERCA
52		408676	-	VITE M8x30 TE UNI 5739	SCREW	VIS	SCHRAUBE	TORNILLO
53		408670	-	VITE M8x20 TE UNI 5739	SCREW	VIS	SCHRAUBE	TORNILLO
54		409179	-	RONDELLA ø8x24 UNI 6593	WASHER	RONDELLE	UNTERLAGSCHEIBE	ARANDELA
55		409156	-	RONDELLA ø6x13 UNI 6592	WASHER	RONDELLE	UNTERLAGSCHEIBE	ARANDELA
56		409336	-	RONDELLA ø6 DENT.	WASHER	RONDELLE	UNTERLAGSCHEIBE	ARANDELA DENTADA
57		407665	-	VITE M6x18 TE UNI 5739	SCREW	VIS	SCHRAUBE	TORNILLO
58		408967	-	VITE M6x20 UNI 5933 A2	SCREW	VIS	SCHRAUBE	TORNILLO
59		409120	-	DADO A GABBIA M6	NUT	ECROU	MUTTER	TUERCA
60		409076	-	DADO M24 UNI 5589	NUT	ECROU	MUTTER	TUERCA
61		409167	-	ROSETTA 6x20x2 OTTONE	WASHER	RONDELLE	UNTERLAGSCHEIBE	ARANDELA
61	γ 50E	203270	-	RONDELLA SPECIALE	WASHER	RONDELLE	UNTERLAGSCHEIBE	ARANDELA
64		409231	-	RONDELLA ø24x44	WASHER	RONDELLE	UNTERLAGSCHEIBE	ARANDELA
65		408984	-	VITE M8x55 TPSEI UNI 5933	SCREW	VIS	SCHRAUBE	TORNILLO
66		408674	-	VITE M8x25 TE UNI 5739	SCREW	VIS	SCHRAUBE	TORNILLO
67		409186	-	RONDELLA ø8 DIN 2093	WASHER	RONDELLE	UNTERLAGSCHEIBE	ARANDELA CONCAVA



Pos.	Mod.	Codice	Q.tà	Denominazione	Denomination	Description	Benennung	Descripcion
68		408678	-	VITE M8x35 TE UNI 5737-65	SCREW	VIS	SCHRAUBE	TORNILLO
74		415931	-	RONDELLA ø15x28 OTTONE	WASHER	RONDELLE	UNTERLAGSCHEIBE	ARANDELA LATON
75		409086	-	DADO M8 AUTOBL. UNI 7474	LOCK NUT	ECROU AUTOBLOQUANT	STOPMUTTER	TUERCA AUTOBLOCANTE
76		409175	-	RONDELLA ø8x17 UNI 6592	WASHER	RONDELLE	UNTERLAGSCHEIBE	ARANDELA
77		408986	-	VITE M8x25 TPSEI UNI 5933	SCREW	VIS	SCHRAUBE	TORNILLO
78		408624	-	VITE M8x40 TTDE UNI 5732-65	SCREW	VIS	SCHRAUBE	TORNILLO
79		409069	-	DADO M12x1.25 UNI 5588	NUT	ECROU	MUTTER	TUERCA
80		408903	-	GRANO M6X10 UNI 5929	DOWEL	VIS	MADENSCHRAUBE	TORNILLO

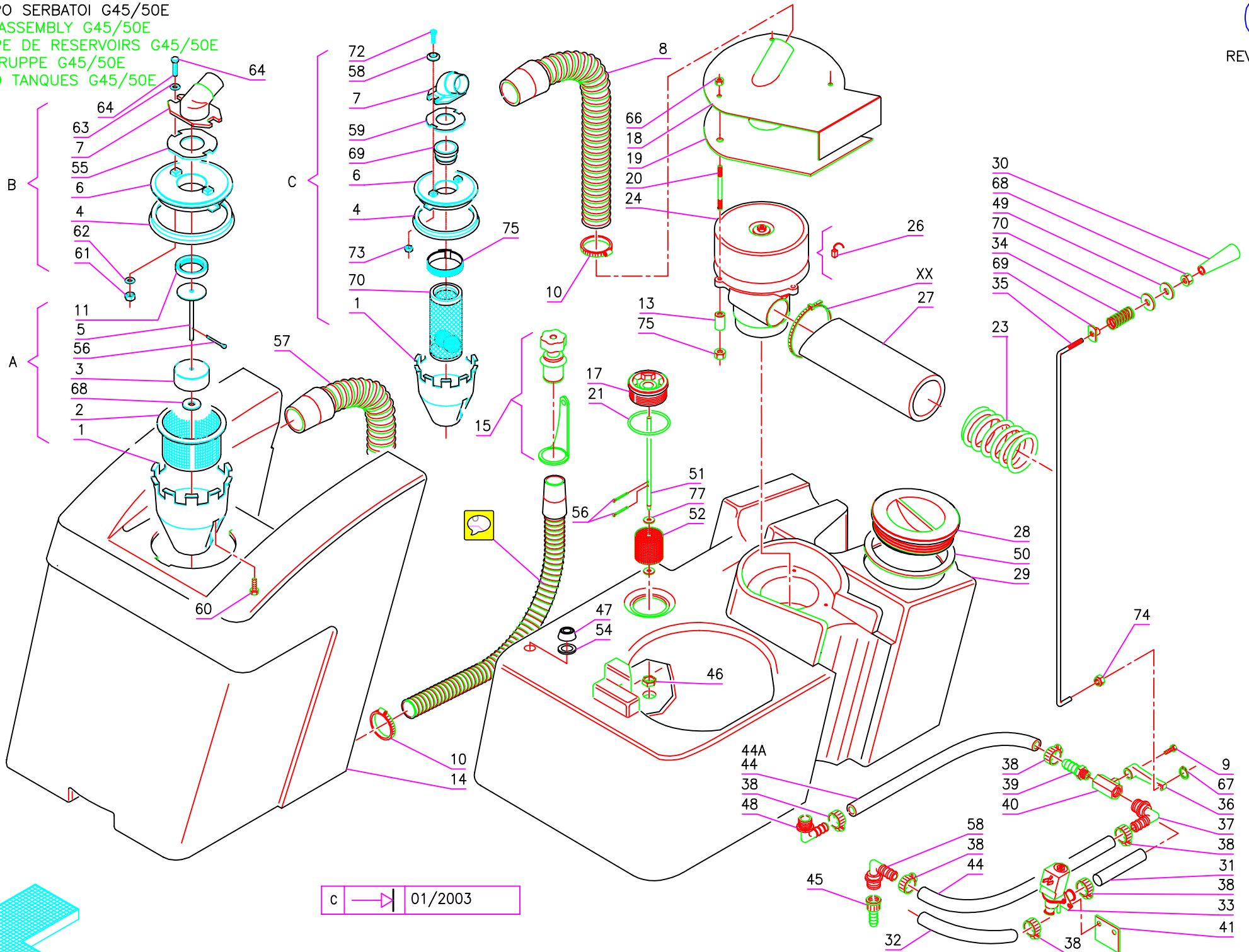


Pos.	Mod.	Codice	Q.tà	Denominazione	Denomination	Description	Benennung	Descripcion
1		202261	1	PARASPRUZZI	SPLASH GUARD	BAVETTE	SPRITZGUMMI	PARASALPICADURAS
1A	γ 50E	200315	1	PARASPRUZZI	SPLASH GUARD	BAVETTE	SPRITZGUMMI	PARASALPICADURAS
2		209269	1	RUOTA PARACOLPI	WHEEL	ROUE	RAD	RUEDA
3		407976	1	DISTANZIALE	SPACER	ENTRETOISE	DISTANZHÜLSE	DISTANCIADOR
4		400250	9	RONDELLA SPECIALE	SPECIAL WASHER	RONDELLE SPECIALE	UNTERLAGSCHEIBE SPEZIAL	ARANDELA ESPECIAL
5		203291	1	BRACCIO	ARM	BRAS	ARM	BRAZO
6		415072	1	COPERCHIO	COVER	COUVERCLE	DECKEL	TAPA
7		203292	2	CERNIERA	HINGE	CHARNIERE	SCHARNIER	BISAGRA
8		408030	1	BOCCOLA	BUSHING	BAGUE	BUCHSE	CASQUILLO
9		202486	1	AGGANCIO	COUPLER	ACCROCHAGE	HALTERUNG	ENGANCHE
10		414842	1	TELAIO SUPERIORE	UPPER FRAME	CHASSIS SUPERIEUR	OBERES FAHRGESTELL	BASTIDOR SUPERIOR
11		408073	1	BOCCOLA	BUSHING	DOUILLE	BUCHSE	CASQUILLO
12		415073	1	CARTER	COVER	PROTECTION	ABDECKUNG	CARENA
12A	γ 50E	415011	1	CARTER	COVER	PROTECTION	ABDECKUNG	CARENA
14		414841	1	TELAIO INFERIORE	LOWER FRAME	CHASSIS INFERIEUR	UNTERES FAHRGESTELL	BASTIDOR INFERIOR
15		203293	1	BRACCIO	ARM	BRAS	ARM	BRAZO
16		400667	4	RONDELLA SPECIALE	SPECIAL WASHER	RONDELLE SPECIALE	UNTERLAGSCHEIBE SPEZIAL	ARANDELA SPECIAL
17		405696	2	RUOTA	WHEEL	ROUE	RAD	RUEDA
18		206237	2	PERNO	PIN	AXE	BOLZEN	PERNO
19		400689	7	PIASTRINA	PLAQUE	PLAQUE	BEFESTIGUNGSAUFLAGE	PLAQUETA
20		202078	1	PROFILO L=390	PROFILE	PROFIL	PROFIL	PERFIL
21		409818	2	BASETTA	SUPPORT PLATE	PLAQUE SUPPORT	STÜTZPLATTE	OREJA DE APOYA
40		421040	-	DADO M6 AUTOBL. UNI 7474	LOCK NUT	ECROU AUTOBLOQUANT	STOPMUTTER	TUERCA AUTOBLOCANTE
41		409160	-	RONDELLA ø6x18 UNI 6593	WASHER	RONDELLE	UNTERLAGSCHEIBE	ARANDELA
42		415718	-	VITE M6x35 TE UNI 5739	SCREW	VIS	SCHRAUBE	TORNILLO
43		408516	-	VITE M5x16 TSC UNI 7689	SCREW	VIS	SCHRAUBE	TORNILLO
44		409080	-	DADO M5 AUTOBL. UNI 7473	LOCK NUT	ECROU AUTOBLOQUANT	STOPMUTTER	TUERCA AUTOBLOCANTE
45		415815	-	VITE M3x7 TPS UNI 6109	SCREW	VIS	SCHRAUBE	TORNILLO
46		408769	-	VITE M4x10 TC INOX UNI 6107	SCREW	VIS	SCHRAUBE	TORNILLO
47		409078	-	DADO M4 AUTOBL. UNI 7473	LOCK NUT	ECROU AUTOBLOQUANT	STOPMUTTER	TUERCA AUTOBLOCANTE
48		T1010302	-	DADO M3 OTTONE UNI 5587	NUT	ECROU	MUTTER	TUERCA
49		415917	-	RONDELLA ø3x8 UNI 6593	WASHER	RONDELLE	UNTERLAGSCHEIBE	ARANDELA
50		409175	-	RONDELLA ø8x17 UNI 6592	WASHER	RONDELLE	UNTERLAGSCHEIBE	ARANDELA
54		409340	-	RONDELLA ø8 DENT.	WASHER	RONDELLE	UNTERLAGSCHEIBE	ARANDELA
55		408670	-	VITE M8x20 TE UNI 5739	SCREW	VIS	SCHRAUBE	TORNILLO
56		415950	-	RONDELLA ø12x3 UNI 1751	WASHER	RONDELLE	UNTERLAGSCHEIBE	ARANDELA
57		409066	-	DADO M12 UNI 5587	NUT	ECROU	MUTTER	TUERCA
58		409197	-	RONDELLA ø10x30 NYLON	WASHER	RONDELLE	UNTERLAGSCHEIBE	ARANDELA
59		T0970404	-	VITE M4x16 TPS UNI 6109	SCREW	VIS	SCHRAUBE	TORNILLO
60		409144	-	RONDELLA ø4x12 UNI 6593	WASHER	RONDELLE	UNTERLAGSCHEIBE	ARANDELA

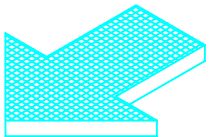



Pos.	Mod.	Codice	Q.tà	Denominazione	Denomination	Description	Benennung	Descripcion
1		416071	1	PASSAFILO	GUIDING SLIT	PASSE-CABLE	KABELDURCHGANG	GUIACABLE
2		202526	1	CORPO MANUBRIO	HANDLE BAR BODY	CORPS DE TIMON	FÜHRUNGSHOLMKÜRPER	CUERPO MANILLAR
3		203295	2	VITE SPECIALE	SPECIAL SCREW	VIS SPECIALE	SPEZIAL SCHRAUBE	TORNILLO ESPECIAL
4		203296	1	PANNELLO	PANEL	PANNEAU	PLATTE	PANEL
5		409756	2	FISSACAVO	CABLE FASTENER	FIXAGE DE CABLE	KABELBEFESTIGUNG	BRIDA CABLE
6		409822	1	FILTRO	FILTER	FILTRE	FILTER	FILTRO
7		410250	2	MANOPOLA	KNOB	POIGNEE	HANDGRIFF	EMPUÑADURA
8	*	400664	2	RONDELLA SPECIALE	SPECIAL WASHER	RONDELLE SPECIALE	UNTERLAGSCHEIBE SPEZIAL	ARANDELA ESPECIAL
9	*	400646	1	LEVA DX	LEVER	LEVIER	HEBEL	PALANCA
10		203297	1	STAFFA	SUPPORT	ATTAQUE	HALTERUNG	SOPORTE FIJADOR
12		413965	1	ETICHETTA CRUSCOTTO	LABEL	ETIQUETTE	SCHILD	ETIQUETA
14		411973	1	MICROINTERRUPTORE	MICROSWITCH	MICRO INTERRUPTEUR	MIKROSCHALTER	MICROINTERRUPTOR
15		405892	1	MORSETTIERA	TEMINAL BOARD	BARRETTE DE CONNEXION	KLEMMBRETT	CAJA DE BORNES
16		409758	1	PORTAMORSETTIERA	TEMINAL BOARD HOLDER	PORTE-BARRETTE	KLEMMBRETTALTER	PORTACAJA DE BORNES
17		202527	1	COPERCHIO MANUBRIO	HANDLE BAR COVER	COUVERCLE DE TIMON	DECKEL FÜHRUNGSHOLM	TAPA MANILLAR
18		206196	1	TUBO	PIPE	TUBE	ROHR	TUBO
19		408131	1	MOLLA	SPRING	RESSORT	FEDER	RESORTE
20	*	203299	1	ALBERO	SHAFT	ARBRE	LENKWELLE	EJE
24	*	400648	2	PIASTRINA DI COMPENSO	PLAQUE	PLAQUE	BEFESTIGUNGSAUFLAGE	PLAQUETA
25	*	400662	1	PIASTRINA DX	PLAQUE	PLAQUE	BEFESTIGUNGSAUFLAGE	PLAQUETA
26	*	400663	1	PIASTRINA SX	PLAQUE	PLAQUE	BEFESTIGUNGSAUFLAGE	PLAQUETA
27		409566	2	COPRIFORO	COVER	COUVERCLE	DECKEL	COBREAGUJERO
28		409477	2	INTERRUPTORE	SWITCH	INTERRUPTEUR	SCHALTER	INTERRUPTOR
29		203298	1	COPRIFORO	COVER	COUVERCLE	DECKEL	COBREAGUJERO
30		409509	1	INTERRUPTORE DI SICUREZZA	SAFETY SWITCH	INTERRUP. DE PROTECTION	SICHERHEITSSCHALTER	INTERRUPTOR DE SEGURIDAD
32		409843	1	TAPPO COPRIFORO	PLUG	BOUCHON	DECKEL	TAPON
33		407849	1	TELERUTTORE	REMOTE CONTROL SWITCH	TELERUPTEUR	EINSTELLBARERKOPF	CONTROL REMOTO
34	*	400647	1	LEVA SX	LEVER	LEVIER	HEBEL	PALANCA
35		400661	1	MANETTA	LEVER	MANETTE	HANDHEBEL	PALANCA
36		202477	1	MOLLA	SPRING	RESSORT	FEDER	RESORTE
38		409754	1	DADO SPECIALE	SPECIAL NUT	ECROU SPECIAL	SPEZIALMUTTER	TUERCA ESPECIAL
39		409752	1	PRESSACAVO	FAIR-LEAD	PRESSE-ETOUPE	KABELVERSCHRAUBUNG	BRIDA CABLE
40		409811	1	PASSAFILO	GUIDING SLIT	PASSE-CABLE	KABELDURCHGANG	GUIACABLE
44		203280	1	CATENELLA	CHAIN	CHAINE	KETTE	CADENA
45		406297	1	CAVO CON SPINA 20MT	CABLE	CABLE	KABEL	CUERDA
46		410280	1	FASCETTA	CLAMP	COLLIER	BRIDE	ABRAZADERA
60		415873	-	VITE M4.8x19 AUTOF. UNI 6954	SCREW	VIS	SCHRAUBE	TORNILLO AUTOENROSCANTE
61		409333	-	RONDELLA ø4 DENT.	WASHER	RONDELLE	UNTERLAGSCHEIBE	ARANDELA DENTADA
62		409034	-	DADO M4 UNI 5587	NUT	ECROU	MUTTER	TUERCA
63		409077	-	DADO M3 AUTOBL. UNI 7473	LOCK NUT	ECROU AUTOBLOQUANT	STOPMUTTER	TUERCA AUTOBLOCANTE
64		408834	-	VITE M3x20 TCTC UNI 7687	SCREW	VIS	SCHRAUBE	TORNILLO
65		408634	-	VITE M4x20 TE UNI 5739	SCREW	VIS	SCHRAUBE	TORNILLO
66		408854	-	VITE M5x16 TCTC UNI 7687	SCREW	VIS	SCHRAUBE	TORNILLO
69		408678	-	VITE M8x35 TE UNI 5739	SCREW	VIS	SCHRAUBE	TORNILLO
74		409085	-	DADO M8 AUTOBL. UNI 7474	LOCK NUT	ECROU AUTOBLOQUANT	STOPMUTTER	TUERCA AUTOBLOCANTE
75		409371	-	SPINA ø4x24 UNI 6873	SPRING PIN	FOURCHETTE	SPANNSTIFT	PASADOR
76		409334	-	RONDELLA ø5 DENT.	WASHER	RONDELLE	UNTERLAGSCHEIBE	ARANDELA DENTADA
	*	202820	-	KIT COM. MARCIA COMPLETO	KIT	KIT	KIT	KIT

GRUPPO SERBATOI G45/50E
 TANK ASSEMBLY G45/50E
 GROUPE DE RESERVOIRS G45/50E
 TANKGRUPPE G45/50E
 GRUPO TANQUES G45/50E

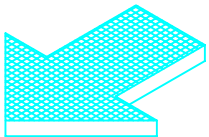
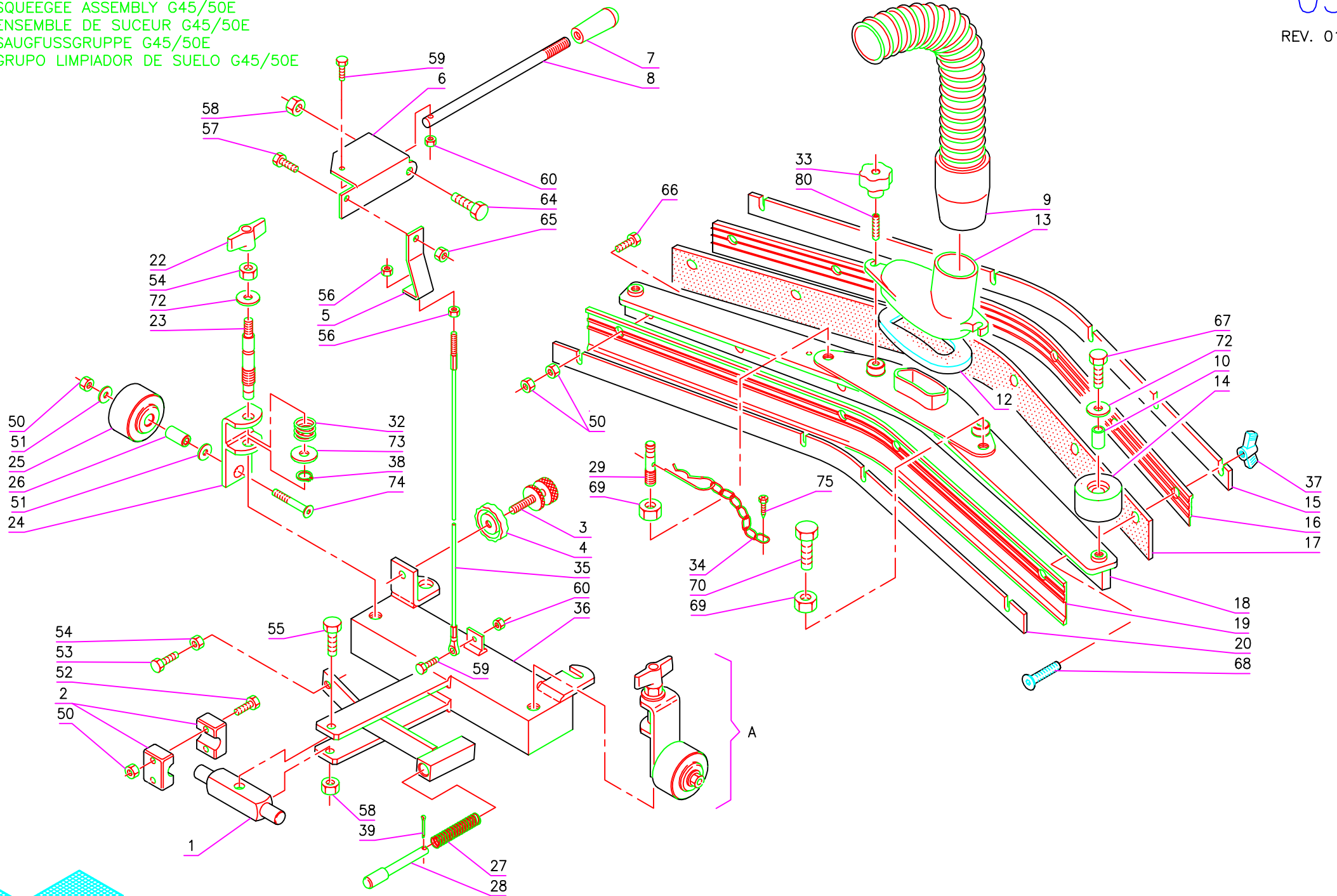


c → 01/2003

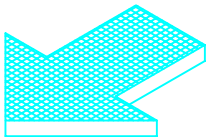
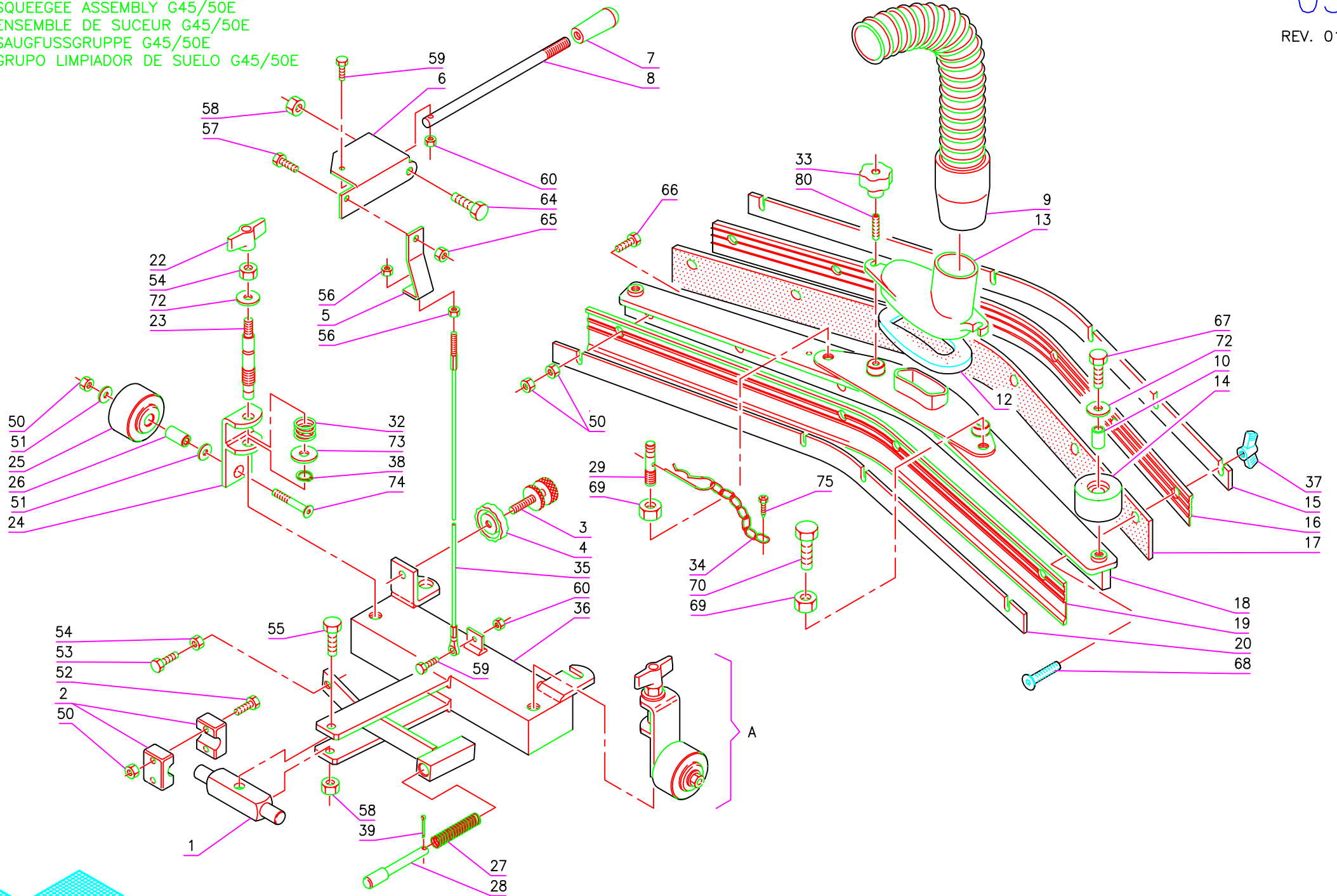


Pos.	Mod.	Codice	Q.tà	Denominazione	Denomination	Description	Benennung	Descripcion
1		400727	1	PROTEZIONE	PROTECTION	PROTECTION	SCHUTZ	PROTECCION
2		405378	1	FILTRO	FILTER	FILTRE	FILTER	FILTRO
3		400540	1	GALLEGGIANTE	FLOAT	FLOTTEUR	SCHWIMMER	FLOTADOR
4		405466	1	GUARNIZIONE	GASKET	JOINT	DICHTUNG	JUNTA
5		400537	1	ASTA	ROD	TIGE	STANGE	VARILLA
6		400541	1	TAPPO	PLUG	BOUCHON	DECKEL	TAPON
7		400127	1	ATTACCO	COUPLING	ATTAQUE	KUPPLUNG	ACOPLAMIENTO
8		202138	1	TUBO ø38x650	HOSE	TUYAU	SCHLAUCH	TUBO
9		408777	1	VITE 3/16 x 1/4	SCREW	VIS	SCHRAUBE	TORNILLO
10		420512	2	FASCETTA 35-50	CLAMP 45-60	COLLIER 45-60	BRIDE 45-60	ABRAZADERA 45-60
11		405910	1	GUARNIZIONE	GASKET	JOINT	DICHTUNG	JUNTA
13		411761	3	BOCCOLA	BUSHING	DOUILLE	BUCHSE	CASQUILLO
14		408235	1	SERBATOIO RECUPERO	RECOVERY TANK	RESERVOIR EAU SALE	SCHMUTZWSSERTANK	TANQUE AGUA SUCIA
15		203127	1	KIT TAPPO SCARICO	KIT PLUG EXHAUST PIPE	KIT BOUCHON DE VIDANGE	KIT ABLASSPFROPFEN	KIT TAPON TUBO DE ESCAPE
16		202132	1	TUBO ø38	HOSE	TUYAU	SCHLAUCH	TUBO
17		409839	1	TAPPO	PLUG	BOUCHON	DECKEL	TAPON
18		203300	1	PIASTRA	PLAQUE	PLAQUE	BEFESTIGUNGSAUFLAGE	PLACA
19		405478	1	GUARNIZIONE	GASKET	JOINT	DICHTUNG	JUNTA
20		206225	3	COLONNETTA	STUD BOLT	TIGE	GEWINDEBOLZEN	PRISIONERO
21		408587	1	GUARNIZIONE OR 3218	O-RING	JOINT	O-RING	JUNTA ANULAR
23		202485	1	MOLLA	SPRING	RESSORT	FEDER	RESORTE
24		407510	1	MOTORE ASPIRAZIONE	SUCTION MOTOR	MOTEUR D'ASPIRATION	SAUGMOTOR	MOTOR SUCCION
26		409399	2	SPAZZOLA MOTORE	CARBON BRUSH MOTOR	CHARBON MOTEUR	KOHLEBÜRSTE	ESCOBILLA MOTOR
27		202241	1	TUBO FONOASSORBENTE ø50	DEADENING HOSE	TUYAU ISOLANT PHONIQUE	SCHALLSCHLUCKER	TUBO FONOABSORBENTE
28		400728	1	TAPPO	PLUG	BOUCHON	DECKEL	TAPON
29		408237	1	SERBATOIO SOLUZIONE	SOLUTION TANK	RESERVOIR EAU PROPRE	LAUGENTANK	TANQUE SOLUCION
30		410264	1	MANOPOLA	KNOB	POIGNEE	DREHGRIF	EMPUÑADURA
31	*	202173	1	TUBO ø 12x200 SPIRALATO	HOSE	TUYAU	PIPE	TUBO
32	*	202174	1	TUBO ø 12x600 SPIRALATO	HOSE	TUYAU	PIPE	TUBO
33	*	407895	1	ELETTROVALVOLA	ELECTROVALVE	SOUPAPE ELECTRIQUE	ELEKTROVENTIL	ELECTROVALVULA
34		408094	1	MOLLA	SPRING	RESSORT	FEDER	RESORTE
35		206024	1	ASTA	ROD	TIGE	STANGE	VARILLA
36		400199	1	LEVA RUBINETTO	COCK LEVER	LEVIER DE ROBINET	WASSERHAHNHEBEL	PALANCA GRIFO
37		416195	2	PORTAGOMMA 3/8x12	FITTING	RACCORD	VERSCHRAUBUNG	EMPALME TUBO DE GOMA
38		410292	4	FASCETTA 11-16	CLAMP 11-16	COLLIER 11-16	BRIDE 11-16	ABRAZADERA 11-16
39		420741	1	PORTAGOMMA 3/8x14	FITTING	RACCORD	VERSCHRAUBUNG	EMPALME TUBO DE GOMA
40		420354	1	RUBINETTO 3/8	COCK	ROBINET	WASSERHAHN	GRIFO
41	*	203301	1	SUPPORTO ELETTROVALVOLA	SUPPORT	SUPPORT	LAGER	SOPORTE
44		202199	2	TUBO ø12x320	HOSE	TUYAU	PIPE	TUBO
44A	*	202174	1	TUBO ø12x600	HOSE	TUYAU	PIPE	TUBO
45		410362	1	GHIERA 3/8"	RING NUT	EMBOUT	NUTMUTTER	TUERCA ANULAR
46		410442	1	GHIERA 1/2"	RING NUT	EMBOUT	NUTMUTTER	TUERCA ANULAR
47		416319	1	TAPPO	PLUG	BOUCHON	DECKEL	TAPON
48		410350	1	PORTAGOMMA 1/2"x13	FITTING	RACCORD	VERSCHRAUBUNG	EMPALME TUBO DE GOMA
49		400250	1	RONDELLA SOTTOVITE	WASHER	RONDELLE	UNTERLAGSCHEIBE	ARANDELA
50		405468	1	GUARNIZIONE	GASKET	JOINT	DICHTUNG	JUNTA
51		400538	1	ASTA	ROD	TIGE	STANGE	VARILLA
52		209179	1	FILTRO	FILTER	FILTRE	FILTER	FILTRO
54		409160	1	RONDELLA	WASHER	RONDELLE	UNTERLAGSCHEIBE	ARANDELA
55		405908	1	GUARNIZIONE	GASKET	JOINT	DICHTUNG	JUNTA
56		409383	3	COPIGLIA Ø 2X20 INOX	SPLIT PIN	GOUPILLE	SPLINT	PASADOR DE ALETAS
57		202149	1	TUBO ø38X1000	HOSE	TUYAU	SCHLAUCH	TUBO
58		410361	1	PORTAGOMMA 3/8x13	FITTING	RACCORD	VERSCHRAUBUNG	EMPALME TUBO DE GOMA

Pos.	Mod.	Codice	Q.tà	Denominazione	Denomination	Description	Benennung	Descripcion
59		414372	1	GUARNIZIONE	GASKET	GARNITURE	DICHTUNG	JUNTA
60		T09A0307	-	VITE M3.9x13 UNI 6954	SCREW	VIS	SCHRAUBE	TORNILLO
61		409035	-	DADO M4 INOX UNI 5587	NUT	ECROU	MUTTER	TUERCA
62		409148	-	RONDELLA ø4x10x3 NYLON	WASHER	RONDELLE	UNTERLAGSCHEIBE	ARANDELA NYLON
63		409153	-	RONDELLA ø5x20 UNI 6592	WASHER	RONDELLE	UNTERLAGSCHEIBE	ARANDELA
64		408635	-	VITE M4x25 TE INOX UNI 5739	SCREW	VIS	SCHRAUBE	TORNILLO
66		409082	-	DADO M6 AUTOBL. UNI 7474	LOCK NUT	ECROU AUTOBLOQUANT	STOPMUTTER	TUERCA AUTOBLOCANTE
67		408376	-	SEEGER ø4	SEEGER RING	SERRE CLIPS	SEEGERRING	ANILLO GEEGER
68		409170	-	RONDELLA Ø 6X24 INOX	WASHER	RONDELLE	SCHIBE	ARANDELA
69		411822	1	ATTACCO FILTRO	COUPLING	ATTAQUE	KUPPLUNG	ACOPLAMIENTO
70		411674	1	FILTRO "AIR STOP"	FILTER	FILTRE	FILTER	FILTRO
71		410276	1	FASCETTA 4,5x360	CLAMP	COLLIER	LAGGERING	ANILLO
72		408515	-	VITE M5X25 TSPTC UNI 7688	SCREW	VIS	SCHRAUBE	TORNILLO
73		409081	-	DADO M5 AUTOBL. UNI 7474	SELF-LOCK ING NUT	ECROU AUTOBLOQUANT	STOPMUTTER	TUERCA AUTOBLOCANTE
74		409082	-	DADO M6 AUTOBL. UNI 7474	SELF-LOCK ING NUT	ECROU AUTOBLOQUANT	STOPMUTTER	TUERCA AUTOBLOCANTE
75		411988	1	FASCETTA A SCATTO	CLAMP	COLLIER	LAGGERING	ANILLO
A		203163	1	KIT FILTRO	FILTER ASSEMBLY	FILTRE COMPLETE	FILTER KOMPLET	FILTRO COMPLETO
B		203164	1	KIT TAPPO ASPIRAZIONE	ASSEMBLY SUCTION PLUG	GROUPE BOUCHON D'ASPIR.	GRUPPE ABSAUGDECKEL	GRUPO TAPON DE ASPIRACION
C		200339	1	KIT PROTEZIONE + FILTRO	ASSEMBLY PROTECTION+FILTER	GROUPE DE PROTEC.+ FILTRE	GRUPPE SCHUTZ + FILTER	GRUPO PROTECCION + FILTRO
*		202821	-	AUTOMATIC KIT 45E	AUTOMATIC KIT 45E	AUTOMATIC KIT 45E	AUTOMATIC KIT 45E	AUTOMATIC KIT 45E



Pos.	Mod.	Codice	Q.tà	Denominazione	Denomination	Description	Benennung	Descripcion
1		203286	1	ALBERO	SHAFT	ARBRE	LENKWELLE	EJE
2		400321	4	MORSETTO	HOLDFAST	ETAU	ZWINGE	ABRAZADERA
3		203274	1	REGISTRO	ADJUSTER	REGLAGE	VERSTELLSCHRAUBE	REGULADOR
4		400112	1	CONTRODADO M8	ADJUSTER NUT	ECROU DE REGLAGE	RÄNDELMUTTER	CONTRATUERCA
5		203288	1	ATTACCO	COUPLING	ATTAQUE	KUPPLUNG	ACOPLAMIENTO
6		203287	1	STAFFA	SUPPORT	ATTAQUE	HALTERUNG	SOPORTE FIJADOR
7		416162	1	MANOPOLA	KNOB	POIGNEE	DREHGRIF	EMPUÑADURA
8		206179	1	LEVA	LEVER	LEVIER	HEBEL	PALANCA
9		202149	1	TUBO ASPIRAZIONE	SUCTION PIPE	FLEXIBLE ASPIRATION	SAUGSCHLAUCH	TUBO SUCCION
10	•	408033	2	BOCCOLA	BUSHING	BAGUE	BUCHSE	CASQUILLO
12	•	405954	1	GUARNIZIONE	GASKET	JOINT	DICHTUNG	JUNTA
13	•	400722	1	BOCCHETTA	OPENING	RUSE	INNENÖFFNUNG	BOQUILLA
14	•	405707	2	RUOTA	WHEEL	ROUE	RAD	RUEDA
15	•	202346	1	LAMA PREMIGOMMA	BLADE	PLAQUETTE	LEISTE	LISTON
15A	γ50E	202339	1	LAMA PREMIGOMMA	BLADE	PLAQUETTE	LEISTE	LISTON
16	•	202280	1	GOMMA POSTERIORE	REAR RUBBER	BAVETTE ARRIERE	HINTERER SAUGGUMMI	GOMA TRASERA
16A	γ50E	202277	1	GOMMA POSTERIORE	REAR RUBBER	BAVETTE ARRIERE	HINTERER SAUGGUMMI	GOMA TRASERA
17	•	406234	1	GOMMA CENTRALE	CENTRAL RUBBER	BAVETTE CENTRALE	ZENTRALSAUGGUMMI	GOMA CENTRAL
17A	γ50E	405498	1	GOMMA CENTRALE	CENTRAL RUBBER	BAVETTE CENTRALE	ZENTRALSAUGGUMMI	GOMA CENTRAL
18	•	202536	1	CORPO TERGIPAVIMENTO	SQUEEGEE BODY	CORPS DE SUCEUR	SAUGFUSSKÖRPER	CUERPO LIMPIADOR DE SUEL
18A	γ50E	202535	1	CORPO TERGIPAVIMENTO	SQUEEGEE BODY	CORPS DE SUCEUR	SAUGFUSSKÖRPER	CUERPO LIMPIADOR DE SUEL
19	•	202281	1	GOMMA ANTERIORE	FRONT RUBBER	BAVETTE AVANT	VORDERER SAUGGUMMI	GOMA DELANTERA
19A	γ50E	202276	1	GOMMA ANTERIORE	FRONT RUBBER	BAVETTE AVANT	VORDERER SAUGGUMMI	GOMA DELANTERA
20	•	202345	1	LAMA PREMIGOMMA	BLADE	PLAQUETTE	LEISTE	LISTON
20A	γ50E	202338	1	LAMA PREMIGOMMA	BLADE	PLAQUETTE	LEISTE	LISTON
22		410237	2	GALLETTO M8	KNOB	POMMEAU	RENDELSCHRAUBE	POMO
23		400724	2	PERNO	PIN	AXE	BOLZEN	PERNO
24		203289	2	SUPPORTO	SUPPORT	ATTAQUE	HALTERUNG	SOPORTE
25		405682	2	RUOTA	WHEEL	ROUE	RAD	RUEDA
26		407996	2	BOCCOLA	BUSHING	BAGUE	BUCHSE	CASQUILLO
27		202471	1	MOLLA	SPRING	RESSORT	FEDER	RESORTE
28		400723	1	PERNO	PIN	AXE	BOLZEN	PERNO
29	•	203272	1	COLONNETTA	STUD BOLT	TIGE	GEWINDEBOLZEN	PRISIONERO
32		407625	2	MOLLA	SPRING	RESSORT	FEDER	RESORTE
33		410225	2	POMELLO M6	KNOB	POMMEAU	RENDELSCHRAUBE	POMO
34	•	R1311090	1	CATENELLA	CHAIN	CHAINE	KETTE	CADENA
35		400640	1	CAVETTO	CABLE	CABLE	KABEL	CABLE
36		203290	1	ATTACCO	COUPLING	ATTAQUE	KUPPLUNG	ACOPLAMIENTO
37	γ45E	410231	6	GALLETTO	KNOB	POMMEAU	RENDELSCHRAUBE	POMO
37A	γ50E	410231	8	GALLETTO	KNOB	POMMEAU	RENDELSCHRAUBE	POMO
38		408371	2	ANELLO SEEGER E9	SEEGER RING	SERRE CLIPS	SEEGERRING	ANILLO SEEGER
39		409383	1	COPIGLIA Ø 2X20 INOX	SPLIT PIN	GOUPILLE	SPLINT	PASADOR DE ALETAS
50		409082	-	DADO M6 AUTOBL. UNI 7474	NUT	ECROU	MUTTER	TUERCA
51		409160	-	RONDELLA ø6x18 UNI 6593	WASHER	RONDELLE	UNTERLAGSCHEIBE	ARANDELA
52		408660	-	VITE M6x40 TE UNI 5739	SCREW	VIS	SCHRAUBE	TORNILLO
53		408670	-	VITE M8x20 TE UNI 5739	SCREW	VIS	SCHRAUBE	TORNILLO
54		409046	-	DADO M8 UNI 5588	NUT	ECROU	MUTTER	TUERCA
55		408704	-	VITE M8x45 TE UNI 5739	SCREW	VIS	SCHRAUBE	TORNILLO
56		409124	-	DADO M5 SERPRESS	NUT	ECROU	MUTTER	TUERCA
57		407663	-	VITE M6x16 TE UNI 5739	SCREW	VIS	SCHRAUBE	TORNILLO
58		409085	-	DADO M8 AUTOBL. UNI 7474	LOCK NUT	ECROU AUTOBLOQUANT	STOPMUTTER	TUERCA AUTOBLOCANTE
59		407647	-	VITE M5x20 TE UNI 5739	SCREW	VIS	SCHRAUBE	TORNILLO
60		409080	-	DADO M5 AUTOBL. UNI 7473	LOCK NUT	ECROU AUTOBLOQUANT	STOPMUTTER	TUERCA AUTOBLOCANTE
64		408686	-	VITE M8x70 TE UNI 5739	SCREW	VIS	SCHRAUBE	TORNILLO
65		409041	-	DADO M6 INOX UNI 5587	NUT	ECROU	MUTTER	TUERCA



Pos.	Mod.	Codice	Q.tà	Denominazione	Denomination	Description	Benennung	Descripcion
66	•	407666	-	VITE M6x20 TE UNI 5739-65	SCREW	VIS	SCHRAUBE	TORNILLO
67	•	408676	-	VITE M8x30 TE UNI 5739	SCREW	VIS	SCHRAUBE	TORNILLO
68	•	415824	-	VITE M6x25 TPSEI UNI 5933	SCREW	VIS	SCHRAUBE	TORNILLO
69	•	409059	-	DADO M10 UNI 5589	NUT	ECROU	MUTTER	TUERCA
70	•	408711	-	VITE M10x25 TE UNI 5739	SCREW	VIS	SCHRAUBE	TORNILLO
72		409175	-	RONDELLA ø8x17 UNI 6592	WASHER	RONDELLE	UNTERLAGSCHEIBE	ARANDELA
73		409202	-	RONDELLA Ø 12X24 UNI 6592	WASHER	RONDELLE	SCHEIBE	ARANDELA
74		408974	-	VITE M6X50 TPSEI UNI 5933	SCREW	VIS	SCHRAUBE	TORNILLO
75		408503	-	VITE Ø 4,8X13 AUTOFIL. UNI 6954	SCREW	VIS	SCHRAUBE	TORNILLO
A		203067	-	SUPPORTO RUOTINA COMPLETO	SUPPORT	SUPPORT	LAGER	SOPORTE
	γ45E	200255	-	TERGIPAVIMENTO COMPLETO	SQUEEGEE ASSEMBLY	SUCEUR COMPLETE	SAUGFUSS KOMPLETT	GRUPO LIMPIADOR COMPLETO
	γ50E	200786	-	TERGIPAVIMENTO COMPLETO	SQUEEGEE ASSEMBLY	SUCEUR COMPLETE	SAUGFUSS KOMPLETT	GRUPO LIMPIADOR COMPLETO