



**fiorentini**

WWW.FIORENTINISPA.COM

Organizzazione con  
Sistema di Gestione Certificato  
ISO 9001 : 2008



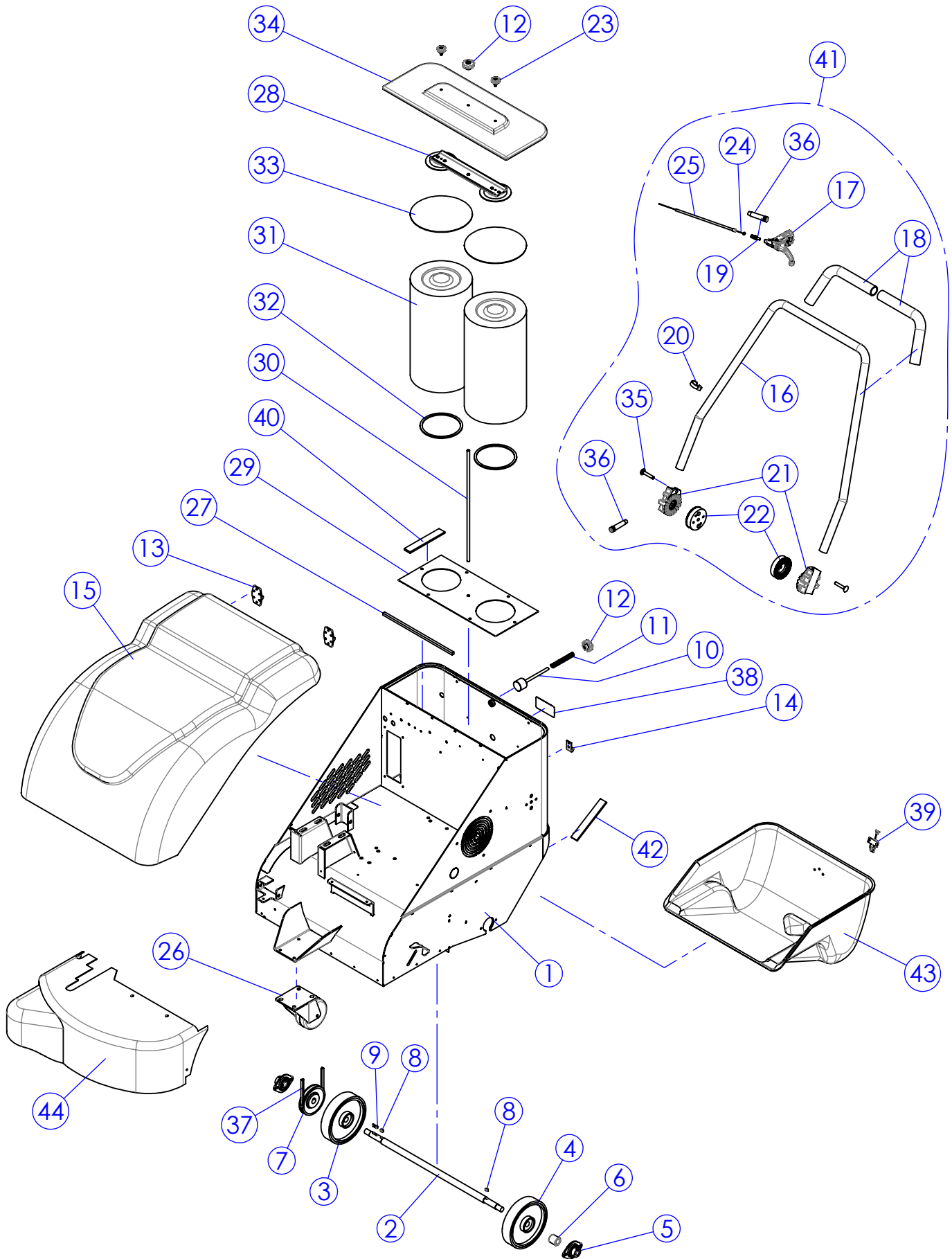
# SP500BTNEW

## VERSIONE C

PARTI DI RICAMBIO/ SPARE PARTS  
PIECES DETACHEES/ ERSATZTEILE

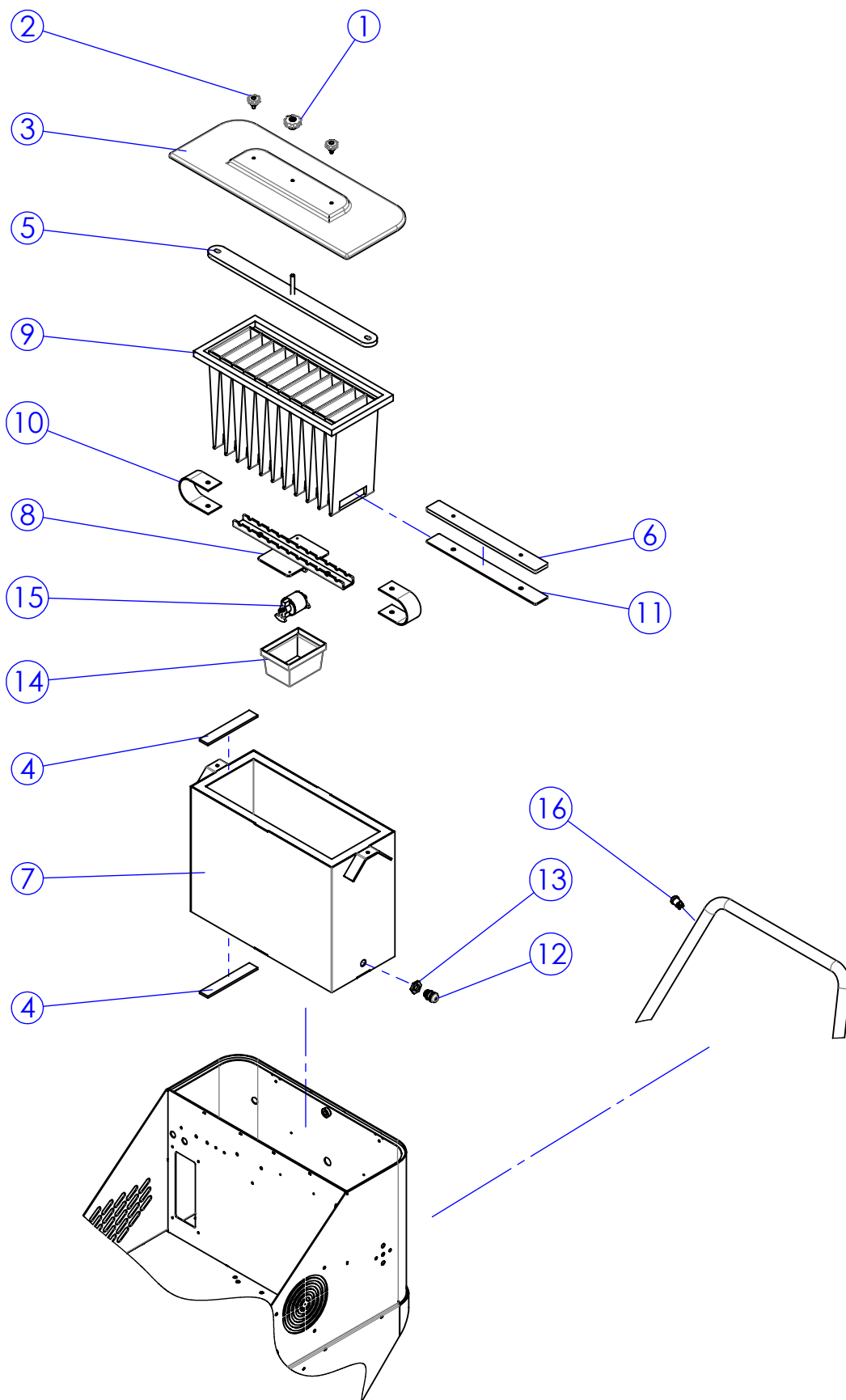


**ING. O. FIORENTINI**  
**INDUSTRIAL CLEANING MACHINE**



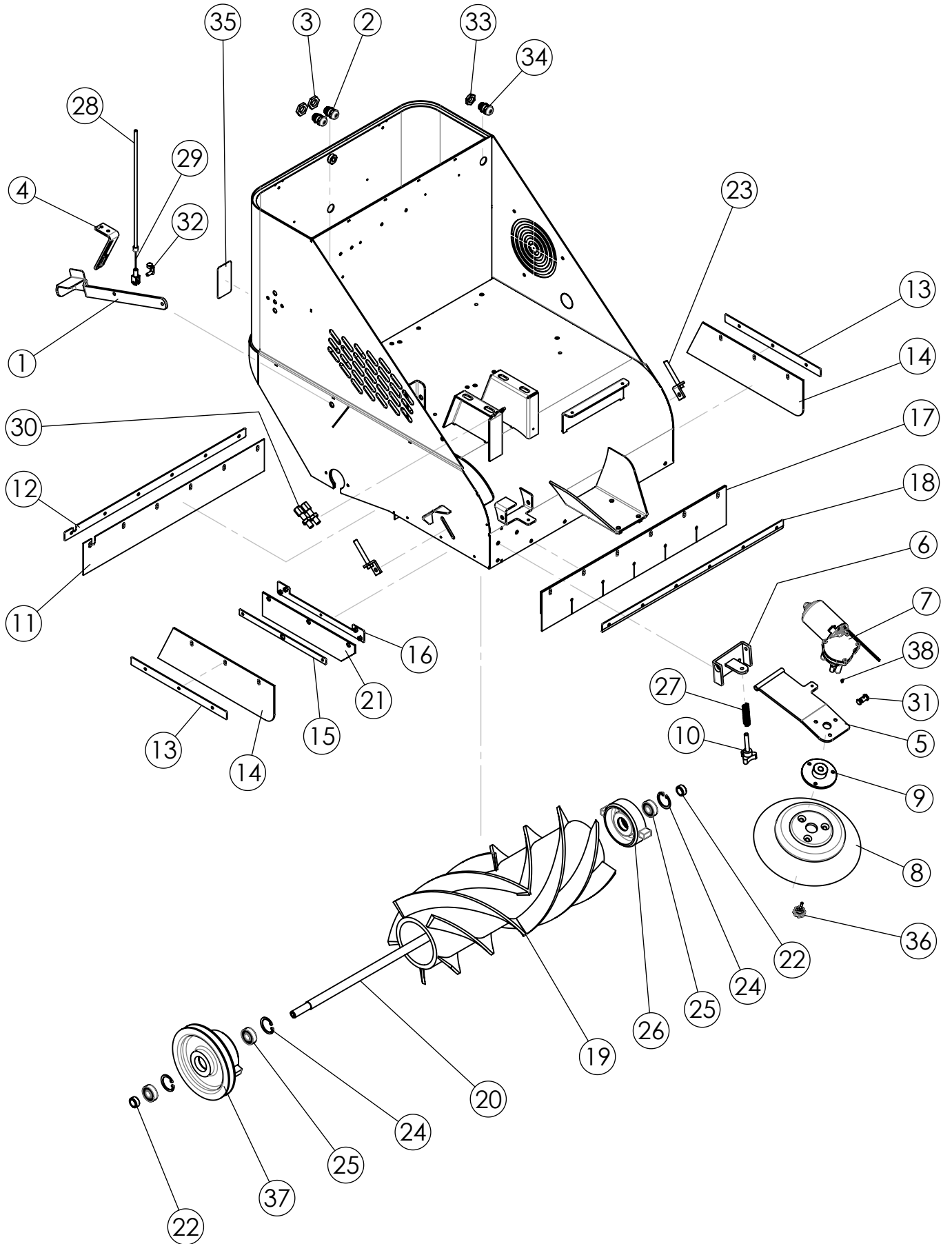
# fiorentini

POS.	CODICE	Q.TA	DESCRIZIONE	DESCRIPTION	DESCRIPTION	BEZEICHNUNG
1	TP5102	1	Telaio Base	Frame	Chassis	Rahmen
2	AL5049	1	Assale ruote	Wheel shaft	Arbre	Welle
3	RT5038	1	Ruota trazione posteriore Sx	Left rear traction wheel	Roue	Rad
4	RT5037	1	Ruota trazione posteriore DX	Right rear traction wheel	Roue	Rad
5	CS008	2	Cuscinetto a sfere BPFL 202	Ball bearing	Roulement	Lager
6	DT5072	1	Distanziale cuscinetto	Spacer	Espaceur	Abstandhalter
7	PP5013	1	Puleggia trazione ruote posteriori	Traction pulley	Poulie	Flaschenzug
8	CH089	2	Linguetta 5x5x20 UNI6604-A	Parallel Key 5x5x20 UNI6604-A	Clavette	Passfeder
9	CH011	1	Linguetta 5x5x20 UNI6604-A	Parallel Key 5x5x20 UNI6604-A	Clavette	Passfeder
10	PE5098	1	Perno Scuotifiltro con Boccola	Filtershaker pin	Pivot	Drehpunkt
11	ML019	1	Molla	Spring	Ressort	Feder
12	VP5004	2	Pomello M8 femmina	Knob	Pommeau	Kugelgriff
13	MV035	2	Cerniera in Plastica Nera	Black plastic hinge	Charniere	Scharnier
14	MV5088	1	Riscontro gancio cassetto rifiuti	Hook	Crochet	Haken
15	CO5083	1	Coperchio principale macchina blu	Cover	Couvercle	Deckel
15	CO5083R	1	Coperchio principale macchina rosso	Cover	Couvercle	Deckel
16	TB5107	1	Tubo in ferro manico guida	Handle tube	Poignee	Griff
17	LV5151	1	Leva avanzamento manico guida	Forward lever	Levier	Hebel
18	MI5287	2	Protezione in gomma per manico	Handle rubber protection	Protection	Schutz
19	MI5288	1	Registro filo leva avanzamento	Forward lever wire regulation	Registre	Registrieren
20	MI5292	1	Ferma cavo leva avanzamento	Cable clamp	Serre-cable	Kabelklemme
21	MI5293	2	Ghiera dentata fissaggio manico mobile	Mobile handle support	Support	Halter
22	MI5294	2	Ghiera dentata fissaggio manico fissa	Fixed handle support	Support	Halter
23	VP5009	2	Volantino M6x10	Steering wheel	Volant a main	Knopf
24	MI5290	1	Cavo in acciaio leva avanzamento	Forward lever wire	Cable	Kabel
25	MI5291	1	Guaina per cavo acciaio leva avanzamento	Wire sheath	Gaine	Mantel
26	RT5036	1	Ruota pivotante	Wheel	Roue	Rad
27	GR5091	1	Guarnizione mousse adesiva 10x5 L=1450	Gasket	Garniture	Dichtung
28	PT5178	1	Piastra fissaggio filtri	Filter plate	Plaque	Platte
29	PT5239	1	Piastra supporto filtri a cartuccia	Cartridge filter support	Support	Halter
30	TI5057	1	Tirante fissaggio piastra supp. filtri a cartuccia	Tie rod	Tirant	Stange
31	FT009	2	Filtro a cartuccia	Cartridge filter	Filtre	Filter
32	GR024	2	Guarnizione filtro	Cartridge filter gasket	Garniture	Dichtung
33	BP5076	2	Gomma protezione filtro aspirazione	Suction filter rubber protection	Protection	Schutz
34	CO5063	1	Coperchio filtri aspirazione	Suction filter cover	Couvercle	Deckel
35	TT005	2	Vite testa tonda con quadro M8x45 zinc.	Screw	Vis	Schraube
36	MI5289	2	Passacavo cilindrico manico guida	Fairlead	Passecable	Kabeldurchgang
37	CI5001	1	Cinghia Z42	Belt	Ceinture	Gurtel
38	TG5022	1	Targhetta scuotifiltro	Label	Plaque	Platte
39	CC006	1	Gancio zincato registrabile	Galvanized hook	Crochet zingue	Verzinkter haken
40	GR5141	1	Guarnizione mousse adesiva 25x5 L=1150	Gasket	Garniture	Dichtung
41	MN5025	1	Manico guida macchina c/leva avanzamento	Handle	Poignee	Griff
42	GR5092	1	Guarnizione mousse adesiva 25x5 L=1300	Gasket	Garniture	Dichtung
43	CA5043	1	Carter cassetto rifiuti blu	Cover	Couvercle	Deckel
43	CA5043R	1	Carter cassetto rifiuti rosso	Cover	Couvercle	Deckel
44	CA5050	1	Carter anteriore copri spazzola laterale blu	Side brush cover	Couvercle	Deckel
44	CA5050R	1	Carter anteriore copri spazzola laterale rosso	Side brush cover	Couvercle	Deckel



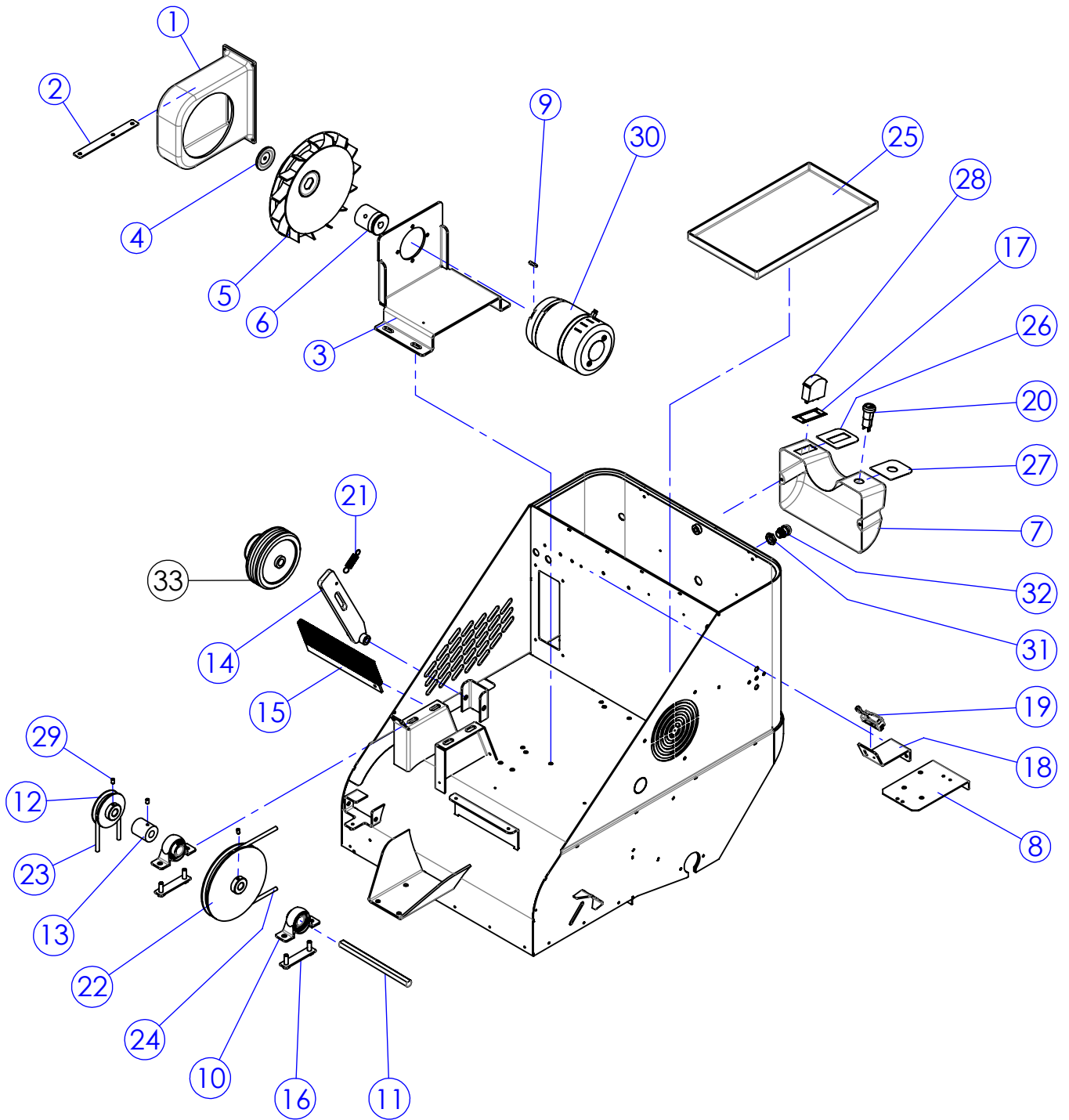
# fiorentini

POS.	CODICE	Q.TA	DESCRIZIONE	DESCRIPTION	DESCRIPTION	BEZEICHNUNG
1	VP5004	1	Pomello M8 femmina	Knob	Pommeau	Kugelgriff
2	VP5009	2	Volantino M6x10	Steering wheel	Volant a main	Knopf
3	CO5063	1	Coperchio filtri aspirazione	Suction filter cover	Couvercle	Deckel
4	GR5141	2	Guarnizione mousse adesiva 25x5 L=1150	Gasket	Garniture	Dichtung
5	LM5428	1	Listello chiusura filtro a sacche	Filter bag locking sheet	Lattes	Latten
6	ST5074	1	Staffa supporto scuotifiltro	Shaking filter support	Support	Halter
7	SU5395	1	Supporto filtro a sacche	Bag filter support	Support	Halter
8	SU5399	1	Supporto Vibratore	Vibrator support	Support	Halter
9	FT5077	1	Filtro a sacche 11 tasche	Bag filter	Filtre a poches	Beutelfilter
10	BP5112	2	Gomma antiurto sacche	Bag bumper	Bumper	Bumper
11	GR5142	1	Gomma telata per listello scuotifiltro	Shaking filter gasket	Garniture	Dichtung
12	PY575	1	Pressacavo PG9 standard	Fairlead	Passe-cable	Kabeldurchgang
13	GH5003	1	Ghiera nylon per PG9 grigia	Ring nut	Embout	Gitter
14	CO5059	1	Coperchio motore scuotifiltro	Shaking filter engine cover	Couvercle	Deckel
15	MO5145	1	Motore scuotifiltro 12V doppia massa	Shaking filter engine	Moteur secoue-filtre	Schuettelfiltermotor
16	PY831	1	Pulsante manubrio nero	Push-button	Bouton	Schaltfläche



# fiorentini

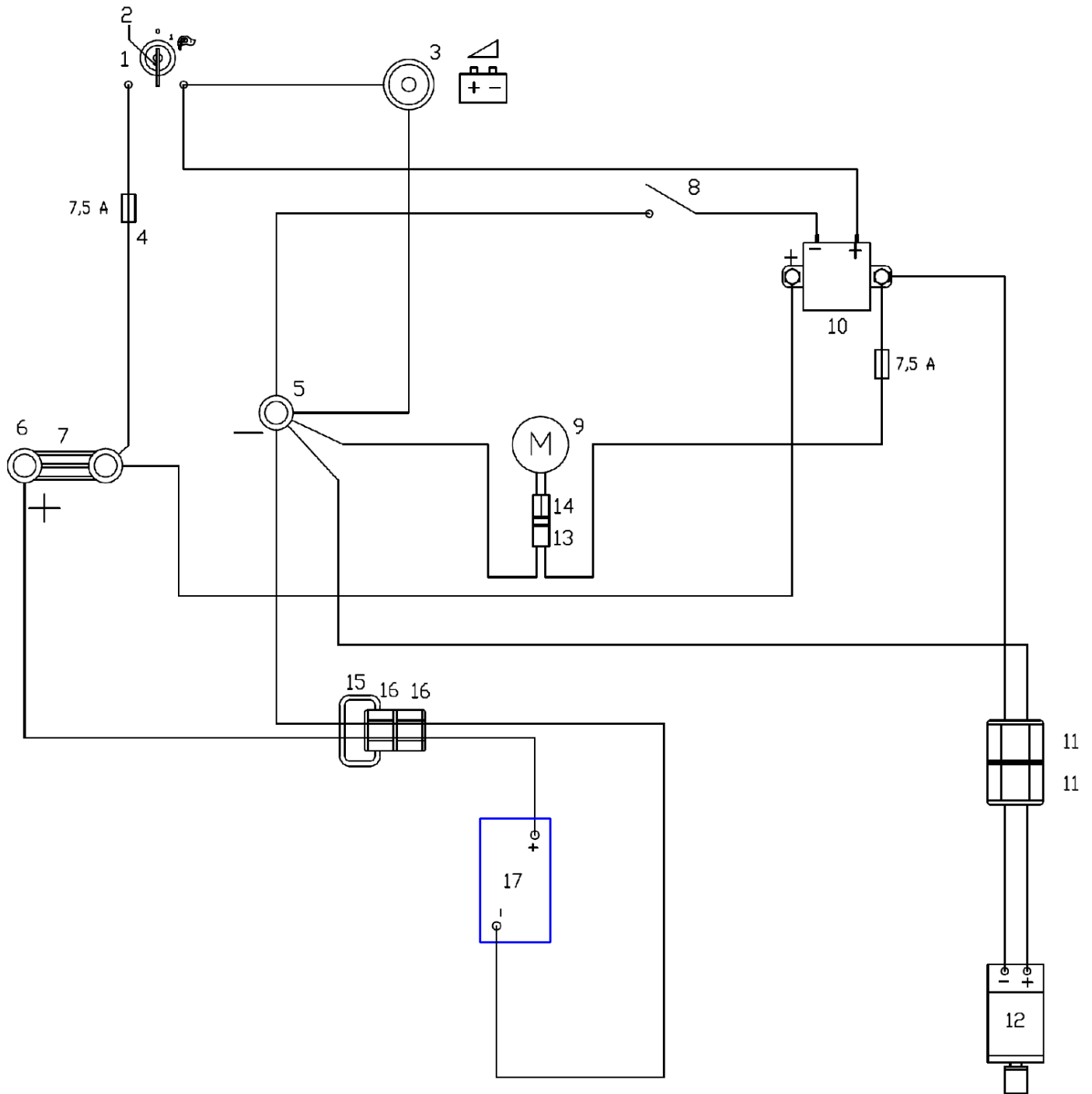
POS.	CODICE	Q.TA	DESCRIZIONE	DESCRIPTION	DESCRIPTION	BEZEICHNUNG
1	LV5107	1	Leva pedale soll. spazzola	Brush lifting lever	Levier	Hebel
2	PY575	2	Pressacavo PG9 standard	Fairlead	Passe-cable	Kabeldurchgang
3	GH5003	2	Ghiera nylon per PG9 grigia	Ring nut	Embout	Gitter
4	ST5042	1	Staffa supporto leva	Lever support	Support	Halter
5	SU5398	1	Supp. spazzola laterale Dx	Side brush support	Support	Halter
6	SU5403	1	Supporto fissaggio spazzola Dx	Right brush support	Support	Halter
7	MO513	1	Motoriduttore spazzola 24V	Brush gearmotor	Motoreducteur	Getriebemotor
8	SZ510	1	Spazzola laterale fusto 145 maggiorata	Side brush	Brosse	Burste
9	FL092	1	Flangia attacco spazzola lat.	Flange	Flasque	Flansch
10	VP077	1	Volantino M8x45 a 3 punte	Knob	Pommeau	Kugelgriff
11	BP406	1	Lama posteriore	Rear bumper	Bumper	Bumper
12	LM725	1	Listello posteriore	Rear sheet	Lattes	Latten
13	LM726	2	Listello laterale	Side sheet	Lattes	Latten
14	BP407	2	Lama laterale	Side bumper	Bumper	Bumper
15	LM5032	1	Listello fissaggio gomma lat. interna	Internal sheet	Lattes	Latten
16	LM5033	1	Listello interno	Internal sheet	Lattes	Latten
17	BP405	1	Lama anteriore	Front bumper	Bumper	Bumper
18	LM722	1	Listello anteriore	Front sheet	Lattes	Latten
19	SZ500	1	Spazzola Centrale Nylon 500/581	Brush Central	Brosse	Burste
20	AL5003	1	Albero spazzola centrale	Central brush shaft	Arbre	Welle
21	BP5010	1	Lama laterale interna	Side internal bumper	Bumper	Bumper
22	DT5001	2	Distanziale esterno spazzola centrale	Spacer	Espaceur	Abstandhalter
23	TI5004	2	Tirante registro spazzola centrale	Tie rod	Tirant	Stange
24	SG060	3	Anello seeger per interni Ø35	Seeger ring	Seeger	Seeger
25	CS004	3	Cuscinetto a sfere 6202 2RS	Ball bearing	Roulement	Lager
26	FL5003	1	Flangia sinistra spazzola centrale	Central brush left flange	Flasque	Flansch
27	ML004	1	Molla per AFCF	Spring	Ressort	Feder
28	MI5162	1	Guaina cavo alza spazzola laterale	Sheath	Gaine	Mantel
29	MI5278	1	Cavo alza spazzola laterale Dx L=1260mm	Side brush wire	Cable	Kabel
30	MI5017	2	Registro Filo M6	Register Brake Cable M6	Registre	Registrieren
31	MV5003	1	Morsetto per cavo acciaio Ø1.9	Wire terminal	Etou	Klemme
32	MI006	1	Clips per Forcella M6	Fork Clips for M6	Clips fourche	Clips gabel
33	GH011	1	Ghiera passacavo PG11	Fairlead ring nut	Embout	Zwinge
34	PY817	1	Pressacavo PG11	Fairlead	Passe-cable	Kabeldurchgang
35	TG5023	1	Targhetta sollevamento spazzola laterale	Label	Plaque	Platte
36	VP084	1	Pomello M4x20 8 lobi	Steering wheel	Volant a main	Knopf
37	FL5004	1	Flangia Dx spazzola centrale	Central brush right flange	Flasque	Flansch
38	CH051	1	Linguetta mezza luna Sp.=3 h=9.66 L=3.7mm	Tongue	Clavette	Passfeder





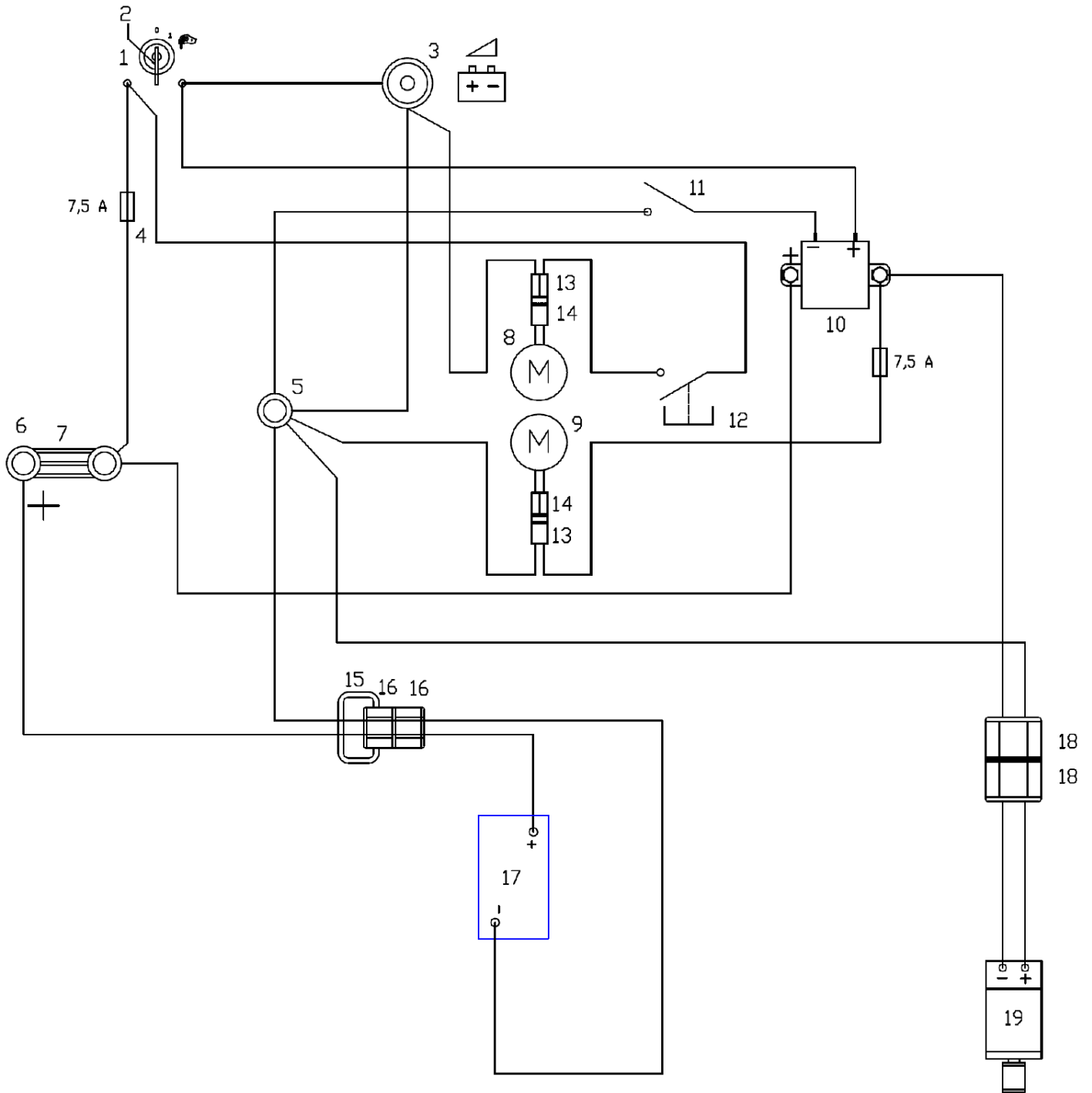
# fiorentini

POS.	CODICE	Q.TA	DESCRIZIONE	DESCRIPTION	DESCRIPTION	BEZEICHNUNG
1	MP5113	1	Convogliatore ventola aspirazione	Conveyor	Convoyeur	Förder
2	LM5291	1	Lamiera porta-molla	Spring sheet	Feuille ressort	Blatt
3	SU5255	1	Supporto motore	Motor support	Support moteur	Halter
4	MV5042	1	Rondella Perno Ventola	Fan pin washer	Rondelle	Scheibe
5	FU009	1	Ventola Aspirazione	Suction Fan	Ventilateur	Luffer
6	PP5038	1	Puleggia motore	Pulley	Poulie	Flaschenzug
7	PL5013	1	Plancia comandi	Control board	Tableau de bord	Schild
8	LM691	1	Lamiera supporto serbatoio	Tank support	Support	Halter
9	CH011	1	Linguetta 5x5x20 UNI6604-A	Parallel Key 5x5x20 UNI6604-A	Clavette	Passfeder
10	CS5001	2	Cuscineffo con supporto ASPP 202	Bearing with support	Palier	Lagers
11	AL5048	1	Albero rinvio spazzola laterale	Side brush shaft	Arbre	Baum
12	PP5011	1	Puleggia comando spazzola centrale	Pulley	Poulie	Flaschenzug
13	BO5002	1	Boccola di rotolamento	Bush	Douille	Buchse
14	LV5022	1	Braccio ruota frizione	Friction wheel support	Support	Halter
15	MI5195	1	Spazzolina refill	Brush	Brosse	Burste
16	PT5016	2	Contropiastra supporto dritto	Support	Support	Halter
17	LM876	1	Lamierino fissaggio indicatore stato batt.	Battery indicator sheet	Feuille	Blatt
18	SU5397	1	Supporto micro switch sicurezza carter	Micro support	Support	Halter
19	IN020	1	Micro interruttore	Micro switch	Interrupteur	Schalter
20	IN064	1	Interruttore a chiave	Key switch	Interrupteur	Schalter
21	ML5027	1	Molla ritorno freni	Spring	Ressort	Feder
22	PP5009	1	Puleggia principale Z160	Pulley	Poulie	Flaschenzug
23	CI5033	1	Cinghia sezione fonda spazzola centrale	Belt	Ceinture	Gürtel
24	CI5035	1	Cinghia sezione fonda motore ventola	Belt	Ceinture	Gürtel
25	SB5040	1	Vaschetta batteria	Battery tray	Bol	Schussel
26	TG5039	1	Targhetta batteria/diagnostica	Label	Plaque	Platte
27	TG5040	1	Targhetta interruttore a chiave	Label	Plaque	Platte
28	PY5304	1	Segnalatore stato carica batt+check 12V	Battery indicator	Indicateur	Anzeiger
29	VG021	3	Grano senza testa M6x10 UNI5923	Socket Set Screw Flat Point M6x10	Grain	Duebel
30	MO5106	1	Motore elettrico ventola/trazione 12V	Traction motor 12V	Moteur	Motor
31	GH011	1	Ghiera passacavo PG11	Fairlead ring nut	Embout	Zwinge
32	PY817	1	Pressacavo PG11	Fairlead	Passe-cable	Kabeldurchgang
33	RT5067	1	Ruota frizione con puleggia	Rotates with the pulley	Tourne avec la poulie	Dreht sich mit der riemenscheibe



# fiorentini

POS.	CODICE	Q.TA'	DESCRIZIONE	DESCRIPTION	DESCRIPTION	BEZEICHNUNG
1	IN064	1	Interruttore a chiave (foro Ø19)	Key switch	Interrupteur	Schlüsselschalter
2	PY2588	1	Chiave avviamento	Key	Clè	Schlüssel
3	PY5303	1	Segnalatore stato carica batteria+check 12V	Battery indicator	Indicateur	Indikator
4	PY5119	2	Fusibile 7.5A	Fuse	Fusible	Sicherung
5	PY5028	1	Supporto per fusibile M8x20	Fuse support	Support	Halter
6	PY263	2	Supporto per fuse morsettiera	Support	Support	Halter
7	PY244	1	Fusibile lamellare 50A	Lamellar fuse	Fusible	Sicherung
8	IN020	1	Micro interruttore	Switch	Interrupteur	Schlüsselschalter
9	MO513	1	Motoriduttore spazzola 24V	Brush gearmotor	Motoreducteur	Getriebemotor
10	SL5005	1	Relè 12V	Relay	Relais	Relais
11	PY032	2	Spina carica batterie 50A	Plug	Prise chargeur 50A	Stecker
12	MO5106	1	Motore elettrico ventola/trazione 12V	Electric motor	Moteur	Motor
13	PY299	2	Connettore 2 poli porta maschio att. faston	Connector	Connecteur	Kontaktstift
14	PY300	2	Connettore 2 poli porta femmina att. faston	Connector	Connecteur	Steckerhuelse
15	PY534	1	Maniglia per spina SBE 80A	Plug handle	Poignee	Griff
16	PY533	2	Spina carica batteria SBE 80A	Plug	Prise chargeur 80A	Stecker
17	BT067	1	Batteria tubolare 12V 157Ah	Battery	Batterie	Batterie



# fiorentini

POS.	CODICE	Q.TA'	DESCRIZIONE	DESCRIPTION	DESCRIPTION	BEZEICHNUNG
1	IN064	1	Interruttore a chiave (foro Ø19)	Key switch	Interrupteur	Schlüsselschalter
2	PY2588	1	Chiave avviamento	Key	Clè	Schlüssel
3	PY5303	1	Segnalatore stato carica batteria+check 12V	Battery indicator	Indicateur	Indikator
4	PY5119	2	Fusibile 7.5A	Fuse	Fusible	Sicherung
5	PY5028	1	Supporto per fusibile M8x20	Fuse support	Support	Halter
6	PY263	2	Supporto per fuse morsettiera	Support	Support	Halter
7	PY244	1	Fusibile lamellare 50A	Lamellar fuse	Fusible	Sicherung
8	MO5145	1	Motore scuotifiltro 12V doppia massa	Shaking filter motor	Moteur	Motor
9	MO513	1	Motoriduttore spazzola 24V	Brush gearmotor	Motoreducteur	Getriebemotor
10	SL5005	1	Relè 12V	Relay	Relais	Relais
11	IN020	1	Micro interruttore	Switch	Interrupteur	Schlüsselschalter
12	PY831	1	Pulsante manubrio	Push-switch	Interrupteur	Schlüsselschalter
13	PY299	2	Connettore 2 poli porta maschio att. faston	Connector	Connecteur	Kontaktstift
14	PY300	2	Connettore 2 poli porta femmina att. faston	Connector	Connecteur	Steckerhuelse
15	PY534	1	Maniglia per spina SBE 80A	Plug handle	Poignee	Griff
16	PY533	2	Spina carica batteria SBE 80A	Plug	Prise chargeur 80A	Stecker
17	BT067	1	Batteria tubolare 12V 157Ah	Battery	Batterie	Batterie
18	PY032	2	Spina carica batterie 50A	Plug	Prise chargeur 50A	Stecker
19	MO5106	1	Motore elettrico ventola/trazione 12V	Electric motor	Moteur	Motor



**fiorentini**

WWW.FIORENTINISPA.COM

Organizzazione con  
Sistema di Gestione Certificato  
ISO 9001 : 2008



Mat. n.

Serial no. \_\_\_\_\_

Nr. de serie

Data di spedizione

Date of shipment \_\_\_\_\_

Date de spedition

Distributed by:

**ING. O. FIORENTINI S.p.A.**

**“THE BEST IN FLOOR MACHINES”**

**FILIALI:**

20132 MILANO – Fax. 02/2592779

Via Palmanova 211/a – Tel. 02/27207783 - 2564810

00012 Guidonia Montecelio (ROMA) – Fax. (0774)353419 - 353314

Via Ponte Corvo 20 – Tel. (0774)357184 - 353015

**STABILIMENTO:**

50033 PIANCALDOLI (FI) – Fax. 055/817144

Via Piancaldoli 1896 – Tel. 055/8173610