



**fiorentini**

WWW.FIORENTINISPA.COM

Organizzazione con  
Sistema di Gestione Certificato  
ISO 9001 : 2008



# GIAMPY20B

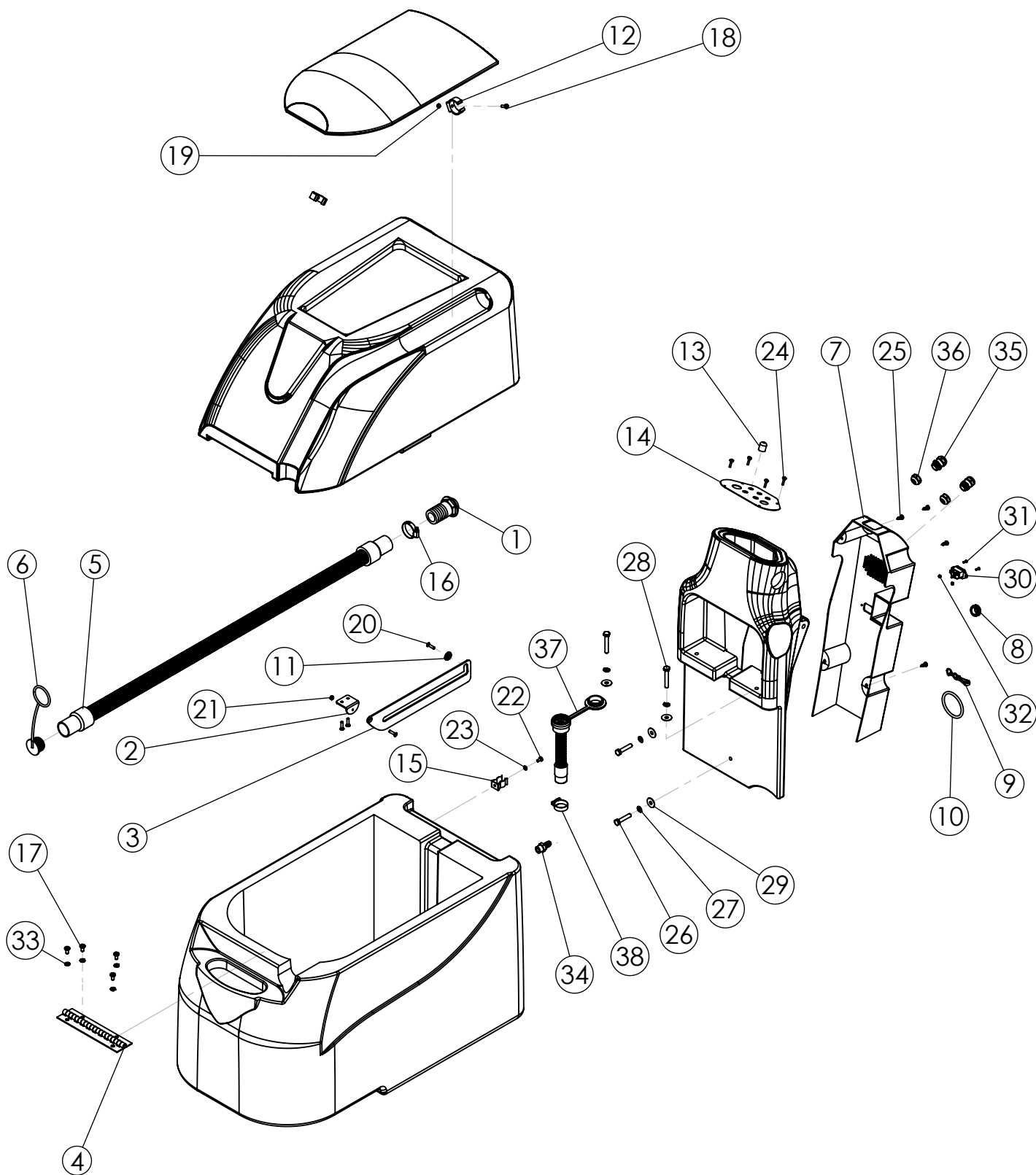
BATTERIA

1 SPAZZOLA

PARTI DI RICAMBIO/ SPARE PARTS



**ING. O. FIORENTINI**  
**INDUSTRIAL CLEANING MACHINE**



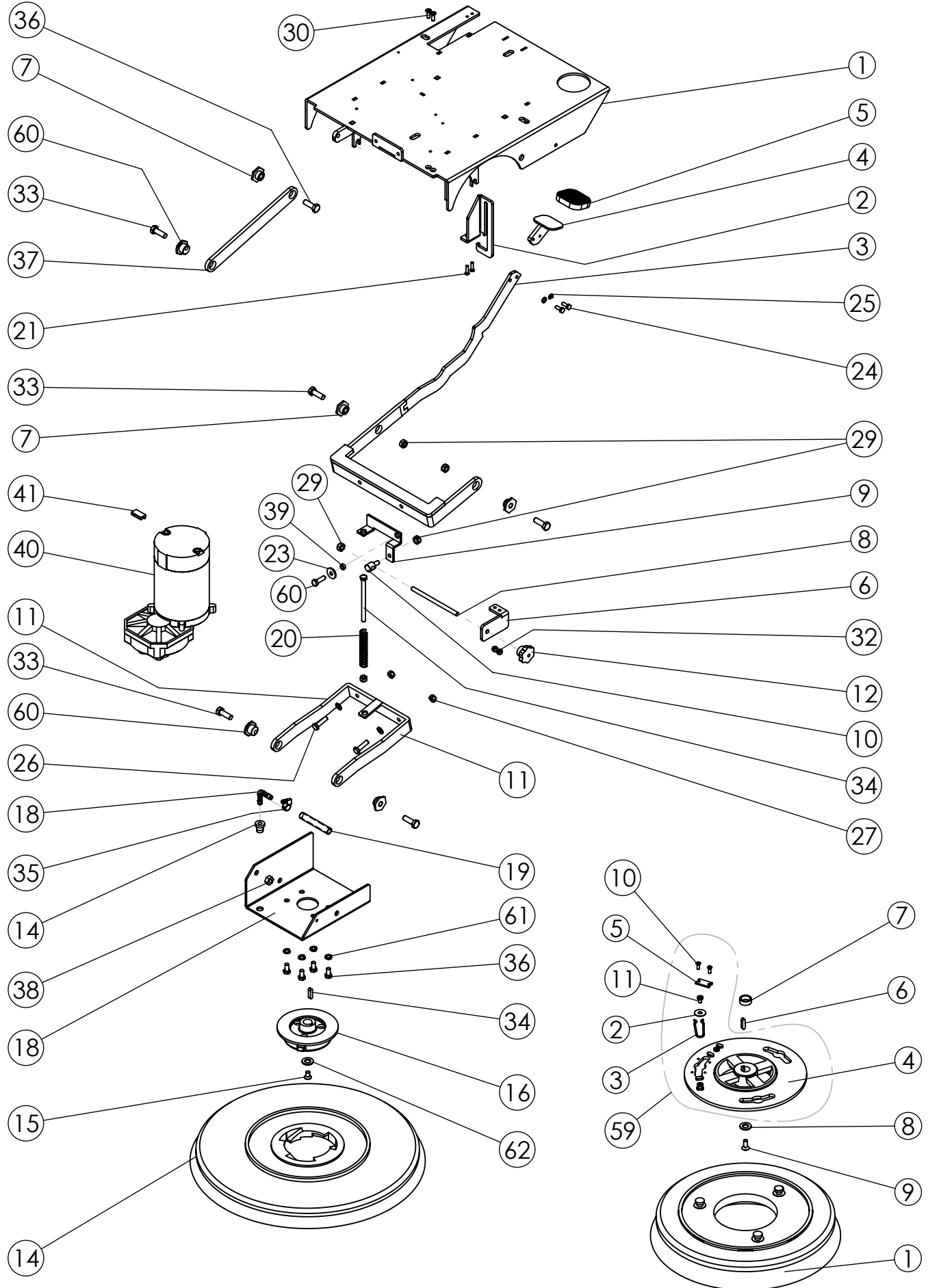
# fiorentini

Pos.	Cod.	Q.tà	Descrizione	Description
1	RC025	1	Raccordo 1"x32 maschio	Fitting 1"x32 Male
2	SU766	1	Supporto braccio apertura serbatoio recupero	Support Arm Opening Recovery Tank
3	TP201	1	Fermo Apertura Serbatoio	Arm Tank Retaining
4	MV180	1	Cerniera Apertura Serbatoio	Opening hinged tank
5	TB436	1	Tubo Scarico Acqua Sporca in poliuretano	Exhaust Tube Dirty Water
6	TA002	1	Tappo tubo scarico Serbatoio Recupero	Recovery tank drain pipe cap
7	CA323	1	Carter Posteriore Copertura Imp. Elettrico	Carter Electric Rear Cover Set
8	PY240	1	Passacavo Telaio Medio	Middle frame grommet
9	MI001	1	Moschetto	Musket
10	GI043	1	Anello OR	O-ring
11	BO253	1	Boccola Sollevamento Serbatoio Recupero	Bush Lift Recovery Tank
12	ML 224	2	Molla per tubo flex	Spring
13	IN038	1	Cappuccio per micro Disgiuntore	Micro Cap for Circuit Breaker
14	PL049	1	Plancia Comandi Giampy batteria	Dashboard Controls Battery Giampy
15	MI234	1	Molla ferma tubo	Spring Clamps
16	FS011	1	Fascetta 25/40 Inox	25/40 stainless steel clamp
17	VC223	4	Vite M6x20 Vite con calotta UNI_EN_ISO_7045 (EX UNI 7687)	Pan Head Cross Recess Screw M6x20
18	VC213	2	Vite cilindrica croce M5x16 UNI_EN_ISO_7045 (EX UNI 7687)	Pan Head Cross Recess Screw M5x16
19	RO350	2	Rosetta elastica dentellata d.5 UNI8842	toothed washer d.5
20	VS211	4	Vite M5x12 svasata a croce ZNT	Countersunk Flat Head Cross Recess Screw M5x12
21	DD203	1	Dado M5 UNI5588	M5 Nut
22	VC211	1	Vite M5x10 Vite con calotta UNI_EN_ISO_7045 (EX UNI 7687)	Pan Head Cross Recess Screw M5x10
23	RO253	1	Rondela spaccata Ø5	Washer
24	VA251	4	Vite Autofilettante TC 3.9x13 Zinc.	Screw
25	VA226	5	Vite autofilettante 4.8x25	Tapping Screw 4.8x25
26	VE265	2	Vite esagonale M8x40 UNI 5737	Hex Bolt M8x40
27	RO255	4	Rosetta elastica Spaccata d.8 UNI1751	Split Washer d.8
28	VE267	2	Vite esagonale M8x50 UNI 5737	Hex Bolt M8x50
29	RO302	4	Rondella slargata Ø8x24 zinc.	Washer
30	PY307	1	Spinetta maschio 250V 10A	Male plug 10A 250V
31	VS 206	2	Vite M3x10 svasata a croce ISO 7046 (UNI 7688)	Countersunk Flat Head Cross Recess Screw M3x10
32	DD201	2	Dado M3 UNI5588	M3 Nut
33	RO254	4	Rosetta elastica Spaccata d.6 UNI1751	Split Washer d.6
34	RC117	1	Raccordo p/gomma 3/8"x16 Nylon	Union
35	PY159	2	Passacavo con ferma cavo Pg 11	Cable gland with strain relief Pg 11
36	GH011	2	Ghiera passacavo Pg11	Ring nut cable gland Pg11
37	TB557	1	Tubo acqua soluzione L=470mm c/pallina	Water tube solution
38	FS060	1	Fascetta 16/28 W2 - 8mm INOX	stainless steel clamp

# fiorentini

GIAMPY

TAV. 2

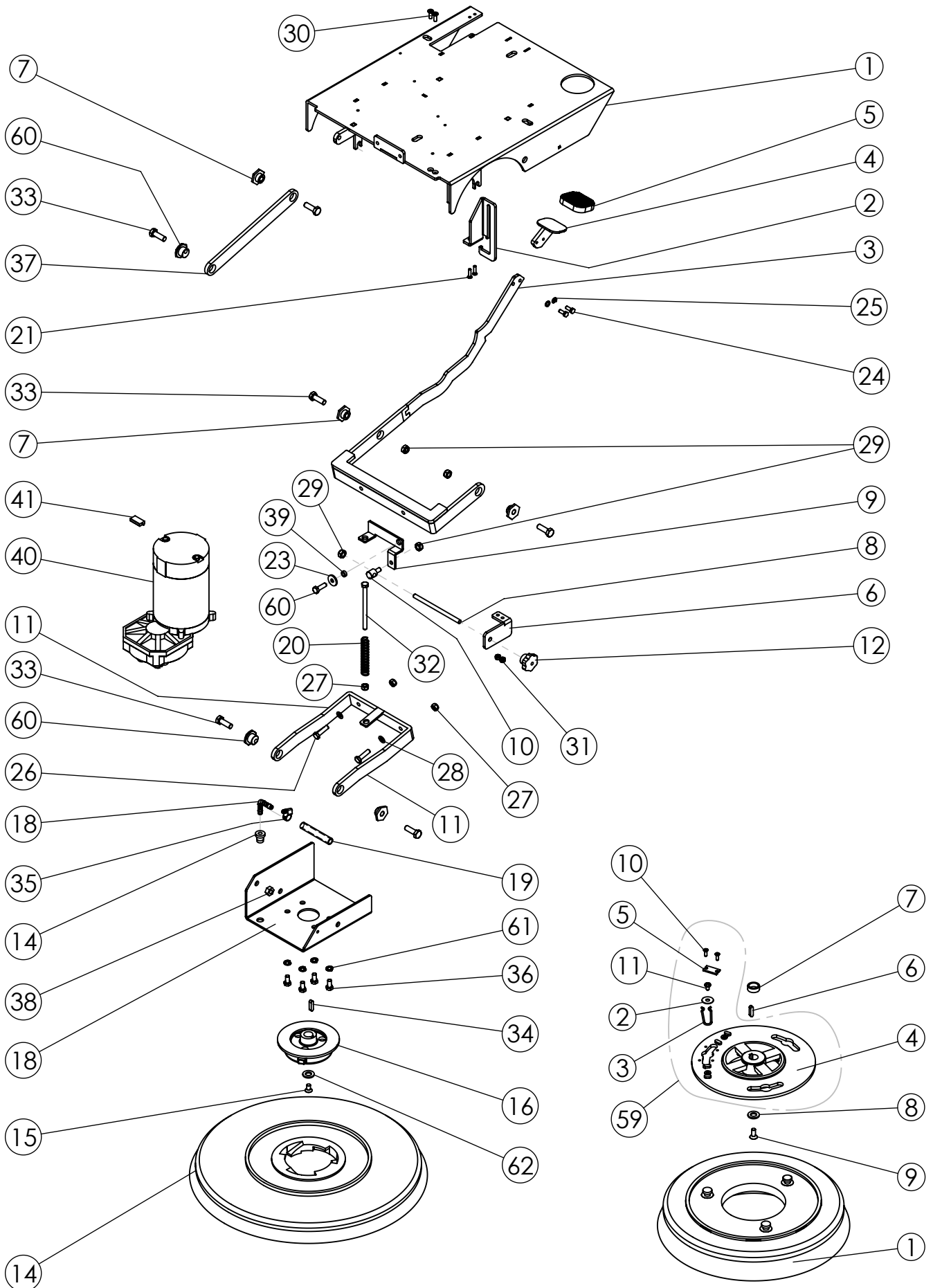


# fiorentini

POS.	CODICE	Q.TA	DESCRIZIONE	DESCRIPTION
1	TP198	1	Telaio Base	Base Frame
2	ST121	1	Staffa guida leva spazzole	Brush lifting lever bracket
3	LV467	1	Leva Fulcro Piatto Spazzole	Lever Pivot Plate Brushes
4	LM175	1	Pedale Leva Sollevamento Piatto	Pedal Lever Lift Plate
5	IS001	1	Rivestimento Pedale	Coating Pedal
6	SU768	1	Supporto Fisso Regolabile	Support Fixed Adjustable
7	BO156	4	Boccola Leva Piatto Spazzole	Lever Bushing Plate Brushes
8	MV182	1	Trafila M8x135	Rigmarole M8x135
9	SU769	1	Supporto Oscillante Reg. Pres.Spazzola	Support Oscillating Pressure Adjustment Brush
10	MV183	1	Perno M8 per Registro Pressione	Stud M8 for Register Pressure
11	LV468	1	Leva Supporto Piatto	Lever Support Plate
12	VP006	1	Pomello M8 Femmina 6 Lobi	M8 Female Lobe Knob 6
14	GR138	1	Guarnizione Bloccaraccordo	Lock Ring Seal
14	SZ030	1	Spazzola Nylon Attacco Rapido D=460mm	Brush Nylon Quick D = 460mm
15	SZ030A	1	Spazzola Acciaio Attacco Rapido	Brush Steel Quick
15	SZ030B	1	Spazzola Bassine Attacco Rapido	Brush Low Quick
15	SZ030C	1	Spazzola Carbonio Attacco Rapido	Brush Carbon Quick
15	SZ030M	1	Spazzola Moquette Attacco Rapido	Brush Moquette Quick
15	SZ030Y	1	Spazzola Nylon/Acciaio Attacco Rapido	Brush Nylon/Steel Quick
15	TS034	1	Disco Trascinatore con Molla	Pad driver
15	WS034	1	Vite TPSCE 5/16 x 3/4 UNC zinc	Screw
16	FL071	1	Flangia attacco spazzola tipo numatic	Brush attachment flange type Numatic
18	RC277	1	Raccordo M/M a 90 Ø10	Fitting M / M 90 D = 10
18	SU426	1	Supporto motoriduttore spazzola	Brush gear motor support
19	TB231	1	Tube D=14mm L= 830mm	Tube D = 14mm L=830mm
20	ML208	1	Molla Pressione Piatto Spazzole	Side Bush Spring
21	VS211	2	Vite M5x12 svasata a croce ZNT	Countersunk Flat Head Cross Recess Screw M5x12
60	VE262	1	Vite M8x25	Hex Bolt M8x25
23	RO217	1	Rondella 8x24x3	Washer M8x24x3
24	VE243	2	Vite esagonale M6x16	Hex screw M6x16
25	RO254	2	Rosetta elastica Spaccata d.6 UNI1751	Split Washer d.6
26	VE 263	2	Vite Testa Esagonale M8x30 ISO 4017	Hex Bolt M8x30 Znt
27	DD254	3	Dado autobloccante M8 UNI 7474	M8 Self-locking nut
28	RO204	2	Rosetta d.8 UNI6592	Washer d.8
29	DD255	4	Dado autobloccante M10 basso	M10 Self-locking nut
30	VS223	2	Vite M6x18 Testa svasata a croce ISO 7046	Countersunk Flat Head Cross Recess Screw M6x18
31	DD253	2	Dado Autobloccante M6 UNI 7473	Self Locking M6 Nut
32	VE296	1	Vite esagonale M8x110 UNI 5737	Hex Bolt M8x110
33	VE483	6	Vite esagonale M10x30 Inox	Hex Bolt M10x30
34	CH048	1	Linguetta 6.3x6.3x25 forma A	Tab 6.3x6.3x25 form A
35	FS002	1	Fascetta inox 12/20	12/20 stainless steel clamp
36	VE460	4	Vite esagonale M8x16	Hex Bolt M8x16
37	LV469	1	Leva di Regolazione Piatto	Lever Adjustment Plate
38	DD406	1	Dado M10 inox	M10 Nut
39	BO284	1	Boccola oscill. braccio pressione spazzola	Swing arm bushing brush pressure
40	MO446	1	Motoriduttore Spazzola 24V 400W 1400rpm	Brush Gearmotor 24V 400W 1400rpm

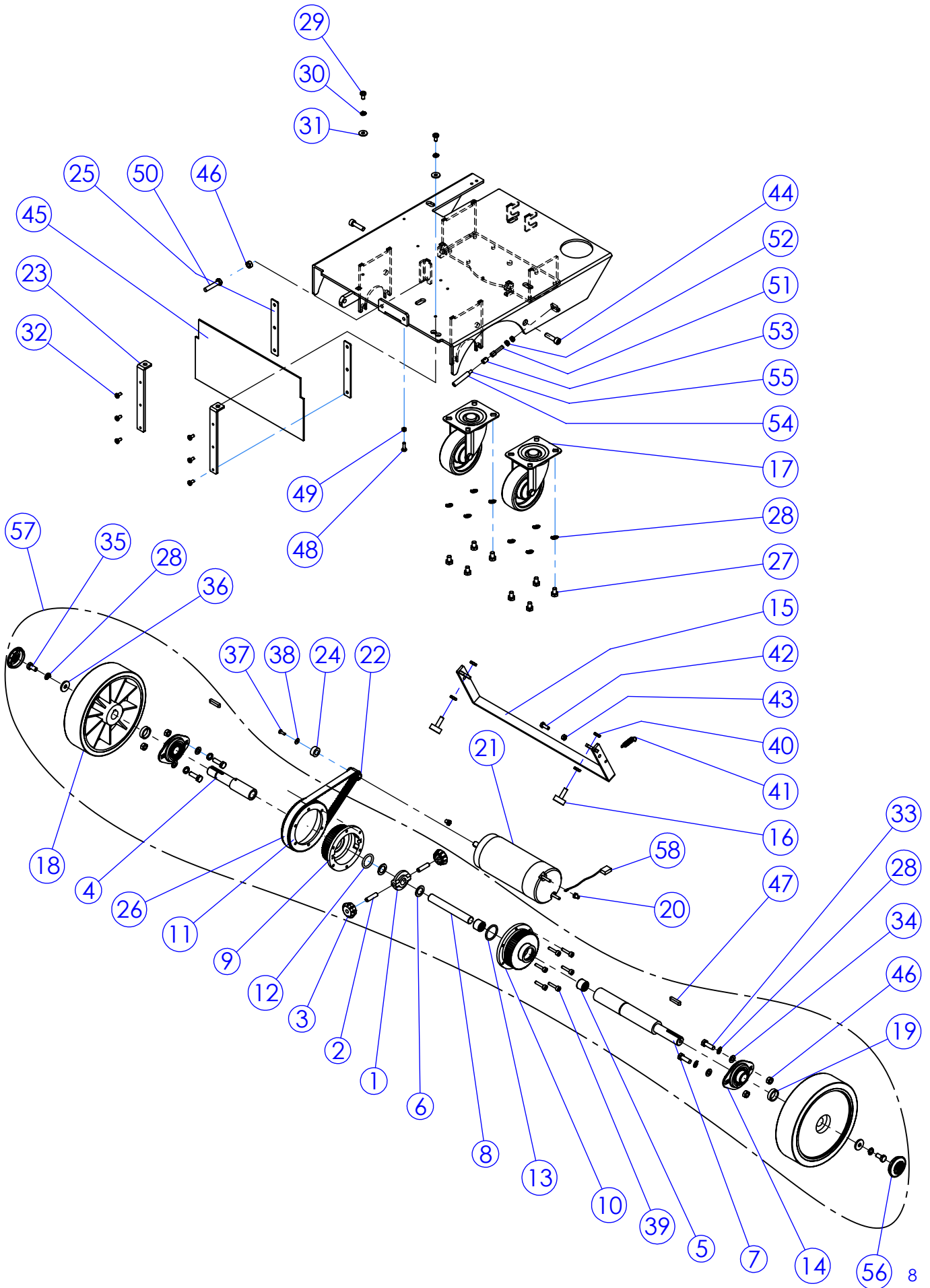
# fiorentini

GIAMPY



# fiorentini

POS.	CODICE	Q.TA	DESCRIZIONE	DESCRIPTION
41	MP610	4	Carboncino per MO446	Charcoal to MO446
42	SZ032	1	Spazzola nylon con pioli	Nylon Brush with pegs
48	SZ032A	1	Spazzola in acciaio con pioli	Steel brush with pegs
48	SZ032B	1	Spazzola bassina con pioli	Bassina brush with pegs
48	SZ032C	1	Spazzola in carbonio con pioli	Carbon brush with pegs
48	SZ032M	1	Spazzola moquette con pioli	Moquette brush with pegs
48	SZ032Y	1	Spazzola misto acciaio con pioli	Mixed steel brush with pegs
48	TS036	1	Disco trascinatore	Pad holder
49	WS034	1	Vite TPSCE 5/16"x1 " UNC INOX UNI5933	Screw
50	VI020	1	Rondella speciale svasata	Special countersunk washer
51	RO302	1	Rondella slargata 8x24	Washer
52	VS421	2	Vite svasata TC M6x12 UNI 7688	Screw
53	ML101	1	Molla bloccaggio spazzola	Locking spring brush
54	FL059	1	Flangia attacco spazzola 20"	Brush attachment flange 20"
55	PT099	1	Piastrina di arresto	Stop plate
56	VC411	1	Vite cilindrica a croce M5x8 UNI7687	Screw
57	CH048	1	Linguetta 6,35x6,35x25 Forma A	Tab
58	DT161	1	Distanziale motore spazzole	Spacer of brushes motor
59	KIT410	1	Assemblaggio flangia spazzola	Brush flange assembly
60	BO157	2	Boccola eccentrica leva piatto spazzole	Eccentric bush
61	RO455	4	Rosetta elastica spaccata d.8 UNI1751 Inox	Split Washer d.8 Inox
62	RO206	1	Rosetta d.12 UNI6592	Washer d.12





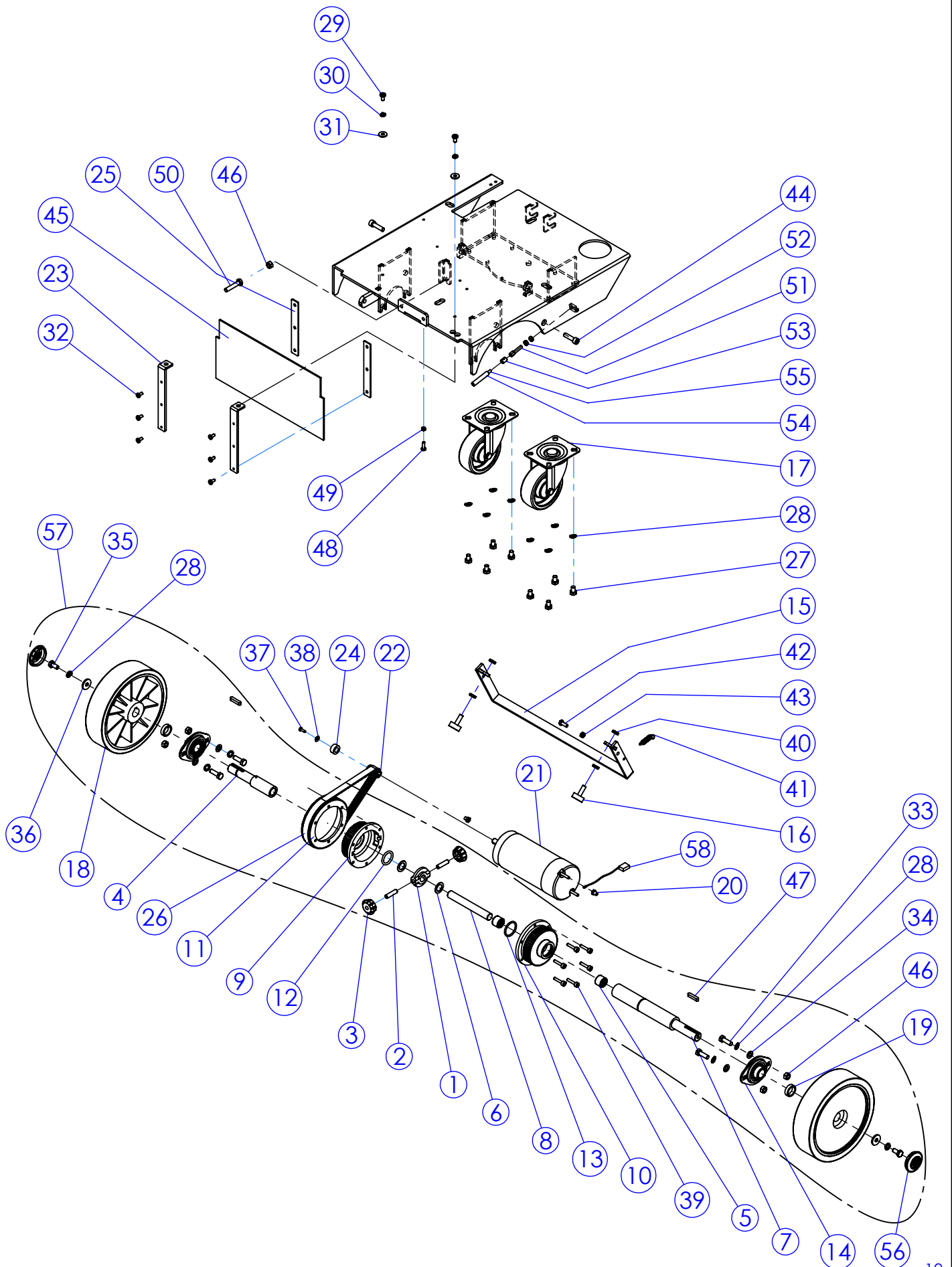
# fiorentini

POS.	CODICE	Q.TA	DESCRIZIONE	DESCRIPTION
1	IG018	1	Anello Porta Satelliti	Ring Port Satellites
2	PE110	2	Perno per Satellite IG017	Pin for Satellite IG017
3	IG017	2	Satellite Differenziale "Fiore"	Satellite Differential "Fiore"
4	IG036	1	Semiassse Dx Differenziale	Right axle differential
5	CS028	2	Cuscinetti a Rulli HK	Roller Bearings HK
6	DT103	2	Distanziale ottone	Spacer Brass
7	IG037	1	Semiassse sx Differenziale	Left axle differential
8	AL039	1	Albero Rotazione Differenziale "Fiore"	Differential Shaft Rotation "Fiore"
9	FU011	1	Semi scatola Differenziale "Fiore"	Differential Seed Box "Fiore"
10	FU012	1	Semi scatola Differenziale "Fiore"	Differential Seed Box "Fiore"
11	IG021	1	Ingranaggio per Differenziale	Differential gear
12	GI012	1	Guarnizione OR Di=25	The O-ring = 25
13	GI016	1	Guarnizione OR Di=30	The O-ring Di= 30
14	CS091	2	Cuscinetto UBPF	Bearing UBPF
15	LV466	1	Leva Supporto Ceppi Freno	Brake lever support
16	TA035	2	Tampone Freno	Buffer Brake
17	RT206	2	Ruota Pivottante	Pivoting Wheel
18	RT207	2	Ruota Trazione	Wheel Drive
19	DT242	2	Distanziale D.26xd.20xL.10	Spacer D.26xd.20xL.10
20	BO062	2	Boccola Staffa Alza Spazzole	Bush brushes Lift Bracket
21	MO487	1	Motore S84XL 24V 130W 750G IP44	Motor S84XL 24V 130W 750G IP44
22	PP044	1	Puleggia Motore Trazione	Traction Motor Pulley
23	SU764	2	Supporto Paraschizzi	Support Sneeze Guard
24	DT177	1	Distanziale Puleggia Motore	Motor Pulley Spacer
25	LM794	2	Listello Fermo Para schizzi	Without strip splash guard
26	CI040	1	Cinghia Dentata 525 RPP	Toothed belt 525 RPP
27	VE258	8	Vite esagonale M8x12 UNI 5737	Hex Bolt M8x12
28	RO255	14	Rosetta elastica Spaccata d.8 UNI1751	Split Washer d.8
29	VC223	2	Vite M6x20 Vite con calotta UNI_EN_ISO_7045 (EX UNI 7687)	Pan Head Cross Recess Screw M6x20
30	RO254	2	Rosetta elastica Spaccata d.6 UNI1751	Split Washer d.6
31	RO301	2	Rosetta 6x18 UNI6593	Washer 6x18
32	VC211	6	Vite M5x10 Vite con calotta UNI_EN_ISO_7045 (EX UNI 7687)	Pan Head Cross Recess Screw M5x10
33	VE262	4	Vite M8x25	Hex Bolt M8x25
34	RO204	4	Rosetta d.8 UNI6592	Washer d.8
35	VE460	2	Vite esagonale M8x16	Hex Bolt M8x16
36	RO217	2	Rondella 8x24x3	Washer M8x24x3
37	VC200	1	Vite cilindrica croce M4x12 UNI_EN_ISO_7045 (EX UNI 7687)	Pan Head Cross Recess Screw M4x12
38	RO307	1	Rondella slargata Ø4x12	Washer
39	VB211	6	Vite cilindrica esagono incassato M5x25 UNI5931	Socket Head Cap Screw M5x25
40	DD5012	4	Dado M8 basso UNI5588	M8 Nut

# fiorentini

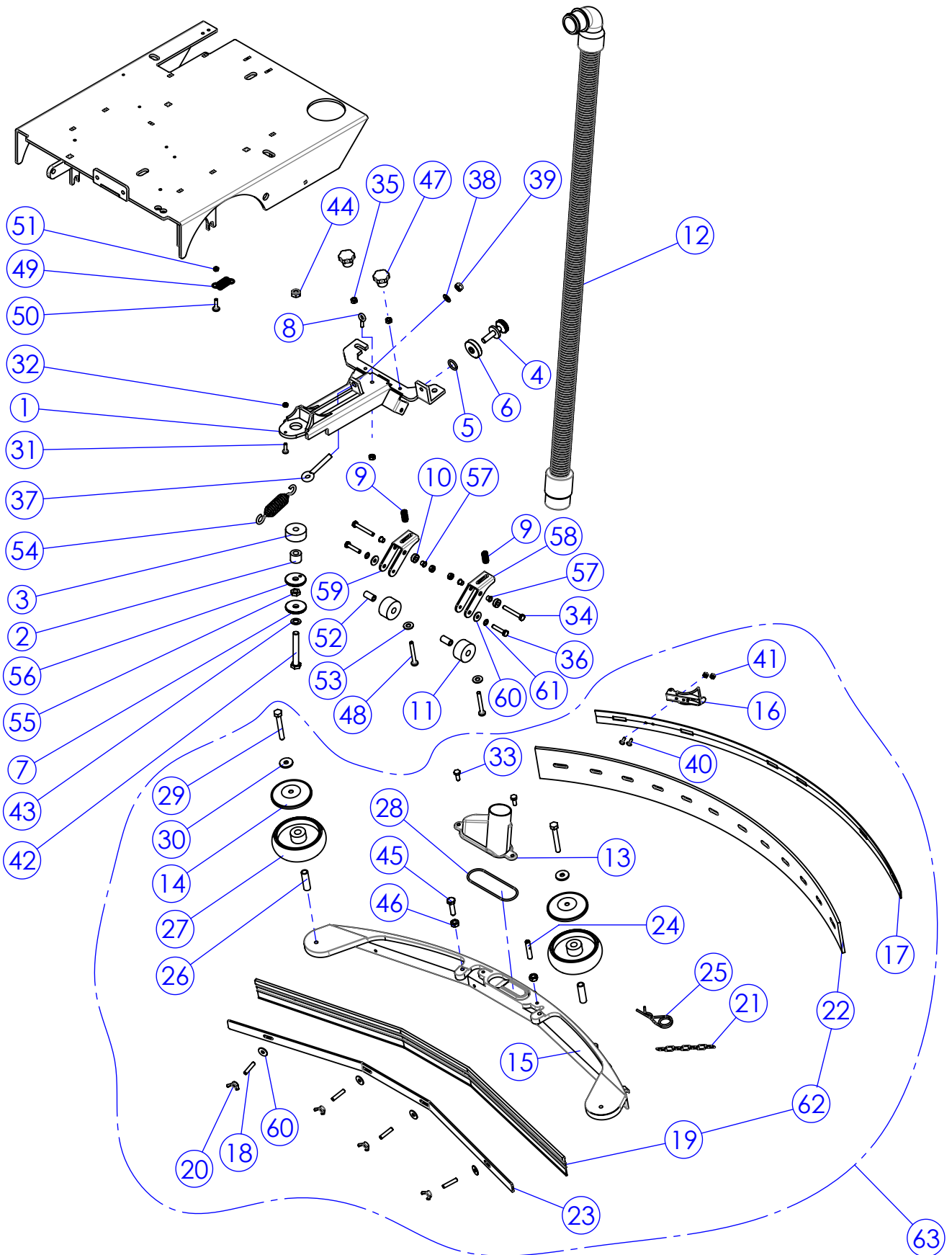
GIAMPY

TAV. 3



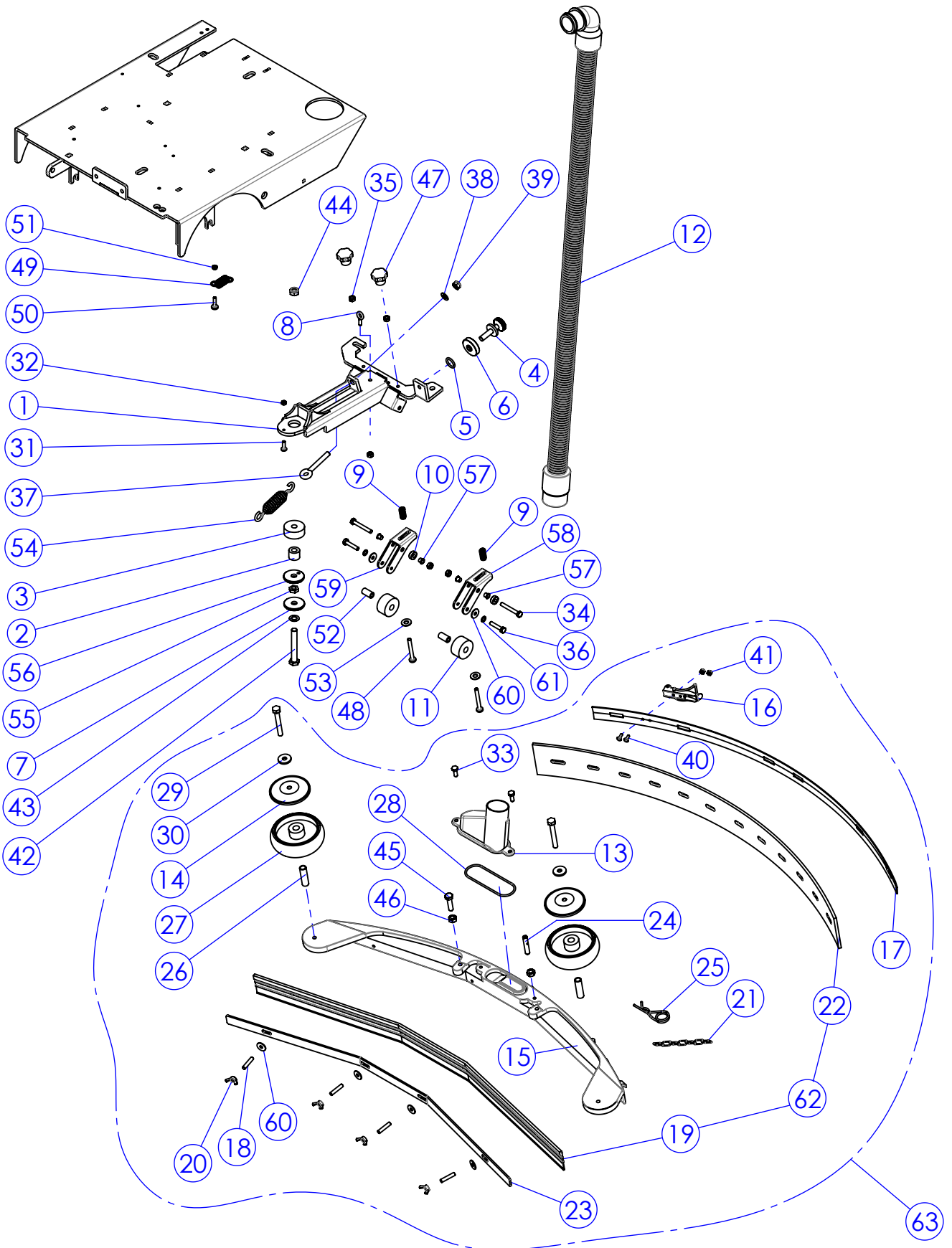
# fiorentini

POS.	CODICE	Q.TA	DESCRIZIONE	DESCRIPTION
41	ML046	1	Molla	Spring
42	VE243	1	Vite esagonale M6x16	Hex screw M6x16
43	DD204	1	Dado M6 UNI5588	M6 Nut
44	VB244	2	Vite cilindrica esagono incassato M8x12 UNI5931	Socket Head Cap Screw M8x12
45	BP453	1	Gomma Paraspruzzi	Rubber Mudflaps
46	DD405	5	Dado M8 UNI5588 Inox	M8 Nut Inox
47	CH023	2	Linguetta 6x6x30	Tab 6x6x30
48	VC413	1	Vite cilindrica croce M5x16 UNI_EN_ISO_7045 (EX UNI 7687) Inox	Pan Head Cross Recess Screw M5x16 Inox
49	DD403	1	Dado M5 UNI5588 Inox	M5 Nut Inox
50	VE465	1	Vite esagonale M8x40 ISO 4017 (EX UNI 5739)	Hex Bolt M8x40
51	MI191	1	Registro Freno	Brake register
52	DD 408	2	DADO M6 ZNT.	Nut
53	MI193	1	Morsetto Stringi cavo	Tighten Cable Clamp
54	MI190	1	Guaina Filo Freno	Brake Wire Sheath
55	MI192	1	Filo Freno	Brake wire
56	TA064	2	Tappo Ruota	Wheel Cap
57	KIT1113	1	Kit Assemblaggio differenziale	Kit Assembling Differential
58	MP606	2	Carboncino motore	Brush motor



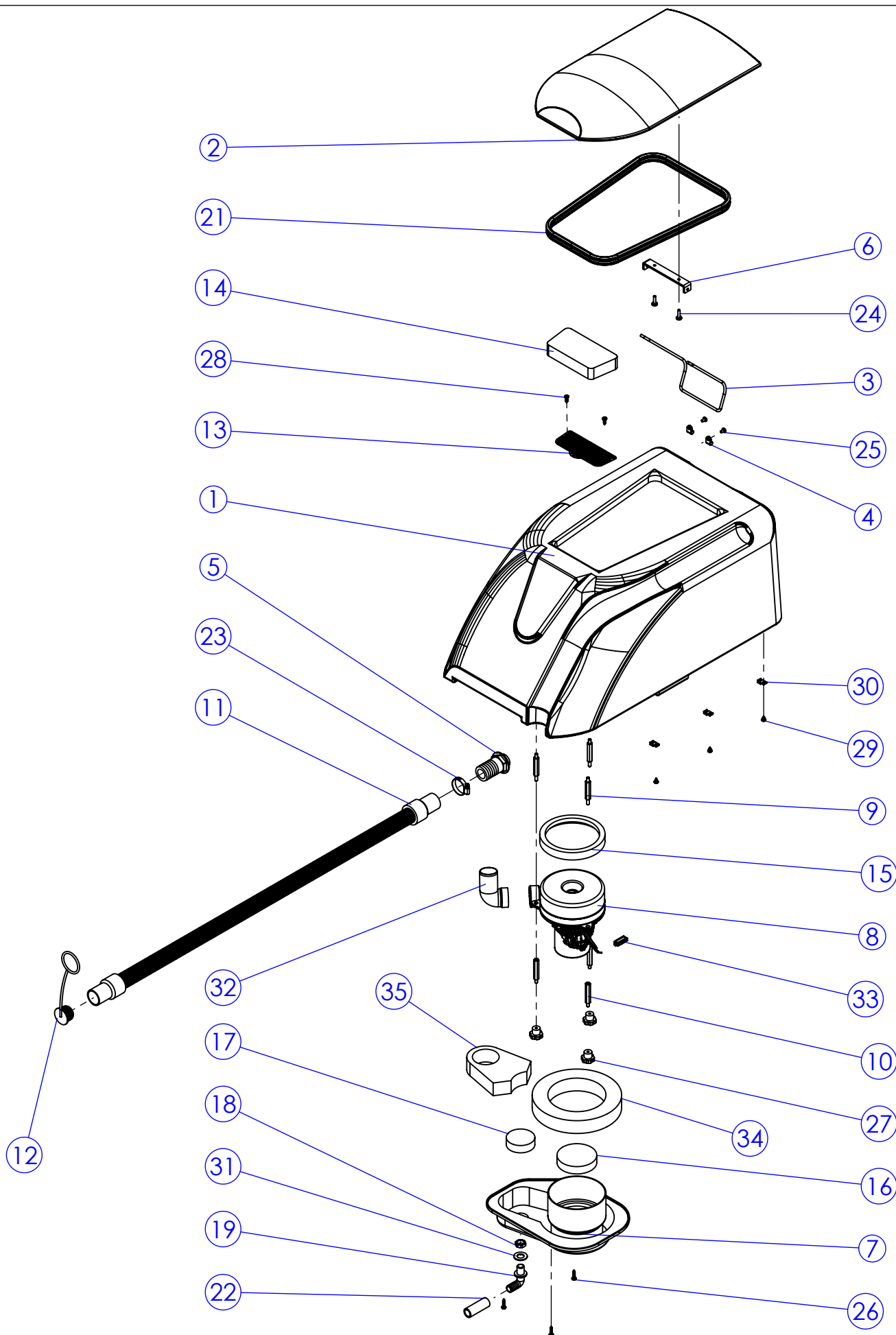
# fiorentini

Pos.	Cod.	Q.tà	DESCRIZIONE	DESCRIPTION
1	SU763	1	Supporto Squeegee	Support Squeegee
2	DT214	1	Distanziale Puleggia Tendicinghia	Idle Pulley Spacer
3	DT243	1	Distanziale Oscillazione	Spacer Oscillation
4	VI007	1	Regolatore Squeegee	Regulator Squeegee
5	GI040	1	O-Ring NBR	O-Ring NBR
6	GH049	1	Ghiera Rubinetto Soluzione 3/8	Solution cock ring 3 / 8
7	VI010	1	Rondella Speciale	Washer Special
8	MI374	1	Golfare Supporto Squeegee	Support eyebolt Squeegee
9	ML001	2	Molla	Spring
10	BO158	2	Boccola Cavetto sollevamento Squeegee	Squeegee lifting cable bushing
11	RT192	2	Ruota	Wheel
12	TB437	1	Tubo Aspirazione Squeegee	Suction Tubing Squeegee
13	CO252	1	Coperchio Sifone Squeegee	Squeegee Siphon Cover
14	RT155	2	Para filo per Ruota RT154	Trimwork for Rotate RT154
15	SQ071	1	Squeegee Parabolico per Lame Reversibile	Parabolic Squeegee Blades for Reversible
16	CC022	1	Gancio attacco listello posteriore	Rear hook attachment strip
17	LM632	1	Listello Posteriore per Squeegee	Strip Rear Squeegee
18	MV139	4	Trafila M6x28	Drawing M6x28
19	BP339	1	Lama aspirazione poliuretano 90 Sh	Polyurethane suction blade 90 Sh
20	VL450	4	Dado a Alette M6	Fins Nut M6
21	MI171	1	Catenella 7 maglie 1.5x8x17	7 Chain links 1.5x8x17
22	BP340	1	Lama aspirazione para rosso 35 Sh	Blade suction para red 35 Sh
23	LM631	1	Listello Anteriore Squeegee	Front strip Squeegee
24	PE295	1	Perno Squeegee	Pin Squeegee
25	CP260	1	Copiglia a Giromolla	Split Pin
26	BO202	2	Boccola Ruota Paracolpi	Bush Bumper Wheel
27	RT154	2	Ruota Paracolpi 100x30	Wheel Bumper 100x30
28	GR185	1	Guarnizione OR in Viton 82x3	Viton O-ring 82x3
29	VE268	2	Vite esagoname M8x60	Hew screw M8x60
30	RO217	2	Rondella 8x24x3	Washer M8x24x3
31	VC213	1	Vite cilindrica croce M5x16 UNI_EN_ISO_7045 (EX UNI_7687)	Pan Head Cross Recess Screw M5x16
32	DD203	1	Dado M5 UNI5588	M5 Nut
33	VE243	2	Vite esagonale M6x16	Hew screw M6x16
34	VE247	2	Vite esagonale M6x45	Hew screw M6x45
35	DD204	5	Dado M6 UNI5588	M6 Nut
36	VE246	2	Vite esagonale M6x30	Hew screw M6x30



# fiorentini

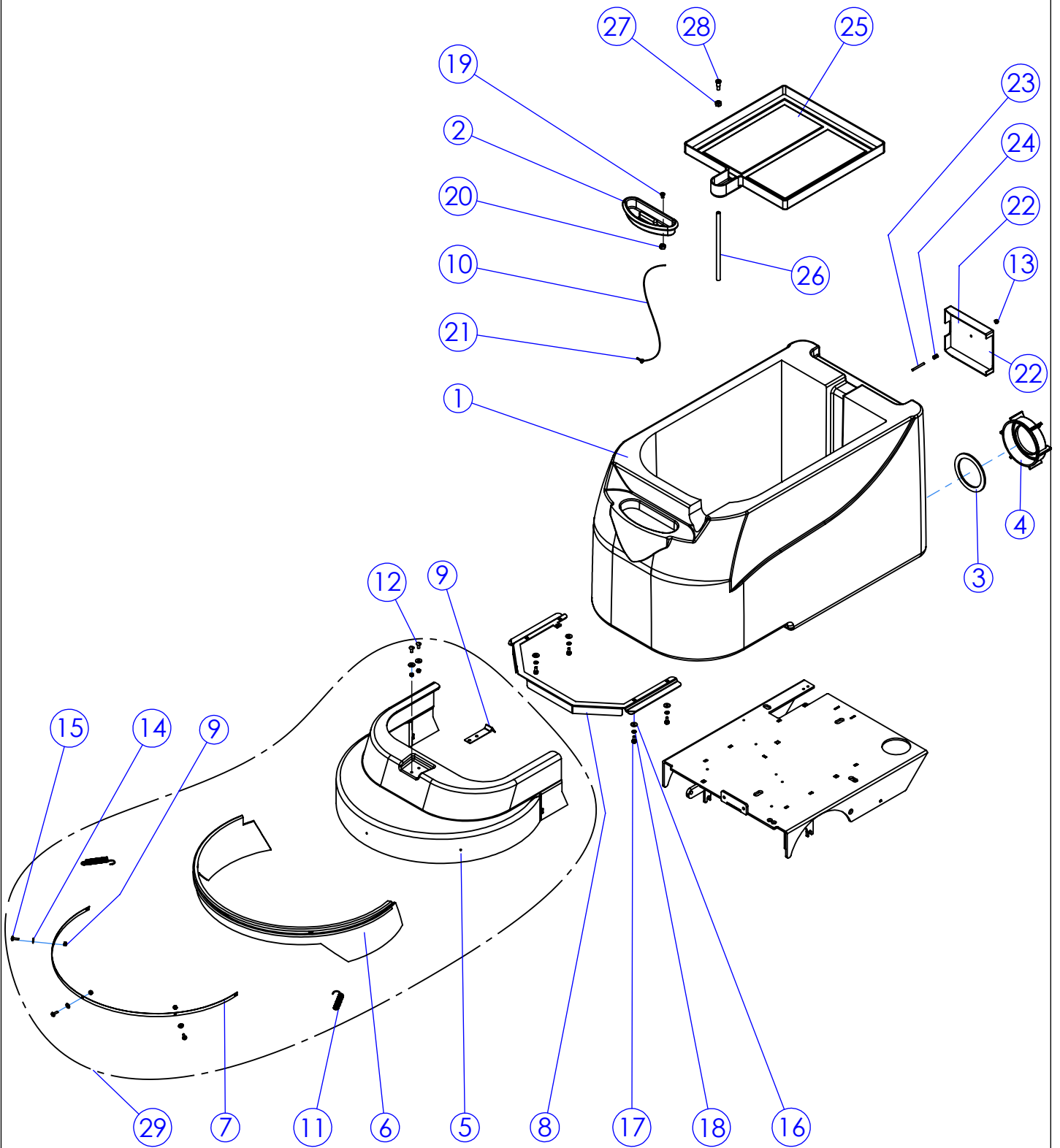
Pos.	Cod.	Q.tà	DESCRIZIONE	DESCRIPTION
37	MI371	1	Vite ad occhio M8X57 zincato	Eye bolt M8x57
38	RO204	1	Rosetta d.8 UNI6592	Washer d.8
39	DD254	1	Dado autobloccante M8 UNI 7474	M8 Self-locking nut
40	VS202	2	Vite svasata a croce M4x10	Countersunk Flat Head Cross Recess Screw M4x10
41	DD251	2	DADO AUTOBLOCCANTE M4 ZINC.	Nut
42	VE288	1	Vite esagonale M10x70	Hew screw M10x70
43	RO 205	1	RONDELLA NORMALE Ø10 UNI	Washer
44	DD255	1	Dado autobloccante M10 basso	M10 Self-locking nut
45	VE 263	1	Vite Testa Esagonale M8x30 ISO 4017 (EX UNI 5739)	Hex Bolt M8x30 Znt
46	DD205	2	Dado M8 UNI5588	M8 Nut
47	VP5007	2	Pomello M6 Femmina Chiuso 6 Lobi	Female 6-Lobe Knob M6
48	VC244	2	Vite cilindrica a croce M6x50	Cross head screw M6x50
49	ML135	1	Molla d'oscillazione braccio	Spring swinging arm
50	VC 414	1	Vite M5x20 Vite con calotta UNI_EN_ISO_7045 (EX UNI_7687)	Pan Head Cross Recess Screw M5x20
51	DD403	1	Dado M5 UNI5588 Inox	M5 Nut Inox
52	BO252	2	Boccola Inox	Bushing
53	BO254	2	Boccola frizione perno	Clutch pivot bushing
54	ML222	1	Molla pressione squeegee con occhielli girevoli	Squeegee pressure spring with swivel eyelets
55	DD 206	1	DADO M10 UNI 5588	Nut
56	VI079	1	Rondella speciale D=38 Sp.=4 d=10.2 c/foro 5	Special washer D=38 H=4 d=10.2 hole 5
57	BN007	4	Boccola nyliner	Nyliner bushing
58	SU680	1	Supporto Ruota Squeegee sx	Support Wheel Squeegee left
59	SU679	1	Supporto Ruota Squeegee dx	Support Wheel Squeegee right
60	RO501	6	Rondella slargata Ø6x18 INOX	Washer
61	RO454	2	RONDELLA SPACCATA Ø6	Washer
62	KIT858	1	Kit serie lame squeegee	Kit series blades
63	KIT1115	1	Kit squeegee completo	Assembly kit squeegee





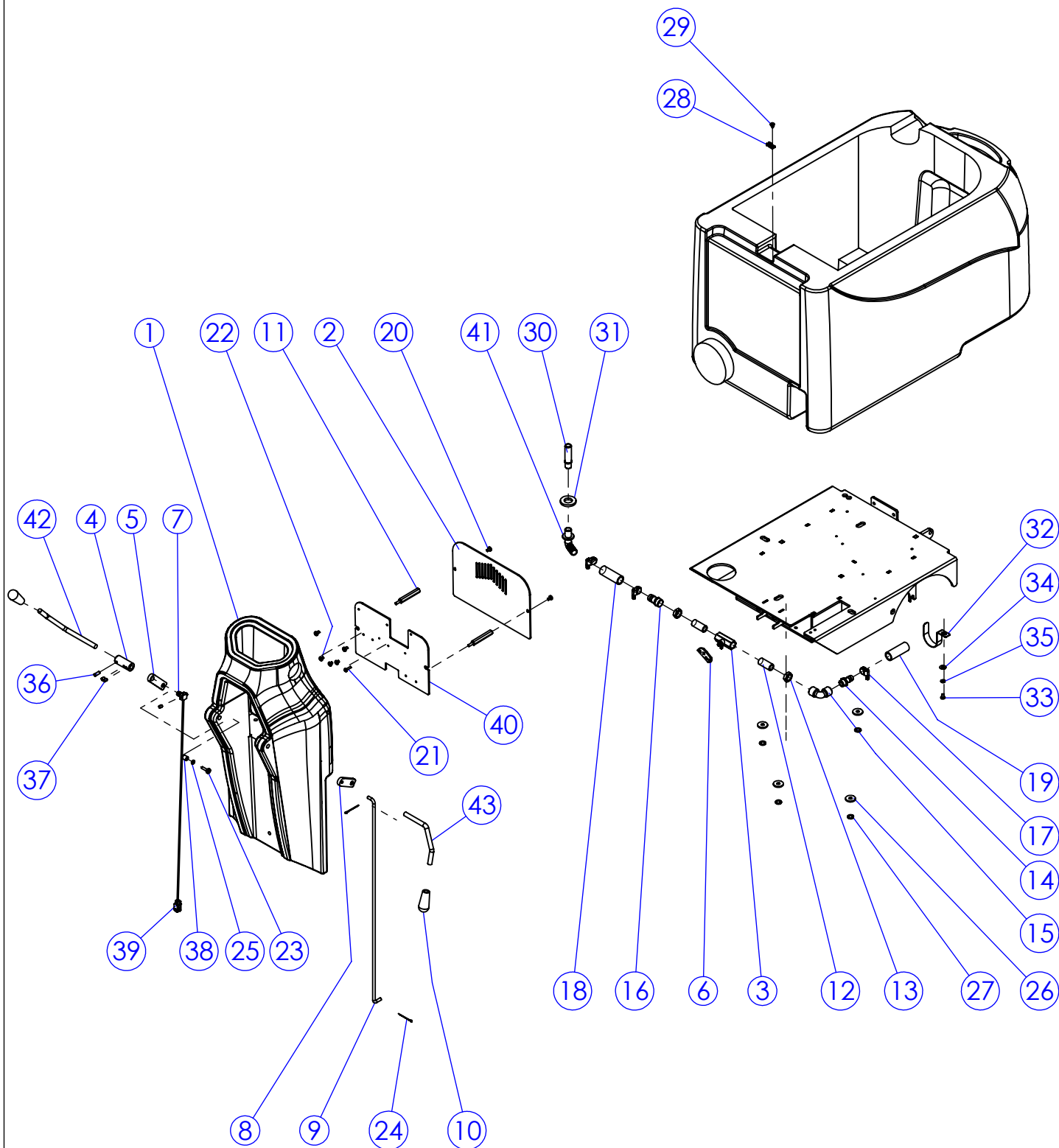
# fiorentini

POS.	CODICE	Q.TA	DESCRIZIONE	DESCRIPTION
1	SB233	1	Serbatoio Recupero Blu	Blue Tank Recovery
1	SB233A	1	Serbatoio Recupero Arancio	Orange Tank Recovery
1	SB233N	1	Serbatoio Recupero Nero	Black Tank Recovery
2	CO309	1	Coperchio Serbatoio di Recupero Grigio	Recovery Tank Lid Gray
2	CO309A	1	Coperchio Serbatoio di Recupero Arancio	Recovery Tank Lid Orange
2	CO309R	1	Coperchio Serbatoio di Recupero Rosso	Recovery Tank Lid Red
3	ML207	1	Molla ad Omega	Spring to Omega
4	MI372	2	Serracavo	Cable Clamp
5	RC025	1	Raccordo 1"x32 maschio	Fitting 1"x32 Male
6	SU765	1	Supporto Molla Apertura Coperchio	Lid Support Spring Open
7	CA319	1	Carter Protezione Motore	Carter Motor Protection
8	MO448	1	Motore Aspirazione 116/18 New Batteria	Engine intake 116/18 New Battery
9	DT246	3	Distanziale Esag. x Supporto Mot. Asp.	Hex Spacer x Support Engine Intake
10	DT247	3	Distanziale Esag. x Fissaggio Mot. Asp.	Hex Spacer x Mount Engine Intake
11	TB436	1	Tubo Scarico Acqua Sporca	Exhaust Tube Dirty Water
12	TA002	1	Tappo tubo scarico Serbatoio Recupero	Recovery tank drain pipe cap
13	RE022	1	Retina Filtro Aspirazione	Retina Filter Intake
14	FT089	1	Filtro Aspirazione	Suction filter
15	GR103	1	Guarnizione a L 145x10 Sh 60	Gasket
16	FT090	1	Filtro Raffreddamento Motore Aspirazione	Engine Cooling Intake Filter
17	FT091	1	Filtro Scarico Motore Aspirazione	Engine Exhaust Intake Filter
18	GH007	2	Ghiera Rubinetto Soluzione	Solution cock ring
19	RC083	1	Raccordo 3/8 M portagomma 15 a 90°	Junction 3/8 M hose
20	/	/	/	/
21	GR218	1	Guarnizione Coperchio Serbatoio di Recupero	Recovery Tank Lid Gasket
22	TB441	1	Tubo con anima in acciaio Di=14mm	Tube with a steel core = 14mm
23	FS011	1	Fascetta 25/40 Inox	25/40 stainless steel clamp
24	VC 214	2	Vite M5x20 Vite con calotta UNI_EN_ISO_7045 (EX UNI 7687)	Pan Head Cross Recess Screw M5x20
25	VC210	2	Vite cilindrica croce M5x8 UNI_EN_ISO_7045 (EX UNI 7687)	Pan Head Cross Recess Screw M5x8
26	VA222	3	Vite autofilettante TC 4,8X13 uni en iso 7049 (ex uni6954)	Tapping screw 4.8X13
27	VP5007	3	Pomello M6 Femmina Chiuso 6 Lobi	Female 6-Lobe Knob M6
28	VA410	2	Vite autofilettante 3,9x9,5 uni en iso 7049 (ex uni6954)	Tapping Screw 3.9x9.5
29	VA221	3	Vite Autofilettante 4,8x9,5 uni en iso 7049 (ex uni6954)	Tapping screw 4.8X9.5
30	MI280	3	Supporto ad occhiello per fascetta	Support eyelet for strap
31	GR221	1	Guarnizione filtro soluzione	Solution filter gasket
32	RC108	1	Raccordo 90° tornito	Fitting 90 ° turned
33	MP240	2	Carboncino per motore aspirazione	Brush motor
34	IS065	1	Insonorizzazione Motore	Soundproofing Crankcase Vacuum
35	IS066	1	Insonorizzazione Carter Motore Aspirazione	Soundproofing Crankcase Vacuum



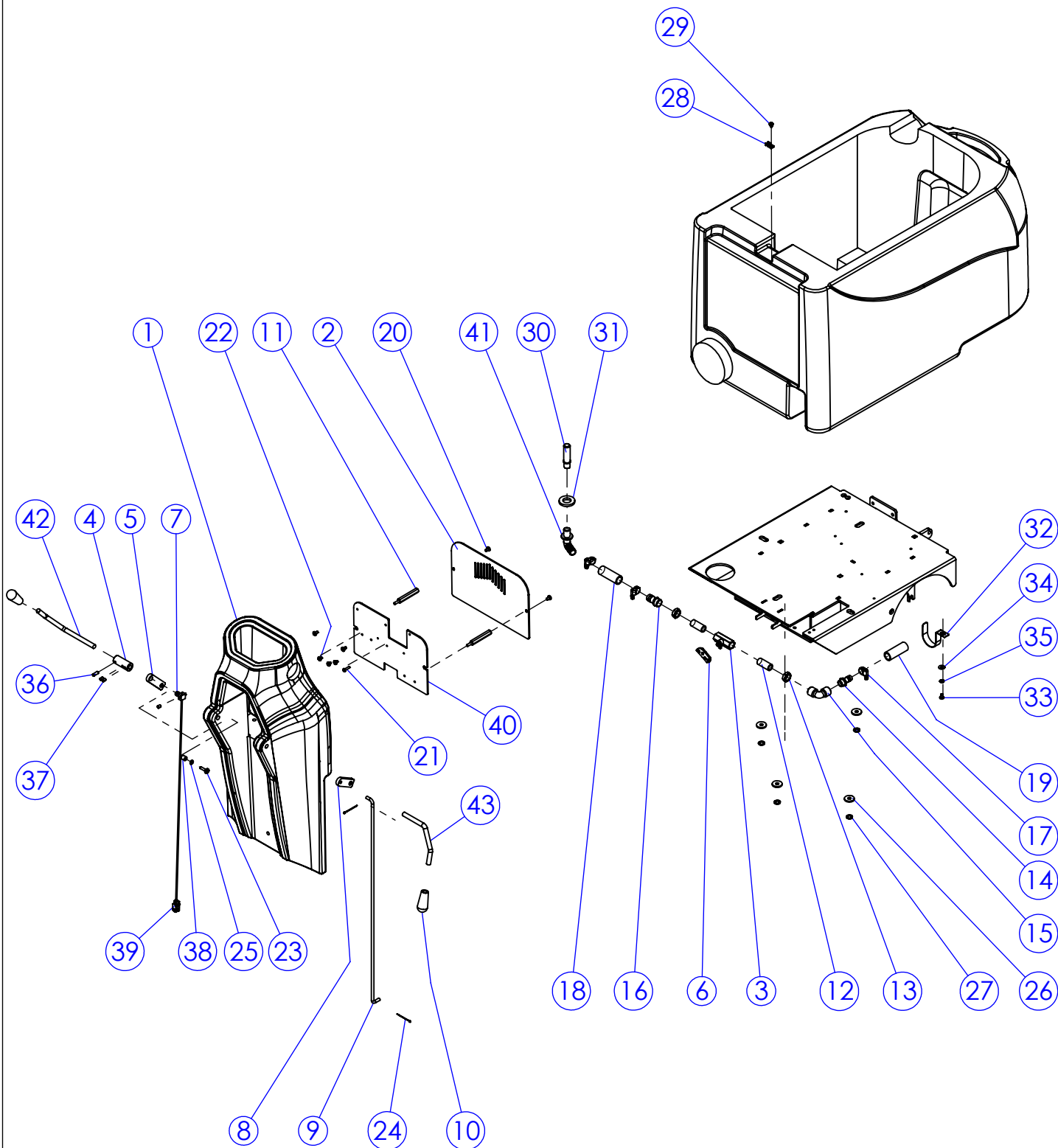
# fiorentini

POS.	CODICE	Q.TA	DESCRIZIONE	DESCRIPTION
1	SB232	1	Serbatoio Soluzione Grigio	Grey Tank Solution
1	SB232A	1	Serbatoio Soluzione Arancio	Orange Tank Solution
1	SB232R	1	Serbatoio Soluzione Rosso	Red Tank Solution
2	CO276	1	Coperchio Serbatoio Soluzione	Solution Tank Lid
3	GR184	1	Guarnizione Tappo Ispezione Serb. Rec.	Recovery Tank Cap Seal Inspection
4	TA059	1	Tappo Ispezione Serbatoio Recupero	Cap Inspection Recovery Tank
5	CA313	1	Carter Copri Spazzola 20"	Carter Brush Cover 20"
6	BP457	1	Bumper Copri Spazzole 20"	Bumper Cover Brushes 20"
7	LM824	1	Listello Fissaggio Bumper 20"	Bumper mounting strip 20"
8	SU776	1	Supporto Carter Spazzola	Brush Carter Support
9	ML122	1	Molla Fissaggio Carter	Fixing Spring Carter
10	MV100	1	Cavo di fissaggio L=320mm	Security cable L = 320mm
11	ML002	2	Molla Bumper	Spring Brush Central
12	VC911	2	Vite TBL Combi 5x12	TBL Combi Screw 5x12
13	DD251	6	DADO AUTOBLOCCANTE M4 ZINC.	Nut
14	RO307	3	Rondella slargata Ø4x12	Washer
15	VC231	3	Vite M4x14 Vite con calotta UNI_EN_ISO_7045 (EX UNI_7687)	Pan Head Cross Recess Screw M4x14
16	RO300	6	RONDELLA SLARGATA Ø5x15	Washer
17	VE224	4	Vite esagonale M5x12 UNI 5737	Hex Bolt M5x12
18	RO253	4	Rondela spaccata Ø5	Washer
19	VC210	1	Vite cilindrica croce M5x8 UNI_EN_ISO_7045 (EX UNI_7687)	Pan Head Cross Recess Screw M5x8
20	DD252	1	Dado autobloccante M5 zinc	Nut
21	VA251	1	Vite Autofilettante TC 3.9x13 Zinc.	Screw
22	CA318	1	Carter Copri Morsetti	Carter Cover Clamps
23	MV184	1	Trafila filettata M4x40	Threaded die M4x40
24	DT244	1	Distanziale esagonale M4	M4 hex spacer
25	SB240	1	Vaschetta Batteria	Battery tray
26	TB442	1	Tubo Trasparente d=6 D=9mm L=200mm	Transparent tube d = 6 D = 200mm L = 9mm
27	DD205	1	Dado M8 UNI5588	M8 Nut
28	RC114	1	Raccordo per Scarico Acido	Fitting for Exhaust acid
29	KIT1120	1	KIT assembl. carter spazzole 20"	Assembling brushes kit 20"



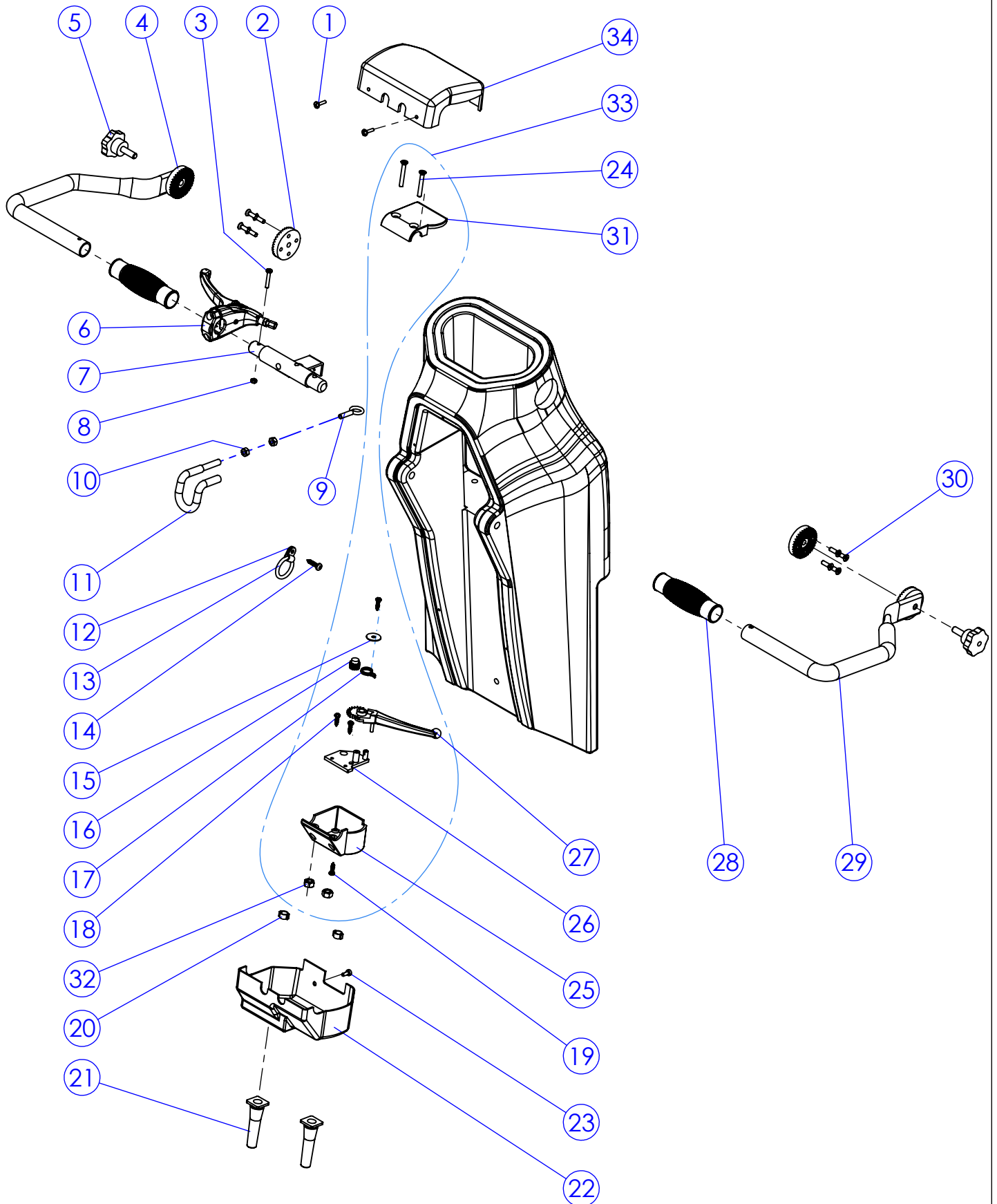
# fiorentini

POS.	CODICE	Q.TA	DESCRIZIONE	DESCRIPTION
1	SU749	1	Supporto Manico Grigio	Grey Neck Support
1	SU749A	1	Supporto Manico Arancio	Orange Neck Support
1	SU749R	1	Supporto Manico Rosso	Red Neck Support
2	CA320	1	Carter Protezione Gruppo Elettrico	Carter Electric Protection Group
3	RB007	1	Rubinetto Soluzione F/F 3/8G L=51mm	Wheat M6x16 stainless steel tip
4	MN111	1	Manicotto finecorsa Leva Com. Soll. Squeegee	Squeegee Lifting Lever Coupling Limit
5	LV430	1	Leva Rinvio Sollevamento Squeegee	Reference Squeegee Lift Lever
6	LV415	1	Leva Rubinetto Soluzione	Lever Tap Solution
7	MV003	1	Morsetto Filo	Wire clamp
8	LV431	1	Leva Rinvio Rubinetto Soluzione	Lever tap Reference Solution
9	TI190	1	Tirante Rubinetto Soluzione	Tie Tap Solution
10	VP085	2	Volantino D.10 25x55	Leaflet D.10 25x55
11	DT245	2	Distanziale Esag. x Lamiera Gruppo	Hex Spacer Sheet for Group
12	RC119	2	Raccordo 3/8"	Fitting 3 / 8 "
13	GH007	2	Ghiera Rubinetto Soluzione	Solution cock ring
14	RC002	1	Raccordo 3/8" maschio	Fitting 3 / 8 "male
15	RC074	1	Raccordo F/F 90° 3/8	Fitting F / 90 ° F 3 / 8
16	RC020	1	Raccordo 3/8" femmina	Fitting 3 / 8 "female
17	FS002	3	Fascetta inox 12/20	12/20 stainless steel clamp
18	TB377	1	Tubo Di=14mm L=140mm	Pipe = 14mm L = 140mm
19	TB310	1	Tubo con anima in Acciaio Di=14mm	Tube with a core of steel = 14mm
20	VC210	4	Vite cilindrica croce M5x8 UNI_EN_ISO_7045 (EX UNI_7687)	Pan Head Cross Recess Screw M5x8
21	VC204	1	Vite cilindrica croce M4x16 UNI_EN_ISO_7045 (EX UNI_7687)	Pan Head Cross Recess Screw M4x16
22	VC256	3	Vite M5x6 Vite con calotta UNI_EN_ISO_7045 (EX UNI_7687)	Pan Head Cross Recess Screw M5x6
23	MV006	2	Coppiglia a Spillo diametro 1.3mm	1.3mm diameter pin Stiletto
24	VC 214	1	Vite M5x20 Vite con calotta UNI_EN_ISO_7045 (EX UNI_7687)	Pan Head Cross Recess Screw M5x20
25	RO253	1	Rondela spaccata Ø5	Washer
26	RO217	4	Rondella 8x24x3	Washer M8x24x3
27	RO255	4	Rosetta elastica Spaccata d.8 UNI1751	Split Washer d.8
28	MI280	3	Supporto ad occhiello per fascetta	Support eyelet for strap
29	MV003	3	Morsetto filo	Wirw clamp
30	FT035	1	Filtro soluzione	Filtro soluzione
31	GR140	1	Guarnizione per raccordo filtro sol.	Seal for connecting filter
32	MI389	1	Ferma cavo	Cable clip
33	VC411	1	Vite cilindrica croce M5x8 UNI_EN_ISO_7045 (EX UNI_7687) Inox	Pan Head Cross Recess Screw M5x8 Inox
34	RO500	1	Rondella slargata 5X15	Washer
35	RO453	1	Rosetta elastica spaccata d.5 UNI1751 Inox	Split Washer d.5 Inox
36	VG057	1	Grano senza punta M6x16 UNI5923	Socket Set Screw Flat Point M6x16
37	VG020	4	Grano senza testa M6x8 UNI5923	Socket Set Screw Flat Point M6x8
38	DT237	1	Distanziale sollevamento Squeegee	Spacer lift Squeegee
39	MI445	1	Forcella M6 lunga + Clips +Filo	Fork M6 long + Wire + Clips



# *fiorentini*

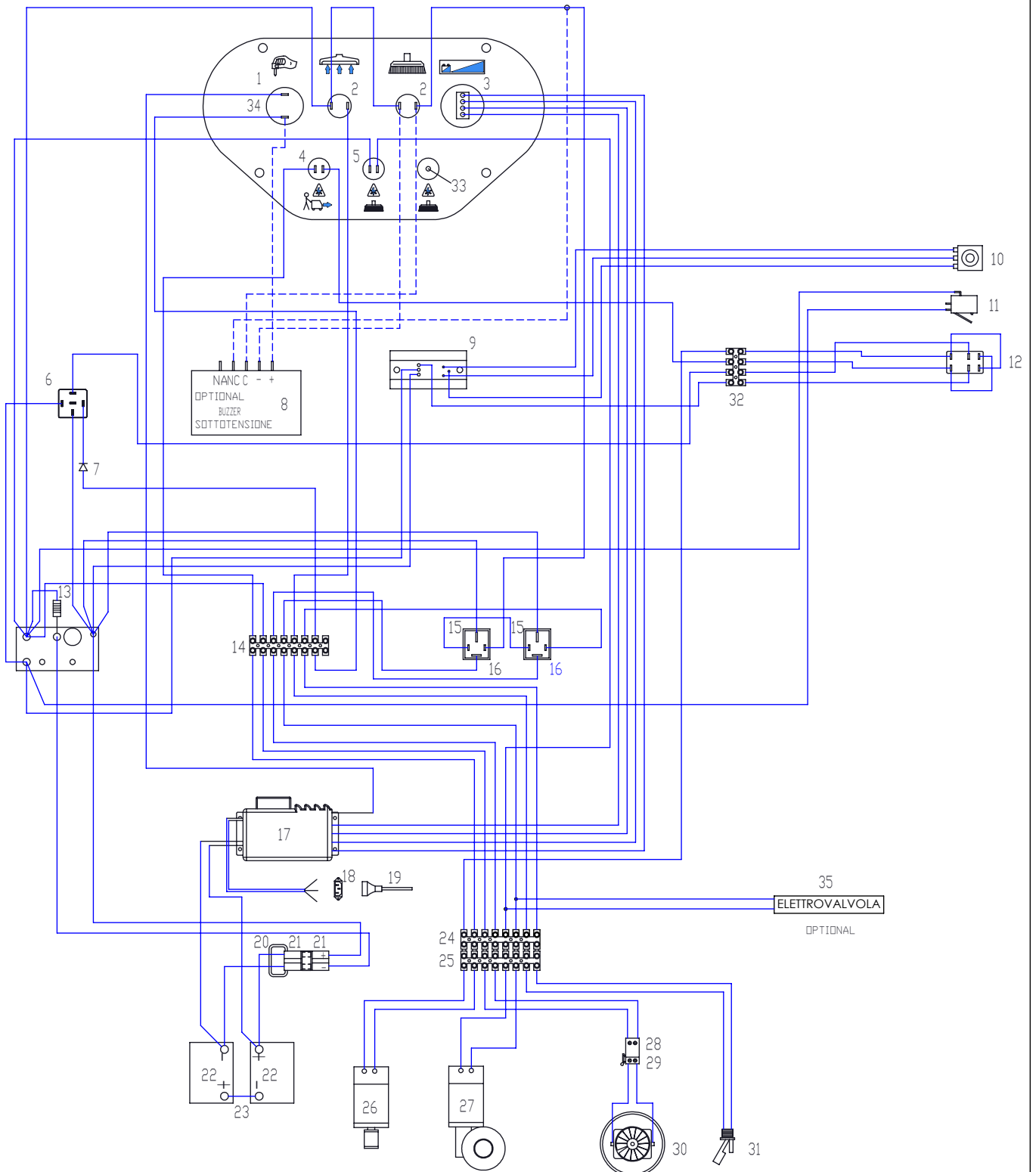
POS.	CODICE	Q.TA	DESCRIZIONE	DESCRIPTION
40	LM829	1	Lamiera Supporto Gruppo Elettrico	Electrical Sheet Support Group
41	RC151	1	Raccordo 3/8 M portagomma 15 a 90°	Male Junction 1/2G hose
42	LV433	1	Leva Comando Squeegee	Squeegee Lever Control
43	LV432	1	Leva Comando Rubinetto Soluzione	Lever Control valve solution





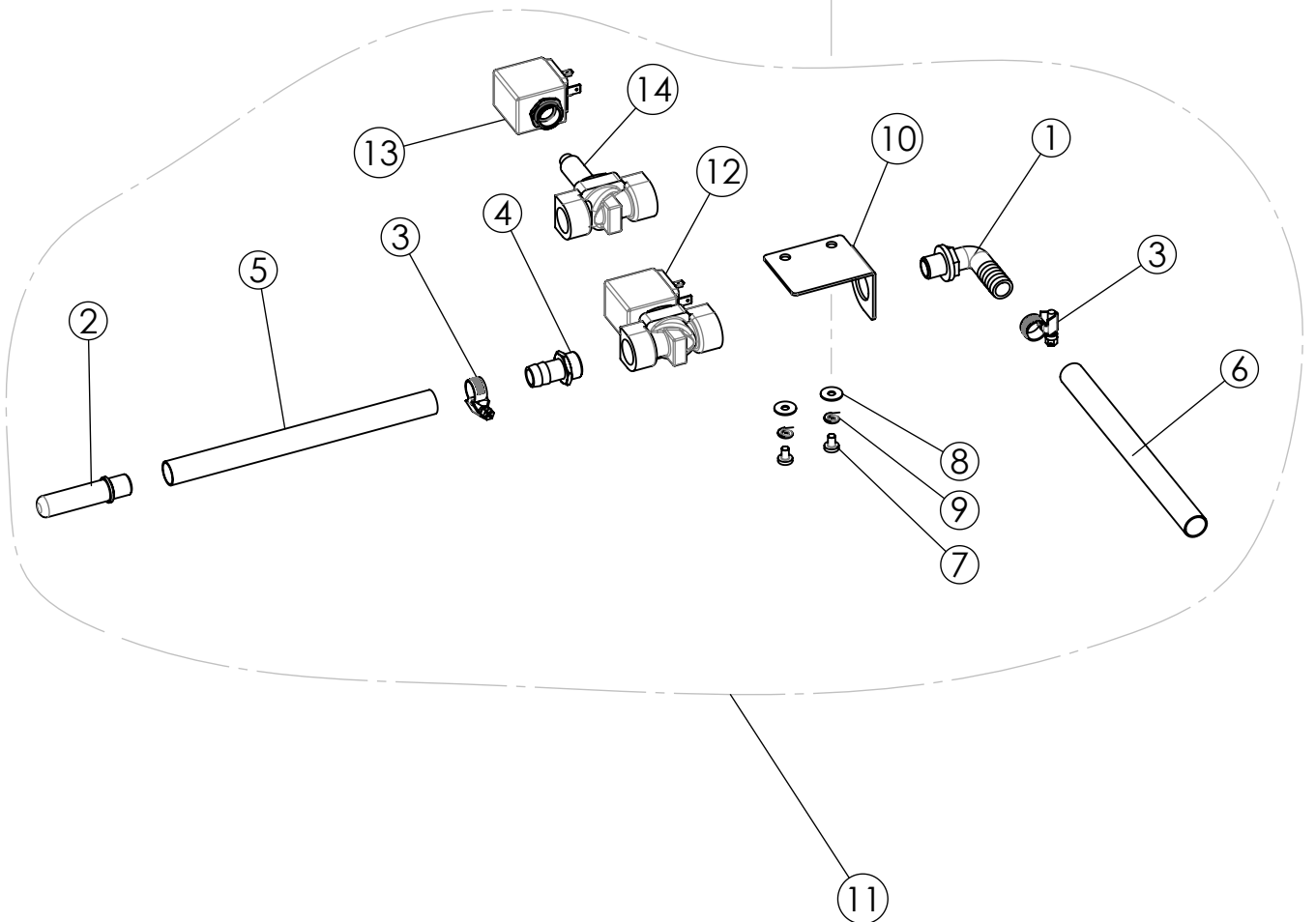
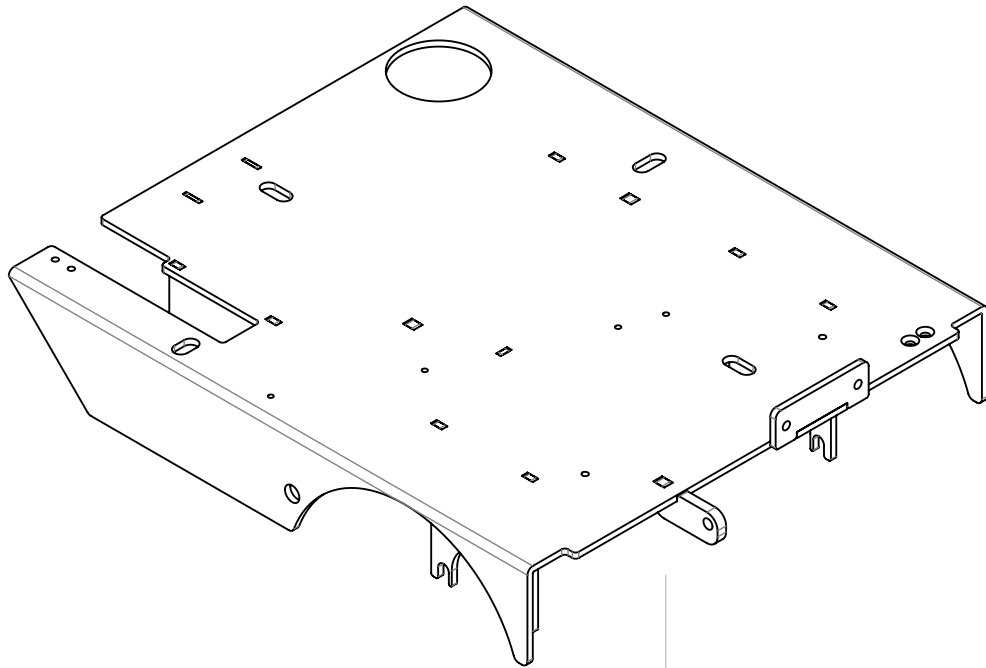
# fiorentini

Pos.	Cod.	Q.tà	Descrizione	Description
1	VA251	2	Vite Autofilettante TC 3.9x13 Zinc.	Screw
2	MV068	2	Cerniera Dentata per Rotazione Manico	Indented handle to hinge rotation
3	VC206	1	Vite cilindrica croce M4x25 UNI_EN_ISO_7045 (EX UNI_7687)	Pan Head Cross Recess Screw M4x25
4	MN114	1	Semi Manico Sx	Seeds Left Handle
5	VP092	2	Pomello M8x25 Maschio 6 Lobi	Male 6-Lobe Knob M8x25
6	LV296	1	Leva Comando Freno	Brake Lever
7	MN064	1	Giunzione Manico	Junction Handle
8	DD202	1	Dado M4 UNI5588	M4 Nut
9	MI463	1	Vite a Occhio M6	Screw Eye
10	DD204	2	Dado M6 UNI 5588/65	Nut
11	LV478	1	Leva Comando Inversione Marcia	Reverse Gear Lever Control
12	MI372	1	Serracavo	Cable Clamp
13	MI045	1	Anello	Ring
14	VA222	1	Vite autofilettante TC 4,8X13 uni en iso 7049 (ex uni6954)	Tapping screw 4.8X13
15	RO304	1	Rondella slargata 5x20	Washer
16	IG023	1	Ingranaggio di Plastica	Plastic Gear
17	ML125	1	Molla Ritorno Leva Avanzamento	Lever Return Spring Forward
18	VA260	3	Vite autofilettante TC croce 3,5x16 uni en iso 7049 (ex uni6954)	Tapping Screw 3.5x16
19	VA407	1	Vite autofilettante TC croce 3,9x45 uni en iso 7049 (ex uni6954)	Tapping Screw 3.9x45
20	FS045	2	Fascetta a 2 orecchie	2-Ear Clamp
21	PY309	2	Passacavo in Gomma Nera	Black rubber grommet
22	CA185N	1	Coperchio Coprimanico Inferiore	Bottom Handle Cover Carter
23	VB253	1	Vite cilindrica esagono incassato M4x10 UNI5931	Socket Head Cap Screw M4x10
24	VS216	2	Vite M5x35 Testa svasata a croce ISO 7046 (UNI 7688)	Countersunk Flat Head Cross Recess Screw M5x35
25	CO176	1	Coperchio Inferiore Leva Avanzamento	Lower lid lever forward
26	SU455	1	Basetta in Plastica Supporto Micro	Plastic Micro Base Support
27	LV297	1	Leva Avanzamento	Advance lever
28	MN065	2	Manopola con Fori	Handle with Holes
29	MN113	1	Semi Manico Dx	Handle Right Seeds
30	VS219	8	Vite M5x16 Testa svasata a croce ISO 7046 (UNI 7688)	Countersunk Flat Head Cross Recess Screw M5x16
31	CO175	1	Coperchio Superiore Leva Avanzamento	Top Cover Lever Feed
32	DD252	2	Dado autobloccante M5 zinc	Nut
33	KIT1137	1	Kit leva scatola avanzamento	Kit lever box advancement
34	CA184N	1	Carter Copri manico Superiore	Carter Cover Upper Neck



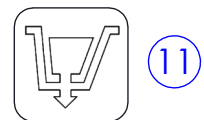
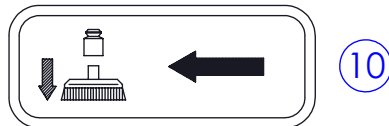
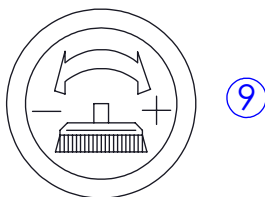
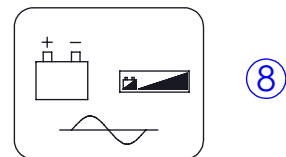
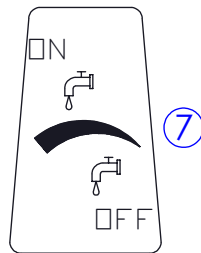
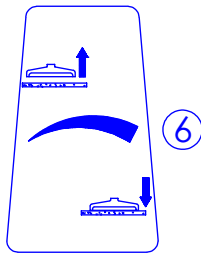
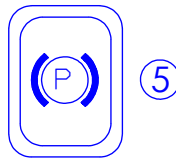
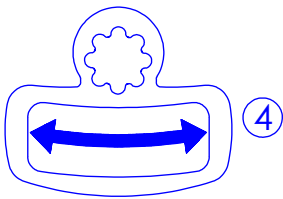
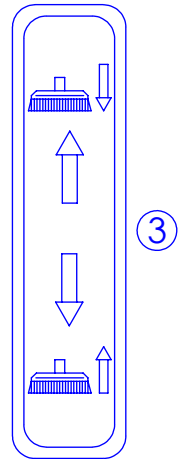
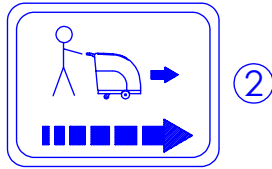
# fiorentini

N.Position	Code Num	Qta	Descrizione	Description
1	IN064	1	INTERRUTTORE A CHIAVE (FORO 19)	KEY SWITCH
2	IN022	2	INTERRUTTORE A SCATTO 2 CONTATTI	SNAP SWITCH
3	PY1226	1	INDICATORE STATO BATTERIE	STATUS INDICATOR BATTERIES
4	PY678	1	MICRODISGIUNTORE 10A T11-211	OVERLOAD CUT OUT
5	PY165	1	INTERRUTTORE SALVAMOTORE 20A	OVERLOAD CUTOFF 20A 3
6	SL015	1	RELE' DI POTENZA 20A 24V	RELAY
7	PY214	1	DIODO P 600 G	DIODE
8	PY640	1	BUZZER SOTTOTENSIONE C/BLOCCO FORCH	24V BATTERY INDICATOR
9	PY125	1	GRUPPO ELETTRONICO	ELECTRONIC GROUP
10	PY612	1	POTENZIOMETRO 1/2 W100K -	POTENTIOMETER
11	IN009	1	MICRO SWITCH	MICROSWITCH
12	IN063	1	INTERRUTTORE A SCATTO 6 CONTATTI	SWITCH
13	PY676	1	FUSIBILE LAMELLARE 63A	FUSE
14	PY1153	1	MORSETTIERA MAMMUT 8 POLI 433 LP NY	TERMINAL MAMMOTH
15	SL021	2	ZOCCOLO PER RELAY	RELAY SUPPORT
16	SL024	2	RELAY 80A 24V CON DIODO	RELAY 80A 24V
17	1CAR145	1	CARICA BATTERIE CB HF 750 24V 15A	BATTERIES CHARGER
18	PY307	1	SPINETTA MASCHIO 250V 10A	PLUG
19	PY925	1	CAVO H05VV-F 3x0.75 2mt. C/PRESA CE	CABLE H05VV-F 3x0.75
20	PY534	1	MANIGLIA PER SPINA SBE 80 A	HANDLE
21	PY533	2	SPINA CARICA BATTERIA SBE 80 A	BATTERY CHARGER PLUG
22	BT047	2	BATTERIA 12V 150AH TUBOLARE 4TG12NH	BATTERY 12V 150A/h
23	PY001	1	CAVO COLLEGAM. BATTERIE S=10mmq L=3	BATTERY CONNECT.CABLE
24	PY1079	1	MORSETTIERA 8 POLI FEMMINA FV51	FEMALE TERMINAL MAMMOTH
25	PY1078	1	MORSETTIERA 8 POLI MASCHIO FV51	MALE TERMINAL MAMMOTH
26	MO487	1	MOTORE S84XL 24V 130W 750G IP44	MOTOR S84XL 24V 130W
27	MO538	1	MOTORIDUTTORE SPAZZOLA 24V 400W 140	BRUSH REDUCTION GEAR
28	PY030	1	SPINA FEMMINA TIPO 160BU	FEMALE PLUG
29	PY031	1	SPINA MASCHIO TIPO 163/2	MALE PLUG
30	MO448	1	MOTORE ASPIRAZIONE I16/18NEW BATTER	VAC MOTOR I16/18NEW B
31	GL030	1	GALLEGGIANTE ELETTRICO GIAMPY	ELECTRIC FLOAT
32	PY793	1	MORSETTIERA MAMMUT 4 POLI 433 LP NY	CENTRIFUGAL SWITCH -
33	TA057	1	TAPPO FORO SALVAM.MOD.DP-437 NERO D	HOLE CAP
34	IN069	1	CHIAVE PER INTERRUTTORE	KEY
35	RB015	1	ELETTROVALVOLA COMPLETA DI BOBINA 24V	SOLENOID VALVE

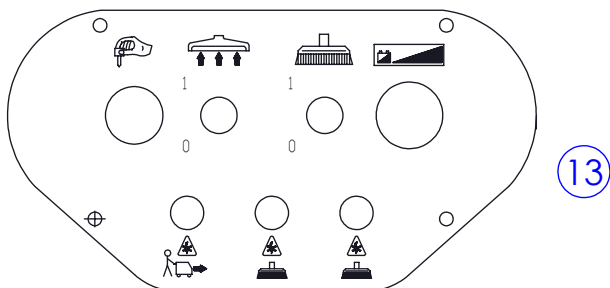


# *fiorentini*

POS.	CODICE	Q.TA	DESCRIZIONE	DESCRIPTION
1	RC050	1	Raccordo 1/2" M P/Gomma 15 A 90°	Junction 3/8 M hose
2	FT056	1	Filtro suluz. in acciaio maglie strette	Solution filter
3	FS002	2	Fascetta inox 12/20	12/20 stainless steel clamp
4	RC115	1	Raccordo 1/2" maschio	Fitting 1 / 2 "male
5	TB393	1	Tubo kit elettrovalvola sol. 24V L=350mm	Hose
6	TB394	1	Tubo kit elettrovalvola sol. L=950mm	Hose
7	VC210	2	Vite cilindrica croce M5x8 UNI_EN_ISO_7045 (EX UNI_7687)	Pan Head Cross Recess Screw M5x8
8	RO500	2	Rondella slargata 5X15	Washer
9	RO453	2	Rosetta elastica spaccata d.5 UNI1751 Inox	Split Washer d.5 Inox
10	SU453	1	Supporto elettrovalvola	Solenoid valve support
11	KIT1258	1	KIT elettrovalvola soluzione 24V	Solenoid valve assy
12	RB050	1	Elettrovalvola acqua soluzione 24V	Solenoid valve
13	RB058	1	Elettrovalvola soluzione 48V	Solenoid valve
14	RB049	1	Corpo Valvola 48V	Solenoid valve body



12



# *fiorentini*

POS.	CODICE	Q.TA	DESCRIZIONE	DESCRIPTION
1	TG052	1	Targhetta inversione marcia	Label
2	TG094	1	Targhetta avanzamento	Label
3	TG110	1	Targhetta sollevamento spazzola	Label
4	TG111	2	Targhetta regolazione manico	Label
5	TG116	1	Targhetta freno	Label
6	TG198	1	Targhetta alza-abbassa squeegee	Label
7	TG199	1	Targhetta apertura acqua soluzione	Label
8	TG200	1	Targhetta caricabatteria	Label
9	TG230	1	Targhetta pressione spazzole	Label
10	TG231	1	Targhetta pressione spazzole Giampy reg. orr.	Label
11	TG298	1	Targhetta scarico acqua soluzione	Label
12	TG246	1	Targhette Giampy	Label
13	PL049	1	Plancia comandi Giampy a batteria	Control board



**fiorentini**

WWW.FIORENTINISPA.COM

Organizzazione con  
Sistema di Gestione Certificato  
ISO 9001 : 2008



Mat. n.

Serial no. \_\_\_\_\_

Nr. de serie

Data di spedizione

Date of shipment \_\_\_\_\_

Date de spedition

Distributed by:

**ING. O. FIORENTINI S.p.A.**

**“THE BEST IN FLOOR MACHINES”**

FILIALI:

20132 MILANO – Fax. 02/2592779

Via Palmanova 211/a – Tel. 02/27207783 - 2564810

00012 Guidonia Montecelio (ROMA) – Fax. (0774)353419 - 353314

Via Ponte Corvo 20 – Tel. (0774)357184 - 353015

STABILIMENTO:

50033 PIANCALDOLI (FI) – Fax. 055/817144

Via Piancaldoli 1896 – Tel. 055/8173610