

Ersatzteilliste
Spare parts list
Liste de pièces de rechange

Hako
Clean ahead

HKM B 450/R Flex
(99700611)





Bestellen Sie Ersatzteile grundsätzlich bei Ihrer Hako-Werksvertretung und machen Sie folgende Angaben:

1. Gerätetyp, Motor- und Gerätenummer.
2. Genaue Bezeichnung des gewünschten Teiles sowie die Bestellnummer.
Keine Bildnummer angeben.
3. Art des Versandes: z. B. Post, Fracht oder Expreß.
4. Genaue Anschrift mit Postleitzahl; bei Bahnversand Stationsbezeichnung.
5. In Zweifelsfällen Muster einsenden.
Lieferschein oder Begleitschreiben beigeben.
6. Rückgabe der Musterteile erfolgt nur, wenn ausdrücklich verlangt.

Verwenden Sie nur Original-Ersatzteile!



Spare parts orders should be sent to your Hako agency. When ordering spare parts please state the following:

1. Type of machine, serial number of machine and engine.
2. Exact designation of the required spare parts as well as part number, but without picture number.
3. Mode of transport: post, railway etc.
4. Correct and full address, in case of transport by railway indicate name of station.
5. In case of doubt please send the defective part as sample together with a delivery sheet or a letter.
6. The sample will be scrapped if not informed otherwise.

Please use original spare parts only.



Veillez commander les pièces de rechange chez votre agence Hako. Commandant des pièces il faut indiquer les détails suivants:

1. Type de machine, no. de moteur et de série.
2. Désignation exacte de la pièce demandée ainsi que les numéros de commande, mais ne pas les numéros des illustrations.
3. Mode de transport: par poste, chemin de fer etc.
4. Adresse correcte et complète, en cas de transport par chemin de fer: station.
5. En cas de doute, veuillez envoyer la pièce défectueuse comme échantillon, en ajoutant un bon de livraison ou une lettre.
6. Retour de l'échantillon sera seulement effectué sur demande.

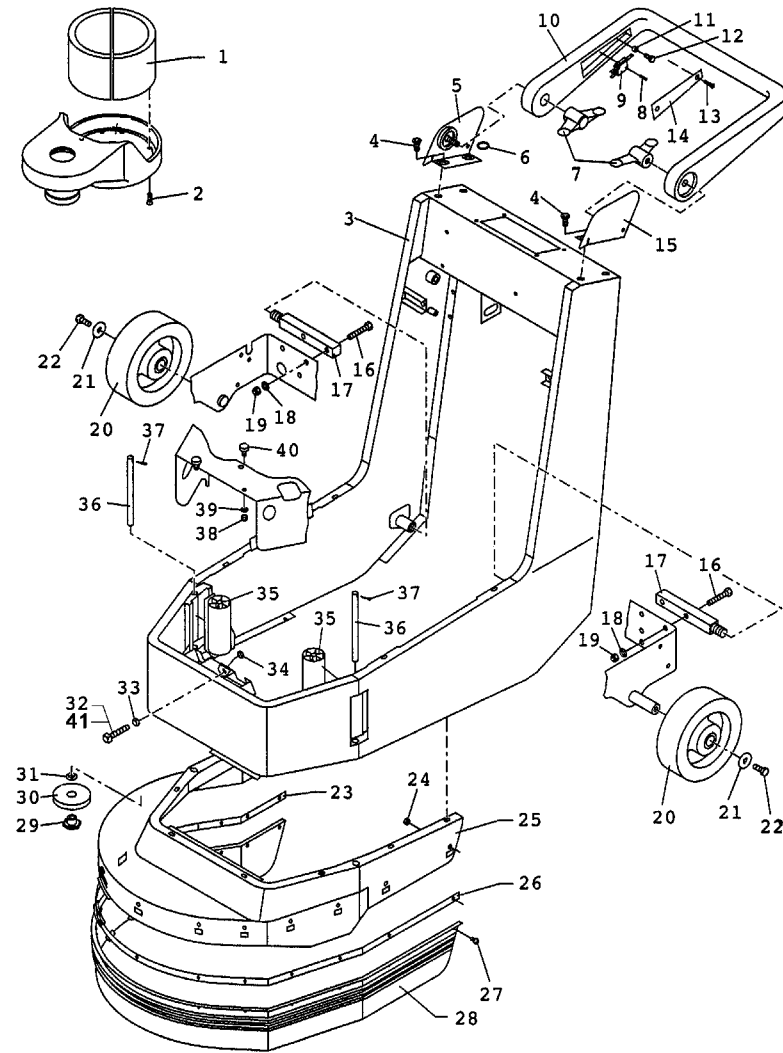
Utilisez seulement des pièces de rechange originaux svp.

HKM B 450/R Flex (99700611)

BT	Baugruppe	Benennung	Description	Designation	Seite
99700611BT09	Rahmen - Lenkholm - Gewicht - Abdeckung	Frame - Steering handle - Weight - Covering	Cadre - Poignée de commande - Poids - Couverture	5	
99700611BT10	Rahmen - Lenkholm - Gewicht - Abdeckung	Frame - Steering handle - Weight - Covering	Cadre - Poignée de commande - Poids - Couverture	10	
99700611BT20	Behälter mit Absaugung	Hopper with suck-off system	Réservoir avec évacuation	14	
99700611BT30	Wasserzulauf	Water infeed assy	Elévation de l'eau	18	
99700611BT40	Flexwand	Flexible wall	Mur à flexible	22	
99700611BT50	Bürstenantrieb	Brush drive	Commande des brosses	24	
99700611BT60	Bürstenaushebung	Brush lifting assy	Rélevage des brosses	30	
99700611BT70	Naßsaugfuß 85 cm	Squeegee 85 cm	Suceur humide 85 cm	34	
99700611BT80	Saugfußaushebung	Lifting assy suction base unit	Rélevage du suceur humide	38	
99700611BT89	Elektrische Anlage - Batteriewanne	Electrical equipment - Battery tray	Installation électrique - Cuve accumulateurs	42	
99700611BT90	Elektrische Anlage - Batteriewanne	Electrical equipment - Battery tray	Installation électrique - Cuve accumulateurs	46	
99700611BT100	Elektrische Teile	Electrical parts	Pièces électrique	50	
99700611BT110	Radantrieb (Teil1)	Wheel drive (Part 1)	Roue de commande (1ière partie)	52	
99700611BT120	Radantrieb (Teil 2)	Wheel drive (Part 2)	Roue de commande (2ième partie)	56	
99700611BT129	Integriertes Ladegerät (6450.10)	On board charger (6450.10)	Outil de charger (6450.10)	58	

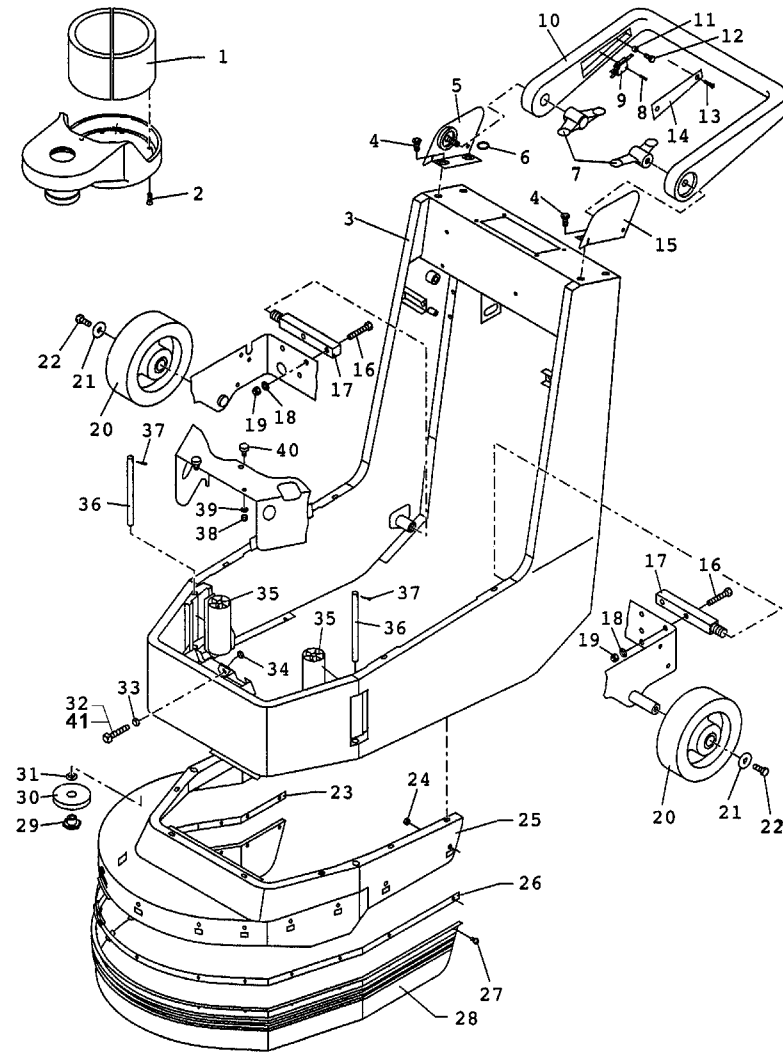
HKM B 450/R Flex (99700611)

BT	Baugruppe	Benennung	Description	Designation	Seite
	99700611BT130	Integriertes Ladegerät (6450.10)	On board charger (6450.10)	Outil de charger (6450.10)	60



**Rahmen - Lenkholm - Gewicht - Abdeckung / Frame - Steering handle - Weight - Covering / Cadre - Poignée de commande - Poids - Couverture
(99700611BT09) ->**

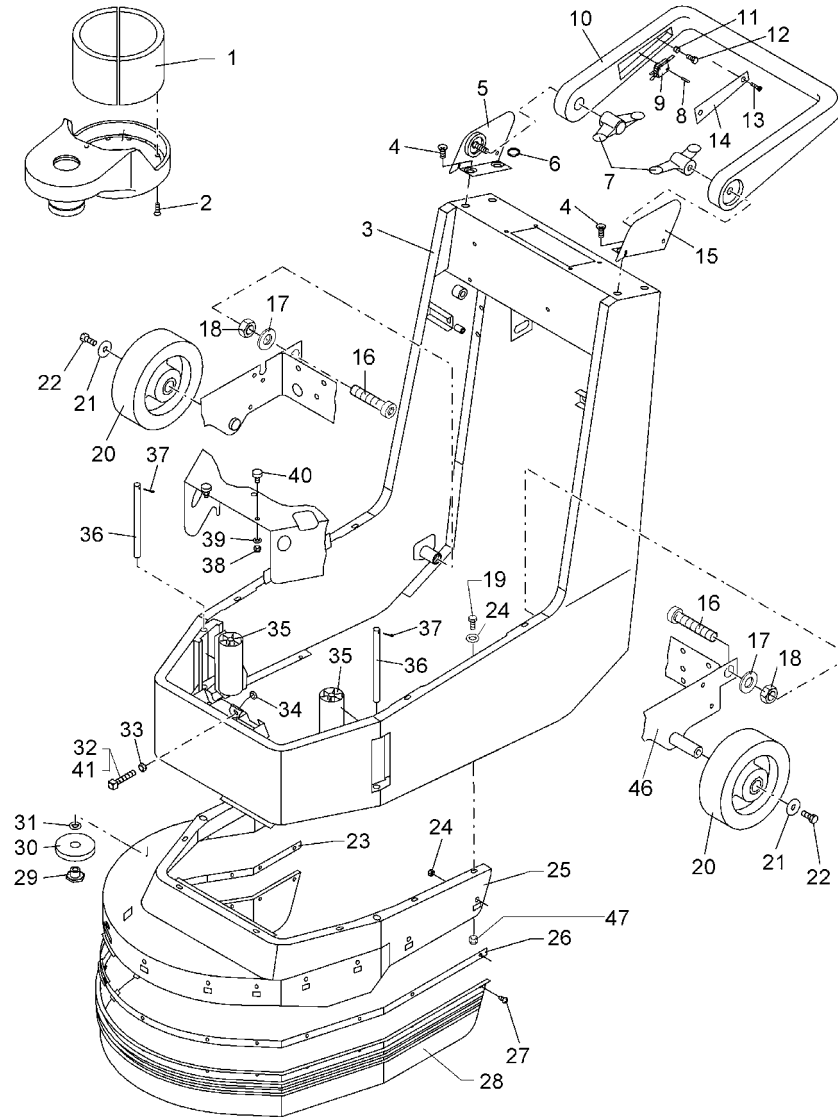
Pos.	ET-Nr.	Materialnr.	Bezeichnung	Description	Designation	Abmessungen	DIN / ISO
1	00154040	90323122	Gewicht	Weight	Poids		
2	00054720	11225489	Senkschraube	Screw	Vis	M6x20-A2	DIN 7991
3	00036750	96078415	Rahmen	Frame	Cadre		
4	00705440	11225281	Senkschraube	Screw	Vis	M8x16-8.8 A2G	DIN 7991
5	00705640	96089180	Halter rechts	Support R.H.	Support à droite		
6	00045980	90040023	Schlüsselring	Key ring	Porte-clés	26,5x22x1,9	
7	00054970	17133091	Flügelgriff	Wing handle	Étrier	M8	
8	00959460	13053228	Spannstift	Dowel pin	Goupille à tension	2,5x16-1.4310	ISO 8750
9	00059740	90215575	Mikroschalter	Micro switch	Microrupteur		
10	00543620	96089164	Griff	Handle	Étrier		
11	00959410	90215609	Buchse	Bushing	Douille		
12	00104500	11038064	6kt.Schraube	Hex.bolt	Vis à 6 pans	M6x12-8.8 A2G	DIN 933
13	00551120	11206026	Senkschraube	Screw	Vis	M4x20-4.8-H A2G	DIN 965
14	00074200	90326638	Platte	Plate	Plaque		
15	00705620	96089172	Halter links	Support L.H.	Support à gauche		
16	00041600	11039419	6kt.Schraube	Hex.bolt	Vis à 6 pans	M8x45-8.8 A2G	DIN 933
17	00054840	90329558	Bolzen	Bolt	Boulon		
18	00053750	12310041	Scheibe	Washer	Rondelle	A8,4-140HV-St A2G	DIN 125
19	00051510	12040051	6kt.Mutter	Hex. Nut	Écrou à 6 pans	M8 6 A2G	DIN 985
20	00544080	90329566	Rad	Wheel	Roue		
21	00879170	90209537	Scheibe	Washer	Rondelle		
22	00131730	11718020	6kt.Schraube	Hex.bolt	Vis à 6 pans	M8x20-8.8 A2G (selbsts.)	
23	00704750	90330341	Bügel	Handle	Étrier		
24	00109560	12181020	Schnappmutter	Snap nut	Écrou d'arrêt	4,8 A2G Ausf. F	
25	00340940	96076823	Abdeckung	Cover	Couverture		
26	00562840	90330358	Bügel	Handle	Étrier		
27	01054660	11720141	Linsenschraube	Fillister-head screw	Vis de lentille	M 5x12-A4-Plas-Bold	



**Rahmen - Lenkholm - Gewicht - Abdeckung / Frame - Steering handle - Weight - Covering / Cadre - Poignée de commande - Poids - Couverture
(99700611BT09) ->**

Pos.	ET-Nr.	Materialnr.	Bezeichnung	Description	Designation	Abmessungen	DIN / ISO
28	00321960	90330366	Spritzschutz	Spraying guard	Protection à pulvériser		
29	00731640	90267162	Sondermutter	Special nut	Écrou speciale		
30	00150220	90199027	Abweisrolle	Rejecting role	Rôle de rejet		
31	00053770	12310066	Scheibe	Washer	Rondelle	A13-140HV-St A2G	DIN 125
32	00734880	11051026	4kt.Schraube	Square headed bolt	Vis de carré	M8x45-8.8 A2G	DIN 476
33	00734890	12045019	Sicherungsmutter	Lock nut	Écrou à fusible	M8 A2G	
34	00046500	12012019	6kt.Mutter	Hex. Nut	Écrou à 6 pans	BM8-04 A2G	DIN 439
35	00544070	90329509	Rolle	Roller	Rôle		
36	00054930	90329574	Bolzen	Bolt	Boulon		
37	00054870	13280144	Splint	Cotter pin	Goupille fendue	3,2x25-St A3G	ISO 1234
38	00051520	12040044	6kt.Mutter	Hex. Nut	Écrou à 6 pans	M6-6 A2G	DIN 985
39	00053730	12310033	Scheibe	Washer	Rondelle	A6,4-140HV-St A2G	DIN 125
40	00127470	90055500	Anschlagpuffer	Stop buffer	Tampon butee		
41	00071900	90329541	Hohlschlüssel	Key	Clé creux		

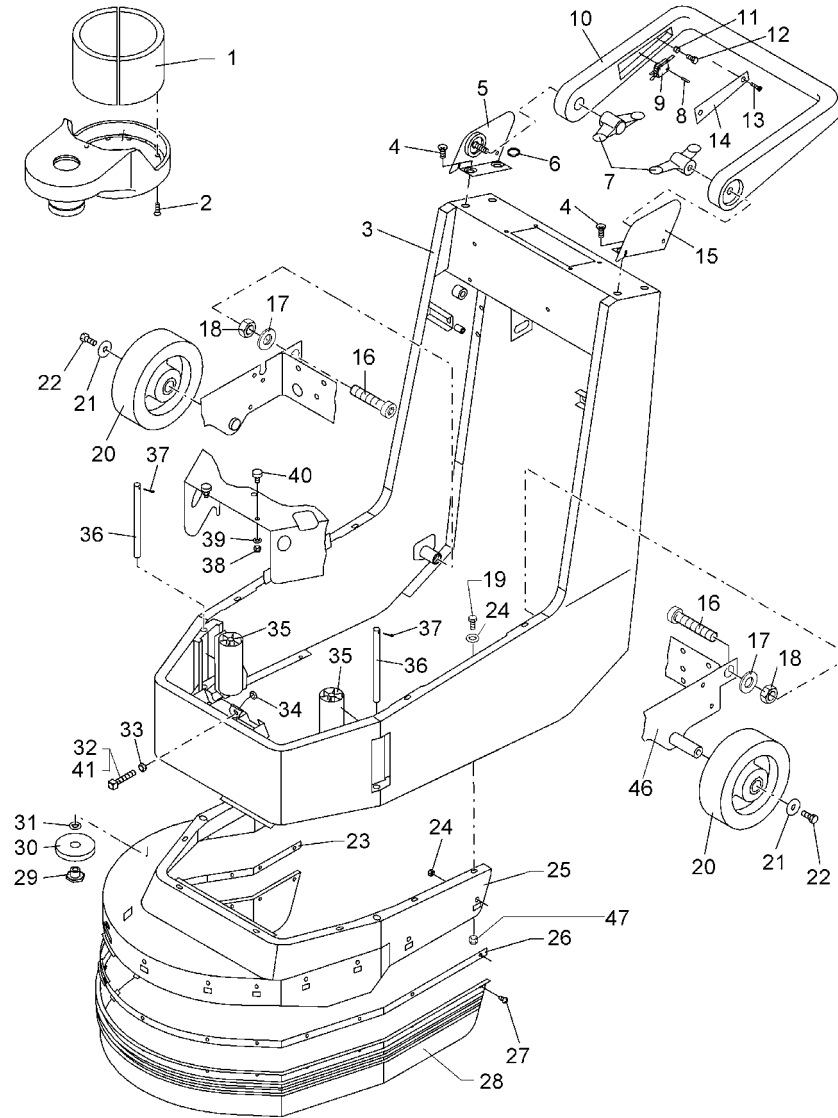
Rahmen - Lenkholm - Gewicht - Abdeckung / Frame - Steering handle - Weight - Covering / Cadre - Poignée de commande - Poids - Couverture
(99700611BT10) ->



**Rahmen - Lenkholm - Gewicht - Abdeckung / Frame - Steering handle - Weight - Covering / Cadre - Poignée de commande - Poids - Couverture
(99700611BT10) ->**

Pos.	ET-Nr.	Materialnr.	Bezeichnung	Description	Designation	Abmessungen	DIN / ISO
1	00154040	90323122	Gewicht	Weight	Poids		
2	00054720	11225489	Senkschraube	Screw	Vis	M6x20-A2	DIN 7991
3	00036750	96078415	Rahmen	Frame	Cadre		
4	00705440	11225281	Senkschraube	Screw	Vis	M8x16-8.8 A2G	DIN 7991
5	00705640	96089180	Halter rechts	Support R.H.	Support à droite		
6	00045980	90040023	Schlüsselring	Key ring	Porte-clés	26,5x22x1,9	
7	00054970	17133091	Flügelgriff	Wing handle	Étrier	M8	
8	00959460	13053228	Spannstift	Dowel pin	Goupille à tension	2,5x16-1.4310	ISO 8750
9	00059740	90215575	Mikroschalter	Micro switch	Microrupteur		
10	00543620	96089164	Griff	Handle	Étrier		
11	00959410	90215609	Buchse	Bushing	Douille		
12	00104500	11038064	6kt.Schraube	Hex.bolt	Vis à 6 pans	M6x12-8.8 A2G	DIN 933
13	01070720	11206554	Senkschraube	Screw	Vis	M4x18-4.8-H A2G	DIN 965
14	00074200	90326638	Platte	Plate	Plaque		
15	00705620	96089172	Halter links	Support L.H.	Support à gauche		
16	01056700	11718079	Zylinderschraube	Cylinder head screw	Vis de cylindre	M16x55-8.8 A3G selbsts.	
17	00053790	12310082	Scheibe	Washer	Rondelle	A17-140HV-St A2G	DIN 125
18	00053390	12022091	6kt.Mutter	Hex. Nut	Écrou à 6 pans	M16-8 A3G	DIN 934
19	00152800	11038031	6kt.Schraube	Hex.bolt	Vis à 6 pans	M5x12-8.8 A2G	DIN 933
20	00544080	90329566	Rad	Wheel	Roue		
21	00879170	90209537	Scheibe	Washer	Rondelle		
22	00131730	11718020	6kt.Schraube	Hex.bolt	Vis à 6 pans	M8x20-8.8 A2G (selbsts.)	
23	00704750	90330341	Bügel	Handle	Étrier		
24	00555520	12332052	Scheibe	Washer	Rondelle	5,3-140HV-St A3G	DIN 9021
25	00340940	96076823	Abdeckung	Cover	Couverture		
26	00562840	90330358	Bügel	Handle	Étrier		

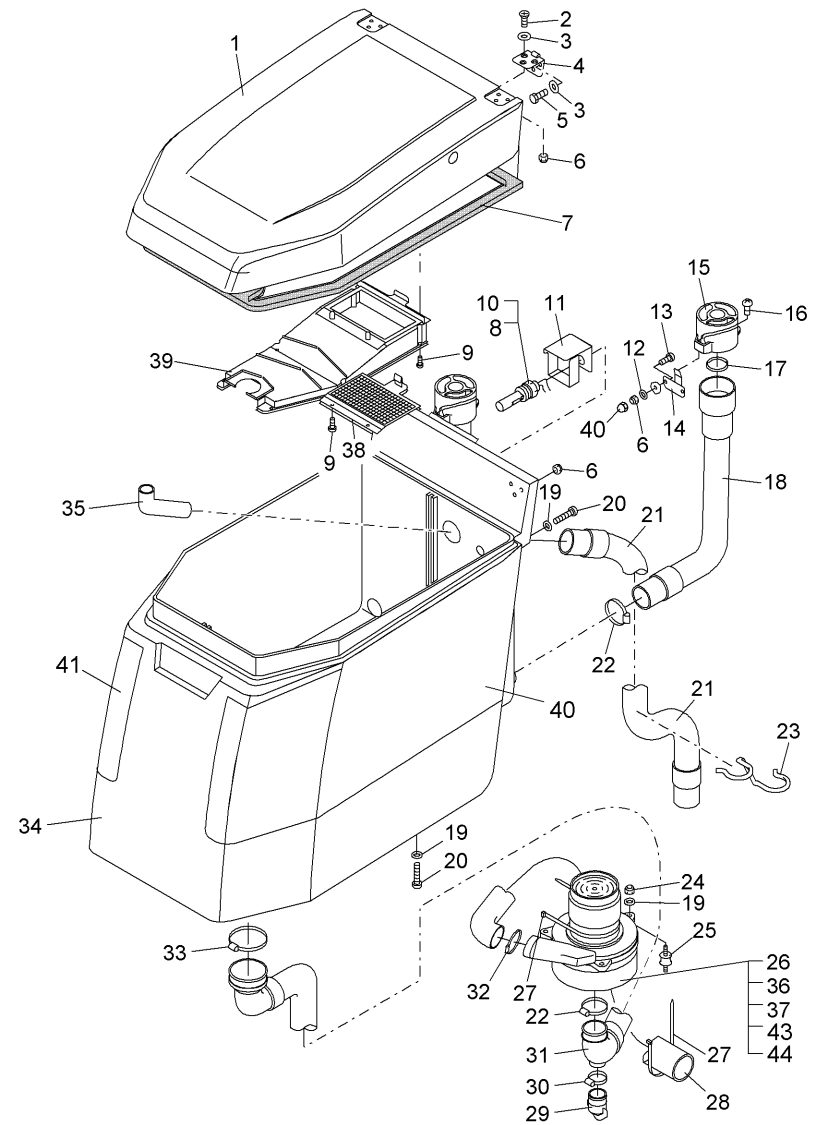
Rahmen - Lenkholm - Gewicht - Abdeckung / Frame - Steering handle - Weight - Covering / Cadre - Poignée de commande - Poids - Couverture
(99700611BT10) ->



**Rahmen - Lenkholm - Gewicht - Abdeckung / Frame - Steering handle - Weight - Covering / Cadre - Poignée de commande - Poids - Couverture
(99700611BT10) ->**

Pos.	ET-Nr.	Materialnr.	Bezeichnung	Description	Designation	Abmessungen	DIN / ISO
27	01054660	11720141	Linsenschraube	Fillister-head screw	Vis de lentille	M 5x12-A4-Plas-Bold	
28	00321960	90330366	Spritzschutz	Spraying guard	Protection à pulvériser		
29	00731640	90267162	Sondermutter	Special nut	Écrou speciale		
30	00150220	90199027	Abweisrolle	Rejecting role	Rôle de rejet		
31	00053770	12310066	Scheibe	Washer	Rondelle	A13-140HV-St A2G	DIN 125
32	00734880	11051026	4kt.Schraube	Square headed bolt	Vis de carré	M8x45-8.8 A2G	DIN 476
33	00734890	12045019	Sicherungsmutter	Lock nut	Écrou à fusible	M8 A2G	
34	00046500	12012019	6kt.Mutter	Hex. Nut	Écrou à 6 pans	BM8-04 A2G	DIN 439
35	00544070	90329509	Rolle	Roller	Rôle		
36	00054930	90329574	Bolzen	Bolt	Boulon		
37	00054870	13280144	Splint	Cotter pin	Goupille fendue	3,2x25-St A3G	ISO 1234
38	00135790	12012035	6kt.Mutter	Hex. Nut	Écrou à 6 pans	BM6-04 A2G	DIN 439
39	00135120	12332011	Scheibe	Washer	Rondelle	6,4-140HV-St A3G	DIN 9021
40	00127470	90055500	Anschlagpuffer	Stop buffer	Tampon butee		
41	00071900	90329541	Hohlschlüssel	Key	Clé creux		
46	01056110	96081757	Fahrgestell	Chassis	Châssis		
47	00051340	12040036	6kt.Mutter	Hex. Nut	Écrou à 6 pans	M5-6 A2G	DIN 985

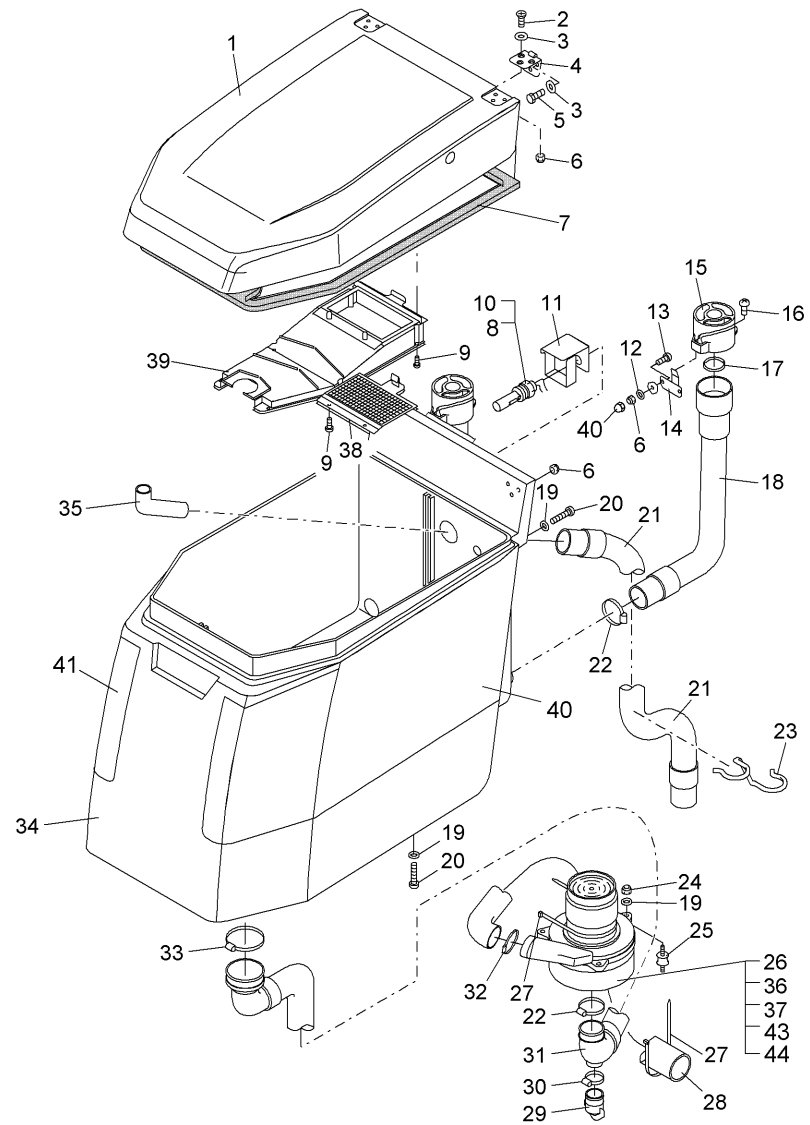
Behälter mit Absaugung / Hopper with suck-off system / Réservoir avec évacuation
(99700611BT20) ->



**Behälter mit Absaugung / Hopper with suck-off system / Réservoir avec évacuation
(99700611BT20) ->**

Pos.	ET-Nr.	Materialnr.	Bezeichnung	Description	Designation	Abmessungen	DIN / ISO
1	00035960	90323114	Deckel	Cover	Couvercle		
2	00157740	11206018	Senkschraube	Screw	Vis	M5x16-4.8-H A2G	DIN 965
3	00555520	12332052	Scheibe	Washer	Rondelle	5,3-140HV-St A3G	DIN 9021
4	00879320	90199464	Doppelgelenkscharnier	Hinge	Charniere		
5	00054410	11038049	6kt.Schraube	Hex.bolt	Vis à 6 pans	M5x16-8.8 A2G	DIN 933
6	00051340	12040036	6kt.Mutter	Hex. Nut	Écrou à 6 pans	M5-6 A2G	DIN 985
7	00282400	90329590	Dichtung	Seal	Joint		
8	00749660	19725266	Flachsteckhülse	Case	Cas d'affilage plat	DFFC 1,0-2,5	
9	00961490	11709011	Ejot-PT-Schraube	Self tapping screw	Vis	KB 40x14 WN-1442 1.4301	
10	00861620	90273160	Schwimmerschalter	Float switch	Interrupteur		
11	00054580	90361940	Gehäuse	Housing	Boîtier		
12	00053720	12310025	Scheibe	Washer	Rondelle	A5,3-140HV-St A2G	DIN 125
13	00108650	11175189	Linsenschraube	Fillister-head screw	Vis de lentille	M5x12-4.8-H A2G	DIN 7985
14	00733840	90331372	Haken	Hook	Crochet		
15	00906110	90304528	Deckel	Cover	Couvercle		
16	00906100	11175395	Linsenschraube	Fillister-head screw	Vis de lentille	M4x10-A2-70-H	DIN 7985
17	00107270	15282031	O-Ring	O-ring	Joint circulaire	30x3-N-NBR55	DIN 3771
18	00671510	96066774	Schlauch	Hose	Tuyau		
19	00053730	12310033	Scheibe	Washer	Rondelle	A6,4-140HV-St A2G	DIN 125
20	00961600	11709029	Schraube	Screw	Vis	6x25 PL45 A2G	
21	00340930	96072327	Schlauch	Hose	Tuyau		
22	00751160	17533043	Schlauchschelle	Hose clamp	Agrafe de tuyau	A-32-50x 9-W1-2	DIN 3017
23	00054570	90329640	Bügel	Handle	Étrier		
24	00051520	12040044	6kt.Mutter	Hex. Nut	Écrou à 6 pans	M6-6 A2G	DIN 985
25	00874470	90144791	Puffer	Buffer	Amortisseur	AK	
26	00481370	90210113	Saugmotor	Induction engine	Moteur d'aspiration	24V 2-stufig	
27	00967760	90156688	Kabelbinder	Cable tie	Cravatte de câble	4,8x360	

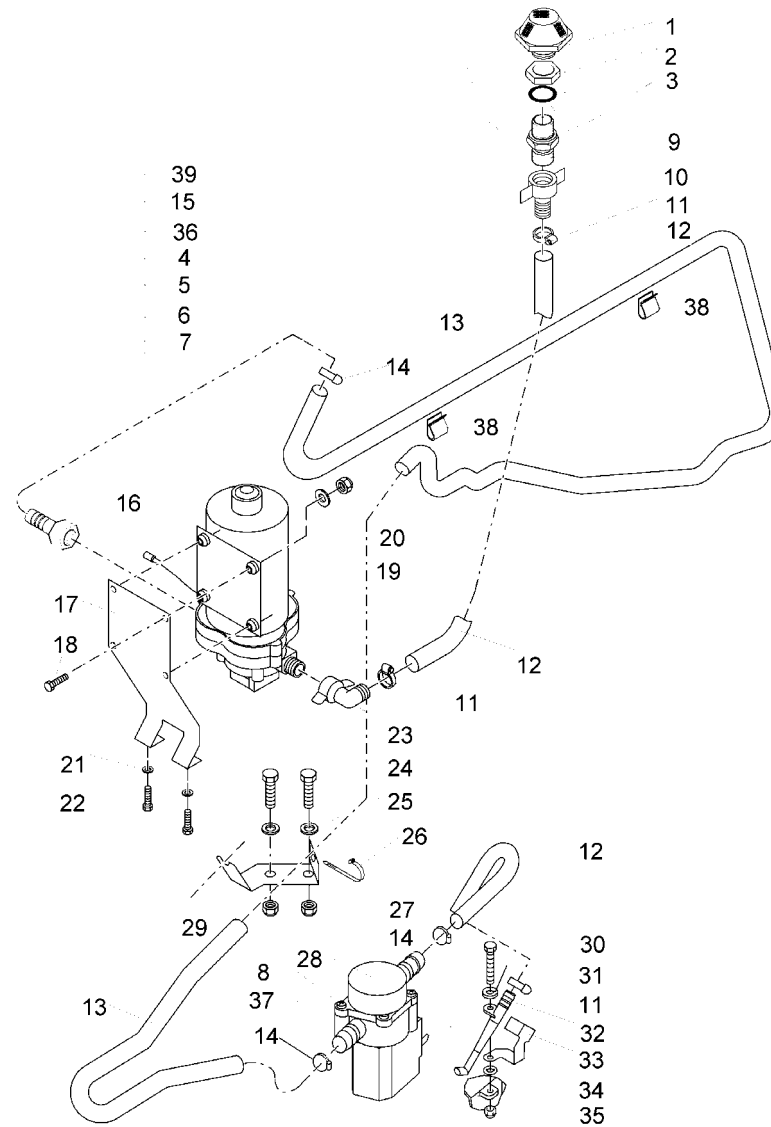
Behälter mit Absaugung / Hopper with suck-off system / Réservoir avec évacuation
(99700611BT20) ->



**Behälter mit Absaugung / Hopper with suck-off system / Réservoir avec évacuation
(99700611BT20) ->**

Pos.	ET-Nr.	Materialnr.	Bezeichnung	Description	Designation	Abmessungen	DIN / ISO
28	00282390	90329699	Schlauch	Hose	Tuyau		
29	00054560	90329517	Ventil	Valve	Soupape		
30	00733160	17533035	Schlauchschele	Hose clamp	Agrafe de tuyau	A-20-32x9-W1-2	DIN 3017
31	00282320	96107842	Schlauch	Hose	Tuyau		
32	00732130	17533027	Schlauchschele	Hose clamp	Agrafe de tuyau	A-40-60x 9-W1-2	DIN 3017
33	00751180	17533050	Schlauchschele	Hose clamp	Agrafe de tuyau	A-50-70x 9-W1-2	DIN 3017
34	00035950	96079660	Behälter rot	Tank, red	Réservoir, rouge		
35	00074170	90328337	Stutzen	Connecting piece	Tubulure		
36	00048840	00048840	Kohlebürste	Carbon brush	Balai de charbon		
37	00904050	90306473	Ferrit-Ringkern	Central ring	Grain à bague		
38	00543580	90326760	Sieb	Strainer	Tamis		
39	00543570	90325903	Luftführung	Air circulation	Guidage de air		
40	00036560	00036560	Seitenteil rechts	Side section right	Tôle latéral à droite		
41	00036570	00036570	Seitenteil links	Side section left	Tôle latéral à gauche		
43	00903190	19724020	Flachstecker	Tab	Prise de courant	6,3/1,5-2,5	
44	00903180	19791128	Kunststoffschutzhülse	Plastic cover	Cas de protection de matière p	F 6,3	

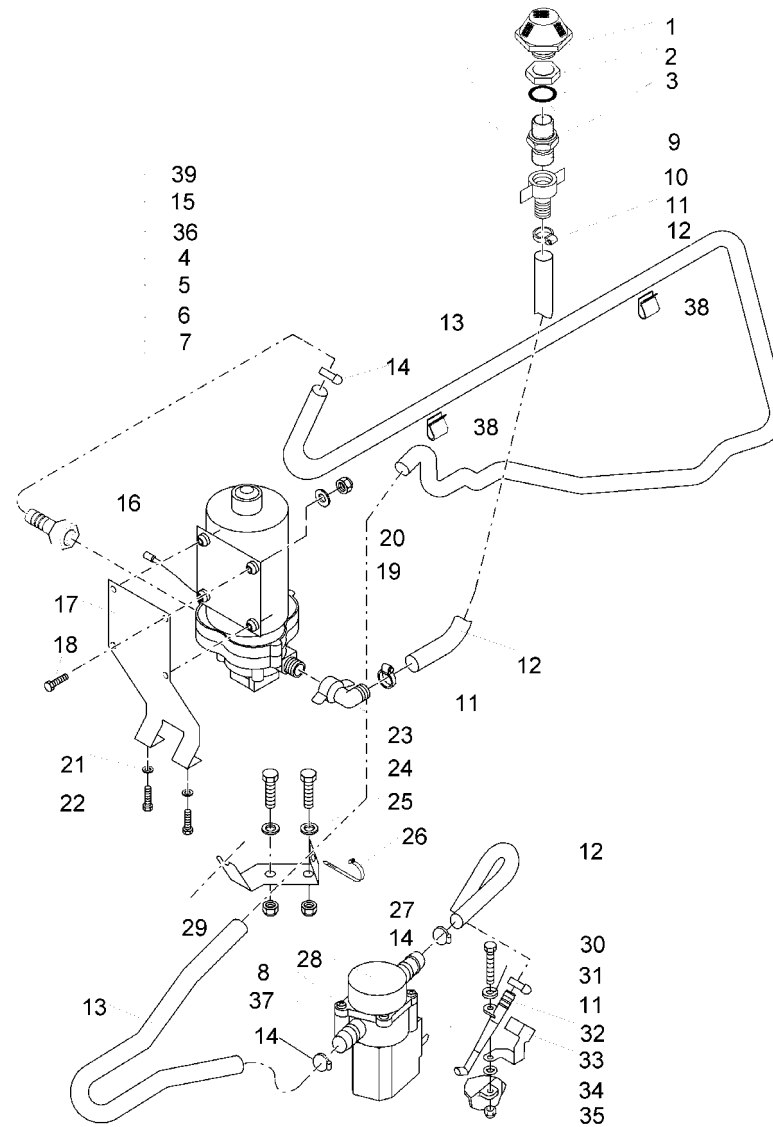
Wassenzulauf / Water infeed assy / Elévation de l'eau
(99700611BT30) ->



**Wasserzulauf / Water infeed assy / Elévation de l'eau
(99700611BT30) ->**

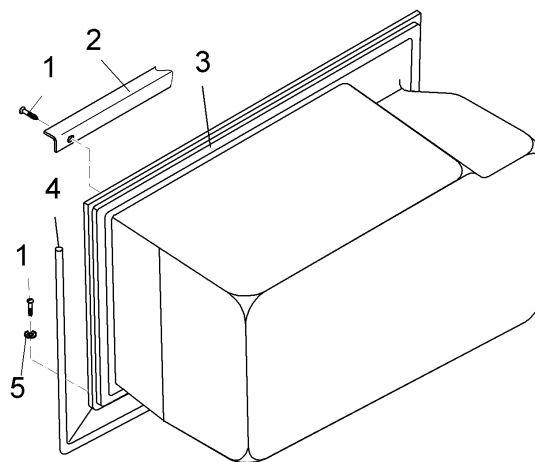
Pos.	ET-Nr.	Materialnr.	Bezeichnung	Description	Designation	Abmessungen	DIN / ISO
1	00861610	90290842	Filter	Filter	Filtre	Typ 219019/004	
2	00861720	90273244	Mutter	Nut	Écrou	"3/4"''''	
3	00132180	15286727	O-Ring 25x4 85 Shore ölbestär	O-ring			
4	00559670	19725035	Flachsteckhülse	Case	Cas d'affilage plat	6,3 0,5-1,5	
5	00083640	19791029	Kunststoffschutzhülse	Plastic cover	Cas de protection de matière p	A	
6	00083650	19791037	Kunststoffschutzhülse	Plastic cover	Cas de protection de matière p	B	
7	00903190	19724020	Flachstecker	Tab	Prise de courant	6,3/1,5-2,5	
8	00152800	11038031	6kt.Schraube	Hex.bolt	Vis à 6 pans	M5x12-8.8 A2G	DIN 933
9	00876620	90286923	Doppelnippel	Double nipple	Raccord double		
10	00902080	90299546	Ger. Verschraubung	Straight coupling	Boulonnage	160274	
11	00874590	17533068	Schlauchschelle	Hose clamp	Agrafe de tuyau	A-16-25x 9-W1-2	DIN 3017
12	00562480	25857038	Spiralschlauch	Spiral hose	Tuyau	KX3000/Steel-Lw 10	
13	00562480	25857038	Spiralschlauch	Spiral hose	Tuyau	KX3000/Steel-Lw 10	
14	00074300	17533100	Schlauchschelle	Hose clamp	Agrafe de tuyau	A-8-16x 9-W2-2	DIN 3017
15	00543750	90329095	Pumpe	Pump	Pompe	24V DC	
16	00875770	90356213	Einschraub-Schlauchtülle	Tube coupling	Douille de tuyau visser	"R 3/8"''''	
17	00544220	96077730	Halter	Support	Support		
18	00875760	11039583	6kt.Schraube	Hex.bolt	Vis à 6 pans	M5x30-8.8 A2G	DIN 933
19	00555520	12332052	Scheibe	Washer	Rondelle	5,3-140HV-St A3G	DIN 9021
20	00051340	12040036	6kt.Mutter	Hex. Nut	Écrou à 6 pans	M5-6 A2G	DIN 985
21	00053730	12310033	Scheibe	Washer	Rondelle	A6,4-140HV-St A2G	DIN 125
22	00104500	11038064	6kt.Schraube	Hex.bolt	Vis à 6 pans	M6x12-8.8 A2G	DIN 933
23	00154140	90330168	Winkelverschraubung	Screwed angle fitting	Boulonnage d'angle		
24	00053090	11038213	6kt.Schraube	Hex.bolt	Vis à 6 pans	M8x20-8.8 A2G	DIN 933
25	00053750	12310041	Scheibe	Washer	Rondelle	A8,4-140HV-St A2G	DIN 125
26	00121010	90114414	Kabelbinder	Cable tie	Cravatte de câble	PLT1M-M	
27	00051510	12040051	6kt.Mutter	Hex. Nut	Écrou à 6 pans	M8 6 A2G	DIN 985
28	00544210	90356239	Magnetventil	Electrovalve	Electro vanne	24V-0,5bar	

Wasserzulauf / Water infeed assy / Elévation de l'eau
(99700611BT30) ->



**Wasserzulauf / Water infeed assy / Elévation de l'eau
(99700611BT30) ->**

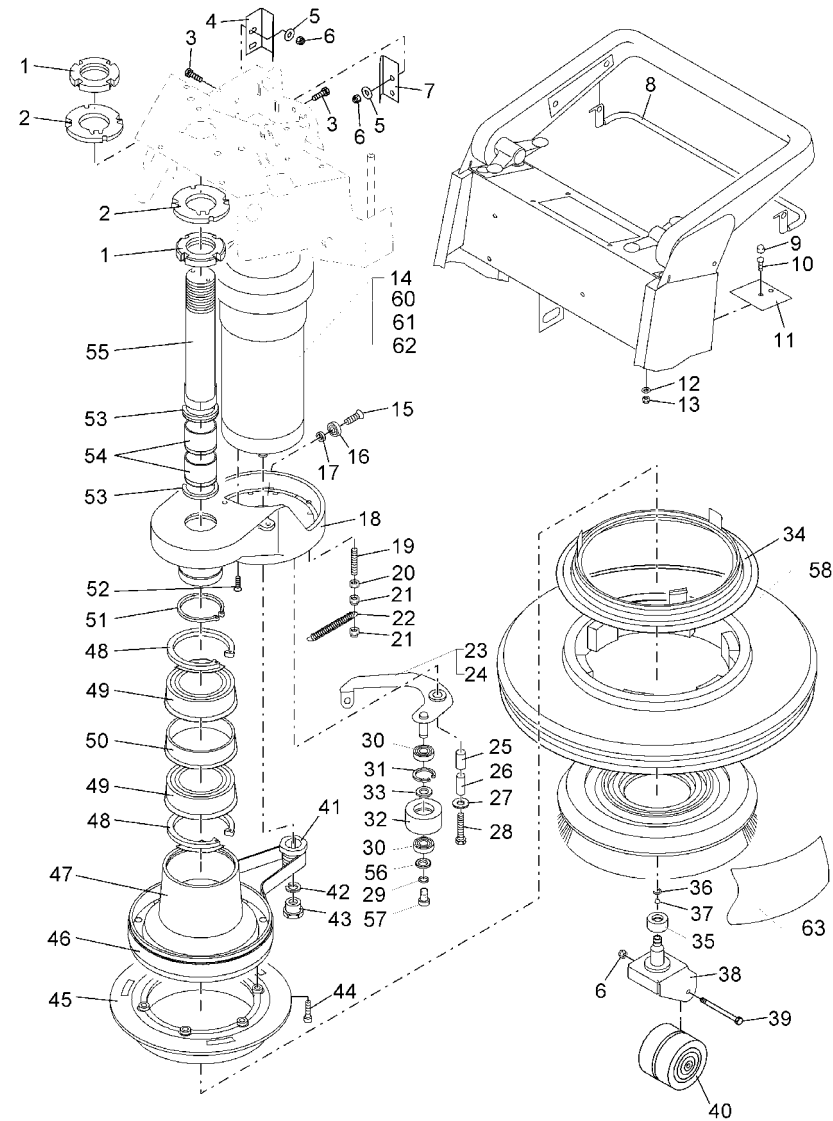
Pos.	ET-Nr.	Materialnr.	Bezeichnung	Description	Designation	Abmessungen	DIN / ISO
29	00154110	90330150	Winkel	Angle	Angle		
30	00053040	11038122	6kt.Schraube	Hex.bolt	Vis à 6 pans	M6x30-8.8 A2G	DIN 933
31	00856290	12326054	Scheibe	Washer	Rondelle	6,4-St A3G	DIN 7349
32	00074180	90328329	Sprührohr	Spray tube	Tuyau		
33	01057720	90331752	Winkel	Angle	Angle	75352/01-(4x76=304)	
34	00053730	12310033	Scheibe	Washer	Rondelle	A6,4-140HV-St A2G	DIN 125
35	00051520	12040044	6kt.Mutter	Hex. Nut	Écrou à 6 pans	M6-6 A2G	DIN 985
36	01052080	01052080	Ventilplatte	Valve plate	Soupape plaque		
37	00054170	12505038	Federring	Lock washer	Rondelle frein	A5-MP-Verz.,W-Chro m.	DIN 128
38	00154150	90330184	Kabelbefestiger	Cable clamp	Fixation de câble		
39	01059890	01059890	Ventilplatte	Valve plate	Soupape plaque		



Flexwand / Flexible wall / Mur à flexible
(99700611BT40) ->

Pos.	ET-Nr.	Materialnr.	Bezeichnung	Description	Designation	Abmessungen	DIN / ISO
1	00961490	11709011	Ejot-PT-Schraube	Self tapping screw	Vis	KB 40x14 WN-1442 1.4301	
2	00832020	90331851	Winkel	Angle	Angle	70564/01	
3	00161750	96076948	Flexwand	Flexible wall	Mur flexible		
4	00154060	25505272	Moosgummi	Foam rubber	Caoutchouc de mousse	Rund 8 EPDM	
5	00874720	12310272	Scheibe	Washer	Rondelle	B4,3-140HV-A4	DIN 125

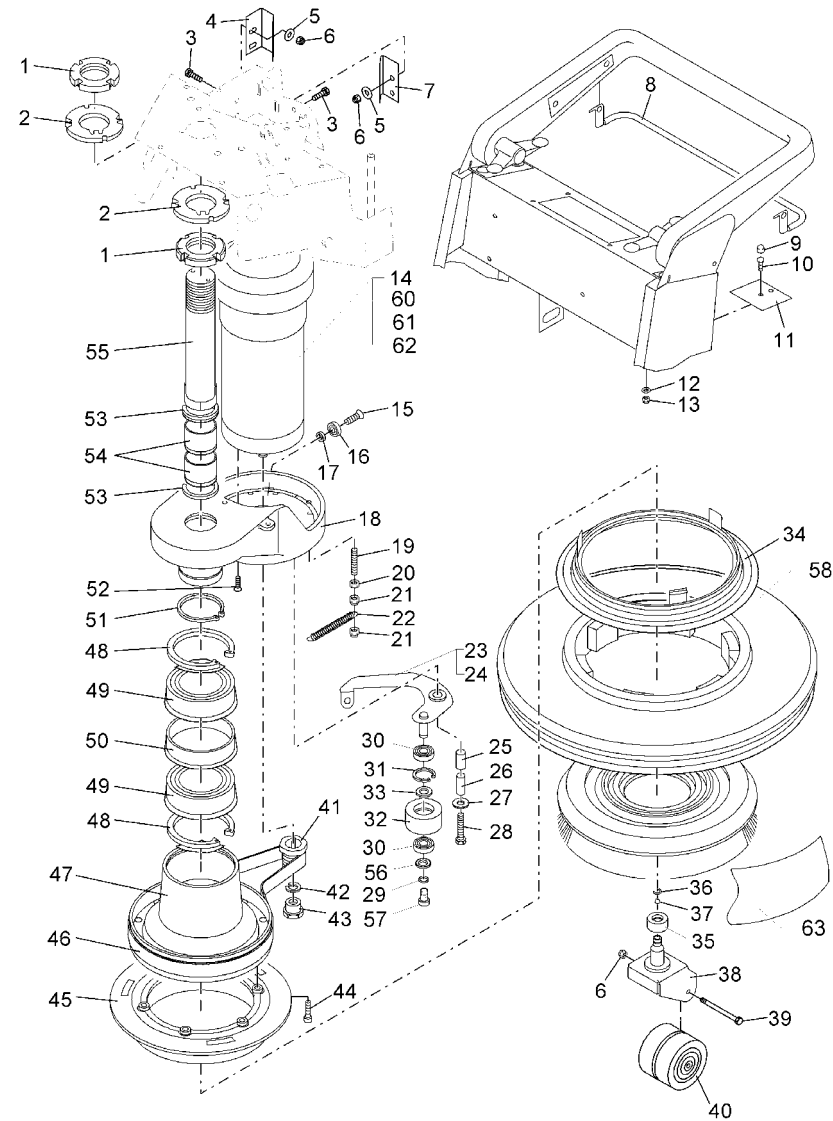
Bürstenantrieb / Brush drive / Commande des brosses
(99700611BT50) ->



**Bürstenantrieb / Brush drive / Commande des brosses
(99700611BT50) ->**

Pos.	ET-Nr.	Materialnr.	Bezeichnung	Description	Designation	Abmessungen	DIN / ISO
1	00131830	12142055	Nutmutter	Groove nut	Écrou a rainure	KM8 A2G	DIN 981
2	00733870	90333782	Scheibe	Washer	Rondelle	1,2 GR 75342/01 (4x60=24	
3	00053020	11038098	6kt.Schraube	Hex.bolt	Vis à 6 pans	M6x20-8.8 A2G	DIN 933
4	00054650	90329863	Winkel	Angle	Angle		
5	00135120	12332011	Scheibe	Washer	Rondelle	6,4-140HV-St A3G	DIN 9021
6	00051520	12040044	6kt.Mutter	Hex. Nut	Écrou à 6 pans	M6-6 A2G	DIN 985
7	00054660	90329871	Winkel	Angle	Angle		
8	01057280	96088976	Bügel	Handle	Étrier		
9	00705480	15592017	Schutzkappe	Lens cap	Capot de protection	1000/1068 SW	
10	00054410	11038049	6kt.Schraube	Hex.bolt	Vis à 6 pans	M5x16-8.8 A2G	DIN 933
11	00738660	90331869	Platte	Plate	Plaque		
12	00053720	12310025	Scheibe	Washer	Rondelle	A5,3-140HV-St A2G	DIN 125
13	00051340	12040036	6kt.Mutter	Hex. Nut	Écrou à 6 pans	M5-6 A2G	DIN 985
14	00543760	90358466	Gleichstrommotor	E-motor	Moteur	24V / 550W	
15	00101500	11225455	Senkschraube	Screw	Vis	M8x25-8.8 A2G	DIN 7991
16	00865160	14110605	Rillenkugellager	Deep groove ball bearing	Roulement à billes rigides	6000-2RSH	DIN 625
17	00109520	90246737	Scheibe	Washer	Rondelle		
18	00543600	90326281	Motorkonsole	Engine console	Console de moteur		
19	00054740	11350220	Gewindebolzen	Threaded bolt	Boulon de fileté	1-M8x40-B-5.6 A2G	DIN 976
20	00053350	12022059	6kt.Mutter	Hex. Nut	Écrou à 6 pans	M8-8 A2G	DIN 934
21	00051510	12040051	6kt.Mutter	Hex. Nut	Écrou à 6 pans	M8 6 A2G	DIN 985
22	00054640	90329848	Zugfeder	Tension spring	Ressort de traction		
23	00544030	96078811	Hebel	Lever	Levier		
24	01051710	97054670	Spannrolle	Idler pulley	Tendeur de courroie		
25	00054800	14895148	Gleitlagerbuchse	Plain bearing bush	Douille de palier lisse	GSM-12x14x20	
26	00054630	90329830	Buchse	Bushing	Douille		
27	00902280	12332136	Scheibe	Washer	Rondelle	8,4-140HV-A4	DIN 9021

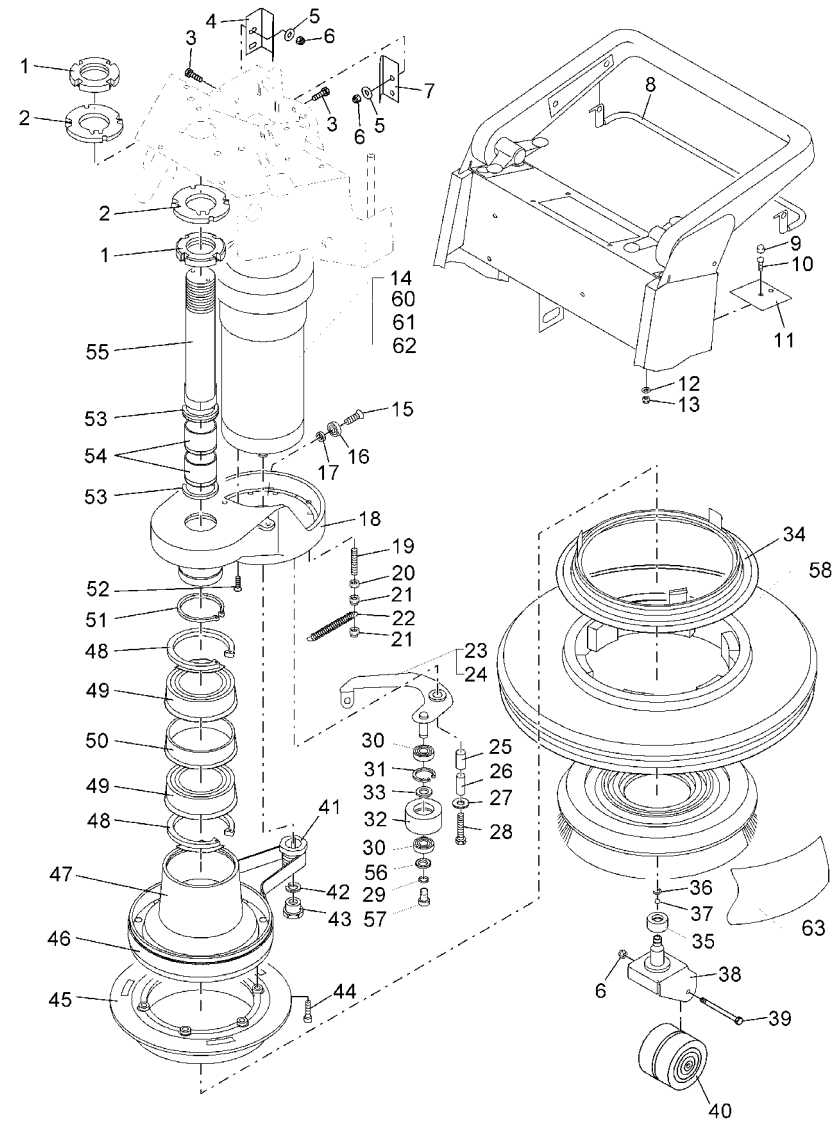
Bürstenantrieb / Brush drive / Commande des brosses
(99700611BT50) ->



**Bürstenantrieb / Brush drive / Commande des brosses
(99700611BT50) ->**

Pos.	ET-Nr.	Materialnr.	Bezeichnung	Description	Designation	Abmessungen	DIN / ISO
28	00059460	11039450	6kt.Schraube	Hex.bolt	Vis à 6 pans	M8x40-A2	DIN 933
29	01050810	90361643	Scheibe	Washer	Rondelle		
30	00124830	14110548	Rillenkugellager	Deep groove ball bearing	Roulement à billes rigides	6001-2RSH	DIN 625
31	00121170	12660023	Sicherungsring	Retaining ring	Circlip	28x1,2 phos.	DIN 472
32	00055040	90361635	Rolle	Roller	Rouleau		
33	01050800	90361650	Scheibe	Washer	Rondelle		
34	00543610	90327081	Padhalter	Pad holder	Support Pad		
35	00054820	14895130	Gleitlagerbuchse	Plain bearing bush	Douille de palier lisse	18x20x20	
36	00054670	90329889	Klemmring	Clamping ring	Anneau de serrage		
37	00155040	14620058	Kugel	Ball	Boule	8 III	DIN 5401
38	00544020	96072335	Achsgabel	Axle fork	Fourche d'axe		
39	00555460	11032851	6kt.Schraube	Hex.bolt	Vis à 6 pans	M6x75-8.8 A2G	DIN 931
40	00544050	90329897	Pevothan-Rad	Pevolon wheel	Pevolon roue		
41	00054600	90329806	Riemenscheibe	Belt pulley	Poulie de courroie		
42	00127680	12507042	Federring	Lock washer	Rondelle frein	12 A3G	DIN 7980
43	00054610	90329822	Sondermutter	Special nut	Écrou speciale	M12	
44	00501430	11126802	Zylinderschraube	Cylinder head screw	Vis de cylindre	M6x25-A2	DIN 912
45	00543630	97045603	Kupplung	Clutch	Embrayage		
46	00544060	16422214	Keilrippenriemen	Wedge rib belt	Poulie en V	10PJ711 +2/-4 DIN 7867	
47	00543590	90326273	Tribscheibe	Sheave	Rondelle d'impulsion		
48	00054770	12660296	Sicherungsring	Retaining ring	Circlip	95x3 phos.	DIN 472
49	00074190	14110811	Rillenkugellager	Deep groove ball bearing	Roulement à billes rigides	6012-2RS	DIN 625
50	00054590	90329798	Buchse	Bushing	Douille		
51	00054760	12610333	Sicherungsring	Retaining ring	Circlip	60x2-phos.	DIN 471
52	00054720	11225489	Senkschraube	Screw	Vis	M6x20-A2	DIN 7991
53	00054810	15584048	Schmutzabstreifer	Dirty stripping	Essuyeur	PU5 -48-5-7,8	ISO40
54	00054780	14895155	Gleitlagerbuchse	Plain bearing bush	Douille de palier lisse	PCM 404430 M	

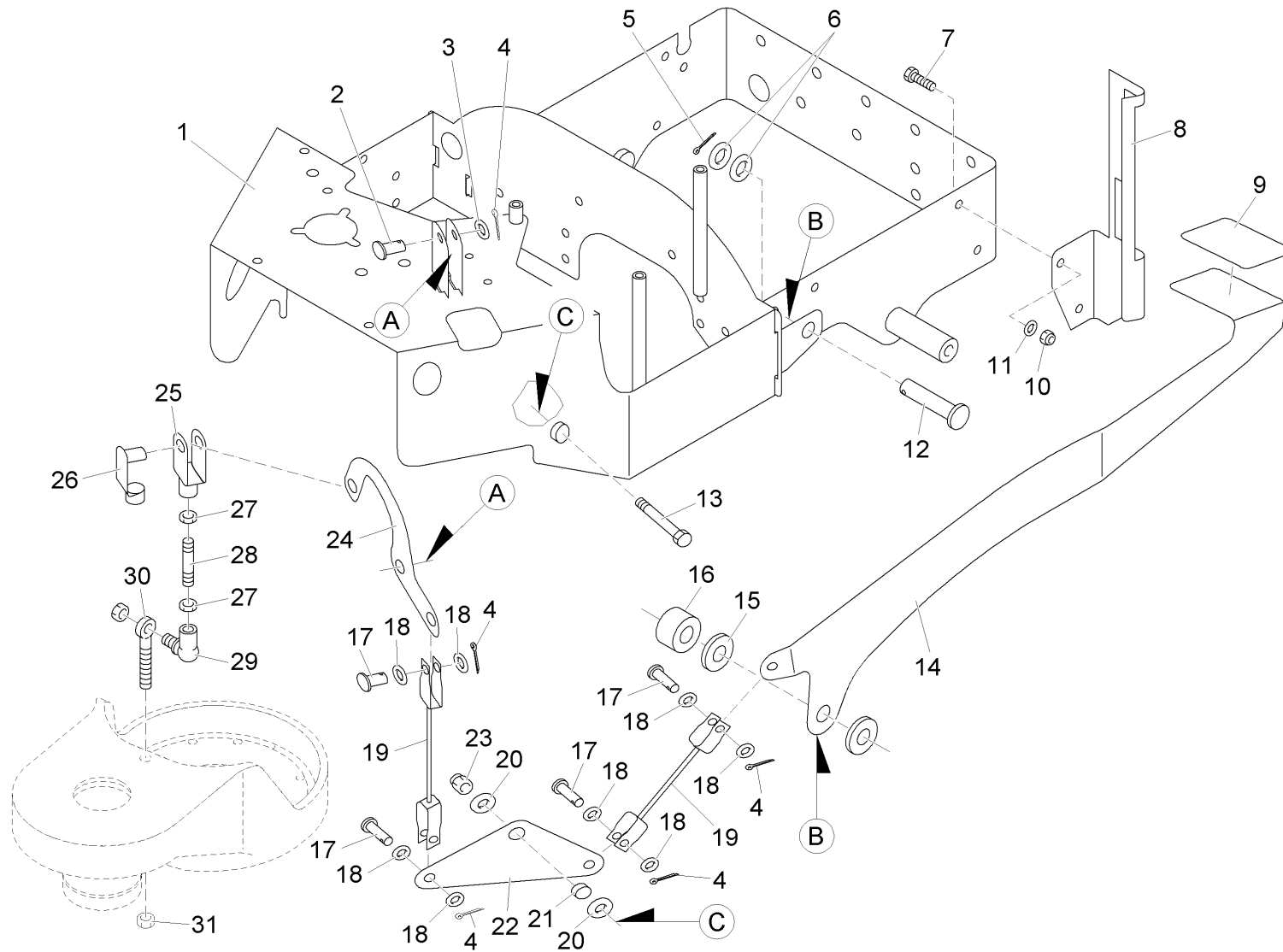
Bürstenantrieb / Brush drive / Commande des brosses
(99700611BT50) ->



Bürstenantrieb / Brush drive / Commande des brosses
(99700611BT50) ->

Pos.	ET-Nr.	Materialnr.	Bezeichnung	Description	Designation	Abmessungen	DIN / ISO
55	00705610	90350067	Achse	Axle	Axe		
56	00864060	14678239	Nilos-Ring	Ring	Anneau	6001 ZAV	
57	00855560	11132065	Zylinderschraube	Cylinder head screw	Vis de cylindre	M6x16-8.8 A2G	DIN 7984
58	99707500	99707500	Treibteller	Pad holder			
60	00553060	00553060	Satz (4St.) Kohlebürstenkassel	Set (4pc.) carbon brush	Cassette de balai de charbon (
61	00112200	00112200	Lüfterhaube	Fan hood	Capot de ventilateur		
62	00112210	00112210	Lüfterrad	Fan wheel	Roue de ventilateur		
63	00562830	90330408	Spritzschutz	Spraying guard	Protection à pulvériser		

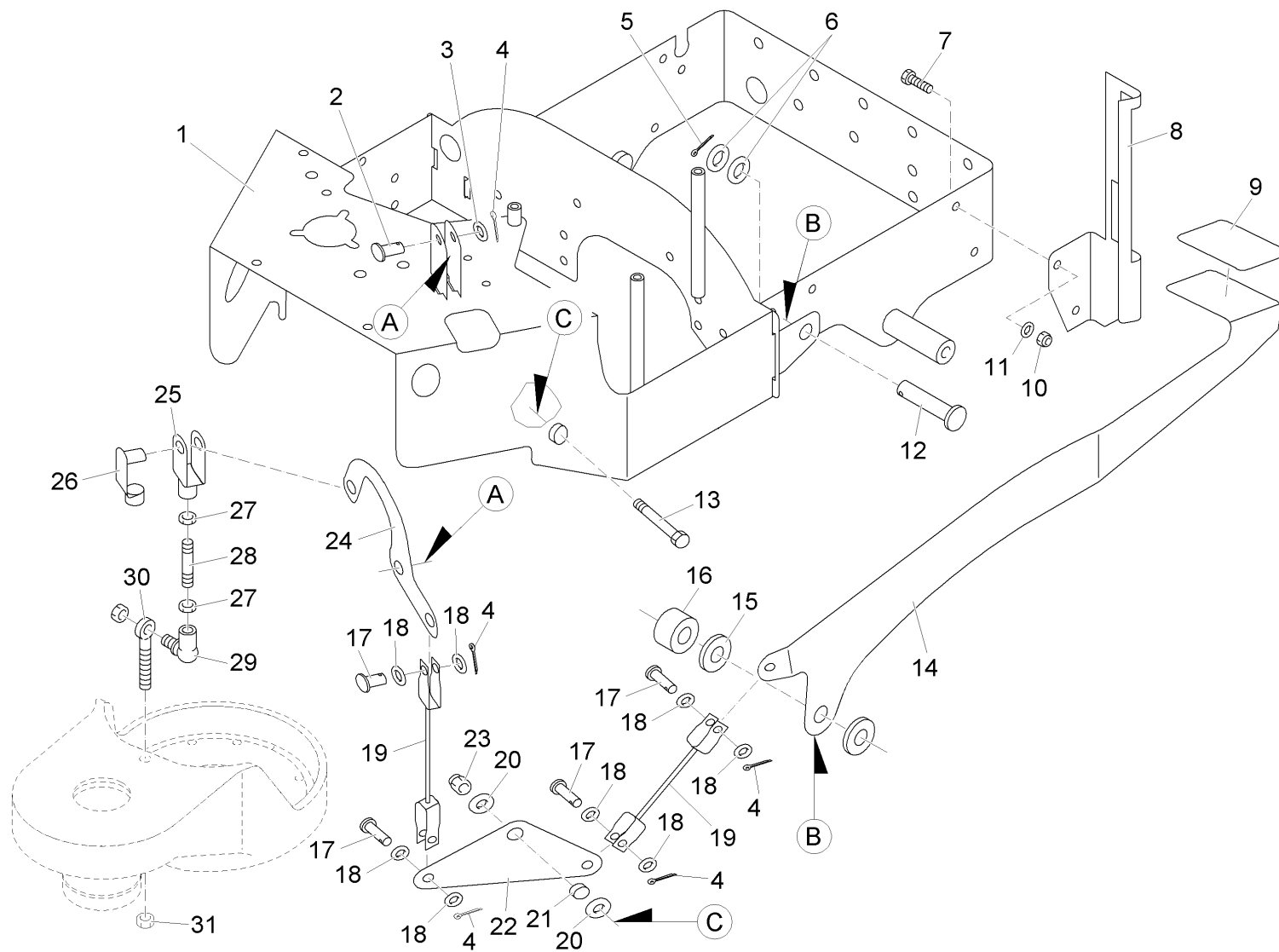
Bürstenaushebung / Brush lifting assy / Rélevage des brosses
(99700611BT60) ->



**Bürstenaushebung / Brush lifting assy / Rélevage des brosses
(99700611BT60) ->**

Pos.	ET-Nr.	Materialnr.	Bezeichnung	Description	Designation	Abmessungen	DIN / ISO
1	01056110	96081757	Fahrgestell	Chassis	Châssis		
2	00706190	13328216	Bolzen	Bolt	Boulon	8h11x25x20-St A2G	DIN 1434
3	00053750	12310041	Scheibe	Washer	Rondelle	A8,4-140HV-St A2G	DIN 125
4	00555310	13280094	Splint	Cotter pin	Goupille fendue	2x22-St A2G	ISO 1234
5	00054870	13280144	Splint	Cotter pin	Goupille fendue	3,2x25-St A3G	ISO 1234
6	00053770	12310066	Scheibe	Washer	Rondelle	A13-140HV-St A2G	DIN 125
7	00053020	11038098	6kt.Schraube	Hex.bolt	Vis à 6 pans	M6x20-8.8 A2G	DIN 933
8	00055050	90348764	Winkel	Angle	Angle	70817/01	
9	00901440	90273673	Aufkleber	Decal	Décalque		
10	00051520	12040044	6kt.Mutter	Hex. Nut	Écrou à 6 pans	M6-6 A2G	DIN 985
11	00053730	12310033	Scheibe	Washer	Rondelle	A6,4-140HV-St A2G	DIN 125
12	00151630	13328406	Bolzen	Bolt	Boulon	B12Xh11x55x49,5-St A3G	DIN 1444
13	00074260	11032232	6kt.Schraube	Hex.bolt	Vis à 6 pans	M8x60-8.8 A2G	DIN 931
14	00282300	90329749	Pedal	Pedal	Pédale	70501/01	
15	00901400	90299017	Scheibe	Washer	Rondelle		
16	00055010	90329764	Buchse	Bushing	Douille		
17	00055030	13328547	Bolzen	Bolt	Boulon	B8h11x20-St A3G	DIN 1444
18	00130330	12335519	Pass-Scheibe	Adjusting washer	Glace de passeport	8x14x1 A2G	DIN 988
19	00055020	90329772	Seil	Rope	Câble		
20	00042900	12332029	Scheibe	Washer	Rondelle	8,4-140HV-St A3G	DIN 9021
21	00557730	90072950	Abstandsrohr	Spreader tube	Tube de distance		
22	00054990	90329723	Platte	Plate	Plaque		
23	00051510	12040051	6kt.Mutter	Hex. Nut	Écrou à 6 pans	M8 6 A2G	DIN 985
24	00055000	90329731	Hebel	Lever	Levier	70502/01	
25	00151440	16055089	Gabelkopf	Fork yoke	Joug de fourch	G8x16-A3G	DIN 71752
26	00151400	13390059	ES-Bolzen	Bolt	Boulon	8x16 ESN 01 A2G	
27	00046500	12012019	6kt.Mutter	Hex. Nut	Écrou à 6 pans	BM8-04 A2G	DIN 439

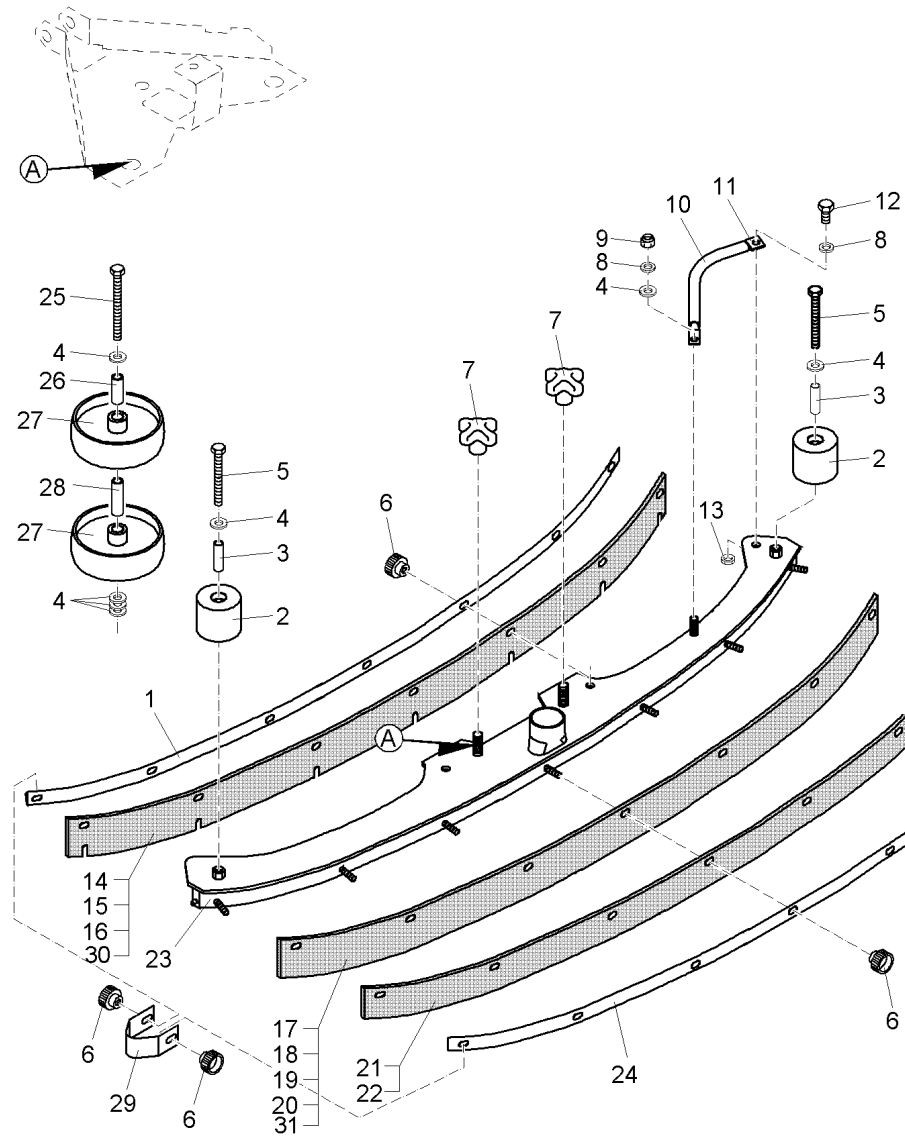
Bürstenaushebung / Brush lifting assy / Rélevage des brosses
(99700611BT60) ->



Bürstenaushebung / Brush lifting assy / Rélevage des brosses
(99700611BT60) ->

Pos.	ET-Nr.	Materialnr.	Bezeichnung	Description	Designation	Abmessungen	DIN / ISO
28	00971420	11350113	Gewindebolzen DIN 976-1-M8	treaded bolt			
29	00527690	16046021	Winkelgelenk	Angle joint	Joint d'angle	CS13 A2G	DIN 71802
30	00735690	11518180	Augenschraube	Eye bolt	Boulon à oeil	BM8x40-4.6 A2G	DIN 444
31	00053350	12022059	6kt.Mutter	Hex. Nut	Écrou à 6 pans	M8-8 A2G	DIN 934

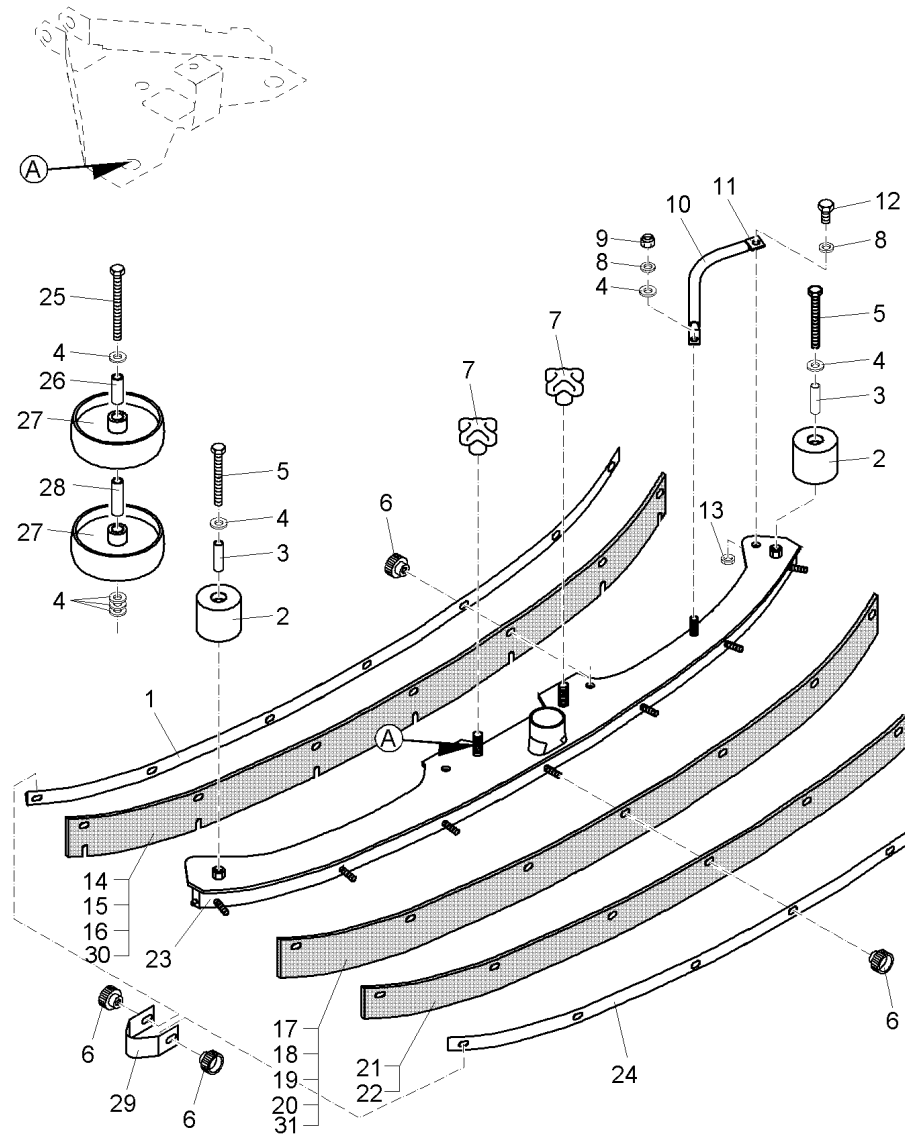
Naßsaugfuß 85 cm / Squeegee 85 cm / Suceur humide 85 cm
(99700611BT70) ->



**Naßsaugfuß 85 cm / Squeegee 85 cm / Suceur humide 85 cm
(99700611BT70) ->**

Pos.	ET-Nr.	Materialnr.	Bezeichnung	Description	Designation	Abmessungen	DIN / ISO
1	00246430	90396607	Leiste	Fitting strip	Liteau		
2	00976590	90315334	Rolle	Roller	Rôle		
3	00976580	90315235	Rohr	Pipe	Tube		
4	00042900	12332029	Scheibe	Washer	Rondelle	8,4-140HV-St A3G	DIN 9021
5	00557600	11038908	6kt.Schraube	Hex.bolt	Vis à 6 pans	M8x70-8.8 A2G	DIN 933
6	00903210	12156055	Rändelmutter	Knurled nut	Écrou a molet	P 1612012-M6 PA6	
7	00866720	17133026	Sterngriff	Star handle	Étrier étoilée	M10	
8	00053750	12310041	Scheibe	Washer	Rondelle	A8,4-140HV-St A2G	DIN 125
9	00051510	12040051	6kt.Mutter	Hex. Nut	Écrou à 6 pans	M8 6 A2G	DIN 985
10	00911270	25842105	Schlauch	Hose	Tuyau	19x2,5 PVC-transp.	DIN 16940
11	00911330	90314048	Bügel	Handle	Étrier		
12	00864230	11039120	6kt.Schraube	Hex.bolt	Vis à 6 pans	M8x16-10.9 A2G	DIN 933
13	00046500	12012019	6kt.Mutter	Hex. Nut	Écrou à 6 pans	BM8-04 A2G	DIN 439
14	00142030	90396565	Dichtleiste vorne, standard	sealing strip front, standard	Bord d'étanchéité , standard av		
15	01050420	90397928	Dichtleiste, vorn, hoch	Sealing strip, front, high	Bord d'étanchéité, avant		
16	00442320	90397944	Dichtleiste vorn, ölbeständig	Sealing strip front, resistant to o	Bord d'étanchéité avantdurable		
17	00142070	90396573	Dichtleiste, hinten, standard	Sealing strip, rear standard	Bord d'étanchéité, arrière stanc		
18	01050410	90397936	Dichtleiste, hinten, hoch	Sealing strip, rear, high	Bord d'étanchéité, arrière		
19	00442340	90397951	Dichtleiste hinten, ölbeständig	Sealing strip rear, resistant to c	Bord d'étanchéité arrière, durat		
20	00442520	90397910	Dichtleiste, hinten, weich	Sealing strip, rear, soft	Bord d'étanchéité, arrière		
21	00563330	90396581	Stützleiste	Supporting border	Lisiere d'etancheite		
22	00442360	90397969	Stützleiste, ölbeständig	Supporting border, resistant to	Lisiere d'etancheite, durables d		
23	00036320	96083589	Saugfuß	Squeegee	Suceur humide		
24	00246420	90316761	Leiste	Fitting strip	Liteau		
25	00746390	11039062	6kt.Schraube	Hex.bolt	Vis à 6 pans	M8x90-8.8 A2G	DIN 933
26	00047560	90052572	Distanzrohr	Distance tube	Entretoise		
27	01050750	90359613	Polyamidrad	Wheel	Roue		
28	00974250	90308347	Distanzstück	Spacer piece	Pièce intermédiaire		

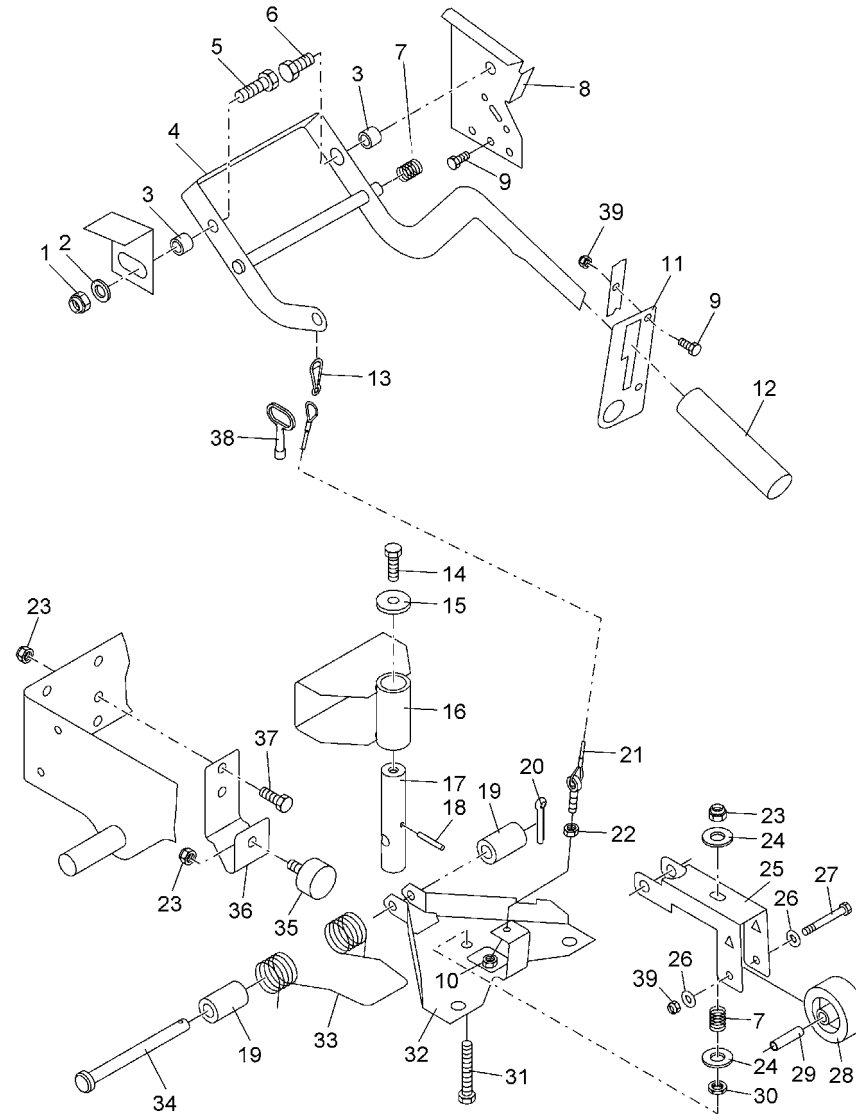
Naßsaugfuß 85 cm / Squeegee 85 cm / Suceur humide 85 cm
(99700611BT70) ->



**Naßsaugfuß 85 cm / Squeegee 85 cm / Suceur humide 85 cm
(99700611BT70) ->**

Pos.	ET-Nr.	Materialnr.	Bezeichnung	Description	Designation	Abmessungen	DIN / ISO
29	01050760	90359605	U-Bügel	U-bow	Etrier-U		
30	01075890	90484221	Schlitzleiste PUR	Slot strip PUR		86cm	
31	01075900	90484239	Dichtleiste hinten PUR	Sealing strip rear PUR		86cm	

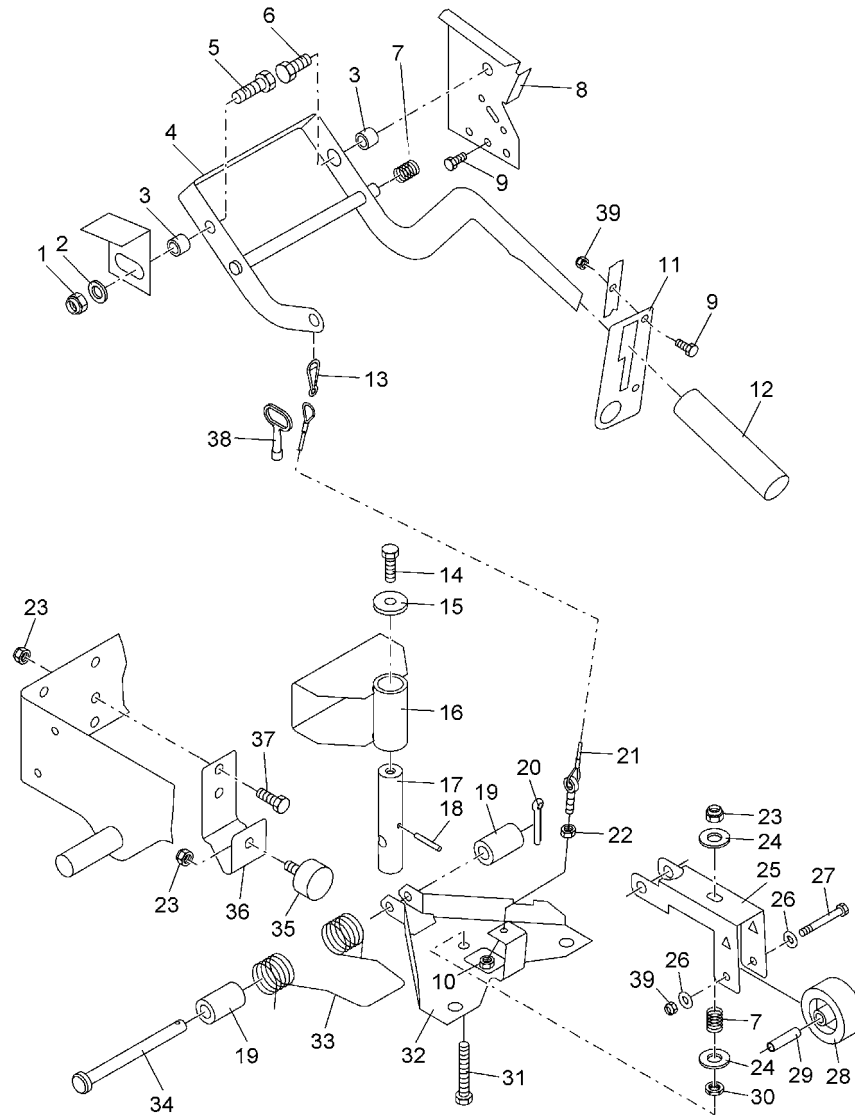
Saugfußaushebung / Lifting assy suction base unit / Rélevage du suceur humide
(99700611BT80) ->



**Saugfußaushebung / Lifting assy suction base unit / Rélevage du suceur humide
(99700611BT80) ->**

Pos.	ET-Nr.	Materialnr.	Bezeichnung	Description	Designation	Abmessungen	DIN / ISO
1	00051500	12040069	6kt.Mutter	Hex. Nut	Écrou à 6 pans	M10-6 A2G	DIN 985
2	00053760	12310058	Scheibe	Washer	Rondelle	A10,5-140HV-St A2G	DIN 125
3	00053910	90330077	Buchse	Bushing	Douille		
4	00562510	96072376	Hebel	Lever	Levier		
5	00053160	11038379	6kt.Schraube	Hex.bolt	Vis à 6 pans	M10x30-8.8 A3G	DIN 933
6	00021130	11038353	6kt.Schraube	Hex.bolt	Vis à 6 pans	M10x20-8.8 A3G	DIN 933
7	00550870	90232372	Druckfeder	Pressure spring	Ressort à pression		
8	00705630	96072384	Winkel	Angle	Angle		
9	00104500	11038064	6kt.Schraube	Hex.bolt	Vis à 6 pans	M6x12-8.8 A2G	DIN 933
10	00102140	12040242	6kt.Mutter	Hex. Nut	Écrou à 6 pans	M6-A2-70	DIN 985
11	00055130	90330044	Blech	Sheet metal	Tôle		
12	00552970	90325275	Griff	Handle	Étrier	Typ 184-000.021.115	
13	00976600	17582024	Karabinerhaken	Snap hook	Crochet	C60 A2G	DIN 5299
14	00025000	11718038	6kt.Schraube	Hex.bolt	Vis à 6 pans	M8x25-8.8 A2G(selbsts.)	
15	00879170	90209537	Scheibe	Washer	Rondelle		
16	00705650	96072392	Halter	Support	Support		
17	00055150	90330051	Bolzen	Bolt	Boulon		
18	00046360	13053087	Spannstift	Dowel pin	Goupille à tension	4x28-St	ISO 8748
19	00055110	90330036	Buchse	Bushing	Douille		
20	00553580	13280136	Splint	Cotter pin	Goupille fendue	3,2x20-St A3G	ISO 1234
21	00055170	96073390	Seilzug, kpl.	Pull of the rope, cpl.	Câble, cpl.		
22	00053330	12022042	6kt.Mutter	Hex. Nut	Écrou à 6 pans	M6-8 A2G	DIN 934
23	00051510	12040051	6kt.Mutter	Hex. Nut	Écrou à 6 pans	M8 6 A2G	DIN 985
24	00042900	12332029	Scheibe	Washer	Rondelle	8,4-140HV-St A3G	DIN 9021
25	00974230	90316506	U-Profil	U-profil	Profile-U		
26	00854210	12332094	Scheibe	Washer	Rondelle	6,4-140HV-A2	DIN 9021
27	00047910	11039153	6kt.Schraube	Hex.bolt	Vis à 6 pans	M6x45-A2	DIN 933

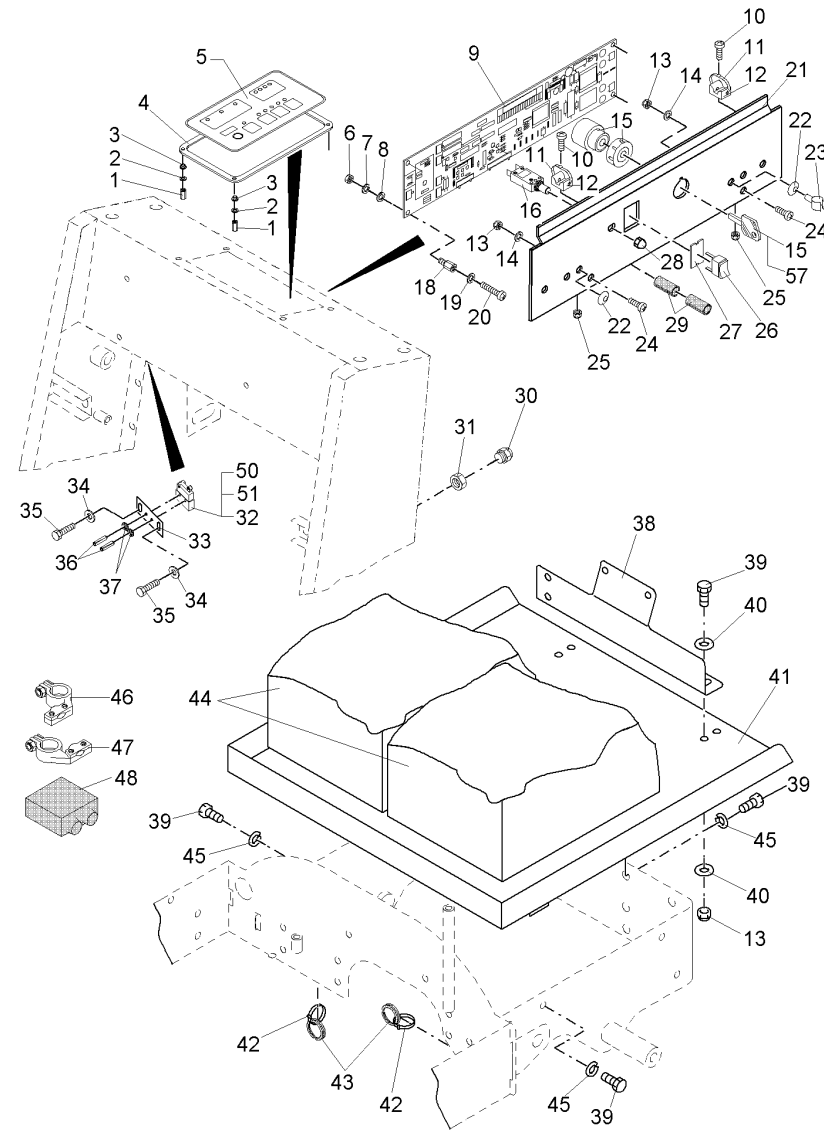
Saugfußaushebung / Lifting assy suction base unit / Rélevage du suceur humide
(99700611BT80) ->



**Saugfußaushebung / Lifting assy suction base unit / Rélevage du suceur humide
(99700611BT80) ->**

Pos.	ET-Nr.	Materialnr.	Bezeichnung	Description	Designation	Abmessungen	DIN / ISO
28	00902580	90304171	Rad	Wheel	Roue	Typ 85 S 50 18 1	
29	00902560	90304148	Buchse	Bushing	Douille		
30	00046500	12012019	6kt.Mutter	Hex. Nut	Écrou à 6 pans	BM8-04 A2G	DIN 439
31	00053260	11038296	6kt.Schraube	Hex.bolt	Vis à 6 pans	M8x50-8.8 A2G	DIN 933
32	00562500	90329996	Halter	Support	Support	70532/01	
33	00055100	90357161	Drehfeder	Torsion spring	Ressort à tourner		
34	00055190	13328554	Bolzen	Bolt	Boulon	B10h11x120-St A3G	DIN 1444
35	00538440	90221730	Puffer	Buffer	Amortisseur	Phönix 781073	
36	00056970	90330085	Winkel	Angle	Angle		
37	00053090	11038213	6kt.Schraube	Hex.bolt	Vis à 6 pans	M8x20-8.8 A2G	DIN 933
38	00071900	90329541	Hohlschlüssel	Key	Clé creux		
39	00051520	12040044	6kt.Mutter	Hex. Nut	Écrou à 6 pans	M6-6 A2G	DIN 985

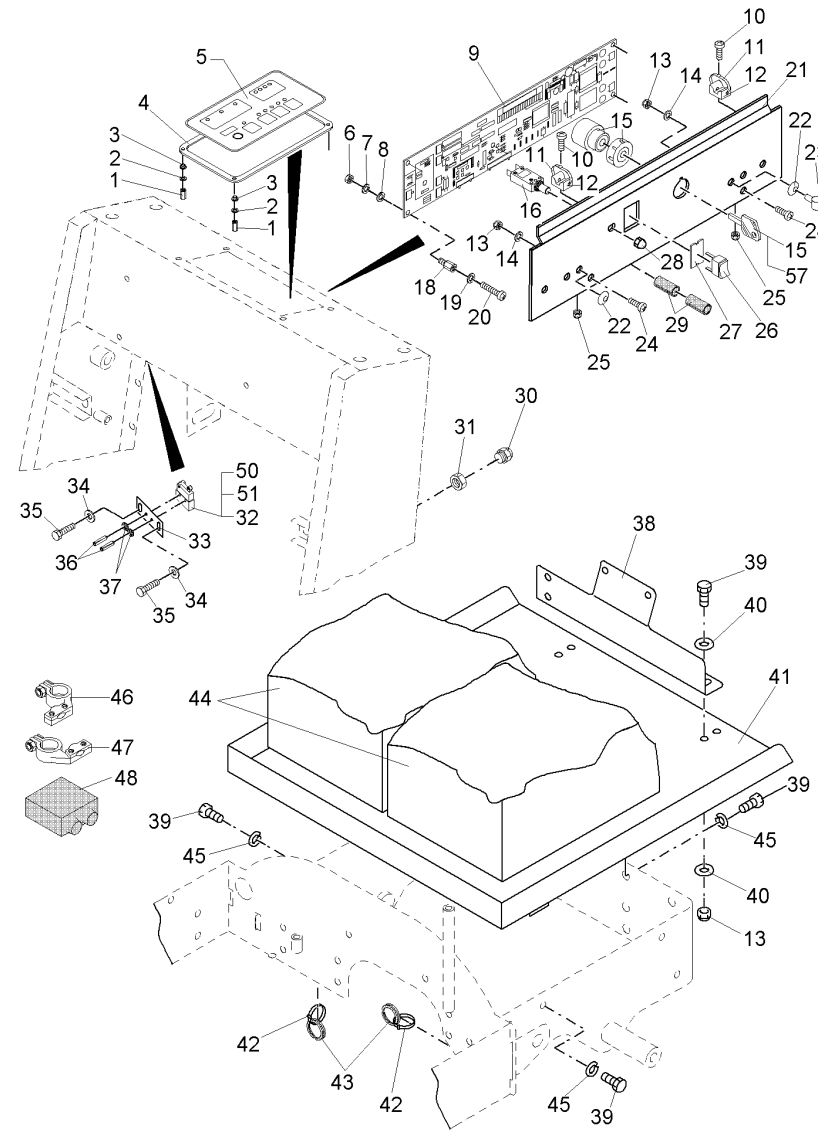
Elektrische Anlage - Batteriewanne / Electrical equipment - Battery tray / Installation électrique - Cuve accumulateurs
(99700611BT89) ->



**Elektrische Anlage - Batteriewanne / Electrical equipment - Battery tray / Installation électrique - Cuve accumulateurs
(99700611BT89) ->**

Pos.	ET-Nr.	Materialnr.	Bezeichnung	Description	Designation	Abmessungen	DIN / ISO
1	00053900	12020020	6kt.Mutter	Hex. Nut	Écrou à 6 pans	M3 (12 hoch)	
2	00073360	12505012	Federring	Lock washer	Rondelle frein	A3-MP-VERZ.,W-CH ROM.	DIN 128
3	00734900	90332610	Isolierbuchse	Insulating bush	Douille d'isolation		
4	00055200	90329962	Dichtung	Seal	Joint		
5	00512730	97053300	Bedienteil	Control panel	Plaque de service		
6	00052810	12022026	6kt.Mutter	Hex. Nut	Écrou à 6 pans	M4-8 A2G	DIN 934
7	00154240	12505020	Federring	Lock washer	Rondelle frein	A4-MP-VERZ.,W-CH ROM.	DIN 128
8	00053710	12310017	Scheibe	Washer	Rondelle	B4,3-140HV-St A2G	DIN 125
9	01051690	97054688	Leistungsteil	Power control	Elément à puissance	ZE B450/530	
10	00535780	11175106	Linsenschraube	Fillister-head screw	Vis de lentille	M3x10-4.8-H A2G	DIN 7985
11	00121150	90114810	Kabelbinder	Cable tie	Cravatte de câble	PLTZM-M	
12	00780710	90125444	Schraubsockel	Socket	Base de vissage	TC 141	
13	00051520	12040044	6kt.Mutter	Hex. Nut	Écrou à 6 pans	M6-6 A2G	DIN 985
14	00053730	12310033	Scheibe	Washer	Rondelle	A6,4-140HV-St A2G	DIN 125
15	00021710	90323437	Schlüsselschalter	Key switch	Interrupteur clé		
16	00559370	90238288	Schutzschalter	Safety switch	Interrupteur de protection		
18	00053680	90329970	Distanzbolzen	Distance bolt	Boulon de distance		
19	00053710	12310017	Scheibe	Washer	Rondelle	B4,3-140HV-St A2G	DIN 125
20	00132360	11175148	Linsenschr.	lens head screw M4x10		M4x10-4.8-H A2G	DIN 7985
21	00562520	90358086	Platte	Plate	Plaque	70464/01	
22	00965770	19793041	Aufnahmehülse	Receiver	Levé	6,5	
23	00870460	19793033	Kabelschelle	Cable collar	Agrafe par câble	10-12	
24	00556950	11175239	Linsenschraube	Fillister-head screw	Vis de lentille	M6x12-4.8-H A2G	DIN 7985
25	00022200	12040101	6kt.Mutter	Hex. Nut	Écrou à 6 pans	M3-6 A2G	DIN 985
26	00120830	90327834	Wipp-Schalter weiß	Rocker switch white	Interrupteur bascule blanc		
27	00702800	90331059	Klammer	Clamp	Bride		

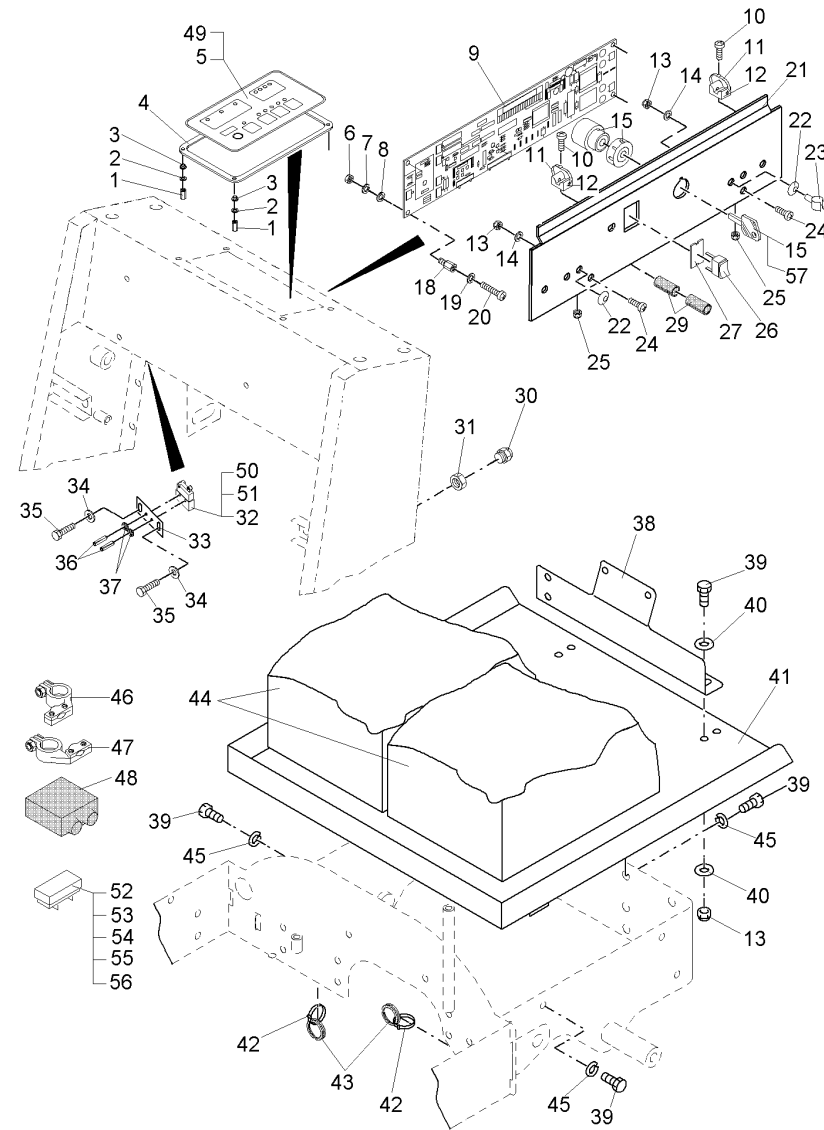
Elektrische Anlage - Batteriewanne / Electrical equipment - Battery tray / Installation électrique - Cuve accumulateurs
(99700611BT89) ->



**Elektrische Anlage - Batteriewanne / Electrical equipment - Battery tray / Installation électrique - Cuve accumulateurs
(99700611BT89) ->**

Pos.	ET-Nr.	Materialnr.	Bezeichnung	Description	Designation	Abmessungen	DIN / ISO
28	00500330	90221425	Schutzkappe	Lens cap	Capot de protection		
29	00902030	15595135	Kabelmuffe	Cable sleeve	Manchon du câble	1994 19x28	
30	00121210	90287319	Z-Klemme	Z-clamp	Collier		
31	00525850	90159260	Gegenmutter	Counternut	Contre-écrou	PG13,5	
32	00696680	90265596	Mikroschalter	Micro switch	Microrupteur		
33	00904130	90305012	Blech	Sheet metal	Tôle		
34	00557150	12332060	Scheibe	Washer	Rondelle	4,3-140HV-St A3G	DIN 9021
35	00058580	11038965	6kt.Schraube	Hex.bolt	Vis à 6 pans	M4x10-8.8 A2G	DIN 933
36	00872270	13053178	Spannstift	Dowel pin	Goupille à tension	2x14-St	ISO 8748
37	00742670	12651154	Sicherungsscheibe	Thrust washer	Rondelle à fusible	2 brüniert	
38	00054980	90327156	Winkel	Angle	Angle		
39	00053010	11038072	6kt.Schraube	Hex.bolt	Vis à 6 pans	M6x16-8.8 A2G	DIN 933
40	00135120	12332011	Scheibe	Washer	Rondelle	6,4-140HV-St A3G	DIN 9021
41	00321900	96072277	Batteriewanne	Battery tray	Baquet de batterie		
42	00121150	90114810	Kabelbinder	Cable tie	Cravatte de câble	PLTZM-M	
43	00864290	15595093	Kabelmuffe	Cable sleeve	Manchon du câble	470 0031	
45	00053400	12505046	Federring	Lock washer	Rondelle frein	A6-MP-VERZ.,W-CH ROM.	DIN 128
46	00126420	19495027	Schraubklemme	Screw rail clip	Collier de vissage	D	DIN 72331
47	00126430	19495019	Schraubklemme	Screw rail clip	Collier de vissage	C	DIN 72331
48	00006470	90231994	Kappe	Cap	Capot		
50	00903560	19721075	Rundsteckhülse	Sleeve	Cas de mise	RSP7550 rot	
51	00077090	19721018	Rundsteckhülse	Sleeve	Cas de mise	RSP7520 rot	
57	00745890	00745890	Satz (2St.) Schlüssel	Set (2pc.) key	Clé (2 pièces)		

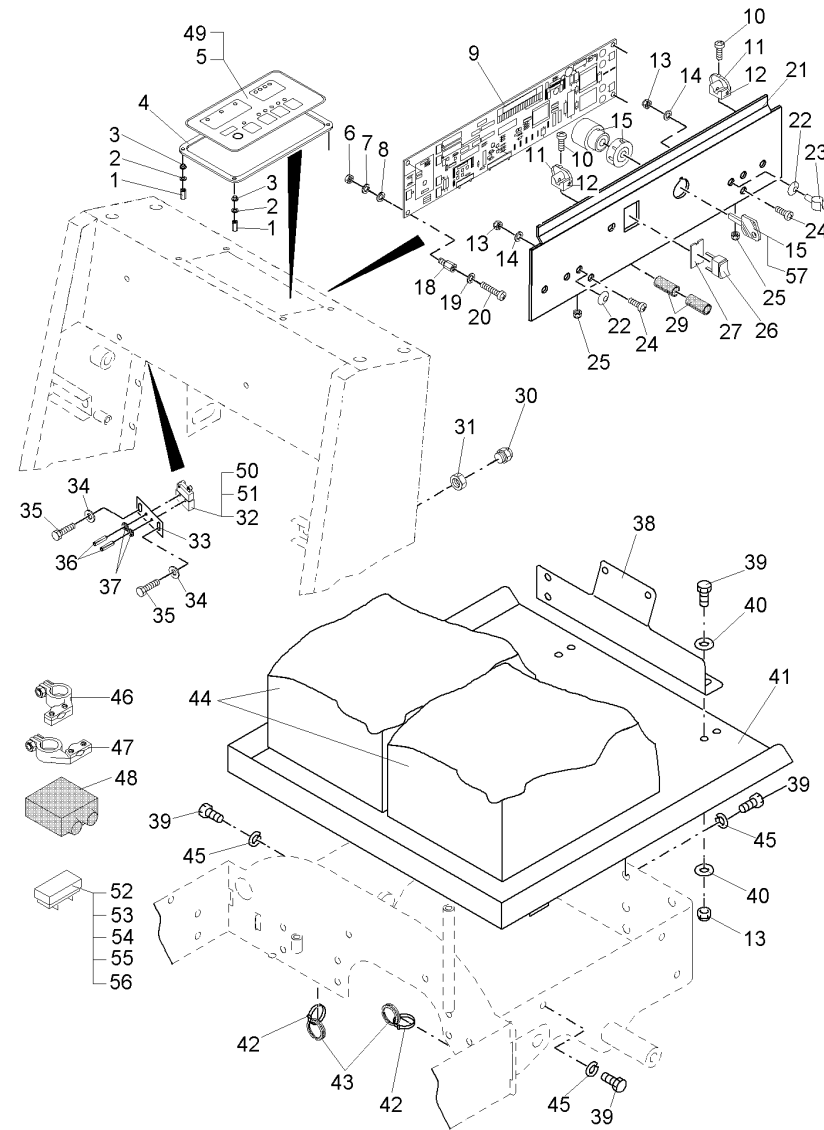
Elektrische Anlage - Batteriewanne / Electrical equipment - Battery tray / Installation électrique - Cuve accumulateurs
(99700611BT90) ->



**Elektrische Anlage - Batteriewanne / Electrical equipment - Battery tray / Installation électrique - Cuve accumulateurs
(99700611BT90) ->**

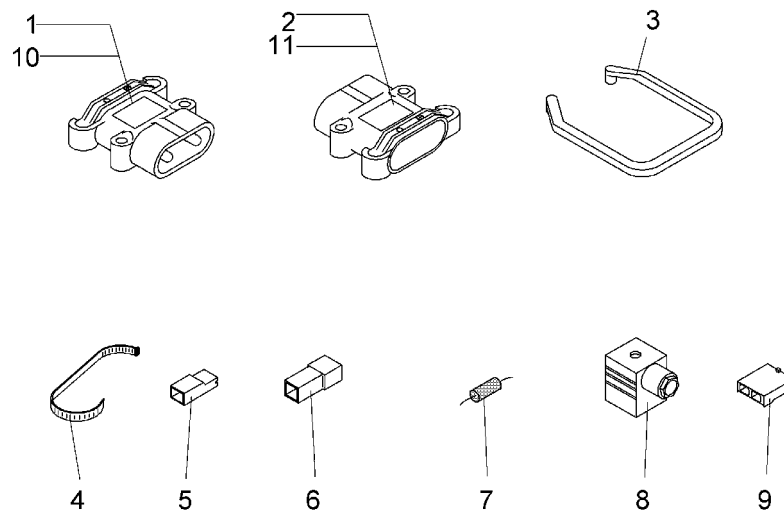
Pos.	ET-Nr.	Materialnr.	Bezeichnung	Description	Designation	Abmessungen	DIN / ISO
1	00053900	12020020	6kt.Mutter	Hex. Nut	Écrou à 6 pans	M3 (12 hoch)	
2	00073360	12505012	Federring	Lock washer	Rondelle frein	A3-MP-VERZ.,W-CH ROM.	DIN 128
3	00734900	90332610	Isolierbuchse	Insulating bush	Douille d'isolation		
4	00055200	90329962	Dichtung	Seal	Joint		
5	00512730	97053300	Bedienteil	Control panel	Plaque de service		
6	00052810	12022026	6kt.Mutter	Hex. Nut	Écrou à 6 pans	M4-8 A2G	DIN 934
7	00154240	12505020	Federring	Lock washer	Rondelle frein	A4-MP-VERZ.,W-CH ROM.	DIN 128
8	00053710	12310017	Scheibe	Washer	Rondelle	B4,3-140HV-St A2G	DIN 125
9	01051690	97054688	Leistungsteil	Power control	Elément à puissance	ZE B450/530	
10	00535780	11175106	Linsenschraube	Fillister-head screw	Vis de lentille	M3x10-4.8-H A2G	DIN 7985
11	00121150	90114810	Kabelbinder	Cable tie	Cravatte de câble	PLTZM-M	
12	00780710	90125444	Schraubsockel	Socket	Base de vissage	TC 141	
13	00051520	12040044	6kt.Mutter	Hex. Nut	Écrou à 6 pans	M6-6 A2G	DIN 985
14	00053730	12310033	Scheibe	Washer	Rondelle	A6,4-140HV-St A2G	DIN 125
15	00021710	90323437	Schlüsselschalter	Key switch	Interrupteur clé		
18	00053680	90329970	Distanzbolzen	Distance bolt	Boulon de distance		
19	00053710	12310017	Scheibe	Washer	Rondelle	B4,3-140HV-St A2G	DIN 125
20	00132360	11175148	Linsenschr.	lens head screw M4x10		M4x10-4.8-H A2G	DIN 7985
21	00562520	90358086	Platte	Plate	Plaque	70464/01	
22	00965770	19793041	Aufnahmehülse	Receiver	Levé	6,5	
23	00870460	19793033	Kabelschelle	Cable collar	Agrafe par câble	10-12	
24	00556950	11175239	Linsenschraube	Fillister-head screw	Vis de lentille	M6x12-4.8-H A2G	DIN 7985
25	00022200	12040101	6kt.Mutter	Hex. Nut	Écrou à 6 pans	M3-6 A2G	DIN 985
26	00120830	90327834	Wipp-Schalter weiß	Rocker switch white	Interrupteur bascule blanc		
27	00702800	90331059	Klammer	Clamp	Bride		
29	00902030	15595135	Kabelmuffe	Cable sleeve	Manchon du câble	1994 19x28	

Elektrische Anlage - Batteriewanne / Electrical equipment - Battery tray / Installation électrique - Cuve accumulateurs
(99700611BT90) ->



**Elektrische Anlage - Batteriewanne / Electrical equipment - Battery tray / Installation électrique - Cuve accumulateurs
(99700611BT90) ->**

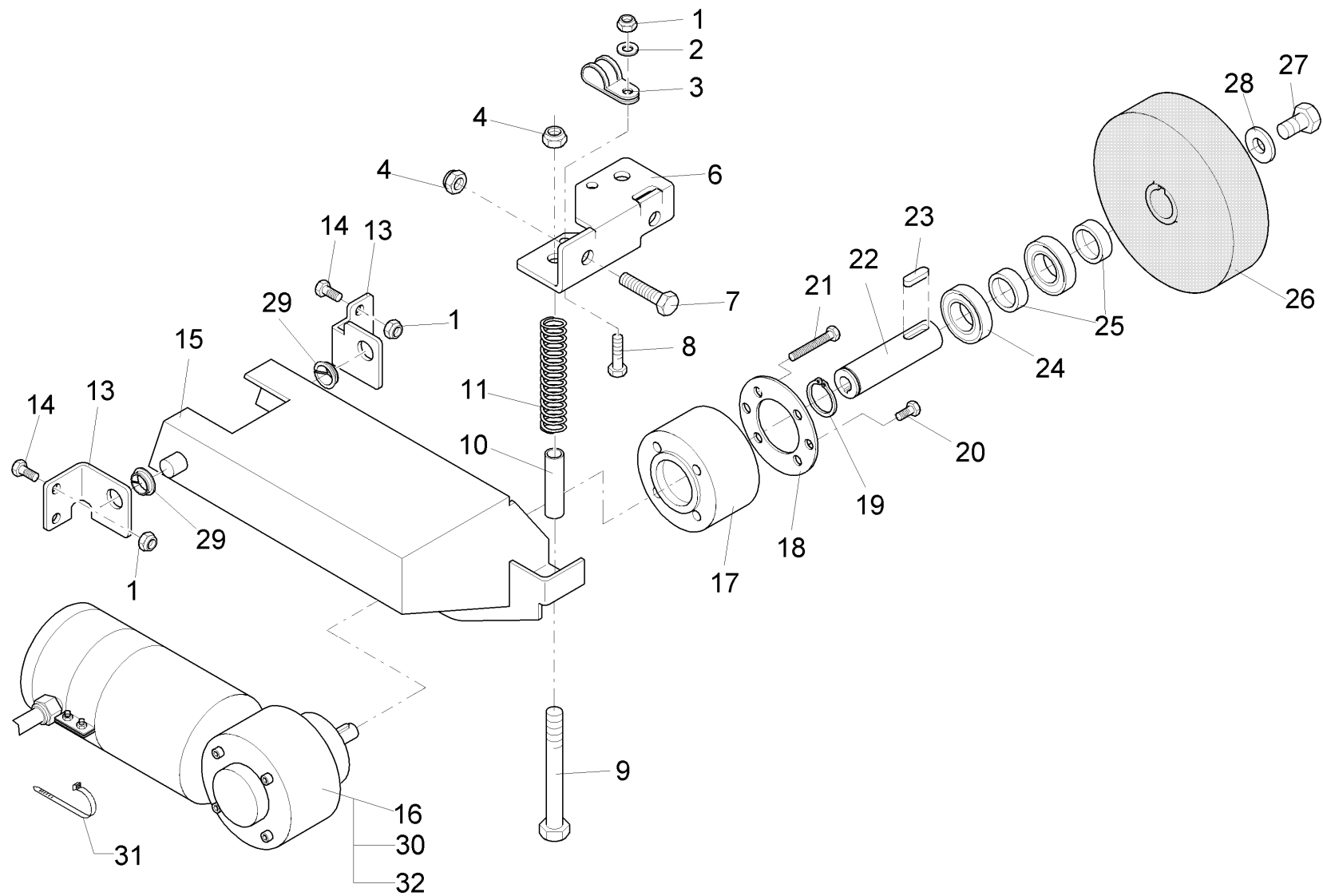
Pos.	ET-Nr.	Materialnr.	Bezeichnung	Description	Designation	Abmessungen	DIN / ISO
30	00121210	90287319	Z-Klemme	Z-clamp	Collier		
31	00525850	90159260	Gegenmutter	Counternut	Contre-écrou	PG13,5	
32	00696680	90265596	Mikroschalter	Micro switch	Microrupteur		
33	00904130	90305012	Blech	Sheet metal	Tôle		
34	00557150	12332060	Scheibe	Washer	Rondelle	4,3-140HV-St A3G	DIN 9021
35	00058580	11038965	6kt.Schraube	Hex.bolt	Vis à 6 pans	M4x10-8.8 A2G	DIN 933
36	00872270	13053178	Spannstift	Dowel pin	Goupille à tension	2x14-St	ISO 8748
37	00742670	12651154	Sicherungsscheibe	Thrust washer	Rondelle à fusible	2 brüniert	
38	00054980	90327156	Winkel	Angle	Angle		
39	00053010	11038072	6kt.Schraube	Hex.bolt	Vis à 6 pans	M6x16-8.8 A2G	DIN 933
40	00135120	12332011	Scheibe	Washer	Rondelle	6,4-140HV-St A3G	DIN 9021
41	00321900	96072277	Batteriewanne	Battery tray	Baquet de batterie		
42	00121150	90114810	Kabelbinder	Cable tie	Cravatte de câble	PLTZM-M	
43	00864290	15595093	Kabelmuffe	Cable sleeve	Manchon du câble	470 0031	
45	00053400	12505046	Federring	Lock washer	Rondelle frein	A6-MP-VERZ.,W-CH ROM.	DIN 128
46	00126420	19495027	Schraubklemme	Screw rail clip	Collier de vissage	D	DIN 72331
47	00126430	19495019	Schraubklemme	Screw rail clip	Collier de vissage	C	DIN 72331
48	00006470	90231994	Kappe	Cap	Capot		
49	00152060	19731157	Sicherungseinsatz	Fuse	Fusible	T3-C30A	DIN 72581
50	00972430	00972430	Sicherungseinsatz	Fuse	Fusible	2A/32V	
51	01054170	01054170	Sicherung	Fuse	Fusible	40A	
52	00745890	00745890	Satz (2St.) Schlüssel	Set (2pc.) key	Clé (2 pièces)		
53	00512760	97053334	Bedienteil	Control panel	Plaque de service		
54	00512720	97053292	Bedienteil	Control panel	Plaque de service		
55	00972430	00972430	Sicherungseinsatz	Fuse	Fusible	2A/32V	
56	01054170	01054170	Sicherung	Fuse	Fusible	40A	
57	00745890	00745890	Satz (2St.) Schlüssel	Set (2pc.) key	Clé (2 pièces)		



Elektrische Teile / Electrical parts / Pièces électrique
(99700611BT100) ->

Pos.	ET-Nr.	Materialnr.	Bezeichnung	Description	Designation	Abmessungen	DIN / ISO
1	00522170	19738046	Stecker	Connector	Fiche mâle	80A	
2	00522460	19738038	Steckdose	Socket	Prise	80A	
3	00952790	19738012	Handgriff grau	Handle grip grey	Étrier gris	80A	
4	00121010	90114414	Kabelbinder	Cable tie	Cravatte de câble	PLT1M-M	
5	00083640	19791029	Kunststoffschutzhülse	Plastic cover	Cas de protection de matière p A		
6	00083650	19791037	Kunststoffschutzhülse	Plastic cover	Cas de protection de matière p B		
7	00050760	90194879	Diode	Diode	Diode		
8	00130390	19737014	Gerätestecker	Plug	Prise de courant	A	DIN 43650
9	00509560	19789098	Sicherungshalter	Fuse holder	Appui à fusible		
10	00953630	19738277	Stift	Pin	Goupille	80A-16	
11	00953620	19738178	Hülse	Sleeve	Douille	80 A-16	

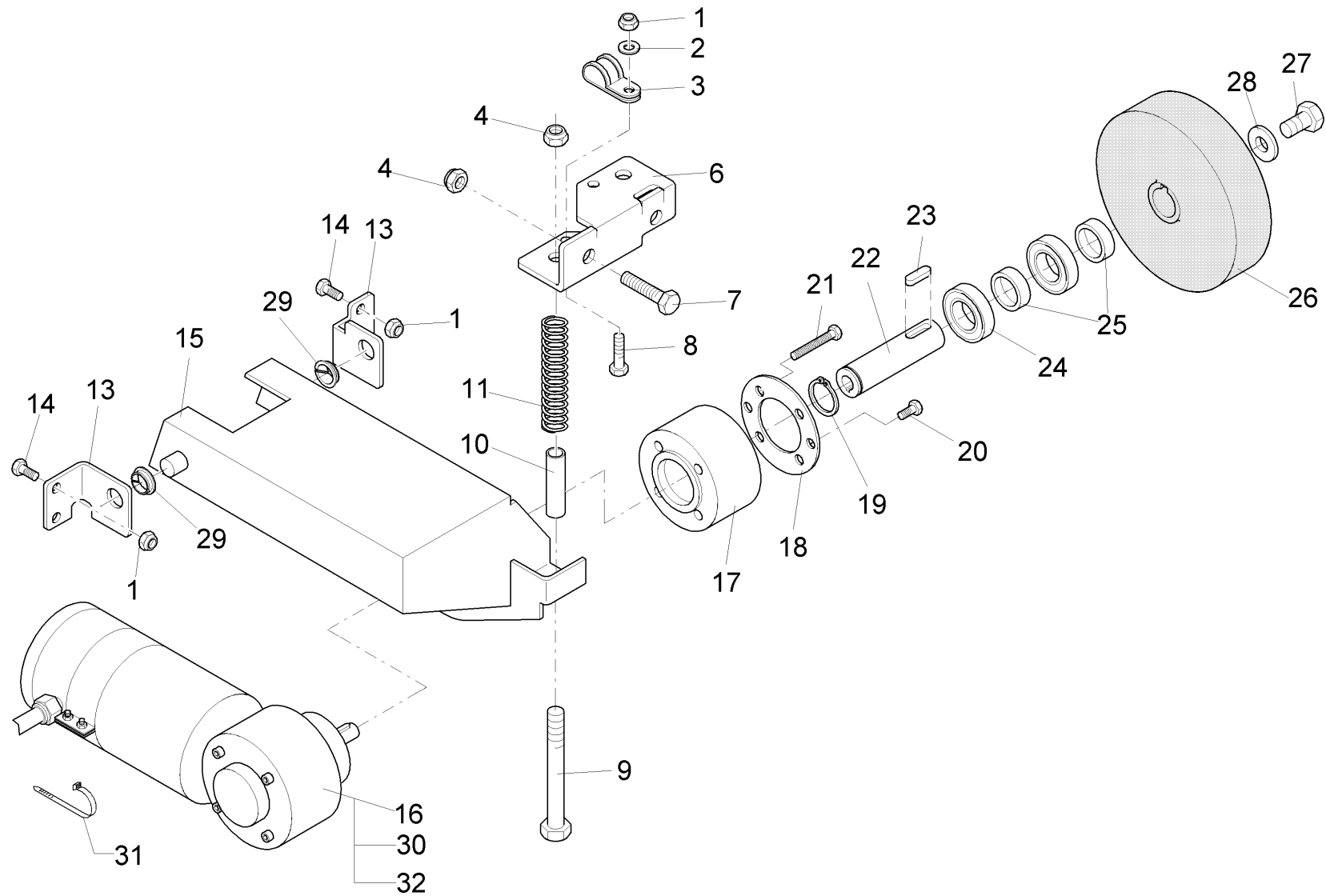
Radantrieb (Teil1) / Wheel drive (Part 1) / Roue de commande (1ère partie)
(99700611BT110) ->



Radantrieb (Teil1) / Wheel drive (Part 1) / Roue de commande (1ière partie)
(99700611BT110) ->

Pos.	ET-Nr.	Materialnr.	Bezeichnung	Description	Designation	Abmessungen	DIN / ISO
1	00051520	12040044	6kt.Mutter	Hex. Nut	Écrou à 6 pans	M6-6 A2G	DIN 985
2	00053730	12310033	Scheibe	Washer	Rondelle	A6,4-140HV-St A2G	DIN 125
3	00970350	17529181	Rohrschelle	Tube clamp	Collier de tube	RSGU 1.15/15	
4	00051510	12040051	6kt.Mutter	Hex. Nut	Écrou à 6 pans	M8 6 A2G	DIN 985
6	00737630	90372715	Winkel	Angle	Angle	75675/01 (5*40=200)	
7	00053100	11038247	6kt.Schraube	Hex.bolt	Vis à 6 pans	M8x25-8.8 A2G	DIN 933
8	00053020	11038098	6kt.Schraube	Hex.bolt	Vis à 6 pans	M6x20-8.8 A2G	DIN 933
9	00053140	11032273	6kt.Schraube	Hex.bolt	Vis à 6 pans	M8x100-8.8 A2G	DIN 931
10	00045960	90047853	Rohr	Pipe	Tube		
11	00737610	90331489	Druckfeder	Pressure spring	Ressort à pression		
13	00737620	90331497	Winkel	Angle	Angle	75299/01-(5x105=52 5)	
14	00053020	11038098	6kt.Schraube	Hex.bolt	Vis à 6 pans	M6x20-8.8 A2G	DIN 933
15	00563000	96073358	Konsole	Console	Console		
16	00544110	90329186	Motor	Engine	Moteur	24V	
17	00734910	90331448	Gehäuse	Housing	Boîtier		
18	00734930	90331463	Scheibe	Washer	Rondelle	75340/01 (5x90=450)	
19	00054310	12610093	Sicherungsring	Retaining ring	Circlip	20x1,2-phos.	DIN 471
20	00104500	11038064	6kt.Schraube	Hex.bolt	Vis à 6 pans	M6x12-8.8 A2G	DIN 933
21	00737680	11033057	6kt.Schraube	Hex.bolt	Vis à 6 pans	M6x55-8.8 A2G	DIN 931
22	00734920	90331455	Welle	Shaft	Arbre		
23	00121640	13540182	Passfeder	Feather key	Plume de passeport	A6x6x20 St50	DIN 6885
24	00046250	14110373	Rillenkugellager	Deep groove ball bearing	Roulement à billes rigides	6004-2RSH	DIN 625
25	00968260	90257379	Rohr	Pipe	Tube		
26	00562990	90344698	Rad	Wheel	Roue		
27	00151810	11038189	6kt.Schraube	Hex.bolt	Vis à 6 pans	M8x12-8.8 A2G	DIN 933
28	00902280	12332136	Scheibe	Washer	Rondelle	8,4-140HV-A4	DIN 9021
29	00737670	14892012	Gleitlager	Slide bearing	Palier lisse	Ø=12	

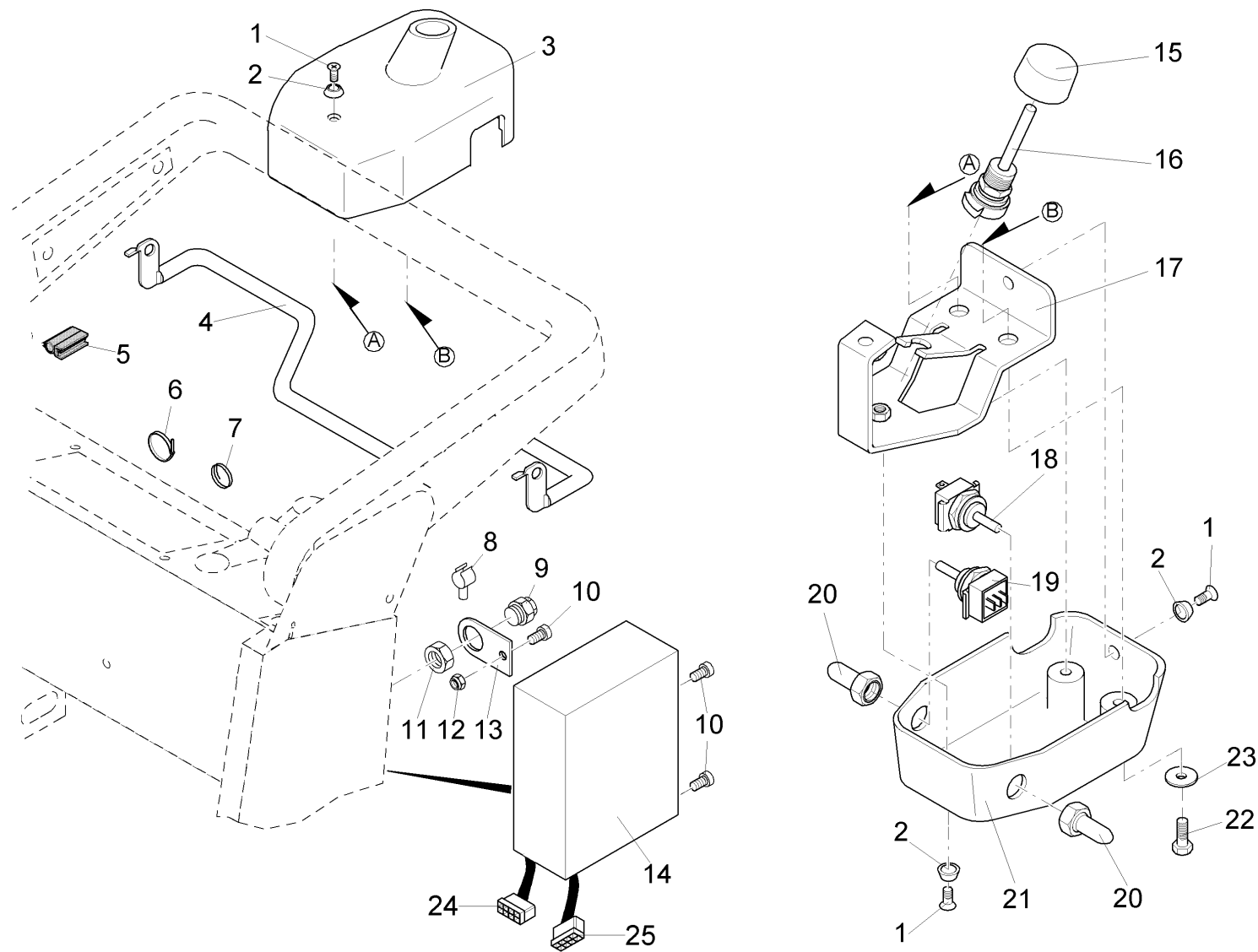
Radantrieb (Teil1) / Wheel drive (Part 1) / Roue de commande (1ère partie)
(99700611BT110) ->



Radantrieb (Teil1) / Wheel drive (Part 1) / Roue de commande (1ière partie)
(99700611BT110) ->

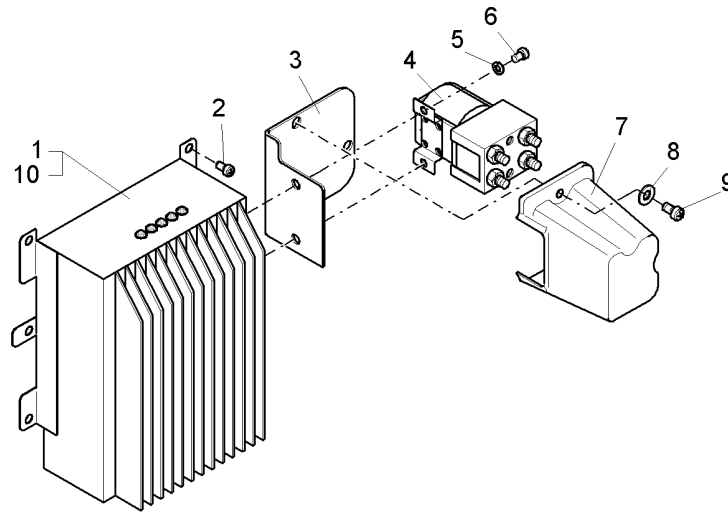
Pos.	ET-Nr.	Materialnr.	Bezeichnung	Description	Designation	Abmessungen	DIN / ISO
30	00903170	19724053	Flachstecker	Tab	Prise de courant	6,3/0,5-1,0mm ²	
31	00121010	90114414	Kabelbinder	Cable tie	Cravatte de câble	PLT1M-M	
32	01050610	01050610	Kohlebürste	Carbon brush	Balai de charbon		

Radantrieb (Teil 2) / Wheel drive (Part 2) / Roue de commande (2ième partie)
(99700611BT120) ->



Radantrieb (Teil 2) / Wheel drive (Part 2) / Roue de commande (2ième partie)
(99700611BT120) ->

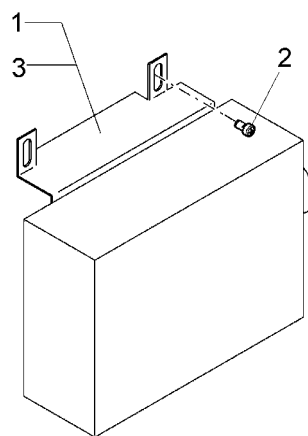
Pos.	ET-Nr.	Materialnr.	Bezeichnung	Description	Designation	Abmessungen	DIN / ISO
1	00157740	11206018	Senkschraube	Screw	Vis	M5x16-4.8-H A2G	DIN 965
2	00076210	12349015	Hohlscheibe	Washer	Rondelle creuse	Hn12349-16,0-A2 (Niro.)	
3	00882060	96075692	Haube	Hood	Capot		
4	00563030	96083068	Bügel	Handle	Étrier		
5	00721090	25583022	Kantenschutz	Edge protection	Protection d'affilage	1,0-2,0 schwarz	
6	00121010	90114414	Kabelbinder	Cable tie	Cravatte de câble	PLT1M-M	
7	00045980	90040023	Schlüsselring	Key ring	Porte-clés	26,5x22x1,9	
8	00870460	19793033	Kabelschelle	Cable collar	Agrafe par câble	10-12	
9	00121210	90287319	Z-Klemme	Z-clamp	Collier		
10	00556950	11175239	Linsenschraube	Fillister-head screw	Vis de lentille	M6x12-4.8-H A2G	DIN 7985
11	00525850	90159260	Gegenmutter	Counternut	Contre-écrou	PG13,5	
12	00051520	12040044	6kt.Mutter	Hex. Nut	Écrou à 6 pans	M6-6 A2G	DIN 985
13	00701660	90330192	Lasche	Bracket	Eclisse	75262/01-(5x184=92 0)	
14	00562980	90330986	Fahrsteuerung	Driving control	Commande à impulsion	24V/13A	
15	00879760	90344532	Drehknopf	Turning knob	Bouton de tourner		
16	00879750	90344524	Potentiometer	Potentiometer	Potentiométré		
17	00882050	96075684	Halter	Support	Support		
18	00879790	90344557	Schalter	Switch	Interrupteur		
19	00879770	90344540	Schalter	Switch	Interrupteur		
20	00879780	90344565	Gummikappe	Rubber cap	Chapeau de caoutchouc		
21	00882040	90344417	Haube	Hood	Capot		
22	00054410	11038049	6kt.Schraube	Hex.bolt	Vis à 6 pans	M5x16-8.8 A2G	DIN 933
23	00555520	12332052	Scheibe	Washer	Rondelle	5,3-140HV-St A3G	DIN 9021
24	00956320	19729037	Steckverbindung	Jumper cable	Prise de jonction	6-pol.	
25	01054290	19729102	Steckverbindung	Jumper cable	Prise de jonction	6-pol.	



**Integriertes Ladegerät (6450.10) / On board charger (6450.10) / Outil de charger (6450.10)
(99700611BT129) ->**

Pos.	ET-Nr.	Materialnr.	Bezeichnung	Description	Designation	Abmessungen	DIN / ISO
1	00442310	90335555	On-Board-Ladegerät	On-board-charger	Charger		
2	00873910	11709110	Linsenkopfschraube	Truss head screw	Vis de tête de lentille	6x16 A2G	
3	01050820	96074364	Winkel	Angle	Angle		
4	00707360	90331026	Magnetschalter	Solenoid	Interrupteur		
5	00054170	12505038	Federring	Lock washer	Rondelle frein	A5-MP-Verz.,W-Chrom.	DIN 128
6	00552300	11175163	Linsenschraube	Fillister-head screw	Vis de lentille	M5X8-4.8-H A2G	DIN 7985
7	01050830	90335563	Haube	Hood	Capot		
8	00902270	12310249	Scheibe	Washer	Rondelle	B5,3-140Hv-A4	DIN 125
9	00108650	11175189	Linsenschraube	Fillister-head screw	Vis de lentille	M5x12-4.8-H A2G	DIN 7985
10	00906120	19731181	Sicherungseinsatz	Fuse	Fusible	C5A T3	DIN 72581

Integriertes Ladegerät (6450.10) / On board charger (6450.10) / Outil de charger (6450.10)
(99700611BT130) ->



**Integriertes Ladegerät (6450.10) / On board charger (6450.10) / Outil de charger (6450.10)
(99700611BT130) ->**

Pos.	ET-Nr.	Materialnr.	Bezeichnung	Description	Designation	Abmessungen	DIN / ISO
1	99645010	99645010	Ladegerät, On-Board	Integrated battery charger		24V / 14A	
2	00873910	11709110	Linsenkopfschraube	Truss head screw	Vis de tête de lentille	6x16 A2G	
3	00906120	19731181	Sicherungseinsatz	Fuse	Fusible	C5A T3	DIN 72581

Hako - der große Spezialist

Hako - the great specialist · Hako - le grand spécialiste

Kehrmaschinen

Power sweeper

Balayeuses



Poliermaschinen

Schrubbautomaten

Polishers, Scrubbers

Lustreuses Autolaveuses



Außenreinigungs-Maschinen

**Machines for outdoor
cleaning**

**Machines pour l'entretien des
surfaces urbaines**



Mehrzweckmaschinen

Multi-purpose machines

Machines Polyvalentes



Hako-Werke GmbH · Stammwerk und Hauptverwaltung
Hamburger Straße 209-239 D-23843 Bad Oldesloe

Telefon (04531) 806-0 · Telefax (04531) 806-338
e-mail: info@hako.com Internet: www.hako.com

