

Spitzentechnik für eine saubere und schönere Umwelt
Superior technology for a cleaner, more pleasant environment
Technique supérieure pour un environnement propre et agréable

Hako

Clean ahead

Ersatzteilliste

Spare parts list

Liste de pièces de rechange



Hakomatic 1000-130

(7348.02)

88-60-0999

Stand / as of: 05/07/2011



Bestellen Sie Ersatzteile grundsätzlich bei Ihrer Hako-Werksvertretung und machen Sie folgende Angaben:

1. Gerätetyp, Motor- und Gerätenummer.
2. Genaue Bezeichnung des gewünschten Teiles sowie die Bestellnummer.
Keine Bildnummer angeben.
3. Art des Versandes.
4. Genaue Anschrift mit Postleitzahl.
5. In Zweifelsfällen Muster einsenden.
Lieferschein oder Begleitschreiben beigeben.
6. Rückgabe der Musterteile erfolgt nur, wenn ausdrücklich verlangt.

Verwenden Sie nur Original-Ersatzteile!



Spare parts orders should be sent to your Hako agency. When ordering spare parts please state the following:

1. Type of machine, serial number of machine and engine.
2. Exact designation of the required spare parts as well as part number, but without picture number.
3. Mode of transport.
4. Correct and full address.
5. In case of doubt please send the defective part as sample together with a delivery sheet or a letter.
6. The sample will be scrapped if not informed otherwise.

Please use original spare parts only.



Veillez commander les pièces de rechange chez votre agence Hako. Commandant des pièces il faut indiquer les détails suivants:

1. Type de machine, no. de moteur et de série.
2. Désignation exacte de la pièce demandée ainsi que les numéros de commande, mais ne pas les numéros des illustrations.
3. Mode de transport.
4. Adresse correcte et complète.
5. En cas de doute, veuillez envoyer la pièce défectueuse comme échantillon, en ajoutant un bon de livraison ou une lettre.
6. Retour de l'échantillon sera seulement effectué sur demande.

Utilisez seulement des pièces de rechange originaux svp.

Hakomatic 1000-130 (7348.02)

Baugruppe Mounting group Groupe d'montage	Benennung	Description	Designation	Seite Page
99734802BT10	Fahrgestell und Verkleidung (Teil 1)	Chassis and cowlings (Part1)	Châssis et carrosserie (1ère partie)	6
99734802BT11	Fahrgestell und Verkleidung (Teil 1)	Chassis and cowlings (Part1)	Châssis et carrosserie (1ère partie)	10
99734802BT20	Fahrgestell und Verkleidung (Teil 2)	Chassis and cowlings (Part 2)	Châssis et carrosserie (2ème partie)	14
99734802BT30	Fahrpedal	Accelerator pedal	Pédale d'accélérateur	18
99734802BT40	Fahrersitz - Bodenblech	Driver's seat - Covering plate	Siège - Revêtement du entôle	22
99734802BT50	Fahrtrieb	Travel drive	Commande de marche	26
99734802BT60	Lenkung	Steering assy	Direction	30
99734802BT70	Bremsanlage	Brake system	Frein installation	34
99734802BT80	Hinterrad - Stützrad - Bremse	Rear wheel - Supporting wheel - Brake	Roue arrière - Roue avec support - Frein	38
99734802BT90	Oberteil - Bürstenkopf (Teil 1, Hakomatic 100) 7372	Upper section - Brush case (Part1, Hakomatic 100) 7372	Partie superieur - Tête de brosses (1ière partie, Hakomatic 100) 7372	46
99734802BT91	Oberteil - Bürstenkopf (Teil 1, Hakomatic 100) 7372	Upper section - Brush case (Part1, Hakomatic 100) 7372	Partie superieur - Tête de brosses (1ière partie, Hakomatic 100) 7372	52
99734802BT100	Oberteil-Bürstenkopf (Teil 2, Hakomatic 100) 7372	Upper section - Brush case (Part 2, HKM 100) 7372	Partie sup.-Tête de brosses(2 ème p.,HKM100)7372	58
99734802BT101	Oberteil-Bürstenkopf (Teil 2, Hakomatic 100) 7372	Upper section - Brush case (Part 2, HKM 100) 7372	Partie sup.-Tête de brosses(2 ème p.,HKM100)7372	62
99734802BT110	Unterteil - Bürstenkopf (Hakomatic 100) 7372	Brush case - Lower section (Hakomatic 100) 7372	Tête de brosse - Partie inférieure (Hakomatic 10)	66
99734802BT120	Oberteil - Bürstenkopf (Hakomatic 130) 7373	Brush case - Upper section (Hakomatic 130) 7373	Tête de brosse - Partie supérieur (Hakomatic 130)	68

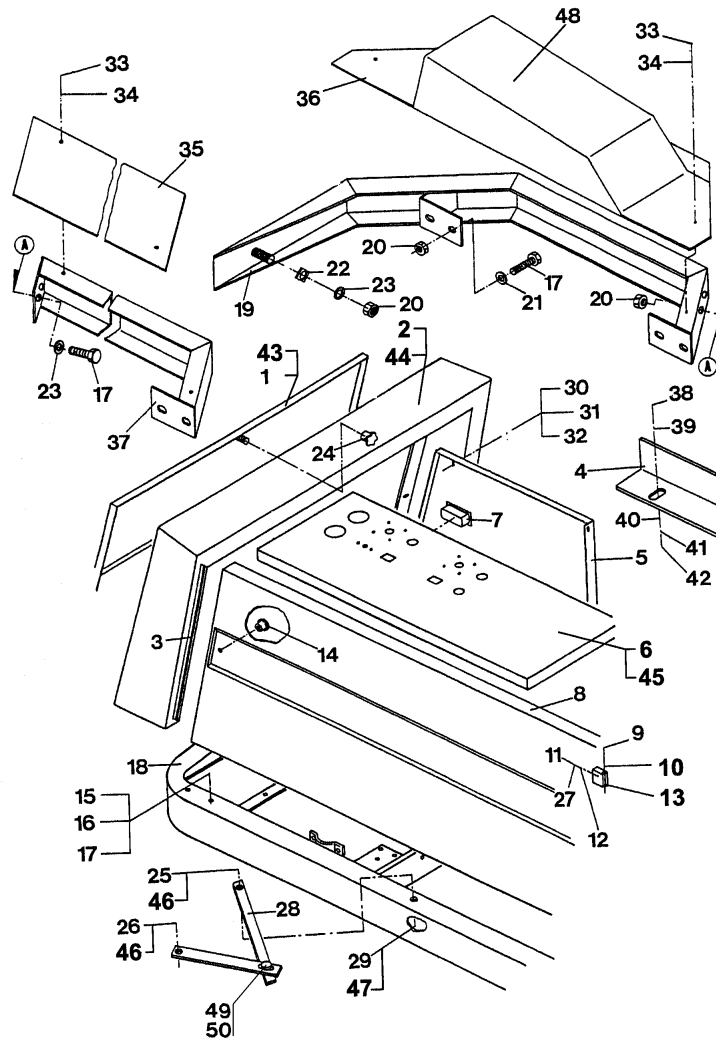
Hakomatic 1000-130 (7348.02)

Baugruppe Mounting group Groupe d'montage	Benennung	Description	Designation	Seite Page
99734802BT121	Oberteil - Bürstenkopf (Hakomatic 130) 7373	Brush case - Upper section (Hakomatic 130) 7373	Tête de brosse - Partie supérieur (Hakomatic 130)	74
99734802BT130	Unterteil - Bürstenkopf (Hakomatic 130) 7373	Brush case - Lower section (Hakomatic 130) 7373	Tête de brosse - Partie inférieure (Hakomatic 13)	80
99734802BT140	Bürstenaushebung (Hakomatic 100)	Brush lifting assy (Hakomatic 100)	Relevage des brosses (Hakomatic 100)	84
99734802BT150	Bürstenaushebung Hakomatic 130 (Teil 1)	Brush lifting assy Hakomatic 130 (Part1)	Relevage des brosses Hakomatic 130 (1ière partie)	88
99734802BT151	Bürstenaushebung Hakomatic 130 (Teil 1)	Brush lifting assy Hakomatic 130 (Part1)	Relevage des brosses Hakomatic 130 (1ière partie)	92
99734802BT160	Bürstenaushebung Hakomatic 130 (Teil 2)	Brush lifting assy Hakomatic 130 (Part 2)	Relevage des brosses Hakomatic 130 (2ième partie)	96
99734802BT161	Bürstenaushebung Hakomatic 130 (Teil 2)	Brush lifting assy Hakomatic 130 (Part 2)	Relevage des brosses Hakomatic 130 (2ième partie)	100
99734802BT170	Saugfußaushebung	Lifting assy for suction base unit	Relevage du suceur	104
99734802BT180	Naßsaugfuß 1260 (Hakomatic 100) 7365	Squeegee 1260 (Hakomatic 100) 7365	Suceur humide 1260 (Hakomatic 100) 7365	108
99734802BT190	Naßsaugfuß 1460 (Hakomatic 130) 7367	Squeegee 1460 (Hakomatic 130) 7367	Suceur humide 1460 (Hakomatic 130) 7367	112
99734802BT200	Behälter mit Absaugung (Teil 1)	Hopper with suck-off system (Part1)	Réservoir et évacuation (1ière partie)	116
99734802BT210	Behälter mit Absaugung (Teil 2)	Hopper with suck-off system (Part 2)	Réservoir et évacuation (2ième partie)	120
99734802BT211	Behälter mit Absaugung (Teil 2)	Hopper with suck-off system (Part 2)	Réservoir et évacuation (2ième partie)	126
99734802BT220	Elektrische Ausrüstung - Aufkleber	Electrical equipment - Decal	Installation électrique - Décalque	132
99734802BT230	Elektrische Ausrüstung - Batteriewanne	Electrical equipment - Battery tray	Installation électrique - Cuve accumulateurs	142

Hakomatic 1000-130 (7348.02)

Baugruppe Mounting group Groupe d'montage	Benennung	Description	Designation	Seite Page
99734802BT240	Rundumkennleuchte (7392) Arbeitsscheinwerfer (7393)	Warning beacon (7392) - Working head light (7393)	Lampe de marque (7392) - Projecteurs électriques	144
99734802BT250	Frontspritzschutz 100	Front spraying guard 100	Protection au pistolet avant 100	148
99734802BT260	Frontspritzschutz 130	Front spraying guard 130	Protection au pistolet avant 130	150

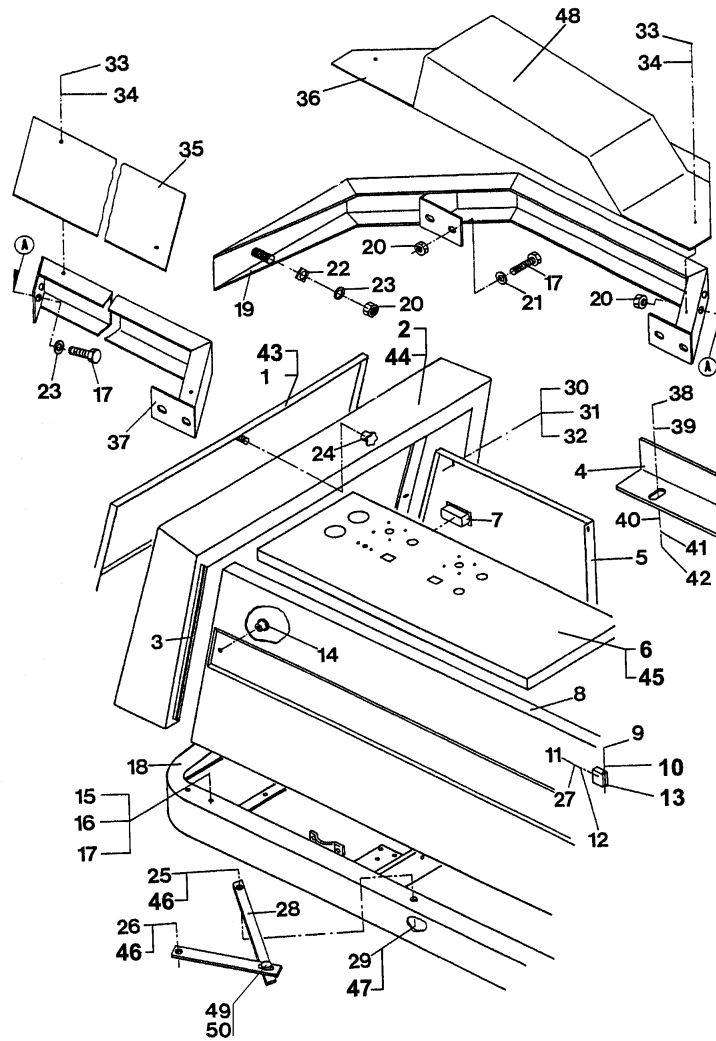
Fahrgestell und Verkleidung (Teil 1) / Chassis and cowlings (Part1) / Châssis et carrosserie (1ère partie)
(1996-02-01 -> 2005-04-30)



Fahrgestell und Verkleidung (Teil 1) / Chassis and cowlings (Part1) / Châssis et carrosserie (1ère partie)
(1996-02-01 -> 2005-04-30)

Pos.	Best. Nr. PN Ref.No.	Mat-Nr. Mat-No. Mat.No.	Stck. Qty. Qté.	Bezeichnung	Description	Designation	Abmessungen Measurement Mesurage	DIN / ISO	Bemerkungen Remarks Remarques
1	00017920	96053558	1	Blech	Sheet metal	Tôle			
2	03003950	96042072	1	Frontrahmen	Front cowling	Châssis d'avant			
3	00721090	25583022	1	Kantenschutz	Edge protection	Protection d'affilage	1,0-2,0 schwarz		
4	03004010	96090600	1	Winkel, vollst.	Angle, cpl.	Angle, cpl.			
5	03003960	90194309	1	Trennwand	Bulkhead	Séparation			
6	00016270	96042692	1	Armaturenblech	Dashboard	Tableau de bord			
7	00130320	90194531	1	Einlassmuschelgriff	Handle	Étrier			
8	00016280	96042064	1	Tür	Door	Porte			
9	00155720	13050232	2	Spannstift	Dowel pin	Goupille à tension	10x45	DIN 1481	
10	00130290	12335501	6	Pass-Scheibe	Adjusting washer	Glace de passeport	11x17x1 A2G	DIN 988	
11	00553690	11038635	4	6kt.Schraube	Hex.bolt	Vis à 6 pans	M8x18-8.8 A2G	DIN 933	
12	00053410	12505053	4	Federring	Lock washer	Rondelle frein	A8-MP-VERZ.,W-Chrom.	DIN 128	
13	00130280	90194234	2	Platte	Plate	Plaque			
14	00706060	90117557	1	Einstellmutter	Adjusting nut	Écrou de réglage	M10		
15	00130300	12359014	4	U-Scheibe	U-washer	Rondelle-U	11 A3G	DIN 434	
16	00053420	12505061	4	Federring	Lock washer	Rondelle frein	A10-MP-VERZ.,W-CHROM.	DIN 128	
17	00053160	11038379	12	6kt.Schraube	Hexagon screw	Hexagon screw	M10x30-8.8 A3G	DIN 933	
18	03003970	96096888	1	Fahrgestell	Chassis	Châssis			
19	00035790	96056379	1	Bügel	Handle	Étrier			
20	00051500	12040069	9	6kt.Mutter	Hexagon nut	Hexagon nut	M10-6 A2G	DIN 985	
21	00046520	12332037	6	Scheibe	Washer	Washer	10,5-140HV-St A3G	DIN 9021	
22	00100910	12358024	1	I-Scheibe	Washer	Rondelle	11 A3G	DIN 435	
23	00053760	12310058	3	Scheibe	Washer	Washer	A10,5-140HV-St A2G	DIN 125	
24	00879050	17133109	1	Sterngriff	Star handle	Étrier étoilée	E50xM10 GN 5337 sw		
25	00051340	12040036	1	6kt.Mutter	Hexagon nut	Hexagon nut	M5-6 A2G	DIN 985	
26	00054680	11038023	1	6kt.Schraube	Hex.bolt	Vis à 6 pans	M5x10-8.8 A2G	DIN 933	

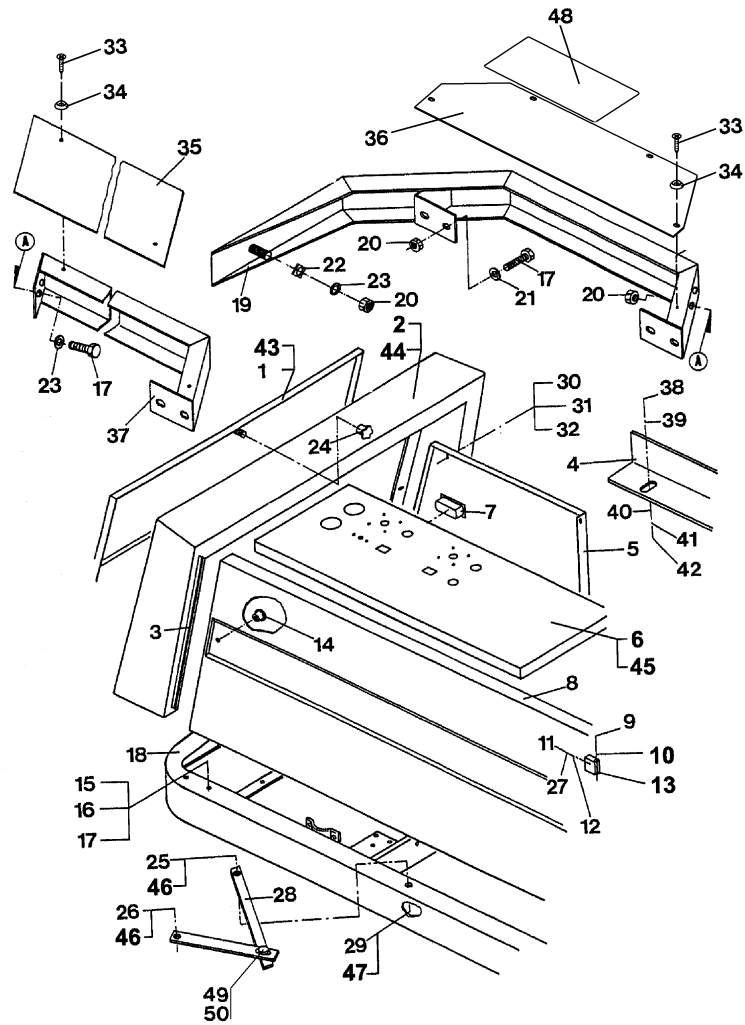
Fahrgestell und Verkleidung (Teil 1) / Chassis and cowlings (Part1) / Châssis et carrosserie (1ère partie)
(1996-02-01 -> 2005-04-30)



Fahrgestell und Verkleidung (Teil 1) / Chassis and cowlings (Part1) / Châssis et carrosserie (1ère partie)
(1996-02-01 -> 2005-04-30)

Pos.	Best. Nr. PN Ref.No.	Mat-Nr. Mat-No. Mat.No.	Stck. Qty. Qté.	Bezeichnung	Description	Designation	Abmessungen Measurement Mesurage	DIN / ISO	Bemerkungen Remarks Remarques
27	00130330	12335519	12	Pass-Scheibe	Adjusting washer	Glace de passeport	8x14x1 A2G	DIN 988	
28	01076010	90192634	2	Blech	Sheet metal	Tôle			
29	00109540	11039351	1	6kt.Schraube	Hex.bolt	Vis à 6 pans	M5x20-8.8 A2G	DIN 933	
30	00053010	11038072	5	6kt.Schraube	Hex.bolt	Vis à 6 pans	M6x16-8.8 A2G	DIN 933	
31	00135120	12332011	5	Scheibe	Washer	Washer	6,4-140HV-St A3G	DIN 9021	
32	00051520	12040044	5	6kt.Mutter	Hexagon nut	Hexagon nut	M6-6 A2G	DIN 985	
33	00029770	11416062	9	Blechschrabe	Tapping screw	Vis de tôle	ST4,8x22-C A2G	DIN 7982	
34	00076210	12349015	9	Hohlscheibe	Annular plate	Annular plate	Hn12349-16,0-A2 (Niro.)		
35	00244940	90270919	1	Platte	Plate	Plaque	70476/01		
36	00035800	90256660	1	Haube	Hood	Capot			
37	00018400	96059894	1	Bügel	Handle	Étrier			
38	00053110	11038254	2	6kt.Schraube	Hexagon screw	Hexagon screw	M8x30-8.8 A2G	DIN 933	
39	00042900	12332029	2	Scheibe	Washer	Washer	8,4-140HV-St A3G	DIN 9021	
40	00130300	12359014	2	U-Scheibe	U-washer	Rondelle-U	11 A3G	DIN 434	
41	00053750	12310041	2	Scheibe	Washer	Washer	A8,4-140HV-St A2G	DIN 125	
42	00051510	12040051	2	6kt.Mutter	Hexagon nut	Hexagon nut	M8-8 A2G	DIN 985	
43	00161240	25582024	1	Kantenschutz	Edge protection	Edge protection	10,5x17 schwarz		
44	00073800	15590235	6	Verschluss-Stopfen	Drain plug	Bouchon	F5 SW		
45	00512710	90333840	1	Aufkleber Armaturenbrett	Sticker instrument panel	Autocollant tableau de bord			
46	00053720	12310025	1	Scheibe	Washer	Washer	A5,3-140HV-St A2G	DIN 125	
47	00555520	12332052	1	Scheibe	Washer	Rondelle	5,3-140HV-St A3G	DIN 9021	
48	01076020	90256678	1	Aufkleber	Decal	Autocollant			
49	00053710	12310017	2	Scheibe	Washer	Rondelle	B4,3-140HV-St A2G	DIN 125	
50	00521980	13160031	1	Niet	Rivet	Rivet	AN 4x12x12 HNI 1224		

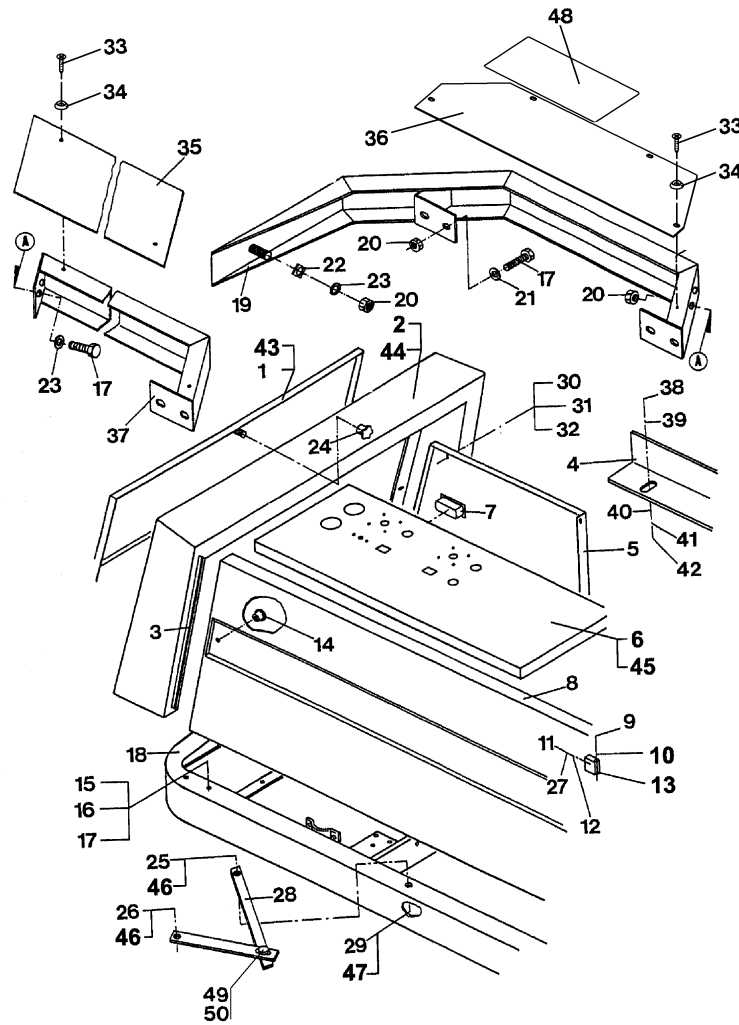
Fahrgestell und Verkleidung (Teil 1) / Chassis and cowlings (Part1) / Châssis et carrosserie (1ère partie)
(2005-05-01 ->)



Fahrgestell und Verkleidung (Teil 1) / Chassis and cowlings (Part1) / Châssis et carrosserie (1ère partie)
(2005-05-01 ->)

Pos.	Best. Nr. PN Ref.No.	Mat-Nr. Mat-No. Mat.No.	Stck. Qty. Qté.	Bezeichnung	Description	Designation	Abmessungen Measurement Mesurage	DIN / ISO	Bemerkungen Remarks Remarques
1	00017920	96053558	1	Blech	Sheet metal	Tôle			
2	03003950	96042072	1	Frontrahmen	Front cowling	Châssis d'avant			
3	00721090	25583022	1	Kantenschutz	Edge protection	Protection d'affilage	1,0-2,0 schwarz		
4	03004010	96090600	1	Winkel, vollst.	Angle, cpl.	Angle, cpl.			
5	03003960	90194309	1	Trennwand	Bulkhead	Séparation			
6	00016270	96042692	1	Armaturenblech	Dashboard	Tableau de bord			
7	00130320	90194531	1	Einlassmuschelgriff	Handle	Étrier			
8	00016280	96042064	1	Tür	Door	Porte			
9	00155720	13050232	2	Spannstift	Dowel pin	Goupille à tension	10x45	DIN 1481	
10	00130290	12335501	6	Pass-Scheibe	Adjusting washer	Glace de passeport	11x17x1 A2G	DIN 988	
11	00553690	11038635	4	6kt.Schraube	Hex.bolt	Vis à 6 pans	M8x18-8.8 A2G	DIN 933	
12	00053410	12505053	4	Federring	Lock washer	Rondelle frein	A8-MP-VERZ.,W-Chrom.	DIN 128	
13	00130280	90194234	2	Platte	Plate	Plaque			
14	00706060	90117557	1	Einstellmutter	Adjusting nut	Écrou de réglage	M10		
15	00130300	12359014	4	U-Scheibe	U-washer	Rondelle-U	11 A3G	DIN 434	
16	00053420	12505061	4	Federring	Lock washer	Rondelle frein	A10-MP-VERZ.,W-CHROM.	DIN 128	
17	00053160	11038379	12	6kt.Schraube	Hexagon screw	Hexagon screw	M10x30-8.8 A3G	DIN 933	
18	03003970	96096888	1	Fahrgestell	Chassis	Châssis			
19	00035790	96056379	1	Bügel	Handle	Étrier			
20	00051500	12040069	9	6kt.Mutter	Hexagon nut	Hexagon nut	M10-6 A2G	DIN 985	
21	00046520	12332037	8	Scheibe	Washer	Washer	10,5-140HV-St A3G	DIN 9021	
22	00100910	12358024	1	I-Scheibe	Washer	Rondelle	11 A3G	DIN 435	
23	00053760	12310058	3	Scheibe	Washer	Washer	A10,5-140HV-St A2G	DIN 125	
24	00879050	17133109	1	Sterngriff	Star handle	Étrier étoilée	E50xM10 GN 5337 sw		
25	00051340	12040036	1	6kt.Mutter	Hexagon nut	Hexagon nut	M5-6 A2G	DIN 985	
26	00054680	11038023	1	6kt.Schraube	Hex.bolt	Vis à 6 pans	M5x10-8.8 A2G	DIN 933	

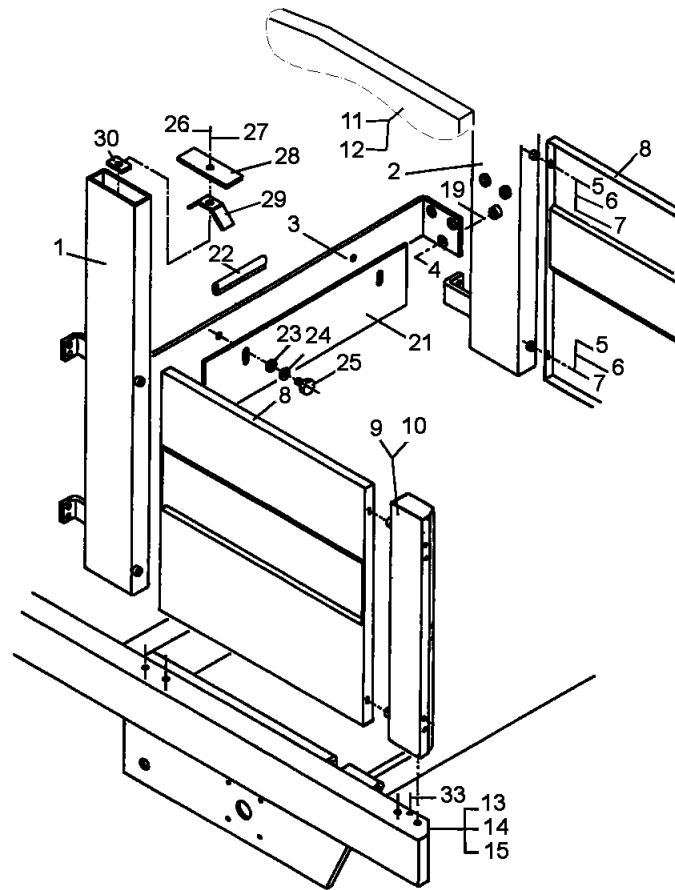
Fahrgestell und Verkleidung (Teil 1) / Chassis and cowlings (Part1) / Châssis et carrosserie (1ère partie)
(2005-05-01 ->)



Fahrgestell und Verkleidung (Teil 1) / Chassis and cowlings (Part1) / Châssis et carrosserie (1ère partie)
(2005-05-01 ->)

Pos.	Best. Nr. PN Ref.No.	Mat-Nr. Mat-No. Mat.No.	Stck. Qty. Qté.	Bezeichnung	Description	Designation	Abmessungen Measurement Mesurage	DIN / ISO	Bemerkungen Remarks Remarques
27	00130330	12335519	12	Pass-Scheibe	Adjusting washer	Glace de passeport	8x14x1 A2G	DIN 988	
28	01076010	90192634	2	Blech	Sheet metal	Tôle			
29	00109540	11039351	1	6kt.Schraube	Hex.bolt	Vis à 6 pans	M5x20-8.8 A2G	DIN 933	
30	00053010	11038072	5	6kt.Schraube	Hex.bolt	Vis à 6 pans	M6x16-8.8 A2G	DIN 933	
31	00135120	12332011	5	Scheibe	Washer	Washer	6,4-140HV-St A3G	DIN 9021	
32	00051520	12040044	5	6kt.Mutter	Hexagon nut	Hexagon nut	M6-6 A2G	DIN 985	
33	00029770	11416062	9	Blehschraube	Tapping screw	Vis de tôle	ST4,8x22-C A2G	DIN 7982	
34	00076210	12349015	9	Hohlscheibe	Annular plate	Annular plate	Hn12349-16,0-A2 (Niro.)		
35	00244940	90270919	1	Platte	Plate	Plaque	70476/01		
36	XXXXXXXX		1	noch keine ET-Nummer vergeben	no part-No. til yet	encore aucun part-No. ne donne			90484411 Blech
37	00018400	96059894	1	Bügel	Handle	Étrier			
38	00053110	11038254	2	6kt.Schraube	Hexagon screw	Hexagon screw	M8x30-8.8 A2G	DIN 933	
39	00042900	12332029	2	Scheibe	Washer	Washer	8,4-140HV-St A3G	DIN 9021	
40	00130300	12359014	2	U-Scheibe	U-washer	Rondelle-U	11 A3G	DIN 434	
41	00053750	12310041	2	Scheibe	Washer	Washer	A8,4-140HV-St A2G	DIN 125	
42	00051510	12040051	2	6kt.Mutter	Hexagon nut	Hexagon nut	M8-8 A2G	DIN 985	
43	00161240	25582024	1	Kantenschutz	Edge protection	Edge protection	10,5x17 schwarz		
44	00073800	15590235	6	Verschluss-Stopfen	Drain plug	Bouchon	F5 SW		
45	00512710	90333840	1	Aufkleber Armaturen Brett	Sticker instrument panel	Autocollant tableau de bord			
46	00053720	12310025	1	Scheibe	Washer	Washer	A5,3-140HV-St A2G	DIN 125	
47	00555520	12332052	1	Scheibe	Washer	Rondelle	5,3-140HV-St A3G	DIN 9021	
48	01076020	90256678	1	Aufkleber	Decal	Autocollant			
49	00053710	12310017	2	Scheibe	Washer	Rondelle	B4,3-140HV-St A2G	DIN 125	
50	00521980	13160031	1	Niet	Rivet	Rivet	AN 4x12x12 HNI 1224		

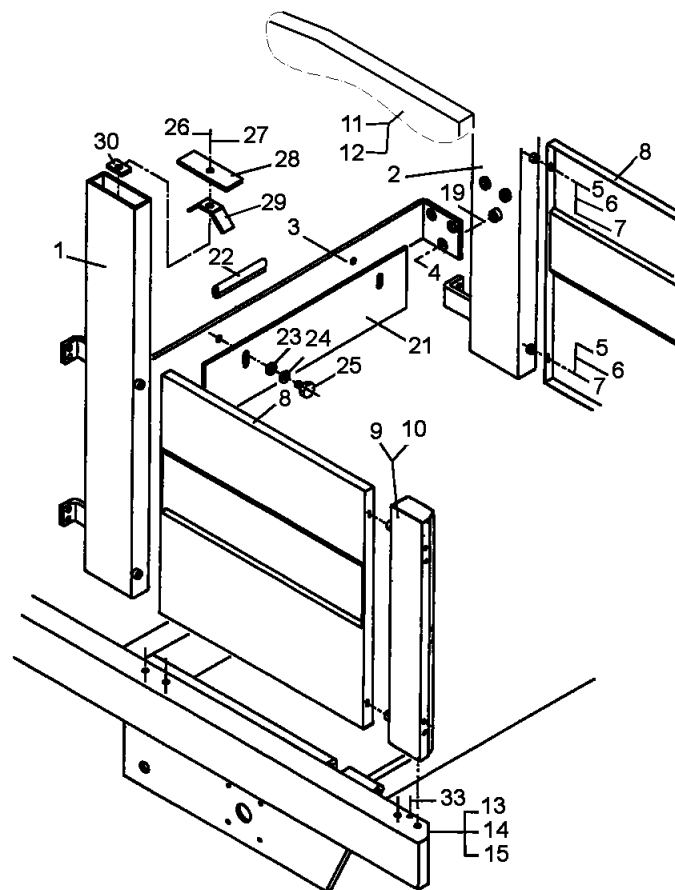
Fahrgestell und Verkleidung (Teil 2) / Chassis and cowlings (Part 2) / Châssis et carrosserie (2ème partie)
(1996-02-01 ->)



Fahrgestell und Verkleidung (Teil 2) / Chassis and cowlings (Part 2) / Châssis et carrosserie (2ème partie)
(1996-02-01 ->)

Pos.	Best. Nr. PN Ref.No.	Mat-Nr. Mat-No. Mat.No.	Stck. Qty. Qté.	Bezeichnung	Description	Designation	Abmessungen Measurement Mesurage	DIN / ISO	Bemerkungen Remarks Remarques
1	03003980	96042890		Stütze, links	Bracket, L.H.	Support à gauche			
2	03003990	96042916		Stütze, rechts	Bracket, R.H	Support à droite			
3	03004000	90194242		Winkel	Angle	Angle			
4	00059080	11225331		Senkschraube	Countersunk screw	Vis à tête fraisée	M8x20-8.8 A2G	DIN 7991	
5	00135120	12332011		Scheibe	Washer	Washer	6,4-140HV-St A3G	DIN 9021	
6	00053400	12505046		Federring	Lock washer	Rondelle frein	A6-MP-VERZ.,W-CHR OM.	DIN 128	
7	00104500	11038064		6kt.Schraube	Hexagon screw	Hexagon screw	M6x12-8.8 A2G	DIN 933	
8	00770510	96042049		Blech	Sheet metal	Tôle			
9	00411470	96059654		Profil links	Profile L.H.	Profile à gauche			
10	00411490	96059662		Profil rechts	Profile R.H.	Profile à droite			
11	00034610	96042098		Blech	Sheet metal	Tôle			
12	03004010	96090600		Winkel, vollst.	Angle, cpl.	Angle, cpl.			
13	00130300	12359014		U-Scheibe	U-washer	Rondelle-U	11 A3G	DIN 434	
14	00053420	12505061		Federring	Lock washer	Rondelle frein	A10-MP-VERZ.,W-CH ROM.	DIN 128	
15	00053160	11038379		6kt.Schraube	Hexagon screw	Hexagon screw	M10x30-8.8 A3G	DIN 933	
21	03004020	90197088		Blech	Panel	Plaque			
22	00750430	25583014		Kantenschutz	Edge protection	Protection d'affilage	1,5-3,5 schwarz		
23	00053750	12310041		Scheibe	Washer	Washer	A8,4-140HV-St A2G	DIN 125	
24	00053410	12505053		Federring	Lock washer	Rondelle frein	A8-MP-VERZ.,W-Chro m.	DIN 128	
25	00151810	11038189		6kt.Schraube	Hexagon screw	Hexagon screw	M8x12-8.8 A2G	DIN 933	
26	00021310	11206208		Senkschraube	Countersunk screw	Vis à tête fraisée	M6x20-4.8-H A2G	DIN 965	
27	00157690	12349023		Hohlscheibe	Annular plate	Annular plate	18,5-Ms-vern.		
28	00072420	90196502		Platte	Plate	Plaque			
29	00072470	90196528		Blech	Sheet metal	Tôle			
30	00072430	90196510		Platte	Plate	Plaque			

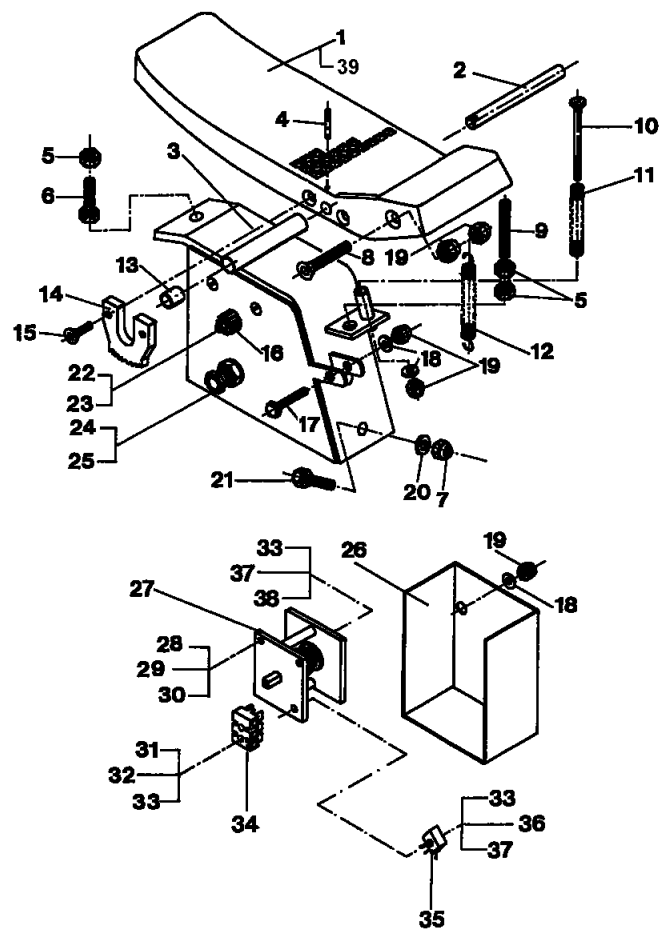
Fahrgestell und Verkleidung (Teil 2) / Chassis and cowlings (Part 2) / Châssis et carrosserie (2ème partie)
(1996-02-01 ->)



Fahrgestell und Verkleidung (Teil 2) / Chassis and cowlings (Part 2) / Châssis et carrosserie (2ème partie)
(1996-02-01 ->)

Pos.	Best. Nr. PN Ref.No.	Mat-Nr. Mat-No. Mat.No.	Stck. Qty. Qté.	Bezeichnung	Description	Designation	Abmessungen Measurement Mesurage	DIN / ISO	Bemerkungen Remarks Remarques
33	00861060	11345121		Gewindestift	Threaded pin	Goupille de fileté	M8x25-45H	DIN 916	

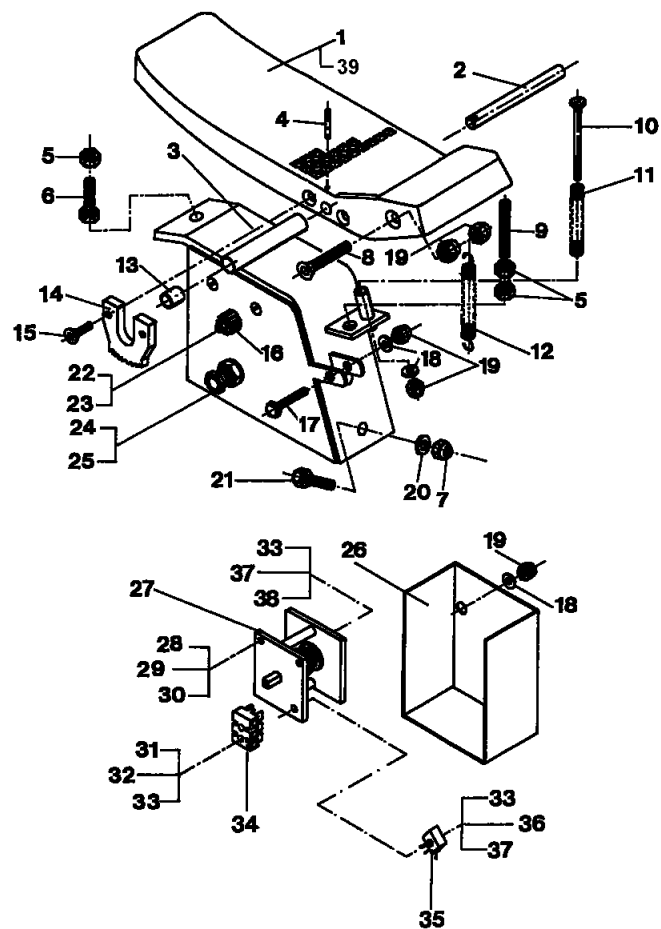
Fahrpedal / Accelerator pedal / Pédale d'accélérateur



Fahrpedal / Accelerator pedal / Pédale d'accélérateur

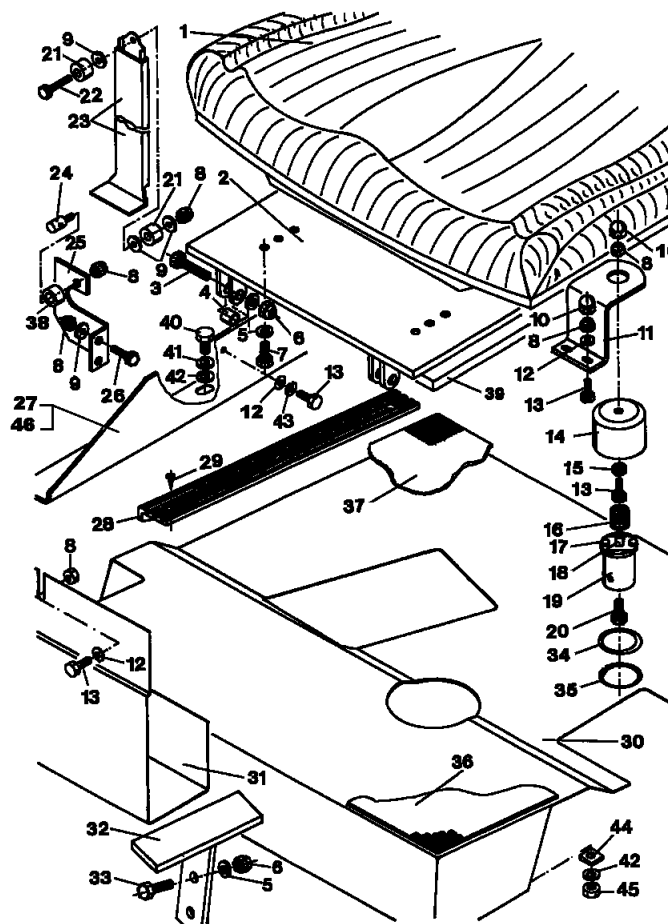
Pos.	Best. Nr. PN Ref.No.	Mat-Nr. Mat-No. Mat.No.	Stck. Qty. Qté.	Bezeichnung	Description	Designation	Abmessungen Measurement Mesurage	DIN / ISO	Bemerkungen Remarks Remarques
1	00430970	90193830		Pedal	Pedal	Pédale			
2	00058480	90193848		Bolzen	Bolt	Boulon			
3	00430950	96042163		Halter	Support	Support			
4	00027080	13053137		Spannstift	Dowel pin	Goupille à tension	4x26-St	ISO 8748	
5	00053350	12022059		6kt.Mutter	Hexagon nut	Hexagon nut	M8-8 A2G	DIN 934	
6	00053110	11038254		6kt.Schraube	Hexagon screw	Hexagon screw	M8x30-8.8 A2G	DIN 933	
7	00051510	12040051		6kt.Mutter	Hexagon nut	Hexagon nut	M8-8 A2G	DIN 985	
8	00058540	11225356		Senkschraube	Countersunk screw	Vis à tête fraisée	M6x40-8.8 A2G	DIN 7991	
9	00058550	11318136		Gewindestift	Threaded pin	Goupille de fileté	M8x50-14H A2G	DIN 551	
10	00058560	11620309		Flachrundkopfschraube	Screw	Vis	M6x70-4.6 A2G	DIN 603	
11	00058520	90193889		Druckfeder	Pressure spring	Ressort à pression			
12	00058510	90193871		Zugfeder	Tension spring	Ressort de traction			
13	00058470	90193814		Buchse	Bushing	Douille			
14	00058490	90193855		Zahnsegment	Toothed quadrant	Segment denté			
15	00872460	11225273		Senkschraube	Countersunk screw	Vis à tête fraisée	M6x16-8.8 A2G	DIN 7991	
16	00058500	90193863		Zahnrad	Gear wheel	Roue dentée			
17	00053290	11038130		6kt.Schraube	Hexagon screw	Hexagon screw	M6x35-8.8 A2G	DIN 933	
18	00053730	12310033		Scheibe	Washer	Washer	A6,4-140HV-St A2G	DIN 125	
19	00051520	12040044		6kt.Mutter	Hexagon nut	Hexagon nut	M6-6 A2G	DIN 985	
20	00053750	12310041		Scheibe	Washer	Washer	A8,4-140HV-St A2G	DIN 125	
21	00053100	11038247		6kt.Schraube	Hexagon screw	Hexagon screw	M8x25-8.8 A2G	DIN 933	
22	00058580	11038965		6kt.Schraube	Hex.bolt	Vis à 6 pans	M4x10-8.8 A2G	DIN 933	
23	00557150	12332060		Scheibe	Washer	Rondelle	4,3-140HV-St A3G	DIN 9021	
24	00926190	90159252		Kabelverschraubung	Cable gland	Boulonnage par câble	PG 13,5		
25	00525850	90159260		Gegenmutter	Counternut	Contre-écrou	PG13,5		
26	00430960	90193822		Kasten	Box	Boîte			
27	00050780	90285826		Schalteinsatz	Switch unit	Garniture interrupteur			

Fahrpedal / Accelerator pedal / Pédale d'accélérateur



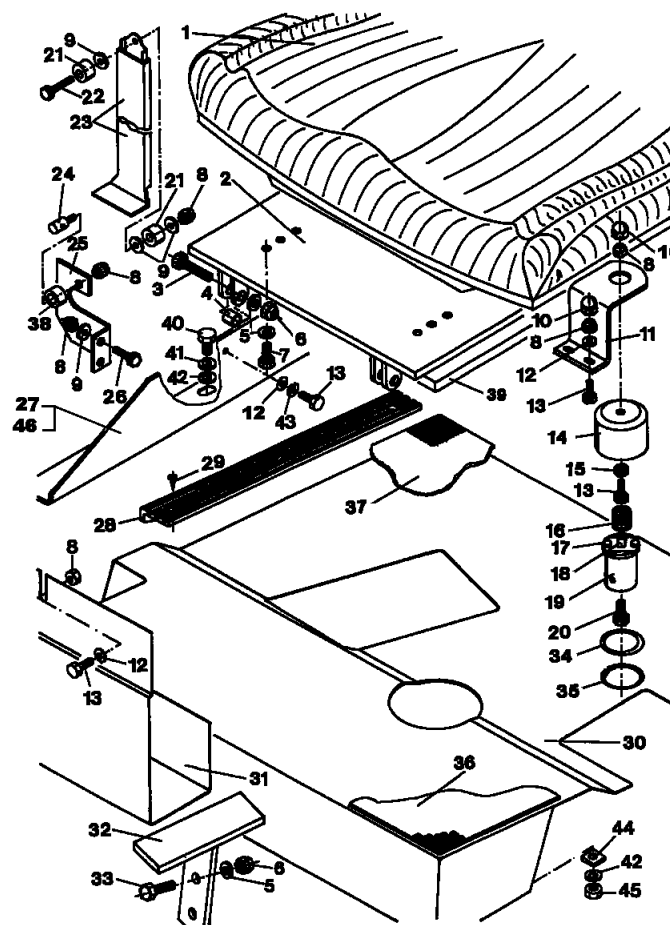
Fahrpedal / Accelerator pedal / Pédale d'accélérateur

Pos.	Best. Nr. PN Ref.No.	Mat-Nr. Mat-No. Mat.No.	Stck. Qty. Qté.	Bezeichnung	Description	Designation	Abmessungen Measurement Mesurage	DIN / ISO	Bemerkungen Remarks Remarques
28	00157740	11206018		Senkschraube	Countersunk screw	Vis à tête fraisée	M5x16-4.8-H A2G	DIN 965	
29	00053720	12310025		Scheibe	Washer	Washer	A5,3-140HV-St A2G	DIN 125	
30	00051340	12040036		6kt.Mutter	Hexagon nut	Hexagon nut	M5-6 A2G	DIN 985	
31	00955220	11175080		Linsenschraube	Fillister-head screw	Vis de lentille	M3x20-4.8-H A2G	DIN 7985	
32	00553740	12310132		Scheibe	Washer	Rondelle	A3,2-140HV-St A2G	DIN 125	
33	00022200	12040101		6kt.Mutter	Hex. Nut	Écrou à 6 pans	M3-6 A2G	DIN 985	
34	00058570	19747013		Klemmleiste	Terminal strip	Liteau de serrage	323HDS 3-pol.		
35	00959120	00959120		Mikroschalter	Micro switch	Microrupteur			
36	00955210	11175122		Linsenschraube	Fillister-head screw	Vis de lentille	M3x25-4.8-H A2G	DIN 7985	
37	00747400	12332110		Scheibe	Washer	Rondelle	3,2-140HV-St A3G	DIN 9021	
38	00504550	11175114		Linsenschraube	Fillister-head screw	Vis de lentille	M3x16-4.8-H A2G	DIN 7985	
39	00000400	97052583		Fahrpedal	Pedal	Pédale			



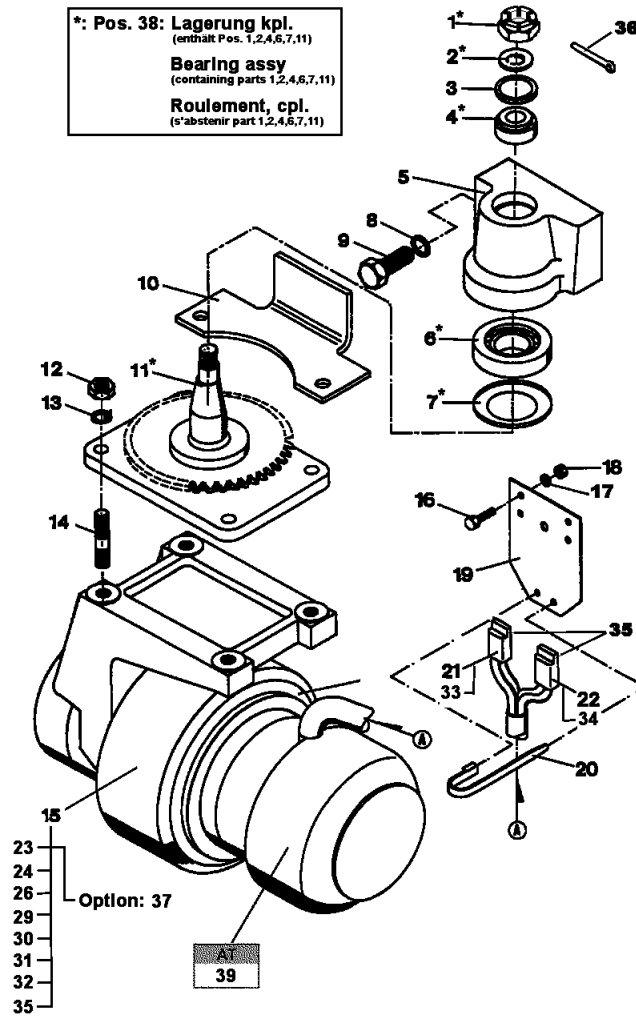
Fahrersitz - Bodenblech / Driver's seat - Covering plate / Siège - Revêtement du entôle

Pos.	Best. Nr. PN Ref.No.	Mat-Nr. Mat-No. Mat.No.	Stck. Qty. Qté.	Bezeichnung	Description	Designation	Abmessungen Measurement Mesurage	DIN / ISO	Bemerkungen Remarks Remarques
1	00016240	90580945		Sitz	Seat	Siège			
2	00431470	96041876		Blech	Sheet metal	Tôle			
3	00054690	11038262		6kt.Schraube	Hexagon screw	Hexagon screw	M8x35-8.8 A2G	DIN 933	
4	00130120	90192956		Buchse	Bushing	Douille			
5	00053750	12310041		Scheibe	Washer	Washer	A8,4-140HV-St A2G	DIN 125	
6	00051510	12040051		6kt.Mutter	Hexagon nut	Hexagon nut	M8-8 A2G	DIN 985	
7	00526030	11042108		6kt.Schraube	Hex.bolt	Vis à 6 pans	UNC 5/16-18x3/4-8.8 A2G		
8	00051520	12040044		6kt.Mutter	Hexagon nut	Hexagon nut	M6-6 A2G	DIN 985	
9	00135120	12332011		Scheibe	Washer	Washer	6,4-140HV-St A3G	DIN 9021	
10	00525910	15592025		Schutzkappe	Lens cap	Capot de protection	1000/1069 SW		
11	00130150	90195454		Halter	Support	Support			
12	00135120	12332011		Scheibe	Washer	Washer	6,4-140HV-St A3G	DIN 9021	
13	00053010	11038072		6kt.Schraube	Hex.bolt	Vis à 6 pans	M6x16-8.8 A2G	DIN 933	
14	00130130	90195439		Stopfen	Plug	Bouchon			
15	00053330	12022042		6kt.Mutter	Hexagon nut	Hexagon nut	M6-8 A2G	DIN 934	
16	00130160	90195462		Druckfeder	Pressure spring	Ressort à pression			
17	00058580	11038965		6kt.Schraube	Hex.bolt	Vis à 6 pans	M4x10-8.8 A2G	DIN 933	
18	00736130	90105669		Schalter	Switch	Interrupteur	LZF 003549021		
19	00130140	90195447		Buchse	Bushing	Douille			
20	00023420	11038320		6kt.Schraube	Hex.bolt	Vis à 6 pans	M8x16-POLYAMID 6.6	DIN 933	
21	00153190	90003021		Gummischeibe	Rubber washer	Rondelle de caoutchouc			
22	00053040	11038122		6kt.Schraube	Hex.bolt	Vis à 6 pans	M6x30-8.8 A2G	DIN 933	
23	00431480	90194317		Deckelhalterung	Bracket	Appui de couvercle			
24	00130190	90191990		Gewindebolzen	Threaded bolt	Boulon de fileté			
25	00130200	90194259		Halter	Support	Support			



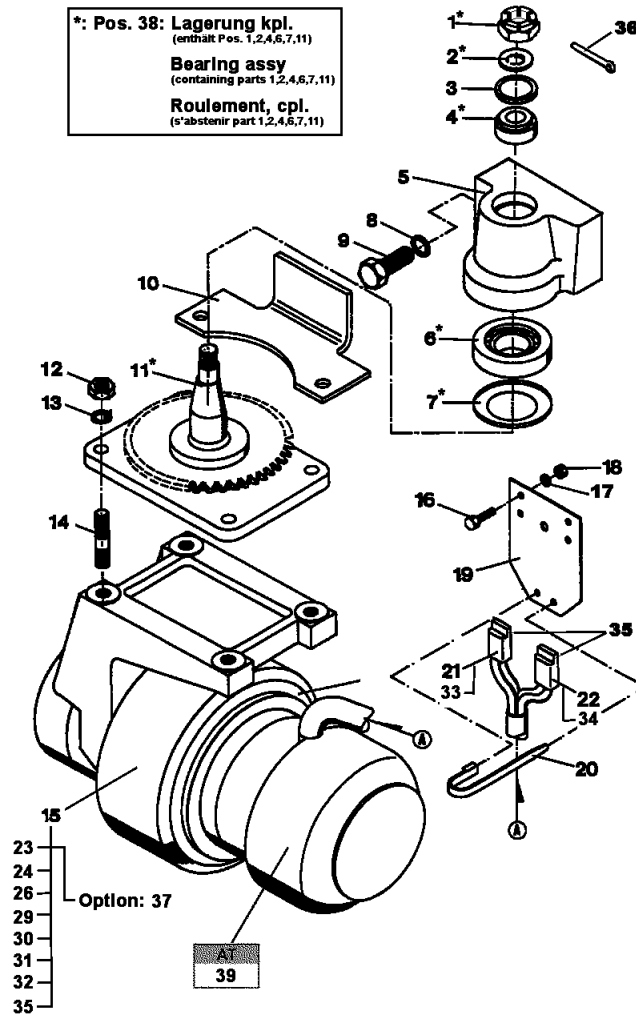
Fahrersitz - Bodenblech / Driver's seat - Covering plate / Siège - Revêtement du entôle

Pos.	Best. Nr. PN Ref.No.	Mat-Nr. Mat-No. Mat.No.	Stck. Qty. Qté.	Bezeichnung	Description	Designation	Abmessungen Measurement Mesurage	DIN / ISO	Bemerkungen Remarks Remarques
26	00053020	11038098		6kt.Schraube	Hexagon screw	Hexagon screw	M6x20-8.8 A2G	DIN 933	
27	03004030	90228727		Winkel	Angel	Angle			
28	00801320	90123985		Trittleiste	Step plate	Bord d'escabeau			
29	00020080	11416039		Blechschaube	Tapping screw	Vis de tôle	ST4,2X16-C A2G	DIN 7982	
30	03004040	96050612		Bodenblech	Bottom plate	Plaque			
31	00271800	90252172		Winkel	Angle	Angle			
32	03004050	96042130		Halter	Bracket	Support			
33	00136350	11225026		Senkschraube	Countersunk screw	Vis à tête fraisée	M8x25-8.8	DIN 7991	
34	00137950	12334066		Stützscheibe	Supporting ring	Rondelle d'appui	S37x47	DIN 988	
35	00153250	12627014		Ring	Ring	Anneau	J47x1.75V-phos.		
36	00543430	90347907		Belag	Coating	Doublure			
37	00543450	90332602		Belag	Coating	Doublure			
38	00130210	90194275		Gummischeibe	Rubber washer	Rondelle de caoutchouc			
39	00300970	90192964		Dichtung	Seal	Joint			
40	00151810	11038189		6kt.Schraube	Hexagon screw	Hexagon screw	M8x12-8.8 A2G	DIN 933	
41	00053410	12505053		Federring	Lock washer	Rondelle frein	A8-MP-VERZ.,W-Chrom.	DIN 128	
42	00042900	12332029		Scheibe	Washer	Washer	8,4-140HV-St A3G	DIN 9021	
43	00053400	12505046		Federring	Lock washer	Rondelle frein	A6-MP-VERZ.,W-CHROM.	DIN 128	
44	00130300	12359014		U-Scheibe	U-washer	Rondelle-U	11 A3G	DIN 434	
45	00051510	12040051		6kt.Mutter	Hexagon nut	Hexagon nut	M8-8 A2G	DIN 985	
46	00750430	25583014		Kantenschutz	Edge protection	Protection d'affilage	1,5-3,5 schwarz		



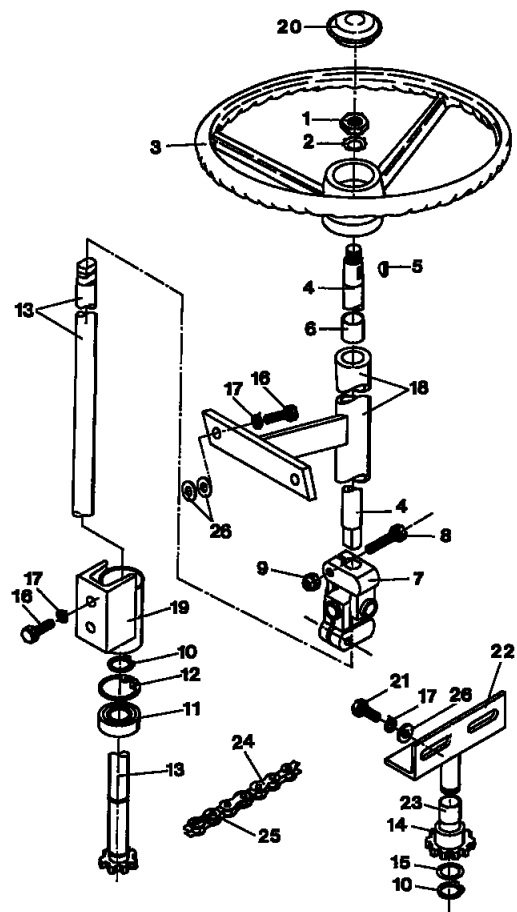
Fahrtrieb / Travel drive / Commande de marche

Pos.	Best. Nr. PN Ref.No.	Mat-Nr. Mat-No. Mat.No.	Stck. Qty. Qté.	Bezeichnung	Description	Designation	Abmessungen Measurement Mesurage	DIN / ISO	Bemerkungen Remarks Remarques
1	00740070	12112074	1	Kronenmutter	Slotted nut	Écrou crénelé	M16x1,5-14H A3G	DIN 937	
2	00851420	90128752	1	Scheibe	Washer	Rondelle			
3	00746260	14680011	1	Nilos-Ring	Ring	Anneau	30204AV		
4	00152960	14125066	1	Kegelrollenlager	Cone roller bearing	Palier	320 05 X	DIN 720	
5	00141060	90116401	1	Lagerbock	Bearing block	Logement en bloc			
6	01052100	14125215	1	Kegelrollenlager	Cone roller bearing	Palier	320 10 X	DIN 720	
7	01052110	14680045	1	Nilos-Ring	Ring	Anneau	32010 XAV		
8	00122020	12505095	5	Federring	Lock washer	Rondelle frein	A16-MP-VERZ.W-Chrom.	DIN 128	
9	00074030	11038692	5	6kt.Schraube	Hexagon screw	Hexagon screw	M16x35-8.8 A3G	DIN 933	
10	00976330	90193806	1	Winkel	Angle	Angle			
11	01056460	96081740	1	Flansch	Flange	Bride			
12	00025270	12015012	4	6kt.Mutter	Hexagon nut	Hexagon nut	M12-17H A3G	DIN 936	
13	00053430	12505079	4	Federring	Lock washer	Rondelle frein	A12-MP-VERZ.,W-CHROM.	DIN 128	
14	00020070	11370160	4	Stiftschraube	Stud	Goujon	M12x30-8.8 A3G	DIN 939	
15	00310410	90269044	1	Radnabenantrieb	Gear hub drive	Commande de moyeu de roue	36V/0,7KW		
16	00022180	11039088	4	6kt.Schraube	Hex.bolt	Vis à 6 pans	M3x20-8.8 A2G	DIN 933	
17	00747400	12332110	4	Scheibe	Washer	Rondelle	3,2-140HV-St A3G	DIN 9021	
18	00022200	12040101	4	6kt.Mutter	Hex. Nut	Écrou à 6 pans	M3-6 A2G	DIN 985	
19	00853870	90277054	1	Blech	Sheet metal	Tôle			
20	00959390	90131087	1	Kabelbinder	Cable tie	Cravatte de câble	TY272M-X		
21	00150200	90211301	1	Ladestecker	Charging plug	Prise de courant de tiroir	SB50		
22	00131590	90147364	1	Ladestecker	Charging plug	Prise de courant de tiroir	SB50		
23	00092040	00092040	1	Rad, kpl.	Wheel, cpl	Roue, cpl.			
24	00071450	11126273	12	Zylinderschraube	Socket head screw	Socket head screw	M8x30-8.8 A2G	DIN 912	



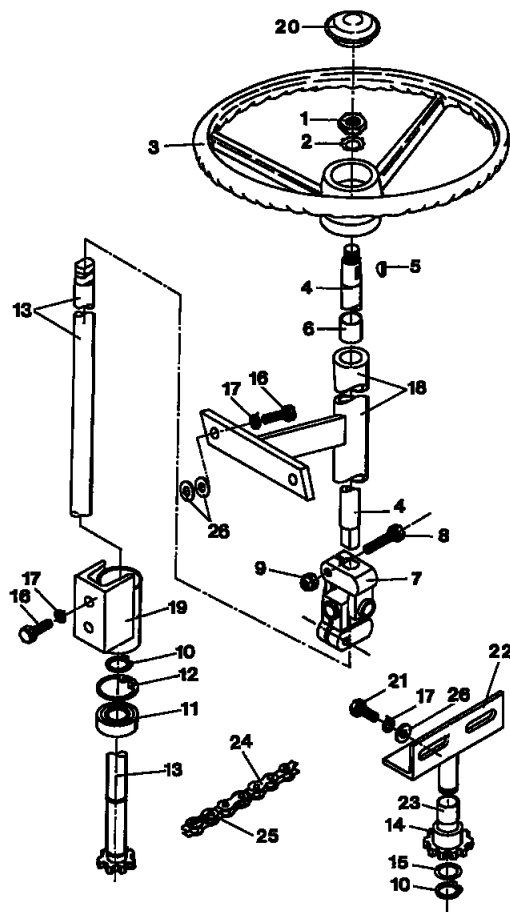
Fahrtrieb / Travel drive / Commande de marche

Pos.	Best. Nr. PN Ref.No.	Mat-Nr. Mat-No. Mat.No.	Stck. Qty. Qté.	Bezeichnung	Description	Designation	Abmessungen Measurement Mesurage	DIN / ISO	Bemerkungen Remarks Remarques
26	00736610	00736610	4	Kohlebürste	Carbon brush	Balai de charbon	8x16x22		
29	00550430	00550430	4	Bürstenfeder	Brush spring	Ressort de brosses			
30	00622320	00622320	1	Lüfterrad	Fan wheel	Roue de ventilateur			
31	00073530	00073530	1	Toleranzring	Ring	Anneau de tolérance			
32	00622330	00622330	1	Lüfterhaube	Fan hood	Capot de ventilateur			
33	00927210	19702125	1	Kontaktzunge	Contact maker	Fourche	SB50 6-10mm ²		
34	00927210	19702125	1	Kontaktzunge	Contact maker	Fourche	SB50 6-10mm ²		
35	03006960	28980068	1	Terostat-92 Schwarz	Sealing compound	Masse de joint	92 Schwarz		
36	00139930	13280185	1	Splint	Cotter pin	Goupille fendue	4x32-St A3G	ISO 1234	
37	01070750	90427063	1	Vorderrad, rutschfest	Front wheel (anti skid)	Roue devant (non glissant)	HKM 1000		
38	01056380	97055123	1	Lagerung	Bedding	Roulement			enthalt Pos. 1,2,4,6,7,11!
39	00000720	00000720	1	Radnabengetriebe	Wheel hub gear assy	Ensemble d'engrenage de moyeu roue			AT für 00310410



Lenkung / Steering assy / Direction

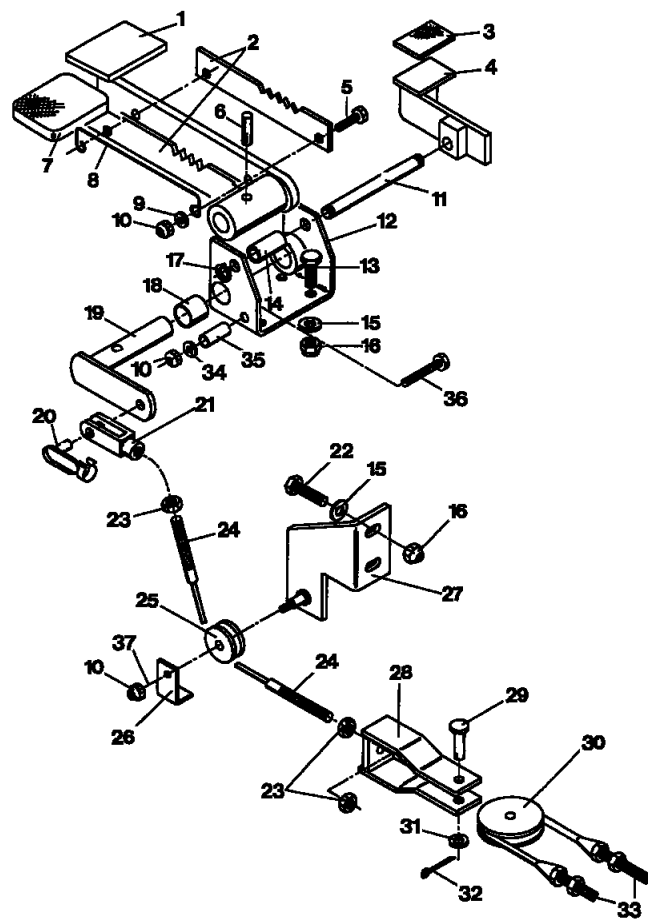
Pos.	Best. Nr. PN Ref.No.	Mat-Nr. Mat-No. Mat.No.	Stck. Qty. Qté.	Bezeichnung	Description	Designation	Abmessungen Measurement Mesurage	DIN / ISO	Bemerkungen Remarks Remarques
1	00074350	12015053		6kt.Mutter	Hex. Nut	Écrou à 6 pans	M16x1,5-17H A3G	DIN 936	
2	00075290	12515011		Zahnscheibe	Toothed washer	Rondelle à dents chevauchantes	A16,5 A3G	DIN 6797	
3	00770220	90511270		Lenkrad	Steering wheel	Volant	D=356		
4	00321020	90228651		Lenkachse	Leading axle	Essieu orientable			
5	00153600	13545025		Scheibenfeder	Woodruff key	Ressort à disque	5x7.5-ST50	DIN 6888	
6	00956130	90172081		Buchse	Bushing	Douille			
7	00746040	90122177		Kreuzgelenk	Cardan joint	Joint de cardan			
8	00054690	11038262		6kt.Schraube	Hexagon screw	Hexagon screw	M8x35-8.8 A2G	DIN 933	
9	00051510	12040051		6kt.Mutter	Hexagon nut	Hexagon nut	M8-8 A2G	DIN 985	
10	00054310	12610093		Sicherungsring	Retaining ring	Circlip	20x1,2-phos.	DIN 471	
11	00135070	14110449		Rillenkugellager	Deep groove ball bearing	Roulement à billes rigides	6004-RSH	DIN 625	
12	00154440	12660056		Sicherungsring	Retaining ring	Circlip	42x1,75 phos.	DIN 472	
13	00320940	96054754		Welle	Shaft	Arbre			
14	00701180	90123662		Kettenrad	Chain wheel	Roue à chaîne			
15	00153700	12335170		Pass-Scheibe	Adjusting washer	Glace de passeport	20x28x1	DIN 988	
16	00053100	11038247		6kt.Schraube	Hexagon screw	Hexagon screw	M8x25-8.8 A2G	DIN 933	
17	00053410	12505053		Federring	Lock washer	Rondelle frein	A8-MP-VERZ.,W-Chro m.	DIN 128	
18	00320930	96050570		Halter	Support	Support			
19	00539010	96042296		Halter	Support	Support			
20	00852310	90136888		Abdeckkappe	Cap	Chapeau	A50.0/1		
21	00053090	11038213		6kt.Schraube	Hexagon screw	Hexagon screw	M8x20-8.8 A2G	DIN 933	
22	00058960	96042304		Halter	Support	Support			
23	00734550	14896112		DU-Trockenbuchse	DU-Drying socket	DU-Douille sèche	20x23x20		
24	00481520	16365744		Rollenkette	Roller chain	Chaîne à rouleaux	08B-1x99 B	DIN 8187	
25	00535820	16365215		Glied	Section	Chainon Coude	E-08B-1	DIN 8187	



Lenkung / Steering assy / Direction

Pos.	Best. Nr. PN Ref.No.	Mat-Nr. Mat-No. Mat.No.	Stck. Qty. Qté.	Bezeichnung	Description	Designation	Abmessungen Measurement Mesurage	DIN / ISO	Bemerkungen Remarks Remarques
26	00042900	12332029		Scheibe	Washer	Washer	8,4-140HV-St A3G	DIN 9021	

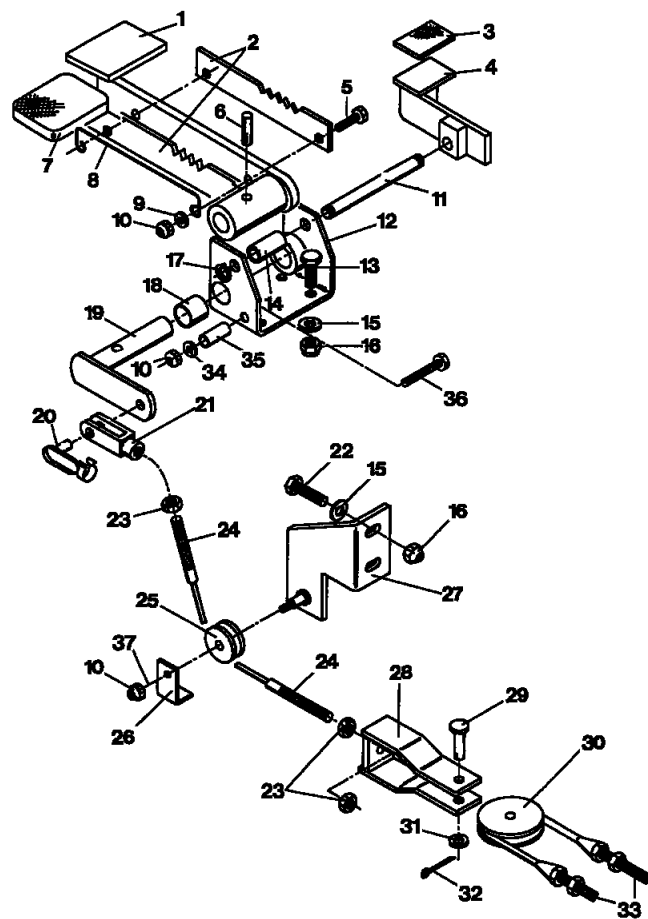
Bremsanlage / Brake system / Frein installation



Bremsanlage / Brake system / Frein installation

Pos.	Best. Nr. PN Ref.No.	Mat-Nr. Mat-No. Mat.No.	Stck. Qty. Qté.	Bezeichnung	Description	Designation	Abmessungen Measurement Mesurage	DIN / ISO	Bemerkungen Remarks Remarques
1	00830020	96029897		Pedal	Pedal	Pédale			
2	00059030	90195934		Blech	Sheet metal	Tôle			
3	00023020	90124587		Gummi	Rubber	Caoutchouc			
4	00059020	96042809		Hebel	Lever	Levier			
5	00053030	11038114		6kt.Schraube	Hexagon screw	Hexagon screw	M6x25-8.8 A2G	DIN 933	
6	00527430	13050141		Spannstift	Dowel pin	Goupille à tension	8x32	DIN 1481	
7	00155930	90094681		Pedalgummi	Pedal rubber	Caoutchouc de pédale	612 A		
8	00854270	90124645		Bügel	Handle	Étrier			
9	00135120	12332011		Scheibe	Washer	Washer	6,4-140HV-St A3G	DIN 9021	
10	00051520	12040044		6kt.Mutter	Hexagon nut	Hexagon nut	M6-6 A2G	DIN 985	
11	00873440	90141250		Welle	Shaft	Arbre			
12	00543460	96042288		Bügel	Handle	Étrier			
13	00053100	11038247		6kt.Schraube	Hexagon screw	Hexagon screw	M8x25-8.8 A2G	DIN 933	
14	00873430	90141243		Hülse	Sleeve	Douille			
15	00053750	12310041		Scheibe	Washer	Washer	A8,4-140HV-St A2G	DIN 125	
16	00051510	12040051		6kt.Mutter	Hexagon nut	Hexagon nut	M8-8 A2G	DIN 985	
17	00103230	12610044		Sicherungsring	Retaining ring	Circlip	10x1-phos.	DIN 471	
18	00734550	14896112		DU-Trockenbuchse	DU-Drying socket	DU-Douille sèche	20x23x20		
19	00058980	96042270		Hebel	Lever	Levier			
20	00706030	13390026		ES-Bolzen	Bolt	Boulon	8x32 ESN 01 A2G		
21	00027110	16055014		Gabelkopf	Fork yoke	Joug de fourch	G8x32 A2G	DIN 71752	
22	00054690	11038262		6kt.Schraube	Hexagon screw	Hexagon screw	M8x35-8.8 A2G	DIN 933	
23	00053350	12022059		6kt.Mutter	Hexagon nut	Hexagon nut	M8-8 A2G	DIN 934	
24	00243330	90211541		Bowdenzug	Bowden cable	Câble Bowden			
25	00526770	90086497		Rolle	Roller	Bobine			
26	00863560	90153925		Winkel	Angle	Angle			
27	00878260	96045257		Halter	Support	Support			

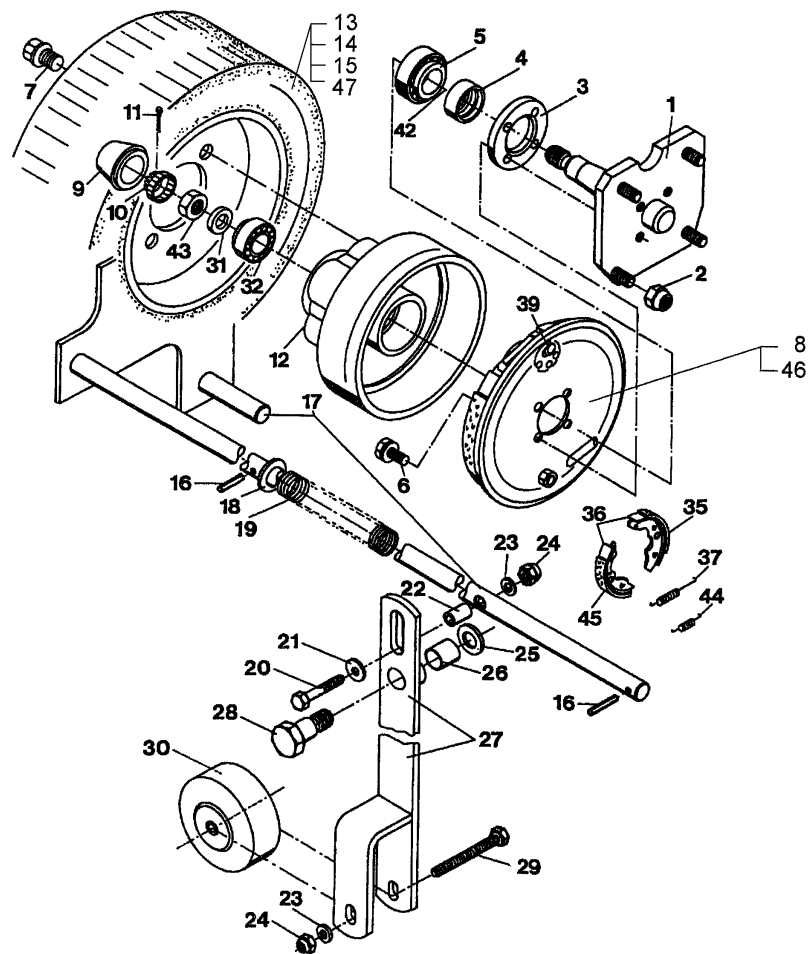
Bremsanlage / Brake system / Frein installation



Bremsanlage / Brake system / Frein installation

Pos.	Best. Nr. PN Ref.No.	Mat-Nr. Mat-No. Mat.No.	Stck. Qty. Qté.	Bezeichnung	Description	Designation	Abmessungen Measurement Mesurage	DIN / ISO	Bemerkungen Remarks Remarques
28	00521010	96041751		Halter	Support	Support			
29	00043450	13328075		Splintbolzen	Clevis pin	Boulon	10h11x30x25-St A2G	DIN 1434	
30	00100570	90174046		Rolle	Roller	Rouleau			
31	00106700	12322046		Scheibe	Washer	Rondelle	10-St A3G	DIN 1440	
32	00553580	13280136		Splint	Cotter pin	Goupille fendue	3,2x20-St A3G	ISO 1234	
33	00244560	90247784		Bremsseil	Brake cable	Câble de freinage			
34	00053730	12310033		Scheibe	Washer	Washer	A6,4-140HV-St A2G	DIN 125	
35	00521020	90305582		Rohr	Pipe	Tube			
36	00053050	11038148		6kt.Schraube	Hex.bolt	Vis à 6 pans	M6x40-8.8 A2G	DIN 933	
37	00854210	12332094		Scheibe	Washer	Washer	6,4-140HV-A2	DIN 9021	

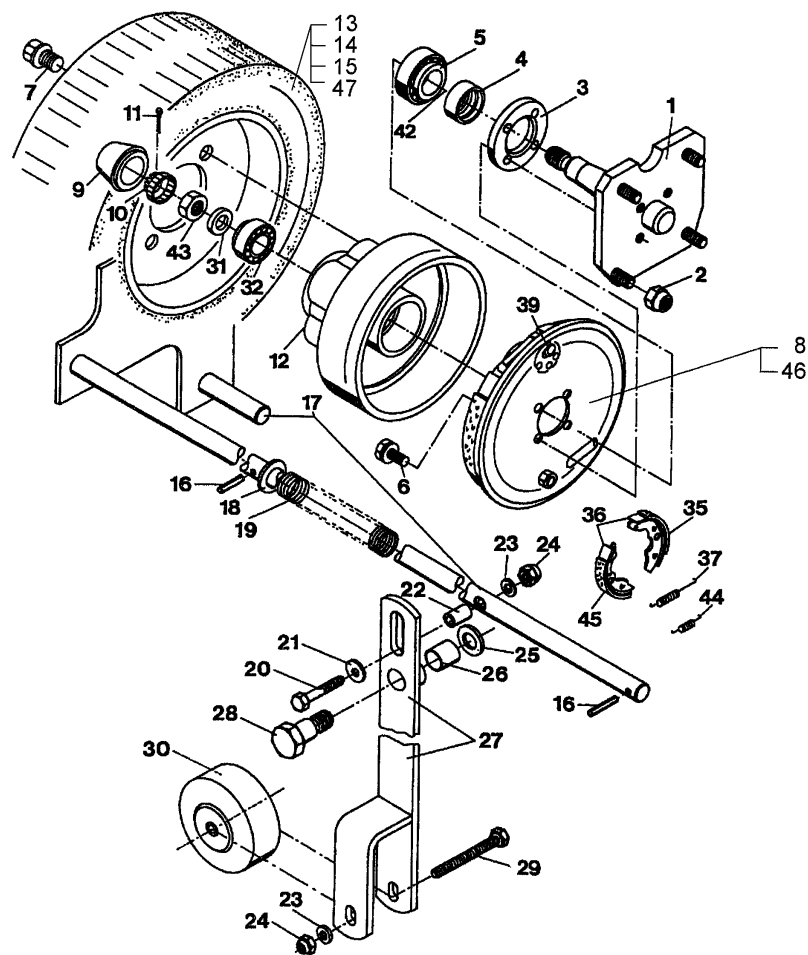
Hinterrad - Stützrad - Bremse / Rear wheel - Supporting wheel - Brake / Roue arrière - Roue avec support - Frein



Hinterrad - Stützrad - Bremse / Rear wheel - Supporting wheel - Brake / Roue arrière - Roue avec support - Frein

Pos.	Best. Nr. PN Ref.No.	Mat-Nr. Mat-No. Mat.No.	Stck. Qty. Qté.	Bezeichnung	Description	Designation	Abmessungen Measurement Mesurage	DIN / ISO	Bemerkungen Remarks Remarques
1	00321660	96054721	2	Achse, vollst.	Axle, cpl.	Axe, cpl.			
2	00051500	12040069	8	6kt.Mutter	Hexagon nut	Hexagon nut	M10-6 A2G	DIN 985	
3	00139970	90256595	2	Ring	Ring	Anneau			
4	00744300	90114505	2	Ring	Ring	Anneau			
5	00735190	14125074	2	Kegelrollenlager	Cone roller bearing	Palier	320 06 X	DIN 720	
6	00959310	11717022	8	6kt.Schraube	Hex.bolt	Vis à 6 pans	M8x20 W151-10.9 A2G		
7	00072350	90000431	8	Radbolzen	Wheel bolt	Boulon de roue			
8	00321680	90493404	1	Bremse rechts	Brake R.H.	Frein à droite		Seite/Page 42	
9	00139980	90207689	2	Kappe	Cap	Capot			
10	00951180	90170184	2	Kronensicherung	Crown fuse	Fusible de couronne	M16		
11	00139930	13280185	2	Splint	Cotter pin	Goupille fendue	4x32-St A3G	ISO 1234	
12	00092200	90228826	2	Bremstrommel	Brake drum	Tambour de freins			
13	01073190	96100888	1	Hinterrad links, vollst.	Rear wheel L.H., cpl.	Roue arrière à gauche, cpl.			
14	01070730	96101019	1	Hinterrad rechts (Rutschfeste Ausführung)	Rear wheel R.H. (skid-proof type)	Roue arrière à droite (non glissant mode)			
15	01070740	96101001	1	Hinterrad links (Rutschfeste Ausführung)	Rear wheel L.H. (skid proof type)	Roue arrière à gauche (non glissant mode)			
16	00133520	13050059	2	Spannstift	Spring pin	Spring pin	5x36	DIN 1481	
17	00016160	96042189	1	Stange	Rod	Barre			
18	00053810	12310090	1	Scheibe	Washer	Washer	A21-140HV-St A2G	DIN 125	
19	00059060	90192857	1	Druckfeder	Pressure spring	Ressort à pression			
20	00053120	11032208	1	6kt.Schraube	Hexagon screw	Hexagon screw	M8x45-8.8 A2G	DIN 931	
21	00042900	12332029	1	Scheibe	Washer	Washer	8,4-140HV-St A3G	DIN 9021	
22	00059050	90192840	1	Rohr	Pipe	Tube			
23	00053750	12310041	3	Scheibe	Washer	Washer	A8,4-140HV-St A2G	DIN 125	

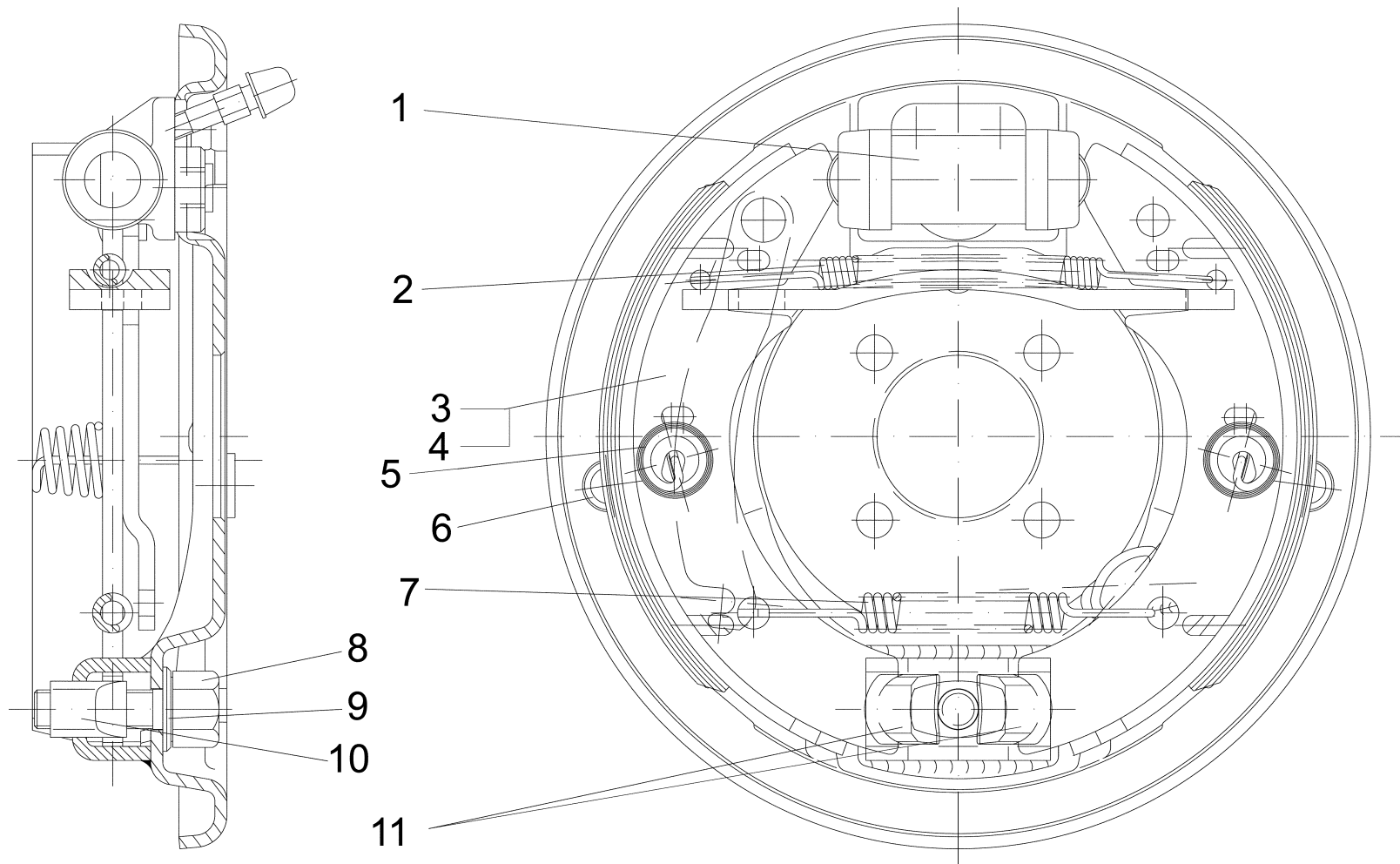
Hinterrad - Stützrad - Bremse / Rear wheel - Supporting wheel - Brake / Roue arrière - Roue avec support - Frein



Hinterrad - Stützrad - Bremse / Rear wheel - Supporting wheel - Brake / Roue arrière - Roue avec support - Frein

Pos.	Best. Nr. PN Ref.No.	Mat-Nr. Mat-No. Mat.No.	Stck. Qty. Qté.	Bezeichnung	Description	Designation	Abmessungen Measurement Mesurage	DIN / ISO	Bemerkungen Remarks Remarques
24	00051510	12040051	2	6kt.Mutter	Hexagon nut	Hexagon nut	M8-8 A2G	DIN 985	
25	00053800	12310140	1	Scheibe	Washer	Rondelle	A19-140HV-St A2G	DIN 125	
26	00956130	90172081	1	Buchse	Bushing	Douille			
27	00431190	96061890	1	Hebel	Lever	Levier			
28	00059040	90192832	1	Schraube	Screw	Vis			
29	00509690	11620333	1	Flachrundkopfschraube	Screw	Vis	M8x70-4.6 A2G	DIN 603	
30	00141790	90184615	1	Rolle	Roller	Bobine			
31	00951170	90170176	2	Scheibe	Washer	Rondelle			
32	00152960	14125066	2	Kegelrollenlager	Cone roller bearing	Palier	320 05 X	DIN 720	
35	00141950	00141950	1	Bremsbacke rechts	Brake shoe R.H.	Machoire de frein à droite			
36	00260010	00260010	2	Bremsbacke, kpl.	Brake shoe,cpl.	Machoire de frein, cpl.			
37	00966260	00966260	1	Zugfeder	Tension spring	Ressort de traction			
39	00872310	15590094	2	Verschluss-Stopfen	Drain plug	Bouchon	F9 WS		
42	00045520	15248180	2	Wellendichtring	Shaft seal	Bague-jointe d'arbre	40x55x8-827N		
43	00074280	12015038	2	6kt.Mutter	Hex. Nut	Écrou à 6 pans	M16-17H A3G	DIN 936	
44	00966270	00966270	1	Zugfeder	Tension spring	Ressort de traction			
45	00141980	00141980	1	Bremsbacke links	Brake shoe L.H.	Machoire de frein à gauche			
46	00321650	90493396	1	Bremse links	Brake L.H.	Frein à gauche			Seite/Page 44
47	01073200	96100896	1	Hinterrad rechts, vollst.	Rear wheel R.H., cpl.	Roue arrière à droite, cpl.			

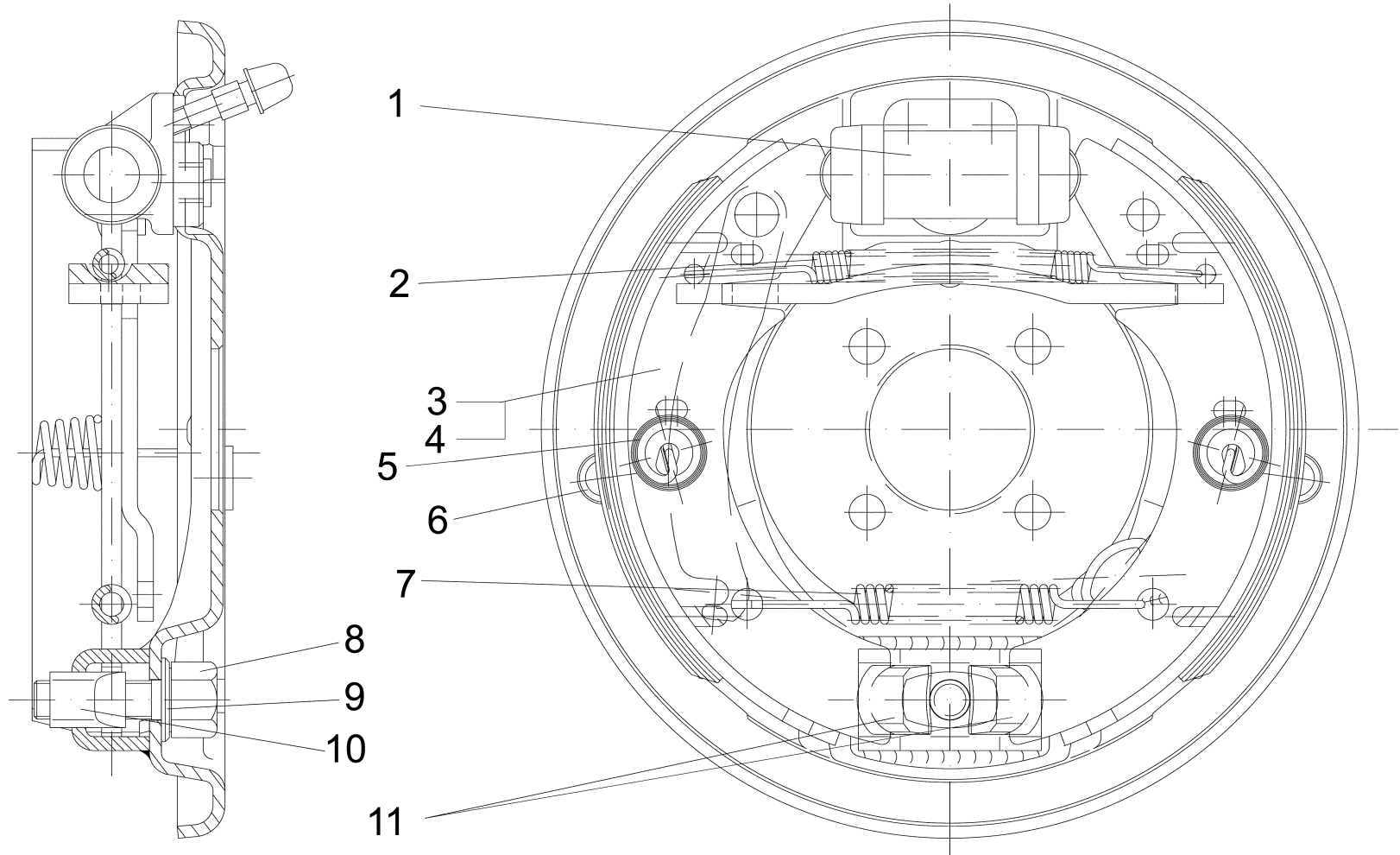
Bremse rechts / Brake R.H. / Frein à droite



Bremse rechts / Brake R.H. / Frein à droite

Pos.	Best. Nr. PN Ref.No.	Mat-Nr. Mat-No. Mat.No.	Stck. Qty. Qté.	Bezeichnung	Description	Designation	Abmessungen Measurement Mesurage	DIN / ISO	Bemerkungen Remarks Remarques
1	00109990	00109990	1	Radbremszylinder	Wheel brake cylinder	Cylindre de roue			
2	00966260	00966260	1	Zugfeder	Tension spring	Ressort de traction			
3	00260010	00260010	1	Bremsbacke, kpl.	Brake shoe,cpl.	Machoire de frein, cpl.			
4	00141950	00141950	1	Bremsbacke rechts	Brake shoe R.H.	Machoire de frein à droite			
5	00525060	00525060	2	Kon.Druckfeder	Pressure spring	Ressort de pression			
6	00525010	00525010	2	Verschlussdeckel	Sealing cover	Couvercle de fermeture			
7	00022020	00022020	1	Zugfeder	Tension spring	Ressort de traction			
8	01146180	01146180	1	6kt.Schraube	Hexagon screw	Vis à 6 pans			
9	00053760	12310058	1	Scheibe	Washer	Washer	A10,5-140HV-St A2G	DIN 125	
10	00525030	00525030	1	Nachstellkeil	adjusting key	Clavette de réglage			
11	00525020	00525020	2	Nachstellbolzen	Adjusting bolt	Boulon			

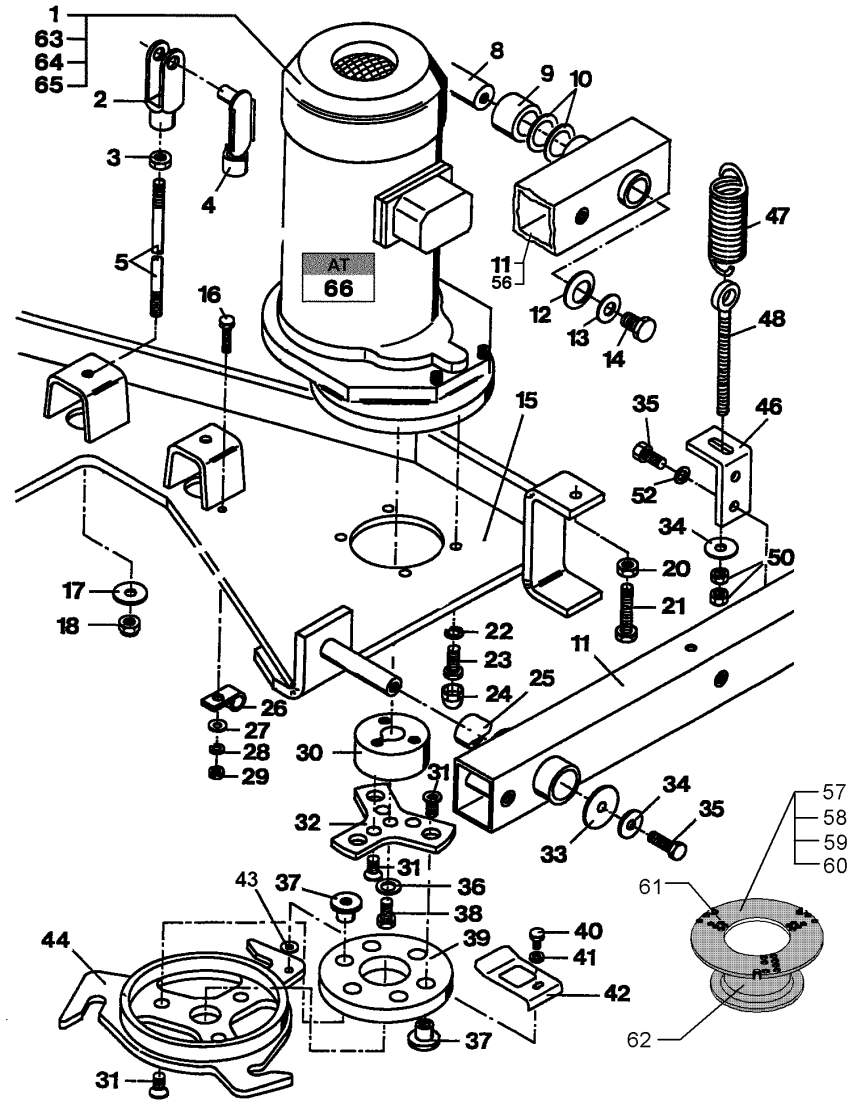
Bremse links / Brake L.H. / Frein à gauche



Bremse links / Brake L.H. / Frein à gauche

Pos.	Best. Nr. PN Ref.No.	Mat-Nr. Mat-No. Mat.No.	Stck. Qty. Qté.	Bezeichnung	Description	Designation	Abmessungen Measurement Mesurage	DIN / ISO	Bemerkungen Remarks Remarques
1	00109990	00109990	1	Radbremszylinder	Wheel brake cylinder	Cylindre de roue			
2	00966260	00966260	1	Zugfeder	Tension spring	Ressort de traction			
3	00260010	00260010	1	Bremsbacke, kpl.	Brake shoe,cpl.	Machoire de frein, cpl.			
4	00141980	00141980	1	Bremsbacke links	Brake shoe L.H.	Machoire de frein à gauche			
5	00525060	00525060	2	Kon.Druckfeder	Pressure spring	Ressort de pression			
6	00525010	00525010	2	Verschlussdeckel	Sealing cover	Couvercle de fermeture			
7	00022020	00022020	1	Zugfeder	Tension spring	Ressort de traction			
8	01146180	01146180	1	6kt.Schraube	Hexagon screw	Vis à 6 pans			
9	00053760	12310058	1	Scheibe	Washer	Washer	A10,5-140HV-St A2G	DIN 125	
10	00525030	00525030	1	Nachstellkeil	adjusting key	Clavette de réglage			
11	00525020	00525020	2	Nachstellbolzen	Adjusting bolt	Boulon			

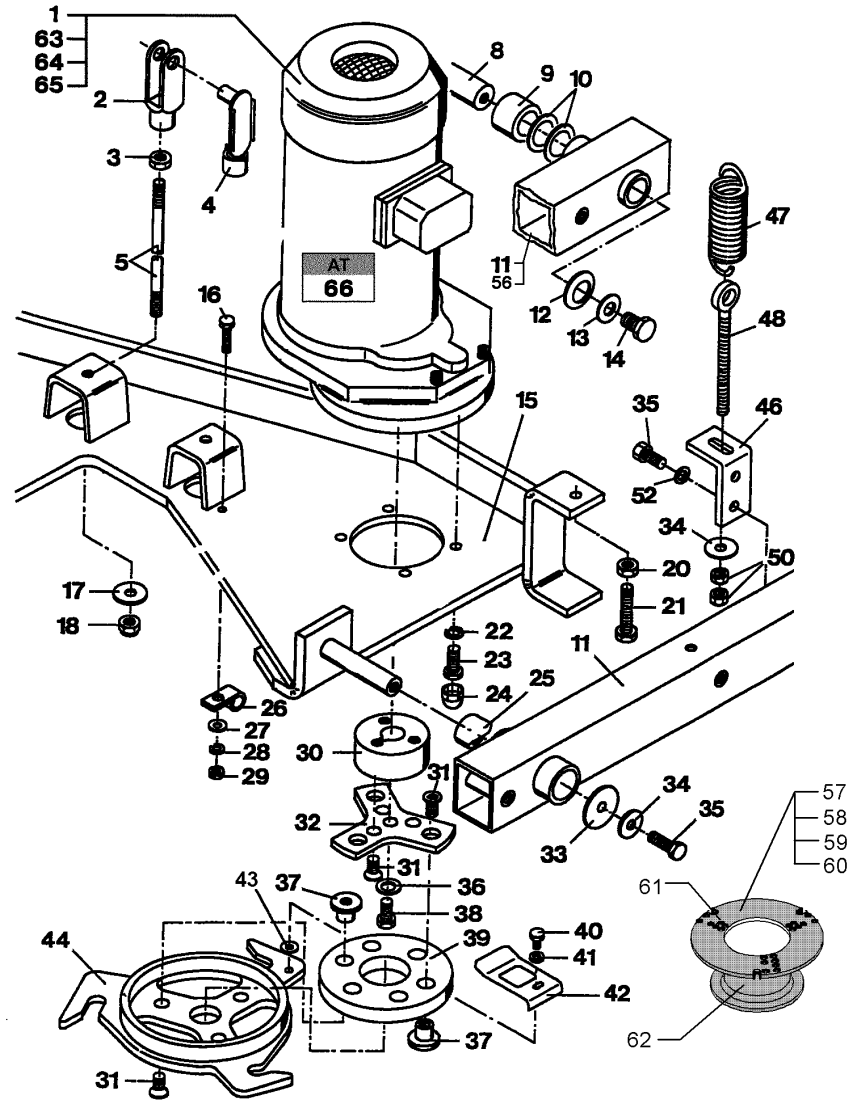
Oberteil - Bürstenkopf (Teil 1, Hakomatic 100) 7372 / Upper section - Brush case (Part1, Hakomatic 100) 7372 / Partie superieur - Tête de brosses (1ière partie, Hakomatic 100) 7372
(1996-02-01 -> 2005-04-30)



**Oberteil - Bürstenkopf (Teil 1, Hakomatic 100) 7372 / Upper section - Brush case (Part1, Hakomatic 100) 7372 / Partie superieur - Tête de brosses (1ière partie, Hakomatic 100) 7372
(1996-02-01 -> 2005-04-30)**

Pos.	Best. Nr. PN Ref.No.	Mat-Nr. Mat-No. Mat.No.	Stck. Qty. Qté.	Bezeichnung	Description	Designation	Abmessungen Measurement Mesurage	DIN / ISO	Bemerkungen Remarks Remarques
1	00491350	90350554	2	Getriebemotor	Geared motor	Moteur d'engrenage	36V 0,63KW		
2	00925430	16055063	2	Gabelkopf	Fork yoke	Joug de fourch	G10x40 A3G	DIN 71752	
3	00053360	12022067	2	6kt.Mutter	Hexagon nut	Hexagon nut	M10-8 A3G	DIN 934	
4	00925420	13390042	2	ES-Bolzen	Bolt	Boulon	10x40 ESN 01 A2G		
5	00058940	90096009	2	Zugstange	Connecting rod	Barre de traction			
8	00244880	90248790	1	Welle	Shaft	Arbre			
9	00694650	90250481	1	Buchse	Bushing	Douille			
10	00694660	12336400	4	Pass-Scheibe	Adjusting washer	Glace de passeport	25x35x1 A3G	DIN 988	
11	00018270	96063409	2	Rohr	Pipe	Tube			
12	00138110	16922056	6	Federteller	Spring disc	Cuvette de ressort	K39,6x25,5x0,5		
13	00046520	12332037	2	Scheibe	Washer	Washer	10,5-140HV-St A3G	DIN 9021	
14	00055460	11038643	2	6kt.Schraube	Hex.bolt	Vis à 6 pans	M10x16-8.8 A3G	DIN 933	
15	03004060	96055058	1	Bürstengestell	Brush chassis				
16	00053030	11038114	2	6kt.Schraube	Hexagon screw	Hexagon screw	M6x25-8.8 A2G	DIN 933	
17	00046520	12332037	2	Scheibe	Washer	Washer	10,5-140HV-St A3G	DIN 9021	
18	00051500	12040069	2	6kt.Mutter	Hexagon nut	Hexagon nut	M10-6 A2G	DIN 985	
20	00053360	12022067	1	6kt.Mutter	Hexagon nut	Hexagon nut	M10-8 A3G	DIN 934	
21	00053170	11038395	1	6kt.Schraube	Hexagon screw	Hexagon screw	M10x40-8.8 A3G	DIN 933	
22	00053410	12505053	8	Federring	Lock washer	Rondelle frein	A8-MP-VERZ.,W-Chrom.	DIN 128	
23	00053090	11038213	8	6kt.Schraube	Hexagon screw	Hexagon screw	M8x20-8.8 A2G	DIN 933	
24	00131610	15592033	8	Schutzkappe	Lens cap	Capot de protection	1000/893 SW		
25	00694670	90248782	2	Buchse	Bushing	Douille			
26	00130250	17529074	2	Rohrschelle	Pipe clamp	Pipe clamp	RSGU1.12/15 A2G		
27	00053730	12310033	4	Scheibe	Washer	Washer	A6,4-140HV-St A2G	DIN 125	
28	00053400	12505046	2	Federring	Lock washer	Rondelle frein	A6-MP-VERZ.,W-CHROM.	DIN 128	
29	00053330	12022042	2	6kt.Mutter	Hexagon nut	Hexagon nut	M6-8 A2G	DIN 934	

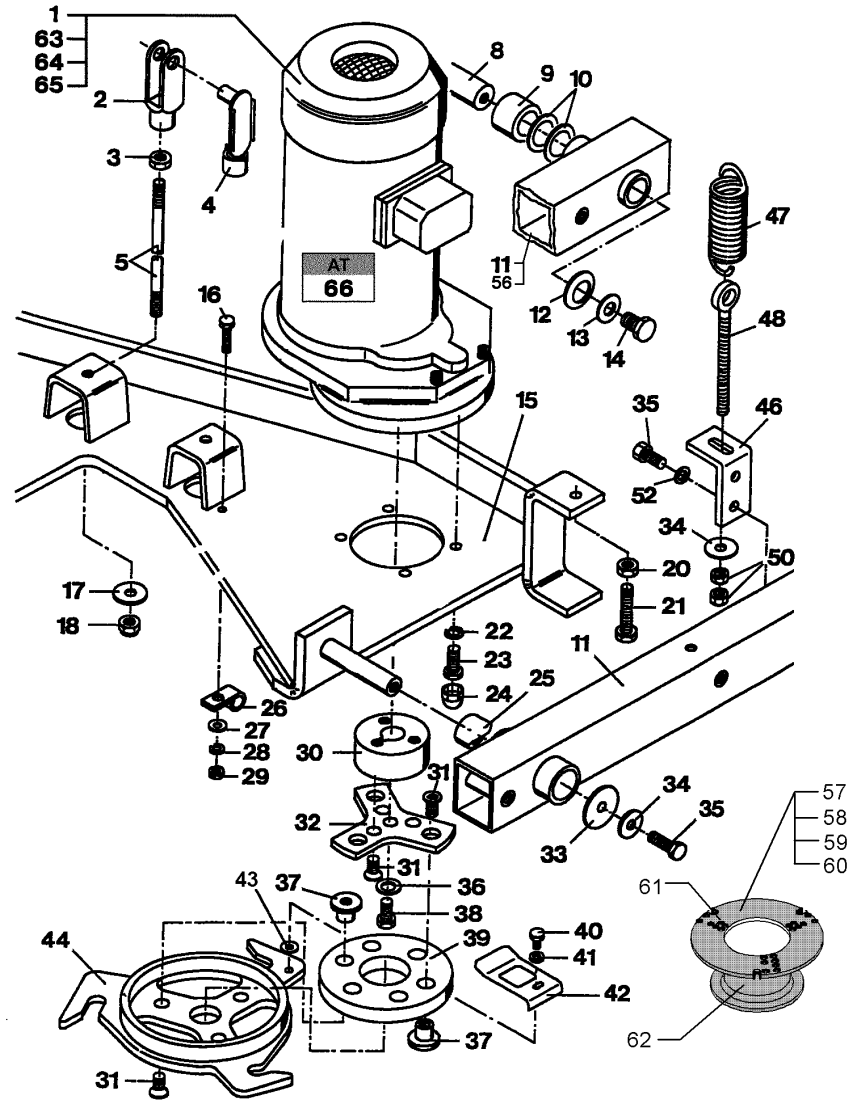
Oberteil - Bürstenkopf (Teil 1, Hakomatic 100) 7372 / Upper section - Brush case (Part1, Hakomatic 100) 7372 / Partie superieur - Tête de brosses (1ière partie, Hakomatic 100) 7372
(1996-02-01 -> 2005-04-30)



**Oberteil - Bürstenkopf (Teil 1, Hakomatic 100) 7372 / Upper section - Brush case (Part1, Hakomatic 100) 7372 / Partie superieur - Tête de brosses (1ière partie, Hakomatic 100) 7372
(1996-02-01 -> 2005-04-30)**

Pos.	Best. Nr. PN Ref.No.	Mat-Nr. Mat-No. Mat.No.	Stck. Qty. Qté.	Bezeichnung	Description	Designation	Abmessungen Measurement Mesurage	DIN / ISO	Bemerkungen Remarks Remarques
30	00968080	90260746	2	Flansch	Flange	Bride			
31	00705440	11225281	18	Senkschraube	Countersunk screw	Vis à tête fraisée	M8x16-8.8 A2G	DIN 7991	
32	00130400	90193764	2	Mitnehmer	Carrier	Entraîneur			
33	00878400	90202698	2	Scheibe	Washer	Rondelle			
34	00042900	12332029	4	Scheibe	Washer	Washer	8,4-140HV-St A3G	DIN 9021	
35	00053100	11038247	6	6kt.Schraube	Hexagon screw	Hexagon screw	M8x25-8.8 A2G	DIN 933	
36	00705420	16921066	2	Tellerfeder	Belleville spring washer	Rondelle belleville	20x8,2x0,9 A2G		
37	00705300	90119272	12	Sondermutter	Special nut	Écrou speciale			
38	00053080	11038197	2	6kt.Schraube	Hexagon screw	Hexagon screw	M8x16 8.8 A2G	DIN 933	
39	00130710	90196262	2	Scheibe	Washer	Rondelle			
40	00507490	11038882	2	6kt.Schraube	Hex.bolt	Vis à 6 pans	M5x8-8.8 A2G	DIN 933	
41	00054170	12505038	2	Federring	Lock washer	Rondelle frein	A5-MP-Verz.,W-Chrom.	DIN 128	
42	00705320	90186503	2	Feder	Spring	Ressort			
43	00555520	12332052	2	Scheibe	Washer	Rondelle	5,3-140HV-St A3G	DIN 9021	
44	00461230	96042437	1	Mitnehmer links	Carrier L.H.	Entraîneur à gauche			
46	00053340	90287012	2	Winkel	Angle	Angle			
47	00705570	90117037	2	Zugfeder	Tension spring	Ressort de traction			
48	00734470	90332800	2	Augenschraube	Eye bolt	Boulon à oeil			
50	00053350	12022059	4	6kt.Mutter	Hexagon nut	Hexagon nut	M8-8 A2G	DIN 934	
52	00053750	12310041	6	Scheibe	Washer	Washer	A8,4-140HV-St A2G	DIN 125	
56	00045910	15715022	2	Kegelschmiernippel	Lubricating nipple	Lubricating nipple	AM6-5.8 A2G	DIN 71412	
57	00712010	97054720	1	Center-Lock, kpl.	Center-lock, cpl.	Center-Lock, cpl.			
58	01073650	11206380	3	Senkschraube	Countersunk screw	Vis à tête fraisée	M5x30-4.8-H A2G	DIN 965	
59	00053720	12310025	3	Scheibe	Washer	Washer	A5,3-140HV-St A2G	DIN 125	
60	00051340	12040036	3	6kt.Mutter	Hexagon nut	Hexagon nut	M5-6 A2G	DIN 985	

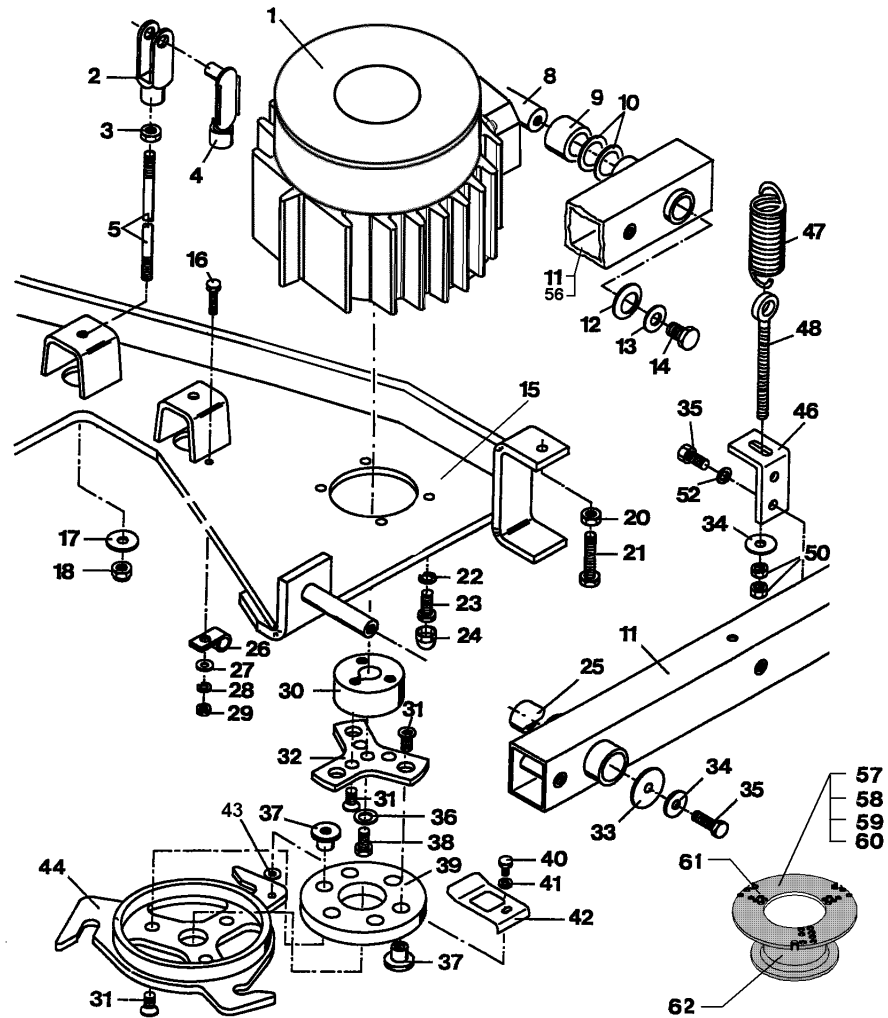
Oberteil - Bürstenkopf (Teil 1, Hakomatic 100) 7372 / Upper section - Brush case (Part1, Hakomatic 100) 7372 / Partie superieur - Tête de brosses (1ière partie, Hakomatic 100) 7372
(1996-02-01 -> 2005-04-30)



**Oberteil - Bürstenkopf (Teil 1, Hakomatic 100) 7372 / Upper section - Brush case (Part1, Hakomatic 100) 7372 / Partie superieur - Tête de brosses (1ière partie, Hakomatic 100) 7372
(1996-02-01 -> 2005-04-30)**

Pos.	Best. Nr. PN Ref.No.	Mat-Nr. Mat-No. Mat.No.	Stck. Qty. Qté.	Bezeichnung	Description	Designation	Abmessungen Measurement Mesurage	DIN / ISO	Bemerkungen Remarks Remarques
61	00681500	90364365	1	Center-Lock, Unterteil	Center-lock, lower part	Center-lock, inférieur partie			
62	00681490	90364373	1	Center-Lock, Oberteil	Center-lock, upper part	Center-lock, supérieur partie			
63	00509390	00509390		Satz (4St.) Kohlebürsten	set (4pc.) carbon brush				
64	00133230	00133230		Abdeckkappe	Cap	Chapeau	M 27x1,5		
65	01050510	97089783		Kabelbaum	Wiring harness	Faisceau de câbles	W31		
66	00000840	00000840	1	Bürstenmotor	Brush motor	Moteur de brosse	7373		AT für 00491350

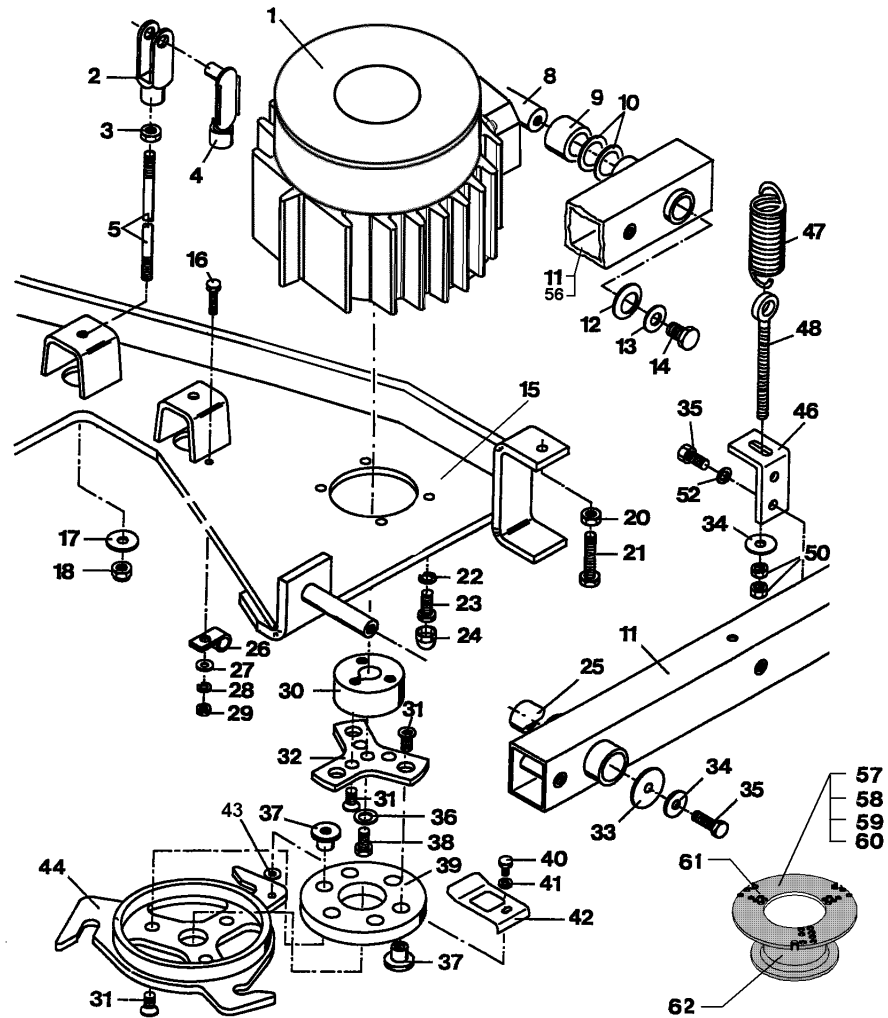
Oberteil - Bürstenkopf (Teil 1, Hakomatic 100) 7372 / Upper section - Brush case (Part1, Hakomatic 100) 7372 / Partie superieur - Tête de brosses (1ière partie, Hakomatic 100) 7372
(2005-05-01 ->)



**Oberteil - Bürstenkopf (Teil 1, Hakomatic 100) 7372 / Upper section - Brush case (Part1, Hakomatic 100) 7372 / Partie superieur - Tête de brosses (1ière partie, Hakomatic 100) 7372
(2005-05-01 ->)**

Pos.	Best. Nr. PN Ref.No.	Mat-Nr. Mat-No. Mat.No.	Stck. Qty. Qté.	Bezeichnung	Description	Designation	Abmessungen Measurement Mesurage	DIN / ISO	Bemerkungen Remarks Remarques
1	00650230	90374489	2	Getriebemotor	Geared motor	Moteur d'engrenage			
2	00925430	16055063	2	Gabelkopf	Fork yoke	Joug de fourch	G10x40 A3G	DIN 71752	
3	00053360	12022067	2	6kt.Mutter	Hexagon nut	Hexagon nut	M10-8 A3G	DIN 934	
4	00925420	13390042	2	ES-Bolzen	Bolt	Boulon	10x40 ESN 01 A2G		
5	00058940	90096009	2	Zugstange	Connecting rod	Barre de traction			
8	00244880	90248790	1	Welle	Shaft	Arbre			
9	00694650	90250481	1	Buchse	Bushing	Douille			
10	00694660	12336400	4	Pass-Scheibe	Adjusting washer	Glace de passeport	25x35x1 A3G	DIN 988	
11	00018270	96063409	2	Rohr	Pipe	Tube			
12	00138110	16922056	6	Federteller	Spring disc	Cuvette de ressort	K39,6x25,5x0,5		
13	00046520	12332037	2	Scheibe	Washer	Washer	10,5-140HV-St A3G	DIN 9021	
14	00055460	11038643	2	6kt.Schraube	Hex.bolt	Vis à 6 pans	M10x16-8.8 A3G	DIN 933	
15	03006140	96107446	1	Halter, vollst.	retainer	Support			
16	00053030	11038114	2	6kt.Schraube	Hexagon screw	Hexagon screw	M6x25-8.8 A2G	DIN 933	
17	00046520	12332037	2	Scheibe	Washer	Washer	10,5-140HV-St A3G	DIN 9021	
18	00051500	12040069	2	6kt.Mutter	Hexagon nut	Hexagon nut	M10-6 A2G	DIN 985	
20	00053360	12022067	1	6kt.Mutter	Hexagon nut	Hexagon nut	M10-8 A3G	DIN 934	
21	00053170	11038395	1	6kt.Schraube	Hexagon screw	Hexagon screw	M10x40-8.8 A3G	DIN 933	
22	00053410	12505053	8	Federring	Lock washer	Rondelle frein	A8-MP-VERZ.,W-Chrom.	DIN 128	
23	00053090	11038213	8	6kt.Schraube	Hexagon screw	Hexagon screw	M8x20-8.8 A2G	DIN 933	
24	00131610	15592033	8	Schutzkappe	Lens cap	Capot de protection	1000/893 SW		
25	00694670	90248782	2	Buchse	Bushing	Douille			
26	00130250	17529074	2	Rohrschelle	Pipe clamp	Pipe clamp	RSGU1.12/15 A2G		
27	00053730	12310033	4	Scheibe	Washer	Washer	A6,4-140HV-St A2G	DIN 125	
28	00053400	12505046	2	Federring	Lock washer	Rondelle frein	A6-MP-VERZ.,W-CHR OM.	DIN 128	
29	00053330	12022042	2	6kt.Mutter	Hexagon nut	Hexagon nut	M6-8 A2G	DIN 934	

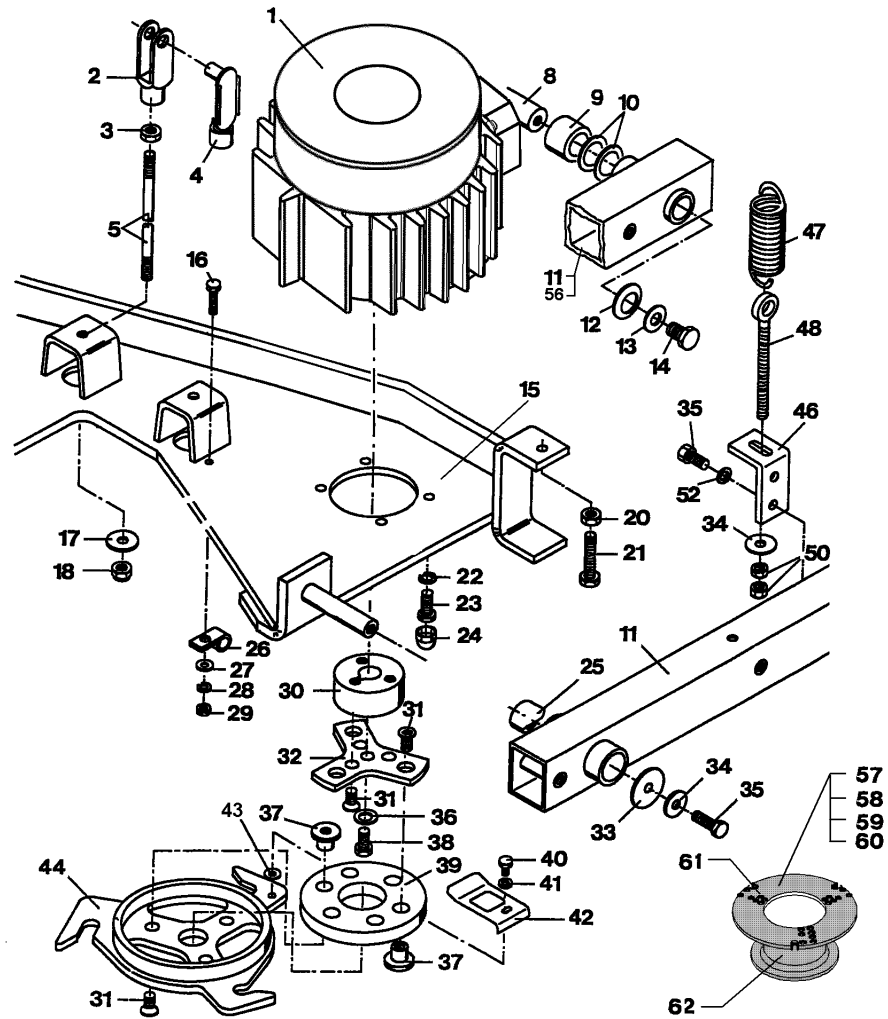
Oberteil - Bürstenkopf (Teil 1, Hakomatic 100) 7372 / Upper section - Brush case (Part1, Hakomatic 100) 7372 / Partie superieur - Tête de brosses (1ière partie, Hakomatic 100) 7372
(2005-05-01 ->)



**Oberteil - Bürstenkopf (Teil 1, Hakomatic 100) 7372 / Upper section - Brush case (Part1, Hakomatic 100) 7372 / Partie superieur - Tête de brosses (1ière partie, Hakomatic 100) 7372
(2005-05-01 ->)**

Pos.	Best. Nr. PN Ref.No.	Mat-Nr. Mat-No. Mat.No.	Stck. Qty. Qté.	Bezeichnung	Description	Designation	Abmessungen Measurement Mesurage	DIN / ISO	Bemerkungen Remarks Remarques
30	00968080	90260746	2	Flansch	Flange	Bride			
31	00705440	11225281	18	Senkschraube	Countersunk screw	Vis à tête fraisée	M8x16-8.8 A2G	DIN 7991	
32	00130400	90193764	2	Mitnehmer	Carrier	Entraîneur			
33	00878400	90202698	2	Scheibe	Washer	Rondelle			
34	00042900	12332029	4	Scheibe	Washer	Washer	8,4-140HV-St A3G	DIN 9021	
35	00053100	11038247	6	6kt.Schraube	Hexagon screw	Hexagon screw	M8x25-8.8 A2G	DIN 933	
36	00705420	16921066	2	Tellerfeder	Belleville spring washer	Rondelle belleville	20x8,2x0,9 A2G		
37	00705300	90119272	12	Sondermutter	Special nut	Écrou speciale			
38	00053080	11038197	2	6kt.Schraube	Hexagon screw	Hexagon screw	M8x16 8.8 A2G	DIN 933	
39	00130710	90196262	2	Scheibe	Washer	Rondelle			
40	00507490	11038882	2	6kt.Schraube	Hex.bolt	Vis à 6 pans	M5x8-8.8 A2G	DIN 933	
41	00054170	12505038	2	Federring	Lock washer	Rondelle frein	A5-MP-Verz.,W-Chrom.	DIN 128	
42	00705320	90186503	2	Feder	Spring	Ressort			
43	00555520	12332052	2	Scheibe	Washer	Rondelle	5,3-140HV-St A3G	DIN 9021	
44	00461230	96042437	1	Mitnehmer links	Carrier L.H.	Entraîneur à gauche			
46	00053340	90287012	2	Winkel	Angle	Angle			
47	00705570	90117037	2	Zugfeder	Tension spring	Ressort de traction			
48	00734470	90332800	2	Augenschraube	Eye bolt	Boulon à oeil			
50	00053350	12022059	4	6kt.Mutter	Hexagon nut	Hexagon nut	M8-8 A2G	DIN 934	
52	00053750	12310041	6	Scheibe	Washer	Washer	A8,4-140HV-St A2G	DIN 125	
56	00045910	15715022	2	Kegelschmiernippel	Lubricating nipple	Lubricating nipple	AM6-5.8 A2G	DIN 71412	
57	00712010	97054720	1	Center-Lock, kpl.	Center-lock, cpl.	Center-Lock, cpl.			
58	01073650	11206380	3	Senkschraube	Countersunk screw	Vis à tête fraisée	M5x30-4.8-H A2G	DIN 965	
59	00053720	12310025	3	Scheibe	Washer	Washer	A5,3-140HV-St A2G	DIN 125	
60	00051340	12040036	3	6kt.Mutter	Hexagon nut	Hexagon nut	M5-6 A2G	DIN 985	

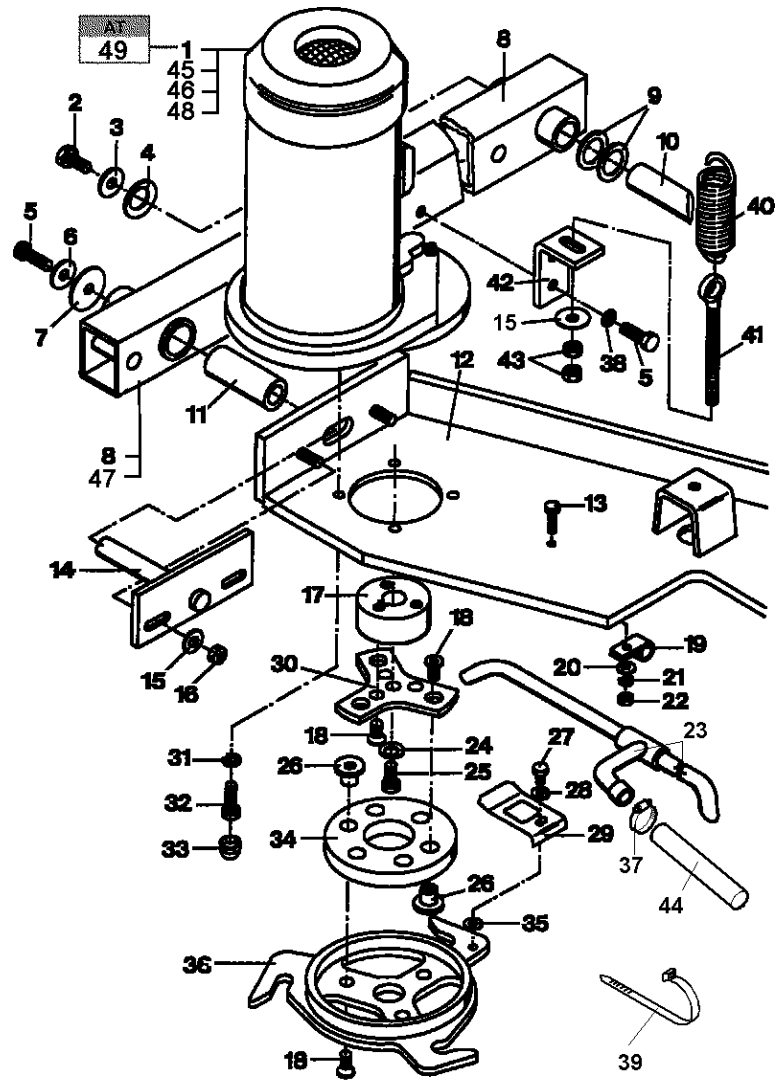
Oberteil - Bürstenkopf (Teil 1, Hakomatic 100) 7372 / Upper section - Brush case (Part1, Hakomatic 100) 7372 / Partie superieur - Tête de brosses (1ière partie, Hakomatic 100) 7372
(2005-05-01 ->)



**Oberteil - Bürstenkopf (Teil 1, Hakomatic 100) 7372 / Upper section - Brush case (Part1, Hakomatic 100) 7372 / Partie superieur - Tête de brosses (1ière partie, Hakomatic 100) 7372
(2005-05-01 ->)**

Pos.	Best. Nr. PN Ref.No.	Mat-Nr. Mat-No. Mat.No.	Stck. Qty. Qté.	Bezeichnung	Description	Designation	Abmessungen Measurement Mesurage	DIN / ISO	Bemerkungen Remarks Remarques
61	00681500	90364365	1	Center-Lock, Unterteil	Center-lock, lower part	Center-lock, inférieur partie			
62	00681490	90364373	1	Center-Lock, Oberteil	Center-lock, upper part	Center-lock, supérieur partie			

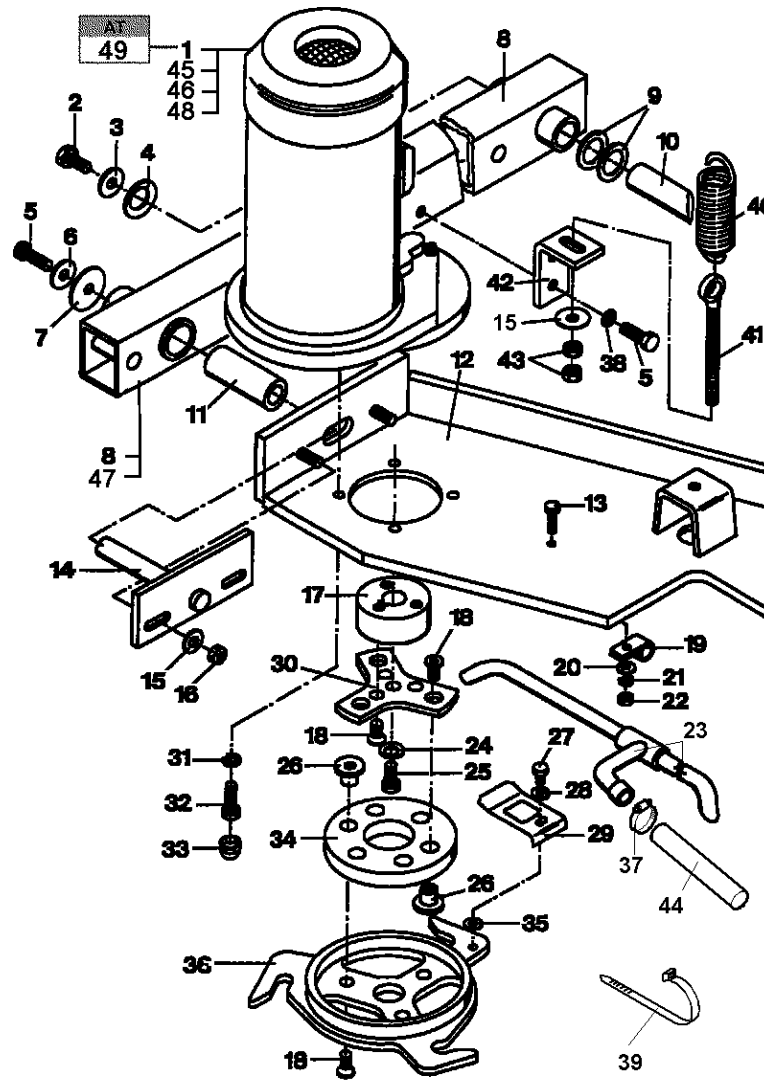
Oberteil-Bürstenkopf (Teil 2, Hakomatic 100) 7372 / Upper section - Brush case (Part 2, HKM 100) 7372 / Partie sup.-Tête de brosses(2 ème p.,HKM100)7372
(1996-02-01 -> 2005-04-30)



**Oberteil-Bürstenkopf (Teil 2, Hakomatic 100) 7372 / Upper section - Brush case (Part 2, HKM 100) 7372 / Partie sup.-Tête de brosses(2 ème p.,HKM100)7372
(1996-02-01 -> 2005-04-30)**

Pos.	Best. Nr. PN Ref.No.	Mat-Nr. Mat-No. Mat.No.	Stck. Qty. Qté.	Bezeichnung	Description	Designation	Abmessungen Measurement Mesurage	DIN / ISO	Bemerkungen Remarks Remarques
1	00491350	90350554		Getriebemotor	Geared motor	Moteur d'engrenage	36V 0,63KW		
2	00055460	11038643		6kt.Schraube	Hex.bolt	Vis à 6 pans	M10x16-8.8 A3G	DIN 933	
3	00046520	12332037		Scheibe	Washer	Washer	10,5-140HV-St A3G	DIN 9021	
4	00138110	16922056		Federteller	Spring disc	Cuvette de ressort	K39,6x25,5x0,5		
5	00053100	11038247		6kt.Schraube	Hexagon screw	Hexagon screw	M8x25-8.8 A2G	DIN 933	
6	00042900	12332029		Scheibe	Washer	Washer	8,4-140HV-St A3G	DIN 9021	
7	00878400	90202698		Scheibe	Washer	Rondelle			
8	00018270	96063409		Rohr	Pipe	Tube			
9	00694660	12336400		Pass-Scheibe	Adjusting washer	Glace de passeport	25x35x1 A3G	DIN 988	
10	00244880	90248790		Welle	Shaft	Arbre			
11	00694670	90248782		Buchse	Bushing	Douille			
12	03004060	96055058		Bürstengestell	Brush chassis				
13	00053030	11038114		6kt.Schraube	Hexagon screw	Hexagon screw	M6x25-8.8 A2G	DIN 933	
14	00694680	96055082		Platte	Plate	Plaque			
15	00042900	12332029		Scheibe	Washer	Washer	8,4-140HV-St A3G	DIN 9021	
16	00051510	12040051		6kt.Mutter	Hexagon nut	Hexagon nut	M8-8 A2G	DIN 985	
17	00968080	90260746		Flansch	Flange	Bride			
18	00705440	11225281		Senkschraube	Countersunk screw	Vis à tête fraisée	M8x16-8.8 A2G	DIN 7991	
19	00130250	17529074		Rohrschelle	Pipe clamp	Pipe clamp	RSGU1.12/15 A2G		
20	00053730	12310033		Scheibe	Washer	Washer	A6,4-140HV-St A2G	DIN 125	
21	00053400	12505046		Federring	Lock washer	Rondelle frein	A6-MP-VERZ.,W-CHR OM.	DIN 128	
22	00053330	12022042		6kt.Mutter	Hexagon nut	Hexagon nut	M6-8 A2G	DIN 934	
23	00431580	96056452		Sprührohr	Spray tube	Tuyau			
24	00705420	16921066		Tellerfeder	Belleville spring washer	Rondelle belleville	20x8,2x0,9 A2G		
25	00053080	11038197		6kt.Schraube	Hexagon screw	Hexagon screw	M8x16 8.8 A2G	DIN 933	
26	00705300	90119272		Sondermutter	Special nut	Écrou speciale			

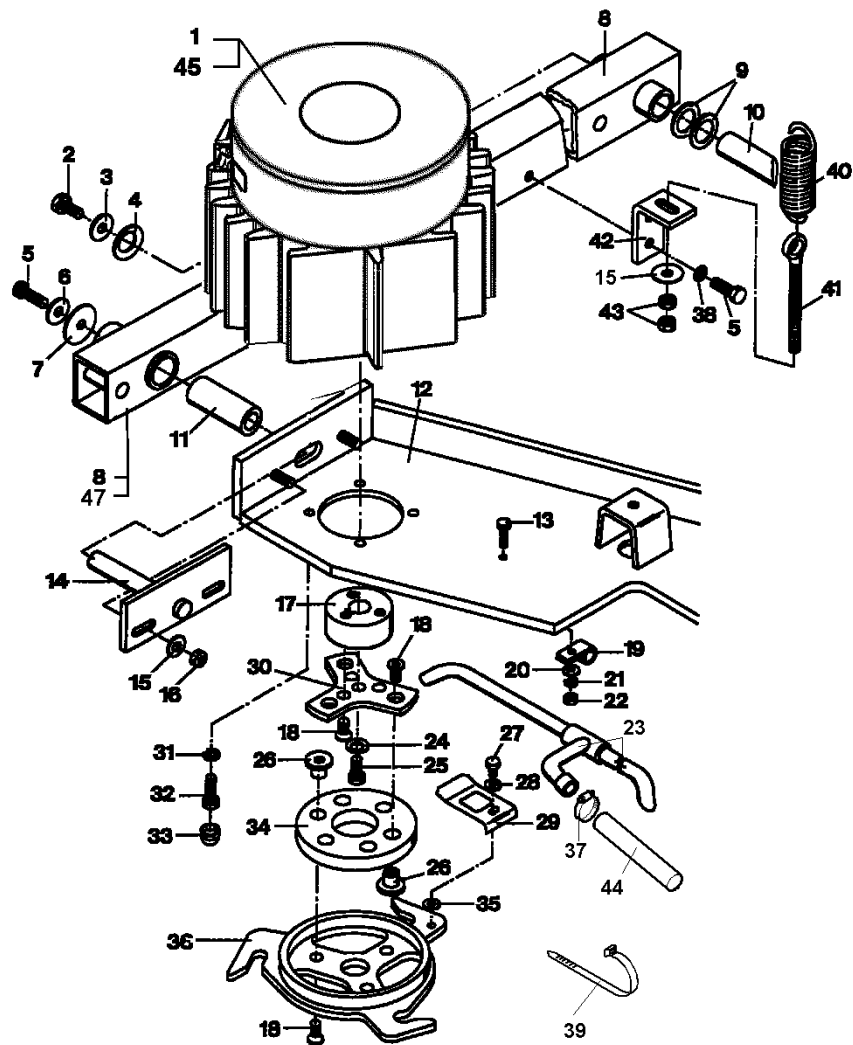
Oberteil-Bürstenkopf (Teil 2, Hakomatic 100) 7372 / Upper section - Brush case (Part 2, HKM 100) 7372 / Partie sup.-Tête de brosses(2 ème p.,HKM100)7372
(1996-02-01 -> 2005-04-30)



Oberteil-Bürstenkopf (Teil 2, Hakomatic 100) 7372 / Upper section - Brush case (Part 2, HKM 100) 7372 / Partie sup.-Tête de brosses(2 ème p.,HKM100)7372 (1996-02-01 -> 2005-04-30)

Pos.	Best. Nr. PN Ref.No.	Mat-Nr. Mat.No. Mat.No.	Stck. Qty. Qté.	Bezeichnung	Description	Designation	Abmessungen Measurement Mesurage	DIN / ISO	Bemerkungen Remarks Remarques
27	00507490	11038882		6kt.Schraube	Hex.bolt	Vis à 6 pans	M5x8-8.8 A2G	DIN 933	
28	00054170	12505038		Federring	Lock washer	Rondelle frein	A5-MP-Verz.,W-Chrom.	DIN 128	
29	00705320	90186503		Feder	Spring	Ressort			
30	00130400	90193764		Mitnehmer	Carrier	Entraîneur			
31	00053410	12505053		Federring	Lock washer	Rondelle frein	A8-MP-VERZ.,W-Chrom.	DIN 128	
32	00053090	11038213		6kt.Schraube	Hexagon screw	Hexagon screw	M8x20-8.8 A2G	DIN 933	
33	00131610	15592033		Schutzkappe	Lens cap	Capot de protection	1000/893 SW		
34	00130710	90196262		Scheibe	Washer	Rondelle			
35	00555520	12332052		Scheibe	Washer	Rondelle	5,3-140HV-St A3G	DIN 9021	
36	00461240	96042429		Mitnehmer rechts	Carrier R.H.	Entraîneur à droite			
37	00874590	17533068		Schlauchschelle	Hose clamp	Agrafe de tuyau	A-16-25x 9-W1-2	DIN 3017	
38	00053750	12310041		Scheibe	Washer	Washer	A8,4-140HV-St A2G	DIN 125	
39	00967760	90156688		Kabelbinder	Cable tie	Cravatte de câble	4,8x360		
40	00705570	90117037		Zugfeder	Tension spring	Ressort de traction			
41	00734470	90332800		Augenschraube	Eye bolt	Boulon à oeil			
42	00053340	90287012		Winkel	Angle	Angle			
43	00053350	12022059		6kt.Mutter	Hexagon nut	Hexagon nut	M8-8 A2G	DIN 934	
44	00671820	25854134		Schlauch	Hose	Hose	Typ GE-WS7540-LW19		
45	00509390	00509390		Satz (4St.) Kohlebürsten	set (4pc.) carbon brush				
46	00133230	00133230		Abdeckkappe	Cap	Chapeau	M 27x1,5		
47	00045910	15715022		Kegelschmiernippel	Lubricating nipple	Lubricating nipple	AM6-5.8 A2G	DIN 71412	
48	01050510	97089783		Kabelbaum	Wiring harness	Faisceau de câbles	W31		
49	00000840	00000840	1	Bürstenmotor	Brush motor	Moteur de brosse	7373		AT für 00491350

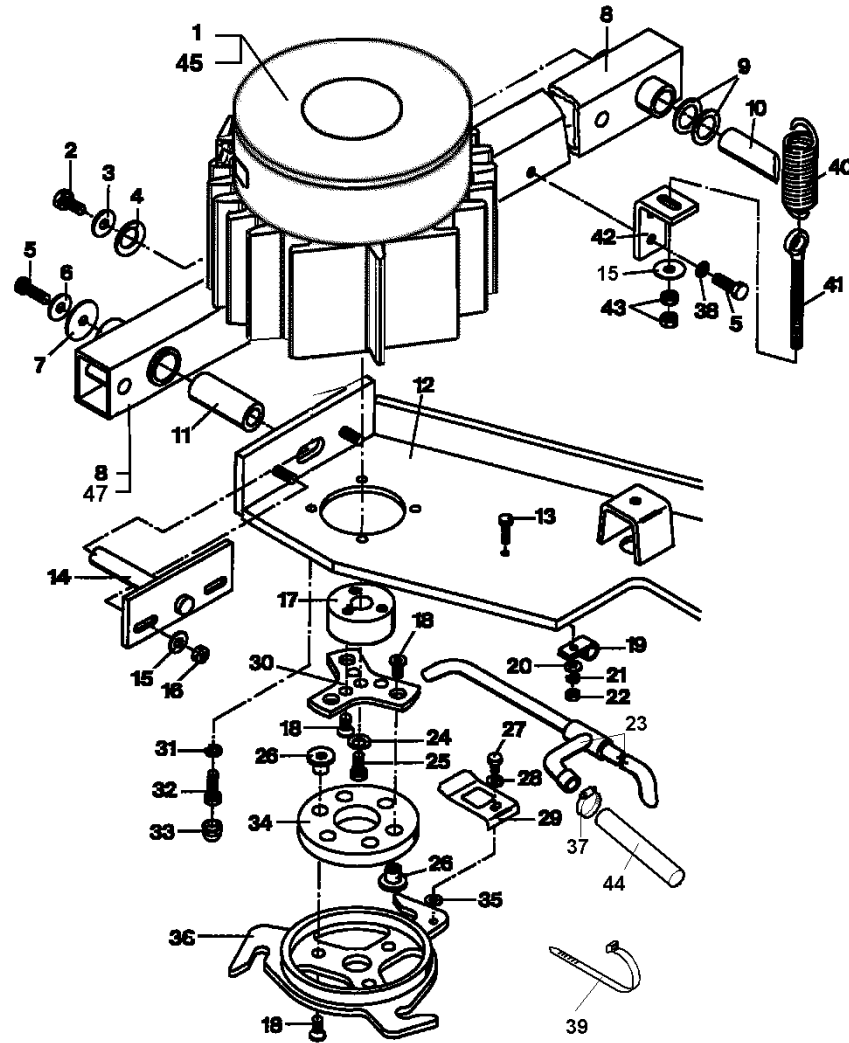
Oberteil-Bürstenkopf (Teil 2, Hakomatic 100) 7372 / Upper section - Brush case (Part 2, HKM 100) 7372 / Partie sup.-Tête de brosses(2 ème p.,HKM100)7372
(2005-05-01 ->)



Oberteil-Bürstenkopf (Teil 2, Hakomatic 100) 7372 / Upper section - Brush case (Part 2, HKM 100) 7372 / Partie sup.-Tête de brosses(2 ème p.,HKM100)7372 (2005-05-01 ->)

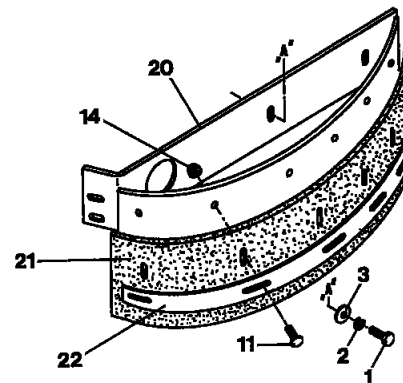
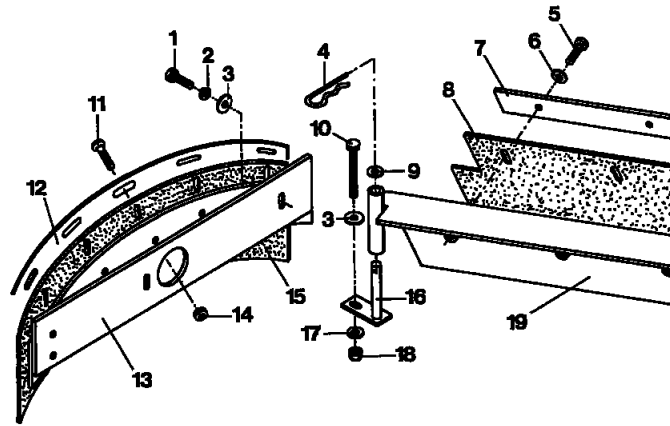
Pos.	Best. Nr. PN Ref.No.	Mat-Nr. Mat-No. Mat.No.	Stck. Qty. Qté.	Bezeichnung	Description	Designation	Abmessungen Measurement Mesurage	DIN / ISO	Bemerkungen Remarks Remarques
1	00650230	90374489	2	Getriebemotor	Geared motor	Moteur d'engrenage			
2	00055460	11038643	2	6kt.Schraube	Hex.bolt	Vis à 6 pans	M10x16-8.8 A3G	DIN 933	
3	00046520	12332037	2	Scheibe	Washer	Washer	10,5-140HV-St A3G	DIN 9021	
4	00138110	16922056	6	Federteller	Spring disc	Cuvette de ressort	K39,6x25,5x0,5		
5	00053100	11038247	6	6kt.Schraube	Hexagon screw	Hexagon screw	M8x25-8.8 A2G	DIN 933	
6	00042900	12332029	2	Scheibe	Washer	Washer	8,4-140HV-St A3G	DIN 9021	
7	00878400	90202698	2	Scheibe	Washer	Rondelle			
8	00018270	96063409	2	Rohr	Pipe	Tube			
9	00694660	12336400	4	Pass-Scheibe	Adjusting washer	Glace de passeport	25x35x1 A3G	DIN 988	
10	00244880	90248790	1	Welle	Shaft	Arbre			
11	00694670	90248782	2	Buchse	Bushing	Douille			
12	03006140	96107446	1	Halter, vollst.	retainer	Support			
13	00053030	11038114	2	6kt.Schraube	Hexagon screw	Hexagon screw	M6x25-8.8 A2G	DIN 933	
14	00694680	96055082	1	Platte	Plate	Plaque			
15	00042900	12332029	4	Scheibe	Washer	Washer	8,4-140HV-St A3G	DIN 9021	
16	00051510	12040051	4	6kt.Mutter	Hexagon nut	Hexagon nut	M8-8 A2G	DIN 985	
17	00968080	90260746	2	Flansch	Flange	Bride			
18	00705440	11225281	18	Senkschraube	Countersunk screw	Vis à tête fraisée	M8x16-8.8 A2G	DIN 7991	
19	00130250	17529074	2	Rohrschelle	Pipe clamp	Pipe clamp	RSGU1.12/15 A2G		
20	00053730	12310033	4	Scheibe	Washer	Washer	A6,4-140HV-St A2G	DIN 125	
21	00053400	12505046	2	Federring	Lock washer	Rondelle frein	A6-MP-VERZ.,W-CHR OM.	DIN 128	
22	00053330	12022042	2	6kt.Mutter	Hexagon nut	Hexagon nut	M6-8 A2G	DIN 934	
23	00431580	96056452	1	Sprührohr	Spray tube	Tuyau			
24	00705420	16921066	2	Tellerfeder	Belleville spring washer	Rondelle belleville	20x8,2x0,9 A2G		
25	00053080	11038197	2	6kt.Schraube	Hexagon screw	Hexagon screw	M8x16 8.8 A2G	DIN 933	
26	00705300	90119272	12	Sondermutter	Special nut	Écrou speciale			

Oberteil-Bürstenkopf (Teil 2, Hakomatic 100) 7372 / Upper section - Brush case (Part 2, HKM 100) 7372 / Partie sup.-Tête de brosses(2 ème p.,HKM100)7372 (2005-05-01 ->)



Oberteil-Bürstenkopf (Teil 2, Hakomatic 100) 7372 / Upper section - Brush case (Part 2, HKM 100) 7372 / Partie sup.-Tête de brosses(2 ème p.,HKM100)7372 (2005-05-01 ->)

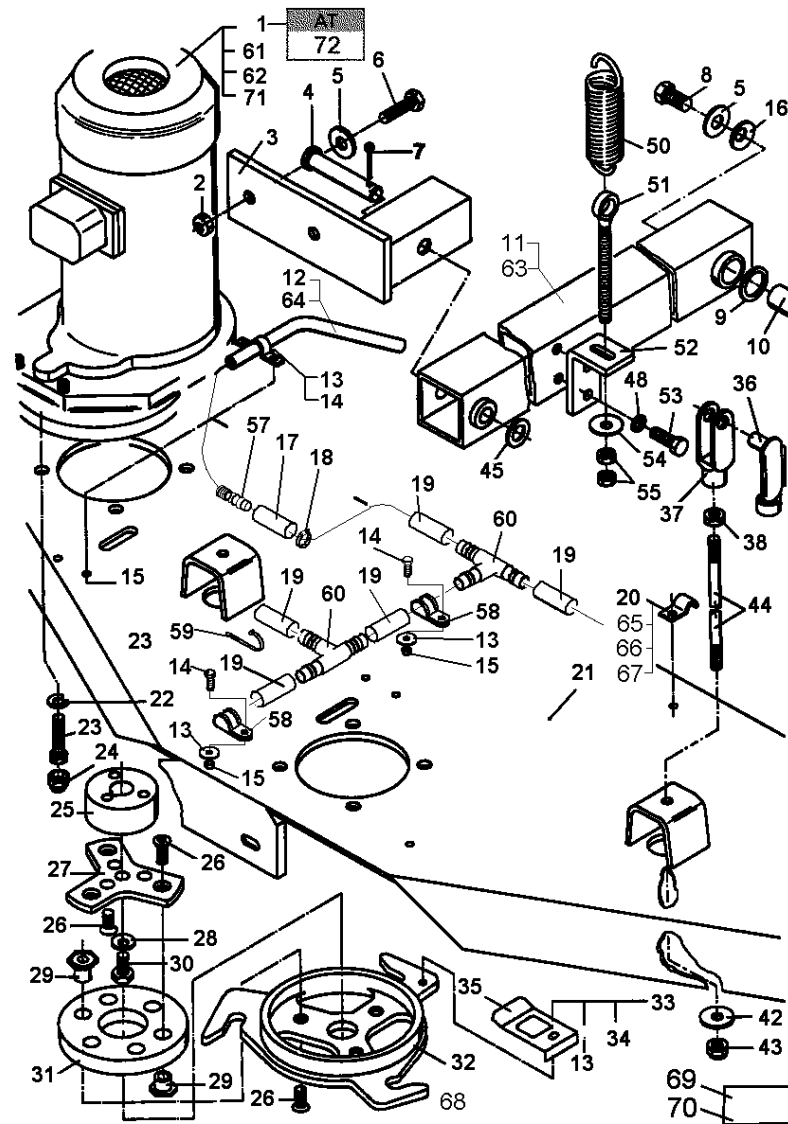
Pos.	Best. Nr. PN Ref.No.	Mat-Nr. Mat-No. Mat.No.	Stck. Qty. Qté.	Bezeichnung	Description	Designation	Abmessungen Measurement Mesurage	DIN / ISO	Bemerkungen Remarks Remarques
27	00507490	11038882	2	6kt.Schraube	Hex.bolt	Vis à 6 pans	M5x8-8.8 A2G	DIN 933	
28	00054170	12505038	2	Federring	Lock washer	Rondelle frein	A5-MP-Verz.,W-Chrom.	DIN 128	
29	00705320	90186503	2	Feder	Spring	Ressort			
30	00130400	90193764	2	Mitnehmer	Carrier	Entraîneur			
31	00053410	12505053	8	Federring	Lock washer	Rondelle frein	A8-MP-VERZ.,W-Chrom.	DIN 128	
32	00053090	11038213	8	6kt.Schraube	Hexagon screw	Hexagon screw	M8x20-8.8 A2G	DIN 933	
33	00131610	15592033	8	Schutzkappe	Lens cap	Capot de protection	1000/893 SW		
34	00130710	90196262	2	Scheibe	Washer	Rondelle			
35	00555520	12332052	2	Scheibe	Washer	Rondelle	5,3-140HV-St A3G	DIN 9021	
36	00461240	96042429	1	Mitnehmer rechts	Carrier R.H.	Entraîneur à droite			
37	00874590	17533068	1	Schlauchschelle	Hose clamp	Agrafe de tuyau	A-16-25x 9-W1-2	DIN 3017	
38	00053750	12310041	5	Scheibe	Washer	Washer	A8,4-140HV-St A2G	DIN 125	
39	00967760	90156688	1	Kabelbinder	Cable tie	Cravatte de câble	4,8x360		
40	00705570	90117037	2	Zugfeder	Tension spring	Ressort de traction			
41	00734470	90332800	2	Augenschraube	Eye bolt	Boulon à oeil			
42	00053340	90287012	2	Winkel	Angle	Angle			
43	00053350	12022059	4	6kt.Mutter	Hexagon nut	Hexagon nut	M8-8 A2G	DIN 934	
44	00671820	25854134	1	Schlauch	Hose	Hose	Typ GE-WS7540-LW19		
45	01050510	97089783	1	Kabelbaum	Wiring harness	Faisceau de câbles	W31		
47	00045910	15715022	2	Kegelschmiernippel	Lubricating nipple	Lubricating nipple	AM6-5.8 A2G	DIN 71412	



Unterteil - Bürstenkopf (Hakomatic 100) 7372 / Brush case - Lower section (Hakomatic 100) 7372 / Tête de brosse - Partie inférieure (Hakomatic 10

Pos.	Best. Nr. PN Ref.No.	Mat-Nr. Mat-No. Mat.No.	Stck. Qty. Qté.	Bezeichnung	Description	Designation	Abmessungen Measurement Mesurage	DIN / ISO	Bemerkungen Remarks Remarques
1	00053100	11038247		6kt.Schraube	Hexagon screw	Hexagon screw	M8x25-8.8 A2G	DIN 933	
2	00053410	12505053		Federring	Lock washer	Rondelle frein	A8-MP-VERZ.,W-Chrom.	DIN 128	
3	00042900	12332029		Scheibe	Washer	Washer	8,4-140HV-St A3G	DIN 9021	
4	00878210	90208927		Vorstecker	Cotter pin	Goupille			
5	00053030	11038114		6kt.Schraube	Hexagon screw	Hexagon screw	M6x25-8.8 A2G	DIN 933	
6	00135120	12332011		Scheibe	Washer	Washer	6,4-140HV-St A3G	DIN 9021	
7	00244900	90250572		Strebe	Prop	Étai			
8	00431590	90250770		Dichtleiste	Sealing strip	Bord d'étanchéité			
9	00053760	12310058		Scheibe	Washer	Washer	A10,5-140HV-St A2G	DIN 125	
10	00557600	11038908		6kt.Schraube	Hex.bolt	Vis à 6 pans	M8x70-8.8 A2G	DIN 933	
11	00104930	11620036		Flachrundschrabe	Round head screw	Round head screw	M6x25-4.6 A2G	DIN 603	
12	00242810	90194416		Blech	Sheet metal	Tôle			
13	00431600	96055025		Bügel rechts	Handle R.H.	Étrier à droite			
14	00051520	12040044		6kt.Mutter	Hexagon nut	Hexagon nut	M6-6 A2G	DIN 985	
15	00421290	90194432		Dichtleiste	Sealing strip	Bord d'étanchéité			
16	00694690	96055777		Platte	Plate	Plaque			
17	00053750	12310041		Scheibe	Washer	Washer	A8,4-140HV-St A2G	DIN 125	
18	00051510	12040051		6kt.Mutter	Hexagon nut	Hexagon nut	M8-8 A2G	DIN 985	
19	00431640	96055041		Winkel	Angle	Angle			
20	00431620	96055033		Bügel links	Handle L.H.	Étrier à gauche			
21	00431610	90250838		Dichtleiste links	Sealing strip L.H.	Bord d'étanchéité à gauche			
22	00431630	90250473		Blech	Sheet metal	Tôle			

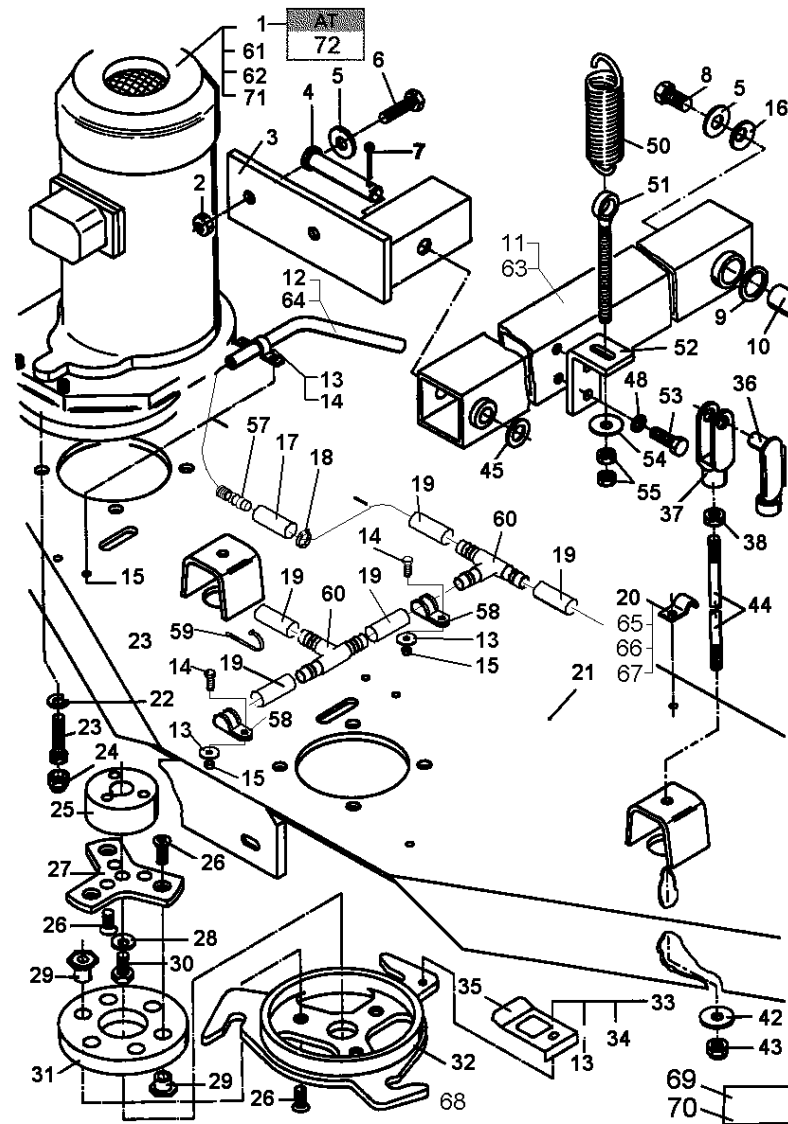
Oberteil - Bürstenkopf (Hakomatic 130) 7373 / Brush case - Upper section (Hakomatic 130) 7373 / Tête de brosse - Partie supérieur (Hakomatic 130)
(1996-02-01 -> 2005-06-30)



Oberteil - Bürstenkopf (Hakomatic 130) 7373 / Brush case - Upper section (Hakomatic 130) 7373 / Tête de brosse - Partie supérieur (Hakomatic 130) (1996-02-01 -> 2005-06-30)

Pos.	Best. Nr. PN Ref.No.	Mat-Nr. Mat-No. Mat.No.	Stck. Qty. Qté.	Bezeichnung	Description	Designation	Abmessungen Measurement Mesurage	DIN / ISO	Bemerkungen Remarks Remarques
1	00491350	90350554	3	Getriebemotor	Geared motor	Moteur d'engrenage	36V 0,63KW		
2	00051500	12040069	2	6kt.Mutter	Hexagon nut	Hexagon nut	M10-6 A2G	DIN 985	
3	01170980	96056395	2	Halter	Holder	Support			
4	00138190	13328349	2	Bolzen	Bolt	Boulon	B16h11x77x71-St A3G	DIN 1444	
5	00046520	12332037	6	Scheibe	Washer	Washer	10,5-140HV-St A3G	DIN 9021	
6	00053160	11038379	4	6kt.Schraube	Hexagon screw	Hexagon screw	M10x30-8.8 A3G	DIN 933	
7	00961520	13280177	2	Splint	Cotter pin	Goupille fendue	4x25-St A3G	ISO 1234	
8	00055460	11038643	2	6kt.Schraube	Hex.bolt	Vis à 6 pans	M10x16-8.8 A3G	DIN 933	
9	00153670	12336046	4	Pass-Scheibe	Adjusting washer	Glace de passeport	25x35x1,0	DIN 988	
10	00243990	90228016	1	Welle	Shaft	Arbre			
11	00018960	96064191	2	Rohr	Pipe	Tube			
12	03004080	96056361	3	Rohr	Pipe	Tube			
13	00555520	12332052	11	Scheibe	Washer	Rondelle	5,3-140HV-St A3G	DIN 9021	
14	00109540	11039351	8	6kt.Schraube	Hex.bolt	Vis à 6 pans	M5x20-8.8 A2G	DIN 933	
15	00051340	12040036	6	6kt.Mutter	Hexagon nut	Hexagon nut	M5-6 A2G	DIN 985	
16	00138110	16922056	10	Federteller	Spring disc	Cuvette de ressort	K39,6x25,5x0,5		
17	00200170	25842055	1	PVC-Schlauch	PVC hose	PVC hose	13x3,5 transp. mit Gew.		
18	00874590	17533068	4	Schlauchschele	Hose clamp	Agrafe de tuyau	A-16-25x 9-W1-2	DIN 3017	
19	00671820	25854134	1	Schlauch	Hose	Hose	Typ GE-WS7540-LW19		
20	00555350	17520016	4	Schelle	Clamp	Agrafe	1x12-St A2G	DIN 72571	
21	03005470	96056353	1	Platte, vollst.	Plate				
22	00053410	12505053	12	Federring	Lock washer	Rondelle frein	A8-MP-VERZ.,W-Chro m.	DIN 128	
23	00553690	11038635	12	6kt.Schraube	Hex.bolt	Vis à 6 pans	M8x18-8.8 A2G	DIN 933	
24	00131610	15592033	24	Schutzkappe	Lens cap	Capot de protection	1000/893 SW		
25	00968080	90260746	3	Flansch	Flange	Bride			

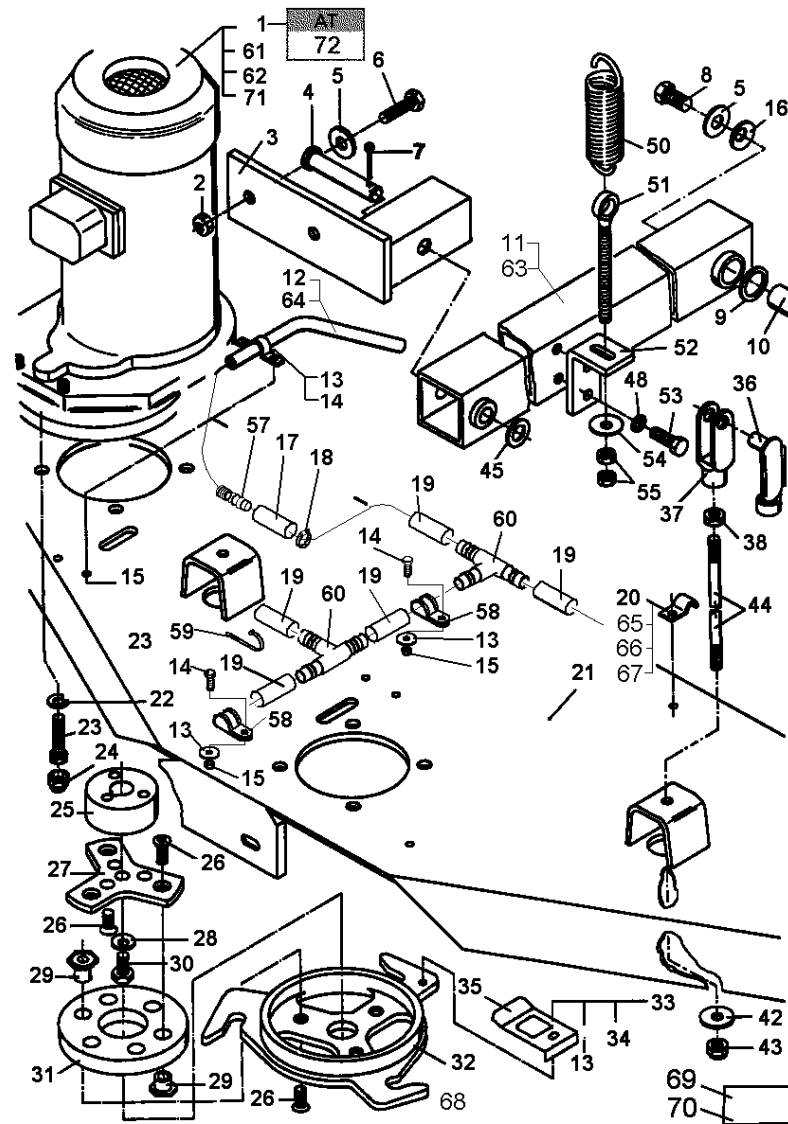
Oberteil - Bürstenkopf (Hakomatic 130) 7373 / Brush case - Upper section (Hakomatic 130) 7373 / Tête de brosse - Partie supérieur (Hakomatic 130)
(1996-02-01 -> 2005-06-30)



Oberteil - Bürstenkopf (Hakomatic 130) 7373 / Brush case - Upper section (Hakomatic 130) 7373 / Tête de brosse - Partie supérieur (Hakomatic 130) (1996-02-01 -> 2005-06-30)

Pos.	Best. Nr. PN Ref.No.	Mat-Nr. Mat-No. Mat.No.	Stck. Qty. Qté.	Bezeichnung	Description	Designation	Abmessungen Measurement Mesurage	DIN / ISO	Bemerkungen Remarks Remarques
26	00705440	11225281	27	Senkschraube	Countersunk screw	Vis à tête fraisée	M8x16-8.8 A2G	DIN 7991	
27	00130400	90193764	3	Mitnehmer	Carrier	Entraîneur			
28	00705420	16921066	5	Tellerfeder	Belleville spring washer	Rondelle belleville	20x8,2x0,9 A2G		
29	00705300	90119272	18	Sondermutter	Special nut	Écrou speciale			
30	00053080	11038197	3	6kt.Schraube	Hexagon screw	Hexagon screw	M8x16 8.8 A2G	DIN 933	
31	00130710	90196262	3	Scheibe	Washer	Rondelle			
32	00461230	96042437	2	Mitnehmer links	Carrier L.H.	Entraîneur à gauche			
33	00507490	11038882	3	6kt.Schraube	Hex.bolt	Vis à 6 pans	M5x8-8.8 A2G	DIN 933	
34	00054170	12505038	3	Federring	Lock washer	Rondelle frein	A5-MP-Verz.,W-Chrom.	DIN 128	
35	00705320	90186503	3	Feder	Spring	Ressort			
36	00925420	13390042	2	ES-Bolzen	Bolt	Boulon	10x40 ESN 01 A2G		
37	00925430	16055063	2	Gabelkopf	Fork yoke	Joug de fourch	G10x40 A3G	DIN 71752	
38	00053360	12022067	2	6kt.Mutter	Hexagon nut	Hexagon nut	M10-8 A3G	DIN 934	
42	00046520	12332037	2	Scheibe	Washer	Washer	10,5-140HV-St A3G	DIN 9021	
43	00051500	12040069	2	6kt.Mutter	Hexagon nut	Hexagon nut	M10-6 A2G	DIN 985	
44	00058940	90096009	2	Zugstange	Connecting rod	Barre de traction			
45	00127290	12318044	2	Scheibe	Washer	Rondelle	17-140HV-St A3G	DIN 433	
48	00053750	12310041	2	Scheibe	Washer	Washer	A8,4-140HV-St A2G	DIN 125	
50	00121880	90291022	1	Zugfeder	Tension spring	Ressort de traction			
51	00734470	90332800	1	Augenschraube	Eye bolt	Boulon à oeil			
52	00053340	90287012	1	Winkel	Angle	Angle			
53	00053100	11038247	2	6kt.Schraube	Hexagon screw	Hexagon screw	M8x25-8.8 A2G	DIN 933	
54	00042900	12332029	1	Scheibe	Washer	Washer	8,4-140HV-St A3G	DIN 9021	
55	00053350	12022059	2	6kt.Mutter	Hexagon nut	Hexagon nut	M8-8 A2G	DIN 934	
57	01054780	90377201	3	Reduzierverbinder	Reducing connector	Pieces de reducteur			
58	00902450	17529173	2	Rohrschelle	Tube clamp	Collier de tube	RSGU 1.25/15 A2G		

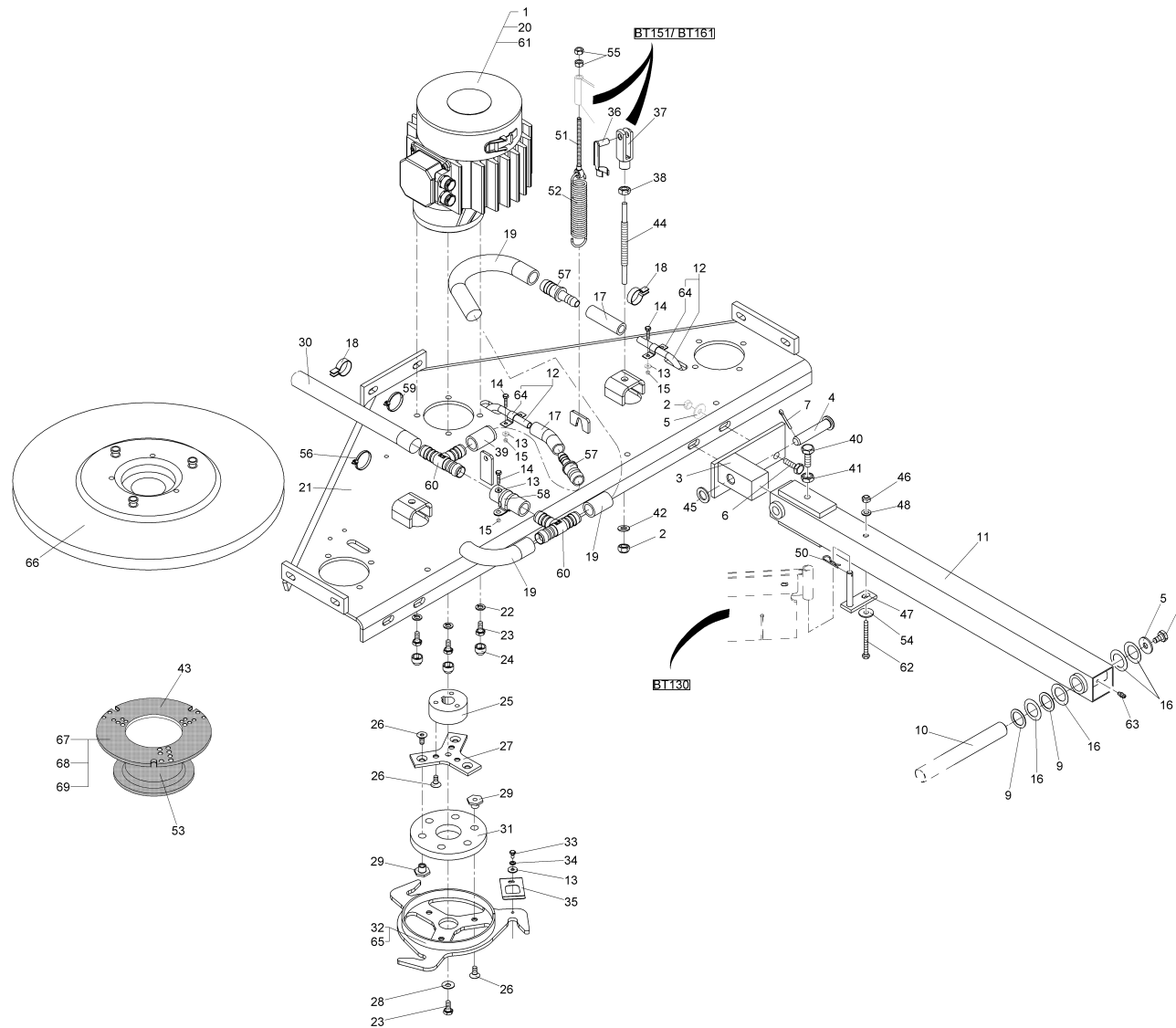
Oberteil - Bürstenkopf (Hakomatic 130) 7373 / Brush case - Upper section (Hakomatic 130) 7373 / Tête de brosse - Partie supérieur (Hakomatic 130)
(1996-02-01 -> 2005-06-30)



Oberteil - Bürstenkopf (Hakomatic 130) 7373 / Brush case - Upper section (Hakomatic 130) 7373 / Tête de brosse - Partie supérieur (Hakomatic 130) (1996-02-01 -> 2005-06-30)

Pos.	Best. Nr. PN Ref.No.	Mat-Nr. Mat-No. Mat.No.	Stck. Qty. Qté.	Bezeichnung	Description	Designation	Abmessungen Measurement Mesurage	DIN / ISO	Bemerkungen Remarks Remarques
59	00967760	90156688	2	Kabelbinder	Cable tie	Cravatte de câble	4,8x360		
60	01017790	90340571	2	T-Stück	T-piece	Tubulure en T			
61	00509390	00509390	1	Satz (4St.) Kohlebürsten	set (4pc.) carbon brush				
62	00133230	00133230	4	Abdeckkappe	Cap	Chapeau	M 27x1,5		
63	00045910	15715022	2	Kegelschmiernippel	Lubricating nipple	Lubricating nipple	AM6-5.8 A2G	DIN 71412	
64	03004100	17524018	3	Schelle	Clamp	Agrafe			
65	00054410	11038049	4	6kt.Schraube	Hex.bolt	Vis à 6 pans	M5x16-8.8 A2G	DIN 933	
66	00051340	12040036	4	6kt.Mutter	Hexagon nut	Hexagon nut	M5-6 A2G	DIN 985	
67	00053720	12310025	4	Scheibe	Washer	Washer	A5,3-140HV-St A2G	DIN 125	
68	00461240	96042429	1	Mitnehmer rechts	Carrier R.H.	Entraîneur à droite			
69	99787900	99787900	3	Treibteller H. 1000/130	Drive plate H. 1000/130	Entraineur			
70	00712010	97054720	1	Center-Lock, kpl.	Center-lock, cpl.	Center-Lock, cpl.			
71	01050510	97089783	1	Kabelbaum	Wiring harness	Faisceau de câbles	W31		
72	00000840	00000840	1	Bürstenmotor	Brush motor	Moteur de brosse	7373		AT für 00491350

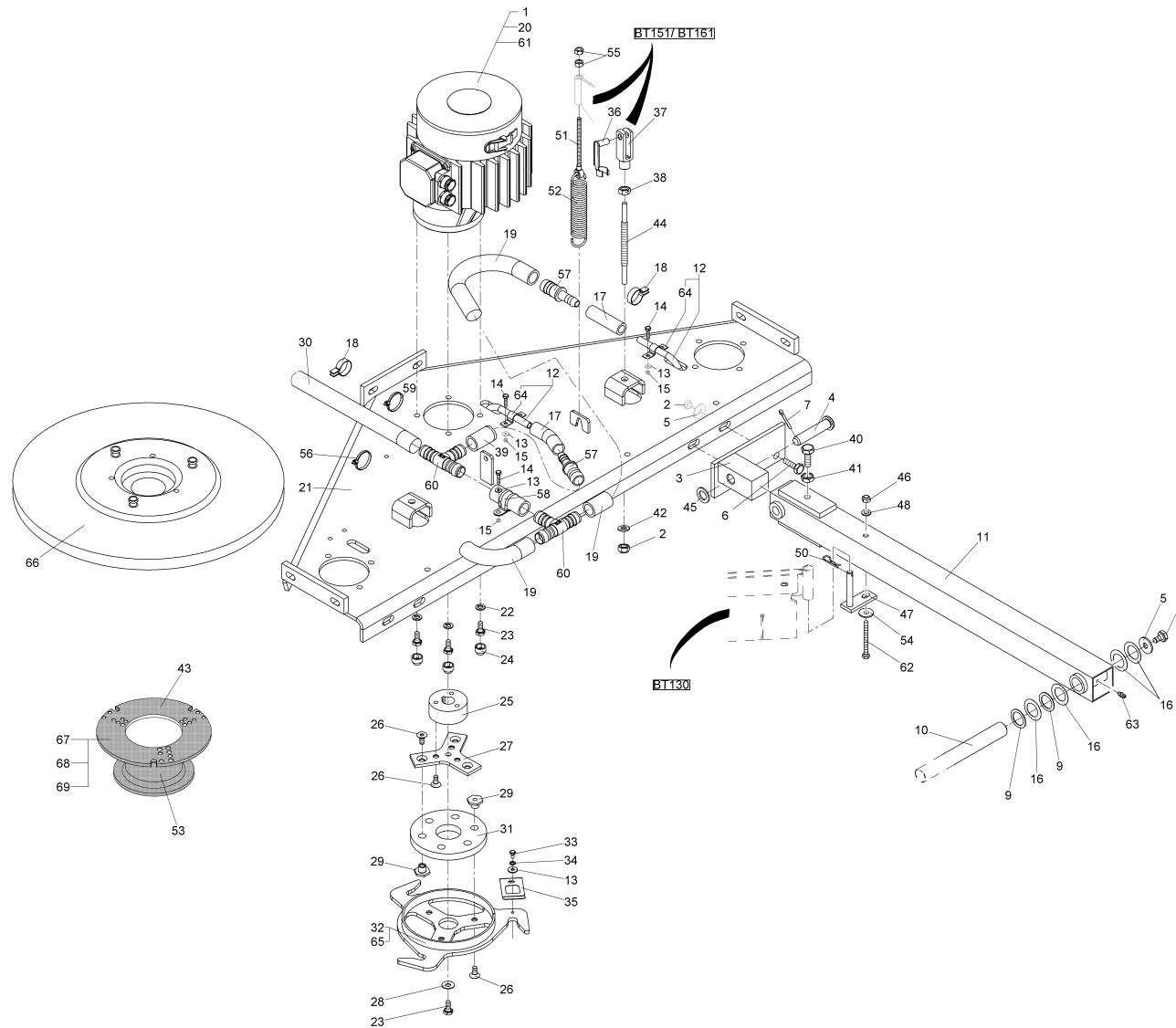
Oberteil - Bürstenkopf (Hakomatic 130) 7373 / Brush case - Upper section (Hakomatic 130) 7373 / Tête de brosse - Partie supérieur (Hakomatic 130) (2005-07-01 ->)



Oberteil - Bürstenkopf (Hakomatic 130) 7373 / Brush case - Upper section (Hakomatic 130) 7373 / Tête de brosse - Partie supérieur (Hakomatic 130) (2005-07-01 ->)

Pos.	Best. Nr. PN Ref.No.	Mat-Nr. Mat-No. Mat.No.	Stck. Qty. Qté.	Bezeichnung	Description	Designation	Abmessungen Measurement Mesurage	DIN / ISO	Bemerkungen Remarks Remarques
1	00650230	90374489	3	Getriebemotor	Geared motor	Moteur d'engrenage			
2	00051500	12040069	4	6kt.Mutter	Hexagon nut	Hexagon nut	M10-6 A2G	DIN 985	
3	01170980	96056395	2	Halter	Holder	Support			
4	00138190	13328349	2	Bolzen	Bolt	Boulon	B16h11x77x71-St A3G	DIN 1444	
5	00046520	12332037	6	Scheibe	Washer	Washer	10,5-140HV-St A3G	DIN 9021	
6	00053160	11038379	4	6kt.Schraube	Hexagon screw	Hexagon screw	M10x30-8.8 A3G	DIN 933	
7	00961520	13280177	2	Splint	Cotter pin	Goupille fendue	4x25-St A3G	ISO 1234	
8	00055460	11038643	2	6kt.Schraube	Hex.bolt	Vis à 6 pans	M10x16-8.8 A3G	DIN 933	
9	00153670	12336046	4	Pass-Scheibe	Adjusting washer	Glace de passeport	25x35x1,0	DIN 988	
10	00243990	90228016	1	Welle	Shaft	Arbre			
11	00018450	96107164	2	Rohr	Pipe	Tube			
12	03004080	96056361	3	Rohr	Pipe	Tube			
13	00555520	12332052	11	Scheibe	Washer	Rondelle	5,3-140HV-St A3G	DIN 9021	
14	00109540	11039351	8	6kt.Schraube	Hex.bolt	Vis à 6 pans	M5x20-8.8 A2G	DIN 933	
15	00051340	12040036	17	6kt.Mutter	Hexagon nut	Hexagon nut	M5-6 A2G	DIN 985	
16	00138110	16922056	10	Federteller	Spring disc	Cuvette de ressort	K39,6x25,5x0,5		
17	00200170	25842055	70mm	PVC-Schlauch	PVC hose	PVC hose	13x3,5 transp. mit Gew.		
18	00874590	17533068	4	Schlauchschelle	Hose clamp	Agrafe de tuyau	A-16-25x 9-W1-2	DIN 3017	
19	00671820	25854134	675mm	Schlauch	Hose	Hose	Typ GE-WS7540-LW19		
20	01054530	01054530	4	Kohlebürste	Carbon brush	Balai de charbon			
21	XXXXXXXX		1	noch keine ET-Nummer vergeben	no part-No. til yet	encore aucun part-No. ne donne			96096862 Platte
22	00053410	12505053	12	Federring	Lock washer	Rondelle frein	A8-MP-VERZ.,W-Chro m.	DIN 128	
23	00053080	11038197	15	6kt.Schraube	Hexagon screw	Hexagon screw	M8x16 8.8 A2G	DIN 933	
24	00131610	15592033	24	Schutzkappe	Lens cap	Capot de protection	1000/893 SW		

Oberteil - Bürstenkopf (Hakomatic 130) 7373 / Brush case - Upper section (Hakomatic 130) 7373 / Tête de brosse - Partie supérieur (Hakomatic 130) (2005-07-01 ->)



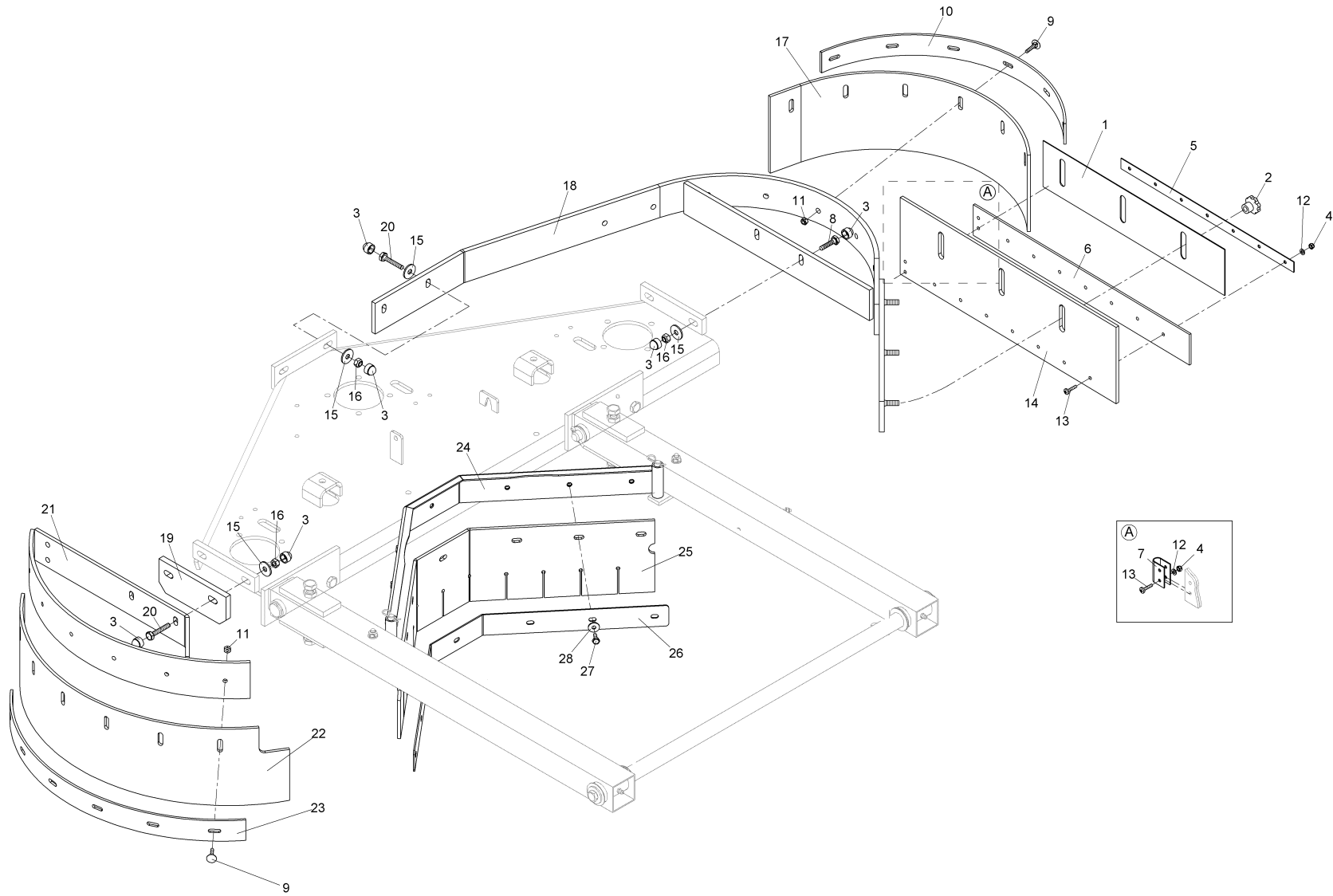
Oberteil - Bürstenkopf (Hakomatic 130) 7373 / Brush case - Upper section (Hakomatic 130) 7373 / Tête de brosse - Partie supérieur (Hakomatic 130) (2005-07-01 ->)

Pos.	Best. Nr. PN Ref.No.	Mat-Nr. Mat-No. Mat.No.	Stck. Qty. Qté.	Bezeichnung	Description	Designation	Abmessungen Measurement Mesurage	DIN / ISO	Bemerkungen Remarks Remarques
25	00968080	90260746	3	Flansch	Flange	Bride			
26	00705440	11225281	27	Senkschraube	Countersunk screw	Vis à tête fraisée	M8x16-8.8 A2G	DIN 7991	
27	00130400	90193764	3	Mitnehmer	Carrier	Entraîneur			
28	00705420	16921066	3	Tellerfeder	Belleville spring washer	Rondelle belleville	20x8,2x0,9 A2G		
29	00705300	90119272	18	Sondermutter	Special nut	Écrou speciale			
30	00671820	25854134	1150mm	Schlauch	Hose	Hose	Typ GE-WS7540-LW19		
31	00130710	90196262	3	Scheibe	Washer	Rondelle			
32	00461230	96042437	2	Mitnehmer links	Carrier L.H.	Entraîneur à gauche			
33	00507490	11038882	3	6kt.Schraube	Hex.bolt	Vis à 6 pans	M5x8-8.8 A2G	DIN 933	
34	00054170	12505038	3	Federring	Lock washer	Rondelle frein	A5-MP-Verz.,W-Chrom.	DIN 128	
35	00705320	90186503	3	Feder	Spring	Ressort			
36	00925420	13390042	2	ES-Bolzen	Bolt	Boulon	10x40 ESN 01 A2G		
37	00925430	16055063	2	Gabelkopf	Fork yoke	Joug de fourch	G10x40 A3G	DIN 71752	
38	00053360	12022067	2	6kt.Mutter	Hexagon nut	Hexagon nut	M10-8 A3G	DIN 934	
39	00671820	25854134	150mm	Schlauch	Hose	Hose	Typ GE-WS7540-LW19		
40	00053200	11038478	4	6kt.Schraube	Hex.bolt	Vis à 6 pans	M12x30-8.8 A3G	DIN 933	
42	00053760	12310058	2	Scheibe	Washer	Washer	A10,5-140HV-St A2G	DIN 125	
43	00681500	90364365	1	Center-Lock, Unterteil	Center-lock, lower part	Center-lock, inférieur partie			
44	00058940	90096009	2	Zugstange	Connecting rod	Barre de traction			
45	00127290	12318044	2	Scheibe	Washer	Rondelle	17-140HV-St A3G	DIN 433	
46	00051510	12040051	6	6kt.Mutter	Hexagon nut	Hexagon nut	M8-8 A2G	DIN 985	
47	00694690	96055777	2	Platte	Plate	Plaque			
48	00053750	12310041	2	Scheibe	Washer	Washer	A8,4-140HV-St A2G	DIN 125	
50	00878210	90208927	2	Vorstecker	Cotter pin	Goupille			

Oberteil - Bürstenkopf (Hakomatic 130) 7373 / Brush case - Upper section (Hakomatic 130) 7373 / Tête de brosse - Partie supérieur (Hakomatic 130) (2005-07-01 ->)

Pos.	Best. Nr. PN Ref.No.	Mat-Nr. Mat-No. Mat.No.	Stck. Qty. Qté.	Bezeichnung	Description	Designation	Abmessungen Measurement Mesurage	DIN / ISO	Bemerkungen Remarks Remarques
51	01061020	11518198	2	Augenschraube	Eye bolt	Boulon à oeil	LBM8x110-4.6	DIN 444	
52	00029640	90236936	2	Zugfeder	Tension spring	Ressort de traction			
53	00681490	90364373	1	Center-Lock, Oberteil	Center-lock, upper part	Center-lock, supérieur partie			
54	00042900	12332029	2	Scheibe	Washer	Washer	8,4-140HV-St A3G	DIN 9021	
55	00053350	12022059	4	6kt.Mutter	Hexagon nut	Hexagon nut	M8-8 A2G	DIN 934	
56	00121010	90114414	2	Kabelbinder	Cable tie	Cravatte de câble	PLT1M-M		
57	01054780	90377201	3	Reduzierverbinder	Reducing connector	Pieces de reducteur			
58	00902450	17529173	2	Rohrschelle	Tube clamp	Collier de tube	RSGU 1.25/15 A2G		
59	00967760	90156688	2	Kabelbinder	Cable tie	Cravatte de câble	4,8x360		
60	01017790	90340571	2	T-Stück	T-piece	Tubulure en T			
61	01050510	97089783	1	Kabelbaum	Wiring harness	Faisceau de câbles	W31		
62	00557600	11038908	2	6kt.Schraube	Hex.bolt	Vis à 6 pans	M8x70-8.8 A2G	DIN 933	
63	00045910	15715022	2	Kegelschmiernippel	Lubricating nipple	Lubricating nipple	AM6-5.8 A2G	DIN 71412	
64	03004100	17524018	3	Schelle	Clamp	Agrafe			
65	00461240	96042429	1	Mitnehmer rechts	Carrier R.H.	Entraîneur à droite			
66	99787900	99787900	1	Treibteller H. 1000/130	Drive plate H. 1000/130	Entraîneur			
67	00712010	97054720	1	Center-Lock, kpl.	Center-lock, cpl.	Center-Lock, cpl.			
68	00157110	11405024	6	Blechschaube	Tapping screw	Vis de tôle	ST4,2x13-C A2G	DIN 7981	
69	00053730	12310033	6	Scheibe	Washer	Washer	A6,4-140HV-St A2G	DIN 125	

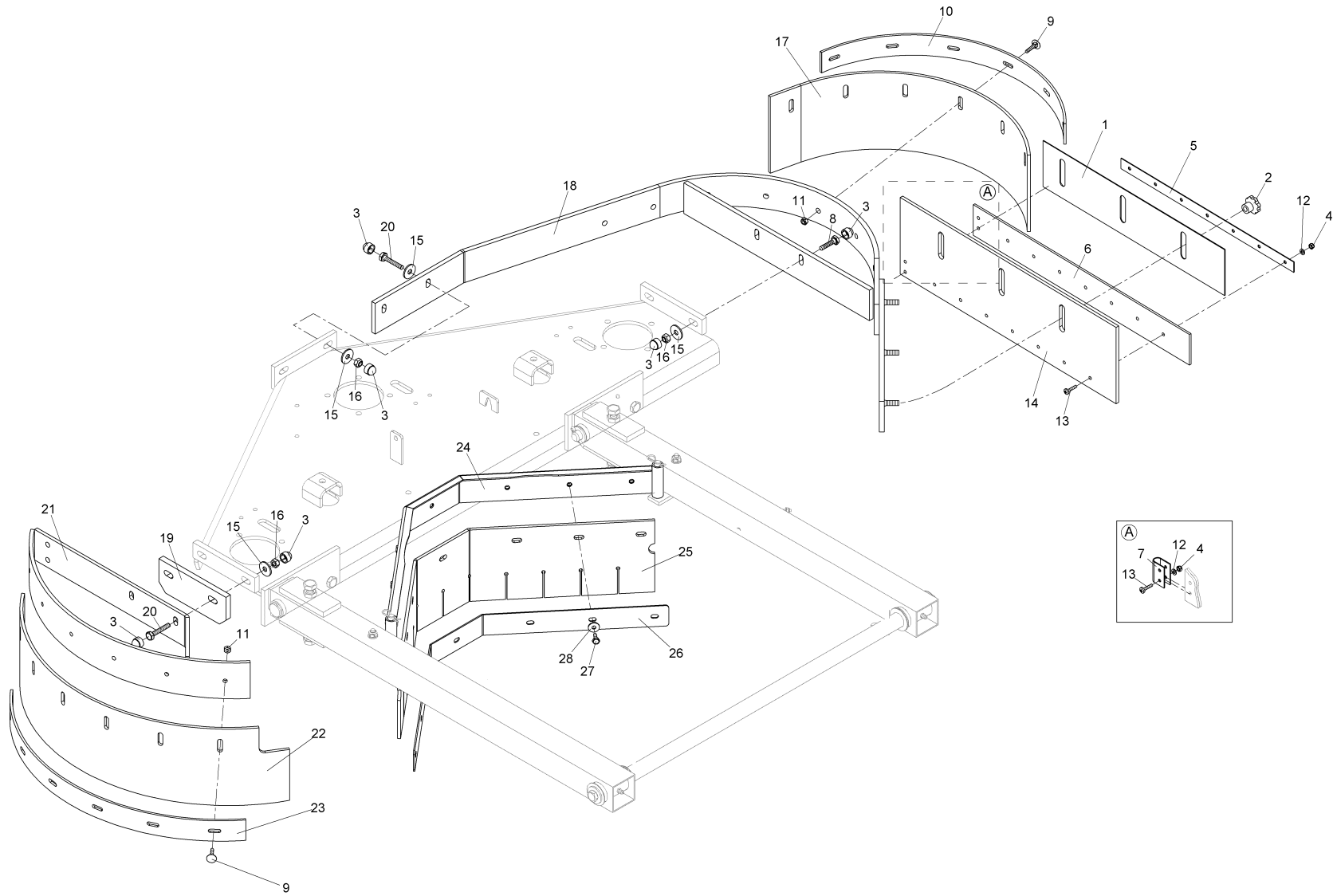
Unterteil - Bürstenkopf (Hakomatic 130) 7373 / Brus case - Lower section (Hakomatic 130) 7373 / Tête de brosse - Partie inférieure (Hakomatic 13



Unterteil - Bürstenkopf (Hakomatic 130) 7373 / Brus case - Lower section (Hakomatic 130) 7373 / Tête de brosse - Partie inférieure (Hakomatic 13

Pos.	Best. Nr. PN Ref.No.	Mat-Nr. Mat-No. Mat.No.	Stck. Qty. Qté.	Bezeichnung	Description	Designation	Abmessungen Measurement Mesurage	DIN / ISO	Bemerkungen Remarks Remarques
1	00321080	90228099	1	Blech	Sheet metal	Tôle	75121/02 (5x10=50)		
2	00706060	90117557	3	Einstellmutter	Adjusting nut	Écrou de réglage	M10		
3	00131610	15592033	24	Schutzkappe	Lens cap	Capot de protection	1000/893 SW		
4	00051340	12040036	3	6kt.Mutter	Hexagon nut	Hexagon nut	M5-6 A2G	DIN 985	
5	00539050	90228123	1	Platte	Plate	Plaque	75121/02 (5x10=50)		
6	00321070	90228073	1	Leiste	Fitting strip	Liteau			
7	00539040	90228081	1	Blech	Sheet metal	Tôle			
8	00053110	11038254	2	6kt.Schraube	Hexagon screw	Hexagon screw	M8x30-8.8 A2G	DIN 933	
9	00104930	11620036	12	Flachrundschrabe	Round head screw	Round head screw	M6x25-4.6 A2G	DIN 603	
10	00321050	90228032	1	Blech	Sheet metal	Tôle			
11	00051520	12040044	12	6kt.Mutter	Hexagon nut	Hexagon nut	M6-6 A2G	DIN 985	
12	00053720	12310025	9	Scheibe	Washer	Washer	A5,3-140HV-St A2G	DIN 125	
13	00053540	11175205	9	Linsenschraube	Fillister-head screw	Vis de lentille	M5x20-4.8-H A2G	DIN 7985	
14	00321060	90228065	1	Leiste	Fitting strip	Liteau			
15	00042900	12332029	8	Scheibe	Washer	Washer	8,4-140HV-St A3G	DIN 9021	
16	00051510	12040051	8	6kt.Mutter	Hexagon nut	Hexagon nut	M8-8 A2G	DIN 985	
17	00321040	90228024	1	Dichtleiste rechts	Sealing strip R.H.	Bord d'étanchéité à droite			
18	01050040	96056346	1	Bügel	Handle	Étrier			
19	03004110	90228180	1	Platte	Plate	Plaque			
20	00133700	11038270	4	6kt.Schraube	Hexagon screw	Hexagon screw	M8x40-8.8 A2G	DIN 933	
21	00320950	96050422	1	Bügel	Handle	Étrier			
22	00421280	90194408	1	Dichtleiste links	Sealing strip L.H.	Bord d'étanchéité à gauche			
23	00242830	90194424	1	Blech	Sheet metal	Tôle			
24	XXXXXXXX		1	noch keine ET-Nummer vergeben	no part-No. til yet	encore aucun part-No. ne donne			96100995 Blech
25	XXXXXXXX		1	noch keine ET-Nummer vergeben	no part-No. til yet	encore aucun part-No. ne donne			90449372 Spritzschutz

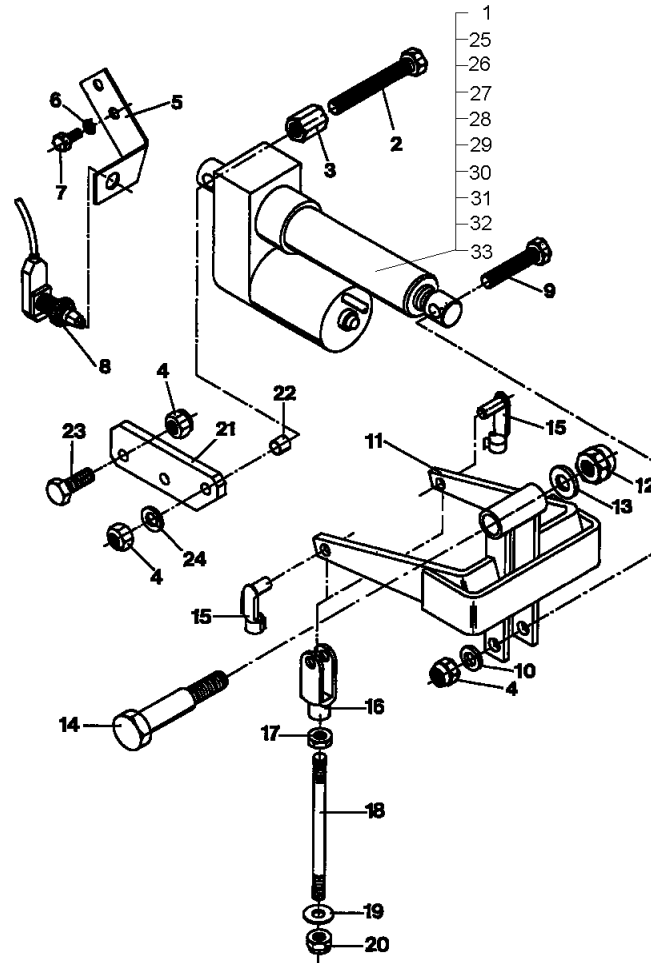
Unterteil - Bürstenkopf (Hakomatic 130) 7373 / Brus case - Lower section (Hakomatic 130) 7373 / Tête de brosse - Partie inférieure (Hakomatic 13



Unterteil - Bürstenkopf (Hakomatic 130) 7373 / Brus case - Lower section (Hakomatic 130) 7373 / Tête de brosse - Partie inférieure (Hakomatic 130) 7373

Pos.	Best. Nr. PN Ref.No.	Mat-Nr. Mat-No. Mat.No.	Stck. Qty. Qté.	Bezeichnung	Description	Designation	Abmessungen Measurement Mesurage	DIN / ISO	Bemerkungen Remarks Remarques
26	XXXXXXXX		1	noch keine ET-Nummer vergeben	no part-No. til yet	encore aucun part-No. ne donne			90449380 Blech
27	00053010	11038072	7	6kt.Schraube	Hex.bolt	Vis à 6 pans	M6x16-8.8 A2G	DIN 933	
28	00135120	12332011	7	Scheibe	Washer	Washer	6,4-140HV-St A3G	DIN 9021	

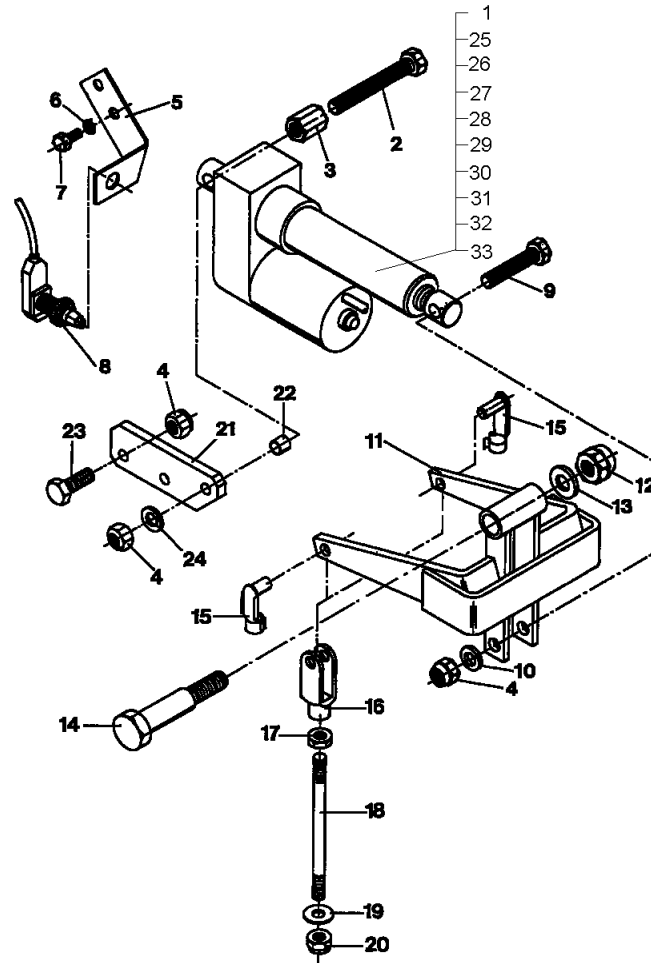
Bürstenaushebung (Hakomatic 100) / Brush lifting assy (Hakomatic 100) / Relevage des brosses (Hakomatic 100)



Bürstenaushebung (Hakomatic 100) / Brush lifting assy (Hakomatic 100) / Relevage des brosses (Hakomatic 100)

Pos.	Best. Nr. PN Ref.No.	Mat-Nr. Mat-No. Mat.No.	Stck. Qty. Qté.	Bezeichnung	Description	Designation	Abmessungen Measurement Mesurage	DIN / ISO	Bemerkungen Remarks Remarques
1	01057190	97071120		Verstelleinheit	Adjustment unit	Unite de réglable			
2	00128000	11039146		6kt.Schraube	Hex.bolt	Vis à 6 pans	M12x110-8.8 A3G	DIN 933	
3	00058930	90218173		6Kt.Mutter	Hex. Nut	Écrou à 6 pans			
4	00051490	12040077		6kt.Mutter	Hexagon nut	Hexagon nut	M12-6 A3G	DIN 985	
5	00058950	90193178		Winkel	Angle	Angle			
6	00053410	12505053		Federring	Lock washer	Rondelle frein	A8-MP-VERZ.,W-Chrom.	DIN 128	
7	00053080	11038197		6kt.Schraube	Hexagon screw	Hexagon screw	M8x16 8.8 A2G	DIN 933	
8	00864190	90154436		Schalter	Switch	Interrupteur			
9	00043600	11038544		6kt.Schraube	Hex.bolt	Vis à 6 pans	M12x60-8.8 A3G	DIN 933	
10	00053770	12310066		Scheibe	Washer	Washer	A13-140HV-St A2G	DIN 125	
11	00161330	96042254		Hebel	Lever	Levier			
12	00135350	12040085		6kt.Mutter	Hexagon nut	Hexagon nut	M16-6 A3G	DIN 985	
13	00053790	12310082		Scheibe	Washer	Washer	A17-140HV-St A2G	DIN 125	
14	00058920	90193145		Bolzen	Bolt	Boulon			
15	00925420	13390042		ES-Bolzen	Bolt	Boulon	10x40 ESN 01 A2G		
16	00925430	16055063		Gabelkopf	Fork yoke	Joug de fourch	G10x40 A3G	DIN 71752	
17	00051500	12040069		6kt.Mutter	Hexagon nut	Hexagon nut	M10-6 A2G	DIN 985	
18	00058940	90096009		Zugstange	Connecting rod	Barre de traction			
19	00046520	12332037		Scheibe	Washer	Washer	10,5-140HV-St A3G	DIN 9021	
20	00053360	12022067		6kt.Mutter	Hexagon nut	Hexagon nut	M10-8 A3G	DIN 934	
21	00901110	90228719		Lasche	Bracket	Eclisse			
22	00553660	90070012		Abstandsrohr	Spreader tube	Tube de distance			
23	00155830	11038486		6kt.Schraube	Hexagon screw	Hexagon screw	M12x35-10.9 A3G	DIN 933	
24	00053770	12310066		Scheibe	Washer	Washer	A13-140HV-St A2G	DIN 125	
25	00622220	00622220		E-Motor	E-motor	Moteur électrique			
26	00903230	00903230		Schalter	Switch	Interrupteur			
27	00901010	96066568		Diode	Diode	Diode			

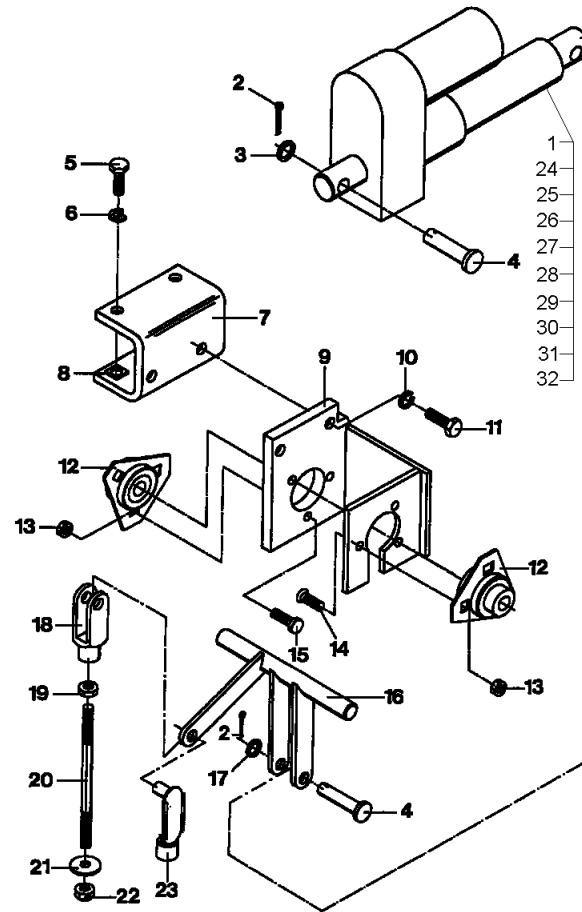
Bürstenaushebung (Hakomatic 100) / Brush lifting assy (Hakomatic 100) / Relevage des brosses (Hakomatic 100)



Bürstenaushebung (Hakomatic 100) / Brush lifting assy (Hakomatic 100) / Relevage des brosses (Hakomatic 100)

Pos.	Best. Nr. PN Ref.No.	Mat-Nr. Mat-No. Mat.No.	Stck. Qty. Qté.	Bezeichnung	Description	Designation	Abmessungen Measurement Mesurage	DIN / ISO	Bemerkungen Remarks Remarques
28	00901020	90303470		Abdeckkappe	Cap	Chapeau	APB-PG F.		
29	00083650	19791037		Kunststoffschutzhülse	Plastic cover	Cas de protection de matière plastique	B		
30	00557150	12332060		Scheibe	Washer	Rondelle	4,3-140HV-St A3G	DIN 9021	
31	00042030	90325101		Lasche	Bracket	Eclisse	75169/01-(5x120=600)		
32	00042050	90325119		Schutzhaube	Protective hood	Capot de protection	70348/01		
33	00134850	11405065		Blehschraube	Tapping screw	Vis de tôle	ST3,5x9,5-C A2G	DIN 7981	

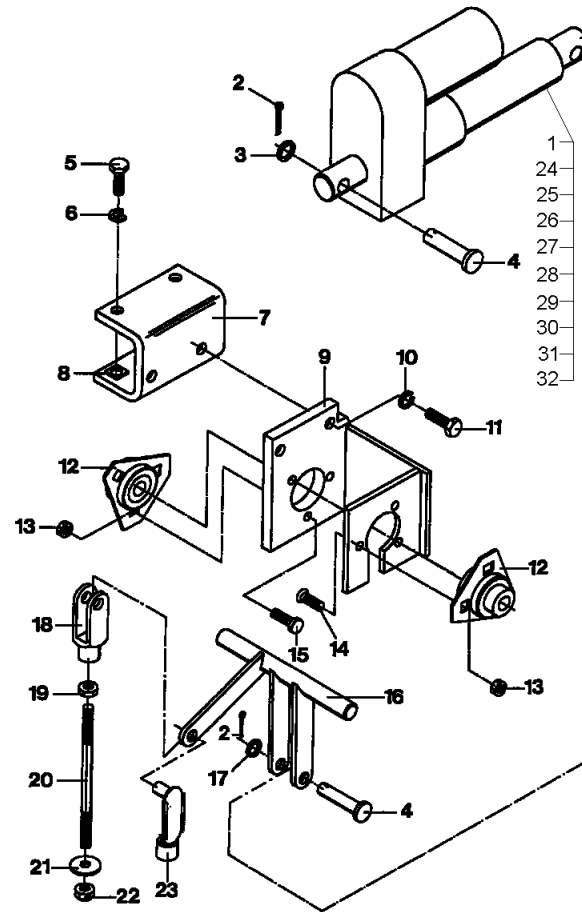
Bürstenaushebung Hakomatic 130 (Teil 1) / Brush lifting assy Hakomatic 130 (Part1) / Relevage des brosses Hakomatic 130 (1ière partie)
(1996-02-01 -> 2005-04-30)



Bürstenaushebung Hakomatic 130 (Teil 1) / Brush lifting assy Hakomatic 130 (Part1) / Relevage des brosses Hakomatic 130 (1ière partie)
(1996-02-01 -> 2005-04-30)

Pos.	Best. Nr. PN Ref.No.	Mat-Nr. Mat-No. Mat.No.	Stck. Qty. Qté.	Bezeichnung	Description	Designation	Abmessungen Measurement Mesurage	DIN / ISO	Bemerkungen Remarks Remarques
1	01057190	97071120	1	Verstelleinheit	Adjustment unit	Unite de réglable			
2	00553580	13280136	2	Splint	Cotter pin	Goupille fendue	3,2x20-St A3G	ISO 1234	
3	00053770	12310066	1	Scheibe	Washer	Washer	A13-140HV-St A2G	DIN 125	
4	00865360	90156191	2	Bolzen	Bolt	Boulon			
5	00123690	11038387	2	6kt.Schraube	Hex.bolt	Vis à 6 pans	M10x35-8.8 A3G	DIN 933	
6	00053420	12505061	6	Federring	Lock washer	Rondelle frein	A10-MP-VERZ.,W-CH ROM.	DIN 128	
7	00523640	96050513	1	Winkel	Angle	Angle			
8	00130300	12359014	4	U-Scheibe	U-washer	Rondelle-U	11 A3G	DIN 434	
9	00651160	96050505	1	Winkel	Angle	Angle			
10	00053420	12505061	2	Federring	Lock washer	Rondelle frein	A10-MP-VERZ.,W-CH ROM.	DIN 128	
11	00053160	11038379	2	6kt.Schraube	Hexagon screw	Hexagon screw	M10x30-8.8 A3G	DIN 933	
12	00856510	90182445	2	Flanschlager	Flange bearing	Palier de bride	RALTR 20		
13	00051510	12040051	6	6kt.Mutter	Hexagon nut	Hexagon nut	M8-8 A2G	DIN 985	
14	00053660	11206299	3	Senkschraube	Countersunk screw	Vis à tête fraisée	M8x20-4.8-H A2G	DIN 965	
15	00053110	11038254	3	6kt.Schraube	Hexagon screw	Hexagon screw	M8x30-8.8 A2G	DIN 933	
16	00543420	96050497	1	Hebel	Lever	Levier			
17	00151200	12322053	1	Scheibe	Washer	Rondelle	12-St A3G	DIN 1440	
18	00925430	16055063	1	Gabelkopf	Fork yoke	Joug de fourch	G10x40 A3G	DIN 71752	
19	00053360	12022067	1	6kt.Mutter	Hexagon nut	Hexagon nut	M10-8 A3G	DIN 934	
20	00058940	90096009	1	Zugstange	Connecting rod	Barre de traction			
21	00046520	12332037	1	Scheibe	Washer	Washer	10,5-140HV-St A3G	DIN 9021	
22	00051500	12040069	1	6kt.Mutter	Hexagon nut	Hexagon nut	M10-6 A2G	DIN 985	
23	00925420	13390042	1	ES-Bolzen	Bolt	Boulon	10x40 ESN 01 A2G		
24	00622220	00622220	1	E-Motor	E-motor	Moteur electrique			
25	00903230	00903230	2	Schalter	Switch	Interrupteur			
26	00901010	96066568	1	Diode	Diode	Diode			

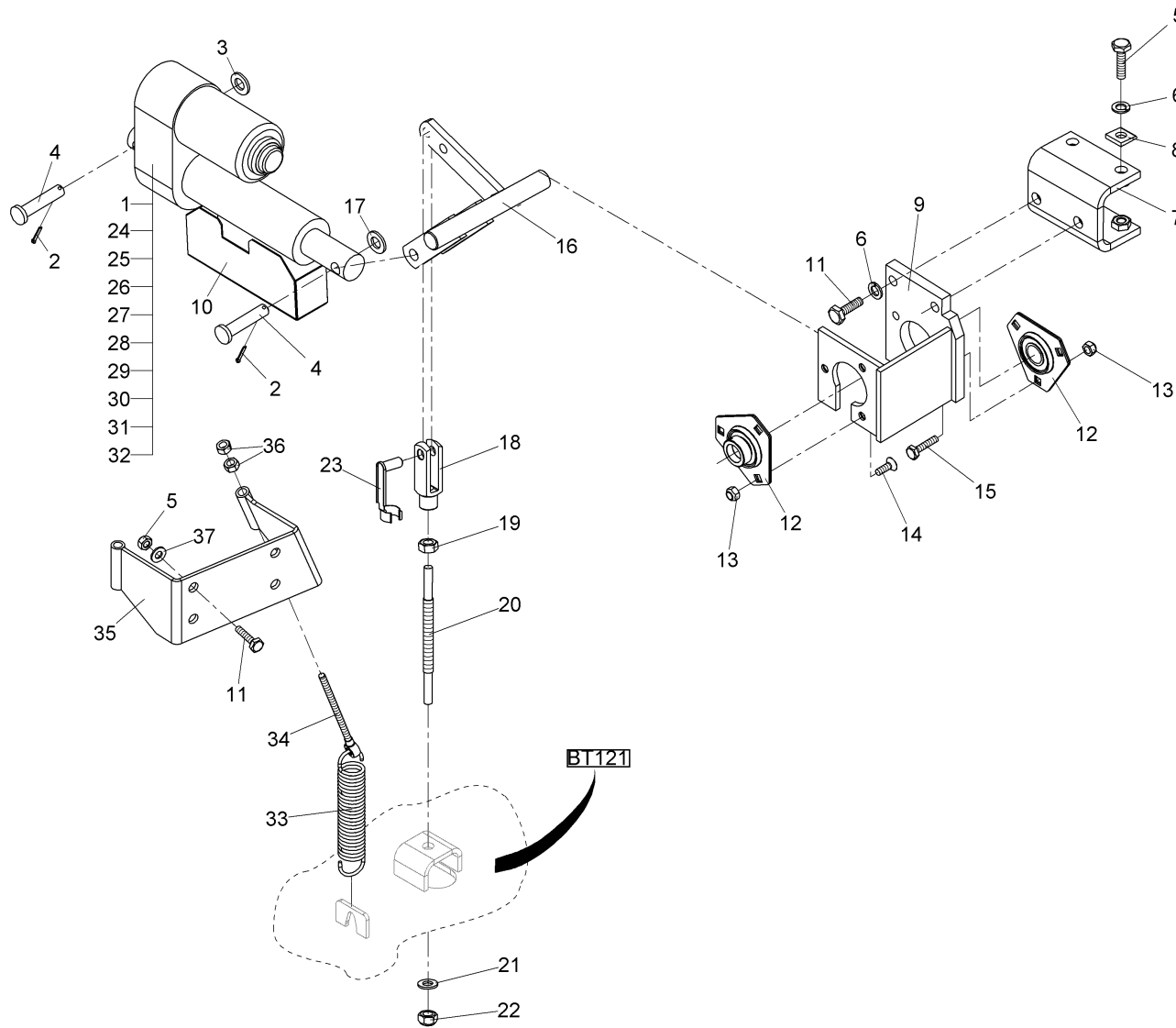
Bürstenaushebung Hakomatic 130 (Teil 1) / Brush lifting assy Hakomatic 130 (Part1) / Relevage des brosses Hakomatic 130 (1ière partie)
(1996-02-01 -> 2005-04-30)



Bürstenaushebung Hakomatic 130 (Teil 1) / Brush lifting assy Hakomatic 130 (Part1) / Relevage des brosses Hakomatic 130 (1ière partie)
(1996-02-01 -> 2005-04-30)

Pos.	Best. Nr. PN Ref.No.	Mat-Nr. Mat-No. Mat.No.	Stck. Qty. Qté.	Bezeichnung	Description	Designation	Abmessungen Measurement Mesurage	DIN / ISO	Bemerkungen Remarks Remarques
27	00901020	90303470	1	Abdeckkappe	Cap	Chapeau	APB-PG F.		
28	00083650	19791037	1	Kunststoffschutzhülse	Plastic cover	Cas de protection de matière plastique	B		
29	00557150	12332060	2	Scheibe	Washer	Rondelle	4,3-140HV-St A3G	DIN 9021	
30	00042030	90325101	1	Lasche	Bracket	Eclisse	75169/01-(5x120=600)		
31	00042050	90325119	1	Schutzhaube	Protective hood	Capot de protection	70348/01		
32	00134850	11405065	2	Blehschraube	Tapping screw	Vis de tôle	ST3,5x9,5-C A2G	DIN 7981	

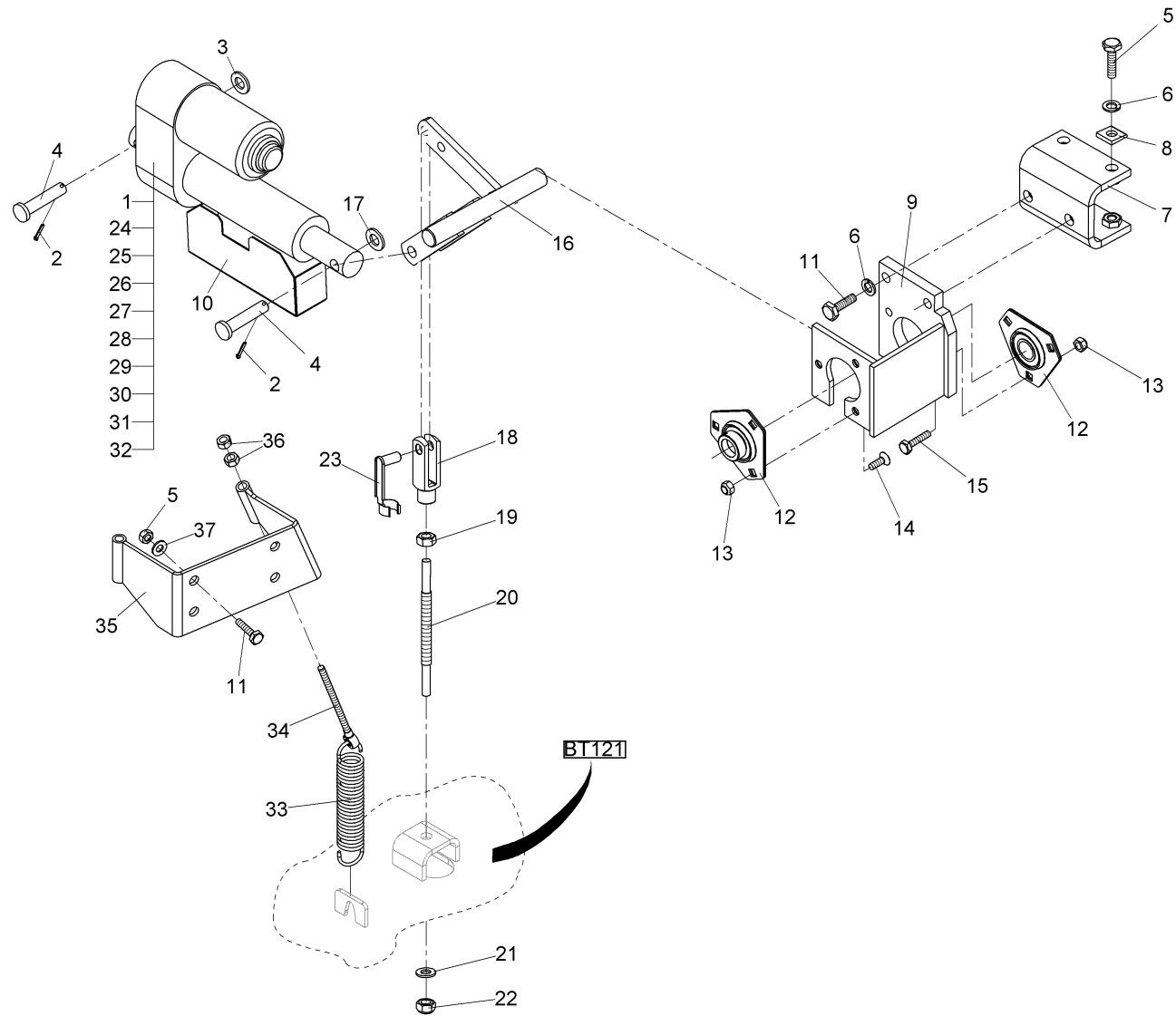
Bürstenaushebung Hakomatic 130 (Teil 1) / Brush lifting assy Hakomatic 130 (Part1) / Relevage des brosses Hakomatic 130 (1ière partie)
(2005-05-01 ->)



**Bürstenaushebung Hakomatic 130 (Teil 1) / Brush lifting assy Hakomatic 130 (Part1) / Relevage des brosses Hakomatic 130 (1ière partie)
(2005-05-01 ->)**

Pos.	Best. Nr. PN Ref.No.	Mat-Nr. Mat-No. Mat.No.	Stck. Qty. Qté.	Bezeichnung	Description	Designation	Abmessungen Measurement Mesurage	DIN / ISO	Bemerkungen Remarks Remarques
1	01057190	97071120	1	Verstelleinheit	Adjustment unit	Unite de réglable			
2	00553580	13280136	2	Splint	Cotter pin	Goupille fendue	3,2x20-St A3G	ISO 1234	
3	00053770	12310066	1	Scheibe	Washer	Washer	A13-140HV-St A2G	DIN 125	
4	00865360	90156191	2	Bolzen	Bolt	Boulon			
5	00123690	11038387	2	6kt.Schraube	Hex.bolt	Vis à 6 pans	M10x35-8.8 A3G	DIN 933	
6	00053420	12505061	4	Federring	Lock washer	Rondelle frein	A10-MP-VERZ.,W-CH ROM.	DIN 128	
7	00523640	96050513	1	Winkel	Angle	Angle			
8	00130300	12359014	2	U-Scheibe	U-washer	Rondelle-U	11 A3G	DIN 434	
9	00651160	96050505	1	Winkel	Angle	Angle			
10	00042050	90325119	1	Schutzhaube	Protective hood	Capot de protection	70348/01		
11	00053160	11038379	6	6kt.Schraube	Hexagon screw	Hexagon screw	M10x30-8.8 A3G	DIN 933	
12	00856510	90182445	2	Flanschlager	Flange bearing	Palier de bride	RALTR 20		
13	00051510	12040051	8	6kt.Mutter	Hexagon nut	Hexagon nut	M8-8 A2G	DIN 985	
14	00053660	11206299	3	Senkschraube	Countersunk screw	Vis à tête fraisée	M8x20-4.8-H A2G	DIN 965	
15	00053110	11038254	5	6kt.Schraube	Hexagon screw	Hexagon screw	M8x30-8.8 A2G	DIN 933	
16	00543440	96050489	1	Hebel	Lever	Levier			
17	00151200	12322053	1	Scheibe	Washer	Rondelle	12-St A3G	DIN 1440	
18	00925430	16055063	1	Gabelkopf	Fork yoke	Joug de fourch	G10x40 A3G	DIN 71752	
19	00053360	12022067	1	6kt.Mutter	Hexagon nut	Hexagon nut	M10-8 A3G	DIN 934	
20	00058940	90096009	1	Zugstange	Connecting rod	Barre de traction			
21	00053760	12310058	1	Scheibe	Washer	Washer	A10,5-140HV-St A2G	DIN 125	
22	00051500	12040069	1	6kt.Mutter	Hexagon nut	Hexagon nut	M10-6 A2G	DIN 985	
23	00925420	13390042	1	ES-Bolzen	Bolt	Boulon	10x40 ESN 01 A2G		
24	00622220	00622220	1	E-Motor	E-motor	Moteur electrique			
25	00903230	00903230	2	Schalter	Switch	Interrupteur			
26	00901010	96066568	1	Diode	Diode	Diode			
27	00901020	90303470	1	Abdeckkappe	Cap	Chapeau	APB-PG F.		

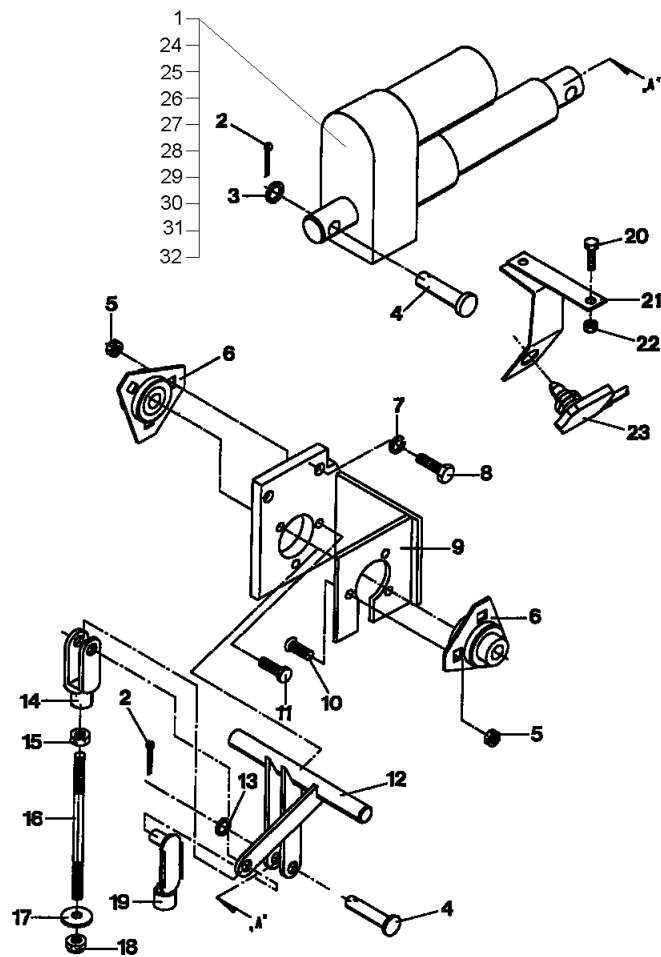
Bürstenaushebung Hakomatic 130 (Teil 1) / Brush lifting assy Hakomatic 130 (Part1) / Relevage des brosses Hakomatic 130 (1ière partie)
(2005-05-01 ->)



**Bürstenaushebung Hakomatic 130 (Teil 1) / Brush lifting assy Hakomatic 130 (Part1) / Relevage des brosses Hakomatic 130 (1ière partie)
(2005-05-01 ->)**

Pos.	Best. Nr. PN Ref.No.	Mat-Nr. Mat-No. Mat.No.	Stck. Qty. Qté.	Bezeichnung	Description	Designation	Abmessungen Measurement Mesurage	DIN / ISO	Bemerkungen Remarks Remarques
28	00083650	19791037	1	Kunststoffschutzhülse	Plastic cover	Cas de protection de matière plastique	B		
29	00121010	90114414	1	Kabelbinder	Cable tie	Cravatte de câble	PLT1M-M		
30	00042030	90325101	1	Lasche	Bracket	Eclisse	75169/01-(5x120=600)		
31	03008790	17220013	1	Trägerfolie	Backing film	Feuille de responsable			
32	00903190	19724020	1	Flachstecker	Tab	Prise de courant	6,3/1,5-2,5		
33	00029640	90236936	1	Zugfeder	Tension spring	Ressort de traction			
34	01061020	11518198	1	Augenschraube	Eye bolt	Boulon à oeil	LBM8x110-4.6	DIN 444	
35	XXXXXXXX		1	noch keine ET-Nummer vergeben	no part-No. til yet	encore aucun part-No. ne donne			96096870 Winkel
36	00053350	12022059	2	6kt.Mutter	Hexagon nut	Hexagon nut	M8-8 A2G	DIN 934	
37	00053750	12310041	3	Scheibe	Washer	Washer	A8,4-140HV-St A2G	DIN 125	

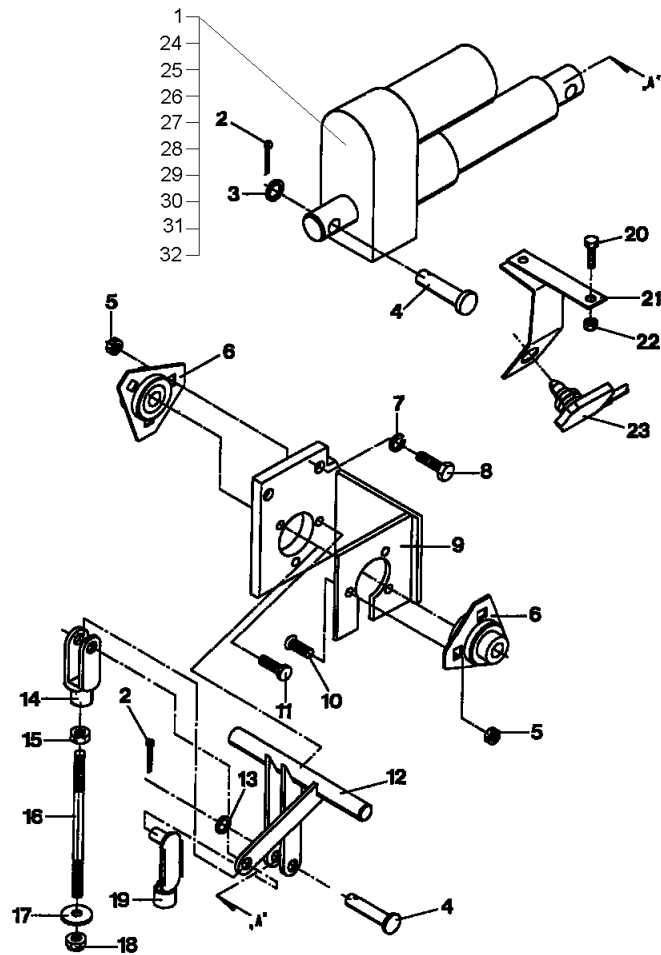
Bürstenaushebung Hakomatic 130 (Teil 2) / Brush lifting assy Hakomatic 130 (Part 2) / Relevage des brosses Hakomatic 130 (2ième partie)
(1996-02-01 -> 2005-04-30)



Bürstenaushebung Hakomatic 130 (Teil 2) / Brush lifting assy Hakomatic 130 (Part 2) / Relevage des brosses Hakomatic 130 (2ième partie)
(1996-02-01 -> 2005-04-30)

Pos.	Best. Nr. PN Ref.No.	Mat-Nr. Mat-No. Mat.No.	Stck. Qty. Qté.	Bezeichnung	Description	Designation	Abmessungen Measurement Mesurage	DIN / ISO	Bemerkungen Remarks Remarques
1	01057190	97071120	1	Verstelleinheit	Adjustment unit	Unite de réglable			
2	00553580	13280136	2	Splint	Cotter pin	Goupille fendue	3,2x20-St A3G	ISO 1234	
3	00053770	12310066	1	Scheibe	Washer	Washer	A13-140HV-St A2G	DIN 125	
4	00865360	90156191	2	Bolzen	Bolt	Boulon			
5	00051510	12040051	6	6kt.Mutter	Hexagon nut	Hexagon nut	M8-8 A2G	DIN 985	
6	00856510	90182445	2	Flanschlager	Flange bearing	Palier de bride	RALTR 20		
7	00053420	12505061	2	Federring	Lock washer	Rondelle frein	A10-MP-VERZ.,W-CH ROM.	DIN 128	
8	00053160	11038379	2	6kt.Schraube	Hexagon screw	Hexagon screw	M10x30-8.8 A3G	DIN 933	
9	00651160	96050505	1	Winkel	Angle	Angle			
10	00053660	11206299	3	Senkschraube	Countersunk screw	Vis à tête fraisée	M8x20-4.8-H A2G	DIN 965	
11	00053110	11038254	3	6kt.Schraube	Hexagon screw	Hexagon screw	M8x30-8.8 A2G	DIN 933	
12	00543440	96050489	1	Hebel	Lever	Levier			
13	00151200	12322053	1	Scheibe	Washer	Rondelle	12-St A3G	DIN 1440	
14	00925430	16055063	1	Gabelkopf	Fork yoke	Joug de fourch	G10x40 A3G	DIN 71752	
15	00053360	12022067	1	6kt.Mutter	Hexagon nut	Hexagon nut	M10-8 A3G	DIN 934	
16	00058940	90096009	1	Zugstange	Connecting rod	Barre de traction			
17	00046520	12332037	1	Scheibe	Washer	Washer	10,5-140HV-St A3G	DIN 9021	
18	00051500	12040069	1	6kt.Mutter	Hexagon nut	Hexagon nut	M10-6 A2G	DIN 985	
19	00925420	13390042	1	ES-Bolzen	Bolt	Boulon	10x40 ESN 01 A2G		
20	00053020	11038098	2	6kt.Schraube	Hexagon screw	Hexagon screw	M6x20-8.8 A2G	DIN 933	
21	00539020	96050109	1	Winkel	Angle	Angle			
22	00051520	12040044	2	6kt.Mutter	Hexagon nut	Hexagon nut	M6-6 A2G	DIN 985	
23	00864190	90154436	1	Schalter	Switch	Interrupteur			
24	00622220	00622220	1	E-Motor	E-motor	Moteur électrique			
25	00903230	00903230	2	Schalter	Switch	Interrupteur			
26	00901010	96066568	1	Diode	Diode	Diode			
27	00901020	90303470	1	Abdeckkappe	Cap	Chapeau	APB-PG F.		

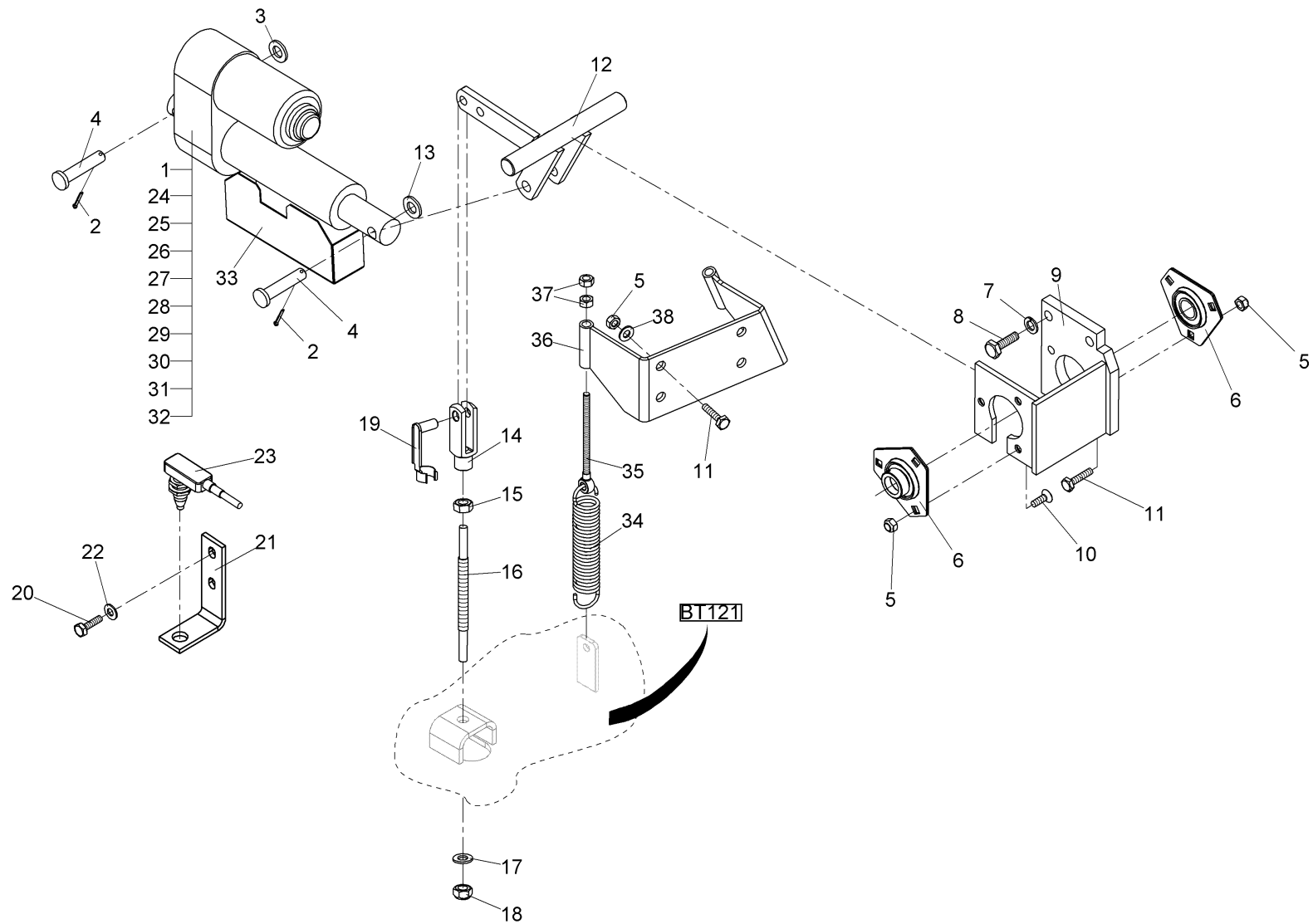
Bürstenaushebung Hakomatic 130 (Teil 2) / Brush lifting assy Hakomatic 130 (Part 2) / Relevage des brosses Hakomatic 130 (2ième partie)
(1996-02-01 -> 2005-04-30)



Bürstenaushebung Hakomatic 130 (Teil 2) / Brush lifting assy Hakomatic 130 (Part 2) / Relevage des brosses Hakomatic 130 (2ième partie)
(1996-02-01 -> 2005-04-30)

Pos.	Best. Nr. PN Ref.No.	Mat-Nr. Mat-No. Mat.No.	Stck. Qty. Qté.	Bezeichnung	Description	Designation	Abmessungen Measurement Mesurage	DIN / ISO	Bemerkungen Remarks Remarques
28	00083650	19791037	1	Kunststoffschutzhülse	Plastic cover	Cas de protection de matière plastique	B		
29	00557150	12332060	2	Scheibe	Washer	Rondelle	4,3-140HV-St A3G	DIN 9021	
30	00042030	90325101	1	Lasche	Bracket	Eclisse	75169/01-(5x120=600)		
31	00042050	90325119	1	Schutzhaube	Protective hood	Capot de protection	70348/01		
32	00134850	11405065	2	Blehschraube	Tapping screw	Vis de tôle	ST3,5x9,5-C A2G	DIN 7981	

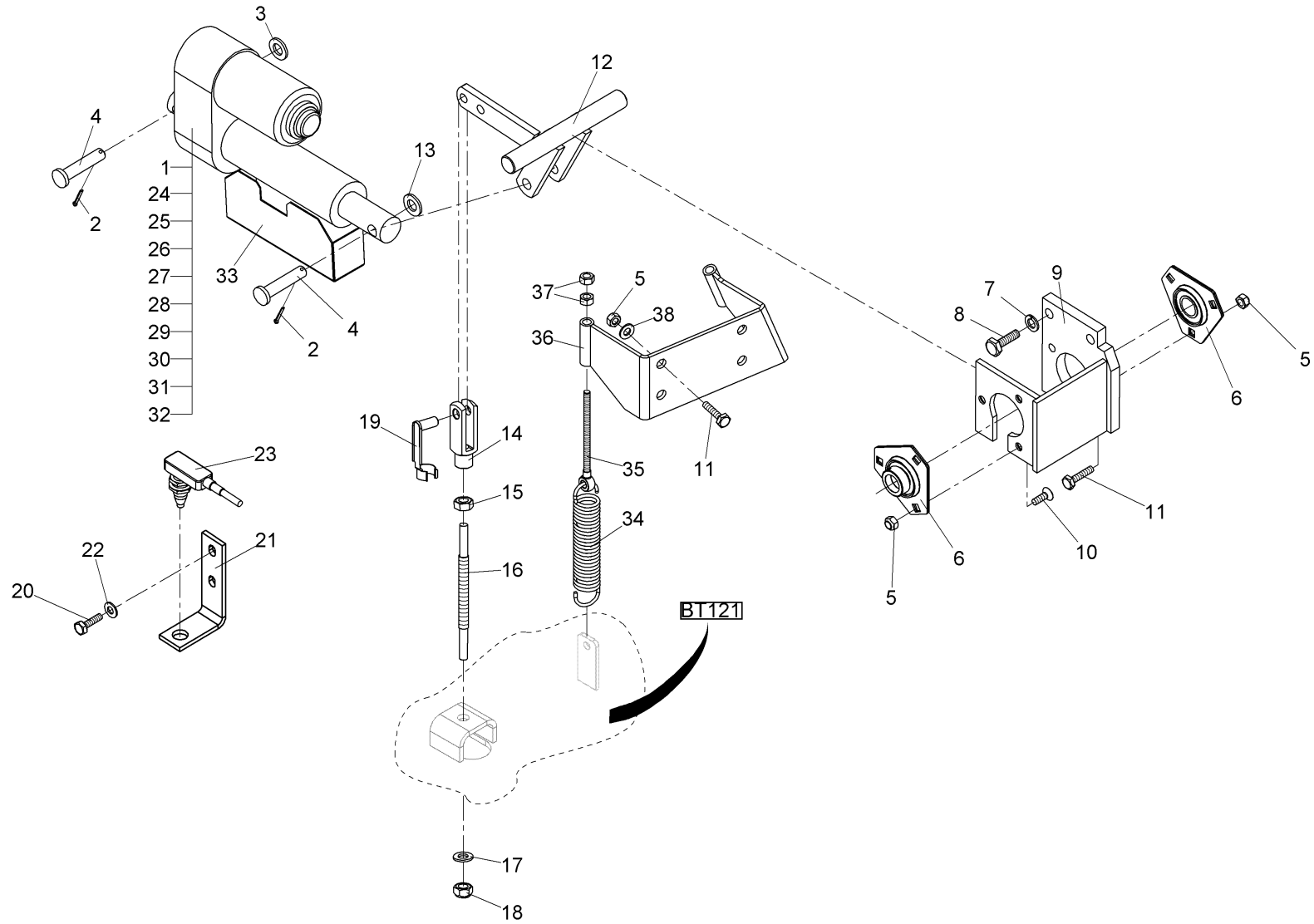
Bürstenaushebung Hakomatic 130 (Teil 2) / Brush lifting assy Hakomatic 130 (Part 2) / Relevage des brosses Hakomatic 130 (2ième partie)
(2005-05-01 ->)



**Bürstenaushebung Hakomatic 130 (Teil 2) / Brush lifting assy Hakomatic 130 (Part 2) / Relevage des brosses Hakomatic 130 (2ième partie)
(2005-05-01 ->)**

Pos.	Best. Nr. PN Ref.No.	Mat-Nr. Mat-No. Mat.No.	Stck. Qty. Qté.	Bezeichnung	Description	Designation	Abmessungen Measurement Mesurage	DIN / ISO	Bemerkungen Remarks Remarques
1	01057190	97071120	1	Verstelleinheit	Adjustment unit	Unite de réglable			
2	00553580	13280136	2	Splint	Cotter pin	Goupille fendue	3,2x20-St A3G	ISO 1234	
3	00053770	12310066	1	Scheibe	Washer	Washer	A13-140HV-St A2G	DIN 125	
4	00865360	90156191	2	Bolzen	Bolt	Boulon			
5	00051510	12040051	8	6kt.Mutter	Hexagon nut	Hexagon nut	M8-8 A2G	DIN 985	
6	00856510	90182445	2	Flanschlager	Flange bearing	Palier de bride	RALTR 20		
7	00053420	12505061	4	Federring	Lock washer	Rondelle frein	A10-MP-VERZ.,W-CH ROM.	DIN 128	
8	00053160	11038379	6	6kt.Schraube	Hexagon screw	Hexagon screw	M10x30-8.8 A3G	DIN 933	
9	00651160	96050505	1	Winkel	Angle	Angle			
10	00053660	11206299	3	Senkschraube	Countersunk screw	Vis à tête fraisée	M8x20-4.8-H A2G	DIN 965	
11	00053110	11038254	5	6kt.Schraube	Hexagon screw	Hexagon screw	M8x30-8.8 A2G	DIN 933	
12	00543420	96050497	1	Hebel	Lever	Levier			
13	00151200	12322053	1	Scheibe	Washer	Rondelle	12-St A3G	DIN 1440	
14	00925430	16055063	1	Gabelkopf	Fork yoke	Joug de fourch	G10x40 A3G	DIN 71752	
15	00053360	12022067	1	6kt.Mutter	Hexagon nut	Hexagon nut	M10-8 A3G	DIN 934	
16	00058940	90096009	1	Zugstange	Connecting rod	Barre de traction			
17	00053760	12310058	1	Scheibe	Washer	Washer	A10,5-140HV-St A2G	DIN 125	
18	00051500	12040069	1	6kt.Mutter	Hexagon nut	Hexagon nut	M10-6 A2G	DIN 985	
19	00925420	13390042	1	ES-Bolzen	Bolt	Boulon	10x40 ESN 01 A2G		
20	00053100	11038247	1	6kt.Schraube	Hexagon screw	Hexagon screw	M8x25-8.8 A2G	DIN 933	
21	XXXXXXXX		1	noch keine ET-Nummer vergeben	no part-No. til yet	encore aucun part-No. ne donne			90486556 Winkel
22	00053750	12310041	3	Scheibe	Washer	Washer	A8,4-140HV-St A2G	DIN 125	
23	00864190	90154436	1	Schalter	Switch	Interrupteur			
24	00622220	00622220	1	E-Motor	E-motor	Moteur electrique			
25	00903230	00903230	2	Schalter	Switch	Interrupteur			
26	00901010	96066568	1	Diode	Diode	Diode			

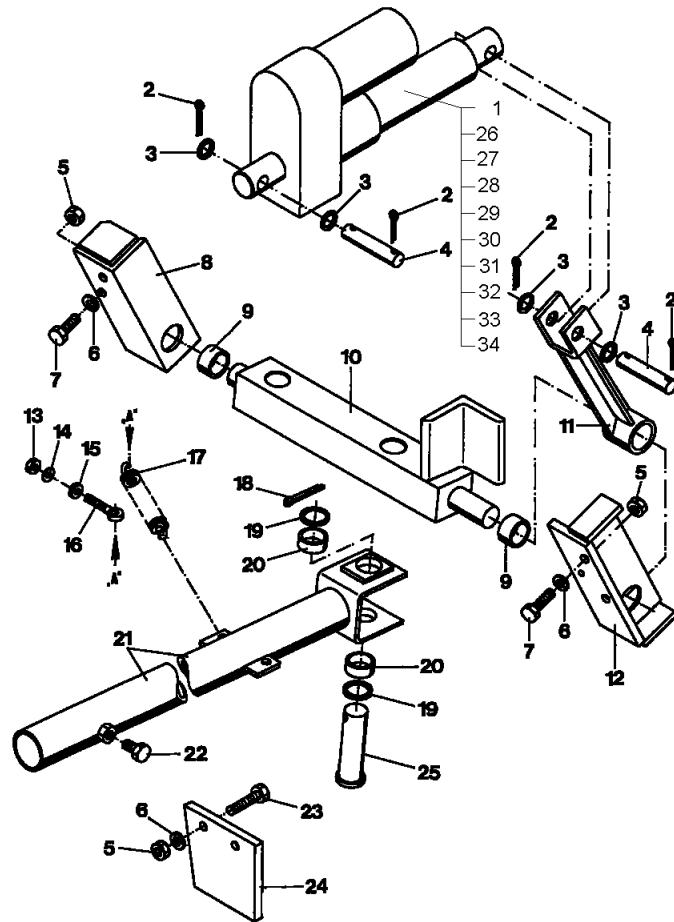
Bürstenaushebung Hakomatic 130 (Teil 2) / Brush lifting assy Hakomatic 130 (Part 2) / Relevage des brosses Hakomatic 130 (2ième partie)
(2005-05-01 ->)



**Bürstenaushebung Hakomatic 130 (Teil 2) / Brush lifting assy Hakomatic 130 (Part 2) / Relevage des brosses Hakomatic 130 (2ième partie)
(2005-05-01 ->)**

Pos.	Best. Nr. PN Ref.No.	Mat-Nr. Mat-No. Mat.No.	Stck. Qty. Qté.	Bezeichnung	Description	Designation	Abmessungen Measurement Mesurage	DIN / ISO	Bemerkungen Remarks Remarques
27	00901020	90303470	1	Abdeckkappe	Cap	Chapeau	APB-PG F.		
28	00083650	19791037	1	Kunststoffschutzhülse	Plastic cover	Cas de protection de matière plastique	B		
29	00121010	90114414	1	Kabelbinder	Cable tie	Cravatte de câble	PLT1M-M		
30	00042030	90325101	1	Lasche	Bracket	Eclisse	75169/01-(5x120=600)		
31	03008790	17220013	1	Trägerfolie	Backing film	Feuille de responsable			
32	00903190	19724020	1	Flachstecker	Tab	Prise de courant	6,3/1,5-2,5		
33	00042050	90325119	1	Schutzhaube	Protective hood	Capot de protection	70348/01		
34	00029640	90236936	1	Zugfeder	Tension spring	Ressort de traction			
35	01061020	11518198	1	Augenschraube	Eye bolt	Boulon à oeil	LBM8x110-4.6	DIN 444	
36	XXXXXXXXX		1	noch keine ET-Nummer vergeben	no part-No. til yet	encore aucun part-No. ne donne			96096870 Winkel
37	00053350	12022059	2	6kt.Mutter	Hexagon nut	Hexagon nut	M8-8 A2G	DIN 934	
38	00053750	12310041	3	Scheibe	Washer	Washer	A8,4-140HV-St A2G	DIN 125	

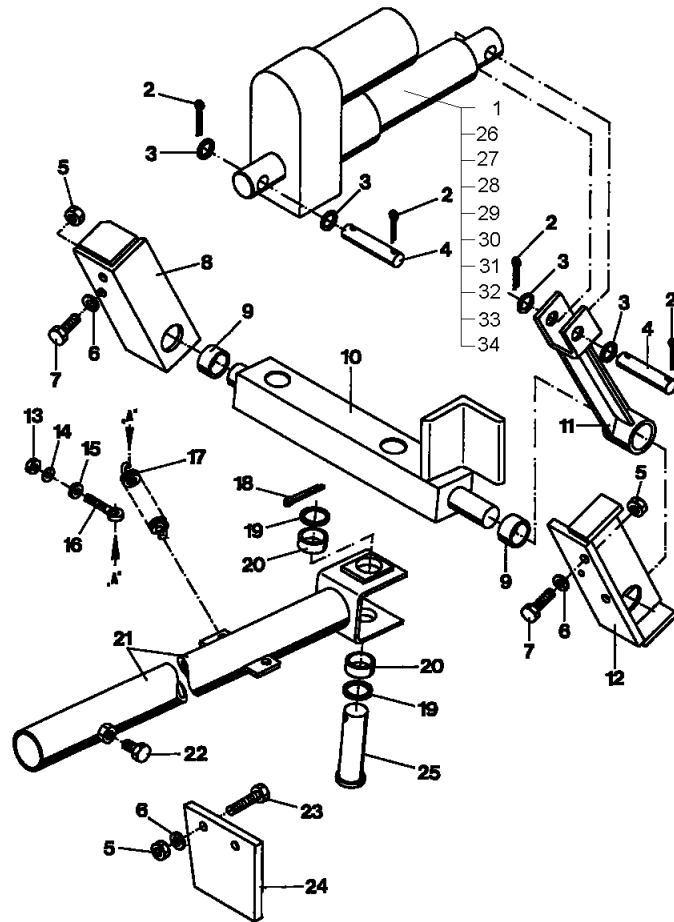
Saugfußaushebung / Lifting assy for suction base unit / Relevage du suceur



Saugfußaushebung / Lifting assy for suction base unit / Relevage du suceur

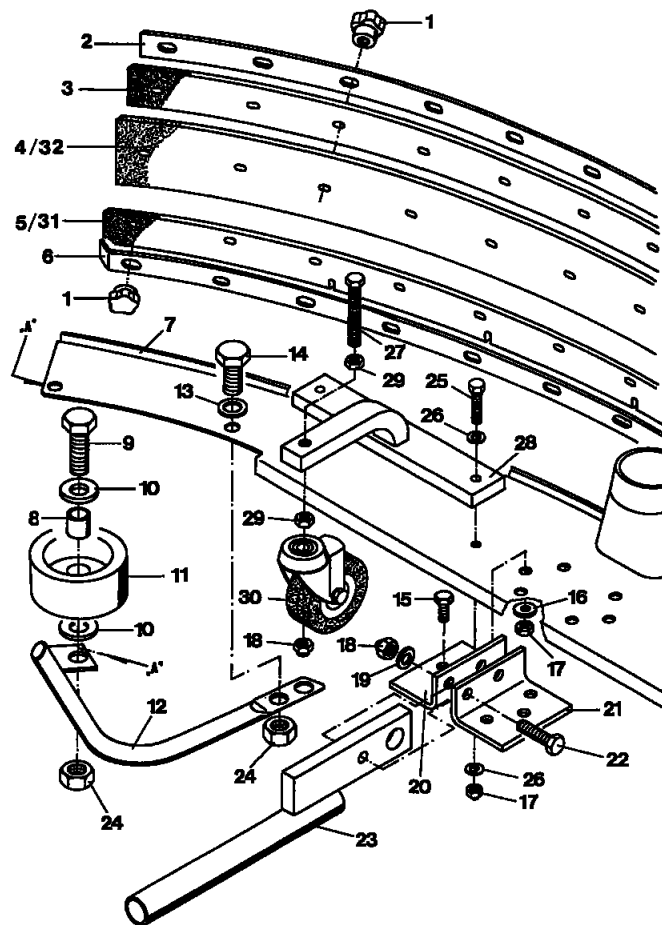
Pos.	Best. Nr. PN Ref.No.	Mat-Nr. Mat-No. Mat.No.	Stck. Qty. Qté.	Bezeichnung	Description	Designation	Abmessungen Measurement Mesurage	DIN / ISO	Bemerkungen Remarks Remarques
1	00191400	97040737		Hubelement	Lifting element	Élément de course			
2	00553580	13280136		Splint	Cotter pin	Goupille fendue	3,2x20-St A3G	ISO 1234	
3	00151200	12322053		Scheibe	Washer	Rondelle	12-St A3G	DIN 1440	
4	00853780	13325360		Bolzen	Bolt	Boulon	B12h11x65x55-St50 A2G	DIN 1443	
5	00051510	12040051		6kt.Mutter	Hexagon nut	Hexagon nut	M8-8 A2G	DIN 985	
6	00053750	12310041		Scheibe	Washer	Washer	A8,4-140HV-St A2G	DIN 125	
7	00053100	11038247		6kt.Schraube	Hexagon screw	Hexagon screw	M8x25-8.8 A2G	DIN 933	
8	00853760	96059852		Winkel links	Angle L.H.	Angle à gauche			
9	00853810	14896260		DU-Trockenbuchse	DU-Drying socket	DU-Douille sèche	BB2512DU IHG		
10	00511470	96059829		Achse	Axle	Axe			
11	00853740	96059811		Hebel	Lever	Levier			
12	00853750	96059845		Winkel rechts	Angle R.H.	Angle à droite			
13	00053330	12022042		6kt.Mutter	Hexagon nut	Hexagon nut	M6-8 A2G	DIN 934	
14	00053730	12310033		Scheibe	Washer	Washer	A6,4-140HV-St A2G	DIN 125	
15	00135790	12012035		6kt.Mutter	Hexagon nut	Hexagon nut	BM6-04 A2G	DIN 439	
16	00508770	11518149		Augenschraube	Eye bolt	Boulon à oeil	BM6x30-4.6 A3G	DIN 444	
17	00705330	90119322		Zugfeder	Tension spring	Ressort de traction			
18	00027880	13280342		Splint	Cotter pin	Goupille fendue	5x40-St A3G	ISO 1234	
19	00053810	12310090		Scheibe	Washer	Washer	A21-140HV-St A2G	DIN 125	
20	00853800	14896252		DU-Trockenbuchse	DU-Drying socket	DU-Douille sèche	BB2012DU IHG		
21	00411500	96059837		Rohr	Pipe	Tube			
22	00151810	11038189		6kt.Schraube	Hexagon screw	Hexagon screw	M8x12-8.8 A2G	DIN 933	
23	00054690	11038262		6kt.Schraube	Hexagon screw	Hexagon screw	M8x35-8.8 A2G	DIN 933	
24	00853770	90270711		Blech	Sheet metal	Tôle			
25	00853790	13328398		Bolzen	Bolt	Boulon	B20h11x80x72-St A2G	DIN 1444	
26	00622220	00622220		E-Motor	E-motor	Moteur électrique			

Saugfußaushebung / Lifting assy for suction base unit / Relevage du suceur



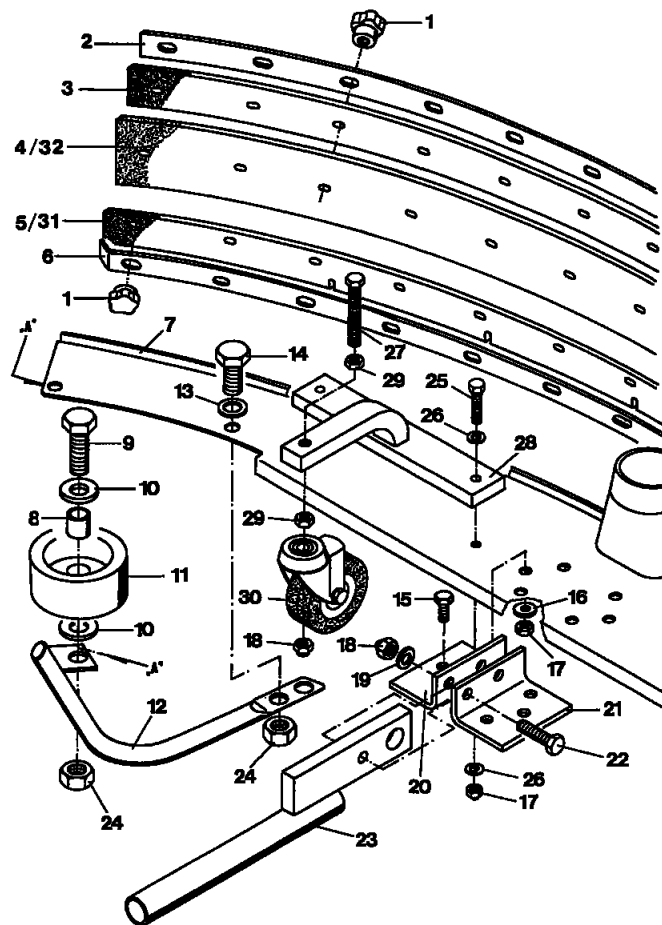
Saugfußaushebung / Lifting assy for suction base unit / Relevage du suceur

Pos.	Best. Nr. PN Ref.No.	Mat-Nr. Mat-No. Mat.No.	Stck. Qty. Qté.	Bezeichnung	Description	Designation	Abmessungen Measurement Mesurage	DIN / ISO	Bemerkungen Remarks Remarques
27	00903230	00903230		Schalter	Switch	Interrupteur			
28	00901010	96066568		Diode	Diode	Diode			
29	00901020	90303470		Abdeckkappe	Cap	Chapeau	APB-PG F.		
30	00083650	19791037		Kunststoffschutzhülse	Plastic cover	Cas de protection de matière plastique	B		
31	00557150	12332060		Scheibe	Washer	Rondelle	4,3-140HV-St A3G	DIN 9021	
32	00042030	90325101		Lasche	Bracket	Eclisse	75169/01-(5x120=600)		
33	00042050	90325119		Schutzhaube	Protective hood	Capot de protection	70348/01		
34	00134850	11405065		Blehschraube	Tapping screw	Vis de tôle	ST3,5x9,5-C A2G	DIN 7981	



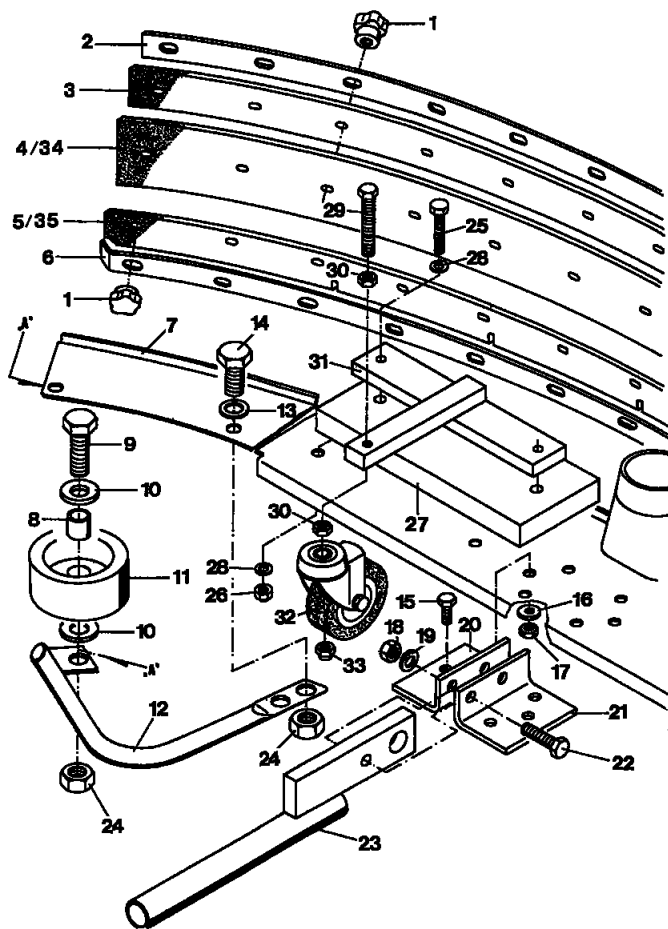
Naßsaugfuß 1260 (Hakomatic 100) 7365 / Squeegee 1260 (Hakomatic 100) 7365 / Suceur humide 1260 (Hakomatic 100) 7365

Pos.	Best. Nr. PN Ref.No.	Mat-Nr. Mat-No. Mat.No.	Stck. Qty. Qté.	Bezeichnung	Description	Designation	Abmessungen Measurement Mesurage	DIN / ISO	Bemerkungen Remarks Remarques
1	00853730	90275975	14	Sterngriff	Star handle	Étrier étoilée	GN5337.2-32-M6-E		
2	00244970	90270935	1	Blech	Sheet metal	Tôle			
3	00411600	90270968	1	Stützleiste	Supporting border	Lisiere d'etancheite			
4	00411580	90521097	1	Dichtleiste	Sealing strip	Bord d'étanchéité			
5	00411620	90486093	1	Dichtleiste	Sealing strip	Bord d'étanchéité			
6	00244980	90270943	1	Blech	Sheet metal	Tôle			
7	00018410	96059902	1	Saugfuß	Squeegee	Suceur humide	1260mm		
8	00128370	90178872	2	Rohr	Pipe	Tube			
9	00054830	11038528	2	6kt.Schraube	Hex.bolt	Vis à 6 pans	M12x50-8.8 A3G	DIN 933	
10	00134780	12322079	4	Scheibe	Washer	Rondelle	16-St A3G	DIN 1440	
11	00511450	90270539	2	Abweisrolle	Rejecting role	Bobine de rejet			
12	00511420	96059886	2	Bügel	Handle	Étrier			
13	00053770	12310066	2	Scheibe	Washer	Washer	A13-140HV-St A2G	DIN 125	
14	00053190	11038460	2	6kt.Schraube	Hex.bolt	Vis à 6 pans	M12x25-8.8 A3G	DIN 933	
15	00077110	11038239	6	6kt.Schraube	Hexagon screw	Hexagon screw	M8x22-8.8 A2G	DIN 933	
16	00042900	12332029	6	Scheibe	Washer	Washer	8,4-140HV-St A3G	DIN 9021	
17	00051510	12040051	10	6kt.Mutter	Hexagon nut	Hexagon nut	M8-8 A2G	DIN 985	
18	00051500	12040069	4	6kt.Mutter	Hexagon nut	Hexagon nut	M10-6 A2G	DIN 985	
19	00053760	12310058	2	Scheibe	Washer	Washer	A10,5-140HV-St A2G	DIN 125	
20	00130230	90194655	1	Winkel	Angle	Angle			
21	00130240	90194648	1	Winkel	Angle	Angle			
22	00053170	11038395	2	6kt.Schraube	Hexagon screw	Hexagon screw	M10x40-8.8 A3G	DIN 933	
23	00511150	96059878	1	Halter, vollst.	bracket				
24	00051490	12040077	4	6kt.Mutter	Hexagon nut	Hexagon nut	M12-6 A3G	DIN 985	
25	00054690	11038262	4	6kt.Schraube	Hexagon screw	Hexagon screw	M8x35-8.8 A2G	DIN 933	
26	00053750	12310041	8	Scheibe	Washer	Washer	A8,4-140HV-St A2G	DIN 125	
27	00051550	11038429	2	6kt.Schraube	Hex.bolt	Vis à 6 pans	M10x65-8.8 A3G	DIN 933	



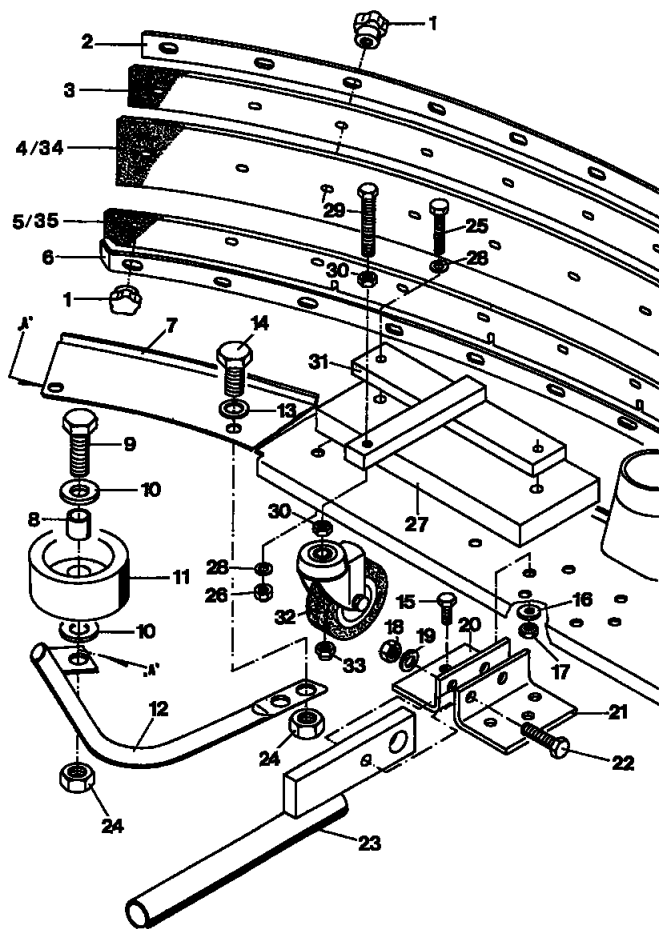
Naßsaugfuß 1260 (Hakomatic 100) 7365 / Squeegee 1260 (Hakomatic 100) 7365 / Suceur humide 1260 (Hakomatic 100) 7365

Pos.	Best. Nr. PN Ref.No.	Mat-Nr. Mat-No. Mat.No.	Stck. Qty. Qté.	Bezeichnung	Description	Designation	Abmessungen Measurement Mesurage	DIN / ISO	Bemerkungen Remarks Remarques
28	00261920	96063763	2	Halter	Support	Support			
29	00053360	12022067	4	6kt.Mutter	Hexagon nut	Hexagon nut	M10-8 A3G	DIN 934	
30	00471600	90199175	2	Lenkrolle	Steering roller	Poulie de guidage	2470 DIK		
31	01077090	90512492	1	Dichtleiste vorn, LINATEX	Sealing strip front, LINATEX	Bord d'étanchéité avant, LINATEX			
32	01077100	90512500	1	Dichtleiste hinten, LINATEX	Sealing strip rear, LINATEX	Bord d'étanchéité arrière, LINATEX			



Naßsaugfuß 1460 (Hakomatic 130) 7367 / Squeegee 1460 (Hakomatic 130) 7367 / Suceur humide 1460 (Hakomatic 130) 7367

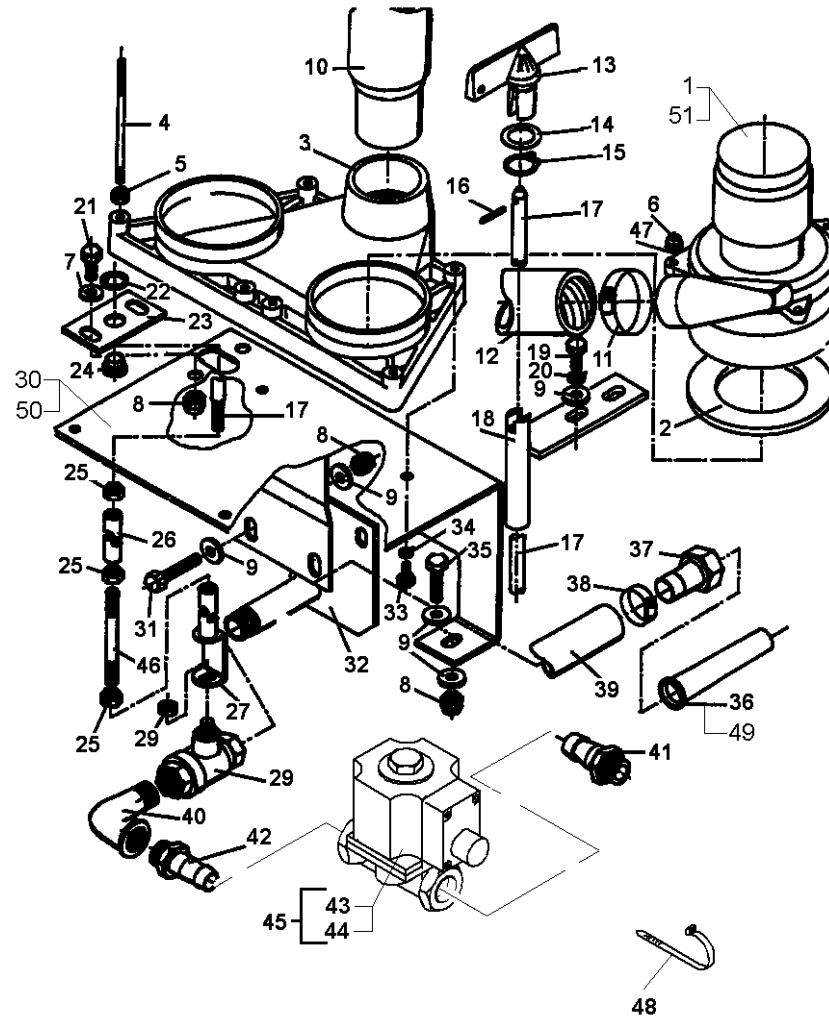
Pos.	Best. Nr. PN Ref.No.	Mat-Nr. Mat-No. Mat.No.	Stck. Qty. Qté.	Bezeichnung	Description	Designation	Abmessungen Measurement Mesurage	DIN / ISO	Bemerkungen Remarks Remarques
1	00853730	90275975	14	Sterngriff	Star handle	Étrier étoilée	GN5337.2-32-M6-E		
2	00244950	90270547	1	Blech	Sheet metal	Tôle			
3	00411530	90270570	1	Stützleiste	Supporting border	Lisiere d'etancheite			
4	00411510	90486085	1	Dichtleiste	Sealing strip	Bord d'étanchéité			
5	00411550	90270588	1	Dichtleiste	Sealing strip	Bord d'étanchéité			
6	00244960	90270554	1	Blech	Sheet metal	Tôle			
7	00018390	96059860	1	Saugfuß	Squeegee	Suceur humide	1460mm		
8	00128370	90178872	2	Rohr	Pipe	Tube			
9	00054830	11038528	2	6kt.Schraube	Hex.bolt	Vis à 6 pans	M12x50-8.8 A3G	DIN 933	
10	00134780	12322079	4	Scheibe	Washer	Rondelle	16-St A3G	DIN 1440	
11	00511450	90270539	2	Abweisrolle	Rejecting role	Bobine de rejet			
12	00511420	96059886	1	Bügel	Handle	Étrier			
13	00053770	12310066	1	Scheibe	Washer	Washer	A13-140HV-St A2G	DIN 125	
14	00053190	11038460	1	6kt.Schraube	Hex.bolt	Vis à 6 pans	M12x25-8.8 A3G	DIN 933	
15	00077110	11038239	6	6kt.Schraube	Hexagon screw	Hexagon screw	M8x22-8.8 A2G	DIN 933	
16	00042900	12332029	6	Scheibe	Washer	Washer	8,4-140HV-St A3G	DIN 9021	
17	00051510	12040051	6	6kt.Mutter	Hexagon nut	Hexagon nut	M8-8 A2G	DIN 985	
18	00051500	12040069	2	6kt.Mutter	Hexagon nut	Hexagon nut	M10-6 A2G	DIN 985	
19	00053760	12310058	2	Scheibe	Washer	Washer	A10,5-140HV-St A2G	DIN 125	
20	00130230	90194655	1	Winkel	Angle	Angle			
21	00130240	90194648	1	Winkel	Angle	Angle			
22	00053170	11038395	2	6kt.Schraube	Hexagon screw	Hexagon screw	M10x40-8.8 A3G	DIN 933	
23	00511150	96059878	1	Halter, vollst.	bracket				
24	00051490	12040077	3	6kt.Mutter	Hexagon nut	Hexagon nut	M12-6 A3G	DIN 985	
25	00027910	11039096	4	6kt.Schraube	Hex.bolt	Vis à 6 pans	M8x60-8.8 A2G	DIN 933	
26	00051510	12040051	4	6kt.Mutter	Hexagon nut	Hexagon nut	M8-8 A2G	DIN 985	
27	00511460	90270596	2	Blech	Sheet metal	Tôle			



Naßsaugfuß 1460 (Hakomatic 130) 7367 / Squeegee 1460 (Hakomatic 130) 7367 / Suceur humide 1460 (Hakomatic 130) 7367

Pos.	Best. Nr. PN Ref.No.	Mat-Nr. Mat-No. Mat.No.	Stck. Qty. Qté.	Bezeichnung	Description	Designation	Abmessungen Measurement Mesurage	DIN / ISO	Bemerkungen Remarks Remarques
28	00053750	12310041	8	Scheibe	Washer	Washer	A8,4-140HV-St A2G	DIN 125	
29	00051550	11038429	2	6kt.Schraube	Hex.bolt	Vis à 6 pans	M10x65-8.8 A3G	DIN 933	
30	00053360	12022067	4	6kt.Mutter	Hexagon nut	Hexagon nut	M10-8 A3G	DIN 934	
31	00191640	96063318	2	Halter	Support	Support			
32	00471600	90199175	2	Lenkrolle	Steering roller	Poulie de guidage	2470 DIK		
33	00051500	12040069	2	6kt.Mutter	Hexagon nut	Hexagon nut	M10-6 A2G	DIN 985	
34	01077080	90512484	1	Dichtleiste hinten, LINATEX	Sealing strip rear, LINATEX	Bord d'étanchéité arrière, LINATEX			
35	01077070	90512476	1	Dichtleiste vorn, LINATEX	Sealing strip front, LINATEX	Bord d'étanchéité avant, LINATEX			

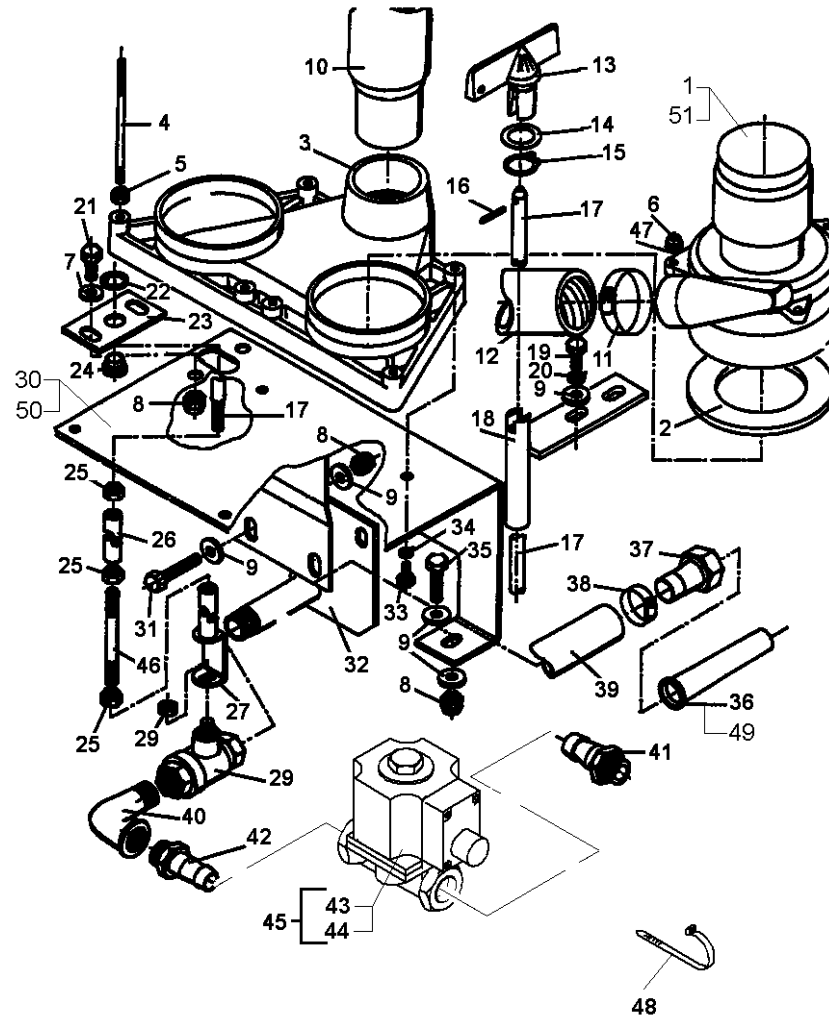
Behälter mit Absaugung (Teil 1) / Hopper with suck-off system (Part1) / Réservoir et évacuation (1ière partie)



Behälter mit Absaugung (Teil 1) / Hopper with suck-off system (Part1) / Réservoir et évacuation (1ière partie)

Pos.	Best. Nr. PN Ref.No.	Mat-Nr. Mat-No. Mat.No.	Stck. Qty. Qté.	Bezeichnung	Description	Designation	Abmessungen Measurement Mesurage	DIN / ISO	Bemerkungen Remarks Remarques
1	00261530	90225079		Saugmotor	Induction engine	Moteur d'aspiration	36V		
2	00130570	90193939		Dichtung	Seal	Joint			
3	00461360	90193947		Motorplatte	Engine base	Plaque de moteur			
4	00508090	90225533		Gewindestange	threaded rod				
5	00053330	12022042		6kt.Mutter	Hexagon nut	Hexagon nut	M6-8 A2G	DIN 934	
6	00051520	12040044		6kt.Mutter	Hexagon nut	Hexagon nut	M6-6 A2G	DIN 985	
7	00053750	12310041		Scheibe	Washer	Washer	A8,4-140HV-St A2G	DIN 125	
8	00051510	12040051		6kt.Mutter	Hexagon nut	Hexagon nut	M8-8 A2G	DIN 985	
9	00042900	12332029		Scheibe	Washer	Washer	8,4-140HV-St A3G	DIN 9021	
10	00310420	90269374		Schlauch	Hose	Tuyau			
11	00732130	17533027		Schlauchschelle	Hose clamp	Hose clamp	A-40-60x 9-W1-2	DIN 3017	
12	00431380	90195926		Schlauch	Hose	Tuyau			
13	00130640	90194085		Knebel	Toggle	Manette			
14	00130660	90193996		Scheibe	Washer	Rondelle			
15	00125360	12610051		Sicherungsring	Retaining ring	Circlip	22x1,2-phos.	DIN 471	
16	00025480	13053038		Spannstift	Dowel pin	Goupille à tension	4x24-St	ISO 8748	
17	00242840	90193988		Stange	Rod	Barre			
18	00461350	96042361		Rohr	Pipe	Tube			
19	00053080	11038197		6kt.Schraube	Hexagon screw	Hexagon screw	M8x16 8.8 A2G	DIN 933	
20	00053410	12505053		Federring	Lock washer	Rondelle frein	A8-MP-VERZ.,W-Chrom.	DIN 128	
21	00553690	11038635		6kt.Schraube	Hex.bolt	Vis à 6 pans	M8x18-8.8 A2G	DIN 933	
22	00743230	12650024		Sicherungsscheibe	Thrust washer	Rondelle à fusible	SFO 2197		
23	00130590	90194002		Platte	Plate	Plaque			
24	00744230	90101775		Buchse	Bushing	Douille			
25	00053350	12022059		6kt.Mutter	Hexagon nut	Hexagon nut	M8-8 A2G	DIN 934	
26	00042320	90215765		Kreuzgelenk	Cardan joint	Joint de cardan			
27	00130560	96042510		Halter	Support	Support			

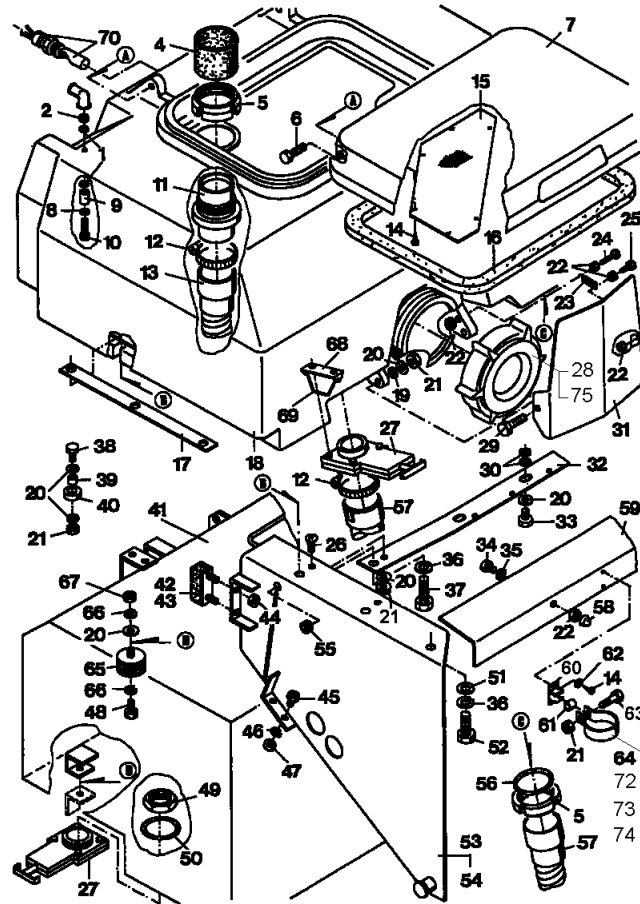
Behälter mit Absaugung (Teil 1) / Hopper with suck-off system (Part1) / Réservoir et évacuation (1ière partie)



Behälter mit Absaugung (Teil 1) / Hopper with suck-off system (Part1) / Réservoir et évacuation (1ière partie)

Pos.	Best. Nr. PN Ref.No.	Mat-Nr. Mat-No. Mat.No.	Stck. Qty. Qté.	Bezeichnung	Description	Designation	Abmessungen Measurement Mesurage	DIN / ISO	Bemerkungen Remarks Remarques
29	00130600	90196486		Kugelhahn	Ball tap	Robinet à boule	"R3/4""		
30	03004120	96042353		Halter	Holder	Support			
31	00133700	11038270		6kt.Schraube	Hexagon screw	Hexagon screw	M8x40-8.8 A2G	DIN 933	
32	03004130	96042387		Platte	Plate	Plaque			
33	00104500	11038064		6kt.Schraube	Hexagon screw	Hexagon screw	M6x12-8.8 A2G	DIN 933	
34	00053400	12505046		Federring	Lock washer	Rondelle frein	A6-MP-VERZ.,W-CHR OM.	DIN 128	
35	00053110	11038254		6kt.Schraube	Hexagon screw	Hexagon screw	M8x30-8.8 A2G	DIN 933	
36	00130610	90209735		Filtersieb	Filter screen	Filtre du filtre	122-005-1		
37	00130620	90194051		GF-Verschraubung	Screwing	Boulonnage	1 Zoll-25		
38	00733160	17533035		Schlauchschele	Hose clamp	Hose clamp	A-20-32x9-W1-2	DIN 3017	
39	00310160	25842022		Schlauch	Hose	Tuyau	25x4,5 PVC-transp.	DIN 16940	
40	00130670	18110130		Winkel	Angle	Angle	"A4-3/4""	DIN 2950	
41	00130630	90194069		Gewindetülle	Treaded nipple	Treaded nipple	PGE3/J-19		
42	00521120	18110155		Doppelnippel	Double nibble	Double nibble	"R3/4""X R3/4""		
43	01057250	90460767		2/2-Wegeventil	Multi way valve	Clapet a plusieurs	"R3/4""		
44	01074070	90460775		Magnet 36V	Magnet 36V				
45	00421180	97054795		Ersatzventil	Spare valve	Soupape de rechange			
46	00130580	90193970		Stange	Rod	Barre			
47	00053730	12310033		Scheibe	Washer	Washer	A6,4-140HV-St A2G	DIN 125	
48	00967760	90156688		Kabelbinder	Cable tie	Cravatte de câble	4,8x360		
49	00049810	00049810		Kohlebürste	Carbon brush	Balai de charbon			
50	00430880	25505066		Moosgummi grau	Foam rubber, grey	Caoutchouc de mousse, gris	Form B 20x10		
51	00078430	15286198		O-Ring ölbeständig	O-ring oil resistant	Joint circulaire huile résistante	22x3,5 75 Shore		

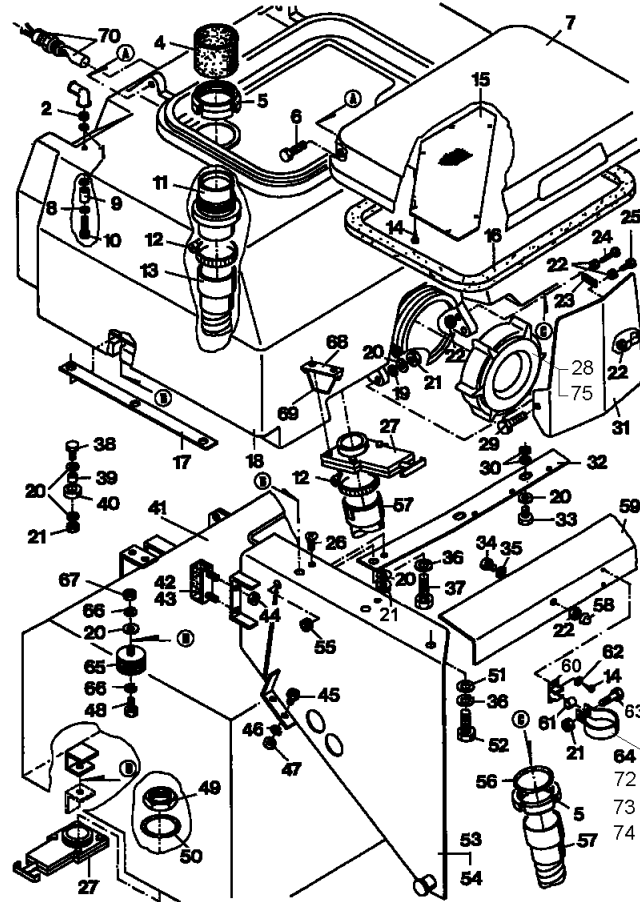
Behälter mit Absaugung (Teil 2) / Hopper with suck-off system (Part 2) / Réservoir et évacuation (2ième partie)
(1996-02-01 -> Bauj. 1996)



Behälter mit Absaugung (Teil 2) / Hopper with suck-off system (Part 2) / Réservoir et évacuation (2ième partie)
(1996-02-01 -> Bauj. 1996)

Pos.	Best. Nr. PN Ref.No.	Mat-Nr. Mat-No. Mat.No.	Stck. Qty. Qté.	Bezeichnung	Description	Designation	Abmessungen Measurement Mesurage	DIN / ISO	Bemerkungen Remarks Remarques
1	00536880	15192032	4	DUBO-Sicherg.	Ring	Anneau	M6 Nr.101/201		
2	00135790	12012035	4	6kt.Mutter	Hexagon nut	Hexagon nut	BM6-04 A2G	DIN 439	
4	00853640	90269325	1	Dichtung	Seal	Joint			
5	00853630	90269309	4	Nutmutter	Groove nut	Écrou a rainure			
6	00853700	11380011	2	Schaftschraube	Shaftscrew	Vis	M8x45-14H A2G	DIN 427	
7	00310430	96066840	1	Deckel rot	Cover, red	Couverture, rouge	141305201		
8	00053730	12310033	2	Scheibe	Washer	Washer	A6,4-140HV-St A2G	DIN 125	
9	00853720	90269713	2	Distanzhülse	Spacer sleeve	Cas de distance			
10	00047910	11039153	2	6kt.Schraube	Hex.bolt	Vis à 6 pans	M6x45-A2	DIN 933	
11	00852610	90265851	4	Stutzen	Connecting piece	Tubulure			
12	00736200	17533019	4	Schlauschelle	Hose clamp	Agrafe de tuyau	A-70-90x9-W2-2	DIN 3017	
13	00310440	90269390	2	Schlauch	Hose	Tuyau			
14	00747160	11405149	9	Blehschraube	Tapping screw	Vis de tôle	ST4,8x13-C-CU A2G	DIN 7981	
15	00511390	90269333	1	Sieb	Strainer	Tamis	122-012-1		
16	00511380	90269317	1	Dichtung	Seal	Joint			
17	00511400	90269358	2	Flachstahl	Flat steel	Aciers plats			
18	00033910	96075726	1	Tank rot	Tank red	Réservoir rouge			
19	00053750	12310041	6	Scheibe	Washer	Washer	A8,4-140HV-St A2G	DIN 125	
20	00042900	12332029	18	Scheibe	Washer	Washer	8,4-140HV-St A3G	DIN 9021	
21	00051510	12040051	13	6kt.Mutter	Hexagon nut	Hexagon nut	M8-8 A2G	DIN 985	
22	00053320	12022034	8	6kt.Mutter	Hex. Nut	Écrou à 6 pans	M5-8 A2G	DIN 934	
23	00853650	90269341	1	Zugfeder	Tension spring	Ressort de traction			
24	00959450	11039112	1	6kt.Schraube	Hex.bolt	Vis à 6 pans	M5x50-8.8 A2G	DIN 933	
25	00109540	11039351	1	6kt.Schraube	Hex.bolt	Vis à 6 pans	M5x20-8.8 A2G	DIN 933	
26	00053700	11206307	4	Senkschraube	Countersunk screw	Vis à tête fraisée	M8x25-4.8-H A2G	DIN 965	
27	00511370	90269457	2	Flachschieber	Flat slide	Glissière	"1-1/2""		
28	00511410	90269408	1	Schraubdeckel	Cap	Couvercle	740405600		

Behälter mit Absaugung (Teil 2) / Hopper with suck-off system (Part 2) / Réservoir et évacuation (2ième partie)
(1996-02-01 -> Bauj. 1996)



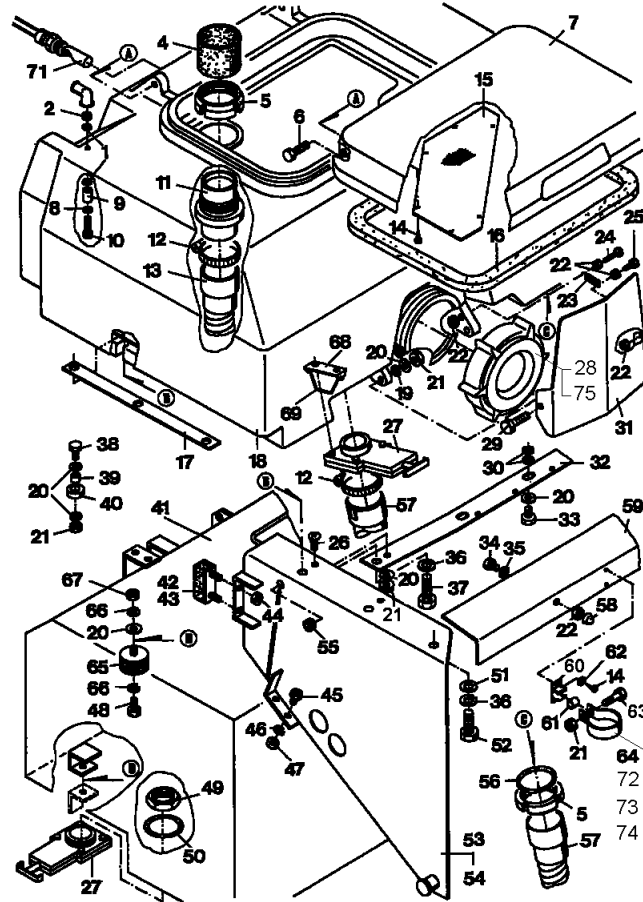
Behälter mit Absaugung (Teil 2) / Hopper with suck-off system (Part 2) / Réservoir et évacuation (2ième partie)
(1996-02-01 -> Bauj. 1996)

Pos.	Best. Nr. PN Ref.No.	Mat-Nr. Mat-No. Mat.No.	Stck. Qty. Qté.	Bezeichnung	Description	Designation	Abmessungen Measurement Mesurage	DIN / ISO	Bemerkungen Remarks Remarques
29	00133700	11038270	2	6kt.Schraube	Hexagon screw	Hexagon screw	M8x40-8.8 A2G	DIN 933	
30	00074230	12322038	12	Scheibe	Washer	Rondelle	8-St A3G	DIN 1440	
31	00511440	90269416	1	Klappe	Flap	Clapet			
32	01057180	90376658	2	Platte	Plate	Plaque			
33	00053080	11038197	6	6kt.Schraube	Hexagon screw	Hexagon screw	M8x16 8.8 A2G	DIN 933	
34	00106160	11038726	2	6kt.Schraube	Hex.bolt	Vis à 6 pans	M5x18-8.8 A2G	DIN 933	
35	00555520	12332052	6	Scheibe	Washer	Rondelle	5,3-140HV-St A3G	DIN 9021	
36	00053420	12505061	6	Federring	Lock washer	Rondelle frein	A10-MP-VERZ.,W-CH ROM.	DIN 128	
37	00107100	11038411	4	6kt.Schraube	Hex.bolt	Vis à 6 pans	M10x55-8.8 A3G	DIN 933	
38	00054690	11038262	2	6kt.Schraube	Hexagon screw	Hexagon screw	M8x35-8.8 A2G	DIN 933	
39	00697450	90098278	2	Buchse	Bushing	Douille			
40	00130460	90193913	2	Rolle	Roller	Bobine			
41	00033710	96064282	1	Behälter	Tank	Réservoir	70521/01		
42	00290280	96006077	2	Puffer	Buffer	Amortisseur			
43	00130470	90193921	8	Blech	Sheet metal	Tôle			
44	00051520	12040044	4	6kt.Mutter	Hexagon nut	Hexagon nut	M6-6 A2G	DIN 985	
45	00127470	90055500	4	Anschlagpuffer	Buffer	Buffer			
46	00053400	12505046	4	Federring	Lock washer	Rondelle frein	A6-MP-VERZ.,W-CHR OM.	DIN 128	
47	00053330	12022042	4	6kt.Mutter	Hexagon nut	Hexagon nut	M6-8 A2G	DIN 934	
48	00151810	11038189	2	6kt.Schraube	Hexagon screw	Hexagon screw	M8x12-8.8 A2G	DIN 933	
49	00509030	90224866	2	Druckguss-Klemmutter	nut				
50	00509020	90224858	4	Dichtungsring	sealing ring				
51	00053760	12310058	6	Scheibe	Washer	Washer	A10,5-140HV-St A2G	DIN 125	
52	00052510	11038650	2	6kt.Schraube	Hex.bolt	Vis à 6 pans	M10x45-8.8 A3G	DIN 933	
53	03004140	90269440	1	Halter, links	Holder, L.H.	Support à gauche			

Behälter mit Absaugung (Teil 2) / Hopper with suck-off system (Part 2) / Réservoir et évacuation (2ième partie)
(1996-02-01 -> Bauj. 1996)

Pos.	Best. Nr. PN Ref.No.	Mat-Nr. Mat-No. Mat.No.	Stck. Qty. Qté.	Bezeichnung	Description	Designation	Abmessungen Measurement Mesurage	DIN / ISO	Bemerkungen Remarks Remarques
54	03004150	90269424	1	Halter, rechts	Holder, R.H.	Support à droite			
55	00555430	15595069	1	Kabelmuffe	Cable sleeve	Manchon du câble	470 0029		
56	00853710	15285125	2	O-Ring	O-ring	Joint circulaire	5,33x75,56 70 Shore A		
57	00770340	90241944	2	Schlauch	Hose	Tuyau			
58	00705480	15592017	2	Schutzkappe	Lens cap	Capot de protection	1000/1068 SW		
59	00245940	90269382	1	Winkel	Angle	Angle			
60	00100460	90058116	1	Klammer	Clamp	Bride			
61	00855240	90118100	1	Buchse	Bushing	Douille			
62	00053720	12310025	2	Scheibe	Washer	Washer	A5,3-140HV-St A2G	DIN 125	
63	00053120	11032208	1	6kt.Schraube	Hexagon screw	Hexagon screw	M8x45-8.8 A2G	DIN 931	
64	00871650	90239278	1	Schelle	Clamp	Agrafe			
65	00927420	90214941	2	Schwingradpuffer	Buffer	Tampon			
66	00053410	12505053	6	Federring	Lock washer	Rondelle frein	A8-MP-VERZ.,W-Chro m.	DIN 128	
67	00053350	12022059	2	6kt.Mutter	Hexagon nut	Hexagon nut	M8-8 A2G	DIN 934	
68	00522850	90296930	1	Winkel	Angle	Angle			
69	00522840	90296922	1	Bügel	Handle	Étrier			
70	00511480	97053467	1	Schwimmerschalter mit Kabelbaum	Float switch	Interrupteur			
72	00121010	90114414	6	Kabelbinder	Cable tie	Cravatte de câble	PLT1M-M		
73	00020650	17526021	5	Kabelclip	Cable clip	Serre-câble	43 512		
74	00967760	90156688	3	Kabelbinder	Cable tie	Cravatte de câble	4,8x360		
75	00867320	00867320	1	Dichtung	Seal	Joint			

Behälter mit Absaugung (Teil 2) / Hopper with suck-off system (Part 2) / Réservoir et évacuation (2ième partie)
(Bauj. 1997 ->)



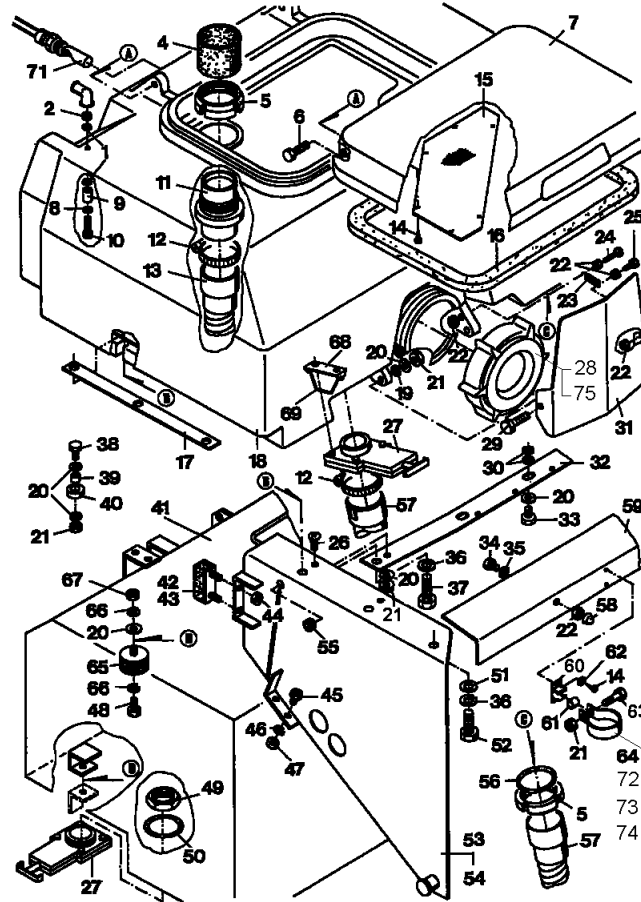
Behälter mit Absaugung (Teil 2) / Hopper with suck-off system (Part 2) / Réservoir et évacuation (2ième partie)
(Bauj. 1997 ->)

Pos.	Best. Nr. PN Ref.No.	Mat-Nr. Mat-No. Mat.No.	Stck. Qty. Qté.	Bezeichnung	Description	Designation	Abmessungen Measurement Mesurage	DIN / ISO	Bemerkungen Remarks Remarques
1	00536880	15192032	4	DUBO-Sicherg.	Ring	Anneau	M6 Nr.101/201		
2	00135790	12012035	4	6kt.Mutter	Hexagon nut	Hexagon nut	BM6-04 A2G	DIN 439	
4	00853640	90269325	1	Dichtung	Seal	Joint			
5	00853630	90269309	4	Nutmutter	Groove nut	Écrou a rainure			
6	00853700	11380011	2	Schaftschraube	Shaftscrew	Vis	M8x45-14H A2G	DIN 427	
7	00310430	96066840	1	Deckel rot	Cover, red	Couverture, rouge	141305201		
8	00053730	12310033	2	Scheibe	Washer	Washer	A6,4-140HV-St A2G	DIN 125	
9	00853720	90269713	2	Distanzhülse	Spacer sleeve	Cas de distance			
10	00047910	11039153	2	6kt.Schraube	Hex.bolt	Vis à 6 pans	M6x45-A2	DIN 933	
11	00852610	90265851	4	Stutzen	Connecting piece	Tubulure			
12	00736200	17533019	4	Schlauschelle	Hose clamp	Agrafe de tuyau	A-70-90x9-W2-2	DIN 3017	
13	00310440	90269390	2	Schlauch	Hose	Tuyau			
14	00747160	11405149	9	Blehschraube	Tapping screw	Vis de tôle	ST4,8x13-C-CU A2G	DIN 7981	
15	00511390	90269333	1	Sieb	Strainer	Tamis	122-012-1		
16	00511380	90269317	1	Dichtung	Seal	Joint			
17	00511400	90269358	2	Flachstahl	Flat steel	Aciers plats			
18	00033910	96075726	1	Tank rot	Tank red	Réservoir rouge			
19	00053750	12310041	6	Scheibe	Washer	Washer	A8,4-140HV-St A2G	DIN 125	
20	00042900	12332029	18	Scheibe	Washer	Washer	8,4-140HV-St A3G	DIN 9021	
21	00051510	12040051	13	6kt.Mutter	Hexagon nut	Hexagon nut	M8-8 A2G	DIN 985	
22	00053320	12022034	8	6kt.Mutter	Hex. Nut	Écrou à 6 pans	M5-8 A2G	DIN 934	
23	00853650	90269341	1	Zugfeder	Tension spring	Ressort de traction			
24	00959450	11039112	1	6kt.Schraube	Hex.bolt	Vis à 6 pans	M5x50-8.8 A2G	DIN 933	
25	00109540	11039351	1	6kt.Schraube	Hex.bolt	Vis à 6 pans	M5x20-8.8 A2G	DIN 933	
26	00053700	11206307	4	Senkschraube	Countersunk screw	Vis à tête fraisée	M8x25-4.8-H A2G	DIN 965	
27	00511370	90269457	2	Flachschieber	Flat slide	Glissière	"1-1/2""		
28	00511410	90269408	1	Schraubdeckel	Cap	Couvercle	740405600		

Behälter mit Absaugung (Teil 2) / Hopper with suck-off system (Part 2) / Réservoir et évacuation (2ième partie)
(Bauj. 1997 ->)

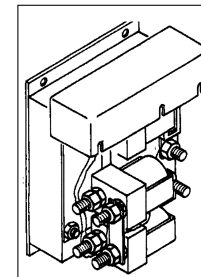
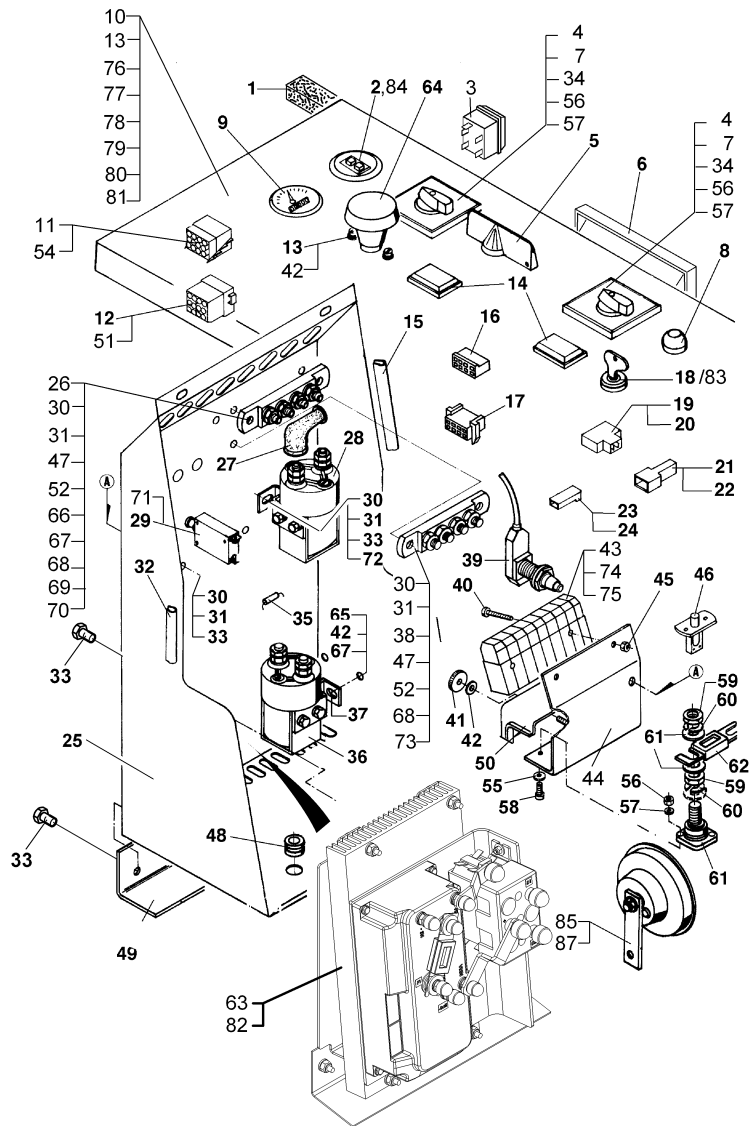
Pos.	Best. Nr. PN Ref.No.	Mat-Nr. Mat-No. Mat.No.	Stck. Qty. Qté.	Bezeichnung	Description	Designation	Abmessungen Measurement Mesurage	DIN / ISO	Bemerkungen Remarks Remarques
29	00133700	11038270	2	6kt.Schraube	Hexagon screw	Hexagon screw	M8x40-8.8 A2G	DIN 933	
30	00074230	12322038	12	Scheibe	Washer	Rondelle	8-St A3G	DIN 1440	
31	00511440	90269416	1	Klappe	Flap	Clapet			
32	01057180	90376658	2	Platte	Plate	Plaque			
33	00053080	11038197	6	6kt.Schraube	Hexagon screw	Hexagon screw	M8x16 8.8 A2G	DIN 933	
34	00106160	11038726	2	6kt.Schraube	Hex.bolt	Vis à 6 pans	M5x18-8.8 A2G	DIN 933	
35	00555520	12332052	6	Scheibe	Washer	Rondelle	5,3-140HV-St A3G	DIN 9021	
36	00053420	12505061	6	Federring	Lock washer	Rondelle frein	A10-MP-VERZ.,W-CH ROM.	DIN 128	
37	00107100	11038411	4	6kt.Schraube	Hex.bolt	Vis à 6 pans	M10x55-8.8 A3G	DIN 933	
38	00054690	11038262	2	6kt.Schraube	Hexagon screw	Hexagon screw	M8x35-8.8 A2G	DIN 933	
39	00697450	90098278	2	Buchse	Bushing	Douille			
40	00130460	90193913	2	Rolle	Roller	Bobine			
41	00033710	96064282	1	Behälter	Tank	Réservoir	70521/01		
42	00290280	96006077	2	Puffer	Buffer	Amortisseur			
43	00130470	90193921	8	Blech	Sheet metal	Tôle			
44	00051520	12040044	4	6kt.Mutter	Hexagon nut	Hexagon nut	M6-6 A2G	DIN 985	
45	00127470	90055500	4	Anschlagpuffer	Buffer	Buffer			
46	00053400	12505046	4	Federring	Lock washer	Rondelle frein	A6-MP-VERZ.,W-CHR OM.	DIN 128	
47	00053330	12022042	4	6kt.Mutter	Hexagon nut	Hexagon nut	M6-8 A2G	DIN 934	
48	00151810	11038189	2	6kt.Schraube	Hexagon screw	Hexagon screw	M8x12-8.8 A2G	DIN 933	
49	00509030	90224866	2	Druckguss-Klemmutter	nut				
50	00509020	90224858	4	Dichtungsring	sealing ring				
51	00053760	12310058	6	Scheibe	Washer	Washer	A10,5-140HV-St A2G	DIN 125	
52	00052510	11038650	2	6kt.Schraube	Hex.bolt	Vis à 6 pans	M10x45-8.8 A3G	DIN 933	
53	03004140	90269440	1	Halter, links	Holder, L.H.	Support à gauche			

Behälter mit Absaugung (Teil 2) / Hopper with suck-off system (Part 2) / Réservoir et évacuation (2ième partie)
(Bauj. 1997 ->)



Behälter mit Absaugung (Teil 2) / Hopper with suck-off system (Part 2) / Réservoir et évacuation (2ième partie)
(Bauj. 1997 ->)

Pos.	Best. Nr. PN Ref.No.	Mat-Nr. Mat.No. Mat.No.	Stck. Qty. Qté.	Bezeichnung	Description	Designation	Abmessungen Measurement Mesurage	DIN / ISO	Bemerkungen Remarks Remarques
54	03004150	90269424	1	Halter, rechts	Holder, R.H.	Support à droite			
55	00555430	15595069	1	Kabelmuffe	Cable sleeve	Manchon du câble	470 0029		
56	00853710	15285125	2	O-Ring	O-ring	Joint circulaire	5,33x75,56 70 Shore A		
57	00770340	90241944	2	Schlauch	Hose	Tuyau			
58	00705480	15592017	2	Schutzkappe	Lens cap	Capot de protection	1000/1068 SW		
59	00245940	90269382	1	Winkel	Angle	Angle			
60	00100460	90058116	1	Klammer	Clamp	Bride			
61	00855240	90118100	1	Buchse	Bushing	Douille			
62	00053720	12310025	2	Scheibe	Washer	Washer	A5,3-140HV-St A2G	DIN 125	
63	00053120	11032208	1	6kt.Schraube	Hexagon screw	Hexagon screw	M8x45-8.8 A2G	DIN 931	
64	00871650	90239278	1	Schelle	Clamp	Agrafe			
65	00927420	90214941	2	Schwingradpuffer	Buffer	Tampon			
66	00053410	12505053	6	Federring	Lock washer	Rondelle frein	A8-MP-VERZ.,W-Chro m.	DIN 128	
67	00053350	12022059	2	6kt.Mutter	Hexagon nut	Hexagon nut	M8-8 A2G	DIN 934	
68	00522850	90296930	1	Winkel	Angle	Angle			
69	00522840	90296922	1	Bügel	Handle	Étrier			
71	00959650	90311705	1	Schwimmerschalter	Float switch	Interrupteur			
72	00121010	90114414	6	Kabelbinder	Cable tie	Cravatte de câble	PLT1M-M		
73	00020650	17526021	5	Kabelclip	Cable clip	Serre-câble	43 512		
74	00967760	90156688	3	Kabelbinder	Cable tie	Cravatte de câble	4,8x360		
75	00867320	00867320	1	Dichtung	Seal	Joint			

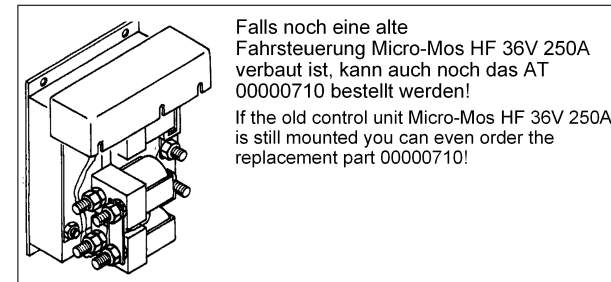
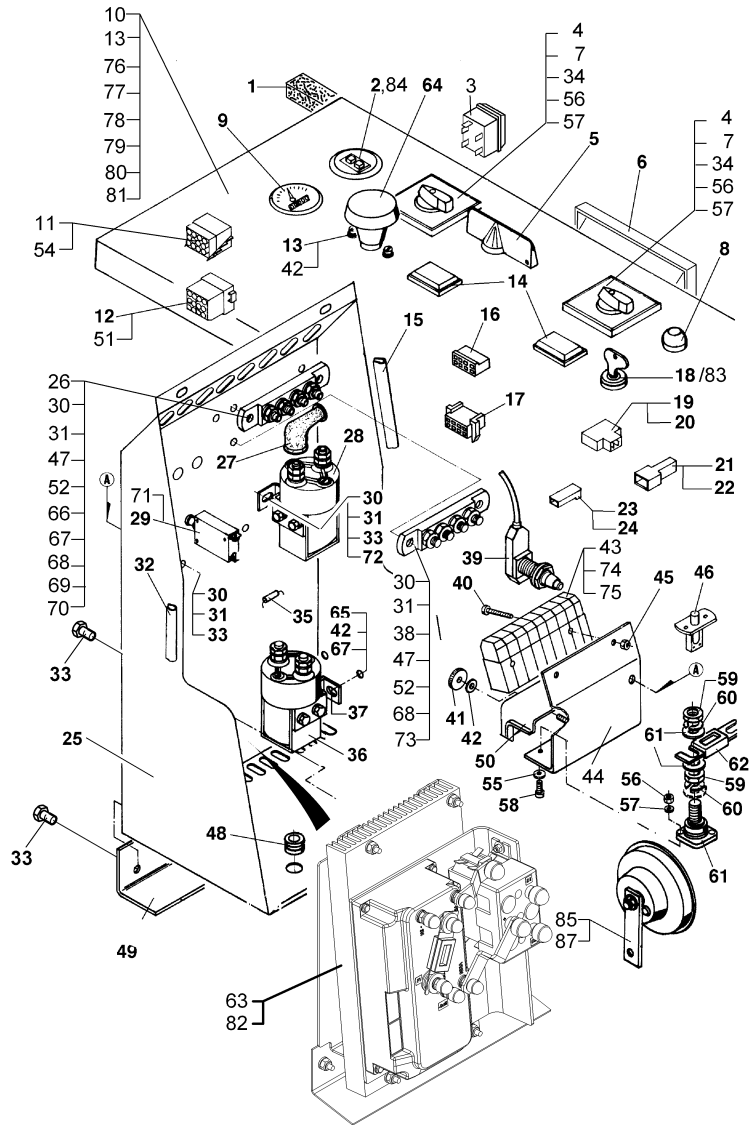


Falls noch eine alte Fahrsteuerung Micro-Mos HF 36V 250A verbaut ist, kann auch noch das AT 00000710 bestellt werden!
 If the old control unit Micro-Mos HF 36V 250A is still mounted you can even order the replacement part 00000710!

Elektrische Ausrüstung - Aufkleber / Electrical equipment - Decal / Installation électrique - Décalque

Pos.	Best. Nr. PN Ref.No.	Mat-Nr. Mat-No. Mat.No.	Stck. Qty. Qté.	Bezeichnung	Description	Designation	Abmessungen Measurement Mesurage	DIN / ISO	Bemerkungen Remarks Remarques
1	00430880	25505066	240mm	Moosgummi grau	Foam rubber, grey	Caoutchouc de mousse, gris	Form B 20x10		
2	00871450	15590169	1	Verschluss-Stopfen	Drain plug	Bouchon	714 SW		
3	00864120	90154428	1	Wipp-Schalter	Rocker switch	Interrupteur bascule			
4	00050800	90193582	2	Schalter	Switch	Interrupteur			
5	00130640	90194085	1	Knebel	Toggle	Manette			
6	00130320	90194531	1	Einlassmuschelgriff	Handle	Étrier			
7	00500810	00500810	2	Knebel für Schalter	lever for switch				
8	00133770	90125782	2	Druckschalter	Press switch	Bouton poussoir			
9	00864100	90160177	1	Betriebsstundenzähler	Hour meter	Compteur d'heures	12-80V		
10	00016270	96042692	1	Armaturenblech	Dashboard	Tableau de bord			
11	00131050	19729094	1	Steckverbindung	Jumper cable	Prise de jonction	12-pol.		
12	00131070	19729086	2	Steckverbindung	Jumper cable	Prise de jonction	12-pol.		
13	00108650	11175189	8	Linsenschraube	Fillister-head screw	Vis de lentille	M5x12-4.8-H A2G	DIN 7985	
14	00861030	90157363	2	Wipp-Schalter weiß	Rocker switch white	Interrupteur bascule blanc			
15	00291390	25560038	1	Fassungsprofil	Socket profil	Profil adapte	10x6x3 EPDM		
16	00956300	19729045	4	Steckverbindung	Jumper cable	Prise de jonction	8-pol.		
17	00956310	19729052	3	Steckverbindung	Jumper cable	Prise de jonction	8-pol.		
18	00136950	90025206	1	Zündanlass-Schloss	Starting lock	Serrure de contact			
19	00108370	19727098	1	Leitungsverteiler	Plug in connector	Distributeur	6,3		
20	00108380	19727106	2	Leitungsverteiler	Plug in connector	Distributeur	6,3		
21	00083650	19791037	13	Kunststoffschutzhülse	Plastic cover	Cas de protection de matière plastique	B		
22	00559670	19725035	30	Flachsteckhülse	Case	Cas d'affilage plat	6,3 0,5-1,5		
23	00083640	19791029	15	Kunststoffschutzhülse	Plastic cover	Cas de protection de matière plastique	A		
24	00903190	19724020	64	Flachstecker	Tab	Prise de courant	6,3/1,5-2,5		
25	00411570	90448036	1	Halter	Support	Support			

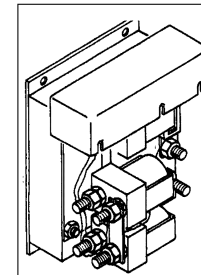
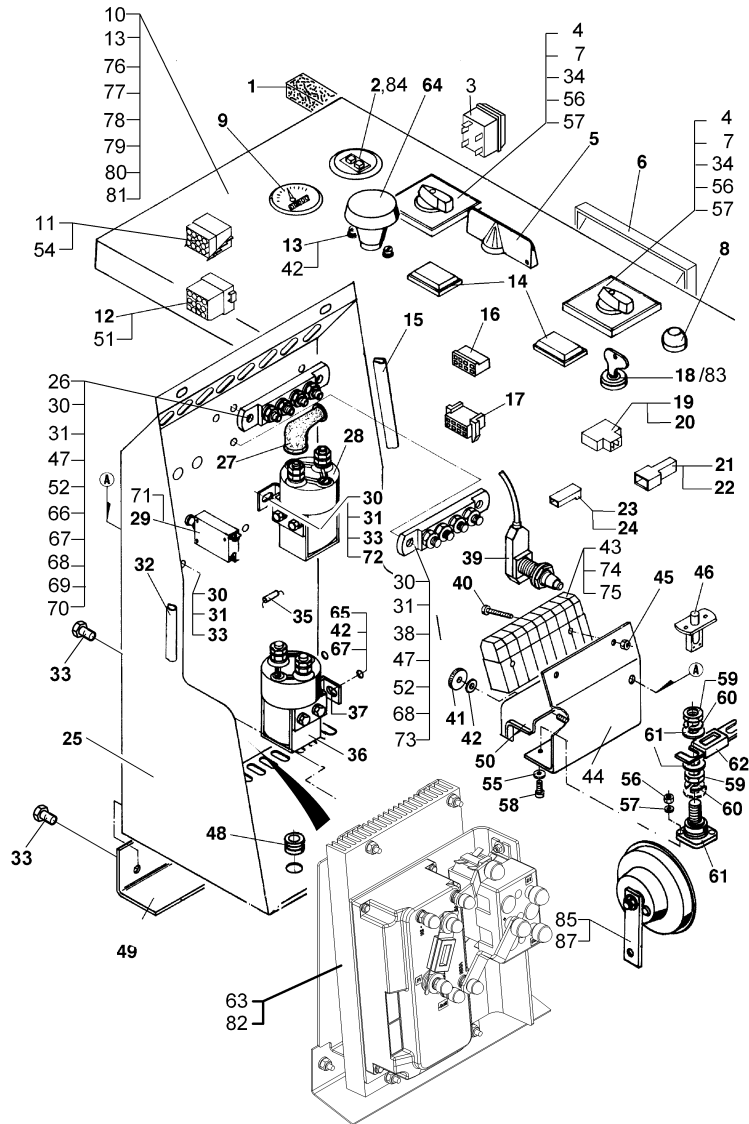
Elektrische Ausrüstung - Aufkleber / Electrical equipment - Decal / Installation électrique - Décalque



Elektrische Ausrüstung - Aufkleber / Electrical equipment - Decal / Installation électrique - Décalque

Pos.	Best. Nr. PN Ref.No.	Mat-Nr. Mat-No. Mat.No.	Stck. Qty. Qté.	Bezeichnung	Description	Designation	Abmessungen Measurement Mesurage	DIN / ISO	Bemerkungen Remarks Remarques
26	00109030	97029730	2	Verteiler, kpl.	Distributor, cpl.	Distributeur, cpl.			
27	00027160	90024233	6	Schutzkappe	Lens cap	Capot de protection			
28	00511530	90269267	1	Magnetschalter	Solenoid	Interrupteur			
29	00707210	90133539	2	Schutzschalter	Safety switch	Interrupteur de protection	15A		
30	00051520	12040044	16	6kt.Mutter	Hexagon nut	Hexagon nut	M6-6 A2G	DIN 985	
31	00053730	12310033	16	Scheibe	Washer	Washer	A6,4-140HV-St A2G	DIN 125	
32	00721090	25583022	1	Kantenschutz	Edge protection	Protection d'affilage	1,0-2,0 schwarz		
33	00053010	11038072	8	6kt.Schraube	Hex.bolt	Vis à 6 pans	M6x16-8.8 A2G	DIN 933	
34	00551120	11206026	4	Senkschraube	Countersunk screw	Vis à tête fraisée	M4x20-4.8-H A2G	DIN 965	
35	00050760	90194879	2	Diode	Diode	Diode			
36	00965060	90267949	2	Magnetschalter	Solenoid	Interrupteur	120ECS 40V ELMA		
37	00152800	11038031	1	6kt.Schraube	Hex.bolt	Vis à 6 pans	M5x12-8.8 A2G	DIN 933	
38	00109050	97029748	1	Verteiler, kpl.	Distributor, cpl.	Distributeur, cpl.			
39	00864190	90154436	1	Schalter	Switch	Interrupteur			
40	01072070	11175296	2	Linsenschraube	Fillister-head screw	Vis de lentille	M3x30-4.8-H A2G	DIN 7985	
41	00853820	12156022	1	Rändelmutter	Knurled nut	Écrou a molet	M5		
42	00555520	12332052	2	Scheibe	Washer	Rondelle	5,3-140HV-St A3G	DIN 9021	
43	00733650	19789106	9	Sicherungshalter	Fuse holder	Appui à fusible			
44	00853880	96059977	1	Träger	Carrier	Poutre			
45	00022200	12040101	2	6kt.Mutter	Hex. Nut	Écrou à 6 pans	M3-6 A2G	DIN 985	
46	00736130	90105669	1	Schalter	Switch	Interrupteur	LZF 003549021		
47	00137020	11126208	10	Zylinderschraube	Cylinder head screw	Vis de cylindre	M6x30-8.8 A2G	DIN 912	
48	00106870	15595051	2	Kabelmuffe	Cable sleeve	Manchon du câble	470 0036		
49	00300940	90536749	1	Winkel	Angle	Angle			
50	00853860	90271206	1	Kappe	Cap	Capot			
51	00131080	19721083	8	Stiftkontakt	Pin contact	Goupille de contact	1-2,5mm ²		
52	00022190	11126034	6	Zylinderschraube	Cylinder head screw	Vis de cylindre	M6x20-8.8 A2G	DIN 912	

Elektrische Ausrüstung - Aufkleber / Electrical equipment - Decal / Installation électrique - Décalque

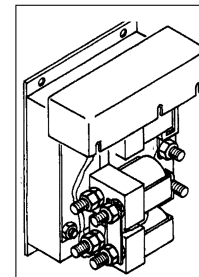
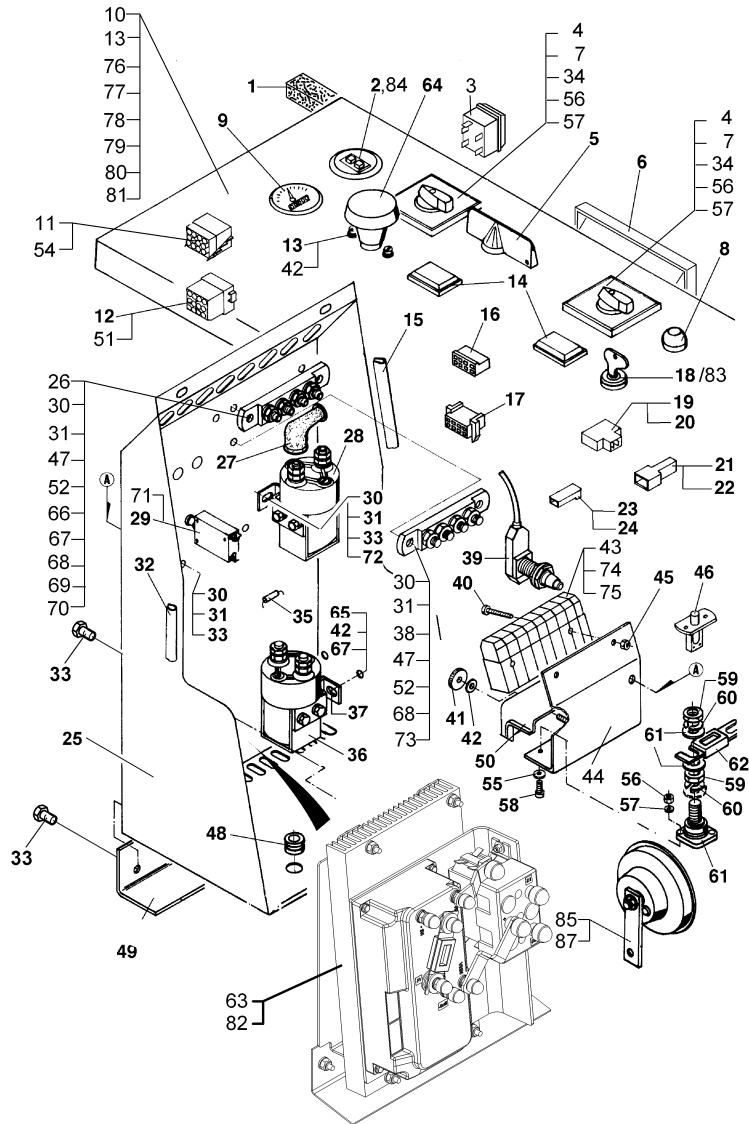


Falls noch eine alte
Fahrsteuerung Micro-Mos HF 36V 250A
verbaut ist, kann auch noch das AT
00000710 bestellt werden!
If the old control unit Micro-Mos HF 36V 250A
is still mounted you can even order the
replacement part 00000710!

Elektrische Ausrüstung - Aufkleber / Electrical equipment - Decal / Installation électrique - Décalque

Pos.	Best. Nr. PN Ref.No.	Mat-Nr. Mat-No. Mat.No.	Stck. Qty. Qté.	Bezeichnung	Description	Designation	Abmessungen Measurement Mesurage	DIN / ISO	Bemerkungen Remarks Remarques
54	00131060	19721091	8	Stiftbuchse	Pin bush	Douille de goupille	1-2,5mm ²		
55	00557150	12332060	4	Scheibe	Washer	Rondelle	4,3-140HV-St A3G	DIN 9021	
56	00133830	12040028	8	6kt.Mutter	Hex. Nut	Écrou à 6 pans	M4-6 A2G	DIN 985	
57	00053710	12310017	8	Scheibe	Washer	Rondelle	B4,3-140HV-St A2G	DIN 125	
58	00731550	11175056	4	Linsenschraube	Fillister-head screw	Vis de lentille	M4x16-4.8-H A2G	DIN 7985	
59	00046500	12012019	6	6kt.Mutter	Hex. Nut	Écrou à 6 pans	BM8-04 A2G	DIN 439	
60	00053410	12505053	4	Federring	Lock washer	Rondelle frein	A8-MP-VERZ.,W-Chrom.	DIN 128	
61	00042900	12332029	2	Scheibe	Washer	Washer	8,4-140HV-St A3G	DIN 9021	
62	00853830	19731124	1	Sicherungseinsatz	fuse link		B160	DIN 43560	
63	00411480	97057483	1	Umrüstsatz FAHRSTEUERUNG ZAPI	Retool kit DRIVING CONTROL	Pièces mod Commande à impulsion			Seite/Page 140
64	00130110	90214735	1	Not-aus Schalter	Emergency on/off switch	Interrupteur sécurité			
65	00054410	11038049		6kt.Schraube	Hex.bolt	Vis à 6 pans	M5x16-8.8 A2G	DIN 933	
66	00132940	11132081		Zylinderschraube	Cylinder head screw	Vis de cylindre	M10x30-8.8 A3G	DIN 7984	
67	00074710	12012027		6kt.Mutter	Hex. Nut	Écrou à 6 pans	BM10-04 A2G	DIN 439	
68	00135790	12012035		6kt.Mutter	Hexagon nut	Hexagon nut	BM6-04 A2G	DIN 439	
69	00053760	12310058		Scheibe	Washer	Washer	A10,5-140HV-St A2G	DIN 125	
70	00135150	12515037		Zahnscheibe	Toothed washer	Rondelle à dents chevauchantes	J10,5 A3G	DIN 6797	
71	00130370	90194861		Schutzschalter	Safety switch	Interrupteur de protection	30A		
72	00135120	12332011		Scheibe	Washer	Washer	6,4-140HV-St A3G	DIN 9021	
73	00127100	12515045		Zahnscheibe	Toothed washer	Rondelle à dents chevauchantes	J 6,4 A3G	DIN 6797	
74	00133570	19789114		Schutzkappe	Lens cap	Capot de protection			
75	00733630	19731082		Sicherungseinsatz	Fuse	Fusible	C10A	DIN 72581	
76	00963360	17262999		Aufkleber	Decal	Autocollant	Schaltplan		

Elektrische Ausrüstung - Aufkleber / Electrical equipment - Decal / Installation électrique - Décalque

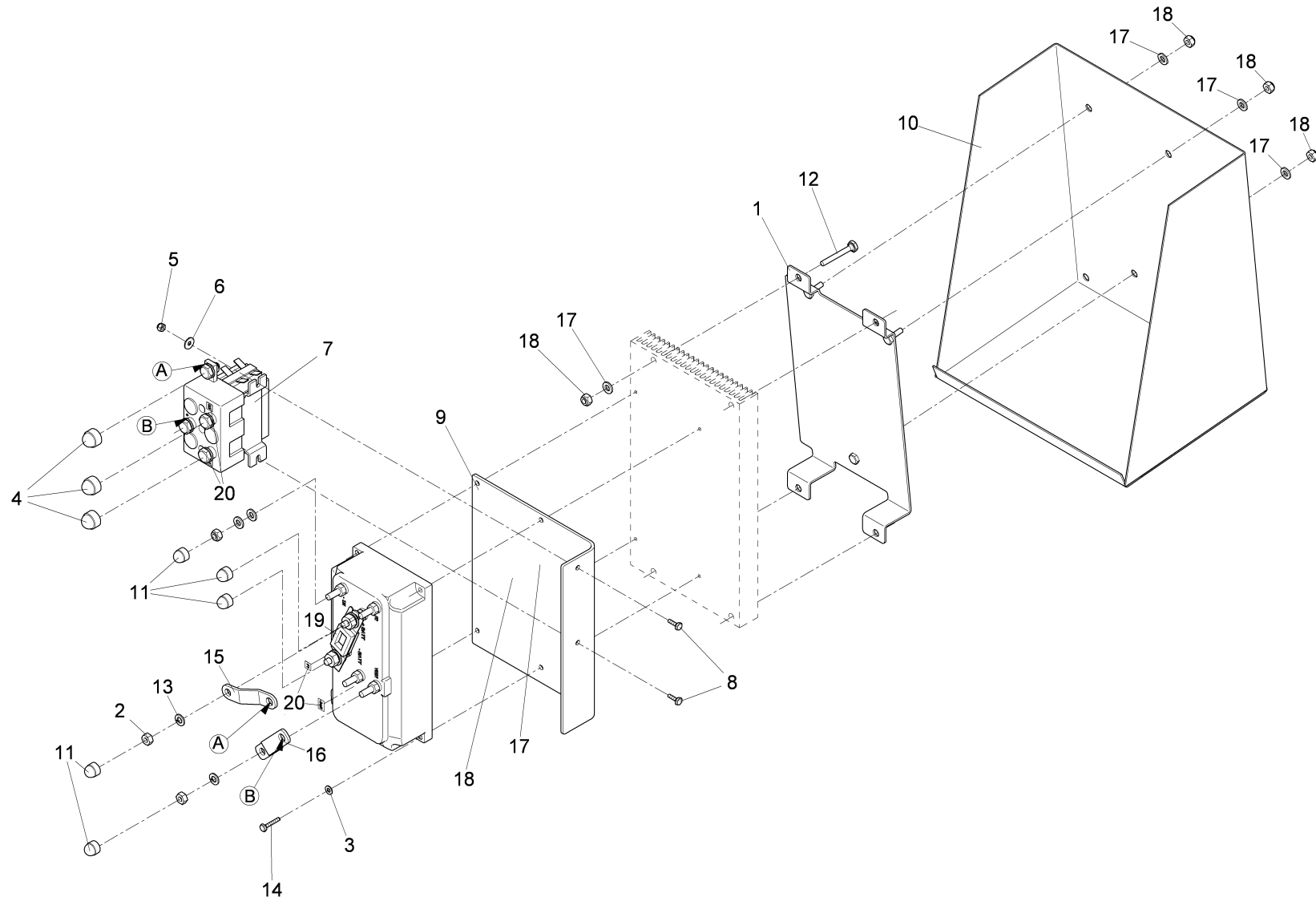


Falls noch eine alte
Fahrsteuerung Micro-Mos HF 36V 250A
verbaut ist, kann auch noch das AT
00000710 bestellt werden!
If the old control unit Micro-Mos HF 36V 250A
is still mounted you can even order the
replacement part 00000710!

Elektrische Ausrüstung - Aufkleber / Electrical equipment - Decal / Installation électrique - Décalque

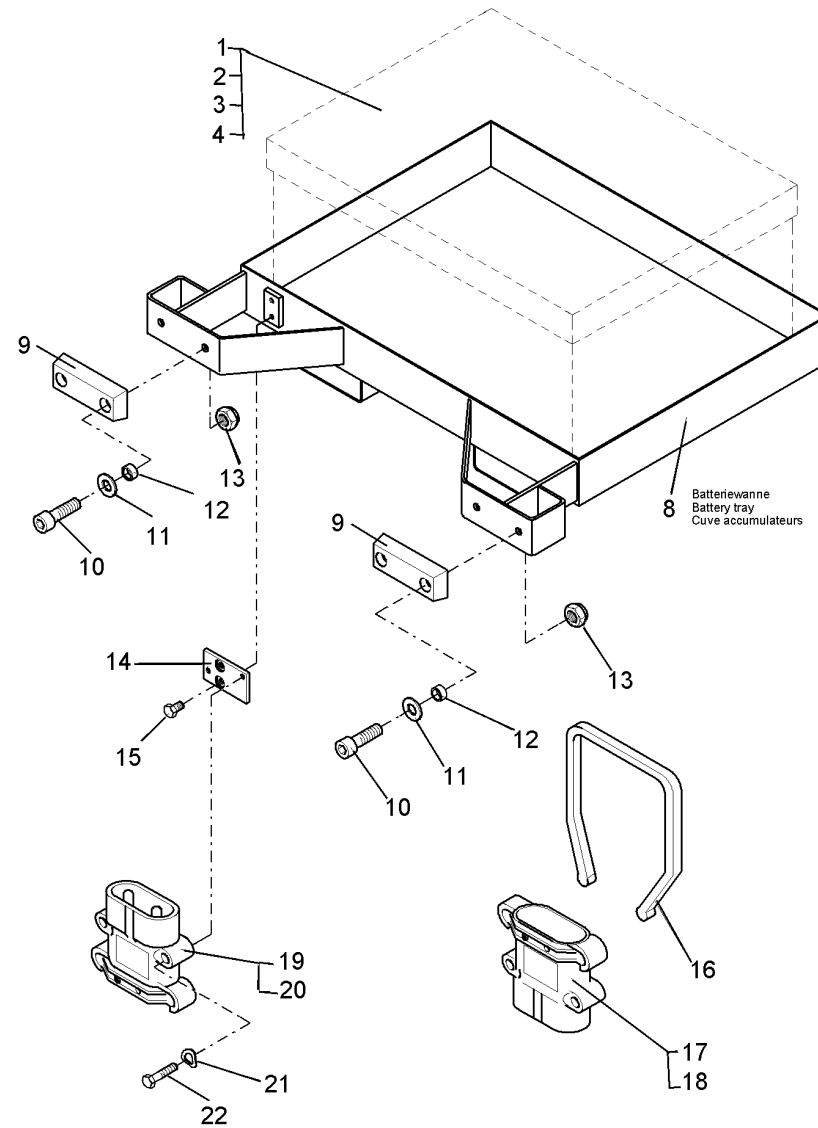
Pos.	Best. Nr. PN Ref.No.	Mat-Nr. Mat-No. Mat.No.	Stck. Qty. Qté.	Bezeichnung	Description	Designation	Abmessungen Measurement Mesurage	DIN / ISO	Bemerkungen Remarks Remarques
77	00139420	17261819		Aufkleber	Decal	Autocollant	Sevcon		
78	00512710	90333840		Aufkleber Armaturen Brett	Sticker instrument panel	Autocollant tableau de bord			
79	00430880	25505066		Moosgummi grau	Foam rubber, grey	Caoutchouc de mousse, gris	Form B 20x10		
80	00053720	12310025		Scheibe	Washer	Washer	A5,3-140HV-St A2G	DIN 125	
81	00051340	12040036		6kt.Mutter	Hexagon nut	Hexagon nut	M5-6 A2G	DIN 985	
82	01058960	19731322		Sicherungseinsatz	Fuse	Fusible	B100	DIN 43560	
83	00928330	00928330		Schlüsselrohling	Key blank	Plaque clé			
84	00421210	90194077	1	TSG	Signal transmitter	Poste transmetteur			
85	00050810	90194911	1	Signalhorn	Signal horn	Avertisseur	40V Hella		
86	00000710	00000710	1	Impulssteuerung	Impulse control	Commande d'impulsion	AT7348 (MicroMos)		AT für 90400110
87	00121230	90288879	1	Entstörkondensator	Interference condenser	Condensateur			

Umrüstsatz FAHRSTEUERUNG ZAPI / Retool kit DRIVING CONTROL / Pièces mod Commande à impulsion



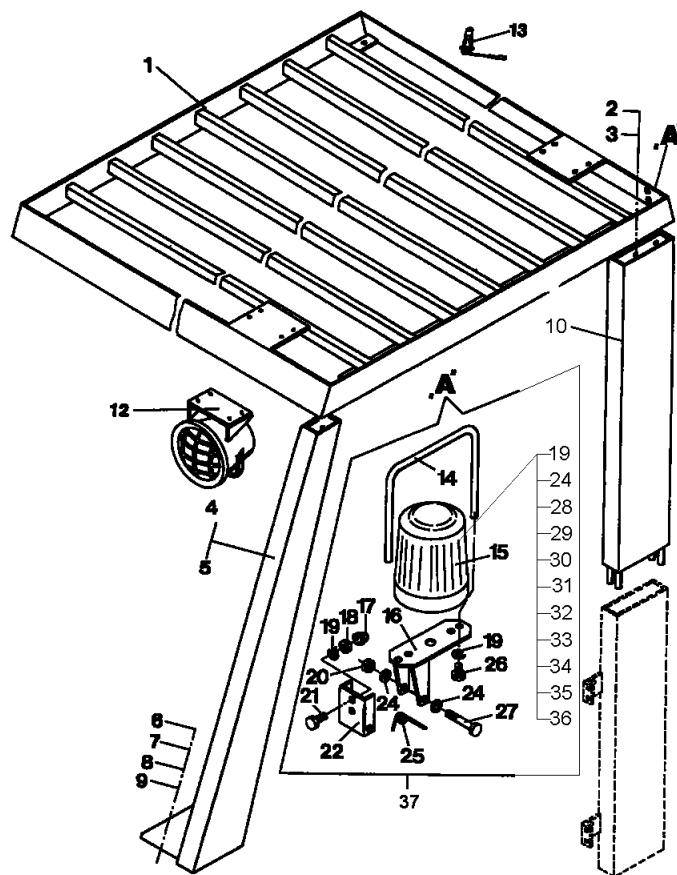
Umrüstsatz FAHRSTEUERUNG ZAPI / Retool kit DRIVING CONTROL / Pièces mod Commande à impulsion

Pos.	Best. Nr. PN Ref.No.	Mat-Nr. Mat-No. Mat.No.	Stck. Qty. Qté.	Bezeichnung	Description	Designation	Abmessungen Measurement Mesurage	DIN / ISO	Bemerkungen Remarks Remarques
1	XXXXXXXX		1	noch keine ET-Nummer vergeben	no part-No. til yet	encore aucun part-No. ne donne			96118690 Halter
2	00053330	12022042	2	6kt.Mutter	Hexagon nut	Hexagon nut	M6-8 A2G	DIN 934	
3	00053710	12310017	4	Scheibe	Washer	Rondelle	B4,3-140HV-St A2G	DIN 125	
4	00131610	15592033	5	Schutzkappe	Lens cap	Capot de protection	1000/893 SW		
5	00133830	12040028	2	6kt.Mutter	Hex. Nut	Écrou à 6 pans	M4-6 A2G	DIN 985	
6	00557150	12332060	2	Scheibe	Washer	Rondelle	4,3-140HV-St A3G	DIN 9021	
7	01079810	90522533	1	Richtungsschütz	Reversion contactor	Contacteur d' reversion	36V DC88-6		
8	00023080	11038973	2	6kt.Schraube	Hex.bolt	Vis à 6 pans	M4x12-8.8 A2G	DIN 933	
9	XXXXXXXX		1	noch keine ET-Nummer vergeben	no part-No. til yet	encore aucun part-No. ne donne			90535717 Winkelblech
10	00411570	90448036	1	Halter	Support	Support			
11	00525910	15592025	6	Schutzkappe	Lens cap	Capot de protection	1000/1069 SW		
12	00053050	11038148	2	6kt.Schraube	Hex.bolt	Vis à 6 pans	M6x40-8.8 A2G	DIN 933	
13	00053400	12505046	2	Federring	Lock washer	Rondelle frein	A6-MP-VERZ.,W-CHR OM.	DIN 128	
14	00108490	11039138	4	6kt.Schraube	Hex.bolt	Vis à 6 pans	M4x20-8.8 A2G	DIN 933	
15	01079040	90530833	1	Stromschiene	Current bar	Barre conductrice			
16	01079050	90530841	1	Stromschiene	Current bar	Barre conductrice			
17	00053730	12310033	9	Scheibe	Washer	Washer	A6,4-140HV-St A2G	DIN 125	
18	00051520	12040044	7	6kt.Mutter	Hexagon nut	Hexagon nut	M6-6 A2G	DIN 985	
19	01058960	19731322	1	Sicherungseinsatz	Fuse	Fusible	B100	DIN 43560	
20	03003000	17220021	4	Trägerfolie	Transparency	Feuille de responsable			



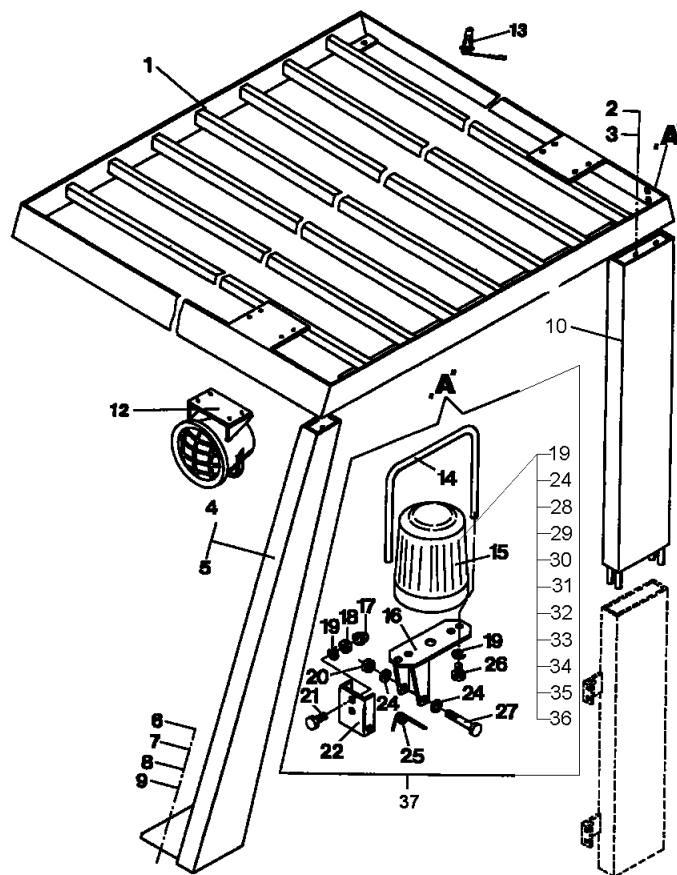
Elektrische Ausrüstung - Batteriewanne / Electrical equipment - Battery tray / Installation électrique - Cuve accumulateurs

Pos.	Best. Nr. PN Ref.No.	Mat-Nr. Mat-No. Mat.No.	Stck. Qty. Qté.	Bezeichnung	Description	Designation	Abmessungen Measurement Mesurage	DIN / ISO	Bemerkungen Remarks Remarques
1	99737500	99737500		Trogbatterie	Tray battery	SBR 50 AUTOLAVEUSE	36V/560Ah PzS L		
2	99737700	99737700		Batterieladegerät	Battery charger		36 V/75 A		
3	99736100	99736100		Kabelsatz	Cable set	FAISCEAU DE CABLES			
4	00421210	90194077		TSG	Signal transmitter	Poste transmetteur			
8	99736200	99736200		Batteriewanne	Battery tray	SUPPORT DE BATTERIE			
9	00744640	90262684		Gummipuffer	Rubber buffer	Butoir en caoutchouc			
10	00924780	11126729		Zylinderschraube	Cylinder head screw	Vis de cylindre	M12x45-8.8 A3G	DIN 912	
11	00053770	12310066		Scheibe	Washer	Washer	A13-140HV-St A2G	DIN 125	
12	01074380	90262882		Buchse	Bushing	Douille			
13	00051490	12040077		6kt.Mutter	Hexagon nut	Hexagon nut	M12-6 A3G	DIN 985	
14	00041930	90324385		Blech	Sheet metal	Tôle			
15	00025260	11038056		6kt.Schraube	Hexagon screw	Hexagon screw	M6x10-8.8 A2G	DIN 933	
16	00972350	19738152		Handgriff grau	Handle grip grey	Étrier gris	160A		
17	00972330	19738103		Stecker	Connector	Fiche mâle	B160/35		
18	00974110	19738186		Stift	Pin	Goupille	160-25		
19	00972440	19738145		Steckdose	Socket	Prise	160A-35		
20	00974090	19738194		Hülse	Sleeve	Douille	160A-50		
21	00053840	12510020		Federscheibe	Spring washer	Rondelle de ressort	B6 A2G	DIN 137	
22	00053050	11038148		6kt.Schraube	Hex.bolt	Vis à 6 pans	M6x40-8.8 A2G	DIN 933	



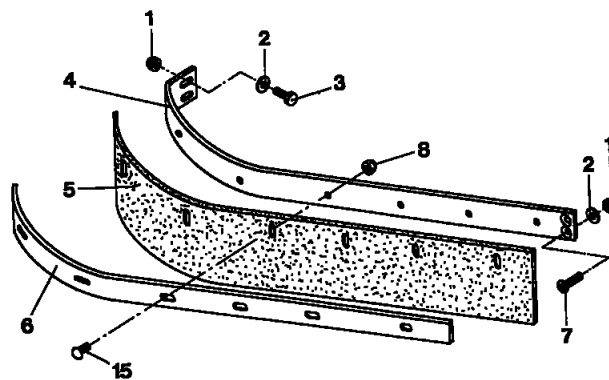
Rundumkennleuchte (7392) Arbeitsscheinwerfer (7393 / Warning beacon (7392) - Working head light (7393) / Lampe de marque (7392) - Projecteurs électriques

Pos.	Best. Nr. PN Ref.No.	Mat-Nr. Mat-No. Mat.No.	Stck. Qty. Qté.	Bezeichnung	Description	Designation	Abmessungen Measurement Mesurage	DIN / ISO	Bemerkungen Remarks Remarques
1	03004160	96051107		Rahmen	Frame	Cadre			
2	00053310	11038346		6kt.Schraube	Hexagon screw	Hexagon screw	M10x25 8.8 A3G	DIN 933	
3	00053760	12310058		Scheibe	Washer	Washer	A10,5-140HV-St A2G	DIN 125	
4	03004170	96042213		Stütze, vorne links	Bracket, front L.H.	Support avant à gauche			
5	03004180	96042221		Stütze, vorne rechts	Bracket, front R.H.	Support avant à droite			
6	00053110	11038254		6kt.Schraube	Hexagon screw	Hexagon screw	M8x30-8.8 A2G	DIN 933	
7	00053750	12310041		Scheibe	Washer	Washer	A8,4-140HV-St A2G	DIN 125	
8	00042900	12332029		Scheibe	Washer	Washer	8,4-140HV-St A3G	DIN 9021	
9	00051510	12040051		6kt.Mutter	Hexagon nut	Hexagon nut	M8-8 A2G	DIN 985	
10	03004190	96052840		Stütze, hinten	Bracket, rear	Support arrière			
12	00980040	90305988		Arbeitsscheinwerfer	Work headlight	Phare de travail			
13	00050770	90194564		Glühbirne	Bulb	Annonce de leur	24V70W		
14	00966070	90196361		Bügel	Handle	Étrier			
15	00451320	90196387		Rundumkennleuchte	Warning beacon	Lampe de marque			
16	01059180	96051503		Halter	Support	Support			
17	00131610	15592033		Schutzkappe	Lens cap	Capot de protection	1000/893 SW		
18	00053350	12022059		6kt.Mutter	Hexagon nut	Hexagon nut	M8-8 A2G	DIN 934	
19	00053410	12505053		Federring	Lock washer	Rondelle frein	A8-MP-VERZ.,W-Chrom.	DIN 128	
20	00051510	12040051		6kt.Mutter	Hexagon nut	Hexagon nut	M8-8 A2G	DIN 985	
21	00053090	11038213		6kt.Schraube	Hexagon screw	Hexagon screw	M8x20-8.8 A2G	DIN 933	
22	00966080	90238213		Bügel	Handle	Étrier			
24	00053750	12310041		Scheibe	Washer	Washer	A8,4-140HV-St A2G	DIN 125	
25	00966090	90196395		Drehfeder	Torsion spring	Ressort à tourner			
26	00053080	11038197		6kt.Schraube	Hexagon screw	Hexagon screw	M8x16 8.8 A2G	DIN 933	
27	00052900	11032240		6kt.Schraube	Hex.bolt	Vis à 6 pans	M8x65-8.8 A2G	DIN 931	
28	00451320	90196387		Rundumkennleuchte	Warning beacon	Lampe de marque			



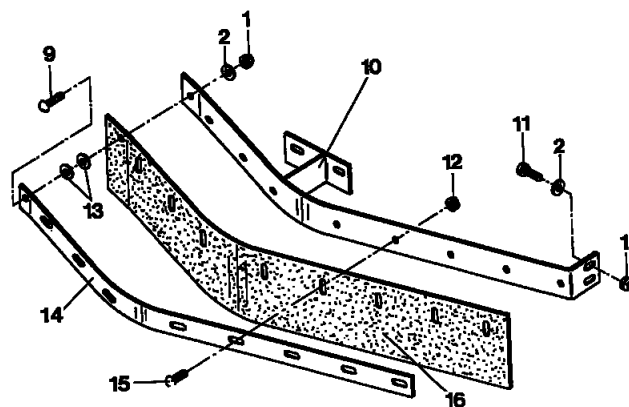
Rundumkennleuchte (7392) Arbeitsscheinwerfer (7393 / Warning beacon (7392) - Working head light (7393) / Lampe de marque (7392) - Projecteurs électriques

Pos.	Best. Nr. PN Ref.No.	Mat-Nr. Mat-No. Mat.No.	Stck. Qty. Qté.	Bezeichnung	Description	Designation	Abmessungen Measurement Mesurage	DIN / ISO	Bemerkungen Remarks Remarques
29	00106860	11032091		6kt.Schraube	Hex.bolt	Vis à 6 pans	M6x45-10.9 A2G	DIN 931	
30	00053730	12310033		Scheibe	Washer	Washer	A6,4-140HV-St A2G	DIN 125	
31	00051520	12040044		6kt.Mutter	Hexagon nut	Hexagon nut	M6-6 A2G	DIN 985	
32	00150390	00150390		Glühlampe	Bulb	Ampoule	36V		
33	00053110	11038254		6kt.Schraube	Hexagon screw	Hexagon screw	M8x30-8.8 A2G	DIN 933	
34	00911010	00911010		Leuchtkuppel	Dome	Dôme lumineuse			
35	00733560	90108705		Megi-Anschlagpuffer	Bumper	Amortisseur			
36	00151810	11038189		6kt.Schraube	Hexagon screw	Hexagon screw	M8x12-8.8 A2G	DIN 933	
37	99739200	99739200		Rundumkennleuchte	Warning beacon	FEU ROTATIF			



Frontspritzschutz 100 / Front spraying guard 100 / Protection au pistolet avant 100

Pos.	Best. Nr. PN Ref.No.	Mat-Nr. Mat-No. Mat.No.	Stck. Qty. Qté.	Bezeichnung	Description	Designation	Abmessungen Measurement Mesurage	DIN / ISO	Bemerkungen Remarks Remarques
1	00051510	12040051		6kt.Mutter	Hexagon nut	Hexagon nut	M8-8 A2G	DIN 985	
2	00042900	12332029		Scheibe	Washer	Washer	8,4-140HV-St A3G	DIN 9021	
3	00053100	11038247		6kt.Schraube	Hexagon screw	Hexagon screw	M8x25-8.8 A2G	DIN 933	
4	00244890	90250549		Bügel	Handle	Étrier			
5	00370610	90270521		Dichtleiste	Sealing strip	Bord d'étanchéité			
6	00244610	90238890		Blech	Sheet metal	Tôle			
7	00053700	11206307		Senkschraube	Countersunk screw	Vis à tête fraisée	M8x25-4.8-H A2G	DIN 965	
8	00051520	12040044		6kt.Mutter	Hexagon nut	Hexagon nut	M6-6 A2G	DIN 985	
15	00104930	11620036		Flachrundschraube	Round head screw	Round head screw	M6x25-4.6 A2G	DIN 603	



Frontspritzschutz 130 / Front spraying guard 130 / Protection au pistolet avant 130

Pos.	Best. Nr. PN Ref.No.	Mat-Nr. Mat-No. Mat.No.	Stck. Qty. Qté.	Bezeichnung	Description	Designation	Abmessungen Measurement Mesurage	DIN / ISO	Bemerkungen Remarks Remarques
1	00051510	12040051		6kt.Mutter	Hexagon nut	Hexagon nut	M8-8 A2G	DIN 985	
2	00042900	12332029		Scheibe	Washer	Washer	8,4-140HV-St A3G	DIN 9021	
9	00078920	11620291		Flachrundkopfschraube	Screw	Vis	M8x35-8.8 A2G	DIN 603	
10	00018280	96058292		Bügel	Handle	Étrier			
11	00053110	11038254		6kt.Schraube	Hexagon screw	Hexagon screw	M8x30-8.8 A2G	DIN 933	
12	00051520	12040044		6kt.Mutter	Hexagon nut	Hexagon nut	M6-6 A2G	DIN 985	
13	00074230	12322038		Scheibe	Washer	Rondelle	8-St A3G	DIN 1440	
14	00244620	90240284		Blech	Sheet metal	Tôle			
15	00104930	11620036		Flachrundschraube	Round head screw	Round head screw	M6x25-4.6 A2G	DIN 603	
16	00350590	90240276		Dichtleiste	Sealing strip	Bord d'étanchéité			

Hako - der große Spezialist

Hako - the great specialist · Hako - le grand spécialiste

Hako

Clean ahead

Kehrmaschinen

Power sweeper

Balayeuses



Poliermaschinen

Schrubbautomaten

Polishers, Scrubbers

Lustreuses Autolaveuses



Außenreinigungs-Maschinen

Machines for outdoor
cleaning

Machines pour l'entretien des
surfaces urbaines



Mehrzweckmaschinen

Multi-purpose machines

Machines Polyvalentes

