



**IPC Integrated Professional Cleaning**

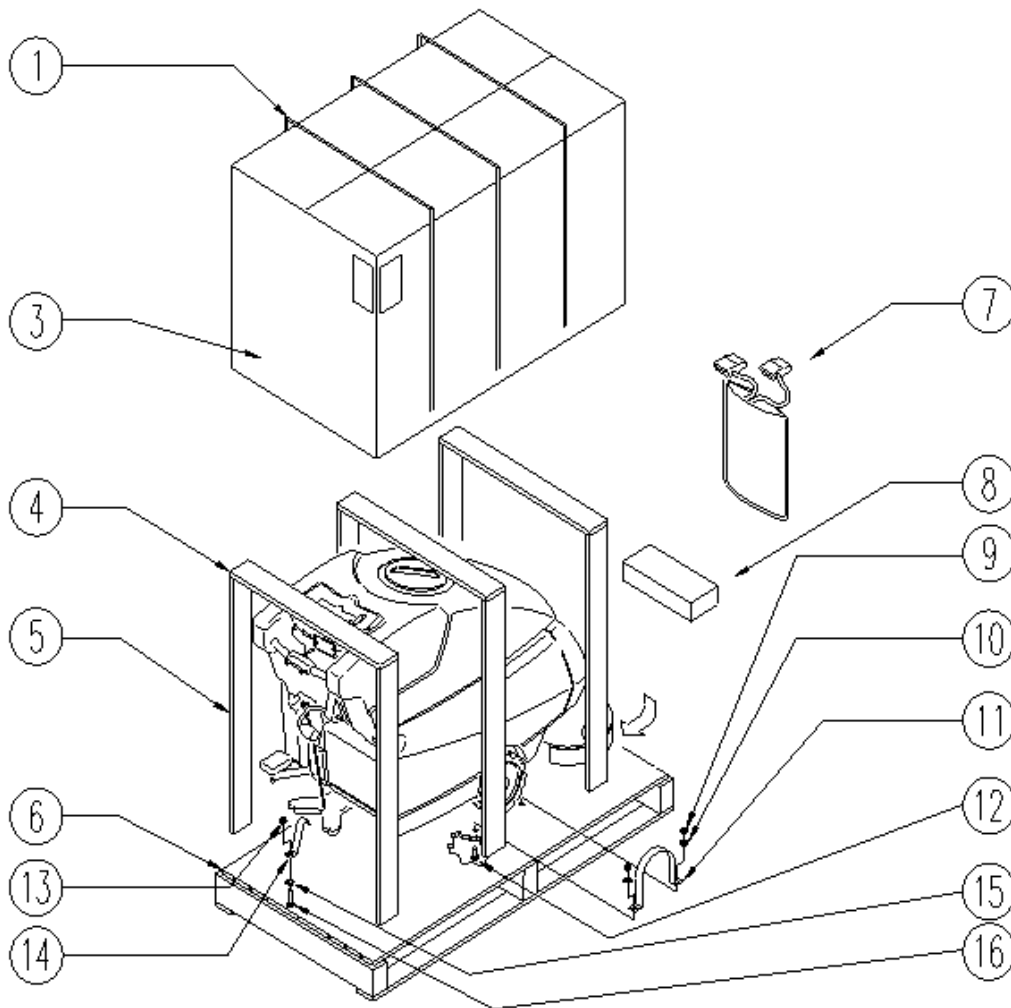
**IPC Gansow**

## Spare Parts List

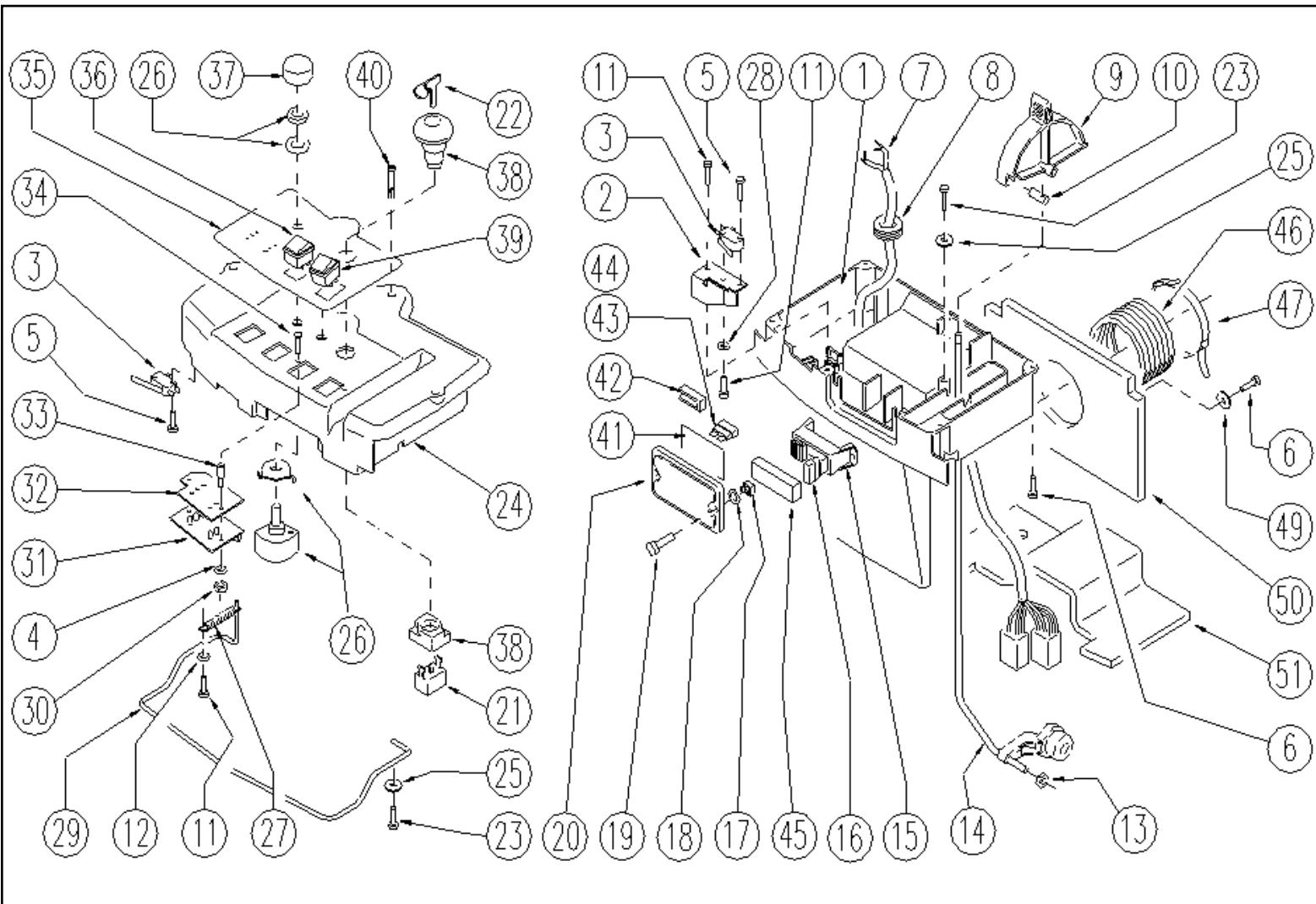
ICA

Ref: LPTB01237

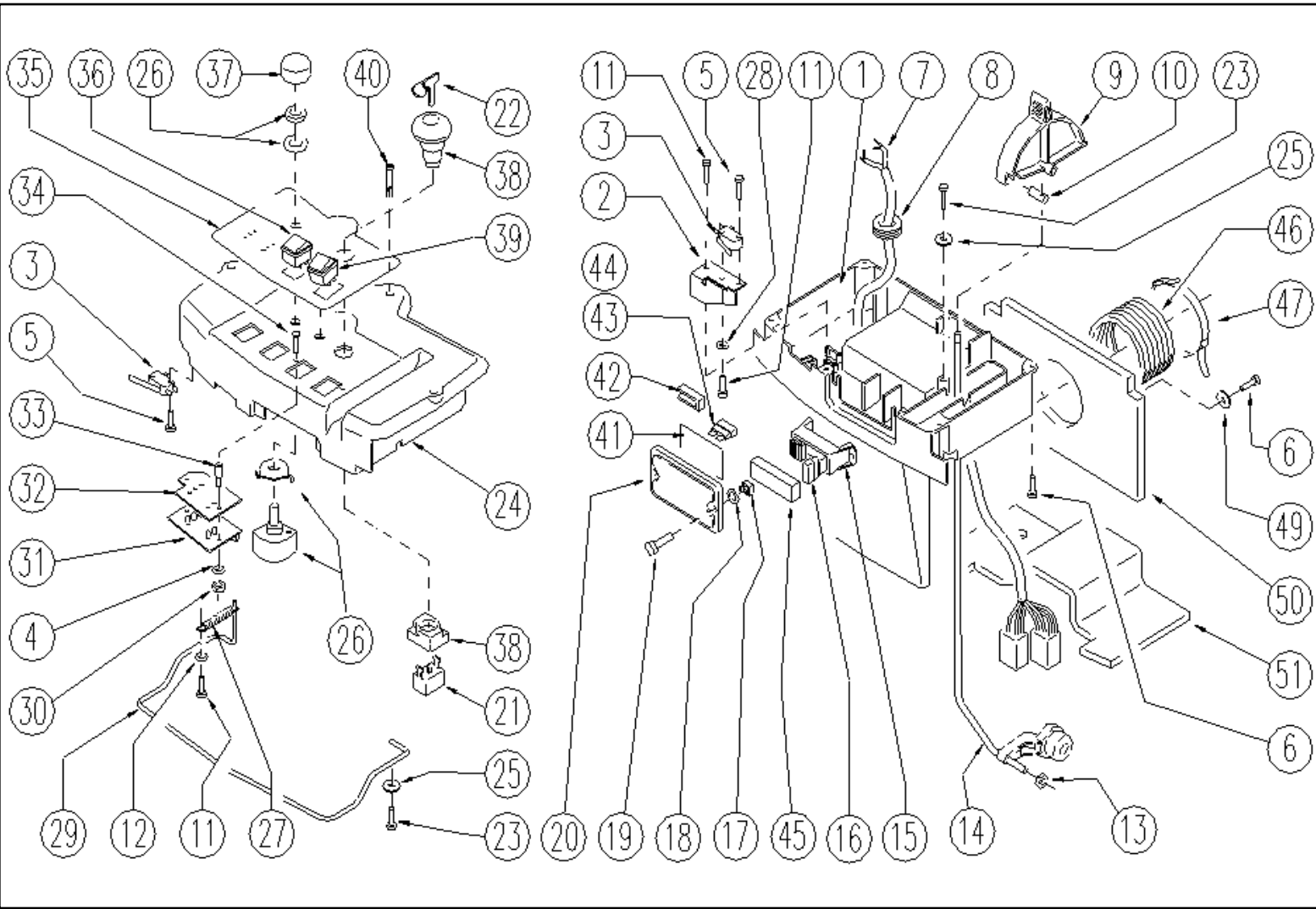
Model: CT100 BT85 GR/VE



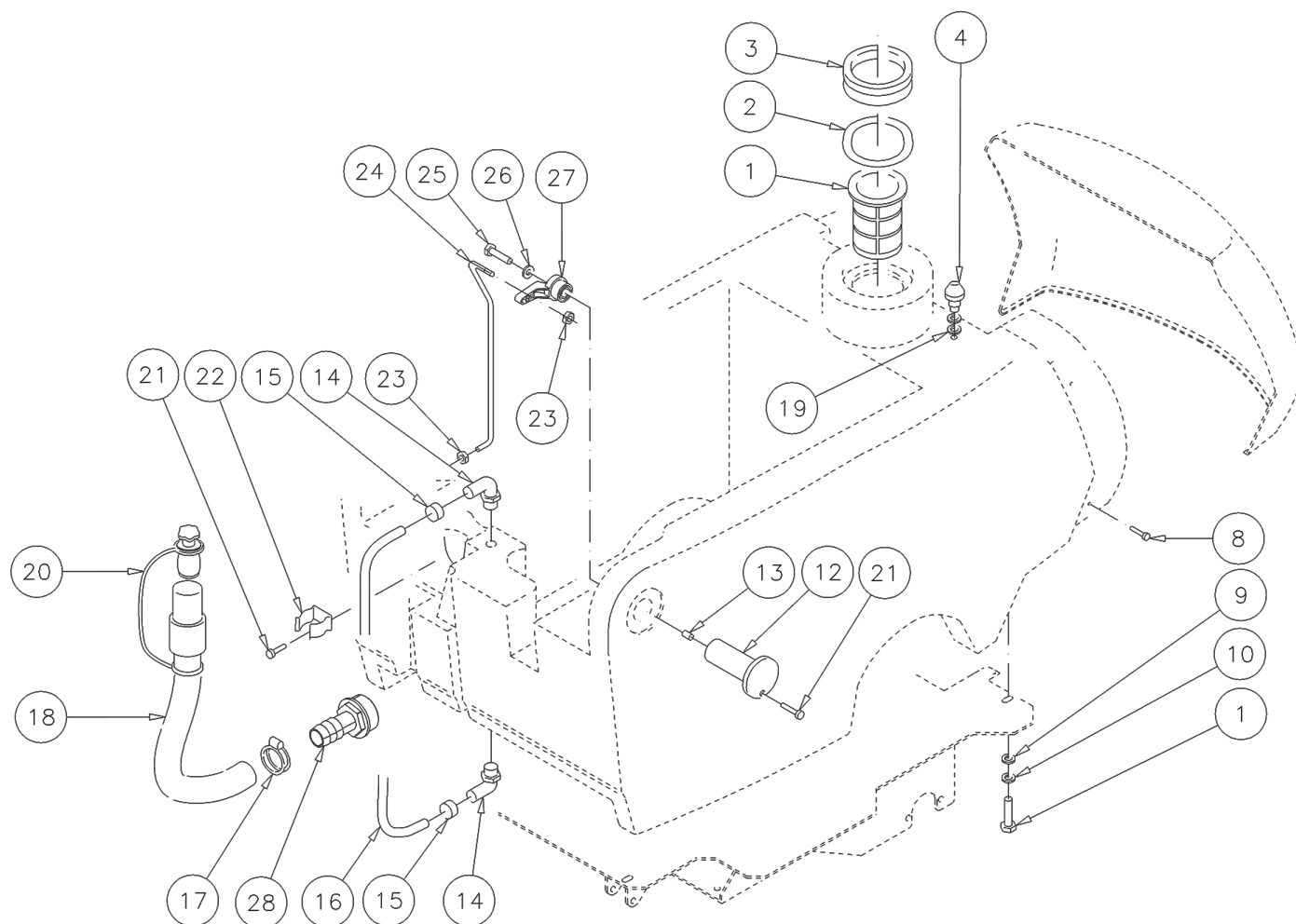
Ref.	K	Part N.	Customer Part N.	Description	Qty	Validity:		Price
						From	To	
		MISC00010		SAC 2500X16000	1,00	12/2002		--
0001		MPVR02139		BANDE DE FER IN POLIPROP. 15X0.80 MM	3,00			--
0003		MICT00127		BOITE CARTON IMBALLO	1,00	12/2002		--
0004		MIVR00092		LATTE LEGNO	3,00	12/2002		--
0005		MIVR00102		LATTE LEGNO VERT.	6,00	12/2002		--
0006		MIBA00071		PALETTE	1,00	12/2002		--
0007		MEVR34820		CABLAGE B 450 BT	3,00	12/2002		--
0008		MIVR00110		POLYSTYRENE TESTATA	1,00	12/2002		--
0009		VTDD00124		ECROU M 8 BASSO	4,00	12/2002		--
0010		VTRS00294		RONDELLE D. 8	4,00	12/2002		--
0011		LAFN05651		BRIDE IMBALLO	2,00	12/2002		--
0012		VTVT00635		VIS	4,00	12/2002		--
0013		VTDD01695		ECROU M 8 INX	1,00	12/2002		--
0014		LAFN05729		BRIDE IMBALLO	1,00	12/2002		--
0015		VTRS00293		RONDELLE D. 8-24	1,00	12/2002		--
0016		VTVT00733		VIS TE M. 8.75	1,00	12/2002		--



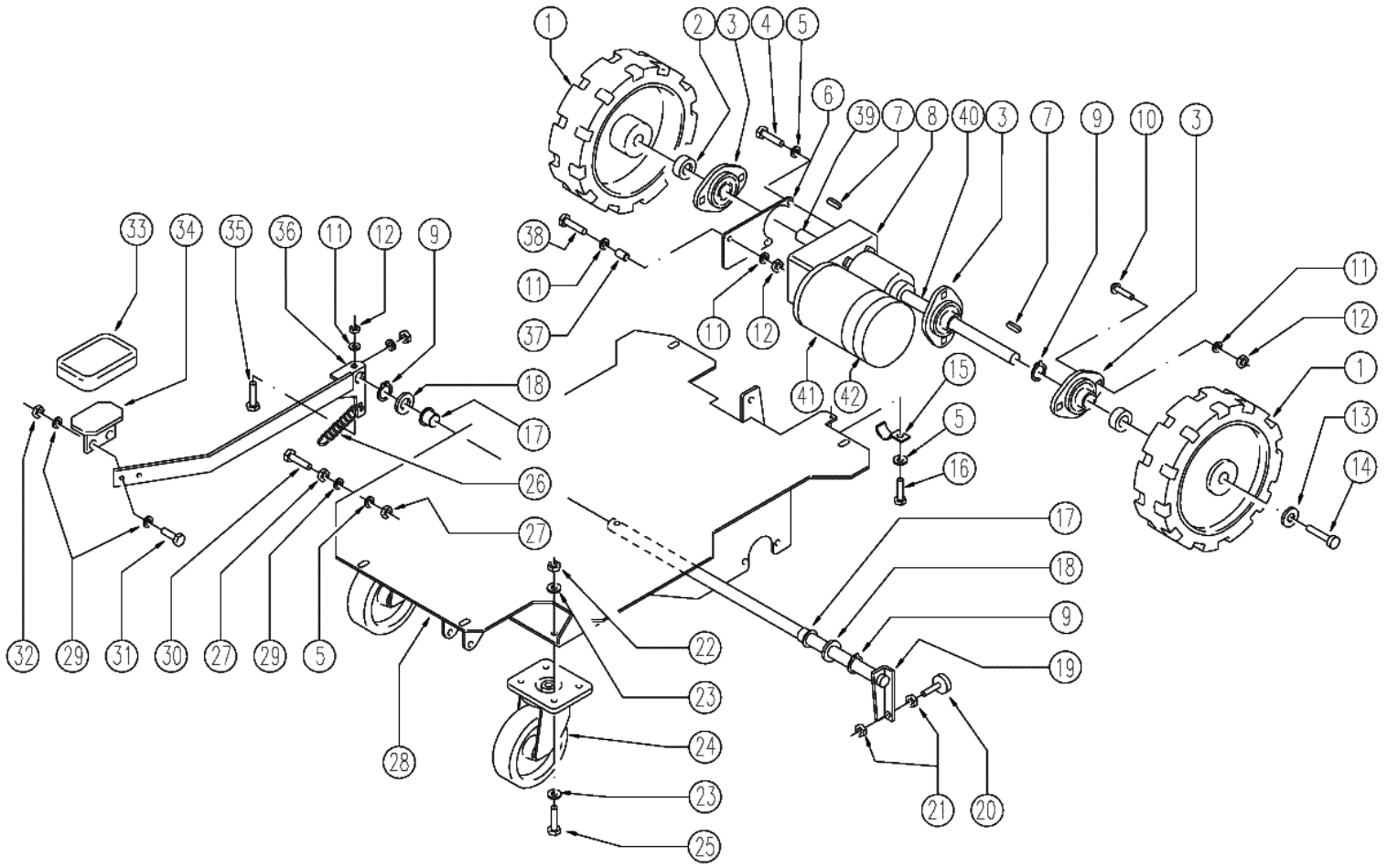
Ref.	K	Part N.	Customer Part N.	Description	Qty	Validity:		Price
						From	To	
0001		MPVR03843		PANNEAU COMANDI INFER.	1,00			--
0002		LAFN05615		RESSORT LEVA ANTISCH./SUPP. MICRO	1,00	03/2004		--
0003		MECI00310		MICROINTERRUPT.	3,00	03/2004		--
0004		VTRS00268		RONDELLE D.3	2,00	03/2004		--
0005		VTVT00744		VIS	6,00	03/2004		--
0006		VTVT28553		VIS TCB-TC 3.5X16	6,00	03/2004		--
0007		MECB00773		CABLE PANNELLO COMANDI	1,00			--
0008		MEVR01331		PASSAGE P.CABLEPVC	1,00	03/2004		--
0009		MPVR03845		LEVIER REGOLAZ.	1,00	03/2004		--
0010		LAFN05103		JOINT A ROTULESSUPERIORE	1,00	03/2004		--
0011		VTVT00820		VIS TC+ M.3,5-10	5,00	03/2004		--
0012		VTRS15958		RONDELLE D. 5 X15 UNI 6593	1,00	03/2004		--
0013		VTDD00157		ECROU M. 6 DIN 985 ZN	1,00			--
0014		LAFN05645		TIGE SUPERIORE RUBINETTO	1,00			--
0015		MEVR01387		CORPS SENZA TERMINALI	1,00	03/2004		--
0016		MEVR01132		FUSIBLE A LAMA 5 A.	4,00	03/2004		--
0017		VTDD00167		ECROU M.6	2,00	03/2004		--
0018		GUGO00150		ECROU	4,00	03/2004		--
0019		VTVT00858		VIS 6X20	2,00	03/2004		--
0020		MPVR35628		COUVERCLE LAV.	1,00	03/2004		--
0021		MECI00403		CONTACT -	1,00			--
0022		CHVR00051		SERRURE PULSANTE FUNGO	1,00			--
0023		VTVT07859		VIS TCB-TC 3.5X13 UNI6954	2,00			--
0024		MPVR03841		PANNEAU COMANDI SUPER.	1,00			--
0025		VTRS13750		RONDELLE D. 5X14 INX	2,00			--
0026		MEVR01432		POTENTIOMETRE A FILO	1,00	03/2004		--
0027		MLML00196		RESSORT PER GIUNTO HS NADIR	1,00	03/2004		--
0028		VTRS00501		RONDELLE D. 4 0.232 UNI 6592	1,00	03/2004		--
0029		LAFN05584		LEVIER TRAZIONE	1,00	03/2004		--
0030		VTDD21115		ECROU M 3 INOX	2,00	03/2004		--
0031		MECE00345		FICHE LED INGR.POTENZ.+RESET	1,00			--
0032		MPVR02781		PLAQUETTE LED	1,00	03/2004		--
0033		LAFN04047		ENTRETOISE X SCHEDE M3 15x8x8	2,00	03/2004		--
0034		VTVT00865		VIS TSP-TC M 3X 6 UNI7688 INX	2,00	03/2004		--
0035		ETET01263		ETICHETTE PANN.COMANDI	1,00	03/2004		--
0036		MECI46638		COMMUTATEUR 0.CT. 0401/C2	1,00	03/2004		--
0037		MPVR36404		POIGNEE SPECTROL 635M.NE	1,00	03/2004		--
0038		MECI00323		BOUTON FUNGO	1,00			--
0039		MECI00309		INTERRUPTEUR	1,00	03/2004		--



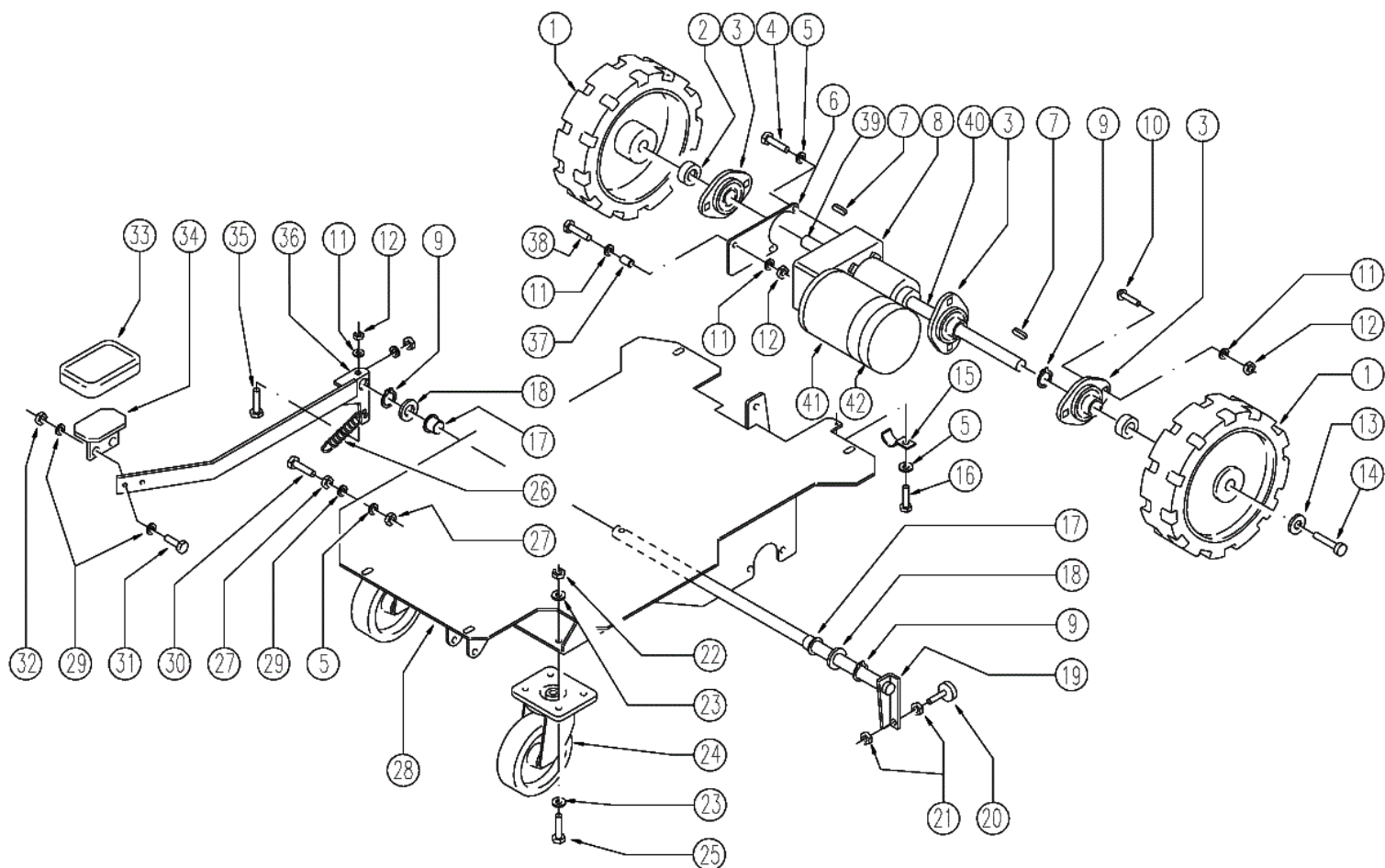
Ref.	K	Part N.	Customer Part N.	Description	Qty	Validity:		Price
						From	To	
0040		MPVR02940		CLIP DENTEE D. 6,5 L=15	1,00	03/2004		--
0041		ETET01328		ETICHETTE AVVERTENZA FUSIBILI	1,00	03/2004		--
0042		MEVR01153		PINCETTE FUSIBILI	1,00	03/2004		--
0043		MEVR01316		FUSIBLE A LAMA 10 A. 32V	1,00	03/2004		--
0044		MEVR01380		FUSIBLE A LAMA	1,00	03/2004		--
0045		MEVR01383		COUVERCLE PVC TRASP.	1,00	03/2004		--
0046		TBBP00225		TUYAU D 80-320 MM	1,00			--
0047		FSVR00083		COLLIER 62-82	1,00			--
0049		VTRS00291		RONDELLE D. 5 X20 ZC UNI 6593	2,00	03/2004		--
0050		ITSO00031		INSONORISATION PARETE POST. PANN.COM.SK	1,00	03/2004		--
0051		ITSO00032		INSONORISATION PARETE INFER.PANN.COM.SK	1,00	03/2004		--



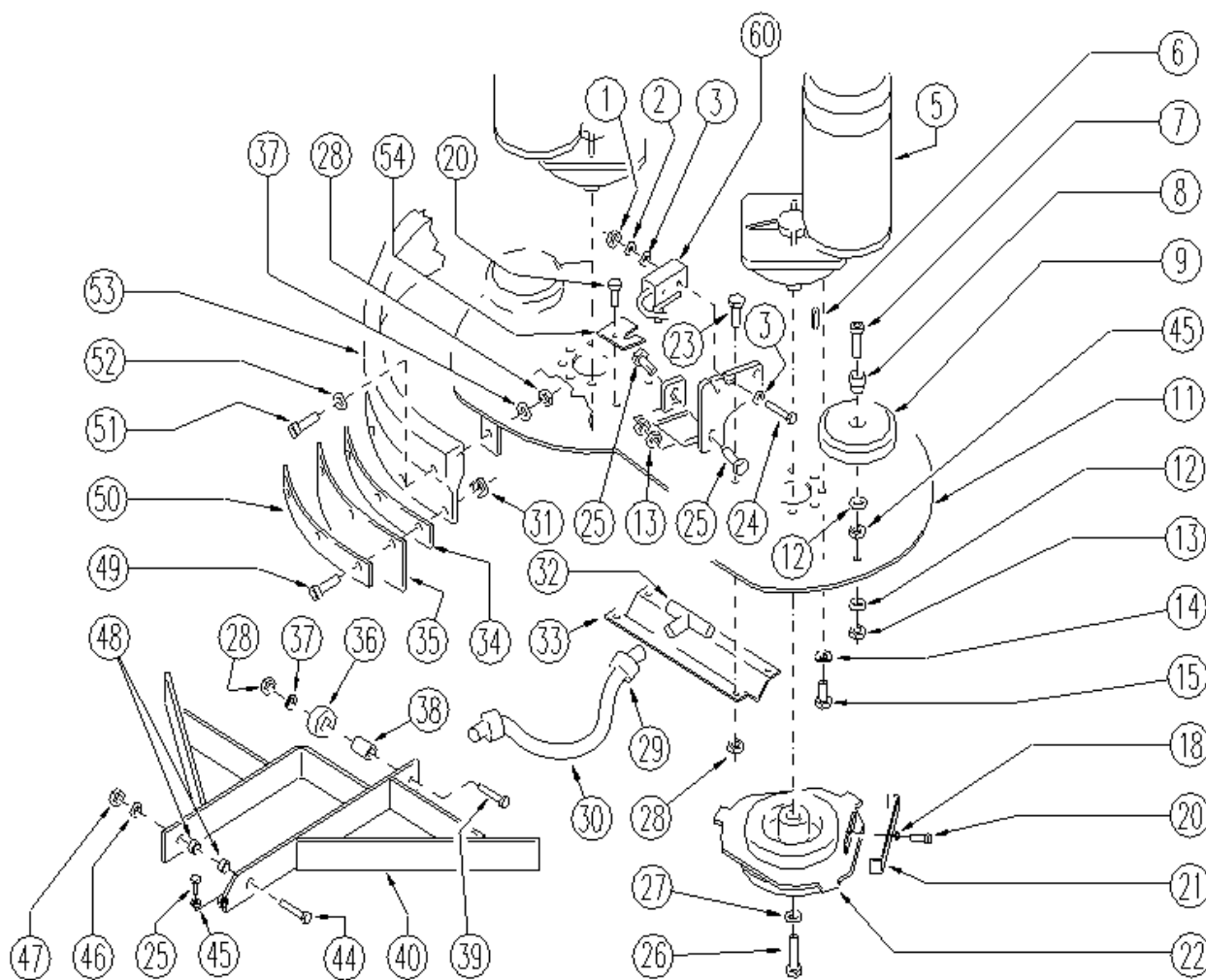
Ref.	K	Part N.	Customer Part N.	Description	Qty	Validity:		Price
						From	To	
0001		FTAC48857		FILTRE ASP. ACQUA SERB. LAVAP.	1,00	12/2002		--
0002		GUVR48858		JOINT SRB.SHK	1,00	12/2002		--
0003		GUVR48859		JOINT SHK	1,00	12/2002		--
0004		LAFN04044		PIVOT APERTURA SERBATOIO	1,00	12/2002		--
0008		VTVT00874		VIS TTL INTAGLIO M. 5-10	4,00	12/2002		--
0009		VTRS15524		RONDELLE D.10	4,00	12/2002		--
0010		VTRS15909		RONDELLE D.10	4,00	12/2002		--
0011		VTVT00455		VIS TE 10X20 UNI5739	4,00	12/2002		--
0012		MPVR48695		PIVOT SHK.BK	2,00	12/2002		--
0013		VTVR48693		PLAQUETTE M6 D.9	1,00	12/2002		--
0014		RCVR45752		RACC. P. TUYAU "L" 3/8M - D.10 PLS.	2,00	12/2002		--
0015		FSVR00096		COLLIER 10-16 INOX	2,00	12/2002		--
0016		TBBP00202		TUYAU D 10 L=420 MM	1,00	12/2002		--
0017		FSVR43136		COLLIER D. 35-40 DF.	1,00	12/2002		--
0018		TBFX00360		TUYAU PU CT100	1,00	03/2013		--
0018		TBFX00208		TUYAU DI SCARICO	1,00	12/2002	03/2013	--
0019		VTRS15523		RONDELLE D.10 X21 INOX UNI 6592	2,00			--
0020		MPVR05064		BOUCHON COMPLETO	1,00		03/2013	--
0021		VTVT48694		VIS TCB TC 5 X12 UNI 9707 TZ	4,00	12/2002		--
0022		MPVR46988		AGRAFE LAV. SHK	1,00	12/2002		--
0023		VTDD15518		ECROU M 6 INX	2,00	12/2002		--
0024		LAFN05609		TIGE INFERIORE RUBINETTO	1,00	12/2002		--
0025		VTVT15906		VIS TE 6X 12 A2 UNI 5739	1,00	12/2002		--
0026		VTRS00239		RONDELLE D.6-18	1,00	12/2002		--
0027		MPVR49471		LEVIER SHK	1,00	12/2002		--
0028		RCVR00505		RACCORD DRITTO	1,00			--



Ref.	K	Part N.	Customer Part N.	Description	Qty	Validity:		Price
						From	To	
0001		RTRT00542		ROUE D.250x60	2,00	01/2013		--
0001		RTRT00294		ROUE D.250X60	2,00	12/2002	12/2012	--
0002		LAFN05311		ENTRETOISE X CUSCINETTO	2,00	12/2002		--
0003		CUVR00105		SUPPORT	3,00	12/2002		--
0004		VTVT15143		VIS TE 6X16 UNI5739	2,00	12/2002		--
0005		VTRS15144		RONDELLE D. 6 INX GRW UNI 1751	4,00	12/2002		--
0006		LAFN05617		PLAQUE FISSAGGIO MOTORE TRAZIONE	1,00	12/2002		--
0007		VTVR33668		CLAVETTE 6x 6x40 UNI 6604A	2,00	12/2002		--
0008		MOC00235		MOTOREDUCTEUR TRAZIONE CABLATO	1,00	12/2002		--
0009		VTAE00050		BAGUE D'ARRESTO ALBERO	3,00	12/2002		--
0010		VTVT00842		VIS	6,00	12/2002		--
0011		VTRS13947		RONDELLE D. 8 INX UNI 6592	9,00	12/2002		--
0012		VTDD01695		ECROU M 8 INX	7,00			--
0013		VTRS00278		RONDELLE PLANE D.8X32 ZINC.BIANCA 6593	2,00			--
0014		VTVT00779		VIS TBEI M.8-16	2,00	12/2002		--
0015		FSVR00104		COLLIER XTUBO RIGIDO	1,00	12/2002		--
0016		VTVT15906		VIS TE 6X 12 A2 UNI 5739	1,00	12/2002		--
0017		CUVR44348		DOUILLE CB 85 2010 31T	2,00	12/2002		--
0018		VTRS00287		RONDELLE PLANE D20 ZINCATA BIA.UNI 6592	2,00	12/2002		--
0019		LAFN05840		AXE FRENO	1,00	06/2003		--
0020		MPVR04162		BOUCHON FRENO	2,00	12/2002		--
0021		VTDD15521		ECROU M 8 INX A2 UNI 5588	4,00	12/2002		--
0022		VTDD00042		ECROU AUT.M10 UNI7474	8,00	12/2002		--
0023		VTRS00236		RONDELLE D.10 UNI 6592 ZINC. PIANA	16,00	12/2002		--
0024		RTRT49041		ROUE PIVOTTANTED.125 BNDT	2,00	12/2002		--
0025		VTVT03640		VIS TE 10X25 UNI5740	8,00	12/2002		--
0026		MLML00147		RESSORT	1,00	12/2002		--
0027		VTDD15520		ECROU M 6 A2 UNI 5588 INX	2,00	12/2002		--
0028		LAFN05592		CHASSIS PANTHER	1,00	12/2002		--
0029		VTRS00245		RONDELLE D.6 UNI 6592 INOX	5,00	12/2002		--
0030		VTVT00701		VIS TE M.6-30	1,00	12/2002		--
0031		VTVT13939		VIS TE 6X20 UNI5739 INX	2,00	12/2002		--
0032		VTDD01694		ECROU M6 INOX	2,00			--
0033		LAFN29988		PROTECTION TIG.300	1,00			--
0034		LAFN35599		PEDALE FREIN LAV. BT	1,00	12/2002		--
0035		VTVT00708		VIS TE M. 8-40	1,00	06/2003		--
0036		LAFN05841		LEVIER FRENO	1,00	06/2003		--
0037		LAFN03913		DOUILLE LEVA COFANO	1,00	12/2002		--
0038		VTVT13937		VIS TE M 8X 30 INX UNI 5739	1,00	12/2002		--

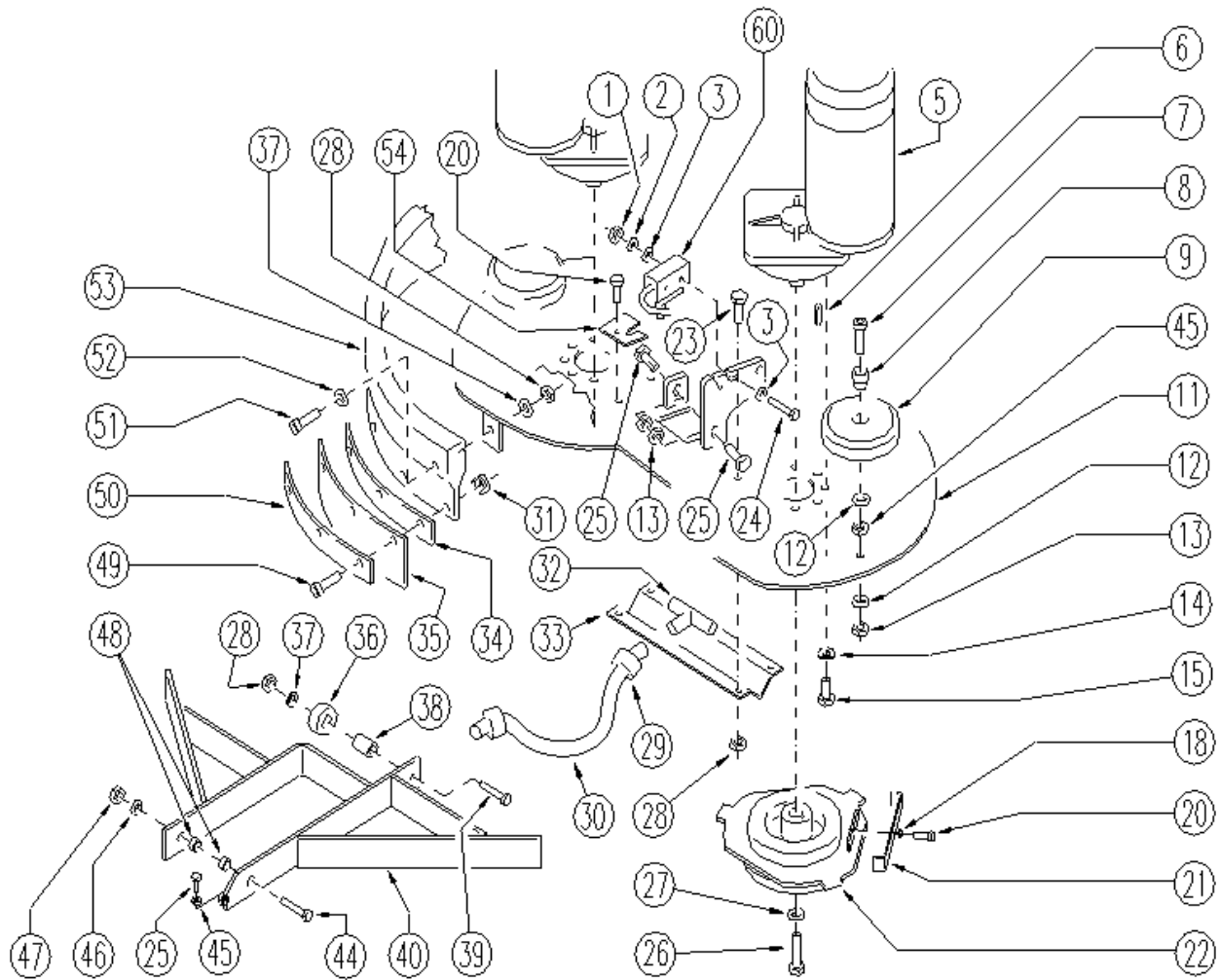


Ref. K	Part N.	Customer Part N.	Description	Qty	Validity:		Price
					From	To	
0039	LAFN03223		AXE LEFT	1,00			--
0040	LAFN03224		AXE RIGHT	1,00			--
0041	MOCC00432		MOTEUR ELECTRICAL 24V 300W	1,00			--
0042	MEVR00984		CHARBON 7X14	4,00			--

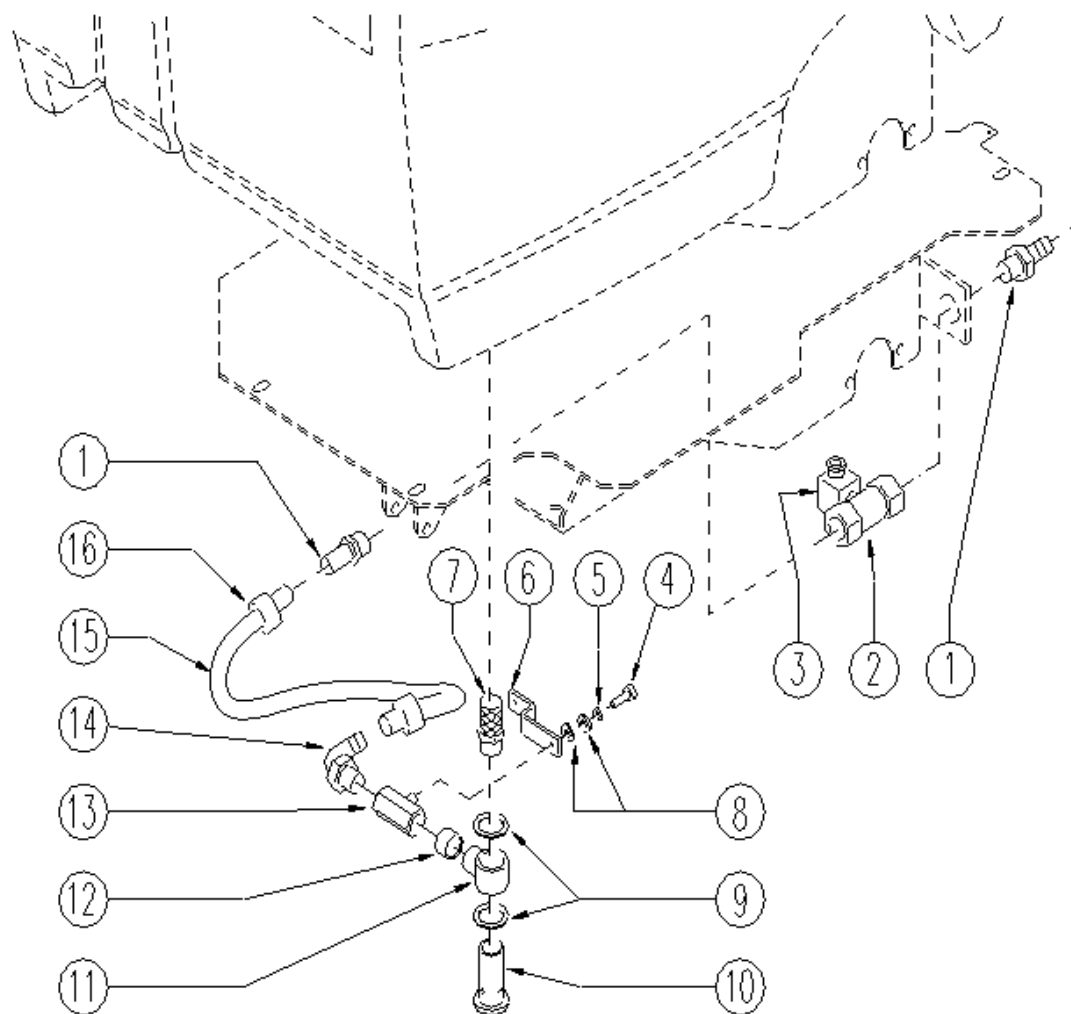


Ref.	K	Part N.	Customer Part N.	Description	Qty	Validity:		Price
						From	To	
0001		VTDD15925		ECROU M 4 INX	2,00	12/2002		--
0002		VTRS15913		RONDELLE D. 4 GROVER A2 UNI1751	2,00			--
0003		VTRS00251		RONDELLE 4-16 INOX A2	4,00	12/2002		--
0005		MEVR00985		BROSSE CARBON 10X18	8,00			--
0005		MOC00143		MOTEUR MRP6 V24	2,00			--
0006		VTVR21944		CLE 6X6X30	2,00	12/2002		--
0007		VTVT00775		VIS TCEI M 8X40 ZC.BK UNI5931	2,00	09/2006		--
0007		VTVT63038		VIS TCEI M8X45 BR	2,00	12/2002	09/2006	--
0008		LAFN03915		DOUILLE NUOVO RUOTINO STRONG	2,00	12/2002		--
0009		RTRT43370		ROULETTE D.100 2V.	2,00	12/2002		--
0011		LAFN05611		PLAQUE TESTATA	1,00	12/2002		--
0012		VTRS13947		RONDELLE D. 8 INX UNI 6592	2,00	12/2002		--
0013		VTDD01695		ECROU M 8 INX	4,00	02/2003		--
0014		VTRS15144		RONDELLE D. 6 INX GRW UNI 1751	14,00	12/2002		--
0015		VTVT15906		VIS TE 6X 12 A2 UNI 5739	14,00	12/2002		--
0018		VTRS15913		RONDELLE D. 4 GROVER A2 UNI1751	2,00	06/2003		--
0020		VTVT21887		VIS TCB-TC 4X10 8112	3,00	12/2002		--
0021		MLML00231		RESSORT ANTISGANCIO 85 X FLANGIA	2,00	12/2002		--
0022		MFVR00133		BRIDE TRASC. SPAZZOLA	2,00		02/2012	--
0022		MFVR00212		DISQUE D'ENTR.	2,00	02/2012		--
0023		VTVT00787		VIS TBEI M 6-16	4,00	12/2002		--
0024		VTVT20824		VIS TE M 4X 40 UNI 5739 ZC	2,00	12/2002		--
0025		VTVT15907		VIS TE 8X25 UNI5739 INX	2,00	06/2003		--
0026		VTVT00179		VIS TSPEI M 8X30	2,00	05/2003		--
0027		VTRS00289		RONDELLE D.10,5-40	2,00	12/2002		--
0028		VTDD15518		ECROU M 6 INX	10,00	12/2002		--
0029		FSVR00091		COLLIER 14-24	2,00			--
0030		TBBP00362		TUYAU	1,00			--
0031		VTDD00175		ECROU M.6 TONDO FILET.4 PUNTE	8,00	12/2002		--
0032		RCVR00483		RACCORD 3 VIE	1,00	12/2002		--
0033		LAFN05644		DISTRIBUTEUR ACQUA TESTATA 85	1,00	12/2002		--
0034		MPVR02815		EPAISSEUR X FLAP	2,00	12/2002		--
0035		MPVR02786		FLAP TESTATA	2,00	12/2002		--
0036		RTRT49413		ROUE D. 60-D.15 X36 NYL.	1,00	12/2002		--
0037		VTRS00245		RONDELLE D.6 UNI 6592 INOX	6,00	12/2002		--
0038		LAFN04041		ENTRETOISE D6/15	1,00	12/2002		--
0039		VTVT00655		VIS TE M. 6-55	1,00	12/2002		--
0040		LAFN05655		BRIDE CENTRAGGIO SPAZZOLE 85	1,00	12/2002		--
0044		VTVT00868		VIS TE M12-140	1,00	12/2002		--

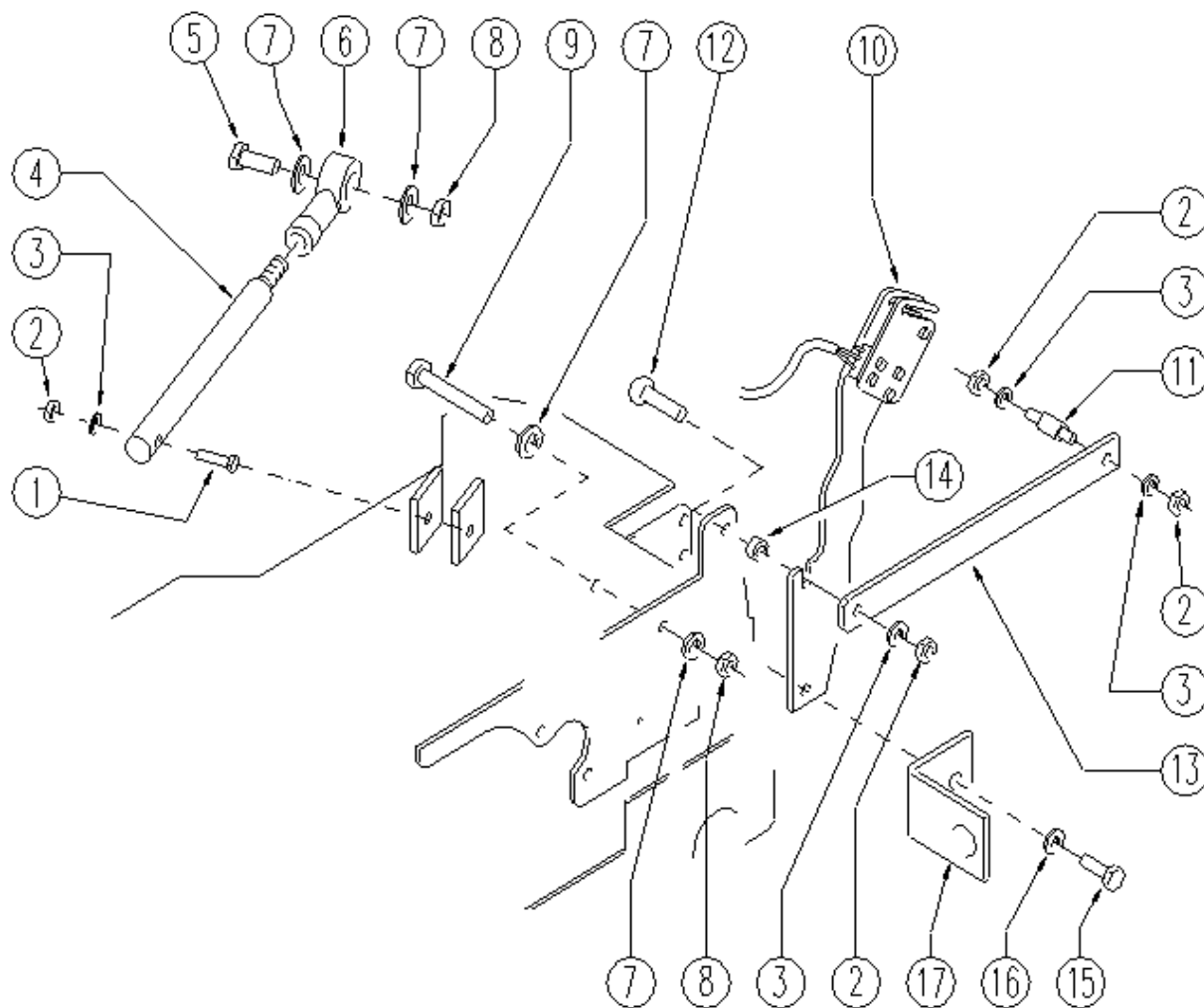




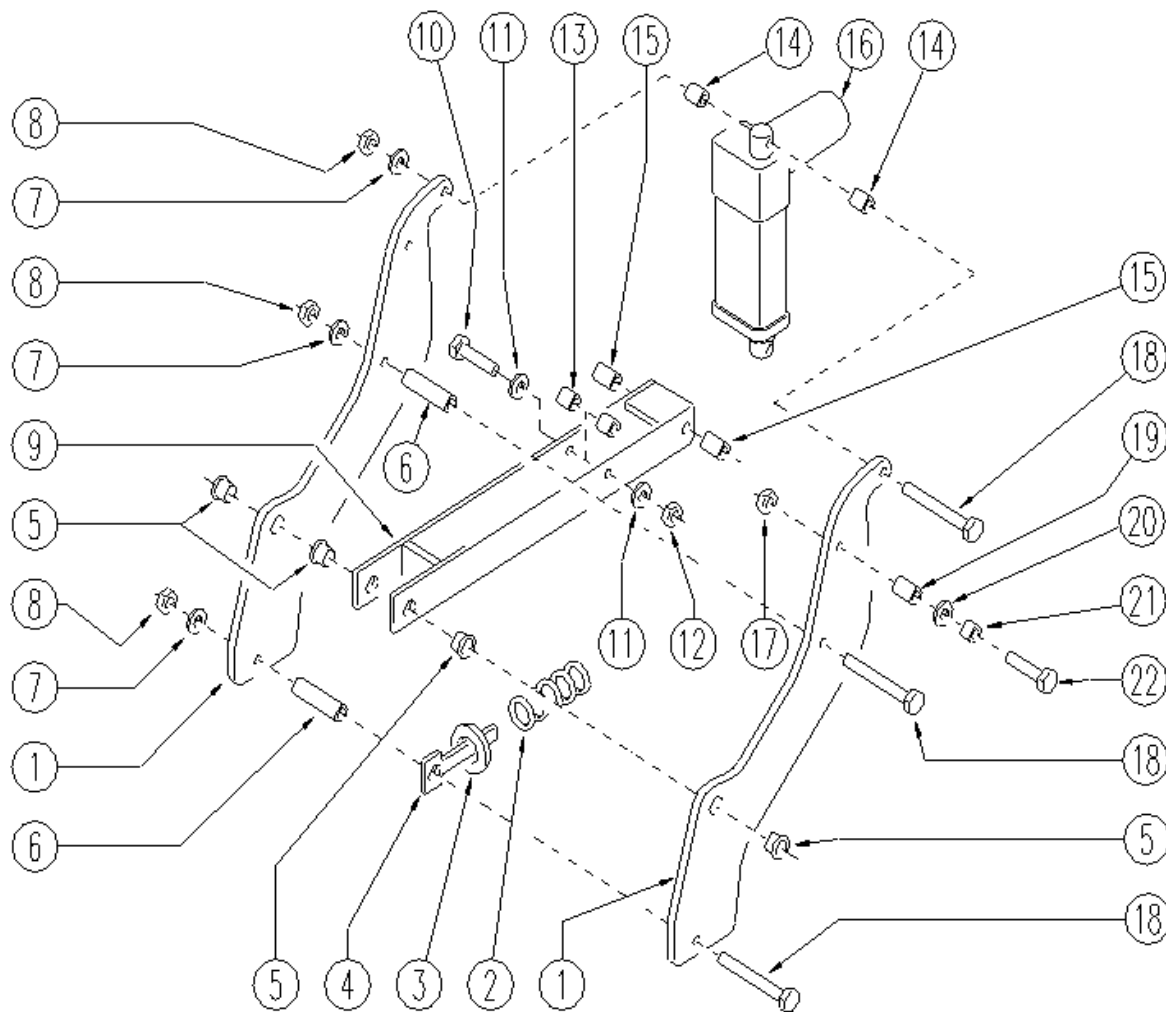
Ref. K	Part N.	Customer Part N.	Description	Qty	Validity:		Price
					From	To	
0045	VTDD15521		ECROU M 8 INX A2 UNI 5588	1,00	06/2003		--
0046	VTRS00232		RONDELLE D.12 UNI 6592 ZINC.	8,00	12/2002		--
0047	VTDD00131		ECROU M.12 AUT. DIN 982 ZINC	1,00	12/2002		--
0048	LAFN03721		DOUILLE PEDALIERA	2,00	12/2002		--
0049	VTVT00858		VIS 6X20	6,00	12/2002		--
0050	MPVR02792		PRESSE-FLAP NYLON NERO SP2	2,00	12/2002		--
0051	VTVT00818		VIS TBEI 6X35	5,00	12/2002		--
0052	VTRS13945		RONDELLE D. 6X18 INX UNI 6593	5,00	12/2002		--
0053	MPVR02779		PARE-CHOCS TESTATA 85	1,00			--
0054	LAFN05671		PLAQUETTE RESCA TESTATA	1,00	12/2002		--
0060	MECI00199		MICROINTERRUPT.CABLATO	1,00			--



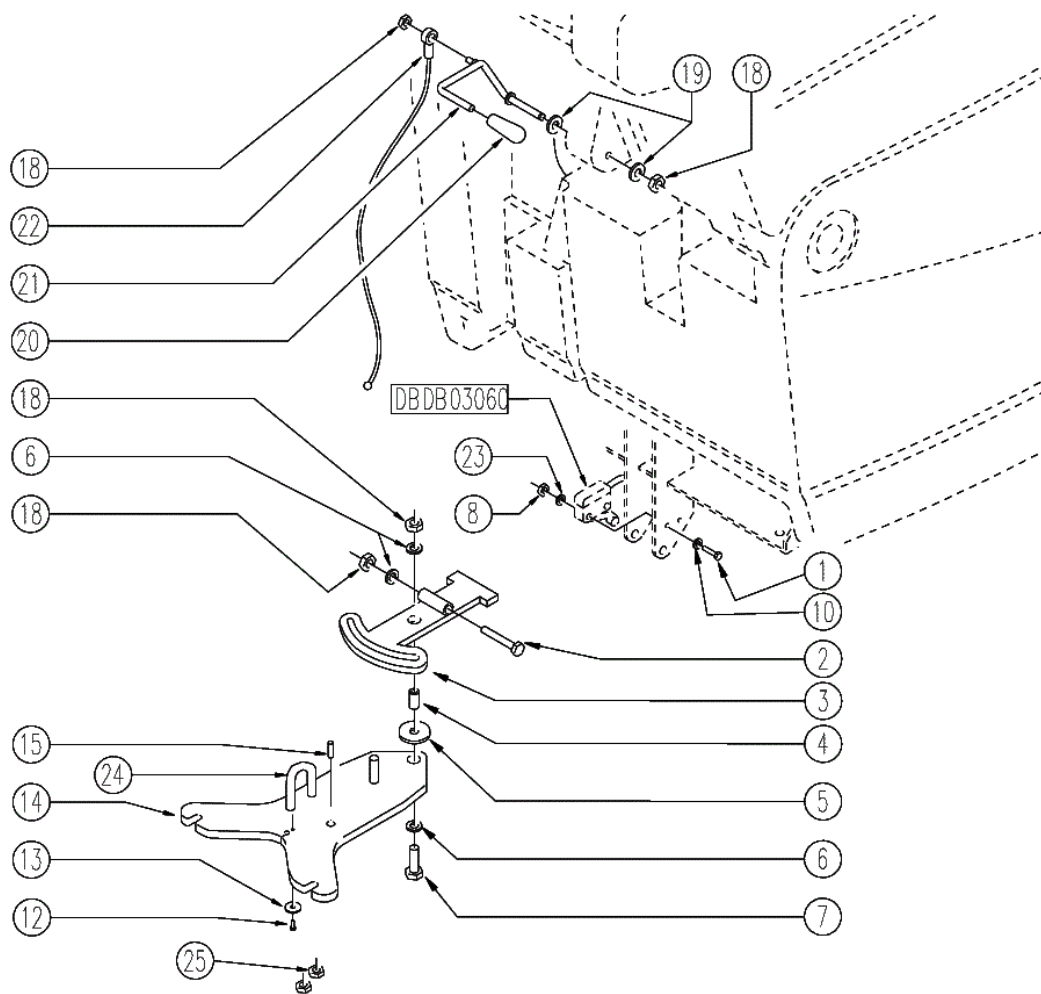
Ref. K	Part N.	Customer Part N.	Description	Qty	Validity:		Price
					From	To	
0001	RCVR00535		RACCORD 3/4"M RESCA	2,00	12/2002		--
0002	MEEV00015		SOUPAPE ELECTR.	1,00	12/2002		--
0003	MEVR01155		CONNECTEUR ELETTRIVALVOLA	1,00	12/2002		--
0004	VTVT00834		VIS M 3X 6 TCB-TC IX U.7687	1,00	12/2002		--
0005	VTRS00251		RONDELLE 4-16 INOX A2	1,00	12/2002		--
0006	LAFN05724		LEVIER RUBINETTO	1,00	12/2002		--
0007	FTAC00036		FILTRE IN RETE	1,00	12/2002		--
0008	VTRS13947		RONDELLE D. 8 INX UNI 6592	2,00	12/2002		--
0009	GUVR00213		RONDELLE GOMMA	2,00	12/2002		--
0010	RCDS00026		VIS CREUSE -	1,00	12/2002		--
0011	RCDS49622		RACCORD OCC 1/2 - 1/2M	1,00	12/2002		--
0012	MPVR02862		COUVERTURE FISSAG.SERB.	1,00	12/2002		--
0013	RCGR00065		ROBINET F/F 1/2"	1,00	12/2002		--
0014	RCVR00537		RACCORD MASCH.G1/2 RESCA	1,00	12/2002		--
0015	TBBP00322		TUYAU	1,00	12/2002		--
0016	FSVR00091		COLLIER 14-24	2,00	12/2002		--



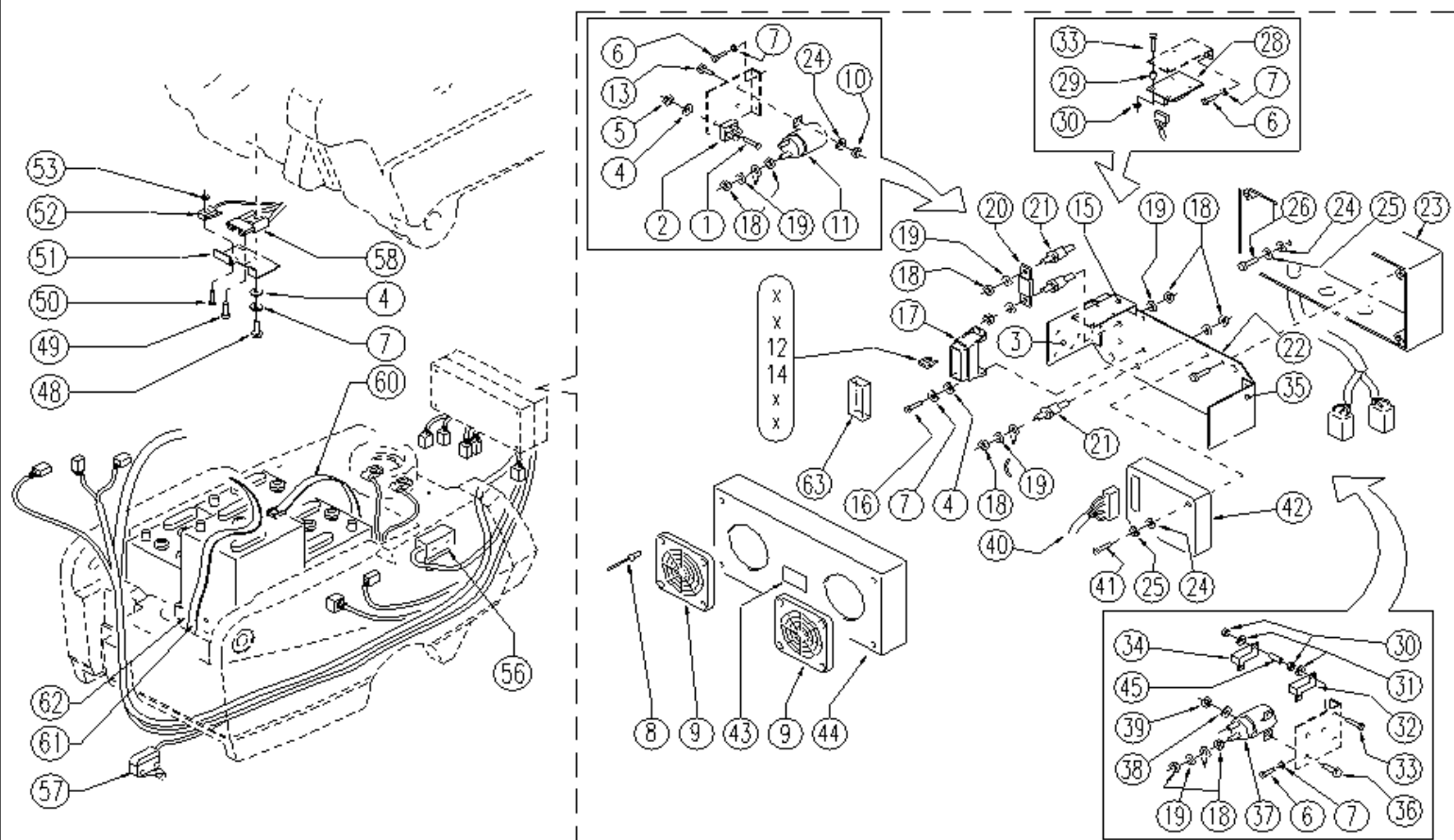
Ref. K	Part N.	Customer Part N.	Description	Qty	Validity:		Price
					From	To	
0001	VTVT15371		VIS TE M 8X45 INOX A2 UNI	1,00	12/2002	--	--
0002	VTDD01695		ECROU M 8 INX	4,00	12/2002	--	--
0003	VTRS13947		RONDELLE D. 8 INX UNI 6592	4,00	04/2003	--	--
0004	LAFN05600		LEVIER LATERALE	1,00	12/2002	--	--
0005	VTVT00467		VIS TE M 12X45 ZINC. UNI 5737	1,00	12/2002	--	--
0006	VTVR00267		JOINT A ROTULESSFERICO D.12	1,00	12/2002	--	--
0007	VTRS00232		RONDELLE D.12 UNI 6592 ZINC.	4,00	12/2002	--	--
0008	VTDD00131		ECROU M.12 AUT. DIN 982 ZINC	2,00	12/2002	--	--
0009	VTVT00285		VIS TE M12X110	1,00	12/2002	--	--
0010	MECB00504		GROUPE CABLAGGIO	1,00		--	--
0011	LAFN04113		PIVOT LEVA SUPERIORE	1,00	02/2003	--	--
0012	VTVT00781		VIS TSPEI M.8-25	1,00	04/2003	--	--
0013	LAFN05604		LEVIER SUPERIORE	1,00	12/2002	--	--
0014	RCDS35584		DOUILLE D. 8X12X 4.3	1,00	12/2002	--	--
0015	VTVT13938		VIS TE 8X20 UNI5739 INX	1,00	12/2002	--	--
0016	VTRS01080		RONDELLE D. 8 GRW	1,00	12/2002	--	--
0017	LAFN05643		BRIDE ELETTRORVALVOLA	1,00	12/2002	--	--



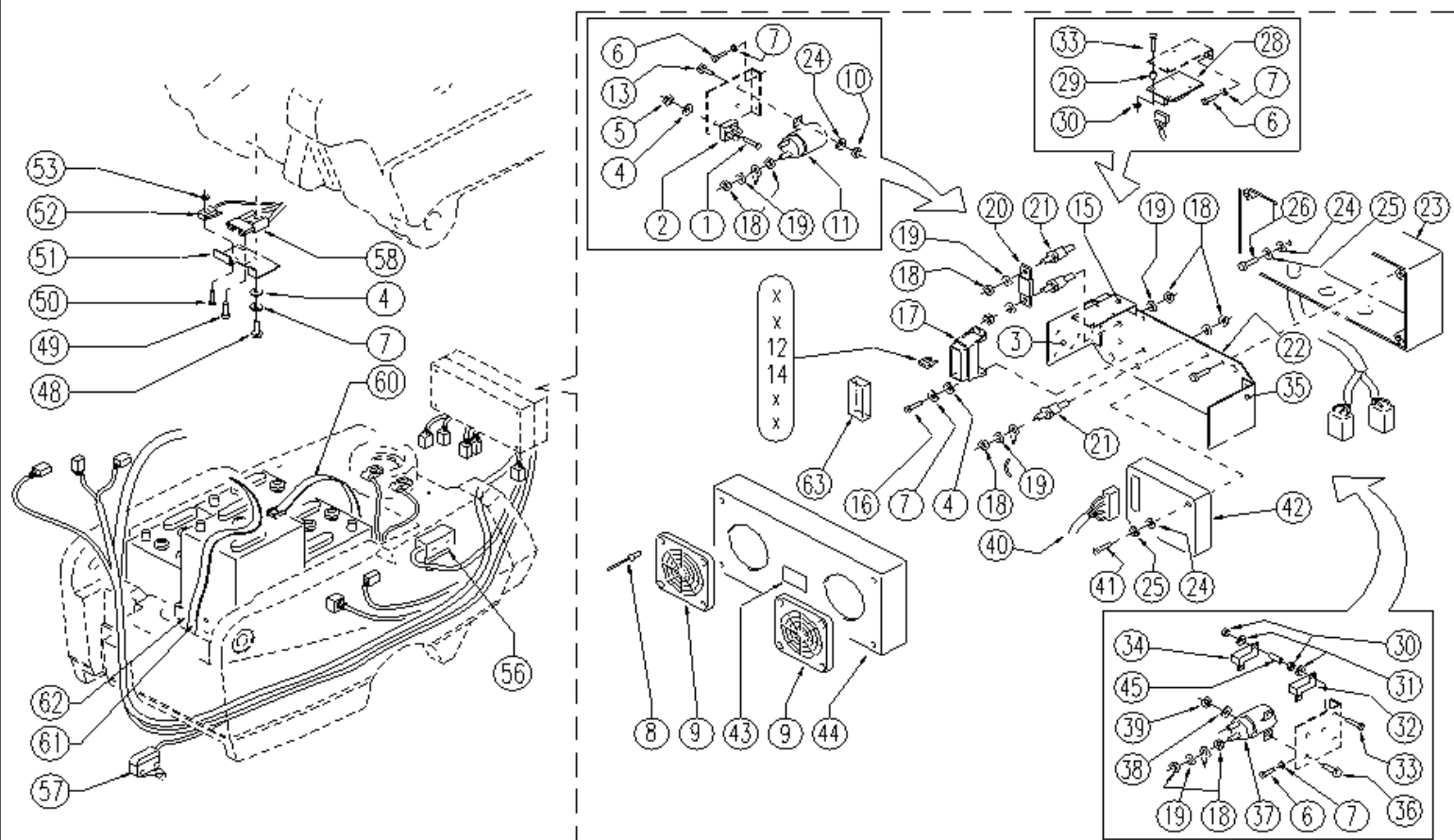
Ref.	K	Part N.	Customer Part N.	Description	Qty	Validity:		Price
						From	To	
0001		LAFN05593		BRIDE	2,00	12/2002		--
0002		MLML00227		RESSORT DI COMPRESS.	1,00	12/2002		--
0003		VTRS00250		RONDELLE D.14	1,00	12/2002		--
0004		LAFN05594		GUIDE RESSORT	1,00	12/2002		--
0005		CUVR00130		ROULEMENT STRIACIAMENTO	4,00	12/2002		--
0006		LAFN04043		ENTRETOISE D8.5-15	2,00	12/2002		--
0007		VTRS13947		RONDELLE D. 8 INX UNI 6592	3,00	12/2002		--
0008		VTDD01695		ECROU M 8 INX	3,00	12/2002		--
0009		LAFN05605		BRAS	1,00	12/2002		--
0010		VTVT00867		VIS	1,00	12/2002		--
0011		VTRS00245		RONDELLE D.6 UNI 6592 INOX	3,00	12/2002		--
0012		VTDD15518		ECROU M 6 INX	1,00			--
0013		LAFN03840		DOUILLE	2,00	12/2002		--
0014		LAFN04042		ENTRETOISE D8.5-15	2,00	12/2002		--
0015		RCDS34717		DOUILLE D. 9X12X 8.3	2,00	12/2002		--
0016		MOCC00226		VERIN ALI 1 100MM CABLATO	1,00	12/2002		--
0017		VTDD01694		ECROU M6 INOX	1,00			--
0018		VTVT00734		VIS TE M. 8-80	3,00	12/2002		--
0019		LAFN04187		ENTRETOISE PER RIDUTTORE	1,00			--
0020		VTRS13945		RONDELLE D. 6X18 INX UNI 6593	1,00			--
0021		LAFN03742		ENTRETOISE SILENZIATORE	1,00			--
0022		VTVT15145		VIS TE 6X40 UNI5739 INX	1,00			--



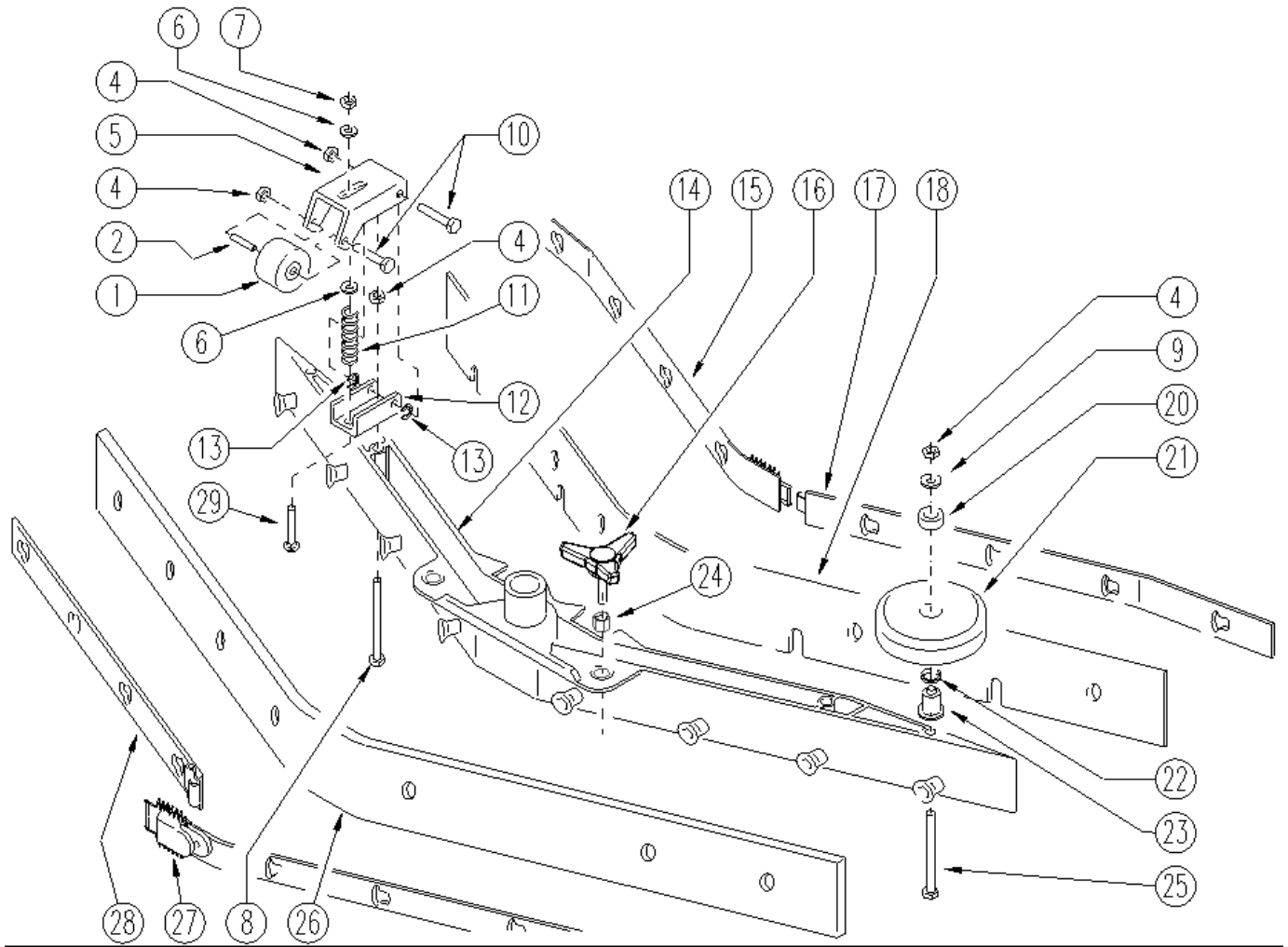
Ref.	K	Part N.	Customer Part N.	Description	Qty	Validity:		Price
						From	To	
0001		VTVT00732		VIS	2,00	12/2002		--
0002		VTVT00757		VIS	1,00	12/2002		--
0003		LAFN09009		SUPPORT -	1,00	06/2012		--
0003		LAFN05599		SUPPORT	1,00	12/2002	06/2012	--
0004		LAFN03957		DOUILLE RUOTINO	1,00	12/2002		--
0005		VTRS43258		RONDELLE D.13X24 X2.5 NYL UNI6592	1,00	12/2002	06/2012	--
0005		VTRS15978		RONDELLE D.12X24 UNI 6592 INX	1,00	06/2012		--
0006		VTRS13947		RONDELLE D. 8 INX UNI 6592	3,00	12/2002		--
0007		VTVT00410		VIS TE M8x35 UNI5739 INOX	1,00	12/2002		--
0008		VTDD15925		ECROU M 4 INX	2,00	12/2002		--
0010		VTRS00501		RONDELLE D. 4 0.232 UNI 6592	2,00	12/2002		--
0012		VTVT21887		VIS TCB-TC 4X10 8112	1,00	12/2002	02/2013	--
0013		VTRS00291		RONDELLE D. 5 X20 ZC UNI 6593	1,00	12/2002	02/2013	--
0014		LAFN09241		PLAQUE -	1,00	02/2013		--
0014		LAFN05631		PLAQUE	1,00	12/2002	02/2013	--
0015		VTVT01200		VIS SANS TETE M8 X 16 INOX	1,00	04/2004		--
0018		VTDD01695		ECROU M 8 INX	3,00	12/2002		--
0019		VTRS13946		RONDELLE D. 8 X24 INX UNI 6593	2,00	12/2002		--
0020		VTVR49226		PETIT VOLANT F M10 D.82	1,00	12/2002		--
0021		LAFN49035		LEVIER LAV. SHK	1,00	12/2002		--
0022		MTCR00105		CHAINE -	1,00	03/2015		--
0022		CMCV00305		CABLE SOLLEVAMENTO	1,00	12/2002	02/2013	--
0022		CMCV00461		CABLE SOLLEVAMENTO TERGI	1,00	02/2013	03/2015	--
0023		VTRS15913		RONDELLE D. 4 GROVER A2 UNI1751	2,00	12/2002		--
0024		LAFN09231		BRIDE M6X11X29	1,00	02/2013		--
0025		VTDD01694		ECROU M6 INOX	2,00	02/2013		--



Ref.	K	Part N.	Customer Part N.	Description	Qty	Validity:		Price
						From	To	
0001		VTVT00704		VIS TE M 4X 16 UNI5739 INOX	1,00			--
0002		MECE35767		REDRESSEUR LAV. E 450	1,00	12/2002		--
0003		LAFN05613		BRIDE PONTE DIODI	1,00	12/2002		--
0004		VTRS00501		RONDELLE D. 4 0.232 UNI 6592	10,00	12/2002		--
0005		VTDD04369		ECROU M 4 TEF UNI 7473	2,00	12/2002		--
0006		VTVT00754		VIS TC+ M. 4-10	4,00	12/2002		--
0007		VTRS15913		RONDELLE D. 4 GROVER A2 UNI1751	6,00	12/2002		--
0008		VTVR00238		RIVET 4-10 ALLUMINIO	8,00	12/2002		--
0009		MPVR02797		BRIDE SALVADITA	2,00	12/2002		--
0010		VTDD15517		ECROU M 5 INX	2,00			--
0011		METT45116		TELERUPTEUR 24V T106 P	1,00			--
0012		MEVR01380		FUSIBLE A LAMA	1,00	12/2002		--
0013		VTVT34115		VIS TE M 5X 10 UNI 5739	2,00	12/2002		--
0014		MEVR01316		FUSIBLE A LAMA 10 A. 32V	1,00	12/2002		--
0016		VTVT00725		VIS TC+ M.4-12	2,00	12/2002		--
0017		MEVR01386		PORTE-FUSIBLES LAMA 6 POSTI	1,00			--
0018		VTDD10776		ECROU M 8 X1 UNI 5588	18,00	12/2002		--
0019		VTRS01080		RONDELLE D. 8 GRW	14,00	12/2002		--
0020		MEVR01346		FUSIBLE 125 A.	1,00	12/2002		--
0021		MEVR01116		SUPPORT FUSIBILE 120 A	3,00	12/2002		--
0022		LAFN05612		PLAQUE ELETTRICA	1,00	12/2002		--
0023		MEVR01556		BASE BOITE	1,00			--
0024		VTRS00516		RONDELLE D. 5 INX	6,00	12/2002		--
0025		VTRS15908		RONDELLE D. 5 INX GRW UNI 1751	4,00	12/2002		--
0026		VTVT48694		VIS TCB TC 5 X12 UNI 9707 TZ	4,00			--
0028		MECE00396		FICHE DI AUTORITENUTA	1,00			--
0030		VTDD21115		ECROU M 3 INOX	4,00	12/2002		--
0031		VTRS00268		RONDELLE D.3	4,00			--
0032		MECE00391		RESISTANCE 1 OHM 50 W	1,00	12/2002		--
0033		VTVT00722		VIS	2,00	12/2002		--
0034		MECE00369		RESISTANCE CORAZZATA 10 OHM 50 WATT	1,00	12/2002		--
0035		LAFN05614		BRIDE RESISTENZE	1,00	12/2002		--
0036		VTVT01109		VIS TE M 6X 10 ZC. UNI 5739	2,00	12/2002		--
0037		METT00056		CONTACTEUR T-106	1,00	12/2002		--
0038		VTRS00231		RONDELLE D. 6 UNI 6592 PIANA ZINC.	2,00	12/2002		--
0039		VTDD00157		ECROU M. 6 DIN 985 ZN	2,00			--
0040		MECIO0277		CONNECTEUR	1,00	11/2003		--
0041		VTVT62948		VIS M 4X 50 TC-CR ZC U.7687	2,00	12/2002		--
0042		MECE00336		FICHE DE CONTR.TRAZ. 24V	1,00	12/2002		--

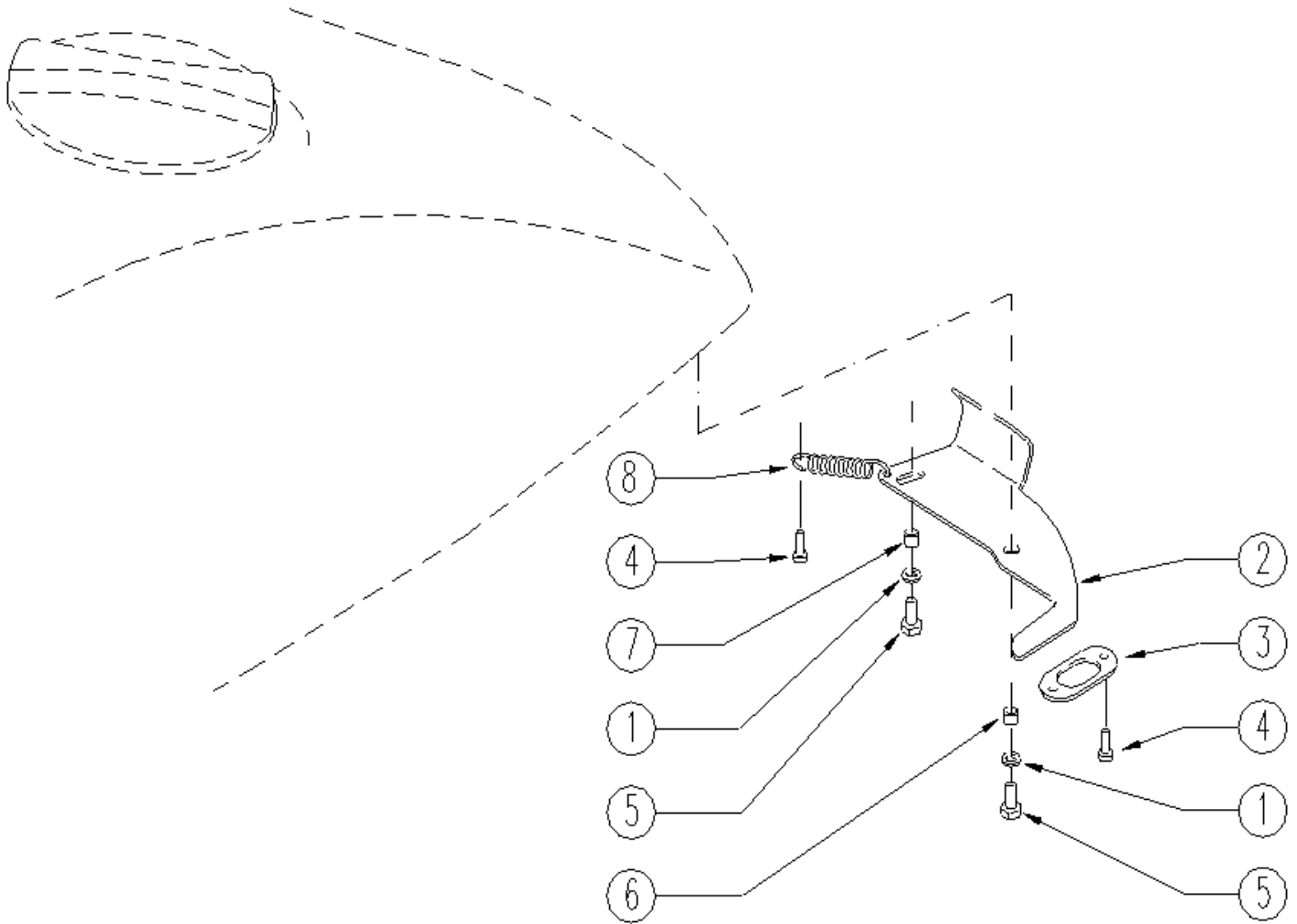


Ref.	K	Part N.	Customer Part N.	Description	Qty	Validity:		Price
						From	To	
0043		ETET00763		ETICHETTE SIMBOLO FUSIBILI	1,00	12/2002		--
0044		MEVR01339		COUVERCLE SCATOLA MOD.150	1,00			--
0045		LAFN04047		ENTRETOISE X SCHEDE M3 15x8x8	2,00	12/2002		--
0048		VTVT00814		VIS TE M.4-25	2,00	06/2004		--
0049		VTVT00872		VIS TSP+ 2.9X13 AUTOFIL. INOX	1,00	12/2002		--
0050		VTVT00671		VIS TC- M.2-16 OTTONE	2,00	12/2002		--
0051		LAFN05653		SUPPORT MICRO	1,00	12/2002		--
0052		MECI00334		MICROINTERRUPT.V4	1,00	12/2002		--
0053		VTDD08634		ECROU M2	2,00	12/2002		--
0056		MECI00199		MICROINTERRUPT.CABLATO	1,00	12/2002		--
0057		MECI38439		MICRO-INTERRUP.MN-5141	1,00	12/2002		--
0058		MEVR01079		GOUPILLE M CB50 A 600V RD.	1,00	12/2002		--
0060		MPVR02994		COURROIE BATTERIA CON FIBIA	2,00	12/2002		--
0061		MPVR02995		COURROIE BATTERIA SENZA FIBIA	2,00	12/2002		--
0062		MPVR04042		PLAT BATTERIA	4,00	12/2002		--
0063		MEVR01383		COUVERCLE PVC TRASP.	1,00			--

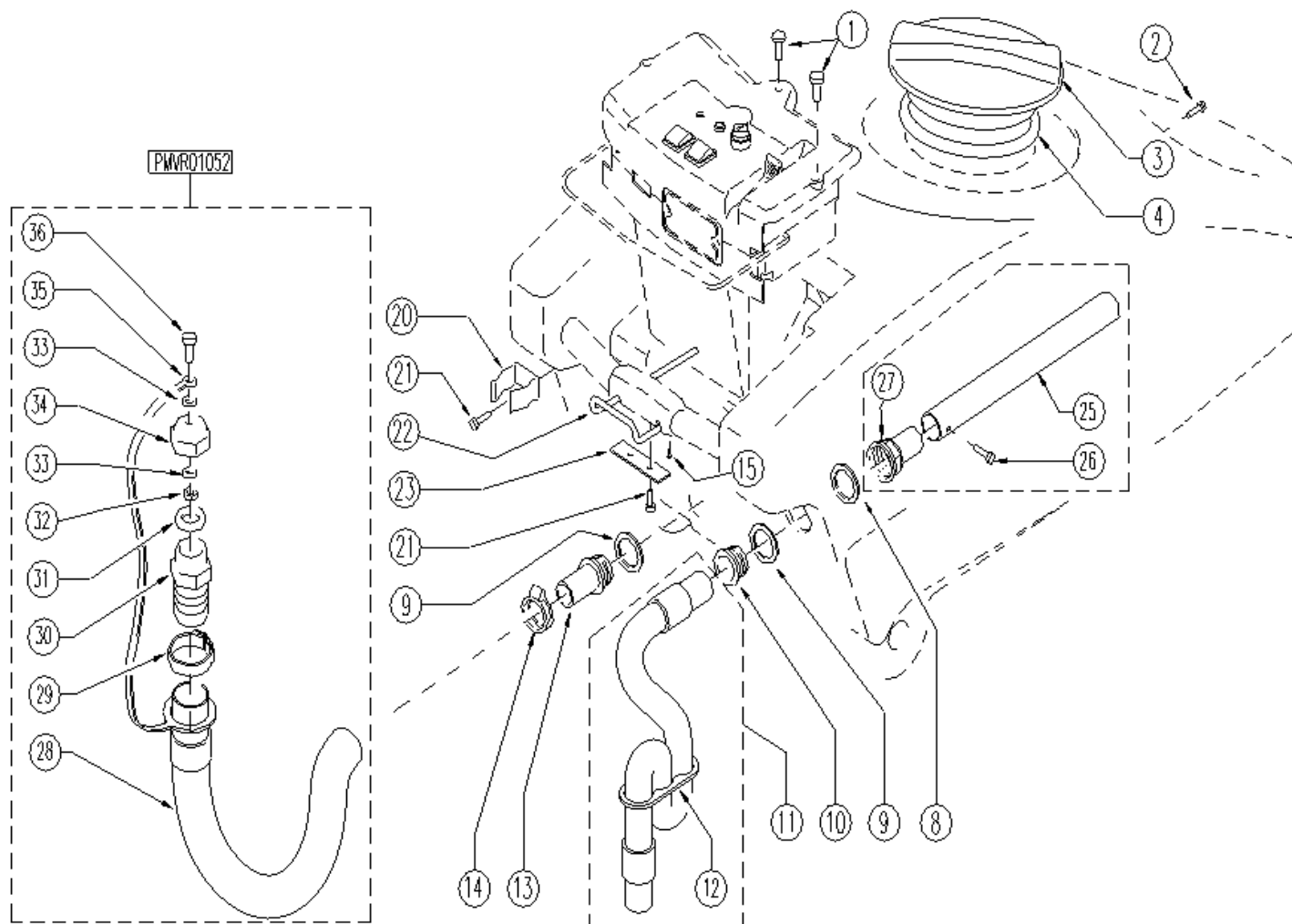


Ref.	K	Part N.	Customer Part N.	Description	Qty	Validity:		Price
						From	To	
0001		RTRT49413		ROUE D. 60-D.15 X36 NYL.	2,00			--
0002		LAFN04041		ENTRETOISE D6/15	2,00			--
0004		VTDD01694		ECROU M6 INOX	8,00			--
0005		LAFN05559		SUPPORT RUOTINO	2,00			--
0006		VTRS13947		RONDELLE D. 8 INX UNI 6592	4,00			--
0007		VTDD01695		ECROU M 8 INX	2,00			--
0008		VTVT15142		VIS TE M 6x45 INOX	2,00			--
0009		VTRS00245		RONDELLE D.6 UNI 6592 INOX	2,00			--
0010		VTVT15515		VIS TE M 6X 50 INOX A2	4,00			--
0011		MLML49422		RESSORT D.15X 45 X1	2,00			--
0012		LAFN51069		BRIDE SUPP.RUOTINO SQUEEGEE	2,00			--
0013		VTAE45707		BAGUE D'ARRET D. 6 UNI 7434 INOX	4,00			--
0014		KTRI02049		CORPS SQUEEGEE PRESSOFUSO "L"	1,00			--
0015		LAFN51047		TOLE BLOCCA LAMA ANTER.SX "L"	1,00			--
0016		MPVR05265		POIGNEE 8X25	2,00			--
0017		LAFN51046		TOLE BLOCCA LAMA ANTER.DX "L"	1,00			--
0018		MPVR48380		CAOUTCHOUC FLAPLAV. 890	1,00			--
0020		MPVR49229		DOUILLE SHK	2,00			--
0021		MPVR05290		GALET TENDEUR PARACOLPI	2,00			--
0022		GUGO00164		JOINT	2,00			--
0023		LAFN04100		ENTRETOISE PER RUOTINO PARACOLPI	2,00			--
0024		VTVR00022		PLAQUETTE FILETTATO ESAGONALE M8	2,00			--
0025		VTVT00841		VIS TE M 6X65 UNI 5739 INX	2,00			--
0026		MPVR48379		CAOUTCHOUC FLAPLAV. 890 PARA	1,00			--
0027		LAFN05675		FIXE-LAME POSTERIORE DX (L)	1,00			--
0028		LAFN05674		FIXE-LAME POSTERIORE SX (L)	1,00			--
0029		VTVT01304		VIS M 8X 40 TTQST UNI 5731	2,00			--

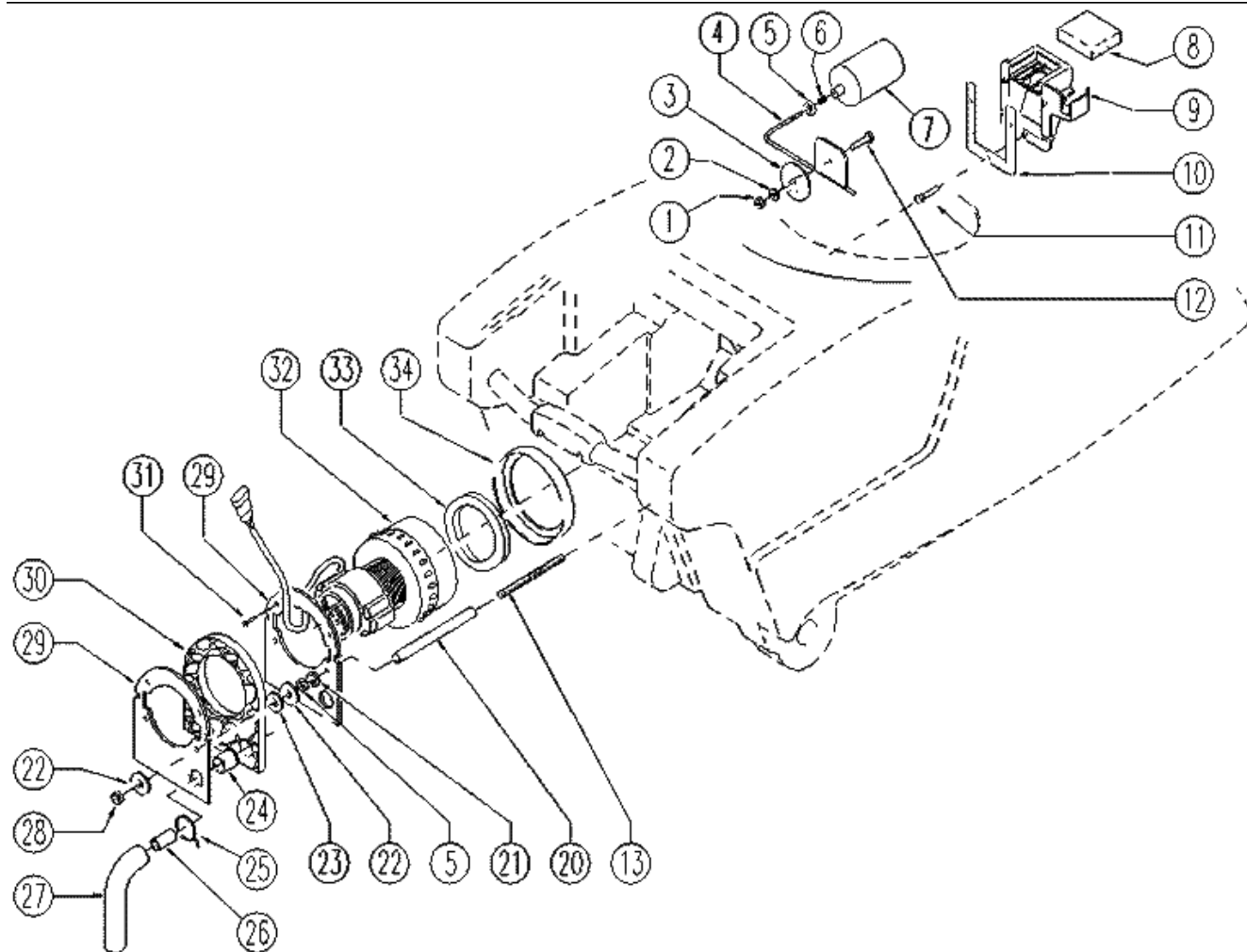




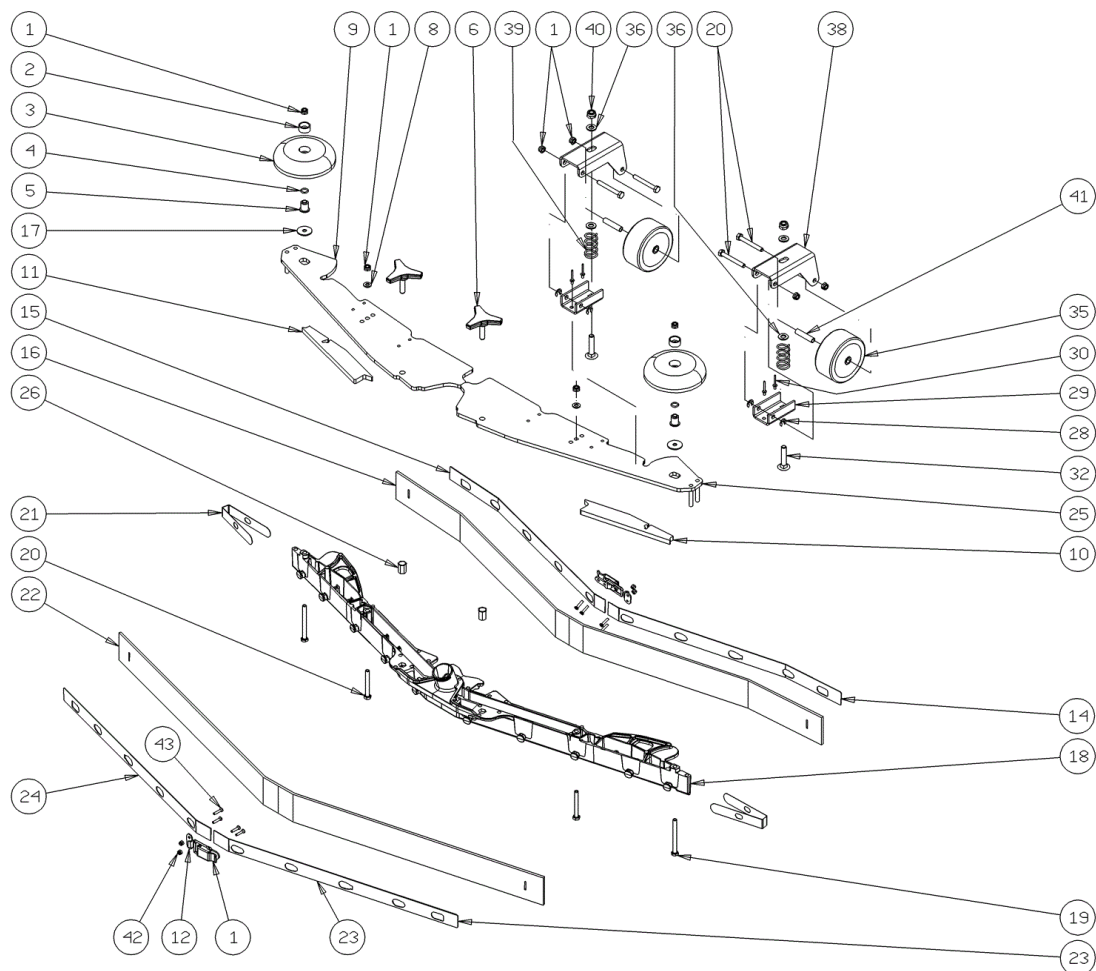
Ref. K	Part N.	Customer Part N.	Description	Qty	Validity:		Price
					From	To	
0001	VTRS13947		RONDELLE D. 8 INX UNI 6592	3,00	12/2002		--
0002	LAFN05756		POIGNEE APERTURA SERBATOI	1,00	12/2002		--
0003	LAFN05755		PLAQUE CENTRAGGIO AGGANCIO	1,00	12/2002		--
0004	VTVT48694		VIS TCB TC 5 X12 UNI 9707 TZ	3,00	12/2002		--
0005	VTVT00779		VIS TBEI M.8-16	2,00	12/2002		--
0006	RCDS35584		DOUILLE D. 8X12X 4.3	2,00	12/2002		--
0007	LAFN03940		DOUILLE 8/12-5,25	2,00			--
0008	MLML00196		RESSORT PER GIUNTO HS NADIR	1,00	12/2002		--



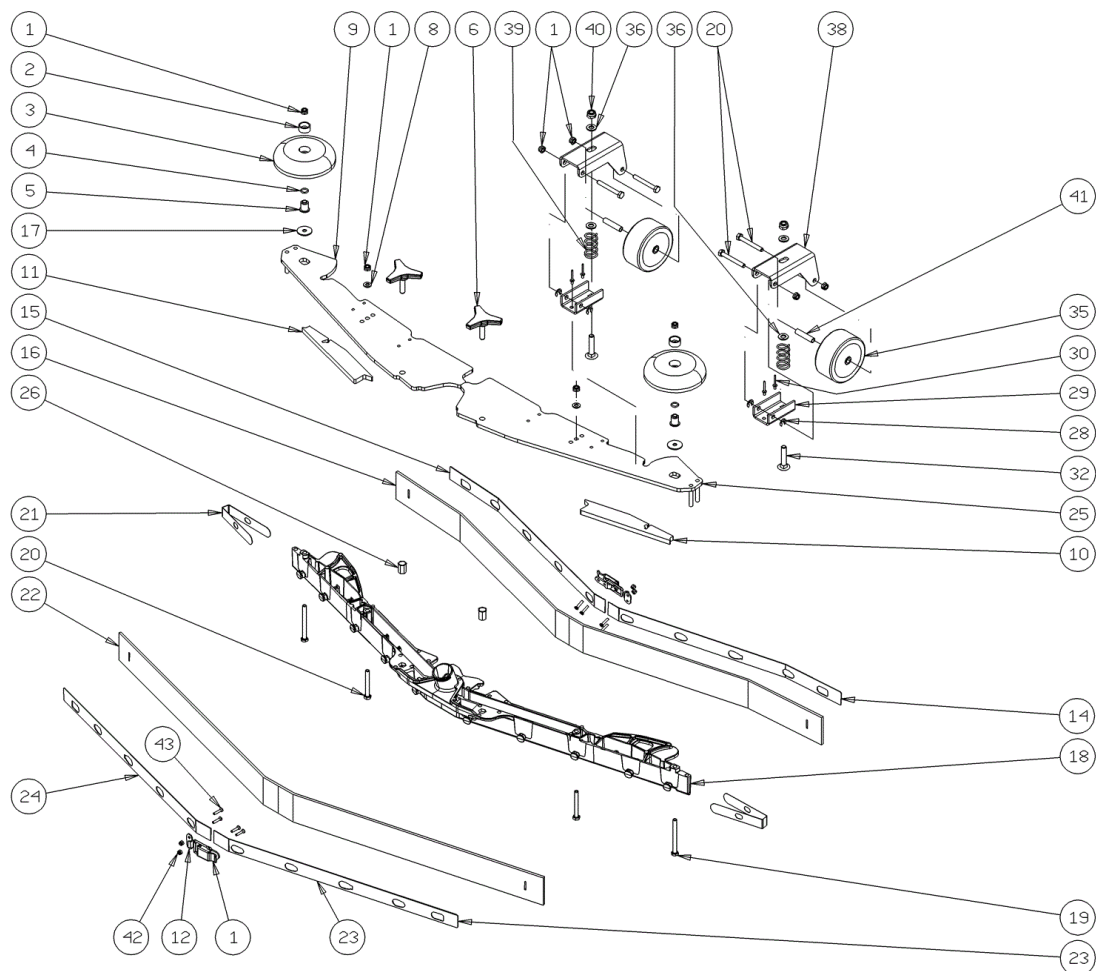
Ref.	K	Part N.	Customer Part N.	Description	Qty	Validity:		Price
						From	To	
0001		VTVT00858		VIS 6X20	3,00	12/2002		--
0002		VTVT00806		VIS TBEI M. 6-10	2,00	12/2002		--
0003		MPVR04051		BOUCHON RESERV.	1,00	01/2003		--
0004		GUGO00263		JOINT CIRCOLARE TAPPO	1,00	12/2002		--
0008		GUVR49928		JOINT RHN G4004	1,00	12/2002		--
0009		GUGO00216		JOINT ACQUA SPORCA	2,00	12/2002		--
0010		RCVR00508		GOULOTTE DI SCARICO	1,00	12/2002		--
0011		PMVR01043		TUYAU ASPIRAZIONE	1,00	12/2002		--
0012		MPVR02730		PLAQUETTE SIFONE	1,00	12/2002		--
0013		RCVR49929		RACCORD DTT 1"1/2 D.50	1,00	12/2002		--
0014		FSVR00105		COLLIER DOPPIO FILO	1,00	12/2002		--
0015		VTVT00813		VIS M 4X 8 TCB-TC UNI 8112	1,00	12/2002		--
0020		FSVR44166		AGRAFE P.TUYAU D.50	1,00	12/2002		--
0021		VTVT48694		VIS TCB TC 5 X12 UNI 9707 TZ	4,00	12/2002		--
0022		PMVR01058		BOUTON ASSIEME LEVA ANTISCHIACC.	1,00			--
0023		LAFN05607		PLAQUETTE	1,00	12/2002		--
0025		MPVR02889		TUYAU INTERNO SERBATOIO	1,00	01/2003		--
0026		VTVT85145		VIS TCB T-CROCE 4.2X9,5 INOX	1,00			--
0027		RCVR00504		RACCORD DRITTO FEMM.	1,00	01/2003		--
0028		TBFX00314		TUYAU DIAM.50 DISCHARGE	1,00	01/2008		--
0028		TBFX00194		TUYAU D 50-900 MM	1,00	01/2003	12/2007	--
0029		FSVR00120		COLLIER HCL-X	1,00	01/2008		--
0029		MPVR46993		FRETTE SHK.57	1,00	01/2003	12/2007	--
0030		RCVR46992		RACCORD DTT 2"	1,00	01/2003		--
0031		GUGO00226		JOINT 1"1/4	1,00	01/2003		--
0032		VTDD01695		ECROU M 8 INX	1,00	01/2003		--
0033		VTRS13947		RONDELLE D. 8 INX UNI 6592	2,00	01/2003		--
0034		RCVR00524		BOUCHON FEMMINA DA 2" FORATO D 8	1,00	01/2003		--
0035		MPVR02805		BANDE TAPPO	1,00	01/2003		--
0036		VTVT00842		VIS	1,00	01/2003		--



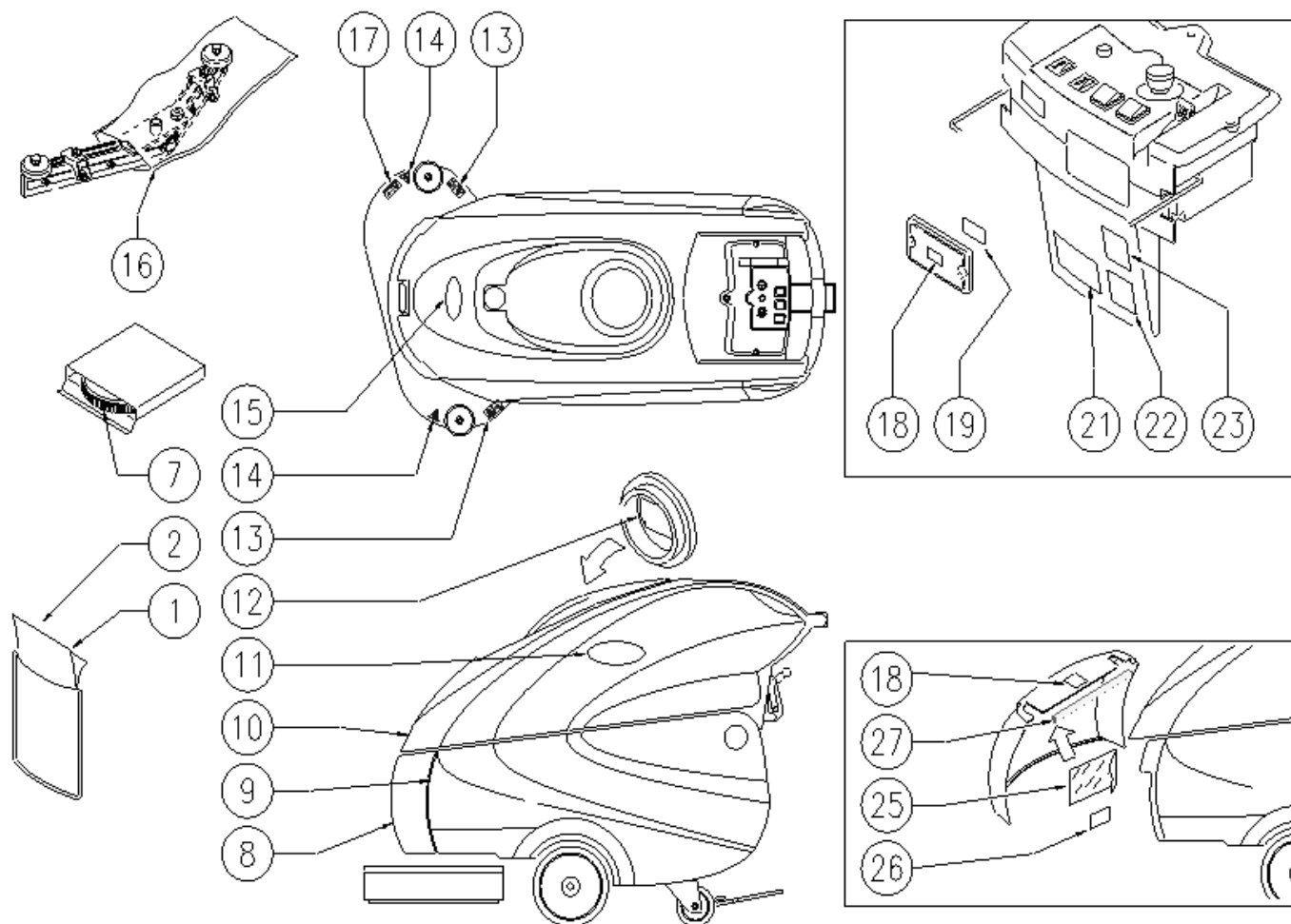
Ref.	K	Part N.	Customer Part N.	Description	Qty	Validity:		Price
						From	To	
0001		VTDD01693		ECROU M 5 INX	1,00	04/2004		--
0002		VTRS13750		RONDELLE D. 5X14 INX	1,00	04/2004		--
0003		MPVR02702		BOUCHON ASPIRAZIONE	1,00	04/2004		--
0004		LAFN05118		TIGE GALLEGGIANTE	1,00	04/2004		--
0005		VTDD15520		ECROU M 6 A2 UNI 5588 INX	3,00	04/2004		--
0006		VTVR00212		PLAQUETTE	1,00	04/2004		--
0007		RCGR00064		FLOTTEUR	1,00	04/2004		--
0008		FTAC47474		FILTRE SHK	1,00	04/2004		--
0009		MPVR03846		SUPPORT GALLEGGIANTE	1,00	04/2004		--
0010		GUGO00221		JOINT SUPPORTO GALLEGGIANTE	1,00			--
0011		VTVT00677		VIS	3,00	04/2004		--
0012		VTVT00805		VIS TBEI M. 5-10	1,00	04/2004		--
0013		VTVT00785		TIGE FILETTO	2,00	04/2004		--
0020		LAFN51077		ENTRETOISE PH	2,00	04/2004		--
0021		VTRS13945		RONDELLE D. 6X18 INX UNI 6593	2,00	04/2004		--
0022		VTRS16937		RONDELLE 6x24 INOX UNI 6593	4,00			--
0023		MPVR35582		CAOUTCHOUC LAV.	2,00	04/2004		--
0024		MPVR31077		DOUILLE L.450	1,00	04/2004		--
0025		FSVR00086		COLLIER	1,00	04/2004		--
0026		TBFX00217		TUYAU	1,00	04/2004		--
0027		ITSO00036		INSONORISATION SCARICO ASP.SHARK/PANTHER	1,00	04/2004		--
0028		VTDD00124		ECROU M 8 BASSO	2,00			--
0029		LAFN51076		BRIDE INSONORIZZ.ASPIRATORE	2,00	04/2004		--
0030		ITSO00035		INSONORISATION SHARK/PANTHER	1,00	04/2004		--
0031		VTVT00892		VIS	4,00	04/2004		--
0032		MOCC00273		MOTEUR VACUUM 3ST 24V	1,00	05/2004		--
0032		MEVR05200		CHARBON MOTORE ASP.AMET.116599-13	2,00			--
0033		GUVR48858		JOINT SRB.SHK	1,00	04/2004		--
0034		GUGO30649		JOINT LAV.DW.	1,00	04/2004		--



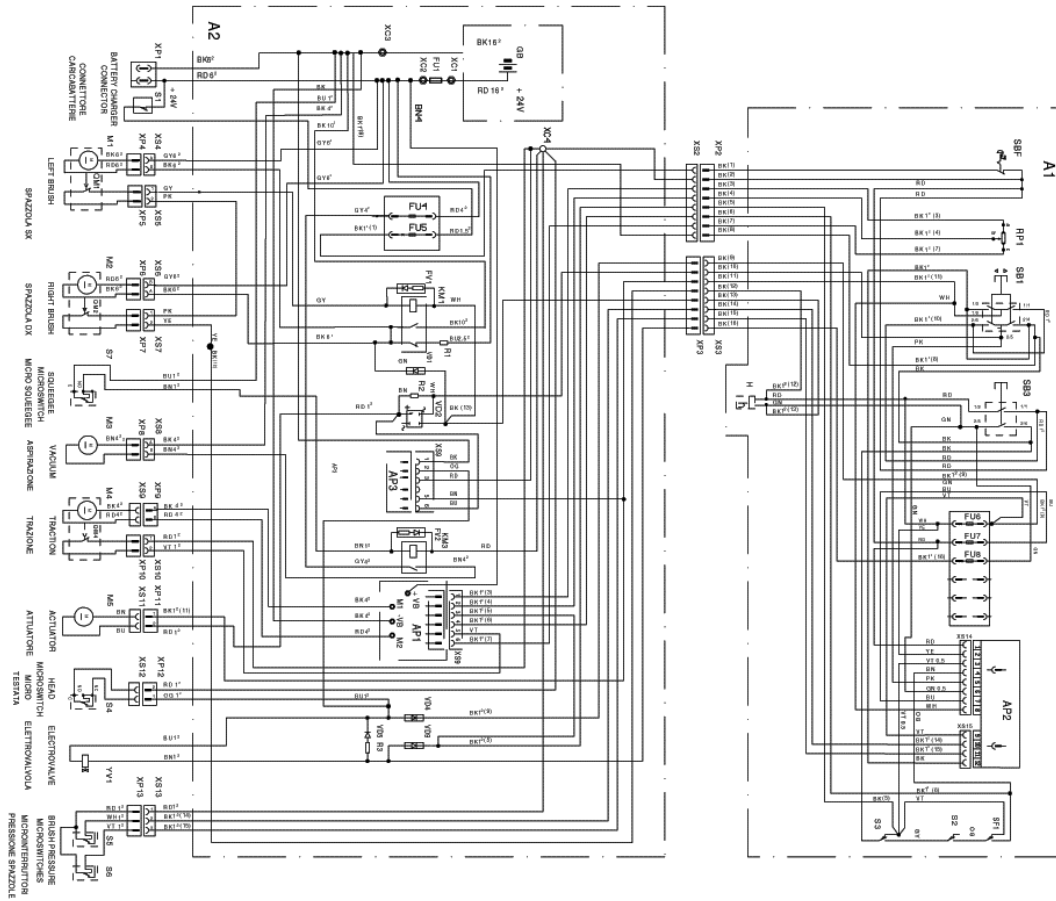
Ref.	K	Part N.	Customer Part N.	Description	Qty	Validity:		Price
						From	To	
0001		LAFN09302		FERMETURE -	2,00	09/2013		--
0002		MPVR49229		DOUILLE SHK	2,00			--
0003		MPVR05290		GALET TENDEUR PARACOLPI	2,00			--
0004		GUGO00164		JOINT	2,00			--
0005		LAFN04100		ENTRETOISE PER RUOTINO PARACOLPI	2,00			--
0006		MPVR06004		POIGNEE AISI 304	2,00			--
0008		VTRS00245		RONDELLE D.6 UNI 6592 INOX	2,00			--
0009		LAFN09014		PLAQUE -	1,00			--
0010		GUVR00303		JOINT -	1,00			--
0011		GUVR00302		JOINT -	1,00			--
0012		LAFN09301		PRISE -	2,00	09/2013		--
0014		LAFN09284		TOLE -	1,00	09/2013		--
0014		LAFN08952		BRIDE -	1,00		09/2013	--
0015		LAFN08953		BRIDE -	1,00		09/2013	--
0015		LAFN09285		TOLE -	1,00	09/2013		--
0016		MPVR08040		LAME L LATEX	1,00			--
0017		VTRS16937		RONDELLE 6x24 INOX UNI 6593	2,00			--
0018		MFVR00217		CORPS -	1,00			--
0019		VTVT00841		VIS TE M 6X65 UNI 5739 INX	2,00			--
0020		VTVT15515		VIS TE M 6X 50 INOX A2	6,00			--
0021		MPVR05898		FERMETURE L	2,00			--
0022		MPVR08036		LAME L LATEX	1,00			--
0023		LAFN09286		TOLE -	1,00	09/2013		--
0023		LAFN08954		BRIDE -	1,00		09/2013	--
0024		LAFN08955		BRIDE -	1,00		09/2013	--
0024		LAFN09287		TOLE -	1,00	09/2013		--
0025		LAFN09015		PLAQUE -	1,00			--
0026		VTVR00565		PLAQUETTE -	2,00			--
0028		VTAE45707		BAGUE D'ARRET D. 6 UNI 7434 INOX	4,00			--
0029		LAFN51069		BRIDE SUPP.RUOTINO SQUEEGEE	2,00			--
0030		VTVR01040		RIVET -	4,00			--
0032		VTVT01304		VIS M 8X 40 TTQST UNI 5731	2,00			--
0035		RTRT00540		ROUE D.8x32	2,00			--
0036		VTRS13947		RONDELLE D. 8 INX UNI 6592	4,00			--
0038		LAFN05559		SUPPORT RUOTINO	2,00			--
0039		MLML49422		RESSORT D.15X 45 X1	2,00			--
0040		VTDD01695		ECROU M 8 INX	2,00			--
0041		TBBP00124		TUYAU D 8/6	0,03			--
0042		VTDD00210		ECROU M 3 INOX	8,00	09/2013		--



Ref. K	Part N.	Customer Part N.	Description	Qty	Validity:		Price
					From	To	
0043	VTVT01070	VIS	TSTC M3X8	8,00	09/2013	--	--



Ref. K	Part N.	Customer Part N.	Description	Qty	Validity:		Price
					From	To	
0001	PLDC01419		MANUEL USO CLEANTIME	1,00			--
0002	PLDC01417		MANUEL RICAMBI	1,00			--
0007	SPPV00417		BROSSE NYLON	2,00			--
0008	MPVR05072		JOUE PANTHER 2	1,00			--
0009	MPVR05867		RESERVOIR SOLUZ.HARM.	1,00			--
0010	MPVR05868		RESERVOIR RECUP.HARM	1,00			--
0011	ETET01684		ETICHETTE -	2,00			--
0012	ETET00554		ADHESIF AVVERTENZE	1,00			--
0013	ETET00906		ADHESIF SIMBOLO PERICOLO DI ABRAS	2,00			--
0014	ETET00897		ADHESIF SIMBOLO PERICOLO	2,00			--
0015	ETET01637		ETICHETTE -	1,00			--
0016	MIVR00048		TUBOLAIRE UNIBOL	1,00			--
0017	ETET00898		ADHESIF SIMBOLO SCHIACCIAMENTO	1,00			--
0018	ETET00763		ETICHETTE SIMBOLO FUSIBILI	2,00			--
0019	ETET01328		ETICHETTE AVVERTENZA FUSIBILI	1,00			--
0021	ETET00730		ETICHETTE BATTERIE SCOLLEGATE	1,00			--
0022	ETET00463		ADHESIF SCARICO ACQUA	1,00			--
0023	ETET00550		ADHESIF PENDENZA	1,00			--
0026	ETET01329		ETICHETTE FUSES	1,00			--
0027	GUGO00110		JOINT COPERCHIO SERBATOIO	1,00			--



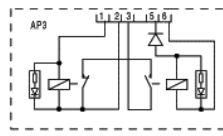
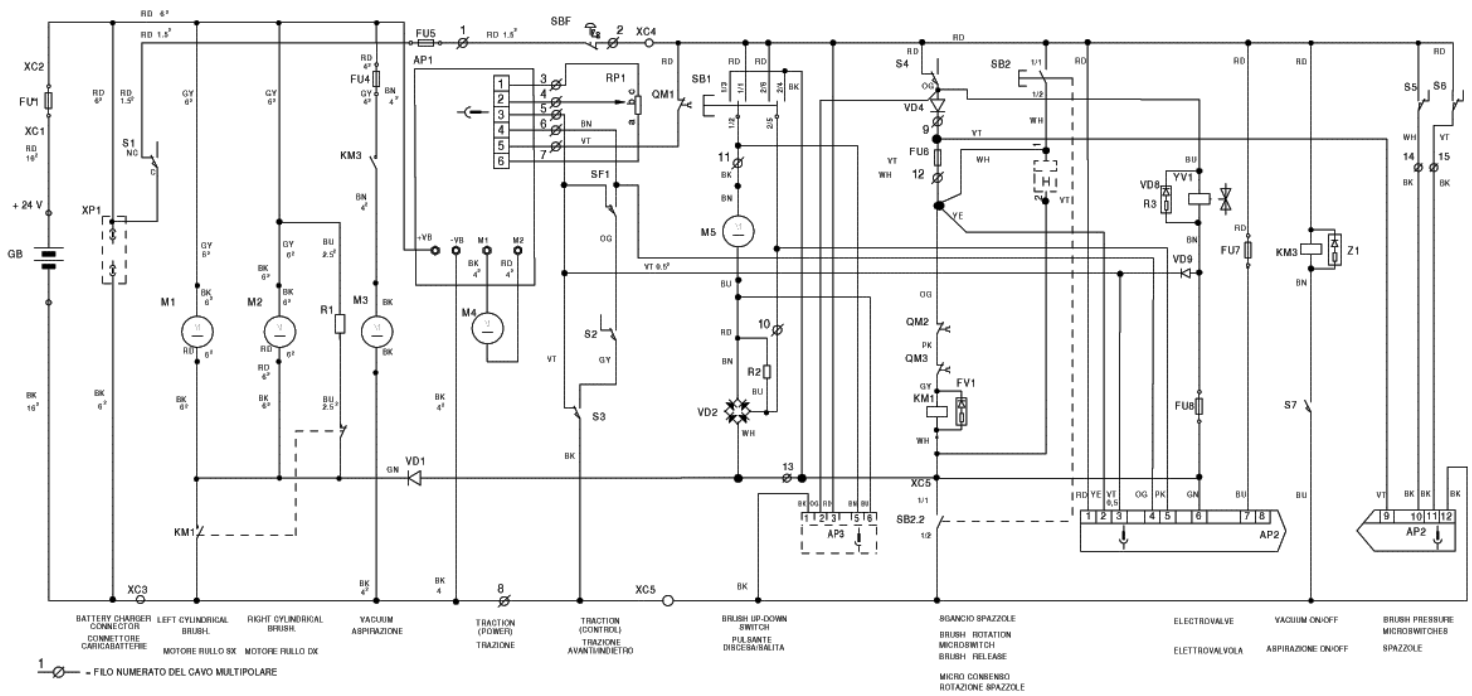
WIRING DIAGRAM

PLDC01436\_0

Ref.	K	Part N.	Customer Part N.	Description	Qty	Validity:		Price
						From	To	
AP1		MECE00336		FICHE DE CONTR.TRAZ. 24V	1,00			--
AP2		MECE00345		FICHE LED INGR.POTENZ.+RESET	1,00			--
AP3		MECE00396		FICHE DI AUTORITENUTA	1,00			--

SCHEMATIC DIAGRAM

PLDC01436\_0



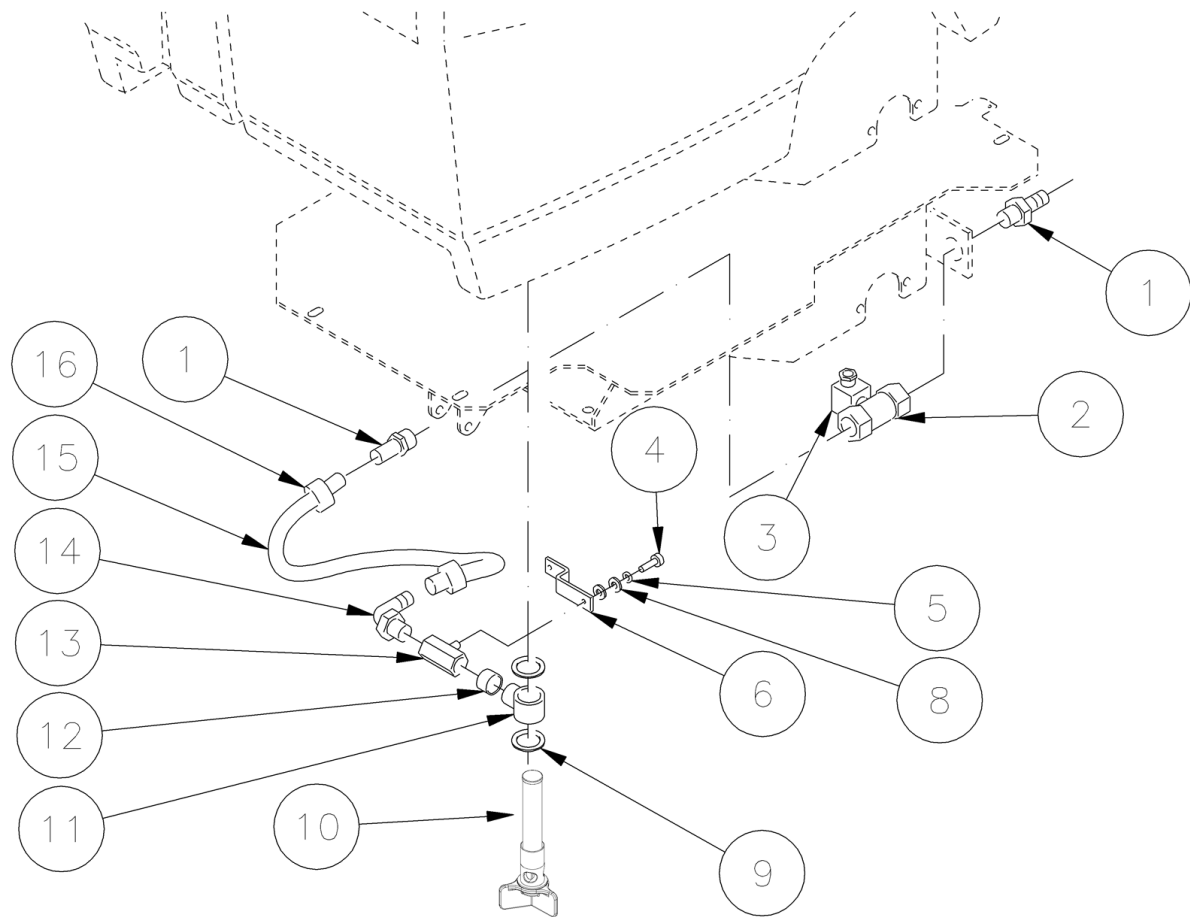
Ref.	K	Part N.	Customer Part N.	Description	Qty	Validity:		Price
						From	To	
AP1		MECE00336		FICHE DE CONTR.TRAZ. 24V	1,00			--
AP2		MECE00345		FICHE LED INGR.POTENZ.+RESET	1,00			--
AP3		MECE00396		FICHE DI AUTORITENUTA	1,00			--



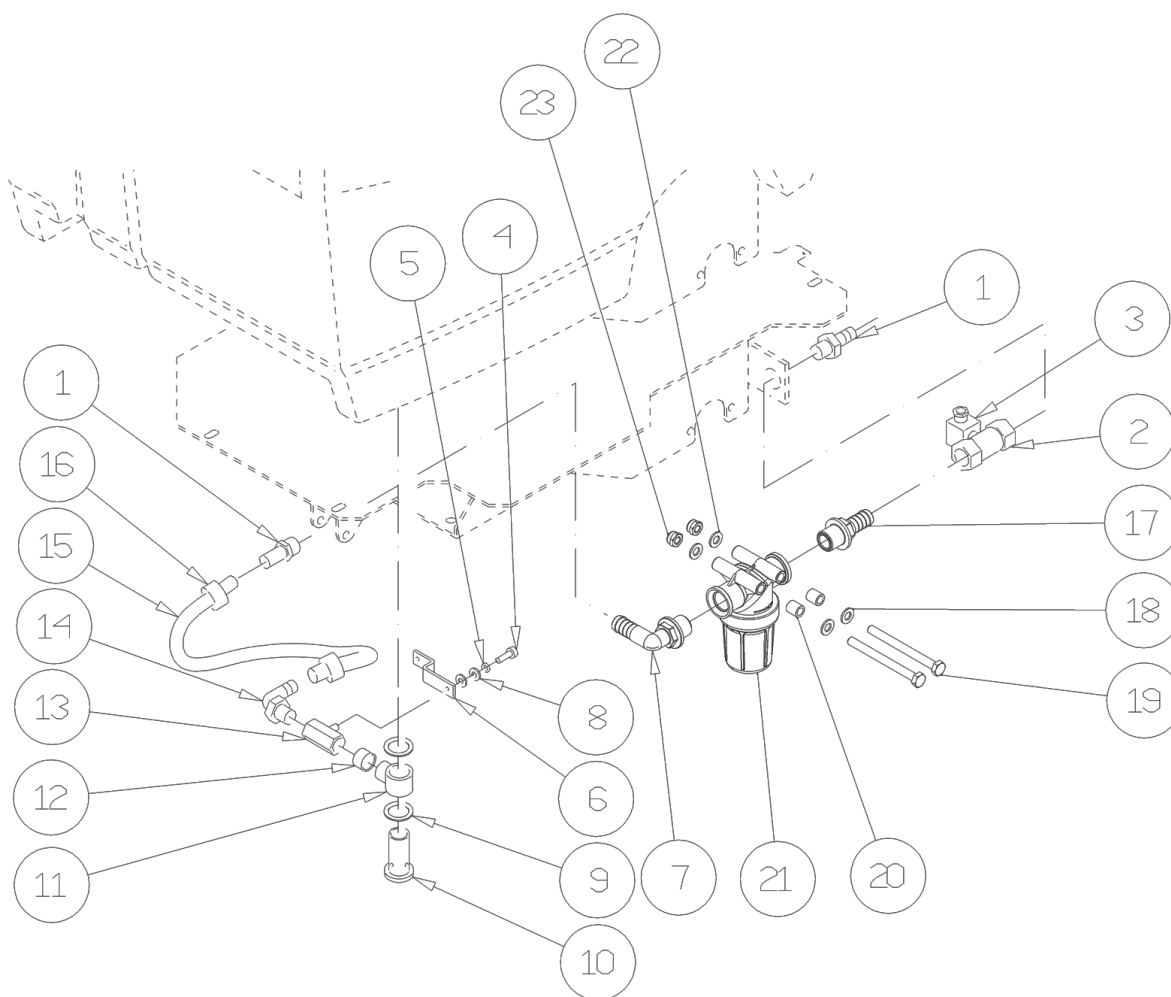
REF.	CODE	DESCRIPTION	BESCHREIBUNG	DESCRIPTION	DESCRIPCION	DESCRIZIONE
A1		CONTROL PANEL	INSTRUMENTENBRETT	TABLÉAU DE COMMANDE	CUADRO DE MANDO	PANNELLO COMANDI
A2		BODY WIRING DIAGRAM	SCHALTPLAN KORPER	SCHEMA ELECTRIQUE CORPS	ESQUEMA ELECTRICO CUERPO	CORPO MACCHINA
AP1	MECE00336	DRIVE CARD	ZENTRALE / KARTE	FICHE DE CONTROLE	CENTRALITA / TARJETA	CENTRALINA TRAZIONE
AP2	MECE00345	CARD	KARTE	FICHE	TARJETA	SCHEDA LED
AP3	MECE00396	CARD	KARTE	FICHE	TARJETA	SCHEDA AUTORITENUTA
FU1	MEVR01346	GENERAL FUSE	SICHERUNG	FUSE	FUSIBLE	FUSIBILE GENERALE 125A
FU4	MEVR01380	FUSE	SICHERUNG	FUSE	FUSIBLE	FUSIBILE 40A
FU5	MEVR01316	FUSE	SICHERUNG	FUSE	FUSIBLE	FUSIBILE 10A
FU9	MEVR01132	FUSE	SICHERUNG	FUSE	FUSIBLE	FUSIBILE 5A
FU7	MEVR01132	FUSE	SICHERUNG	FUSE	FUSIBLE	FUSIBILE 5A
FU8	MEVR01132	FUSE	SICHERUNG	FUSE	FUSIBLE	FUSIBILE 5A
FV1	MEC000313	DIODE	DIODE	DIODE	DIODO	DIODO (SOPPRESSORE)
FV2	MEC000313	DIODE	DIODE	DIODE	DIODO	DIODO (SOPPRESSORE)
GB		BATTERY	BATTERIE	BATTERIE	BATERIA	BATTERIA
H		HOUR COUNTER (OPTIONAL)	STUNDENZÄHLER (ZUBEHÖR)	COMPTE-HEURES (ACCESSOIRE)	CUENTAHORAS (ACCESORIO)	CONTATORE (ACCESSORIO)
KM1	MEV00056	REMOTE CONTROL SWITCH	FERNSCHALTER	TELE-INTERRUPTEUR	TELEINTERRUPTOR	TELERUTTORE
KM3	MEV00056	REMOTE CONTROL SWITCH	FERNSCHALTER	TELE-INTERRUPTEUR	TELEINTERRUPTOR	TELERUTTORE
M1	MOCC00236	LEFT BRUSH MOTOR	BURSTENMOTOR	MOTEUR DE LA BROUSSE	MOTOR DE LO CEPILLO	MOTORE SPAZZOLE SX
M2	MOCC00236	RIGHT BRUSH MOTOR	BURSTENMOTOR	MOTEUR DE LA BROUSSE	MOTOR DE LO CEPILLO	MOTORE SPAZZOLE DX
M3	MOCC00243	VACUUM MOTOR	SAUGMOTOR	MOTEUR	MOTOR DE ASPIRACION	MOTORE ASPIRAZIONE
M4	MOCC00235	DRIVE MOTOR	ANTRIEBSMOTOR	MOTEUR	MOTOR	MOTORE TRAZIONE
M5	MOCC00226	ACTUATOR MOTOR	MOTOR	MOTEUR	MOTOR	MOTORE ATTUATORE
QM1		THERMAL PROTECTION	THERMOSCHUTZ	PROTECTION THERMIQUE	PROTECCION TERMICA	TERMICO MOTORE SPAZZOLE SX
QM2		THERMAL PROTECTION	THERMOSCHUTZ	PROTECTION THERMIQUE	PROTECCION TERMICA	TERMICO MOTORE SPAZZOLE DX
QM4		THERMAL PROTECTION	THERMOSCHUTZ	PROTECTION THERMIQUE	PROTECCION TERMICA	TERMICO MOTORE TRAZIONE
R1	MECE00391	RESISTANCE	WIDERSTAND	RESISTANCE	RESISTENCIA	RESISTENZA 1 Ohm 25 W
R2	MECE00369	RESISTANCE	WIDERSTAND	RESISTANCE	RESISTENCIA	RESISTENZA 10 Ohm 50 W
R3	MECE00369	RESISTANCE	WIDERSTAND	RESISTANCE	RESISTENCIA	RESISTENZA 10 Ohm 12 W
RP1	MEVR01432	POTENTIOMETER	POTENTIOMETER	POTENTIOMETRE	POTENCIOMETRO	POTENZIOMETRO
S1	MEC000334	MICROSWITCH	MIKROSCHALTER	MICRO-INTERRUPTEUR	MICROINTERRUPTOR	MICRO CARICABATTERIE INSERITO
S2	MEC000333	MICROSWITCH	MIKROSCHALTER	MICRO-INTERRUPTEUR	MICROINTERRUPTOR	MICROINTER. MARCIA INDIETRO
S3	MEC000333	MICROSWITCH	MIKROSCHALTER	MICRO-INTERRUPTEUR	MICROINTERRUPTOR	MICROINTER. MARCIA AVANTI
S4	MEC000339	MICROSWITCH	MIKROSCHALTER	MICRO-INTERRUPTEUR	MICROINTERRUPTOR	MICROINTER. AGGANCIO SPAZZOLE
S5	MEC000303	MICROSWITCH	MIKROSCHALTER	MICRO-INTERRUPTEUR	MICROINTERRUPTOR	MICROINTERUTTORE PRESSIONE 1
S6	MEC000303	MICROSWITCH	MIKROSCHALTER	MICRO-INTERRUPTEUR	MICROINTERRUPTOR	MICROINTERUTTORE PRESSIONE 2
S7	MEC000349	MICROSWITCH	MIKROSCHALTER	MICRO-INTERRUPTEUR	MICROINTERRUPTOR	MICROINTERUTTORE SQUEEGEE
SF1	MEC000393	MICROSWITCH	MIKROSCHALTER	MICRO-INTERRUPTEUR	MICROINTERRUPTOR	MICROINTER. ANTISCHIACCIAMENTO
SB1	MEC046638	PUSH-BUTTON	DRUCKKNOPF	POUSSOIR	PULSADOR	PULSANTE SALTATA DISCESA TESTATA
SB2	MEC000309	PUSH-BUTTON	DRUCKKNOPF	POUSSOIR	PULSADOR	PULSANTE SGANCIO SPAZZOLE
SBF		EMERGENCY BUTTON	NOTHALTTASTE	BOUTON ARRET D'URGENCE	BOTON DE EMERGENCIA	PULSANTE EMERGENZA
VD1	MEC002681	DIODE	DIODE	DIODE	DIODO	DIODO
VD2	MECE35787	BRIDGE / JUMPER	BRÜCKE	PONT	PUNTE	PONTE A DIODI
VD3-4-5-6	MEC002681	DIODE	DIODE	DIODE	DIODO	DIODO
VD7-8	MEC002684	DIODE	DIODE	DIODE	DIODO	DIODO
XC1-2-3	MEVR01116	INSULATOR	ISOLIERER	ISOLATEUR	AISLADOR	SUPPORTO ISOLATO
XC4	MEVR01222	CLAMP	KLEBME	BORNE	SUJETADOR	MORBETTO
XP1	MEVR01079	CONNECTOR	VERBINDER	CONNECTEUR	CONNECTOR	CONNETTORE ROSSO 50A
XP10	MEVR01284	CONNECTOR	VERBINDER	CONNECTEUR	CONNECTOR	CONNETTORE STAGNO M. 2P CPL
XP11-12	MEVR01283	CONNECTOR	VERBINDER	CONNECTEUR	CONNECTOR	CONNETTORE STAGNO M. 2P CPL
XP13	MEVR01285	CONNECTOR	VERBINDER	CONNECTEUR	CONNECTOR	CONNETTORE STAGNO M. 3P CPL
XP2	MEVR01145	CONNECTOR	VERBINDER	CONNECTEUR	CONNECTOR	CONNETTORE MASCHIO 8 P.
XP3	MEVR01145	CONNECTOR	VERBINDER	CONNECTEUR	CONNECTOR	CONNETTORE MASCHIO 8 P.
XP4	MEVR01284	CONNECTOR	VERBINDER	CONNECTEUR	CONNECTOR	CONNETTORE STAGNO M. 2P CPL
XP5	MEVR01283	CONNECTOR	VERBINDER	CONNECTEUR	CONNECTOR	CONNETTORE STAGNO M. 2P CPL
XP6	MEVR01284	CONNECTOR	VERBINDER	CONNECTEUR	CONNECTOR	CONNETTORE STAGNO M. 2P CPL
XP7	MEVR01283	CONNECTOR	VERBINDER	CONNECTEUR	CONNECTOR	CONNETTORE STAGNO M. 2P CPL
XP8	MEVR01284	CONNECTOR	VERBINDER	CONNECTEUR	CONNECTOR	CONNETTORE STAGNO M. 2P CPL
XS10	MEVR01296	CONNECTOR	VERBINDER	CONNECTEUR	CONNECTOR	CONNETTORE STAGNO F. 2P CPL
XS11-12	MEVR01284	CONNECTOR	VERBINDER	CONNECTEUR	CONNECTOR	CONNETTORE STAGNO F. 2P CPL
XS13	MEVR01296	CONNECTOR	VERBINDER	CONNECTEUR	CONNECTOR	CONNETTORE STAGNO F. 3P CPL
XS14	MEC002276	CONNECTOR	VERBINDER	CONNECTEUR	CONNECTOR	CONNETTORE F. 8P
XS15	MEC002276	CONNECTOR	VERBINDER	CONNECTEUR	CONNECTOR	CONNETTORE F. 4P
XS2-3	MEVR01146	CONNECTOR	VERBINDER	CONNECTEUR	CONNECTOR	CONNETTORE FEMMINA 8 P.
XS4	MEVR01296	CONNECTOR	VERBINDER	CONNECTEUR	CONNECTOR	CONNETTORE STAGNO F. 3P CPL
XS5	MEVR01284	CONNECTOR	VERBINDER	CONNECTEUR	CONNECTOR	CONNETTORE STAGNO F. 2P CPL
XS6	MEVR01296	CONNECTOR	VERBINDER	CONNECTEUR	CONNECTOR	CONNETTORE STAGNO F. 2P CPL
XS7	MEVR01284	CONNECTOR	VERBINDER	CONNECTEUR	CONNECTOR	CONNETTORE STAGNO F. 2P CPL
XS9	MEVR01296	CONNECTOR	VERBINDER	CONNECTEUR	CONNECTOR	CONNETTORE STAGNO F. 2P CPL
VV1	MEV00015	ELECTROVALVE	ELEKTROVENTIL	SOUPAPE ELECTRIQUE	ELECTROVALVULA	ELETTRIVALVOLA

PLDC01436\_0

Ref.	K	Part N.	Customer Part N.	Description	Qty	Validity:		Price
						From	To	
AP1		MECE00336		FICHE DE CONTR.TRAZ. 24V	1,00			--
AP2		MECE00345		FICHE LED INGR.POTENZ.+RESET	1,00			--
AP3		MECE00396		FICHE DI AUTORITENUTA	1,00			--



Ref.	K	Part N.	Customer Part N.	Description	Qty	Validity:		Price
						From	To	
0001		RCVR00795		RACCORD 3/4	1,00			--
0002		MEEV00015		SOUPAPE ELECTR.	1,00			--
0003		MEVR01155		CONNECTEUR ELETTRIVALVOLA	1,00			--
0004		VTVT00834		VIS M 3X 6 TCB-TC IX U.7687	1,00			--
0005		VTRS00251		RONDELLE 4-16 INOX A2	1,00			--
0006		LAFN05724		LEVIER RUBINETTO	1,00			--
0008		VTRS13947		RONDELLE D. 8 INX UNI 6592	2,00			--
0009		VTRS00567		RONDELLE 1/2	2,00			--
0010		MPVR06303		FILTRE CT40-70-90	1,00			--
0011		RCDS49622		RACCORD OCC 1/2 - 1/2M	1,00			--
0012		MPVR02862		COUVERTURE FISSAG.SERB.	1,00			--
0013		RCGR00065		ROBINET F/F 1/2"	1,00			--
0014		RCVR00537		RACCORD MASCH.G1/2 RESCA	1,00			--
0015		TBBP00322		TUYAU	1,00			--
0016		FSVR00091		COLLIER 14-24	2,00			--



Ref.	K	Part N.	Customer Part N.	Description	Qty	Validity:		Price
						From	To	
0001		RCVR00795		RACCORD 3/4	1,00			--
0002		MEEV00015		SOUPAPE ELECTR.	1,00			--
0003		MEVR01155		CONNECTEUR ELETTRIVALVOLA	1,00			--
0004		VTVT00834		VIS M 3X 6 TCB-TC IX U.7687	1,00			--
0005		VTRS00251		RONDELLE 4-16 INOX A2	1,00			--
0006		LAFN05724		LEVIER RUBINETTO	1,00			--
0007		RCVR00537		RACCORD MASCH.G1/2 RESCA	1,00			--
0008		VTRS13947		RONDELLE D. 8 INX UNI 6592	2,00			--
0009		VTRS00567		RONDELLE 1/2	2,00			--
0010		RCDS49623		VIS CREUSE G 1/2 L=41.5	1,00			--
0011		RCDS49622		RACCORD OCC 1/2 - 1/2M	1,00			--
0012		MPVR02862		COUVERTURE FISSAG.SERB.	1,00			--
0013		RCGR00065		ROBINET F/F 1/2"	1,00			--
0014		RCVR00537		RACCORD MASCH.G1/2 RESCA	1,00			--
0015		TBBP00322		TUYAU	1,00			--
0016		FSVR00091		COLLIER 14-24	2,00			--
0017		RCVR00514		RACCORD 1/2 M RESCA 15	1,00			--
0018		VTRS13947		RONDELLE D. 8 INX UNI 6592	2,00			--
0019		VTVT01321		VIS TE 8X90 UNI5739	2,00			--
0020		RCDS31040		DOUILLE D. 8X 12X13	2,00			--
0021		FTAC00038		FILTRE G1/2 INOX	1,00			--
0022		VTRS13947		RONDELLE D. 8 INX UNI 6592	2,00			--
0023		VTDD01695		ECROU M 8 INX	2,00			--