



IPC Integrated Professional Cleaning

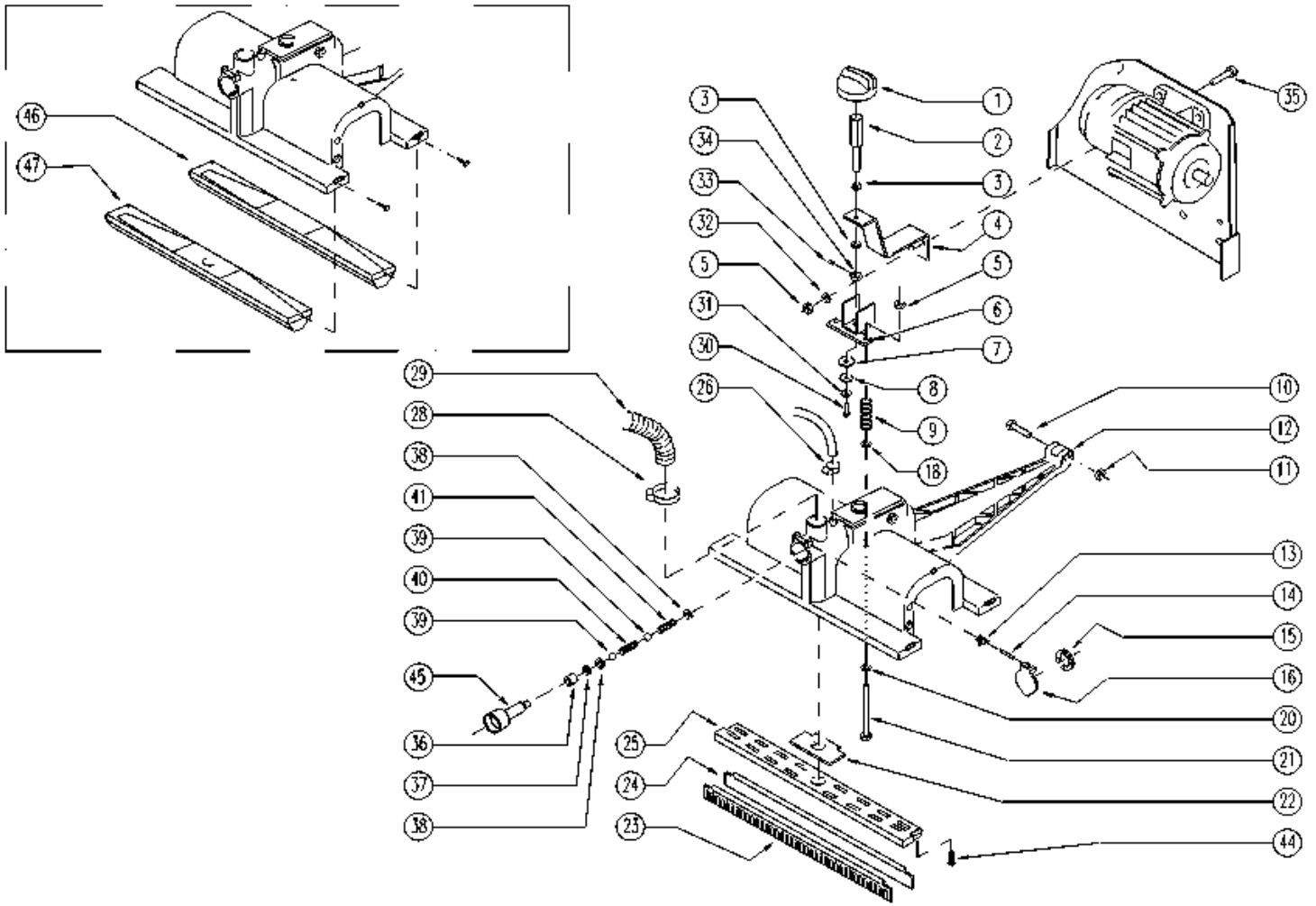
IPCGansow

Spare Parts List

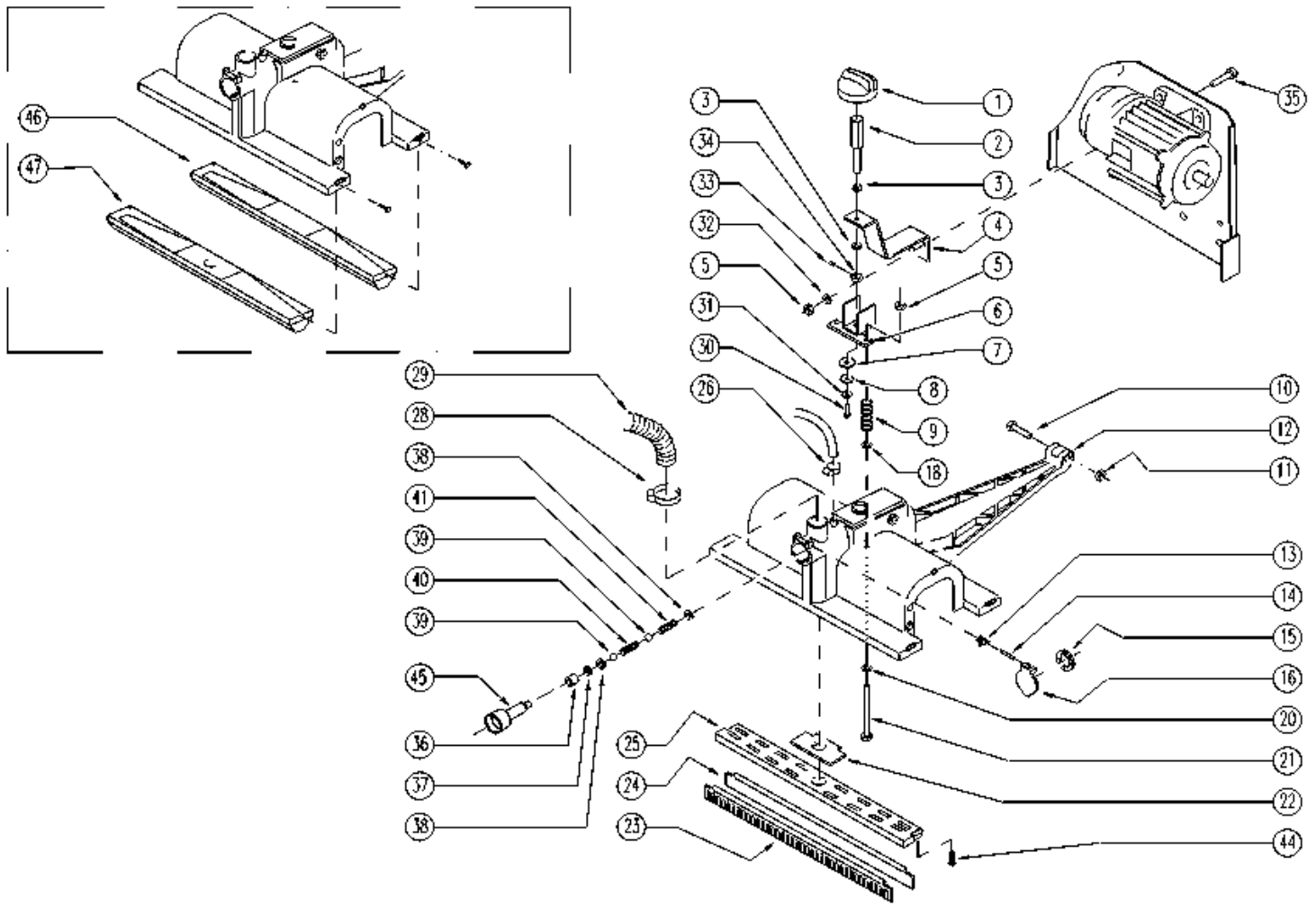
ICA

Ref: LPTB00094

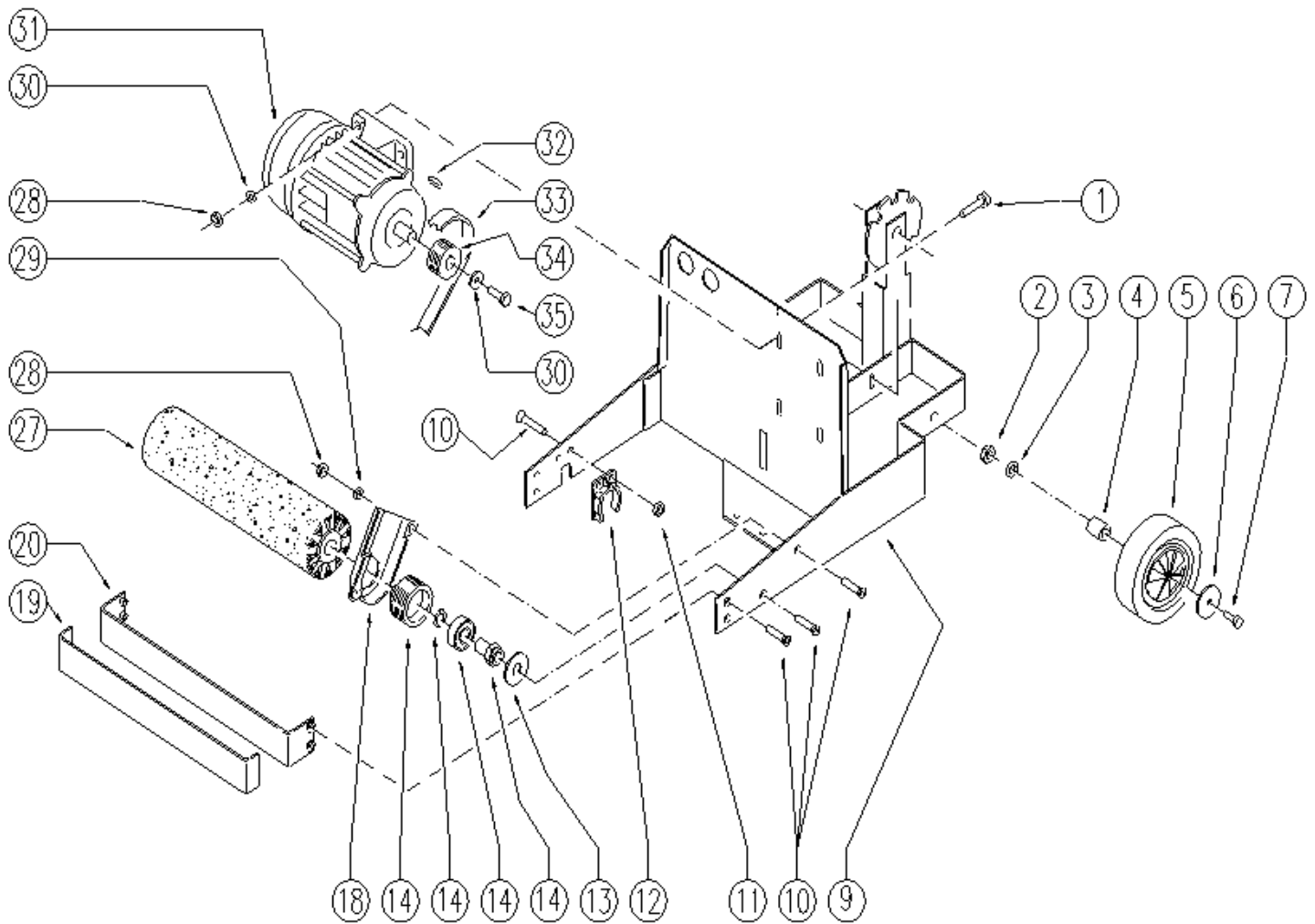
Model: LAVASCIUGA GANSOW JET 35 C 220/240V 50Hz



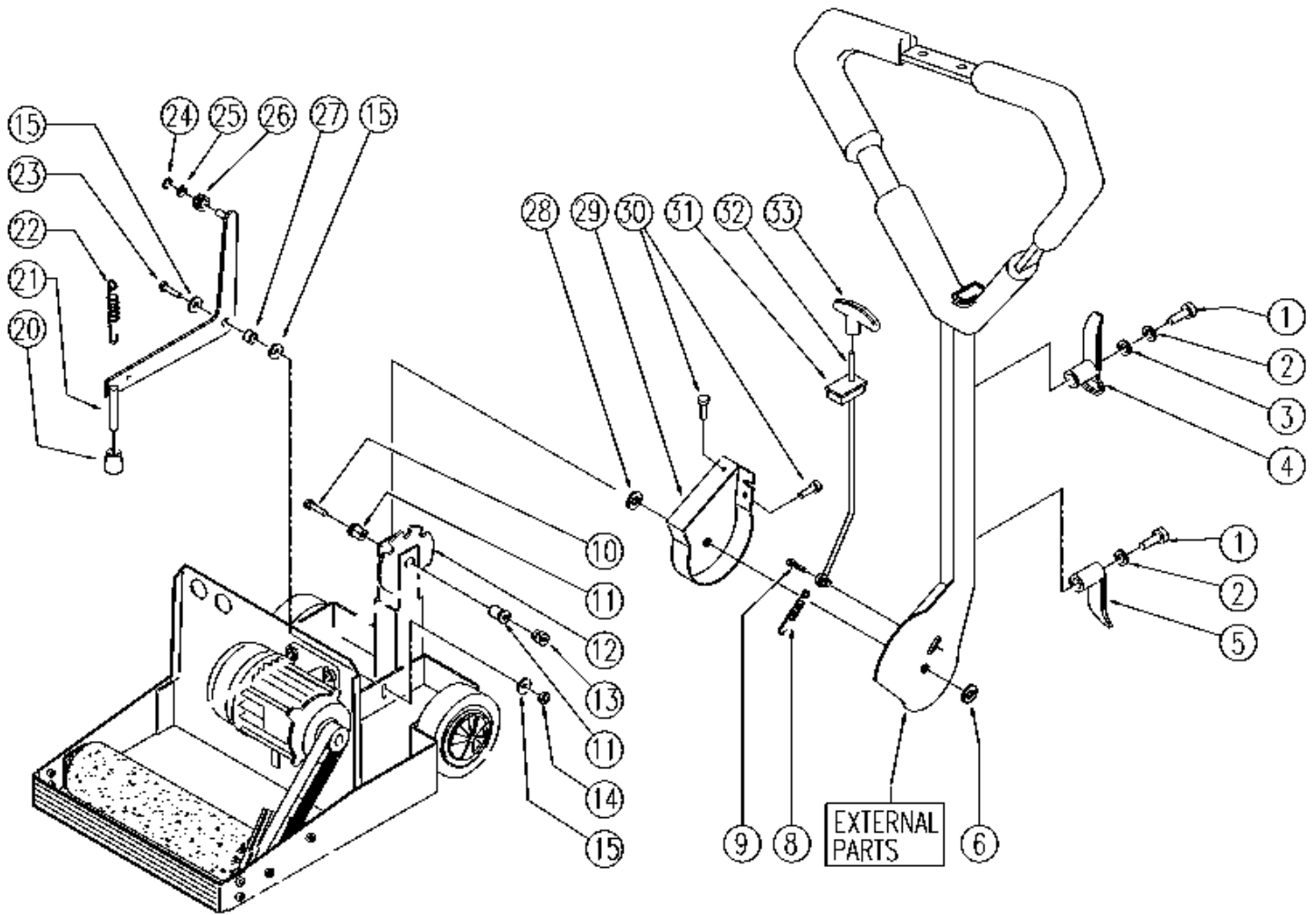
Ref.	K	Part N.	Customer Part N.	Description	Qty	Validity:		Price
						From	To	
0001		MPVR31050		POIGNEE E 350N	1,00	02/2004	--	--
0002		LAFN34766		TIGE D.CONTROLEE 350N	1,00	02/2004	--	--
0003		MLML34767		RESSORT D.10.2 X20	2,00	02/2004	--	--
0004		LAFN34768		SUPPORT E 350	1,00	02/2004	--	--
0005		VTDD00130		ECROU M. 6	4,00	02/2004	--	--
0006		LAFN38414		PLAQUETTE E350 II	1,00	02/2004	--	--
0007		VTRS13946		RONDELLE D. 8 X24 INX UNI 6593	1,00	02/2004	--	--
0008		VTRS00274		RONDELLE NYLON 66 D.8,4-17-2 UNI	1,00	02/2004	--	--
0009		MLML38415		RESSORT E350 II	2,00	02/2004	--	--
0010		VTVT77509		VIS TE 8X60 UNI5739	1,00	02/2004	--	--
0011		VTDD01695		ECROU M 8 INX	1,00	02/2004	--	--
0012		MPVR34771		SUPPORT E 350N	1,00	02/2004	--	--
0013		MLML34775		RESSORT E350 N	1,00	02/2004	--	--
0014		VTVR34710		GOUPILLE 4X35	1,00	02/2004	--	--
0015		GUGO34776		JOINT E 350N	1,00	02/2004	--	--
0016		MPVR34711		COUVERCLE E 350N	1,00	02/2004	--	--
0018		VTRS00272		RONDELLE PER ALBERO	2,00	02/2004	--	--
0020		GUGO00150		ECROU	2,00	02/2004	--	--
0021		VTVT00768		VIS TE M. 6-110 ZN BIANCA	2,00	02/2004	--	--
0022		GUGO38416		JOINT E350 II	2,00	02/2004	--	--
0023		MPVR31595		CAOUTCHOUC H31 E 350N	2,00	02/2004	--	--
0024		MPVR31594		CAOUTCHOUC H31 E 350N	2,00	02/2004	--	--
0025		MPVR31930		CORPS E 350 N	2,00	02/2004	--	--
0026		FSVR00106		COLLIER A COLLARE	1,00	02/2004	--	--
0028		FSVR43136		COLLIER D. 35-40 DF.	1,00	02/2004	--	--
0029		TBFX00190		TUYAU D 34-430 MM	1,00	02/2004	--	--
0030		VTVT00817		VIS TE M4x12 UNI 5739 INOX	1,00	02/2004	--	--
0031		VTRS00251		RONDELLE 4-16 INOX A2	1,00	02/2004	--	--
0032		VTRS00245		RONDELLE D.6 UNI 6592 INOX	2,00	02/2004	--	--
0033		VTVT00911		VIS SANS TETE M4X8	1,00	02/2004	--	--
0034		VTDD00155		ECROU M.10 SX ZINC NERA	1,00	02/2004	--	--
0035		VTVT00711		VIS TTQ	2,00	02/2004	--	--
0036		RCDS34777		DOUILLE D.20 OTT.	1,00	02/2004	--	--
0037		GUGO00165		JOINT	1,00	02/2004	--	--
0038		GUGO00164		JOINT	2,00	02/2004	--	--
0039		SFVR34773		BILLE D. 7/16" PPH	2,00	02/2004	--	--
0040		MLML00184		RESSORT COMPRESSIONE D.10-1	1,00	02/2004	--	--
0041		MLML34772		RESSORT D. 5 X40	1,00	02/2004	--	--
0044		VTVT00659		VIS TC+ M. 4-15	4,00	02/2004	--	--



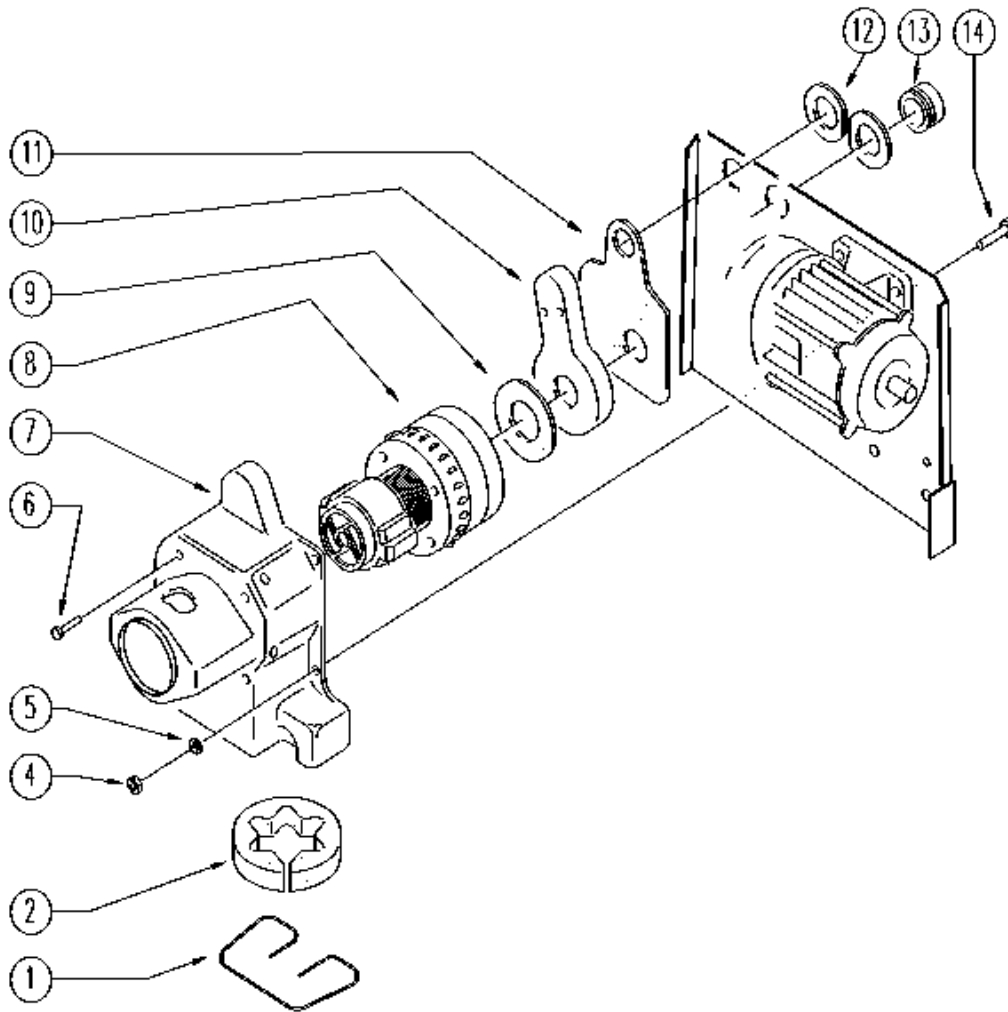
Ref.	K	Part N.	Customer Part N.	Description	Qty	Validity:		Price
						From	To	
0045		LAFN05111		PROTECTION ACCESSORIO	1,00	02/2004		--
0046		SPPV38642		PATIN E 350II	1,00			--
0047		SPPV38643		PATIN E 350II	1,00			--



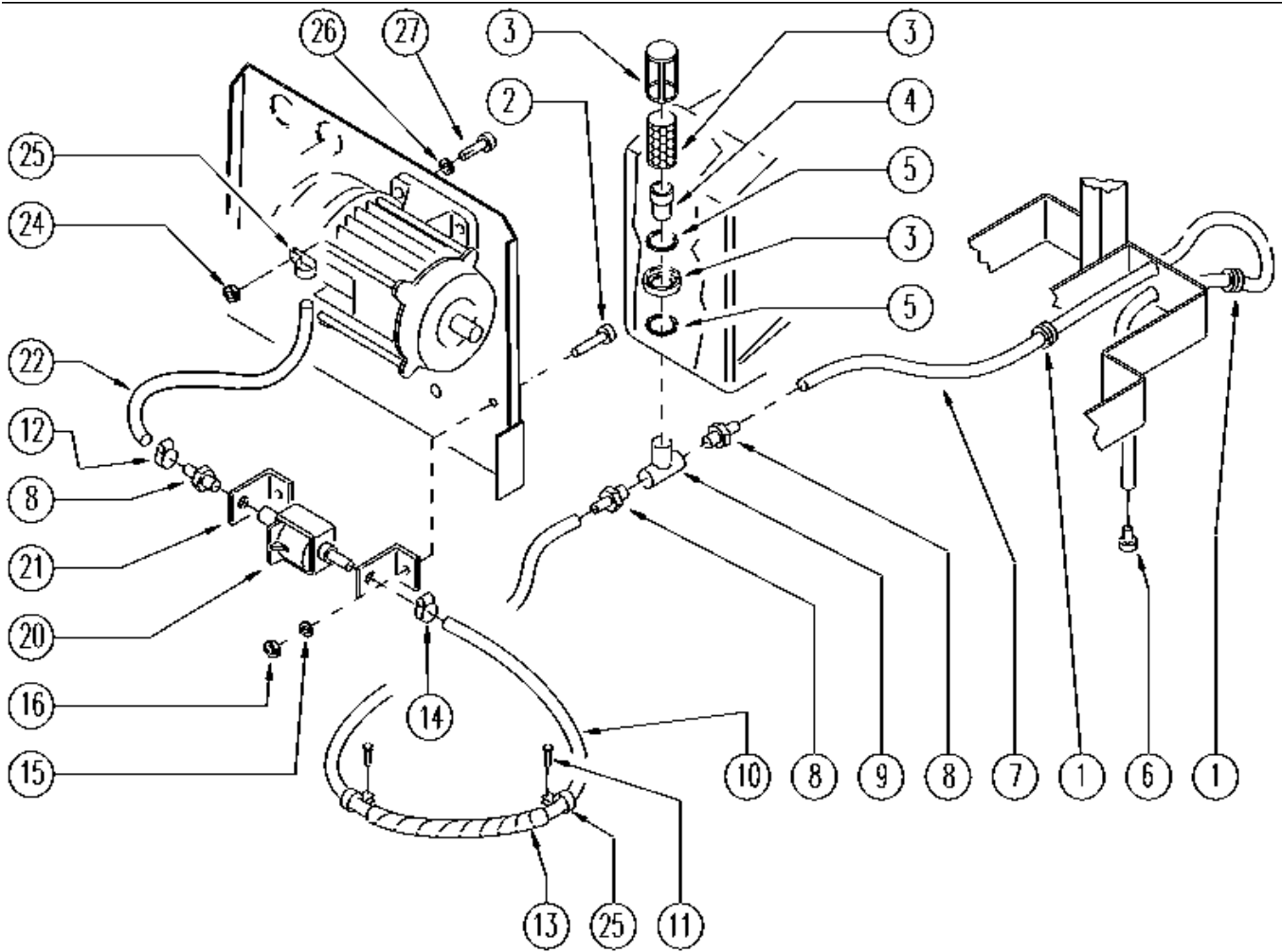
Ref. K	Part N.	Customer Part N.	Description	Qty	Validity:		Price
					From	To	
0001	VTVT00711		VIS TTQ	4,00	02/2004		--
0002	VTDD01695		ECROU M 8 INX	2,00	02/2004		--
0003	VTRS00230		RONDELLE D. 8	2,00	02/2004		--
0004	LAFN03760		ENTRETOISE RUOTA	2,00	02/2004		--
0005	RTRT31046		ROUE D.150 E 350	2,00	02/2004		--
0006	VTRS00241		RONDELLE D. 8-24	2,00	02/2004		--
0007	VTVT00746		VIS TBEI	2,00	02/2004		--
0009	LAFN04898		SOUBASSEMENT CPL.	1,00	02/2004		--
0010	VTVT00750		VIS TSPE M. 6-16	9,00	02/2004		--
0011	VTDD15518		ECROU M 6 INX	2,00	02/2004		--
0012	MPVR31929		SUPPORT E 350 N	1,00	02/2004		--
0013	LAFN34719		DISQUE E 350	1,00	02/2004		--
0014	MPVR04119		POULIE TRASC.RULLO350	1,00	02/2004		--
0018	MPVR34721		CARTER E 350N	1,00	02/2004		--
0019	MPVR34723		PARE-CHOC 41X 3 PVC E350 N	1,00	02/2004		--
0020	LAFN34722		PARE CHOC ANT. E 350N	1,00	02/2004		--
0027	SPPV00451		GALET TENDEUR NYLON	1,00	02/2004		--
0028	VTDD00130		ECROU M. 6	6,00	02/2004		--
0029	VTRS00245		RONDELLE D.6 UNI 6592 INOX	2,00	02/2004		--
0030	VTRS13945		RONDELLE D. 6X18 INX UNI 6593	5,00	02/2004		--
0031	MOMO31926		MOTEUR TRACTIONE 350 N 220V	1,00	02/2004		--
0032	VTVR31039		CLAVETTE 5X 5X10 UNI 6604A	1,00	02/2004		--
0033	MTCG31927		COURROIE J4 559	1,00	02/2004		--
0034	MTPL31027		POULIE POLY-V J4	1,00	02/2004		--
0035	VTVT21096		VIS TE M 4X 10 INX	1,00	02/2004		--



Ref. K	Part N.	Customer Part N.	Description	Qty	Validity:		Price
					From	To	
0001	VTVT63038		VIS TCEI M8X45 BR	2,00			--
0002	VTRS00230		RONDELLE D. 8	3,00			--
0003	MLML34713		RESSORT D. 8.2 X16	1,00			--
0004	MPVR34714		ENROULEUR E 350	1,00			--
0005	MPVR30856		ENROULEUR E350	1,00			--
0006	VTRS34724		RONDELLE D.22 X30 X1	1,00			--
0008	MLML34726		RESSORT TR E350 N	1,00			--
0009	VTVT07947		VIS TCEI 8X20 UNI5931	1,00			--
0010	VTVT00749		VIS TCEI M.6-40	1,00	02/2004		--
0011	LAFN03762		DOUILLE SNODO MANICO	2,00	02/2004		--
0012	LAFN04898		SOUBASSEMENT CPL.	1,00			--
0013	VTDD00130		ECROU M. 6	5,00	02/2004		--
0014	VTDD01695		ECROU M 8 INX	1,00	02/2004		--
0015	VTRS13946		RONDELLE D. 8 X24 INX UNI 6593	3,00	02/2004		--
0020	LAFN31041		PETIT PIED D. 10 FF E350	1,00	02/2004		--
0021	LAFN34716		LEVIER E 350	1,00	02/2004		--
0022	MLML31042		RESSORT D. 10 X17 S1 N6	1,00	02/2004		--
0023	VTVT15907		VIS TE 8X25 UNI5739 INX	1,00	02/2004		--
0024	VTAE48552		BAGUE D'ARRET D. 6 UNI 7435	1,00	02/2004		--
0025	VTRS00245		RONDELLE D.6 UNI 6592 INOX	1,00	02/2004		--
0026	RTRT34715		ROULETTE D. 8/13 E 350	1,00	02/2004		--
0027	RCDS34717		DOUILLE D. 9X12X 8.3	1,00	02/2004		--
0028	VTRS01584		RONDELLE D.20	1,00	02/2004		--
0029	LAFN34727		COUVERCLE E 350N	1,00			--
0030	VTVT21887		VIS TCB-TC 4X10 8112	2,00			--
0032	LAFN34729		TIRANT E 350N	1,00			--
0033	MPVR34730		POIGNEE L=270- 60 M 8	1,00			--

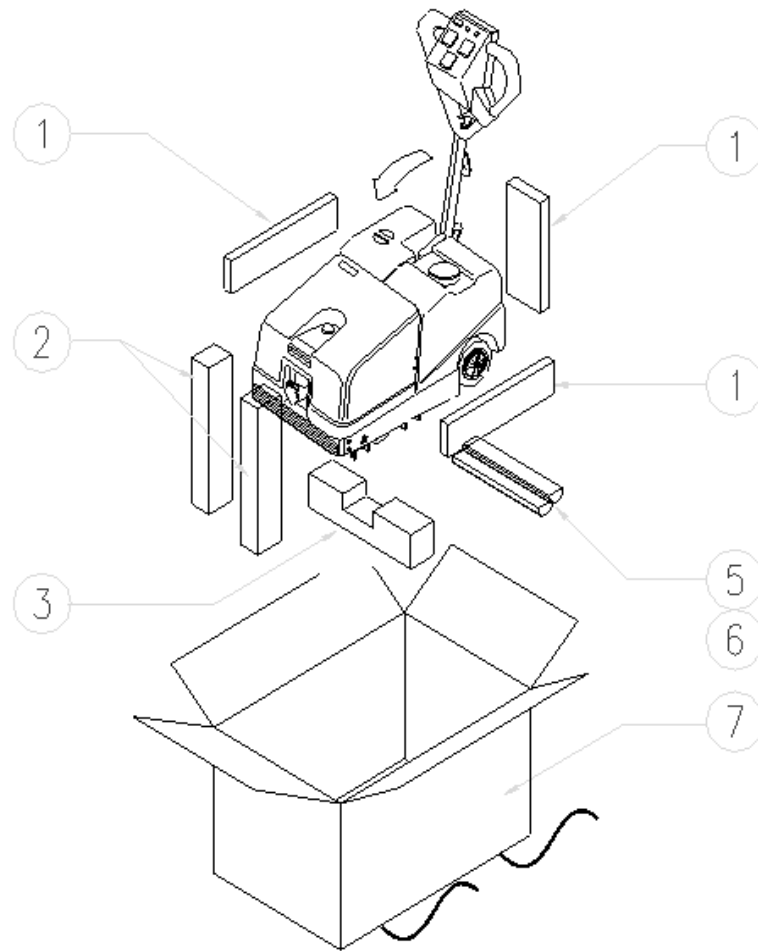


Ref. K	Part N.	Customer Part N.	Description	Qty	Validity:		Price
					From	To	
0001	MLML00204		RESSORT PORTAFILTRO F.350	1,00	02/2004		--
0002	FTDP34781		FILTRE AIR E 350	1,00	02/2004		--
0004	VTDD15518		ECROU M 6 INX	4,00	02/2004		--
0005	VTRS00231		RONDELLE D. 6 UNI 6592 PIANA ZINC.	4,00	02/2004		--
0006	VTVT00752		VIS TC+ M.4,8-19	4,00	02/2004		--
0007	MPVR34782		COUVERCLE MOT. E 350N	1,00	02/2004		--
0008	MOMO31928		MOTEUR E 350 220/240	1,00	02/2004		--
0009	GUGO31051		JOINT LAV.	1,00	02/2004		--
0010	MPVR34792		TAPIS DE TRANS.E 350N	1,00	02/2004		--
0011	GUGO34793		JOINT E 350N	1,00	02/2004		--
0012	GUGO34794		JOINT E 350N	2,00	02/2004		--
0013	MPVR31077		DOUILLE L.450	1,00	02/2004		--
0014	VTVT00711		VIS TTQ	4,00	02/2004		--

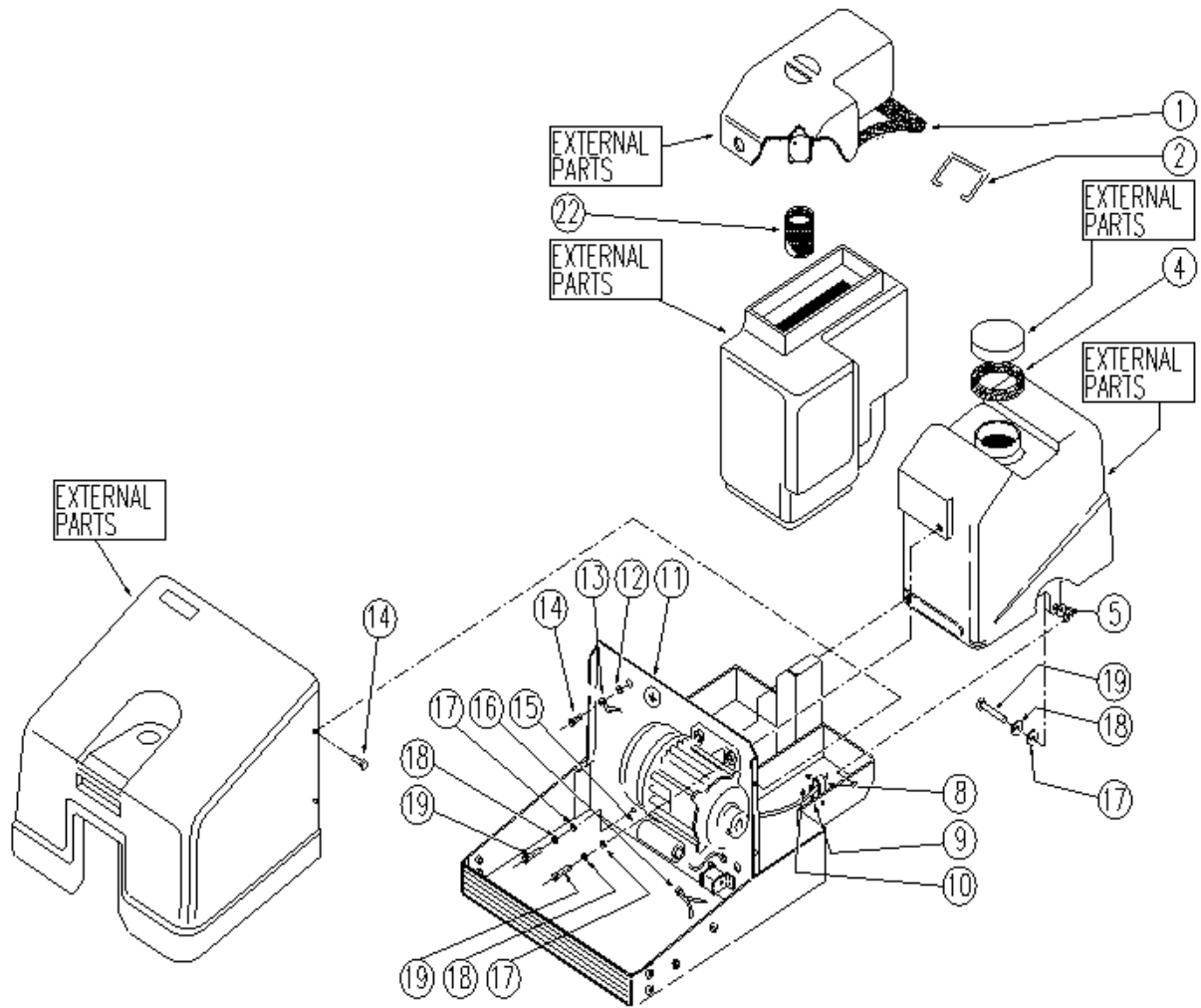


Ref.	K	Part N.	Customer Part N.	Description	Qty	Validity:		Price
						From	To	
0001		MEVR01121		PASSAGE P.CABLE	2,00	02/2004	--	--
0002		VTVT00711		VIS TTQ	2,00	02/2004	--	--
0003		FTDT34764		FILTRE E 350N	1,00	02/2004	--	--
0004		LAFN34765		SUPPORT E 350N 1/8"	1,00	02/2004	--	--
0005		GUGO00165		JOINT	2,00	02/2004	--	--
0006		RCVR00465		BOUCHON	1,00	02/2004	--	--
0007		TBBP00244		TUYAU D 7/10-400 MM	1,00	02/2004	--	--
0008		RCVR00409		RACCORD	3,00	02/2004	--	--
0009		RCVR00464		DEVIATION A 'T'	1,00	02/2004	--	--
0010		TBBP00242		TUYAU D 7/10-300 MM	1,00	02/2004	--	--
0011		VTVT21887		VIS TCB-TC 4X10 8112	2,00	02/2004	--	--
0012		FSVR00106		COLLIER A COLLARE	1,00	02/2004	--	--
0013		MPVR02769		PETITE SPIRALE	1,00	02/2004	--	--
0014		FSVR00087		COLLIER A COLLARE	2,00	02/2004	--	--
0015		VTRS13945		RONDELLE D. 6X18 INX UNI 6593	2,00	02/2004	--	--
0016		VTDD00130		ECROU M. 6	2,00	02/2004	--	--
0020		PEL30637		POMPE BY-P.230V-50HZ	1,00	02/2004	--	--
0021		ABGO31065		AMORTISSEUR E 350	2,00	02/2004	--	--
0024		VTDD04369		ECROU M 4 TEF UNI 7473	2,00	02/2004	--	--
0025		FSVR00099		COLLIER FERMATUBO	4,00	02/2004	--	--
0026		VTRS00501		RONDELLE D. 4 0.232 UNI 6592	2,00	02/2004	--	--
0027		VTVT00659		VIS TC+ M. 4-15	2,00	02/2004	--	--

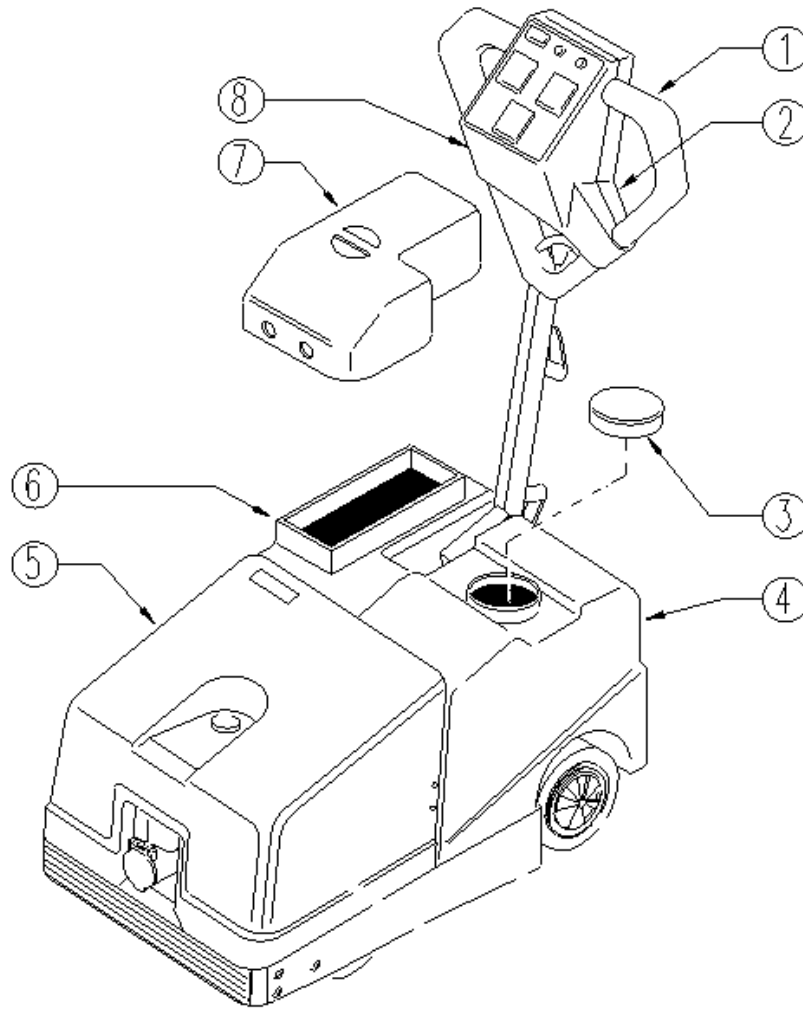
L'imballo deve essere chiuso con nastro adesivo neutro - graffette metalliche



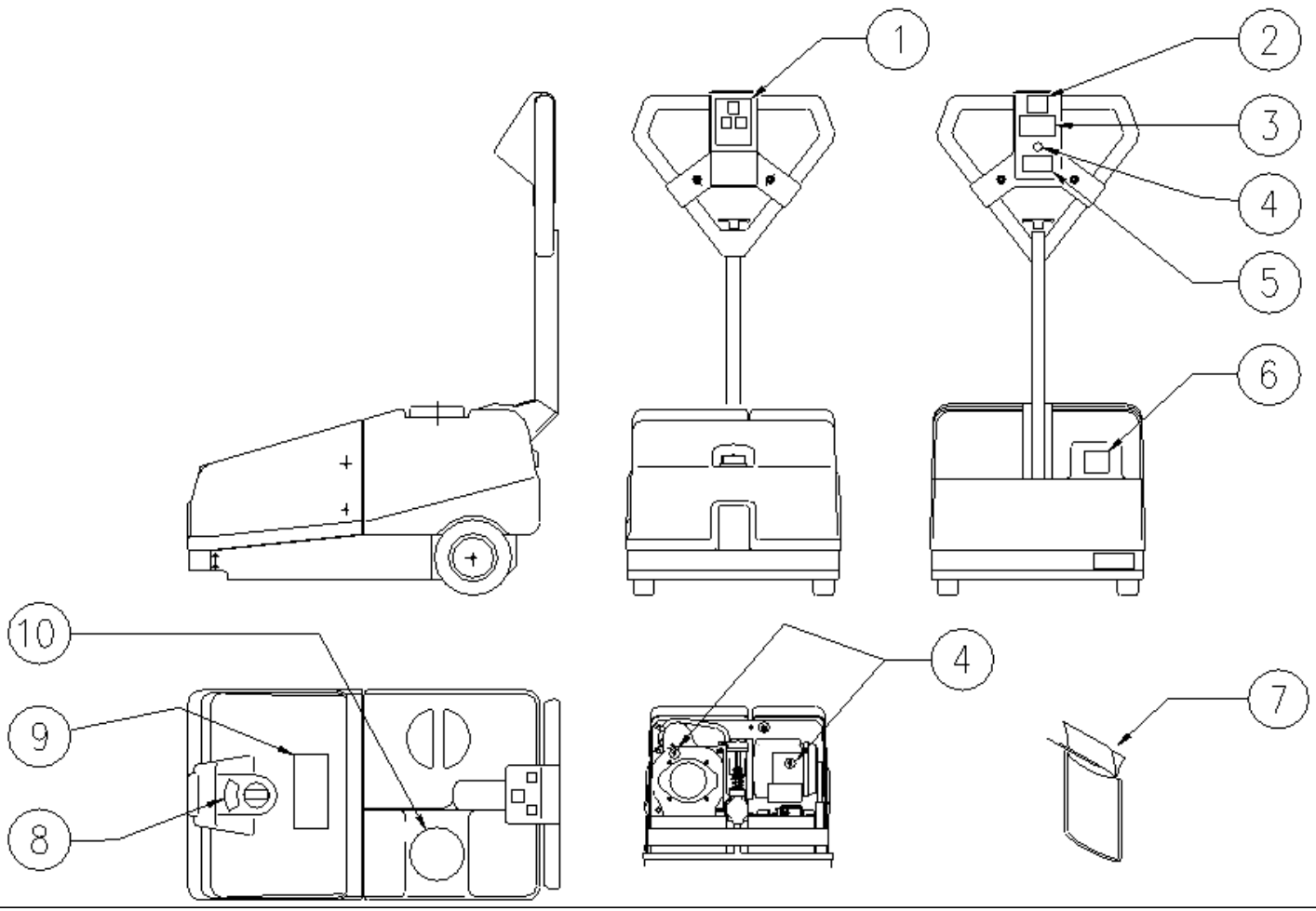
Ref. K	Part N.	Customer Part N.	Description	Qty	Validity:		Price
					From	To	
0001	MIVR00054		FLASQUE POLISTIROLO 430X100X30	3,00	02/2004	--	--
0002	MIVR00053		FLASQUE POLIESTIROLO 430X100X60	2,00	02/2004	--	--
0003	MIVR00055		FLASQUE INF. IN POLIST.400X100X90	1,00	02/2004	--	--
0005	SPPV38642		PATIN E 350II	1,00	02/2004	--	--
0006	SPPV38643		PATIN E 350II	1,00	02/2004	--	--
0007	MICT00086		BOITE CARTON IMBALLO F. 350 NEUTRO	1,00	02/2004	--	--



Ref. K	Part N.	Customer Part N.	Description	Qty	Validity:		Price
					From	To	
0001	GUVR38127		JOINT E 350N	1,00			--
0002	LAFN34796		POIGNEE E 350N	1,00			--
0004	GUGO00180		JOINT COPERCHIO SERBATOIO	1,00			--
0005	VTRS00232		RONDELLE D.12 UNI 6592 ZINC.	2,00			--
0008	MPVR02933		FIXE-TUYAU D.9,5	1,00			--
0009	VTVR00245		RIVET A STRAPPO	1,00			--
0010	VTRS00515		RONDELLE D. 4 INX	1,00			--
0011	ETET00762		ADHESIF SIMBOLO TERRA	1,00			--
0012	VTRS00244		RONDELLE D .4 DENT. INT.	1,00			--
0013	MECB00455		SAC DE TRANSP.	1,00			--
0014	VTVT21887		VIS TCB-TC 4X10 8112	5,00			--
0015	MECO00008		CONDENSEUR MARCIA	1,00			--
0016	MPVR31061		PROTECTION E 350	1,00			--
0017	VTRS13945		RONDELLE D. 6X18 INX UNI 6593	3,00			--
0018	VTRS00246		RONDELLE D. 6	3,00			--
0019	VTVT15906		VIS TE 6X 12 A2 UNI 5739	3,00			--
0022	FTDP39093		FILTRE E350 SB	1,00			--



Ref. K	Part N.	Customer Part N.	Description	Qty	Validity:		Price
					From	To	
0001	LAFN34725		POIGNEE L.MATIC E350 N	1,00			--
0002	MPVR31059		BOITE CONTROLE E 350N	1,00			--
0003	MPVR02168		SAC DE TRANSP.	1,00			--
0004	MPVR34797		RESERVOIR EAU E 350N	1,00			--
0005	MPVR38426		COUVERT.ROUGE L.MATIC E 350II	1,00			--
0006	MPVR34799		RESERVOIR E 350N	1,00			--
0007	MPVR02190		SAC DE TRANSP.	1,00			--
0008	MPVR34800		COUVERCLE BOITEE 350N	1,00			--



Ref. K	Part N.	Customer Part N.	Description	Qty	Validity:		Price
					From	To	
0001	ETET00851		ETICHETTE PANNELLO COM. 350	1,00			--
0002	ETET00895		ADHESIF SIMBOLO LEGGERE IL MANUAL	1,00			--
0003	ETET00704		ADHESIF SCOLLEGAMENTO SPINA	1,00			--
0004	ETET00905		ADHESIF SIMBOLO DI TENSIONE	3,00			--
0005	ETET00763		ETICHETTE SIMBOLO FUSIBILI	1,00			--
0006	ETET00463		ADHESIF SCARICO ACQUA	1,00			--
0007	PLDC00859		SAC DE TRANSP.	1,00			--
0008	ETET00794		ETICHETTE COFANO PRESSIONE SQUEEGEE	1,00			--
0009	ETET01358		SAC DE TRANSP.	1,00			--
0010	ETET00688		ETICHETTE SERB. ACQUA PULITA	1,00			--