

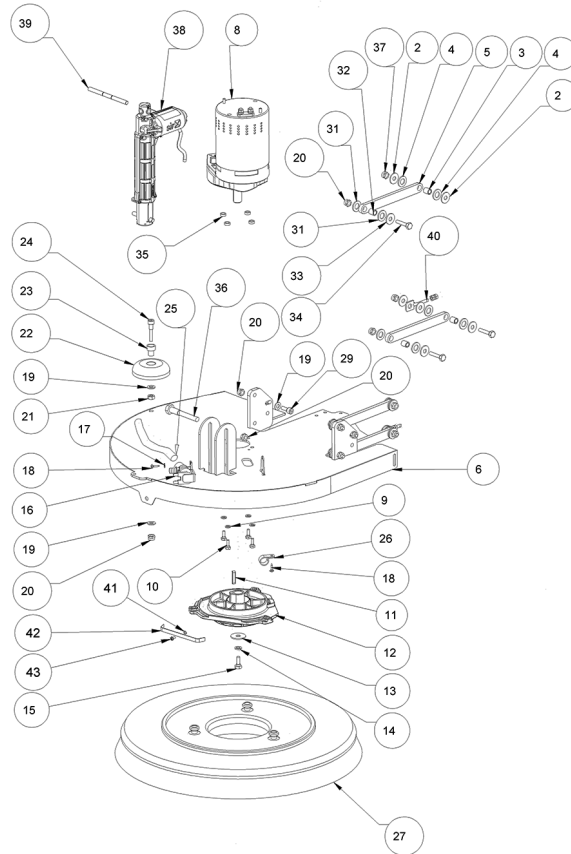


IPC

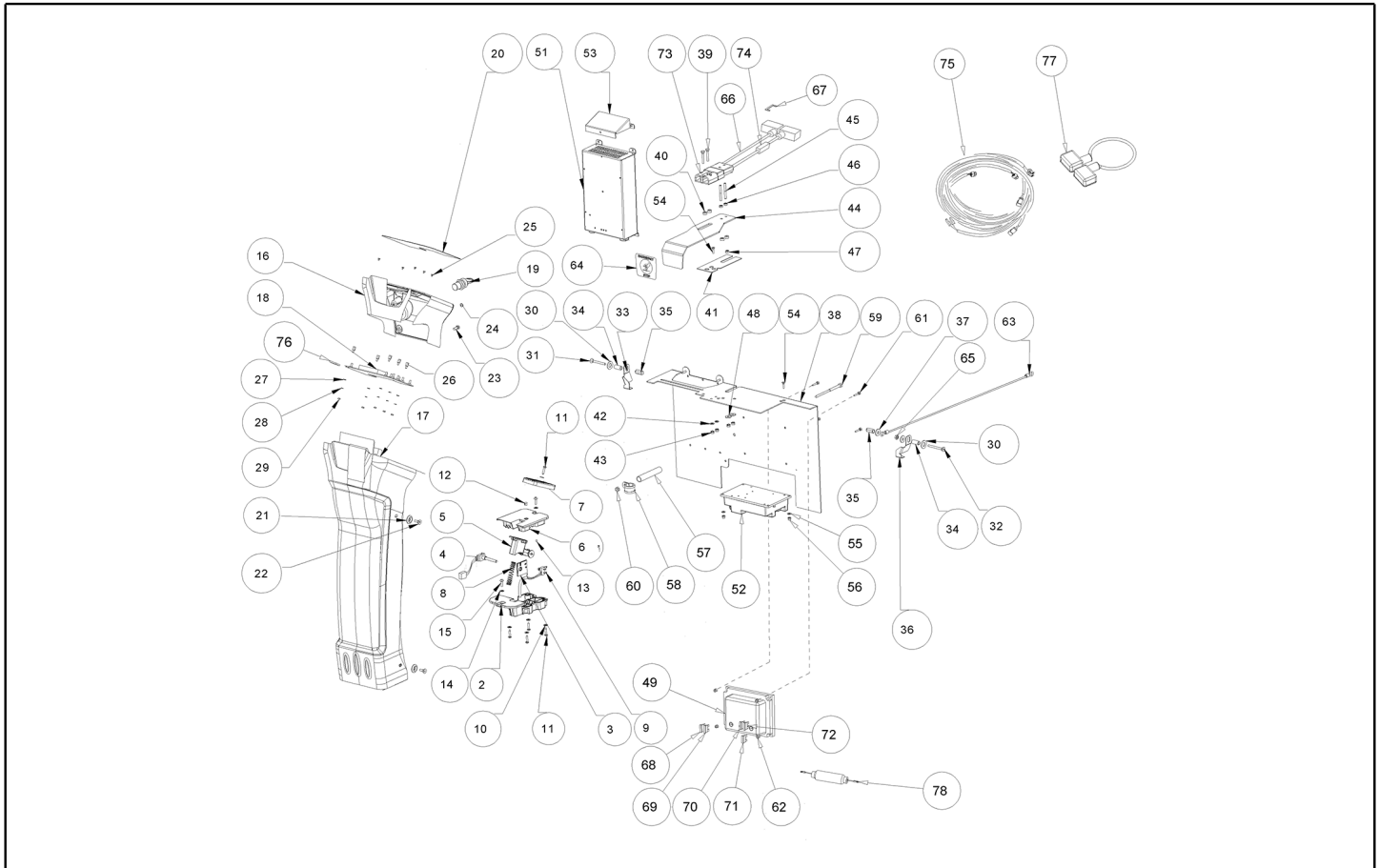
Spare Parts List

Ref: LPTB02787

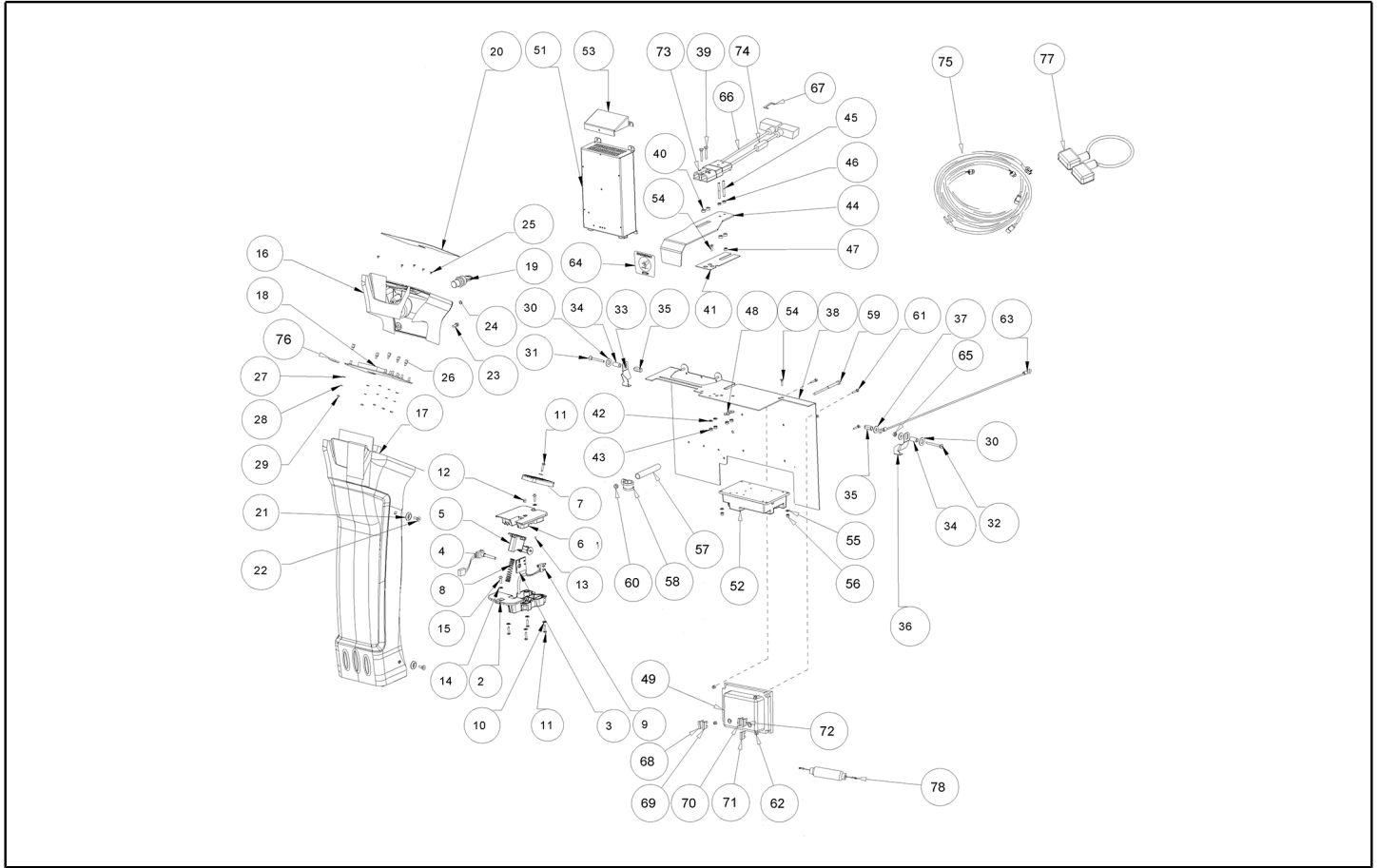
Model: LAVEUSE P.SOLS CT80 BT55+BLS+BAT GR/VE



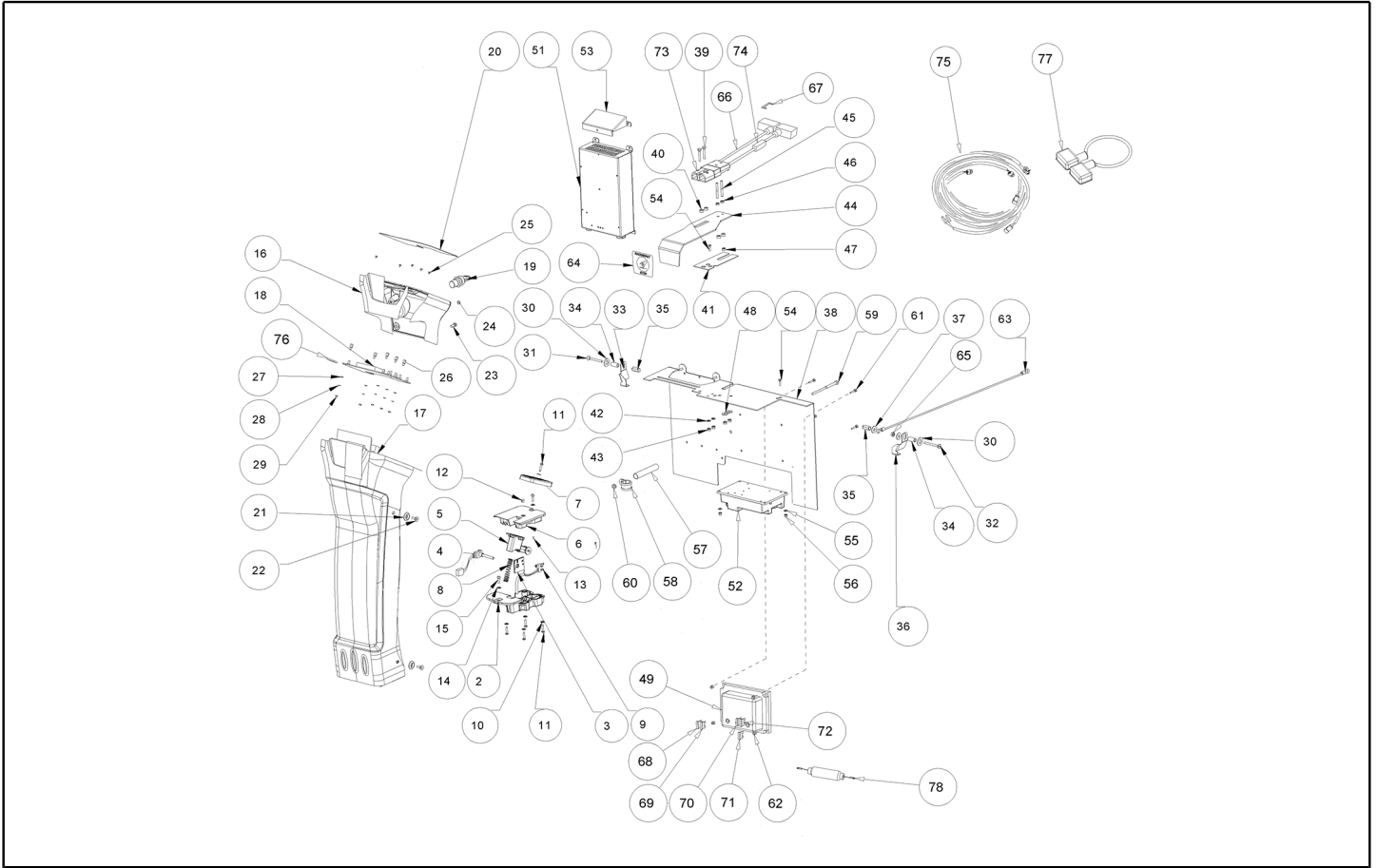
Ref. K	Part N.	Part N. 2	Description	Quantity	Validity		Price
					From	To	
0002	VTRS13946	SL06025	RONDELLE D. 8 X24 INX UNI 6593	4,00			--
0003	LAFN04151	SL07641	DOUILLE X PARALLELOGRAMMA	2,00			--
0004	VTRS43258	SL06062	RONDELLE D.13X24 X2.5 NYL UNI6592	2,00			--
0005	LAFN09298		BRIDE BRUSH HEAD CT80	4,00			--
0006	LAFN09306		PLAT -	1,00			--
0008	MOCC00431		MOTEUR BRUSH COMPLETE 24V 400W	1,00			--
0009	VTRS15144	11051232	RONDELLE D. 6 INX GRW UNI 1751	4,00			--
0010	VTVT13939	11051239	VIS TE 6X20 UNI5739 INX	4,00			--
0011	VTVR16617		CLAVETTE 6X 6X30 UNI 6604	1,00			--
0012	MFVR00212		DISQUE D'ENTR. ALUMINIUM	1,00			--
0013	VTRS16323		RONDELLE D. 8 X32 UNI 6593 INX	1,00			--
0014	VTRS15146	05519	RONDELLE GROVER A2 UNI1751	1,00			--
0015	VTVT13938	75362	VIS TE 8X20 UNI5739 INX	1,00			--
0016	MEEV00036		SOUPAPE ELECTR. HOLE 8mm CLEANTIME	1,00			--
0017	VTRS00515	SL06032	RONDELLE D. 4 INX	2,00			--
0018	VTVT01158		VIS M4x16	3,00			--
0019	VTRS13947	75373	RONDELLE D. 8 INX UNI 6592	6,00			--
0020	VTDD01695	SL05039	ECROU M 8 INX	5,00			--
0021	VTDD15521	05518	ECROU M 8 INX A2 UNI 5588	1,00			--
0022	MPVR06105		ROUE BUMPER D.80 H=22	1,00			--
0023	LAFN03915	SL07390	DOUILLE NUOVO RUOTINO STRONG	1,00			--
0024	VTVT06241		VIS 8X40	1,00			--
0025	TBFX48011	MP19205	TUYAU FLEX D.12X3 ARMORV.PVC TR	0,80			--
0026	FSVR00099	SL14150	COLLIER FERMATUBO	1,00			--
0027	SPPV01352		BROSSE D 530	1,00			--
0029	VTVT13944		VIS TCEI M 8X20 UNI 5931 INX	2,00			--
0031	VTRS43258	SL06062	RONDELLE D.13X24 X2.5 NYL UNI6592	8,00			--
0032	LAFN04151	SL07641	DOUILLE X PARALLELOGRAMMA	4,00			--
0033	VTRS13946	SL06025	RONDELLE D. 8 X24 INX UNI 6593	4,00			--
0034	VTVT00410	SL04127	VIS TE M8x35 UNI5739 INOX	4,00			--
0035	RCDS35584	SL07150	DOUILLE D. 8X12X 4.3	4,00			--
0036	VTVT01209		VIS TE M8X80	1,00			--
0037	VTDD01695	SL05039	ECROU M 8 INX	4,00			--
0038	MOCC00424		VERIN SQUEEGEE CT80	1,00			--
0039	LAFN09320		PIVOT -	1,00			--
0040	LAFN47168	1500019	TENDEUR COURR. L.14	2,00			--
0041	VTRS15913	SL06107	RONDELLE D. 4 GROVER A2 UNI1751	1,00			--
0042	MLML00328		RESSORT RETAINING, BRUSH DRIVER	1,00			--
0043	VTVT21887	SL04079	VIS TCB-TC 4X10 8112	1,00			--



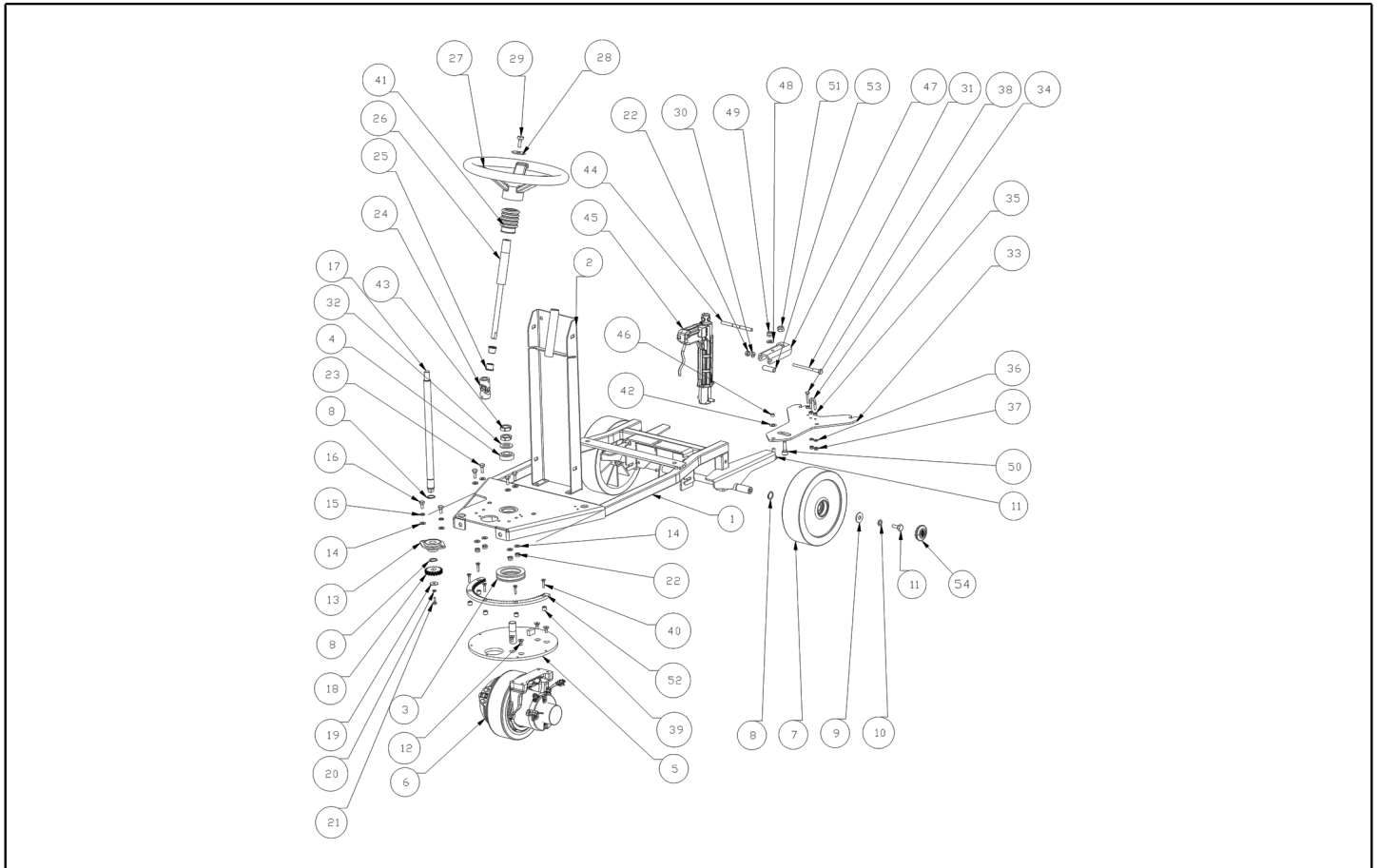
Ref. K	Part N.	Part N. 2	Description	Quantity	Validity		Price
					From	To	
0002	S	MPVR07120	DOUILLE -	1,00			--
0003	S	MPVR07122	PLAQUE -	1,00			--
0004	S	MEVR01755	POTENTIOMETRE PEDAL CT80	1,00			--
0005	S	MPVR07121	SUPPORT -	1,00			--
0006	S	MPVR07119	COUVERCLE -	1,00			--
0007	S	MPVR07126	COUVERCLE -	1,00			--
0008		MLML00339	RESSORT -	1,00		25/01/2017	--
0008	S	MLML00476	RESSORT -	1,00	26/01/2017		--
0009	S	MECI00414	MICROINTERRUPT. PEDAL CT80	1,00			--
0010		VTRS00516 SL06034	RONDELLE D. 5 INX	4,00			--
0011		VTVT48694 SL04371	VIS TCB TC 5 X12 UNI 9707 TZ	4,00			--
0012		RCVR00163 70215	BOUCHON D.6	1,00			--
0013		VTVT01703	VIS SANS TETE M4X8	1,00			--
0014		VTRS00516 SL06034	RONDELLE D. 5 INX	1,00			--
0015		VTVT45339 1105237	VIS TBCE ISO 7380 5X16 ZB	1,00			--
0016		MPVR07124	TAB.DE BORD -	1,00			--
0017		MPVR07123	JOUE PANEL CT80 GREEN	1,00			--
0018		MECE00589	FICHE DISPLAY CT80	1,00			--
0019		MECI75805 13801001	INTERRUPTEUR KEY FOR BATTERY MACHINES	1,00			--
0020		ETET01797	ETICHETTE -	1,00			--
0021		VTVR41809	BOARD SOUS-VIS D. 6.5-22 H4.5 NYL.NERO	4,00			--
0022		VTVT00832 SL04339	VIS TSPEI M6X16 INOX	4,00			--
0023		VTVT00787 SL04278	VIS TBEI M 6-16	2,00			--
0024		VTRS13750 SL06038	RONDELLE D. 5X14 INX	2,00			--
0025		VTVT01377	VIS TSP-TC M 3X5 UNI7688 INX	5,00			--
0026		VTVR00576	ENTRETOISE M3	5,00			--
0027		VTRS00268 SL06056	RONDELLE D.3	5,00		09/11/2016	--
0028		VTRS21116 SL06009	RONDELLE D. 3 INX	5,00			--
0029		VTDD21115 SL05019	ECROU M 3 INOX	5,00		09/11/2016	--
0029		VTDD00210	ECROU M 3 AUTOBL.DIN 985 IX.A2	5,00	10/11/2016		--
0030		VTRS15523 11051234	RONDELLE D.10 X21 INOX UNI 6592	2,00			--
0031		VTVT26818	VIS M6x45 TSPEI UNI5933	1,00			--
0032		VTVT30247 SL04098	VIS TSPEI M 6X 50 UNI 5933	1,00			--
0033		LAFN09398	BRIDE -	1,00			--
0034		MPVR07165	ENTRETOISE -	2,00			--
0035		VTVR00556	RIVET -	2,00			--
0036		LAFN09399	BRIDE -	1,00			--
0037		VTRS00245 SL06022	RONDELLE D.6 UNI 6592 INOX	1,00			--
0038		LAFN09322	SUPPORT ELECTRONICS+CHARGER	1,00			--
0039		VTVT00423	VIS TE M 5X 30 UNI 5739	2,00			--
0040		MPVR07164	ENTRETOISE -	2,00			--
0041		MPVR07141	PLAQUE -	1,00			--
0042		VTRS00516 SL06034	RONDELLE D. 5 INX	2,00			--
0043		VTDD01693 SL05087	ECROU M 5 INX	2,00			--



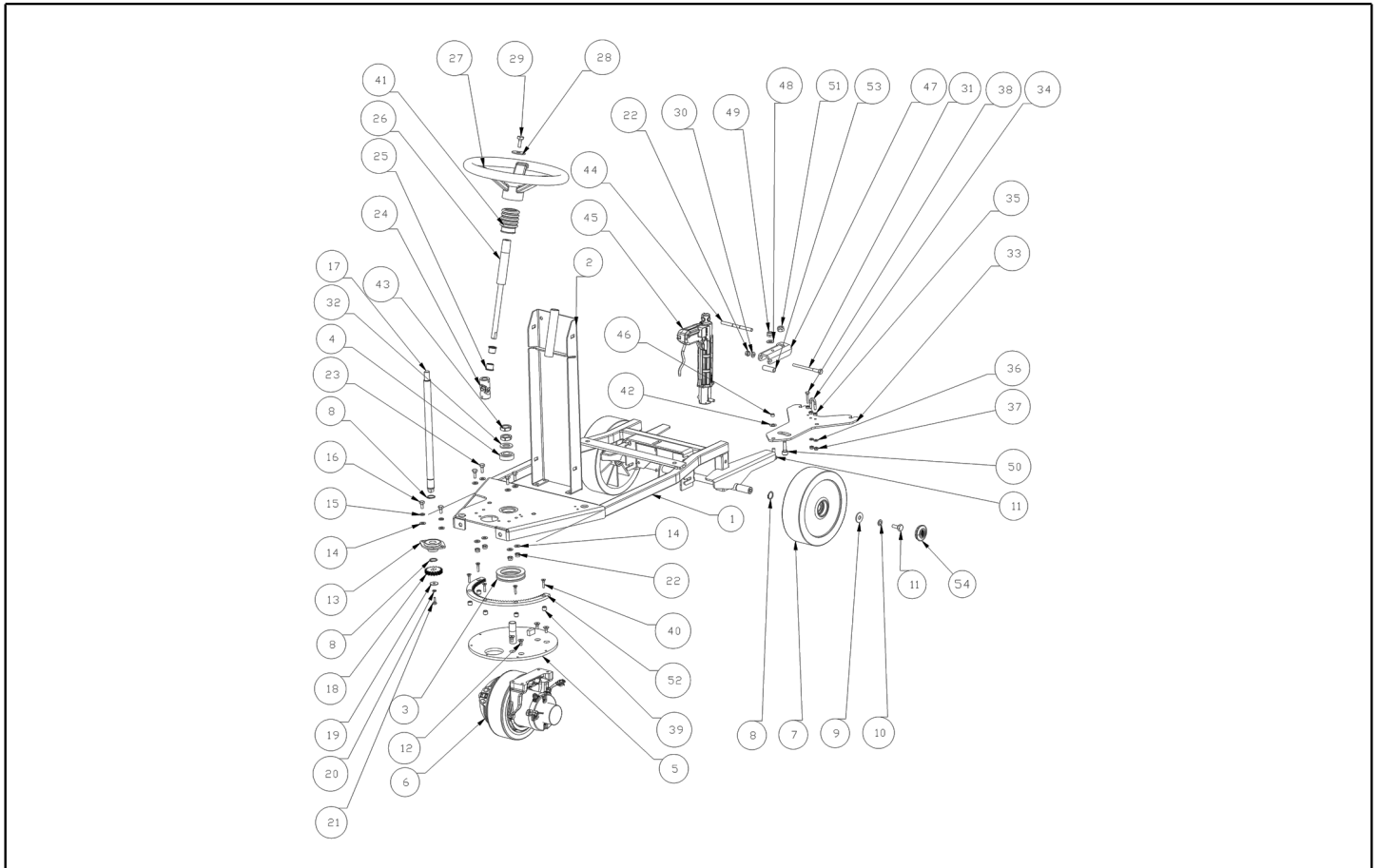
Ref. K	Part N.	Part N. 2	Description	Quantity	Validity		Price
					From	To	
0044	LAFN09321		LEVIER -	1,00			--
0045	LAFN09350		PIVOT -	2,00			--
0046	VTDD07727	SL05016	ECROU M 5 INOX	2,00			--
0048	VTRS13750	SL06038	RONDELLE D. 5X14 INX	2,00			--
0049	S MECE00588		FICHE POWER SERVICE CT80	1,00	28/01/2016		--
0049	MECE00738		FICHE POWER SERVICE CT80	1,00	29/01/2016		--
0051	BACA00178		CHARGEUR BATT. NE284 24V 15A GEL-AGM-AC.	1,00			--
0052	MECE00590		FICHE CT80 BT55	1,00			--
0053	LAFN09326		TAPIS DE TRANS. -	1,00			--
0054	VTVT16939	SL04401	VIS M 4X 16 TSPEI UNI 5933	2,00			--
0055	VTRS00515	SL06032	RONDELLE D. 4 INX	2,00			--
0056	VTDD00055	75289	ECROU M 4 ATB A2	2,00			--
0057	LAFN09323		TUYAU -	1,00			--
0058	MEVR02096		PASSAGE P.CABLE -	1,00			--
0059	VTVT00414	11051237	VIS TE M6x100 UNI5739	1,00			--
0060	VTDD01694	SL05074	ECROU M6 INOX	1,00			--
0061	VTVT00704	SL04149	VIS TE M 4X 16 UNI5739 INOX	4,00			--
0062	VTDD15925	SL05078	ECROU M 4 INX+ZN	4,00			--
0063	CMCV00469		CABLE CT80	1,00		08/06/2016	--
0063	CMCV00471		CABLE CT80	1,00	09/06/2016		--
0064	ETET01825		ETICHETTE -	1,00			--
0065	VTDD00053	75386	ECROU M6 INOX UNI5589	1,00			--
0066	KTRI02290		CABLE BATTERIE-ANDERSON+FUS.CT8	1,00			--
0067	MEVR32087	RP32087	FUSIBLE 100A NST.	1,00			--
0068	MEVR01136	SL23148	FUSIBLE 30A	1,00		28/01/2016	--
0068	MEVR00644	70652	FUSIBLE MAXIVAL 30A	1,00	29/01/2016		--
0069	MEVR01136	SL23148	FUSIBLE 30A	1,00		28/01/2016	--
0069	MEVR00644	70652	FUSIBLE MAXIVAL 30A	1,00	29/01/2016		--
0070	MEVR00565	70165	FUSIBLE 5A	1,00			--
0071	MEVR01136	SL23148	FUSIBLE 30A	1,00		28/01/2016	--
0071	MEVR00644	70652	FUSIBLE MAXIVAL 30A	1,00	29/01/2016		--
0072	MEVR00565	70165	FUSIBLE 5A	1,00			--
0073	MEVR01621		GOUPILLE -	1,00			--
0074	MEVR31036		PORTE-FUSIBLES	1,00			--
0075	MECB01393		CABLAGE CT80 APC	1,00			--
0076	MEVR02097		SD-CARD -	1,00			--
0077	MEVR34820	SL23838	CABLAGE BATTERY BRIDGE W/TERMINAL	1,00			--
0078	MECB01908		CABLAGE DIODE FILTER	1,00	09/11/2015		--



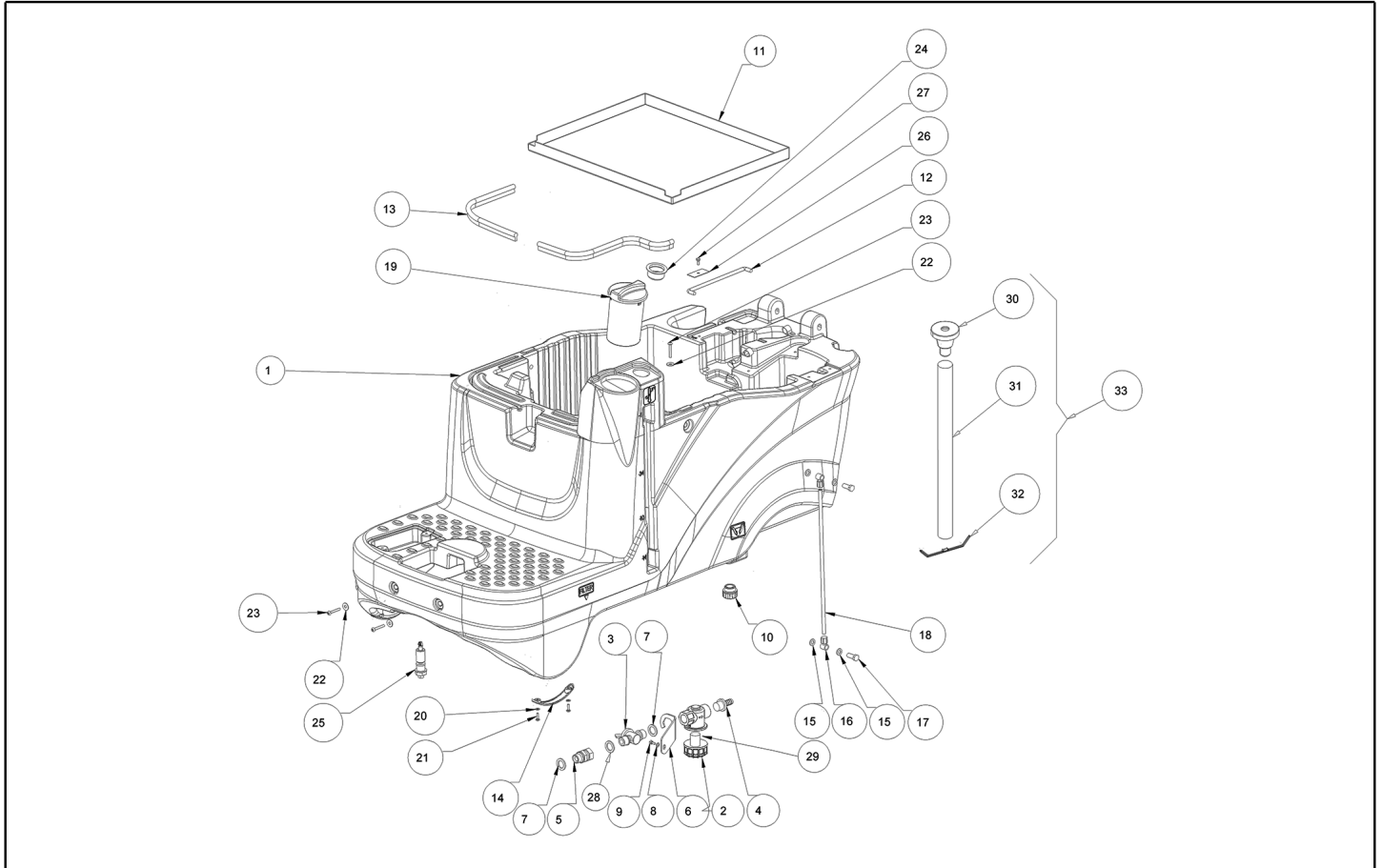
Ref. Part N.	Cust. Part N.	Description	Reference	Price
KTRI02313		KIT POWER BOARD CT80	0049	--
PMVR01531		ACCELERATEUR COMPLETE CT80	0002 0003 0008 0009 0004 0005 0006 0007	--



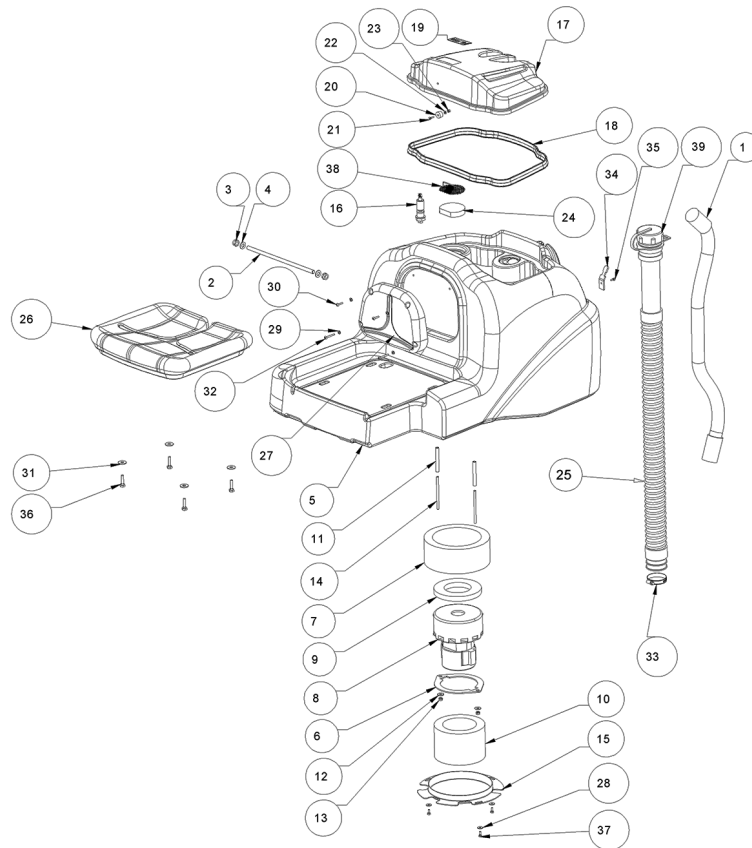
Ref. K	Part N.	Part N. 2	Description	Quantity	Validity		Price
					From	To	
0001	LAFN09292		CHASSIS -	1,00			--
0002	LAFN09373		TUBE DE DIRECT. -	1,00		13/04/2017	--
0002	LAFN11171		TUBE DE DIRECT. CT80	1,00	14/04/2017		--
0003	CUVR75816	1390019	ROULEMENT 51112	1,00			--
0004	CUVR00094	SL12015	ROULEMENT 32004 TIPO SKF	1,00			--
0005	LAFN09293		PLAT -	1,00			--
0006	MOCC00433		MOTEUR ELECTRICAL 24V 300W	1,00			--
0007	RTRT00547		ROUE D.250x60	2,00			--
0008	VTAE06193	RP06193	BAGUE D'ARRET D. 20 UNI 7435	2,00			--
0009	VTRS15524	SL06050	RONDELLE D.10	2,00			--
0010	VTRS15909	SL06108	RONDELLE D.10	2,00			--
0011	VTVT03640	SL04132	VIS TE 10X25 UNI5740	2,00			--
0012	VTVT00790	SL04283	VIS TSPEI M8X16	4,00			--
0013	CUVR00105	SL12031	ROULEMENT SB204KDF+PFL204PTN	1,00			--
0014	VTRS13947	75373	RONDELLE D. 8 INX UNI 6592	2,00			--
0015	VTRS15146	05519	RONDELLE GROVER A2 UNI1751	2,00			--
0016	VTVT15916	SL04203	VIS TE M 8X 16 UNI 5739 A2	2,00			--
0017	LAFN09294		ARBRE -	1,00			--
0018	LAFN06377		PIGNON STEERING	1,00			--
0019	VTRS16937	11051241	RONDELLE 6x24 INOX UNI 6593	1,00			--
0020	VTRS15144	11051232	RONDELLE D. 6 INX GRW UNI 1751	1,00			--
0021	VTVT15143	SL04135	VIS TE 6X16 UNI5739	1,00			--
0022	VTDD01695	SL05039	ECROU M 8 INX	4,00			--
0023	VTVT13938	75362	VIS TE 8X20 UNI5739 INX	4,00			--
0024	VTVR00057	1255008	JOINT A ROTULES STEERING	1,00			--
0025	LAFN75841	21101002	DOUILLE TK 1000	2,00			--
0026	ALTR00097		ARBRE STEERING CT80	1,00			--
0027	MPVR47027	13201001	VOLANT D. 320 L.14	1,00			--
0028	VTRS44254	1105329	RONDELLE UNI 6593 10X40X2,5 ZB	1,00			--
0029	VTVT00455	75084	VIS TE 10X20 UNI5739	1,00			--
0030	VTRS00274	SL06064	RONDELLE NYLON 66 D.8,4-17-2 UNI	2,00			--
0031	VTVT01677		VIS TE M 8X100	1,00			--
0032	VTRS00019	1105399	RONDELLE UNI 6592 FORO 20 INOX	1,00			--
0033	LAFN09328		DISTRIBUTEUR 60	1,00		04/06/2015	--
0033	LAFN08156		TOLE -	1,00	05/06/2015		--
0034	LAFN09231		BRIDE M6X11X29	1,00			--
0035	VTDD15520	SL05017	ECROU M 6 A2 UNI 5588 INX	2,00			--
0036	VTRS00245	SL06022	RONDELLE D.6 UNI 6592 INOX	2,00			--
0037	VTDD01694	SL05074	ECROU M6 INOX	2,00			--
0038	VTVT13939	11051239	VIS TE 6X20 UNI5739 INX	1,00			--
0039	LAFN06844		ENTRETOISE CORONA	5,00			--
0040	VTVT25909	SL04096	VIS M 6X 25 TSPEI UNI 5933	5,00			--
0041	MPVR51068		PROTECTION STEERING	0,50			--
0042	MLML34767	SL13052	RESSORT D.10.2 X20	1,00			--



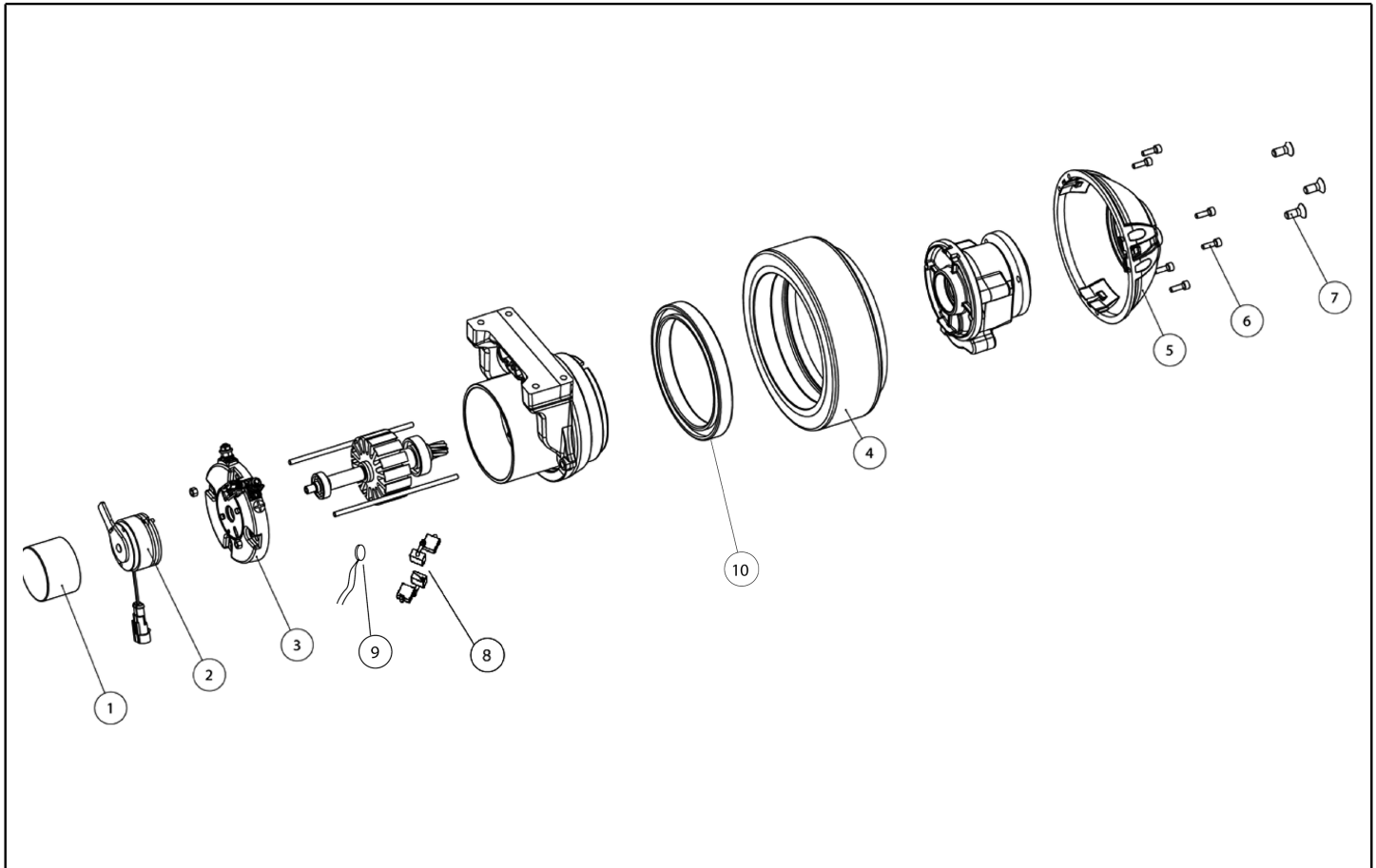
Ref. K	Part N.	Part N. 2	Description	Quantity	Validity		Price
					From	To	
0043	VTDD00524		ECROU M20x1,5 UNI 5589	2,00			--
0044	LAFN09320		PIVOT -	1,00			--
0045	MOCC00424		VERIN SQUEEGEE CT80	1,00			--
0046	LAFN09407		ENTRETOISE -	1,00			--
0047	LAFN09406		SUPPORT SQUEEGEE CT80	1,00		21/09/2015	--
0047	LAFN08233		SUPPORT CT80	1,00	22/09/2015		--
0048	VTRS13947	75373	RONDELLE D. 8 INX UNI 6592	1,00			--
0049	VTDD01695	SL05039	ECROU M 8 INX	1,00			--
0050	VTVT00307	75205	VIS TCEI M10X30	1,00			--
0051	VTDD15519		ECROU M10 INOX	1,00			--
0052	LAFN09409		BAGUE GEAR STEERING	1,00			--
0053	MPVR06421		ENTRETOISE -	1,00			--
0054	MPVR05951		BOUCHON G48 FOR WHEEL	2,00			--



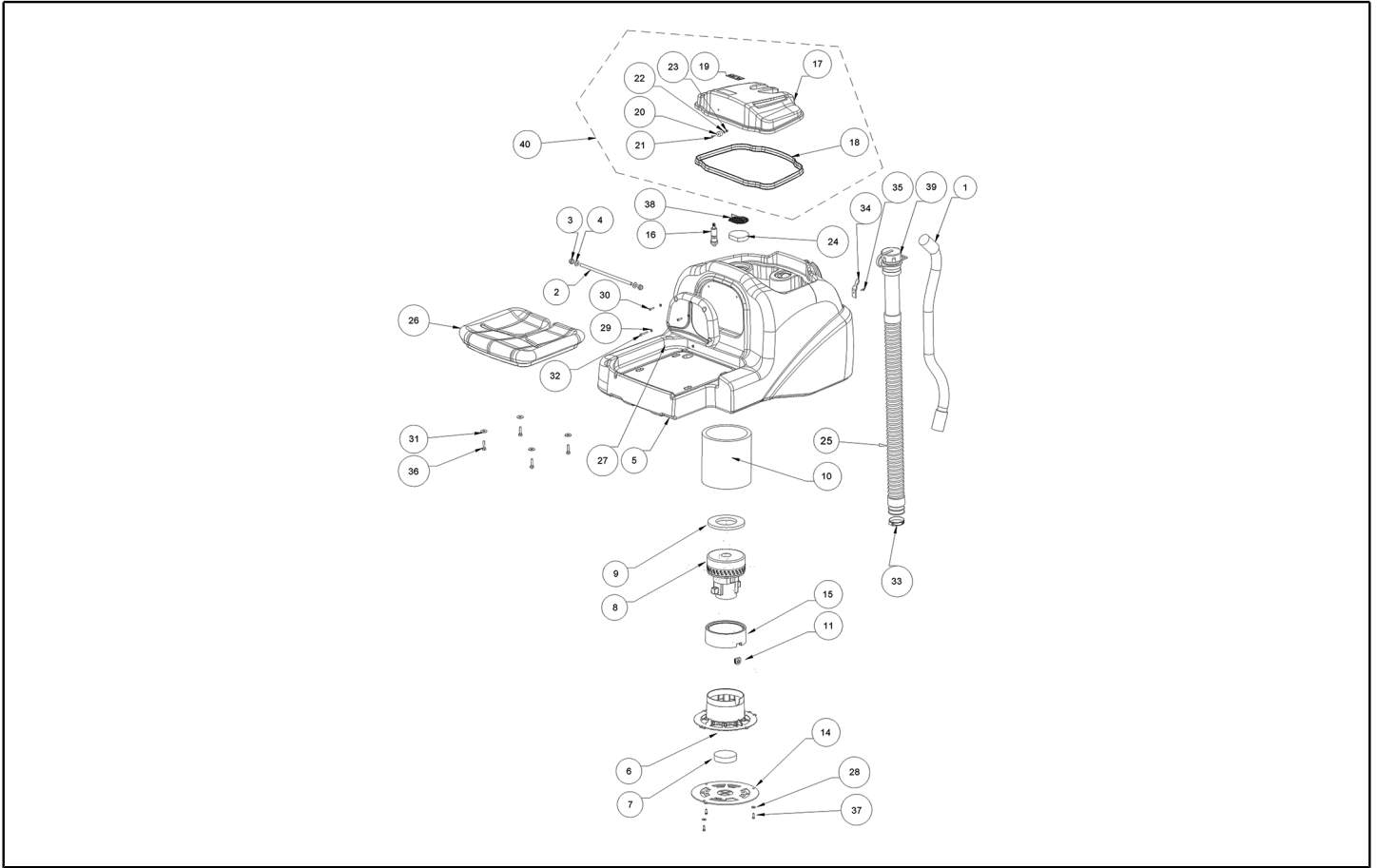
Ref. K	Part N.	Part N. 2	Description	Quantity	Validity		Price
					From	To	
0001	MPVR07117		RESERVOIR -	1,00			--
0002	FTAC00045		FILTRE SOLUTION CT80 COMPLETE	1,00			--
0003	RCGR00078		SOUPAPE TAP SOLUTION TANK	1,00			--
0004	RCVR00514	SL18365	RACCORD 1/2 M RESCA 15	1,00			--
0005	RCVR00594		RACCORD 1/2" M/F	1,00			--
0006	LAFN09393		BRIDE FILTER SUPPORT CT80	1,00			--
0007	VTRS00567		RONDELLE 1/2	2,00			--
0008	VTRS13750	SL06038	RONDELLE D. 5X14 INX	1,00			--
0009	VTVT01300		VIS TE M5X12 INOX	1,00			--
0010	MPVR07073		BOUCHON SOLUTION TANK CT110	1,00		25/10/2016	--
0010	MPVR10773		BOUCHON 3/4"	1,00	26/10/2016		--
0011	MPVR07131		CONTENEUR BATTERY CT80	1,00			--
0012	LAFN09401		PIVOT SAFETY REC.TANK CT80	1,00			--
0013	GUVR00288		JOINT N052 S1007	0,80			--
0014	MPVR06102		PROTECTION SOLUTION TANK	2,00			--
0015	GUGO40012		JOINT D. 9- 16 X 2 VITON	4,00		11/02/2015	--
0015	GUGO00461		JOINT NBR	4,00	12/02/2015		--
0016	RCVR40127		RACCORD 1/8" D. 6/ 8 NIK	2,00			--
0017	RCVR40079		VIS CREUSE G 1/8 L= 28	2,00			--
0018	TBBP15347	1320040	TUYAU B.P. D. 6- 8 RILSAN NT.	0,37			--
0019	MPVR07127		BOUCHON SOLUTION DOSER	1,00		04/05/2017	--
0019	MPVR11497		BOUCHON SOLUTION TANK	1,00	05/05/2017		--
0020	VTRS00516	SL06034	RONDELLE D. 5 INX	4,00			--
0021	VTVT00805	SL04310	VIS TBEI M. 5-10	4,00			--
0022	VTRS13946	SL06025	RONDELLE D. 8 X24 INX UNI 6593	2,00			--
0023	VTVT00410	SL04127	VIS TE M8x35 UNI5739 INOX	2,00			--
0024	MPVR06399		BOUCHON -	1,00			--
0025	MECI00533		CAPTEUR VS303-51N	1,00			--
0026	LAFN09408		BRIDE FOR SAFETY PIN	1,00			--
0027	VTVT01300		VIS TE M5X12 INOX	1,00		16/05/2018	--
0027	VTVT01317		VIS M 5X 12 TSPEI UNI 5933	1,00	17/05/2018		--
0028	GUGO01054	1160006	O-RING D. 15.08 X 2.62 NBR 70SH	1,00	30/01/2015		--
0029	LAFN11037		RESEAU -	1,00			--
0030	MPVR06404		BRANCHEMENT -	1,00			--
0031	TBFX00375		TUYAU -	0,90			--
0032	MPVR08038		PLAQUE CT15-30	1,00			--
0033	KTRI02248		KIT .	1,00			--



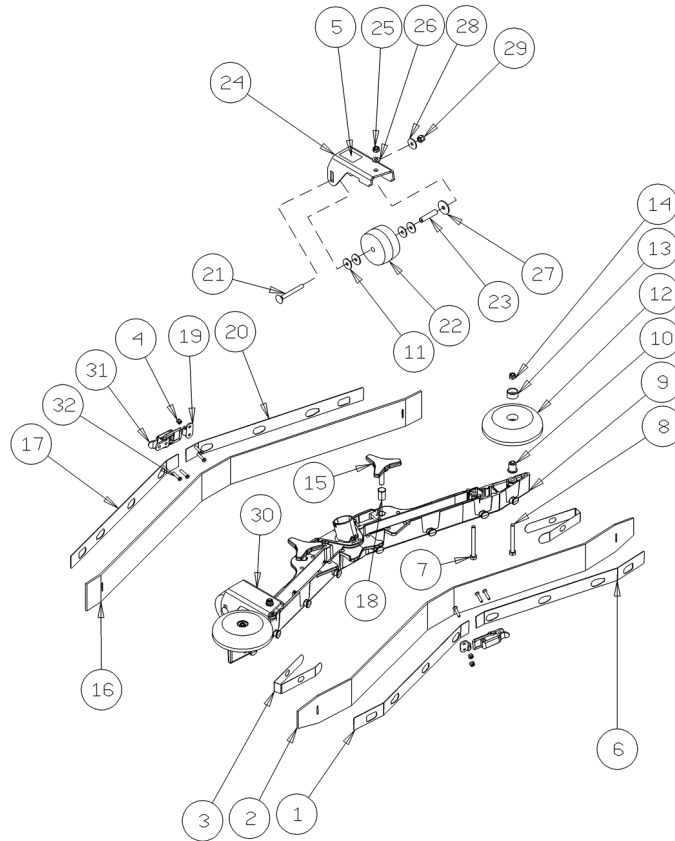
Ref. K	Part N.	Part N. 2	Description	Quantity	Validity		Price
					From	To	
0001	KTRI04702		KIT REPLACEMENT TBBP00512	1,00			--
0002	LAFN09389		PIVOT -	1,00			--
0003	VTDD10310		ECROU AUTOBL.M10 INOX DIN 985	2,00			--
0004	VTRS15523	11051234	RONDELLE D.10 X21 INOX UNI 6592	2,00			--
0005	MPVR07116		RESERVOIR RECOVERY CT80 GREEN	1,00			--
0006	LAFN09352		BRIDE -	1,00			--
0007	ITSO00071		ISOLANT -	1,00			--
0008	MOCC00417		MOTEUR VACUUM 24 2-STAGES	1,00			--
0009	GUGO00272	SL03648	JOINT VACUUM MOTOR CT	1,00			--
0010	ITSO00072		ISOLANT -	1,00			--
0011	LAFN51078		ENTRETOISE SH	2,00			--
0012	VTRS13945	SL06039	RONDELLE D. 6X18 INX UNI 6593	2,00			--
0013	VTDD01694	SL05074	ECROU M6 INOX	2,00			--
0014	VTVR00198	SL04160	TIGE	2,00			--
0015	MPVR07125		COUVERCLE -	1,00			--
0016	MECI00533		CAPTEUR VS303-51N	1,00			--
0017	MPVR07118		COUVERCLE -	1,00			--
0018	GUGO00322		JOINT CT80 TANK LID	1,00			--
0019	ETET01824		ETICHETTE -	1,00			--
0020	MPVR06400		BOUCHON -	1,00			--
0021	VTVT00056	1105498	VIS TSCE 4X12 ACCIAIO INOX	1,00			--
0022	VTRS00515	SL06032	RONDELLE D. 4 INX	1,00			--
0023	VTDD00055	75289	ECROU M 4 ATB A2	1,00			--
0024	FTDP00232		FILTRE -	1,00			--
0025	TBBP00513		TUYAU RECOVERY TANK CT80	1,00			--
0026	SESD86493		DISTRIBUTEUR 60	1,00		17/07/2018	--
0026	SESD86494		SIEGE CAPTEUR REED CT80	1,00	18/07/2018		--
0027	MPVR07132		TOLE CT80	1,00			--
0028	VTRS13750	SL06038	RONDELLE D. 5X14 INX	3,00			--
0029	VTRS00516	SL06034	RONDELLE D. 5 INX	4,00			--
0030	VTVT00852	SL04367	VIS	2,00			--
0031	VTRS13946	SL06025	RONDELLE D. 8 X24 INX UNI 6593	4,00			--
0032	VTVT01207		VIS TBEI 5X35	2,00			--
0033	FSVR00033	70616	COLLIER 45-60	1,00			--
0034	LAFN09400		CROCHET -	1,00			--
0035	VTVT21096	SL04032	VIS TE M 4X 10 INX	1,00			--
0036	VTVT13937	11051230	VIS TE M 8X 30 INX UNI 5739	4,00			--
0037	VTVT01300		VIS TE M5X12 INOX	3,00			--
0038	LAFN09353		RESEAU -	1,00			--
0039	KTRI01980		KIT CAP DRAIN HOSE	1,00			--



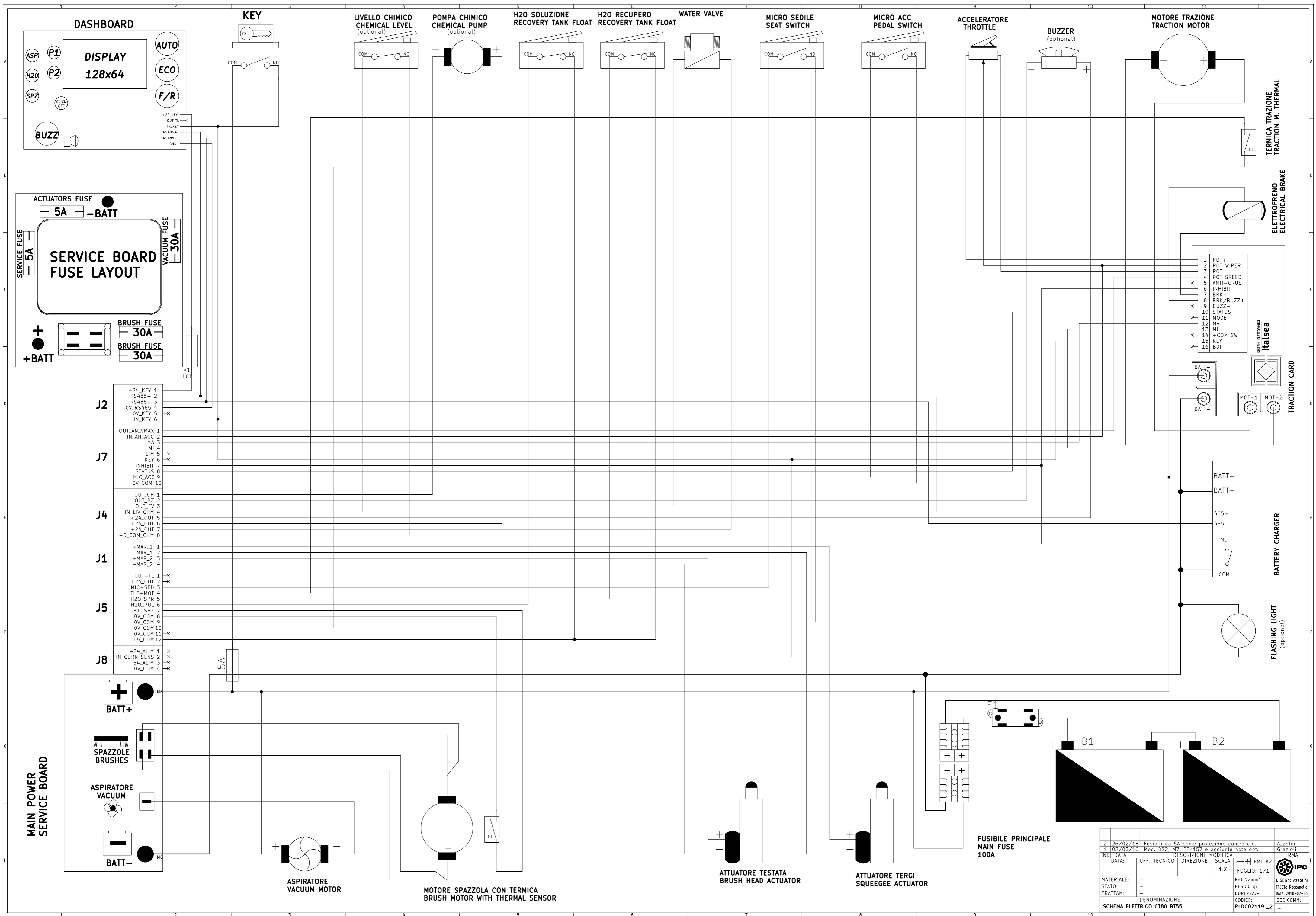
Ref. K	Part N.	Part N. 2	Description	Quantity	Validity		Price
					From	To	
0001	MPVR06463		COUVERCLE ELECTROBRAKE CT80	1,00			--
0002	MEVR01757		FREIN TRACTION MOTORWHEEL CT80	1,00			--
0003	KTRI02294		KIT CARBONS SUPPORT CT80	1,00			--
0004	RTRT00552		ROUE PU FOR TRACTION CT80	1,00			--
0005	MPVR06464		COUVERCLE MOTORWHEEL CT80	1,00			--
0008	MEVR34441		BROSSE CARBON CC7X14X19 200/400W	4,00			--
0009	MEVR02387		CAPTEUR THERMAL MOCC00433	1,00			--
0010	CUVR00220		ROULEMENT TRACTION MOTORWHEEL CT80	1,00			--



Ref. K	Part N.	Part N. 2	Description	Quantity	Validity		Price
					From	To	
0001	KTRI04702		KIT REPLACEMENT TBBP00512	1,00			--
0002	LAFN09389		PIVOT -	1,00			--
0003	VTDD10310		ECROU AUTOBL.M10 INOX DIN 985	2,00			--
0004	VTRS15523	11051234	RONDELLE D.10 X21 INOX UNI 6592	2,00			--
0005	MPVR07116		RESERVOIR RECOVERY CT80 GREEN	1,00			--
0006	MPVR10561		DEFLECTEUR -	1,00			--
0007	FTAC00072		FILTRE VACUUM INTAKE CT51	1,00		31/07/2018	--
0008	MOCC00417		MOTEUR VACUUM 24 2-STAGES	1,00			--
0009	GUGO00497		JOINT Ø140XØ80X10	1,00			--
0010	ITSO00105		ISOLANT -	1,00			--
0011	GUGO00496		PASSAGE P.CABLE 14-747	1,00			--
0014	LAFN11070		BRIDE -	1,00			--
0015	GUGO00466		JOINT RUBBER VACUUM MOT. CT51	1,00			--
0016	MECI00533		CAPTEUR VS303-51N	1,00			--
0017	MPVR07118		COUVERCLE -	1,00			--
0018	GUGO00322		JOINT CT80 TANK LID	1,00			--
0019	ETET01824		ETICHETTE -	1,00			--
0020	MPVR06400		BOUCHON -	1,00			--
0021	VTVT00056	1105498	VIS TSCE 4X12 ACCIAIO INOX	1,00			--
0022	VTRS00515	SL06032	RONDELLE D. 4 INX	1,00			--
0023	VTDD00055	75289	ECROU M 4 ATB A2	1,00			--
0024	FTDP00232		FILTRE -	1,00			--
0025	TBBP00513		TUYAU RECOVERY TANK CT80	1,00			--
0026	SESD86493		DISTRIBUTEUR 60	1,00		17/07/2018	--
0026	SESD86494		SIEGE CAPTEUR REED CT80	1,00	18/07/2018		--
0027	MPVR07132		TOLE CT80	1,00			--
0028	VTRS13750	SL06038	RONDELLE D. 5X14 INX	3,00			--
0029	VTRS00516	SL06034	RONDELLE D. 5 INX	4,00			--
0030	VTVT00852	SL04367	VIS	2,00			--
0031	VTRS13946	SL06025	RONDELLE D. 8 X24 INX UNI 6593	4,00			--
0032	VTVT01207		VIS TBEI 5X35	2,00			--
0033	FVSR00033	70616	COLLIER 45-60	1,00			--
0034	LAFN09400		CROCHET -	1,00			--
0035	VTVT21096	SL04032	VIS TE M 4X 10 INX	1,00			--
0036	VTVT13937	11051230	VIS TE M 8X 30 INX UNI 5739	4,00			--
0037	VTVT07725	SL04152	VIS TE 5X16 UNI5739 INX	3,00			--
0038	LAFN09353		RESEAU -	1,00			--
0039	KTRI01980		KIT CAP DRAIN HOSE	1,00			--
0040	KTRI05032		KIT REC. TANK LID CT80	1,00			--



Ref. K	Part N.	Part N. 2	Description	Quantity	Validity		Price
					From	To	
0001	LAFN09275		FIXE-LAME FRONT RIGHT XS	1,00			--
0002	MPVR06287		LAME XS 3MM LATEX	1,00			--
0003	MPVR05897		FERMETURE S	2,00			--
0004	VTDD00210		ECROU M 3 AUTOBL.DIN 985 IX.A2	8,00			--
0005	ETET01817		ETICHETTE -	2,00			--
0006	LAFN09276		FIXE-LAME FRONT LEFT XS	1,00			--
0007	VTVT17342	SL04058	VIS TE M 6X 60 UNI 5739 INX	2,00			--
0008	VTVT00655	SL04061	VIS TE M. 6-55	2,00			--
0009	MFVR00143	SL01060XS	CORPS SQUEEGEE PRESSOFUSO	1,00			--
0010	LAFN04100	SL07596	ENTRETOISE FOR BUMPER WHEEL	2,00			--
0011	VTRS00274	SL06064	RONDELLE NYLON 66 D.8,4-17-2 UNI	4,00			--
0012	MPVR06105		ROUE BUMPER D.80 H=22	2,00			--
0013	MPVR49229	SL17608	DOUILLE SHK	2,00			--
0014	VTDD01694	SL05074	ECROU M6 INOX	2,00			--
0015	MPVR06004		POIGNEE AISI 304	2,00		03/04/2018	--
0015	MPVR10569		PETIT POIGNEE YELLOW M8X45 H.10	2,00	04/04/2018		--
0016	MPVR06288		LAME XS 3MM LATEX	1,00			--
0017	LAFN09277		FIXE-LAME REAR RIGHT XS	1,00			--
0018	VTVR00567		PLAQUETTE -	2,00			--
0019	LAFN09301		PRISE -	2,00			--
0020	LAFN09278		FIXE-LAME REAR LEFT XS	1,00			--
0021	VTVT01206		VIS M6X55	2,00			--
0022	RTRT00398		ROUE d.60 HOLE 8	2,00			--
0023	LAFN07589		ENTRETOISE -	2,00			--
0024	LAFN09217		SUPPORT SX	1,00			--
0025	VTDD01694	SL05074	ECROU M6 INOX	2,00			--
0026	VTRS00245	SL06022	RONDELLE D.6 UNI 6592 INOX	2,00			--
0027	VTRS16937	11051241	RONDELLE 6x24 INOX UNI 6593	2,00			--
0028	VTRS13945	SL06039	RONDELLE D. 6X18 INX UNI 6593	2,00			--
0029	VTDD15518	75375	ECROU M 6 INX	2,00			--
0030	LAFN09216		SUPPORT DX	1,00			--
0031	LAFN09302		FERMETURE -	2,00			--
0032	VTVT01070		VIS TSTC M3X8	8,00			--



2	26/02/18	Fusibili da 5A come protezione contro c.c.	Azzolini
1	02/08/16	Mod. DS2, M7, TEK157 e aggiunte note opt.	Grazzoli
INDI	DATA	DESCRIZIONE MODIFICA	FIRMA
	UFF. TECNICO	DIREZIONE	SCALA: 1:1
			FOGLIO: 1/1
MATERIALE:	-	R:0 N/mm ²	DISEGN: Azzolini
STATO:	-	PESO:0 gr	FIECN: Reccanello
TRATTAM:	-	DUREZZA:-	DATA: 2018-02-26
DENOMINAZIONE:			CODICE:
SCHEMA ELETTRICO CT80 BT55			COD.COMM:
			PLDC02119_2