



IPC Integrated Professional Cleaning

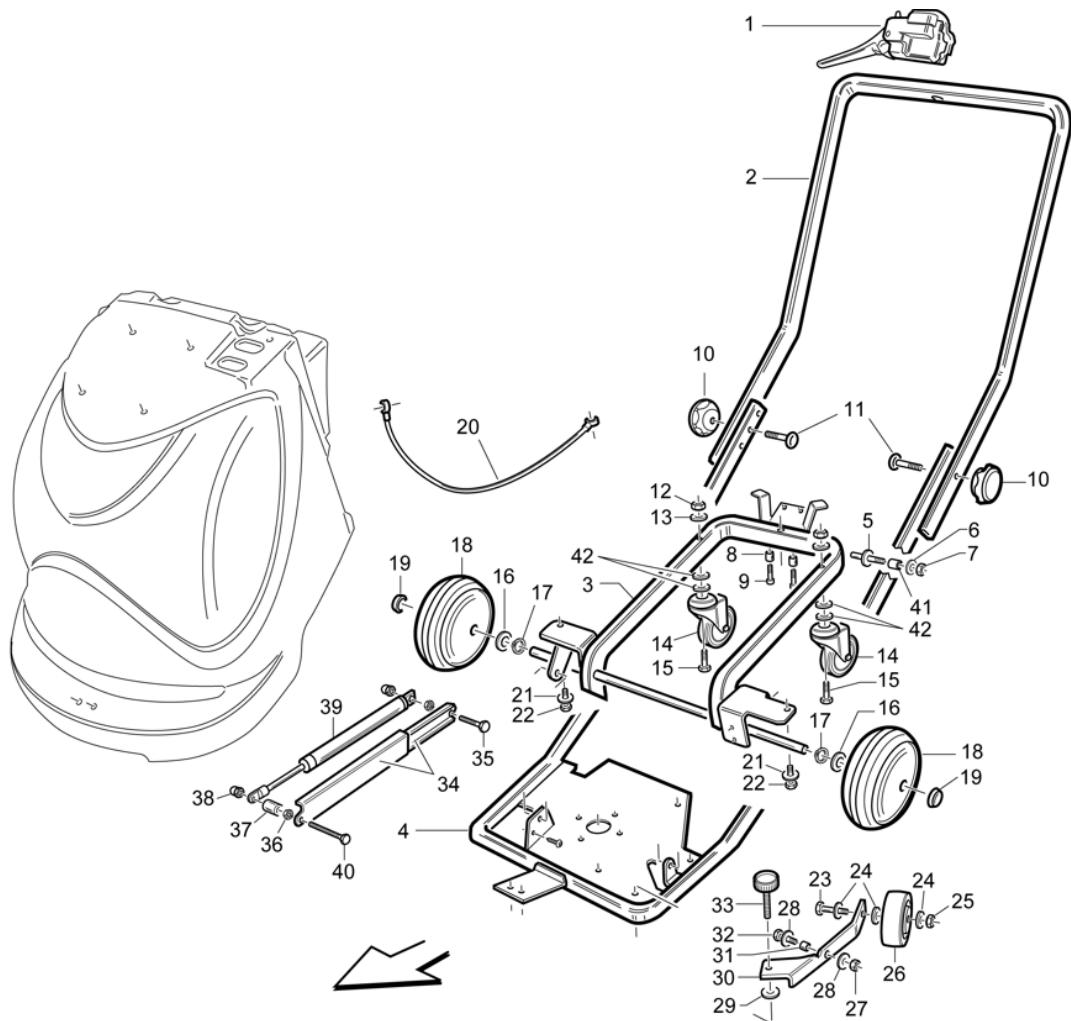
IPCGansow

Spare Parts List

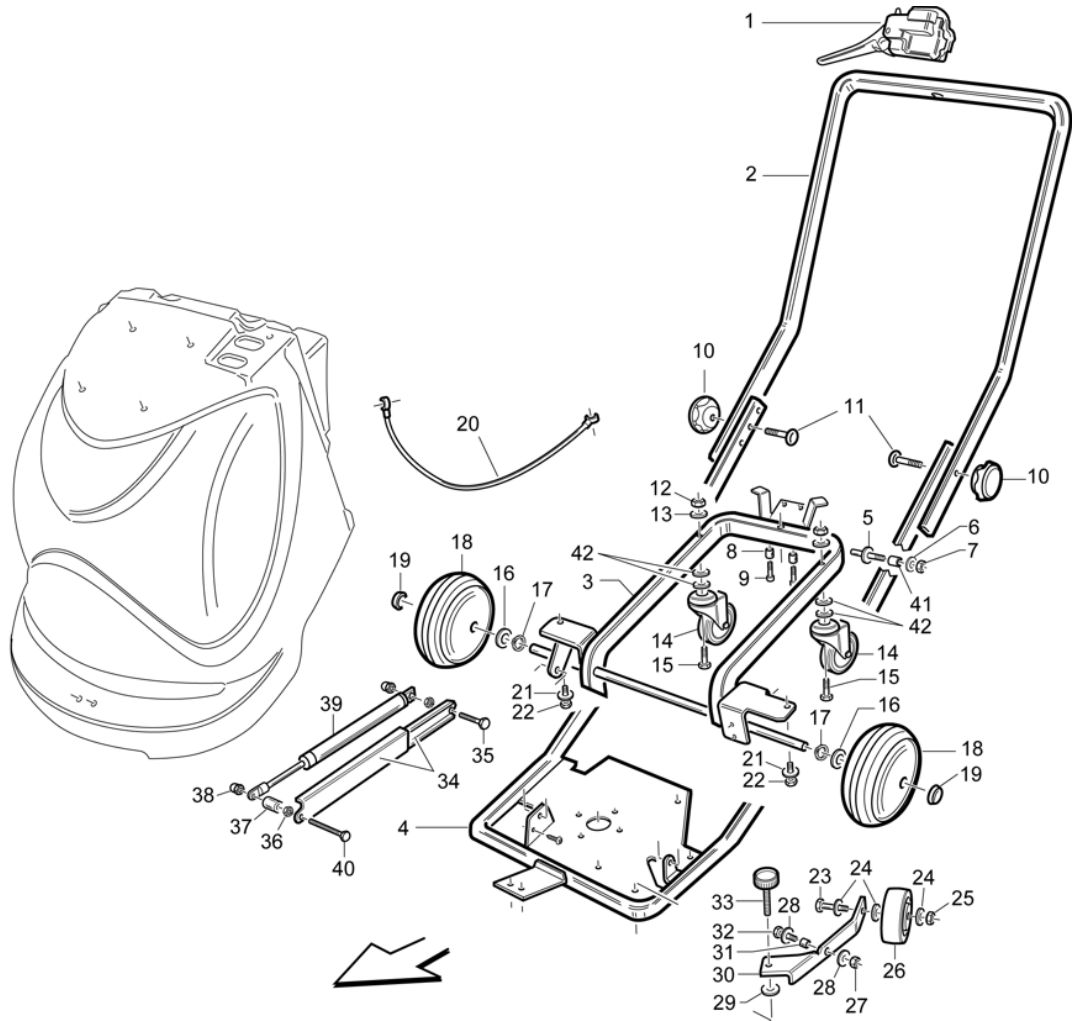
IPCICA

Ref: LPTE00476

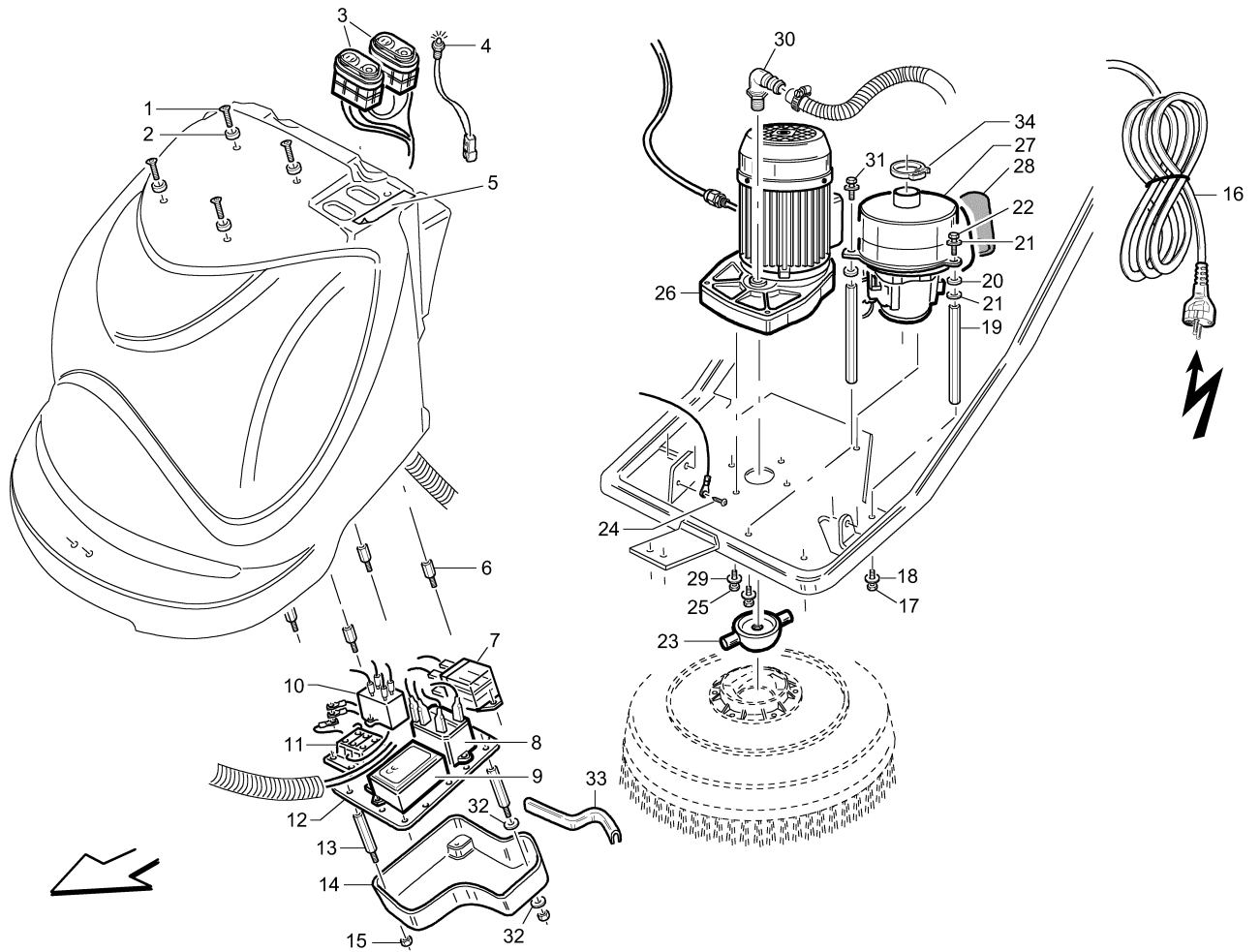
Model: LAVASCIUGA GANSY C 230V RED



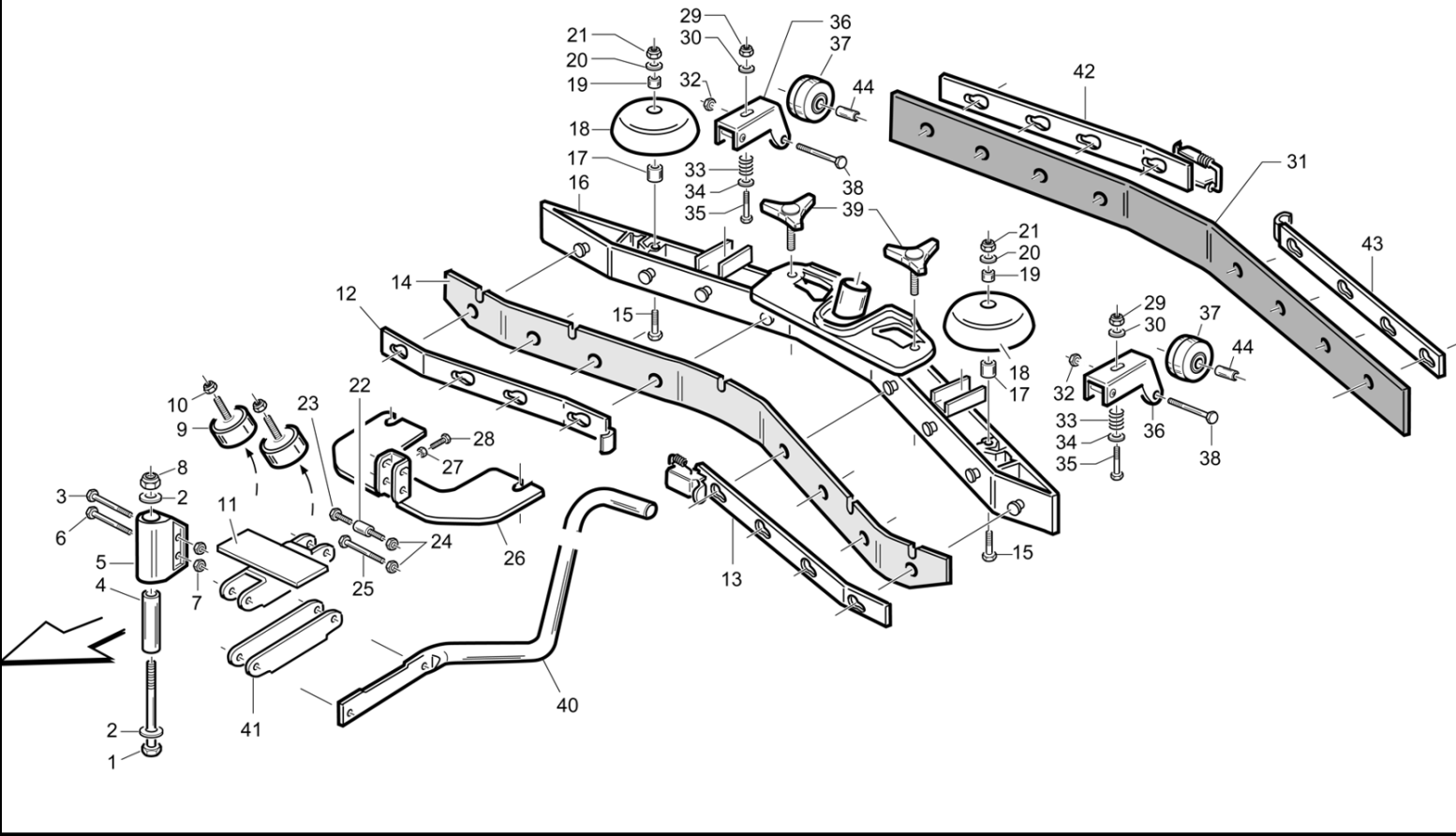
Ref. K	Part N.	Customer Part N.	Description	Qty	Validity:		Price
					From	To	
0001	MEVR01732		POIGNEE CT25	1,00			--
0002	LAFN06863		POIGNEE CT25	1,00			--
0003	LAFN06704		TUBOLAIRE CT25	1,00			--
0004	LAFN06705		CHASSIS CT25	1,00			--
0005	LAFN06710		PIVOT CT25	2,00			--
0006	VTRS13946		RONDELLE D. 8 X24 INX UNI 6593	2,00			--
0007	VTDD01695		ECROU M 8 INX	2,00			--
0008	LAFN04067		DOUILLE PER CAVETTO	2,00			--
0009	VTVT17720		VIS TCEI M 5X16 INOX	2,00			--
0010	MPVR05374		POIGNEE CT25	2,00			--
0011	VTVT01143		VIS TTQDE M8X35	2,00			--
0012	VTDD10310		ECROU AUTOBL.M10 INOX DIN 985	2,00			--
0013	VTRS15523		RONDELLE D.10 X21 INOX UNI 6592	2,00			--
0014	RTRT00513		ROUE 2870	2,00			--
0015	VTVT01679		VIS TCEI M 10X50	2,00			--
0016	VTRS09142		RONDELLE D.12 X 36	2,00			--
0017	VTAE00051		BAGUE D'ARRET X ALBERO D. 12 U7435 INX	2,00			--
0018	RTRT00039		ROUE POSTERIORE	2,00			--
0019	VTVR00305		RONDELLE DI FERMO DIAMETRO 12	2,00			--
0020	CMCV00353		CABLE CT25	1,00			--
0021	VTRS15523		RONDELLE D.10 X21 INOX UNI 6592	2,00			--
0022	VTVT00715		VIS TE M.10-35	2,00			--
0023	VTVT00836		VIS TE M12-60 INOX	1,00			--
0024	VTRS15978		RONDELLE D.12X24 UNI 6592 INX	2,00			--
0025	VTDD00176		ECROU M.12 INOX A2 BASSO AUTOB.	1,00			--
0026	RTRT49171		ROULETTE D. 80-12	1,00			--
0027	VTDD19689		SAC DE TRANSP.	1,00			--
0028	VTRS13947		RONDELLE D. 8 INX UNI 6592	2,00			--
0029	VTRS00374		POIGNEE -	1,00			--
0030	LAFN06703		BRIDE -	1,00			--
0031	RCDS34717		DOUILLE D. 9X12X 8.3	1,00			--
0032	VTVT15907		VIS TE 8X25 UNI5739 INX	1,00			--
0033	MPVR05375		POIGNEE CT25	1,00			--
0034	LAFN01252		BRAS FRONT	1,00			--
0035	VTVT13939		VIS TE 6X20 UNI5739 INX	1,00			--
0036	VTDD01694		ECROU M 6 INX	1,00			--
0037	LAFN03742		ENTRETOISE SILENZIATORE	1,00			--
0038	VTDD48188		ECROU M 6 CIE. INX A2 UNI 5721	1,00			--
0039	MLML00314		RESSORT -	1,00			--



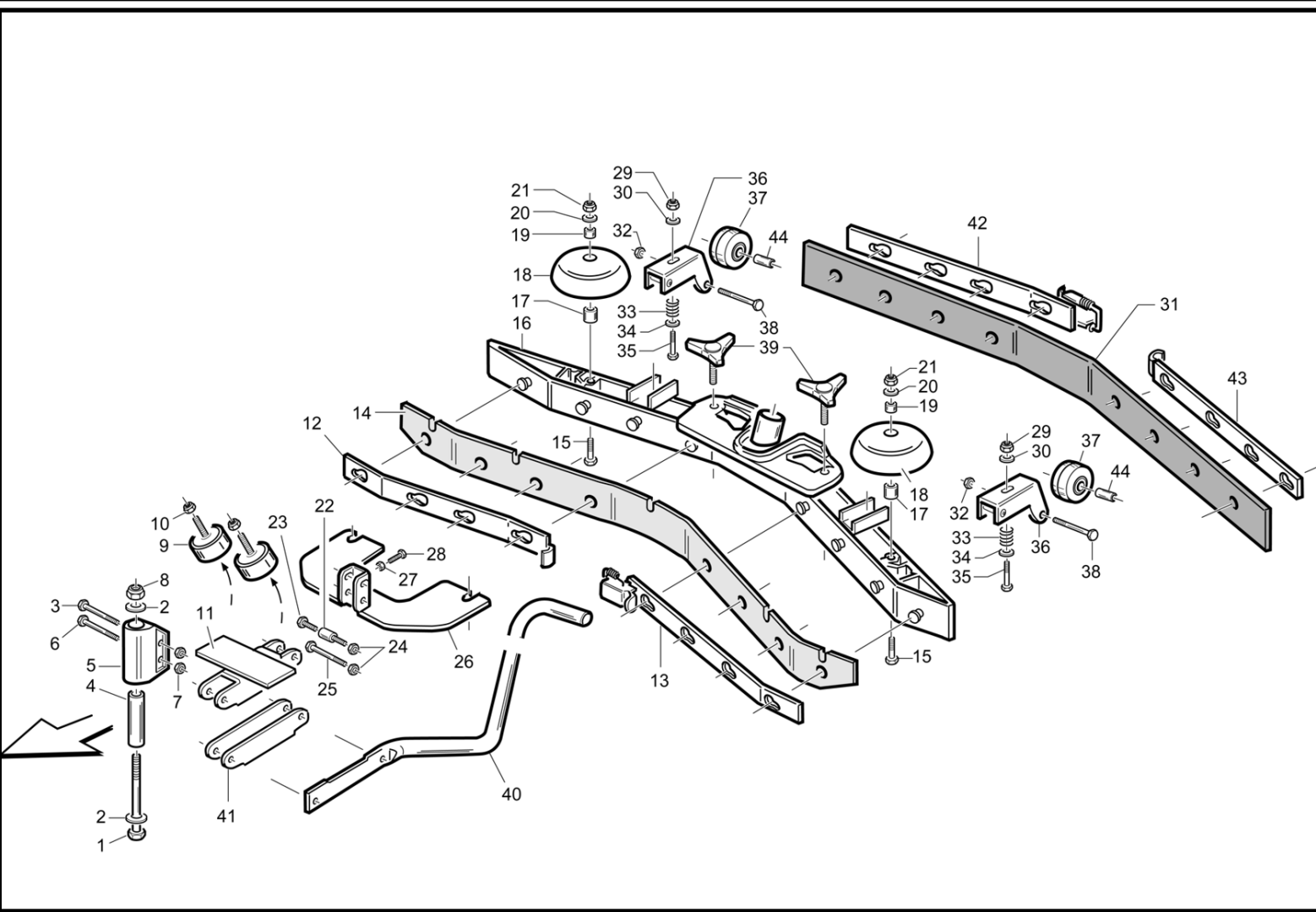
Ref. K	Part N.	Customer Part N.	Description	Qty	Validity:		Price
					From	To	
0040	VTVT00392		VIS M6x35 UNI5739 inox	1,00			--
0041	LAFN06711		DOUILLE CT25	2,00			--



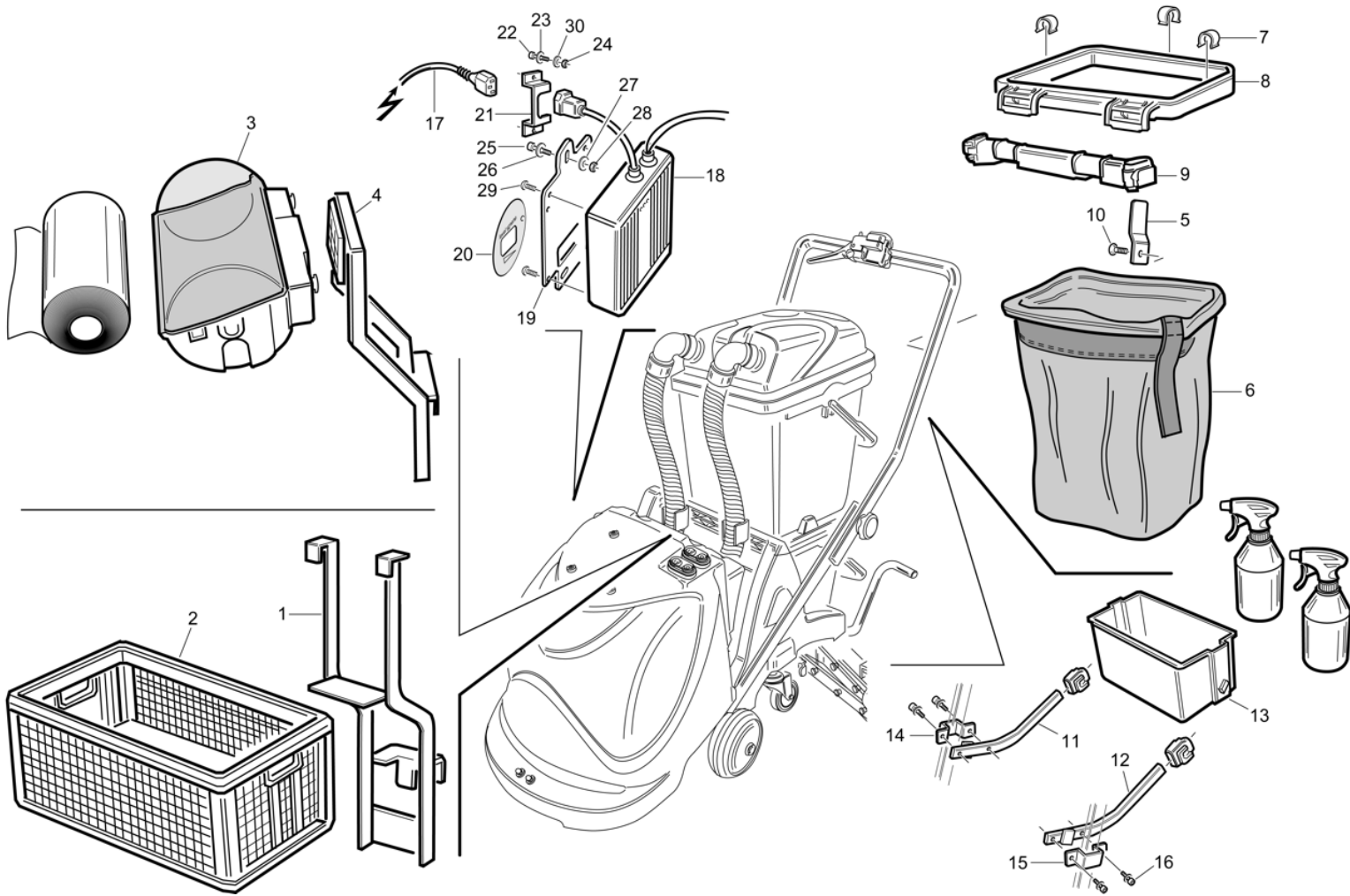
Ref. K	Part N.	Customer Part N.	Description	Qty	Validity:		Price
					From	To	
0001	VTVT00474		VIS TSCE uni 5933 4x12 ZB	4,00			--
0002	VTRS00119		ROND.SOUS LA VIBLACK	4,00			--
0003	MECI00346		INTERRUPTEUR TTR/L BIP. 24V	2,00			--
0004	MECB01067		CABLAGE LED CT25	1,00			--
0005	ETET01585		ETICHETTE CT25	1,00			--
0006	VTVR00552		ENTRETOISE -	4,00			--
0007	MERL00010		RELAYS INTERR. 12V	1,00			--
0008	MERL00011		RELAYS INTERR. 12V	1,00			--
0009	MECI00542		TRANSFORMATEUR 230/12V	1,00			--
0010	MECE31132		FILTRE LC LAVAM. FL.	1,00			--
0011	MEVR01111		PORTE-BORNIER	1,00			--
0012	LAFN06870		PLAQUE CT25	1,00			--
0013	VTVR01679		ENTRETOISE H60	2,00			--
0014	MPVR05350		CONTENEUR CT25	1,00			--
0015	VTDD00481		ECROU M4 INOX	2,00			--
0016	MECB01063		CABLE ALIMENTAZIONE	1,00			--
0017	VTVT15143		VIS TE 6X16 UNI5739	3,00			--
0018	VTRS15144		RONDELLE D. 6 INX GRW UNI 1751	3,00			--
0019	VTVR00550		ENTRETOISE -	3,00			--
0020	MPVR35582		CAOUTCHOUC LAV.	3,00			--
0021	VTRS13945		RONDELLE D. 6X18 INX UNI 6593	6,00			--
0022	VTVT15143		VIS TE 6X16 UNI5739	3,00			--
0023	MFVR00134		DISQUE D'ENTR. SPAZZOLE	1,00			--
0025	VTVT15143		VIS TE 6X16 UNI5739	3,00			--
0026	MOMO00234		MOTEUR 230V	1,00			--
0027	MOMO00233		MOTEUR 230V	1,00			--
0028	KTRI01795		TUYAU CT25	1,00			--
0029	VTRS15144		RONDELLE D. 6 INX GRW UNI 1751	3,00			--
0030	RCVR00543		RACCORD A GOMITO	1,00			--
0031	VTVT13939		VIS TE 6X20 UNI5739 INX	1,00			--
0032	VTRS00515		RONDELLE D. 4 INX	4,00			--
0033	GUGO00285		JOINT TK1320048	0,13			--
0034	MEVR00370		COLLIER 44mm - 47,5mm	1,00	07/2008		--



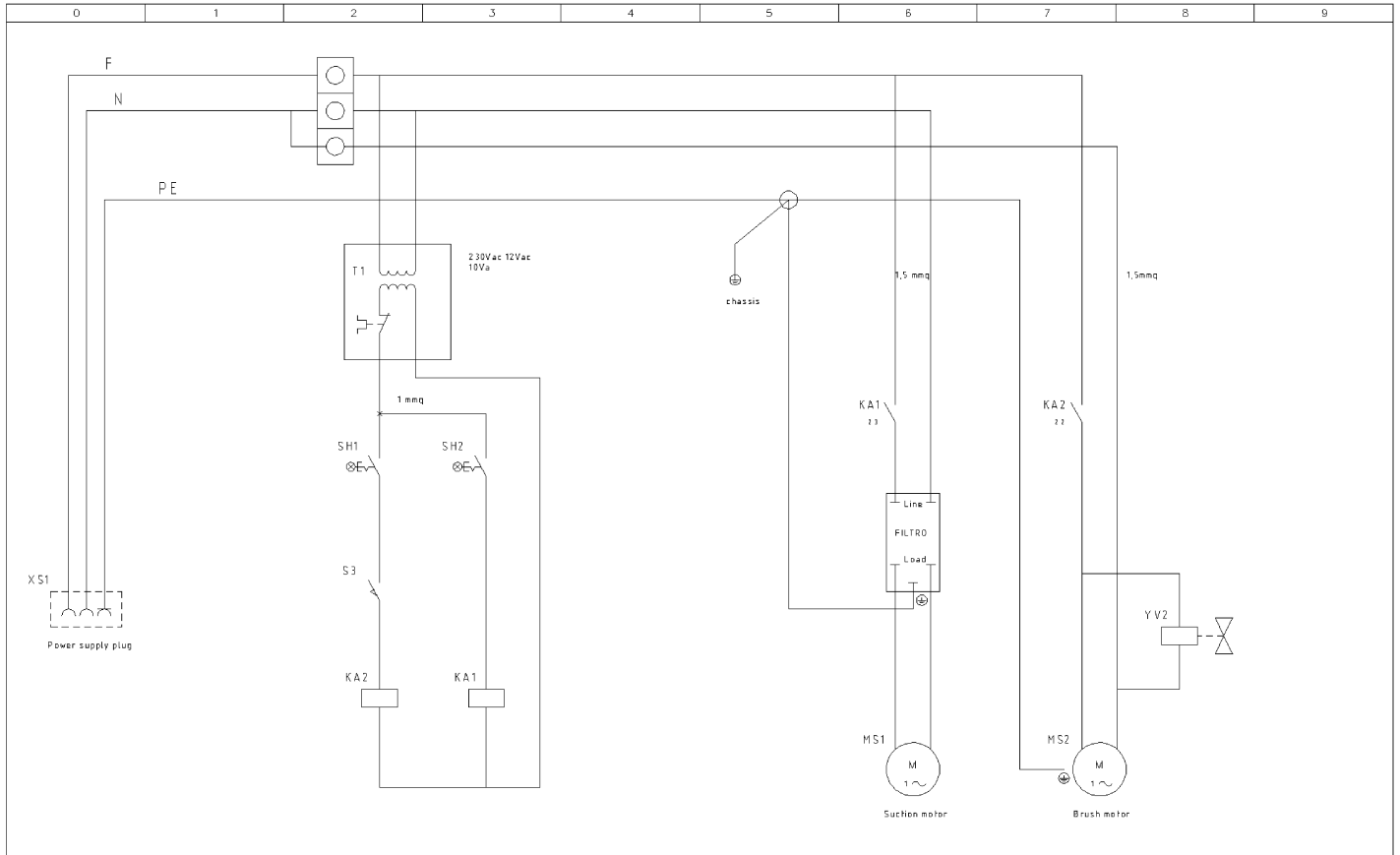
Ref. K	Part N.	Customer Part N.	Description	Qty	Validity: From To	Price
0001	VTVT01680		VIS TE M 10X110	1,00		--
0002	VTRS15523		RONDELLE D.10 X21 INOX UNI 6592	2,00		--
0003	VTVT15142		VIS TE M 6x45 INOX	1,00		--
0004	LAFN06767		DOUILLE CT25	1,00		--
0005	MPVR04734		BLOPAGE TERGI	1,00		--
0006	VTVT15145		VIS TE 6X40 UNI5739 INX	1,00		--
0007	VTDD01694		ECROU M 6 INX	2,00		--
0008	VTDD10310		ECROU AUTOBL.M10 INOX DIN 985	1,00		--
0009	MEVR01961		BORNE SM08.3015	2,00		--
0010	VTDD01693		ECROU M 5 INX	2,00		--
0011	LAFN06707		PLAQUE CT25	1,00		--
0012	LAFN51043		TOLE BLOCCA LAMA ANTER.DX XS	1,00		--
0013	LAFN51042		TOLE BLOCCA LAMA ANTER.SX XS	1,00		--
0014	MPVR51017		LAME ANTER.TERGI XS	1,00		--
0015	VTVT17342		VIS TE M 6X 60 UNI 5739 INX	2,00		--
0016	MFVR00143		CORPS SQUEEGEE PRESSOFUSO	1,00		--
0017	LAFN04100		ENTRETOISE PER RUOTINO PARACOLPI	2,00		--
0018	RTRT43370		ROULETTE D.100 2V.	2,00		--
0019	MPVR49229		DOUILLE SHK	2,00		--
0020	VTRS00245		RONDELLE D.6 UNI 6592 INOX	2,00		--
0021	VTDD01694		ECROU M 6 INX	2,00		--
0022	LAFN03742		ENTRETOISE SILENZIATORE	1,00		--
0023	VTVT15142		VIS TE M 6x45 INOX	1,00		--
0024	VTDD01694		ECROU M 6 INX	2,00		--
0025	VTVT15145		VIS TE 6X40 UNI5739 INX	1,00		--
0026	LAFN06706		PLAQUE CT25	1,00		--
0027	VTDD15521		ECROU M 8 INX A2 UNI 5588	1,00		--
0028	VTVT15907		VIS TE 8X25 UNI5739 INX	1,00		--
0029	VTDD01695		ECROU M 8 INX	2,00		--
0030	VTRS13947		RONDELLE D. 8 INX UNI 6592	2,00		--
0031	MPVR51016		LAME POST.TERGI XS	1,00		--
0032	VTDD01694		ECROU M 6 INX	2,00		--
0033	MLML49422		RESSORT D.15X 45 X1	2,00		--
0034	VTRS13947		RONDELLE D. 8 INX UNI 6592	2,00		--
0035	VTVT01304		VIS M 8X 40 TTQST UNI 5731	2,00		--
0036	LAFN05559		SUPPORT RUOTINO	2,00		--
0037	RTRT49413		ROUE D. 60-D.15 X36 NYL.	2,00		--
0038	VTVT15515		VIS TE M 6X 50 INOX A2	2,00		--
0039	MPVR05265		POIGNEE 8X25	2,00		--



Ref. K	Part N.	Customer Part N.	Description	Qty	Validity:		Price
					From	To	
0040	LAFN06701		TUBOLAIRE -	1,00			--
0041	LAFN05853		LEVIER SOLLEVAMENTO TERGI	1,00			--
0042	LAFN51041		TOLE BLOCCA LAMA POST.DX XS	1,00			--
0043	LAFN51040		TOLE BLOCCA LAMA POST.SX XS	1,00			--
0044	LAFN04041		ENTRETOISE D6/15	2,00			--

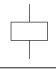
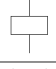

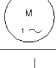





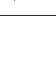


Ref.	K	Part N.	Customer Part N.	Description	Qty	Validity:		Price
						From	To	
0001		LAFN06888		SUPPORT CT25	1,00			--
0002		MPVR05399		PANIER CT25	1,00			--
0003		MPVR05400		PORTEROTOLO	1,00			--
0004		LAFN06889		SUPPORT CT25	1,00			--
0005		LAFN06893		PLAQUE KIT	1,00			--
0006		MPVR05405		SAC LT50	1,00			--
0007		MPVR05407		COUVERTURE GANSY	4,00			--
0008		KTRI01808		KIT GANSY	1,00			--
0009		KTRI01808		KIT GANSY	1,00			--
0010		VTVT21887		VIS TCB-TC 4X10 8112	2,00			--
0011		LAFN06890		SUPPORT CASSETTA	1,00			--
0012		LAFN06895		PLAQUE KIT	1,00			--
0013		MPVR05402		BOITE EUROMOP	1,00			--
0014		LAFN06891		PLAQUE CASSETTA	1,00			--
0015		LAFN06894		PLAQUE KIT	1,00			--
0016		VTVT11703		VIS TCB-TC 5X12	4,00			--
0017		MECB00922		RALLONGE 3X0,75 SPINA SHUKO	1,00			--
0017		MECB00923		RALLONGE AWG18 SPINA USA	1,00			--
0018		BACA00126		CHARGEUR BATT. CBHD1 12V 8A	1,00			--
0019		LAFN07267		BRIDE 512-712	1,00			--
0020		ETET01588		ETICHETTE CT25	1,00			--
0021		LAFN06872		BRIDE CT25	1,00			--
0022		VTVT00083		VIS TSCE UNI 5933 4X16 ZB	2,00			--
0023		VTRS00119		ROND.SOUS LA VIBLACK	2,00			--
0024		VTDD04369		ECROU M 4 TEF UNI 7473	2,00			--
0025		VTVT00234		VIS TSPEI M5x16 UNI5933	2,00			--
0026		VTRS00060		RONDELLE D.5,3x14,5x3,2	2,00			--
0027		VTRS15958		RONDELLE D. 5 X15 UNI 6593	2,00			--
0028		VTDD00040		ECROU M5 UNI7474	2,00			--
0029		VTVT21887		VIS TCB-TC 4X10 8112	4,00			--



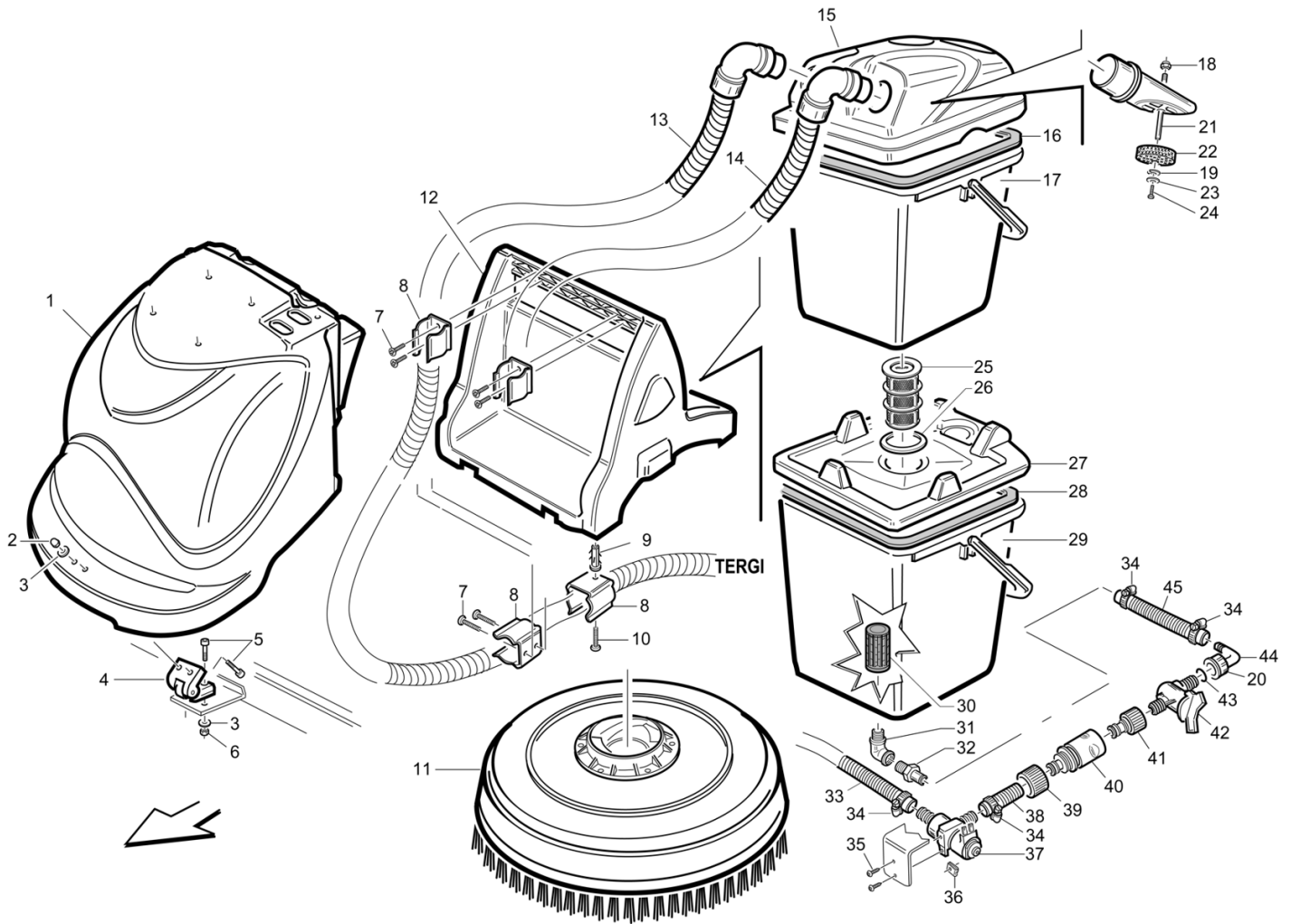
			Dis. N.	Impianto	Wiring diagram cable CT25	Ordine		FOGLIO
			C.A.B.	SPAC		Commissa		2
Sorgente			Nome File	Denominazione	PLDC01594	Esecutore		SEQUE
26-02-08			Data					

Ref.	K	Part N.	Customer Part N.	Description	Qty	Validity:	From	To	Price
KA1		MERL00010		RELAYS INTERR. 12V	1,00				--
KA2		MERL00011		RELAYS INTERR. 12V	1,00				--
MS1		MOMO00233		MOTEUR 230V	1,00				--
MS2		MOMO00234		MOTEUR 230V	1,00				--
S3		MEVR01732		POIGNEE CT25	1,00				--
SH1		MECI00346		INTERRUPTEUR TTR/L BIP. 24V	1,00				--
SH2		MECI00346		INTERRUPTEUR TTR/L BIP. 24V	1,00				--
T1		MECI00542		TRANSFORMATEUR 230/12V	1,00				--
YV2		MEEV00029		SOUPAPE ELECTR.	1,00				--

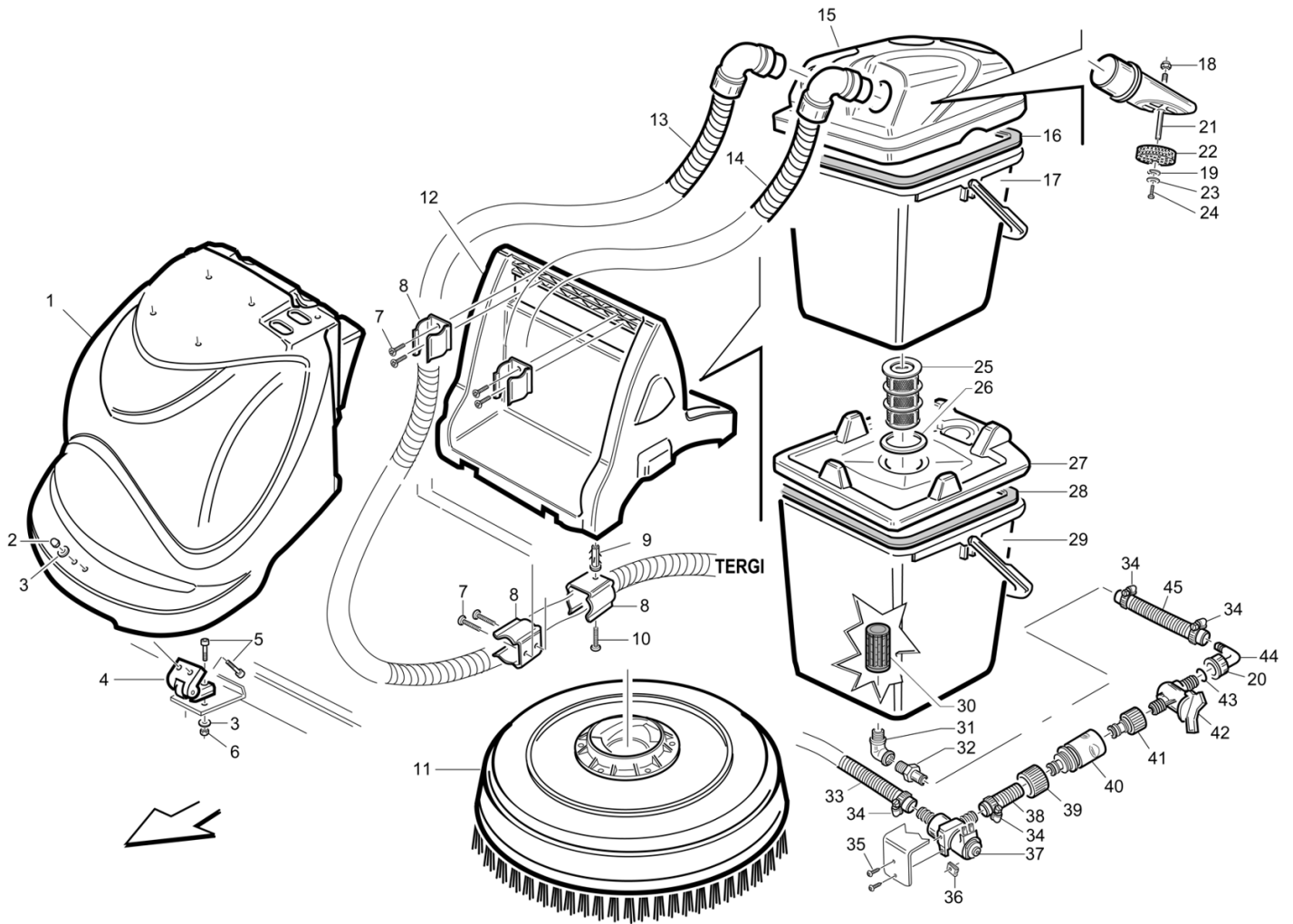
0			1			2			3			4			5			6			7			8			9		
Sim.\Sym.	Sigla\Item	Funzione\Use Type	Sim.\Sym.	Sigla\Item	Funzione\Use Type	Sim.\Sym.	Sigla\Item	Funzione\Use Type	Sim.\Sym.	Sigla\Item	Funzione\Use Type	Sim.\Sym.	Sigla\Item	Funzione\Use Type	Sim.\Sym.	Sigla\Item	Funzione\Use Type	Sim.\Sym.	Sigla\Item	Funzione\Use Type	Sim.\Sym.	Sigla\Item	Funzione\Use Type	Sim.\Sym.	Sigla\Item	Funzione\Use Type			
	KA1 =06 2	Suction relè																											
	KA2 =06 2	Brush relè																											
	MS1 =06 2	Suction motor																											
	MS2 =06 2	Brush motor																											
	S3 =06 2	Start brush command																											
	SH1 =06 2	Brush button																											
	SH2 =06 2	Suction button																											
	T1 =06 2	Tension regulator																											
	XS1 =06 2	Power supply plug																											
	YV2 =06 2	Electrovalve																											

Dis. N.	Impianto	Ordine	FOGLIO
C AD	SPAC	Commissio	3
Nome File	Denominazione	Esecutore	SEQUE
Data			

Ref. K	Part N.	Customer Part N.	Description	Qty	Validity: From To	Price
KA1	MERL00010		RELAYS INTERR. 12V	1,00		--
KA2	MERL00011		RELAYS INTERR. 12V	1,00		--
MS1	MOMO00233		MOTEUR 230V	1,00		--
MS2	MOMO00234		MOTEUR 230V	1,00		--
S3	MEVR01732		POIGNEE CT25	1,00		--
SH1	MECI00346		INTERRUPTEUR TTR/L BIP. 24V	1,00		--
SH2	MECI00346		INTERRUPTEUR TTR/L BIP. 24V	1,00		--
T1	MECI00542		TRANSFORMATEUR 230/12V	1,00		--
YV2	MEEV00029		SOUPAPE ELECTR.	1,00		--



Ref.	K	Part N.	Customer Part N.	Description	Qty	Validity: From To	Price
0001		MPVR05424		CAPOT CT25	1,00		--
0002		VTDD48188		ECROU M 6 CIE. INX A2 UNI 5721	2,00		--
0003		VTRS13945		RONDELLE D. 6X18 INX UNI 6593	4,00		--
0004		CEVR85332		CHARNIERE MEB F D.6 TK	1,00		--
0005		VTVT00717		VIS TCEI M. 6-16	4,00		--
0006		VTDD01694		ECROU M 6 INX	2,00		--
0007		VTVT00043		VIS AUTOF.LEGNO 4,5X25 TS BR	6,00		--
0008		MPVR46988		AGRAFE LAV. SHK	3,00		--
0009		VTVR00485		GOUJON 8X50	1,00		--
0010		VTVR00485		GOUJON 8X50	1,00		--
0011		SPPV01231		BROSSE CT25	1,00		--
0013		TBFX00316		TUYAU CT25	1,00		--
0014		TBFX00317		TUYAU CT25	1,00		--
0015		MPVR05354		COUVERCLE CT25	1,00		--
0016		MPVR05358		MOUSSE CT25	1,00		--
0017		MPVR05477		RESERVOIR CT25	1,00		--
0018		VTDD15925		ECROU M 4 INX	1,00		--
0019		VTRS15913		RONDELLE D. 4 GROVER A2 UNI1751	1,00		--
0020		MPVR05240		FRETTE G1/2	1,00		--
0021		LAFN06724		PIVOT CT25	1,00		--
0022		MPVR05357		FLOTTEUR CT25	1,00		--
0023		VTRS00251		RONDELLE 4-16 INOX A2	1,00		--
0024		VTVT21096		VIS TE M 4X 10 INX	1,00		--
0025		FTAC48857		FILTRE ASP. ACQUA SERB. LAVAP.	1,00		--
0026		GUGO00267		JOINT FILTRO	1,00		--
0027		MPVR05341		COUVERCLE CT25	1,00		--
0028		MPVR05358		MOUSSE CT25	1,00		--
0029		MPVR05476		RESERVOIR CT25	1,00		--
0030		FTAC00001		FILTRE 1/2"	1,00		--
0031		RCVR00094		COURBE 90° 1/2" F/F	1,00		--
0032		RCVR00113		NIPPLE M-M 1/2"-D.13	1,00		--
0033		TBFX00319		TUYAU	1,00		--
0034		FSVR00096		COLLIER 10-16 INOX	4,00		--
0035		VTVT48694		VIS TCB TC 5 X12 UNI 9707 TZ	2,00		--
0036		MLML00002		RESSORT PRESTOLA DOPPIA 8P	2,00		--
0037		MEEV00031		SOUPAPE ELECTR.	1,00		--
0038		TBFX00321		TUYAU	1,00		--
0039		RCVR00104		BRANCHEMENT 1/2"	1,00		--
0040		RCVR00104		BRANCHEMENT 1/2"	1,00		--



Ref. K	Part N.	Customer Part N.	Description	Qty	Validity:		Price
					From	To	
0041	RCVR00103		BRANCHEMENT R 1/2"	1,00			--
0042	RCGR00078		ROBINET -	1,00			--
0043	GUGO00427		JOINT -	1,00			--
0044	RCVR00752		RACCORD G1/2"G	1,00			--
0045	TBFX00320		TUYAU	1,00			--