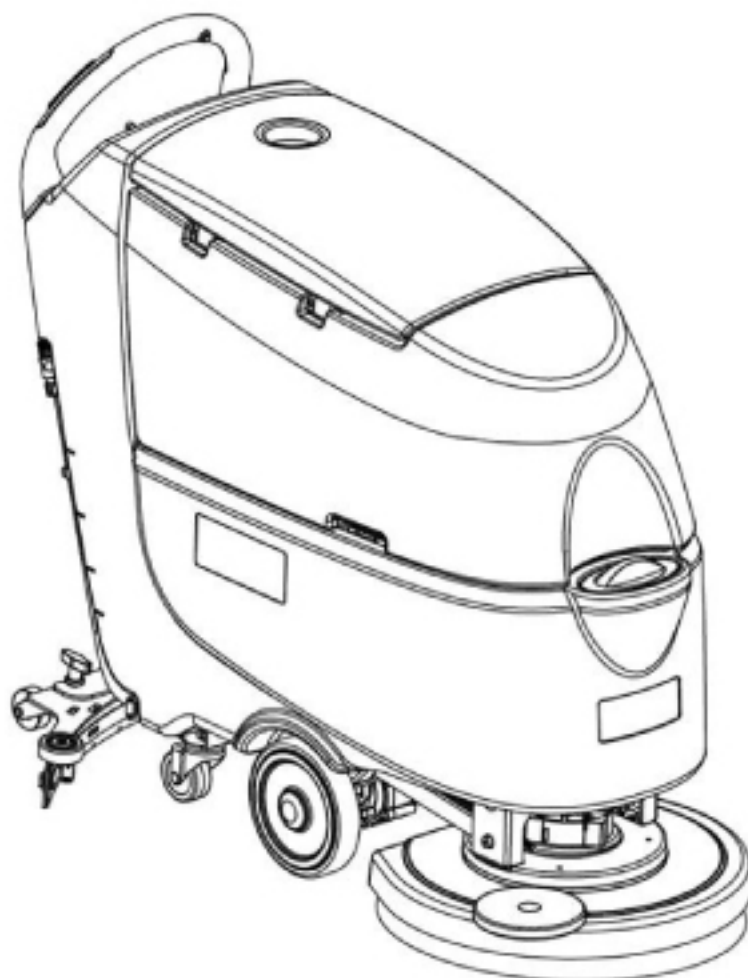


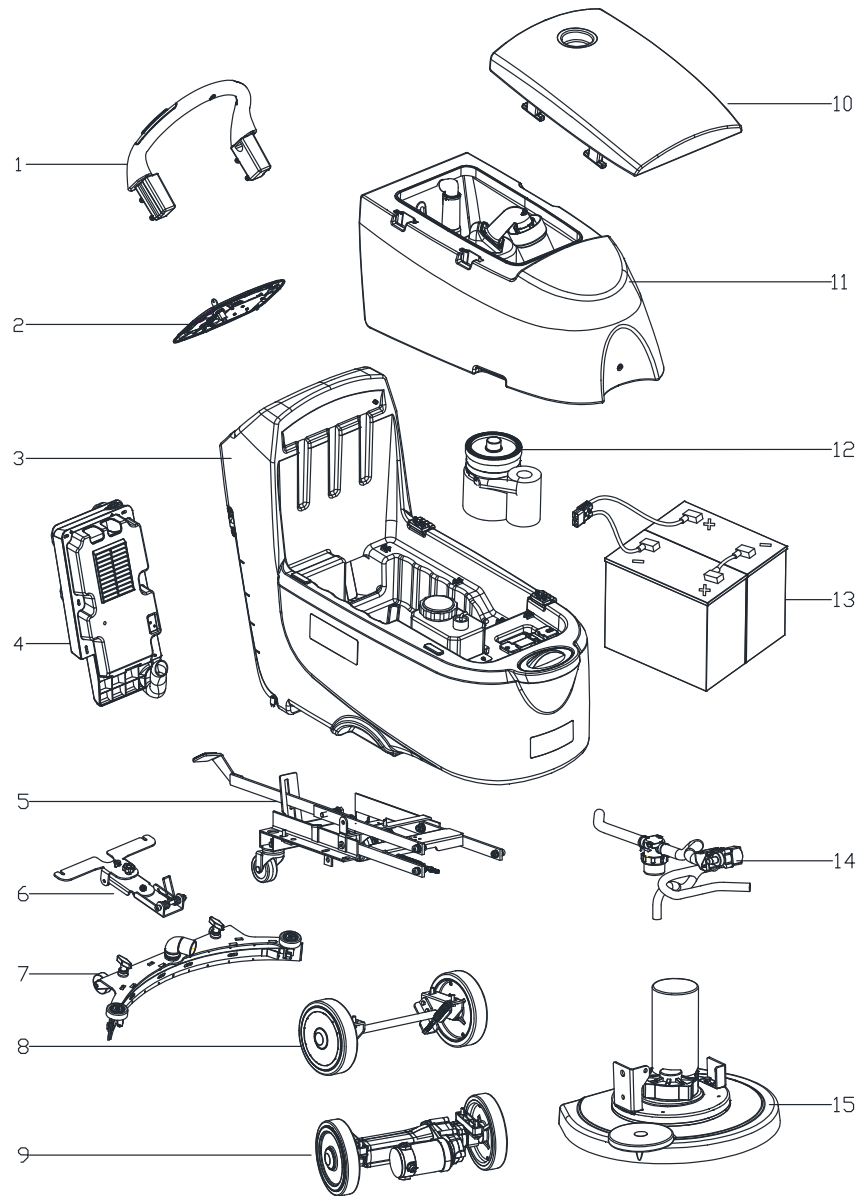
PARTS LIST



2020.08.31

TABLE OF CONTENTS

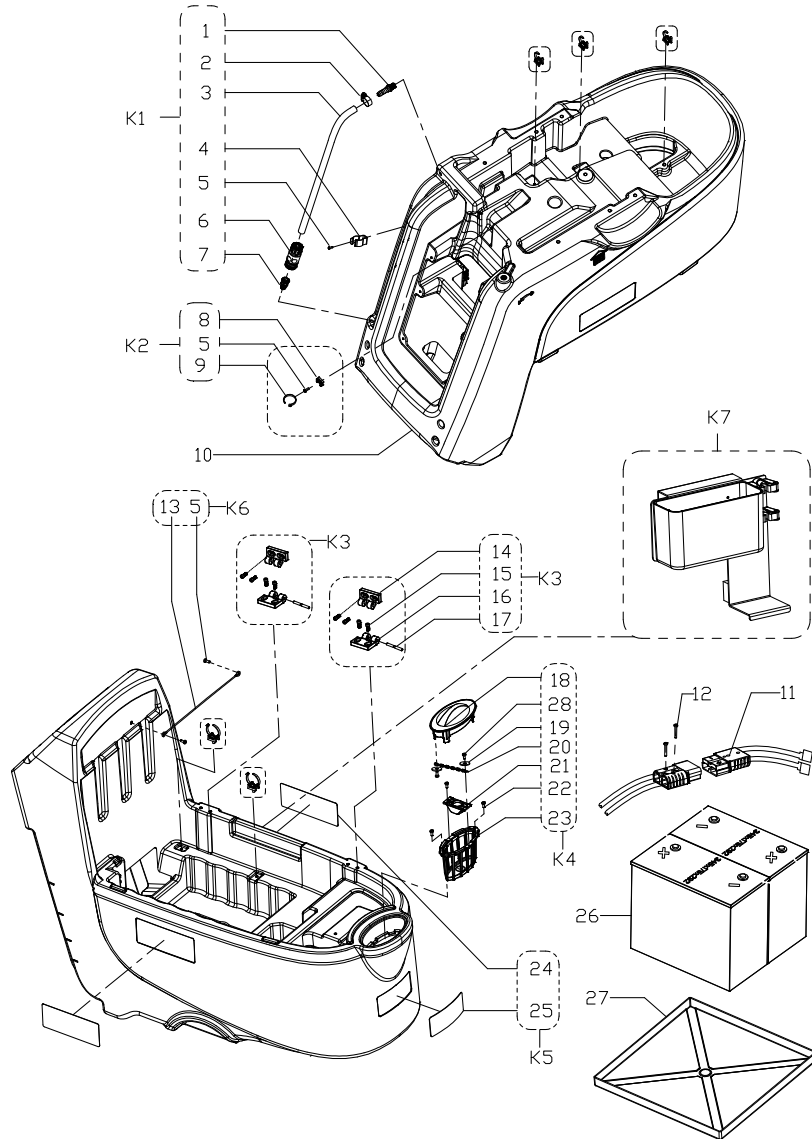
Overview	1
Solution tank	3
Recovery tank	5
Control and Electric system	7
Chassis	10
Wheel without traction	12
Solution system	14
Squeegee	16
Brush	18
Chemical mixing	20
Wiring diagram (without traction)	22



Pos.	Réf article	Qté	Désignation	Notes
1A		1	HANDLE BAR ASSEMBLY WITHOUT TRACTION	[1]
1B		1	HANDLE BAR ASSEMBLY WITH TRACTION	[1]
2		1	CONTROL PANEL ASSEMBLY	[2]
3		1	SOLUTION TANK ASSEMBLY	[3]
4		1	CONTROL BOX ASSEMBLY	[2]
5		1	CHASSIS ASSEMBLY	[4]
6		1	SQUEEGEE HOLDER ASSEMBLY	[5]
7		1	SQUEEGEE ASSEMBLY	[5]
8A		1	WHEEL ASSEMBY WITHOUT TRACTION	[6]
9B		1	WHEEL ASSEMBY WITH TRACTION	[7]
10		1	RECOVERY TANK LID ASSEMBLY	[8]
11		1	RECOVERY TANK ASSEMBLY	[8]
12		1	VACUUM MOTOR ASSEMBLY	[8]
13		1	BATTERIES	[3]
14		1	SOLUTION SYSTEM ASSEMBLY	[9]
15		1	BRUSH DECK ASSEMBLY	[10]

Part Notes:

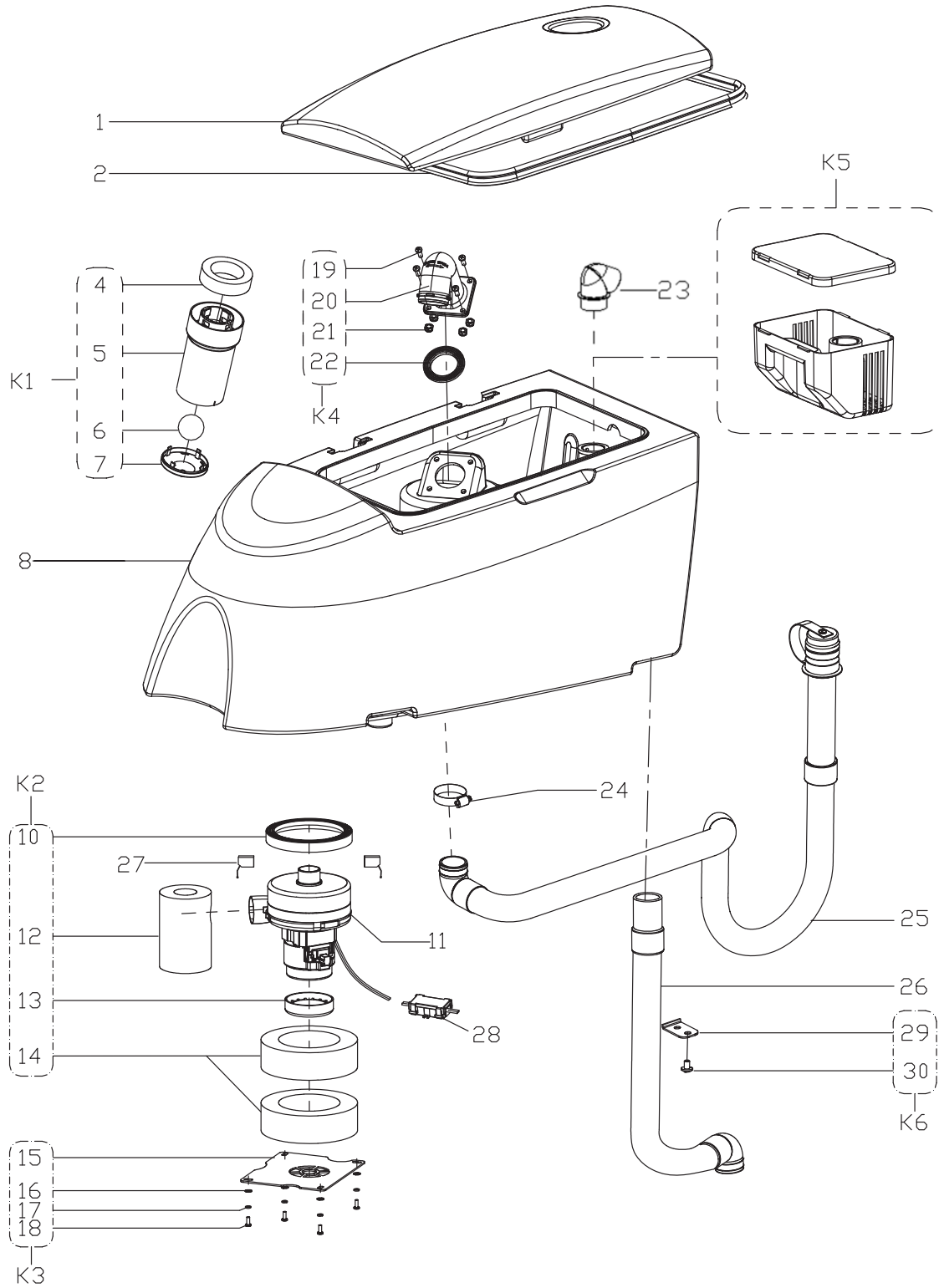
- [1] - Control and Electric system
- [2] - Control and Electric systemwith traction
Control and Electric systemwithout traction
- [3] - Solution tank
- [4] - Chassis
- [5] - Squeegee
- [6] - Wheel without traction
- [7] - Wheel with traction
- [8] - Recovery tank
- [9] - Solution system
- [10] - Brush



Pos.	Réf article	Qté	Désignation	Notes
1		1	K1	
2		1	K1	
3		1	K1	
4		1	K1	
5		4	K1/K2/K6	
6	VS13603	1	COUPLAGE DE JARDIN	
7		1	K1	
8		1	K2	
9		1	K2	
10	VS13301A	1	SOLUTION TANK BLUE	
11	VS10206	1	PRISE DE BATTERIE AVEC CABLE	
12		2	SCREW TM4X45	
13	VF85435	1	CABLE DE RETENUE RESERVOIR	
14		2	K3	
15		8	K3	
16		2	K3	
17		2	K3	
18	VS13320	1	FILTER COVER	
19		2	K4	
20		1	K4	
21		1	K4	
22		2	K4	
23	VS10313	1	SUPPORT DE FILTRE	
24		2	K5	
25		1	K5	
26		2	BATTERIES	
27	VS10329	1	SOCLE BATTERIE	
28		3	K4	
K1	VS13701	1	KIT NIVEAU DE SOLUTION	
K2	VS13702	4	WIRE CLASPS KIT	
K3	VS13703	1	KIT CHARNIERE	
K4	VS13732	1	KIT FILTRE ET COUVERCLE RESER.EAU PRORPE	
K5	VS13726	1	DECAL SC530 ALTO KIT	
K6	VF85007	1	TANK CABLE KIT	
K7	9100002280	1	KIT POUR MOP ET POUBELLE	[1]

Part Notes:

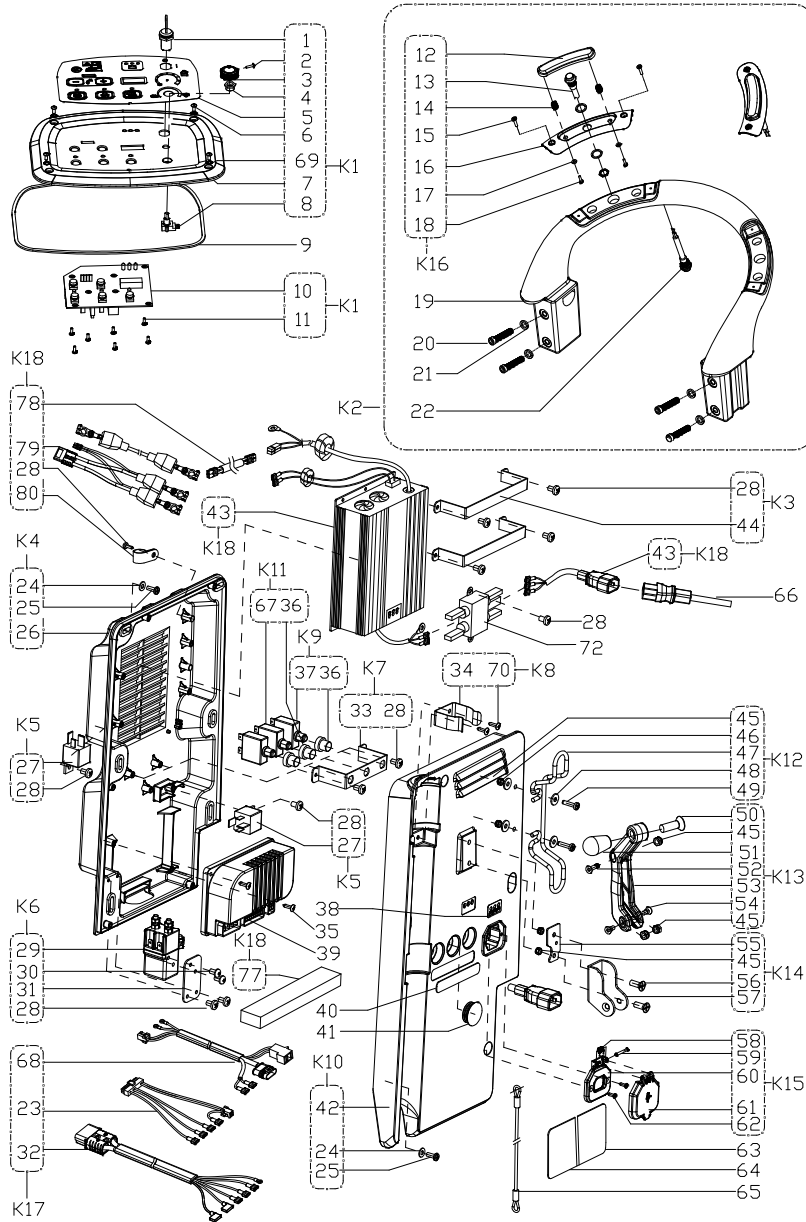
[1] - Optional



Pos.	Réf article	Qté	Désignation	Notes
1	VS13303A	1	COUVERCLE DE RESERVOIR BLEU	
2	VS13607	1	JOINT DE CAPOT	
4		1	K1	[1]
5		1	K1	[1]
6	30010021	1	FLOATING BALL	[1]
7		1	K1	[1]
8	VS13304A	1	RESERVOIR BLEU	
10		1	K2	
11	VF90520	1	MOTEUR ASPIRATION	
12		1	K2	
13		1	K2	
14		2	K2	
15		1	K3	
16		4	K3	
17		4	K3	
18		5	K3	
19		4	K4	
20		1	K4	
21		4	K4	
22		1	K4	
23	VS13316	1	TUBE COURDE	
24	VA20304	1	"COLLIER POUR FLEXIBLE 7/4""	
25	VS13602	1	FLEXIBLE DE VIDANGE	
26	VS10601	1	TUYAU D ASPIRATION	
27	VF90522	2	CHARBON MOTEUR D ASPIRATION	
28	VR27100	1	BOITIER ETANCHE	
K1	VF90534	1	KIT FLOTTEUR	
K2	VS10112	1	JOINT DE MOTEUR ASPIRATION	
K3	VS10113	1	COUVERCLE MOTEUR ASPIRATION AVEC VIS	
K4	VS13720	1	ELBOW ADAPTOR KIT	
K5	9100000795	1	CASIER À DÉCHET	[2]

Part Notes:

- [1] - K1
 [2] - Optional

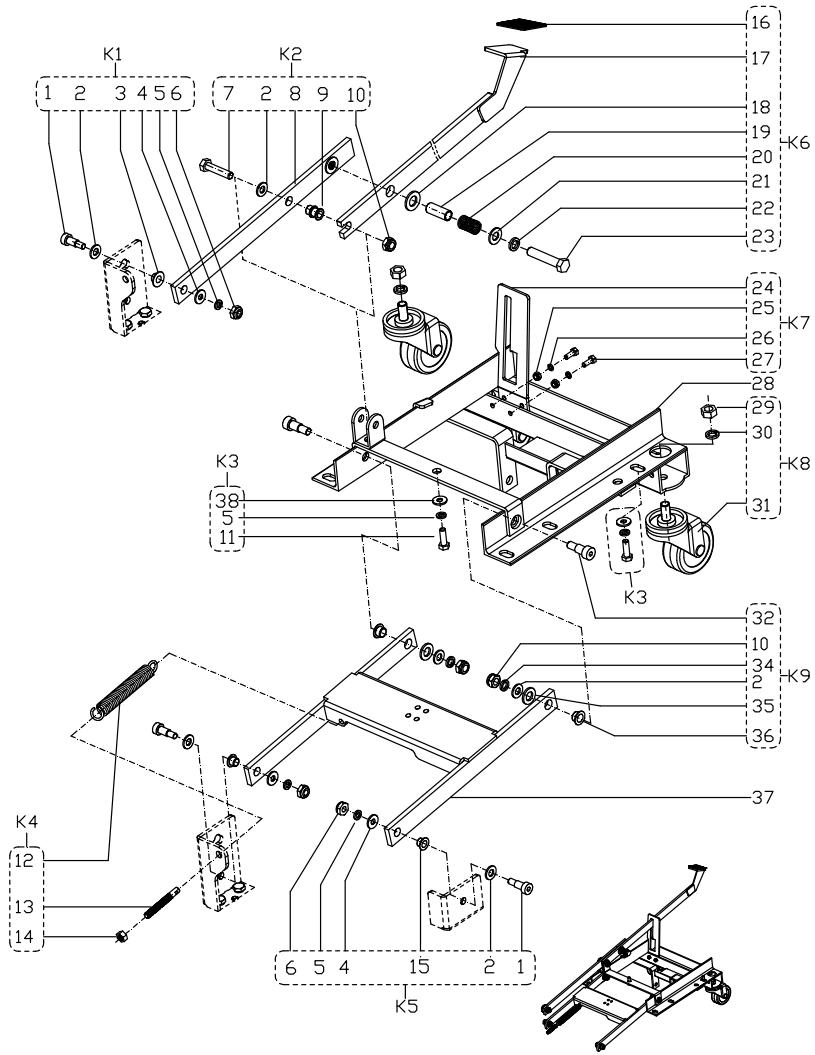


Pos.	Réf article	Qté	Désignation	Notes
1	9100001354	1	CONTACTEUR A CLEF COMPLET	
5	VS13026	1	CONTROL PANEL DECAL WITHOUT TRACTION	[1]
6		4	K1	
7	VS13305	1	CONTROL PANEL	
9	VS13604	1	JOINT EVA	
10	VS13201	1	TABLEAU DE BORD	
11		7	K1	
12		1	K16	
13	VS10202	1	INTERRUPTEUR	
14		2	K16	
15		2	K16	
16		1	K16	
17		2	K16	
18		2	K16	
19	VS13302A	1	HANDLEBAR WITHOUT TRACTION BLUE	[2]
20		4	K2	
21		4	K2	
23	VS10218	1	HARNES CONTROL CIRCUIT WITHOUT TRACTION	[3]
24		10	K4/K10	
25		10	K4/K10	
26		1	K4	
27	VS10201	1	RELAIS 24V	
28		8	K3//K5/K6/K7	
29	909 5127 000	1	RELAIS DE BROSSE 24 VOLTS	
30		2	K6	
31		1	K6	
32	VS13206	1	WIRE HARNESS WITHOUT TRACTION	[3]
33		1	K7	
34		1	K8	
35		4	K8	
36		1	K9	
37	ZD48320	1	DISJONCTEUR 30A	[4]
38		1	LABEL BATTERY LEVEL	
40		1	RESET LABEL WITHOUT TRACTION	[2]
41		1	CAP BLACK	
42		1	K10	
43	VS10264	1	KIT CHARGEUR 24V 13A	
44		2	K3	
45		5	K12/K13/K14	
46		2	K12	
47		1	K12	
48		2	K12	
49		2	K12	
50		1	K13	
51		1	K13	
52		1	K13	
53		1	K13	
54		2	K13	
55		1	K14	
56		2	K14	
57		1	K14	
58		1	K15	
59		1	K15	
60		1	K15	
61		1	K15	
62		2	K15	
63		1	WARNING LABEL	
64		1	SERIAL NUMBER LABEL	[2]
65	VS13503	1	CABLE DE RELEVAGE D EMOUCHURE	

Pos.	Réf article	Qté	Désignation	Notes
66	VF89725	1	CABLE DE CHARGE EU	[5]
66	VF89726	1	CHARGER POWER CABLE UK PLUG	[5]
68		1	K17	
69		4	K1	
70		2	K8	
72	VS13220	1	ELECTRONIC FILTER	
77		1	K18	
78		1	K18	
79		1	K18	
80		1	K18	
K1	VS13733	1	CONTROL PANEL KIT WITHOUT TRACTION	[2]
K2	VS13727	1	HANDLE KIT WITHOUT TRACTION	[2]
K3	VS10125	1	CHARGER FIX BRACKET KIT	
K4	VS10121	1	KIT BOITIER DE COMMANDE	
K5	VS10230	1	KIT RELAIS 24V	[2]
K6	VS10231	1	KIT INTERRUPTEUR	
K7	VS10122	1	KIT DE FIXATION SUPPORT	
K8	VF90275	1	SUPPORT CPLIP FLEX DE VIDANGE	
K9	VS10232	2	KIT DISJONCTEUR	
K10	VS13729	1	CONTROL BOX COVER KIT	
K12	VF90280	1	KIT STOCKAGE CABLE	
K13	VS13730	1	KIT LEVIER	
K14	VF90276	1	SUPPORT POIGNEE	
K15	VS10126	1	PRISE POUR CHARGEUR	
K16	VS13731	2	SWITCH HANDLE ASSY	
K17	VS13721	1	KIT CABLAGES VERSION NON TRACTEE	[2]
K18	VS10267	1	KIT CHARGEUR AGM AVEC CABLAGE 24V 13A	

Part Notes:

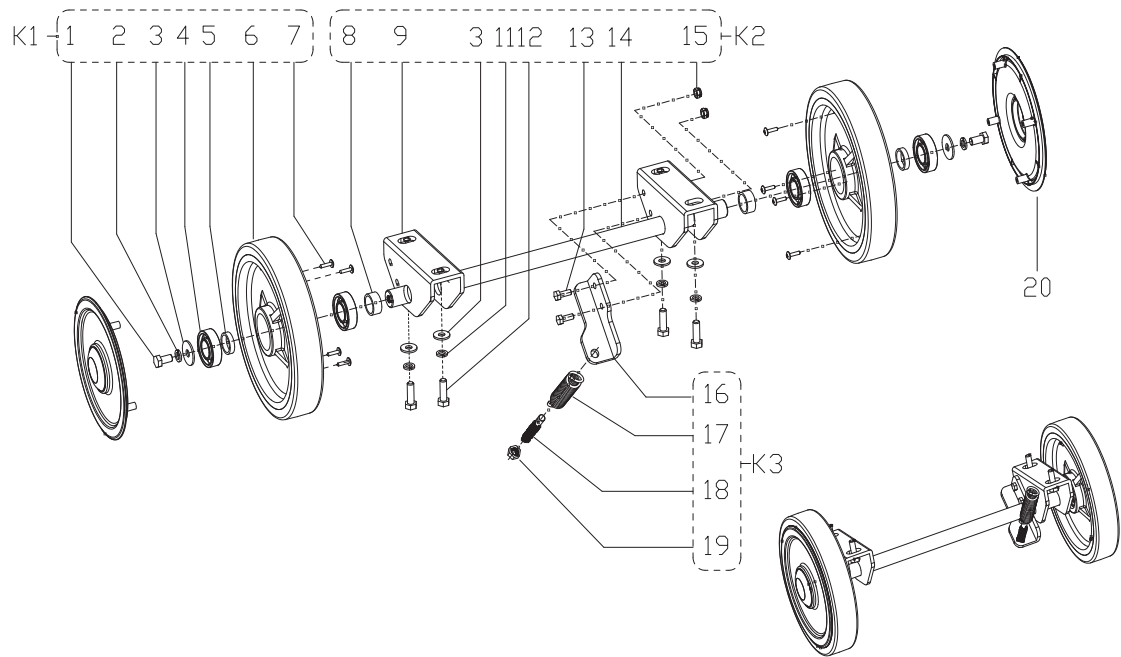
- [1] - STOCK COVERS GUARANTEE
- ONLY FOR MACHINE WITHOUT TRACTION
- [2] - ONLY FOR MACHINE WITHOUT TRACTION
- [3] - ONLY FOR MACHINE WITHOUT TRACTION
K17
- [4] - TSB-FC-2019-025 brush circuit breaker
- [5] - Optional



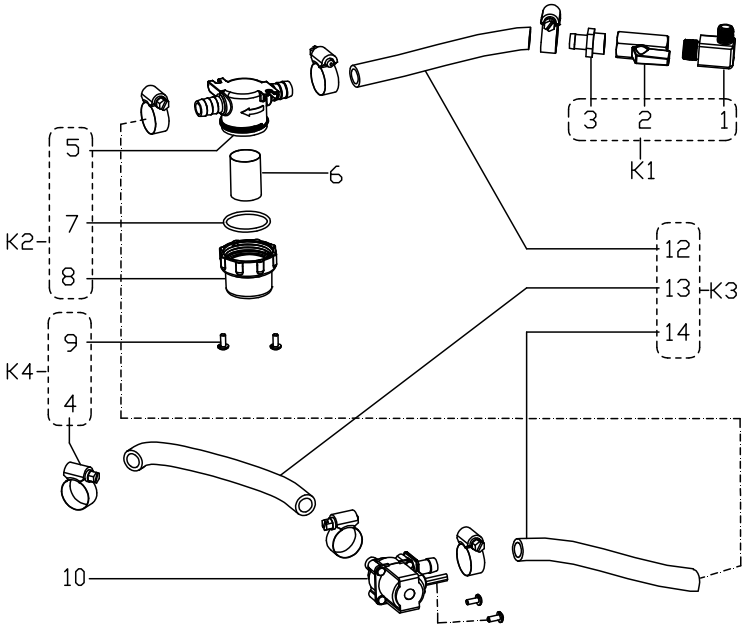
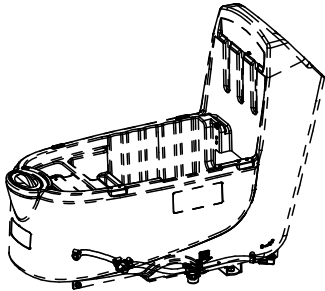
Pos.	Réf article	Qté	Désignation	Notes
1		3	K1/K5	
2		4	K1/K2/K5/K9	
3		1	K1	
4		3	K1/ K5	
5		5	K1/K3/K5	
6		2	K1/K5	
7		1	K2	
8		1	K2	
9		1	K2	
10		2	K2/K9	
11		3	K3	
12		1	K4	
13		1	K4	
14		1	K4	
15		1	K5	
16		1	K6	
17		1	K6	
18		1	K6	
19		1	K6	
20		1	K6	
21		1	K6	
22		1	K6	
23		1	K6	
24		1	K7	
25		2	K7	
26		2	K7	
27		2	K7	
28	VS10406	1	CHASSIS	
29		1	K8	
30		1	K8	
31	VS13623	1	ROULETTE 3 POUCES	[1]
32		1	K9	
34		1	K9	
35		1	K9	
36		1	K9	
37	VS10404	1	SUPPORT DE LEVAGE DE BROSSE	
38		3	K3	
K1	VS10134	1	KIT VIS	
K2	VS10138	1	KIT PEDALE AVANT LEVAGE DE BROSSE	
K3	VS10135	1	SCREW KIT 2	
K4	VS10139	1	KIT RESSORT	
K5	VS10136	2	SCREW KIT 3	
K6	VS10140	1	KIT PEDALE ARRIERE LEVAGE BROSSE	
K7	VS10141	1	KIT DE SUPPORT DE PEDALE	
K8	VS13757	2	KIT ROUE PIVOTANTE ARRIERE	
K9	VS10137	2	KIT VIS 4 PIECES	

Part Notes:

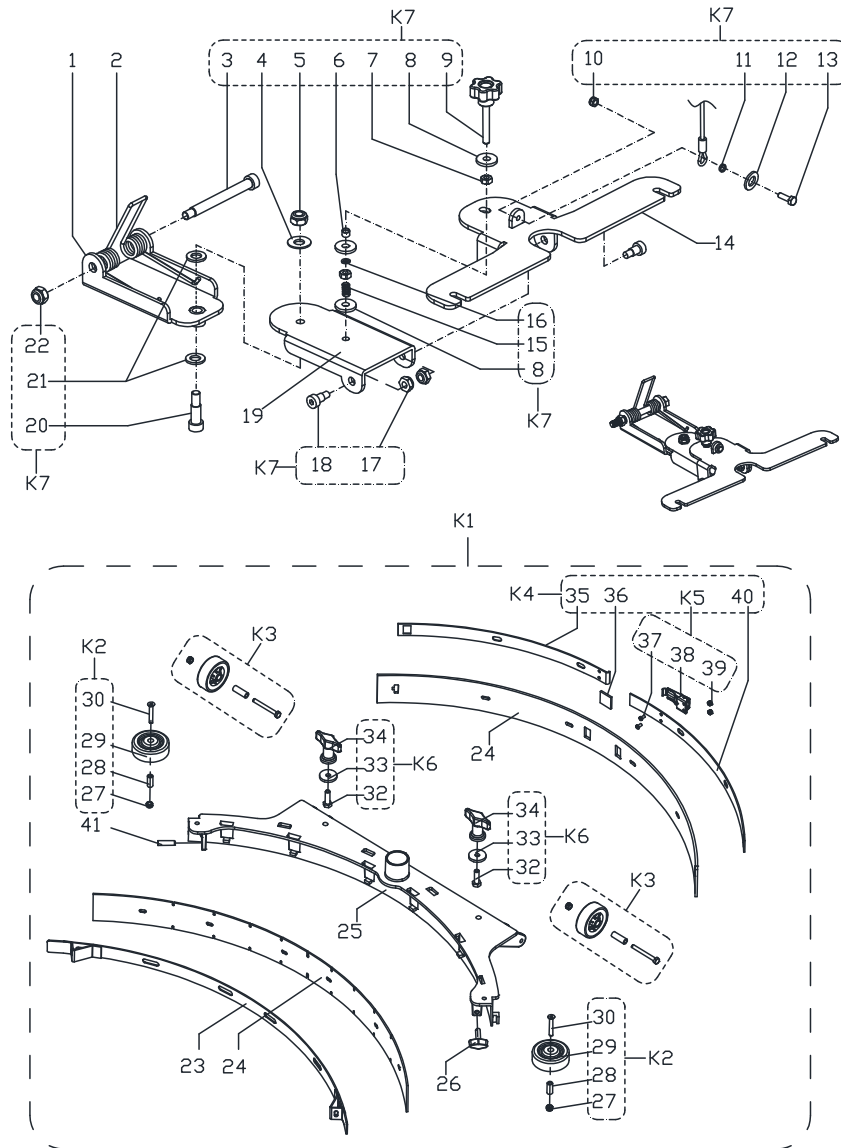
- [1] - TSB-FC-2019-026 castor wheel SC530
DE TSB-FC-2019-026 SC530 Lenkrolle



Pos.	Réf article	Qté	Désignation	Notes
1		2	K1	
2		2	K1	
3		8	K1/K2	
4	VF14075	2	ROULEMENT 6004 2RS	
5		1	K1	
6		1	K1	
7		8	K1	
8		2	K2	
9		2	K2	
11		6	K2	
12		4	K2	
13		2	K2	
14		1	K2	
15		2	K2	
16		1	K3	
17		1	K3	
18		1	K3	
19		1	K3	
20	VS13314	2	WHEEL COVER	
K1	VS13709	2	8 INCH WHEEL WITHOUT TRACTION KIT	
K2	VS10144	1	WHEEL SHAFT FIXED PLATE KIT	
K3	VS10145	1	SPRING KIT	



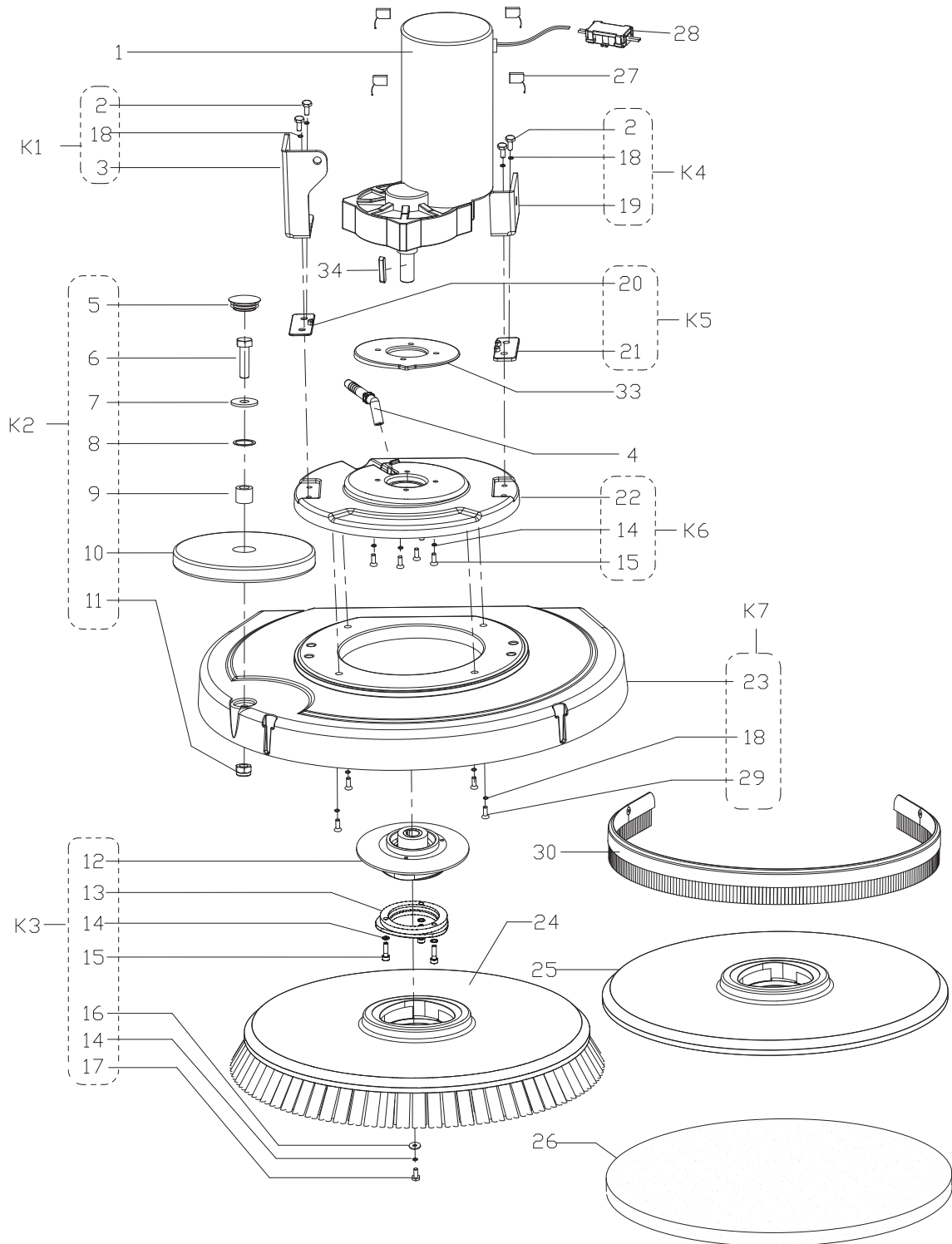
Pos.	Réf article	Qté	Désignation	Notes
1		1	K1	
2		1	K1	
3		1	K1	
4		6	K4	
5		1	K2	
6	VF90608	1	GRILLE DE FILTRE A EAU	
7		1	K2	
8		1	K2	
9		4	K4	
10	VF90282	1	KIT ELECTROVANNE	
12		1	K3	
13		1	K3	
14		1	K3	
K1	VF91064	1	BALL VALVE KIT	
K2	VF90621	1	KITFILTRE	
K3	VS10149	1	KIT TUBE 750MM	
K4	VS10148	1	KIT DE VIS ET COLLIER	



Pos.	Réf article	Qté	Désignation	Notes
1	VS10401	1	SUPPORT AVANT D EMBOUCHURE	
2	VF91014	1	RESSORT D EMBOUCHURE	
3		1	K7	
4		1	K7	
5		1	K7	
6		1	K7	
7		2	K7	
8		3	K7	
9	VF85104	1	AXE DE ROUE M8X55	
10		1	K7	
11		1	K7	
12		1	K7	
13		1	K7	
14	VF91012	1	SUPPORT D EMBOUCHURE	
15		1	K7	
16		1	K7	
17		2	K7	
18		2	K7	
19	VS13401	1	BACK SQUEEGEE SUPPORT	
20		1	K7	
21		2	K7	
22		1	K7	
23	VF85311	1	MAINTIEN LAMELLE AVANT	[1]
24X	9100000279	1	KIT LAMELLES NON MARQUANTES 740mm 29"	
24X	909 6858 000	1	KIT LAMELLES D UNITE CENTRALE 740MM 29	
25	909 6044 000	1	EMBOUCHURE NUE	
26	9100000791	1	BOUTON M8X30 SS PKD	
27		2	K2	
28		2	K2	
29		2	K2	
30		2	K2	
31		2	K3	
32		2	K6	
33		2	K6	
34		2	K6	
35		1	K4	
36		1	K4	
37		2	K5	
38		1	K5	
39		2	K5	
40		1	K4	
41	909 6600 000	1	GOUPILLE M8X30	
K1	909 6851 000	1	EMBOUCHURE COMPLETE ALU. 760MM 30	
K2	909 6884 000	1	KIT ROULETTE	
K3	909 6883 000	1	KIT ROULETTES EMBOUCHURE 2PIECES	
K4	909 6882 000	1	KIT DE FIXATION LAMELLE	
K5	909 6394 000	1	KIT CROCHET EMBOUCHURE	
K6	9097637000	1	KIT PAPILLONS FIXATION EMBOUCHURE 2PCS	
K7	VS13711	1	KIT DE FIXATION SUPPORT D EMBOUCHURE	

Part Notes:

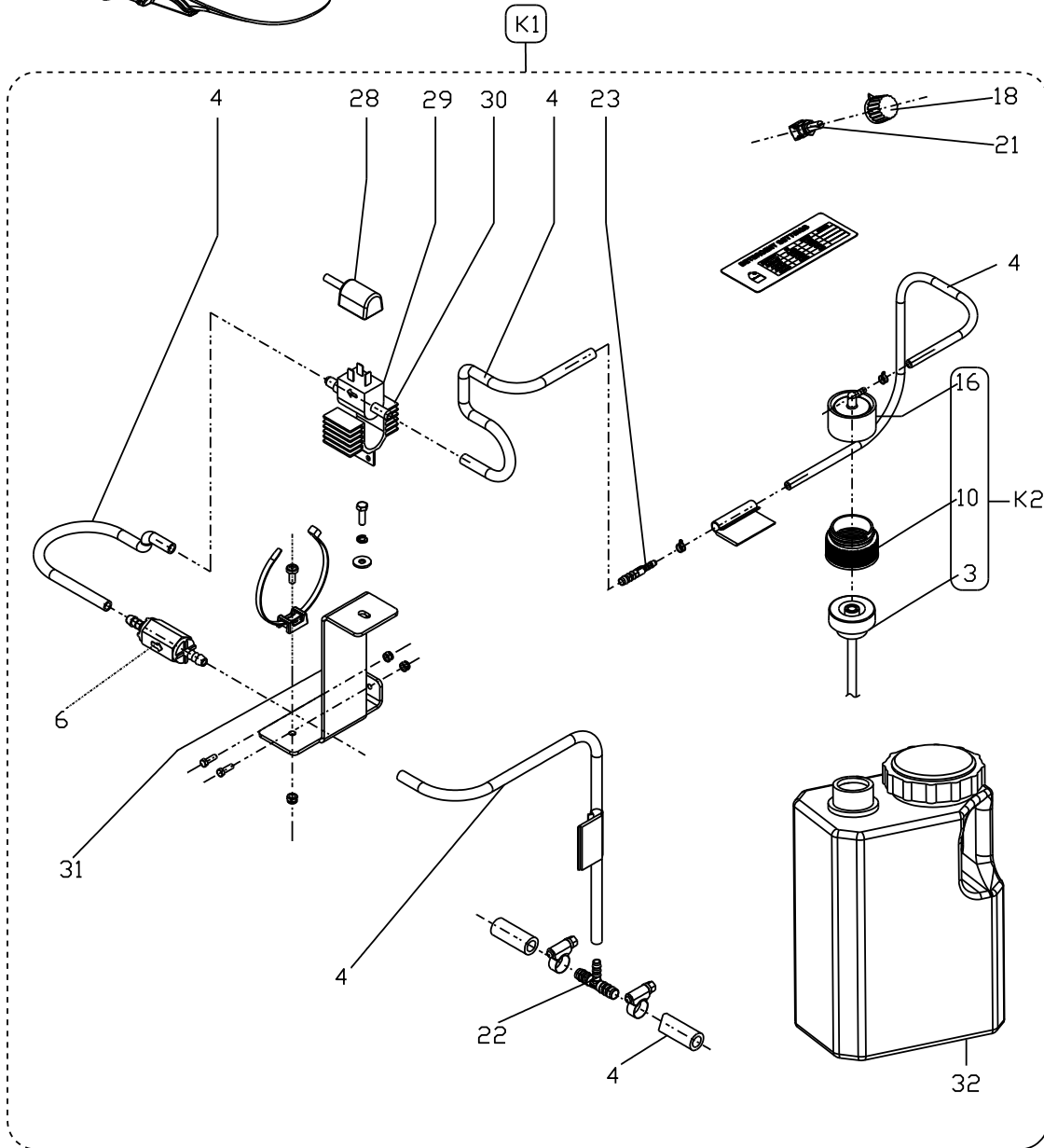
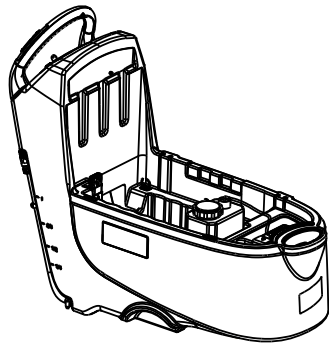
[1] - EXPIRED USE 909 6055 000



Pos.	Réf article	Qté	Désignation	Notes
1	VS10702	1	KIT MOTEUR DE BROSSE	
2		8	K1/K4/K7	
3		1	K1	
4	VS10337	1	COUDE	
5		1	K2	
6		1	K2	
7		1	K2	
8		1	K2	
9		1	K2	
10	VF91053	1	PARE-CHOCS DE ROULEAU	
11		1	K2	
12	VF85122	1	HUB BRUSH RIGHT	
13	VF85129	1	BRUSH HUB	
14		8	K3/K6	
15		7	K3/K6	
16		1	K3	
17		1	K3	
18		8	K1/K4/K7	
19		1	K4	
20		1	K5	[1]
21		1	K5	[1]
22		1	K6	
23		1	K7	
24	VF91040	1	BROSSE	[2]
24	L08837025	1	BROSSE PROLENE 530MM	[2]
25	9099671000	1	PLATEAU SUPPORT DE DISQUE 20 508MM	
26	10001961	1	LOT DE 5 DISQUES NOIR ECOPAD DIAM 530	[2]
26	10001962	1	LOT DE 5 DISQUES BLEU ECOPAD DIAM 530	[2]
26	10001963	1	LOT DE 5 DISQUES MARRON ECOPAD DIAM 530	[2]
26	10001964	1	LOT DE 5 DISQUES VERT ECOPAD DIAM 530	[2]
26	10001965	1	LOT DE 5 DISQUES ROUGE ECOPAD DIAM 530	[2]
26	10001966	1	LOT DE 5 DISQUES BLANC ECOPAD DIAM 530	[2]
26	10002352	1	DISQUES 21 610MM ECO BRILLIANCE RED 2PCS	[2]
26	10002354	1	DISQUES 21 533MM ECO BRILLIANCE YELLOW 2	[2]
26	10002355	1	DISQUES 21 533MM ECO BRILLIANCE GREEN 2P	[2]
27	VF89116	4	CHARBON MOTEUR DE BROSSE	
28	VR27100	1	BOITIER ETANCHE	
29		4	K7	
30	VS13752	1	KIT JUPE 20INCH	
33	VS11308	1	BALANCE BLOCK	[3]
34	VS11707	1	BOUCHON ACCES CHARBON	
K1	VS10127	1	LONG KIT DE PLAQUE DE CONNEXION	
K2	VF85017	1	KIT DE PROTECTION	
K3	VF85002	1	SUPPORT POLYG. AVEC BRIDES	
K4	VS10132	1	KIT COURT DE PLAQUE DE CONNEXION	
K5	VS13712	1	KIT DE PLAQUE	[1]
K6	VS10128	1	KIT FIXATION MOTEUR	
K7	VS13713	1	BRUSH DECK KIT	

Part Notes:

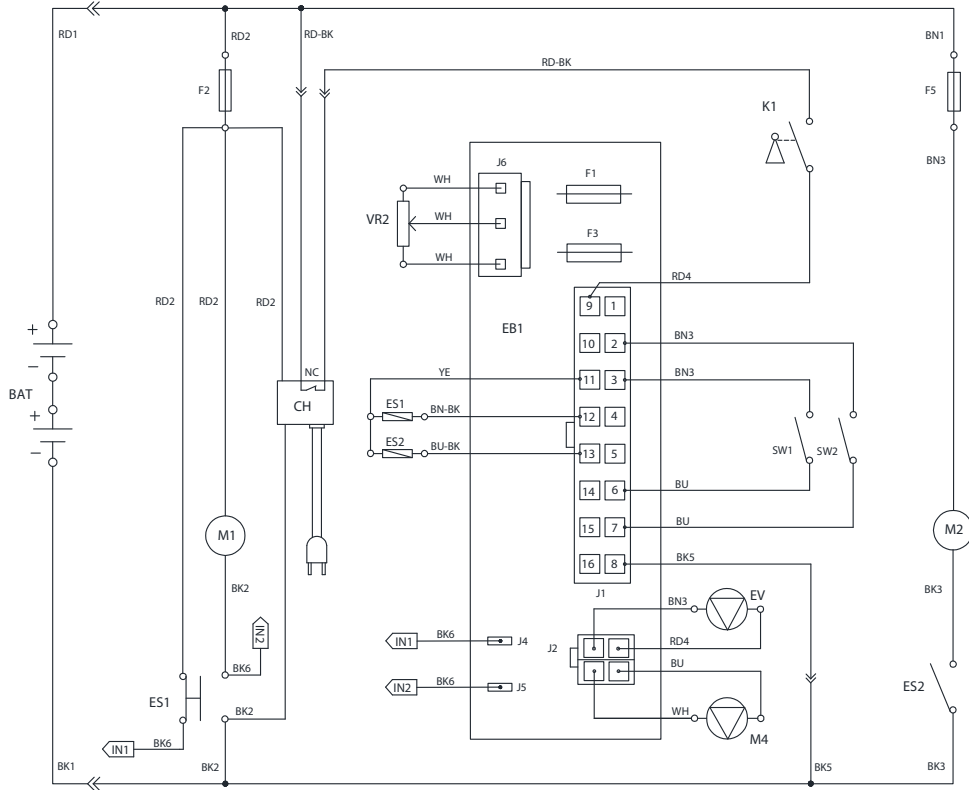
- [1] - WITHOUT TRACTION
- [2] - Optional
- [3] - With traction



Pos.	Réf article	Qté	Désignation	Notes
		1	Assembly instruction Chemical mixing	[1]
3		1	SYPHON HOSE VALVE(SEE ADAPTER CAP ASSY)	
4	9097175000	1	TUYAU DE POMPE	
6	9097030000	1	CLAPET ANTI-RETOUR 1/4	
10		1	ADAPTER(SEE ADAPTER CAP ASSY)	
16		1	CAP DRY BREAK(SEE ADAPTER CAP ASSY)	
18	145 4719 000	1	MOLETTE POTENTIOMETRE 409	
21	909 6076 000	1	POTENTIOMETRE 50K	
22	909 6092 000	1	T DE RACCORDEMENT	
23	909 6090 000	1	RACCORD CAOUTCHOUC	
28	9097041000	1	CABLAGE DE POMPE CHIMIE EMBARQUEE	
29	53721A	1	POMPE SYSTEME MCE	
30	61772A	1	SUPPORT DE POMPE	
31	9097084000	1	FIXATION SUPPORT DE POMPE	
32	56104190	1	BIDON ECOFLEX 5L COMPLET	
K1	9100002963	1	KIT DOSAGE DE CHIMIE - MCE	[2]
K2	9098025000	1	KIT ADAPTATEUR CHIMIE EMBARQUE	

Part Notes:

- [1] - Instruction Install KIT 9100002963
For old Chemical mixing system use 9097159000. Chemical mixing system PN. 9097160000
- [2] - Instruction Install KIT 9100002963
For old Chemical mixing system use 9097159000. Chemical mixing system PN. 9097160000



Pos.	Réf article	Qté	Désignation	Notes
BAT		1	24V BATTERIES	
CH	VS10264	1	KIT CHARGEUR 24V 13A	
EB1	VS13201	1	TABLEAU DE BORD	
ES1	909 5127 000	1	RELAIS DE BROSSE 24 VOLTS	
ES2	VS10201	1	RELAIS 24V	
F1	VS13208	1	FUSIBLE	
F2	ZD48320	1	DISJONCTEUR 30A	[1]
F3	VS13209	1	PORTE FUSIBLE	
F5	ZD48320	1	DISJONCTEUR 30A	
K1	9100001354	1	CONTACTEUR A CLEF COMPLET	
M1	VS10702	1	KIT MOTEUR DE BROSSE	
M2	VF90520	1	MOTEUR ASPIRATION	
M4	VF90282	1	KIT ELECTROVANNE	
M5		1	DETERGENT PUMP	
SW1	VS10202	1	INTERRUPTEUR	[2]
SW2	VS10202	1	INTERRUPTEUR	[2]
VR2		1	DETERGENT PUMP POTENTIOMETER	

Part Notes:

- [1] - TSB-FC-2019-025 brush circuit breaker
 [2] - TSB-FC-2019-038 drive switch SC530
 DE TSB-FC-2019-038 SC530 Fahrschalter

