

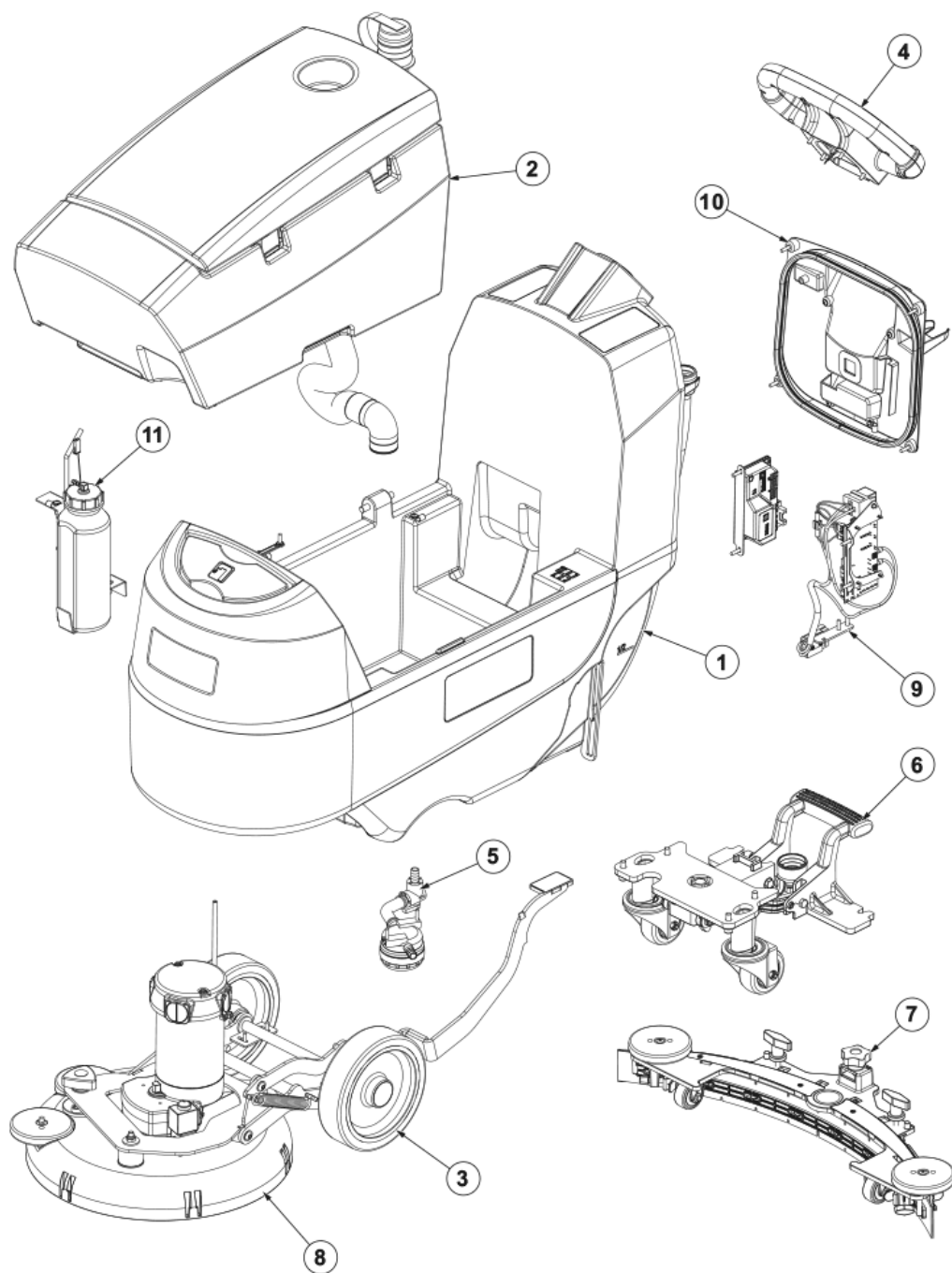
# PARTS LIST

2018.11.27

# TABLE OF CONTENTS

---

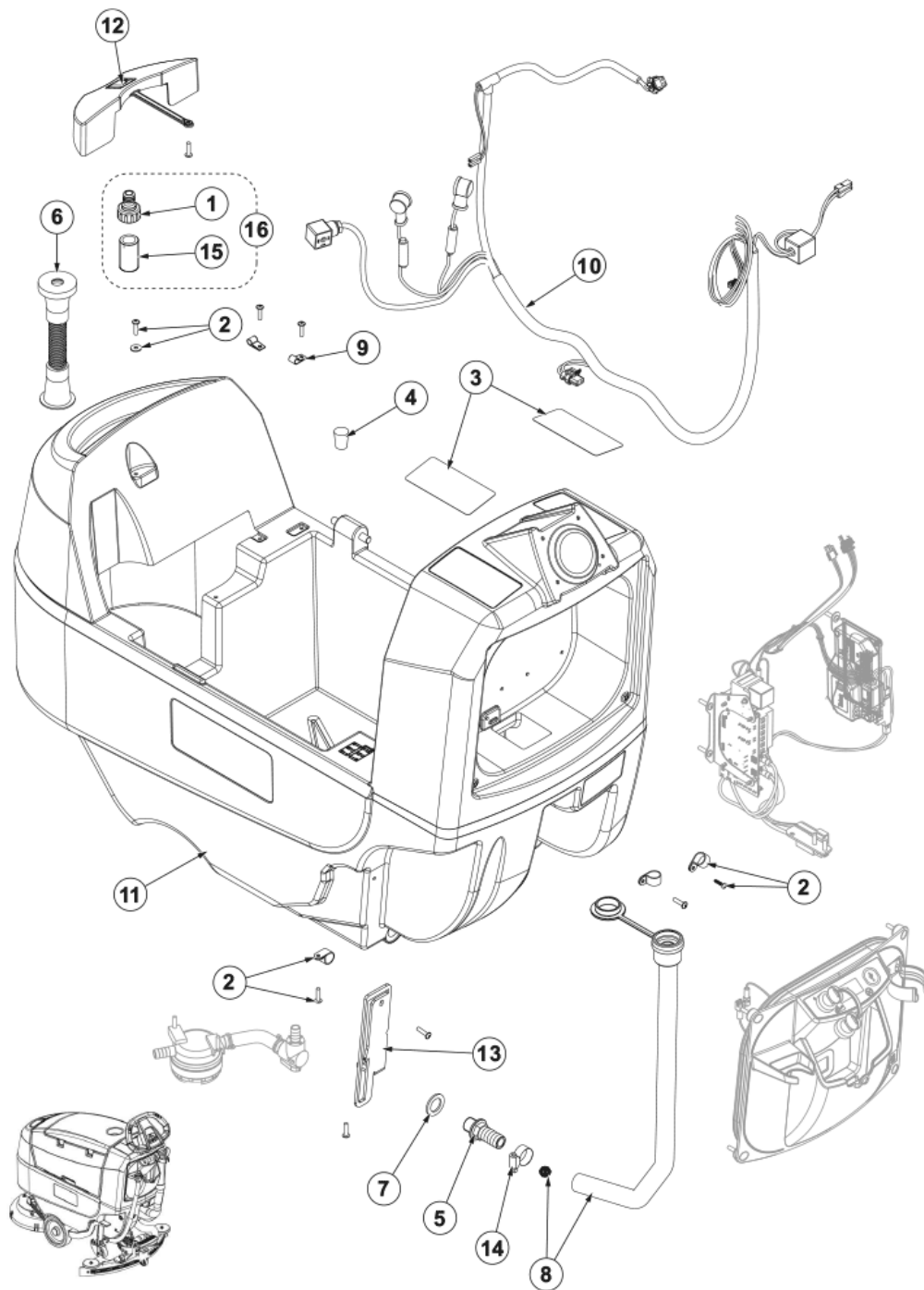
PL GENERAL VIEW .....	1
PL SOLUTION TANK SYSTEM.....	3
PL RECOVERY TANK SYSTEM.....	5
PL VACUUM MOTOR SYSTEM.....	7
PL WHEELS SYSTEM (NO DRIVE).....	9
PL HANDLEBAR SYSTEM (NO DRIVE).....	11
PL REAR WHEELS SYSTEM.....	13
PL SQUEEGEE SYSTEM.....	15
PL BRUSH DECK (NO DRIVE).....	17
PL ELECTRICAL COMPONENTS SYSTEM (NO DRIVE).....	19
PL BATTERY CHARGER.....	21
PL COVER ELECTRONIC SYSTEM (NO DRIVE).....	23
PL DETERGENT SYSTEM.....	25
PL BRUSHES.....	27
PL ACCESSORIES - OPTIONALS.....	29
PL WIRING DIAGRAM (NO DRIVE).....	31
PL RECOMMENDED PARTS.....	33



Pos.	Réf article	Qté	Désignation	Notes
1		1	SOLUTION TANK SYSTEM	[1]
2		1	RECOVERY TANK SYSTEM	[2]
3		1	WHEELS SYSTEM	[3]
4		1	HANDLEBAR SYSTEM	[4]
5		1	SOLUTION SYSTEM	[5]
6		1	REAR WHEELS SYSTEM	[6]
7		1	SQUEEGEE SYSTEM	[7]
8		1	BRUSH DECK SYSTEM	[8]
9		1	ELECTRICAL COMPONENTS SYSTEM	[9]
10		1	COVER ELECTRONIC SYSTEM	[10]
11		1	DETERGENT SYSTEM	[11]

## Part Notes:

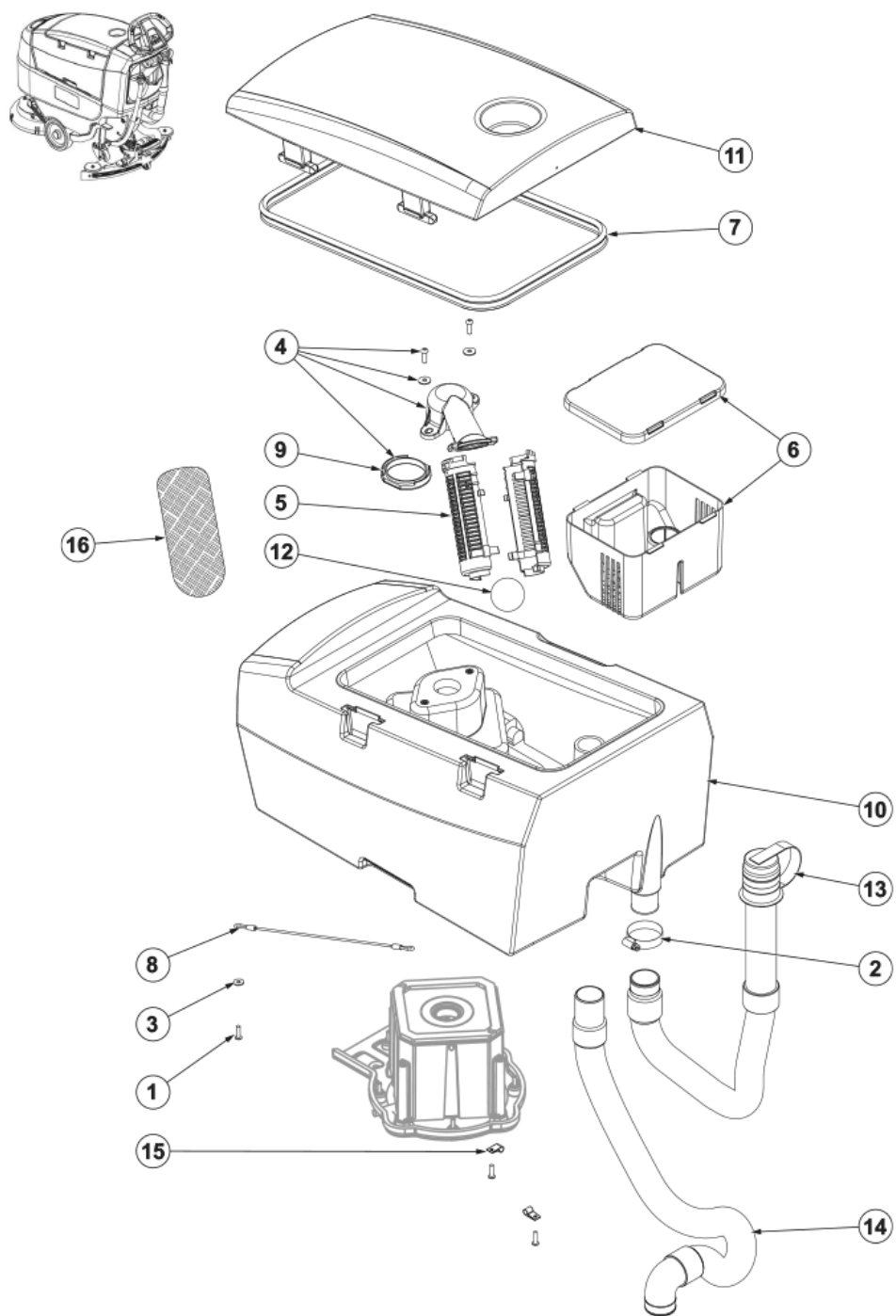
- [1] - PL SOLUTION TANK SYSTEM
- [2] - PL RECOVERY TANK SYSTEM
- [3] - PL WHEELS SYSTEM
- [4] - PL HANDLEBAR SYSTEM
- [5] - PL SOLUTION SYSTEM
- [6] - PL REAR WHEELS SYSTEM
- [7] - PL SQUEEGEE SYSTEM
- [8] - PL BRUSH DECK
- [9] - PL ELECTRICAL COMPONENTS SYSTEM
- [10] - PL COVER ELECTRONIC SYSTEM
- [11] - PL DETERGENT SYSTEM



Pos.	Réf article	Qté	Désignation	Notes
1	1402809	1	RACCORD RAPIDE BP EN 3/4	
2	9100002424	1	VISSERIE RESERVOIR DE SOLUTION	
3	9100002434	1	ADHESIF FONCTION DE REGLAGE	
4	909 6236 000	1	BOUCHON NOIR	
5	9100000574	1	RACCORD DROIT G1/2 D.20	
6	9100000703	1	FLEXIBLE DE REMPLISSAGE EAU PROPRE	
7	9100001139	1	JOINT CAOUTCHOUC NOIR Ø21X33X2.5	
8	9100002431	1	Tuyau d'eau propre	
9	L08193000	2	VIS DU SERRE CABLE	
10	9100002425	1	TORON CABLE MACHINE TRACTEE	
11	9100002427	1	RESERVOIR SOLUTION 30L GRIS MACHINE TRAC	
12	9100002430	1	OBTURATEUR CAOUT. RESERVOIR SOLUTION	
13	9100002432	1	SUPPORT PEDALE INOX VERS TRACTEE	
14	L08603916	1	COLLIER DE SERRAGE	
15	9100002435	1	CONNECTEUR MALE THD 3/4 G PLAST. NOIR	
16	9100002572	1	RACCORD DE CONNEXION TUYAU	[1]

## Part Notes:

[1] - OPTIONAL

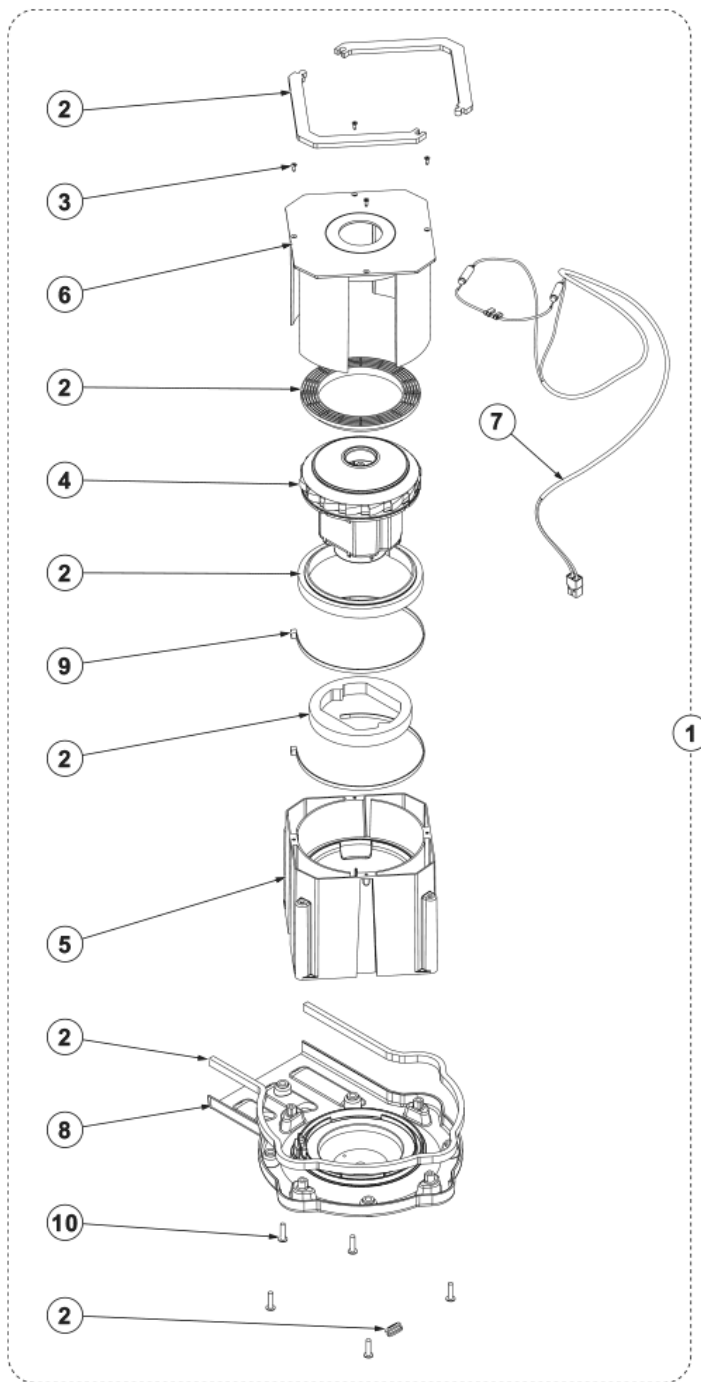


Pos.	Réf article	Qté	Désignation	Notes
1	9100002437	1	SCREW M5X20 TORX ISO7380-2 10 PCS SET	
2	9100001348	1	VERROUILLAGE 14/32-52 10 PCS	
3	145 8280 000	1	RONDELLE	
4	9100001875	1	KIT SUPPORT FLOTTEUR	
5	9100000818	1	KIT CAGE FLOTTEUR 2 PCS	
6	9100000795	1	CASIER À DÉCHET	
7	9100002436	1	JOINT CAOUT COUVERCLE RESERV L.1450mm	
8	9100002438	1	CABLE SECURITE POUR RESERVOIR	
9	9100000928	1	JOINT SUPPORT FLOTTEUR	
10	9100002439	1	RESERVOIR GRIS EAU SALE 30L	
11	9100002441	1	COUVERCLE GRIS SUP DE RESERVOIR 30L	
12	9100000817	1	BALLE DE FLOTEUR	
13	9100002443	1	FLEXIBLE DE VIDANS EAU SALE L.530MM	
14	9100002444	1	FLEXIBLE D ASPIRATION 90 Noir L.970MM	
15	L08193000	2	VIS DU SERRE CABLE	
16	909 5065 000	1	FILTRE ANTI-MOUSSE	[1]

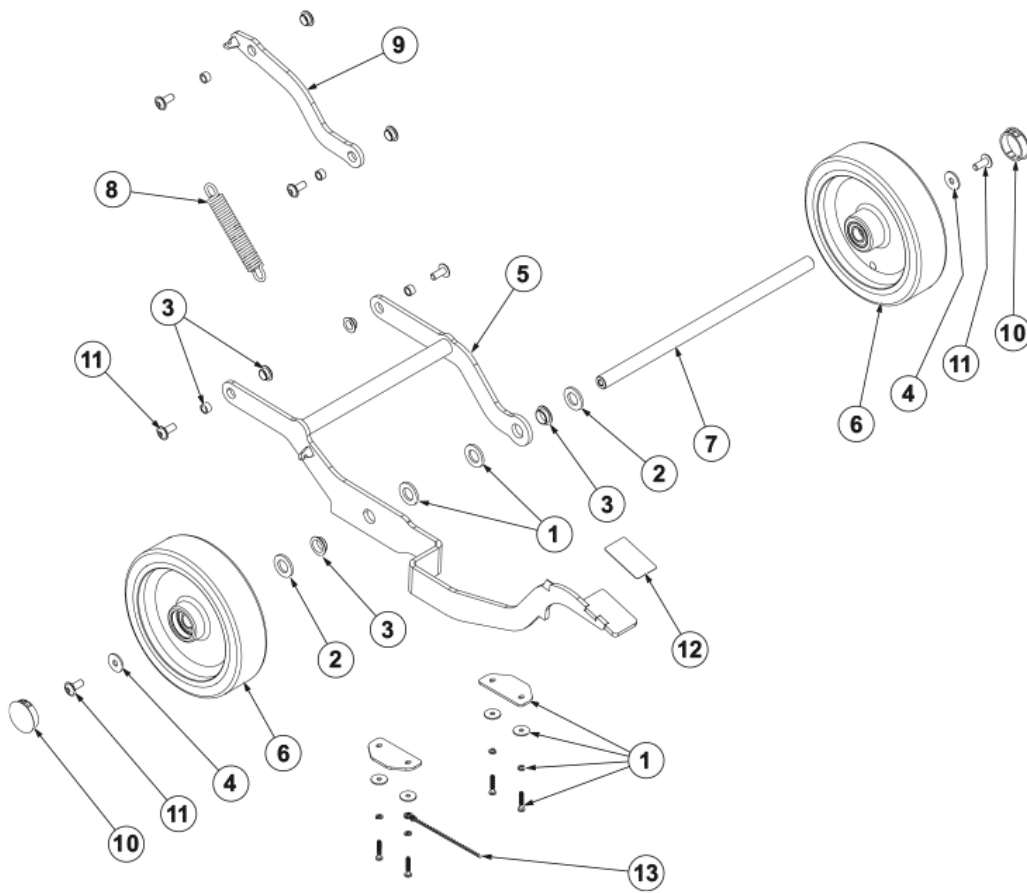
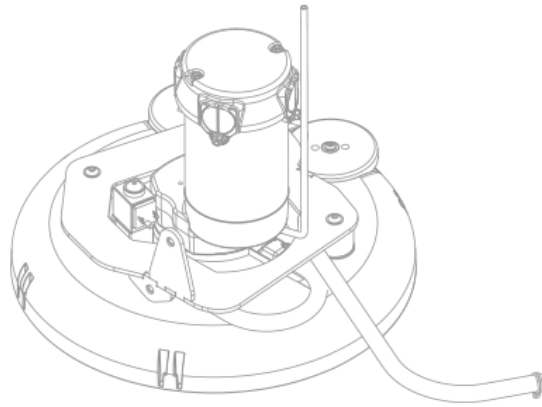
## Part Notes:

[1] - OPTIONAL





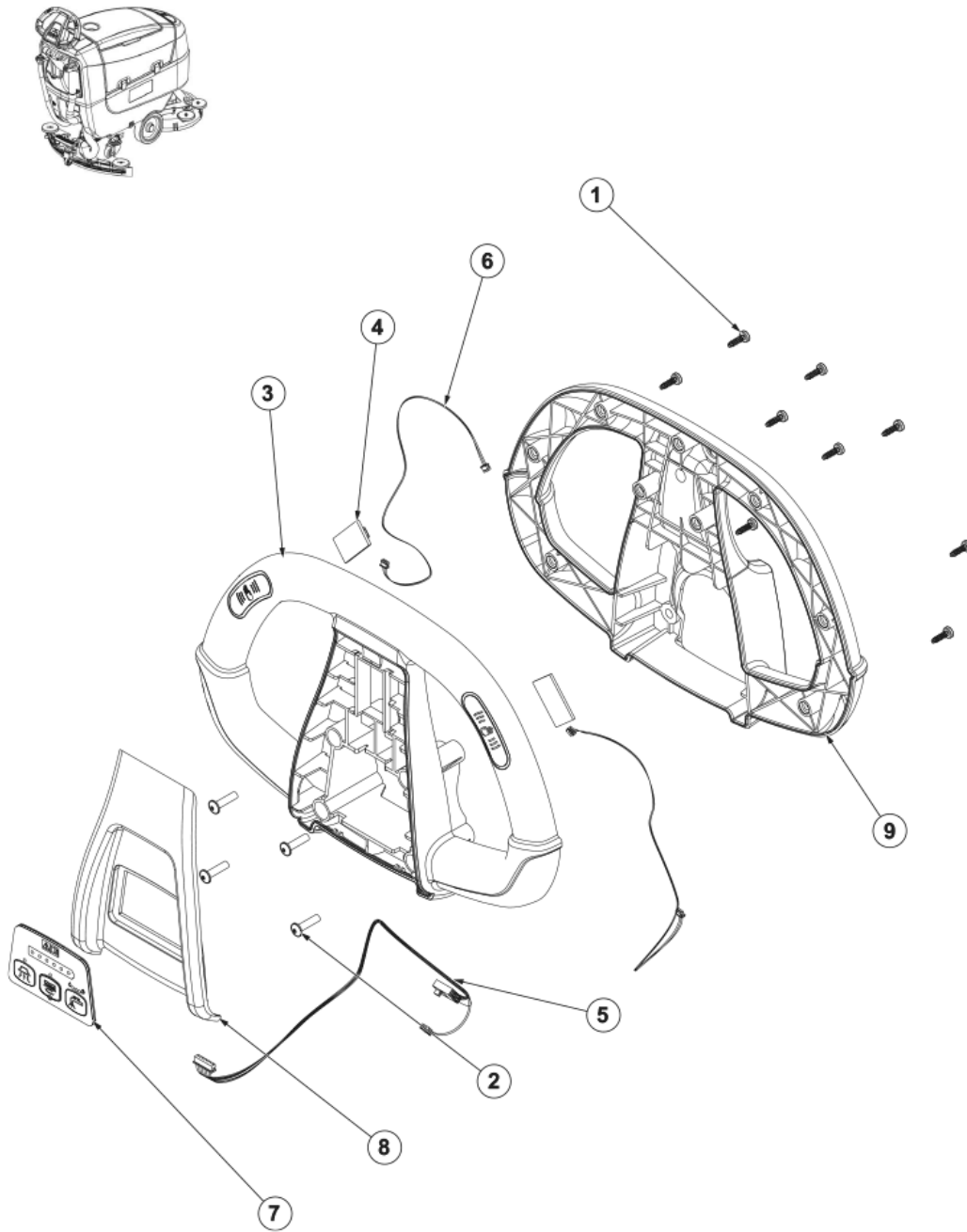
Pos.	Réf article	Qté	Désignation	Notes
1	9100002533	1	MOTEUR ASPIRATION 280W 24V	
2	9100002447	1	KIT JOINT MOTEUR ASPI 24V	
3	145 1756 000	4	VIS 2 9X9 5 AUTOFOREUSE	
4	9100000823	1	MOTEUR ASPIRATION 24V 280W	
5	9100001983	1	SUPPORT EXT. PLAST. F VAC. MOTOR KIT	
6	9100001989	1	SUPPORT INT. PLAST. F VAC. MOTOR SIP	
7	9100002445	1	TORON DE CABLE MOTEUR ASPI 24V	
8	9100002446	1	SUPPORT PLAST POUR MOTEUR ASPI 24V	
9	1466337000	1	KIT COMPLET ATTACHES BLANC.2 PCS 4.8X430	
10	9100002437	1	SCREW M5X20 TORX ISO7380-2 10 PCS SET	



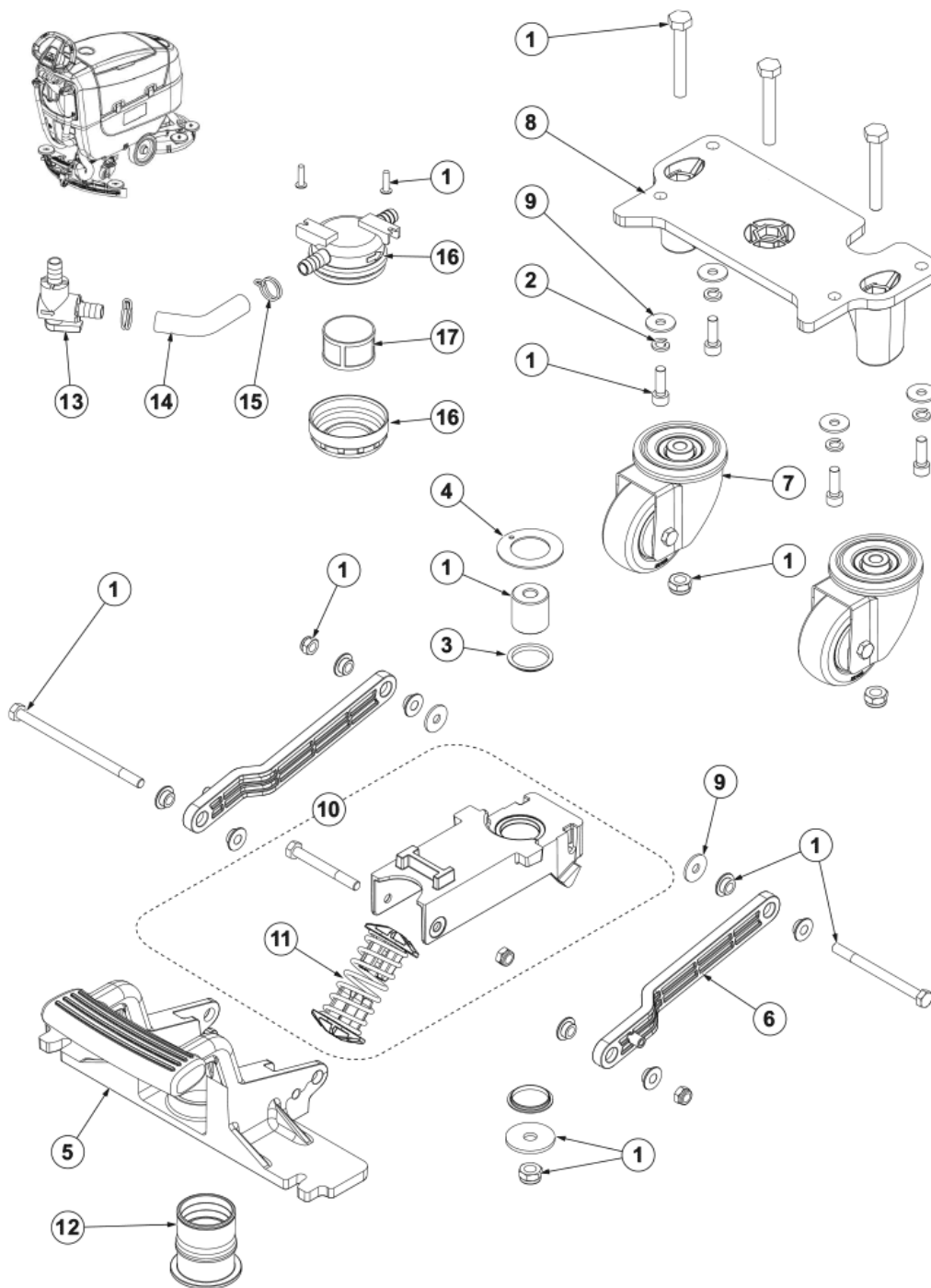
Pos.	Réf article	Qté	Désignation	Notes
1	9100002465	1	EQUIPEMENT DE ROUE AV VERSION NON TRACT.	
2	33023628	1	RONDELLES M16X30 ISO7089 10PCS	
3	9100002458	1	BAGUE/ENTRETOISE POUR SYST DE PEDALE	
4	33023660	1	RONDELLE M8X24X2 ISO7093 / 5 UNITÉS	
5	9100002461	1	PEDALE DE PLATEAU BROSEUR	
6	9100002462	2	ROUE NOIR/GRISE D.200X50 NON TRACTEE	
6	9100002546	1	ROUE AVANT D200 PU GRIS-NOIR 2 UNITES	[1]
7	9100002463	1	AXE DE ROUES	
8	9100002452	1	RESSORT D.E.20.5 WIRE D.3.5	
9	9100002464	1	LEVIER PLATEAU BROSEUR GALVA	
10	9100002450	1	BOUCHON NOIR D.42.4 PLAST.2 UNITES	
11	9100002456	1	VIS M8X20 ISO7380-2 10 UNITES	
12	9100002457	1	ANTIDÉRAPAN NOIR 35X60MM	
13	9100002459	1	CHAINE A ŒILLET	

## Part Notes:

[1] - OPTIONAL

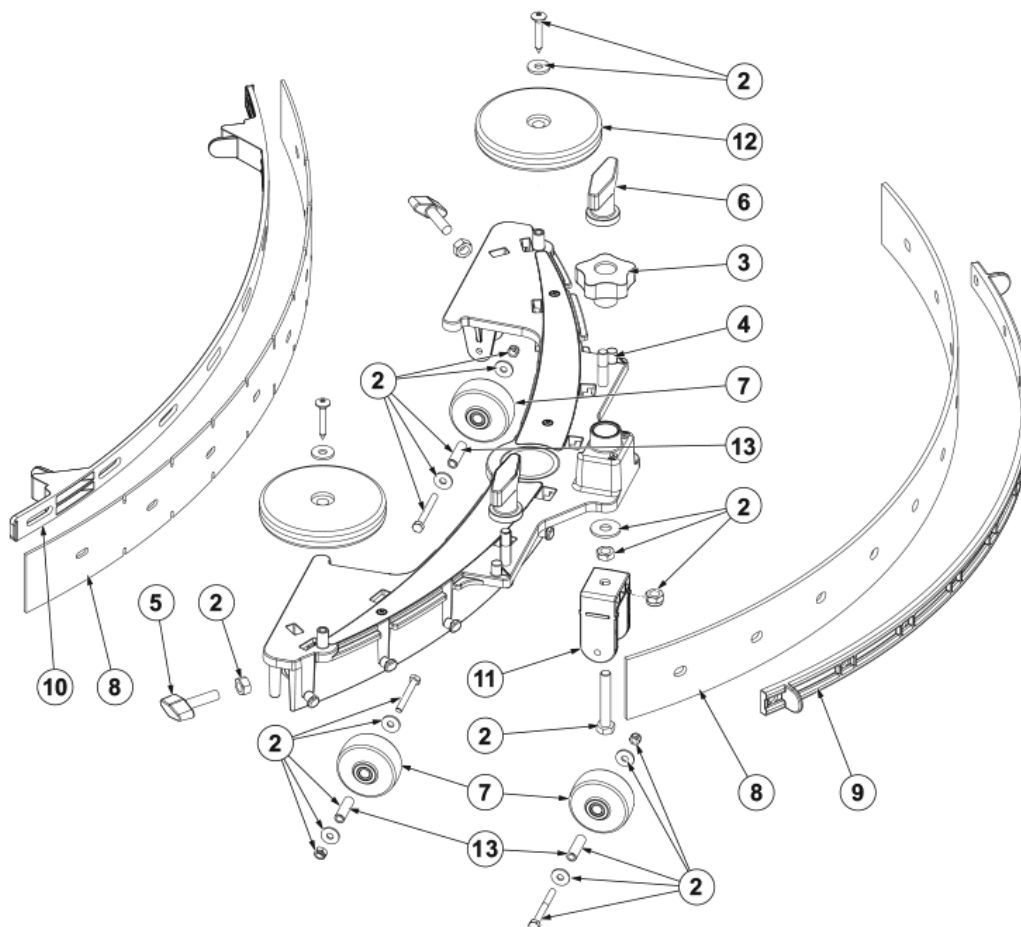
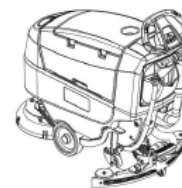
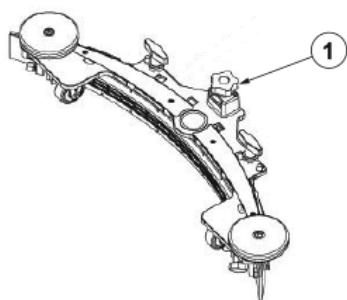


Pos.	Réf article	Qté	Désignation	Notes
1	140 9214 040	9	VIS TORX 40X14 MM FZB	
2	9100002437	1	SCREW M5X20 TORX ISO7380-2 10 PCS SET	
3	9100002467	1	COUVERCLE PLAST.DE BARRE POIGNEE	
4	9100002016	2	CARTE ELECTRONIQUE SC250	
5	9100002468	1	CABLAGE TABLEAU DE BORD	
6	9100002469	2	CABLAGE POIGNEE/CAPTEUR	
7	9100002472	1	INTERFACE DE CONTROLLE 24V	
8	9100002553	1	COUVERCLE CENTRAL PLAST. DE POIGNEE	
9	9100002554	1	SUPPORT PLAST. KIT POIGNEE	



Pos.	Réf article	Qté	Désignation	Notes
1	9100002475	1	KIT ASSEMBLAGE SYSTÈME ROUES ARRIERE	
2	33023223	1	KIT DE 10 RONDELLES M8 DIN127-B	
3	910000902	1	KIT FLASQUE ROUL 2 PCS	
4	910000903	1	RONDELLE GTM 3254-015 PKD	
5	910000853	1	KIT SUPPORT INFERIEUR D EMBOUCHURE F	
6	910000854	1	KIT LEVIER D EMBOUCHURE 2 PCS	
7	910000856	1	ROUE PIVOTANTE D.80 2 PCS	
8	9100002473	1	SUPPORT ALU DE ROUES PIVOTANTES	
9	33023660	2	RONDELLE M8X24X2 ISO7093 / 5 UNITÉS	
10	9100002400	1	KIT SUPPORT VERIN D EMBOUCHURE F	
11	9100002401	1	KIT RESSORT	
12	9100002396	1	SUPPORT FLEXIBLE D ASPIRATION	
13	910000803	1	COUDE SOUPE	
14	9100002474	1	FLEXIBLE PVC SPIRAL D.12X18 L.100MM	
15	9100001159	1	COLLIER METAL SERRAGE AUTO Ø18 10 PCS	
16	910000860	1	FILTRE A EAU	
17	910000861	1	KIT GRILLE DE FILTRE A EAU RENFORCE	

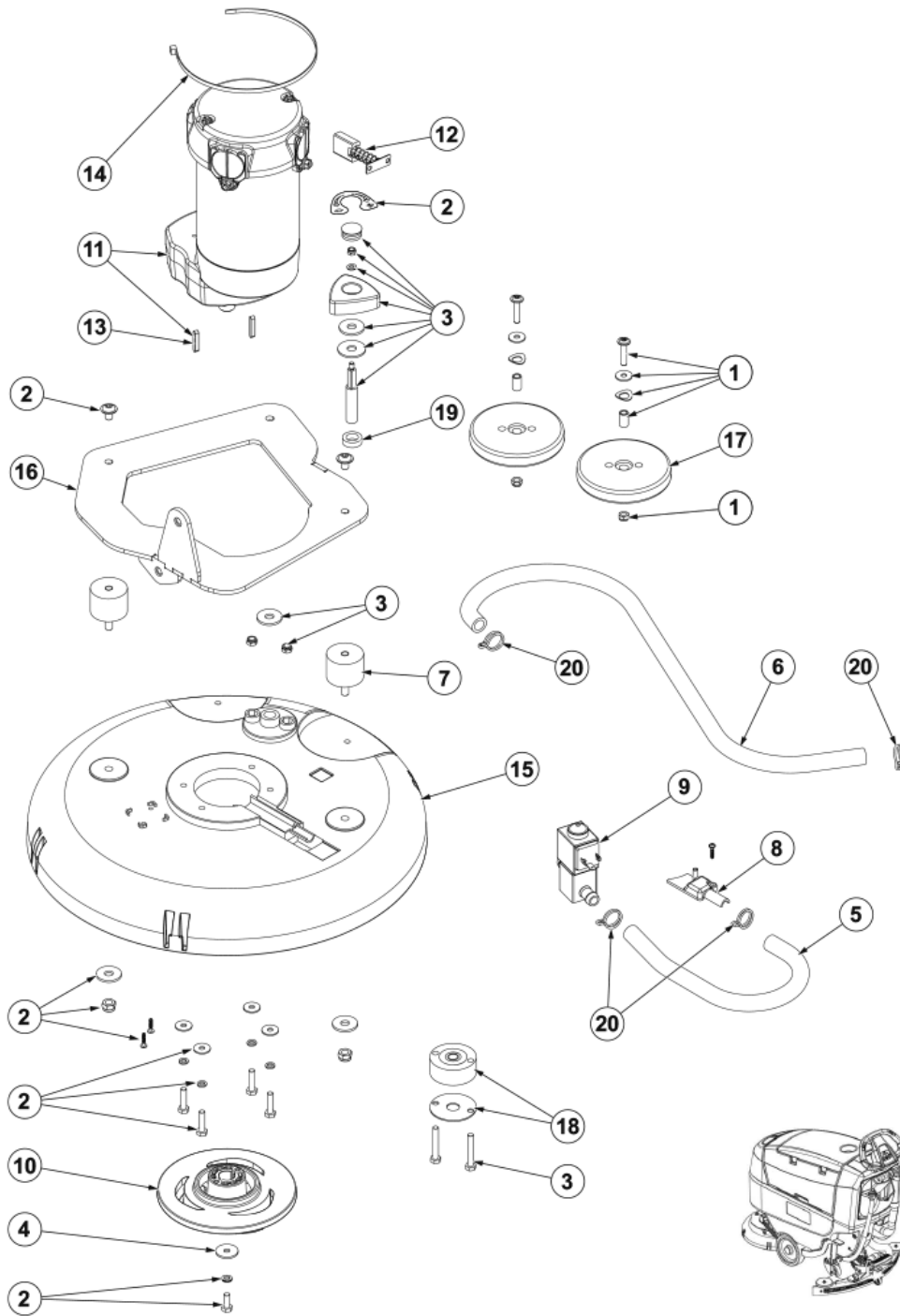




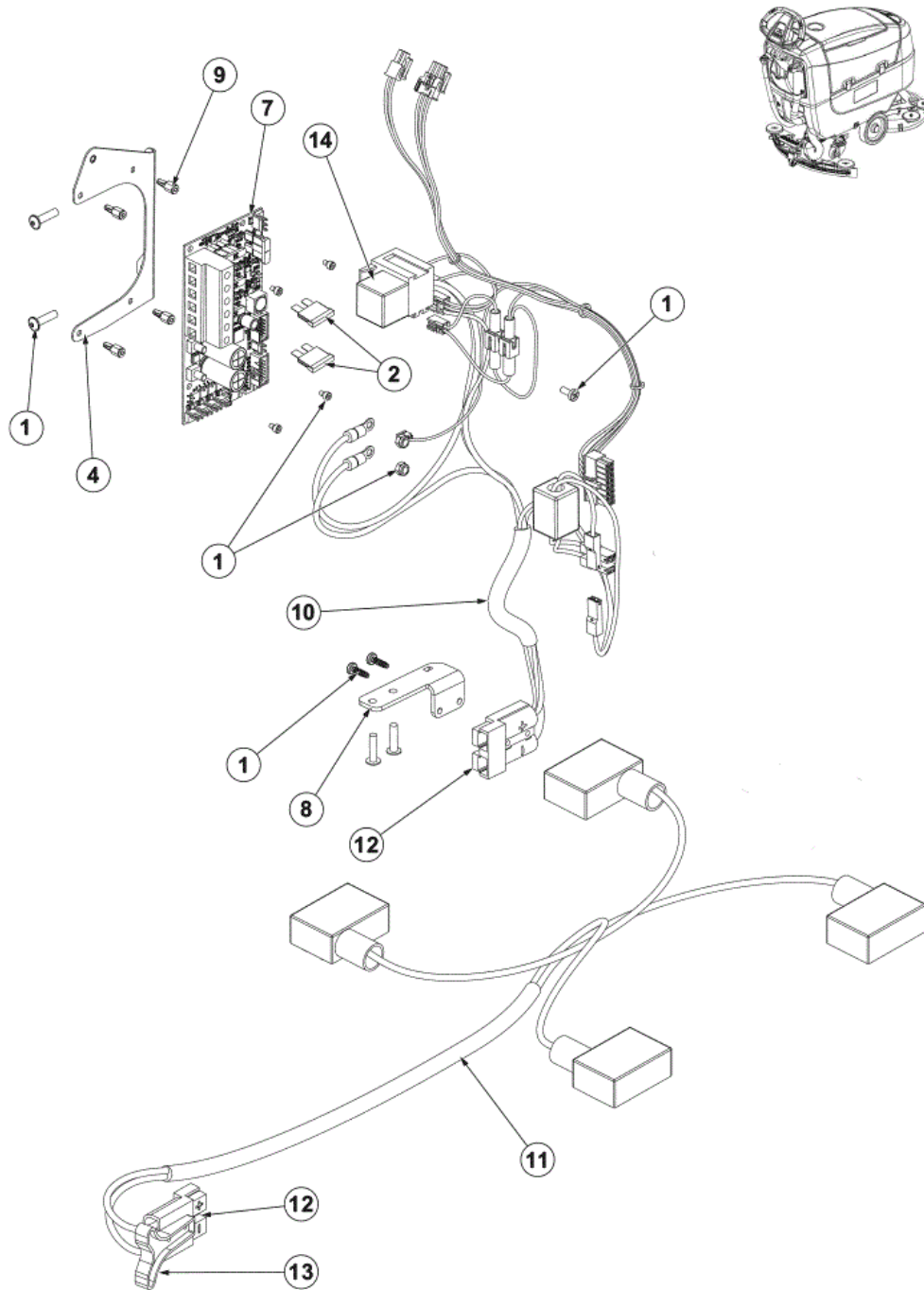
Pos.	Réf article	Qté	Désignation	Notes
1	9100002570	1	EMBOUCHURE COMPLETE 700MM 28	
2	9100000748	1	KIT DE FIXATION EMBOUCHURE	
3	9100000862	1	BOUTON M8 FEMELLE	
4	9100000747	1	EMBOUCHURE 730MM/29' PRE-ASSEMBLE	
5	9100000791	2	BOUTON M8X30 SS PKD	
6	9097637000	1	KIT PAPILLONS FIXATION EMBOUCHURE 2PCS	
7	9100000559	3	ROULETTE GRISE D EMBOUCHURE D51	
8	9100002541	1	KIT LAMELLES CAOUTCHOUC 730MM 29"	[1]
8	9100002542	1	KIT LAMELLES PU 730MM 29"	[1]
8	9100002543	1	KIT LAMELLES RED GUM 730MM 29"	[1]
9	9100000864	1	STRAP ELASTIQUE ARR LAME D'EMBOUCHURE	
10	9100000865	1	STRAP ELASTIQUE AVANT LAME D'EMBOUCHURE	
11	9100000866	1	SUPPORT ROUE EMBOUCHURE	
12	9100001816	1	KIT ROUES DE PROTECTION D100 PLAST. 2PCS	
13	9100002408	1	KIT ENTRETOISES PLAST. 5.1X8X28.5 3 PCS	

## Part Notes:

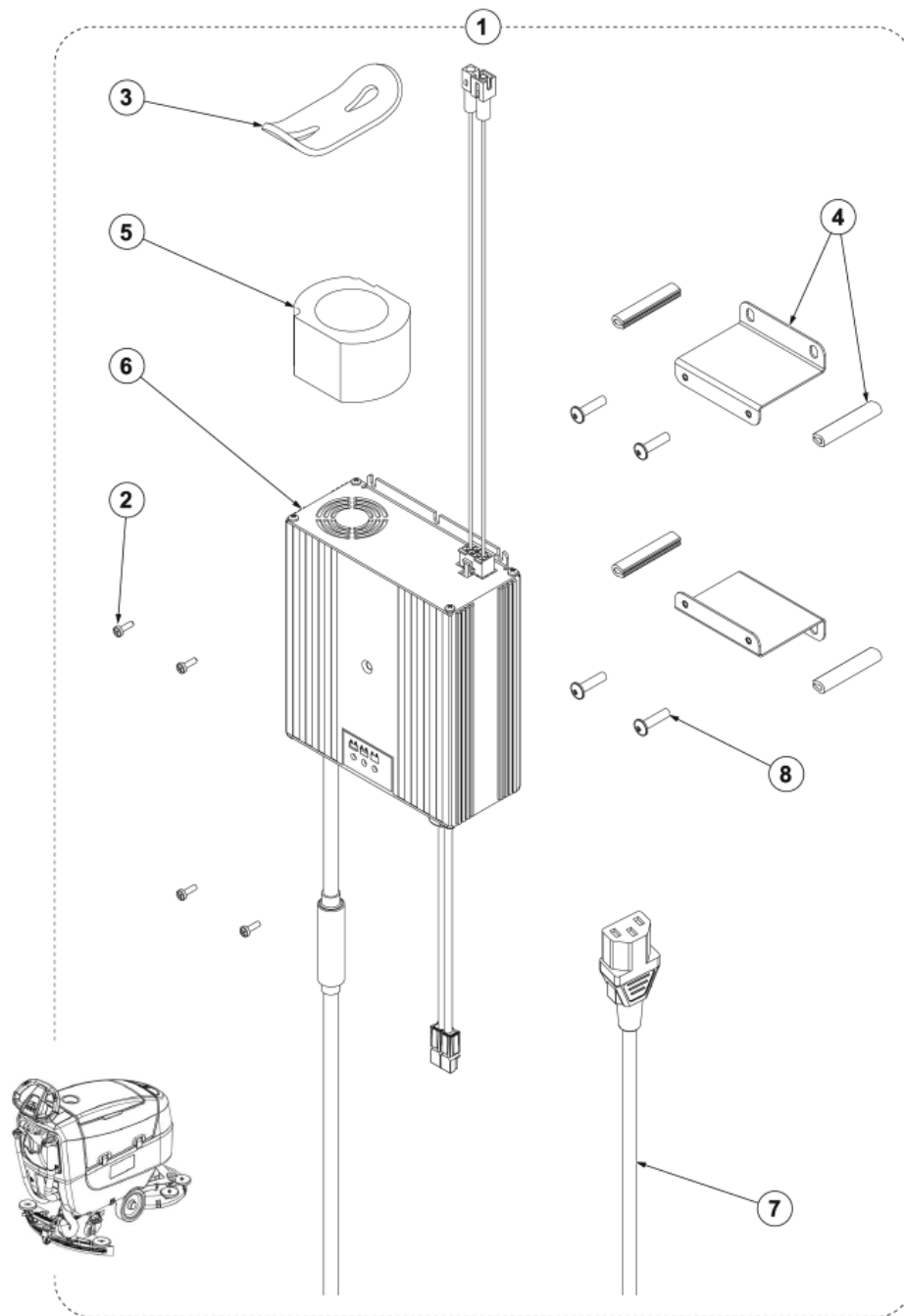
[1] - OPTIONAL



Pos.	Réf article	Qté	Désignation	Notes
1	9100002481	1	KIT ASSEMBLAGE ROULETTES PROTECTION	
2	9100002482	1	KIT ASSEMBLAGE ENTRAINEUR DE BROSSE	
3	9100002483	1	KIT REGLAGE VITESSE	
4	9100001272	1	KIT RONDELLES M6X24 SS ISO7093 10 PCS	
5	9100002479	1	FLEXIBLE PVC SPIRAL D.12X18 L.330MM	
6	9100002480	1	FLEXIBLE PVC SPIRAL D.12X18 L.800MM	
7	9100000868	1	LOT DE 2 AMORTIS ANTIVIBRATION M8 60SHOR	
8	9100000869	1	RACCORD DE TUYAU SUR PLATEAU BROSSEUR	
9	9100000870	1	ELECTROVANNE 24V	
10	9100000871	1	MOYEU DE BROSSE	
11	9100000874	1	MOTEUR REDUCTE 450W 24V	
12	9098376000	1	KIT CHARBONS MOTEUR DE BROSSE	
13	9100000875	1	CLAVETTES 5X5X30 DIN6885 2 PCS	
14	9100002449	1	COLLIER NOIR DE CABLE 4.8X500 2 UNITES	
15	9100002477	1	PLATEUR BROSSEUR 430MM/17 PLAST.	
16	9100002478	1	SUPPORT PLAQUE PLATEUR BROSSEUR GALV.	
17	9100001816	1	KIT ROUES DE PROTECTION D100 PLAST. 2PCS	
18	L08812780	1	KIT PLAQUE SUPPORT	
19	9100002484	1	ENTRETOISE D.12.5X20 H.6 PLAST.	
20	9100001159	1	COLLIER METAL SERRAGE AUTO Ø18 10 PCS	



Pos.	Réf article	Qté	Désignation	Notes
1	9100002492	1	ASSEMBLAGE POUR SYST.ELECTRIQUE	
2	145 8513 000	3	FUSIBLE 30 A	
4	9100002485	1	SUPPORT GALV. F CONTR. MACH. BASE	
7	9100002494	1	CONTROLLER MAIN MACHINE BAT SIP	
8	9100002487	1	SUPPORT GALV. CONNECTEUR BATTERIE	
9	9100002488	1	SUPPORT THD PLAST. CONTROLLEUR 4 UNITES	
10	9100002489	1	CABLAGE ELECT.AVEC BOITE VERS TRACTEE	
11	9100002490	1	CABLAGE BATTERIE EU	
12	9100002248	2	KIT PRISE ROUGE 50A	
13	9100000885	1	HANDLE FOR BATTERY CONNECTOR PKD	
14	145 3712 000	1	RELAIS 24V	

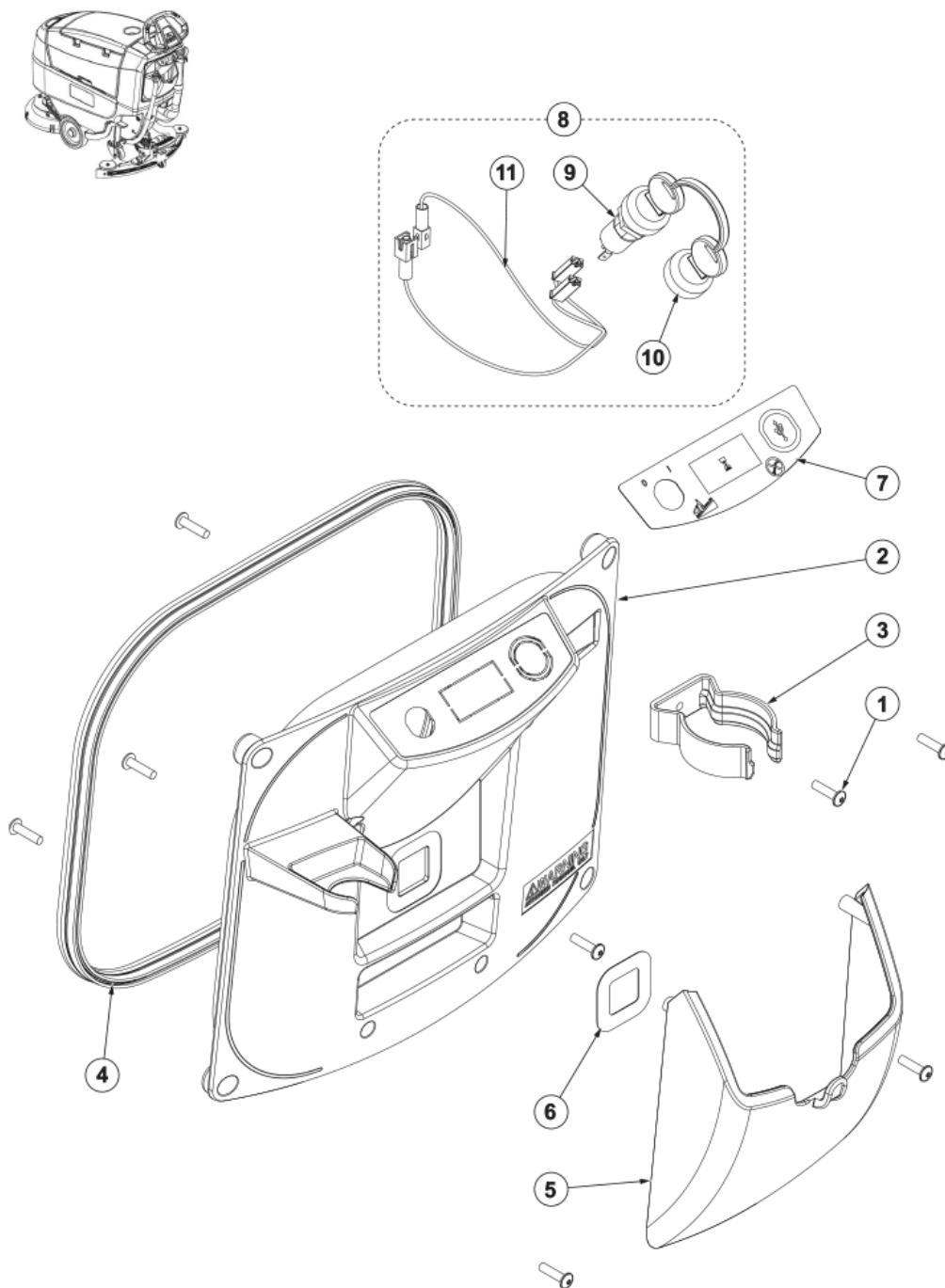


Pos.	Réf article	Qté	Désignation	Notes
1	9100002545	1	CHARGEUR EMBARQUE 24V 10A 100-240VEU	[1]
1	9100002751	1	CHARGER BATT O/B 24V 10A 100-240V JP KIT	[2]
2	9100002502	1	VIS M3X10 PAN HD ISO7045 10 UNITES	
3	9100000829	1	BANDE ELASTIQUE POUR EXTENSION CABLE	
4	9100002503	1	SUPPORT GALV. POUR CHARGEUR DE BATT.	
5	9100002504	1	MANCHON CAOUTC NOIR DE CHARGEUR DE BATT	
6	9100002505	1	CHARGEUR BATT.O/B 24V 10A 100-240V EU	[3]
6	9100002506	1	CHARGER BATT.O/B 24V 10A US W/SLEEVE KIT	[4]
7	9100000787	1	CABLE ALIMENTATION+PRISE EU PLUG L=20M	
7	1466318000	1	CABLE EXTENSION UK PLUG L.2000MM SIP	
8	9100002437	1	SCREW M5X20 TORX ISO7380-2 10 PCS SET	

## Part Notes:

- [1] - OPTIONAL - SEE INST. INSTR. 9100002551  
SEE TSB-FC-2018-009
- [2] - OPTIONAL - SEE INST. INSTR. 9100002752  
NO OTHER PARTS AVAILABLE  
SEE TSB-FC-2018-009
- [3] - SEE TSB-FC-2018-009  
DE TSB-FC-2018-009 SC401 onboard Ladegerät
- [4] - ONLY FOR US VERSION  
SEE TSB-FC-2018-009  
DE TSB-FC-2018-009 SC401 onboard Ladegerät

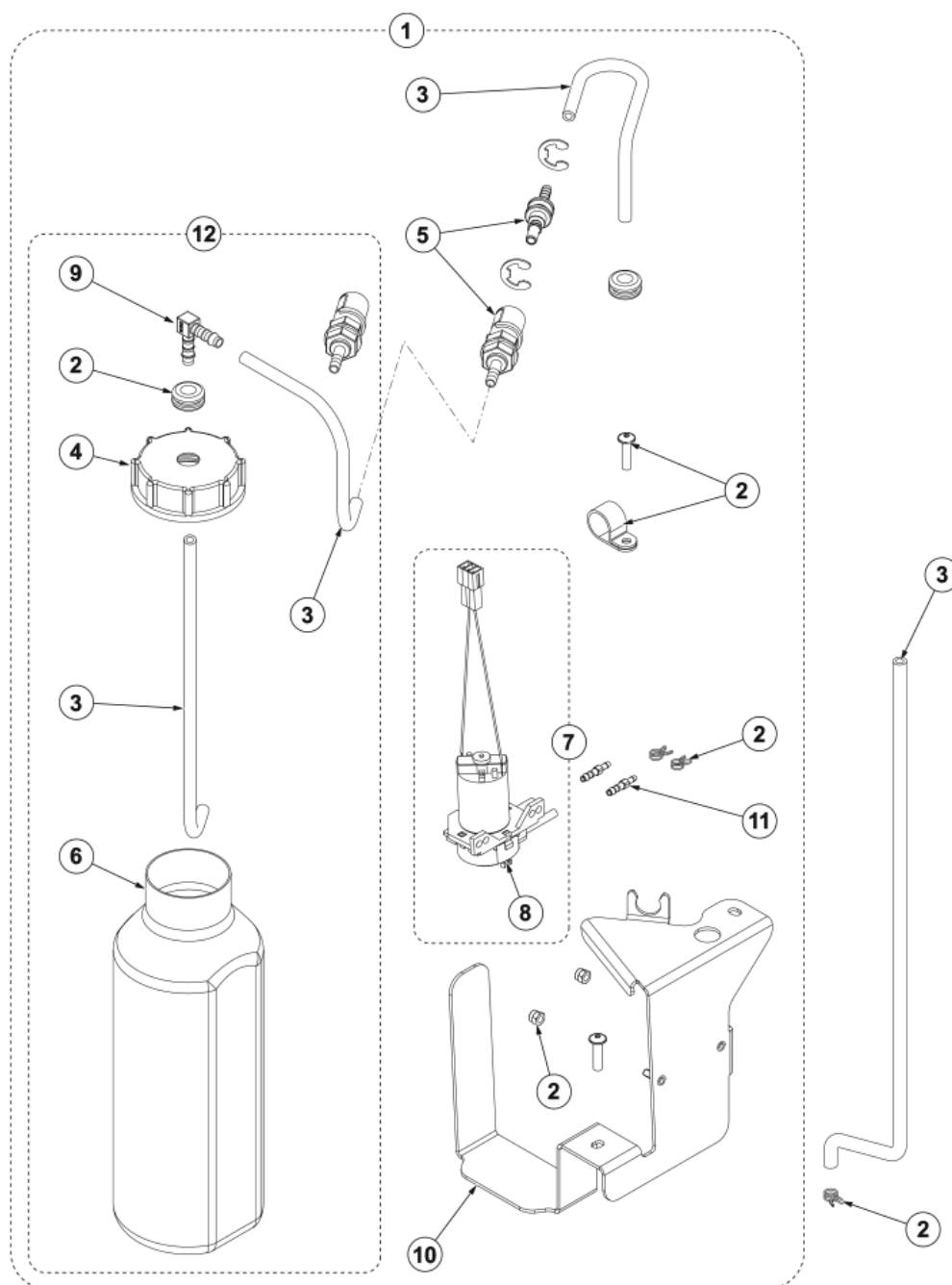




Pos.	Réf article	Qté	Désignation	Notes
1	9100002437	1	SCREW M5X20 TORX ISO7380-2 10 PCS SET	
2	9100002495	1	COUVERCLE PLAST. BOITE ELECT. VERS TRACT	
3	909 6380 000	1	SUPPORT FLEXIBLE D 50 SS	
4	9100002496	1	JOINT RENFORCE L.1050MM	
5	9100002497	1	COUVERCLE PLAST. BOITE ELECTRIQUE	
6	9100002498	1	ADHESIF DE BOITE ELECTRIQUE	
7	9100002499	1	ADHESIF DE BOITE ELECTRIQ MOD. BASE	
8	9100002532	1	KIT BARRILLET+CLE VERSION NON FULL PKG	[1]
9	9100001354	1	CONTACTEUR A CLEF COMPLET	
10	146 2887 000	1	CLEF 430S/510S/BA600S650S 2 PIECES	
11	9100002501	1	CABLAGE INTER MISE EN ROUTE	[2]

Part Notes:

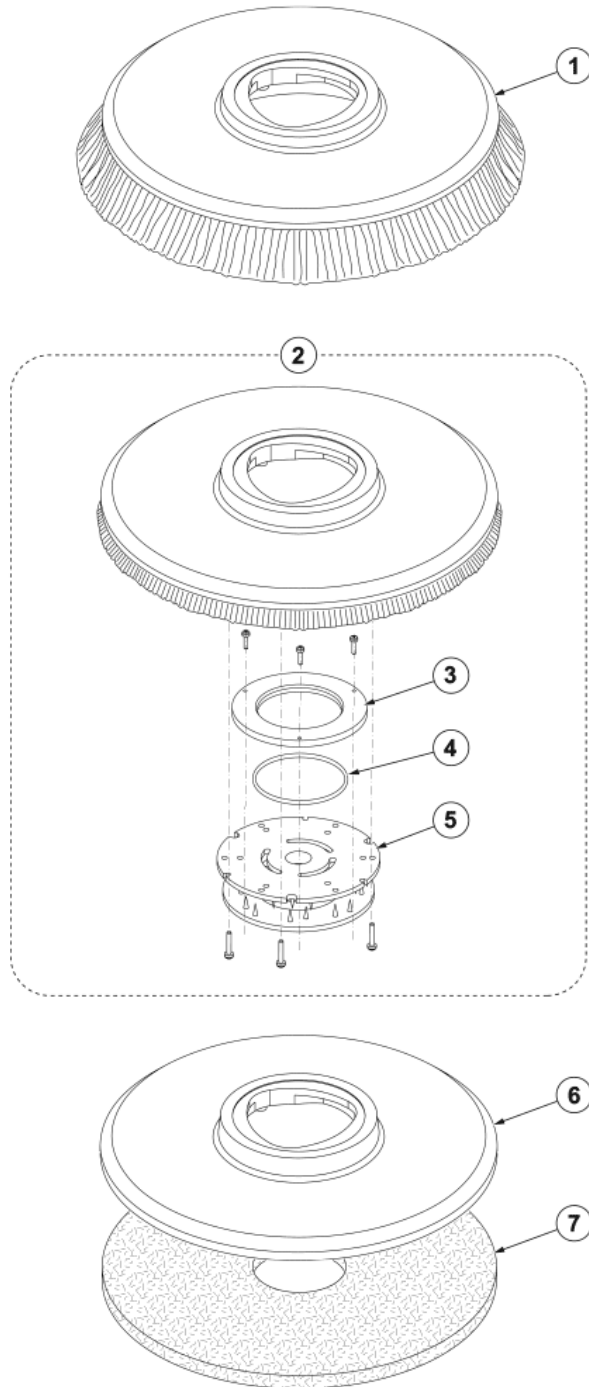
- [1] - STANDARD FOR DRIVE  
OPTIONALFOR NO DRIVE- SEE INST. INSTR. 9100002549
- [2] - UNTILL S/N .....



Pos.	Réf article	Qté	Désignation	Notes
1	9100002531	1	KIT CHIMIE MCE	[1]
2	9100002510	1	KIT ASSEMBLAGE SYSTÈME DETERGENT	
3	9100002534	1	FLEXIBLE SILICONE D.4X7	
4	301001004	1	COUVERCLE	
5	9100002508	1	"KIT SUPPORT LAM; CAOUTCHOUC"	
6	31000912	1	BIDON 1L SANS BOUCHON	
7	9100002398	1	KIT POMPE DETERGENT PERISTALTIQUE 24V	
8	9100002388	1	TÊTE DE POMPE PERISTALTIQUE DETERGENT	
9	L08603189	1	FLEXIBLE AVEC RACCORD 90° D6mm	
10	9100002509	1	SUPPORT GALV. POUR POMPE PERISTALTIQUE	
11	9100002402	1	TUYAU DROIT RAINURE D.5-D.4 / 2 UNITÉS	
12	9100002575	1	BIDON DE CHIMIE 1 L	

## Part Notes:

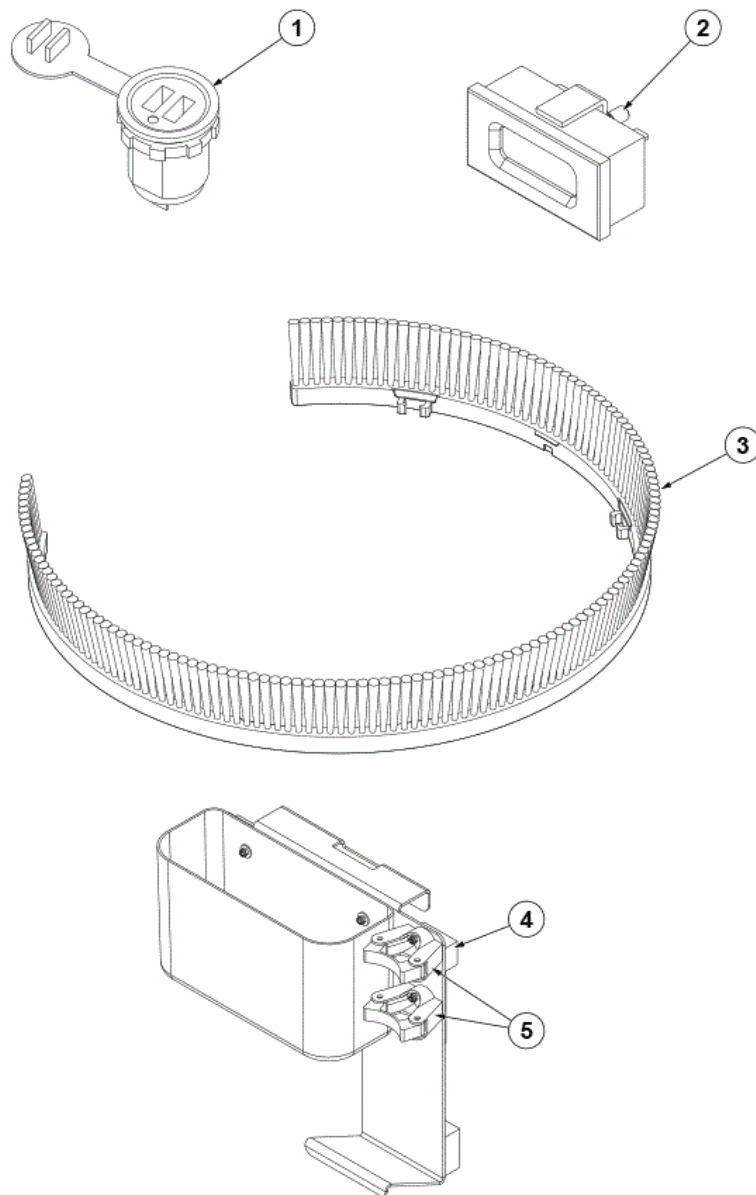
[1] - OPTIONAL - SEE INST. INSTR. 9100002550



Pos.	Réf article	Qté	Désignation	Notes
1	L08812891	1	BROSSE PROLENE D430MM	[1]
1	909 5691 000	1	BROSSE MIDLITE GRIT D 430	[1]
1	909 5692 000	1	BROSSE MIDGRIT 240 D430	[1]
1	909 5693 000	1	BROSSE PROLITE D 430MM	[1]
1	909 5694 000	1	BROSSE VEGETALE UNION MIX	[1]
2	9100001897	1	PLATEAU SUP.DE DISQUE 430MM AV.CENTREUR	[1]
3	L08603966	1	JOINT PLATEAU	
4	L08603965	1	JOINT 2.62X82.22 -3325-NBR 40SH	
5	56505195	1	CENTREUR DE DISQUE	
6	9100002050	1	PLATEAU SUPPORT DE DISQUE 17 432MM	[1]
7	10001936	1	LOT DE 5 DISQUES BLANC ECOPAD DIAM 432	[1]
7	10001937	1	LOT DE 5 DISQUES BRONZE ECOPAD DIAM 432	[1]
7	10001938	1	LOT DE 5 DISQUES NOIR ECOPAD DIAM 432	[1]
7	10001939	1	LOT DE 5 DISQUES B ECOPAD DIAM 432	[1]
7	10001940	1	LOT DE 5 DISQUES VERT ECOPAD DIAM 432	[1]
7	10001941	1	LOT DE 5 DISQUES ROUGE ECOPAD DIAM 432	[1]
7	10002336	1	DISQUES 17 430MM ECO BRILLIANCE RED 2PCS	[1]
7	10002337	1	DISQUES 17 430MM ECO BRILLIANCE BLUE 2PC	[1]
7	10002338	1	DISQUES 17 430MM ECO BRILLIANCE YELLOW 2	[1]
7	10002339	1	DISQUES 17 430MM ECO BRILLIANCE GREEN 2P	[1]

## Part Notes:

[1] - OPTIONAL

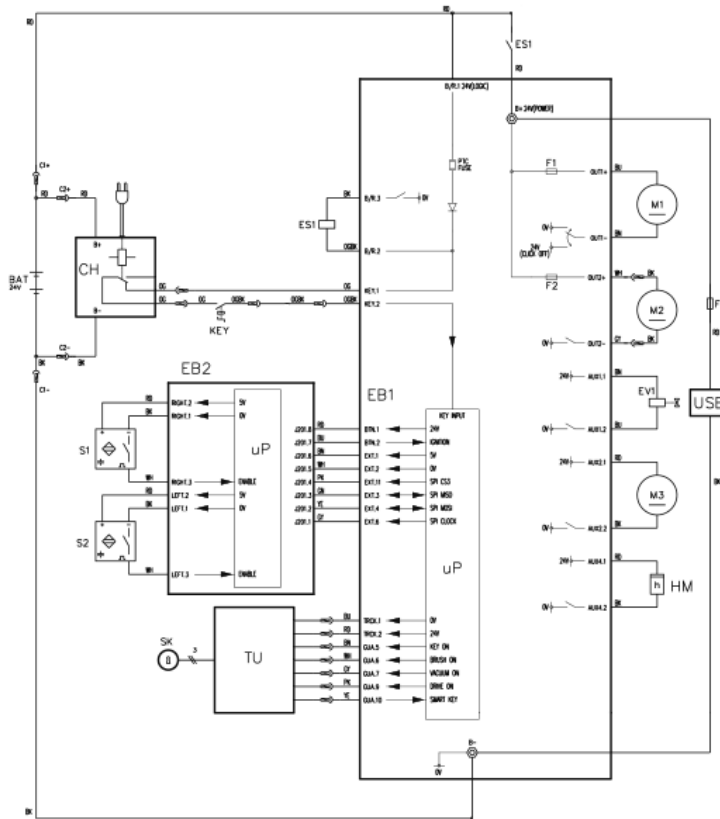


Pos.	Réf article	Qté	Désignation	Notes
1	9100002258	1	KIT PORT USB	[1]
1	9100002607	1	USB PORT WITH KEY SC401/SCRUBTEC 344	[2]
2	9100002257	1	COMPTEUR HORAIRE 24V Kit	[3]
3	9100001927	1	JUPE ANTI ÉCLABOUSSURE AVEC POILS 432 MM	[4]
4	9100002280	1	KIT POUR MOP ET POUBELLE	[5]
5	9100001369	2	KIT MOP	

## Part Notes:

- [1] - OPTIONAL - SEE INST. INSTR. 9100002548  
ONLY FOR MACHINE WITH DRIVE
- [2] - OPTIONAL - SEE INST. INSTR. 9100002610  
ONLY FOR MACHINE WITH NO DRIVE
- [3] - OPTIONAL - SEE INST. INSTR. 9100002547
- [4] - OPTIONAL
- [5] - OPTIONAL - SEE INST. INSTR. 9100002279





Pos.	Réf article	Qté	Désignation	Notes
BAT			BATTERIES	
C1	9100002248		KIT PRISE ROUGE 50A	
C2			CONNECTOR	
CH	9100002505		CHARGEUR BATT.O/B 24V 10A 100-240V EU	
EB1	9100002494		CONTROLLER MAIN MACHINE BAT SIP	
EB2	9100002472		INTERFACE DE CONTROLLE 24V	
ES1	145 3712 000		RELAIS 24V	
EV1	9100000870		ELECTROVANNE 24V	
F1	145 8513 000		FUSIBLE 30 A	
F2	145 8513 000		FUSIBLE 30 A	
F4			FUSE	
HM	9100002257		COMPTEUR HORAIRE 24V Kit	
KEY	9100001354		CONTACTEUR A CLEF COMPLET	
M1	9100000874		MOTEUR REDUCTE 450W 24V	
M2	9100000823		MOTEUR ASPIRATION 24V 280W	
M3	9100002398		KIT POMPE DETERGENT PERISTALTIQUE 24V	
S1,S2	9100002016		CARTE ELECTRONIQUE SC250	
SK			SMART KEY	
TU			TRACK CLEAN	
USB	9100002258		KIT PORT USB	



PL RECOMMENDED PARTS

SC401 43 B NIL

2017.11.02

2017.10.26

Pos.	Réf article	Qté	Désignation	Notes
NW	910000920	1	KIT CHARBONS AV. SUPPORT MOTEUR TRACTION	
NW	9100002541	1	KIT LAMELLES CAOUTCHOUC 730MM 29"	
NW	9100002542	1	KIT LAMELLES PU 730MM 29"	
NW	9100002543	1	KIT LAMELLES RED GUM 730MM 29"	
NW	9098376000	1	KIT CHARBONS MOTEUR DE BROSSE	
OM	9100000703	1	FLEXIBLE DE REMPLISSAGE EAU PROPRE	
OM	9100002431	1	Tuyau d'eau propre	
OM	9100002443	1	FLEXIBLE DE VIDANS EAU SALE L.530MM	
OM	9100002444	1	FLEXIBLE D ASPIRATION 90 Noir L.970MM	
OM	9100002447	1	KIT JOINT MOTEUR ASPI 24V	
OM	9100000823	1	MOTEUR ASPIRATION 24V 280W	
OM	9100002462	2	ROUE NOIR/GRISE D.200X50 NON TRACTEE	
OM	9100002546	1	ROUE AVANT D200 PU GRIS-NOIR 2 UNITES	
OM	9100000856	1	ROUE PIVOTANTE D.80 2 PCS	
OM	9100002396	1	SUPPORT FLEXIBLE D ASPIRATION	
OM	9100000861	1	KIT GRILLE DE FILTRE A EAU RENFORCE	
OM	9100002570	1	EMBOUCHURE COMPLETE 700MM 28	
OM	9100000862	1	BOUTON M8 FEMELLE	
OM	9100000747	1	EMBOUCHURE 730MM/29' PRE-ASSEMBLE	
OM	9100000559	3	ROULETTE GRISE D EMBOUCHURE D51	
OM	9100000864	1	STRAP ELASTIQUE ARR LAME D'EMBOUCHURE	
OM	9100000865	1	STRAP ELASTIQUE AVANT LAME D'EMBOUCHURE	
OM	9100001816	1	KIT ROUES DE PROTECTION D100 PLAST. 2PCS	
OM	9100000870	1	ELECTROVANNE 24V	
OM	9100000871	1	MOYEU DE BROSSE	
OM	9100000874	1	MOTEUR REDUCTE 450W 24V	
OM	9100001816	1	KIT ROUES DE PROTECTION D100 PLAST. 2PCS	
OM	9100000870	1	ELECTROVANNE 24V	
OM	9100000871	1	MOYEU DE BROSSE	
OM	9100000874	1	MOTEUR REDUCTE 450W 24V	
OM	9100001816	1	KIT ROUES DE PROTECTION D100 PLAST. 2PCS	
OM	145 8513 000	3	FUSIBLE 30 A	
OM	9100002534	1	FLEXIBLE SILICONE D.4X7	
OM	9100002388	1	TÊTE DE POMPE PERISTALTIQUE DETERGENT	
EOM	9100002480	1	FLEXIBLE PVC SPIRAL D.12X18 L.800MM	
EOM	9100002478	1	SUPPORT PLAQUE PLATEUR BROSSEUR GALV.	
EOM	9100002483	1	KIT REGLAGE VITESSE	
EOM	9100002479	1	FLEXIBLE PVC SPIRAL D.12X18 L.330MM	
EOM	9100002480	1	FLEXIBLE PVC SPIRAL D.12X18 L.800MM	
EOM	9100002477	1	PLATEUR BROSSEUR 430MM/17 PLAST.	
EOM	9100002494	1	CONTROLLER MAIN MACHINE BAT SIP	
EOM	9100002489	1	CABLAGE ELECT.AVEC BOITE VERS TRACTEE	
EOM	9100002490	1	CABLAGE BATTERIE EU	
EOM	9100002248	2	KIT PRISE ROUGE 50A	
EOM	1467035000	1	KIT SUPPORT FUSIBLE CAVALIER UL 94-V0	
EOM	145 3712 000	1	RELAIS 24V	
EOM	9100002496	1	JOINT RENFORCE L.1050MM	
EOM	9100002532	1	KIT BARRILLET+CLE VERSION NON FULL PKG	
EOM	9100001354	1	CONTACTEUR A CLEF COMPLET	
EOM	146 2887 000	1	CLEF 430S/510S/BA600S650S 2 PIECES	
EOM	9100002501	1	CABLAGE INTER MISE EN ROUTE	
EOM	9100002545	1	CHARGEUR EMBARQUE 24V 10A 100-240VEU	
EOM	9100002504	1	MANCHON CAOUTC NOIR DE CHARGEUR DE BATT	
EOM	9100002505	1	CHARGEUR BATT.O/B 24V 10A 100-240V EU	
EOM	9100000787	1	CABLE ALIMENTATION+PRISE EU PLUG L=20M	
EOM	1466318000	1	CABLE EXTENSION UK PLUG L.2000MM SIP	
EOM	9100000829	1	BANDE ELASTIQUE POUR EXTENSION CABLE	
EOM	9100002504	1	MANCHON CAOUTC NOIR DE CHARGEUR DE BATT	
EOM	301001004	1	COUVERCLE	

# PL RECOMMENDED PARTS

SC401 43 B NIL

2017.11.02

2017.10.26

---

<b>Pos.</b>	<b>Réf article</b>	<b>Qté</b>	<b>Désignation</b>	<b>Notes</b>
EOM	9100002508	1	"KIT SUPPORT LAM; CAOUTCHOUC"	
EOM	31000912	1	BIDON 1L SANS BOUCHON	
EOM	9100002398	1	KIT POMPE DETERGENT PERISTALTIQUE 24V	

