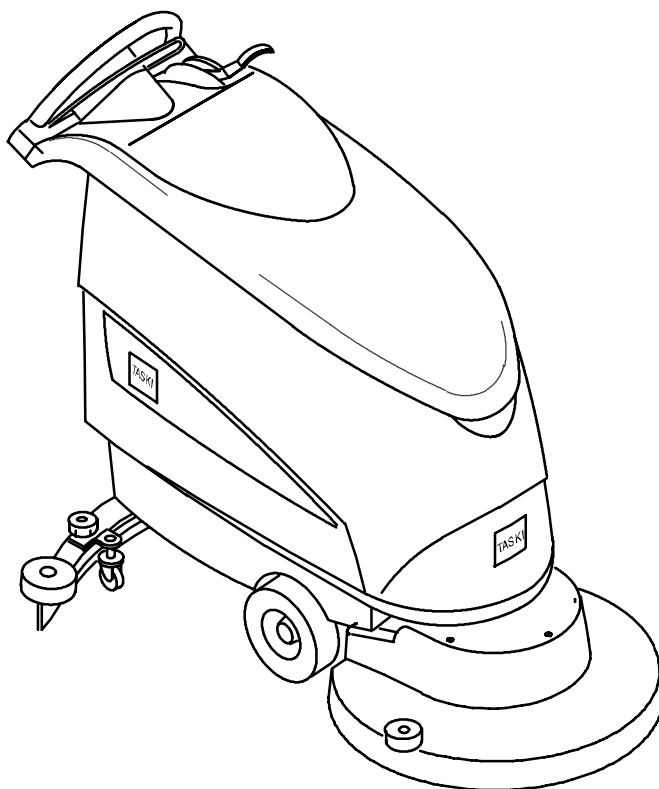


TASKI

Ersatzteilliste
Liste des pièces de rechange
Spare parts list

TASKI swingo 1250 E



JohnsonDiversey

JohnsonDiversey
Postfach CH-9542 Münchwilen

Telefon +41 71 969 27 27 Fax +41 71 969 22 53

Ausführung/Execution; List(e) /3.1
06.12.2006 SPS

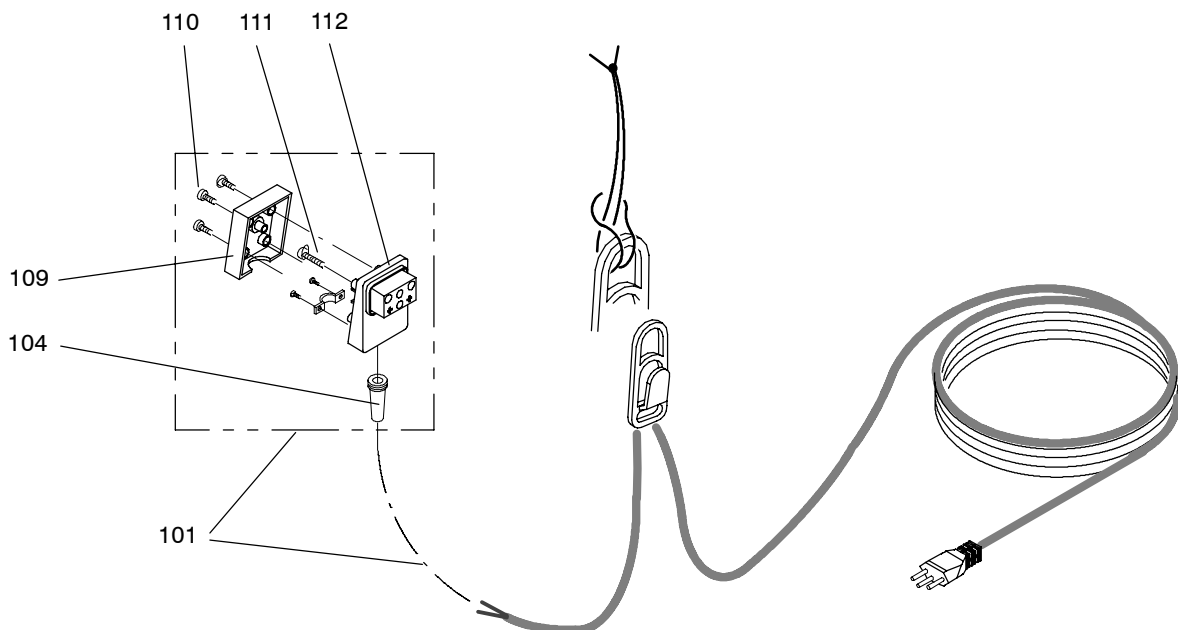
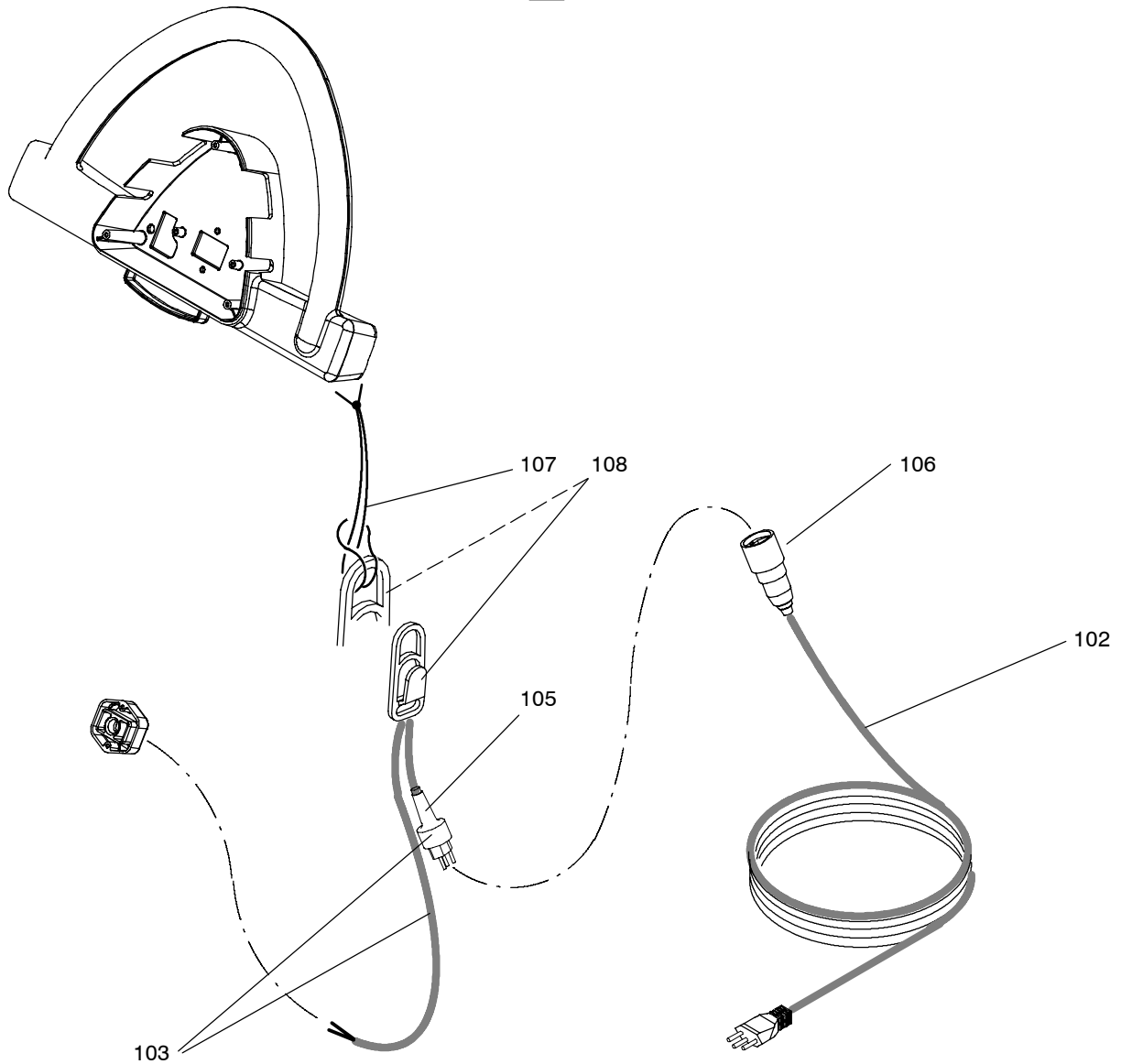
Modell - Uebersicht
Résumé des différents modèles
Overview for the versions

TASKI swingo 1250E

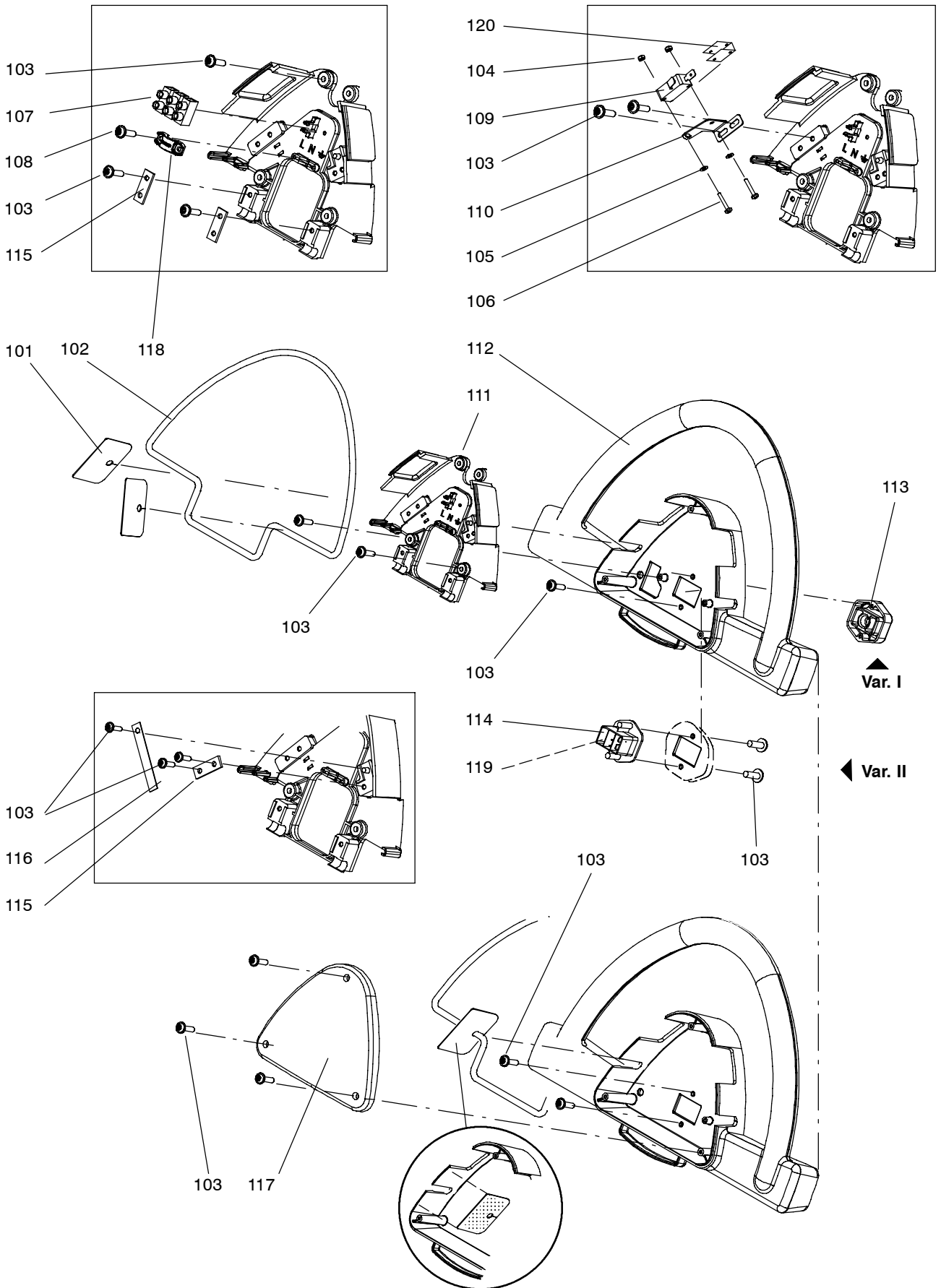
TASKI swingo		Type		Serie
7510375	1250 E SEV	CO1250.0	230V/50HZ	02
7510376	1250 E EURO	CO1250.0	230V/50HZ	02
7510377	1250 E UK	CO1250.0	240V/50HZ	02
7510378	1250 E CSA	CO1250.0C	120V/60HZ	02
7510390	1250 E	CO1250.0M	220V/60HZ	02
7511360	1250E	CO1250.0O	100-110V/60HZ	02
7511361	1250E	CO1250.0N	100V/50HZ	02

S005365					TASKI swingo 1250E	TASKI swingo 1250E	TASKI swingo 1250E
Pos. No.	Artikelnr. Article No. Item No.	Bestellnr. No. de com Order No.	Model	Stck. Piè. Qty.	Bezeichnung	Designation	Description
1	S004375			1.00	Netzkabel	Câble d'alimentation	Main cord
2	S004378			1.00	Griff	Poignée	Handle
3	S003416			1.00	Oberteil	Partie supérieure	Upper part
4	S005451			1.00	Düsenabsenkung	Dispositif remontée suceur	Squeegee lowering mechanism
5	S004332			1.00	Saugdüse	Suceur	Squeegee
6	S004334			1.00	Unterbau & Tank	Partie intérieure & réservoir	Lower part & Tank
7	S004336			1.00	Bürstenabsenkung, Radpartie	Dispositif de brosse, Partie des roues	Tool lowering unit, Wheel group
8	S004381			1.00	Bürstenantrieb	Entraînement de brosse	Brush drive
9	S004340			1.00	Dosierung, Schlauchleitungen	Système de dosage, tubes	Dosing system, tube lines
10	S004518			1.00	Schläuche, Ventil/Filter	Tubes, valve/filter	Schläuche, Ventil/Filter
11	S003685			1.00	Elektroschema 230V	Schéma électrique 230	Electrical diagram 230
12	S003686			1.00	Elektroschema 100-120V	Schéma électrique 100-120V	Electrical diagram 100-120V

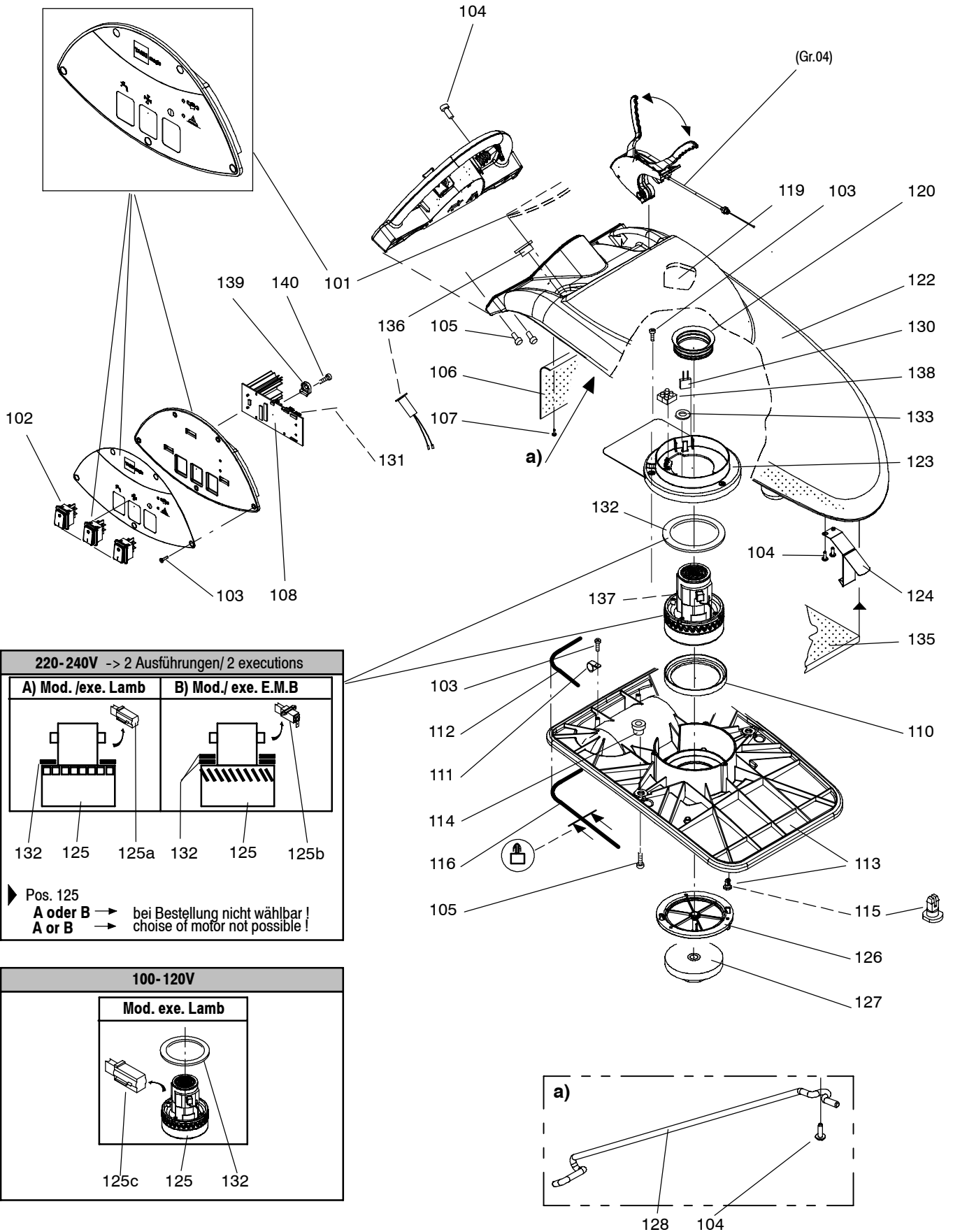
S004375					Netzkabel	Câble d'alimentation	Main cord
Pos. No.	Artikelnr. Article No. Item No.	Bestellnr. No. de com Order No.	Model	Stck. Piè. Qty.	Bezeichnung	Designation	Description
101	14607-39	4122322	7510377	1.00	Anschlusskabel 2L+P UK	Câble 2L+P UK	Cable 2L+P UK
101	14607-40	4118030	7510378	1.00	Netzkabel 120 V	Câble d'alimentation 120V	Main Cord 120 V
101	14607-40	4118030	7511360	1.00	Netzkabel 120 V	Câble d'alimentation 120V	Main Cord 120 V
102	17604-46	4122525	7510375	1.00	Verlängerungskabel 2L+P SEV	Corde d'allongement 2L+P SEV	Extension Cord 2L+P SEV
102	17604-47	4122531	7510376	1.00	Verlängerungskabel 2L+P Euro	Corde d'allongement 2L+P Euro	Extension Cord 2L+P Euro
103	17604-44	4122669	7510375	1.00	Netzkabel 2L+P SEV	Câble d'alimentation 2L+P ASE	Main Cord 2L+P SEV
103	17604-45	4122668	7510376	1.00	Netzkabel 2L+P Euro	Câble d'alimentat. 2L+P Euro	Main Cord 2L+P Euro
103	14607-32	4121818	7510390	1.00	Netzkabel	Câble d'alimentation	Main Cable
103	14607-33	4122307	7511361	1.00	Netzkabel 2L+P UK	Câble 2L+P UK	Cord 2L+P UK
104	55042-82	4089210		1.00	Knickschutztülle	Douille anti-flambage	Cable Grommet
105	4421/51	4010630	Euro	1.00	Schukostecker	Fiche Schuko	Schuko Plug
105	4421/102	4089160	SEV	1.00	Gummistecker	Fiche en caoutchouc	Rubber Plug
106	4481/51	4029160	Euro	1.00	Kupplungssteckdose Schuko	Prise de prolongateur Schuko	Main Cable Socket
106	4481/100	4089010	SEV	1.00	Steckdose	Fiche femelle	Main Cable Socket
107	17506-41	4091760		1.00	Zugschlinge	Boucle de retention	Retention Loop
108	4425/021	4025940		1.00	Kabelzugentlastung	Etrangleur	Strain Relief
109	17562-79	4088150		1.00	Steckerdeckel	Couvercle pour fiche	Plug Cover
110	1840/001	4015590		4.00	PT-Schraube KA 35x10	Vis pour plastique KA 35x10	Screw For Plastic KA 35x10
111	1840/011	4079480		1.00	PT-Schraube KA 35x20	Vis pour plastique KA 35x20	Screw For Plastic KA 35x20
112	55042-89	4088140		1.00	Winkelstecker	Fiche coudé	Right Angle Plug



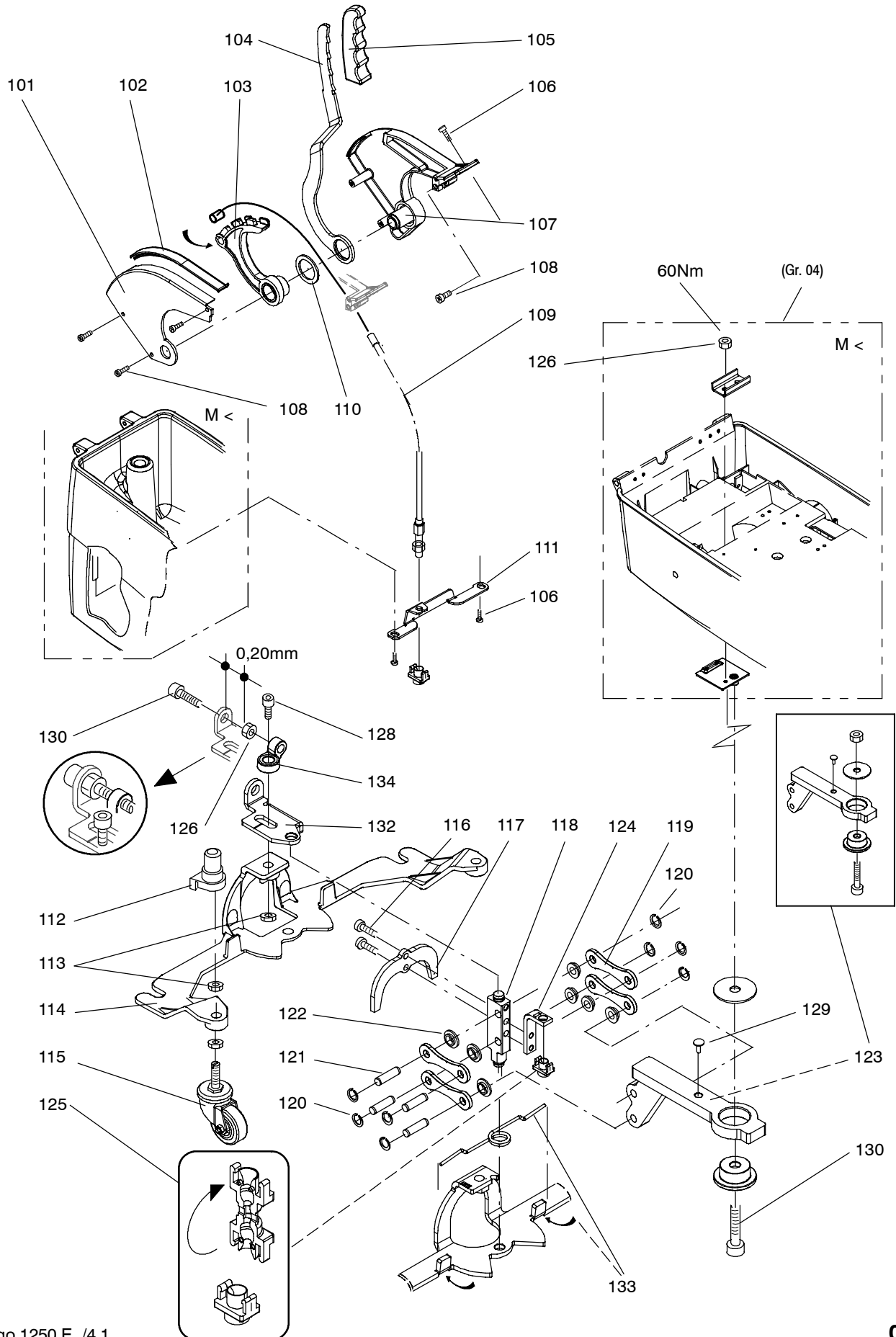
S004378					Griff	Poignée	Handle
Pos. No.	Artikelnr. Article No. Item No.	Bestellnr. No. de com Order No.	Model	Stck. Piè. Qty.	Bezeichnung	Designation	Description
101	17604-53	4122667		2.00	Spritzschutz	Plaque de protection	Protection Shield
102	17607-06	4122792		1.00	Schaltbügel	Barette de commande	Switching Bow
103	1840/051	4122641		13.00	Delta PT-L-Schraube Torx 40x16	Vis Delta PT Torx 40x16	Screw Delta PT Torx 40x16
104	1654/2	4007150		2.00	Sechskantmutter M 3	Écrou à six pans M 3	Hexagon Nut M 3
105	1752/6	4042400		2.00	Unterlagscheibe 3,2/7	Rondelle 3,2/7	Washer 3,2/7
106	1207/148	4067140		2.00	Li.Zyl.Schraube mit KS M 3x16	Vis à tête cyl. bomb. M 3x16	Raised Cheese Hd.Screw M 3x16
107	4016/233	4067020	7510375	1.00	Klemmenleiste 3-polig	Serre-fils 3-pôles	Connection Bloc 3-Ways
107	4016/233	4067020	7510376	1.00	Klemmenleiste 3-polig	Serre-fils 3-pôles	Connection Bloc 3-Ways
107	4016/233	4067020	7510390	1.00	Klemmenleiste 3-polig	Serre-fils 3-pôles	Connection Bloc 3-Ways
107	4016/233	4067020	7511360	1.00	Klemmenleiste 3-polig	Serre-fils 3-pôles	Connection Bloc 3-Ways
108	1840/003	4062420		2.00	PT-Schraube KA 30x16	Vis pour plastique KA 30x16	Screw For Plastic KA 30x16
109	4501/102	4021120		1.00	Microschalter	Microrupteur	Microswitch
110	17604-08	4122666		1.00	Schalterwinkel	Équerre d'interrupteur	Switch Angle
111	17606-92	4122791		1.00	Lagerplatte	Support	Bracket
112	17602-74	4122618		1.00	Griff	Poignée	Handle
113	17604-37	4122619	7510375	1.00	Kabeleinfuehrung	Entrée de câble	Cable Inlet
113	17604-37	4122619	7510376	1.00	Kabeleinfuehrung	Entrée de câble	Cable Inlet
113	17604-37	4122619	7510390	1.00	Kabeleinfuehrung	Entrée de câble	Cable Inlet
113	17604-37	4122619	7511360	1.00	Kabeleinfuehrung	Entrée de câble	Cable Inlet
114	55042-71	4081620	7510377	1.00	Anschlussgehäuse	Fiche de connecteur	Plug Socket
114	55042-71	4081620	7510378	1.00	Anschlussgehäuse	Fiche de connecteur	Plug Socket
114	55042-71	4081620	7511361	1.00	Anschlussgehäuse	Fiche de connecteur	Plug Socket
115	17604-09	4122665		3.00	Bride	Bride	Clamp
116	17604-41	4122664		1.00	Feder	Ressort	Spring
117	17603-46	4122616		1.00	Deckel	Couvercle	Cover
118	10140-4	4001020		1.00	Kabelbride	Bride de câble	Cable Clamp
119	4032/9	4079650		3.00	Steckhülse 6,3-1 Isol.	Clip femelle plat 6,3-1	Female Plate Clip 6,3-1
120	17608-12	4123116		1.00	Schalterisolierung	Isolation d'interrupteur	Switch Insulating



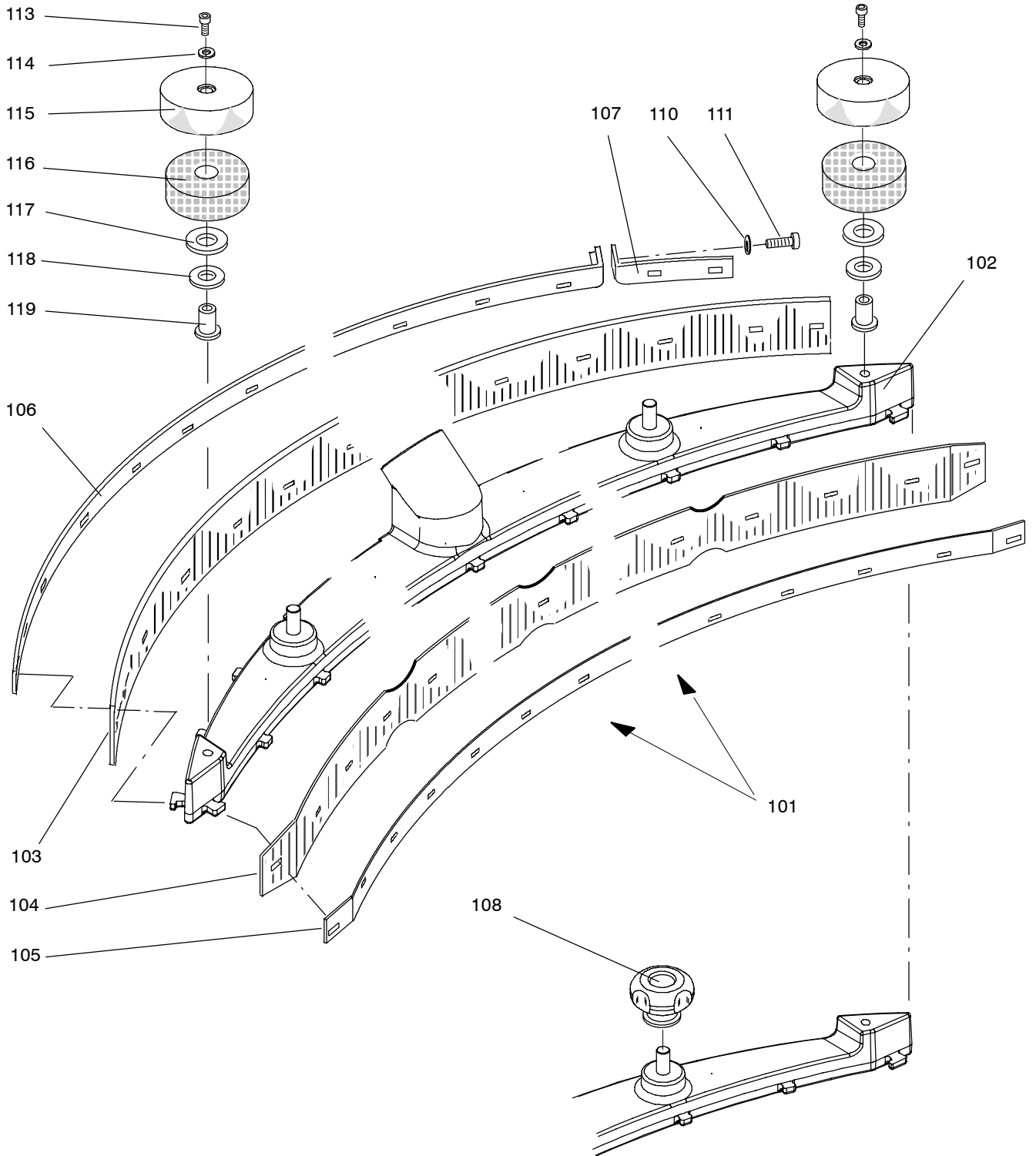
S003416					Oberteil	Partie supérieure	Upper part
Pos. No.	Artikelnr. Article No. Item No.	Bestellnr. No. de com Order No.	Model	Stck. Piè. Qty.	Bezeichnung	Designation	Description
101	17603-64	4122881		1.00	Tableau E	Tableau E	Control Board E
102	4531/136	4122550		3.00	Wippschalter	Interrupteur à bascule	Rockingswitch
103	1840/052	4122655		10.00	Delta PT-L-Schraube Torx 50x16	Vis Delta PT Torx 50x16	Screw Delta PT Torx 50x16
104	1840/050	4122639		5.00	Delta PT-L-Schraube Torx 60x20	Vis Delta PT Torx 60x20	Screw Delta PT Torx 60x20
105	1840/110	4122829		6.00	Delta PT-L-Schraube Torx 60x35	Vis Delta PT Torx 60x35	Screw Delta PT Torx 60x35
106	17605-53	4122675		1.00	Lappen	Plaque de protection	Protection Shield
107	1987/5	4019900		4.00	Spreizniete 4,5x10	Rivet à écarter 4,5x10	Retaining Rivet 4,5x10
108	17605-86	4122586	220-240V	1.00	Print 230V 750E/1250E	Circuit imprimé 230V 750/1250E	Print 230V 750E/1250E
108	17606-55	4123124	100-120V	1.00	Print 100-120V 750E/1250E	Circuit imprimé 100-120V	Print 100-120V 750E/1250E
110	17604-58	4122676		1.00	Lagerring	Entretoise de guidage	Guide Ring
111	4212/1	4010480		1.00	Kabelbride	Bride pour câble	Cable Clamp
112	8401/180	4094580	1,58M	0.00	Dichtungsband 10/5 per M	Bande d'étanchéité 10/5 le m	Seal Strip 10/5 H2442 Per M
113	17609-00	4126808		1.00	Saugerplatte 1250	Plaque de base 1250	Base Plate 1250
114	17606-54	4122750		2.00	Puffer	Verrouillage	Lock
115	17608-96	4126719		2.00	Halter	Goujon de retenue	Retaining Pin
116	8662/010	4122571	2,00M	0.00	Dichtprofil	Joint d'étanchéité profilé	Sealing Profile
119	17605-47	4122679		1.00	Dämpfung	Isolation phonique	Noise Absorbing Plate
120	17605-41	4122621		1.00	Manschette	Manchette	Sealing Ring
122	17602-73	4122634		1.00	Tankdeckel 1250	Couvercle de réservoir 1250	Tank Cover 1250
123	17605-52	4122680		1.00	Schutzkragen	Plaque de protection	Protection Plate
124	17602-93	4122674		1.00	Tankriegel	Verrouillage	Lock Lever
125	4677/233	4122884	220-240V	1.00	Motorturbine 220-240V/50,60Hz	Turbine 220-240V/50,60Hz	Vacuum Motor 220-240V/50,60Hz
125	4677/235	4122952	100-120V	1.00	Motorturbine 120V	Turbine 120V	Vacuum Motor 120V
125a	4700/113	4069900	220-240V	2.00	Kohlebürste	Balai charbon	Carbon Brush
125b	4700/124	4123159	220-240V	2.00	Kohlebürste	Balai charbon	Carbon Brush
125c	4700/121	4109020	100-120V	2.00	Kohlebürste	Balai charbon	Carbon Brush
126	17600-35	4122552		1.00	Saugerfilter	Filtre	Filter
127	17602-08	4122553		1.00	Schwimmer	Flotteur	Floating Unit
128	17605-28	4122681		1.00	Deckelstütze	Etrier support	Support Bar
130	4813/100	4094730	7510375	1.00	Entstörkondensator 0,75 uF	Condensateur d.déparasit.0,75	Noise Supp. Condenser 0,75 uF
130	4813/100	4094730	7510376	1.00	Entstörkondensator 0,75 uF	Condensateur d.déparasit.0,75	Noise Supp. Condenser 0,75 uF
130	4813/100	4094730	7510377	1.00	Entstörkondensator 0,75 uF	Condensateur d.déparasit.0,75	Noise Supp. Condenser 0,75 uF
130	4813/100	4094730	7510390	1.00	Entstörkondensator 0,75 uF	Condensateur d.déparasit.0,75	Noise Supp. Condenser 0,75 uF
131	4326/112	4122605		1.00	Feinsicherung 315 mA T	Fusible fin retardé 315 mA	Fine-Wire Fuse 315 mA Slow-Blow
132	17605-91	4122682	1x, 2x		Dichtring	Anneau d'étanchéité	Sealing Ring
133	17608-82	4126721		1.00	Druckscheibe	Rondelle de pression	Pressure Washer
135	17605-40	4122678		1.00	Dämpfung	Isolation phonique	Noise Absorbing Plate
136	3061/9	4028100		1.00	Schutzstopfen 22,3	Bouchon 22,3	Stopples 22,3
136	17606-03	4122889	OPTION	1.00	Betriebsstundenzähler 230 V	Compteur horaire 230 V	Working Hour Meter 230 V
136	17607-25	4123110	OPTION	1.00	Betriebsstundenzähler 120/60	Compteur horaire 120V/60Hz	Working Hour Meter 120V/60Hz
137	4051/5	4047760		2.00	Doppel-Steckhülse 6,35	Clip femelle plat double 6,35	Double Female Plate Clip 6,35
138	4016/232	4082740	100-120V	1.00	Klemmenleiste 2-polig	Serre-fils 2-pôles	Connection Bloc 2-Ways
139	17608-98			1.00	Halter	Fixation	Fixation
140	1840/023	4123906		1.00	PT-Schraube Torx KA 40x8	Vis p.plastique Torx KA 40x8	Screw F.Plastic Torx KA 40x8



S005451					Düsenabsenkung	Dispositif remontée suceur	Squeegee lowering mechanism
Pos. No.	Artikelnr. Article No. Item No.	Bestellnr. No. de com Order No.	Model	Stck. Piè. Qty.	Bezeichnung	Designation	Description
101	17604-05	4122717		1.00	Deckel	Couvercle	Cover
102	17607-80	4122985		1.00	Lippe	Profil d'étanchéité	Sealing Profile
103	17603-50	4122718		1.00	Segment	Guidage	Bracket
104	17607-14	4122986		1.00	Düsenhebel	Levier, suceur	Lever, Squeegee
105	17607-15	4122987		1.00	Griff	Poignée	Handle
106	1840/050	4122639		3.00	Delta PT-L-Schraube Torx 60x20	Vis Delta PT Torx 60x20	Screw Delta PT Torx 60x20
107	17603-51	4122720		1.00	Gehäuse	Bâti	Housing
108	1840/051	4122641		4.00	Delta PT-L-Schraube Torx 40x16	Vis Delta PT Torx 40x16	Screw Delta PT Torx 40x16
109	17606-93	4122781		1.00	Bowdenzug	Câble bowden	Bowden Cable
110	17607-81	4122988		1.00	Distanzscheibe	Disque de distance	Distance Disc
111	17608-28	4000002		1.00	Bowdenzughalter	Porte-câble Swingo 750/1250 B/E	Cable Bracket
112	17608-51	4123199		2.00	Schutzkappe	Capot de protection	Protection Cap
113	1660/107	4122166		5.00	Sechskantmutter M 10 0,5D	Écrou à six pans M 10 0,5D	Hexagon Nut M 10 0,5D
114	17609-23	4127208		1.00	Düsenträger	Porte-suceur	Squeegee Bracket
115	2036/130	4122728		2.00	Lenkrolle D 50	Roulette pivotante D 50	Castor D 50
116	1137/18	4006520		2.00	Zyl.Schraube I.6-Kt. M 6x30	Vis cyl. à trou 6 p. M 6x30	Socket Head Cap Screw M 6x30
117	17606-32	4122726		1.00	Mitnehmer	Fourche d'entraînement	Gripper Fork
118	17606-34	4122723		1.00	Welle	Axe	Axle
119	17451-43	4126536		4.00	Gelenkteil	Bras articulé	Articulated Arm
120	2913/149	4026220		8.00	Sicherungsscheibe f. Welle 7	Anneau de sûreté p. arbre 7	Circlip For Shaft 7
121	17451-42	4126534		4.00	Welle	Axe	Axle
122	2511/107	4126535		8.00	Gleitlager 8/10/15x5,5	Coussinet 8/10/15x5,5	Slide Bearing 8/10/15x5,5
123	17608-77	4126610		1.00	Arm Set	Support Set	Support Set
124	17608-24	4000000		1.00	Halter	Fixation	Holder
125	17608-25	4000001		1.00	Kugelführung	Manchon sphérique	Ball Socket
126	1721/7	4031060		2.00	Sicherungsmutter M 10	Écrou de sureté M 10	Self-Locking Nut M 10
128	1137/39	4027980		1.00	Zyl.Schraube I.6-Kt. M 10x25	Vis cyl. à trou 6 p. M 10x25	Socket Head Cap Screw M 10x25
129	1988/010	4122989		1.00	Nietstopfen 7	Rivet 7	Rivet 7
130	1142/175	4126662		2.00	Zyl.Schraube I.6-Kt. M 10x40	Vis cyl. à trou 6 p. M 10x40	Socket Head Cap Screw M 10x40
132	17608-87	4126697		1.00	Verstellteil	Support	Bracket
133	17607-20	4122724		1.00	Feder	Ressort	Spring
134	17608-86	4126696		1.00	Schlitten	Pièce de serrage	Adjustable Block

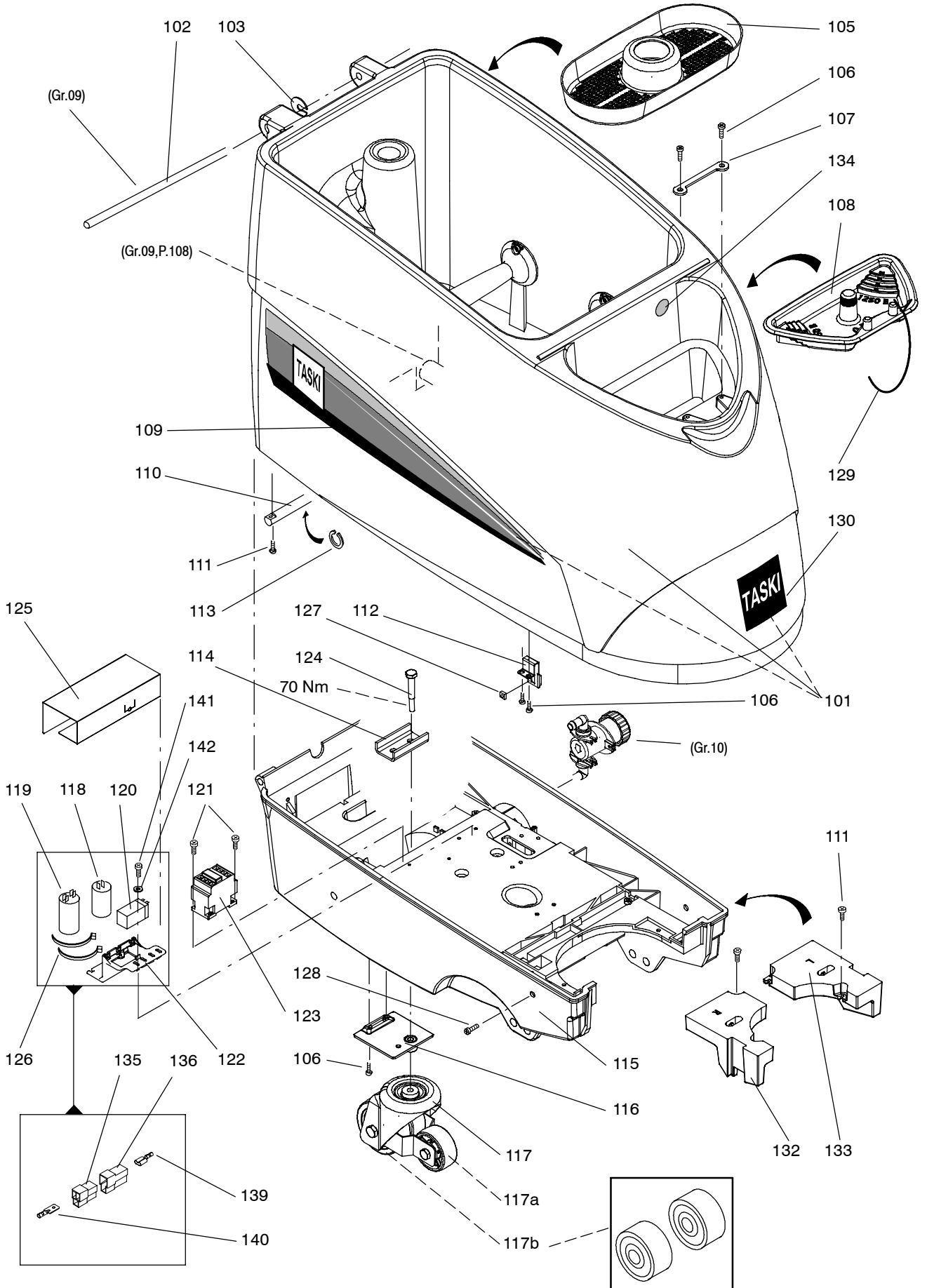


S004332					Saugdüse	Suceur	Squeegee
Pos. No.	Artikelnr. Article No. Item No.	Bestellnr. No. de com Order No.	Model	Stck. Piè. Qty.	Bezeichnung	Designation	Description
101	17600-60	4122785		1.00	Düse kompl.	Suceur compl.	Squeegee Assy
	-				-	-	-
	-				-	-	-
102	17600-65	4122562		1.00	Düsenkörper	Corps de suceur	Squeegee Body
103	12200-36	4122536		1.00	Lamelle	Lamelle	Blade
104	12200-35	4122535		1.00	Lamelle	Lamelle	Blade
105	17602-06	4122635		1.00	Spannschiene	Bande de serrage	Tightening Strap
106	17601-94	4122636		1.00	Spannschiene	Bande de serrage	Tightening Strap
107	17604-77	4122637		1.00	Spannschiene	Bande de serrage	Tightening Strap
108	17608-84	4126687		2.00	Sterngriff M 10	Bouton étoile M 10	Star Knob M 10
110	1759/12	4022860		1.00	Unterlagsscheibe 5,3/10	Rondelle 5,3/10	Washer 5,3/10
111	1134/154	4123155		1.00	Zyl.Schraube I.6-Kt. M 5x35	Vis cyl. à trou 6 p. M 5x35	Socket Head Cap Screw M 5x35
113	1137/37	4028060		2.00	Zyl.Schraube I.6-Kt. M 8x50	Vis cyl. à trou 6 p. M 8x50	Socket Head Cap Screw M 8x50
114	1747/15	4007400		2.00	Unterlagscheibe 8,4/16	Rondelle 8,4/16	Washer 8,4/16
115	17606-69	4122783		2.00	Rad	Roue	Wheel
116	17606-68	4122784		2.00	Gewicht	Poids	Weight
117	1742/80	4007380		2.00	Distanzscheibe 14/26x0,5	Entretoise 14/26x0,5	Distance Disc 14/26x0,5
118	1742/301	4089620		2.00	Passscheibe 15/21x0,5	Rondelle d'ajustage 15/21x0,5	Leveling Disc 15/21x0,5
119	18508-95	4121923		2.00	Buchse	Douille	Bush
	-			1.00	-	-	-
130	12200-48	4127052		2.00	Lamelle 56/2,5x858	Lamelle 56/2,5x858	Blade 56/2,5x858
131	12200-56	4127204		1.00	Lamelle 816	Blade 816	Lamelle 816

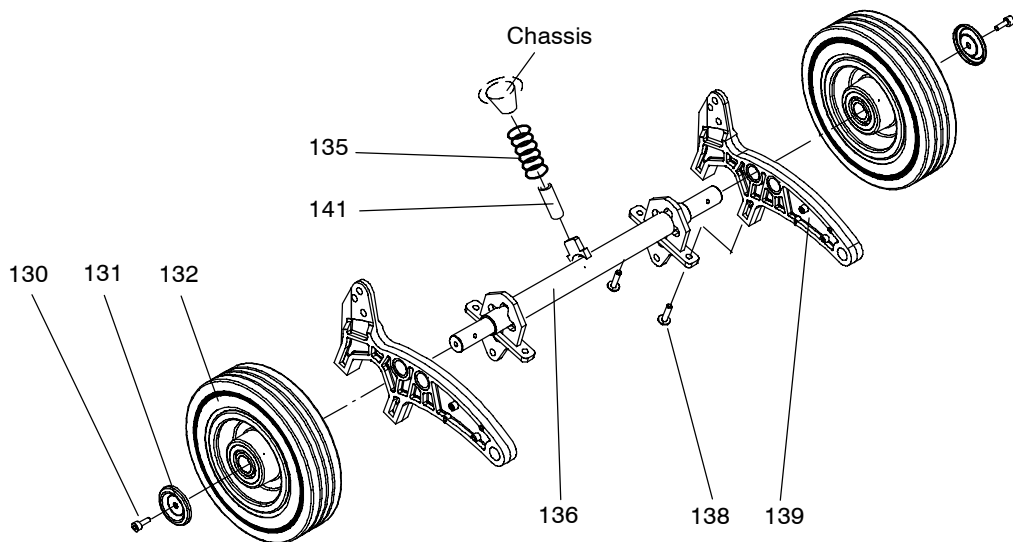
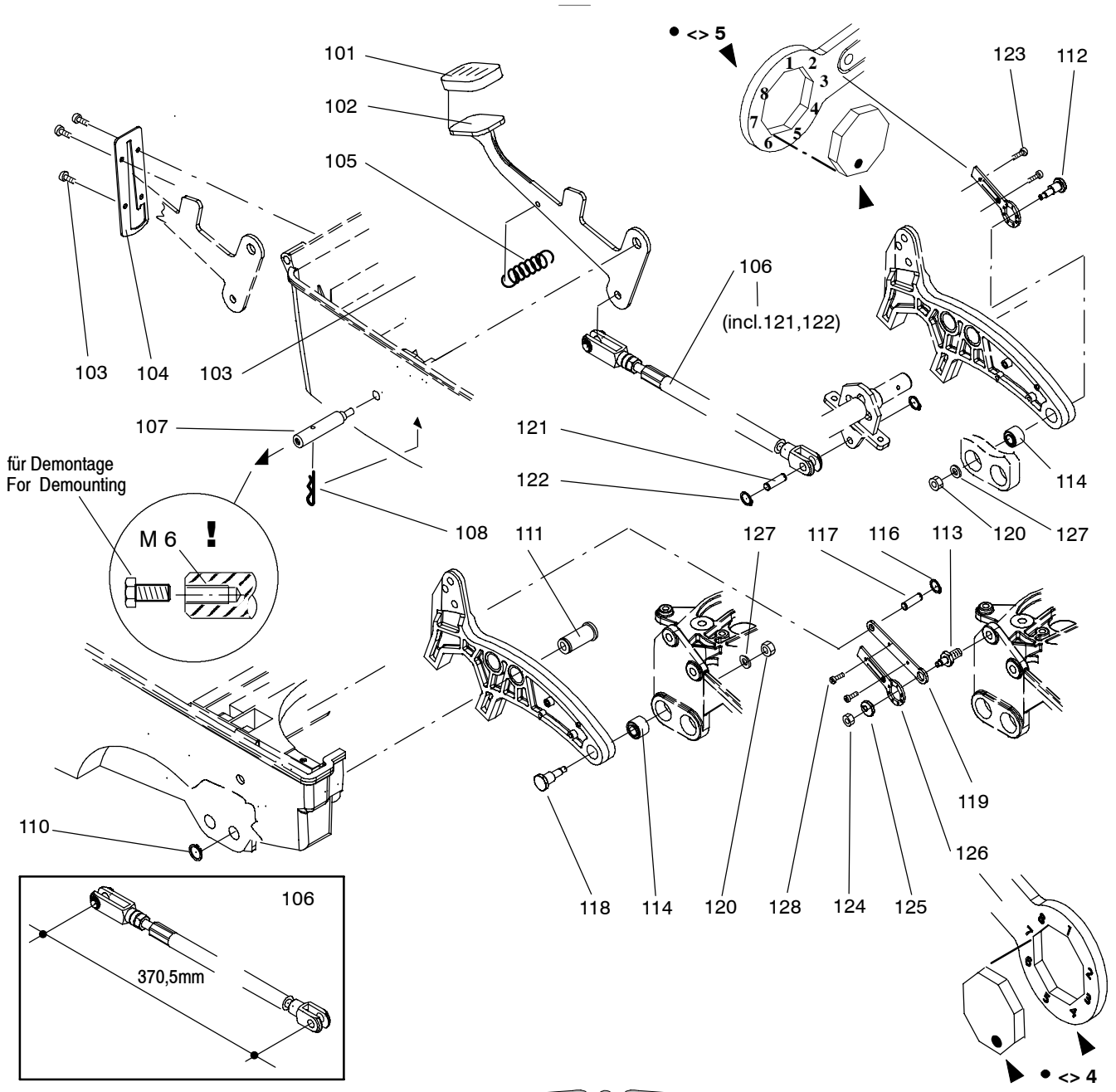


S004334					Unterbau & Tank	Partie intérieure & réservoir	Lower part & Tank
Pos. No.	Artikelnr. Article No. Item No.	Bestellnr. No. de com Order No.	Model	Stck. Piè. Qty.	Bezeichnung	Designation	Description
101	17608-95	4126677		1.00	Tank swingo 1250 E	Réservoir swingo 1250 E	Tank swingo 1250 E
102	17601-48	4122662		1.00	Scharnierachse	Axe	Axle
103	17601-39	4122755		4.00	Distanzscheibe	Disque de distance	Distance Disc
105	17600-39	4122565		1.00	Filterkorb	Filtre de rechange	Filter Basket
106	1840/050	4122639		6.00	Delta PT-L-Schraube Torx 60x20	Vis Delta PT Torx 60x20	Screw Delta PT Torx 60x20
107	17604-93	4122626		1.00	Riegelplatte	Plaque de fermeture	Locking Plate
108	17600-80	4122566		1.00	Dosierschale	Cuvette de dosage	Dosing Cup
109	17600-53	4122650		1.00	Schriftzug Swingo 1250E	Autocollant swingo 1250E	Decorative Label Swingo 1250E
110	17601-62	4122659		1.00	Achse	Axe	Axle
111	1840/004	4109990		4.00	Delta PT-L-Schraube Torx 60x25	Vis Delta PT Torx 60x25	Screw Delta PT Torx 60x25
112	17605-15	4122657		2.00	Lasche	Appui	Bracket
113	2904/100	4123179		2.00	Wellensicherung 12	Anneau de sûreté 12	Circlip 12
114	17602-79	4122656		1.00	Verstärkungsplatte	Profil de renforcement	Reinforcement Plate
115	17601-08	4122628		1.00	Chassis CO 1250	Châssis CO 1250	Chassis CO 1250
116	17607-75	4122990		1.00	Lagerplatte	Plaque d'appui	Bracket
117	17603-30	4122563	STANDARD	1.00	Lenkrolle kompl. blau	Roulette pivotante compl.bleu	Castor Compl. Blue
117a	17608-18	4123121		1.00	Rolle 75	Roue 75	Castor Wheel 75
117b	17605-71	4122527	OPTION	1.00	Set, 2 Rollen 100 braun	Kit, 2 roues 100 brun	Set,2 Castor Wheels 100 Brown
118	4808/184	4108190	7510375	1.00	Betriebskondensator 20 uF	Condensateur de service 20 uF	Run Capacitor 20 uF
118	4808/184	4108190	7510376	1.00	Betriebskondensator 20 uF	Condensateur de service 20 uF	Run Capacitor 20 uF
118	4808/184	4108190	7510377	1.00	Betriebskondensator 20 uF	Condensateur de service 20 uF	Run Capacitor 20 uF
118	4808/181	4108150	7510378	1.00	Betriebskondensator 25 uF	Condensateur de service 25 uF	Run Capacitor 25 uF
118	4808/181	4108150	7510390	1.00	Betriebskondensator 25 uF	Condensateur de service 25 uF	Run Capacitor 25 uF
118	4808/181	4108150	7511360	1.00	Betriebskondensator 25 uF	Condensateur de service 25 uF	Run Capacitor 25 uF
118	4808/185	4123187	7511361	1.00	Betriebskondensator 50 uF	Condensateur de service 50 uF	Run Capacitor 50 uF
119	4802/350	4108210	7510375	1.00	Anlaufkondensator 80 uF	Condensateur de dém. 80 uF	Start Capacitor 80 uF
119	4802/350	4108210	7510376	1.00	Anlaufkondensator 80 uF	Condensateur de dém. 80 uF	Start Capacitor 80 uF
119	4802/350	4108210	7510377	1.00	Anlaufkondensator 80 uF	Condensateur de dém. 80 uF	Start Capacitor 80 uF
119	4802/350	4108210	7510390	1.00	Anlaufkondensator 80 uF	Condensateur de dém. 80 uF	Start Capacitor 80 uF
119	4802/353	4108170	7511360	1.00	Anlaufkondensator 400 uF	Condensateur de dém. 400 uF	Start Capacitor 400 uF
119	4802/354	4118050	7510378	1.00	Anlaufkondensator 300 uF	Condensateur de dém. 300 uF	Start Capacitor 300 uF
119	4802/354	4118050	7511361	1.00	Anlaufkondensator 300 uF	Condensateur de dém. 300 uF	Start Capacitor 300 uF
120	4586/114	4117820	7510375	1.00	Relais	Relais	Relay
120	4586/114	4117820	7510376	1.00	Relais	Relais	Relay
120	4586/114	4117820	7510377	1.00	Relais	Relais	Relay
120	4586/114	4117820	7510390	1.00	Relais	Relais	Relay
120	4586/115	4117480	7510360	1.00	Relais 120 V	Relais120 V	Relay 120 V
120	4586/115	4117480	7510378	1.00	Relais 120 V	Relais120 V	Relay 120 V
120	4586/115	4117480	7511361	1.00	Relais 120 V	Relais120 V	Relay 120 V
121	1840/052	4122655		4.00	Delta PT-L-Schraube Torx 50x16	Vis Delta PT Torx 50x16	Screw Delta PT Torx 50x16
122	14600-03	4126796		1.00	Kondensatorplatte	Console	Console
123	4588/004	4087040	3510378	1.00	Schütz	Contacteur	Contacteur
123	4588/004	4087040	3511360	1.00	Schütz	Contacteur	Contacteur
123	4588/004	4087040	3511361	1.00	Schütz	Contacteur	Contacteur
124	1014/208	4122658		1.00	Sechskantschraube M 12x55/30	Vis à tête six pans M12x55/30	Hexagon Screw M 12x55/30
125	17605-89	4122660		1.00	Spritzwasserschutz	Capot de protection	Protection Shield
126	4215/3	4023260		2.00	Kabelbinder 200 mm	Bande à lier les câbles 200 mm	Cable Tie 200 mm
127	1736/168	4044530		2.00	Käfigmutter M 8	Écrou en charge M 8	Caged Nut M 8
128	1425/134	4122652		2.00	Schraube I.6-Kt.Flansch M 8x20	Vis à tête bomb.flasque M8x20	Flange Sock.Head Screw M 8x20
129	8807/011	4051890	0,30m	1.00	Seil per M	Cordelette le m	Cord Per M

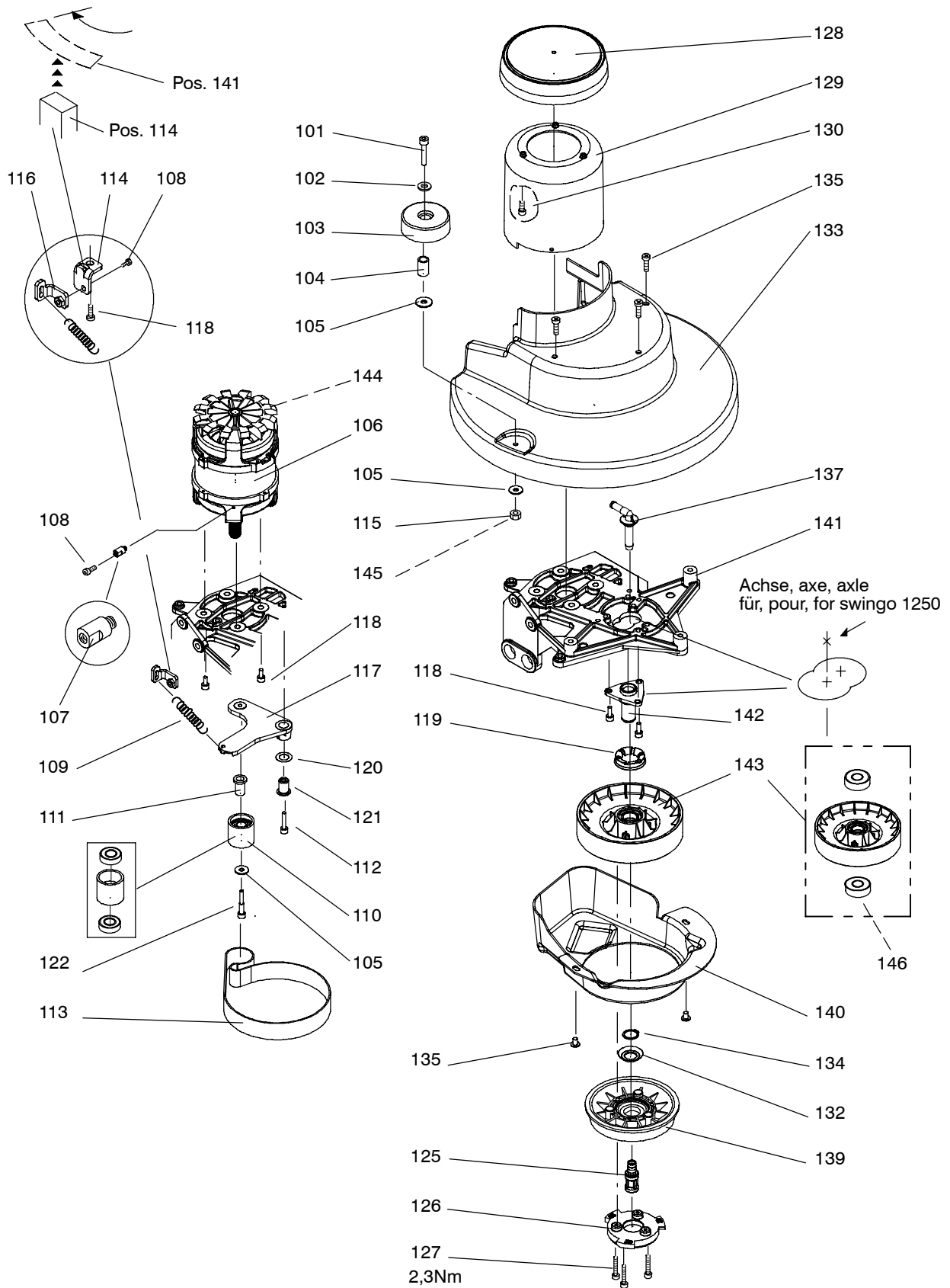
S004334					Unterbau & Tank	Partie intérieure & réservoir	Lower part & Tank
Pos. No.	Artikelnr. Article No. Item No.	Bestellnr. No. de com Order No.	Model	Stck. Piè. Qty.	Bezeichnung	Designation	Description
130	19601-58	4122139		1.00	Schild - TASKI -	Plaquette - TASKI -	Label - TASKI -
132	17606-37	4122795		1.00	Gewicht rechts	Poids, droite	Weight R.H.
133	17606-52	4122794		1.00	Gewicht links	Poids, gauche	Weight L.H.
134	17503-12	4032070		1.00	Symbol "blau"	Symbole "bleu"	Symbol "Blue"
135	4033/166	4121970		1.00	Steckhülsegehäuse 3 Pol.	Logement de prise 3-pôles	Plug Housing 3-Ways
136	4033/165	4122495		1.00	Flachsteckergehäuse 3-Pol.	Logement de prise 3 pôles	Plug Housing 3-Ways
139	4034/145	4083230		3.00	Steckhülse 6,3-1	Clip femelle plat 6,3-1	Female Plate Clip 6,3-1
140	4044/015	4121969		3.00	Flachstecker 6,3	Cosse mâle 6,3	Flat Crimp Connector 6,3
141	1840/051	4122641		2.00	Delta PT-L-Schraube Torx 40x16	Vis Delta PT Torx 40x16	Screw Delta PT Torx 40x16
142	1752/11	4007450		2.00	Unterlagscheibe 5/20	Rondelle 5/20	Washer 5/20



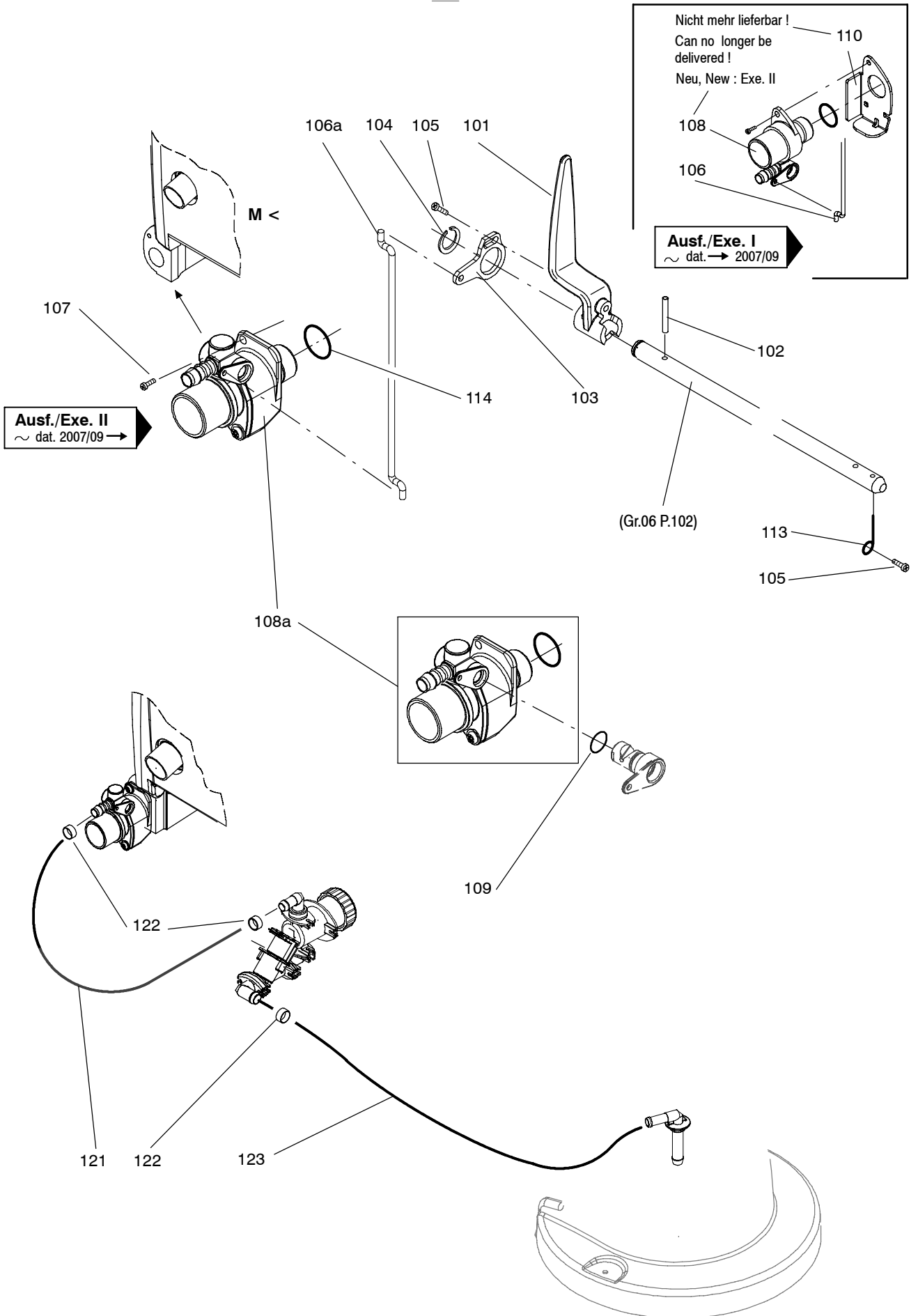
S004336					Bürstenabsenkung, Radpartie	Dispositif de brosse, Partie des roues	Tool lowering unit, Wheel group
Pos. No.	Artikelnr. Article No. Item No.	Bestellnr. No. de com Order No.	Model	Stck. Piè. Qty.	Bezeichnung	Designation	Description
101	19511-34	4096120		1.00	Pedalabdeckung	Patin à pédale	Pedal Pad
102	17604-65	4122691		1.00	Fusshebel	Pédale	Foot Lever
103	1840/052	4122655		6.00	Delta PT-Schr LK As Torx 50x16	Vis Delta PT Torx 50x16	Screw Delta PT Torx 50x16
104	17605-01	4122692		1.00	Kulisse	Coulisse	Gate
105	2806/407	4055460		1.00	Zugfeder 1,25/13,7x80	Ressort de tension 13,7x80	Tension Spring 13,7x80
106	17608-00	4123098		1.00	Stange	Barre de compression	Pusher Rack
107	17609-06	4127049		1.00	Bolzen	Goujon	Bolt
108	1936/110	4127048		1.00	Vorsteckfeder 2	Goupille ressort	Stop Pin
110	2911/113	4064740		2.00	Sicherungsring 15x1 A	Rondelle "seeger" 15 A	Retaining Ring 15 A
111	17602-28	4122694		2.00	Bolzen	Axe	Axle
112	17607-32	4122993		1.00	Exzenter	Goupille excentrique	Eccentric Shaft
113	17607-36	4122996		1.00	Halter zu Exzenter	Goujon	Bolt
114	3055/120	4122696		2.00	Gelenkblock	Coussinet	Bearing Bush
116	2913/110	4060910		1.00	Sicherungsscheibe f.Welle 8x1	Anneau de sûreté p. arbre 8	Circlip For Shaft 8
117	17601-78	4122697		1.00	Bolzen	Axe	Axle
118	17607-33	4122983		1.00	Bolzen	Goujon	Bolt
119	17607-35	4122995		1.00	Hebel	Levier	Lever
120	1721/6	4007340		2.00	Sicherungsmutter M8	Écrou de sureté M 8	Self-Locking Nut M 8
121	17604-85	4122699		1.00	Bolzen	Axe	Axle
122	2910/7	4020050		4.00	Sicherungsring 8x0,8 A	Rondelle "Seeger" 8 A	Retaining Ring 8 A
123	1840/051	4122641		2.00	Delta PT-Schr LK As Torx 40x16	Vis Delta PT Torx 40x16	Screw Delta PT Torx 40x16
124	1721/106	4092870		1.00	Sicherungsmutter M6	Écrou de sureté M 6	Self-Locking Nut M 6
125	17607-34	4122994		1.00	Exzenter	Disque excentrique	Eccentric Disc
126	17607-40	4122992		2.00	Verdrehsicherung	Levier de blocage	Locking Lever
127	1752/124	4110070		2.00	Unterlagscheibe 8,4/25x2	Rondelle 8,4/25x2	Washer 8,4/25x2
128	1852/124	4122950		2.00	Gew-Form-L-Schr Torx M4x10	Vis autofiletage Torx M 4x10	Self-Thread-Form.Screw M 4x10
130	1010/186	4122005		2.00	6Kt-Schr M8x16	Vis à tête six pans M 8x16	Hexagon Screw M 8x16
131	17602-92	4122700		2.00	Radscheibe	Couvercle	Cover
132	17602-61	4122570		2.00	Lauftrad 200	Roue de roulement 200	Carrying Wheel 200
135	2803/111	4122796		1.00	Druckfeder 4/29x185	Ressort de pression 4/29x185	Pressure Spring 4/29x185
136	17607-93	4123099		1.00	Achse	Axe	Axle
138	1840/050	4122639		4.00	Delta PT-Schr LK As Torx 60x20	Vis Delta PT Torx 60x20	Screw Delta PT Torx 60x20
139	17608-13	4123112		2.00	Wippe	Support flottant	Cradle
141	17607-23	4123100		1.00	Rohr 16/20x110	Tube	Pipe



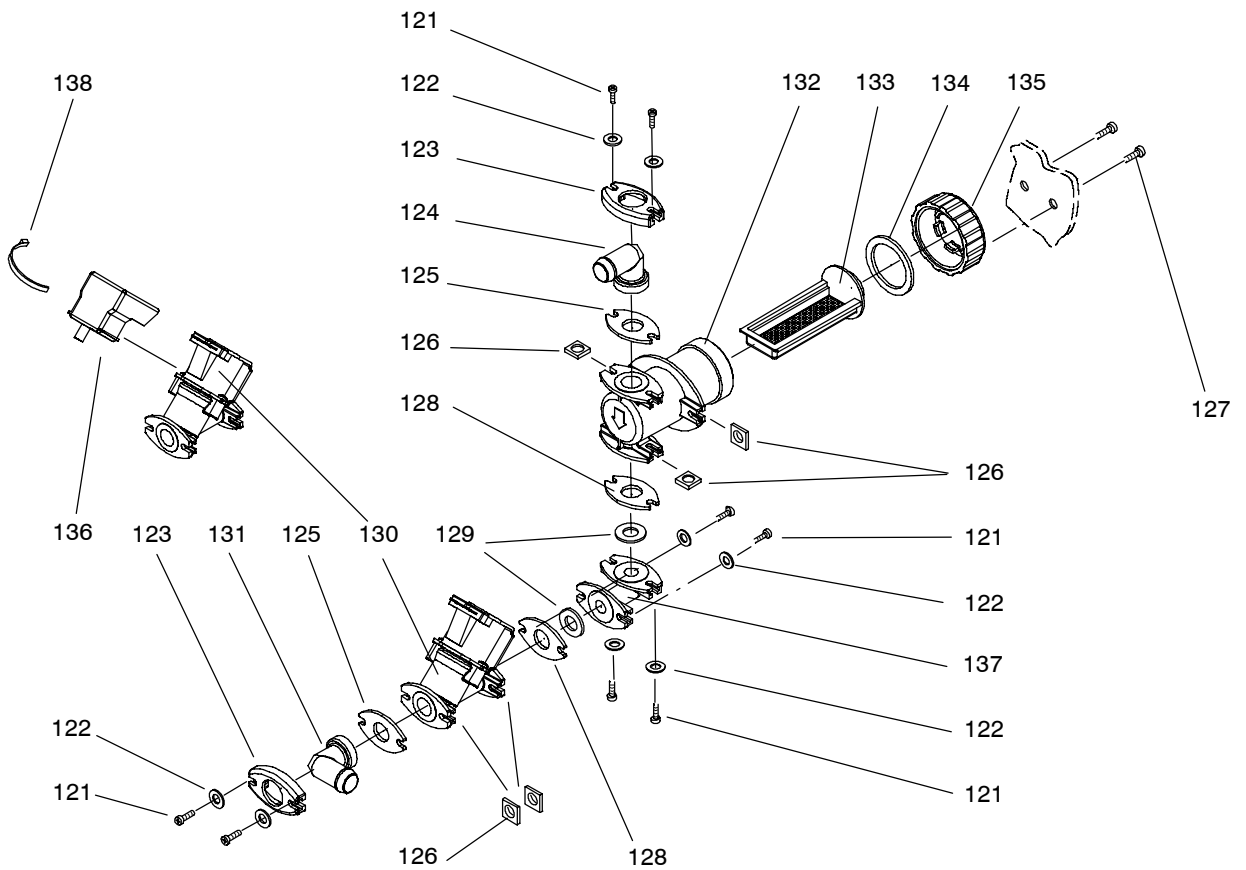
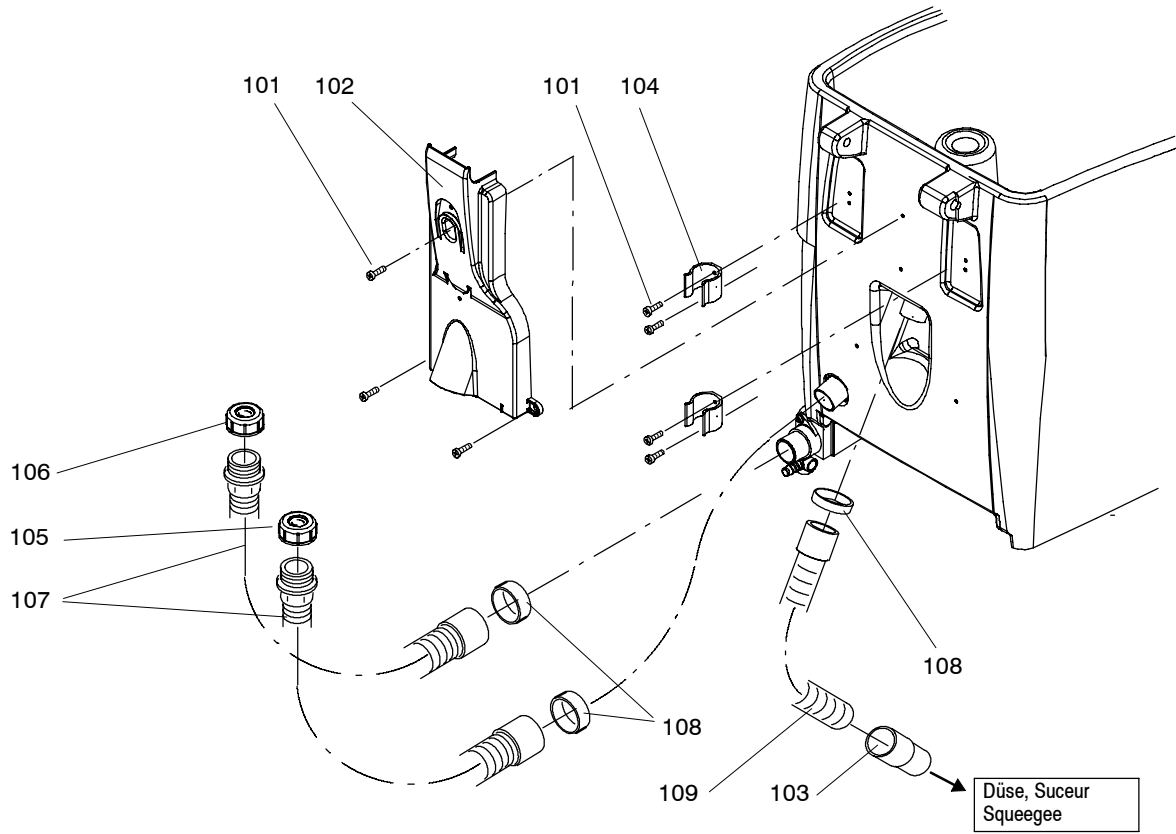
S004381					Bürstenantrieb	Entraînement de brosse	Brush drive
Pos. No.	Artikelnr. Article No. Item No.	Bestellnr. No. de com Order No.	Model	Stck. Piè. Qty.	Bezeichnung	Designation	Description
101	1129/85	4061390		2.00	Zyl.Schraube I.6-Kt. M 8x35	Vis cyl. à trou 6 p. M 8x35	Socket Head Cap Screw M 8x35
102	1747/15	4007400		1.00	Unterlagscheibe 8,4/16	Rondelle 8,4/16	Washer 8,4/16
103	15050-3	4023780		1.00	Gleitrolle	Roulette de détour	Bumper Wheel
104	17501-00	4036490		1.00	Buchse	Douille	Bush
105	1752/124	4110070		2.00	Unterlagscheibe 8,4/25x2	Rondelle 8,4/25x2	Washer 8,4/25x2
106	17603-08	4122554	7510375	1.00	Motor 230V/50Hz	Moteur 230V/50Hz	Motor 230V/50Hz
106	17603-08	4122554	7510376	1.00	Motor 230V/50Hz	Moteur 230V/50Hz	Motor 230V/50Hz
106	17603-08	4122554	7510377	1.00	Motor 230V/50Hz	Moteur 230V/50Hz	Motor 230V/50Hz
106	17604-73	4123731	7510378	1.00	Motor 120V/60Hz	Moteur 120V/60Hz	Motor 120V/60Hz
106	17604-74	4123726	7510390	1.00	Motor 220V/60Hz	Moteur 220V/60Hz	Motor 220V/60Hz
106	17604-75	4122953	7511360	1.00	Motor 100-110V/60Hz	Moteur 100-110V/60Hz	Motor 100-110V/60Hz
106	17604-76	4123696	7511361	1.00	Motor 100-110V/50Hz	Moteur 100-110V/50Hz	Motor 100-110V/50Hz
107	17604-57	4122707		4.00	Gewindebolzen	Boulon fileté	Stud Bolt
108	1004/164	4070080		5.00	Sechskantschraube M 6x10	Vis à tête six pans M 6x10	Hexagon Screw M 6x10
109	2806/005	4122227		1.00	Zugfeder 2,8/20x53,8	Ressort d.tension 2,8/20x53,8	Tension Spring 2,8/20x53,8
110	14600-24	4109640		1.00	Spannrolle	Gallet tendeur	Belt Tensioning Roller
111	14600-31	4109870		1.00	Buchse	Douille	Bush
112	1132/94	4052720		1.00	Zyl.Schraube I.6-Kt. M 8x35	Vis cyl. à trou 6 p. M 8x35	Socket Head Cap Screw M 8x35
113	2157/005	4108250		1.00	Keilrippenriemen	Courroie	Belt
114	17605-19	4122708		1.00	Winkel	Équerre	Angle
115	1660/7	4054250		1.00	Sechskantmutter M 8	Écrou à six pans M 8	Hexagon Nut M 8
116	17604-02	4122706		1.00	Spanner	Fixation	Tensioner
117	17603-29	4122714		1.00	Spannhebel	Levier de serrage	Clamping Lever
118	1137/31	4006530		8.00	Zyl.Schraube I.6-Kt. M 8x20	Vis cyl. à trou 6 p. M 8x20	Socket Head Cap Screw M 8x20
119	17608-38	4123215		1.00	Dichtring	Joint d'étanchéité	Sealing Ring
120	1742/103	4122099		1.00	Distanzscheibe 18/30x0,3	Entretoise 18/30x0,3	Distance Bush 18/30x0,3
121	14600-41	4109880		1.00	Buchse	Douille	Bush
122	1129/187	4043000		1.00	Zyl.Schraube I.6-Kt. M 8x45	Vis cyl. à trou 6 p. M 8x45	Socket Head Cap Screw M 8x45
125	14604-27	4122441		1.00	Zapfen	Pivot a crapaudine	Centre Plug
126	17602-91	4122705		1.00	Bürstenkupplung	Accouplement, brosse	Coupling, Brush
127	1840/301	4117930		3.00	PT-Schraube KA 50x40	Vis pour plastique KA 50x40	Screw For Plastic KA 50x40
128	14600-45	4108700		1.00	Motorhaubendeckel	Capot du moteur	Motor Cover
129	17605-13	4122715		1.00	Motorhaube	Manteau de moteur	Motor Cover
130	1840/003	4062420		3.00	PT-Schraube KA 30x16	Vis pour plastique KA 30x16	Screw For Plastic KA 30x16
132	14604-26	4122440		1.00	Dichtring	Bague d'étanchéité	Sealing Ring
133	17604-04	4122713		1.00	Bürstenhaube	Bâti de brosse	Brush Housing
134	2911/23	4008690		1.00	Sicherungsring 25 A	Rondelle "seegeer" 25 A	Retaining Ring 25 A
135	1425/132	4083310		6.00	Becherschraube M 8X12	Boulon de poëlier M 8x12	Truss Head Screw M 8X12
137	17608-50	4123205		1.00	Winkelnippel 10	Coude 10	Angle Nipple 10
139	17451-77	4127133		1.00	Mitnehmer	Entraîneur	Catch
140	17604-11	4122712		1.00	Abdeckung	Couvercle	Cover
141	17603-02	4122709		1.00	Bürstenplatte	Support de brosse	Brush Base Plate
142	14600-22	4109900		1.00	Achse	Axe	Axle
143	14602-22	4108450		1.00	Riemenscheibe D 192	Poulie D 192	Pulley D 192
144	14601-18	4111350		1.00	Ventilator	Ventilateur	Fan
146	8909/61	4039680			Schmierm. Synsetral 53B P Kg	Lubrifiant synsetral 53B P Kg	Lubricant Synsetral 53B P Kg



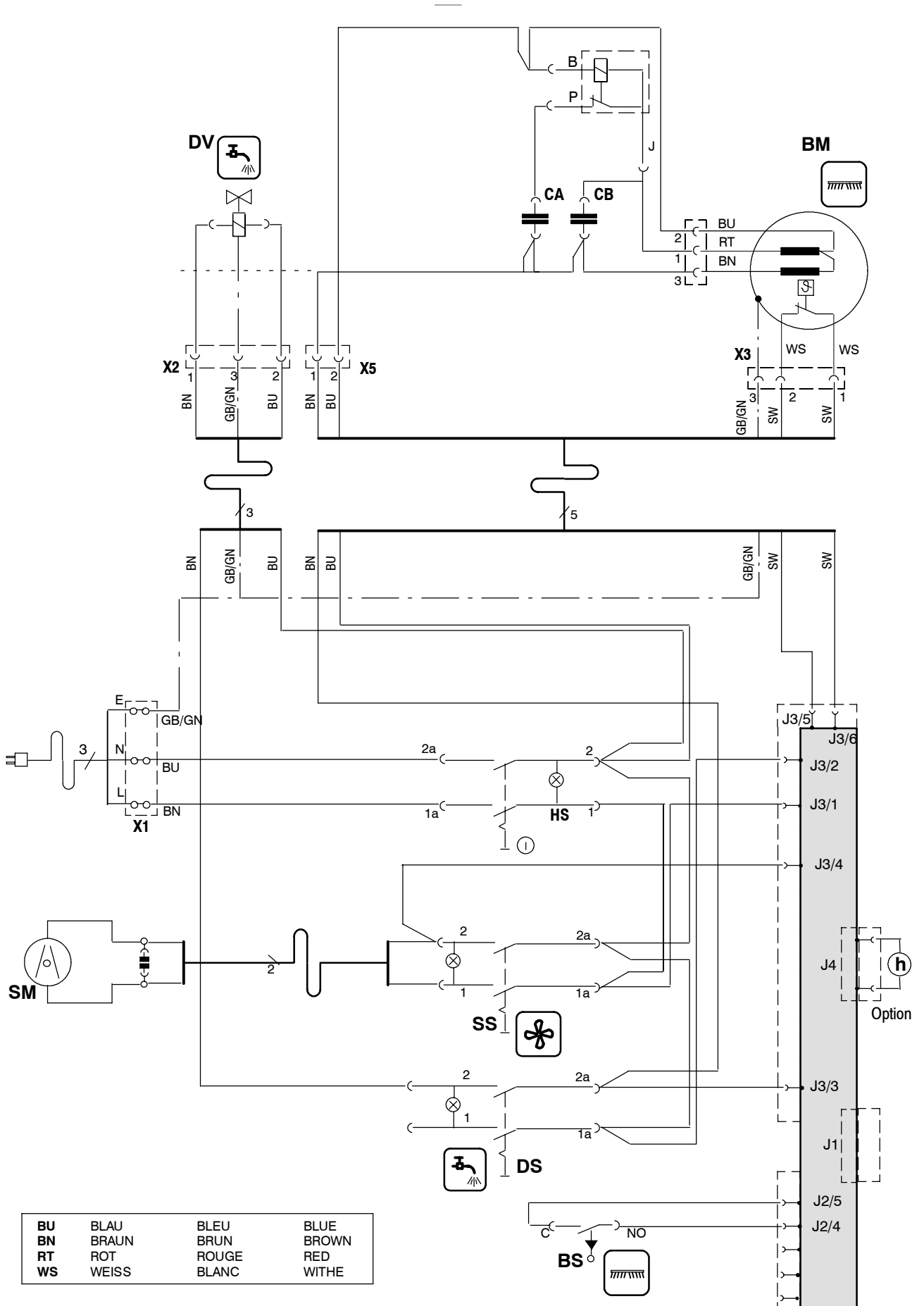
S004340					Dosierung, Schlauchleitungen	Système de dosage, tubes	Dosing system, tube lines
Pos. No.	Artikelnr. Article No. Item No.	Bestellnr. No. de com Order No.	Model	Stck. Piè. Qty.	Bezeichnung	Designation	Description
101	17606-09	4122689		1.00	Griff	Poignée	Handle
102	1921/41	4116330		1.00	Spiral-Spannstift 3x24	Goupille extensible 3x24	Extensible Pin 3x24
103	17606-25	4122688		1.00	Segment	Levier	Lever
104	2910/110	4122651		1.00	Sicherungsring 12x1 A	Rondelle "seeger" 12 A	Retaining Ring 12 A
105	1840/052	4122655		2.00	Delta PT-Schr LK As Torx 50x16	Vis Delta PT Torx 50x16	Screw Delta PT Torx 50x16
106a	17609-29	4127291		1.00	Stange	Tige	Rod
106	17607-21	4122684		1.00	Stange	Tige	Rod
107	1840/050	4122639		1.00	Delta PT-Schr LK As Torx 60x20	Vis Delta PT Torx 60x20	Screw Delta PT Torx 60x20
108a	17609-30	4127312		1.00	Wasserregulier Set	Kit, réglage d'eau	Water Regulation Set
108	17607-85	4123097		1.00	Wasserregulier set	Kit, réglage d'eau	Water Regulation Set
109	3002/13	4008950		1.00	O-Ring 10x2	Joint-O 10x2	O-Ring 10x2
110	17608-81	4126669		1.00	Schutzwinkel	Equerre de protection	Protection Angle
113	17607-26	4122886		1.00	Sicherungsstift	Goupille de sécurité	Locating Pin
114	3002/183	4122887		1.00	O-Ring 23,47x2,62	Joint-O 23,47x2,62	O-Ring 23,47x2,62
121	8820/105	4053660	0,79m	1.00	Schlauch m Draht 12/19	Tuyau spirale 12/19 le m	Hose W.Wire Spiral 12/19 P.M.
122	2178/12	4042280		3.00	Schlauchklemme 12-22	Bride 12-22	Hose Clamp 12-22
123	8820/10	4028460	0,75m	1.00	Schlauch m Draht 10/16	Tuyau spiralflex 10/16 le m	Hose Spiralflex 10/16 Per M



S004518					Schläuche, Ventil/Filter	Tubes, valve/filter	Schläuche, Ventil/Filter
Pos. No.	Artikelnr. Article No. Item No.	Bestellnr. No. de com Order No.	Model	Stck. Piè. Qty.	Bezeichnung	Designation	Description
101	1840/050	4122639		7.00	Delta PT-Schr LK As Torx 60x20	Vis Delta PT Torx 60x20	Screw Delta PT Torx 60x20
102	17607-86	4123103		1.00	Heckschale	Couvercle arrière	Rear Panel
103	19000-90	4053090		1.00	Muffe	Manchon fileté	Threaded Adaptor
104	30011-06	4081190		2.00	Schlauchhalter	Tenon de tuyau	Hose Holder
105	3866/104	4033210		1.00	Deckel Rot	Chapeau de fermeture rouge	Tapped Cap Red
106	3866/103	4033270		1.00	Deckel Blau	Chapeau de fermeture bleu	Tapped Cap Blue
107	19601-14	4122051		2.00	Spiralschlauch 31,7/40,5 best	Tuyau compl. 690	Hose Assy 690
108	2177/155	4067100		3.00	Schlauchklemme 44	Bride S 44	Hose Clamp S 44
109	17605-51	4122671		1.00	Spiralschlauch 31,7/40,5 best	Tuyau 700	Hose 700
121	1207/14	4019660		8.00	L-Schr KS M4x16	Vis à tête cyl. bomb. M 4x16	Raised Cheese Hd.Screw M 4x16
122	1752/35	4007480		8.00	Unterlagscheibe 4,3/12x1	Rondelle 4,3/12	Washer 4,3/12
123	17560-05	4078610		2.00	Flansch	Flasque	Flange
124	17561-03	4083810		1.00	Winkelnippel 12,5	Raccord coudé	Angled Nipple
125	17505-02	4075270		2.00	Flanschdichtung	Joint	Gasket
126	1692/108	4077900		10.00	Vierkantmutter M4	Écrou carrés M 4	Square Nut M 4
127	1210/152	4095670		2.00	L-Schr KS M4x30	Vis à tête cyl. bomb. M 4x30	Raised Cheese Hd.Screw M 4x30
128	17506-74	4121640		2.00	Distanzblech	Plaque intermédiaire	Intermediate Plate
129	17506-75	4121630		2.00	Dichtscheibe 12/22x2	Joint	Gasket
130	17609-34	4127922	220-240V	1.00	Mag-Ventil 220-240V 50/60Hz	Soupape magnétique 220-240V	Magnetic Valve 220-240V/50,60
130	17609-35	4127951	100-120V	1.00	Mag-Ventil 100-120V 50/60Hz	Soupape magnét. 100-120/50,60	Magnetic Valve 100-120V/50,60
131	17561-01	4078620		1.00	Winkelnippel 10	Raccord coudé	Angled Nipple
132	17560-02	4078590		1.00	Filtergehäuse	Bâti de filtre	Filter Housing
133	17563-33	4095220		1.00	Filtersieb 05	Filtre	Filter
134	17560-03	4075300		1.00	Dichtung	Joint	Gasket
135	17560-00	4075280		1.00	Filterdeckel	Couvercle	Cover
136	17505-49	4087160		1.00	Haube	Capot	Cap
137	17505-37	4087720		1.00	Winkelflansch	Flasque angulaire	Angled Flange
138	4215/3	4023260		1.00	Kabelbinder 200	Bande à lier les câbles 200 mm	Cable Tie 200 mm



S003685					Elektroschema 230V	Schéma électrique 230	Electrical diagram 230
Pos. No.	Artikelnr. Article No. Item No.	Bestellnr. No. de com Order No.	Model	Stck. Piè. Qty.	Bezeichnung	Designation	Description



S003686					Elektroschema 100-120V	Schéma électrique 100-120V	Electrical diagram 100-120V
Pos. No.	Artikelnr. Article No. Item No.	Bestellnr. No. de com Order No.	Model	Stck. Piè. Qty.	Bezeichnung	Designation	Description

