

Ersatzteilliste



swingo

2100µmicro

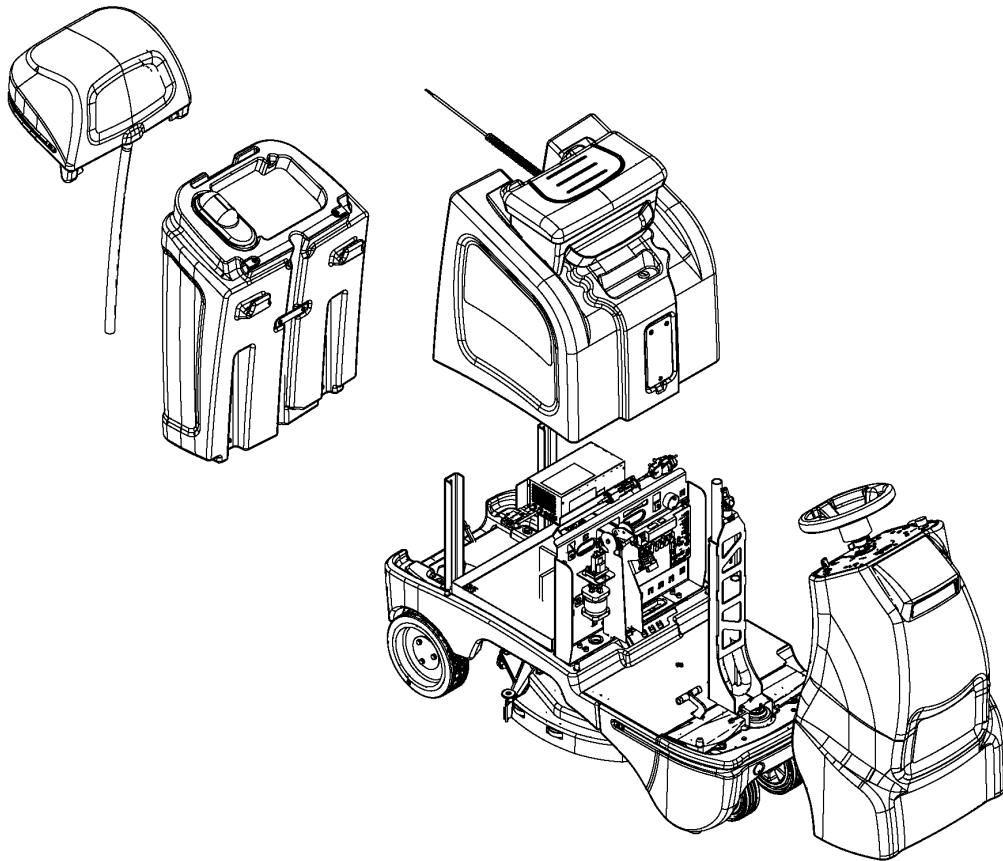


Table des matières

TASKI swingo 2100µmicro	3
Base compl	4
Partie intérieure	6
Unité de pilotage (4131239)	10
Unité d`entraînement	12
Encoder kpl	14
Pédales	16
Dispositif de brosse compl (4131396)	18
Lever de décalage	20
Poulie (4131701)	22
Unité de brosse compl (4131391)	24
Lever	28
Déflecteur	30
Suceur compl (4131472)	32
Suceur compl	34
Tubes, Soupapes/Filtres	36
Pompe	38
Filter	40
Tubes, Soupapes/Filtres	42
Pompe	44
Soupape magnétique 24V compl (4126924)	46
Pièces électrique	48
Dispositif	50
Chargeur	52
Front Cover kpl.	54
Câble 25 mm ² 4 AWG noir (4084170)	56
Direction	58
Kit tableau (4132163)	60
Réglage en hauteur	62
Moyeu (4131512)	64
Racorde d'eau (8502830)	66
Réservoir	68
Tuyau d'aspiration (4131485)	70
Partie supérieure, Réservoir	72
Siège	74
Siège du conducteur compl (4132166)	76
Siège du conducteur compl	78
Schéma électrique	80

TASKI swingo 2100µicro

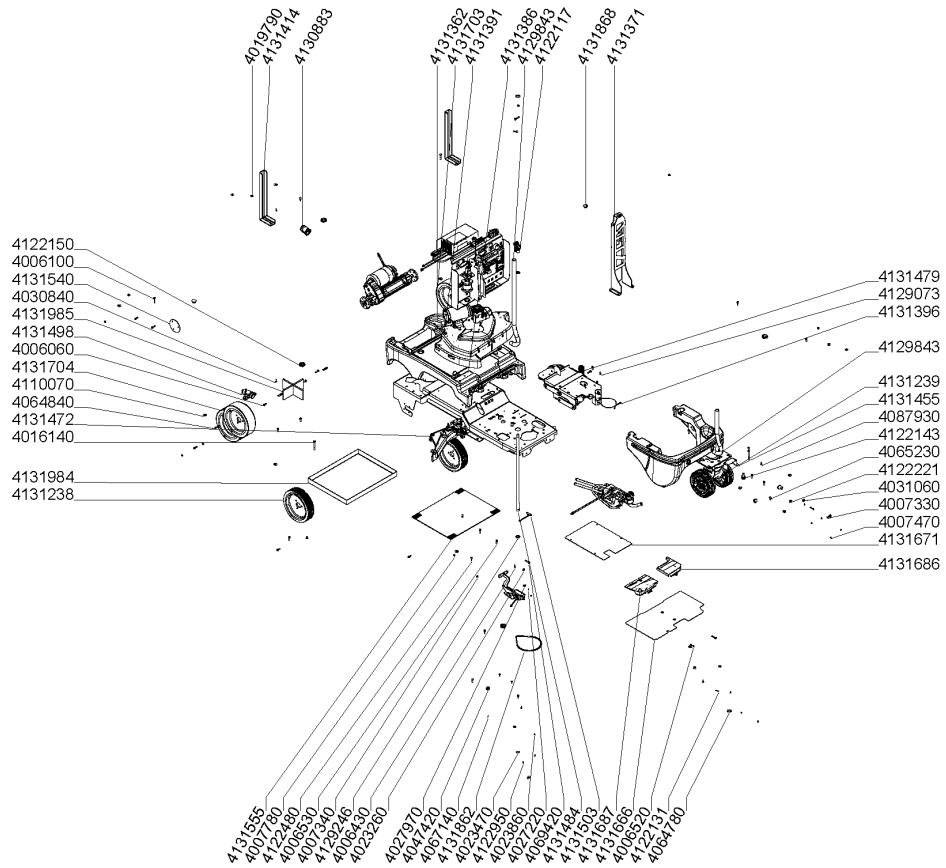
Référence	Description	Quantité	Unité
	Base compl		
4121560	Porte-clé	1	PC
	Schéma électrique		



Base compl

Référence	Description	Quantité	Unité
	Partie intérieure		
4084170	Câble 25 mm ² 4 AWG noir	3	PC
	Direction		
	Réservoir		
	Partie supérieure, Réservoir		
	Siège		

Partie intérieure



Partie intérieure

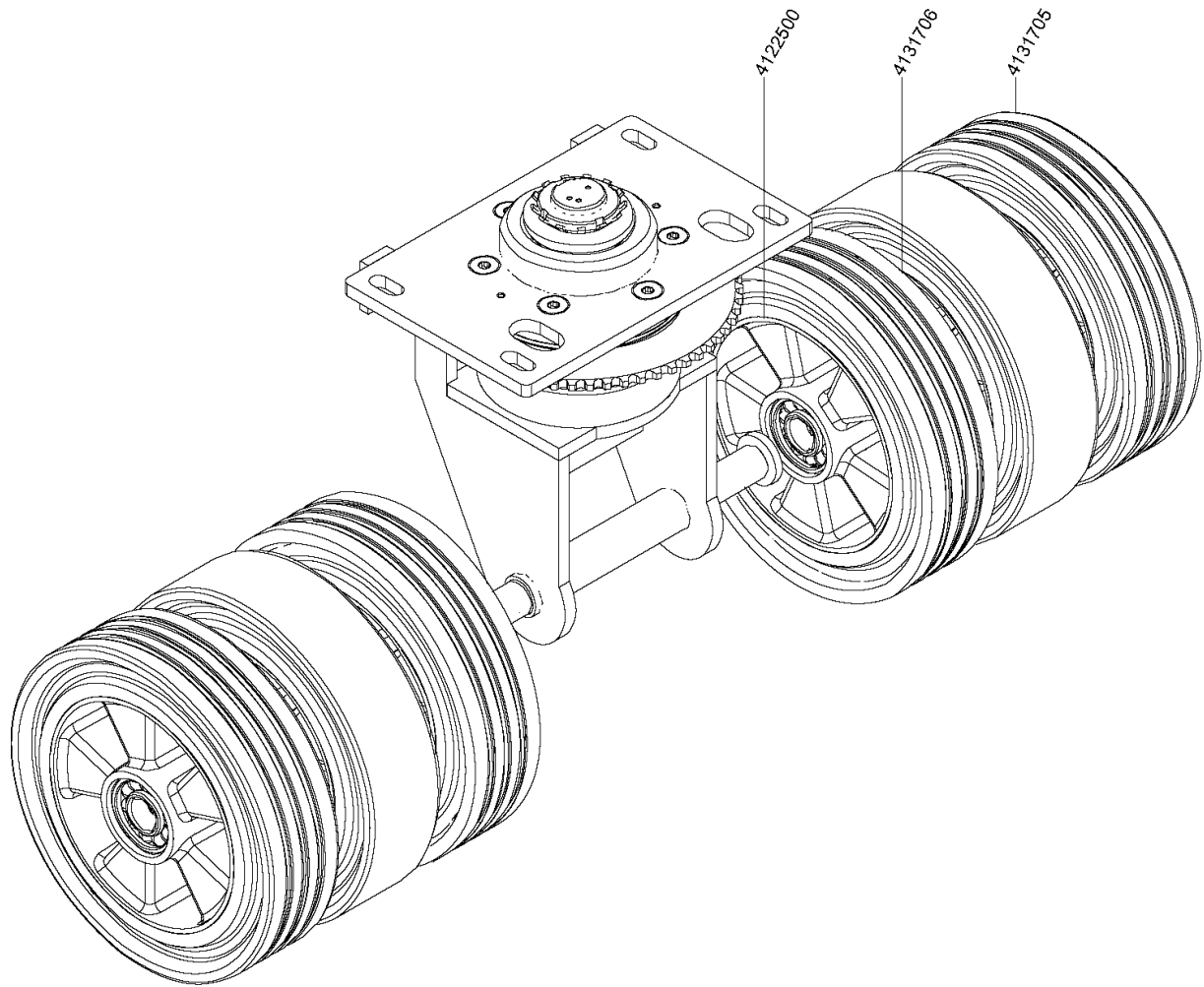
Référence	Description	Quantité	Unité	utilisé pour
4131386	Châssis	1	PC	
4131239	Unité de pilotage	1	PC	
4027970	Rondelle 10,5/20x2	4	PC	
4031060	Écrou de sureté M10	4	PC	
4006520	Vis cyl. à trou 6 p. M6x30	2	PC	
4007470	Rondelle 6,4/12x1,6	2	PC	
	Unité d`entraînement			
4006060	Vis à tête six pans M8x20	8	PC	
4017370	Colle pour blocage moyen	1	PC	
4131238	Roue de commande 250/60 gris	2	PC	Standard
4131703	Roue de commande 250/70 brune	2	PC	Option
4131704	Roue de commande 250/70 rouge	2	PC	7524243 / Option
4131540	Disque	2	PC	
4007780	Rondelle ressort 8,1	6	PC	
4064840	Vis à tête six pans M8x25	6	PC	
4131503	Sensor	1	PC	
4027220	Vis à tête cyl. bomb. M3x10	2	PC	
4122950	Vis autoformeuse Torx M4x10	2	PC	
4007330	Écrou de sureté M4	2	PC	
4017370	Colle pour blocage moyen	1	PC	
4131455	Fixation	1	PC	
4122950	Vis autoformeuse Torx M4x10	2	PC	
4122150	Douille de passage 28	8	PC	
4131862	Chaîne à rouleaux 3/8"x7/32"-61	1	PC	
4122221	Joint de chaîne 3/8"x7/32"	1	PC	
4122143	Roue à chaîne D8	1	PC	
4122131	Goupille élastique 5x24	1	PC	
4131371	Support	1	PC	
4065230	Vis à tête six pans M8x16	4	PC	
4131484	Tige	1	PC	

Partie intérieure

Référence	Description	Quantité	Unité	utilisé pour
4129246	Coussinet 20/23/30x7	2	PC	
4023470	Anneau de retenue 20 A	1	PC	
4064780	Rondelle 20/32x0,5	2	PC	
4122117	Joint de cardan 17	1	PC	
4069420	Vis à tête six pans M8x35	2	PC	
4007340	Écrou de sureté M8	2	PC	
	Pédales			
4006430	Vis cyl. à trou 6 p. M6x12	3	PC	
4131396	Dispositif de brosse compl			
4006530	Vis cyl. à trou 6 p. M8x20	4	PC	
4023860	Écrou à six pans M5	4	PC	
4131391	Unité de brosse compl	1	PC	
4122480	Vis cyl. à trou 6 p. M8x20	3	PC	
4039680	Graisse synsetral 53B 1000gr	1	PC	
4131472	Suceur compl	1	PC	Masch. no: 1998 / 10. 2016 ==>
	Suceur compl	1	PC	==> Masch. no: 1997 / 10. 2016
4131479	Tuyau flexible 34/39 compl	1	PC	
4130883	Manchon de tuyau	1	PC	
4131498	Manchon de tuyau	1	PC	
4030840	Vis à tête six pans M6x16	3	PC	
4019790	Rondelle 6,4/20x1,5	3	PC	
4017370	Colle pour blocage moyen	1	PC	
	Tubes, Soupapes/Filtres			Masch. no: 1771 / 06. 2016 ==>
	Tubes, Soupapes/Filtres			==> Masch. no: 1770 / 05. 2016
4131362	Plate-forme	1	PC	
4110070	Rondelle 8,4/25x2	4	PC	
4006100	Vis à tête six pans M8x40/22	2	PC	
4064840	Vis à tête six pans M8x25	2	PC	
4131414	Support	2	PC	
4110070	Rondelle 8,4/25x2	4	PC	

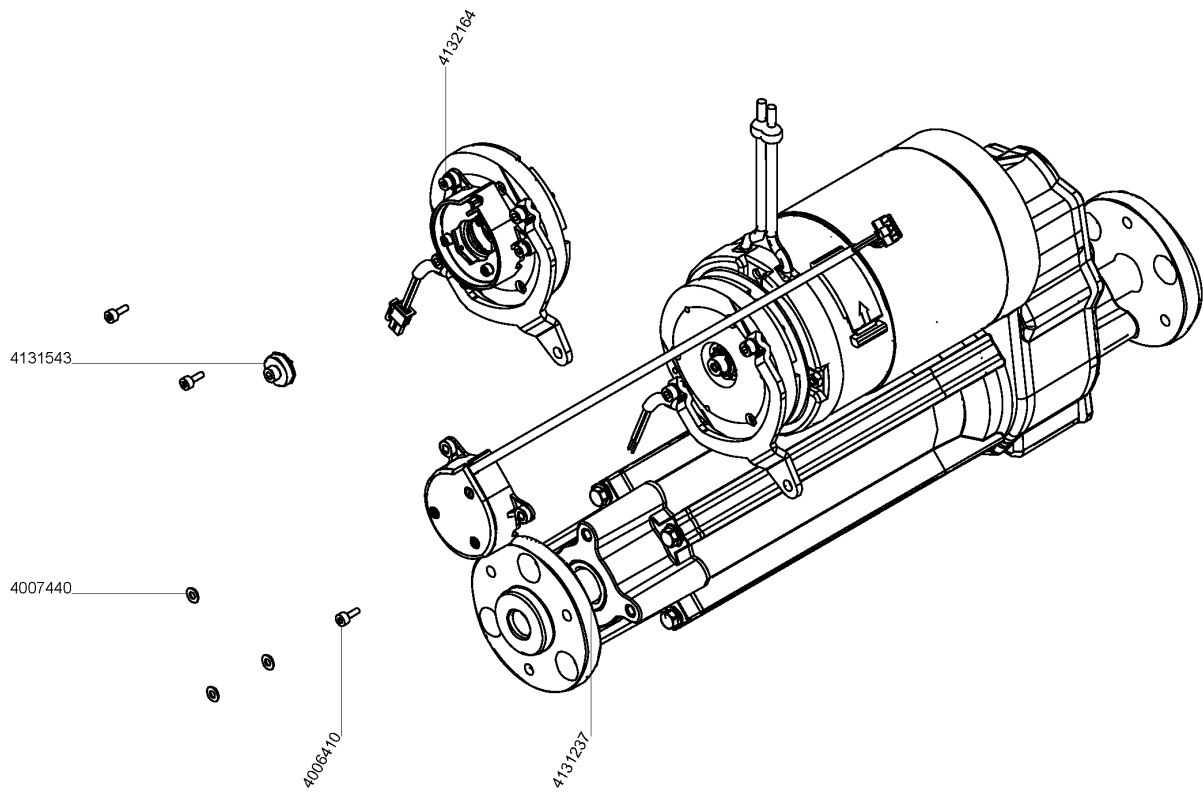
Partie intérieure

Référence	Description	Quantité	Unité	utilisé pour
4006530	Vis cyl. à trou 6 p. M8x20	4	PC	
4131868	Bouchon 21	2	PC	
	Pièces électrique			
4006530	Vis cyl. à trou 6 p. M8x20	4	PC	
4131555	Antiglisse natte	1	PC	
4129843	Tuyau NW 23 PA	0,85	M	
4129843	Tuyau NW 23 PA	0,44	M	
	Front Cover kpl.			
4110070	Rondelle 8,4/25x2	4	PC	
4069420	Vis à tête six pans M8x35	2	PC	
4131868	Bouchon 21	2	PC	
4016140	Vis à tête six pans M8x70/22	2	PC	
4007340	Écrou de sureté M8	2	PC	
4131687	Couvercle	1	PC	
4131686	Couvercle	1	PC	
4087930	Vis Delta PT Torx 60x16	2	PC	
4131666	Couvercle	1	PC	
4129073	Vis à tête cyl. bomb. M6x16	2	PC	
4047420	Serre-fils 2-pôles 2,5 mm ²	1	PC	
4067140	Vis à tête cyl. bomb. M3x16	1	PC	
4017370	Colle pour blocage moyen	1	PC	
4108420	Serre-fils 2-pôles 10 mm ²	1	PC	
4079170	Vis cyl. à trou 6 p. M4x20	1	PC	
4017370	Colle pour blocage moyen	1	PC	
4131671	Couvercle	1	PC	
4129073	Vis à tête cyl. bomb. M6x16	4	PC	
4023260	Bande à lier les câbles 200	24	PC	
4131985	Insertion à mousse	1	PC	
4131984	Bac pour batterie	1	PC	Option



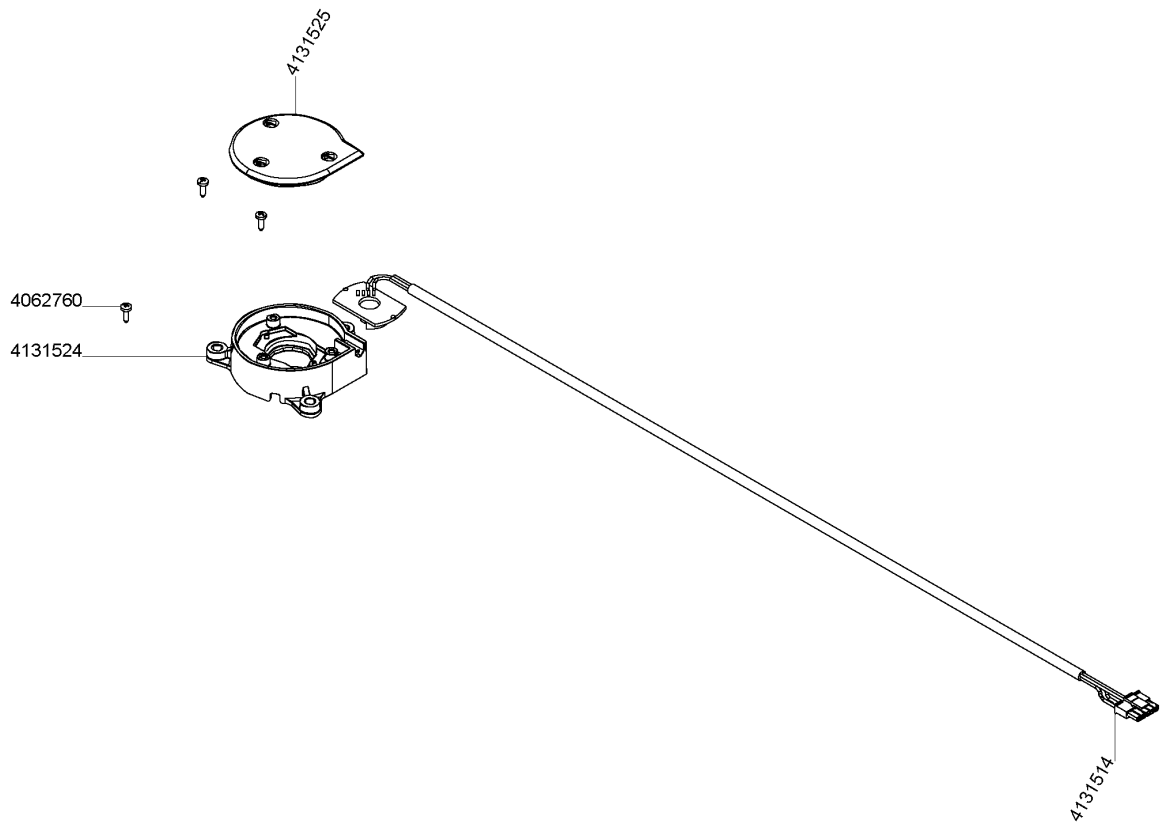
Unité de pilotage (4131239)

Référence	Description	Quantité	Unité	utilisé pour
4122500	Roue 200/50	2	PC	Standard
4131705	Roue 200/50 brune	2	PC	Option
4131706	Roue 200/50 rouge	2	PC	Option



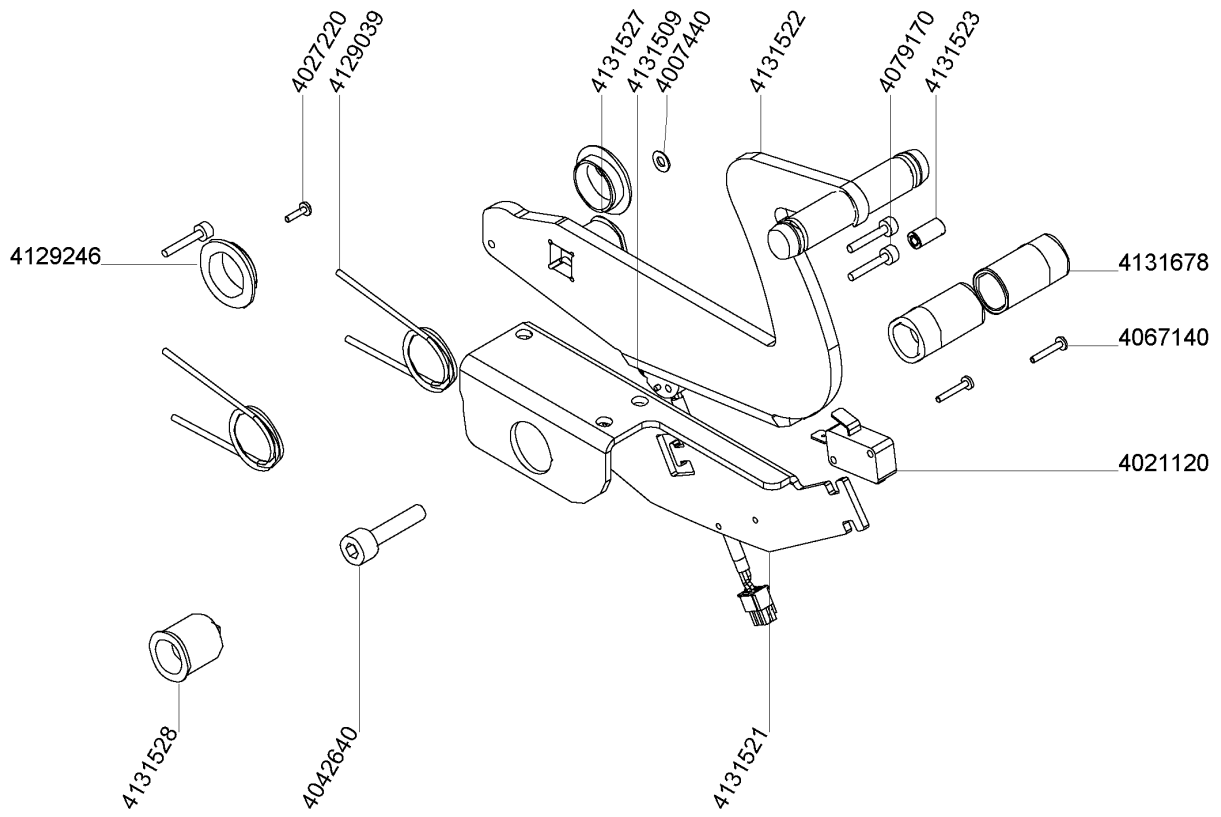
Unité d`entraînement

Référence	Description	Quantité	Unité
4131237	Unité d'entraînement compl	1	PC
4132164	Kit frein	1	PC
4131543	Aimant compl	1	PC
	Encoder kpl		
4007440	Rondelle 4,3/ 9x0,8	3	PC
4006410	Vis cyl. à trou 6 p. M4x10	3	PC
4017370	Colle pour blocage moyen	1	PC



Encoder kpl

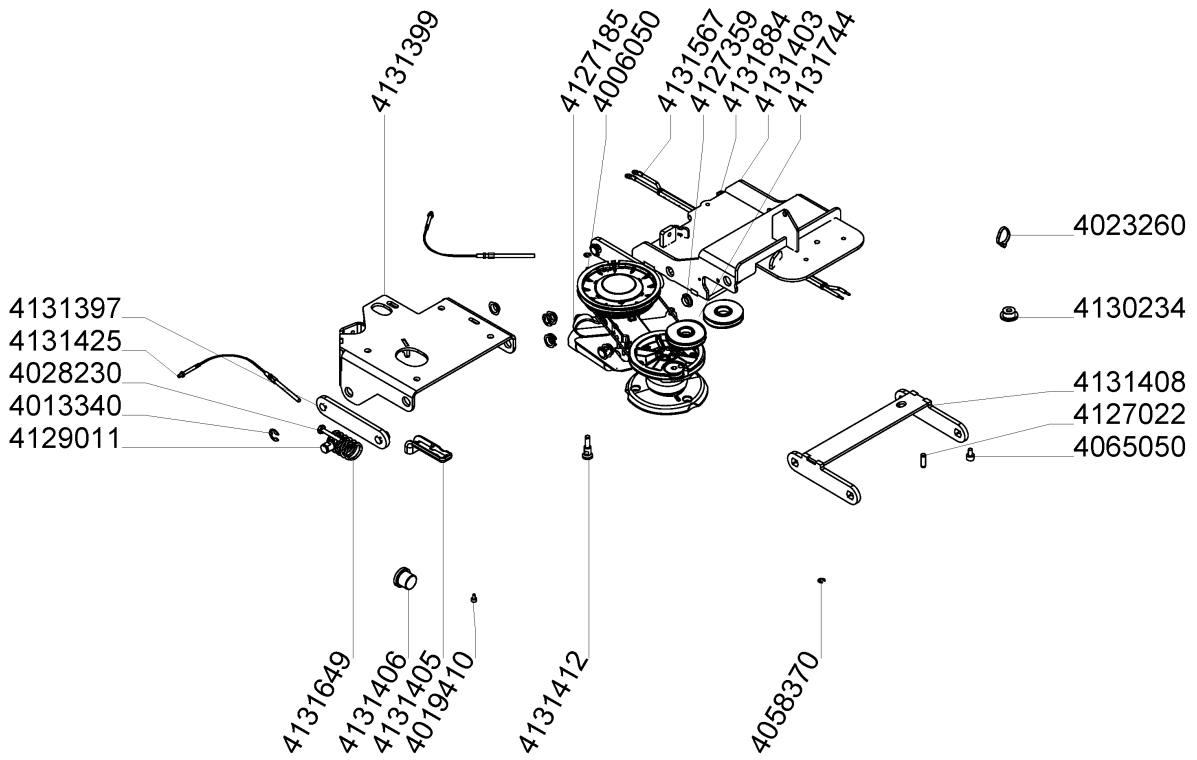
Référence	Description	Quantité	Unité
4131524	Bâti	1	PC
4131514	Encodeur rotatif	1	PC
4131525	Couvercle	1	PC
4062760	Vis pour plastique KA30x8	3	PC



Pédales

Référence	Description	Quantité	Unité
4131522	Pédale	1	PC
4131521	Support	1	PC
4131528	Axe	1	PC
4131527	Axe	1	PC
4129246	Coussinet 20/23/30x7	2	PC
4129039	Ressort de torsion	2	PC
4131509	Sensor	1	PC
4027220	Vis à tête cyl. bomb. M3x10	2	PC
4131523	Douille 4,2/7,5x14	2	PC
4007440	Rondelle 4,3/ 9x0,8	2	PC
4079170	Vis cyl. à trou 6 p. M4x20	3	PC
4042640	Vis cyl. à trou 6 p. M8x30	1	PC
4021120	Microrupteur	1	PC
4067140	Vis à tête cyl. bomb. M3x16	2	PC
4131678	Douille 12,5/20x38	2	PC
4017370	Colle pour blocage moyen	1	PC

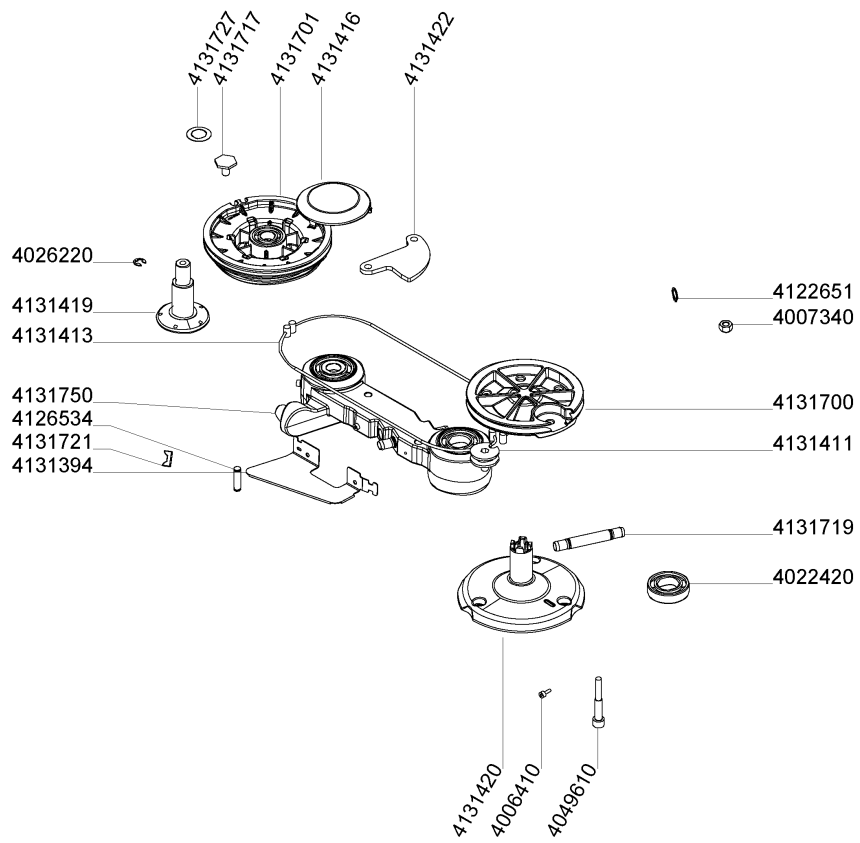
Dispositif de brosse compl (4131396)



Dispositif de brosse compl (4131396)

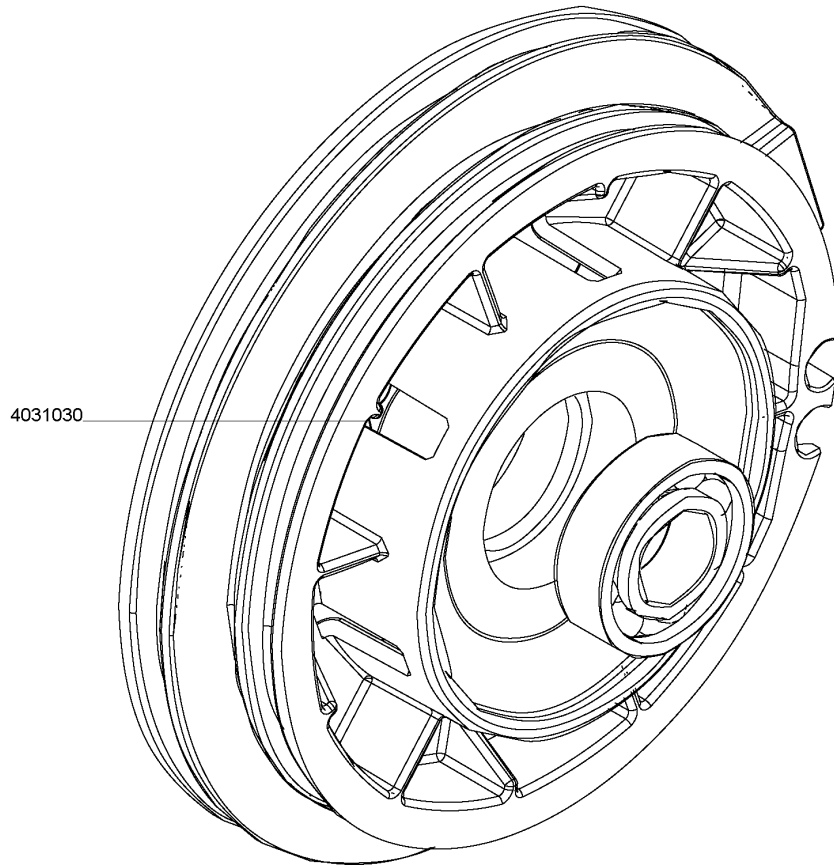
Référence	Description	Quantité	Unité
4131399	Fixation	1	PC
4131403	Fixation	1	PC
4127359	Coussinet 16/18/24x6	8	PC
4131408	Support	1	PC
4129011	Goujon	4	PC
4013340	Anneau de retenue 12	8	PC
4131397	Levier	2	PC
	Levier de décalage		
4019410	Vis cyl. à trou 6 p. M5x8	5	PC
4017370	Colle pour blocage moyen	1	PC
4131412	Goujon	1	PC
4006050	Vis à tête six pans M6x20	1	PC
4017370	Colle pour blocage moyen	1	PC
4127185	Mécanisme élévateur 24V 50mm	1	PC
4131884	Câble	1	PC
4058370	Anneau de retenue 6	3	PC
4127022	Goujon	1	PC
4028230	Vis à tête six pans M8x45	1	PC
4131406	Goujon	1	PC
4131649	Ressort de pression	1	PC
4131425	Câble métallique compl	2	PC
4131744	Poulie	2	PC
4130234	Douille à épaul. spec	2	PC
4065050	Vis cyl. à trou 6 p. M8x12	2	PC
4131405	Plaque	1	PC
4131567	Câble	1	PC
4023260	Bande à lier les câbles 200	5	PC
4065050	Vis cyl. à trou 6 p. M8x12	1	PC
4017370	Colle pour blocage moyen	1	PC

Levier de décalage



Levier de décalage

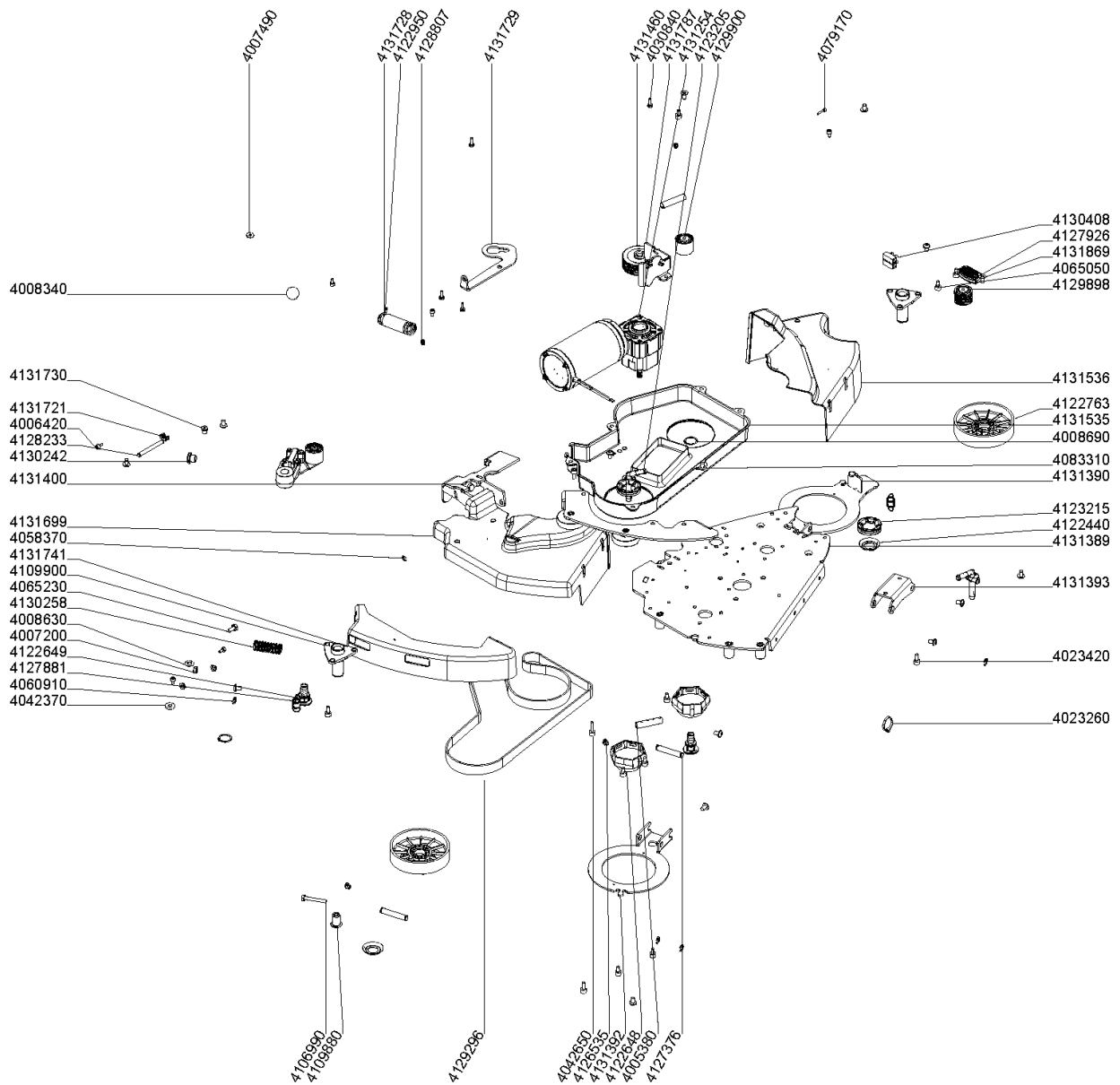
Référence	Description	Quantité	Unité
4131750	Levier	1	PC
4022420	Roulement à billes 6005 2RS	4	PC
4131422	Levier	1	PC
4039680	Graisse synsetral 53B 1000gr	1	PC
4126534	Goujon	1	PC
4026220	Anneau de retenue 7	2	PC
4131419	Goujon	1	PC
4131727	Ressort de disque 17,3/27,7x0,4	3	PC
4131701	Poulie	1	PC
4131717	Goujon	1	PC
4017370	Colle pour blocage moyen	1	PC
4131416	Couvercle	1	PC
4131420	Disque	1	PC
4049610	Vis cyl. à trou 6 p. M8x55/28	1	PC
4017370	Colle pour blocage moyen	1	PC
4131700	Poulie	1	PC
4131411	Partie de serrage	1	PC
4007340	Écrou de sureté M8	1	PC
4131413	Câble métallique 3 x 385	2	PC
4131394	Support	1	PC
4006410	Vis cyl. à trou 6 p. M4x10	2	PC
4131721	Bride	1	PC
4006410	Vis cyl. à trou 6 p. M4x10	1	PC
4017370	Colle pour blocage moyen	1	PC
4131719	Raccord double 10	2	PC
4122651	Anneau de retenue 12 A	2	PC



Poulie (4131701)

Référence	Description	Quantité	Unité
4031030	Roulement à billes SS 6003 2RS	2	PC

Unité de brosse compl (4131391)



Unité de brosse compl (4131391)

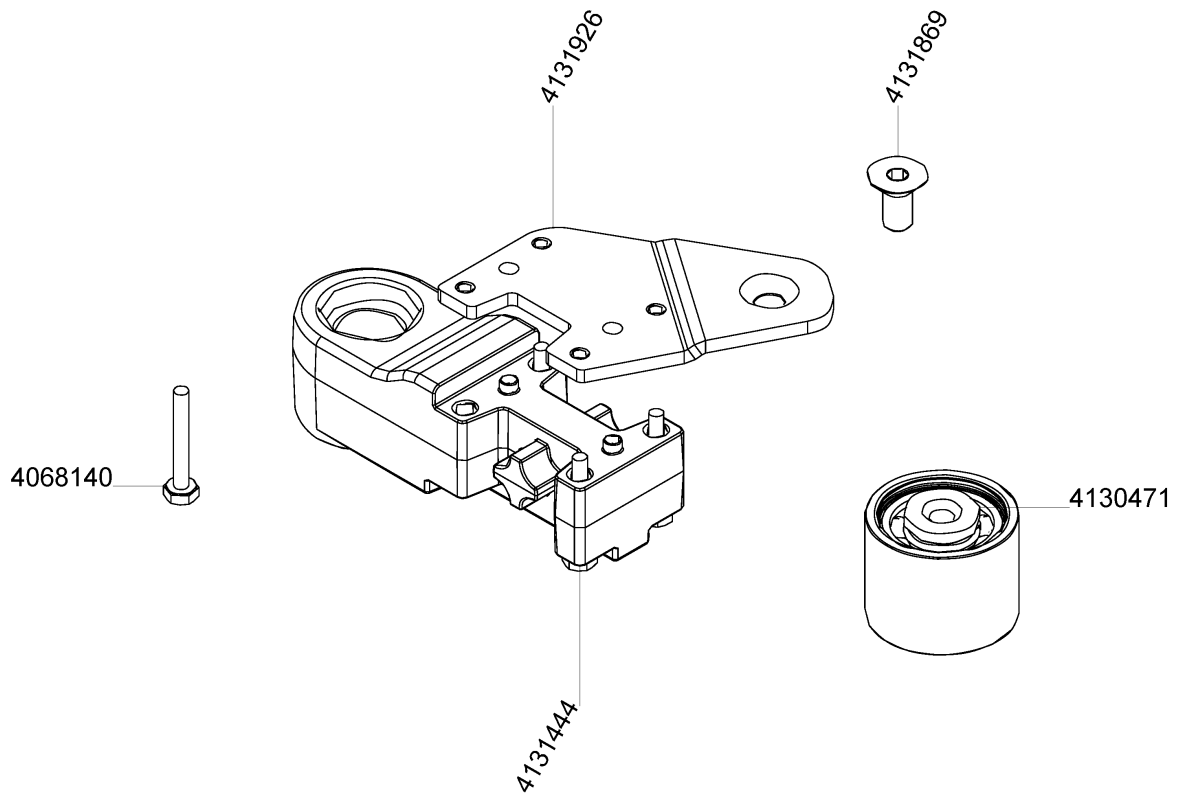
Référence	Description	Quantité	Unité
4131389	Support de brosse	1	PC
4109900	Support	2	PC
4065050	Vis cyl. à trou 6 p. M8x12	6	PC
4123215	Joint	2	PC
4039680	Graisse synsetral 53B 1000gr	1	PC
4122763	Courroie plate poulie 133	2	PC
4008690	Anneau de retenue 25 A	2	PC
4122440	Joint	2	PC
4122648	Accouplement de brosse	2	PC
4122649	Douille à épaul. spec	2	PC
4129898	Roulette 40 compl	1	PC
4129900	Roulette 40 compl	1	PC
4131869	Vis con. à trou 6 pans M8x16	2	PC
	Levier		
4109880	Douille à épaul. spec	1	PC
4042650	Vis cyl. à trou 6 p. M8x25	1	PC
4017370	Colle pour blocage moyen	1	PC
4130242	Goujon	1	PC
4130258	Ressort de pression	1	PC
4106990	Vis à tête six pans M8x50	1	PC
4039680	Graisse synsetral 53B 1000gr	1	PC
4007200	Écrou à six pans M8	1	PC
4131254	Moteur 24V 400W 20A	1	PC
4030840	Vis à tête six pans M6x16	4	PC
4017370	Colle pour blocage moyen	1	PC
4131460	Poly-V poulie	1	PC
4083980	Écrou à six pans M12 gauche	1	PC
4017370	Colle pour blocage moyen	1	PC
4129296	Courroie poly-V 10 PJ 1549	1	PC
4131400	Support	1	PC
4126535	Coussinet 8/10/15x5,5	4	PC
4128233	Goujon	1	PC
4058370	Anneau de retenue 6	2	PC
4006420	Vis cyl. à trou 6 p. M6x10	2	PC

Unité de brosse compl (4131391)

Référence	Description	Quantité	Unité
4131728	Ressort de pression	1	PC
4131535	Couvercle	1	PC
4083310	Vis à tête bomb.flasque M8x12	8	PC
4131393	Fixation	1	PC
4039680	Graisse synsetral 53B 1000gr	1	PC
4065050	Vis cyl. à trou 6 p. M8x12	2	PC
4131392	Plaque	1	PC
4131390	Plaque	1	PC
4127926	Couvercle	1	PC
4127376	Goujon	2	PC
4060910	Anneau de retenue 8	4	PC
4127881	Ressort de tension	2	PC
4131729	Levier	1	PC
4008630	Ressort de disque 10,2/20x1,1	1	PC
4131730	Goujon	1	PC
4007490	Rondelle 6,4/18x1,6	1	PC
4006420	Vis cyl. à trou 6 p. M6x10	3	PC
4017370	Colle pour blocage moyen	1	PC
	Défecteur		
4023420	Vis cyl. à trou 6 p. M8x16	3	PC
4123205	Flasque angulaire	2	PC
4128807	Soupape de retenue	2	PC
4131721	Bride	1	PC
4122950	Vis autoformeuse Torx M4x10	1	PC
4023260	Bande à lier les câbles 200	1	PC
4130408	Serre-fils 2-pôles 6 mm ²	1	PC
4131787	Fixation	1	PC
4006420	Vis cyl. à trou 6 p. M6x10	1	PC
4079170	Vis cyl. à trou 6 p. M4x20	1	PC
4017370	Colle pour blocage moyen	1	PC
4131536	Capot de brosse	1	PC
4131699	Capot de brosse	1	PC
4083310	Vis à tête bomb.flasque M8x12	6	PC
4131741	Capot de brosse	1	PC

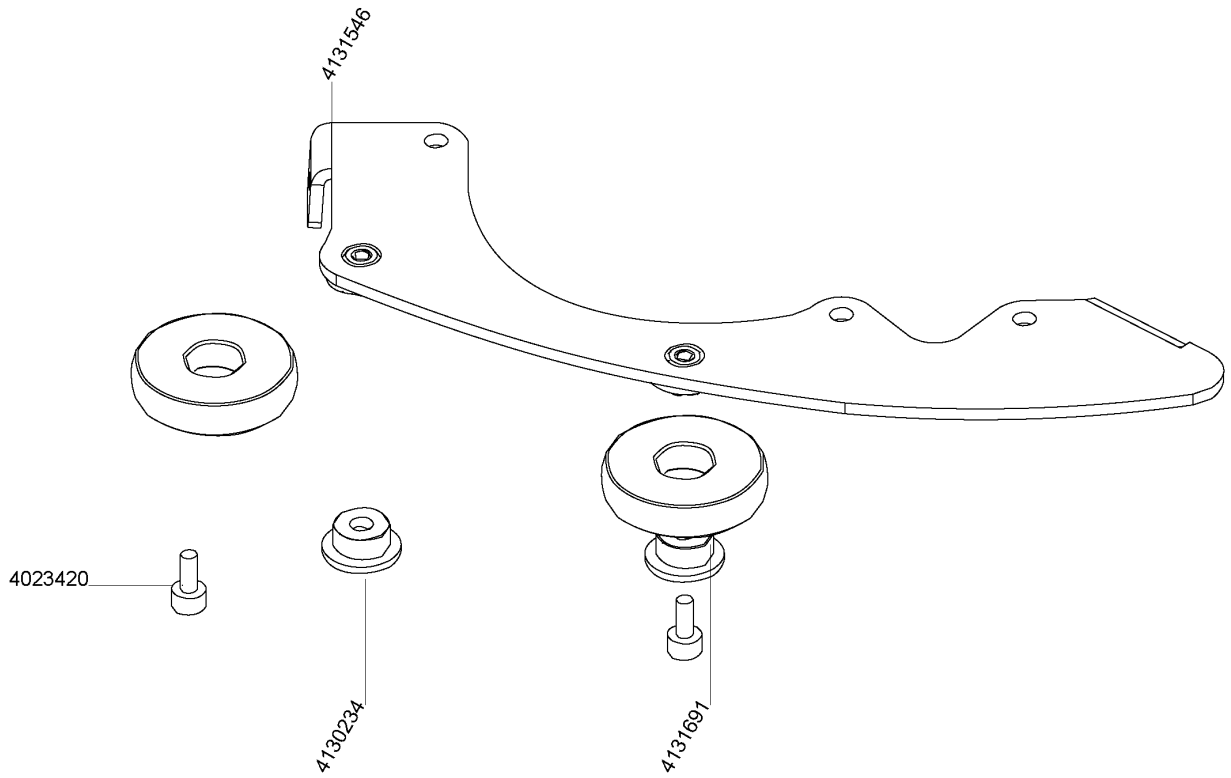
Unité de brosse compl (4131391)

Référence	Description	Quantité	Unité
4083310	Vis à tête bomb.flasque M8x12	2	PC
4008340	Poignée sphérique 28	1	PC
4065230	Vis à tête six pans M8x16	1	PC
4017370	Colle pour blocage moyen	1	PC
4042370	Rondelle 8,4/21x4	1	PC
4023420	Vis cyl. à trou 6 p. M8x16	1	PC
4005380	Tuyau 10/14 PVC	0,88	M
4005380	Tuyau 10/14 PVC	0,51	M



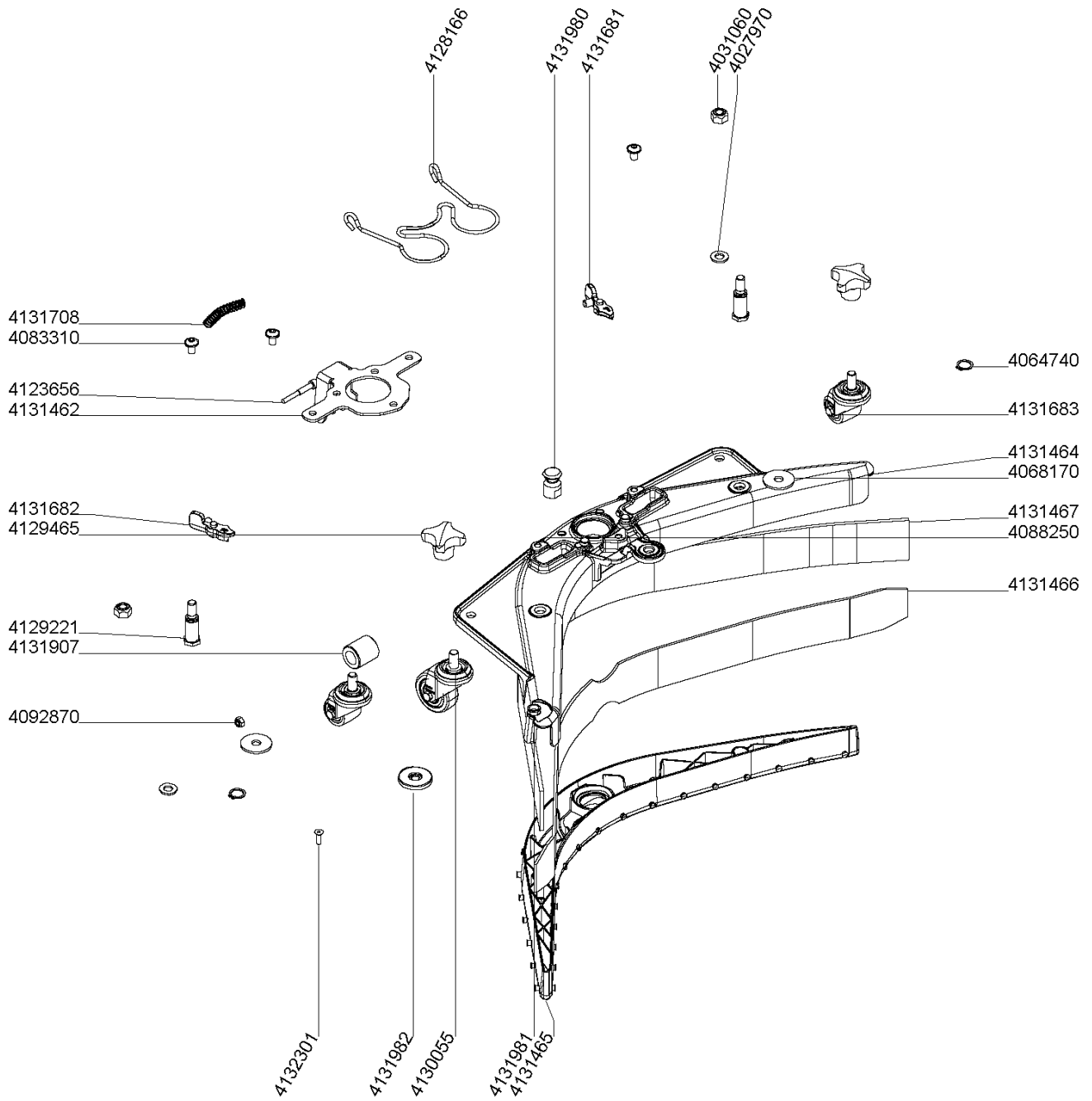
Levier

Référence	Description	Quantité	Unité
4131444	Levier	1	PC
4131926	Plaque	1	PC
4130471	Roulette 40 compl	1	PC
4131869	Vis con. à trou 6 pans M8x16	2	PC
4017370	Colle pour blocage moyen	1	PC
4068140	Vis à tête six pans M5x30	4	PC
4017370	Colle pour blocage moyen	1	PC



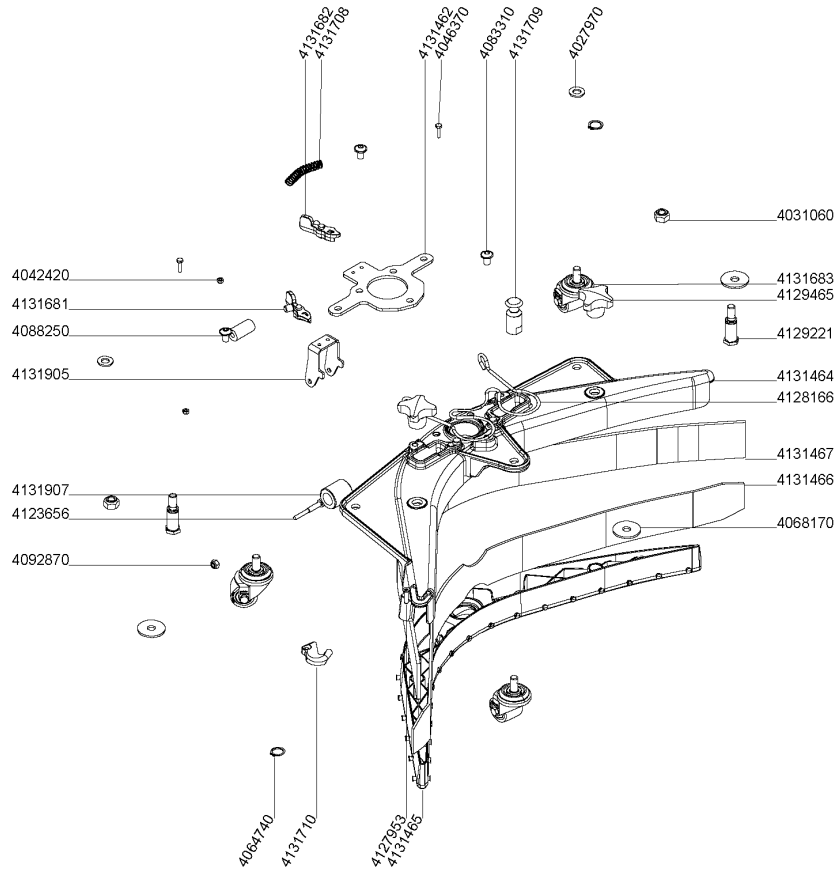
Défecteur

Référence	Description	Quantité	Unité
4131546	Fixation	1	PC
4131691	Roulette 64	2	PC
4130234	Douille à épaul. spec	2	PC
4023420	Vis cyl. à trou 6 p. M8x16	2	PC
4017370	Colle pour blocage moyen	1	PC



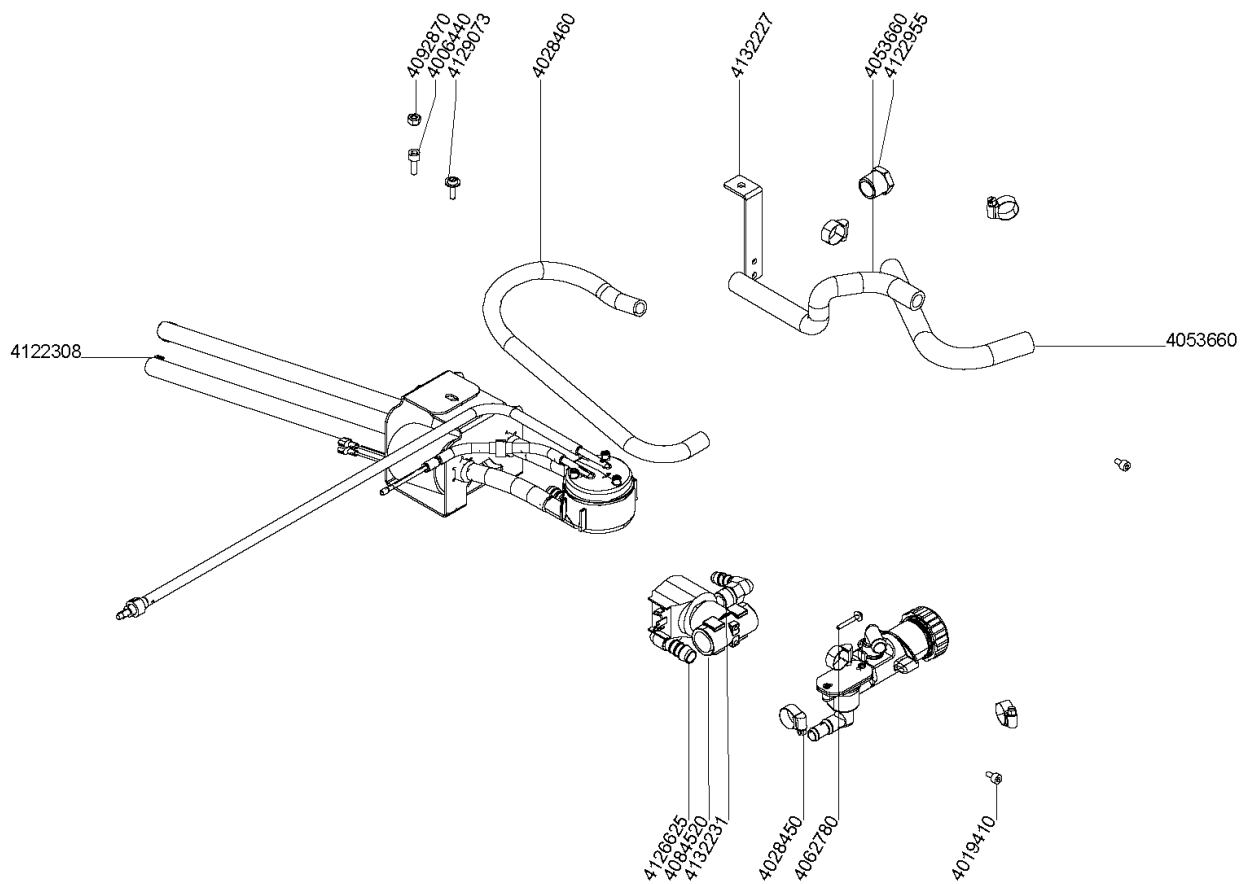
Suceur compl (4131472)

Référence	Description	Quantité	Unité	utilisé pour
4131464	Corps de suceur	1	PC	
4131465	Partie de serrage	1	PC	
4131466	Lamelle 54/3x760	1	PC	
4131467	Lamelle 54/4,5x830	1	PC	
4131734	Lamelle 54/3x760	1	PC	Option
4131462	Fixation	1	PC	
4083310	Vis à tête bomb.flasque M8x12	3	PC	
4128166	Ressort à boudin	1	PC	
4129465	Bouton étoile M10	2	PC	
4129221	Vis à tête six pans M10 spec	2	PC	
4064740	Anneau de retenue 15 A	2	PC	
4131683	Roulette pivotante cpl 35/70	2	PC	
4130055	Roulette pivotante cpl 50/20	1	PC	
4027970	Rondelle 10,5/20x2	2	PC	
4031060	Écrou de sureté M10	2	PC	
4131681	Levier	1	PC	
4131682	Levier	1	PC	
4131981	Axe	1	PC	
4131982	Roulette de guidage	1	PC	
4132301	Vis con. à trou 6 pans M5x16	1	PC	
4068170	Rondelle 10,5/35x2,5	3	PC	
4131708	Ressort de pression	1	PC	
4131980	Goujon	1	PC	
4017370	Colle pour blocage moyen	1	PC	
4088250	Douille 6,4/16x32	1	PC	
4131907	Roulette 29	1	PC	
4123656	Vis cyl. à trou 6 p. M6x45/24	1	PC	
4092870	Écrou de sureté M6	1	PC	



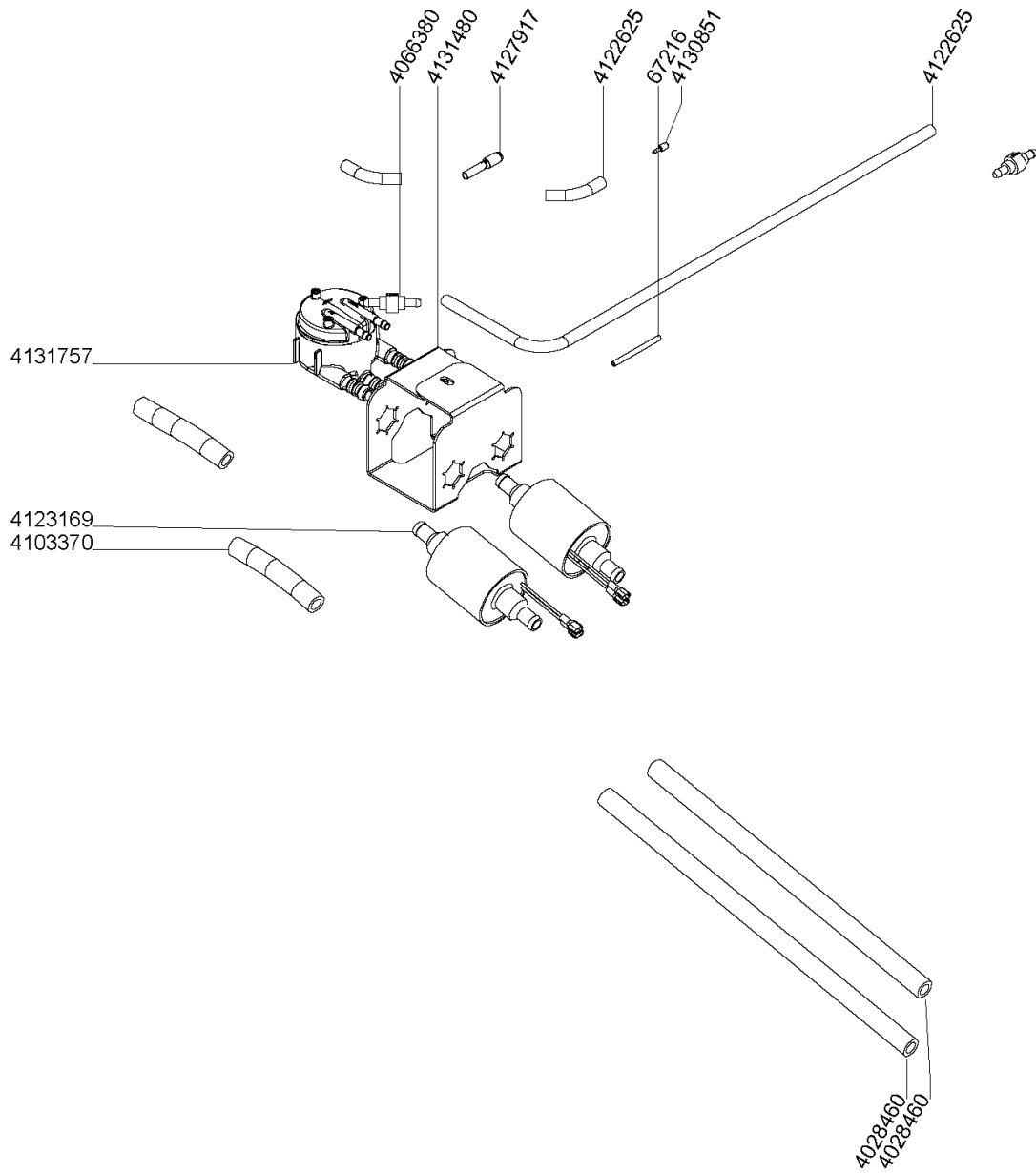
Suceur compl

Référence	Description	Quantité	Unité	utilisé pour
4131464	Corps de suceur	1	PC	
4131465	Partie de serrage	1	PC	
4131466	Lamelle 54/3x760	1	PC	
4131467	Lamelle 54/4,5x830	1	PC	
4131734	Lamelle 54/3x760	1	PC	Option
4131462	Fixation	1	PC	
4083310	Vis à tête bomb.flasque M8x12	3	PC	
4128166	Ressort à boudin	1	PC	
4129465	Bouton étoile M10	2	PC	
4129221	Vis à tête six pans M10 spec	2	PC	
4064740	Anneau de retenue 15 A	2	PC	
4131683	Roulette pivotante cpl 35/70	3	PC	
4027970	Rondelle 10,5/20x2	2	PC	
4031060	Écrou de sureté M10	2	PC	
4131681	Levier	1	PC	
4131682	Levier	1	PC	
4131710	Plaque de protection	1	PC	
4127953	Vis à tête conique Torx M5x20	1	PC	
4068170	Rondelle 10,5/35x2,5	3	PC	
4131708	Ressort de pression	1	PC	
4131709	Goujon	1	PC	
4017370	Colle pour blocage moyen	1	PC	
4131905	Fixation	1	PC	
4046370	Vis à tête six pans M4x16	2	PC	
4042420	Écrou de sureté M4	2	PC	
4088250	Douille 6,4/16x32	1	PC	
4131907	Roulette 29	1	PC	
4123656	Vis cyl. à trou 6 p. M6x45/24	1	PC	
4092870	Écrou de sureté M6	1	PC	



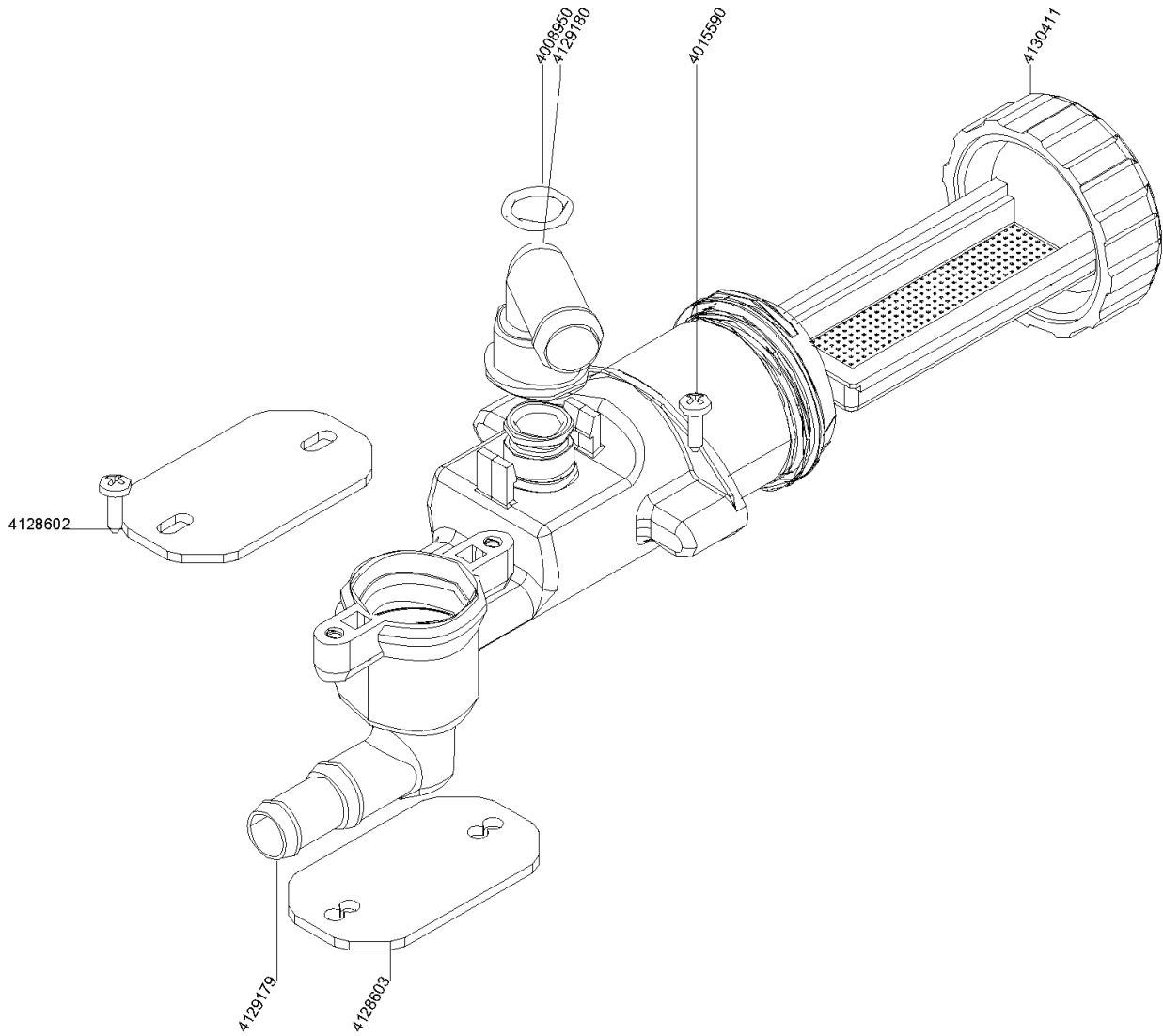
Tubes, Soupapes/Filtres

Référence	Description	Quantité	Unité
	Pompe		
4129073	Vis à tête cyl. bomb. M6x16	1	PC
4028450	Bride 11-16	6	PC
4122308	Bride 14,5-16	2	PC
4132227	Équerre	1	PC
4006440	Vis cyl. à trou 6 p. M6x16	1	PC
4092870	Écrou de sureté M6	1	PC
4019410	Vis cyl. à trou 6 p. M5x8	2	PC
4084520	Soupape magnétique 24V	1	PC
4122955	Réduction R1/2"-G3/8"	1	PC
4031920	Bande de teflon	1	PC
4132231	Raccord coudé 10-R3/8"	1	PC
4126625	Raccord coudé 12-R1/2"	1	PC
4028460	Tuyau spirale 10/16 PVC	0,4	M
	Filter		
4062780	Vis Delta PT Torx 40x25	2	PC
4053660	Tuyau spirale 12/18 PVC	0,2	M
4053660	Tuyau spirale 12/18 PVC	0,18	M



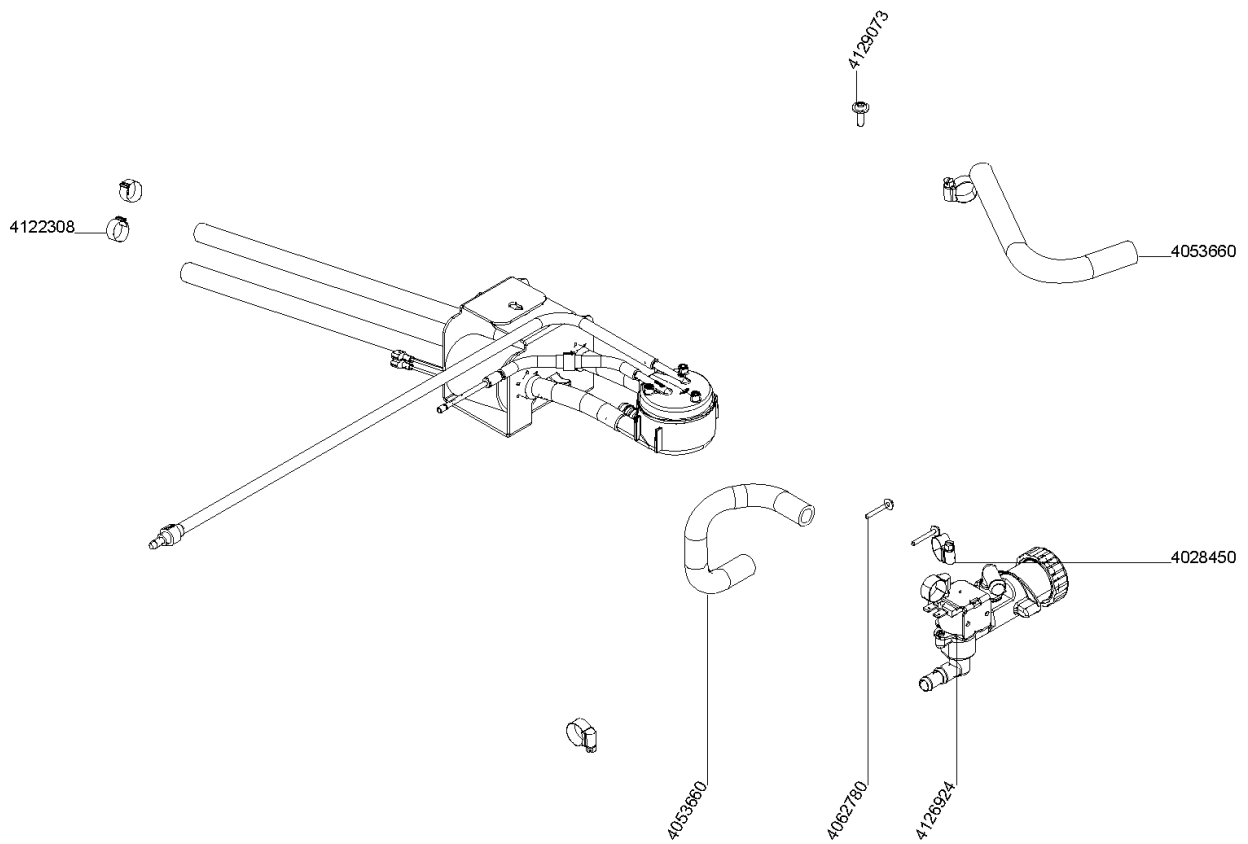
Pompe

Référence	Description	Quantité	Unité
4123169	Pompe 24V 25W	2	PC
4131480	Fixation	1	PC
4028460	Tuyau spirale 10/16 PVC	0,32	M
4028460	Tuyau spirale 10/16 PVC	0,36	M
4131757	Bâti compl	1	PC
4103370	on gris 9/16 tygon	0,17	M
4122625	Tuyau 5/9 PVC	1,4	M
4066380	Soupape de retenue	2	PC
4122625	Tuyau 5/9 PVC	0,08	M
4127917	Connection rapide 4-6	1	PC
67216	Tuyau 2,5/4 PE	0,8	M
4130851	Goujon	1	PC



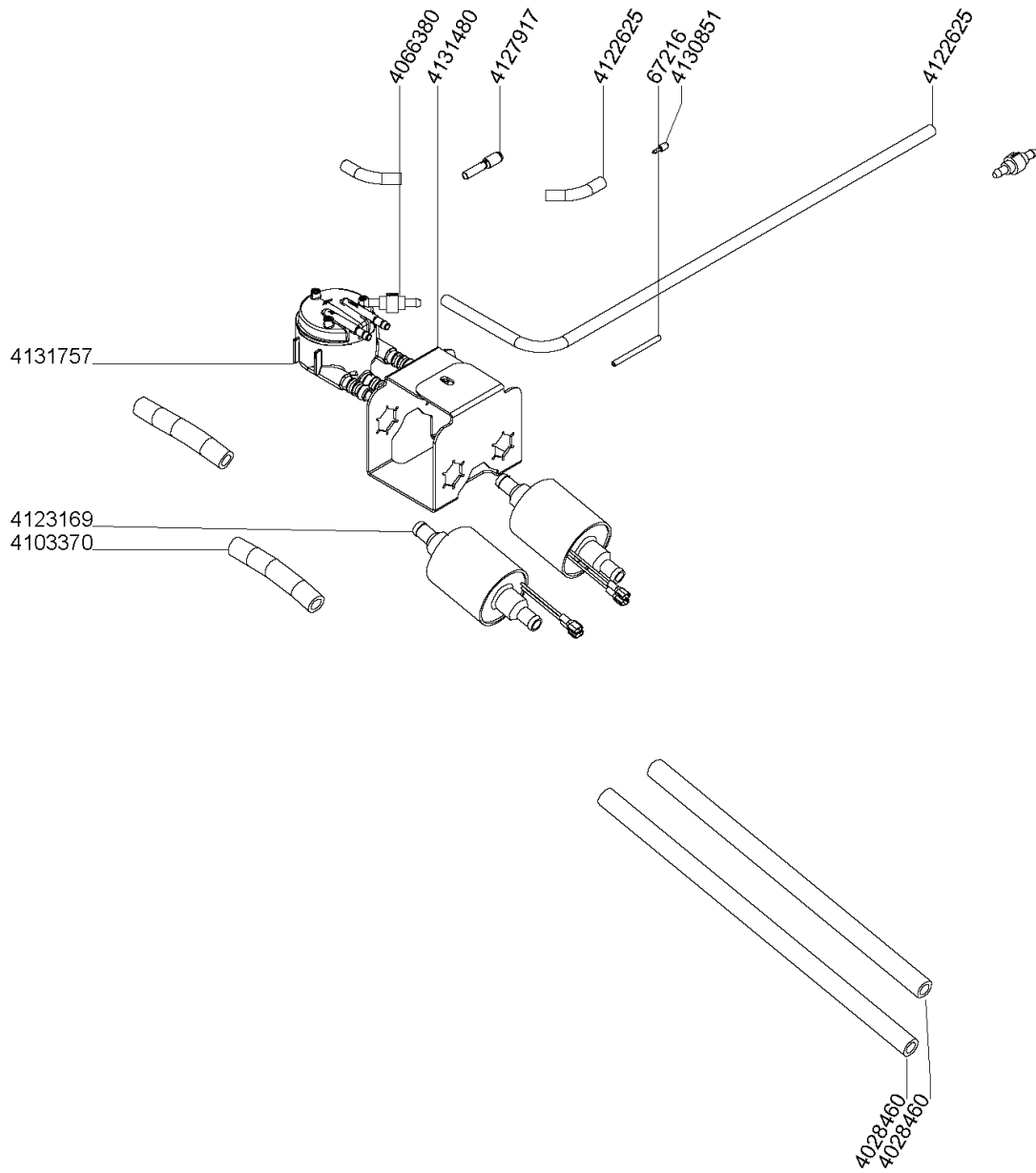
Filter

Référence	Description	Quantité	Unité
4129179	Bâti de filtre	1	PC
4130411	Filtre compl	1	PC
4129180	Flasque angulaire	1	PC
4008950	Joint-O 10x2	1	PC
4128602	Joint	1	PC
4128603	Plaque	1	PC
4015590	Vis pour plastique KA35x10	2	PC



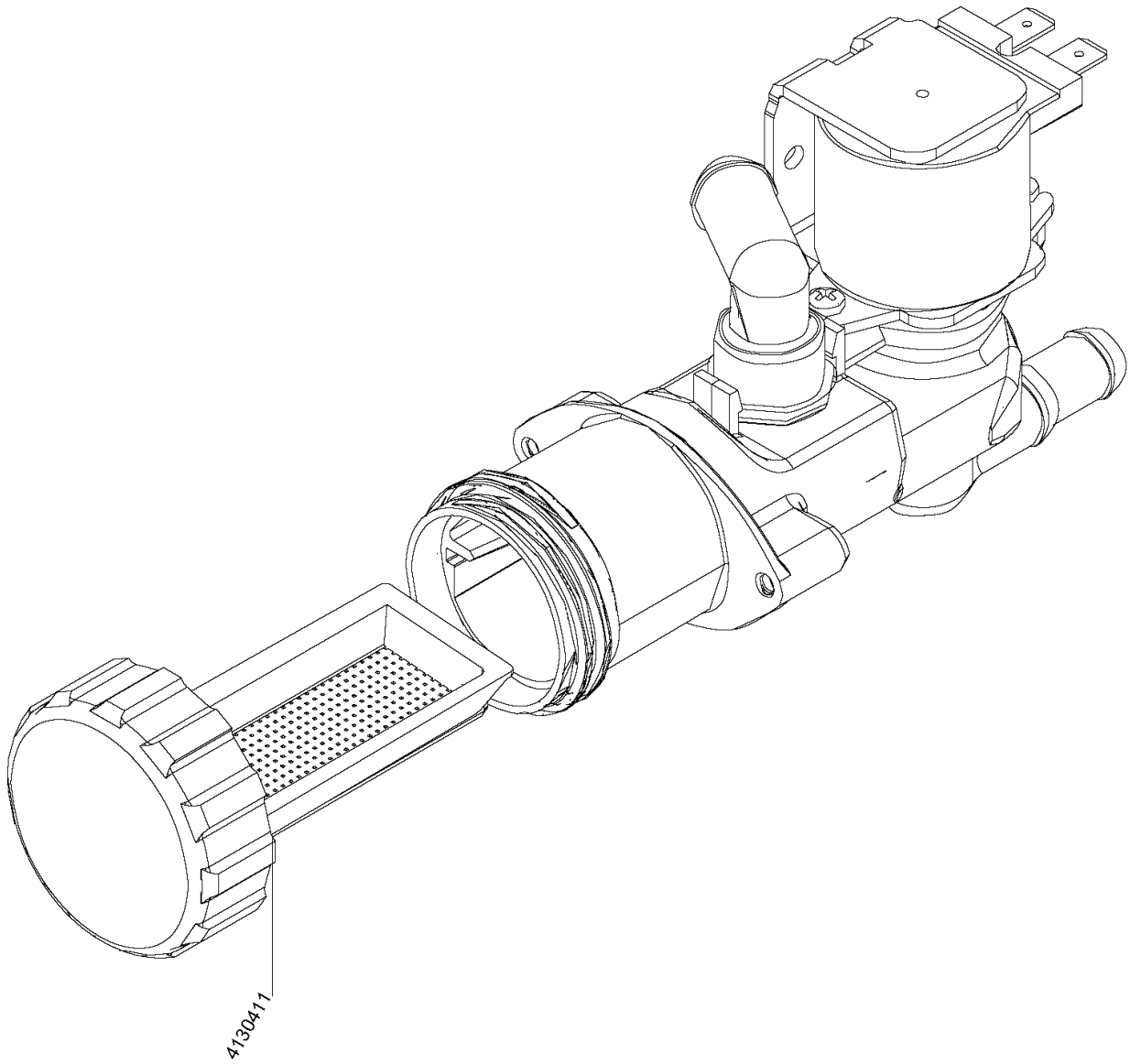
Tubes, Soupapes/Filtres

Référence	Description	Quantité	Unité
	Pompe		
4129073	Vis à tête cyl. bomb. M6x16	1	PC
4028450	Bride 11-16	4	PC
4122308	Bride 14,5-16	2	PC
4126924	Soupape magnétique 24V compl	1	PC
4062780	Vis Delta PT Torx 40x25	2	PC
4053660	Tuyau spirale 12/18 PVC	0,2	M
4053660	Tuyau spirale 12/18 PVC	0,18	M
4132228	Kit soupape	1	PC



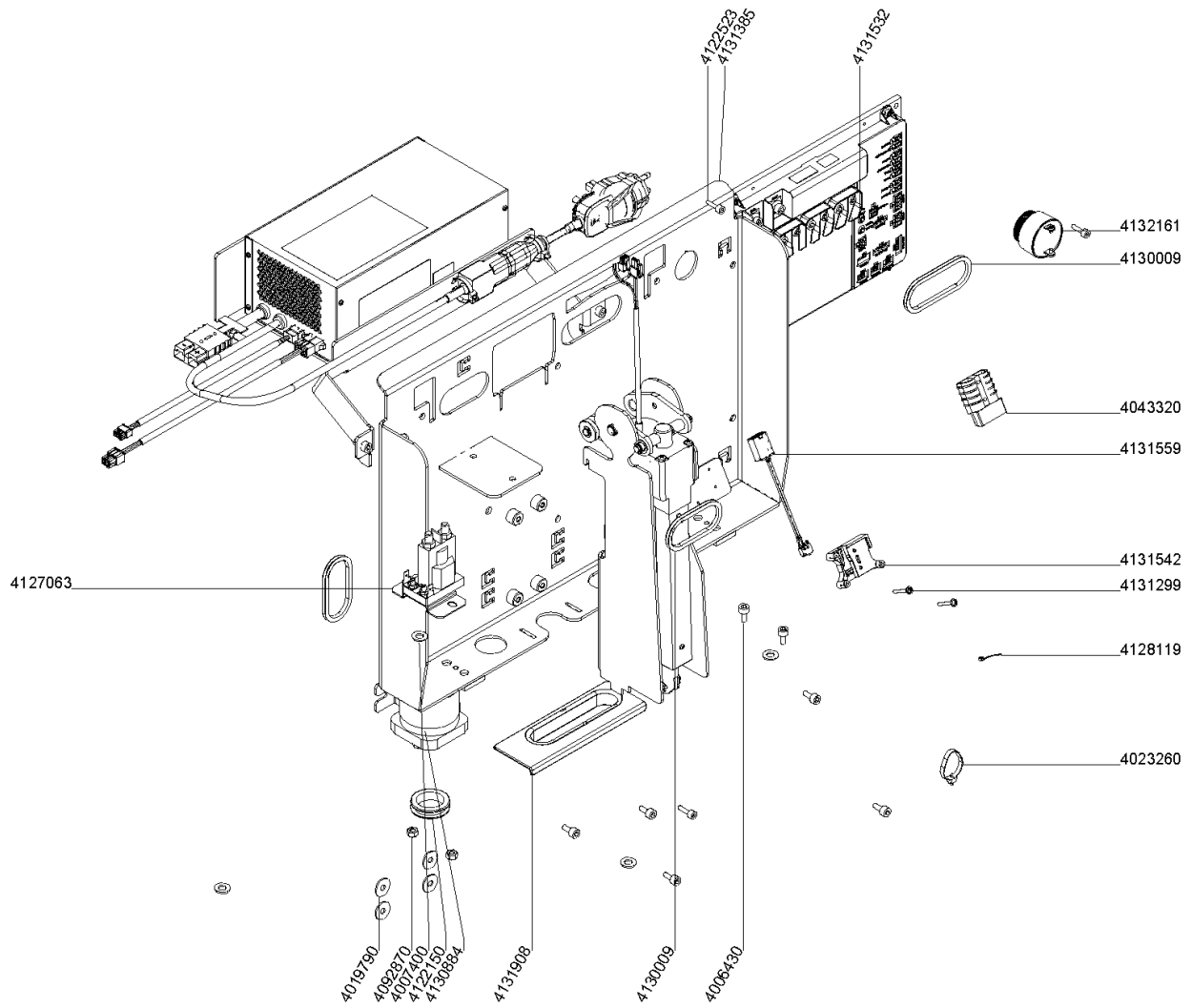
Pompe

Référence	Description	Quantité	Unité
4123169	Pompe 24V 25W	2	PC
4131480	Fixation	1	PC
4028460	Tuyau spirale 10/16 PVC	0,32	M
4028460	Tuyau spirale 10/16 PVC	0,36	M
4131757	Bâti compl	1	PC
4103370	on gris 9/16 tygon	0,17	M
4122625	Tuyau 5/9 PVC	1,4	M
4066380	Soupape de retenue	2	PC
4122625	Tuyau 5/9 PVC	0,08	M
4127917	Connection rapide 4-6	1	PC
67216	Tuyau 2,5/4 PE	0,8	M
4130851	Goujon	1	PC



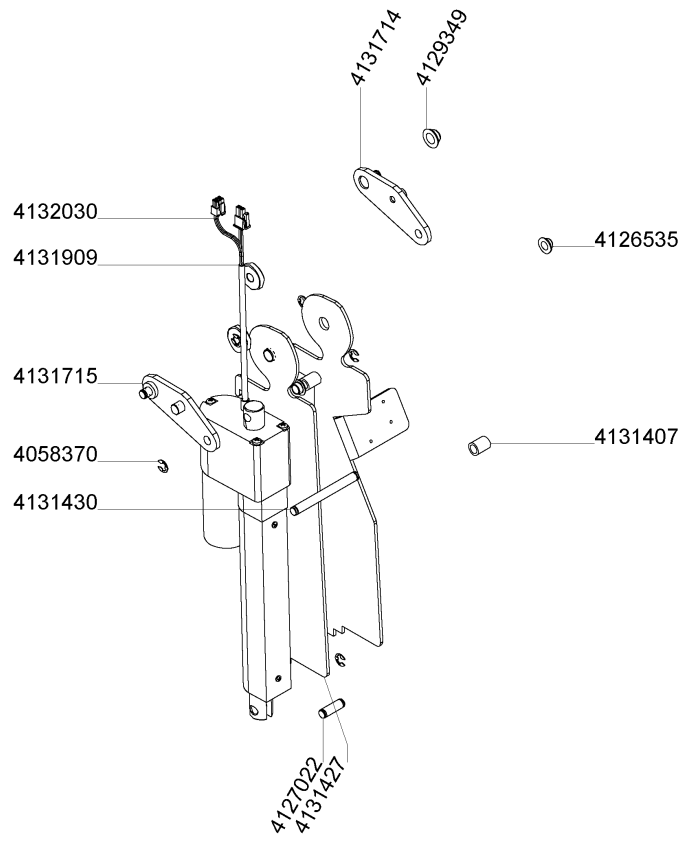
Soupape magnétique 24V compl (4126924)

Référence	Description	Quantité	Unité
4130411	Filtre compl	1	PC



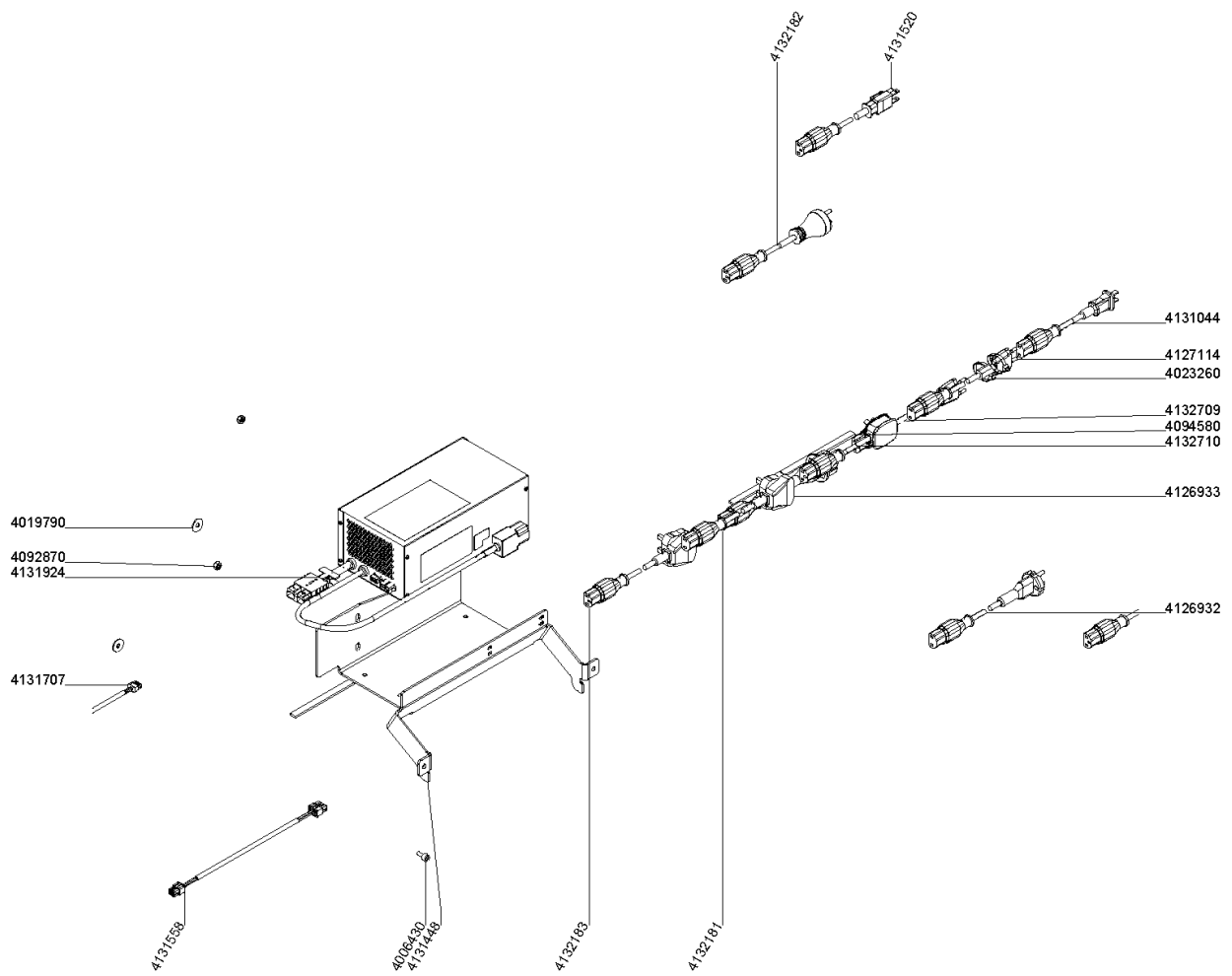
Pièces électrique

Référence	Description	Quantité	Unité	utilisé pour
4131385	Support	1	PC	
4131532	Électronique	1	PC	
4122523	Vis cyl. à trou 6 p. M5x16	4	PC	
4127063	Relais 24V	1	PC	
4006430	Vis cyl. à trou 6 p. M6x12	2	PC	
4019790	Rondelle 6,4/20x1,5	2	PC	
4092870	Écrou de sureté M6	2	PC	
4130884	Relais 24V	1	PC	
4007400	Rondelle 8,4/16x1,6	4	PC	
4019790	Rondelle 6,4/20x1,5	2	PC	
4006430	Vis cyl. à trou 6 p. M6x12	6	PC	
4132161	Klaxon	1	PC	
	Dispositif			
4006430	Vis cyl. à trou 6 p. M6x12	4	PC	
4122150	Douille de passage 28	1	PC	
4131908	Protection des câbles	1	PC	
4130009	Profil de protection 2,8-3,2	0,205	M	
4130009	Profil de protection 2,8-3,2	0,17	M	
4130009	Profil de protection 2,8-3,2	0,17	M	
4131542	Support	1	PC	7523409, 7523418
4131559	Câble	1	PC	7523409, 7523418
4128119	Levier	1	PC	7523409, 7523418
4131299	Vis à tête cyl. bomb. M6x80	2	PC	7523409, 7523418
4017370	Colle pour blocage moyen	1	PC	7523409, 7523418
	Chargeur			7523419, 7523420, 7523421, 7523422, 7523423, 7523424, 7523492, 7524243
4043320	Bâti de fiche 50A	1	PC	
4023260	Bande à lier les câbles 200	10	PC	



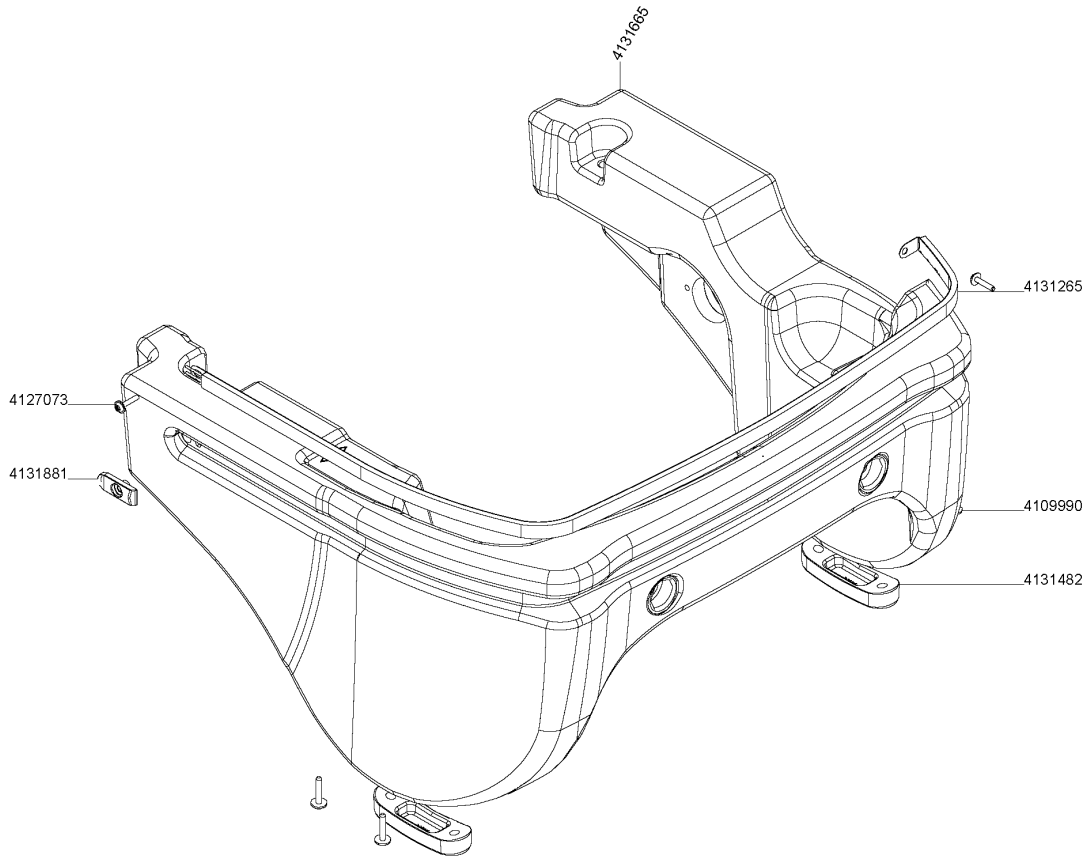
Dispositif

Référence	Description	Quantité	Unité
4131427	Fixation	1	PC
4129349	Coussinet 10/12/18x7	2	PC
4131714	Support flottant	1	PC
4131715	Support flottant	1	PC
4126535	Coussinet 8/10/15x5,5	2	PC
4131909	Disque	2	PC
4058370	Anneau de retenue 6	4	PC
4132030	Mécanisme élévateur 24V 100mm	1	PC
4131430	Goujon	1	PC
4131407	Douille 8,2/12x15	2	PC
4127022	Goujon	1	PC
4058370	Anneau de retenue 6	2	PC



Chargeur

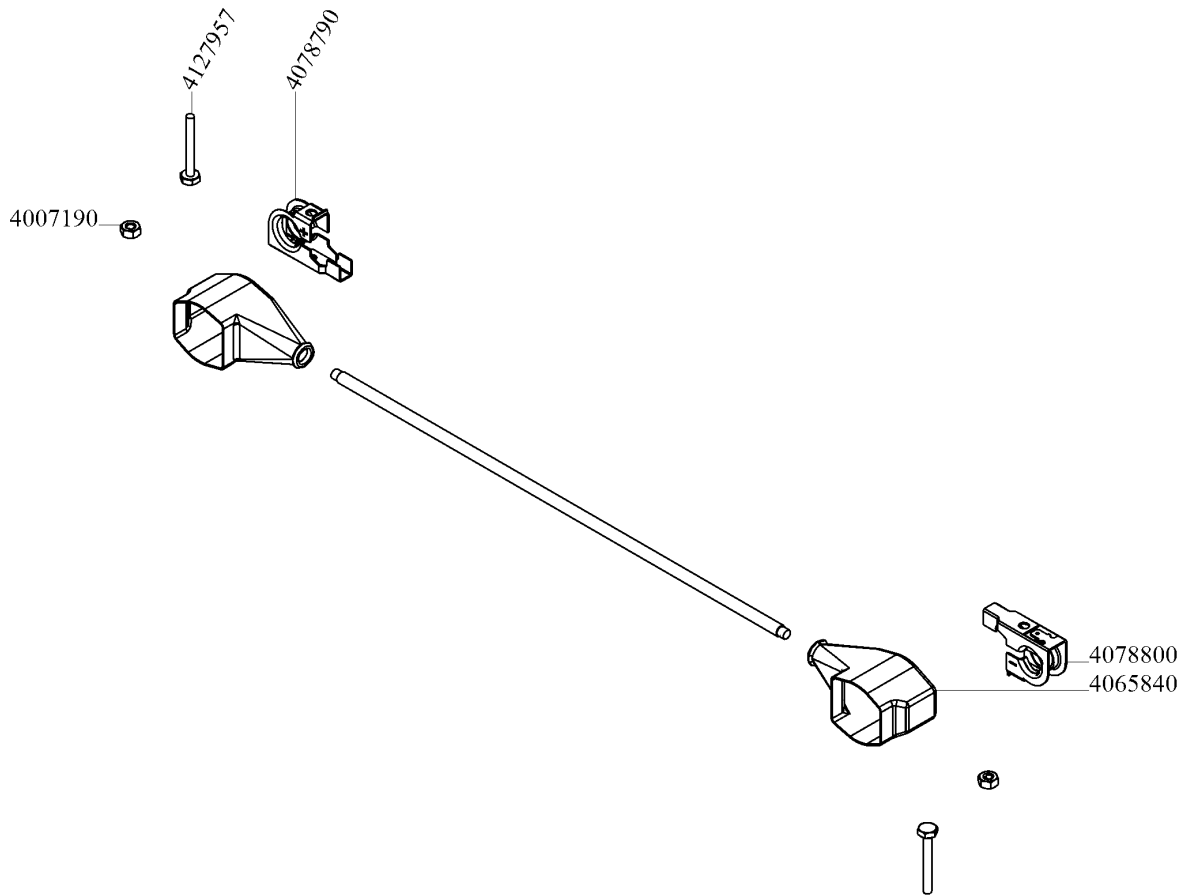
Référence	Description	Quantité	Unité	utilisé pour
4131924	Chargeur 24V 25A CL1 100-240V	1	PC	7523419, 7523420, 7523421, 7523422, 7523423, 7523424, 7523492, 7524243
4131448	Fixation	1	PC	
4019790	Rondelle 6,4/20x1,5	2	PC	
4092870	Écrou de sureté M6	2	PC	
4006430	Vis cyl. à trou 6 p. M6x12	2	PC	
4094580	Bande d'étanchéité 10x5	0,48	M	
4023260	Bande à lier les câbles 200	2	PC	
4131707	Câble	1	PC	
4132709	Câble d'alimentation 2L+P ASE	1	PC	7523419 - TASKI swingo 2100µmicro BMS SEV
4132710	Câble d'alimentation 2L+P CN	1	PC	7523424 - TASKI swingo 2100µmicro BMS CN seafreight
4131520	Câble d'alimentation 2L+P NA	1	PC	7523492 - TASKI swingo 2100µmicro BMS NA seafreight
4132181	Câble d'alimentation 2L+P EURO	1	PC	7523420, 7523421, 7524243
4132182	Câble d'alimentation 2L+P DK	1	PC	7523986
4132183	Câble d'alimentation 2L+P UK	1	PC	7523422, 7523423
4127114	Câble d'alimentation 2L ASE	1	PC	7523419 - TASKI swingo 2100µmicro BMS SEV
4126932	Câble d'alimentation 2L EURO	1	PC	7523420, 7523421
4126933	Câble d'alimentation 2L UK	1	PC	7523422, 7523423
4131044	Câble d'alimentation 2L CN	1	PC	7523424 - TASKI swingo 2100µmicro BMS CN seafreight
4023260	Bande à lier les câbles 200	4	PC	
4131558	Câble de connection 6L	1	PC	



Front Cover kpl.

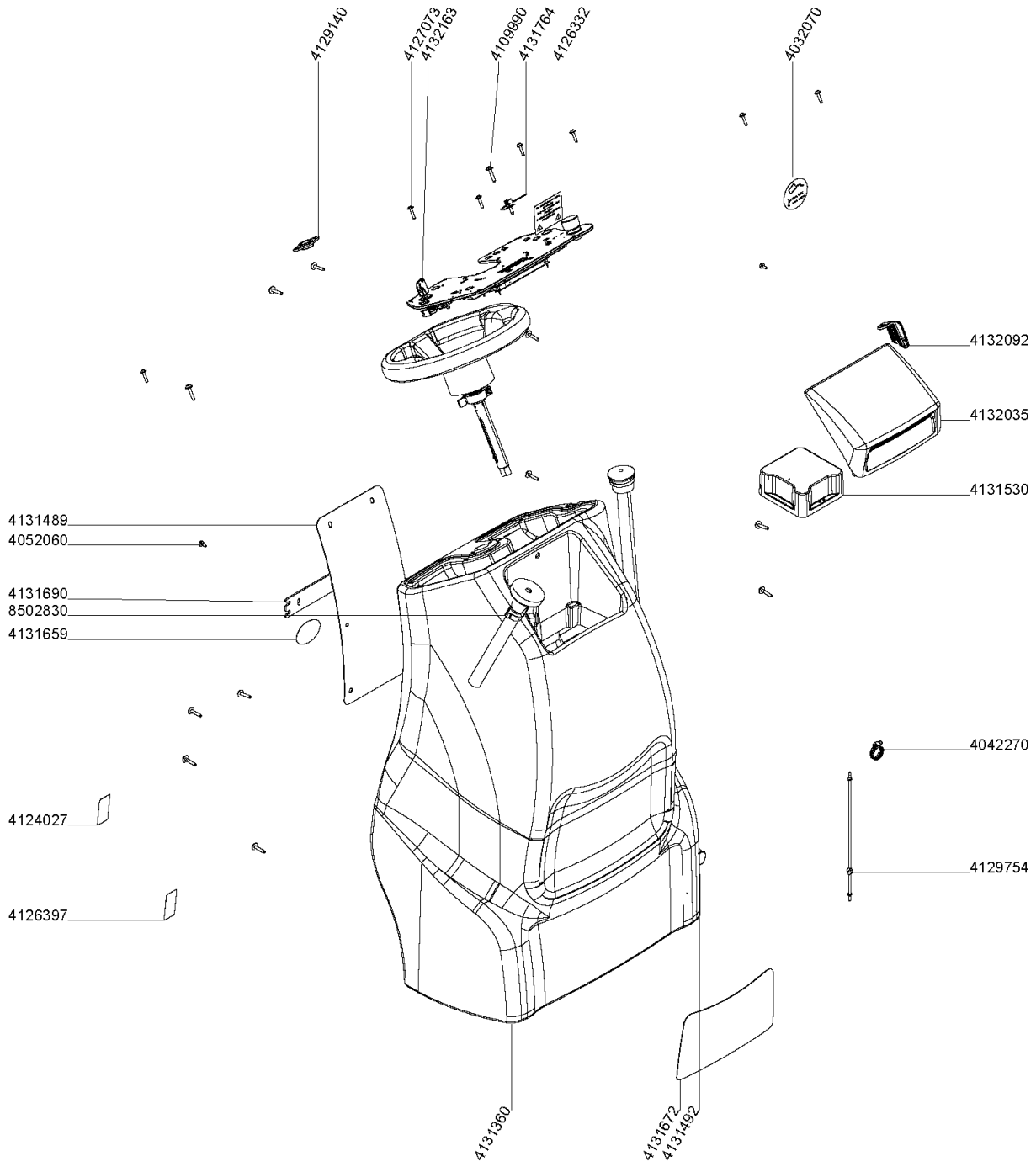
Référence	Description	Quantité	Unité
4131665	Couvercle	1	PC
4131265	Bande LED	1	PC
4131881	Couvercle	1	PC
4127073	Vis Delta PT Torx 50x20	2	PC
4131482	Plaque de protection	2	PC
4109990	Vis Delta PT Torx 60x25	4	PC

Câble 25 mm² 4 AWG noir (4084170)



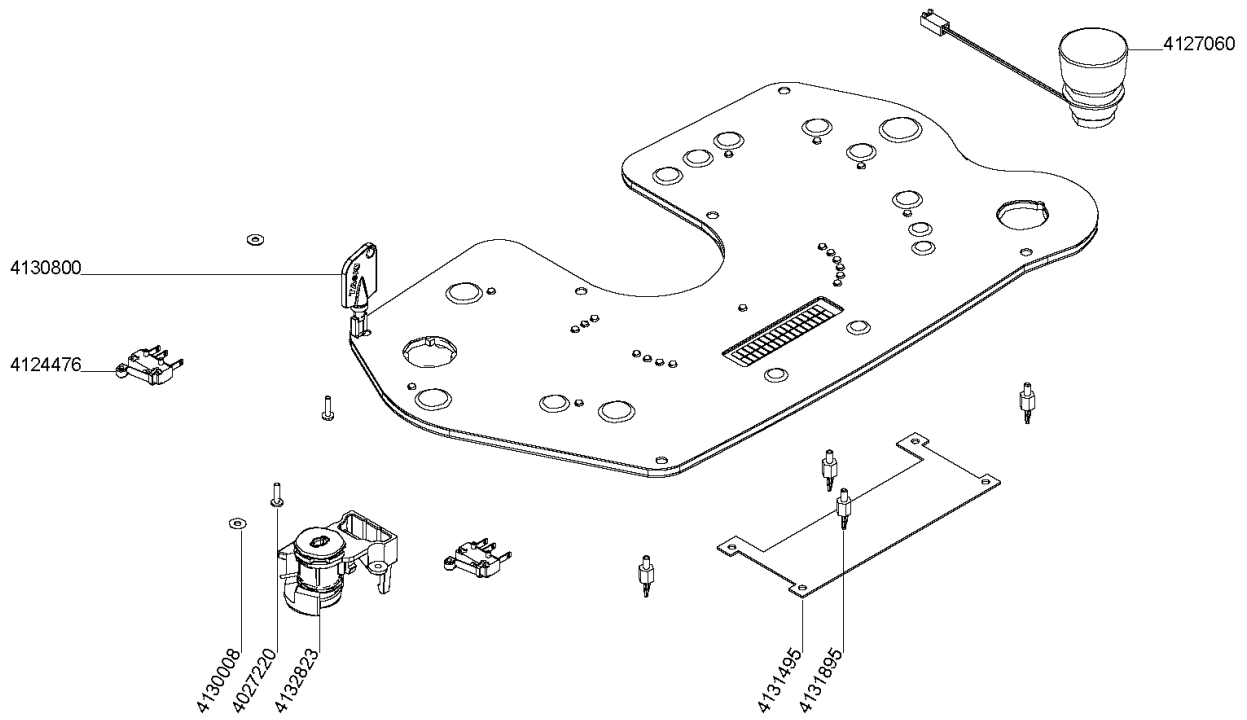
Câble 25 mm² 4 AWG noir (4084170)

Référence	Description	Quantité	Unité
4078800	Borne de batterie -	1	PC
4078790	Borne de batterie +	1	PC
4065840	Couvercle pour borne de batt.	2	PC
4127957	Vis à tête six pans M6x40	2	PC
4007190	Écrou à six pans M6	2	PC



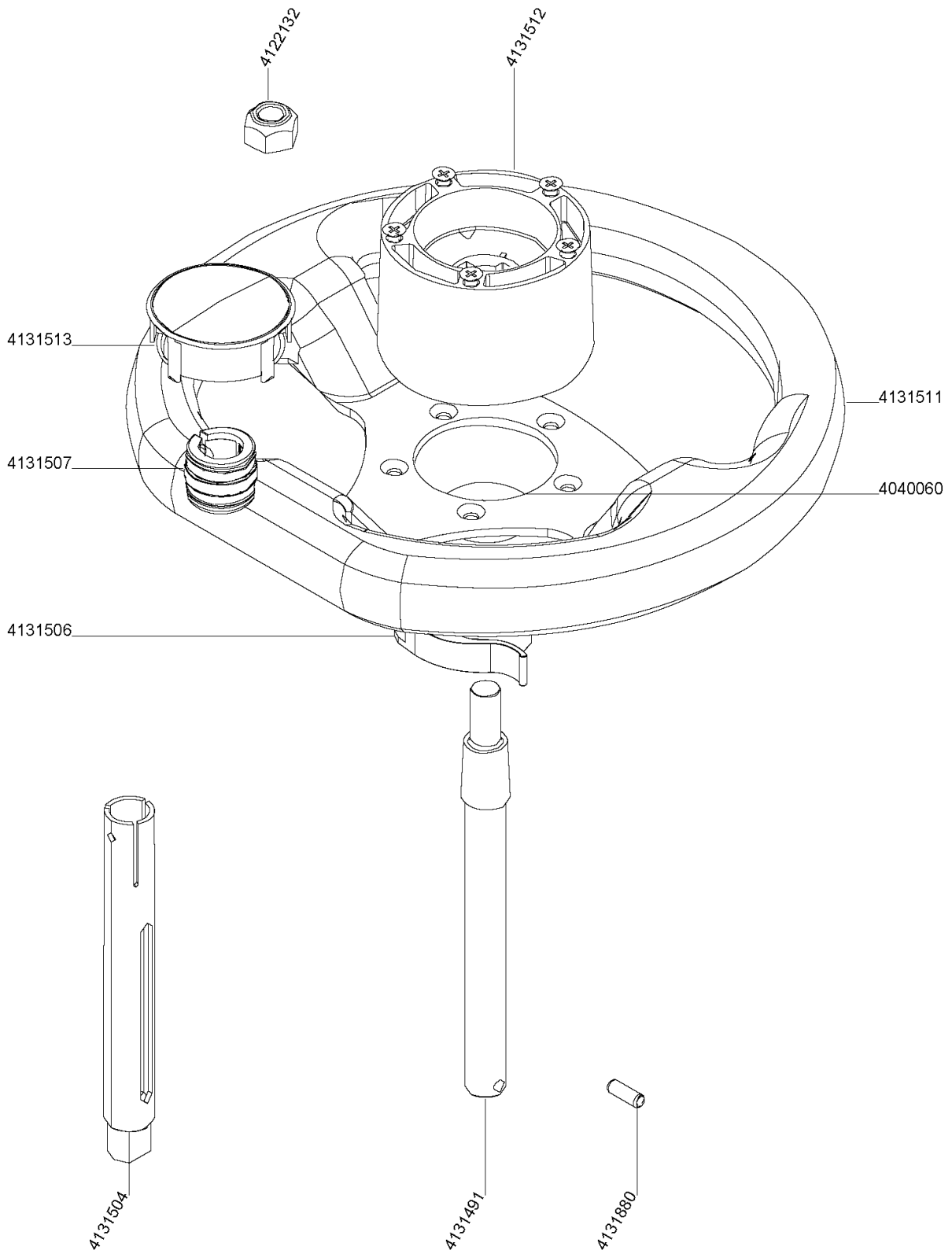
Direction

Référence	Description	Quantité	Unité
4131360	Réservoir d'eau fraîche	1	PC
4129140	Coussinet flasque 20	1	PC
4109990	Vis Delta PT Torx 60x25	2	PC
4132163	Kit tableau	1	PC
4131764	Data Save	1	PC
4127073	Vis Delta PT Torx 50x20	6	PC
	Réglage en hauteur		
4131690	Plaque de support	1	PC
4109990	Vis Delta PT Torx 60x25	4	PC
4052060	Vis autoformeuse Torx M5x10	2	PC
4131489	Couvercle	1	PC
4109990	Vis Delta PT Torx 60x25	6	PC
4131492	Tuyau de vidange	1	PC
4042270	Bride 16-27	1	PC
8502830	Racorde d'eau	1	PC
4131530	Cuvette de dosage	1	PC
4129754	Cordon spez	1	PC
4132035	Couvercle de réservoir compl	1	PC
4131659	Plaquette ready for	1	PC
4131672	Autocollant swingo 2100µmicro	1	PC
4126332	Plaquette informations	1	PC
4032070	Plaquette max 60°C 140°F	1	PC
4126397	Plaquette instructions d'emploi	1	PC
4124027	Plaquette 2%	1	PC
4132092	Fixation	1	PC
4127073	Vis Delta PT Torx 50x20	1	PC



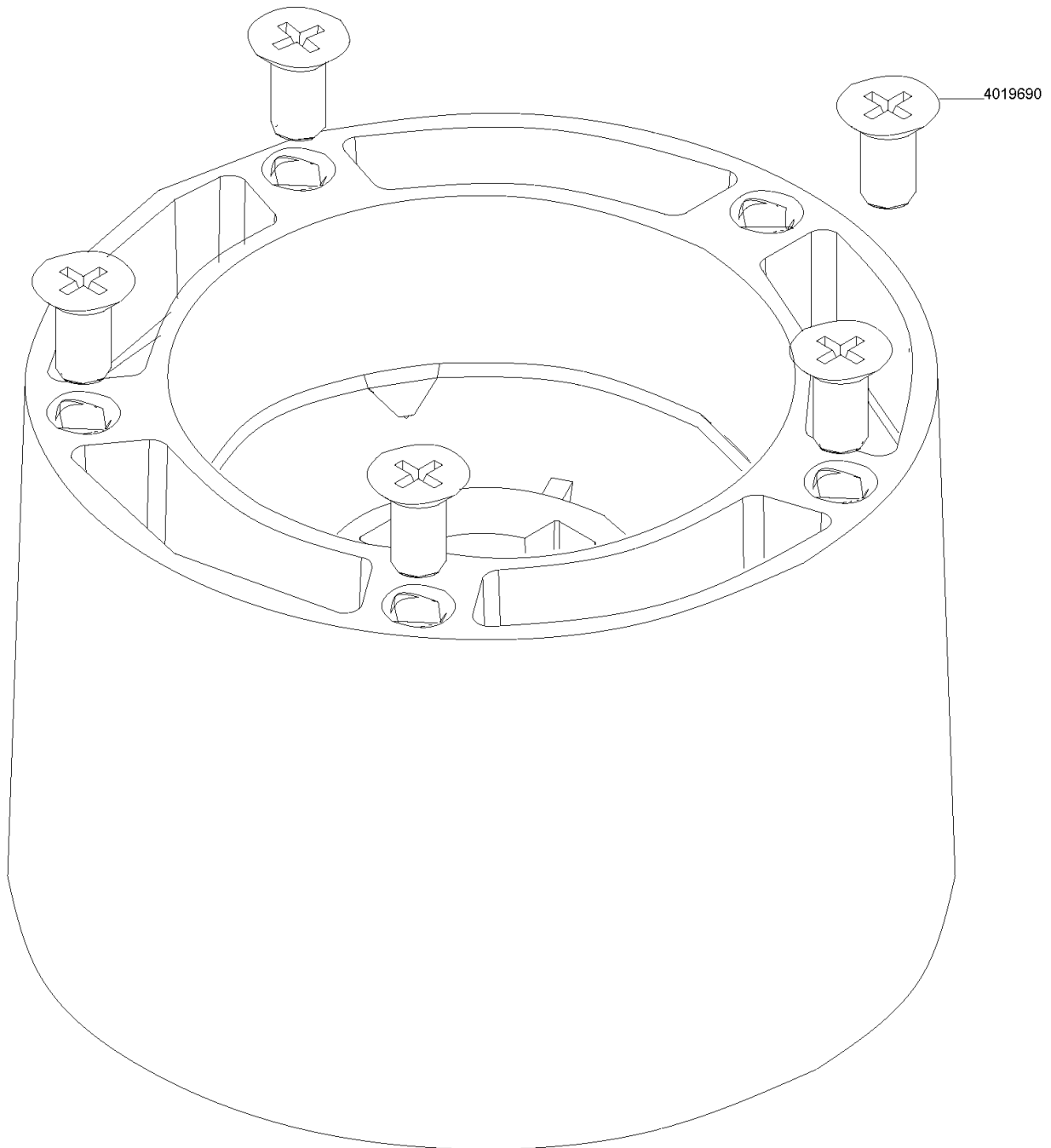
Kit tableau (4132163)

Référence	Description	Quantité	Unité
4127060	Disjoncteur d'urgence compl	1	PC
4132823	Kit interrupteur	1	PC
4124476	Microrupteur	2	PC
4130008	Entretoise 3,2/8x0,5	2	PC
4027220	Vis à tête cyl. bomb. M3x10	2	PC
4131895	Goujon fileté M3x22.5 spec	4	PC
4131495	Couvercle	1	PC
4130800	Clé	1	PC



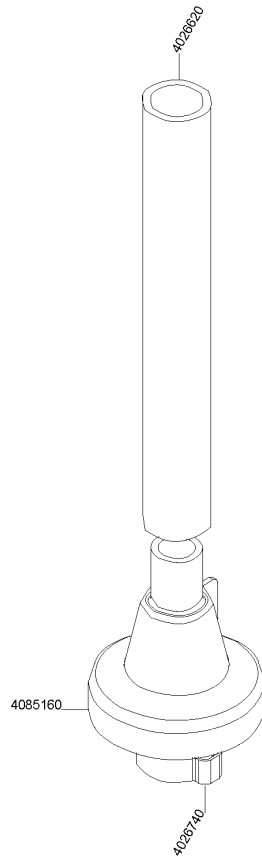
Réglage en hauteur

Référence	Description	Quantité	Unité
4131504	Tube 16/20x153	1	PC
4131491	Tige	1	PC
4131880	Goupille élastique 6x20	1	PC
4131507	Douille 20/28,6x19	1	PC
4131506	Partie de serrage	1	PC
4131511	Volant de direction	1	PC
4131512	Moyeu	1	PC
4040060	Rondelle 13/37x3	1	PC
4122132	Écrou de sureté M12	1	PC
4131513	Couvercle	1	PC



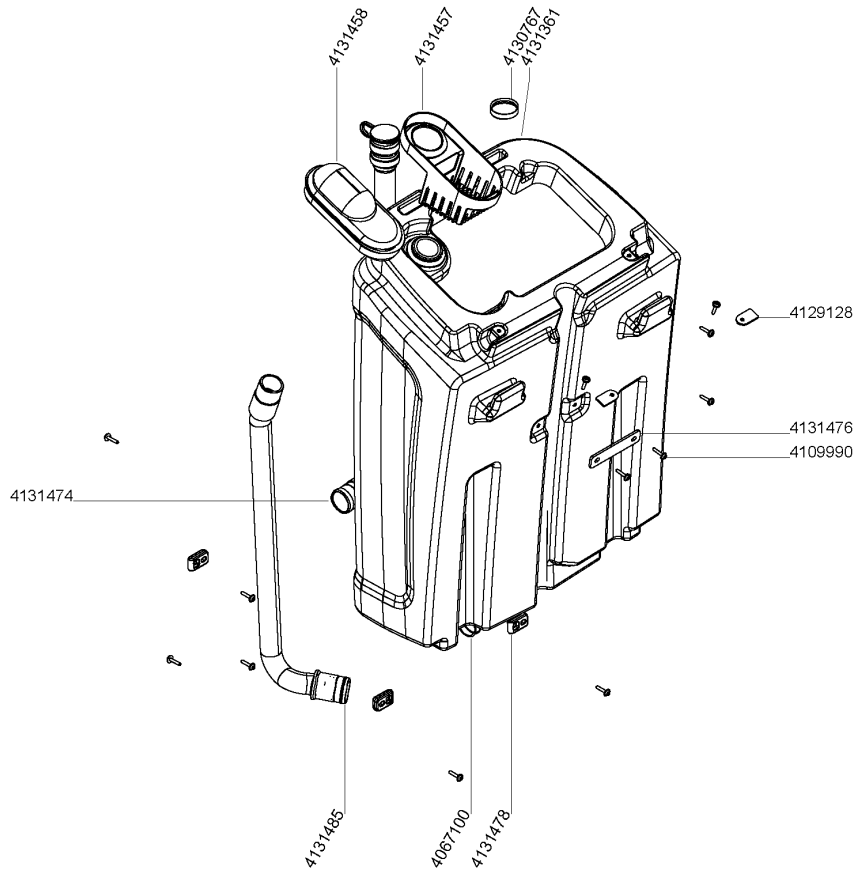
Moyeu (4131512)

Référence	Description	Quantité	Unité
4019690	Vis à tête conique M5x10	5	PC



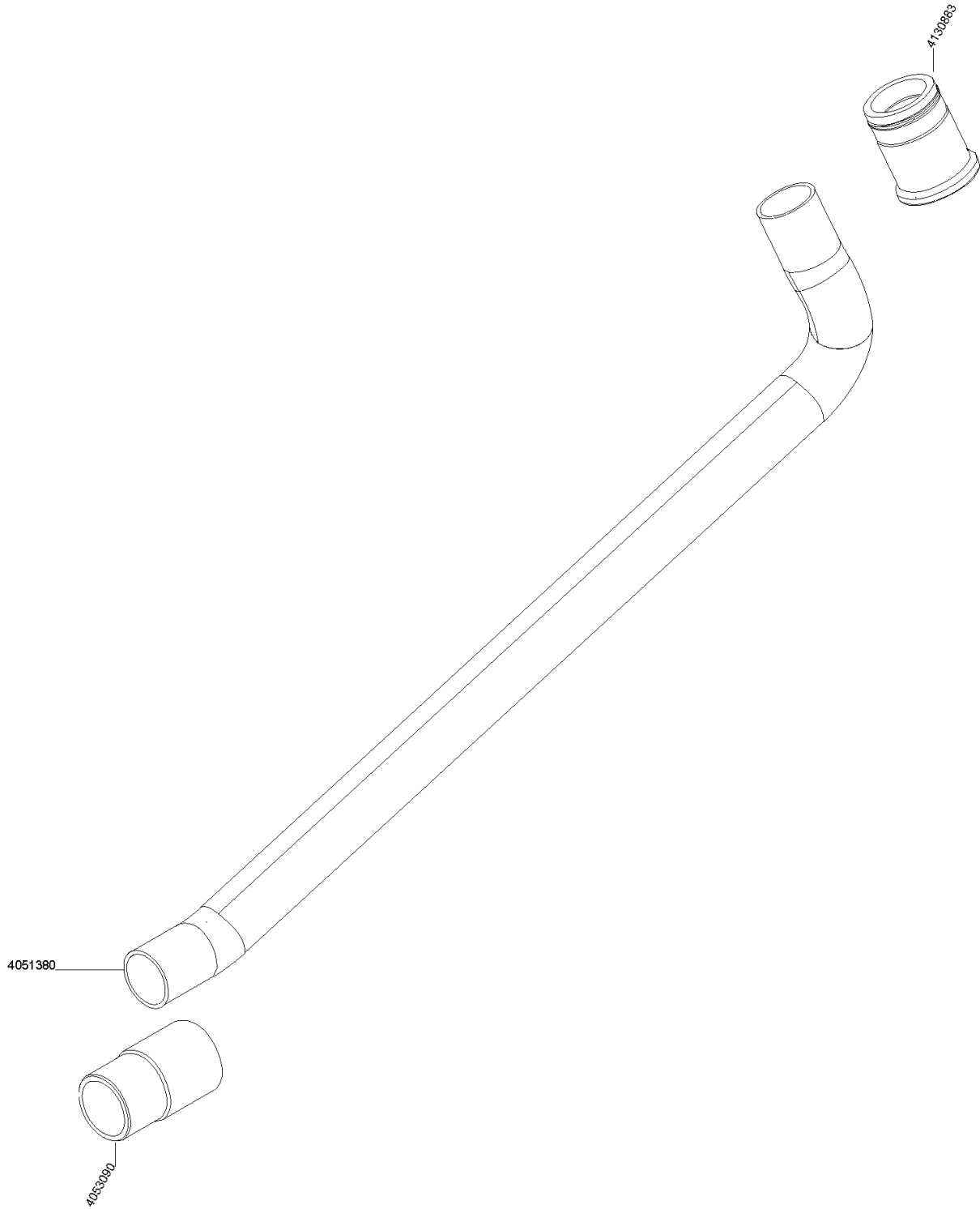
Racorde d'eau (8502830)

Référence	Description	Quantité	Unité
4085160	Raccord pour remplissage	1	PC
4026620	Tuyau 19/25 PVC	2	M
4026740	Bride 25-28	1	PC



Réservoir

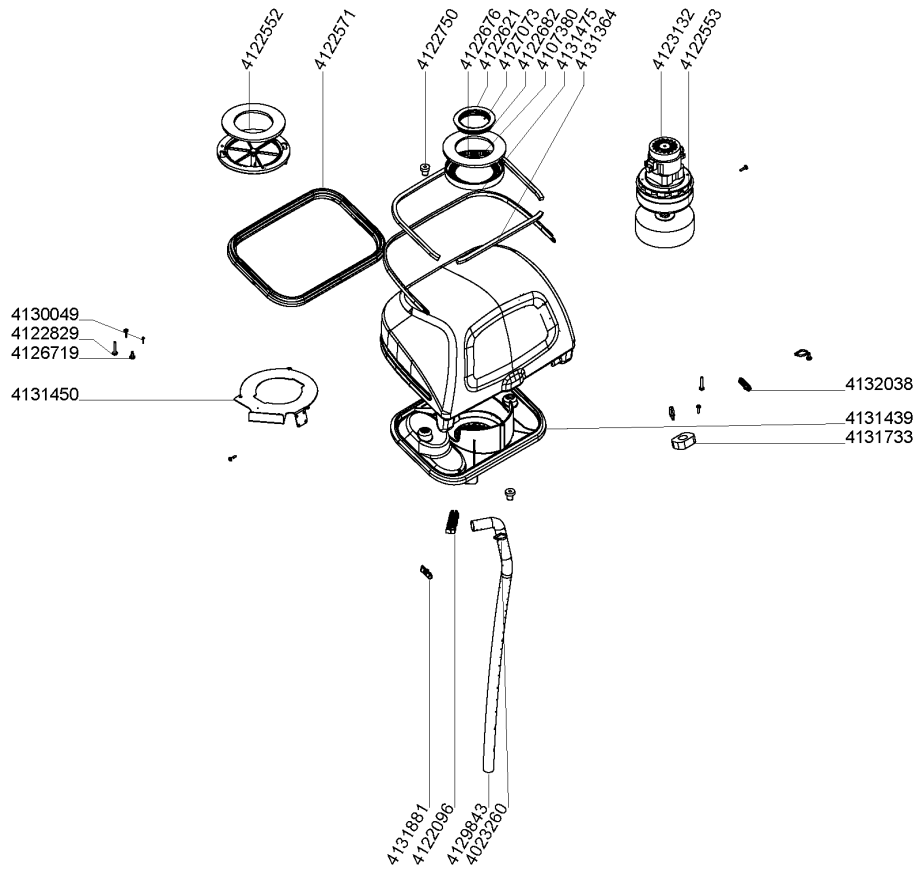
Référence	Description	Quantité	Unité
4131361	Réservoir de récupération	1	PC
4131474	Tuyau de vidange	1	PC
4130767	Anneau en caoutchouc rouge	1	PC
4109990	Vis Delta PT Torx 60x25	5	PC
4131478	Fixation	5	PC
4131485	Tuyau d'aspiration	1	PC
4131476	Éclisse	1	PC
4109990	Vis Delta PT Torx 60x25	2	PC
4131457	Filtres pour solides	1	PC
4131458	Couvercle	1	PC
4129128	Plaque	2	PC
4109990	Vis Delta PT Torx 60x25	2	PC
4067100	Bride 38-43	1	PC
4109990	Vis Delta PT Torx 60x25	6	PC



Tuyau d'aspiration (4131485)

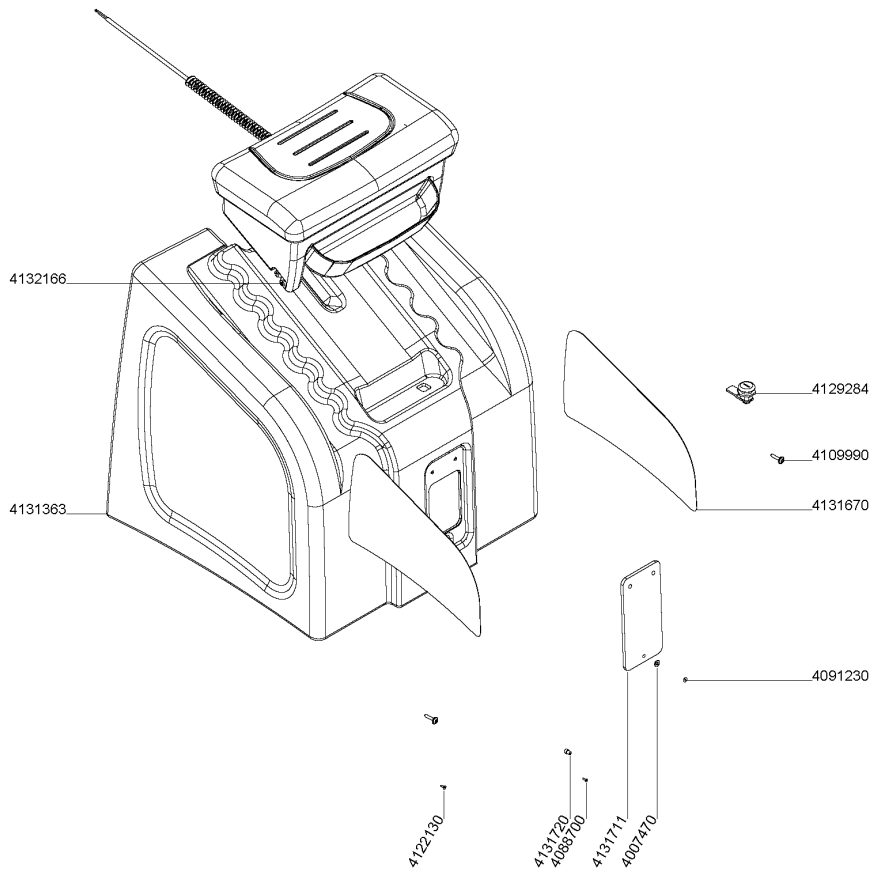
Référence	Description	Quantité	Unité
4130883	Manchon de tuyau	1	PC
4051380	Flexible hose 31,7/40,5 per M	0,7	M
4053090	Manchon de tuyau	1	PC

Partie supérieure, Réservoir



Partie supérieure, Réservoir

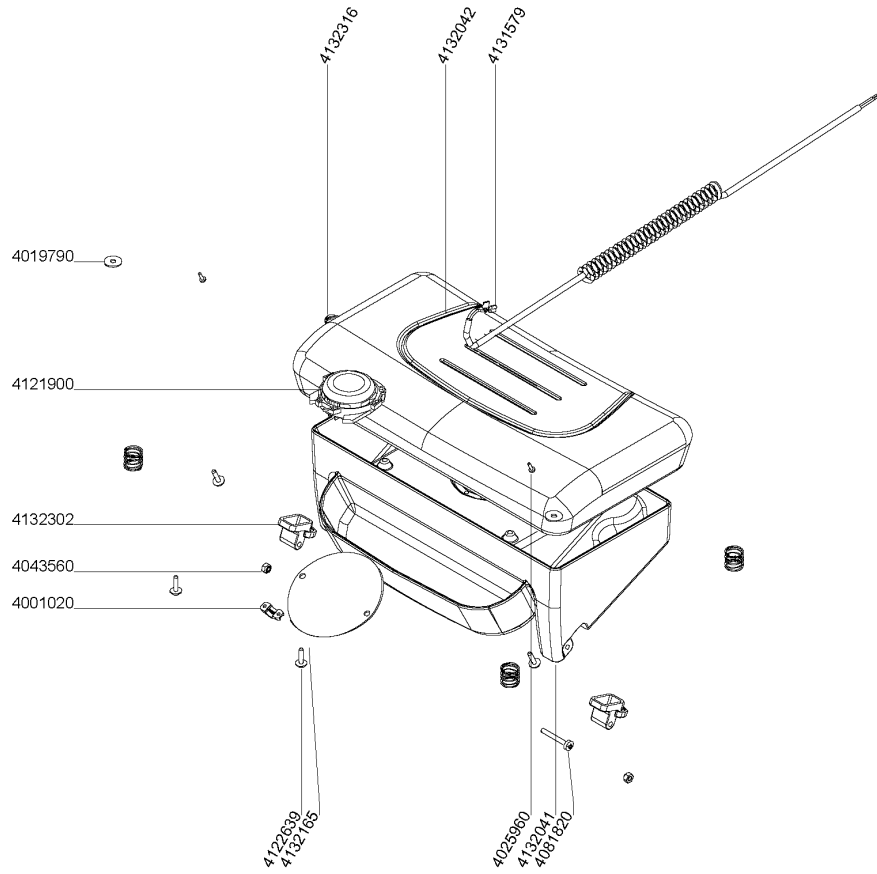
Référence	Description	Quantité	Unité
4131364	Couvercle de réservoir	1	PC
4131439	Plaque d'aspiration	1	PC
4107380	Bande d'étanchéité 10x10	1,05	M
4122571	Joint profile le m	1,16	M
4123132	Turbine 24V 491W 17,4A	1	PC
4122676	Anneau de protection	1	PC
4122682	Anneau d'étanchéité 100/163x6	2	PC
4131450	Fixation	1	PC
4127073	Vis Delta PT Torx 50x20	3	PC
4130049	Vis autoformeuse Torx M3x16	2	PC
4122096	Serre-fils 6-pôles 4 mm ²	1	PC
4122621	Joint	1	PC
4122750	Amortisseur	2	PC
4122829	Vis Delta PT Torx 60x35	2	PC
4126719	Goujon	2	PC
4122552	Filtre	1	PC
4122553	Flotteur compl	1	PC
4127073	Vis Delta PT Torx 50x20	2	PC
4131475	Bande LED	1	PC
4131881	Couvercle	1	PC
4132038	Couvercle	1	PC
4129843	Tuyau NW 23 PA	0,87	M
4023260	Bande à lier les câbles 200	5	PC
4131733	Joint	1	PC



Siège

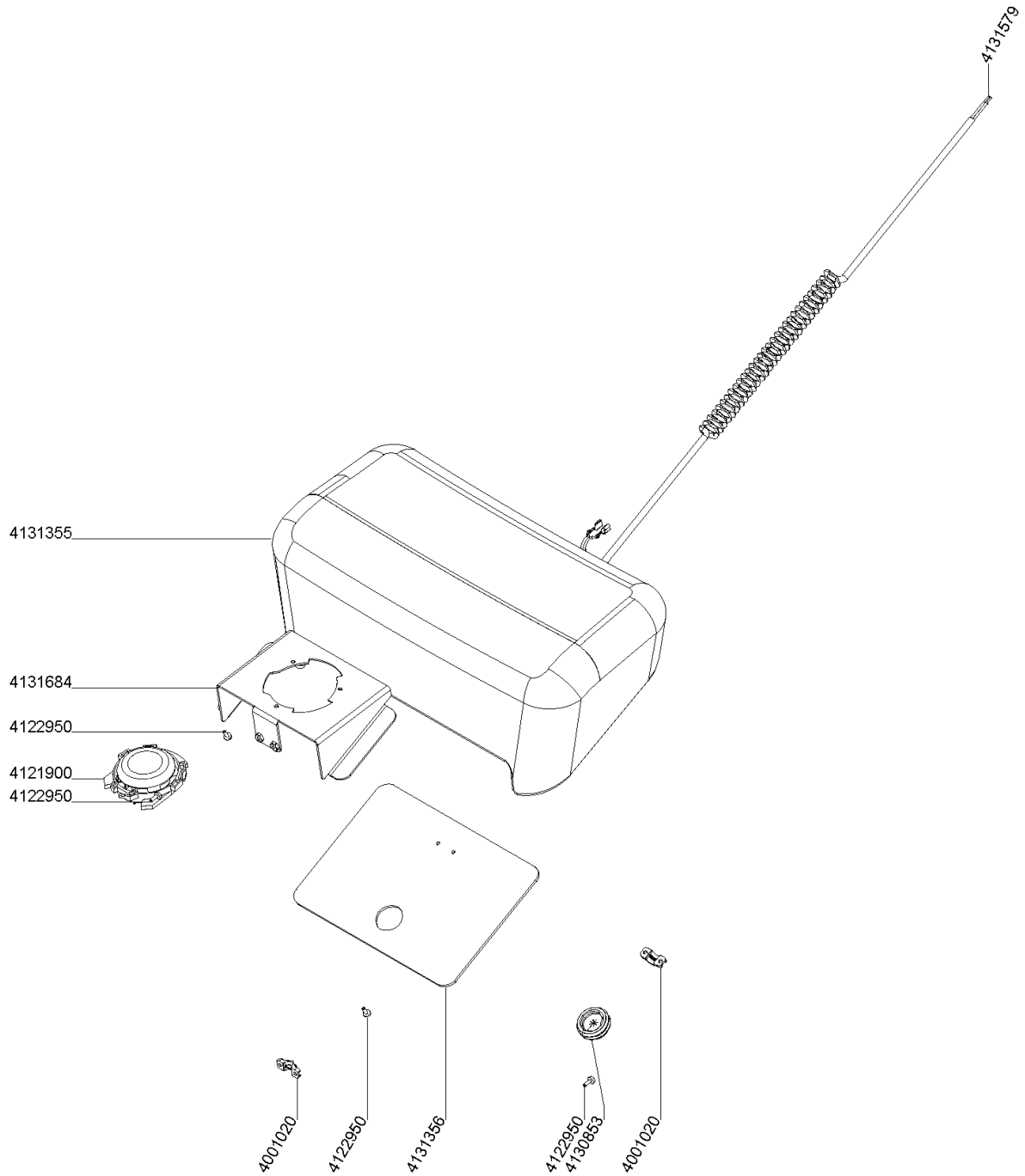
Référence	Description	Quantité	Unité
4131363	Couvercle	1	PC
4132166	Siège du conducteur compl	1	PC
	Siège du conducteur compl		
4131670	Autocollant swingo 2100µmicro	1	PC
4129284	Fermeture	1	PC
4131711	Plaque	1	PC
4109990	Vis Delta PT Torx 60x25	2	PC
4122130	Vis à tête conique Torx KA35x10	1	PC
4131720	Aimant	1	PC
4007470	Rondelle 6,4/12x1,6	1	PC
4091230	Rondelle 3,2/9x0,8	1	PC
4088700	Vis à tête cyl. bomb. M3x8	1	PC

Siège du conducteur compl (4132166)



Siège du conducteur compl (4132166)

Référence	Description	Quantité	Unité
4132042	Siège	1	PC
4132041	Support	1	PC
4132316	Ressort de pression	4	PC
4121900	Kit interrupteur siège	1	PC
4131579	Câble spiralé	1	PC
4001020	Bride	1	PC
4025960	Vis pour plastique KA40x12	2	PC
4019790	Rondelle 6,4/20x1,5	2	PC
4122639	Vis Delta PT Torx 60x20	2	PC
4132165	Couvercle	1	PC
4122639	Vis Delta PT Torx 60x20	2	PC
4132302	Fixation	2	PC
4081820	Vis à tête cyl. bomb. M6x40	2	PC
4043560	Écrou de sureté M6	2	PC



Siège du conducteur compl

Référence	Description	Quantité	Unité
4131355	Siège du conducteur	1	PC
4131684	Fixation	1	PC
4121900	Kit interrupteur siège	1	PC
4131579	Câble spiralé	1	PC
4001020	Bride	2	PC
4122950	Vis autoformeuse Torx M4x10	4	PC
4131356	Plaque	1	PC
4130853	Membrane	1	PC

Schéma électrique

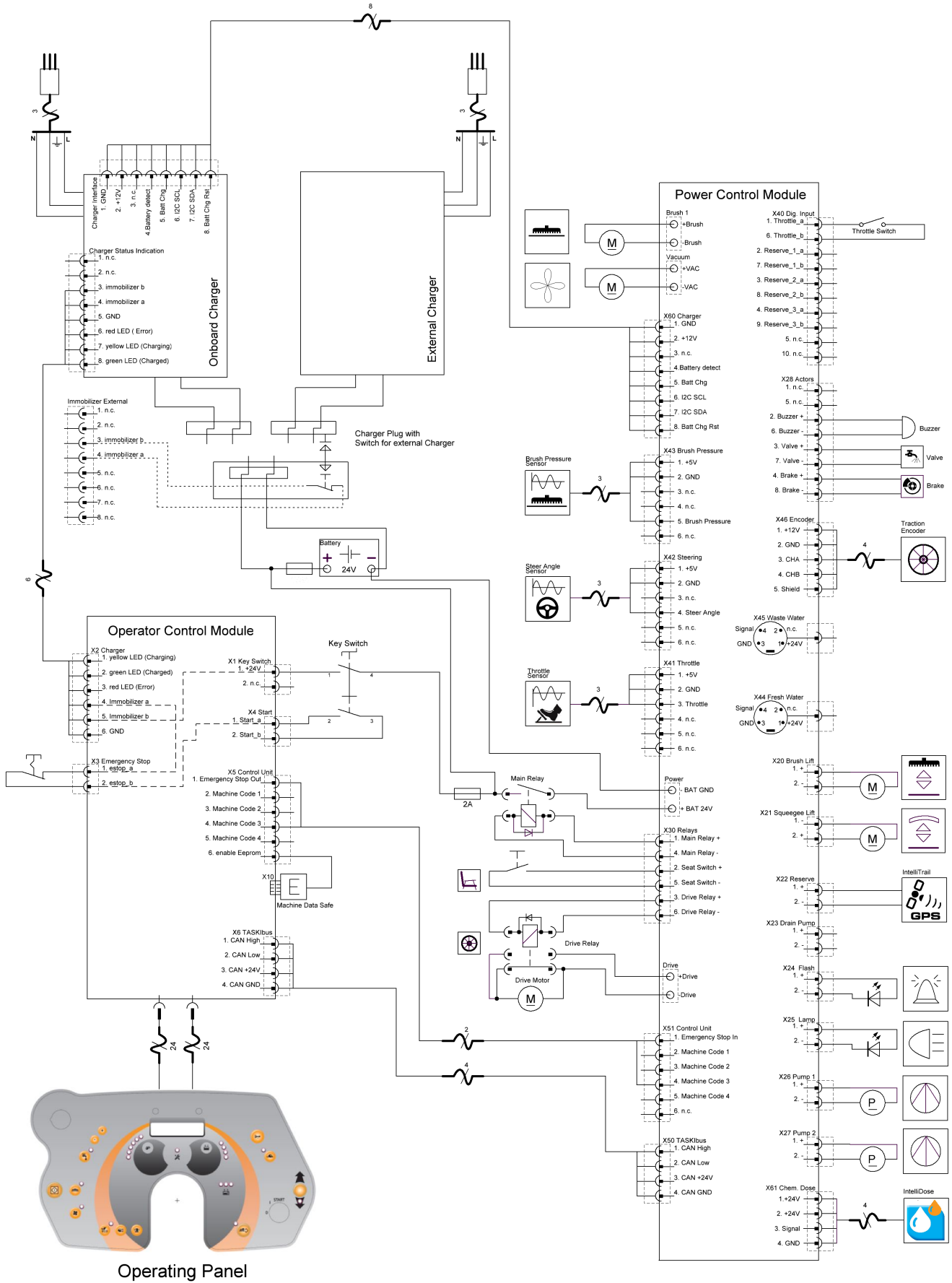


Schéma électrique

Référence	Description	Quantité	Unité	utilisé pour
4129348	Câble de connection 2L	1	PC	
4131556	Câble	1	PC	
4093130	Fusible 2A	1	PC	
4131557	Câble	1	PC	
4131558	Câble de connection 6L	1	PC	
4131559	Câble	1	PC	7523409, 7523418
4131560	Câble	1	PC	
4131561	Câble	1	PC	
4131339	Cartouche fusible 100A	1	PC	
4131562	Câble	1	PC	
4131563	Câble	1	PC	
4131564	Câble	1	PC	
4131565	Câble	1	PC	
4131566	Câble	1	PC	
4131567	Câble	1	PC	
4131568	Câble	1	PC	
4131570	Câble	1	PC	
4131571	Câble	1	PC	
4131572	Câble	1	PC	
4131573	Câble	1	PC	
4131574	Câble	1	PC	
4131575	Câble	1	PC	
4131576	Câble	1	PC	
4131577	Câble	1	PC	
4131579	Câble spiralé	1	PC	
4131707	Câble	1	PC	
4131884	Câble	1	PC	
4128710	Câble de connection 4L	1	PC	