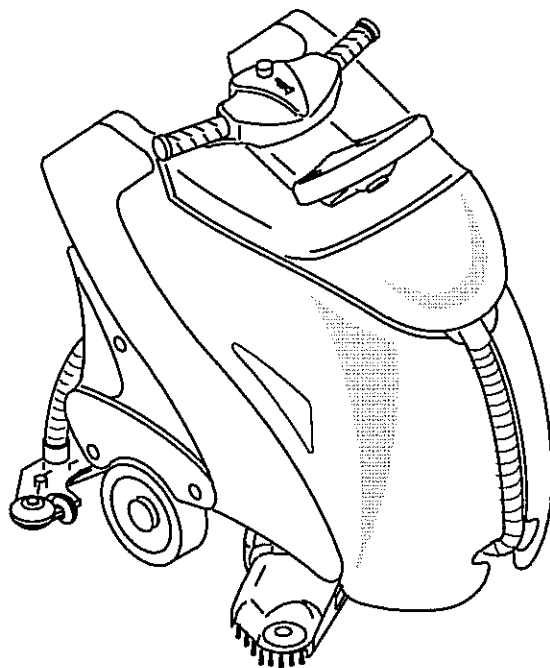


TASKI

Ersatzteilliste
Liste des pièces de rechange
Spare parts list

TASKI swingo XP



JohnsonDiversey

JohnsonDiversey
Postfach CH-9542 Münchwilen

Telefon +41 71 969 27 27 Fax +41 71 969 22 53

Ausführung/Execution; List(e) /3
28.04.2008 SPS

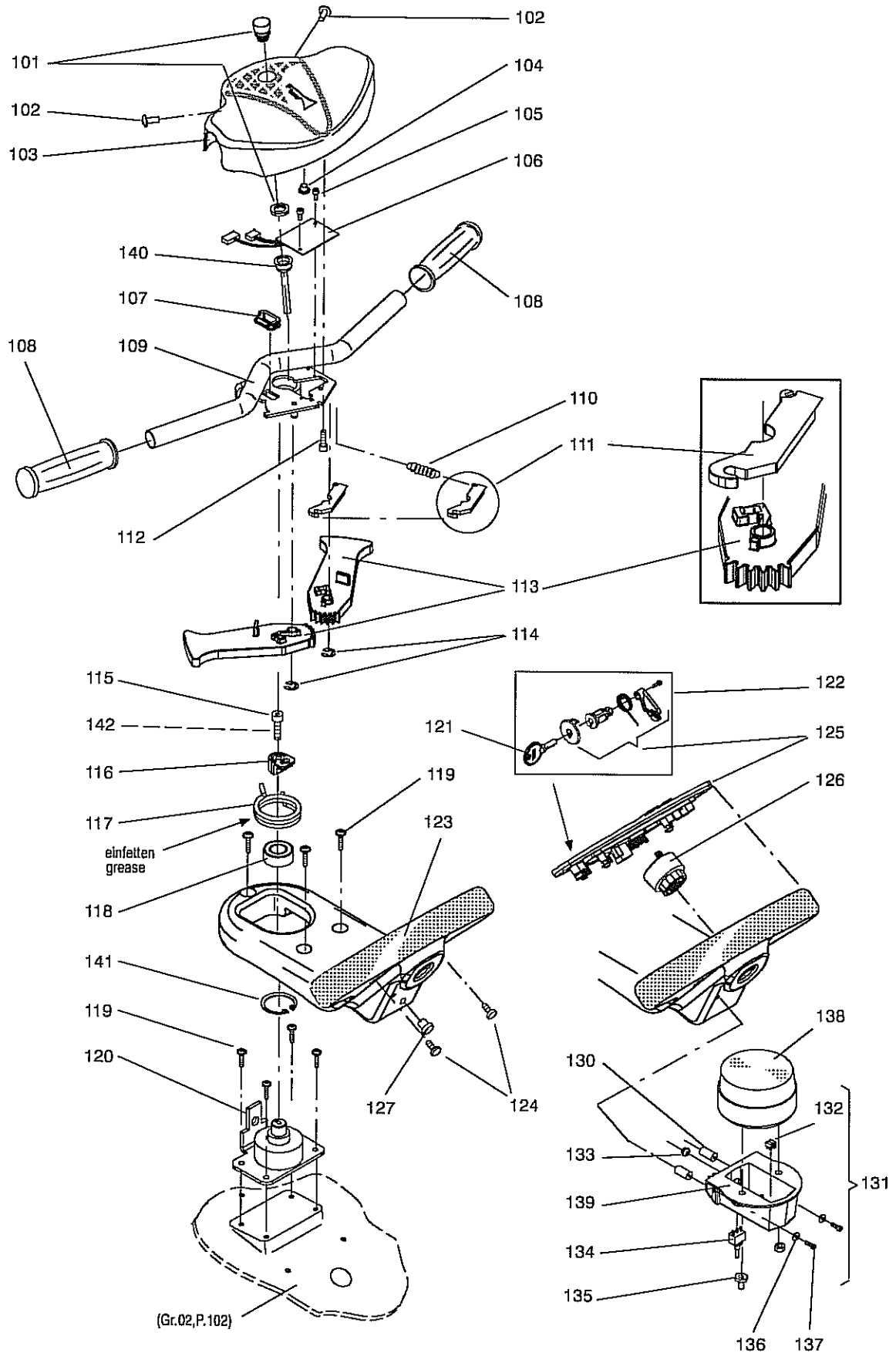
Modell – Uebersicht
Résumé des différents modèles
Overview for the versions

TASKI swingo XP

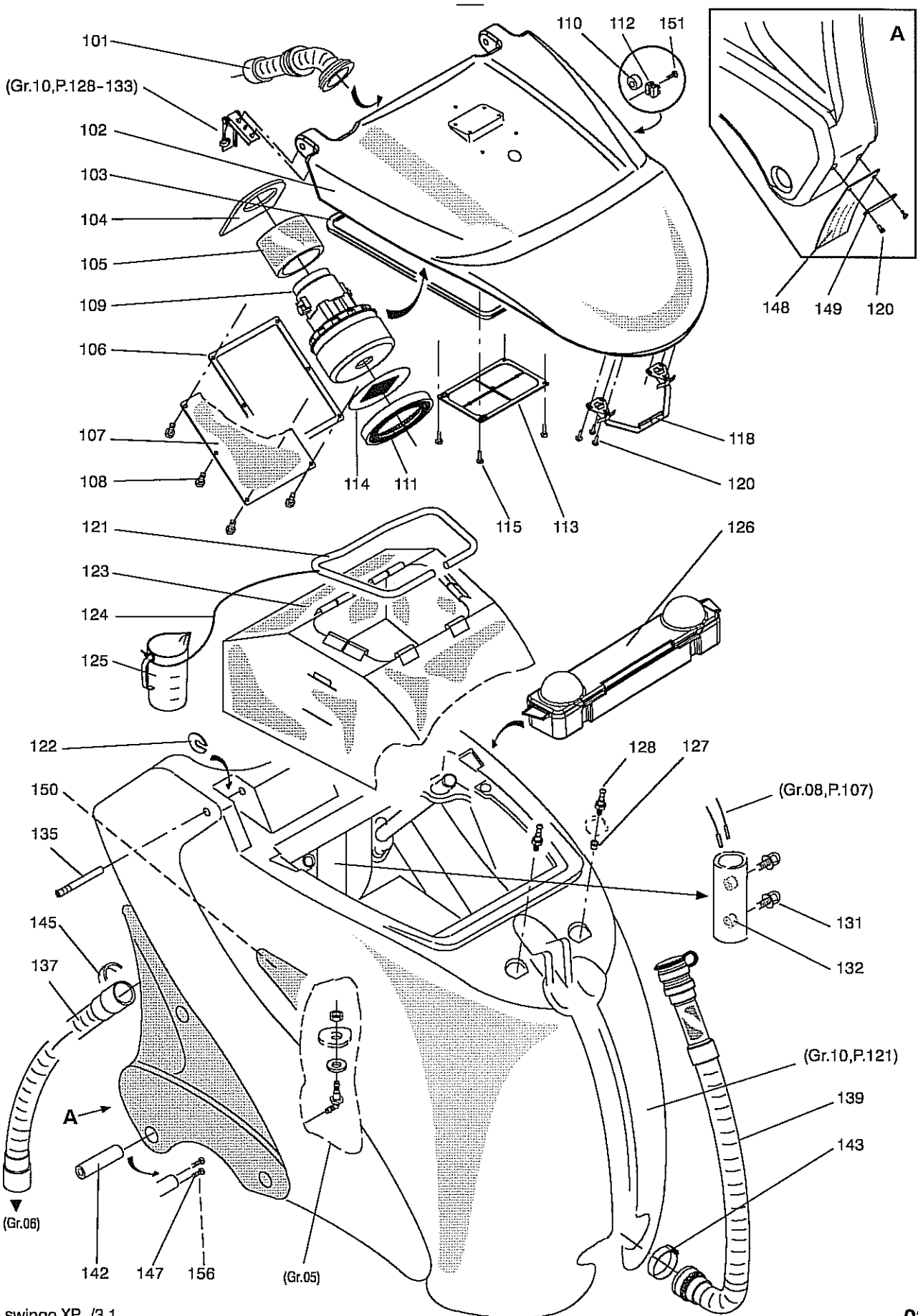
Art.No.		Type	Serie
7514504	swingo XP	CO75XP.2	03
7514505	swingo XP BMS EURO	CO75XP.2X	03
7514506	swingo XP BMS UK	CO75XP.2X	03
7514507	swingo XP BMS SEV	CO75XP.2X	03

S006636					TASKI swingo XP	TASKI swingo XP	TASKI swingo XP
Pos. No.	Artikelnr. Article No. Item No.	Bestellnr. No. de com Order No.	Model	Stck. Piè. Qty.	Bezeichnung	Designation	Description
1	S005455			1.00	Bedienungs-Gruppe	Groupe de commande	Control Group
2	S005507			1.00	Oberteil	Partie supérieure	Upper Part
3	S005528			1.00	Unterteil	Embase	Base
4	S005884			1.00	Unterteil, Ergänzungen	Embase - supplémentes	Base Supplements
5	S005887			1.00	Frischwasser-Konzept	Cours d'eau fraîche	Fresh Water Circle
6	S005483			1.00	Saugdüse	Suceur	Squeegee
7	S005496			1.00	Bürstenantrieb	Entraînement des brosses	Brush Drive
8	S005818			1.00	Batterie-Verbindungen & Elektroteile	Connexions des batteries & pièces électrique	Batteries Connections & Electrical Parts
9	S005904			1.00	Elektroschema	Schéma électrique	Electrical diagram
10	S005894			1.00	Zubehör	Accessoires	Accessories

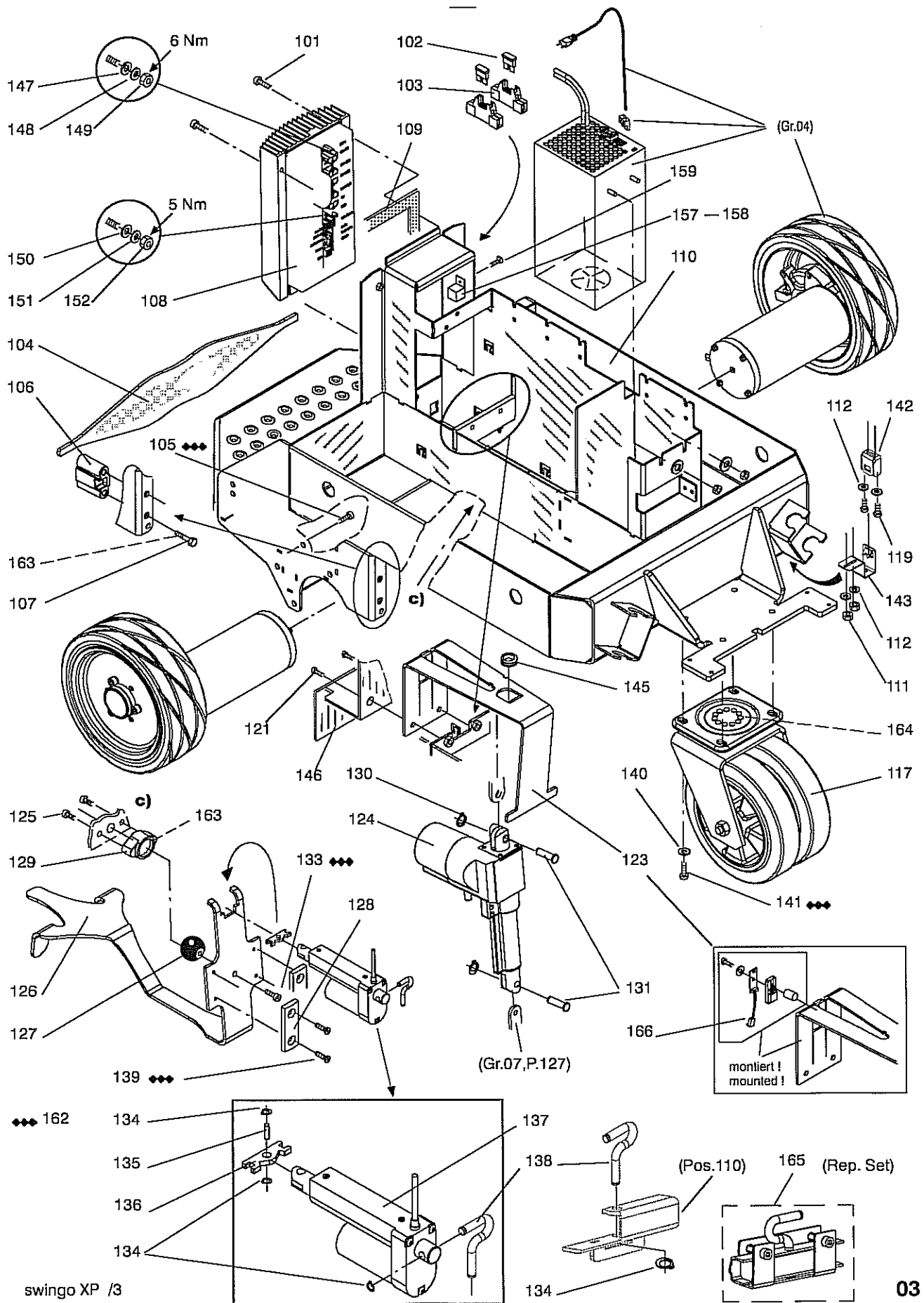
S005455					Bedienungs-Gruppe	Groupe de commande	Control Group
Pos. No.	ArtikeInr. Article No. Item No.	Bestellnr. No. de com Order No.	Model	Stck. Plö. Qty.	Bezeichnung	Designation	Description
101	18602-40	4127060		1.00	Not-Aus-Taster	Disjoncteur d'urgence	Stop Actuator
102	1425/154	4082950		2.00	Becherschraube SZ M6X16	Boulon de poëlier M 6x16	Truss Head Screw M 6X16
103	18601-18	4126570		1.00	Abdeckung	Couvercle	Cover
104	3061/210	4126764		1.00	Verschlussstopfen	Bouchon	Stopple
105	1207/1	4024470		2.00	Li.Zyl.Schraube mit KS M 3x5	Vis à tête cyl. bomb. M 3x5	Raised Cheese Hd.Screw M 3x5
106	18602-60	4127100		1.00	Hall Print konfiguriert	Hall print configurée	Hall Print configured
107	18602-25	4126954		1.00	Durchfuehrungstuelle	Douille de passage	Grommet
108	18602-51	4127081		2.00	Handgriff	Poignée	Handle
109	18602-46	4127072		1.00	Lenker	Guidon	Handle Bar
110	2806/007	4124993		1.00	Zugfeder	Ressort de tension	Tension Spring
111	17605-08	4125459		1.00	Wippe	Bascule	Rocker
112	1840/051	4122641		1.00	Delta PT-L-Schraube Torx 40x16	Vis Delta PT Torx 40x16	Screw Delta PT Torx 40x16
113	18602-07	4126882		2.00	Fahrgabeber	Levier - réglage de vitesse	Driving Speed Lever
114	2913/148	4058370		2.00	Sicherungsscheibe f. Welle 6	Anneau de sûreté p. arbre 6	CircIip For Shaft 6
115	1132/25	4006460		1.00	Zyl.Schraube I.6-Kt. M 6x25	Vis cyl. à trou 6 p. M 6x25	Socket Head Cap Screw M 6x25
116	18602-08	4126883		1.00	Magnethalter	Guidage magnétique	Magnetic Guide Bush
117	18602-29	4126969		1.00	Schenkelfeder	Ressort à torsion	Torsion Spring
118	2538/010	4126644		1.00	Schrägkugellager 3003 2 RS	Roulement à billes 3003 2 RS	Angular Ball Bearing 3003 2 RS
119	1840/054	4127073		7.00	Delta PT-L-Schraube Torx 50x20	Vis Delta PT Torx 50x20	Screw Delta PT Torx 50x20
120	18602-47	4127071		1.00	Grundplatte	Support	Bracket
121	17603-71	4122551		1.00	Schlüssel	Clé	Key
122	18602-63	4127113		1.00	Schluessel-Set Swingo XP	Kit, clé Swingo XP	Key-Set Swingo XP
123	18601-04	4126530		1.00	Dashboard Support	Support p.tableau de commande	Dashboard Support
124	1840/051	4122641		2.00	Delta PT-L-Schraube Torx 40x16	Vis Delta PT Torx 40x16	Screw Delta PT Torx 40x16
125	18602-64	4127116		1.00	Bedienungstableau	Tableau de commande	Dashboard
126	5120/005	4122973		1.00	Summer	Source de son	Source Of Sound
127	3061/211	4126925		1.00	Schutzstopfen	Bouchon	topple
130	18602-20	4126921		2.00	Distanzhalter	Douille de distance	Spacer Sleeve
131	18602-21	4126922		1.00	Set Blitzlicht	Flash de signalisation	Flash Light Set
132	4016/202	4047420		1.00	Klemmenleiste 2-polig	Serre-fils 2-pôles	Connection Bloc 2-Ways
133	5806/11	4046160		1.00	Durchführungstülle 8	Douille de passage 8	Grommet 8
134	4571/100	4121901		1.00	Kippschalter	Interrupteur à bascule	Rocker Handle Switch
135	4571/109	4121902		1.00	Dichtungskappe	Capot de protection	Protecting Cap
136	1752/10	4007440		2.00	Unterlagscheibe 4,3/9	Rondelle 4,3/9	Washer 4,3/9
137	1840/020	4114420		2.00	PT-Schraube KS KA 40x35	Vis pour plastique KA 40x35	Screw For Plastic KA 40x35
138	4106/204	4122000		1.00	Blitzleuchte 24V	Lampe-flash 24 V	Flash 24V
139	19603-08	4122204		1.00	Montagesockel	Support	Support
140	18603-14	4127471		1.00	Abdeckkappe	Capot de protection	Protection Cap
141	2912/028	4128116		1.00	Sicherungsring 35 J	Rondelle 'Seeger' 35 J	Retaining Ring 35 J
142	8936/1	4017370			Sich'g.Klebstoff mittel 50 Gr	Colle p. blocage moyen 50 gr	Adhesive Locking Middle 50Gr
-	-	-		-	-	-	-
	4215/3	4023260			Kabelbinder 200 mm	Bande à lier les câbles 200 mm	Cable Tie 200 mm



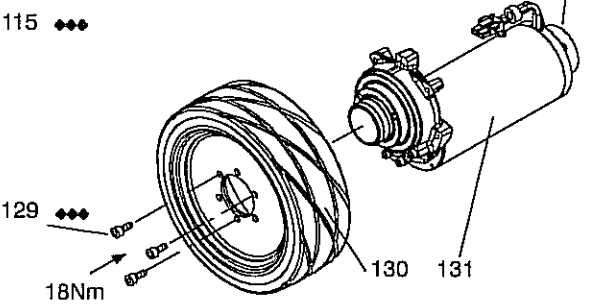
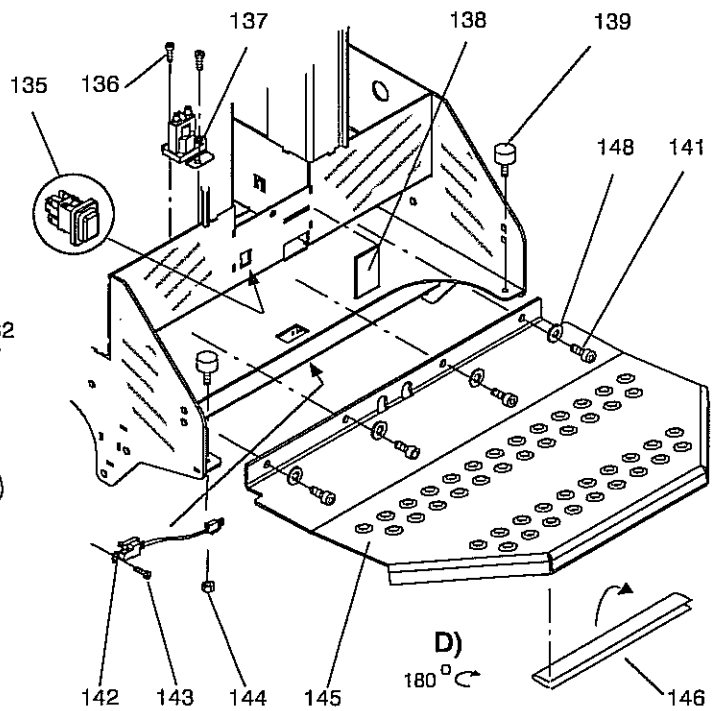
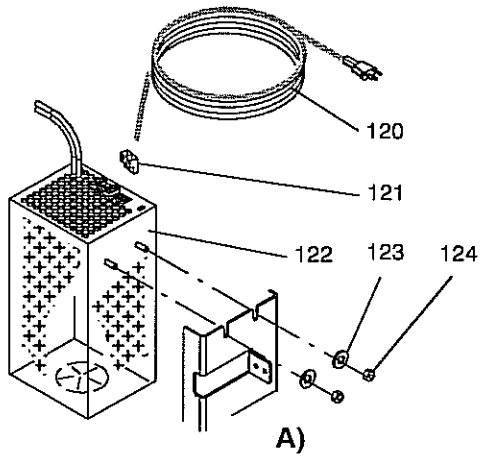
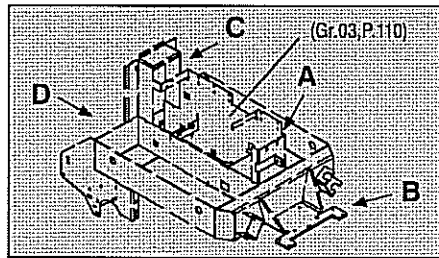
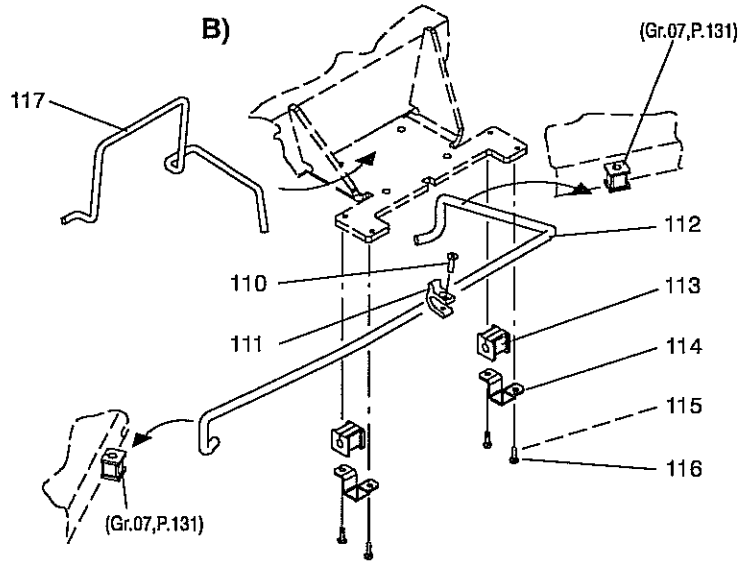
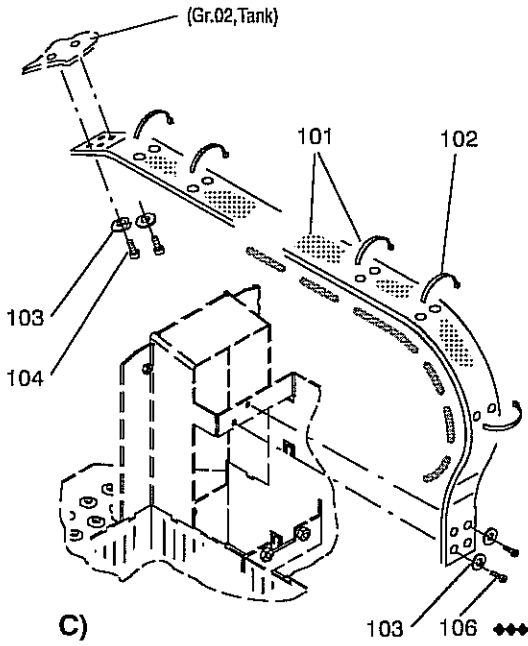
S005507					Oberteil	Partie supérieure	Upper Part
Pos. No.	Artikelnr. Article No. Item No.	Bestellnr. No. de com Order No.	Model	Stck. Pk. Qty.	Bezeichnung	Designation	Description
101	18601-00	4126523	1.80m	1.00	Schlauch	Tuyau	Hose
102	18600-89	4124371		1.00	Tankdeckel	Couvercle pour réservoir	Tank Cover
103	8662/010	4122571		1.00	Dichprofil	Joint d'étanchéité profilé	Sealing Profile
104	18601-80	4126754		1.00	Dichtung	Joint	Gasket
105	18601-82	4126755		1.00	Dichtung	Joint	Gasket
106	18601-57	4126660		1.00	Dichtung	Joint	Gasket
107	18601-77	4126748		1.00	Abdeckplatte	Plaque de recouvrement	Cover Plate
108	1840/050	4122639		6.00	Delta PT-L-Schraube Torx 60x20	Vis Delta PT Torx 60x20	Screw Delta PT Torx 60x20
109	4677/236	4123132		1.00	Motorturbine 24 V	Turbine 24 V	Vacuum Motor 24 V
110	4850/101	4100320		1.00	Ferril-Ringkern 28/16x13	Self à noyau torique 28/16x13	Toroidal Choke 28/16x13
111	17604-58	4122676	0,55m	1.00	Lagering	Entretoise de guidage	Guide Ring
112	4016/202	4047420		1.00	Klemmenleiste 2-polig	Serre-fils 2-pôles	Connection Bloc 2-Ways
113	18603-37			1.00	Ansaugfilter	Filter d'aspiration	Induction Air Filter
114	18603-40			1.00	Schutzblech	Plaque de protection	Protecting Plate
115	1840/109	4122947		4.00	Delta PT-L-Schraube Torx 50x20	Vis Delta PT Torx 50x20	Screw Delta PT Torx 50x20
118	18602-86	4127238		1.00	Verriegelungsbügel	Etrier de blocage	Locking Bow
120	1840/051	4122641		10.00	Delta PT-L-Schraube Torx 40x16	Vis Delta PT Torx 40x16	Screw Delta PT Torx 40x16
121	18600-48	4125850		1.00	Sackrahmen	Cadre pour réservoir	Tank Frame
122	17601-39	4122755		6.00	Distanzscheibe	Disque de distance	Distance Disc
123	18600-50	4125257		1.00	Frishwassercontainer	Réservoir d'eau fraîche	Fresh Water Foil Tank
124	8807/011	4051890	1.00	Seil per M	Cordelette le m	Cord Per M	
125	19603-50	4122072	1.00	Becher 1,0 L	Bottier 1,0 L	Bowle 1,0 L	
126	18601-09	4126550	1.00	Grobschmutzfilter	Filtres pour solides	Solids Filter	
127	3061/202	4121961	2.00	Schutzstopfen 7	Bouchon 7	Stopples 7	
128	18603-17	4127537	2.00	Bolzen	Goujon	Locking Bolt	
131	18601-96	4126814	2.00	Bolzen	Goujon	Bolt	
132	1990/016	4126825	2.00	Blindnietmutter M 6	Rive/écrou M 6	Blind Rivet Nut M 6	
135	18601-48	4126639	2.00	Scharnierbolzen	Goujon de charnière	Hinge Bolt	
137	18600-98	4126517	2.00	Saugschlauch	Tuyau d'aspiration	Suction Hose	
139	18600-34	4127230	1.00	Entleerschlauch	Tuyau de vidange	Drain Hose	
142	18601-03	4126525	2.00	Achszapfen	Tourillon	Stud Axle	
143	2174/110	4073400	1.00	Schlauchklemme 45-60	Bride 45-60	Hose Clamp 45-60	
145	2175/186	4126695	2.00	Schlauchklemme 37-39	Schlauchklemme 37-39	Hose Clamp 37-39	
147	1137/31	4006530	4.00	Zyl.Schraube 1.6-Kt. M 8x20	Vis cyl. à trou 6 p. M 8x20	Socket Head Cap Screw M 8x20	
148	18601-86	4126783	2.00	Spritzschutz	Plaque de protection	Splash Guard	
149	18601-87	4126785	2.00	Klemmblech	Plaque de serrage	Clamping Plate	
150	18601-84	4126770	1.00	Schnitzzug swingo XP, L+R	Autocollant swingo XP, G+D	Decorative Label swingo XP, L+R	
151	1854/126	4080750	1.00	Li-Zyl.Blechschr.K.S.C 2,9x19	Vis à tête cyl. C 2,9x19	Pan Head Tapp.Screw C 2,9x19	
156	8907/104	4103460	1.00	Verschleiss-Schutzspray Fin S	Spray protect.d'usure fin sup	Wear Resist. Spray Fin Super	
	-				-	-	-
	17503-12	4032070		1.00	Symbol "blau"	Symbole "bleu"	Symbol "Blue"



S005528					Unterteil	Embase	Base
Pos. No.	Artikelnr. Article No. Item No.	Bestellnr. No. de com. Order No.	Model	Stück. Piè. Qty.	Bezeichnung	Designation	Description
101	1132/21	4006440		3.00	Zyl.Schraube I.6-Kl. M 6x16	Vis cyl. à trou 6 p. M 6x16	Socket Head Cap Screw M 6x16
102	4301/153	4093130		2.00	Stecksicherung 2 A	Fusible 2 A	Fuse Clip 2A
103	4302/008	4076660		2.00	Sicherungshalter	Porte-fusible	Fuse Carrier
104	18601-08	4126541		1.00	Blattfeder	Ressort à lames	Flat Spring
105	1134/190	4122480		8.00	Zyl.Schraube I.6-Kl. M 8x20	Vis cyl. à trou 6 p. M 8x20	Socket Head Cap Screw M 8x20
106	18601-50	4126649		2.00	Abweiser	Défecteur	Fender
107	1004/217	4106990		4.00	Sechskantschraube M 8x50	Vis à tête six pans M 8x50	Hexagon Screw M 8x50
108	18602-43	4127085		1.00	Steuer-Leistungsmodul XP	Electronique swingo XP	Power Electronics Swingo XP
109	18602-12	4126891		1.00	Dichtung (Set)	Joint, Kit	Gasket, Set
110	18600-15	4127044		1.00	Chassis	Châssis	Chassis Frame
111	1723/4	4031070		2.00	Sicherungsmutter M 5	Écrou de sureté M 5	Self-Locking Nut M 5
112	1759/12	4022860		4.00	Unterlagscheibe 5,3/10	Rondelle 5,3/10	Washer 5,3/10
117	18600-92	4123581		1.00	Lenkrolle 200	Roulette pivotante 200	Castor 200
119	1840/052	4122655		2.00	Delta PT-L-Schraube Torx 50x16	Vis Delta PT Torx 50x16	Screw Delta PT Torx 50x16
121	1132/27	4023420		2.00	Zyl.Schraube I.6-Kl. M 8x16	Vis cyl. à trou 6 p. M 8x16	Socket Head Cap Screw M 8x16
123	18602-61	4127105		1.00	Set Federbügel konfiguriert	Kit support en ressort configur	Spring Bracket Set Configured
124	18600-71	4124205		1.00	Linearantrieb	Mécanisme élévateur	Linear Drive
125	1840/022	4087930		2.00	Delta PT-L-Schraube Torx 60x16	Vis Delta PT Torx 60x16	Screw Delta PT Torx 60x16
126	18602-78	4127171		1.00	Düsenarm	Bras de pivotement	Swinging Arm
127	2421/6	4008340		1.00	Kugelgriff 28mm	Poignée sphérique 28mm	Handle Ball 28mm
128	18601-49	4126647		2.00	Platte	Plaque	Plate
129	18601-11	4126556		1.00	Kugelpfanne	Coussinet sphérique	Ball Socket
130	2913/110	4060910		2.00	Sicherungsscheibe f. Welle 8	Anneau de sûreté p. arbre 8	Circlip For Shaft 8
131	18602-88	4127254		2.00	Bolzen	Goujon	Bolt
133	1137/31	4006530		1.00	Zyl.Schraube I.6-Kl. M 8x20	Vis cyl. à trou 6 p. M 8x20	Socket Head Cap Screw M 8x20
134	2913/148	4058370		4.00	Sicherungsscheibe f. Welle 6	Anneau de sûreté p. arbre 6	Circlip For Shaft 6
135	18602-30	4127022		1.00	Bolzen	Axe	Axle
136	18601-06	4126539		1.00	Gelenkteil	Articulation	Articulation
137	18602-83	4127185		1.00	Linearantrieb	Mécanisme élévateur	Linear Drive
138	18601-07	4126540		1.00	Gelenkbügel	Arbre articulé	Articulated Axle
139	1300/23	4006870		4.00	Senkschr. m I.6-Kl. M 6x16	Vis con. à trou 6 pans M 6x16	Counters. Hd. Cap Screw M 6x16
140	1752/16	4027970		4.00	Unterlagscheibe 10,5/21	Rondelle 10,5/21	Washer 10,5/21
141	1132/39	4042620		4.00	Zyl.Schraube I.6-Kl. M 10x16	Vis cyl. à trou 6 p. M 10x16	Socket Head Cap Screw M 10x16
142	18601-70	4126720		1.00	Lasche	Appui	Bracket
143	18603-04	4127368		1.00	Verschlussfeder	Fermetur	Locking Spring
145	19602-23	4122150		1.00	Durchführungsstülpe	Douille de passage	Grommet
146	18602-04	4126838		1.00	Spritzschutz	Plaque de protection	Protection Shield
147	1771/56	4007670		1.00	Fächerscheibe 6,3	Rondelle étoile 6,3	Serrated Lock Washer 6,3
148	1752/14	4007470		1.00	Unterlagscheibe 6,4/12,5	Rondelle 6,4/12,5	Washer 6,4/12,5
149	1654/6	4007190		1.00	Sechskantmutter M 6	Écrou à six pans M 6	Hexagon Nut M 6
150	1771/55	4007660		1.00	Fächerscheibe 5,3	Rondelle étoile 5,3	Serrated Lock Washer 5,3
151	1752/12	4007460		1.00	Unterlagscheibe 5,3/10	Rondelle 5,3/10	Washer 5,3/10
152	1654/5	4007180		1.00	Sechskantmutter M 5	Écrou à six pans M 5	Hexagon Nut M 5
157	4586/119	4127108		1.00	Relais 24V	Relais 24V	Relay 24V
158	1871/14	4012400		1.00	Blechmutter B 4,2	Écrou rapide B 4,2	Quick Nut B 4,2
159	1840/009	4071680		1.00	PT-Schraube KA 50x12	Vis pour plastique KA 50x12	Screw For Plastic KA 50x12
162	8936/1	4017370			Sich'g.Klebstoff mittel 50 Gr	Colle p. blocage moyen 50 gr	Adhesive Locking Middle 50Gr
163	8907/104	4103460			Verschleiss-Schutzspray Fin S	Spray protect.d'usure fin sup	Wear Resist. Spray Fin Super
164	8908/100	4122512			Lagerfett 400 gr.	Graisse p. roulement 400 gr.	Ball Bearing Grease 400 gr.
165	18603-32	4127903		1.00	Umbauset Düsenmechanik	Kit disp.remontée suceur	Squeegee Low.Mechan.Set
166	18602-90	4127257		1.00	Flachbandkabel	Câble-ruban	Ribbon Cable

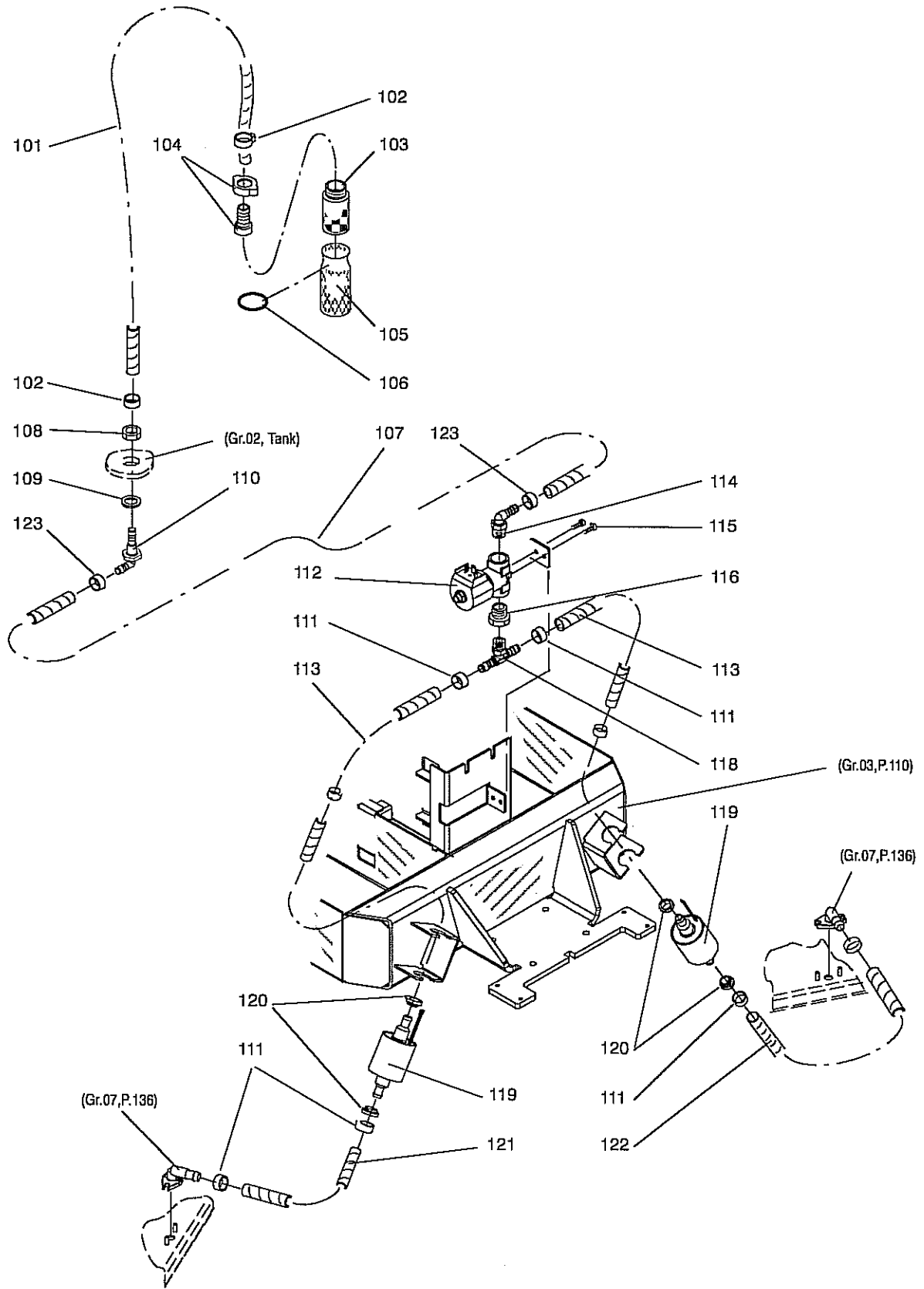


S005884					Unterteil, Ergänzungen	Embase - supplémentes	Base Supplements
Pos. No.	Artikelnr. Article No. Item No.	Bestellnr. No. de com Order No.	Model	Stck. Pk. Qty.	Bezeichnung	Designation	Description
101	18602-24	4126952	Non BMS	1.00	Leitungstraeger	Bande pour guidage des câbles	Cable Guiding Strip
102	4215/3	4023260		11.00	Kabelbinder 200 mm	Bande à lier les câbles 200 mm	Cable Tie 200 mm
103	1752/15	4019790		4.00	Unterlagscheibe 6/20	Rondelle 6/20	Washer 6/20
104	1840/022	4087930		2.00	Delta PT-L-Schraube Torx 60x16	Vis Delta PT Torx 60x16	Screw Delta PT Torx 60x16
106	1132/20	4006430		2.00	Zyl.Schraube I.6-Kt. M 6x12	Vis cyl. à trou 6 p. M 6x12	Socket Head Cap Screw M 6x12
110	1271/148	4127953		1.00	Senkschraube Torx M 5x20	Vis con. Torx M 5x20	Counters. Hd.Cap Screw M 5x20
111	18602-92	4127265		1.00	Stellscheibe	Bloc d'ajustage	Adjustment Block
112	18602-45	4127067		1.00	Buegel	Etrier	Bracket
113	18600-72	4126339		2.00	Gummilager	Palier en caoutchouc	Rubber Bearing
114	18600-73	4126260		2.00	Bride	Bride	Retaining Clip
115	8936/1	4017370			Sich'g.Klebstoff mittel 50 Gr	Colle p. blocage moyen 50 gr	Adhesive Locking Middle 50Gr
116	1132/19	4006420		4.00	Zyl.Schraube I.6-Kt. M 6x10	Vis cyl. à trou 6 p. M 6x10	Socket Head Cap Screw M 6x10
117	18602-67	4127119		1.00	Bügel	Etrier	Bracket
120	18602-65	4127114		1.00	Netzkabel 2P SEV	Câble d'alimentation 2p ASE	Main Cord 2L SEV
120	18602-16	4126932	1.00	Netzkabel 2P Euro	Câble d'alimentation 2p Euro	Main Cord 2L Euro	
120	18602-17	4126933	1.00	Netzkabel 2P UK	Câble d'alimentation 2p UK	Main Cord 2L UK	
121	5100/035	4126685	1.00	Stecker 2-polig	Connecteur 2 pôles	2-Way Plug	
122	18602-53	4127084	1.00	Ladegeraet 24V, 28A	Chargeur 24V, 28A	Charger 24V, 28A	
123	1752/15	4019790	2.00	Unterlagscheibe 6/20	Rondelle 6/20	Washer 6/20	
124	1721/106	4092870	2.00	Sicherungsmutter M 6	Écrou de sureté M 6	Self-Locking Nut M 6	
129	1137/31	4006530	3.00	Zyl.Schraube I.6-Kt. M 8x20	Vis cyl. à trou 6 p. M 8x20	Socket Head Cap Screw M 8x20	
130	18600-23	4124163	1.00	Rad 250 mm	Roue 250 mm	Wheel 250 mm	
131	18602-23	4126953	1.00	Antriebsgetriebe	Moto-Réducteur	Motor-Drive	
132	18603-50	4128267	1.00	Bremse	Frein	Brake	
135	4503/101	4108260	1.00	Drucktaster	Interrupteur	Switch	
136	1207/227	4029830	2.00	L.Zyl.Schraube mit KS M 6x12	Vis à tête cyl. bomb. M 6x12	Raised Cheese Hd.Screw M 6x12	
137	4586/118	4127063	1.00	Relais	Relais	Relay	
138	18602-44	4127064	1.00	Gummilappen	Couvercle en caoutchouc	Rubber Cover	
139	18602-52	4127082	2.00	Rundpuffer	Butoir	Buffer-Stop	
141	1132/27	4023420	4.00	Zyl.Schraube I.6-Kt. M 8x16	Vis cyl. à trou 6 p. M 8x16	Socket Head Cap Screw M 8x16	
142	18602-42	4127061	1.00	Endschalter	Interrupteur de fin de course	Limit Switch	
143	1207/10	4019430	1.00	L.Zyl.Schraube mit KS M 4x8	Vis à tête cyl. bomb. M 4x8	Raised Cheese Hd.Screw M 4x8	
144	1723/5	4043560	2.00	Sicherungsmutter M 6	Écrou de sureté M 6	Self-Locking Nut M 6	
145	18602-31	4127025	1.00	Fussblech	Plaque à pied	Step Board	
146	8861/101	4071260	0,27m	Kantenschutzprofil per M	Profil de protection le m	Bumper Profile Per M	
148	1756/4	4048930	4.00	Unterlagscheibe 8,4/20x2	Rondelle 8,4/20x2	Washer 8,4/20x2	

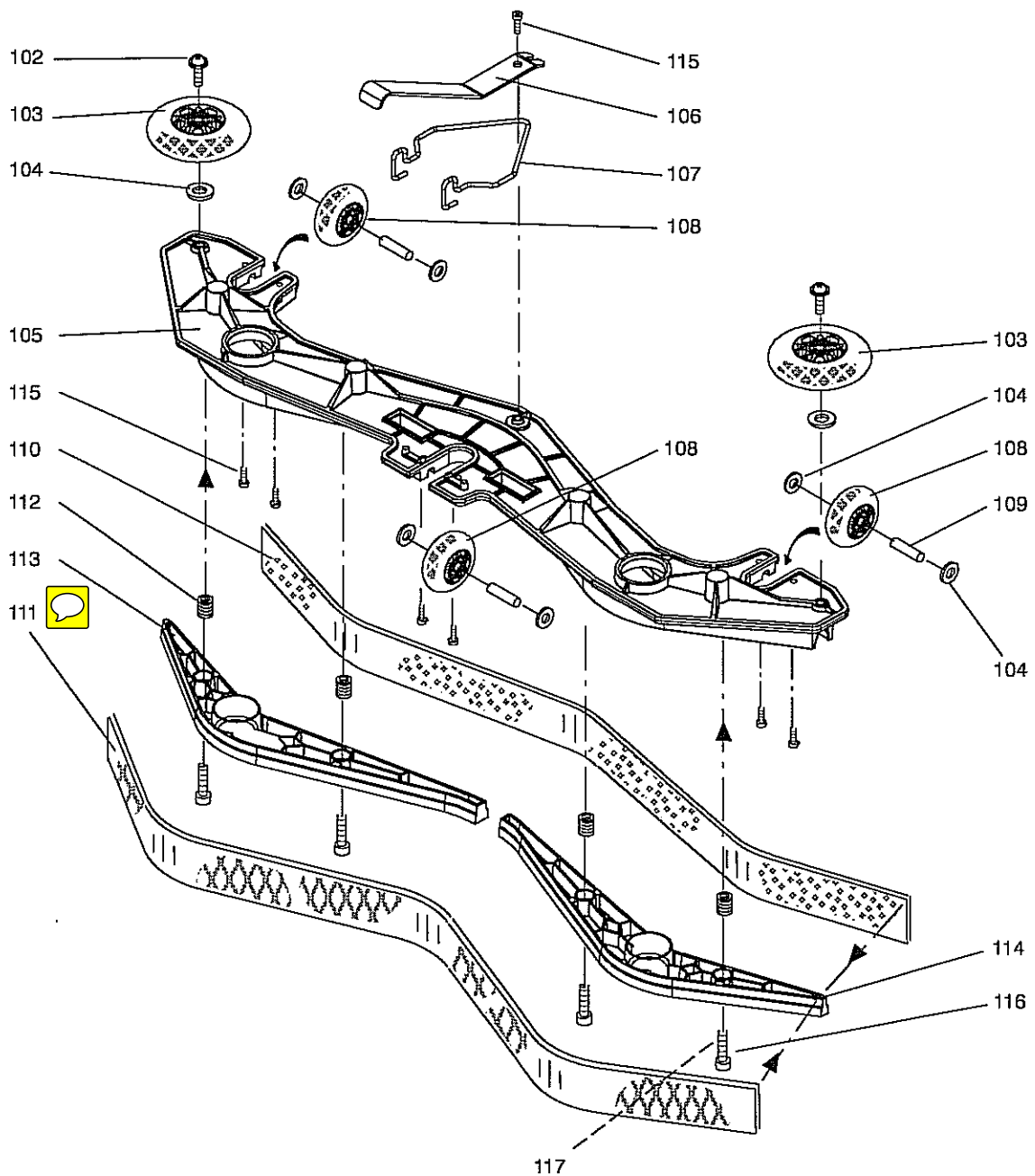
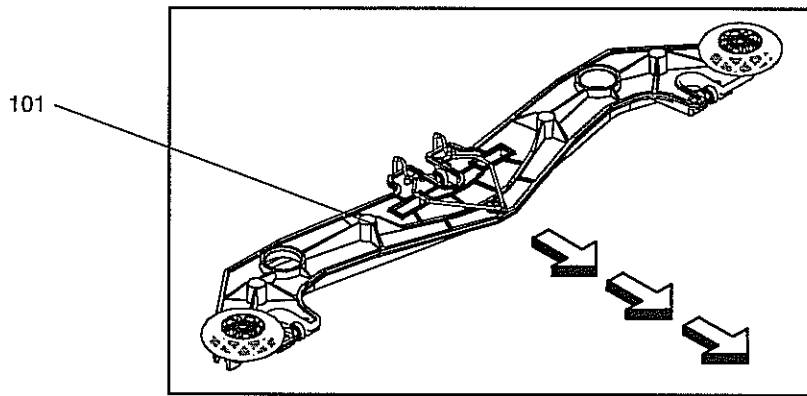




S005887					Frishwasser-Konzept	Cours d'eau fraîche	Fresh Water Circle
Pos. No.	Artikelnr. Article No. Item No.	Bestellnr. No. de com Order No.	Model	Stck. Plö. Qty.	Bezeichnung	Designation	Description
101	8820/105	4053660	1,60m	1.00	Spiralschlauch 12/19 per M	Tuyau spirale 12/19 le m	Hose W.Wire Spiral 12/19 P.M.
102	2175/188	4126774		2.00	Schlauchklemme 17,5-19	Bride 17,5-19	Hose Clamp 17,5-19
103	2771/119	4122095		1.00	Saugkorb 1"	Corbeille de filtre 1"	Filter Cage 1"
104	2771/101	4122094		1.00	Schlauchverschraubung 1"	Raccord 1"	Screwing Socket 1"
105	19602-49	4121879		1.00	Fillertüte	Sac de filtre	Filter Bag
106	3002/112	4122823		1.00	O-Ring 30x3	Joint-O 30x3	O-Ring 30x3
107	8820/111	4127317	1,85m	1.00	Schlauch m. Band 13/17,2 p.M	Tuyau av.protection 13/17,2 l.m	Hose W.Protection 13/17,2 Per M
108	1659/114	4064790		1.00	Sechskantmutter M 16x1,5	Écrou à six pans M 16x1,5	Hexagon Nut M 16x1,5
109	18601-85	4126771		1.00	Dichtscheibe 18/30x2	Rondelle de joint 18/30x2	Seal Washer 18/30x2
110	18601-67	4126714		1.00	Winkelnippel	Raccord coudé	Angled Nipple
111	2175/187	4126773		8.00	Schlauchklemme 16,5-18	Bride 16,5-18	Hose Clamp 16,5-18
112	4691/104	4084520		1.00	Magnetventil 24 V	Soupape magnétique 24 V	Magnetic Valve 24V
113	8820/10	4028460	0,195m	2.00	Spiralflex-Schlauch 10/16 per M	Tuyau spiralflex 10/16 le m	Hose Spiralflex 10/16 Per M
114	2720/112	4126625		1.00	Winkelnippel 12 R1/2"	Biberon coudé 12 R1/2"	Angled Hose Nipple 12 R1/2"
115	1135/20	4019410		2.00	Zyl.Schraube I.6-Kl. M 5x8	Vis cyl. à trou 6 p. M 5x8	Socket Head Cap Screw M 5x8
116	2707/101	4122955		1.00	Reduktionsnippel 1/2"-3/8"	Réduction 1/2"-3/8"	Reducing Nipple 1/2"-3/8"
118	2720/114	4122225		1.00	T-Einschraubstutzen 10-R3/8"	Raccord en T 10-R3/8"	T-Pipe 10-R3/8"
119	17608-33	4123169		2.00	Pumpe 24 V	Pompe 24 V	Pump 24 V
120	14605-26	4117870		4.00	Gummitülle	Douille caoutchouc	Rubber Bush
121	8820/10	4028460	0,40m	1.00	Spiralflex-Schlauch 10/16 per M	Tuyau spiralflex 10/16 le m	Hose Spiralflex 10/16 Per M
122	8820/10	4028460	0,33m	1.00	Spiralflex-Schlauch 10/16 per M	Tuyau spiralflex 10/16 le m	Hose Spiralflex 10/16 Per M
123	2174/4	4028450		2.00	Schlauchklemme 11-16	Bride 11-16	Hose Clamp 11-16

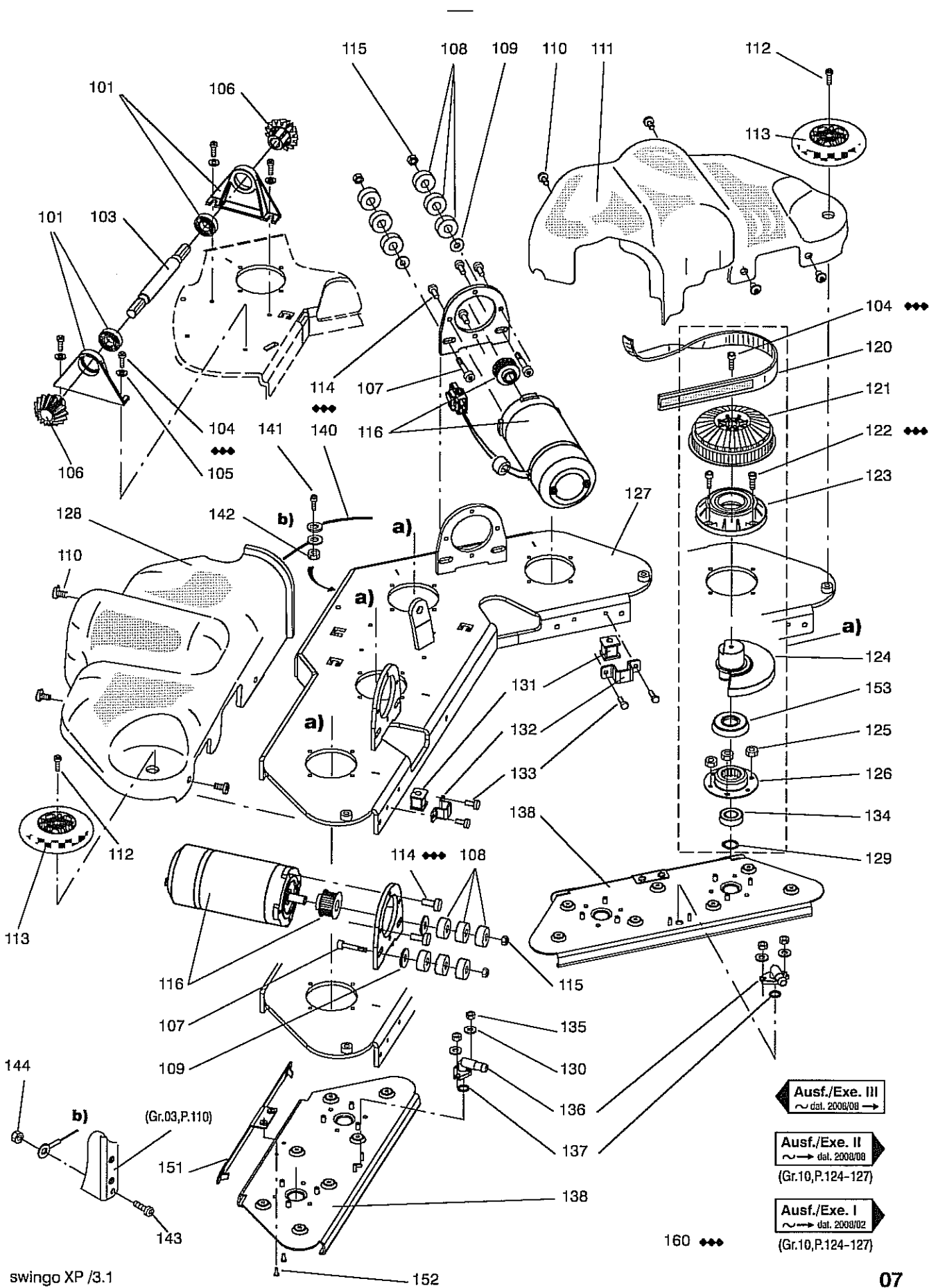


S005483					Saugdüse	Suceur	Squeegee
Pos. No.	Artikelnr. Article No. Item No.	Bestellnr. No. de com Order No.	Model	Stck. Piè. Qty.	Bezeichnung	Designation	Description
101	18600-18 - -	4123630		1.00	Saugdüse kompl. - -	Suceur compl. - -	Squeegee Assy - -
102	1425/137	4126749		2.00	Schraube I.6-Kt.Flansch M 8x35	Vis à tête bomb. Flasque M 8x35	Flange Sock.Head Screw M 8x35
103	2040/103	4126165		2.00	Rad 100/24	Roue 100/24	Wheel 100/24
104	1747/15	4007400		8.00	Unterlagscheibe 8,4/16	Rondelle 8,4/16	Washer 8,4/16
105	18600-78	4125064		1.00	Düsenkörper	Corps de suceur	Squeegee Body
106	18601-79	4126753		1.00	Feder	Ressort	Spring
107	18600-90	4124384		1.00	Arretierfeder	Ressort d'arrêt	Click Spring
108	2040/102	4125752		3.00	Rad 64/24	Roue 64/24	Wheel 64/24
109	18603-30	4127883		3.00	Achse	Axe	Axle
110	12200-43	4124565		1.00	Lamelle 45/3x990	Lamelle 45/3x990	Blade 45/3x990
111	12200-42	4126451		1.00	Lamelle 45/5x1060	Lamelle 45/5x1060	Blade 45/5x1060
112	2804/119	4124878		4.00	Druckfeder 2,6/14,2x26,8	Ressort de press. 2,6/14,2x26,8	Pressure Spring 2,6/14,2x26,8
113	18600-79	4126522		1.00	Klemmteil links	Elément de serrage, gauche	Blade Clamping Insert L.H.
114	18600-80	4126524		1.00	Klemmteil rechts	Elément de serrage, droit	Blade Clamping Insert R.H.
115	1852/166	4126636		7.00	Gew-formende Schraube M 6x16	Vis autofiletage M 6x16	Self-Thread-Form.Screw M 6x16
116	1138/190	4126634		4.00	Zyl.Schraube I.6-Kt. M 8x35	Vis cyl. à trou 6 p. M 8x35	Socket Head Cap Screw M 8x35
117	8907/104	4103460			Verschleiss-Schutzspray Fin S	Spray protect.d'usure fin sup	Wear Resist. Spray Fin Super

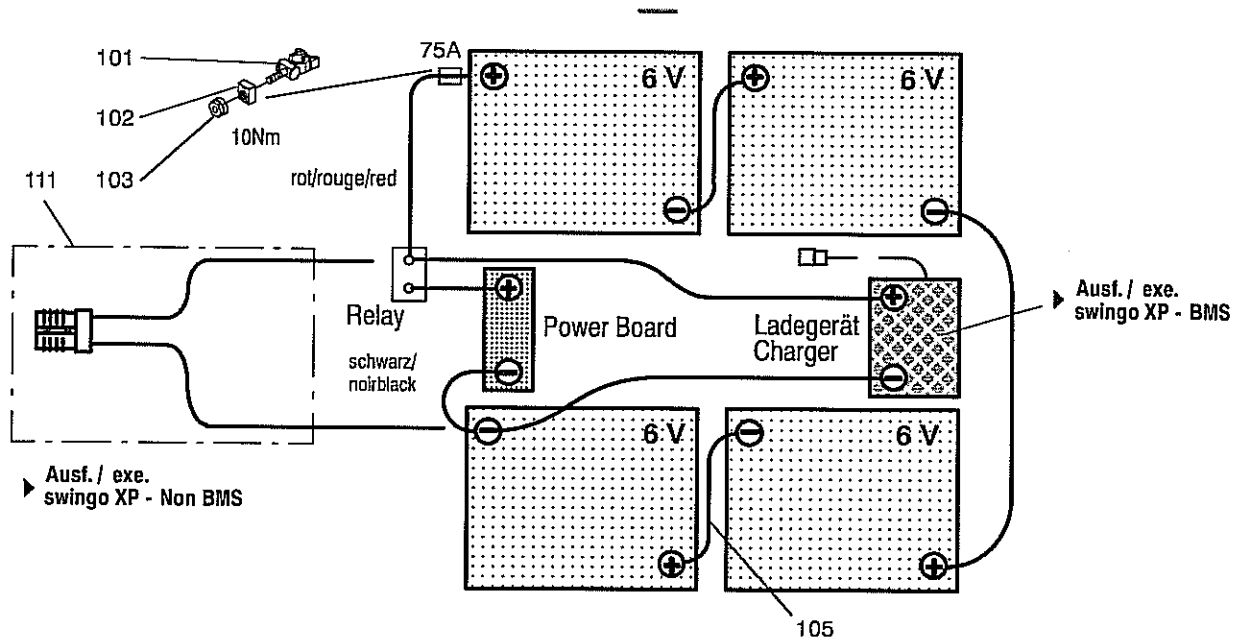


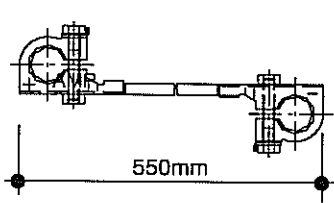
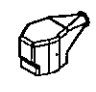
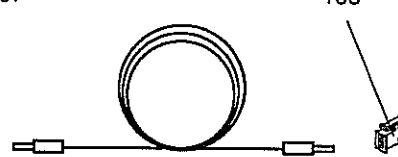
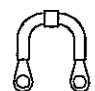
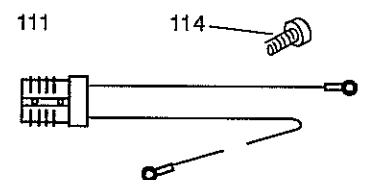
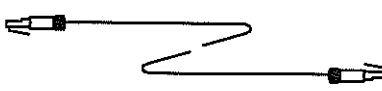

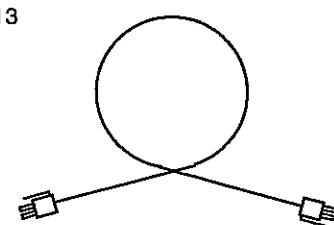


S005496					Bürstenantrieb	Entraînement des brosses	Brush Drive
Pos. No.	Artikelnr. Item No.	Bestellnr. No. de com Order No.	Model	Stück. Plä. Qty.	Bezeichnung	Designation	Description
101	18600-77	4123641		2.00	Lagerbock mit Lager	Support avec palier	Support With Bearing
103	18602-36	4127046		1.00	Welle	Axe	Axle
104	1132/20	4006430		8.00	Zyl.Schraube I.6-Kt. M 6x12	Vis cyl. à trou 6 p. M 6x12	Socket Head Cap Screw M 6x12
105	1752/14	4007470		4.00	Unterlagscheibe 6,4/12,5	Rondelle 6,4/12,5	Washer 6,4/12,5
106	18600-83	4123625		2.00	Kegelritzel	Pignon conique	Bevel Gear
107	1132/33	4042630		4.00	Zyl.Schraube I.6-Kt. M 8x40	Vis cyl. à trou 6 p. M 8x40	Socket Head Cap Screw M 8x40
108	2521/19	4008420		12.00	Rillenkugellager 608 2 RS	Roulement à billes 608 2 RS	Ball Bearing 608 2 RS
109	1747/15	4007400		4.00	Unterlagscheibe 8,4/16	Rondelle 8,4/16	Washer 8,4/16
110	1425/132	4083310		8.00	Becherschraube M 8X12	Boulon de poêlier M 8x12	Truss Head Screw M 8X12
111	18602-54	4127086		1.00	Bürstenhaube links	Bâil de brosse gauche	Brush Housing L.H.
112	1425/137	4126749		2.00	Schraube I.6-Kt.Flansch M 8x35	Vis à tête bomb. Flasque M 8x35	Flange Sock.Head Screw M 8x35
113	2040/103	4126165		2.00	Rad 100/24	Roue 100/24	Wheel 100/24
114	1142/5	4006550		8.00	Zyl.Schraube I.6-Kt. M 5x12	Vis cyl. à trou 6 p. M 5x12	Socket Head Cap Screw M 5x12
115	1721/6	4007340		4.00	Sicherungsmutter M 8	Écrou de sureté M 8	Self-Locking Nut M 8
116	18600-99	4126521		2.00	Motor 24 V	Moteur 24 V	Motor 24 V
120	2152/002	4126646		2.00	Zahnriemen HDT 835-5M-9	Courroia à cramp. HDT 835-5M-9	Toolhed Belt HDT 835-5M-9
121	18600-75	4125582		4.00	Kegelrad	Pignon conique	Bevel Gear
122	1132/21	4006440		16.00	Zyl.Schraube I.6-Kt. M 6x16	Vis cyl. à trou 6 p. M 6x16	Socket Head Cap Screw M 6x16
123	18600-76	4124539		4.00	Lagerschale	Flasque de palier	Bearing Flange
124	18600-65	4123937		4.00	Exzenterwelle	Arbre d'excentrique	Eccentric Shaft
125	1723/5	4043560		12.00	Sicherungsmutter M 6	Écrou de sureté M 6	Self-Locking Nut M 6
126	18600-60	4123704		4.00	Lagerschale	Flasque de palier	Bearing Flange
127	18602-38	4127066		1.00	Motorplatte	Plaque de moteur	Motor Base Plate
128	18602-55	4127087		1.00	Bürstenhaube rechts	Bâil de brosse droit	Brush Housing R.H.
129	2911/17	4043330		4.00	Sicherungsring 17 A	Rondelle "seeger" 17 A	Retaining Ring 17 A
130	1759/112	4103270		4.00	Unterlagscheibe 4,3/12x1,0	Rondelle 4,3/12x1,0	Washer 4,3/12x1,0
131	18600-72	4126339		2.00	Gummilager	Palier en caoutchouc	Rubber Bearing
132	18600-73	4126260		2.00	Bride	Bride	Retaining Clip
133	1132/19	4006420		4.00	Zyl.Schraube I.6-Kt. M 6x10	Vis cyl. à trou 6 p. M 6x10	Socket Head Cap Screw M 6x10
134	2538/010	4126644		4.00	Schräggugellager 3003 2 RS	Roulement à billes 3003 2 RS	Angular Ball Bearing 3003 2 RS
135	1723/3	4042420		4.00	Sicherungsmutter M 4	Écrou de sureté M 4	Self-Locking Nut M 4
136	18601-68	4126716		2.00	Winkelniessel	Raccord coudé	Angled Nipple
137	3002/440	4126959		2.00	O-Ring 15x2,5	Joint-O 15x2,5	O-Ring 15x2,5
138	18603-11	4127428		2.00	Bürstenblech	Console de brosse	Brush Console
140	18601-43	4126632		2.00	Anschlagseil	Câble en acier	Steel Rope
141	1134/190	4122480		1.00	Zyl.Schraube I.6-Kt. M 8x20	Vis cyl. à trou 6 p. M 8x20	Socket Head Cap Screw M 8x20
142	1860/7	4054250		1.00	Sechskantmutter M 8	Écrou à six pans M 8	Hexagon Nut M 8
143	1132/27	4023420		2.00	Zyl.Schraube I.6-Kt. M 8x16	Vis cyl. à trou 6 p. M 8x16	Socket Head Cap Screw M 8x16
144	1721/6	4007340		2.00	Sicherungsmutter M 8	Écrou de sureté M 8	Self-Locking Nut M 8
151	18602-95	4127329		2.00	Lasche	Eclisse	Bracket
152	1212/138	4090630		4.00	Li.Zyl.Schraube I.6-Kt M 4x10	Vis à tête cyl. bomb. M 4x10	Raised Cheese Hd.Screw M 4x10
153	18603-06	4127398		4.00	Haube	Coiffe	Hood
-	-	-		-	-	-	-
-	-	-		-	-	-	-
160	8936/1	4017370			Sich'g.Klebstoff mittel 50 Gr	Colle p. blocage moyen 50 gr	Adhesive Locking Middle 50Gr



S005818					Batterie-Verbindungen & Elektrotelle	Connections des batteries & pièces électrique	Batteries Connections & Electrical Parts
Pos. No.	Artikelnr. Article No. Item No.	Bestellnr. No. de com Order No.	Model	Stück. Pié. Qty.	Bezeichnung	Designation	Description
101	4956/111	4122638		1.00	Batterieklemme	Borne de batterie	Cable Clamp, Battery
102	4956/113	4122607		1.00	Sicherungseinsatz 75A	Cartouche fusible 75A	Fuse Cartridge 75A
103	4956/112	4122606		1.00	Isoliermutter	Écrou isolante	Insulating Nut
	-				-	-	-
105	12051-84	4084170		3.00	Litze mit Batterieklemme	Câble avec cosse pour batterie	Cable With Battery Clamp
106	4956/101	4065840		1.00	Polabdeckung	Couvercle du pôle	Pole Cover
107	18602-32	4127059		2.00	Litze "Wasserfühler"	Câble "détecteur en eau"	Stranded Wire "Water Detector"
108	4080/164	4127088		1.00	Vielfach-Steckkupplung 2-pol.	Fiche multiple 2-pôles	2-Pole Plug
109	18602-59	4127099		1.00	Diode	Diode	Diode
110	18602-62	4127107		1.00	Ueberbrückung	Contact de pompage	Jumper
111	18602-58	4127098		1.00	Litzenbund	Connecteur av. câbles	Plug with wires
112	18601-97	4126821		1.00	Patch-Kabel 2,5 m	Patch-câble 2,5 m	Patch-Cable 2,5 m
113	18602-33	4127058		1.00	Kabel	Câble	Cable
114	1207/148	4067140		2.00	Li.Zyl.Schraube mit KS M 3x16	Vis à tête cyl. bomb. M 3x16	Raised Cheese Hd.Screw M 3x16

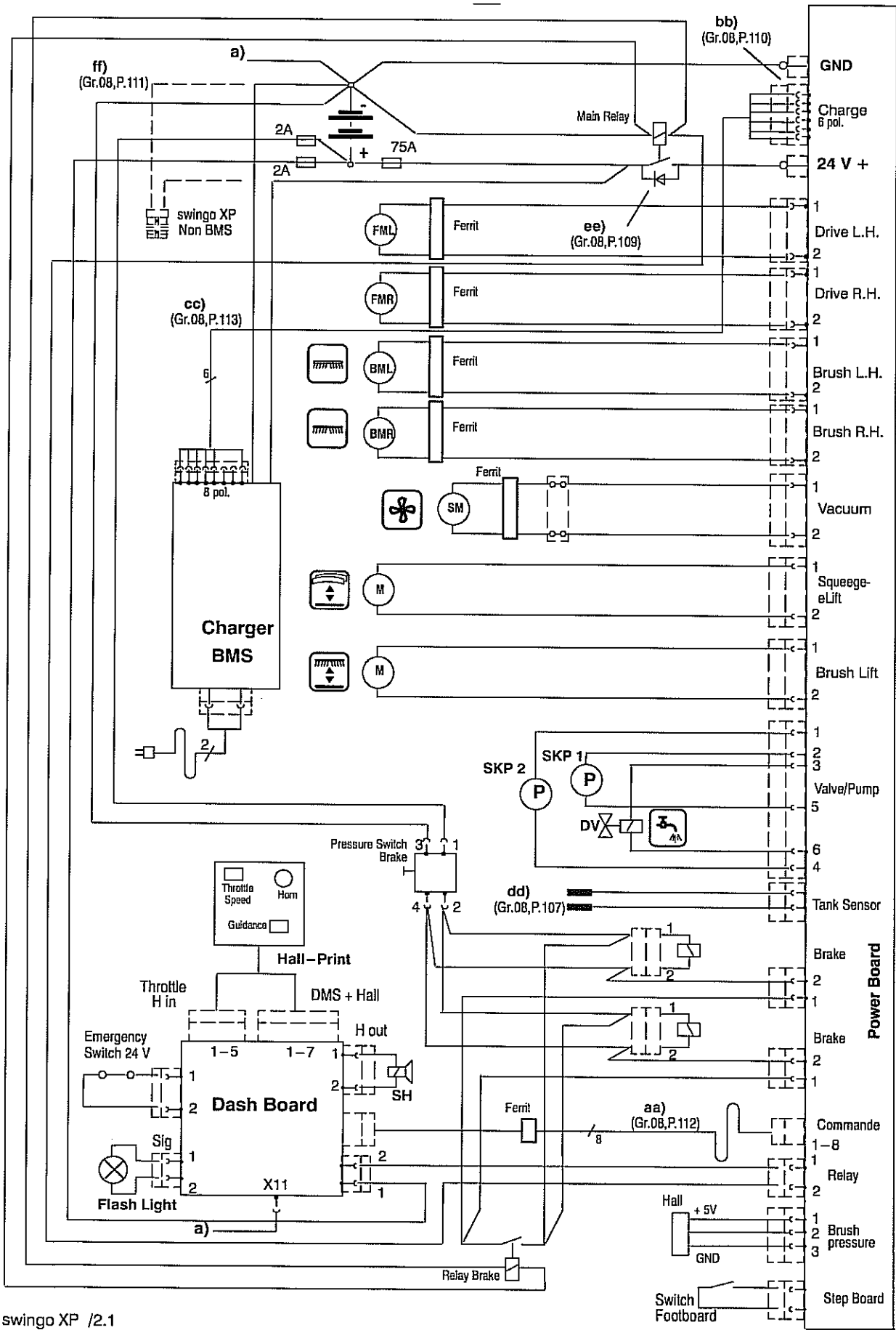


<p>105</p>  <p>550mm</p>	<p>106</p> 	
<p>107</p>  <p>108</p> <p>Position siehe, see Gr.09 dd)</p>	<p>109</p>  <p>Position siehe, see Gr.09 ee)</p>	<p>111</p> <p>114</p>  <p>Position siehe, see Gr.09 ff)</p> <p>★★</p>
<p>112</p>  <p>Position siehe, see Gr.09 aa)</p>	<p>110</p>  <p>Position siehe, see Gr.09 bb)</p> <p>★★</p>	<p>113</p>  <p>Position siehe, see Gr.09 cc)</p>

★★ swingo XP - Non BMS

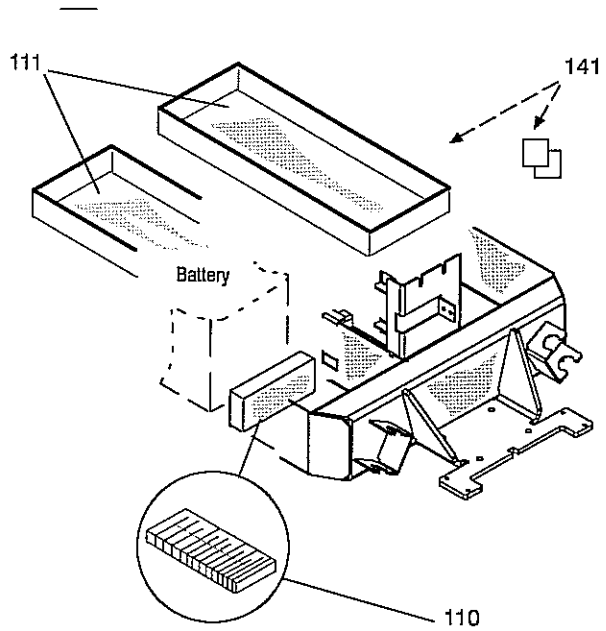
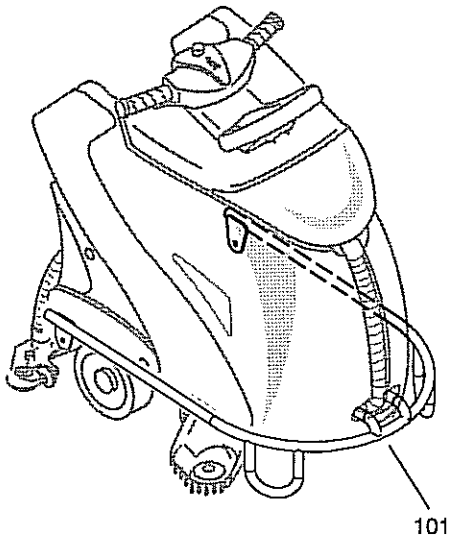


S005904					Elektroschema	Schéma électrique	Electrical diagram
Pos. No.	Artikelnr. Article No. Item No.	Bestellnr. No. de com Order No.	Model	Stück. Plé. Qty.	Bezeichnung	Designation	Description

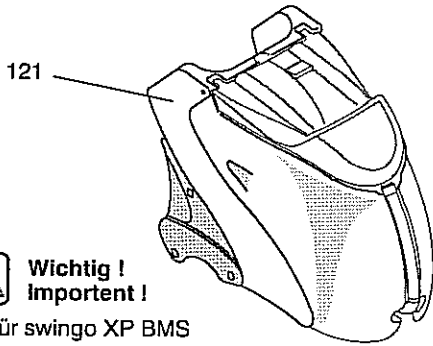




S005894					Zubehör	Accessoires	Accessories
Pos. No.	Artikelnr. Article No. Item No.	Bestellnr. No. de com Order No.	Model	Stck. Pjé. Qty.	Bezeichnung	Designation	Description
101	18602-18 -	4126911		1.00	Rammschutz Set -	Kit Profil de protection -	Protection Profile Set -
110	18601-98	4126822		1.00	Distanzhalter-Set	Kit pièces des distance	Spacer Set
111	18602-57	4127092		2.00	Batteriewanne XP	Bac pour batterie XP	Batterie Tray XP
121	18603-31	4127885	BMS	1.00	Umbausset Tank	Kit Réservoir	Tank Set
122	18602-71	4127124		1.00	Dämmmatte	Plaque de protection	Protection Shield
123	83004-06	4127243		7.00	Kappe	Capuchon de caoutchouc	Rubber Cap
124	18603-10	4127427		4.00	Exzenterwelle Set	Kit Arbre d'excentrique	Eccentric Shaft Set
125	18603-08	4127405		4.00	Deckel	Couvercle	Cover
126	1791/178	4127418		4.00	Passscheibe 30/42x0,5	Rondelle d'ajustage 30/42x,5	Leveling Disc 30/42x0,5
127	18603-07	4127400		4.00	Dichtung	Joint	Gasket
128	18603-33			1.00	Lasche	Eclisse	Strap
129	18603-34			1.00	Zuglasche	Connection de chaîne	Shackle
130	17582-87	4084090		1.00	Bolzen	Axe	Axe
131	2910/7	4020050		2.00	Sicherungsring 8 A	Rondelle "Seeger" 8 A	Retaining Ring 8 A
132	1840/109	4122947		2.00	Delta PT-L-Schraube Torx 50x20	Vis Delta PT Torx 50x20	Screw Delta PT Torx 50x20
133	1838/19	4046950		1.00	Li-Zyl-Blechschr.K.S.B 3,9x13	Vis à tête cyl. B 3,9x13	Pan Head Tapp.Screw B 3,9x13
	-			-	-	-	-
141	7515208			1.00	Set Nassbatterie swingo XP	Wet Battery Kit swingo XP	Wet Battery Kit swingo XP

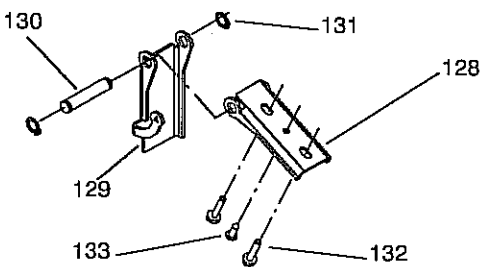
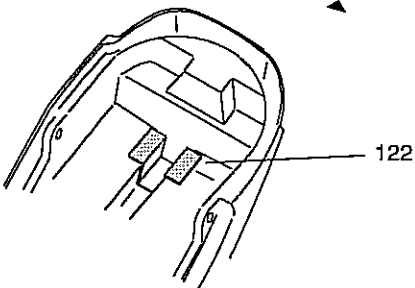


Ergänzung, supplement Gr. 2

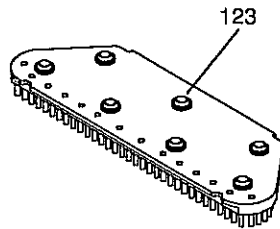


**Wichtig !
Important !**

für swingo XP BMS
for swingo XP BMS



Ergänzung, supplement Gr. 7



Ausf./Exe. I
~> dat. 2008/02

Ausf./Exe. II
~> dat. 2008/09

