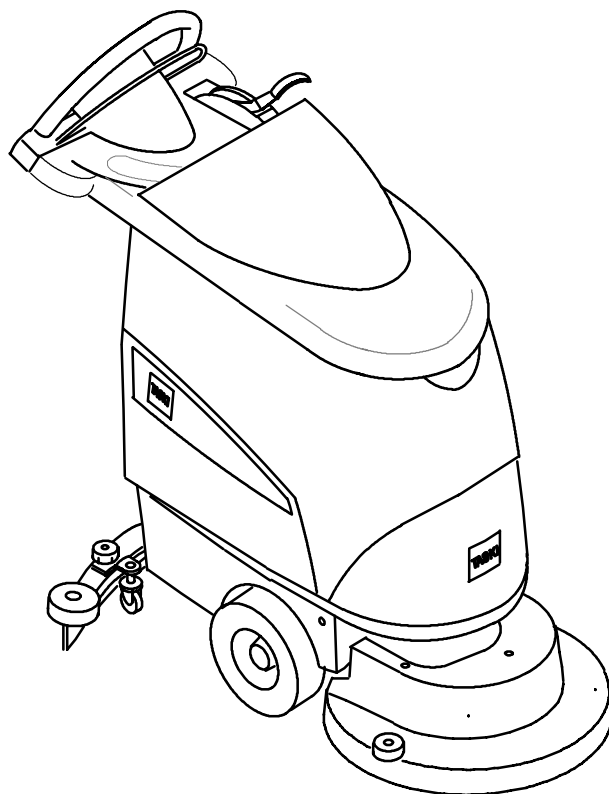


TASKI

Ersatzteilliste
Liste des pièces de rechange
Spare parts list

TASKI swingo 750B



JohnsonDiversey

JohnsonDiversey
Postfach CH-9542 Münchwilen
Telefon +41 71 969 27 27 Fax +41 71 969 22 53

Ausführung/Execution; List(e) /4
04.01.2006 SPS

Modell - Uebersicht
Résumé des différents modèles
Overview for the versions

TASKI swingo 750B

TASKI swingo		Type	WD	CSD	BMS	Serie
7510367	750 B ECO	CO750.0				03
7510368	750 B Power	CO750.1	X	X		02
7510369	750 B ECO BMS EURO	CO750.0X			X	04
7510370	750 B Power BMS EURO	CO750.1X	X	X	X	03
7510380	750 B ECO BMS UK	CO750.0X			X	04
7510382	750 B Power BMS UK	CO750.1X	X	X	X	03
7513740	750 BX ECO 50	CO755.0				01

WD	Radantrieb	Wheel drive
CSD	Dosiersystem	Cleaning Solution Dosing
BMS	Battery Management System	Battery Management System

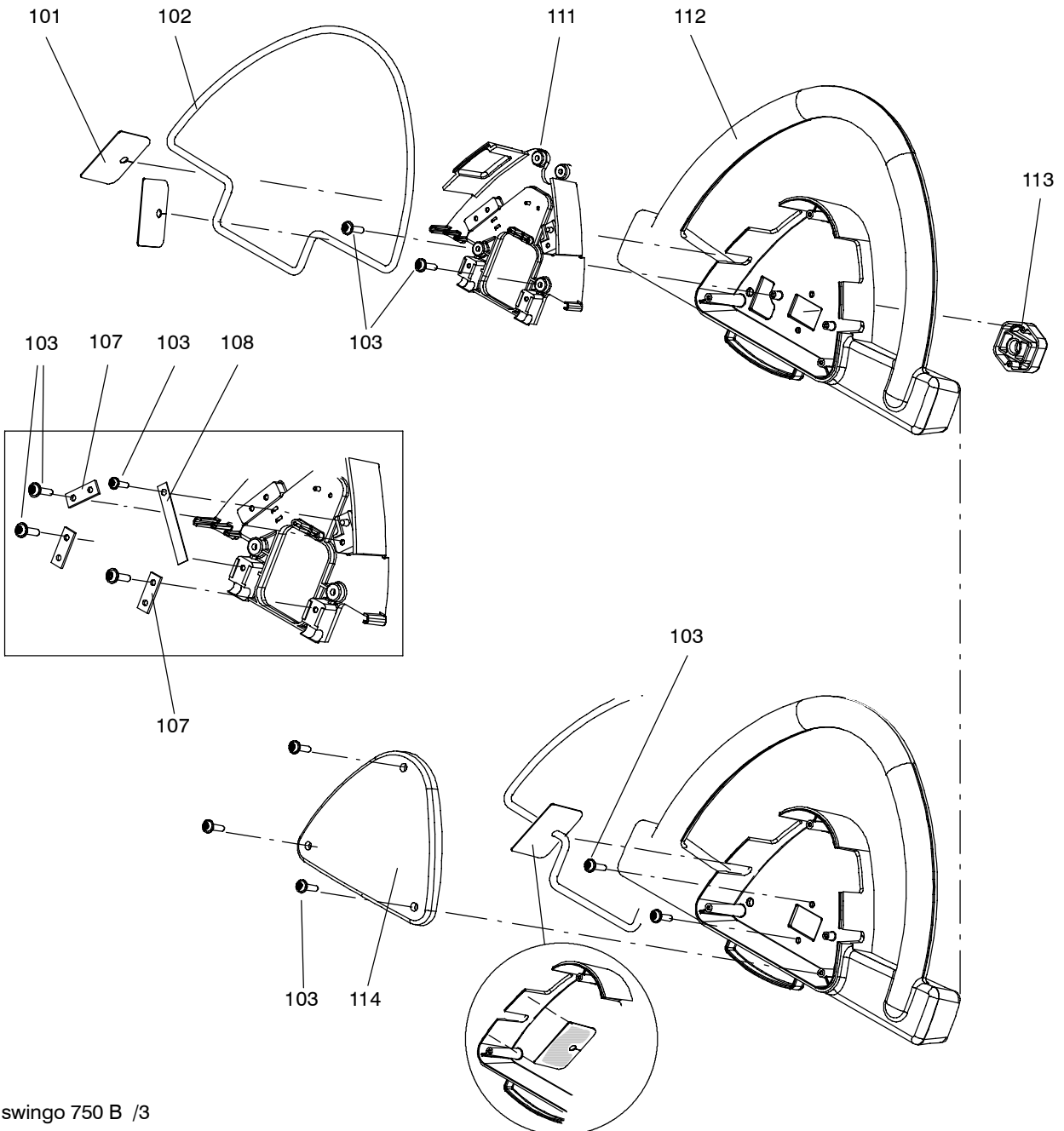
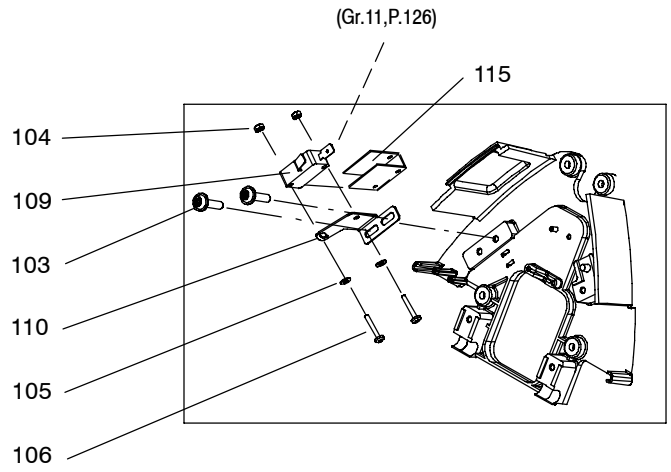
7514528 Sondermodell SMD 50 (CO755.0X, Serie 01) BMS
 Alle Ersatzteile können aus dieser Liste entnommen werden !

7514528 Special machine SMD 50 (CO755.0X, series 01) BMS
 All spares parts can be found in this spare parts list !

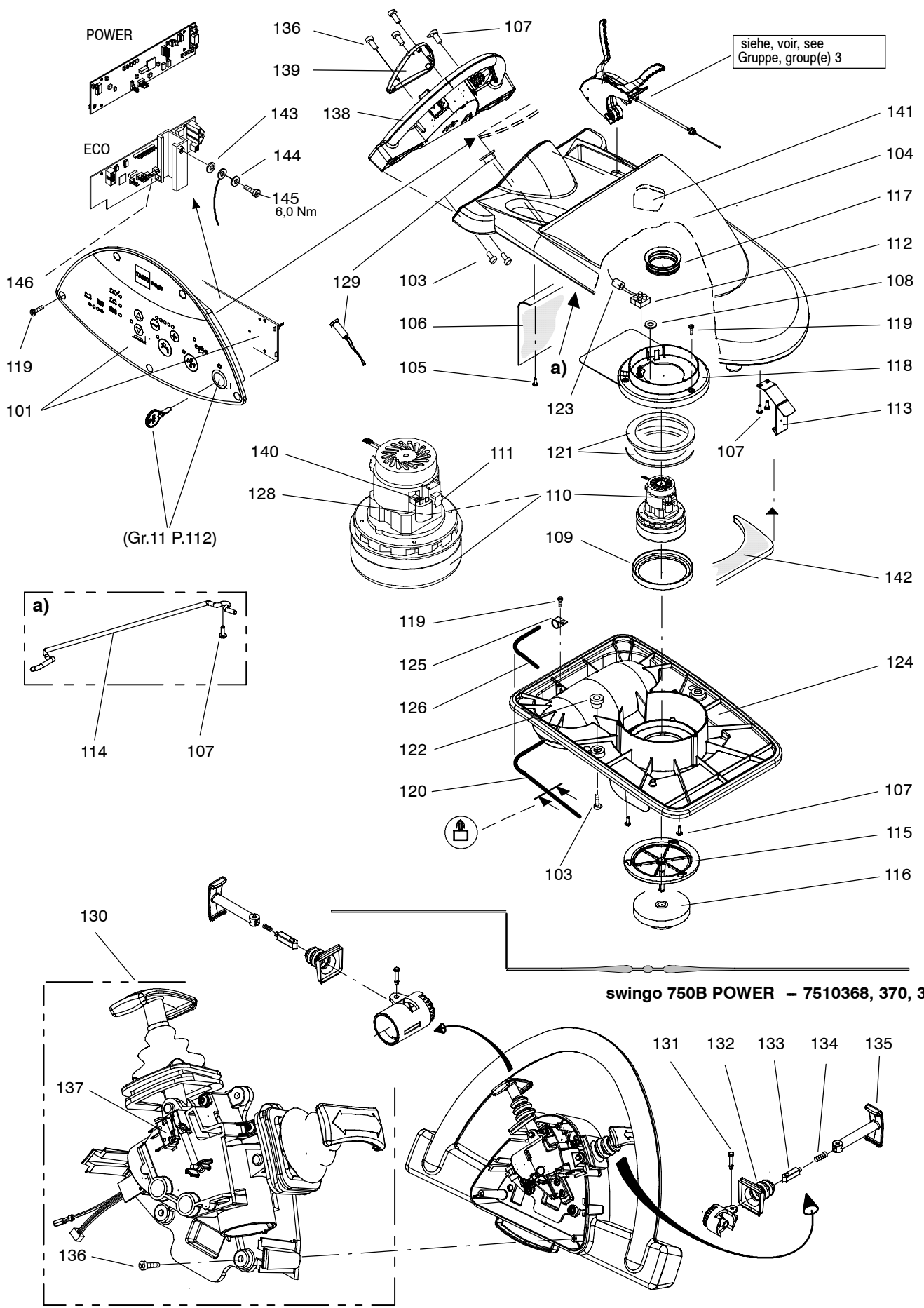
S005380					TASKI swingo 750B	TASKI swingo 750B	TASKI swingo 750B
Pos. No.	Artikelnr. Article No. Item No.	Bestellnr. No. de com Order No.	Model	Stck. Piè. Qty.	Bezeichnung	Designation	Description
1	S004873			1.00	Griff	Poignée	Handle
2	S004876			1.00	Oberteil	Partie supérieure	Upper part
3	S005428			1.00	Düsenabsenkung	Dispositif remontée suceur	Squee lowering mechanism
4	S004943			1.00	Saugdüse	Suceur	Squeegee
5	S004884			1.00	Unterbau & Tank	Partie intérieure & réservoir	Lower part & Tank
6	S003658			1.00	Radantrieb,Radpartie	Entraînement,Partie des roues	Drive,Wheel group
7	S004370			1.00	Bürstenabsenkung	Dispositif des brosses	Tool lowering unit
8	S005340			1.00	Bürstenantrieb	Entraînement des brosses	Brush drive
9	S005341			1.00	Dosierung,Schlauchleitung	Système de dosage,tubes	Dosing system,tube lines
10	S004516			1.00	Schläuche,Ventile/Filter	Tubes,soupapes,filtrés	Tubes,valves,filters
11	S004364			1.00	Diverse Ersatzteile	Pièces détachées diverses	Various spare parts
12	S004925			1.00	Elektroschema Power	Schéma électrique Power	Electrical diagram Power
13	S004926			1.00	Elektroschema ECO	Schéma électrique ECO	Electrical diagram ECO
14	S004927			1.00	Batterie-Anschlüsse	Connectionnes des batteries	Batteries connections

S004873					Griff	Poignée	Handle
Pos. No.	Artikelnr. Article No. Item No.	Bestellnr. No. de com Order No.	Model	Stck. Piè. Qty.	Bezeichnung	Designation	Description
101	17604-53	4122667		2.00	Spritzschutz	Plaque de protection	Protection Shield
102	17607-06	4122792		1.00	Schaltbügel	Barette de commande	Switching Bow
103	1840/051	4122641		14.00	Delta PT-L-Schraube Torx 40x16	Vis Delta PT Torx 40x16	Screw Delta PT Torx 40x16
104	1654/2	4007150		2.00	Sechskantmutter M 3	Écrou à six pans M 3	Hexagon Nut M 3
105	1752/6	4042400		2.00	Unterlagscheibe 3,2/7	Rondelle 3,2/7	Washer 3,2/7
106	1207/148	4067140		2.00	Li.Zyl.Schraube mit KS M 3x16	Vis à tête cyl. bomb. M 3x16	Raised Cheese Hd.Screw M 3x16
107	17604-09	4122665		3.00	Bride	Bride	Clamp
108	17604-41	4122664		1.00	Feder	Ressort	Spring
109	4501/102	4021120		1.00	Microschalter	Microrupteur	Microswitch
110	17604-08	4122666		1.00	Schalterwinkel	Équerre d'interrupteur	Switch Angle
111	17606-92	4122791		1.00	Lagerplatte	Support	Bracket
112	17602-74	4122618		1.00	Griff	Poignée	Handle
113	17604-37	4122619		1.00	Kabeleinfuehrung	Entrée de câble	Cable Inlet
114	17603-46	4122616		1.00	Deckel	Couvercle	Cover
115	17608-12	4123116		1.00	Schalterisolierung	Isolation d'interrupteur	Switch Insulating

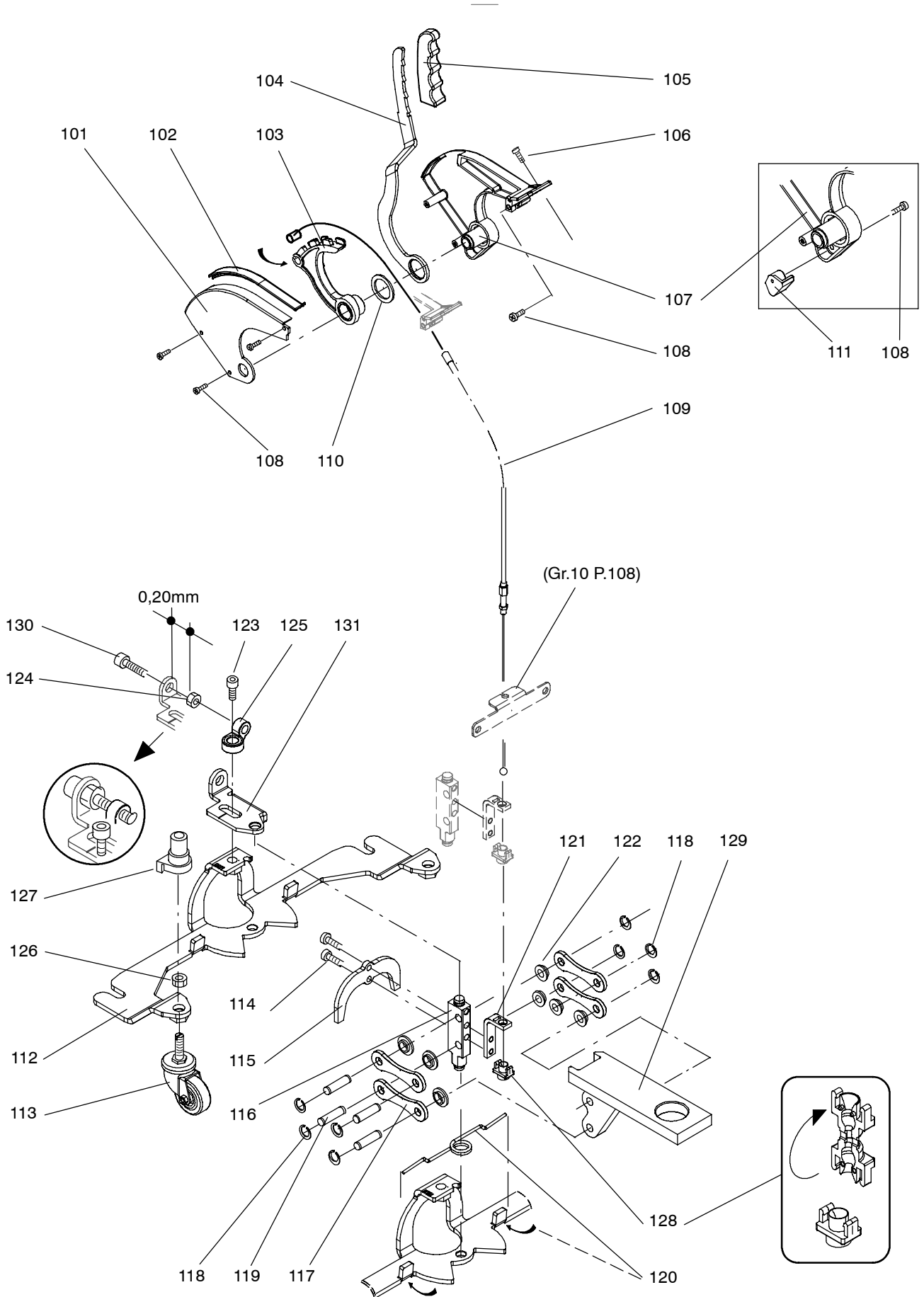
Ausf./Exe. : swingo 750B ECO 7510367
7510369
7510380



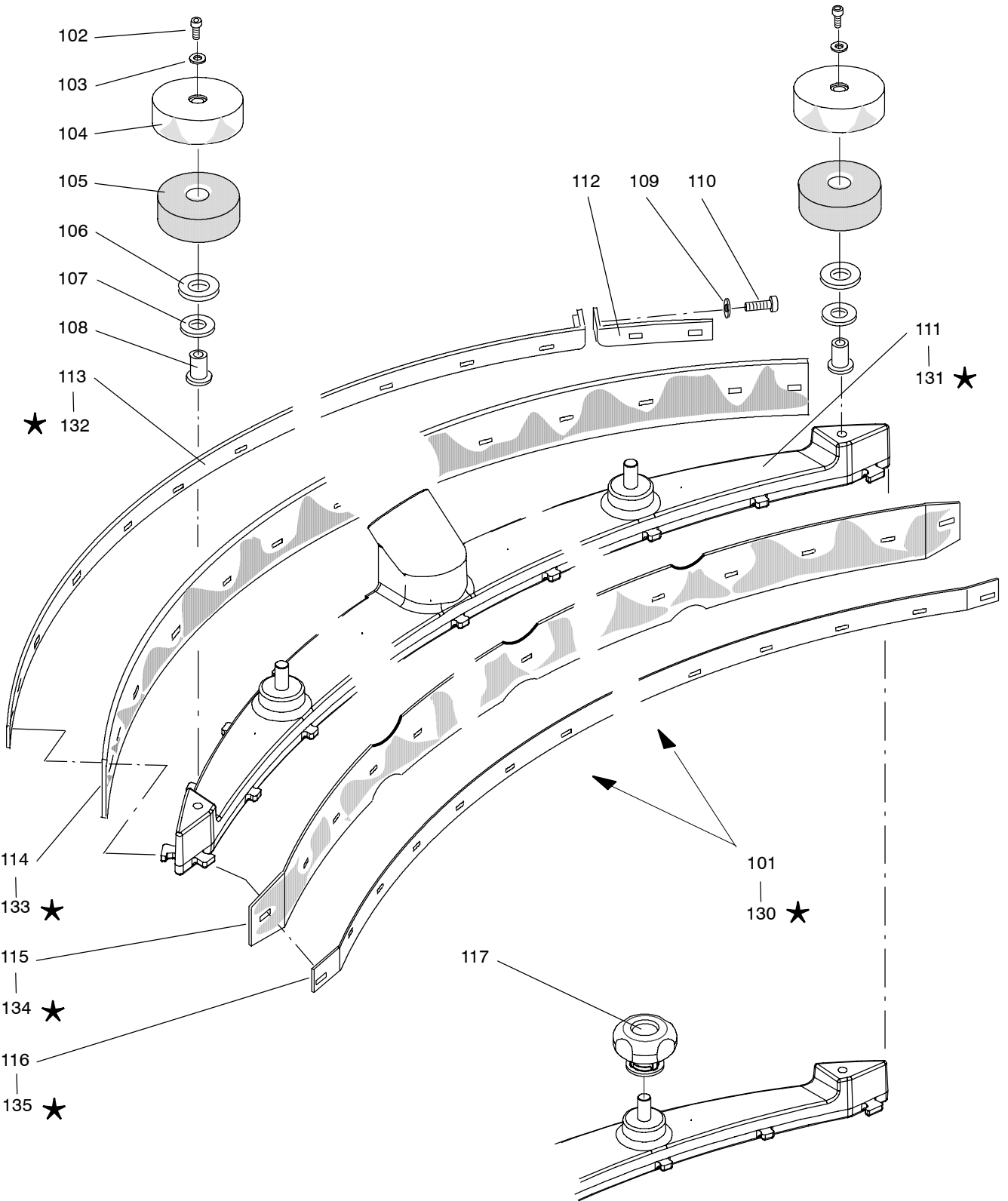
S004876					Oberteil	Partie supérieure	Upper part
Pos. No.	Artikelnr. Article No. Item No.	Bestellnr. No. de com Order No.	Model	Stck. Piè. Qty.	Bezeichnung	Designation	Description
101	17605-84	4122584	POWER	1.00	Tableau & Elektronik	Tableau de commande/électron.	Dash Board/Electronic
101	17608-55	4123191	ECO	1.00	Tableau+Elektronik 750B ECO	Tableau+électronique 750B ECO	Dash Board+Electronic 750B ECO
103	1840/110	4122829		6.00	Delta PT-L-Schraube Torx 60x35	Vis Delta PT Torx 60x35	Screw Delta PT Torx 60x35
104	17601-52	4122632		1.00	Tankdeckel 750	Couvercle 750, réservoir	Cover 750, Tank
105	1987/5	4019900		4.00	Spreizniete 4,5x10	Rivet à écarter 4,5x10	Retaining Rivet 4,5x10
106	17605-53	4122675		1.00	Lappen	Plaque de protection	Protection Shield
107	1840/050	4122639		9.00	Delta PT-L-Schraube Torx 60x20	Vis Delta PT Torx 60x20	Screw Delta PT Torx 60x20
108	1752/109	4068170		1.00	Unterlagscheibe 10/35	Rondelle 10/35	Washer 10/35
109	17604-58	4122676		1.00	Lagerring	Entretoise de guidage	Guide Ring
110	4677/234	4122883		1.00	Motorturbine 24V	Turbine 24V	Vacuum Motor 24V
111	4700/110	4067320	AMETEK	2.00	Kohlebürste	Balai charbon	Carbon Brush
111	4700/123	4123158	EMB	2.00	Kohlebürste	Balai charbon	Carbon Brush
112	4016/232	4082740		1.00	Klemmenleiste 2-polig	Serre-fils 2-pôles	Connection Bloc 2-Ways
113	17603-80	4122807		1.00	Tankriegel	Verrouillage	Lock Lever
114	17605-28	4122681		1.00	Deckelstütze	Etrier support	Support Bar
115	17600-35	4122552		1.00	Saugerfilter	Filtre	Filter
116	17602-08	4122553		1.00	Schwimmer	Flotteur	Floating Unit
117	17605-41	4122621		1.00	Manschette	Manchette	Sealing Ring
118	17605-52	4122680		1.00	Schutzkragen	Plaque de protection	Protection Plate
119	1840/052	4122655		10.00	Delta PT-L-Schraube Torx 50x16	Vis Delta PT Torx 50x16	Screw Delta PT Torx 50x16
120	8662/010	4122571		1.69	Dichtprofil	Joint d'étanchéité profilé	Selaing Profile
121	17605-91	4122682		2.00	Dichtring	Anneau d'étanchéité	Sealing Ring
122	17606-54	4122750		2.00	Puffer	Verrouillage	Lock
123	4850/102	4108430		1.00	Ferrit-Ringkern 16,5/8x28	Selb à noyau torique 16,5/8	Toroidal Choke 16,5/8x28
124	17600-77	4122805		1.00	Saugerplatte	Plaque de base	Base Plate
125	4212/1	4010480		1.00	Kabelbride	Bride pour câble	Cable Clamp
126	8401/180	4094580		1.38	Dichtungsband 10/5 per M	Bande d'étanchéité 10/5 le m	Seal Strip 10/5 H2442 Per M
128	4812/107	4123111		1.00	Störschutzkondensator	Condensateur de déparasitage	Noise Supp. Condenser
129	3061/9	4028100		1.00	Schutzstopfen 22,3	Bouchon 22,3	Stopples 22,3
129	17606-02	4122888	Option	1.00	Betriebsstundenzähler 24V DC	Compteur horaire 24 V DC	Working Hour Meter 24 V DC
130	17603-86	4122573		1.00	Schaltmechanik	Mécanique de commande	Mechanic Hall Sensor Compl.
131	17604-00	4122731		2.00	Bolzen	Goujon	Bolt
132	17603-94	4122575		2.00	Faltenbalg	Soufflet d'intercirculation	Bellows
133	17603-21	4122732		2.00	Raster	Levier à cran	Grid Lever
134	2803/110	4122733		2.00	Druckfeder 0,8/7,1x33	Ressort de pression 7,1x33	Pressure Spring 0,8/7,1x33
135	17603-37	4122734		2.00	Schwenkhebel	Levier de commande	Switch Lever
136	1840/051	4122641		7.00	Delta PT-L-Schraube Torx 40x16	Vis Delta PT Torx 40x16	Screw Delta PT Torx 40x16
137	4501/119	4124476		1.00	Microschalter	Interrupteur	Microswitch
138	17602-74	4122618		1.00	Griff	Poignée	Handle
139	17603-46	4122616		1.00	Deckel	Couvercle	Cover
140	1040/199	4088920		1.00	Gew.Form. 6-Kt. Schr. 4,6x8,7	Vis à tête six pans 4,6x8,7	Self-Tread. Screw 4,6x8,7
141	17605-47	4122679		1.00	Dämpfung	Isolation phonique	Noise Absorbing Plate
142	17605-62	4122806		1.00	Dämpfung	Isolation phonique	Noise Absorbing Plate
143	1752/14	4007470		1.00	Unterlagscheibe 6,4/12,5	Rondelle 6,4/12,5	Washer 6,4/12,5
144	1771/56	4007670		1.00	Fächerscheibe 6,3	Rondelle étoile 6,3	Serrated Lock Washer 6,3
145	1132/20	4006430		1.00	Zyl.Schraube I.6-Kt. M 6x12	Vis cyl. à trou 6 p. M 6x12	Socket Head Cap Screw M 6x12
146	4326/112	4122605		1.00	Feinsicherung 315 mA T	Fusible fin retardé 315 mA	Fine-Wire Fuse 315 mA Slow-Blow



S005428					Düsenabsenkung	Dispositif remontée suceur	Squee lowering mechanism
Pos. No.	Artikelnr. Article No. Item No.	Bestellnr. No. de com Order No.	Model	Stck. Piè. Qty.	Bezeichnung	Designation	Description
101	17604-05	4122717		1.00	Deckel	Couvercle	Cover
102	17607-80	4122985		1.00	Lippe	Profil d'étanchéité	Sealing Profile
103	17603-50	4122718		1.00	Segment	Guidage	Bracket
104	17607-14	4122986		1.00	Düsenhebel	Levier, suceur	Lever, Squeegee
105	17607-15	4122987		1.00	Griff	Poignée	Handle
106	1840/050	4122639		1.00	Delta PT-L-Schraube Torx 60x20	Vis Delta PT Torx 60x20	Screw Delta PT Torx 60x20
107	17603-51	4122720		1.00	Gehäuse	Bâti	Housing
108	1840/051	4122641		4.00	Delta PT-L-Schraube Torx 40x16	Vis Delta PT Torx 40x16	Screw Delta PT Torx 40x16
109	17606-93	4122781		1.00	Bowdenzug	Câble bowden	Bowden Cable
110	17607-81	4122988		1.00	Distanzscheibe	Disque de distance	Distance Disc
111	17608-27	4123164		1.00	Tankanschlag	Arrêt	Stop Bloc
112	17606-35	4122729		1.00	Düsenträger	Porte-suceur	Squeegee Bracket
113	2036/130	4122728		2.00	Lenkrolle D 50	Roulette pivotante D 50	Castor D 50
114	1137/18	4006520		2.00	Zyl.Schraube I.6-Kt. M 6x30	Vis cyl. à trou 6 p. M 6x30	Socket Head Cap Screw M 6x30
115	17606-32	4122726		1.00	Mitnehmer	Fourche d'entraînement	Gripper Fork
116	17606-34	4122723		1.00	Welle	Axe	Axle
117	17451-43	4126536		4.00	Gelenkteil	Bras articulé	Articulated Arm
118	2913/149	4026220		8.00	Sicherungsscheibe f. Welle 7	Anneau de sûreté p. arbre 7	Circlip For Shaft 7
119	17451-42	4126534		4.00	Welle	Axe	Axle
120	17607-20	4122724		1.00	Feder	Ressort	Spring
121	17608-24	4000000		1.00	Halter	Fixation	Holder
122	2511/107	4126535		8.00	Gleitlager 8/10/15x5,5	Coussinet 8/10/15x5,5	Slide Bearing 8/10/15x5,5
123	1137/39	4027980		1.00	Zyl.Schraube I.6-Kt. M 10x25	Vis cyl. à trou 6 p. M 10x25	Socket Head Cap Screw M 10x25
124	1721/7	4031060		1.00	Sicherungsmutter M 10	Écrou de sureté M 10	Self-Locking Nut M 10
125	17608-86	4126696		1.00	Schlitten	Pièce de serrage	Adjustable Block
126	1654/8	4028110		2.00	Sechskantmutter M 10	Écrou à six pans M 10	Hexagon Nut M 10
127	17608-51	4123199		2.00	Schutzkappe	Capot de protection	Protection Cap
128	17608-25	4000001		1.00	Kugelführung	Manchon sphérique	Ball Socket
129	17606-31	4122808		1.00	Arm	Support	Support
130	1142/175	4126662		1.00	Zyl.Schraube I.6-Kt. M 10x40	Vis cyl. à trou 6 p. M 10x40	Socket Head Cap Screw M 10x40
131	17608-87	4126697		1.00	Verstellteil	Support	Bracket



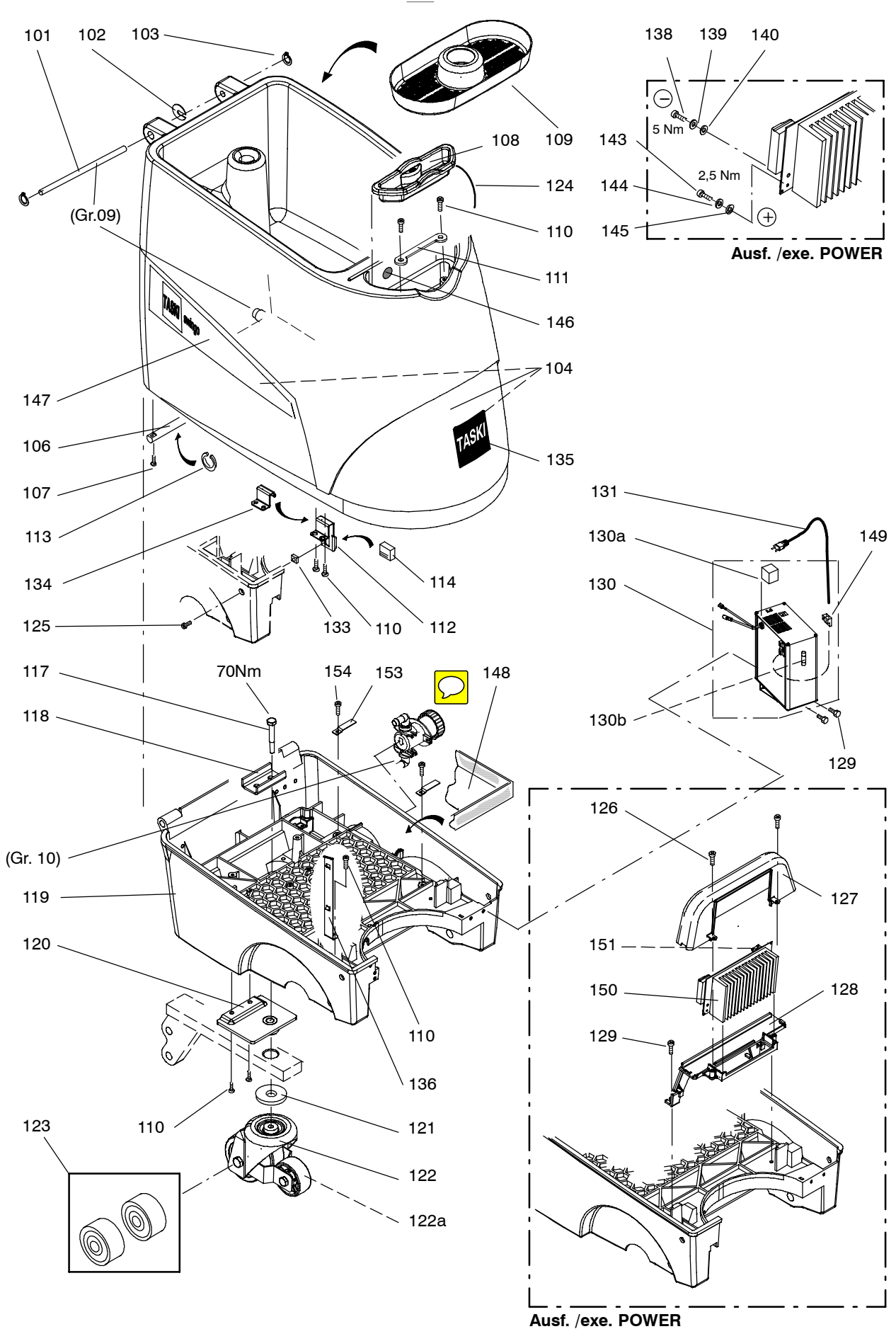
S004943					Saugdüse	Suceur	Squeegee
Pos. No.	Artikelnr. Article No. Item No.	Bestellnr. No. de com Order No.	Model	Stck. Piè. Qty.	Bezeichnung	Designation	Description
101	17600-62	4122811		1.00	Düse kompl.	Suceur compl.	Squeegee Ass
	-				-	-	-
	-				-	-	-
102	1137/37	4028060		2.00	Zyl.Schraube I.6-Kt. M 8x50	Vis cyl. à trou 6 p. M 8x50	Socket Head Cap Screw M 8x50
103	1747/15	4007400		2.00	Unterlagscheibe 8,4/16	Rondelle 8,4/16	Washer 8,4/16
104	17606-69	4122783		2.00	Rad	Roue	Wheel
105	17606-68	4122784		2.00	Gewicht	Poids	Weight
106	1742/80	4007380		2.00	Distanzscheibe 14/26x0,5	Entretoise 14/26x0,5	Distance Disc 14/26x0,5
107	1742/301	4089620		2.00	Passscheibe 15/21x0,5	Rondelle d'ajustage 15/21x0,5	Leveling Disc 15/21x0,5
108	18508-95	4121923		2.00	Buchse	Douille	Bush
109	1759/12	4022860		1.00	Unterlagscheibe 5,3/10	Rondelle 5,3/10	Washer 5,3/10
110	1134/154	4123155		1.00	Zyl.Schraube I.6-Kt. M 5x35	Vis cyl. à trou 6 p. M 5x35	Socket Head Cap Screw M 5x35
111	17600-66	4122812		1.00	Düsenkörper	Corps de suceur	Squeegee Body
112	17604-77	4122637		1.00	Spannschiene	Bande de serrage	Tightening Strap
113	17604-91	4122814		1.00	Spannschiene	Brand de serrage	Tightening Strap
114	12200-34	4122529		1.00	Lamelle	Lamelle	Blade
115	12200-33	4122528		1.00	Lamelle	Lamelle	Blade
116	17604-92	4122813		1.00	Spannschiene	Brand de serrage	Tightening Strap
117	17608-84	4126687		2.00	Sterngriff M 10	Bouton étoile M 10	Star Knob M 10
	-				-	-	-
	-				-	-	-
130	17600-60	4122785	ECO 50	1.00	Düse kompl.	Suceur compl.	Squeegee Assy
	-				-	-	-
	-				-	-	-
131	17600-65	4122562	ECO 50	1.00	Düsenkörper	Corps de suceur	Squeegee Body
132	17601-94	4122636	ECO 50	1.00	Spannschiene	Bande de serrage	Tightening Strap
133	12200-36	4122536	ECO 50	1.00	Lamelle	Lamelle	Blade
134	12200-35	4122535	ECO 50	1.00	Lamelle	Lamelle	Blade
135	17602-06	4122635	ECO 50	1.00	Spannschiene	Bande de serrage	Tightening Strap



★ TASKI swingo 750 BX ECO 50
 TASKI SMD 50 (CO755.0X)

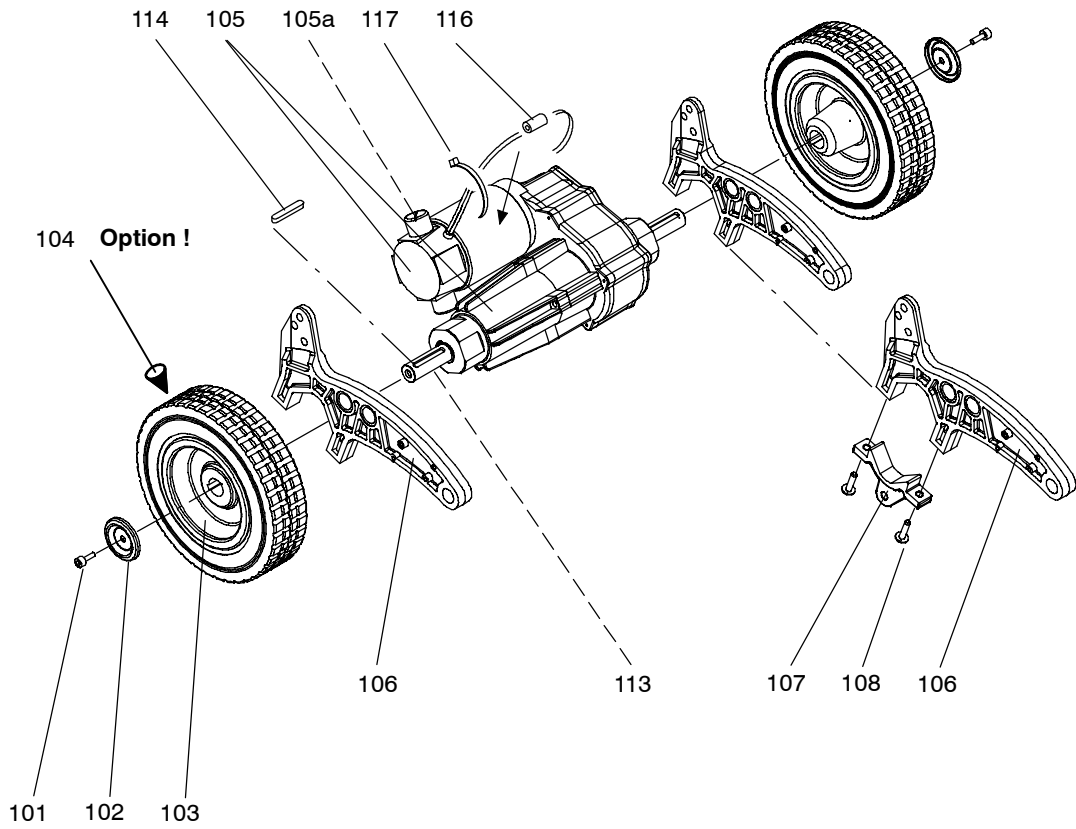
S004884					Unterbau & Tank	Partie intérieure & réservoir	Lower part & Tank
Pos. No.	Artikelnr. Article No. Item No.	Bestellnr. No. de com Order No.	Model	Stck. Piè. Qty.	Bezeichnung	Designation	Description
101	17601-48	4122662	ECO	1.00	Schmierachse	Axe	Axle
101	17607-22	4122882	POWER	1.00	Schmierachse	Axe	Axle
102	17601-39	4122755		4.00	Distanzscheibe	Disque de distance	Distance Disc
103	2910/110	4122651		2.00	Sicherungsring 12 A	Rondelle "seegeer" 12 A	Retaining Ring 12 A
104	17608-92	4126680		1.00	Tank swingo 750 B	Réservoir swingo 750 B	Tank swingo 750 B
106	17603-09	4122816		1.00	Achse	Axe	Axle
107	1840/004	4109990		2.00	Delta PT-L-Schraube Torx 60x25	Vis Delta PT Torx 60x25	Screw Delta PT Torx 60x25
108	17603-90	4122591		1.00	Dosierbecher	Cuvette de dosage	Dosing Cup
109	17600-39	4122565		1.00	Filterkorb	Filtre de rechange	Filter Basket
110	1840/050	4122639		7.00	Delta PT-L-Schraube Torx 60x20	Vis Delta PT Torx 60x20	Screw Delta PT Torx 60x20
111	17604-93	4122626		1.00	Riegelplatte	Plaque de fermeture	Locking Plate
112	17605-15	4122657		2.00	Lasche	Appui	Bracket
113	2904/100	4123179		2.00	Wellensicherung 12	Anneau de sûreté 12	Circlip 12
114	17608-74	4126527		2.00	Gummianschlag	Bloc en caoutchouc	Rubber Stop
117	1014/208	4122658		1.00	Sechskantschraube M 12x55/30	Vis à tête six pans M12x55/30	Hexagon Screw M 12x55/30
118	17602-79	4122656		1.00	Verstärkungsplatte	Profil de renforcement	Reinforcement Plate
119	17601-60	4122633		1.00	Chassis CO 750	Châssis CO 750	Chassis CO 750
120	17607-77	4122974		1.00	Lagerplatte	Plaque de palier	Bearing Plate
121	17605-45	4122892		1.00	Scheibe	Disque	Washer
122	17603-30	4122563		1.00	Lenkrolle kompl. blau	Roulette pivotante compl.bleu	Castor Compl. Blue
122a	17608-18	4123121		1.00	Rolle 75	Roue 75	Castor Wheel 75
123	17605-71	4122527		1.00	Set, 2 Rollen 100 braun	Kit, 2 roues 100 brun	Set, 2 Castor Wheels 100 Brown
124	8807/011	4051890	0,30m	1.00	Seil per M	Cordelette le m	Cord Per M
125	1425/134	4122652		2.00	Schraube I.6-Kt.Flansch M 8x20	Vis à tête bomb.flasque M8x20	Flange Sock.Head Screw M 8x20
126	1840/051	4122641		2.00	Delta PT-L-Schraube Torx 40x16	Vis Delta PT Torx 40x16	Screw Delta PT Torx 40x16
127	17602-64	4122751		1.00	Abdeckung	Couvercle	Cover
128	17602-63	4122753		1.00	Träger	Support	Support
129	1840/052	4122655		4.00	Delta PT-L-Schraube Torx 50x16	Vis Delta PT Torx 50x16	Screw Delta PT Torx 50x16
130	17607-84	4122997	BMS	1.00	Ladegerät 230V/50,60Hz/24V	Chargeur 230V/50,60Hz/24V	Battery Charger 230/50,60/24V
130a	17608-70	4123214	BMS	1.00	Puffer	Amortisseur	Buffer
130b	4326/125	4124009		1.00	Feinsicherung 2,5 A T 5x20	Fusible fin retard 2,5 A 5x20	Fine-Wire Fuse 2,5 A Slow-Blow
131	17607-72	4122980	SEV, EURO	1.00	Netzkabel SEV/Euro	Câble d'alimentation ASE/Euro	Main Cord SEV/Euro
131	17607-71	4122979	UK	1.00	Netzkabel UK	Câble d'alimentation UK	Main Cord UK
133	1736/168	4044530		2.00	Käfigmutter M 8	Écrou en charge M 8	Caged Nut M 8
134	17603-05	4122776	7510367	1.00	Haken	Crampon	Hook
134	17603-05	4122776	7510368	1.00	Haken	Crampon	Hook
134	17603-05	4122776	7513740	1.00	Haken	Crampon	Hook
135	19601-58	4122139		1.00	Schild - TASKI -	Plaquette - TASKI -	Label - TASKI -
136	17607-91	4123094	7510367	1.00	Klammer	Crampon	Clamp
136	17607-91	4123094	7510368	1.00	Klammer	Crampon	Clamp
136	17607-91	4123094	7513740	1.00	Klammer	Crampon	Clamp
138	1132/145	4060500		1.00	Zyl.Schraube I.6-Kt. M 5x10	Vis cyl. à trou 6 p. M 5x10	Socket Head Cap Screw M 5x10
139	1752/12	4007460		1.00	Unterlagscheibe 5,3/10	Rondelle 5,3/10	Washer 5,3/10
140	1771/55	4007660		1.00	Fächerscheibe 5,3	Rondelle étoile 5,3	Serrated Lock Washer 5,3
143	1132/5	4006410		1.00	Zyl.Schraube I.6-Kt. M 4x10	Vis cyl. à trou 6 p. M 4x10	Socket Head Cap Screw M 4x10
144	1752/10	4007440		1.00	Unterlagscheibe 4,3/9	Rondelle 4,3/9	Washer 4,3/9
145	1771/54	4007650		1.00	Fächerscheibe 4,3	Rondelle étoile 4,3	Serrated Lock Washer 4,3
146	17503-12	4032070		1.00	Symbol "blau"	Symbole "bleu"	Symbol "Blue"
147	17602-17	4122896		1.00	Schriftzug Swingo 750B	Autocollant swingo 750B	Decorative Label Swingo 750B
148	17605-58	4122940	7510367	1.00	Wanne	Cuvette	Tray

S004884					Unterbau & Tank	Partie intérieure & réservoir	Lower part & Tank
Pos. No.	Artikelnr. Article No. Item No.	Bestellnr. No. de com Order No.	Model	Stck. Piè. Qty.	Bezeichnung	Designation	Description
148	17605-58	4122940	7510368	1.00	Wanne	Cuvette	Tray
148	17605-58	4122940	7513740	1.00	Wanne	Cuvette	Tray
149	5100/035	4126685	BMS	1.00	Stecker 2-polig	Connecteur 2 pôles	2-Way Plug
150	17608-17	4123108	POWER	1.00	ET-L-Elekt. 750/1250B Power	Électronique 750/1250B Power	Power Electronics 750/1250B
151	4326/112	4122605		1.00	Feinsicherung 315 mA T	Fusible fin retardé 315 mA	Fine-Wire Fuse 315 mA Slow-Blow
153	17608-32	4123176		2.00	Kabelbride	Bride	Clamp
154	1840/052	4122655		2.00	Delta PT-L-Schraube Torx 50x16	Vis Delta PT Torx 50x16	Screw Delta PT Torx 50x16

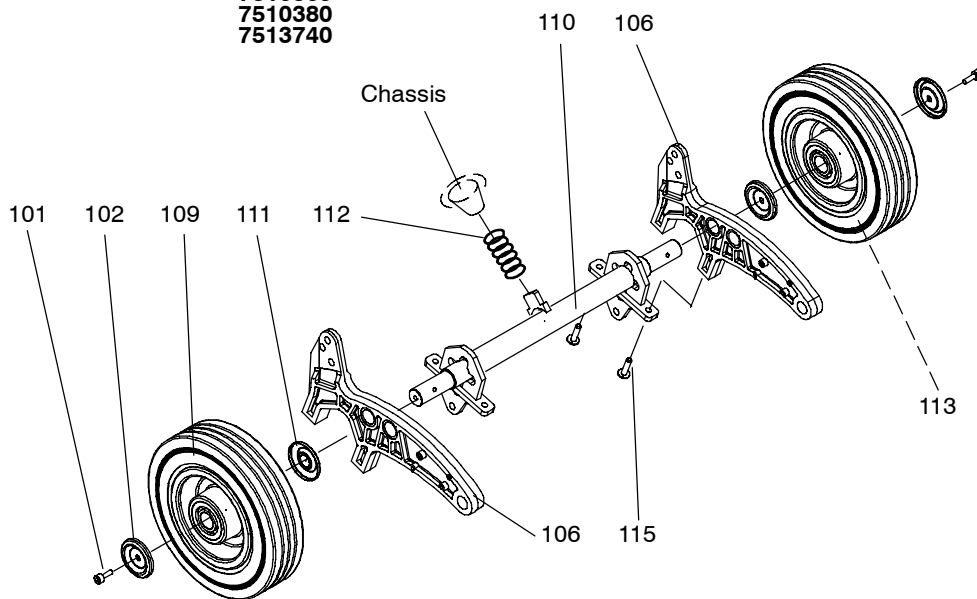


S003658					Radantrieb,Radpartie	Entraînement,Partie des roues	Drive,Wheel group
Pos. No.	Artikelnr. Article No. Item No.	Bestellnr. No. de com Order No.	Model	Stck. Piè. Qty.	Bezeichnung	Designation	Description
101	1010/186	4122005		2.00	Sechskantschraube M 8x16	Vis à tête six pans M 8x16	Hexagon Screw M 8x16
102	17602-92	4122700		2.00	Radscheibe	Couvercle	Cover
103	17602-65	4122588		2.00	Antriebsrad 200	Roue de commande 200	Drive Wheel 200
104	17608-40	4123154	Option	2.00	Antriebsrad PU weich	Roue PU souple	Wheel PU Soft
104	17605-10	4122526	Option	2.00	Antriebsrad PU	Roue de commande PU	Traction Wheel PU
105	17603-28	4122599		1.00	Radantrieb	Moto-réducteur	Drive Unit
105a	3395/100	4123190		2.00	Kohlebürsten Set (2 Stck.)	Kit balai charbon (2 pcs.)	Carbon Brush Set (2 pcs.)
106	17608-13	4123112		2.00	Wippe	Support flottant	Cradle
107	17608-15	4123188		2.00	Brücke	Plaque de serrage	Bracket
108	1840/004	4109990		4.00	Delta PT-L-Schraube Torx 60x25	Vis Delta PT Torx 60x25	Screw Delta PT Torx 60x25
109	17602-61	4122570	ECO	2.00	Lauftrad 200	Roue de roulement 200	Carrying Wheel 200
110	17607-93	4123099		1.00	Achse	Axe	Axle
111	17603-79	4122704		2.00	Scheibe	Couvercle	Cover
112	2803/112	4122969		1.00	Druckfeder 4/29x140	Ressort de pression 4/29x140	Pressure Spring 4/29x140
113	8909/61	4039680			Schmierm. Synsetral 53B P Kg	Lubrifiant synsetral 53B P Kg	Lubricant Synsetral 53B P Kg
114	2201/196	4122759		2.00	Federkeil 6/6x45	Clavette 6/6x45	Key 6/6x45
115	1840/050	4122639		4.00	Delta PT-L-Schraube Torx 60x20	Vis Delta PT Torx 60x20	Screw Delta PT Torx 60x20
116	4850/105	4122229		1.00	Ferrit-Ringkern 26/13x28,5	Self à noyau torique 26/13	Toroidal Choke 26/13x28,5
117	4215/3	4023260		2.00	Kabelbinder 200 mm	Bande à lier les câbles 200 mm	Cable Tie 200 mm

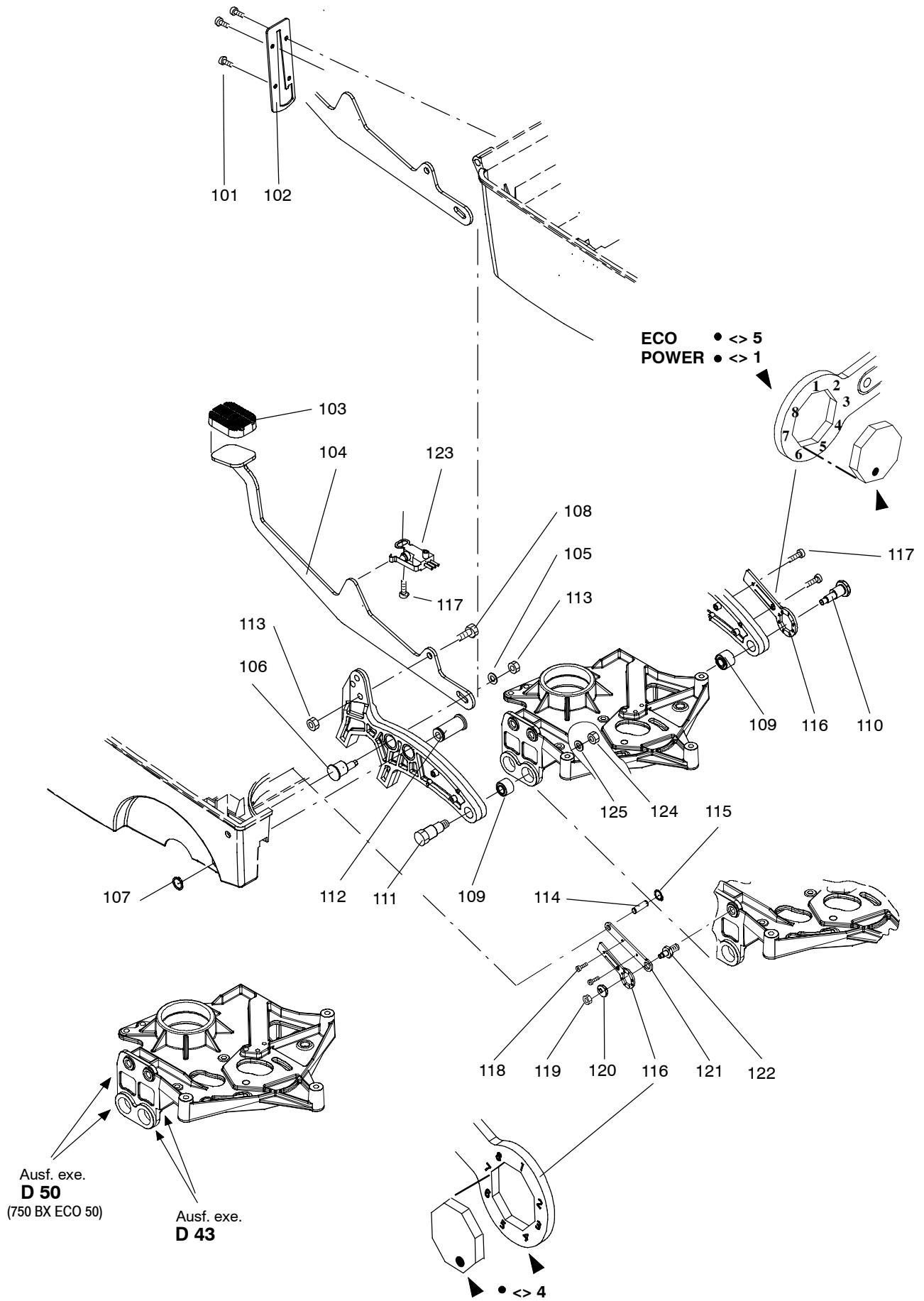
Ausf./Exe. :swingo 750B POWER 7510368
7510370
7510382



Ausf./Exe. : swingo 750B ECO 7510367
7510369
7510380
7513740

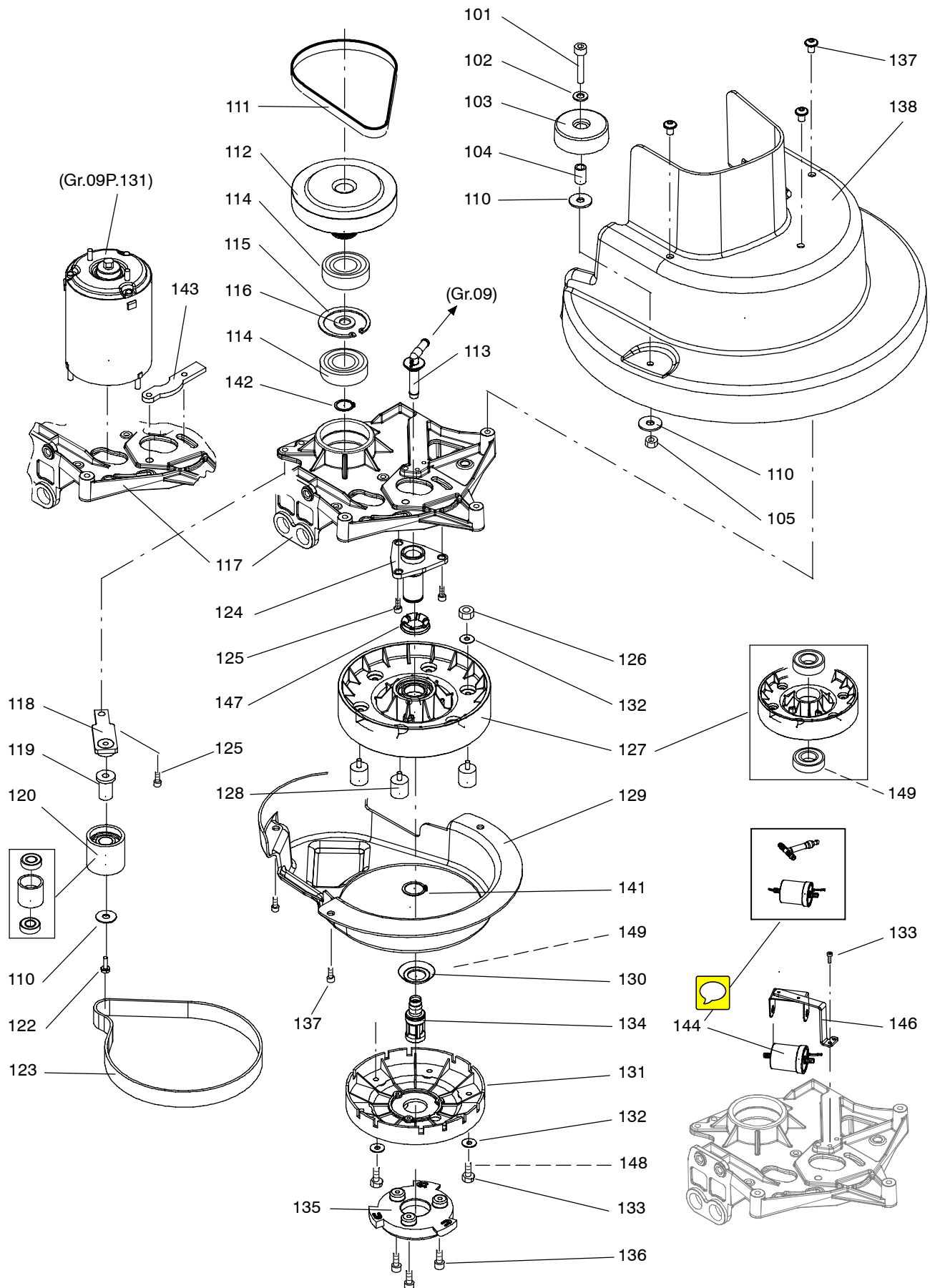


S004370					Bürstenabsenkung	Dispositif des brosses	Tool lowering unit
Pos. No.	Artikelnr. Article No. Item No.	Bestellnr. No. de com Order No.	Model	Stck. Piè. Qty.	Bezeichnung	Designation	Description
101	1840/052	4122655		4.00	Delta PT-L-Schraube Torx 50x16	Vis Delta PT Torx 50x16	Screw Delta PT Torx 50x16
102	17605-01	4122692		1.00	Kulisse	Coulisse	Gate
103	19511-34	4096120		1.00	Pedalabdeckung	Patin à pédale	Pedal Pad
104	17601-58	4122817		1.00	Fusshebel	Pédale	Foot Lever
105	1747/15	4007400		1.00	Unterlagscheibe 8,4/16	Rondelle 8,4/16	Washer 8,4/16
106	17608-14	4123113		1.00	Exzenter	Goupille excentrique	Eccentric Shaft
107	2911/113	4064740		2.00	Sicherungsring 15 A	Rondelle "seeger" 15 A	Retaining Ring 15 A
108	1004/75	4006060		1.00	Sechskantschraube M 8x20	Vis à tête six pans M 8x20	Hexagon Screw M 8x20
109	3055/120	4122696		2.00	Gelenkbock	Coussinet	Bearing Bush
110	17607-32	4122993		1.00	Exzenter	Goupille excentrique	Eccentric Shaft
111	17607-33	4122983		1.00	Bolzen	Goujon	Bolt
112	17602-28	4122694		2.00	Bolzen	Axe	Axle
113	1654/7	4007200		2.00	Sechskantmutter M 8	Écrou à six pans M 8	Hexagon Nut M 8
114	17601-78	4122697		1.00	Bolzen	Axe	Axle
115	2913/110	4060910		1.00	Sicherungsscheibe f. Welle 8	Anneau de sûreté p. arbre 8	Circlip For Shaft 8
116	17607-40	4122992		2.00	Verdrehsicherung	Levier de blocage	Locking Lever
117	1840/051	4122641		3.00	Delta PT-L-Schraube Torx 40x16	Vis Delta PT Torx 40x16	Screw Delta PT Torx 40x16
118	1852/124	4122950		2.00	Gew.Form.Schraube Torx M 4x10	Vis autofiletage Torx M 4x10	Self-Thread-Form.Screw M 4x10
119	1721/106	4092870		1.00	Sicherungsmutter M 6	Écrou de sureté M 6	Self-Locking Nut M 6
120	17607-34	4122994		1.00	Exzenter	Disque excentrique	Eccentric Disc
121	17607-35	4122995		1.00	Hebel	Levier	Lever
122	17607-36	4122996		1.00	Bolzen	Goujon	Bolt
123	17605-30	4122743		1.00	Endschalter	Interrupteur de fin de course	Limit Switch
124	1723/6	4088160		3.00	Sicherungsmutter M 8	Écrou de sureté M 8	Self-Locking Nut M 8
125	1752/124	4110070		2.00	Unterlagscheibe 8,4/25x2	Rondelle 8,4/25x2	Washer 8,4/25x2

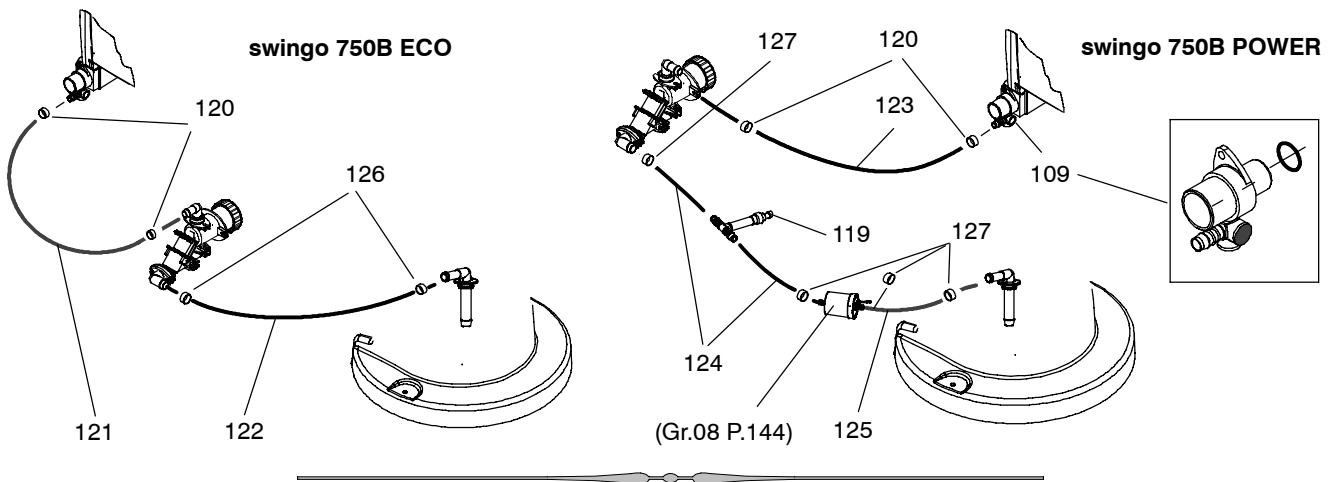
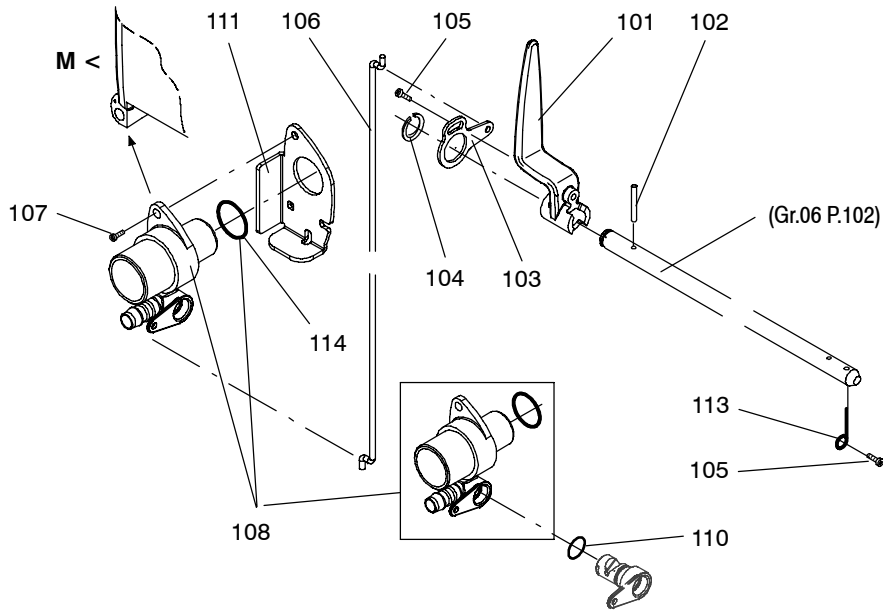


S005340					Bürstenantrieb	Entraînement des brosses	Brush drive
Pos. No.	Artikelnr. Article No. Item No.	Bestellnr. No. de com Order No.	Model	Stck. Piè. Qty.	Bezeichnung	Designation	Description
101	1129/85	4061390		1.00	Zyl.Schraube I.6-Kt. M 8x35	Vis cyl. à trou 6 p. M 8x35	Socket Head Cap Screw M 8x35
102	1747/15	4007400		1.00	Unterlagscheibe 8,4/16	Rondelle 8,4/16	Washer 8,4/16
103	15050-3	4023780		1.00	Gleitrolle	Roulette de détour	Bumper Wheel
104	17501-00	4036490		1.00	Buchse	Douille	Bush
105	1660/7	4054250		1.00	Sechskantmutter M 8	Écrou à six pans M 8	Hexagon Nut M 8
110	1752/124	4110070		3.00	Unterlagscheibe 8,4/25x2	Rondelle 8,4/25x2	Washer 8,4/25x2
111	2157/013	4122594		1.00	Keilrippenriemen 6 EPJ 508	Courroie poly-V 6 EPJ 508	Poly-V-Belt 6 EPJ 508
112	17603-16	4122761		1.00	Zwischenrad	Poulie intermédiaire	Intermediate Pulley
113	17608-50	4123205		1.00	Winkelnippel 10	Coude 10	Angle Nipple 10
114	2530/107	4079540		2.00	Rillenkugellager 6007 2 RS	Roulement à billes 6007 2 RS	Ball Bearing 6007 2 RS
115	2912/43	4008750		1.00	Sicherungsring 62 J	Rondelle "seeger" 62 J	Retaining Ring 62 J
116	1742/302	4085760		1.00	Passscheibe 35/45x2	Rondelle d'ajustage 35/45x2	Leveling Disc 35/45x2
117	17608-65	4124267		1.00	Bürstenplatte	Support de brosse	Brush Base Plate
118	17604-03	4122898		1.00	Spannhebel	Levier de serrage	Clamping Lever
119	14600-31	4109870		1.00	Buchse	Douille	Bush
120	14600-24	4109640		1.00	Spannrolle	Gallet tendeur	Belt Tensioning Roller
122	1129/187	4043000		1.00	Zyl.Schraube I.6-Kt. M 8x45	Vis cyl. à trou 6 p. M 8x45	Socket Head Cap Screw M 8x45
123	2157/014	4122595		1.00	Keilrippenriemen 10 EPJ 675	Courroie poly-V 10 EPJ 675	Poly-V-Belt 10 EPJ 675
124	14600-22	4109900		1.00	Achse	Axe	Axle
125	1137/31	4006530		4.00	Zyl.Schraube I.6-Kt. M 8x20	Vis cyl. à trou 6 p. M 8x20	Socket Head Cap Screw M 8x20
126	1721/106	4092870		6.00	Sicherungsmutter M 6	Écrou de sureté M 6	Self-Locking Nut M 6
127	17603-01	4122555		1.00	Riemenscheibe	Poulie	Pulley
128	3055/111	4122710		6.00	Gummipuffer M 6	Amortisseur M 6	Buffer M 6
129	17604-10	4122819		1.00	Abdeckung	Couvercle	Cover
130	14604-26	4122440		1.00	Dichtring	Bague d'étanchéité	Sealing Ring
131	17602-95	4122711		1.00	Mitnehmer	Entraîneur	Catch
132	1752/58	4007490		12.00	Unterlagscheibe 6,4/18	Rondelle 6,4/18	Washer 6,4/18
133	1004/164	4070080		8.00	Sechskantschraube M 6x10	Vis à tête six pans M 6x10	Hexagon Screw M 6x10
134	14604-27	4122441		1.00	Zapfen	Pivot a crapaudine	Centre Plug
135	17602-91	4122705		1.00	Bürstenkupplung	Accouplement, brosse	Coupling, Brush
136	1840/052	4122655		3.00	Delta PT-L-Schraube Torx 50x16	Vis Delta PT Torx 50x16	Screw Delta PT Torx 50x16
137	1425/132	4083310		6.00	Becherschraube M 8X12	Boulon de poëlier M 8x12	Truss Head Screw M 8X12
138	17600-72	4122899	43 B	1.00	Bürstenhaube	Bâti de brosse	Brush Housing
138	17608-53	4123180	50 B	1.00	Bürstenhaube	Bâti de brosse	Brush Housing
141	2911/23	4008690		1.00	Sicherungsring 25 A	Rondelle "seeger" 25 A	Retaining Ring 25 A
142	2911/132	4088010		1.00	Sicherungsring 35 A	Rondelle "seeger" 35 A	Retaining Ring 35 A
143	17605-22	4122900		1.00	Spanner	Tendeur	Belt Tighener
144	17608-71	4123212		1.00	Pumpenset	Kit pompe	Pump Set
146	17605-42			1.00	Pumpenhalter	Support pour pompe	Pump Holder
147	17608-38	4123215		1.00	Dichtring	Joint d'étanchéité	Sealing Ring
148	8936/1	4017370			Sich'g.Klebstoff mittel 50 Gr	Colle p. blocage moyen 50 gr	Adhesive Locking Middle 50Gr
149	8909/61	4039680			Schmierm. Synsetral 53B P Kg	Lubrifiant synsetral 53B P Kg	Lubricant Synsetral 53B P Kg

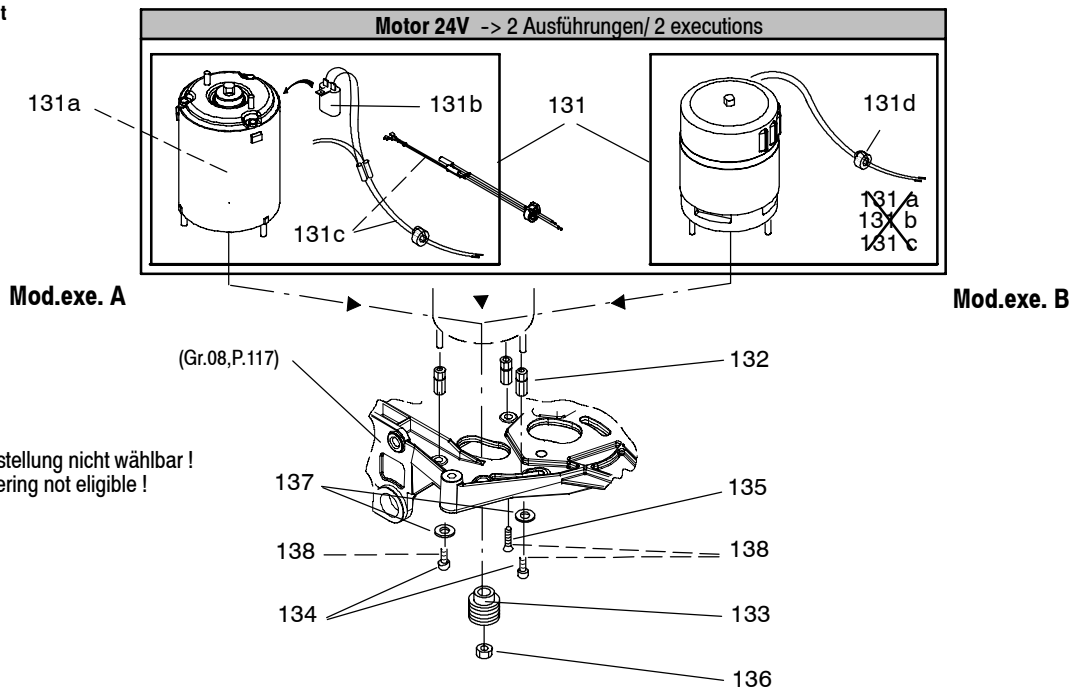




S005341					Dosierung,Schlauchleitung	Système de dosage,tubes	Dosing system,tube lines
Pos. No.	Artikelnr. Article No. Item No.	Bestellnr. No. de com Order No.	Model	Stck. Piè. Qty.	Bezeichnung	Designation	Description
101	17606-09	4122689		1.00	Griff	Poignée	Handle
102	1921/41	4116330		1.00	Spannstift 3x24	Goupille extensible 3x24	Extensible Pin 3x24
103	17606-25	4122688		1.00	Segment	Levier	Lever
104	2910/110	4122651		1.00	Sicherungsring 12 A	Rondelle "seegeer" 12 A	Retaining Ring 12 A
105	1840/052	4122655		2.00	Delta PT-L-Schraube Torx 50x16	Vis Delta PT Torx 50x16	Screw Delta PT Torx 50x16
106	17606-08	4122821		1.00	Stange	Tige	Bar
107	1840/050	4122639		1.00	Delta PT-L-Schraube Torx 60x20	Vis Delta PT Torx 60x20	Screw Delta PT Torx 60x20
108	17607-85	4123097		1.00	Wasserregulierset	Kit, réglage d'eau	Water Regulation Set
109	17608-04	4123096		1.00	Ventilgehäuse	Bâti de sortie	Discharge Housing
110	3002/13	4008950		1.00	O-Ring 10x2	Joint-O 10x2	O-Ring 10x2
111	17608-81	4126669		1.00	Schutzwinkel	Equerre de protection	Protection Angle
113	17607-26	4122886		1.00	Sicherungsstift	Goupille de sécurité	Locating Pin
114	3002/183	4122887		1.00	O-Ring 23,47x2,62	Joint-O 23,47x2,62	O-Ring 23,47x2,62
119	17607-73	4122954		1.00	Ventilset	Kit, soupape	Valve Set
120	2178/12	4042280		2.00	Schlauchklemme 12-22	Bride 12-22	Hose Clamp 12-22
121	8820/105	4053660	0,92m	1.00	Spiralschlauch 12/19 per M	Tuyau spirale 12/19 le m	Hose W.Wire Spiral 12/19 P.M.
122	8820/10	4028460	0,62m	1.00	Spiralflex-Schlauch 10/16 per M	Tuyau spiralflex 10/16 le m	Hose Spiralflex 10/16 Per M
123	8820/105	4053660	0,92m	1.00	Spiralschlauch 12/19 per M	Tuyau spirale 12/19 le m	Hose W.Wire Spiral 12/19 P.M.
124	8820/10	4028460	0,18m	2.00	Spiralflex-Schlauch 10/16 per M	Tuyau spiralflex 10/16 le m	Hose Spiralflex 10/16 Per M
125	8820/10	4028460	0,14m	1.00	Spiralflex-Schlauch 10/16 per M	Tuyau spiralflex 10/16 le m	Hose Spiralflex 10/16 Per M
126	2175/184	4122308		2.00	Schlauchklemme 14,5-16	Bride 14,5-16	Hose Clamp 14,5-16
127	2178/12	4042280		4.00	Schlauchklemme 12-22	Bride 12-22	Hose Clamp 12-22
131	17607-08	4122833		1.00	Motor 24 V entstört	Moteur 24 G4482V av.antiparasit	Motor 24 V W.Noise Sup.
131a	3395/018	4091280		1.00	Kohlensatz mit Halter	Balai charbon av. fixation	Carbon Brush With Bracket
131b	4812/107	4123111		1.00	Störschutzkondensator	Condensateur de déparasitage	Noise Supp. Condenser
131c	17608-52	4123193		1.00	Litzenbund	Câble compl.	Cable Assy.
131d	4850/101	4100320		1.00	Ferrit-Ringkern 28/16x13	Self à noyau torique 28/16x13	Toroidal Choke 28/16x13
	-			1.00	-	-	-
	-			1.00	-	-	-
132	17608-85	4126691		3.00	Buchse	Douille d'appui	Carrying Bracket
133	17603-23	4122598		1.00	Poulie	Poulie	Pulley
134	1140/164	4123181		2.00	Zyl.Schraube Torx M 6x16	Vis à tête cyl.Torx M 6x16	Rd.Cheese Hd.Screw Torx M 6x16
135	1271/166	4123182		1.00	Senkschraube Torx M 6x16	Vis con. Torx M 6x16	Counters. Hd.Cap Screw M 6x16
136	1654/118	4083980		1.00	Sechskantmutter M 12 Links	Écrou à six pans M 12 f.a.g.	Hexagon Nut M 12 L.H.Thread.
137	1752/14	4007470		2.00	Unterlagscheibe 6,4/12,5	Rondelle 6,4/12,5	Washer 6,4/12,5
138	8936/1	4017370			Sich'g.Klebstoff mittel 50 Gr	Colle p. blocage moyen 50 gr	Adhesive Locking Middle 50Gr

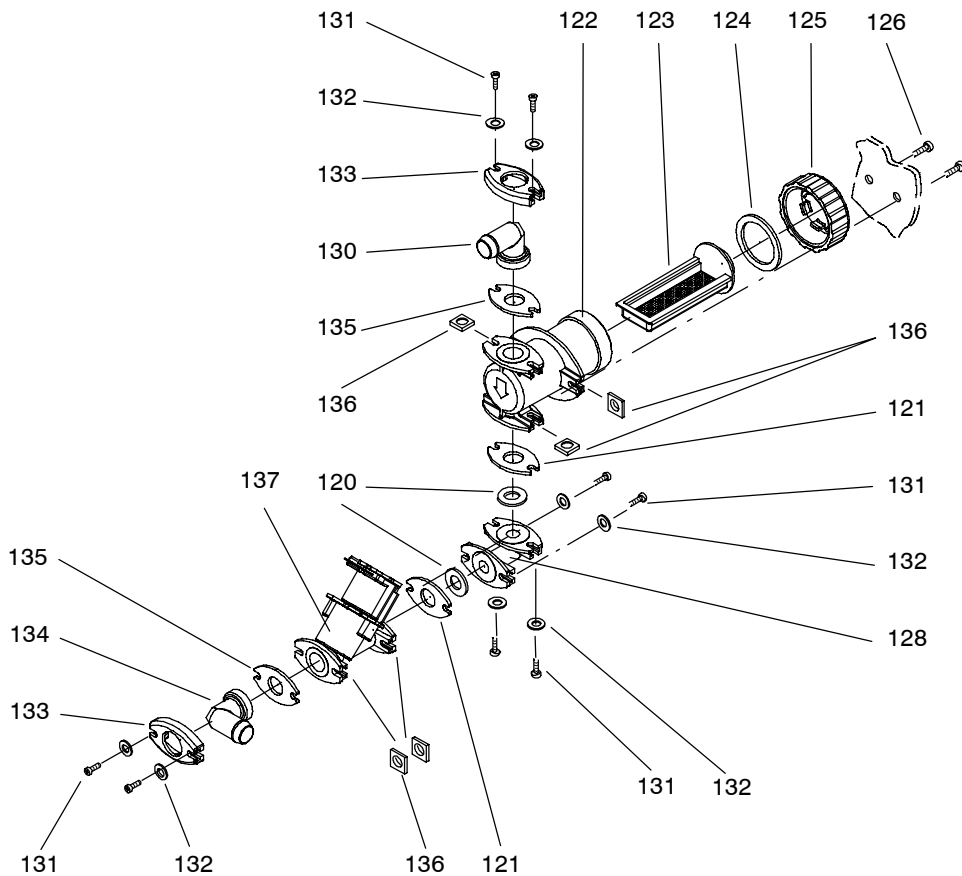
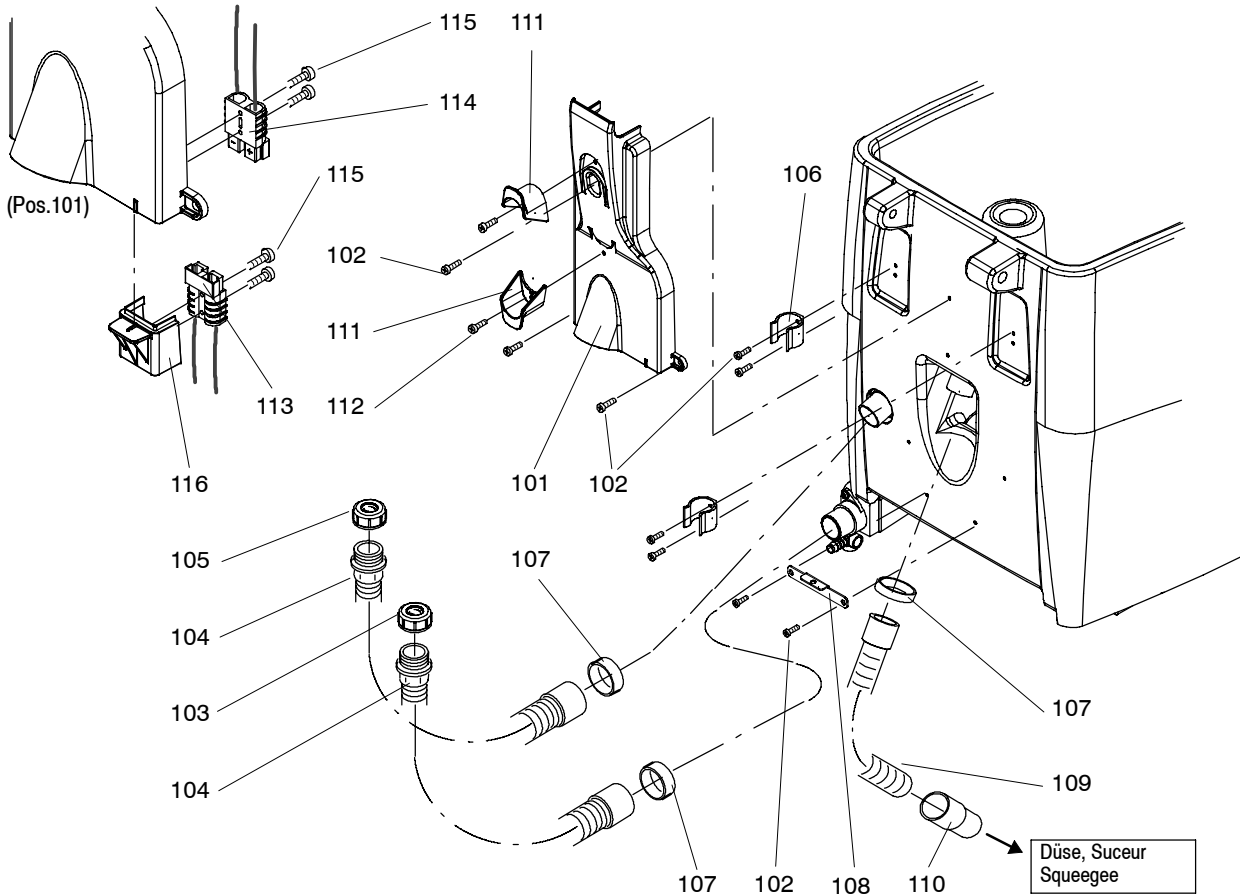


Ergänzung, supplement
(Gr.08)

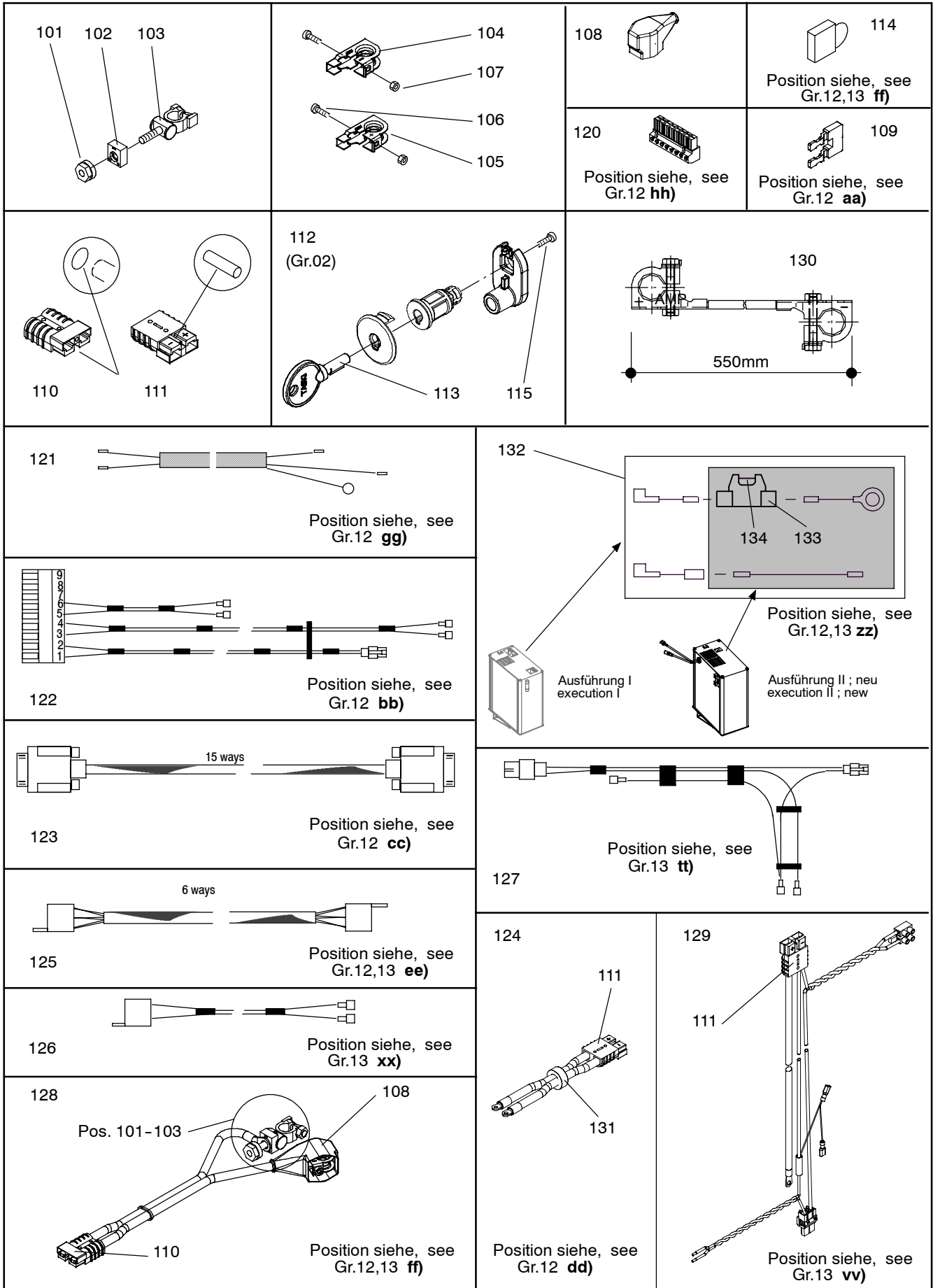


► Pos. 131
A oder B → bei Bestellung nicht wählbar !
A or B → by ordering not eligible !

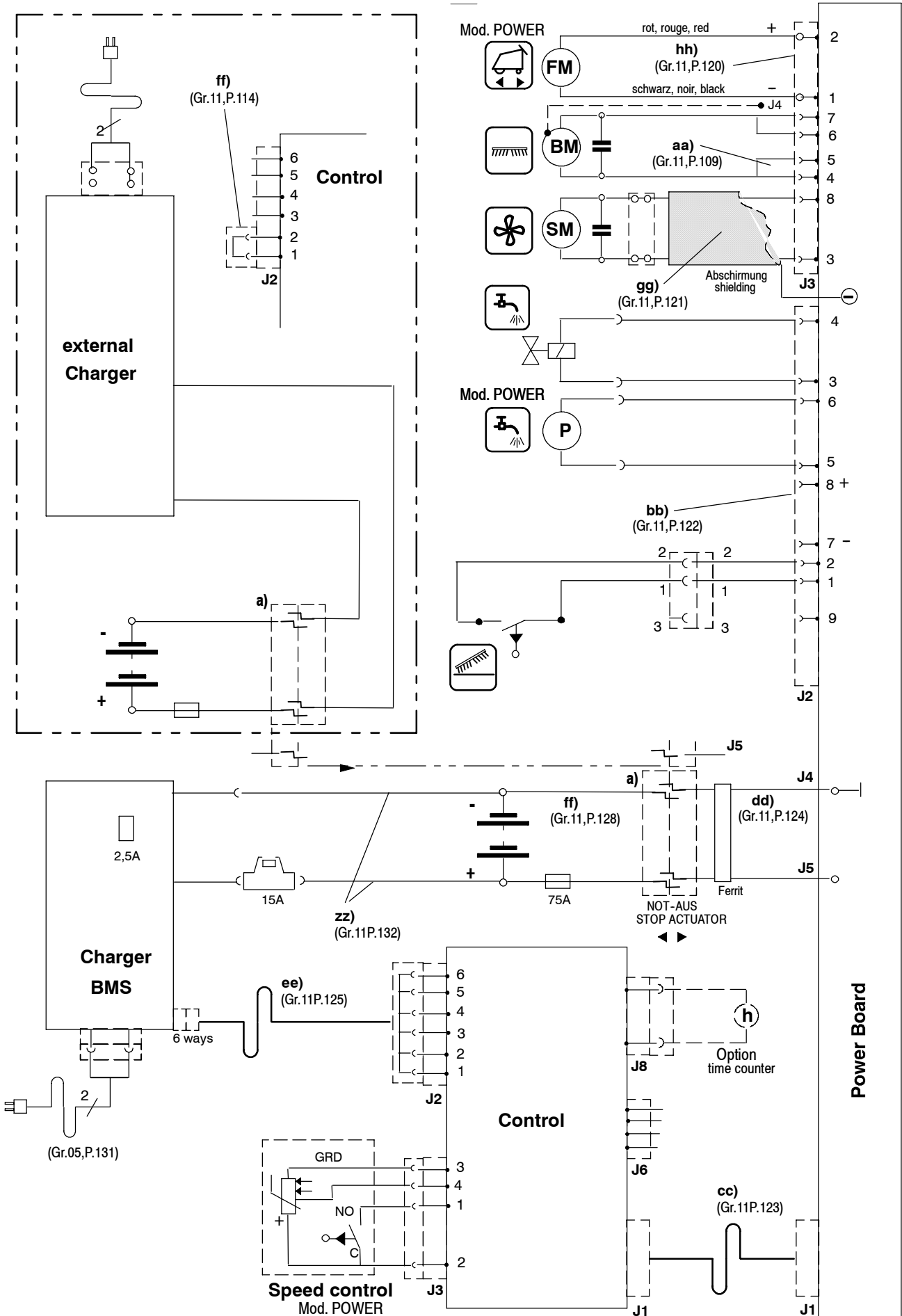
S004516					Schläuche,Ventile/Filter	Tubes,soupapes,filtres	Tubes,valves,filters
Pos. No.	Artikelnr. Article No. Item No.	Bestellnr. No. de com Order No.	Model	Stck. Piè. Qty.	Bezeichnung	Designation	Description
101	17607-86	4123103	BMS	1.00	Heckschale	Couvercle arrière	Rear Panel
102	1840/050	4122639		9.00	Delta PT-L-Schraube Torx 60x20	Vis Delta PT Torx 60x20	Screw Delta PT Torx 60x20
103	3866/104	4033210		1.00	Deckel rot	Chapeau de fermeture rouge	Tapped Cap Red
104	19601-14	4122051		2.00	Schlauch kompl. 690	Tuyau compl. 690	Hose Assy 690
105	3866/103	4033270		1.00	Deckel blau	Chapeau de fermeture bleu	Tapped Cap Blue
106	30011-06	4081190		2.00	Schlauchhalter	Tenon de tuyau	Hose Holder
107	2177/155	4067100		3.00	Schlauchschelle S 44	Bride S 44	Hose Clamp S 44
108	17608-09	4123120		1.00	Bowdenzughalter	Équerre	Angled Profile
109	18507-72	4096240		1.00	Schlauch	Tuyau	Hose
110	19000-90	4053090		1.00	Muffe	Manchon fileté	Threaded Adaptor
111	17607-87	4123104		2.00	Halter	Porte-câble	Cable Hanger
112	1840/052	4122655		2.00	Delta PT-L-Schraube Torx 50x16	Vis Delta PT Torx 50x16	Screw Delta PT Torx 50x16
113	18506-99	4091310		1.00	Ladestecker mit Cod.Bohrung	Bâti de fiche de charge a.tr.	Charger Jack Housing W. Hole
114	18507-00	4091300		1.00	Ladestecker mit Codierstift	Bâti de fiche de charge a.gou	Charger Jack Housing W. Pin
115	1840/011	4079480		4.00	PT-Schraube KA 35x20	Vis pour plastique KA 35x20	Screw For Plastic KA 35x20
116	17607-88	4123105		1.00	Steckergehäuse	Logement de courant	Plug Housing
120	17506-75	4121630		2.00	Dichtung	Joint	Gasket
121	17506-74	4121640		2.00	Distanzblech	Plaque intermédiaire	Intermediate Plate
122	17560-02	4078590		1.00	Filtergehäuse	Bâti de filtre	Filter Housing
123	17563-33	4095220		1.00	Filtersieb	Filtre	Filter
124	17560-03	4075300		1.00	Dichtung	Joint	Gasket
125	17560-00	4075280		1.00	Filterdeckel	Couvercle	Cover
126	1210/152	4095670		2.00	Li.Zyl.Schraube mit KS M 4x30	Vis à tête cyl. bomb. M 4x30	Raised Cheese Hd.Screw M 4x30
128	17505-37	4087720		1.00	Winkelflansch	Flasque angulaire	Angled Flange
130	17561-03	4083810		1.00	Winkelnippel	Raccord coudé	Angled Nipple
131	1207/14	4019660		8.00	Li.Zyl.Schraube mit KS M 4x16	Vis à tête cyl. bomb. M 4x16	Raised Cheese Hd.Screw M 4x16
132	1752/35	4007480		8.00	Unterlagscheibe 4,3/12	Rondelle 4,3/12	Washer 4,3/12
133	17560-05	4078610		2.00	Flansch	Flasque	Flange
134	17561-01	4078620		1.00	Winkelnippel	Raccord coudé	Angled Nipple
135	17505-02	4075270		2.00	Flanschdichtung	Joint	Gasket
136	1692/108	4077900		10.00	Vierkantmutter M 4	Écrou carrés M 4	Square Nut M 4
137	17607-61	4122936		1.00	Magnetventil 24 V	Soupape magnétique 24 V	Magnetic Valve 24 V



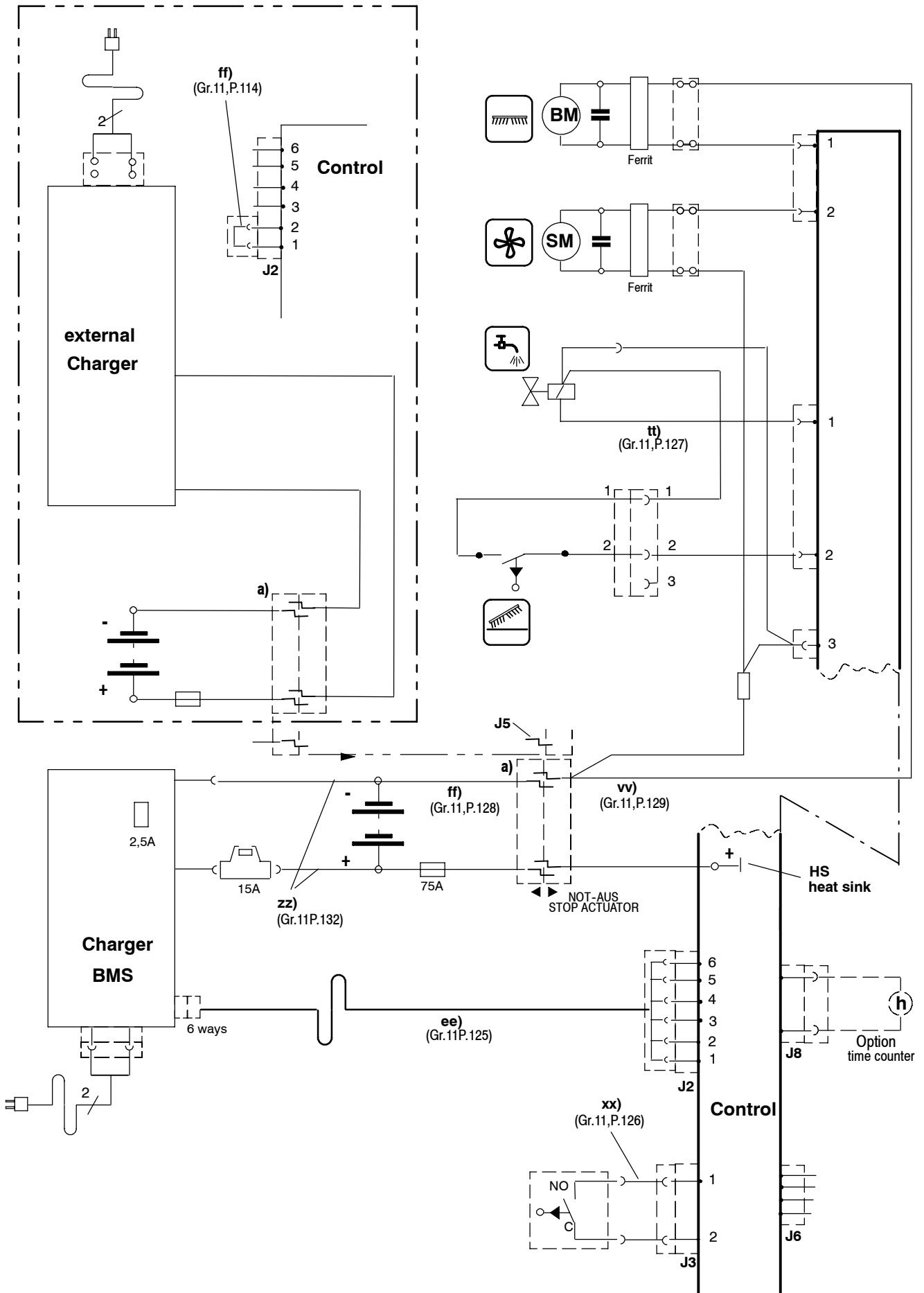
S004364					Diverse Ersatzteile	Pièces détachées diverses	Various spare parts
Pos. No.	Artikelnr. Article No. Item No.	Bestellnr. No. de com Order No.	Model	Stck. Piè. Qty.	Bezeichnung	Designation	Description
101	4956/112	4122606		1.00	Isoliermutter	Écrou isolante	Insulating Nut
102	4956/113	4122607		1.00	Sicherungseinsatz 75A	Cartouche fusible 75A	Fuse Cartridge 75A
103	4956/111	4122638		1.00	Batterieklammer	Borne de batterie	Cable Clamp, Battery
104	4956/109	4078800		1.00	Batterieklammer (-)	Cosse pour batterie (-)	Battery Clamp (-)
105	4956/108	4078790		1.00	Batterieklammer (+)	Cosse pour batterie (+)	Battery Clamp (+)
106	1004/22	4038460		1.00	Sechskantschraube M 6x35	Vis à tête six pans M 6x35	Hexagon Screw M 6x35
107	1654/6	4007190		1.00	Sechskantmutter M 6	Écrou à six pans M 6	Hexagon Nut M 6
108	4956/101	4065840		1.00	Polabdeckung	Couvercle du pôle	Pole Cover
109	5100/032	4122772		1.00	Einlegebrücke	Contact de pontage	Jumper
110	18506-99	4091310		1.00	Ladestecker mit Cod.Bohrung	Bâti de fiche de charge a.tr.	Charger Jack Housing W. Hole
111	18507-00	4091300		1.00	Ladestecker mit Codierstift	Bâti de fiche de charge a.gou	Charger Jack Housing W. Pin
112	17607-79	4122966		1.00	Schlüssel-Set	Kit, clé	Key Set
113	17603-71	4122551		1.00	Schlüssel	Clé	Key
114	17605-23	4122779		1.00	Überbrückung	Contact de pontage	Jumper
115	1840/023	4123906		1.00	PT-Schraube Torx KA 40x8	Vis p.plastique Torx KA 40x8	Screw F. Plastic Torx KA 40x8
120	5100/031	4123178	POWER	1.00	Stecker 8-polig	Connecteur 8 pôles	8-Way Plug
121	17606-72	4123204	POWER	1.00	Litzenbund	Harnes de câbles	Wiring Harness
122	17606-26	4123170	POWER	1.00	Kabelbaum	Toron de câbles	Wiring Harness
123	17606-71	4123131	POWER	1.00	Steuerkabel	Câble de commande	Control Cable
124	17608-10	4123129	POWER	1.00	Kabelbaum 750B	Toron de câble 750B	Cable Strand 750B
125	17604-32	4123118		1.00	Steuerkabel	Câble de commande	Control Cable
126	17604-84	4123123	ECO	1.00	Litze kompl.	Câble compl.	Cable Assy
127	17608-47	4123201	ECO	1.00	Litze kompl.	Câble compl.	Cable Compl.
128	17608-48	4123202		1.00	Kabelbaum	Toron de câbles	Wiring Harness
129	17608-49	4123203	ECO	1.00	Kabelbaum	Toron de câbles	Wiring Harness
130	12051-84	4084170		1.00	Litze mit Batterieklammer	Câble avec cosse pour batterie	Cable With Battery Clamp
131	4850/101	4100320		1.00	Ferrit-Ringkern 28/16x13	Self à noyau torique 28/16x13	Toroidal Choke 28/16x13
132	17608-73	4126526		1.00	Litzenset	Kit, câble	Cable Set
133	4302/008	4076660		1.00	Sicherungshalter	Porte-fusible	Fuse Carrier
134	4301/146	4126640		1.00	Stecksicherung 15 A	Fusible 15 A	Fuse Clip 15 A



S004925					Elektroschema Power	Schéma électrique Power	Electrical diagram Power
Pos. No.	Artikelnr. Article No. Item No.	Bestellnr. No. de com Order No.	Model	Stck. Piè. Qty.	Bezeichnung	Designation	Description



S004926					Elektroschema ECO	Schéma électrique ECO	Electrical diagram ECO
Pos. No.	Artikelnr. Article No. Item No.	Bestellnr. No. de com Order No.	Model	Stck. Piè. Qty.	Bezeichnung	Designation	Description



S004927					Batterie-Anschlüsse	Connectionnes des batteries	Batteries connections
Pos. No.	Artikelnr. Article No. Item No.	Bestellnr. No. de com Order No.	Model	Stck. Piè. Qty.	Bezeichnung	Designation	Description

