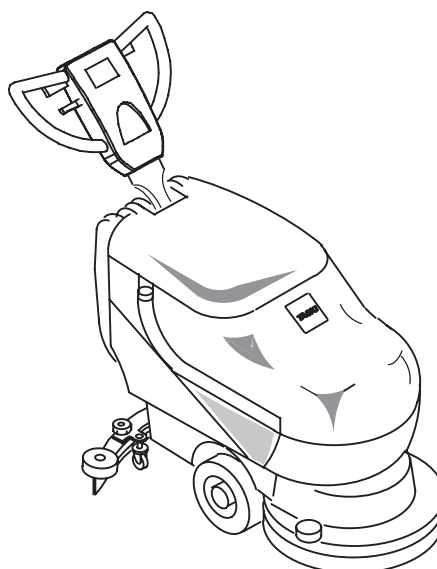




Ersatzteilliste
Liste des pièces de rechange
Spare parts list

TASKI swingo 450 E

TASKI swingo 450 E			Type	Serie
7513905	450 E	SEV	CO450.0	01
7513906	450 E	EURO	CO450.0	01
7513907	450 E	UK	CO450.0	01
7513908	450 E	120V	CO450.C	01
7513910	450 E	100-110V/60Hz	CO450.O	01
7513911	450 E	100V/50Hz	CO450.N	01
7517955	450 E	CN	CO450.0	01



Postfach CH 9542 Münchwilen
Telefon +41 71 969 27 27 Fax +41 71 969 22 53

Ausführung/Execution; List(e) /2
15.11.2006 SPS

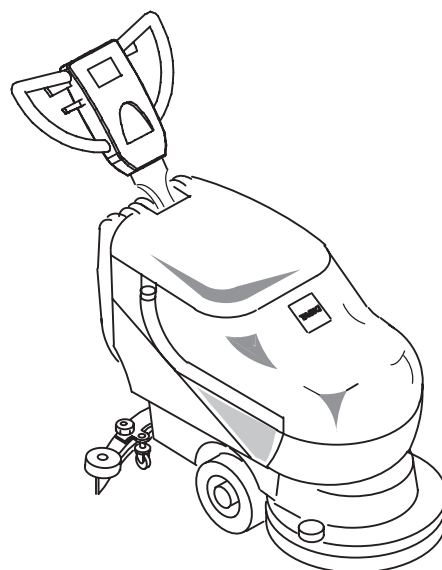
Modell – Uebersicht

Résumé des différents modèles

Overview for the versions

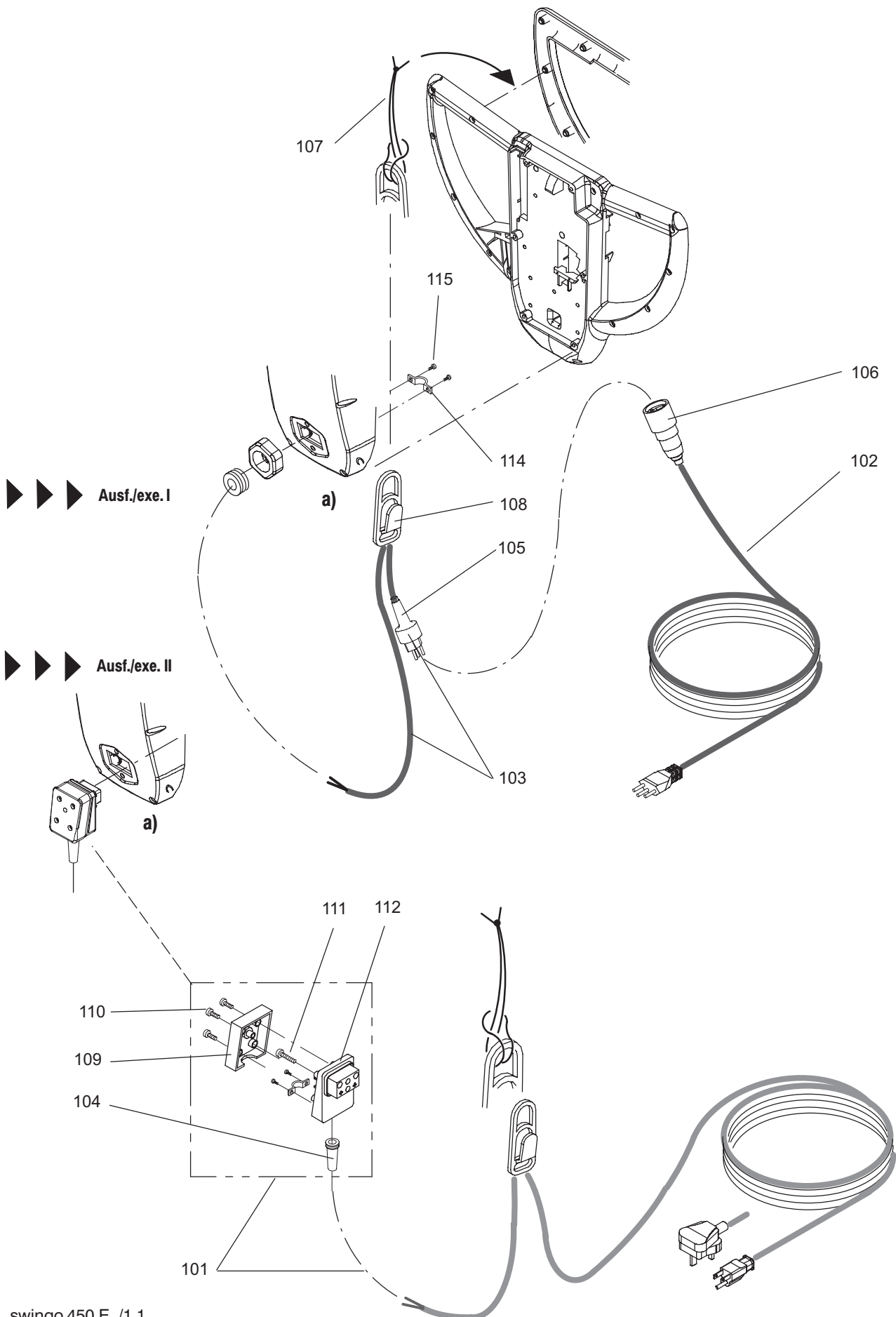
TASKI swingo 450 E

TASKI swingo 450 E			Type	Serie
7513905	450 E	SEV	CO450.0	01
7513906	450 E	EURO	CO450.0	01
7513907	450 E	UK	CO450.0	01
7513908	450 E	120V	CO450.C	01
7513910	450 E	100-110V/60Hz	CO450.O	01
7513911	450 E	100V/50Hz	CO450.N	01
7517955	450 E	CN	CO450.0	01

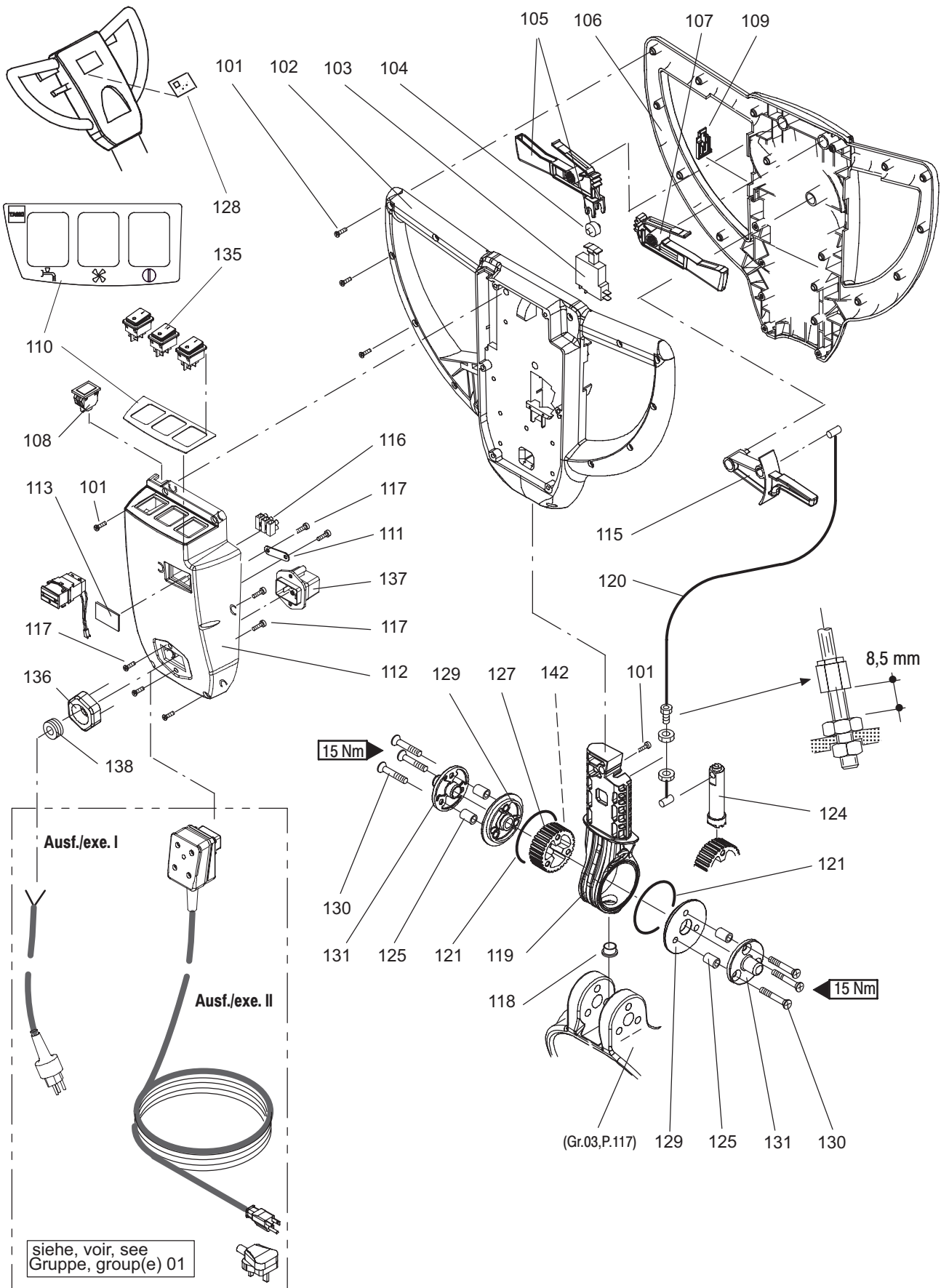


S005794					TASKI swingo 450E	TASKI swingo 450E	TASKI swingo 450E
Pos. No.	Artikelnr. Article No. Item No.	Bestellnr. No. de com Order No.	Model	Stck. Piè. Qty.	Bezeichnung	Designation	Description
1	S005029			1.00	Netzkabel	Câble d'alimentation	Main cord
2	S005031			1.00	Griff	Poignée	Handle
3	S005245			1.00	Tankpartie	Groupe réservoir	Tank group
4	S005649			1.00	Saugaggregat, Wasserführung	Agrégat d'aspiration, Ecoulement de l'eau	Vacuum Unit, Water Outlet
5	S005427			1.00	Düsengruppe	Groupe suceur	Squeegee group
6	S005991			1.00	Bürstenabsenkung	Dispositif des brosses	Tool lowering unit
7	S004956			1.00	Unterbau und Radpartie	Partie intérieure et Partie des roues	Lower part and Wheel group
8	S004952			1.00	Bürstenantrieb	Entraînement de brosse	Brush drive
9	S004989			1.00	Magnetventil, Elektroteile	Soupape magnétique, pièces électrique	Magnetic valve, electrical parts
10	S005285			1.00	Elektroschema 230V	Schéma électrique 230V	Electrical diagram 230V
11	S005795			1.00	Elektroschema 120V	Schéma électrique 120V	Electrical diagram 120V

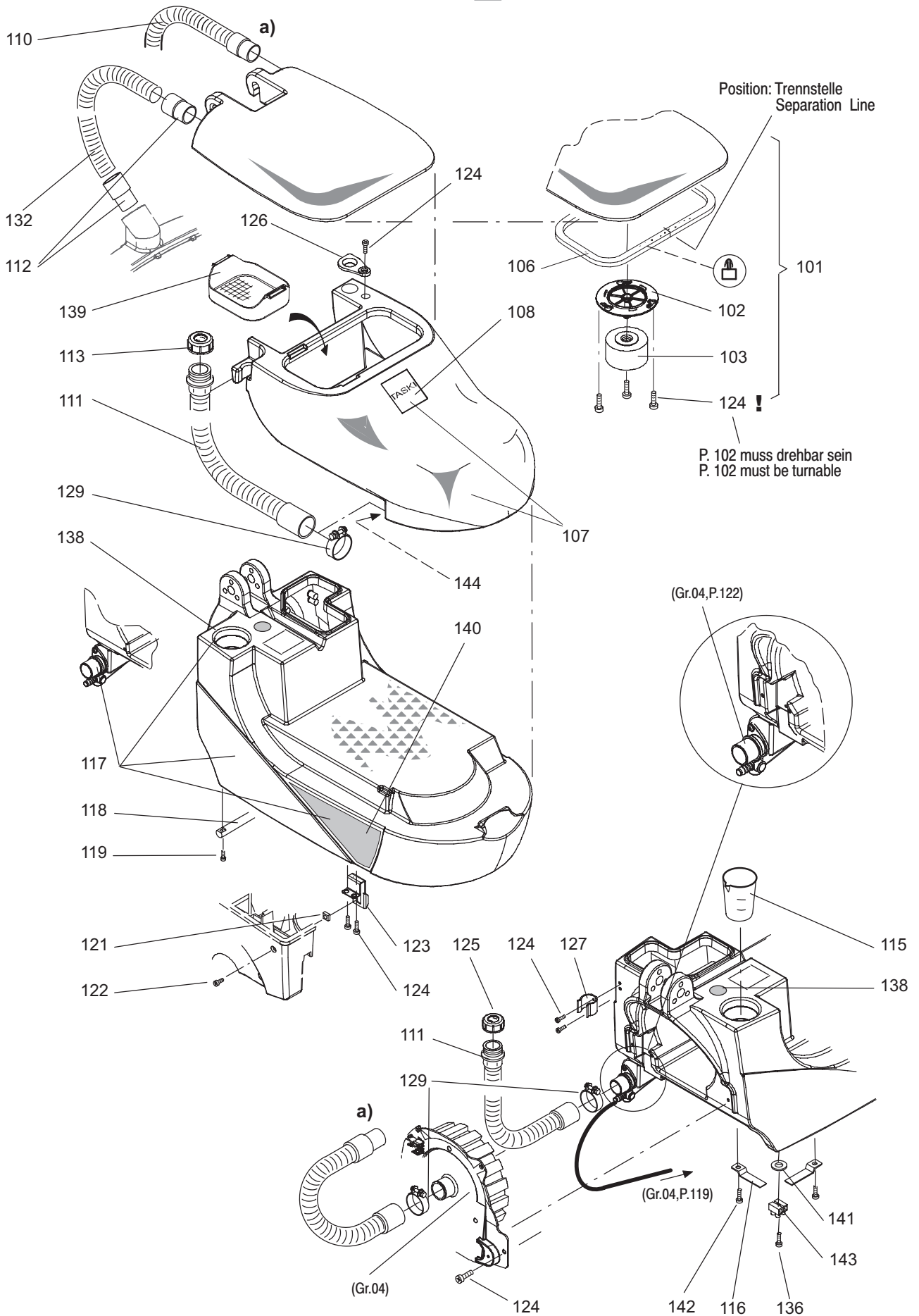
S005029					Netzkabel	Câble d'alimentation	Main cord
Pos. No.	Artikelnr. Article No. Item No.	Bestellnr. No. de com Order No.	Model	Stck. Pié. Qty.	Bezeichnung	Designation	Description
101	14607-39	4122322	7513907	1.00	Anschlusskabel 2L+P UK	Câble 2L+P UK	Cable 2L+P UK
101	14607-40	4118030	7513908	1.00	Anschlusskabel 2L+P CSA	Câble d'alimentation 120V	Main Cord 120 V
101	14607-40	4118030	7513910	1.00	Anschlusskabel 2L+P CSA	Câble d'alimentation 120V	Main Cord 120 V
101	14607-40	4118030	7513911	1.00	Anschlusskabel 2L+P CSA	Câble d'alimentation 120V	Main Cord 120 V
102	17604-46	4122525	7513905	1.00	Verlängerungskabel 2L+P SEV	Corde d'allongement 2L+P SEV	Extension Cord 2L+P SEV
102	17604-47	4122531	7513906	1.00	Verlängerungskabel 2L+P Euro	Corde d'allongement 2L+P Euro	Extension Cord 2L+P Euro
102	17609-58	4129738	7517955	1.00	Verlängerungskabel 2L+P CN	Corde d'allongement 2L+P CN	Extension Cord 2L+P CN
103	17604-44	4122669	7513905	1.00	Netzkabel 2L+P SEV	Câble d'alimentation 2L+P ASE	Main Cord 2L+P SEV
103	17604-45	4122668	7513906	1.00	Netzkabel 2L+P Euro	Câble d'alimentat. 2L+P Euro	Main Cord 2L+P Euro
103	17604-45	4122668	7517955	1.00	Netzkabel 2L+P Euro	Câble d'alimentat. 2L+P Euro	Main Cord 2L+P Euro
104	55042-82	4089210		1.00	Knickschutztülle 9mm	Douille anti-flambage	Cable Grommet
105	4421/102	4089160	SEV	1.00	Netzstecker T12	Fiche en caoutchouc	Rubber Plug
105	4421/51	4010630	EURO	1.00	Netzstecker Schuko 2P + E	Fiche Schuko	Schuko Plug
106	4481/100	4089010	SEV	1.00	Kupplungs-Steckdose T23	Fiche femelle	Main Cable Socket
106	4481/51	4029160	EURO	1.00	Kupplungssteckdose Schuko	Prise de prolongateur Schuko	Main Cable Socket
107	17506-41	4091760		1.00	Zugschlinge	Boucle de retention	Retention Loop
108	4425/021	4025940		1.00	Kabelzugentlastung	Etrangleur	Strain Relief
109	17562-79	4088150		1.00	Steckerdeckel	Couvercle pour fiche	Plug Cover
110	1840/001	4015590		4.00	PT-Schr LK KS KA35x10	Vis pour plastique KA 35x10	Screw For Plastic KA 35x10
111	1840/011	4079480		1.00	PT-Schr LK KS KA35x20	Vis pour plastique KA 35x20	Screw For Plastic KA 35x20
112	55042-89	4088140		1.00	Winkelstecker 2P+E	Fiche coudé	Right Angle Plug
114	10140-4	4001020		1.00	Bride	Bride de câble	Cable Clamp
115	1840/008	4070960		2.00	PT-Schr LK KS KA30x10	Vis pour plastique KA 30x10	Screw For Plastic KA 30x10



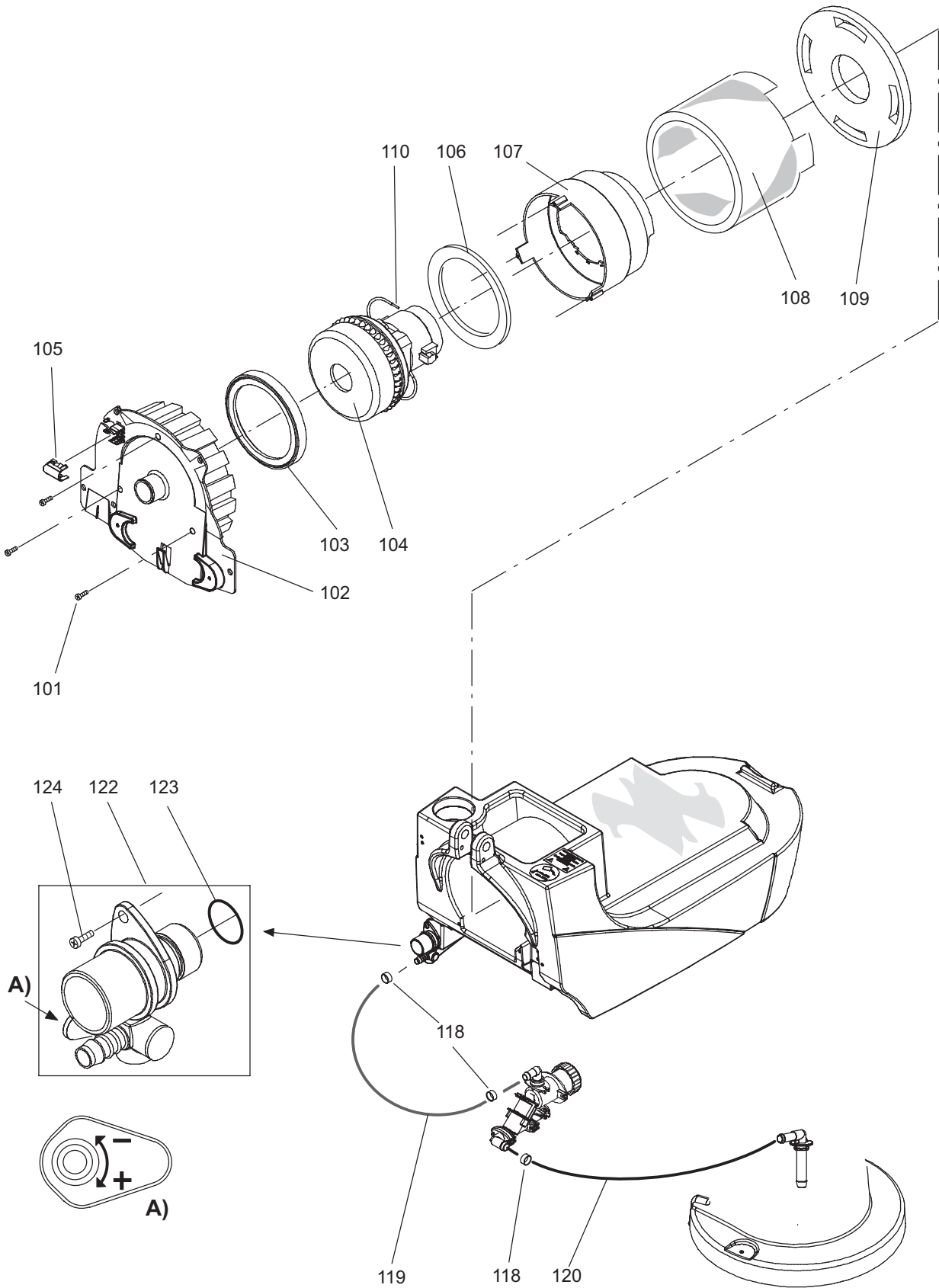
S005031					Griff	Poignée	Handle
Pos. No.	Artikelnr. Article No. Item No.	Bestellnr. No. de com Order No.	Model	Stck. Pié. Qty.	Bezeichnung	Designation	Description
101	1840/017	4101980	230V 100-120V	28.00	PT-Schr LK KS KA50x20	Vis pour plastique KA 50x20	Screw For Plastic KA 50x20
102	14600-59	4108670		1.00	Griffschale	Poignée arrière	Handle Bowl Back
103	4502/009	4108230		1.00	Motorschutzschalter 12A	Coffret de protection 12 A	Protective Motor Switch 12 A
103	4502/010	4108240		1.00	Motorschutzschalter 16A	Coffret de protection 16 A	Protective Motor Switch 16 A
104	14602-08	4109930		1.00	Rolle	Rouleau	Roller
105	14603-65	4109940		1.00	Schalthebel L	Levier d.mise e.marché gauche	Switch Lever L.H. W. Roller
106	14600-58	4108680		1.00	Front-Griffschale	Poignée avant	Front Handle Bowl
107	17451-34	4123615		1.00	Schalthebel R	Levier d.mise e.marché droit	Switch Lever R.H.
108	4503/104	4110100		1.00	Blindstopfen	Bouchon	Stopple
109	14605-17	4121620		1.00	Stopfen	Couvercle	Cover
110	17450-81	4123917		1.00	Tastaturfolie	Plaque de commande	Control Label
111	17451-32	4125602		1.00	Klemmbügel	Bride	Clamp
112	17450-78	4123910		1.00	Schalterdeckel_E	Couvercle	Cover
113	17451-10	4124985		1.00	Blindabdeckung	Couvercle-protecteur	False Cover
115	14600-62	4109830		1.00	Rasterhebel	Levier de verrouillage	Disengaging Lever
116	4016/233	4067020		1.00	Klemmenleiste 3-Pol 4 mm ²	Serre-fils 3-pôles	Connection Bloc 3-Ways
117	1840/051	4122641		2.00	Delta PT-Schr LK As Torx 40x16	Vis Delta PT Torx 40x16	Screw Delta PT Torx 40x16
118	3061/153	4126511		1.00	Schutzstopfen 22,3	Bouchon 22,3	Stopple 22,3
119	17451-16	4123665		1.00	Gelenkhalter	Articulation	Articulation
120	17450-82	4126379		1.00	Bowdenzug	Câble bowden	Bowden Cable
121	3002/116	4126811		2.00	O-Ring 70x2	Joint-O 70x2	O-Ring 70x2
124	17451-76	4127126		1.00	Rastbolzen	Doigt verrouilleur dentée	Lock, Handle Position
125	17451-21	4123663		6.00	Buchse	Douille	Bush
127	17451-75	4127125		1.00	Ritzel	Roue dentée	Toothed Wheel
128	17451-00	4124210		1.00	Schild Swingo 450E	Plaquette Swingo 450E	Label Swingo 450E
129	17451-60	4126982		2.00	Stützscheibe	Rondelle d'appui	Sustaining Disc
130	1292/45	4123523		6.00	S-Schr I-6Kt M8x50	Vis con. à trou 6 pans M 8x50	Counters. Hd.Cap Screw M 8x50
131	17451-61	4126983		2.00	Deckscheibe	Disque de recouvrement	Cover Disc
135	4531/136	4122550		3.00	Wippschalter	Interrupteur à bascule	Rockingswitch
136	17604-37	4122619	7513905	1.00	Kabeleinführung	Entrée de câble	Cable Inlet
136	17604-37	4122619	7513906	1.00	Kabeleinführung	Entrée de câble	Cable Inlet
136	17604-37	4122619	7517955	1.00	Kabeleinführung	Entrée de câble	Cable Inlet
137	55042-71	4081620	100-120,240	1.00	Anschlussgehäuse 2P+E	Fiche de connecteur	Plug Socket
138	5806/186	4125226		1.00	Durchführungsstüle 9,5	Douille de passage 9,5	Grommet 9,5
142	8908/100	4122512			Lagerfett	Graisse p. roulement 400 gr.	Ball Bearing Grease 400 gr.
	-				-	-	-
	-				-	-	-
	4215/3	4023260		1.00	Kabelbinder 200	Bande à lier les câbles 200	Cable Tie 200



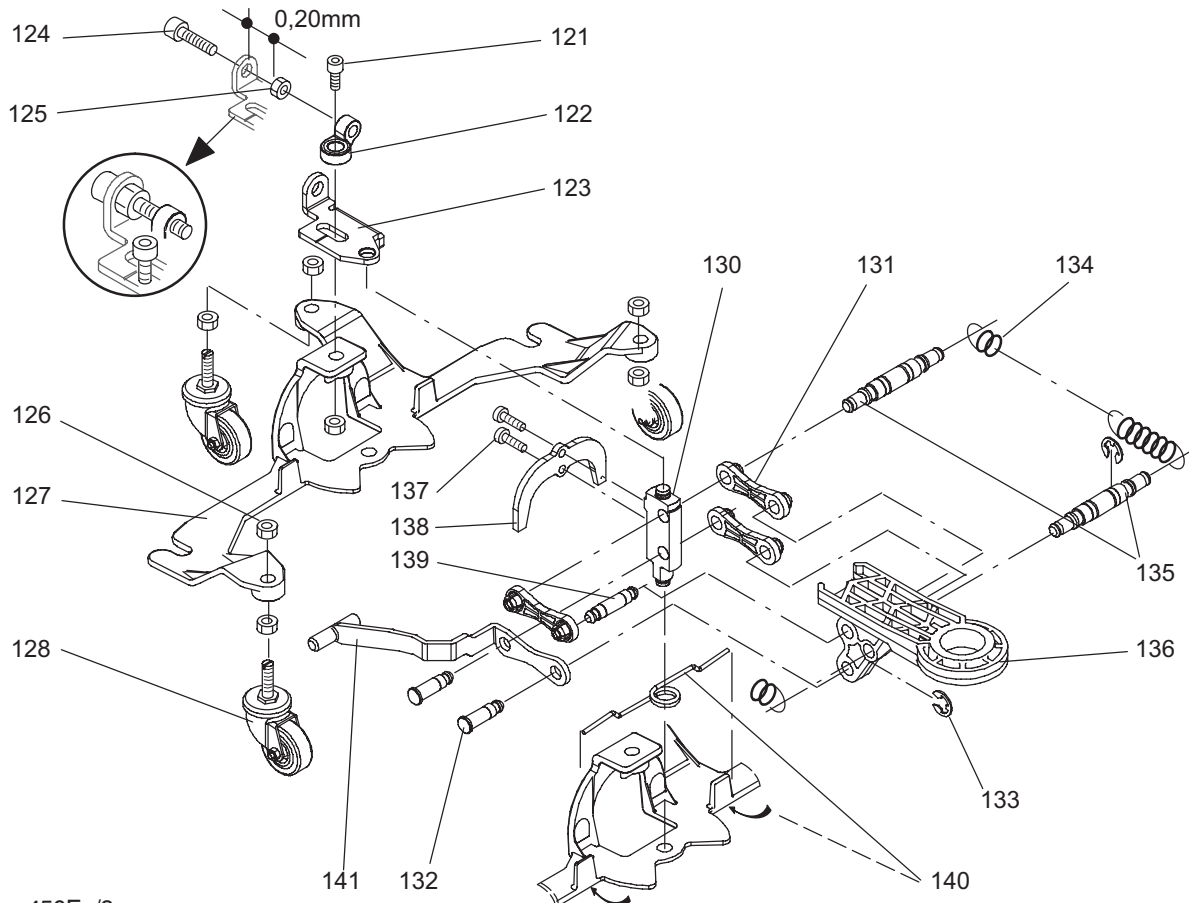
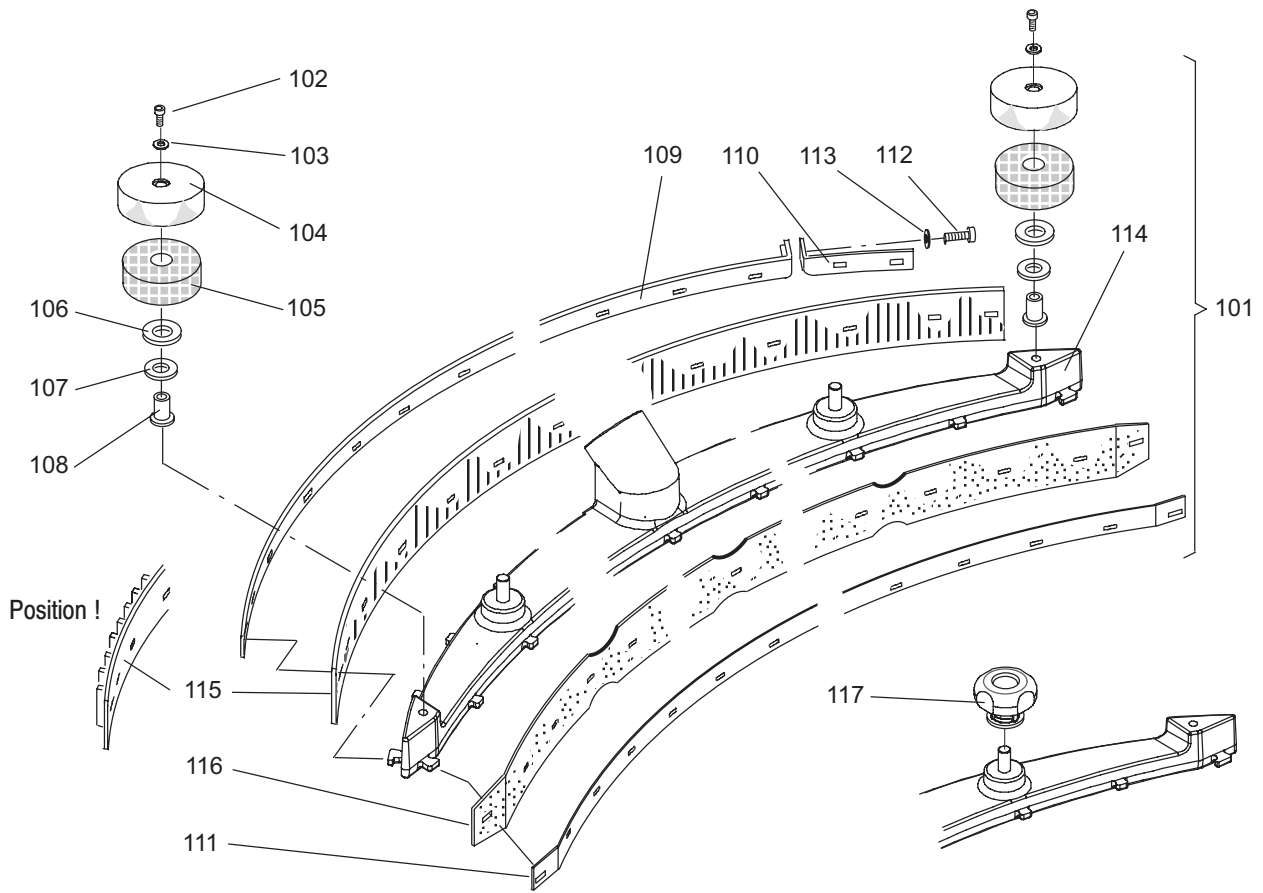
S005245					Tankpartie	Groupe réservoir	Tank group	
Pos. No.	Artikelnr. Article No. Item No.	Bestellnr. No. de com Order No.	Model	Stck. Pié. Qty.	Bezeichnung	Designation	Description	
101	17450-09	4124608	0,98m	1.00	Tankdeckel Swingo 450	Couvercle de réservoir compl.	Tank Cover Assy	
102	17450-72	4126089		1.00	Filtersieb	Rondelle filtre	Sieve	
103	17451-37	4125513		1.00	Schwimmer	Flotteur	Float	
106	8662/010	4122571		1.00	Dichtprofil	Joint d'étanchéité profilé	Sealing Profile	
107	17450-08	4123829		1.00	Schmutzwassertank Swingo 450	Réservoir d.récupération 450E/B	Recovery Tank 450E/B	
108	19601-58	4122139		1.00	Schild Taski	Plaquette - TASKI -	Label - TASKI -	
110	19501-69	4076330		1.00	Spiralschlauch 31,7/40,5 best	Tuyau	Hose	
111	18505-44	4085430		2.00	Spiralschlauch 31,7/40,5 best	Tuyau flexible 600	Hose 600	
112	19000-90	4053090		2.00	Muffe	Manchon fileté	Threaded Adaptor	
113	3866/104	4033210		1.00	Deckel Rot	Chapeau de fermeture rouge	Tapped Cap Red	
	-				-	-	-	-
115	17412-82	4105120		1.00	Dosierbecher	Doseur	Dosing Cup	
116	17608-32	4123176		2.00	Kabelbride	Bride	Clamp	
117	17451-45	4126583	1.00	Frischwassertank Set Swingo 450	Réservoir pour l'eau propre	Clear Water Tank		
118	17603-09	4122816	1.00	Tankachse	Axe	Axle		
119	1840/004	4109990	2.00	Delta PT-Schr LK As Torx 60x25	Vis Delta PT Torx 60x25	Screw Delta PT Torx 60x25		
121	1736/168	4044530	2.00	Käfigmutter M8	Écrou en charge M 8	Caged Nut M 8		
122	1425/134	4122652	2.00	L-Schr I-6Kt mit Flansch M8x20	Vis à tête bomb.flasque M8x20	Flange Sock.Head Screw M 8x20		
123	17605-15	4122657	2.00	Lasche	Appui	Bracket		
124	1840/050	4122639	20.00	Delta PT-Schr LK As Torx 60x20	Vis Delta PT Torx 60x20	Screw Delta PT Torx 60x20		
125	3866/103	4033270	1.00	Deckel Blau	Chapeau de fermeture bleu	Tapped Cap Blue		
126	17451-31	4124304	1.00	Dichtungs Set	Joint	Gasket		
127	30011-06	4081190	1.00	Schlauchhalter	Tenon de tuyau	Hose Holder		
	-			-	-	-	-	
129	2177/155	4067100	3.00	Schlauchklemme 44	Bride S 44	Hose Clamp S 44		
132	3241/114	4051380	0,85m	1.00	Spiralschlauch 31,7/40,5	Tuyau flexible 32 le m	Flexible Hose 32 Per M	
136	1840/011	4079480	6.00	PT-Schr LK KS KA35x20	Vis pour plastique KA 35x20	Screw For Plastic KA 35x20		
138	17503-12	4032070	1.00	Symbol Blau	Symbole "bleu"	Symbol "Blue"		
139	17450-64	4126093	1.00	Filterkorb	Filtre de rechange	Filter Basket		
140	17450-94	4123873	1.00	Schriftzug Swingo 450E	Autocollant Swingo 450E	Label Swingo 450E		
141	1752/11	4007450	1.00	Unterlagscheibe 5,3/20x1,5	Rondelle 5/20	Washer 5/20		
142	1840/052	4122655	3.00	Delta PT-Schr LK As Torx 50x16	Vis Delta PT Torx 50x16	Screw Delta PT Torx 50x16		
143	4016/232	4082740	1.00	Klemmenleiste 2-Pol 4 mm ²	Serre-fils 2-pôles	Connection Bloc 2-Ways		
144	8961/102	4099600	1.00	Dicht-Klebstoff Omnivisc	Colle omnivisc	Saeling Compound Omnivisc		



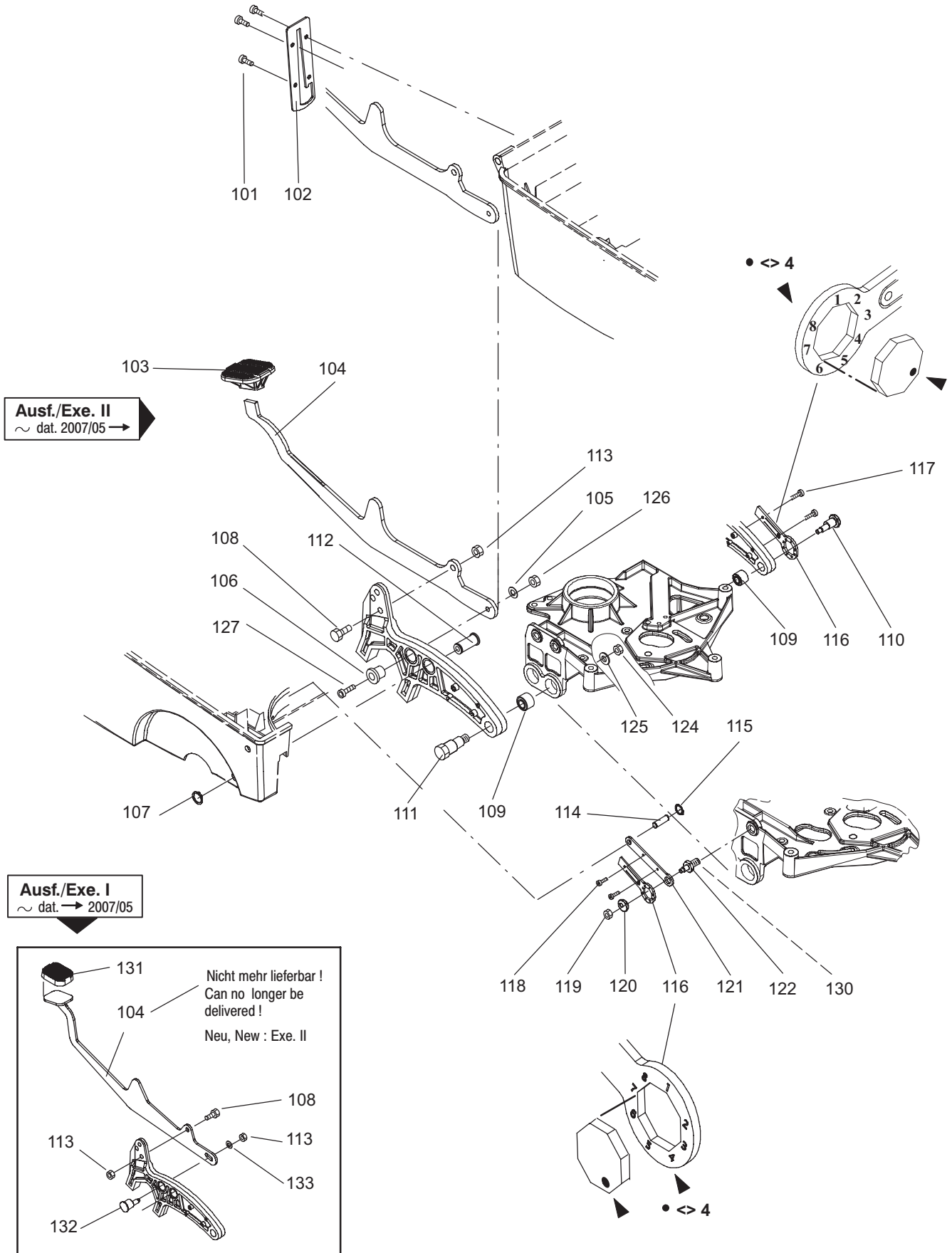
S005649					Saugaggregat, Wasserführung	Agrégat d'aspiration, Ecoulement de l'eau	Vacuum Unit, Water Outlet
Pos. No.	Artikelnr. Article No. Item No.	Bestellnr. No. de com Order No.	Model	Stck. Piè. Qty.	Bezeichnung	Designation	Description
101	1840/013	4083570		3.00	PT-Schr LK KS KA40x18	Vis pour plastique KA 40x18	Screw For Plastic KA 40x18
102	17451-47	4126626		1.00	Turbinenabdeckung	Couvercle, turbine	Cover, Vacuum Unit
103	17604-58	4122676		1.00	Lagerring	Anneau de caoutchouc	Rubber Ring
104	4677/233	4122884	220-240V	1.00	Motorturbine 220-240 50/60 768W	Turbine 220-240V/50,60Hz	Vacuum Motor 220-240V/50,60Hz
104	4677/235	4122952	100-120V	1.00	Motorturbine 120V 50/60Hz 600W	Turbine 120V	Vacuum Motor 120V
105	17451-49	4126658		1.00	Kabelrohrabdeckung	Couvercle	Cover
106	17451-57	4126841		1.00	Dichtring 15	Anneau d'étanchéité 15	Sealing Ring 15
107	17590-62	4100250		1.00	Zwischenring	Anneau	Ring
108	17451-56	4126835		1.00	Schallsolation Mantel	Isolation phonique	Sound Damping
109	17451-55	4126834		1.00	Schallsolation Boden	Isolation phonique	Sound Damping
110	4011/2	4031440		2.00	Aderendhülse 1 mm ²	Douille d.fil 0,75-6 Din46228	Wire Sleeve 0,75-6 Din 46228
	-				-	-	-
118	2178/12	4042280		3.00	Schlauchklemme 12-22	Bride 12-22	Hose Clamp 12-22
119	8820/105	4053660	0,92m	1.00	Schlauch m Draht 12/18 PVC	Tuyau spirale 12/18 PVC	Hose With Wire 12/18 PVC
120	8820/10	4028460	0,65m	1.00	Schlauch m Draht 10/16	Tuyau spiralflex 10/16 le m	Hose Spiralflex 10/16 Per M
122	17451-41	4126531		1.00	Wasserregulier Set	it, réglage d'eau	Water Regulating Set
123	3002/183	4122887		1.00	O-Ring 23,47x2,62	Joint-O 23,47x2,62	O-Ring 23,47x2,62
124	1840/050	4122639		1.00	Delta PT-Schr LK As Torx 60x20	Vis Delta PT Torx 60x20	Screw Delta PT Torx 60x20



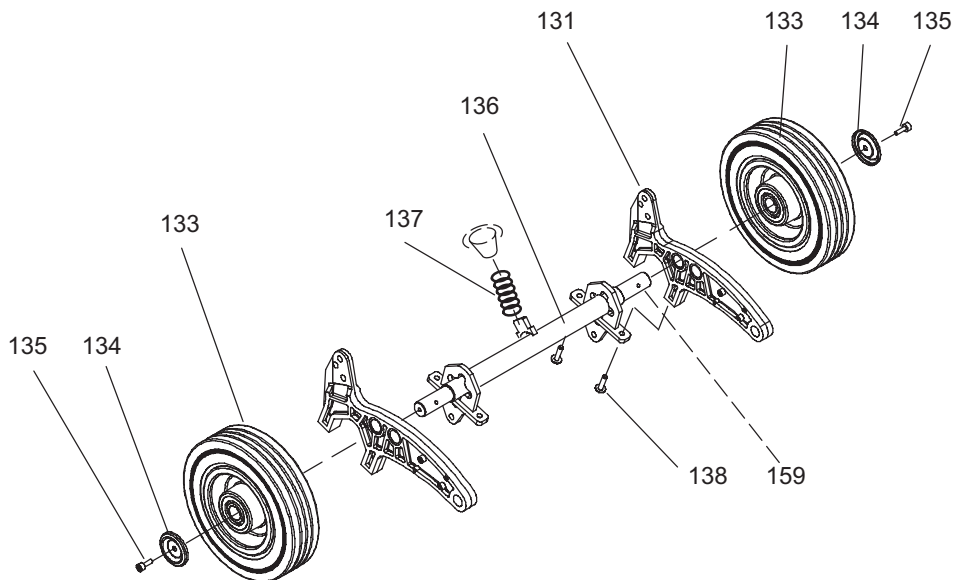
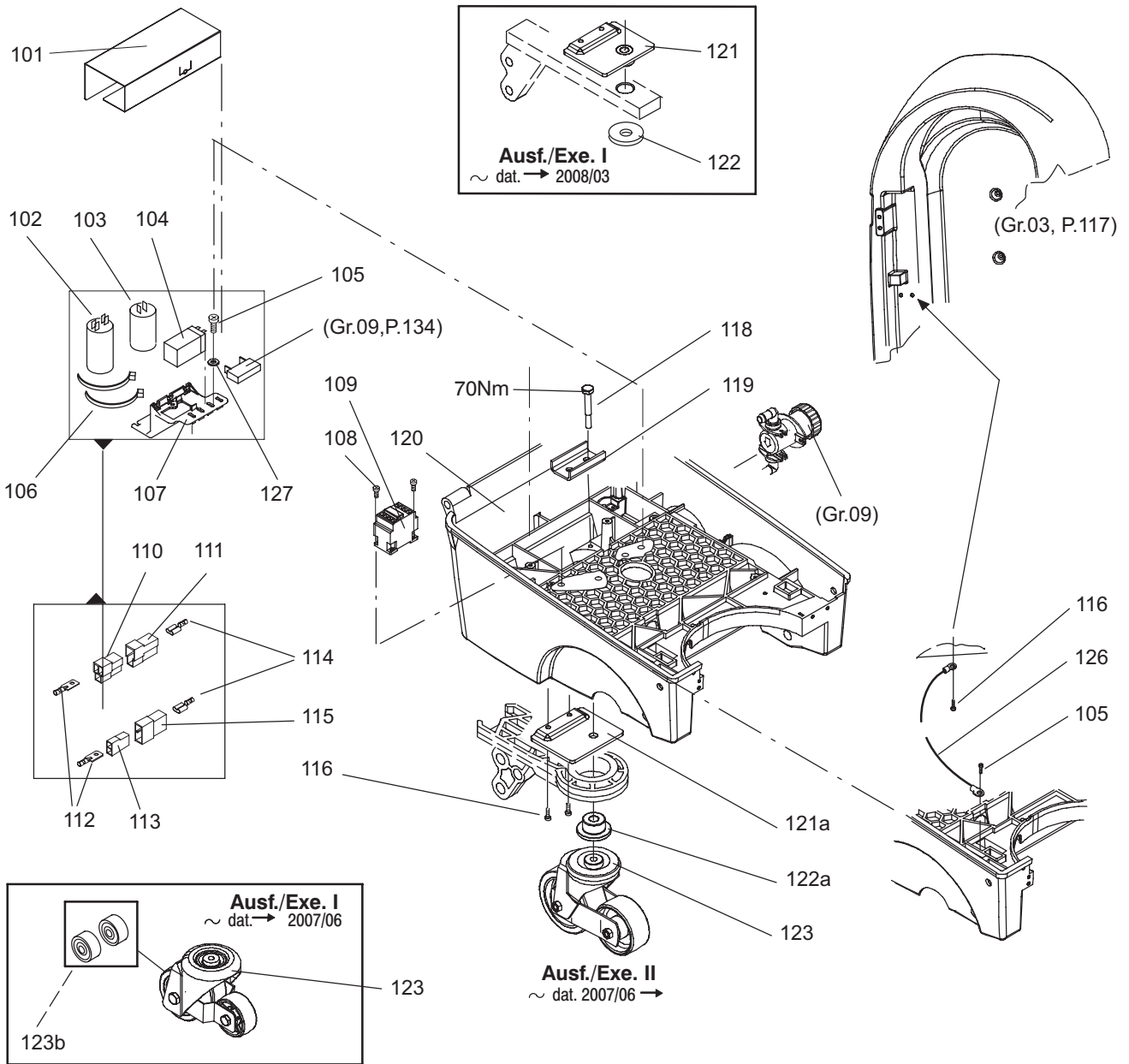
S005427					Düsengruppe	Groupe suceur	Squeegee group
Pos. No.	Artikelnr. Article No. Item No.	Bestellnr. No. de com Order No.	Model	Stck. Pié. Qty.	Bezeichnung	Designation	Description
101	17450-19	4124513		1.00	Saugdüse	Suceur compl.	Squeegee Assy
102	1137/37	4028060		2.00	Zyl-Schr I-6Kt M8x50/28	Vis cyl. à trou 6 p. M 8x50	Socket Head Cap Screw M 8x50
103	1747/15	4007400		2.00	Unterlagscheibe 8,4/16x1,6	Rondelle 8,4/16	Washer 8,4/16
104	17606-69	4122783		2.00	Rad	Roue	Wheel
105	17606-68	4122784		1.00	Gewicht	Poids	Weight
106	1742/80	4007380		2.00	Distanzscheibe 14/26x0,5	Entretoise 14/26x0,5	Distance Disc 14/26x0,5
107	1742/301	4089620		2.00	Passscheibe 15/21x0,5	Rondelle d'ajustage 15/21x0,5	Leveling Disc 15/21x0,5
108	18508-95	4121923		2.00	Bundbuchse 8,4/12/22x33	Douille	Bush
109	17604-91	4122814		1.00	Spannschiene HR kurz	Brand de serrage	Tightening Strap
110	17604-77	4122637		1.00	Spannschiene HL	Bande de serrage	Tightening Strap
111	17604-92	4122813		1.00	Spannschiene V Kurz	Brand de serrage	Tightening Strap
112	1134/154	4123155		1.00	Zyl-Schr I-6Kt M5x35	Vis cyl. à trou 6 p. M 5x35	Socket Head Cap Screw M 5x35
113	1759/12	4022860		1.00	Unterlagscheibe 5,3/10x1	Rondelle 5,3/10	Washer 5,3/10
114	17600-66	4122812		1.00	Düsenkörper kurz	Corps de suceur	Squeegee Body
115	12200-39	4125271		1.00	Lamelle 56/4x750	Lamelle	Blade
116	12200-33	4122528		1.00	Lamelle 56/3x712	Lamelle	Blade
117	17608-84	4126687		2.00	Sterngriff M10	Bouton étoile M 10	Star Knob M 10
	-				-	-	-
	-				-	-	-
121	1137/39	4027980		1.00	Zyl-Schr I-6Kt M10x25	Vis cyl. à trou 6 p. M 10x25	Socket Head Cap Screw M 10x25
122	17608-86	4126696		1.00	Schlitten	Pièce de serrage	Adjustable Block
123	17608-87	4126697		1.00	Verstellteil	Support	Bracket
124	1142/175	4126662		1.00	Zyl-Schr I-6Kt M10x40	Vis cyl. à trou 6 p. M 10x40	Socket Head Cap Screw M 10x40
125	1721/7	4031060		1.00	Sicherungsmutter M10	Écrou de sureté M 10	Self-Locking Nut M 10
126	1660/107	4122166		7.00	Sechskantmutter M10 0,5D	Écrou à six pans M 10 0,5D	Hexagon Nut M 10 0,5D
127	17451-62	4126986		1.00	Düsenträger	Porte-suceur	Squeegee Bracket
128	2036/130	4122728		3.00	Lenkrolle kompl. 50/20	Roulette pivotante D 50	Castor D 50
130	17451-64	4126991		1.00	Lagerblock	Amortisseur	Buffer
131	17451-65	4126992		3.00	Lasche	Eclisse	Bracket
132	17451-80	4127461		2.00	Bolzen	Goujon	Bolt
133	2913/149	4026220		2.00	Sicherungsscheibe Welle 7x0,9	Anneau de sûreté p. arbre 7	Circlip For Shaft 7
134	2807/006	4123631		2.00	Zugfeder 2/12x54,8	Ressort de tension 2/12x54,8	Tension Spring 2/12x54,8
135	17451-72	4127093		2.00	Welle	Axe	Axle
136	17451-63	4126987		1.00	Arm	Support	Support
137	1852/165	4127625		2.00	Gew-Form-L-Schr Torx M6x12	Vis autofiletage Torx M 6x12	Self-Thread-Form.Screw M 6x12
138	17606-32	4122726		1.00	Mitnehmer	Fourche d'entraînement	Gripper Fork
139	17451-71	4127091		1.00	Welle	Axe	Axle
140	17607-20	4122724		1.00	Torsionsfeder 3/22	Ressort	Spring
141	17451-79	4127430		1.00	Fussbügel	Etrier	Operating Lever



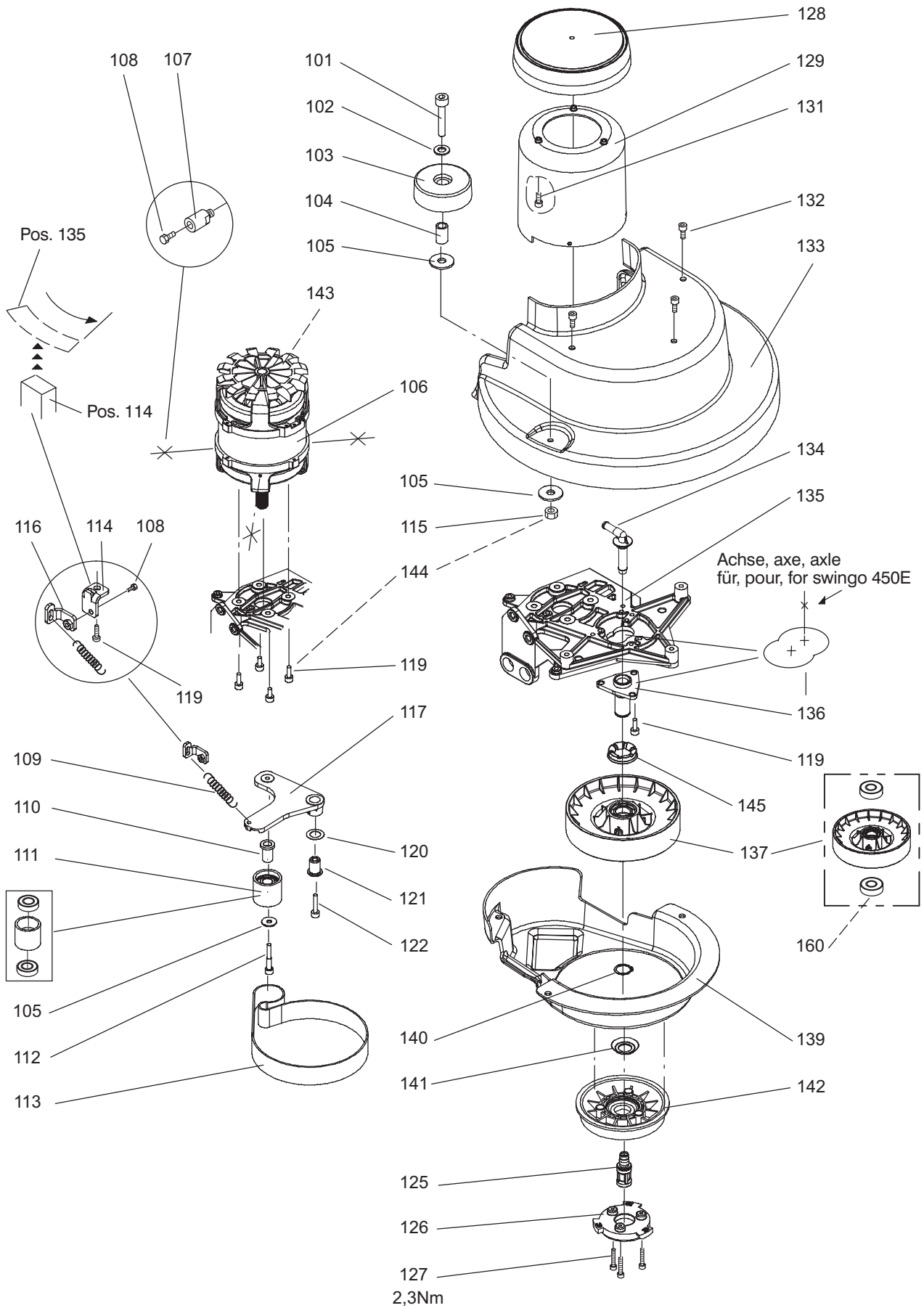
S005991					Bürstenabsenkung	Dispositif des brosses	Tool lowering unit
Pos. No.	Artikelnr. Article No. Item No.	Bestellnr. No. de com Order No.	Model	Stck. Piè. Qty.	Bezeichnung	Designation	Description
101	1840/052	4122655		4.00	Delta PT-Schr LK As Torx 50x16	Vis Delta PT Torx 50x16	Screw Delta PT Torx 50x16
102	17605-01	4122692		1.00	Kulisse	Coulisse	Gate
103	17609-04	4127002		1.00	Fusspedal	Patin à pédale	Pedal Pad
104	17601-58	4122817		1.00	Fusshebel	Pédale	Foot Lever
105	1752/14	4007470		1.00	Unterlagscheibe 6,4/12x1,6	Rondelle 6,4/12,5	Washer 6,4/12,5
106	17451-78	4127134		1.00	Buchse	Douille	Bush
107	2911/113	4064740		2.00	Sicherungsring 15x1 A	Rondelle "seeger" 15 A	Retaining Ring 15 A
108	1004/75	4006060		1.00	6Kt-Schr M8x20	Vis à tête six pans M 8x20	Hexagon Screw M 8x20
109	3055/120	4122696		2.00	Gelenkblock	Coussinet	Bearing Bush
110	17607-32	4122993		1.00	Exzenter	Goupille excentrique	Eccentric Shaft
111	17607-33	4122983		1.00	Bolzen	Goujon	Bolt
112	17602-28	4122694		2.00	Bolzen	Axe	Axle
113	1654/7	4007200		1.00	Sechskantmutter M8	Écrou à six pans M 8	Hexagon Nut M 8
114	17601-78	4122697		1.00	Bolzen	Axe	Axle
115	2913/110	4060910		1.00	Sicherungsscheibe f. Welle 8x1	Anneau de sûreté p. arbre 8	Circlip For Shaft 8
116	17607-40	4122992		2.00	Verdrehsicherung	Levier de blocage	Locking Lever
117	1840/051	4122641		2.00	Delta PT-Schr LK As Torx 40x16	Vis Delta PT Torx 40x16	Screw Delta PT Torx 40x16
118	1852/124	4122950		2.00	Gew-Form-L-Schr Torx M4x10	Vis autofiletage Torx M 4x10	Self-Thread-Form.Screw M 4x10
119	1721/106	4092870		1.00	Sicherungsmutter M6	Écrou de sureté M 6	Self-Locking Nut M 6
120	17607-34	4122994		1.00	Exzenter	Disque excentrique	Eccentric Disc
121	17607-35	4122995		1.00	Hebel	Levier	Lever
122	17607-36	4122996		1.00	Halter zu Exzenter	Goujon	Bolt
124	1723/6	4088160		3.00	Sicherungsmutter M8	Écrou de sureté M 8	Self-Locking Nut M 8
125	1752/124	4110070		2.00	Unterlagscheibe 8,4/25x2	Rondelle 8,4/25x2	Washer 8,4/25x2
126	1654/6	4007190		1.00	Sechskantmutter M6	Écrou à six pans M 6	Hexagon Nut M 6
127	1132/25	4006460		1.00	Zyl-Schr I-6Kt M6x25	Vis cyl. à trou 6 p. M 6x25	Socket Head Cap Screw M 6x25
130	8936/1	4017370			Sicherungs-Klebstoff mittel	Colle p. blocage moyen 50 gr	Adhesive Locking Middle 50Gr
131	19511-34	4096120		1.00	Pedalabdeckung	Patin à pédale	Pedal Pad
132	17608-14	4123113		1.00	Exzenterbolzen	Goupille excentrique	Eccentric Shaft
133	1747/15	4007400		1.00	Unterlagscheibe 8,4/16x1,6	Rondelle 8,4/16	Washer 8,4/16



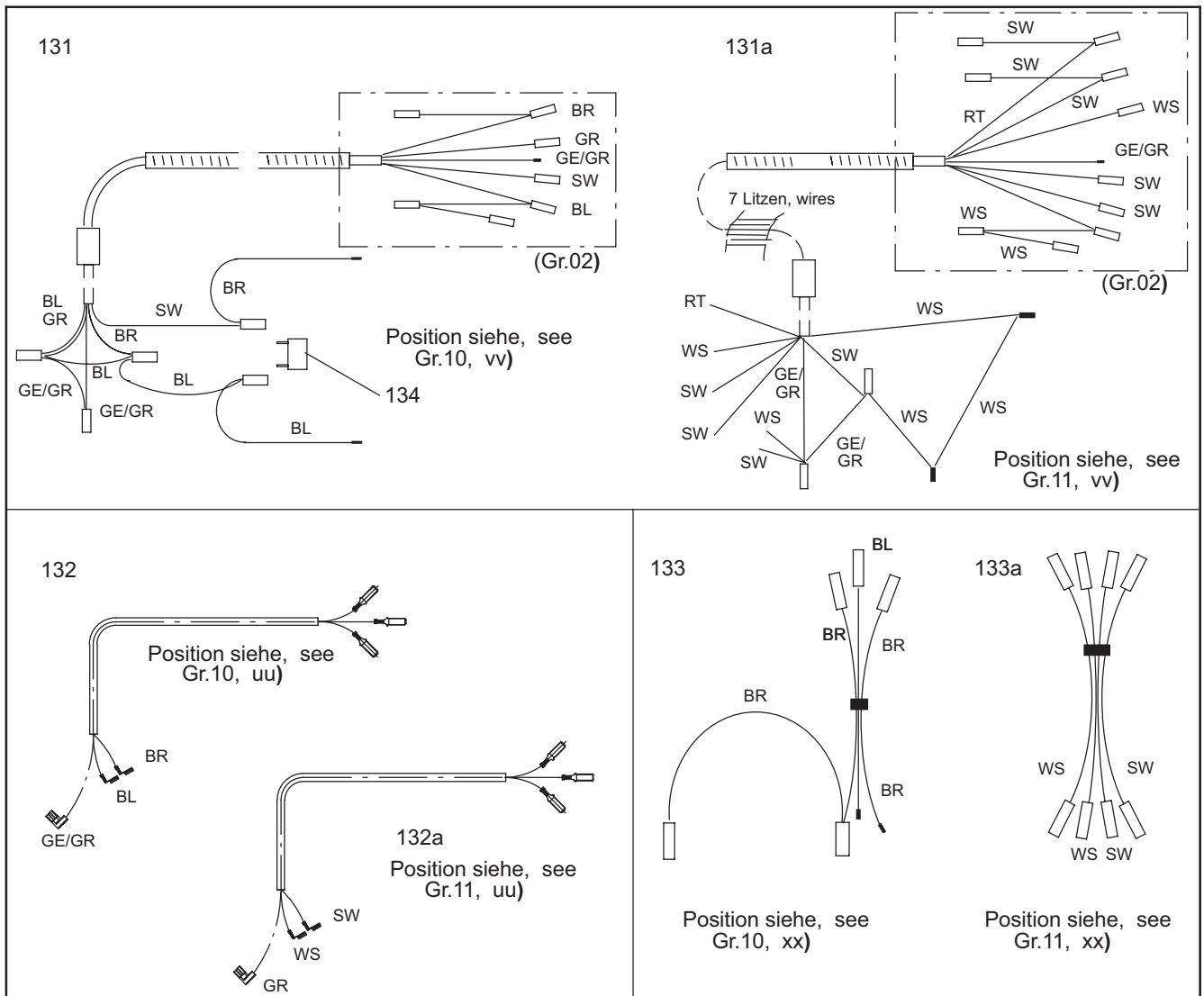
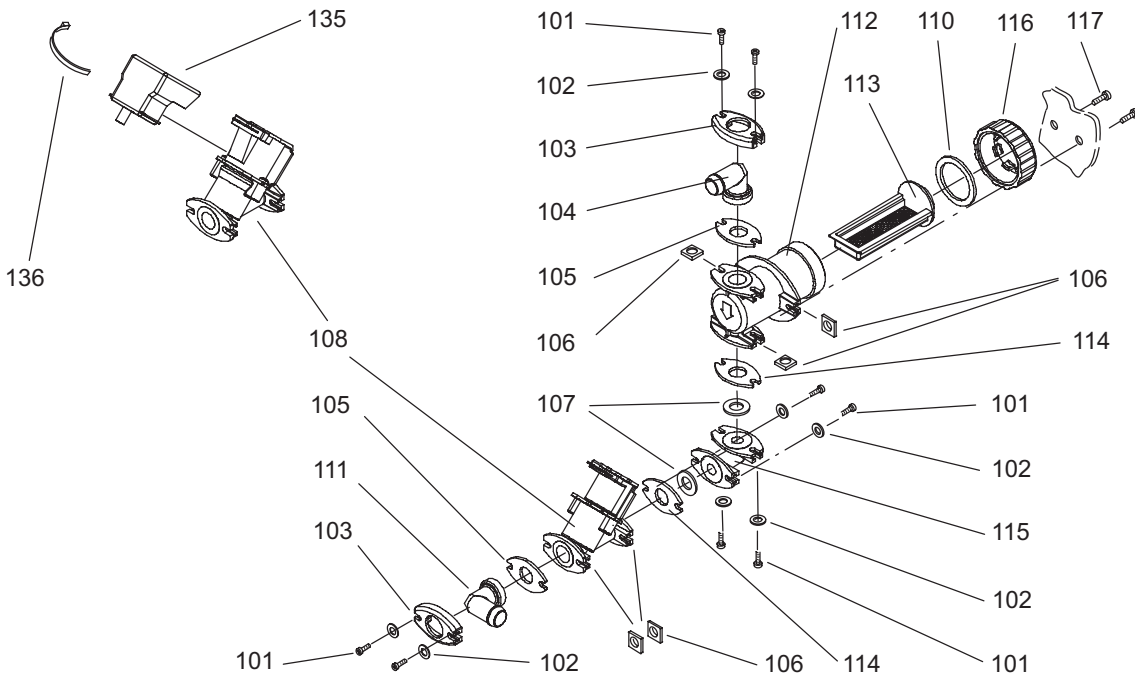
S004956					Unterbau und Radpartie	Partie intérieure et Partie des roues	Lower part and Wheel group
Pos. No.	Artikelnr. Article No. Item No.	Bestellnr. No. de com Order No.	Model	Stck. Piè. Qty.	Bezeichnung	Designation	Description
101	17605-89	4122660		1.00	Abdeckung	Couvercle	Cover
102	4808/181	4108150	7513908	1.00	Betriebskondensator 25µF	Condensateur de service 25µF	Run capacitor 25µF
102	4808/181	4108150	7513910	1.00	Betriebskondensator 25µF	Condensateur de service 25µF	Run capacitor 25µF
102	4808/184	4108190	7513905	1.00	Betriebskondensator 20µF	Condensateur de service 20µF	Run capacitor 20µF
102	4808/184	4108190	7513906	1.00	Betriebskondensator 20µF	Condensateur de service 20µF	Run capacitor 20µF
102	4808/184	4108190	7513907	1.00	Betriebskondensator 20µF	Condensateur de service 20µF	Run capacitor 20µF
102	4808/184	4108190	7517955	1.00	Betriebskondensator 20µF	Condensateur de service 20µF	Run capacitor 20µF
102	4808/185	4123187	7513911	1.00	Betriebskondensator 50µF	Condensateur de service 50µF	Run capacitor 50µF
103	4802/350	4108210	7513905	1.00	Anlaufkondensator 80µF	Condensateur de démarrage 80µF	Start capacitor 80µF
103	4802/350	4108210	7513906	1.00	Anlaufkondensator 80µF	Condensateur de démarrage 80µF	Start capacitor 80µF
103	4802/350	4108210	7513907	1.00	Anlaufkondensator 80µF	Condensateur de démarrage 80µF	Start capacitor 80µF
103	4802/350	4108210	7517955	1.00	Anlaufkondensator 80µF	Condensateur de démarrage 80µF	Start capacitor 80µF
103	4802/353	4108170	7513910	1.00	Anlaufkondensator 400µF	Condensateur de démarrage 400µF	Start capacitor 400µF
103	4802/354	4118050	7513908	1.00	Anlaufkondensator 300µF	Condensateur de démarrage 300µF	Start capacitor 300µF
103	4802/354	4118050	7513911	1.00	Anlaufkondensator 300µF	Condensateur de démarrage 300µF	Start capacitor 300µF
104	4586/114	4117820	230-240V	1.00	Relais 230V 50/60Hz	Relais 230V 50/60Hz	Relay 230V 50/60Hz
104	4586/115	4117480	100-120V	1.00	Relais 120V 50/60Hz	Relais 120V 50/60Hz	Relay 120V 50/60Hz
105	1840/052	4122655		3.00	Delta PT-Schr LK As Torx 50x16	Vis Delta PT Torx 50x16	Screw delta PT Torx 50x16
106	4215/3	4023260		2.00	Kabelbinder 200	Bande à lier les câbles 200	Cable tie 200
107	14600-03	4126796		1.00	Kondensatorplatte	Console	Console
108	1840/051	4122641		2.00	Delta PT-Schr LK As Torx 40x16	Vis Delta PT Torx 40x16	Screw delta PT Torx 40x16
109	4588/004	4087040	100-120V	2.00	Schütz 110-120V/60Hz, 110V/50Hz	Contacteur	Contacteur
110	4033/166	4121970		1.00	Steckhülsegehäuse 3 Pol	Logement de prise 3-pôles	Plug Housing 3-Ways
111	4033/165	4122495		1.00	Flachsteckergehäuse 3 Pol	Logement de prise 3 pôles	Plug Housing 3-Ways
112	4044/015	4121969		3.00	Flachstecker 6,3	Cosse mâle 6,3	Flat Crimp Connector 6,3
113	4033/164	4121971		1.00	Steckhülsegehäuse 2 Pol	Logement de prise 2-pôles	Plug Housing 2-Ways
114	4034/145	4083230		3.00	Steckhülse 6,3-1	Clip femelle plat 6,3-1	Female plate clip 6,3-1
115	4033/163	4121972		1.00	Flachsteckergehäuse 2 Pol	Logement de prise 2 pôles	Flat Connector Housing 2-Ways
116	1840/050	4122639		3.00	Delta PT-Schr LK As Torx 60x20	Vis Delta PT Torx 60x20	Screw delta PT Torx 60x20
118	1014/208	4122658		1.00	6Kt-Schr M12x55/30	Vis à tête six pans M12x55/30	Hexagon screw M12x55/30
119	17602-79	4122656		1.00	Platte	Plaque	Plate
120	17451-03	4124457		1.00	Chassis	Châssis	Chassis
121	17607-77	4122974	exe. 2005	1.00	Lagerplatte kompl.	Plaque de palier	Bearing Plate
121a	17609-24	4127212	exe. 2008	1.00	Lagerplatte	Plaque d'appui	Bracket
122	17605-45	4122892	exe. 2005	1.00	Scheibe 13/45x5	Rondelle 13/45x5	Washer 13/45x5
122a	17609-25	4127213	exe. 2008	1.00	Bundbuchse 12,2/29,9/45x20,3	Douille à épaul. 12,2/29,9/45x2	Flanged bush 12,2/29,9/45x20,3
123	17451-73	4127101	exe. 2007	1.00	Lenkrolle kpl 100/40	Roulette pivotante compl.	Castor Compl.
123	17603-83	4122600	exe. 2005	1.00	Lenkrolle kompl. 100/2x31	Roue d'appui 100, 2x31	Swivelling Wheel 100, 2x31
123b	17605-71	4122527		1.00	PU-Rollen Set braun	Kit, 2 roues 100 brun	Set, 2 Castor Wheels 100 Brown
126	17451-67	4127030		1.00	Drahtseil 1,5 x 520	Câble métallique 1,5 x 520	Metal rope 1,5 x 520
127	1752/11	4007450		2.00	Unterlagscheibe 5,3/20x1,5	Rondelle 5/20	Washer 5/20
131	17608-13	4123112		2.00	Wippe	Support flottant	Cradle
133	17602-61	4122570		2.00	Lauftrad 200	Roue de roulement 200	Carrying Wheel 200
134	17602-92	4122700		2.00	Radscheibe	Couvercle	Cover
135	1010/186	4122005		2.00	6Kt-Schr M8x16	Vis à tête six pans M8x16	Hexagon screw M8x16
136	17607-93	4123099		1.00	Achse	Axe	Axle
138	1840/050	4122639		4.00	Delta PT-Schr LK As Torx 60x20	Vis Delta PT Torx 60x20	Screw delta PT Torx 60x20
137	2801/104	4123634		1.00	Druckfeder	Ressort de pression	Pressure spring
159	8906/106	4122242		0.01	Getriebefett OKS 427 1000gr	Graisse OKS 427 1000gr	Lubricant OKS 427 1000gr



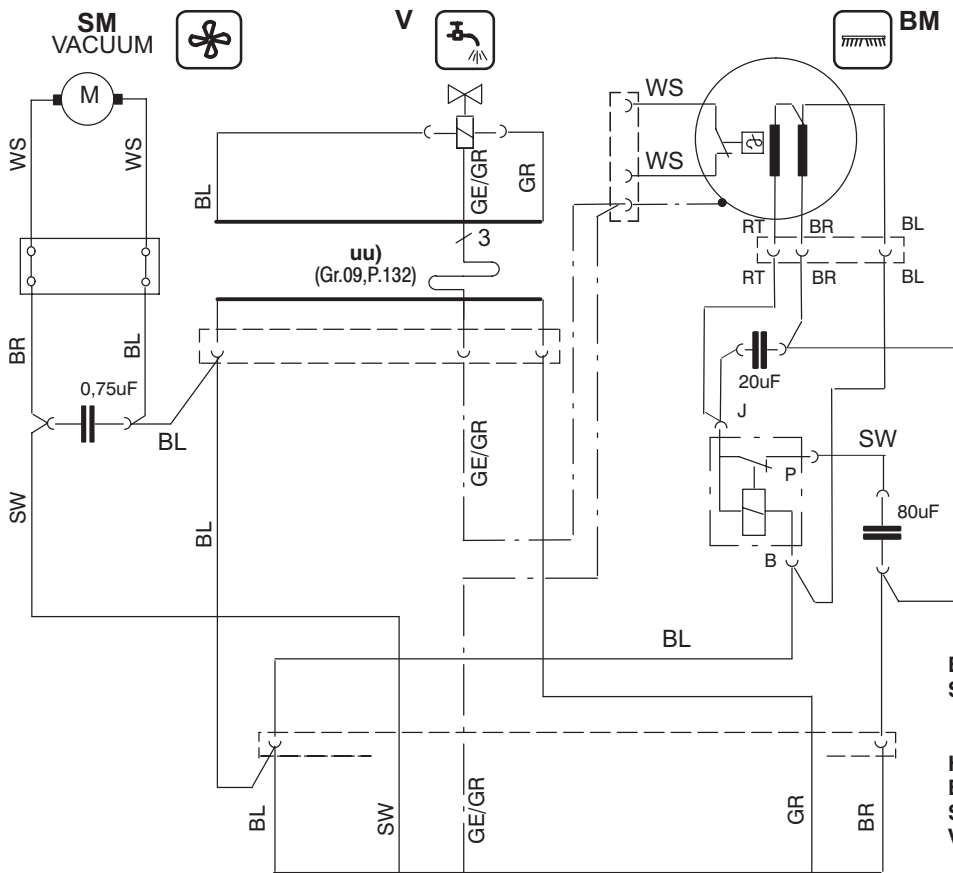
S004952					Bürstenantrieb	Entraînement de brosse	Brush drive
Pos. No.	Artikelnr. Article No. Item No.	Bestellnr. No. de com Order No.	Model	Stck. Piè. Qty.	Bezeichnung	Designation	Description
101	1129/85	4061390		1.00	Zyl-Schr I-6Kt Nk M8x35/22	Vis cyl. à trou 6 p. M 8x35	Socket Head Cap Screw M 8x35
102	1747/15	4007400		1.00	Unterlagscheibe 8,4/16x1,6	Rondelle 8,4/16	Washer 8,4/16
103	15050-3	4023780		1.00	Rolle	Roulette de détour	Bumper Wheel
104	17501-00	4036490		1.00	Buchse 8,4/12x19	Douille	Bush
105	1752/124	4110070		3.00	Unterlagscheibe 8,4/25x2	Rondelle 8,4/25x2	Washer 8,4/25x2
106	17603-08	4122554	7513905	1.00	Motor 230V 50Hz 1110W 6,5A	Moteur 230V/50Hz	Motor 230V/50Hz
106	17603-08	4122554	7513906	1.00	Motor 230V 50Hz 1110W 6,5A	Moteur 230V/50Hz	Motor 230V/50Hz
106	17603-08	4122554	7513907	1.00	Motor 230V 50Hz 1110W 6,5A	Moteur 230V/50Hz	Motor 230V/50Hz
106	17603-08	4122554	7517955	1.00	Motor 230V 50Hz 1110W 6,5A	Moteur 230V/50Hz	Motor 230V/50Hz
106	17604-73	4123731	7513908	1.00	Motor 120V 60Hz 1110W 14,5A	Moteur 120V/60Hz	Motor 120V/60Hz
106	17604-75	4122953	7513910	1.00	Motor 100-110V 60Hz 1100W 18A	Moteur 100-110V/60Hz	Motor 100-110V/60Hz
106	17604-76	4123696	7513911	1.00	Motor 100-110V 50Hz 1100W 18A	Moteur 100-110V/50Hz	Motor 100-110V/50Hz
107	17604-57	4122707		4.00	Gewindebolzen	Boulon fileté	Stud Bolt
108	1004/164	4070080		5.00	6Kt-Schr M6x10	Vis à tête six pans M 6x10	Hexagon Screw M 6x10
109	2806/005	4122227		1.00	Zugfeder 2,8/20x53,8	Ressort d.tension 2,8/20x53,8	Tension Spring 2,8/20x53,8
110	14600-31	4109870		1.00	Bundbuchse 8,1/17/24x32,2	Douille	Bush
111	14600-24	4109640		1.00	Spannrolle	Gallet tendeur	Belt Tensioning Roller
112	1129/187	4043000		1.00	Zyl-Schr I-6Kt Nk M8x45/22	Vis cyl. à trou 6 p. M 8x45	Socket Head Cap Screw M 8x45
113	2157/005	4108250		1.00	Keilrippenriemen 23 PH 820	Courroie	Belt
114	17605-19	4122708		1.00	Winkel	Équerre	Angle
115	1660/7	4054250		1.00	Sechskantmutter M8	Écrou à six pans M 8	Hexagon Nut M 8
116	17604-02	4122706		1.00	Spanner	Fixation	Tensioner
117	17603-29	4122714		1.00	Spannhebel	Levier de serrage	Clamping Lever
119	1137/31	4006530		8.00	Zyl-Schr I-6Kt M8x20	Vis cyl. à trou 6 p. M8x20	Socket Head Cap Screw M8x20
120	1742/103	4122099		1.00	Distanzscheibe 18/30x0,3	Entretoise 18/30x0,3	Distance Bush 18/30x0,3
121	14600-41	4109880		1.00	Bundbuchse 8/18/25x27,5	Douille	Bush
122	1132/94	4052720		1.00	Zyl-Schr I-6Kt M8x35	Vis cyl. à trou 6 p. M 8x35	Socket Head Cap Screw M 8x35
125	14604-27	4122441		1.00	Zapfen	Pivot a crapaudine	Centre Plug
126	17602-91	4122705		1.00	Bürstenkupplung	Accouplement, brosse	Coupling, Brush
127	1840/052	4122655		3.00	Delta PT-Schr LK As Torx 50x16	Vis Delta PT Torx 50x16	Screw Delta PT Torx 50x16
128	14600-45	4108700		1.00	Motorhaubendeckel	Capot du moteur	Motor Cover
129	17605-13	4122715		1.00	Motorhaube	Manteau de moteur	Motor Cover
131	1840/003	4062420		3.00	PT-Schr LK KS KA30x16	Vis pour plastique KA 30x16	Screw For Plastic KA 30x16
132	1425/132	4083310		6.00	L-Schr I-6Kt mit Flansch M8x12	Vis à tête bomb.flasque M8x12	Flange Sock.Head Screw M8x12
133	17601-33	4122820		1.00	Bürstenhaube 43E	Bâti de brosse	Brush Housing
134	17608-50	4123205		1.00	Winkelnippel 10	Raccord coudé 10	Angled Nipple 10
135	17603-02	4122709		1.00	Bürstenplatte AC	Support de brosse	Brush Base Plate
136	14600-22	4109900		1.00	Support	Support	Bracket
137	14602-22	4108450		1.00	Riemenscheibe 192	Poulie D 192	Pulley D 192
139	17604-10	4122819		1.00	Abdeckung 43	Couvercle	Cover
140	2911/23	4008690		1.00	Sicherungsring 25 A	Rondelle "seeger" 25 A	Retaining Ring 25 A
141	14604-26	4122440		1.00	Dichtring	Joint	Sealing Ring
142	17451-77	4127133		1.00	Mitnehmer	Entraîneur	Catch
143	14601-18	4111350		1.00	Ventilator	Ventilateur	Fan
144	8936/1	4017370			Sicherungs-Klebstoff mittel	Colle pour blocage moyen	Adhesive Locking Middle
145	17608-38	4123215		1.00	Dichtring	Joint	Sealing Ring
160	8909/61	4039680			Synthesefett 53B 1000gr	Lubrifiant synsetral 53B 1000gr	Lubricant Synsetral 53B 1000gr



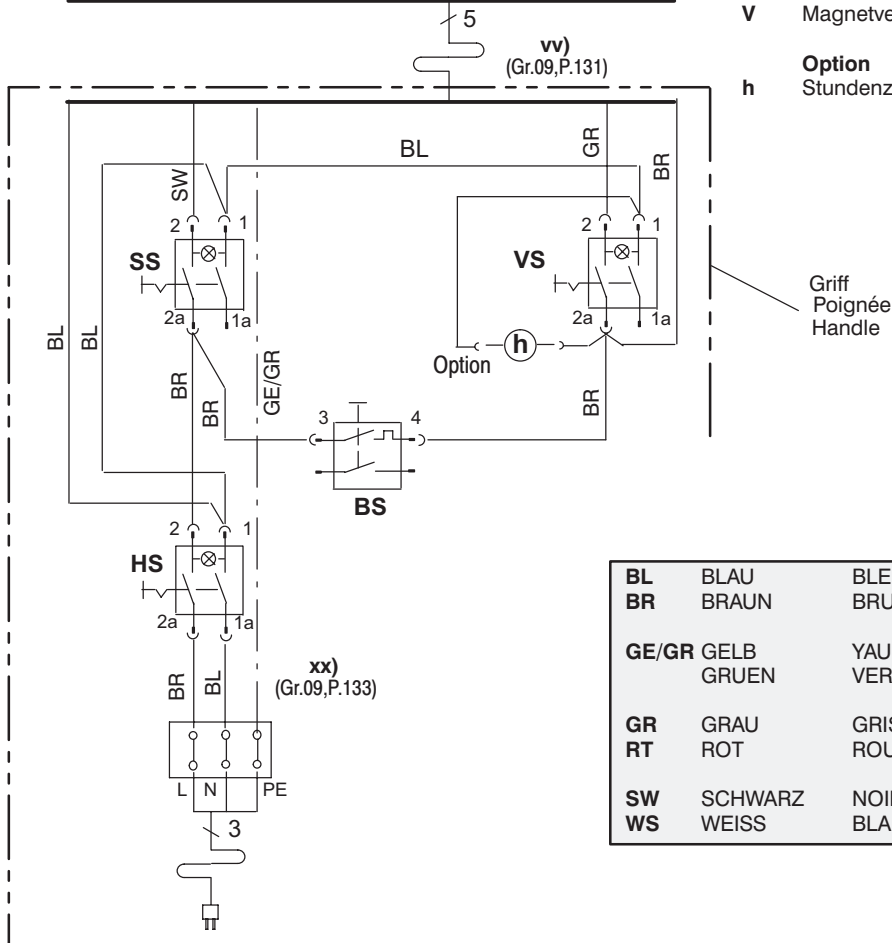
S004989					Magnetventil, Elektroteile	Soupape magnétique, pièces électrique	Magnetic valve, electrical parts
Pos. No.	Artikelnr. Article No. Item No.	Bestellnr. No. de com Order No.	Model	Stck. Piè. Qty.	Bezeichnung	Designation	Description
101	1207/14	4019660		8.00	L-Schr KS M4x16	Vis à tête cyl. bomb. M 4x16	Raised Cheese Hd.Screw M 4x16
102	1752/35	4007480		8.00	Unterlagscheibe 4,3/12x1	Rondelle 4,3/12	Washer 4,3/12
103	17560-05	4078610		2.00	Flansch	Flasque	Flange
104	17561-03	4083810		1.00	Winkelnippel 12,5	Raccord coudé	Angled Nipple
105	17505-02	4075270		2.00	Flanschdichtung	Joint	Gasket
106	1692/108	4077900		10.00	Vierkantmutter M4	Écrou carrés M 4	Square Nut M 4
107	17506-75	4121630		2.00	Dichtscheibe 12/22x2	Joint	Gasket
108	17609-34	4127922		1.00	Mag-Ventil 220-240V 50/60Hz	Soupape magnétique 220-240V	Magnetic Valve 220-240V/50,60
108	17609-35	4127951		1.00	Mag-Ventil 100-120V 50/60Hz	Soupape magnét. 100-120V/50,60	Magnetic Valve 100-120V/50,60
110	17560-03	4075300		1.00	Dichtung	Joint	Gasket
111	17561-01	4078620		1.00	Winkelnippel 10	Raccord coudé	Angled Nipple
112	17560-02	4078590		1.00	Filtergehäuse	Bâti de filtre	Filter Housing
113	17563-33	4095220		1.00	Filtersieb 05	Filtre	Filter
114	17506-74	4121640		2.00	Distanzblech	Plaque intermédiaire	Intermediate Plate
115	17505-37	4087720		1.00	Winkelflansch	Flasque angulaire	Angled Flange
116	17560-00	4075280		1.00	Filterdeckel	Couvercle	Cover
117	1210/152	4095670		2.00	L-Schr KS M4x30	Vis à tête cyl. bomb. M 4x30	Raised Cheese Hd.Screw M 4x30
-	-	-		-	-	-	-
-	-	-		-	-	-	-
131	17450-91	4125932	230V	1.00	Kabelbaum 450E 230V	Toron de câble 450E	Cable Strand 450E
131a	17450-90		100-120V	1.00	Kabelbaum 450E	Toron de câble 450E	Cable Strand 450E
132	17605-04	4126481	230V	1.00	Verbindungskabel 2L+P	Toron de câble	Wiring Harness
132a	17607-55		100-120V	1.00	Verbindungskabel	Toron de câble	Wiring Harness
133	17451-29	4124679	230V	1.00	Litzenbund Griff 450E	Toron de câble, poignée	Wiring Harness, Handle
133a	17451-52		100-120V	1.00	Litzenbund Griff	Toron de câble, poignée	Wiring Harness, Handle
134	4813/100	4094730	230V	1.00	Entstörkondensator 0.75µF	Condensateur d.déparasit.0,75	Noise Supp. Condenser 0,75 uF
135	17505-49	4087160		1.00	Haube	Capot	Cap
136	4215/3	4023260		1.00	Kabelbinder 200	Bande à lier les câbles 200 mm	Cable Tie 200 mm



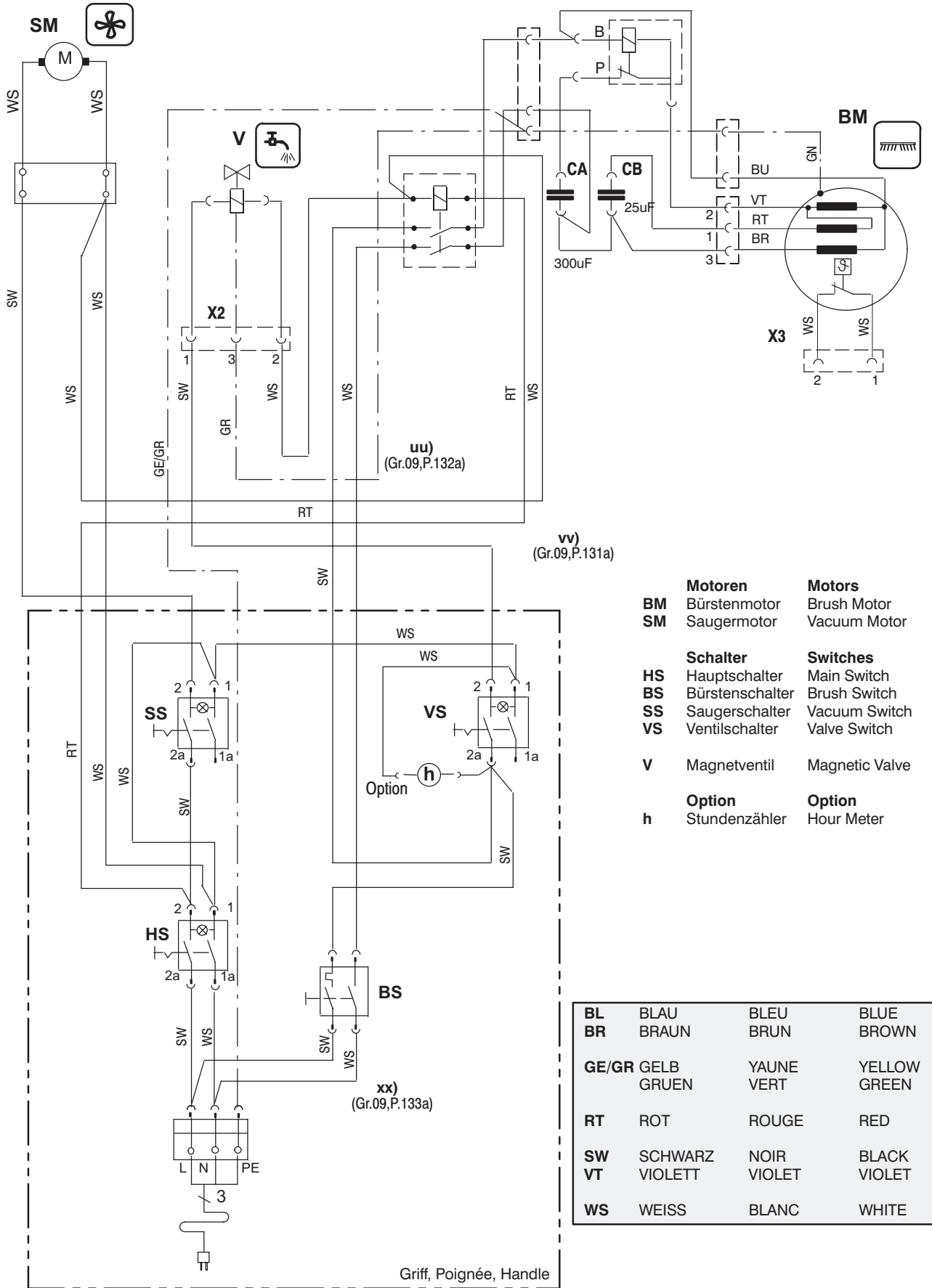
S005285					Elektroschema 230V	Schéma électrique 230V	Electrical diagram 230V
Pos. No.	Artikelnr. Article No. Item No.	Bestellnr. No. de com Order No.	Model	Stck. Pié. Qty.	Bezeichnung	Designation	Description



- | | | |
|-----------|-----------------|-----------------|
| BM | Motoren | Motors |
| SM | Bürstenmotor | Brush Motor |
| | Saugermotor | Vacuum Motor |
| HS | Schalter | Switches |
| BS | Hauptschalter | Main Switch |
| SS | Bürstenschalter | Brush Switch |
| VS | Saugerschalter | Vacuum Switch |
| | Ventilschalter | Valve Switch |
| V | Magnetventil | Magnetic Valve |
| h | Option | Option |
| | Stundenzähler | Hour Meter |



BL	BLAU	BLEU	BLUE
BR	BRAUN	BRUN	BROWN
GE/GR	GELB GRUEN	YAUNE VERT	YELLOW GREEN
GR	GRAU	GRIS	GREY
RT	ROT	ROUGE	RED
SW	SCHWARZ	NOIR	BLACK
WS	WEISS	BLANC	WHITE



- | | |
|---------------------------|-----------------|
| Motoren | Motors |
| BM Bürstenmotor | Brush Motor |
| SM Saugermotor | Vacuum Motor |
| Schalter | Switches |
| HS Hauptschalter | Main Switch |
| BS Bürstenschalter | Brush Switch |
| SS Saugerschalter | Vacuum Switch |
| VS Ventilschalter | Valve Switch |
| V Magnetventil | Magnetic Valve |
| Option | Option |
| h Stundenzähler | Hour Meter |

BL	BLAU	BLEU	BLUE
BR	BRAUN	BRUN	BROWN
GE/GR	GELB GRUEN	YAUNE VERT	YELLOW GREEN
RT	ROT	ROUGE	RED
SW	SCHWARZ	NOIR	BLACK
VT	VIOLETT	VIOLET	VIOLET
WS	WEISS	BLANC	WHITE