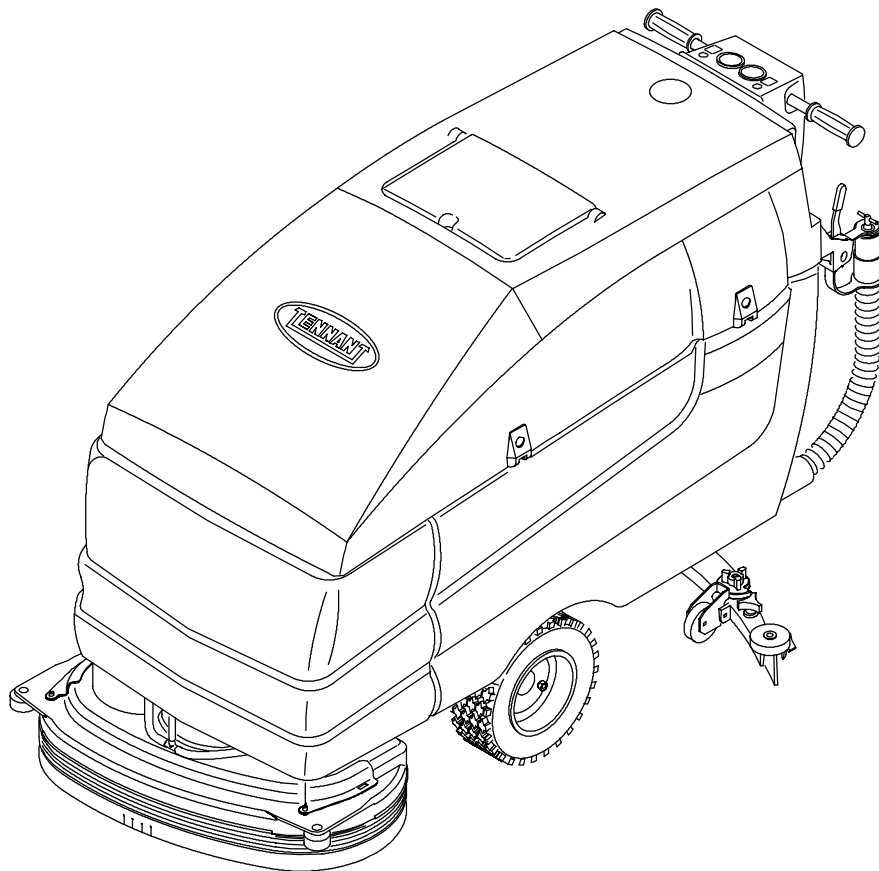




5700XP

Parts Manual
Ersatzteil Katalog
Manuel des Pièces



MP118-2
Rev. 16





This manual is furnished with each new TENNANT Model 5700XP.
This manual consists of the Standard Parts; Options; Breakdowns; and Cross Reference sections.

Dieses Handbuch wird bei jeder neuen TENNANT Maschine Modell 5700XP mitgeliefert.
Das Handbuch ist in folgende Abschnitte aufgeteilt: Standard Ersatzteilliste, Zubehör, Komponenten und Quer-Verzeichnis.

Ce manuel accompagne chaque nouveau TENNANT Modèle 5700XP.
Ce manuel comprend différentes parties: Pièces standard, Pièces Options, Composantes et Renvoi.

MACHINE DATA - MASCHINEN-DATEN - DONNEES CONCERNANT LA MACHINE

Please fill out at time of installation for future reference.

Bitte bei Inbetriebnahme der Maschine ausfüllen für zukünftige Referenz.

Veillez compléter au moment de la mise en service comme référence ultérieure.

Machine Model Number - 5700XP
Maschinen Modell - 5700XP
Numéro de modèle de la machine - 5700XP

Machine Serial Number - 57250
Maschinen Serien Nummer - 57250
Numéro de série de la machine - 57250 _____

Machine Options -
Maschinen Zubehör -
Options de la machine - _____

TENNANT Representative/phone no. -
TENNANT Vertretung (Tel.Nr.) -
No. de téléphone du représentant TENNANT - _____

Customer ID Number -
Kunden Nummer -
Numéro d'identification du client - _____

Date of Installation -
Inbetriebnahme Datum -
Date d'installation - _____

Manual Number - MP118-2
Handbuch Bestell Nummer - MP118-2
Numéro du manuel - MP118-2

Revision: 16
Prüf Nummer: 16
Révision: 16

Published: 6-03
Ausgabe: 6-03
Date de publication: 6-03

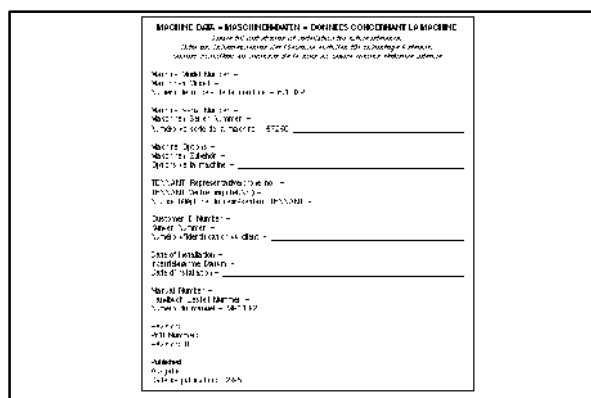
HOW TO USE THIS MANUAL

This section on *HOW TO USE THIS MANUAL* will tell you how to:

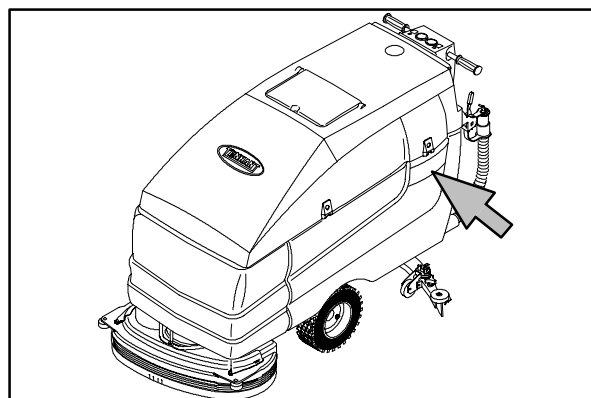
- Find important machine information for ordering correct repair parts.
- Find TENNANT part numbers.
- Order TENNANT parts and supplies.

IMPORTANT INFORMATION

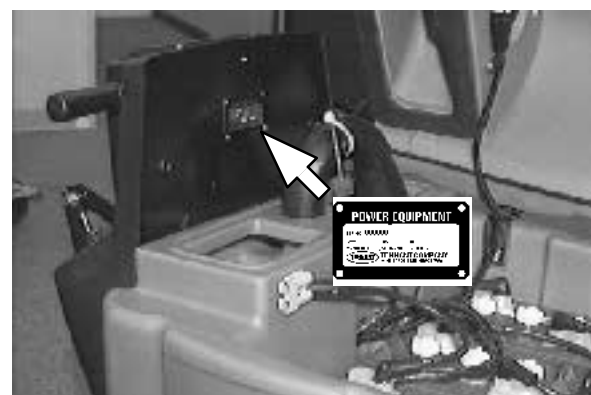
When placing an order for parts, the machine model and machine serial number are important. Refer to the *MACHINE DATA* box which is filled out during the installation of your machine. The *MACHINE DATA* box is located on the inside of the front cover of this manual.



The model number of your machine is on the side of the machine.



The serial number of your machine is printed on the machine data plate located as shown.



FINDING A TENNANT PART NUMBER

This manual contains the following sections:

- HOW TO USE THIS MANUAL
- STANDARD PARTS
- OPTIONS
- BREAKDOWNS
- CROSS REFERENCE

The STANDARD PARTS section lists repair parts for standard machines. They are grouped in this general order:

- General wear parts.
- Machine frame and related parts.
- Machine propelling system.
- Scrubbing components.
- Electrical parts.

The OPTION section lists repair parts of options.

The BREAKDOWN section lists available repair parts of major components.

All sections in this manual consist of parts illustrations and corresponding parts lists.

The parts illustrations are numbered with **Ref** numbers which refer to corresponding parts lists.

The parts lists include a number of columns of information:

- **Ref** - column refers to the reference number on the parts illustration.
 ▽ - indicates the part is an assembly.
 ▲ - indicates the part is included in the assembly listed just before it.
- **TENNANT Part No.** - column lists the TENNANT part number for the part.
- **Serial Number** - column indicates the set of machines the part number is applicable to. Serial numbers change when the machine design has been modified. The most current design of the machine is shown in the main illustration, older designs are boxed in a corner of the illustration.
- **Description** - column is a brief description of the part.
- **Qty.** - column lists the quantity of that part used in that area of the machine.

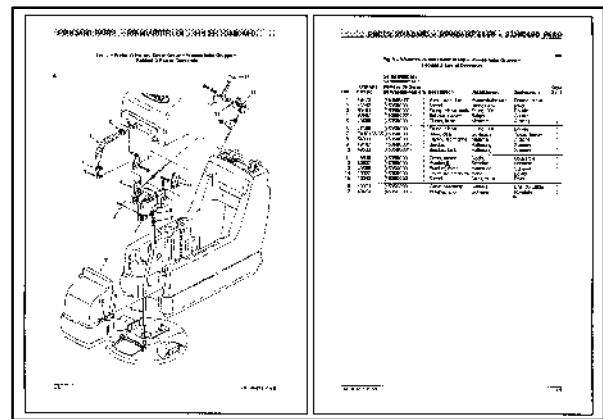
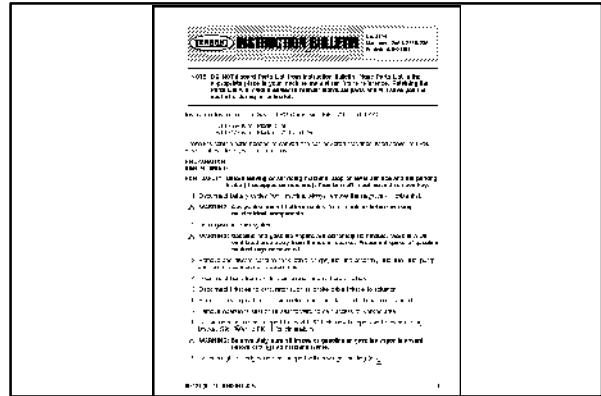


Fig. 3 - Water Valve and Cover Group - Wasserkahn Gruppe - Robinet à Eau et Couverture

Ref	TENNANT Part No.	Serial number / Numéro de Série	Description	Bezeichnung	Designation	Qty./Zahl
1	19742	(16000001-)	Valve assembly	Wasserfahneatz	Robinet à Eau	1
2	43242	(341111111-)	Swivel	Urehgelenk	Mvnt	1
3	064C1	(40000001-)	Fitting, elbow, carb.	Fitting, 90°	Double	1
4	8657	(40000001-)	Bellows, rubber	Belgen	Soufflet	1
5	43650	(40000001-)	Clamp, hose	Klemme	Attache	2
6	47358	(40000001-)	Fitting, elbow	Fitting, 90°	Double	1
7	1311172-1	(341111111-)	Hose, riser	Schlauch	1172-1	1
8	543C0	(40000001-)	Clamp, windpipe	Klemme	Attache	1

NOTE: If a service kit is installed on your machine, be sure to keep the **INSTRUCTION BULLETIN** which came with the kit. It contains repair parts numbers needed for ordering future parts.

NOTE: Fasteners used in this machine may be metric or non-metric. Take care when replacing hardware to replace with same thread size.



PLACING AN ORDER

Orders may be placed by phone, fax, or by mail. Phone orders may need written confirmation. Follow the steps below to insure prompt delivery:

1. Identify the model number of your machine.
2. Identify the serial number of your machine.
3. Find the part number of the part you need. Do not order by page number or reference number. If you are not able to find the part number, call your TENNANT representative for help or send the old part as a sample.
4. Determine the quantity of the part you need.
5. Provide the following company information:
 - Company name
 - Customer ID Number
 - Shipping address
 - Billing address
 - First and last name of person ordering parts
 - Telephone number
 - Purchase order number
6. Provide definitive shipping instructions.

Any claim for loss or damage to a shipment in transit should be filed promptly with the transportation company making the delivery. Shipments will be complete unless the packing list or order acknowledgement indicates items back ordered.

If parts received are suspected to be incorrect or defective, please contact the TENNANT representative from whom you ordered the part. They will give authorization for return and/or handle replacement shipments when required.

BENUTZUNG DES HANDBUCHES

Der Abschnitt über DIE BENUTZUNG DES HANDBUCHES erläutert Ihnen die folgende Fragen:

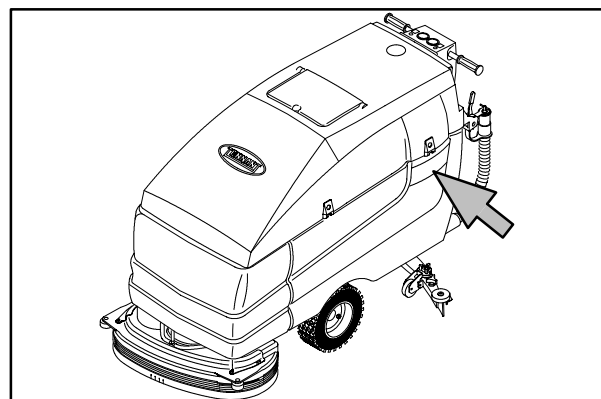
- Wie findet man wichtige Informationen über die Maschine, um die richtigen Ersatz- und Verschleißteile zu bestellen?
- Wie findet man die TENNANT Ersatzteil-Nummern?
- Wie bestellt man TENNANT Ersatzteile und Zubehör?

WICHTIGE INFORMATION

Bei der Bestellung von Ersatzteilen ist die Angabe des Maschinentyps und der Serien-Nummer sehr wichtig. Die erforderlichen Maschinendaten sind der Maschinendatei zu entnehmen, die bei der Inbetriebnahme der Maschine ausgefüllt wurde. Die Maschinendatei befindet sich auf der Innenseite des vorderen Deckblattes dieses Handbuchs.

MACHINEN-TYPEN - MASCHINEN-NUMMERN - BESTELLEN SIE ERSATZTEILE UND ZUBEHÖR Please fill in the name of your machine and its serial number. Remplissez les renseignements sur l'équipement et le numéro de série de votre machine. Rellenen el nombre de la máquina y el número de serie de la máquina.	
Machine Model Model No. 5700XP	
Machine Serial Number Serial No.	
Machine Type Machine Type Machine Type	
TENNANT No. of the Machine No. de la Máquina	
Customer ID Number No. del Cliente Número de Cliente	
Date of Purchase Date of Purchase Fecha de Compra	
Station Number No. de la Estación Número de Estación	
Name Name Nombre	

Die Angabe des Maschinentyps Ihrer Maschine befindet sich an der Seite der Maschine.



Die Serien-Nummer Ihrer Maschine steht auf den Typenschild, das sich (siehe nebenstehendes Bild) an der mit Pfeil gekennzeichneten Stelle befindet.



HERAUSFINDEN DER RICHTIGEN TENNANT ERSATZTEIL-NUMMERN

Dieses Handbuch besteht aus den folgenden Abschnitten:

- BENUTZUNG DES HANDBUCHES
- STANDARDTEILE
- ZUBEHÖR
- KOMPONENTEN
- MOTOR KOMPONENTEN
- QUER-VERZEICHNIS

Der Abschnitt, STANDARDTEILE ist die Auflistung aller Ersatzteile der Standard Maschinen. Der Abschnitt ist aufgeteilt nach folgenden Gruppen:

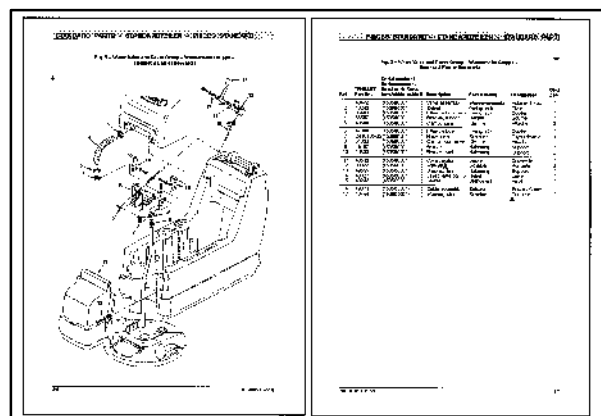
- Allgemeine Verschleißteile
- Maschinenrahmen und zugehörige Anbauteilen
- Maschinen Antriebssysteme
- Naßschubb Baugruppen
- Elektrische Baugruppen

Der Abschnitt ZUBEHÖR ist die Auflistung aller Ersatzteile der Sonderausstattungen.

Der Abschnitt KOMPONENTEN macht Angaben über oder Verfügbare Einzelteile von Haupt-Ersatzteilen.

Alle Abschnitte dieses Handbuches bestehen aus Ersatzteilzeichnungen mit zugehörigen Ersatzteillisten.

Die Ersatzteilzeichnungen sind mit laufenden Nummern beschriftet, die in den Ersatzteillisten entsprechend erscheinen.



Die Ersatzteillisten beinhaltet eine Anzahl von Informationen:

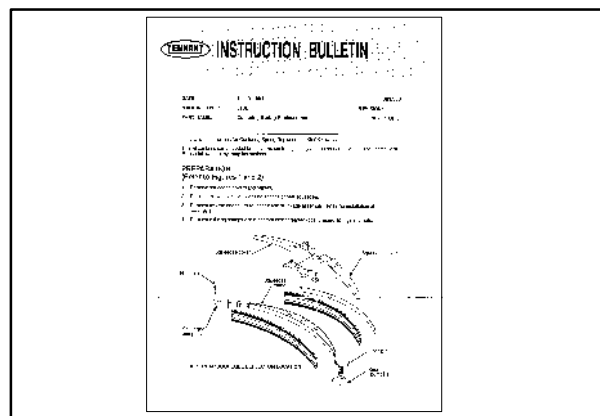
- **Ref** - Laufende Nummer, wie in der Ersatzteil- zeichnung angegeben.
- ▽ Angabe einer Ersatzteilnummer für eine komplette Baugruppe.
- ▲ Dieses Ersatzteil ist in der vorher gekenn- zeichneten kompletten Baugruppe enthalten.
- **TENNANT Part No.** - Angabe der TENNANT Bestellnummer für dieses Ersatzteil.
- **Seriennummer** - Diese Spalte ordnet das richtige Ersatzteil der entsprechenden Seriennummer der Maschine zu. Änderungen treten bei Modifikationen der Maschinen auf. Die gängigen verwendeten Ersatzteile sind in der Hauptzeichnung, ältere Ausführungen sind in einer Ecke der Ersatzteilzeichnung abgebildet.
- **Bezeichnung** - Bezeichnung des Ersatzteiles.
- **Qty.** - Diese Spalte enthält die Angabe über die verwendete Anzahl der benötigten Ersatzteile in diesem Teil der Maschine.

Fig. 3 - Water Valve and Cover Group - Wasserhahn Gruppe - Robinet à Eau et Couverture

Ref	TENNANT Part No.	Serial number / Seriennummer / Numéro de Série / from / ab / de / desde	Description	Bezeichnung	Designation	Qty./Zahl
	43472	(450600C01)	> Valve assembly	Wasserhahnatz	Robinet à Eau	1
2	43242	(450600C01)	> Swivel	Drehcock	Pivot	1
3	8518	(450600C01)	> Fitting, elbow, barf.	Fitting, 90°	Douille	1
4	8587	(450600C01)	> Bellows, rubber	Elaeder	Soufflet	1
6	43600	(450600C01)	> Camp, hose	Henne	Attache	2
8	47388	(450600C01)	> Fitting, elbow	Fitting, 90°	Douille	1
7	081111P-18	(450600C01)	> Hose, filter	Filter	11,211111P	1
0	54300	(450600C01)	> Camp, wormdrive	Henne	Attache	1

ACHTUNG: Wenn ein Reparatursatz (z.B. SK-Satz) in die Maschine eingebaut wird, beachten Sie auf jedem Fall die Einbauanleitung, die mitgeliefert wird. Die Einbauanleitung bitte aufbewahren, da in dieser Anleitung die nötigen Ersatzteil-Nummern für zukünftige Bestellungen aufgelistet sind.

ACHTUNG: Befestigungen dieser Maschine können metrisch oder nicht-metrisch ausgeführt sein. Beim Ersatz von Bauteilen bitte die gleiche Gewindegröße benutzen.



AUFGABEN EINER BESTELLUNG

Bestellungen können per Telefon, Telefax oder per Brief aufgegeben werden.

Telefonische Bestellungen sollten schriftlich bestätigt werden.

Beachten Sie die folgenden Schritte für eine korrekte und schnellstmögliche Lieferung:

1. Angabe des Maschinentyps.
2. Angabe der Seriennummer.
3. Suchen Sie die richtigen Ersatzteilnummern für das benötigte Teil heraus.
Bitte keine Bestellungen, bei denen nur die Seitenzahl oder laufende Nummer angegeben wird. Wenn Sie Probleme haben, die richtige Ersatzteilnummer zu finden, rufen Sie die zuständige TENNANT Vertretung an, oder schicken Sie das defekte Ersatzteil als Muster.
4. Machen Sie die nötigen Angaben über die benötigte Stückzahl.
5. Machen Sie die folgenden Angaben über Ihre Firma:
 - Firmenname
 - Kundennummer
 - Lieferanschrift
 - Rechnungsanschrift
 - Vor- und Zunamen des Bestellers
 - Telefonnummer des Bestellers
 - Bestellnummer
6. Machen Sie genaue Angaben über die gewünschte Versandart.

Jede Reklamation bezüglich fehlender oder beschädigter Teile während des Transportes sind unverzüglich dem verantwortlichen Transportunternehmen zu melden.

Lieferungen werden komplett ausgeliefert, es sei denn wenn auf dem Lieferschein oder der Auftragsbestätigung ein Rückstand vermerkt ist.

Wenn beim Auspacken der Ersatzteile festgestellt wird, daß die Teile falsch oder beschädigt sind, informieren Sie bitte sofort die zuständige TENNANT Vertretung, dort wird über einen schnellstmöglichen Tausch bzw. eine Ersatzlieferung entschieden.

COMMENT UTILISER CE MANUEL

Cette partie COMMENT UTILISER CE MANUEL vous indiquera comment:

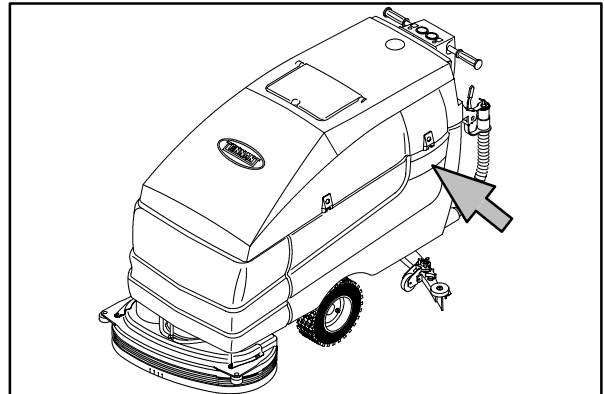
- Trouver des informations importantes concernant la machine nécessaires à commander les bonnes pièces TENNANT.
- Trouver les numéro des pièces TENNANT.
- Commander les pièces et les fournitures TENNANT.

INFORMATIONS IMPORTANTES

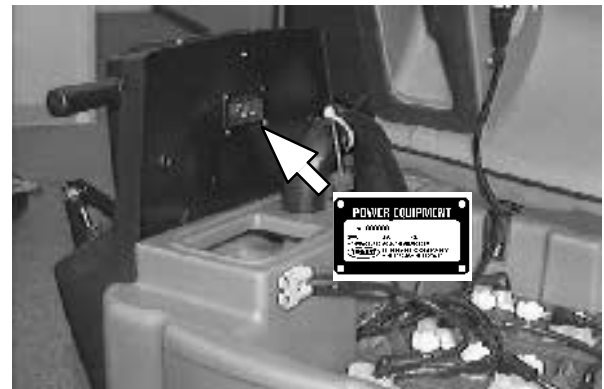
Le numéro de modèle et le numéro de série de la machine sont importants pour commander des pièces. Référez-vous au cadre des **DONNEES CONCERNANT LA MACHINE** qui a été rempli au moment de l'installation de la machine. Le cadre des **DONNEES CONCERNANT LA MACHINE** se trouve à l'intérieur de la première page de ce manuel.

<small>MACHINE DATA - MAQUINEN DATA - MASCHINEN DATEN - EQUIPMENT INFORMATION - EQUIPMENT INFORMATION - EQUIPMENT INFORMATION Please fill in the name of the machine and the model number. Bitte die Bezeichnung der Maschine und die Modellnummer eintragen. Füllen Sie bitte den Namen der Maschine und die Modellnummer ein.</small>	
Machine Model	5700XP
Machine Serial Number	
Machine Type	
Machine Color	
Machine Weight	
TENNANT	
Machine Model	
Machine Serial Number	
Machine Type	
Machine Color	
Machine Weight	
Date of Purchase	
Machine Color	
Machine Weight	
Machine Serial Number	
Machine Model	
Machine Serial Number	
Machine Type	
Machine Color	
Machine Weight	

Le numéro de modèle de votre machine se trouve sur le côté de la machine.



Le numéro de série de votre machine est imprimé sur la plaque signalétique de la machine qui se trouve à l'endroit indiqué.



RECHERCHE DU NUMERO DE PIECE TENNANT

Ce manuel contient les parties suivantes:

- COMMENT UTILISER CE MANUEL
- PIECES STANDARD
- PIECES OPTIONS
- COMPOSANTES
- RENVOI

La partie PIECES STANDARD contient la liste des pièces de rechange des machines standard. Elles sont groupées suivant l'ordre général suivant:

- Pièces générales soumises à l'usure.
- Bâti de la machine et pièces apparentées.
- Système de traction de la machine.
- Pièces de nettoyage.
- Pièces électriques.

La partie PIECES OPTIONS passe en revue les pièces de rechange des options.

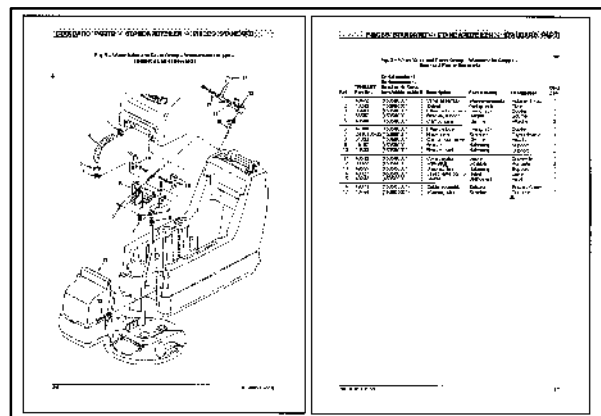
La partie COMPOSANTES donne la liste des pièces de rechange disponibles des composants principaux.

Toutes les parties du présent manuel contiennent les illustrations des pièces et les listes des pièces correspondantes.

Les illustrations des pièces sont accompagnées de numéros de référence (Réf.) qui renvoient aux listes des pièces correspondantes.

Les listes des pièces comprennent différentes colonnes contenant les informations suivantes:

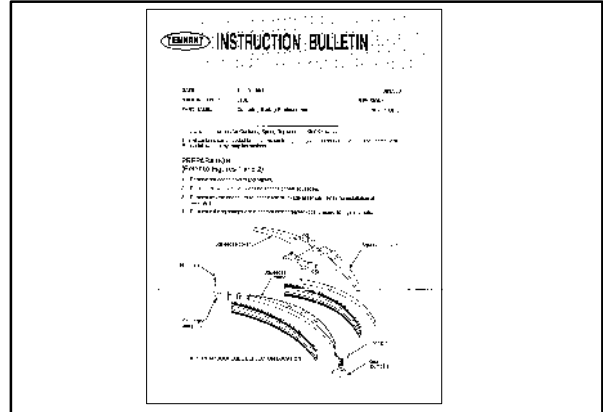
- **Réf.** - colonne renvoyant au numéro de référence de l'illustration des pièces.
- ▽ Indique que la pièce est un ensemble.
- ▲ Indique que la pièce fait partie de l'ensemble cité juste avant.
- **No. de pièce TENNANT** - colonne indiquant le numéro de pièce TENNANT de la pièce.
- **Numéro de série** - colonne indiquant les machines auxquelles s'applique le numéro de pièce. Les numéros de série changent quand le modèle de la machine est modifié. Le modèle le plus courant de la machine est représenté dans l'illustration principale: les modèles plus anciens sont repris dans un endroit de l'illustration.



- **Designation** - colonne donnant une brève description de la pièce.
- **Qty.** colonne indiquant la quantité de la pièce dans la zone concernée de la machine.

*REMARQUE: Si votre machine est équipée d'un nécessaire d'entretien, veillez à conserver le **MODE D'EMPLOI** fourni avec ce nécessaire. Il contient les numéros des pièces de rechange utiles pour recommander les pièces.*

REMARQUE: Les éléments de fixation utilisés dans cette machine sont métriques ou non métriques. En cas de remplacement d'un élément de la machine, veillez à utiliser le même filetage.



COMMANDES

Les commandes peuvent être passées par téléphone, par télécopie ou par courrier. Les commandes téléphoniques doivent parfois être accompagnées d'une confirmation écrite. Veuillez suivre la procédure ci-dessous pour accélérer la livraison:

1. Précisez le numéro de modèle de votre machine.
2. Précisez le numéro de série de votre machine.
3. Recherchez le numéro de la pièce dont vous avez besoin. Ne commandez pas en spécifiant le type de la pièce, veuillez consulter votre représentant TENNANT le plus proche ou envoyer la pièce comme échantillon.
4. Déterminez la quantité de la pièce dont vous avez besoin.
5. Veuillez fournir les informations suivantes concernant votre société:
 - Nom de la société
 - Numéro d'identification du client
 - Adresse d'expédition
 - Adresse de facturation
 - Nom et prénom du responsable des commandes de pièces.
 - Numéro de téléphone

6. Précisez les instructions d'envoi définitives.

Toute réclamation concernant la perte ou l'avarie d'un envoi doit être déposée dans les plus brefs délais auprès de la compagnie de transport qui a livré les marchandises.

Les envois sont en principe complets à moins que la note de colisage ou le récépissé de commande n'indique que certains articles ne sont pas disponibles.

Si les pièces reçues ne correspondent pas à la commande ou présentent un défaut, veuillez contacter le représentant TENNANT chez qui vous avez commandé les pièces. Celui-ci donnera l'autorisation de retourner les marchandises et/ou de les faire remplacer, le cas échéant.

CONTENTS

INHALTSVERZEICHNIS

TABLE DES MATIERES

PAGE/SEITE

Fig. 1 - Recommended General Maintenance Items Empfohlen Allgemeine Ersatzteilen Liste Liste Recommandé Général des Pièces Détachée	2-5
Fig. 2 - Model 700 - Replacement Brushes Walze und Tellerbesen Brosses - 710 mm	2-6
Fig. 3 - Model 800 - Replacement Brushes Walze und Tellerbesen Brosses - 815 mm	2-8
Fig. 4 - Model 900 - Replacement Brushes Walze und Tellerbesen Brosses - 915 mm	2-10
Fig. 5 - Main Frame and Drive Group Hauptrahmen und Antrieb Gruppe Groupe du Châssis et Mise en marche	2-12
Fig. 6 - Parking Brake Kit Feststellbremse Gruppe Groupe de la Frein à Main	2-14
Fig. 7 - Foam Filled Tire Group Vollschaum-Rad-Gruppe Groupe pneu en mousse	2-15
Fig. 8 - Scrub Head Lift Group Scrubkopf Hub Gruppe Groupe Levage de la Têtede Lavage	2-16
Fig. 9 - Model 700D Scrub Head Kit Schrubbkopf Gruppe Groupe Tête de Lavage - 710 mm	2-18
Fig. 10 - Model 800D Scrub Head Kit Schrubbkopf Gruppe Groupe Tête de Lavage - 815 mm	2-20
Fig. 11 - Model 900D Scrub Head Kit Schrubbkopf Gruppe Groupe Tête de Lavage - 915 mm	2-22
Fig. 12 - Model 800D Heavy Duty Scrub Head Kit Schrubbkopf Gruppe Schwerausführung Groupe Tête de Lavage Robuste - 815 mm	2-24
Fig. 13 - Model 700C - Scrub Head Drive Group Schrubbkopf Antrieb Gruppe Groupe Entraînement du Tête de lavage - 710 mm	2-26
Fig. 14 - Model 700C Scrub Head Frame Group Schrubbkopfrahmen Gruppe Groupe Châssis du Tête de Lavage - 710 mm	2-30
Fig. 15 - Model 800C Scrub Head Drive Group Schrubbkopf Antrieb Gruppe Groupe Entraînement du Tête de lavage - 815 mm	2-32
Fig. 16 - Model 800C Scrub Head Frame Group Schrubbkopfrahmen Gruppe Groupe Châssis du Tête de Lavage - 815 mm	2-36
Fig. 17 - Model 900C Scrub Head Drive Group Schrubbkopf Antrieb Gruppe Groupe Entraînement du Tête de lavage - 915 mm	2-40
Fig. 18 - Model 900C Scrub Head Frame Group Schrubbkopfrahmen Gruppe Groupe Châssis du Tête de Lavage - 915 mm	2-42

CONTENTS

INHALTSVERZEICHNIS

TABLE DES MATIERES

PAGE/SEITE

Fig. 19 - Recovery Tank Group Schmutzwasser Tank Gruppe Groupe Reservoir de Recouvrer	2-44
Fig. 20 - Solution Tank Group Frischwassertank Gruppe Groupe reservoir de Solvant	2-46
Fig. 21 - Vacuum Fan Group Vakuumentilator Gruppe Groupe Turbine d'Aspiration	2-48
Fig. 22 - Solution Control Group Wasserhahn Gruppe Groupe Robinet à Eau	2-50
Fig. 23 - Battery Group-220Ah Batterie Gruppe-220Ah Groupe des Batteries-220Ah	2-52
Fig. 24 - Steering Control Group Lenkung Gruppe Groupe Commande de Direction	2-54
Fig. 25 - Power Kill Switch Kit Not-Aus Schalter Gruppe Groupe Bouton de Coupure de l'Alimentation Électrique	2-55
Fig. 26 - Operator Console Group (57250 0001 - 57250 0286) Bedienungskonsole Gruppe (57250 0001 - 57250 0286) Groupe de la Console d'Operateur (57250 0001 - 57250 0286)	2-56
Fig. 27 - Operator Console Group (57250 0287 -) Bedienungskonsole Gruppe (57250 0287 -) Groupe de la Console d'Operateur (57250 0287 -)	2-58
Fig. 28 - Electrical Panel Group (57250 0001 - xxxx) Komponentenbrett Gruppe (57250 0001 - xxxx) Groupe de la Tableau d'Électricité (57250 0001 - xxxx)	2-60
Fig. 29 - Electrical Panel Group (57250 xxxx -) Komponentenbrett Gruppe (57250 xxxx -) Groupe de la Tableau d'Électricité (57250 xxxx -)	2-62
Fig. 30 - Squeegee Lift Group Abstreifer Hub Gruppe Groupe Levage de la Raclette	2-64
Fig. 31 - Auto Squeegee Lift Group Abstreifer Auto-Hub Gruppe Groupe Levage Automatique de la Raclette	2-66
Fig. 32 - Squeegee Linkage Group Abstreifer Gestänge Gruppe Groupe Timonerie de la Raclette	2-68
Fig. 33 - Model 550 - Squeegee Group Abstreifer Gruppe Groupe de la Raclette - 560 mm	2-70
Fig. 34 - Model 700 - Squeegee Group Abstreifer Gruppe Groupe de la Raclette - 710 mm	2-72
Fig. 35 - Model 800 - Squeegee Group Abstreifer Gruppe Groupe de la Raclette - 815 mm	2-74
Fig. 36 - Model 900 - Squeegee Group Abstreifer Gruppe Groupe de la Raclette - 915 mm	2-76
Fig. 37 - Electrical Schematic (57250 0001 - xxxx) Elektroschema (57250 0001 - xxxx) Schéma Électrique (57250 0001 - xxxx)	2-78
Fig. 38 - Electrical Schematic (57250 xxxx -) Elektroschema (57250 xxxx -) Schéma Électrique (57250 xxxx -)	2-80

CONTENTS

INHALTSVERZEICHNIS

TABLE DES MATIERES PAGE/SEITE

Fig. 39 - Wire Harness Group (57250 0001 - xxxx)
Kabelstrang Gruppe (57250 0001 - xxxx)
Groupe Faisceau de Fils (57250 0001 - xxxx) 2-82

Fig. 40 - Wire Harness Group (57250 xxxx -)
Kabelstrang Gruppe (57250 xxxx -)
Groupe Faisceau de Fils (57250 xxxx -) 2-85

Fig. 41 - Label Group
Aufkleber Gruppe
Groupe des Autocollants 2-89

PIÈCES STANDARD - STANDARDTEILEN - STANDARD PARTS

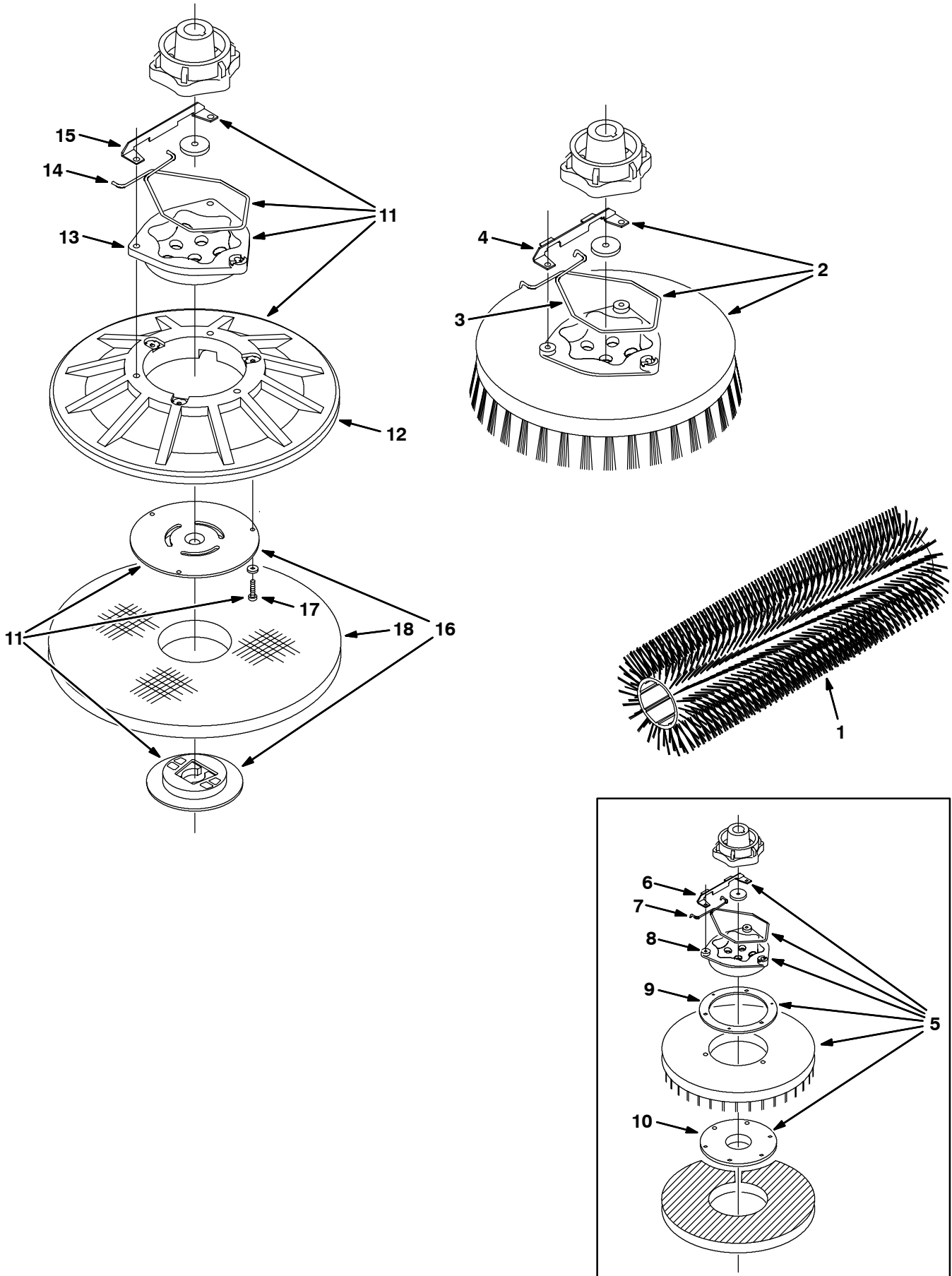
5700, XP, NA, CE

**Fig. 1 - Recommended General Maintenance Items - Empfohlen Allgemeine Ersatzteilen Liste -
Liste Recommandé Général des Pièces Détachée**

Ref.	Tenant Part No.	Serial number/ Seriennummer/ Numéro de Serie from/ab/du-to/ bis/à	Description	Bezeichnung	Designation	Qty/ Zahl
	222381	(57250 0001-) Blade, Front, 28"	Leiste, vorne, 28"	Pale, avant, 28"	1
	222382	(57250 0001-) Blade, Rear, 28"	Leiste, vorne, 28"	Pale, avant, 28"	1
▽	222422	(57250 0001-) Squeegee Kit, 700 Tile, Gumrubber	Abstreifersatz, 700 Ziegel, Gum- mi	Raclette Arrière Tuiles, caou- tchouc	1
▲	222385	(57250 0001-) Blade, Tile, 28"	Leiste, Ziegel, 28"	Pale, tuiles, 28"	1
▲	222387	(57250 0001-) Blade, Rear, Gum	Leiste, hinten, 28"	Pale, arrière, 28"	1
▽	222428	(57250 0001-) Squeegee Kit, 700 Oil Resist. Urethn	Abstreifersatz, 700 Ölbeständig	Raclette Arrière Résiste à huile	1
▲	222391	(57250 0001-) Blade, Front, 28"	Leiste, vorne, 28"	Pale, avant, 28"	1
▲	222389	(57250 0001-) Blade, Rear, 28"	Leiste, hinten, 28"	Pale, arrière, 28"	1
	222241	(57250 0001-) Blade, Front, 32"	Leiste, vorne, 32"	Pale, avant, 32"	1
	222242	(57250 0001-) Blade, Rear, 32"	Leiste, hinten, 32"	Pale, arrière, 32"	1
▽	222423	(57250 0001-) Squeegee Kit, 800 Tile, Gumrubber	Abstreifersatz, 800 Ziegel, Gum- mi	Raclette Arrière, 800 Tuiles, caou- tchouc	1
▲	222384	(57250 0001-) Blade, Tile, 32"	Leiste, Ziegel, 32"	Pale, tuiles, 32"	1
▲	222386	(57250 0001-) Blade, Rear, Gum	Leiste, hinten, 32"	Pale, arrière, 32"	1
▽	222429	(57250 0001-) Squeegee Kit, 800 Oil Resist. Urethn	Abstreifersatz, 800 Ölbeständig	Raclette Arrière, 800 Résiste à huile	1
▲	222392	(57250 0001-) Blade, Front, Oil	Leiste, vorne, 32"	Pale, avant, 32"	1
▲	222388	(57250 0001-) Blade, Rear, Oil	Leiste, hinten, 32"	Pale, arrière, 32"	1
	222413	(57250 0001-) Blade, Front, 36"	Leiste, vorne, 36"	Pale, avant, 36"	1
	222415	(57250 0001-) Blade, Rear, 36"	Leiste, hinten, 36"	Pale, arrière, 36"	1
▽	222424	(57250 0001-) Squeegee Kit, 900 Tile, Gumrubber	Abstreifersatz, 900 Ziegel, Gum- mi	Raclette Arrière, 900 Tuiles, caou- tchouc	1
▲	222414	(57250 0001-) Blade, Tile, 36"	Leiste, vorne, 36"	Pale, avant, 36"	1
▲	222416	(57250 0001-) Blade, Rear, Gum	Leiste, hinten, 36"	Pale, arrière, 36"	1
▽	222433	(57250 0001-) Squeegee Kit, 900 Oil Resist. Urethn	Abstreifersatz, 900 Ölbeständig	Raclette Arrière, 900 Résiste à huile	1
▲	222434	(57250 0001-) Blade, Front, Oil	Leiste, vorne, 36"	Pale, avant, 36"	1
▲	222435	(57250 0001-) Blade, Rear, Oil	Leiste, hinten, 36"	Pale, arrière, 36"	1
	222066	(57250 0001-) Wheel, 3.0 Dia	Rad, 3.0 Dia	Roue, 3.0 Dia	4
	82138	(57250 0001-) Nut, Speed, Re- tain	Mutter	Écrou	2
	222178	(57250 0001-) Roller, Bumper	Rolle	Galet	2
	222403	(57250 0001-) Wheel, 2.0 Dia	Rad, 2.0 Dia	Roue, 2.0 Dia	2
	222430	(57250 0001-) Skirt, Disk Hd, 28"	Schürze, 28"	Jupe, 28"	1
	222431	(57250 0001-) Skirt, Disk Hd, 32"	Schürze, 32"	Jupe, 32"	1
	222432	(57250 0001-) Skirt, Disk Hd, 36"	Schürze, 36"	Jupe, 36"	1
▽	222711	(57250 0001-) Replacement Kit, Brush Skirts	Reservesatz, Schrub- kopfschürzen	Kit de Remplace- ment Jupes de Brosse	1
▲	222180	(57250 0001-) Skirt, Scrub Head	Schürze, Schrbkpf	Jupe, Tête de lav.	4
▲	222511	(57250 0001-) Skirt, Deflector	Schürze, ablenk	Jupe	2
▲	223568	(57250 xxxx-) Skirt, Deflector	Schürze, ablenk	Jupe	2

STANDARD PARTS - STANDARDTEILEN - PIÈCES STANDARD

Fig. 2 - Model 700 - Replacement Brushes - Walze und Tellerbesen - Brosses - 710 mm



PIÈCES STANDARD - STANDARDTEILEN - STANDARD PARTS

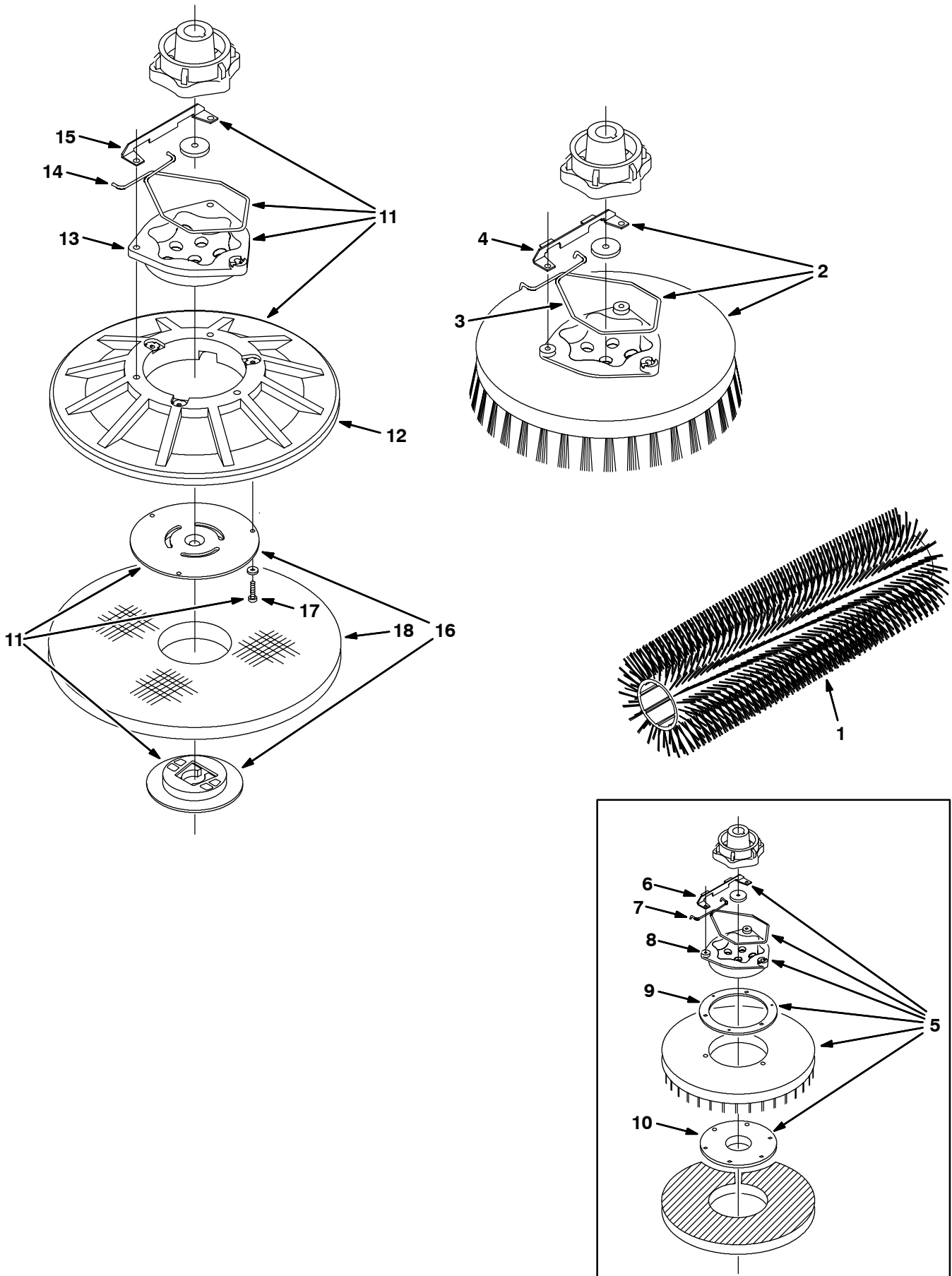
05105 - 28in, NA, CE

Fig. 2 - Model 700 - Replacement Brushes - Walze und Tellerbesen - Brosses - 710 mm

Ref.	Tennant Part No.	Serial number/ Seriennummer/ Numéro de Serie from/ab/du-to/ bis/à	Description	Bezeichnung	Designation	Qty/ Zahl	
1	222304	(57250 0001-) Brush, Scrub 710mm Polyprop.	Schrubbwalze 710mm Polyprop.	Brosse principale 710mm Polyprop.	2	
1	374041	(57250 0001-) Brush, Scrub 710mm Polyprop.	Schrubbwalze 710mm Polyprop.	Brosse principale 710mm Polyprop.	2	
1	222305	(57250 0001-) Brush, Scrub 710mm Nylon	Schrubbwalze 710mm Nylon	Brosse principale 710mm Nylon	2	
1	222306	(57250 0001-) Brush, Scrub 710mm Abrasive	Schrubbwalze 710mm Abressive	Brosse principale 710mm Abressif	2	
▽	2	222321	(57250 0001-) Brush, Disk Scrub Nylon, 14D	Tellerbe- sen,Schrubb Ny- lon, 14D	Brosse de lavage Nylon, 14D	2
▲	3	14838	(57250 0001-) Spring, Retaining	Feder	Ressort	1
▲	4	24299	(57250 0001-) Bracket, Spring	Halterung	Support	1
▽	2	222320	(57250 0001-) Brush, Disk Scrub Polypropylene, 14D	Tellerbe- sen,Schrubb Poly- propylene, 14D	Brosse de lavage Polypropylene, 14D	2
▲	3	14838	(57250 0001-) Spring, Retaining	Feder	Ressort	1
▲	4	24299	(57250 0001-) Bracket, Spring	Halterung	Support	1
▽	2	222322	(57250 0001-) Brush, Disk Scrub Abrasive, 14D	Tellerbe- sen,Schrubb Abressive, 14D	Brosse de lavage Abressif, 14D	2
▲	3	14838	(57250 0001-) Spring, Retaining	Feder	Ressort	1
▲	4	24299	(57250 0001-) Bracket, Spring	Halterung	Support	1
▽	5	222323	(57250 0001-xxxx)) Brush-Pad Drive Polypropylene, 14D	Polsterantriebbe- sen Polypropy- lene, 14D	Entraînement Brosse Polypropy- lene, 14D	2
▲	6	24299	(57250 0001-xxxx)) Bracket, Spring	Halterung	Support	1
▲	7	14838	(57250 0001-xxxx)) Spring, Retaining	Feder	Ressort	1
▲	8	15539	(57250 0001-xxxx)) Adaptor, Brush	Verbindungsstück	Raccord	1
▲	9	11218	(57250 0001-xxxx)) Spacer, Pad Holder	Distanzscheibe	Entretoise	1
▲	10	19783	(57250 0001-xxxx)) Holder, Pad	Polsterhalter	Attache du Patin	1
▽	11	370014	(57250 xxxx-) Brush-Pad Drive, 14D	Polsterantriebbe- sen, 14D	Entraînement Brosse, 14D	2
▲	12	370074	(57250 xxxx-) Holder, Pad	Polsterhalter	Attache du Patin	1
▲	13	15539	(57250 xxxx-) Adaptor, Brush	Verbindungsstück	Raccord	1
▲	14	14838	(57250 xxxx-) Spring, Retaining	Feder	Ressort	1
▲	15	24299	(57250 xxxx-) Bracket, Spring	Halterung	Support	1
▲	16	370095	(57250 xxxx-) Holder, Pad	Polsterhalter	Attache du Patin	1
▲	17	09198	(57250 xxxx-) Screw	Schraube	Vis	3
	18	222324	(57250 0001-) Pad, Polish, White	Polster, Weiß	Patin, Blanc	2
	18	222325	(57250 0001-) Pad, Buff, Red	Polster, Rot	Patin, Rouge	2
	18	222326	(57250 0001-) Pad, Scrub, Blue	Polster, Blau	Patin, Bleu	2
	18	222327	(57250 0001-) Pad, Strip, Brown	Polster, Braun	Patin, Brun	2
	18	370091	(57250 0001-) Pad, Strip-Hd 14D Black	Polster, Schwarz	Patin, Noir	2

STANDARD PARTS - STANDARDTEILEN - PIÈCES STANDARD

Fig. 3 - Model 800 - Replacement Brushes - Walze und Tellerbesen - Brosses - 815 mm



PIÈCES STANDARD - STANDARDTEILEN - STANDARD PARTS

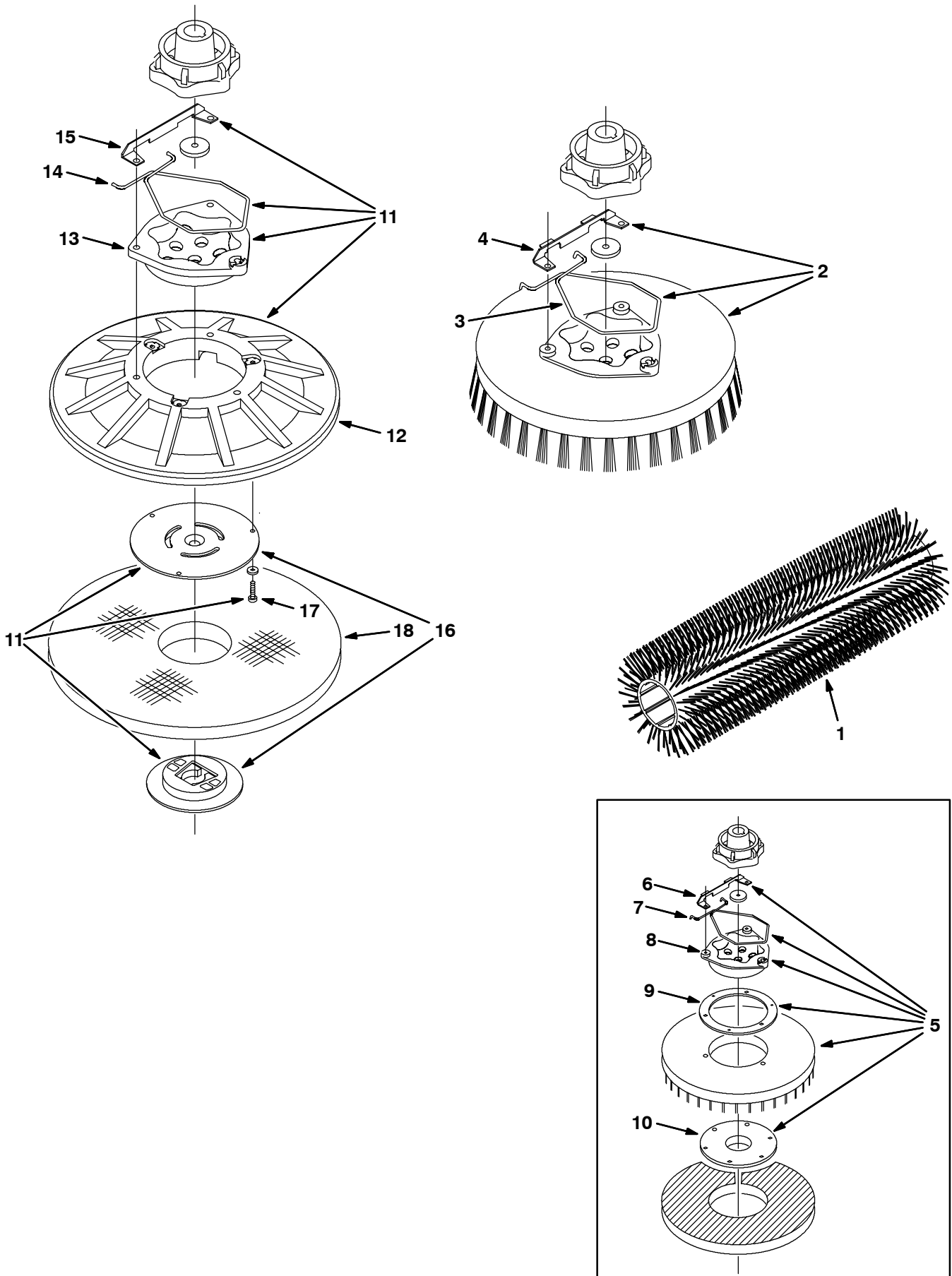
05105 - 32in, NA, CE

Fig. 3 - Model 800 - Replacement Brushes - Walze und Tellerbesen - Brosses - 815 mm

Ref.	Tennant Part No.	Serial number/ Seriennummer/ Numéro de Serie from/ab/du-to/ bis/à	Description	Bezeichnung	Designation	Qty/ Zahl	
1	222307	(57250 0001-) Brush, Scrub 815mm Polyprop.	Schrubbwalze 815mm Polyprop.	Brosse principale 815mm Polyprop.	2	
1	374042	(57250 0001-) Brush, Scrub 815mm Polyprop.	Schrubbwalze 815mm Polyprop.	Brosse principale 815mm Polyprop.	2	
1	222308	(57250 0001-) Brush, Scrub 815mm Nylon	Schrubbwalze 815mm Nylon	Brosse principale 815mm Nylon	2	
1	222309	(57250 0001-) Brush, Scrub 815mm Abrasive	Schrubbwalze 815mm Abressive	Brosse principale 815mm Abressif	2	
▽	2	05724	(57250 0001-) Brush-Disk Scrub Nylon, 16D	Tellerbe- sen,Schrubb Ny- lon, 16D	Brosse de lavage Nylon, 16D	2
▲	3	14838	(57250 0001-) Spring, Retaining	Feder	Ressort	1
▲	4	24299	(57250 0001-) Bracket, Retainer	Halterung	Support	1
▽	2	30241	(57250 0001-) Brush, Disk, Scrub Polypropy- lene, 16D	Tellerbe- sen,Schrubb Poly- propylene, 16D	Brosse de lavage Polypropylene, 16D	2
▲	3	14838	(57250 0001-) Spring, Retaining	Feder	Ressort	1
▲	4	24299	(57250 0001-) Bracket, Retainer	Halterung	Support	1
▽	2	05726	(57250 0001-) Brush, Disk, Scrub Abrasive, 16D	Tellerbe- sen,Schrubb Abressive, 16D	Brosse de lavage Abressif, 16D	2
▲	3	14838	(57250 0001-) Spring, Retaining	Feder	Ressort	1
▲	4	24299	(57250 0001-) Bracket, Retainer	Halterung	Support	1
▽	5	30216	(57250 0001-xxxx) Brush-Pad Drive Polypropylene, 16D	Polsterantriebbe- sen Polypropy- lene, 16D	Entraînement Brosse Polypropy- lene, 16D	2
▲	6	24299	(57250 0001-xxxx) Bracket, Retainer	Halterung	Support	1
▲	7	14838	(57250 0001-xxxx) Spring, Retaining	Feder	Ressort	1
▲	8	15539	(57250 0001-xxxx) Adaptor, Brush	Verbindungsstück	Raccord	1
▲	9	11218	(57250 0001-xxxx) Spacer Pad Holder	Distanzscheibe	Entretoise	1
▲	10	19783	(57250 0001-xxxx) Holder, Pad	Polsterhalter	Attache du Patin	1
▽	11	370016	(57250 xxxx-) Brush-Pad Drive, 16D	Polsterantriebbe- sen, 16D	Entraînement Brosse, 16D	2
▲	12	370076	(57250 xxxx-) Holder, Pad	Polsterhalter	Attache du Patin	1
▲	13	15539	(57250 xxxx-) Adaptor, Brush	Verbindungsstück	Raccord	1
▲	14	14838	(57250 xxxx-) Spring, Retaining	Feder	Ressort	1
▲	15	24299	(57250 xxxx-) Bracket, Spring	Halterung	Support	1
▲	16	370095	(57250 xxxx-) Holder, Pad	Polsterhalter	Attache du Patin	1
▲	17	09198	(57250 xxxx-) Screw	Schraube	Vis	3
	18	63248-1	(57250 0001-) Pad, Strip, Brown	Polster, Braun	Patin, Brun	2
	18	63248-2	(57250 0001-) Pad, Scrub, Blue	Polster, Blau	Patin, Bleu	2
	18	63248-3	(57250 0001-) Pad, Buff, Red	Polster, Rot	Patin, Rouge	2
	18	63248-4	(57250 0001-) Pad, Polish, White	Polster, Weiß	Patin, Blanc	2
	18	370092	(57250 0001-) Pad, Strip-Hd 16D Black	Polster, Schwarz	Patin, Noir	2

STANDARD PARTS - STANDARDTEILEN - PIÈCES STANDARD

Fig. 4 - Model 900 - Replacement Brushes - Walze und Tellerbesen - Brosses - 915 mm



PIÈCES STANDARD - STANDARDTEILEN - STANDARD PARTS

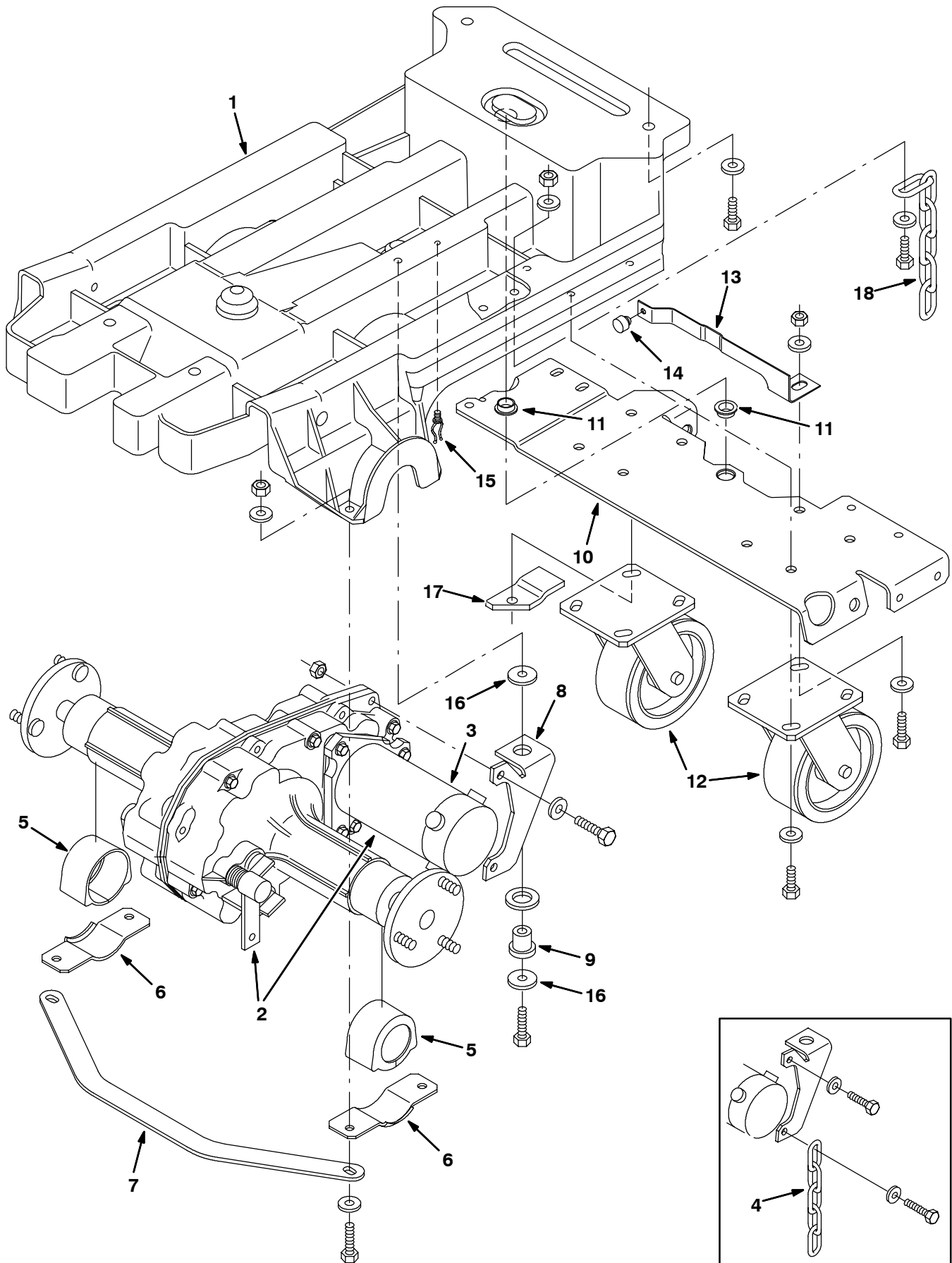
05105 - 36in, NA, CE

Fig. 4 - Model 900 - Replacement Brushes - Walze und Tellerbesen - Brosses - 915 mm

Ref.	Tennant Part No.	Serial number/ Seriennummer/ Numéro de Serie from/ab/du-to/ bis/à	Description	Bezeichnung	Designation	Qty/ Zahl	
1	222310	(57250 0001-) Brush, Scrub 915mm Polyprop.	Schrubbwalze 915mm Polyprop.	Brosse principale 915mm Polyprop.	2	
1	374043	(57250 0001-) Brush, Scrub 915mm Polyprop.	Schrubbwalze 915mm Polyprop.	Brosse principale 915mm Polyprop.	2	
1	222311	(57250 0001-) Brush, Scrub 915mm Nylon	Schrubbwalze 915mm Nylon	Brosse principale 915mm Nylon	2	
1	222312	(57250 0001-) Brush, Scrub 915mm Abrasive	Schrubbwalze 915mm Abressive	Brosse principale 915mm Abressif	2	
▽	2	11773	(57250 0001-) Brush, Disk, Scrub Nylon, 18D	Tellerbe- sen,Schrubb Ny- lon, 18D	Brosse de lavage Nylon, 18D	2
▲	3	14838	(57250 0001-) Spring, Retaining	Feder	Ressort	1
▲	4	24299	(57250 0001-) Bracket, Spring	Halterung	Support	1
▽	2	11771	(57250 0001-) Brush, Disk Scrub Polypropylene, 18D	Tellerbe- sen,Schrubb Poly- propylene, 18D	Brosse de lavage Polypropylene, 18D	2
▲	3	14838	(57250 0001-) Spring, Retaining	Feder	Ressort	1
▲	4	24299	(57250 0001-) Bracket, Spring	Halterung	Support	1
▽	2	11772	(57250 0001-) Brush, Disk Scrub Abrasive, 18D	Tellerbe- sen,Schrubb Abressive, 18D	Brosse de lavage Abressif, 18D	2
▲	3	14838	(57250 0001-) Spring, Retaining	Feder	Ressort	1
▲	4	24299	(57250 0001-) Bracket, Spring	Halterung	Support	1
▽	5	11776	(57250 0001-xxxx)) Brush-Pad Drive Polypropylene, 18D	Polsterantriebbe- sen Polypropy- lene, 18D	Entraînement Brosse Polypropy- lene, 18D	2
▲	6	24299	(57250 0001-xxxx)) Bracket, Spring	Halterung	Support	1
▲	7	14838	(57250 0001-xxxx)) Spring, Retaining	Feder	Ressort	1
▲	8	15539	(57250 0001-xxxx)) Adaptor, Brush	Verbindungsstück	Raccord	1
▲	9	11218	(57250 0001-xxxx)) Spacer Pad Holder	Distanzscheibe	Entretoise	1
▲	10	19783	(57250 0001-xxxx)) Holder, Pad	Polsterhalter	Attache du Patin	1
▽	11	370018	(57250 xxxx-) Brush-Pad Drive, 18D	Polsterantriebbe- sen, 18D	Entraînement Brosse, 18D	2
▲	12	370078	(57250 xxxx-) Holder, Pad	Polsterhalter	Attache du Patin	1
▲	13	15539	(57250 xxxx-) Adaptor, Brush	Verbindungsstück	Raccord	1
▲	14	14838	(57250 xxxx-) Spring, Retaining	Feder	Ressort	1
▲	15	24299	(57250 xxxx-) Bracket, Spring	Halterung	Support	1
▲	16	370095	(57250 xxxx-) Holder, Pad	Polsterhalter	Attache du Patin	1
▲	17	09198	(57250 xxxx-) Screw	Schraube	Vis	3
	18	11777	(57250 0001-) Pad, Strip, Brown	Polster, Braun	Patin, Brun	2
	18	370093	(57250 0001-) Pad, Strip-Hd 18D Black	Polster, Schwarz	Patin, Noir	2
	18	11778	(57250 0001-) Pad, Scrub, Blue	Polster, Blau	Patin, Bleu	2
	18	11780	(57250 0001-) Pad, Buff, Red	Polster, Rot	Patin, Rouge	2
	18	11781	(57250 0001-) Pad, Polish, White	Polster, Weiß	Patin, Blanc	2

STANDARD PARTS - STANDARDTEILEN - PIÈCES STANDARD

Fig. 5 - Main Frame and Drive Group - Hauptrahmen und Antrieb Gruppe -
Groupe du Châssis et Mise en marche

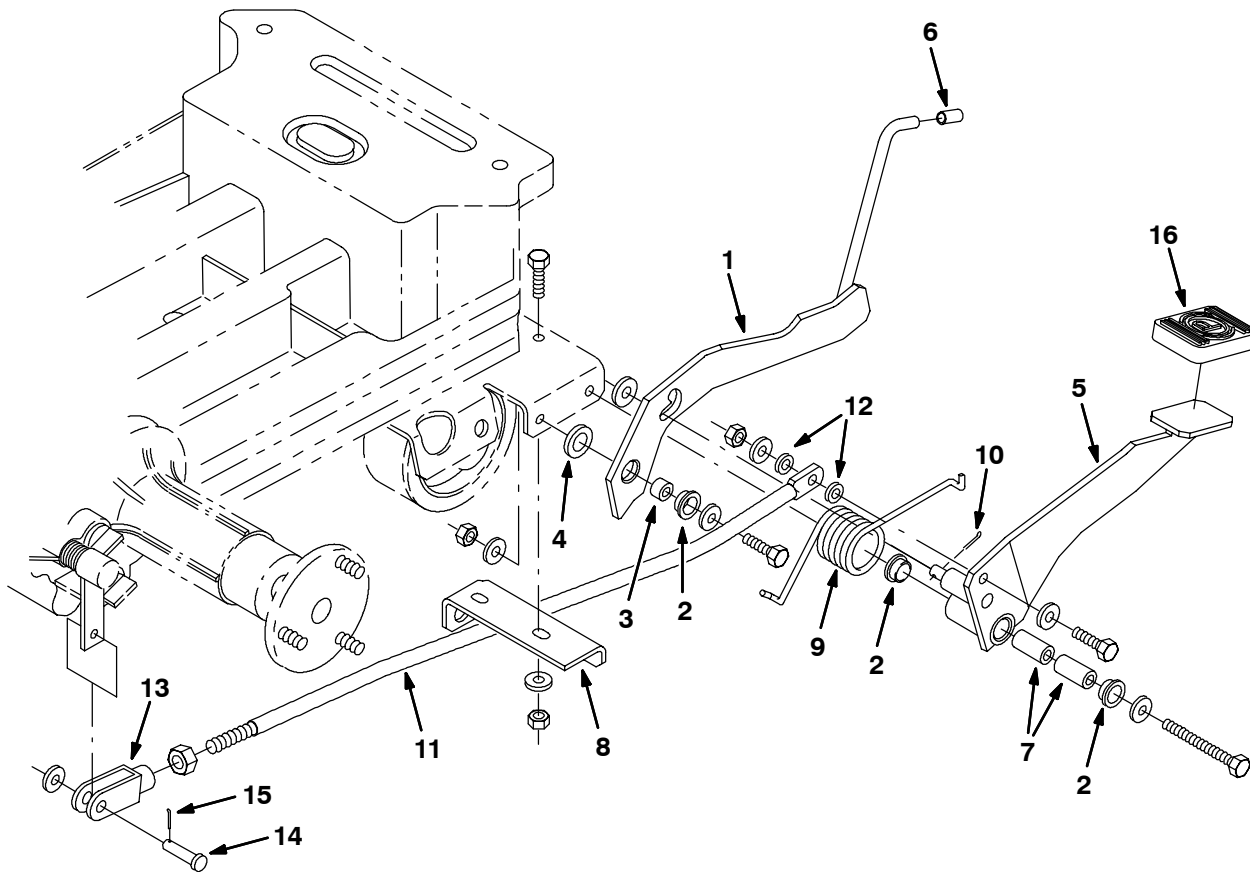


**Fig. 5 - Main Frame and Drive Group - Hauptrahmen und Antrieb Gruppe -
Groupe du Châssis et Mise en marche**

Ref.	Tennant Part No.	Serial number/ Seriennummer/ Numéro de Serie from/ab/du-to/ bis/à	Description	Bezeichnung	Designation	Qty/ Zahl	
1	398311	(57250 0001-) Frame, Main	Rahmen, Haupt	Châssis	1	
▽	2	222037	(57250 0001-) Transaxle, Motor (See Breakdowns)	Getriebe-Einheit Kpl (Sehe Kompo- nenten)	Instigateur, com- plet (Voir Compo- santes)	1
▲	3	222371	(57250 0001-) Motor, Electric (See Breakdowns)	Elektromotor (Sehe Komponen- ten)	Moteur électrique (Voir Compo- santes)	1
	4	46307	(57250 0001-xxxx)	Chain, Link	Kette	Chîne	1
	5	222035	(57250 0001-) Isolator, Transaxle	Dämpfer	Amortisseur	2
	6	222036	(57250 0001-) Bracket, Isolator	Halterung	Support	2
	7	222098	(57250 0001-) Bracket, Support	Halterung	Support	1
	8	222039	(57250 0001-) Bracket, Transaxle	Halterung	Support	1
	9	54274	(57250 0001-) Isolator, Vibration	Dämpfer	Amortisseur	1
	10	222085	(57250 0001-) Bracket, Caster	Halterung	Support	1
	11	04843	(57250 0001-) Bearing, Flange	Flanschlager	Roulement	2
▽	12	222458	(57250 0001-) Caster, Neoprene	Schwenkrad	Roulette	2
▲		222354	(57250 0001-) Wheel Assy.	Rad Kpl.	Ensemble Roue	1
	13	222469	(57250 0001-) Spring, Centering	Feder	Ressort	1
	14	51787	(57250 0001-) Bumper, Rubber	Stoßgummi	Pare-chocs	1
	15	30406	(57250 0001-) Clip, Keeper	Sicherung	Détente	1
	16	32662	(57250 0001-) Washer, SS	Scheibe	Rondelle	2
	17	222800	(57250 0001-) Bracket, Support	Halterung	Support	1
	18	C250107	(57250 xxxx-) Chain, Link	Kette	Chîne	1

STANDARD PARTS - STANDARDTEILEN - PIÈCES STANDARD

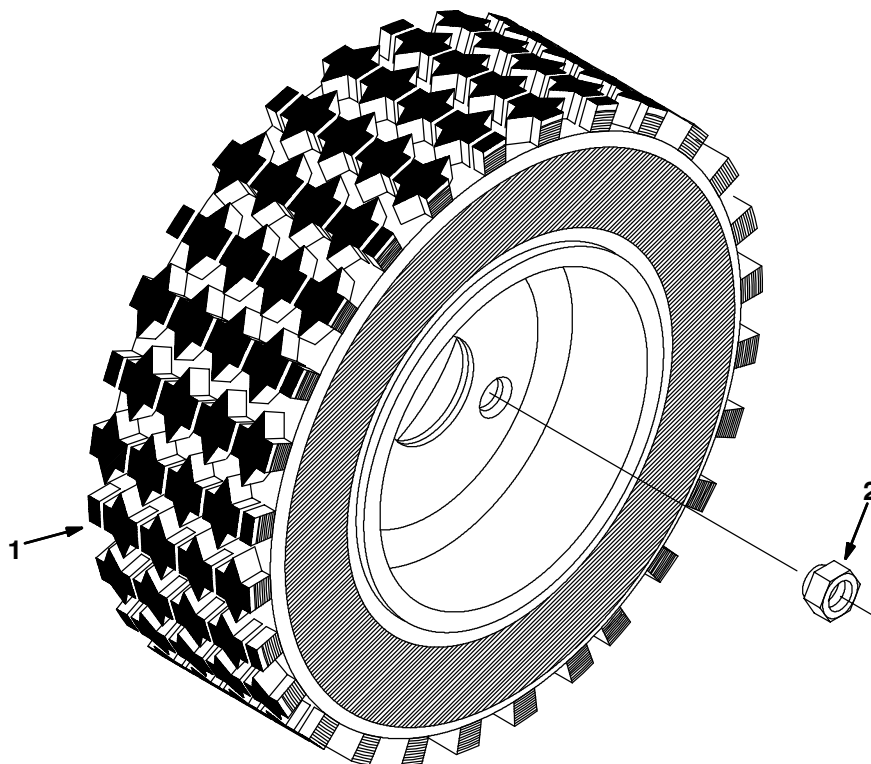
Fig. 6 - Parking Brake Kit - Feststellbremse Gruppe - Groupe de la Frein à Main



10086 - 5700, XP, CE

Ref.	Tennant Part No.	Serial number/ Seriennummer/ Numéro de Serie from/ab/du-to/ bis/à	Description	Bezeichnung	Designation	Qty/ Zahl
1	222552	(57250 0001-)	Plate, Stop	Halteplatte	Plaque d'arrêt	1
2	04843	(57250 0001-)	Bearing, Flange	Lager, flansch	Palier, flasque	3
3	222556	(57250 0001-)	Sleeve	Hülse	Manchon	1
4	28862	(57250 0001-)	Washer, Thrust	Druckscheibe	Rondell	1
5	222547	(57250 0001-)	Pedal, Brake	Bremspedal	Pédale à frein	1
6	222555	(57250 0001-)	Grip, Handle	Griff	Poignée	1
7	222028	(57250 0001-)	Sleeve, Bronze	Hülse	Manchon	2
8	222651	(57250 0001-)	Bracket, Retainer	Halterung	Support	1
9	222560	(57250 0001-)	Spring, Torsion	Feder, Torsion	Ressort, torsion	1
10	08179	(57250 0001-)	Pin, Cotter	Splint	Goupille Fendue	1
11	222546	(57250 0001-)	Rod, Brake	Stange	Bielle	1
12	43454	(57250 0001-)	Washer, Nylon	Scheibe	Rondelle	2
13	222558	(57250 0001-)	Clevis, Adjustable	Gabelkopf, justier	Chape, réglable	1
14	04743	(57250 0001-)	Pin, Clevis	Gabelkopfbolzen	Axe de chape	1
15	39005	(57250 0001-)	Pin, Cotter	Splint	Goupille Fendue	1
16	222593	(57250 0001-)	Pad, Pedal	Gummipolster	Patin	1

Fig. 7 - Foam Filled Tire Group — Vollschaum-Rad-Gruppe — Groupe pneu en mousse



10602 - CE

Ref.	Tennant Part No.	Serial number/ Seriennummer/ Numéro de Serie from/ab/du-to/ bis/à	Description	Bezeichnung	Designation	Qty/ Zahl
1	61598	(57250 0001-)	Tire, Foam Filled, Gray	Gummireifen, Schaumgummi Füllte, Grau	Pneu, mousse remplie, gris	2
2	11109	(57250 0001-)	Nut, Wheel	Mutter	Écrou	6

STANDARD PARTS - STANDARDTEILEN - PIÈCES STANDARD

Fig. 8 - Scrub Head Lift Group - Scrubkopf Hub Gruppe - Groupe Levage de la Tête de Lavage

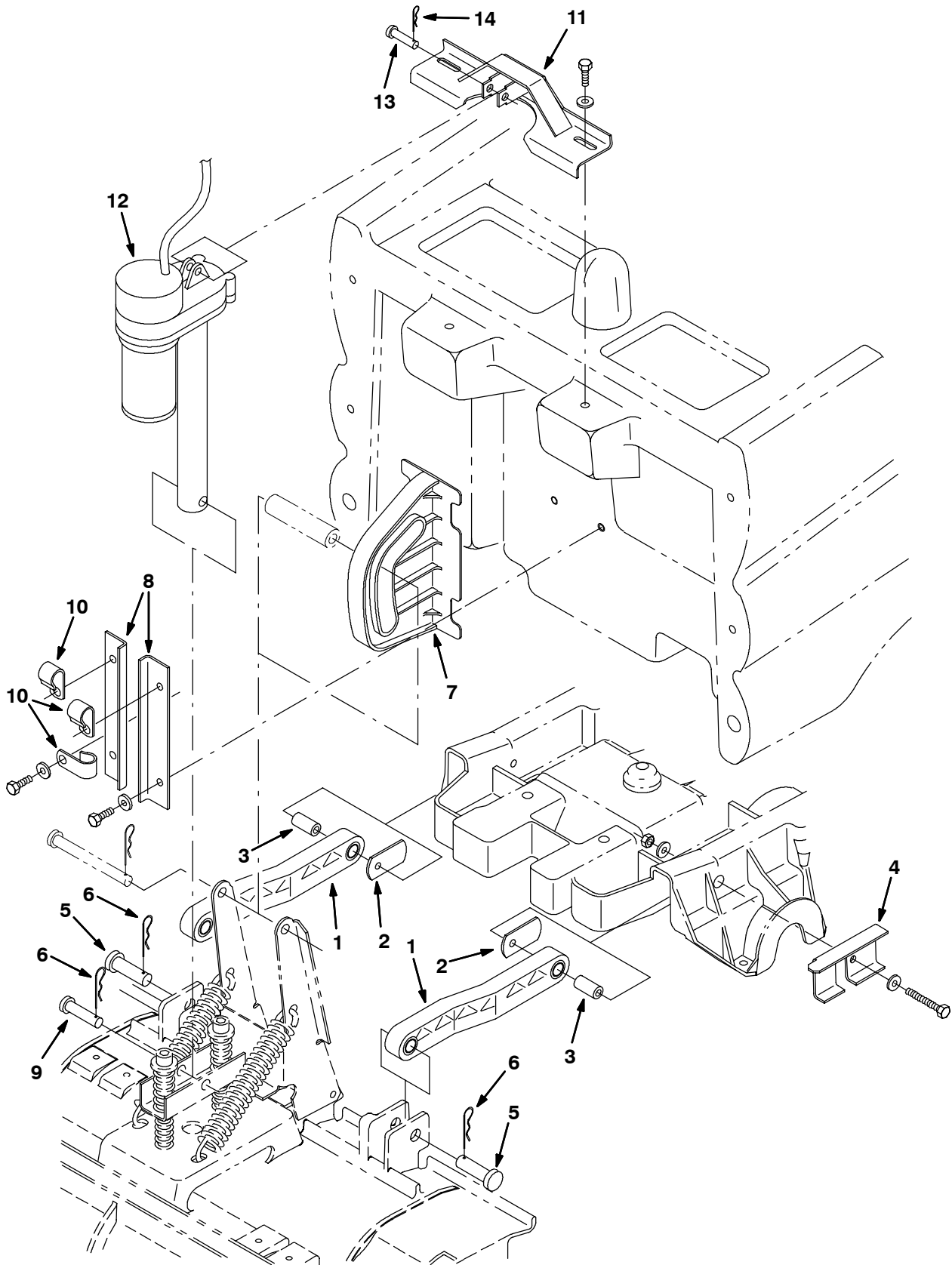
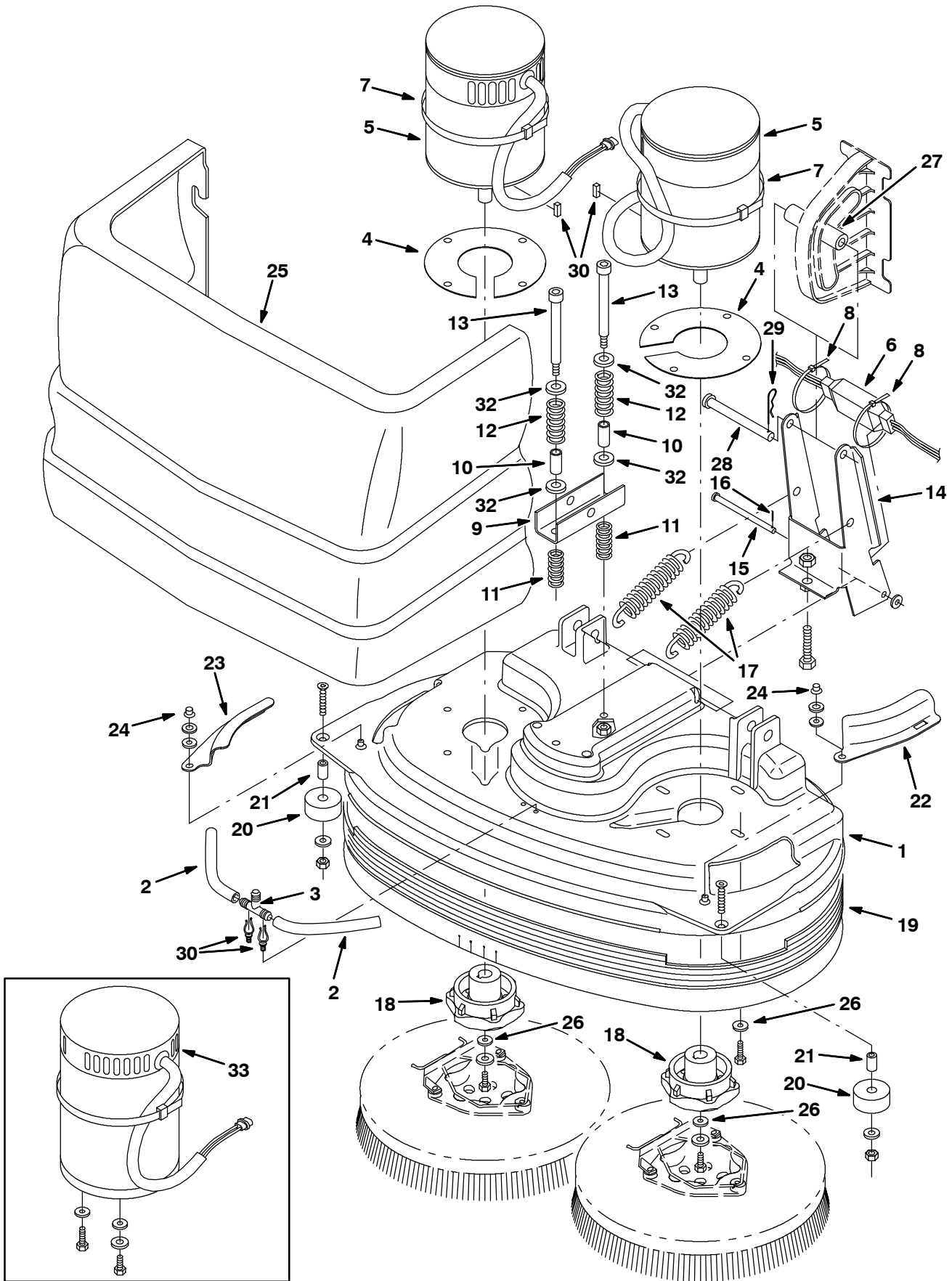


Fig. 8 - Scrub Head Lift Group - Scrubkopf Hub Gruppe - Groupe Levage de la Tête de Lavage

Ref.	Tennant Part No.	Serial number/ Seriennummer/ Numéro de Serie from/ab/du-to/ bis/à	Description	Bezeichnung	Designation	Qty/ Zahl
1	222027	(57250 0001-) Arm, Lift, Head	Arm, hub	Bras de levage	2
2	222099	(57250 0001-) Spacer, Lift Arm	Distanzstück	Entretoise	2
3	222028	(57250 0001-) Sleeve, Bronze	Überzug	Manchon	2
4	222488	(57250 0001-) Bracket, Tank	Halterung	Support	1
5	222210	(57250 0001-) Pin, Clevis	Gabekopfbolzen	Axe de chape	2
6	02942	(57250 0001-) Pin, Hair Cotter	Splint	Goupille fendue	3
7	222034	(57250 0001-) Bracket, Guide	Halterung	Support	1
8	222054	(57250 0001-) Bracket, Roller	Halterung	Support	2
9	51534	(57250 0001-) Pin, Clevis	Gabekopfbolzen	Axe de chape	1
10	30407	(57250 0001-) Clip, Keeper, Open	Spange	Agrafe	3
11	222051	(57250 0001-) Bracket, Actuator	Halterung	Support	1
12	222219	(57250 0001-) Actuator, Elec- tronic	Hubspindel	Verin de levage	1
13	29558	(57250 0001-) Pin, Clevis	Gabekopfbolzen	Axe de chape	1
14	86866	(57250 0001-) Pin, Hair Cotter	Splint	Goupille fendue	1

STANDARD PARTS - STANDARDTEILEN - PIÈCES STANDARD

Fig. 9 - Model 700D Scrub Head Kit - Schrubbkopf Gruppe - Groupe Tête de Lavage - 710 mm



PIÈCES STANDARD - STANDARDTEILEN - STANDARD PARTS

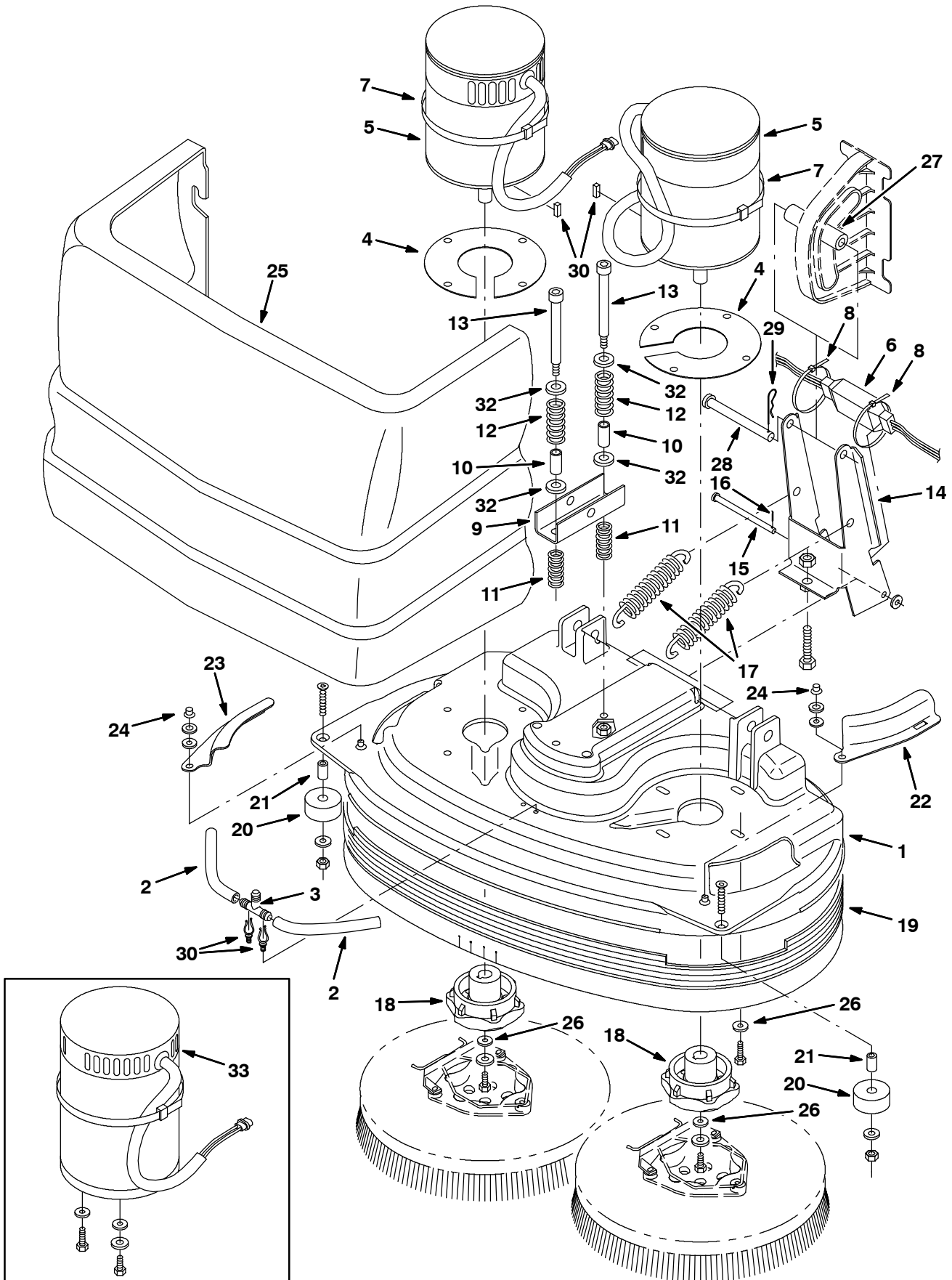
10053 - 5700, XP, 28in, CE

Fig. 9 - Model 700D Scrub Head Kit - Schrubbkopf Gruppe - Groupe Tête de Lavage - 710 mm

Ref.	Tennant Part No.	Serial number/ Seriennummer/ Numéro de Serie from/ab/du-to/ bis/à	Description	Bezeichnung	Designation	Qty/ Zahl
▽	222012	(57250 0001-) Scrub Head, 700D	Schrubbkopf, 700D	Tête de lavage	1
▲	1 222221	(57250 0001-) Cover, Scrub Head	Deckel	Couvercle	1
▲	2 222535	(57250 0001-) Hose, Vinyl	Schlauch	Tuyau flexible	2
▲	3 222536	(57250 0001-) Fitting, Plastic, Tee	Fitting, T	Douille, T	1
▲	4 222440	(57250 0001-) Gasket, End Bell	Dichtung	Joint	2
▲	5 222806	(57250 xxxx-) Motor, Electric (See Breakdowns)	Elektromotor (Sehe Komponen- ten)	Moteur électrique (Voir Compo- santes)	2
▲	6 222836	(57250 0001-) Harness, Wire	Kabelstrang	Faisceau de fils	1
▲	7 44961	(57250 0001-) Tie, Cable	Spannstrebe	Tendeur	4
▲	8 49263	(57250 0001-) Tie, Cable	Spannstrebe	Tendeur	2
▲	9 222056	(57250 0001-) Bracket, Spring	Halterung	Support	1
▲	10 50682	(57250 0001-) Sleeve	Überzug	Manchon	2
▲	11 63185	(57250 0001-) Spring, Compres	Feder	Ressort	2
▲	12 45261	(57250 0001-) Spring, Compres	Feder	Ressort	2
▲	13 45960	(57250 0001-) Screw, Shoulder	Schraube	Vis	2
▲	14 222838	(57250 0001-) Bracket, Pivot	Halterung	Support	1
▲	15 222207	(57250 0001-) Pin, Clevis	Gabekopfbolzen	Axe de chape	1
▲	16 08346	(57250 0001-) Pin, Cotter	Splint	Goupille fendue	1
▲	17 222363	(57250 0001-) Spring, Tension	Feder	Ressort	2
▲	18 377364	(57250 0001-) Hub, Brush Drive	Nabe	Moyeu	2
▲	19 222430	(57250 0001-) Skirt, Disk Hd	Schürze	Jupe	1
▲	20 222403	(57250 0001-) Wheel, 2.0 Dia	Rad	Roue	2
▲	21 222496	(57250 0001-) Sleeve	Überzug	Manchon	2
▲	22 222404	(57250 0001-) Door, Scrub Hd, Lh	Klappe, Links	Porte, à gauche	1
▲	23 222405	(57250 0001-) Door, Scrub Hd, Rh	Klappe, rechts	Porte, à droite	1
▲	24 59849	(57250 0001-) Nut, Retainer	Mutter	Écrou	2
▲	25 397793	(57250 0001-) Cover, Front	Vorderdeckel	Couvercle	1
▲	26 41186	(57250 0001-) Washer, Belleville	Scheibe	Rondelle	10
▲	27 222055	(57250 0001-) Roller, Linkage	Rolle	Galet	1
▲	28 222197	(57250 0001-) Pin, Clevis	Gabekopfbolzen	Axe de chape	1
▲	29 02942	(57250 0001-) Pin, Hair Cotter	Splint	Goupille fendue	4
▲	30 30406	(57250 0001-) Clip, Keeper	Sicherung	Détente	2
▲	31 00926	(57250 xxxx-) Key, Square	Keil	Clavette	2
▲	32 32486	(57250 0001-) Washer, Flat	Scheibe, flach	Rondelle	4
▲	33 222490	(57250 0001-xxxx) Motor, Electric (See Breakdowns)	Elektromotor (Sehe Komponen- ten)	Moteur électrique (Voir Compo- santes)	2

STANDARD PARTS - STANDARDTEILEN - PIÈCES STANDARD

Fig. 10 - Model 800D Scrub Head Kit - Schrubbkopf Gruppe - Groupe Tête de Lavage - 815 mm



PIÈCES STANDARD - STANDARDTEILEN - STANDARD PARTS

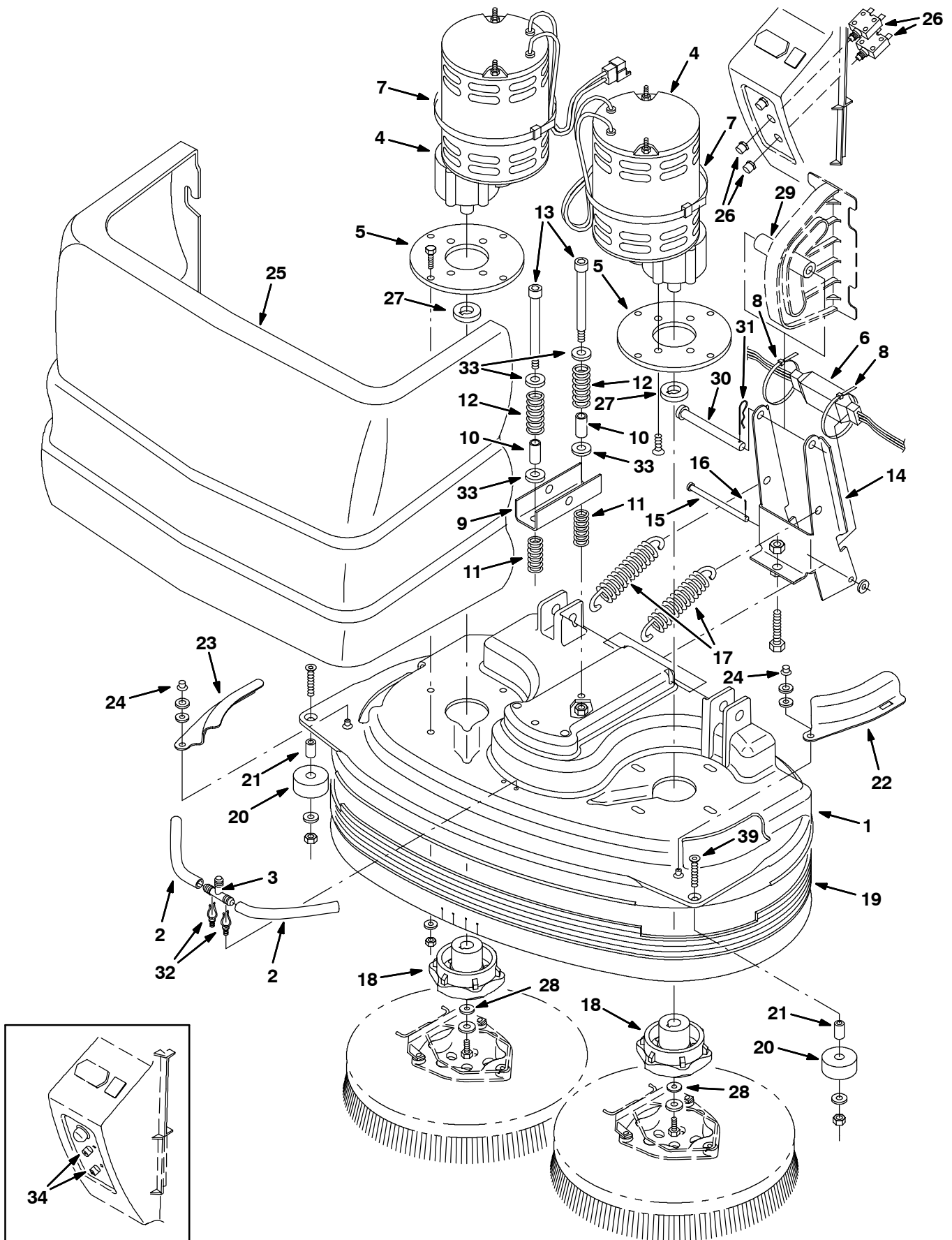
10053 - 5700, XP, 32in, CE

Fig. 10 - Model 800D Scrub Head Kit - Schrubbkopf Gruppe - Groupe Tête de Lavage - 815 mm

Ref.	Tennant Part No.	Serial number/ Seriennummer/ Numéro de Serie from/ab/du-to/ bis/à	Description	Bezeichnung	Designation	Qty/ Zahl
▽	222013	(57250 0001-) Scrub Head, 800D	Schrubbkopf, 800D	Tête de lavage	1
▲	1 222222	(57250 0001-) Cover, Scrub Head	Deckel	Couvercle	1
▲	2 222535	(57250 0001-) Hose, Vinyl	Schlauch	Tuyau flexible	2
▲	3 222536	(57250 0001-) Fitting, Plastic, Tee	Fitting, T	Douille, T	1
▲	4 222440	(57250 0001-) Gasket, End Bell	Dichtung	Joint	2
▲	5 222806	(57250 xxxx-) Motor, Electric (See Breakdowns)	Elektromotor (Sehe Komponen- ten)	Moteur électrique (Voir Compo- santes)	2
▲	6 222836	(57250 0001-) Harness, Wire	Kabelstrang	Faisceau de fils	1
▲	7 44961	(57250 0001-) Tie, Cable	Spannstrebe	Tendeur	4
▲	8 49263	(57250 0001-) Tie Cable	Spannstrebe	Tendeur	2
▲	9 222056	(57250 0001-) Bracket, Spring	Halterung	Support	1
▲	10 50682	(57250 0001-) Sleeve	Überzug	Manchon	2
▲	11 63185	(57250 0001-) Spring, Compres	Feder	Ressort	2
▲	12 45261	(57250 0001-) Spring, Compres	Feder	Ressort	2
▲	13 45960	(57250 0001-) Screw, Shoulder	Schraube	Vis	2
▲	14 222838	(57250 0001-) Bracket, Pivot	Halterung	Support	1
▲	15 222207	(57250 0001-) Pin, Clevis	Gabekopfbolzen	Axe de chape	1
▲	16 08346	(57250 0001-) Pin, Cotter	Splint	Goupille fendue	1
▲	17 222363	(57250 0001-) Spring, Tension	Feder	Ressort	2
▲	18 377364	(57250 0001-) Hub, Brush Drive	Nabe	Moyeu	2
▲	19 222431	(57250 0001-) Skirt, Disk Hd	Schürze	Jupe	1
▲	20 222403	(57250 0001-) Wheel, 2.0 Dia	Rad	Roue	2
▲	21 222496	(57250 0001-) Sleeve	Überzug	Manchon	2
▲	22 222404	(57250 0001-) Door, Scrub Hd, Lh	Klappe, Links	Porte, à gauche	1
▲	23 222405	(57250 0001-) Door, Scrub Hd, Rh	Klappe, rechts	Porte, à droite	1
▲	24 59849	(57250 0001-) Nut, Retainer	Mutter	Écrou	2
▲	25 397793	(57250 0001-) Cover, Front	Vorderdeckel	Couvercle	1
▲	26 41186	(57250 0001-) Washer, Belleville	Scheibe	Rondelle	10
▲	27 222055	(57250 0001-) Roller, Linkage	Rolle	Galet	1
▲	28 222197	(57250 0001-) Pin, Clevis	Gabekopfbolzen	Axe de chape	1
▲	29 02942	(57250 0001-) Pin, Hair Cotter	Splint	Goupille fendue	4
▲	30 30406	(57250 0001-) Clip, Keeper	Sicherung	Détente	2
▲	31 00926	(57250 xxxx-) Key, Square	Keil	Clavette	2
▲	32 32486	(57250 0001-) Washer, Flat	Scheibe, flach	Rondelle	4
▲	33 222490	(57250 0001-xxxx) Motor, Electric (See Breakdowns)	Elektromotor (Sehe Komponen- ten)	Moteur électrique (Voir Compo- santes)	2

STANDARD PARTS - STANDARDTEILEN - PIÈCES STANDARD

Fig. 11 - Model 900D Scrub Head Kit - Schrubbkopf Gruppe - Groupe Tête de Lavage - 915 mm



PIÈCES STANDARD - STANDARDTEILEN - STANDARD PARTS

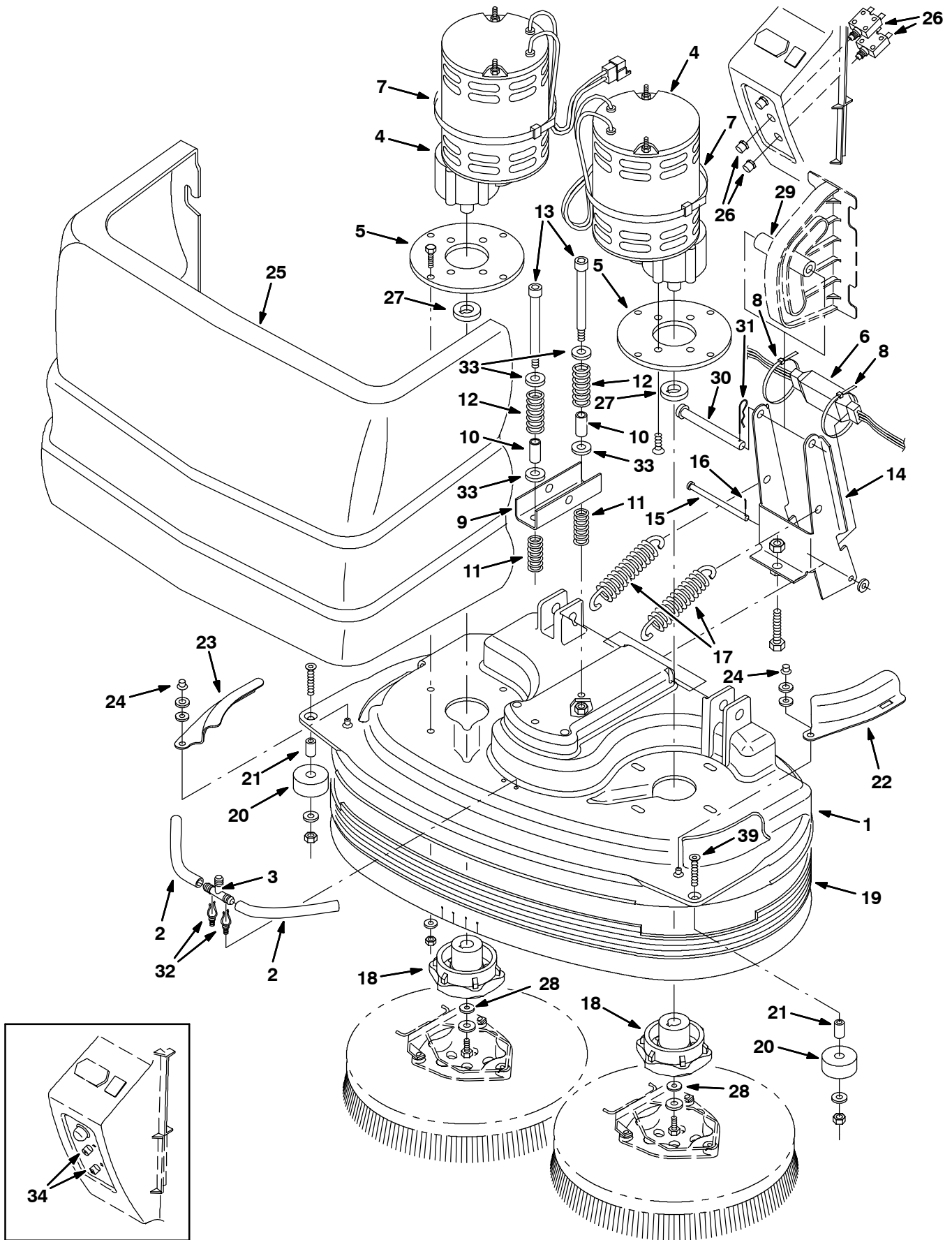
10064 - 5700, XP, 36in, CE

Fig. 11 - Model 900D Scrub Head Kit - Schrubbkopf Gruppe - Groupe Tête de Lavage - 915 mm

Ref.	Tennant Part No.	Serial number/ Seriennummer/ Numéro de Serie from/ab/du-to/ bis/à	Description	Bezeichnung	Designation	Qty/ Zahl
▽	222014	(57250 0001-) Scrub Head, 900D	Schrubbkopf, 900D	Tête de lavage	1
▲	1 222223	(57250 0001-) Cover, Scrub Head	Deckel	Couvercle	1
▲	2 222535	(57250 0001-) Hose, Vinyl	Schlauch	Tuyau flexible	2
▲	3 222536	(57250 0001-) Fitting, Plastic, Tee	Fitting, T	Douille, T	1
▲	4 222255	(57250 0001-) Motor, Gear, 36V (See Breakdowns)	Elektromotor (Sehe Kompo- nenten)	Moteur électrique (Voir Compo- santes)	2
▲	5 222053	(57250 0001-) Plate, Adaptor	Anbauplatte	Plaque de rac- cord.	2
▲	6 222837	(57250 0001-) Harness, Wire	Kabelstrang	Faisceau de fils	1
▲	7 44961	(57250 0001-) Tie, Cable	Spannstrebe	Tendeur	4
▲	8 49263	(57250 0001-) Tie, Cable	Spannstrebe	Tendeur	2
▲	9 222056	(57250 0001-) Bracket, Spring	Halterung	Support	1
▲	10 50682	(57250 0001-) Sleeve	Überzug	Manchon	2
▲	11 63185	(57250 0001-) Spring, Compres	Feder	Ressort	2
▲	12 45261	(57250 0001-) Spring, Compres	Feder	Ressort	2
▲	13 45960	(57250 0001-) Screw, Shoulder	Schraube	Vis	2
▲	14 222838	(57250 0001-) Bracket, Pivot	Halterung	Support	1
▲	15 222207	(57250 0001-) Pin, Clevis	Gabekopfbolzen	Axe de chape	1
▲	16 08346	(57250 0001-) Pin, Cotter	Splint	Goupille fendue	1
▲	17 222363	(57250 0001-) Spring, Tension	Feder	Ressort	2
▲	18 377364	(57250 0001-) Hub, Brush Drive	Nabe	Moyeu	2
▲	19 222432	(57250 0001-) Skirt, Disk Hd	Schürze	Jupe	1
▲	20 222403	(57250 0001-) Wheel, 2.0 Dia	Rad	Roue	2
▲	21 222496	(57250 0001-) Sleeve	Überzug	Manchon	2
▲	22 222404	(57250 0001-) Door, Scrub Hd, Lh	Klappe, Links	Porte, à gauche	1
▲	23 222405	(57250 0001-) Door, Scrub Hd, Rh	Klappe, rechts	Porte, à droite	1
▲	24 59849	(57250 0001-) Nut, Retainer	Mutter	Écrou	2
▲	25 397793	(57250 0001-) Cover, Front	Vorderdeckel	Couvercle	1
▲	26 383726	(57250 xxxx -) Breaker, Circuit, 35A	Sicherungsauto- mat	Coupe-Circuit, 35A	2
▲	27 222067	(57250 0001-) Ring, Spacer	Distanzring	Entretoise	2
▲	28 41186	(57250 0001-) Washer, Belleville	Scheibe	Rondelle	2
▲	29 222055	(57250 0001-) Roller, Linkage	Rolle	Galet	1
▲	30 222197	(57250 0001-) Pin, Clevis	Gabekopfbolzen	Axe de chape	1
▲	31 02942	(57250 0001-) Pin, Hair Cotter	Splint	Goupille fendue	4
▲	32 30406	(57250 0001-) Clip, Keeper	Sicherung	Détente	2
▲	33 32486	(57250 0001-) Washer, Flat	Scheibe, flach	Rondelle	4
▲	34 222299	(57250 0001-xxxx) Breaker, Circuit, 35A	Sicherungsauto- mat	Coupe-Circuit, 35A	2

STANDARD PARTS - STANDARDTEILEN - PIÈCES STANDARD

Fig. 12 - Model 800D Heavy Duty Scrub Head Kit - Schrubbkopf Gruppe Schwerausführung - Groupe Tête de Lavage Robuste - 815 mm



PIÈCES STANDARD - STANDARDTEILEN - STANDARD PARTS

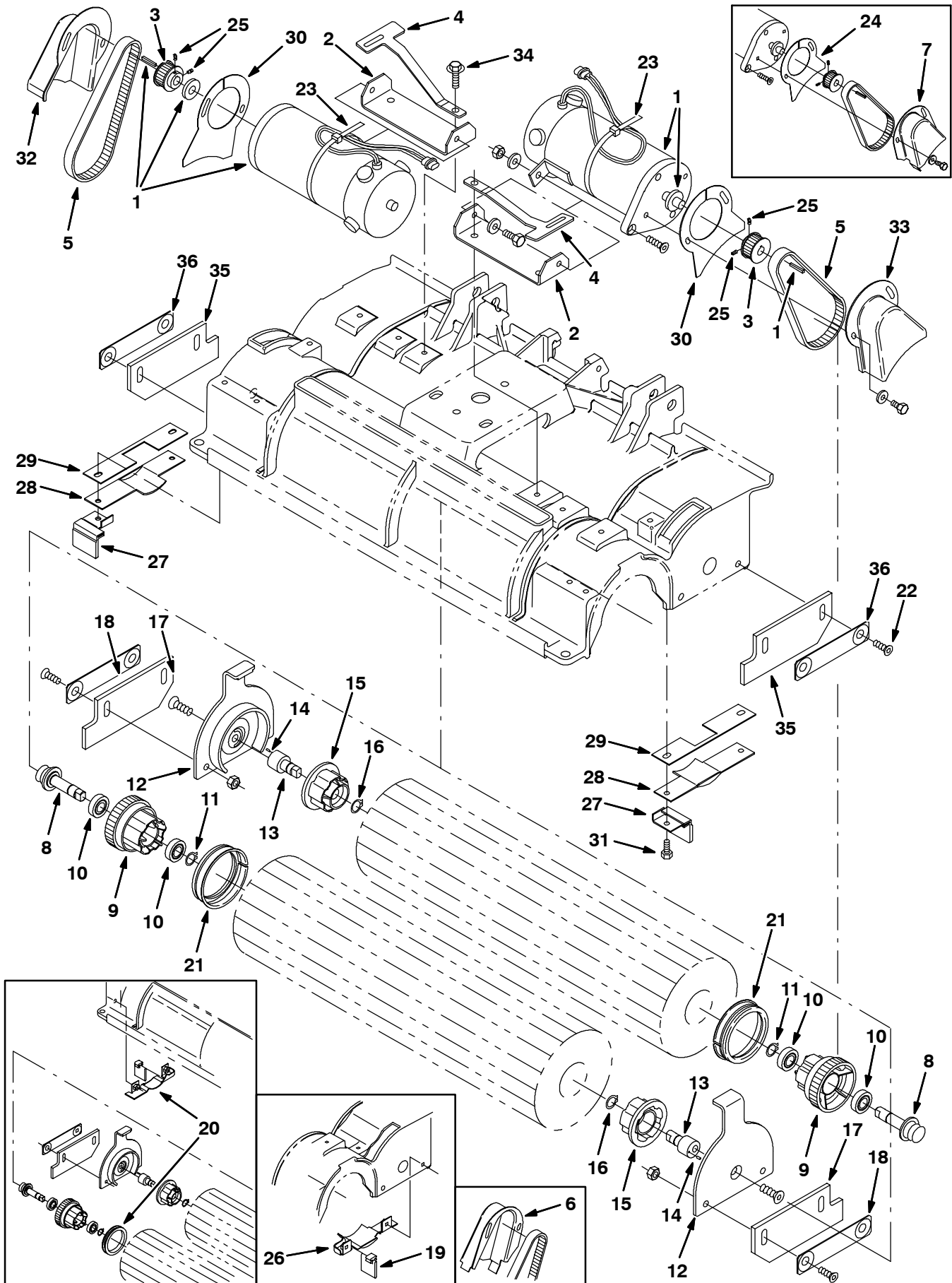
10064 - 5700, XP, HD32in, CE

**Fig. 12 - Model 800D Heavy Duty Scrub Head Kit - Schrubbkopf Gruppe Schwerausführung -
Groupe Tête de Lavage Robuste - 815 mm**

Ref.	Tennant Part No.	Serial number/ Seriennummer/ Numéro de Serie from/ab/du-to/ bis/à	Description	Bezeichnung	Designation	Qty/ Zahl
▽	222022	(57250 0001-) Scrub Head, Heavy duty, 800D	Schrubbkopf, 800D Schwer- ausführung	Tête de lavage Robuste, 800D	1
▲	1 222222	(57250 0001-) Cover, Scrub Head	Deckel	Couvercle	1
▲	2 222535	(57250 0001-) Hose, Vinyl	Schlauch	Tuyau flexible	2
▲	3 222536	(57250 0001-) Fitting, Plastic, Tee	Fitting, T	Douille, T	1
▲	4 222255	(57250 0001-) Motor, Gear, 36V (See Breakdowns)	Elektromotor (Sehe Komponen- ten)	Moteur électrique (Voir Compo- santes)	2
▲	5 222053	(57250 0001-) Plate, Adaptor	Anbauplatte	Plaque de rac- cord.	2
▲	6 222837	(57250 0001-) Harness, Wire	Kabelstrang	Faisceau de fils	1
▲	7 44961	(57250 0001-) Tie, Cable	Spannstrebe	Tendeur	4
▲	8 49263	(57250 0001-) Tie Cable	Spannstrebe	Tendeur	3
▲	9 222056	(57250 0001-) Bracket, Spring	Halterung	Support	1
▲	10 50682	(57250 0001-) Sleeve	Überzug	Manchon	2
▲	11 63185	(57250 0001-) Spring, Compres	Feder	Ressort	2
▲	12 45261	(57250 0001-) Spring, Compres	Feder	Ressort	2
▲	13 45960	(57250 0001-) Screw, Shoulder	Schraube	Vis	2
▲	14 222838	(57250 0001-) Bracket, Pivot	Halterung	Support	1
▲	15 222207	(57250 0001-) Pin, Clevis	Gabekopfbolzen	Axe de chape	1
▲	16 08346	(57250 0001-) Pin, Cotter	Splint	Goupille fendue	1
▲	17 222363	(57250 0001-) Spring, Tension	Feder	Ressort	2
▲	18 377364	(57250 0001-) Hub, Brush Drive	Nabe	Moyeu	2
▲	19 222431	(57250 0001-) Skirt, Disk Hd	Schürze	Jupe	1
▲	20 222403	(57250 0001-) Wheel, 2.0 Dia	Rad	Roue	2
▲	21 222496	(57250 0001-) Sleeve	Überzug	Manchon	2
▲	22 222404	(57250 0001-) Door, Scrub Hd, Lh	Klappe, Links	Porte, à gauche	1
▲	23 222405	(57250 0001-) Door, Scrub Hd, Rh	Klappe, rechts	Porte, à droite	1
▲	24 59849	(57250 0001-) Nut, Retainer	Mutter	Écrou	2
▲	25 397793	(57250 0001-) Cover, Front	Vorderdeckel	Couvercle	1
▲	26 383726	(57250 xxxx -) Breaker, Circuit, 35A	Sicherungsauto- mat	Coupe-Circuit, 35A	2
▲	27 222067	(57250 0001-) Ring, Spacer	Distanzring	Entretoise	2
▲	28 41186	(57250 0001-) Washer, Belleville	Scheibe	Rondelle	2
▲	29 222055	(57250 0001-) Roller, Linkage	Rolle	Galet	1
▲	30 222197	(57250 0001-) Pin, Clevis	Gabekopfbolzen	Axe de chape	1
▲	31 02942	(57250 0001-) Pin, Hair Cotter	Splint	Goupille fendue	4
▲	32 30406	(57250 0001-) Clip, Keeper	Sicherung	Détente	2
▲	33 32486	(57250 0001-) Washer, Flat	Scheibe, flach	Rondelle	4
▲	34 222299	(57250 0001-xxxx) Breaker, Circuit, 35A	Sicherungsauto- mat	Coupe-Circuit, 35A	2

STANDARD PARTS - STANDARDTEILEN - PIÈCES STANDARD

Fig. 13 - Model 700C - Scrub Head Drive Group - Schrubbkopf Antrieb Gruppe -
Groupe Entraînement du Tête de lavage - 710 mm



PIÈCES STANDARD - STANDARDTEILEN - STANDARD PARTS

10049 - - 5700, XP, 28in, CE

**Fig. 13 - Model 700C Scrub Head Drive Group - Schrubbkopf Antrieb Gruppe -
Groupe Entraînement du Tête de lavage - 710 mm**

NOTE: Scrub Head Kit, TENNANT Part Number 222015, includes Fig. 13 and Fig. 14.

NOTE: Schrubbkopf Satz, TENNANT Teil Nummer 222015, enthält Fig. 13 und Fig. 14.

NOTE: Jeu du Tête de Lavage, Numéro de TENNANT 222015, contient Fig. 13 et Fig. 14.

Ref.	Tennant Part No.	Serial number/ Seriennummer/ Numéro de Serie from/ab/du-to/ bis/à	Description	Bezeichnung	Designation	Qty/ Zahl	
1	374175	(57250 xxxx -)	Motor, Electric (See Breakdowns)	Elektromotor (Sehe Komponenten)	Moteur électrique (Voir Composantes)	2	
1	222753	(57250 0001- xxxx)	Motor, Electric (See Breakdowns)	Elektromotor (Sehe Komponenten)	Moteur électrique (Voir Composantes)	2	
2	222173	(57250 0001-0370)	Bracket, Motor	Halterung	Support	2	
2	223564	(57250 0371-)	Bracket, Motor	Halterung	Support	2	
3	375195	(57250 0001-)	Sprocket, Drive	Zahnrad	Roue dentée	2	
4	222209	(57250 0001-)	Spring, Door	Feder	Ressort	2	
5	377505	(57250 0001-)	Belt, Drive, Cogged	Antriebsriemen	Courroie	2	
6	222174	(57250 0001-0370)	Guard, Belt, Rh	Schutz, Rechts	Protecteur, droite	1	
7	222175	(57250 0001-0370)	Guard, Belt, Lh	Schutz, Links	Protecteur, gauche	1	
▽	222751	(57250 0001-)	Plug, Drive Assy.	Antriebstopfen- satz	Ens. Bouton d'entr.	2	
▲	8	222176	(57250 0001-)	Shaft, Drive Plug	Welle	Arbre	1
▲	9	377333	(57250 0001-)	Plug, Brush Drive	Antriebsstopfen	Bouton d'entraîn.	1
▲	10	41360	(57250 0001-)	Bearing, Ball	Lager	Roulement	2
▲	11	01516	(57250 0001-)	Ring, Retaining	Haltering	Anneau d'arret	1
▽	374082	(57250 0001-)	Door Assy, Brush	Klappe (Kpl.), Bürste	Porte Ens., Brosse	2	
▲	12	369460	(57250 0001-)	Door, Brush	Walzentür	Porte d'accès	1
▲▽	222752	(57250 0001-)	Plug, Idler Assy.	Freilaufstopfen- satz	Ens. Bouton-Pig- non	1	
▲▲	13	222177	(57250 0001-)	Shaft, Idler Plug	Welle	Arbre	1
▲▲	14	222184	(57250 0001-)	Pin, Roll	Rollenstift	Goupille	1
▲▲	15	379202	(57250 0001-)	Plug, Brush	Freilaufstopfen	Bouton-Pignon	1
▲▲	16	01516	(57250 0001-)	Ring, Retaining	Haltering	Anneau d'arret	1
▲	17	222180	(57250 0001-)	Skirt, Scrub Head	Schürze	Jupe	1
▲	18	222182	(57250 0001-)	Bar, Support	Stange	Bar	1
	19	222511	(57250 0001-0370)	Skirt, Deflector	Schürze	Jupe	2
	20	222863	(57250 0001-xxxx)	Replacement Kit, Seal	Ersatz-set, Dich- tung	Pochette de rem- placement, Joint	2
	21	222820	(57250 xxxx-)	Seal, Ring	Dichtring	Joint torique	2
	22	07810	(57250 0001-)	Screw, Flathead M8	Schraube	Vis	8
	23	44961	(57250 0001-)	Tie, Cable	Spannstrebe	Tendeur	2
	24	222791	(57250 0001-0370)	Shield, Belt	Riemenabdeck- ung	Protège Courroies	2
	25	222818	(57250 0001-)	Screw, Set	Schraube	Vis	4
	26	222850	(57250 xxxx-0370)	Bracket, Shield	Halterung	Support	2
	27	223568	(57250 0371-)	Skirt, Deflector	Schürze	Jupe	2
	28	223566	(57250 0371-)	Bracket, Shield	Halterung	Support	2
	29	223569	(57250 0371-)	Gasket, Shield	Dichtung	Joint	2
	30	223563	(57250 0371-)	Shield, Belt	Riemenabdeck- ung	Protège Courroies	2
15675	31	15678	(57250 0371-)	Screw, Hex	Schraube	Vis	4

STANDARD PARTS - STANDARDTEILEN - PIÈCES STANDARD

Fig. 13 - Model 700C Scrub Head Drive Group - Schrubbkopf Antrieb Gruppe -
Groupe Entraînement du Tête de lavage - 710 mm

Ref.	Tennant Part No.	Serial number/ Seriennummer/ Numéro de Serie from/ab/du-to/ bis/à	Description	Bezeichnung	Designation	Qty/ Zahl
32	223560	(57250 0371-)	Guard, Belt, Rh	Schutz, Rechts	Protecteur, droite	1
33	223561	(57250 0371-)	Guard, Belt, Lh	Schutz, Links	Protecteur, gauche	1
34	76099	(57250 0371-)	Screw, Hex	Schraube	Vis	4
35	222180	(57250 0371-)	Skirt, Scrub Head	Schürze	Jupe	2
36	222182	(57250 0371-)	Bar, Support	Stange	Bar	2

PIÈCES STANDARD - STANDARDTEILEN - STANDARD PARTS

10051 - 5700, XP, 28in, CE

**Fig. 14 - Model 700C Scrub Head Frame Group - Schrubbkopfrahmen Gruppe -
Groupe Châssis du Tête de Lavage - 710 mm**

NOTE: Scrub Head Kit, TENNANT Part Number 222015, includes Fig. 13 and Fig. 14.

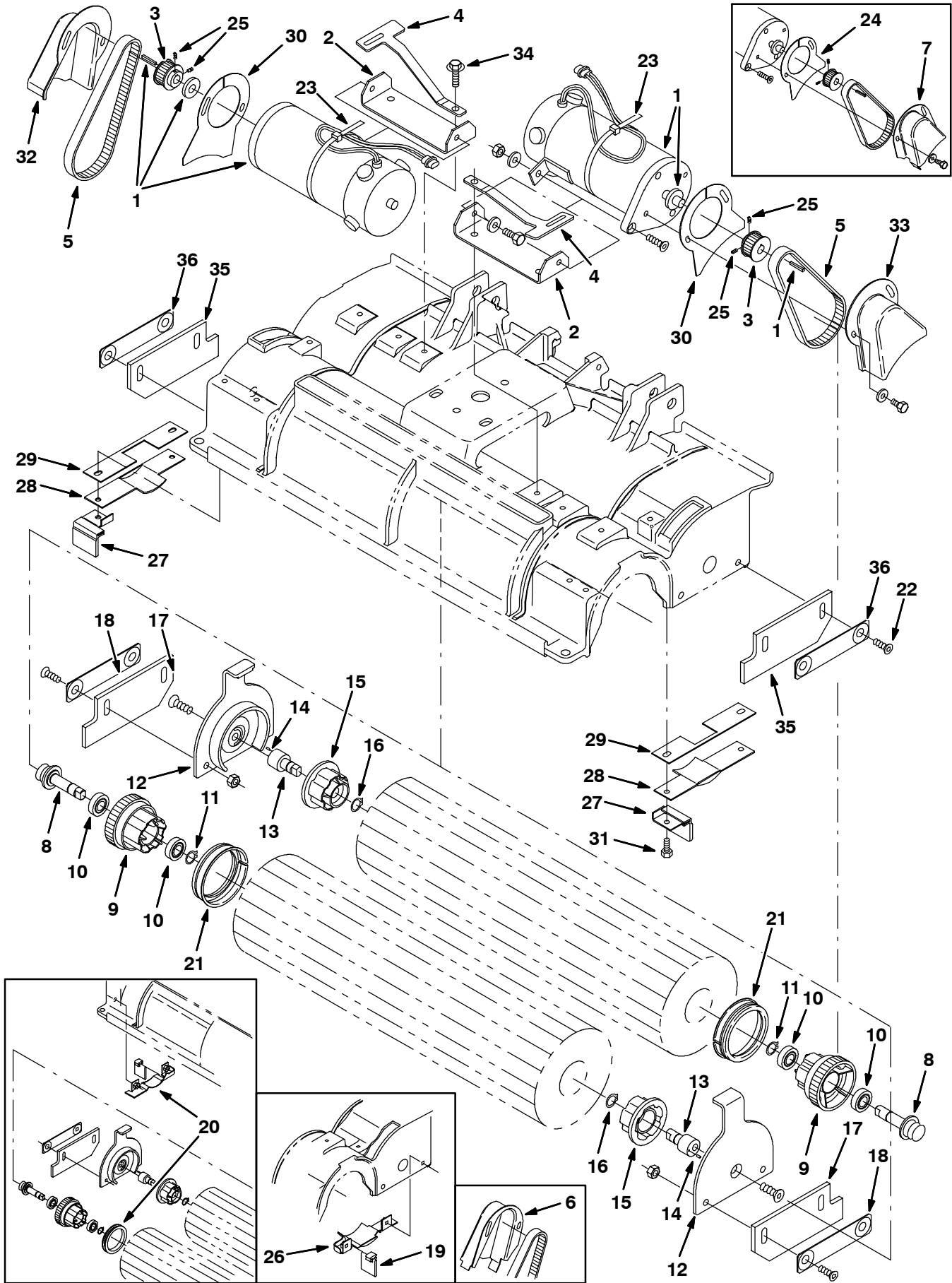
NOTE: Schrubbkopf Satz, TENNANT Teil Nummer 222015, enthält Fig. 13 und Fig. 14.

NOTE: Jeu du Tête de Lavage, Numéro de TENNANT 222015, contient Fig. 13 et Fig. 14.

Ref.	Tennant Part No.	Serial number/ Seriennummer/ Numéro de Serie from/ab/du-to/ bis/à	Description	Bezeichnung	Designation	Qty/ Zahl	
1	374009	(57250 0001-0370)	Housing, Cyl, Re- placement	Gehäuse, Re- serve	Châssis, rem- placement	1	
1	223571	(57250 0371-	Housing, Cyl	Gehäuse	Châssis	1	
2	222835	(57250 0001-	Harness, Wire	Kabelstrang	Faisceau de fils	1	
3	49263	(57250 0001-	Tie, Cable	Spannstrebe	Tendeur	2	
4	222056	(57250 0001-	Bracket, Spring	Halterung	Support	1	
5	50682	(57250 0001-	Sleeve	Überzug	Manchon	2	
6	63185	(57250 0001-	Spring, Compres	Feder	Ressort	2	
7	45261	(57250 0001-	Spring, Compres	Feder	Ressort	2	
8	45960	(57250 0001-	Screw, Shoulder	Schraube	Vis	2	
9	222838	(57250 0001-	Bracket, Pivot	Halterung	Support	1	
10	222207	(57250 0001-	Pin, Clevis	Gabelkopfbolzen	Axe de chape	1	
11	08346	(57250 0001-	Pin, Cotter	Splint	Goupille fendue	2	
12	222363	(57250 0001-	Spring, Tension	Feder	Ressort	2	
13	222178	(57250 0001-	Roller, Bumper	Rolle	Galet	2	
14	222179	(57250 0001-	Bracket, Roller	Halterung	Support	2	
15	222196	(57250 0001-	Pin, Roller	Bolzen	Axe	2	
16	08346	(57250 0001-	Pin, Cotter	Splint	Goupille fendue	2	
▽	222824	(57250 0001-	Debris Tray Kit	Grobschmutz- behälter	Bac à déchets	1	
▲	17	222167	(57250 0001-	Tray, Debris	Schmutzbehälter	Benne	1
▲	18	222203	(57250 0001-	Lip, Debris Tray	Gummilippe	Languette	1
▲	19	222669	(57250 0001-	Skirt, Debris Tray	Schürze	Jupe	1
▲	20	222670	(57250 0001-	Strip, Debris Tray	Streifen	Bande	1
	21	397794	(57250 0001-	Cover, Front	Deckel	Couvercle	1
	22	222536	(57250 0001-	Fitting, Plastic, Tee	Fitting, T	Douille, T	1
	23	222523	(57250 0001-	Bracket, Guide	Halterung	Support	1
	24	222055	(57250 0001-xxxx)	Roller, Linkage	Rolle	Galet	1
	25	222197	(57250 0001-	Pin, Clevis	Gabekopfbolzen	Axe de chape	1
	26	02942	(57250 0001-	Pin, Hair Cotter	Splint	Goupille fendue	4
	27	32486	(57250 0001-	Washer, Flat	Scheibe, flach	Rondelle	4
	28	374006	(57250 0001-	Channel	Führung	Canal	1
	29	09023	(57250 0001-	Screw, Hex, M08 X 1.25 X 35, Ss Fl	Schraube, Sechskant, M08 X 1.25 X 35, E	Vis, Hexagonal, M08 X 1.25 X 35, Acier	2
	30	08713	(57250 0001-	Nut, Hex, Lock, M08 X 1.25,NI, Ss	Mutter, Sechskant, Schloß, M08 X 1.25,Ny	Ecrou, Hexagonal, Verrou, M08 X 1.25,Nyl	2
	31	374162	(57250 xxxx-	Roller, Rwk	Rolle	Galet	1
	32	51564	(57250 xxxx-	Washer, 0.53b 1.75d .12, Stl, Pl	Scheibe	Rondelle	2
	33	397255	(57250 xxxx-	Spring, Cmpr, 0.85od .08wir 2.0l	Feder	Ressort	2

STANDARD PARTS - STANDARDTEILEN - PIÈCES STANDARD

Fig. 15 - Model 800C Scrub Head Drive Group - Schrubbkopf Antrieb Gruppe -
Groupe Entraînement du Tête de lavage - 815 mm



PIÈCES STANDARD - STANDARDTEILEN - STANDARD PARTS

10049 - 5700, XP, 32in, CE

**Fig. 15 - Model 800C Scrub Head Drive Group - Schrubbkopf Antrieb Gruppe -
Groupe Entraînement du Tête de lavage - 815 mm**

NOTE: Scrub Head Kit, TENNANT Part Number 222016, includes Fig. 15 and Fig. 16.

NOTE: Schrubbkopf Satz, TENNANT Teil Nummer 222016, enthält Fig. 15 und Fig. 16.

NOTE: Jeu du Tête de Lavage, Numéro de TENNANT 222016, contient Fig. 15 et Fig. 16.

Ref.	Tennant Part No.	Serial number/ Seriennummer/ Numéro de Serie from/ab/du-to/ bis/à	Description	Bezeichnung	Designation	Qty/ Zahl	
1	374175	(57250 xxxx -)	Motor, Electric (See Breakdowns)	Elektromotor (Sehe Komponenten)	Moteur électrique (Voir Composantes)	2	
1	222753	(57250 0001- xxxx)	Motor, Electric (See Breakdowns)	Elektromotor (Sehe Komponenten)	Moteur électrique (Voir Composantes)	2	
2	222173	(57250 0001-0480)	Bracket, Motor	Halterung	Support	2	
2	223564	(57250 0481-)	Bracket, Motor	Halterung	Support	2	
3	375195	(57250 0001-)	Sprocket, Drive	Zahnrad	Roue dentée	2	
4	222209	(57250 0001-)	Spring, Door	Feder	Ressort	2	
5	377505	(57250 0001-)	Belt, Drive, Cogged	Antriebsriemen	Courroie	2	
6	222174	(57250 0001-0480)	Guard, Belt, Rh	Schutz, Rechts	Protecteur, droite	1	
7	222175	(57250 0001-0480)	Guard, Belt, Lh	Schutz, Links	Protecteur, gauche	1	
▽	222751	(57250 0001-)	Plug, Drive Assy.	Antriebstopfen- satz	Ens. Bouton d'entr.	2	
▲	8	222176	(57250 0001-)	Shaft, Drive Plug	Welle	Arbre	1
▲	9	377333	(57250 0001-)	Plug, Brush Drive	Antriebsstopfen	Bouton d'entraîn.	1
▲	10	41360	(57250 0001-)	Bearing, Ball	Lager	Roulement	2
▲	11	01516	(57250 0001-)	Ring, Retaining	Haltering	Anneau d'arret	1
▽	374082	(57250 0001-)	Door Assy, Brush	Klappe (Kpl.), Bürste	Porte Ens., Brosse	2	
▲	12	369460	(57250 0001-)	Door, Brush	Walzentür	Porte d'accès	1
▲▽	222752	(57250 0001-)	Plug, Idler Assy.	Freilaufstopfen- satz	Ens. Bouton-Pig- non	1	
▲▲	13	222177	(57250 0001-)	Shaft, Idler Plug	Welle	Arbre	1
▲▲	14	222184	(57250 0001-)	Pin, Roll	Rollenstift	Goupille	1
▲▲	15	379202	(57250 0001-)	Plug, Brush	Freilaufstopfen	Bouton-Pignon	1
▲▲	16	01516	(57250 0001-)	Ring, Retaining	Haltering	Anneau d'arret	1
▲	17	222180	(57250 0001-)	Skirt, Scrub Head	Schürze	Jupe	1
▲	18	222182	(57250 0001-)	Bar, Support	Stange	Bar	1
	19	222511	(57250 0001-0480)	Skirt, Deflector	Schürze	Jupe	2
	20	222863	(57250 0001-xxxx)	Replacement Kit, Seal	Ersatz-set, Dich- tung	Pochette de rem- placement, Joint	2
	21	222820	(57250 xxxx-)	Seal, Ring	Dichtring	Joint torique	2
	22	07810	(57250 0001-)	Screw, Flathead M8	Schraube	Vis	8
	23	44961	(57250 0001-)	Tie, Cable	Spannstrebe	Tendeur	2
	24	222791	(57250 0001-0480)	Shield, Belt	Riemenabdeck- ung	Protège Courroies	2
	25	222818	(57250 0001-)	Screw, Set	Schraube	Vis	4
	26	222850	(57250 xxxx-0480)	Bracket, Shield	Halterung	Support	2
	27	223568	(57250 0481-)	Skirt, Deflector	Schürze	Jupe	2
	28	223566	(57250 0481-)	Bracket, Shield	Halterung	Support	2
	29	223569	(57250 0481-)	Gasket, Shield	Dichtung	Joint	2
	30	223563	(57250 0481-)	Shield, Belt	Riemenabdeck- ung	Protège Courroies	2
15675	31	15678	(57250 0481-)	Screw, Hex	Schraube	Vis	4

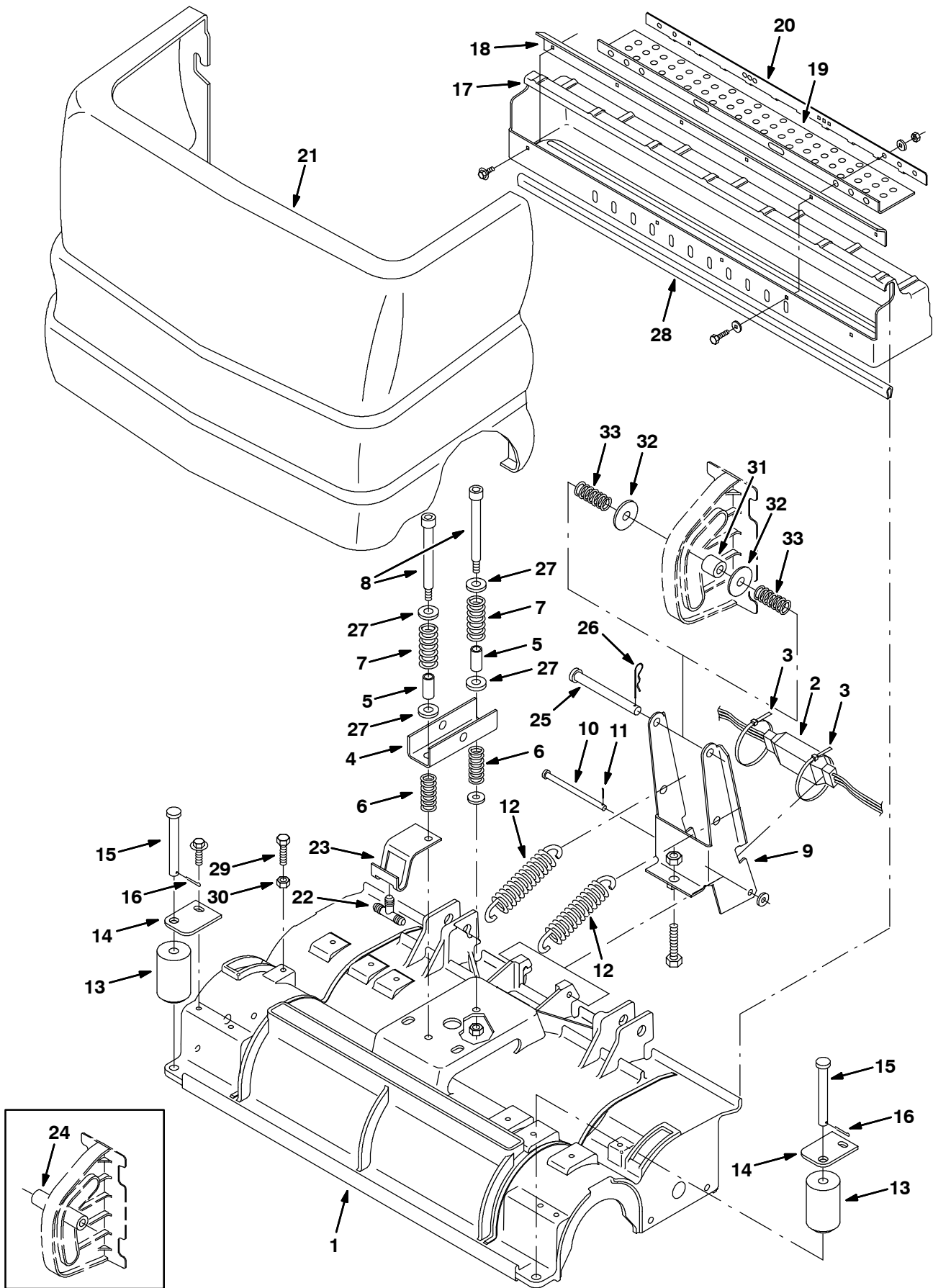
STANDARD PARTS - STANDARDTEILEN - PIÈCES STANDARD

Fig. 15 - Model 800C Scrub Head Drive Group - Schrubbkopf Antrieb Gruppe -
Groupe Entraînement du Tête de lavage - 815 mm

Ref.	Tennant Part No.	Serial number/ Seriennummer/ Numéro de Serie from/ab/du-to/ bis/à	Description	Bezeichnung	Designation	Qty/ Zahl
32	223560	(57250 0481-)	Guard, Belt, Rh	Schutz, Rechts	Protecteur, droite	1
33	223561	(57250 0481-)	Guard, Belt, Lh	Schutz, Links	Protecteur, gauche	1
34	76099	(57250 0481-)	Screw, Hex	Schraube	Vis	4
35	222180	(57250 0481-)	Skirt, Scrub Head	Schürze	Jupe	2
36	222182	(57250 0481-)	Bar, Support	Stange	Bar	2

STANDARD PARTS - STANDARDTEILEN - PIÈCES STANDARD

Fig. 16 - Model 800C Scrub Head Frame Group - Schrubbkopffrahmen Gruppe - Groupe Châssis du Tête de Lavage - 815 mm



PIÈCES STANDARD - STANDARDTEILEN - STANDARD PARTS

10051 - 5700, XP, 32in, CE

**Fig. 16 - Model 800C Scrub Head Frame Group - Schrubbkopfrahmen Gruppe -
Groupe Châssis du Tête de Lavage - 815 mm**

NOTE: Scrub Head Kit, TENNANT Part Number 222016, includes Fig. 15 and Fig. 16.

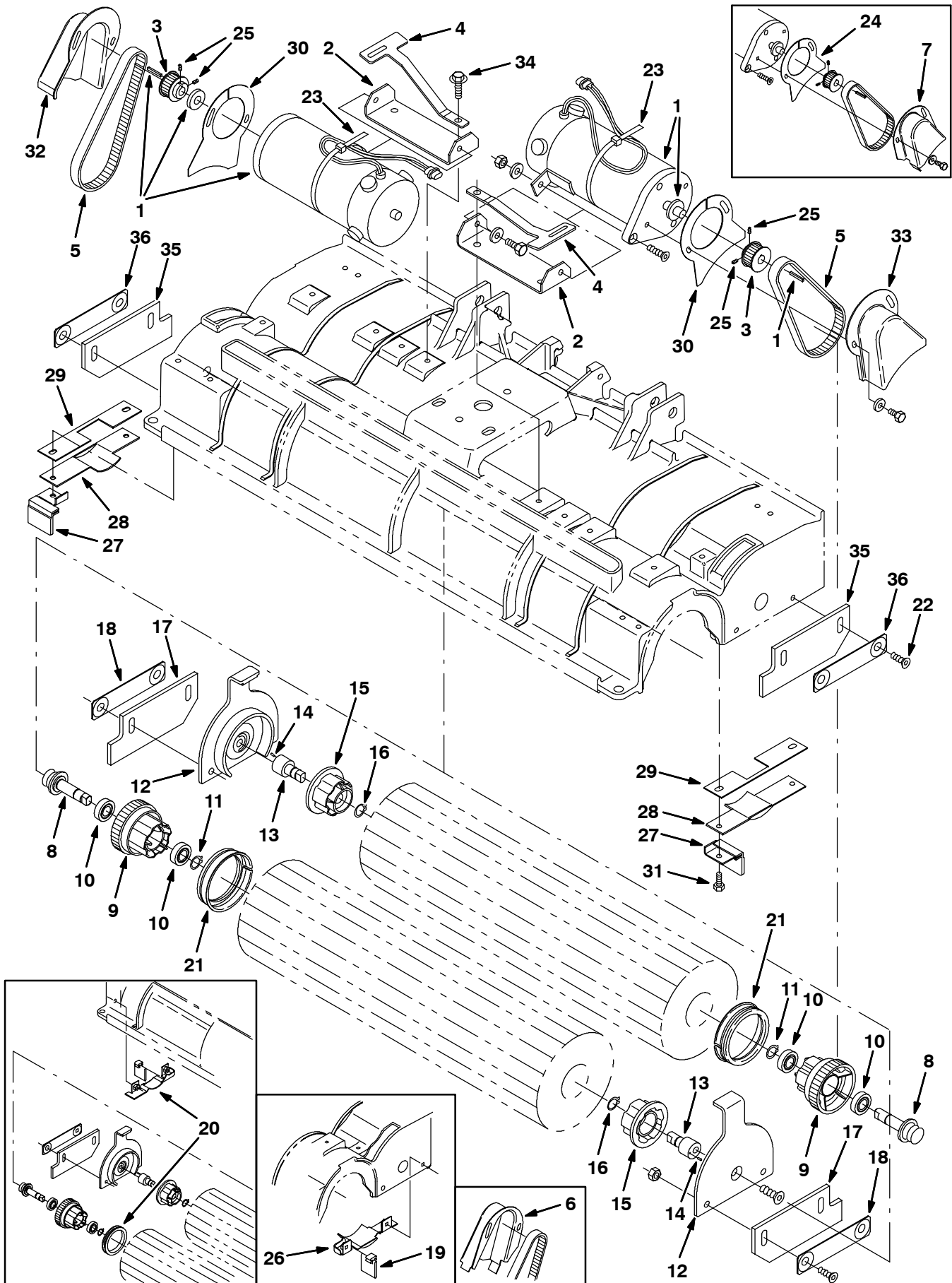
NOTE: Schrubbkopf Satz, TENNANT Teil Nummer 222016, enthält Fig. 15 und Fig. 16.

NOTE: Jeu du Tête de Lavage, Numéro de TENNANT 222016, contient Fig. 15 et Fig. 16.

Ref.	Tennant Part No.	Serial number/ Seriennummer/ Numéro de Serie from/ab/du-to/ bis/à	Description	Bezeichnung	Designation	Qty/ Zahl	
1	374010	(57250 0001-0480)	Housing, Cyl, Re- placement	Gehäuse, Re- serve	Châssis, rem- placement	1	
1	223573	(57250 0481-	Housing, Cyl	Gehäuse	Châssis	1	
2	222835	(57250 0001-	Harness, Wire	Kabelstrang	Faisceau de fils	1	
3	49263	(57250 0001-	Tie, Cable	Spannstrebe	Tendeur	2	
4	222056	(57250 0001-	Bracket, Spring	Halterung	Support	1	
5	50682	(57250 0001-	Sleeve	Überzug	Manchon	2	
6	63185	(57250 0001-	Spring, Compres	Feder	Ressort	2	
7	45261	(57250 0001-	Spring, Compres	Feder	Ressort	2	
8	45960	(57250 0001-	Screw, Shoulder	Schraube	Vis	2	
9	222838	(57250 0001-	Bracket, Pivot	Halterung	Support	1	
10	222207	(57250 0001-	Pin, Clevis	Gabelkopfbolzen	Axe de chape	1	
11	08346	(57250 0001-	Pin, Cotter	Splint	Goupille fendue	2	
12	222363	(57250 0001-	Spring, Tension	Feder	Ressort	2	
13	222178	(57250 0001-	Roller, Bumper	Rolle	Galet	2	
14	222179	(57250 0001-	Bracket, Roller	Halterung	Support	2	
15	222196	(57250 0001-	Pin, Roller	Bolzen	Axe	2	
16	08346	(57250 0001-	Pin, Cotter	Splint	Goupille fendue	2	
▽	222825	(57250 0001-	Debris Tray Kit	Grobschmutz- behälter	Bac à déchets	1	
▲	17	222168	(57250 0001-	Tray, Debris	Schmutzbehälter	Benne	1
▲	18	222204	(57250 0001-	Lip, Debris Tray	Gummilippe	Languette	1
▲	19	222669	(57250 0001-	Skirt, Debris Tray	Schürze	Jupe	1
▲	20	222670	(57250 0001-	Strip, Debris Tray	Streifen	Bande	1
	21	397794	(57250 0001-	Cover, Front	Deckel	Couvercle	1
	22	222536	(57250 0001-	Fitting, Plastic, Tee	Fitting, T	Douille, T	1
	23	222523	(57250 0001-	Bracket, Guide	Halterung	Support	1
	24	222055	(57250 0001-xxxx)	Roller, Linkage	Rolle	Galet	1
	25	222197	(57250 0001-	Pin, Clevis	Gabekopfbolzen	Axe de chape	1
	26	02942	(57250 0001-	Pin, Hair Cotter	Splint	Goupille fendue	4
	27	32486	(57250 0001-	Washer, Flat	Scheibe, flach	Rondelle	4
	28	374007	(57250 0001-	Channel	Führung	Canal	1
	29	09023	(57250 0001-	Screw, Hex, M08 X 1.25 X 35, Ss Fl	Schraube, Sechskant, M08 X 1.25 X 35, E	Vis, Hexagonal, M08 X 1.25 X 35, Acier	2
	30	08713	(57250 0001-	Nut, Hex, Lock, M08 X 1.25,NI, Ss	Mutter, Sechskant, Schloß, M08 X 1.25,Ny	Ecrou, Hexagonal, Verrou, M08 X 1.25,Nyl	2
	31	374162	(57250 xxxx-	Roller, Rwk	Rolle	Galet	1
	32	51564	(57250 xxxx-	Washer, 0.53b 1.75d .12, Stl, Pl	Scheibe	Rondelle	2
	33	397255	(57250 xxxx-	Spring, Cmpr, 0.85od .08wir 2.0l	Feder	Ressort	2

STANDARD PARTS - STANDARDTEILEN - PIÈCES STANDARD

Fig. 17 - Model 900C Scrub Head Drive Group - Schrubbkopf Antrieb Gruppe -
Groupe Entraînement du Tête de lavage - 915 mm



PIÈCES STANDARD - STANDARDTEILEN - STANDARD PARTS

351685 - 5700, XP, 36in, CE

**Fig. 17 - Model 900C Scrub Head Drive Group - Schrubbkopf Antrieb Gruppe -
Groupe Entraînement du Tête de lavage - 915 mm**

NOTE: Scrub Head Kit, TENNANT Part Number 222017, includes Fig. 17 and Fig. 18.

NOTE: Schrubbkopf Satz, TENNANT Teil Nummer 222017, enthält Fig. 17 und Fig. 18.

NOTE: Jeu du Tête de Lavage, Numéro de TENNANT 222017, contient Fig. 17 et Fig. 18.

Ref.	Tennant Part No.	Serial number/ Seriennummer/ Numéro de Serie from/ab/du-to/ bis/à	Description	Bezeichnung	Designation	Qty/ Zahl	
1	374175	(57250 xxxx -)	Motor, Electric (See Breakdowns)	Elektromotor (Sehe Komponenten)	Moteur électrique (Voir Composantes)	2	
1	222753	(57250 0001- xxxx)	Motor, Electric (See Breakdowns)	Elektromotor (Sehe Komponenten)	Moteur électrique (Voir Composantes)	2	
2	222173	(57250 0001-0172)	Bracket, Motor	Halterung	Support	2	
2	223564	(57250 0173-)	Bracket, Motor	Halterung	Support	2	
3	375195	(57250 0001-)	Sprocket, Drive	Zahnrad	Roue dentée	2	
4	222209	(57250 0001-)	Spring, Door	Feder	Ressort	2	
5	377505	(57250 0001-)	Belt, Drive, Cogged	Antriebsriemen	Courroie	2	
6	222174	(57250 0001-0172)	Guard, Belt, Rh	Schutz, Rechts	Protecteur, droite	1	
7	222175	(57250 0001-0172)	Guard, Belt, Lh	Schutz, Links	Protecteur, gauche	1	
▽	222751	(57250 0001-)	Plug, Drive Assy.	Antriebstopfen- satz	Ens. Bouton d'entr.	2	
▲	8	222176	(57250 0001-)	Shaft, Drive Plug	Welle	Arbre	1
▲	9	377333	(57250 0001-)	Plug, Brush Drive	Antriebsstopfen	Bouton d'entraîn.	1
▲	10	41360	(57250 0001-)	Bearing, Ball	Lager	Roulement	2
▲	11	01516	(57250 0001-)	Ring, Retaining	Haltering	Anneau d'arret	1
▽	374082	(57250 0001-)	Door Assy, Brush	Klappe (Kpl.), Bürste	Porte Ens., Brosse	2	
▲	12	369460	(57250 0001-)	Door, Brush	Walzentür	Porte d'accès	1
▲▽	222752	(57250 0001-)	Plug, Idler Assy.	Freilaufstopfen- satz	Ens. Bouton-Pig- non	1	
▲▲	13	222177	(57250 0001-)	Shaft, Idler Plug	Welle	Arbre	1
▲▲	14	222184	(57250 0001-)	Pin, Roll	Rollenstift	Goupille	1
▲▲	15	379202	(57250 0001-)	Plug, Brush	Freilaufstopfen	Bouton-Pignon	1
▲▲	16	01516	(57250 0001-)	Ring, Retaining	Haltering	Anneau d'arret	1
▲	17	222180	(57250 0001-)	Skirt, Scrub Head	Schürze	Jupe	1
▲	18	222182	(57250 0001-)	Bar, Support	Stange	Bar	1
	19	222511	(57250 0001-0172)	Skirt, Deflector	Schürze	Jupe	2
	20	222863	(57250 0001-xxxx)	Replacement Kit, Seal	Ersatz-set, Dich- tung	Pochette de rem- placement, Joint	2
	21	222820	(57250 xxxx-)	Seal, Ring	Dichtring	Joint torique	2
	22	07810	(57250 0001-)	Screw, Flathead M8	Schraube	Vis	8
	23	44961	(57250 0001-)	Tie, Cable	Spannstrebe	Tendeur	2
	24	222791	(57250 0001-0172)	Shield, Belt	Riemenabdeck- ung	Protège Courroies	2
	25	222818	(57250 0001-)	Screw, Set	Schraube	Vis	4
	26	222850	(57250 xxxx-0172)	Bracket, Shield	Halterung	Support	2
	27	223568	(57250 0173-)	Skirt, Deflector	Schürze	Jupe	2
	28	223566	(57250 0173-)	Bracket, Shield	Halterung	Support	2
	29	223569	(57250 0173-)	Gasket, Shield	Dichtung	Joint	2
	30	223563	(57250 0173-)	Shield, Belt	Riemenabdeck- ung	Protège Courroies	2
15675	31	15678	(57250 0173-)	Screw, Hex	Schraube	Vis	4

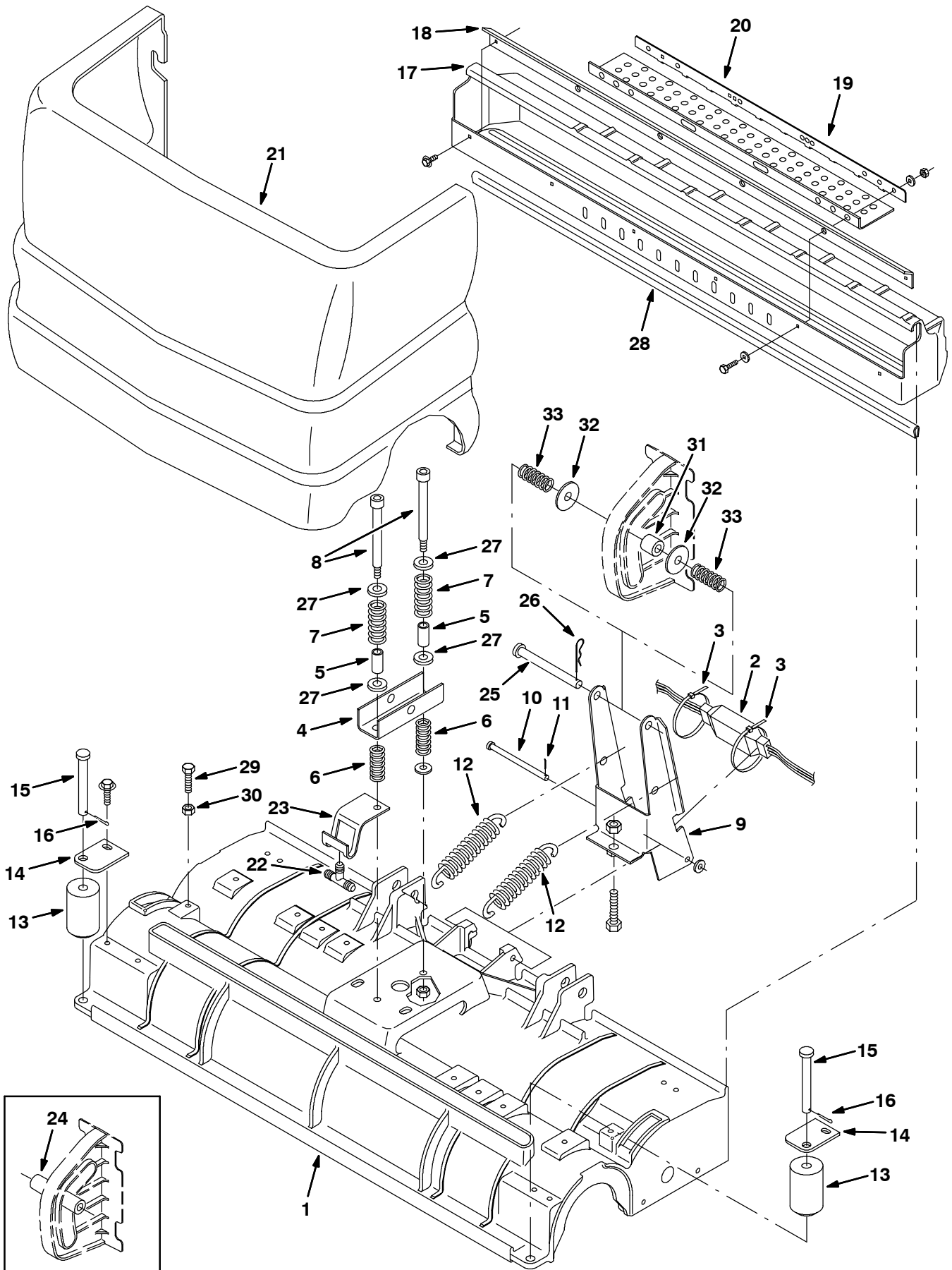
STANDARD PARTS - STANDARDTEILEN - PIÈCES STANDARD

Fig. 17 - Model 900C Scrub Head Drive Group - Schrubbkopf Antrieb Gruppe -
Groupe Entraînement du Tête de lavage - 915 mm

Ref.	Tennant Part No.	Serial number/ Seriennummer/ Numéro de Serie from/ab/du-to/ bis/à	Description	Bezeichnung	Designation	Qty/ Zahl
32	223560	(57250 0173-) Guard, Belt, Rh	Schutz, Rechts	Protecteur, droite	1
33	223561	(57250 0173-) Guard, Belt, Lh	Schutz, Links	Protecteur, gauche	1
34	76099	(57250 0173-) Screw, Hex	Schraube	Vis	4
35	222180	(57250 0173-) Skirt, Scrub Head	Schürze	Jupe	2
36	222182	(57250 0173-) Bar, Support	Stange	Bar	2

STANDARD PARTS - STANDARDTEILEN - PIÈCES STANDARD

Fig. 18 - Model 900C Scrub Head Frame Group - Schrubbkopffrahmen Gruppe -
Groupe Châssis du Tête de Lavage - 915 mm



PIÈCES STANDARD - STANDARDTEILEN - STANDARD PARTS

351686 - 5700, XP, 36in, CE

**Fig. 18 - Model 900C Scrub Head Frame Group - Schrubbkopffrahmen Gruppe -
Groupe Châssis du Tête de Lavage - 915 mm**

NOTE: Scrub Head Kit, TENNANT Part Number 222017, includes Fig. 17 and Fig. 18.

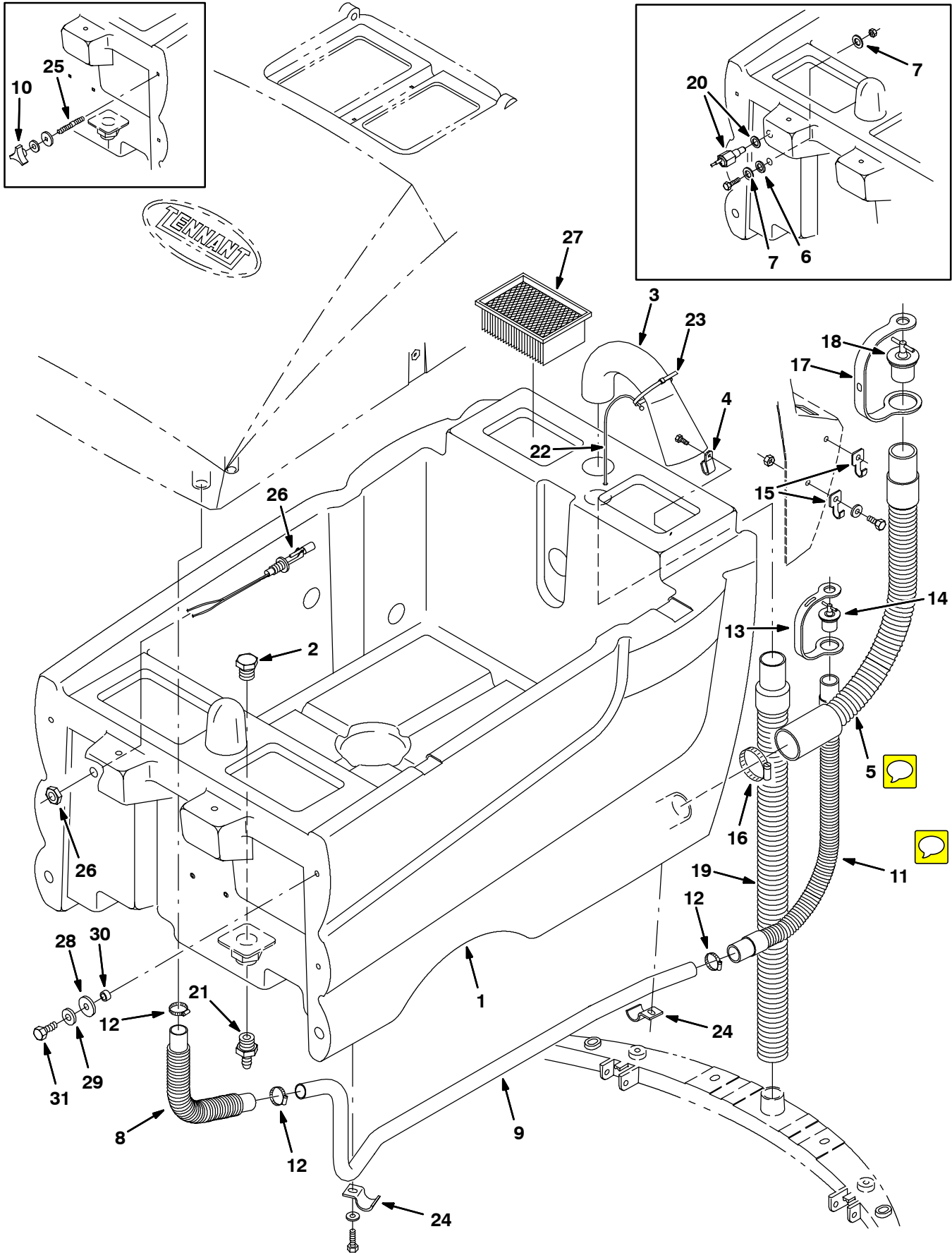
NOTE: Schrubbkopf Satz, TENNANT Teil Nummer 222017, enthält Fig. 17 und Fig. 18.

NOTE: Jeu du Tête de Lavage, Numéro de TENNANT 222017, contient Fig. 17 et Fig. 18.

Ref.	Tennant Part No.	Serial number/ Seriennummer/ Numéro de Serie from/ab/du-to/ bis/à	Description	Bezeichnung	Designation	Qty/ Zahl	
1	374011	(57250 0001-0172)	Housing, Cyl, Re- placement	Gehäuse, Re- serve	Châssis, rem- placement	1	
1	223575	(57250 0173-	Housing, Cyl	Gehäuse	Châssis	1	
2	222835	(57250 0001-	Harness, Wire	Kabelstrang	Faisceau de fils	1	
3	49263	(57250 0001-	Tie Cable	Spannstrebe	Tendeur	2	
4	222056	(57250 0001-	Bracket, Spring	Halterung	Support	1	
5	50682	(57250 0001-	Sleeve	Überzug	Manchon	2	
6	63185	(57250 0001-	Spring, Compres	Feder	Ressort	2	
7	45261	(57250 0001-	Spring, Compres	Feder	Ressort	2	
8	45960	(57250 0001-	Screw, Shoulder	Schraube	Vis	2	
9	222838	(57250 0001-	Bracket, Pivot	Halterung	Support	1	
10	222207	(57250 0001-	Pin, Clevis	Gabelkopfbolzen	Axe de chape	1	
11	08346	(57250 0001-	Pin, Cotter	Splint	Goupille fendue	2	
12	222363	(57250 0001-	Spring, Tension	Feder	Ressort	2	
13	222178	(57250 0001-	Roller, Bumper	Rolle	Galet	2	
14	222179	(57250 0001-	Bracket, Roller	Halterung	Support	2	
15	222196	(57250 0001-	Pin, Roller	Bolzen	Axe	2	
16	08346	(57250 0001-	Pin, Cotter	Splint	Goupille fendue	2	
▽	222826	(57250 0001-	Debris Tray Kit	Grobschmutz- behälter	Bac à déchets	1	
▲	17	222169	(57250 0001-	Tray, Debris	Schmutzbehälter	Benne	1
▲	18	222205	(57250 0001-	Lip, Debris Tray	Gummilippe	Languette	1
▲	19	222669	(57250 0001-	Skirt, Debris Tray	Schürze	Jupe	1
▲	20	222670	(57250 0001-	Strip, Debris Tray	Streifen	Bande	1
	21	397794	(57250 0001-	Cover, Front	Deckel	Couvercle	1
	22	222536	(57250 0001-	Fitting, Plastic, Tee	Fitting, T	Douille, T	1
	23	222523	(57250 0001-	Bracket, Guide	Halterung	Support	1
	24	222055	(57250 0001-xxxx)	Roller, Linkage	Rolle	Galet	1
	25	222197	(57250 0001-	Pin, Clevis	Gabekopfbolzen	Axe de chape	1
	26	02942	(57250 0001-	Pin, Hair Cotter	Splint	Goupille fendue	4
	27	32486	(57250 0001-	Washer, Flat	Scheibe, flach	Rondelle	4
	28	374008	(57250 0001-	Channel	Führung	Canal	1
	29	09023	(57250 0001-	Screw, Hex, M08 X 1.25 X 35, Ss Fl	Schraube, Sechskant, M08 X 1.25 X 35, E	Vis, Hexagonal, M08 X 1.25 X 35, Acier	2
	30	08713	(57250 0001-	Nut, Hex, Lock, M08 X 1.25,NI, Ss	Mutter, Sechskant, Schloß, M08 X 1.25,Ny	Ecrou, Hexagonal, Verrou, M08 X 1.25,Nyl	2
	31	374162	(57250 xxxx-	Roller, Rwk	Rolle	Galet	1
	32	51564	(57250 xxxx-	Washer, 0.53b 1.75d .12, Stl, Pl	Scheibe	Rondelle	2
	33	397255	(57250 xxxx-	Spring, Cmpr, 0.85od .08wir 2.0l	Feder	Ressort	2

STANDARD PARTS - STANDARDTEILEN - PIÈCES STANDARD

Fig. 19 - Recovery Tank Group - Schmutzwasser Tank Gruppe - Groupe Reservoir de Recouvrer



PIÈCES STANDARD - STANDARDTEILEN - STANDARD PARTS

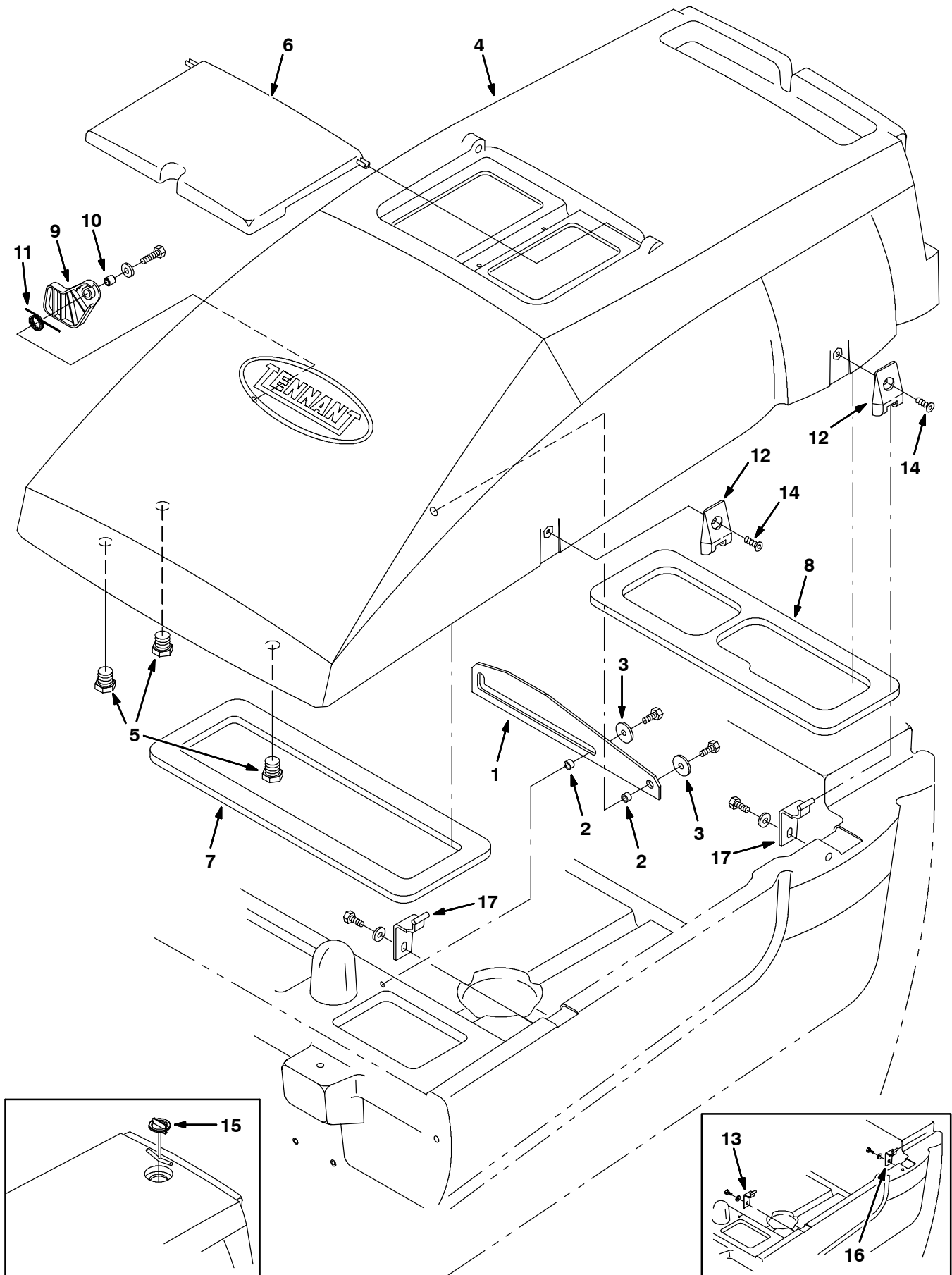
10022 - 5700, XP, CE

Fig. 19 - Recovery Tank Group - Schmutzwasser Tank Gruppe - Groupe Reservoir de Recouvrer

Ref.	Tennant Part No.	Serial number/ Seriennummer/ Numéro de Serie from/ab/du-to/ bis/à	Description	Bezeichnung	Designation	Qty/ Zahl
1	398440	(57250 0001-)	Tank, Recovery	Schmutzwasser-tank	Reservoir recouvrer	1
2	75611	(57250 0001-)	Fitting, Plug	Fitting, stopfen	Douille, bouchon	1
3	222361	(57250 0001-)	Hose, Inlet	Einlaßschlauch	Tuyau flexible	1
4	222793	(57250 0001-xxxx)	Clip, Hose, Hang- er	Spange	Agrafe	1
5	374059	(57250 0001-)	Hose, Drain	Ablaßschlauch	Tuyau de vidange	1
6	01316	(57250 0001-xxxx)	Washer, Rubber	Gummischeibe	Rondelle	1
7	04400	(57250 0001-xxxx)	Washer, Flat	Scheibe	Rondelle	2
8	222194	(57250 0001-)	Hose, Drain	Ablaßschlauch	Tuyau de vidange	1
9	222151	(57250 0001-)	Tube, Drain	Ablaßrohr	Tube de vidange	1
10	222470	(57250 0001-xxxx)	Knob, M8	Knopf, M8	Bouton, M8	4
11	222788	(57250 0001-)	Hose, Drain	Ablaßschlauch	Tuyau de vidange	1
12	11399	(57250 0001-)	Clamp, Worm- drive	Klemme	Attache	3
13	222517	(57250 0001-)	Strap, Cap Retainer	Riemen	Sangle	1
14	374111	(57250 0001-)	Plug, Drain	Stopfen	Bouchon	1
15	222793	(57250 0001-)	Clip, Drain Hose	Spange	Agrafe	2
16	14432	(57250 0001-)	Clamp, Worm- drive	Klemme	Attache	1
17	222383	(57250 0001-)	Strap, Drainhose	Riemen	Sangle	1
18	398850	(57250 0001-)	Plug, Expandable	Stopfen	Bouchon	1
19	374060	(57250 0001-)	Hose, Vacuum	Schlauch	Tuyau flexible	1
20	222827	(57250 0001-xxxx)	Sensor Kit, Liquid Level	Füllstandsfünlersatz	Détecteur de Niveau	1
21	79273-1	(57250 0001-)	Fitting, Coupling	Kupplungsfitting	Douille	1
22	222667	(57250 0001-)	Cable, Retainer	Seil	Câble	1
23	49263	(57250 0001-)	Tie, Cable	Spannstrebe	Tendeur	1
24	222653	(57250 0001-)	Clamp, Tube	Klemme	Attache	2
25	30324	(57250 0001-xxxx)	Stud, M8	Stiftschraube, M8	Goujon, M8	4
26	222822	(57250 xxxx-)	Switch, Float	Schalter	Interrupteur	1
27	370113	(57250 0124-)	Filter, Vac Fan	Filter	Filtre	1
28	30013	(57250 0001-)	Washer, Flat, 0.31 Fender	U-Scheibe, Stahl, 8.7x29x1.2 C	Rondelle Plate Acier, 8.7x29x1.2 C	4
29	01685	(57250 xxxx-)	Washer, Flat, 0.31 Ss	U-Scheibe, Edelstahl, 8.6x15x1.3 N	Rondelle Plate Ss, 8.6x15x1.3 N	4
30	222516	(57250 xxxx-)	Sleeve, P/M, 0.496d 0.318b 0.311 430ss	Sleeve .31bb.496d.312ss	Sleeve .31bb.496d.312ss	4
31	12273	(57250 xxxx-)	Screw, Hex, M 8 X 1.25 X 20, Ss, NI	Schraube, Nylon Sicherend, M 8x 20 C	Vis Six Pans Nylon Bloquee, M 8x 20 C	4

STANDARD PARTS - STANDARDTEILEN - PIÈCES STANDARD

Fig. 20 - Solution Tank Group - Frischwassertank Gruppe - Groupe reservoir de Solvant



PIÈCES STANDARD - STANDARDTEILEN - STANDARD PARTS

10026 - 5700, XP, CE

Fig. 20 - Solution Tank Group - Frischwassertank Gruppe - Groupe reservoir de Solvant

Ref.	Tennant Part No.	Serial number/ Seriennummer/ Numéro de Serie from/ab/du-to/ bis/à	Description	Bezeichnung	Designation	Qty/ Zahl
1	397705	(57250 0001-) Bracket, Prop Arm	Halterung	Support	1
2	222516	(57250 0001-) Sleeve	Überzug	Manchon	2
3	30013	(57250 0001-) Washer, Flat	Scheibe	Rondelle	2
398430AM	4 222713	(57250 0001-) Tank, Solution	Frischwassertank	Reservoir solvant	1
5	75611	(57250 0001-) Fitting, Plug	Fitting, stopfen	Douille, Bouchon	3
6	222712	(57250 0001-) Cover, Solutn Tank	Deckel	Couvercle	1
7	222120	(57250 0001-) Gasket, Tank, Front	Dichtung	Joint	1
8	222121	(57250 0001-) Gasket, Tank, Rear	Dichtung	Joint	1
9	222406	(57250 0001-) Stop, Tank	Stopp	Arrêt	1
10	222460	(57250 0001-) Sleeve	Überzug	Manchon	1
11	222462	(57250 0001-) Spring, Torsion	Feder	Ressort	1
12	222529	(57250 0001-) Hinge, Leaf	Scharnier	Charnière	2
13	222527	(57250 0001-xxxx) Hinge, Leaf	Scharnier	Charnière	1
14	222463	(57250 0001-) Screw, Flat, M8	Schraube, M8	Vis, M8	2
15	222590	(57250 0001-0116) Plug, Solution Tank	Stopfen	Bouchon	1
16	222689	(57250 0001-xxxx) Hinge, Leaf, Rear	Scharnier	Charnière	1
17	398485	(57250 xxxx-) Hinge, Leaf	Scharnier	Charnière	2

STANDARD PARTS - STANDARDTEILEN - PIÈCES STANDARD

Fig. 21 - Vacuum Fan Group - Vakuumentilator Gruppe - Groupe Turbine d'Aspiration

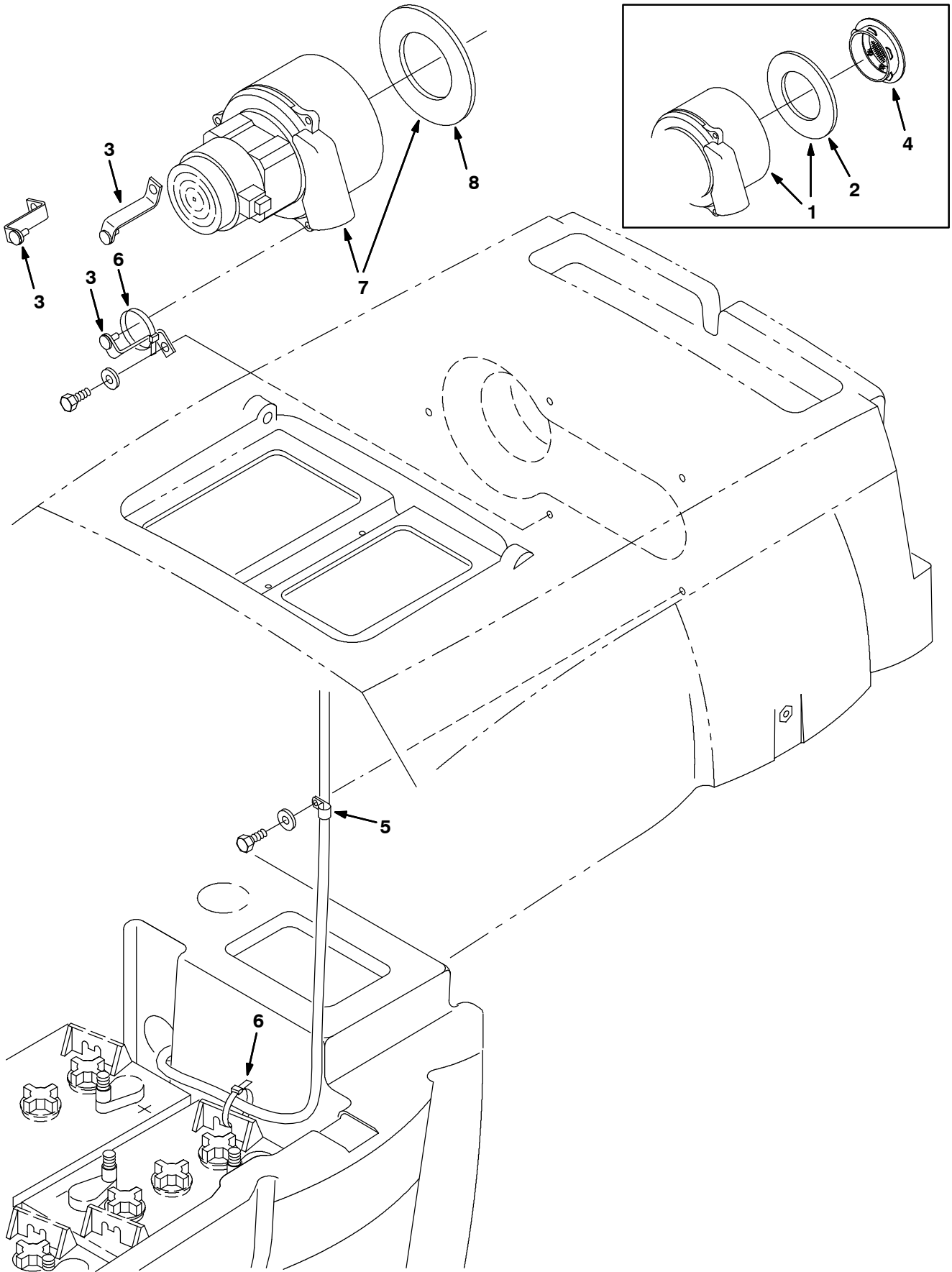


Fig. 21 - Vacuum Fan Group - Vakuumentilator Gruppe - Groupe Turbine d'Aspiration

	Ref.	Tennant Part No.	Serial number/ Seriennummer/ Numéro de Serie from/ab/du-to/ bis/à	Description	Bezeichnung	Designation	Qty/ Zahl
▽	1	17363	(57250 0001- xxxx)	Fan, Vacuum (See Breakdowns)	Absaugventilator (Sehe Komponenten)	Turbine d'aspiration (Voir Composantes)	1
▲	2	223264	(57250 0001-xxxx)	Seal	Dichtung	Joint	1
	3	222122	(57250 0001-)	Bracket, Mounting	Halterung	Support	3
	4	370114	(57250 0001-0123)	Replacement Kit, Screen	Reservesatz Filter	Kit de Remplacement Filtre	1
	5	40678	(57250 0001-)	Clamp, Cable	Klemme	Attache	1
	6	49266	(57250 0001-)	Tie, Cable	Spannstrebe	Tendeur	2
▽	7	398520	(57250 xxxx-)	Fan, Vacuum (See Breakdowns)	Absaugventilator (Sehe Komponenten)	Turbine d'aspiration (Voir Composantes)	1
▲	8	223264	(57250 xxxx-)	Seal	Dichtung	Joint	1

STANDARD PARTS - STANDARDTEILEN - PIÈCES STANDARD

Fig. 22 - Solution Control Group - Wasserhahn Gruppe - Groupe Robinet à Eau

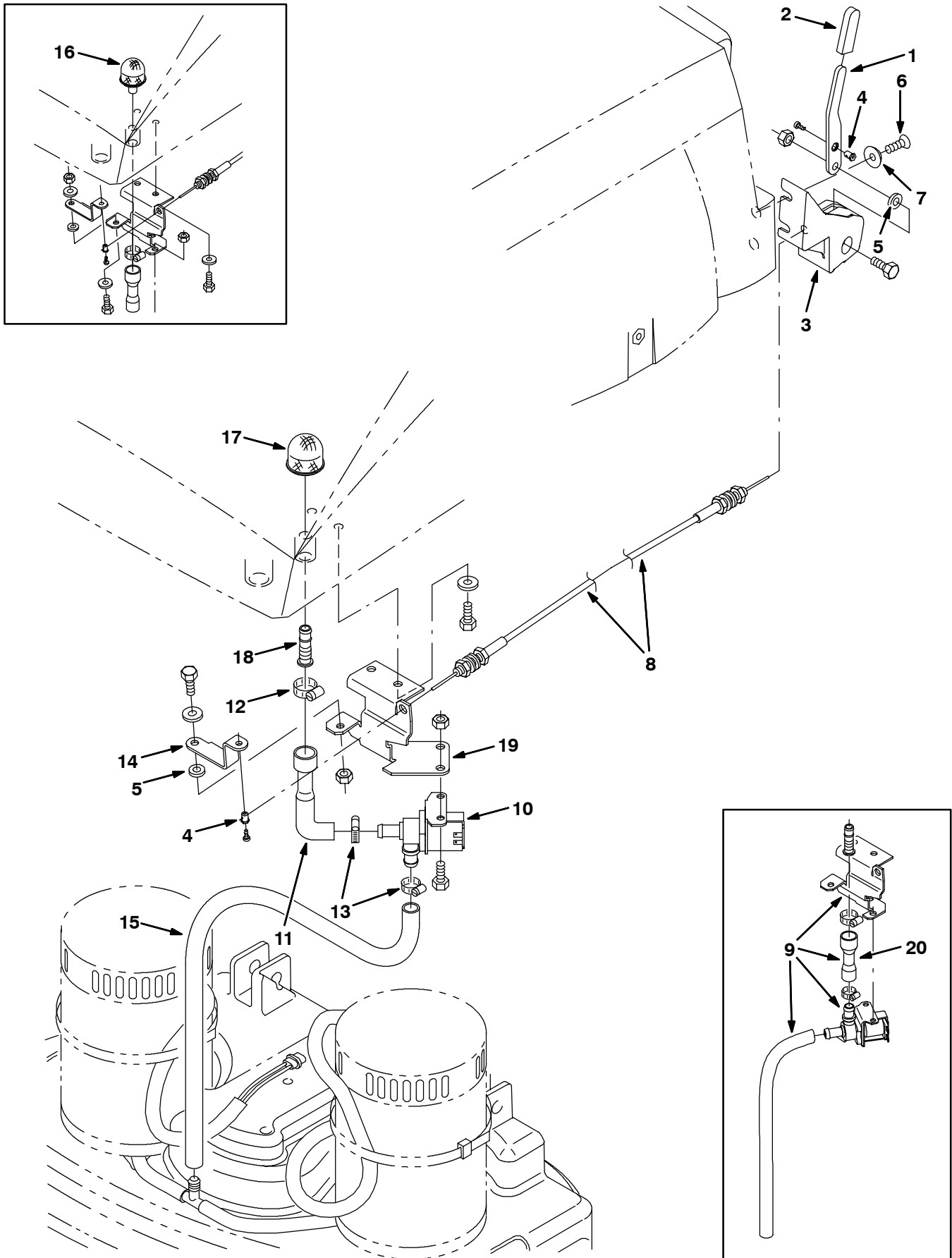


Fig. 22 - Solution Control Group - Wasserhahn Gruppe - Groupe Robinet à Eau

Ref.	Tennant Part No.	Serial number/ Seriennummer/ Numéro de Serie from/ab/du-to/ bis/à	Description	Bezeichnung	Designation	Qty/ Zahl
1	222185	(57250 0001-) Lever, Control	Hebel	Levier	1
2	222190	(57250 0001-) Grip, Handle	Griff	Poignée	1
3	222186	(57250 0001-) Housing, Lever	Gehäuse	Boitier	1
4	43242	(57250 0001-) Swivel	Drehgelenk	Pivot	2
5	43454	(57250 0001-) Washer, Nylon	Scheibe, Nylon	Rondelle, Nylon	2
6	222463	(57250 0001-) Screw, Flat M8	Schraube, M8	Vis, M8	2
7	222466	(57250 0001-) Washer, Finish	Scheibe	Rondelle	2
8	222188	(57250 0001-) Cable, Water	Seil	Câble	1
9	374132	(57250 0001-xxxx) Replacement Kit, Valve, Solenoid	Reservesatz Mag- netventil	Kit de Remplace- ment Soupape so- linoïde	1
10	374752	(57250 xxxx-) Valve, Solenoid	Magnetventil	Soupape sole- noïde	1
11	397777	(57250 xxxx-) Hose, Pinchvalve	Schlauch	Tuyau flexible	1
12	86824	(57250 0001-) Clamp, Worm- drive	Klemme	Attache	1
13	54333	(57250 0001-) Clamp, Worm- drive	Klemme	Attache	2
14	222097	(57250 0001-) Lever, Valve	Hebel	Levier	1
15	374753	(57250 xxxx-) Hose	Schlauch	Tuyau flexible	1
16	222812	(57250 0001-xxxx) Replacement Kit, Screen	Reservesatz Filter	Kit de Remplace- ment Filtre	1
17	222742	(57250 xxxx-) Screen, Drain	Ablaßsieb	Filtre d'écoule- ment	1
18	222728	(57250 xxxx-) Fitting, Straight	Fitting, Recht	Douille, Droit	1
19	397787	(57250 xxxx-) Bracket, Valve	Halterung	Support	1
20	222090	(57250 0001-xxxx) Hose, Rbr, 0.62id 0.81od	Schlauch, Klemmventil	Tuyau A Pincement	1

Fig. 23 - Battery Group-220Ah - Batterie Gruppe-220Ah - Groupe des Batteries-220Ah

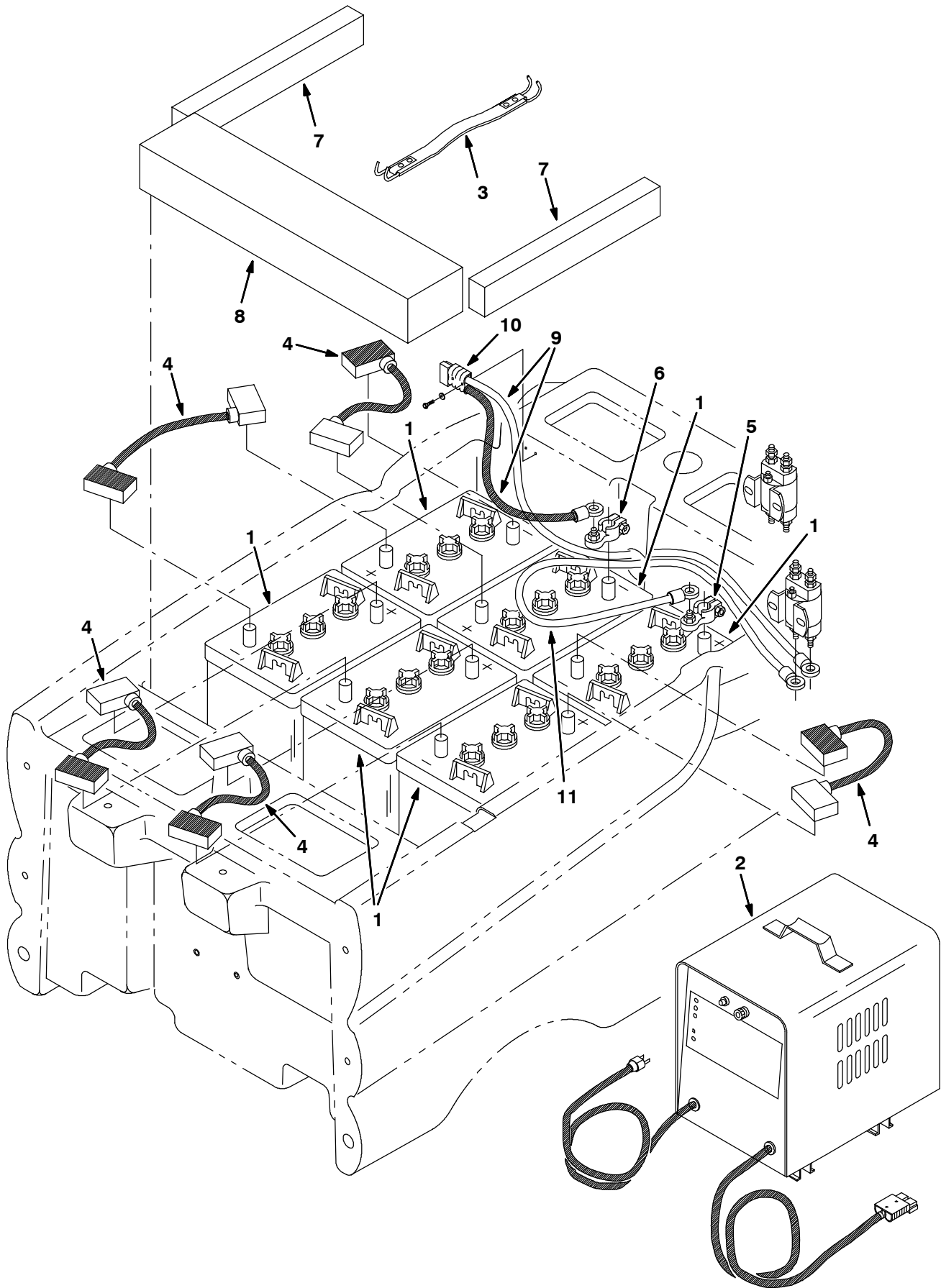
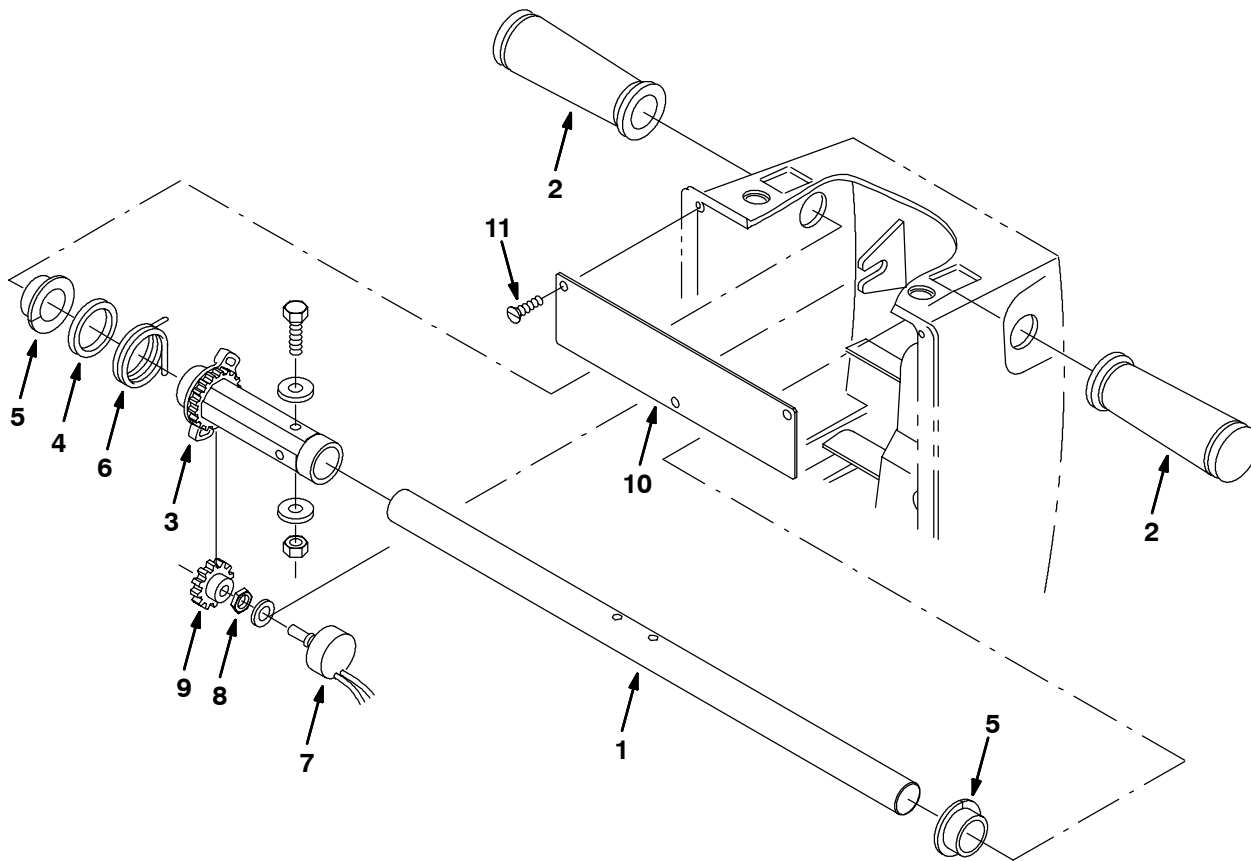


Fig. 23 - Battery Group-220Ah - Batterie Gruppe-220Ah - Groupe des Batteries-220Ah

Ref.	Tennant Part No.	Serial number/ Seriennummer/ Numéro de Serie from/ab/du-to/ bis/à	Description	Bezeichnung	Designation	Qty/ Zahl
1	991728	(57250 0001-) Battery	Batterie	Batterie	6
2	99762	(57250 0001-) Charger	Ladegerät	Rechargeur	1
3	391859	(57250 0001-) Handle, Battery Lift	Griff	Poignée	1
4	63755	(57250 0001-) Cable Assembly	Kabelsatz	Cable	5
5	93580	(57250 0001-) Clamp, Battery Post, Postive	Batteriepok- lemme, positiv	Borne de Batterie Positive	1
6	93581	(57250 0001-) Clamp, Battery Post, Negative	Batteriepok- lemme, negativ	Borne de Batterie Négative	1
7	630376	(57250 0001-) Stop, Battery	Stopp	Arrêt	2
8	222474	(57250 0001-) Stop, Battery	Stopp	Arrêt	1
▽	9 222217	(57250 0001-) Harness, Cable, Battery	Kabelstrang	Faisceau de Fils	1
▲	10 24881	(57250 0001-) Connector, Grey	Anschluss	Raccord	1
11	222218	(57250 0001-) Cable, Battery	Batteriekabel	Cable de Batterie	1

STANDARD PARTS - STANDARDTEILEN - PIÈCES STANDARD

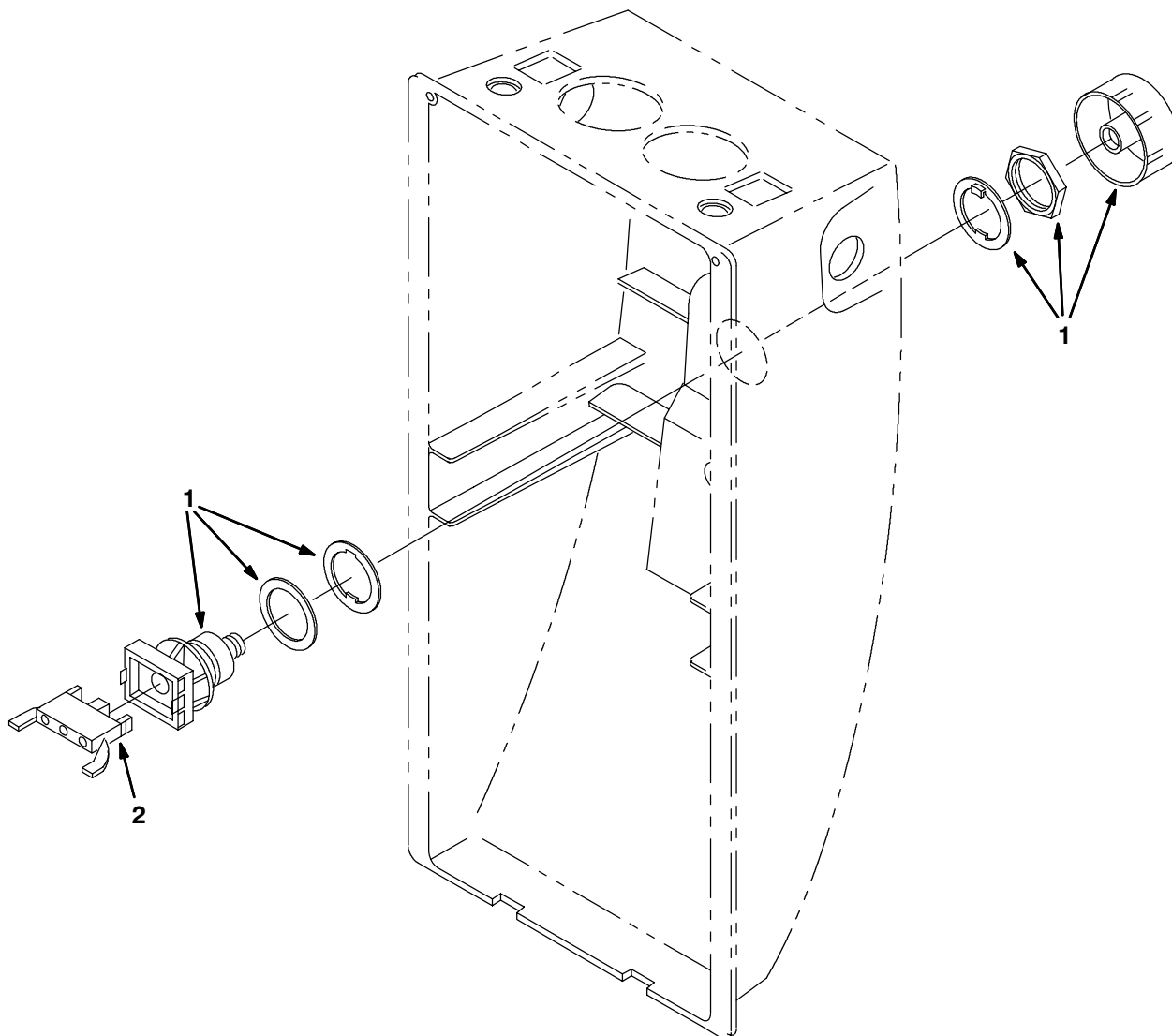
Fig. 24 - Steering Control Group - Lenkung Gruppe - Groupe Commande de Direction



10030 - XP, NA, CE

Ref.	Tenant Part No.	Serial number/ Seriennummer/ Numéro de Serie from/ab/du-to/ bis/à	Description	Bezeichnung	Designation	Qty/ Zahl
1	222740	(57250 0001-)	Handle, Control	Griff, Steuerung	Poignée-com- mande	1
2	222648	(57250 0001-)	Grip, Handle Round	Griff	Poignée	2
3	222079	(57250 0001-)	Gear	Zahnrad	Engrenage	1
4	222501	(57250 0001-)	Washer, Spacer	Distanzscheibe	Rondelle, entre- toise	1
5	49514	(57250 0001-)	Bearing, Snap	Lager, spreng	Palier d'arrêt	2
6	222081	(57250 0001-)	Spring, Torsion	Feder, Torsion	Ressort, torsion	1
7	222211	(57250 0001-)	Potentiometer	Potentiometer	Potentiomètre	1
8	222607	(57250 0001-)	Nut, Thin	Mutter, dünn	Écrou, mince	1
9	27974	(57250 0001-)	Gear	Zahnrad	Engrenage	1
10	222083	(57250 0001-)	Plate, Shield	Platte, schild	Plaque, protection	1
11	222465	(57250 0001-)	Screw, Flat M3	Schraube, M3	Vis, M3	2

Fig. 25 - Power Kill Switch Kit - Not-Aus Schalter Gruppe -
Groupe Bouton de Coupure de l'Alimentation Électrique



10056 - ALL

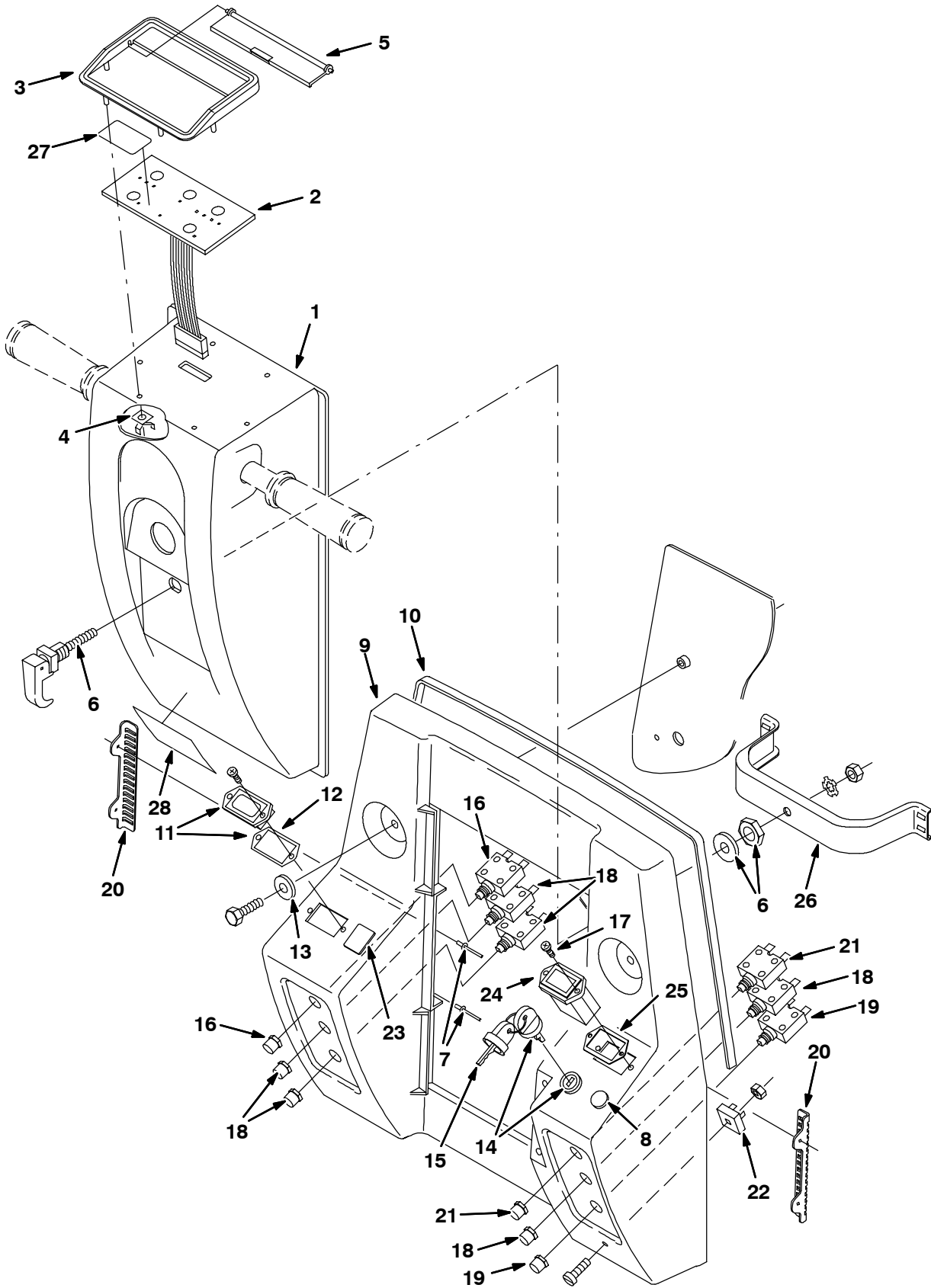
Ref.	Tennant Part No.	Serial number/ Seriennummer/ Numéro de Serie from/ab/du-to/ bis/à	Description	Bezeichnung	Designation	Qty/ Zahl
▽	222664	(57250 0001-) Kit, Power Kill Switch	Schalersatz	Kit Bouton	1
▲	1 78553	(57250 0001-) Switch, Pushbutton	Schalter, druck-knopf	Interrupteur, bouchn	1
▲	2 65665	(57250 0001-) Contact, Switch	Kontaktblock	Bloc de contact	1

**Fig. 26 - Operator Console Group (57250 0001 - 57250 0286) -
Bedienungskonsole Gruppe (57250 0001 - 57250 0286) -
Groupe de la Console d'Operateur (57250 0001 - 57250 0286)**

Ref.	Tennant Part No.	Serial number/ Seriennummer/ Numéro de Serie from/ab/du-to/ bis/à	Description	Bezeichnung	Designation	Qty/ Zahl	
1	222715	(57250 0001-0286)	Housing, Steering	Lenkgehäuse	Boitier de direction	1	
2	222101	(57250 0001-0286)	Panel, Touch	Kontaktpaneel	Panneau-touché	1	
3	222102	(57250 0001-0286)	Bezel, Panel	Einfassung	Cadre du panneau	1	
4	05280	(57250 0001-0286)	Clip, Stud, Receiver	Spange	Agrafe	6	
5	222103	(57250 0001-0286)	Door, Panel, Touch	Klappe	Porte d'accès	1	
6	222225	(57250 0001-0286)	Latch	Verschluß	Loquet	1	
7	34738	(57250 0116-0286)	Rivet, Pop	Niet	Rivet	4	
8	56992	(57250 0001-0286)	Plugbutton	Stopfen	Bouchon	1	
9	222801	(57250 0001-0286)	Replacement Kit, Rear Panel	Umbausatz, hin- tere Abdeckung	Kit de Remplace- ment Panneau Ar- rière	1	
10	222639	(57250 0001-0286)	Seal, Rubber	Dichtung	Joint	1	
▽	11	222115	(57250 0001-0286)	Meter, Discharge	Anzeiger, Batterie	Jauge des Batter- ies	1
▲	12	222683	(57250 0001-0286)	Gasket, Hourmeter	Dichtung	Joint	2
13	30013	(57250 0001-0286)	Washer, Flat	Scheibe, flach	Rondelle	2	
▽	14	222282	(57250 0001-0286)	Switch, Key	Zündschalter	Clé de contact	1
▲	15	222684	(57250 0001-0286)	Key, Set	Schlüssel	Clé	1
16	57164	(57250 0001-0286)	Breaker, Circuit 10A	Sicherungsauto- mat	Coupe-circuit, 10A	1	
17	222679	(57250 0001-0286)	Strip, Stop	Haltestreifen	Support	2	
18	222296	(57250 0001-0286)	Breaker, Circuit 20A	Sicherungsauto- mat	Coupe-circuit, 20A	3	
19	222297	(57250 0001-0286)	Breaker, Circuit, 25A	Sicherungsauto- mat	Coupe-circuit, 25A	1	
20	57751	(57250 0001-0286)	Boot, Breaker	Schutzmanschette	Coiffe	2	
21	87583	(57250 0001-0286)	Breaker, Circuit 2.5	Sicherungsauto- mat	Coupe-circuit, 2.5A	1	
22	10962	(57250 0001-0286)	Diode, Bridge 12A	Diodebrücke, 12A	Pont de Diode, 12A	1	
23	222534	(57250 0001-0286)	Plug, Switch	Stopfen	Bouchon	1	
24	31988	(57250 0001-0286)	Hourmeter	Stundenzähler	Compteur-horaire	1	
25	222683	(57250 0001-0286)	Gasket, Hourmet- er	Dichtung	Joint	1	
26	222747	(57250 xxxx-0286)	Bracket, Locking	Halterung	Support	1	
27	222685	(57250 0001-0286)	Label, Blank, Dark Gray	Aufkleber	Autocollant	1	
28	990045	(57250 0001-0286)	Label, Brush Part Number	Aufkleber	Autocollant	1	
29	222879	(57250 0116- 0286)	Bracket, Steering, Adjustment	Halterung	Support	2	

STANDARD PARTS - STANDARDTEILEN - PIÈCES STANDARD

Fig. 27 - Operator Console Group (57250 0287 -) -
 Bedienungskonsole Gruppe (57250 0287 -) -
 Groupe de la Console d'Operateur (57250 0287 -)



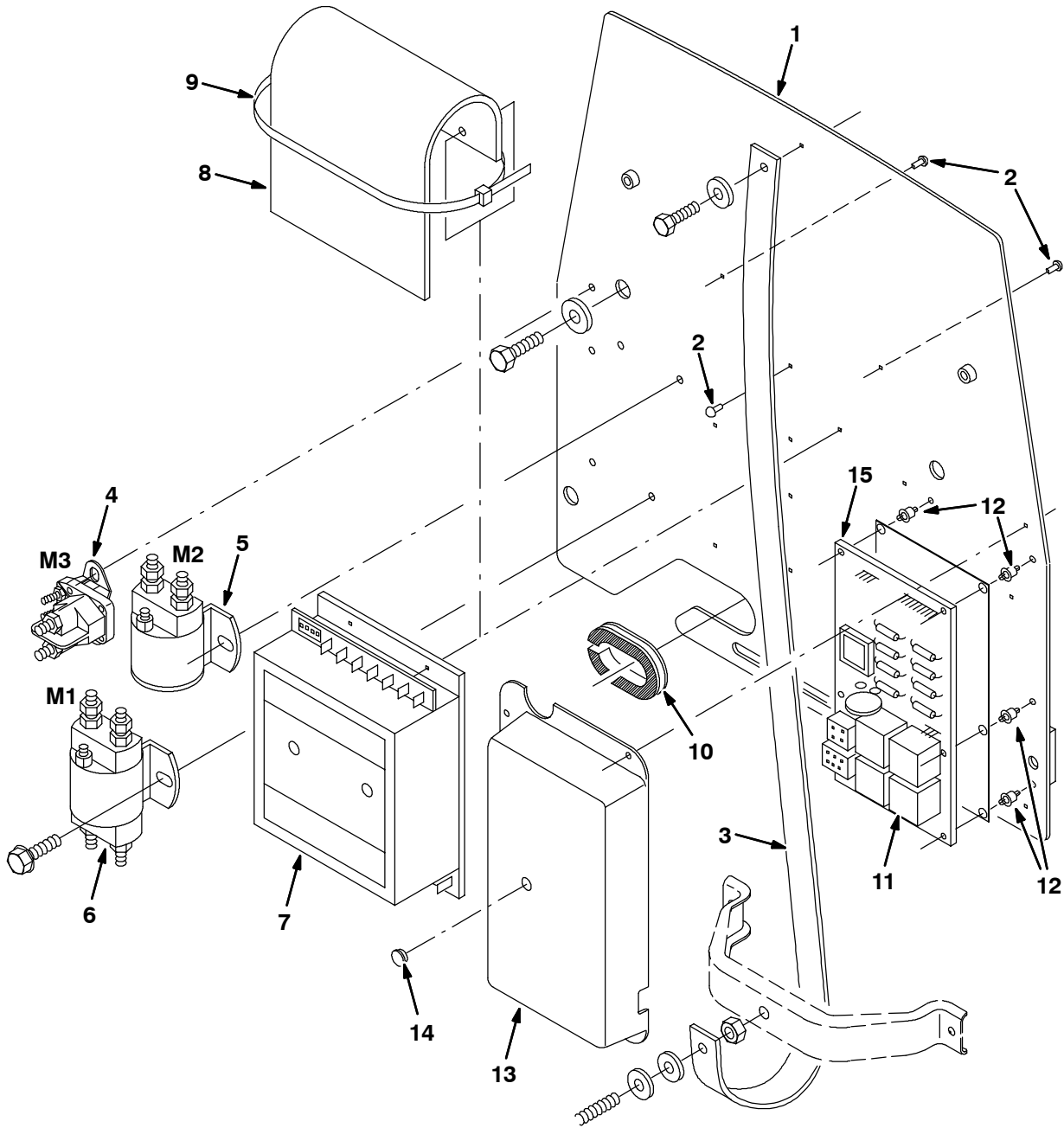
PIÈCES STANDARD - STANDARDTEILEN - STANDARD PARTS

10647 - XP, CE

**Fig. 26 - Operator Console Group (57250 0287 -) -
Bedienungskonsole Gruppe (57250 0287 -) -
Groupe de la Console d'Operateur (57250 0287 -)**

Ref.	Tennant Part No.	Serial number/ Seriennummer/ Numéro de Serie from/ab/du-to/ bis/à	Description	Bezeichnung	Designation	Qty/ Zahl	
1	222715	(57250 0287-)	Housing, Steering	Lenkgehäuse	Boitier de direction	1	
2	222101	(57250 0287- xxxx)	Panel, Touch	Kontaktpaneel	Panneau-touché	1	
2	398469	(57250 xxxx-)	Panel, Touch	Kontaktpaneel	Panneau-touché	1	
3	222102	(57250 0287-)	Bezel, Panel	Einfassung	Cadre du panneau	1	
4	05280	(57250 0287-)	Clip, Stud, Receiver	Spange	Agrafe	6	
5	222103	(57250 0287-)	Door, Panel, Touch	Klappe	Porte d'accès	1	
6	222225	(57250 0287-)	Latch	Verschluß	Loquet	1	
7	34738	(57250 0287-)	Rivet, Pop	Niet	Rivet	4	
8	56992	(57250 0287-)	Plugbutton	Stopfen	Bouchon	1	
9	368590	(57250 0287-)	Replacement Kit, Rear Panel	Umbausatz, hin- tere Abdeckung	Kit de Remplace- ment Panneau Ar- rière	1	
10	222639	(57250 0287-)	Seal, Rubber	Dichtung	Joint	1	
▽	11	222115	(57250 0287-)	Meter, Discharge	Anzeiger, Batterie	Jauge des Batter- ies	1
▲	12	222683	(57250 0287-)	Gasket, Hourmeter	Dichtung	Joint	2
13	30013	(57250 0287-)	Washer, Flat	Scheibe, flach	Rondelle	2	
▽	14	222282	(57250 0287-)	Switch, Key	Zündschalter	Clé de contact	1
▲	15	222684	(57250 0287-)	Key, Set	Schlüssel	Clé	1
16	383721	(57250 0287-)	Circuitbreaker, 10.0A	Schutzschalter, 10.0A	Coupe-circuit, 10.0A	1	
17	222267	(57250 0287-)	Screw, Pan	Schraube	Vis	4	
18	383723	(57250 0287-)	Circuitbreaker, 20.0A	Schutzschalter, 20.0A	Coupe-circuit, 20.0A	3	
19	383724	(57250 0287-)	Circuitbreaker, 25.0A	Schutzschalter, 25.0A	Coupe-circuit, 25.0A	1	
20	222879	(57250 0287-)	Bracket, Steering, Adjustment	Halterung	Support	2	
21	383720	(57250 0287-)	Circuitbreaker, 5.0A	Schutzschalter, 5.0A	Coupe-circuit, 5.0A	1	
22	10962	(57250 0287-)	Diode, Bridge 12A	Diodebrücke, 12A	Pont de Diode, 12A	1	
23	222534	(57250 0287-)	Plug, Switch	Stopfen	Bouchon	1	
24	31988	(57250 0287-)	Hourmeter	Stundenzähler	Compteur-horaire	1	
25	222683	(57250 0287-)	Gasket, Hourmet- er	Dichtung	Joint	1	
26	222747	(57250 0287-)	Bracket, Locking	Halterung	Support	1	
27	222685	(57250 0287-)	Label, Blank, Dark Gray	Aufkleber	Autocollant	1	
28	990045	(57250 0287-)	Label, Brush Part Number	Aufkleber	Autocollant	1	

**Fig. 28 - Electrical Panel Group (57250 0001 - xxxx) -
Komponentenbrett Gruppe (57250 0001 - xxxx) -
Groupe de la Tableau d'Électricité (57250 0001 - xxxx)**

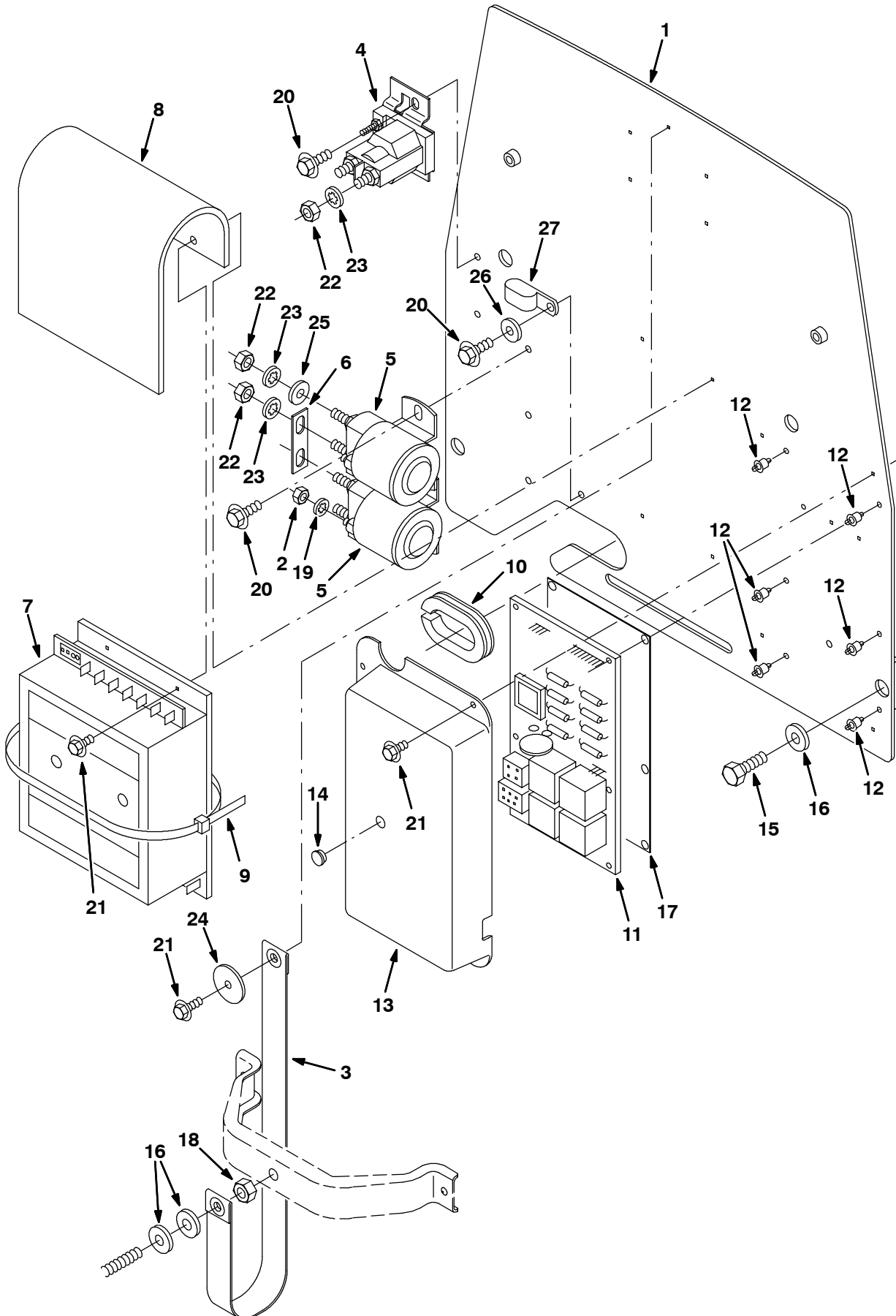


**Fig. 28 - Electrical Panel Group (57250 0001 - xxxx) -
Komponentenbrett Gruppe (57250 0001 - xxxx) -
Groupe de la Tableau d'Électricité (57250 0001 - xxxx)**

Ref.	Tennant Part No.	Serial number/ Seriennummer/ Numéro de Serie from/ab/du-to/ bis/à	Description	Bezeichnung	Designation	Qty/ Zahl
1	222495	(57250 0001 - xxxx)	Plate, Electronics	Platte, komponent	Tableau	1
2	222589	(57250 0001 - xxxx)	Clip, Canoe	Spange	Agrafe	3
3	222450	(57250 0001 - xxxx)	Strap, Lanyard	Streifen, Lanyard	Ruban, Lanyard	1
4	386810	(57250 0001 - xxxx)	Contacto	Relais	Relais	1
5	45405	(57250 0001 - xxxx)	Contacto	Relais	Relais	1
6	63291	(57250 0001 - xxxx)	Contacto, Power	Relais	Relais	1
7	222220	(57250 0001 - xxxx)	Controller, Propel	Steuerung	Commande	1
8	222580	(57250 0001 - xxxx)	Guard, Splash	Spritzschutz	Garde-Boue	1
9	44961	(57250 0001 - xxxx)	Tie, Cable	Spannstrebe	Tendeur	2
10	10632-13	(57250 0001 - xxxx)	Grommet, Rubber	Tülle	Virole	1
11	370174	(57250 0001 - xxxx)	Kit, Replmt, Con- troller, Machine	Einbausatz	Ensemble Rem- plac	1
12	222493	(57250 0001 - xxxx)	Clip, Circuit Board	Spange	Agrafe	6
13	222472	(57250 0001 - xxxx)	Cover, Board	Deckel	Couvercle	1
14	01314	(57250 0001 - xxxx)	Plugbutton	Stopfen	Bouton	1
15	222727	(57250 0001 - xxxx)	Insulator, Circuit Board	Platinenabstand- shalter	Entretoise Circuit Imprimé	1

STANDARD PARTS - STANDARDTEILEN - PIÈCES STANDARD

Fig. 29 - Electrical Panel Group (57250 xxxx -) -
Komponentenbrett Gruppe (57250 xxxx -) -
Groupe de la Tableau d'Électricité (57250 xxxx -)



PIÈCES STANDARD - STANDARDTEILEN - STANDARD PARTS

10278 - XP, NA, CE

**Fig. 29 - Electrical Panel Group (57250 xxxx -) -
Komponentenbrett Gruppe (57250 xxxx -) -
Groupe de la Tableau d'Électricité (57250 xxxx -)**

Ref.	Tennant Part No.	Serial number/ Seriennummer/ Numéro de Serie from/ab/du-to/ bis/à	Description	Bezeichnung	Designation	Qty/ Zahl
1	1007732	(57250 xxxx-)	Plate Wldt, Ele	Platte, komponent	Tableau	1
2	01713	(57250 xxxx-)	Nut, Hex, Std, #10-32, 2	Mutter, Nr10unf C	Ecrou Hex., Nr10unf C	2
3	222450	(57250 xxxx-)	Strap, Nyl, 1.0w, 18.8l, 2/0.3h	Strap Lanyard	Strap Lanyard	1
4	386810	(57250 xxxx-)	Relay, 36vdc, 100a, Sp N/O	Schuetz	Interrupteur	1
5	45405	(57250 xxxx-)	Relay, 36vdc, 100a, Spdt N/O	Schalter	Relais M1 Descente Brosse	2
6	769251	(57250 xxxx-)	Busbar, .06 0.6w 2.1l 2/.34x.63slot	Platte	Plaque	1
7	222220	(57250 xxxx-)	Controller, Motor, 36vdc 60a	Antriebssteuerung	Carte De Commande	1
8	222580	(57250 xxxx-)	Guard, Splash, Circuitboard	Guard Splash Curtis Board	Guard Splash Curtis Board	1
9	44961	(57250 xxxx-)	Tie, Cable, Nyl, 14.5l .30w 4.0	Kabelhalter	Appui Lien Cable	2
10	10632-13	(57250 xxxx-)	Grommet, Rbr, 1.50id, F/ 1.8h, .19matl	Grommet 1.75 X 0.19 X 1.50	Grommet 1.75 X 0.19 X 1.50	1
11	370174	(57250 xxxx-)	Kit, Replmt, Controller, Mach	Ersatzkit Elektronik	Kit De Remplacement Controller	1
12	222493	(57250 xxxx-)	Clip, Circuitboard	Clip Circuit Board	Clip Circuit Board	6
13	222472	(57250 xxxx-)	Cover, Electronic Board	Deckel F. Platine	Couvercle Circuit Imprime	1
14	01314	(57250 xxxx-)	Button, Plug	Stopfen	Bouchon	1
15	09740	(57250 xxxx-)	Screw, Hex, M 8 X 1.25 X 20, Ss	Schraube, M 8x 20 D933 Ssa2	Vis Six Pans, M 8x 20 D933 Ssa2	4
16	01685	(57250 xxxx-)	Washer, Flat, 0.31 Ss	U-Scheibe, Edelstahl	Rondelle Plate Ss	6
17	222727	(57250 xxxx-)	Insulator, Circuitboard	Dämpfer F. Platine	Amortisseur Circuit Imprime	1
18	39311	(57250 xxxx-)	Nut, Hex, Std, M08 X 1.25	Mutter, M 8 D934 C	Ecrou Hex., M 8 D934 C	1
19	32980	(57250 xxxx-)	Washer, Lock, Int, #10	Federring, Innen, Nr10 C	Frein D'Ecrou Interieur, Nr10 C	2
20	222158	(57250 xxxx-)	Screw, Hex, M 6 X 1.0 X 10, Fmg	Schraube, Feingewinde	Vis Six Pans Filetage Fin	6
21	16944	(57250 xxxx-)	Screw, Hex, M 4 X 0.7 X 10, Fmg	Schraube, Feingewinde	Vis Six Pans Filetage Fin	9
22	20170	(57250 xxxx-)	Nut, Hex, Jam, .31-24	Sicherheitsmutter, 5/16unf C	Contre-Ecrou Hex., 5/16unf C	6
23	32984	(57250 xxxx-)	Washer, Lock, Int, .31	Scheibe	Rondelle	6
24	41178	(57250 xxxx-)	Washer, Flat, 0.25 Fender	U-Scheibe, Stahl	Rondelle Plate Acier	1
25	39349	(57250 xxxx-)	Washer, Flat, 0.31 Sae	Unterlegscheibe, Flach, .31 Sae	Rondelle, Plat, .31 Sae	2
26	32490	(57250 xxxx-)	Washer, Flat, 0.25 Std	U-Scheibe, Stahl, 6.4x18x1.5 C	Rondelle Plate Acier, 6.4x18x1.5 C	1
27	1009318	(57250 xxxx-)	Clamp, Cable, Stl, 0.6x1.2x0.75w, 1h	Klemme	Attache	1

Fig. 30 - Squeegee Lift Group - Abstreifer Hub Gruppe - Groupe Levage de la Raclette

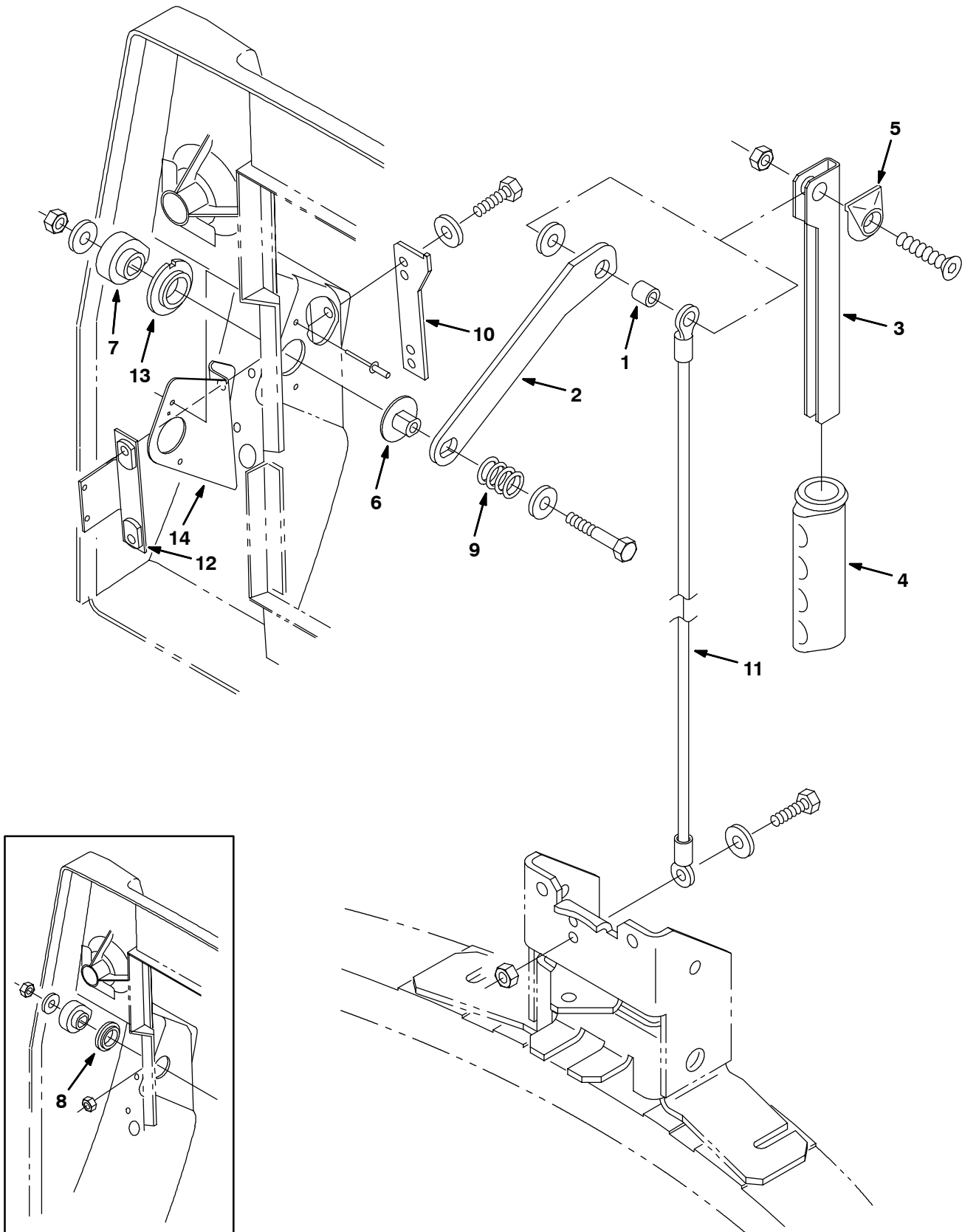
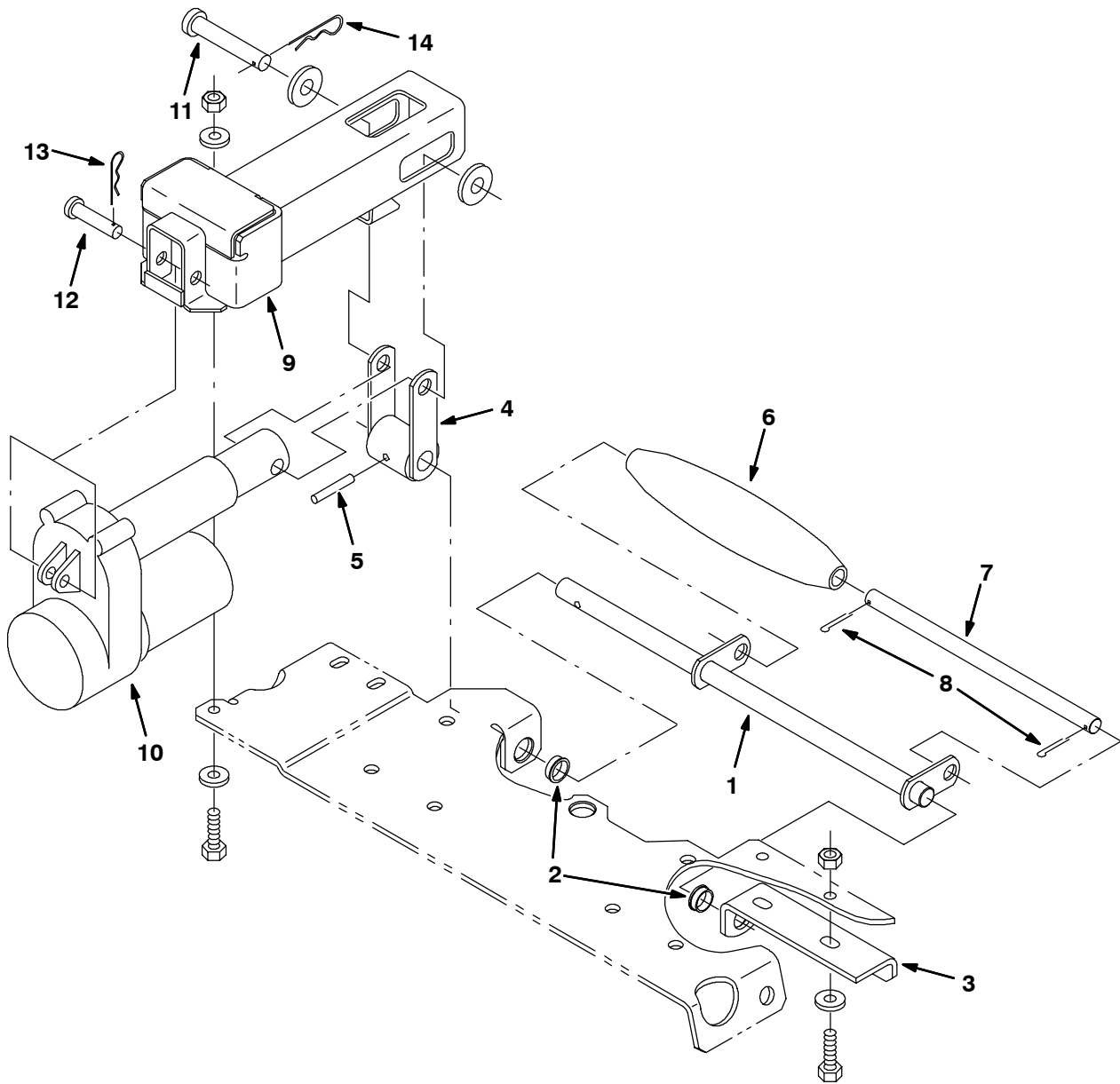


Fig. 30 - Squeegee Lift Group - Abstreifer Hub Gruppe - Groupe Levage de la Raclette

Ref.	Tennant Part No.	Serial number/ Seriennummer/ Numéro de Serie from/ab/du-to/ bis/à	Description	Bezeichnung	Designation	Qty/ Zahl
1	222460	(57250 0001-)	Sleeve	Überzug	Manchon	1
2	222139	(57250 0001-)	Lever, Sqgee Lift	Hebel	Levier	1
3	222448	(57250 0001-)	Lever, Lift, Upper	Hebel	Levier	1
4	222647	(57250 0001-)	Grip, Handle	Griff	Poignée	1
5	222665	(57250 0001-)	Bumper, Handle	Gummistößel	Pare-chocs	1
6	374745	(57250 0001-)	Pivot, Sqgee Lift	Drehgelenk	Pivot	1
7	222400	(57250 0001-)	Cam, Fan Switch	Nocken	Came	1
8	222799	(57250 0001-xxxx)	Replacement Kit, Squeegee Pivot	Ersatz-set, Ab- streifleisten- Drehgelenk	Pochette de rem- placement, Artic- ulation	1
9	57889	(57250 0001-)	Spring, Compres	Feder	Ressort	1
10	222138	(57250 0001-)	Bracket, Catch	Halterung	Support	1
11	222227	(57250 0001-)	Cable, Sqgee Lift	Seil	Câble	1
12	222402	(57250 0001-)	Bracket, Fan Switch	Halterung	Support	1
13	222868	(57250 xxxx-)	Bearing, Flange	Lager, flansch	Palier, flasque	1
14	222867	(57250 xxxx-)	Plate, Squeegee Pivot	Platte	Plaque	1

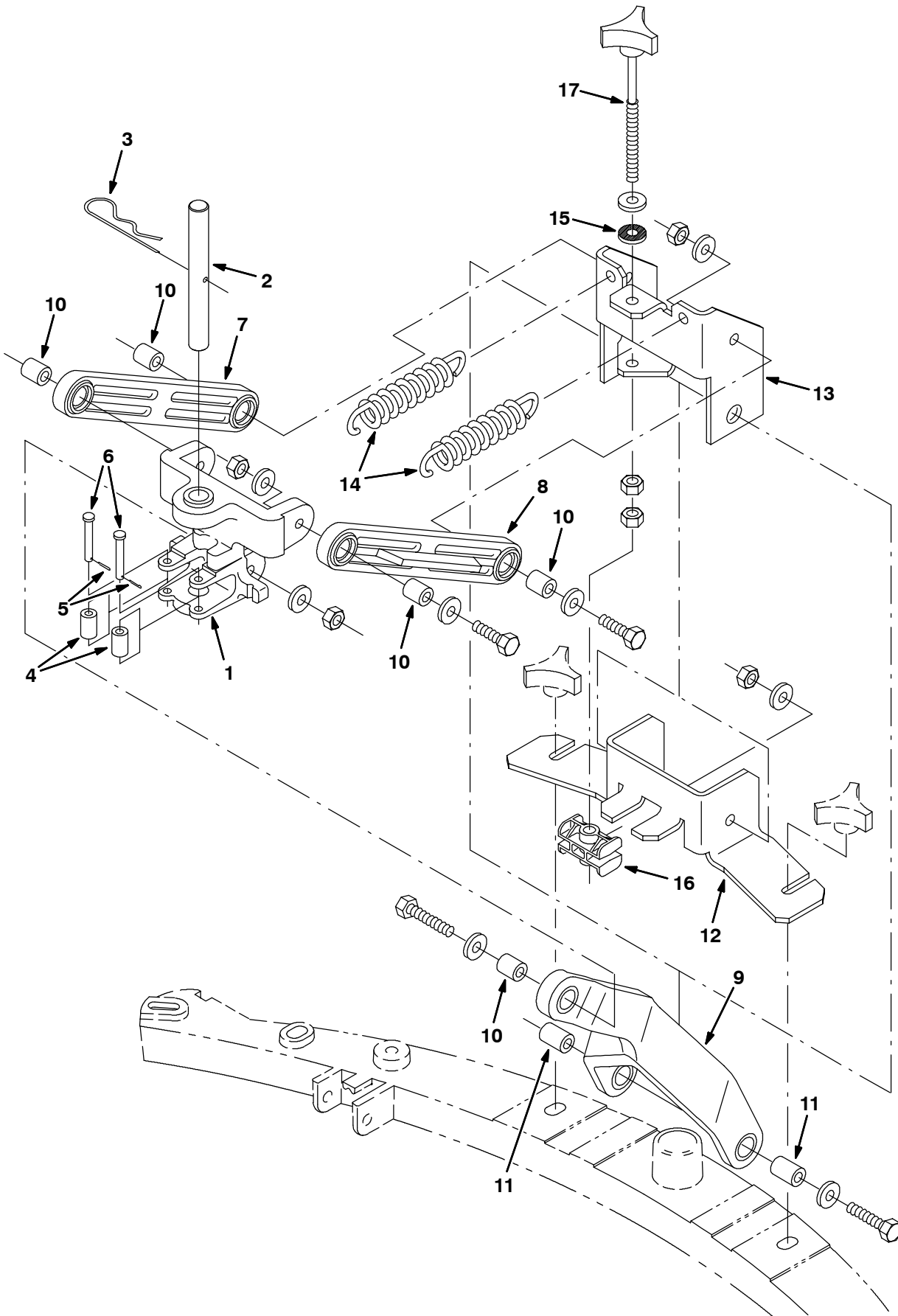
**Fig. 31 - Auto Squeegee Lift Group - Abstreifer Auto-Hub Gruppe -
Groupe Levage Automatique de la Raclette**



**Fig. 31 - Auto Squeegee Lift Group - Abstreifer Auto-Hub Gruppe -
Groupe Levage Automatique de la Raclette**

Ref.	Tennant Part No.	Serial number/ Seriennummer/ Numéro de Serie from/ab/du-to/ bis/à	Description	Bezeichnung	Designation	Qty/ Zahl
1	222251	(57250 0001-) Rod, Linkage	Gestänge	Bielle	1
2	04843	(57250 0001-) Bearing, Flange	Lager, flansch	Palier, flasque	2
3	222651	(57250 0001-) Bracket, Retainer	Halterung	Support	1
4	374222	(57250 0001-) Lever	Hebel	Levier	1
5	23999-4	(57250 0001-) Pin, Roll	Rollenstift	Goupille	1
6	222249	(57250 0001-) Roller, Sqgee, Auto	Rolle	Galet	1
7	222250	(57250 0001-) Pin, Roller	Bolzen	Boulon	1
8	08179	(57250 0001-) Pin, Cotter	Splint	Goupille fendue	2
9	374223	(57250 0001-) Channel, Actuator	Kanalhalter	Support	1
10	222539	(57250 0001-) Actuator	Hubspindel	Verin de levage	1
11	23683	(57250 0001-) Pin, Clevis	Gabelkopfbolzen	Axe de chape	1
12	17461	(57250 0001-) Pin, Clevis	Gabelkopfbolzen	Axe de chape	1
13	86866	(57250 0001-) Pin, Hair Cotter	Splint	Goupille fendue	1
14	02942	(57250 0001-) Pin, Hair Cotter	Splint	Goupille fendue	1

**Fig. 32 - Squeegee Linkage Group - Abstreifer Gestänge Gruppe -
Groupe Timonerie de la Raclette**

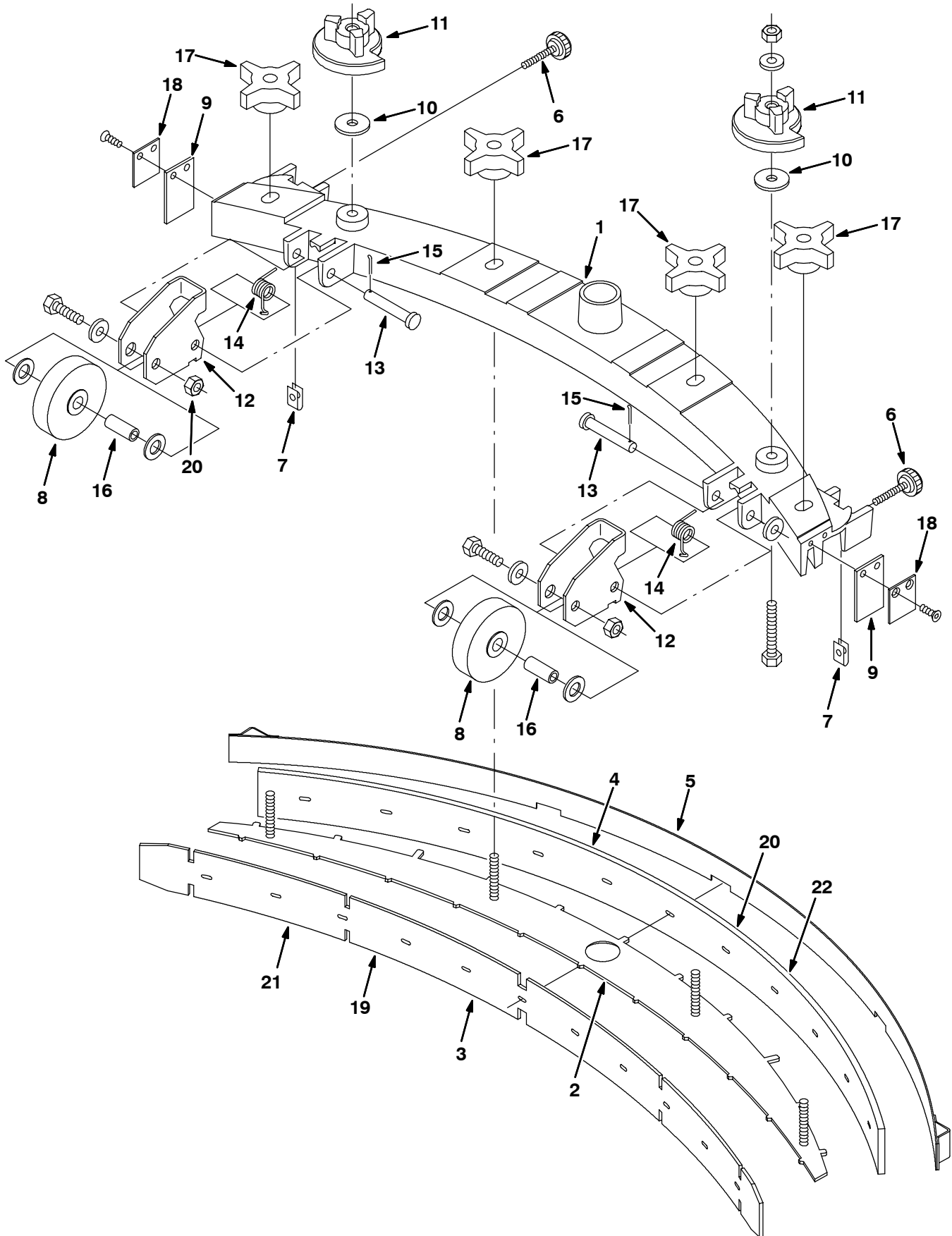


**Fig. 32 - Squeegee Linkage Group - Abstreifer Gestänge Gruppe -
Groupe Timonerie de la Raclette**

Ref.	Tennant Part No.	Serial number/ Seriennummer/ Numéro de Serie from/ab/du-to/ bis/à	Description	Bezeichnung	Designation	Qty/ Zahl
1	222399	(57250 0001-) Block, Pivot	Block, Drehgelenk	Bloc, pivot	1
2	222239	(57250 0001-) Pin, Pivot Block	Bolzen	Boulon	1
3	02942	(57250 0001-) Pin, Hair Cotter	Splint	Goupille fendue	1
4	222468	(57250 0001-) Roller, Centering	Rolle	Galet	2
5	08178	(57250 0001-) Pin, Cotter	Splint	Goupille fendue	2
6	05283	(57250 0001-) Pin, Clevis	Gabelkopfbolzen	Axe de chape	2
7	222235	(57250 0001-) Link, Lift, Upper Rh	Gestänge, rechts	Timonerie, droite	1
8	222486	(57250 0001-) Link, Lift, Upper Lh	Gestänge, links	Timonerie, gauche	1
9	222234	(57250 0001-) Link, Lift, Lower	Gestänge, unten	Timonerie, infé- rieur	1
10	222248	(57250 0001-) Sleeve, Bronze	Hülse	Manchon	5
11	222277	(57250 0001-) Sleeve, Bronze	Hülse	Manchon	2
12	222230	(57250 0001-) Bracket, Lower	Halterung, unten	Support, sous	1
13	222231	(57250 0001-) Bracket, Upper	Halterung, oben	Support, haut	1
14	222236	(57250 0001-) Spring, Tension	Feder	Ressort	2
15	63416	(57250 0001-) Washer, Rubber	Scheibe, Gummi	Rondelle, caoutch.	1
16	222233	(57250 0001-) Block, Adjust	Einstellblock	Bloc de réglage	1
17	222153	(57250 0001-) Knob	Knopf	Bouton	1

STANDARD PARTS - STANDARDTEILEN - PIÈCES STANDARD

Fig. 33 - Model 550 - Squeegee Group - Abstreifer Gruppe - Groupe de la Raclette - 560 mm



PIÈCES STANDARD - STANDARDTEILEN - STANDARD PARTS

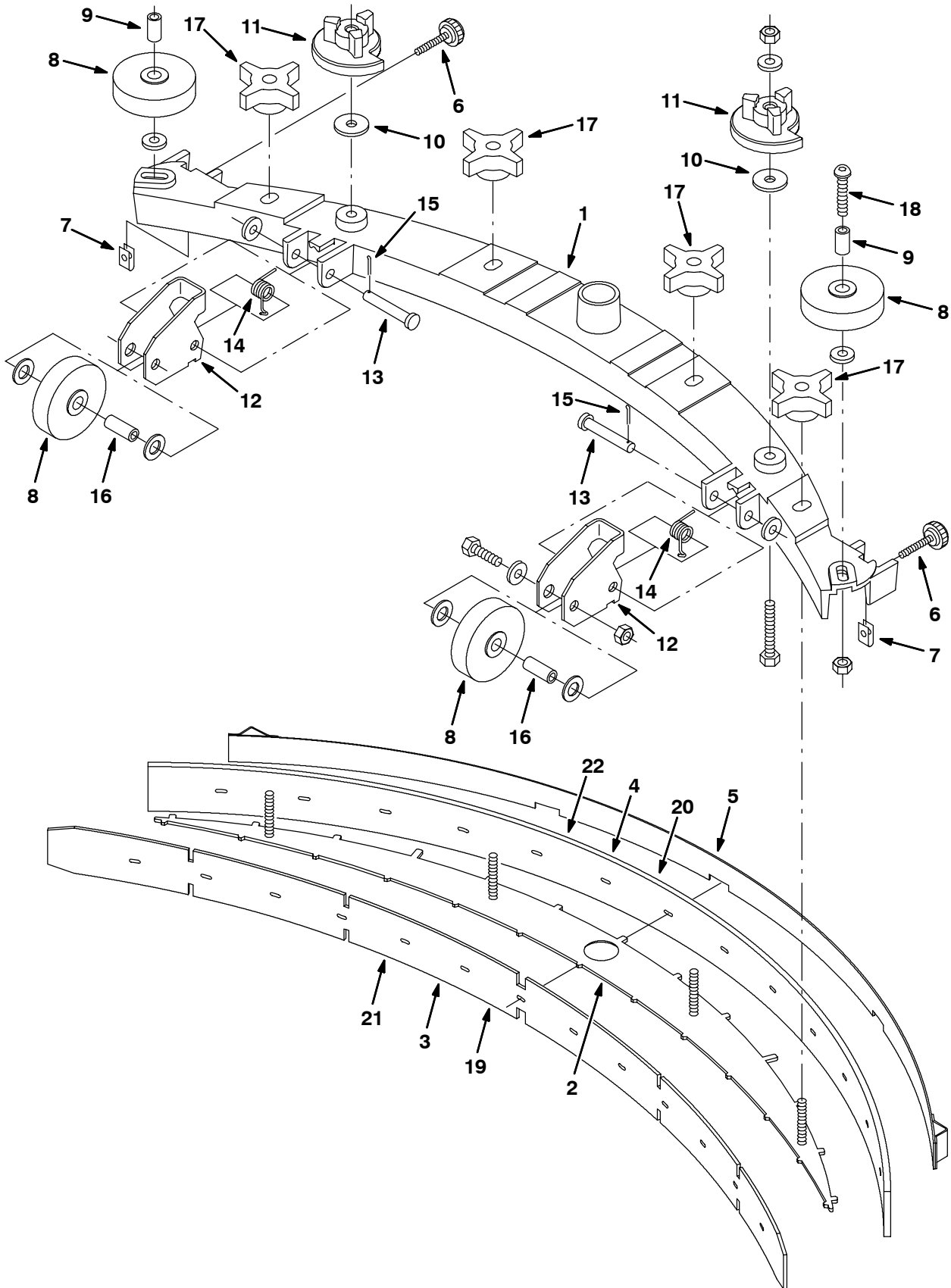
351849 - 5700, XP, CE

Fig. 33 - Model 550 - Squeegee Group - Abstreifer Gruppe - Groupe de la Raclette - 560 mm

Ref.	Tennant Part No.	Serial number/ Seriennummer/ Numéro de Serie from/ab/du-to/ bis/à	Description	Bezeichnung	Designation	Qty/ Zahl
▽	374031	(57250 0001-) Squeegee Assy 550	Abstreifer Kpl.	Raclette arrière	1
▲	1 374033	(57250 0001-) Frame	Rahmen, 560mm	Châssis, 560mm	1
▲	2 374034	(57250 0001-) Plate, Retainer	Platte, Halter	Plaque d'arrêt	1
▲	3 374035	(57250 0001-) Blade, Front	Leiste, vorne	Pale, avant	1
▲	4 374036	(57250 0001-) Blade, Rear	Leiste, hinten	Pale, arrière	1
▲	5 374037	(57250 0001-) Band, Sqgee	Streifen	Bande	1
▲	6 222794	(57250 0001-) Knob	Knopf	Bouton	2
▲	7 82138	(57250 0001-) Nut, Speed, Re- tain.	Mutter	Écrou	2
▲	8 222066	(57250 0001-) Wheel, 3.0 Dia	Rad, 3.0Dia	Roue, 3.0Dia	2
▲	9 374039	(57250 0001-) Blade, End	Leiste, Ende	Pale, Terminal	2
▲	10 222268	(57250 0001-) Washer	Scheibe	Rondelle	2
▲	11 222244	(57250 0001-) Cam, Adjust	Nocken, Justier	Came, réglage	2
▲	12 222245	(57250 0001-) Bracket, Wheel	Halterung	Support	2
▲	13 222260	(57250 0001-) Pin, Clevis	Gabelkopfbolzen	Axe de chape	2
▲	14 222130	(57250 0001-) Spring, Torsion	Feder, Torsion	Ressort, torsion	2
▲	15 39005	(57250 0001-) Pin, Cotter	Splint	Goupille fendue	2
▲	16 222497	(57250 0001-) Sleeve	Hülse	Manchon	2
▲	17 370100	(57250 0001-) Knob	Knopf	Bouton	4
▲	18 374040	(57250 0001-) Retainer, Blade, End	Halter, Leiste, Ende	Arrêtoir, Pale, Ter- minal	2
▽	374089	(57250 0001-) Squeegee Kit F/ Tile	Abstreifer, Satz	Raclette, Lot	1
▲	19 374085	(57250 0001-) Blade, Sqge, Front, Tile	Abstreifleisten- wischgummi	Lame de racloir	1
▲	20 374086	(57250 0001-) Blade, Sqge, Rear, Tile	Abstreifleisten- wischgummi	Lame de racloir	1
▽	374090	(57250 0001-) Squeegee Kit Oil Rs	Abstreifer, Satz	Raclette, Lot	1
▲	21 374087	(57250 0001-) Blade, Sqge, Front, Oil Rst	Abstreifleisten- wischgummi	Lame de racloir	1
▲	22 374088	(57250 0001-) Blade, Sqge, Rear, Oil Rst	Abstreifleisten- wischgummi	Lame de racloir	1

STANDARD PARTS - STANDARDTEILEN - PIÈCES STANDARD

Fig. 34 - Model 700 - Squeegee Group - Abstreifer Gruppe - Groupe de la Raclette - 710 mm



PIÈCES STANDARD - STANDARDTEILEN - STANDARD PARTS

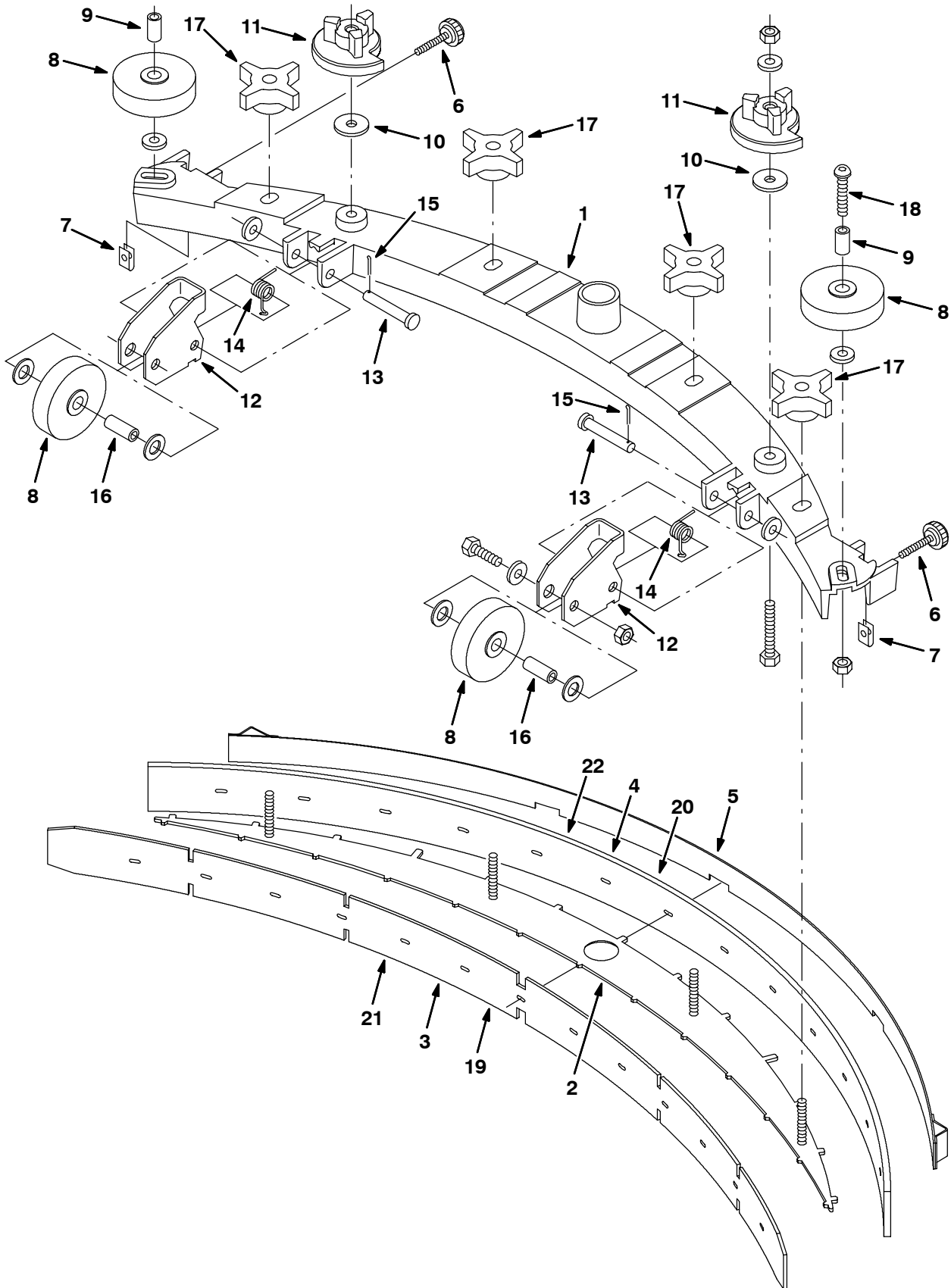
353411 - 5700, XP, 28in, CE

Fig. 34 - Model 700 - Squeegee Group - Abstreifer Gruppe - Groupe de la Raclette - 710 mm

Ref.	Tennant Part No.	Serial number/ Seriennummer/ Numéro de Serie from/ab/du-to/ bis/à	Description	Bezeichnung	Designation	Qty/ Zahl
▽	397751	(57250 0001-) Kit, Squeegee Assy 700	Satz, Abstreifer Kpl.	Jeu de pièces, Raclette arrière	1
▲	1 222131	(57250 0001-) Frame	Rahmen, 710mm	Châssis, 710mm	1
▲	2 222368	(57250 0001-) Plate, Retainer	Platte, Halter	Plaque d'arrêt	1
▲	3 222381	(57250 0001-) Blade, Front	Leiste, vorne	Pale, avant	1
▲	4 222382	(57250 0001-) Blade, Rear	Leiste, hinten	Pale, arrière	1
▲	5 222378	(57250 0001-) Band, Sqgee	Streifen	Bande	1
▲	6 222794	(57250 0001-) Knob	Knopf	Bouton	2
▲	7 82138	(57250 0001-) Nut, Speed, Re- tain.	Mutter	Écrou	2
▲	8 222066	(57250 0001-) Wheel, 3.0 Dia	Rad, 3.0Dia	Roue, 3.0Dia	4
▲	9 222496	(57250 0001-) Sleeve	Hülse	Manchon	2
▲	10 222268	(57250 0001-) Washer	Scheibe	Rondelle	2
▲	11 222244	(57250 0001-) Cam, Adjust	Nocken, Justier	Came, réglage	2
▲	12 222245	(57250 0001-) Bracket, Wheel	Halterung	Support	2
▲	13 222260	(57250 0001-) Pin, Clevis	Gabelkopfbolzen	Axe de chape	2
▲	14 222130	(57250 0001-) Spring, Torsion	Feder, Torsion	Ressort, torsion	2
▲	15 39005	(57250 0001-) Pin, Cotter	Splint	Goupille fendue	2
▲	16 222497	(57250 0001-) Sleeve	Hülse	Manchon	2
▲	17 370100	(57250 0001-) Knob	Knopf	Bouton	4
▲	18 397826	(57250 0001-) Screw, Btn, M08 X 1.25 X 40	Schraube, Knopf, M08 X 1.25 X 40	Vis, Bouton, M08 X 1.25 X 40	2
▽	222422	(57250 0001-) Squeegee Kit, 700 Tile, Gumrubber	Abstreifersatz, 700 Ziegel, Gum- mi	Raclette Arrière Tuiles, caou- tchouc	1
▲	19 222385	(57250 0001-) Blade, Sqgee,Tile	Leiste, vorne	Pale, avant	1
▲	20 222387	(57250 0001-) Blade, Rear,Gum	Leiste, hinten	Pale, arrière	1
▽	222428	(57250 0001-) Squeegee Kit, 700 Oil Resist. Urethn	Abstreifersatz, 700 Ölbeständig	Raclette Arrière Résiste à huile	1
▲	21 222391	(57250 0001-) Blade, Front, Oil Rs	Leiste, vorne	Pale, avant	1
▲	22 222389	(57250 0001-) Blade, Rear, Oil Rst	Leiste, hinten	Pale, arrière	1

STANDARD PARTS - STANDARDTEILEN - PIÈCES STANDARD

Fig. 35 - Model 800 - Squeegee Group - Abstreifer Gruppe - Groupe de la Raclette - 815 mm



PIÈCES STANDARD - STANDARDTEILEN - STANDARD PARTS

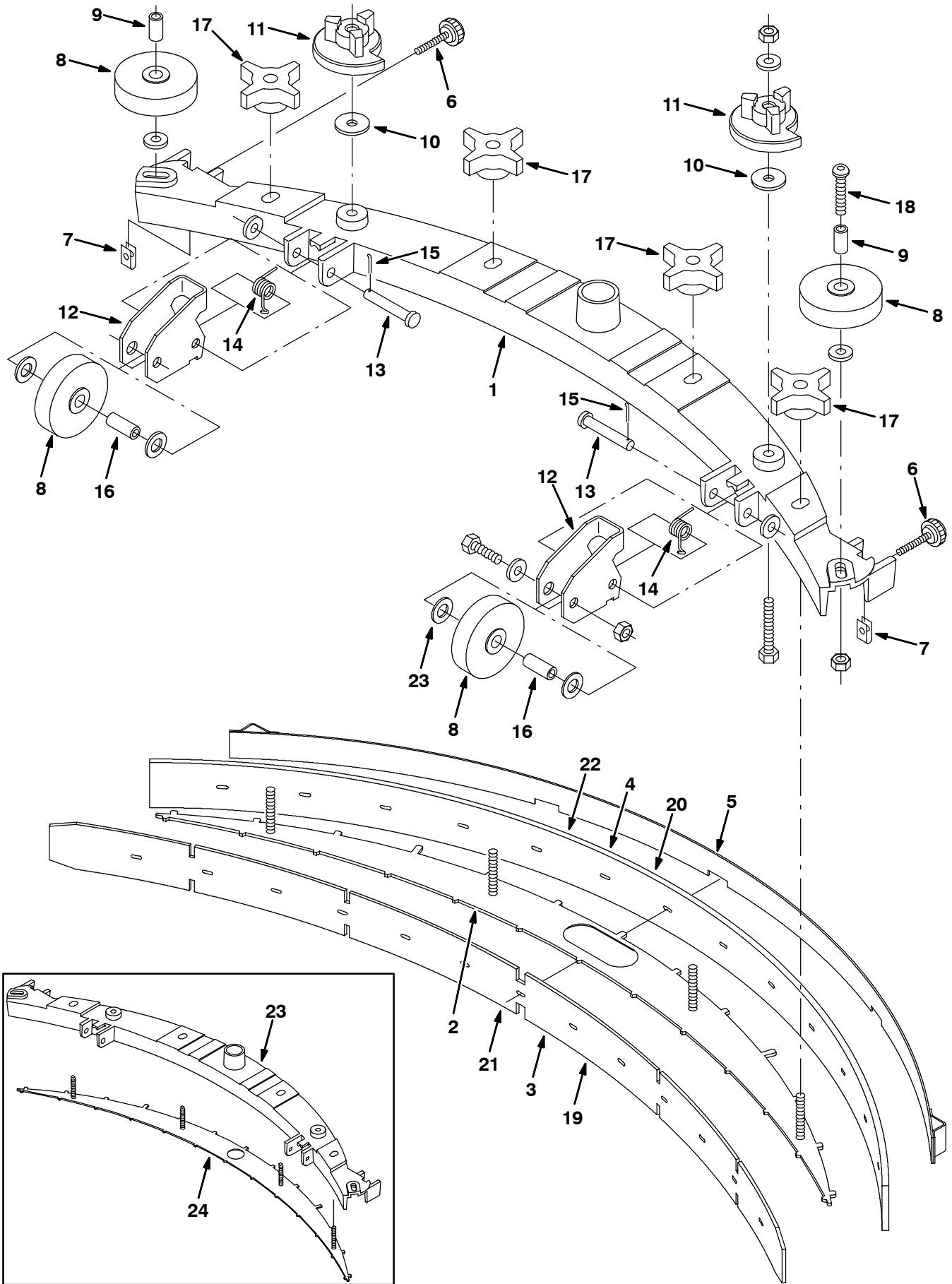
353411 - 5700, XP, 32in, CE

Fig. 35 - Model 800 - Squeegee Group - Abstreifer Gruppe - Groupe de la Raclette - 815 mm

	Ref.	Tennant Part No.	Serial number/ Seriennummer/ Numéro de Serie from/ab/du-to/ bis/à	Description	Bezeichnung	Designation	Qty/ Zahl
397749	▽	397740	(57250 0001-) Kit, Squeegee Assy 800	Satz, Abstreifer Kpl.	Jeu de pièces, Raclette arrière	1
	▲	1 222134	(57250 0001-) Frame, Sqgee	Rahmen, 815mm	Châssis, 815mm	1
	▲	2 222240	(57250 0001-) Plate, Retainer	Platte, Halter	Plaque d'arrêt	1
	▲	3 222241	(57250 0001-) Blade, Front	Leiste, vorne	Pale, avant	1
	▲	4 222242	(57250 0001-) Blade, Rear	Leiste, hinten	Pale, arrière	1
	▲	5 222243	(57250 0001-) Band, Sqgee	Streifen	Bande	1
	▲	6 222794	(57250 0001-) Knob	Knopf	Bouton	2
	▲	7 82138	(57250 0001-) Nut Speed, Retainer	Mutter	Écrou	2
	▲	8 222066	(57250 0001-) Wheel, 3.0 Dia	Rad, 3.0Dia	Roue, 3.0Dia	4
	▲	9 222496	(57250 0001-) Sleeve	Hülse	Manchon	2
	▲	10 222268	(57250 0001-) Washer	Scheibe	Rondelle	2
	▲	11 222244	(57250 0001-) Cam, Adj, Sqge	Nocken, Justier	Came, réglage	2
	▲	12 222245	(57250 0001-) Bracket, Wheel	Halterung	Support	2
	▲	13 222260	(57250 0001-) Pin, Clevis	Gabelkopfbolzen	Axe de chape	2
	▲	14 222130	(57250 0001-) Spring, Torsion	Feder, Torsion	Ressort, torsion	2
	▲	15 39005	(57250 0001-) Pin, Cotter	Splint	Goupille fendue	2
	▲	16 222497	(57250 0001-) Sleeve	Hülse	Manchon	2
	▲	17 370100	(57250 0001-) Knob	Knopf	Bouton	4
	▲	18 397826	(57250 0001-) Screw, Btn, M08 X 1.25 X 40	Schraube, Knopf, M08 X 1.25 X 40	Vis, Bouton, M08 X 1.25 X 40	2
	▽	222423	(57250 0001-) Squeegee Kit, 800 Tile, Gumrubber	Abstreifersatz, 800 Ziegel, Gummi	Raclette Arrière, 800 Tuiles, caoutchouc	1
	▲	19 222384	(57250 0001-) Blade, Tile	Leiste, vorne	Pale, avant	1
	▲	20 222386	(57250 0001-) Blade, Rear, Gum	Leiste, hinten	Pale, arrière	1
	▽	222429	(57250 0001-) Squeegee Kit, 800 Oil Resist. Urethn	Abstreifersatz, 800 Ölbeständig	Raclette Arrière, 800 Résiste à huile	1
	▲	21 222392	(57250 0001-) Blade, Front, Oil Rs	Leiste, vorne	Pale, avant	1
	▲	22 222388	(57250 0001-) Blade, Rear, Oil Rst	Leiste, hinten	Pale, arrière	1

STANDARD PARTS - STANDARDTEILEN - PIÈCES STANDARD

Fig. 36 - Model 900 - Squeegee Group - Abstreifer Gruppe - Groupe de la Raclette - 915 mm



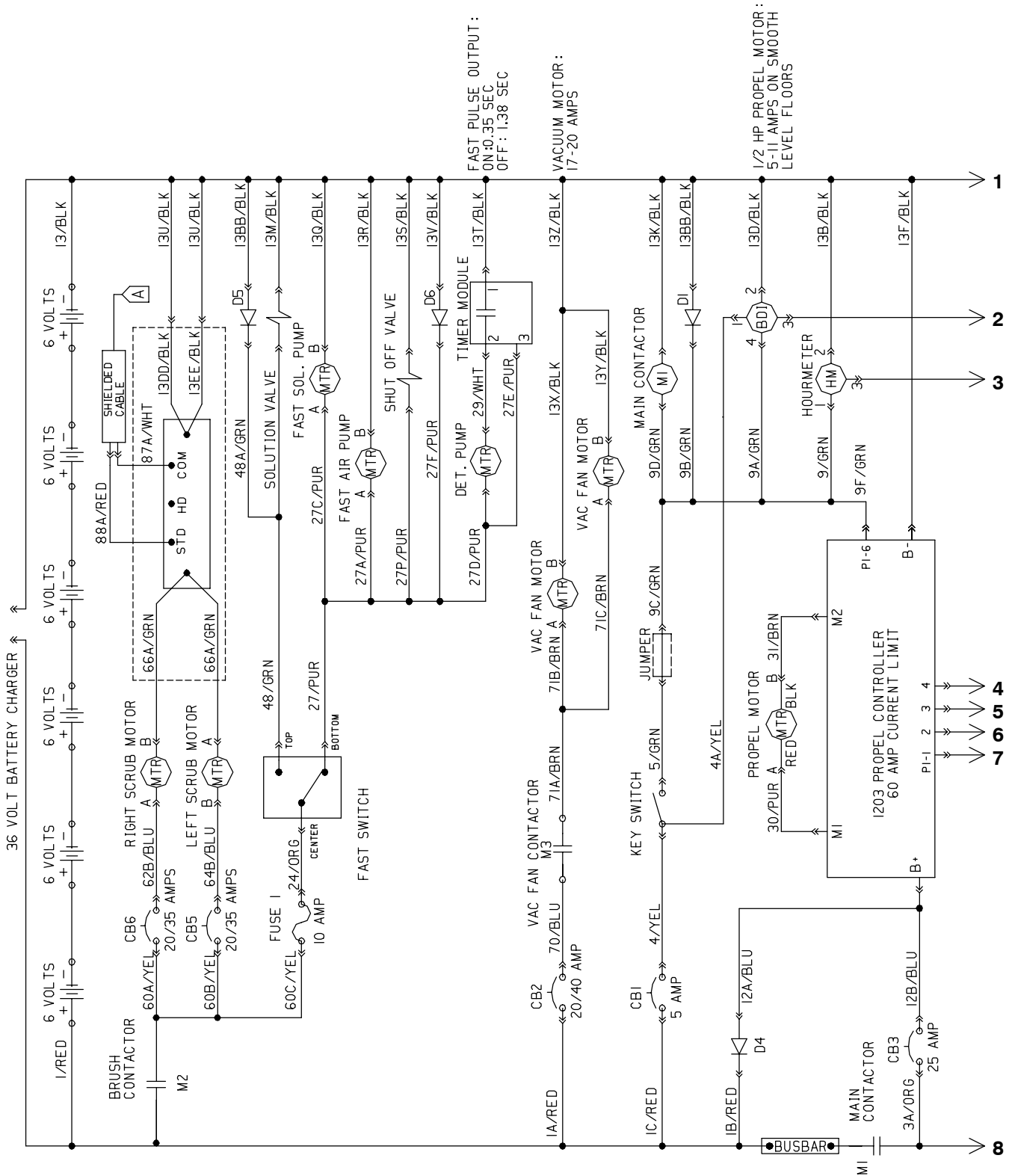
PIÈCES STANDARD - STANDARDTEILEN - STANDARD PARTS

353411 - 5700, XP, 36in, CE

Fig. 36 - Model 900 - Squeegee Group - Abstreifer Gruppe - Groupe de la Raclette - 915 mm

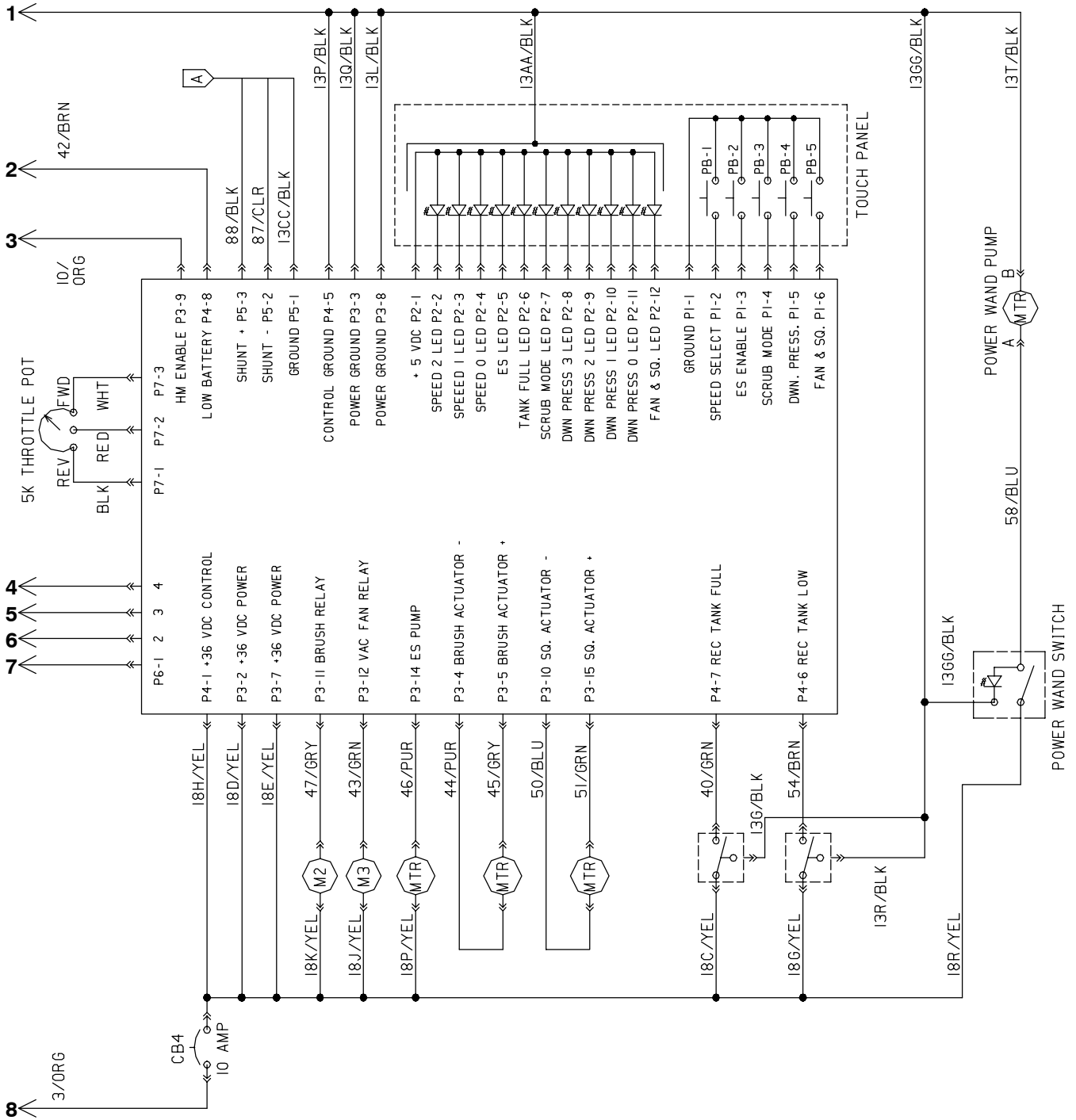
Ref.	Tennant Part No.	Serial number/ Seriennummer/ Numéro de Serie from/ab/du-to/ bis/à	Description	Bezeichnung	Designation	Qty/ Zahl
▽	397750	(57250 0001-) Kit, Squeegee Assy 900	Satz, Abstreifer Kpl.	Jeu de pièces, Raclette arrière	1
▲	1 392206	(57250 xxxx-) Frame, Sqgee	Rahmen, 915mm	Châssis, 915mm	1
▲	2 392211	(57250 xxxx-) Plate, Retainer	Platte, Halter	Plaque d'arrêt	1
▲	3 222413	(57250 0001-) Blade, Front	Leiste, vorne	Pale, avant	1
▲	4 222415	(57250 0001-) Blade, Rear	Leiste, hinten	Pale, arrière	1
▲	5 222417	(57250 0001-) Band, Sqgee	Streifen	Bande	1
▲	6 222794	(57250 0001-) Knob	Knopf	Bouton	2
▲	7 82138	(57250 0001-) Nut Speed, Retainer	Mutter	Écrou	2
▲	8 222066	(57250 0001-) Wheel, 3.0 Dia	Rad, 3.0Dia	Roue, 3.0Dia	4
▲	9 222496	(57250 0001-) Sleeve	Hülse	Manchon	2
▲	10 222268	(57250 0001-) Washer	Scheibe	Rondelle	2
▲	11 222244	(57250 0001-) Cam, Adjust	Nocken, Justier	Came, réglage	2
▲	12 222245	(57250 0001-) Bracket, Wheel	Halterung	Support	2
▲	13 222260	(57250 0001-) Pin, Clevis	Gabelkopfbolzen	Axe de chape	2
▲	14 222130	(57250 0001-) Spring, Torsion	Hülse	Manchon	2
▲	15 39005	(57250 0001-) Pin, Cotter	Splint	Goupille fendue	2
▲	16 222497	(57250 0001-) Sleeve	Hülse	Manchon	2
▲	17 370100	(57250 0001-) Knob	Knopf	Bouton	4
▲	18 397826	(57250 0001-) Screw, Btn, M08 X 1.25 X 40	Schraube, Knopf, M08 X 1.25 X 40	Vis, Bouton, M08 X 1.25 X 40	2
▽	222424	(57250 0001-) Squeegee Kit, 900 Tile, Gumrubber	Abstreifersatz, 900 Ziegel, Gummi	Raclette Arrière, 900 Tuiles, caoutchouc	1
▲	19 222414	(57250 0001-) Blade, Tile	Leiste, vorne	Pale, avant	1
▲	20 222416	(57250 0001-) Blade, Rear, Gum	Leiste, hinten	Pale, arrière	1
▽	222433	(57250 0001-) Squeegee Kit, 900 Oil Resist. Urethn	Abstreifersatz, 900 Ölbeständig	Raclette Arrière, 900 Résiste à huile	1
▲	21 222434	(57250 0001-) Blade, Front, Oil Rs	Leiste, vorne	Pale, avant	1
▲	22 222435	(57250 0001-) Blade, Rear, Oil Rst	Leiste, hinten	Pale, arrière	1
	23 392221	(57250 0001-xxxx) Kit, Replmt, Sqge Frame, F/222411	Kit, Replmt, Sqge Frame, F/222411	Kit, Replmt, Sqge Frame, F/222411	1
	24 222412	(57250 0001-xxxx) Plate, Retainer	Platte, Halter	Plaque d'arrêt	1

**Fig. 38 - Electrical Schematic (57250 xxxx -) -
 Elektroschema (57250 xxxx -) -
 Schéma Électrique (57250 xxxx -)**



354041, 397910 - XP, NA, CE

Fig. 38 - Electrical Schematic (57250 xxxx -) -
 Elektroschema (57250 xxxx -) -
 Schéma Électrique (57250 xxxx -)



354041, 397910 - XP, NA, CE

**Fig. 39 - Wire Harness Group (57250 0001 - xxxx) -
Kabelstrang Gruppe (57250 0001 - xxxx) -
Groupe Faisceau de Fils (57250 0001 - xxxx)**

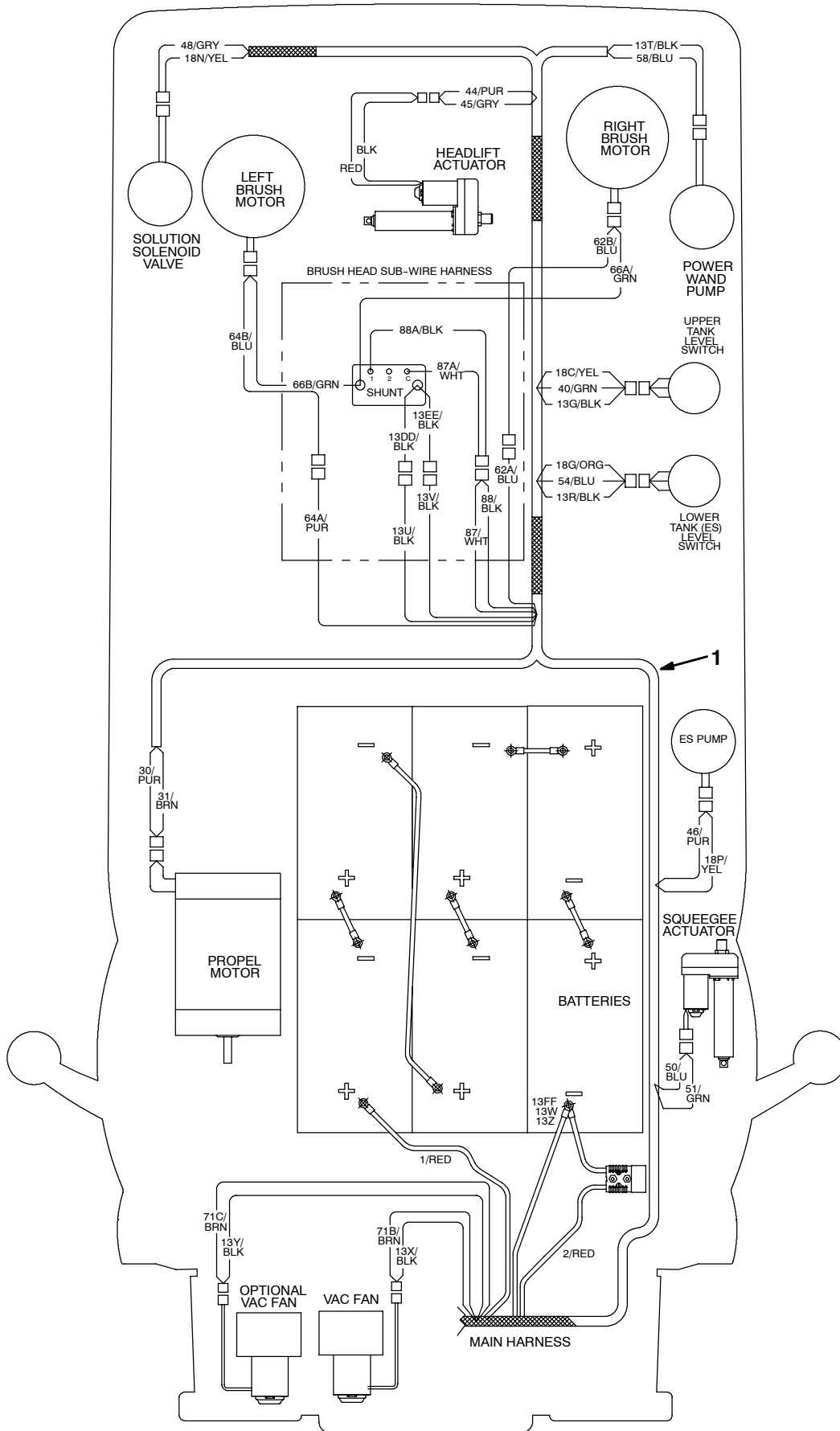
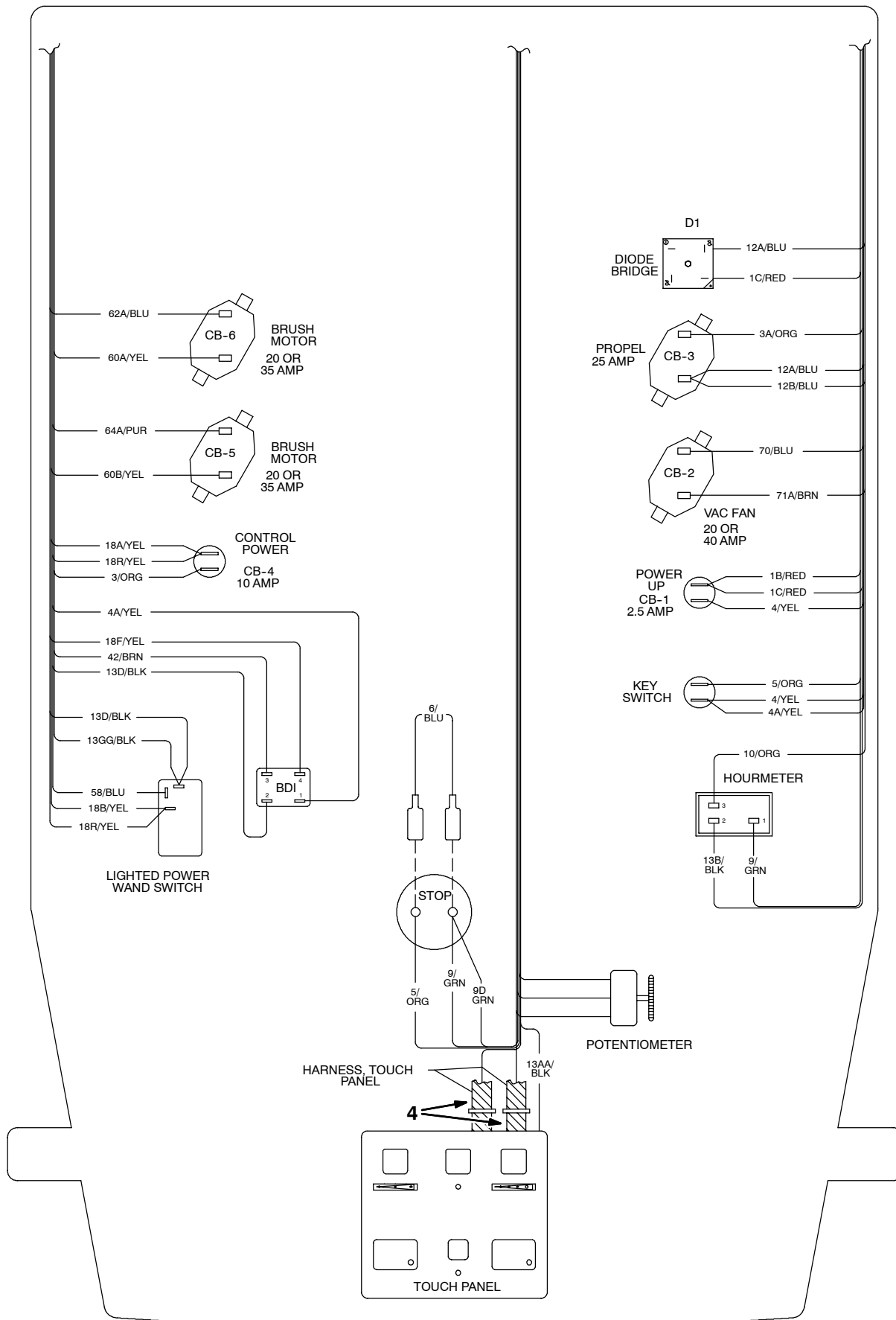
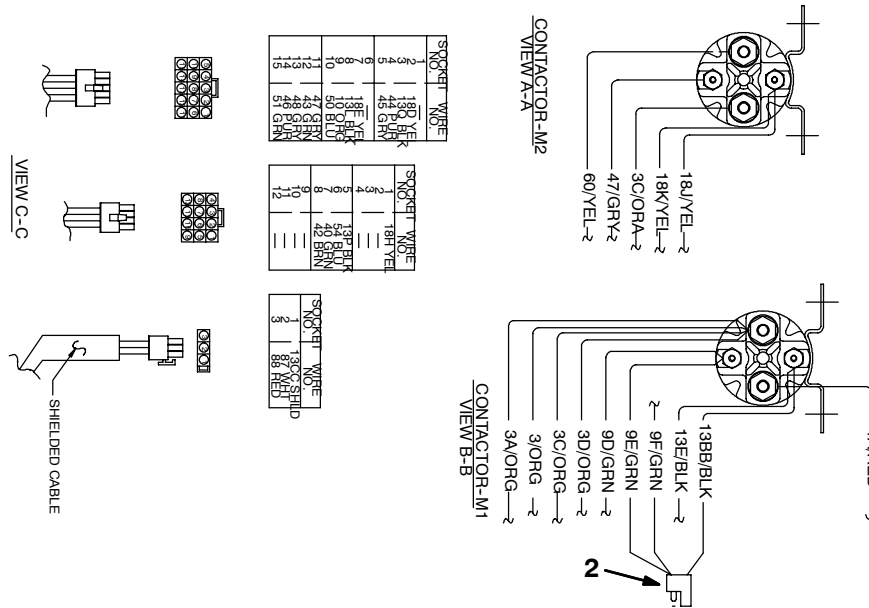
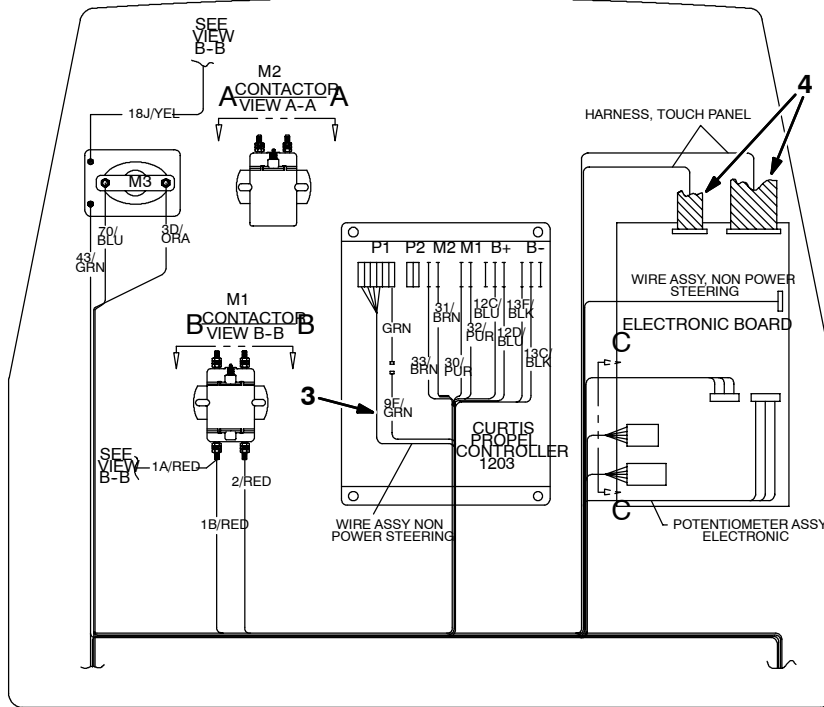


Fig. 39 - Wire Harness Group (57250 0001 - xxxx) -
 Elektroschema (57250 0001 - xxxx) -
 Schéma Électrique (57250 0001 - xxxx)



STANDARD PARTS - STANDARDTEILEN - PIÈCES STANDARD

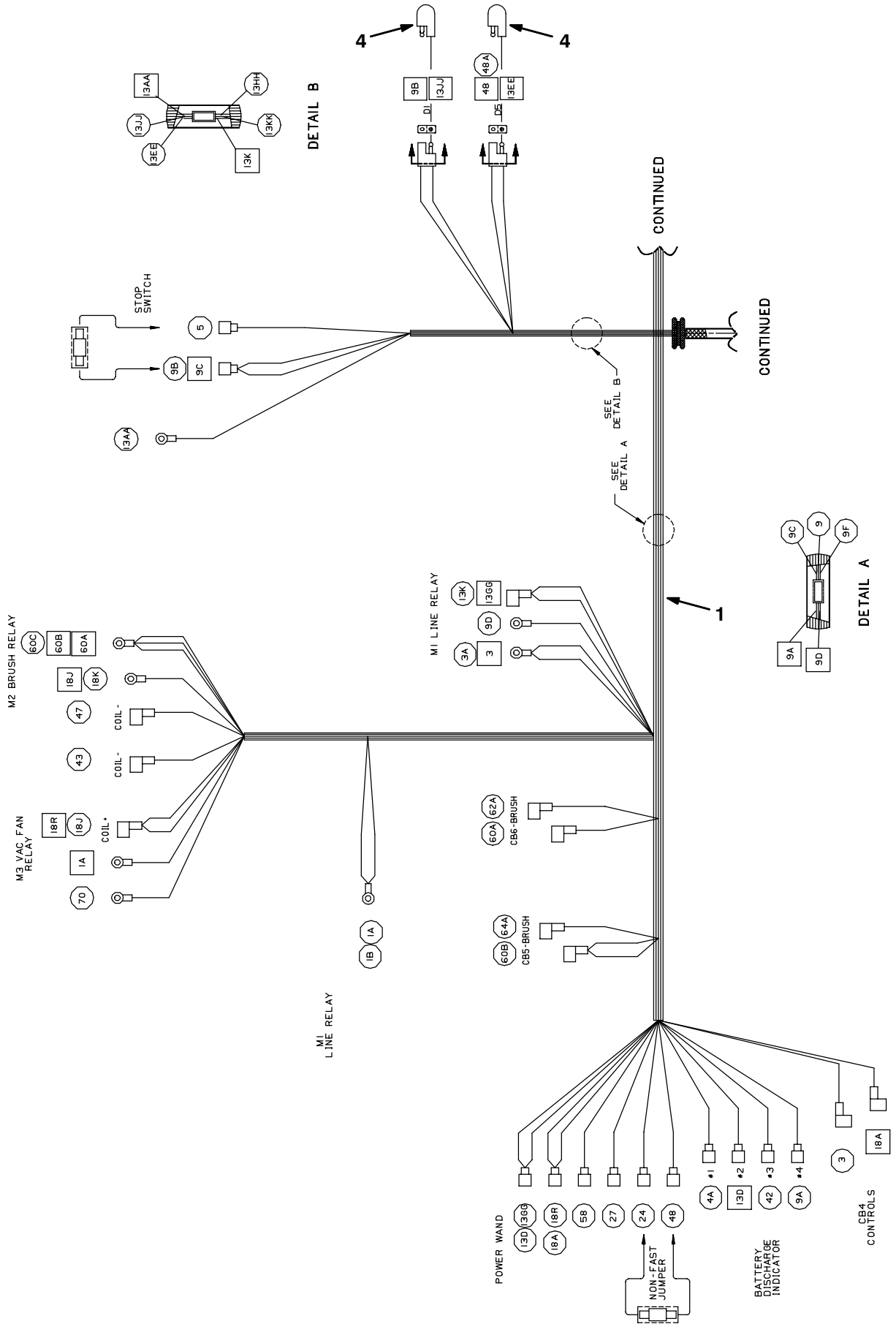
Fig. 39 - Wire Harness Group (57250 0001 - xxxx) - Elektroschema (57250 0001 - xxxx) - Schéma Électrique (57250 0001 - xxxx)



10245 - XP, NA, JP, CE

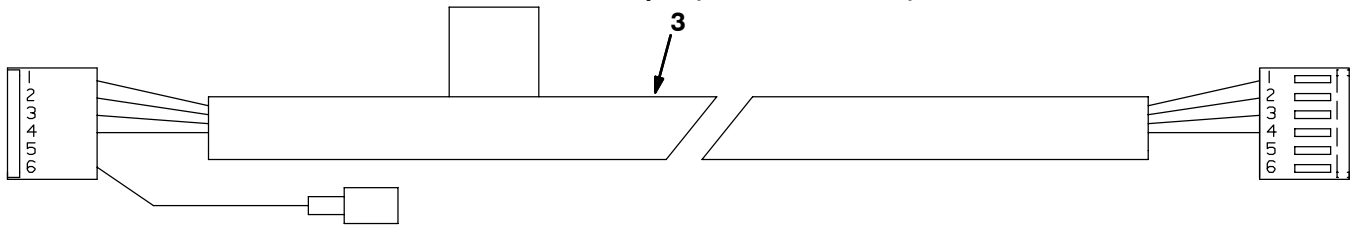
Ref.	Tennant Part No.	Serial number/ Seriennummer/ Numéro de Serie from/ab/du-to/ bis/à	Description	Bezeichnung	Designation	Qty/ Zahl
1	398505	(57250 xxxx - xxxx)	Harness, Main	Kabelstrang, haupt	Faisceau des fils	1
1	222856	(57250 0001 - xxxx)	Harness, Main	Kabelstrang, haupt	Faisceau des fils	1
2	222290	(57250 0001 - xxxx)	Diode, Electr, Plug	Diode, stopfen	Diode, bouchon	1
3	222291	(57250 0001 - xxxx)	Wire Assy, Steering	Kabelsatz, steurrng	Fil, commande	1
3	222732	(57250 xxxx - xxxx)	Wire Assy, Steering	Kabelsatz, steurrng	Fil, commande	1
4	222293	(57250 0001 - xxxx)	Harness, Tch Panel	Kabelstrang	Faisceau des fils	1
	222666	(57250 0001 - xxxx)	Clamp, Cable	Klemme	Attache	2

Fig. 40 - Wire Harness Group (57250 xxxx -) -
 Kabelstrang Gruppe (57250 xxxx -) -
 Groupe Faisceau de Fils (57250 xxxx -)



STANDARD PARTS - STANDARDTEILEN - PIÈCES STANDARD

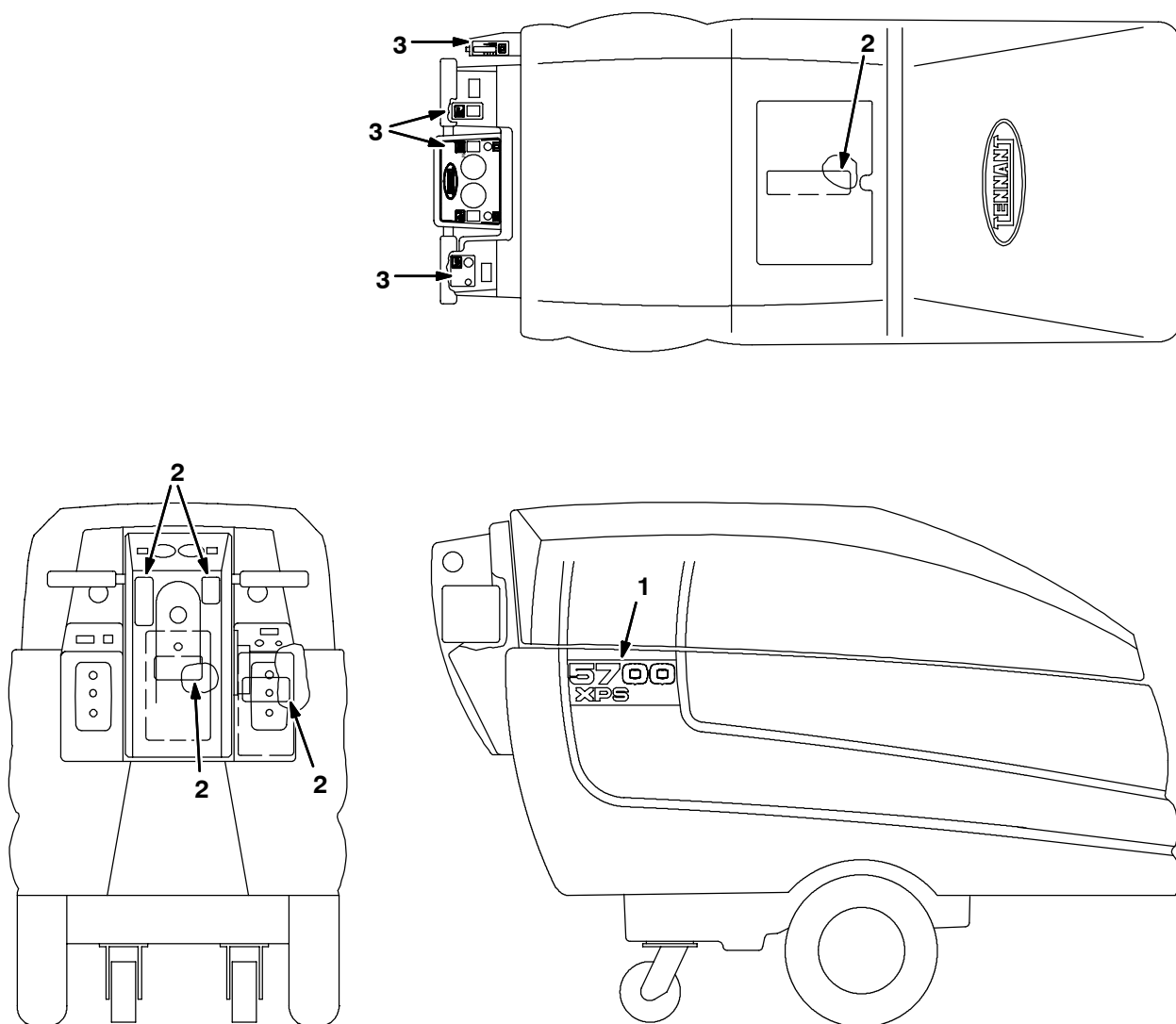
Fig. 40 - Wire Harness Group (57250 xxxx -) -
 Elektroschema (57250 xxxx -) -
 Schéma Électrique (57250 xxxx -)



354043, 354060 - XP, NA, CE

Ref.	Tennant Part No.	Serial number/ Seriennummer/ Numéro de Serie from/ab/du-to/ bis/à	Description	Bezeichnung	Designation	Qty/ Zahl
▽ 1	397911	(57250 xxxx-)	Harness, Main, [5700xp]	Kabelstrang, haupt	Faisceau des fils	1
▲ 2	393149	(57250 xxxx-)	Fuse, Blade, 10a, 58vdc	Sicherung	Fusible	1
3	222732	(57250 xxxx-)	Wire Assy, Steering	Kabelsatz, Kpl.	Ensemble De Fil(S)	1
4	222290	(57250 xxxx-)	Diode, Ele, Plug	Diode F. Elektrischen Stecker	Diode Prise Electrique Male	2
	222666	(57250 xxxx-)	Clamp, Cable, Ribbon, 1.25w 0.25h Plstc	Clamp Ribbon Cable	Clamp Ribbon Cable	2

Fig. 41 - Label Group - Aufkleber Gruppe - Groupe des Autocollants



10299 - XP, CE

Ref.	Tennant Part No.	Serial number/ Seriennummer/ Numéro de Serie from/ab/du-to/ bis/à	Description	Bezeichnung	Designation	Qty/ Zahl
1	222678	(57250 0001-)	Label Set, 5700	Aufklebersatz	Jeu des autocol- lant	1
2	363172	(57250 0001-)	Label Set, Info&Hzd	Aufklebersatz	Jeu des autocol- lant	1
3	222533	(57250 0001-)	Label Set, Oper- atnl	Aufklebersatz	Jeu des autocol- lant	1

SECTION ABSCHNITT CHAPITRE

3

CONTENTS

INHALTSVERZEICHNIS

TABLE DES MATIERES

PAGE/SEITE

Fig. 1 - ES™ Kit ES™ Satz Groupe du ES™	3-4
Fig. 2 - Vacuum Wand Kit Handabsaugungssatz Ens. Système d'Aspiration	3-6
Fig. 3 - Power Wand Hose Assembly Handschrubbschlauch Gruppe Groupe Tuyau flexible de la Laveuse à Main	3-7
Fig. 4 - Power Wand Assembly Handschrubbarm Gruppe Groupe Laveuse à Main	3-8
Fig. 5 - Power Wand Pump and Fittings Group Wasserpumpe und Anschluß Gruppe Groupe de la Pompe à Eau et des Raccords	3-10
Fig. 6 - Power Wand Mount Group Handschrubbarm Montage Gruppe Groupe Montage de la Laveuse à Main	3-12
Fig. 7 - Dual Vacuum Fan Kit Doppel Absaugventilatorsatz Ens. Turbine d'Aspiration Double	3-14
Fig. 8 - Wall Roller Kit Mauerrollensatz Ens. Galets du Mur	3-16
Fig. 9 - Solid Tire Group Vollgummi Reifen Gruppe Groupe Bandage Plein	3-18
Fig. 10 - Tire and Rim Assembly, Black Reifen und Felge Gruppe, Schwarz Groupe des Pneus et Jantes, Noir	3-19
Fig. 11 - Tire and Rim Assembly, Gray Reifen und Felge Gruppe, Grau Groupe des Pneus et Jantes, Gris	3-20
Fig. 12 - Foam Filled Tire Group, Black Schaumreifen-Gruppe, Schwarz Ensemble pneu plein, Noir	3-21
Fig. 13 - Caster Group Schwenkrad Gruppe Groupe Roulette	3-22
Fig. 14 - Urethane Scrub Head Skirt Kit Urethane Schrubbkopf-Schürzensatz Kit de Jupes de Brosses en Uréthane	3-23
Fig. 15 - Battery Group-160Ah Batterie Gruppe-160Ah Groupe des Batteries-160Ah	3-24
Fig. 16 - Battery Group-174Ah Batterie Gruppe-174Ah Groupes des Batteries-174Ah	3-26
Fig. 17 - Battery Group-335Ah Batterie Gruppe-335Ah Groupe des Batteries-335Ah	3-28
Fig. 18 - Power Steering Transaxle & Console Group Servolenkung Getriebe & Konsole Gruppe Groupe d'Instigateur et Console du Direction Assistée	3-30

OPTIONS - ZUBEHÖR - PIÈCES OPTIONS

CONTENTS

INHALTSVERZEICHNIS

TABLE DES MATIERES

	PAGE/SEITE
Fig. 19 - Power Steering Control Group Servolenkung Gruppe Groupe de la Commande du Direction Assistée	3-32
Fig. 20 - Power Steering Electrical Panel Group Komponentenbrett Gruppe Groupe de la Tableau d'Électricité	3-34
Fig. 21 - Power Steering Electrical Schematic Elektroschema Schéma Électrique	3-36
Fig. 22 - Power Steering Wire Harness Group Kabelstrang Gruppe Groupe Faisceau de Fils	3-37
Fig. 23 - Speed Limiter Kit Geschwindigkeitsbegrenzer-Satz Jeu de pièces limiteur de vitesse	3-40
Fig. 24 - Drain Hose Kit Ablaßschlauch-Satz Ensemble de tuyau evacuation	3-41
Fig. 25 - Optical Sensor Kit Optischer Sensor-Satz Jeu de pièces du capteur optique	3-42
Fig. 26 - Shielded Sensor Kit Abgeschirmter Sensor-Satz Jeu de pièces détecteur blindé	3-43
Fig. 27 - FaST™ Air Pump and Detergent Group FaST™ -Luftfilter- und Reinigungsmittel-Einheit Groupe détergent et pompe à air FaST™	3-44
Fig. 28 - FaST™ Foam Filter Group FaST™ -Schaumfilter-Einheit Groupe filtre antimousse FaST™	3-48
Fig. 29 - FaST™ Solution Pump Group FaST™ Frischwasserpumpen-Gruppe Groupe pompe à solution FaST™	3-50
Fig. 30 - FaST™ Operator Console Group FaST™ Bedienungskonsole Gruppe Groupe de la Console d'Opérateur FaST™	3-52
Fig. 31 - FaST™ Wire Harness Group FaST™ Kabelstrang-Gruppe Groupe faisceau de fils FaST™	3-53
Fig. 32 - Sound Reduction Kit Schalldämpfungs-Satz Jeu de pièces d'isolation acoustique	3-54
Fig. 33 - Documentation Group Bücher Gruppe Groupe des Livres	3-55

Fig. 1 - ES™ Kit - ES™ Satz - Groupe du ES™

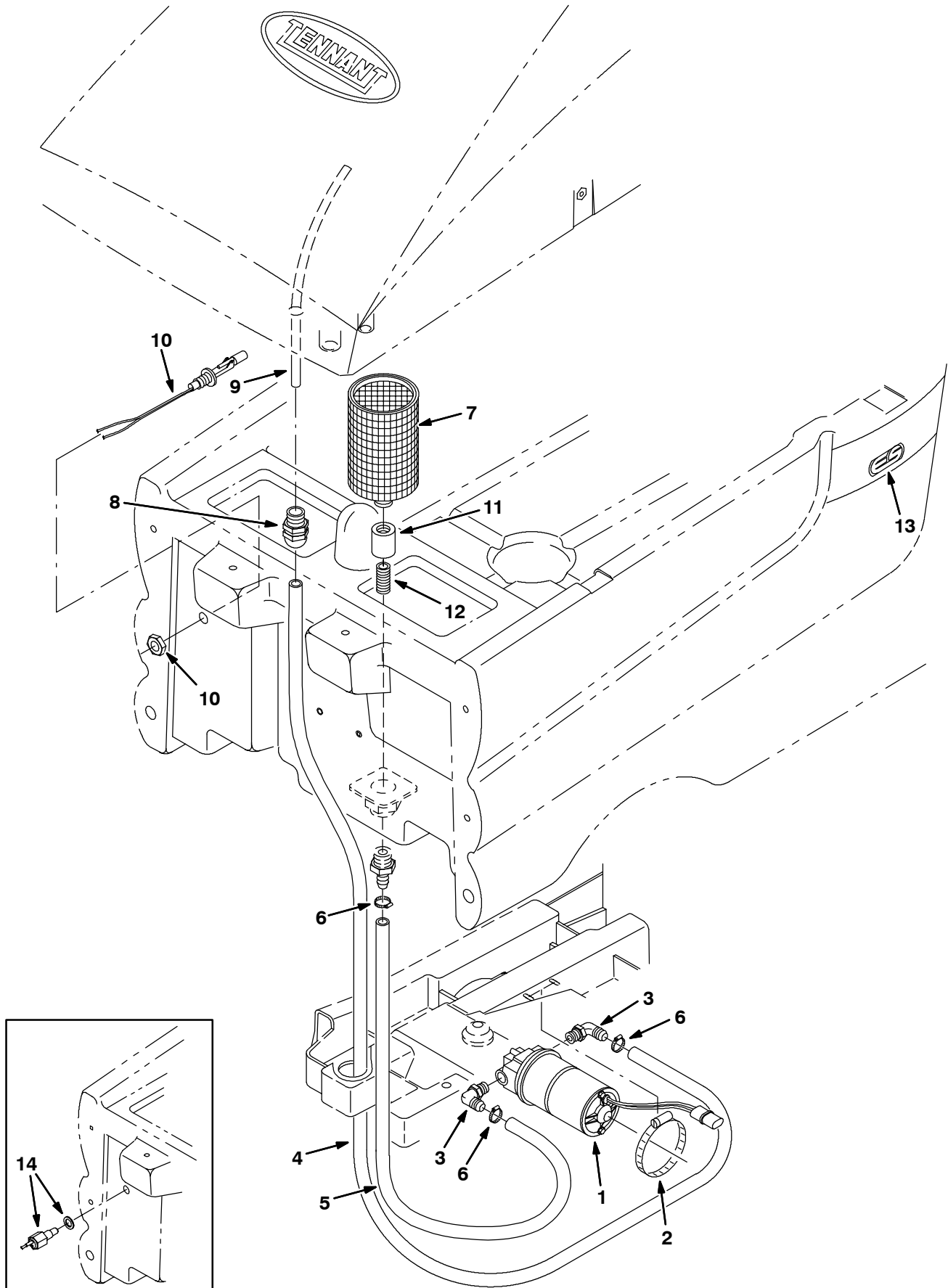
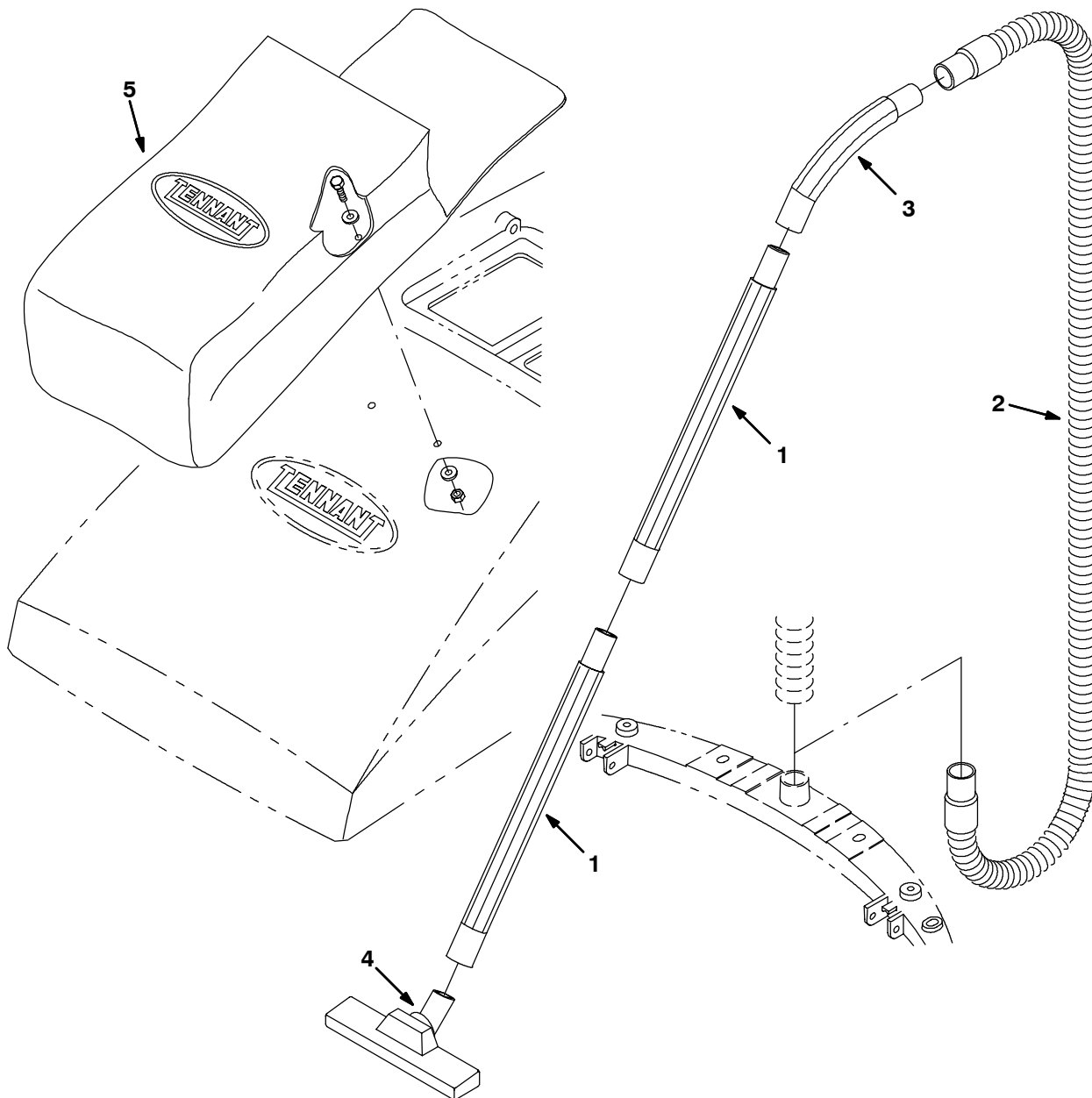


Fig. 1 - ES™ Kit- ES™ Satz - Groupe du ES™

Ref.	Tennant Part No.	Serial number/ Seriennummer/ Numéro de Serie from/ab/du-to/ bis/à	Description	Bezeichnung	Designation	Qty/ Zahl
▽	222449	(57250 0001-) ES™ Elect 5700	ES™ Satz	Trousse du ES™	1
▲	1 222259	(57250 0001-) Pump, Water 36V (See Breakdowns)	Wasserpumpe (Sehe Komponenten)	Pompe à eau (Voir Composantes)	1
▲	2 17188	(57250 0001-) Clamp, Worm- drive	Klemme	Attache	1
▲	3 64778	(57250 0001-) Fitting, Elbow	Fitting, 90°	Douille, 90°	2
▲	4 222451	(57250 0001-) Hose, Vinyl Clear	Schlauch	Tuyau flexible	1
▲	5 72953	(57250 0001-) Hose, Pvc	Schlauch	Tuyau flexible	1
▲	6 54333	(57250 0001-) Clamp, Worm- drive	Klemme	Attache	3
▲	7 65873	(57250 0001-) Screen, Solution	Sieb	Tamis	1
▲	8 222374	(57250 0001-) Fitting, Straight	Fitting, Recht	Douille, droit	1
▲	9 222439	(57250 0001-) Tube, Poly	Rohr	Tube	1
▲	10 222822	(57250 xxxx-) Switch, Float	Schalter	Interrupteur	1
▲	11 05134	(57250 0001-) Fitting, Pipe	Fitting, Leitung	Douille, tuyau	1
▲	12 69784	(57250 0001-) Fitting, Straight	Fitting, Recht	Douille, droit	1
▲	13 222604	(57250 0001-) Label, ES™ Logo	Aufkleber, ES™	Autocollant, ES™	2
▲	14 222827	(57250 0001-xxxx) Sensor Kit, Liquid Level	Füllstandsfünler- satz	Détecteur de Ni- veau	1

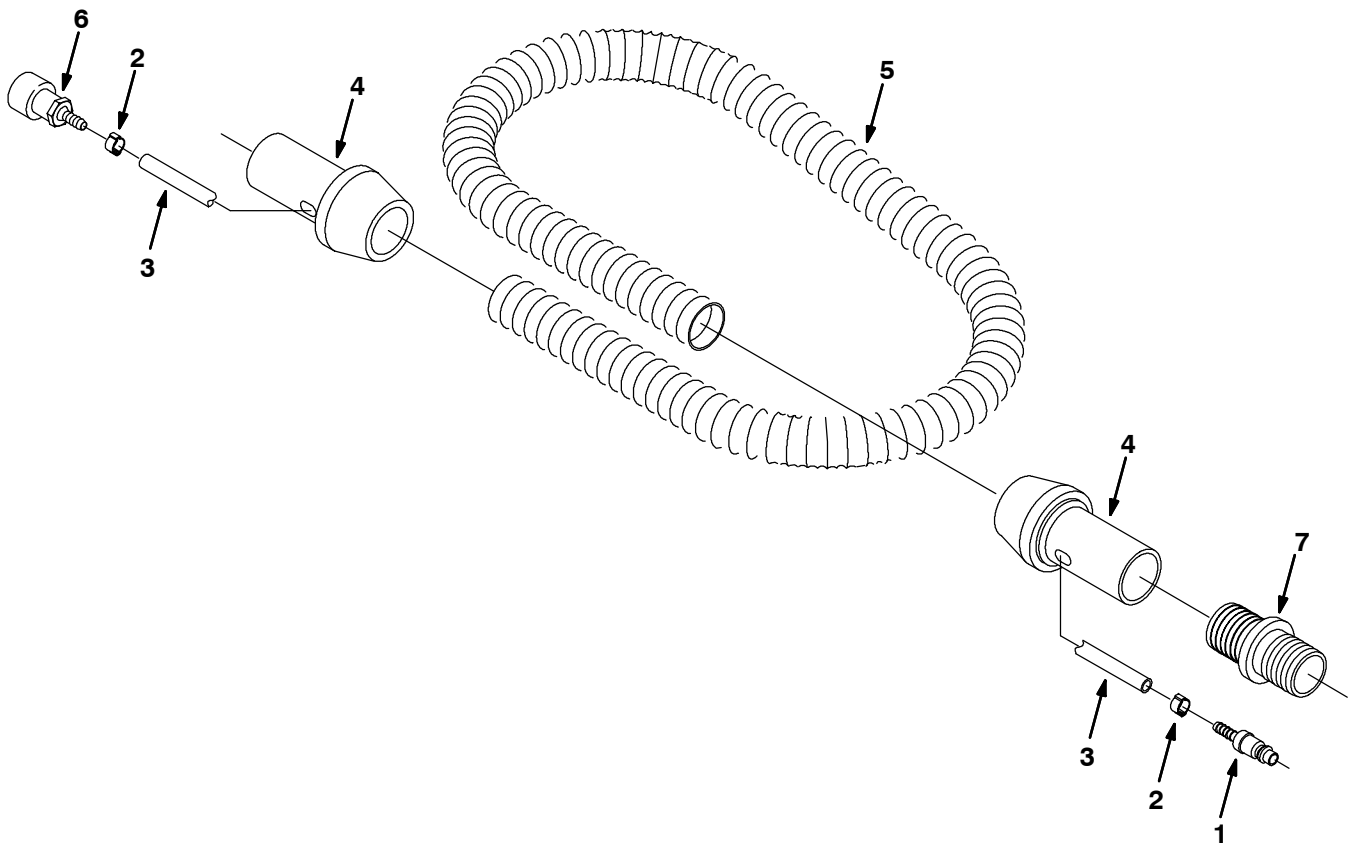
Fig. 2 - Vacuum Wand Kit - Handabsaugungssatz - Ens. Système d'Aspiration



10080 - 5700, XP, CE

Ref.	Tennant Part No.	Serial number/ Seriennummer/ Numéro de Serie from/ab/du-to/ bis/à	Description	Bezeichnung	Designation	Qty/ Zahl
▽	222349	(57250 0001-)	Wand Vacuum Kit	Handabsaugung	Aspiration à main	1
▲	1 05579	(57250 0001-)	Wand, Vacuum	Saugrohr	Tube d'aspiration	2
▲	2 05594	(57250 0001-)	Hose	Schlauch	Tuyau flexible	1
▲	3 05584	(57250 0001-)	Hose End, Curved	Saugrohr	Tube d'aspiration	1
▲	4 374077	(57250 0001-)	Nozzle	Absaugkopf	Tête d'aspiration	1
▲	5 65580	(57250 0001-)	Bag	Sack	Sac	1

Fig. 3 - Power Wand Hose Assembly - Handschrubbschlauch Gruppe -
Groupe Tuyau flexible de la Laveuse à Main



08042 - ALL

NOTE: Power Wand Kit, TENNANT Part Number 222352, includes Fig. 3, Fig. 4, Fig. 5, and Fig. 6.

NOTE: Absaugersatz, TENNANT Teil Nummer 222352, enthält Fig. 3, Fig. 4, Fig. 5, und Fig. 6.

NOTE: Groupe Laveuse à Main, Numéro de TENNANT 222352, contient Fig. 3, Fig. 4, Fig. 5, et Fig. 6.

Ref.	Tennant Part No.	Serial number/ Seriennummer/ Numéro de Serie from/ab/du-to/ bis/à	Description	Bezeichnung	Designation	Qty/ Zahl
▽	65341	(57250 0001-) Hose Assembly	Schlauchsatz	Ens. Tuyau flexible	1
▲	1	578318000 (57250 0001-) Fitting, Quick Disc.	Schnellkupplung	Raccord rapide	1
▲	2	578160000 (57250 0001-) Clamp, Hose	Klemme	Attache	2
▲	3	578820000 (57250 0001-) Hose	Schlauch	Tuyau flexible	1
▲	4	578072000 (57250 0001-) Cuff, Swivel	Drehmanschette	Manchette pivot	2
▲	5	578276000 (57250 0001-) Hose, Vacuum	Schlauch	Tuyau flexible	1
▲	6	578071000 (57250 0001-) Fitting, Quick Disc.	Schnellkupplung	Raccord rapide	1
	7	12694 (57250 0001-) Fitting, Plastic	Anschluß	Douille	1

OPTIONS - ZUBEHÖR - PIÈCES OPTIONS

Fig. 4 - Power Wand Assembly - Handschubbarm Gruppe - Groupe Laveuse à Main

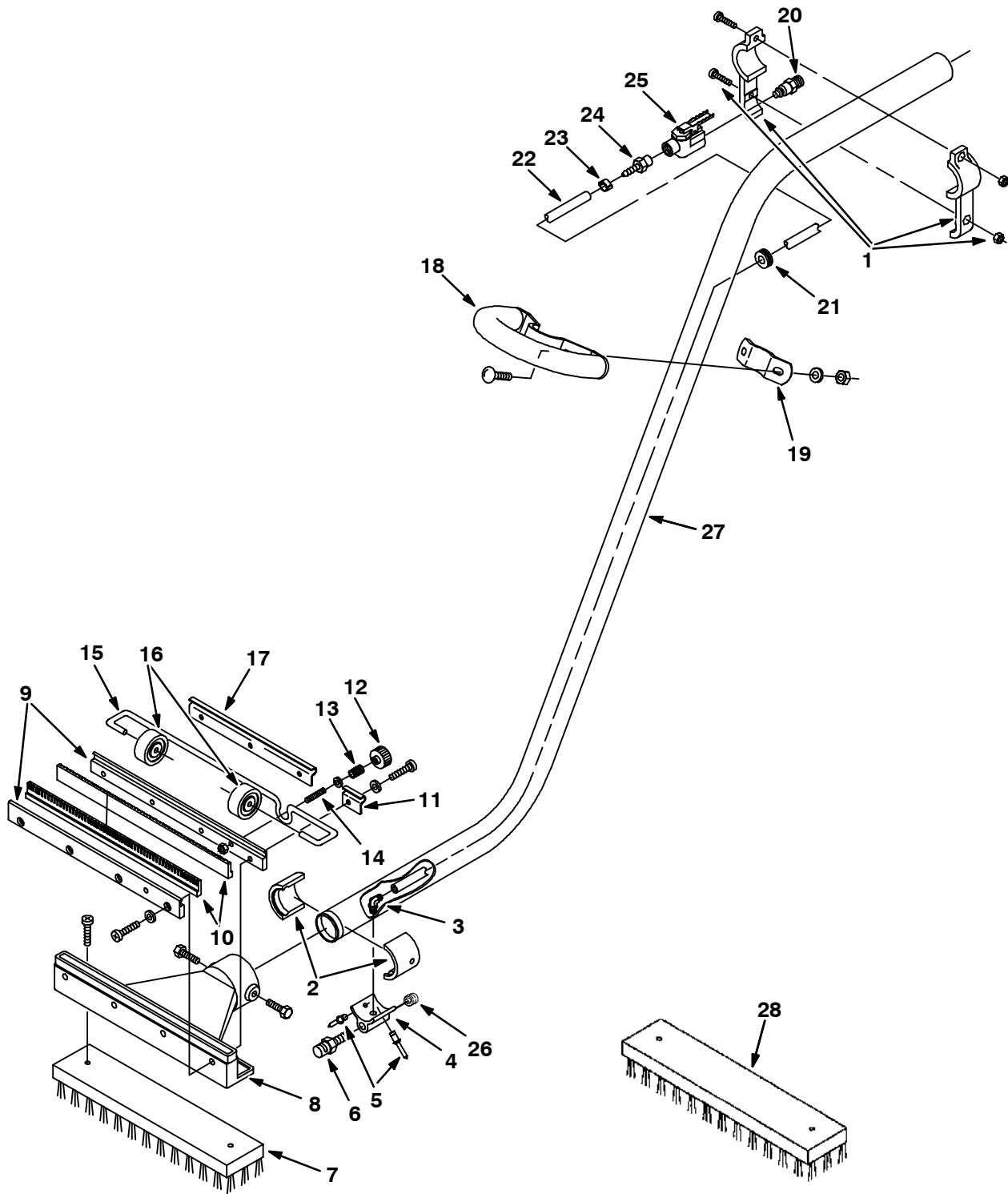


Fig. 4 - Power Wand Assembly - Handschrubbarm Gruppe - Groupe Laveuse à Main

NOTE: Power Wand Kit, TENNANT Part Number 222352, includes Fig. 3, Fig. 4, Fig. 5, and Fig. 6.

NOTE: Absaugersatz, TENNANT Teil Nummer 222352, enthält Fig. 3, Fig. 4, Fig. 5, und Fig. 6.

NOTE: Groupe Laveuse à Main, Numéro de TENNANT 222352, contient Fig. 3, Fig. 4, Fig. 5, et Fig. 6.

Ref.	Tennant Part No.	Serial number/ Seriennummer/ Numéro de Serie from/ab/du-to/ bis/à	Description	Bezeichnung	Designation	Qty/ Zahl
▽	65340	(57250 0001-) Wand Assembly	Handschrubbarm	Laveuse à main	1
▲	1 578077000	(57250 0001-) Bracket, Valve	Halterung	Support	1
▲	2 578061000	(57250 0001-) Adapter, Head	Verbindungsstück	Raccord	2
▲	3 578214000	(57250 0001-) Fitting, 90° Elbow	Fitting, 90°	Douille, 90°	1
▲	4 579112	(57250 0001-) Adapter, Nozzle	Verbindungsstück	Raccord	1
▲	5 602036000	(57250 0001-) Rivet, Pop	Niet	Rivet	2
▲	6 578066000	(57250 0001-) Nozzle, Spray	Düse	Diffuseur	1
▲	7 578073	(57250 0001-) Brush, Wand, Nylon	Schrubbesen, Nylon	Brosse de lavage	1
▲	8 578063000	(57250 0001-) Head, Wand	Saugkopf	Tête d'aspiration	1
▲	9 578078000	(57250 0001-) Strip, Retainer	Halterstreifen	Support	2
▲	10 578074000	(57250 0001-) Blade, Squeegee	Abstreiferleiste	Pale de raclette	2
▲	11 578124000	(57250 0001-) Bracket, Axle	Halterung	Arrêtoir	1
▲	12 578439	(57250 0001-) Knob, Adjustable	Justierknopf	Poignée de réglage	1
▲	13 578228000	(57250 0001-) Spring, Compres	Feder	Ressort	1
▲	14 578143000	(57250 0001-) Stud, Adjustable	Stiftschraube	Goujon	1
▲	15 578126000	(57250 0001-) Axle, Wand	Achse	Arbre	1
▲	16 578125000	(57250 0001-) Wheel, Guide	Führungsrad	Roue-guide	2
▲	17 578123000	(57250 0001-) Bracket, Axle	Halterung	Support	1
▲	18 578155000	(57250 0001-) Handle, Wand	Griff	Poignée	1
▲	19 578154000	(57250 0001-) Bracket, Handle	Halterung	Support	1
▲	20 578091000	(57250 0001-) Fitting, Quick Disc.	Schnellkupplung	Raccord rapide	1
▲	21 578164000	(57250 0001-) Grommet	Tülle	Virole	1
▲	22 578821000	(57250 0001-) Hose, Solution	Schlauch	Tuyau flexible	1
▲	23 578161000	(57250 0001-) Clamp, Hose	Klemme	Attache	2
▲	24 578094000	(57250 0001-) Fitting, Straight	Fitting, Recht	Douille, droit	1
▲	25 578064000	(57250 0001-) Valve, Water	Wasserventil	Valve de l'eau	1
▲	26 150208	(57250 0001-) Fitting, Plug	Stopfen	Bouchon	1
▲	27 578060000	(57250 0001-) Wand, Off-Aisle	Saugrohr	Tube d'aspiration	1
▲	28 65582	(57250 0001-) Brush, Wand AB	Schrubbesen, Abras	Brosse de lavage	1

OPTIONS - ZUBEHÖR - PIÈCES OPTIONS

Fig. 5 - Power Wand Pump and Fittings Group - Wasserpumpe und Anschluß Gruppe -
Groupe de la Pompe à Eau et des Raccords

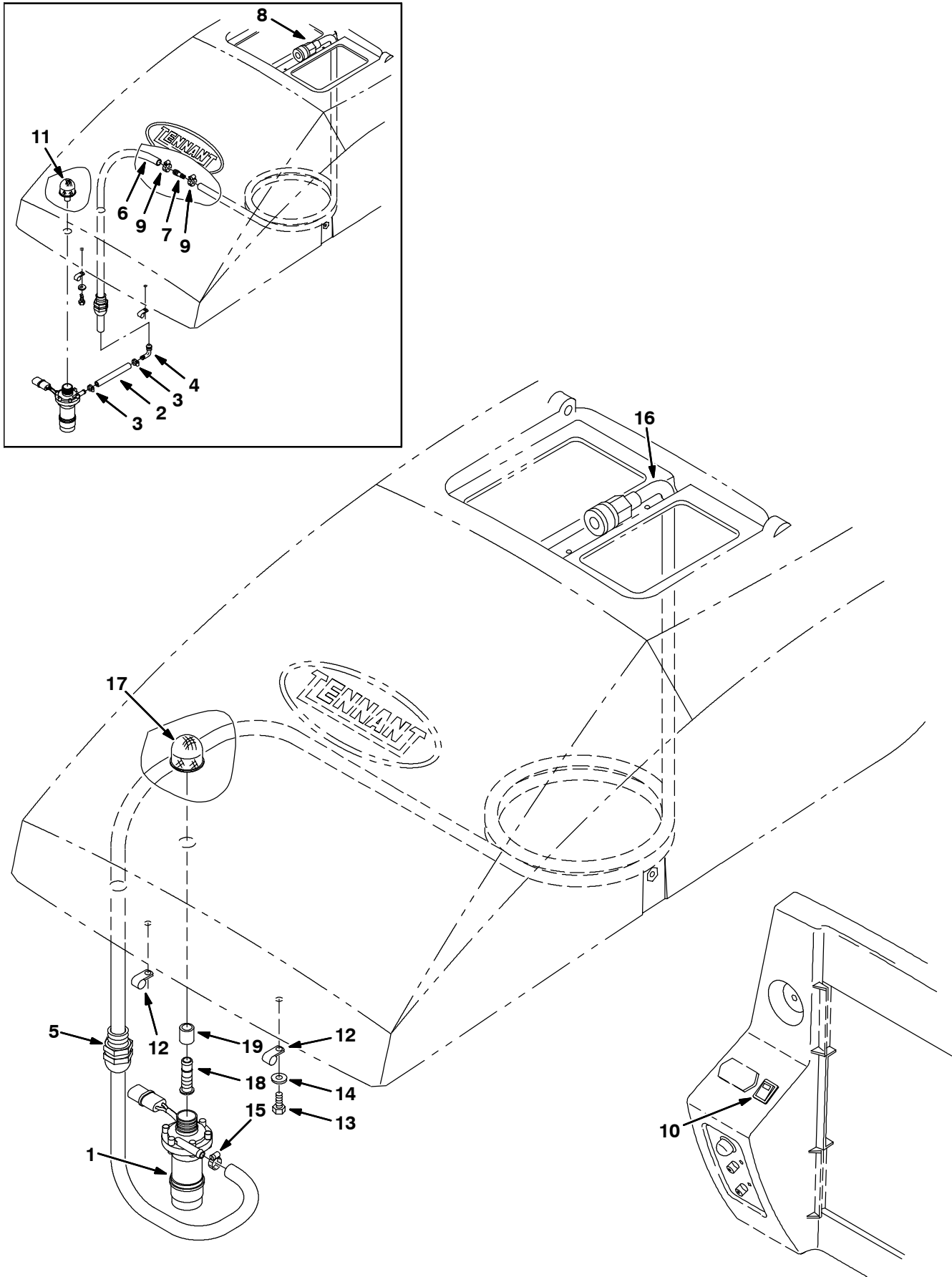


Fig. 5 - Power Wand Pump and Fittings Group - Wasserpumpe und Anschluß Gruppe - Groupe de la Pompe à Eau et des Raccords

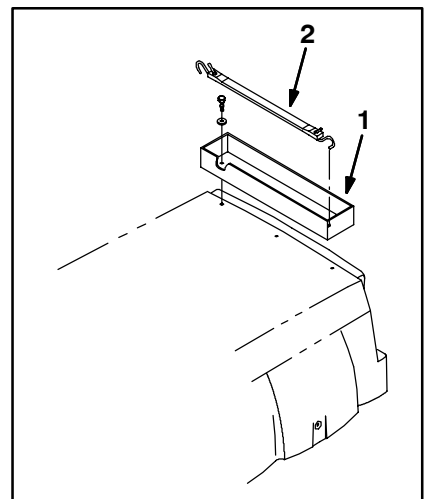
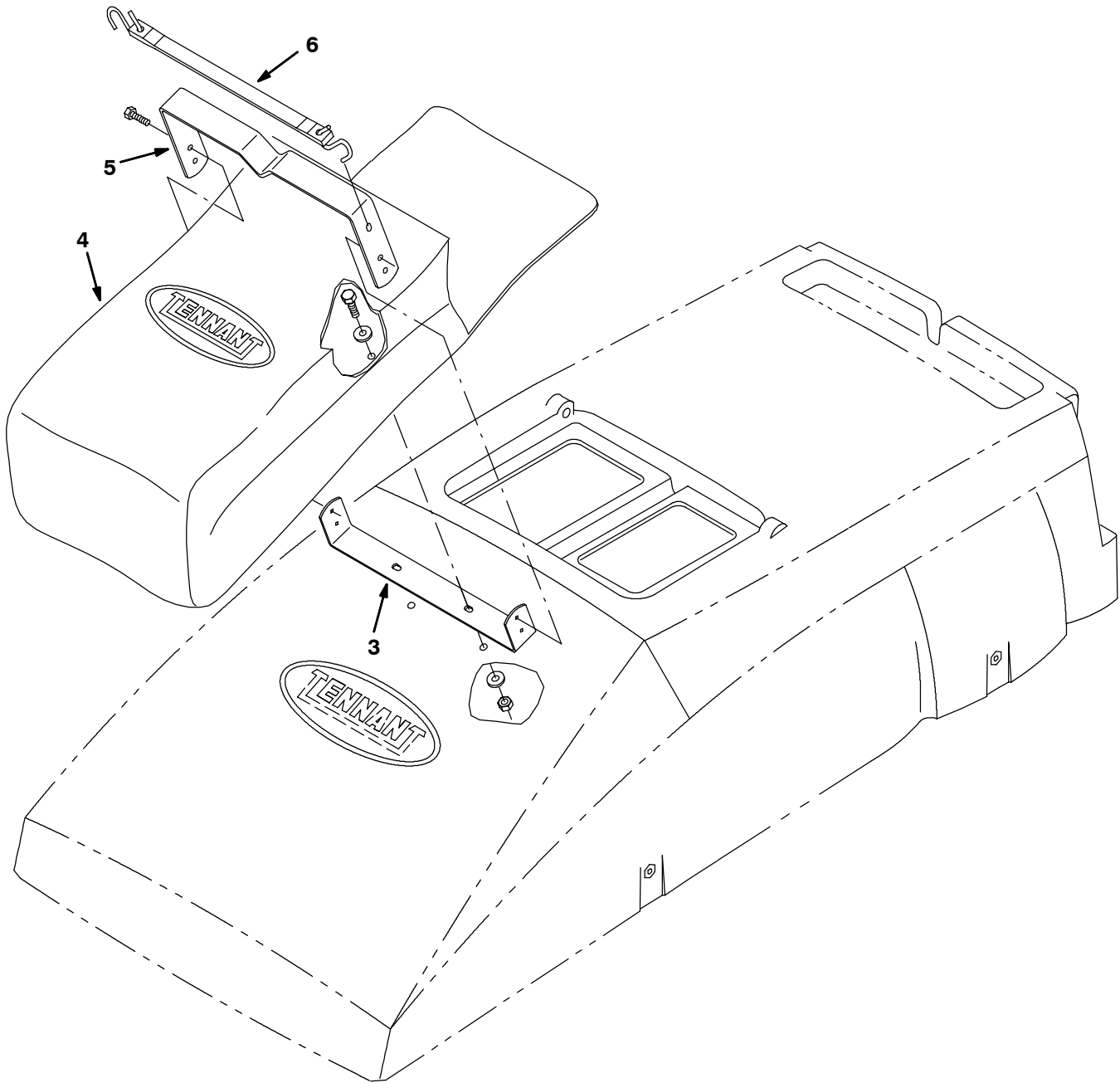
NOTE: Power Wand Kit, TENNANT Part Number 222352, includes Fig. 3, Fig. 4, Fig. 5, and Fig. 6.

NOTE: Absaugatz, TENNANT Teil Nummer 222352, enthält Fig. 3, Fig. 4, Fig. 5, und Fig. 6.

NOTE: Groupe Laveuse à Main, Numéro de TENNANT 222352, contient Fig. 3, Fig. 4, Fig. 5, et Fig. 6.

Ref.	Tennant Part No.	Serial number/ Seriennummer/ Numéro de Serie from/ab/du-to/ bis/à	Description	Bezeichnung	Designation	Qty/ Zahl
1	222258	(57250 0001-)	Pump, Water	Wasserpumpe	Pompe à eau	1
2	79580	(57250 0001-xxxx)	Hose, Vinyl Clear	Schlauch	Tuyau flexible	1
3	43844	(57250 0001-xxxx)	Clamp, Worm-drive	Klemme	Attache	2
4	222376	(57250 0001-xxxx)	Fitting, Elbow 90°	Fitting, 90°	Douille, 90°	1
5	222374	(57250 0001-)	Fitting, Straight	Fitting, Recht	Douille, droit	1
6	50178	(57250 0001-xxxx)	Hose	Schlauch	Tuyau flexible	1
7	222375	(57250 0001-xxxx)	Fitting, Straight	Fitting, Recht	Douille, droit	1
8	222811	(57250 0001-xxxx)	Replacement Kit, Hose	Schlauch Umbausatz	Kit de Remplacement Flexible	1
9	222705	(57250 0001-xxxx)	Clamp, Worm-drive	Klemme	Attache	2
10	222117	(57250 0001-)	Switch	Schalter	Interrupteur	1
11	222812	(57250 0001-xxxx)	Replacement Kit, Screen	Reservesatz Filter	Kit de Remplacement Filtre	1
12	40678	(57250 0001-)	Clamp, Cable	Klemme	Attache	2
13	49826	(57250 0001-)	Hex Screw	Schraube	Vis	2
14	01685	(57250 0001-)	Washer, Flat	Scheibe, Flach	Rondelle	2
15	43844	(57250 xxxx-)	Clamp, Worm-drive	Klemme	Attache	1
16	222810	(57250 xxxx-)	Hose Assy, Water	Schlauchsatz	Ens. Tuyau flexible	1
17	222742	(57250 xxxx-)	Screen, Drain	Abläßsieb	Filtre d'écoulement	1
18	222728	(57250 xxxx-)	Fitting, Straight, Drain	Fitting, Recht	Douille, droit	1
19	222750	(57250 xxxx-)	Hose	Schlauch	Tuyau flexible	1

**Fig. 6 - Power Wand Mount Group - Handschubbarm Montage Gruppe -
Groupe Montage de la Laveuse à Main**



**Fig. 6 - Power Wand Mount Group - Handschrubbarm Montage Gruppe -
Groupe Montage de la Laveuse à Main**

NOTE: Power Wand Kit, TENNANT Part Number 222352, includes Fig. 3, Fig. 4, Fig. 5, and Fig. 6.

NOTE: Absaugersatz, TENNANT Teil Nummer 222352, enthält Fig. 3, Fig. 4, Fig. 5, und Fig. 6.

NOTE: Groupe Laveuse à Main, Numéro de TENNANT 222352, contient Fig. 3, Fig. 4, Fig. 5, et Fig. 6.

Ref.	Tennant Part No.	Serial number/ Seriennummer/ Numéro de Serie from/ab/du-to/ bis/à	Description	Bezeichnung	Designation	Qty/ Zahl
1	61212	(57250 0001-xxxx)	Tray, Wand	Träger	Porteur	1
2	57769	(57250 0001-xxxx)	Strap, Rubber	Gummiriemen	Sangle caou- tchouc	2
3	222367	(57250 0001-)	Bracket, Bag	Halterung	Support	1
4	65580	(57250 0001-)	Bag, Power Wand	Sack	Sac	1
5	222366	(57250 0001-)	Bracket, Support	Halterung	Support	1
6	57769	(57250 xxxx-)	Strap, Rubber	Gummiriemen	Sangle caou- tchouc	1

OPTIONS - ZUBEHÖR - PIÈCES OPTIONS

Fig. 7 - Dual Vacuum Fan Kit - Doppel Absaugventilatorsatz - Ens. Turbine d'Aspiration Double

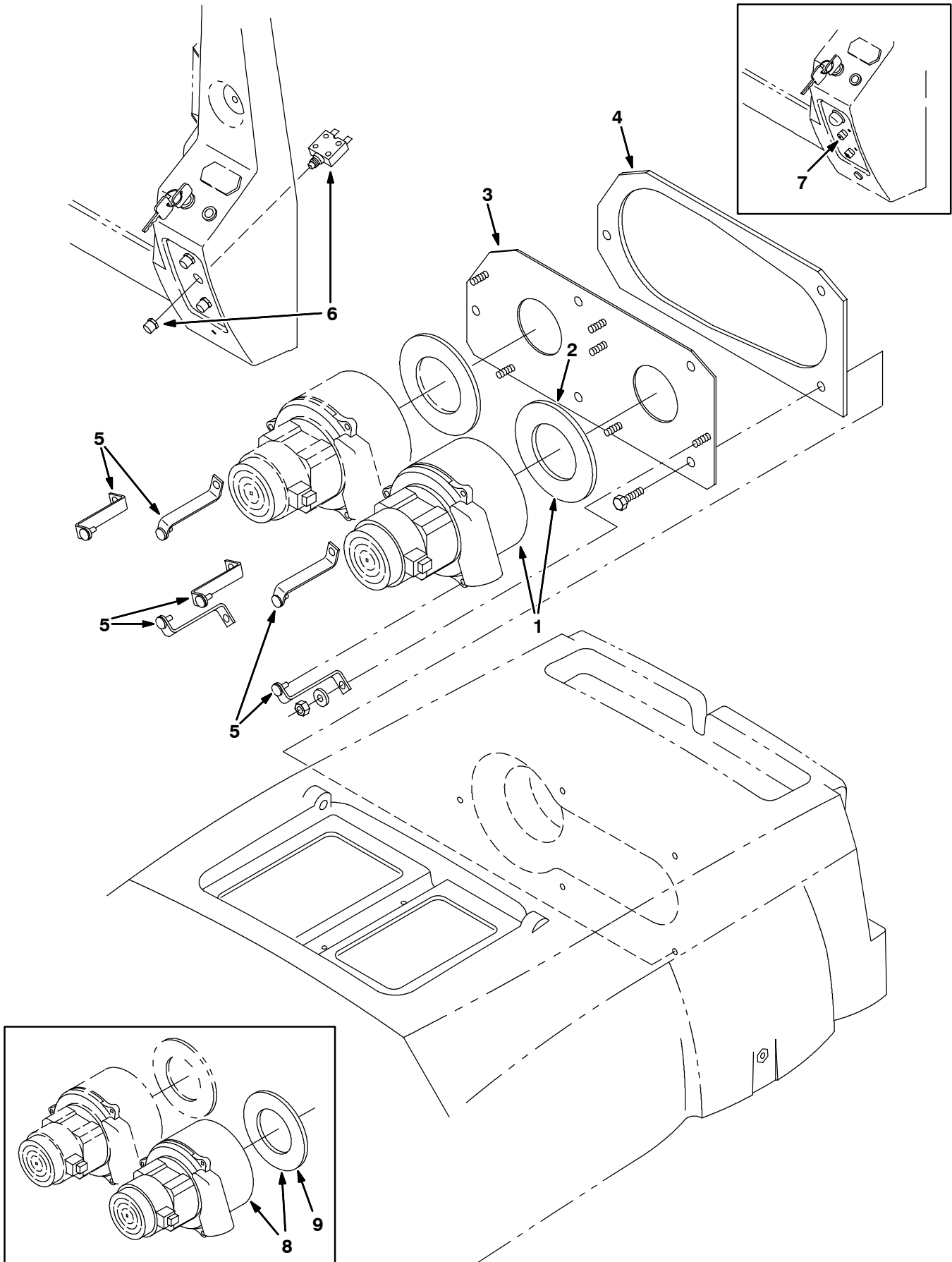


Fig. 7 - Dual Vacuum Fan Kit - Doppel Absaugventilatorsatz - Ens. Turbine d'Aspiration Double

Ref.	Tennant Part No.	Serial number/ Seriennummer/ Numéro de Serie from/ab/du-to/ bis/à	Description	Bezeichnung	Designation	Qty/ Zahl
▽	222355	(57250 0001-) Vac. Fan Kit, Dual	Doppelventilator- satz	Ens. Turbine double	1
▲▽	1 398520	(57250 xxxx-) Fan, Vacuum	Absaugventilator	Turbine d'aspira- tion	1
▲▲	2 223264	(57250 xxxx-) Seal, Vac Fan	Dichtung	Joint	1
▲	3 222127	(57250 0001-) Plate, Fan	Platte	Plaque	1
▲	4 222129	(57250 0001-) Gasket, Plate	Dichtung	Joint	1
▲	5 222124	(57250 0001-) Bracket, Mounting	Halterung	Support	6
▲	6 383727	(57250 0287 -) Breaker, circuit 40A	Sicherungsauto- mat	Coupe-circuit, 40A	1
	7 222283	(57250 0001-0286) Breaker, circuit 40A	Sicherungsauto- mat	Coupe-circuit, 40A	1
▽	8 17363	(57250 0001-xxxx) Fan, Vacuum	Absaugventilator	Turbine d'aspira- tion	1
▲	9 223264	(57250 0001-xxxx) Seal, Vac Fan	Dichtung	Joint	1

Fig. 8 - Wall Roller Kit — Mauerrollensatz — Ens. Galets du Mur

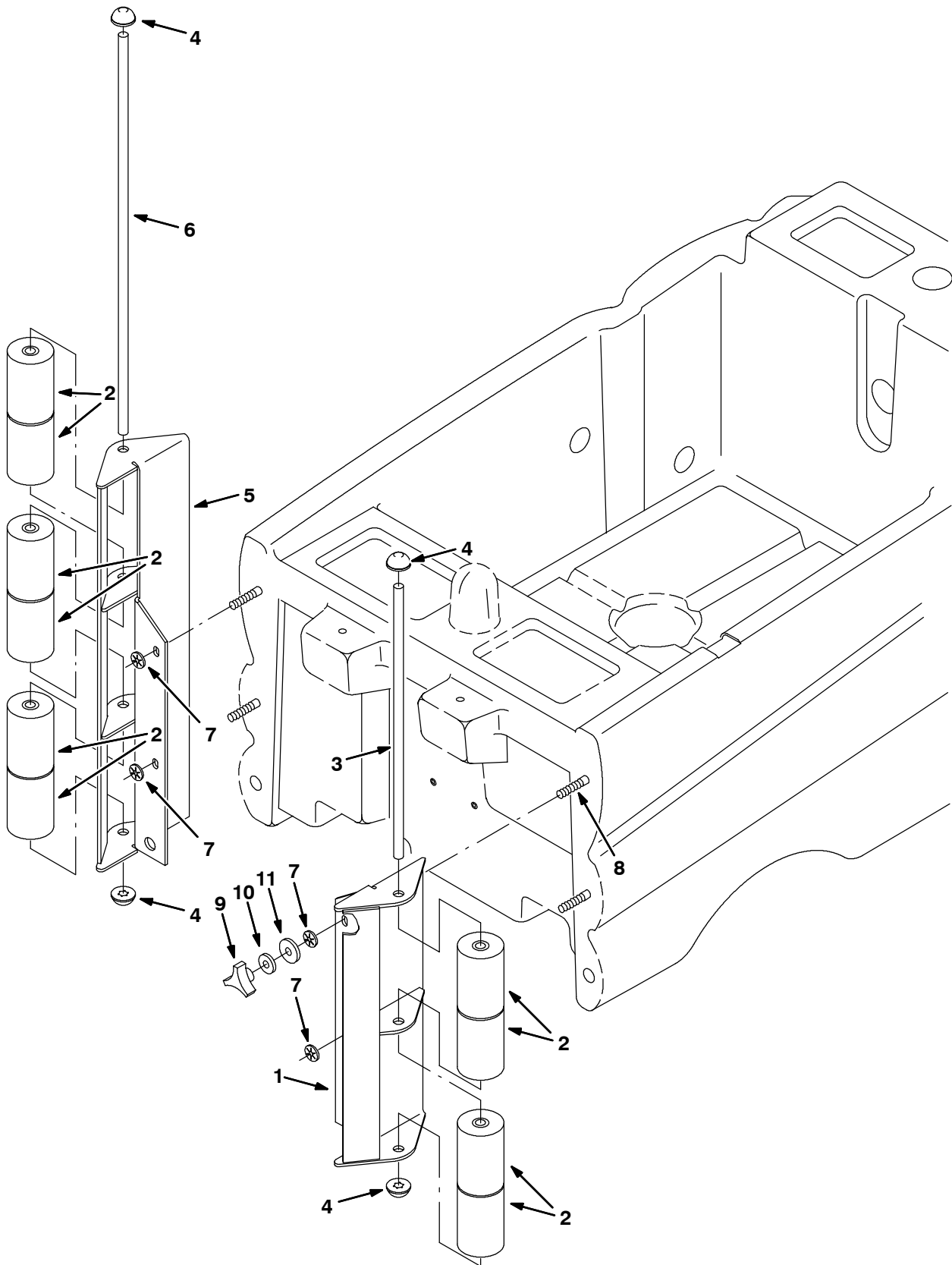
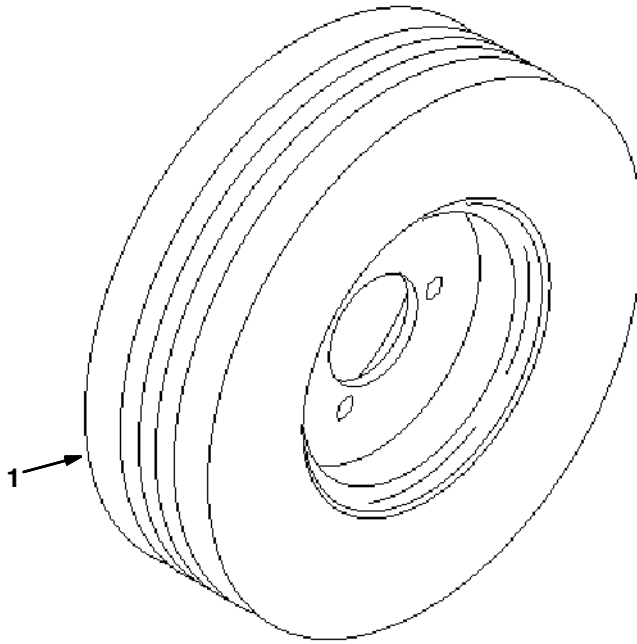


Fig. 8 - Wall Roller Kit - Mauerrollensatz - Ens. Galets du Mur

Ref.	Tennant Part No.	Serial number/ Seriennummer/ Numéro de Serie from/ab/du-to/ bis/à	Description	Bezeichnung	Designation	Qty/ Zahl
▽	222663	(57250 0001-) Wall Roller Kit	Mauerrollensatz	Ens. Galets du mur	1
▲	1 222478	(57250 0001-) Bracket, Lh	Halterung, Links	Support, à gauche	1
▲	2 222796	(57250 0001-) Roller	Rolle	Galet	10
▲	3 222475	(57250 0001-) Shaft, Roller	Welle	Arbre	1
▲	4 222479	(57250 0001-) Pushnut	Druckmutter	Écrou à pression	4
▲	5 222477	(57250 0001-) Bracket, Rh	Halterung, Rechts	Support, à droite	1
▲	6 222476	(57250 0001-) Shaft, Roller	Welle	Arbre	1
▲	7 222768	(57250 0001-) Pushnut	Druckmutter	Écrou à pression	4
▲	8 30327	(57250 0001-) Rod, Thrd, 2 End M08X1.25 01.4	Stab, mit Gewinde versehen	Bielle, fileté, 2 ex- trémité	4
▲	9 222470	(57250 0001-) Knob, Star, 1.5d 3 Ear 0.8l M08x1.25 Pls	Knob	Knob	4
▲	10 01685	(57250 0001-) Washer, Flat, 0.31 Ss	U-Scheibe, Edelstahl, 8.6x15x1.3 N	Rondelle Plate Ss, 8.6x15x1.3 N	4
▲	11 30013	(57250 0001-) Washer, Flat, 0.31 Fender	U-Scheibe, Stahl, 8.7x29x1.2 C	Rondelle Plate Acier, 8.7x29x1.2 C	4

OPTIONS - ZUBEHÖR - PIÈCES OPTIONS

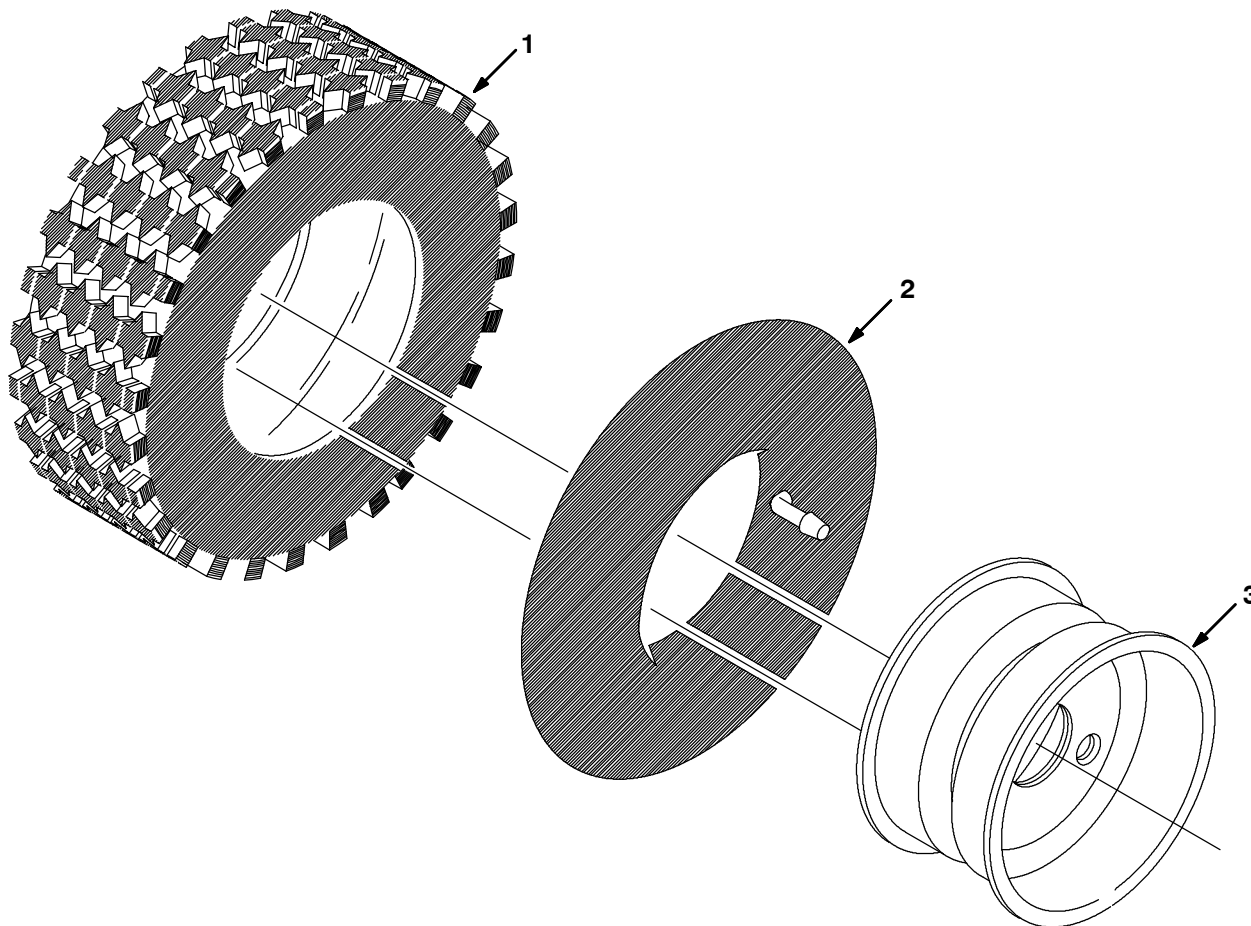
Fig. 9 - Solid Tire Group — Vollgummi Reifen Gruppe — Groupe Bandage Plein



10060 - ALL

Ref.	Tennant Part No.	Serial number/ Seriennummer/ Numéro de Serie from/ab/du-to/ bis/à	Description	Bezeichnung	Designation	Qty/ Zahl
1	369345	(57250 0001-)	Tire & Rim, Solid	Reifen & Felge, voll	Pneu et Jante, plein	2

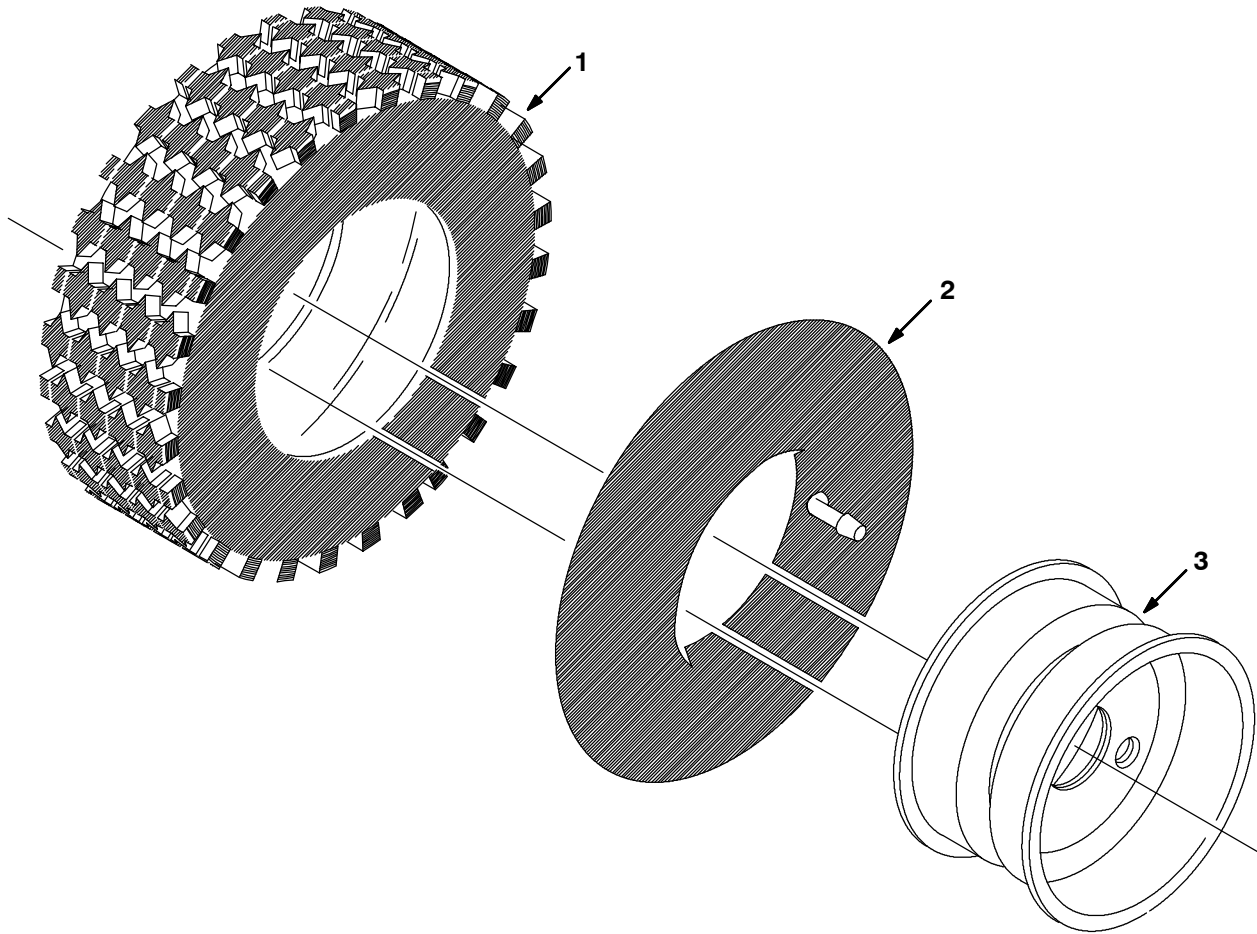
Fig. 10 - Tire and Rim Assembly, Black — Reifen und Felge Gruppe, Schwarz —
Groupe des Pneus et Jantes, Noir



04200 - 5700, XP, JP, CE

Ref.	Tennant Part No.	Serial number/ Seriennummer/ Numéro de Serie from/ab/du-to/ bis/à	Description	Bezeichnung	Designation	Qty/ Zahl
▽	78572	(57250 0001-)	Tire & Rim, Black, Pneumatic	Reifen und Felge, schwarze Luftrei- fen	Pneu et Jante	2
▲	1 374049	(57250 0001-)	Tire	Reife	Pneu	1
▲	2 04658	(57250 0001-)	Tube, Inner	Schlauch mit ven- til	Chambre à air	1
▲	3 04657	(57250 0001-)	Rim	Jante	Jante	1

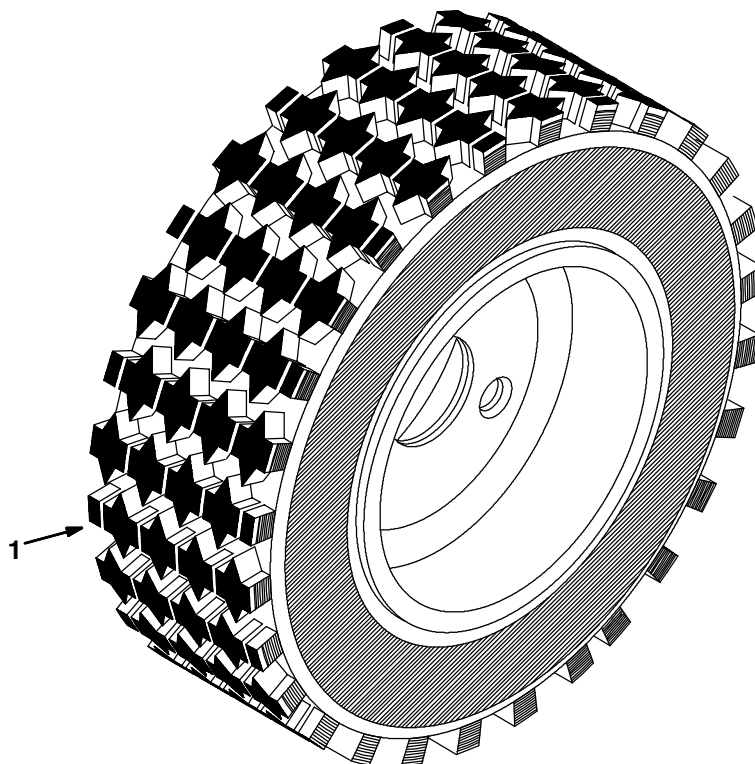
**Fig. 11 - Tire and Rim Assembly, Gray — Reifen und Felge Gruppe, Grau —
Groupe des Pneus et Jantes, Gris**



04200 - 5700, XP, NA, CE

Ref.	Tennant Part No.	Serial number/ Seriennummer/ Numéro de Serie from/ab/du-to/ bis/à	Description	Bezeichnung	Designation	Qty/ Zahl
∇	61597	(57250 0001-)	Tire and Rim Assy, Gray	Reife und Felge, Grau	Pneu et Jante, Gris	2
▲	1 61596	(57250 0001-)	Tire	Reife	Pneu	1
▲	2 04658	(57250 0001-)	Tube, Inner	Schlauch mit ven- til	Chambre à air	1
▲	3 04657	(57250 0001-)	Rim	Jante	Jante	1

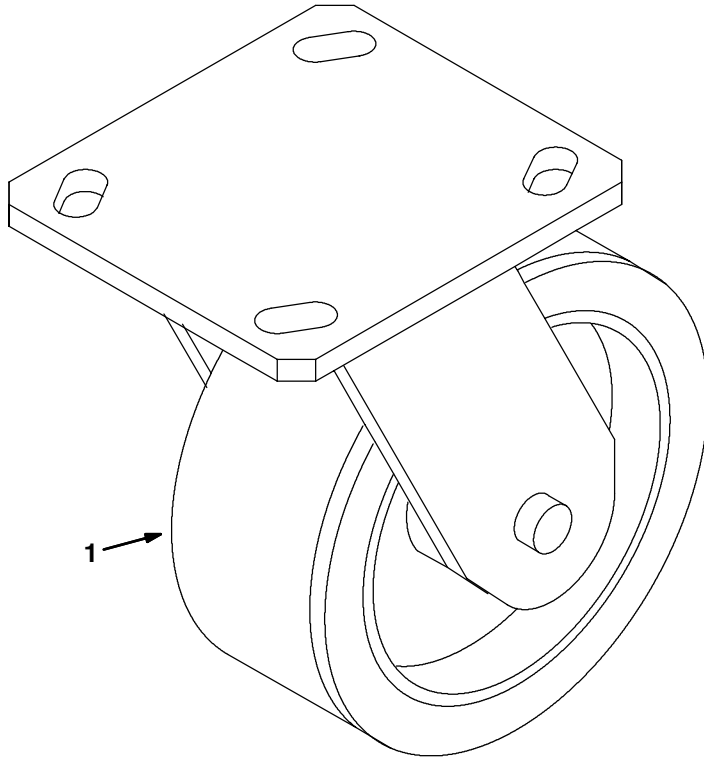
Fig. 12 - Foam Filled Tire Group, Black —Schaumreifen-Gruppe, Schwarz — Ensemble pneu plein, Noir



10602 - 5700, XP, CE

Ref.	Tennant Part No.	Serial number/ Seriennummer/ Numéro de Serie from/ab/du-to/ bis/à	Description	Bezeichnung	Designation	Qty/ Zahl
1	374044	(57150 0001-)	Tire, Foam Filled, Black	Gummireifen, Schaumgummi Füllte, Schwarz	Pneu, muusse remplie, noir	2

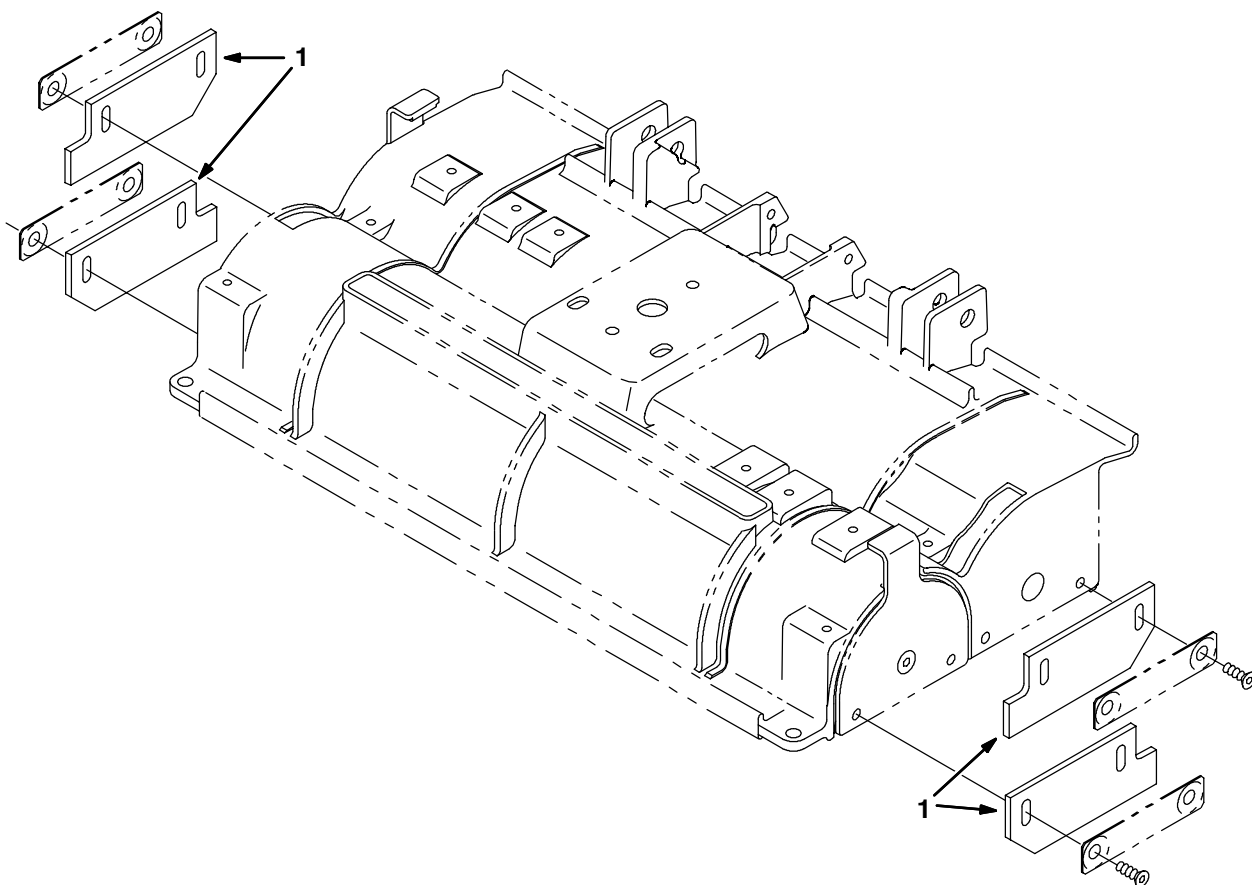
Fig. 13 - Caster Group — Schwenkrad Gruppe — Groupe Roulette



10274 - 5700, XP, CE

Ref.	Tennant Part No.	Serial number/ Seriennummer/ Numéro de Serie from/ab/du-to/ bis/à	Description	Bezeichnung	Designation	Qty/ Zahl
1	222467	(57250 0001-)	Caster, 5.0 Dia	Schwenkrad	Roulette	2

Fig. 14 - Urethane Scrub Head Skirt Kit - Urethane Schrubbkopf-Schürzensatz -
Kit de Jupes de Brosses en Uréthane



10604 - ALL

Ref.	Tennant Part No.	Serial number/ Seriennummer/ Numéro de Serie from/ab/du-to/ bis/à	Description	Bezeichnung	Designation	Qty/ Zahl
▽	222819	(57250 0001-)	Skirt Kit, Urethane, Scrubber Head	Schürzensatz	Kit de Jupes	1
▲	1 222808	(57250 0001-)	Skirt, Scrub Head	Schürze	Jupe	4

Fig. 15 - Battery Group-160Ah - Batterie Gruppe-160Ah - Groupe des Batteries-160Ah

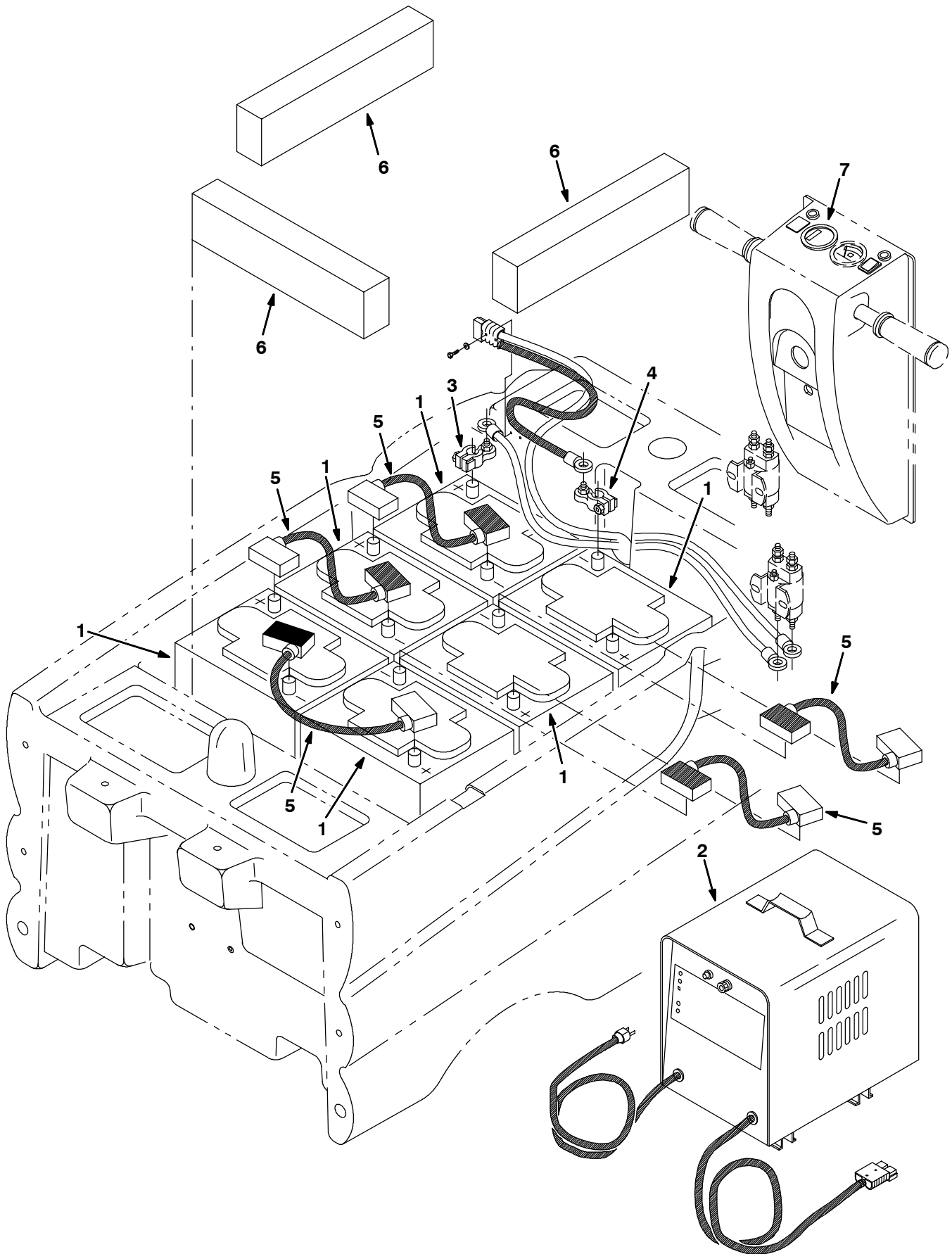


Fig. 15 - Battery Group-160Ah - Batterie Gruppe-160Ah - Groupe des Batteries-160Ah

Ref.	Tennant Part No.	Serial number/ Seriennummer/ Numéro de Serie from/ab/du-to/ bis/à	Description	Bezeichnung	Designation	Qty/ Zahl
▽	99412	(57250 0001-) Battery/Charger Kit	Batterie/Ladegerät	Batterie/Rechargeur	1
▲	1 99341	(57250 0001-) Battery	Batterie	Batterie	6
▲	2 99443	(57250 0001-) Charger	Ladegerät	Rechargeur	1
	3 93580	(57250 0001-) Clamp, Battery Post, Postive	Batteriepok-lemme, positiv	Borne de Batterie Positive	1
	4 93581	(57250 0001-) Clamp, Battery Post, Negative	Batteriepok-lemme, negativ	Borne de Batterie Négative	1
	5 99343	(57250 0001-) Cable Assembly	Kablesatz	Cable	5
	6 630375	(57250 0001-) Stop, Battery	Stopp	Arrêt	3
	7 99414	(57250 0001-) Indicator, Battery Discharge	Anzeiger	Indicateur	1
	99036	(57250 0001-) Wire Harness, MFBDI	Kabelstrang	Faisceau de Fils	1

Fig. 16 - Battery Group-174Ah - Batterie Gruppe-174Ah - Groupes des Batteries-174Ah

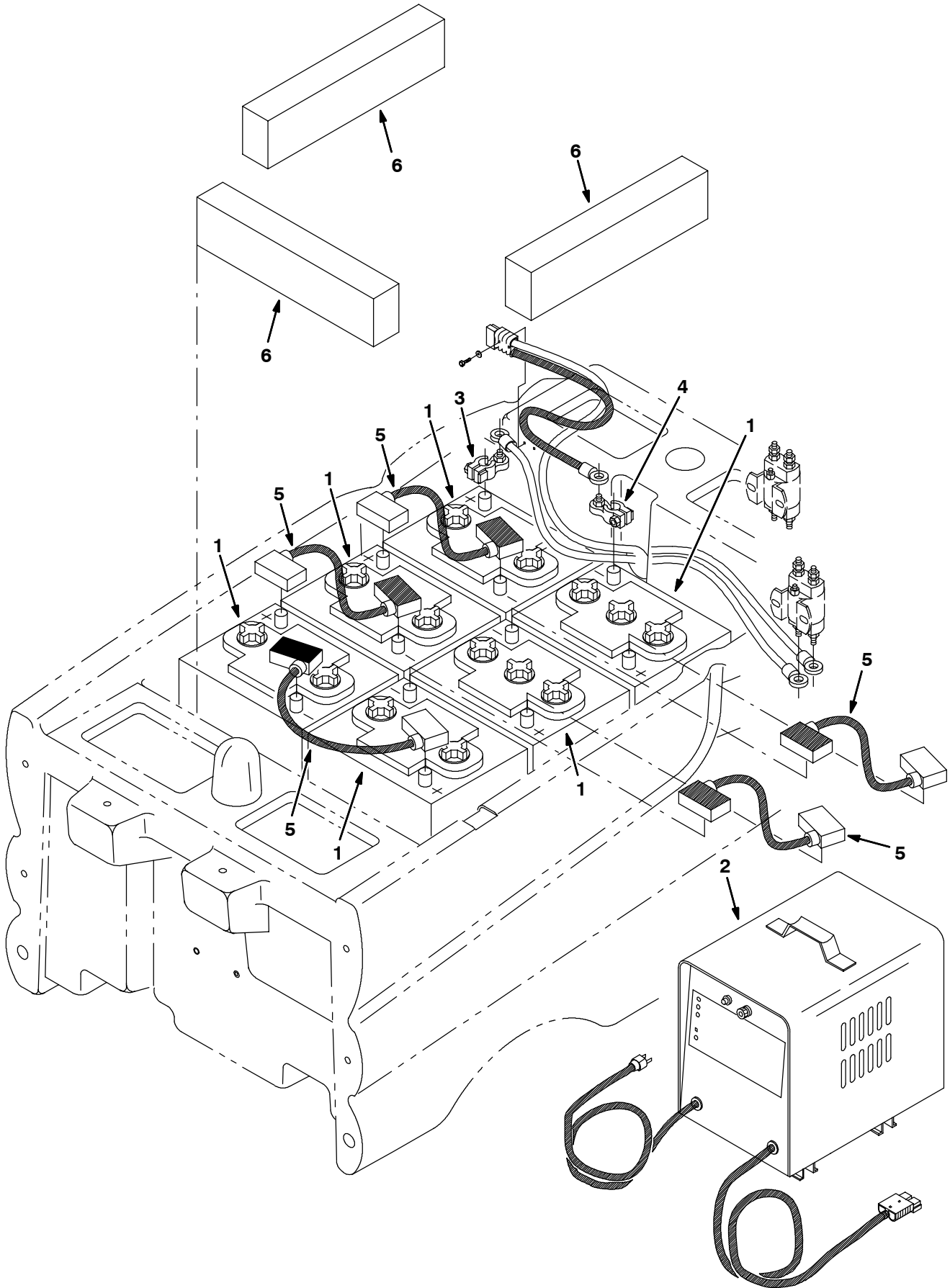


Fig. 16 - Battery Group-174Ah - Batterie Gruppe-174Ah - Groupes des Batteries-174Ah

Ref.	Tennant Part No.	Serial number/ Seriennummer/ Numéro de Serie from/ab/du-to/ bis/à	Description	Bezeichnung	Designation	Qty/ Zahl
▽	99411	(57250 0001-) Battery/Charger Kit	Batterie/Ladegerät	Batterie/Rechargeur	1
▲	1 99429	(57250 0001-) Battery, 6V 174Ah	Batterie	Batterie	6
▲	2 99442	(57250 0001-) Charger	Ladegerät	Rechargeur	1
	3 93580	(57250 0001-) Clamp, Battery Post, Positive	Batteriepoklemme, positiv	Borne de Batterie Positive	1
	4 93581	(57250 0001-) Clamp, Battery Post, Negative	Batteriepoklemme, negativ	Borne de Batterie Négative	1
	5 99343	(57250 0001-) Cable Assembly	Kabelsatz	Cable	5
	6 630375	(57250 0001-) Stop, Battery	Stopp	Arrêt	3

Fig. 17 - Battery Group-335Ah - Batterie Gruppe-335Ah - Groupe des Batteries-335Ah

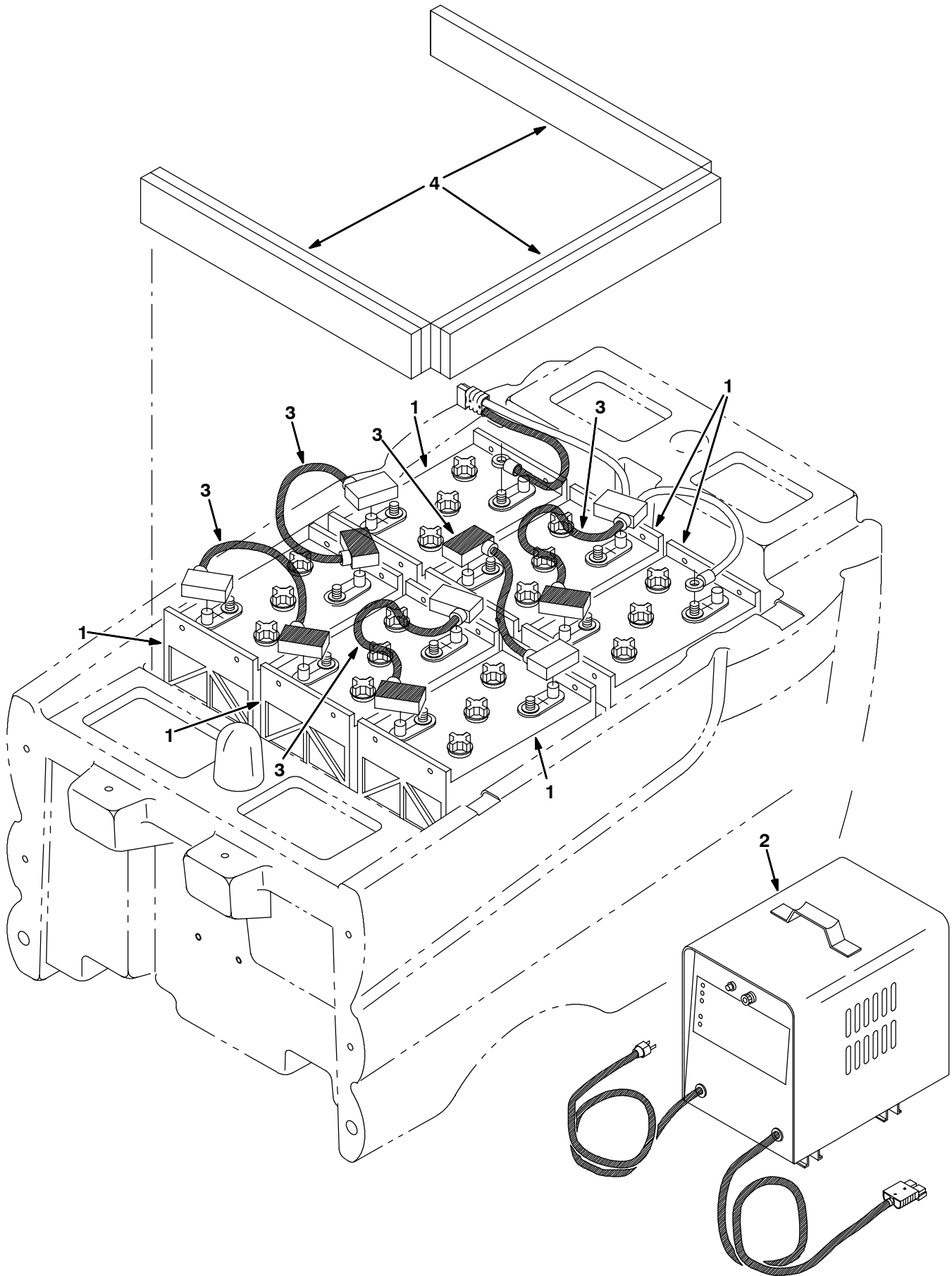
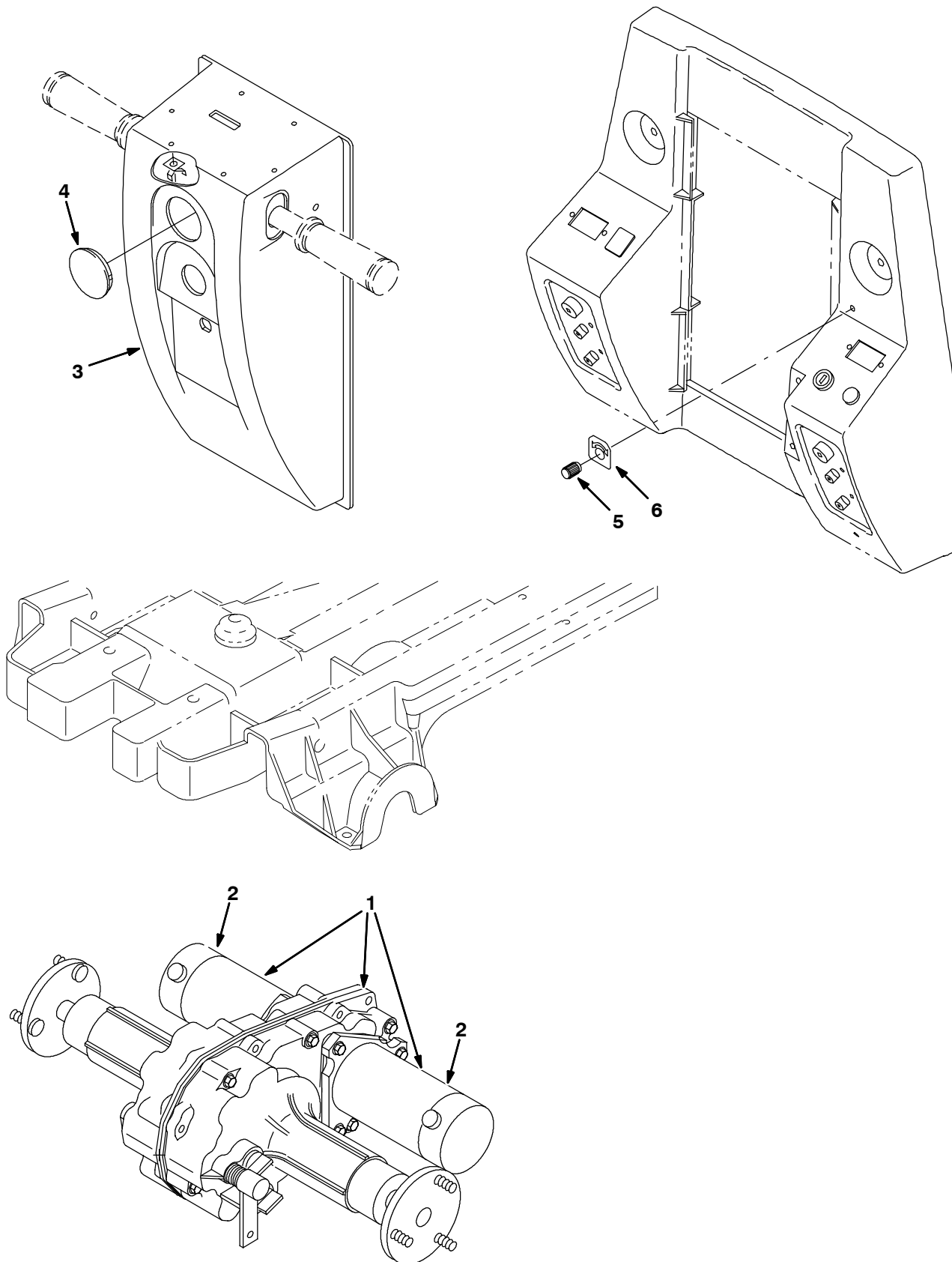


Fig. 17 - Battery Group-335Ah - Batterie Gruppe-335Ah - Groupe des Batteries-335Ah

Ref.	Tennant Part No.	Serial number/ Seriennummer/ Numéro de Serie from/ab/du-to/ bis/à	Description	Bezeichnung	Designation	Qty/ Zahl
▽	990034	(57250 0001-)	Battery/Charger Kit	Batterie/Ladegerät	Batterie/Rechargeur	1
▲	1 222846	(57250 0001-)	Battery	Batterie	Batterie	6
▲	2 99762	(57250 0001-)	Charger	Ladegerät	Rechargeur	1
	3 63755	(57250 0001-)	Cable Assembly	Kabelsatz	Cable	5
	4 222473	(57250 0001-)	Stop, Battery	Stopp	Arrêt	5

OPTIONS - ZUBEHÖR - PIÈCES OPTIONS

Fig. 18 - Power Steering Transaxle & Console Group - Servolenkung Getriebe & Konsole Gruppe -
Groupe d'Instigateur et Console du Direction Assistée



**Fig. 18 - Power Steering Transaxle & Console Group - Servolenkung Getriebe & Konsole Gruppe -
Groupe d'Instigateur et Console du Direction Assistée**

	Ref.	Tennant Part No.	Serial number/ Seriennummer/ Numéro de Serie from/ab/du-to/ bis/à	Description	Bezeichnung	Designation	Qty/ Zahl
∇	1	222038	(57250 0001-) Transaxle, Dual	Getriebe-Einheit Kpl	Instigateur, com- plet	1
▲	2	222372	(57250 0001-) Motor, Electric	Elektromotor	Moteur électrique	2
	3	222716	(57250 0001-) Housing, Steering	Lenkgehäuse	Boitier de direc- tion	1
	4	222834	(57250 0001-) Plugbutton	Stopfen	Bouchon	1
	5	222760	(57250 xxxx-) Knob, Potentiom- eter	Knopf	Bouton	1
	6	222764	(57250 xxxx-) Label, Steering Adjustment	Aufkleber	Autocollant	1

OPTIONS - ZUBEHÖR - PIÈCES OPTIONS

Fig. 19 - Power Steering Control Group - Servolenkung Gruppe -
Groupe de la Commande du Direction Assistée

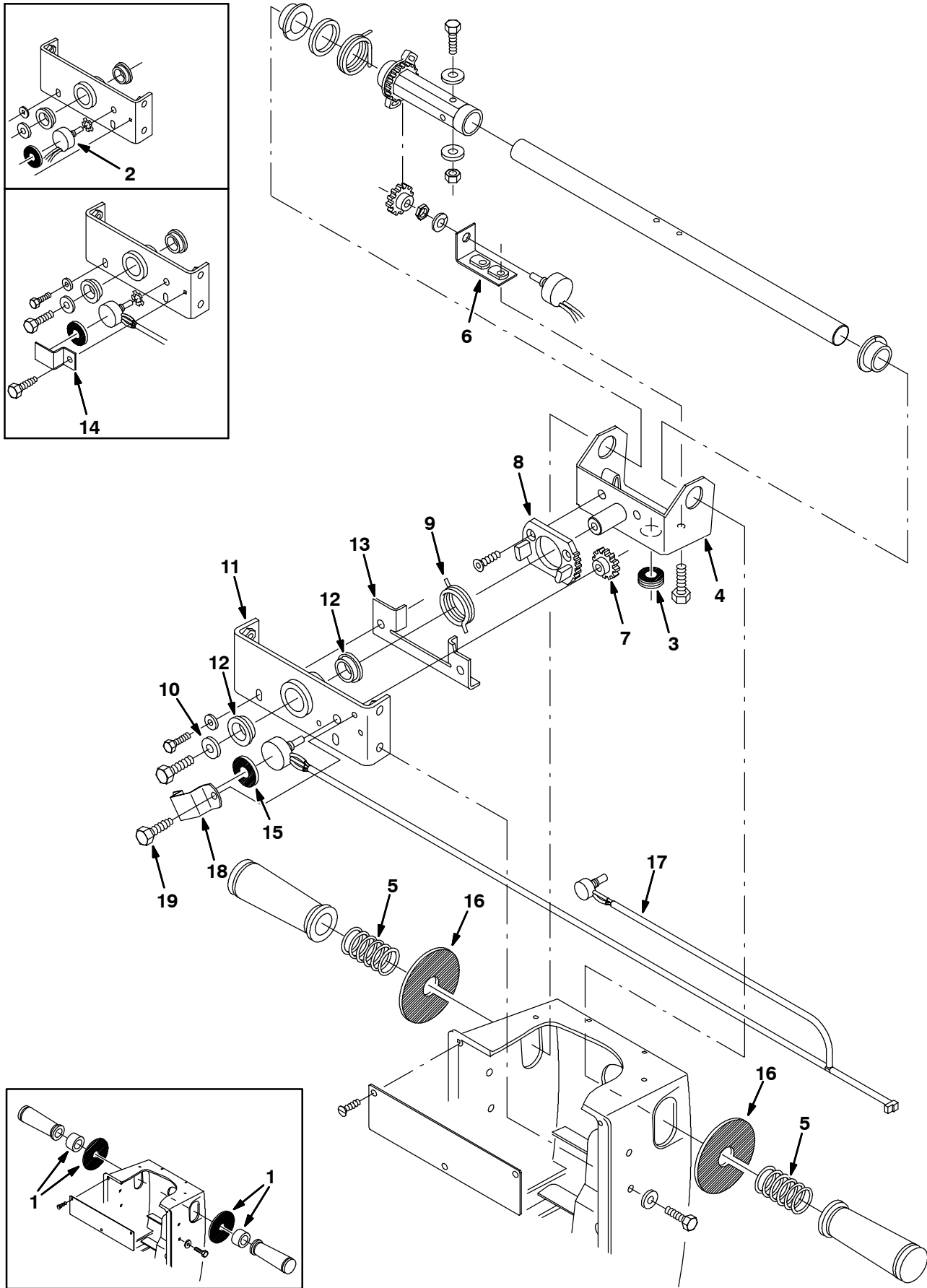


Fig. 19 - Power Steering Control Group - Servolenkung Gruppe -
Groupe de la Commande du Direction Assistée

Ref.	Tenant Part No.	Serial number/ Seriennummer/ Numéro de Serie from/ab/du-to/ bis/à	Description	Bezeichnung	Designation	Qty/ Zahl
1	222829	(57250 0001-xxxx)	Seal Kit, Steering Control	Dichtsatz Steuer- platine	Kit d'Étanchéité Platine de Com- mande	2
2	222211	(57250 xxxx-	Potentiometer	Potentiometer	Potentiomètre	1
3	10632-17	(57250 0001-	Grommet, Rubber	Tülle	Virole	1
4	222077	(57250 0001-	Bracket, Handle	Halterung	Support	1
5	222785	(57250 0001-	Spring, Com- press.	Feder	Ressort	2
6	222075	(57250 0001-	Bracket	Halterung	Support	1
7	27974	(57250 0001-	Gear	Zahnrad	Engrenage	1
8	222046	(57250 0001-	Pivot, Gear	Drehgelenk,zahn- rad	Pivot d'engrenage	1
9	222042	(57250 0001-	Spring, Torsion	Feder, Torsion	Ressort, torsion	1
10	30013	(57250 0001-	Washer, Flat	Scheibe, flach	Rondelle	1
11	222076	(57250 0001-	Pivot, Steering	Drehgelenk	Pivot	1
12	04928	(57250 0001-	Bearing, Flange	Lager	Palier	2
13	222673	(57250 0001-	Bracket, Stop	Halterung	Support	1
14	222675	(57250 0001-xxxx)	Bracket, Clamp	Halterung	Support	1
15	222268	(57250 0001-	Washer	Scheibe	Rondelle	1
16	222786	(57250 xxxx-	Washer, Polyeth- lene	Scheibe	Rondelle	2
17	222761	(57250 xxxx-	Potentiometer Assy, Electronic	Potentiometer	Potentiomètre	1
18	374091	(57250 xxxx-	Bracket, Clamp	Halterung	Support	1
19	222158	(57250 xxxx-	Screw, Hex, Fmg, M06-1.0 X 10	Schraube, Sech- skant	Vis, hexagonal	2

**Fig. 20 - Power Steering Electrical Panel Group - Komponentenbrett Gruppe -
Groupe de la Tableau d'Électricité**

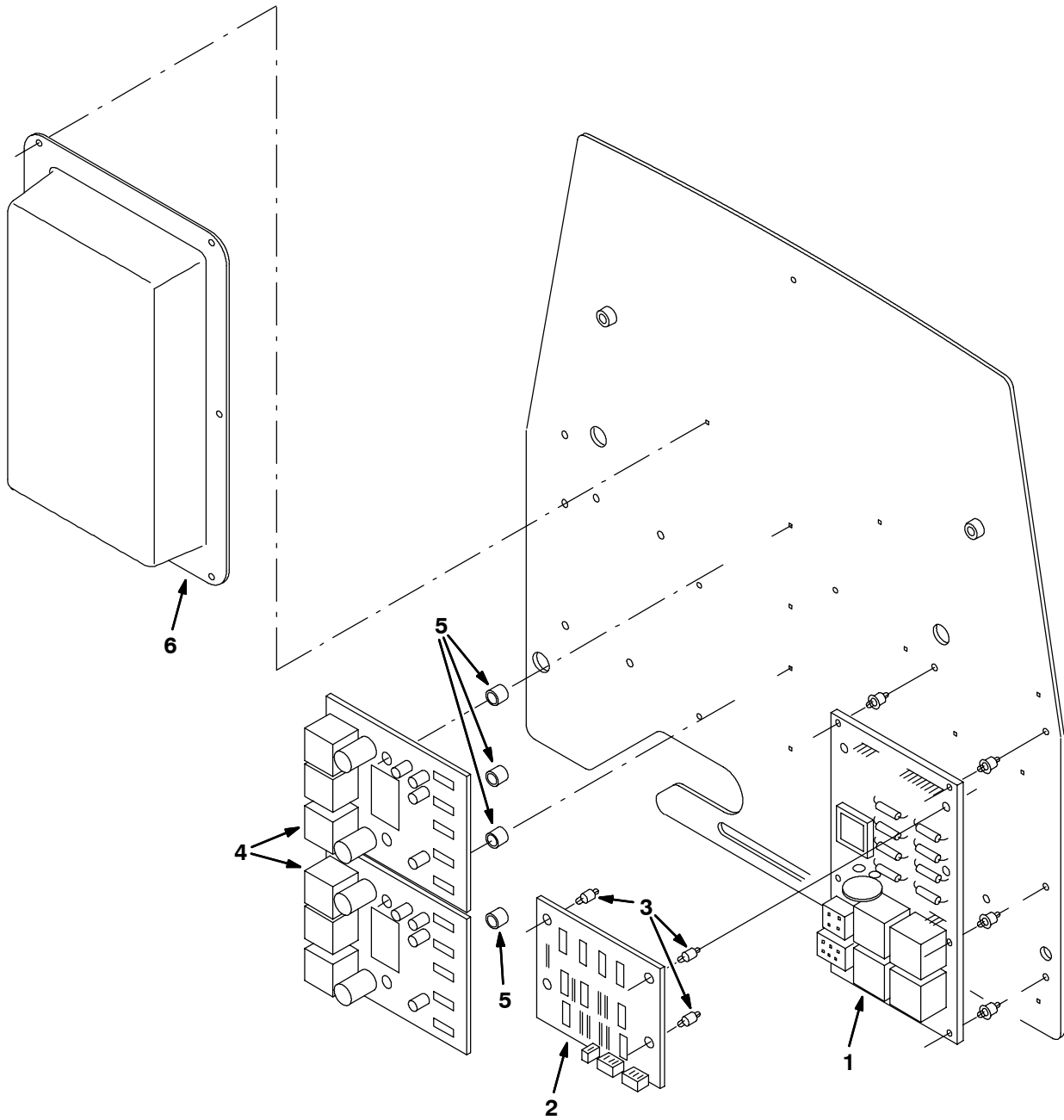
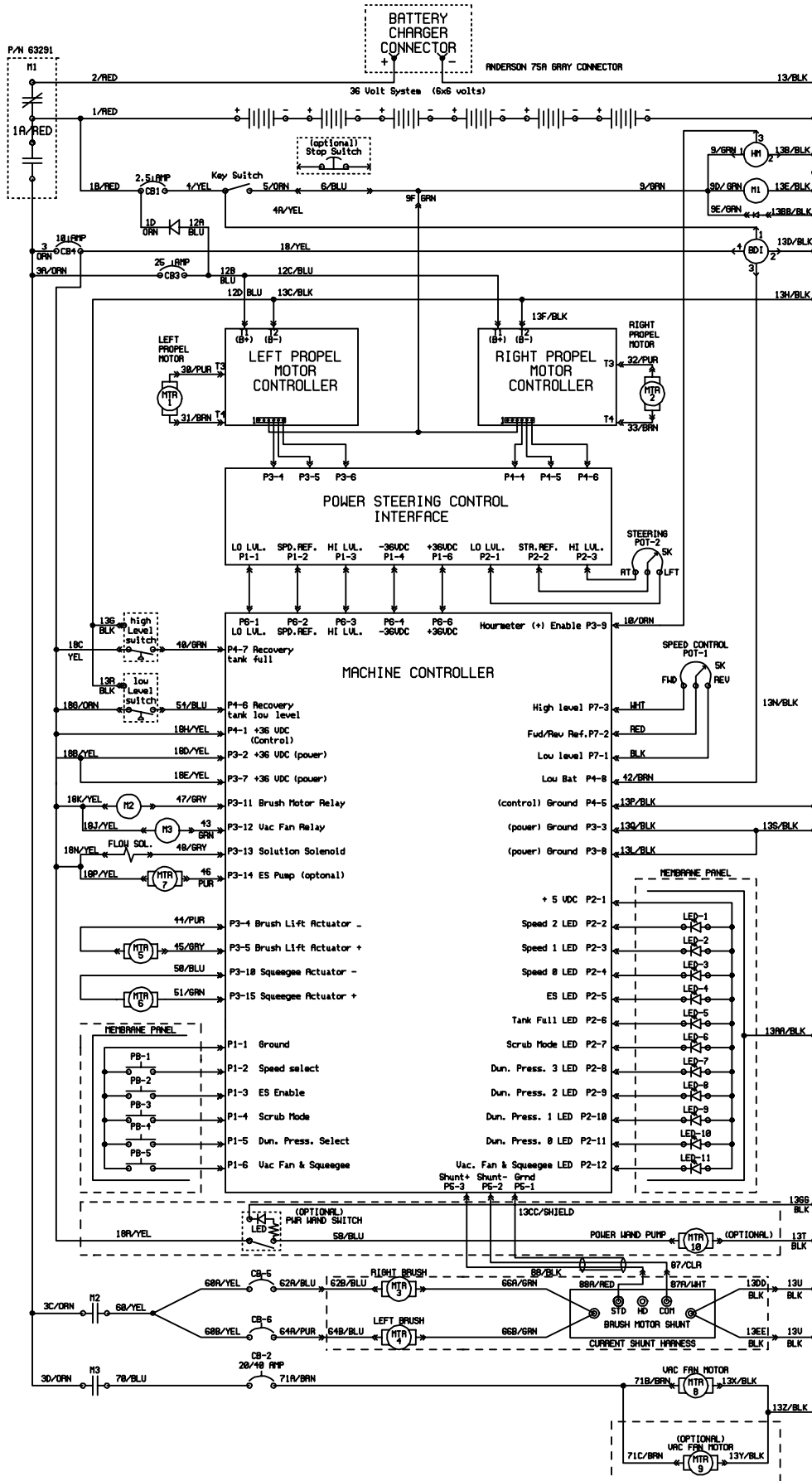


Fig. 20 - Power Steering Electrical Panel Group - Komponentenbrett Gruppe -
Groupe de la Tableau d'Électricité

Ref.	Tenant Part No.	Serial number/ Seriennummer/ Numéro de Serie from/ab/du-to/ bis/à	Description	Bezeichnung	Designation	Qty/ Zahl
1	370174	(57250 0001-) Controller Kit	Spange	Agrafe	1
2	222773	(57250 0001-) Replacement Kit, Power Steering	Umbausatz, Steuerelektronik	Kit, Électronique de Commande	1
2	222756	(57250 xxxx-) Circuit Board	Schaltbrett	Tableau Distribu- tion	1
3	222266	(57250 0001-) Clip, Circuit Board	Spange	Agrafe	4
4	222294	(57250 0001-) Controller, Propel	Steuerung	Commande	2
5	222104	(57250 0001-) Spacer	Distanzstück	Entretoise	4
6	222538	(57250 0001-) Cover, Circuit Board	Deckel	Couvercle	1

OPTIONS - ZUBEHÖR - PIÈCES OPTIONS

Fig. 21 - Power Steering Electrical Schematic - Elektroschema - Schéma Électrique



10284 - XPS, NA, JP, CE

Fig. 22 - Power Steering Wire Harness Group - Kabelstrang Gruppe - Groupe Faisceau de Fils

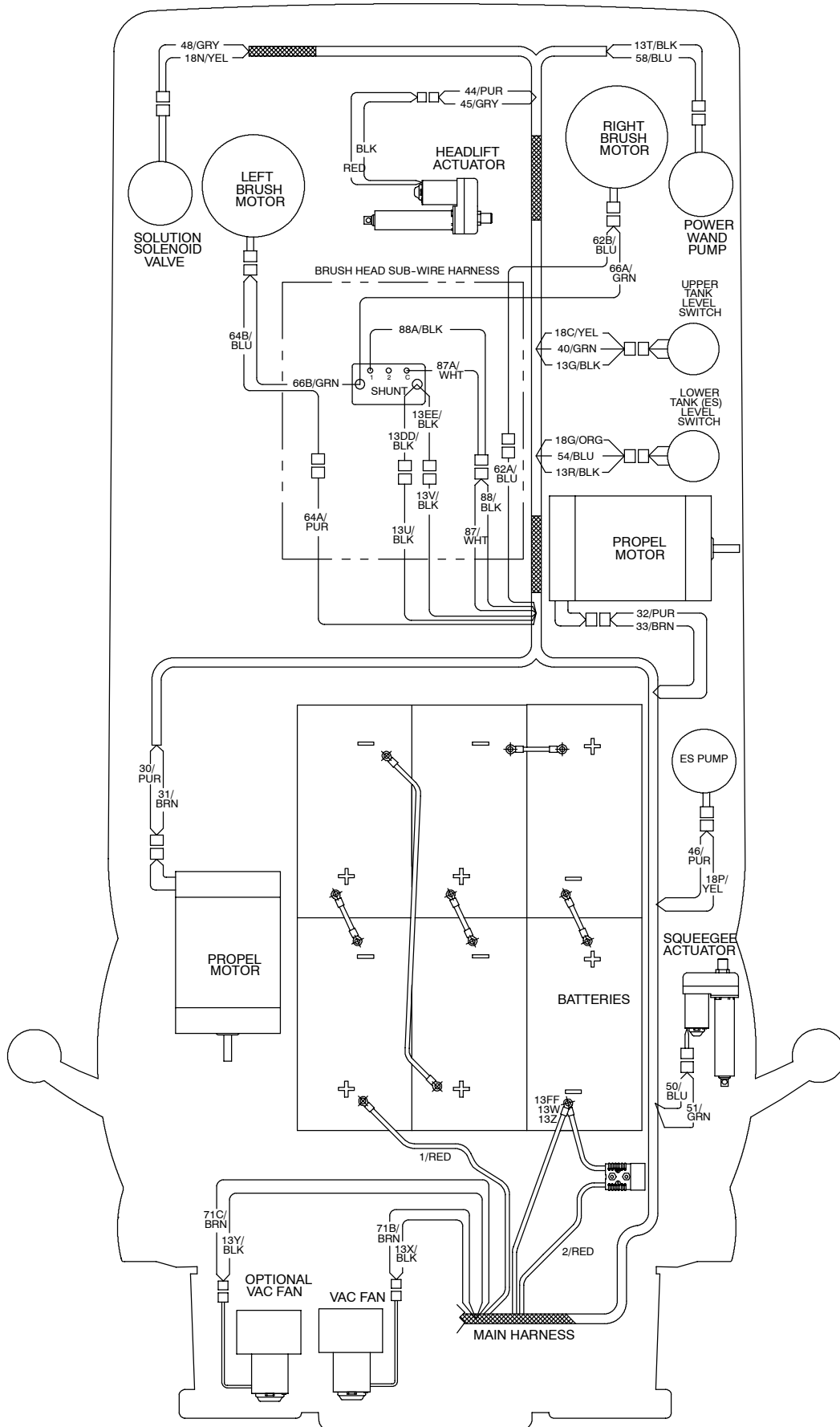


Fig. 22 - Power Steering Wire Harness Group - Elektroschema - Schéma Électrique

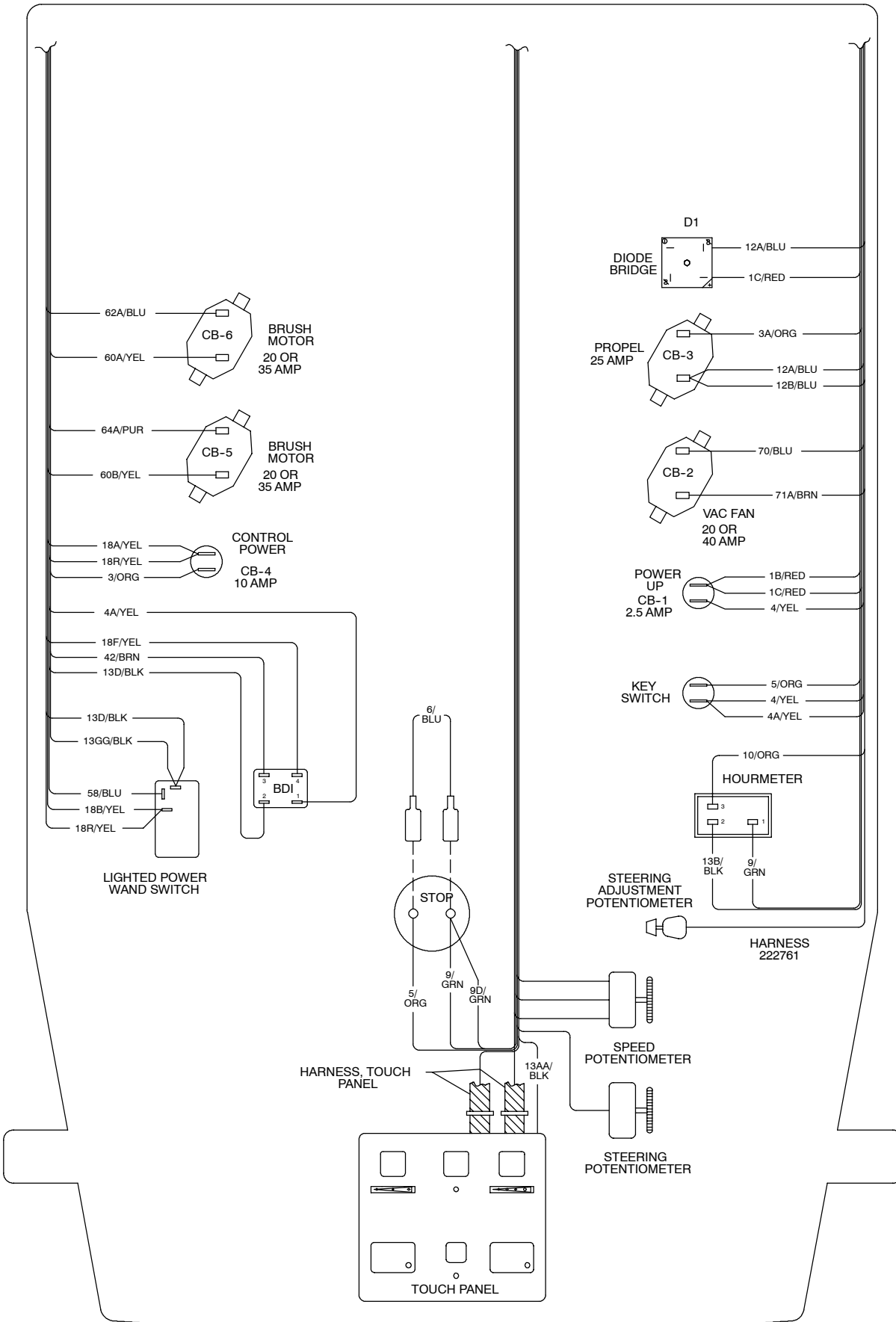
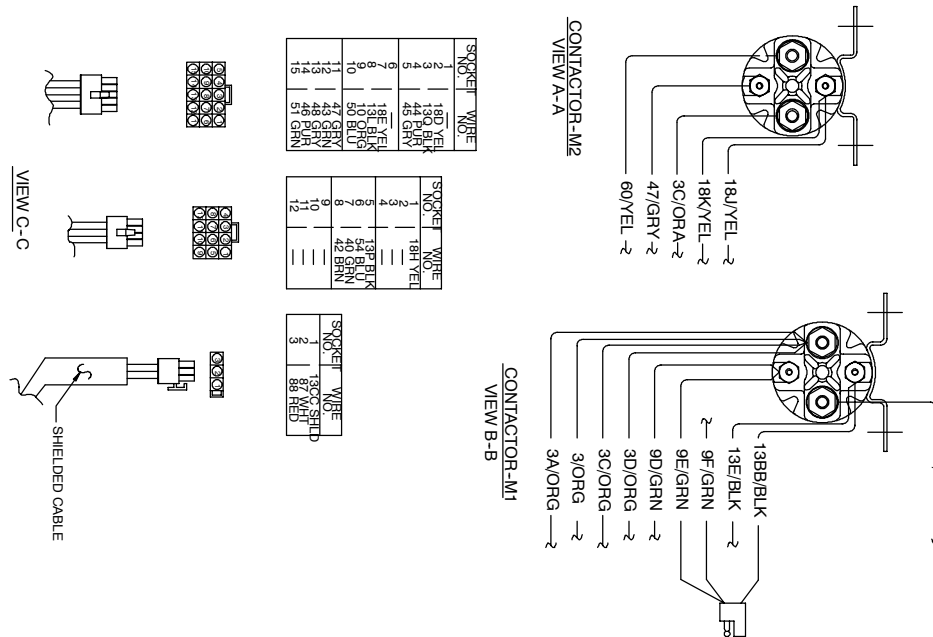
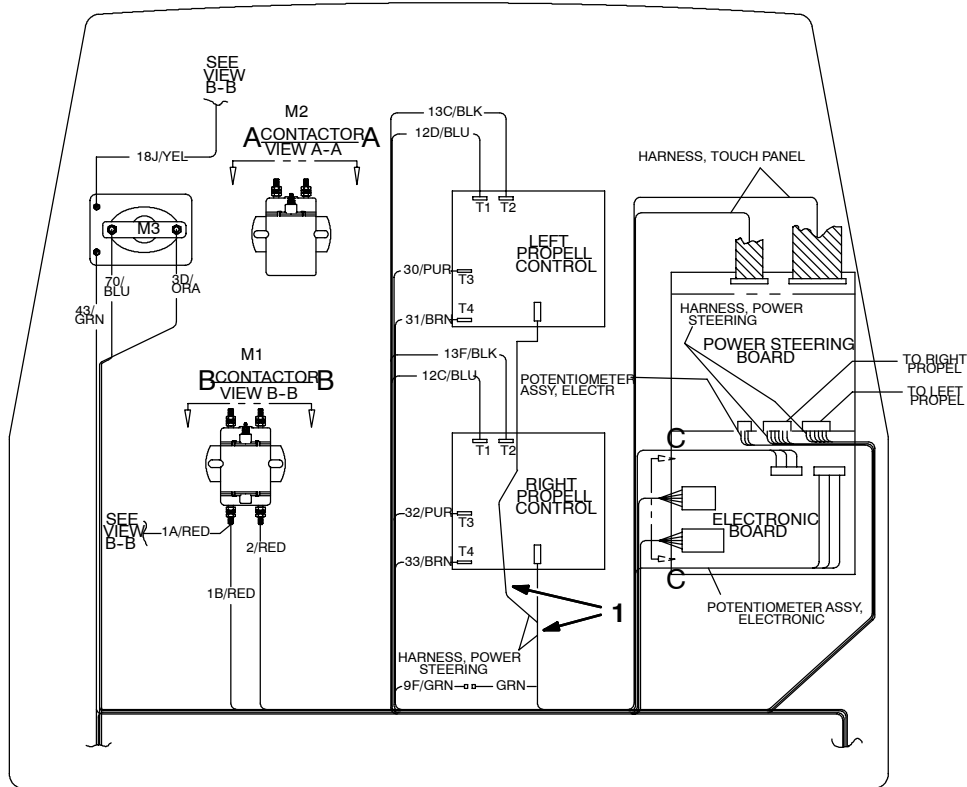


Fig. 22 - Power Steering Wire Harness Group - Elektroschema - Schéma Électrique

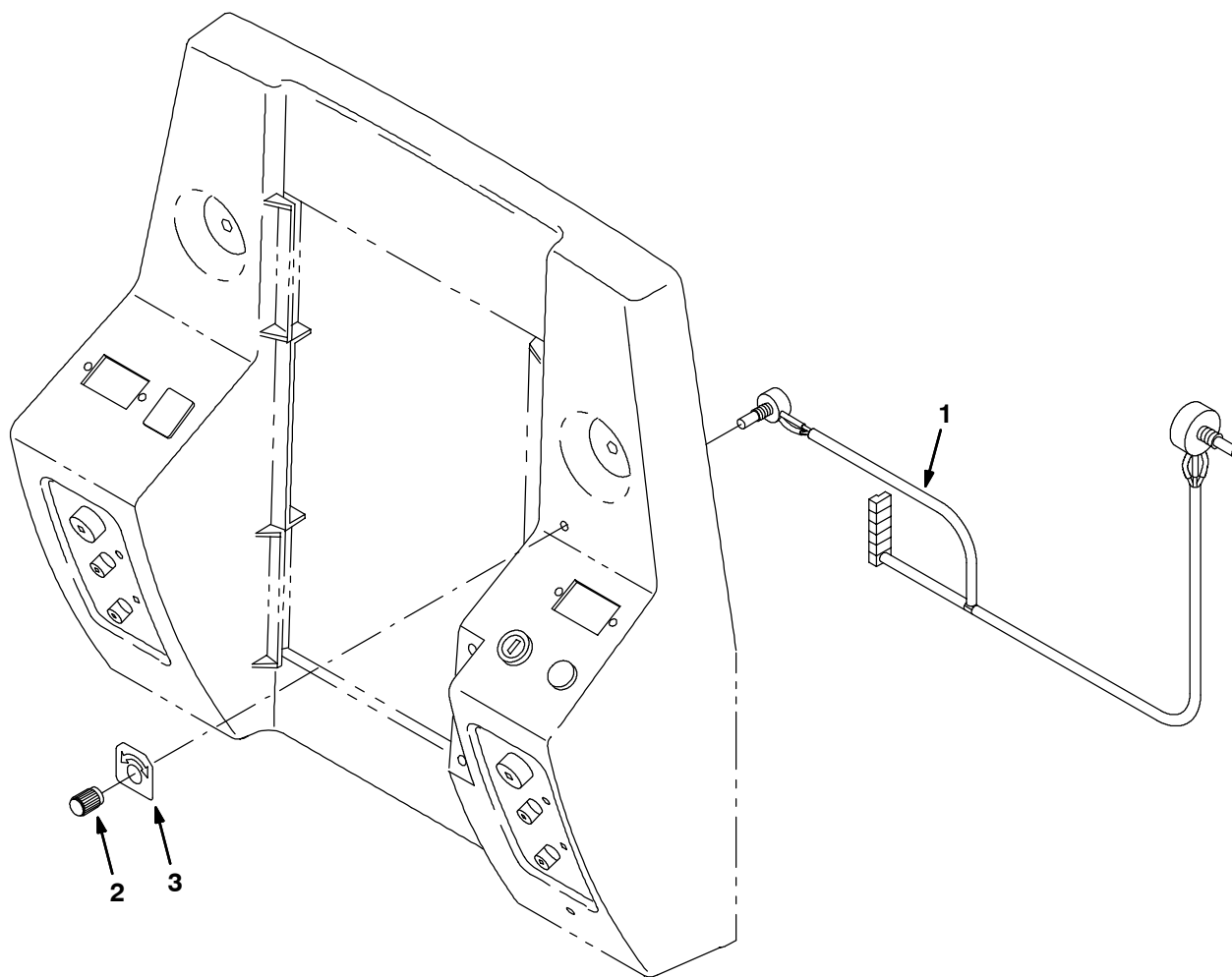


10247 - XPS, CE

Ref.	Tennant Part No.	Serial number/ Seriennummer/ Numéro de Serie from/ab/du-to/ bis/à	Description	Bezeichnung	Designation	Qty/ Zahl
1	222292	(57250 0001-)	Harness, Propel PS	Kabelstrang	Faisceau des fils	2
1	222730	(57250 xxxx-)	Harness, Propel PS	Kabelstrang	Faisceau des fils	1

OPTIONS - ZUBEHÖR - PIÈCES OPTIONS

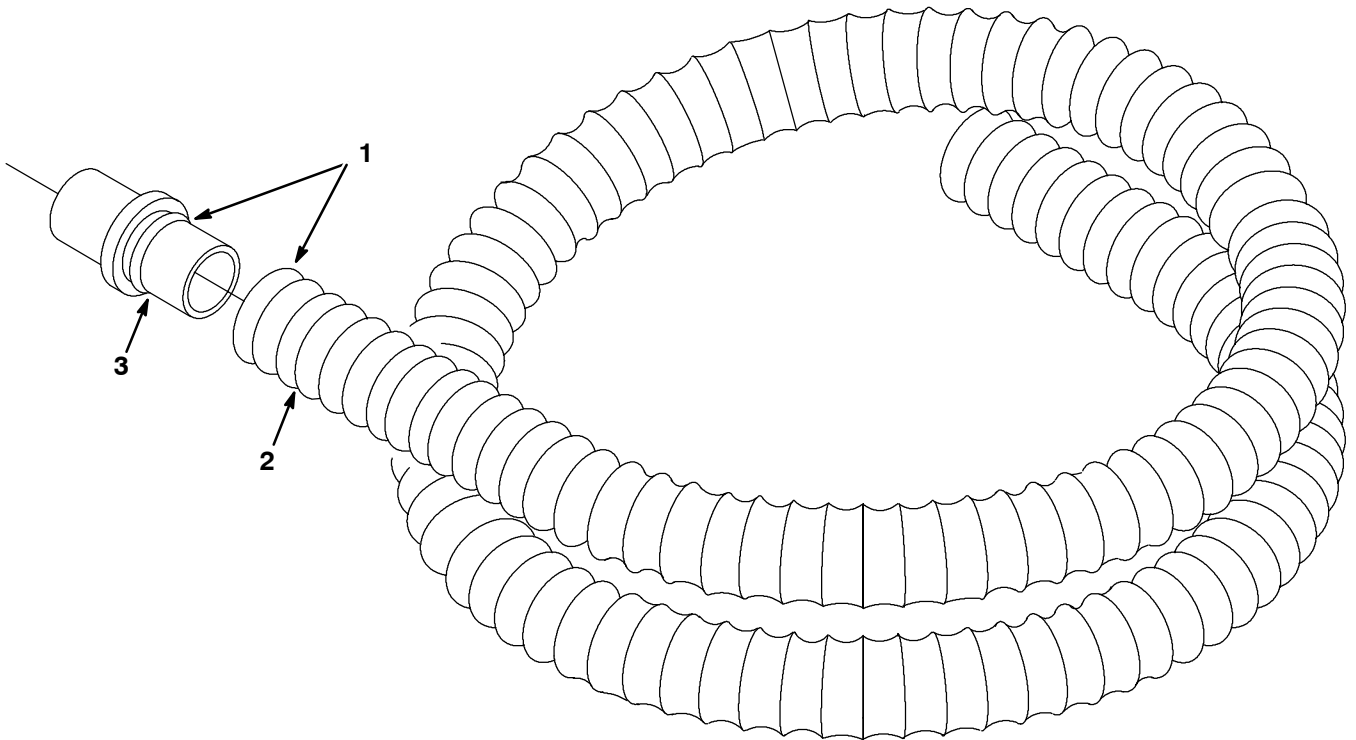
Fig. 23 - Speed Limiter Kit — Geschwindigkeitsbegrenzer-Satz — Jeu de pièces limiteur de vitesse



350453 - 5700, XP, NA, CE

Ref.	Tennant Part No.	Serial number/ Seriennummer/ Numéro de Serie from/ab/du-to/ bis/à	Description	Bezeichnung	Designation	Qty/ Zahl
▽	222798	(57250 0001-)	Speed Limiter Kit	Geschwindigkeitsbegrenzer satz	Jeu de pièces limiteur de vitesse	1
▲	1 222833	(57250 0001-)	Potentiometer	Potentiometer	Potentiomètre	1
▲	2 222760	(57250 0001-)	Knob	Knopf	Bouton	1
▲	3 222844	(57250 0001-)	Label, Symbol, Speed Adj	Aufkleber, Symbol, Geschwindigkeit Adj. Verstellba	Autocollant, Symbole, Vitesse Réglable	1

Fig. 24 - Drain Hose Kit — Ablaßschlauch-Satz — Ensemble de tuyau evacuation

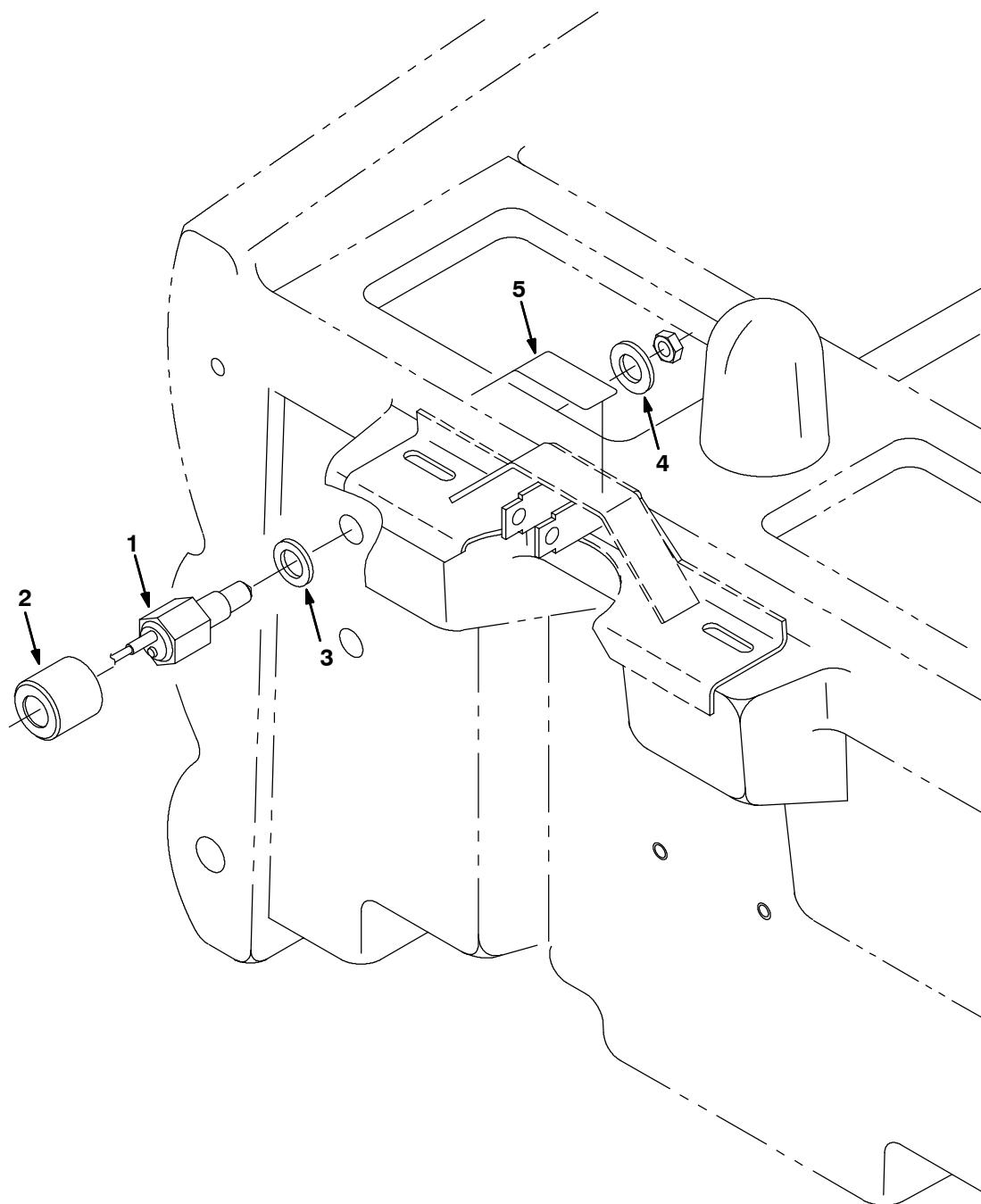


352013 - 5700, XP, NA, CE

Ref.	Tennant Part No.	Serial number/ Seriennummer/ Numéro de Serie from/ab/du-to/ bis/à	Description	Bezeichnung	Designation	Qty/ Zahl
▽	378729	(57250 0001-) Hose Kit, Drain	Ablaßschlauch Satz	Ensemble de tuyau evacuation	1
▲▽	1 378728	(57250 0001-) Hose, Drain	Schlauch, Ablassen	Tuyau, Vidange	1
▲▲	2 378726	(57250 0001-) Hose, Drain	Schlauch, Ablassen	Tuyau, Vidange	1
▲▲	3 12694	(57250 0001-) Ftg, Plastic, Cou- pling	Armatur, kunststoff	Raccord, plasti- que	1

OPTIONS - ZUBEHÖR - PIÈCES OPTIONS

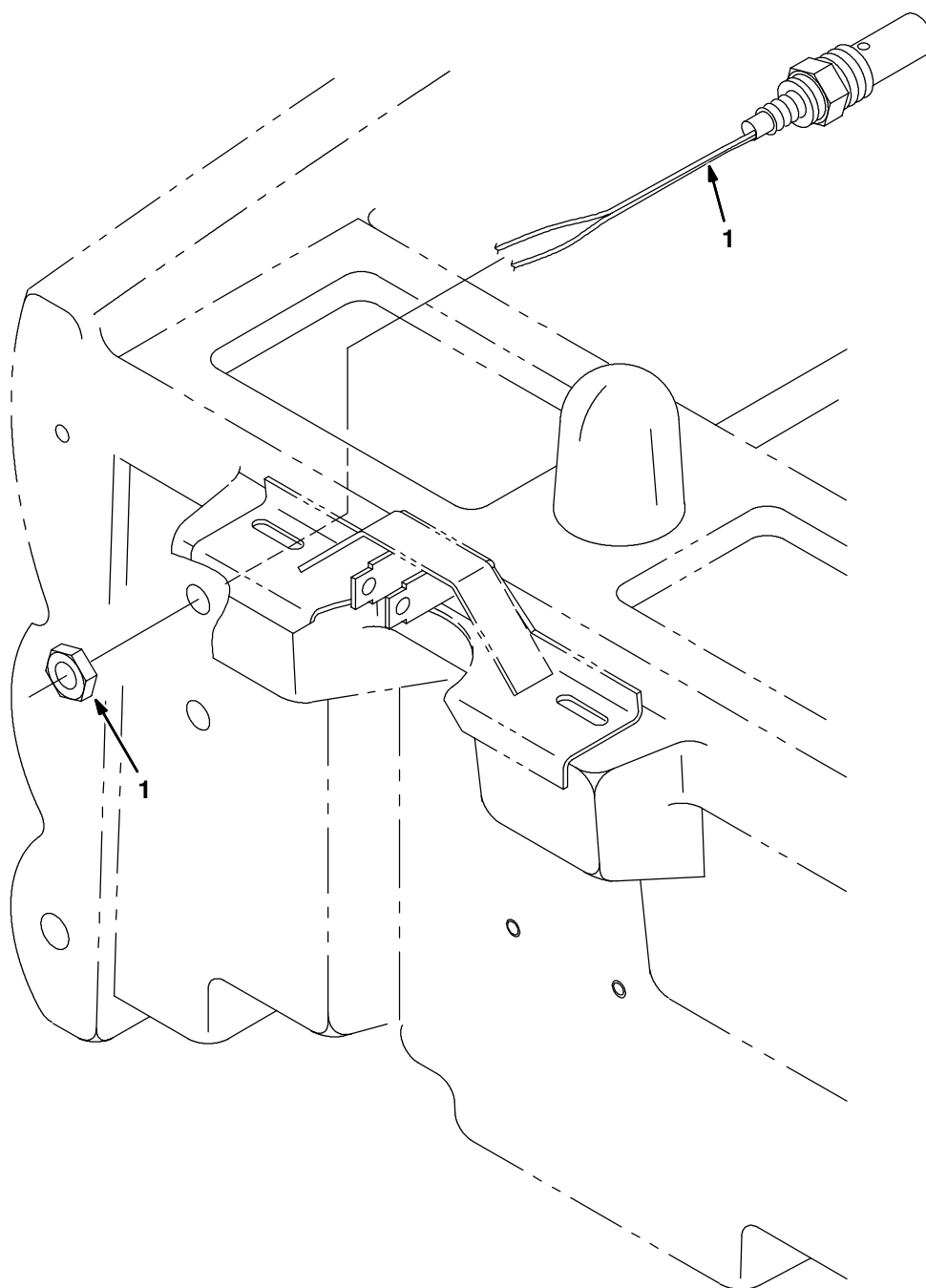
Fig. 25 - Optical Sensor Kit — Optiisher Sensor-Satz — Jeu de pièces du capteur optique



352090 - 5700, XP, NA, CE

Ref.	Tennant Part No.	Serial number/ Seriennummer/ Numéro de Serie from/ab/du-to/ bis/à	Description	Bezeichnung	Designation	Qty/ Zahl
▽	374046	(57250 0001 -)	Kit, Optical Sensor	Satz, Optiisher Sensor	Jeu de pièces, Du capteur optique	1
▲	1 374045	(57250 0001 -)	Sensor	Sensor	Détecteur	1
▲	2 374072	(57250 0001 -)	Cap, Vinyl, Black	Kappe, Vinyl, Schwarz	Capuchon, Vinyle, Noir	1
▲	3 01316	(57250 0001 -)	Washer	Unterlegscheibe	Rondelle	1
▲	4 04400	(57250 0001 -)	Washer, Flat, M16, 17 X30x3ss	Unterlegscheibe	Rondelle	1
▲	5 222845	(57250 0001 -)	Label	Aufkleber	Autocollant	1

Fig. 26 - Shielded Sensor Kit — Abgeschirmter Sensor-Satz — Jeu de pièces détecteur blindé



353201 - 5700, XP, NA, CE

Ref.	Tennant Part No.	Serial number/ Seriennummer/ Numéro de Serie from/ab/du-to/ bis/à	Description	Bezeichnung	Designation	Qty/ Zahl
▽	374109	(57250 0001-) Kit, Shielded Sensor	Satz, Abgeschir- meter Sensor	Jeu de pièces, dé- tecteur blindé	1
▲	1 374078	(57250 0001-) Sensor	Sensor	Détecteur	1

**Fig. 27 - FaST™ Air Pump and Detergent Group —
 FaST™ -Luftfilter- und Reinigungsmittel-Einheit —
 Groupe détergent et pompe à air FaST™**

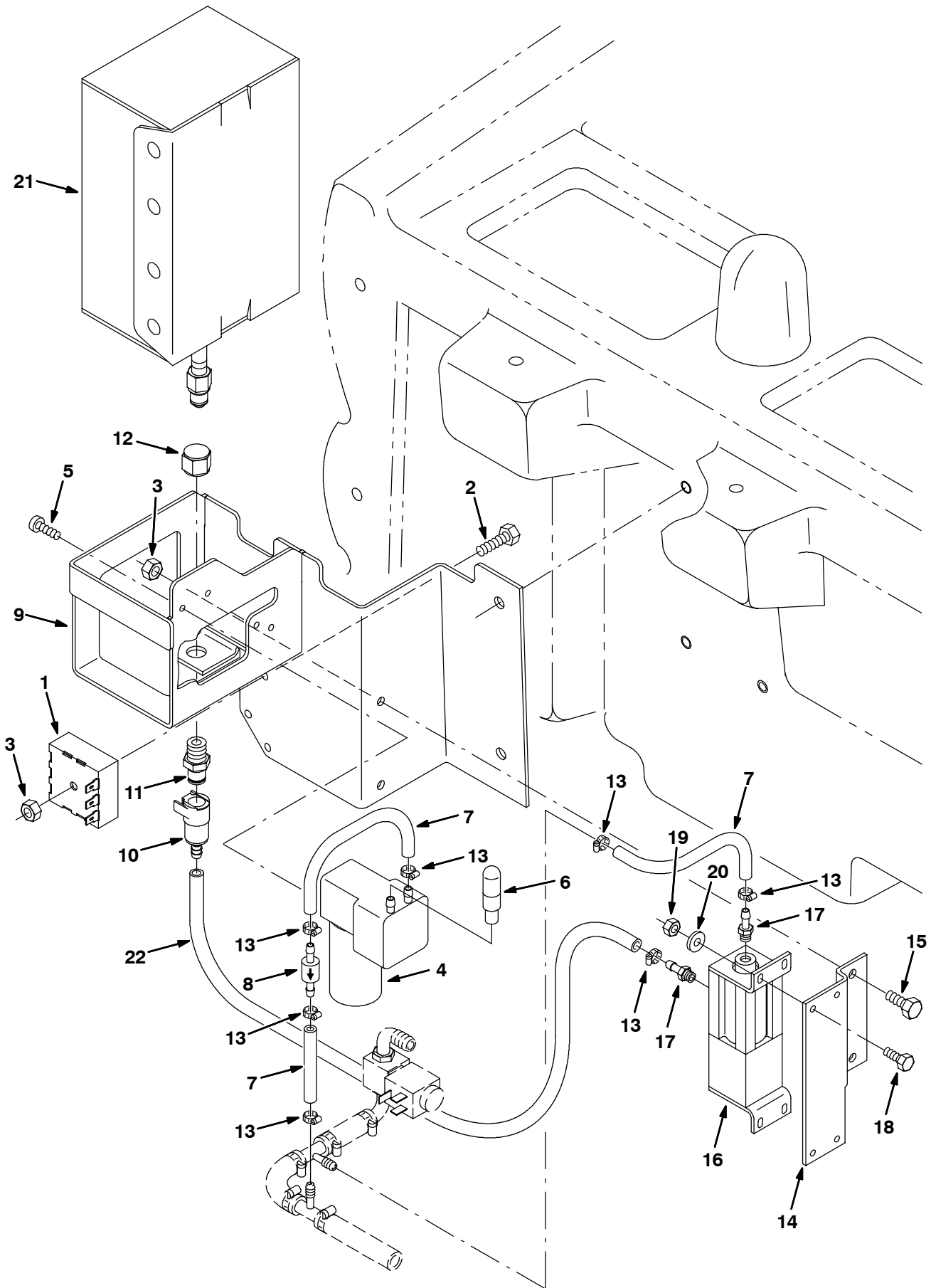


Fig. 27 - FaST™ Air Pump and Detergent Group
FaST™ -Luftfilter- und Reinigungsmittel-Einheit —
Groupe détergent et pompe à air FaST™

NOTE: FaST™ Kit, Tennant Part Number 397901, includes Fig. 27, Fig. 28, Fig. 29, Fig. 30, and Fig. 31.

HINWEIS: FaST™ -Satz, Tennant-Bestell-Nr. 397901, enthalten Fig. 27, Fig. 28, Fig. 29, Fig. 30, und Fig. 31.

REMARQUE: Jeu de pièces FaST™, tennant article n° 397901, comprend Fig. 27, Fig. 28, Fig. 29, Fig. 30, et Fig. 31.

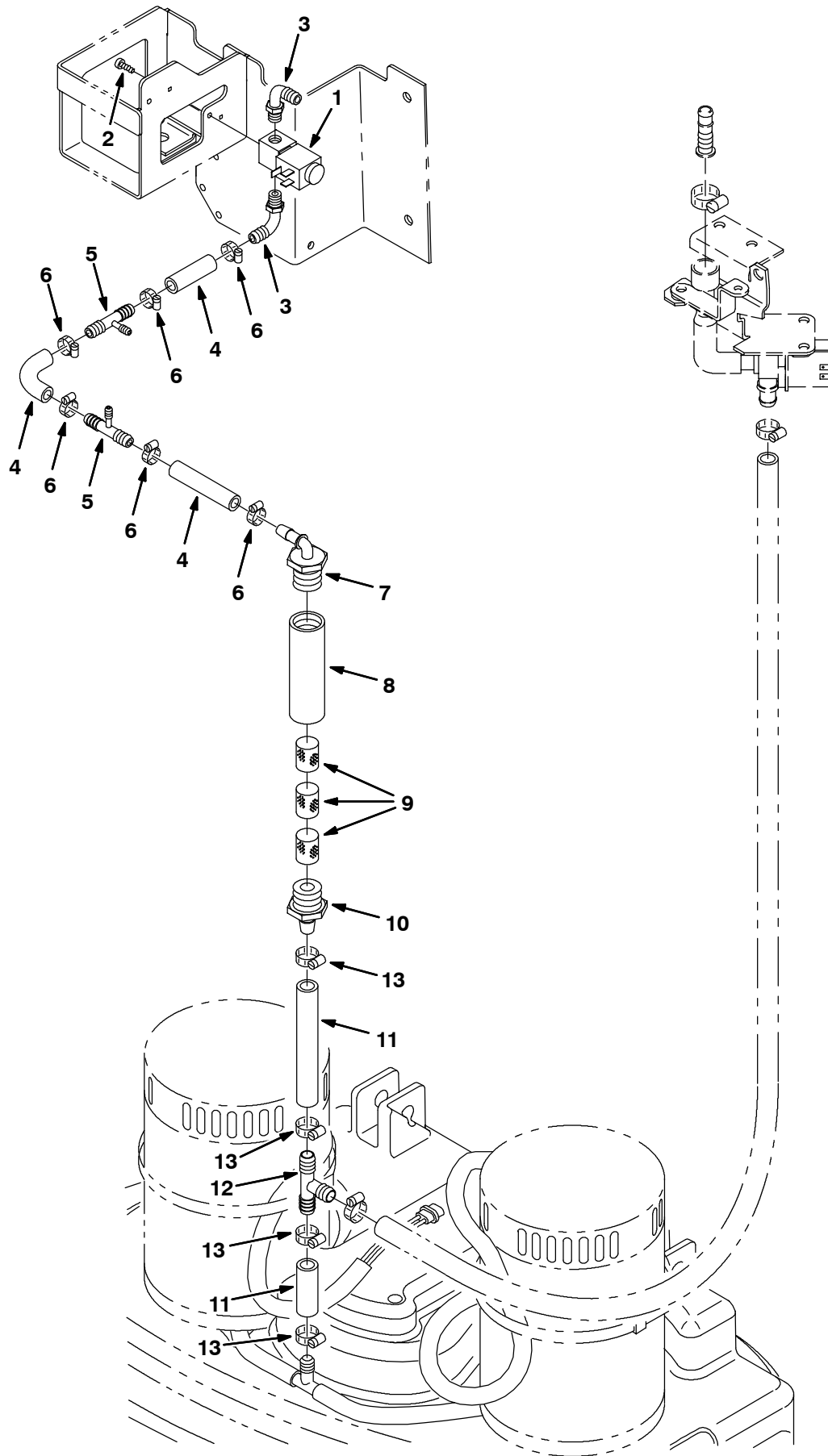
Ref.	Tennant Part No.	Serial number/ Seriennummer/ Numéro de Serie from/ab/du-to/ bis/à	Description	Bezeichnung	Designation	Qty/ Zahl	
1	1005199	(57250 0001-) Module, Timer, Detgt, 36vdc	Modul	Module	1	
2	06945	(57250 0001-) Screw, Hex, M 6 X 1.0 X 30, 8.8	Scr Hx Hd M 6x 30 D931 8.8c	Scr Hx Hd M 6x 30 D931 8.8c	1	
3	08708	(57250 0001-) Nut, Hex, Lock, M 6 X 1.0, NI	Nut Hxlocnyln M 6 D985 C	Nut Hxlocnyln M 6 D985 C	3	
▽	4	1008211	(57250 0001-) Pump, Air, Ele, 36vdc	Pumpe	Pompe	1
▲	391449	(57250 0001-) Kit, Repair, Diaphragm, Air Compressor	Satz, Luft Pumpe	Jeu de pièces, Air Pompe	1	
5	49162	(57250 0001-) Screw, Pan, #08-10 X 0.50	Schraube, Wanne	Vis, Carter	2	
6	1005255	(57250 0001-) Filter Assy, Air, Molded Ure	Filter	Filtre	1	
7	1006420	(57250 0001-) Hose, Afmkt Replmt, Pvc, Clr 0.19id 3ft	Schlauch	Tuyau	1	
8	1005327	(57250 0001-) Fitting, Plstc, Cvalve, Bm03/Bm03	Fitting	Douille	1	
9	1008349	(57250 0001-) Bracket Wldt, Box, Detgt	Bügel SchweißVerbindu ng	Support Assemblage Soudé	1	
10	1002898	(57250 0001-) Coupling, Fem, W/ Valve, .25 Brb	Kupplung	Accouplement	1	
11	1002899	(57250 0001-) Coupling, Mal, .25 Npt	Kupplung	Accouplement	1	
12	1005435	(57250 0001-) Fitting, Plstc, Cap, Pf04	Fitting	Douille	1	
13	43844	(57250 0001-) Clamp, Hose, Wormdrive, 0.25-0.62d	Klemme F. Schneckengetrieb e	Attache Entraînement Vis Sans Fin	7	
14	1008354	(57250 0001-) Plate, Mtg, Pump	Befestigungs- platte, Pumpe	Plaque de mon- tage, Pompe	1	
15	08716	(57250 0001-) Screw, Hex, M 6 X 1.0 X 20, Ss	Schraube, M 6x 20 D933 Ssa2	Vis Six Pans, M 6x 20 D933 Ssa2	2	
▽	16	1006473	(57250 0001-) Pump, Detgt, 36vdc	Pumpe	Pompe	1
▲	391450	(57250 0001-) Kit, Repair, Pump, Concentrate	Satz, Pumpe	Jeu de pièces, Pompe	1	
17	1005739	(57250 0001-) Fitting, Plstc, Str, Bm03, 1/4-28, Kynar	Fitting	Douille	2	
18	09206	(57250 0001-) Screw, Hex, M 4 X 0.7 X 12, 8.8	Schraube, M 4x 12 D933 8.8c	Vis Six Pans, M 4x 12 D933 8.8c	4	

OPTIONS - ZUBEHÖR - PIÈCES OPTIONS

Fig. 27 - FaST™ Air Pump and Detergent Group
 FaST™ -Luftfilter- und Reinigungsmittel-Einheit —
 Groupe détergent et pompe à air FaST™

Ref.	Tenant Part No.	Serial number/ Seriennummer/ Numéro de Serie from/ab/du-to/ bis/à	Description	Bezeichnung	Designation	Qty/ Zahl
19	42368	(57250 0001-) Nut, Hex, Std, M04 X 0.7	Mutter, M 4 D934 C	Ecrou Hex., M 4 D934 C	4
20	19065	(57250 0001-) Washer, Flat, #08	U-Scheibe, Stahl, 4.2x 9x0.6 C	Rondelle Plate Acier, 4.2x 9x0.6 C	4
21	1002887	(57250 0001-) Detgt, Two Pack Tco 365 (1pc=1case)	Detgt, Two Pack Tco 365 (1pc=1case)	Detgt, Two Pack Tco 365 (1pc=1case)	-
21	1002889	(57250 0001-) Detgt, Six Pack Tco 365 (1pc=1case)	Detergent Pkg, 6 Case, Std	Detergent Pkg, 6 Case, Std	-
22	1006415	(57250 0001-) Hose, Afmkt Replmt, Pvc, Clr 0.25id 3ft	Schlauch	Tuyau	1

**Fig. 28 - FaST™ Foam Filter Group — FaST™-Schaumfilter-Einheit —
Groupe filtre antimousse FaST™**



**Fig. 28 - FaST™ Foam Filter Group — FaST™ -Schaumfilter-Einheit —
Groupe filtre antimousse FaST™**

NOTE: FaST™ Kit, Tennant Part Number 397901, includes Fig. 27, Fig. 28, Fig. 29, Fig. 30, and Fig. 31.

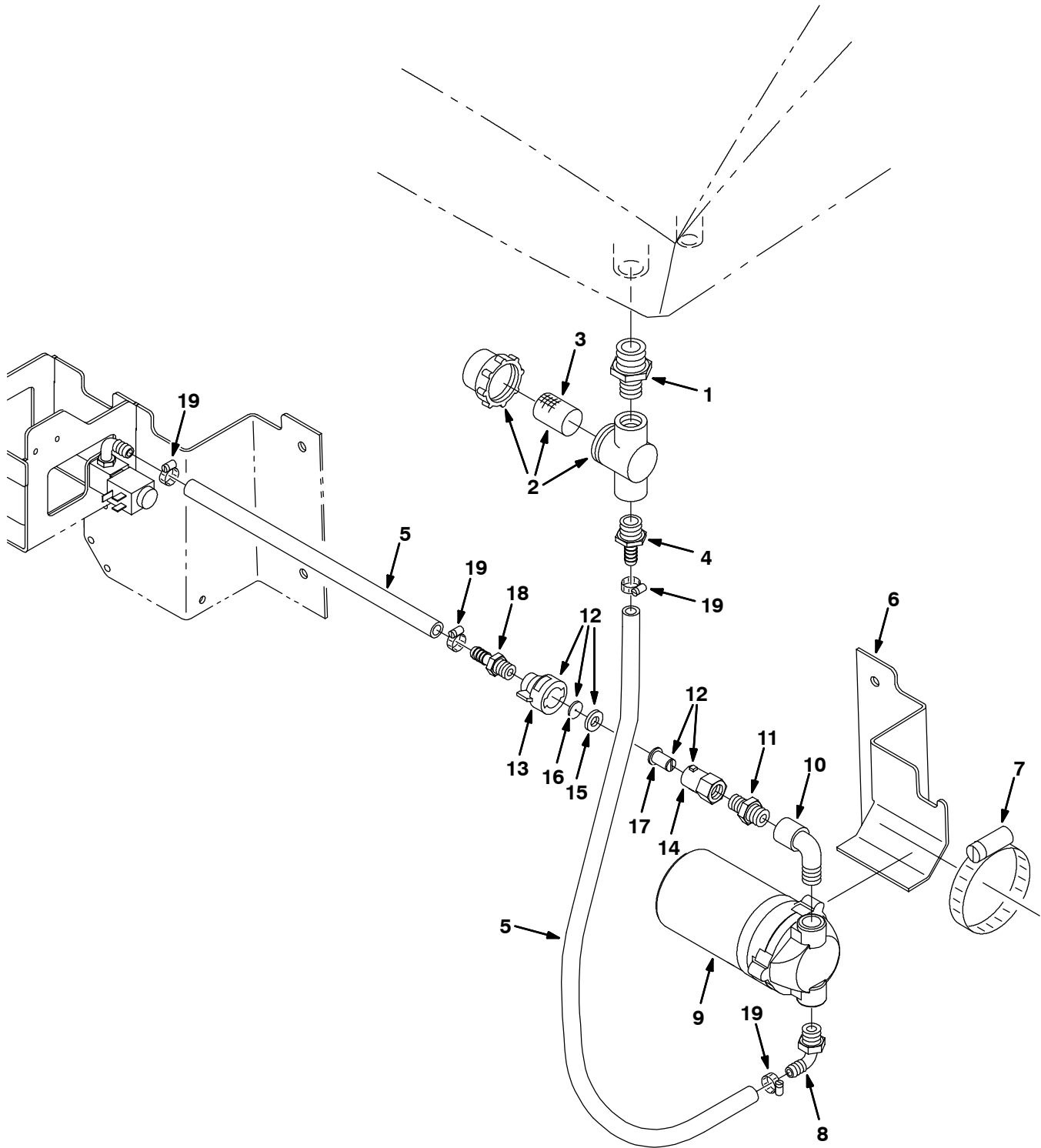
HINWEIS: FaST™ -Satz, Tennant-Bestell-Nr. 397901, enthalten Fig. 27, Fig. 28, Fig. 29, Fig. 30, und Fig. 31.

REMARQUE: Jeu de pièces FaST™, tennant article n° 397901, comprend Fig. 27, Fig. 28, Fig. 29, Fig. 30, et Fig. 31.

Ref.	Tennant Part No.	Serial number/ Seriennummer/ Numéro de Serie from/ab/du-to/ bis/à	Description	Bezeichnung	Designation	Qty/ Zahl
1	1005015	(57250 0001-) Valve, Water, Sol, 36vdc 02pf	Wasserventil	Soupape Eau	1
2	49162	(57250 0001-) Screw, Pan, #08-10 X 0.50, F/Plstc	Schraube, Wanne	Vis, Carter	2
3	1005564	(57250 0001-) Fitting, Plstc, E90, Bm06/Pm02, Nyl	Fitting	Douille	2
4	1006400	(57250 0001-) Hose, Afmkt Replmt, Pvc, Brd 0.38id 3ft	Schlauch	Tuyau	1
5	61456	(57250 0001-) Fitting, Plstc, Tee, Bm06/Bm03/Bm0 6	Armatur, Kunststoff, T-Stück, Wulstnippe	Raccord, Plastique, Raccord En T, Cannel	2
6	43844	(57250 0001-) Clamp, Hose, Wormdrive, 0.25-0.62d	Klemme F. Schneckengetrieb e	Attache Entrainement Vis Sans Fin	5
7	79484	(57250 0001-) Fitting, Plstc, E90, Bm06/Pm12, Nyl	Fitting, Schlauchanschluß 90°, 06tm12pm	Douille Plastique Raccord Tuyau, 06tm12p	1
8	1005086	(57250 0001-) Tube, Plstc, 1.25d 1.00b 4.0l Clear	Rohr	Tube	1
9	1002789	(57250 0001-) Filter, Foam	Filter	Filtre	3
10	79273-1	(57250 0001-) Fitting, Plstc, Str, Bm08/Pm12	Fitting, Schlauchanschl. Gerade, 08tm12p	Douille Plastique Raccord Tuyau, 08tm12p	1
11	1006401	(57250 0001-) Hose, Afmkt Replmt, Pvc, Brd 0.50id 3 Ft	Schlauch	Tuyau	1
12	63245-1	(57250 0001-) Fitting, Plstc, Tee, Bm08/Bm08/Bm0 8	T-Fitting, Schlauchanschluß , 08tm	Douille En Te (Tuyau Eau)	1
13	54333	(57250 0001-) Clamp, Hose, Wormdrive, 0.31-0.88d	Klemme F. Schneckengetrieb e	Attache Entrainementvis Sans Fin	4

OPTIONS - ZUBEHÖR - PIÈCES OPTIONS

Fig. 29 - FaST™ Solution Pump Group — FaST™ Frischwasserpumpen-Gruppe —
Groupe pompe à solution FaST™



**Fig. 29 - FaST™ Solution Pump Group — FaST™ Frischwasserpumpen-Gruppe —
Groupe pompe à solution FaST™**

NOTE: FaST™ Kit, Tennant Part Number 397901, includes Fig. 27, Fig. 28, Fig. 29, Fig. 30, and Fig. 31.

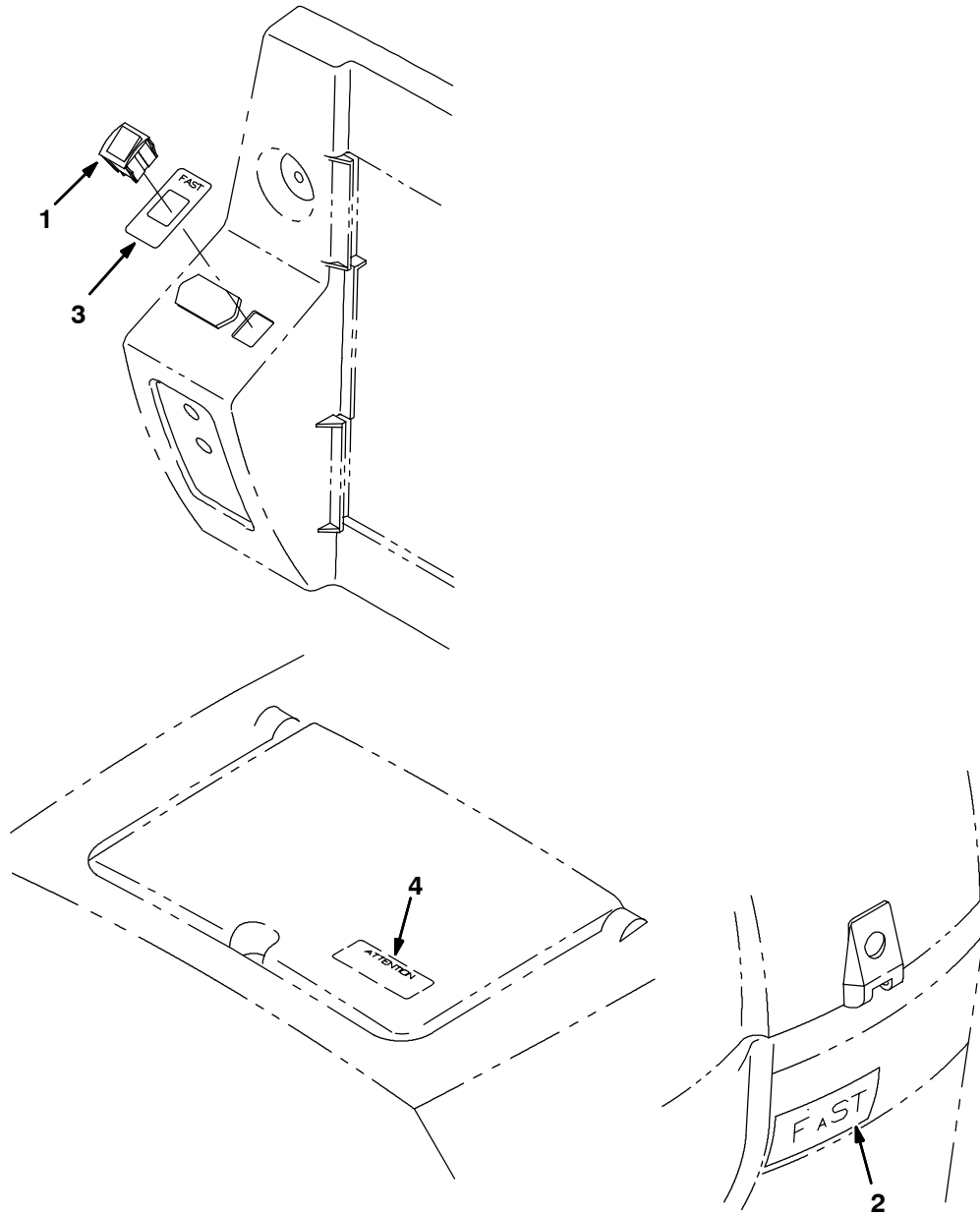
HINWEIS: FaST™-Satz, Tennant-Bestell-Nr. 397901, enthalten Fig. 27, Fig. 28, Fig. 29, Fig. 30, und Fig. 31.

REMARQUE: Jeu de pièces FaST™, tennant article n° 397901, comprend Fig. 27, Fig. 28, Fig. 29, Fig. 30, et Fig. 31.

Ref.	Tennant Part No.	Serial number/ Seriennummer/ Numéro de Serie from/ab/du-to/ bis/à	Description	Bezeichnung	Designation	Qty/ Zahl	
1	1005218	(57250 0001-) Fitting, Plstc, Str, Pm08/Pm12, Nyl	Fitting, Schlauchanschl. Gerade	Douille Plastique	1	
▽	2	1005388	(57250 0001-) Filter, Inline, Pf08/Pf08, 80 Mesh	Filter	Filtre	1
▲	3	1005304	(57250 0001-) Screen, Filter, 80 Mesh	Abschirmung	Ecran	1
	4	79273	(57250 0001-) Fitting, Plstc, Str, Bm06/Pm08	Fitting, Schlauchanschl. Gerade, 06tm08p	Douille Plastique Raccord Tuyau, 06tm08p	1
	5	1006400	(57250 0001-) Hose, Afmkt Replmt, Pvc, Brd 0.38id 3ft	Schlauch	Tuyau	1
	6	1002603	(57250 0001-) Bracket, Pump, Soltn	Stütze	Support	1
	7	43555	(57250 0001-) Clamp, Hose, Wormdrive, 1.62-3.50d	Klemme F. Schneckengetriebe	Attache Entraînement Vis Sans Fin	1
	8	1005630	(57250 0001-) Fitting, Plstc, E90, Bm06/Pm06, Nyl	Fitting, Schlauchanschl. 90	Douille Plastique	1
▽	9	1005866	(57250 0001-) Pump, Soltn, Ele, 36vdc	Pumpe	Pompe	1
▲		391433	(57250 0001-) Kit, Repair, Head, Pump, Water	Kopf, Pumpe	Tête, Pompe	1
	10	1005318	(57250 0001-) Fitting, Plstc, E90, Pf06/Pm06, Nyl	Fitting, Schlauchanschl. 90	Douille Plastique	1
	11	1005219	(57250 0001-) Fitting, Plstc, Str, Pm04/Pm06, Nyl	Fitting, Schlauchanschl. Gerade	Douille Plastique	1
▽	12	1005522	(57250 0001-) Fitting Assy, Cap, 0.040b, Pf04	Fitting	Douille Plastique	1
▲	13	1005506	(57250 0001-) Fitting, Plstc, Cap, Spray, Pf04	Fitting, Schlauchanschl	Douille Plastique	1
▲	14	1005507	(57250 0001-) Fitting, Plstc, Body, Spray, Pf04	Fitting, Schlauchanschl	Douille Plastique	1
▲	15	1005508	(57250 0001-) Washer, 0.34b 0.75d 0.12, Vi	Scheibe	Rondelle	1
▲	16	1005510	(57250 0001-) Plate, Orifice, 0.040id	Platte, Öffnung	Plaque, Orifice	1
▲	17	1006447	(57250 0001-) Screen, 50 Mesh, Ss	Abschirmung	Ecran	1
	18	1005220	(57250 0001-) Fitting, Plstc, Str, Bm06/Pm04, Nyl	Fitting	Douille Plastique	1
	19	43844	(57250 0001-) Clamp, Hose, Wormdrive, 0.25-0.62d	Klemme F. Schneckengetriebe	Attache Entraînement Vis Sans Fin	4

OPTIONS - ZUBEHÖR - PIÈCES OPTIONS

Fig. 30 - FaST™ Operator Console Group — FaST™ Bedienungskonsole Gruppe —
Groupe de la Console d'Operateur FaST™



354047 - 5700, XP, NA, CE

NOTE: FaST™ Kit, Tennant Part Number 397901, includes Fig. 27, Fig. 28, Fig. 29, Fig. 30, and Fig. 31.

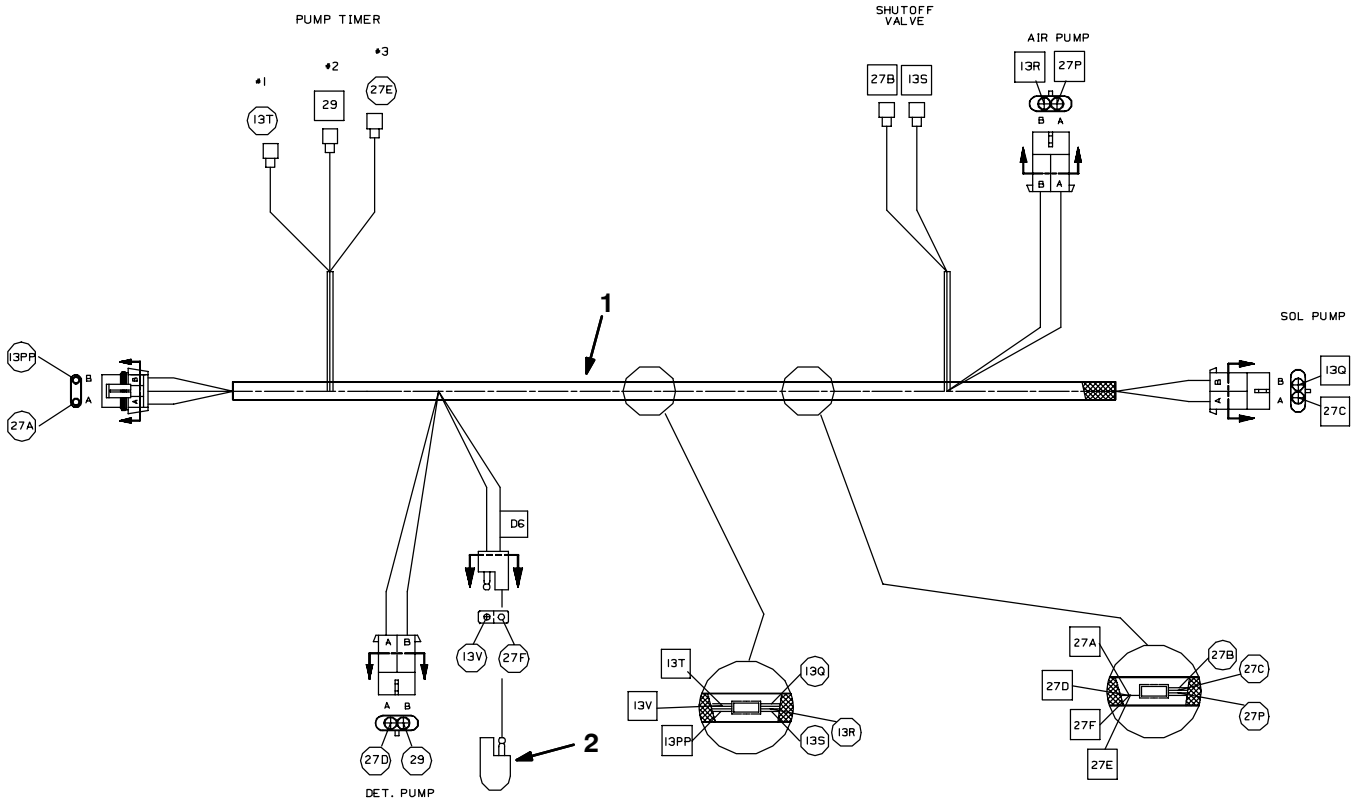
HINWEIS: FaST™-Satz, Tennant-Bestell-Nr. 397901, enthalten Fig. 27, Fig. 28, Fig. 29, Fig. 30, und Fig. 31.

REMARQUE: Jeu de pièces FaST™, tennant article n° 397901, comprend Fig. 27, Fig. 28, Fig. 29, Fig. 30, et Fig. 31.

Ref.	Tennant Part No.	Serial number/ Seriennummer/ Numéro de Serie from/ab/du-to/ bis/à	Description	Bezeichnung	Designation	Qty/ Zahl
1	363607	(57250 0001 -)	Switch, Rocker, 28vdc 16a Dpdt On/N/On	Kippschalter	Commutateur A Bascule	1
2	1005416	(57250 0001 -)	Label, Fast [5680/5700]	Aufkleber, Fast [5680]	Autocollant, Fast [5680]	2
3	1005425	(57250 0001 -)	Label Set, Fast [5680, 5700]	Aufklebersatz, Fast [5680]	Autocollants, Jeu, Fast [5680]	1
3	1008270	(57250 0001 -)	Label, Switch, Fast	Aufkleber	Autocollant	1
4	1006779	(57250 0001 -)	Label, Attention, Fast	Aufkleber	Autocollant	1

Use 1005425 -
1008270 is not
saleable

Fig. 31 - FaST™ Wire Harness Group — FaST™ Kabelstrang-Gruppe —
Groupe faisceau de fils FaST™



354048 - 5700, XP, NA, CE

NOTE: FaST™ Kit, Tennant Part Number 397901, includes Fig. 27, Fig. 28, Fig. 29, Fig. 30, and Fig. 31.

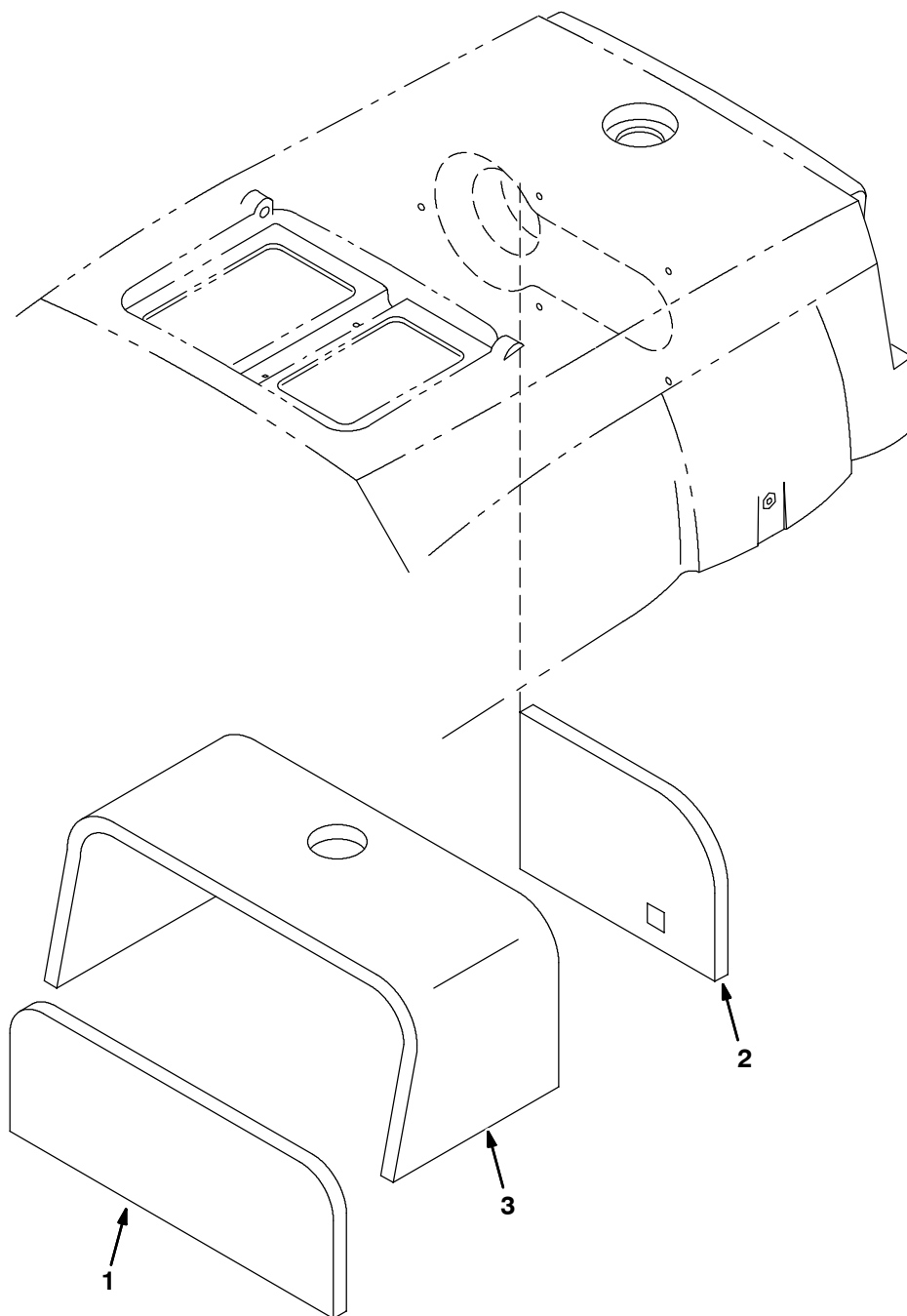
HINWEIS: FaST™-Satz, Tennant-Bestell-Nr. 397901, enthalten Fig. 27, Fig. 28, Fig. 29, Fig. 30, und Fig. 31.

REMARQUE: Jeu de pièces FaST™, tennant article n° 397901, comprend Fig. 27, Fig. 28, Fig. 29, Fig. 30, et Fig. 31.

Ref.	Tennant Part No.	Serial number/ Seriennummer/ Numéro de Serie from/ab/du-to/ bis/à	Description	Bezeichnung	Designation	Qty/ Zahl
1	397906	(57250 0001-)	Harness, Ele, Fast, [5700]	Kabelstrang, Fast	Faisceau de fils Fast	1
2	222290	(57250 0001-)	Diode, Ele, Plug	Diode F. Elektrischen Stecker	Diode Prise Electrique Male	1

OPTIONS - ZUBEHÖR - PIÈCES OPTIONS

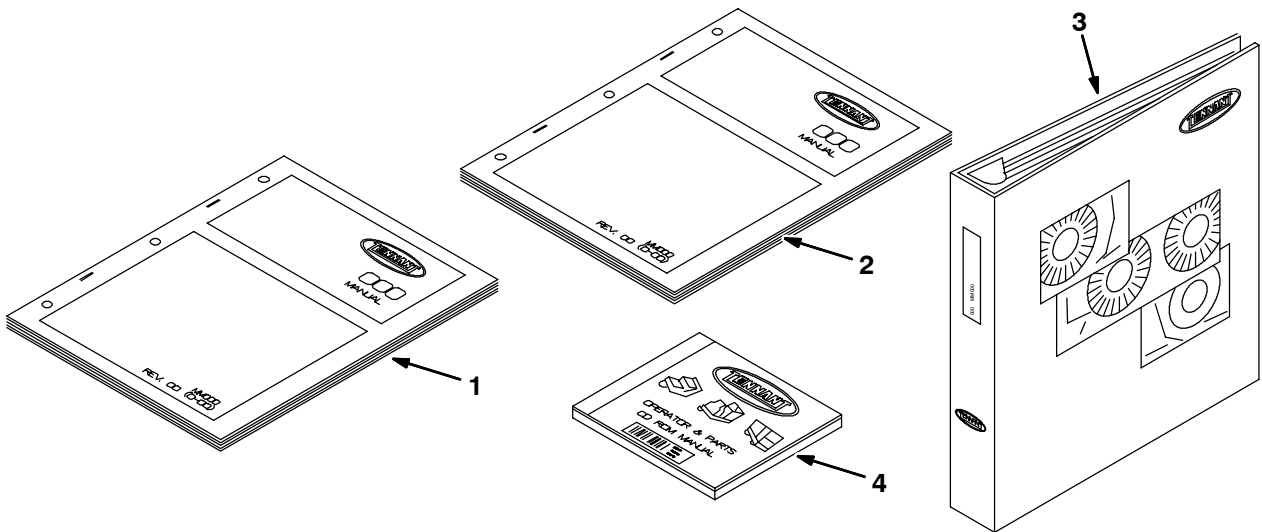
Fig. 32 - Sound Reduction Kit — Schalldämpfungs-Satz — Jeu de pièces d'isolation acoustique



352092 - 5700, XP, NA, CE

Ref.	Tenant Part No.	Serial number/ Seriennummer/ Numéro de Serie from/ab/du-to/ bis/à	Description	Bezeichnung	Designation	Qty/ Zahl
▽	374076	(57250 0001-)	Kit, Sound Reduction	Satz, Schalldämpfungs	Jeu de pièces, D'isolation acoustique	1
▲	1 374073	(57250 0001-)	Insulation, Sound	Isolation, Fest	Isolation, Son	1
▲	2 374074	(57250 0001-)	Insulation, Sound	Isolation, Fest	Isolation, Son	1
▲	3 374075	(57250 0001-)	Insulation, Sound	Isolation, Fest	Isolation, Son	1

Fig. 33 - Documentation Group - Bücher Gruppe - Groupe des Livres



07501 - XP, CE

Ref.	Tenant Part No.	Serial number/ Seriennummer/ Numéro de Serie from/ab/du-to/ bis/à	Description	Bezeichnung	Designation	Qty/ Zahl
1	MP118EN	(57250 0001-)	Manual, Operator	Bedienungsanleitung	Manuel d'Opérateur	1
1	MP118DE	(57250 0001-)	Manual, Operator	Bedienungsanleitung	Manuel d'Opérateur	1
1	MP118FR	(57250 0001-)	Manual, Operator	Bedienungsanleitung	Manuel d'Opérateur	1
1	MP118NL	(57250 0001-)	Manual, Operator	Bedienungsanleitung	Manuel d'Opérateur	1
1	MP118ES	(57250 0001-)	Manual, Operator	Bedienungsanleitung	Manuel d'Opérateur	1
1	MP118IT	(57250 0001-)	Manual, Operator	Bedienungsanleitung	Manuel d'Opérateur	1
1	MP118SE	(57250 0001-)	Manual, Operator	Bedienungsanleitung	Manuel d'Opérateur	1
1	MP118DK	(57250 0001-)	Manual, Operator	Bedienungsanleitung	Manuel d'Opérateur	1
1	MP118NO	(57250 0001-)	Manual, Operator	Bedienungsanleitung	Manuel d'Opérateur	1
1	MP118FI	(57250 0001-)	Manual, Operator	Bedienungsanleitung	Manuel d'Opérateur	1
1	MP118PT	(57250 0001-)	Manual, Operator	Bedienungsanleitung	Manuel d'Opérateur	1
2	MP118-2	(57250 0001-)	Manual, Parts	Ersatzteilbuch	Livre des Pièces	1
3	MM406	(57250 0001-)	Manual, Service	Servicekatalog	Livre à service	1
4	330716	(57250 0001-)	Manual, Cd-Rom, Parts, All [Ce]	Handbuch, Cd-Rom, Teile, [Ce]	Manuel, Cd-Rom, Pièces, [Ce]	1

EN = English, DE = Deutsch, FR = Français, NL = Nederlands, ES = Español, IT = Italiano, SE = Svenska, DK = Dansk, NO = Norsk, FI = Suomi, PT = Português

SECTION ABSCHNITT CHAPITRE

4

CONTENTS

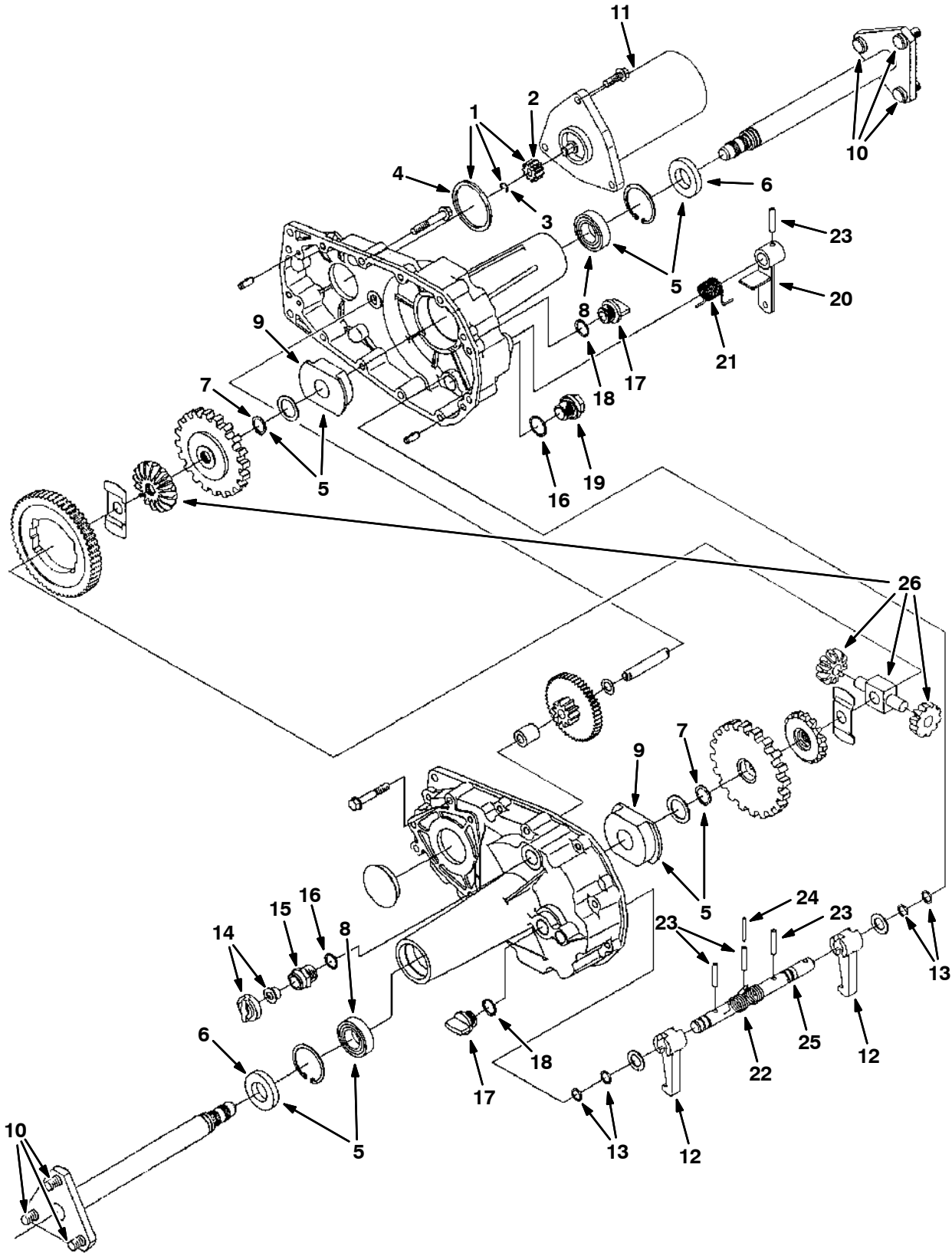
INHALTSVERZEICHNIS

TABLE DES MATIERES

PAGE/SEITE

Fig. 1 - 222037 - Transaxle Drive Getriebe-einheit Instigateur	4-2
Fig. 2 - 222371 - Transaxle Motor Getriebe Motor Moteur d'Instigateur	4-4
Fig. 3 - 222038 - Dual Transaxle Drive Getriebe-einheit Instigateur	4-6
Fig. 4 - 222372 - Transaxle Motor Getriebe Motor Moteur d'Instigateur	4-8
Fig. 5 - 222753 - Electric Motor Elektromotor Moteur d'Électrique	4-9
Fig. 6 - 222490 - Electric Motor Elektromotor Moteur d'Électrique	4-10
Fig. 7 - 374175 - Electric Motor Elektromotor Moteur d'Électrique	4-12
Fig. 8 - 222255 - Electric Motor Elektromotor Moteur d'Électrique	4-13
Fig. 9 - 17363 - Electric Motor Elektromotor Moteur d'Électrique	4-14
Fig. 10 - 398520 - Electric Motor Elektromotor Moteur d'Électrique	4-16
Fig. 11 - 222259 - Water Pump Wasserpumpe Pompe à Eau	4-18

Fig. 1 - 222037 - Transaxle Drive - Getriebe-einheit - Instigateur



COMPOSANTES - KOMPONENTEN - BREAKDOWNS

10291 - 5700, XP, NA, JP, CE

Fig. 1 - 222037 - Transaxle Drive - Getriebe-einheit - Instigateur

Ref.	Tennant Part No.	Serial number/ Seriennummer/ Numéro de Serie from/ab/du-to/ bis/à	Description	Bezeichnung	Designation	Qty/ Zahl
▽	222037	(57250 0001-) Transaxle, Single	Getriebe-einheit, ein.	Instigateur, simple	1
▲▽	1 222640	(57250 0001-) Gear Kit, Motor	Zahnradatz	Jeu d'Engrenage	1
▲▲	2 222599	(57250 0001-) Pinion Gear	Ritzel	Pignon	1
▲▲	3 222656	(57250 0001-) Clip	Spange	Agrafe	1
▲▲	4 222657	(57250 0001-) O-Ring	O-Ring	Joint Torique	1
▲▽	5 222641	(57250 0001-) Bearing & Seal Kit	Lager & Dichtsatz	Palier et Joint	1
▲▲	6 222658	(57250 0001-) Seal	Dichtung	Joint	2
▲▲	7 222659	(57250 0001-) Ring, Snap	Sprengring	Jonc d'arret	2
▲▲	8 222660	(57250 0001-) Bearing	Lager	Palier	2
▲▲	9 222661	(57250 0001-) Bushing	Büchse	Bague	2
▲	10 11117	(57250 0001-) Stud, Wheel	Stiftschraube	Goujon	6
▲	11 222371	(57250 0001-) Motor, Electric (See Breakdowns)	Elektromotor (Sehe Komponenten)	Moteur électrique (Voir Composantes)	1
▲	12 374051	(57250 0001-) Pawl, Park	Rastklinke	Rochet	2
▲	13 374052	(57250 0001-) Packing, Pawl	Abdichtung	Garniture	4
▲	14 374053	(57250 0001-) Vent, Valve	Entlüften	Mettre À L'air Libre	1
▲	15 374054	(57250 0001-) Plug, Breather	Stopfen	Bouchon	1
▲	16 374055	(57250 0001-) Packing, Breather	Abdichtung	Garniture	2
▲	17 375056	(57250 0001-) Cap, Oil	Kappe	Capuchon	2
▲	18 374057	(57250 0001-) Packing, Cap	Abdichtung	Garniture	2
▲	19 374058	(57250 0001-) Plug, Drain	Stopfen	Bouchon	1
▲	20 374061	(57250 0001-) Arm, Park	Arm	Bras	1
▲	21 374062	(57250 0001-) Spring, Return	Feder	Ressort	1
▲	22 374063	(57250 0001-) Spring, Park	Feder	Ressort	1
▲	23 374064	(57250 0001-) Pin, Roll 6-32	Stift	Goupille	4
▲	24 374065	(57250 0001-) Pin, Roll 3.5-32	Stift	Goupille	1
▲	25 374066	(57250 0001-) Shaft, Parking	Welle	Axe	1
▲	26 388499	(57250 0001-) Kit, Gear, Differential, F/ 222037	Satz, Zahnrad, Ausgleichsgetriebe	Jeu de pièces, Pignon Engrenage, Différentiel	1

Fig. 2 - 222371 - Transaxle Motor - Getriebe Motor - Moteur d'Instigateur

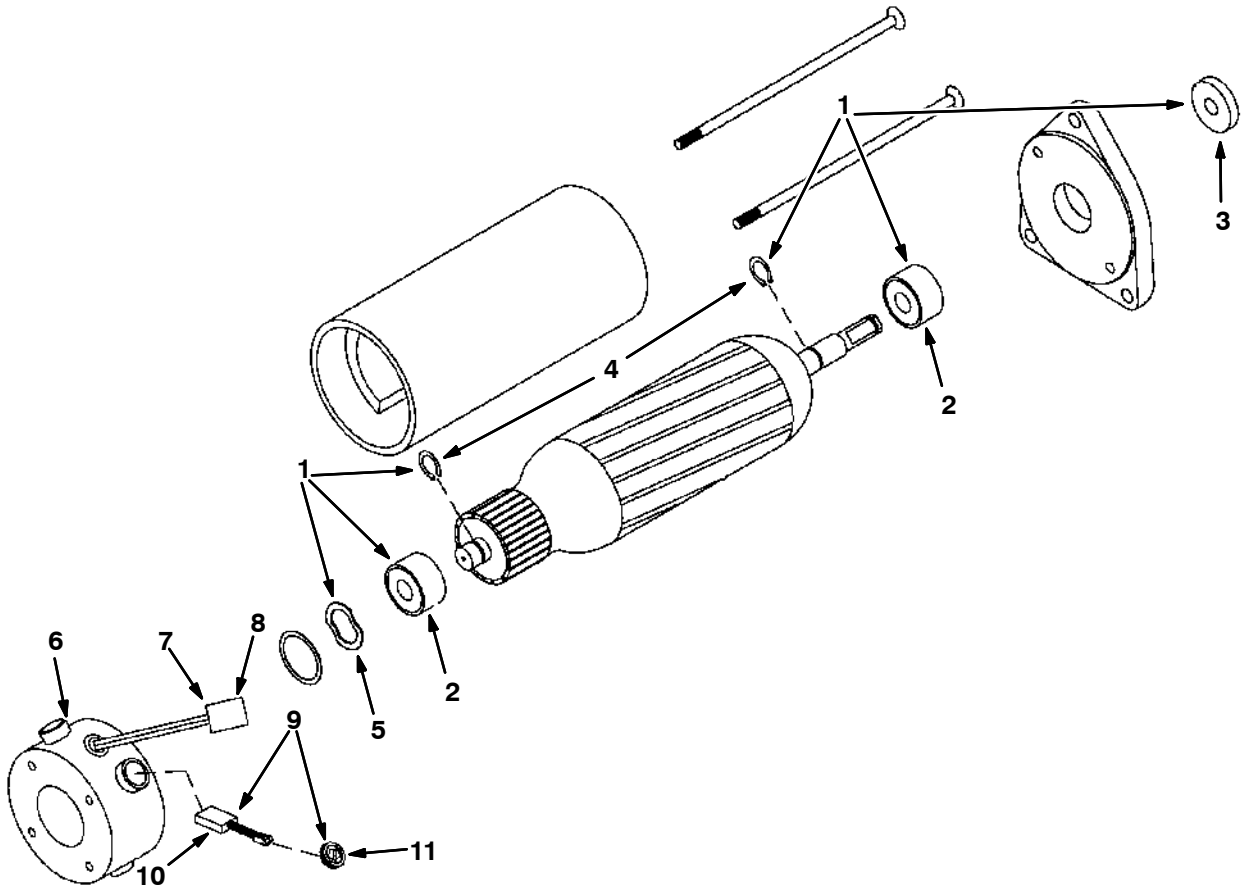
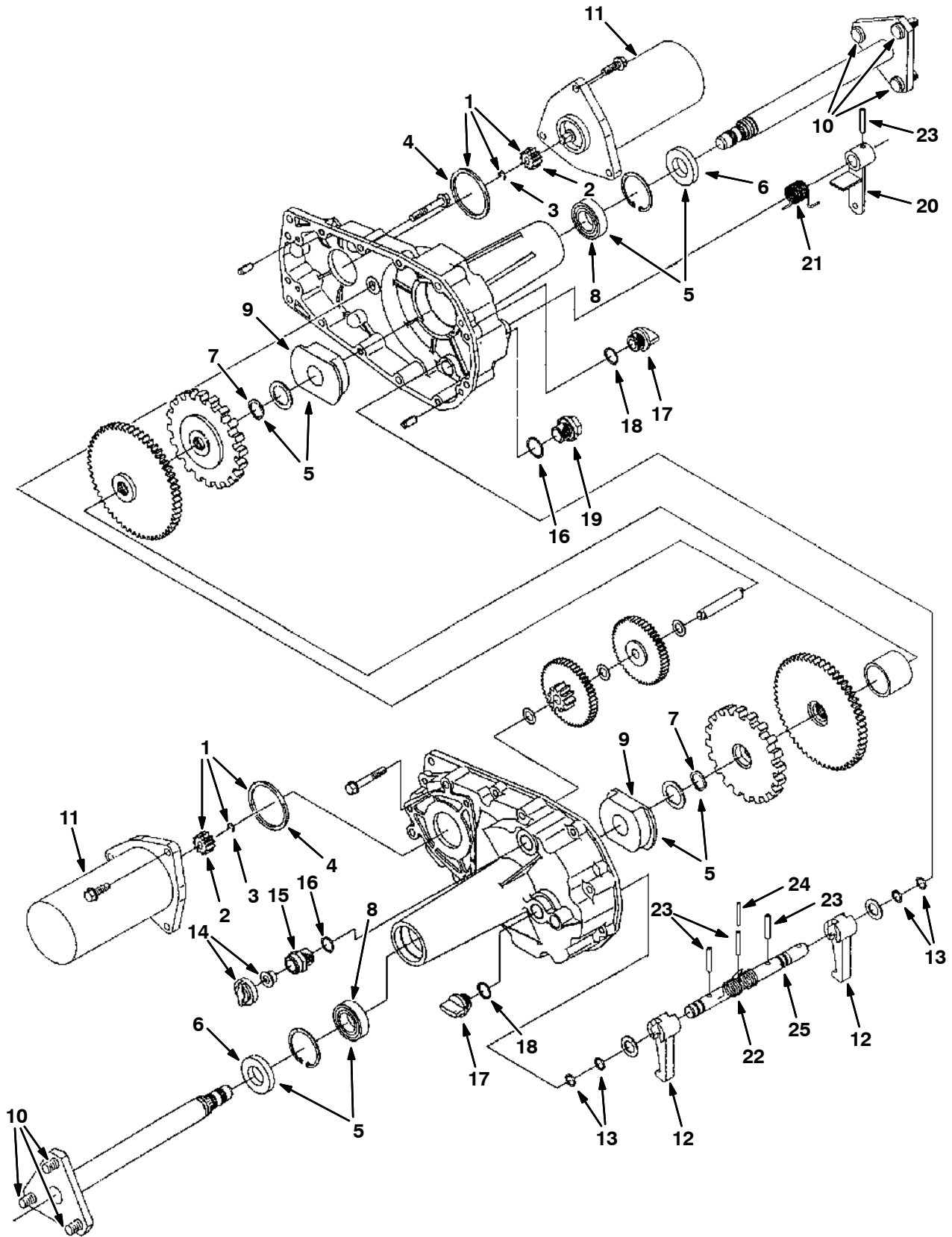


Fig. 2 - 222371 - Transaxle Motor - Getriebe Motor - Moteur d'Instigateur

Ref.	Tennant Part No.	Serial number/ Seriennummer/ Numéro de Serie from/ab/du-to/ bis/à	Description	Bezeichnung	Designation	Qty/ Zahl
▽	222371	(57250 0001-) Motor, Electric	Elektromotor	Moteur d'électrique	1
▲▽	1 222622	(57250 0001-) Bearing & Seal Kit	Lager & Dichtsatz	Palier et Joint	1
▲▲	2 222635	(57250 0001-) Bearing	Lager	Palier	2
▲▲	3 222636	(57250 0001-) Seal	Dichtung	Joint	1
▲▲	4 222637	(57250 0001-) Ring, Snap	Sprengring	Jonc d'arret	2
▲▲	5 222638	(57250 0001-) Washer, Wavy	Wellenscheibe	Rondelle eventail	1
▲▽	6 374003	(57250 0001-) End Cap	End Kappe	Couvercle-fin	1
▲▲	7 10925	(57250 0001-) Connector, 2 Con.	Anschluß	Raccord	1
▲▲	8 24537	(57250 0001-) Terminal, Female	Anschlußklemme	Borne de câble	2
▲▽	9 222625	(57250 0001-) Brush Kit	Kohlebürstesatz	Jeu Balais Char- bon	1
▲▲	10 222627	(57250 0001-) Brush and Spring	Kohlebürste	Balais Charbon	4
▲▲	11 222629	(57250 0001-) Brush Holder Cap	Bürstehalterkappe	Capuchon de ba- lai	4

Fig. 3 - 222038 - Dual Transaxle Drive - Getriebe-einheit - Instigateur



COMPOSANTES - KOMPONENTEN - BREAKDOWNS

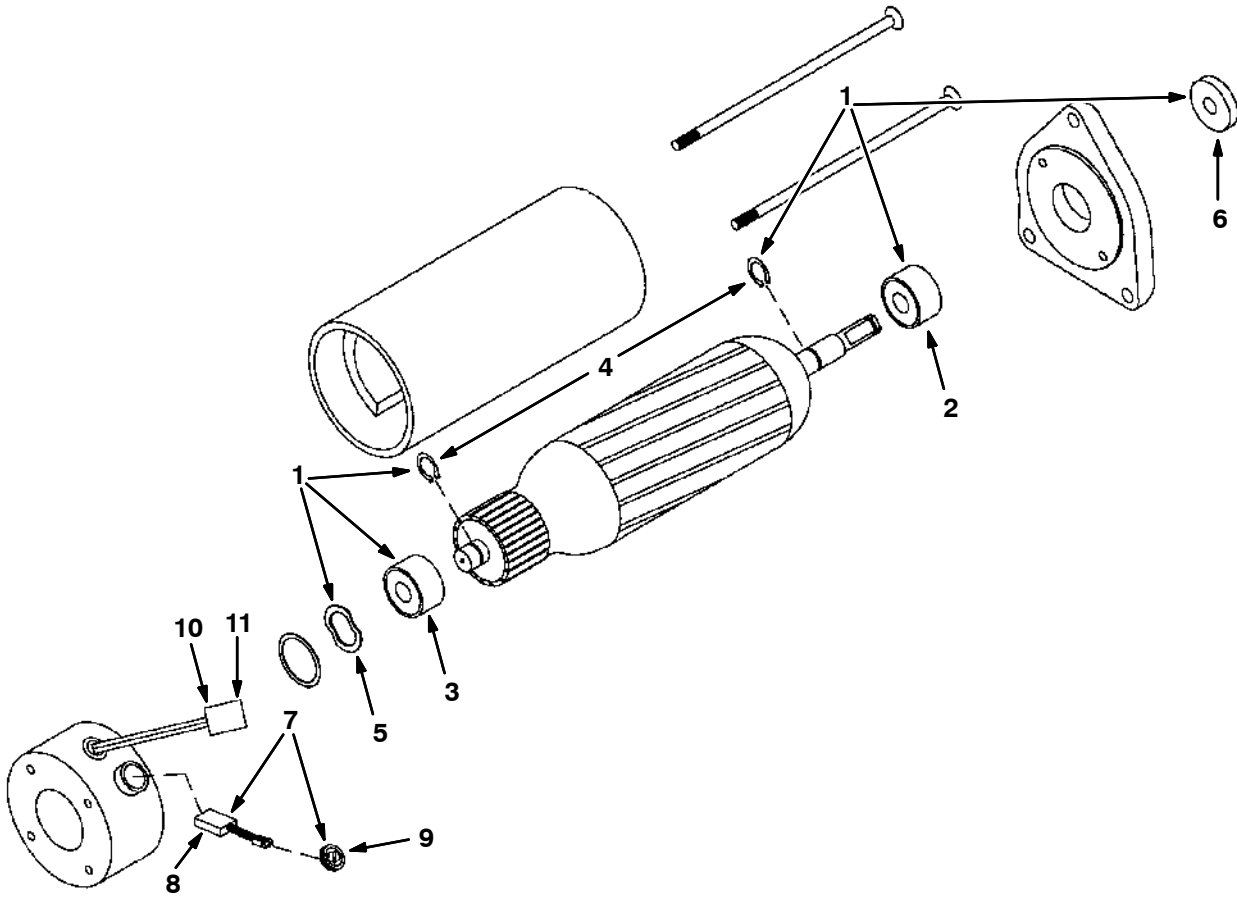
10293 - XPS, NA, JP, CE

Fig. 3 - 222038 - Dual Transaxle Drive - Getriebe-einheit - Instigateur

Ref.	Tennant Part No.	Serial number/ Seriennummer/ Numéro de Serie from/ab/du-to/ bis/à	Description	Bezeichnung	Designation	Qty/ Zahl
▽	222038	(57250 0001-) Transaxle, Dual	Getriebe-einheit	Instigateur, double	1
▲▽	1 222640	(57250 0001-) Gear Kit, Motor	Zahnradatz	Jeu d'Engrenage	2
▲▲	2 222599	(57250 0001-) Pinion Gear	Ritzel	Pignon	1
▲▲	3 222656	(57250 0001-) Clip	Spange	Agrafe	1
▲▲	4 222657	(57250 0001-) O-Ring	O-Ring	Joint Torique	1
▲▽	5 222641	(57250 0001-) Bearing & Seal Kit	Lager & Dichtsatz	Palier et Joint	1
▲▲	6 222658	(57250 0001-) Seal	Dichtung	Joint	2
▲▲	7 222659	(57250 0001-) Ring, Snap	Sprengring	Jonc d'arret	2
▲▲	8 222660	(57250 0001-) Bearing	Lager	Palier	2
▲▲	9 222661	(57250 0001-) Bushing	Büchse	Bague	2
▲	10 11117	(57250 0001-) Stud, Wheel	Stiftschraube	Goujon	6
▲	11 222372	(57250 0001-) Motor, Electric (See Breakdowns)	Elektromotor (Sehe Komponenten)	Moteur d'électrique (Voir Composantes)	2
▲	12 374051	(57250 0001-) Pawl, Park	Rastklinke	Rochet	2
▲	13 374052	(57250 0001-) Packing, Pawl	Abdichtung	Garniture	4
▲	14 374053	(57250 0001-) Vent, Valve	Entlüften	Mettre À L'air Libre	1
▲	15 374054	(57250 0001-) Plug, Breather	Stopfen	Bouchon	1
▲	16 374055	(57250 0001-) Packing, Breather	Abdichtung	Garniture	2
▲	17 375056	(57250 0001-) Cap, Oil	Kappe	Capuchon	2
▲	18 374057	(57250 0001-) Packing, Cap	Abdichtung	Garniture	2
▲	19 374058	(57250 0001-) Plug, Drain	Stopfen	Bouchon	1
▲	20 374061	(57250 0001-) Arm, Park	Arm	Bras	1
▲	21 374062	(57250 0001-) Spring, Return	Feder	Ressort	1
▲	22 374063	(57250 0001-) Spring, Park	Feder	Ressort	1
▲	23 374064	(57250 0001-) Pin, Roll 6-32	Stift	Goupille	4
▲	24 374065	(57250 0001-) Pin, Roll 3.5-32	Stift	Goupille	1
▲	25 374066	(57250 0001-) Shaft, Parking	Welle	Axe	1

BREAKDOWNS - KOMPONENTEN - COMPOSANTES

Fig. 4 - 222372 - Transaxle Motor - Getriebe Motor - Moteur d'Instigateur

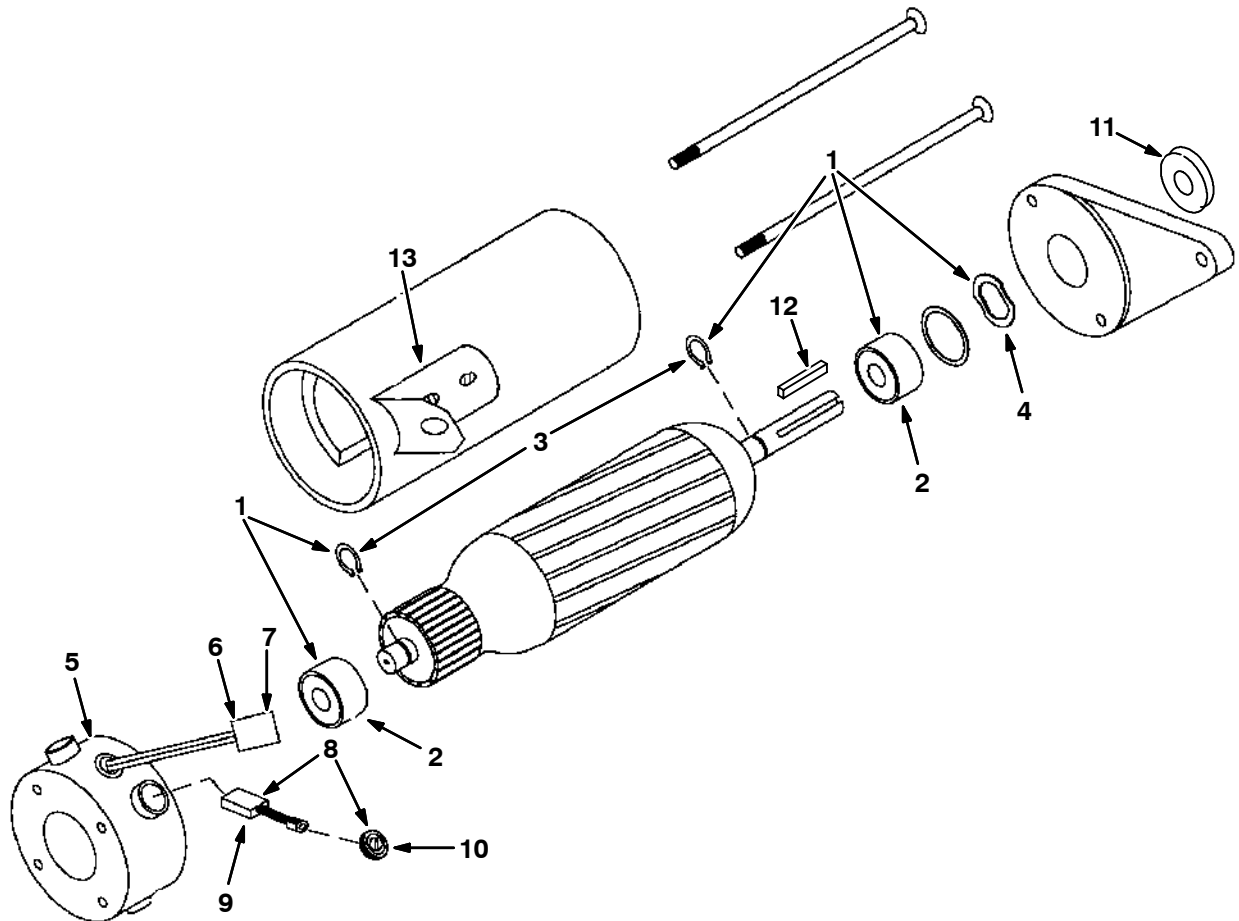


10297 - XPS, NA, JP, CE

Ref.	Tennant Part No.	Serial number/ Seriennummer/ Numéro de Serie from/ab/du-to/ bis/à	Description	Bezeichnung	Designation	Qty/ Zahl	
▽	222372	(57250 0001-)	Motor, Electric	Elektromotor	Moteur d'électrique	1	
▲▽	1	222621	(57250 0001-)	Bearing & Seal Kit	Lager & Dichtsatz	Palier et Joint	1
▲▲	2	222630	(57250 0001-)	Bearing	Lager	Palier	1
▲▲	3	222631	(57250 0001-)	Bearing	Lager	Palier	1
▲▲	4	222632	(57250 0001-)	Snap Ring	Sprengring	Jonc d'arrêt	2
▲▲	5	222633	(57250 0001-)	Washer, Wavy	Wellenscheibe	Rondelle éventail	1
▲▲	6	222634	(57250 0001-)	Seal	Dichtring	Joint	1
▲▽	7	222624	(57250 0001-)	Brush Kit	Kohlebürstesatz	Jeu Balais Charbon	1
▲▲	8	222626	(57250 0001-)	Brush&Spring	Kohlebürste	Balais Charbon	2
▲▲	9	222628	(57250 0001-)	Brush Holder Cap	Bürsthalterkappe	Capuchon de balai	2
▲▽	374081	(57250 0001-)	Bracket Assembly, Motor, Rear	Bügel Baugruppe, Motor, Heck	Support assemblage, Moteur, arrière	1	
▲▲	10	10925	(57250 0001-)	Connector, 2 Con.	Anschluß	Raccord	1
▲▲	11	24537	(57250 0001-)	Terminal, Female	Anschlußklemme	Borne de câble	2

COMPOSANTES - KOMPONENTEN - BREAKDOWNS

Fig. 5 - 222753 - Electric Motor - Elektromotor - Moteur d'Électrique



10301 - ALL

Ref.	Tennant Part No.	Serial number/ Seriennummer/ Numéro de Serie from/ab/du-to/ bis/à	Description	Bezeichnung	Designation	Qty/ Zahl
▽	222753	(57250 0001-)	Motor, Electric	Elektromotor	Moteur d'électrique	1
▲▽	1 222623	(57250 0001-)	Bearing Kit	Lagersatz	Jeu de palier	1
▲▲	2 222635	(57250 0001-)	Bearing	Lager	Palier	2
▲▲	3 222637	(57250 0001-)	Ring, Snap	Sprengring	Jonc d'arret	2
▲▲	4 222638	(57250 0001-)	Washer, Wavy	Wellenscheibe	Rondelle eventail	1
▲▽	5 374004	(57250 0001-)	End Cap	End Kappe	Couvercle-fin	1
▲▲	6 10925	(57250 0001-)	Connector, 2 Con.	Anschluß	Raccord	1
▲▲	7 24537	(57250 0001-)	Terminal, Female	Anschlußklemme	Borne de câble	2
▲▽	8 222625	(57250 0001-)	Brush Kit	Kohlebürstesatz	Jeu Balais Charbon	1
▲▲	9 222627	(57250 0001-)	Brush and Spring	Kohlebürste	Balais Charbon	4
▲▲	10 222629	(57250 0001-)	Brush Holder Cap	Bürsthalterkappe	Capuchon de balai	4
▲	11 20536-2	(57250 0001-)	Washer, Nylon	Scheibe, Nylon	Rondelle, Nylon	1
▲	12 00954	(57250 0001-)	Key, Square	Keil	Clavette	1
▲	13 222877	(57250 0001-)	Bracket	Halterung	Support	1

Fig. 6 - 222490 - Electric Motor - Elektromotor - Moteur d'Électrique

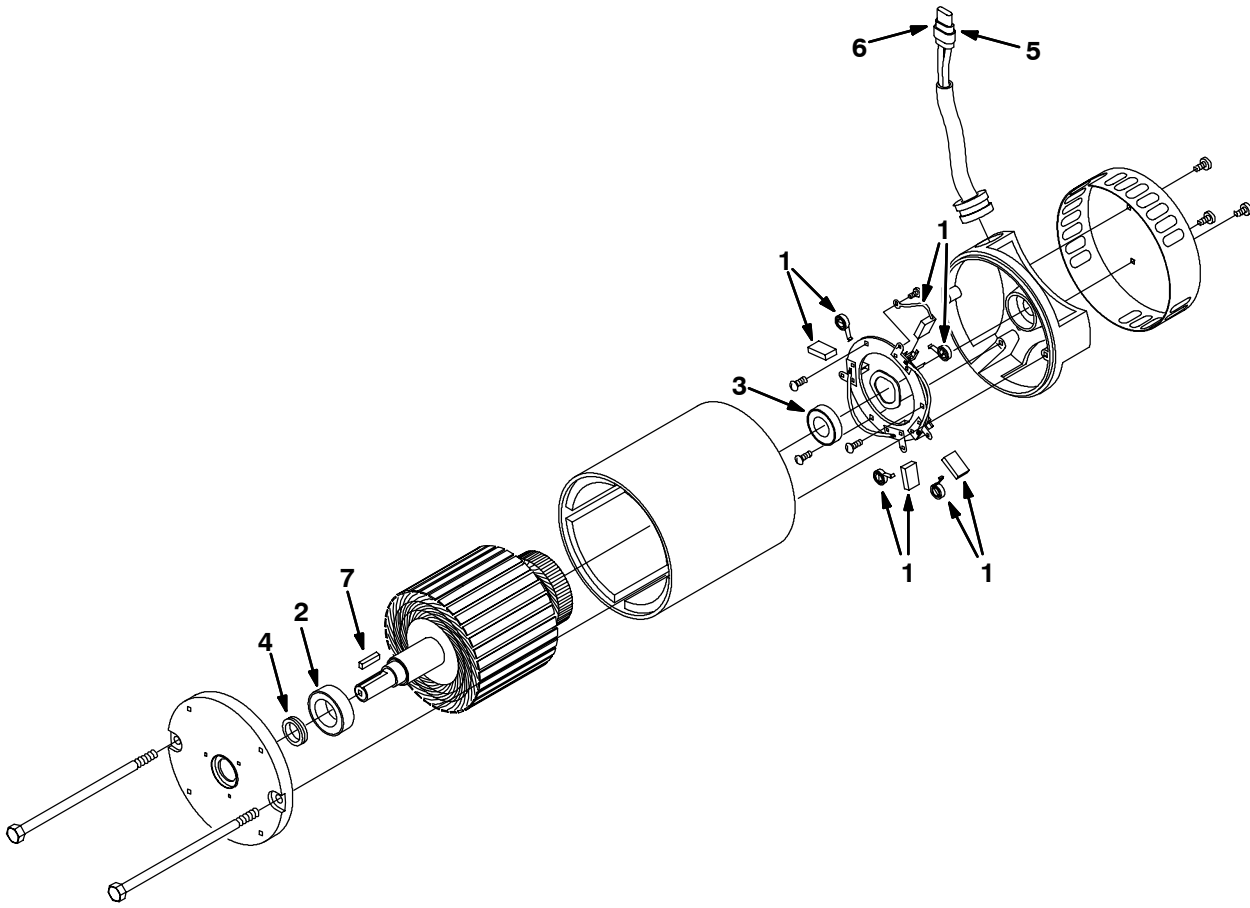
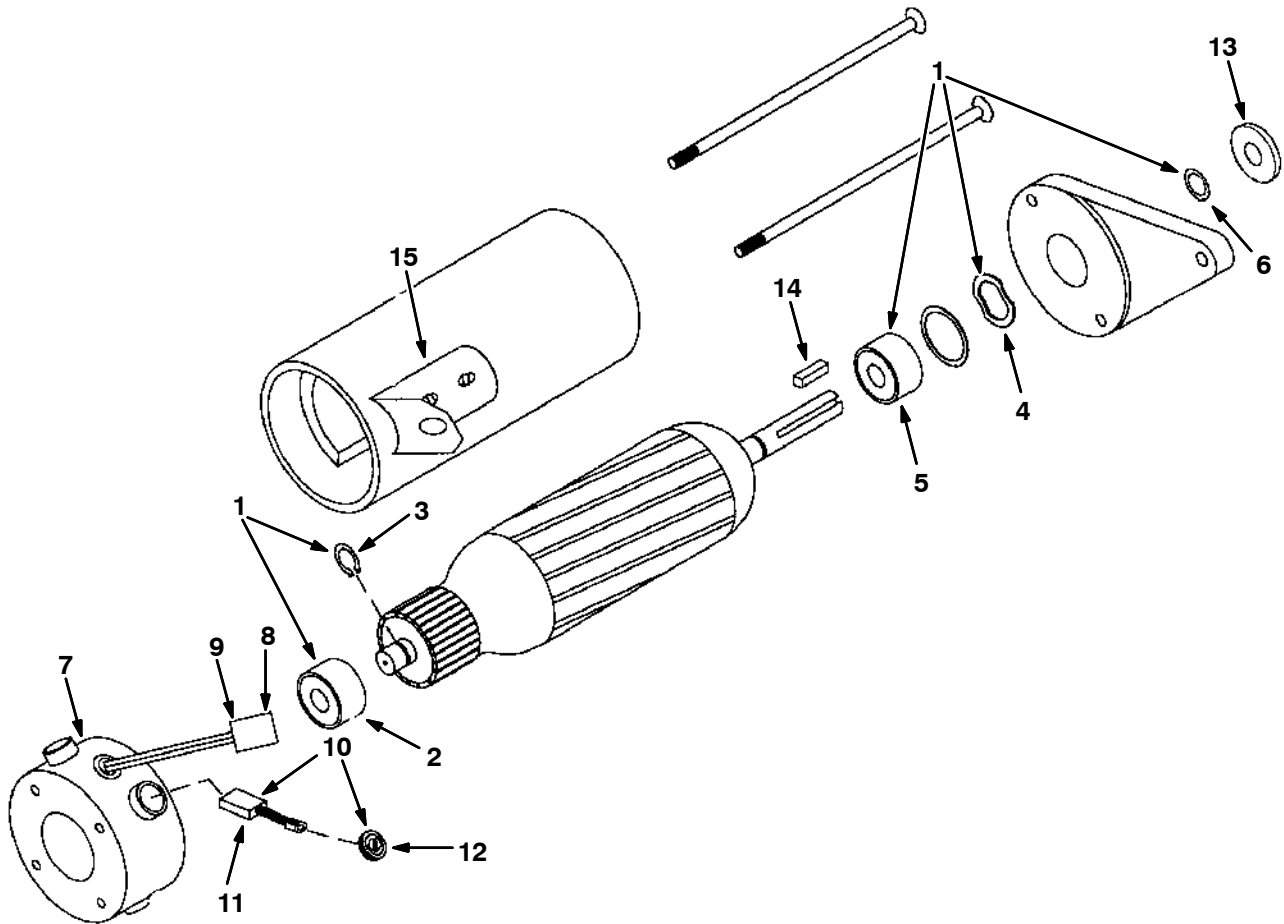


Fig. 6 - 222490 - Electric Motor - Elektromotor - Moteur d'Électrique

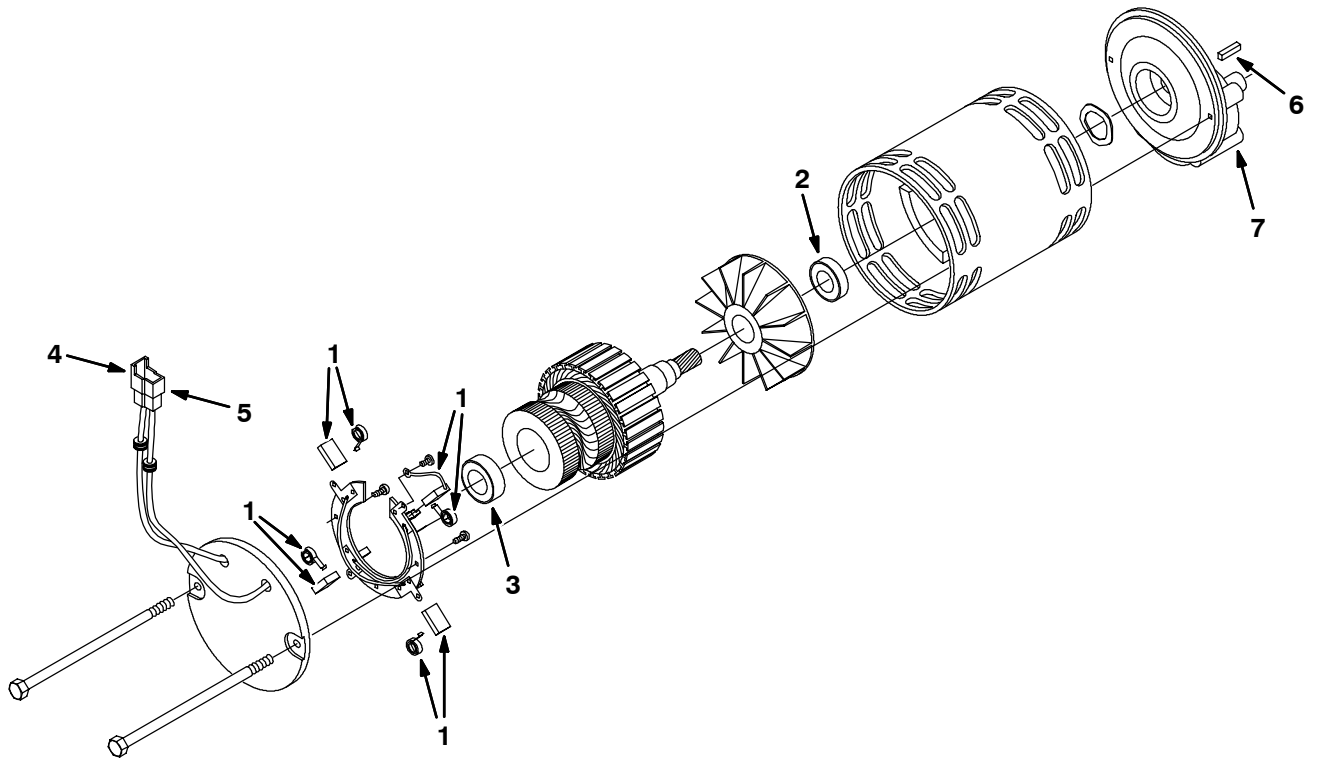
	Ref.	Tennant Part No.	Serial number/ Seriennummer/ Numéro de Serie from/ab/du-to/ bis/à	Description	Bezeichnung	Designation	Qty/ Zahl
▽		222490	(57250 0001-) Motor, Elec, Brush	Elektromotor	Moteurd'électrique	1
▲	1	222606	(57250 0001-) Brush Kit	Kohlebürstesatz	Jeu Balais Char- bon	1
▲	2	222616	(57250 0001-) Bearing	Lager	Palier	1
▲	3	222617	(57250 0001-) Bearing	Lager	Palier	1
▲	4	222619	(57250 0001-) Oil Seal	Öldichtring	Joint d'huile	1
▲	5	10925	(57250 0001-) Connector, 2 Con.	Anschluß	Raccord	1
▲	6	24537	(57250 0001-) Terminal, Female	Anschlußklemme	Borne de câble	2
▲	7	00928	(57250 0001-) Key Square	Keil	Clavette	1

Fig. 7 - 374175 - Electric Motor - Elektromotor - Moteur d'Électrique



Ref.	Tennant Part No.	Serial number/ Seriennummer/ Numéro de Serie from/ab/du-to/ bis/à	Description	Bezeichnung	Designation	Qty/ Zahl
▽	374175	(57250 0001-)	Motor, Electric	Elektromotor	Moteurd'électrique	1
▲▽	1	375176	Bearing Kit	Lagersatz	Jeu de palier	1
▲▲	2	222635	Bearing	Lager	Palier	2
▲▲	3	222637	Ring, Snap	Sprengring	Jonc d'arrêt	2
▲▲	4	375177	Washer, Spring	Wellenscheibe	Rondelle éventail	1
▲▽	5	374004	End Cap	End Kappe	Couvercle-fin	1
▲▲	6	10925	Connector, 2 Con.	Anschluß	Raccord	1
▲▲	7	24537	Terminal, Female	Anschlußklemme	Borne de câble	2
▲▽	8	222625	Brush Kit	Kohlebürstesatz	Jeu Balais Charbon	1
▲▲	9	222627	Brush and Spring	Kohlebürste	Balais Charbon	4
▲▲	10	222629	Brush Holder Cap	Bürsthalterkappe	Capuchon de balai	4
▲	11	20536-2	Washer, Nylon	Scheibe, Nylon	Rondelle, Nylon	1
▲	12	00954	Key, Square	Keil	Clavette	1
▲	13	222877	Bracket	Halterung	Support	1

Fig. 8 - 222255 - Electric Motor - Elektromotor - Moteur d'Électrique



10076 - 5700, XP, NA, JP, CE

Ref.	Tennant Part No.	Serial number/ Seriennummer/ Numéro de Serie from/ab/du-to/ bis/à	Description	Bezeichnung	Designation	Qty/ Zahl
▽	222255	(57250 0001-) Motor, Gear	Elektromotor	Moteur d'électrique	1
▲	1 222606	(57250 0001-) Brush Kit	Kohlebürstesatz	Jeu Balais Char- bon	1
▲	2 222618	(57250 0001-) Bearing	Lager	Palier	1
▲	3 222617	(57250 0001-) Bearing	Lager	Palier	1
▲	4 222620	(57250 0001-) Body, Connector	Anschluß	Raccord	1
▲	5 222649	(57250 0001-) Terminal	Anschlußklemme	Borne de câble	2
▲	6 00928	(57250 0001-) Key, Square	Keil	Clavette	1

Fig. 9 - 17363 - Electric Motor - Elektromotor - Moteur d'Électrique

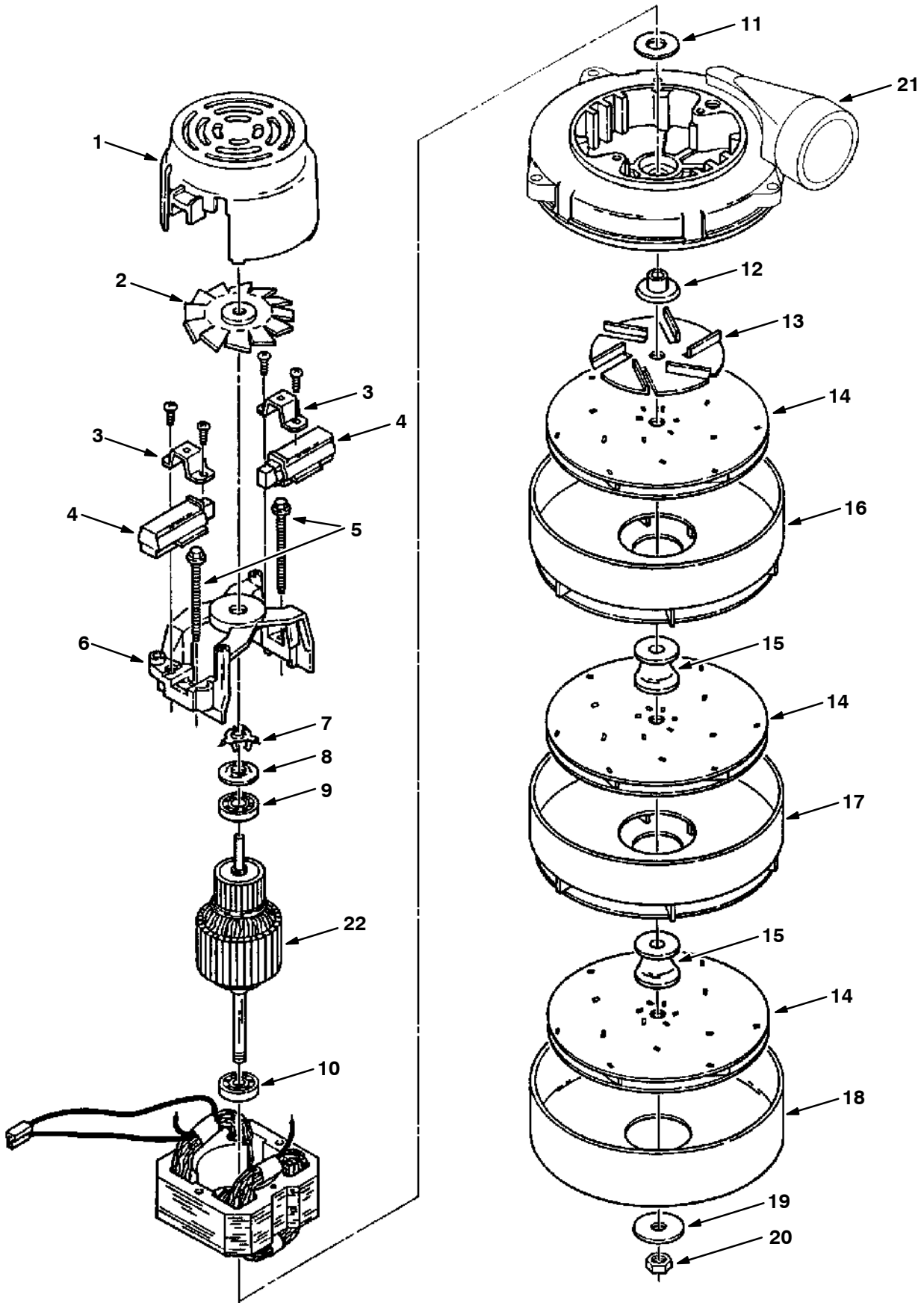
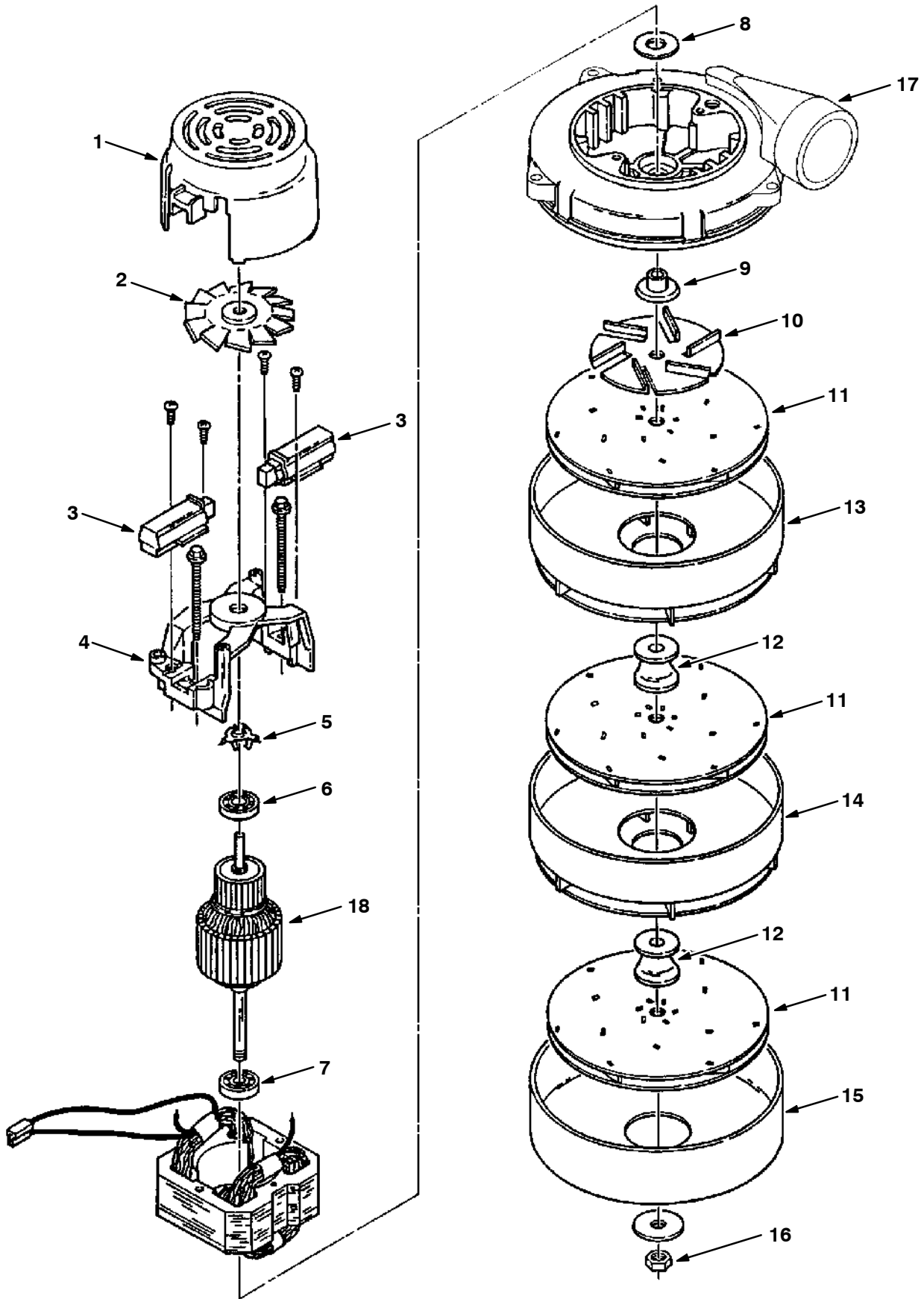


Fig. 9 - 17363 - Electric Motor - Elektromotor - Moteur d'Électrique

Ref.	Tennant Part No.	Serial number/ Seriennummer/ Numéro de Serie from/ab/du-to/ bis/à	Description	Bezeichnung	Designation	Qty/ Zahl
▽	17363	(57250 0001-) Fan, Vacuum	Vakuumabsauger	Turbine d'aspiration	1
▲	1 37926	(57250 0001-) Housing	Gehäuse	Boitier	1
▲	2 61298	(57250 0001-) Fan	Lüfterblatt	Pale de ventilateur	1
▲	3 01982	(57250 0001-) Clamp	Klemme	Attache	2
▲	4 11756	(57250 0001-) Brush Mechanism	Kohlebürste	Balais Charbon	2
▲	5 01969	(57250 0001-) Screw	Schraube	Vis	2
▲	6 01983	(57250 0001-) Bracket, Commut.	Halterung	Support	1
▲	7 01856	(57250 0001-) Spring	Feder	Ressort	1
▲	8 37909	(57250 0001-) Disc	Scheibe	Disque	1
▲	9 01842	(57250 0001-) Bearing	Lager	Palier	1
▲	10 01837	(57250 0001-) Bearing	Lager	Palier	1
▲	11 37912	(57250 0001-) Washer, Neorene	Scheibe	Rondelle	1
▲	12 18627	(57250 0001-) Spacer	Distanzstück	Entretoise	1
▲	13 01971	(57250 0001-) Fan	Lüfterblatt	Pale de ventilateur	1
▲	14 18628	(57250 0001-) Fan, Vacuum	Lüfterblatt	Pale de ventilateur	3
▲	15 18630	(57250 0001-) Spacer	Distanzstück	Entretoise	2
▲	16 61300	(57250 0001-) Fan, Stationary	Lüfterblatt	Pale de ventilateur	1
▲	17 61297	(57250 0001-) Fan, Stationary	Lüfterblatt	Pale de ventilateur	1
▲	18 18631	(57250 0001-) Shell	Schale	Coquille	1
▲	19 378983	(57250 0001-) Washer	Scheibe	Rondelle	1
▲	20 37929	(57250 0001-) Nut	Mutter	Écrou	1
▲	21 60386	(57150 0001-) Bracket, Fan End	Halterung	Support	1
▲	22 21765	(57150 0001-) Armature	Anker	Induit	1
▲	223264	(57150 0001-) Seal, Vac Fan	Dichtung	Joint	1
▲	10925	(57150 0001-) Connector, 2 Con.	Anschluß	Raccord	1
▲	10926	(57150 0001-) Terminal, Female	Anschlußklemme	Borne de câble	2

Fig. 10 - 398520 - Electric Motor Breakdown - Elektromotor - Moteur d'Électrique



COMPOSANTES - KOMPONENTEN - BREAKDOWNS

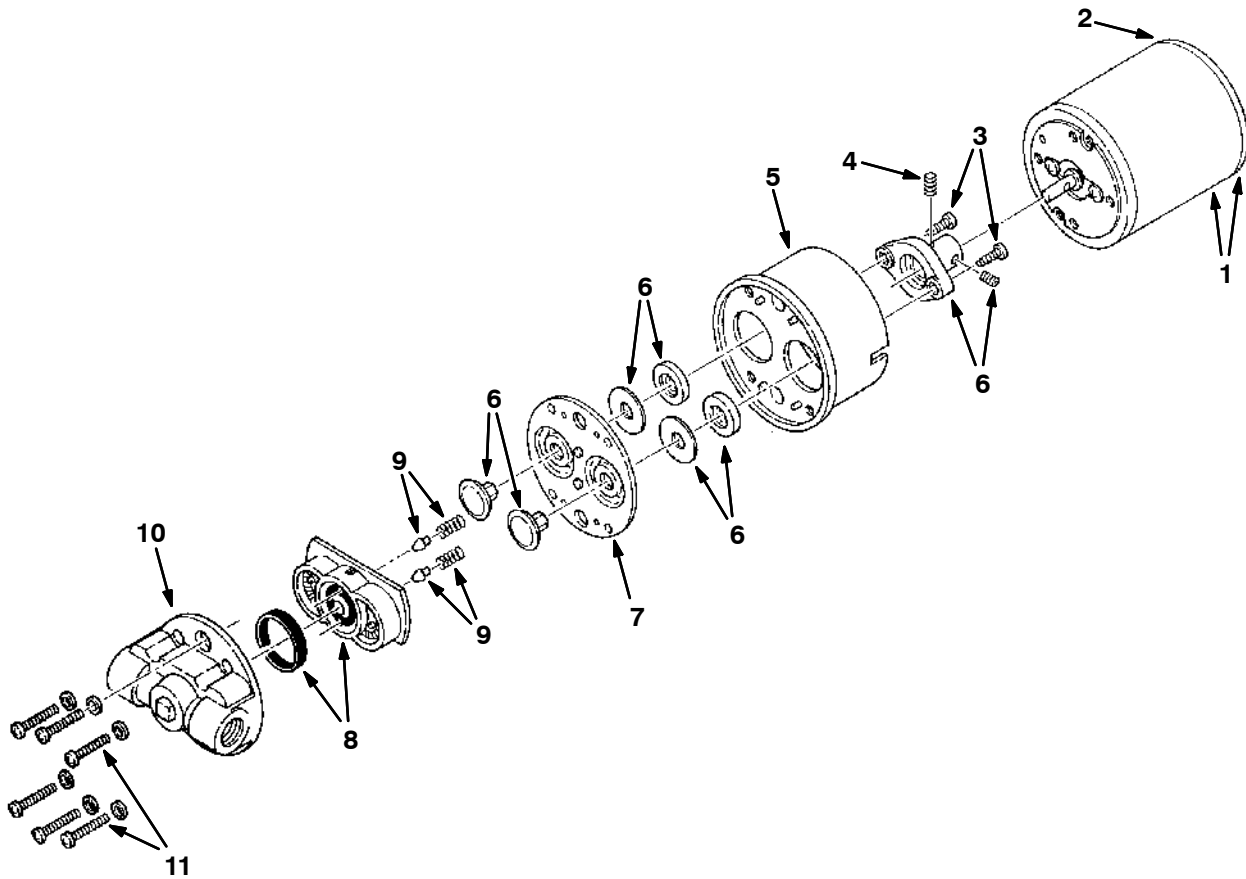
06867 - 5700, XP, XPS, NA, JP, CE

Fig. 10 - 398520 - Electric Motor Breakdown - Elektromotor - Moteur d'Électrique

Ref.	Tennant Part No.	Serial number/ Seriennummer/ Numéro de Serie from/ab/du-to/ bis/à	Description	Bezeichnung	Designation	Qty/ Zahl
▽	398520	(57250 0001-) Fanassy, Vacuum	Lüfter	Turbine	1
▲	1 398511	(57250 0001-) Housing	Gehäuse	Boitier	1
▲	2 398512	(57250 0001-) Fan	Lüfterblatt	Pale de ventila- teur	1
▲	3 398513	(57250 0001-) Brush Mechanism	Kohlebürste	Balais Charbon	2
▲	4 398514	(57250 0001-) Bracket	Halterung	Support	1
▲	5 01856	(57250 0001-) Spring, Brg, Motor, Vacfan	Belastungsfeder	Ressort, Charge	1
▲	6 398515	(57250 0001-) Bearing	Lager	Palier	1
▲	7 01837	(57250 0001-) Bearing, Motor, Vacfan	Lager	Palier	1
▲	8 37912	(57250 0001-) Washer, Neo, Vacfan	U-Scheibe, Neopren, 10.8x22x1.5	Rondelle Plate Neoprene, 10.8x22x1.5	1
▲	9 398516	(57250 0001-) Spacer	Distanzstück	Entretoise	1
▲	10 01971	(57250 0001-) Impellar, Vacfan	Lüfter	Turbine	1
▲	11 18628	(57250 0001-) Impellar, Vacfan	Lüfter, Drehend	Turbine Rotative	3
▲	12 398517	(57250 0001-) Spacer	Distanzstück	Entretoise	2
▲	13 61300	(57250 0001-) Housing, Impeller, Vacfan	Lüfter, Stationär	Turbine Stationnaire	1
▲	14 61297	(57250 0001-) Housing, Impeller, Vacfan	Lüfter, Stationär	Turbine Stationnaire	1
▲	15 398518	(57250 0001-) Fan Shell	Schale	Coquille	1
▲	16 37929	(57250 0001-) Nut, Impeller, Vacfan	Mutter	Ecrou	1
▲	17 60386	(57250 0001-) Housing, Outlet, Vacfan	Halterung	Support	1
▲	18 398519	(57250 0001-) Armature	Anker	Induit	1
▲	223264	(57250 0001-) Seal, Rbr, Clsd, 0.25th, 5.8d 03.3h	Dichtung	Joint	1
▲	10925	(57250 0001-) Connector, 2pin Fem	Stecker, 2 Conductor	Fiche, 2 Conductor	1
▲	10926	(57250 0001-) Terminal, Fem 14awg	Anschluß, Aufnahmeteil	Raccord Femelle	2

BREAKDOWNS - KOMPONENTEN - COMPOSANTES

Fig. 11 - 222259 - Water Pump - Wasserpumpe - Pompe à Eau



10260 - ALL

Ref.	Tennant Part No.	Serial number/ Seriennummer/ Numéro de Serie from/ab/du-to/ bis/à	Description	Bezeichnung	Designation	Qty/ Zahl
▽	222259	(57250 0001-)	Pump, Water 36V	Wasserpumpe	Pompe à eau	1
▲▽	1 65700	(57250 0001-)	Motor, Electric	Elektromotor	Moteur d'électrique	1
▲▲	2 65701	(57250 0001-)	Endbell, Brush	Endplatte	Couvercle-fin	1
▲▲	65702	(57250 0001-)	Brush Kit	Kohlebürstesatz	Jeu Balais Char- bon	1
▲▽	65710	(57250 0001-)	Pump Head	Pumpekopf	Tête de la pompe	1
▲▲	3 65667	(57250 0001-)	Screw,Cam/Bearg	Schraube	Vis	2
▲▲	4 65668	(57250 0001-)	Screw Set	Schraubestaz	Vis de fixation	1
▲▲	370924	(57250 0001-)	Cam /Bearing Set	Nocken/Lager Satz	Ens. Came/Palier	1
▲▲	5 49901	(57250 0001-)	Cover, Bearing	Deckellager	Couvercle	1
▲▲	6 65706	(57250 0001-)	Piston, In- ner&Outer	Kolben, in- ner&aus.	Piston, intér.&ex- tér.	1
▲▲	7 65707	(57250 0001-)	Diaphram Kit	Membranesatz	Jeu de membrane	1
▲▲	8 65708	(57250 0001-)	Check Valve	Rückschlagventil	Clapet de déchar- ge	1
▲▲	9 65709	(57250 0001-)	Bypass Spgs&Popp	Hilfsventil	Orifice de bypass	1
▲▲	10 49886	(57250 0001-)	Pump	Pumpe	Pompe	1
▲▲	11 65675	(57250 0001-)	Screw, Pump	Schraube	Vis	6

**SECTION
ABSCHNITT
CHAPITRE** **5**

CONTENTS - INHALTSVERZEICHNIS - TABLE DES MATIERES

	PAGE/ SEITE
PART NUMBER TO PAGE NUMBER CROSS REFERENCE LIST	5-2
REFERENZLISTE TEILNUMMER-SEITE	5-2
LISTE DES CORRESPONDANCES NUMERO DE PIECE/NUMERO DE PAGE	5-2
PART DESCRIPTION TO PAGE NUMBER CROSS REFERENCE LIST	5-7
REFERENZLISTE TEILBESCHREIBUNG-SEITE	5-11
LISTE DES CORRESPONDANCES DESCRIPTION DE PIECE/NUMERO DE PAGE	5-14

PART NUMBER TO PAGE NUMBER CROSS REFERENCE LIST

REFERENZLISTE TEILNUMMER-SEITE

LISTE DES CORRESPONDANCES NUMERO DE PIECE/NUMERO DE PAGE

Part Number Ersatzteil Nummer Numéro de la Pièce	Page Number Seite Nummer Numéro de la Page	Part Number Ersatzteil Nummer Numéro de la Pièce	Page Number Seite Nummer Numéro de la Page	Part Number Ersatzteil Nummer Numéro de la Pièce	Page Number Seite Nummer Numéro de la Page
C250107	2-13	08716	3-45	11218	2-7, 2-9, 2-11
MM406	3-55	09023	2-31, 2-37, 2-43	11399	2-45
MP118-2	3-55	09198	2-7, 2-9, 2-11	11756	4-15
MP118DE	3-55	09206	3-45	11771	2-11
MP118DK	3-55	09740	2-63	11772	2-11
MP118EN	3-55	1002603	3-51	11773	2-11
MP118ES	3-55	1002789	3-49	11776	2-11
MP118FI	3-55	1002887	3-46	11777	2-11
MP118FR	3-55	1002889	3-46	11778	2-11
MP118IT	3-55	1002898	3-45	11780	2-11
MP118NL	3-55	1002899	3-45	11781	2-11
MP118NO	3-55	1005015	3-49	12273	2-45
MP118PT	3-55	1005086	3-49	12694	3-7, 3-41
MP118SE	3-55	1005199	3-45	14432	2-45
00926	2-19, 2-21	1005218	3-51	14838	2-7, 2-9, 2-11
00928	4-11, 4-13	1005219	3-51	150208	3-9
00954	4-9, 4-12	1005220	3-51	15539	2-7, 2-9, 2-11
01314	2-61, 2-63	1005255	3-45	15678	2-27, 2-33, 2-39
01316	2-45, 3-42	1005304	3-51	16944	2-63
01516	2-27, 2-33, 2-39	1005318	3-51	17188	3-5
01685	2-45, 2-63, 3-11, 3-17	1005327	3-45	17363	2-49
01713	2-63	1005388	3-51	17363	3-15, 4-15
01837	4-15, 4-17	1005416	3-52	17461	2-67
01842	4-15	1005425	3-52	18627	4-15
01856	4-15, 4-17	1005435	3-45	18628	4-15, 4-17
01969	4-15	1005506	3-51	18630	4-15
01971	4-15, 4-17	1005507	3-51	18631	4-15
01982	4-15	1005508	3-51	19065	3-46
01983	4-15	1005510	3-51	19783	2-7, 2-9, 2-11
02942	2-17, 2-19, 2-21, 2-23, 2-25, 2-31, 2-37, 2-43, 2-67, 2-69	1005522	3-51	20170	2-63
04400	2-45, 3-42	1005564	3-49	20536-2	4-9, 4-12
04657	3-19, 3-20	1005630	3-51	21765	4-15
04658	3-19, 3-20	1005739	3-45	222012	2-19
04743	2-14	1005866	3-51	222013	2-21
04843	2-13, 2-14, 2-67	1006400	3-49, 3-51	222014	2-23
04928	3-33	1006401	3-49	222022	2-25
05134	3-5	1006415	3-46	222027	2-17
05280	2-57, 2-59	1006420	3-45	222028	2-14, 2-17
05283	2-69	1006447	3-51	222034	2-17
05579	3-6	1006473	3-45	222035	2-13
05584	3-6	1006779	3-52	222036	2-13
05594	3-6	1007732	2-63	222037	2-13
05724	2-9	1008211	3-45	222037	4-3
05726	2-9	1008270	3-52	222038	3-31, 4-7
06945	3-45	1008349	3-45	222039	2-13
07810	2-27, 2-33, 2-39	1008354	3-45	222042	3-33
08178	2-69	1009318	2-63	222046	3-33
08179	2-14, 2-67	10632-13	2-61, 2-63	222051	2-17
08346	2-19, 2-21, 2-23, 2-25, 2-31, 2-37, 2-43	10632-17	3-33	222053	2-23, 2-25
08708	3-45	10925	4-5, 4-8, 4-9, 4-11, 4-12, 4-15, 4-17	222054	2-17
08713	2-31, 2-37, 2-43	10926	4-15, 4-17	222055	2-19, 2-21, 2-23, 2-25, 2-31, 2-37, 2-43
		10962	2-57, 2-59	222056	2-19, 2-21, 2-23, 2-25, 2-31, 2-37, 2-43
		11109	2-15		
		11117	4-3, 4-7		

RENVOI - QUER VERZEICHNIS - CROSS REFERENCE

Part Number Ersatzteil Nummer Numéro de la Pièce	Page Number Seite Nummer Numéro de la Page	Part Number Ersatzteil Nummer Numéro de la Pièce	Page Number Seite Nummer Numéro de la Page	Part Number Ersatzteil Nummer Numéro de la Pièce	Page Number Seite Nummer Numéro de la Page
222066	2-5, 2-71, 2-73, 2-75, 2-77	222207	2-19, 2-21, 2-23, 2-25, 2-31, 2-37, 2-43	222320	2-7
222067	2-23, 2-25	222209	2-27, 2-33, 2-39	222321	2-7
222075	3-33	222210	2-17	222322	2-7
222076	3-33	222211	2-54, 3-33	222323	2-7
222077	3-33	222217	2-53	222324	2-7
222079	2-54	222218	2-53	222325	2-7
222081	2-54	222219	2-17	222326	2-7
222083	2-54	222220	2-61, 2-63	222327	2-7
222085	2-13	222221	2-19	222349	3-6
222090	2-51	222222	2-21, 2-25	222354	2-13
222097	2-51	222223	2-23	222355	3-15
222098	2-13	222225	2-57, 2-59	222361	2-45
222099	2-17	222227	2-65	222363	2-19, 2-21, 2-23, 2-25, 2-31, 2-37, 2-43
222101	2-57, 2-59	222230	2-69	222366	3-13
222102	2-57, 2-59	222231	2-69	222367	3-13
222103	2-57, 2-59	222233	2-69	222368	2-73
222104	3-35	222234	2-69	222371	2-13, 4-3
222115	2-57, 2-59	222235	2-69	222371	4-5
222117	3-11	222236	2-69	222372	4-7
222120	2-47	222239	2-69	222372	3-31, 4-8
222121	2-47	222240	2-75	222374	3-5, 3-11
222122	2-49	222241	2-5, 2-75	222375	3-11
222124	3-15	222242	2-5, 2-75	222376	3-11
222127	3-15	222243	2-75	222378	2-73
222129	3-15	222244	2-71, 2-73, 2-75, 2-77	222381	2-5, 2-73
222130	2-71, 2-73, 2-75, 2-77	222245	2-71, 2-73, 2-75, 2-77	222382	2-5, 2-73
222131	2-73	222248	2-69	222383	2-45
222134	2-75	222249	2-67	222384	2-5, 2-75
222138	2-65	222250	2-67	222385	2-5, 2-73
222139	2-65	222251	2-67	222386	2-5, 2-75
222151	2-45	222255	2-23, 2-25	222387	2-5, 2-73
222153	2-69	222255	4-13	222388	2-5, 2-75
222158	2-63, 3-33	222258	3-11	222389	2-5, 2-73
222167	2-31	222259	3-5	222391	2-5, 2-73
222168	2-37	222259	4-18	222392	2-5, 2-75
222169	2-43	222260	2-71, 2-73, 2-75, 2-77	222399	2-69
222173	2-27, 2-33, 2-39	222266	3-35	222400	2-65
222174	2-27, 2-33, 2-39	222267	2-59	222402	2-65
222175	2-27, 2-33, 2-39	222268	2-71, 2-73, 2-75, 2-77, 3-33	222403	2-5, 2-19, 2-21, 2-23, 2-25
222176	2-27, 2-33, 2-39	222277	2-69	222404	2-19, 2-21, 2-23, 2-25
222177	2-27, 2-33, 2-39	222282	2-57, 2-59	222405	2-19, 2-21, 2-23, 2-25
222178	2-5, 2-31, 2-37, 2-43	222283	3-15	222406	2-47
222179	2-31, 2-37, 2-43	222290	2-84, 2-88, 3-53	222412	2-77
222180	2-5, 2-27, 2-28, 2-33, 2-34, 2-34, 2-39, 2-40	222291	2-84	222413	2-5, 2-77
222182	2-27, 2-28, 2-33, 2-34, 2-39, 2-40	222292	3-39	222414	2-5, 2-77
222184	2-27, 2-33, 2-39	222293	2-84	222415	2-5, 2-77
222185	2-51	222294	3-35	222416	2-5, 2-77
222186	2-51	222296	2-57	222417	2-77
222188	2-51	222297	2-57	222422	2-5, 2-73
222190	2-51	222299	2-23, 2-25	222423	2-5, 2-75
222194	2-45	222304	2-7	222424	2-5, 2-77
222196	2-31, 2-37, 2-43	222305	2-7	222428	2-5, 2-73
222197	2-19, 2-21, 2-23, 2-25, 2-31, 2-37, 2-43	222306	2-7	222429	2-5, 2-75
222203	2-31	222307	2-9	222430	2-5, 2-19
222204	2-37	222308	2-9	222431	2-5, 2-21, 2-25
222205	2-43	222309	2-9	222432	2-5, 2-23
		222310	2-11	222433	2-5, 2-77
		222311	2-11	222434	2-5, 2-77
		222312	2-11	222435	2-5, 2-77

CROSS REFERENCE - QUER VERZEICHNIS - RENVOI

Part Number Ersatzteil Nummer Numéro de la Pièce	Page Number Seite Nummer Numéro de la Page	Part Number Ersatzteil Nummer Numéro de la Pièce	Page Number Seite Nummer Numéro de la Page	Part Number Ersatzteil Nummer Numéro de la Pièce	Page Number Seite Nummer Numéro de la Page
222439	3-5	222607	2-54	222728	3-11
222440	2-19, 2-21	222616	4-11	222728	2-51
222448	2-65	222617	4-11, 4-13	222730	3-39
222449	3-5	222618	4-13	222732	2-84, 2-88
222450	2-61, 2-63	222619	4-11	222740	2-54
222451	3-5	222620	4-13	222742	2-51, 3-11
222458	2-13	222621	4-8	222747	2-57, 2-59
222460	2-47, 2-65	222622	4-5	222750	3-11
222462	2-47	222623	4-9	222751	2-27, 2-33, 2-39
222463	2-47, 2-51	222624	4-8	222752	2-27, 2-33, 2-39
222465	2-54	222625	4-5, 4-9, 4-12	222753	2-27, 2-33, 2-39
222466	2-51	222626	4-8	222753	4-9
222467	3-22	222627	4-5, 4-9, 4-12	222756	3-35
222468	2-69	222628	4-8	222760	3-31, 3-40
222469	2-13	222629	4-5, 4-9, 4-12	222761	3-33
222470	2-45, 3-17	222630	4-8	222764	3-31
222472	2-61, 2-63	222631	4-8	222768	3-17
222473	3-29	222632	4-8	222773	3-35
222474	2-53	222633	4-8	222785	3-33
222475	3-17	222634	4-8	222786	3-33
222476	3-17	222635	4-5, 4-9, 4-12	222788	2-45
222477	3-17	222636	4-5	222791	2-27, 2-33, 2-39
222478	3-17	222637	4-5, 4-9, 4-12	222793	2-45
222479	3-17	222638	4-5, 4-9	222794	2-71, 2-73, 2-75, 2-77
222486	2-69	222639	2-57, 2-59	222796	3-17
222488	2-17	222640	4-3, 4-7	222798	3-40
222490	2-19, 2-21	222641	4-3, 4-7	222799	2-65
222490	4-11	222647	2-65	222800	2-13
222493	2-61, 2-63	222648	2-54	222801	2-57
222495	2-61	222649	4-13	222806	2-19, 2-21
222496	2-19, 2-21, 2-23, 2-25, 2-73, 2-75, 2-77	222651	2-14, 2-67	222808	3-23
222497	2-71, 2-73, 2-75, 2-77	222653	2-45	222810	3-11
222501	2-54	222656	4-3, 4-7	222811	3-11
222511	2-5, 2-27, 2-33, 2-39	222657	4-3, 4-7	222812	2-51, 3-11
222516	2-45, 2-47	222658	4-3, 4-7	222818	2-27, 2-33, 2-39
222517	2-45	222659	4-3, 4-7	222819	3-23
222523	2-31, 2-37, 2-43	222660	4-3, 4-7	222820	2-27, 2-33, 2-39
222527	2-47	222661	4-3, 4-7	222821	3-35
222529	2-47	222663	3-17	222822	2-45, 3-5
222533	2-89	222664	2-55	222824	2-31
222534	2-57, 2-59	222665	2-65	222825	2-37
222535	2-19, 2-21, 2-23, 2-25	222666	2-84, 2-88	222826	2-43
222536	2-19, 2-21, 2-23, 2-25, 2-31, 2-37, 2-43	222667	2-45	222827	2-45, 3-5
222538	3-35	222669	2-31, 2-37, 2-43	222829	3-33
222539	2-67	222670	2-31, 2-37, 2-43	222833	3-40
222546	2-14	222673	3-33	222834	3-31
222547	2-14	222675	3-33	222835	2-31, 2-37, 2-43
222552	2-14	222678	2-89	222836	2-19, 2-21
222555	2-14	222679	2-57	222837	2-23, 2-25
222556	2-14	222683	2-57, 2-59	222838	2-19, 2-21, 2-23, 2-25, 2-31, 2-37, 2-43
222558	2-14	222684	2-57, 2-59	222844	3-40
222560	2-14	222685	2-57, 2-59	222845	3-42
222580	2-61, 2-63	222689	2-47	222846	3-29
222589	2-61	222705	3-11	222850	2-27, 2-33, 2-39
222590	2-47	222711	2-5	222856	2-84
222593	2-14	222712	2-47	222863	2-27, 2-33, 2-39
222599	4-3, 4-7	222713	2-47	222867	2-65
222604	3-5	222715	2-57, 2-59	222868	2-65
222606	4-11, 4-13	222716	3-31	222877	4-9, 4-12
		222727	2-61	222879	2-57, 2-59
		222727	2-63		

RENVOI - QUER VERZEICHNIS - CROSS REFERENCE

Part Number Ersatzteil Nummer Numéro de la Pièce	Page Number Seite Nummer Numéro de la Page	Part Number Ersatzteil Nummer Numéro de la Pièce	Page Number Seite Nummer Numéro de la Page	Part Number Ersatzteil Nummer Numéro de la Pièce	Page Number Seite Nummer Numéro de la Page
223264	2-49, 3-15, 4-15, 4-17	374006	2-31	374753	2-51
223560	2-28, 2-34, 2-40	374007	2-37	375056	4-3, 4-7
223561	2-28, 2-34, 2-40	374008	2-43	375176	4-12
223563	2-27, 2-33, 2-39	374009	2-31	375177	4-12
223564	2-27, 2-33, 2-39	374010	2-37	375195	2-27, 2-33, 2-39
223566	2-27, 2-33, 2-39	374011	2-43	377333	2-27, 2-33, 2-39
223568	2-5, 2-27, 2-33, 2-39	374031	2-71	377364	2-19, 2-21, 2-23, 2-25
223569	2-27, 2-33, 2-39	374033	2-71	377505	2-27, 2-33, 2-39
223571	2-31	374034	2-71	378726	3-41
223573	2-37	374035	2-71	378728	3-41
223575	2-43	374036	2-71	378729	3-41
23683	2-67	374037	2-71	378983	4-15
23999-4	2-67	374039	2-71	37909	4-15
24299	2-7, 2-9, 2-11	374040	2-71	37912	4-15, 4-17
24537	4-5, 4-8, 4-9, 4-11, 4-12	374041	2-7	379202	2-27, 2-33, 2-39
24881	2-53	374042	2-9	37926	4-15
27974	2-54, 3-33	374043	2-11	37929	4-15, 4-17
28862	2-14	374044	3-21	383720	2-59
29558	2-17	374045	3-42	383721	2-59
30013	2-45, 2-47, 2-57, 2-59, 3-17, 3-33	374046	3-42	383723	2-59
30216	2-9	374049	3-19	383724	2-59
30241	2-9	374051	4-3, 4-7	383726	2-23, 2-25
30324	2-45	374052	4-3, 4-7	383727	3-15
30327	3-17	374053	4-3, 4-7	386810	2-61, 2-63
30406	2-13, 2-19, 2-21, 2-23, 2-25	374054	4-3, 4-7	388499	4-3
30407	2-17	374055	4-3, 4-7	39005	2-14, 2-71, 2-73, 2-75, 2-77
31988	2-57, 2-59	374057	4-3, 4-7	391433	3-51
32486	2-19, 2-21, 2-23, 2-25, 2-31, 2-37, 2-43	374058	4-3, 4-7	391449	3-45
32490	2-63	374059	2-45	391450	3-45
32662	2-13	374060	2-45	391859	2-53
32980	2-63	374061	4-3, 4-7	392206	2-77
32984	2-63	374062	4-3, 4-7	392211	2-77
330716	3-55	374063	4-3, 4-7	392221	2-77
34738	2-57, 2-59	374064	4-3, 4-7	39311	2-63
363172	2-89	374065	4-3, 4-7	393149	2-88
363607	3-52	374066	4-3, 4-7	39349	2-63
368590	2-59	374072	3-42	397255	2-31, 2-37, 2-43
369345	3-18	374073	3-54	397705	2-47
369460	2-27, 2-33, 2-39	374074	3-54	397740	2-75
370014	2-7	374075	3-54	397750	2-77
370016	2-9	374076	3-54	397751	2-73
370018	2-11	374077	3-6	397775	2-51
370074	2-7	374078	3-43	397777	2-51
370076	2-9	374081	4-8	397787	2-51
370078	2-11	374082	2-27, 2-33, 2-39	397793	2-19, 2-21, 2-23, 2-25
370091	2-7	374085	2-71	397794	2-31, 2-37, 2-43
370092	2-9	374086	2-71	397826	2-73, 2-75, 2-77
370093	2-11	374087	2-71	397906	3-53
370095	2-7, 2-9, 2-11	374088	2-71	397911	2-88
370100	2-71, 2-73, 2-75, 2-77	374089	2-71	398311	2-13
370113	2-45	374090	2-71	398440	2-45
370114	2-49	374091	3-33	398469	2-59
370174	2-61, 2-63	374109	3-43	398485	2-47
370924	4-18	374111	2-45	398505	2-84
374003	4-5	374132	2-51	398511	4-17
374004	4-9, 4-12	374162	2-31, 2-37, 2-43	398512	4-17
		374175	2-27, 2-33, 2-39, 4-12	398513	4-17
		374222	2-67	398514	4-17
		374223	2-67	398515	4-17
		374745	2-65	398516	4-17
		374752	2-51	398517	4-17

397749

CROSS REFERENCE - QUER VERZEICHNIS - RENVOI

Part Number Ersatzteil Nummer Numéro de la Pièce	Page Number Seite Nummer Numéro de la Page	Part Number Ersatzteil Nummer Numéro de la Pièce	Page Number Seite Nummer Numéro de la Page	Part Number Ersatzteil Nummer Numéro de la Pièce	Page Number Seite Nummer Numéro de la Page
398518	4-17	578155000	3-9	79273-1	2-45, 3-49
398519	4-17	578160000	3-7	79273	3-51
398520	2-49, 3-15, 4-17	578161000	3-9	79484	3-49
398850	2-45	578164000	3-9	79580	3-11
40678	2-49, 3-11	578214000	3-9	82138	2-5, 2-71, 2-73, 2-75, 2-77
41178	2-63	578228000	3-9	86824	2-51
41186	2-19, 2-21, 2-23, 2-25	578276000	3-7	86866	2-17, 2-67
41360	2-27, 2-33, 2-39	578318000	3-7	87583	2-57
42368	3-46	578439	3-9	93580	2-53, 3-25, 3-27
43242	2-51	578820000	3-7	93581	2-53, 3-25, 3-27
43454	2-14, 2-51	578821000	3-9	990034	3-29
43555	3-51	57889	2-65	990045	2-57, 2-59
43844	3-11, 3-45, 3-49, 3-51	579112	3-9	99036	3-25
44961	2-19, 2-21, 2-23, 2-25, 2-27, 2-33, 2-39, 2-61, 2-63	59849	2-19, 2-21, 2-23, 2-25	991728	2-53
45261	2-19, 2-21, 2-23, 2-25, 2-31, 2-37, 2-43	602036000	3-9	99341	3-25
45405	2-61, 2-63	60386	4-15, 4-17	99343	3-25, 3-27
45960	2-19, 2-21, 2-23, 2-25, 2-31, 2-37, 2-43	61212	3-13	99411	3-27
46307	2-13	61297	4-15, 4-17	99412	3-25
49162	3-45, 3-49	61298	4-15	99414	3-25
49263	2-19, 2-21, 2-23, 2-25, 2-31, 2-37, 2-43, 2-45	61300	4-15, 4-17	99429	3-27
49266	2-49	61456	3-49	99442	3-27
49514	2-54	61596	3-20	99443	3-25
49826	3-11	61597	3-20	99762	2-53, 3-29
49886	4-18	61598	2-15		
49901	4-18	630375	3-25, 3-27		
50178	3-11	630376	2-53		
50682	2-19, 2-21, 2-23, 2-25, 2-31, 2-37, 2-43	63185	2-19, 2-21, 2-23, 2-25, 2-31, 2-37, 2-43		
51534	2-17	63245-1	3-49		
51564	2-31, 2-37, 2-43	63248-1	2-9		
51787	2-13	63248-2	2-9		
54274	2-13	63248-3	2-9		
54333	2-51, 3-5, 3-49	63248-4	2-9		
56992	2-57, 2-59	63291	2-61		
57164	2-57	63416	2-69		
57751	2-57	63755	2-53, 3-29		
57769	3-13	64778	3-5		
578060000	3-9	65340	3-9		
578061000	3-9	65341	3-7		
578063000	3-9	65580	3-6, 3-13		
578064000	3-9	65582	3-9		
578066000	3-9	65665	2-55		
578071000	3-7	65667	4-18		
578072000	3-7	65668	4-18		
578073	3-9	65675	4-18		
578074000	3-9	65700	4-18		
578077000	3-9	65701	4-18		
578078000	3-9	65702	4-18		
578091000	3-9	65706	4-18		
578094000	3-9	65707	4-18		
578123000	3-9	65708	4-18		
578124000	3-9	65709	4-18		
578125000	3-9	65710	4-18		
578126000	3-9	65873	3-5		
578143000	3-9	69784	3-5		
578154000	3-9	72953	3-5		
		75611	2-45, 2-47		
		76099	2-28, 2-34, 2-40		
		769251	2-63		
		78553	2-55		
		78572	3-19		

PART DESCRIPTION TO PAGE NUMBER CROSS REFERENCE LIST

A

Actuator, Electronic, 2-17
 Actuator, 2-67
 Adapter, Head, 3-9
 Adapter, Nozzle, 3-9
 Adaptor, Brush, 2-7, 2-9, 2-11
 Arm, Lift, Head, 2-17
 Arm, Park, 4-3, 4-7
 Armature, 4-15, 4-17
 Axle, Wand, 3-9

B

Bag, Power Wand, 3-13
 Bag, 3-6
 Band, Sqgee, 2-71, 2-73, 2-75, 2-77
 Bar, Support, 2-27, 2-28, 2-33, 2-34, 2-39, 2-40
 Battery, 6V 174Ah, 3-27
 Battery/Charger Kit, 3-25, 3-27, 3-29
 Battery, 2-53, 3-25, 3-29
 Bearing & Seal Kit, 4-3, 4-5, 4-7, 4-8
 Bearing Kit, 4-9, 4-12
 Bearing, Ball, 2-27, 2-33, 2-39
 Bearing, Flange, 2-13, 2-14, 2-65, 2-67, 3-33
 Bearing, Motor, Vacfan, 4-17
 Bearing, Snap, 2-54
 Bearing, 4-3, 4-5, 4-7, 4-8, 4-9, 4-11, 4-12, 4-13, 4-15, 4-17
 Belt, Drive, Cogged, 2-27, 2-33, 2-39
 Bezel, Panel, 2-57, 2-59
 Blade, End, 2-71
 Blade, Front, 28", 2-5
 Blade, Front, 32", 2-5
 Blade, Front, 36", 2-5
 Blade, Front, Oil Rs, 2-73, 2-75, 2-77
 Blade, Front, Oil, 2-5
 Blade, Front, 2-71, 2-73, 2-75, 2-77
 Blade, Rear, 28", 2-5
 Blade, Rear, 32", 2-5
 Blade, Rear, 36", 2-5
 Blade, Rear, Gum, 2-5
 Blade, Rear, Oil Rst, 2-73, 2-75, 2-77
 Blade, Rear, Oil, 2-5
 Blade, Rear, Gum, 2-73, 2-75, 2-77
 Blade, Rear, 2-71, 2-73, 2-75, 2-77
 Blade, Sqge, Front, Oil Rst, 2-71
 Blade, Sqge, Front, Tile, 2-71
 Blade, Sqge, Rear, Oil Rst, 2-71
 Blade, Sqge, Rear, Tile, 2-71
 Blade, Sqgee, Tile, 2-73
 Blade, Squeegee, 3-9
 Blade, Tile, 28", 2-5
 Blade, Tile, 32", 2-5
 Blade, Tile, 36", 2-5
 Blade, Tile, 2-75, 2-77
 Block, Adjust, 2-69
 Block, Pivot, 2-69
 Body, Connector, 4-13
 Boot, Breaker, 2-57
 Bracket Assembly, Motor, Rear, 4-8
 Bracket Wildt, Box, Detgt, 3-45
 Bracket, Bag, 3-13

Bracket, Isolator, 2-13
 Bracket, Actuator, 2-17
 Bracket, Caster, 2-13
 Bracket, Guide, 2-17
 Bracket, Retainer, 2-14
 Bracket, Support, 2-13, 3-13
 Bracket, Tank, 2-17
 Bracket, Transaxle, 2-13
 Bracket, Axle, 3-9
 Bracket, Catch, 2-65
 Bracket, Clamp, 3-33
 Bracket, Commut., 4-15
 Bracket, Fan End, 4-15
 Bracket, Fan Switch, 2-65
 Bracket, Guide, 2-31, 2-37, 2-43
 Bracket, Handle, 3-9, 3-33
 Bracket, Lh, 3-17
 Bracket, Locking, 2-57, 2-59
 Bracket, Lower, 2-69
 Bracket, Motor, 2-27, 2-33, 2-39
 Bracket, Mounting, 2-49, 3-15
 Bracket, Pivot, 2-19, 2-21, 2-23, 2-25, 2-31, 2-37, 2-43
 Bracket, Prop Arm, 2-47
 Bracket, Pump, Soltn, 3-51
 Bracket, Retainer, 2-9, 2-67
 Bracket, Rh, 3-17
 Bracket, Roller, 2-17, 2-31, 2-37, 2-43
 Bracket, Shield, 2-27, 2-33, 2-39
 Bracket, Spring, 2-7, 2-9, 2-11, 2-19, 2-21, 2-23, 2-25, 2-31, 2-37, 2-43
 Bracket, Steering, Adjustment, 2-57, 2-59
 Bracket, Stop, 3-33
 Bracket, Support, 2-13
 Bracket, Upper, 2-69
 Bracket, Valve, 2-51, 3-9
 Bracket, Wheel, 2-71, 2-73, 2-75, 2-77
 Bracket, 3-33, 4-9, 4-12, 4-17
 Breaker, Circuit 10A, 2-57
 Breaker, Circuit 2.5, 2-57
 Breaker, Circuit 20A, 2-57
 Breaker, circuit 40A, 3-15
 Breaker, Circuit, 25A, 2-57
 Breaker, Circuit, 35A, 2-23, 2-25
 Brush and Spring, 4-5, 4-9, 4-12
 Brush Holder Cap, 4-5, 4-8, 4-9, 4-12
 Brush Kit, 4-5, 4-8, 4-9, 4-11, 4-12, 4-13, 4-18
 Brush Mechanism, 4-15, 4-17
 Brush, Disk Scrub Abrasive, 14D, 2-7
 Brush, Disk Scrub Abrasive, 18D, 2-11
 Brush, Disk Scrub Nylon, 14D, 2-7
 Brush, Disk Scrub Polypropylene, 14D, 2-7
 Brush, Disk Scrub Polypropylene, 18D, 2-11
 Brush, Disk, Scrub Abrasive, 16D, 2-9
 Brush, Disk, Scrub Nylon, 18D, 2-11
 Brush, Disk, Scrub Polypropylene, 16D, 2-9
 Brush, Scrub 710mm Abrasive, 2-7
 Brush, Scrub 710mm Nylon, 2-7
 Brush, Scrub 710mm Polyprop., 2-7
 Brush, Scrub 815mm Abrasive, 2-9
 Brush, Scrub 815mm Nylon, 2-9
 Brush, Scrub 815mm Polyprop., 2-9

Brush, Scrub 915mm Abrasive, 2-11
 Brush, Scrub 915mm Nylon, 2-11
 Brush, Scrub 915mm Polyprop., 2-11
 Brush, Wand AB, 3-9
 Brush, Wand, Nylon, 3-9
 Brush&Spring, 4-8
 Brush-Disk Scrub Nylon, 16D, 2-9
 Brush-Pad Drive Polypropylene, 14D, 2-7
 Brush-Pad Drive Polypropylene, 16D, 2-9
 Brush-Pad Drive Polypropylene, 18D, 2-11
 Brush-Pad Drive, 14D, 2-7
 Brush-Pad Drive, 16D, 2-9
 Brush-Pad Drive, 18D, 2-11
 Bumper, Handle, 2-65
 Bumper, Rubber, 2-13
 Busbar, .06 0.6w 2.1l 2/.34x.63slot, 2-63
 Bushing, 4-3, 4-7
 Button, Plug, 2-63
 Bypass Spgs&Popp, 4-18

C

Cable Assembly, 2-53, 3-25, 3-27, 3-29
 Cable, Battery, 2-53
 Cable, Retainer, 2-45
 Cable, Sqgee Lift, 2-65
 Cable, Water, 2-51
 Cam/Bearing Set, 4-18
 Cam, Adj, Sqge, 2-75
 Cam, Adjust, 2-71, 2-73, 2-77
 Cam, Fan Switch, 2-65
 Cap, Oil, 4-3, 4-7
 Cap, Vinyl, Black, 3-42
 Caster, 5.0 Dia, 3-22
 Caster, Neoprene, 2-13
 Chain, Link, 2-13
 Channel, Actuator, 2-67
 Channel, 2-31, 2-37, 2-43
 Charger, 2-53, 3-25, 3-27, 3-29
 Check Valve, 4-18
 Circuit Board, 3-35
 Circuitbreaker, 20.0A, 2-59
 Circuitbreaker, 25.0A, 2-59
 Circuitbreaker, 10.0A, 2-59
 Circuitbreaker, 5.0A, 2-59
 Clamp, Battery Post, Negative, 2-53, 3-25, 3-27
 Clamp, Battery Post, Postive, 2-53, 3-25, 3-27
 Clamp, Cable, Ribbon, 1.25w 0.25h Plstc, 2-88
 Clamp, Cable, Stil, 0.6x1.2x0.75w, 1h, 2-63
 Clamp, Cable, 2-49, 2-84, 3-11
 Clamp, Hose, Wormdrive, 0.25-0.62d, 3-45, 3-49, 3-51
 Clamp, Hose, Wormdrive, 0.31-0.88d, 3-49
 Clamp, Hose, Wormdrive, 1.62-3.50d, 3-51
 Clamp, Hose, 3-7, 3-9
 Clamp, Tube, 2-45
 Clamp, Wormdrive, 2-45, 2-51, 3-5, 3-11
 Clamp, 4-15
 Clevis, Adjustable, 2-14
 Clip, Canoe, 2-61

CROSS REFERENCE - QUER VERZEICHNIS - RENVOI

Clip, Circuit Board, 2-61, 3-35
Clip, Circuitboard, 2-63
Clip, Drain Hose, 2-45
Clip, Hose, Hanger, 2-45
Clip, Keeper, Open, 2-17
Clip, Keeper, 2-13, 2-19, 2-21, 2-23, 2-25
Clip, Stud, Receiver, 2-57, 2-59
Clip, 4-3, 4-7
Connector, 2 Con., 4-5, 4-8, 4-9, 4-11, 4-12, 4-15
Connector, 2pin Fem, 4-17
Connector, Grey, 2-53
Contact, Switch, 2-55
Contact, Power, 2-61
Contact, 2-61
Control Board, 3-35
Controller, Motor, 36vdc 60a, 2-63
Controller, Propel, 2-61, 3-35
Coupling, Fem, W/ Valve, .25 Brb, 3-45
Coupling, Mal, .25 Npt, 3-45
Cover, Scrub Head, 2-23
Cover, Bearing, 4-18
Cover, Board, 2-61
Cover, Circuit Board, 3-35
Cover, Electronic Board, 2-63
Cover, Front, 2-19, 2-21, 2-23, 2-25, 2-31, 2-37, 2-43
Cover, Scrub Head, 2-19, 2-21, 2-25
Cover, Solutn Tank, 2-47
Cuff, Swivel, 3-7

D

Debris Tray Kit, 2-31, 2-37, 2-43
Detgt, Six Pack Tco 365 (1pc=1case), 3-46
Detgt, Two Pack Tco 365 (1pc=1case), 3-46
Diaphragm Kit, 4-18
Diode, Bridge 12A, 2-57, 2-59
Diode, Ele, Plug, 2-88, 3-53
Diode, Electr, Plug, 2-84
Disc, 4-15
Door Assy, Brush, 2-27, 2-33, 2-39
Door, Brush, 2-27, 2-33, 2-39
Door, Panel, Touch, 2-57, 2-59
Door, Scrub Hd, Lh, 2-19, 2-21, 2-23, 2-25
Door, Scrub Hd, Rh, 2-19, 2-21, 2-23, 2-25

E

End Cap, 4-5, 4-9, 4-12
Endbell, Brush, 4-18
ESt Elect 5700, 3-5

F

Fan Shell, 4-17
Fan, Stationary, 4-15
Fan, Vacuum (See Breakdowns), 2-49
Fan, Vacuum, 3-15, 4-15
Fan, 4-15, 4-17
Fanassy, Vacuum, 4-17
Filter Assy, Air, Molded Ure, 3-45
Filter, Foam, 3-49
Filter, Inline, Pf08/Pf08, 80 Mesh, 3-51
Filter, Vac Fan, 2-45

Fitting Assy, Cap, 0.040b, Pf04, 3-51
Fitting, Straight, 3-5, 3-11
Fitting, 90 Elbow, 3-9
Fitting, Coupling, 2-45
Fitting, Elbow 90o, 3-11
Fitting, Elbow, 3-5
Fitting, Pipe, 3-5
Fitting, Plastic, Tee, 2-19, 2-21, 2-23, 2-25, 2-31, 2-37, 2-43
Fitting, Plastic, 3-7
Fitting, Plstc, Body, Spray, Pf04, 3-51
Fitting, Plstc, Cap, Pf04, 3-45
Fitting, Plstc, Cap, Spray, Pf04, 3-51
Fitting, Plstc, Cvalve, Bm03/Bm03, 3-45
Fitting, Plstc, E90, Bm06/Pm02, Nyl, 3-49
Fitting, Plstc, E90, Bm06/Pm06, Nyl, 3-51
Fitting, Plstc, E90, Bm06/Pm12, Nyl, 3-49
Fitting, Plstc, E90, Pf06/Pm06, Nyl, 3-51
Fitting, Plstc, Str, Bm03, 1/4-28, Kynar, 3-45
Fitting, Plstc, Str, Bm06/Pm04, Nyl, 3-51
Fitting, Plstc, Str, Bm06/Pm08, 3-51
Fitting, Plstc, Str, Bm08/Pm12, 3-49
Fitting, Plstc, Str, Pm04/Pm06, Nyl, 3-51
Fitting, Plstc, Str, Pm08/Pm12, Nyl, 3-51
Fitting, Plstc, Tee, Bm06/Bm03/Bm06, 3-49
Fitting, Plstc, Tee, Bm08/Bm08/Bm08, 3-49
Fitting, Plug, 2-45, 2-47, 3-9
Fitting, Quick Disc., 3-7, 3-9
Fitting, Straight, Drain, 3-11
Fitting, Straight, 2-51, 3-5, 3-9, 3-11
Frame, Main, 2-13
Frame, Sqgee, 2-75, 2-77
Frame, 2-71, 2-73
Ftg, Plastic, Coupling, 3-41
Fuse, Blade, 10a, 58vdc, 2-88

G

Gasket, End Bell, 2-19, 2-21
Gasket, Hourmeter, 2-57, 2-59
Gasket, Plate, 3-15
Gasket, Shield, 2-27, 2-33, 2-39
Gasket, Tank, Front, 2-47
Gasket, Tank, Rear, 2-47
Gear Kit, Motor, 4-3, 4-7
Gear, 2-54, 3-33
Grip, Handle, 2-14
Grip, Handle Round, 2-54
Grip, Handle, 2-51, 2-65
Grommet, Rbr, 1.50id, F/ 1.8h, .19matl, 2-63
Grommet, Rubber, 3-33
Grommet, Rubber, 2-61
Grommet, 3-9
Guard, Belt, Lh, 2-27, 2-28, 2-33, 2-34, 2-39, 2-40
Guard, Belt, Rh, 2-27, 2-28, 2-33, 2-34, 2-39, 2-40
Guard, Splash, Circuitboard, 2-63
Guard, Splash, 2-61

H

Handle, Battery Lift, 2-53
Handle, Control, 2-54
Handle, Wand, 3-9
Harness, Cable, Battery, 2-53
Harness, Ele, Fast, [5700], 3-53
Harness, Main, [5700xp], 2-88
Harness, Main, 2-84
Harness, Propel PS, 3-39
Harness, Tch Panel, 2-84
Harness, Wire, 2-19, 2-21, 2-23, 2-25, 2-31, 2-37, 2-43
Head, Wand, 3-9
Hex Screw, 3-11
Hinge, Leaf, Rear, 2-47
Hinge, Leaf, 2-47
Holder, Pad, 2-7, 2-9, 2-11
Holder, Pad, 2-9, 2-11
Hose Assembly, 3-7
Hose Assy, Water, 3-11
Hose End, Curved, 3-6
Hose Kit, Drain, 3-41
Hose, Afmkt Replmt, Pvc, Brd 0.38id 3ft, 3-49, 3-51
Hose, Afmkt Replmt, Pvc, Brd 0.50id 3 Ft, 3-49
Hose, Afmkt Replmt, Pvc, Clr 0.19id 3ft, 3-45
Hose, Afmkt Replmt, Pvc, Clr 0.25id 3ft, 3-46
Hose, Drain, 2-45, 3-41
Hose, Inlet, 2-45
Hose, Pinchvalve, 2-51
Hose, Pvc, 3-5
Hose, Rbr, 0.62id 0.81od, 2-51
Hose, Solution, 3-9
Hose, Vacuum, 2-45, 3-7
Hose, Vinyl Clear, 3-5, 3-11
Hose, Vinyl, 2-19, 2-21, 2-23, 2-25
Hose, 2-51, 3-6, 3-7, 3-11
Hourmeter, 2-57, 2-59
Housing, Cyl, Replacement, 2-31, 2-37, 2-43
Housing, Cyl, 2-31, 2-37, 2-43
Housing, Impeller, Vacfan, 4-17
Housing, Lever, 2-51
Housing, Outlet, Vacfan, 4-17
Housing, Steering, 2-57, 2-59, 3-31
Housing, 4-15, 4-17
Hub, Brush Drive, 2-19, 2-21, 2-23, 2-25

I

Impellar, Vacfan, 4-17
Indicator, Battery Discharge, 3-25
Insulation, Sound, 3-54
Insulator, Circuit Board, 2-61
Insulator, Circuitboard, 2-63
Isolator, Transaxle, 2-13
Isolator, Vibration, 2-13

K

Key Square, 4-11
 Key, Set, 2-57, 2-59
 Key, Square, 2-19, 2-21, 4-9, 4-12, 4-13
 Kit, Gear, Differential, F/ 222037, 4-3
 Kit, Optical Sensor, 3-42
 Kit, Power Kill Switch, 2-55
 Kit, Repair, Diaphragm, Air Compressor, 3-45
 Kit, Repair, Head, Pump, Water, 3-51
 Kit, Repair, Pump, Concentrate, 3-45
 Kit, Replmt, Controller, Mach, 2-63
 Kit, Replmt, Controller, Machine, 2-61
 Kit, Replmt, Sqge Frame, F/222411, 2-77
 Kit, Shielded Sensor, 3-43
 Kit, Sound Reduction, 3-54
 Kit, Squeegee Assy 700, 2-73
 Kit, Squeegee Assy 800, 2-75
 Kit, Squeegee Assy 900, 2-77
 Knob, Adjustable, 3-9
 Knob, M8, 2-45
 Knob, Potentiometer, 3-31
 Knob, Star, 1.5d 3 Ear 0.8l M08x1.25 Pls, 3-17
 Knob, 2-69, 2-71, 2-73, 2-75, 2-77, 3-40

L

Label Set, 5700, 2-89
 Label Set, Fast [5680, 5700], 3-52
 Label Set, Info&Hzd, 2-89
 Label Set, Operatnl, 2-89
 Label, Attention, Fast, 3-52
 Label, Blank, Dark Gray, 2-57, 2-59
 Label, Brush Part Number, 2-57, 2-59
 Label, ESt Logo, 3-5
 Label, Fast [5680/5700], 3-52
 Label, Steering Adjustment, 3-31
 Label, Switch, Fast, 3-52
 Label, Symbol, Speed Adj, 3-40
 Label, 3-42
 Latch, 2-57, 2-59
 Lever, Control, 2-51
 Lever, Lift, Upper, 2-65
 Lever, Sqgee Lift, 2-65
 Lever, Valve, 2-51
 Lever, 2-67
 Link, Lift, Lower, 2-69
 Link, Lift, Upper Lh, 2-69
 Link, Lift, Upper Rh, 2-69
 Lip, Debris Tray, 2-31, 2-37, 2-43

M

Manual, Cd-Rom, Parts, All [Ce], 3-55
 Manual, Operator, 3-55
 Manual, Parts, 3-55
 Manual, Service, 3-55
 Meter, Discharge, 2-57, 2-59
 Module, Timer, Detgt, 36vdc, 3-45
 Motor, Elec, Brush, 4-11
 Motor, Electric (See Breakdowns), 2-13, 2-19, 2-21, 2-27, 2-33, 2-39, 4-3
 Motor, Electric, 3-31, 4-9, 4-12, 4-18
 Motor, Gear, 36V (See Breakdowns), 2-23, 2-25

Motor, Gear, 4-13
 Motor, Electric (See Breakdowns), 4-7
 Motor, Electric, 4-5, 4-8

N

Nozzle, Spray, 3-9
 Nozzle, 3-6
 Nut Speed, Retainer, 2-75, 2-77
 Nut, Hex, Jam, .31-24, 2-63
 Nut, Hex, Lock, M 6 X 1.0, NI, 3-45
 Nut, Hex, Lock, M08 X 1.25, NI, Ss, 2-31, 2-37, 2-43
 Nut, Hex, Std, #10-32, 2, 2-63
 Nut, Hex, Std, M04 X 0.7, 3-46
 Nut, Hex, Std, M08 X 1.25, 2-63
 Nut, Impeller, Vacfan, 4-17
 Nut, Retainer, 2-19, 2-21, 2-23, 2-25
 Nut, Speed, Retain., 2-71, 2-73
 Nut, Speed, Retain, 2-5
 Nut, Thin, 2-54
 Nut, Wheel, 2-15
 Nut, 4-15

O

O-Ring, 4-3, 4-7
 Oil Seal, 4-11

P

Packing, Breather, 4-3, 4-7
 Packing, Cap, 4-3, 4-7
 Packing, Pawl, 4-3, 4-7
 Pad, Buff, Red, 2-7, 2-9, 2-11
 Pad, Pedal, 2-14
 Pad, Polish, White, 2-7, 2-9, 2-11
 Pad, Scrub, Blue, 2-7, 2-9, 2-11
 Pad, Strip, Brown, 2-7, 2-9, 2-11
 Pad, Strip-Hd 14D Black, 2-7
 Pad, Strip-Hd 16D Black, 2-9
 Pad, Strip-Hd 18D Black, 2-11
 Panel, Touch, 2-57, 2-59
 Pawl, Park, 4-3, 4-7
 Pedal, Brake, 2-14
 Pin, Clevis, 2-14, 2-17, 2-19, 2-21, 2-23, 2-25, 2-31, 2-37, 2-43, 2-67, 2-69, 2-71, 2-73, 2-75, 2-77
 Pin, Cotter, 2-14, 2-19, 2-21, 2-23, 2-25, 2-31, 2-37, 2-43, 2-67, 2-69, 2-71, 2-73, 2-75, 2-77
 Pin, Hair Cotter, 2-17, 2-19, 2-21, 2-23, 2-25, 2-31, 2-37, 2-43, 2-67, 2-69
 Pin, Pivot Block, 2-69
 Pin, Roll 3.5-32, 4-3, 4-7
 Pin, Roll 6-32, 4-3, 4-7
 Pin, Roll, 2-27, 2-33, 2-39, 2-67
 Pin, Roller, 2-31, 2-37, 2-43, 2-67
 Pin, Clevis, 2-17
 Pin, Hair Cotter, 2-17
 Pinion Gear, 4-3, 4-7
 Piston, Inner&Outer, 4-18
 Pivot, Gear, 3-33
 Pivot, Sqgee Lift, 2-65
 Pivot, Steering, 3-33
 Plate Wldt, Ele, 2-63

Plate, Adaptor, 2-23, 2-25
 Plate, Electronics, 2-61
 Plate, Fan, 3-15
 Plate, Mtg, Pump, 3-45
 Plate, Orifice, 0.040id, 3-51
 Plate, Retainer, 2-71, 2-73, 2-75, 2-77
 Plate, Shield, 2-54
 Plate, Squeegee Pivot, 2-65
 Plate, Stop, 2-14
 Plug, Breather, 4-3, 4-7
 Plug, Brush Drive, 2-27, 2-33, 2-39
 Plug, Brush, 2-27, 2-33, 2-39
 Plug, Drain, 2-45, 4-3, 4-7
 Plug, Drive Assy., 2-27, 2-33, 2-39
 Plug, Expandable, 2-45
 Plug, Idler Assy., 2-27, 2-33, 2-39
 Plug, Solution Tank, 2-47
 Plug, Switch, 2-57, 2-59
 Plugbutton, 2-57, 2-59, 2-61, 3-31
 Potentiometer Assy, Electronic, 3-33
 Potentiometer, 2-54, 3-33, 3-40
 Pump Head, 4-18
 Pump, Air, Ele, 36vdc, 3-45
 Pump, Detgt, 36vdc, 3-45
 Pump, Soltn, Ele, 36vdc, 3-51
 Pump, Water 36V (See Breakdowns), 3-5
 Pump, Water 36V, 4-18
 Pump, Water, 3-11
 Pump, 4-18
 Pushnut, 3-17

R

Relay, 36vdc, 100a, Sp N/O, 2-63
 Relay, 36vdc, 100a, Spdt N/O, 2-63
 Replacement Kit, Brush Skirts, 2-5
 Replacement Kit, Hose, 3-11
 Replacement Kit, Power Steering, 3-35
 Replacement Kit, Rear Panel, 2-57, 2-59
 Replacement Kit, Screen, 2-49, 2-51, 3-11
 Replacement Kit, Seal, 2-27, 2-33, 2-39
 Replacement Kit, Squeegee Pivot, 2-65
 Replacement Kit, Valve, Solenoid, 2-51
 Retainer, Blade, End, 2-71
 Rim, 3-19, 3-20
 Ring, Retaining, 2-27, 2-33, 2-39
 Ring, Snap, 4-3, 4-5, 4-7, 4-9, 4-12
 Ring, Spacer, 2-23, 2-25
 Rivet, Pop, 2-57, 2-59, 3-9
 Rod, Brake, 2-14
 Rod, Linkage, 2-67
 Rod, Thrd, 2 End M08X1.25 01.4, 3-17
 Roller, Bumper, 2-5, 2-31, 2-37, 2-43
 Roller, Centering, 2-69
 Roller, Linkage, 2-19, 2-21, 2-23, 2-25, 2-31, 2-37, 2-43
 Roller, Rwk, 2-31, 2-37, 2-43
 Roller, Sqgee, Auto, 2-67
 Roller, 3-17

S

Screen, 50 Mesh, Ss, 3-51
 Screen, Drain, 2-51, 3-11
 Screen, Filter, 80 Mesh, 3-51
 Screen, Solution, 3-5
 Screw Set, 4-18

CROSS REFERENCE - QUER VERZEICHNIS - RENVOI

Screw, Btn, M08 X 1.25 X 40, 2-73, 2-75, 2-77
Screw, Flat M3, 2-54
Screw, Flat M8, 2-51
Screw, Flat, M8, 2-47
Screw, Flathead M8, 2-27, 2-33, 2-39
Screw, Hex, Fmg, M06-1.0 X 10, 3-33
Screw, Hex, M 4 X 0.7 X 10, Fmg, 2-63
Screw, Hex, M 4 X 0.7 X 12, 8.8, 3-45
Screw, Hex, M 6 X 1.0 X 10, Fmg, 2-63
Screw, Hex, M 6 X 1.0 X 20, Ss, 3-45
Screw, Hex, M 6 X 1.0 X 30, 8.8, 3-45
Screw, Hex, M 8 X 1.25 X 20, Ss, NI, 2-45
Screw, Hex, M 8 X 1.25 X 20, Ss, 2-63
Screw, Hex, M08 X 1.25 X 35, Ss Fl, 2-31, 2-37, 2-43
Screw, Hex, 2-27, 2-28, 2-33, 2-34, 2-39, 2-40
Screw, Pan, #08-10 X 0.50, F/Plstc, 3-49
Screw, Pan, #08-10 X 0.50, 3-45
Screw, Pan, 2-59
Screw, Pump, 4-18
Screw, Set, 2-27, 2-33, 2-39
Screw, Shoulder, 2-19, 2-21, 2-23, 2-25, 2-31, 2-37, 2-43
Screw, Cam/Bearg, 4-18
Screw, 2-7, 2-9, 2-11, 4-15
Scrub Head, 700D, 2-19
Scrub Head, 800D, 2-21
Scrub Head, 900D, 2-23
Scrub Head, Heavy duty, 800D, 2-25
Seal Kit, Steering Control, 3-33
Seal, Rbr, Clsd, 0.25th, 5.8d 03.3h, 4-17
Seal, Ring, 2-27, 2-33, 2-39
Seal, Rubber, 2-57, 2-59
Seal, Vac Fan, 3-15, 4-15
Seal, 2-49, 4-3, 4-5, 4-7, 4-8
Sensor Kit, Liquid Level, 2-45, 3-5
Sensor, 3-42, 3-43
Shaft, Roller, 3-17
Shaft, Drive Plug, 2-27, 2-33, 2-39
Shaft, Idler Plug, 2-27, 2-33, 2-39
Shaft, Parking, 4-3, 4-7
Shaft, Roller, 3-17
Shell, 4-15
Shield, Belt, 2-27, 2-33, 2-39
Skirt Kit, Urethane, Scrubber Head, 3-23
Skirt, Deflector, 2-5
Skirt, Debris Tray, 2-31, 2-37, 2-43
Skirt, Deflector, 2-27, 2-33, 2-39
Skirt, Disk Hd, 28", 2-5
Skirt, Disk Hd, 32", 2-5
Skirt, Disk Hd, 36", 2-5
Skirt, Disk Hd, 2-19, 2-21, 2-23, 2-25
Skirt, Scrub Head, 2-5, 2-27, 2-28, 2-33, 2-34, 2-39, 2-40, 3-23
Sleeve, Bronze, 2-14, 2-17, 2-69
Sleeve, P/M, 0.496d 0.318b 0.31l 430ss, 2-45
Sleeve, 2-14, 2-19, 2-21, 2-23, 2-25, 2-31, 2-37, 2-43, 2-47, 2-65, 2-71, 2-73, 2-75, 2-77
Snap Ring, 4-8
Spacer Pad Holder, 2-9, 2-11
Spacer, Lift Arm, 2-17
Spacer, Pad Holder, 2-7
Spacer, 3-35, 4-15, 4-17
Speed Limiter Kit, 3-40

Spring, Brg, Motor, Vacfan, 4-17
Spring, Centering, 2-13
Spring, Cmpr, 0.85od .08wir 2.0l, 2-31, 2-37, 2-43
Spring, Compres, 2-19, 2-21, 2-23, 2-25, 2-31, 2-37, 2-43, 2-65, 3-9
Spring, Compress., 3-33
Spring, Door, 2-27, 2-33, 2-39
Spring, Park, 4-3, 4-7
Spring, Retaining, 2-7, 2-9, 2-11
Spring, Return, 4-3, 4-7
Spring, Tension, 2-19, 2-21, 2-23, 2-25, 2-31, 2-37, 2-43, 2-69
Spring, Torsion, 2-14, 2-47, 2-54, 2-71, 2-73, 2-75, 2-77, 3-33
Spring, 4-15
Sprocket, Drive, 2-27, 2-33, 2-39
Squeegee Assy 550, 2-71
Squeegee Kit F/Tile, 2-71
Squeegee Kit Oil Rs, 2-71
Squeegee Kit, 700 Oil Resist. Urethn, 2-5, 2-73
Squeegee Kit, 700 Tile, Gumrubber, 2-5, 2-73
Squeegee Kit, 800 Oil Resist. Urethn, 2-5, 2-75
Squeegee Kit, 800 Tile, Gumrubber, 2-5, 2-75
Squeegee Kit, 900 Oil Resist. Urethn, 2-5, 2-77
Squeegee Kit, 900 Tile, Gumrubber, 2-5, 2-77
Stop, Battery, 2-53, 3-25, 3-27, 3-29
Stop, Tank, 2-47
Strap, Rubber, 3-13
Strap, Cap Retainer, 2-45
Strap, Drainhose, 2-45
Strap, Lanyard, 2-61
Strap, Nyl, 1.0w, 18.8l, 2/0.3h, 2-63
Strip, Debris Tray, 2-31, 2-37, 2-43
Strip, Retainer, 3-9
Strip, Stop, 2-57
Stud, Adjustable, 3-9
Stud, M8, 2-45
Stud, Wheel, 4-3, 4-7
Switch, Float, 2-45, 3-5
Switch, Key, 2-57, 2-59
Switch, Pushbutton, 2-55
Switch, Rocker, 28vdc 16a Dpdt On/N/On, 3-52
Switch, 3-11
Swivel, 2-51

T

Tank, Recovery, 2-45
Tank, Solution, 2-47
Terminal, Fem 14awg, 4-17
Terminal, Female, 4-5, 4-8, 4-9, 4-11, 4-12, 4-15
Terminal, 4-13
Tie Cable, 2-21, 2-25, 2-43
Tie, Cable, Nyl, 14.5l .30w 4.0, 2-63
Tie, Cable, 2-19, 2-21, 2-23, 2-25, 2-27, 2-31, 2-33, 2-37, 2-39, 2-45, 2-49, 2-61
Tire & Rim, Black, Pneumatic, 3-19

Tire & Rim, Solid, 3-18
Tire and Rim Assy, Gray, 3-20
Tire, Foam Filled, Black, 3-21
Tire, Foam Filled, Gray, 2-15
Tire, 3-19, 3-20
Transaxle, Motor (See Breakdowns), 2-13
Transaxle, Dual, 3-31, 4-7
Transaxle, Single, 4-3
Tray, Wand, 3-13
Tray, Debris, 2-31, 2-37, 2-43
Tube, Drain, 2-45
Tube, Inner, 3-19, 3-20
Tube, Plstc, 1.25d 1.00b 4.0l Clear, 3-49
Tube, Poly, 3-5

V

Vac. Fan Kit, Dual, 3-15
Valve, Solenoid, 2-51
Valve, Water, Sol, 36vdc 02pf, 3-49
Valve, Water, 3-9
Vent, Valve, 4-3, 4-7

W

Wall Roller Kit, 3-17
Wand Vacuum Kit, 3-6
Wand Assembly, 3-9
Wand, Off-Aisle, 3-9
Wand, Vacuum, 3-6
Washer, SS, 2-13
Washer, 0.34b 0.75d 0.12, Vi, 3-51
Washer, 0.53b 1.75d .12, Stl, Pl, 2-31, 2-37, 2-43
Washer, Belleville, 2-19, 2-21, 2-23, 2-25
Washer, Finish, 2-51
Washer, Flat, #08, 3-46
Washer, Flat, 0.25 Fender, 2-63
Washer, Flat, 0.25 Std, 2-63
Washer, Flat, 0.31 Fender, 2-45, 3-17
Washer, Flat, 0.31 Sae, 2-63
Washer, Flat, 0.31 Ss, 2-45, 2-63, 3-17
Washer, Flat, M16, 17 X30x3ss, 3-42
Washer, Flat, 2-19, 2-21, 2-23, 2-25, 2-31, 2-37, 2-43, 2-45, 2-47, 2-57, 2-59, 3-11, 3-33
Washer, Lock, Int, .31, 2-63
Washer, Lock, Int, #10, 2-63
Washer, Neo, Vacfan, 4-17
Washer, Neorene, 4-15
Washer, Nylon, 2-14, 2-51, 4-9, 4-12
Washer, Polyethylene, 3-33
Washer, Rubber, 2-45, 2-69
Washer, Spacer, 2-54
Washer, Spring, 4-12
Washer, Thrust, 2-14
Washer, Wavy, 4-5, 4-8, 4-9
Washer, 2-71, 2-73, 2-75, 2-77, 3-33, 3-42, 4-15
Wheel Assy., 2-13
Wheel, 2.0 Dia, 2-5
Wheel, 3.0 Dia, 2-5
Wheel, 2.0 Dia, 2-19, 2-21, 2-23, 2-25
Wheel, 3.0 Dia, 2-71, 2-73, 2-75, 2-77
Wheel, Guide, 3-9
Wire Assy, Steering, 2-84, 2-88
Wire Harness, MFBDI, 3-25

REFERENZLISTE TEILBESCHREIBUNG-SEITE

A

Abdichtung, 4-3, 4-7
 Ablabsieb, 3-11
 Ablabrohr, 2-45
 Ablaberschlauch Satz, 3-41
 Ablaberschlauch, 2-45
 Ablabsieb, 2-51
 Absaugkopf, 3-6
 Absaugventilator (Sehe Komponenten),
 2-49
 Absaugventilator, 3-15
 Abschirmung, 3-51
 Abstreifer Kpl., 2-71
 Abstreifer, Satz, 2-71
 Abstreiferleiste, 3-9
 Abstreifersatz, 800 Ölbeständig, 2-5, 2-75
 Abstreifersatz, 800 Ziegel, Gummi, 2-5,
 2-75
 Abstreifersatz, 900 Ölbeständig, 2-5, 2-77
 Abstreifersatz, 900 Ziegel, Gummi, 2-5,
 2-77
 Abstreifersatz, 700 Ölbeständig, 2-5, 2-73
 Abstreifersatz, 700 Ziegel, Gummi, 2-5,
 2-73
 Abstreifenleisten-wischgummi, 2-71
 Achse, 3-9
 Anbauplatte, 2-23, 2-25
 Anker, 4-15, 4-17
 Anschluß, Aufnahmeteil, 4-17
 Anschluss, 2-53
 Anschluß, 3-7, 4-5, 4-8, 4-9, 4-11, 4-12,
 4-13, 4-15
 Anschlußklemme, 4-5, 4-8, 4-9, 4-11, 4-12,
 4-13, 4-15
 Antriebsriemen, 2-27, 2-33, 2-39
 Antriebssteuerung, 2-63
 Antriebsstopfen, 2-27, 2-33, 2-39
 Antriebstopfensatz, 2-27, 2-33, 2-39
 Anzeiger, 3-25
 Anzeiger, Batterie, 2-57, 2-59
 Arm, hub, 2-17
 Arm, 4-3, 4-7
 Armatur, kunststoff, 3-41
 Armatur, Kunststoff, T-Stück, Wulstnippe,
 3-49
 Aufkleber, 2-57, 2-59, 3-31
 Aufkleber, ESt, 3-5
 Aufkleber, Fast [5680], 3-52
 Aufkleber, Symbol, Geschwindigkeit Adj.
 Verstellba, 3-40
 Aufkleber, 3-42, 3-52
 Aufklebersatz, Fast [5680], 3-52
 Aufklebersatz, 2-89

B

Batterie/Ladegerät, 3-25, 3-27, 3-29
 Batterie, 2-53, 3-25, 3-27, 3-29
 Batteriekabel, 2-53
 Batteriepoklemme, negativ, 2-53, 3-25,
 3-27
 Batteriepoklemme, positiv, 2-53, 3-25, 3-27
 Bedienungsanleitung, 3-55
 Befestigungsplatte, Pumpe, 3-45

Belastungsfeder, 4-17
 Block, Drehgelenk, 2-69
 Bolzen, 2-31, 2-37, 2-43, 2-67, 2-69
 Bremspedal, 2-14
 Büchse, 4-3, 4-7
 Bügel Baugruppe, Motor, Heck, 4-8
 Bügel Schweißverbindung, 3-45
 Bürstehalterkappe, 4-5, 4-8, 4-9, 4-12

C

Clamp Ribbon Cable, 2-88
 Clip Circuit Board, 2-63

D

Dämpfer F. Platine, 2-63
 Dämpfer, 2-13
 Deckel F. Platine, 2-63
 Deckel, 2-19, 2-21, 2-23, 2-25, 2-31, 2-37,
 2-43, 2-47, 2-61, 3-35
 Deckellager, 4-18
 Detergent Pkg, 6 Case, Std, 3-46
 Detgt, Two Pack Tco 365 (1pc=1 case),
 3-46
 Dichting, 2-27, 2-33, 2-39, 4-8
 Dichtsatz Steuerplatine, 3-33
 Dichtung, 2-19, 2-21, 2-27, 2-33, 2-39,
 2-47, 2-49, 2-57, 2-59, 3-15, 4-3, 4-5,
 4-7, 4-15, 4-17
 Diode F. Elektrischen Stecker, 2-88, 3-53
 Diode, stopfen, 2-84
 Diodebrücke, 12A, 2-57, 2-59
 Distanzring, 2-23, 2-25
 Distanzscheibe, 2-7, 2-9, 2-11, 2-54
 Distanzstück, 2-17, 3-35, 4-15, 4-17
 Doppelventilatorsatz, 3-15
 Drehgelenk,zahnrad, 3-33
 Drehgelenk, 2-51, 2-65, 3-33
 Drehmanschette, 3-7
 Druckmutter, 3-17
 Druckscheibe, 2-14
 Düse, 3-9

E

Einbausatz, 2-61
 Einfassung, 2-57, 2-59
 Einlaßschlauch, 2-45
 Einstellblock, 2-69
 Elektromotor (Sehe □Komponenten),
 2-27, 2-33, 2-39
 Elektromotor (Sehe Komponenten), 2-13,
 2-19, 2-21, 2-23, 2-25, 4-3, 4-7
 Elektromotor, 3-31, 4-5, 4-8, 4-9, 4-11,
 4-12, 4-13, 4-18
 End Kappe, 4-5, 4-9, 4-12
 Endplatte, 4-18
 Entlüften, 4-3, 4-7
 Ersatz-set, Abstreifenleisten- Drehgelenk,
 2-65
 Ersatz-set, Dichtung, 2-27, 2-33, 2-39
 Ersatzkit Elektronik, 2-63
 Ersatzteilbuch, 3-55

ESt Satz, 3-5

F

Feder, Torsion, 2-14, 2-54, 2-71, 2-73,
 2-75, 3-33
 Feder, 2-7, 2-9, 2-11, 2-13, 2-19, 2-21,
 2-23, 2-25, 2-27, 2-31, 2-33, 2-37,
 2-39, 2-43, 2-47, 2-65, 2-69, 3-9,
 3-33, 4-3, 4-7, 4-15
 Federring, Innen, Nr10 C, 2-63
 Filter, 2-45, 3-45, 3-49, 3-51
 Fitting, 90o, 3-5, 3-9, 3-11
 Fitting, Leitung, 3-5
 Fitting, Recht, 3-11
 Fitting, Recht, 2-51, 3-5, 3-9, 3-11
 Fitting, Schlauchanschl. 90, 3-51
 Fitting, Schlauchanschl. Gerade, 06tm08p,
 3-51
 Fitting, Schlauchanschl. Gerade, 08tm12p,
 3-49
 Fitting, Schlauchanschl. Gerade, 3-51
 Fitting, Schlauchanschl, 3-51
 Fitting, Schlauchanschluß 90□,
 06tm12pm, 3-49
 Fitting, stopfen, 2-45, 2-47
 Fitting, T, 2-19, 2-21, 2-23, 2-25, 2-31,
 2-37, 2-43
 Fitting, 3-45, 3-49, 3-51
 Flanschlager, 2-13
 Freilaufstopfen, 2-27, 2-33, 2-39
 Freilaufstopfensatz, 2-27, 2-33, 2-39
 Frischwassertank, 2-47
 Führung, 2-31, 2-37, 2-43
 Führungsrad, 3-9
 Füllstandsfüllersatz, 2-45, 3-5

G

Gabekopfbolzen, 2-17, 2-19, 2-21, 2-23,
 2-25, 2-31, 2-37, 2-43
 Gabelkopf, justier, 2-14
 Gabelkopfbolzen, 2-14, 2-31, 2-37, 2-43,
 2-67, 2-69, 2-71, 2-73, 2-75, 2-77
 Gehäuse, Reserve, 2-31, 2-37, 2-43
 Gehäuse, 2-31, 2-37, 2-43, 2-51
 Gehäuse, 4-15, 4-17
 Geschwindigkeitsbegrenzer satz, 3-40
 Gestänge, links, 2-69
 Gestänge, rechts, 2-69
 Gestänge, unten, 2-69
 Gestänge, 2-67
 Getriebe-Einheit Kpl (Sehe
 Komponenten), 2-13
 Getriebe-Einheit Kpl, 3-31
 Getriebe-einheit,ein., 4-3
 Getriebe-einheit, 4-7
 Griff, Steuerung, 2-54
 Griff, 2-14, 2-51, 2-53, 2-54, 2-65, 3-9
 Grobschmutzbehälter, 2-31, 2-37, 2-43
 Grommet 1.75 X 0.19 X 1.50, 2-63
 Guard Splash Curtis Board, 2-63
 Gummilippe, 2-31, 2-37, 2-43
 Gummipolster, 2-14

Gummireifen, Schaumgummi Füllte, Grau, 2-15
 Gummireifen, Schaumgummi Füllte, Schwarz, 3-21
 Gummiriemen, 3-13
 Gummischeibe, 2-45
 Gummistöbel, 2-65

H

Halteplatte, 2-14
 Halter, Leiste, Ende, 2-71
 Haltering, 2-27, 2-33, 2-39
 Halterstreifen, 3-9
 Halterung, 2-57, 2-59
 Halterung, Links, 3-17
 Halterung, oben, 2-69
 Halterung, Rechts, 3-17
 Halterung, unten, 2-69
 Halterung, 2-7, 2-9, 2-11, 2-13, 2-14, 2-17, 2-19, 2-21, 2-23, 2-25, 2-27, 2-31, 2-33, 2-37, 2-39, 2-43, 2-47, 2-49, 2-51, 2-57, 2-59, 2-65, 2-67, 2-71, 2-73, 2-75, 2-77, 3-9, 3-13, 3-15, 3-33, 4-9, 4-12, 4-15, 4-17
 Haltestreifen, 2-57
 Handabsaugung, 3-6
 Handbuch, Cd-Rom, Teile, [Ce], 3-55
 Handschrubbarm, 3-9
 Hebel, 2-51, 2-65, 2-67
 Hilfsventil, 4-18
 Hubspindel, 2-17, 2-67
 Hülse, 2-14, 2-69, 2-71, 2-73, 2-75, 2-77

I

Isolation, Fest, 3-54

J

Jante, 3-19, 3-20
 Justierknopf, 3-9

K

Kabelhalter, 2-63
 Kabelsatz, Kpl., 2-88
 Kabelsatz, steurrng, 2-84
 Kabelsatz, 2-53, 3-27, 3-29
 Kabelstrang, 2-53, 3-25
 Kabelstrang, Fast, 3-53
 Kabelstrang, haupt, 2-84, 2-88
 Kabelstrang, 2-19, 2-21, 2-23, 2-25, 2-31, 2-37, 2-43, 2-84, 3-39
 Kablesatz, 3-25
 Kanalhalter, 2-67
 Kappe, Vinyl, Schwarz, 3-42
 Kappe, 4-3, 4-7
 Keil, 2-19, 2-21, 4-9, 4-11, 4-12, 4-13
 Kette, 2-13
 Kippschalter, 3-52
 Kit, Replmt, Sqge Frame, F/222411, 2-77
 Klappe (Kpl.), Bürste, 2-27, 2-33, 2-39
 Klappe, Links, 2-19, 2-21, 2-23, 2-25
 Klappe, rechts, 2-19, 2-21, 2-23, 2-25
 Klappe, 2-57, 2-59

Klemme F. Schneckengetriebe, 3-45, 3-49, 3-51
 Klemme, 2-45, 2-49, 2-51, 2-63, 2-84, 3-5, 3-7, 3-9, 3-11, 4-15
 Knob, 3-17
 Knopf, M8, 2-45
 Knopf, 2-69, 2-71, 2-73, 2-75, 2-77, 3-31, 3-40
 Kohlebürste, 4-5, 4-8, 4-9, 4-12, 4-15, 4-17
 Kohlebürstesatz, 4-5, 4-8, 4-9, 4-11, 4-12, 4-13, 4-18
 Kolben, inner&aus., 4-18
 Kontaktblock, 2-55
 Kontaktpaneel, 2-57, 2-59
 Kopf, Pumpe, 3-51
 Kupplung, 3-45
 Kupplungsfitting, 2-45

L

Ladegerät, 2-53, 3-25, 3-27, 3-29
 Lager & Dichtsatz, 4-3, 4-5, 4-7, 4-8
 Lager, flansch, 2-14, 2-65, 2-67
 Lager, spreng, 2-54
 Lager, 2-27, 2-33, 2-39, 3-33, 4-3, 4-5, 4-7, 4-8, 4-9, 4-11, 4-12, 4-13, 4-15, 4-17
 Lagersatz, 4-9, 4-12
 Leiste, Ende, 2-71
 Leiste, hinten, 28", 2-5
 Leiste, hinten, 32", 2-5
 Leiste, hinten, 36", 2-5
 Leiste, hinten, 2-71, 2-73, 2-75, 2-77
 Leiste, vorne, 28", 2-5
 Leiste, vorne, 32", 2-5
 Leiste, vorne, 36", 2-5
 Leiste, vorne, 2-71, 2-73, 2-75, 2-77
 Leiste, Ziegel, 28", 2-5
 Leiste, Ziegel, 32", 2-5
 Lenkgehäuse, 2-57, 2-59, 3-31
 Lüfter, Drehend, 4-17
 Lüfter, Stationär, 4-17
 Lüfter, 4-17
 Lüfterblatt, 4-15, 4-17

M

Magnetventil, 2-51
 Mauerrollensatz, 3-17
 Membranesatz, 4-18
 Modul, 3-45
 Mutter, dünn, 2-54
 Mutter, M 4 D934 C, 3-46
 Mutter, M 8 D934 C, 2-63
 Mutter, Nr10unf C, 2-63
 Mutter, Sechskant, Schloß, M08 X 1.25,Ny, 2-31, 2-37, 2-43
 Mutter, 2-5, 2-15, 2-19, 2-21, 2-23, 2-25, 2-71, 2-73, 2-75, 2-77, 4-15, 4-17

N

Nabe, 2-19, 2-21, 2-23, 2-25
 Niet, 2-57, 2-59, 3-9
 Nocken, Justier, 2-71, 2-73, 2-75, 2-77
 Nocken/Lager Satz, 4-18
 Nocken, 2-65

Nut Hxlocnyln M 6 D985 C, 3-45

O

O-Ring, 4-3, 4-7
 Öldichtring, 4-11

P

Platinenabstandshalter, 2-61
 Platte, 2-65
 Platte, Halter, 2-71, 2-73, 2-75, 2-77
 Platte, komponent, 2-61, 2-63
 Platte, Öffnung, 3-51
 Platte, schild, 2-54
 Platte, 2-63, 3-15
 Polster, Blau, 2-7, 2-9, 2-11
 Polster, Braun, 2-7, 2-9, 2-11
 Polster, Rot, 2-7, 2-9, 2-11
 Polster, Schwarz, 2-7, 2-9, 2-11
 Polster, Weiß, 2-7, 2-9, 2-11
 Polsterantriebbesen Polypropylene, 14D, 2-7
 Polsterantriebbesen Polypropylene, 16D, 2-9
 Polsterantriebbesen Polypropylene, 18D, 2-11
 Polsterantriebbesen, 14D, 2-7
 Polsterantriebbesen, 16D, 2-9
 Polsterantriebbesen, 18D, 2-11
 Polsterhalter, 2-7, 2-9, 2-11
 Potentiometer, 3-33
 Potentiometer, 2-54, 3-33, 3-40
 Pumpe, 3-45, 3-51, 4-18
 Pumpekopf, 4-18

R

Rad Kpl., 2-13
 Rad, 2.0 Dia, 2-5
 Rad, 3.0 Dia, 2-5
 Rad, 3.0Dia, 2-71, 2-73, 2-75, 2-77
 Rad, 2-19, 2-21, 2-23, 2-25
 Rahmen, 560mm, 2-71
 Rahmen, 710mm, 2-73
 Rahmen, 815mm, 2-75
 Rahmen, 915mm, 2-77
 Rahmen, Haupt, 2-13
 Rastklinke, 4-3, 4-7
 Reife und Felge, Grau, 3-20
 Reife, 3-19, 3-20
 Reifen & Felge, voll, 3-18
 Reifen und Felge, schwarze Luftreifen, 3-19
 Relais, 2-61
 Reservesatz Filter, 2-49, 2-51, 3-11
 Reservesatz Magnetventil, 2-51
 Reservesatz, Schrubbkopfschürzen, 2-5
 Riemen, 2-45
 Riemenabdeckung, 2-27, 2-33, 2-39
 Ritzel, 4-3, 4-7
 Rohr, 3-5, 3-49
 Rolle, 2-5, 2-19, 2-21, 2-23, 2-25, 2-31, 2-37, 2-43, 2-67, 2-69, 3-17
 Rollenstift, 2-27, 2-33, 2-39, 2-67
 Rückschlagventil, 4-18

S

Sack, 3-6, 3-13
 Satz, Abgeschirmeter Sensor, 3-43
 Satz, Abstreifer Kpl., 2-73, 2-75, 2-77
 Satz, Luft Pumpe, 3-45
 Satz, Optiisher Sensor, 3-42
 Satz, Pumpe, 3-45
 Satz, Schalldämpfungs, 3-54
 Satz, Zahnrad, Ausgleichsgetriebe, 4-3
 Saugkopf, 3-9
 Saugrohr, 3-6, 3-9
 Schale, 4-15, 4-17
 Schaltbrett, 3-35
 Schalter, druckknopf, 2-55
 Schalter, 2-45, 2-63, 3-5, 3-11
 Schaltersatz, 2-55
 Scharnier, 2-47
 Scheibe, Flach, 3-11
 Scheibe, flach, 2-19, 2-21, 2-23, 2-25, 2-31, 2-37, 2-43, 2-57, 2-59, 3-33
 Scheibe, Gummi, 2-69
 Scheibe, Nylon, 2-51, 4-9, 4-12
 Scheibe, 2-13, 2-14, 2-19, 2-21, 2-23, 2-25, 2-31, 2-37, 2-43, 2-45, 2-47, 2-51, 2-63, 2-71, 2-73, 2-75, 2-77, 3-33, 3-51, 4-15
 Schlauch mit ventil, 3-19, 3-20
 Schlauch Umbausatz, 3-11
 Schlauch, Ablassen, 3-41
 Schlauch, Klemmventil, 2-51
 Schlauch, 2-19, 2-21, 2-23, 2-25, 2-45, 2-51, 3-5, 3-6, 3-7, 3-9, 3-11, 3-45, 3-46, 3-49, 3-51
 Schlauchsatz, 3-7, 3-11
 Schlüssel, 2-57, 2-59
 Schmutzbehälter, 2-31, 2-37, 2-43
 Schmutzwassertank, 2-45
 Schnellkupplung, 3-7, 3-9
 Schraube, Feingewinde, 2-63
 Schraube, Knopf, M08 X 1.25 X 40, 2-73, 2-75, 2-77
 Schraube, M 4x 12 D933 8.8c, 3-45
 Schraube, M 6x 20 D933 Ssa2, 3-45
 Schraube, M 8x 20 D933 Ssa2, 2-63
 Schraube, M3, 2-54
 Schraube, M8, 2-47, 2-51
 Schraube, Nylon Sicherend, M 8x 20 C, 2-45
 Schraube, Sechskant, M08 X 1.25 X 35, E, 2-31, 2-37, 2-43
 Schraube, Sechskant, 3-33
 Schraube, Wanne, 3-45, 3-49
 Schraube, 2-7, 2-9, 2-11, 2-19, 2-21, 2-23, 2-25, 2-27, 2-28, 2-31, 2-33, 2-34, 2-37, 2-39, 2-40, 2-43, 2-59, 3-11, 4-15, 4-18
 Schraubestaz, 4-18
 Schrubbesen, Abras, 3-9
 Schrubbesen, Nylon, 3-9
 Schrubbkopf, 700D, 2-19
 Schrubbkopf, 800D Schwerausführung, 2-25
 Schrubbkopf, 800D, 2-21
 Schrubbkopf, 900D, 2-23
 Schrubbwalze 710mm Abressive, 2-7
 Schrubbwalze 710mm Nylon, 2-7
 Schrubbwalze 710mm Polyprop., 2-7

Schrubbwalze 815mm Abressive, 2-9
 Schrubbwalze 815mm Nylon, 2-9
 Schrubbwalze 815mm Polyprop., 2-9
 Schrubbwalze 915mm Abressive, 2-11
 Schrubbwalze 915mm Nylon, 2-11
 Schrubbwalze 915mm Polyprop., 2-11
 Schuetz, 2-63
 Schürze, 28", 2-5
 Schürze, 32", 2-5
 Schürze, 36", 2-5
 Schürze, ablenk, 2-5
 Schürze, Schrbkpf, 2-5
 Schürze, 2-19, 2-21, 2-23, 2-25, 2-27, 2-28, 2-31, 2-33, 2-34, 2-37, 2-39, 2-40, 2-43, 3-23
 Schürzensatz, 3-23
 Schutz, Links, 2-27, 2-28, 2-33, 2-34, 2-39, 2-40
 Schutz, Rechts, 2-27, 2-28, 2-33, 2-34, 2-39, 2-40
 Schutzmanschette, 2-57
 Schutzschalter, 10.0A, 2-59
 Schutzschalter, 20.0A, 2-59
 Schutzschalter, 25.0A, 2-59
 Schutzschalter, 5.0A, 2-59
 Schwenkrad, 2-13, 3-22
 Scr Hx Hd M 6x 30 D931 8.8c, 3-45
 Seil, 2-45, 2-51, 2-65
 Sensor, 3-42, 3-43
 Servicekatalog, 3-55
 Sicherheitsmutter, 5/16unf C, 2-63
 Sicherung, 2-13, 2-19, 2-21, 2-23, 2-25, 2-88
 Sicherungsautomat, 2-23, 2-25, 2-57, 3-15
 Sieb, 3-5
 Sleeve .31bb.496d.312ss, 2-45
 Spange, 2-17, 2-45, 2-57, 2-59, 2-61, 3-35, 4-3, 4-7
 Spannstrebe, 2-19, 2-21, 2-23, 2-25, 2-27, 2-31, 2-33, 2-37, 2-39, 2-43, 2-45, 2-49, 2-61
 Splint, 2-14, 2-17, 2-19, 2-21, 2-23, 2-25, 2-31, 2-37, 2-43, 2-67, 2-69, 2-71, 2-73, 2-75, 2-77
 Sprengring, 4-3, 4-5, 4-7, 4-8, 4-9, 4-12
 Spritzschutz, 2-61
 Stab, mit Gewinde versehen, 3-17
 Stange, 2-14, 2-27, 2-28, 2-33, 2-34, 2-39, 2-40
 Stecker, 2 Conductor, 4-17
 Steuerung, 2-61, 3-35
 Stift, 4-3, 4-7
 Stiftschraube, M8, 2-45
 Stiftschraube, 3-9, 4-3, 4-7
 Stopfen, 2-45, 2-47, 2-57, 2-59, 2-61, 2-63, 3-9, 3-31, 4-3, 4-7
 Stopp, 2-47, 2-53, 3-25, 3-27, 3-29
 Stoßgummi, 2-13
 Strap Lanyard, 2-63
 Streifen, Lanyard, 2-61
 Streifen, 2-31, 2-37, 2-43, 2-71, 2-73, 2-75, 2-77
 Stundenzähler, 2-57, 2-59
 Stütze, 3-51

T

T-Fitting, Schlauchanschluß, 08tm, 3-49
 Tellerbesen, Schrubb Abressive, 14D, 2-7
 Tellerbesen, Schrubb Abressive, 16D, 2-9
 Tellerbesen, Schrubb Abressive, 18D, 2-11
 Tellerbesen, Schrubb Nylon, 14D, 2-7
 Tellerbesen, Schrubb Nylon, 16D, 2-9
 Tellerbesen, Schrubb Nylon, 18D, 2-11
 Tellerbesen, Schrubb Polypropylene, 14D, 2-7
 Tellerbesen, Schrubb Polypropylene, 16D, 2-9
 Tellerbesen, Schrubb Polypropylene, 18D, 2-11
 Träger, 3-13
 Tülle, 2-61, 3-9, 3-33

U

U-Scheibe, Edelstahl, 8.6x15x1.3 N, 2-45, 3-17
 U-Scheibe, Edelstahl, 2-63
 U-Scheibe, Neopren, 10.8x22x1.5, 4-17
 U-Scheibe, Stahl, 4.2x 9x0.6 C, 3-46
 U-Scheibe, Stahl, 6.4x18x1.5 C, 2-63
 U-Scheibe, Stahl, 8.7x29x1.2 C, 2-45, 3-17
 U-Scheibe, Stahl, 2-63
 Überzug, 2-17, 2-19, 2-21, 2-23, 2-25, 2-31, 2-37, 2-43, 2-47, 2-65
 Umbausatz, hintere Abdeckung, 2-57, 2-59
 Umbausatz, Steuerelektronik, 3-35
 Unterlegscheibe, Flach, .31 Sae, 2-63
 Unterlegscheibe, 3-42

V

Vakuumabsauger, 4-15
 Verbindungsstück, 2-7, 2-9, 2-11, 3-9
 Verschuß, 2-57, 2-59
 Vorderdeckel, 2-19, 2-21, 2-23, 2-25

W

Walzentür, 2-27, 2-33, 2-39
 Wasserpumpe (Sehe Komponenten), 3-5
 Wasserpumpe, 3-11, 4-18
 Wasserventil, 3-9, 3-49
 Welle, 2-27, 2-33, 2-39, 3-17, 4-3, 4-7
 Wellenscheibe, 4-5, 4-8, 4-9, 4-12

Z

Zahnrad, 2-27, 2-33, 2-39, 2-54, 3-33
 Zahnradsatz, 4-3, 4-7
 Zündschalter, 2-57, 2-59

LISTE DES CORRESPONDANCES DESCRIPTION DE PIECE/NUMERO DE PAGE**A**

Accouplement, 3-45
 Agrafe, 2-17, 2-45, 2-57, 2-59, 2-61, 3-35, 4-3, 4-7
 Amortisseur Circuit Imprime, 2-63
 Amortisseur, 2-13
 Anneau d'arrêt, 2-27, 2-33, 2-39
 Appui Lien Cable, 2-63
 Arbre, 2-27, 2-33, 2-39, 3-9, 3-17
 Arrêt, 2-47, 2-53, 3-25, 3-27, 3-29
 Arrêtoir, Pale, Terminal, 2-71
 Arrêtoir, 3-9
 Aspiration à main, 3-6
 Attache du Patin, 2-7, 2-9, 2-11
 Attache Entraînement Vis Sans Fin, 3-45, 3-49, 3-51
 Attache Entraînementvis Sans Fin, 3-49
 Attache, 2-45, 2-49, 2-51, 2-63, 2-84, 3-5, 3-7, 3-9, 3-11, 4-15
 Autocollant , 2-57, 2-59, 3-31
 Autocollant, ESt, 3-5
 Autocollant, Fast [5680], 3-52
 Autocollant, Symbole, Vitesse Réglable, 3-40
 Autocollant, 3-42, 3-52
 Autocollants, Jeu, Fast [5680], 3-52
 Axe de chape, 2-14, 2-17, 2-19, 2-21, 2-23, 2-25, 2-31, 2-37, 2-43, 2-67, 2-69, 2-71, 2-73, 2-75, 2-77
 Axe, 2-31, 2-37, 2-43, 4-3, 4-7

B

Bac à déchets, 2-31, 2-37, 2-43
 Bague, 4-3, 4-7
 Balais Charbon, 4-5, 4-8, 4-9, 4-12, 4-15, 4-17
 Bande, 2-31, 2-37, 2-43, 2-71, 2-73, 2-75, 2-77
 Bar, 2-27, 2-28, 2-33, 2-34, 2-39, 2-40
 Batterie/Rechargeur, 3-25, 3-27, 3-29
 Batterie, 2-53, 3-25, 3-27, 3-29
 Benne, 2-31, 2-37, 2-43
 Bielle, fileté, 2 extrémité, 3-17
 Bielle, 2-14, 2-67
 Bloc de contact, 2-55
 Bloc de réglage, 2-69
 Bloc, pivot, 2-69
 Boîtier de direction, 2-57, 2-59, 3-31
 Boîtier, 2-51, 4-15, 4-17
 Borne de Batterie Négative, 2-53, 3-25, 3-27
 Borne de Batterie Positive, 2-53, 3-25, 3-27
 Borne de câble, 4-5, 4-8, 4-9, 4-11, 4-12, 4-13, 4-15
 Bouchon, 2-45, 2-47, 2-57, 2-59, 2-63, 3-9, 3-31, 4-3, 4-7
 Boulon, 2-67, 2-69
 Bouton d'entraîn., 2-27, 2-33, 2-39
 Bouton, M8, 2-45
 Bouton-Pignon, 2-27, 2-33, 2-39
 Bouton, 2-61, 2-69, 2-71, 2-73, 2-75, 2-77, 3-31, 3-40

Bras de levage, 2-17
 Bras, 4-3, 4-7
 Brosse de lavage Addressif, 14D, 2-7
 Brosse de lavage Addressif, 16D, 2-9
 Brosse de lavage Addressif, 18D, 2-11
 Brosse de lavage Nylon, 14D, 2-7
 Brosse de lavage Nylon, 16D, 2-9
 Brosse de lavage Nylon, 18D, 2-11
 Brosse de lavage Polypropylène, 14D, 2-7
 Brosse de lavage Polypropylène, 16D, 2-9
 Brosse de lavage Polypropylène, 18D, 2-11
 Brosse de lavage, 3-9
 Brosse principale 710mm Abressif, 2-7
 Brosse principale 710mm Nylon, 2-7
 Brosse principale 710mm Polyprop., 2-7
 Brosse principale 815mm Abressif, 2-9
 Brosse principale 815mm Nylon, 2-9
 Brosse principale 815mm Polyprop., 2-9
 Brosse principale 915mm Abressif, 2-11
 Brosse principale 915mm Nylon, 2-11
 Brosse principale 915mm Polyprop., 2-11

C

Cable de Batterie, 2-53
 Cable, 2-53, 3-25, 3-27, 3-29
 Câble, 2-45, 2-51, 2-65
 Cadre du panneau, 2-57, 2-59
 Came, réglage, 2-71, 2-73, 2-75, 2-77
 Came, 2-65
 Canal, 2-31, 2-37, 2-43
 Capuchon de balai, 4-5, 4-8, 4-9, 4-12
 Capuchon, Vinyle, Noir, 3-42
 Capuchon, 4-3, 4-7
 Carte De Commande, 2-63
 Chaîne, 2-13
 Chambre à air, 3-19, 3-20
 Chape, réglable, 2-14
 Charnière, 2-47
 Châssis, 560mm, 2-71
 Châssis, 710mm, 2-73
 Châssis, 815mm, 2-75
 Châssis, 915mm, 2-77
 Châssis, remplacement, 2-31, 2-37, 2-43
 Châssis, 2-13, 2-31, 2-37, 2-43
 Clamp Ribbon Cable, 2-88
 Clapet de décharge, 4-18
 Clavette, 2-19, 2-21, 4-9, 4-11, 4-12, 4-13
 Clé de contact, 2-57, 2-59
 Clé, 2-57, 2-59
 Clip Circuit Board, 2-63
 Coiffe, 2-57
 Commande, 2-61, 3-35
 Commutateur A Bascule, 3-52
 Compteur-horaire, 2-57, 2-59
 Contre-Ecrou Hex., 5/16unf C, 2-63
 Coquille, 4-15, 4-17
 Coupe-circuit, 10.0A, 2-59
 Coupe-circuit, 20.0A, 2-59
 Coupe-circuit, 25.0A, 2-59
 Coupe-circuit, 5.0A, 2-59
 Coupe-circuit, 10A, 2-57
 Coupe-circuit, 2.5A, 2-57
 Coupe-circuit, 20A, 2-57
 Coupe-circuit, 25A, 2-57

Coupe-Circuit, 35A, 2-23, 2-25
 Coupe-circuit, 40A, 3-15
 Courroie, 2-27, 2-33, 2-39
 Couvercle Circuit Imprime, 2-63
 Couvercle-fin, 4-5, 4-9, 4-12, 4-18
 Couvercle, 2-19, 2-21, 2-23, 2-25, 2-31, 2-37, 2-43, 2-47, 2-61, 3-35, 4-18

D

Détecteur de Niveau , 2-45, 3-5
 Détecteur, 3-42, 3-43
 Détente, 2-13, 2-19, 2-21, 2-23, 2-25
 Detergent Pkg, 6 Case, Std, 3-46
 Detgt, Two Pack Tco 365 (1pc=1case), 3-46
 Diffuseur, 3-9
 Diode Prise Electrique Male, 2-88, 3-53
 Diode, bouchon, 2-84
 Disque, 4-15
 Douille En Te (Tuyau Eau), 3-49
 Douille Plastique Raccord Tuyau, 06tm08p, 3-51
 Douille Plastique Raccord Tuyau, 06tm12p, 3-49
 Douille Plastique Raccord Tuyau, 08tm12p, 3-49
 Douille Plastique, 3-51
 Douille, 90o, 3-5, 3-9, 3-11
 Douille, Bouchon, 2-47
 Douille, bouchon, 2-45
 Douille, droit , 3-11
 Douille, Droit, 2-51
 Douille, droit, 3-5, 3-9, 3-11
 Douille, T, 2-19, 2-21, 2-23, 2-25, 2-31, 2-37, 2-43
 Douille, tuyau, 3-5
 Douille, 2-45, 3-7, 3-45, 3-49

E

Ecran, 3-51
 Écrou à pression, 3-17
 Ecrou Hex., M 4 D934 C, 3-46
 Ecrou Hex., M 8 D934 C, 2-63
 Ecrou Hex., Nr10unf C, 2-63
 Ecrou, Hexagonal, Verrou, M08 X 1.25,Nyl, 2-31, 2-37, 2-43
 Écrou, mince, 2-54
 Écrou, 4-17
 Écrou, 2-5, 2-15, 2-19, 2-21, 2-23, 2-25, 2-71, 2-73, 2-75, 2-77, 4-15
 Engrenage, 2-54, 3-33
 Ens. Bouton d'entr., 2-27, 2-33, 2-39
 Ens. Bouton-Pignon, 2-27, 2-33, 2-39
 Ens. Came/Palier, 4-18
 Ens. Galets du mur, 3-17
 Ens. Turbine double, 3-15
 Ens. Tuyau flexible, 3-7, 3-11
 Ensemble De Fil(S), 2-88
 Ensemble de tuyau évacuation, 3-41
 Ensemble Remplac, 2-61
 Ensemble Roue, 2-13

Entraînement Brosse Polypropylène, 14D, 2-7
 Entraînement Brosse Polypropylène, 16D, 2-9
 Entraînement Brosse Polypropylène, 18D, 2-11
 Entraînement Brosse, 14D, 2-7
 Entraînement Brosse, 16D, 2-9
 Entraînement Brosse, 18D, 2-11
 Entretoise Circuit Imprimé, 2-61
 Entretoise, 2-7, 2-9, 2-11, 2-17, 2-23, 2-25, 3-35, 4-15, 4-17

F

Faisceau de Fils , 2-53, 3-25
 Faisceau de fils Fast, 3-53
 Faisceau de fils, 2-19, 2-21, 2-23, 2-25, 2-31, 2-37, 2-43
 Faisceau des fils, 2-84, 2-88, 3-39
 Fiche, 2 Conductor, 4-17
 Fil, commande, 2-84
 Filtre d'écoulement, 3-11
 Filtre d'écoulement, 2-51
 Filtre, 2-45, 3-45, 3-49, 3-51
 Frein D'Ecrou Interieur, Nr10 C, 2-63
 Fusible, 2-88

G

Galet, 2-5, 2-19, 2-21, 2-23, 2-25, 2-31, 2-37, 2-43, 2-67, 2-69, 3-17
 Garde-Boue, 2-61
 Garniture, 4-3, 4-7
 Goujon, M8, 2-45
 Goujon, 3-9, 4-3, 4-7
 Goupille Fendue, 2-14
 Goupille fendue, 2-17, 2-19, 2-21, 2-23, 2-25, 2-31, 2-37, 2-43, 2-67, 2-69, 2-71, 2-73, 2-75, 2-77
 Goupille, 2-27, 2-33, 2-39, 2-67, 4-3, 4-7
 Grommet 1.75 X 0.19 X 1.50, 2-63
 Guard Splash Curtis Board, 2-63

I

Indicateur , 3-25
 Induit, 4-15, 4-17
 Instigateur, complet (Voir Composantes), 2-13
 Instigateur, complet, 3-31
 Instigateur, double, 4-7
 Instigateur, simple, 4-3
 Interrupteur, bouchn, 2-55
 Interrupteur, 2-45, 2-63, 3-5, 3-11
 Isolation, Son, 3-54

J

Jante, 3-19, 3-20
 Jauge des Batteries, 2-57, 2-59
 Jeu Balais Charbon, 4-5, 4-8, 4-9, 4-11, 4-12, 4-13, 4-18
 Jeu d'Engrenage, 4-3, 4-7
 Jeu de membrane, 4-18
 Jeu de palier, 4-9, 4-12

Jeu de pièces limiteur de vitesse, 3-40
 Jeu de pièces, Air Pompe, 3-45
 Jeu de pièces, D'isolation acoustique, 3-54
 Jeu de pièces, détecteur blindé, 3-43
 Jeu de pièces, Du capteur optique, 3-42
 Jeu de pièces, Pompe, 3-45
 Jeu de pièces, Raclette arrière, 2-73, 2-75, 2-77
 Jeu de pièces, Pignon Engrenage, Différentiel, 4-3
 Jeu des autocollant, 2-89
 Joint d'huile, 4-11
 Joint Torique, 4-3, 4-7
 Joint torique, 2-27, 2-33, 2-39
 Joint, 2-19, 2-21, 2-27, 2-33, 2-39, 2-47, 2-49, 2-57, 2-59, 3-15, 4-3, 4-5, 4-7, 4-8, 4-15, 4-17
 Jonc d'arrêt, 4-3, 4-5, 4-7, 4-8, 4-9, 4-12
 Jupe, 28", 2-5
 Jupe, 32", 2-5
 Jupe, 36", 2-5
 Jupe, Tête de lav., 2-5
 Jupe, 2-5, 2-19, 2-21, 2-23, 2-25, 2-27, 2-28, 2-31, 2-33, 2-34, 2-37, 2-39, 2-40, 2-43, 3-23

K

Kit Bouton , 2-55
 Kit d'Étanchéité Platine de Commande, 3-33
 Kit de Jupes , 3-23
 Kit De Remplacement Controller, 2-63
 Kit de Remplacement Filtre, 2-49, 2-51, 3-11
 Kit de Remplacement Flexible, 3-11
 Kit de Remplacement Jupes de Brosse, 2-5
 Kit de Remplacement Panneau Arrière, 2-57, 2-59
 Kit de Remplacement Soupape solénoïde, 2-51
 Kit, Électronique de Commande, 3-35
 Kit, Replmt, Sqge Frame, F/222411, 2-77
 Knob, 3-17

L

Lame de racloir, 2-71
 Langnette, 2-31, 2-37, 2-43
 Laveuse à main, 3-9
 Levier, 2-51, 2-65, 2-67
 Livre à service, 3-55
 Livre des Pièces, 3-55
 Loquet, 2-57, 2-59

M

Manchette pivot, 3-7
 Manchon, 2-14, 2-17, 2-19, 2-21, 2-23, 2-25, 2-31, 2-37, 2-43, 2-47, 2-65, 2-69, 2-71, 2-73, 2-75, 2-77
 Manuel d'Opérateur, 3-55
 Manuel, Cd-Rom, Pièces, [Ce], 3-55
 Mettre À L'air Libre, 4-3, 4-7
 Module, 3-45

Moteur électrique (Voir □ Composantes), 2-27, 2-33, 2-39
 Moteur électrique (Voir Composantes), 2-13, 2-19, 2-21, 2-23, 2-25
 Moteur électrique, 3-31
 Moteur d'électrique (Voir Composantes), 4-3, 4-7
 Moteur d'électrique, 4-5, 4-8, 4-9, 4-11, 4-12, 4-13, 4-18
 Moyeu, 2-19, 2-21, 2-23, 2-25

N

Nut Hxlocnyln M 6 D985 C, 3-45

O

Orifice de bypass, 4-18

P

Pale de raclette, 3-9
 Pale de ventilateur, 4-15, 4-17
 Pale, arrière, 28", 2-5
 Pale, arrière, 32", 2-5
 Pale, arrière, 36", 2-5
 Pale, arrière, 2-71, 2-73, 2-75, 2-77
 Pale, avant, 28", 2-5
 Pale, avant, 32", 2-5
 Pale, avant, 36", 2-5
 Pale, avant, 36, 2-5
 Pale, avant, 2-71, 2-73, 2-75, 2-77
 Pale, Terminal, 2-71
 Pale, tuiles, 28", 2-5
 Pale, tuiles, 32", 2-5
 Palier d'arrêt, 2-54
 Palier et Joint, 4-3, 4-5, 4-7, 4-8
 Palier, flasque, 2-14, 2-65, 2-67
 Palier, 3-33, 4-3, 4-5, 4-7, 4-8, 4-9, 4-11, 4-12, 4-13, 4-15, 4-17
 Panneau-touché, 2-57, 2-59
 Pare-chocs, 2-13, 2-65
 Patin, Blanc, 2-7, 2-9, 2-11
 Patin, Bleu, 2-7, 2-9, 2-11
 Patin, Brun, 2-7, 2-9, 2-11
 Patin, Noir, 2-7, 2-9, 2-11
 Patin, Rouge, 2-7, 2-9, 2-11
 Patin, 2-14
 Pédale à frein, 2-14
 Pignon, 4-3, 4-7
 Piston, intér.&extér., 4-18
 Pivot d'engrenage, 3-33
 Pivot, 2-51, 2-65, 3-33
 Plaque , 2-65
 Plaque d'arrêt, 2-71, 2-73, 2-75, 2-77
 Plaque d'arrêt, 2-14
 Plaque de montage, Pompe, 3-45
 Plaque de raccord., 2-23, 2-25
 Plaque, Orifice, 3-51
 Plaque, protection, 2-54
 Plaque, 2-63, 3-15
 Pneu et Jante , 3-19
 Pneu et Jante, Gris, 3-20
 Pneu et Jante, plein, 3-18
 Pneu, muusse remplie, gris, 2-15
 Pneu, muusse remplie, noir, 3-21

Pneu, 3-19, 3-20
 Pochette de remplacement, Articulation, 2-65
 Pochette de remplacement, Joint, 2-27, 2-33, 2-39
 Poignée de réglage, 3-9
 Poignée-commande, 2-54
 Poignée, 2-14, 2-51, 2-53, 2-54, 2-65, 3-9
 Pompe à eau (Voir Composantes), 3-5
 Pompe à eau, 3-11, 4-18
 Pompe, 3-45, 3-51, 4-18
 Pont de Diode, 12A, 2-57, 2-59
 Porte d'accès, 2-27, 2-33, 2-39, 2-57, 2-59
 Porte Ens., Brosse, 2-27, 2-33, 2-39
 Porte, à droite, 2-19, 2-21, 2-23, 2-25
 Porte, à gauche, 2-19, 2-21, 2-23, 2-25
 Porteur, 3-13
 Potentiomètre, 3-33
 Potentiomètre, 2-54, 3-33, 3-40
 Protecteur, droite, 2-27, 2-28, 2-33, 2-34, 2-39, 2-40
 Protecteur, gauche, 2-27, 2-28, 2-33, 2-34, 2-39, 2-40
 Protège Courroies, 2-27, 2-33, 2-39

R

Raccord Femelle, 4-17
 Raccord rapide, 3-7, 3-9
 Raccord, Plastique, Raccord En T, Cannel, 3-49
 Raccord, plastique, 3-41
 Raccord, 2-7, 2-9, 2-11, 2-53, 3-9, 4-5, 4-8, 4-9, 4-11, 4-12, 4-13, 4-15
 Raclette Arrière Résiste à huile, 2-5, 2-73
 Raclette Arrière Tuiles, caoutchouc, 2-5, 2-73
 Raclette Arrière, 800 Résiste à huile, 2-5, 2-75
 Raclette Arrière, 800 Tuiles, caoutchouc, 2-5, 2-75
 Raclette Arrière, 900 Résiste à huile, 2-5, 2-77
 Raclette Arrière, 900 Tuiles, caoutchouc, 2-5, 2-77
 Raclette arrière, 2-71
 Raclette, Lot, 2-71
 Rechargeur, 2-53, 3-25, 3-27, 3-29
 Relais M1 Descente Brosse, 2-63
 Relais, 2-61
 Reservoir recouvrir, 2-45
 Reservoir solvant, 2-47
 Ressort, Charge, 4-17
 Ressort, torsion, 2-14, 2-54, 2-71, 2-73, 2-75, 3-33
 Ressort, 2-7, 2-9, 2-11, 2-13, 2-19, 2-21, 2-23, 2-25, 2-27, 2-31, 2-33, 2-37, 2-39, 2-43, 2-47, 2-65, 2-69, 3-9, 3-33, 4-3, 4-7, 4-15
 Rivet, 2-57, 2-59, 3-9
 Rochet, 4-3, 4-7
 Rondell, 2-14
 Rondelle éventail, 4-5, 4-8, 4-9, 4-12
 Rondelle Plate Acier, 4.2x 9x0.6 C, 3-46
 Rondelle Plate Acier, 6.4x18x1.5 C, 2-63
 Rondelle Plate Acier, 8.7x29x1.2 C, 2-45, 3-17

Rondelle Plate Acier, 2-63
 Rondelle Plate Neoprene, 10.8x22x1.5, 4-17
 Rondelle Plate Ss, 8.6x15x1.3 N, 2-45, 3-17
 Rondelle Plate Ss, 2-63
 Rondelle, caoutch., 2-69
 Rondelle, entretoise, 2-54
 Rondelle, Nylon, 2-51, 4-9, 4-12
 Rondelle, Plat, .31 Sae, 2-63
 Rondelle, 2-13, 2-14, 2-19, 2-21, 2-23, 2-25, 2-31, 2-37, 2-43, 2-45, 2-47, 2-51, 2-57, 2-59, 2-63, 2-71, 2-73, 2-75, 2-77, 3-11, 3-33, 3-42, 3-51, 4-15
 Roue dentée, 2-27, 2-33, 2-39
 Roue, 2.0 Dia, 2-5
 Roue, 3.0 Dia, 2-5
 Roue, 3.0Dia, 2-71, 2-73, 2-75, 2-77
 Roue-guide, 3-9
 Roue, 2-19, 2-21, 2-23, 2-25
 Roulement, 2-13, 2-27, 2-33, 2-39
 Roulette, 2-13, 3-22
 Ruban, Lanyard, 2-61

S

Sac, 3-6, 3-13
 Sangle caoutchouc, 3-13
 Sangle, 2-45
 Scr Hx Hd M 6x 30 D931 8.8c, 3-45
 Sleeve .31bb.496d.312ss, 2-45
 Soupape Eau, 3-49
 Soupape solenoïde, 2-51
 Strap Lanyard, 2-63
 Support, 2-57, 2-59
 Support Assemblage Soudé, 3-45
 Support assemblage, Moteur, arrière, 4-8
 Support, à droite, 3-17
 Support, à gauche, 3-17
 Support, haut, 2-69
 Support, sous, 2-69
 Support, 2-7, 2-9, 2-11, 2-13, 2-14, 2-17, 2-19, 2-21, 2-23, 2-25, 2-27, 2-31, 2-33, 2-37, 2-39, 2-43, 2-47, 2-49, 2-51, 2-57, 2-59, 2-65, 2-67, 2-71, 2-73, 2-75, 2-77, 3-9, 3-13, 3-15, 3-33, 3-51, 4-9, 4-12, 4-15, 4-17

T

Tableau Distribution, 3-35
 Tableau, 2-61, 2-63
 Tamis, 3-5
 Tendeur, 2-19, 2-21, 2-23, 2-25, 2-27, 2-31, 2-33, 2-37, 2-39, 2-43, 2-45, 2-49, 2-61
 Tête d'aspiration, 3-6, 3-9
 Tête de la pompe, 4-18
 Tête de lavage Robuste, 800D, 2-25
 Tête de lavage, 2-19, 2-21, 2-23
 Tête, Pompe, 3-51
 Timonerie, droite, 2-69
 Timonerie, gauche, 2-69
 Timonerie, inférieur, 2-69
 Trousse du ESt, 3-5
 Tube d'aspiration, 3-6, 3-9

Tube de vidange, 2-45
 Tube, 3-5, 3-49
 Turbine d'aspiration (Voir Composantes), 2-49
 Turbine d'aspiration, 3-15, 4-15
 Turbine Rotative, 4-17
 Turbine Stationnaire, 4-17
 Turbine, 4-17
 Tuyau A Pincement, 2-51
 Tuyau de vidange, 2-45
 Tuyau flexible, 2-19, 2-21, 2-23, 2-25, 2-45, 2-51, 3-5, 3-6, 3-7, 3-9, 3-11
 Tuyau, Vidange, 3-41
 Tuyau, 3-45, 3-46, 3-49, 3-51

V

Valve de l'eau, 3-9
 Verin de levage, 2-17, 2-67
 Virole, 2-61, 3-9, 3-33
 Vis de fixation, 4-18
 Vis Six Pans Filetage Fin, 2-63
 Vis Six Pans Nylon Bloquee, M 8x 20 C, 2-45
 Vis Six Pans, M 4x 12 D933 8.8c, 3-45
 Vis Six Pans, M 6x 20 D933 Ssa2, 3-45
 Vis Six Pans, M 8x 20 D933 Ssa2, 2-63
 Vis, Bouton, M08 X 1.25 X 40, 2-73, 2-75, 2-77
 Vis, Carter, 3-45, 3-49
 Vis, Hexagonal, M08 X 1.25 X 35, Acier, 2-31, 2-37, 2-43
 Vis, hexagonal, 3-33
 Vis, M3, 2-54
 Vis, M8, 2-47, 2-51
 Vis, 2-7, 2-9, 2-11, 2-19, 2-21, 2-23, 2-25, 2-27, 2-28, 2-31, 2-33, 2-34, 2-37, 2-39, 2-40, 2-43, 2-59, 3-11, 4-15, 4-18