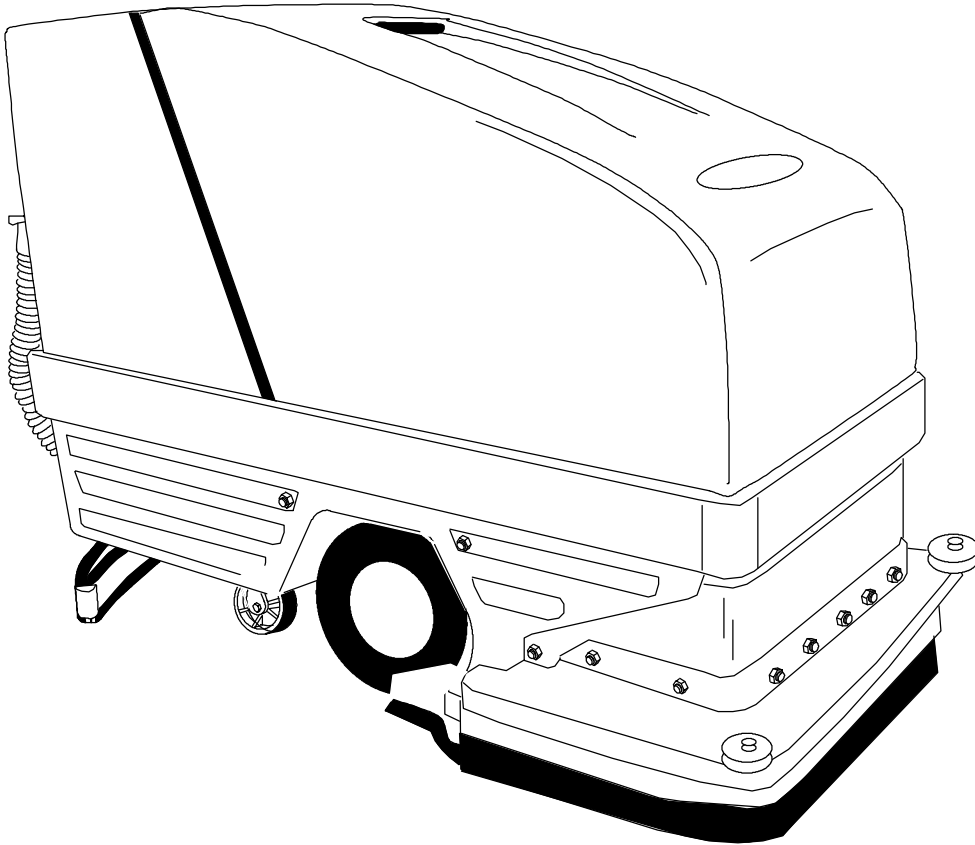




465ES

Parts Manual
Ersatzteilkatalog
Manual des Pièces



MP084-2
Rev. 08 (08-93)



POWER SCRUBBER

MANUFACTURED BY TENNANT N.V., UDEN, THE NETHERLANDS, A SUBSIDIARY OF TENNANT COMPANY, MINNEAPOLIS, MINNESOTA, USA.

A complete and illustrated machine parts manual in three languages is provided with each new TENNANT Power Scrubber.

On the following pages you will find the information how to order your spare parts.

You may order parts and supplies directly from the authorized distributor.

All orders will receive prompt attention.

Your TENNANT will give you excellent service and cleaning results, and: save you maintenance expenses.

However, the best results will be obtained at a minimum of costs, if:

- 1) YOU OPERATE YOUR MACHINE WITH REASONABLE CARE
- 2) YOU MAINTAIN YOUR MACHINE REGULARLY.
- 3) THE MACHINE IS MAINTAINED WITH TENNANT SUPPLIED PARTS.

Contact your supplier for information or assistance concerning your TENNANT.

TABLE OF CONTENTS

This manual contains the sections only required for this machine model.

MACHINE PARTS LIST	: SECTION C
ELECTRIC MOTOR PARTS LIST	: SECTION D
OPTIONS	: SECTION G
CROSS REFERENCE	: SECTION H

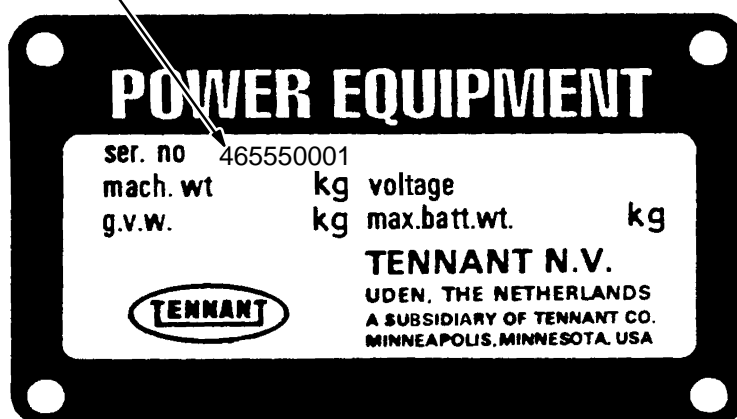
INSTRUCTIONS FOR ORDERING SPARE PARTS

Order spare parts and supplies directly from your authorized TENNANT representative. Before ordering repair parts or supplies be sure to have your machine model number and serialnumber at hand. Fill out the datablock below for future reference.

MACHINE DATA	
Machine model	465ES
Machine serialnumber	46555
Optional number(s)	
Engine serialnumber	
Service representative	
Service phonenumber	
Date of installation	
Manual number	MP084-2
Published	08-93

REFER TO TENNANT DATA PLATE

1. Always give us: - the Serialnumber



2. Notice the "From - To Machine Serialnumbers at the top of each page. Check with your machine serialnumber the page covering your machine.
3. An asterisk shown in front of a reference number means that this particular partnumber has been changed. Into which partnumber and from which serialnumber on this part has been changed is shown below, behind the corresponding asterisk and reference number.
4. Give identified partnumber, description and quantity needed of each item on order. NEVER order by reference number or illustrated figure number only.
5. If old part cannot be identified, contact your TENNANT representative for help or sent it to us as a sample with quantity needed specified on order.
6. State definite shipping instructions including shipping address and/or billing address if there is a difference.
7. We shall be glad to quote on any part or group of parts at your specific request.

IMPORTANT: BE CERTAIN TO LIST THE SERIAL NUMBER OF YOUR MACHINE WHEN ORDERING PARTS, THIS IS ESSENTIAL!

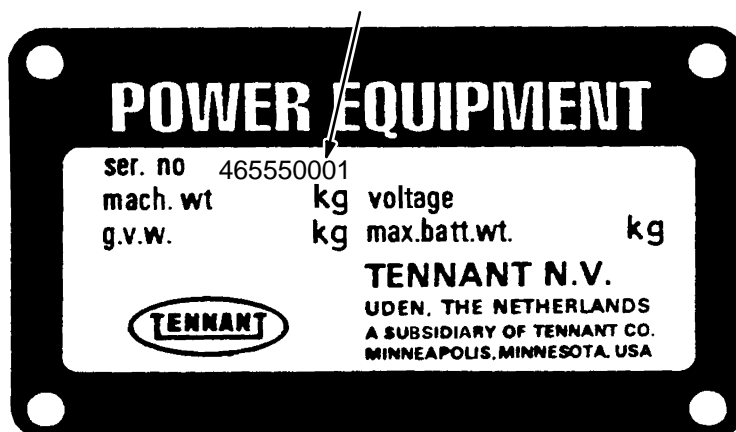
BESTELLUNG VON ERSATZTEILEN

Ersatzteile und Zubehör direkt beim TENNANT-Vertragshändler anfordern. Bevor Sie Ersatzteilen oder Vorrat bestellen, versichern Sie sich daß Sie Ihren Maschinen- und Seriennummer bei der Hand haben. Füllen Sie die Datatabelle unten aus für zukünftigen Nachschlag.

MACHINE DATA	
Maschinentype	465ES
Seriennummer	46555
Zubehörnummer	
Seriennummer Motor	
Kundendienstvertreter	
Nº Tel. Kundendienst	
Datum Installierung	
Nº Ersatzteilhandbuch	MP084-2
Veröffentlichung	08-93

RICHTEN SIE SICH NACH DEM TENNANT - TYPENSCHILD

1. Geben Sie bei Bestellungen immer die Seriennummer an.



2. Notieren Sie die "From - To" Maschinen-Seriennummern oben auf jeder Ersatzteillisten- Seite. Prüfen Sie diese mit der Nummer, die in dem Typenschild Ihrer Maschine eingeschlagen ist.
3. Ein Sternchen vor einer angegebenen Nummer sagt aus, daß diese Artikel-nummer geändert wurde. In welche Teil-Nummer und ab welcher Maschinen-Seriennummer ist unter dem Sternchen angegeben.
4. Nennen Sie Teil-Nummer, Teil-Bezeichnung und die gewünschte Stückzahl. Bestellen Sie niemals nur mittels den Referenz-Nummer oder die auf der Abbildung steht.
5. Wenn das alte Teil nicht zu identifizieren ist, senden Sie es uns bitte als Muster mit.
6. Geben Sie den genauen Bestimmungsort für die Sendung und für die Rechnung an, wenn es da einen Unterscheid gibt.
7. Wir sind auch gern bereit, Ihnen auf Anfrage jeweilige Teil- oder Teilgruppe anzubieten.

IMPORTANT: FÜR UNS IST ES VON GROßER WICHTIGKEIT, DAß SIE BEI ERSATZTEIL-BESTELLUNGEN DIE MASCHINEN-SERIENNUMMER UND DIE MASCHINENTYPE ANGEBEN. BITTE GEBEN SIE DIESE BEIDEN ERKENNUNGSZAHLEN IMMER AN.

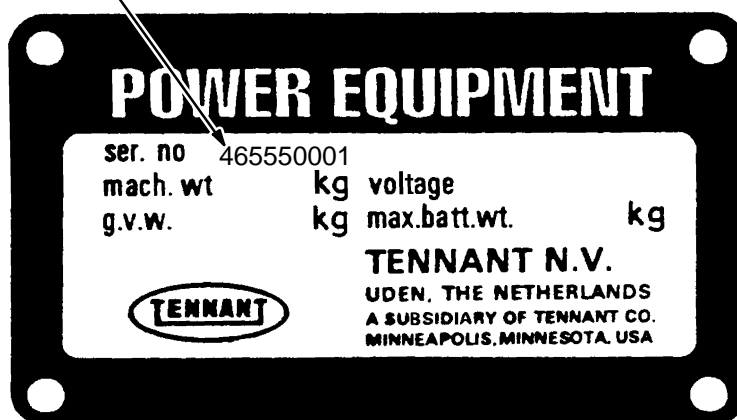
COMMANDES DE PIÈCES DE RECHANGE

Commandez directement les pièces détachées et les fournitures à votre représentant TENNANT agréé. Avant de commander des pièces détachées et fournitures, suis sûre vous avez a votre disposition modèle et le numéro de série de votre machine. Remplissez le tableau ci-dessous, qui vous servira ultérieurement.

DONNEES CONCERNANT DE LA MACHINE	
Modèle de la machine	465ES
Numéro de série de la machine	46555
Numéro(s) aux choix	
Numéro de série du moteur	
Représentant après-vente	
N° tél. après-vente	
Date d'installation	
N° du manuel	MP084-2
Publicé	08-93

SE RAPORTER A LA PLAQUE SIGNALÉTIQUE

1. Donner toujours le numéro de série



2. Prendre note de "From/Ab/Du - To/bis/à" numéros de série au dessus de chaque page de la nomenclature des pièces.
3. Un asterisque en face d'en numéro de repère signifie que le numéro de référence concernant est changé. Au bas de la page, en arrière de l'asterisque et du numéro de repère concernant, il est monté le numéro nouveau de référence, dans lequel le numéro ancien de référence est changé et la série numéro du partir.
4. Pour chaque poste figurant sur la commande, donner la référence de la pièce, sa désignation, et la quantité nécessaire. NE PAS uniquement le repère du croquis.
5. Si une pièce d'ancien modèle ne peut pas être indentifiée par un numéro de référence, contactez votre TENNANT représentant pour l'aide et nous en adresser en échantillon et nous indiquer la quantité demandée.
6. Donner des consignes d'expédition claires, en précisant l'adresse du destinaire, et éventuellement l'adresse de la société à laquelle le matériel doit être facturé si ce n'est pas la même.

7. Nous serons heureux de vous soumettre notre proposition pour toute pièce ou tout jeu de pièces ayant fait l'objet d'une consultation précise de votre part.

**IMPORTANT: POUR TOUTE COMMANDE DE PIECES PENSEZ A PRECISER LE MO-
DELE & LE NUMERO DE SERIE DE VOTRE MACHINE.**

TABLE OF CONTENTS
INHALTSVERZEICHNIS
TABLE DES MATIERES

CONTENTS	INHALTSVERZEICHNIS	TABLE DES MATIERES	PAGE/ SEITE
	TABLE OF CONTENTS .	INHALTSVERZEICHNIS ...	TABLE DES MATIERES C1
FIG. 1.0.0.	MAIN FRAME	HAUPTRAHMEN	CHASSIS C2
FIG. 1.0.3.	COVERS	DECKELS	DES COUVERCLES C4
FIG. 1.5.0.	STEERING	LENKUNG	MECHAN. DE DIRECTION .. C6
FIG. 2.0.2.	DRIVE MOTOR	ANGETRIEBE MOTOR ...	MOTEUR DE TRANSMISSION C8
FIG. 2.5.3.	FRONT WHEEL	VORDERRAD	ROUE AVANT C10
FIG. 4.0.1.	SCRUBHEAD COVER ..	SCHRUBBKOPFDECKEL ..	TETE DU BALAYAGE C12
FIG. 4.1.0.	SCRUB BRUSH	SCHRUBBESEN MOTOR ..	MOTEUR DU BROSSSE
	MOTOR		BALAYAGE C14
FIG. 4.1.6.	SCRUBHEAD LIFT	SCHRUBBKOPFHEBE	ENSEMBLE DU TETE
	GROUP	EINHEIT	BALAYE D'ASCENSEUR C16
FIG. 4.3.0.	SOLUTION AND	FRISCH- UND	RESERVOIR DE SOLVANT
	RECOVERY TANK	SCHMUTZWASSERTANK ..	ET DE RECOUVER C18
FIG. 4.4.0.	VACUUM FAN	ABSAUGVENTILATOR	TURBINE D'ASPIRATION ... C20
FIG. 4.5.0.	SOLUTION CONTROL ..	LÖSUNGSBETÄTIGUNG ..	COMMANDE DE SOLUTION C22
FIG. 4.6.0.	REAR SQUEEGEE	HINTENABSTREIFER	RACLETTE ARRIERE C24
FIG. 7.0.1.	WIRING CONNECTIONS	ELEKTRISCHES SYSTEM ..	SYSTEME ELECTRIQUE ... C26
FIG. 7.1.0.	BATTERY GROUP	BATTERIESATZ	BATTERIE C28
FIG. 7.3.0.	INSTRUMENT PANEL ..	ARMATURENBRETT	TABLEAU DE BORD C30
FIG. 7.3.1.	COMPONENT PANEL ..	BETÄTIGUNGS PANEEL ...	TABLEAU DE COMMANDE . C32
FIG. 10.0.0.	DECALS	AUFKLEBER	AUTOCOLLANTS C34
FIG. 10.0.1.	BRUSHES	BÜRSTEN	DES BROSSES C36
FIG. 10.2.0.	DETERGENTS	REINIGUNGSMITTELN	DETERGENTS C38

FIG. 1.0.0. MAIN FRAME - HAUPTTRAHMEN - CHASSIS

		Serial Number / Seriennummer / Numéro de Serie		
MODEL	465ES	From/Ab/Du	465550001	to/bis/à 465550289
MODEL		From/Ab/Du		to/bis/à

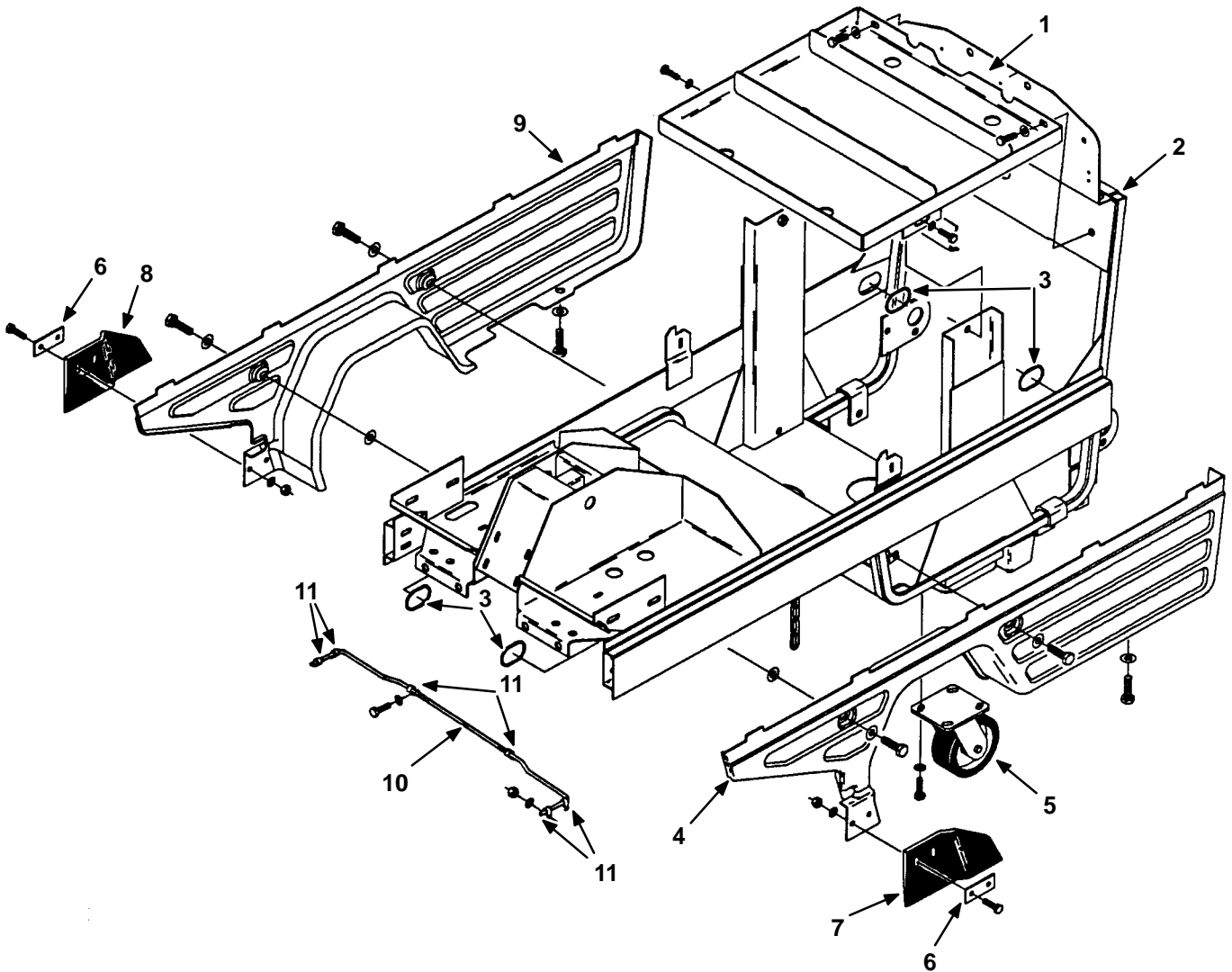


FIG. 1.0.0. MAIN FRAME - HAUPTTRAHMEN - CHASSIS

		Serial Number / Seriennummer / Numéro de Serie		
MODEL	465ES	From/Ab/Du	465550001	to/bis/à 465550289
MODEL		From/Ab/Du		to/bis/à

Ref.	Tenant N°	Description	Bezeichnung	Designation	Qty
1	05006	TRAY, Battery	BATTERIEBEHÄLTER	CUVE DU BATTERIE	1
* 2	04992	FRAME, Main	HAUPTTRAHMEN	CHASSIS	1
* 3	27929	GROMMET	TÜLLE	TULLE	4
4	05048	PANEL, LH	PANEEL, Links	PANNEAU, à Gauche	1
5	18645	CASTER	WENDUNGSRAD	ROULETTE	2
6	10931	RETAINER	SCHÜRZENHALTER	BARRE	2
7	10929	SKIRT, LH	STAUBSCHÜRZE, Links	JUPE, à Gauche	1
8	10930	SKIRT, RH	STAUBSCHÜRZE, Rechts	JUPE, à Droite	1
9	05047	PANEL, RH	PANEEL, Rechts	PANNEAU, à Droite	1
10	05646	SPRING, Skirt	SCHÜRZEFEDER	RESSORT DU JUPE	1
11	46236	CLAMP, Cable	KLEMME	COLLIER	6

* Serial Number/Seriennummer/Numéro de Serie
From/Ab/Du 465550269

2	33490	FRAME, Main	HAUPTTRAHMEN	CHASSIS	1
3	-	CANCELLED	ANNULIERT	SUPPRIMÉ	-

FIG. 1.0.0. MAIN FRAME - HAUPTTRAHMEN - CHASSIS

		Serial Number / Seriennummer / Numéro de Serie		
MODEL	465ES	From/Ab/Du	465550289	to/bis/à
MODEL		From/Ab/Du		to/bis/à

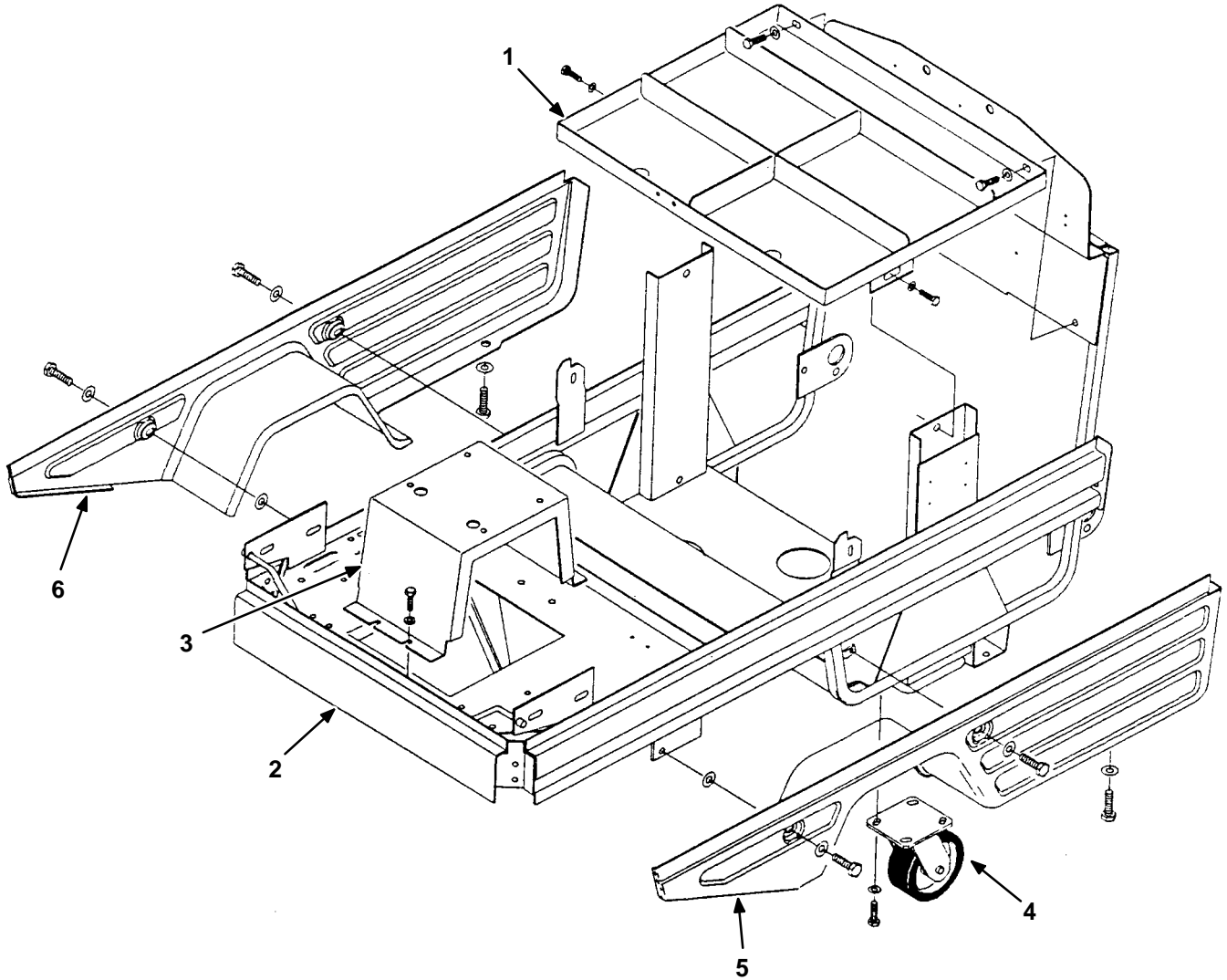


FIG. 1.0.0. MAIN FRAME - HAUPTTRAHMEN - CHASSIS

		Serial Number / Seriennummer / Numéro de Serie	
MODEL	465ES	From/Ab/Du	465550289 to/bis/à
MODEL		From/Ab/Du	to/bis/à

Ref.	Tenant N°	Description	Bezeichnung	Designation	Qty
1	05006	TRAY,Battery	BATTERIEBEHÄLTER	CUVE DU BATTERIE	1
2	33490	FRAME, Main.	HAUPTTRAHMEN	CHASSIS	1
3	33515	CHANNEL	KANALHALTER	SUPPORT	1
* 4	18645	CASTER	WENDUNGSRAD	ROULETTE	2
5	33548	PANEL, LH	PANEEL, Links	PANNEAU,Gauche	1
6	33583	PANEL, RH	PANEEL, Rechts	PANNEAU, Droite	1

* Serial Number/Seriennummer/Numéro de Serie
From/Ab/Du: 465550580

**** 4	65548	CASTER	WENDUNGSRAD	ROULETTE	2
--------	-------	--------	-------------	----------	---

** Serial Number/Seriennummer/Numéro de Serie
From/Ab/Du: 465550...

4	65690	CASTER	WENDUNGSRAD	ROULETTE	2
---	-------	--------	-------------	----------	---

FIG. 1.0.3. COVERS - DECKELS - DES COUVERCLES

		Serial Number / Seriennummer / Numéro de Serie		
MODEL	465ES	From/Ab/Du	465550001	to/bis/à 465550269
MODEL		From/Ab/Du		to/bis/à

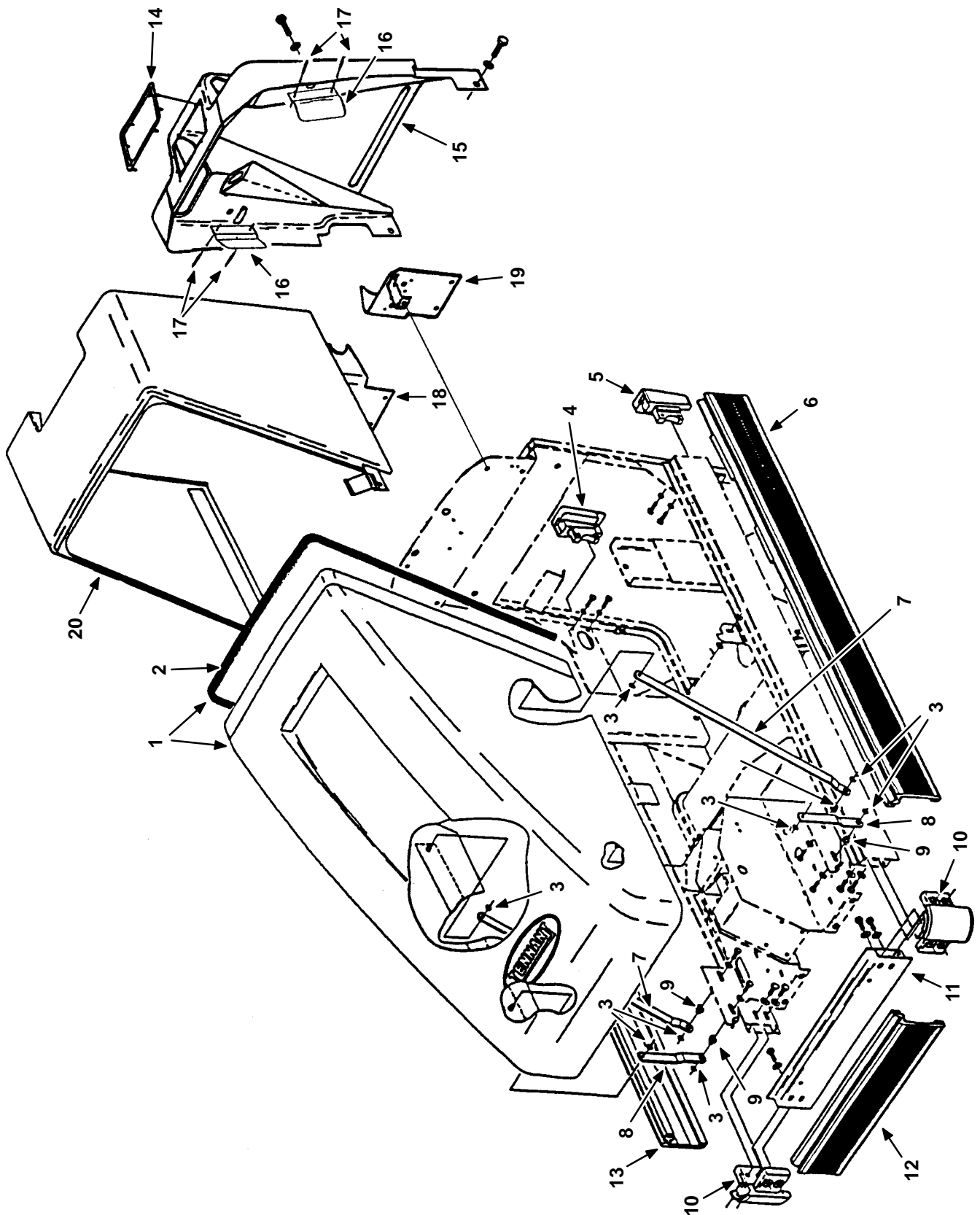


FIG. 1.0.3. COVERS - DECKELS - DES COUVERCLES

		Serial Number / Seriennummer / Numéro de Serie		
MODEL	465ES	From/Ab/Du	465550001	to/bis/à 465550269
MODEL		From/Ab/Du		to/bis/à

Ref.	Tenant N°	Description	Bezeichnung	Designation	Qty
1	05043	COVER, Front	VORDERDECKEL	COUVERCLE, Avant	1
2	33361	SEAL	DICHTUNG	JOINT	1
3	05284	CLIP, Retainer	SPANGE	AGRAFE	8
4	10987	CORNER BLOCK, RH	ECKBLOCK, Rechts	BLOC D'UN ANGLE, à Droite	1
5	10988	CORNER BLOCK, LH	ECKBLOCK, Links	BLOC D'UN ANGLE, Gauche	1
6	05070	BUMPER, Side LH	STOßSTANGE, Li	PARE-CHOCS, à Gauche	1
7	05236	BAR, Long	STANGE, Lang	BARRE, Longue	2
8	05223	BAR, Short	STANGE, Kurz	BARRE, Court	2
9	05272	SPACER	DISTANZSTÜCK	ENTRETOISE	4
10	04945	BLOCK ASSY	BLOCKSATZ	ENS. DU BLOC	2
11	04993	CHANNEL, Nose	KANALROHR	CANAL	1
12	05072	BUMPER, Front	VORDERSTOßSTANGE	PARE-CHOCS	1
13	05276	BUMPER, Side RH	STOßSTANGE, Re	PARE-CHOCS, à Droite	1
* 14	04683	BEZEL, Panel	PANEELRAHMEN	CADRE DU PANNEAU	1
** 15	11709	PANEL, Rear	HINTENPANEEL	PANNEAU D'ARRIERE	1
16	05027	GUIDE, Cover	FÜHRUNG	GUIDE	2
17	56799	RIVET, Pop	NIET	RIVET	4
18	04957	PLATE, RH	PLATTE, Rechts	PLAQUE, à Droite	1
19	04961	PLATE, LH	PLATTE, Links	PLAQUE, à Gauche	1
20	05054	COVER, Rear	HINTENDECKEL	COUVERCLE, Arrière	1
* Serial number/Seriennummer/Numéro de Serie From/Ab/Du 465550249					
14	-	SEE FIG. 7.3.0.	SIEHE FIG.7.3.0.	REGARDÉ FIG. 7.3.0.	-
** Serial number/Seriennummer/Numéro de serie From/Ab/Du 465550249					
15	24690	PANEL ASSY, Rear	PANEELSATZ	PANNEAU d'Arrière	1

FIG. 1.0.3. COVERS - DECKELS - DES COUVERCLES

		Serial Number / Seriennummer / Numéro de Serie		
MODEL	465ES	From/Ab/Du	465550269	to/bis/à
MODEL		From/Ab/Du		to/bis/à

Ref.	Tenant N°	Description	Bezeichnung	Designation	Qty
1	05043	COVER, Front	VORDERDECKEL	COUVERCLE, Avant	1
2	33361	SEAL	DICHTUNG	JOINT	1
3	05284	CLIP, Retainer	SPANGE	AGRAFE	8
4	33454	PLATE, Mount	PLATTE	PLAQUE	2
5	33537	BUMPER, Side RH	STOßSTANGE, Rechts	PARE-CHOCS, à Droite	1
6	33536	BUMPER, Side LH	STOßSTANGE, Links	PARE-CHOCS, à Gauche	1
7	05236	BAR, Long	STANGE, Lang	BARRE, Longue	2
8	05223	BAR, Short	STANGE, Kurz	BARRE, Court	2
9	05272	SPACER	DISTANZSTÜCK	ENTRETOISE	2
10	33407	BLOCK, Corner	ECKBLOCK	BLOC d'un Angle	2
11	05072	BUMPER, Front	STOßSTANGE	PARE-CHOCS	1
12	05054	COVER, Rear	HINTENDECKEL	COUVERCLE, Arrière	1
13	28416	PLATE, RH	PLATTE, Rechts	PLAQUE, à Droite	1
14	04957	PLATE, LH	PLATTE, Links	PLAQUE, à Gauche	1
* 15	24690	PANEL, Rear	HINTENPANEEL	PANNEAU d'arrière	1
16	05027	GUIDE, Cover	FÜHRUNG	GUIDE	1
17	56799	RIVET, Pop	NIET	RIVET	1

* Serial Number/Seriennummer/Numéro de Serie
From/Ab/Du: 4655550799

15	65597	PANEL, Rear	HINTENPANEEL	PANNEAU d'arrière	1
----	-------	-------------	--------------	-------------------	---

FIG. 1.5.0. STEERING - LENKUNG - MECANISME DE DIRECTION

Serial Number / Seriennummer / Numéro de Serie

MODEL 465ES	From/Ab/Du	465550001	to/bis/à
MODEL	From/Ab/Du		to/bis/à

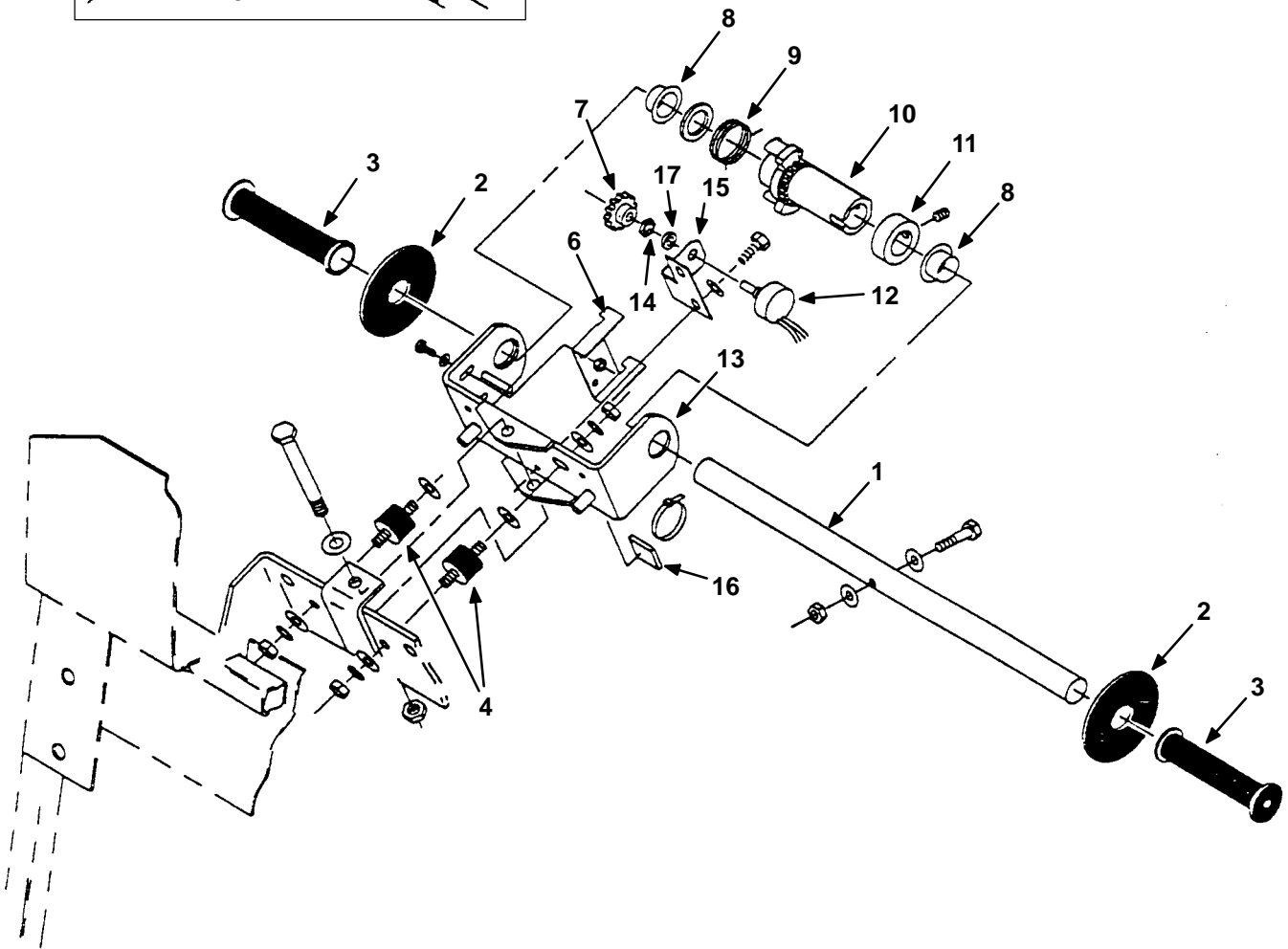
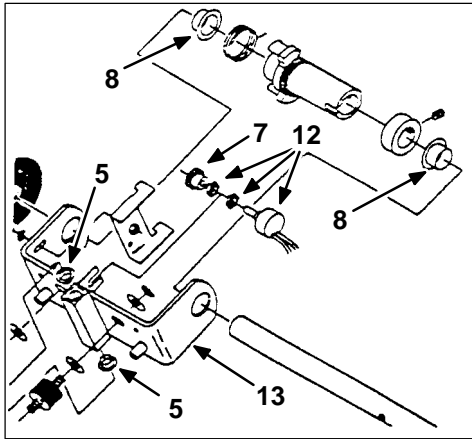


FIG. 1.5.0. STEERING - LENKUNG - MECHANISME DE DIRECTION

		Serial Number / Seriennummer / Numéro de Serie		
MODEL	465ES	From/Ab/Du	465550001	to/bis/à
MODEL		From/Ab/Du		to/bis/à

Ref.	Tenant N°	Description	Bezeichnung	Designation	Qty
1	04760	BAR, Handle	GRIFFSTANGE	BAR DU POIGNEE	1
2	06208	WASHER	SCHEIBE	RONDELLE	2
3	04765	GRIP, Handle	GRIFF	POIGNEE	2
4	05611	ISOLATOR	ISOLIERSTÜCK	ISOLATEUR	2
* 5	05582	BEARING	LAGER	ROULEMENT	2
6	04767	STOP, Spring	FEDERANSCHLAG	BUTEE DE RESSORT	1
* 7	04771	GEAR	ZAHNRAD	PIGNON ENGRENAGE	1
* 8	04761	BEARING	LAGER	ROULEMENT	2
9	04762	SPRING	FEDER	RESSORT	1
10	04763	HUB & GEAR	NABE & ZAHNRAD	MOYEU	1
11	04766	COLLAR, Shaft	BUNDRING	COLLIER	1
* 12	10965	POTENTIOMETER	POTENTIOMETER	POTENTIOMETRE	1
* 13	04754	BRACKET	HALTERUNG	SUPPORT	1
* Serial number/Seriennummer/Numéro de Serie From/Ab/Du 465550100					
5	-	CANCELLED	ANNULIERT	SUPPRIMÉ	1
7	27974	GEAR	ZAHNRAD	PIGNON ENGRENAGE	1
8	27937	BEARING, Flange	FLANSCHLAGER	ROULEMENT	2
** 12	27975	POTENTIOMETER	POTENTIOMETER	POTENTIOMETRE	1
13	27934	BRACKET	HALTERUNG	SUPPORT	1
14	86730	NUT, Thin	MUTTER	ECROU	1
15	27973	BRACKET	HALTERUNG	SUPPORT	1
16	55248	MOUNT, Cable	BEFESTIGUNG	PLAQUE DE MONTAGE	1
** Serial Number/Seriennummer/Numéro de Serie From/Ab/Du 465550289					
12	27954	POTENTIOMETER	POTENTIOMETER	POTENTIOMETRE	1
Serial Number/Seriennummer/Numéro de Serie From/Ab/Du 465550823					
17	41142	WASHER, Lock	SCHEIBE	RONDELLE	1

FIG. 2.0.2. DRIVE MOTOR - ANGETRIEBE MOTOR - MOTEUR DE TRANSMISSION

		Serial Number / Seriennummer / Numéro de Serie		
MODEL	465ES	From/Ab/Du	465550001	to/bis/à 465550563
MODEL		From/Ab/Du		to/bis/à

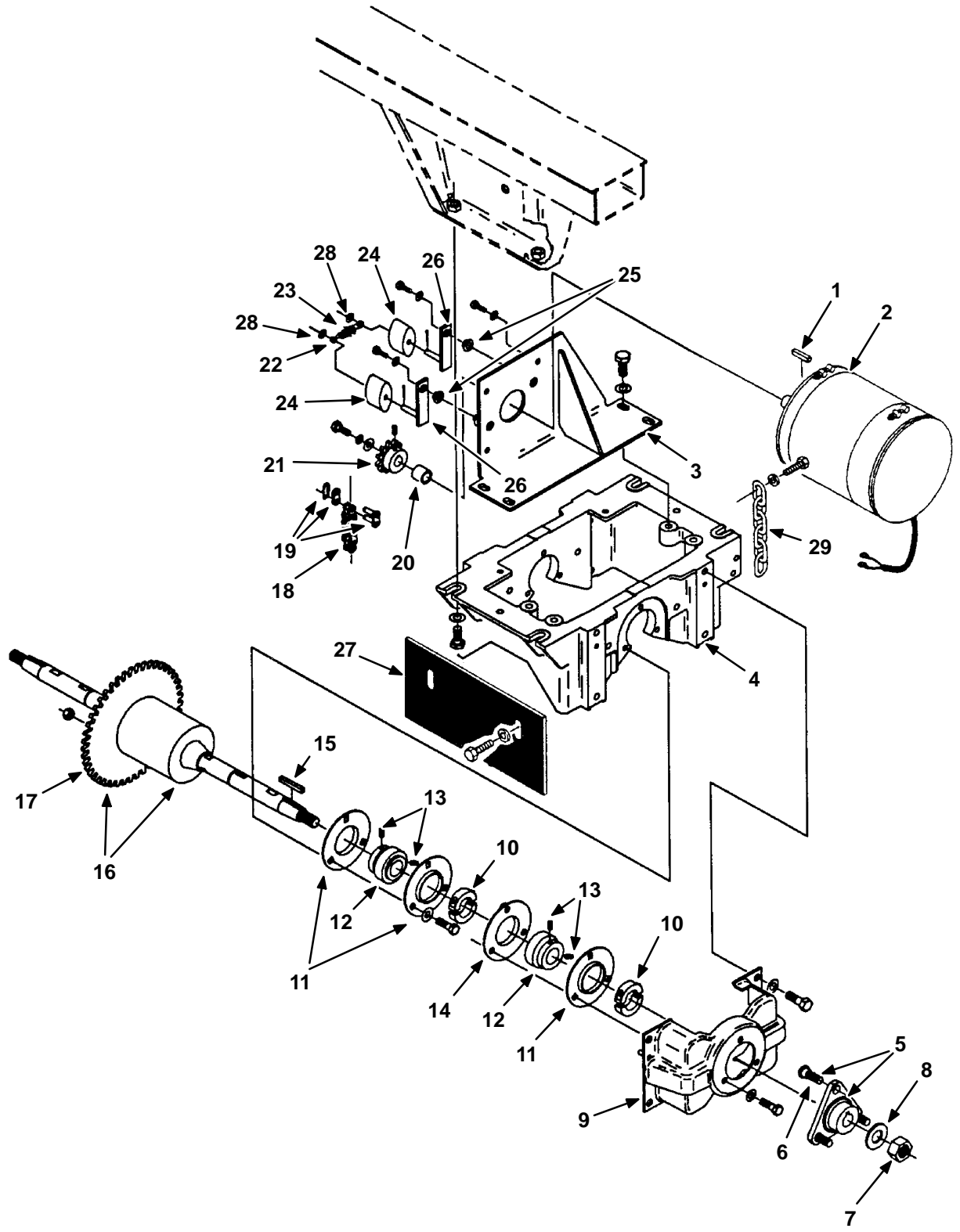


FIG. 2.0.2. DRIVE MOTOR - ANGETRIEBE MOTOR - MOTEUR DE TRANSMISSION

Serial Number / Seriennummer / Numéro de Serie

MODEL 465ES	From/Ab/Du	465550001	to/bis/à	465550563
MODEL	From/Ab/Du		to/bis/à	

Ref.	Tenant N°	Description	Bezeichnung	Designation	Qty
1	00926	KEY, Square	KEIL	CLAVETTE	1
2	05680	MOTOR, Electric	ELEKTROMOTOR	MOTEUR d'Electrique	1
* 3	05095	PLATE, Motor	PLATTE	PLAQUE	1
4	05191	HOUSING	GEHÄUSE	CARTER	1
5	05606	HUB ASSY	NABE KPL.	ENS. DE MOYEU	2
6	11117	STUD	STIFTSCHRAUBE	GOUJON	3
* 7	04391	NUT, Nylon	MUTTER	ECROU	2
8	04400	WASHER	SCHEIBE	RONDELLE	2
9	11088	BRACKET	HALTERUNG	SUPPORT	2
10	05696	COLLAR	BUNDRING	COLLIER	4
11	36190	FLANGE	FLANSCH	BRIDE	6
12	24683	BEARING	LAGER	ROULEMENT	4
13	79599	SCREW, Set	SCHRAUBESATZ	JEU DE VIS	8
14	04746	FLANGE	FLANSCH	BRIDE	2
*** 15	00930	KEY, Square	KEIL	CLAVETTE	2
** 16	05863	DIFFERENTIAL	DIFFERENTIAL	DIFFERENTIELLE	1
17	11127	SPROCKET	ZAHNRAD	ROUE DENTEE	1
18	04724	CHAIN	KETTE	CHAINE	1
19	28272	LINK	KETTENGLIED	CHAINON	1
20	04744	SPACER	DISTANZSTÜCK	ENTRETOISE	1
21	04721	SPROCKET	ZAHNRAD	ROUE DENTEE	1
22	05605	WIRE, Spring	DRAHT, Feder	FIL, Ressort	2
23	04720	SPRING	FEDER	RESSORT	2
24	04671	TENSIONER, Chain	KETTENSANNER	TENDEUR DU CHAINE	2
* 25	05582	BEARING	LAGER	ROULEMENT	2
* 26	04696	ARM	ARM	ARBRE	2
27	24645	SKIRT	SCHÜRZE	JUPE	1
* Serial number/Seriennummer/Numéro de Serie From/Ab/Du 465550189					
3	24552	PLATE, Moter	PLATTE	PLAQUE	1
7	33342	NUT, Nyloc	MUTTER	ECROU	2
25	15877	BEARING, Flange	FLANSCHLAGER	ROULEMENT	2
26	24547	ARM, Tension	ARM	ARBRE	2
28	24555	E-RING, Ext.	HALTERING	ANNEAU D'ARRET	2
** Serial Number/Seriennummer/Numéro de Serie From/Ab/Du 465550229					
16	24664	DIFFERENTIAL	DIFFERENTIAL	DIFFERENTIELLE	1
Serial Number/Seriennummer/Numéro de Serie From/Ab/Du 465550269					
29	C250107-22	CHAIN, Static	ANTISTATIKKETTE	CHAINE d'Antstatique	1
*** Serial Number/Seriennummer/Numéro de Serie From/Ab/Du 465550389					
15	00927	KEY, Square	KEIL	CLAVETTE	2

FIG. 2.0.2. DRIVE MOTOR - ANGETRIEBE MOTOR - MOTEUR DE TRANSMISSION

		Serial Number / Seriennummer / Numéro de Serie	
MODEL	465ES	From/Ab/Du	465550563 to/bis/à
MODEL		From/Ab/Du	to/bis/à

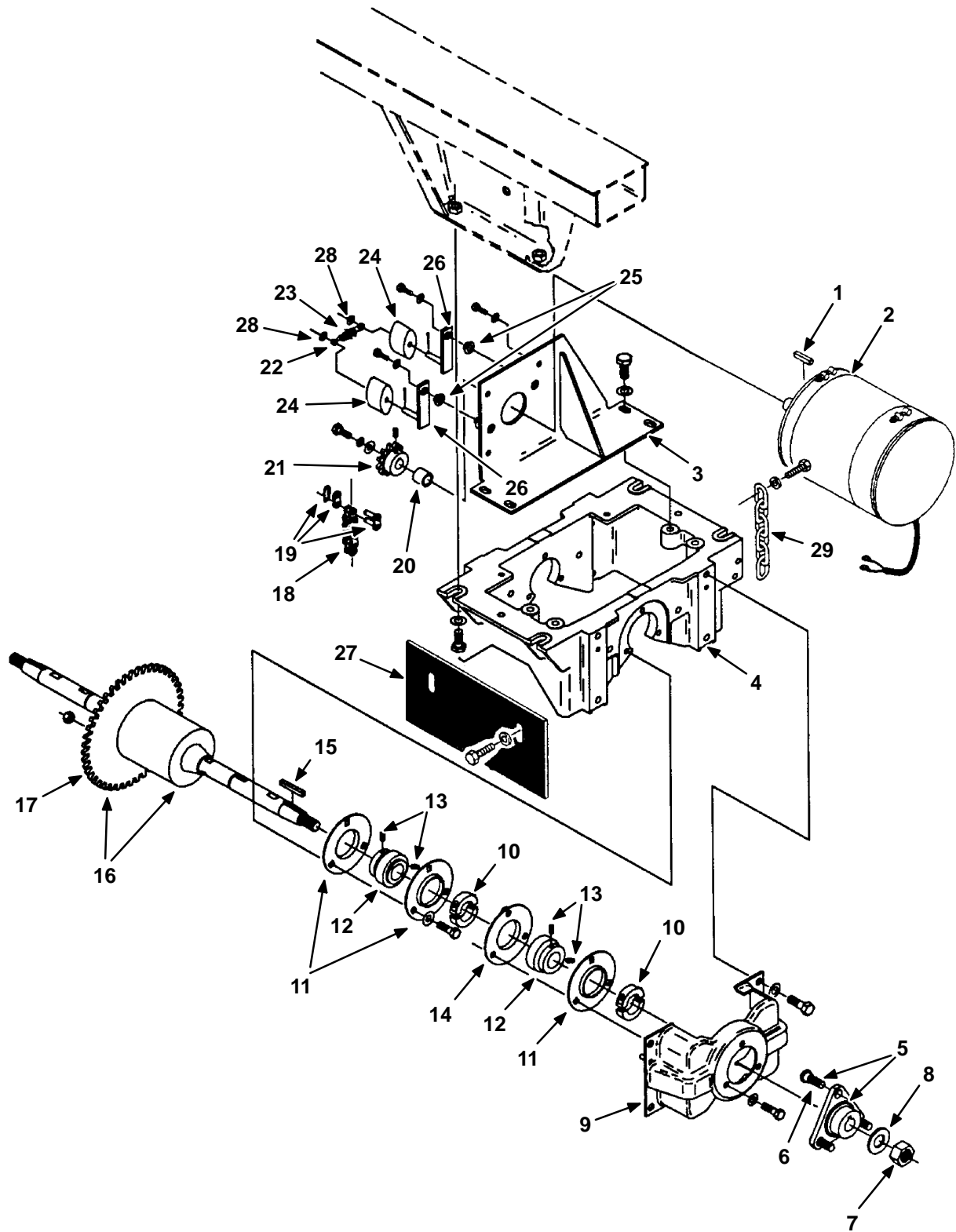


FIG. 2.0.2. DRIVE MOTOR - ANGETRIEBE MOTOR - MOTEUR DE TRANSMISSION

Serial Number / Seriennummer / Numéro de Serie

MODEL 465ES	From/Ab/Du	465550563	to/bis/à
MODEL	From/Ab/Du		to/bis/à

Ref.	Tenant N°	Description	Bezeichnung	Designation	Qty
1	00926	KEY, Square	KEIL	CLAVETTE	1
2	05680	MOTOR, Electric	ELEKTROMOTOR	MOTEUR d'Electrique	1
3	24552	PLATE, Moter	PLATTE	PLAQUE	1
4	05191	HOUSING	GEHÄUSE	CARTER	1
5	05606	HUB ASSY	NABE KPL.	ENS. DE MOYEU	2
6	11117	STUD	STIFTSCHRAUBE	GOUJON	3
7	33342	NUT, Nyloc	MUTTER	ECROU	2
8	04400	WASHER	SCHEIBE	RONDELLE	2
9	11088	BRACKET	HALTERUNG	SUPPORT	2
10	05696	COLLAR	BUNDRING	COLLIER	4
11	36190	FLANGE	FLANSCH	BRIDE	6
12	24683	BEARING	LAGER	ROULEMENT	4
13	79599	SCREW, Set	SCHRAUBESATZ	JEU DE VIS	8
14	04746	FLANGE	FLANSCH	BRIDE	2
15	00927	KEY, Square	KEIL	CLAVETTE	2
16	24664	DIFFERENTIAL	DIFFERENTIAL	DIFFERENTIELLE	1
17	11127	SPROCKET	ZAHNRAD	ROUE DENTEE	1
18	61413	CHAIN	KETTE	CHAINE	1
19	28272	LINK	KETTENGLIED	CHAINON	1
20	04744	SPACER	DISTANZSTÜCK	ENTRETOISE	1
21	04721	SPROCKET	ZAHNRAD	ROUE DENTEE	1
22	05605	WIRE, Spring	DRAHT, Feder	FIL, Ressort	2
23	04720	SPRING	FEDER	RESSORT	2
24	04671	TENSIONER, Chain	KETTENSANNER	TENDEUR DU CHAINE	2
25	15877	BEARING, Flange	FLANSCHLAGER	ROULEMENT	2
26	24547	ARM, Tension	ARM	ARBRE	2
27	24645	SKIRT	SCHÜRZE	JUPE	1
28	24555	E-RING, Ext.	HALTERING	ANNEAU D'ARRET	2
29	C250107-22	CHAIN, Static	ANTISTATIKKETTE	CHAINE d'Antstatique	1

FIG. 2.5.3. FRONT WHEEL - VORDERRAD - ROUE AVANT

	Serial Number / Seriennummer / Numéro de Serie		
MODEL 465ES	From/Ab/Du	465550001	to/bis/à
MODEL	From/Ab/Du		to/bis/à

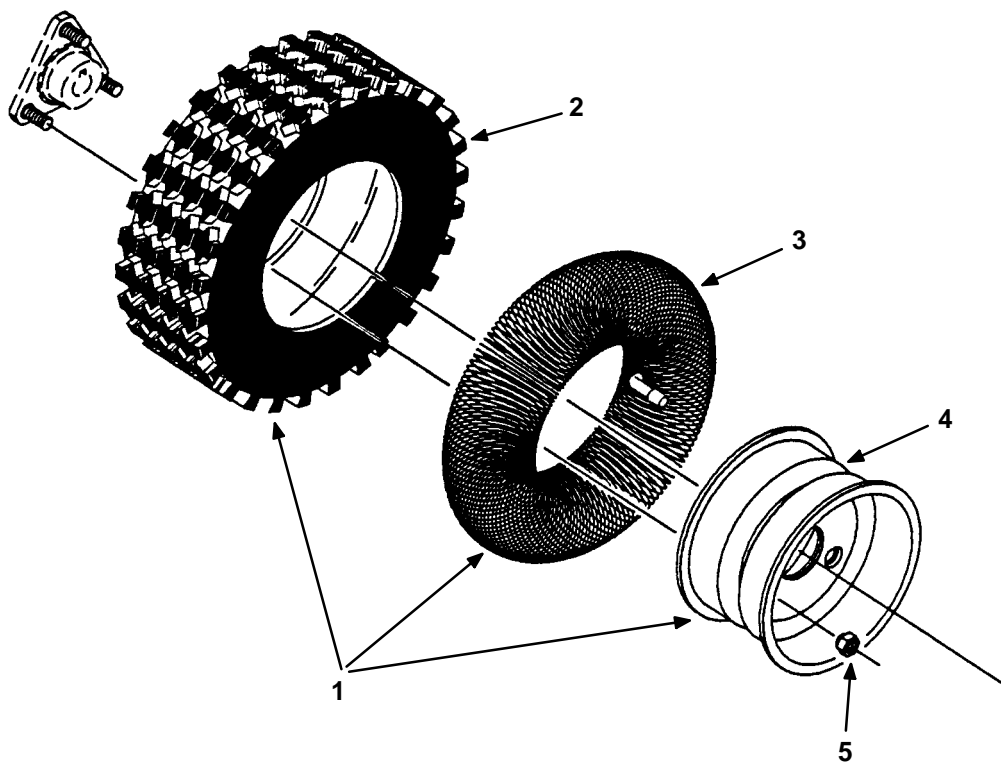


FIG. 2.5.3. FRONT WHEEL - VORDERRAD - ROUE AVANT

		Serial Number / Seriennummer / Numéro de Serie		
MODEL	465ES	From/Ab/Du	465550001	to/bis/à
MODEL		From/Ab/Du		to/bis/à

Ref.	Tenant N°	Description	Bezeichnung	Designation	Qty
* 1	04663	TIRE & RIM ASSY	REIFEN & FELGE KPL.	ENS. DE PNEU ET JANTE	2
* 2	04660	TIRE	REIFEN	PNEU	1
3	04658	TUBE	SCHLAUCH	CHAMBRE A AIR	1
4	04657	RIM	FELGE	JANTE	1
5	11109	NUT, Wheel	MUTTER	ECROU	6

* Serialnumber/Seriennummer/Numéro de Serie
From/Ab/Du 465550349

** 1	48801	TIRE & RIM ASSY	REIFEN & FELGE KPL	ENS. DE PNEU ET JANTE	2
** 2	48802	TIRE	REIFEN	PNEU	1

** Serial Number/Seriennummer/Numéro de Serie
From/Ab/Du: 465550782

1	61597	TIRE & RIM ASSY	REIFEN & FELGE KPL	ENS. DE PNEU ET JANTE	2
2	61596	TIRE	REIFEN	PNEU	1

FIG. 4.0.1. SCRUBHEAD COVER - SCHRUBBKOPFDECKEL - TETE DU BALAYAGE

Serial Number / Seriennummer / Numéro de Serie				
MODEL 465ES	From/Ab/Du	465550001	to/bis/à	465550289
MODEL	From/Ab/Du		to/bis/à	

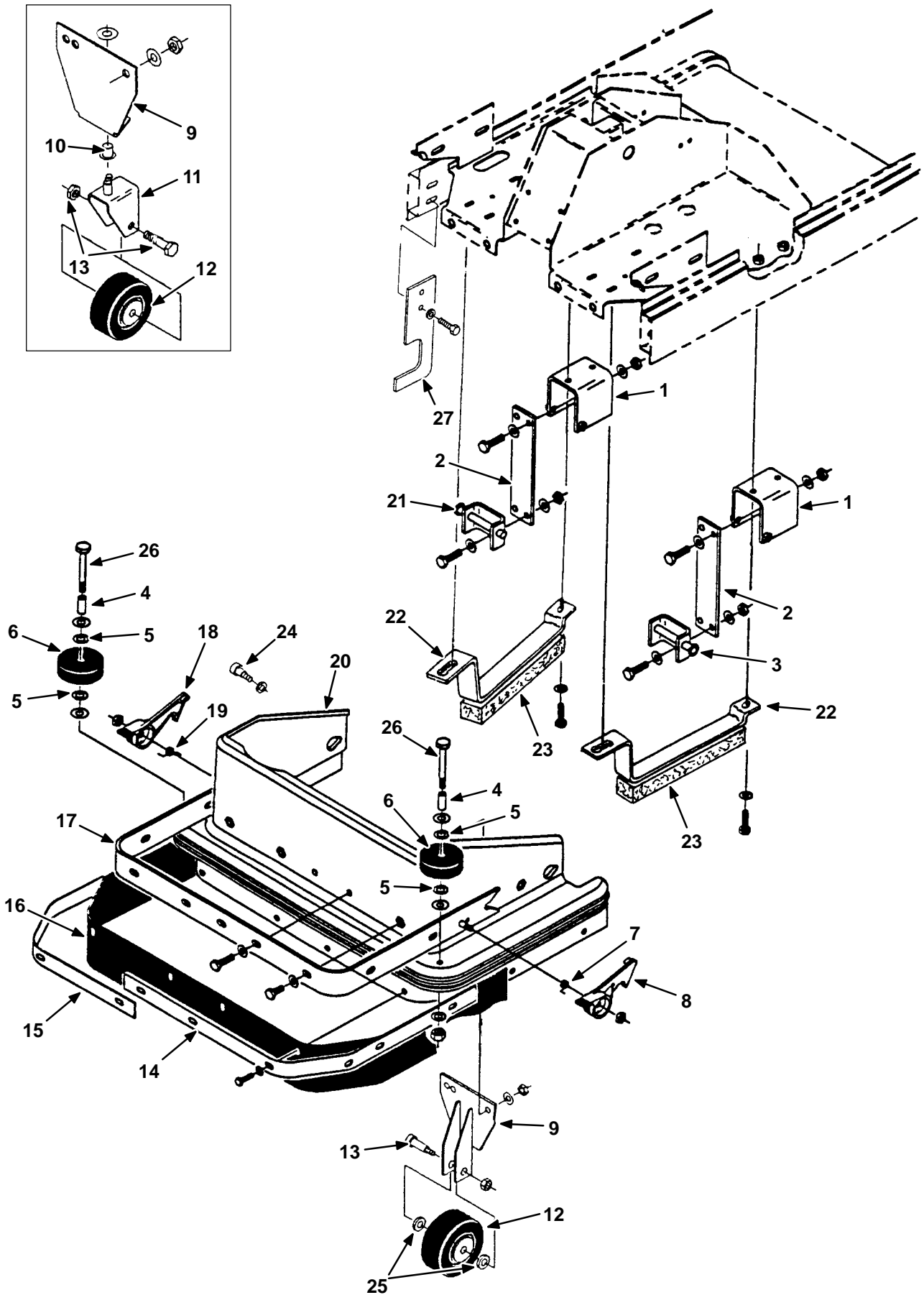


FIG. 4.0.1. SCRUBHEAD COVER - SCHRUBBKOPFDECKEL - TETE DU BALAYAGE

		Serial Number / Seriennummer / Numéro de Serie		
MODEL	465ES	From/Ab/Du	465550001	to/bis/à 465550289
MODEL		From/Ab/Du		to/bis/à

Ref.	Tennant N°	Description	Bezeichnung	Designation	Qty
*** 1	06103	BRACKET, Spring	FEDERHALTER	SUPPORT DE RESSORT	2
2	06108	SPRING	FEDER	RESSORT	2
3	06114	BRACKET, LH	HALTERUNG, Links	SUPPORT, à Gauche	1
** 4	05623	SLEEVE	HÜLSE	MANCHON	2
** 5	59633	BEARING, Thrust	DRUCKLAGER	BUTEE ROULEMENT	4
6	86800	WHEEL	RAD	ROUE	2
7	10927	SPRING, LH	FEDER, Links	RESSORT, à Gauche	1
8	11613	LATCH, LH	VERSCHLUß, Links	LOQUET, à Gauche	1
* 9	11483	BRACKET, Caster	RADHALTERUNG	SUPPORT de Roue	1
* 10	11489	BEARING	LAGER	ROULEMENT	1
* 11	11473	FRAME, Caster	RADRAHMEN	SUPPORT DE ROUE	1
* 12	11670	WHEEL	RAD	ROUE	1
* 13	11671	SHAFT, Axle	WELLE	AXE	1
14	05222	RETAINER, LH	HALTER, Links	SUPPORT, à Gauche	1
15	05233	RETAINER, RH	HALTER, Rechts	SUPPORT, à Droite	1
16	05240	SKIRT	STAUBSCHÜRZE	JUPE	1
17	05050	STRAP, Shroud	HALTERUNG	SUPPORT	1
18	11612	LATCH, RH	VERSCHLUß, Rechts	LOQUET, à Droite	1
19	10928	SPRING, RH	FEDER, Rechts	RESSORT, à Droite	1
20	05049	PANEL	PANEEL	PANNEAU	1
* 21	06115	BRACKET, RH	HALTERUNG, Rechts	SUPPORT, à Droite	1
*** 22	04790	BRACKET, Stop	HALTERUNG	SUPPORT	2
23	04832	PAD, Head Stop	GUMMIPOLSTER	PATIN	2
* Serial number/Seriennummer/Numéro de Serie From/Ab/Du 465550189					
9	28365	BRACKET, Wheel	HALTERUNG	SUPPORT	1
10	-	CANCELLED	ANNULIERT	SUPPRIMÉ	-
*** 11	28366	PLATE, Shroud	PLATTE	PLAQUE	2
12	86800	WHEEL	RAD	ROUE	1
13	86791	SCREW	SCHRAUBE	VIS	1
21	06114	BRACKET	HALTERUNG	SUPPORT	1
24	36758	SCREW	SCHRAUBE	VIS	2
25	59633	BEARING	LAGER	ROULEMENT	2
** Serial number/Seriennummer/Numéro de Serie From/Ab/Du 465550229					
4	33427	SLEEVE	HÜLSE	MANCHON	2
5	--	CANCELLED	ANNULIERT	SUPPRIMÉ	-
26	09746	SCREW, ss	SCHRAUBE	VIS	2
*** Serial Number/Seriennummer/Numéro de Serie From/Ab/Du 465550269					
1	-	CANCELLED	ANNULIERT	SUPPRIMÉ	-
22	24933	BRACKET, Stop	HALTERUNG	SUPPORT	2
27	24852	PLATE, Head	PLATTE	PLAQUE	2

FIG. 4.0.1. SCRUBHEAD COVER - SCHRUBBKOPFDECKEL - TETE DU BALAYAGE

Serial Number / Seriennummer / Numéro de Serie			
MODEL 465ES	From/Ab/Du	465550289	to/bis/à
MODEL	From/Ab/Du		to/bis/à

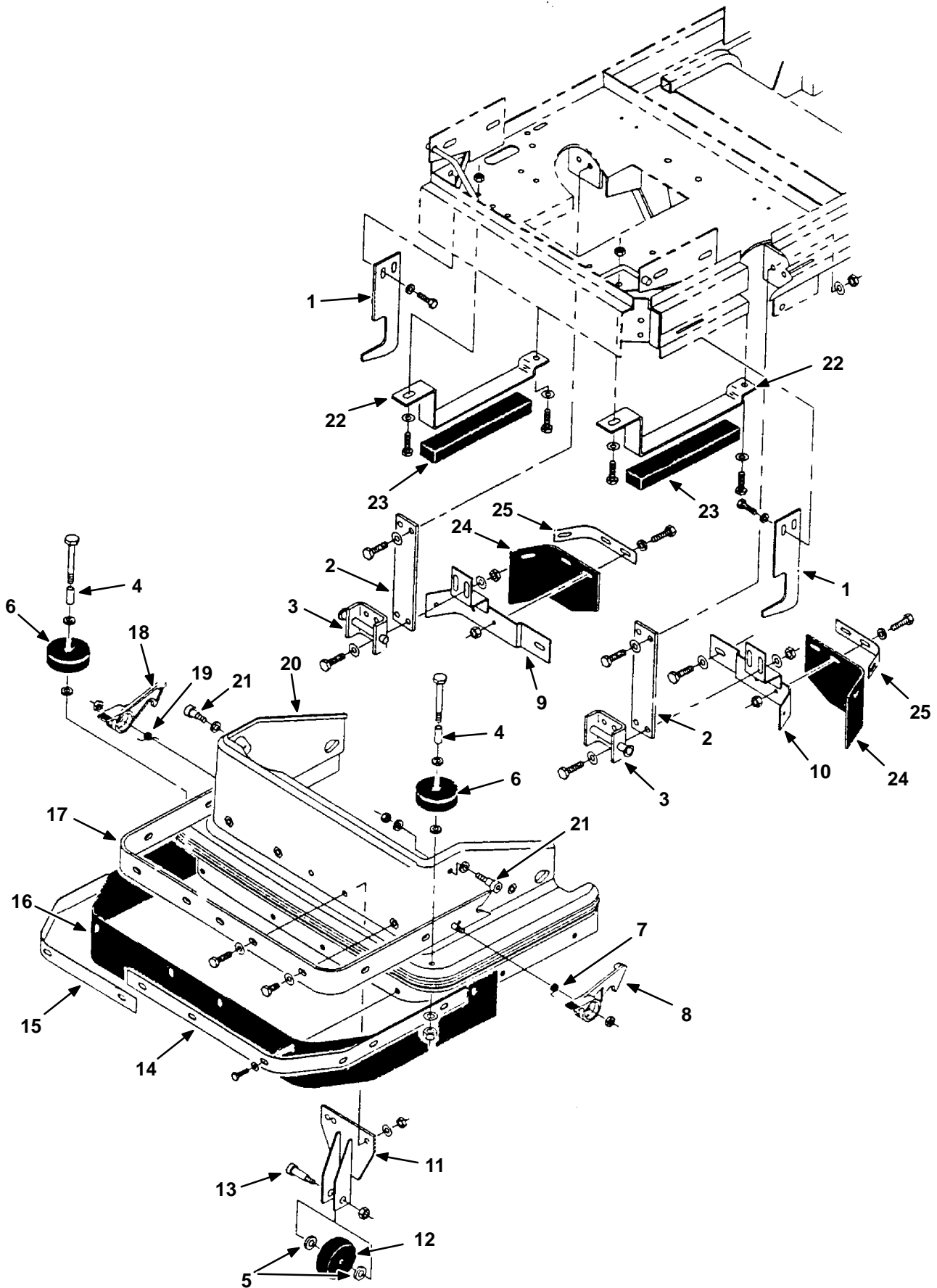


FIG. 4.0.1. SCRUBHEAD COVER - SCHRUBBKOPFDECKEL - TETE DU BALAYAGE

Serial Number / Seriennummer / Numéro de Serie			
MODEL 465ES	From/Ab/Du	465550289	to/bis/à
MODEL	From/Ab/Du		to/bis/à

Ref.	Tenant N°	Description	Bezeichnung	Designation	Qty
1	24852	PLATE, Mount	PLATTE	PLAGUE	2
2	06108	SPRING	FEDER	RESSORT	2
* 3	06114	BRACKET	HALTERUNG	SUPPORT	2
4	33427	SLEEVE	HÜLSE	MANCHON	2
5	59633	BEARING	LAGER	ROULEMENT	2
6	86800	WHEEL	RAD	ROUE	2
7	10927	SPRING, LH	FEDER, Links	RESSORT, à Gauche	1
8	11613	LATCH, LH	VERSCHLUß, Links	LOQUET, à Gauche	1
9	33535	BRACKET, RH	HALTERUNG, Rechts	SUPPORT, Droite	1
10	33533	BRACKET, LH	HALTERUNG, Links	SUPPORT, Gauche	1
11	28365	BRACKET, Wheel	HALTERUNG	SUPPORT, Roue	1
12	86800	WHEEL	RAD	ROUE	1
13	86791	SCREW	SCHRAUBE	VIS	1
14	05222	RETAINER, LH	HALTER, Links	SUPPORT, à Gauche	1
15	05233	RETAINER, RH	HALTER, Rechts	SUPPORT, à Droite	1
16	05240	SKIRT	STAUBSCHÜRZE	JUPE	1
17	05050	STRAP, Shroud	HALTERUNG	SUPPORT	1
18	11612	LATCH, RH	VERSCHLUß, Rechts	LOQUET, à Droite	1
19	10928	SPRING, RH	FEDER, Rechts	RESSORT, à Droite	1
20	28494	PANEL	PANEEL	PANNEAU	1
21	36758	SCREW	SCHRAUBE	VIS	2
22	24933	BRACKET, Stop	HALTERUNG	SUPPORT	2
23	04832	PAD, Stop	GUMMIPOLSTER	PATIN	2
24	33532	SKIRT, Side	SEITENSCHÜRZE	JUPE LATÉRALE	2
25	33477	STRIP, Back-up	STREIFEN	BANDE	2

* Serial Number/Seriennummer/Numéro de Serie
From/Ab/Du: 465550429

3	05214	BRACKET	HALTERUNG	SUPPORT	2
---	-------	---------	-----------	---------	---

FIG. 4.1.0. SCRUB BRUSH MOTOR - SCHRUBBESEN MOTOR - MOTEUR DU BROSSE BALAYAGE

	Serial Number / Seriennummer / Numéro de Serie		
MODEL 465ES	From/Ab/Du	465550001	to/bis/à
MODEL	From/Ab/Du		to/bis/à

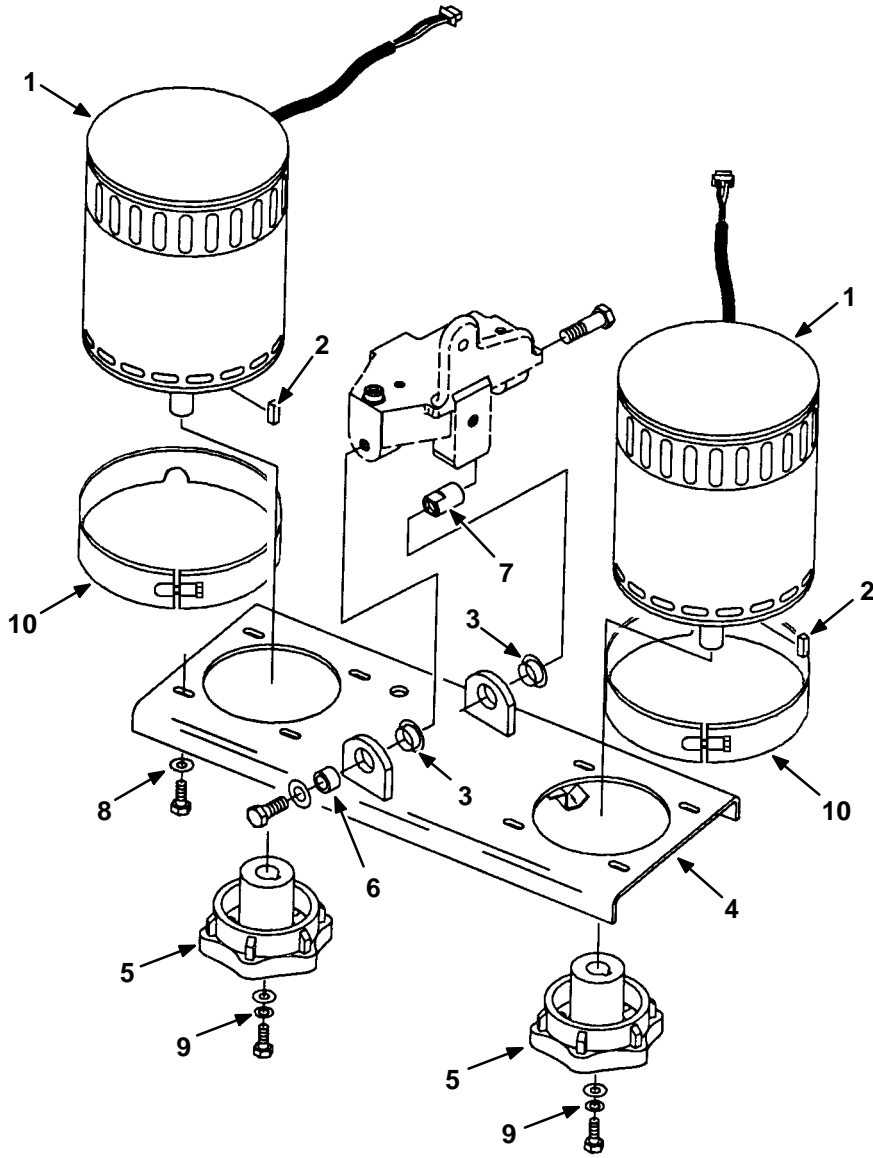


FIG. 4.1.0. SCRUB BRUSH MOTOR - SCHRUBBESSEN MOTOR - MOTEUR DU BROSSE BALAYAGE

		Serial Number / Seriennummer / Numéro de Serie	
MODEL	465ES	From/Ab/Du	465550001 to/bis/à
MODEL		From/Ab/Du	to/bis/à

Ref.	Tenant N°	Description	Bezeichnung	Designation	Qty
1	04742	MOTOR, Electric	ELEKTROMOTOR	MOTEUR D'ELECTRIQUE	2
2	00926	KEY, Square	KEIL	CLAVETTE	2
3	04928	BEARING	LAGER	ROULEMENT	2
4	05075	PLATE	PLATTE	PLAQUE	1
5	14841	HUB	NABE	MOYEU	2
6	04927	SLEEVE	HÜLSE	MANCHON	1
7	05612	SLEEVE	HÜLSE	MANCHON	1
8	41185	WASHER, Belleville	SCHEIBE	RONDELLE	8
9	41186	WASHER, Belleville	SCHEIBE	RONDELLE	2

Serial Number/Seriennummer/Numéro de Serie
From/Ab/Du: 465550563

10	99327	SEAL, Motor	ABDICHTBAND	RUBAN DE FERMETURE	2
----	-------	-------------	-------------	--------------------	---

FIG. 4.1.6. SCRUBHEAD LIFT GROUP - SCHRUBBKOPFHEBEEINHEIT - ENSEMBLE DU TETE BALAYE D'ASCENSEUR

Serial Number / Seriennummer / Numéro de Serie			
MODEL 465ES	From/Ab/Du	465550001	to/bis/à
MODEL	From/Ab/Du		to/bis/à

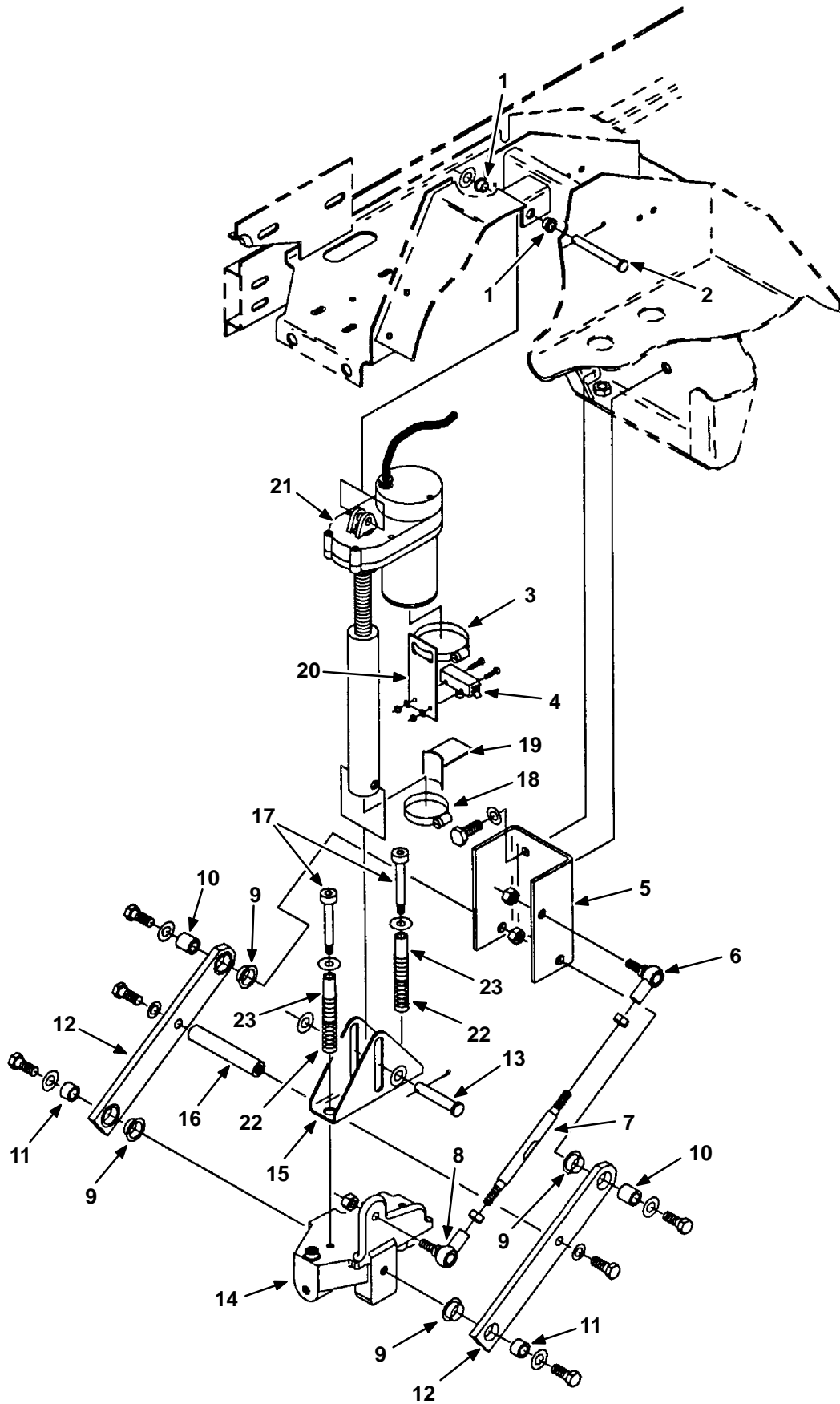


FIG. 4.1.6. SCRUBHEAD LIFT GROUP - SCHRUBBKOPFHEBEEINHEIT - ENSEMBLE DU TETE BALAYE D'ASCENSEUR

Serial Number / Seriennummer / Numéro de Serie			
MODEL 465ES	From/Ab/Du	465550001	to/bis/à
MODEL	From/Ab/Du		to/bis/à

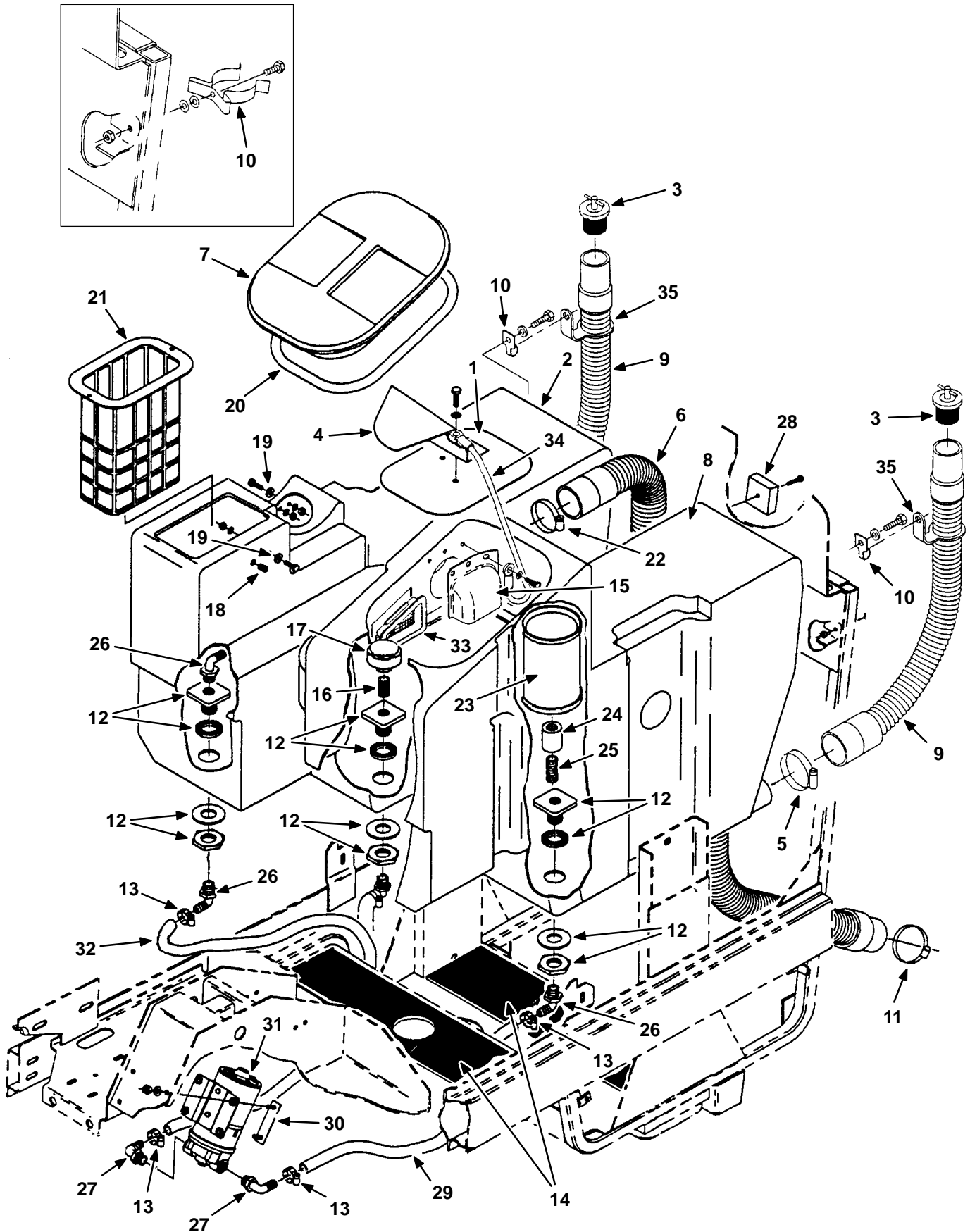
Ref.	Tennant N°	Description	Bezeichnung	Designation	Qty
1	44238-10	BUSHING	BUCHSE	BAQUE	2
2	29584	PIN, Clevis	GABELKOPFBOLZEN	AXE DE CHAPE	1
3	14432	CLAMP	KLEMME	ATTACHE	1
4	63846	SWITCH, Push	SCHALTER	INTERRUPTEUR	1
5	05292	BRACKET	HALTERUNG	SUPPORT	1
6	05685	ROD END, LH	STANGENENDE, Links	TETE DE BIELLE, Gauche	1
7	04921	ROD, Adjusting	STANGE	BIELLE	1
8	05686	ROD END, RH	STANGENENDE, Rechts	TETE DE BIELLE, Droite	1
9	04928	BEARING	LAGER	ROULEMENT	4
10	05019	SLEEVE	HÜLSE	MANCHON	2
11	04927	SLEEVE	HÜLSE	MANCHON	2
12	04920	BAR, Pivot	SCHWENKSTANGE	BAR D'ARTICULATION	2
13	11211	PIN, Clevis	GABELKOPFBOLZEN	AXE DE CHAPE	1
14	04924	PIVOT	DREHGELENK	PIVOT	1
15	10957	BRACKET	HALTERUNG	SUPPORT	1
16	04942	SPACER, Rod	DISTANZSTÜCK	ENTRETOISE	1
17	10964	SCREW	SCHRAUBE	VIS	2
18	11399	CLAMP	KLEMME	ATTACHE	1
19	10954	BRACKET, Switch	HALTERUNG	SUPPORT	1
20	10951	BRACKET, Switch	HALTERUNG	SUPPORT	1
21	10963	ACTUATOR	HUBSPINDEL	VERIN DE LEVAGE	1
22	45261	SPRING	FEDER	RESSORT	2
23	50682	SLEEVE	HÜLSE	MANCHON	2

**FIG. 4.3.0. SOLUTION AND RECOVERY TANK - FRISCH- UND SCHMUTZWASSERTANK -
RESERVOIR DE SOLVANT ET DE RECOVER**

Serial Number / Seriennummer / Numéro de Serie

MODEL 465ES From/Ab/Du 465550001 to/bis/à 465550389

MODEL From/Ab/Du to/bis/à



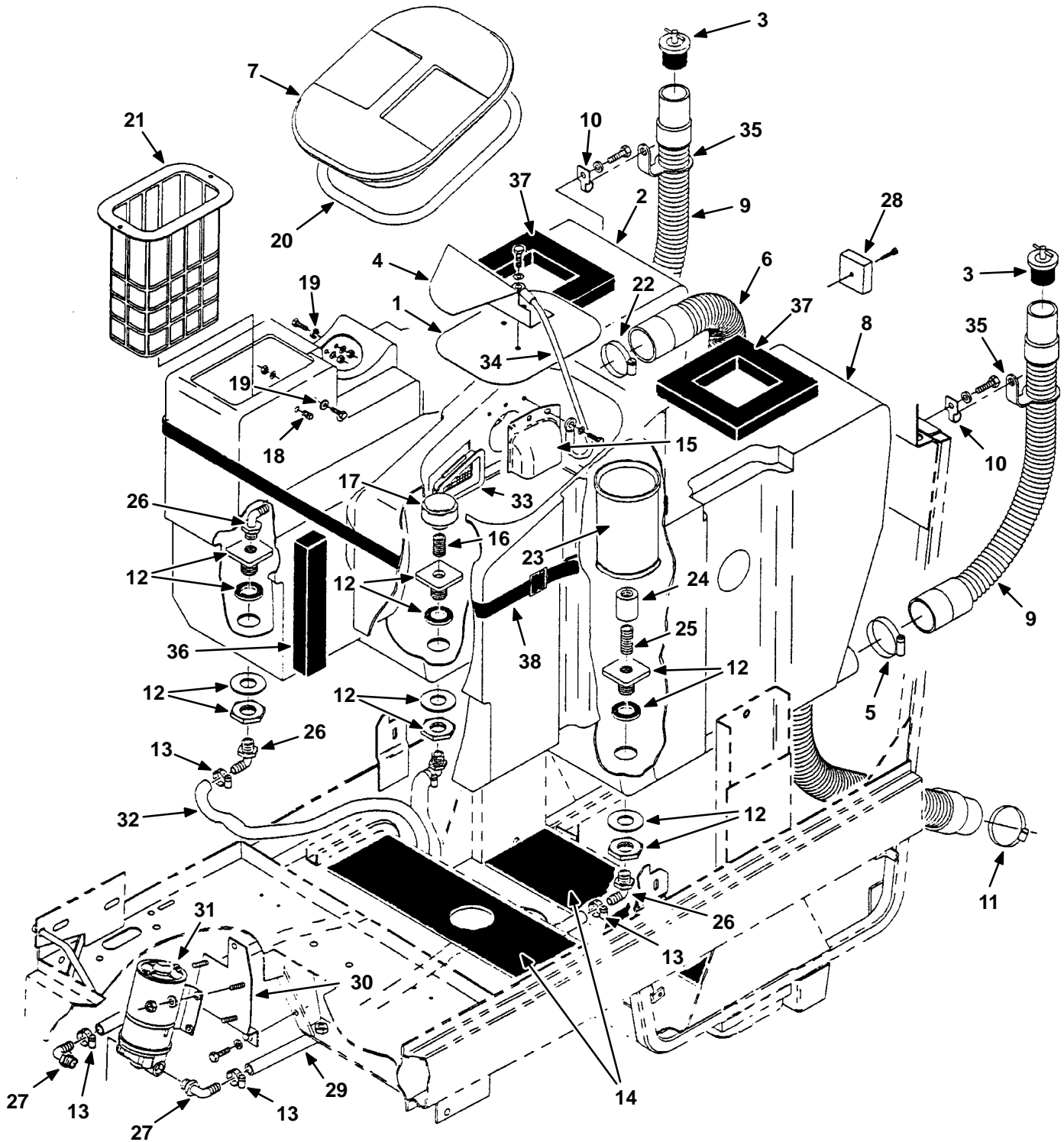
**FIG. 4.3.0. SOLUTION AND RECOVERY TANK - FRISCH- UND SCHMUTZWASSERTANK -
RESERVOIR DE SOLVANT ET DE RECOUVER**

		Serial Number / Seriennummer / Numéro de Serie		
MODEL	465ES	From/Ab/Du	465550001	to/bis/à 465550389
MODEL		From/Ab/Du		to/bis/à

Ref.	Tenant N°	Description	Bezeichnung	Designation	Qty
1	11686	PLATE, Baffle	SCHUTZPLATTE	ECRAN	1
2	05014	TANK, Solution	FRISCHWASSERTANK	RESERVOIR DE SOLVANT	1
3	56504	STOPPER, ASSY	STOPFEN	BOUCHON	2
4	11746	BAFFLE, Tank	SCHUTZPLATTE	ECRAN	1
5	22297	CLAMP	KLEMME	ATTACHE	2
6	05216	HOSE, Squeegee	SCHLAUCH	TUYAU	1
7	06137	COVER, Tank	DECKEL	COUVERCLE	1
8	05015	TANK, Recovery	SCHMUTZWASSERTANK	RESERVOIR DE RECOUVER	1
9	05127	HOSE, Drain	SCHLAUCH	TUYAU	2
** 10	67004	CLIP	KLEMME	PIEGE	2
* 11	45949	CLAMP, Band	KLEMME	ATTACHE	1
12	63727	FITTING, Straight	DURCHFLUßFITTING	FITTING DECOULEMENT	3
13	54333	CLAMP	KLEMME	ATTACHE	4
14	05675	PAD, Tank	GUMMIPOLSTER	PATIN	2
15	11750	BAFFLE, Fan	SCHUTZPLATTE	ECRAN	1
16	69784	FITTING, Nipple	FITTING	FITTING	1
17	05218	STRAINER	FILTER	FILTRE	1
18	56119	FITTING, Plug	STOPFEN-FITTING	FITTING DE BOUCHON	1
19	76426	WASHER, Seal	DICHTSCHEIBE	RONDELLE D'ETANCHEITE	3
20	05165	SEAL, Lid.	DICHTUNG	JOINT	1
21	43516A	BASKET, Soap	SEIFENKORB	CORBILLE A SAVON	1
22	11399	CLAMP	KLEMME	ATTACHE	1
23	79424	FILTER, ES	FILTER	FILTRE	1
24	76352	FITTING	FITTING	FITTING	1
25	69784	FITTING, Nipple	FITTING	FITTING	1
26	63244-3	FITTING, Elbow	FITTING	FITTING	3
27	64778	FITTING, Elbow	FITTING	FITTING	2
28	10968	TIMER	STEUERUNG	CALAGE DE DISTRIBUTION	1
29	05713	HOSE, PVC	SCHLAUCH	TUYAU	1
30	04740	PLATE, Pump	PLATTE	PLAQUE	1
31	10916	PUMP ASSY	PUMP	POMPE	1
32	C089012-55	HOSE Vinyl	SCHLAUCH	TUYAU	1
* Serial Number/Seriennummer/Numéro de Serie From/Ab/Du 465550209					
11	33344	CLAMP, Band	KLEMME	ATTACHE	1
Serial Number/Seriennummer/Numéro de Serie From/Ab/Du 465550229					
33	05089	SCREEN, Tank	TANKSIEB	TAMIS	1
34	19676	CABLE ASSY	SEILSATZ	CABLE	1
** Serial Number/Seriennummer/Numéro de Serie From/Ab/Du 465550249					
10	24638	CLIP, Hose	CLIP, Schlauch	AGRAFE	2
35	24663	STRAP, Hose	GUMMIRIEMEN	SANGLE	2

**FIG. 4.3.0. SOLUTION AND RECOVERY TANK - FRISCH- UND SCHMUTZWASSERTANK -
RESERVOIR DE SOLVANT ET DE RECOVER**

Serial Number / Seriennummer / Numéro de Serie				
MODEL 465ES	From/Ab/Du	465550389	to/bis/à	465550868
MODEL	From/Ab/Du		to/bis/à	



**FIG. 4.3.0. SOLUTION AND RECOVERY TANK - FRISCH- UND SCHMUTZWASSERTANK -
RESERVOIR DE SOLVANT ET DE RECOUVER**

Serial Number / Seriennummer / Numéro de Serie				
MODEL	465ES	From/Ab/Du	465550389	to/bis/à 465550868
MODEL		From/Ab/Du		to/bis/à

Ref.	Tennant N°	Description	Bezeichnung	Designation	Qty
1	11686	PLATE, Baffle	SCHUTZPLATTE	ECRAN	1
2	05014	TANK, Solution	FRISCHWASSERTANK	RESERVOIR DE SOLVANT	1
3	56504	STOPPER, ASSY	STOPFEN	BOUCHON	2
4	11746	BAFFLE, Tank	SCHUTZPLATTE	ECRAN	1
5	22297	CLAMP	KLEMME	ATTACHE	2
6	05216	HOSE, Squeegee	SCHLAUCH	TUYAU	1
7	06137	COVER, Tank	DECKEL	COUVERCLE	1
8	05015	TANK, Recovery	SCHMUTZWASSERTANK	RESERVOIR DE RECOUVER	1
9	05127	HOSE, Drain	SCHLAUH	TUYAU	2
10	24638	CLIP	KLEMME	PIEGE	2
11	33344	CLAMP, Band	KLEMME	ATTACHE	1
* 12	63727	FITTING, Straight	DURCHFLUßFITTING	FITTING DECOULEMENT	3
13	54333	CLAMP	KLEMME	ATTACHE	4
14	05675	PAD, Tank	GUMMIPOLSTER	PATIN	2
15	11750	BAFFLE, Fan	SCHUTZPLATTE	ECRAN	1
16	69784	FITTING, Nipple	FITTING	FITTING	1
17	05218	STRAINER	FILTER	FILTRE	1
18	56119	FITTING, Plug	STOPFEN-FITTING	FITTING DE BOUCHON	1
19	76426	WASHER, Seal	DICHTSCHEIBE	RONDELLE D'ETANCHEITE	3
20	05165	SEAL, Lid.	DICHTUNG	JOINT	1
21	43516A	BASKET, Soap	SEIFENKORB	CORBEILLE A SAVON	1
22	11399	CLAMP	KLEMME	ATTACHE	1
23	79424	FILTER, ES	FILTER	FILTRE	1
** 24	76352	FITTING	FITTING	FITTING	1
25	69784	FITTING, Nipple	FITTING	FITTING	1
26	63244-3	FITTING, Elbow	FITTING	FITTING	3
27	64778	FITTING, Elbow	FITTING	FITTING	2
28	10968	TIMER	STEUERUNG	CALAGE DE DISTRIBUTION	1
29	05713	HOSE, PVC	SCHLAUCH	TUYAU	1
30	04740	PLATE, Pump	PLATTE	PLAQUE	1
31	10916	PUMP ASSY	PUMP	POMPE	1
32	C089012-55	HOSE Vinyl	SCHLAUCH	TUYAU	1
33	05089	SCREEN, Tank	TANKSIEB	TAMIS	1
34	19676	CABLE ASSY	SEILSATZ	CABLE	1
35	24663	STRAP, Hose	GUMMIRIEMEN	SANGLE	2
36	04832	PAD, Foam	POLSTER	PATIN	1
37	57828	FOAM	POLSTER	PATIN	2
38	04836	STRAP, Poly	RIEMEN	SANGLE	1

* Serial Number/Seriennummer/Numéro de Serie
From/Ab/Du: 465550823

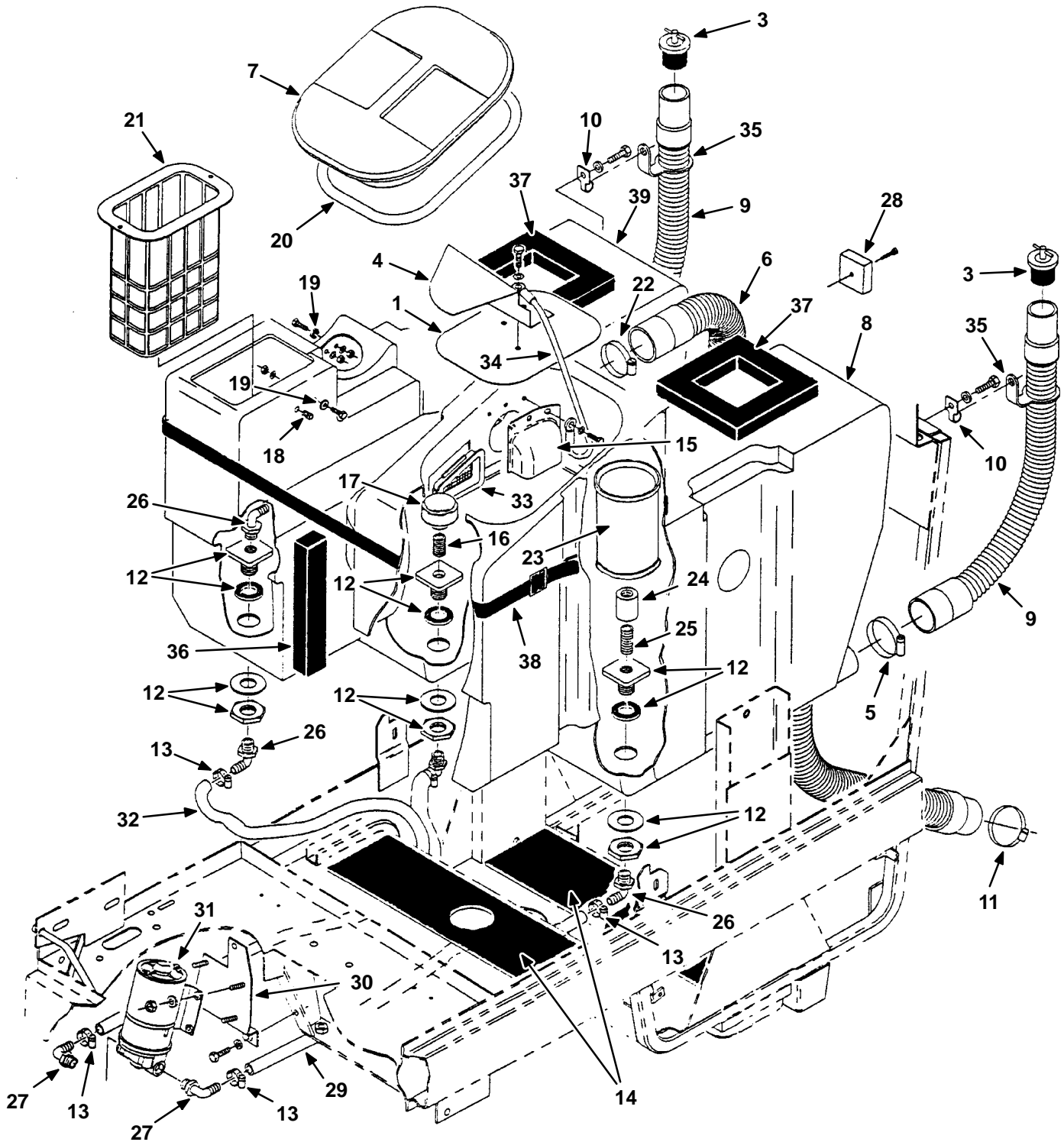
12	65566	FITTING, Straight	DURCHFLUßFITTING	FITTING DECOULEMENT	3
----	-------	-------------------	------------------	---------------------	---

** Serial Number/Seriennummer/Numéro de Serie
From/Ab/Du: 465550867

24	05134	FITTING	FITTING	FITTING	1
----	-------	---------	---------	---------	---

**FIG. 4.3.0. SOLUTION AND RECOVERY TANK - FRISCH- UND SCHMUTZWASSERTANK -
RESERVOIR DE SOLVANT ET DE RECOVER**

Serial Number / Seriennummer / Numéro de Serie			
MODEL 465ES	From/Ab/Du	465550868	to/bis/à
MODEL	From/Ab/Du		to/bis/à



**FIG. 4.3.0. SOLUTION AND RECOVERY TANK - FRISCH- UND SCHMUTZWASSERTANK -
RESERVOIR DE SOLVANT ET DE RECOUVER**

Serial Number / Seriennummer / Numéro de Serie			
MODEL 465ES	From/Ab/Du	465550868	to/bis/à
MODEL	From/Ab/Du		to/bis/à

Ref.	Tenant N°	Description	Bezeichnung	Designation	Qty
1	65551	PLATE, Baffle	SCHUTZPLATTE	ECRAN	1
2	65695	LATCH	VERSCHLUß	LOQUET	2
3	56504	STOPPER, ASSY	STOPFEN	BOUCHON	2
4	11746	BAFFLE, Tank	SCHUTZPLATTE	ECRAN	1
5	22297	CLAMP	KLEMME	ATTACHE	2
6	05216	HOSE, Squeegee	SCHLAUCH	TUYAU	1
7	06137	COVER, Tank	DECKEL	COUVERCLE	1
8	05015	TANK, Recovery	SCHMUTZWASSERTANK	RESERVOIR DE RECOUVER	1
9	05127	HOSE, Drain	SCHLAUH	TUYAU	2
10	24638	CLIP	KLEMME	PIEGE	2
11	33344	CLAMP, Band	KLEMME	ATTACHE	1
12	65566	FITTING, Straight	DURCHFLUßFITTING	FITTING DECOULEMENT	3
13	54333	CLAMP	KLEMME	ATTACHE	4
14	05675	PAD, Tank	GUMMIPOLSTER	PATIN	2
15	11750	BAFFLE, Fan	SCHUTZPLATTE	ECRAN	1
16	69784	FITTING, Nipple	FITTING	FITTING	1
17	05218	STRAINER	FILTER	FILTRE	1
18	56119	FITTING, Plug	STOPFEN-FITTING	FITTING DE BOUCHON	1
19	76426	WASHER, Seal	DICHTSCHEIBE	RONDELLE D'ETANCHEITE	3
20	05165	SEAL, Lid.	DICHTUNG	JOINT	1
21	43516A	BASKET, Soap	SEIFENKORB	CORBEILLE A SAVON	1
22	11399	CLAMP	KLEMME	ATTACHE	1
23	79424	FILTER, ES	FILTER	FILTRE	1
24	05134	FITTING	FITTING	FITTING	1
25	69784	FITTING, Nipple	FITTING	FITTING	1
26	63244-3	FITTING, Elbow	FITTING	FITTING	3
27	64778	FITTING, Elbow	FITTING	FITTING	2
28	10968	TIMER	STEUERUNG	CALAGE DE DISTRIBUTION	1
29	05713	HOSE, PVC	SCHLAUCH	TUYAU	1
30	04740	PLATE, Pump	PLATTE	PLAQUE	1
31	10916	PUMP ASSY	PUMP	POMPE	1
32	C089012-55	HOSE Vinyl	SCHLAUCH	TUYAU	1
33	05089	SCREEN, Tank	TANKSIEB	TAMIS	1
34	19676	CABLE ASSY	SEILSATZ	CABLE	1
35	24663	STRAP, Hose	GUMMIRIEMEN	SANGLE	2
36	04832	PAD, Foam	POLSTER	PATIN	1
37	57828	FOAM	POLSTER	PATIN	2
38	04836	STRAP, Poly	RIEMEN	SANGLE	1
39	05014	TANK, Solution	FRISCHWASSERTANK	RESERVOIR DE SOLVANT	1

FIG. 4.4.0. VACUUM FAN - ABSAUGVENTILATOR - TURBINE D'ASPIRATION

Serial Number / Seriennummer / Numéro de Serie			
MODEL 465ES	From/Ab/Du	465550001	to/bis/à
MODEL	From/Ab/Du		to/bis/à

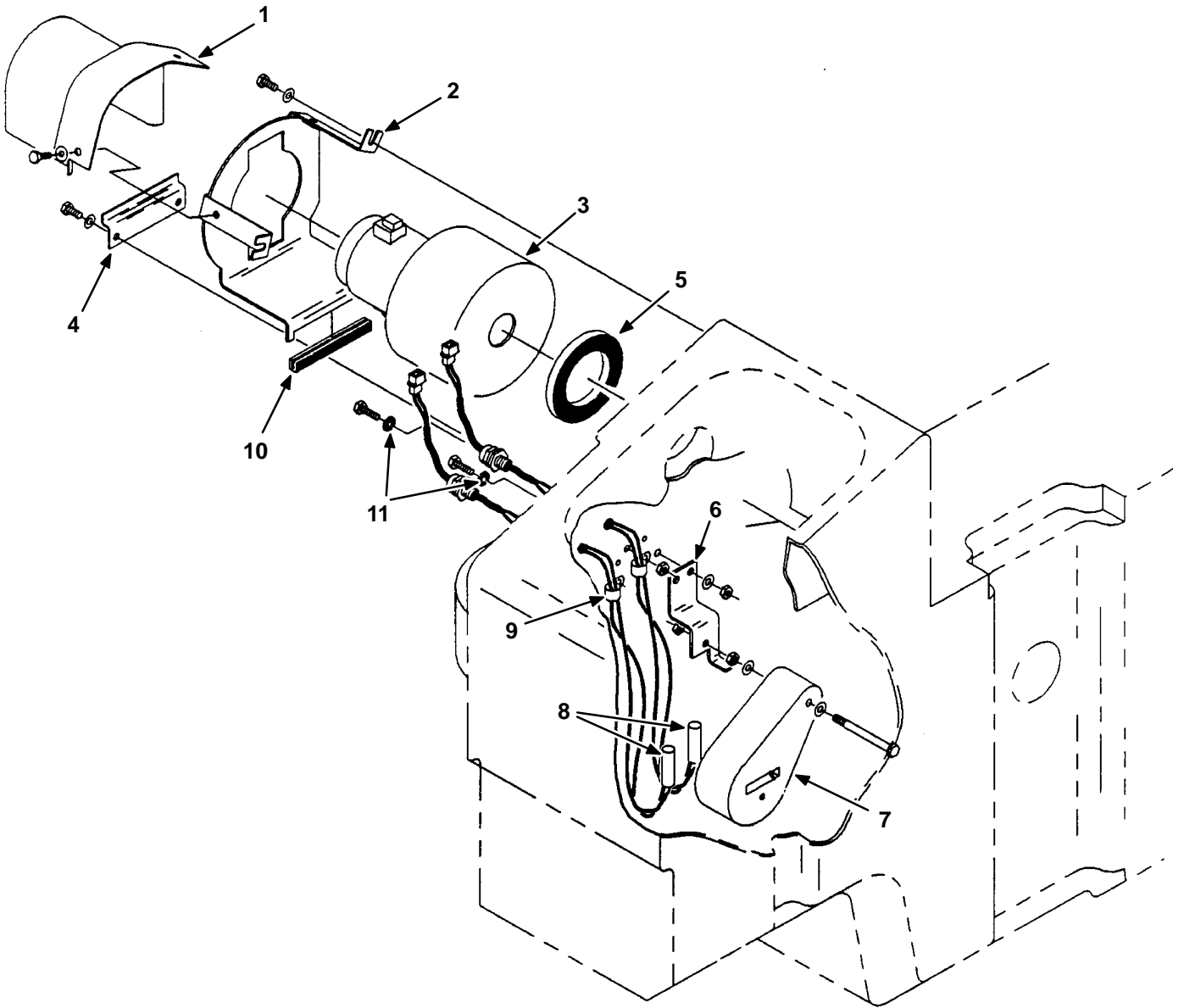


FIG. 4.4.0. VACUUM FAN - ABSAUGVENTILATOR - TURBINE D'ASPIRATION

		Serial Number / Seriennummer / Numéro de Serie	
MODEL	465ES	From/Ab/Du	465550001 to/bis/à
MODEL		From/Ab/Du	to/bis/à

Ref.	Tenant N°	Description	Bezeichnung	Designation	Qty
1	10936	GUARD, Fan	SCHUTZ	PROTECTEUR	1
2	06174	BRACKET, Fan	HALTERUNG	SUPPORT	1
3	10914	VACUUM FAN ASSY	VENTILATOR KPL.	ENS. DU TURBINE	1
4	06146	BRACKET	HALTERUNG	SUPPORT	1
5	10912	SEAL, Fan	DICHTUNG	JOINT	1
6	05567	BRACKET	HALTERUNG	SUPPORT	1
** 7	05561	FLOAT, Level	SCHWIMMER	FLOTTE	1
* 8	10935	SWITCH ASSY	SCHALTERSATZ	ENS. D'INTERRUPTEUR	2
9	33584	CLAMP	KLEMME	ATTACHE	1
10	10911	ISOLATOR, Fan	ISOLIERSTÜCK	ISOLATEUR	1
11	76426	WASHER, Seal	DICHTSCHEIBE	RONDELLE D'ETANCHEITE	3
* Serial number/Seriennummer/Numéro de Serie From/Ab/Du 465550189					
8	28346	SWITCH ASSY	SCHALTERSATZ	ENS D'INTERRUPTEUR	2
** Serial Number/Seriennummer/Numéro de Serie From/Ab/Du: 465550829					
7	65683	FLOAT, Level	SCHWIMMER	FLOTTE	1

FIG. 4.5.0. SOLUTION CONTROL - LÖSUNGSBETÄTIGUNG - COMMANDE DE SOLUTION

Serial Number / Seriennummer / Numéro de Serie			
MODEL 465ES	From/Ab/Du	465550001	to/bis/à
MODEL	From/Ab/Du		to/bis/à

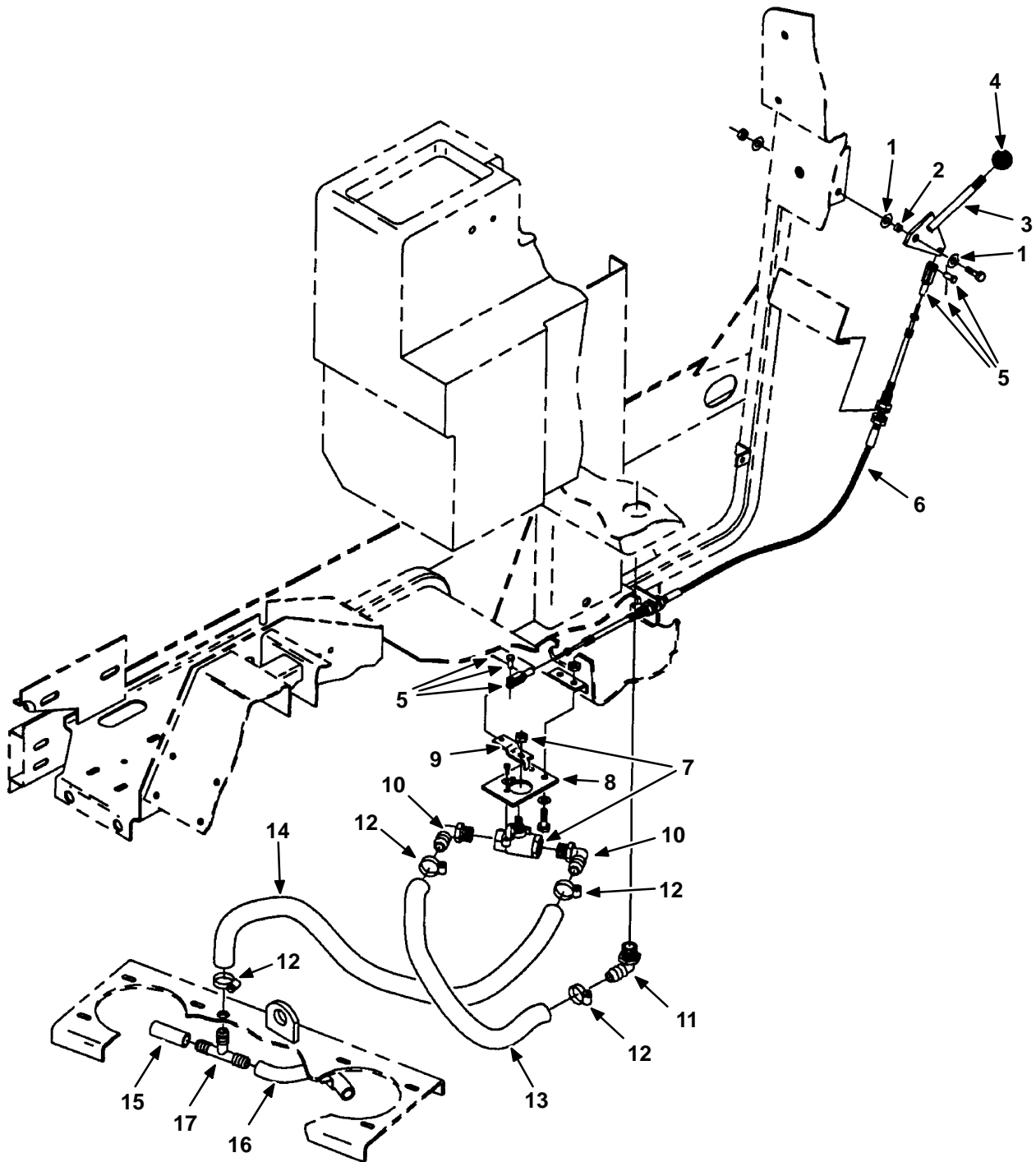


FIG. 4.5.0. SOLUTION CONTROL - LÖSUNGSBETÄTIGUNG - COMMANDE DE SOLUTION

Serial Number / Seriennummer / Numéro de Serie			
MODEL 465ES	From/Ab/Du	465550001	to/bis/à
MODEL	From/Ab/Du		to/bis/à

Ref.	Tenant N°	Description	Bezeichnung	Designation	Qty
1	43611	WASHER, Nylon	SCHEIBE	RONDELLE	2
2	63342	SLEEVE	HÜLSE	MANCHON	1
* 3	05658	LEVER, Control	HEBEL	LEVIER	1
* 4	26565	KNOB	KNOPF	POIGNEE	1
5	27880	YOKE ASSY	GABELGELENKSATZ	ENS. DU CHAPE	2
6	05670	CABLE, Control	BETÄTIGUNGSSEIL	CABLE DE COMMANDE	1
** 7	12770	VALVE, Water	WASSERVENTIL	VALVE DE L'EAU	1
8	05294	BRACKET, Valve	HALTERUNG	SUPPORT	1
9	05669	ARM, Valve	HEBEL	LEVIER	1
10	63244-1	FITTING, Elbow	STUTZENFITTING	FITTING DU COUDE	2
11	63244-3	FITTING, Elbow	STUTZENFITTING	FITTING DU COUDE	1
12	54333	CLAMP	KLEMME	ATTACHE	4
13	05714	HOSE, PVC	SCHLAUCH	TUYAU	1
14	C089012-85	HOSE, Vinyl	SCHLAUCH	TUYAU	1
15	C089012-10	HOSE, Vinyl	SCHLAUCH	TUYAU	1
16	C089012-25	HOSE, Vinyl	SCHLAUCH	TUYAU	1
17	63245-1	FITTING, Tee	T-FITTING	T-FITTING	1

* Serial number/Seriennummer/Numéro de Serie
From/Ab/Du 465550209

3	33438	LEVER, Control	HEBEL	LEVIER	1
4	33439	GRIP, Handle	GRIFF	POIGNEE	1

** Serial Number/Seriennummer/Numéro de Serie
From/Ab/Du: 465550509

7	12083	VALVE, Water	WASSERVENTIL	VALVE DE L'EAU	1
---	-------	--------------	--------------	----------------	---

FIG. 4.6.0. REAR SQUEEGEE - HINTENABSTREIFER - RACLETTE ARRIERE

	Serial Number / Seriennummer / Numéro de Serie		
MODEL 465ES	From/Ab/Du	465550001	to/bis/à 465550089
MODEL	From/Ab/Du		to/bis/à

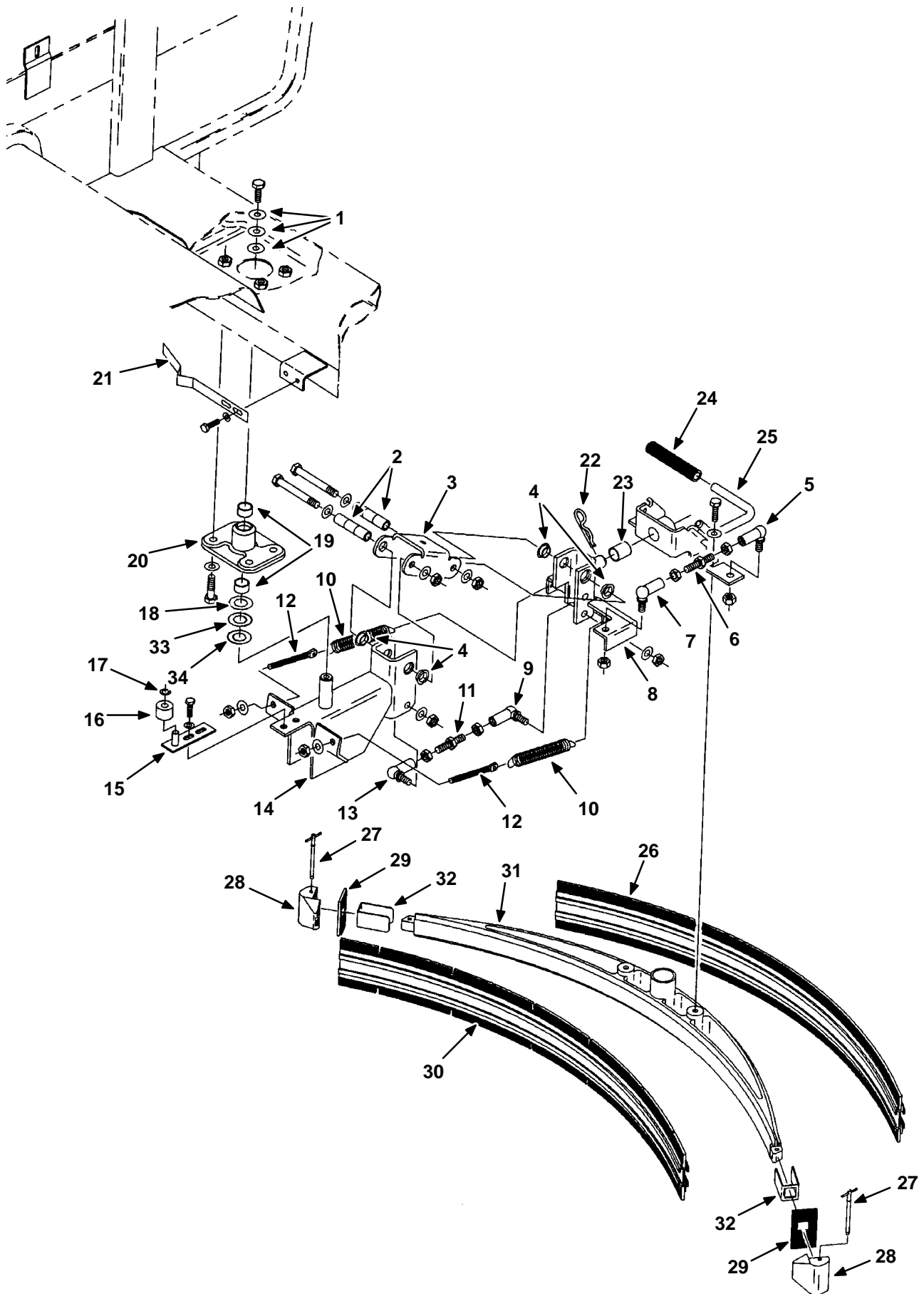


FIG. 4.6.0. REAR SQUEEGEE - HINTENABSTREIFER - RACLETTE ARRIERE

Serial Number / Seriennummer / Numéro de Serie				
MODEL 465ES	From/Ab/Du	465550001	to/bis/à	465550089
MODEL	From/Ab/Du		to/bis/à	

Ref.	Tenant N°	Description	Bezeichnung	Designation	Qty
1	05624	WASHER	SCHEIBE	RONDELLE	1
2	05145	SLEEVE	HÜLSE	MANCHON	2
3	10950	BRACKET	HALTERUNG	SUPPORT	1
4	04843	BEARING	LAGER	ROULEMENT	4
5	63282	BALL JOINT RH	KUGELGELENK, R	ARTICULATION A ROTULE	1
6	11676	STUD, Adjustment	STIFTSCHRAUBE	GOUJON	1
7	82962	BALL JOINT LH	KUGELGELENK L	ARTICULATION A ROTULE	1
8	10946	BRACKET	HALTERUNG	SUPPORT	1
9	05291	ROD END, LH	STANGENENDE, L	TETE DE BIELLE, Gauche	1
10	19345	SPRING	FEDER	RESSORT	2
11	04869	STUD, Adjustment	STIFTSCHRAUBE	GOUJON	1
12	32536	BOLT, Eye	AUGENBOLZEN	BOULON A OEIL	2
13	05290	ROD END, RH	STANGENENDE, R	TETE DE BIELLE DROITE	1
14	10949	BRACKET	HALTERUNG	SUPPORT	1
15	11679	BRACKET, Roller	HALTERUNG	SUPPORT	1
16	63878	ROLLER	ROLLE	GALET	1
17	23514-1	RING, Retainer	HALTERUNG	ANNEAU D'ARRET	1
18	04846	WASHER, Thrust	DRUCKSCHEIBE	RONDELLE BUTEE	1
19	64377	BEARING	LAGER	ROULEMENT	2
20	05099	FLANGE	FLANSCH	FLASQUE	1
21	63212	SPRING	FEDER	RESSORT	1
22	55094	PIN, Cotter	SPLINT	GOUPILLE FENDUE	1
23	04844	BEARING	LAGER	ROULEMENT	1
24	11372	TUBE, Rubber	ROHR	TUBE	1
25	10956	BRACKET	HALTERUNG	SUPPORT	1
26	04898	BLADE ASSY, Rear	HINTENSCHÜRZE	JUPE D'ARRIERE	1
27	04871	PIN, Quick	AUSRÜCKSTIFT	GOUPILLE DE DEBRAYAGE	2
28	04752	BUMPER	STOßSTANGE	PARE-CHOCS	2
29	04910	BLADE, End	BLATT	PALE	2
30	04894	BLADE ASSY, Front	VORDERSCHÜRZE	JUPE D'AVANT	1
31	04868	BODY, Squeegee	RAHMEN	CHASSIS	1
32	11726	CLIP, Ret.	HALTECLIP	AGRAFE D'ARRET	2
33	40847-1	SHIM	AUSGLEICHSCHEIBE	RONDELLE	2
34	40847-3	SHIM	AUSGLEICHSCHEIBE	RONDELLE	1

FIG. 4.6.0. REAR SQUEEGEE - HINTENABSTREIFER - RACLETTE ARRIERE

	Serial Number / Seriennummer / Numéro de Serie		
MODEL 465ES	From/Ab/Du	465550089	to/bis/à 465550209
MODEL	From/Ab/Du		to/bis/à

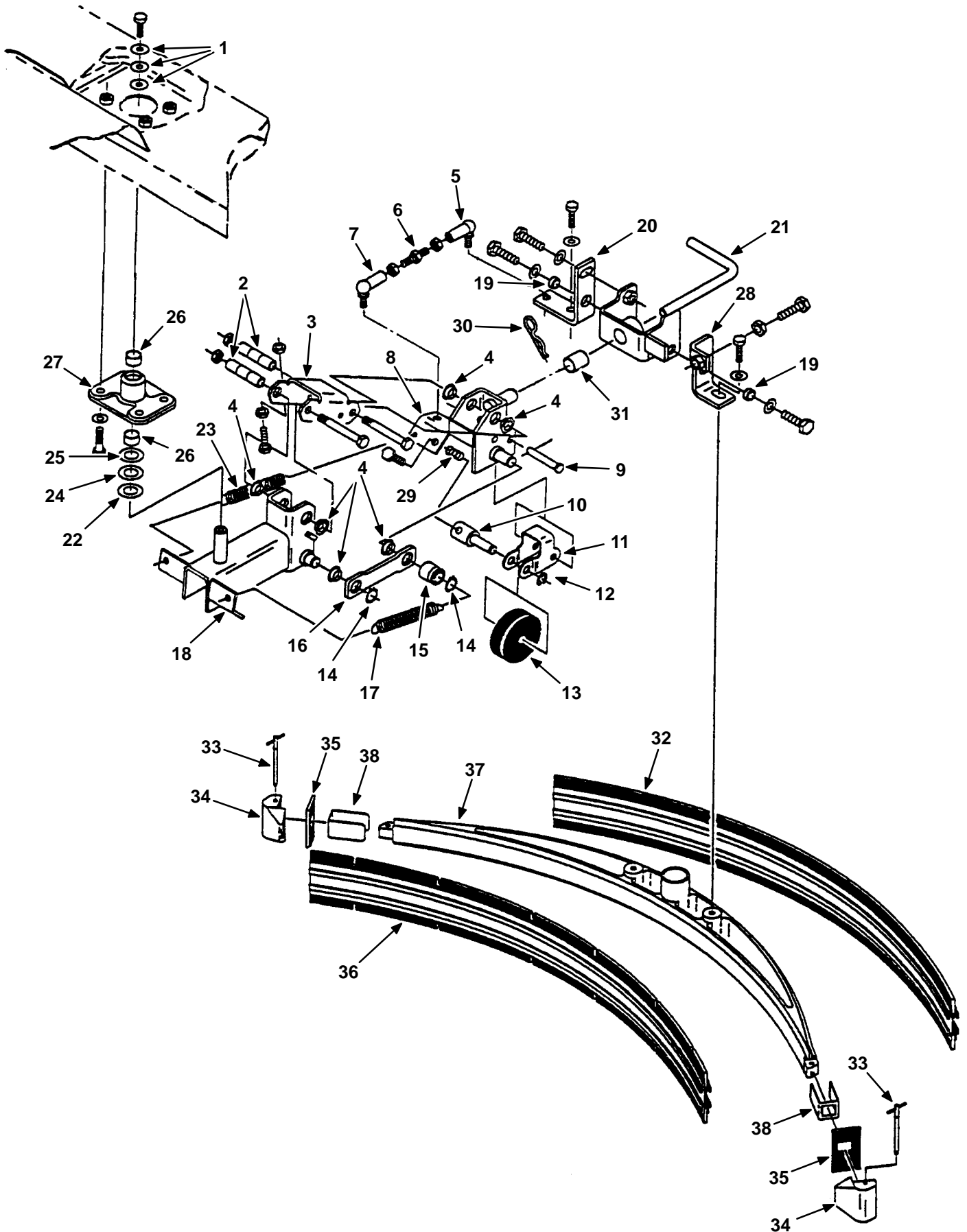


FIG. 4.6.0. REAR SQUEEGEE - HINTENABSTREIFER - RACLETTE ARRIERE

Serial Number / Seriennummer / Numéro de Serie				
MODEL 465ES	From/Ab/Du	465550089	to/bis/à	465550209
MODEL	From/Ab/Du		to/bis/à	

Ref.	Tenant N°	Description	Bezeichnung	Designation	Qty
1	05624	WASHER	SCHEIBE	RONDELLE	1
2	05145	SLEEVE	HÜLSE	MANCHON	2
3	33385	BRACKET	HALTERUNG	SUPPORT	1
4	04843	BEARING	LAGER	ROULEMENT	6
5	63282	BALL JOINT RH	KUBELGELENK, Rechts	ARTICULATION A ROTULE	1
6	11676	STUD, Adjustment	STIFTSCHRAUBE	GOUJON	1
7	82962	BALL JOINT LH	KUGELGELENK Links	ARTICULATION A ROTULE	1
8	33365	BRACKET	HALTERUNG	SUPPORT	1
9	33355	PIN, Clevis	GABELKOPFBOLZEN	AXE DE CHAPE	1
10	33379	AXLE, Caster	ACHSE	ARBRE DE ROUE	1
* 11	33380	BRACKET, Caster	HALTERUNG	SUPPORT	1
12	05284	CLIP, Retainer	SPANGE	AGRAFE	1
13	86800	WHEEL	RAD	ROUE	1
14	33373	RING, Retainer	HALTERUNG	ANNEAU, d'Arrêt	2
15	33358	SPRING, Retainer	FEDER	RESSORT	1
16	33371	LINK, Connecting	GESTÄNGE	BIELLETTE	1
17	33404	SPRING, Tension	FEDER	RESSORT	1
18	33390	BRACKET, Pivot	HALTERUNG	SUPPORT	1
19	33369	SLEEVE, Squeegee	HÜLSE	MANCHON	2
20	33378	BRACKET, Adj. LH	EINSTELLHALTER, Links	SUPPORT DE REGLAGE, G	1
21	33393	BRACKET, Squeegee	HALTERUNG	SUPPORT	1
22	64489	SHIM	AUSGLEICHSCHEIBE	CALE DE REGLAGE	2
23	33372	SPRING, Tension	FEDER	RESSORT	1
24	40847-1	SHIM	AUSGLEICHSCHEIBE	CALE DE REGLAGE	1
25	04846	WASHER, Thrust	DRUCKSCHEIBE	RONDELLE DE BUTEE	1
26	64377	BEARING	LAGER	ROULEMENT	2
27	05099	FLANGE	FLANSCH	FLASQUE	1
28	33377	BRACKET, Adj. RH	EINSTELLHALTER, Rechts	SUPPORT DE REGLAGE, D	1
* 29	33350	SPRING	FEDER	RESSORT	1
30	55094	PIN, Cotter	SPLINT	GOUPILLE FENDUE	1
31	04844	BEARING	LAGER	ROULEMENT	1
32	04898	BLADE ASSY, Rear	HINTENSCHÜRZE	JUPE D'ARRIERE	1
33	04871	PIN, Quick	AUSRÜCKSTIFT	GOUPILLE DE DEBRAYAGE	2
34	04752	BUMPER	STOßSTANGE	PARE-CHOCS	2
* 35	04910	BLADE, End	BLATT	PALE	2
36	04894	BLADE ASSY, Front	VORDERSCHÜRZE	JUPE D'AVANT	1
37	04868	BODY, Squeegee	RAHMEN	CHASSIS	1
* 38	11726	CLIP, Retaining	HALTECLIP	AGRAFE D'ARRET	2
* Serial number/Seriennummer/Numéro de Serie					
From/Ab/Du 465550189					
11	33499	BRACKET, Caster	HALTERUNG	SUPPORT	1
29	33498	SPRING	FEDER	RESSORT	1
35	33437	BLADE, End	ENDBLATT	PALE	2
38	-	CANCELLED	ANNULIERT	SUPPRIMÉ	-

FIG. 4.6.0. REAR SQUEEGEE - HINTENABSTREIFER - RACLETTE ARRIERE

	Serial Number / Seriennummer / Numéro de Serie		
MODEL 465ES	From/Ab/Du	465550209	to/bis/à 465550823
MODEL	From/Ab/Du		to/bis/à

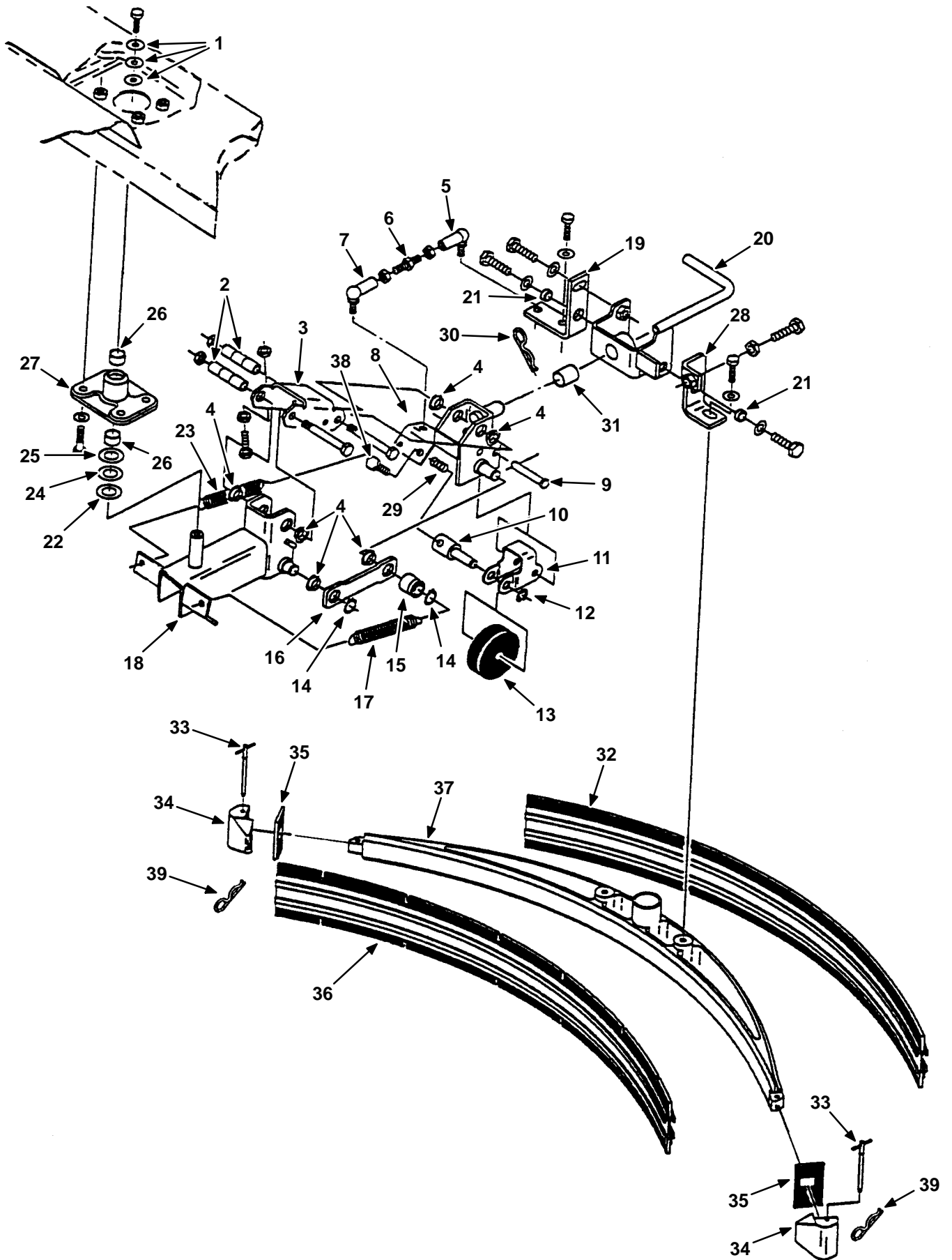


FIG. 4.6.0. REAR SQUEEGEE - HINTENABSTREIFER - RACLETTE ARRIERE

		Serial Number / Seriennummer / Numéro de Serie		
MODEL	465ES	From/Ab/Du	465550209	to/bis/à 465550823
MODEL		From/Ab/Du		to/bis/à

Ref.	Tennant N°	Description	Bezeichnung	Designation	Qty
1	05624	WASHER	SCHEIBE	RONDELLE	1
2	05145	SLEEVE	HÜLSE	MANCHON	2
3	33385	BRACKET	HALTERUNG	SUPPORT	1
4	04843	BEARING	LAGER	ROULEMENT	6
5	63282	BALL JOINT RH	KUBELGELENK, R	ARTICULATION A ROTULE	1
6	11676	STUD, Adjustment	STIFTSCHRAUBE	GOUJON	1
7	82962	BALL JOINT LH	KUGELGELENK L	ARTICULATION A ROTULE	1
8	33365	BRACKET	HALTERUNG	SUPPORT	1
9	33355	PIN, Clevis	GABELKOPFBOLZEN	AXE DE CHAPE	1
10	33379	AXLE, Caster	ACHSE	ARBRE DE ROUE	1
11	33499	BRACKET, Caster	HALTERUNG	SUPPORT	1
12	05284	CLIP, Retainer	SPANGE	AGRAFE	1
13	86800	WHEEL	RAD	ROUE	1
14	33373	RING, Retainer	HALTERUNG	ANNEAU, d'Arrêt	2
15	33358	SPRING, Retainer	FEDER	RESSORT	1
16	33371	LINK, Connecting	GESTÄNGE	BIELLETTTE	1
17	33404	SPRING, Tension	FEDER	RESSORT	1
18	33390	BRACKET, Pivot	HALTERUNG	SUPPORT	1
* 19	33378	BRACKET, Adj. RH	EINSTELLHALTER, RH	SUPPORT DE REGLAGE, D	1
* 20	33393	BRACKET, Squeegee	HALTERUNG	SUPPORT	1
21	33369	SLEEVE, Squeegee	HÜLSE	MANCHON	2
22	64489	SHIM	AUSGLEICHSCHEIBE	CALE DE REGLAGE	2
23	33372	SPRING, Tension	FEDER	RESSORT	1
24	40847-1	SHIM	AUSGLEICHSCHEIBE	CALE DE REGLAGE	1
25	04846	WASHER, Thrust	DRUCKSCHEIBE	RONDELLE DE BUTEE	1
26	64377	BEARING	LAGER	ROULEMENT	2
27	05099	FLANGE	FLANSCH	FLASQUE	1
* 28	33377	BRACKET, Adj. Left	EINSTELLHALTER, L	SUPPORT DE REGLAGE, G	1
29	33498	SPRING	FEDER	RESSORT	1
30	55094	PIN, Cotter	SPLINT	GOUPILLE FENDUE	1
31	04844	BEARING	LAGER	ROULEMENT	1
32	33352	BLADE ASSY, Rear	HINTENSCHÜRZE	JUPE D'ARRIERE	1
33	33403	PIN, Quick	AUSRÜCKSTIFT	GOUPILLE DE DEBRAYAGE	2
34	04752	BUMPER	STOßSTANGE	PARE-CHOCS	2
35	11283	BLADE, End	BLATT	PALE	2
36	33357	BLADE ASSY, Front	VORDERSCHÜRZE	JUPE D'AVANT	1
37	24589	BODY, Squeegee	RAHMEN	CHASSIS	1
38	04700	SCREW	SCHRAUBE	VIS	1
* Serial Number/Seriennummer/Numéro de Serie					
From/Ab/Du 465550269					
19	04819	BRACKET, Adj. RH	EINSTELLHALTER, RE	SUPPORT de Reglage, D	1
20	04816	BRACKET, Squeegee	HALTERUNG	SUPPORT	1
28	04808	BRACKET, Adj. LH	EINSTELLHALTER, Li	SUPPORT de Reglage, G	1
Serial Number/Seriennummer/Numéro de Serie					
From/Ab/Du 465550529					
39	08085	PIN, Cotter	SPLINT	GOUPILLE FENDUE	2

FIG. 7.0.1. WIRING CONNECTIONS - ELEKTRISCHES SYSTEM - SYSTEME ELECTRIQUE

	Serial Number / Seriennummer / Numéro de Serie		
MODEL 465ES	From/Ab/Du	465550001	to/bis/à
MODEL	From/Ab/Du		to/bis/à

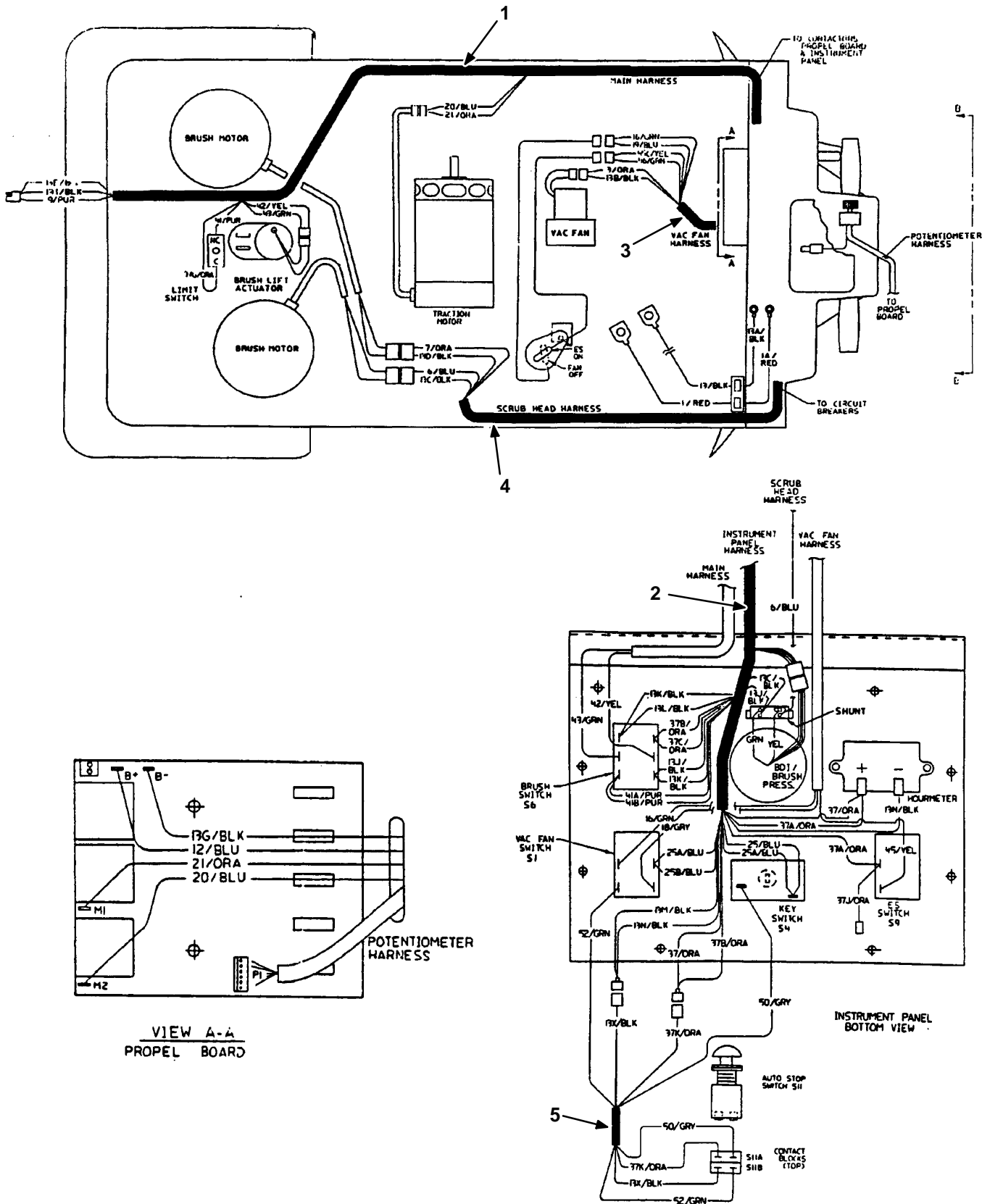


FIG. 7.0.1. WIRING CONNECTIONS - ELEKTRISCHES SYSTEM - SYSTEME ELECTRIQUE

		Serial Number / Seriennummer / Numéro de Serie	
MODEL	465ES	From/Ab/Du	465550001 to/bis/à
MODEL		From/Ab/Du	to/bis/à

Ref.	Tenant N°	Description	Bezeichnung	Designation	Qty
1	10940	WIRE HARNESS, Main	KABELSTRANG	FAISCEAU DE FILS	1
2	10938	WIRE HARNESS, Instr.	KABELSTRANG	FAISCEAU DE FILS	1
* 3	10941	WIRE HARNESS, Fan	KABELSTRANG	FAISCEAU DE FILS	1
4	10939	WIRE HARNESS, Scrub	KABELSTRANG	FAISCEAU DE FILS	1
** 5	24956	WIRE HARNESS, Stop	KABELSTANG	FAISCEAU DE FILS	1

* Serial number/Seriennummer/Numéro de Serie
From/Ab/Du 465550189

3	28348	WIRE HARNESS, Fan	KABELSTRANG	FAISCEAU DE FILS	1
---	-------	-------------------	-------------	------------------	---

** Serial Number/Seriennummer/Numéro de Serie
From/Ab/Du: 465550928

5	65696	WIRE HARNESS, Stop	KABELSTRANG	FAISCEAU DE FILS	1
---	-------	--------------------	-------------	------------------	---

FIG. 7.1.0. BATTERY GROUP - BATTERIESATZ - BATTERIE

	Serial Number / Seriennummer / Numéro de Serie		
MODEL 465ES	From/Ab/Du	465550001	to/bis/à
MODEL	From/Ab/Du		to/bis/à

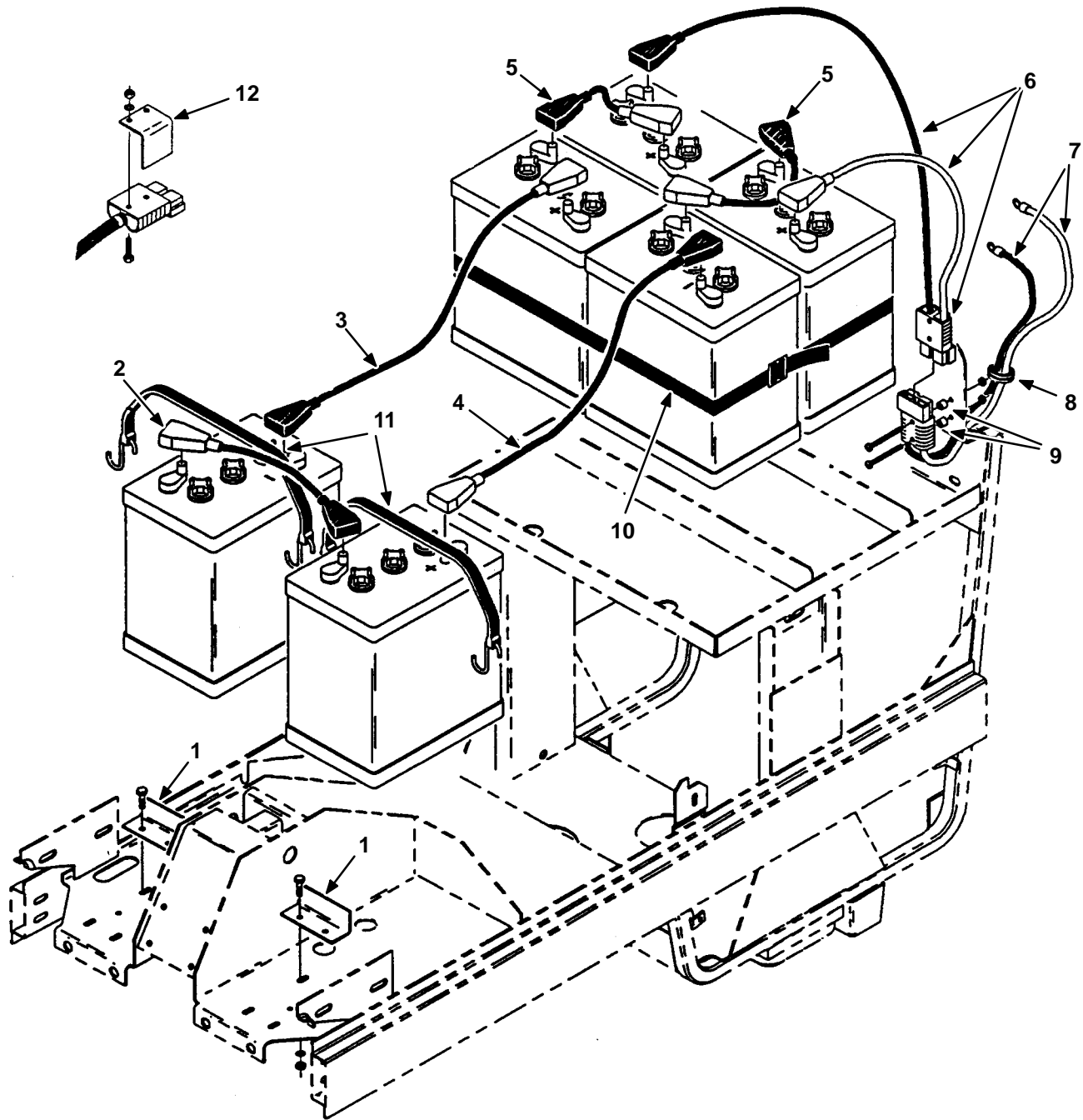


FIG. 7.1.0. BATTERY GROUP - BATTERIESATZ - BATTERIE

		Serial Number / Seriennummer / Numéro de Serie	
MODEL	465ES	From/Ab/Du	465550001 to/bis/à
MODEL		From/Ab/Du	to/bis/à

Ref.	Tenant N°	Description	Bezeichnung	Designation	Qty
* 1	04684	ANGLE, Stop	WINKEL	ANGLE	2
2	05251	CABLE, Battery	BATTERIEKABEL	CABLE DU BATTERIE	1
3	63757	CABLE, Battery	BATTERIEKABEL	CABLE DU BATTERIE	1
4	05252	CABLE, Battery	BATTERIEKABEL	CABLE DU BATTERIE	1
5	63755	CABLE, Battery	BATTERIEKABEL	CABLE DU BATTERIE	2
6	05671	CABLE, Battery	BATTERIEKABEL	CABLE DU BATTERIE	1
7	05672	CABLE, Battery	BATTERIEKABEL	CABLE DU BATTERIE	1
8	10632	GROMMET	TÜLLE	TULLE	1
9	10961	SPACER	DISTANZSTÜCK	ENTRETOISE	2
10	04836	STRAP, Web	RIEMEN	SANGLE	1
11	33671	STRAP, Rubber	RIEMEN	SANGLE	2
12	10969	BRACKET, Charger	HALTERUNG	SUPPORT	1

* Serial Number/Seriennummer/Numéro de Serie
From/Ab/Du 465550269

1	24843	ANGLE, Stop	WINKEL	ANGLE	2
---	-------	-------------	--------	-------	---

FIG. 7.3.0. INSTRUMENT PANEL - ARMATURENBRETT - TABLEAU DE BORD

	Serial Number / Seriennummer / Numéro de Serie		
MODEL 465ES	From/Ab/Du	465550001	to/bis/à 465550628
MODEL	From/Ab/Du		to/bis/à

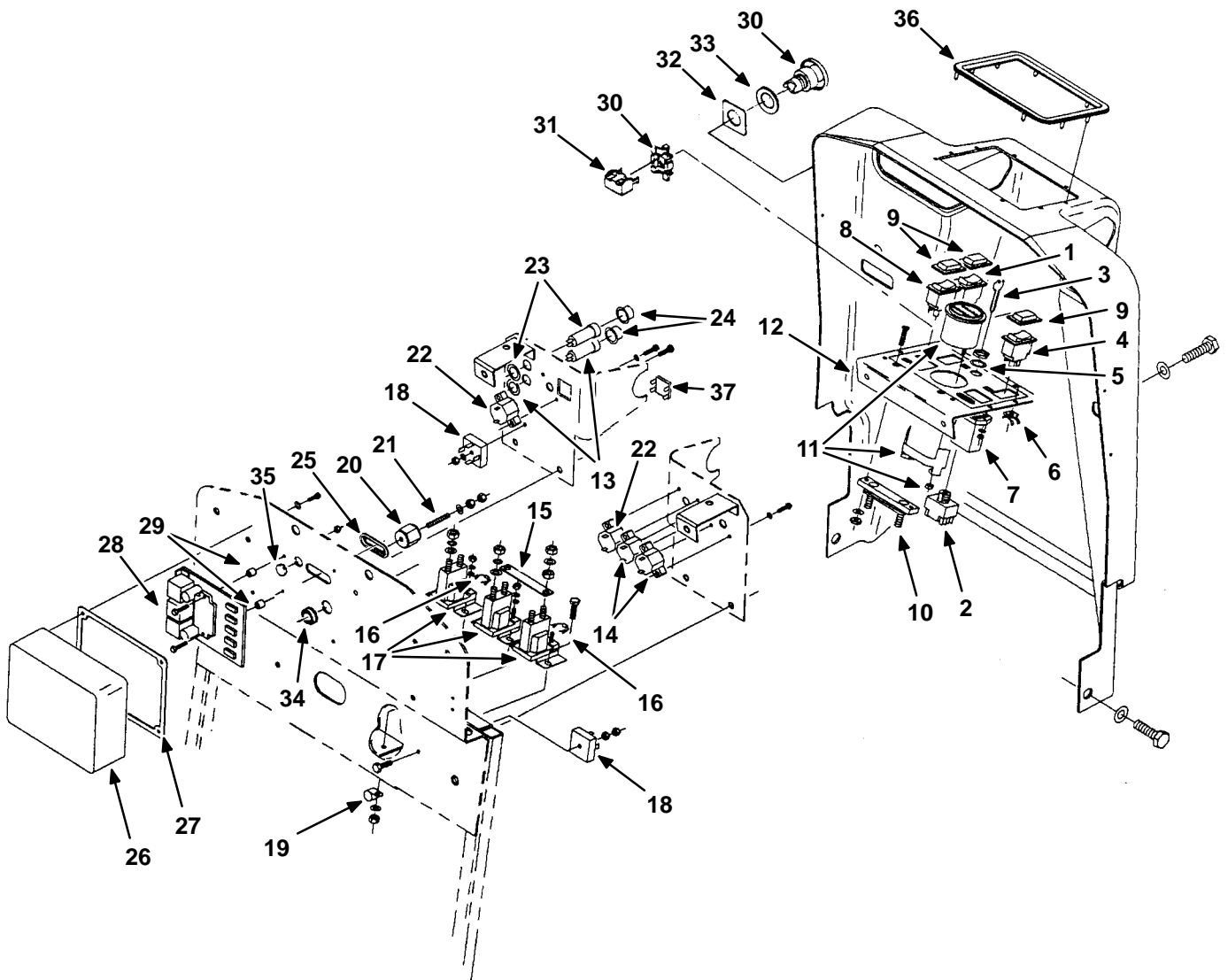


FIG. 7.3.0. INSTRUMENT PANEL - ARMATURENBRETT - TABLEAU DE BORD

		Serial Number / Seriennummer / Numéro de Serie		
MODEL	465ES	From/Ab/Du	465550001	to/bis/à 465550628
MODEL		From/Ab/Du		to/bis/à

Ref.	Tenant N°	Description	Bezeichnung	Designation	Qty
1	31971	SWITCH	SCHALTER	INTERRUPTEUR	1
2	31203	SWITCH, Key	ZÜNDSCHALTER	CLE DE CONTACT	1
3	31204	KEY, Switch	SCHLÜSSEL	CLE	1
4	31965	SWITCH, SPST	SCHALTER	INTERRUPTEUR	1
5	63884	WASHER	SCHEIBE	RONDELLE	1
** 6	05280	CLIP	CLIP	AGRAFE	8
7	67297	HOURMETER	STUNDENZÄHLER	COMPTEUR HORAIRE	1
8	31969	SWITCH, Dpdt	SCHALTER	INTERRUPTEUR	1
9	57807	COVER, Switch	DECKEL	COUVERCLE	3
10	10973	SHUNT	SHUNT	SHUNT	1
11	11488	GAUGE, Brush & Batt	ANZEIGE	JAUGE	1
** 12	10958	PANEL, Instr.	ARMATURENBRETT	TABLEAU DE BORD	1
13	57164	BREAKER Circ.10A	SICHERUNGSAUTOMAT	COUPE-CIRCUIT 10A	1
14	63030	BREAKER Circ.17,5A	SICHERUNGSAUTOMAT	COUPE-CIRCUIT 17,5A	2
15	10967	BUS BAR, Relay	SAMMELSTANGE	BAR	1
16	32234	DIODE ASSY	DIODESATZ	ENS. DU DIODE	2
17	04685	CONTACTOR SPST	KONTAKTGEBER	CONTACTEUR	3
18	10962	DIODE, Bridge 12A	DIODEBRÜCKE 12A	PONT DU DIODE 12A	2
19	26395-1	CLAMP, Cable	KLEMME	ATTACHE	1
20	76062	INSULATOR	ISOLIERSTÜCK	ISOLATEUR	1
21	41702	ROD	STANGE	BIELLE	1
22	27967	BREAKER, Circ.20A	SICHERUNGSAUTOMAT	COUPE-CIRCUIT 20A	2
23	87977	BREAKER, Circ.7A	SICHERUNGSAUTOMAT	COUPE-CIRCUIT 7A	1
24	57751	BOOT, Breaker	SCHUTZMANCHETTE	COFFRE	2
* 25	11708	GROMMET	TÜLLE	TULLE	1
26	11713	COVER KIT	DECKELSATZ	ENS. DU COUVERCLE	1
27	11341	GASKET	DICHTUNG	JOINT	1
28	27963	CONTROLLER	STEUERUNG	COMMANDE	1
29	10961	SPACER	DISTANZSTÜCK	ENTRETOISE	2
30	28429	SWITCH, Push	DRÜCKSCHALTER	INTERRUPTEUR	1
31	11608	BLOCK, Contact	KONTAKTVERBINDER	CONTACTEUR	1
32	28428	PLATE, Switch	SCHALTERPLATTE	INTERRUPTEUR	1
33	82226	WASHER	SCHEIBE	RONDELLE	1
* Serial number/Seriennummer/Numéro de Serie From/Ab/Du 465550129					
25	27928	GROMMET	TÜLLE	TULLE	2
34	10632-9	GROMMET	TÜLLE	TULLE	1
35	57167	PLUG, Button	STOPFEN	BOUCHON	1
** Serial number/Seriennummer/Numéro de Serie From/Ab/Du 465550249					
6	33471	SCREW	SCHRAUBE	VIS	4
12	33501	PANEL, Instrument	ARMATURENBRETT	TABLEAU DE BORD	1
36	33492	BEZEL	PANEELRAHMEN	CADRE DUPANNEAU	1
Serial number/Seriennummer/Numéro de Serie From/Ab/Du 465550289					
37	28426	PLUG, Button	STOPFEN	BOUCHON	1

FIG. 7.3.0. INSTRUMENT PANEL - ARMATURENBRETT - TABLEAU DE BORD

	Serial Number / Seriennummer / Numéro de Serie		
MODEL 465ES	From/Ab/Du	465550628	to/bis/à
MODEL	From/Ab/Du		to/bis/à

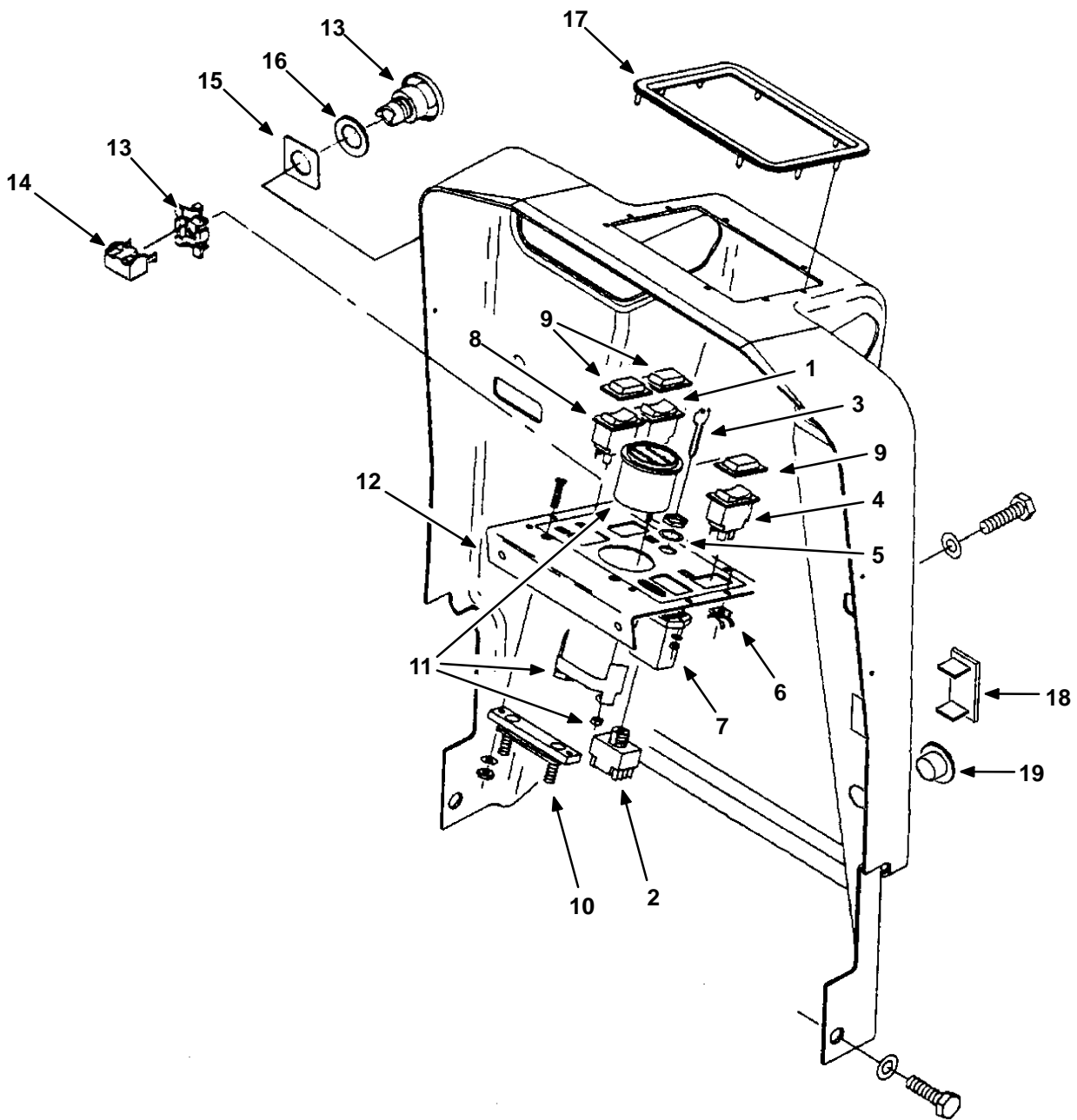


FIG. 7.3.0. INSTRUMENT PANEL - ARMATURENBRETT - TABLEAU DE BORD

		Serial Number / Seriennummer / Numéro de Serie		
MODEL	465ES	From/Ab/Du	465550628	to/bis/à
MODEL		From/Ab/Du		to/bis/à

Ref.	Tenant N°	Description	Bezeichnung	Designation	Qty
1	65554	SWITCH	SCHALTER	INTERRUPTEUR	1
2	31203	SWITCH, Key	ZÜNDSCHALTER	CLE DE CONTACT	1
3	31204	KEY, Switch	SCHLÜSSEL	CLE	1
** 4	31965	SWITCH, SPST	SCHALTER	INTERRUPTEUR	1
5	63884	WASHER	SCHEIBE	RONDELLE	1
6	33471	SCREW	SCHRAUBE	VIS	4
* 7	67297	HOURMETER	STUNDENZÄHLER	COMPTEUR HORAIRE	1
*** 8	31969	SWITCH, Dpdt	SCHALTER	INTERRUPTEUR	1
9	57807	COVER, Switch	DECKEL	COUVERCLE	3
10	10973	SHUNT	SHUNT	SHUNT	1
11	11488	GAUGE, Brush & Batt	ANZEIGE	JAUGE	1
12	33501	PANEL, Instrument	ARMATURENBRETT	TABLEAU DE BORD	1
**** 13	28429	SWITCH, Push	DRÜCKSCHALTER	INTERRUPTEUR	1
**** 14	11608	BLOCK, Contact	KONTAKTVERBINDER	CONTACTEUR	1
15	28428	PLATE, Switch	SCHALTERPLATTE	INTERRUPTEUR	1
**** 16	82226	WASHER	SCHEIBE	RONDELLE	1
17	33492	BEZEL	PANEELRAHMEN	CADRE DUPANNEAU	1
* Serial Number/Seriennummer/Numéro de Serie From/Ab/Du: 465550673					
7	31988	HOURMETER	STUNDENZÄHLER	COMPTEUR HORAIRE	1
** Serial Number/Seriennummer/Numéro de Serie From/Ab/Du: 465550693					
4	65561	SWITCH, SPST	SCHALTER	INTERRUPTEUR	1
*** Serial Number/Seriennummer/Numéro de Serie From/Ab/Du: 465550763					
8	65559	SWITCH, Dpdt	SCHALTER	INTERRUPTEUR	1
Serial Number/Seriennummer/Numéro de Serie From/Ab/Du: 465550799					
18	57772	PLATE, Cover	ABDECKPLATTE	PLAQUE	1
19	65484	PLUG, Nylon	STOPFEN, Nylon	BOUCHON	1
**** Serial Number/Seriennummer/Numéro de Serie From/Ab/Du: 465550803					
13	65664	SWITCH, Push	DRÜCKSCHALTER	INTERRUPTEUR	1
14	65665	BLOCK, Contact	KONTAKTVERBINDER	CONTACTEUR	1
16	-	CANCELLED	ANNULIERT	SUPPRIMÉ	-

FIG. 7.3.1. COMPONENT PANEL - BETÄTIGUNGS PANEEL - TABLEAU DE COMMANDE

		Serial Number / Seriennummer / Numéro de Serie	
MODEL	465ES	From/Ab/Du	465550628 to/bis/à
MODEL		From/Ab/Du	to/bis/à

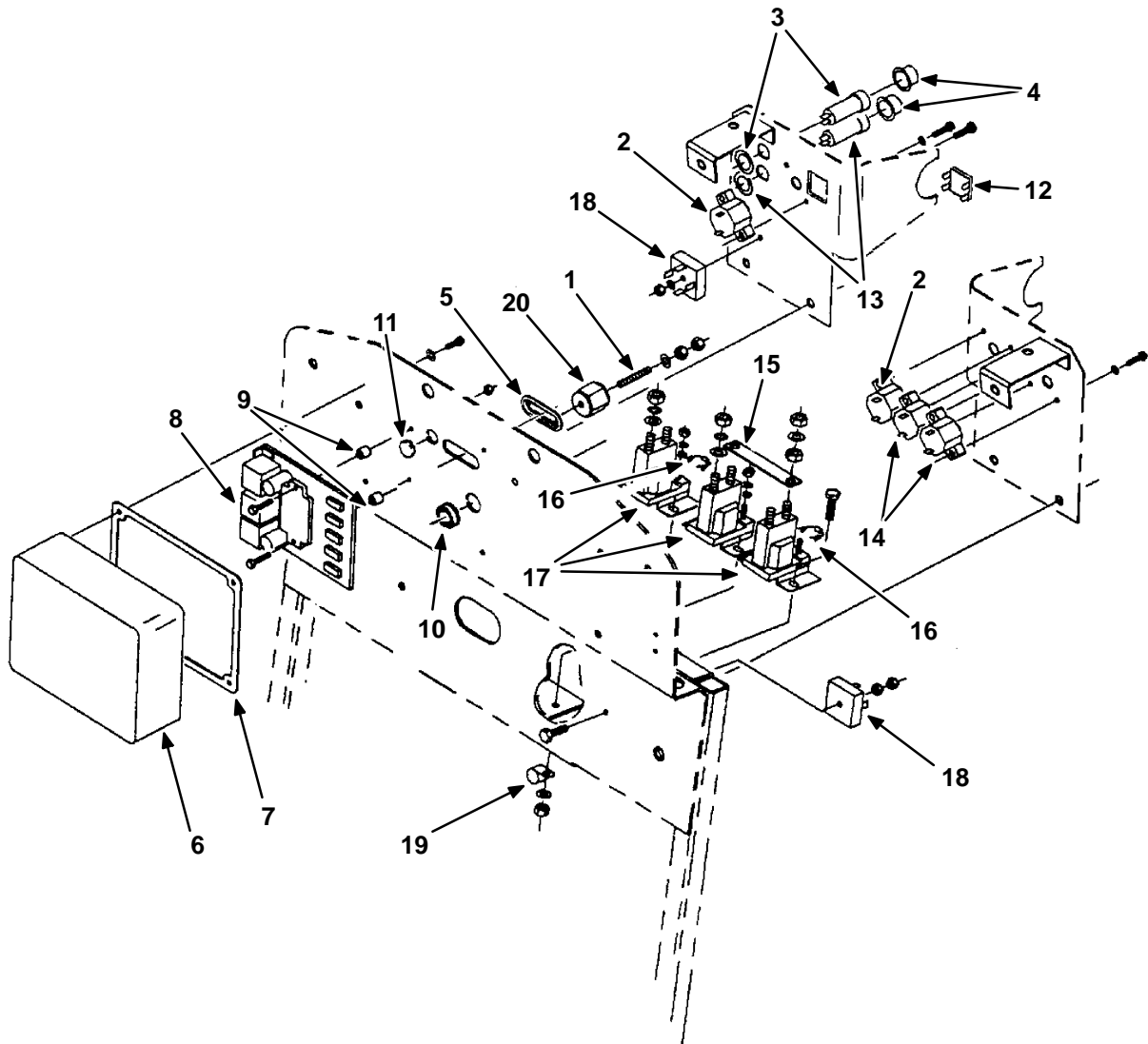


FIG. 7.3.1. COMPONENT PANEL - BETÄTIGUNGS PANEEL - TABLEAU DE COMMANDE

		Serial Number / Seriennummer / Numéro de Serie		
MODEL	465ES	From/Ab/Du	465550628	to/bis/à
MODEL		From/Ab/Du		to/bis/à

Ref.	Tenant N°	Description	Bezeichnung	Designation	Qty
1	41702	ROD	STANGE	BIELLE	1
2	27967	BREAKER, Circ.20A	SICHERUNGSAUTOMAT	COUPE-CIRCUIT 20A	2
3	87977	BREAKER, Circ.7A	SICHERUNGSAUTOMAT	COUPE-CIRCUIT 7A	1
4	57751	BOOT, Breaker	SCHUTZMANCHETTE	COFFRE	2
5	27928	GROMMET	TÜLLE	TULLE	2
6	11713	COVER KIT	DECKELSATZ	ENS. DU COUVERCLE	1
7	11341	GASKET	DICHTUNG	JOINT	1
8	27963	CONTROLLER	STEUERUNG	COMMANDE	1
9	10961	SPACER	DISTANZSTÜCK	ENTRETOISE	2
10	10632-9	GROMMET	TÜLLE	TULLE	1
11	57167	PLUG, Button	STOPFEN	BOUCHON	1
12	28426	PLUG, Button	STOPFEN	BOUCHON	1
13	57164	BREAKER Circ.10A	SICHERUNGSAUTOMAT	COUPE-CIRCUIT 10A	1
* 14	63030	BREAKER Circ.17,5A	SICHERUNGSAUTOMAT	COUPE-CIRCUIT 17,5A	2
15	10967	BUS BAR, Relay	SAMMELSTANGE	BAR	1
16	32234	DIODE ASSY	DIODESATZ	ENS. DU DIODE	2
17	04685	CONTACTOR SPST	KONTAKTGEBER	CONTACTEUR	3
18	10962	DIODE, Bridge 12A	DIODEBRÜCKE 12A	PONT DU DIODE 12A	2
19	26395-1	CLAMP, Cable	KLEMME	ATTACHE	1
20	76062	INSULATOR	ISOLIERSTÜCK	ISOLATEUR	1

* Serial Number/Seriennummer/Numéro de Serie
From/Ab/Du: 465550803

14	27967	BREAKER Circ.20A	SICHERUNGSAUTOMAT	COUPE-CIRCUIT 20A	2
----	-------	------------------	-------------------	-------------------	---

FIG. 10.0.0. DECALS - AUFKLEBER - AUTOCOLLANTS

	Serial Number / Seriennummer / Numéro de Serie		
MODEL 465ES	From/Ab/Du	465550001	to/bis/à
MODEL	From/Ab/Du		to/bis/à

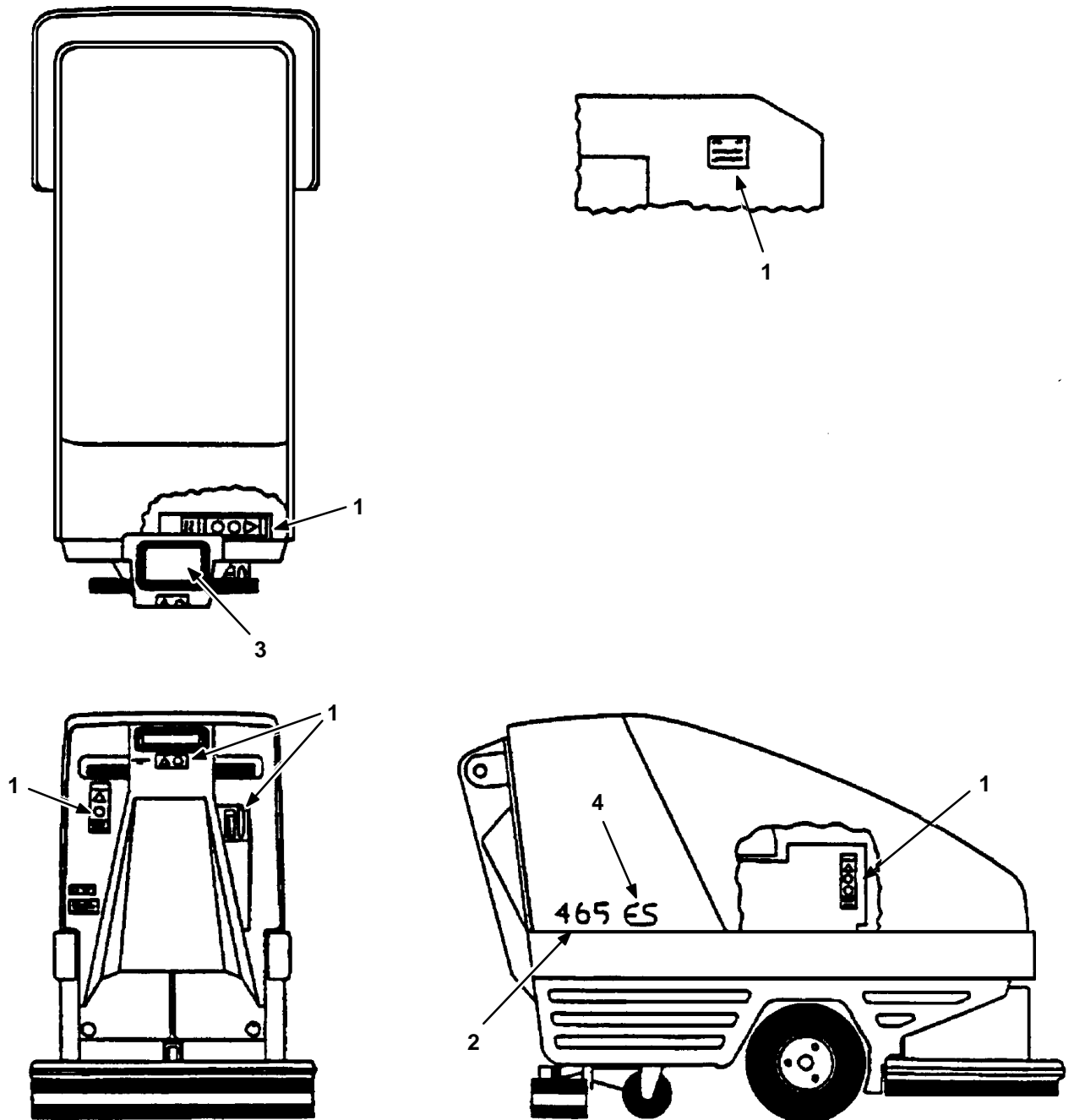


FIG. 10.0.0. DECALS - AUFKLEBER - AUTOCOLLANTS

		Serial Number / Seriennummer / Numéro de Serie		
MODEL	465ES	From/Ab/Du	465550001	to/bis/à
MODEL		From/Ab/Du		to/bis/à

Ref.	Tenant N°	Description	Bezeichnung	Designation	Qty
1	11541	LABEL SET	AUFKLEBERSATZ	ENS. D'AUTOCOLLANT	1
2	11661	LABEL, 465	AUFKLEBER, 465	AUTOCOLLANT, 465	2
3	10960	LABEL, Instr.	AUFKLEBER	AUTOCOLLANT	1
4	14715	LABEL, ES	AUFKLEBER, ES	AUTOCOLLANT, ES	2

FIG. 10.0.1. BRUSHES - BÜRSTEN - DES BROSSES

	Serial Number / Seriennummer / Numéro de Serie		
MODEL 465ES	From/Ab/Du	465550001	to/bis/à
MODEL	From/Ab/Du		to/bis/à

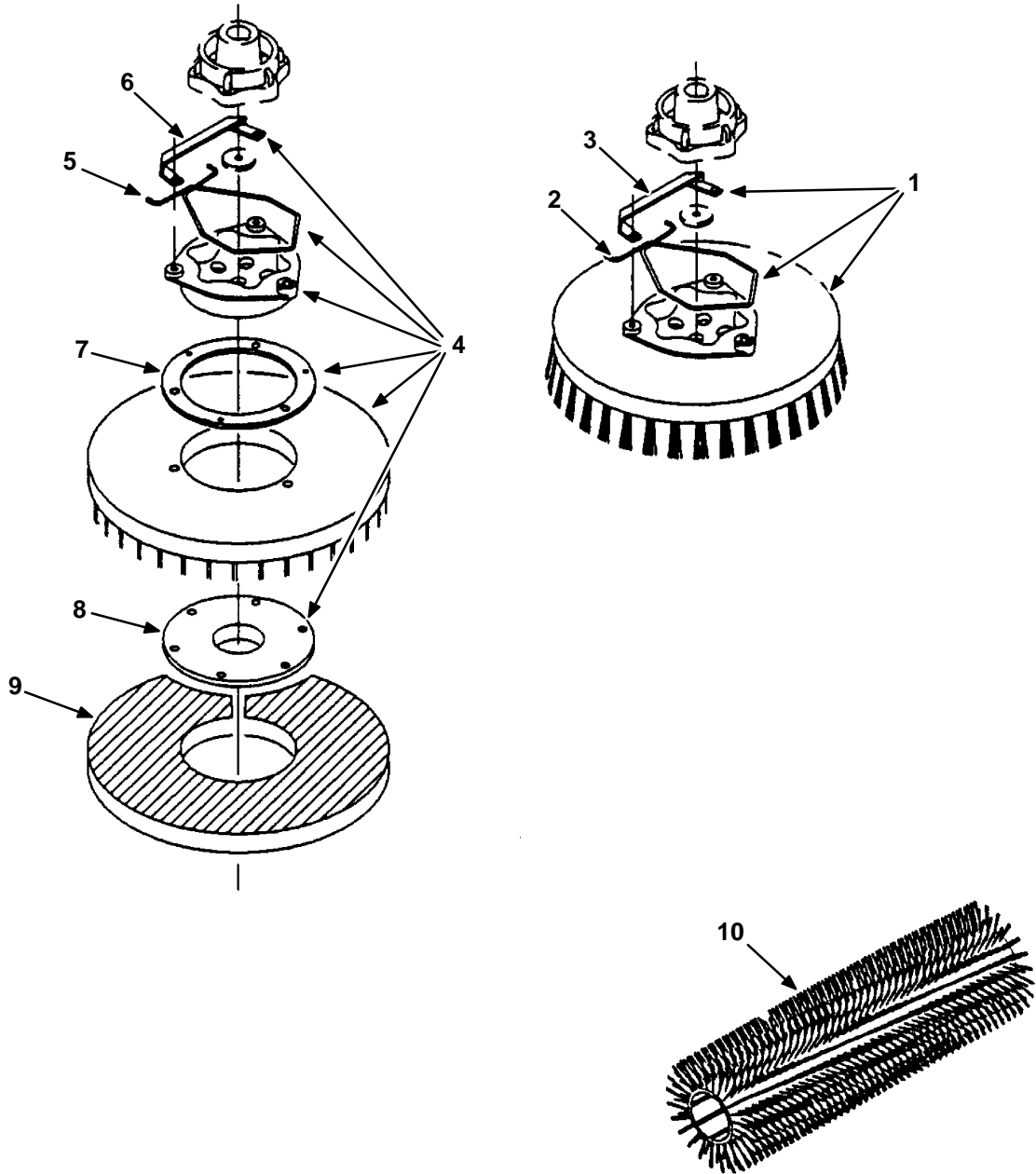


FIG. 10.0.1. BRUSHES - BÜRSTEN - DES BROSSES

		Serial Number / Seriennummer / Numéro de Serie			
MODEL	465ES	From/Ab/Du	465550001	to/bis/à	
MODEL		From/Ab/Du		to/bis/à	
Ref.	Tenant N°	Description	Bezeichnung	Designation	Qty
1	05729	SCRUB BRUSH ASSY	SCHRUBBESEN	BROSSE DE LAVAGE	
		Polypropylene	Polypropylene	Polypropylene	2
2	14838	SPRING	FEDER	RESSORT	1
3	24299	BRACKET	HALTER	SUPPORT	1
1	05730	SCRUB BRUSH ASSY	SCHRUBBESEN	BROSSE DE LAVAGE	
		Super Abrasive Nylon			2
2	14838	SPRING	FEDER	RESSORT	1
3	24299	BRACKET	HALTER	SUPPORT	1
1	05728	SCRUB BRUSH ASSY	SCHRUBBESEN	BROSSE DE LAVAGE	
		Soft Nylon	Nylon	Nylon	2
2	14838	SPRING	FEDER	RESSORT	1
3	24299	BRACKET	HALTER	SUPPORT	1
1	30240	SCRUB BRUSH ASSY	SCHRUBBESEN	BROSSE DE LAVAGE	
		Non-scuffing			2
2	14838	SPRING	FEDER	RESSORT	1
3	24299	BRACKET	HALTER	SUPPORT	1
1	05033	SCRUB BRUSH ASSY	SCHRUBBESEN	BROSSE DE LAVAGE	
		Bassine			2
2	14838	SPRING	FEDER	RESSORT	1
3	24299	BRACKET	HALTER	SUPPORT	1
4	05727	DRIVE PAD ASSY	POLSTERHALTER	SUPPORT DU PATIN	2
5	14838	SPRING	FEDER	RESSORT	1
6	24299	BRACKET	HALTER	SUPPORT	1
7	11218	SPACER	ABSTANDSTÜCK	ENTRETOISE	1
8	19783	HOLDER, Pad	BEFEST.PLATTE	PLAQUE D'INSTALL.	1
9	89046	PAD, Stripper, Brown	POLSTER	PATIN	2
9	89047	PAD, Scrubber, Blue	POLSTER	PATIN	2
9	89048	PAD, Buffer, Red	POLSTER	PATIN	2
9	89049	PAD, Polish, White	POLSTER	PATIN	2
9	30221	PAD, Polish, Black	POLSTER	PATIN	2
9	30224	PAD, Polish, Hypro blk	POLSTER	PATIN	2
10	11681	BRUSH, PRE-SWEEP	VORKEHRWALZE	BROSSE DE PRE-BALAYAGE	
		Polypropylene	Polypropylene	Polypropylene	1

FIG. 10.2.0. DETERGENTS - REINIGUNGSMITTELN - DETERGENTS

	Serial Number / Seriennummer / Numéro de Serie		
MODEL 465ES	From/Ab/Du	465550001	to/bis/à
MODEL	From/Ab/Du		to/bis/à

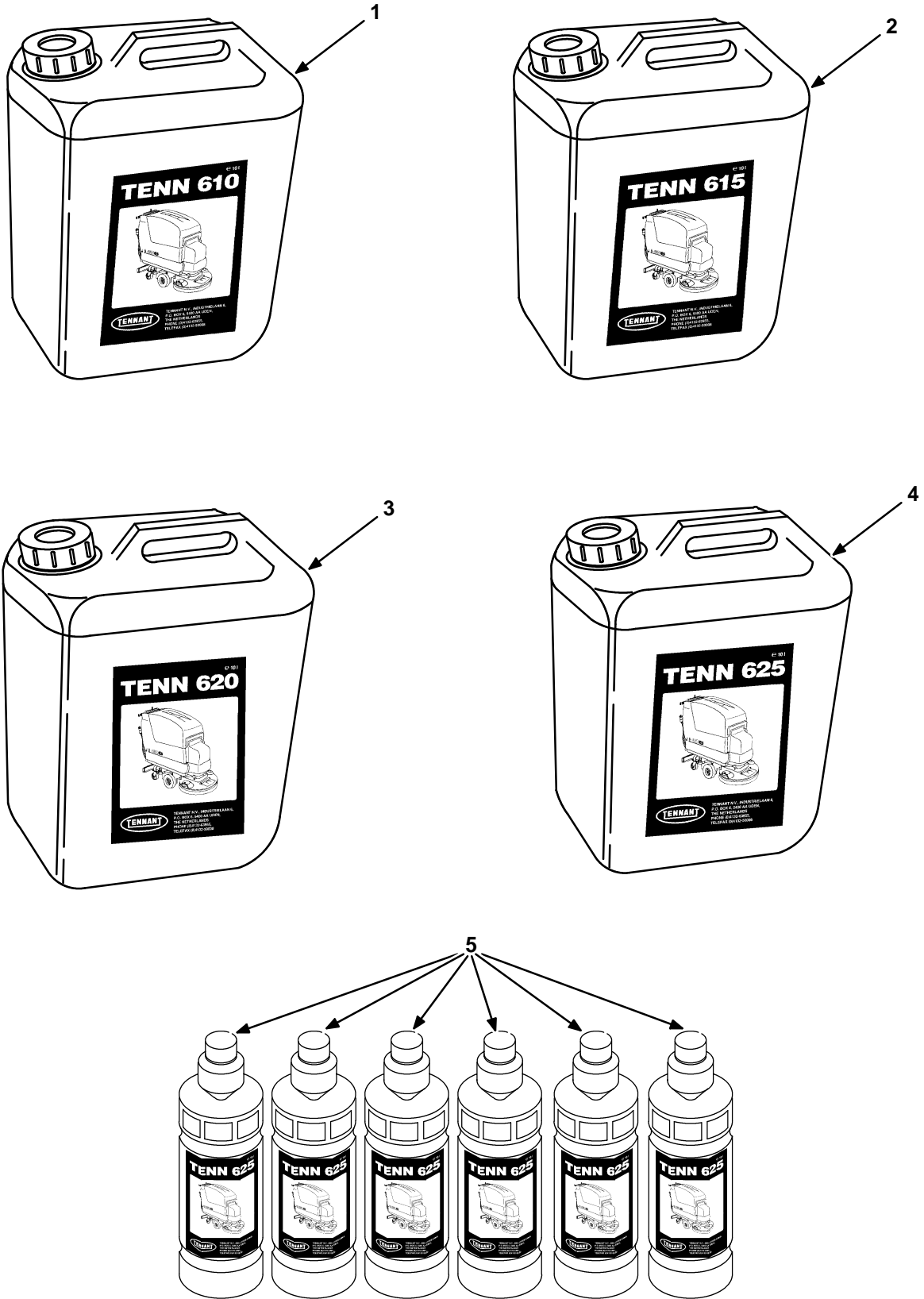


FIG. 10.2.0. DETERGENTS - REINIGUNGSMITTELN - DETERGENTS

		Serial Number / Seriennummer / Numéro de Serie	
MODEL	465ES	From/Ab/Du	465550001
			to/bis/à
MODEL		From/Ab/Du	to/bis/à

Ref.	Tenant N°	Description	Bezeichnung	Designation	Qty
1	99497	DETERGENT, 10L TENN 610	REINIGUNGSMITTEL, 10L TENN 610	DETERGENT, 10L TENN 610	1
2	99499	DETERGENT, 10L TENN 615	REINIGUNGSMITTEL, 10L TENN 615	DETERGENT, 10L TENN 615	1
3	99501	DETERGENT, 10L TENN 620	REINIGUNGSMITTEL, 10L TENN 620	DETERGENT, 10L TENN 620	1
4	99503	DETERGENT, 10L TENN 625	REINIGUNGSMITTEL, 10L TENN 625	DETERGENT, 10L TENN 625	1
5	99502	DETERGENT, 6x1L TENN 625	REINIGUNGSMITTEL, 6x1L TENN 625	DETERGENT, 6x1L TENN 625	1

**TABLE OF CONTENTS
INHALTSVERZEICHNIS
TABLE DES MATIERES**

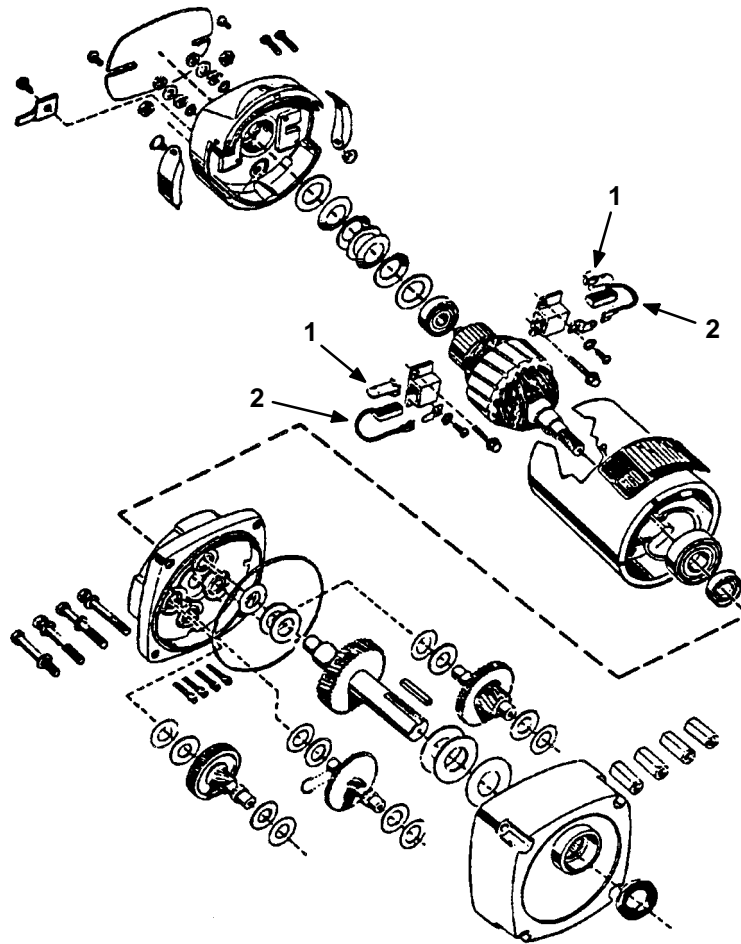
CONTENTS	INHALTSVERZEICHNIS	TABLE DES MATIERES	PAGE/ SEITE
	TABEL OF CONTENTS .	INHALTSVERZEICHNIS ...	TABLE DES MATIERES D1
04656	ELECTRIC MOTOR	ELEKTROMOTOR	MOTEUR D'ÉLECTRIQUE .. D2
04742	SCRUB BRUSH	SCHRUBBESENMOTOR ..	MOTEUR DES BROSSES
	MOTOR	ANGETRIEBEMOTOR	BALAYAGES D4
05680	DRIVE MOTOR	ANGETRIEBEMOTOR	MOTEUR DE TRANSMISSION D6
10914	VACUUM FAN MOTOR .	ABSAUGVENTILATOR	TURBINE D'ASPIRATION ... D8
10916	WATERPUMP	WASSERPUMPE	POMPE DU SOLVANT D10

04656

ELECTRIC MOTOR - ELEKTROMOTOR - MOTEUR D'ÉLECTRIQUE

Serial Number / Seriennummer / Numéro de Serie

MODEL 465ES	From/Ab/Du	465550001	to/bis/à
MODEL	From/Ab/Du		to/bis/à



04656

ELECTRIC MOTOR - ELEKTROMOTOR - MOTEUR D'ÉLECTRIQUE

Serial Number / Seriennummer / Numéro de Serie

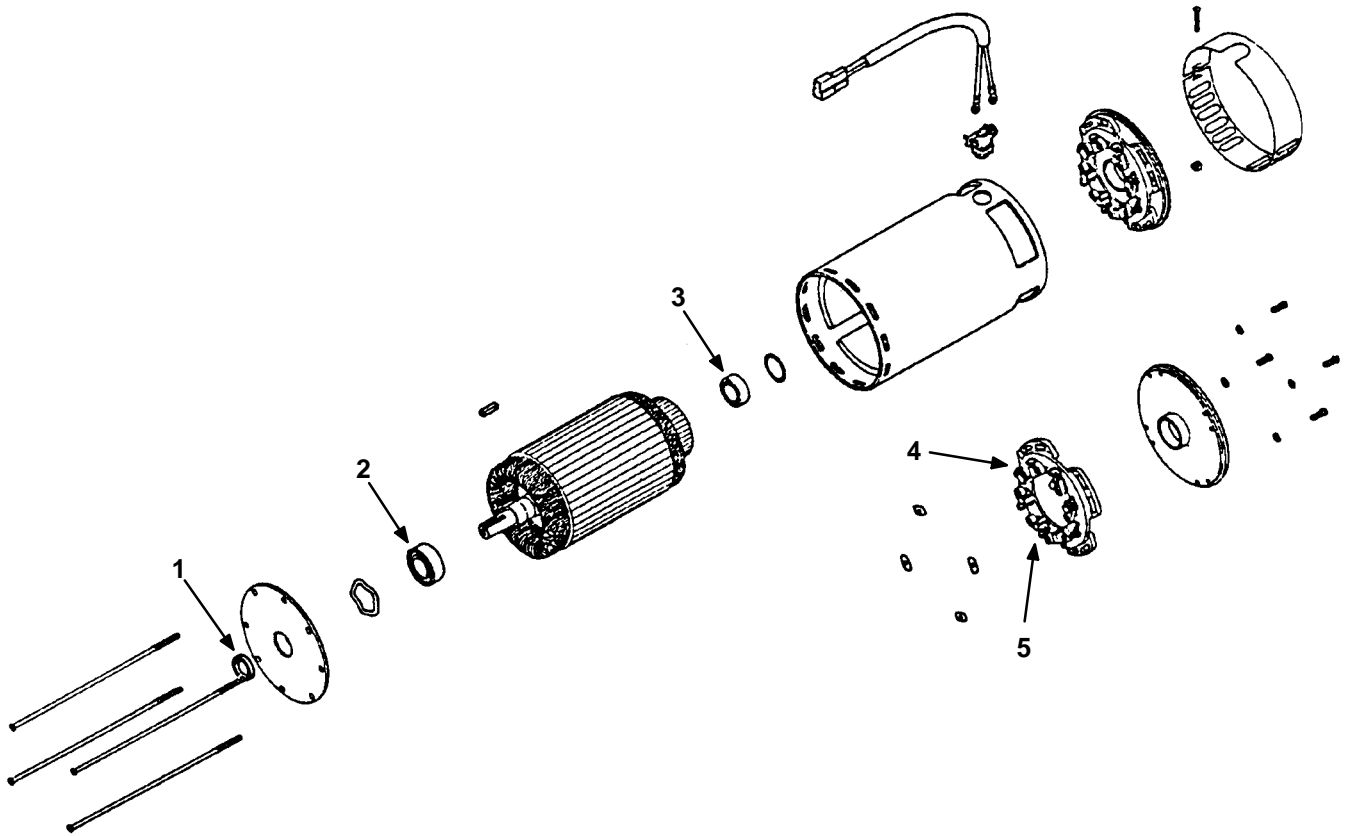
MODEL 465ES	From/Ab/Du	465550001	to/bis/à
MODEL	From/Ab/Du		to/bis/à

Ref.	Tenant N°	Description	Bezeichnung	Designation	Qty
1	11751	SPRING, Brush	BÜRSTENFEDER	RESSORT DE BALAI	2
2	11752	CARBON, Brush	KOHLEBÜRSTE	BALAI CHARBON	1

04742

**SCRUB BRUSH MOTOR - SCHRUBBESENMOTOR - MOTEUR DES BROSSES
BALAYAGES**

		Serial Number / Seriennummer / Numéro de Serie	
MODEL	465ES	From/Ab/Du	465550001 to/bis/à
MODEL		From/Ab/Du	to/bis/à



04742

**SCRUB BRUSH MOTOR - SCHRUBBESEN MOTOR - MOTEUR DES BROSSES
BALAYAGES**

Serial Number / Seriennummer / Numéro de Serie

MODEL 465ES	From/Ab/Du	465550001	to/bis/à
MODEL	From/Ab/Du		to/bis/à

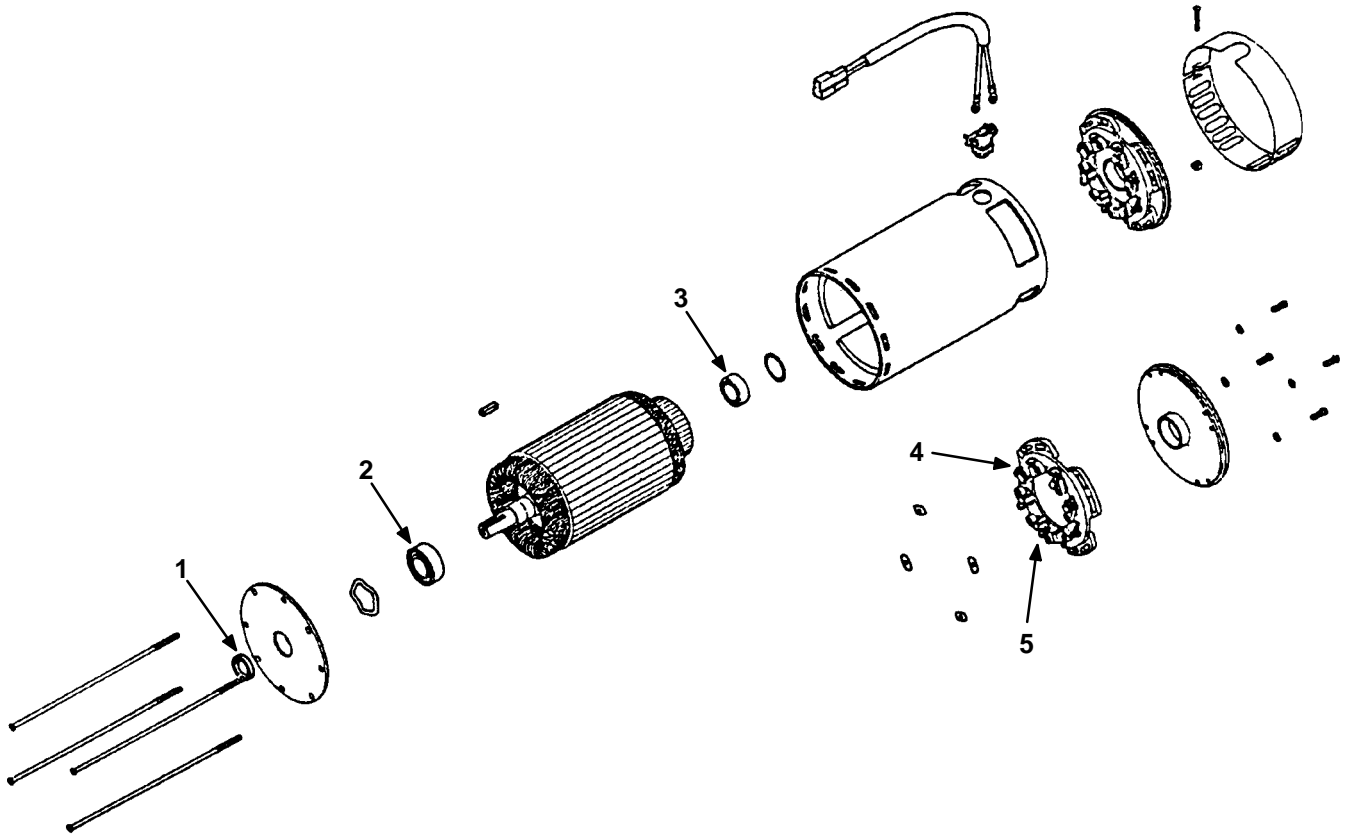
Ref.	Tenant N°	Description	Bezeichnung	Designation	Qty
1	37637	SEAL, Oil	ÖLDICHTUNG	JOINT D'HUILE	1
2	18626	BEARING	LAGER	ROULEMENT	1
3	38378	BEARING	LAGER	ROULEMENT	1
4	37643	SPRING	FEDER	RESSORT	4
5	37638	CARBON, Brush	KOHLEBÜRSTE	BALAIS CHARBON	4

05680

DRIVE MOTOR - ANGETRIEBEMOTOR - MOTEUR DE TRANSMISSION

Serial Number / Seriennummer / Numéro de Serie

MODEL 465ES	From/Ab/Du	465550001	to/bis/à
MODEL	From/Ab/Du		to/bis/à



05680**DRIVE MOTOR - ANGETRIEBEMOTOR - MOTEUR DE TRANSMISSION**

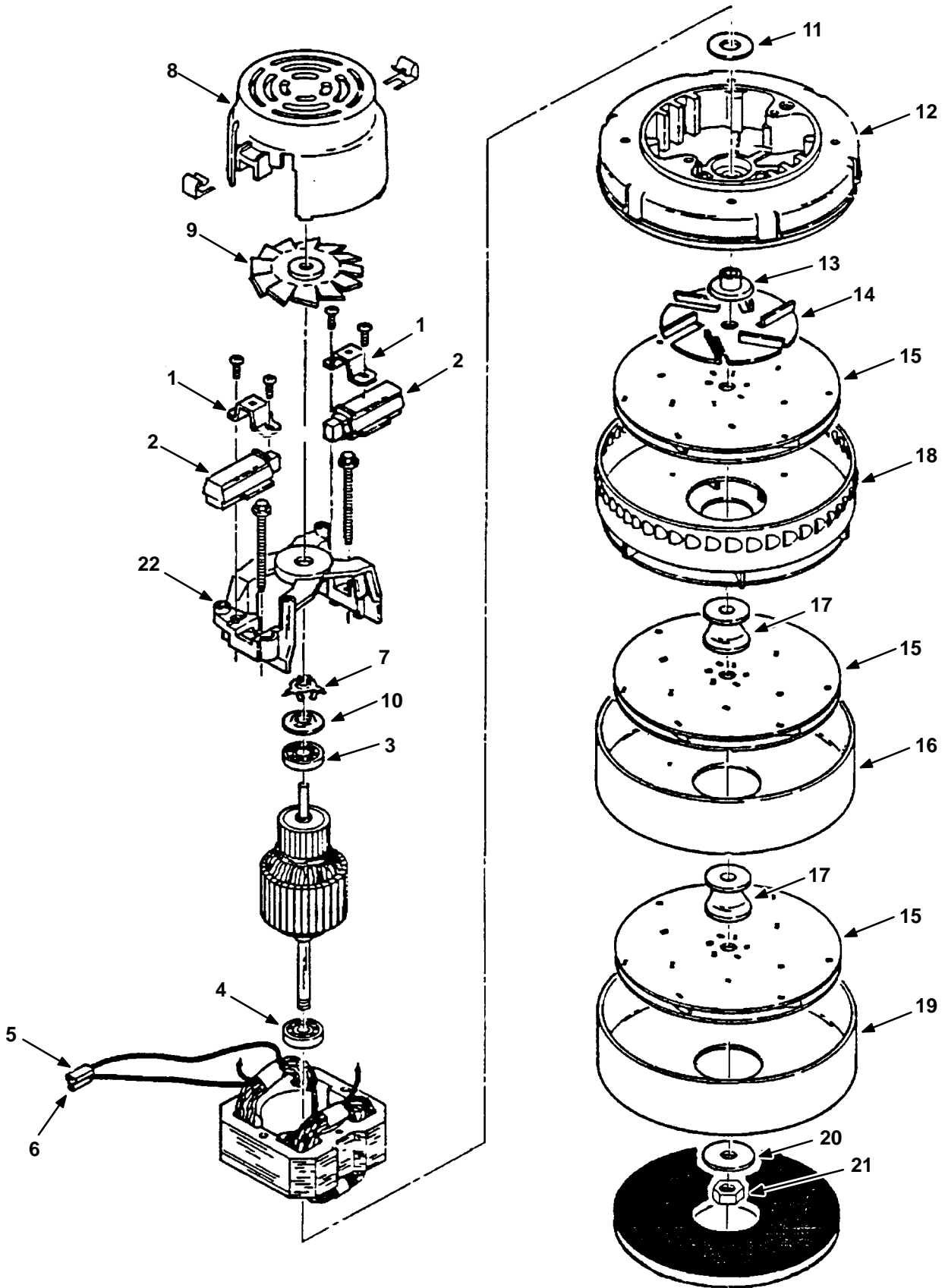
Serial Number / Seriennummer / Numéro de Serie

MODEL 465ES	From/Ab/Du	465550001	to/bis/à
MODEL	From/Ab/Du		to/bis/à

Ref.	Tenant N°	Description	Bezeichnung	Designation	Qty
1	37637	SEAL, Oil	ÖLDICHTUNG	JOINT D'HUILE	1
2	18626	BEARING	LAGER	ROULEMENT	1
3	38378	BEARING	LAGER	ROULEMENT	1
4	37643	SPRING, Brush	BÜRSTENFEDER	RESSORT DE BALAI	4
5	37638	CARBON, Brush	KOHLEBÜRSTE	BALAI CHARBON	4

Serial Number / Seriennummer / Numéro de Serie

MODEL 465ES	From/Ab/Du	465550001	to/bis/à
MODEL	From/Ab/Du		to/bis/à



10914

VACUUM FAN MOTOR - ABSAUGVENTILATOR - TURBINE D'ASPIRATION

Serial Number / Seriennummer / Numéro de Serie

MODEL 465ES	From/Ab/Du	465550001	to/bis/à
MODEL	From/Ab/Du		to/bis/à

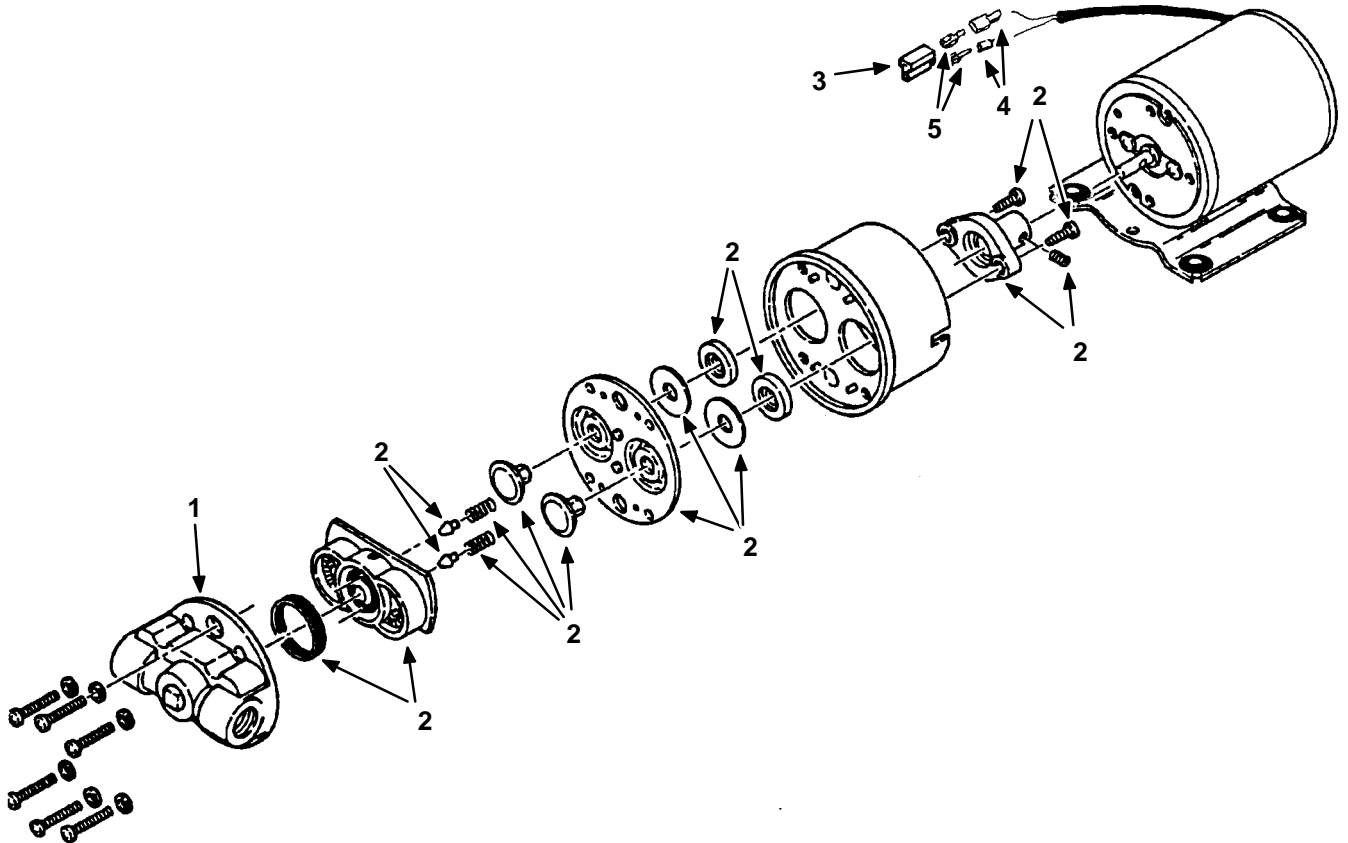
Ref.	Tenant N°	Description	Bezeichnung	Designation	Qty
1	01982	CLAMP	KLEMME	ATTACHE	2
2	11756	BRUSH, Carbon	KOHLEBÜRSTE	BALAIS CHARBON	2
3	01842	BEARING	LAGER	ROULEMENT	1
4	01837	BEARING	LAGER	ROULEMENT	1
5	10925	CONNECTOR	ANSCHLUß	RACCORD	1
6	10926	TERMINAL, Female	ANSCHLUßKLEMME	BORNE	2
7	01856	SPRING	FEDERSCHEIBE	RESSORT	2
8	37926	HOUSING	GEHÄUSE	CARTER	1
9	37923	FAN	VENTILATOR	VENTILATEUR	1
10	37909	SPRING, Load	FEDERRING	RESSORT	1
11	37912	WASHER	SCHEIBE	RONDELLE	1
12	01970	ENDPLATE	ENDPLATTE	COUVERCLE-FIN	1
13	18627	SPACER	DISTANZBÜCHSE	ENTRETOISE	1
14	01971	FAN	VENTILATOR	VENTILATEUR	1
15	18628	FAN	VENTILATOR	VENTILATEUR	3
16	61297	FAN, Stationary	ZWISCHENSCHALE	COQUE INTERMÉDIAIRE	1
17	18630	SPACER	DISTANZBÜCHSE	ENTRETOISE	2
18	18629	FAN, Stationary	ZWISCHENSCHALE	COQUE INTERMÉDIAIRE	1
19	18631	SHELL, Fan	SCHALE	COQUILLE	1
20	18632	WASHER	SCHEIBE	RONDELLE	1
21	37929	NUT	MUTTER	ECROU	1
22	01983	BRACKET, Connector	HALTERUNG	SUPPORT	1

10916

WATERPUMP - WASSERPUMPE - POMPE DU SOLVANT

Serial Number / Seriennummer / Numéro de Serie

MODEL 465ES	From/Ab/Du	465550001	to/bis/à
MODEL	From/Ab/Du		to/bis/à



10916**WATERPUMP - WASSERPUMPE - POMPE DU SOLVANT**

Serial Number / Seriennummer / Numéro de Serie

MODEL 465ES	From/Ab/Du	465550001	to/bis/à
MODEL	From/Ab/Du		to/bis/à

Ref.	Tenant N°	Description	Bezeichnung	Designation	Qty
1	63925	HOUSING, Pump	GEHÄUSE	CARTER	1
2	11753	REPAIR KIT	REPARATIONSATZ	JEU DE REPERATION	1
3	10918	CONNECTOR	ANSCHLUß	RACCORD	1
4	10917	SEAL	DICHTUNG	JOINT	2
5	10919	TERMINAL, Male	ANSCHLUßKLEMME	BORNE	2

**TABLE OF CONTENTS
INHALTSVERZEICHNIS
TABLE DES MATIERES**

CONTENTS	INHALTSVERZEICHNIS	TABLE DES MATIERES	PAGE/ SEITE
TABLE OF CONTENTS	INHALTSVERZEICHNIS . . .	TABLE DES MATIERES	G1
FIG. 544 HD BUMPER	STOßSTANGE	PARE-CHOCS	G2
FIG. 544 HD BUMPER	STOßSTANGE	PARE-CHOCS	G2
FIG. 546 VACUUM WAND	ABSAUGUNGSANLAGE . . .	SYSTEME D'ASPIRATION	
ATTACHMENT		À MAIN	G4
FIG. 547 PARKING BRAKE	FESTSTELLBREMSE	FREIN A MAIN	G6
FIG. 548 FOAM FILLED TIRE	SCHAUMGEFÜLLTE	PNEU REMPLI	
	REIFEN	AVEC ECUME	G8
FIG. 551 STANDARD (WITHOUT ES)	NORMAL (OHNE ES)	STANDARD (SANS ES)	G10
FIG. 552 PRE-SWEEP FRAME	VORKEHR AGGREGAT . . .	CHASSIS DU	
	RAHMEN	PRE-BALAYAGE	G12
FIG. 552 PRE-SWEEP DRIVE	VORKEHR AGGREGAT . . .	ENTRAINEMENT DE LA	
GROUP	WALZENANTRIEB	BROSSE DU PRE-BALAYAGE	G14
FIG. 572 CHARGER 36V/30A	AUFLADEGERÄT 36V/30A .	RECHARGEUR 36V/30A	G16
FIG. 573 BATTERIES	BATTERIEN	DES BATTERIES	G18
FIG. 574 BATTERY TRAY, STANDRD	BATTERIEBEHÄLTER	CUVE DU BATTERIE	G20
FIG. 596 POWER WAND HOSE	SCHRUBBSAUG	TUYAU D'ASPIRATION	
	SCHLAUCH		G22
FIG. 597 POWER WAND	HANDSCHRUBBSAUGER .	MANCHE D'ASPIRATION	G24
FIG. 598 POWER WAND PUMP	HANDSCHRUBBSAUGER .	POMPE MANCHE D'ASPIRATION	
AND ELECTRICAL GROUP	PUMPE & ELEKTRO	ET GROUP ELECTRIQUE	G26
FIG. 599 POWER WAND MOUNT	HANDSCHRUBBSAUGER .	SUPPORT DU MANCHE	
	BEFESTIGUNG	D'ASPIRATION	G28

FIG. 544 HD BUMPER - STOßSTANGE - PARE-CHOCS

		Serial Number / Seriennummer / Numéro de Serie			
MODEL	465ES	from/ab/du	465550001	to/bis/à	465550289
MODEL		from/ab/du		to/bis/à	

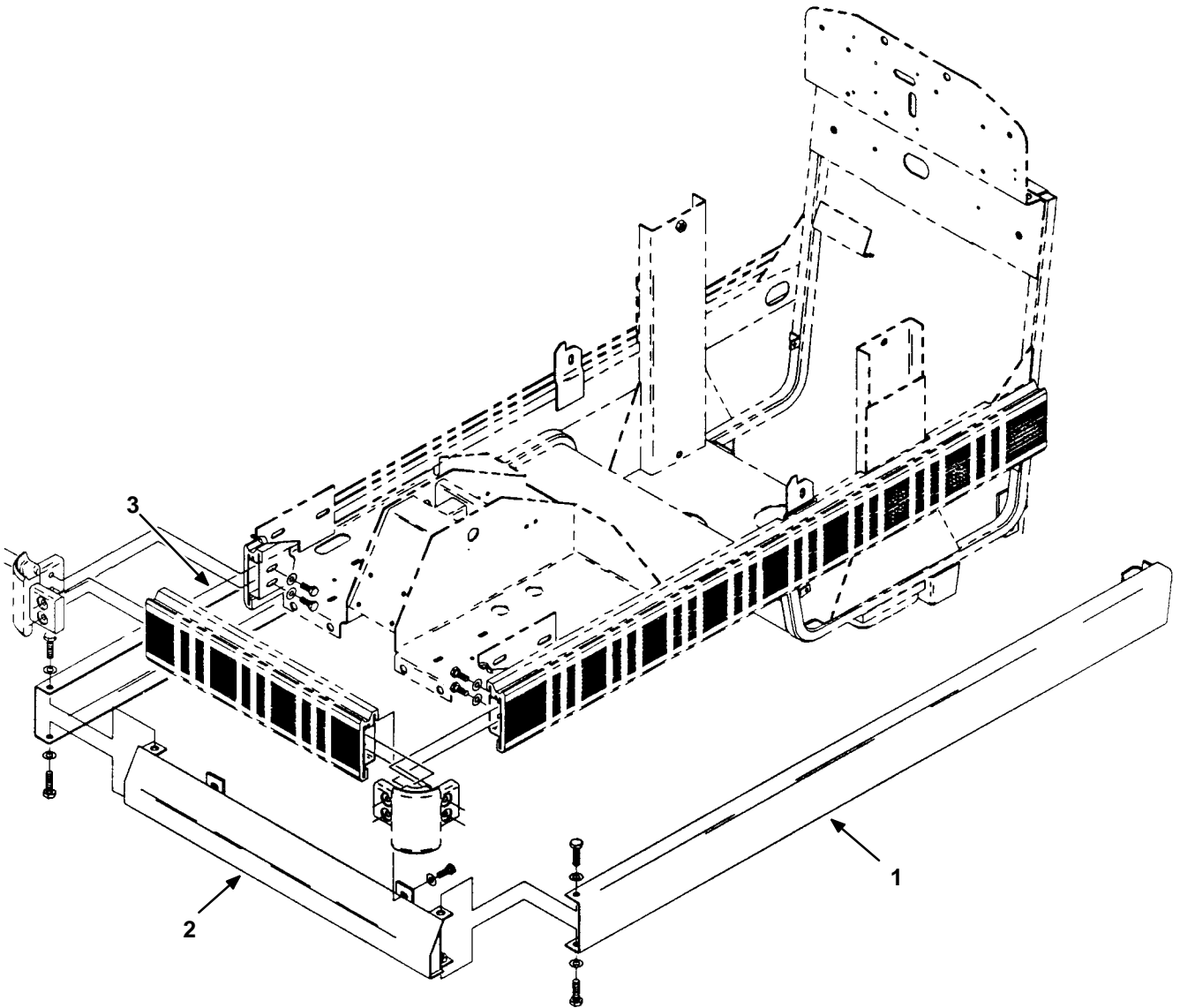


FIG. 544 HD BUMPER - STOßSTANGE - PARE-CHOCS

		Serial Number / Seriennummer / Numéro de Serie			
MODEL	465ES	from/ab/du	465550001	to/bis/à	465550289
MODEL		from/ab/du		to/bis/à	

Ref.	TENNANT N°	Description	Bezeichnung	Designation	Qty
	05650	BUMPER KIT	STOßSTANGE SATZ	ENS. DU PARECHOCS	1
1	11647	BUMPER, LH	STOßSTANGE, Links	PARE-CHOCS, Gauche	1
2	11643	BUMPER,Front	STOßSTANGE, Vorne	PARE-CHOCS, Avant	1
3	11648	BUMPER, RH	STOßSTANGE, Rechts	PARE-CHOCS, Droite	1

FIG. 544 HD BUMPER - STOßSTANGE - PARE-CHOCS

	Serial Number / Seriennummer / Numéro de Serie		
MODEL 465ES	from/ab/du	465550289	to/bis/à
MODEL	from/ab/du		to/bis/à

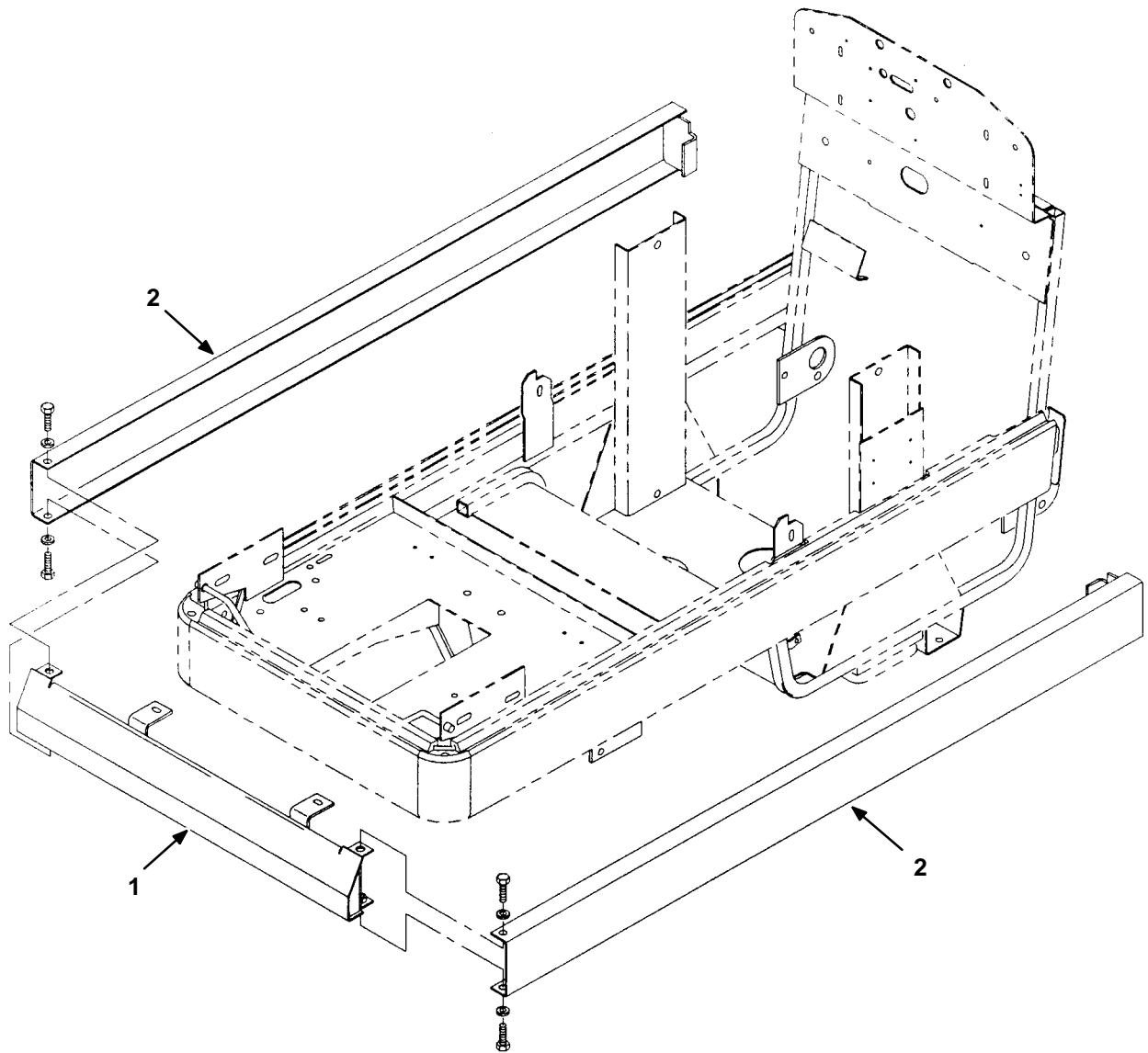


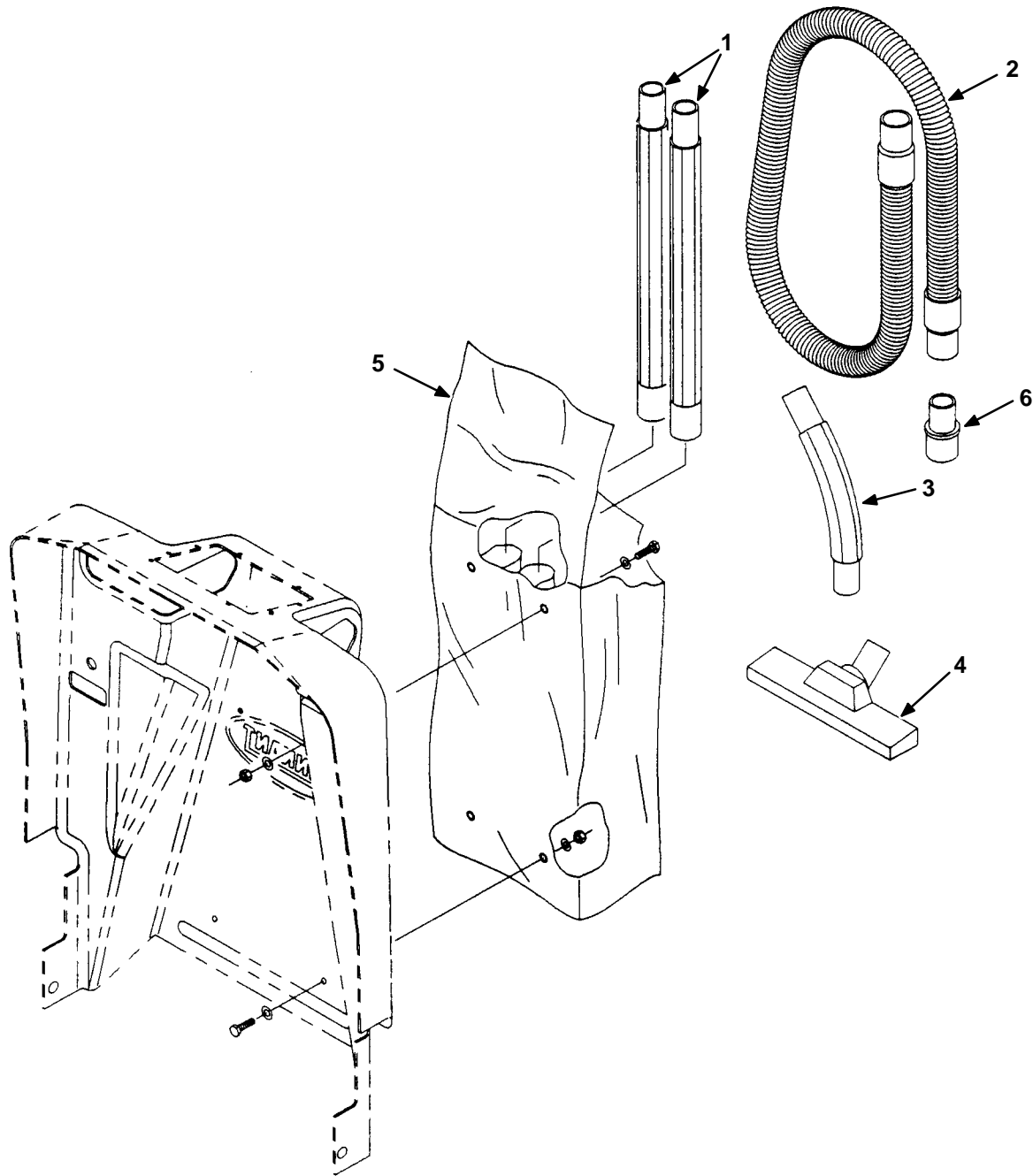
FIG. 544 HD BUMPER - STOßSTANGE - PARE-CHOCS

		Serial Number / Seriennummer / Numéro de Serie		
MODEL	465ES	from/ab/du	465550289	to/bis/à
MODEL		from/ab/du		to/bis/à

Ref.	TENNANT N°	Description	Bezeichnung	Designation	Qty
	24837	BUMPER KIT	STOßSTANGE SATZ	ENS. DU PARECHOCS	1
1	24798	BUMPER,Front	STOßSTANGE, Vorne	PARE-CHOCS, Avant	1
2	24942	BUMPER, Side	STOßSTANGE, Seite	PARE-CHOCS, Latérale	1

FIG. 546 VACUUM WAND ATTACHMENT - ABSAUGUNGSANLAGE - SYSTEME D'ASPIRATION À MAIN

	Serial Number / Seriennummer / Numéro de Serie		
MODEL 465ES	from/ab/du	465550001	to/bis/à
MODEL 480ES	from/ab/du	480550001	to/bis/à



**FIG. 546 VACUUM WAND ATTACHMENT - ABSAUGUNGSANLAGE - SYSTEME
D'ASPIRATION À MAIN**

		Serial Number / Seriennummer / Numéro de Serie		
MODEL	465ES	from/ab/du	465550001	to/bis/à
MODEL	480ES	from/ab/du	480550001	to/bis/à

Ref.	TENNANT N°	Description	Bezeichnung	Designation	Qty
	33493	WAND KIT, Vacuum	ABSAUGUNGSSATZ	SYST. D'ASPIRATION À MAIN	1
1	05579	WAND, Vacuum	ABSAUGUNGSROHR	TUBE D'ASPIRATION	2
2	05594	HOSE, Assy	SCHLAUCHSATZ	ENS. DE TUYAU	1
3	05584	END, Hose	SCHLAUCHENDE	TERMINAL DE TUYAU	1
4	05578	NOZZLE	ANSAUGKOPF	TÊTE D'ASPIRATION	1
5	05597	BAG	BEUTEL	POCHE	1
6	04701	ADAPTER	VERBINDUGSSTÜCK	ENTRETOISE	1

FIG. 547 PARKING BRAKE - FESTSTELLBREMSE - FREIN A MAIN

	Serial Number / Seriennummer / Numéro de Serie		
MODEL 465ES	from/ab/du	465550001	to/bis/à
MODEL 480ES	from/ab/du	480550001	to/bis/à

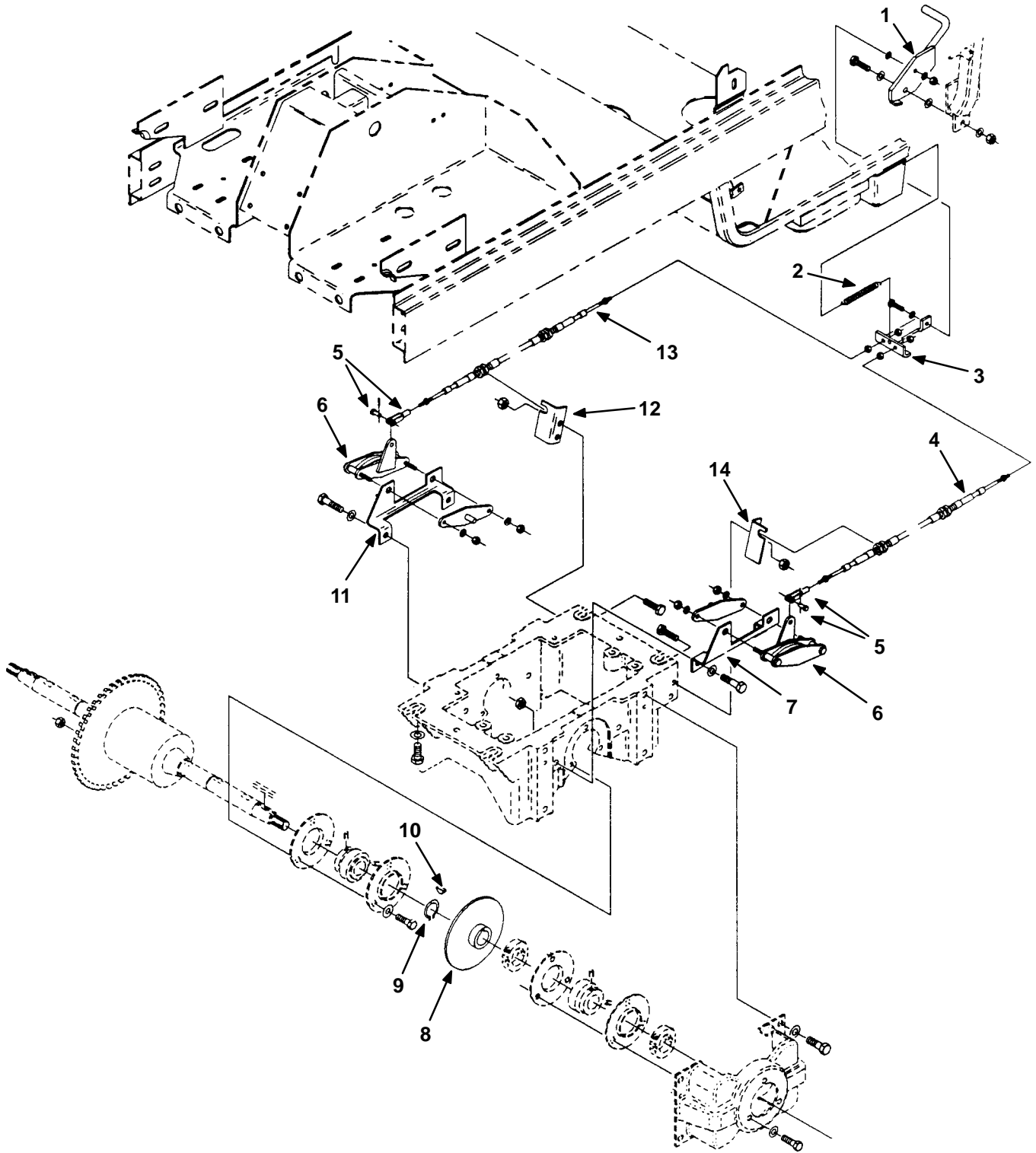


FIG. 547 PARKING BRAKE - FESTSTELLBREMSE - FREIN A MAIN

		Serial Number / Seriennummer / Numéro de Serie		
MODEL	465ES	from/ab/du	465550001	to/bis/à
MODEL	480ES	from/ab/du	480550001	to/bis/à

Ref.	TENNANT N°	Description	Bezeichnung	Designation	Qty
1	05409	PEDAL, Brake	BREMSPEDAL	PEDALE DE FREIN	1
2	05552	SPRING	FEDER	RESSORT	1
3	05396	BRACKET	HALTERUNG	SUPPORT	1
4	05520	CABLE	BREMSSEIL	CABLE DE FREIN	1
5	27880	YOKE ASSY	GABELGELENK	CHAPE	2
6	35921	BRAKE ASSY DISC	BREMSESATZ	ENS. DE FREIN	2
7	05609	BRACKET, LH	HALTERUNG, Links	SUPPORT, A GAUCHE	1
8	05297	HUB & DISC ASSY	NABE & SCHEIBE KPL	MOYEU ET DISQUE	2
9	09005	RING, Retaining	HALTERING	ANNEAU D'ARRET	2
10	00500-15	KEY, Woodruff	KEIL	CLAVETTE	2
11	05610	BRACKET, RH	HALTERUNG, Rechts	SUPPORT, à DROITE	1
12	06210	BRACKET, RH	HALTERUNG, Rechts	SUPPORT, à DROITE	1
13	05532	CABLE	BREMSSEIL	CABLE DE FREIN	1
14	06209	BRACKET, LH	HALTERUNG, Links	SUPPORT, à GAUCHE	1

FIG. 548 **FOAM FILLED TIRE - SCHAUMGEFÜLLTE REIFEN - PNEU REMPLI
AVEC ECUME**

	Serial Number / Seriennummer / Numéro de Serie		
MODEL 465ES	from/ab/du	465550001	to/bis/à
MODEL 480ES	from/ab/du	480550001	to/bis/à

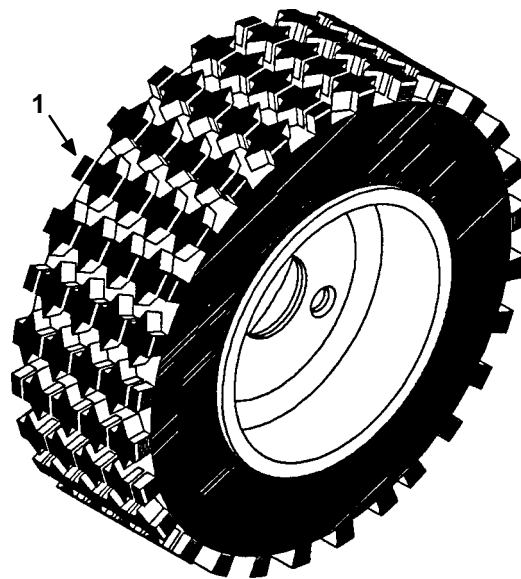


FIG. 548 FOAM FILLED TIRE - SCHAUMGEFÜLLTE REIFEN - PNEU REMPLI AVEC ECUME

		Serial Number / Seriennummer / Numéro de Serie		
MODEL	465ES	from/ab/du	465550001	to/bis/à
MODEL	480ES	from/ab/du	480550001	to/bis/à

Ref.	TENNANT N°	Description	Bezeichnung	Designation	Qty
* 1	11579	TIRE & RIM ASSY FOAM FILLED	REIFEN & FELGE KPL SCHAUMGEFÜLLT	ENS. DU JANTE ET PNEU REPLI AVEC ECUME	2
* Serial Number/Seriennummer/Numéro de Serie From/Ab/Du: 465550349					
1	61598	TIRE & RIM ASSY FOAM FILLED NON-MARKING	REIFEN & FELGE KPL SCHAUMGEFÜLLT NICHT-FÄRBEND	ENS. DU JANTE ET PNEU REPLI AVEC ECUME NON-MARQUANTS	2

FIG. 551 STANDARD (WITHOUT ES) - NORMAL (OHNE ES) - STANDARD (SANS ES)

	Serial Number / Seriennummer / Numéro de Serie		
MODEL 465	from/ab/du	465550001	to/bis/à
MODEL 480	from/ab/du	480550001	to/bis/à

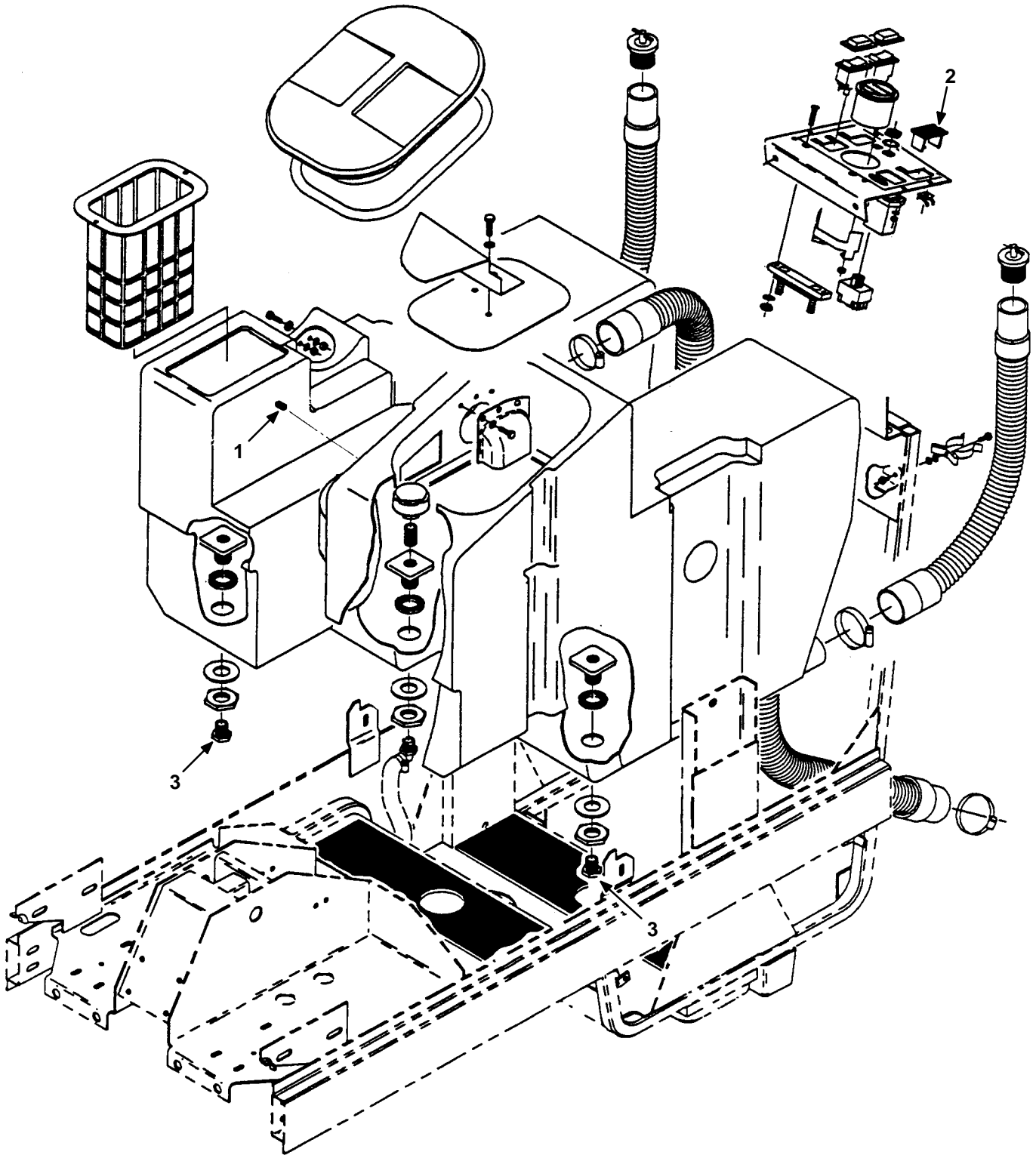


FIG. 551 STANDARD (WITHOUT ES) - NORMAL (OHNE ES) - STANDARD (SANS ES)

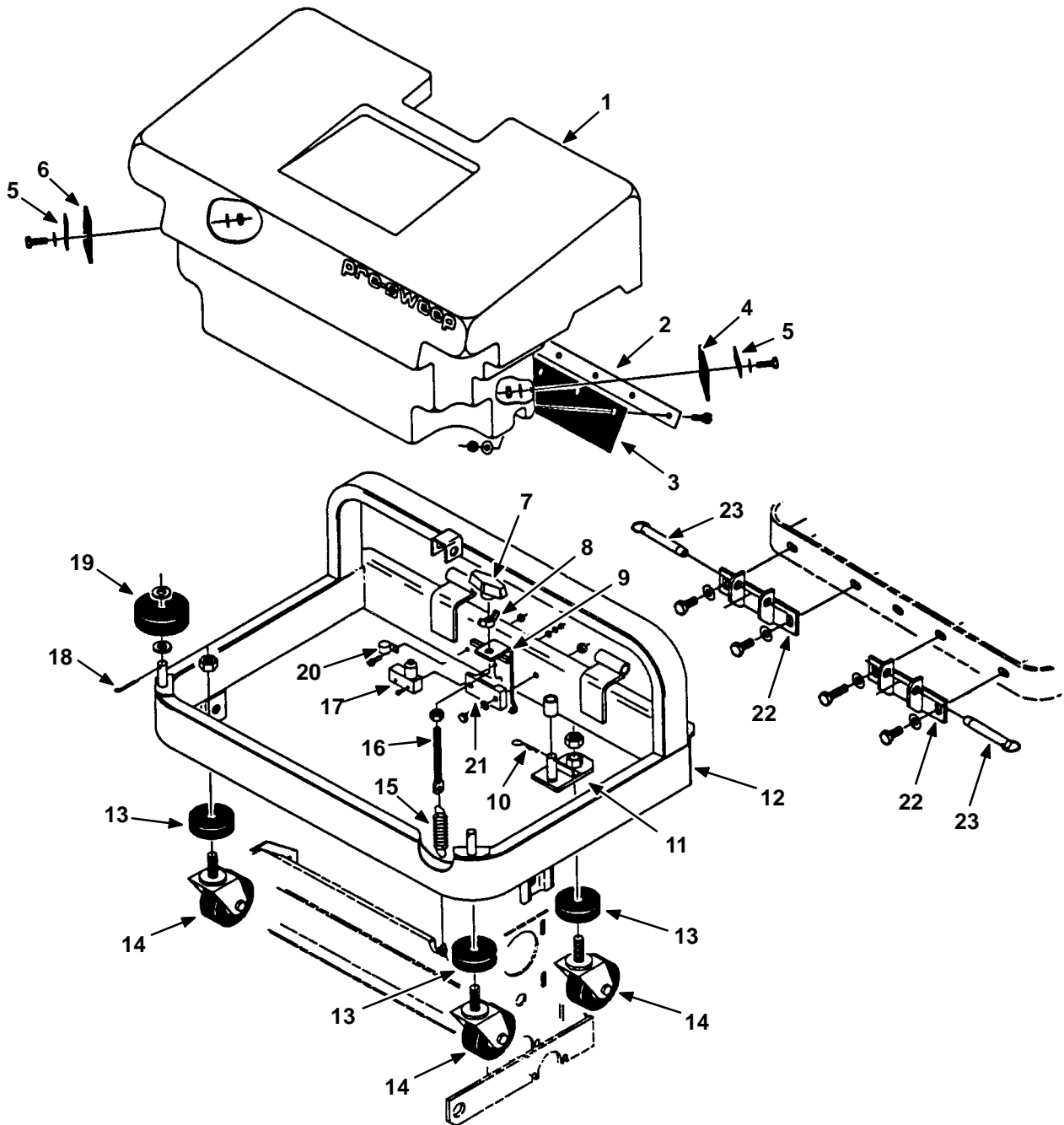
Serial Number / Seriennummer / Numéro de Serie			
MODEL 465	from/ab/du	465550001	to/bis/à
MODEL 480	from/ab/du	480550001	to/bis/à

Ref.	TENNANT N°	Description	Bezeichnung	Designation	Qty
1	56119	FITTING, Plug	FITTING	FITTING	1
2	57772	PLATE, Cover	DECKEL	COUVERCLE	1
3	75611	FITTING, Plug	FITTING	FITTING	2

**FIG. 552 PRE-SWEEP FRAME - VORKEHR AGGREGAT RAHMEN -
CHASSIS DU PRE-BALAYAGE**

Serial Number / Seriennummer / Numéro de Serie

MODEL 465 Pre-Sweep	from/ab/du	465540001	to/bis/à
MODEL	from/ab/du		to/bis/à



**FIG. 552 PRE-SWEEP FRAME - VORKEHR AGGREGAT RAHMEN -
CHASSIS DU PRE-BALAYAGE**

Serial Number / Seriennummer / Numéro de Serie

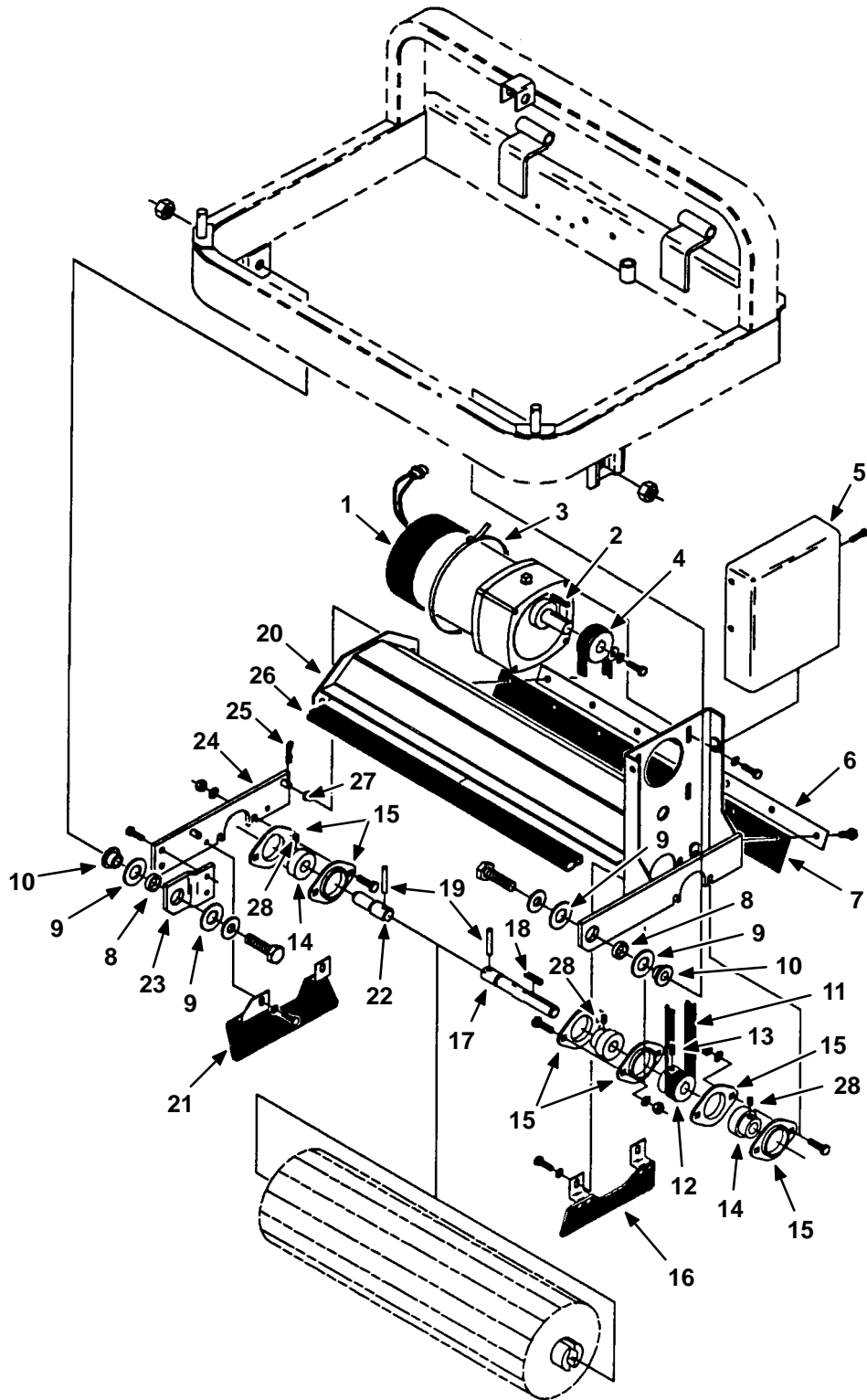
MODEL 465 Pre-Sweep	from/ab/du	465540001	to/bis/à
MODEL	from/ab/du		to/bis/à

Ref.	TENNANT N°	Description	Bezeichnung	Designation	Qty
1	11149	HOPPER	SCHMUTZBEHÄLTER	BAC A DECHETS	1
2	11243	RETAINER	HALTER	SUPPORT	1
3	11242	SKIRT, Slit	STAUBSCHÜRZE	JUPE	1
4	06211	SKIRT, LH	STAUBSCHÜRZE, Links	JUPE A GAUCHE	1
5	06213	RETAINER	HALTER	SUPPORT	2
6	05621	SKIRT, RH	STAUBSCHÜRZE, Rechts	JUPE A DROITE	1
7	04706	HANDLE, Lift	GRIFF	POIGNEE	1
8	39273	NUT, Wing	FLÜGELMUTTER	ECROU A OREILLES	1
9	10970	BRACKET	HALTERUNG	SUPPORT	1
10	02942	PIN,Haircotter	SPLINT	GOUPILLE FENDUE	1
11	11580	PLATE, Caster	PLATTE	PLAQUE	1
12	11235	FRAME	RAHMEN	CHASSIS	1
13	75968	SEAL, Bearing	DICHTRING	JOINT	3
14	75977	CASTER, Swivel	LAUFRAD	ROULETTE	3
15	04665	SPRING	FEDER	RESSORT	1
16	04637	SCREW, Adj.	EINSTELLSCHRAUBE	VIS DE REGLAGE	1
17	10982	SWITCH, Micro	MIKROSCHALTER	MICRORUPTEUR	1
18	08182	PIN, Cotter	SPLINT	GOUPILLE FENDUE	2
19	86800	WHEEL	RAD	ROUE	2
20	26395-2	CLAMP	KLEMME	ATTACHE	1
21	10976	BLOCK, Mtg	BLOCK	BLOC	1
22	11480	BRACKET	HALTERUNG	SUPPORT	2
23	10985	PIN, Hitch	ZUGBOLZEN	GOUPILLE	2

FIG. 552 PRE-SWEEP DRIVE GROUP - VORKEHR AGGREGAT WALZENANTRIEB - ENTRAINEMENT DE LA BROSSSE DU PRE-BALAYAGE

Serial Number / Seriennummer / Numéro de Serie

MODEL 465 Pre-Sweep	from/ab/du	465540001	to/bis/à
MODEL	from/ab/du		to/bis/à



**FIG. 552 PRE-SWEEP DRIVE GROUP - VORKEHR AGGREGAT WALZENANTRIEB -
ENTRAINEMENT DE LA BROUSSE DU PRE-BALAYAGE**

Serial Number / Seriennummer / Numéro de Serie

MODEL 465 Pre-Sweep	from/ab/du	465540001	to/bis/à
MODEL	from/ab/du		to/bis/à

Ref.	TENNANT N°	Description	Bezeichnung	Designation	Qty
1	04656	MOTOR, Electric	ELEKTROMOTOR	MOTEUR D'ELECTRIQUE	1
2	00911	KEY, Square	KEIL	CLAVETTE	1
3	44961	TIE, Cable	SPANNSTREBE	TENDEUR	1
4	04620	SHEAVE	RIEMENSCHLEIBE	POULIE	1
5	04707	COVER, Belt	DECKEL	COUVERCLE	1
6	11239	RETAINER	HALTER	SUPPORT	1
7	11238	FLAP, Recirc.	SCHÜRZE	JUPE	1
8	04710	BEARING	LAGER	ROULEMENT	2
9	76979	BEARING, Thrust	DRUCKLAGER	BUTEE (Roulement)	4
10	04632	BUSHING	BÜCHSE	BAGUE	2
11	04618	V-BELT	KEILRIEMEN	COURROIE	1
12	04619	SHEAVE	RIEMENSCHLEIBE	POULIE	1
13	09162	SCREW, Set	SCHRAUBESATZ	JEU DE VIS	1
14	48635	BEARING & COLLAR	LAGER & BUNDRING	ROULEMENT ET COLLIER	3
15	48636	FLANGE	FLANSCH	FLASQUE	6
16	11213	SKIRT ASSY, LH	STAUBSCHÜRZE, L	JUPE A GAUCHE	1
17	04629	SHAFT, Drive	ANTRIEBSWELLE	AXE DE TRANSMISSION	1
18	00913	KEY, Square	KEIL	CLAVETTE	1
19	26315	PIN, Roll	ROLLENSTIFT	GOUPILLE, Cylindre	2
20	11236	HOUSING	GEHÄUSE	CARTER	1
21	11214	SKIRT ASSY, RH	STAUBSCHÜRZESATZ,R	JUPE A DROITE	1
22	04630	SHAFT, Idler	FREILAUFWELLE	AXE	1
23	04645	ARM, RH	ARM, Rechts	BRAS, A DROITE	1
24	04642	ARM, RH	ARM, Rechts	BRAS, A DROITE	1
25	86866	PIN, Haircotter	SPLINT	GOUPILLE FENDUE	1
26	11241	SEAL, Hopper	DICHTUNG	JOINT	1
27	11747	BEARING, Nylon	LAGER	ROULEMENT	2
28	57497	SCREW, Set	SCHRAUBESATZ	JEU DE VIS	3

57496

FIG. 572 CHARGER 36V/30A - AUFLADEGERÄT 36V/30A - RECHARGEUR 36V/30A

Serial Number / Seriennummer / Numéro de Serie

MODEL 465ES	from/ab/du	465550001	to/bis/à
MODEL 480ES	from/ab/du	480550001	to/bis/à
MODEL 490ES	from/ab/du	490550001	to/bis/à

Ref.	TENNANT N°	Description	Bezeichnung	Designation	Qty
	97499	CHARGER, 30A/36V	AKKUAUFLADER,30A/36V	RECHARGEUR, 30A/36V	1
1	93976	SWITCH, Red	SCHALTER, Rot	INTERRUPTEUR, Rouge	1
2	93977	SWITCH, Yellow	SCHALTER, Gelb	INTERRUPTEUR, Orange	1
3		BREAKER Circ. 50A	SICHERUNGSAUTOMAT	COUPE-CIRCUIT 50A	1
4	92409	BUSHING	BUCHSE	BAGUE	2
5	94068	CONTROLLER	STEUERUNG	COMMANDE	1
6	93085	RECTIFIER, 36A	GLEICHRICHTER, 36A	REDRESSEUR, 36A	1
7	94057	RESISTOR	WIDERSTAND	RESISTANCE	1
8	24881	CONNECTOR	ANSCHLUß	RACCORD	1

FIG. 573 BATTERIES - BATTERIEN - DES BATTERIES

	Serial Number / Seriennummer / Numéro de Serie		
MODEL 465ES	from/ab/du	465550001	to/bis/à
MODEL 480ES	from/ab/du	480550001	to/bis/à
MODEL 490ES	from/ab/du	490550001	to/bis/à

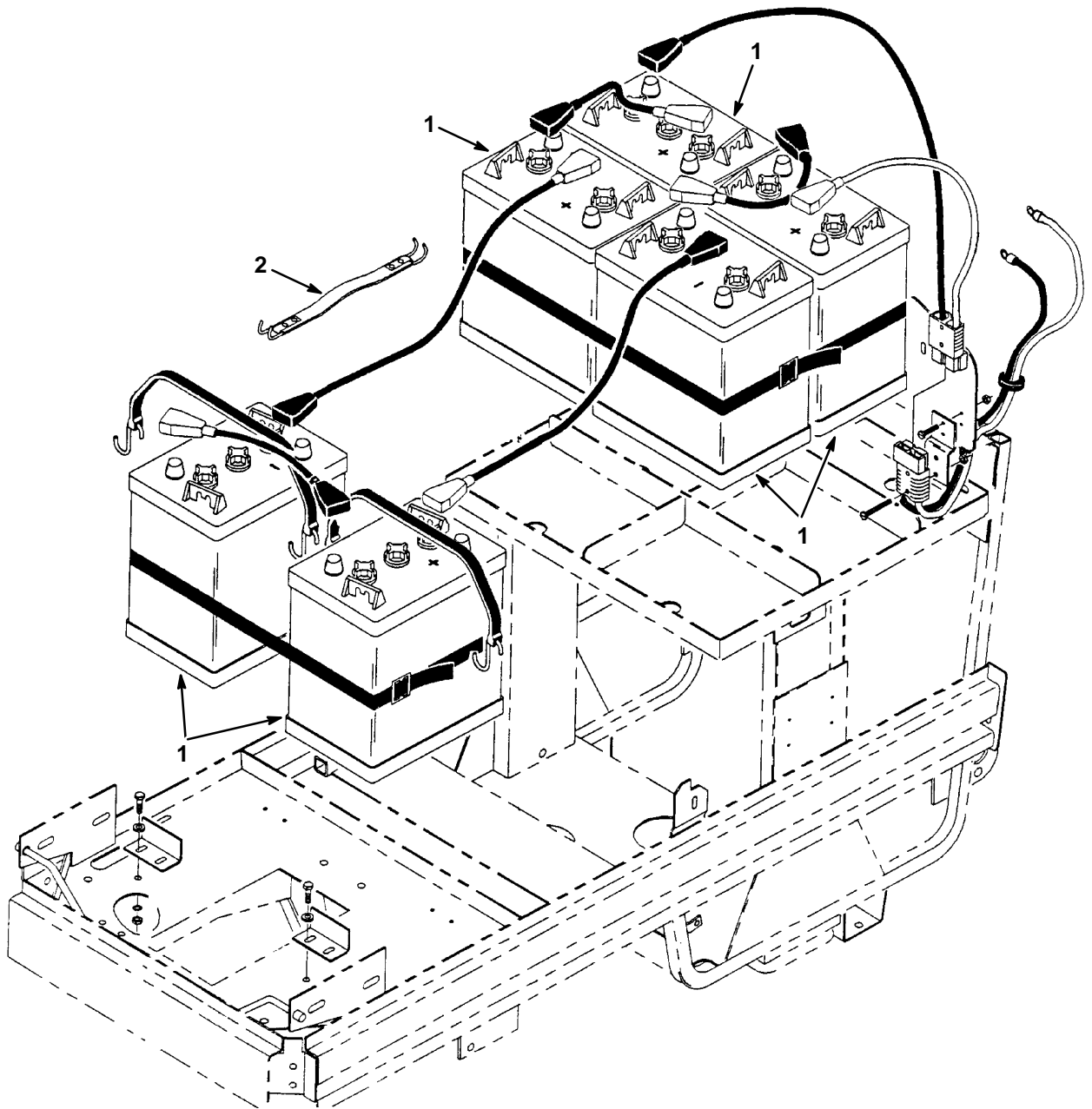


FIG. 573 BATTERIES - BATTERIEN - DES BATTERIES

		Serial Number / Seriennummer / Numéro de Serie		
MODEL	465ES	from/ab/du	465550001	to/bis/à
MODEL	480ES	from/ab/du	480550001	to/bis/à
MODEL	490ES	from/ab/du	490550001	to/bis/à

Ref.	Tenant N°	Description	Bezeichnung	Designation	Qty
1	11229	BATTERY, Dry	BATTERIE	BATTERIE	6
2	28286	STRAP, Lift	HUBRIEMEN	SANGLE DE LEVAGE	1

FIG. 574 BATTERY TRAY, STANDARD - BATTERIEBEHÄLTER - CUVE DU BATTERIE

	Serial Number / Seriennummer / Numéro de Serie		
MODEL 465ES	from/ab/du	465550001	to/bis/à
MODEL 480ES	from/ab/du	480550001	to/bis/à
MODEL 490ES	from/ab/du	490550001	to/bis/à

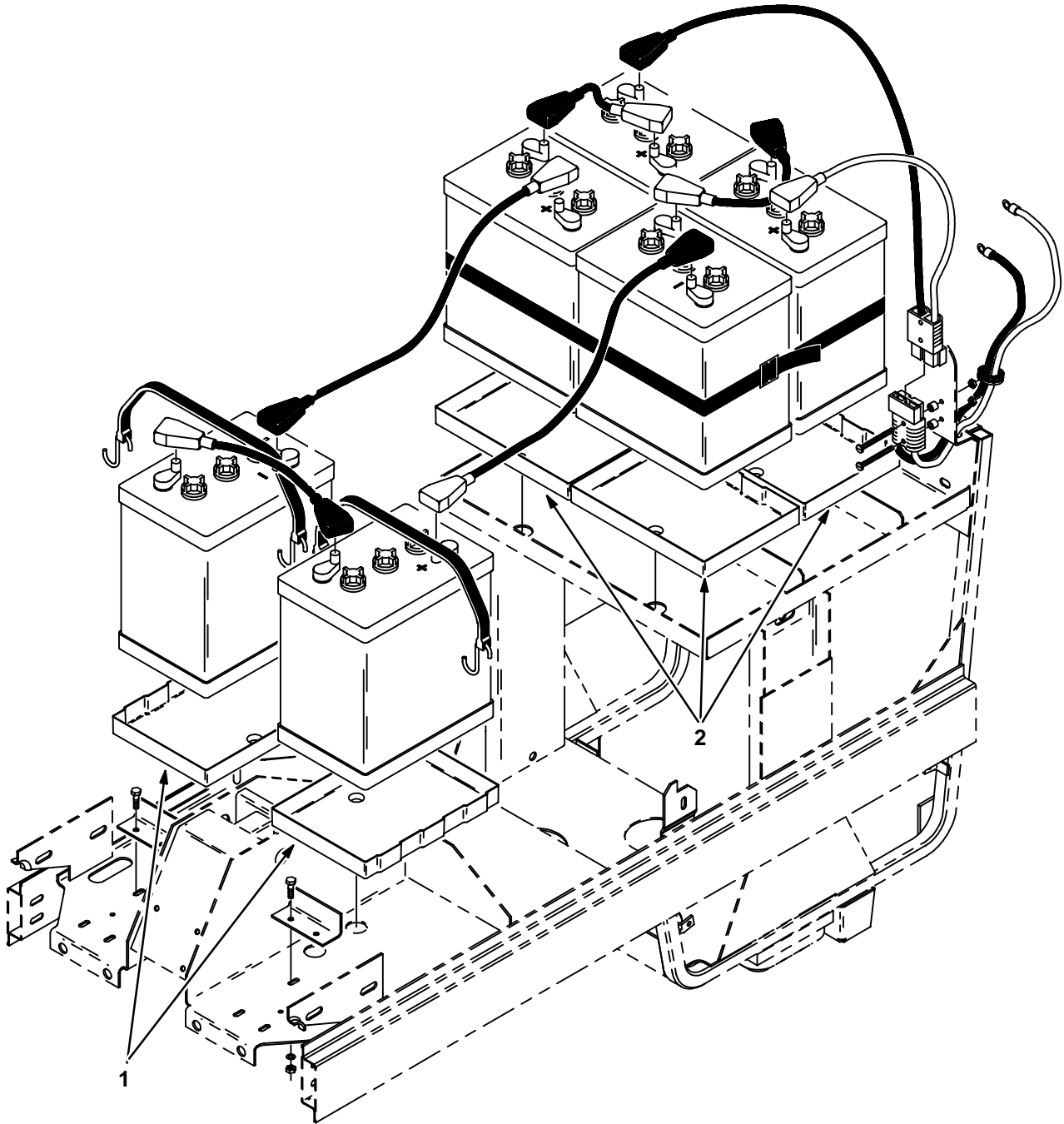


FIG. 574 BATTERY TRAY, STANDARD - BATTERIEBEHÄLTER - CUVE DU BATTERIE

		Serial Number / Seriennummer / Numéro de Serie		
MODEL	465ES	from/ab/du	465550001	to/bis/à
MODEL	480ES	from/ab/du	480550001	to/bis/à
MODEL	490ES	from/ab/du	490550001	to/bis/à

Ref.	Tenant N°	Description	Bezeichnung	Designation	Qty
1	04900	LINER, Tray	BEHÄLTER	CUVE	2
2	04899	LINER, Tray	BEHÄLTER	CUVE	4

FIG. 596 POWER WAND HOSE - SCHRUBBSAUGSCHLAUCH - TUYAU D'ASPIRATION

	Serial Number / Seriennummer / Numéro de Serie		
MODEL 465ES	from/ab/du	465550001	to/bis/à
MODEL 480ES	from/ab/du	480550001	to/bis/à
MODEL 490ES	from/ab/du	490550001	to/bis/à

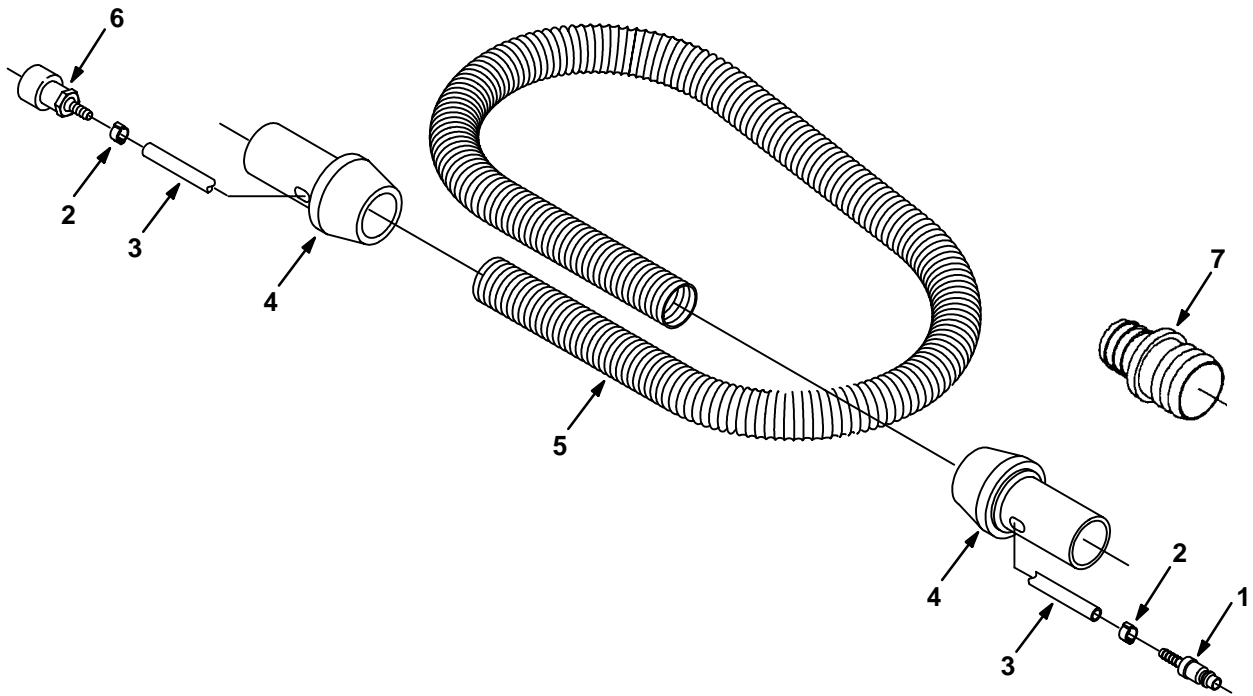


FIG. 596 POWER WAND HOSE - SCHRUBBSAUGSCHLAUCH - TUYAU D'ASPIRATION

	Serial Number / Seriennummer / Numéro de Serie		
MODEL 465ES	from/ab/du	465550001	to/bis/à
MODEL 480ES	from/ab/du	480550001	to/bis/à
MODEL 490ES	from/ab/du	490550001	to/bis/à

Ref.	Tenant N°	Description	Bezeichnung	Designation	Qty
	65341	HOSE ASSY	SCHLAUCHSATZ	ENSEMBLE DU TUYAU	1
1	578318	FITTING, Quick discon.	SCHNELLKUPPLUNG	RACCORD RAPIDES	2
2	578160	CLAMP, Hose	KLEMME	ATTACHE	1
3	578820	HOSE	SCHLAUCH	TUYAU	1
4	578072	CUFF, Swivel	MANSCHETTE	MANCHETTE	2
5	578276	HOSE, Vacuum	VAKUUMSCHLAUCH	TUYAU D'ASPIRATION	1
6	578071	FITTING, Quick discon.	SCHNELLKUPPLUNG	RACCORD RAPIDES	1
7	12694	FITTING, Plastic	FITTING	DOUILLE	1

FIG. 597 POWER WAND - HANDSCHRUBBSAUGER - MANCHE D'ASPIRATION

	Serial Number / Seriennummer / Numéro de Serie		
MODEL 465ES	from/ab/du	465550001	to/bis/à
MODEL 480ES	from/ab/du	480550001	to/bis/à
MODEL 490ES	from/ab/du	490550001	to/bis/à

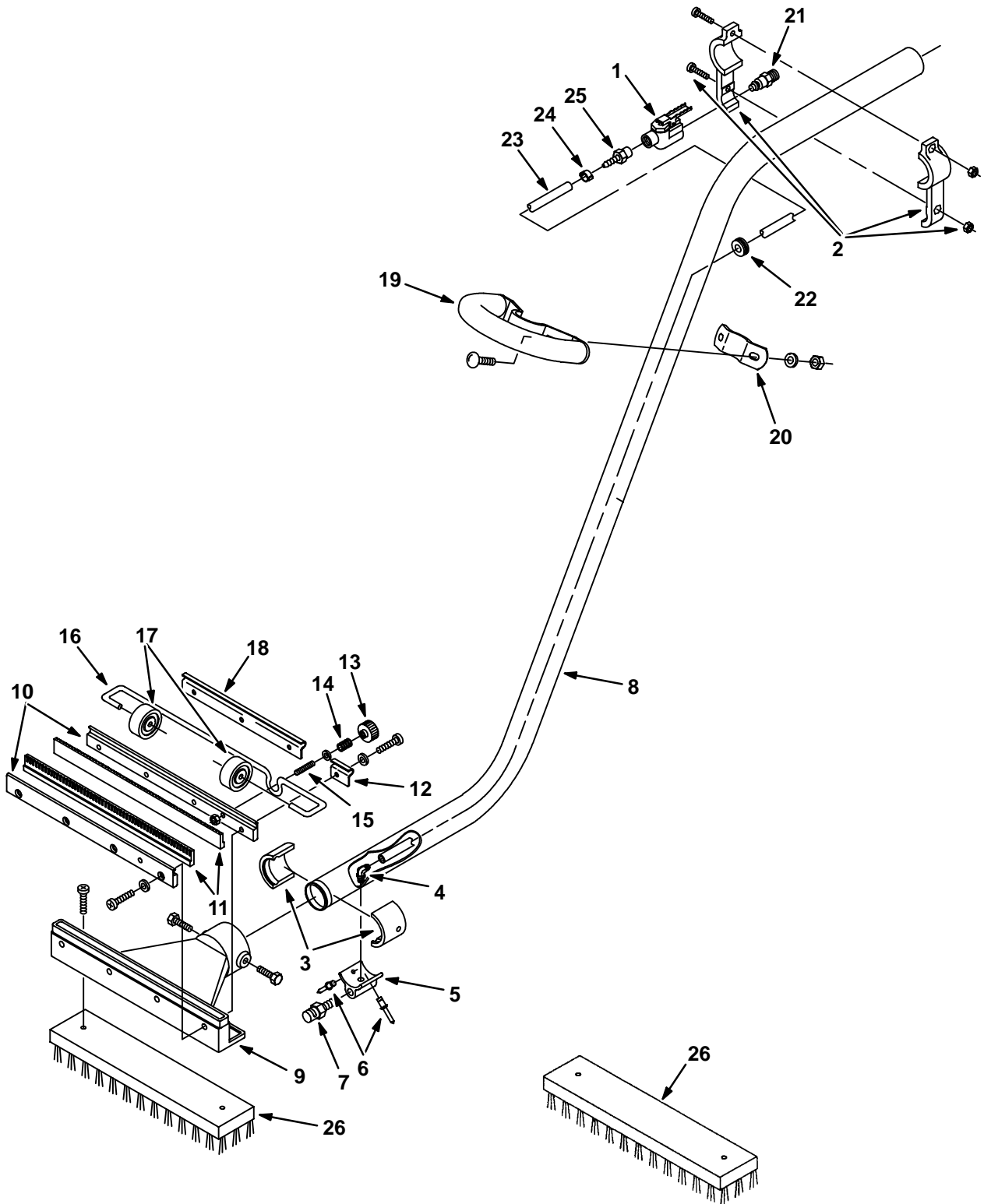


FIG. 597 POWER WAND - HANDSCHRUBBSAUGER - MANCHE D'ASPIRATION

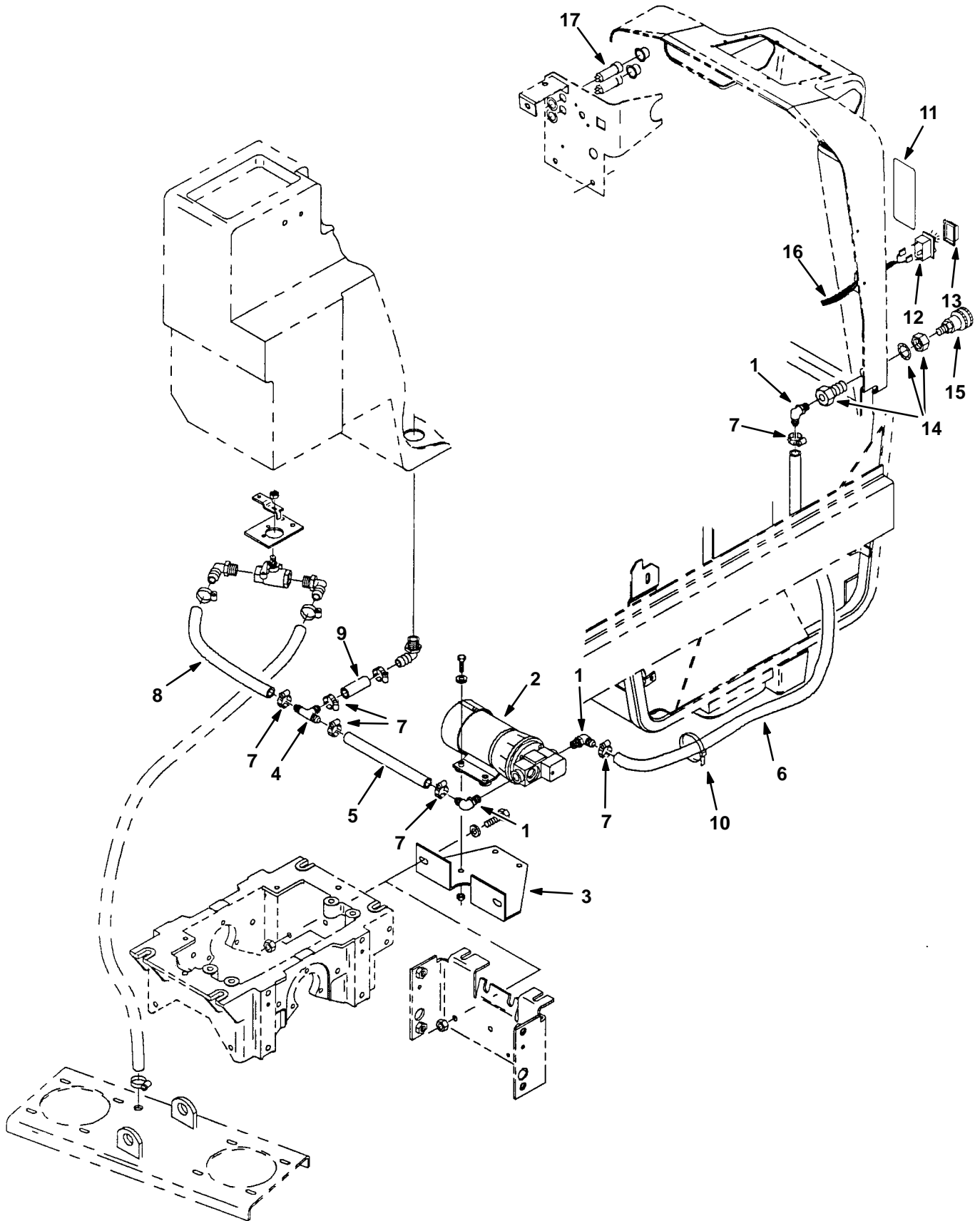
Serial Number / Seriennummer / Numéro de Serie

MODEL 465ES	from/ab/du	465550001	to/bis/à
MODEL 480ES	from/ab/du	480550001	to/bis/à
MODEL 490ES	from/ab/du	490550001	to/bis/à

Ref.	Tennant N°	Description	Bezeichnung	Designation	Qty
	65340	WAND ASSEMBLY	HANDSCHRUBBSATZ	MANCHE D'ASPIRATION	1
1	578064	VALVE, water	WASSERVENTIL	VALVE DE L'EAU	1
2	578077	BRACKET, valve	HALTERUNG	SUPPORT	1
3	578061	ADAPTOR	VERBINDUNGSSTÜCK	Raccord	1
4	578214	FITTING, elbow	FITTING, 90°	DOUILLE, 90°	1
5	578067	ADAPTOR, nozzle	VERBINDUNGSSTÜCK	Raccord	2
6	602036	RIVET, pop	NIET	RIVET	2
7	578066	NOZZLE, spray	DÜSE	DIFFUSEUR	1
8	578060	TUBE, Wand	SAUGROHR	TUBE D'ASPIRATION	1
9	578063	HEAD, wand	SAUGKOPF	TÊTE D'ASPIRATION	1
10	578078	STRIP, retainer	HALTERSTREIFEN	SUPPORT	1
11	578074	BLADE, squeegee	ABSTREIFERLEISTE	PALE DE RACLETTE	2
12	578124	BRACKET, axle	HALTERUNG	SUPPORT	1
13	578439	KNOB, adjusting	KNOPF	BOUTON	1
14	578228	SPRING	FEDER	RESSORT	1
15	578143	STUD	STIFTSCHRAUBE	GOUJON	1
16	578126	AXLE, wand	ACHSE	ARBRE	1
17	578125	WHEEL, guide	FÜHRUNGSRAD	ROUE-GUIDE	2
18	578123	BRACKET, axle	HALTERUNG	SUPPORT	1
19	578155	HANDLE, wand	GRIFF	POIGNEE	1
20	578154	BRACKET	HALTERUNG	SUPPORT	1
21	578091	FITTING, quick, male	SCHNELLKUPPLUNG	RACCORD RAPIDE	1
22	578164	GROMMET	TÜLLE	VIROLE	1
23	578821	HOSE, solution	WASSERSCHLAUCH	TUYAU FLEXIBLE	1
24	578161	CLAMP, hose	KLEMME	ATTACHE	2
25	578094	FITTING, straight	FITTING	DOUILLE	1
26	65582	BRUSH, AB	SCHRUBBESSEN, AB	BROSSE, AB	1
26	65610	BRUSH, Polyprop	SCHRUBBESSEN, Poly	BROSSE, Polypropylene	1
26	578073	BRUSH, Nylon	SCHRUBBESSEN, Nylon	BROSSE, Nylon	1

**FIG. 598 POWER WAND PUMP AND ELECTRICAL GROUP -
HANDSCHRUBBSAUGER PUMPE UND ELEKTROGRUPPE-
POMPE MANCHE D'ASPIRATION ET GROUP ELECTRIQUE**

	Serial Number / Seriennummer / Numéro de Serie		
MODEL 465ES	from/ab/du	465550001	to/bis/à
MODEL 480ES	from/ab/du	480550001	to/bis/à
MODEL 490ES	from/ab/du	490550001	to/bis/à



**FIG. 598 POWER WAND PUMP AND ELECTRICAL GROUP -
HANDSCHRUBBSAUGER PUMPE UND ELEKTROGRUPPE-
POMPE MANCHE D'ASPIRATION ET GROUP ELECTRIQUE**

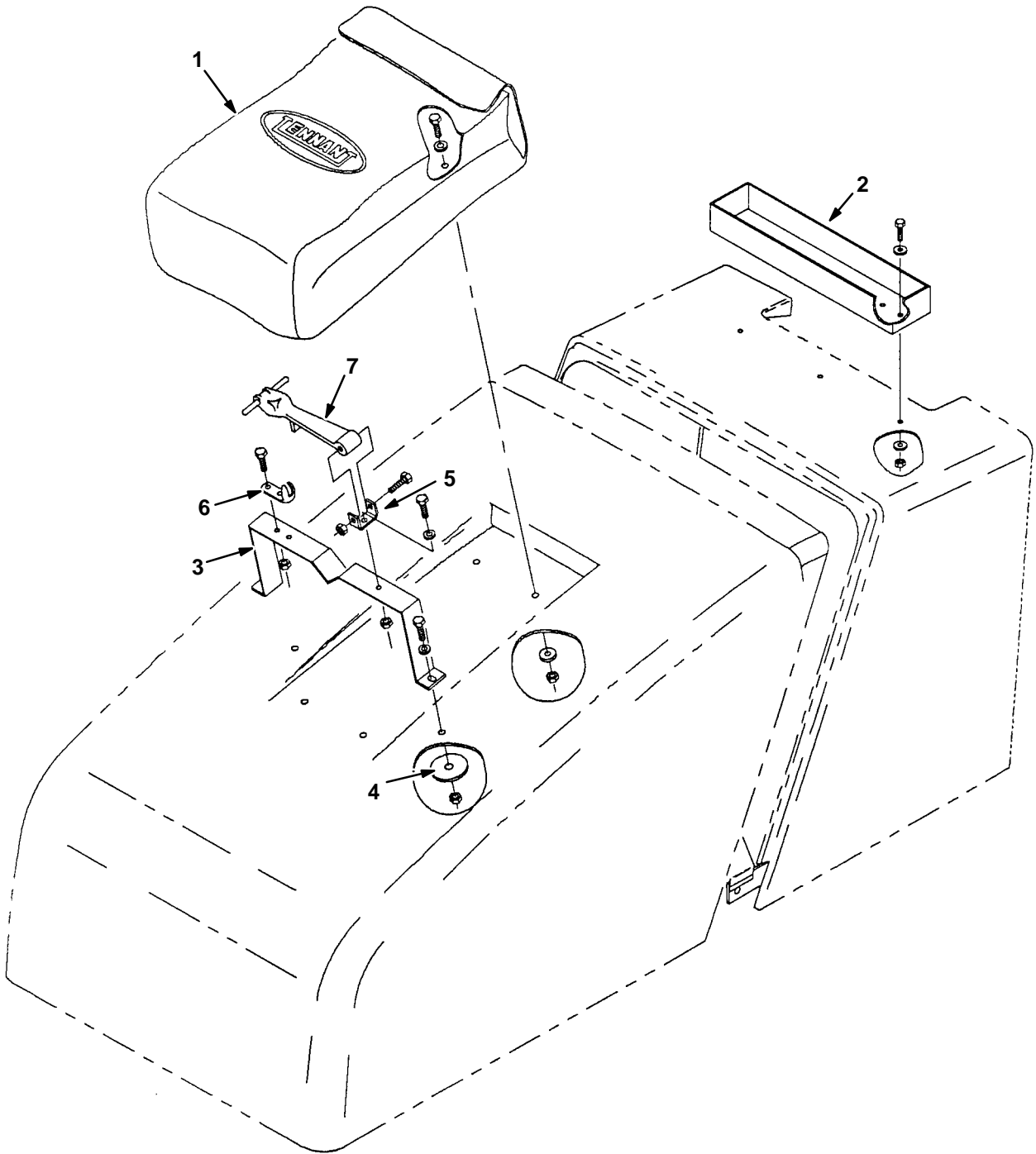
Serial Number / Seriennummer / Numéro de Serie

MODEL 465ES	from/ab/du	465550001	to/bis/à
MODEL 480ES	from/ab/du	480550001	to/bis/à
MODEL 490ES	from/ab/du	490550001	to/bis/à

Ref.	Tenant N°	Description	Bezeichnung	Designation	Qty
1	65581	FITTING, elbow	FITTING, 90°	DOUILLE, 90°	3
2	65590	PUMP, water	WASSERPUMPE	POMPE À EAU	1
3	61211	PLATE, Mount	PLATTE	PLAQUE	1
4	63245-1	FITTING, T	FITTING, 90°	DOUILLE, 90°	1
5	C089012-30	HOSE, vinyl	SCHLAUCH	TUYAU FLEXIBLE	1
6	C089012-65	HOSE	SCHLAUCH	TUYAU FLEXIBLE	1
7	54333	CLAMP	KLEMME	ATTACHE	6
8	C089012-35	HOSE	SCHLAUCH	TUYAU FLEXIBLE	1
9	C089012-10	HOSE	SCHLAUCH	TUYAU FLEXIBLE	1
10	49266	TIE, cable	SPANNSTREBE	TENDEUR	6
11	19800	LABEL, Solution control	AUFKLEBER	AUTOCOLLANT	1
12	65557	SWITCH, rocker	SCHALTER	INTERRUPTEUR	1
13	57807	COVER, switch	SCHUTZMANSCHETTE	COIFFE	1
14	78122	BULKHEAD	DURCHFLUßFITTING	DOUILLE DECOULEM.	1
15	65342	FITTING, Quick discon.	SCHNELLKUPPLUNG	RACCORD RAPIDES	1
16	61214	WIRE HARNESS	KABELSTRANG	FAISCEAU DE FILS	1
17	87977	BREAKER, Circuit, 7A	SICHERUNGSAUTOMAT	COUPE-CIRCUIT, 7A	1

**FIG. 599 POWER WAND MOUNT - HANDSCHRUBBSAUGER BEFESTIGUNG -
SUPPORT DU MANCHE D'ASPIRATION**

	Serial Number / Seriennummer / Numéro de Serie		
MODEL 465ES	from/ab/du	465550001	to/bis/à
MODEL 480ES	from/ab/du	480550001	to/bis/à
MODEL 490ES	from/ab/du	490550001	to/bis/à



**FIG. 599 POWER WAND MOUNT - HANDSCHRUBBSAUGER BEFESTIGUNG -
SUPPORT DU MANCHE D'ASPIRATION**

		Serial Number / Seriennummer / Numéro de Serie		
MODEL	465ES	from/ab/du	465550001	to/bis/à
MODEL	480ES	from/ab/du	480550001	to/bis/à
MODEL	490ES	from/ab/du	490550001	to/bis/à

Ref.	Tennant N°	Description	Bezeichnung	Designation	Qty
1	65580	BAG, Power Wand	BEUTEL	POCHE	1
2	61212	TRAY, Wand	BEHÄLTER	CUVE	1
3	65599	BRACKET	HALTERUNG	SUPPORT	1
4	63288	WASHER	SCHEIBE	RONDELLE	2
5	40671	BRACKET, U	U-HALTERUNG	SUPPORT U	1
6	40670	CATCH, Rubber	VERSCHLUß	DISPOSITIF D'ARRÊT	1
7	75118	HOOK, Rubber	HAKEN	CROCHET	1

CROSS REFERENCE - QUER VERZEICHNIS - RÉFÉRENCE

Part nr. Ersatzteilnr. N°. de Pièce	Page nr. Seitenr. N°. de Page	Part nr. Ersatzteilnr. N°. de Pièce	Page nr. Seitenr. N°. de Page
C089012-10	G27	04671	C9
C089012-30	G27	04671	C9-1
C089012-35	G27	04683	C5
C089012-65	G27	04684	C29
C089012-10	C23	04685	C31
C089012-25	C23	04685	C33
C089012-55	C19	04696	C9
C089012-55	C19-1	04700	C25-2
C089012-55	C19-2	04700	C25-3
C089012-85	C23	04701	G5
C250107-22	C9	04706	G13
C250107-22	C9-1	04707	G15
00500-15	G7	04710	G15
00911	G15	04720	C9
00913	G15	04720	C9-1
00926	C15	04721	C9
00926	C9	04721	C9-1
00926	C9-1	04724	C9
00927	C9	04740	C19
00927	C9-1	04740	C19-1
00930	C9	04740	C19-2
01837	D9	04742	C15
01842	D9	04744	C9
01856	D9	04744	C9-1
01970	D9	04746	C9
01971	D9	04746	C9-1
01982	D9	04752	C25
01983	D9	04752	C25-1
02942	G13	04752	C25-2
04391	C9	04752	C25-3
04400	C9	04754	C7
04400	C9-1	04760	C7
04618	G15	04761	C7
04619	G15	04762	C7
04620	G15	04763	C7
04629	G15	04765	C7
04630	G15	04766	C7
04632	G15	04767	C7
04637	G13	04771	C7
04642	G15	04790	C13
04645	G15	04808	C25-2
04656	G15	04808	C25-3
04657	C11	04816	C25-2
04658	C11	04816	C25-3
04660	C11	04819	C25-2
04663	C11	04819	C25-3
04665	G13	04832	C13

Part nr. Ersatzteilnr. Nº. de Pièce	Page nr. Seitenr. Nº. de Page	Part nr. Ersatzteilnr. Nº. de Pièce	Page nr. Seitenr. Nº. de Page
04832	C13-1	05015	C19
04832	C19-1	05015	C19-1
04832	C19-2	05015	C19-2
04836	C19-1	05019	C17
04836	C19-2	05027	C5
04836	C29	05027	C5-1
04843	C25	05033	C37
04843	C25-1	05043	C5
04843	C25-2	05043	C5-1
04843	C25-3	05047	C3
04844	C25	05048	C3
04844	C25-1	05049	C13
04844	C25-2	05050	C13
04844	C25-3	05050	C13-1
04846	C25	05054	C5
04846	C25-1	05054	C5-1
04846	C25-2	05070	C5
04846	C25-3	05072	C5
04868	C25	05072	C5-1
04868	C25-1	05075	C15
04869	C25	05089	C19
04871	C25	05089	C19-1
04871	C25-1	05089	C19-2
04894	C25	05095	C9
04894	C25-1	05099	C25
04898	C25	05099	C25-1
04898	C25-1	05099	C25-2
04899	G21	05099	C25-3
04900	G21	05127	C19
04910	C25	05127	C19-1
04910	C25-1	05127	C19-2
04920	C17	05134	C19-1
04921	C17	05134	C19-2
04924	C17	05145	C25
04927	C15	05145	C25-1
04927	C17	05145	C25-2
04928	C15	05145	C25-3
04928	C17	05165	C19
04942	C17	05165	C19-1
04945	C5	05165	C19-2
04957	C5	05191	C9
04957	C5-1	05191	C9-1
04961	C5	05214	C13-1
04992	C3	05216	C19
04993	C5	05216	C19-1
05006	C3	05216	C19-2
05006	C3-1	05218	C19
05014	C19	05218	C19-1
05014	C19-1	05218	C19-2
05014	C19-2	05222	C13

Part nr. Ersatzteilnr. Nº. de Pièce	Page nr. Seitenr. Nº. de Page	Part nr. Ersatzteilnr. Nº. de Pièce	Page nr. Seitenr. Nº. de Page
05222	C13-1	05624	C25-1
05223	C5	05624	C25-2
05223	C5-1	05624	C25-3
05233	C13	05646	C3
05233	C13-1	05650	G3
05236	C5	05658	C23
05236	C5-1	05669	C23
05240	C13	05670	C23
05240	C13-1	05671	C29
05251	C29	05672	C29
05252	C29	05675	C19
05272	C5	05675	C19-1
05272	C5-1	05675	C19-2
05276	C5	05680	C9
05280	C31	05680	C9-1
05284	C25-1	05685	C17
05284	C25-2	05686	C17
05284	C25-3	05696	C9
05284	C5	05696	C9-1
05284	C5-1	05713	C19
05290	C25	05713	C19-1
05291	C25	05713	C19-2
05292	C17	05714	C23
05294	C23	05727	C37
05297	G7	05728	C37
05396	G7	05729	C37
05409	G7	05730	C37
05520	G7	05863	C9
05532	G7	06103	C13
05552	G7	06108	C13
05561	C21	06108	C13-1
05567	C21	06114	C13
05578	G5	06114	C13
05579	G5	06114	C13-1
05582	C7	06115	C13
05582	C9	06137	C19
05584	G5	06137	C19-1
05594	G5	06137	C19-2
05597	G5	06146	C21
05605	C9	06174	C21
05605	C9-1	06208	C7
05606	C9	06209	G7
05606	C9-1	06210	G7
05609	G7	06211	G13
05610	G7	06213	G13
05611	C7	08085	C25-2
05612	C15	08182	G13
05621	G13	09005	G7
05623	C13	09162	G15
05624	C25	09746	C13

Part nr.	Page nr.	Part nr.	Page nr.
Ersatzteilnr.	Seitenr.	Ersatzteilnr.	Seitenr.
Nº. de Pièce	Nº. de Page	Nº. de Pièce	Nº. de Page
10632	C29	10970	G13
10632-9	C31	10973	C31
10632-9	C33	10973	C31-1
10911	C21	10976	G13
10912	C21	10982	G13
10914	C21	10985	G13
10916	C19	10987	C5
10916	C19-1	10988	C5
10916	C19-2	11088	C9
10917	D11	11088	C9-1
10918	D11	11109	C11
10919	D11	11117	C9
10925	D9	11117	C9-1
10926	D9	11127	C9
10927	C13	11127	C9-1
10927	C13-1	11149	G13
10928	C13	11211	C17
10928	C13-1	11213	G15
10929	C3	11214	G15
10930	C3	11218	C37
10931	C3	11229	G19
10935	C21	11235	G13
10936	C21	11236	G15
10938	C27	11238	G15
10939	C27	11239	G15
10940	C27	11241	G15
10941	C27	11242	G13
10946	C25	11243	G13
10949	C25	11283	C25-2
10950	C25	11283	C25-3
10951	C17	11341	C31
10954	C17	11341	C33
10956	C25	11372	C25
10957	C17	11399	C17
10958	C31	11399	C19
10960	C35	11399	C19-1
10961	C29	11399	C19-2
10961	C31	11473	C13
10961	C33	11480	G13
10962	C31	11483	C13
10962	C33	11488	C31
10963	C17	11488	C31-1
10964	C17	11489	C13
10965	C7	11541	C35
10967	C31	11579	G9
10967	C33	11580	G13
10968	C19	11608	C31
10968	C19-1	11608	C31-1
10968	C19-2	11612	C13
10969	C29	11612	C13-1

Part nr. Ersatzteilnr. Nº. de Pièce	Page nr. Seitenr. Nº. de Page	Part nr. Ersatzteilnr. Nº. de Pièce	Page nr. Seitenr. Nº. de Page
11613	C13	18628	D9
11613	C13-1	18629	D9
11643	G3	18630	D9
11647	G3	18631	D9
11648	G3	18632	D9
11661	C35	18645	C3
11670	C13	18645	C3-1
11671	C13	19345	C25
11676	C25	19676	C19
11676	C25-1	19676	C19-1
11676	C25-2	19676	C19-2
11676	C25-3	19783	C37
11679	C25	19800	G27
11681	C37	22297	C19
11686	C19	22297	C19-1
11686	C19-1	22297	C19-2
11708	C31	23514-1	C25
11709	C5	24299	C37
11713	C31	24299	C37
11713	C33	24299	C37
11726	C25	24299	C37
11726	C25-1	24299	C37
11746	C19	24299	C37
11746	C19-1	24547	C9
11746	C19-2	24547	C9-1
11747	G15	24552	C9
11750	C19	24552	C9-1
11750	C19-1	24555	C9
11750	C19-2	24555	C9-1
11751	D3	24589	C25-2
11752	D3	24589	C25-3
11753	D11	24638	C19
11756	D9	24638	C19-1
12083	C23	24638	C19-2
12694	G23	24645	C9
12770	C23	24645	C9-1
14432	C17	24663	C19
14715	C35	24663	C19-1
14838	C37	24663	C19-2
14838	C37	24664	C9
14838	C37	24664	C9-1
14838	C37	24683	C9
14838	C37	24683	C9-1
14838	C37	24690	C5
14841	C15	24690	C5-1
15877	C9	24798	G3-1
15877	C9-1	24837	G3-1
18626	D5	24843	C29
18626	D7	24852	C13
18627	D9	24852	C13-1

Part nr. Ersatzteilnr. Nº. de Pièce	Page nr. Seitenr. Nº. de Page	Part nr. Ersatzteilnr. Nº. de Pièce	Page nr. Seitenr. Nº. de Page
24881	G17	31965	C31
24933	C13	31965	C31-1
24933	C13-1	31969	C31
24942	G3-1	31969	C31-1
24956	C27	31971	C31
26315	G15	31988	C31-1
26395-1	C31	32234	C31
26395-1	C33	32234	C33
26395-2	G13	32536	C25
26565	C23	33342	C9
27880	C23	33342	C9-1
27880	G7	33344	C19
27928	C31	33344	C19-1
27928	C33	33344	C19-2
27929	C3	33350	C25-1
27934	C7	33352	C25-2
27937	C7	33352	C25-3
27954	C7	33355	C25-1
27963	C31	33355	C25-2
27963	C33	33355	C25-3
27967	C31	33357	C25-2
27967	C33	33357	C25-3
27967	C33	33358	C25-1
27973	C7	33358	C25-2
27974	C7	33358	C25-3
27975	C7	33361	C5
28272	C9	33361	C5-1
28272	C9-1	33365	C25-1
28286	G19	33365	C25-2
28346	C21	33365	C25-3
28348	C27	33369	C25-1
28365	C13	33369	C25-2
28365	C13-1	33369	C25-3
28366	C13	33371	C25-1
28416	C5-1	33371	C25-2
28426	C31	33371	C25-3
28426	C33	33372	C25-1
28428	C31	33372	C25-2
28428	C31-1	33372	C25-3
28429	C31	33373	C25-1
28429	C31-1	33373	C25-2
28494	C13-1	33373	C25-3
29584	C17	33377	C25-1
30221	C37	33377	C25-2
30224	C37	33378	C25-1
30240	C37	33378	C25-2
31203	C31	33379	C25-1
31203	C31-1	33379	C25-2
31204	C31	33379	C25-3
31204	C31-1	33380	C25-1

Part nr. Ersatzteilnr. Nº. de Pièce	Page nr. Seitenr. Nº. de Page	Part nr. Ersatzteilnr. Nº. de Pièce	Page nr. Seitenr. Nº. de Page
33385	C25-1	36758	C13-1
33385	C25-2	37637	D5
33385	C25-3	37637	D7
33390	C25-1	37638	D5
33390	C25-2	37638	D7
33390	C25-3	37643	D5
33393	C25-1	37643	D7
33393	C25-2	37909	D9
33403	C25-2	37912	D9
33403	C25-3	37923	D9
33404	C25-1	37926	D9
33404	C25-2	37929	D9
33404	C25-3	38378	D5
33407	C5-1	38378	D7
33427	C13	39273	G13
33427	C13-1	40670	G29
33437	C25-1	40671	G29
33438	C23	40847-1	C25
33439	C23	40847-1	C25-1
33454	C5-1	40847-1	C25-2
33471	C31	40847-1	C25-3
33471	C31-1	40847-3	C25
33477	C13-1	41142	C7
33490	C3	41185	C15
33490	C3-1	41186	C15
33492	C31	41702	C31
33492	C31-1	41702	C33
33493	G5	43516A	C19
33498	C25-1	43516A	C19-1
33498	C25-2	43516A	C19-2
33498	C25-3	43611	C23
33499	C25-1	44238-10	C17
33499	C25-2	44961	G15
33499	C25-3	45261	C17
33501	C31	45949	C19
33501	C31-1	46236	C3
33515	C3-1	48635	G15
33532	C13-1	48636	G15
33533	C13-1	48801	C11
33535	C13-1	48802	C11
33536	C5-1	49266	G27
33537	C5-1	49708	C25-3
33548	C3-1	50682	C17
33583	C3-1	54333	C19
33584	C21	54333	C19-1
33671	C29	54333	C19-2
35921	G7	54333	C23
36190	C9	54333	G27
36190	C9-1	55094	C25
36758	C13	55094	C25-1

Part nr. Ersatzteilnr. Nº. de Pièce	Page nr. Seitenr. Nº. de Page	Part nr. Ersatzteilnr. Nº. de Pièce	Page nr. Seitenr. Nº. de Page
55094	C25-2	578276	G23
55094	C25-3	57828	C19-1
55248	C7	57828	C19-2
56119	C19	578318	G23
56119	C19-1	578439	G25
56119	C19-2	578820	G23
56119	G11	578821	G25
56504	C19	59633	C13
56504	C19-1	59633	C13
56504	C19-2	59633	C13-1
56799	C5	602036	G25
56799	C5-1	61211	G27
57164	C31	61212	G29
57164	C33	61214	G27
57167	C31	61297	D9
57167	C33	61413	C9-1
57497	G15	61596	C11
57751	C31	61597	C11
57751	C33	61598	G9
57772	C31-1	63030	C31
57772	G11	63030	C33
578060	G25	63212	C25
578061	G25	63244-1	C23
578063	G25	63244-3	C19
578064	G25	63244-3	C19-1
578066	G25	63244-3	C19-2
578067	G25	63244-3	C23
57807	C31	63245-1	G27
57807	C31-1	63245-1	C23
57807	G27	63282	C25
578071	G23	63282	C25-1
578072	G23	63282	C25-2
578073	G25	63282	C25-3
578074	G25	63288	G29
578077	G25	63342	C23
578078	G25	63727	C19
578091	G25	63727	C19-1
578094	G25	63755	C29
578123	G25	63757	C29
578124	G25	63846	C17
578125	G25	63878	C25
578126	G25	63884	C31
578143	G25	63884	C31-1
578154	G25	63925	D11
578155	G25	64377	C25
578160	G23	64377	C25-1
578161	G25	64377	C25-2
578164	G25	64377	C25-3
578214	G25	64489	C25-1
578228	G25	64489	C25-2

Part nr. Ersatzteilnr. Nº. de Pièce	Page nr. Seitenr. Nº. de Page	Part nr. Ersatzteilnr. Nº. de Pièce	Page nr. Seitenr. Nº. de Page
64489	C25-3	76979	G15
64778	C19	78122	G27
64778	C19-1	79424	C19
64778	C19-2	79424	C19-1
65340	G25	79424	C19-2
65341	G23	79599	C9
65342	G27	79599	C9-1
65484	C31-1	82226	C31
65548	C3-1	82226	C31-1
65551	C19-2	82962	C25
65554	C31-1	82962	C25-1
65557	G27	82962	C25-2
65559	C31-1	82962	C25-3
65561	C31-1	86730	C7
65566	C19-1	86791	C13
65566	C19-2	86791	C13-1
65580	G29	86800	C13
65581	G27	86800	C13
65582	G25	86800	C13-1
65590	G27	86800	C13-1
65597	C5-1	86800	C25-1
65599	G29	86800	C25-2
65610	G25	86800	C25-3
65664	C31-1	86800	G13
65665	C31-1	86866	G15
65683	C21	87977	C31
65690	C3-1	87977	C33
65695	C19-2	87977	G27
65696	C27	89046	C37
67004	C19	89047	C37
67297	C31	89048	C37
67297	C31-1	89049	C37
69784	C19	92409	G17
69784	C19	93085	G17
69784	C19-1	93976	G17
69784	C19-1	93977	G17
69784	C19-2	94057	G17
69784	C19-2	94068	G17
75118	G29	97499	G17
75611	G11	99327	C15
75968	G13	99497	C39
75977	G13	99499	C39
76062	C31	99501	C39
76062	C33	99502	C39
76352	C19	99503	C39
76352	C19-1		
76426	C19		
76426	C19-1		
76426	C19-2		
76426	C21		

