

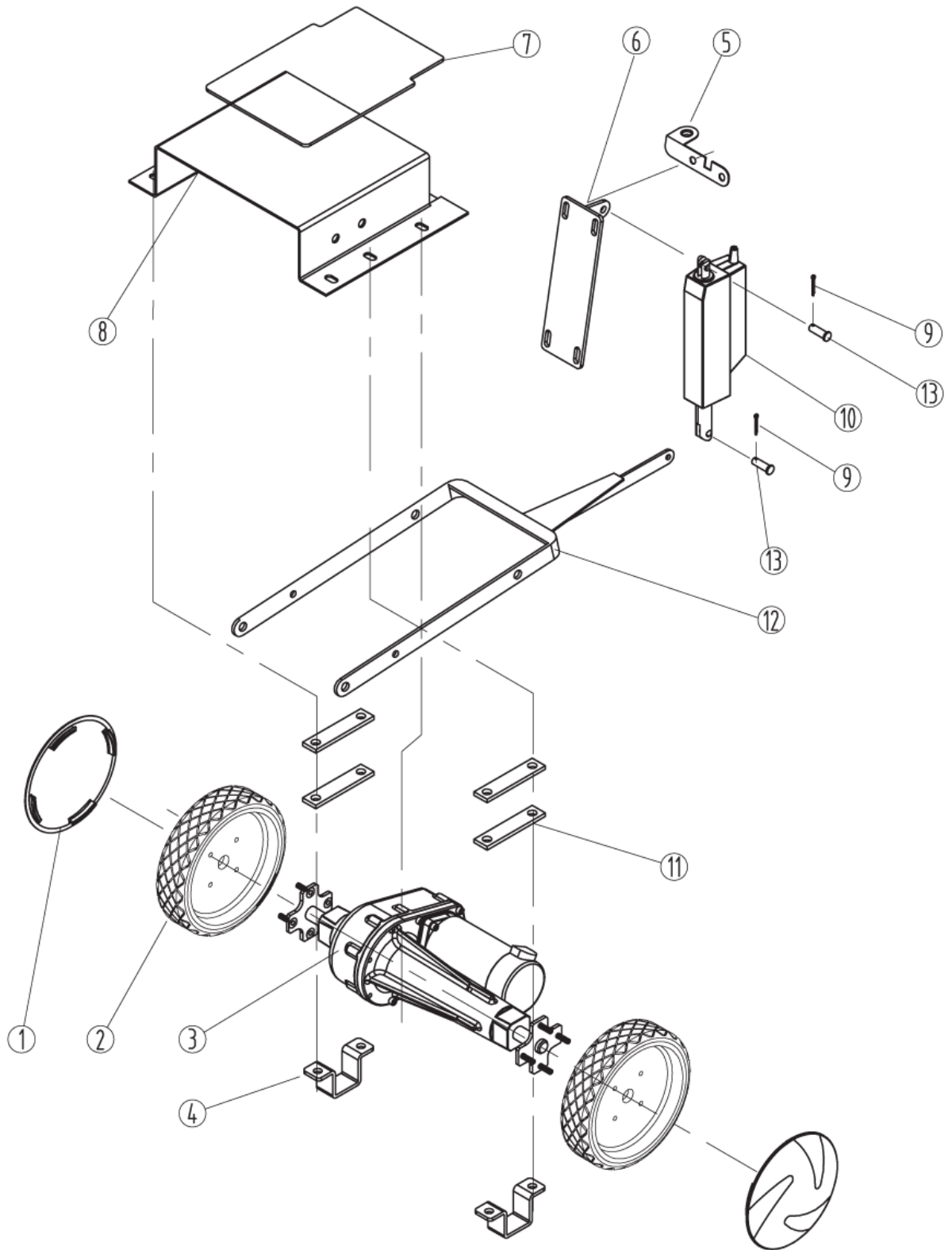
PARTS LIST



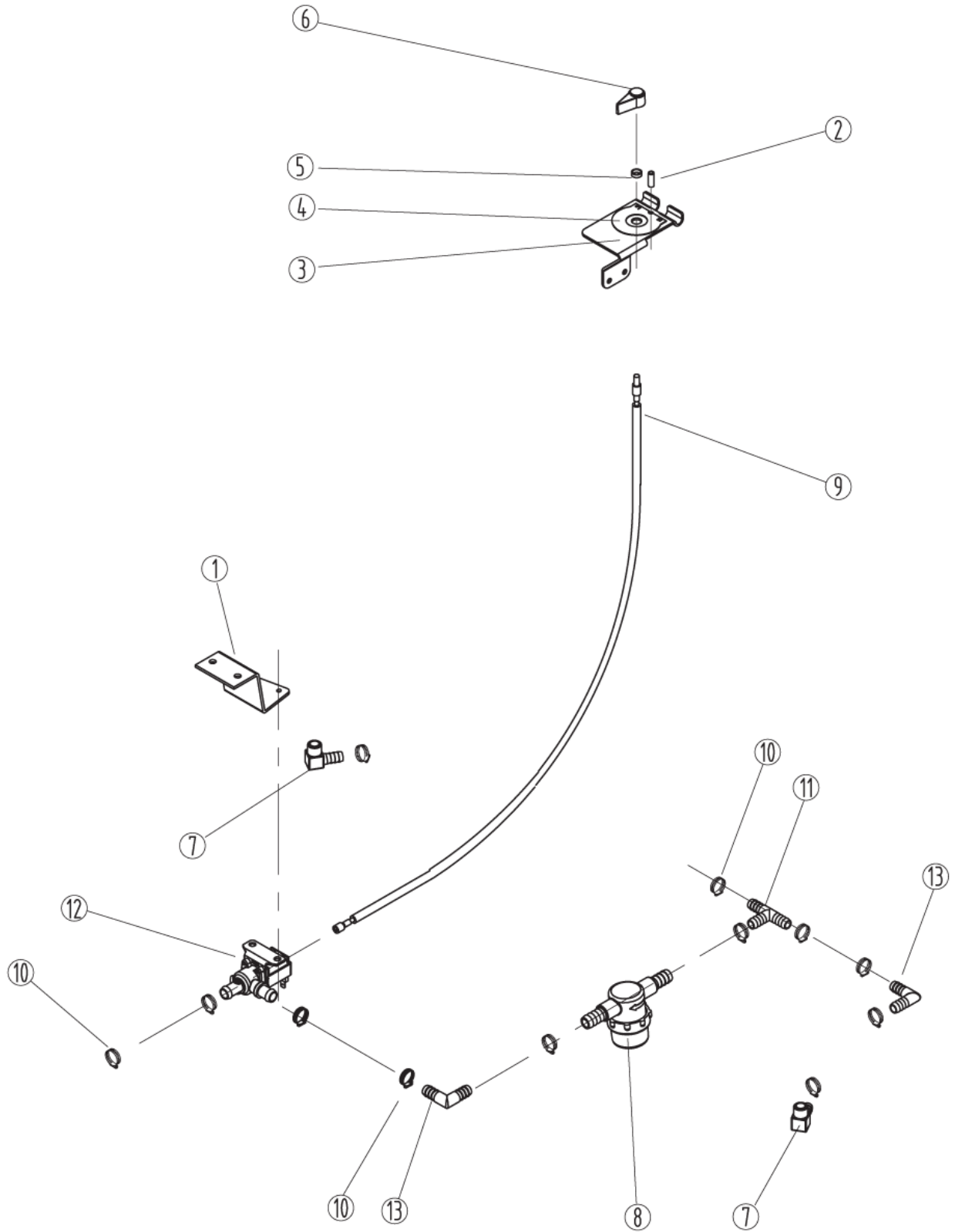
2014.05.22

TABLE OF CONTENTS

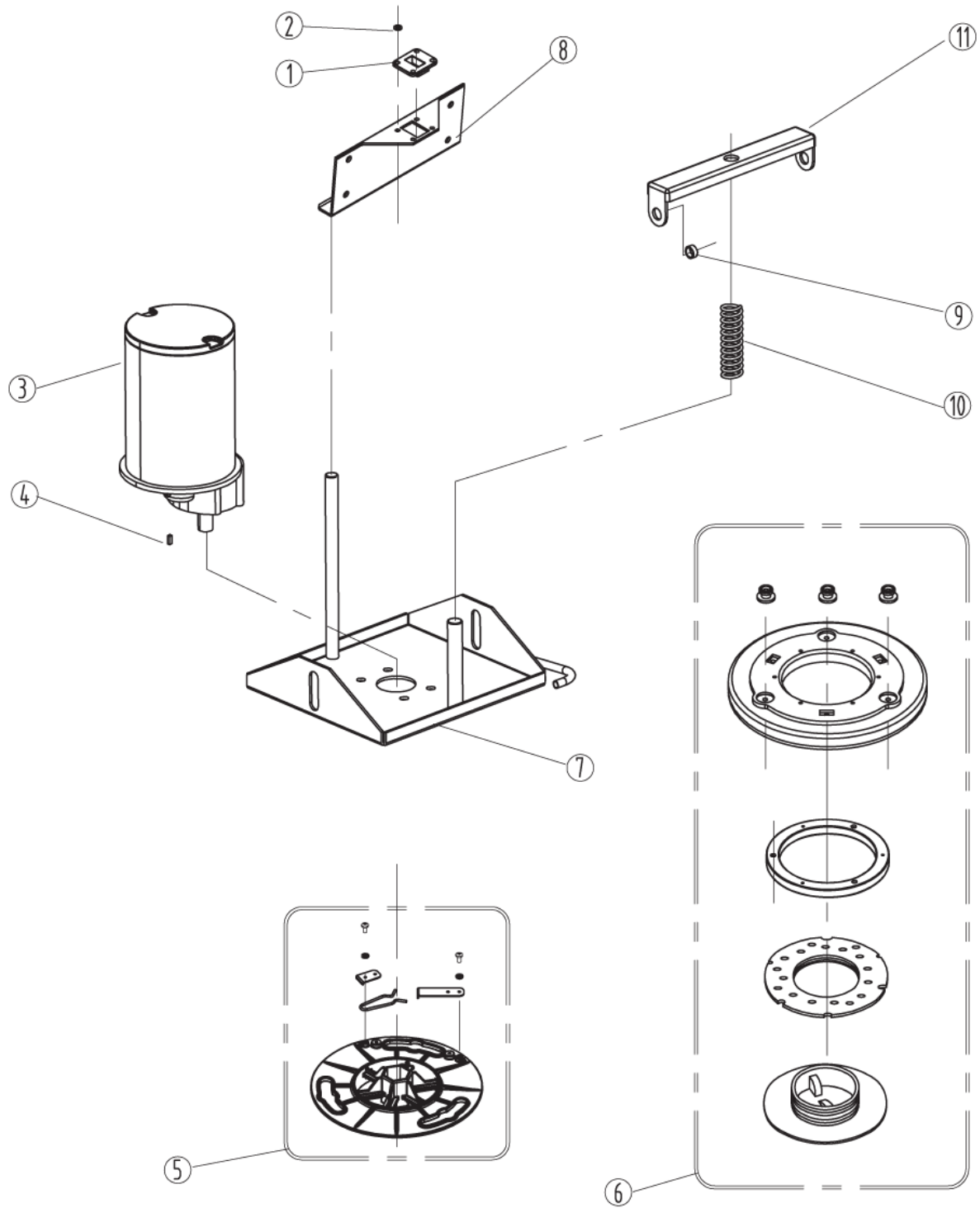
BRUSH LIFT / DRIVE	1
SOLUTION CONTROL	3
BRUSH / PAD DRIVE	5
CONTROL HOUSING	7
SQUEEGEE	9
SOLUTION TANK	11
WEAR AND TEAR PARTS	13
WIRING DIAGRAM FOR FANG 20HD	15
BRUSH SKIRT	17
RECOVERY TANK	19



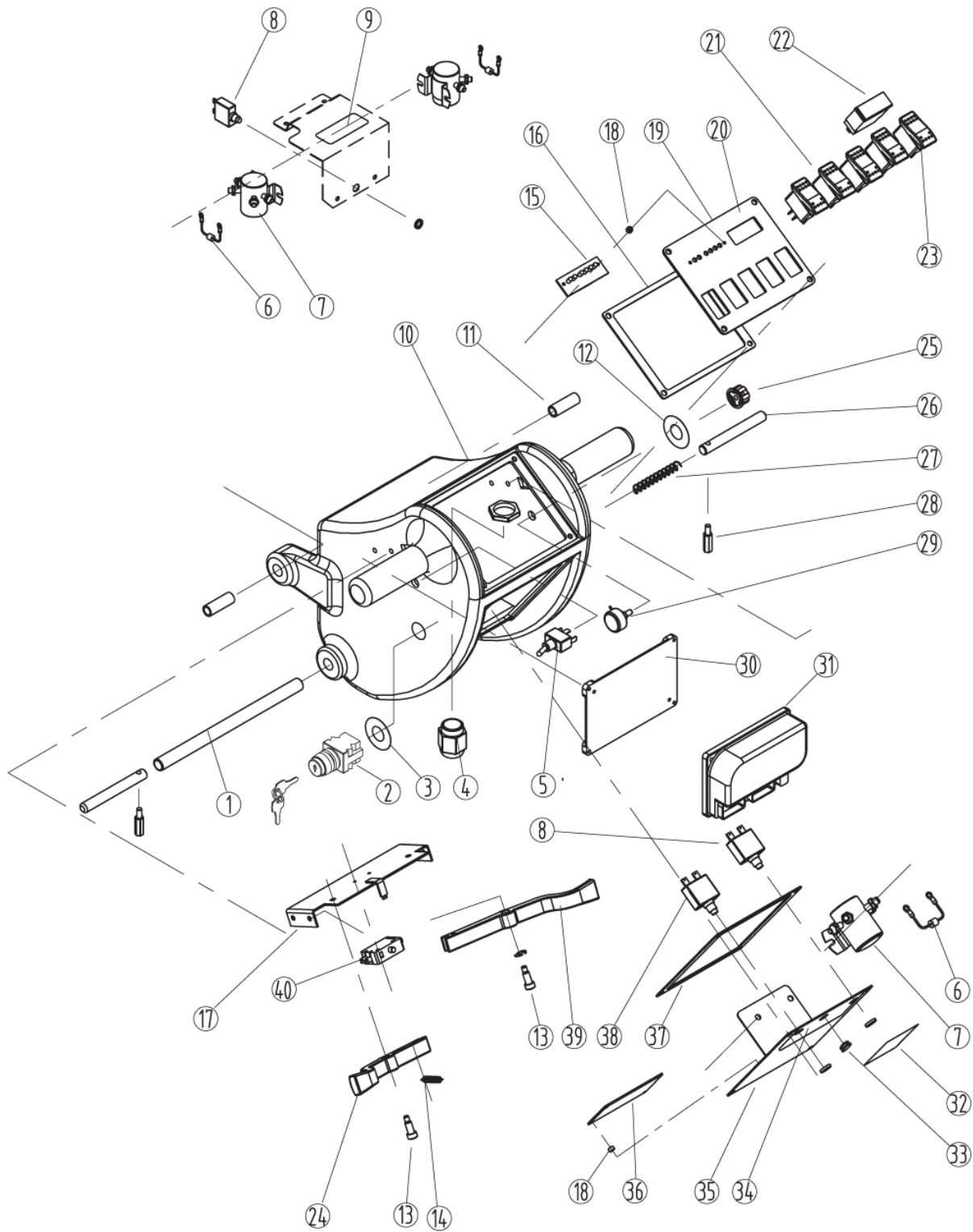
Pos.	Réf article	Qté	Désignation	Notes
01	VF82080	2	FLASQUE ROUE	
02	VF81106	2	ROUE 8P	
03	VF81600	1	MOTEUR TRACTION 24VDC 250W 24T 26T 28T	
03	ZD72000A	1	MOTOR TRANSAXLE 24VDC	
04	VF81102	2	BRACKET FOR TRANSAXLE MOUNT	
05	VF83126	1	BRACKET FOR CABLE GUIDE	
06	VF83135	1	BRACKET OF ACTUATOR	
07	VF83115	1	PLATE	
08	VF81101A	1	PLATE FOR BASE TRANSAXLE	
09	VF14084	2	COTTER PIN M3 1/5 x 24	
10	VF81303	1	ACTUATOR	
11	VF81103	4	SPACER	
12	VF82803	1	BRACKET LIFT MOTOR	
13	VF83139	2	PIN M10 x 30	



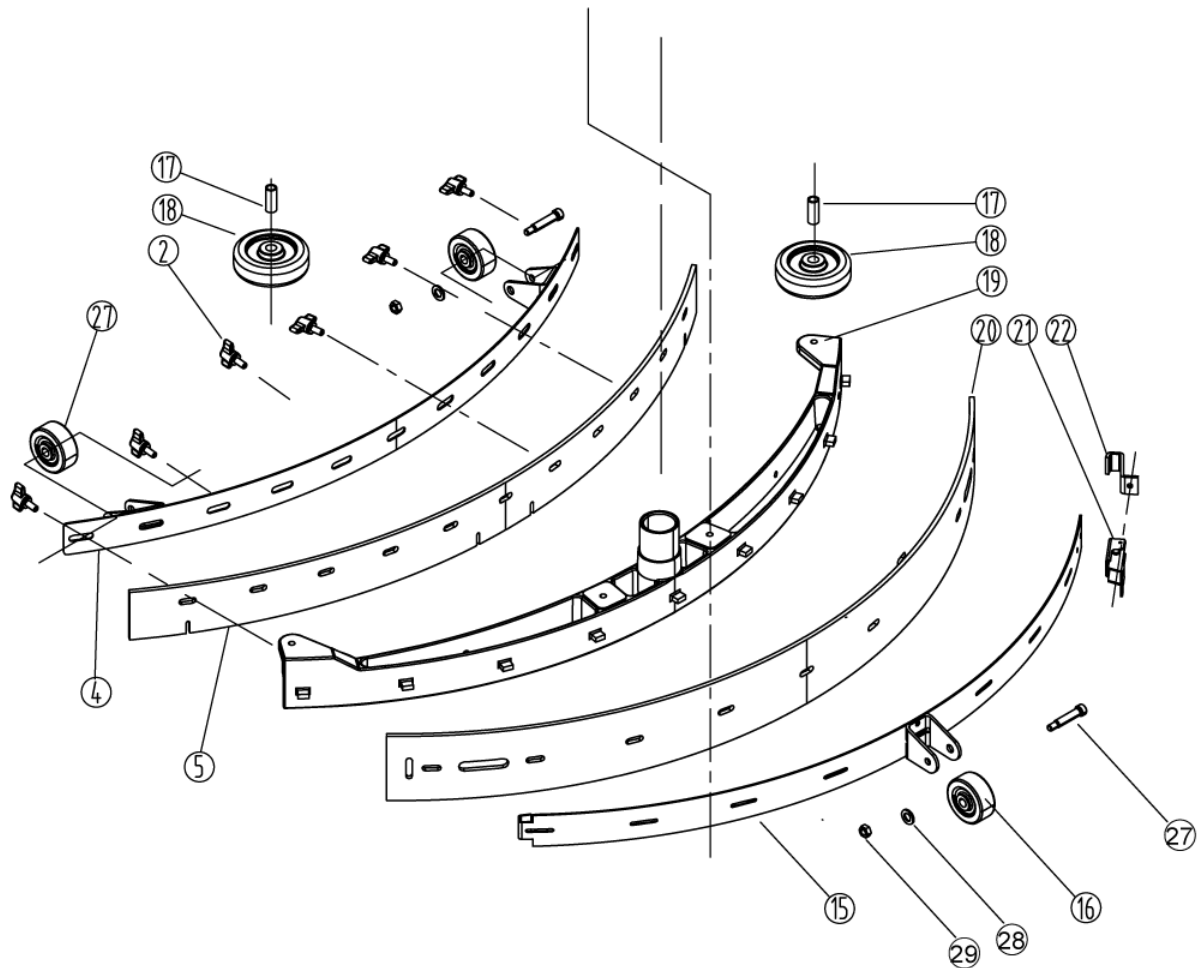
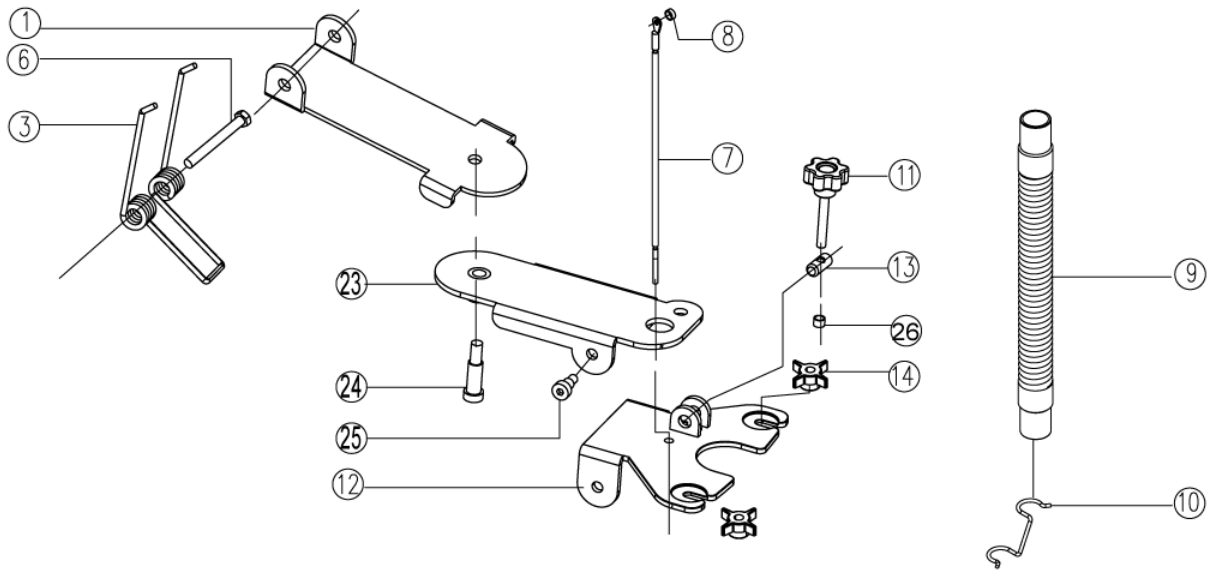
Pos.	Réf article	Qté	Désignation	Notes
01	VF83120	1	BRACKET FOR SOLENOID	
02	VF82036	1	SHAFT	
03	VF82037	1	BRACKET FOR DRAIN HOSE AND VALVE	
04	VF82069	1	LABEL VALVE	
05	VF82074	1	BUSHING	
06	VF82038	1	KNOB FOR VALVE ADJUST	
07	VF81403A	2	RACCORD COUDE CUVE	
08	VF82168A	1	FILTRE EAU PROPRE RENFORCE	
09	VF83121	1	CABLE ELECTROVANNE	
10	VF82148	14	ATTACHE 16MM	
11	VF82040	1	CONNECTION TUYAU EN T	
12	VF82033-24	1	CONTACTEUR 24V VDC	
13	VF82042	2	CONNECTION COUDEE	



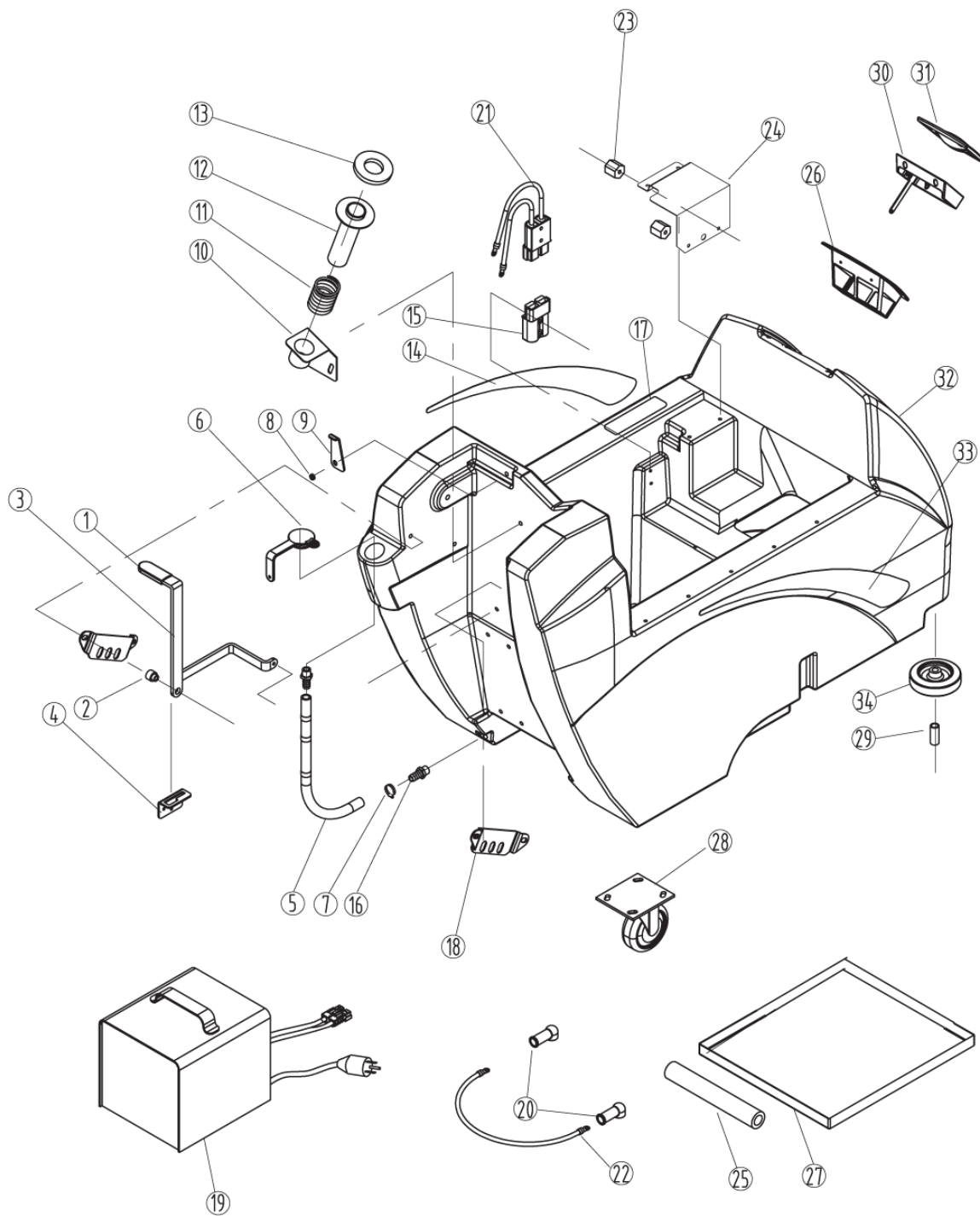
Pos.	Réf article	Qté	Désignation	Notes
01	VF83112A	1	BLOCK GUIDE	
02	VA13400	4	RONDELLE M5 X M11 X 1	
03	ZD45000	1	MOTEUR BROSSE 24VDC 0.75HP	
04	ZD45407	1	CLE 6.35 X 25	
05	VF83130A	1	PLATEAU ENTRAINEMENT 24 26 28T	
06	VF82057	1	PLATEAU PORTE DISQUE FANG20 ET 20T	
07	VF82804	1	BRACKET MOTOR MOUNT	
08	VF83116A	1	SUPPORT PLATE OF SKIRT	
09	VF82016A	6	BUSHING	
10	VF83117	1	SPRING	
11	VF82805	1	BRACKET SPRING	



Pos.	Réf article	Qté	Désignation	Notes
01	VF81714	1	TUBE AJUSTEMENT HAUTEUR POIGNEE	
02	VF82153	1	CLE DE CONTACT SERIE FANG	
03	VF82160	1	SIGNALETIQUE CLE DE CONTACT	
04	VF81744B	1	STRAIN RELIEF CORD	
05	VF81722	1	INVERSEUR MARCHE AV/AR	
06	VF81781-X	3	DIODE WITH ENDS	
06	VF81781	3	DIODE 400V	
07	VF81726A	3	CONTACTEUR 24V	
08	VF81734	2	DISJONCTEUR 35AMP	
09	VF83149	1	AUTOCOLLANT DISJONCTEUR	
10	VF82301	1	POIGNEE	
11	VF81713	2	BUSHING	
12	VF82305	1	SPEED CONTROL LABEL	
13	VF81711	2	BOULON M8XM15XM6	
14	VF81712	1	RESSORT	
15	VF81718	1	DIODE JAUGE BATTERIE	
16	VF82313	1	GASKET	
17	VF81707	1	SUPPORT CONTACTEUR	
18	VF81719	6	RONDELLE ESPACEMENT	
19	VF83137A	1	PANEL SWITCH 24 INCH	
20	VF82811	1	LABEL SWITCH FANG20HD	
21	VF81721	1	INTERUPTEUR LUMINEUX	
22	VF81727	1	GAUGE PRESSION DE BROSSE	
23	VF81725	1	INTERUPTEUR DE VERIN DE BROSSE	
24	VF82106BD	1	POIGNEE D ENCLENCHEMENT GAUCHE	
25	VF81730	1	KNOB SPEED CONTROL	
26	VF81709	2	PIN FOR HANDLE LOCK	
27	VF81716	1	SPRING	
28	VF81710	2	ADJUSTING SCREW	
29	VF81732	1	POTENTIOMETRE 4.7K 30X20MM	
30	VF82316	1	PLATINE	
31	VF81739-20T	1	CARTE ELECTRONIQUE DE TRACTION	
32	VF82812	1	SERIAL TAG FANG20HD	
33	GV40239	1	STOPPER	
34	VF83148	1	LABEL CIRCUIT BREAKER	
35	VF82303A	1	PANEL OF CONTROL HOUSING	
36	VF81703	1	TEMOIN DE BATTERIE	
37	VF82312	1	GASKET	
38	VF99012	1	DISJONCTEUR	
39	VF82107BD	1	POIGNEE D ENCLENCHEMENT DROIT	
40	VF44203	1	CONTACTEUR	



Pos.	Réf article	Qté	Désignation	Notes
01	VF84231	2	SUPPORT AVANT EMBOUCHURE Q235-A	
02	VF82121	6	KNOB M6	
03	VF82127	1	ATTACHE DE JUPE	
04	VF82118	1	LAME AVANT MAINTIEN BAVETTE	
05	VF82062	1	LAMELLE AVANT PUR BLEUE	
05	VF82117	1	LAMELLE AVANT NEOPRENE ROUGE	
06	VF13637	1	VIS M12 x 130	
07	VF81243	1	CABLE FOR SQGE LIFT FOR 24 INCH	
08	VF82112	1	BUSHING	
09	VF81203	1	FLEXIBLE D ASPIRATION SERIE FANG	
10	VF83150	1	TIGE COUDE TUYAU ASPI	
11	VF85104	2	HANDWHEEL M8X55	
12	VF84227	1	SUPPORT EMBOUCHURE NOIR Q235-A	
13	VF85103	1	SQUEEGEE SUPPORT PIN	
14	VF81210	3	KNOB M8	
15	VF82120	1	LAME MAITIEN BAVETTE	
16	VF81219	3	WHEEL 2 INCH	
17	VF82055	2	BUSHING	
18	VF82013	2	ROULETTE AVANT DE PARE CHOC	
19	VF82116	1	CORPS DE SUCEUR	
20	VF82063	1	LAMELLE ARRIERE PUR BLEUE	
20	VF82119	1	LAMELLE ARRIERE NEOPRENE ROUGE	
21	VF81218A	1	ATTACHE	
22	VF81209	1	HOOK	
23	VF84225	6	BACK SQUEEGEE SUPPORT BLACK A3	
24	VF14527	1	VIS EPAULEE M10X30MM	
25	VF84228	2	VIS EPAULEE M8X11.5MM	
26	VF85106	4	SPACER 8X10X7	
27	VF81222	3	HEX SOCKET SHOULDER SCREW 5/16X1.25	
28	VF13535	3	RONDELLE M8 X M20 X 2	
29	VV20203	3	NUT NYLON INSERT 5/16	



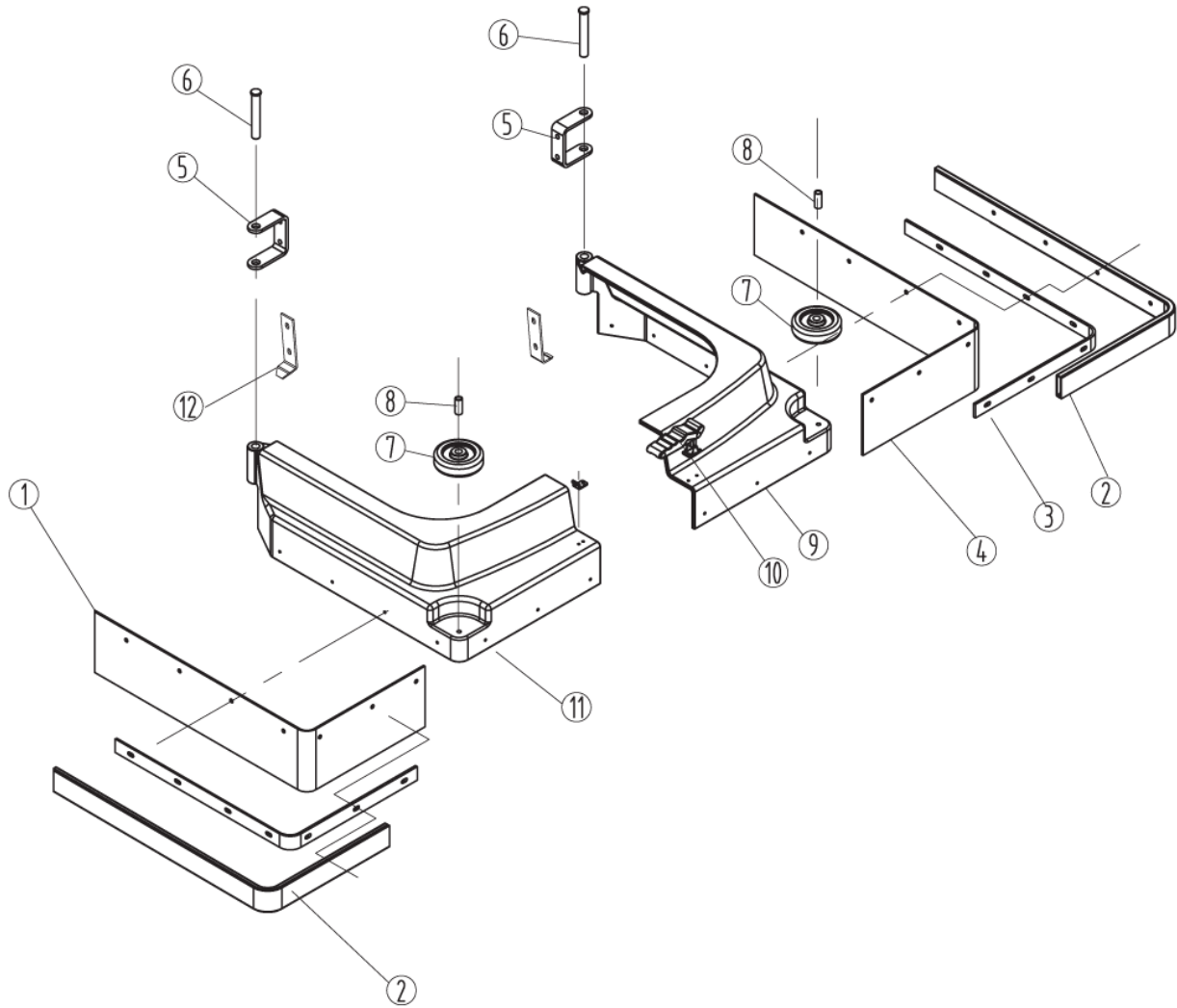
Pos.	Réf article	Qté	Désignation	Notes
01	VF81405BD	1	GRIP HANDLE BLACK	
02	VF82050A	1	BUSHING	
03	VF83124	1	HANDLE SQGE LIFT	
04	VF81202	1	LOCK PLATE FOR SQUEEGEE LIFTING	
05	VF81123B	1	TUBING	
06	VF82154	1	PLUG EXPANSION	
07	VF82161	1	ATTACHE 16MM - 25MM	
08	VF81406	1	BUSHING	
09	VF81404	1	RECOVERY TANK SUPPORT KIT	
10	VF82029A	1	BRACKET VAC TUBE	
11	VF82032	1	RESSORT	
12	VF82030	1	TUBE INOX FIXATION FLEXIBLE	
13	VF82031A	1	JOINT TUBE INOX FLEX.ASPIRATION	
14	VF82070	1	LABEL LEFT	
15	VF81306	2	CONNECTEUR 175A	
16	VF81416	2	EMBOUT SORTIE CUVE	
17	VF82123	1	DECAL	
18	VF81408	2	ADJUSTING PLATE	
19	VF82600-24	1	CHARGER FOR 24T/26T/28T	
20	VF81724R	2	CAPUCHON BATTERIE ROUGE	
20	VF81724	2	CAPUCHON BATTERIE NOIR	
21	VF81748	1	CABLE 6 AWG X 750 MM	
22	VF82403	1	CABLE BATTERIE	
23	VF81715	2	STANDOFF	
24	VF82067	1	BRACKET	
25	VF82072A	1	BATTERY SPACER	
26	VF82078	1	SCREEN FILL	
27	VF83140	1	PLATEAU BATTERIE	
28	VF83111	2	ROULETTE PIVOTANTE FANG24 26 28	
29	VF83129	2	BUSHING	
30	VF82081	1	PLUG FILL SCREEN	
31	VF82079	1	COVER FILL SCREEN	
32	VF82801	1	SOLUTION TANK	
33	VF82071	1	LABEL RIGHT	
34	VF99001	2	WHEEL NON-MARKING 4	

**No
Diagram
Available**

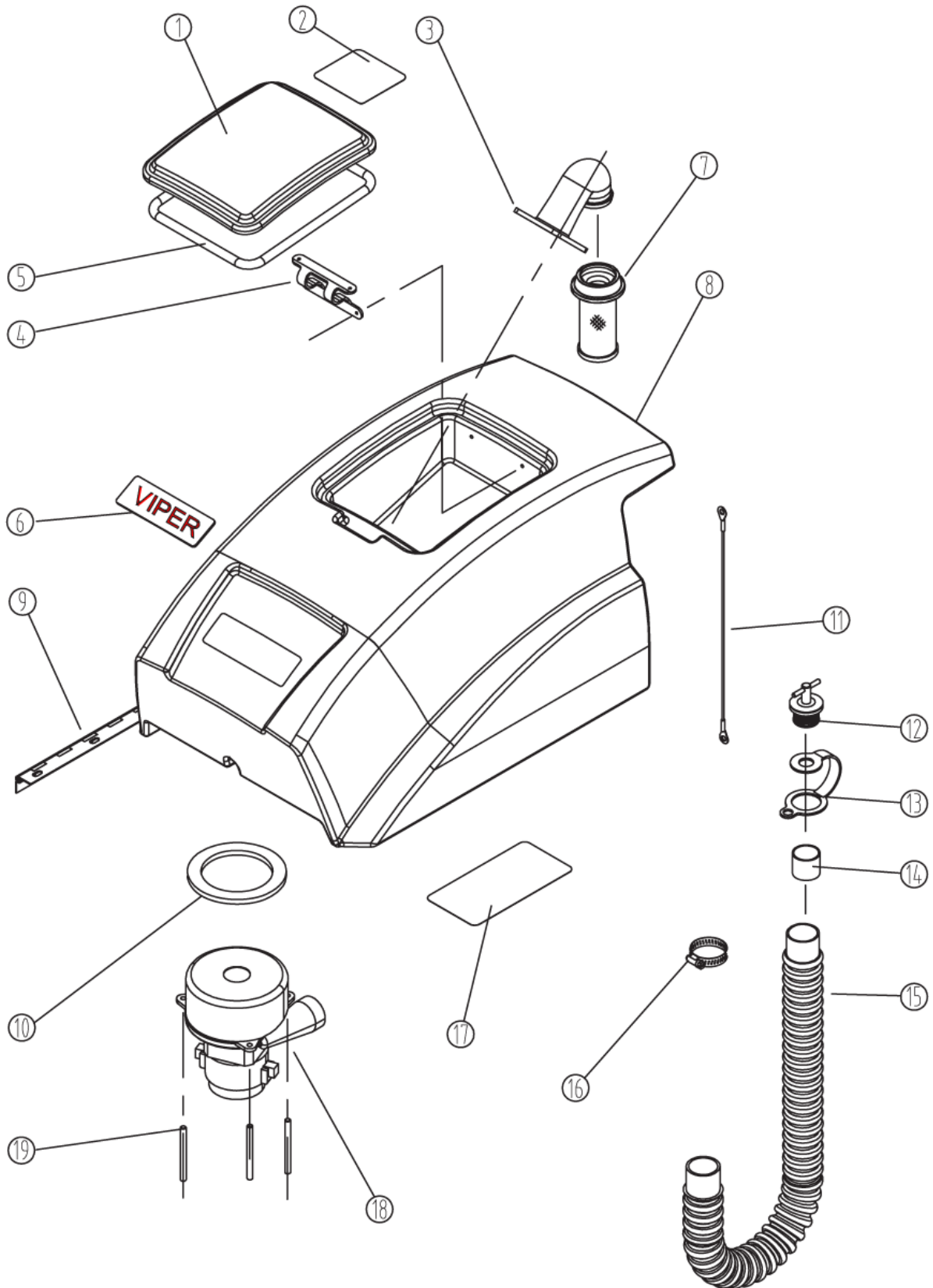
**Parts List
Only**

Pos.	Réf article	Qté	Désignation	Notes
01	VF82154	1	PLUG EXPANSION	
02	VF82031A	1	JOINT TUBE INOX FLEX.ASPIRATION	
03	VF81306	1	CONNECTEUR 175A	
04	VF82010C	1	CLEAR COVER RECOVERY TANK	
05	VF82010B	1	JOINT	
06	VF81503	1	JOINT	
07	VF81509	1	BOUCHON FLEXIBLE VIDANGE	
08	VF81510-9	1	ATTACHE BOUCHON DE VIDANGE	
09	VF81510-2	1	MANCHON FLEXIBLE	
10	VF81512-1	1	FLEXIBLE DE VIDANGE NOIR 41x880mm	
11	ZD53000EU	1	MOTEUR ASPI 2 ETAGES 24VDC	
12	VF81303	1	ACTUATOR	
13	VF83130A	1	PLATEAU ENTRAINEMENT 24 26 28T	
14	VF82057	1	PLATEAU PORTE DISQUE FANG20 ET 20T	
15	VF82033-24	1	CONTACTEUR 24V VDC	
16	VF81714	1	TUBE AJUSTEMENT HAUTEUR POIGNEE	
17	VF82153	1	CLE DE CONTACT SERIE FANG	
18	VF81722	1	INVERSEUR MARCHE AV/AR	
19	VF81727	1	GAUGE PRESSION DE BROSSE	
20	VF81725	1	INTERUPTEUR DE VERIN DE BROSSE	
21	VF81732	1	POTENTIOMETRE 4.7K 30X20MM	
22	VF44203	1	CONTACTEUR	
23	VF82121	1	KNOB M6	
24	VF81243	1	CABLE FOR SQGE LIFT FOR 24 INCH	
25	VF81203	1	FLEXIBLE D ASPIRATION SERIE FANG	
26	VF81210	1	KNOB M8	
27	VF81721	1	INTERUPTEUR LUMINEUX	
28	VF82062	1	LAMELLE AVANT PUR BLEUE	
29	VF82117	1	LAMELLE AVANT NEOPRENE ROUGE	
30	VF82063	1	LAMELLE ARRIERE PUR BLEUE	
31	VF82119	1	LAMELLE ARRIERE NEOPRENE ROUGE	

Pos.	Réf article	Qté	Désignation	Notes
------	-------------	-----	-------------	-------



Pos.	Réf article	Qté	Désignation	Notes
01	VF82808	1	BUMPER FANG20HD	
02	VF82810	2	GRIP BUMPER FANG20HD	
03	VF82809	2	CLAMP BUMPER FANG20HD	
04	VF82815	1	BUMPER FANG20HD	
05	VF83107	2	BRACKET FOR SKIRT MOUNT	
06	VF83108	2	PIN SKIRT	
07	VF82013	2	ROULETTE AVANT DE PARE CHOC	
08	VF82055	2	BUSHING	
09	VF82807	1	SKIRT RIGHT FANG20HD	
10	VF83109	1	CATCH	
11	VF82806	1	SKIRT LEFT FANG20HD	
12	VF83142	2	BLOCK SKIRT	



RECOVERY TANK

FANG 20HD

2013.03.18

2013.04.02

Pos.	Réf article	Qté	Désignation	Notes
01	VF82010C	1	CLEAR COVER RECOVERY TANK	
02	VF82083	1	AUTOCOLLANT BATTERIE	
03	VF82009	1	ELBOW ADAPTOR FLOAT	
04	VF82010A	1	RUBBER HINGE	
05	VF82010B	1	JOINT	
06	VF82082	1	LOGO	
07	VF81504	1	FLOTEUR	
08	VF82802	1	RECOVERY TANK FANG20HD	
09	VF82011	1	HINGE RECOVERY TANK	
10	VF81503	1	JOINT	
11	VF82028	1	CABLE	
12	VF81509	1	BOUCHON FLEXIBLE VIDANGE	
13	VF81510-9	1	ATTACHE BOUCHON DE VIDANGE	
14	VF81510-2	1	MANCHON FLEXIBLE	
15	VF81512-1	1	FLEXIBLE DE VIDANGE NOIR 41x880mm	
16	VV10113	2	ATTACHE	
17	VF83154	1	AUTOCOLLANT INNSTALLATION BATTERIE	
18	ZD53000EU	1	MOTEUR ASPI 2 ETAGES 24VDC	
19	VF82310	3	BOLT	

