

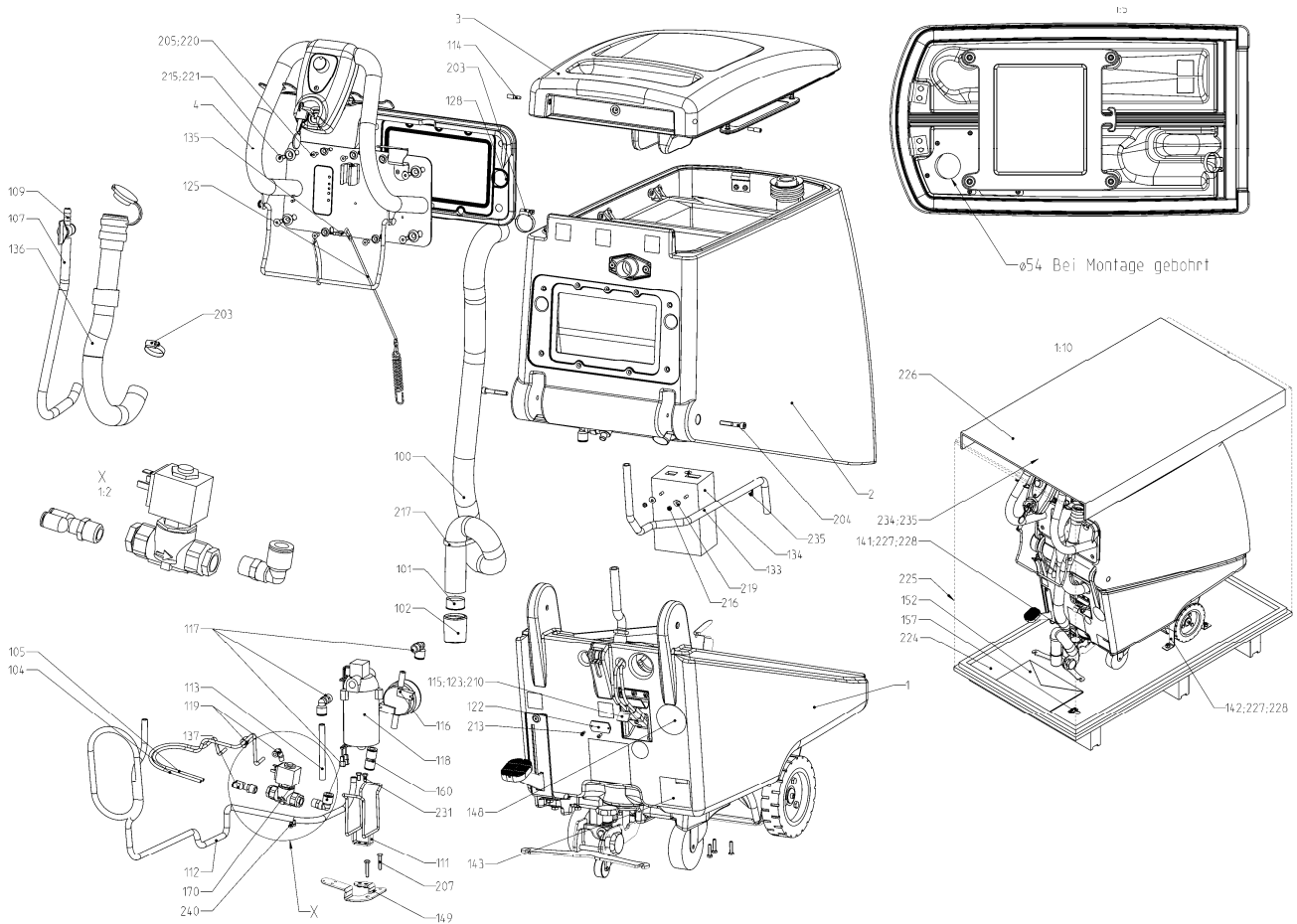
# Teile-Liste Parts List Liste de pièces détachées



## 50104

### Duo C43/C50/C60 BMA Version de base

Duo C43/C50/C60 BMA Version de base



## Duo C43/C50/C60 BMA Grundve

Duo C43/C50/C60 BMA Grundvers



LISTE DE PIECES DÉTACHÉES 50104

50104

Index	Art. n°	Quantité	Désignation	Ord.
01	59043	1.0	Cadre cpl. BMA	
100	36752	1.3	Tuyau flextract 38/1m	*
101	44501	1.0	Bague d'appui	*
102	53079	1.0	Manchon	*
104	53731	0.39	Pu-tuyau 6/4x1m noir	*
105	53731	0.51	Pu-tuyau 6/4x1m noir	*
107	55014	0.55	Tuyau-solafl.12,5/19x100C	*
109	55141	1.0	Robinet 1/2"	*
111	55722	1.0	Support de pompe	*
112	55876	1.54	Pu-tuyau 12/8x1m noir	*
113	55876	0.13	Pu-tuyau 12/8x1m noir	*
114	57560	2.0	Vis s. tete spec. M8	*
115	57563	1.0	Edmonte-roue	*
116	58439	1.0	Filtre flojet 40mash	*
117	57674	3.0	Coude 3/8"-/12	*
118	59113	1.0	Shurflo Pompe all Viton cpl.	
119	57717	2.0	Coude 1/8"-/6	*
122	57777	1.0	couvercle	*
123	57778	1.0	Cable d'arrete d'urgence	
125	58001	1.0	Corde chaudronnage	*
128	58444	1.0	joint	*
133	58334	1.0	Mot. faisceau de cables haut	*
134	58344	1.0	Marche electrique Duo C 43/50	*
135	58363	1.0	Crochet avec vis d4x14-1.4401	*
136	58390	1.0	Tuyau d'eau sale	*
137	58012	1.0	Diffuseur de vissage 3/8x6	*
141	57683	1.0	Coude de fixation S43/S50 (VP)	*
142	57684	1.0	Anse de fixation S43/S50 (VP)	*
143	58414	1.0	Plaquette signal C43/C50 BMA	*
148	58387	1.0	Collant de protection	*
149	59027	1.0	Plaque p. support de pomp cpl	*
150	53529	1.0	Joint 3 - 16	*
152	59908	1.0	Mode d'emploi Duo C43/C50	*
157	54648	1.0	Support de securitie cpl.	*
160	57757	1.0	Connexion 12-12	*
170	59209	1.0	Soupape magnetique 2/2 G3/8"	
02	59045	1.0	Reservoir cpl.	
203	96057	2.0	Collier serrage 32-50 mikalor	*
204	97017	2.0	Vis a tete cyl. m8x50/28-A2	*
205	97026	5.0	Vis a.t.frais.a 6-p. m6x16-A2	*
207	97050	2.0	Vis a tete 6-pans m6x30-A2	
210	97102	2.0	Vis a tete cyl. bomb. m4x20-A2	*
213	97149	2.0	Pt vis a tete bomb. ka40x12-A2	*
215	97214	4.0	Vis a.t.frais.a 6-p. M8x20-A2	*
216	97410	2.0	Ecrou de securité m5, bas-a4	

**Duo C43/C50/C60 BMA Grundve**

Duo C43/C50/C60 BMA Grundvers



LISTE DE PIECES DÉTACHÉES 50104

50104

Index	Art. n°	Quantité	Désignation	Ord.
217	97620	1.0	Attache cable 550x9,0	*
219	97809	2.0	Rondelle 5,3/15x1,2-A2	
220	97864	5.0	Rondelle 90° 6,4/18x3,3-a1	*
221	97873	4.0	Rondelle 90° 8,4/25x4,8-a1	*
224	92675	1.0	Pal. Duo500/550/700/S43/S50	*
225	92676	1.0	Box 123.1 (VP)	*
226	92679	1.0	Deckel zu 92676 (VP)	*
227	95359	3.0	Vis a tete bombée M10x45 VS	*
228	97820	3.0	Rondelle ressort 10,2-A2	*
231	97045	2.0	Vis a tete 6-pans m6x12-A2	*
234	92702	2.0	Protection	*
235	99033	2.0	Attache cable 200x3,6	*
236	99034	1.0	Attache cable 430x4,8	*
240	97200	2.0	Vis a tete 6-pans m5x8-A2	*
03	58145	1.0	Bouchon de reservoir m cpl	
04	59041	1.0	Unit d. comm Magic cpl	

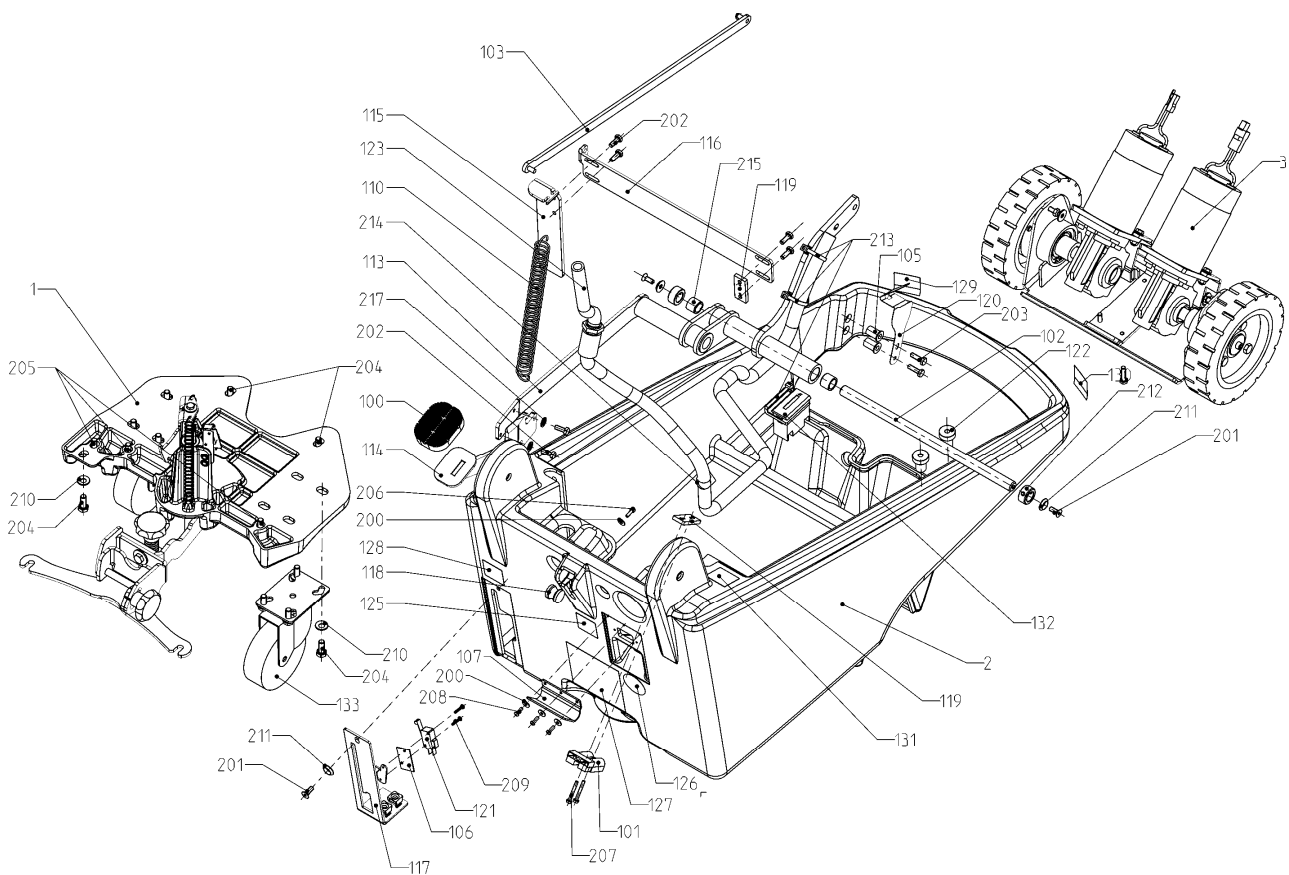
# Teile-Liste Parts List Liste de pièces détachées



## 59043

### Duo C43/C50/C60 BMA Grundve

Cadre cpl. BMA



Duo C43/C50/C60 BMA Grundve

Cadre cpl. BMA



LISTE DE PIECES DÉTACHÉES 59043

59043

Index	Art. n°	Quantité	Désignation	Ord.
01	59022	1.0	Disp. p réglage de suceur cpl	
100	53134	1.0	Caoutchouc pedale	*
101	55357	1.0	Fiche rouge avec goupille	*
102	57522	1.0	Levier de manoeuvre	*
103	57532	1.0	Support pour reservoir	*
104	57656	2.0	Ecrou aveugle M6	*
106	57716	1.0	Isolation	*
107	57775	1.0	Bavette	*
110	57971	1.0	Ressort de traction 151x55x2	*
113	57983	1.0	Levier brosse	*
114	57990	1.0	Pedale cpl	*
115	57991	1.0	Suspension pour ressort	*
116	57992	1.0	barre transversale	*
117	57993	1.0	Coulisse	*
118	58137	1.0	Anneau de blocage	*
119	58139	2.0	Plaque d'appui	*
120	58144	1.0	Verrouillage	*
121	58153	1.0	Rupteur de micro V5C01010BB3E	*
122	58291	2.0	amortisseur	*
123	58335	1.0	Mot. faisceau de cables bas	*
125	57110	1.0	Pictogr. d'entretien	*
126	57151	1.0	Pictogr. arrè d'urgence	*
127	57162	1.0	Pictogr. ventilation	*
128	57733	1.0	Pictogr. position des brosses	*
129	57737	1.0	Pictogr. anneau montage	*
130	57738	1.0	Pictogr. anneau demonter	*
131	57136	1.0	Pictogr. nettoyage	*
132	58362	1.0	compteur	*
133	62399	2.0	Roue de transport 135/100	*
02	57796	1.0	Chassis travaille BMA	*
200	96235	4.0	Rondelle 4,3/12x1-st	*
201	97026	3.0	Vis a.t.frais.a 6-p. m6x16-A2	*
202	97047	6.0	Vis a tete 6-pans m6x16-A2	
203	97048	2.0	Vis a tete 6-pans m6x20-A2	
204	97054	11.0	Vis a tete 6-pans m8x20-A2	
205	97058	3.0	Vis a tete 6-pans m8x40	*
206	97130	1.0	Vis a tete cyl. m4x12-A2	*
207	97104	2.0	Vis a tete cyl. bomb. m4x30-A2	*
208	97149	3.0	Pt vis a tete bomb. ka40x12-A2	*
209	97185	2.0	Vis a tete 6-pans m3x16-A2	*
210	97854	14.0	Rond. rip lock 8,2/18x1,4-a2	
211	97864	3.0	Rondelle 90° 6,4/18x3,3-a1	*
212	97867	2.0	Bague d'arr. 15/25x8/m6-1.4305	*
213	99034	3.0	Attache cable 430x4,8	*
214	99033	1.0	Attache cable 200x3,6	*

**Duo C43/C50/C60 BMA Grundve**

Cadre cpl. BMA



LISTE DE PIECES DÉTACHÉES 59043

59043

Index	Art. n°	Quantité	Désignation	Ord.
215	99685	2.0	Palier coul. douille 15/20x15	*
216	97806	2.0	Rondelle 17/30x3-A2	*
217	97853	2.0	Rondelle 6,1/14x1,3 rip lock-a	*
03	58917	1.0	Moteur de traction Duo S43/50	

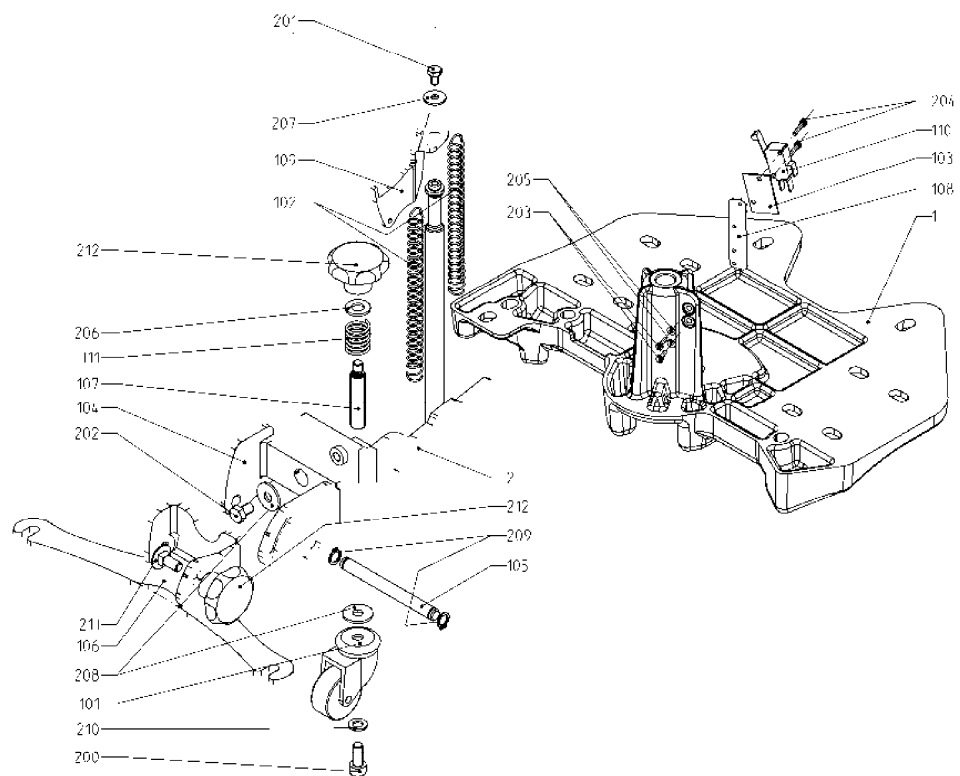
# Teile-Liste Parts List Liste de pièces détachées



## 59022

### Duo C43/C50/C60 BMA Grundve

Disp. p réglage de suceur cpl



Duo C43/C50/C60 BMA Grundve

Disp. p réglage de suceur cpl



LISTE DE PIECES DÉTACHÉES 59022

59022

Index	Art. n°	Quantité	Désignation	Ord.
101	57653	1.0	Roue de guidage	*
102	57666	2.0	Ressort	*
103	57716	1.0	Isolation	*
104	58106	1.0	Pièce d'assemblage	*
106	58108	1.0	Düsenhalter	*
107	58109	1.0	Boulon avec filetage	*
110	58153	1.0	Rupteur de micro V5C01010BB3E	*
111	58282	1.0	Ressort à pression	*
02	58101	1.0	Guide	*
200	97009	1.0	Vis a tete cyl. m8x20-A2	*
201	97044	1.0	Vis a tete 6-pans m6x10-A2	*
202	97052	1.0	Vis a tete 6-pans m8x12-A2	*
203	97141	2.0	Vis à tête 6-pans M3x10-A2	*
204	97185	2.0	Vis a tete 6-pans m3x16-A2	*
205	97800	2.0	Rondelle 3,2/7x0,5-A2	*
206	97805	1.0	Rondelle 10,5/20x2-A2	*
207	97810	1.0	Rondelle 6,4/18x1,6-A2	*
208	97811	2.0	Rondelle 8,4/24x2-A2	*
209	97841	2.0	Bague d'arret A10-1.4116	*
210	97848	1.0	Rondelle 8,4/15x1,6-A2	*
211	98225	1.0	Vis a tete bombée M8x20-A2	*
212	99237	2.0	Poignée étoile 50/M8	*
213	62397	1.0	ESD-Câble	*
214	97138	1.0	Vis a tete cyl. bomb. m3x5-A2	*
215	97265	1.0	L-vis.i6Rd taraudeu.M4x10-A2	*
216	97801	2.0	Rondelle 4,3/9x0,8-A2	*



# Teile-Liste

## Parts List

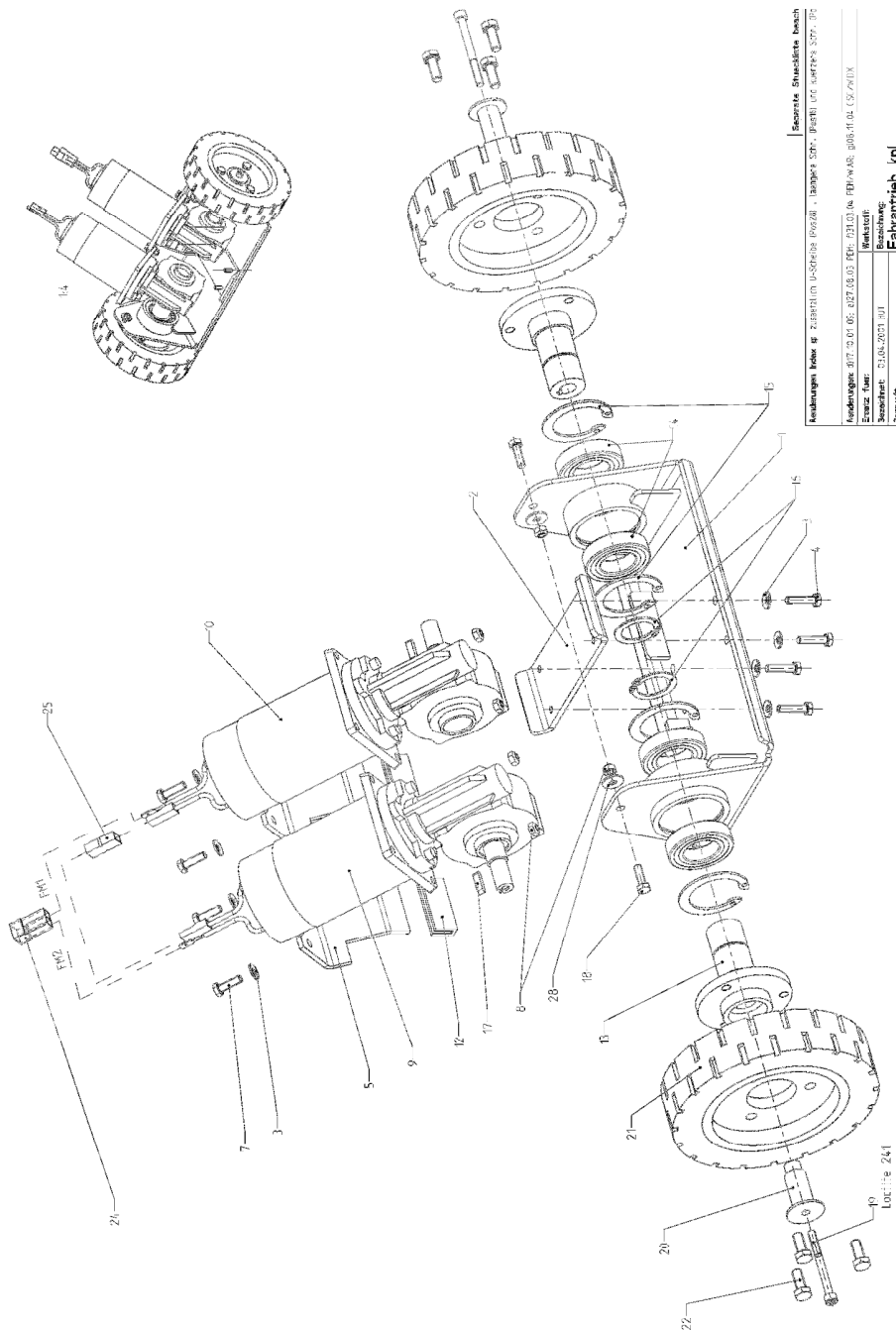
### Liste de pieces détachées



# 58917

## Duo C43/C50/C60 BMA Grundve

Moteur de traction Duo S43/50



Technische Zeichnungen  
 Kurbelgehäuse  
 Fertigungsdatum: 01.12.2013  
 Zeichnung: 58917-01  
 Zeichner: [Name]  
 Geprüft: [Name]  
 Freigegeben: [Name]  
 Abteilung: [Name]

Fahrtrieb kpl.

**Duo C43/C50/C60 BMA Grundve**

Moteur de traction Duo S43/50



LISTE DE PIECES DÉTACHÉES 58917

58917

Index	Art. n°	Quantité	Désignation	Ord.
01	57570	1.0	Cadre	*
10	58922	1.0	Motor droite cpl.	
12	57698	0.05	Profile U	*
13	57528	2.0	Axe p. roulement de roue	*
14	99686	4.0	Roulement a billes 6006.2RS	*
15	97866	4.0	Bague d'arret j55-1.4116	*
16	97865	2.0	Bague d'arret a30-1.4116	*
17	98020	2.0	Clavette parall. 5x5x20-a4	
18	97048	2.0	Vis a tete 6-pans m6x20-A2	
19	97016	2.0	Vis a tete cyl. m6x65/28-A2	*
02	57571	1.0	Collier a pomp	*
20	57765	2.0	Douille a embrase	*
21	57623	2.0	Roue motrice	*
22	97054	6.0	Vis a tete 6-pans m8x20-A2	
24	99048	1.0	Logement de prise	*
25	35030	1.0	Connexion	*
28	97810	2.0	Rondelle 6,4/18x1,6-A2	*
03	97853	8.0	Rondelle 6,1/14x1,3 rip lock-a	*
04	97049	4.0	Vis a tete 6-pans m6x25-A2	*
05	57620	2.0	Support p. moment d'un couple	*
07	97048	4.0	Vis a tete 6-pans m6x20-A2	
08	97411	6.0	Ecrou de securite m6, bas-a4	
09	58923	1.0	Motor gauche cpl.	

# Teile-Liste

## Parts List

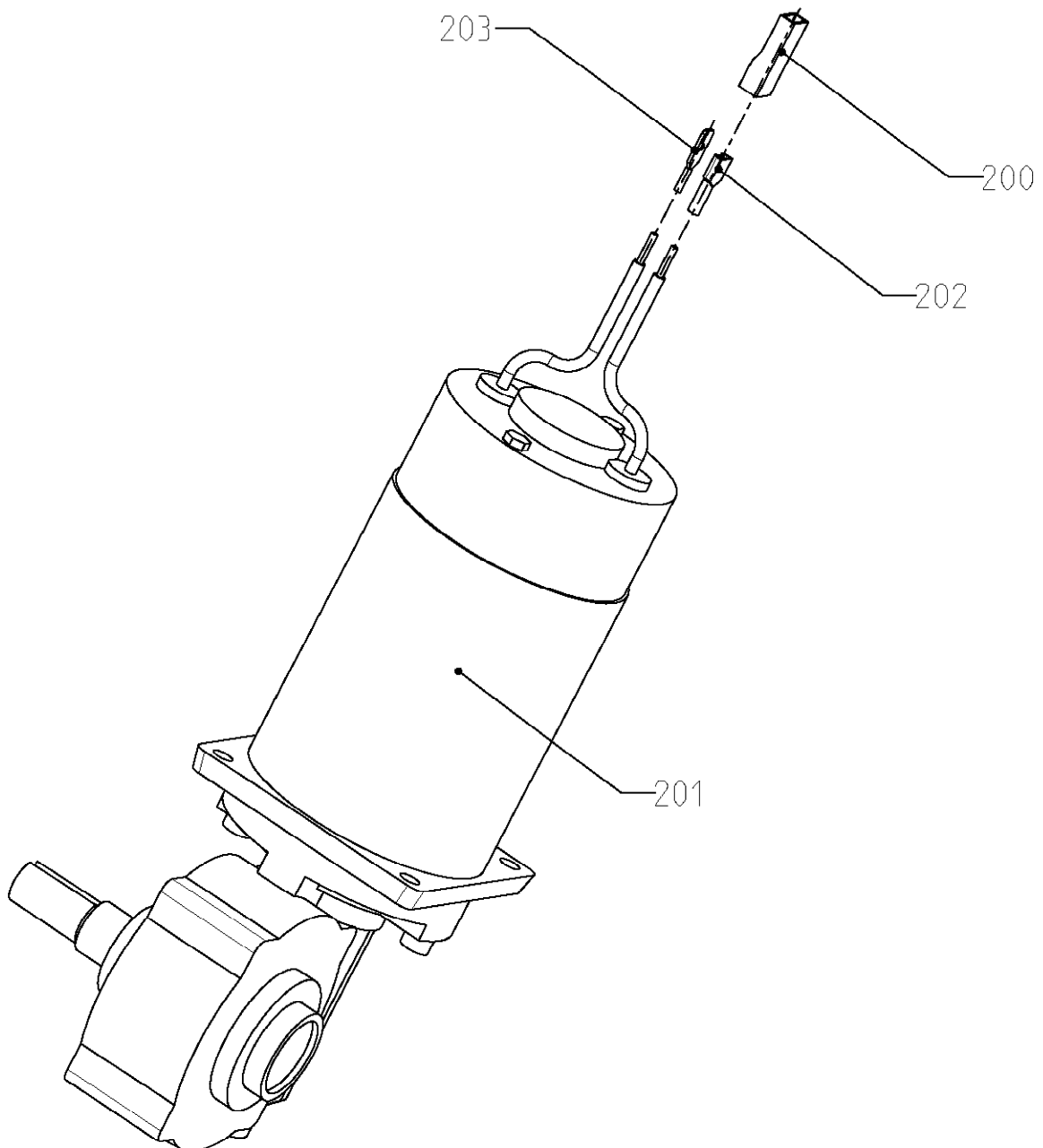
### Liste de pièces détachées



# 58922

Duo C43/C50/C60 BMA Grundve

Motor droite cpl.



**Duo C43/C50/C60 BMA Grundve**

Motor droite cpl.



LISTE DE PIECES DÉTACHÉES 58922

58922

Index	Art. n°	Quantité	Désignation	Ord.
200	34510	1.0	Isolation fiche	*
201	57609	1.0	Moteur droite 12V/120W	*
202	98965	1.0	Fiche plate non isol. 6.3 MS	*
203	99050	1.0	Fiche plate	*

# Teile-Liste

## Parts List

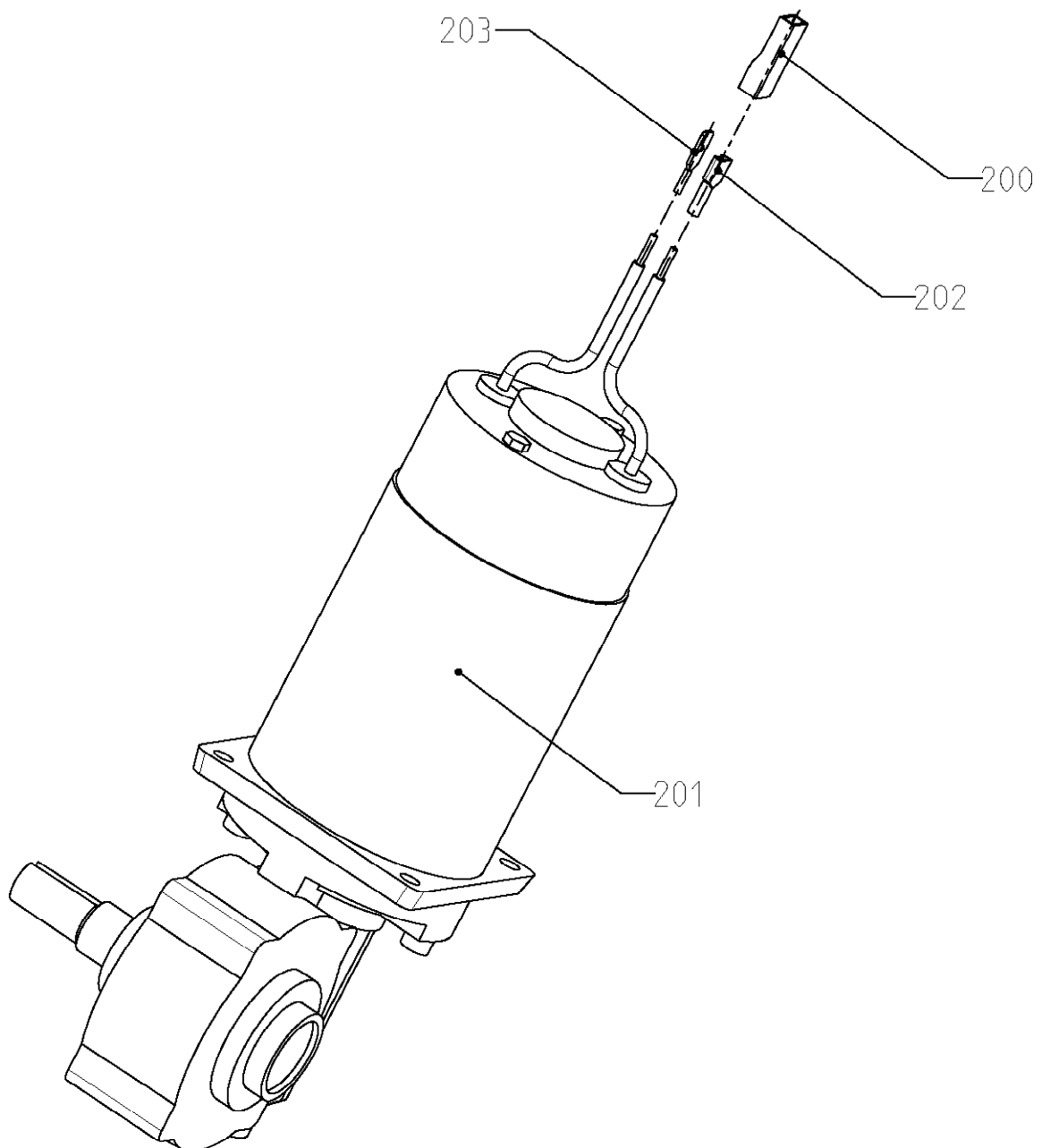
### Liste de pièces détachées



# 58923

Duo C43/C50/C60 BMA Grundve

Motor gauche cpl.



**Duo C43/C50/C60 BMA Grundve**

Motor gauche cpl.



LISTE DE PIECES DÉTACHÉES 58923

58923

Index	Art. n°	Quantité	Désignation	Ord.
200	34510	1.0	Isolation fiche	*
201	57610	1.0	Moteur gauche 12V/120W	*
202	98965	1.0	Fiche plate non isol. 6.3 MS	*
203	99050	1.0	Fiche plate	*

# Teile-Liste

## Parts List

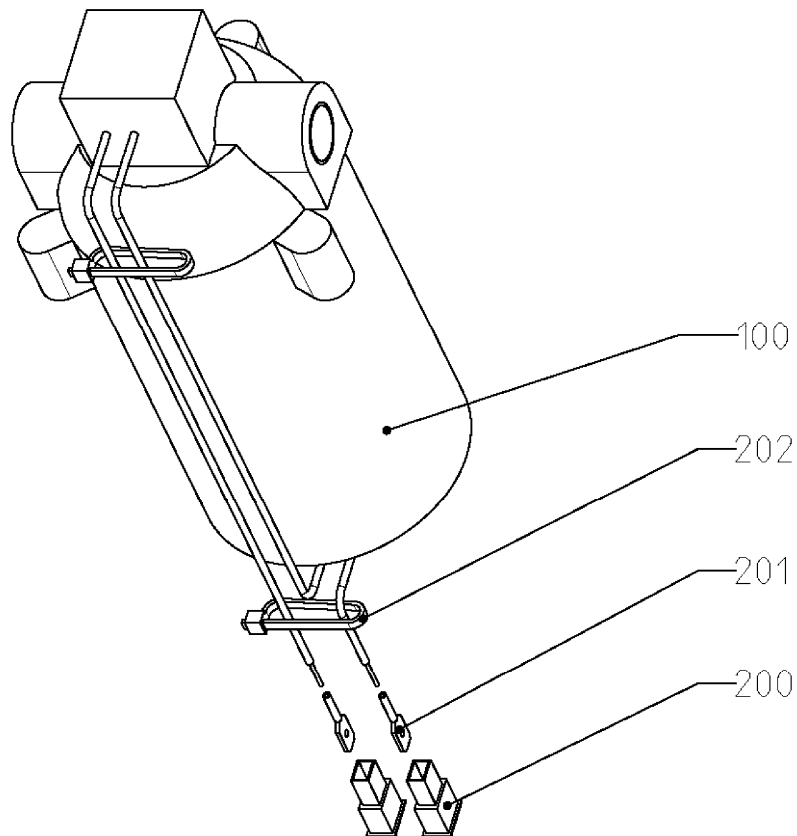
### Liste de pièces détachées



# 59113

## Duo C43/C50/C60 BMA Grundve

Shurflo Pumpe all Viton cpl.



**Duo C43/C50/C60 BMA Grundve**

Shurflo Pompe all Viton cpl.



LISTE DE PIECES DÉTACHÉES 59113

59113

Index	Art. n°	Quantité	Désignation	Ord.
100	58422	1.0	Pumpe Shurflo all Viton 24VDC	*
200	34024	2.0	Douille isol.p.fiche plat	*
201	98970	2.0	Lame pour barre plate 6,3-MS	*
202	99011	2.0	Attache cable 100x2,5	*



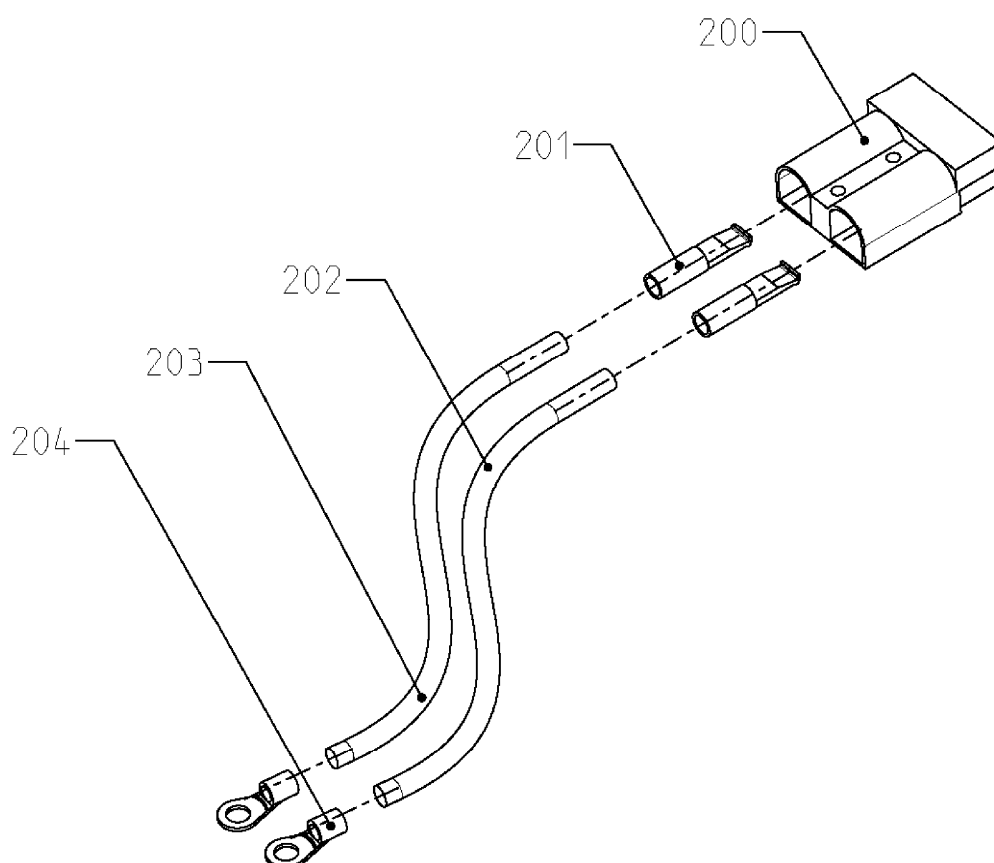
# Teile-Liste Parts List Liste de pièces détachées



## 57778

### Duo C43/C50/C60 BMA Grundve

Cable d'arrete d'urgence



**Duo C43/C50/C60 BMA Grundve**

Cable d'arrete d'urgence



LISTE DE PIECES DÉTACHÉES 57778

57778

Index	Art. n°	Quantité	Désignation	Ord.
200	55358	1.0	Fiche rouge avec trou	*
201	73722	2.0	Pointe de contact	*
202	56419	0.0	Cable flexible ro 10/100C	*
203	56421	0.0	Cable flexible bl 10x100C	*
204	98989	2.0	Cosse de cable	*

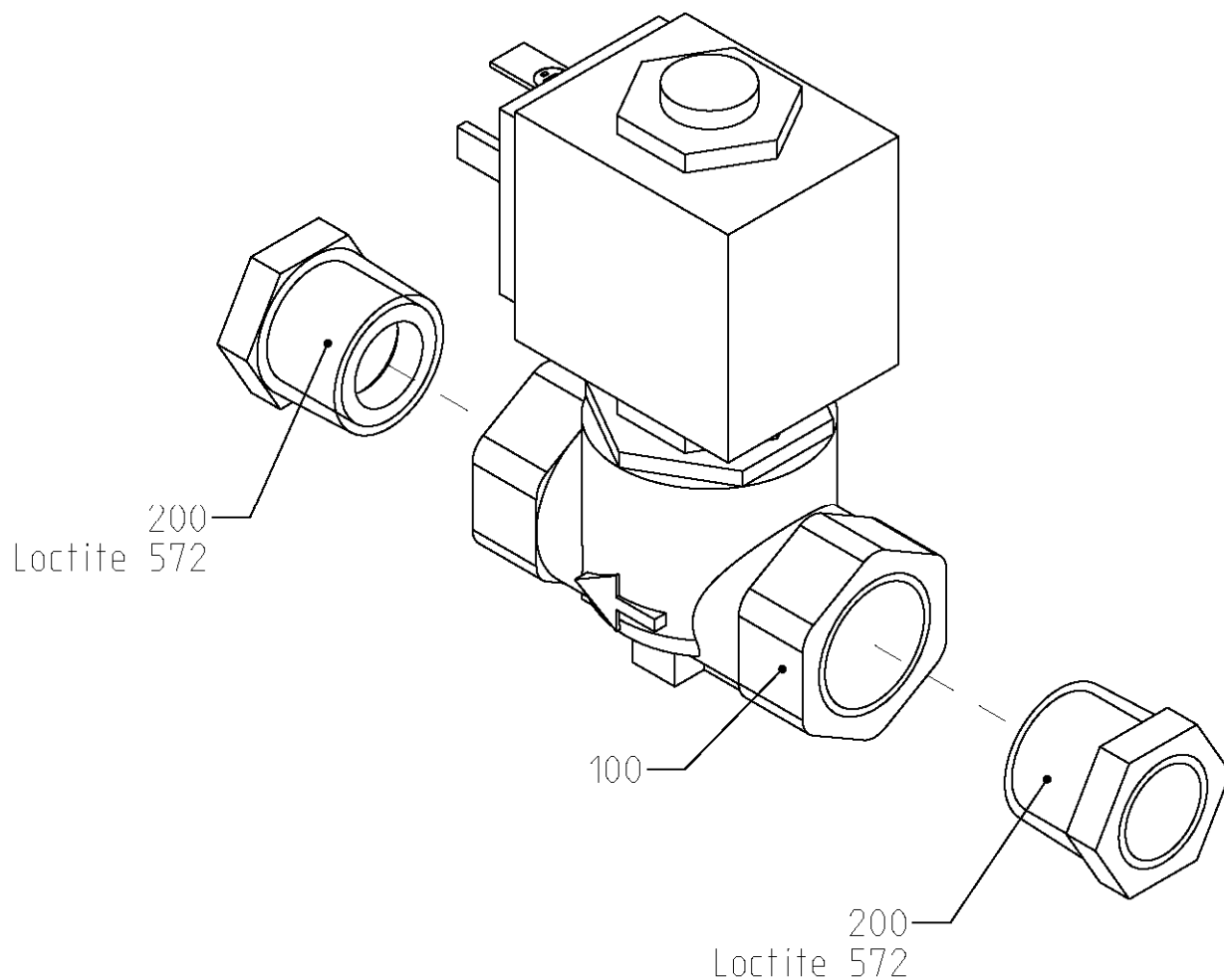
# Teile-Liste Parts List Liste de pièces détachées



## 59209

Duo G43/C50/C60 BMA Grundve

Soupape magnétique 2/2 G3/8"



**Duo C43/C50/C60 BMA Grundve**

Soupape magnetique 2/2 G3/8"



LISTE DE PIECES DÉTACHÉES 59209

59209

Index	Art. n°	Quantité	Désignation	Ord.
100	58992	1.0	Soupape magnetique 2/2 G1/2"	*
200	54927	2.0	Nipple de reduct.A4 1/2-3	*

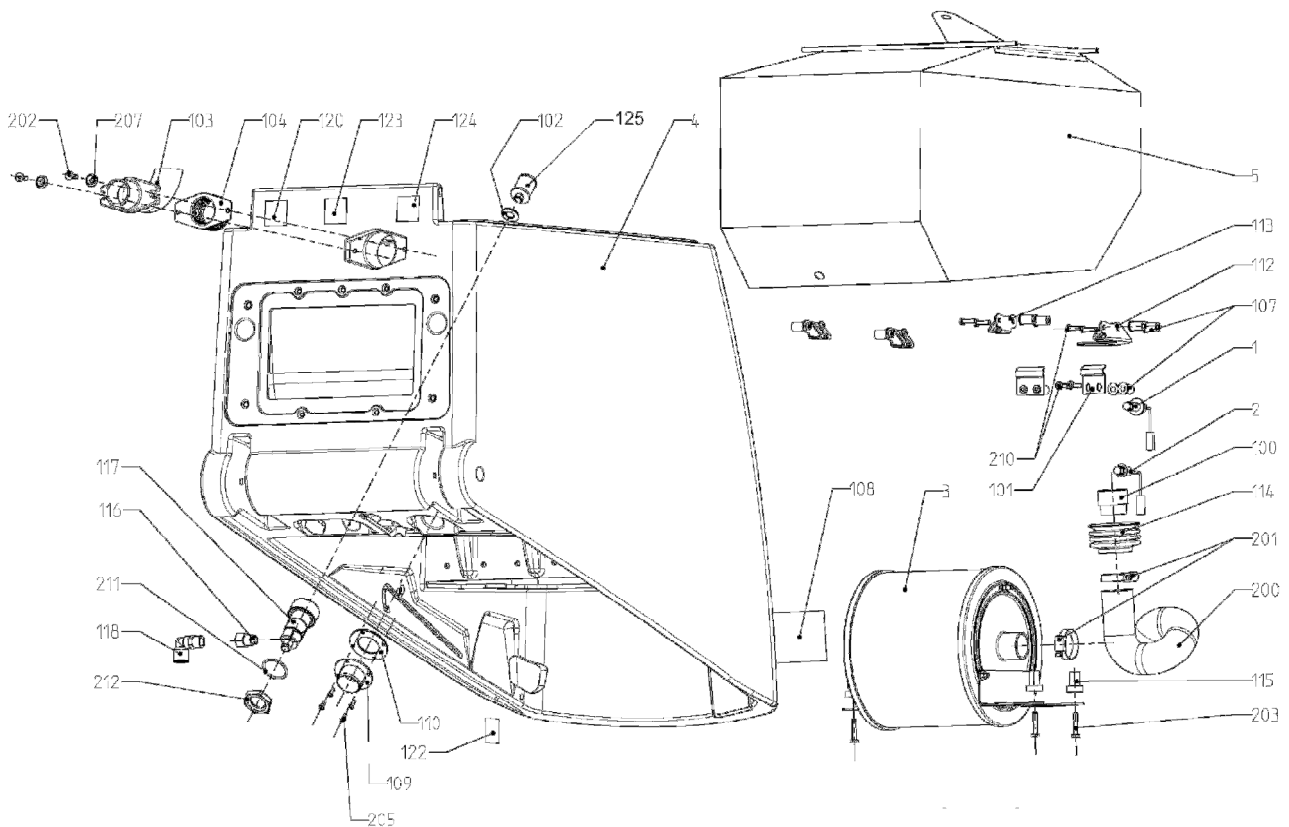
# Teile-Liste Parts List Liste de pièces détachées



## 59045

Duo C43/C50/C60 BMA Grundve

Reservoir cpl.



## Duo C43/C50/C60 BMA Grundve

Reservoir cpl.



LISTE DE PIECES DÉTACHÉES 59045

59045

Index	Art. n°	Quantité	Désignation	Ord.
01	58908	1.0	Sensor de mousse cpl.	
100	45058	1.0	Tamis p. tuyau d'aspir.	*
101	57526	2.0	Anse p. bouchon de reservoir	*
102	57589	1.0	joint	*
103	57598	1.0	Tube d'aspiration	*
104	58416	1.0	Manchon de caoutchouc	*
107	57656	12.0	Ecrou aveugle M6	*
108	57741	1.0	Pictogr. wetrok	*
109	57767	1.0	nipple	*
110	57768	1.0	Joint	*
112	58443	1.0	support	*
113	58124	4.0	Support de ressort	*
114	58285	1.0	Soufflet	*
115	58291	3.0	amortisseur	*
116	58365	1.0	Piece intermediaire	*
117	58366	1.0	Reccord du robinet	*
118	57674	1.0	Coude 3/8"-/12	*
120	57109	1.0	Pictogr.instr.p.l'util.	*
122	57730	1.0	Pictogr. compas a charniere	*
123	57734	1.0	Pictogr. eau propre	*
124	57735	1.0	Pictogr. eau sale	*
125	57799	1.0	Filtre	*
02	58912	1.0	Sensor cpl.	
200	36752	0.5	Tuyau flextract 38/1m	*
201	96057	2.0	Collier serrage 32-50 mikalor	*
202	97027	2.0	Vis a.t.frais.a 6-p. m6x20-A2	*
203	97050	3.0	Vis a tete 6-pans m6x30-A2	
205	97149	4.0	Pt vis a tete bomb. ka40x12-A2	*
207	97864	2.0	Rondelle 90° 6,4/18x3,3-a1	*
210	97218	12.0	Vis a tete bombe M6x20-A2	*
211	99468	1.0	O-RingD31.42/d2.62-MVQ70Shore	*
212	97424	1.0	Ecrou à six pans M28x1.5	*
03	59026	1.0	Turbine cpl	*
04	57794	1.0	Reservoir travaille	*
05	58114	1.0	Membrane cpl	*

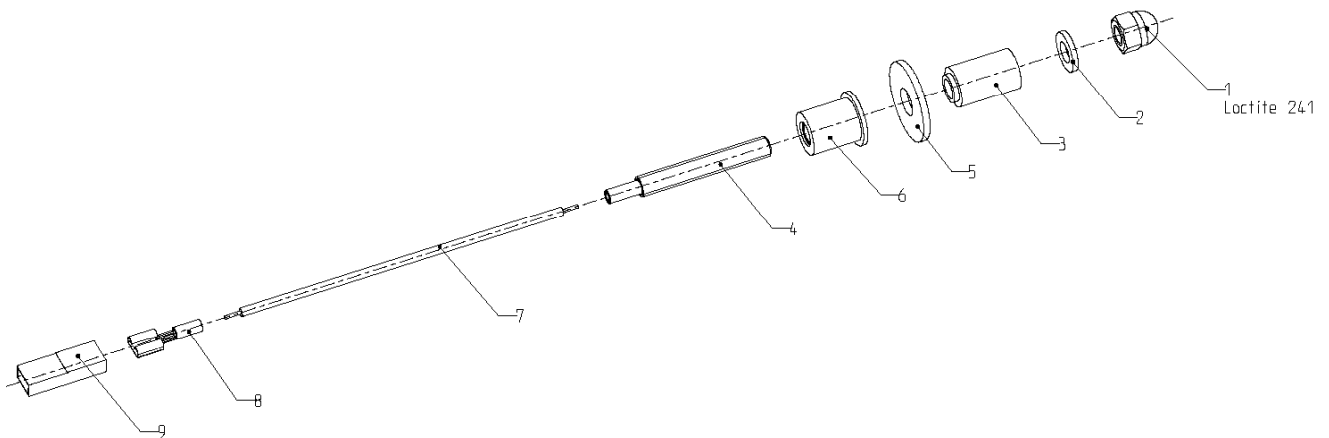
# Teile-Liste Parts List Liste de pièces détachées



## 58908

### Duo C43/C50/C60 BMA Grundve

Sensor de mousse cpl.



**Duo C43/C50/C60 BMA Grundve**

Sensor de mousse cpl.



LISTE DE PIÈCES DÉTACHÉES 58908

58908

Index	Art. n°	Quantité	Désignation	Ord.
01	97422	1.0	Ecrou borgne M6, haut-A2	*
02	97803	1.0	Rondelle 6,4/12x1,6-A2	
03	57593	1.0	Tuyau de shunt	
04	57592	1.0	Boulon de shut	*
05	97811	1.0	Rondelle 8,4/24x2-A2	*
06	57664	1.0	Ecrou borgne M6	*
07	53124	0.5	Flex t cable noir 1 / 100	*
08	98964	1.0	Fiche plate non isol.6,3-MS.	*
09	34510	1.0	Isolation fiche	*



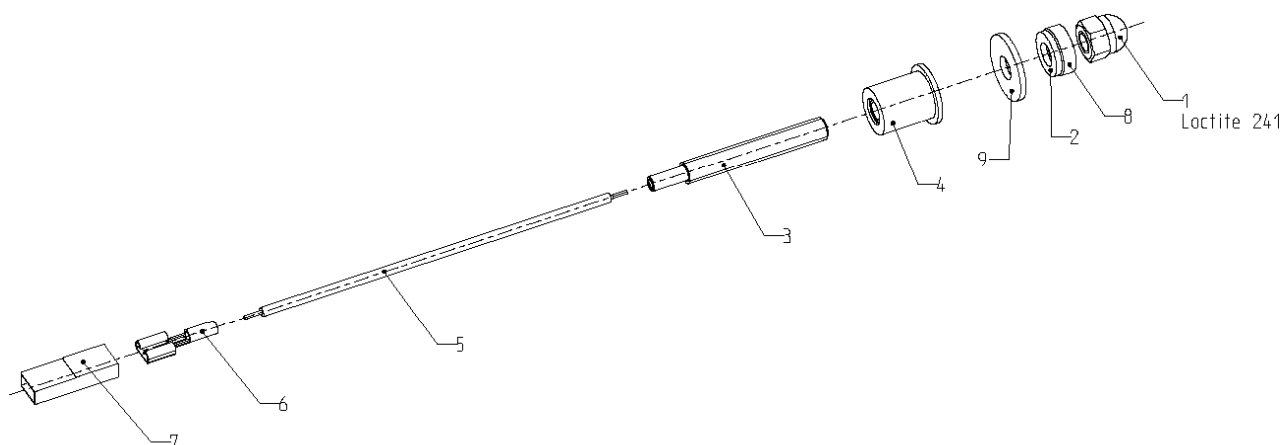
# Teile-Liste Parts List Liste de pièces détachées



# 58912

## Duo C43/C50/C60 BMA Grundve

Sensor cpl.



**Duo C43/C50/C60 BMA Grundve**

Sensor cpl.



LISTE DE PIECES DÉTACHÉES 58912

58912

Index	Art. n°	Quantité	Désignation	Ord.
01	97422	1.0	Ecrou borgne M6, haut-A2	*
02	97810	1.0	Rondelle 6,4/18x1,6-A2	*
03	57592	1.0	Boulon de shut	*
04	57664	1.0	Ecrou borgne M6	*
05	53124	0.5	Flex t cable noir 1 / 100	*
06	98964	1.0	Fiche plate non isol.6,3-MS.	*
07	34510	1.0	Isolation fiche	*
08	98705	1.0	Bague de surete dubo 6,5-PA 6	*
09	97810	1.0	Rondelle 6,4/18x1,6-A2	*

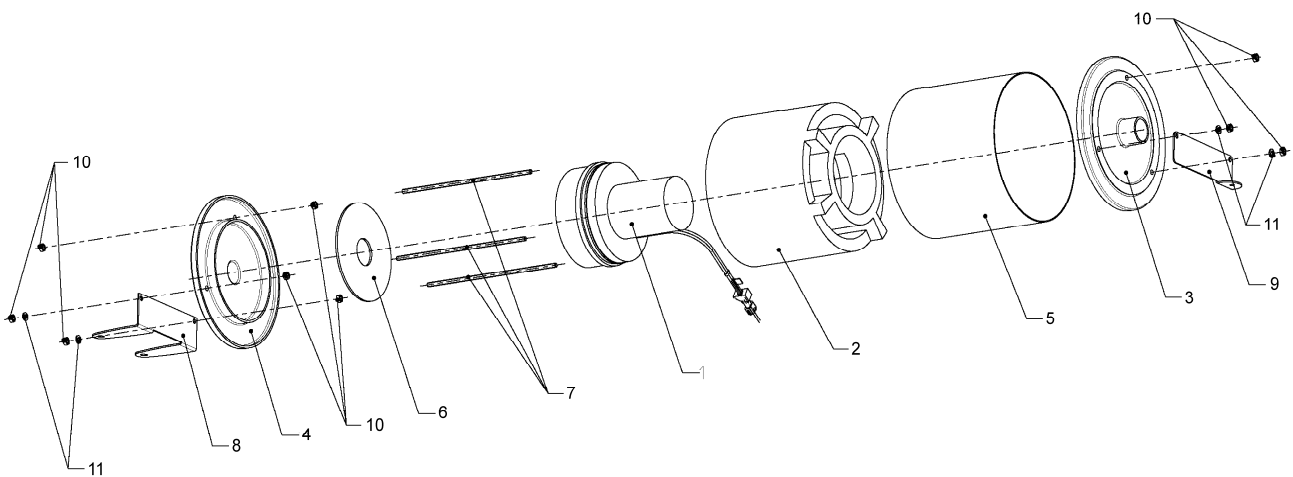
Teile-Liste  
Parts List  
Liste de pièces détachées



59026

Duo C43/C50/C60 BMA Grundve

Turbine cpl



**Duo C43/C50/C60 BMA Grundve**

Turbine cpl



LISTE DE PIECES DÉTACHÉES 59026

59026

Index	Art. n°	Quantité	Désignation	Ord.
01	58395	1.0	Turbine 116555-13 fiche auto	
10	97403	9.0	Ecrou 6-pans m6 0,8d-a4	*
11	97818	4.0	Rondelle ressort 6,1-A2	*
02	53088	1.0	Silencieux	*
03	53089	1.0	Couvercle inferieur	*
04	53090	1.0	Couvercle superieur	*
05	53091	1.0	Grillage	*
06	53092	1.0	joint	*
07	53093	3.0	Tige filetee	*
08	58193	1.0	Fixation de moteur d'asp.	*
09	58194	1.0	Equerre rel. P. turbine	*

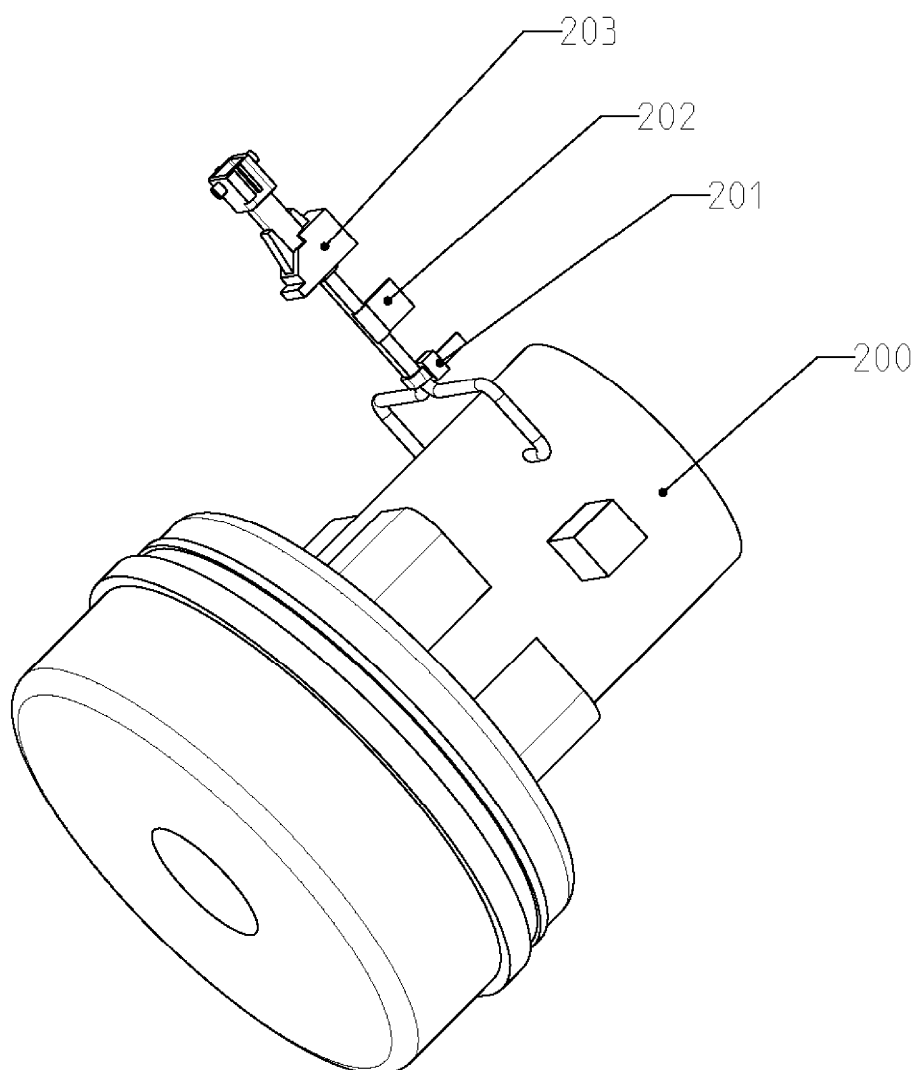
# Teile-Liste Parts List Liste de pièces détachées



## 58395

Duo C43/C50/C60 BMA Grundve

Turbine 116555-13 fiche auto



**Duo C43/C50/C60 BMA Grundve**

Turbine 116555-13 fiche auto



LISTE DE PIECES DÉTACHÉES 58395

58395

Index	Art. n°	Quantité	Désignation	Ord.
200	53046	1.0	Turbine 116555-13 24Volt	
201	99033	1.0	Attache cable 200x3,6	*
202	55021	1.0	Ses-markers 24V	*

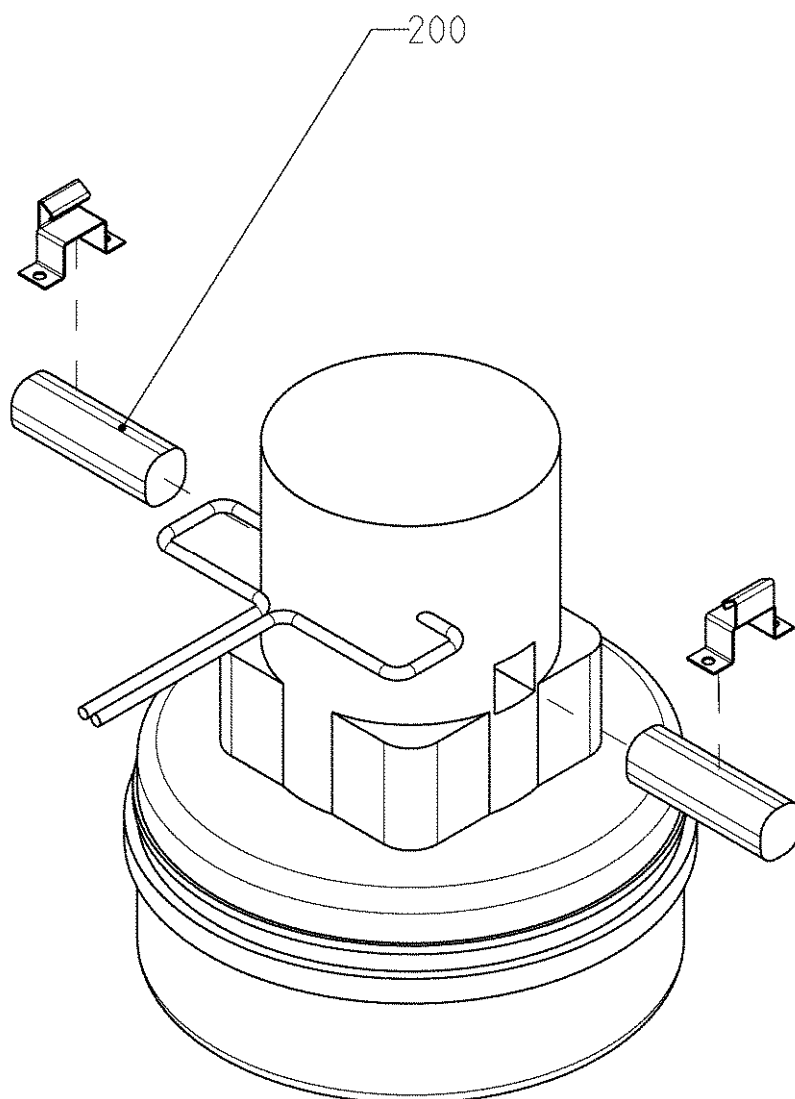
# Teile-Liste Parts List Liste de pièces détachées



## 53046

Duo C43/C50/C60 BMA Grundve

Turbine 116555-13 24Volt



**Duo C43/C50/C60 BMA Grundve**

Turbine 116555-13 24Volt



LISTE DE PIECES DÉTACHÉES 53046

53046

Index	Art. n°	Quantité	Désignation	Ord.
200	53045	2.0	Charbon no.68 avec support	*



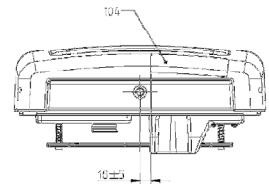
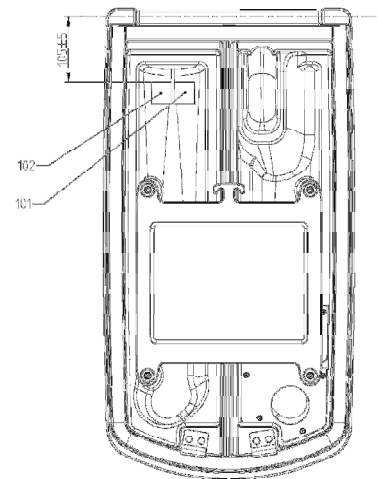
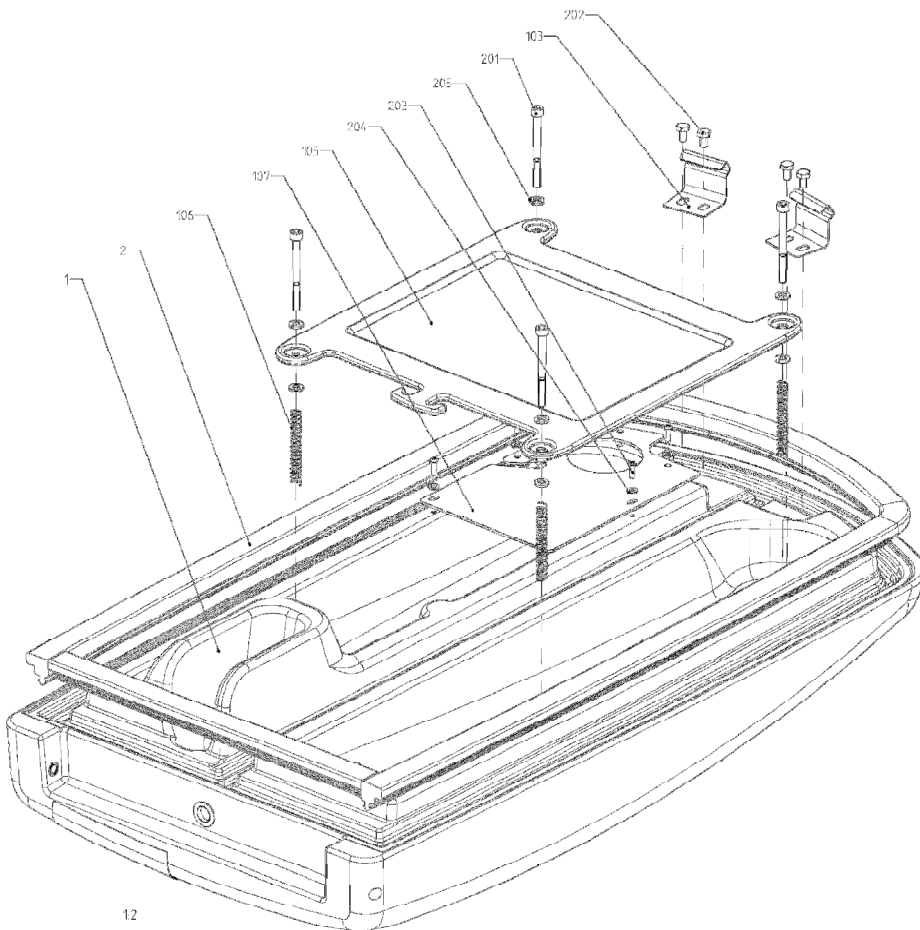
# Teile-Liste Parts List Liste de pièces détachées



## 58145

### Duo C43/C50/C60 BMA Grundve

Bouchon de reservoir m cpl



**Duo C43/C50/C60 BMA Grundve**

Bouchon de reservoir m cpl



LISTE DE PIECES DÉTACHÉES 58145

58145

Index	Art. n°	Quantité	Désignation	Ord.
01	57789	1.0	Bouchon de reservoir	*
101	57163	1.0	Pictogr. réserv.d'eau fraîche	*
102	57168	1.0	Pictogr. "max.50°"	*
103	57525	2.0	Ressort p. bouchon de reser.	*
104	57736	1.0	Pictogr. instr. p.l'util.	*
105	58120	1.0	Dalbe	*
106	58125	4.0	Ressort à pression	*
107	58284	1.0	plaque	*
02	58146	1.0	Joint M	*
201	97016	4.0	Vis a tete cyl. m6x65/28-A2	*
202	97044	4.0	Vis a tete 6-pans m6x10-A2	*
203	97149	5.0	Pt vis a tete bomb. ka40x12-A2	*
204	97801	5.0	Rondelle 4,3/9x0,8-A2	
205	97803	8.0	Rondelle 6,4/12x1,6-A2	

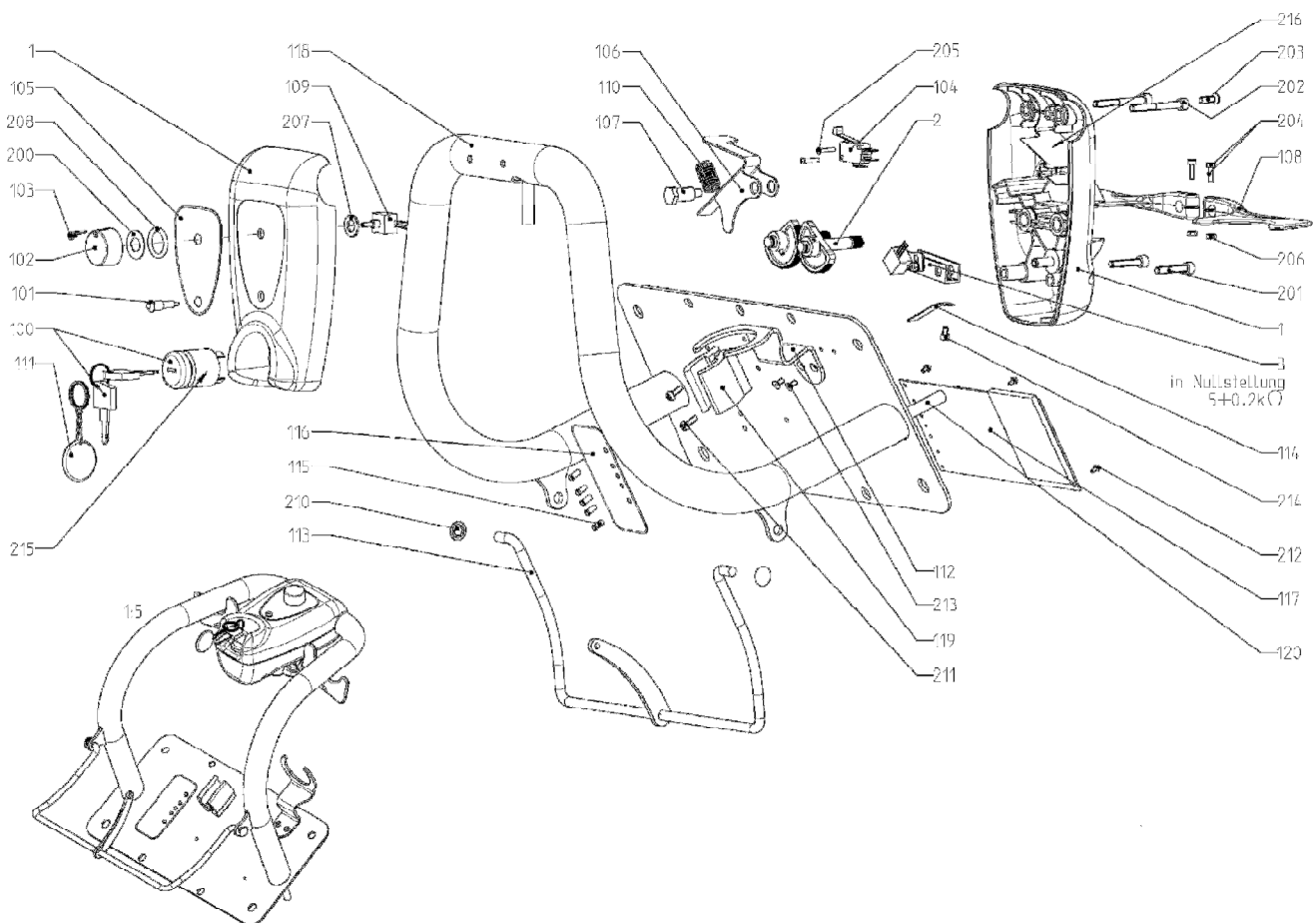
# Teile-Liste Parts List Liste de pièces détachées



## 59041

### Duo C43/C50/C60 BMA Grundve

Unit d. comm Magic cpl



## Duo C43/C50/C60 BMA Grundve

Unit d. comm Magic cpl



LISTE DE PIECES DÉTACHÉES 59041

59041

Index	Art. n°	Quantité	Désignation	Ord.
01	58294	1.0	BMA Couvercle cpl	*
100	55640	1.0	Interrupteur a cle	*
101	57688	1.0	Led-lampe rouge	*
102	58330	1.0	Bouton rotatif	*
103	58331	1.0	Marquage du bouton rotatif	*
104	58153	1.0	Rupteur de micro V5C01010BB3E	*
105	58296	1.0	Pictogramm commande	*
106	58304	1.0	Zéro placeur	*
107	58307	1.0	Vis a pivot	*
108	58312	2.0	levier	*
109	58329	1.0	potentiometre	*
110	58438	1.0	Ressort a pression36.5x13.5x1	*
111	56560	1.0	Porte-clefs	*
112	58134	1.0	Angle	*
113	58140	1.0	Anse lever cpl.	*
114	58311	1.0	Ressort a lame	*
115	58328	5.0	Guide lumiere p. plaque avant	*
116	58341	1.0	Pictogramm commande BMA	*
117	58342	1.0	Print C43/C50	*
118	58352	1.0	Timon cpl. BMA	*
119	84410	1.0	Fixation de balai	*
120	58336	1.0	Faisceau de cables Timon BMA	*
02	58301	2.0	Roue droite	*
200	96259	1.0	Rondelle d.cale 12/24x0,5-AC	*
201	97008	2.0	Vis a tete cyl. m6x30-A2	*
202	97014	2.0	Vis a tete cyl. m6x50/24-A2	*
203	97117	1.0	Vis a tete fraisee m5x16-A2	*
204	97130	2.0	Vis a tete cyl. m4x12-A2	*
205	97217	2.0	Vis pt KA30x16-A2	*
206	97401	2.0	Ecrous hexagonaux M4 0,8 D-A4	*
207	97814	1.0	Rondelle 10,5/18x1,6-A2	*
208	99441	1.0	O-ring 18,64x3,53	*
210	95860	2.0	Rondelle d'arr.a.chape 8	*
211	97100	2.0	Vis a tete cyl. bomb. m4x12-A2	*
212	97138	4.0	Vis a tete cyl. bomb. m3x5-A2	*
213	97191	2.0	Vis a t. frais. a.6-p. m4x8-A2	*
214	97205	1.0	Vis a tete cyl. m4x6-A2	*
215	99033	1.0	Attache cable 200x3,6	*
216	99011	2.0	Attache cable 100x2,5	*
03	56597	1.0	Potentiometre spec.	*

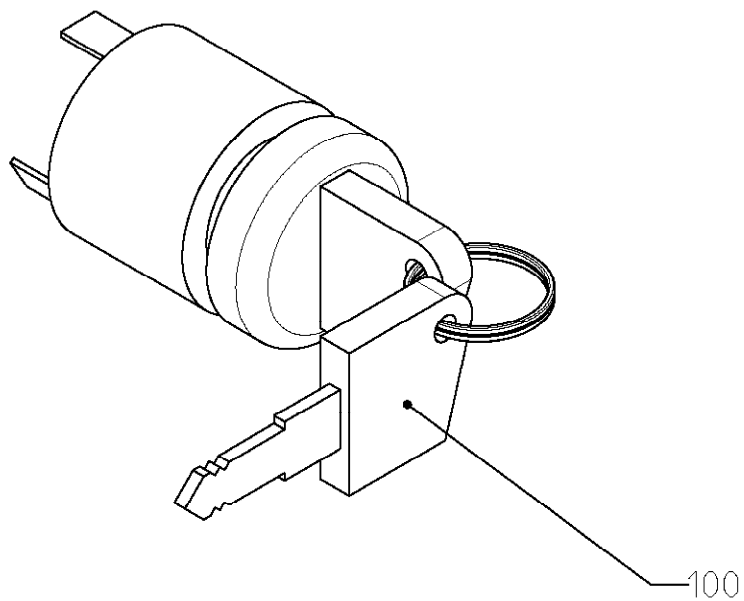
Teile-Liste  
Parts List  
Liste de pièces détachées



55640

Duo C43/C50/C60 BMA Grundve

Interrupteur a cle



**Duo C43/C50/C60 BMA Grundve**

Interrupteur a cle



LISTE DE PIECES DÉTACHÉES 55640

55640

Index	Art. n°	Quantité	Désignation	Ord.
100	55812	2.0	Clef de rechange 301	*

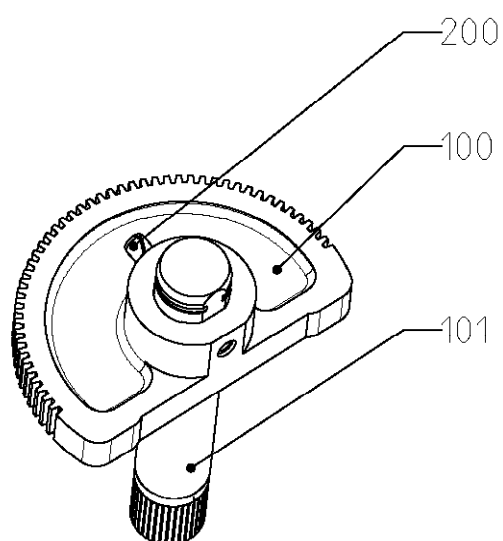
Teile-Liste  
Parts List  
Liste de pièces détachées



58301

Duo C43/C50/C60 BMA Grundve

Roue droite



**Duo C43/C50/C60 BMA Grundve**

Roue droite



LISTE DE PIECES DÉTACHÉES 58301

58301

Index	Art. n°	Quantité	Désignation	Ord.
100	55564	1.0	Roue droite	*
101	58303	1.0	pivot	*
200	98004	1.0	Goupil. elast.lourde 3x20 CRNI	*



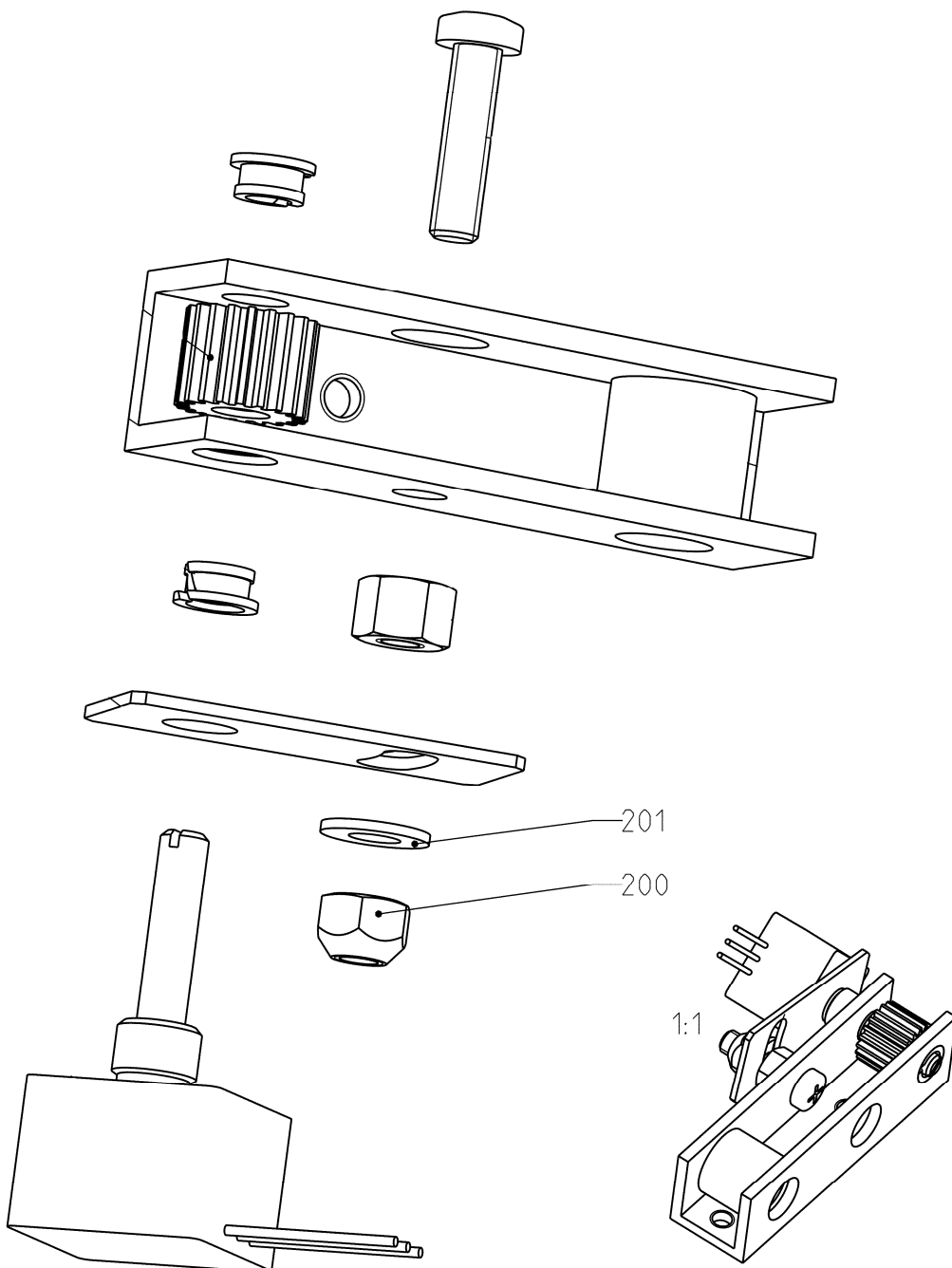
# Teile-Liste Parts List Liste de pièces détachées



## 56597

Duo C43/C50/C60 BMA Grundve

Potentiometre spec.



**Duo C43/C50/C60 BMA Grundve**

Potentiometre spec.



LISTE DE PIECES DÉTACHÉES 56597

56597

Index	Art. n°	Quantité	Désignation	Ord.
200	95844	1.0	Ecrou de securite M4, bas	*
201	97801	1.0	Rondelle 4,3/9x0,8-A2	



Dateiname: 00000197\_50104.DOC  
Verzeichnis: \\dkbstor02.dkmi01.local\userstor02\$\wknwa  
Vorlage: K:\Vorlagen\Normal.dotm  
Titel: Teile-Liste  
Thema:  
Autor: ROBERT SIEGEL  
Stichwörter:  
Kommentar:  
Erstelldatum: 06.05.2011 10:01:00  
Änderung Nummer: 3  
Letztes Speicherdatum: 06.05.2011 11:45:00  
Zuletzt gespeichert von: Administrator  
Letztes Druckdatum: 06.05.2011 11:45:00  
Nach letztem vollständigen Druck  
Anzahl Seiten: 43  
Anzahl Wörter: 2'859 (ca.)  
Anzahl Zeichen: 18'013 (ca.)