

CATALOGO RICAMBI  
SPARE PARTS CATALOGUE  
CATALOGUE DE PIECES DETACHEES  
ERSATZKATALOG  
CATALOGO PIEZAS DE REPUESTO



ABILA 17B-20B-42B-52B  
ABILA 42BT-52BT

ED. 07-2009

---

Le descrizioni contenute nella presente pubblicazione non si intendono impegnative. L'azienda pertanto, si riserva il diritto di apportare in qualunque momento, le eventuali modifiche ad organi, dettagli, forniture di accessori, che essa ritiene convenienti per un miglioramento o per qualsiasi esigenza di carattere costruttivo o commerciale. La riproduzione anche parziale dei testi e dei disegni, contenuti nella presente pubblicazione, è vietata ai sensi di legge.

L'azienda si riserva il diritto di apportare modifiche di carattere tecnico e/o di dotazione. Le immagini sono da intendersi di puro riferimento e non vincolanti in termini di design e dotazione.

---

The contained descriptions in the present publication are not binding. The Manufacturer therefore reserves itself the right to bring in whatever moment possible organs changes, details or supplies of accessories, that it holds convenient for an improvement, or for any demand of constructive or commercial character.

The partial reproduction of the texts and diagrammes contained in the present catalog, is forbidden by law.

The Manufacturer reserves itself the right to bring changes of technical character and/or of endowment. The images are meant of pure reference and not binding in terms of design and endowment.

---

Les descriptions contenu dans la présente publication ne s'entendent pas contraignant. Le Fabriquant donc, il se réserve le droit d'apporter dans n'importe quel moment, les modifications éventuelles à organes, détails, fournitures d'accessoires, qu'elle croit convenables pour une amélioration ou pour n'importe quel exigence de caractère constructif ou commercial.

La reproduction partielle aussi des textes et des dessins, contenu dans le présent catalogue, elle est prohibée aux termes de la loi.

Le Fabriquant se réserve le droit d'apporter modifications de caractère technique et/ou de dotation. Les images sont à s'entendre en référence pure et pas contraignants en termes de design et dotation.

---

Die Beschreibungen, welche in der vorliegenden Veröffentlichung vorhanden sind, sind nicht verpflichtend. Die Firma behält sich das Recht vor jederzeit eventuelle Modifikationen an wesentlichen Baugruppen, Details und Zubehör-Teilen durchzuführen, wenn dies für vorteilhaft bewertet wird und zu einer Verbesserung führt oder aufgrund von konstruktiven oder kommerziellen Anforderungen.

Die Vervielfältigung, auch wenn es sich nur um Text-Auszügen oder Abbildungen handelt, der vorliegenden Bedienungsanleitung ist entsprechend dem Gesetz untersagt.

Die Firma behält sich das Recht vor technische Eigenschaften und Ausstattungen zu modifizieren. Die Abbildungen sind zum Verständnis und dienen als Bezug und sind nicht bindend in Bezug auf Design und Ausstattung.

---

Las descripciones contenidas en la presente publicación no son empeñativas. La Empresa por lo tanto se reserva el derecho de aportar en cualquier momento, eventuales modificaciones a órganos, detalles, suministros de accesorios, que ella crea conveniente para una mejoría o por cualquier exigencia de carácter constructivo o comercial.

La reproducción parcial de los textos y los diseños, contenidos en el presente catálogo, está prohibida por la ley.

La Empresa se reserva el derecho a aportar modificaciones de carácter técnico e/o de dotación. Las imágenes son de pura referencia y no vinculantes en términos de diseño y dotación.

---



## CATALOGO RICAMBI

### INTRODUZIONE

Il presente vuole essere da guida per l'ordinazione delle parti di ricambio ed è stato realizzato in modo da consentire una rapida identificazione della macchina in tutte le sue versioni e quindi una rapida visualizzazione dei pezzi che la compongono.

### MODALITA' DI ORDINAZIONE

Per facilitare la ricerca di magazzino e la spedizione dei pezzi di ricambio, si pregano vivamente i Sigg. Clienti di attenersi alle seguenti norme e specificare sempre :

- modello e numero di matricola della macchina;
- numero di posizione e numero di tavola dove sono rappresentati;
- codice di ordinazione e denominazione;
- quantità dei pezzi desiderati;
- indirizzo esatto e ragione sociale del Committente, completo con l'eventuale recapito per la consegna della merce;
- mezzo di spedizione desiderato. (Nel caso questa voce non sia specificata la Ditta Costruttrice si riserva di usare a sua discrezione il mezzo più opportuno).

## SPARE PARTS CATALOGUE

### INTRODUCTION

This catalogue is intended to serve as a guide for the ordering of spare parts and is designed to facilitate rapid identification of the machine in all its versions and to rapid location of its component parts.

### HOW TO ORDER

For the purpose of simplifying stock searching and the delivery of spare parts, we would ask our customers to observe the following standard procedures, at all times specifying:

- the model and part number of the machine;
- the position number and the number of the table of chart in which the parts appear;
- ordering code and part name;
- quantity of parts required;
- precise address and company status of the purchaser placing the order, complete with address for delivery of the goods;
- shipping means required.

## CATALOGUE DES PIECES DE RECHANGE

### INTRODUCTION

Le présent catalogue a pour but de guider l'utilisateur dans les commandes de pièces détachées. Il a été réalisé pour faciliter une identification rapide de la machine dans toutes ses versions et permet ainsi un repérage rapide de ses composants.

### COMMENT PASSER COMMANDE

Afin de simplifier la recherche dans le magasin et l'expédition des pièces de rechange, nous prions notre clientèle de respecter la procédure suivante en indiquant toujours:

- le modèle et numéro de la machine;
- le numéro de la position et numéro du tableau sur lequel figure la pièce;
- la référence et la dénomination;
- la quantité des pièces demandées;
- l'adresse exacte et la raison sociale de l'acheteur qui passe la commande, en indiquant l'adresse de livraison;
- le moyen de transport désiré (dans le cas où ceci n'est pas précisé l'expéditeur se réserve le droit de choisir le transporteur).

## ERSATZTEILKATALOG

### EINLEITUNG

Der vorliegende Katalog versteht sich als Führer für Ersatzteile und soll eine rasche Identifikation der Maschine in all ihren Ausführungen ermöglichen und daher ein sofortiges Erkennen der Teile, aus denen sie besteht.

### BESTELLVORSCHLAG

Um ein Auffinden im Lager und den Versand der Ersatzteile zu erleichtern, werden die Kunden ersucht, sich an folgende Normen zu halten und immer folgendes anzugeben:

- Modell- und Gerätenummer;
- Positions- und Tafelnummer, wo sie dargestellt sind;
- Bestellnummer und Handelsbezeichnung;
- Menge der gewünschten Teile;
- Genauere Adresse und Firmennamen des Auftraggebers, gemeinsam der ev. Anschrift für die Zusendung der Ware;
- Die gewünschte Versandart (falls nicht angegeben, behält sich der Lieferant das Recht vor, die günstigste Art zu wählen).

## CATALOGO PIEZAS DE REPUESTO

### INTRODUCCIÓN

Ese catálogo quiere servir cómo guía para pedir las piezas de repuesto y se ha realizado de manera de consentir una rápida identificación de la máquina en todas sus versiones y por consiguiente una rápida individuación de las piezas que la componen.

### MODALIDADES DE LOS PEDIDOS

Para la búsqueda en el almacén y el envío de las piezas de repuesto, se ruega encarecidamente a los Sres. Clientes de seguir las reglas siguientes y de especificar siempre:

- el modelo y el número de matrícula de la máquina;
- el número de posición y el número de la tabla donde son representadas;
- el código de pedido y la denominación;
- el número de piezas que se desean;
- las señas exactas y la razón social del Comitente, indicando también las señas eventuales para la entrega de la mercancía;
- El medio de envío que se desea. (En caso de que ese dato no se haya especificado, la Empresa Constructora se reserva el derecho de utilizar a su elección el medio más adecuado).

### SIMBOLOGIA USATA NEL CATALOGO

SYMBOLGY USED IN THE CATALOGUE

SIMBOLE DANS LE CATALOGUE

SIMBOLGEBRAUCH IM KATALOG

SIMBOLOGIA EMPLEADA EN EL CATALOGO

→ I XXXXXXXX

- Codice utilizzato fino alla matricola indicata
- Code used up to the indicated serial number
- Code utilisé jusqu'au numéro indiqué
- Artikel benutzt bis zur angegebenen Nummer
- Código utilizado hasta el número indicado

XXXXXXX I →

- Codice utilizzato dalla matricola indicata
- Code used from the indicated serial number
- Code utilisé a partir du numéro indiqué
- Artikel benutzt ab angegebenen Nummer
- Código utilizado desde el número indicado



## SOMMARIO

### SUMMARY / SOMMAIRE / INHALTSANGABE / ÍNDICE

- TAV. 01A GRUPPO BASAMENTO ABILA 17B H2O CENTRALE**  
SINGLE BRUSH BASE ASSEMBLY / GROUPE PLATEAU DES BROSSES / GRUPPE BÜRSTENGESTELL / GRUPO BANCADA CEPILLO
- TAV. 01B GRUPPO BASAMENTO ABILA 20B H2O CENTRALE**  
SINGLE BRUSH BASE ASSEMBLY / GROUPE PLATEAU DES BROSSES / GRUPPE BÜRSTENGESTELL / GRUPO BANCADA CEPILLO
- TAV. 01C GRUPPO BASAMENTO ABILA 42B-BT**  
SINGLE BRUSH BASE ASSEMBLY / GROUPE PLATEAU DES BROSSES / GRUPPE BÜRSTENGESTELL / GRUPO BANCADA CEPILLO
- TAV. 01D GRUPPO BASAMENTO ABILA 52B-BT**  
SINGLE BRUSH BASE ASSEMBLY / GROUPE PLATEAU DES BROSSES / GRUPPE BÜRSTENGESTELL / GRUPO BANCADA CEPILLO
- TAV. 02A PREM. BASAMENTO ABILA 17B H2O CENTRALE**  
SINGLE BRUSH BASE ASSEMBLY / GROUPE PLATEAU DES BROSSES / GRUPPE BÜRSTENGESTELL / GRUPO BANCADA CEPILLO
- TAV. 02B PREM. BASAMENTO ABILA 20B H2O CENTRALE**  
SINGLE BRUSH BASE ASSEMBLY / GROUPE PLATEAU DES BROSSES / GRUPPE BÜRSTENGESTELL / GRUPO BANCADA CEPILLO
- TAV. 02C PREM. BASAMENTO ABILA 42B-BT**  
SINGLE BRUSH BASE ASSEMBLY / GROUPE PLATEAU DES BROSSES / GRUPPE BÜRSTENGESTELL / GRUPO BANCADA CEPILLO
- TAV. 02D PREM. BASAMENTO ABILA 52B-BT**  
SINGLE BRUSH BASE ASSEMBLY / GROUPE PLATEAU DES BROSSES / GRUPPE BÜRSTENGESTELL / GRUPO BANCADA CEPILLO
- TAV. 03A GRUPPO TELAIO ABILA 17-20 B**  
FRAME ASSEMBLY / GROUPE DE CHASSIS / GRUPPE RAHMEN / GRUPO BASTIDOR
- TAV. 03B GRUPPO TELAIO ABILA 42-52 B**  
FRAME ASSEMBLY / GROUPE DE CHASSIS / GRUPPE RAHMEN / GRUPO BASTIDOR
- TAV. 03C GRUPPO TELAIO ABILA 42-52 BT**  
FRAME ASSEMBLY / GROUPE DE CHASSIS / GRUPPE RAHMEN / GRUPO BASTIDOR
- TAV. 04A PREM. TERGIPAVIMENTO ABILA 17-42-52**  
SQUEEGEE ASSEMBLY / ENSEMBLE DE SUCEUR / SAUGFUSSGRUPPE / GRUPO LIMPIADORES DE SUELO
- TAV. 04B PREM. TERGIPAVIMENTO ABILA 20**  
SQUEEGEE ASSEMBLY / ENSEMBLE DE SUCEUR / SAUGFUSSGRUPPE / GRUPO LIMPIADORES DE SUELO
- TAV. 05A GRUPPO COMANDO TERGIPAVIMENTO ABILA B**  
SQUEEGEE CONTROL ASSEMBLY / GROUPE COMMANDE DE SUCEUR / SAUGFUSSBETÄTIGUNG / MANDO LIMPIAPAVIMENTOS
- TAV. 05B GRUPPO COMANDO TERGIPAVIMENTO ABILA BT**  
SQUEEGEE CONTROL ASSEMBLY / GROUPE COMMANDE DE SUCEUR / SAUGFUSSBETÄTIGUNG / MANDO LIMPIAPAVIMENTOS
- TAV. 06 GRUPPO SERBATOI ABILA**  
TANKS ASSEMBLY - ACCESSORIES / GROUPE DE RESERVOIRS - ACCESSOIRES / GRUPPE TANKS - ZUBEHURTEILE / GRUPO TANQUES - ACCESORIOS
- TAV. 07 GRUPPO ASPIRAZIONE ABILA**  
SUCTION ASSEMBLY / GROUPE DE ASPIRATION / SAUGGRUPPE / GRUPO DE ASPIRACION
- TAV. 08 GRUPPO IMPIANTO IDRICO ABILA**  
WATER UNIT / GROUPE HYDRIQUE / WASSERGRUPPE / GRUPO AGUA



- TAV. 09A**    **GRUPPO IMPIANTO ELETTRICO ABILA B**  
ELECTRONICAL CONTROL ASSEMBLY / ENSEMBLE COMMANDE ELECTR. / ELEKRONISCHE ANLAGE / GRUPO CONTROLES ELECTR.
- TAV. 09B**    **GRUPPO IMPIANTO ELETTRICO ABILA BT**  
ELECTRONICAL CONTROL ASSEMBLY / ENSEMBLE COMMANDE ELECTR. / ELEKRONISCHE ANLAGE / GRUPO CONTROLES ELECTR.
- TAV. 10A**    **PREM. MANUBRIO ABILA B**  
HANDLE BAR ASSEMBLY / GROUPE DE TIMON / FUHRUNGSHOLMGRUPPE / GRUPO MANILAR
- TAV. 10B**    **PREM. MANUBRIO ABILA BT**  
HANDLE BAR ASSEMBLY / GROUPE DE TIMON / FUHRUNGSHOLMGRUPPE / GRUPO MANILAR
- TAV. 11**    **PREM. IMPIANTO ELETTRICO ABILA B-BT**  
ELECTRONICAL CONTROL ASSEMBLY / ENSEMBLE COMMANDE ELECTR. / ELEKRONISCHE ANLAGE / GRUPO CONTROLES ELECTR.
- TAV. 12A**    **KIT CONTAORE ABILA B**  
HOURMETER / COMPTEUR HORAIRE / BETRIEBSSTUNDENZAHLER / CUENTAHORAS
- TAV. 12B**    **KIT CONTAORE ABILA BT**  
HOURMETER / COMPTEUR HORAIRE / BETRIEBSSTUNDENZAHLER / CUENTAHORAS
- TAV. 13**    **UNITÀ CARICABATTERIA ESTERNA**  
ASSEMBLY BATTERY CHARGER / GROUPE CARGHEUR BATTERIES / GRUPPE BATTERIE LADEGERATE / GRUPO CARGADOR DE BATERIAS
-

**GRUPPO BASAM. ABILA 17B MOT. FIL.**

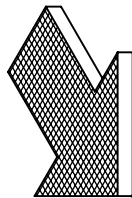
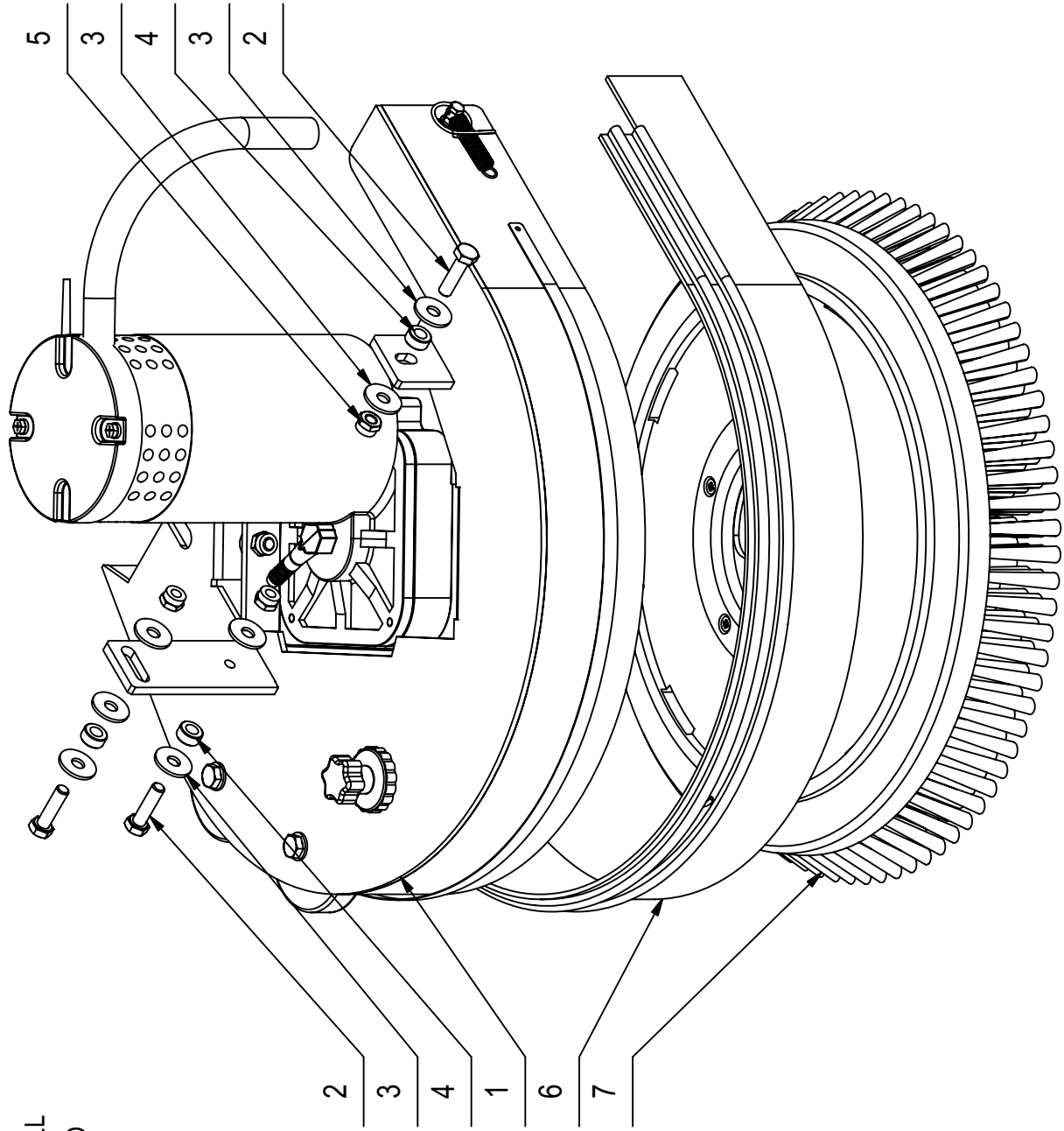
BRUSH BASE ASSEMBLY

GRUPE PLATEAU DES BROSSES

GRUPPE BÜRSTENGESTELL

GRUPO BANCADA CEPILLO

**01A**



**GRUPPO BASAM. ABILA 17B MOT. FIL.****01A**

POS.	QTÀ	CODICE	DESCRIZIONE	DESCRIPTION	DESCRIPTION	BENENNUNG	DESCRIPCION
1	1	217630	PREM. BASAMENTO ABILA 17 MOT. FILETTATO	BRUSH BASE ASSEMBLY	GRUPE PLATEAU DES BROSSES	GRUPPE BÜRSTENGESTELL	GRUPO BANCADA CEPILLO
2	3	408676	VITE M8x30 TE UNI 5739 ZINC	SCREW	VIS	SCHRAUBE	TORNILLO
3	7	409179	ROSETTA 9x24x2,5 UNI 6593 ZINC	WASHER	RONDELLE	UNTERLAGSCHEIBE	ARANDELA
4	3	408041	BOCCOLA D=14,9 D=8,25 S=7 OT58	BUSHING	BAGUE	BUCHSE	CASQUILLO
5	3	409085	DADO M8x8.5 AUTOBL. UNI 7474 ZINC	LOCK NUT	ECROU AUTOFREINES	SICHERUNGSMUTTER	TUERCA AUTOBLOCANTE
6	1	209678	PARASPRUZZI L=1190 H=85	SPLASH GUARD	BAVETTE DE PROTECTION	SPRITZGUMMI	PARASALPICADURAS
7	1	405653	SPAZZOLA D=420 PPL 0,70 ATTACCO WIRBEL	BRUSH	BROSSE	BÜRSTE	CEPILLO

# 01B

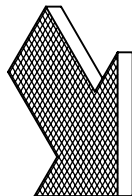
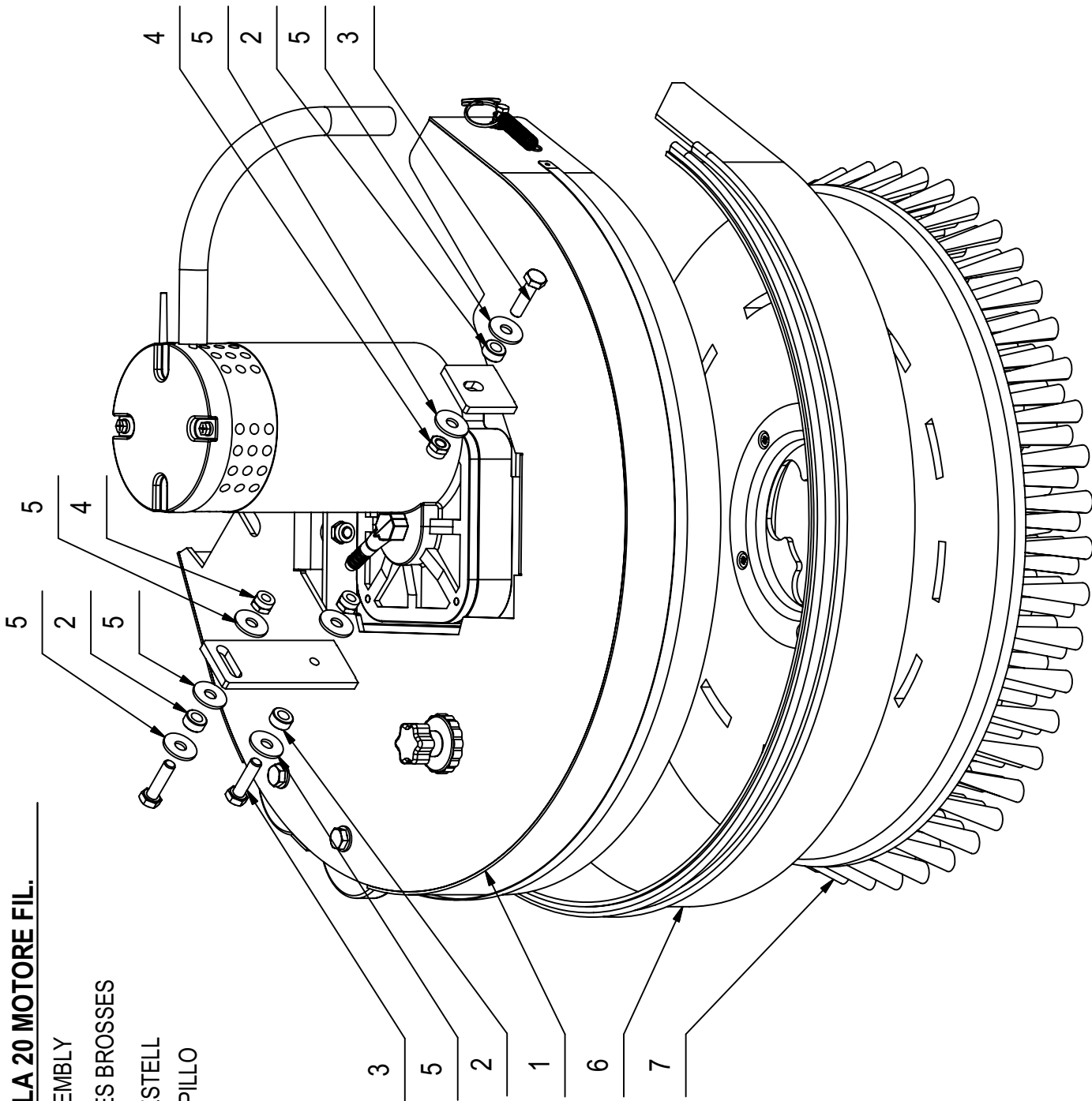
**GRUPPO BAS. ABILA 20 MOTORE FIL.**

BRUSH BASE ASSEMBLY

GRUPE PLATEAU DES BROSSES

GRUPPE BÜRSTENGESTELL

GRUPO BANCADA CEPILLO





**GRUPPO BAS. ABILA 20 MOTORE FIL.****01B**

POS.	QTÀ	CODICE	DESCRIZIONE	DESCRIPTION	DESCRIPTION	BENENNUNG	DESCRIPCION
1	1	217633	PREM. BASAMENTO ABILA 20 MOT. FILETTATO	BRUSH BASE ASSEMBLY	GRUPE PLATEAU DES BROSSES	GRUPPE BÜRSTENGESTELL	GRUPO BANCADA CEPILLO
2	3	408041	BOCCOLA D=14,9 D=8,25 S=7 OT58	BUSHING	BAGUE	BUCHSE	CASQUILLO
3	3	408676	VITE M8x30 TE UNI 5739 ZINC	SCREW	VIS	SCHRAUBE	TORNILLO
4	3	409085	DADO M8x8.5 AUTOBL. UNI 7474 ZINC	LOCK NUT	ECROU AUTOFREINES	SICHERUNGSMUTTER	TUERCA AUTOBLOCANTE
5	7	409179	ROSETTA 9x24x2,5 UNI 6593 ZINC	WASHER	RONDELLE	UNTERLAGSCHEIBE	ARANDELA
6	1	213670	PARASPRUZZI L=1254 H=85	SPLASH GUARD	BAVETTE DE PROTECTION	SPRITZGUMMI	PARASALPICADURAS
7	1	405654	SPAZZOLA D=500 PPL 0.7 ATTACCO WIRBEL	BRUSH	BROSSE	BÜRSTE	CEPILLO

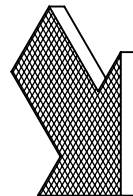
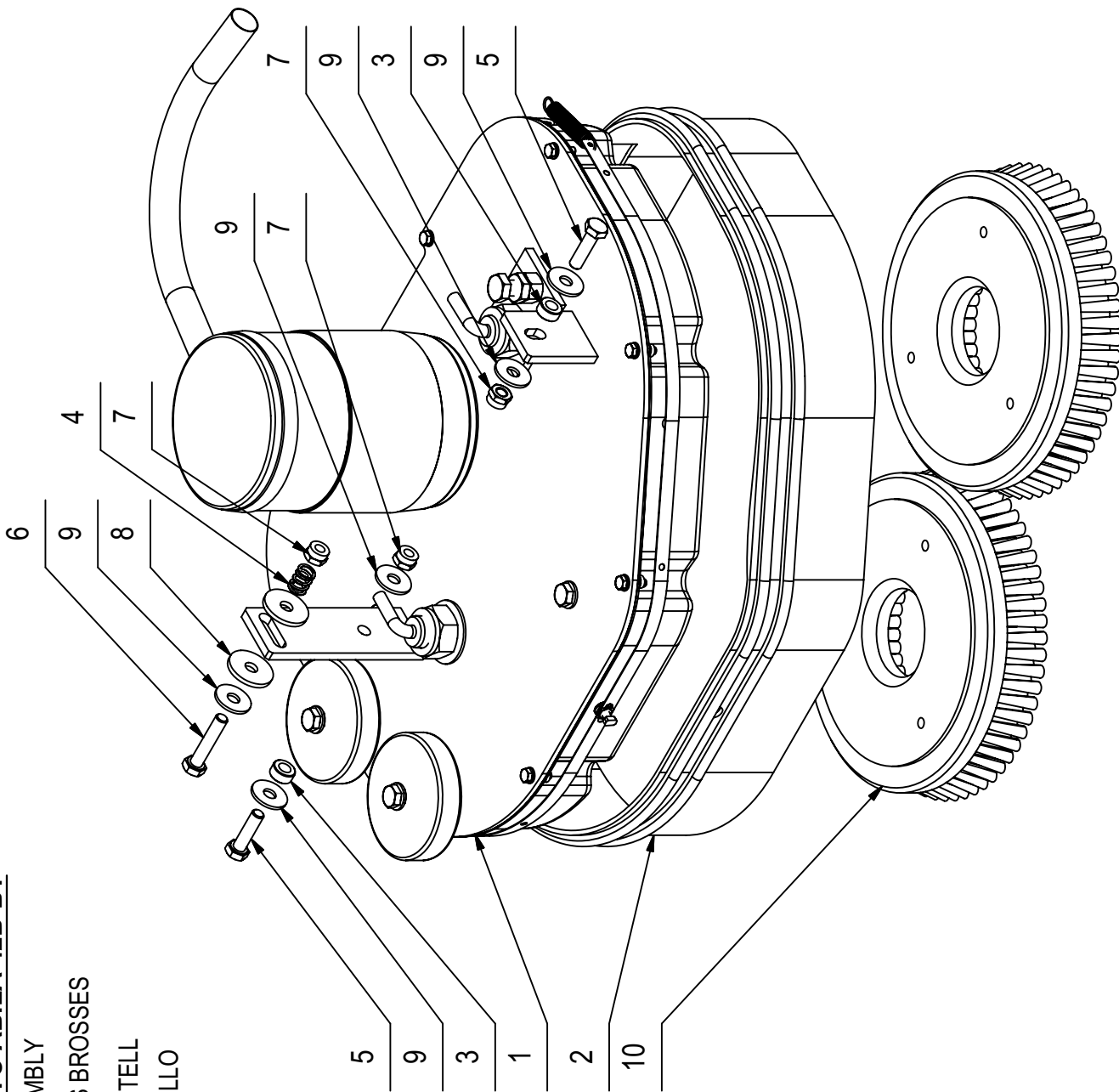
## GRUPPO BASAMENTO ABILA 42B-BT

BRUSH BASE ASSEMBLY

GRUPE PLATEAU DES BROSSES

GRUPPE BÜRSTENGESTELL

GRUPO BANCADA CEPILLO



**GRUPPO BASAMENTO ABILA 42B-BT****01C**

POS.	QTÀ	CODICE	DESCRIZIONE	DESCRIPTION	DESCRIPTION	BENENNUNG	DESCRIPCION
1	1	200812	PREM. BASAMENTO ABILA 42B-BT	BRUSH BASE ASSEMBLY	GROUPE PLATEAU DES BROSESSE	GRUPPE BÜRSTENGESTELL	GRUPO BANCADA CEPILLO
2	1	202266	PARASPRUZZI ABILA 52 (BASAMENTO 42)	SPLASH GUARD	BAVETTE DE PROTECTION	SPRITZGUMMI	PARASALPICADURAS
3	2	408041	BOCCOLA D=14,9 D=8,25 S=7 OT58	BUSHING	BAGUE	BUCHSE	CASQUILLO
4	1	408094	MOLLA 12x1,5x15	SPRING	RESSORT	FEDER	RESORTE
5	2	408676	VITE M8x30 TE UNI 5739 ZINC	SCREW	VIS	SCHRAUBE	TORNILLO
6	1	408679	VITE M8x40 TE UNI 5739 ZINC	SCREW	VIS	SCHRAUBE	TORNILLO
7	3	409085	DADO M8x8,5 AUTOBL. UNI 7474 ZINC	LOCK NUT	ECROU AUTOFREINES	SICHERUNGSMUTTER	TUERCA AUTOBLOCANTE
8	2	409182	ROSETTA 8,5x30x3 NYLON	WASHER	RONDELLE	UNTERLAGSCHEIBE	ARANDELA
9	5	409179	ROSETTA 9x24x2,5 UNI 6593 ZINC	WASHER	RONDELLE	UNTERLAGSCHEIBE	ARANDELA
10	2	405579	SPAZZOLA D=210 FUSTO D=200				

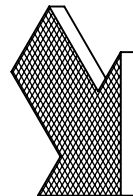
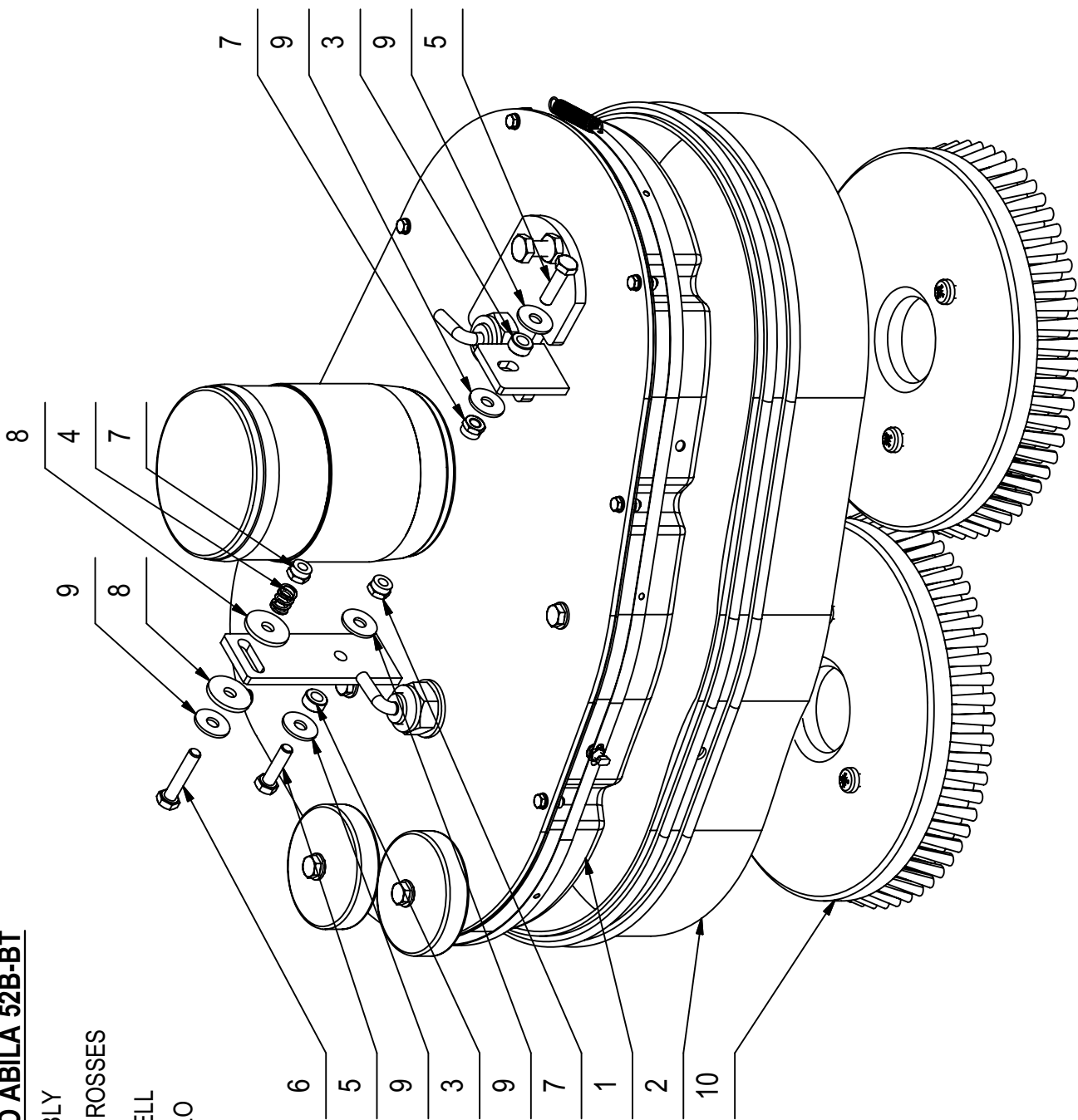
**GRUPPO BASAMENTO ABILA 52B-BT**

BRUSH BASE ASSEMBLY

GROUPE PLATEAU DES BROSSES

GRUPPE BÜRSTENGESTELL

GRUPO BANCADA CEPILLO



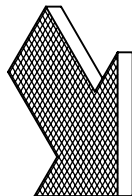
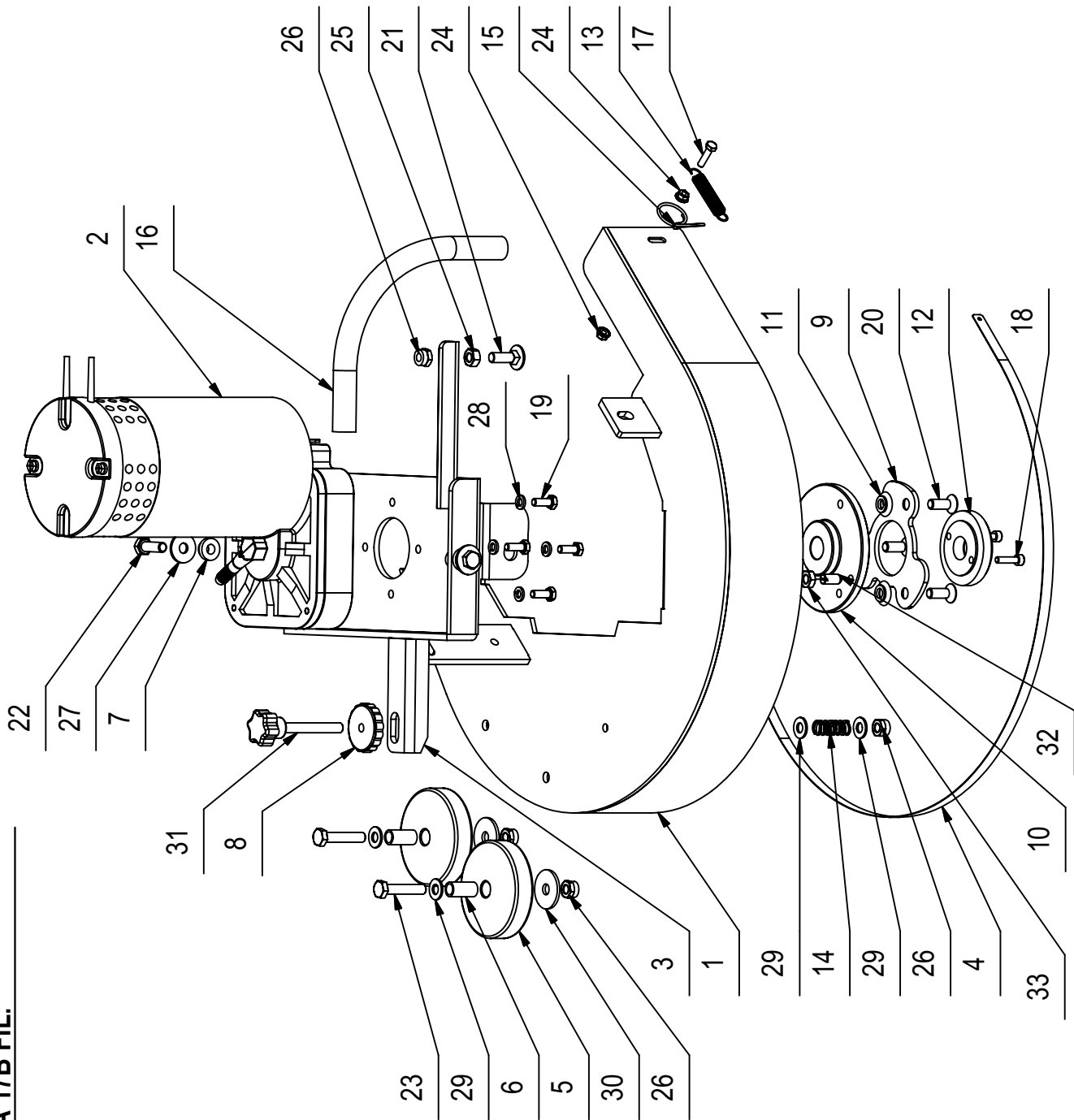
**GRUPPO BASAMENTO ABILA 52B-BT****01D**

POS.	QTÀ	CODICE	DESCRIZIONE	DESCRIPTION	DESCRIPTION	BENENNUNG	DESCRIPCION
1	1	200813	PREM. BASAMENTO ABILA 52B-BT	BRUSH BASE ASSEMBLY	GRUPE PLATEAU DES BROSSES	GRUPPE BÜRSTENGESTELL	GRUPO BANCADA CEPILLO
2	1	202266	PARASPRUZZI ABILA 52	SPLASH GUARD	BAVETTE DE PROTECTION	SPRITZGUMMI	PARASALPICADURAS
3	2	408041	BOCCOLA D=14,9 D=8,25 S=7 OT58	BUSHING	BAGUE	BUCHSE	CASQUILLO
4	1	408094	MOLLA 12x1,5x15	SPRING	RESSORT	FEDER	RESORTE
5	2	408676	VITE M8x30 TE UNI 5739 ZINC	SCREW	VIS	SCHRAUBE	TORNILLO
6	1	408679	VITE M8x40 TE UNI 5739 ZINC	SCREW	VIS	SCHRAUBE	TORNILLO
7	3	409085	DADO M8x8,5 AUTOBL. UNI 7474 ZINC	LOCK NUT	ECROU AUTOFREINES	SICHERUNGSMUTTER	TUERCA AUTOBLOCANTE
8	2	409182	ROSETTA 8,5x30x3 NYLON	WASHER	RONDELLE	UNTERLAGSCHEIBE	ARANDELA
9	5	409179	ROSETTA 9x24x2,5 UNI 6593 ZINC	WASHER	RONDELLE	UNTERLAGSCHEIBE	ARANDELA
10	2	405604	SPAZZOLA D=255 FUSTO D=245				

# 02A

**PREM. BASAM. ABILA 17B FIL.**

- BRUSH BASE
- EMBASE DE BROSSE
- BÜRSTENGESTELL
- BANCADA CEPILLO



## PREM. BASAM. ABILA 17B FIL.

02A

POS.	QTÀ	CODICE	DESCRIZIONE	DESCRIPTION	DESCRIPTION	BENENNUNG	DESCRIPCION
1	1	206828	SUPPORTO BASAMENTO ABILA 17	SUPPORT	SUPPORT	HALTERUNG	SOPORTE
2	1	428364	MOTORID. 24V 400W 140RPM H20 ALBERO FIL.	GEARED MOTOR ASSEMBLY	MOTO-REDUCTEUR COMPLET	GETRIEBEMOTOR KOMPLET	MOTORREDUCTOR COMPLETO
3	1	206830	SUPPORTO MOTORIDUTTORE	MOTOR SUPPORT	SUPPORT DE MOTEUR	MOTORHALTERUNG	SOPORTE DE MOTOR
4	1	400877	LISTELLO PARASPRUZZI L=790	BLADE	PLAQUETTE	LEISTE	LISTON
5	2	405708	RUOTA PARACOLPI D=80 L=23	WHEEL	ROUE	RAD	RUEDA
6	2	408021	BOCCOLA D=12 d=9 S=24 OT58	BUSHING	BAGUE	BUCHSE	CASQUILLO
7	2	408073	BOCCOLA D=18-13 d=8 S=8,5 OT58	BUSHING	BAGUE	BUCHSE	CASQUILLO
8	1	400112	VOLANTINO DI BLOCCAGGIO M8 D=40 S=9	HANDWHEEL	VOLANT	HANDGRIFF	RUEDA DE MANIOBRA
9	1	206829	FLANGIA DI ATTACCO SPAZZOLA	FLANGE	FLASQUE	FLANSCH	BRIDA
10	1	217521	ATTACCO FLANGIA SPAZZOLA FILETTATA	FLANGE	FLASQUE	FLANSCH	BRIDA
11	3	204329	DISTANZIALE ATTACCO SPAZZOLA	SPACER	ENTRETOISE	DISTANZHUELSE	DISTANCIADOR
12	1	422582	FLANGIA D=61 d=19 H=13 NYLON	FLANGE	FLASQUE	FLANSCH	BRIDA
13	2	408113	MOLLA 10x1.1x55	SPRING	RESSORT	FEDER	RESORTE
14	2	408094	MOLLA 12x1.5x15	SPRING	RESSORT	FEDER	RESORTE
15	2	400415	ANELLO AGGANCIAMENTO MOLLA	RING	ANNEAU	RING	ANILLO
16	1	209371	GUAINA DIAM.18x305	SHEATH	GAINE	SCHUTZMANTEL	VAINA
17	2	407647	VITE M5x20 TE UNI 5739 ZINC	SCREW	VIS	SCHRAUBE	TORNILLO
18	2	415757	VITE M5x20 TCEI UNI 5931 ZINC	SCREW	VIS	SCHRAUBE	TORNILLO
19	4	407663	VITE M6x16 TE UNI 5739 ZINC	SCREW	VIS	SCHRAUBE	TORNILLO
20	3	408981	VITE M8x22 TPSEI UNI5933 ZINC	SCREW	VIS	SCHRAUBE	TORNILLO
21	1	408623	VITE M8x25 TTQST UNI 5732	SCREW	VIS	SCHRAUBE	TORNILLO
22	2	408674	VITE M8x25 TE UNI 5739 ZINC	SCREW	VIS	SCHRAUBE	TORNILLO
23	2	408679	VITE M8x40 TE UNI 5739 ZINC	SCREW	VIS	SCHRAUBE	TORNILLO
24	4	409124	DADO M5 SERPRESS	NUT	ECROU	MUTTER	TUERCA
25	1	409046	DADO M8x6,5 UNI 5588 ZINC	NUT	ECROU	MUTTER	TUERCA
26	6	409085	DADO M8x8,5 AUTOBL. UNI 7474 ZINC	LOCK NUT	ECROU AUTOFREINES	SICHERUNGSMUTTER	TUERCA AUTOBLOCANTE
27	2	409179	ROSETTA 9x24x2,5 UNI 6593 ZINC	WASHER	RONDELLE	UNTERLAGSCHEIBE	ARANDELA
28	4	409164	ROSETTA GROWER 6x2,5x1,8 ASA B27 ZINC	LOCK WASHER	RONDELLE FREIN	ZAHNSCHEIBE	ARANDELLA DENTATA
29	4	409175	ROSETTA 8x17x1,6 UNI 6592 ZINC.	WASHER	RONDELLE	UNTERLAGSCHEIBE	ARANDELA
30	2	409180	ROSETTA 9x32x2,5 UNI 6593 ZINC	WASHER	RONDELLE	UNTERLAGSCHEIBE	ARANDELA
31	1	410241	POMELLO M8 VP40	KNOB	POMMEAU	RENDELSCHRAUBE	POMO
32	1	427905	PRESSORE A MOLLA CON INTAGLIO M8	DOWEL	VIS CYLINDRIQUE	MADENSCHRAUBE	TORNILLO
33	1	409048	DADO M8x5 UNI 5589 A2	NUT	ECROU	MUTTER	TUERCA

# 02B

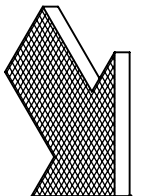
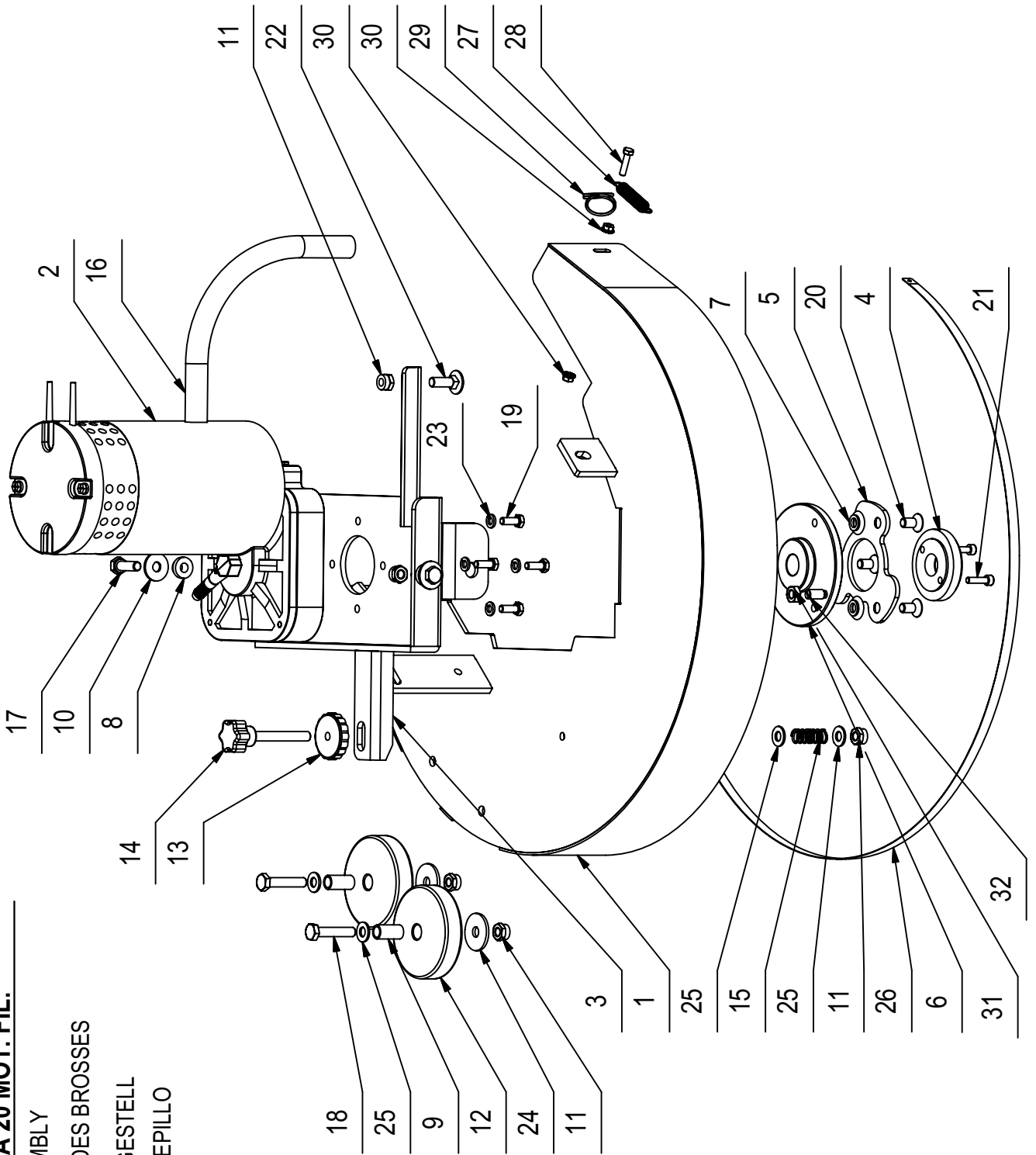
**PREM. BAS. ABILA 20 MOT. FIL.**

BRUSH BASE ASSEMBLY

GRUPE PLATEAU DES BRUSSES

GRUPPE BÜRSTENGESTELL

GRUPO BANCADA CEPILLO





## PREM. BAS. ABILA 20 MOT. FIL.

02B

POS.	QTÀ	CODICE	DESCRIZIONE	DESCRIPTION	DESCRIPTION	BENENNUNG	DESCRIPCION
1	1	213020	SUPPORTO BASAMENTO 20" ROSSO	BRUSH BASE	PLATEAU DES BROSSES	BÜRSTENGESTELL	BANCADA CEPILLO
2	1	428364	MOTORID. 24V 400W 140RPM H20 ALBERO FIL.	GEARED MOTOR ASSEMBLY	MOTO-REDUCTEUR COMPLET	GETRIEBEMOTOR KOMPLET	MOTORREDUCTOR COMPLETO
3	1	206830	SUPPORTO MOTORIDUTTORE	MOTOR SUPPORT	SUPPORT DE MOTEUR	MOTORHALTERUNG	SOPORTE DE MOTOR
4	1	422582	FLANGIA D=61 d=19 H=13 NYLON	FLANGE	FLASQUE	FLANSCH	BRIDA
5	1	206829	FLANGIA DI ATTACCO SPAZZOLA	FLANGE	FLASQUE	FLANSCH	BRIDA
6	1	217521	ATTACCO FLANGIA SPAZZOLA FILETTATA	FLANGE	FLASQUE	FLANSCH	BRIDA
7	3	204329	DISTANZIALE ATTACCO SPAZZOLA	SPACER	ENTRETOISE	DISTANZHUELSE	DISTANCIADOR
8	2	408073	BOCCOLA D=18-13 d=8 S=8,5 OT58	BUSHING	BAGUE	BUCHSE	CASQUILLO
9	2	408021	BOCCOLA D=12 d=9 S=24 OT58	BUSHING	BAGUE	BUCHSE	CASQUILLO
10	2	409179	ROSETTA 9x24x2,5 UNI 6593 ZINC	WASHER	RONDELLE	UNTERLAGSCHEIBE	ARANDELA
11	6	409085	DADO M8x8,5 AUTOBL. UNI 7474 ZINC	LOCK NUT	ECROU AUTOFREINES	SICHERUNGSMUTTER	TUERCA AUTOBLOCANTE
12	2	405708	RUOTA PARACOLPI D=80 L=23	WHEEL	ROUE	RAD	RUEDA
13	1	400112	VOLANTINO DI BLOCCAGGIO M8 D=40 S=9	HANDWHEEL	VOLANT	HANDGRIFF	RUEDA DE MANIOBRA
14	1	410241	POMELLO M8 VP40	KNOB	POMMEAU	RENDELSCHRAUBE	POMO
15	2	408094	MOLLA 12x1,5x15	SPRING	RESSORT	FEDER	RESORTE
16	1	209371	GUAINA DIAM.18x305	SHEATH	GAINE	SCHUTZMANTEL	VAINA
17	2	408674	VITE M8x25 TE UNI 5739 ZINC	SCREW	VIS	SCHRAUBE	TORNILLO
18	2	408679	VITE M8x40 TE UNI 5739 ZINC	SCREW	VIS	SCHRAUBE	TORNILLO
19	4	407663	VITE M6x16 TE UNI 5739 ZINC	SCREW	VIS	SCHRAUBE	TORNILLO
20	3	415834	VITE M8X16 TPSEI UNI 5933	SCREW	VIS	SCHRAUBE	TORNILLO
21	2	415757	VITE M5X20 TCEI UNI 5931 ZINC	SCREW	VIS	SCHRAUBE	TORNILLO
22	1	408623	VITE M8x25 TTQST UNI 5732	SCREW	VIS	SCHRAUBE	TORNILLO
23	4	409164	ROSETTA GROWER 6x2,5x1,8 ASA B27 ZINC	LOCK WASHER	RONDELLE FREIN	ZAHNSCHEIBE	ARANDELLA DENTADA
24	2	409180	ROSETTA 9x32x2,5 UNI 6593 ZINC	WASHER	RONDELLE	UNTERLAGSCHEIBE	ARANDELA
25	4	409175	ROSETTA 8x17x1,6 UNI 6592 ZINC.	WASHER	RONDELLE	UNTERLAGSCHEIBE	ARANDELA
26	1	422612	LISTELLO PARASPRUZZI L=1010	BLADE	PLAQUETTE	PLATTE	LISTON
27	2	408113	MOLLA 10x1,1x55	SPRING	RESSORT	FEDER	RESORTE
28	2	407647	VITE M5x20 TE UNI 5739 ZINC	SCREW	VIS	SCHRAUBE	TORNILLO
29	2	400415	ANELLO AGGANCIO MOLLA	RING	ANNEAU	RING	ANILLO
30	4	409124	DADO M5 SERPRESS	NUT	ECROU	MUTTER	TUERCA
31	1	409048	DADO M8x5 UNI 5589 A2	NUT	ECROU	MUTTER	TUERCA
32	1	427905	PRESSORE A MOLLA CON INTAGLIO M8	DOWEL	VIS CYLINDRIQUE	MADENSCHRAUBE	TORNILLO

# 02C

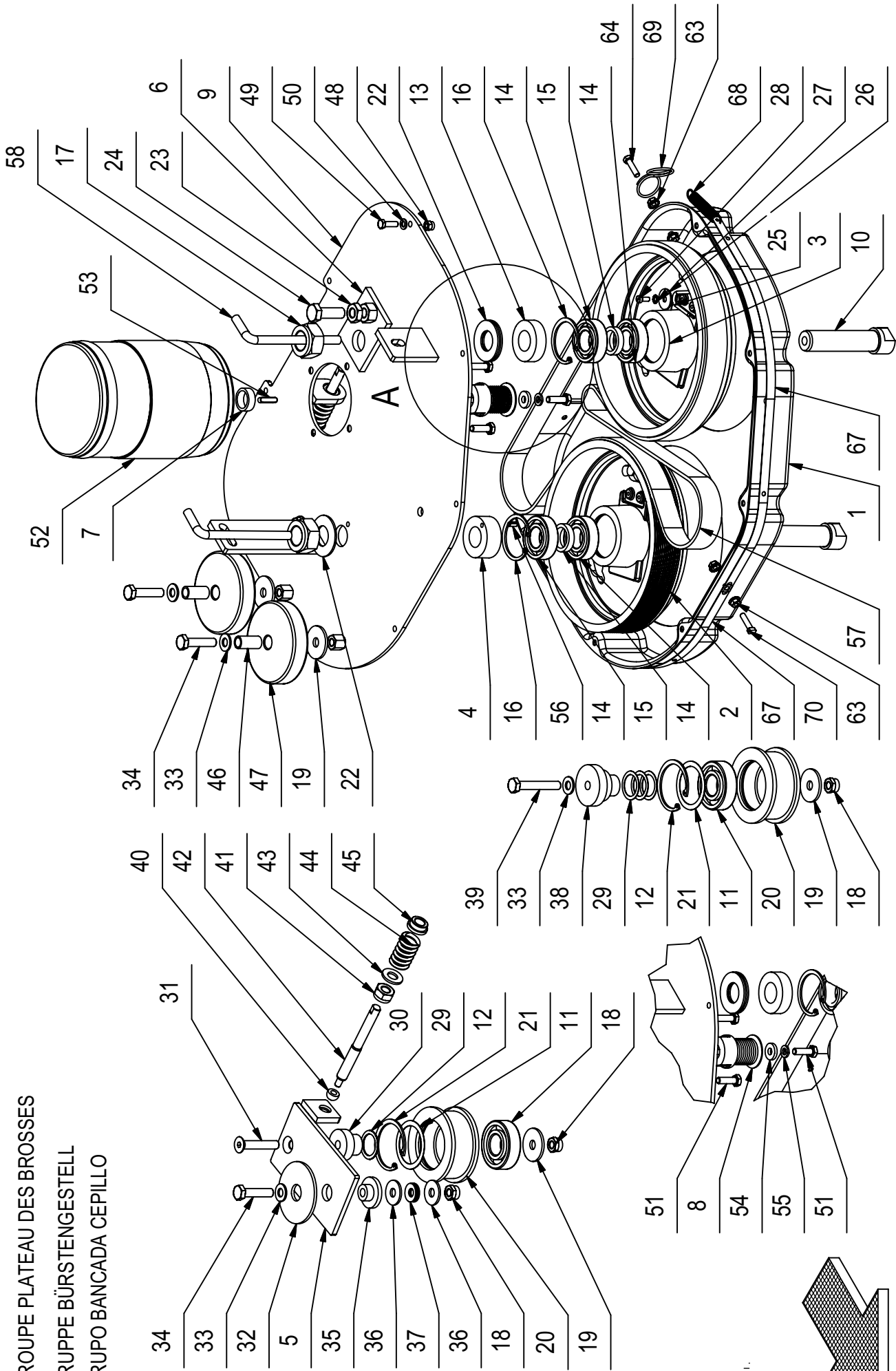
## PREM. BASAMENTO ABILA 42B-BT

BRUSH BASE ASSEMBLY

GRUPE PLATEAU DES BROSSES

GRUPPE BÜRSTENGESTELL

GRUPO BANCADA CEPILLO



**PREM. BASAMENTO ABILA 42B-BT****02C**

POS.	QTÀ	CODICE	DESCRIZIONE	DESCRIPTION	DESCRIPTION	BENENNUNG	DESCRIPCION
1	1	208125	CARTER BASAMENTO ABILA 42	BASE COVER	PROTECTION	ABDECKUNG	PROTECCION BANCADA
2	1	210252	PULEGGIA UNI 9366-13 PJ D=186 S=45	PULLEY	POULIE	RIEMENSCHLEIBE	POLEA
3	1	210279	PULEGGIA LISCIA D=186 S=45	PULLEY	POULIE	RIEMENSCHLEIBE	POLEA
4	1	202452	DISTANZIALE BASAMENTO L17	SPACER	ENTRETOISE	DISTANZHÜLSE	DISTANCIADOR
5	1	203267	BRACCIO TENDICINGHIA ABILA	ARM	BRAS	ARM	BRAZO
6	1	204370	PIASTRINA DI REGOLAZIONE	PLATE	PLAQUETTE	BEFESTIGUNGSAUFLAGE	PLACA
7	1	210117	DISTANZIALE D=22 d=17,1 S=7,5 AVP				
8	1	210259	PULEGGIA UNI 9366-10 PJ D=25 S=44,6	PULLEY	POULIE	RIEMENSCHLEIBE	PULEA
9	1	210441	BASAMENTO ABILA 42	BRUSH BASE	EMBASE DE BROUSSE	BÜRSTENGESTELL	BANCADA CEPILLO
10	2	400318	ALBERO PORTASPAZZOLE D=20 L=98	SHAFT	ARBRE	WELLE	EJE
11	2	408435	CUSCINETTO SF 6204 D=47 d=20 S=14	BEARING	ROULEMENT	LAGER	COJINETE
12	2	408335	SEEGER I47 UNI 7437	SEEGER RING	SERRE CLIPS	SEEGERRING	ANILLO SEEGER
13	1	204369	DISTANZIALE D=40-27 d=20 S=14,5 AVP	SPACER	ENTRETOISE	DISTANZHÜLSE	DISTANZIADOR
14	4	408434	CUSCINETTO SF.6004-2RS	BEARING	ROULEMENT	LAGER	COJINETE
15	2	209860	DISTANZIALE D=27 d=20 S=6,2 AVP	SPACER	ENTRETOISE	DISTANZHÜLSE	DISTANCIADOR
16	2	408334	SEEGER I42 UNI 7437	SEEGER RING	SERRE CLIPS	SEEGERRING	ANILLO SEEGER
17	2	409099	DADO M20x17x1,5 AUTOB. UNI 7473 ZINC	NUT	ECROU	MUTTER	TUERCA
18	3	409085	DADO M8x8,5 AUTOB. UNI 7474 ZINC	LOCK NUT	ECROU AUTOFREINES	SICHERUNGSMUTTER	TUERCA AUTOBLOCCANTE
19	4	409180	ROSETTA 9x32x2,5 UNI 6593 ZINC	WASHER	RONDELLE	UNTERLAGSCHEIBE	ARANDELA
20	2	202519	PULEGGIA TENDICINGHIA D=65 S=32	PULLEY	POULIE	RIEMENSCHLEIBE	PULEA
21	2	409328	SPESSORE RAM 37x47x0,3 DIN 998	SHIM	EPAISSEUR	BEILAGERING	ARANDELA ESPESOR
22	3	409226	MOLLA A TAZZA 20x40x2 ZINC	CUPPED WASHER	RONDELLE CONCAVE	TELLERFEDER	ARANDELA CONCAVA
23	1	409059	DADO M10x6 UNI 5589 ZINC	NUT	ECROU	MUTTER	TUERCA
24	1	408712	VITE M10X30 TE UNI 5739 ZINC	SCREW	VIS	SCHRAUBE	TORNILLO
25	2	408128	MOLLA BLOCCAGGIO SPAZZOLA	SPRING	RESSORT	FEDER	RESORTE
26	2	409153	ROSETTA 5X20X1,5 UNI 6593 ZINC	WASHER	RONDELLE	UNTERLAGSCHEIBE	ARANDELA
27	2	408333	ROSETTA DENT. EST. D.4 DIN 6798-A				
28	2	408769	VITE M4X10 UNI 6107 A2 TC	SCREW	VIS	SCHRAUBE	TORNILLO
29	6	409240	SPESSORE RAM 20x28x0,3 DIN 988	SHIM	EPAISSEUR	BEILAGERING	ARANDELA ESPESOR
30	1	204372	PERNO TENDICINGHIA MOBILE	TIGHTENER PIN	AXE TENDEUR	SPANNER BOLZEN	PERNO TENDEDOR
31	1	408991	VITE M8x45 TPSEI UNI 5933 FP ZINC	SCREW	VIS	SCHRAUBE	TORNILLO
32	1	400320	RONDELLA D=60 d=6.1 S=3 NYLON	WASHER	RONDELLE	UNTERLAGSCHEIBE	ARANDELA
33	4	409175	ROSETTA 8x17x1,6 UNI 6592 ZINC.	WASHER	RONDELLE	UNTERLAGSCHEIBE	ARANDELA
34	3	408700	VITE M8X35 TE UNI 5737 FP ZINC	SCREW	VIS	SCHRAUBE	TORNILLO
35	1	408031	BOCCOLA D=30-15,8 d=8 S=12 DELRIN	BUSHING	BAGUE	BUCHSE	BUCHSE
36	2	409179	ROSETTA 9x24x2,5 UNI 6593 ZINC	WASHER	RONDELLE	UNTERLAGSCHEIBE	ARANDELA

# 02C

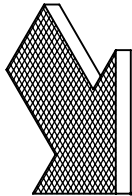
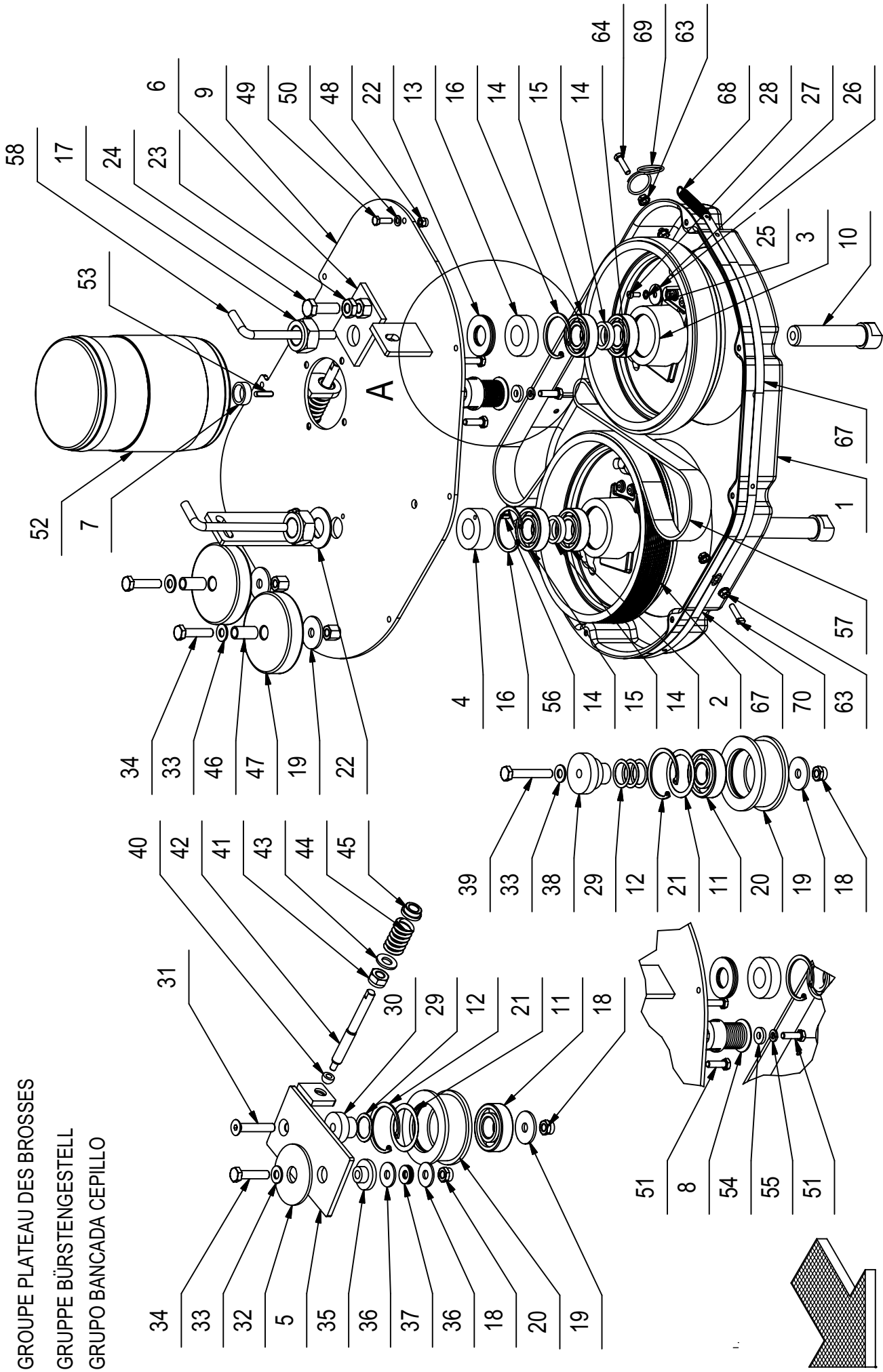
## PREM. BASAMENTO ABILA 42B-BT

BRUSH BASE ASSEMBLY

GRUPE PLATEAU DES BROSSES

GRUPPE BÜRSTENGESTELL

GRUPO BANCADA CEPILLO



**PREM. BASAMENTO ABILA 42B-BT****02C**

POS.	QTÀ	CODICE	DESCRIZIONE	DESCRIPTION	DESCRIPTION	BENENNUNG	DESCRIPCION
37	2	409343	RONDELLA D.8x18 CONTACT	WASHER	RONDELLE	UNTERLAGSCHEIBE	ARANDELA
38	1	204373	PERNO TENDICINGHIA FISSO	PIN	AXE	BOLZEN	PERNO
39	1	408692	VITE M8X50 TE UNI 5739 ZINC	SCREW	VIS	SCHRAUBE	TORNILLO
40	1	204364	BOCCOLA SFERICA R=6 AVP	BUSHING	BUSHING	BUCHSE	CASQUILLO
41	1	409090	DADO M10x10 AUTOBL. UNI 7474 ZINC	LOCK NUT	ECROU AUTOFREINES	SICHERUNGSMUTTER	TUERCA AUTOBLOCANTE
42	1	204368	REGISTRO TENDICINGHIA M10 L=100	ADJUSTER	REGISTRE	DRUCKREGULIERUNG	REGULADOR
43	1	409191	ROSETTA 10X21X2 UNI 6592 ZINC	WASHER	RONDELLE	UNTERLAGSCHEIBE	ARANDELA
44	1	408091	MOLLA COMPR. 20x3.5x32	SPRING	RESSORT	FEDER	RESORTE
45	1	408032	BOCCOLA D=20-16.9 d=10.2 S=8 NYLON	BUSHING	BAGUE	BUCHSE	CASQUILLO
46	2	408021	BOCCOLA D=12 d=9 S=24 OT58	BUSHING	BAGUE	BUCHSE	CASQUILLO
47	2	405708	RUOTA PARACOLPI D=80 L=23	WHEEL	ROUE	RAD	RUEDA
48	8	409080	DADO M5x7 AUTOBL. UNI 7473 ZINC	LOCK NUT	ECROU AUTOFREINES	SICHERUNGSMUTTER	TUERCA AUTOBLOCANTE
49	8	407645	VITE M5X16 TE UNI 5739 ZINC	SCREW	VIS	SCHRAUBE	TORNILLO
50	8	409150	ROSETTA 5X11X1 UNI 6592 ZINC	WASHER	RONDELLE	UNTERLAGSCHEIBE	ARANDELA
51	5	407666	VITE M6X20 TE UNI 5739 ZINC	SCREW	VIS	SCHRAUBE	TORNILLO
52	1	407716	MOTORE MP80S/2 24V 2300G 400W	MOTOR	MOTOR	MOTOR	MOTOR
53	1	408402	CHIAVETTA 5X5X20 UNI 6604/69	KEY	CLAVETTE	KEIL	CLAVIJA
54	1	203270	DISTANZIALE D=16 d=6.5 S=3 AVP	SPACER	ENTRETOISE	DISTANZHÜLSE	DISTANZIADOR
55	1	409164	ROSETTA GROVER 6x2.5x1.8 ASA B27 ZINC	LOCK WASHER	RONDELLE FREIN	ZAHNSCHEIBE	ARANDELLA DENTADA
56	1	409366	SPINA ELASTICA 4X10 UNI 6873	SPRING PIN	FOURCHETTE	SPANNSTIFT	PASADOR
57	1	408317	CINGHIA POLY V J10-1428	BELT	COURROIE	RIEMEN	CORREA
58	2	400875	TUBO D=8 S=1 L=137 RAME	PIPE	TUBE	ROHR	TUBO
59	1	209371	GUAINA DIAM.18x305	SHEATH	GAINÉ	SCHUTZMANTEL	VAINA
63	6	409124	DADO M5 SERPRESS	NUT	ECROU	MUTTER	TUERCA
64	2	407650	VITE M5X20 TE UNI 5739 A2	SCREW	VIS	SCHRAUBE	TORNILLO
67	2	400666	LISTELLO SINISTRO ABILA 42	LEFT BLADE	PLAQUETTE GAUCHE	LEISTE LINKS	LISTON IZQUIERDO
68	2	408113	MOLLA 10x1.1x55	SPRING	RESSORT	FEDER	RESORTE
69	2	400415	ANELLO AGGANCIAMENTO MOLLA	RING	ANNEAU	RING	ANILLO
70	1	204949	VITE M5x20 A2 SPECIALE	SCREW	VIS	SCHRAUBE	TORNILLO

# 02D

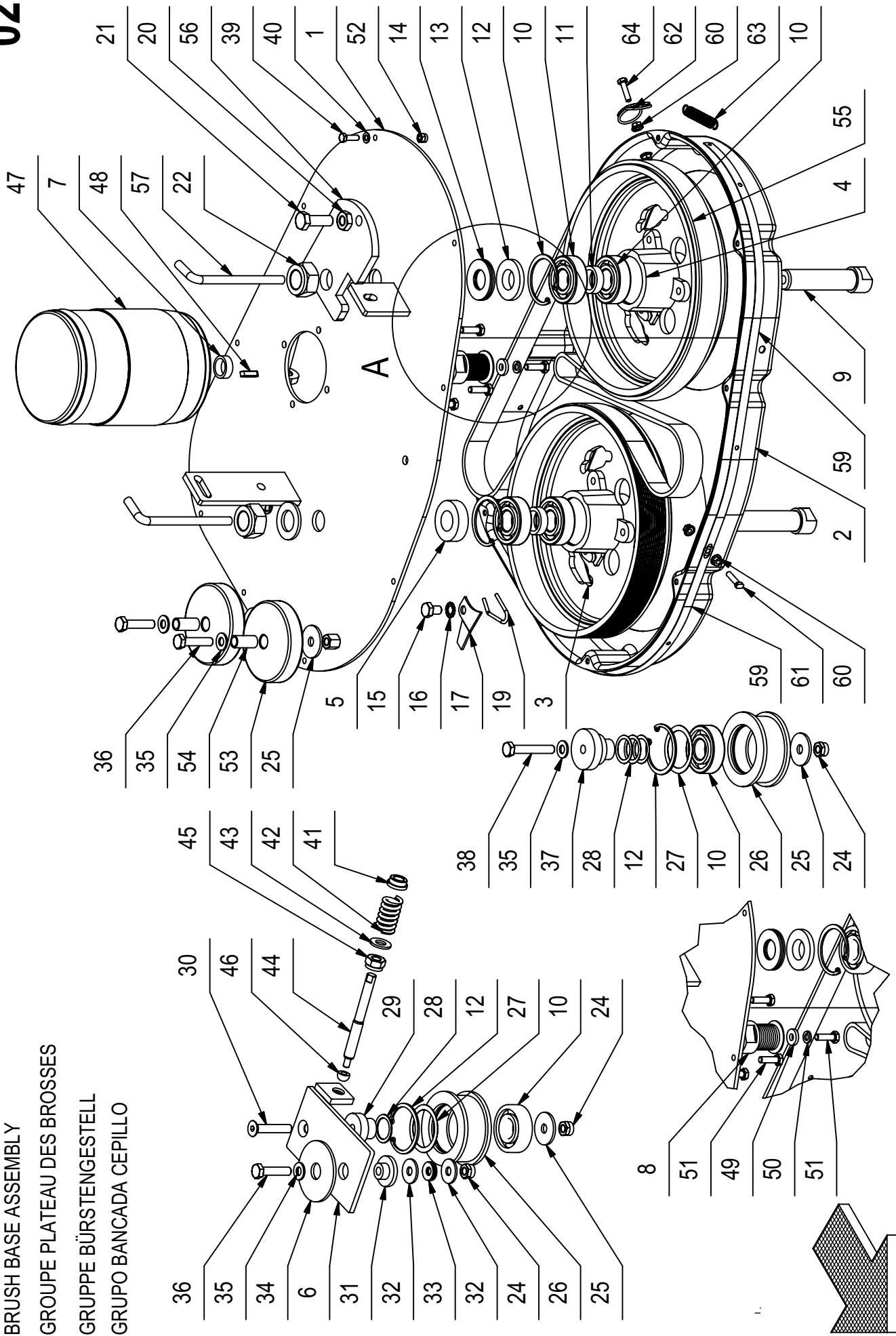
## PREM. BASAMENTO ABILA 52B-BT

BRUSH BASE ASSEMBLY

GRUPE PLATEAU DES BROSSES

GRUPPE BÜRSTENGESTELL

GRUPO BANCADA CEPILLO



**PREM. BASAMENTO ABILA 52B-BT****02D**

POS.	QTÀ	CODICE	DESCRIZIONE	DESCRIPTION	DESCRIPTION	BENENNUNG	DESCRIPCION
1	1	210442	BASAMENTO ABILA 52 ROSSO COMAC	BRUSH BASE	EMBASE DE BROSSSE	BÜRSTENGESTELL	BANCADA CEPILLO
2	1	208069	CARTER BASAMENTO ABILA 52	COVER	CARTER	ABDECKUNG	CARTER
3	1	210262	PULEGGIA UNI 9366-13 PJ D=228 S=45	PULLEY	POULIE	RIEMENSCHIEBE	PULEA
4	1	210287	PULEGGIA LISCIA D=228 S=45	PULLEY	POULIE	RIEMENSCHIEBE	PULEA
5	1	204369	DISTANZIALE D=40-27 d=20 S=14,5 AVP	SPACER	ENTRETOISE	DISTANZHÜLSE	DISTANZIADOR
6	1	203267	BRACCIO TENDICINGHIA ABILA	ARM	BRAS	ARM	BRAZO
7	1	210117	DISTANZIALE D=22 d=17,1 S=7,5 AVP				
8	1	210259	PULEGGIA UNI 9366-10 PJ D=25 S=44,6	PULLEY	POULIE	RIEMENSCHIEBE	PULEA
9	2	400318	ALBERO PORTASPAZZOLE D=20 L=98	SHAFT	ARBRE	WELLE	EJE
10	6	408435	CUSCINETTO SF 6204 D=47 d=20 S=14	BEARING	ROULEMENT	LAGER	COJINETE
11	2	210071	DISTANZIALE D=27 d=20 S=8 AVP	SPACER	ENTRETOISE	DISTANZHÜLSE	DISTANZIADOR
12	4	408335	SEEGER I47 UNI 7437	SEEGER RING	SERRE CLIPS	SEEGERRING	ANILLO SEEGER
13	1	210096	DISTANZIALE D=40-27 d=20 S=8 AVP	SPACER	ENTRETOISE	DISTANZHÜLSE	DISTANZIADOR
14	2	409226	MOLLA A TAZZA 20x40x2 ZINC	CUPPED WASHER	RONDELLE CONCAVE	TELLERFEDER	ARANDELA CONCAVA
15	2	408667	VITE M8X12 TE UNI 5739 ZINC				
16	2	409340	ROSETTA DENT. EST. D.8 DIN 6798 ZINC	LOCK WASHER	RONDELLE FREIN	ZAHNSCHIEBE	ARANDELA DENTADA
17	1	203282	PIASTRINA DI SICUREZZA SX ABILA 52	PLATE	PLAQUETTE	BEFESTIGUNGSAUFLAGE	PLAQUETA
18	1	203281	PIASTRINA DI SICUREZZA DX ABILA 52	PLATE	PLAQUETTE	BEFESTIGUNGSAUFLAGE	PLAQUETA
19	2	408128	MOLLA BLOCCAGGIO SPAZZOLA	SPRING	RESSORT	FEDER	RESORTE
20	1	409059	DADO M10x6 UNI 5589 ZINC	NUT	ECROU	MUTTER	TUERCA
21	1	408712	VITE M10X30 TE UNI 5739 ZINC	SCREW	VIS	SCHRAUBE	TORNILLO
22	2	409099	DADO M20x17x1.5 AUTOB. UNI 7473 ZINC	NUT	ECROU	MUTTER	TUERCA
23	1	409230	ROSETTA 21x37x3 UNI 6592 ZINC	WASHER	RONDELLE	UNTERLAGSCHEIBE	ARANDELA
24	3	409085	DADO M8x8.5 AUTOBL. UNI 7474 ZINC	LOCK NUT	ECROU AUTOFREINES	SICHERUNGSMUTTER	TUERCA AUTOBLOCANTE
25	4	409180	ROSETTA 9x32x2.5 UNI 6593 ZINC	WASHER	RONDELLE	UNTERLAGSCHEIBE	ARANDELA
26	2	202519	PULEGGIA TENDICINGHIA D=65 S=32	PULLEY	POULIE	RIEMENSCHIEBE	PULEA
27	2	409328	SPESSORE RAM 37x47x0.3 DIN 998	SHIM	EPAISSEUR	BEILAGERING	ARANDELA ESPESOR
28	6	409240	SPESSORE RAM 20x28x0.3 DIN 988	SHIM	EPAISSEUR	BEILAGERING	ARANDELA ESPESOR
29	1	204372	PERNO TENDICINGHIA MOBILE	TIGHTENER PIN	AXE TENDEUR	SPANNER BOLZEN	PERNO TENDEDOR
30	1	408991	VITE M8x45 TPSEI UNI 5933 FP ZINC	SCREW	VIS	SCHRAUBE	TORNILLO
31	1	408031	BOCCOLA D=30-15.8 d=8 S=12 DELRIN	BUSHING	BAGUE	BUCHSE	BUCHSE
32	2	409179	ROSETTA 9x24x2.5 UNI 6593 ZINC	WASHER	RONDELLE	UNTERLAGSCHEIBE	ARANDELA
33	2	409343	RONDELLA D.8x18 CONTACT	WASHER	RONDELLE	UNTERLAGSCHEIBE	ARANDELA
34	1	400320	RONDELLA D=60 d=6.1 S=3 NYLON	WASHER	RONDELLE	UNTERLAGSCHEIBE	ARANDELA
35	4	409175	ROSETTA 8x17x1.6 UNI 6592 ZINC.	WASHER	RONDELLE	UNTERLAGSCHEIBE	ARANDELA
36	3	408700	VITE M8X35 TE UNI 5737 FP ZINC	SCREW	VIS	SCHRAUBE	TORNILLO

**PREM. BASAMENTO ABILA 52B-BT**

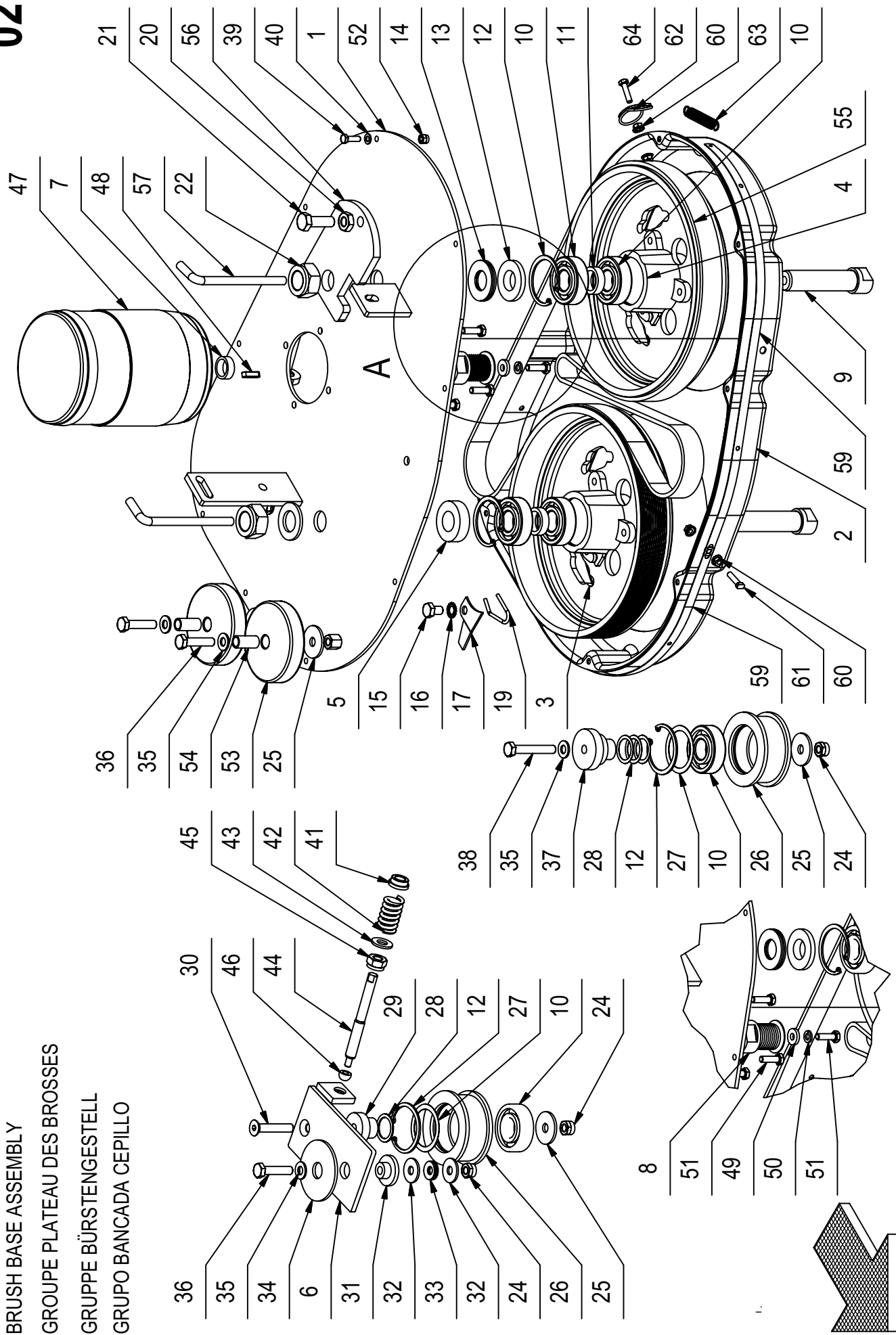
BRUSH BASE ASSEMBLY

GRUPE PLATEAU DES BROSSES

GRUPPE BÜRSTENGESTELL

GRUPO BANCADA CEPILLO

**02D**





**PREM. BASAMENTO ABILA 52B-BT****02D**

POS.	QTÀ	CODICE	DESCRIZIONE	DESCRIPTION	DESCRIPTION	BENENNUNG	DESCRIPCION
37	1	204373	PERNO TENDICINGHIA FISSO	PIN	AXE	BOLZEN	PERNO
38	1	408692	VITE M8X50 TE UNI 5739 ZINC	SCREW	VIS	SCHRAUBE	TORNILLO
39	9	407645	VITE M5X16 TE UNI 5739 ZINC	SCREW	VIS	SCHRAUBE	TORNILLO
40	9	409150	ROSETTA 5X11X1 UNI 6592 ZINC	WASHER	RONDELLE	UNTERLAGSCHEIBE	ARANDELA
41	1	408032	BOCCOLA D=20-16.9 d=10.2 S=8 NYLON	BUSHING	BAGUE	BUCHSE	CASQUILLO
42	1	408091	MOLLA COMPR. 20x3.5x32	SPRING	RESSORT	FEDER	RESSORTE
43	1	409191	ROSETTA 10X21X2 UNI 6592 ZINC	WASHER	RONDELLE	UNTERLAGSCHEIBE	ARANDELA
44	1	204368	REGISTRO TENDICINGHIA M10 L=100	ADJUSTER	REGISTRE	DRUCKREGULIERUNG	REGULADOR
45	1	409090	DADO M10X10 AUTOBL. UNI 7474 ZINC	LOCK NUT	ECROU AUTOFREINES	SICHERUNGSMUTTER	TUERCA AUTOBLOCANTE
46	1	204364	BOCCOLA SFERICA R=6 AVP	BUSHING	BUSHING	BUCHSE	CASQUILLO
47	1	407716	MOTORE MP80S/2 24V 2300G 400W	MOTOR	MOTOR	MOTOR	MOTOR
48	1	408402	CHIAVETTA 5X5X20 UNI 6604/69	KEY	CLAVETTE	KEIL	CLAVIJA
49	1	203270	DISTANZIALE D=16 d=6.5 S=3 AVP	SPACER	ENTRETOISE	DISTANZHÜLSE	DISTANZIADOR
50	1	409164	ROSETTA GROVER 6x2.5x1.8 ASA B27 ZINC	LOCK WASHER	RONDELLE FREIN	ZAHNSCHEIBE	ARANDELLA DENTADA
51	5	407666	VITE M6X20 TE UNI 5739 ZINC	SCREW	VIS	SCHRAUBE	TORNILLO
52	9	409080	DADO M5X7 AUTOBL. UNI 7473 ZINC	LOCK NUT	ECROU AUTOFREINES	SICHERUNGSMUTTER	TUERCA AUTOBLOCANTE
53	2	405708	RUOTA PARACOLPI D=80 L=23	WHEEL	ROUE	RAD	RUEDA
54	2	408021	BOCCOLA D=12 d=9 S=24 OT58	BUSHING	BAGUE	BUCHSE	CASQUILLO
55	1	408318	CINGHIA POLY V J10-1651	BELT	COURROIE	RIEMEN	CORREA
56	1	206171	PIASTRINA DI REGOLAZIONE ABILA 52	PLAQUE	PLAQUE	BEFESTIGUNGSAUFLAGE	PLACA
57	2	400875	TUBO D=8 S=1 L=137 RAMME	PIPE	TUBE	ROHR	TUBO
59	2	400636	LISTELLO PARASPRUZZI SX	LEFT BLADE	PLAQUETTE GAUCHE	LEISTE LINKS	LISTON IZQUIERDO
60	6	409124	DADO M5 SERPRESS	NUT	ECROU	MUTTER	TUERCA
61	1	204949	VITE M5X20 A2 SPECIALE	SCREW	VIS	SCHRAUBE	TORNILLO
62	2	400415	ANELLO AGGANCIAMENTO MOLLA	RING	ANNEAU	RING	ANILLO
63	2	408113	MOLLA 10x1.1x55	SPRING	RESSORT	FEDER	RESSORTE
64	2	407650	VITE M5X20 TE UNI 5739 A2	SCREW	VIS	SCHRAUBE	TORNILLO

**GRUPPO TELAIO ABILA 17-20 B**

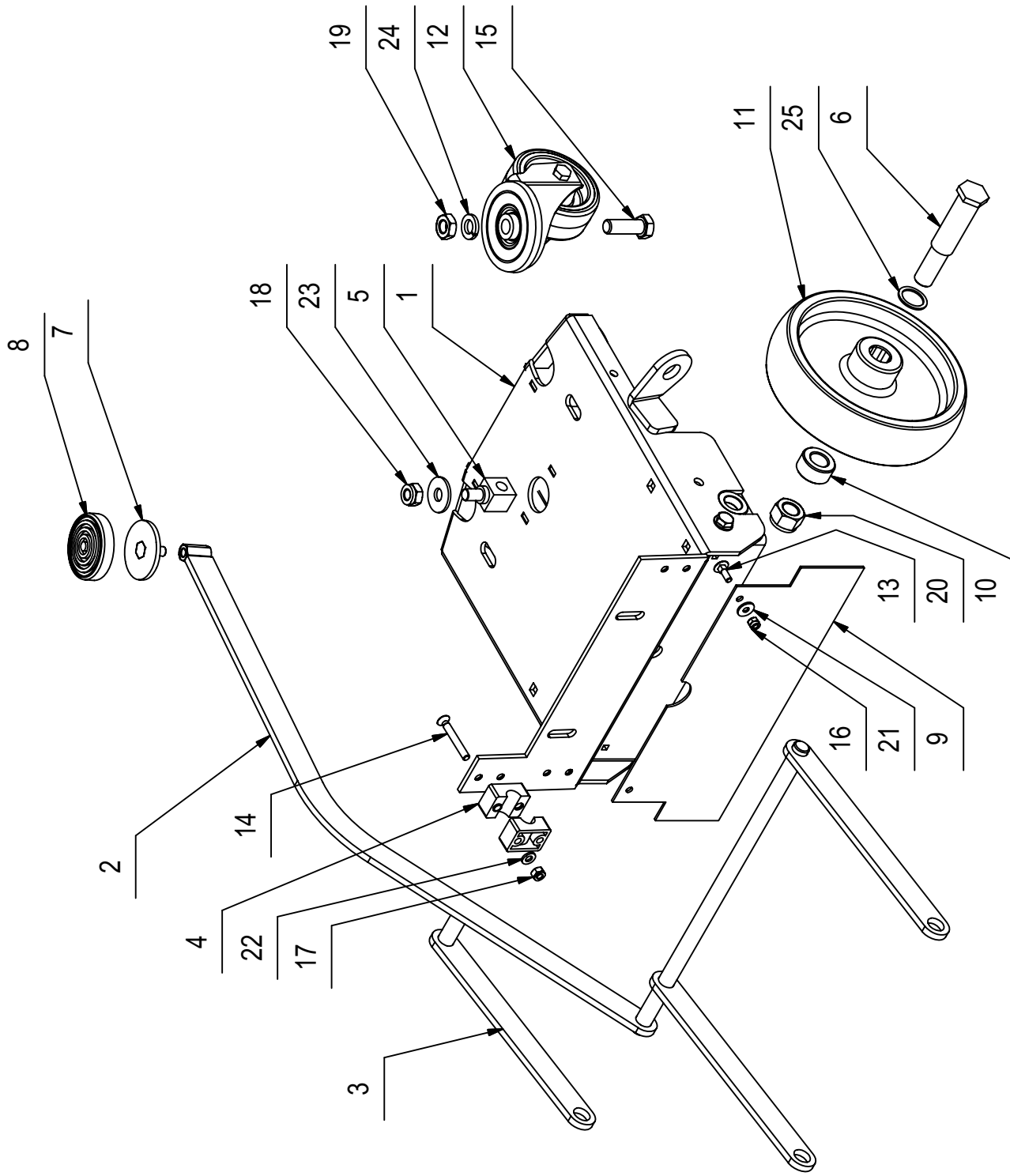
FRAME ASSY

GROUPE DE CHASSIS

RAHMEN GRUPPE

GRUPO BASTIDOR

**03A**



**GRUPPO TELAIO ABILA 17-20 B****03A**

POS.	QTÀ	CODICE	DESCRIZIONE	DESCRIPTION	DESCRIPTION	BENENNUNG	DESCRIPCION
1	1	407637	TELAIO ABILA	FRAME	CHASSIS	RAHMEN	BASTIDOR
2	1	204223	BRACCIO COMANDO BASAMENTO	ARM	BRAS	ARM	BRAZO
3	1	206831	BRACCIO TERZO PUNTO	ARM	BRAS	ARM	BRAZO
4	6	400321	MORSETTO SUPPORTO SPAZZOLE	HOLDFAST	ETAU	KLEMME	MORDAZA
5	1	204226	BLOCCETTO ATTACCO TERGIPAVIMENTO	COUPLING	ATTAQUE	KUPPLUNG	ACOPLAMIENTO
6	2	215023	PERNO RUOTE D=20 L=105,5 C40	PIN	AXE	BOLZEN	PERNO
7	1	206838	PEDALE	PEDAL	PEDALE	PEDAL	PEDAL
8	1	400773	COPRI PEDALE D56	PEDAL COVER	GARNITURE PEDALE	PEDALGUMMI	CUBREPEDAL
9	1	427244	GOMMA PARASPRUZZI	SPLASH GUARD	BAVETTE DE PROTECTION	SPRITZGUMMI	PARASALPICADURAS
10	2	215032	DISTANZIALE D=30 Ø=16 S=15 AVP	SPACER	ENTRETOISE	DISTANZHUELSE	DISTANCIADOR
11	2	420679	RUOTA D=175 L=45 CON RULLINI	WHEEL	ROUE	RAD	RUEDA
12	2	405746	RUOTA PIV. D=80 H=32 GABBIA RULLI ZINC	CASTOR WHEEL	ROUE PIVOTANTE	LENKROLLE	RUEDA PIVOTANTE
13	2	408614	VITE M5x16 TTQST UNI5732 ZN	SCREW	VIS	SCHRAUBE	TORNILLO
14	6	408939	VITE M6x45 TSPTC UNI 7688 ZINC.	SCREW	VIS	SCHRAUBE	TORNILLO
15	2	408746	VITE M12X35 TE UNI 5739 ZINC	SCREW	VIS	SCHRAUBE	TORNILLO
16	2	409081	DADO M5x7 AUTOBL. UNI 7473 A2	LOCK NUT	ECROU AUTOBLOCANT	SICHERUNGSMUTTER	TUERCA AUTOBLOCANTE
17	6	409082	DADO M6x6 AUTOBL UNI 7474 ZINC	LOCK NUT	ECROU AUTOFREINES	SICHERUNGSMUTTER	TUERCA AUTOBLOCANTE
18	1	409090	DADO M10x10 AUTOBL. UNI 7474 ZINC	LOCK NUT	ECROU AUTOFREINES	SICHERUNGSMUTTER	TUERCA AUTOBLOCANTE
19	2	409067	DADO M12x7 UNI 5589 ZINC	NUT	ECROU	MUTTER	TUERCA
20	2	409097	DADO M16x15x1,5 AUTOBL. UNI7474	LOCK NUT	ECROU AUTOBLOQUANT	STOPMUTTER	TUERCA AUTOBLOCANTE
21	2	409152	ROSETTA 5x15x1,5 UNI 6593 A2	WASHER	RONDELLE	SCHHEIBE	ARANDELA
22	6	409156	ROSETTA 6x12x1,6 UNI 6592 ZINC	WASHER	RONDELLE	UNTERLAGSCHEIBE	ARANDELA
23	1	409194	ROSETTA 11x30x2,5 UNI 6593 ZINC	WASHER 11X30X2,5 UNI 6593	RONDELLE 11X30X2,5 UNI 6593	UNTERLEGSCHEIBE 11X30X2,5	ARANDELA 11X30X2,5 UNI 6593
24	2	409204	ROSETTA 12x4x3 GROWER RIFORZ.ASA B27 ZIN	WASHER	RONDELLE	UNTERLAGSCHEIBE	ARANDELA
25	2	409228	RONDELLA 20x26x1,5 ALLUMINIO	WASHER	RONDELLE	UNTERLAGSCHEIBE	ARANDELA

**GRUPPO TELAIO ABILA 42-52 B**

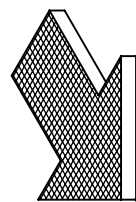
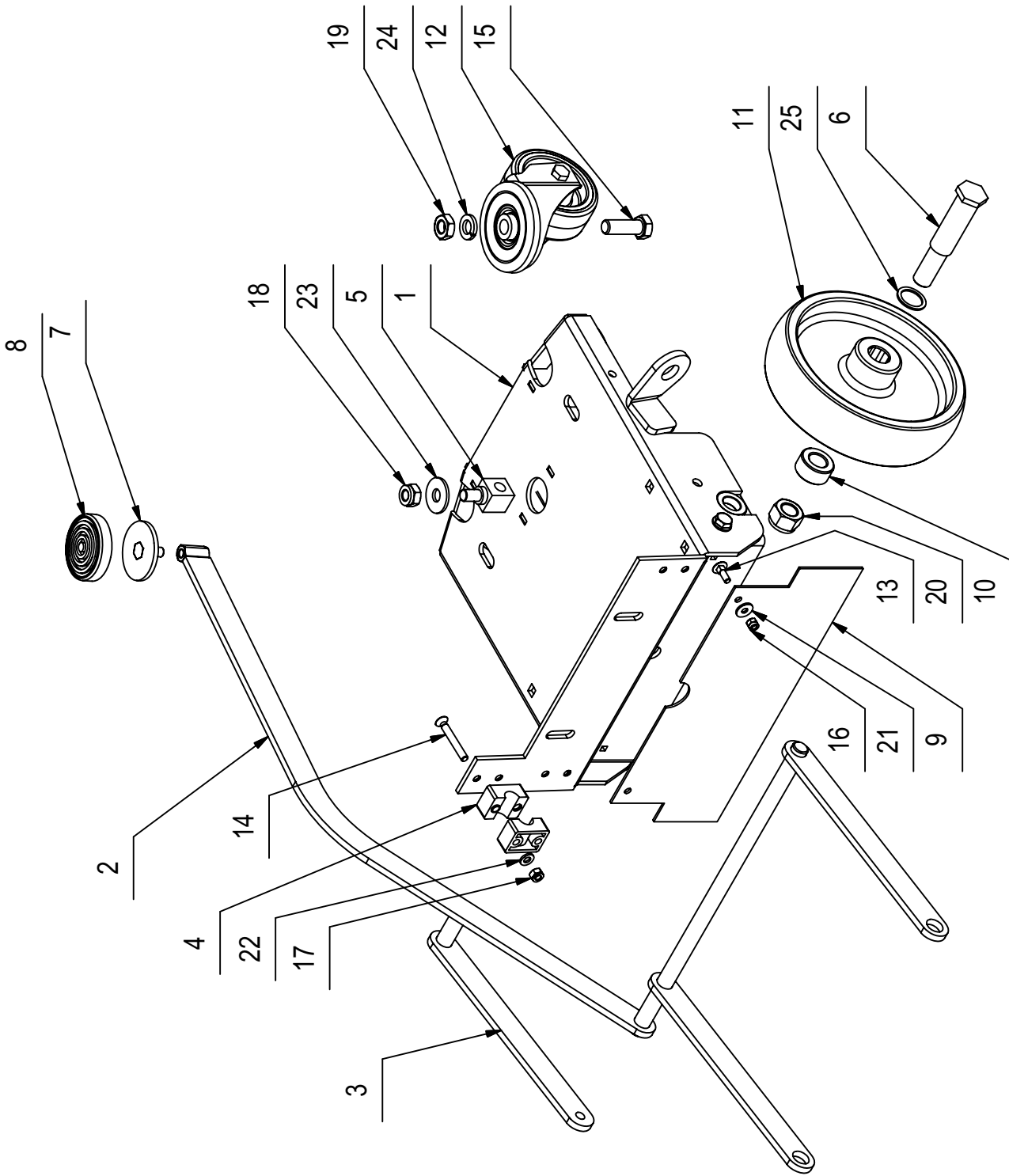
FRAME ASSY

GROUPE DE CHASSIS

RAHMEN GRUPPE

GRUPO BASTIDOR

**03B**



## GRUPPO TELAIO ABILA 42-52 B

03B

POS.	QTÀ	CODICE	DESCRIZIONE	DESCRIPTION	DESCRIPTION	BENENNUNG	DESCRIPCION
1	1	407637	TELAIO ABILA	FRAME	CHASSIS	RAHMEN	BASTIDOR
2	1	204223	BRACCIO COMANDO BASAMENTO	ARM	BRAS	ARM	BRAZO
3	1	204224	BRACCIO TERZO PUNTO ABILA 42-52	ARM	BRAS	ARM	BRAZO
4	6	400321	MORSETTO SUPPORTO SPAZZOLE	HOLDFAST	ETAU	KLEMME	MORDAZA
5	1	204226	BLOCCETTO ATTACCO TERGIPAVIMENTO	COUPLING	ATTAQUE	KUPPLUNG	ACOPLAMIENTO
6	2	215023	PERNO RUOTE D=20 L=105,5 C40	PIN	AXE	BOLZEN	PERNO
7	1	206838	PEDALE	PEDAL	PEDALE	PEDAL	PEDAL
8	1	400773	COPRI PEDALE D56	PEDAL COVER	GARNITURE PEDALE	PEDALGUMMI	CUBREPEDAL
9	1	427244	GOMMA PARASPRUZZI	SPLASH GUARD	BAVETTE DE PROTECTION	SPRITZGUMMI	PARASALPICADURAS
10	2	215032	DISTANZIALE D=30 Ø=16 S=15 AVP	SPACER	ENTRETOISE	DISTANZHUELSE	DISTANCIADOR
11	2	420679	RUOTA D=175 L=45 CON RULLINI	WHEEL	ROUE	RAD	RUEDA
12	2	405746	RUOTA PIV. D=80 H=32 GABBIA RULLI ZINC	CASTOR WHEEL	ROUE PIVOTANTE	LENKROLLE	RUEDA PIVOTANTE
13	2	408614	VITE M5x16 TTQST UNI5732 ZN	SCREW	VIS	SCHRAUBE	TORNILLO
14	6	408939	VITE M6x45 TSPTC UNI 7688 ZINC.	SCREW	VIS	SCHRAUBE	TORNILLO
15	2	408746	VITE M12X35 TE UNI 5739 ZINC	SCREW	VIS	SCHRAUBE	TORNILLO
16	2	409081	DADO M5x7 AUTOBL. UNI 7473 A2	LOCK NUT	ECROU AUTOBLOCANT	SICHERUNGSMUTTER	TUERCA AUTOBLOCANTE
17	6	409082	DADO M6x6 AUTOBL UNI 7474 ZINC	LOCK NUT	ECROU AUTOFREINES	SICHERUNGSMUTTER	TUERCA AUTOBLOCANTE
18	1	409090	DADO M10x10 AUTOBL. UNI 7474 ZINC	LOCK NUT	ECROU AUTOFREINES	SICHERUNGSMUTTER	TUERCA AUTOBLOCANTE
19	2	409067	DADO M12x7 UNI 5589 ZINC	NUT	ECROU	MUTTER	TUERCA
20	2	409097	DADO M16x15x1,5 AUTOBL. UNI7474	LOCK NUT	ECROU AUTOBLOQUANT	STOPMUTTER	TUERCA AUTOBLOCANTE
21	2	409152	ROSETTA 5x15x1,5 UNI 6593 A2	WASHER	RONDELLE	SCHHEIBE	ARANDELA
22	6	409156	ROSETTA 6x12x1,6 UNI 6592 ZINC	WASHER	RONDELLE	UNTERLAGSCHEIBE	ARANDELA
23	1	409194	ROSETTA 11x30x2,5 UNI 6593 ZINC	WASHER 11X30X2,5 UNI 6593	RONDELLE 11X30X2,5 UNI 6593	UNTERLEGSCHEIBE 11X30X2,5	ARANDELA 11X30X2,5 UNI 6593
24	2	409204	ROSETTA 12x4x3 GROWER RIFORZ.ASA B27 ZIN	WASHER	RONDELLE	UNTERLAGSCHEIBE	ARANDELA
25	2	409228	RONDELLA 20x26x1,5 ALLUMINIO	WASHER	RONDELLE	UNTERLAGSCHEIBE	ARANDELA

# 03C

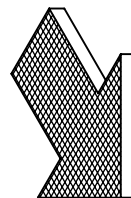
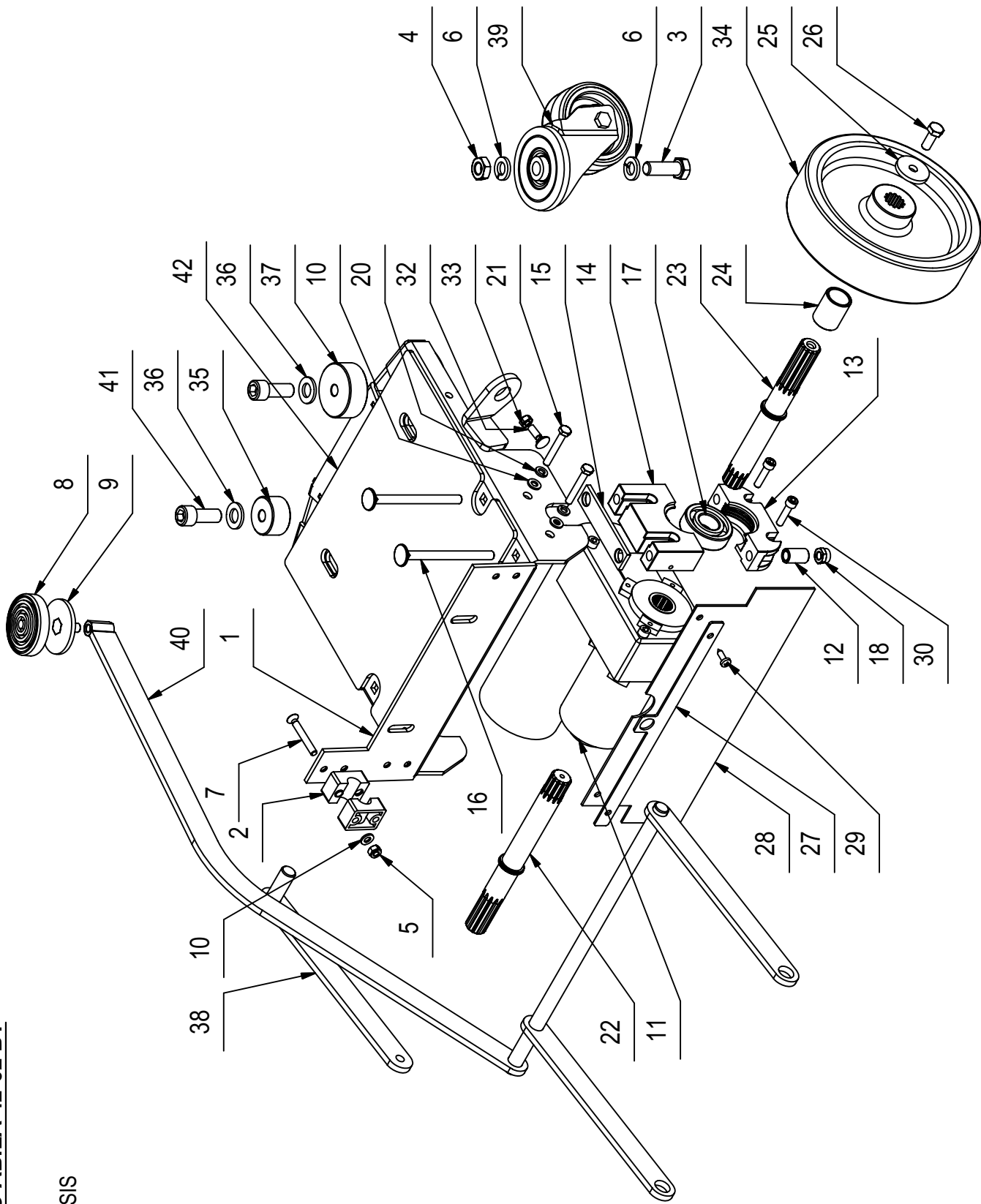
## GRUPPO TELAIO ABILA 42-52 BT

FRAME ASSY

GROUPE DE CHASSIS

RAHMEN GRUPPE

GRUPO BASTIDOR



**GRUPPO TELAIO ABILA 42-52 BT****03C**

POS.	QTÀ	CODICE	DESCRIZIONE	DESCRIPTION	DESCRIPTION	BENENNING	DESCRIPCION
1	1	216950	TELAIO ABILA	FRAME	CHASSIS	RAHMEN	BASTIDOR
2	6	400321	MORSETTO SUPPORTO SPAZZOLE	HOLDFAST	ETAU	KLEMME	MORDAZA
3	1	408746	VITE M12x35 TE UNI 5739 ZINC	SCREW	VIS	SCHRAUBE	TORNILLO
4	1	409067	DADO M12x7 UNI 5589 ZINC	NUT	ECROU	MUTTER	TUERCA
5	8	409082	DADO M6x6 AUTOBL UNI 7474 ZINC	LOCK NUT	ECROU AUTOFREINES	SICHERUNGSMUTTER	TUERCA AUTOBLOCANTE
6	2	409204	ROSETTA 12x4x3 GROWER RIFORZ.ASA B27 ZIN	WASHER	RONDELLE	UNTERLAGSCHEIBE	ARANDELA
7	6	408939	VITE M6x45 TSPTC UNI 7688 ZINC.	SCREW	VIS	SCHRAUBE	TORNILLO
8	1	400773	COPRI PEDALE D56	PEDAL COVER	GARNITURE PEDALE	PEDALGUMMI	CUBREPEDAL
9	1	206838	PEDALE				
10	10	409156	ROSETTA 6x12x1,6 UNI 6592 ZINC	WASHER	RONDELLE	UNTERLAGSCHEIBE	ARANDELA
11	1	407551	MOTORIDUTTORE 24V 150W 100G	GEARED MOTOR	MOTO-REDUCTEUR	GETRIEBEMOTOR	MOTORREDUCTOR
12	4	202466	BOCCOLA D=13 d=8,2 S=22 Fe360	BUSHING	BAGUE	BUCHSE	CASQUILLO
13	2	210489	SUPPORTO CUSCINETTO INF. LAVORATO HS50	BEARING SUPPORT	SUPPORT ROULEMENT	LAGERHALTERUNG	SOPORTE COJINETE
14	2	210488	SUPPORTO CUSCINETTO SUP. LAVORATO HS50	BEARING SUPPORT	SUPPORT ROULEMENT	LAGERHALTERUNG	SOPORTE COJINETE
15	2	216784	SPESSORE TELAIO TRAZIONE	SHIM	EPAISSEUR	BEILAGERING	ESPESOR
16	4	427222	VITE M8x100 TTQST UNI 5732 ZINC	SCREW	VIS	SCHRAUBE	TORNILLO
17	2	408435	CUSCINETTO SF 6204 D=47 d=20 S=14	BEARING	ROULEMENT	LAGER	COJINETE
18	4	409085	DADO M8x8,5 AUTOBL UNI 7474 ZINC	LOCK NUT	ECROU AUTOFREINES	SICHERUNGSMUTTER	TUERCA AUTOBLOCANTE
19	2	409160	ROSETTA 6x18x1,5 UNI 6593 ZINC	WASHER	RONDELLE	UNTERLAGSCHEIBE	ARANDELA
20	2	409164	ROSETTA GROVER 6x2,5x1,8 ASA B27 ZINC	LOCK WASHER	RONDELLE FREIN	ZAHNSCHLEIBE	ARANDELLA DENTADA
21	4	408660	VITE M6x40 TE UNI 5739 ZINC	SCREW	VIS	SCHRAUBE	TORNILLO
22	1	216797	SEMIASSE DX	RIGHT AXLE SHAFT	DEMI-ESSIEU DROITE	ACHSWELLE RECHTS	SEMIEJE DERECHO
23	1	216811	SEMIASSE SX	LEFT AXLE SHAFT	DEMI-ESSIEU GAUCHE	ACHSWELLE LINKS	SEMIEJE IZQUIERDO
24	2	216812	DISTANZIALE D=25 d=20,2 S=31 AVP	SPACER	ENTRETOISE	DISTANZHÜLSE	DISTANCIADOR
25	2	400167	RONDELLA 8,2x32x4	WASHER	RONDELLE	UNTERLAGSCHEIBE	ARANDELA
26	2	408670	VITE M8x20 TE UNI 5739 ZINC	SCREW	VIS	SCHRAUBE	TORNILLO
27	1	216813	LAMA GOMMA PARASPRUZZI	BLADE	PLAQUETTE	LEISTE	LISTON
28	1	427244	GOMMA PARASPRUZZI	SPLASH GUARD	BAVETTE DE PROTECTION	SPRITZGUMMI	PARASALPICADURAS
29	2	408884	VITE D.4,8x16 AUTOF. NICH UNI 6954	SCREW	VIS	SCHRAUBE	TORNILLO
30	2	408797	VITE M6x25 TCEI UNI 5931 ZINC	SCREW	VIS	SCHRAUBE	TORNILLO
31	1	427250	LEVA FRENO (DE.STA.CO.602)	BRAKE LEVER	CABLE DE LEVIER	BREMSEKABEL	CUERDA PALANCA
32	1	408620	VITE M6X20 TTQST UNI 5732	SCREW	VIS	SCHRAUBE	TORNILLO
33	1	409040	DADO M6x5 UNI 5588 ZINC	NUT	ECROU	MUTTER	TUERCA
34	2	412080	RUOTA D=175 L=45 SCANALATA DIN 5482	ANTISKID WHEEL	ROUE ANTISKID	ANTISKIDRAD	RUEDA DE ANTISKID
35	1	216822	FERMO ATT.TERGIPAVIMENTO DX	BUMPER	BUTEE	PUFFER	PARACHOQUES
36	2	409201	ROSETTA 13x24x2,5 UNI 6592 ZINC	WASHER	RONDELLE	UNTERLAGSCHEIBE	ARANDELA

# 03C

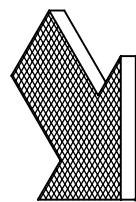
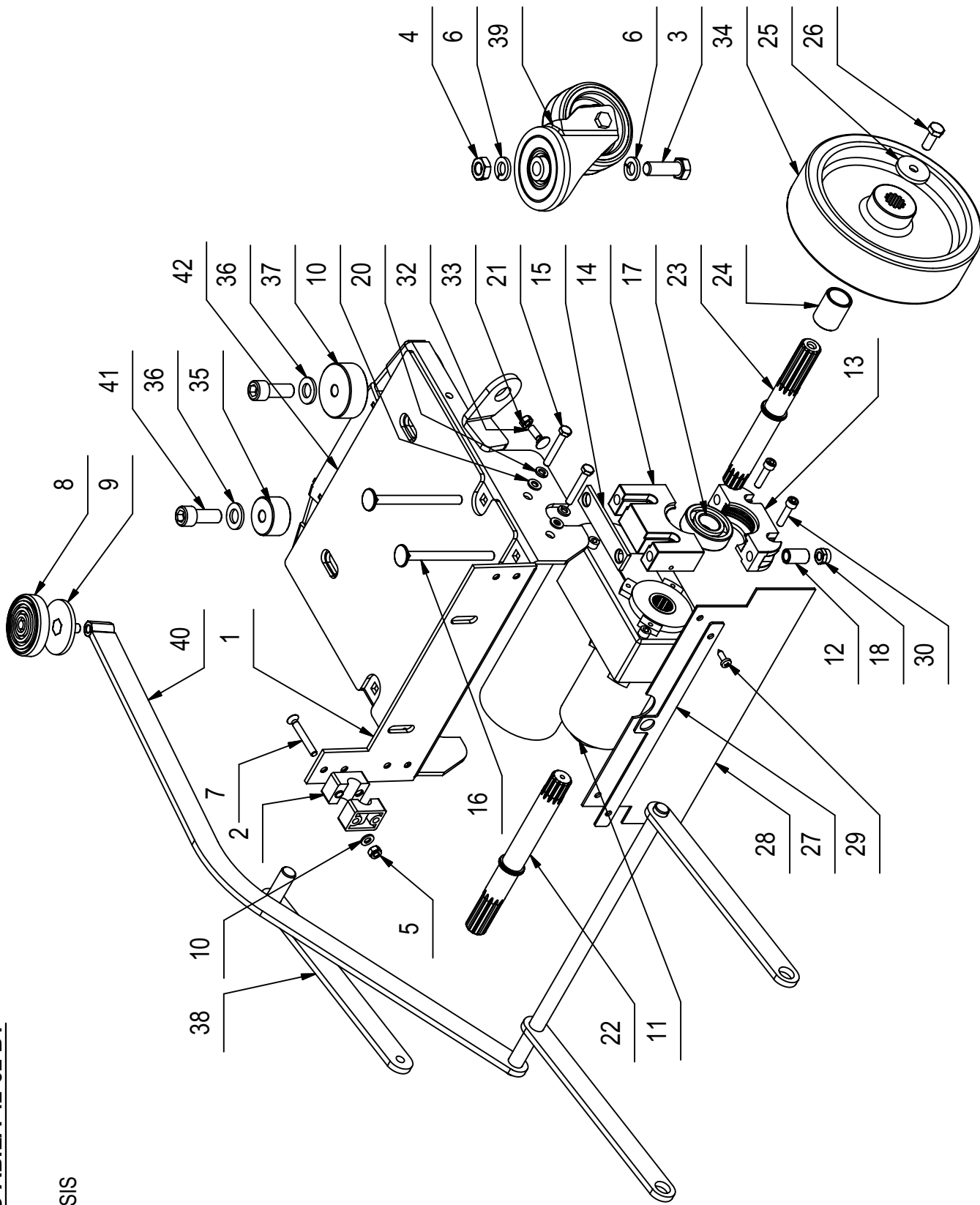
## GRUPPO TELAIO ABILA 42-52 BT

FRAME ASSY

GROUPE DE CHASSIS

RAHMEN GRUPPE

GRUPO BASTIDOR





**GRUPPO TELAIO ABILA 42-52 BT****03C**

POS.	QTÀ	CODICE	DESCRIZIONE	DESCRIPTION	DESCRIPTION	BENENNUNG	DESCRIPCION
37	1	216827	FERMO ATT. TERGIPAVIMENTO SX	BUMPER	BUTEE	PUFFER	PARACHOQUES
38	1	204224	BRACCIO TERZO PUNTO ABILA 42-52	ARM	BRAS	ARM	BRAZO
39	1	424462	RUOTA PIV. D=80 H=32 2 CUSCINETTI INOX	CASTOR WHEEL	ROUE PIVOTANTE	LENKROLLE	RUEDA PIVOTANTE
40	1	204223	BRACCIO COMANDO BASAMENTO	ARM	BRAS	ARM	BRAZO
41	2	415772	VITE M12X30 TCCE UNI 5931(8.8) ZINC	SCREW	VIS	SCHRAUBE	TORNILLO
42	1	217243	TAPPETO VANO SERBATOIO ABILA-BT	RUBBER	BAVETTE	SAUGGUMMI	GOMA

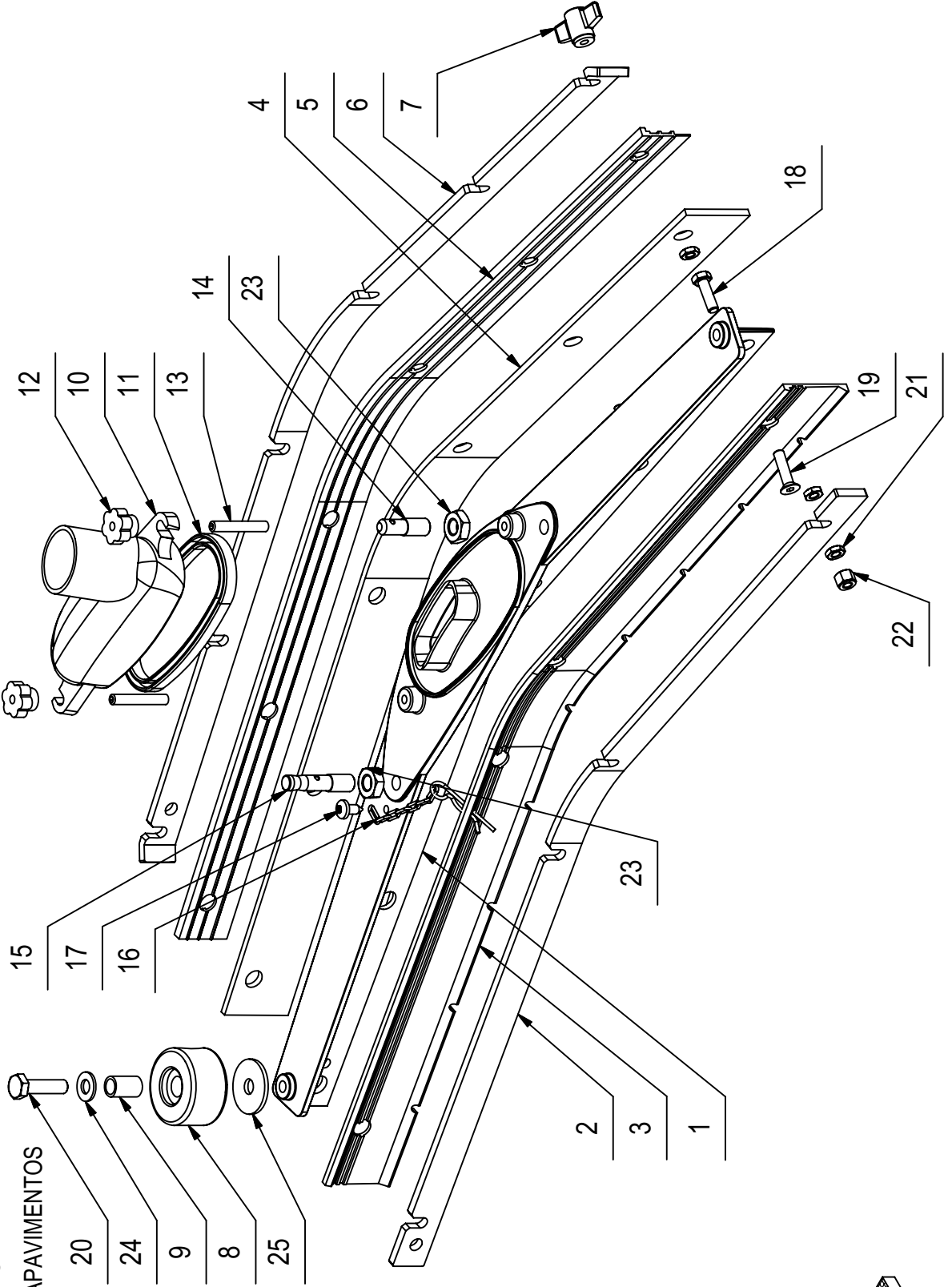
## PREM. TERGIPAVIMENTO ABILA 17-42-52

SQUEEGER ASSY

GROUPE DE SUCEUR

SAUGFUSS GRUPPE

GRUPO LIMPIAPAVIMENTOS



**PREM. TERGIPAVIMENTO ABILA 17-42-52****04A**

POS.	QTÀ	CODICE	DESCRIZIONE	DESCRIPTION	DESCRIPTION	BENENNUNG	DESCRIPCION
1	1	202336	CORPO TERGIPAVIMENTO SIMPLA 45E	SQUEEGEE BODY	CORPS DE SUCEUR	SAUGFUSSKÖRPER	CUERPO LIMPIAPAVIMENTOS
2	1	202345	LAMA PREMIGOMMA ANTERIORE	BLADE	PLAQUETTE	LEISTE	LISTON
6	1	202346	LAMA PREMIGOMMA POSTERIORE	BLADE	PLAQUETTE	LEISTE	LISTON
3	1	202281	GOMMA TERGI 667x45 ANTERIORE	FRONT RUBBER	BAVETTE AVANT	VORDERER SAUGGUMMI	GOMA DELANTERA
4	1	406234	GOMMA TERGI CENTRALE 33 SH	CENTRAL RUBBER	BAVETTE CENTRALE	ZENTRALSAUGGUMMI	GOMA CENTRAL
5	1	202280	GOMMA TERGI 684x34 POSTERIORE	REAR RUBBER	BAVETTE ARRIERE	HINTERER SAUGGUMMI	GOMA TRASERA
8	2	405707	RUOTA PARACOLPI D=45 S=25 GRIGIA	WHEEL	ROUE	RAD	RUEDA
9	2	408033	BOCCOLA D=12 d=9 S=18,5 OT63	BUSHING	BAGUE	BUCHSE	CASQUILLO
10	1	400722	BOCCHETTA TERGIPAVIMENTO	OPENING	BUSE	ÖFFNUNG	BOQUILLA
11	1	405471	GUARNIZIONE BOCCHETTA TERGI	GASKET OPENING	JOINT BUSE	DICHTUNG OFFNUNG	JUNTA BOQUILLA
14	1	204225	COLONNETTA TERGI M10 L=33	STUD BOLT	TIGE	GEWINDEBOLZEN	PRISIONERO
15	1	203272	COLONNETTA GUIDA TERGI M10 L=46	STUD BOLT	TIGE	GEWINDEBOLZEN	PRISIONERO
16	1	203273	CATENELLA 7 ANELLI CON SPILLO d=2	CHAIN WITH CLIP	CHAINE AVEC EPINGLE	KETTE MIT SPLINT	CADENA CON ESPIGA
12	2	410225	POMELLO VB20 - D.20 M6 F.P.	KNOB	POMMEAU	KUGELGRIF	POMO
7	6	410231	GALLETTO M6x13	WING NUT	PAPILLON	FLÜGELSCHRAUBE	POMO
17	1	408507	VITE AUT. 5.5x13 UNI 6954 A2	SCREW	VIS	SCHRAUBE	TORNILLO
18	4	407667	VITE M6X20 TE UNI 5739 A2	SCREW	VIS	SCHRAUBE	TORNILLO
19	6	408972	VITE M6x25 TPSEI UNI 5933 A2	SCREW	VIS	SCHRAUBE	TORNILLO
20	2	408676	VITE M8x30 TE UNI 5739 ZINC	SCREW	VIS	SCHRAUBE	TORNILLO
13	2	408905	GRANO M6x40 EI UNI5923 A2	DOWEL	VIS CYLINDRIQUE	MADENSCHRAUBE	TORNILLO
21	14	409045	DADO M6x3 UNI 5590 A2	NUT	ECROU	MUTTER	TUERCA
22	4	409083	DADO M6x6 AUTOBL. UNI 7474 A2	NUT	ECROU	MUTTER	TUERCA
23	2	409059	DADO M10x6 UNI 5589 ZINC	NUT	ECROU	MUTTER	TUERCA
24	2	409175	ROSETTA 8x17x1.6 UNI 6592 ZINC.	WASHER	RONDELLE	UNTERLAGSCHEIBE	ARANDELA
25	2	409180	ROSETTA 9x32x2.5 UNI 6593 ZINC	WASHER	RONDELLE	UNTERLAGSCHEIBE	ARANDELA

# 04B

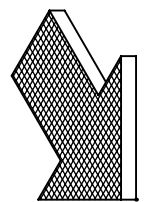
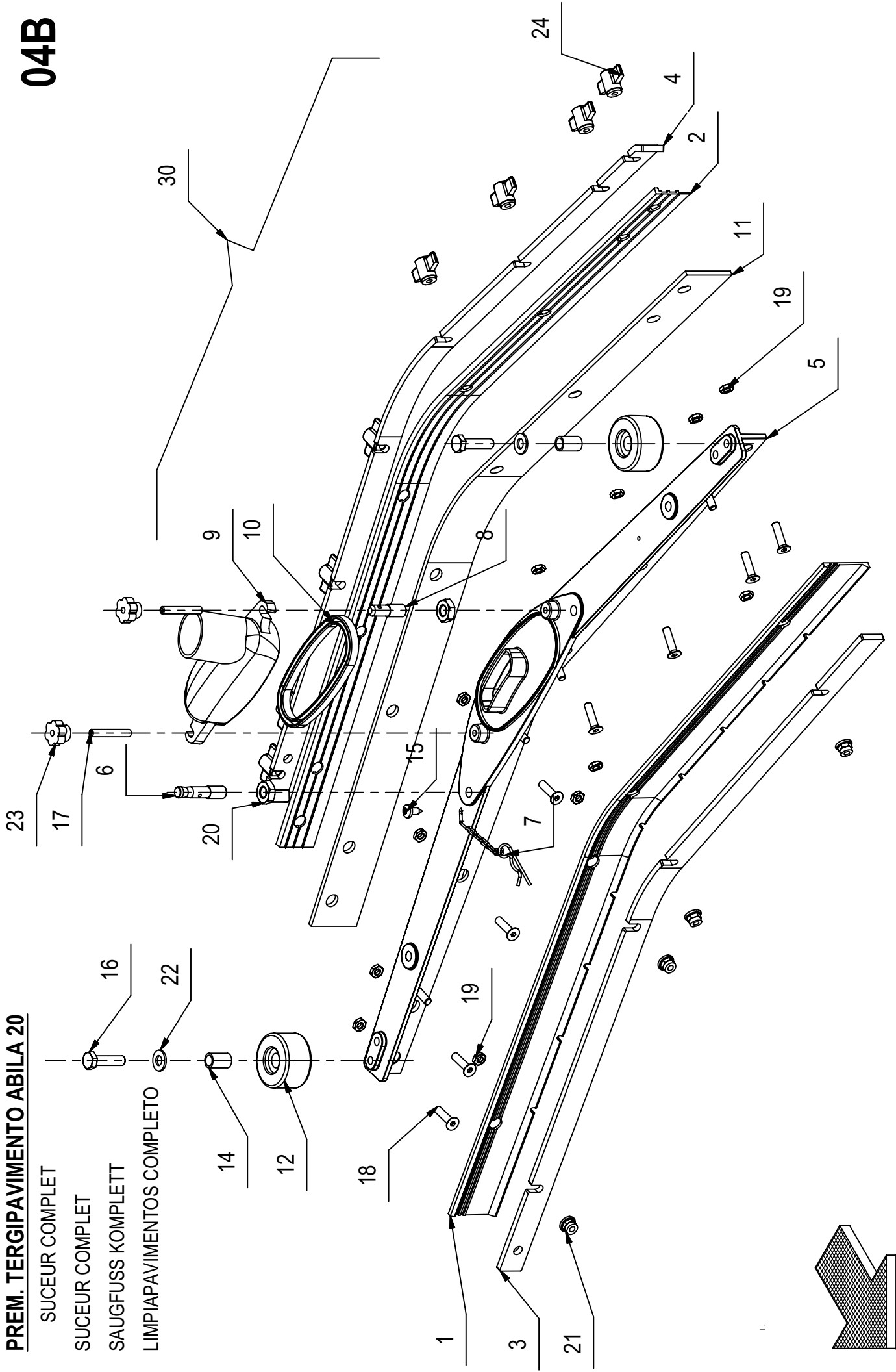
## PREM. TERGIPIAVIMENTO ABILA 20

SUCEUR COMPLET

SUCEUR COMPLET

SAUGFUSS KOMPLETT

LIMPIAPAVIMENTOS COMPLETO



**PREM. TERGIPAVIMENTO ABILA 20****04B**

POS.	QTÀ	CODICE	DENOMINAZIONE	DESCRIPTION	DESCRIPTION	BENENNUNG	DESCRIPCION
1	1	202276	GOMMA TERGI ANTERIORE 767X45	FRONT RUBBER	BAVETTE AVANT	VORDERER SAUGGUMMI	GOMA DELANTERA
2	1	202277	GOMMA TERGI POSTERIORE 784X34	REAR RUBBER	BAVETTE ARRIERE	HINTERER SAUGGUMMI	GOMA TRASERA
3	1	202338	LAMA PREMIGOMMA ANTERIORE	BLADE	PLAQUETTE	LEISTE	LISTON
4	1	202339	LAMA PREMIGOMMA POSTERIORE	BLADE	PLAQUETTE	LEISTE	LISTON
5	1	202535	CORPO TERGIPAVIMENTO C50	SQUEEGEE BODY	CORPS DE SUCUR	SAUGFUSSKÖRPER	CUERPO LIMPIAPAVIMENTOS
6	1	203272	COLONNETTA GUIDA TERGI M10 L=46	STUD BOLT	TIGE	GEWINDEBOLZEN	PRISIONERO
7	1	203273	CATENELLA 7 ANELLI CON SPILLO q=2	CHAIN WITH CLIP	CHAINE AVEC EPINGLE	KETTE MIT SPLINT	CADENA CON ESPIGA
8	1	204225	COLONNETTA TERGI M10 L=33	STUD BOLT	TIGE	GEWINDEBOLZEN	PRISIONERO
9	1	400722	BOCCHETTA TERGIPAVIMENTO	OPENING	BUSE	ÖFFNUNG	BOQUILLA
10	1	405471	GUARNIZIONE BOCCHETTA TERGI	GASKET OPENING	JOINT BUSE	DICHTUNG OFFNUNG	JUNTA BOQUILLA
11	1	405498	GOMMA TERGI CENTRALE 781X45X4	CENTRAL RUBBER	BAVETTE CENTRALE	ZENTRALSAUGGUMMI	GOMA CENTRAL
12	2	405707	RUOTA PARACOLPI D=45 S=25 GRIGIA	WHEEL	ROUE	RAD	RUEDA
13	4	407667	VITE M6X20 TE UNI 5739 A2	SCREW	VIS	SCHRAUBE	TORNILLO
14	2	408033	BOCCOLA D=12 q=9 S=18,5 OT63	BUSHING	BAGUE	BUCHSE	CASQUILLO
15	1	408507	VITE AUT. 5.5x13 UNI 6954 A2	SCREW	VIS	SCHRAUBE	TORNILLO
16	2	408676	VITE M8x30 TE UNI 5739 ZINC	SCREW	VIS	SCHRAUBE	TORNILLO
17	2	408905	GRANO M6x40 EI UNI 5923 A2	DOWEL	VIS CYLINDRIQUE	MADENSCHRAUBE	TORNILLO
18	8	408972	VITE M6x25 TPSEI UNI 5933 A2	SCREW	VIS	SCHRAUBE	TORNILLO
19	12	409045	DADO M6x3 UNI 5590 A2	NUT	ECROU	MUTTER	TUERCA
20	2	409059	DADO M10x6 UNI 5589 ZINC	NUT	ECROU	MUTTER	TUERCA
21	4	409084	DADO M6x9 AUTOBL. FLANG. UNI 6926 A2	LOCK NUT	ECROU AUTOFREINES	SICHERUNGSMUTTER	TUERCA AUTOBLOCANTE
22	2	409175	ROSETTA 8x17x1.6 UNI 6592 ZINC.	WASHER	RONDELLE	UNTERLAGSCHEIBE	ARANDELA
23	2	410225	POMELLO VB20 - D 20 M6 F.P.	KNOB	POMMEAU	KUGELGRIF	POMO
24	8	410231	GALLETTO M6x13	WING NUT	PAPILLON	FLÜGELSCHRAUBE	POMO
30	1	203078	PREM. TERGI ABILA 20 MINNY 530	SQUEEGEE ASSEMBLY	SUCUR COMPLET	SUCEUR COMPLET	LIMPIAPAVIMENTOS COMPLETO

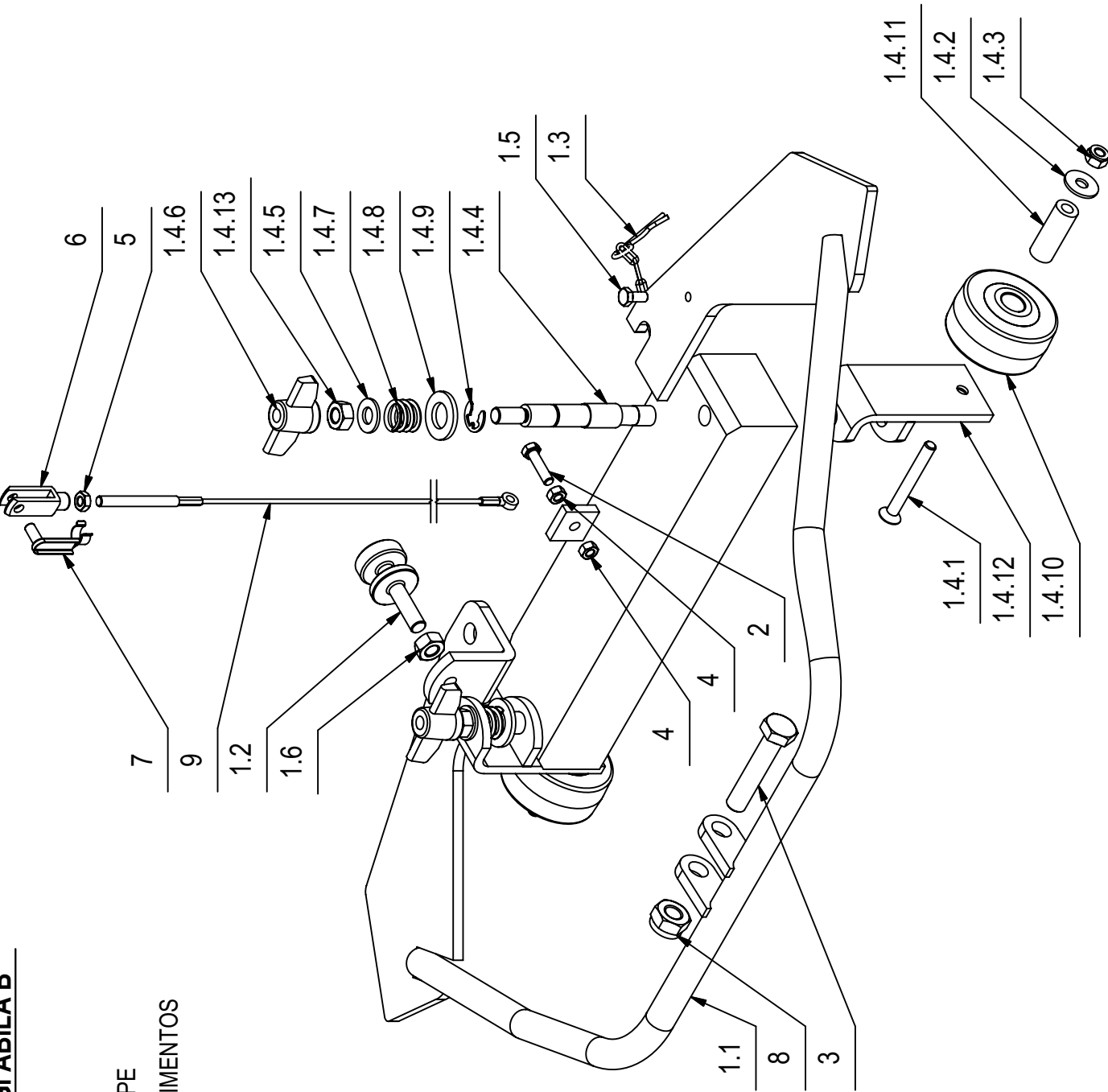
**GRUPPO COMANDO TERGI ABILA B**

SQUEEGER CONTROL ASSY

COMMANDE DE SUCEUR

SAUGFUSS KONTROLL GRUPPE

GRUPO COMANDO LIMPIAPAVIMENTOS



**05A**

**GRUPPO COMANDO TERGI ABILA B****05A**

Tabella elenco pezzi

POS.	QTÀ	CODICE	DESCRIZIONE	DESCRIPTION	DESCRIPTION	BENENNUNG	DESCRIPCION
1	1	200821	PREM. ATTACCO TERGI ABILA	SQUEEGEE CONTROL ASSY	ENSEMBLE DE ATTAQUE	KUPPLUNG GRUPPE	GRUPO ACOPLAMIENTO
1.1	1	400878	ATTACCO TERGIPAVIMENTO ABILA	COUPLING	ATTAQUE	KUPPLUNG	LIMPIAPAVIMENTOS
1.2	1	203274	REGISTRO INCLINAZIONE TERGI	ADJUSTER	REGLAGE	VERSTELLSCHRAUBE	REGULADOR
1.3	1	203273	CATENELLA 7 ANELLI CON SPILLO d=2	CHAIN WITH CLIP	CHAINE AVEC EPINGLE	KETTE MIT SPLINT	CADENA CON ESPIGA
1.4	2	203067	PREM. SUPPORTO RUOTA TERGI	SUPPORT WHEEL ASSY	GROUPE SUPPORT ROUE	HALTERUNG RÄDER GRUPPE	GRUPO SOPORTE RUEDA
1.4.1	1	408974	VITE M6x50 TPSEI UNI 5933 ZINC.	SCREW	VIS	SCHRAUBE	TORNILLO
1.4.2	1	409160	ROSETTA 6x18x1,5 UNI 6593 ZINC	WASHER	RONDELLE	UNTERLAGSCHEIBE	ARANDELA
1.4.3	1	409082	DADO M6x6 AUTOBL UNI 7474 ZINC	LOCK NUT	ECROU AUTOFREINES	SICHERUNGSMUTTER	TUERCA AUTOBLOCANTE
1.4.4	1	400724	PERNO REGISTRO RUOTINA	PIN	AXE	BOLZEN	PERNO
1.4.5	1	409175	ROSETTA 8x17x1.6 UNI 6592 ZINC.	WASHER	RONDELLE	UNTERLAGSCHEIBE	ARANDELA
1.4.6	1	410237	GALLETTO DI FISSAGGIO GB/48/FP M8	WING NUT	PAPILLON	FLÜGELSCHRAUBE	POMO
1.4.7	1	407625	MOLLA COMP. 16x2x13	SPRING	RESSORT	FEDER	RESORTE
1.4.8	1	409201	ROSETTA 13x24x2.5 UNI 6592 ZINC	WASHER	RONDELLE	UNTERLAGSCHEIBE	ARANDELA
1.4.9	1	408371	ANELLO SEEGER RS9 DIN 6799	RING	ANNEAU	RING	ANILLO
1.4.10	1	405682	RUOTA D=52 d=12,5 S=28 DESMOPAN	IDLE WHEEL	ROUE FOLLE	LOSRAD	RUEDA LIBRE
1.4.11	1	407996	BOCCOLA D=12 d=6,25 S=32 C40	BUSHING	BAGUE	BUCHSE	CASQUILLO
1.4.12	1	203289	SUPPORTO RUOTA	SUPPORT	SUPPORT	HALTERUNG	SOPORTE
1.4.13	1	409046	DADO M8x6,5 UNI 5588 ZINC	NUT	ECROU	MUTTER	TUERCA
1.5	1	418312	VITE M5x10 TE UNI 5739 ZINC	SCREW	VIS	SCHRAUBE	TORNILLO
1.6	1	409046	DADO M8x6,5 UNI 5588 ZINC	NUT	ECROU	MUTTER	TUERCA
2	1	407647	VITE M5x20 TE UNI 5739 ZINC	SCREW	VIS	SCHRAUBE	TORNILLO
3	1	408724	VITE M10x50 TE UNI 5739 ZINC	SCREW	VIS	SCHRAUBE	TORNILLO
4	2	409038	DADO M5x3,5 UNI 5589 ZINC	LOCK NUT	ECROU AUTOFREINES	SICHERUNGSMUTTER	TUERCA AUTOBLOCANTE
5	1	415887	DADO M6x4 UNI 5589 ZINC.	NUT	ECROU	MUTTER	TUERCA
6	1	410455	FORCELLA M6X24 UNI 1676 LUNGA	FORK	FOURCHETTE	GABELKOPF	HORQUILLA
7	1	410463	CLIPS PER FORCELLA M6X24 LUNGA	CLIP	CLIP	KLIPP	CLIP
8	1	409090	DADO M10x10 AUTOBL. UNI 7474 ZINC	LOCK NUT	ECROU AUTOFREINES	SICHERUNGSMUTTER	TUERCA AUTOBLOCANTE
9	1	415133	CAVO SOLLEVAMENTO TERGI	CABLE	CABLE	KABEL	CUERDA

# 05B

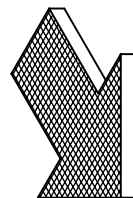
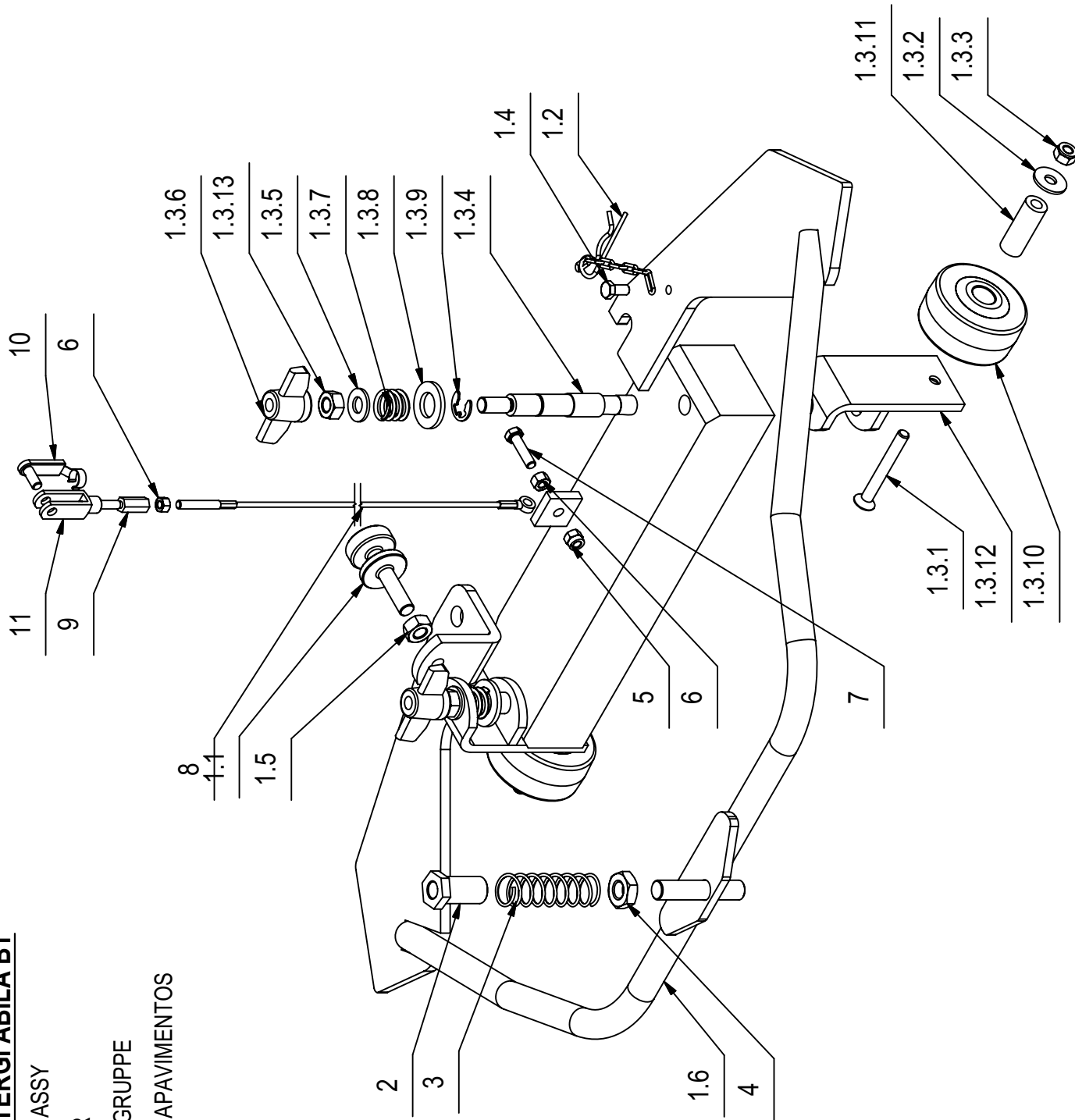
**GRUPPO COMANDO TERGI ABILA BT**

SQUEEGER CONTROL ASSY

COMMANDE DE SUCEUR

SAUGFUSS KONTROLL GRUPPE

GRUPO COMANDO LIMPIAPAVIMENTOS





**GRUPPO COMANDO TERGI ABILA BT****05B**

POS.	QTÀ	CODICE	DESCRIZIONE	DESCRIPTION	DESCRIPTION	BENENNUNG	DESCRIPCION
1	1	217045	PREM. ATTACCO TERGIPAVIMENTO	SQUEEGEE CONTROL ASSY	COMMANDE DE SUCEUR	SUAGFUSSBEAETIGUNG	MANDO LIMIPIAPAVIMENTOS
1.1	1	203274	REGISTRO INCLINAZIONE TERGI	ADJUSTER	REGLAGE	VERSTELLSCHRAUBE	REGULADOR
1.2	1	203273	CATENELLA 7 ANELLI CON SPILLO d=2	CHAIN WITH CLIP	CHAINE AVEC EPINGLE	KETTE MIT SPLINT	CADENA CON ESPIGA
1.3	2	203067	PREM. SUPPORTO RUOTA TERGI				
1.3.1	1	408974	VITE M6x50 TPSEI UNI 5933 ZINC.	SCREW	VIS	SCHRAUBE	TORNILLO
1.3.2	1	409160	ROSETTA 6x18x1,5 UNI 6593 ZINC	WASHER	RONDELLE	UNTERLAGSCHEIBE	ARANDELA
1.3.3	1	409082	DADO M6x6 AUTOBL UNI 7474 ZINC	LOCK NUT	ECROU AUTOFREINES	SICHERUNGSMUTTER	TUERCA AUTOBLOCANTE
1.3.4	1	400724	PERNO REGISTRO RUOTINA	PIN	AXE	BOLZEN	PERNO
1.3.5	1	409175	ROSETTA 8x17x1,6 UNI 6592 ZINC.	WASHER	RONDELLE	UNTERLAGSCHEIBE	ARANDELA
1.3.6	1	410237	GALLETTO DI FISSAGGIO GB/48/FP M8	WING NUT	PAPILLON	FLÜGELSCHRAUBE	POMO
1.3.7	1	407625	MOLLA COMP. 16x2x13	SPRING	RESSORT	FEDER	RESORTE
1.3.8	1	409201	ROSETTA 13x24x2,5 UNI 6592 ZINC	WASHER	RONDELLE	UNTERLAGSCHEIBE	ARANDELA
1.3.9	1	408371	ANELLO SEEGER RS9 DIN 6799	RING	ANNEAU	RING	ANILLO
1.3.10	1	405682	RUOTA D=52 d=12,5 S=28 DESMOPAN	IDLE WHEEL	ROUE FOLLE	LOSRAD	RUEDA LIBRE
1.3.11	1	407996	BOCCOLA D=12 d=6,25 S=32 C40	BUSHING	BAGUE	BUCHSE	CASQUILLO
1.3.12	1	203289	SUPPORTO RUOTA	SUPPORT	SUPPORT	HALTERUNG	SOPORTE
1.3.13	1	409046	DADO M8x6,5 UNI 5588 ZINC	NUT	ECROU	MUTTER	TUERCA
1.4	1	418312	VITE M5x10 TE UNI5739 ZINC	SCREW	VIS	SCHRAUBE	TORNILLO
1.5	1	409049	DADO M8x6,5 UNI5588 A2	NUT	ECROU	MUTTER	TUERCA
1.6	1	217043	ATTACCO TERGIPAVIMENTO	SQUEEGEE ASSEMBLY	SUCEUR COMPLET	SAUGFUSS KOMPLETT	LIMIPIAPAVIMENTOS
2	1	216820	DADO FISSAGGIO ATTACCO TERGI	SPECIAL NUT	ECROU SPECIAL	SPEZIALMUTTER	TUERCA ESPECIAL
3	1	411773	MOLLA COMP. 17X14X53 D.FILO 1.2 7 SPIRE	SPRING	RESSORT	FEDER	RESORTE
4	1	409059	DADO M10x6 UNI 5589 ZINC	NUT	ECROU	MUTTER	TUERCA
5	1	409080	DADO M5x7 AUTOBL. UNI 7473 ZINC	LOCK NUT	ECROU AUTOFREINES	SICHERUNGSMUTTER	TUERCA AUTOBLOCANTE
6	2	409036	DADO M5x5 UNI 5587 ZINC	NUT	ECROU	MUTTER	TUERCA
7	1	407647	VITE M5x20 TE UNI 5739 ZINC	SCREW	VIS	SCHRAUBE	TORNILLO
8	1	400640	CAVETTO D=2 L=620 OCCHIELLO + REGISTRO	CABLE	CABLE	KABEL	CABLE
9	1	206813	PROLUNGA CAVO COMANDO TERGI SIMPLA	EXTENSION TUBE	TUBE D'EXTENSION	VERLANGERUNGSSTUCK	TUBO DE EXTENSION
10	1	410466	CLIPS PER FORCELLA M5 LUNGA	CLIP	EPINGLE	SPLIT	ESPIGA
11	1	410458	FORCELLA M5 LUNGA	FORK	FOURCHETTE	GABELKOPF	HORQUILLA

# GRUPPO SERBATOI ABILA

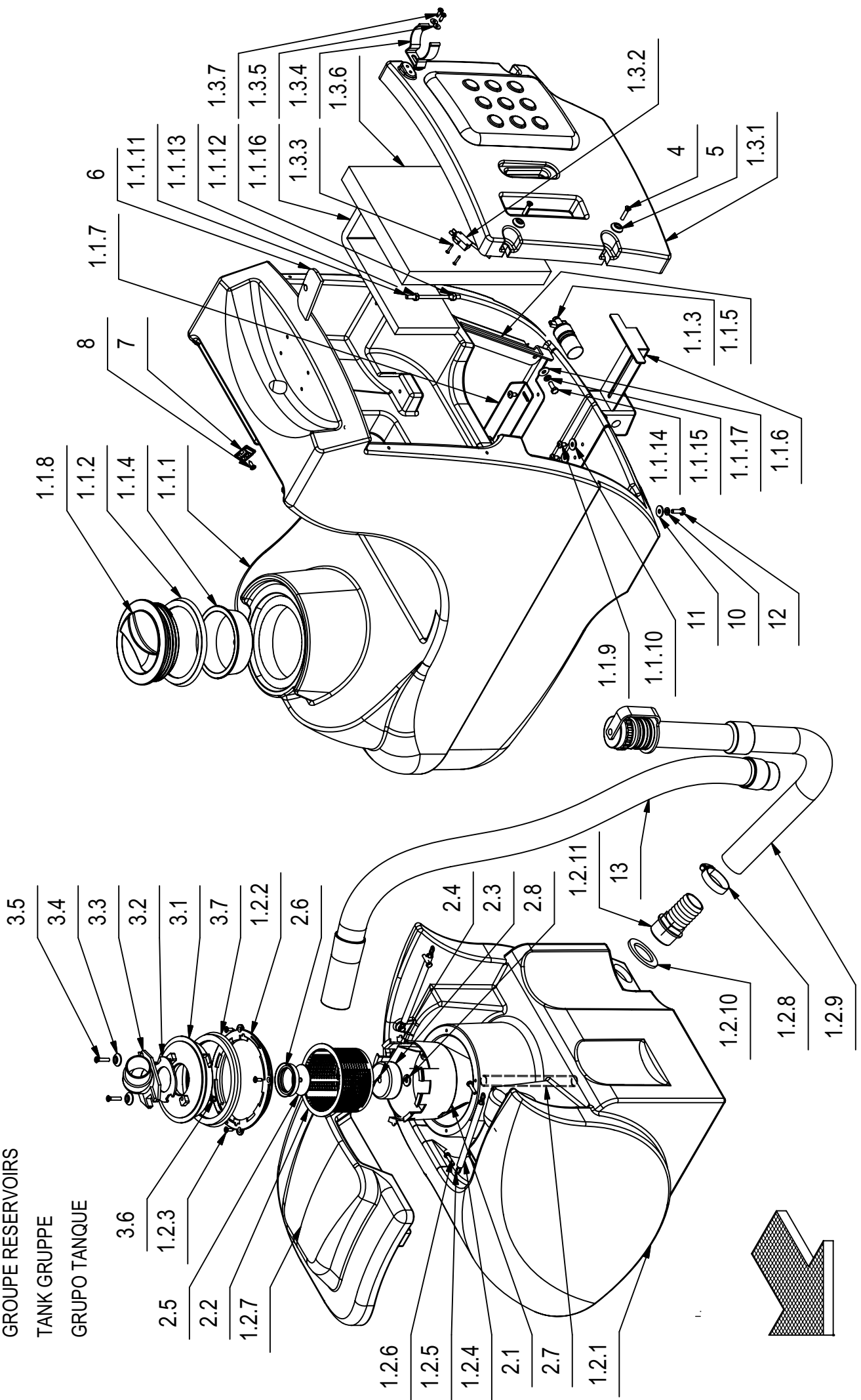
TANKS ASSY

GRUPE RESERVOIRS

TANK GRUPE

GRUPO TANQUE

# 06



**GRUPPO SERBATOIO ABILA****06**

POS.	QTÀ	CODICE	DESCRIZIONE	DESCRIPTION	DESCRIPTION	BENENNUNG	DESCRIPCION
1	1	213352	KIT SERBATOIO ABILA	TANKA ASSY	GRUPE RESERVOIRS	TANK GRUPPE	GRUPO TANQUE
1.1	1	217003	PREM. SERBATOIO SOLUZIONE ABILA	SOLUTION TANK ASSY	GRUPE RESERVOIR EAU PROPRE	FRISCHWASSERTANK GRUPPE	GRUPO TANQUE SOLUCION
1.1.1	1	408265	SERBATOIO SOLUZIONE ABILA	SOLUTION TANK	RESERVOIR EAU PROPRE	FRISCHWASSERTANK	TANQUE SOLUCION
1.1.2	1	405943	GUARNIZIONE TAPPO D=143	GASKET	JOINT	DICHTUNG	JUNTA
1.1.3	1	200197	PREM. FILTRO SERB. SOLUZIONE ABILA-MINNY	FILTER ASSY	GRUPE FILTRE	FILTER GRUPPE	GRUPO FILTRO
1.1.4	1	405416	FILTRO A TAZZA Del'18 Di'108 H40	FILTER	FILTRE	FILTER	FILTRO
1.1.5	1	206836	GUIDA LEVA	GUIDE	GUIDE	FUHRUNG	GUIA
1.1.6	1	400891	SQUADRETTA FISSAGGIO BATTERIA	SUPPORT	SUPPORT	HALTERUNG	SOPORTE
1.1.7	1	400893	FERMO LATERALE BATTERIE	SUPPORT	SUPPORT	HALTERUNG	SOPORTE
1.1.8	1	400728	TAPPO FILETT. D. 130 FIL. D.127 PER E9719	THREADED COVER	COUVERCLE FILETE	GEWINDER DECKEL	TAPA FILETE
1.1.9	4	408507	VITE AUT. 5.5x13 UNI 6954 A2	SCREW	VIS	SCHRAUBE	TORNILLO
1.1.10	2	409161	ROSETTA 6.6x18x2 UNI 6593 A2	WASHER	RONDELLE	SCHIBE	ARANDELA
1.1.11	2	204820	COLONNETTA M6x105	STUD BOLT	TIGE	GEWINDEBOLZEN	PRISONERO
1.1.12	2	409039	DADO M6x6 UNI 5587 ZINC	NUT	ECROU	MUTTER	TUERCA
1.1.13	2	409082	DADO M6x6 AUTOBL UNI 7474 ZINC	LOCK NUT	ECROU AUTOFREINES	SICHERUNGSMUTTER	TUERCA AUTOBLOCANTE
1.1.14	2	407663	VITE M6x16 TE UNI 5739 ZINC	SCREW	VIS	SCHRAUBE	TORNILLO
1.1.15	2	409164	ROSETTA GROVER 6x2,5x1,8 ASA B27 ZINC	LOCK WASHER	RONDELLE FREIN	ZAHNSCHIBE	ARANDELA DENTADA
1.1.16	1	405866	ANTIROMBO MOTORE 320x120 H=30	DEADENING	ISOLANT PHONIQUE	SCHALLDICHTUNG	FONGABSORBENTE
1.1.17	2	409160	ROSETTA 6x18x1,5 UNI 6593 ZINC	WASHER	RONDELLE	UNTERLAGSCHEIBE	ARANDELA
1.2	1	217002	PREM. SERBATOIO RECUPERO ABILA	RECOVERY TANK ASSY	GRUPE RESERVOIR EAU SALE	SCHMUTZWASSERTANK GRUPPE	GRUPO TANQUE AGUA SUCIA
1.2.1	1	408267	SERBATOIO RECUPERO ABILA	RECOVERY TANK	RESERVOIR EAU SALE	SCHMUTZWASSERTANK	TANQUE AGUA SUCIA
1.2.2	1	400726	SEDE PER PORTAFILTRO	FLANGE FILTERHOLDER	FLASQUE PORTE-FILTRE	FLANSCH FILTERHALTER	BRIDA PORTAFILTRO
1.2.3	4	408954	VITE D.4,2X16 TPSTC ZINC	LOCK SCREW	VIS AUTOBLOQUANT	STOPSCHRAUBE	TORNILLO
1.2.4	2	209449	TUBETTO RESTRINGIBILE 9,5X150	SHEATH	GAINÉ	SCHUTZWANTEL	VAINA
1.2.5	2	204234	CATENELLA 14 ANELLI SOSTEGNO COP.SERB.	CHAIN	CHAINE	KETTE	CADENA
1.2.6	4	407647	VITE M5x20 TE UNI 5739 ZINC	SCREW	VIS	SCHRAUBE	TORNILLO
1.2.7	1	420032	COPERCHIO SERBATOIO RECUPERO ABILA	COVER	COUVERCLE	DECKEL	TAPA
1.2.8	1	410290	FASCETTA A VITE 32-44	CLAMP	COLLIER	BRIDE	ABRAZADERA
1.2.9	1	424551	TUBO D.38X595 SPIRALATO TAPPO INTEGRATO	EXHAUST PIPE ASSEMBLY	FLEXIBLE DE VIDANGE COMPL.	ABWASSERSCHLAUCH KOMPL.	TUBO DE DESCARGA COMPLETO
1.2.10	1	405960	GUARNIZIONE GOMMA PER RACCORDO 410397	GASKET	JOINT	DICHTUNG	JUNTA
1.2.11	1	410397	RACCORDO PORTAGOMMA DIRITTO ARAG 1032538	FITTING	RACCORD	VERSCHRAUBUNG	RACOR
1.3	1	217007	PREM. COPERCHIO POSTERIORE ABILA	PANEL ASSY	GRUPE DE PANNEAU	BLECH GRUPPE	GRUPO PANEL
1.3.1	1	420031	PANNELLO POSTERIORE ABILA	PANEL	PANNEAU	BLECH	PANEL
1.3.2	1	409498	MICRO 16A 3x22 LEVA LUNGA	MICROSWITCH	MICROINTERRUPTEUR	MIKROSCHALTER	MICROINTERRUPTOR
1.3.3	2	408867	VITE D.2,9X19 AUTOF. NICH UNI 6954	SCREW	VIS	SCHRAUBE	TORNILLO
1.3.4	1	414747	MOLLA FISSA TUBO D=50 ABS	SPRING	RESSORT	FEDER	RESORTE

# 06

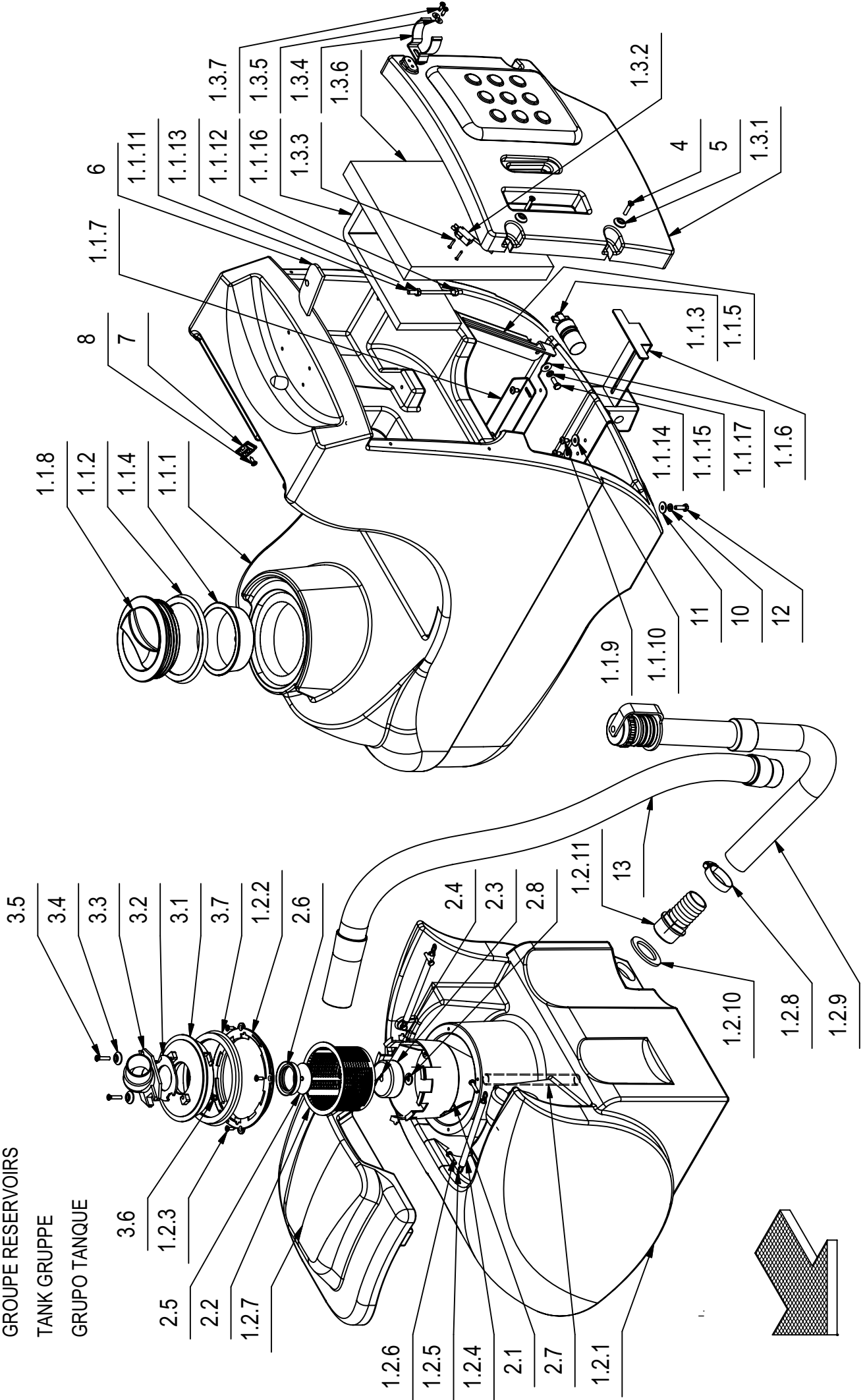
## GRUPPO SERBATOI ABILA

TANKS ASSY

GRUPE RESERVOIRS

TANK GRUPPE

GRUPO TANQUE



**GRUPPO SERBATOIO ABILA****06**

POS.	QTÀ	CODICE	DESCRIZIONE	DESCRIPTION	DESCRIPTION	BENENNUNG	DESCRIPCION
1.3.5	2	409144	ROSETTA 4x12x1,5 UNI 6593 ZINC	WASHER	RONDELLE	UNTERLAGSCHEIBE	ARANDELA
1.3.6	1	405867	ANTIROMBO 240x280 CARTER POSTERIORE	DEADENING	ISOLANT PHONIQUE	SCHALLDICHTUNG	FONDOASSORBENTE
1.3.7	2	408879	VITE D.4,2x13 AUTOF. UNI 6954 A2	SCREW	VIS	SCHRAUBE	TORNILLO
2	1	200823	PREM. GALLEGGIANTE ABILA	FLOAT PROTECTION ASSY	GROUPE FLOTTEUR PROTECTION	SCHWIMMERE ABDECKUNG GRUPPE	GRUPO PROTECCION FLOTADOR
2.1	1	400727	PROTEZIONE GALLEGGIANTE	FLOAT PROTECTION	FLOTTEUR PROTECTION	SCHWIMMERE ABDECKUNG	PROTECCION FLOTADOR
2.2	1	405395	FILTRO D=103 H=65 RIBASSATO	FILTER	FILTRE	FILTER	FILTRO
2.3	1	400540	GALLEGGIANTE D=60 S=25 BLU	FLOAT	FLOTTEUR	SCHWIMMER	FLOTADOR
2.4	2	403383	COPIGLIA 2X20 UNI 1336 INOX	SPLIT PIN	GOUPILLE	SPLINT	PASADOR DE ALETAS
2.5	1	400537	ASTA L=103 CON PIATTELLO D=50	ROD	TIGE	STANGE	VARILLA
2.6	1	405910	GUARNIZIONE ASTA GALLEGGIANTE	GASKET	JOINT	DICHTUNG	JUNTA
2.7	1	209602	TUBO D=14 L=180 SPIRALATO TRASPARENTE	PIPE	TUBE	ROHR	TUBO
2.8	1	409161	ROSETTA 6,6x18x2 UNI 6593 A2	WASHER	RONDELLE	SCHEIBE	ARANDELA
3	1	200691	PREM. TAPPO SERBATOIO RECUPERO ABILA	PLUG ASSY	GROUPE BOUCHON	DECKEL GRUPPE	GRUPO PORTEZUELA
3.1	1	400541	TAPPO SERBATOIO D=124	PLUG	BOUCHON	DECKEL	PORTEZUELA
3.2	1	405908	GUARNIZIONE ATTACCO TUBO	GASKET	JOINT	DICHTUNG	JUNTA
3.3	1	400127	ATTACCO PER BOCCHETTA	COUPLING	ATTAQUE	KUPLUNG	SOPORTE
3.4	2	400250	ROSETTA SOTTOVITE D=5X20	SPECIAL WASHER	RONDELLE SPECIALE	UNTERLAGSCHEIBE SPEZIAL	ARANDELA ESPECIAL
3.5	2	408515	VITE M5x25 TPSTC UNI7689 A2	SCREW	VIS	SCHRAUBE	TORNILLO
3.6	2	409081	DADO M5x7 AUTOBL. UNI 7473 A2	LOCK NUT	ECROU AUTOBLOCANT	SICHERUNGSMUTTER	TUERCA AUTOBLOCANTE
3.7	1	405466	GUARNIZIONE FILTRO SERBATOIO	GASKET	JOINT	DICHTUNG	JUNTA
4	4	408515	VITE M5x25 TPSTC UNI7689 A2	SCREW	VIS	SCHRAUBE	TORNILLO
5	4	400250	ROSETTA SOTTOVITE D=5X20	SPECIAL WASHER	RONDELLE SPECIALE	UNTERLAGSCHEIBE SPEZIAL	ARANDELA ESPECIAL
6	2	405966	GURNIZIONE CAVI ABILA 90x40	GASKET	JOIN	DICHTUNG	JUNTA
7	4	410327	BASETTA ADES. FISSA FASCETTE ABM 25-A-C	SUPPORT PLATE	PLAQUE SUPPORT	STÜTZPLATTE	PLACA SOPORTE
8	4	408954	VITE D.4,2X16 TPSTC ZINC	LOCK SCREW	VIS AUTOBLOQUANT	STOPSCHRAUBE	TORNILLO
9	2	407668	VITE M6x22 TE UNI5739 ZINC	SCREW	VIS	SCHRAUBE	TORNILLO
10	4	409164	ROSETTA GROVER 6x2,5x1,8 ASA B27 ZINC	LOCK WASHER	RONDELLE FREIN	ZAHNSCHEIBE	ARANDELA DENTADA
11	4	409160	ROSETTA 6x18x1,5 UNI 6593 ZINC	WASHER	RONDELLE	UNTERLAGSCHEIBE	ARANDELA
12	2	407665	VITE M6X18 TE UNI 5739 ZINC	SCREW	VIS	SCHRAUBE	TORNILLO
13	1	202149	TUBO D=38 L=1000 ASPIRAZIONE	PIPE	TUBE	ROHR	TUBO

**GRUPPO ASPIRAZIONE ABILA**

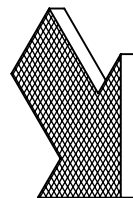
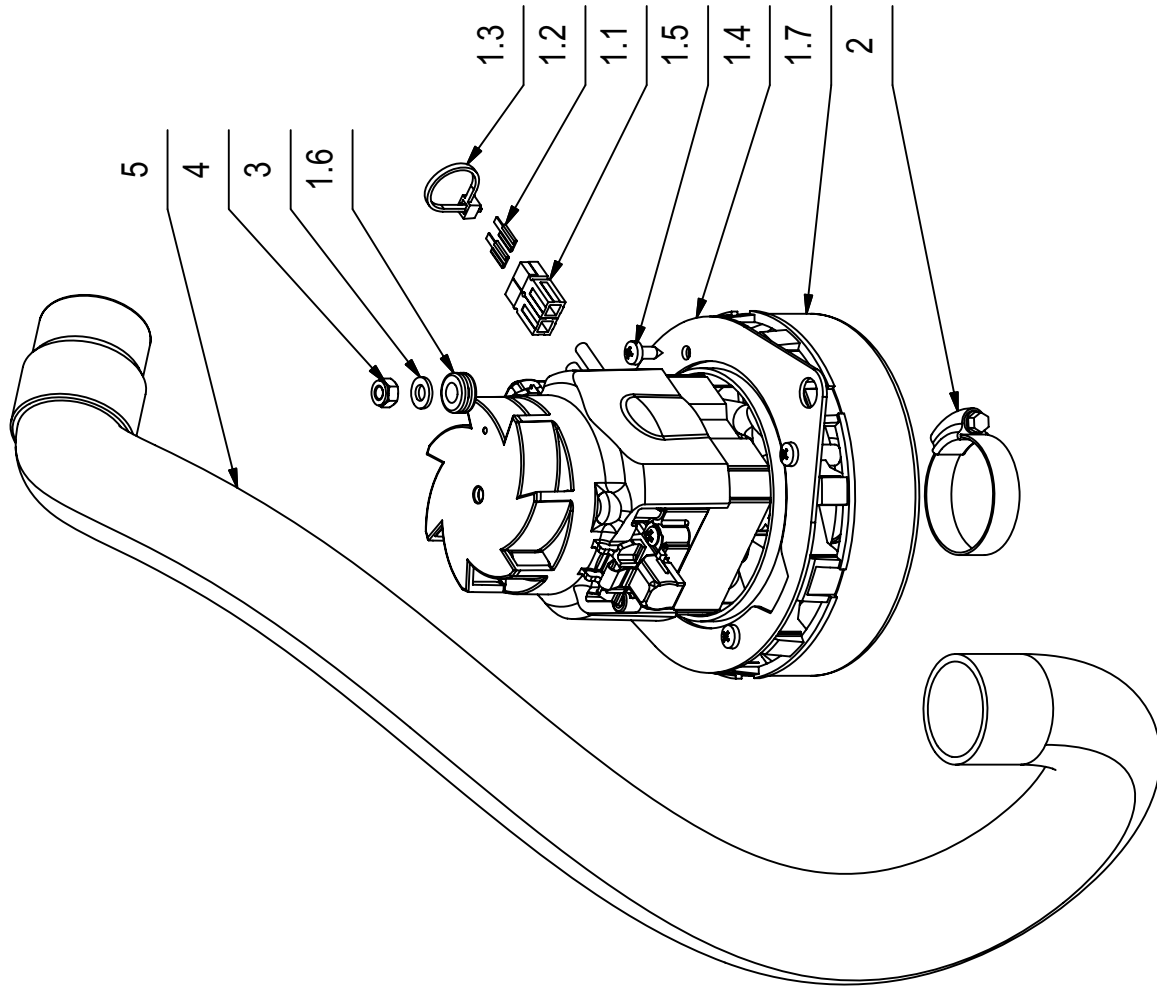
SUCTION MOTOR ASSEMBLY

GROUPE MOTEUR D'ASPIRATION

SAUGMOTORGRUPE

GRUPO MOTOR SUCCION

**07**



**GRUPPO ASPIRAZIONE ABILA****07**

POS.	QTÀ	CODICE	DESCRIZIONE	DESCRIPTION	DESCRIPTION	BENENNUNG	DESCRIPCION
1	1	200825	MOTORE ASP. AWS 24V COMPL. A42-M 420/620	SUCTION MOTOR	MOTEUR D#ASPIRATION	SAUGMOTOR	MOTOR DE ASPIRACION
1.1	2	409660	CONNETTORE 30A ROSSO M/F	CONNECTOR	CONNECTEUR	STECKER	CONECTOR
1.2	2	409661	CONTATTO CONNETT. ANDERS. 30A	CONTACT	CONTACT	KONTAKT	CONTACTO
1.3	1	410274	FASCETTA PLASTICA 2.5x98	CLAMP	COLLIER	BRIDE	ABRAZADERA
1.4	1	204233	PIASTRA MOTORE	PLAQUE	PLAQUE	BEFESTIGUNGSAUFLAGE	PLACA
1.5	4	408883	VITE D.4,8x13 TCTC AUTOF. NICH UNI 6954	SCREW	VIS	SCHRAUBE	TORNILLO
1.6	2	409810	PASSAFILO DIAM. 8x12x1.5	FAIRLEAD	PASSE-CABLE	KABELDURCHGANG	GUIACABLE
1.7	1	407504	MOTORE ASP. 24/36V AWS S42 (AK)	SUCTION MOTOR	MOTEUR D#ASPIRATION	SAUGMOTOR	MOTOR DE ASPIRACION
2	1	410290	FASCETTA A VITE 32-44	CLAMP	COLLIER	BRIDE	ABRAZADERA
3	2	409156	ROSETTA 6x12x1,6 UNI 6592 ZINC	WASHER	RONDELLE	UNTERLAGSCHEIBE	ARANDELA
4	2	409082	DADO M6x6 AUTOBL UNI 7474 ZINC	LOCK NUT	ECROU AUTOFREINES	SICHERUNGSMUTTER	TUERCA AUTOBLOCANTE
5	1	202178	TUBO D=38 L=720 CON MANICOTTO ASP.	PIPE	TUBE	ROHR	TUBO

**GRUPPO IMP. IDRICO ABILA 17-20-42-52**

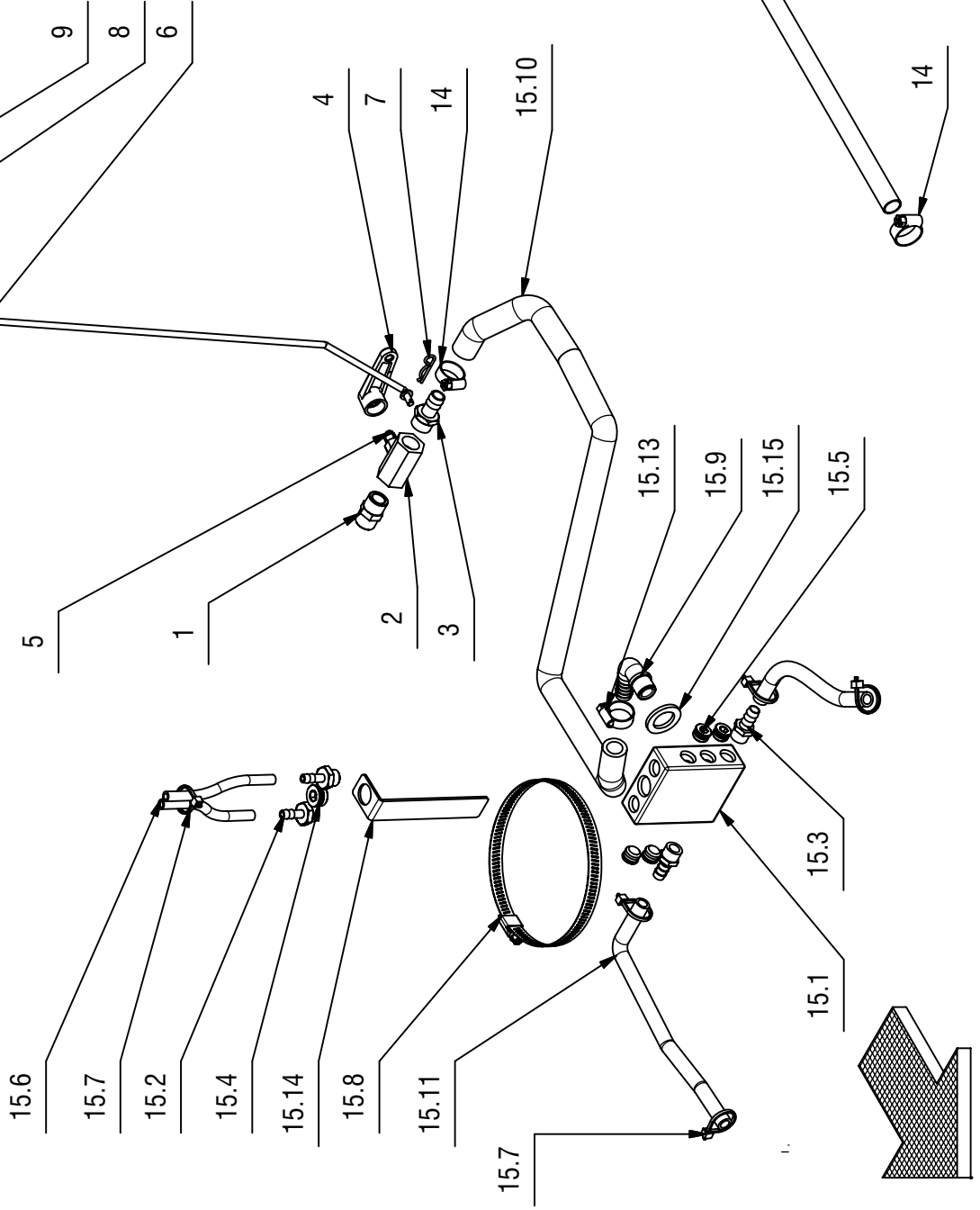
WATER UNIT

GRUPE HIDRIQUE

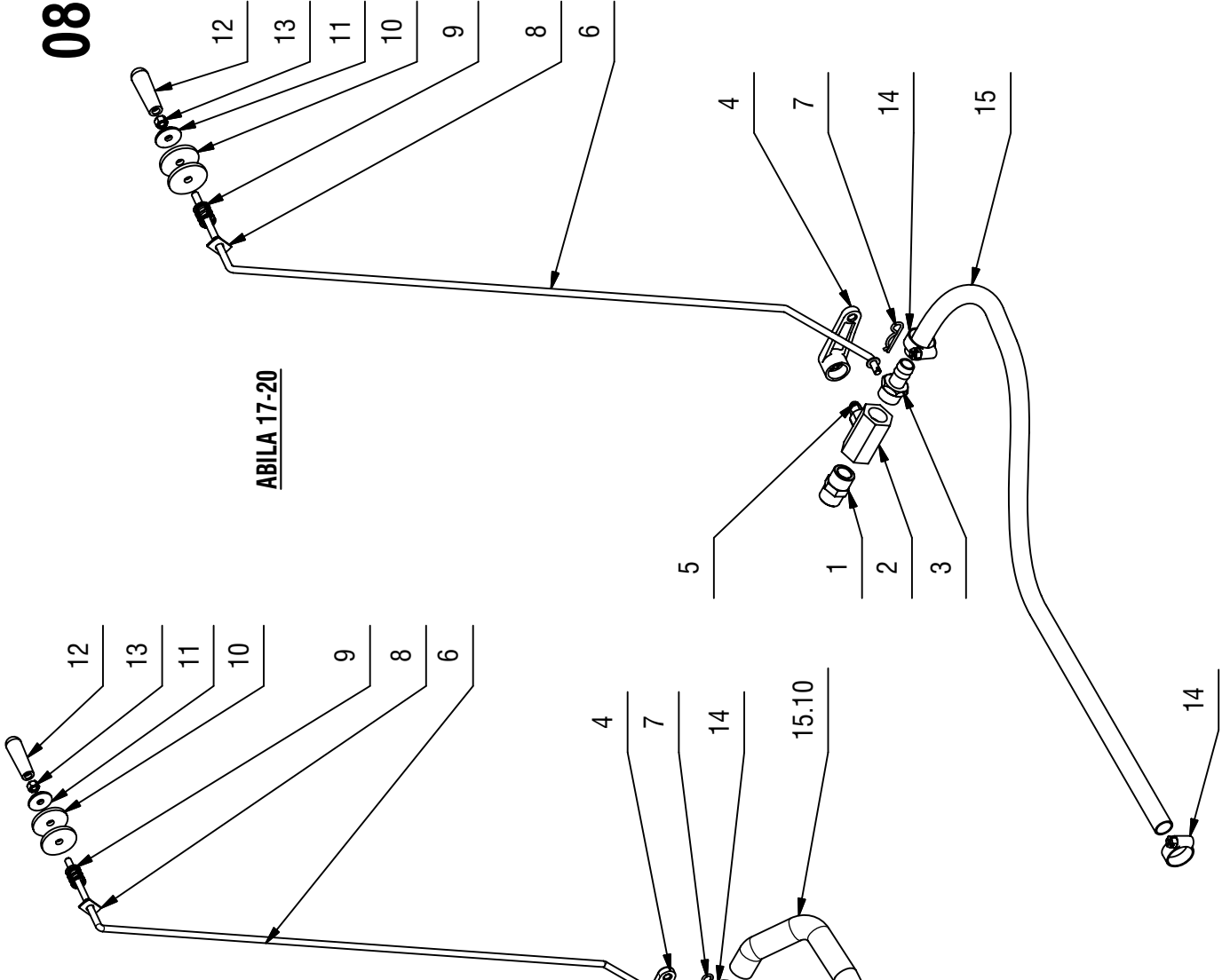
WASSERGRUPPE

GRUPO AGUA

**ABILA 42-52**



**ABILA 17-20**





**GRUPPO IMP. IDRICO ABILA 17-20-42-52****08****ABILA 42-52**

POS.	CODICE	QTA	DESCRIZIONE	DENOMINATION	DESCRIPTION	BENNEUNUNG	DESCRIPCION
1	410431	1	NIPPLO MM 3/8"-3/8" OTTONE FILET. CONICO	NIPPLE	RACCORD	NIPPEL	BOQUILLA ROSCADA
2	410332	1	CORPO RUBINETTO 3/8 FORO FIL. M5	COCK	ROBINET	WASSERHAHN	GRIFO
3	420741	1	PORTAG. DIRITTO 3/8"x13 2 GRADINI OTTONE	CONNECTOR	RACCORD	SCHLAUCHANSCHLUSS	EMPALME TUBO DE GOMA
4	400881	1	LEVA RUBINETTO L=45	LEVER	LEVIER	HEBEL	PALANCA
5	408767	1	VITE M4X6 TC UNI 6107 A2	SCREW	VIS	SCHRAUBE	TORNILLO
6	206843	1	ASTA RUBINETTO ABILA-MINNY	ROD	TIGE	STANGE	VARILLA
7	409394	1	SPILLO DIAM.1.8X34	CLIP	EPINGLE	SPLINT	ESPIGA
8	409127	1	DADO M5 A SALDARE	NUT	ECROU	MUTTER	TUERCA
9	408094	1	MOLLA 12x1,5x15	SPRING	RESSORT	FEDER	RESORTE
10	409166	2	ROSETTA PVC 6x30x3 NERA	WASHER	RONDELLE	UNTERLAGSCHEIBE	ARANDELA
11	400250	1	ROSETTA SOTTOVITE D=5X20	SPECIAL WASHER	RONDELLE SPECIALE	UNTERLAGSCHEIBE SPEZIAL	ARANDELA ESPECIAL
12	410264	1	MANOPOLA M5 13x43	KNOB COMMUT.	POIGNEE COMM.	HANDGRIFF SCHALT.	EMPUÑADURA CONM.
13	409036	1	DADO M5x5 UNI 5587 ZINC	NUT	ECROU	MUTTER	TUERCA
14	410297	1	FASCETTA A VITE 12 - 20 - 9	CLAMP	COLLIER	BRIDE	ABRAZADERA
15	217462	1	KIT DISTRIBUTORE ACQUA BAS. ABILA 42-52	DISTRIBUTOR ASSEMBLY	DISTRIBUTEUR COMPLET	VERTEILER KOMPLETT	DISTRIBUIDOR COMPLETO
15.1	428247	1	DISTRIBUTORE ACQUA BASAM. BISPAZZOLA	DISTRIBUTOR	DISTRIBUTEUR	VERTEILER	DISTRIBUIDOR
15.2	422186	2	RACC. PORTAGOMMA 1/4x7 OTT. NICH.	FITTING	RACCORD	VERSCHRAUBUNG	RACOR
15.3	410393	2	PORTAGOMMA DIRITTO 1/4X10	SUPPORT	SUPPORT	HALTERUNG	SOPORTE
15.4	418158	1	TAPPO 3/8" M CAMOZZI 2610-3/8	CAP	CAPUCHON	KAPE	TAPON
15.5	425817	4	TAPPO 1/4" MASCHIO S2610	COVER	COUVERCLE	DECKEL	TAPA
15.6	213251	2	TUBO D=8 d=5 L=105 VITREO	PIPE	TUBE	ROHR	TUBO
15.7	410274	5	FASCETTA PLASTICA 2.5x98	CLAMP	COLLIER	BRIDE	ABRAZADERA
15.8	416177	1	FASCETTA A VITE 107-127 H14	CLAMP	COLLIER	BRIDE	ABRAZADERA
15.9	410349	1	PORTAGOMMA A GOMITO 3/8"x12-13	CONNECTOR	RACCORD	SCHLAUCHANSCHLUSS	EMPALME TUBO DE GOMA
15.10	202137	1	TUBO Di=14 De=19 L=700 PVC SPIRALATO	PIPE	TUBE	ROHR	TUBO
15.11	202210	1	TUBO D=12 d=8 L=200 VITREO	PIPE	TUBE	ROHR	TUBO
15.12	202210	1	TUBO D=12 d=8 L=200 VITREO	PIPE	TUBE	ROHR	TUBO
15.13	410297	1	FASCETTA A VITE 12 - 20 - 9	CLAMP	COLLIER	BRIDE	ABRAZADERA
15.14	217555	1	SUPPORTO DISTRIBUTORE MMX 42-52	SUPPORT	SUPPORT	HALTERUNG	SOPORTE
15.15	400667	1	ROSETTA 18x30x3 NYLON	WASHER	RONDELLE	UNTERLAGSCHEIBE	ARANDELA

**GRUPPO IMP. IDRICO ABILA 17-20-42-52**

WATER UNIT

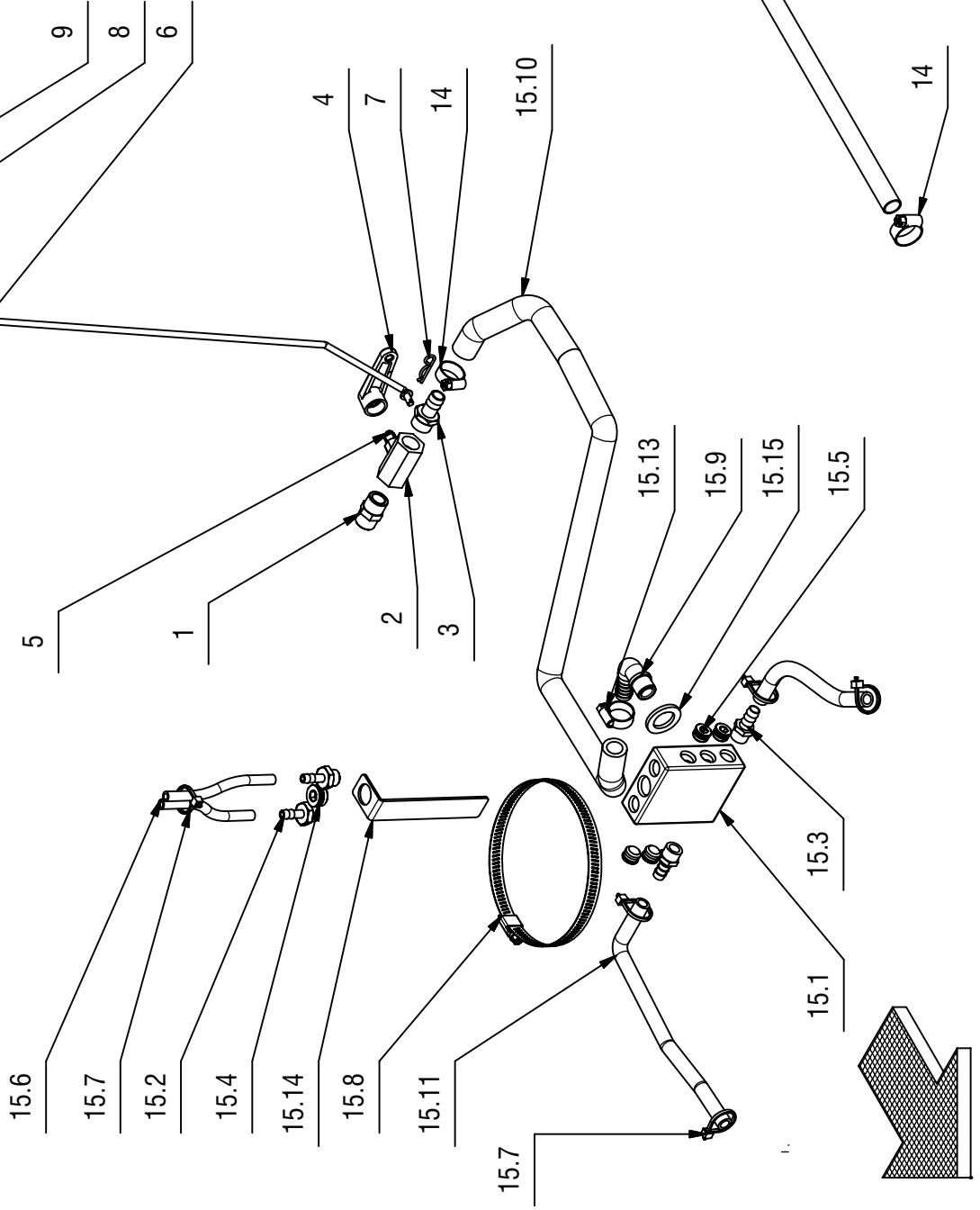
GRUPE HIDRIQUE

WASSERGRUPPE

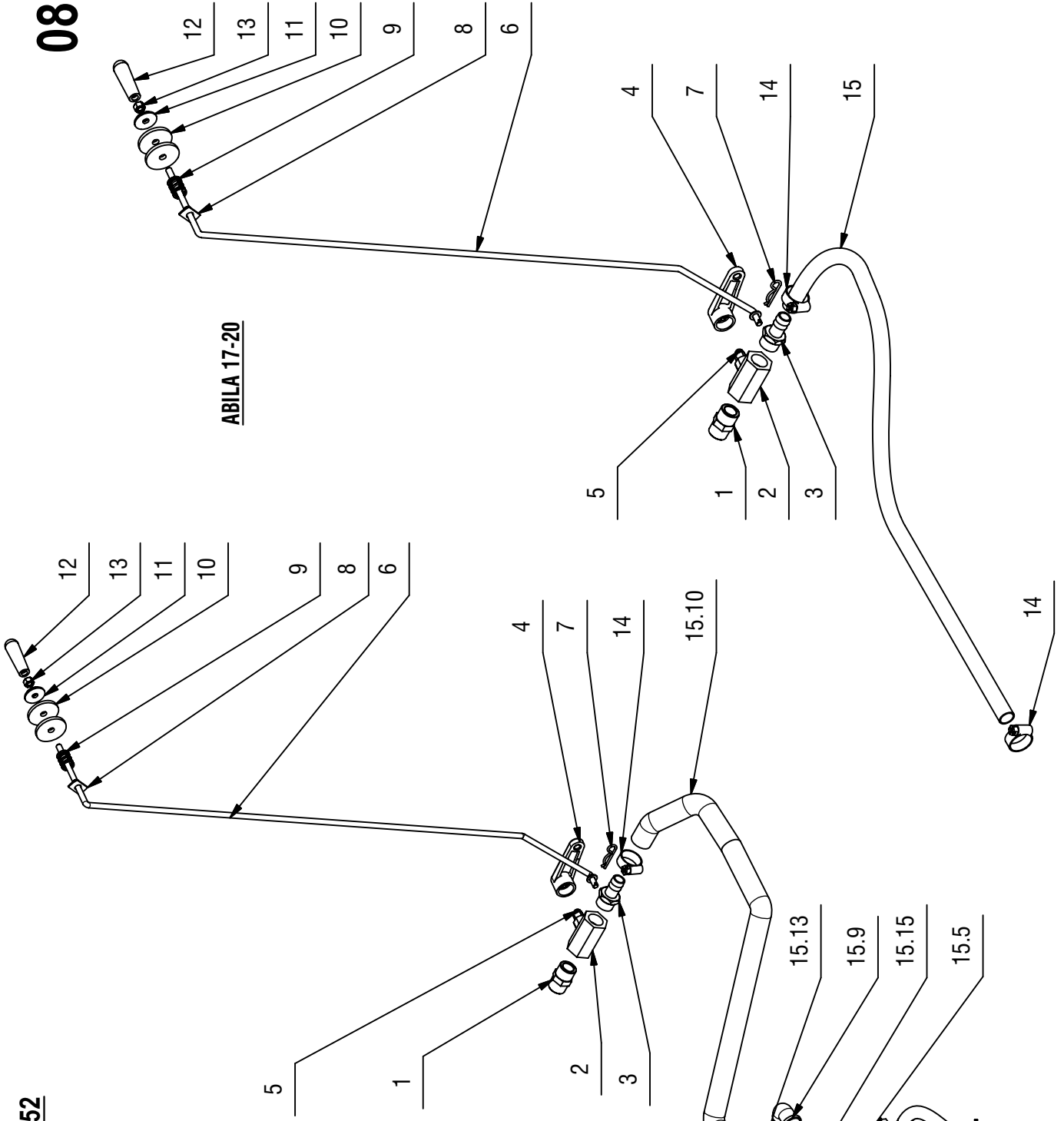
GRUPO AGUA

**08**

**ABILA 42-52**



**ABILA 17-20**



**GRUPPO IMP. IDRICO ABILA 17-20-42-52****08****ABILA 17-20**

POS.	CODICE	QTÀ	DESCRIZIONE	DENOMINATION	DESCRIPTION	BENNEUNUNG	DESCRIPTION
1	410431	1	NIPPL0 MM 3/8"-3/8" OTTONE FILET. CONICO	NIPPLE	RACCORD	NIPPEL	BOQUILLA ROSCADA
2	410332	1	CORPO RUBINETTO 3/8 FORO FL. M5	COCK	ROBINET	WASSERHAHN	GRIFO
3	420741	1	PORTAG. DIRITTO 3/8"x13 2 GRADINI OTTONE	CONNECTOR	RACCORD	SCHLAUCHANSCHLUSS	EMPALME TUBO DE GOMA
4	400881	1	LEVA RUBINETTO L=45	LEVER	LEVIER	HEBEL	PALANCA
5	408767	1	VITE M4X6 TC UNI 6107 A2	SCREW	VIS	SCHRAUBE	TORNILLO
6	206843	1	ASTA RUBINETTO ABILA-MINNY	ROD	TIGE	STANGE	VARILLA
7	409394	1	SPILLO DIAM.1.8X34	CLIP	EPINGLE	SPLINT	ESPIGA
8	409127	1	DADO M5 A SALDARE	NUT	ECROU	MUTTER	TUERCA
9	408094	1	MOLLA 12x1,5x15	SPRING	RESSORT	FEDER	RESORTE
10	409166	2	ROSETTA PVC 6x30x3 NERA	WASHER	RONDELLE	UNTERLAGSCHEIBE	ARANDELA
11	400250	1	ROSETTA SOTTOVITE D=5X20	SPECIAL WASHER	RONDELLE SPECIALE	UNTERLAGSCHEIBE SPEZIAL	ARANDELA ESPECIAL
12	410264	1	MANOPOLA M5 13x43	KNOB COMMUT.	POIGNEE COMM.	HANDGRIFF SCHALT.	EMPUNADURA CONM.
13	409036	1	DADO M5x5 UNI 5587 ZINC	NUT	ECROU	MUTTER	TUERCA
14	410297	2	FASCETTA A VITE 12 -20 - 9	CLAMP	COLLIER	BRIDE	ABRAZADERA
15	209638	1	TUBO DIAM.12X700 PVC SPIR. TRASPARENTE	PIPE	TUBE	ROHR	TUBO

**GRUPPO IMP. ELETTRICO ABILA B**

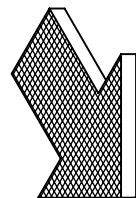
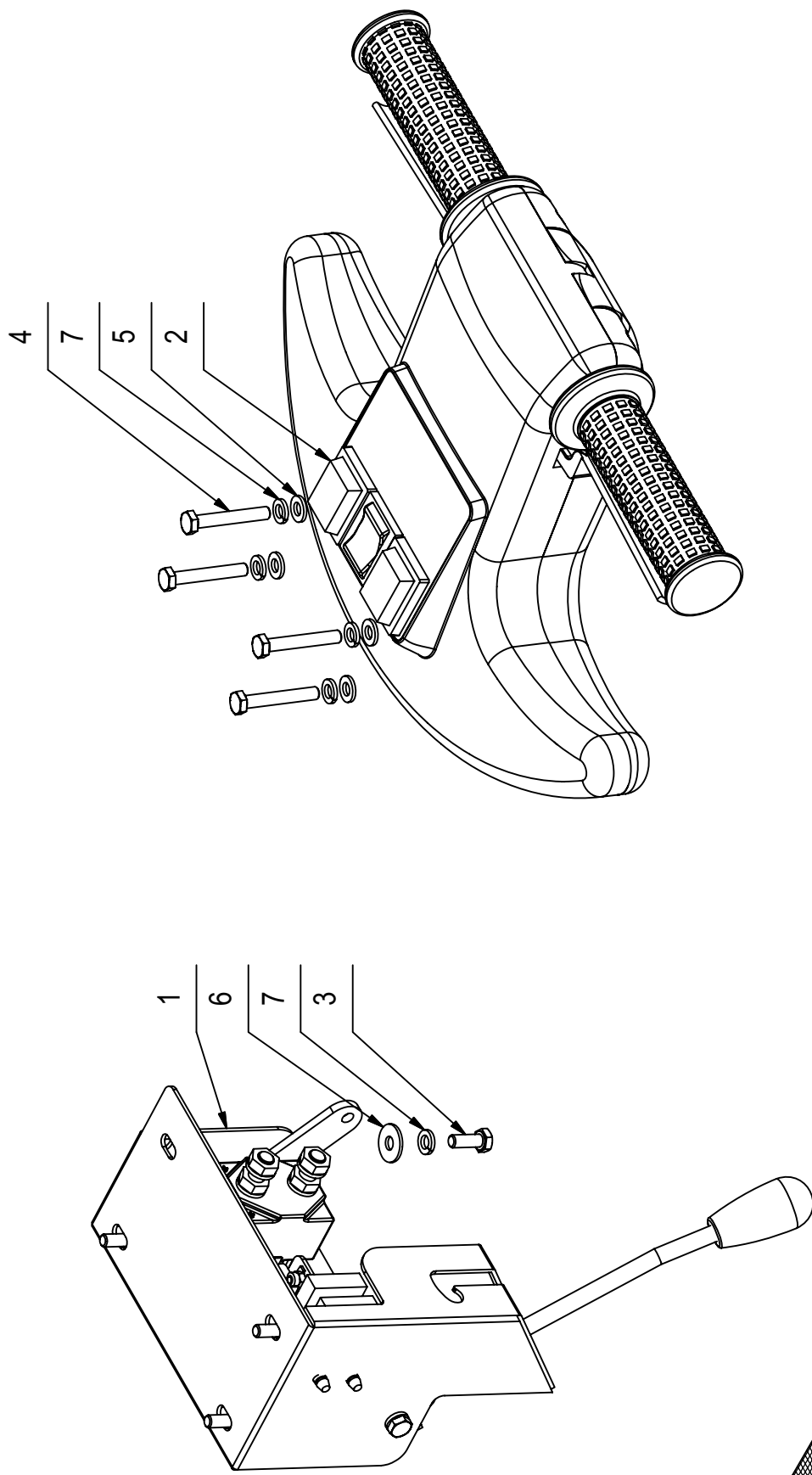
ELECTRIC COMPONENTS

COMPOSANTS ELECTRIQUES

ELEKTROTEILE

COMPONENTES ELÉCTRICOS

**09A**



**GRUPPO IMP. ELETTRICO ABILA B****09A**

POS.	QTÀ	CODICE	DESCRIZIONE	DESCRIPTION	DESCRIPTION	BENENNUNG	DESCRIPCION
1	1	202966	PREM. IMPIANTO ELETTRICO ABILA				
2	1	200822	PREM. MANUBRIO ABILA	HANDLE BAR	TIMON	LENKSTANGE	MANILLAR
3	4	407663	VITE M6x16 TE UNI 5739 ZINC	SCREW	VIS	SCHRAUBE	TORNILLO
4	4	408660	VITE M6x40 TE UNI 5739 ZINC	SCREW	VIS	SCHRAUBE	TORNILLO
5	4	409156	ROSETTA 6x12x1,6 UNI 6592 ZINC	WASHER	RONDELLE	UNTERLAGSCHEIBE	ARANDELA
6	4	409160	ROSETTA 6x18x1,5 UNI 6593 ZINC	WASHER	RONDELLE	UNTERLAGSCHEIBE	ARANDELA
7	8	409164	ROSETTA GROVER 6x2,5x1,8 ASA B27 ZINC	LOCK WASHER	RONDELLE FREIN	ZAHNSCHEIBE	ARANDELLA DENTADA

**GRUPPO IMP. ELETTRICO ABILA BT**

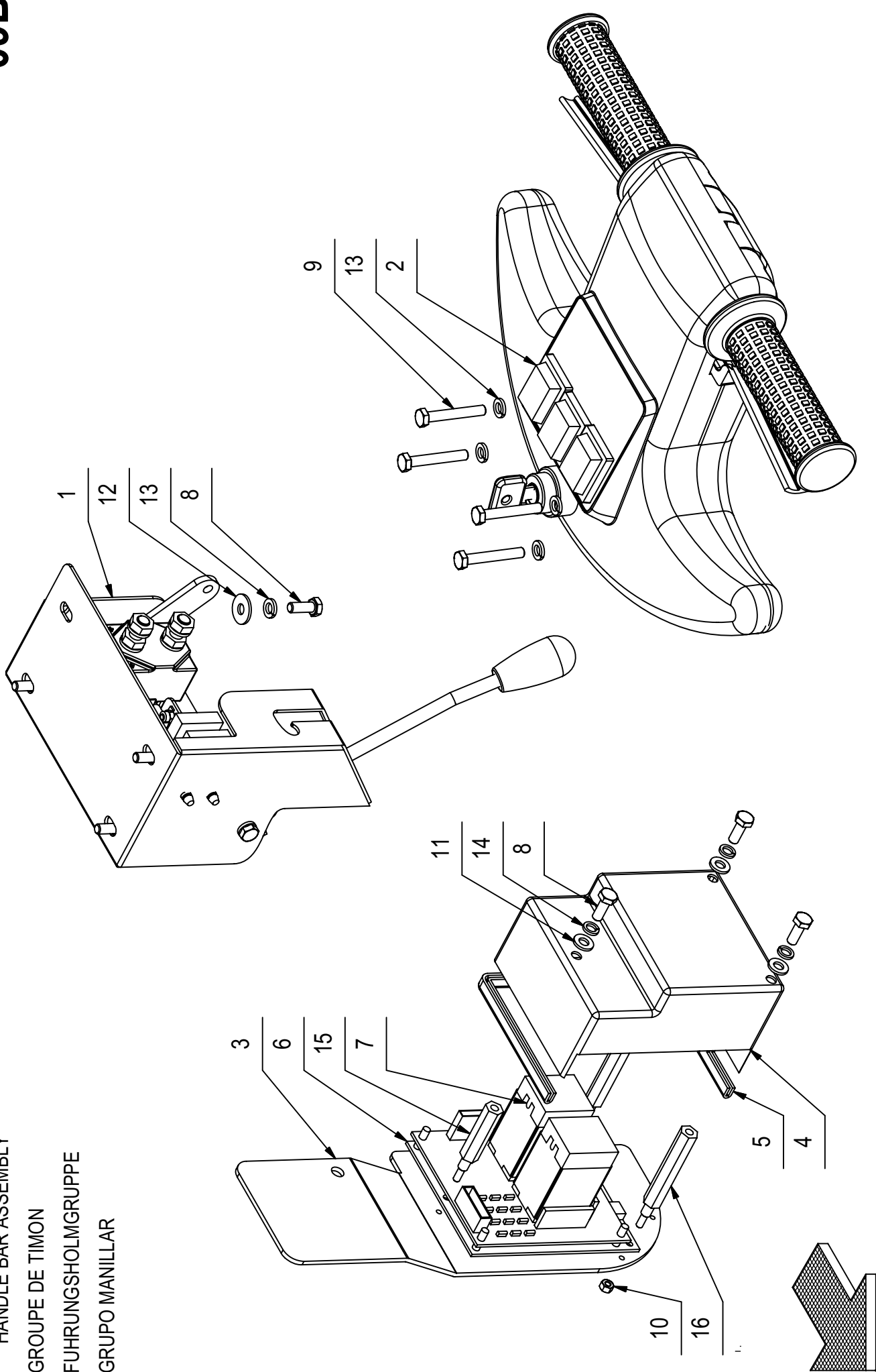
HANDLE BAR ASSEMBLY

GROUPE DE TIMON

FUHRUNGSHOLMGRUPPE

GRUPO MANILLAR

**09B**



**GRUPPO IMP. ELETTRICO ABILA BT****09B**

POS.	QTÀ	CODICE	DESCRIZIONE	DESCRIPTION	DESCRIPTION	BENENNUNG	DESCRIPCION
2	1	217060	PREM. MANUBRIO ABILA BT	HANDLE BAR	TIMON	LENKSTANGE	MANILLAR
1	1	202966	PREM. IMPIANTO ELETTRICO ABILA				
3	1	217065	SUPPORTO CHOPPER ABILA BT	SUPPORT	SUPPORT	HALTERUNG	SOPORTE
4	1	217066	COPERCHIO CHOPPER ABILA BT	COVER	COVERCLE	DECKEL	TAPA
5	1	217067	PROFILO GOMMA A -J- 8.5X6 L=300	PROFILE	PROFIL	PROFIL	PERFIL
6	1	406352	SCHEDA CHOPPER ITALSEA CH10B.3	CHOPPER CARD	VARIATEUR ELECTRONIQUE	ELEKTRONIKKARTE	FICHA CHOPPER
7	2	407581	RELE FINDER 20A 24V 2VIE	RELAY	RELAIS	RELAIS	RELE
8	7	407663	VITE M6x16 TE UNI 5739 ZINC	SCREW	VIS	SCHRAUBE	TORNILLO
9	4	408660	VITE M6x40 TE UNI 5739 ZINC	SCREW	VIS	SCHRAUBE	TORNILLO
10	3	409034	DADO M4x4 UNI 5587 ZINC	NUT	ECROU	MUTTER	TUERCA
11	7	409156	ROSETTA 6x12x1,6 UNI 6592 ZINC	WASHER	RONDELLE	UNTERLAGSCHEIBE	ARANDELA
12	4	409160	ROSETTA 6x18x1,5 UNI 6593 ZINC	WASHER	RONDELLE	UNTERLAGSCHEIBE	ARANDELA
13	8	409164	ROSETTA GROVER 6x2,5x1,8 ASA B27 ZINC	LOCK WASHER	RONDELLE FREIN	ZAHNSCHEIBE	ARANDELLA DENTADA
14	3	415945	ROSETTA M6 UNI 1751 INOX GROWER	WASHER	RONDELLE	UNTERLAGSCHEIBE	ARANDELA
15	1	427733	COLONNETTA CH10 M6-M4 L=60,5 OT58	STUD BOLT	TIGE	GEWINDEBOLZEN	PRISIONERO
16	2	427736	COLONNETTA CH10 M6-M4 L=79 OT58	STUD BOLT	TIGE	GEWINDEBOLZEN	PRISIONERO

# 10A

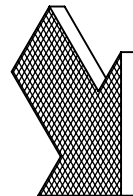
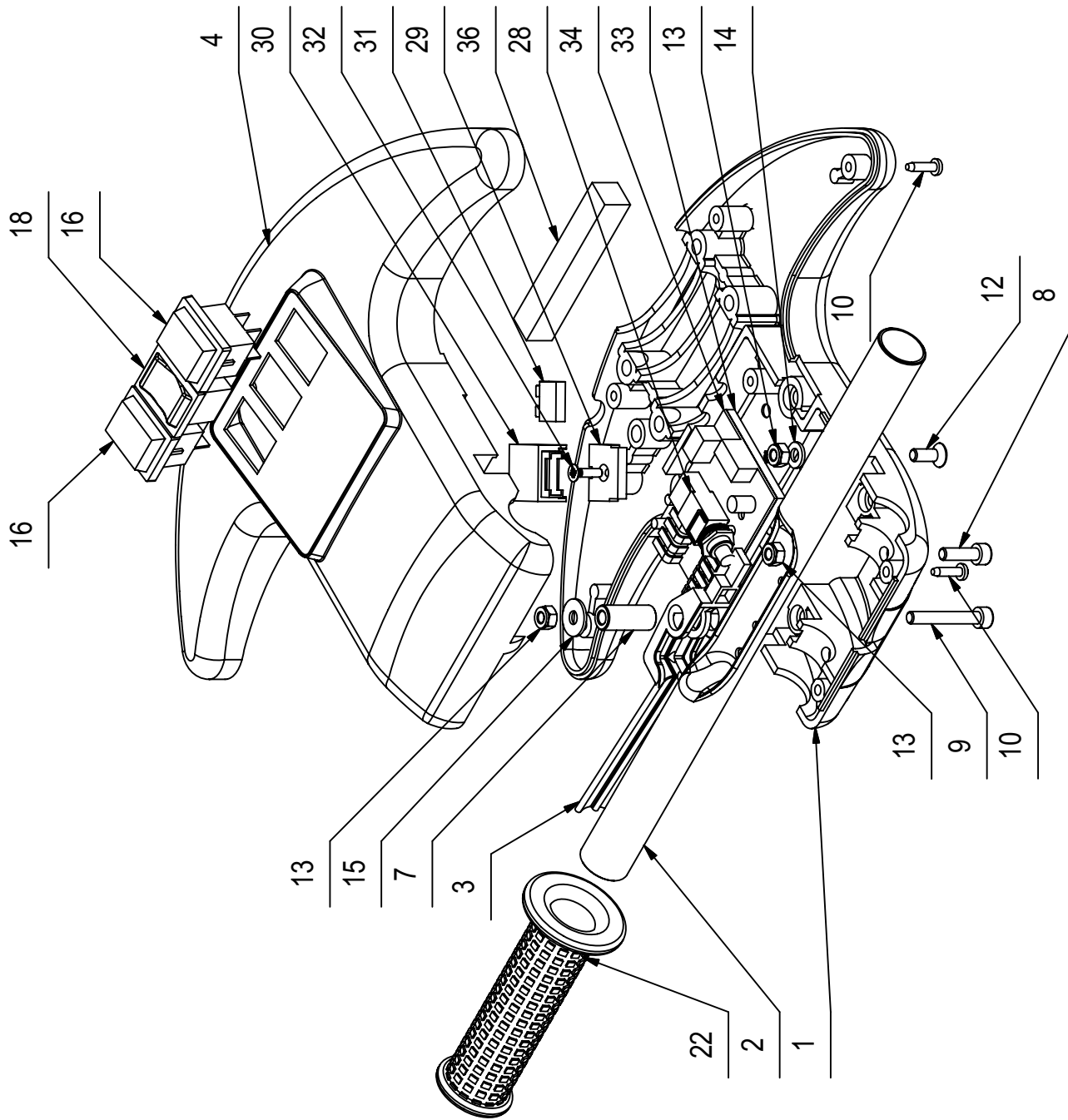
## PREM. MANUBRIO ABILA B

HANDLE BAR

TIMON

LENKSTANGE

MANILLAR





**PREM. MANUBRIO ABILA B****10A**

POS.	QTÀ	CODICE	DESCRIZIONE	DESCRIPTION	DESCRIPTION	BENENNUNG	DESCRIPCION
1	1	204230	CORPO MANUBRIO ABILA	HANDLE BAR BODY	CORPS DE TIMON	FÜHRUNGSHOLMKÖRPER	CUERPO MANILLAR
2	1	206841	TUBO MANIGLIA ABILA	HANDLE BAR	TIMON	FÜHRUNGSHOLM ROHR	MANILLAR
3	2	400879	LEVA INTERRUITTORE	LEVER	LEVIER	HEBEL	PALANCA
7	2	407992	DISTANZIALE D=12 q=6.2 S=28.2 C40	PIN	AXE	BOLZEN	PERNO
8	2	408796	VITE M6x20 TCEI UNI 5931 ZINC	SCREW	SCREW	SCHRAUBE	TORNILLO
9	2	408802	VITE M6x40 TCEI UNI 5931 FP ZINC	SCREW	SCREW	SCHRAUBE	TORNILLO
13	5	409082	DADO M6x6 AUTOBL UNI 7474 ZINC	LOCK NUT	ECROU AUTOFREINES	SICHERUNGSMUTTER	TUERCA AUTOBLOCANTE
15	2	409160	ROSETTA 6x18x1,5 UNI 6593 ZINC	WASHER	RONDELLE	UNTERLAGSCHEIBE	ARANDELA
22	2	410262	MANOPOLA GOMMA D25x125 CON ANELLO	KNOB	POIGNEE	HANDGRIFF	EMPUNADURA
16	2	409483	INT. BIP. LUM. VERDE 24V PROT.	SWITCH	INTERRUPTEUR	SCHALTER	INTERRUPTOR
10	4	408881	VITE D.4,2x16 AUTOF. UNI 6954	SCREW	SCREW	SCHRAUBE	TORNILLO
28	1	409505	INTER. A PULSANTE APEM1213C 6RS	SWITCH	INTERRUPTEUR	SCHALTER	INTERRUPTOR
4	1	400887	COPERCHIO MANUBRIO ABILA	HANDLE BAR COVER	COUVERCLE DE TIMON	DECKEL FÜHRUNGSHOLM	TAPA MANILLAR
18	1	409546	DISPLAY CONTROLLO BATTERIE	DISPLAY	DISPLAY	DISPLAY	DISPLAY
12	1	408966	VITE M6x16 TPSEI UNI 5933 ZINC	SCREW	SCREW	SCHRAUBE	TORNILLO
14	1	409156	ROSETTA 6x12x1,6 UNI 6592 ZINC	WASHER	RONDELLE	UNTERLAGSCHEIBE	ARANDELA
29	1	408869	PIASTRINA ATTACCO	PLAQUE	PLAQUETTE	BEFESTIGUNGSAUFLAGE	PLAQUETA
30	1	409585	PORTAFUSIBILE	FUSEHOLDER	PORTE-FUSIBLE	SICHERUNGSHALTER	PORTAFUSIBLE
31	1	409592	FUSIBILE 3A A FASTON	FUSE	FUSIBLE	SICHERUNG	FUSIBLE
32	1	408930	VITE M4x6 TPSTC DIN965 A2	SCREW	SCREW	SCHRAUBE	TORNILLO
33	1	406945	GUARNIZIONE ADESIVA SOSTEGNO SCHEDA BATT	GASKET	JOINT	DICHTUNG	JUNTA
34	1	406367	SCHEDA LIVELLO BATTERIA 24-36V RQ1	BATTERY CHECK CARD	PLAQUE CONTROLE BATTERIES	KONTROLLEL. BATTERIEN	FICHA CONTROL BATTERIAS
36	1	209359	PROFILO MOUSSE 15x15x92	GASKET	JOINT	DICHTUNG	JUNTA

**PREM. MANUBRIO ABILA BT**

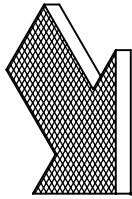
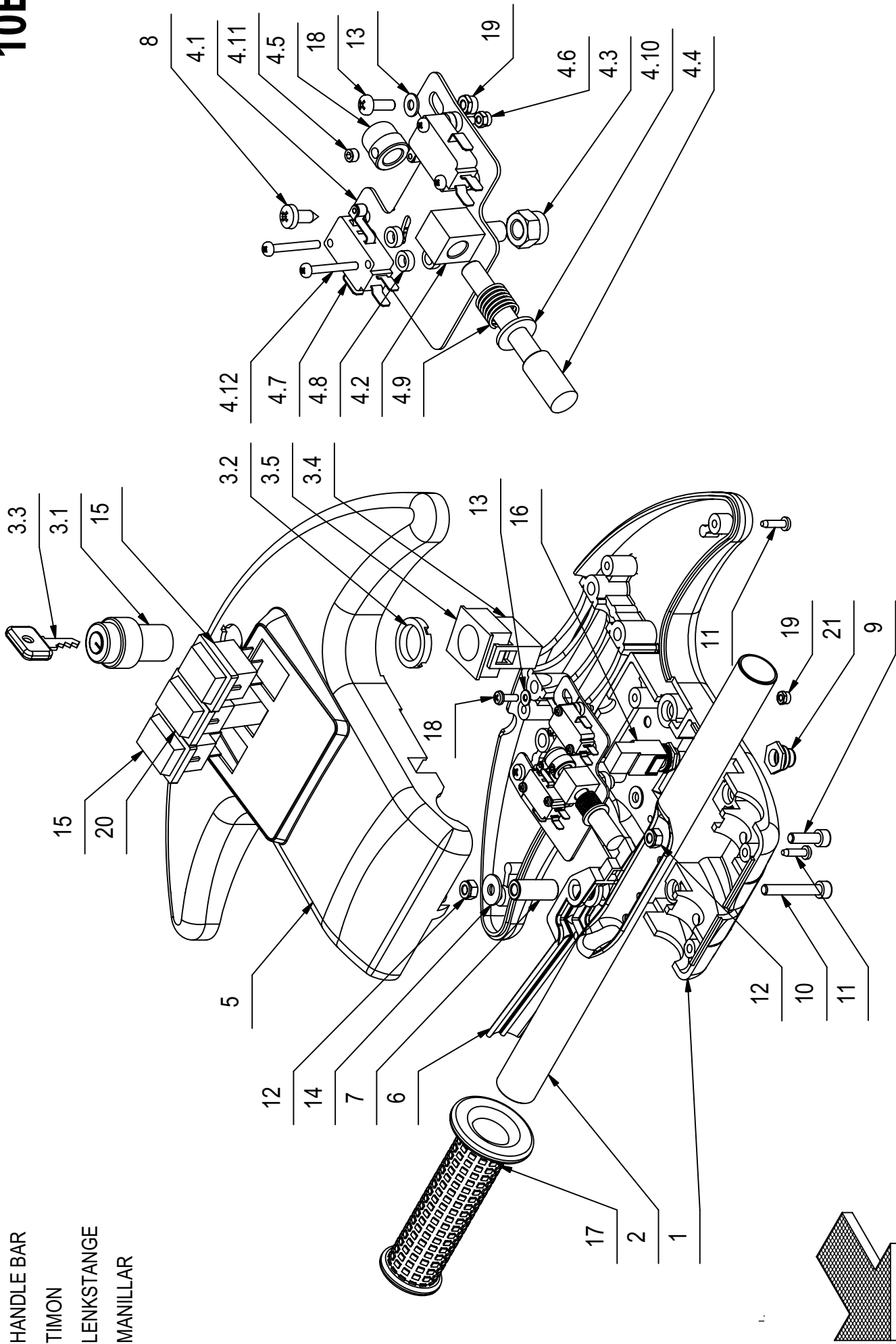
HANDLE BAR

TIMON

LENKSTANGE

MANILLAR

**10B**



**PREM. MANUBRIO ABILA BT****10B**

POS.	QTÀ	CODICE	DESCRIZIONE	DESCRIPTION	DESCRIPTION	BENENNING	DESCRIPCION
1	1	204230	CORPO MANUBRIO ABILA	HANDLE BAR BODY	CORPS DE TIMON	FÜHRUNGSHOLMKÖRPER	CUERPO MANILLAR
2	1	206841	TUBO MANIGLIA ABILA	HANDLE BAR	TIMON	FÜHRUNGSHOLM ROHR	MANILLAR
3	1	210516	INTERRUTTORE A CHIAVE ELFID.22 COMPLETO	SWITCH	INTERRUPTEUR	SCHALTER	INTERRUPTOR
3.1	1	409261	CORPO INTERRUTTORE A CHIAVE	SWITCH BODY	CORPS INTERRUPTEUR	SCHALTER KÖRPER	CUERPO INTERRUPTOR
3.2	1	409261	ANELLO INTERRUTTORE A CHIAVE	SWITCH RING	ANNEAU INTERRUPTEUR	SCHALTER RING	ANILLO INTERRUPTOR
3.3	1	409297	CHIAVE INTERRUTTORE	KEY	CLEF	SCHLÜSSEL	LLAVE
3.4	1	409246	CONTATTO PER INTERRUTTORE A CHIAVE	CONTACT FOR SWITCH	CONTACT INTERRUPT.	KONTAKT FÜR SCHALTER	CONTACTO INTERR.
3.5	1	409262	FLANGIA CONTATTO INTERRUTTORE A CHIAVE				
4	1	217056	PREM. COMANDO MARCIA ABILA BT	DRIVE CONTROL ASSY	COMMANDE DE MARCHE	BETRIEBSBETAETIGUNG GRUPPE	GRUPO MANDO MARCHA
4.1	1	217009	SUPP. COMANDO MARCIA ABILA BT	SUPPORT	ATTAQUE	HALTERUNG	SOPORTE FJADOR
4.2	1	204702	SUPPORTO REGISTRO	SUPPORT	SUPPORT	HALTERUNG	SOPORTE
4.3	1	409086	DADO M8x10,6 AUTOBL. UNI 7473 ZINC	LOCK NUT	ECROU AUTOBLOCANT	STOPMUTTER	TUERCA AUTOBLOCANTE
4.4	1	217013	PERNO COMANDO MARCIA ABILA BT	PIN	AXE	BOLZEN	PERNO
4.5	1	217020	CAMMA COMANDO TRAZIONE ABILA BT	BUSHING	BAGUE	BUCHSE	CASQUILLO
4.6	4	415897	DADO AUTOBL M3 UNI7474 A2	LOCK NUT	ECROU AUTOBLOCANT	STOPMUTTER	TUERCA AUTOBLOCANTE
4.7	2	409491	MICROINTERRUTTORE	MICROSWITCH	MICROINTERRUPTEUR	MIKROSCHALTER	MICROINTERRUPTOR
4.8	8	409148	ROSETTA 4x8x3 NYLON	WASHER	RONDELLE	SCHEIBE	ARANDELA
4.9	1	408109	MOLLA COMPRESSIONE 13,5x36x1	SPRING	RESSORT	FEDER	RESORTE
4.10	1	409175	ROSETTA 8x17x1,6 UNI 6592 ZINC.	WASHER	RONDELLE	UNTERLAGSCHEIBE	ARANDELA
4.11	1	427880	GRANO M5x4 UNI 5923 DIN 913 ISO 4026	DOWEL	VIS CYLINDRIQUE	MADENSCHRAUBE	TORNILLO
4.12	4	408835	VITE M3x25 TCTC UNI 7687 ZINC	SCREW	VIS	SCHRAUBE	TORNILLO
5	1	217057	COPERCHIO MANUBRIO ABILA BT	HANDLE BAR COVER	COUVERCLE DE TIMON	DECKEL FÜHRUNGSHOLM	TAPA MANILLAR
6	2	400879	LEVA INTERRUTTORE	LEVER	LEVIER	HEBEL	PALANCA
7	2	407992	DISTANZIALE D=12 d=6,2 S=28,2 C40	PIN	AXE	BOLZEN	PERNO
8	1	408503	VITE AUTOF.4,8x13 TC.T.C. INOX UNI 6954	SCREW	VIS	SCHRAUBE	TORNILLO
9	2	408796	VITE M6x20 TCEI UNI 5931 ZINC	SCREW	VIS	SCHRAUBE	TORNILLO
10	2	408802	VITE M6x40 TCEI UNI 5931 FP ZINC	SCREW	VIS	SCHRAUBE	TORNILLO
11	4	408881	VITE D.4,2x16 AUTOF. UNI 6954	SCREW	VIS	SCHRAUBE	TORNILLO
12	4	409082	DADO M6x6 AUTOBL UNI 7474 ZINC	LOCK NUT	ECROU AUTOFREINES	SICHERUNGSMUTTER	TUERCA AUTOBLOCANTE
13	1	409143	ROSETTA 4X9X0,8 UNI 6592 A2	WASHER	RONDELLE	UNTERLAGSCHEIBE	ARANDELA
14	2	409160	ROSETTA 6x18x1,5 UNI 6593 ZINC	WASHER	RONDELLE	UNTERLAGSCHEIBE	ARANDELA
15	2	409483	INT. BIP. LUM. VERDE 24V PROT.	SWITCH	INTERRUPTEUR	SCHALTER	INTERRUPTOR
16	1	409505	INTER. A PULSANTE APEM1213C 6RS	SWITCH	INTERRUPTEUR	SCHALTER	INTERRUPTOR
17	2	410262	MANOPOLA GOMMA D25x125 CON ANELLO	KNOB	POIGNEE	HANDGRIFF	EMPUÑADURA
18	1	415778	VITE M4X12 TCTC UNI 7687 INOX A2	SCREW	VIS	SCHRAUBE	TORNILLO
19	1	415898	DADO M4 AUTOBL UNI7474	LOCK NUT	ECROU AUTOBLOQUANT	STOPMUTTER	TUERCA AUTOBLOCANTE
20	1	421806	SCHEDA LIV. BATT.12-24-36 PB-GEL RQ1T	CHECK CARD BATTERIES	PLAQUE CONTROLE BATTERIES	KONTROLLEL. BATTERIEN	FICHA CONTROL BATTERIAS
21	1	425585	COPRINTERRUTTORE U31	PROTECTION CAP	CALOTTE DE PROTECTION	SICHERHEITSKAPPE	CAPUCHO DE PROTECCION

## 11

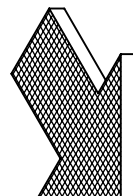
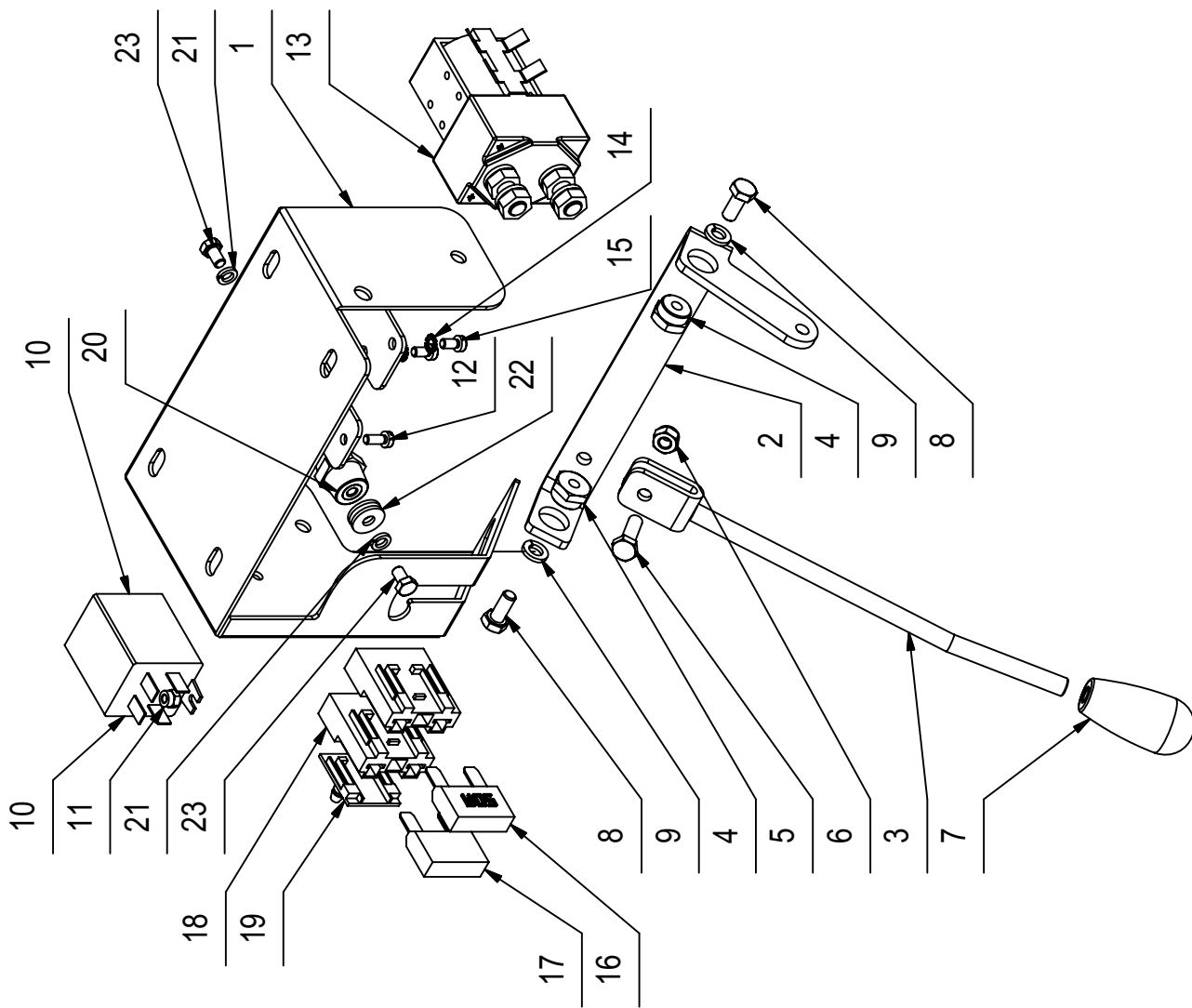
**PREM. IMPIANTO ELETRICO ABILA B-BT**

ELECTRIC COMPONENTS

COMPOSANTS ELECTRIQUES

ELEKTROTEILE

COMPONENTES ELÉCTRICOS



**PREM. IMPIANTO ELETTRICO ABILA B-BT****11**

POS.	QTÀ	CODICE	DESCRIZIONE	DESCRIPTION	DESCRIPTION	BENENNUNG	DESCRIPCION
1	1	204228	ATTACCO LEVA TERGI	COUPLING	ATTAQUE	KUPPLUNG	ACOPLAMIENTO
2	1	204227	LEVA COMANDO TERGI	LEVER	LEVER	HEBEL	PALANCA
3	1	206840	MANETTA TERGIPAVIMENTO	LEVER	HEBEL	MANETTE	PALANCA
4	2	408090	BOCCOLA CH15 M6 S=9 OT58	BUSHING	BAGUE	BUCHSE	CASQUILLO
5	1	407666	VITE M6X20 TE UNI 5739 ZINC	SCREW	VIS	SCHRAUBE	TORNILLO
6	1	409082	DADO M6x6 AUTOBL UNI 7474 ZINC	LOCK NUT	ECROU AUTOFREINES	SICHERUNGSMUTTER	TUERCA AUTOBLOCANTE
7	1	410265	MANOPOLA CILINDRICA MC/23x65 M8	KNOB	POIGNEE	HANDGRIFF	EMPUNADURA
8	2	407661	VITE M6x14 TE UNI 5739 ZINC	SCREW	VIS	SCHRAUBE	TORNILLO
9	2	409164	ROSETTA GROVER 6x2,5x1,8 ASA B27 ZINC	LOCK WASHER	RONDELLE FREIN	ZAHNSCHEIBE	ARANDELLA DENTADA
10	1	407580	RELE FINDER 65.31 - 24V 30A 1 VIA FASTON	RELAY	RELAIS	RELAIS	RELE
11	1	409078	DADO M4x6 AUTOBL. UNI 7473 ZINC	LOCK NUT	ECROU AUTOFREINES	SICHERUNGSMUTTER	TUERCA AUTOBLOCANTE
12	1	408769	VITE M4X10 UNI 6107 A2 TC	SCREW	VIS	SCHRAUBE	TORNILLO
13	1	407576	TELERUTTORE 24V SW80-65	REMOTE CONTROL SWITCH	TELERUPTEUR	SCHÜTZ	TELERRUPTOR
14	2	409333	ROSETTA DENT. EST. D.4 DIN 6798-A	WASHER	RONDELLE	SCHIEBE	ARANDELA
15	2	408767	VITE M4X6 TC UNI 6107 INOX A2	SCREW	VIS	SCHRAUBE	TORNILLO
16	1	409612	MAXIFUSIBILE 50A	FUSE	FUSIBLE	SICHERUNG	FUSIBLE
17	1	409607	MAXIFUSIBILE 30A	MAXIFUSE	MAXIFUSIBLE	MAXISICHERUNG	MAXIFUSIBLE
18	2	409586	PORTAMAXIFUSIBILE 30A	FUSEHOLDER	PORTE-FUSIBLE	SICHERUNGSHALTER	PORTAFUSIBLE
19	1	409872	PIASTRINA FISSAGGIO PORTA MAXIFUSIBILE	STOP	ARRET	STOPBELEG	PLAQUETA DE SUJECION
20	1	409767	ISOLATORE M5x25 FF	INSULATOR	ISOLATEUR	ISOLATOR	AISLADOR
21	2	409154	ROSETTA GROWER 5x1,6 ZINC	WASHER	RONDELLE	UNTERLAGSCHEIBE	ARANDELA
22	2	409152	ROSETTA 5x15x1.5 UNI 6593 A2	WASHER	RONDELLE	SCHIEBE	ARANDELA
23	2	407643	VITE M5X8 TE UNI 5739 ZINC	SCREW	VIS	SCHRAUBE	TORNILLO
24	1	427722	KIT CAVI	CABLES	CABLEAU	KABELE	CAVI

**KIT CONTAORE ABILA B**

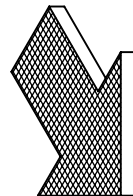
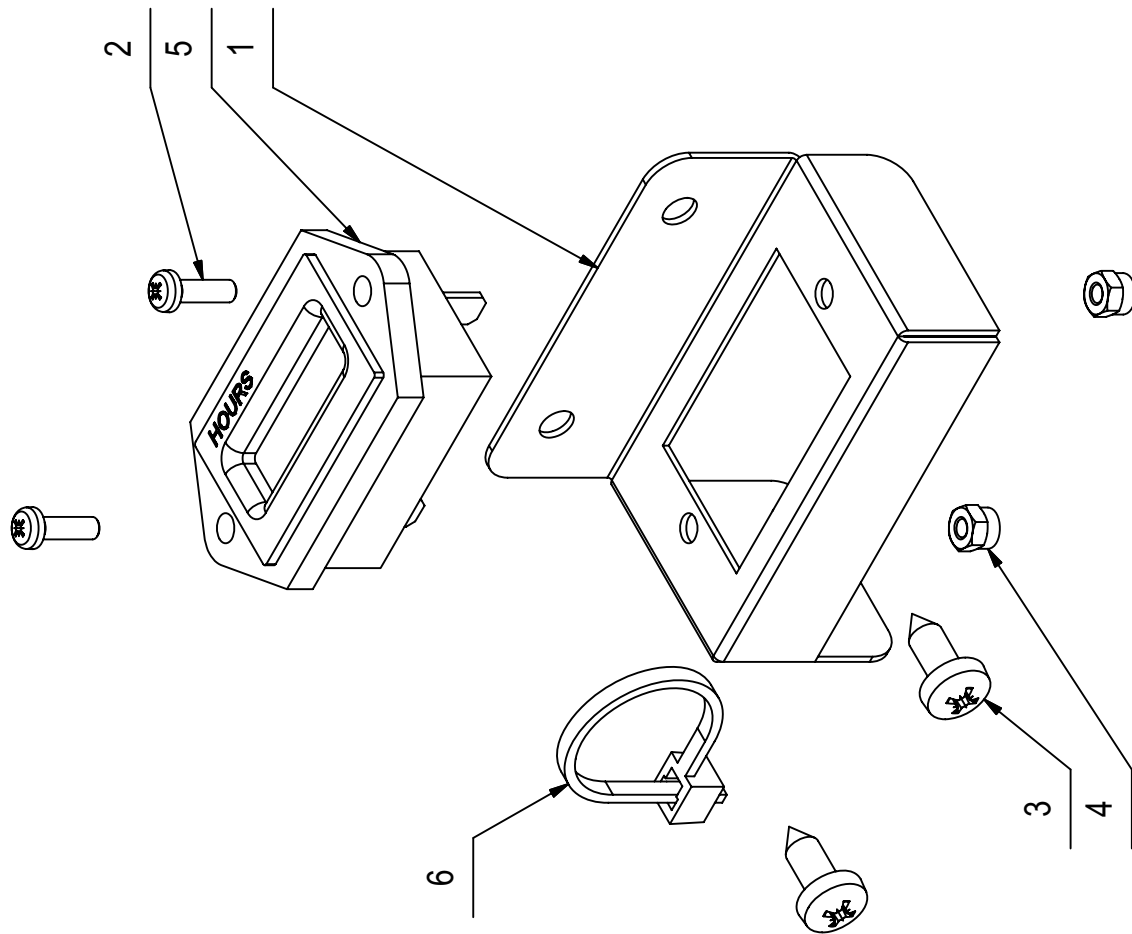
HOUR METER

COMPTEUR HORAIRE

BETRIEBSSTUNDENZÄHLER

CUENTAHORAS

**12A**



**KIT CONTAORE ABILA B****12A**

POS.	QTÀ	CODICE	DESCRIZIONE	DESCRIPTION	DESCRIPTION	BENENNUNG	DESCRIPCION
1	1	400894	SUPPORTO CONTAORE ABILA	SUPPORT	SUPPORT	HALTERUNG	SOPORTE
2	2	408838	VITE M3x10 TCTC UNI 7687 ZINC	SCREW	VIS	SCHRAUBE	TORNILLO
3	2	408883	VITE D.4,8x13 TCTC AUTOF. NICH UNI 6954	SCREW	VIS	SCHRAUBE	TORNILLO
4	2	409077	DADO M3x4,5 AUTOBL. UNI 7474 ZINC	LOCK NUT	ECROU AUTOFREINES	SICHERUNGSMUTTER	TUERCA AUTOBLOCANTE
5	1	409772	CONTAORE DIGITALE	HOOR METER	COMPTEUR HORAIRE	BETRIEBSSTUNDENZÄHLER	CUENTAHORAS
6	2	410274	FASCETTA PLASTICA 2.5x98	CLAMP	COLLIER	BRIDE	ABRAZADERA
7	1	407402	CAVO CONTAORE	CABLE	CABLE	KABEL	CABLE

**KIT CONTAORE ABILA BT**

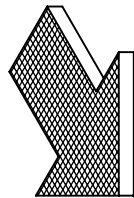
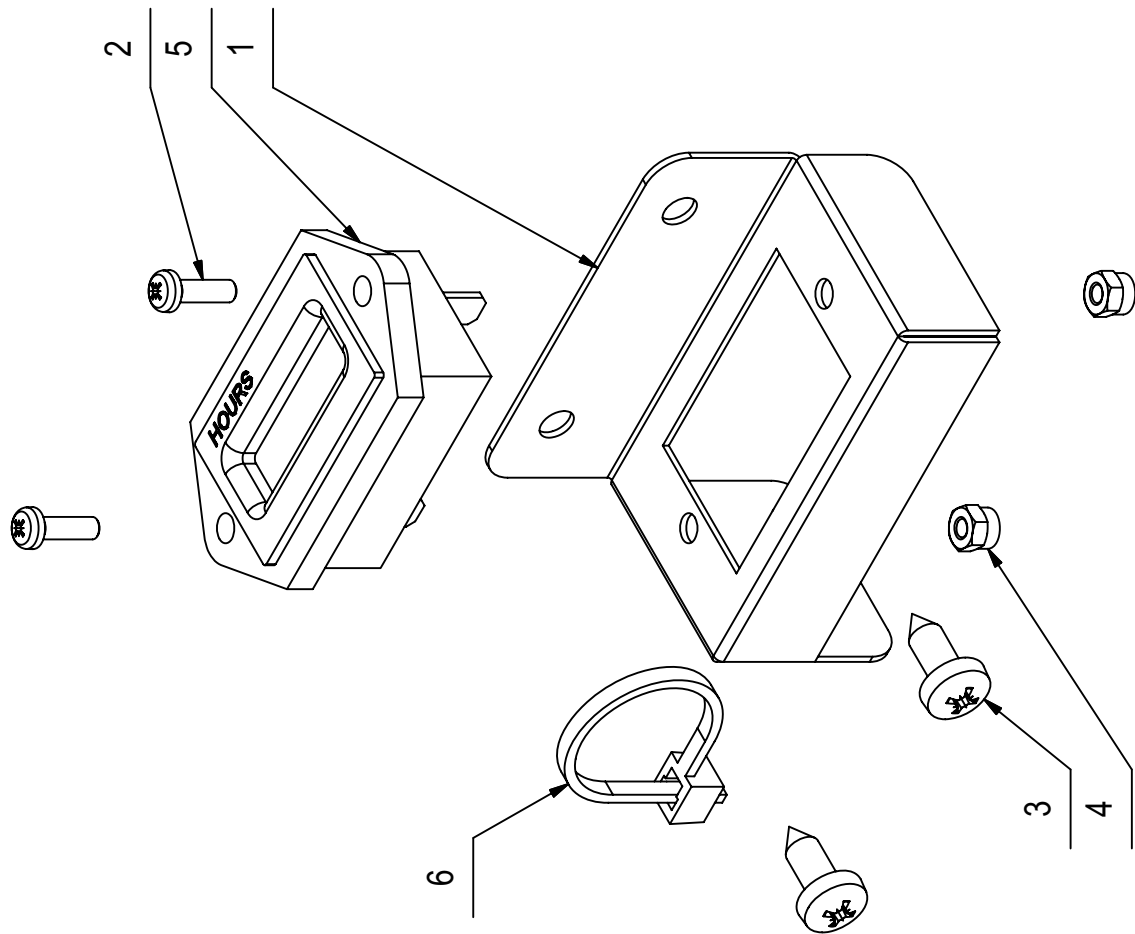
HOUR METER

COMPTEUR HORAIRE

BETRIEBSSTUNDENZÄHLER

CUENTAHORAS

**12B**





**KIT CONTAORE ABILA BT****12B**

POS.	QTÀ	CODICE	DESCRIZIONE	DESCRIPTION	DESCRIPTION	BENENNUNG	DESCRIPCION
1	1	400894	SUPPORTO CONTAORE ABILA	SUPPORT	SUPPORT	HALTERUNG	SOPORTE
2	2	408838	VITE M3x10 TCTC UNI 7687 ZINC	SCREW	VIS	SCHRAUBE	TORNILLO
3	2	408883	VITE D.4,8x13 TCTC AUTOF. NICH UNI 6954	SCREW	VIS	SCHRAUBE	TORNILLO
4	2	409077	DADO M3x4,5 AUTOBL. UNI 7474 ZINC	LOCK NUT	ECROU AUTOFREINES	SICHERUNGSMUTTER	TUERCA AUTOBLOCANTE
5	1	409772	CONTAORE DIGITALE	HOOR METER	COMPTEUR HORAIRE	BETRIEBSSTUNDENZÄHLER	CUENTAHORAS
6	2	410274	FASCETTA PLASTICA 2.5x98	CLAMP	COLLIER	BRIDE	ABRAZADERA
7	1	427961	CAVO CONTAORE				

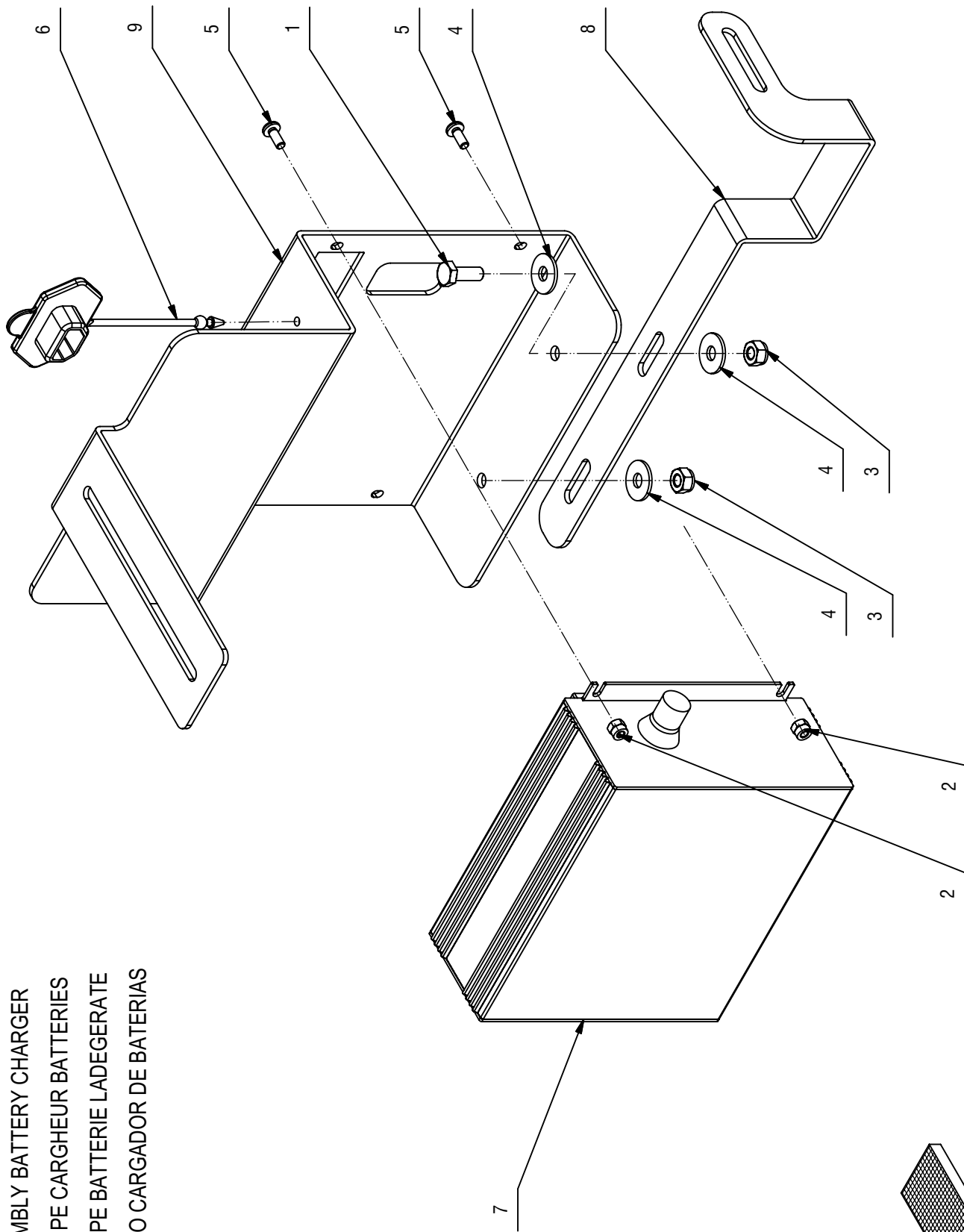
## **KIT CARICABATTERIA ABILA**

ASSEMBLY BATTERY CHARGER

GRUPE CARGHEUR BATTERIES

GRUPPE BATTERIE LADEGERATE

GRUPO CARGADOR DE BATERIAS



**KIT CARICABATTERIA ABILA****13**

POS.	CODICE	QTÀ	DESCRIZIONE	DENOMINATION	DESCRIPTION	BENENNUNG	DESCRIPCION
1	407663	2	VITE M6x16 TE UNI 5739 ZINC	SCREW	VIS	SCHRAUBE	TORNILLO
2	409078	4	DADO M4x6 AUTOBL. UNI 7473 ZINC	LOCK NUT	ECROU AUTOFREINES	SICHERUNGSMUTTER	TUERCA AUTOBLOCANTE
3	409082	2	DADO M6x6 AUTOBL UNI 7474 ZINC	LOCK NUT	ECROU AUTOFREINES	SICHERUNGSMUTTER	TUERCA AUTOBLOCANTE
4	409160	4	ROSETTA 6x18x1.5 UNI 6593 ZINC	WASHER	RONDELLE	UNTERLAGSCHEIBE	ARANDELA
5	415783	4	VITE M4X10 TCTC UNI 7687 INOX A2	SCREW	VIS	SCHRAUBE	TORNILLO
6	422693	1	PROTEZIONE PRESA DI CORRENTE	PROTECTION	PROTECTION	ABDECKUNG	PROTECCION
7	423441	1	CARICABATTERIA SPE CBHD1 24V 9A	BATTERY CHARGER	CARGEUR	BATTERIE LADEGERATE	CARGADOR DE BATERIAS
8	427038	1	FASCETTA SUPPORTO CARICABATTERIA	SUPPORT	SUPPORT	HALTERUNG	SOPORTE
9	427039	1	LAMIERA SUPPORTO CARICABATTERIA	PLATE	TOLE	PLATTE	CHAPA