

SCRUBTEC 653B - 653BL - 651BCL - 661BL

Model:
SCRUBTEC 651 BCL
ALT
SCRUBTEC 653 BL ALT
SCRUBTEC 661 BL ALT



Liste de pièces Français

30-03-2015

Nilfisk
ALTO
works for you

www.nilfisk-alto.com

Table des matières

SCRUBTEC 653B - 653BL - 651BCL - 661BL

Vue générale	3
Réservoir de solution	5
RESERVOIR DE RECUPERATION	7
Système de châssis	9
Wheels with - without traction	11
Handle assembly with - without traction	13
SYSTEME DE SOLUTION	15
Squeegee system 653B-653BL-651BCL	17
Squeegee system 661BL	19
Brush system 653B	21
Brush system 653BL	23
Brush system 651BCL	25
Brush system 661BL after SN. 082116498	27
Accessoires	29
Accessories Extra pressure - Splash guard kits	31
Control panel system	33
Electrical components 653B	35
Electrical components 653BL-651BCL-661BL	37
Accessory: Battery charger	39
Accessories chemical mixing system 653BL-653BL-651	41
PIECES DETACHEES RECOMMANDEES	43
Accessories list	46

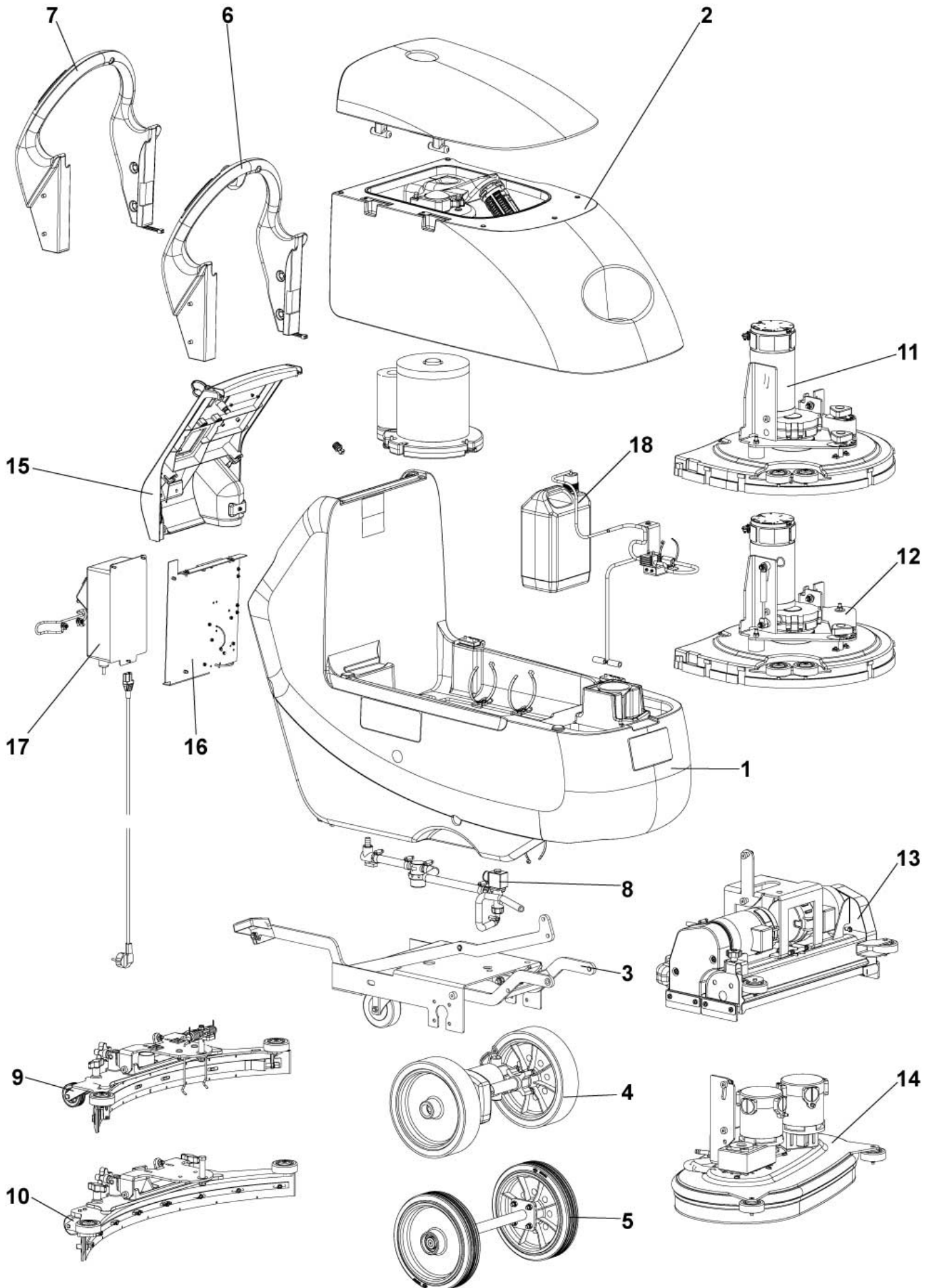
Vue générale

SCRUBTEC 653B - 653BL - 651BCL - 661BL

30-03-2015

ID Liste de pièces
SCRUBTEC653B01

3



Vue générale

SCRUBTEC 653B - 653BL - 651BCL - 661BL

30-03-2015

ID Liste de pièces
SCRUBTEC653B01

4

Pos	Réf. Pièce	Qté	Description
1		1	USE LINK SOLUTION TANK
2		1	USE LINK RECOVERY TANK
3		1	USE LINK CHASSIS SYSTEM
4		1	USE LINK WHEELS AND TRACTION 653BL-651BCL-661BL
5		1	USE LINK WHEELS SYSTEM 653B
6		1	USE LINK HANDLE ASSEMBLY 653BL-651BCL-661BL
7		1	USE LINK HANDLE ASSEMBLY 652B
8		1	USE LINK SOLUTION SYSTEM
9		1	USE LINK SQUEEGEE SYSTEM 653B-653BL-651BCL
10		1	USE LINK SQUEEGEE SYSTEM 661BL
11		1	USE LINK BRUSH SYSTEM 653B
12		1	USE LINK BRUSH SYSTEM 653BL
13		1	USE LINK CYL. BRUSH SYSTEM 651BCL
14		1	USE LINK BRUSH SYSTEM 661BL
15		1	USE LINK CONTROL PANEL SYSTEM
16		1	USE LINK ELECTRICAL COMPONENTS
17		1	USE LINK BATTERY CHARGER
18		1	USE LINK CHEMICAL MIXING SYSTEM

Réservoir de solution

SCRUBTEC 653B - 653BL - 651BCL - 661BL

30-03-2015

ID Liste de pièces
SCRUBTEC653B02

6

Pos	Réf. Pièce	Qté	Description
0	9098033000	1	GASKET HANDLE BAR
1	9098265000	1	KIT VIS RESERVOIR DE SOLUTION
2	145 8479 000	1	CHAPPE D ARTICULATION
3	909 6493 000	1	SUPPORT DE PEDALE
4	9098070000	1	DECALS SCRUBTEC 661 BL COMBI ALTO KIT BRAND ALTO
4	9098091000	1	KIT ADHESIFS SCRUB.651-653-661 B-BL-BCL BRAND Nilfisk-ALTO
5	909 6596 000	1	JOINT
6	909 6597 000	1	JOINT
7	909 6892 000	2	JOINT 960MM
8	9097630000	1	KIT POIGNEE
9	909 6874 000	1	KIT CABLE RESERVOIR
10	909 6649 000	1	SUPPORT DE PRISE BATTERIE
12	9098675000	1	KIT CABLE D EMBOUCHURE
13	909 6673 000	1	CAP BLACK BP6
15	909 6521 000	1	TUYAU D EAU PROPRE
19	1464116000	1	POIGNEE POUR PRISE ROUGE SB 120
20	L08812457	2	CACHE DE VERROU RESERVOIR
21	9100000771	1	FITTING 90. M 3/8-18 NPT HOSE D.19 PKD
37	909 6236 000	1	BOUCHON NOIR
38	9097012000	1	TANK SOLUTION 55 LT BLUE
44	909 6554 000	1	BOUCHON AVEC CHAINE
48	9097192000	1	FILTRE
49	9098329000	1	KIT CHARNIERES

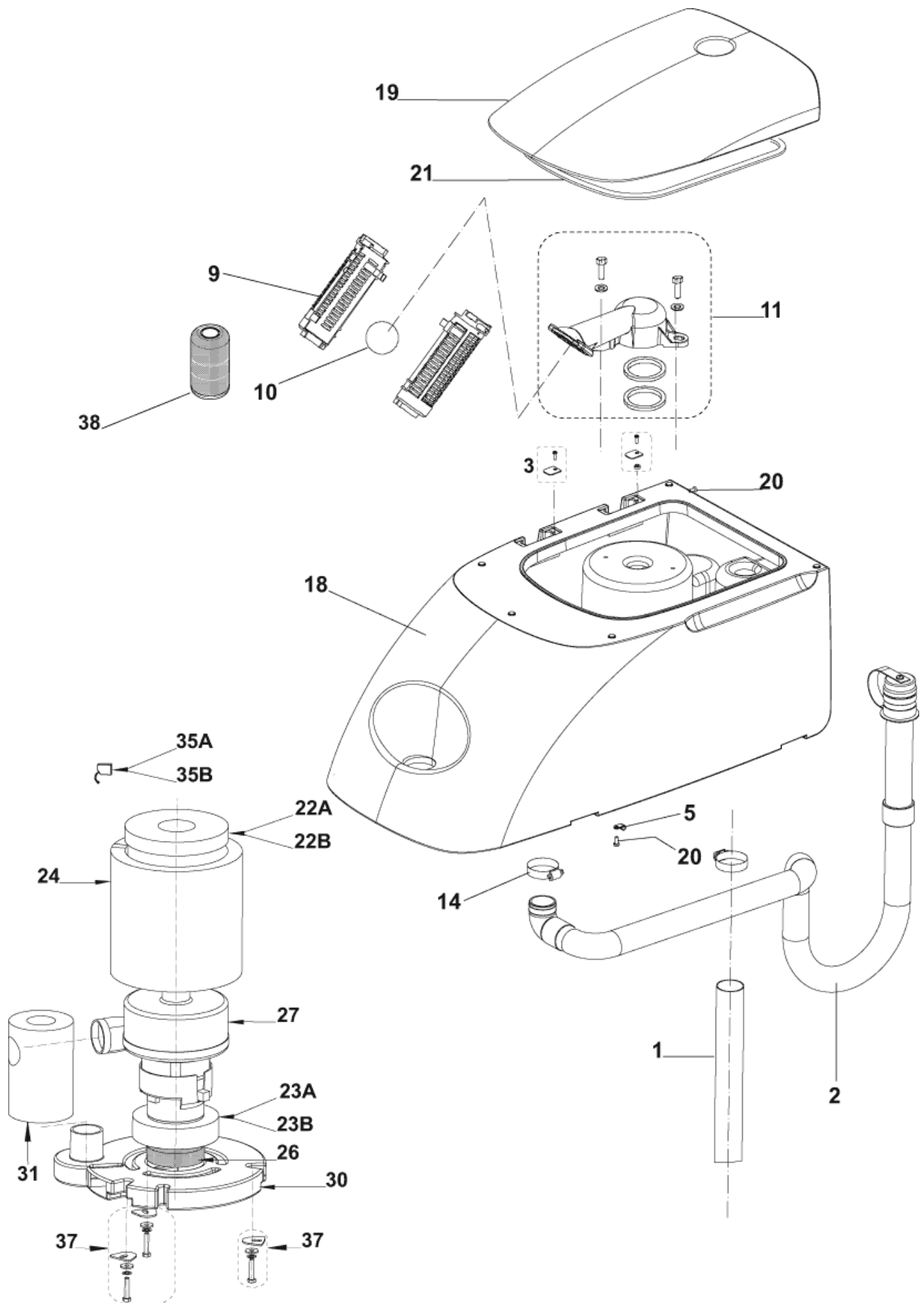
RESERVOIR DE RECUPERATION

SCRUBTEC 653B - 653BL - 651BCL - 661BL

30-03-2015

ID Liste de pièces
SCRUBTEC653B03

7



RESERVOIR DE RECUPERATION

SCRUBTEC 653B - 653BL - 651BCL - 661BL

30-03-2015

ID Liste de pièces
SCRUBTEC653B03

8

Pos	Réf. Pièce	Qté	Description	
0	909 6876 000	1	KIT DE FIXATION	FOR OLD TYPE CAGE SUP.FIXING
1	9099853000	1	KIT FLEXIBLE D ASPIRATION	
2	9099166000	1	FLEXIBLE DE VIDANGE EAU SALE RAL9005	
3	9097654000	1	PLAQUE MAINTIEN DE COUVERCLE	
5	L08239900	1	SERRE CABLE	
9	L08812259	2	CAGE FLOTTEUR CPLT	
10	L08812373	1	BALLE FLOTTANTE	
11	9097724000	1	SUPPORT CAGE FLOTTEUR	INSTR.CODE 9097725000
14	145 0543 000	2	SERFLEX	
18	9097013000	1	RESERVOIR BLEU 55 LITRES	
19	9097014000	1	COUVERCLE DE RESERVOIR 55 LT BLEU	
20	33005124	2	SCREW M5X12 C/SUNK FLAT HD PHIL ISO7046	
21	909 6901 000	1	JOINT L= 1640	
24	909 6491 000	1	FILTRE ACCOUSTIQUE MOTEUR D ASPIRATION	
26	909 6672 000	1	FILTRE	
27	9099401000	1	KIT MOTEUR D'ASPIRATION 24V	
30	909 6051 000	1	COUVERCLE SUPP. MOTEUR D ASPIRATION	
31	909 6442 000	1	FILTRE ACCOUSTIQUE	
37	909 6877 000	1	KIT DE FIXATION MOTEUR ASPIRATION	
38	909 5065 000	1	FILTRE ANTI-MOUSSE	OPTION - TSB IT 2008-002
22A	909 6489 000	1	JOINT MOTEUR	
22B	9098055000	1	JOINT	
23A	909 6490 000	1	JOINT POUR MOTEUR D ASPIRATION	
23B	9097555000	1	JOINT DE MOTEUR D ASPIRATION	
35A	909 5371 000	2	CHARBON MOTEUR ASPI	
35B	9098231000	1	KIT CHARBONS MOTEUR D ASPIRATION 2PCS	

A FOR MOTOR 9099401000 (AMETEK)

B FOR MOTOR 9098062000 (VIPER)

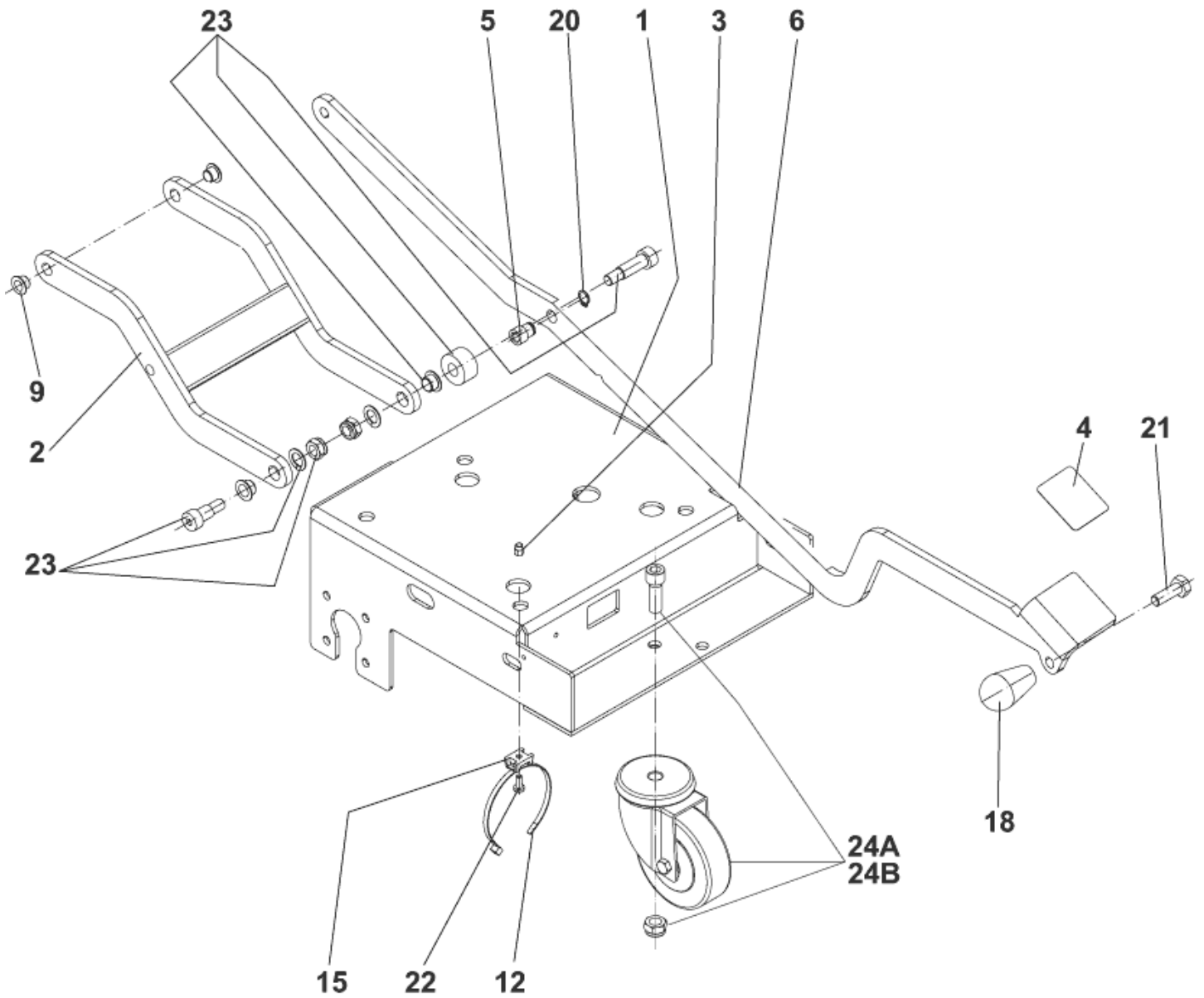
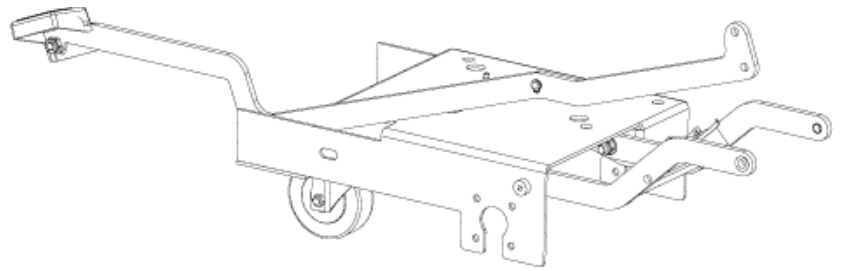
Systeme de chassis

SCRUBTEC 653B - 653BL - 651BCL - 661BL

30-03-2015

ID Liste de pieces
SCRUBTEC653B04

9



Systeme de châssis

SCRUBTEC 653B - 653BL - 651BCL - 661BL

30-03-2015

ID Liste de pièces
SCRUBTEC653B04

10

Pos	Réf. Pièce	Qté	Description	
0	910000335	1	STRAP ANTISTATIC KIT	OPT INST.INSTR.910000337
1	909 6481 000	1	CHASSIS 55LT	
2	909 6486 000	1	LEVIER DE LEVAGE PLATEAU	
3	145 6132 000	1	INSERT M5	
4	909 6539 000	1	ADHESIF ANTIDERAPAND POUR	
5	909 6540 000	1	BAGUE	
6	909 6487 000	1	PEDALE LEVIER BROSSE	
9	909 6594 000	3	DOUILLE	
12	145 0524 000	3	COLLIER 4 8 X 200	
15	909 6595 000	1	SUPPORT PLAT POUR COLLIER	
20	33006051	1	RESSORT D 12MM	
22	909 6337 000	1	VIS M5X12 UNI7687	
23	909 6878 000	1	KIT FIXATION DU CHASSIS	
24	9098947000	1	KIT ROUE PIVOTANTE INOXYDABLE	OPTION
18A	909 6621 000	1	BOUTON	
21A	33004010	1	VIS M10X30	
24A	909 6880 000	1	ROUE ARRIERE PIVOTANTE	
24B	909 6880 000	1	ROUE ARRIERE PIVOTANTE	

A ONLY FOR SCRUBBER WITH DRIVE

B ONLY FOR SCRUBBER WITHOUT DRIVE

POSITION 0:910000335 ACCESSORY NOT SHOWN

Wheels with - without traction

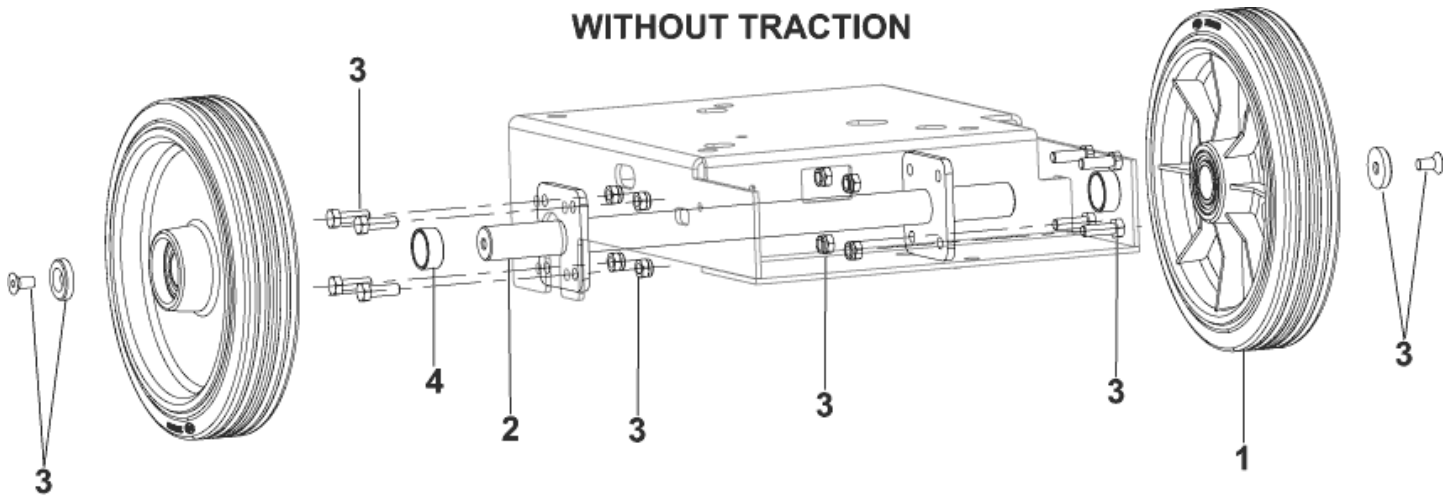
SCRUBTEC 653B - 653BL - 651BCL - 661BL

30-03-2015

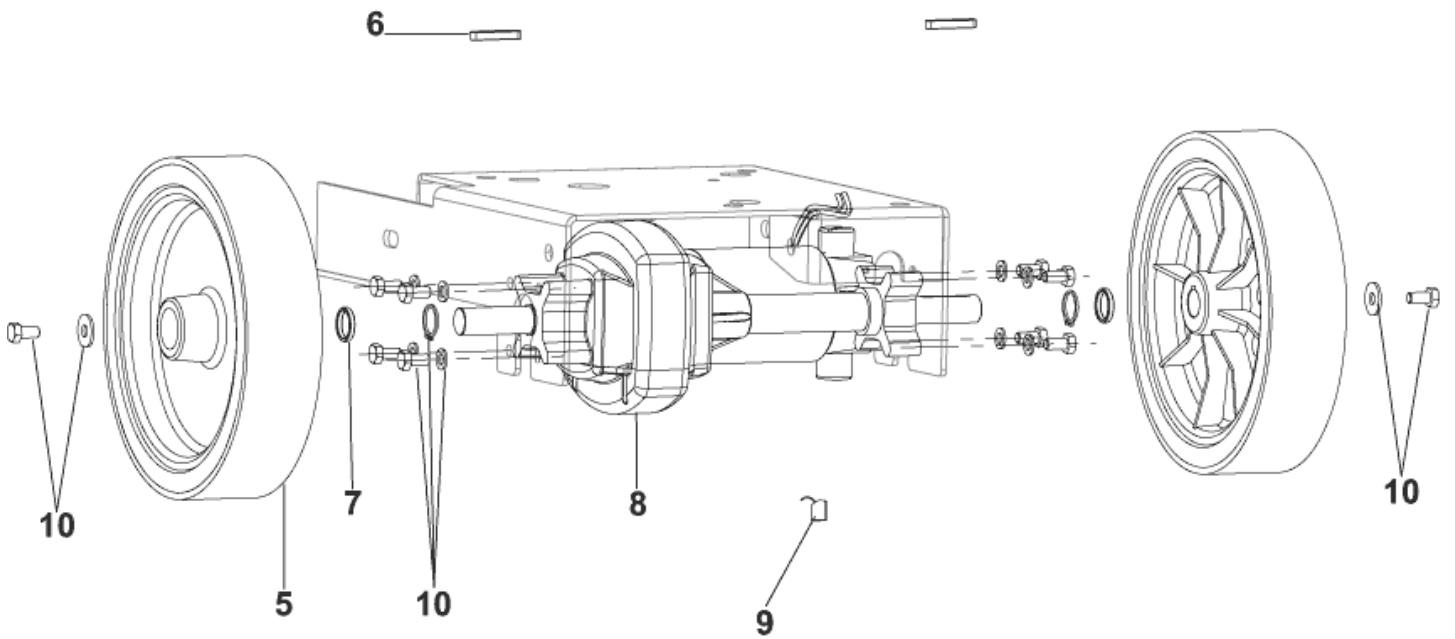
ID Liste de pièces
SCRUBTEC653B05

11

WITHOUT TRACTION



WITH TRACTION



Wheels with - without traction

SCRUBTEC 653B - 653BL - 651BCL - 661BL

30-03-2015

ID Liste de pièces
SCRUBTEC653B05

12

Pos	Réf. Pièce	Qté	Description	
1	9097085000	2	ROUE AVANT D.250 BLEUE	
2	909 6501 000	1	ARBRE DE ROUE BA-CA551	
3	9098299000	1	KIT DE FIXATION DE ROUE	
4	909 6502 000	2	ENTRETOISE 25X30X12.6	
5	9097026000	2	ROUE AV.ANTIDERAPANTE D.250MM 60SHORES	OPTION
5	9099691000	1	KIT ROUES	
6	146 0769 000	2	CLAVETTE 6X6X40 UNI6604A	
7	909 6506 000	2	RONDELLE 20 5 X 25 X 5	
8	909 6548 000	1	MOTEUR DE TRACTION	
9	145 5124 000	2	CHARBON MOTEUR BROSSE	
10	9098298000	1	KIT DE FIXATION DE ROUE	

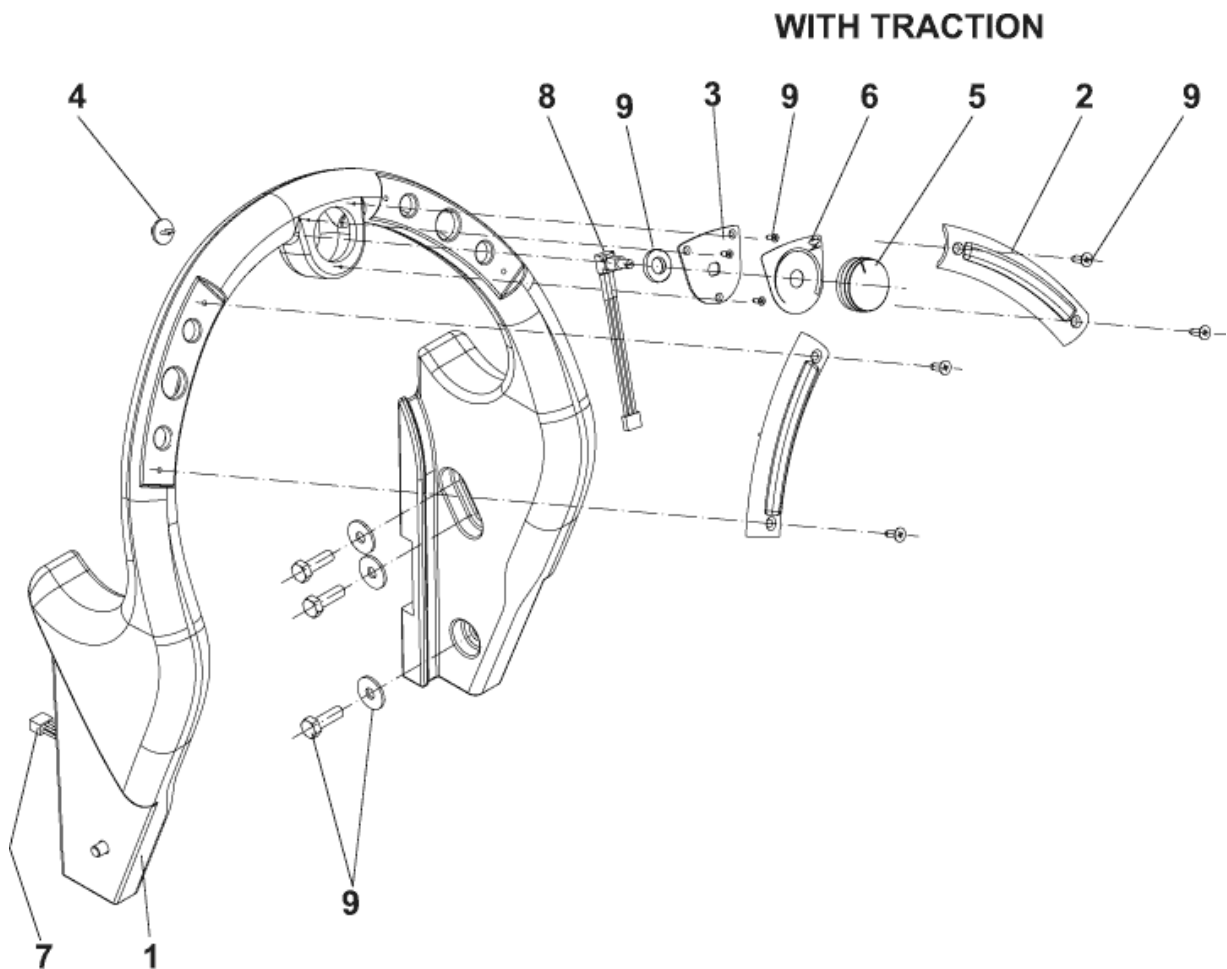
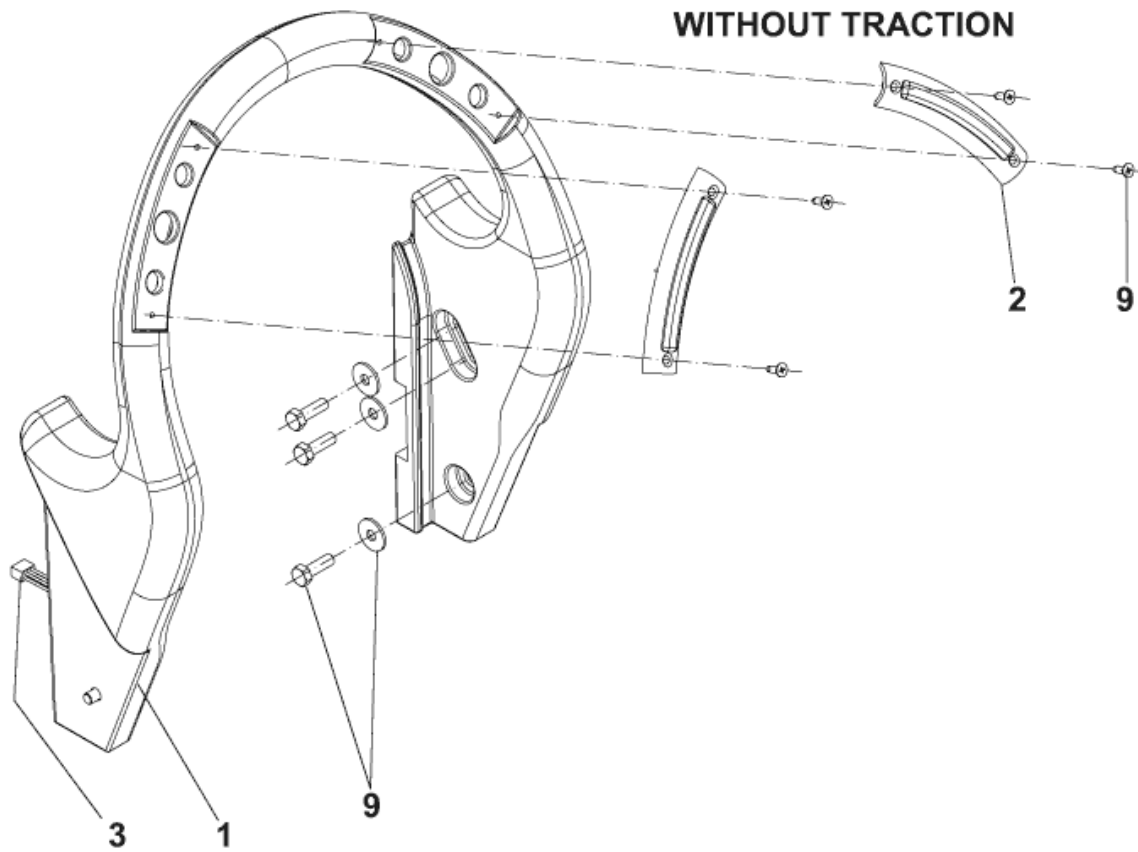
Handle assembly with - without traction

SCRUBTEC 653B - 653BL - 651BCL - 661BL

30-03-2015

ID Liste de pièces
SCRUBTEC653B07

13



Handle assembly with - without traction

SCRUBTEC 653B - 653BL - 651BCL - 661BL

30-03-2015

ID Liste de pièces
SCRUBTEC653B07

14

Pos	Réf. Pièce	Qté	Description	
1	9097018000	1	KIT POIGNEE DE COMMANDE-VERSION TRACTION	SCRUBTEC 653 BL - 651 BCL - 661 BL
1	9097021000	1	POIGNEE DE POUSSEE	SCRUBTEC 653 B
2	9100000467	1	SWITCHES CPL YELLOW F HANDLE BAR KIT	SCRUBTEC 653B - 653 BL - 651 BCL - 661 BL
3	9097031000	1	SUPPORT DE POTENTIOMETRE	SCRUBTEC 653 BL - 651 BCL - 661 BL
3	9097036000	1	CABLAGE	SCRUBTEC 653 B
4	9097153000	1	CONTACT M/A	SCRUBTEC 653B - 653 BL - 651 BCL - 661 BL
5	9098484000	1	BOUTON DE POTENTIOMETRE	SCRUBTEC 653 BL - 651 BCL - 661 BL
6	9097071000	1	ADHESIF DU POTENTIOMETRE DE VITESSE	SCRUBTEC 653 BL - 651 BCL - 661 BL
7	9097035000	1	CABLAGE DE POIGNEE	SCRUBTEC 653 BL - 651 BCL - 661 BL
8	9097043000	1	POTENTIOMETRE	SCRUBTEC 653 BL - 651 BCL - 661 BL
9	9098330000	1	KIT VISSERIE DE POIGNEE	

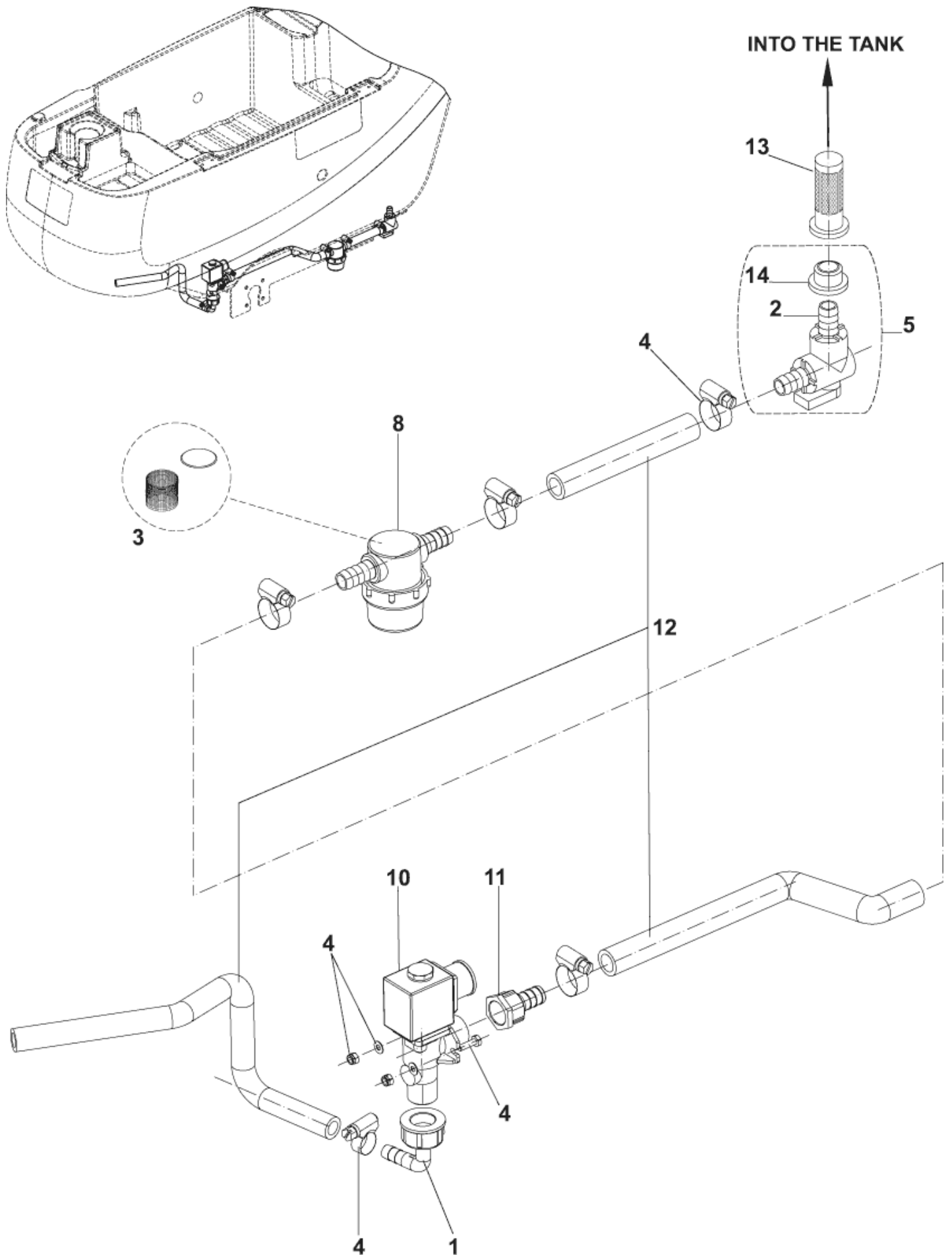
SYSTEME DE SOLUTION

SCRUBTEC 653B - 653BL - 651BCL - 661BL

30-03-2015

ID Liste de pièces
SCRUBTEC653B09

15



SYSTEME DE SOLUTION

SCRUBTEC 653B - 653BL - 651BCL - 661BL

30-03-2015

ID Liste de pièces
SCRUBTEC653B09

16

Pos	Réf. Pièce	Qté	Description
1	9098777000	1	RACCORD 90°
2	9097028000	1	ROBINET
3	L08603893	1	GRILLE FILTRE EAU PROPRE
4	9098301000	1	KIT DE FIXATION
5	9097626000	1	KIT ROBINET DE RESERVOIR DE SOLUTION
8	9097154000	1	KIT FILTRE CPLT
10	909 6555 000	1	ELECTROVANNE
11	9097115000	1	RACCORD DROIT SUR COUDE A90° VISSE
12	9097171000	1	KIT TUYAUX D ELECTROVANNE
13	9096916000	1	FILTRE SOLUTION RESERVOIR OPTION
14	909 5286 000	1	JOINT POUR COUDE RESERV

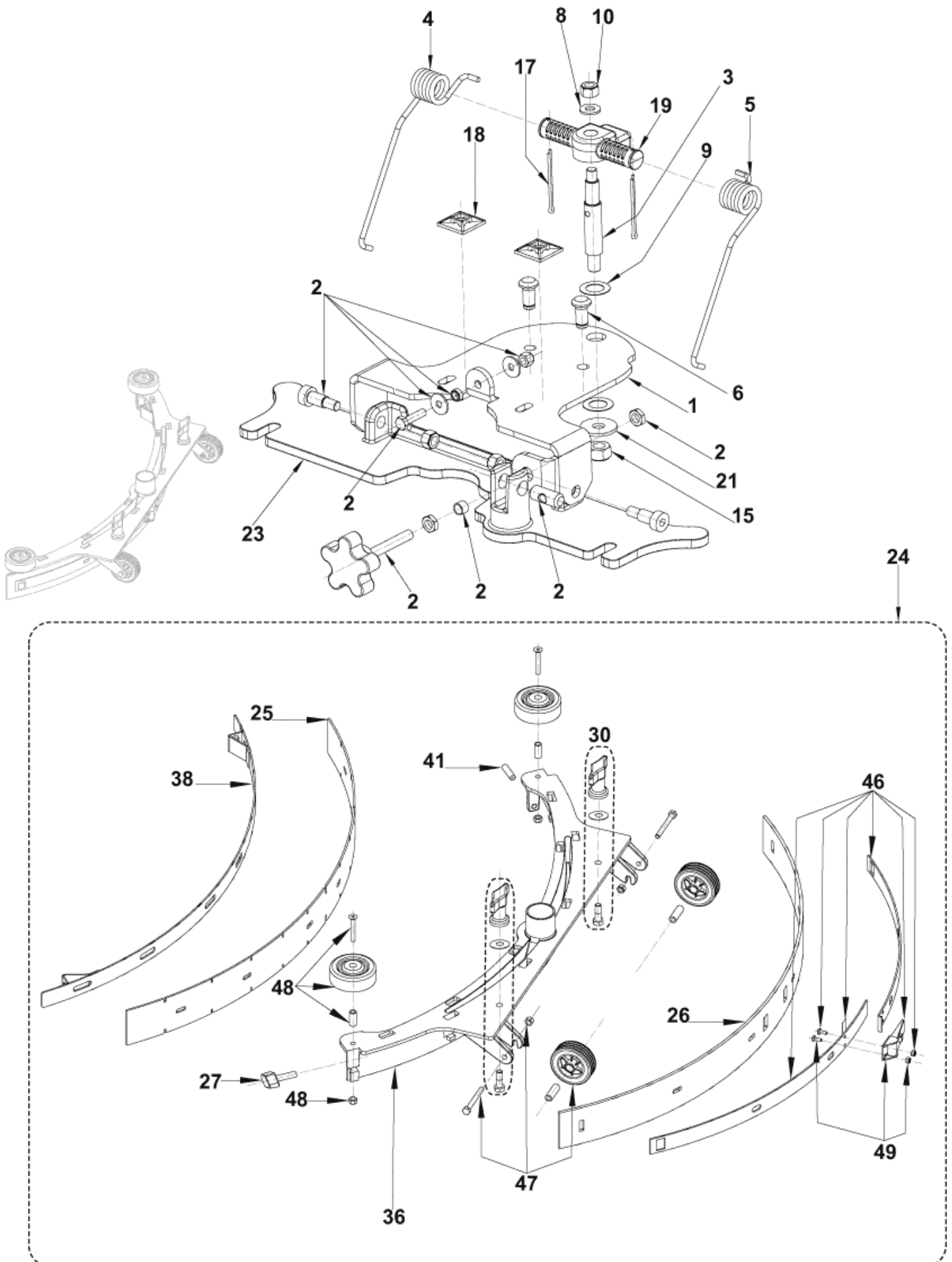
Squeegee system 653B-653BL-651BCL

SCRUBTEC 653B - 653BL - 651BCL - 661BL

30-03-2015

ID Liste de pièces
SCRUBTEC653B10

17



Squeegee system 653B-653BL-651BCL

SCRUBTEC 653B - 653BL - 651BCL - 661BL

30-03-2015

ID Liste de pièces
SCRUBTEC653B10

18

Pos	Réf. Pièce	Qté	Description
0	9097548000	1	KIT RONDELLES NYLON TSB IT 2007-031
0	910000279	1	LAMELLES NON MARQUANTE 740MM/29 INCLUDES POS. 25-26
1	909 6494 000	1	FIXATION DE SUPPORT
2	909 6885 000	1	KIT DE FIXATION EMBOUCHUR
3	909 6497 000	1	TIGE D EMBOUCHURE
4	909 6537 000	1	RESSORT EMBOUCHURE DROIT
5	909 6538 000	1	RESSORT D EMBOUCHURE
6	909 6543 000	2	AXE DE FIXATION D EMBOUCH
8	33005915	1	RONDELLE M8 UNI6592
9	L08238300	2	RONDELLE
10	33005607	3	ECROU M 8 UNI7474
15	33005608	1	ECROU M10
17	33005758	2	GOUPILLE 2X32 UNI 1336
18	909 6635 000	2	SUPPORT PLAT EN T
19	909 6052 000	1	SUPPORT DE RESSORT
21	L08604251	1	RONDELLE 10X30
23	909 6045 000	1	SUPPORT EMBOUCHURE
24	909 6851 000	1	EMBOUCH CPLT BA 451/531/
27	910000791	1	BOUTON M8X30 SS PKD
30	9097637000	1	PAPILLON FIXATION EMBOUCH
36	909 6044 000	1	EMBOUCHURE NUE
38	909 6055 000	1	MAINTIENT LAMELLE AVANT
41	909 6600 000	1	GOUPILLE M8X30
46	909 6882 000	1	KIT DE FIXATION LAMELLE
47	909 6883 000	2	KIT ROULETTES EMBOUCHURE 2PIECES
48	909 6884 000	2	KIT ROULETTE
49	909 6394 000	1	KIT CROCHET EMBOUCHURE

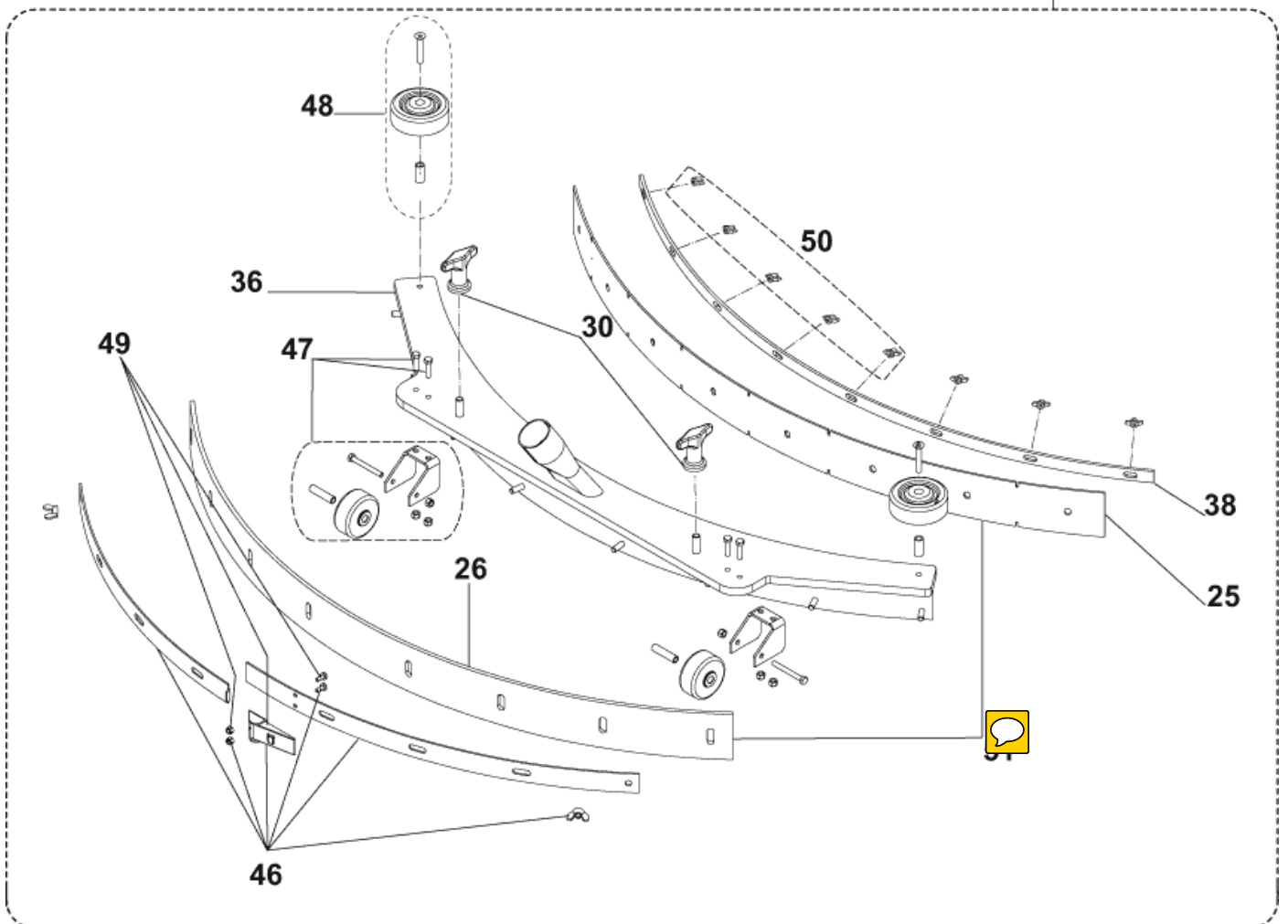
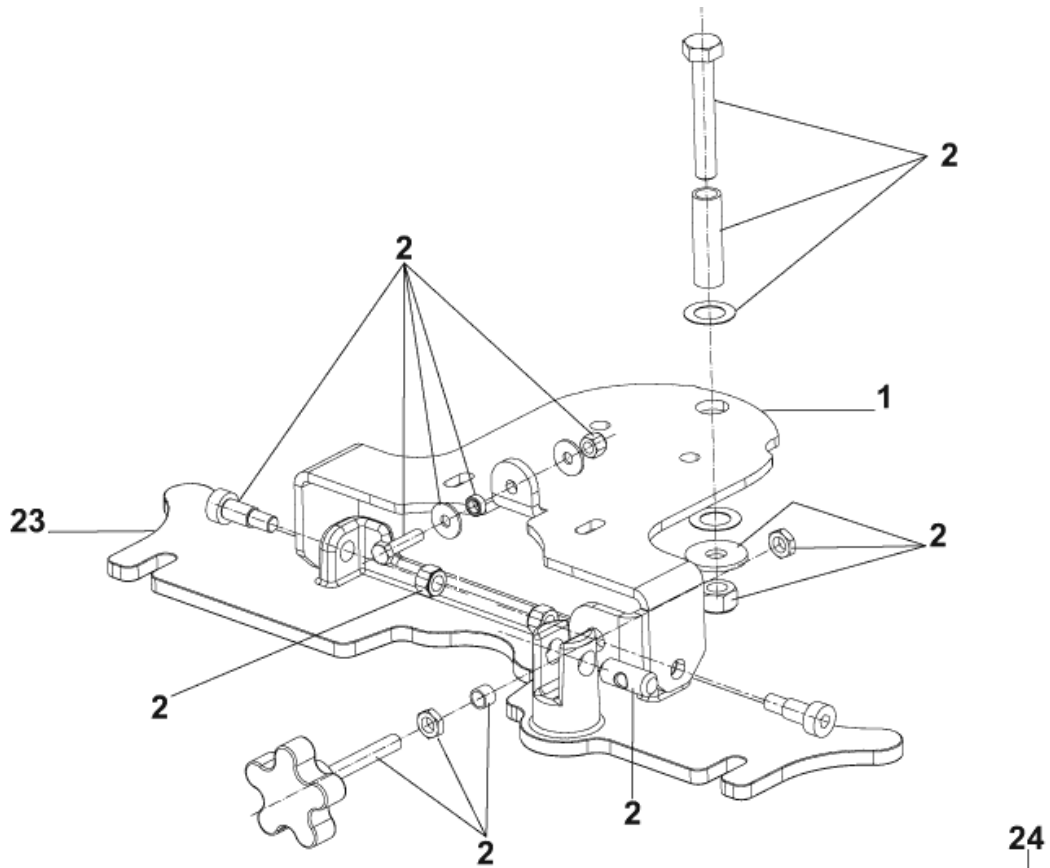
Squeegee system 661BL

SCRUBTEC 653B - 653BL - 651BCL - 661BL

30-03-2015

ID Liste de pièces
SCRUBTEC653B11

19



Squeegee system 661BL

SCRUBTEC 653B - 653BL - 651BCL - 661BL

30-03-2015

ID Liste de pièces
SCRUBTEC653B11

20

Pos	Réf. Pièce	Qté	Description
1	909 6494 000	1	FIXATION DE SUPPORT
2	9098527000	1	KIT VISSERIE DE REGLAGE D INCLINAISON
23	909 6045 000	1	SUPPORT EMBOUCHURE
24	909 5372 000	1	EMBOUCHURE ASPIRATION BA
25	909 5629 000	1	LAMELLE AV ANTITRACE BA OPTION
30	9097637000	1	PAPILLON FIXATION EMBOUCH
36	9100000962	1	EMBOUCHURE ACIER 840MM/33 PKD
38	L08603831	1	BRIDE DE MAINTIENT
46	909 6894 000	1	KIT DE FIXATION LAMELLE ARRIERE
47	9100000573	2	KIT ROUE D EMBOUCHURE
48	L08603880	2	ROUE PROTECTION EMBOUCH
49	909 6394 000	1	KIT CROCHET EMBOUCHURE
50	909 6356 000	2	KIT ECROU PAPILLON
51	9100000280	1	KIT LAMELLES NON MARQUANTES 33/840MM INCLUDES POS.25-26

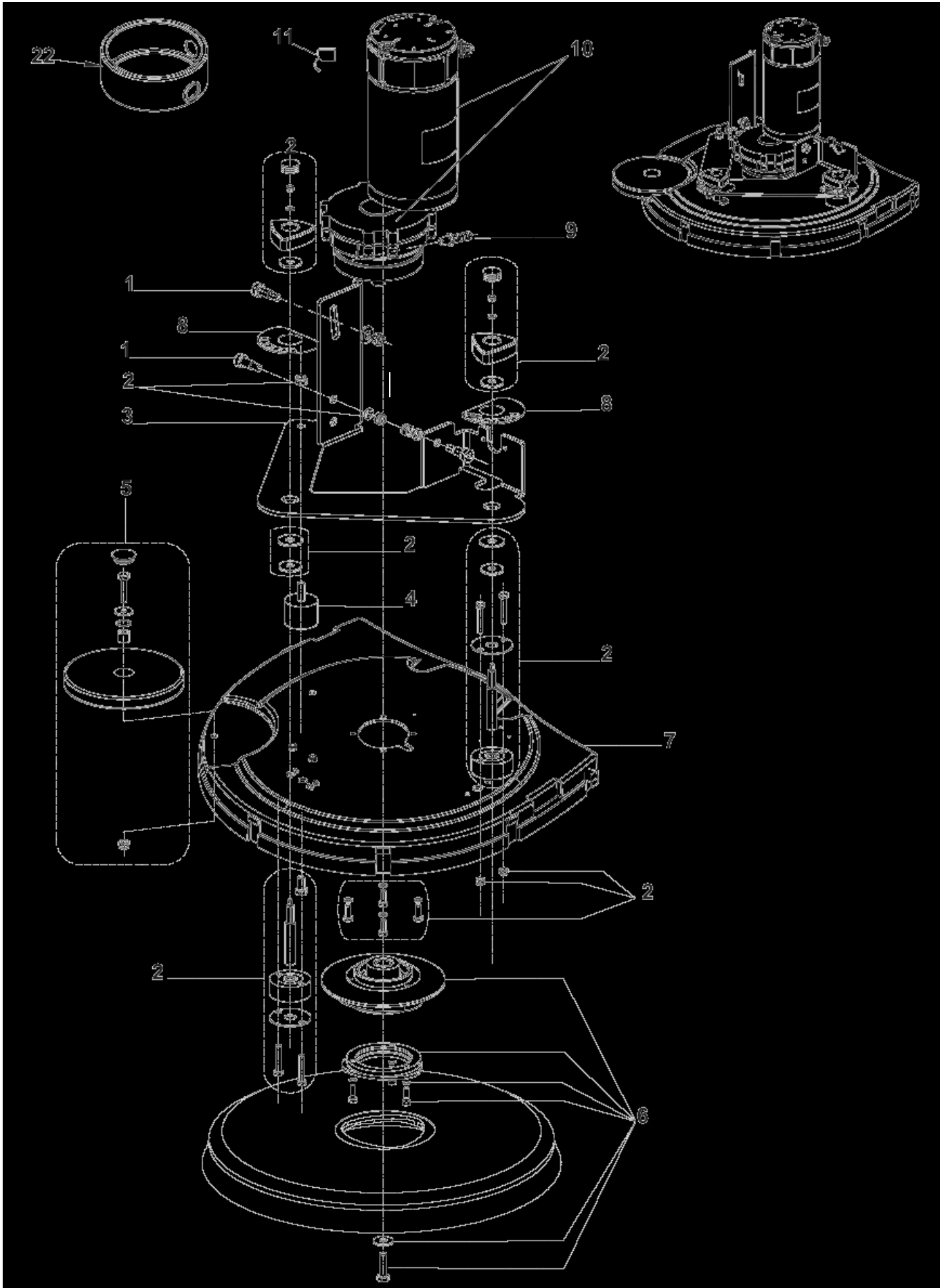
Brush system 653B

SCRUBTEC 653B - 653BL - 651BCL - 661BL

30-03-2015

ID Liste de pièces
SCRUBTEC653B12

21



Brush system 653B

SCRUBTEC 653B - 653BL - 651BCL - 661BL

30-03-2015

ID Liste de pièces
SCRUBTEC653B12

22

Pos	Réf. Pièce	Qté	Description	
1	909 6495 000	3	VIS FIXATION PLATEAU BROS	
2	9099419000	1	KIT DE REGLAGE PLATEAU BROSSE	
3	909 6485 000	1	SUPPORT MOTEUR	
4	9100000868	1	LOT DE 2 AMORTIS ANTIVIBRATION M8 60SHOR	
5	909 6887 000	2	KIT ROULETTE PROTECTION	
6	9097093000	1	SUPPORT POLYGONAL + VIS	
7	9097078000	1	CARTER PLATEAU BROSSEUR 530 MM	
8	9098091000	1	KIT ADHESIFS SCRUB.651-653-661 B-BL-BCL	
9	L08601624	1	RACCORD 1/4 ROBINET DOS	
10	9098308000	1	MOTEUR DE BROSSE COMPLET	STARTING FROM SN 101712160
11	909 5380 000	1	CHARBONS AVEC SUPPORT(4 UNITÉS)	FOR REDUCTION GERMOTOR 909 6546 000 (LEROY SOMER)
11	9098376000	1	KIT CHARBONS MOTEUR DE BROSSE	FOR REDUCTION GERMOTOR 9098308000 (AMER)
11	9098674000	1	KIT CHARBONS 4 PIECES	FOR REDUCTION GERMOTOR 9098352000 (VIPER)
22	9097599000	1	PROTECTION MOTEUR BROSSE	TSB IT 2008-014 - INSTR.CODE 9097600000

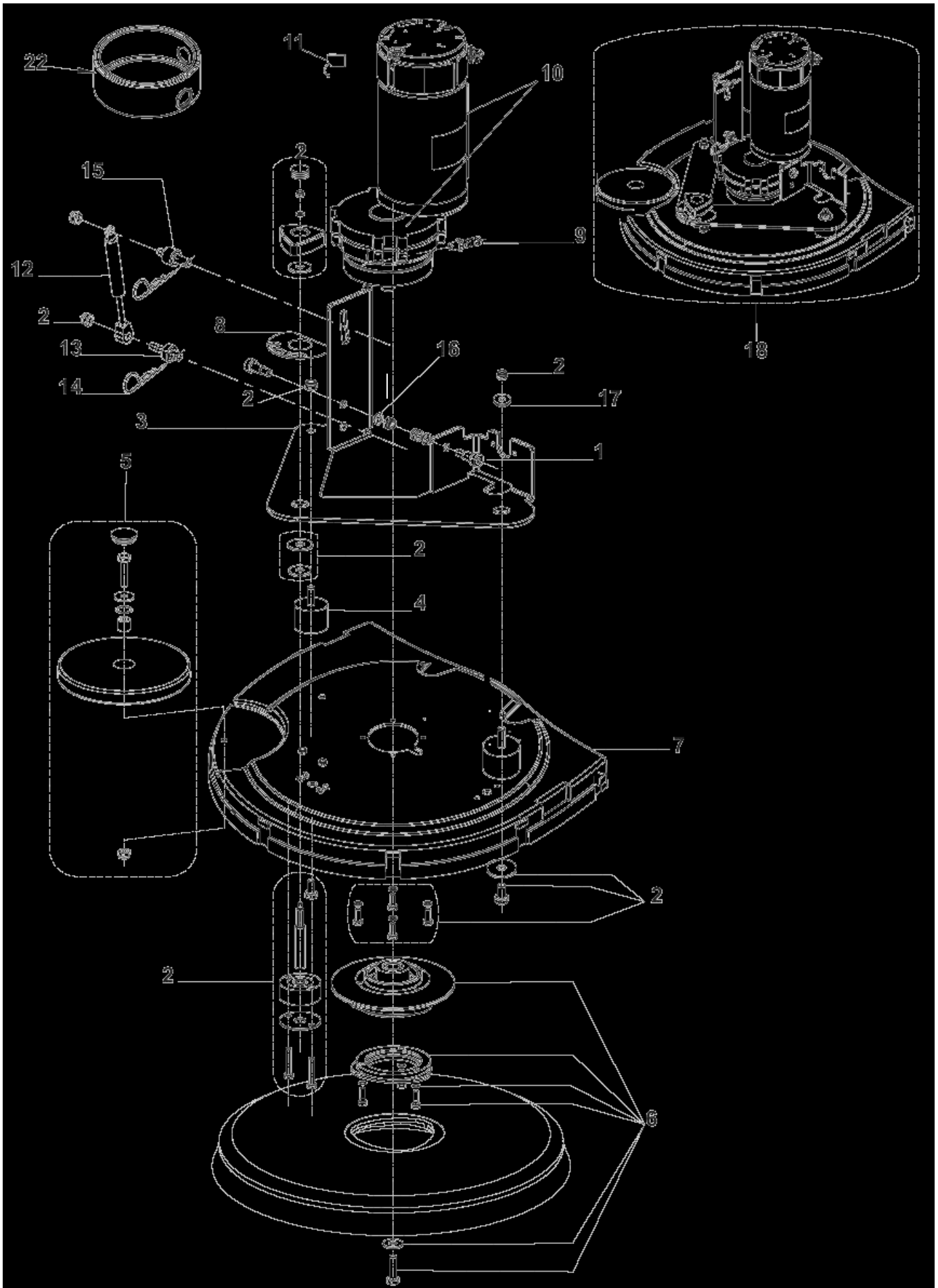
Brush system 653BL

SCRUBTEC 653B - 653BL - 651BCL - 661BL

30-03-2015

ID Liste de pièces
SCRUBTEC653B13

23



Brush system 653BL

SCRUBTEC 653B - 653BL - 651BCL - 661BL

30-03-2015

ID Liste de pièces
SCRUBTEC653B13

24

Pos	Réf. Pièce	Qté	Description	
1	909 6495 000	2	VIS FIXATION PLATEAU BROS	
2	9099419000	1	KIT DE REGLAGE PLATEAU BROSSE	
3	909 6485 000	1	SUPPORT MOTEUR	
4	9100000868	1	LOT DE 2 AMORTIS ANTIVIBRATION M8 60SHOR	
5	909 6887 000	2	KIT ROULETTE PROTECTION	
6	9097093000	1	SUPPORT POLYGONAL + VIS	
7	9097078000	1	CARTER PLATEAU BROSSEUR 530 MM	
8	9098091000	1	KIT ADHESIFS SCRUB.651-653-661 B-BL-BCL	
9	L08601624	1	RACCORD 1/4 ROBINET DOS	
10	9098308000	1	MOTEUR DE BROSSE COMPLET	STARTING FROM SN 093819232
11	909 5380 000	1	CHARBONS AVEC SUPPORT(4 UNITÉS)	FOR REDUCTION GERMOTOR 909 6546 000 (LEROY SOMER)
11	9098376000	1	KIT CHARBONS MOTEUR DE BROSSE	FOR REDUCTION GERMOTOR 9098308000 (AMER)
12	909 5637 000	1	RESSORT DE VERIN	
13	909 6516 000	1	AXE DE VERIN PLATEAU BROSSEUR	
14	145 8564 000	2	GOUPILLE	
15	909 6515 000	1	AXE HAUT DE VERIN PLATEAU BROSSEUR	
16	33005916	2	RONDELLE M 10 UNI6592	
17	909 6513 000	1	BAGUE A COLLERETTE	
18	9097177000	1	PLATEAU BROSSEUR 530 MM	
22	9097599000	1	PROTECTION MOTEUR BROSSE	TSB IT 2008-014 - INSTR.CODE 9097600000

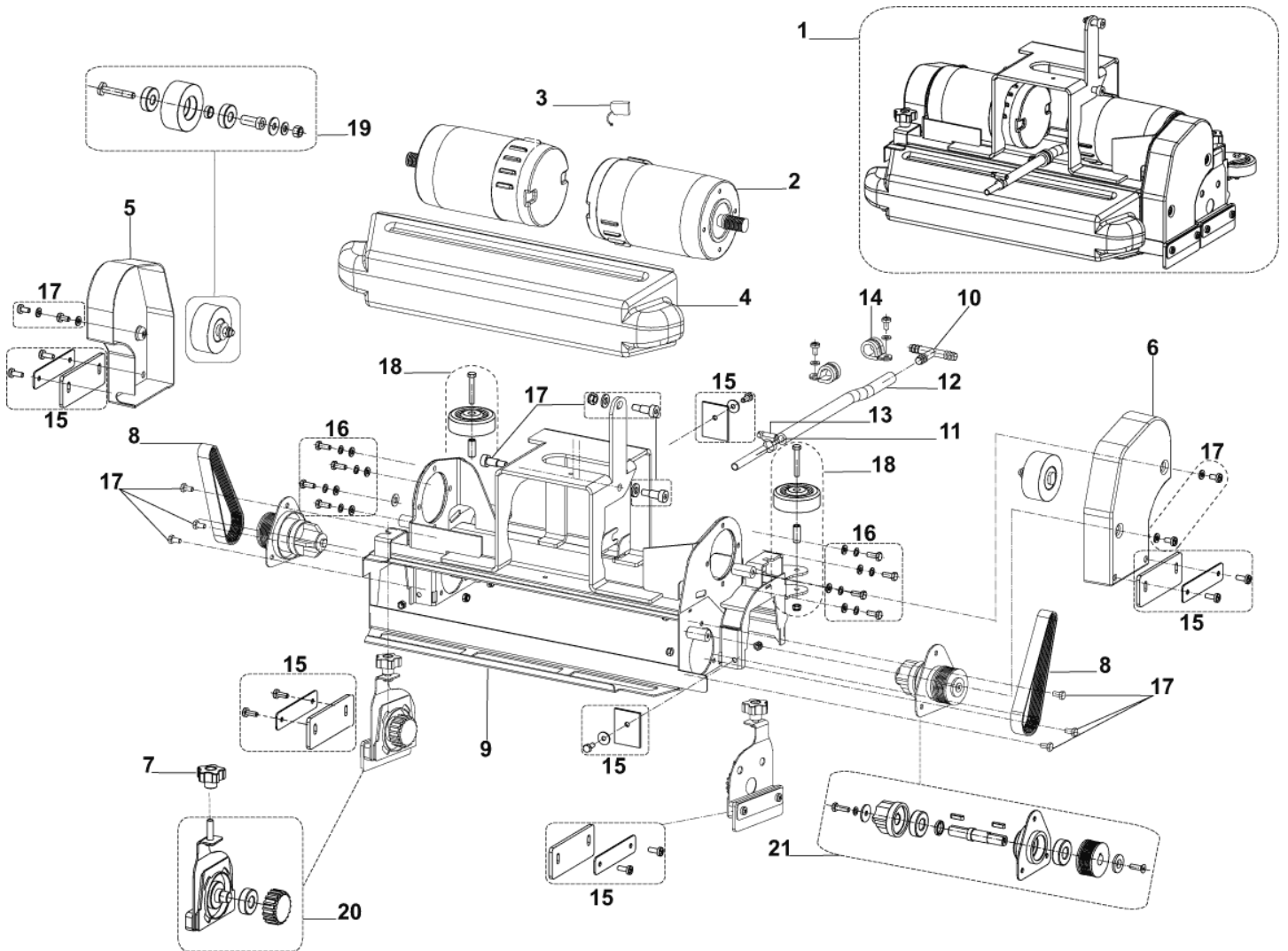
Brush system 651BCL

SCRUBTEC 653B - 653BL - 651BCL - 661BL

30-03-2015

ID Liste de pièces
SCRUBTEC653B14

25



Brush system 651BCL

SCRUBTEC 653B - 653BL - 651BCL - 661BL

30-03-2015

ID Liste de pièces
SCRUBTEC653B14

26

Pos	Réf. Pièce	Qté	Description
0	909 6620 000	1	HARNESS CYL. BRUSH DECK
1	909 6854 000	1	KIT PLATEAU BROSSEUR CYL CPLT
2	9096997000	2	MOTEUR DE BROSSE PLATEAU CYLINDRIQUE
3	1464432000	2	KIT CHARBONS 4 PIECES 1 kit (incl.4 brushes) needed for each motor
4	909 5805 000	1	BAC A DECHETS
5	909 5818 000	1	CARTER DROIT PROTECTION
6	909 5817 000	1	CARTER GAUCHE PROTECTION
7	146 1851 000	2	BOUTON M8
8	909 5820 000	2	COURROIE
9	909 6518 000	1	SUPPORT DE BROSSE CYLINDRIQUE
10	145 4366 000	1	TE
11	909 5772 000	1	HOSE COPPER
12	909 5870 000	1	HOSE PVC W/ SPIRAL D.10X16 L.190MM
13	145 8582 000	1	RACCORD 8/9 16
14	909 5516 000	2	CLAMP HOSE D.18
15	9098489000	1	KIT LAMELLES
16	9098490000	1	KIT VISSERIE
17	9098491000	1	KIT DE FIXATION PLATEAU BLC
18	9098488000	1	KIT ROULETTE DE GABARIT
19	9098485000	2	KIT TENDEUR COURROIE
20	9098486000	2	KIT SUPPORT BROSSE CYL.
21	9098487000	2	KIT D ENTRAINEMENT BROSSE CYLINDRIQUE

Brush system 661BL after SN. 082116498

SCRUBTEC 653B - 653BL - 651BCL - 661BL

30-03-2015

ID Liste de pièces
SCRUBTEC653B15

28

Pos	Réf. Pièce	Qté	Description	
0	909 6619 000	1	HARNESS BRUSH DECK	
0	9098091000	1	KIT ADHESIFS SCRUB.651-653-661 B-BL-BCL	
1	909 6495 000	3	VIS FIXATION PLATEAU BROS	
2	9098496000	1	KIT DE FIXATION	
3	909 6512 000	1	SUPPORT PLATEAU BROSSE	
4	L08812589	1	KIT ENCLENCHEUR COMPLET	right
5	909 6355 000	4	KIT BUTTOIR	
6	9097092000	1	ENCLENCHEUR COMPLET	left
7	9097083000	1	DECK BRUSH BLACK 600 MM	
9	909 6891 000	1	KIT TUYAUX PLATEAU BROSSEUR	
10	9100000678	1	BLOC MOTO-REDUCTEUR 350W 24V	
11	909 6893 000	2	CHARBONS MOTEUR DE BROSSE 4PCS	
12	909 5637 000	1	RESSORT DE VERIN	
13	909 6516 000	1	AXE DE VERIN PLATEAU BROSSEUR	
14	145 8564 000	3	GOUPILLE	
15	909 6515 000	1	AXE HAUT DE VERIN PLATEAU BROSSEUR	
16	33005916	3	RONDELLE M 10 UNI6592	
17	1466146000	2	CLAVETTE 5X5X25 UNI6604A	
18	909 5398 000	1	KIT CPLT PROTECT ECLABOUS	
19	33005607	3	ECROU M 8 UNI7474	
20	909 5228 000	2	TUBE	
21	909 5224 000	1	PROTECTION ECLABOUSSURE 650MM/26'	
22	145 0452 000	2	ECROU	
23	32400530	2	SCREW M8X16 BUTTON HD HEX SS ISO7380	
24	9097682000	2	BRACKET ROLLER BUMPER	
25	9097179000	1	PLATEAU BROSSEUR 610 MM	
5A	909 5894 000	2	KIT ROULETTE DE PARE CHOC	A: SEE TSB IT 2008 - 010
8A	9097690000	1	DECK BRUSH 600MM/24 DOUBLE KIT	A: SEE TSB IT 2008 - 010

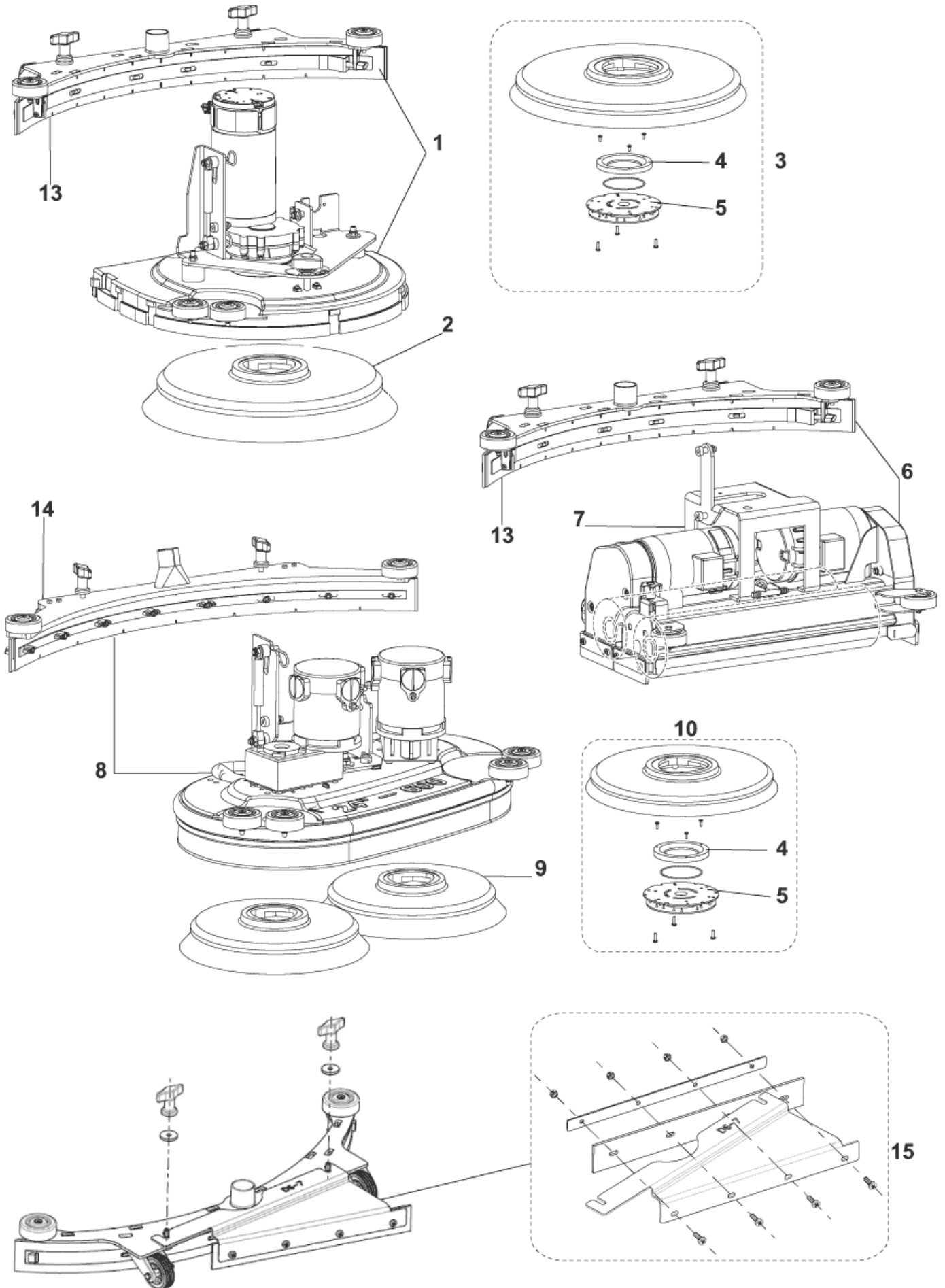
Accessoires

SCRUBTEC 653B - 653BL - 651BCL - 661BL

30-03-2015

ID Liste de pièces
SCRUBTEC653B16

29



Accessoires

SCRUBTEC 653B - 653BL - 651BCL - 661BL

30-03-2015

ID Liste de pièces
SCRUBTEC653B16

30

Pos	Réf. Pièce	Qté	Description
0	909 6658 000	1	BOUCHON PLASTIQUE
0	909 6859 000	1	KIT LAMELLE PUR 32
0	9100000279	1	LAMELLES NON MARQUANTE 740MM/29
1	9097181000	1	DECK BRUSH 530MM/21 KIT W.SQU.
2	L08837025	1	BROSSE PROLENE 530MM
2	L08837026	1	BROSSE PROLITE
2	L08837027	1	BROSSE UNION MIX
2	L08837028	1	BROSSE MIDLITE GRIT 180 DURE 530MM
2	L08837029	1	BROSSE MIDGRIT 240 SOUPLE 530MM
2	L08837065	1	BROSSE MAGAN GRIT 46
2	L08837066	1	BROSSE DINA GRIT 80
2	L08837067	1	BROSSE AGLITE GRIT 500
3	9099671000	1	PLATEAU SUPPORT DE DISQUE 21 530MM
4	L08603966	1	JOINT PLATEAU
5	56505195	1	CENTREUR DE DISQUE
6	909 6849 000	1	PLATEAU BROSSEUR+EMBOUCHU
7	909 5823 000	2	ROULEAU PPL 0 4 SOUPLE
7	909 5824 000	2	ROULEAU PPL 0 45 MOYEN
7	909 5825 000	2	ROULEAU ABRASIF 0 6 DUR
8	9097183000	1	DECK BRUSH 610MM/24 KIT W.SQU.
9	L08603842	2	BROSSE NYLON DURE BLEUE
9	L08603872	2	BROSSE MIDLITE GRIT 180 - DURE 305MM
9	L08603873	2	BROSSE MIDGRIT 240 SOUPLE 305MM
9	L08603874	2	BROSSE NYLON SOUPLE
9	L08603875	2	BROSSE CRIN VEGETAUX
10	L08603939	2	PLATEAU SUPPORT DISQUE 305MM ET CENTREUR
13	909 6851 000	1	EMBOUCH CPLT BA 451/531/
13	L08603878	1	EMBOUCHURE COURBE CPLT
14	909 5372 000	1	EMBOUCHURE ASPIRATION BA
15	9098343000	1	KIT EMBOUCHURE 3EME LAMELLE

INST.INSTR.9098337000

POSITIONS 0: 909 6483 000 - 909 6484 000 included in the kit 909 6860 000

POSITIONS 0: L08603830-L08603832 included in the kit 9097499000

Accessories Extra pressure - Splash guard kit

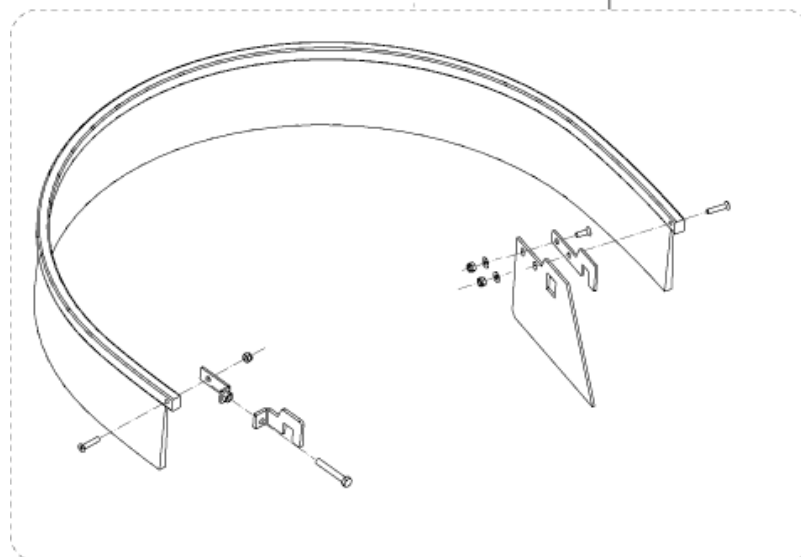
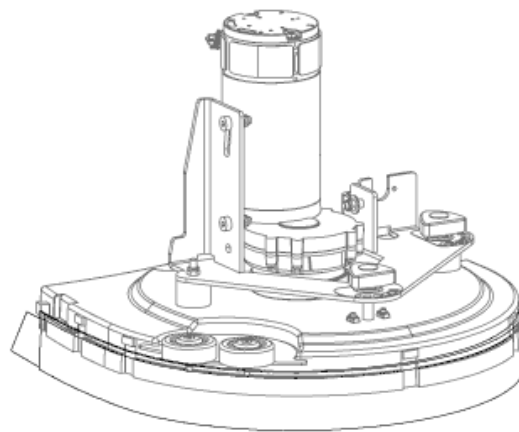
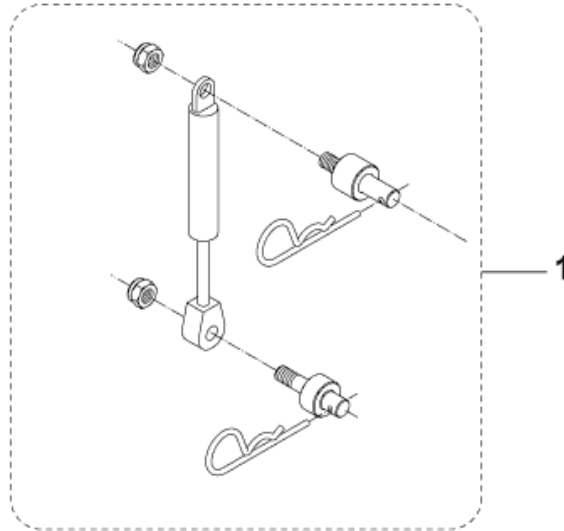
SCRUBTEC 653B - 653BL - 651BCL - 661BL

30-03-2015

ID Liste de pièces
SCRUBTEC653B17

31

EXTRA PRESSURE KIT (SCRUBTEC 653 B)



SPLASH GUARD 20" KIT (SCRUBTEC 653 B - SCRUBTEC 653 BL)

Accessories Extra pressure - Splash guard kit

SCRUBTEC 653B - 653BL - 651BCL - 661BL

30-03-2015

Liste de pièces
SCRUBTEC653B17

32

Pos	Réf. Pièce	Qté	Description	
1	9097186000	1	KIT PRESSION	INSTR.CODE 909 6759 000
2	909 6736 000	1	KIT JUPE ANTI ECLABOUSSUR	INSTR.CODE 909 6745 000

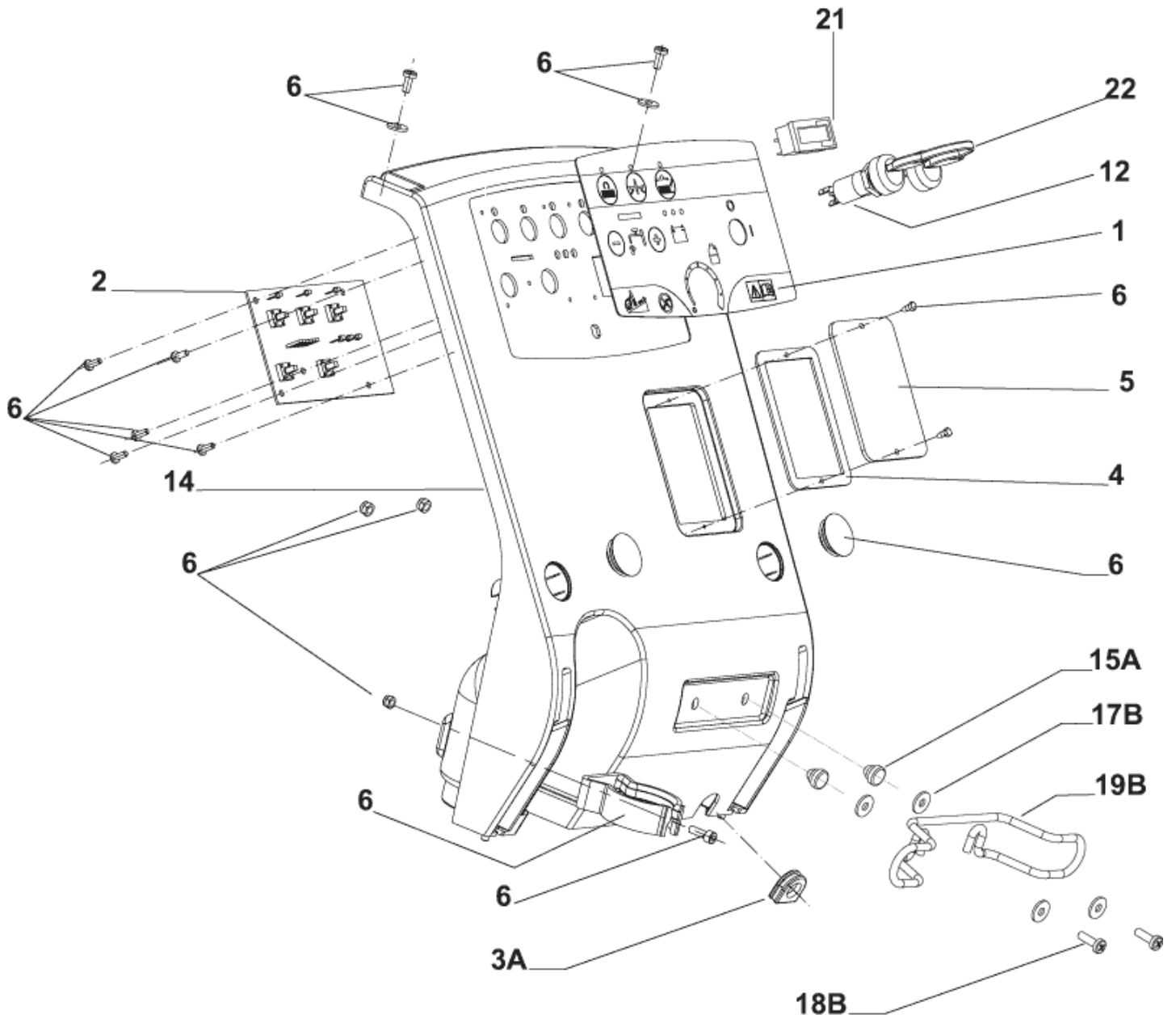
Control panel system

SCRUBTEC 653B - 653BL - 651BCL - 661BL

30-03-2015

ID Liste de pièces
SCRUBTEC653B19

33



Control panel system

SCRUBTEC 653B - 653BL - 651BCL - 661BL

30-03-2015

ID Liste de pièces
SCRUBTEC653B19

34

Pos	Réf. Pièce	Qté	Description
0	145 8368 000	2	FUSIBLE PLAT 3A
0	909 6678 000	1	FUSIBLE EN VERRE 20A
1	9097025000	1	ADHESIF TABLEAU DE BORD
2	9100000176	1	KIT CARTE ELECTRONIQUE DE TABLEAU DE CDE
4	909 6545 000	1	JOINT
6	9098302000	1	VISSERIE PANNEAU DE COMMANDE
12	146 2888 000	1	CLEF SW + BARILLET
14	9098123000	1	KIT COUVERCLE ELECTRIQUE CPLT BLEU
21	9096951000	1	COMPTEUR HORAIRE 24V OPTION - INSTR.CODE 9096952000
22	146 2887 000	1	CLEF 430S/510S/BA600S650S
3A	909 6542 000	1	ISOLANT
5A	9100001065	1	COUVERCLE NOIR DE VISITE
15A	909 6553 000	2	CAOUTCHOUC
17B	145 1261 000	4	RONDELLE 5X15X1.5 UNI6593
18B	146 2090 000	2	SCREW M5X16 PAN HD PHIL ISO7045
19B	1466317000	1	SUPPORT de CABLE

A ONLY VERSION WITHOUT BATTERY CHARGER ON BOARD

B ONLY VERSION WITH BATTERY CHARGER ON BOARD

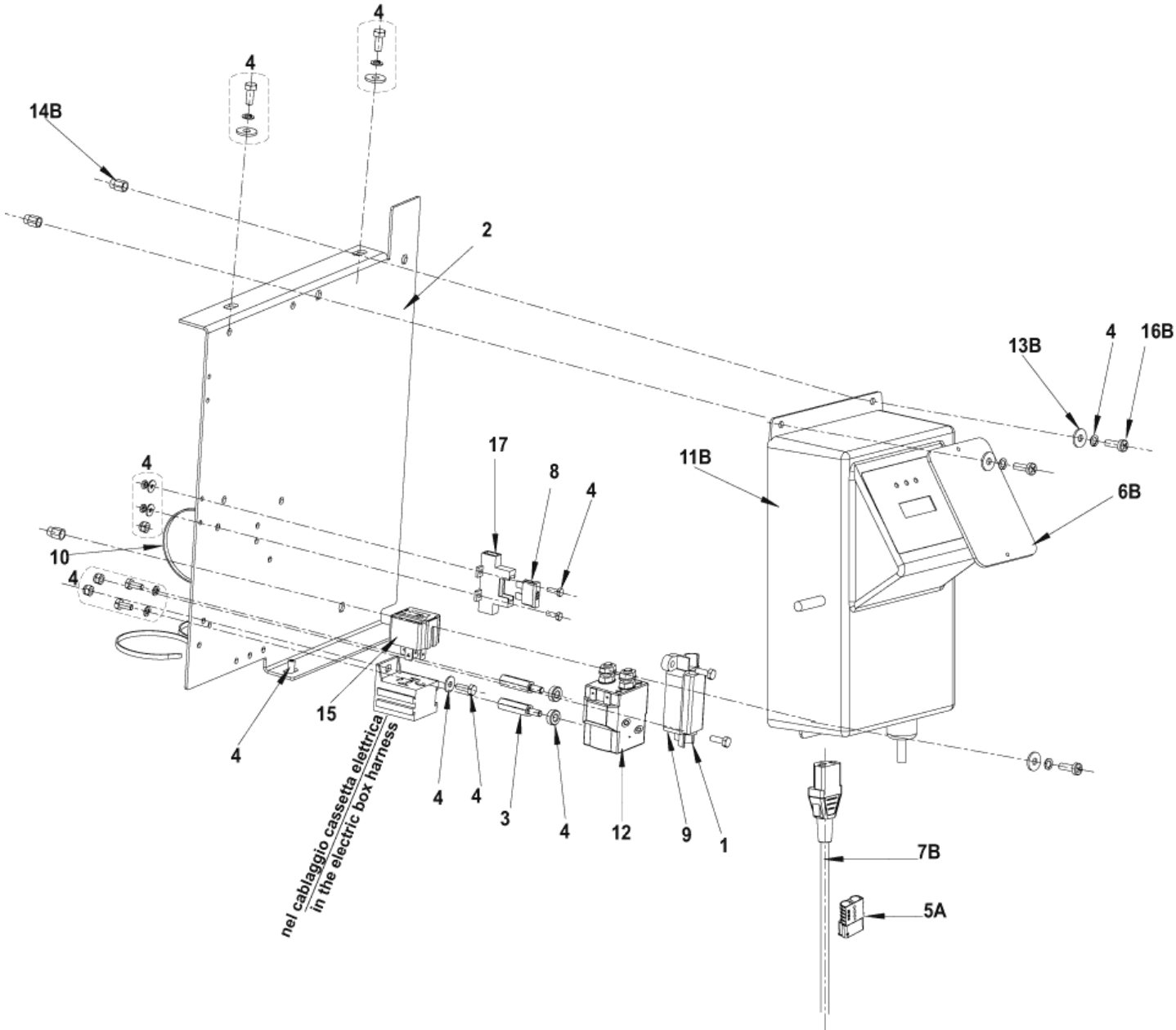
Electrical components 653B

SCRUBTEC 653B - 653BL - 651BCL - 661BL

30-03-2015

ID Liste de pièces
SCRUBTEC653B20

35



Electrical components 653B

SCRUBTEC 653B - 653BL - 651BCL - 661BL

30-03-2015

ID Liste de pièces
SCRUBTEC653B20

36

Pos	Réf. Pièce	Qté	Description
0	80564400	2	ELEMENT DE BATTERIE E 100A/H GEL
0	909 6613 000	1	CABLAGE MOTEUR D ASPIRATION
0	909 6618 000	1	CABLAGE BATTERIES
0	9097034000	1	CABLAGE BOITIER ELECTRIQUE
0	9097036000	1	CABLAGE
0	9097038000	1	HARNESS MACHINE
0	9097590000	1	CABLE DE CONNECTION BATTERIE
1	145 8046 000	1	SUPPORT FUSIBLE
2	909 6498 000	1	SUPPORT ELECTRIC COMP.
3	909 6676 000	2	ENTRETOISE
4	9098303000	1	KIT DE FIXATION
8	145 8513 000	1	FUSIBLE 30 A
9	145 3824 000	1	FUSIBLE D ASPIRATION LAME 40A
10	145 1449 000	3	TIE CABLE 3.6x140 BLACK
12	9097209000	1	CONTACTEUR 24V
15	909 6622 000	1	RELAIS 24V/40A
17	146 0660 000	2	SUPPORT FUSIBLE
5A	9098762000	1	PRISE ROUGE 120A
6B	9100001064	1	COUVERCLE TRANSPARENT DE VISITE
7B	909 5676 000	1	CABLE EXTENSION UK PLUG L.1000MM
7B	9100000790	1	CABLE PRISE EU L.1000MM
11B	9098297000	1	CHARGEUR EMBARQUE 24V13A
13B	33005912	3	RONDELLE M5
14B	145 6132 000	3	INSERT M5
16B	146 1711 000	3	SCREW M5X20 PAN HD PHIL ISO7045

A ONLY VERSION WITHOUT BATTERY CHARGER ON BOARD

B ONLY VERSION WITH BATTERY CHARGER ON BOARD

Electrical components 653BL-651BCL-661BL

SCRUBTEC 653B - 653BL - 651BCL - 661BL

30-03-2015

ID Liste de pièces
SCRUBTEC653B21

38

Pos	Réf. Pièce	Qté	Description
0	909 6613 000	1	CABLAGE MOTEUR D ASPIRATION
0	909 6618 000	1	CABLAGE BATTERIES
0	9096962000	1	CABLAGE MOT.TRACT. A PARTIR N°065027814
0	9096964000	1	CABLE ALIM.FIXE CPLT A PART.N 064927239
0	9097035000	1	CABLAGE DE POIGNEE
0	9097590000	1	CABLE DE CONNECTION BATTERIE
1	145 8046 000	1	SUPPORT FUSIBLE
2	909 6498 000	1	SUPPORT ELECTRIC COMP.
3	909 6676 000	2	ENTRETOISE
4	9098303000	1	KIT DE FIXATION
			contains all Hardware shown in this system
8	145 8513 000	1	FUSIBLE 30 A
9	145 3824 000	1	FUSIBLE D ASPIRATION LAME 40A
10	145 1449 000	3	TIE CABLE 3.6x140 BLACK
12	9097209000	1	CONTACTEUR 24V
15	909 6622 000	1	RELAIS 24V/40A
17	146 0660 000	2	SUPPORT FUSIBLE
18	9100000173	1	KIT CARTE ELECTRONIQUE DE TRACTION
5A	9098762000	1	PRISE ROUGE 120A
6B	9100001064	1	COUVERCLE TRANSPARENT DE VISITE
7B	909 5676 000	1	CABLE EXTENSION UK PLUG L.1000MM
7B	9100000790	1	CABLE PRISE EU L.1000MM
11B	9098297000	1	CHARGEUR EMBARQUE 24V13A
13B	33005912	3	RONDELLE M5
14B	145 6132 000	3	INSERT M5
16B	146 1711 000	3	SCREW M5X20 PAN HD PHIL ISO7045

A ONLY VERSION WITHOUT BATTERY CHARGER ON BOARD

B ONLY VERSION WITH BATTERY CHARGER ON BOARD

Accessory: Battery charger

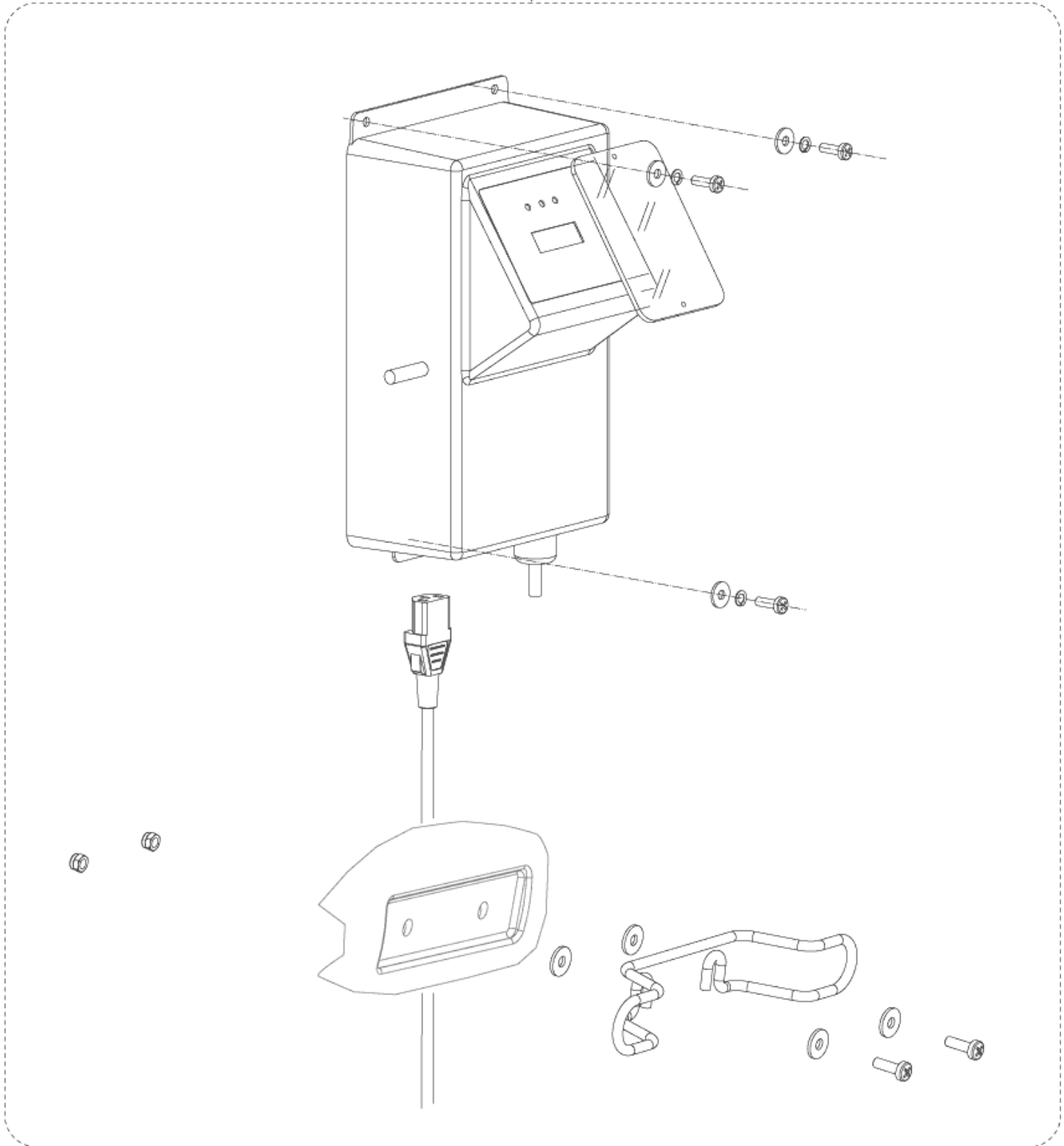
SCRUBTEC 653B - 653BL - 651BCL - 661BL

30-03-2015

ID Liste de pièces
SCRUBTEC653B22

39

1



Accessory: Battery charger

SCRUBTEC 653B - 653BL - 651BCL - 661BL

30-03-2015

ID Liste de pièces
SCRUBTEC653BZZ

40

Pos	Réf. Pièce	Qté	Description	
1	909 6739 000	1	CHARGEUR EMBARQUE 230/24V	INSTR.CODE 909 6746 000

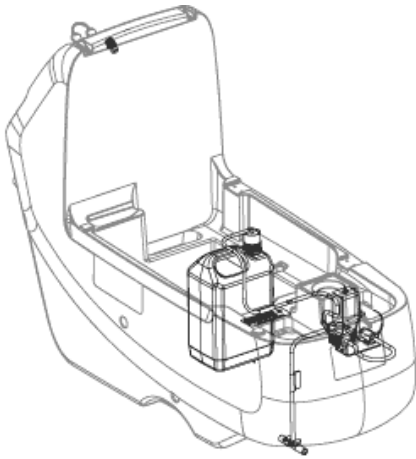
Accessories chemical mixing system 653BL-653B

SCRUBTEC 653B - 653BL - 651BCL - 661BL

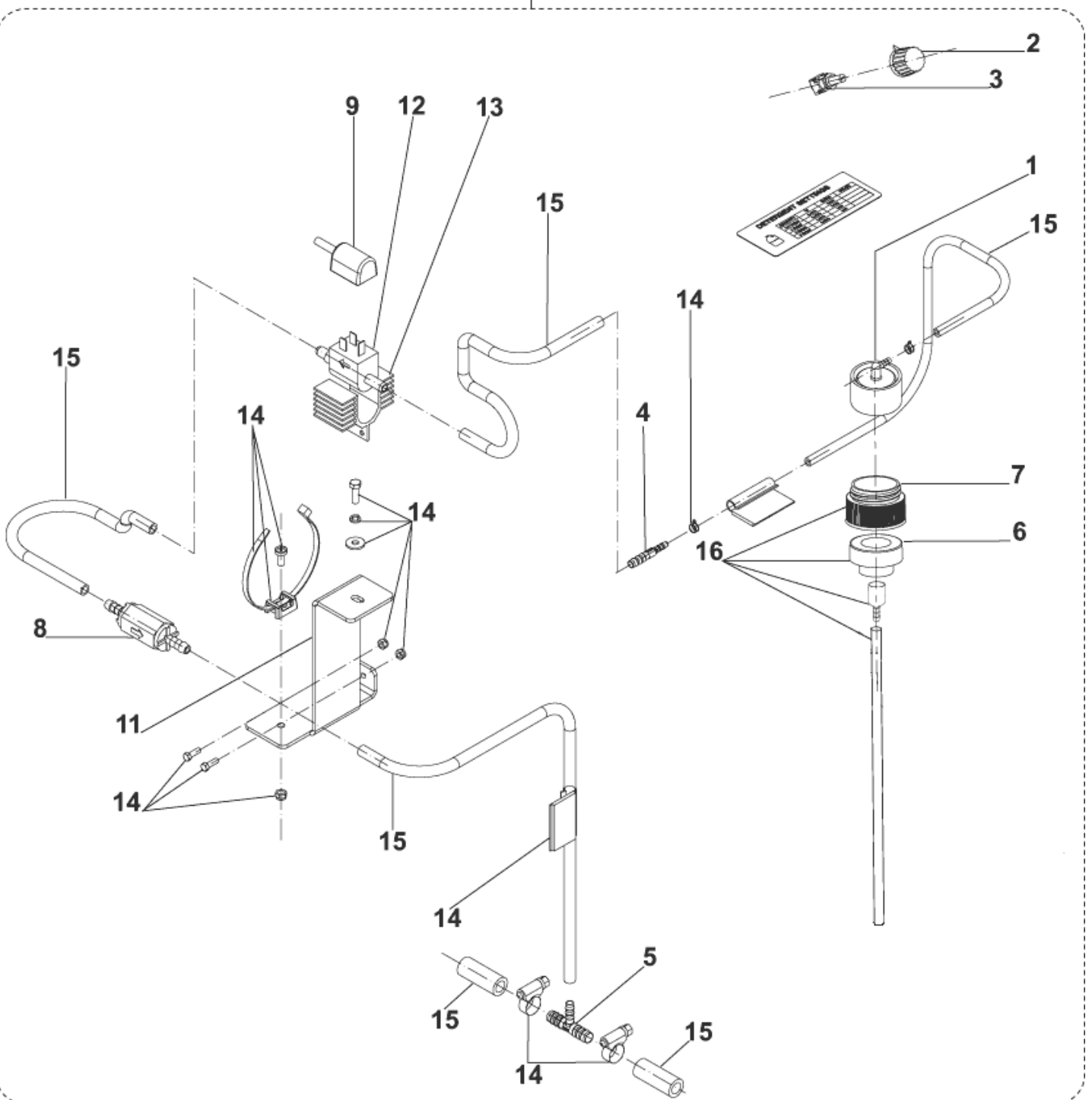
30-03-2015

ID Liste de pièces
SCRUBTEC653B23

41



17



Accessories chemical mixing system 653BL-653B

SCRUBTEC 653B - 653BL - 651BCL - 661BL

30-03-2015

Liste de pièces
SCRUBTEC653BZ3

42

Pos	Réf. Pièce	Qté	Description
0	9097041000	1	CABLAGE DE POMPE CHIMIE EMBARQUEE
1	56315523	1	BOUCHON 1/8 GRIS
2	145 4719 000	1	MOLETTE POTENTIOMETRE 409
3	909 6076 000	1	POTENTIOMETRE BR 601
4	909 6090 000	1	RACCORD CAOUTCHOUC
5	909 6092 000	1	T DE RACCORDEMENT
6	9097022000	1	SONDE
7	9097023000	1	ADAPTATEUR RESERVOIR
8	9097030000	1	CLAPET ANTI-RETOUR 1/4
9	9097041000	1	CABLAGE DE POMPE CHIMIE EMBARQUEE
11	9097084000	1	BRACKET PUMP SUPPORT
12	53721A	1	POMPE SYSTEME MCE
13	61772A	1	SUPPORT DE POMPE
14	9098495000	1	HARDWARE CHEMICAL MIXING SYSTEM KIT
15	9097175000	1	TUYAU DE POMPE
16	9098025000	1	KIT ADAPTATEUR CHIMIE EMBARQUE
17	9097160000	1	KIT MCE 24V

INSTR.CODE 9097159000

PIECES DETACHEES RECOMMANDEES

SCRUBTEC 653B - 653BL - 651BCL - 661BL

30-03-2015

ID Liste de pièces
SCRUBTEC653B24

43

Pas de dessin pour la liste de pièces

PIECES DETACHEES RECOMMANDEES

SCRUBTEC 653B - 653BL - 651BCL - 661BL

30-03-2015

ID Liste de pièces
SCRUBTEC653B24

44

Pos	Réf. Pièce	Qté	Description	
1	9098265000	1	KIT VIS RESERVOIR DE SOLUTION	SCRUBTEC 653B-653BL-651BCL-661BL
2	909 6874 000	1	KIT CABLE RESERVOIR	SCRUBTEC 653B-653BL-651BCL-661BL
3	909 6521 000	1	TUYAU D EAU PROPRE	SCRUBTEC 653B-653BL-651BCL-661BL
4	L08812457	2	CACHE DE VERROU RESERVOIR	SCRUBTEC 653B-653BL-651BCL-661BL
5	9099853000	1	KIT FLEXIBLE D ASPIRATION	SCRUBTEC 653B-653BL-651BCL-661BL
6	9099166000	1	FLEXIBLE DE VIDANGE EAU SALE RAL9005	SCRUBTEC 653B-653BL-651BCL-661BL
7	L08812259	2	CAGE FLOTTEUR CPLT	SCRUBTEC 653B-653BL-651BCL-661BL
8	L08812373	1	BALLE FLOTTANTE	SCRUBTEC 653B-653BL-651BCL-661BL
9	9097724000	1	SUPPORT CAGE FLOTTEUR	SCRUBTEC 653B-653BL-651BCL-661BL
10	145 0543 000	3	SERFLEX	SCRUBTEC 653B-653BL-651BCL-661BL
11	9099401000	1	KIT MOTEUR D'ASPIRATION 24V	SCRUBTEC 653B-653BL-651BCL-661BL
12	909 5371 000	1	CHARBON MOTEUR ASPI	SCRUBTEC 653B-653BL-651BCL-661BL
13	909 6491 000	1	FILTRE ACCOUSTIQUE MOTEUR D ASPIRATION	SCRUBTEC 653B-653BL-651BCL-661BL
14	9096918000	1	JOINT MOTEUR D ASPIRATION	SCRUBTEC 653B-653BL-651BCL-661BL
15	909 6672 000	1	FILTRE	SCRUBTEC 653B-653BL-651BCL-661BL
16	909 6876 000	1	KIT DE FIXATION	SCRUBTEC 653B-653BL-651BCL-661BL
17	909 6877 000	1	KIT DE FIXATION MOTEUR ASPIRATION	SCRUBTEC 653B-653BL-651BCL-661BL
18	909 6880 000	1	ROUE ARRIERE PIVOTANTE	SCRUBTEC 653BL-651BCL-661BL
19	909 6880 000	1	ROUE ARRIERE PIVOTANTE	SCRUBTEC 653B
20	909 6878 000	1	KIT FIXATION DU CHASSIS	SCRUBTEC 653B-653BL-651BCL-661BL
21	909 6548 000	1	MOTEUR DE TRACTION	SCRUBTEC 653BL-651BCL-661BL
22	145 5124 000	2	CHARBON MOTEUR BROSSE	SCRUBTEC 653BL-651BCL-661BL
23	9099691000	1	KIT ROUES	SCRUBTEC 653BL-651BCL-661BL
24	9097085000	2	ROUE AVANT D.250 BLEUE	SCRUBTEC 653B
25	9097043000	1	POTENTIOMETRE	SCRUBTEC 653BL-651BCL-661BL
26	9098330000	1	KIT VISSERIE DE POIGNEE	SCRUBTEC 653B-653BL-651BCL-661BL
27	9097154000	1	KIT FILTRE CPLT	SCRUBTEC 653B-653BL-651BCL-661BL
28	9097171000	1	KIT TUYAUX D ELECTROVANNE	SCRUBTEC 653B-653BL-651BCL-661BL
29	909 6555 000	1	ELECTROVANNE	SCRUBTEC 653B-653BL-651BCL-661BL
30	9098777000	1	RACCORD 90°	SCRUBTEC 653B-653BL-651BCL-661BL
31	909 6055 000	1	MAINTIENT LAMELLE AVANT	SCRUBTEC 653B-653BL-651BCL
32	909 6044 000	1	EMBOUCHURE NUE	SCRUBTEC 653B-653BL-651BCL
33	9097637000	1	PAPILLON FIXATION EMBOUCH	SCRUBTEC 653B-653BL-651BCL-661BL
34	9100000791	1	BOUTON M8X30 SS PKD	SCRUBTEC 653B-653BL-651BCL
37	909 6851 000	1	EMBOUCH CPLT BA 451/531/	SCRUBTEC 653B-653BL-651BCL
38	909 6882 000	1	KIT DE FIXATION LAMELLE	SCRUBTEC 653B-653BL-651BCL
39	909 6883 000	1	KIT ROULETTES EMBOUCHURE 2PIECES	SCRUBTEC 653B-653BL-651BCL
40	909 6884 000	1	KIT ROULETTE	SCRUBTEC 653B-653BL-651BCL
41	909 6885 000	1	KIT DE FIXATION EMBOUCHUR	SCRUBTEC 653B-653BL-651BCL
42	909 6394 000	1	KIT CROCHET EMBOUCHURE	SCRUBTEC 653B-653BL-651BCL
43	909 5372 000	1	EMBOUCHURE ASPIRATION BA	SCRUBTEC 661BL
46	9100000962	1	EMBOUCHURE ACIER 840MM/33 PKD	SCRUBTEC 661BL
47	9097078000	1	CARTER PLATEAU BROSSEUR 530 MM	SCRUBTEC 653B-653BL

POSITION 35-36: 909 6484 000 - 909 6483 000 included in the KIT 909 6860 000

POSITION 44-45: L08603830 - L08603832 included in the KIT 9097499000

PIECES DETACHEES RECOMMANDEES

SCRUBTEC 653B - 653BL - 651BCL - 661BL

30-03-2015

ID Liste de pièces
SCRUBTEC653B24

45

Pos	Réf. Pièce	Qté	Description	
48	9098376000	1	KIT CHARBONS MOTEUR DE BROSSE	SCRUBTEC 653B-653BL
49	9098308000	1	MOTEUR DE BROSSE COMPLET	SCRUBTEC 653B-653BL
50	909 6355 000	2	KIT BUTTOIR	SCRUBTEC 653B-653BL
51	9100000868	1	LOT DE 2 AMORTIS ANTIVIBRATION M8 60SHOR	SCRUBTEC 653B-653BL
52	9099419000	1	KIT DE REGLAGE PLATEAU BROSSE	SCRUBTEC 653B-653BL
53	909 5637 000	1	RESSORT DE VERIN	SCRUBTEC 653BL
54	9097025000	1	ADHESIF TABLEAU DE BORD	SCRUBTEC 653B-653BL-651BCL-661BL
55	146 2888 000	1	CLEF SW + BARILLET	SCRUBTEC 653B-653BL-651BCL-661BL
56	9100000176	1	KIT CARTE ELECTRONIQUE DE TABLEAU DE CDE	SCRUBTEC 653B-653BL-651BCL-661BL
57	145 8368 000	1	FUSIBLE PLAT 3A	SCRUBTEC 653B-653BL-651BCL-661BL
58	909 6678 000	1	FUSIBLE EN VERRE 20A	SCRUBTEC 653B-653BL-651BCL-661BL
59	9100000173	1	KIT CARTE ELECTRONIQUE DE TRACTION	SCRUBTEC 653BL-651BCL-661BL
60	9098762000	1	PRISE ROUGE 120A	SCRUBTEC 653B-653BL-651BCL-661BL
61	9097209000	1	CONTACTEUR 24V	SCRUBTEC 653B-653BL-651BCL-661BL
62	909 6622 000	1	RELAIS 24V/40A	SCRUBTEC 653B-653BL-651BCL-661BL
63	145 3824 000	1	FUSIBLE D ASPIRATION LAME 40A	SCRUBTEC 653B-653BL-651BCL-661BL
64	145 8513 000	1	FUSIBLE 30 A	SCRUBTEC 653B-653BL-651BCL-661BL
65	9098297000	1	CHARGEUR EMBARQUE 24V13A	ALL SCRUBTEC W/BATTERY CHARGER ON BOARD

POSITION 35-36: 909 6484 000 - 909 6483 000 included in the KIT 909 6860 000

POSITION 44-45: L08603830 - L08603832 included in the KIT 9097499000

Accessories list

SCRUBTEC 653B - 653BL - 651BCL - 661BL

30-03-2015

ID Liste de pièces
SCRUBTEC653B25

46

Pas de dessin pour la liste de pièces

Accessories list

SCRUBTEC 653B - 653BL - 651BCL - 661BL

30-03-2015

ID Liste de pièces
SCRUBTEC653B25

47

Pos	Réf. Pièce	Qté	Description	
1	909 5065 000	1	FILTRE ANTI-MOUSSE	SCRUBTEC 653B-653BL-651BCL-661BL
2	9098947000	1	KIT ROUE PIVOTANTE INOXYDABLE	SCRUBTEC 653B-653BL-651BCL-661BL
3	9096916000	1	FILTRE SOLUTION RESERVOIR	SCRUBTEC 653B-653BL-651BCL-661BL
4	9097160000	1	KIT MCE 24V	SCRUBTEC 653B-653BL-651BCL-661BL
5	9097175000	1	TUYAU DE POMPE	SCRUBTEC 653B-653BL-651BCL-661BL
6	9097181000	1	DECK BRUSH 530MM/21 KIT W.SQU.	SCRUBTEC 653BL
7	L08837025	1	BROSSE PROLENE 530MM	SCRUBTEC 653B-653BL
8	L08837026	1	BROSSE PROLITE	SCRUBTEC 653B-653BL
9	L08837027	1	BROSSE UNION MIX	SCRUBTEC 653B-653BL
10	L08837028	1	BROSSE MIDLITE GRIT 180 DURE 530MM	SCRUBTEC 653B-653BL
11	L08837029	1	BROSSE MIDGRIT 240 SOUPLE 530MM	SCRUBTEC 653B-653BL
12	L08837065	1	BROSSE MAGAN GRIT 46	SCRUBTEC 653B-653BL
13	L08837066	1	BROSSE DINA GRIT 80	SCRUBTEC 653B-653BL
14	L08837067	1	BROSSE AGLITE GRIT 500	SCRUBTEC 653B-653BL
15	9099671000	1	PLATEAU SUPPORT DE DISQUE 21 530MM	SCRUBTEC 653B-653BL
16	909 6849 000	1	PLATEAU BROSSEUR+EMBOUCHU	SCRUBTEC 651BCL
17	909 5823 000	2	ROULEAU PPL 0 4 SOUPLE	SCRUBTEC 651BCL
18	909 5824 000	2	ROULEAU PPL 0 45 MOYEN	SCRUBTEC 651BCL
19	909 5825 000	2	ROULEAU ABRASIF 0 6 DUR	SCRUBTEC 651BCL
20	9097183000	1	DECK BRUSH 610MM/24 KIT W.SQU.	SCRUBTEC 661BL
21	L08603842	2	BROSSE NYLON DURE BLEUE	SCRUBTEC 661BL
22	L08603873	2	BROSSE MIDGRIT 240 SOUPLE 305MM	SCRUBTEC 661BL
23	L08603872	2	BROSSE MIDLITE GRIT 180 - DURE 305MM	SCRUBTEC 661BL
24	L08603874	2	BROSSE NYLON SOUPLE	SCRUBTEC 661BL
25	L08603875	2	BROSSE CRIN VEGETAUX	SCRUBTEC 661BL
26	L08603939	2	PLATEAU SUPPORT DISQUE 305MM ET CENTREUR	SCRUBTEC 661BL
27	L08603878	1	EMBOUCHURE COURBE CPLT	SCRUBTEC 653B-653BL-651BCL
28	909 6851 000	1	EMBOUCH CPLT BA 451/531/	SCRUBTEC 653B-653BL-651BCL
29	9100000279	1	LAMELLES NON MARQUANTE 740MM/29	SCRUBTEC 653B-653BL-651BCL
30	909 6858 000	1	KIT LAMELLE PUR 30	SCRUBTEC 653B-653BL-651BCL
31	9098343000	1	KIT EMBOUCHURE 3EME LAMELLE	SCRUBTEC 653B-653BL-651BCL-661BL
32	909 6736 000	1	KIT JUPE ANTI ECLABOUSSUR	SCRUBTEC 653B-653BL
33	9097186000	1	KIT PRESSION	SCRUBTEC 653B
34	9096951000	1	COMPTEUR HORAIRE 24V	SCRUBTEC 653B-653BL-651BCL-661BL
35	9097026000	2	ROUE AV.ANTIDERAPANTE D.250MM 60SHORES	SCRUBTEC 653BL-651BCL-661BL
36	9097599000	1	PROTECTION MOTEUR BROSSE	SCRUBTEC 653B-653BL
37	9098854000	1	RACCORD COUDE 90 POUR FLEXIBLE NOIR	TSB IT 2010-061
38	9100000335	1	STRAP ANTISTATIC KIT	