

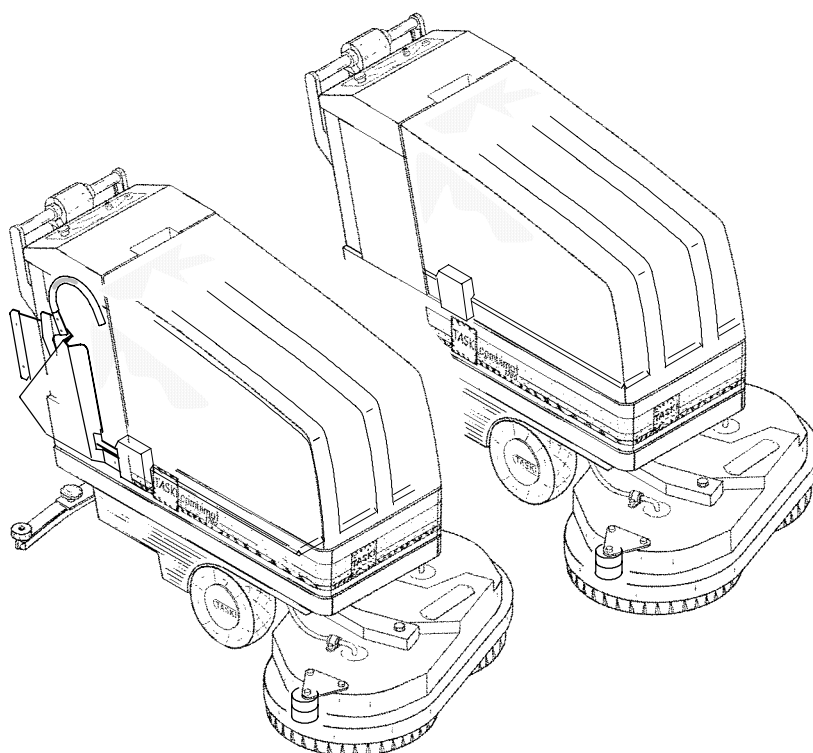
# TASKI

## Ersatzteilliste Liste des pièces de rechange Spare parts list

12085-37

### TASKI combimat 1400, 1600, 1800 1500, 1700, 1900

TASKI combimat 1400 - 1900	Serie
8003480 CO 1400	01
8003490 CO 1600	01
8003500 CO 1800	01
8002310 CO 1500	04
8002320 CO 1700	04
8002330 CO 1900	04
8002910 CO 1500 US/CAN	04
8002920 CO 1700 US/CAN	04
8002930 CO 1900 US/CAN	04



**JohnsonDiversey**

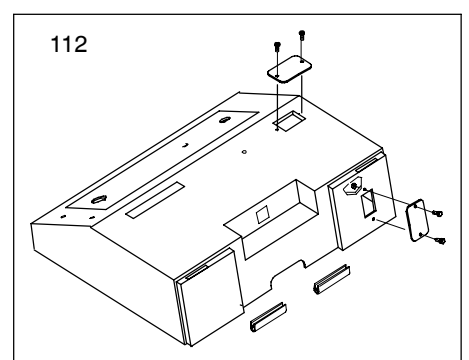
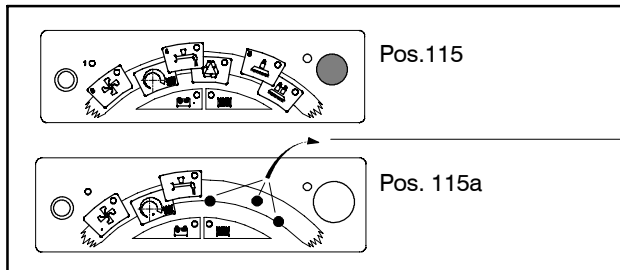
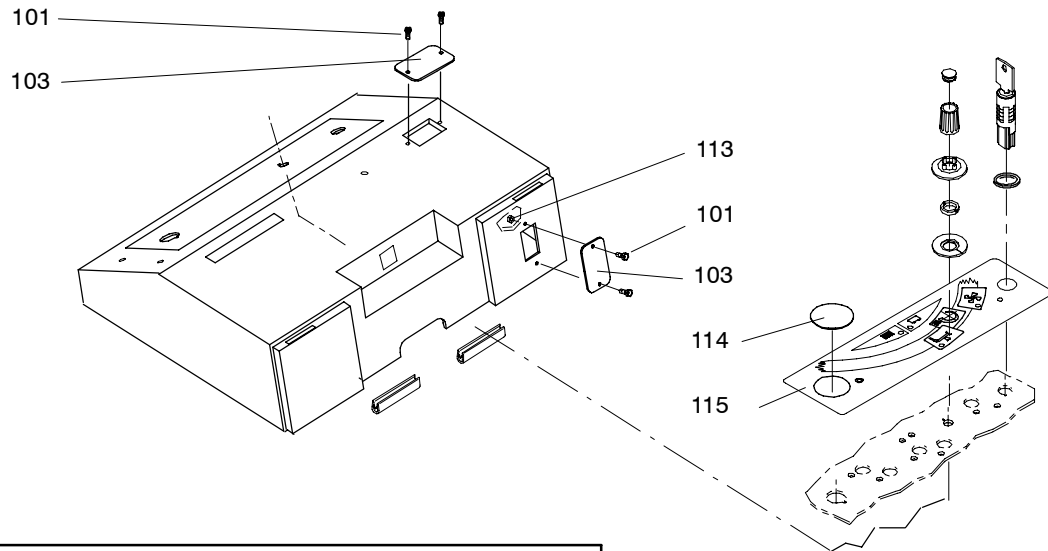
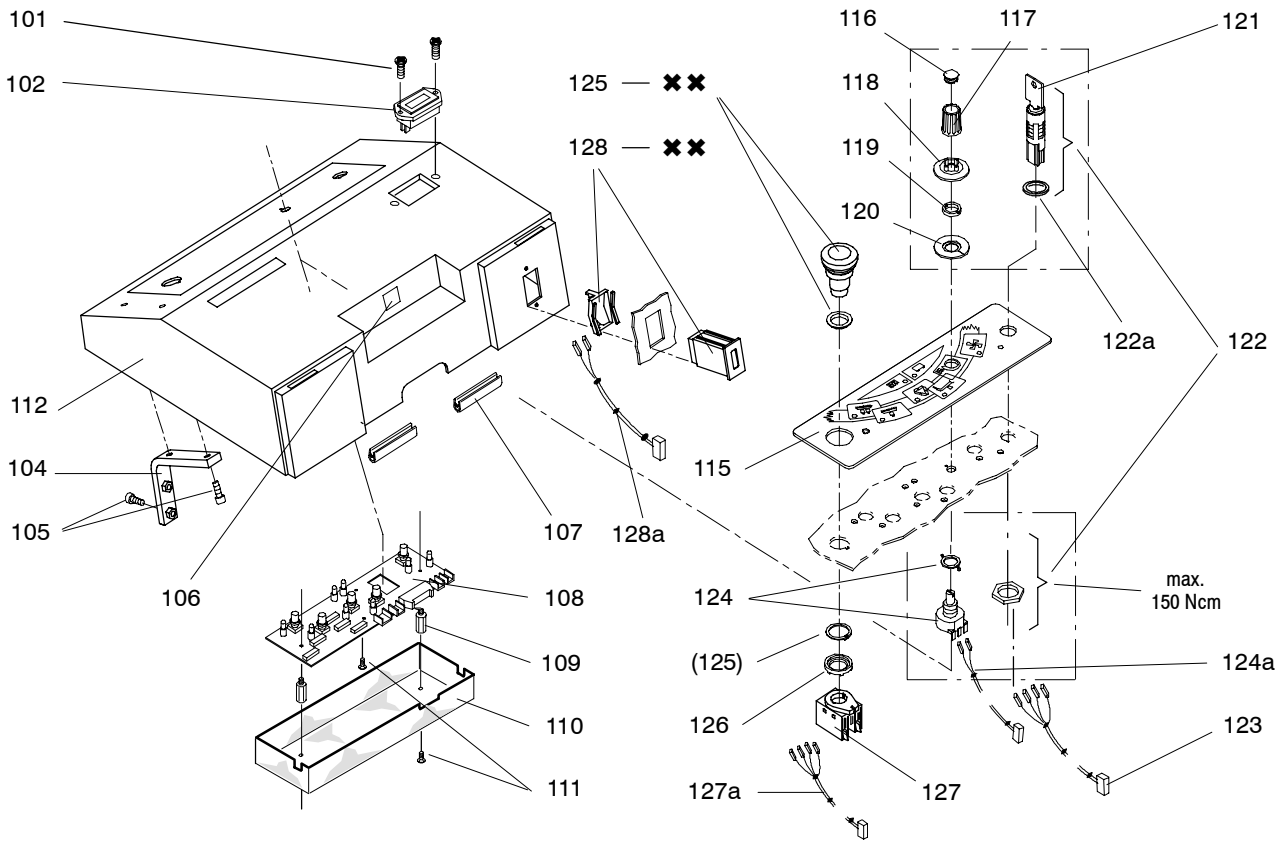
JohnsonDiversey  
Postfach CH-9542 Münchwilen

Telefon +41 71 969 27 27 Fax +41 71 969 22 53

Ausführung/Execution; List(e) /6  
12.05.2003 SPS

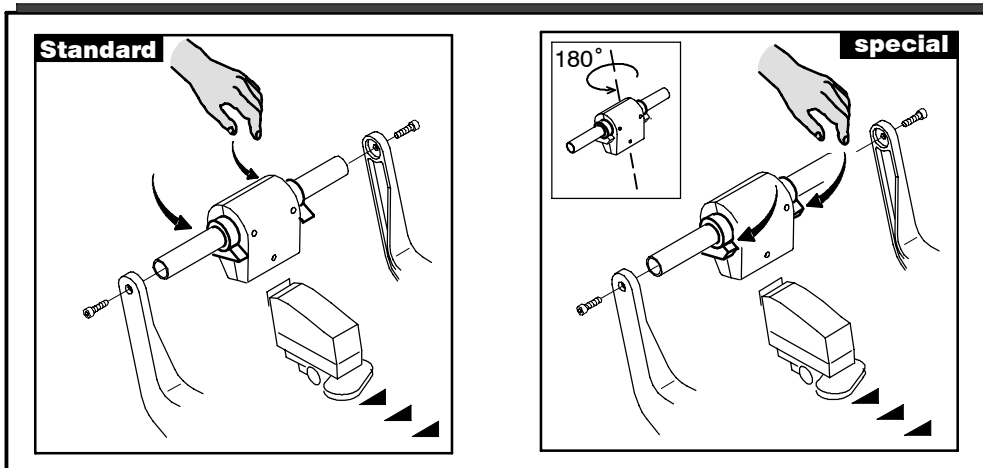
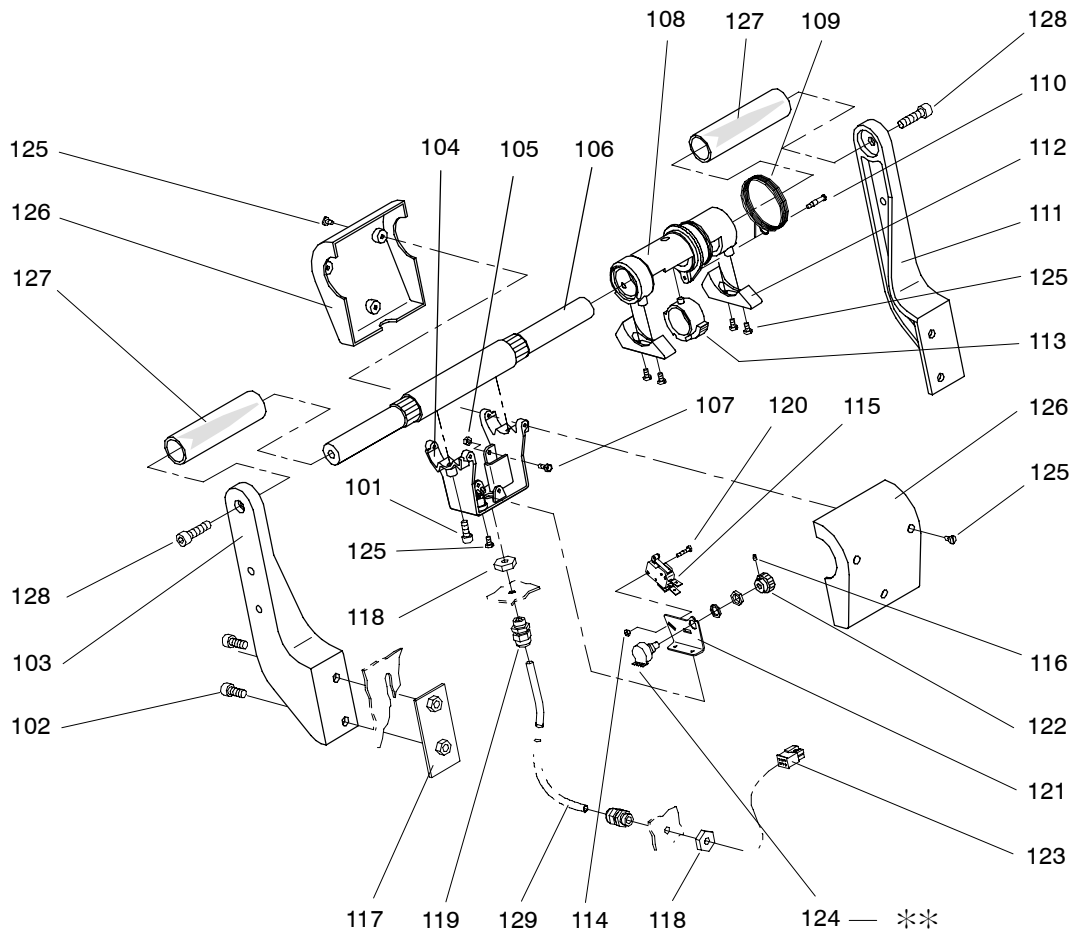
S003901					TASKI combimat 1400-1900	TASKI combimat 1400-1900	TASKI combimat 1400-1900
Pos. No.	Artikelnr. Article No. Item No.	Bestellnr. No. de com Order No.	Model	Stck. Piè. Qty.	Bezeichnung	Designation	Description
1	S003701			1.00	Bedienungstableau	Tableau de commande	Control board
2	S003702			1.00	Fahrgriff	Unité de commande	Drive handle
3	S003703			1.00	Düsenmechanik	Dispositif remonté suceur	Squeegee mechanism
4	S003700			1.00	Düse	Suceur	Squeegee
5	S003705			1.00	Chassis	Châssis	Chassis
6	S003704			1.00	Chassis, Ergänzungen	Chassis, supplementes	Chassis, supplements
7	S003707			1.00	Tank	Réservoir	Tank
8	S003706			1.00	Tank, Wasserablass	Réservoir,Sortie d'eau	Tank,Water outlet
9	S003708			1.00	Saugaggregat CO 14,16,1800	Agrégat d'aspiration CO 14,16,1800	Vacuum unit CO 14,16,1800
10	S003709			1.00	Saugaggregat CO 15,17,1900	Agrégat d'aspiration CO 15,17,1900	Vacuum unit CO 15,17,1900
11	S003710			1.00	Radantrieb	Unité d'entraînement	Drive wheel
12	S003711			1.00	Bürstenabsenkung CO 14-16-1800	Dispositif de brosse CO 14-16-1800	Tool lowering unit CO 14-16-1800
13	S003713			1.00	Bürstenabsenkung CO 15-17-1900	Dispositif de brosse CO 15-17-1900	Toll lowering unit CO 15-17-1900
14	S003720			1.00	Bürstenantrieb CO 14,1500	Entraînement des brosses CO 14,1500	Brush drive CO 14,1500
15	S003741			1.00	Bürstenantrieb CO 16,1700	Entraînement des brosses CO 16,1700	Brush drive CO 16,1700
16	S003742			1.00	Bürstenantrieb CO 1800,1900	Entraînement des brosses CO 1800,1900	Brush drive CO 1800,1900
17	S003744			1.00	Bürstenhaube	Capot des brosses	Brush housing
18	S003745			1.00	Membranpumpe	Pompe à membrane	Diaphragm pump
19	S003746			1.00	Maschinenverkleidung	Carénage de la machine	Machine fairing
20	S003748			1.00	Elektroteile	Pièces électrique	Electrical parts
21	S003759			1.00	Kabelbaum	Toron de câble	Cable strand
22	S003755			1.00	Wasserführung CO 14,16,1800	Ecoulement de l'eau CO 14,16,1800	Water outlet CO 14,16,1800
23	S003756			1.00	Wasserführung CO 15,17,1900	Ecoulement de l'eau CO 15,17,1900	Water outlet CO 15,17,1900
24	S003757			1.00	Antriebsräder, Scheuerbürsten	Roues d'entraînement, brosses a recurer	Drive wheels, scrubbing brushes
25	S003919			1.00	Schutzprofile	Profils de protection	Protecting profiles
26	S003899			1.00	Elektroschema Co 14,16,1800	Schéma électrique Co 14,16,1800	Electrical diagram Co 14,16,1800
27	S003900			1.00	Elektroschema Co 15,17,1900	Schéma électrique Co 15,17,1900	Electrical diagram Co 15,17,1900

S003701					Bedienungstableau	Tableau de commande	Control board
Pos. No.	Artikelnr. Article No. Item No.	Bestellnr. No. de com Order No.	Model	Stck. Piè. Qty.	Bezeichnung	Designation	Description
101	1207/4	4027220	OPT.14-1900	2.00	Li.Zyl.Schraube mit KS M 3x10	Vis à tête cyl. bomb. M 3x10	Raised Cheese Hd.Screw M 3x10
102	4971/101	4096350		1.00	Batterieanzeige	Indicateur de charge batterie	Controlling "Battery"
103	18507-59	4096370		1.00	Blindeckel	Faux couvercle	Dummi Cover
104	18501-70	4088200		2.00	Bügel	Support	Bracket
105	1132/21	4006440		8.00	Zyl.Schraube I.6-Kt. M 6x16	Vis cyl. à trou 6 p. M 6x16	Socket Head Cap Screw M 6x16
106	4215/119	4034930	0,064m	1.00	Socket	Plaque auto-collante	Self Adhesive Plate
107	8861/101	4071260		2.00	Kantenschutzprofil per M	Profil de protection le m	Bumper Profile Per M
108	18502-64	4085380		1.00	Keyboard Print	Circuit imprimé - Keyboard	Key Board Print
109	18507-58	4096510		2.00	Distanzbolzen	Goujon de distance	Distance Bolt
110	18507-57	4096360		1.00	Abdeckung	Couvercle de protection	Protection Cover
111	1207/1	4024470	15,17,1900	4.00	Li.Zyl.Schraube mit KS M 3x5	Vis à tête cyl. bomb. M 3x5	Raised Cheese Hd.Screw M 3x5
112	18507-89	4096570		1.00	Gehäuse Set	Kit bâti	Housing Set
113	1721/101	4069150		2.00	Sicherungsmutter M 3	Écrou de sureté M 3	Self-Locking Nut M 3
114	19505-07	4097500		1.00	Dichtscheibe	Rondelle de protection	Protection Disc
115	18503-70	4085500		1.00	Tastaturfolie CO 15,17,1900	Plaque frontale CO 15,17,1900	Display Panel CO 15, 17, 1900
115	18520-64	4104910	14,16,1800	1.00	Tastaturfolie CO 14,16,1800	Plaque frontale CO 14,16,1800	Display Panel CO 14,16,1800
116	2401/115	4087370		1.00	Deckel	Couvercle	Cover
117	2401/112	4086350		1.00	Drehknopf	Bouton	Turning Knob
118	2401/118	4105370		1.00	Zahlenscheibe 1-6	Disque chiffre 1-6	Number Disc 1-6
119	2401/117	4093810		1.00	Schlitzmutter M 10x0,75	Écrou M 10x0,75	Nut M 10X0,75
120	2401/113	4093800	1.00	Markierscheibe	Disque marque	Reference Disc	
121	4601/130	4116310		1.00	Schlüssel	Clé	Key
122	18506-68	4089440		1.00	Schlüsselschalter (Set)	Interrupteur a clé amov.(kit)	Key Switch (Set)
122a	4601/129	4116320		1.00	Verdrehsicherungsring	Anneau de blocage	Locking Ring
123	18506-67	4096090		1.00	Kabel kpl.	Câble compl.	Cable Compl.
124	4594/106	4083210	1.00	Potentiometer 5 kOhm	Potentiomètre 5 kOhm	Potentiometer 5 kOhm	
124a	18504-67	4096070		1.00	Kabel kpl.	Câble compl.	Cable Compl.
125	4601/106	4032200		1.00	Not-Aus-Taster	Disjoncteur d'urgence	Stop Actuator
126	4601/104	4080400		1.00	Ring	Anneau	Ring
127	4601/109	4084510		1.00	Schaltelement	Élément de circuit	Circuit Element
127a	18504-73	4101990	1.00	Kabel kompl. - 4 Litzen	Câble compl. 4 fils	Cable Compl. - 4 Wires	
128	4991/105	4075260		1.00	Betriebsstundenzähler	Compteur horaire	Working Hour Meter
128a	18504-71	4096080		1.00	Kabel kpl.	Câble compl.	Cable Compl.

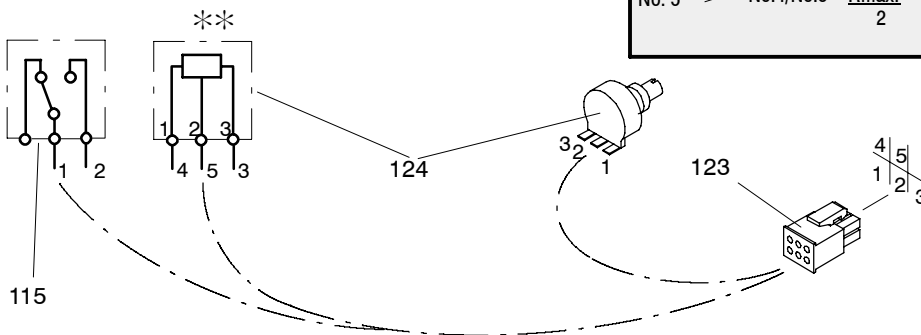


XX Standard – CO 1500 – 1700 – 1900  
 Option – CO 1400 – 1600 – 1800

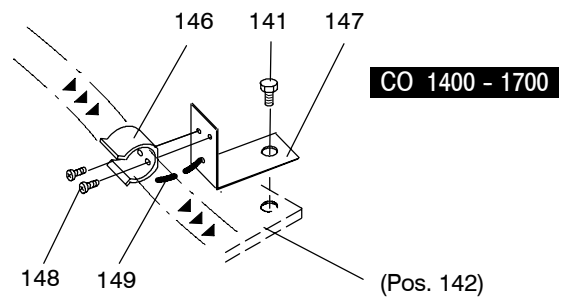
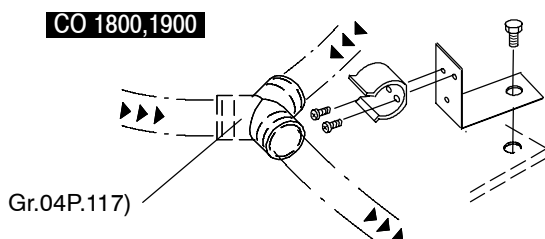
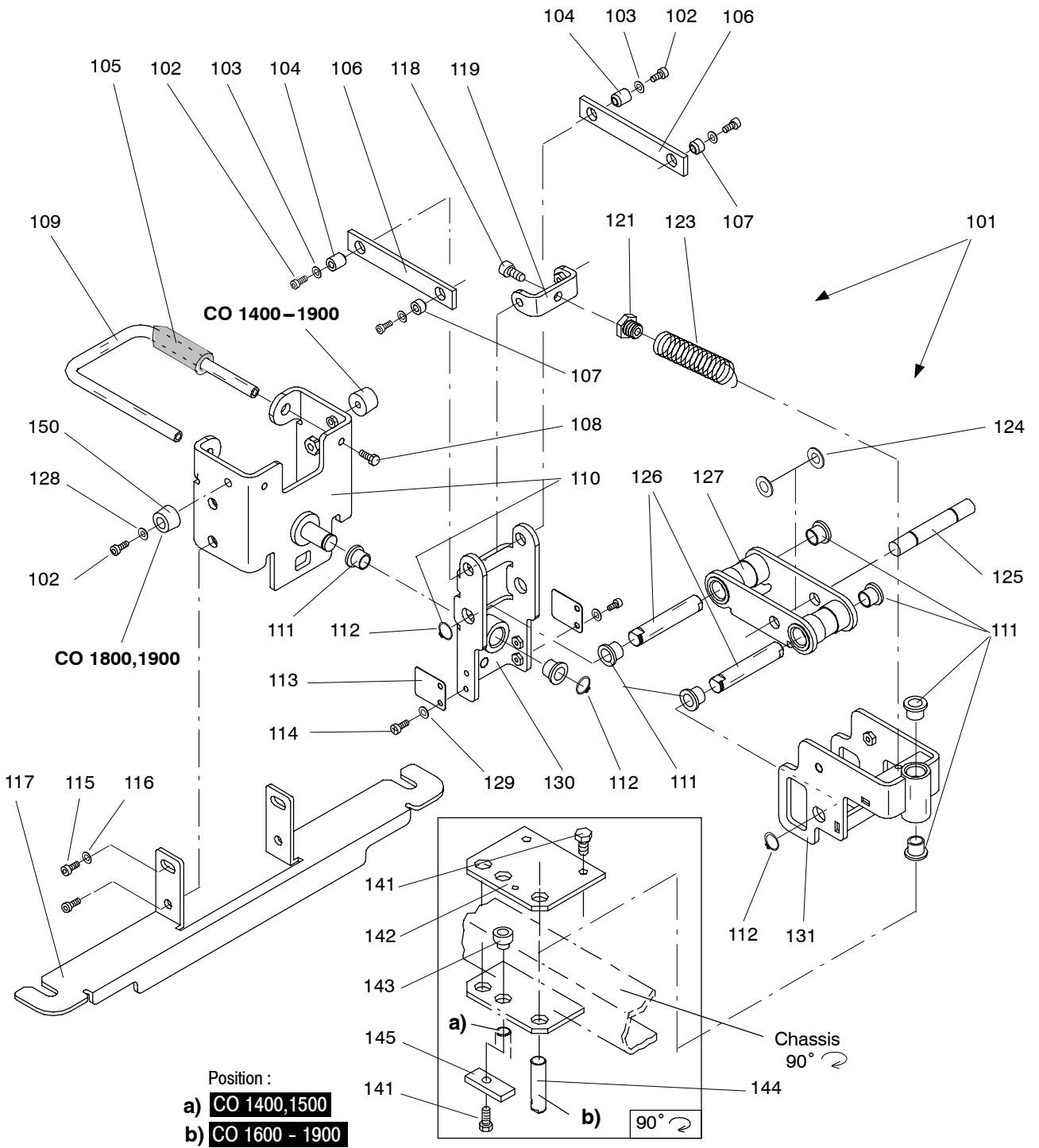
S003702					Fahrgriff	Unité de commande	Drive handle
Pos. No.	Artikelnr. Article No. Item No.	Bestellnr. No. de com Order No.	Model	Stck. Piè. Qty.	Bezeichnung	Designation	Description
101	1134/48	4096260		2.00	Zyl.Schraube I.6-Kt M 5x16	Vis cyl. à trou 6 p. M 5x16	Socket Head Cap Screw M 5x16
102	1137/31	4006530		4.00	Zyl.Schraube I.6-Kt. M 8x20	Vis cyl. à trou 6 p. M 8x20	Socket Head Cap Screw M 8x20
103	17580-16	4083450		1.00	Griffsupport rechts	Support droit	Support R.H.
104	17580-14	4083430		1.00	Gehäuse	Support	Support
105	1654/4	4007170		1.00	Sechskantmutter M 4	Écrou à six pans M 4	Hexagon Nut M 4
106	17580-54	4083470		1.00	Griffachse	Axe	Axle
107	17581-09	4083510		1.00	Zentrierschraube M 4	Vis de centrage M 4	Centering Screw M 4
108	17580-09	4083380		1.00	Schalthülse	Douille	Bush
109	17580-12	4083410		1.00	Drehfeder	Ressort de torsion	Torsion Spring
110	17581-08	4083500		1.00	Haltebolzen	Goujon	Bolt
111	17580-15	4083440		1.00	Griffsupport links	Support gauche	Support L.H.
112	17580-11	4083400		2.00	Fahrhebel	Levier	Lever
113	17580-10	4083390		1.00	Zahnring	Anneau dentée	Positioning Ring
114	1654/2	4007150		2.00	Sechskantmutter M 3	Écrou à six pans M 3	Hexagon Nut M 3
115	4501/112	4021130		1.00	Microschalter	Microrupteur	Microswitch
116	1537/103	4027920		1.00	Gew.Stift mit I.6-Kt. M 3x5	Vis sans tête M 3x5	Hexagon Grub Screw M 3x5
117	17580-56	4083490		2.00	Gewindeplatte M 8	Plaquette fileté M 8	Tapped Plate M 8
118	4003/22	4077000		2.00	Sechskantmutter Pg 7	Écrou à six pans Pg 7	Hexagon Nut Pg 7
119	4006/121	4037060		2.00	Kabelverschraubung PG 7	Presse-étoupe PG 7	Cable Bush PG 7
120	1207/148	4067140		2.00	Li.Zyl.Schraube mit KS M 3x16	Vis à tête cyl. bomb. M 3x16	Raised Cheese Hd.Screw M 3x16
121	17582-38	4083520		1.00	Schalterwinkel	Équerre	Angle
122	17580-08	4083370		1.00	Ritzel 17 Z	Roue dentée 17 D	Toothed Wheel 17 T
123	4080/095	4087380		1.00	Vielfachstecker 6-polig	Fiche multiple 6-pôles	6-Pole Plug
123a	4073/103	4096660		5.00	Stift	Cosse mâle	Plug Pin
124	4594/107	4087610		1.00	Potentiometer 5 kOhm	Potentiomètre 5 kOhm	Potentiometer 5 kOhm
125	1851/11	4022320		12.00	Gew-formende Schraube M 4x8	Vis autofiletage M 4x8	Self-Thread-Form.Screw M 4x8
126	17580-13	4083420		2.00	Griffschale	Coiffe	Housing
127	17580-55	4083480		2.00	Griffrohr	Poignée	Handle
128	1128/91	4055270		2.00	Zyl.Schraube I.6-Kt. M 8x30	Vis cyl. à trou 6 p. M 8x30	Socket Head Cap Screw M 8x30
129	17583-12	4096060		1.00	Kabel kpl.	Câble compl.	Cable Compl.



No. 3	~	No.3/No.4 $\hat{=}$ Rmax. ( $\sim$ 4,6 – 5,2 kOhm)
No. 4	~	
No. 5	~	No.4/No.5 = $\frac{Rmax.}{2}$ = 2,6 kOhm + 100 Ohm = <u>2,7 kOhm</u> (+/- 20 Ohm)



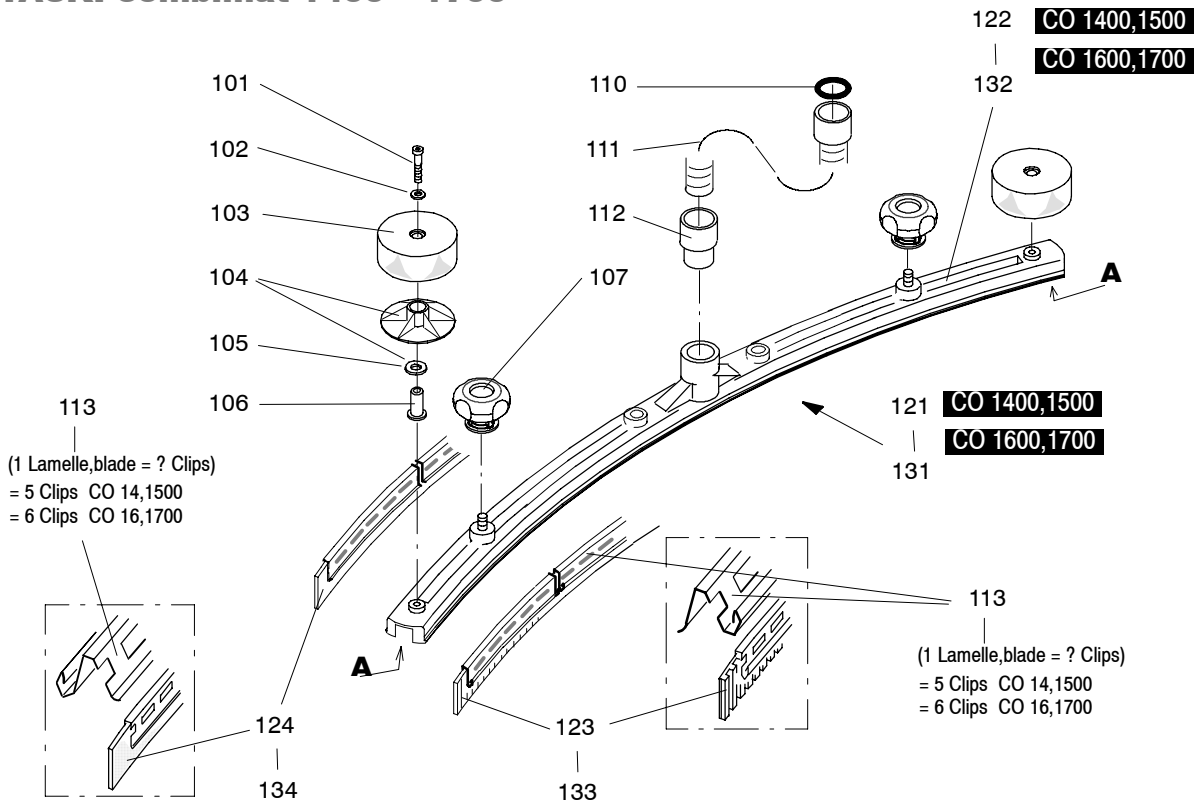
S003703					Düsenmechanik	Dispositif remonté suceur	Squeegee mechanism
Pos. No.	Artikelnr. Article No. Item No.	Bestellnr. No. de com Order No.	Model	Stck. Piè. Qty.	Bezeichnung	Designation	Description
101	18521-45	4102330		1.00	Düsenmechanik Set Co 14-1900	Kit disp.remontée suceur	Squeegee Mechanism Set
	-				-	-	-
	-				-	-	-
102	1132/25	4006460		5.00	Zyl.Schraube I.6-Kt. M 6x25	Vis cyl. à trou 6 p. M 6x25	Socket Head Cap Screw M 6x25
103	1760/6	4031330		4.00	Unterlagscheibe 6,4/17	Rondelle 6,4/17	Washer 6,4/17
104	18520-90	4101210		2.00	Buchse	Douille	Bush
105	8662/005	4101200		0.24	Schlauch 11/21 per M	Tuyau 11/21 le m	Hose 11/21 Per M
106	18521-02	4101220		2.00	Strebe	Levier	Lever
107	19502-11	4079950		2.00	Buchse	Douille	Bush
108	1004/65	4030840		2.00	Sechskantschraube M 6x16	Vis à tête six pans M 6x16	Hexagon Screw M 6x16
109	18521-13	4101230		1.00	Fussbügel	Etrier	Operating Lever
110	18521-62	4121570		1.00	Träger Set	Kit support	Bracket, Set
111	2505/618	4085250		8.00	Gleitlager 15/17/23-12	Coussinet 15/17/23-12	Slide Bearing 15/17/23-12
112	2913/113	4013340		3.00	Sicherungsscheibe f. Welle 12	Anneau de sûreté p. arbre 12	Circlip For Shaft 12
113	18521-14	4101250		2.00	Blattfeder	Plaque à ressort	Spring Plate
114	1142/5	4006550		4.00	Zyl.Schraube I.6-Kt. M 5x12	Vis cyl. à trou 6 p. M 5x12	Socket Head Cap Screw M 5x12
115	1132/27	4023420		4.00	Zyl.Schraube I.6-Kt. M 8x16	Vis cyl. à trou 6 p. M 8x16	Socket Head Cap Screw M 8x16
116	1756/4	4048930		2.00	Unterlagscheibe 8,4/20x2	Rondelle 8,4/20x2	Washer 8,4/20x2
117	18504-86	4086670	CO 14-1700	1.00	Düsenträger	Support de suceur	Squeegee Holder
117	18507-70	4096420	CO1800,1900	1.00	Düsenträger	Support de suceur	Squeegee Holder
118	1132/33	4042630		1.00	Zyl.Schraube I.6-Kt. M 8x40	Vis cyl. à trou 6 p. M 8x40	Socket Head Cap Screw M 8x40
119	18520-95	4101260		1.00	Bügel	Etrier	Bracket
121	18521-15	4101270		1.00	Federendbolzen	Flasque	Flange
123	18521-12	4101280		1.00	Zugfeder	Ressort de tension	Tension Spring
124	2913/110	4060910		4.00	Sicherungsscheibe f. Welle 8	Anneau de sûreté p. arbre 8	Circlip For Shaft 8
125	18520-91	4101290		1.00	Bolzen	Goujon	Bolt
126	18520-92	4101300		2.00	Schwenkbolzen	Goujon	Bolt
127	18521-00	4101310		1.00	Arm	Bras pivotant	Swinging Arm
128	1752/58	4007490		1.00	Unterlagscheibe 6,4/18	Rondelle 6,4/18	Washer 6,4/18
129	1752/123	4060330		4.00	Unterlagscheibe 5,3/15x1,2	Rondelle 5,3/15x1,2	Washer 5,3/15x1,2
130	18520-93	4101330		1.00	Bügel	Support	Bracket
131	18521-03	4101190		1.00	Konsole	Console	Console
141	1004/207	4065230		3.00	Sechskantschraube M 8x16	Vis à tête six pans M 8x16	Hexagon Screw M 8x16
142	18505-10	4085230		1.00	Lasche	Console	Bracket
143	18507-63	4096580		1.00	Zentriermutter M 8	Vis de centrage M 8	Centering Nut M 8
144	18507-65	4096600		1.00	Bolzen	Axe	Axle
145	18507-64	4096590		1.00	Sicherungsblech	Plaquette de blocage	Locking Plate
146	30011-06	4081190		1.00	Schlauchhalter	Tenon de tuyau	Hose Holder
147	18521-56	4107650		1.00	Befestigungswinkel	Équerre	Bracket
148	1852/150	4107130		2.00	Gew-formende Schraube M 5x12	Vis autofiletage M 5x12	Self-Thread-Form.Screw M 5x12
149	4215/3	4023260		0.00	Kabelbinder 200 mm	Bande à lier les câbles 200 mm	Cable Tie 200 mm
150	18508-75	4115120		1.00	Steckzapfen	Cône	Cone



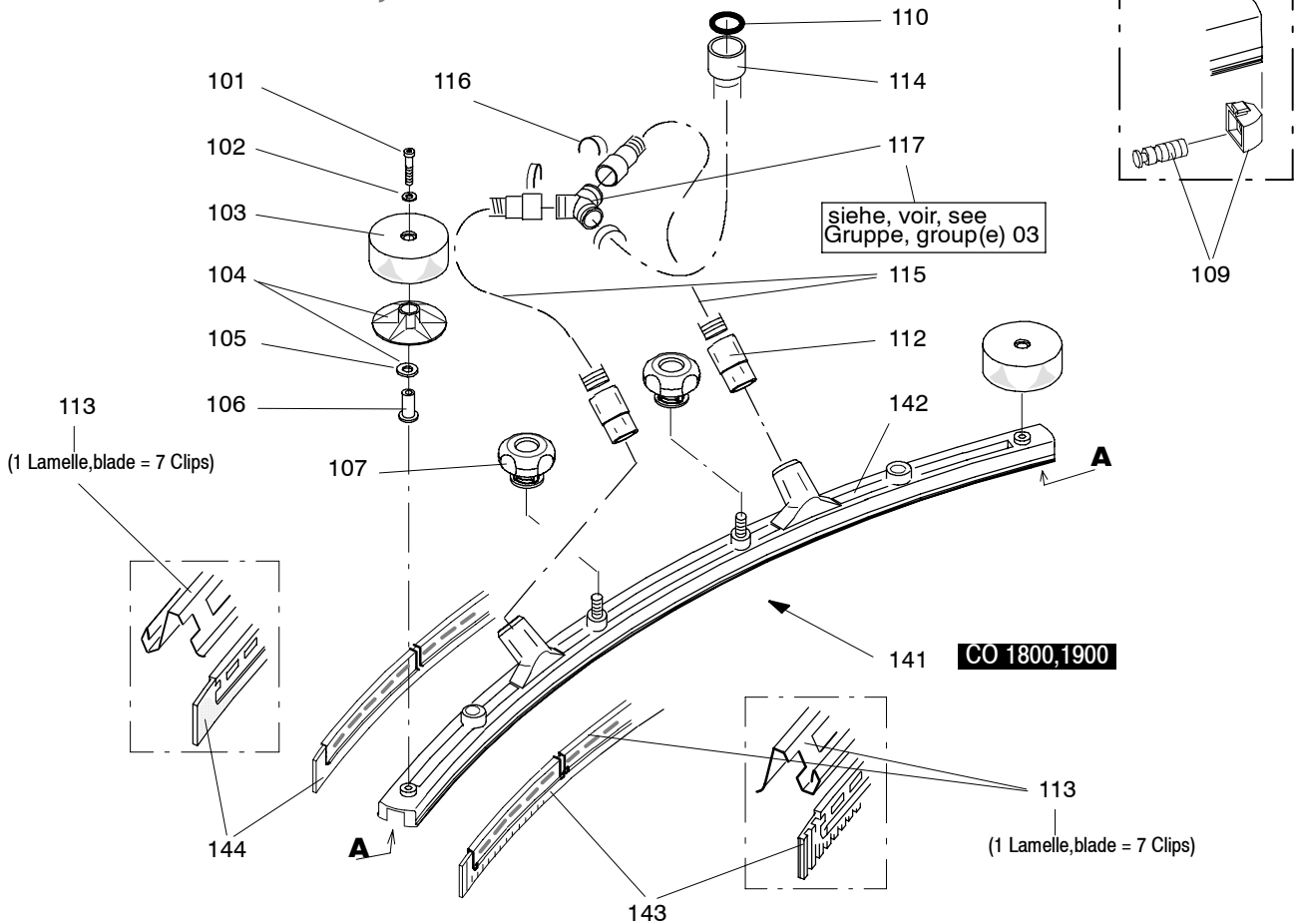


S003700					Düse	Suceur	Squeegee
Pos. No.	Artikelnr. Article No. Item No.	Bestellnr. No. de com Order No.	Model	Stck. Piè. Qty.	Bezeichnung	Designation	Description
101	1129/187	4043000		2.00	Zyl.Schraube I.6-Kt. M 8x45	Vis cyl. à trou 6 p. M 8x45	Socket Head Cap Screw M 8x45
102	1747/15	4007400		2.00	Unterlagscheibe 8,4/16	Rondelle 8,4/16	Washer 8,4/16
103	17606-69	4122783		2.00	Rad	Roue	Wheel
104	17606-74	4122839		2.00	Stützscheibe	Rondelle d'appui	Sustaining Disc
105	1790/15	4007890		2.00	Wellenscheibe 14/21,8	Entretoise 14/21,8	Waved Washer 14/21,8
106	18508-95	4121923		2.00	Buchse	Douille	Bush
107	17608-84	4126687		2.00	Sterngriff M 10	Bouton étoile M 10	Star Knob M 10
109	19512-34	4093600		2.00	Klemmteil kompl.	Coin de serrage compl.	Clamping Key Compl.
110	3002/471	4073710		1.00	O-Ring 32,93x3,53	Joint-O 32,93x3,53	O-Ring 32,93x3,53
111	18507-44	4093280		1.00	Saugschlauch	Tuyau flexible	Hose
112	19000-90	4053090		1.00	Muffe	Manchon filetée	Threaded Adaptor
113	17585-54	4105240		1.00	Clips Set (10 Clips)	Kit clips (10 clips)	Clips Set (10 Clips)
114	18507-73	4096250		1.00	Schlauch	Tuyau	Hose
115	18507-72	4096240		2.00	Schlauch	Tuyau	Hose
116	2177/155	4067100		3.00	Schlauchschelle S 44	Bride S 44	Hose Clamp S 44
117	18521-54	4107660		1.00	Y-Stück	Raccord Y	Y-Pipe
121	18508-83	4116220	CO1400,1500	1.00	Düse 820 kompl.	Suceur 820 compl.	Squeegee 820 Compl.
122	18508-82	4112150	CO1400,1500	1.00	Düsenkörper	Corps de suceur	Squeegee Body
123	12200-03	4105280	CO1400,1500	1.00	Lamelle 845	Lamelle 845	Blade 845
124	12200-05	4105300	CO1400,1500	1.00	Lamelle 845	Lamelle 845	Blade 845
131	18508-80	4111440	CO1600,1700	1.00	Düse 960 kompl.	Suceur 960 compl.	Squeegee 960 Compl.
132	18508-79	4111430	CO1600,1700	1.00	Düsenkörper 960	Corps de suceur 960	Squeegee Body 960
133	12200-08	4105330	CO1600,1700	1.00	Lamelle 993	Lamelle 993	Blade 993
134	12200-07	4105320	CO1600,1700	1.00	Lamelle 993	Lamelle 993	Blade 993
141	18508-92	4121784	CO1800,1900	1.00	Düse 1130 kompl.	Suceur 1130 compl.	Squeegee 1130 Compl.
142	18508-93	4121785	CO1800,1900	1.00	Düsenkörper 1130	Corps de suceur 1130	Squeegee Body 1130
143	12200-00	4105250	CO1800,1900	1.00	Lamelle 1160	Lamelle 1160	Blade 1160
144	12200-01	4105260	CO1800,1900	1.00	Lamelle 1160	Lamelle 1160	Blade 1160
-	-	-	-	-	-	-	-
-	-	-	-	-	-	-	-
-	-	-	-	-	-	-	-
	12200-18	4111570	CO1400,1500	0.00	Lamelle CO 14,1500 grün	Lamelle CO 14,1500 vert	Blade CO 14,1500 Green
	12200-19	4111620	CO1400,1500	0.00	Lamelle CO 14,1500 transp.	Lamelle CO 14,1500 transp.	Blade CO 14,1500 Transp.
	12200-16	4111580	CO1600,1700	0.00	Lamelle CO 16,1700 grün	Lamelle CO 16,1700 vert	Blade CO 16,1700 Green
	12200-17	4111630	CO1600,1700	0.00	Lamelle CO 16,1700 transp.	Lamelle CO 16,1700 transp.	Blade CO 16,1700 Transp.
	12200-14	4111590	CO1800,1900	0.00	Lamelle CO 18-1900,3000 grün	Lamelle CO 18-1900,3000 vert	Blade CO 18-1900,3000 Green
	12200-15	4111600	CO1800,1900	0.00	Lamelle CO 18-1900,3000 trans	Lamelle CO 18-1900,3000 trans	Blade CO 18-1900,3000

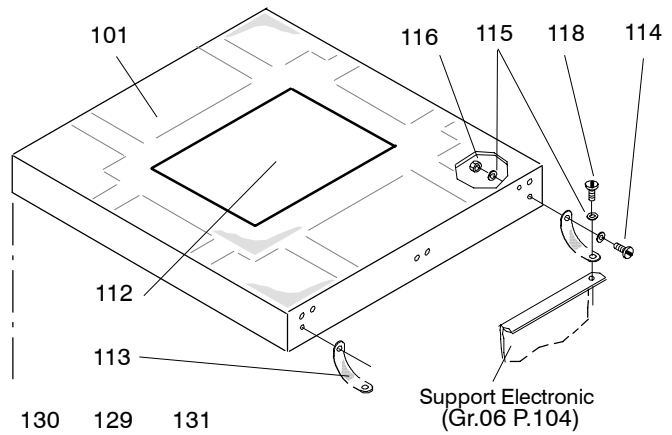
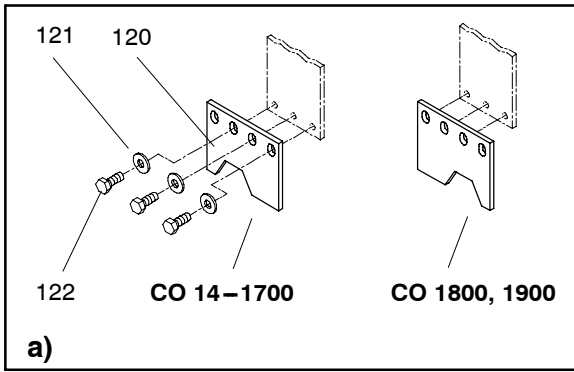
### TASKI combimat 1400 - 1700



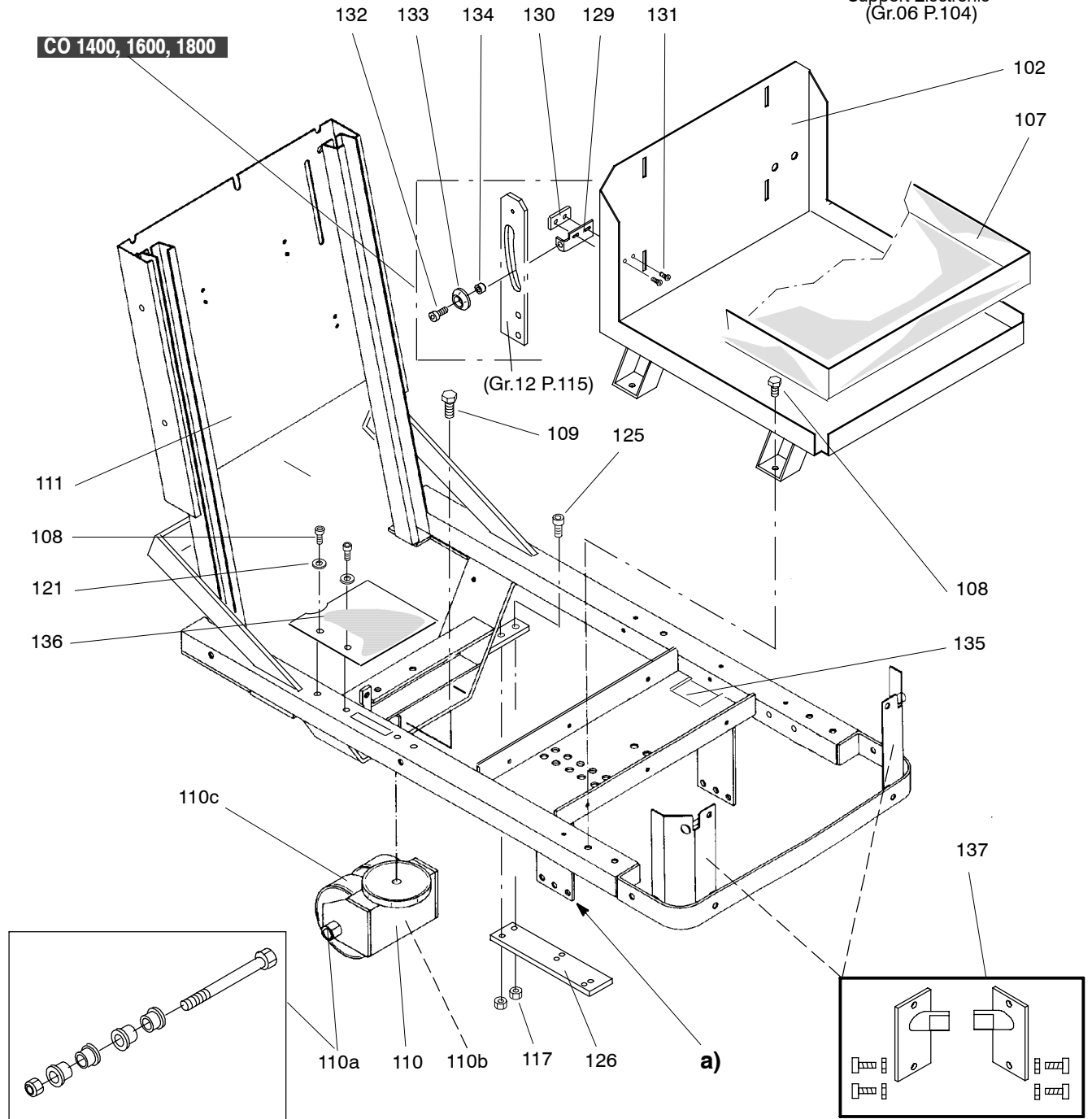
### TASKI combimat 1800, 1900



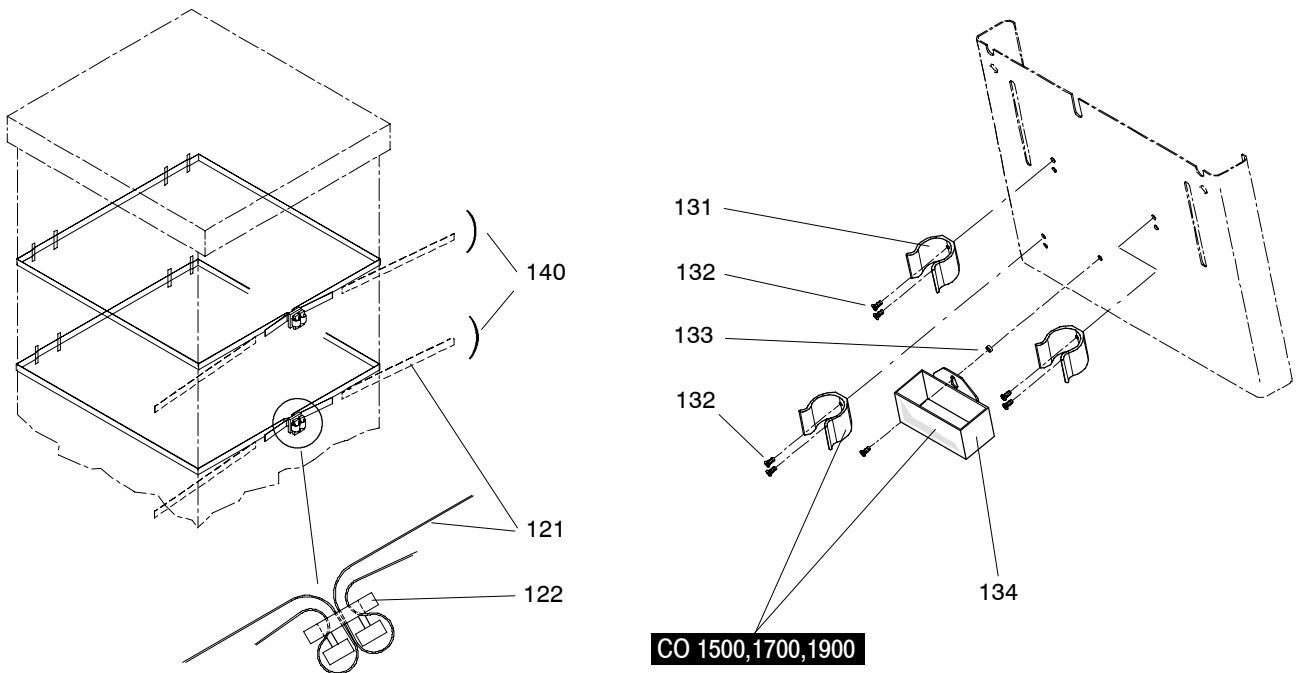
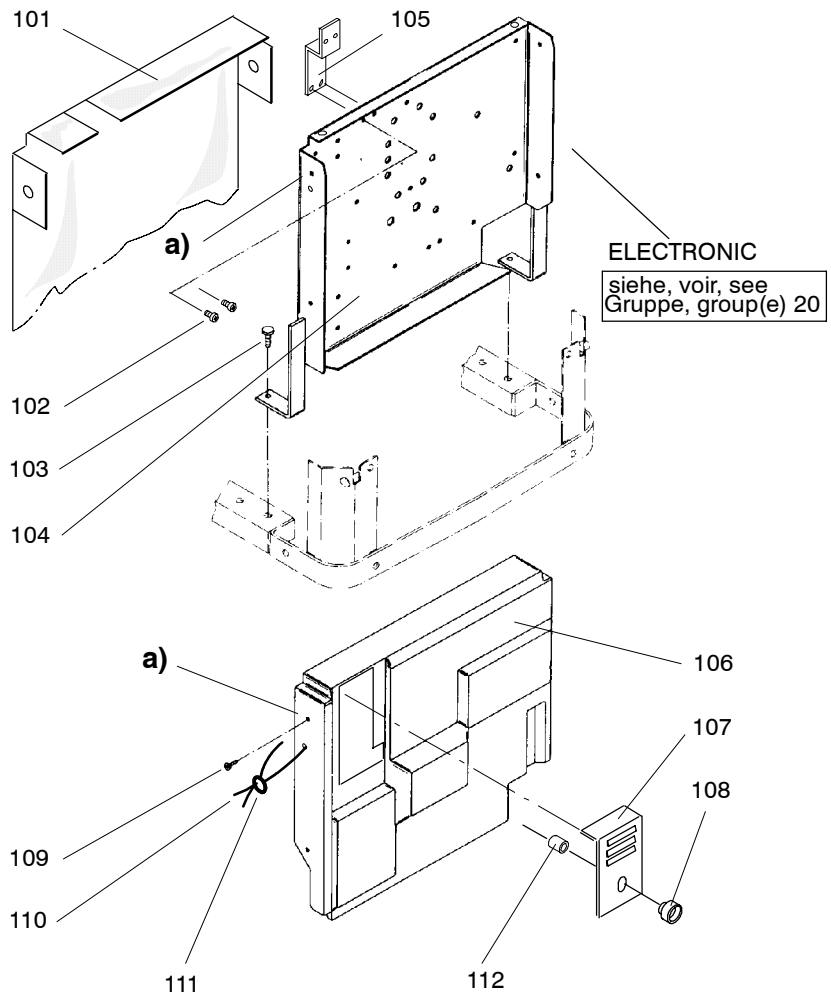
S003705					Chassis	Châssis	Chassis
Pos. No.	Artikelnr. Article No. Item No.	Bestellnr. No. de com Order No.	Model	Stck. Piè. Qty.	Bezeichnung	Designation	Description
101	18504-61	4086560	standard	1.00	Deckel	Couvercle	Cover
101	18505-84	4118450	USA/CN	1.00	Deckel	Couvercle	Cover
102	18508-46	4104650	standard	1.00	Batteriehalter	Fixation	Fixation
102	18508-86	4116990	458x453	1.00	Batteriehalter	Fixation	Fixation
102	18508-47	4104590	USA/CN	1.00	Batteriehalter	Fixation	Fixation
107	18503-30	4086340	standard	1.00	Wanne	Cuvette	Tray
107	18508-87	4116980	445x442	1.00	Wanne	Cuvette	Tray
107	18505-83	4087430	USA/CN	1.00	Wanne	Cuvette	Tray
108	1132/27	4023420		6.00	Zyl.Schraube I.6-Kt. M 8x16	Vis cyl. à trou 6 p. M 8x16	Socket Head Cap Screw M 8x16
109	1004/153	4054260		1.00	Sechskantschraube M 12x30	Vis à tête six pans M 12x30	Hexagon Screw M 12x30
110	18505-00	4084690		1.00	Lenkrolle kompl.	Roulette pivotante compl.	Castor Compl.
110a	3395/033	4098790		1.00	Achse kpl./ Service-Set	Axe compl./kit	Axle Compl./ Set
110b	18505-46	4093190		1.00	Lenkgabel	Fourchette de roue	Wheel Torq
110c	2036/63	4035580	standard	2.00	Rad zu Lenkrolle, mittelhart	Roue, durété moyenne	Castorwheel, Medium
110c	2036/62	4034500		2.00	Rad zu Lenkrolle, weich	Roue, souple	Castorwheel, Soft
110c	2036/64	4034520		2.00	Rad zu Lenkrolle, hart	Roue, dure	Castorwheel, Hard
110d	2527/6	4044550		4.00	Riilenkugellager 6204 2 RS	Roulement à billes 6204 2 RS	Ball Bearing 6204 2 RS
111	18500-86	4088560		1.00	Chassis	Châssis	Chassis
112	18508-48	4110520		1.00	Wartungsschild	Instructions d'entretien	Label - Maintenance
113	18508-42	4104920		2.00	Band	Ruban	Strap
114	1207/11	4019650		2.00	Li.Zyl.Schraube mit KS M 4x10	Vis à tête cyl. bomb. M 4x10	Raised Cheese Hd.Screw M 4x10
115	1752/35	4007480		6.00	Unterlagscheibe 4,3/12	Rondelle 4,3/12	Washer 4,3/12
116	1721/3	4007330		2.00	Sicherungsmutter M 4	Écrou de sureté M 4	Self-Locking Nut M 4
117	1654/6	4007190		2.00	Sechskantmutter M 6	Écrou à six pans M 6	Hexagon Nut M 6
118	1851/11	4022320		2.00	Gew-formende Schraube M 4x8	Vis autofiletage M 4x8	Self-Thread-Form.Screw M 4x8
120	18503-23	4088220		2.00	Stützblech	Fixation	Fixation
121	1756/4	4048930		8.00	Unterlagscheibe 8,4/20x2	Rondelle 8,4/20x2	Washer 8,4/20x2
122	1004/75	4006060		6.00	Sechskantschraube M 8x20	Vis à tête six pans M 8x20	Hexagon Screw M 8x20
125	1132/21	4006440		2.00	Zyl.Schraube I.6-Kt. M 6x16	Vis cyl. à trou 6 p. M 6x16	Socket Head Cap Screw M 6x16
126	18520-83	4099900		1.00	Ventilplatte	Plaque	Plate
129	18521-28	4105380		1.00	Winkel	Équerre	Angle
130	18521-29	4105390		1.00	Platte	Plaque	Plate
131	1300/23	4006870		2.00	Senkschr. m I.6-Kt. M 6x16	Vis con. à trou 6 pans M 6x16	Counters. Hd.Cap Screw M 6x16
132	1132/23	4006450		1.00	Zyl.Schraube I.6-Kt. M 6x20	Vis cyl. à trou 6 p. M 6x20	Socket Head Cap Screw M 6x20
133	18521-55	4106370		1.00	Unterlagscheibe	Rondelle	Washer
134	19502-11	4079950		1.00	Buchse	Douille	Bush
135	8861/101	4071260		1.00	Kantenschutzprofil per M	Profil de protection le m	Bumper Profile Per M
136	18508-71	4109180		1.00	Abdeckung	Couvercle	Cover
137	18508-59	4108130		1.00	Rep.Set Chassis CO 14-1900	Kit rép. châssis CO 14-1900	Rep.Set Chassis CO 14-1900



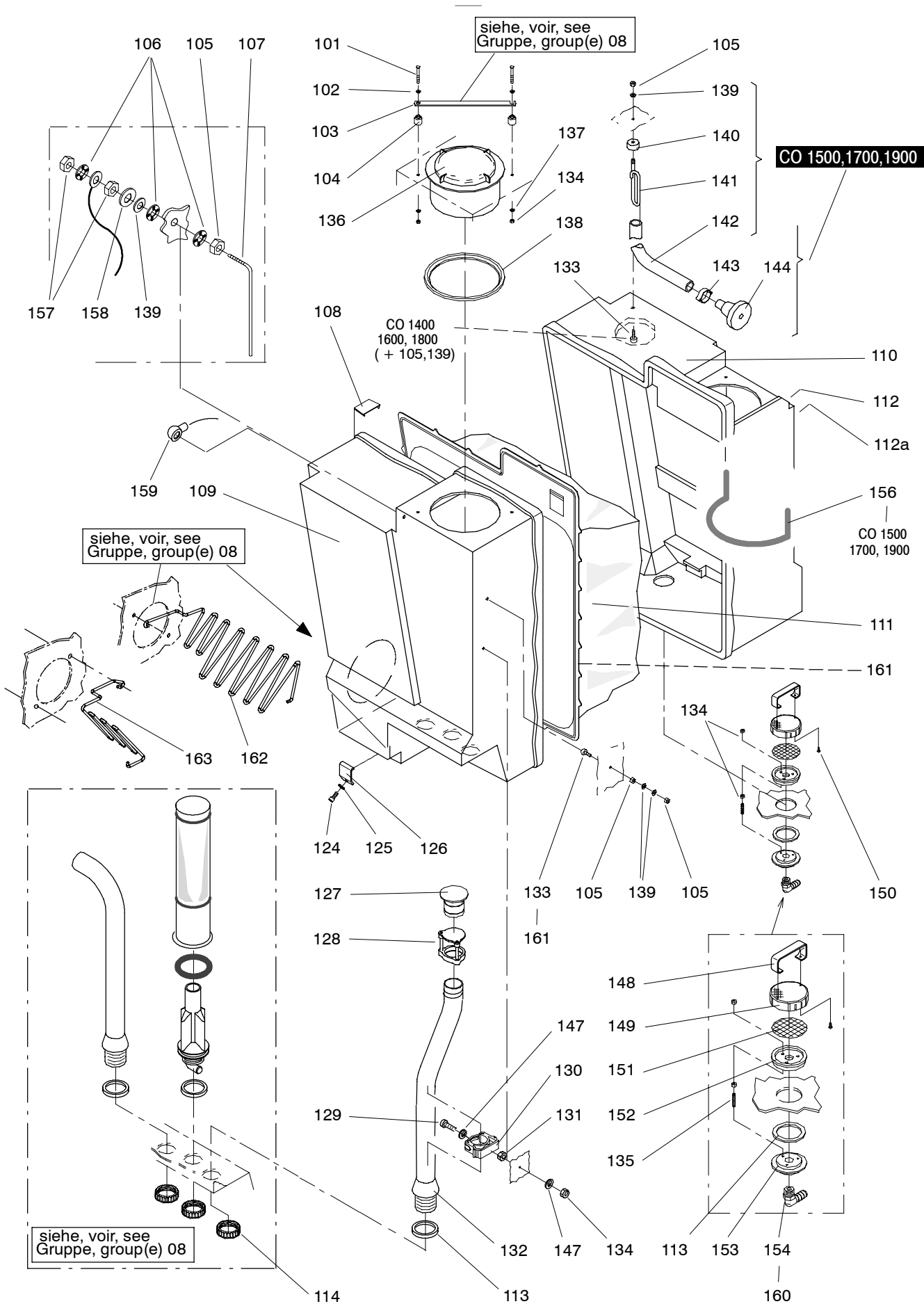
**CO 1400, 1600, 1800**



S003704					Chassis, Ergänzungen	Chassis, supplementes	Chassis, supplements
Pos. No.	Artikelnr. Article No. Item No.	Bestellnr. No. de com Order No.	Model	Stck. Piè. Qty.	Bezeichnung	Designation	Description
101	18508-88	4116840	USA/CN	1.00	Abdeckung	Couvercle	Cover
102	1207/206	4060530		2.00	Li.Zyl.Schraube mit KS M 5x10	Vis à tête cyl. bomb. M 5x10	Raised Cheese Hd.Screw M 5x10
103	1132/27	4023420		2.00	Zyl.Schraube I.6-Kt. M 8x16	Vis cyl. à trou 6 p. M 8x16	Socket Head Cap Screw M 8x16
104	18508-44	4104930		1.00	Elektroblech	Console	Console
104	18508-45	4108370	USA/CN	1.00	Elektroblech	Console	Console
105	18508-41	4104940	USA/CN	1.00	Steckerhalter	Fixation	Bracket
106	18504-57	4086690		1.00	Abdeckung	Couvercle	Cover
106	18505-86	4087570		1.00	Abdeckung	Couvercle	Cover
107	18521-05	4105400		1.00	Deckel	Couvercle	Cover
108	2416/101	4086040		1.00	Rändelmutter M 8	Écrou moleté M 8	Knurled Nut M 8
109	1852/84	4083750		4.00	Gew-formende Schraube M 5x8	Vis autofiletage M 5x8	Self-Thread-Form.Screw M 5x8
110	5003/102	4003970		0.12	Plombenspiraldraht per M	Fil en spiral le m	Spirale Wire Per M
111	5003/101	4003940		1.00	Bleiplombe 8	Cachet en plombe	Lead Seal
112	17500-77	4048100		1.00	Buchse	Douille	Bush
121	2172/001	4086010		5.00	Spannband per M	Collier de fixation le m	Tightening Strap Per M
122	2172/002	4086020		2.00	Schnalle	Fermeture	Stopper
131	30011-06	4081190		3.00	Schlauchhalter	Tenon de tuyau	Hose Holder
132	1852/150	4107130		7.00	Gew-formende Schraube M 5x12	Vis autofiletage M 5x12	Self-Thread-Form.Screw M 5x12
133	18505-55	4088380		1.00	Buchse	Douille	Bush
134	18505-54	4086310		1.00	Schmutzbehälter	Récipient	Box
-	-	-		-	-	-	-
-	-	-		-	-	-	-
-	-	-		-	-	-	-
140	18505-61	4086290		1.00	Batteriehalte-Set	Kit fixation des batteries	Battery Fixation Kit

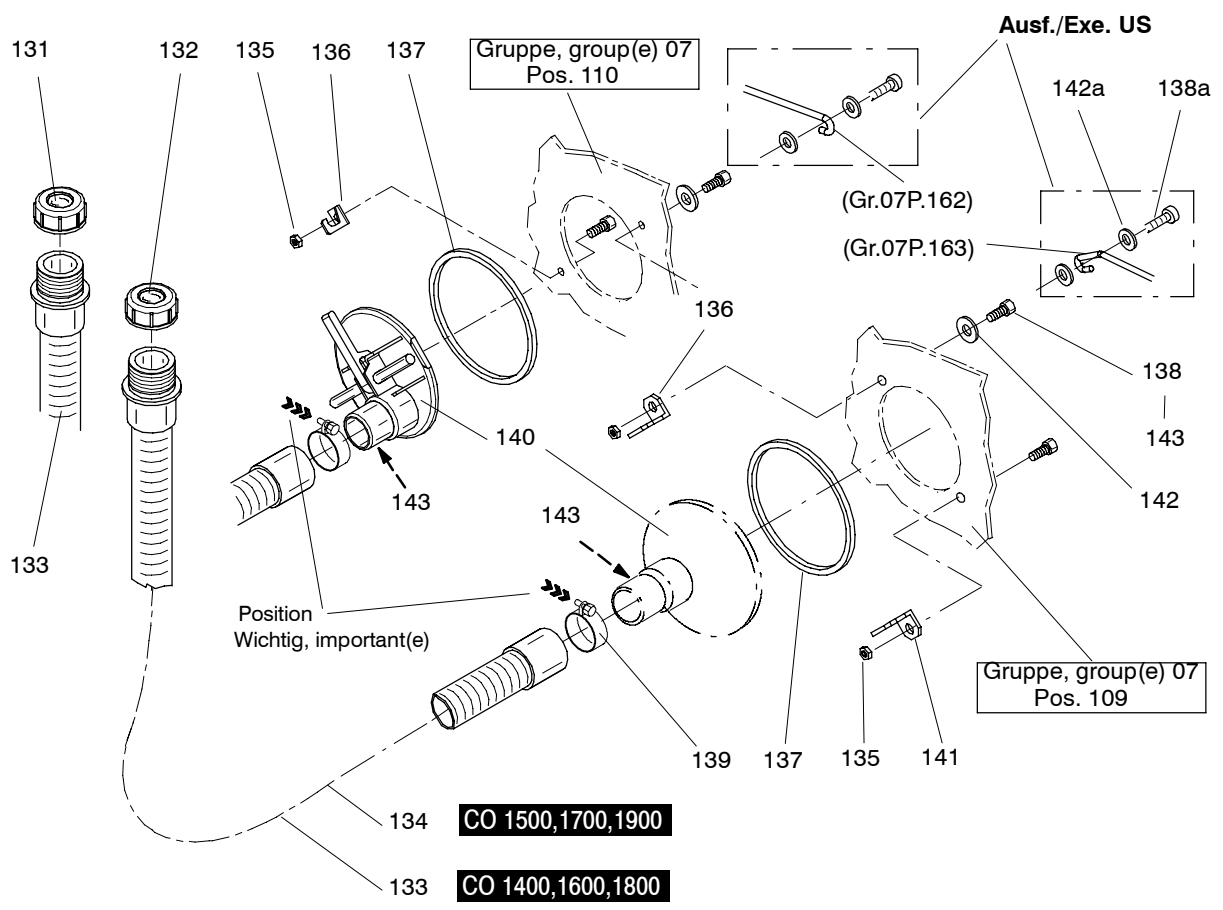
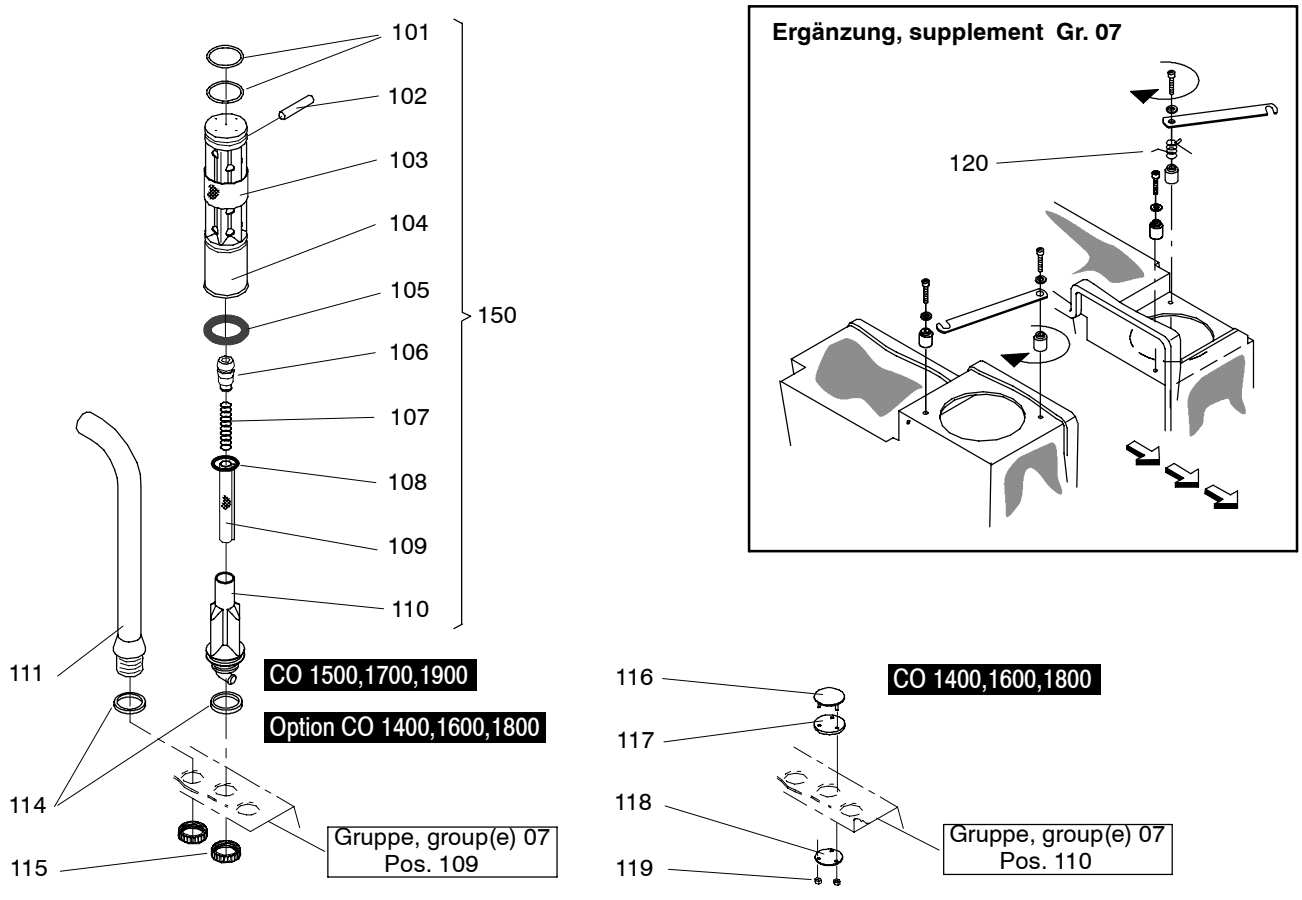


S003707					Tank	Réservoir	Tank
Pos. No.	Artikelnr. Article No. Item No.	Bestellnr. No. de com Order No.	Model	Stck. Piè. Qty.	Bezeichnung	Designation	Description
101	1010/150	4093830		4.00	Sechskantschraube M 5x35	Vis à tête six pans M 5x35	Hexagon Screw M 5x35
102	1758/4	4046200		8.00	Unterlagscheibe m.Senkung 5,3	Rondelle à trou conique 5,3	Countersunk Washer 5,3
103	18504-64	4085410		2.00	Bügel	Etrier	Protector
104	18504-63	4086580		4.00	Bolzen	Goujon	Bolt
105	1660/6	4007270		6.00	Sechskantmutter M 6	Écrou à six pans M 6	Hexagon Nut M 6
106	1771/56	4007670		3.00	Fächerscheibe 6,3	Rondelle étoile 6,3	Serrated Lock Washer 6,3
107	18507-15	4093250		1.00	Sonde	Sonde	Sonde
108	19000-28	4064960		25.00	Bügel	Etrier	Protector
109	18500-59	4086400		1.00	Schmutzwassertank CO 15-1900	Réservoir de récup.CO 15-1900	Recovery Tank CO 15-1900
110	18500-58	4086390		1.00	Frischwassertank CO 15-1900	Réservoir pour l'eau propre	Clear Water Tank CO 15-1900
111	18500-65	4084530		1.00	Tankmembrane 15-17-1900	Membrane pour réservoir	Tank Membrane 15-17-1900
112	17503-12	4032070		1.00	Symbol "blau"	Symbole "bleu"	Symbol "Blue"
113	19504-86	4081890		4.00	Dichtung	Joint	Gasket
114	19000-65	4016530		3.00	Gewinding	Bague filetée	Tapped Bush
124	1137/31	4006530		2.00	Zyl.Schraube I.6-Kt. M 8x20	Vis cyl. à trou 6 p. M 8x20	Socket Head Cap Screw M 8x20
125	1756/4	4048930		2.00	Unterlagscheibe 8,4/20x2	Rondelle 8,4/20x2	Washer 8,4/20x2
126	18505-04	4086600		2.00	Tankfixierung	Fixation réservoir	Tank Fixation
127	18505-39	4085150		1.00	Saugrohfilter	Filtre	Filter
128	18507-02	4092000		1.00	Abdeckklappe kpl.	Couvercle compl.	Flap Compl.
129	1137/6	4006490		1.00	Zyl.Schraube I.6-Kt. M 5x20	Vis cyl. à trou 6 p. M 5x20	Socket Head Cap Screw M 5x20
130	18506-52	4088420		1.00	Bride	Bride	Clamp
131	1659/5	4048660		1.00	Sechskantmutter M 5	Écrou à six pans M 5	Hexagon Nut M 5
132	18503-12	4085990		1.00	Luftstutzen	Tubulure d'aspiration	Intake
133	1134/70	4054190		2.00	Zyl.Schraube I.6-Kt. M 6x20	Vis cyl. à trou 6 p. M 6x20	Socket Head Cap Screw M 6x20
134	1660/5	4023860		13.00	Sechskantmutter M 5	Écrou à six pans M 5	Hexagon Nut M 5
135	1556/92	4086000		3.00	Gewindestift M 5x25	Vis sans tête M 5x25	Grub Screw M 5x25
136	18503-10	4086360		2.00	Deckel	Couvercle	Cover
137	1759/113	4093840		4.00	Unterlagscheibe 5,3/15	Rondelle 5,3/15	Washer 5,3/15
138	18505-36	4085420		2.00	Dichtring	Joint	Gasket
139	1752/14	4007470		4.00	Unterlagscheibe 6,4/12,5	Rondelle 6,4/12,5	Washer 6,4/12,5
140	18505-45	4086620		1.00	Buchse	Douille	Bush
141	17400-5	4032840		1.00	Schlauchhalter	Tenon de tuyau	Hose Holder
142	8821/29	4026620		2.00	Schlauch 19/25 per M	Tuyau 19/25 le m	Hose 19/25 Per M
143	2175/12	4026740		1.00	Schlauchklemme 25-28	Bride 25-28	Hose Clamp 25-28
144	18504-04	4085160		1.00	Füllkonus	Raccord pour remplissage	Filling Cone
147	1759/12	4022860		2.00	Unterlagscheibe 5,3/10	Rondelle 5,3/10	Washer 5,3/10
148	19503-51	4076510		1.00	Bügel	Etrier	Bracket
149	17400-8	4053870		1.00	Filter	Filtre	Filter
150	1210/124	4088700		2.00	Li.Zyl.Schraube mit KS M 3x8	Vis à tête cyl. bomb. M 3x8	Raised Cheese Hd.Screw M 3x8
151	19005-60	4066640		1.00	Sieb	Tamis	Sieve
152	18504-18	4086510		1.00	Filterflansch	Flasque	Flange
153	18504-19	4086520		1.00	Nippelflansch	Flasque	Flange
154	2720/103	4088710		1.00	L-Schraubstutzen 12/M16x1,5	Nipple coudé 12/M16x1,5	L-Connector 12/M16x1,5
156	18507-39	4094020		1.00	Bügel	Profil de protection	Protection Bugle
157	1659/6	4024840		2.00	Sechskantmutter M 6	Écrou à six pans M 6	Hexagon Nut M 6
158	1755/11	4007550		1.00	Unterlagscheibe 6/16	Rondelle 6/16	Washer 6/16
159	18521-38	4105420		1.00	Abdeckkappe	Capot de protection	Protection Cap
160	8806/13	4031920		0.00	Teflonband 12 mm Rolle	Bande de teflon 12 mm rouleau	Teflon Tape 12 mm Roll
161	8926/1	4073560		0.00	Silikon-Dichtungsmittel	Masse d'étanchéité silicone	Sealing Comp. Silicone
162	18521-69		USA/CN	1.00	Membranstuetze	Appui pour Membrane	Membrane Stay
163	18521-71		USA/CN	1.00	Membranstuetze	Appui pour Membrane	Membran Stay

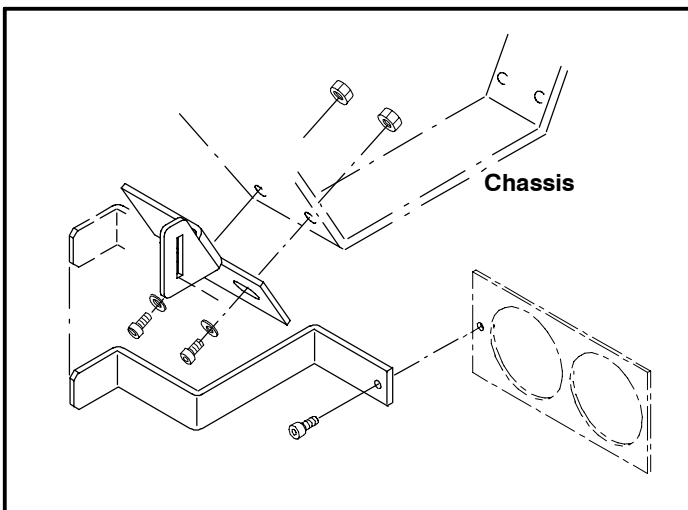
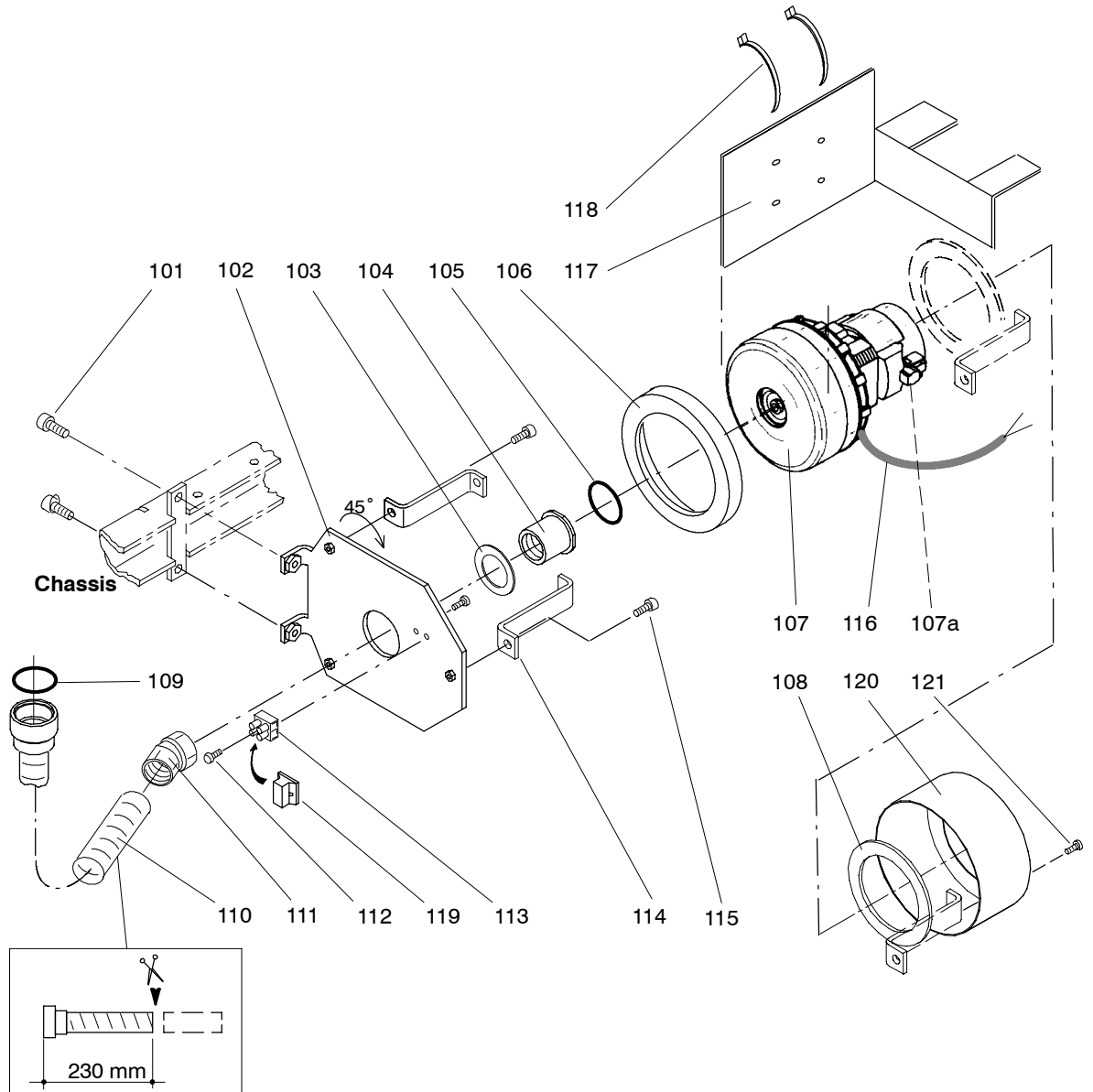




S003706					Tank, Wasserablass	Réservoir,Sortie d'eau	Tank,Water outlet
Pos. No.	Artikelnr. Article No. Item No.	Bestellnr. No. de com Order No.	Model	Stck. Piè. Qty.	Bezeichnung	Designation	Description
101	3002/93	4026920		2.00	O-Ring 60x4	Joint-O 60x4	O-Ring 60x4
102	18504-72	4086370		1.00	Bolzen	Goujon	Bolt
103	18503-20	4084580		1.00	Filterschlauch	Chemise de filtre	Filter Sleeve, Outer
104	18503-06	4085390		1.00	Filterkorb	Corbeille de filtre	Filter Cage
105	18508-18	4098320		1.00	Dichtring	Joint	Gasket
106	19503-65	4076650		1.00	Einsatz	Cone de maintien	Cone
107	2804/388	4076140		1.00	Druckfeder 17,9 x 129	Ressort de pression 17,9x 129	Pressure Spring 17,9 x 129
108	3002/16	4008380		1.00	O-Ring 17,12x2,62	Joint-O 17,12x2,62	O-Ring 17,12x2,62
109	19503-64	4075050		1.00	Filterstrumpf	Filtre	Filter Sleeve, Inner
110	18506-53	4088480		1.00	Ablaufrohr	Tuyau d'écoulement	Outlet
111	18503-13	4086320		1.00	Rohrbogen	Coude de tuyau	Pipe Bend
114	19504-86	4081890		3.00	Dichtung	Joint	Gasket
115	19000-65	4016530		3.00	Gewinding	Bague filetée	Tapped Bush
116	18520-57	4101580		1.00	Deckel	Couvercle	Cover
117	18520-58	4101590		1.00	Dichtung	Joint	Gasket
118	18520-59	4101600		1.00	Scheibe	Disque	Disc
119	1723/3	4042420		3.00	Sicherungsmutter M 4	Écrou de sureté M 4	Self-Locking Nut M 4
120	18521-78	4126757		1.00	Torsionsfeder	Ressort de tension	Tension Spring
	-			-	-	-	-
	-			-	-	-	-
131	3866/103	4033270		1.00	Deckel blau	Chapeau de fermeture bleu	Tapped Cap Blue
132	3866/104	4033210		1.00	Deckel rot	Chapeau de fermeture rouge	Tapped Cap Red
133	18505-44	4085430	0,60 M	1.00	Schlauch 600	Tuyau flexible 600	Hose 600
134	18505-50	4085440	1,50 M	1.00	Schlauch 1500	Tuyau flexible 1500	Hose 1500
135	1659/7	4012370		4.00	Sechskantmutter M 8	Écrou à six pans M 8	Hexagon Nut M 8
136	19000-87	4035340		2.00	Haken rechts	Crochet droit	Hook R.H.
137	3008/341	4066990		2.00	X-Ring 113,66x7	Joint-X 113,66x7	X-Ring 113.66x7
138	1134/190	4122480		4.00	Zyl.Schraube I.6-Kt. M 8x20	Vis cyl. à trou 6 p. M 8x20	Socket Head Cap Screw M 8x20
138a	1134/193	4122938		2.00	Zyl.Schraube I.6-Kt. M 8x30	Vis cyl. à trou 6 p. M 8x30	Socket Head Cap Screw M 8x30
139	2177/155	4067100		2.00	Schlauchschele S 44	Bride S 44	Hose Clamp S 44
140	19002-32	4033120		2.00	Auslaufdeckel	Couvercle compl.	Cover Compl.
140a	19000-86	4016470		2.00	Hebel	Levier	Lever
140b	19000-89	4016670		2.00	Stab	Goupille	Pin
141	19000-88	4037150		2.00	Haken links	Crochet gauche	Hook L.H.
142	1759/116	4087980		2.00	Unterlagscheibe 8,4/24	Rondelle 8,4/24	Washer 8,4/24
142a	1759/116	4087980		4.00	Unterlagscheibe 8,4/24	Rondelle 8,4/24	Washer 8,4/24
143	8926/1	4073560		0.00	Silikon-Dichtungsmittel	Masse d'étanchéité silicon	Sealing Comp. Silicone
	-			-	-	-	-
	-			-	-	-	-
150	18521-44	4102340	Option	1.00	Recycling Set CO 14-16-1800	Kit recycling CO 14-16-1800	Recycling Set CO 14-16-1800

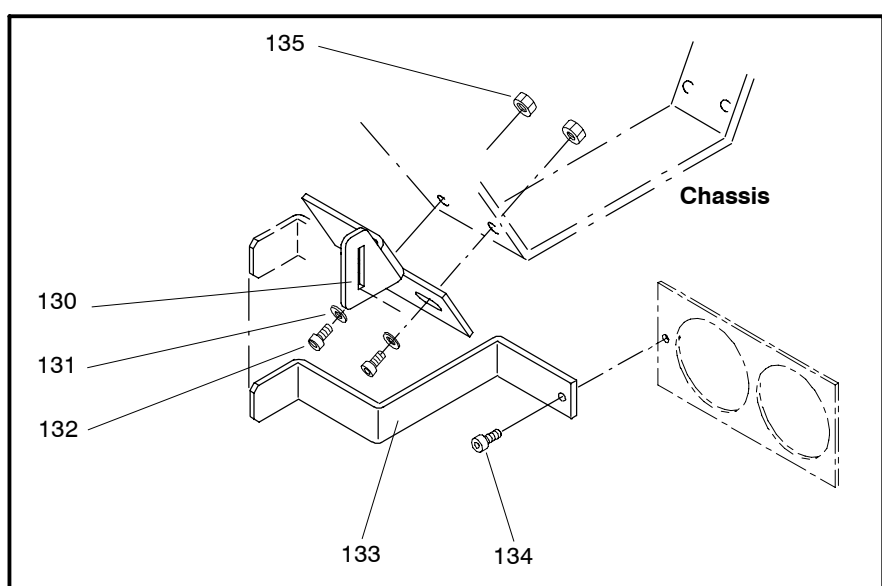
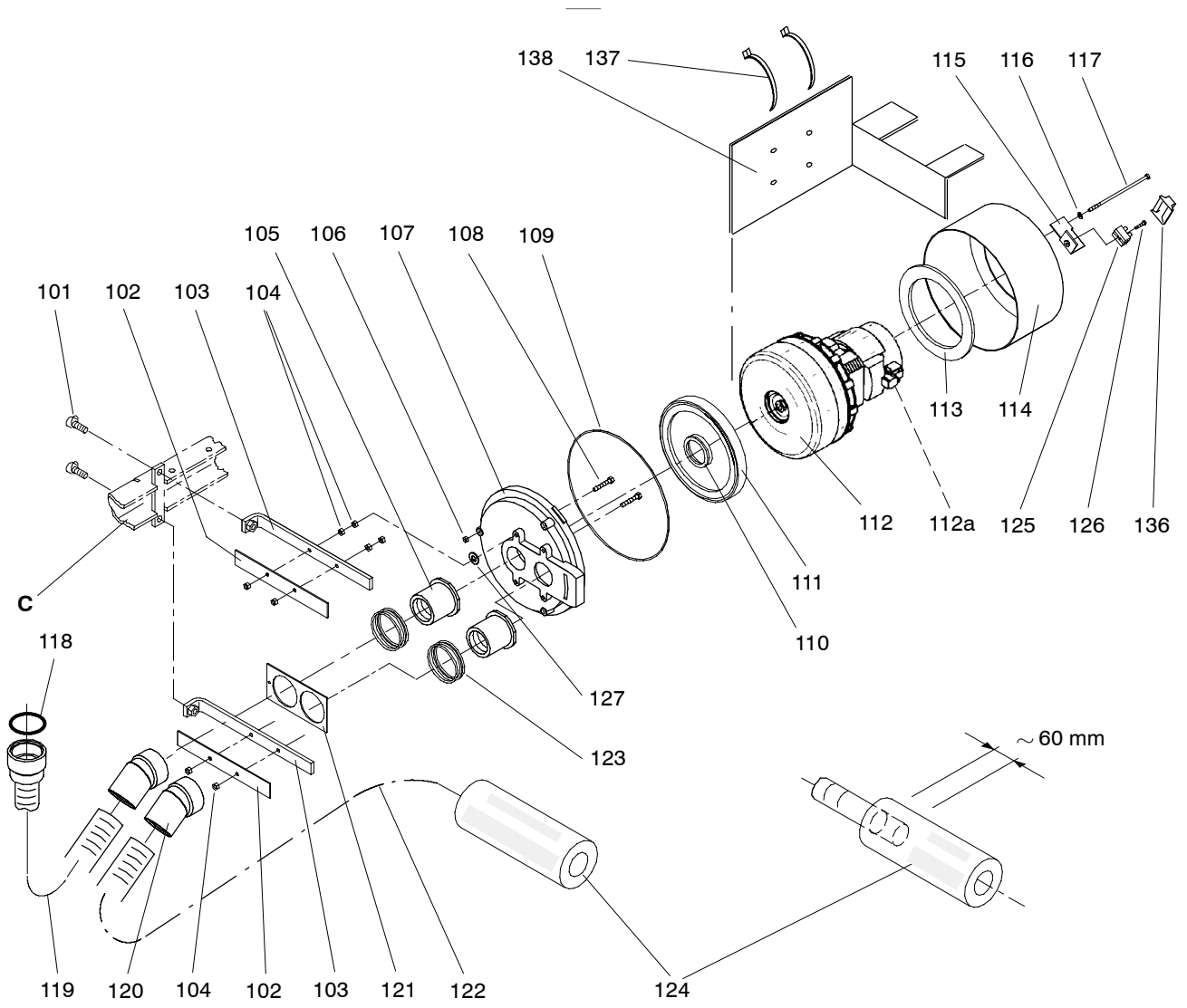


S003708					Saugaggregat CO 14,16,1800	Agrégat d'aspiration CO 14,16,1800	Vacuum unit CO 14,16,1800
Pos. No.	Artikelnr. Article No. Item No.	Bestellnr. No. de com Order No.	Model	Stck. Piè. Qty.	Bezeichnung	Designation	Description
101	1132/27	4023420		2.00	Zyl.Schraube I.6-Kt. M 8x16	Vis cyl. à trou 6 p. M 8x16	Socket Head Cap Screw M 8x16
102	18521-26	4105430		1.00	Trägerplatte	Support	Supporting Plate
103	18521-27	4105440		1.00	Flachdichtung	Joint	Gasket
104	19000-26	4037500		1.00	Schlauchstutzen	Manchon de tuyau	Hose Socket
105	3002/77	4030970		1.00	O-Ring 40,94x2,62	Joint-O 40,94x2,62	O-Ring 40,94x2,62
106	3301/16	4009390		1.00	Lagerring	Entretoise de guidage	Rubber Ring
107	4677/221	4091810		1.00	Motorturbine 24V	Turbine 24V	Vacuum Motor 24V
107a	4700/116	4080260		2.00	Kohlebürste	Balai charbon	Carbon Brush
108	17502-54	4016600		1.00	Dichtung	Joint	Gasket
109	3002/471	4073710		1.00	O-Ring 32,93x3,53	Joint-O 32,93x3,53	O-Ring 32,93x3,53
110	18505-66	4085450		1.00	Saugschlauch	Tuyau	Hose
111	18507-08	4092010		1.00	Muffe	Manchon fileté	Threaded Adapter
112	1207/148	4067140		2.00	Li.Zyl.Schraube mit KS M 3x16	Vis à tête cyl. bomb. M 3x16	Raised Cheese Hd.Screw M 3x16
113	4016/232	4082740		1.00	Klemmenleiste 2-polig	Serre-fils 2-pôles	Connection Bloc 2-Ways
114	18521-25	4105450		3.00	Befestigungshalter	Fixation	Holder
115	1137/6	4006490		3.00	Zyl.Schraube I.6-Kt. M 5x20	Vis cyl. à trou 6 p. M 5x20	Socket Head Cap Screw M 5x20
116	9601/20	4105810		0.18	Isolationsschlauch 10	Douille d'isolation 10	Insulating Tube 10
117	18521-73			1.00	Abdeckung	Couvercle	Cover
118	4215/117	4012650		1.00	Kabelbinder	Bande à lier les câbles	Cable Tie
119	4016/244			1.00	ABDECKKAPPE	COUVERCLE	COVER
120	19006-20	4070000		1.00	Motorgehäuse	Bâti du moteur	Motor Housing
121	1135/20	4019410		3.00	Zyl.Schraube I.6-Kt. M 5x8	Vis cyl. à trou 6 p. M 5x8	Socket Head Cap Screw M 5x8
-	-	-		-	-	-	-
-	-	-		-	-	-	-
-	-	-		-	-	-	-
	18521-47	4104160	OPTION	1.00	Set Luftumkehrung 14-16-1800	Kit inversion d'aspiration	Vacuum Reverse Set 14-16-1800

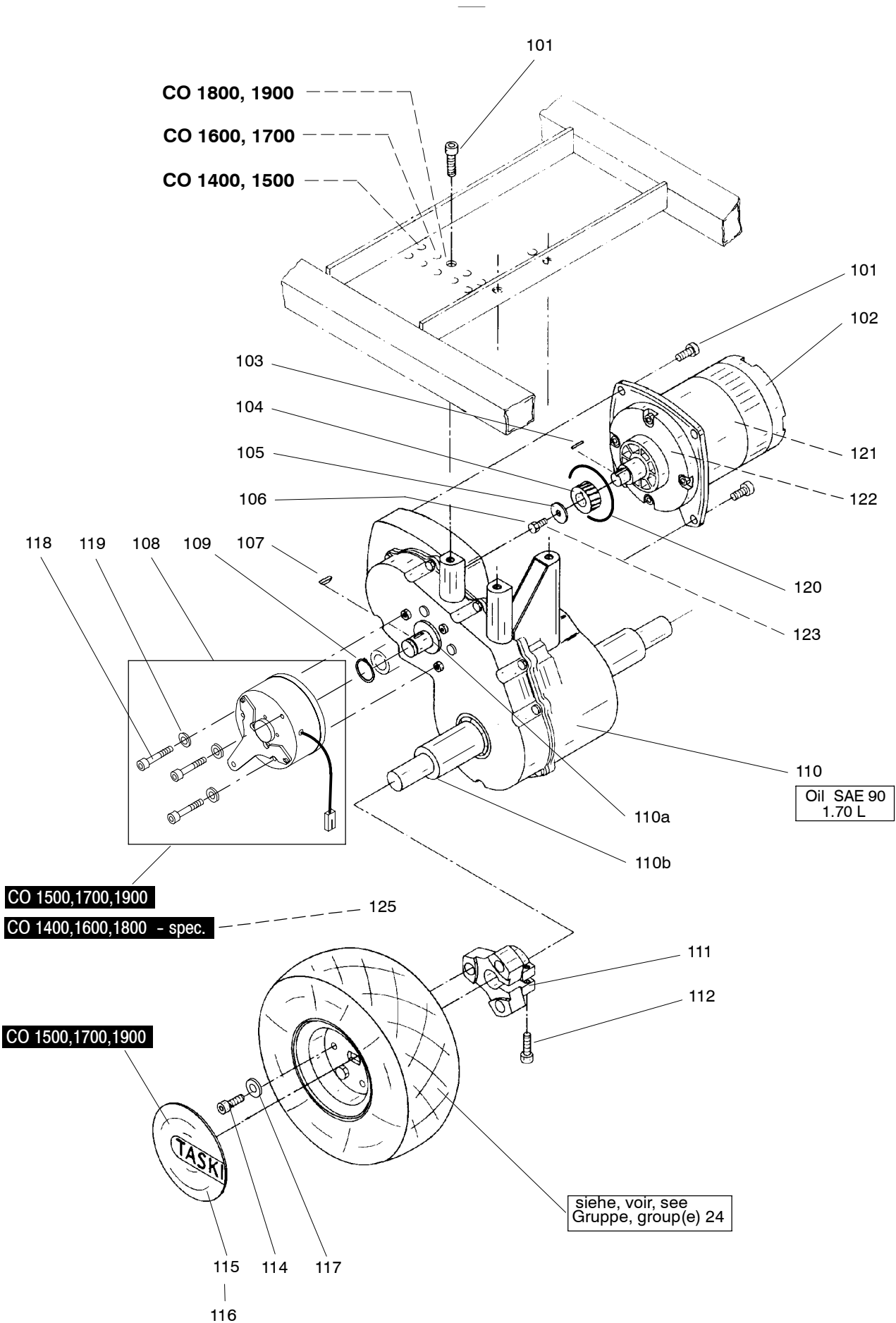


**Option**  
siehe, voir, see  
Gruppe, group(e) 10

S003709					Saugaggregat CO 15,17,1900	Agrégat d'aspiration CO 15,17,1900	Vacuum unit CO 15,17,1900
Pos. No.	Artikelnr. Article No. Item No.	Bestellnr. No. de com Order No.	Model	Stck. Piè. Qty.	Bezeichnung	Designation	Description
101	1132/27	4023420		2.00	Zyl.Schraube I.6-Kt. M 8x16	Vis cyl. à trou 6 p. M 8x16	Socket Head Cap Screw M 8x16
102	18504-91	4088340		2.00	Führung	Guidage	Guiding Strip
103	18504-89	4088330		2.00	Winkel	Etrier	Bracket
104	1654/5	4007180		12.00	Sechskantmutter M 5	Écrou à six pans M 5	Hexagon Nut M 5
105	19000-26	4037500		2.00	Schlauchstutzen	Manchon de tuyau	Hose Socket
106	1654/4	4007170		3.00	Sechskantmutter M 4	Écrou à six pans M 4	Hexagon Nut M 4
107	19000-12	4025900		1.00	Motorflansch	Flasque du moteur	Motor Flange
108	1004/158	4068140		4.00	Sechskantschraube M 5x30	Vis à tête six pans M 5x30	Hexagon Screw M 5x30
109	8626/100	4046720		0.56	Moosgummi-Profil per M	Profil de caoutchouc le m	Rubber Profile Per M
110	3007/120	4065090		1.00	V-Ring 40	Rondelle joint en V 40	V-Seal 40
111	3301/16	4009390		1.00	Lagerring	Entretoise de guidage	Rubber Ring
112	4677/221	4091810		1.00	Motorturbine 24V	Turbine 24V	Vacuum Motor 24V
112a	4700/116	4080260		2.00	Kohlebürste	Balai charbon	Carbon Brush
113	19006-22	4069990		1.00	Dichtring	Anneau d'étanchéité	Sealing Ring
114	19006-20	4070000		1.00	Motorgehäuse	Bâti du moteur	Motor Housing
115	18507-16	4091820		1.00	Halter	Fixation	Holder
116	1752/10	4007440		3.00	Unterlagscheibe 4,3/9	Rondelle 4,3/9	Washer 4,3/9
117	19006-21	4069980		3.00	Schraube M 4	Vis à tête cyl. M 4	Cylindrical Screw M 4
118	3002/471	4073710		1.00	O-Ring 32,93x3,53	Joint-O 32,93x3,53	O-Ring 32,93x3,53
119	18505-66	4085450		1.00	Saugschlauch	Tuyau	Hose
120	18507-08	4092010		2.00	Muffe	Manchon filetée	Threaded Adapter
121	18504-90	4086590		1.00	Schieber	Verrou	Slider
122	3241/114	4051380		0.55	Spiralschlauch NW 32 per M	Tuyau flexible 32 le m	Flexible Hose 32 Per M
123	19000-23	4033180		2.00	Druckfeder	Ressort de pression	Pressure Spring
124	18507-07	4091410		1.00	Dämpfungsschlauch	Tuyau d'isolation phonique	Noise Absorbing Hose
125	4016/232	4082740		1.00	Klemmenleiste 2-polig	Serre-fils 2-pôles	Connection Bloc 2-Ways
126	1207/148	4067140		1.00	Li.Zyl.Schraube mit KS M 3x16	Vis à tête cyl. bomb. M 3x16	Raised Cheese Hd.Screw M 3x16
127	1752/12	4007460		4.00	Unterlagscheibe 5,3/10	Rondelle 5,3/10	Washer 5,3/10
130	18508-36	4105340		1.00	Führung	Guidage	Guiding Support
131	1756/4	4048930		2.00	Unterlagscheibe 8,4/20x2	Rondelle 8,4/20x2	Washer 8,4/20x2
132	1137/31	4006530		2.00	Zyl.Schraube I.6-Kt. M 8x20	Vis cyl. à trou 6 p. M 8x20	Socket Head Cap Screw M 8x20
133	18508-37	4105350		1.00	Hebel	Levier	Lever
134	1132/5	4006410		1.00	Zyl.Schraube I.6-Kt. M 4x10	Vis cyl. à trou 6 p. M 4x10	Socket Head Cap Screw M 4x10
135	1654/7	4007200		2.00	Sechskantmutter M 8	Écrou à six pans M 8	Hexagon Nut M 8
136	4016/244			1.00	ABDECKKAPPE	COUVERCLE	COVER
137	4215/117	4012650		2.00	Kabelbinder	Bande à lier les câbles	Cable Tie
138	18521-73			1.00	Abdeckung	Couvercle	Cover

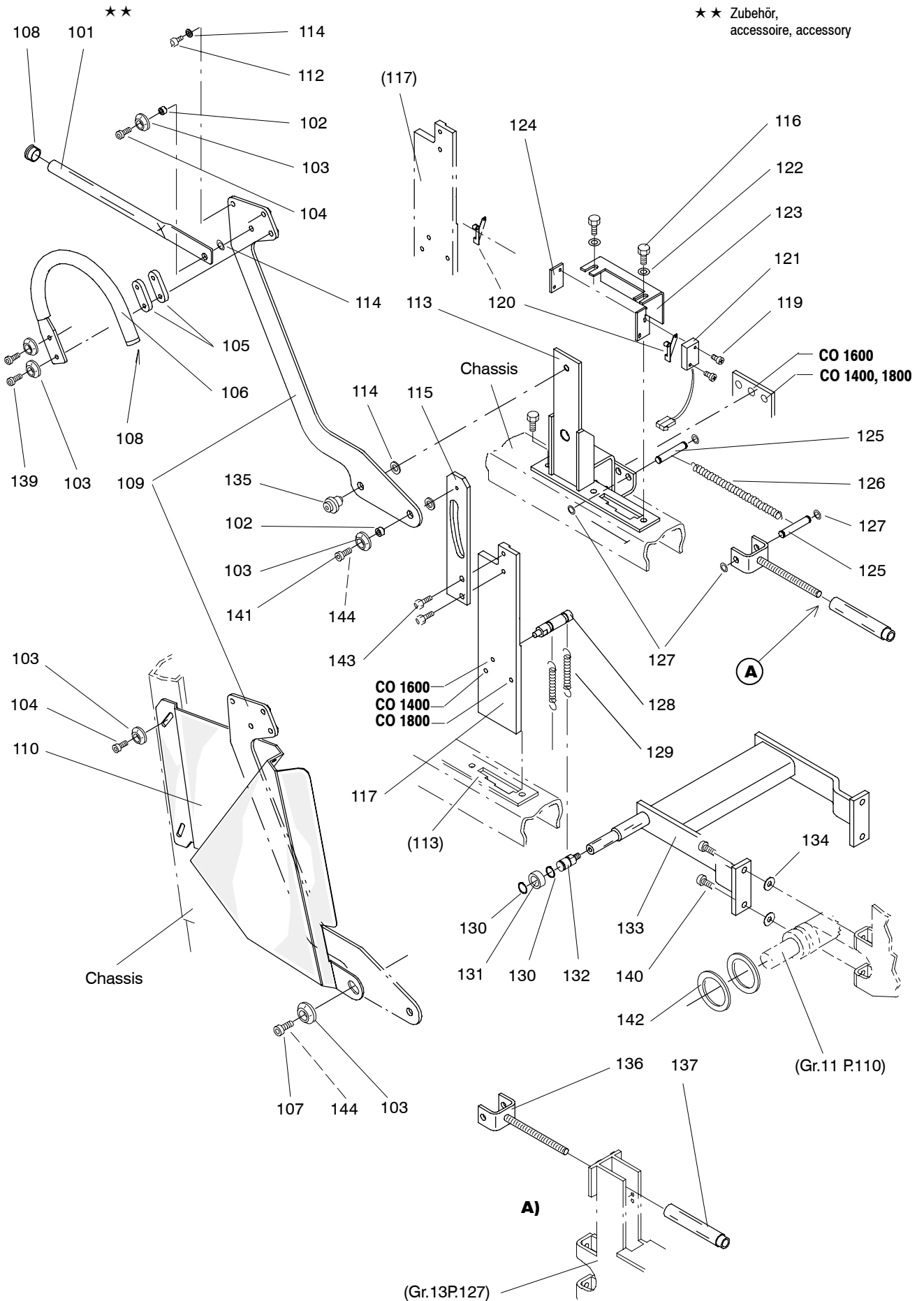


S003710					Radantrieb	Unité d'entraînement	Drive wheel
Pos. No.	Artikelnr. Article No. Item No.	Bestellnr. No. de com Order No.	Model	Stck. Piè. Qty.	Bezeichnung	Designation	Description
101	1132/41	4042610		7.00	Zyl.Schraube I.6-Kt. M 10x20	Vis cyl. à trou 6 p. M 10x20	Socket Head Cap Screw M 10x20
102	18500-57	4086380		1.00	Motor 24 V	Moteur 24 V	Motor 24 V
102a	3395/020	4091440		1.00	Kohlebürste (Set à 4 Stück)	Balai charbon (kit, 4 pièces)	Carbon Brush (Set, 4 Parts)
102b	3395/035	4099840		1.00	Band mit Schnalle	Collier avec grenouillère	Collar With Cramp
102c	3395/072	4107690		1.00	Ventilator	Ventilateur	Fan
103	2201/167	4021270		1.00	Keil 5/5x16	Clavette 5/5x16	Key 5/5x16
104	18507-14	4092040		1.00	Ritzel 19 Z	Roue dentée 19 D	Toothed Wheel 19 T
105	17050-51	4051410		1.00	Unterlagscheibe	Rondelle	Washer
106	1004/65	4030840		1.00	Sechskantschraube M 6x16	Vis à tête six pans M 6x16	Hexagon Screw M 6x16
107	18505-05	4086610		1.00	Keil	Clavette	Key
108	18508-32	4099470		1.00	Magnetbremse kompl.	Frein magnétique compl.	Magnetic Brake Compl.
108a	4080/089	4067210		1.00	Vielfachstecker 2-polig	Fiche multiple 2-pôles	2-Pole Plug
108b	4073/103	4096660		2.00	Stift	Cosse mâle	Plug Pin
109	2911/113	4064740		1.00	Sicherungsring 15 A	Rondelle "seeger" 15 A	Retaining Ring 15 A
110	18507-09	4092030		1.00	Getriebe	Unité d'entraînement	Drive Unit
110a	3000/201	4096280		1.00	Wellendichtring 20x35x7	Bague à lèvres 20X35X7	Shaft Seal 20x35x7
110b	3000/222	4096290		1.00	Wellendichtring 25x35x7	Bague à lèvres 25X35X7	Shaft Seal 25x35x7
111	18507-13	4092270		2.00	Radnabe	Moyeu de roue	Wheel Hub
112	1132/94	4052720		2.00	Zyl.Schraube I.6-Kt. M 8x35	Vis cyl. à trou 6 p. M 8x35	Socket Head Cap Screw M 8x35
114	1132/30	4042650		1.00	Zyl.Schraube I.6-Kt. M 8x25	Vis cyl. à trou 6 p. M 8x25	Socket Head Cap Screw M 8x25
115	17503-17	4070150		2.00	Raddeckel inkl. Federn	Chapeau de roue incl.ressorts	Wheel Cover Incl. Springs
116	17501-49	4010070		6.00	Feder	Ressoressort	Spring
117	1747/15	4007400		6.00	Unterlagscheibe 8,4/16	Rondelle 8,4/16	Washer 8,4/16
119	1782/6	4007750		3.00	Federring 4,1	Rondelle à ressort 4,1	Spring Washer 4,1
120	3002/208	4061670		1.00	O-Ring 63,17x2,62	Joint-O 63,17x2,62	O-Ring 63,17x2,62
121	2524/85	4046750		1.00	Rillenkugellager 6004 2 RS	Roulement à billes 6004 2 RS	Ball Bearing 6004 2 RS
122	2530/4	4008500		1.00	Rillenkugellager 6203 2 RS	Roulement à billes 6203 2 RS	Ball Bearing 6203 2 RS
123	8936/62	4031660		0.00	Sicherungs-Klebstoff schwach	Colle pour blocage faible	Adhesive Locking Faint
-	-	-		-	-	-	-
-	-	-		-	-	-	-
-	-	-		-	-	-	-
125	18521-43	4102400	OPTION	1.00	Set Bremse & Not-Aus	Kit frein & disjoncteur d'urg	Brake & Stop Actuator Set

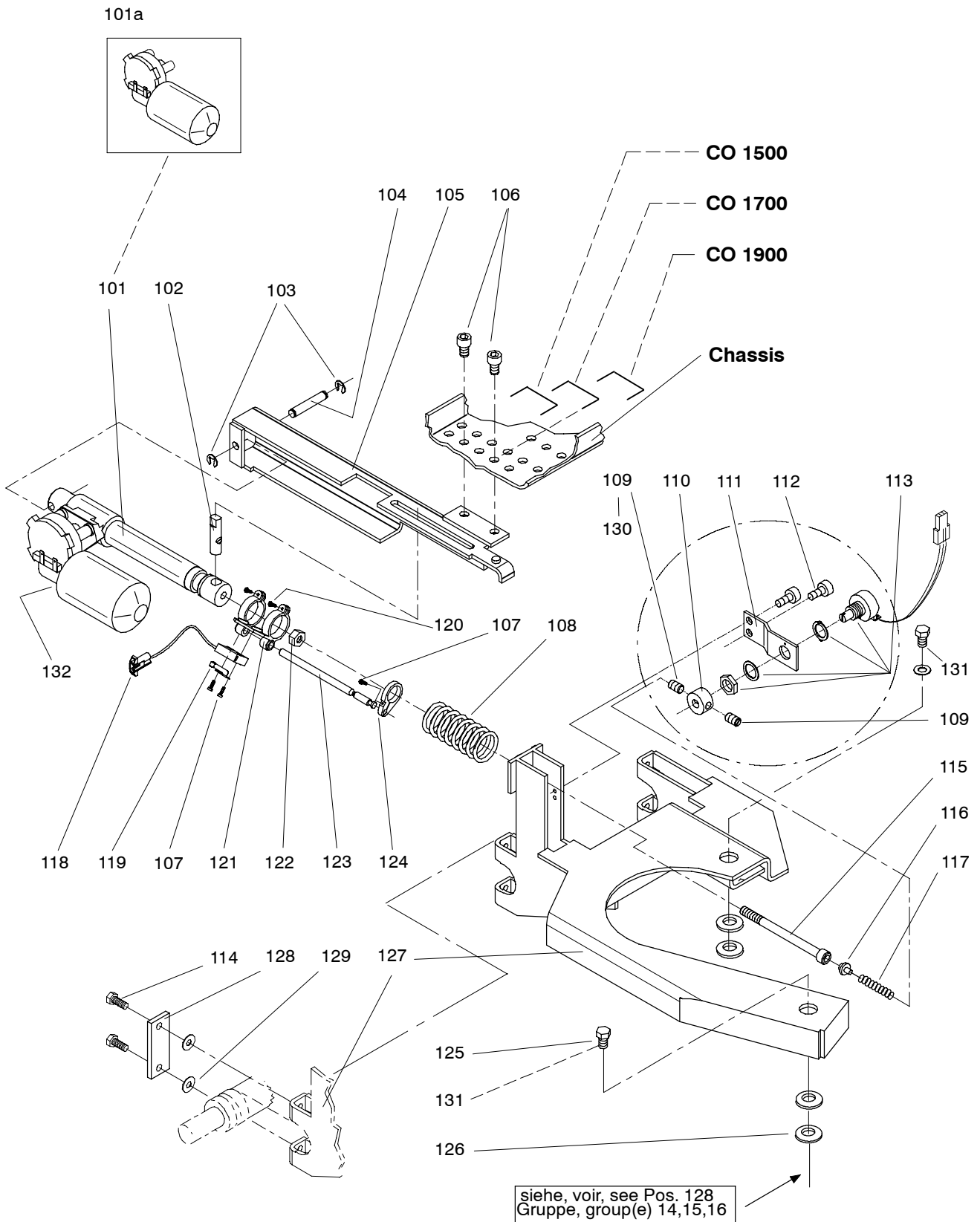




S003711					Bürstenabsenkung CO 14-16-1800	Dispositif de brosse CO 14-16-1800	Tool lowering unit CO 14-16-1800
Pos. No.	Artikelnr. Article No. Item No.	Bestellnr. No. de com Order No.	Model	Stck. Piè. Qty.	Bezeichnung	Designation	Description
101	18521-46	4102410		1.00	Zusatzhebel Set	Kit levier additionnel	Addition Lever Set
102	19502-11	4079950		2.00	Buchse	Douille	Bush
103	18521-55	4106370		7.00	Unterlagscheibe	Rondelle	Washer
104	1132/21	4006440		3.00	Zyl.Schraube I.6-Kt. M 6x16	Vis cyl. à trou 6 p. M 6x16	Socket Head Cap Screw M 6x16
105	18521-10	4101490		2.00	Unterlage	Entretoise	Intermediate Plate
106	18520-86	4101480		1.00	Handgriff	Poignée	Handle
107	1132/25	4006460		1.00	Zyl.Schraube I.6-Kt. M 6x25	Vis cyl. à trou 6 p. M 6x25	Socket Head Cap Screw M 6x25
108	60920-61	4105460		2.00	Schutzstopfen	Bouchon	Stopple
109	18520-47	4101470		1.00	Hebel	Levier	Lever
110	18521-60	4106360		1.00	Kulissenblech	Colisseau	Guiding Appliance
112	1132/19	4006420		1.00	Zyl.Schraube I.6-Kt. M 6x10	Vis cyl. à trou 6 p. M 6x10	Socket Head Cap Screw M 6x10
113	18520-48	4101450		1.00	Lagerbügel	Support	Bracket
114	1791/210	4031830		4.00	Passscheibe 12/18	Rondelle d'ajustage 12/18	Leveling Disc 12/18
115	18520-51	4101440		1.00	Druckstab	Plaque	Plate
116	1004/75	4006060		3.00	Sechskantschraube M 8x20	Vis à tête six pans M 8x20	Hexagon Screw M 8x20
117	18520-85	4101430		1.00	Druckstück	Plaque de pression	Pressure Plate
119	1207/150	4065130		2.00	Li.Zyl.Schraube mit KS M 3x20	Vis à tête cyl. bomb. M 3x20	Raised Cheese Hd.Screw M 3x20
120	4501/181	4066930		1.00	Rollenhebel	Levier	Lever
121	19006-25	4069970		1.00	Endschalter	Interrupteur de fin de course	Limit Switch
121a	4080/024	4067030		1.00	Stiftgehäuse 2-polig	Fiche multiple 2-pôles	2-Pole Plug
121b	4080/084	4067230		2.00	Stift	Cosse mâle	Plug Pin
122	1747/15	4007400		2.00	Unterlagscheibe 8,4/16	Rondelle 8,4/16	Washer 8,4/16
123	18520-84	4101420		1.00	Schalterblech	Fixation d'interrupteur	Switch Holder
124	19501-86	4093930		1.00	Blech	Plaque	Plate
125	18501-75	4084760		2.00	Bolzen	Goujon	Bolt
126	2806/003	4101360		1.00	Zugfeder	Ressort de tension	Tension Spring
127	2913/110	4060910		4.00	Sicherungsscheibe f. Welle 8	Anneau de sûreté p. arbre 8	Circlip For Shaft 8
128	18521-48	4105480	CO1400,1600	1.00	Federbolzen	Goujon	Bolt
128	18520-56	4101410	CO 1800	1.00	Federbolzen	Goujon	Bolt
129	2807/002	4101400	CO1400,1600	1.00	Zugfeder	Ressort de tension	Tension Spring
129	2807/002	4101400	CO 1800	2.00	Zugfeder	Ressort de tension	Tension Spring
130	2911/113	4064740		2.00	Sicherungsring 15 A	Rondelle "seeger" 15 A	Retaining Ring 15 A
131	2530/3	4040100		1.00	Rillenkugellager 6202 2 RS	Roulement à billes 6202 2 RS	Ball Bearing 6202 2 RS
132	18520-88	4101390		1.00	Achszapfen	Tourillon	Axle Arm
133	18520-49	4101380		1.00	Bügel	Etrier	Bracket
134	1742/77	4048650		4.00	Distanzscheibe 8/20x0,5	Entretoise 8/20x0,5	Distance Disc 8/20x0,5
135	18521-59	4106380		1.00	Bundbuchse	Douille à épaulement	Shoulder Bush
136	18520-54	4101350		1.00	Spannbügel	Goujon de tension	Tension Bolt
137	18520-80	4101340		1.00	Spannhülse	Douille de tension	Tension Bush
139	1137/18	4006520		2.00	Zyl.Schraube I.6-Kt. M 6x30	Vis cyl. à trou 6 p. M 6x30	Socket Head Cap Screw M 6x30
140	1132/30	4042650		4.00	Zyl.Schraube I.6-Kt. M 8x25	Vis cyl. à trou 6 p. M 8x25	Socket Head Cap Screw M 8x25
141	1132/23	4006450		1.00	Zyl.Schraube I.6-Kt. M 6x20	Vis cyl. à trou 6 p. M 6x20	Socket Head Cap Screw M 6x20
142	1742/305	4105470		2.00	Passscheibe 40/50x2	Rondelle d'ajustage 40/50x2	Leveling Disc 40/50x2
143	1004/207	4065230		2.00	Sechskantschraube M 8x16	Vis à tête six pans M 8x16	Hexagon Screw M 8x16
144	8936/1	4017370		0.00	Sich'g.Klebstoff mittel 50 Gr	Colle p. blocage moyen 50 gr	Adhesive Locking Middle 50Gr

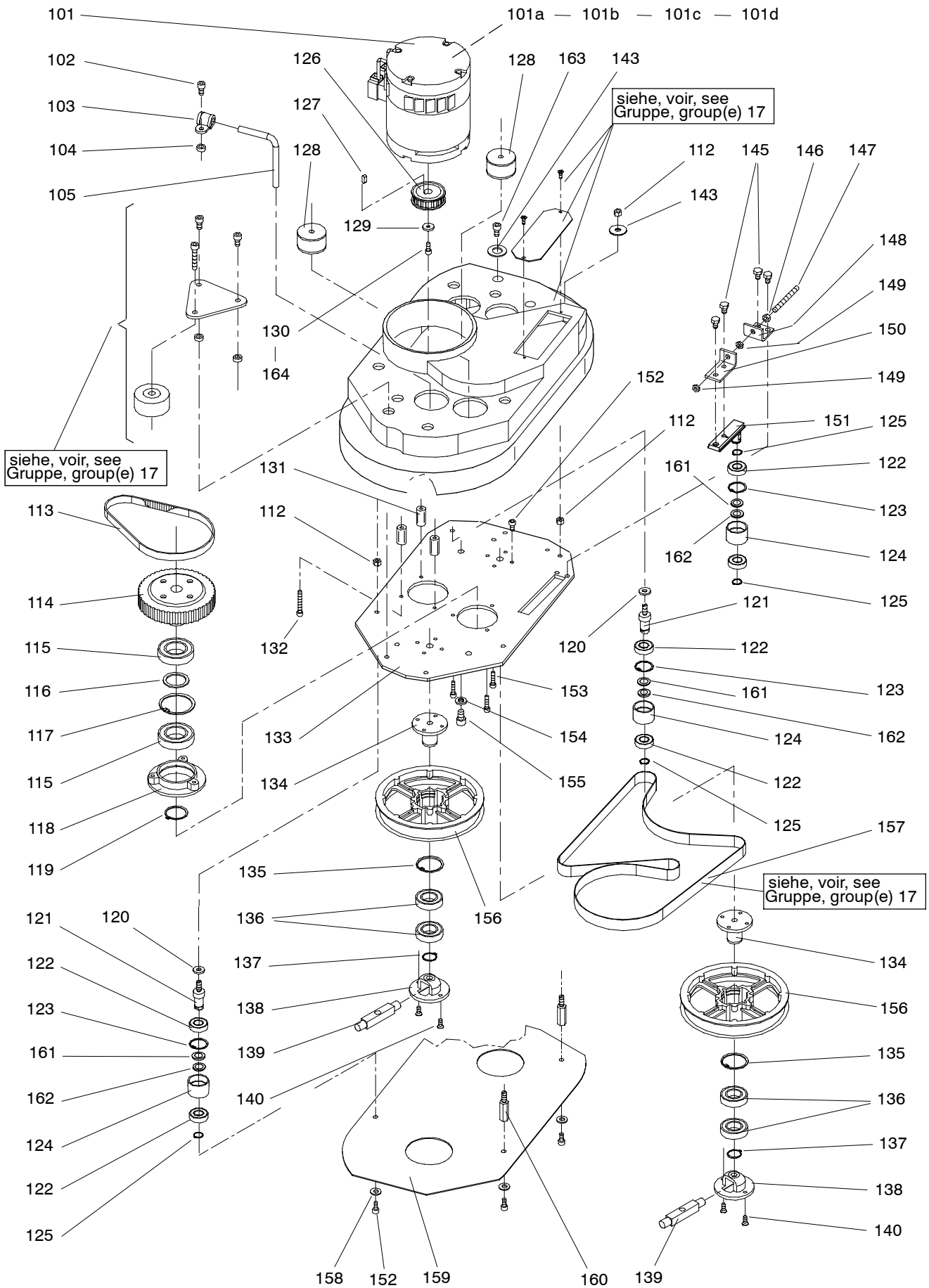


S003713					Bürstenabsenkung CO 15-17-1900	Dispositif de brosse CO 15-17-1900	Toll lowering unit CO 15-17-1900
Pos. No.	Artikelnr. Article No. Item No.	Bestellnr. No. de com Order No.	Model	Stck. Piè. Qty.	Bezeichnung	Designation	Description
101	18507-01	4091250		1.00	Hubspindeltrieb	Mécanisme élévateur	Lifting Device
101a	18508-51	4104330		1.00	Getriebemotor	Moto-réducteur	Gear Motor
102	18502-27	4084750		1.00	Bolzen	Goujon	Bolt
103	2913/110	4060910		2.00	Sicherungsscheibe f. Welle 8	Anneau de sûreté p. arbre 8	Circlip For Shaft 8
104	18501-75	4084760		1.00	Bolzen	Goujon	Bolt
105	18503-24	4086740		1.00	Halter	Fixation	Holder
106	1132/41	4042610		2.00	Zyl.Schraube I.6-Kt. M 10x20	Vis cyl. à trou 6 p. M 10x20	Socket Head Cap Screw M 10x20
107	1840/003	4062420		3.00	PT-Schraube KA 30x16	Vis pour plastique KA 30x16	Screw For Plastic KA 30x16
108	18502-54	4084560	CO1400,1500	1.00	Druckfeder	Ressort de pression	Pressure Spring
108	18502-21	4084550	CO1600,1700	1.00	Druckfeder	Ressort de pression	Pressure Spring
108	18503-55	4084570	CO1800,1900	1.00	Druckfeder	Ressort de pression	Pressure Spring
109	1537/19	4047490		2.00	Gew.Stift mit I.6-Kt. M 6x10	Vis sans tête à tr.6 p. M 6x10	Hexagon Grub Screw M 6x10
110	18503-68	4084740		1.00	Buchse	Douille	Bush
111	18503-76	4084730		1.00	Halter	Fixation	Holder
112	1132/145	4060500		2.00	Zyl.Schraube I.6-Kt. M 5x10	Vis cyl. à trou 6 p. M 5x10	Socket Head Cap Screw M 5x10
113	18507-84	4096440		1.00	Potentiometer 5 kOhm	Potentiomètre 5 kOhm	Potentiometer 5 kOhm
113a	4073/103	4096660		3.00	Stift	Cosse mâle	Plug Pin
113b	4080/091	4065210		1.00	Vielfachstecker 3-polig	Fiche multiple 3-pôles	3-Pole Plug
114	1004/75	4006060		4.00	Sechskantschraube M 8x20	Vis à tête six pans M 8x20	Hexagon Screw M 8x20
115	1137/149	4084490		1.00	Zyl.Schraube I.6-Kt. M 10x130	Vis cyl. à trou 6 p. M 10x130	Socket Head Cap Screw M 10x130
116	18503-65	4084590		1.00	Federhalter	Centrage pour ressort	Spring Holder
117	18503-66	4084600		1.00	Druckfeder	Ressort de pression	Pressure Spring
118	19006-25	4069970		1.00	Endschalter	Interrupteur de fin de course	Limit Switch
118a	4080/024	4067030		1.00	Stiftgehäuse 2-polig	Fiche multiple 2-pôles	2-Pole Plug
118b	4080/084	4067230		2.00	Stift	Cosse mâle	Plug Pin
119	4501/181	4066930		1.00	Rollenhebel	Levier	Lever
120	1840/008	4070960		2.00	PT-Schraube KA 30x10	Vis pour plastique KA 30x10	Screw For Plastic KA 30x10
121	17583-39	4082760		1.00	Stangenführung	Guide-tige	Rod Guiding
122	1654/8	4028110		1.00	Sechskantmutter M 10	Écrou à six pans M 10	Hexagon Nut M 10
123	18503-63	4088230		1.00	Schaltstange	Tige de commutation	Sliding Selector Shaft
124	17583-50	4082780		1.00	Bride	Bride	Clamp
125	1004/84	4039230	CO1400,1500	2.00	Sechskantschraube M 10x20	Vis à tête six pans M 10x20	Hexagon Screw M 10x20
125	1132/41	4042610	CO1600,1700	2.00	Zyl.Schraube I.6-Kt. M 10x20	Vis cyl. à trou 6 p. M 10x20	Socket Head Cap Screw M 10x20
125	1132/41	4042610	CO1800,1900	2.00	Zyl.Schraube I.6-Kt. M 10x20	Vis cyl. à trou 6 p. M 10x20	Socket Head Cap Screw M 10x20
126	18506-75	4091380		4.00	Scheibe	Rondelle	Washer
127	18500-79	4086730	CO1400,1500	1.00	Konsole CO 1500	Console CO 1500	Console CO 1500
127	18501-49	4086720	CO1600,1700	1.00	Konsole CO 1700	Console CO 1700	Console CO 1700
127	18503-58	4086710	CO1800,1900	1.00	Konsole CO 1900	Console CO 1900	Console CO 1900
128	18503-64	4088240		2.00	Platte	Plaque	Plate
129	1742/57	4088180		4.00	Distanzscheibe 8/20x0,2	Entretoise 8/20x0,2	Distance Disc 8/20x0,2
130	8936/1	4017370		0.00	Sich'g.Klebstoff mittel 50 Gr	Colle p. blocage moyen 50 gr	Adhesive Locking Middle 50Gr
131	8936/62	4031660		0.00	Sicherungs-Klebstoff schwach	Colle pour blocage faible	Adhesive Locking Faint
132	8926/1	4073560		0.00	Silikon-Dichtungsmittel	Masse d'étanchéité silicon	Sealing Comp. Silicone



S003720					Bürstenantrieb CO 14,1500	Entraînement des brosses CO 14,1500	Brush drive CO 14,1500
Pos. No.	Artikelnr. Article No. Item No.	Bestellnr. No. de com Order No.	Model	Stck. Piè. Qty.	Bezeichnung	Designation	Description
101	18503-71	4084610		1.00	Motor	Moteur	Motor
101a	3395/020	4091440		1.00	Kohlebürste (Set à 4 Stück)	Balai charbon (kit, 4 pièces)	Carbon Brush (Set, 4 Parts)
101b	3395/035	4099840		1.00	Band mit Schnalle	Collier avec grenouillère	Collar With Cramp
101c	3395/072	4107690		1.00	Ventilator	Ventilateur	Fan
101d	2530/4	4008500		2.00	Rillenkugellager 6203 2 RS	Roulement à billes 6203 2 RS	Ball Bearing 6203 2 RS
102	1137/31	4006530		2.00	Zyl.Schraube I.6-Kt. M 8x20	Vis cyl. à trou 6 p. M 8x20	Socket Head Cap Screw M 8x20
103	2179/001	4076750		2.00	Rohrschelle 15	Bride 15	Hose Clamp 15
104	18504-97	4085490		2.00	Buchse	Douille	Bush
105	18503-98	4085400		2.00	Rohrbogen	Coude de tuyau	Pipe Bend
112	1654/7	4007200		10.00	Sechskantmutter M 8	Écrou à six pans M 8	Hexagon Nut M 8
113	2154/001	4054380		1.00	Zahnriemen 210L050	Courroie à crampons 210L050	Toothed Belt 210L050
114	18503-87	4085770		1.00	Zwischenrad	Pignon intermédiaire	Intermediate Wheel
115	2530/107	4079540		2.00	Rillenkugellager 6007 2 RS	Roulement à billes 6007 2 RS	Ball Bearing 6007 2 RS
116	1742/302	4085760		1.00	Passscheibe 35/45x2	Rondelle d'ajustage 35/45x2	Leveling Disc 35/45x2
117	2912/43	4008750		1.00	Sicherungsring 62 J	Rondelle "seeger" 62 J	Retaining Ring 62 J
118	18503-86	4088020		1.00	Lager	Flasque de palier	Bearing Flange
119	2911/132	4088010		1.00	Sicherungsring 35 A	Rondelle "seeger" 35 A	Retaining Ring 35 A
120	18505-40	4088370		2.00	Scheibe	Rondelle	Washer
121	18503-90	4088260		2.00	Achsbolzen	Arbre de roulement	Bearing Axle
122	2530/102	4021890		6.00	Rillenkugellager 6002 2 RS	Roulement à billes 6002 2 RS	Ball Bearing 6002 2 RS
123	2912/25	4008720		3.00	Sicherungsring 32 J	Rondelle "seeger" 32 J	Retaining Ring 32 J
124	19001-22	4028560		3.00	Rolle	Roulette	Castor
125	2911/113	4064740		4.00	Sicherungsring 15 A	Rondelle "seeger" 15 A	Retaining Ring 15 A
126	18503-88	4086110		1.00	Ritzel 18 Z	Pignon 18 D	Pinion 18 T
127	2201/167	4021270		1.00	Keil 5/5x16	Clavette 5/5x16	Key 5/5x16
128	3055/105	4076820		2.00	Puffer	Butoir	Buffer
129	17050-51	4051410		1.00	Unterlagscheibe	Rondelle	Washer
130	1132/21	4006440		1.00	Zyl.Schraube I.6-Kt. M 6x16	Vis cyl. à trou 6 p. M 6x16	Socket Head Cap Screw M 6x16
131	18503-85	4088250		3.00	Buchse	Douille	Bush
132	1137/117	4104530		3.00	Zyl.Schraube I.6-Kt. M 6x50	Vis cyl. à trou 6 p. M 6x50	Socket Head Cap Screw M 6x50
133	18503-80	4087740		1.00	Bürstenplatte CO 1500	Plaque de montage CO 1500	Base Plate CO 1500
134	18503-83	4086100		2.00	Achszapfen	Flasque	Flange
135	2912/34	4044920		2.00	Sicherungsring 47 J	Rondelle "seeger" 47 J	Retaining Ring 47 J
136	2530/105	4022420		4.00	Rillenkugellager 6005 2 RS	Roulement à billes 6005 2 RS	Ball Bearing 6005 2 RS
137	2911/23	4008690		2.00	Sicherungsring 25 A	Rondelle "seeger" 25 A	Retaining Ring 25 A
138	17050-6	4036180		2.00	Kupplungsjoch	Guide d'accouplement	Coupling Yoke
139	17050-27	4050180		2.00	Kupplungsachse	Axe d'accouplement	Coupling Axle
140	1300/23	4006870		4.00	Senkschr. m I.6-Kt. M 6x16	Vis con. à trou 6 pans M 6x16	Counters. Hd.Cap Screw M 6x16
143	1752/90	4007520		6.00	Unterlagscheibe 9/30	Rondelle 9/30	Washer 9/30
145	1004/205	4056320		4.00	Sechskantschraube M 8x12	Vis à tête six pans M 8x12	Hexagon Screw M 8x12
146	1721/6	4007340		1.00	Sicherungsmutter M 8	Écrou de sureté M 8	Self-Locking Nut M 8
147	1518/140	4076700		1.00	Gew.Stift mit Schlitz M 8x70	Vis sans tête M 8x70	Grub Screw M 8x70
148	18504-81	4088310		1.00	Winkel	Équerre	Bracket
149	1659/7	4012370		2.00	Sechskantmutter M 8	Écrou à six pans M 8	Hexagon Nut M 8
150	18504-82	4088320		1.00	Spannwinkel	Équerre	Bracket
151	18504-98	4086130		1.00	Rollenhalter	Fixation	Bracket
152	1132/20	4006430		12.00	Zyl.Schraube I.6-Kt. M 6x12	Vis cyl. à trou 6 p. M 6x12	Socket Head Cap Screw M 6x12
153	1132/25	4006460		3.00	Zyl.Schraube I.6-Kt. M 6x25	Vis cyl. à trou 6 p. M 6x25	Socket Head Cap Screw M 6x25
154	1752/16	4027970		2.00	Unterlagscheibe 10,5/21	Rondelle 10,5/21	Washer 10,5/21
155	1132/39	4042620		2.00	Zyl.Schraube I.6-Kt. M 10x16	Vis cyl. à trou 6 p. M 10x16	Socket Head Cap Screw M 10x16

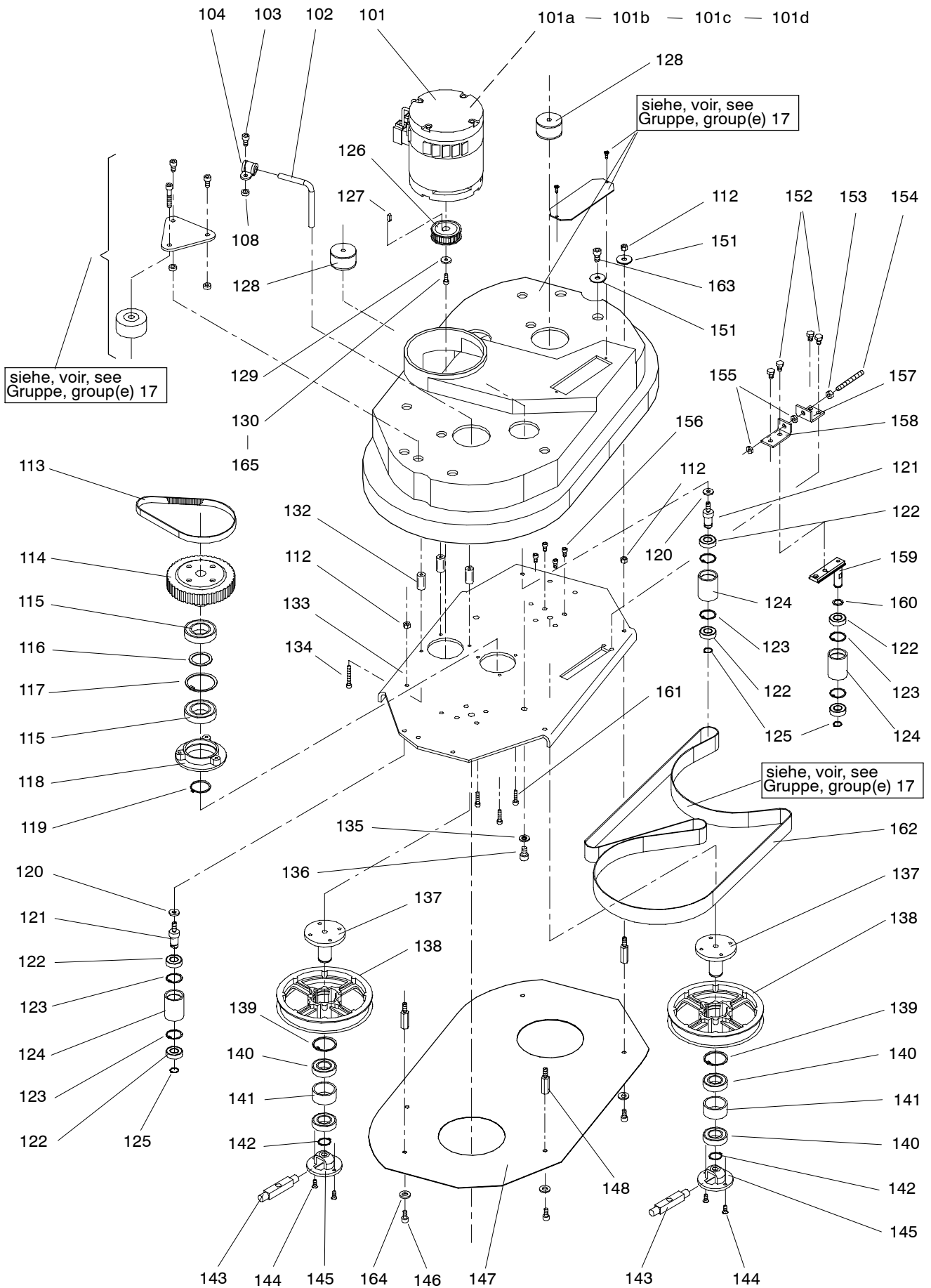
S003720					Bürstenantrieb CO 14,1500	Entraînement des brosses CO 14,1500	Brush drive CO 14,1500
Pos. No.	Artikelnr. Article No. Item No.	Bestellnr. No. de com Order No.	Model	Stck. Piè. Qty.	Bezeichnung	Designation	Description
156	18503-82	4086570		2.00	Riemenscheibe 175	Poulie 175	Pulley 175
157	18503-97	4084630		1.00	Flachriemen	Courroie plate	Flat Belt
158	1771/56	4007670		4.00	Fächerscheibe 6,3	Rondelle étoile 6,3	Serrated Lock Washer 6,3
159	18503-96	4087780		1.00	Deckblech CO 1500	Plaque CO 1500	Plate CO 1500
160	18503-95	4088270		2.00	Distanzbolzen	Goujon de distance	Distance Bolt
161	1791/213	4042110		3.00	Passscheibe 15/21	Rondelle d'ajustage 15/21	Leveling Disc 15/21
162	1742/301	4089620		3.00	Passscheibe 15/21x0,5	Rondelle d'ajustage 15/21x0,5	Leveling Disc 15/21x0,5
163	1132/186	4065050		2.00	Zyl.Schraube I.6-Kt. M 8x12	Vis cyl. à trou 6 p. M 8x12	Socket Head Cap Screw M 8x12
164	8936/62	4031660		0.00	Sicherungs-Klebstoff schwach	Colle pour blocage faible	Adhesive Locking Faint



S003741					Bürstenantrieb CO 16,1700	Entraînement des brosses CO 16,1700	Brush drive CO 16,1700
Pos. No.	Artikelnr. Article No. Item No.	Bestellnr. No. de com Order No.	Model	Stck. Piè. Qty.	Bezeichnung	Designation	Description
101	18503-71	4084610		1.00	Motor	Moteur	Motor
101a	3395/020	4091440		1.00	Kohlebürste (Set à 4 Stück)	Balai charbon (kit, 4 pièces)	Carbon Brush (Set, 4 Parts)
101b	3395/035	4099840		1.00	Band mit Schnalle	Collier avec grenouillère	Collar With Cramp
101c	3395/072	4107690		1.00	Ventilator	Ventilateur	Fan
101d	2530/4	4008500		2.00	Rillenkugellager 6203 2 RS	Roulement à billes 6203 2 RS	Ball Bearing 6203 2 RS
102	19500-55	4080050		2.00	Rohrbogen	Coude de tuyau	Pipe Bend
103	1137/31	4006530		2.00	Zyl.Schraube I.6-Kt. M 8x20	Vis cyl. à trou 6 p. M 8x20	Socket Head Cap Screw M 8x20
104	2179/001	4076750		2.00	Rohrschelle 15	Bride 15	Hose Clamp 15
108	18504-97	4085490		2.00	Buchse	Douille	Bush
112	1654/7	4007200		11.00	Sechskantmutter M 8	Écrou à six pans M 8	Hexagon Nut M 8
113	2154/001	4054380		1.00	Zahnriemen 210L050	Courroie à crampons 210L050	Toothed Belt 210L050
114	18504-28	4085750		1.00	Zwischenrad	Pignon intermédiaire	Intermediate Wheel
115	2530/107	4079540		2.00	Rillenkugellager 6007 2 RS	Roulement à billes 6007 2 RS	Ball Bearing 6007 2 RS
116	1742/302	4085760		1.00	Passscheibe 35/45x2	Rondelle d'ajustage 35/45x2	Leveling Disc 35/45x2
117	2912/43	4008750		1.00	Sicherungsring 62 J	Rondelle "seeger" 62 J	Retaining Ring 62 J
118	18503-86	4088020		1.00	Lager	Flasque de palier	Bearing Flange
119	2911/132	4088010		1.00	Sicherungsring 35 A	Rondelle "seeger" 35 A	Retaining Ring 35 A
120	18505-40	4088370		2.00	Scheibe	Rondelle	Washer
121	18505-06	4086150		2.00	Bolzen	Arbre de roulement	Bearing Axle
122	2530/102	4021890		6.00	Rillenkugellager 6002 2 RS	Roulement à billes 6002 2 RS	Ball Bearing 6002 2 RS
123	2912/25	4008720		6.00	Sicherungsring 32 J	Rondelle "seeger" 32 J	Retaining Ring 32 J
124	19500-58	4079410		3.00	Umlenkrolle	Roulette	Castor
125	2911/113	4064740		4.00	Sicherungsring 15 A	Rondelle "seeger" 15 A	Retaining Ring 15 A
126	18503-88	4086110		1.00	Ritzel 18 Z	Pignon 18 D	Pinion 18 T
127	2201/167	4021270		1.00	Keil 5/5x16	Clavette 5/5x16	Key 5/5x16
128	3055/105	4076820		2.00	Puffer	Butoir	Buffer
129	17050-51	4051410		1.00	Unterlagscheibe	Rondelle	Washer
130	1132/21	4006440		1.00	Zyl.Schraube I.6-Kt. M 6x16	Vis cyl. à trou 6 p. M 6x16	Socket Head Cap Screw M 6x16
132	18503-85	4088250		3.00	Buchse	Douille	Bush
133	18504-21	4088290		1.00	Bürstenplatte CO 1700	Plaque de montage CO 1700	Base Plate CO 1700
134	1137/117	4104530		3.00	Zyl.Schraube I.6-Kt. M 6x50	Vis cyl. à trou 6 p. M 6x50	Socket Head Cap Screw M 6x50
135	1752/16	4027970		2.00	Unterlagscheibe 10,5/21	Rondelle 10,5/21	Washer 10,5/21
136	1132/39	4042620		2.00	Zyl.Schraube I.6-Kt. M 10x16	Vis cyl. à trou 6 p. M 10x16	Socket Head Cap Screw M 10x16
137	19500-37	4079800		2.00	Flansch	Flasque	Flange
138	18504-23	4086530		2.00	Riemenscheibe 250	Poulie 250	Pulley 250
139	2912/34	4044920		2.00	Sicherungsring 47 J	Rondelle "seeger" 47 J	Retaining Ring 47 J
140	2530/105	4022420		4.00	Rillenkugellager 6005 2 RS	Roulement à billes 6005 2 RS	Ball Bearing 6005 2 RS
141	19500-50	4079820		2.00	Buchse	Douille	Bush
142	2911/23	4008690		2.00	Sicherungsring 25 A	Rondelle "seeger" 25 A	Retaining Ring 25 A
143	19500-36	4079390		2.00	Achse	Axe	Axle
144	1300/23	4006870		4.00	Senkschr. m I.6-Kt. M 6x16	Vis con. à trou 6 pans M 6x16	Counters. Hd.Cap Screw M 6x16
145	17050-6	4036180		2.00	Kupplungsjoch	Guide d'accouplement	Coupling Joke
146	1132/20	4006430		5.00	Zyl.Schraube I.6-Kt. M 6x12	Vis cyl. à trou 6 p. M 6x12	Socket Head Cap Screw M 6x12
147	18503-89	4087790		1.00	Deckblech CO 1700	Plaque CO 1700	Plate CO 1700
148	18505-07	4089400		3.00	Distanzbolzen	Goujon de distance	Distance Bolt
151	1752/90	4007520		7.00	Unterlagscheibe 9/30	Rondelle 9/30	Washer 9/30
152	1004/205	4056320		4.00	Sechskantschraube M 8x12	Vis à tête six pans M 8x12	Hexagon Screw M 8x12
153	1721/6	4007340		1.00	Sicherungsmutter M 8	Écrou de sureté M 8	Self-Locking Nut M 8
154	1518/140	4076700		1.00	Gew.Stift mit Schlitz M 8x70	Vis sans tête M 8x70	Grub Screw M 8x70
155	1659/7	4012370		2.00	Sechskantmutter M 8	Écrou à six pans M 8	Hexagon Nut M 8

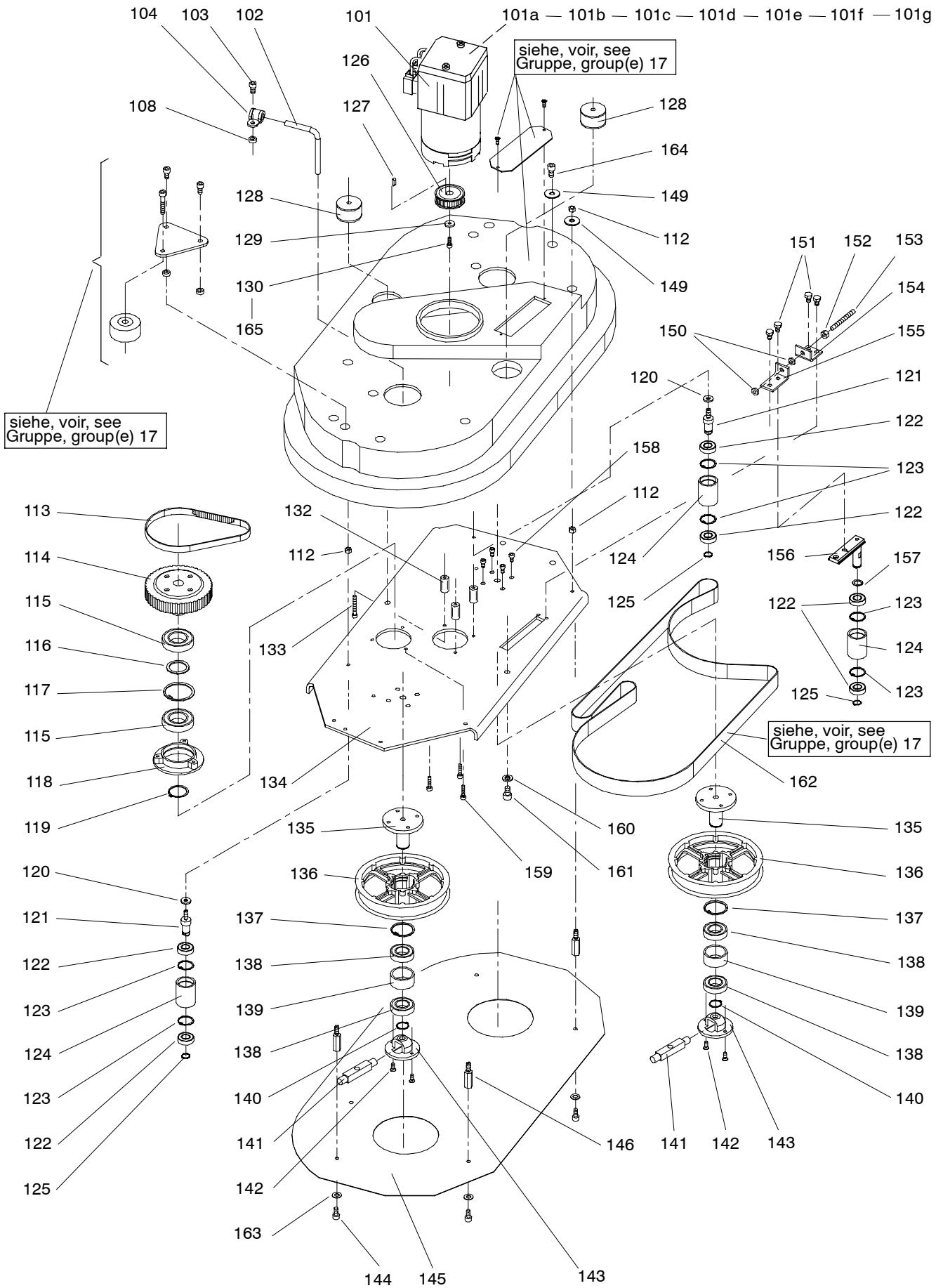


S003741					Bürstenantrieb CO 16,1700	Entraînement des brosses CO 16,1700	Brush drive CO 16,1700
Pos. No.	Artikelnr. Article No. Item No.	Bestellnr. No. de com Order No.	Model	Stck. Piè. Qty.	Bezeichnung	Designation	Description
156	1132/186	4065050		8.00	Zyl.Schraube I.6-Kt. M 8x12	Vis cyl. à trou 6 p. M 8x12	Socket Head Cap Screw M 8x12
157	18504-81	4088310		1.00	Winkel	Équerre	Bracket
158	18504-82	4088320		1.00	Spannwinkel	Équerre	Bracket
159	18504-99	4086140		1.00	Rollenhalter	Fixation	Bracket
160	1742/301	4089620		1.00	Passscheibe 15/21x0,5	Rondelle d'ajustage 15/21x0,5	Leveling Disc 15/21x0,5
161	1132/25	4006460		3.00	Zyl.Schraube I.6-Kt. M 6x25	Vis cyl. à trou 6 p. M 6x25	Socket Head Cap Screw M 6x25
162	18504-27	4084650		1.00	Flachriemen	Courroie plate	Flat Belt
163	1132/186	4065050		2.00	Zyl.Schraube I.6-Kt. M 8x12	Vis cyl. à trou 6 p. M 8x12	Socket Head Cap Screw M 8x12
164	1771/56	4007670		5.00	Fächerscheibe 6,3	Rondelle étoile 6,3	Serrated Lock Washer 6,3
165	8936/62	4031660		0.00	Sicherungs-Klebstoff schwach	Colle pour blocage faible	Adhesive Locking Faint

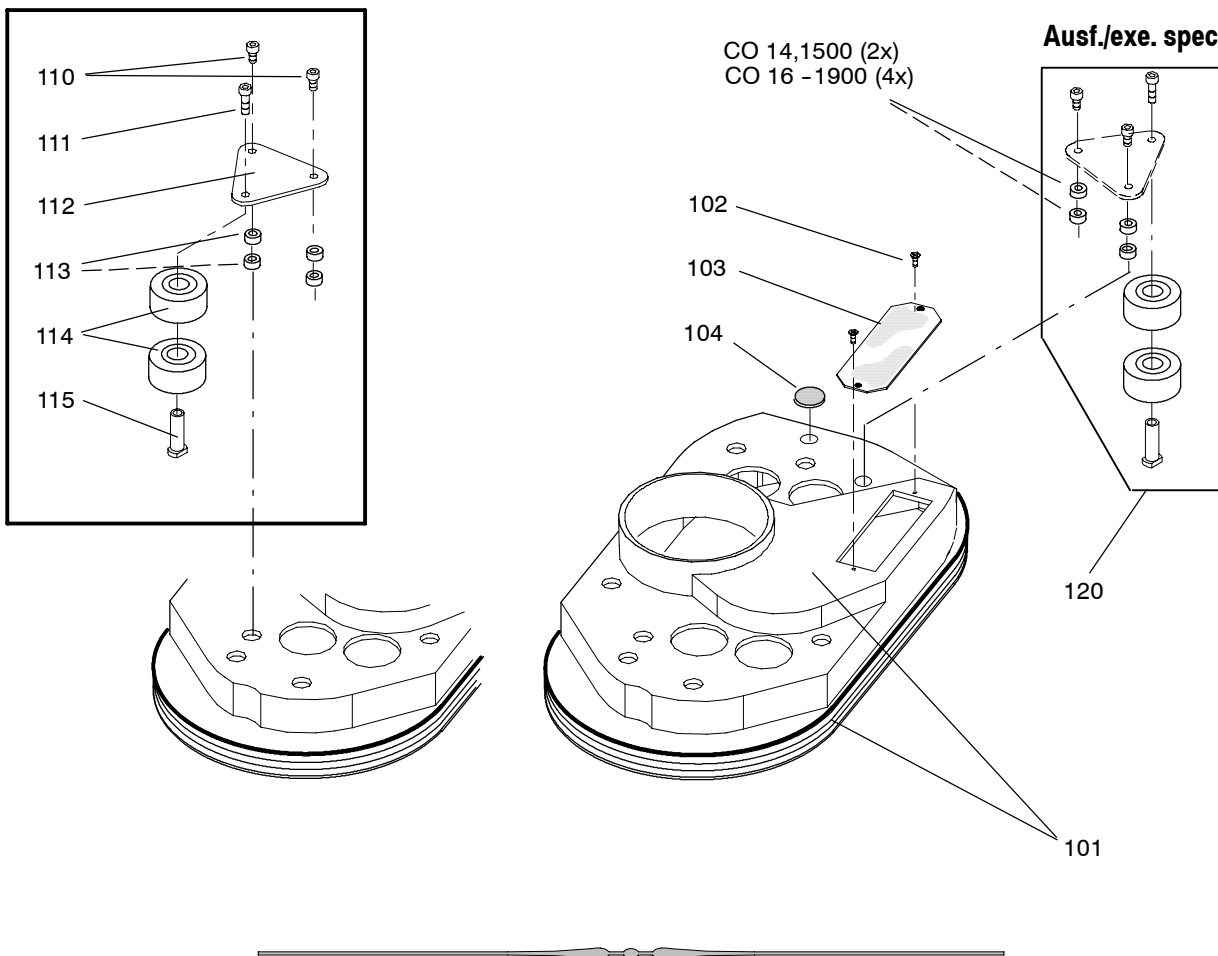


S003742					Bürstenantrieb CO 1800,1900	Entraînement des brosses CO 1800,1900	Brush drive CO 1800,1900
Pos. No.	Artikelnr. Article No. Item No.	Bestellnr. No. de com Order No.	Model	Stck. Piè. Qty.	Bezeichnung	Designation	Description
101	18503-73	4084620		1.00	Motor	Moteur	Motor
101a	3395/020	4091440		1.00	Kohlebürste (Set à 4 Stück)	Balai charbon (kit, 4 pièces)	Carbon Brush (Set, 4 Parts)
101b	3395/064	4106970		1.00	Bürstenhalter 42	Porte-balai 42	Brush Holder 42
101c	3395/036	4099850		1.00	Band mit Schnalle	Collier avec grenouillère	Collar With Cramp
101d	2524/82	4019960		1.00	Rillenkugellager 6001 2 RS	Roulement à billes 6001 2 RS	Ball Bearing 6001 2 RS
101e	2530/4	4008500		1.00	Rillenkugellager 6203 2 RS	Roulement à billes 6203 2 RS	Ball Bearing 6203 2 RS
101f	3395/073	4107700		1.00	Ventilator	Ventilateur	Fan
101g	18521-76	4123160		1.00	Motorabdeckhaube	Couvercle-protecteur	Protection Cap
102	19500-55	4080050		2.00	Rohrbogen	Coude de tuyau	Pipe Bend
103	1137/31	4006530		2.00	Zyl.Schraube I.6-Kt. M 8x20	Vis cyl. à trou 6 p. M 8x20	Socket Head Cap Screw M 8x20
104	2179/001	4076750		2.00	Rohrschelle 15	Bride 15	Hose Clamp 15
108	18504-97	4085490		1.00	Buchse	Douille	Bush
112	1654/7	4007200		11.00	Sechskantmutter M 8	Écrou à six pans M 8	Hexagon Nut M 8
113	2154/001	4054380		1.00	Zahnriemen 210L050	Courroie à crampons 210L050	Toothed Belt 210L050
114	18504-28	4085750		1.00	Zwischenrad	Pignon intermédiaire	Intermediate Wheel
115	2530/107	4079540		2.00	Rillenkugellager 6007 2 RS	Roulement à billes 6007 2 RS	Ball Bearing 6007 2 RS
116	1742/302	4085760		1.00	Passscheibe 35/45x2	Rondelle d'ajustage 35/45x2	Leveling Disc 35/45x2
117	2912/43	4008750		1.00	Sicherungsring 62 J	Rondelle "seeger" 62 J	Retaining Ring 62 J
118	18503-86	4088020		1.00	Lager	Flasque de palier	Bearing Flange
119	2911/132	4088010		1.00	Sicherungsring 35 A	Rondelle "seeger" 35 A	Retaining Ring 35 A
120	18505-40	4088370		2.00	Scheibe	Rondelle	Washer
121	18505-06	4086150		2.00	Bolzen	Arbre de roulement	Bearing Axle
122	2530/102	4021890		6.00	Rillenkugellager 6002 2 RS	Roulement à billes 6002 2 RS	Ball Bearing 6002 2 RS
123	2912/25	4008720		6.00	Sicherungsring 32 J	Rondelle "seeger" 32 J	Retaining Ring 32 J
124	19500-58	4079410		3.00	Umlenkrolle	Roulette	Castor
125	2911/113	4064740		3.00	Sicherungsring 15 A	Rondelle "seeger" 15 A	Retaining Ring 15 A
126	18503-88	4086110		1.00	Ritzel 18 Z	Pignon 18 D	Pinion 18 T
127	2201/167	4021270		1.00	Keil 5/5x16	Clavette 5/5x16	Key 5/5x16
128	3055/105	4076820		2.00	Puffer	Butoir	Buffer
129	17050-51	4051410		1.00	Unterlagscheibe	Rondelle	Washer
130	1132/21	4006440		1.00	Zyl.Schraube I.6-Kt. M 6x16	Vis cyl. à trou 6 p. M 6x16	Socket Head Cap Screw M 6x16
132	18503-85	4088250		3.00	Buchse	Douille	Bush
133	1137/117	4104530		3.00	Zyl.Schraube I.6-Kt. M 6x50	Vis cyl. à trou 6 p. M 6x50	Socket Head Cap Screw M 6x50
134	18504-15	4088280		1.00	Bürstenplatte CO 1900	Plaque de montage CO 1900	Base Plate CO 1900
135	19500-37	4079800		2.00	Flansch	Flasque	Flange
136	18504-23	4086530		2.00	Riemenscheibe 250	Poulie 250	Pulley 250
137	2912/34	4044920		2.00	Sicherungsring 47 J	Rondelle "seeger" 47 J	Retaining Ring 47 J
138	2530/105	4022420		4.00	Rillenkugellager 6005 2 RS	Roulement à billes 6005 2 RS	Ball Bearing 6005 2 RS
139	19500-50	4079820		2.00	Buchse	Douille	Bush
140	2911/23	4008690		2.00	Sicherungsring 25 A	Rondelle "seeger" 25 A	Retaining Ring 25 A
141	19500-36	4079390		2.00	Achse	Axe	Axle
142	1300/23	4006870		4.00	Senkschr. m I.6-Kt. M 6x16	Vis con. à trou 6 pans M 6x16	Counters. Hd.Cap Screw M 6x16
143	17050-6	4036180		2.00	Kupplungsjoch	Guide d'accouplement	Coupling Joke
144	1132/20	4006430		5.00	Zyl.Schraube I.6-Kt. M 6x12	Vis cyl. à trou 6 p. M 6x12	Socket Head Cap Screw M 6x12
145	18504-17	4087800		1.00	Deckblech CO 1900	Plaque CO 1900	Plate CO 1900
146	18505-07	4089400		3.00	Distanzbolzen	Goujon de distance	Distance Bolt
149	1752/90	4007520		7.00	Unterlagscheibe 9/30	Rondelle 9/30	Washer 9/30
150	1659/7	4012370		2.00	Sechskantmutter M 8	Écrou à six pans M 8	Hexagon Nut M 8
151	1004/205	4056320		4.00	Sechskantschraube M 8x12	Vis à tête six pans M 8x12	Hexagon Screw M 8x12
152	1721/6	4007340		1.00	Sicherungsmutter M 8	Écrou de sureté M 8	Self-Locking Nut M 8

S003742					Bürstenantrieb CO 1800,1900	Entraînement des brosses CO 1800,1900	Brush drive CO 1800,1900
Pos. No.	Artikelnr. Article No. Item No.	Bestellnr. No. de com Order No.	Model	Stck. Piè. Qty.	Bezeichnung	Designation	Description
153	1518/140	4076700		1.00	Gew.Stift mit Schlitz M 8x70	Vis sans tête M 8x70	Grub Screw M 8x70
154	18504-81	4088310		1.00	Winkel	Équerre	Bracket
155	18504-82	4088320		1.00	Spannwinkel	Équerre	Bracket
156	18504-99	4086140		1.00	Rollenhalter	Fixation	Bracket
157	1742/301	4089620		1.00	Passscheibe 15/21x0,5	Rondelle d'ajustage 15/21x0,5	Leveling Disc 15/21x0,5
158	1132/186	4065050		8.00	Zyl.Schraube I.6-Kt. M 8x12	Vis cyl. à trou 6 p. M 8x12	Socket Head Cap Screw M 8x12
159	1132/25	4006460		3.00	Zyl.Schraube I.6-Kt. M 6x25	Vis cyl. à trou 6 p. M 6x25	Socket Head Cap Screw M 6x25
160	1752/16	4027970		2.00	Unterlagscheibe 10,5/21	Rondelle 10,5/21	Washer 10,5/21
161	1132/39	4042620		2.00	Zyl.Schraube I.6-Kt. M 10x16	Vis cyl. à trou 6 p. M 10x16	Socket Head Cap Screw M 10x16
162	18504-27	4084650		1.00	Flachriemen	Courroie plate	Flat Belt
163	1771/56	4007670		5.00	Fächerscheibe 6,3	Rondelle étoile 6,3	Serrated Lock Washer 6,3
164	1132/186	4065050		2.00	Zyl.Schraube I.6-Kt. M 8x12	Vis cyl. à trou 6 p. M 8x12	Socket Head Cap Screw M 8x12
165	8936/62	4031660		0.00	Sicherungs-Klebstoff schwach	Colle pour blocage faible	Adhesive Locking Faint



S003744					Bürstenhaube	Capot des brosses	Brush housing
Pos. No.	Artikelnr. Article No. Item No.	Bestellnr. No. de com Order No.	Model	Stck. Piè. Qty.	Bezeichnung	Designation	Description
101	18521-65	4122244		1.00	Bürstenhaube CO 1400/1500	Capot des brosses CO 1400/1500	Brush Housing CO 1400/1500
101	18521-66	4122249		1.00	Bürstenhaube CO 1600/1700	Capot des brosses CO 1600/1700	Brush Housing CO 1600/1700
101	18521-67	4122250		1.00	Bürstenhaube CO 1800/1900	Capot des brosses CO 1800/1900	Brush Housing CO 1800/1900
102	1840/009	4071680		2.00	PT-Schraube KA 50x12	Vis pour plastique KA 50x12	Screw For Plastic KA 50x12
103	18503-99	4086660		1.00	Deckel	Couvercle	Cover
104	18521-36	4105360		2.00	Deckscheibe	Disque	Disc
110	1132/191	4057910	CO 14,1500	2.00	Zyl.Schraube I.6-Kt. M 8x22	Vis cyl. à trou 6 p. M 8x22	Socket Head Cap Screw M 8x22
110	1132/27	4023420	CO 16-1900	2.00	Zyl.Schraube I.6-Kt. M 8x16	Vis cyl. à trou 6 p. M 8x16	Socket Head Cap Screw M 8x16
111	1132/30	4042650		1.00	Zyl.Schraube I.6-Kt. M 8x25	Vis cyl. à trou 6 p. M 8x25	Socket Head Cap Screw M 8x25
112	19000-41	4034140		1.00	Rollenplatte	Plaque	Plate
113	18504-97	4085490	CO 14,1500	4.00	Buchse	Douille	Bush
113	18504-97	4085490	CO 16-1900	2.00	Buchse	Douille	Bush
114	15050-3	4023780		2.00	Gleitrolle	Roulette de détour	Bumper Wheel
115	17591-73	4098540		1.00	Bundbuchse	Douille à épaulement	Shoulder Bush
-	-	-		-	-	-	-
-	-	-		-	-	-	-
-	-	-		-	-	-	-
120	18521-42	4102390	OPTION	1.00	Ablenkrolle Set	Kit roulette de guidage	Guiding Castor Set



**Bürstenantrieb**

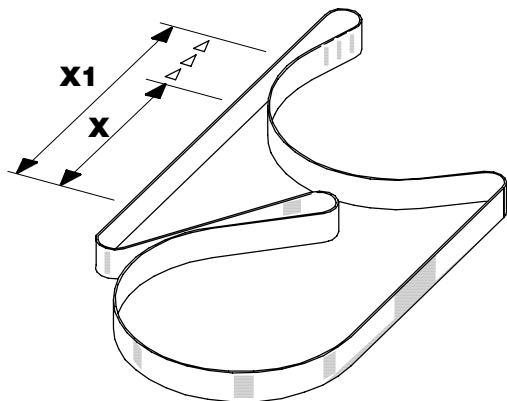
(Gruppe 14, 15,16)

**Entraînement des brosses**

(groupe 14, 15,16)

**Brush drive**

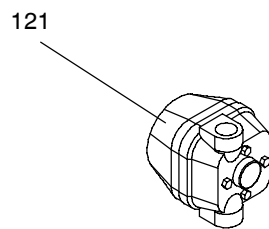
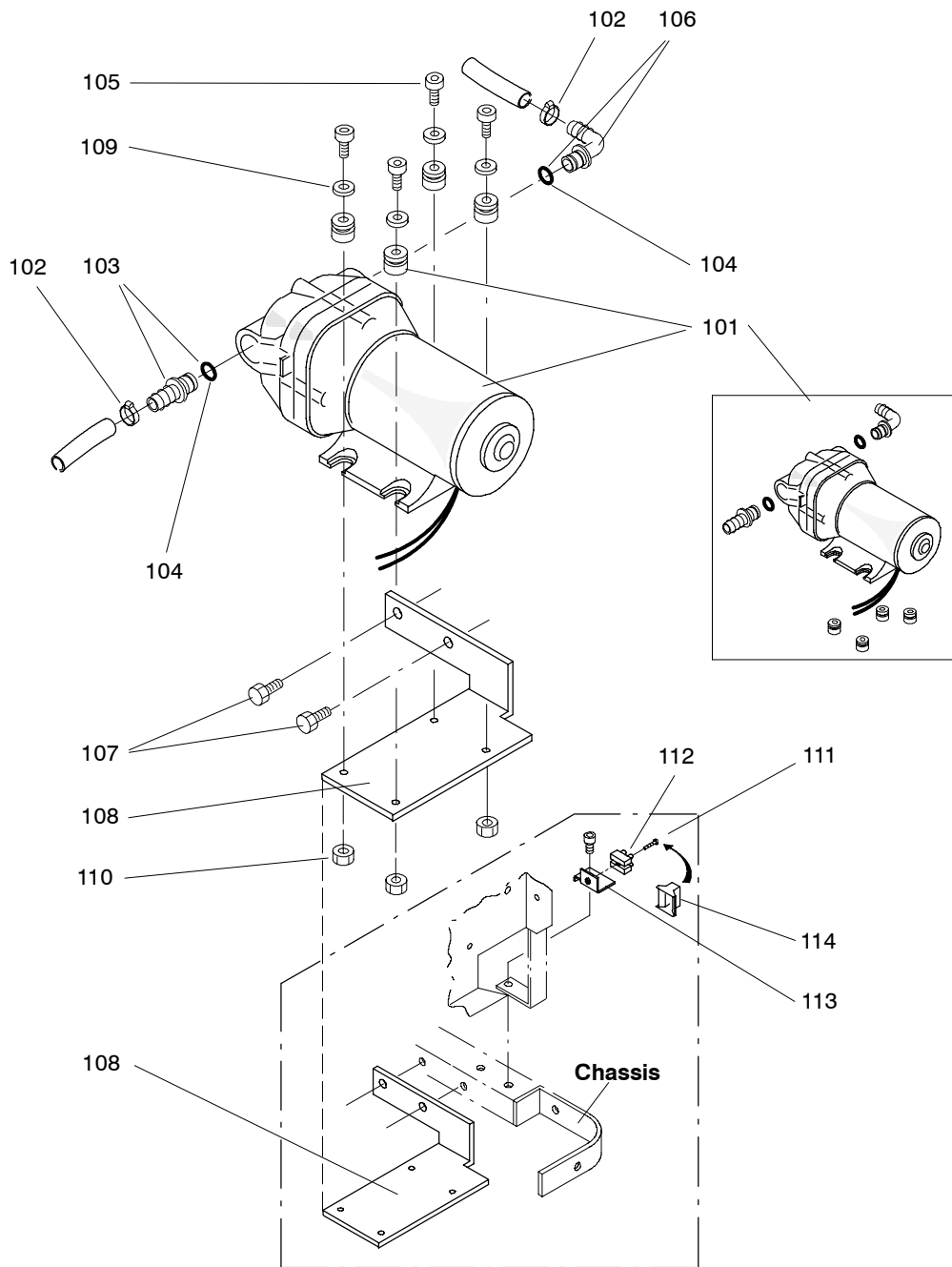
(group 14, 15,16)



Riemenspannung Torsion de courroie Belt tension	<b>2 - 2,5 %</b>
<b>TASKI combimat 1400, 1500</b>	
X = 200 mm X1 = <u>204-205 mm</u>	
<b>TASKI combimat 1600 - 1900</b>	
X = 300 mm X1 = <u>306-308 mm</u>	

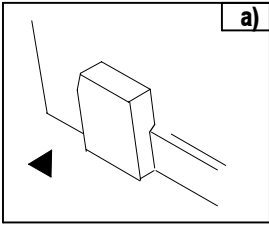
S003745					Membranpumpe	Pompe à membrane	Diaphragm pump
Pos. No.	Artikelnr. Article No. Item No.	Bestellnr. No. de com Order No.	Model	Stck. Piè. Qty.	Bezeichnung	Designation	Description
101	18521-68	4122520		1.00	Membranpumpe	Pompe diaphragme	Diaphragm Pumpe
102	2178/12	4042280		2.00	Schlauchklemme 12-20	Bride 12-20	Hose Clamp 12-20
103	3395/054	4104380		1.00	Nippel mit O-Ring	Raccord av. joint-O	Nipple With O-Ring
104	3002/21	4052410		2.00	O-Ring 13,95x2,62	Joint-O 13,95x2,62	O-Ring 13,95x2,62
105	1134/152	4056610		4.00	Zyl.Schraube I.6-Kt. M 5x25	Vis cyl. à trou 6 p. M 5x25	Socket Head Cap Screw M 5x25
106	3395/055	4104390		1.00	Winkelnippel mit O-Ring	Raccord en L	Angled Nipple
107	1004/207	4065230		2.00	Sechskantschraube M 8x16	Vis à tête six pans M 8x16	Hexagon Screw M 8x16
108	18520-89	4105490		1.00	Pumpenwinkel	Équerre	Bracket
109	1752/123	4060330		4.00	Unterlagscheibe 5,3/15x1,2	Rondelle 5,3/15x1,2	Washer 5,3/15x1,2
110	1721/105	4062370		4.00	Sicherungsmutter M 5	Écrou de sureté M 5	Self-Locking Nut M 5
111	1207/148	4067140		1.00	Li.Zyl.Schraube mit KS M 3x16	Vis à tête cyl. bomb. M 3x16	Raised Cheese Hd.Screw M 3x16
112	4016/232	4082740		1.00	Klemmenleiste 2-polig	Serre-fils 2-pôles	Connection Bloc 2-Ways
113	18507-55	4096680		1.00	Klemmenplatte	Plaque de serrage	Clamp Plate
114	4016/244			1.00	ABDECKKAPPE	COUVERCLE	COVER
121	3395/095	4122548		1.00	Pumpenkopf	Pompe saillie	Pump Head
-	-	-		-	-	-	-
-	-	-		-	-	-	-
-	-	-		-	-	-	-
	18509-00	4122614	SPEC. USA	1.00	Set Laugenpumpe	Kit, pompe péristalt.solution	Solution Pump Set



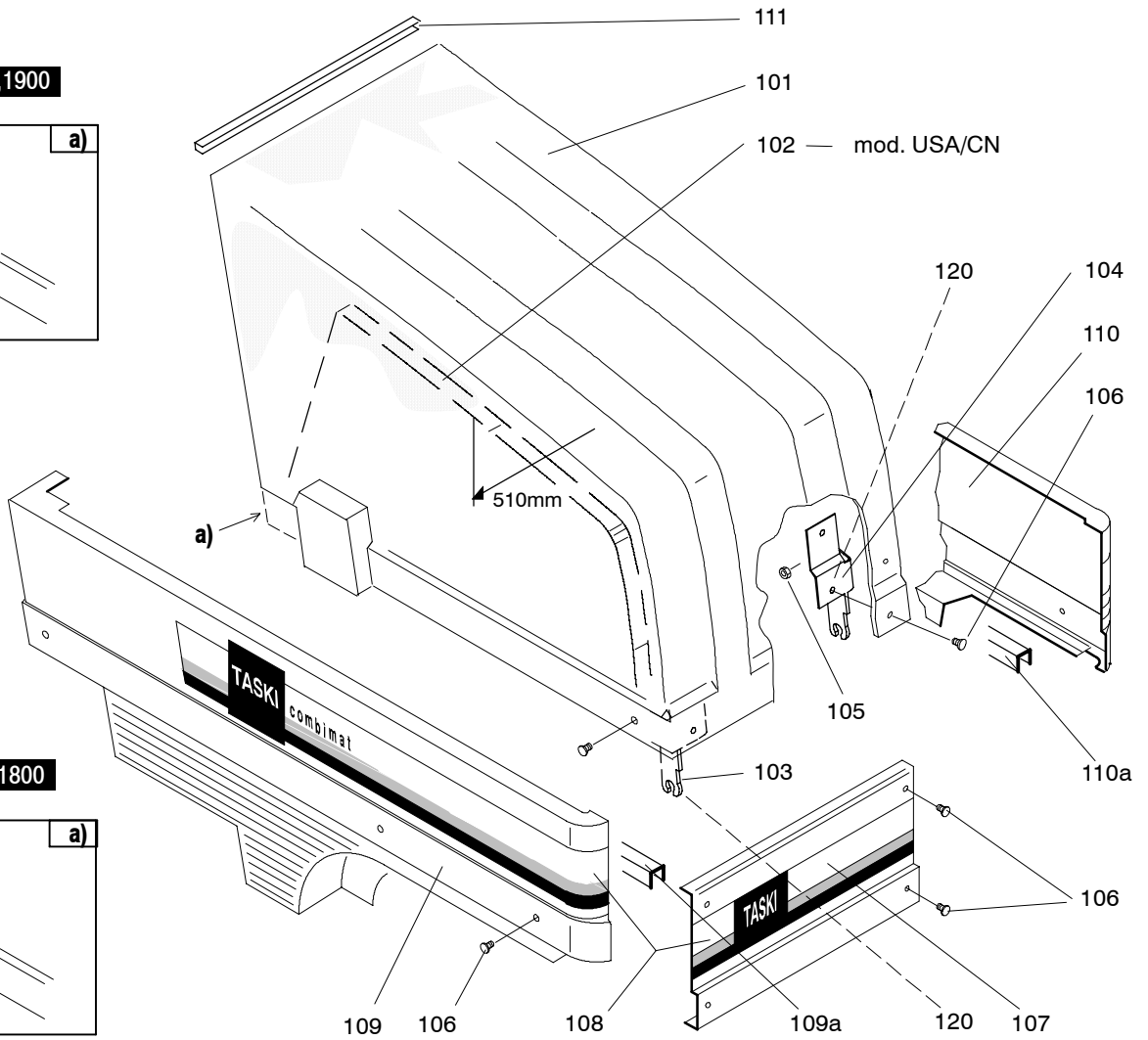
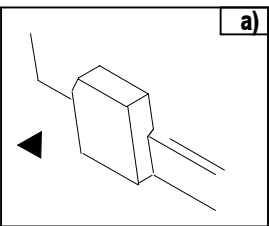


S003746					Maschinenverkleidung	Carénage de la machine	Machine fairing
Pos. No.	Artikelnr. Article No. Item No.	Bestellnr. No. de com Order No.	Model	Stck. Piè. Qty.	Bezeichnung	Designation	Description
101	18508-21	4098970		1.00	Haube CO 1500, 1700, 1900	Couvercle de la machine 15,19	Hood CO 1500, 1700, 1900
101	18520-66	4099000		1.00	Haube CO 1400, 1600, 1800	Couvercle de la machine 14,18	Hood CO 1400, 1600, 1800
102	18500-64	4087410	USA/CN	1.00	Haube CO 15-1900 USA	Couvercle de la mach.CO 15-19	Hood CO 15-1900 USA
103	18508-29	4098980		1.00	Winkel rechts	Équerre droit	Bracket R.H.
103	18508-60	4108990	USA/CN	1.00	Winkel rechts	Équerre droit	Bracket R.H.
104	18508-27	4098990		1.00	Winkel links	Équerre gauche	Bracket L.H.
104	18508-62	4109000	USA/CN	1.00	Winkel links	Équerre gauche	Bracket L.H.
105	1654/7	4007200		2.00	Sechskantmutter M 8	Écrou à six pans M 8	Hexagon Nut M 8
106	1425/132	4083310		16.00	Becherschraube M 8X12	Boulon de poëlier M 8x12	Truss Head Screw M 8X12
107	18500-68	4086450		1.00	Frontteil CO 14-1700	Couvercle en avant CO 14-1700	Front Cover CO 14-1700
107	18500-69	4086440		1.00	Frontteil CO 1800,1900	Couvercle en avant CO 18,1900	Front Cover CO 1800, 1900
108	18502-49	4086430		1.00	Schriftzug CO 1500	Autocollant CO 1500	Decorative Strip CO 1500
108	18502-78	4086420		1.00	Schriftzug CO 1700	Autocollant CO 1700	Decorative Strip CO 1700
108	18502-79	4085270		1.00	Schriftzug CO 1900	Autocollant CO 1900	Decorative Strip CO 1900
108	18520-74	4101500		1.00	Schriftzug CO 1400	Autocollant CO 1400	Decorative Strip CO 1400
108	18520-75	4101510		1.00	Schriftzug CO 1600	Autocollant CO 1600	Decorative Strip CO 1600
108	18520-76	4101520		1.00	Schriftzug CO 1800	Autocollant CO 1800	Decorative Strip CO 1800
109	18500-66	4086460		1.00	Seitenteil rechts	Partie latérale droit	Side Cover R.H.
109	18505-90	4087470	USA/CN	1.00	Seitenteil rechts	Partie latérale droit	Side Cover R.H.
109a	18505-95	4087450	USA/CN	1.00	Distanzschiene rechts	Pièce de distance droit	Distance Profile R.H.
109b	1132/186	4065050	USA/CN	12.00	Zyl.Schraube I.6-Kt. M 8x12	Vis cyl. à trou 6 p. M 8x12	Socket Head Cap Screw M 8x12
110	18500-67	4085260		1.00	Seitenteil links	Partie latérale gauche	Side Cover L.H.
110	18505-91	4087480	USA/CN	1.00	Seitenteil links	Partie latérale gauche	Side Cover L.H.
110a	18505-96	4087460	USA/CN	1.00	Distanzschiene links	Pièce de distance gauche	Distance Profile L.H.
110b	1132/186	4065050	USA/CN	12.00	Zyl.Schraube I.6-Kt. M 8x12	Vis cyl. à trou 6 p. M 8x12	Socket Head Cap Screw M 8x12
111	8861/101	4071260		0.41	Kantenschutzprofil per M	Profil de protection le m	Bumper Profile Per M
-	-	-		-	-	-	-
-	-	-		-	-	-	-
-	-	-		-	-	-	-
120	18508-40	4101620	OPTION	1.00	Scharnier-Set	Kit articulation	Articulation Set

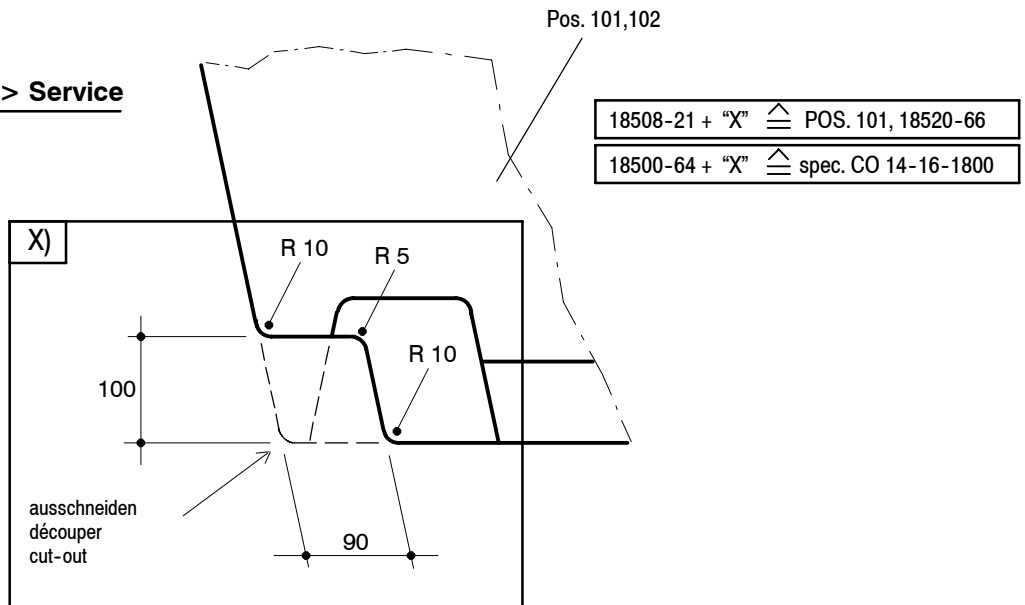
**CO 1500,1700,1900**



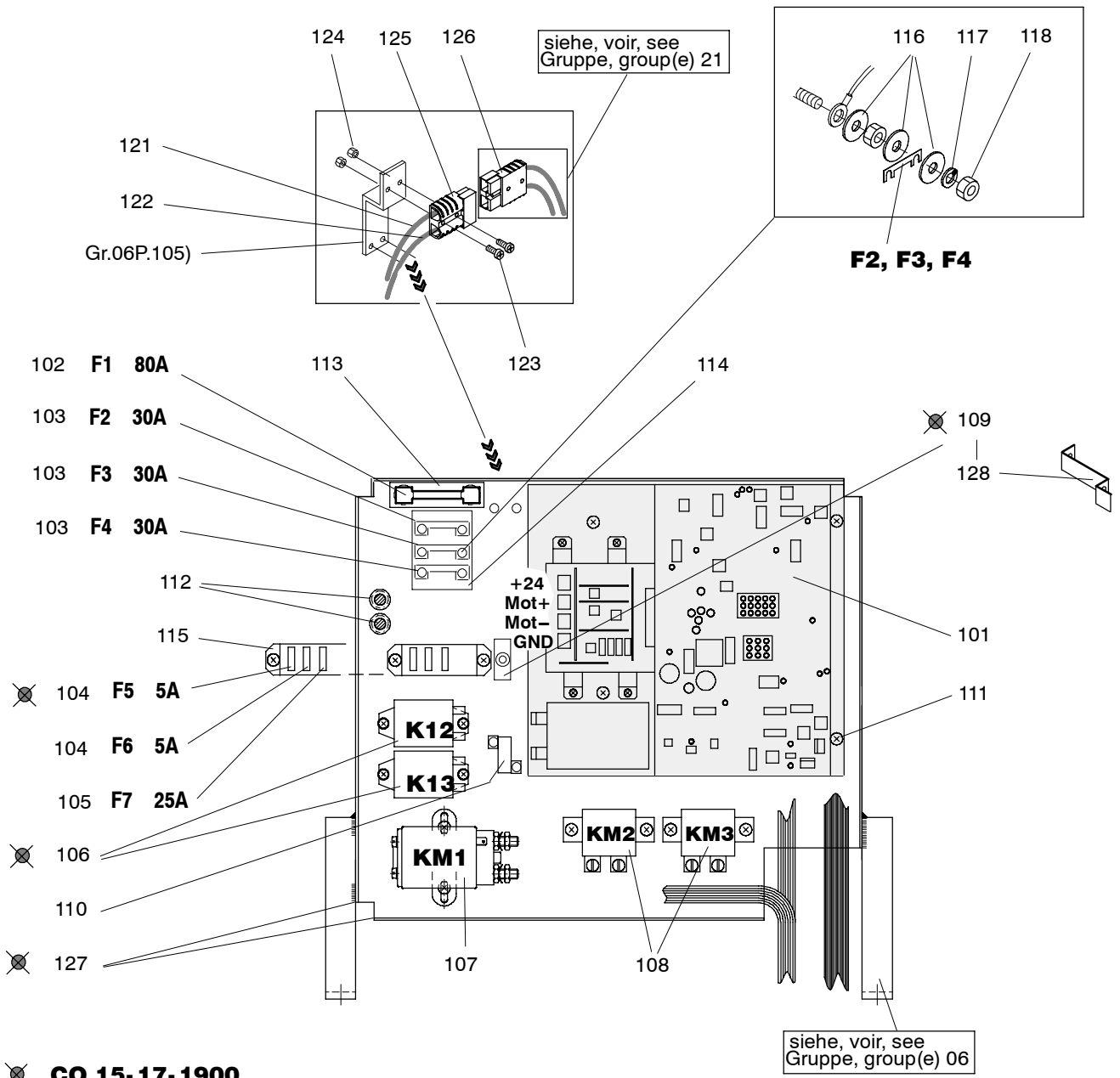
**CO 1400,1600,1800**



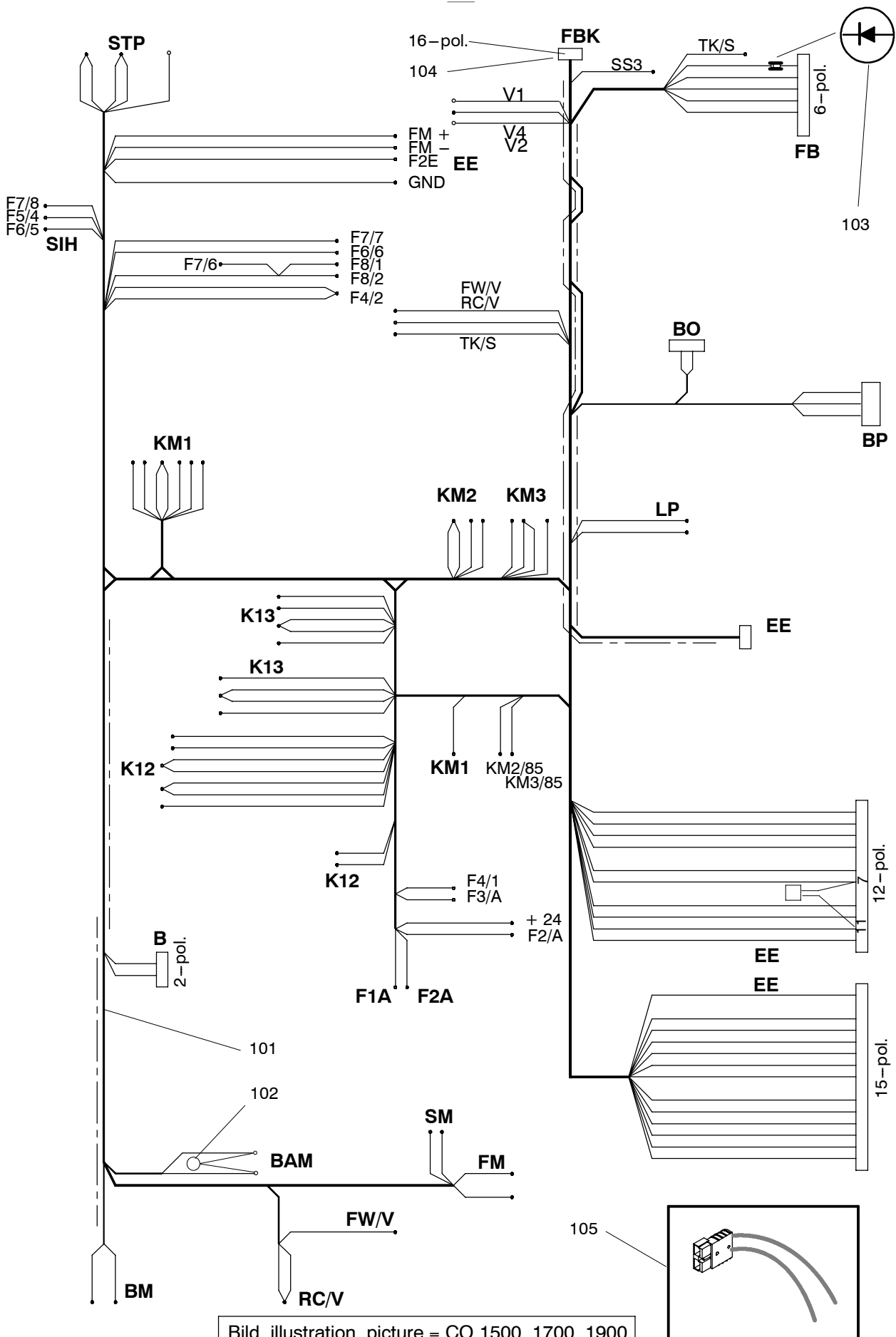
**alternativ(e) --> Service**



S003748					Elektroteile	Pièces électrique	Electrical parts
Pos. No.	Artikelnr. Article No. Item No.	Bestellnr. No. de com Order No.	Model	Stck. Piè. Qty.	Bezeichnung	Designation	Description
101	18521-34	4106850		1.00	AT-Elektronik CO 1400 - 1900	Echange circuit impr. 14-1900	Exchange Electronics 14-1900
102	4301/147	4075180		1.00	Sicherungsstreifen 80 A	Lame fusible 80 A	Fuse Strip 80 A
103	4301/135	4075170		3.00	Sicherungsstreifen 30 A	Lame fusible 30 A	Fuse Strip 30 A
104	4301/143	4075120		2.00	Stecksicherung 5 A	Fusible 5 A	Fuse Clip 5 A
105	4301/148	4076670		1.00	Stecksicherung 25 A	Fusible 25 A	Fuse Clip 25 A
106	4586/108	4080250		2.00	Relais 24 V	Relais 24 V	Relay 24 V
107	4586/111	4101740		1.00	Relais 24 V	Relais 24 V	Relay 24 V
108	4586/100	4031270		2.00	Relais 24 V	Relais 24 V	Relay 24 V
109	4581/111	4085310		1.00	Ueberstromauslöser 4 A	Disjoncteur de surcharge 4 A	Overload Switch 4 A
109a	1852/84	4083750		1.00	Gew-formende Schraube M 5x8	Vis autofiletage M 5x8	Self-Thread-Form.Screw M 5x8
110	4707/071	4027430		1.00	Widerstand 4,7 Ohm	Résistance 4,7 Ohm	Resistor 4,7 Ohm
111	1852/85	4052060		4.00	Gew-formende Schraube M 5x10	Vis autofiletage M 5x10	Self-Thread-Form.Screw M 5x10
112	5806/186	4125226		2.00	Durchführungsstülpe 9,5	Douille de passage 9,5	Grommet 9,5
113	4302/007	4091830		1.00	Sicherungshalter	Porte-fusible	Fuse Holder
114	18503-21	4088910		1.00	Sicherungshalter	Porte-fusible	Fuse Holder
115	4302/005	4086050		1.00	Sicherungshalter	Porte-fusible	Fuse Holder
116	1752/123	4060330		12.00	Unterlagscheibe 5,3/15x1,2	Rondelle 5,3/15x1,2	Washer 5,3/15x1,2
117	1782/7	4007760		6.00	Federring 5,1	Rondelle à ressort 5,1	Spring Washer 5,1
118	1654/5	4007180		12.00	Sechskantmutter M 5	Écrou à six pans M 5	Hexagon Nut M 5
121	12052-09	4106920		1.00	Litze 16 mm2 blau	Câble 16 mm2 bleu	Cable 16 mm2 Blue
122	12052-10	4106930		1.00	Litze rot 16 mm2	Câble rouge 16 mm2	Cable Red 16 mm2
123	1207/171	4065120		2.00	Li.Zyl.Schraube mit KS M3,5x20	Vis à tête cyl. bomb. M3,5x20	Rais. Cheese Hd.Screw M3,5x20
124	1654/3	4007160		2.00	Sechskantmutter M 3,5	Écrou à six pans M 3,5	Hexagon Nut M 3,5
125	18507-00	4091300		1.00	Ladestecker mit Codierstift	Bâti de fiche de charge a.gou	Charger Jack Housing W. Pin
126	18506-99	4091310		1.00	Ladestecker mit Cod.Bohrung	Bâti de fiche de charge a.tr.	Charger Jack Housing W. Hole
127	8861/101	4071260		0.00	Kantenschutzprofil per M	Profil de protection le m	Bumper Profile Per M
128	18505-74	4121650		1.00	Halter	Console	Bracket



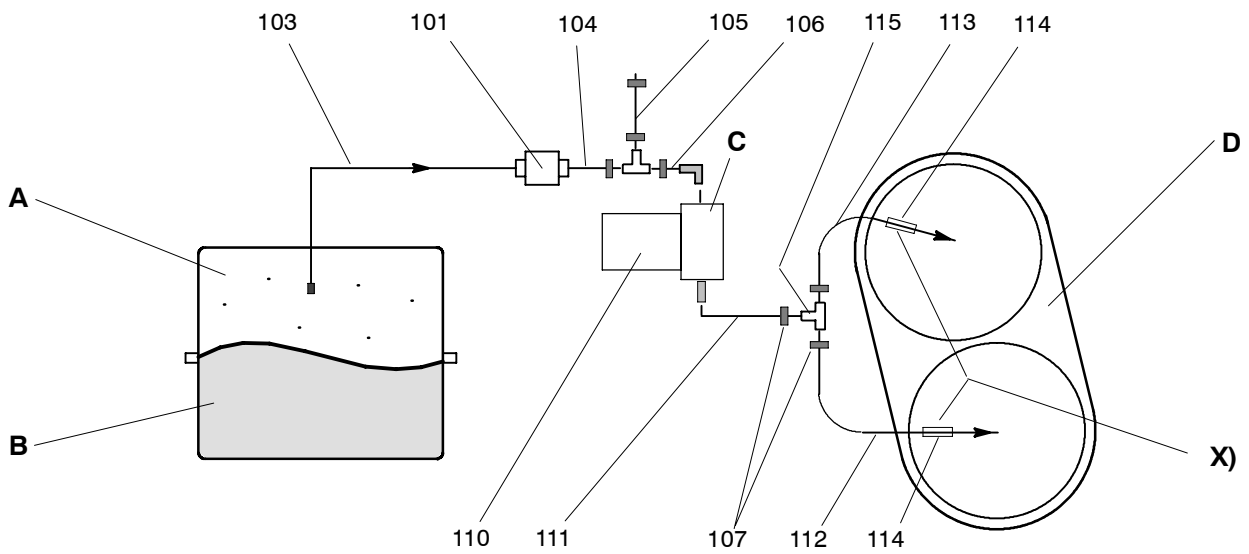
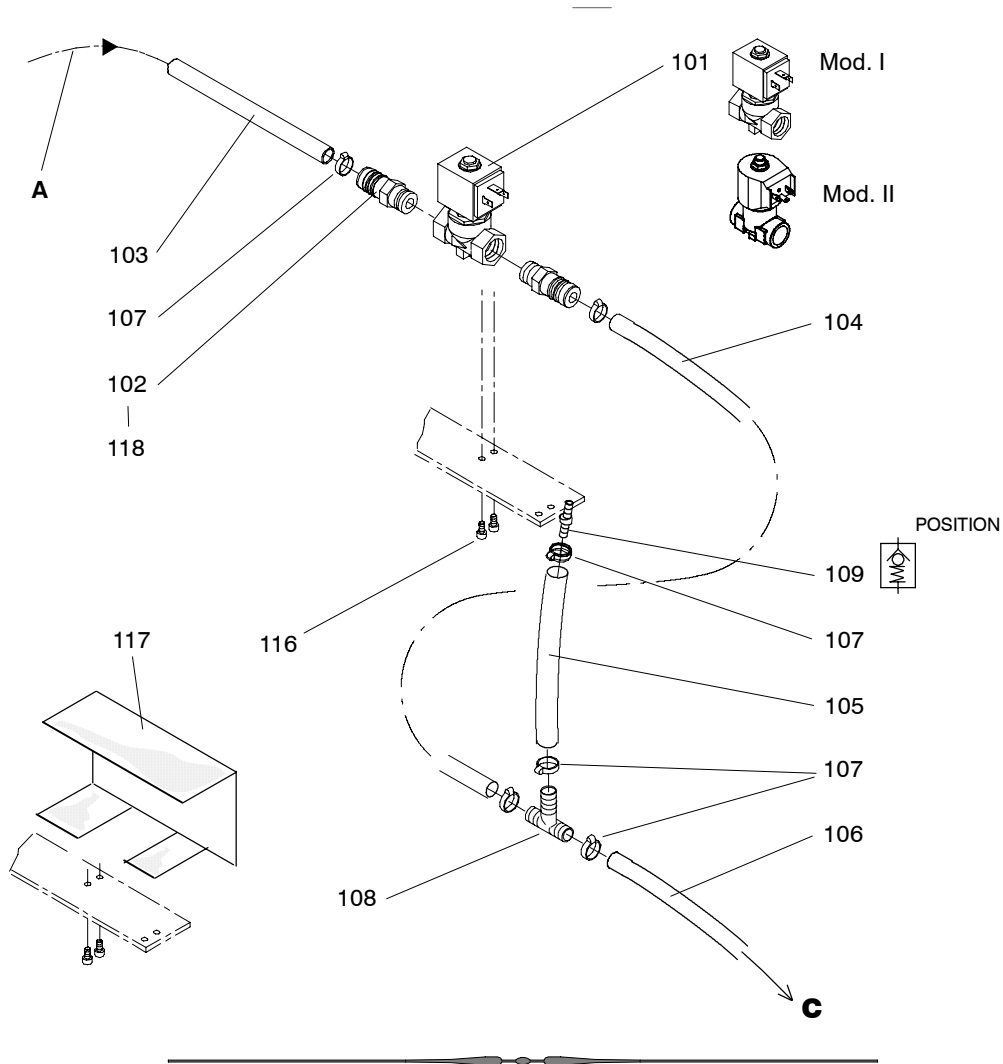
S003759					Kabelbaum	Toron de câble	Cable strand
Pos. No.	Artikelnr. Article No. Item No.	Bestellnr. No. de com Order No.	Model	Stck. Piè. Qty.	Bezeichnung	Designation	Description
101	18520-73	4106650		1.00	Kabelbaum CO 14-16-1800	Toron de câble CO 14-16-1800	Cable Strand CO 14-16-1800
101	18508-52			1.00	Kabelbaum CO 15-17-1900	Toron de Cable CO 15-17-1900	Cable Strand CO 15-17-1900
	-				-	-	-
	-				-	-	-
102	18505-53	4086470		1.00	Ueberspannungsschutzelement	Parasurtension	Overvoltage Protection
103	4905/012	4066940		1.00	Diode	Diode	Diode
104	18503-75	4091720		1.00	Flachbandkabel 16-pol. kpl.	Câble de jonction 16 pôl.cpl.	Connecting Cable 16-Pol.Cpl.
	4215/119	4034930		0.00	Socket	Plaque auto-collante	Self Adhesive Plate
	-				-	-	-
	-				-	-	-
105	18504-38	4101650		1.00	Ladekabel-Set	Câble de chargeur	Charger Cable



Bild, illustration, picture = CO 1500, 1700, 1900

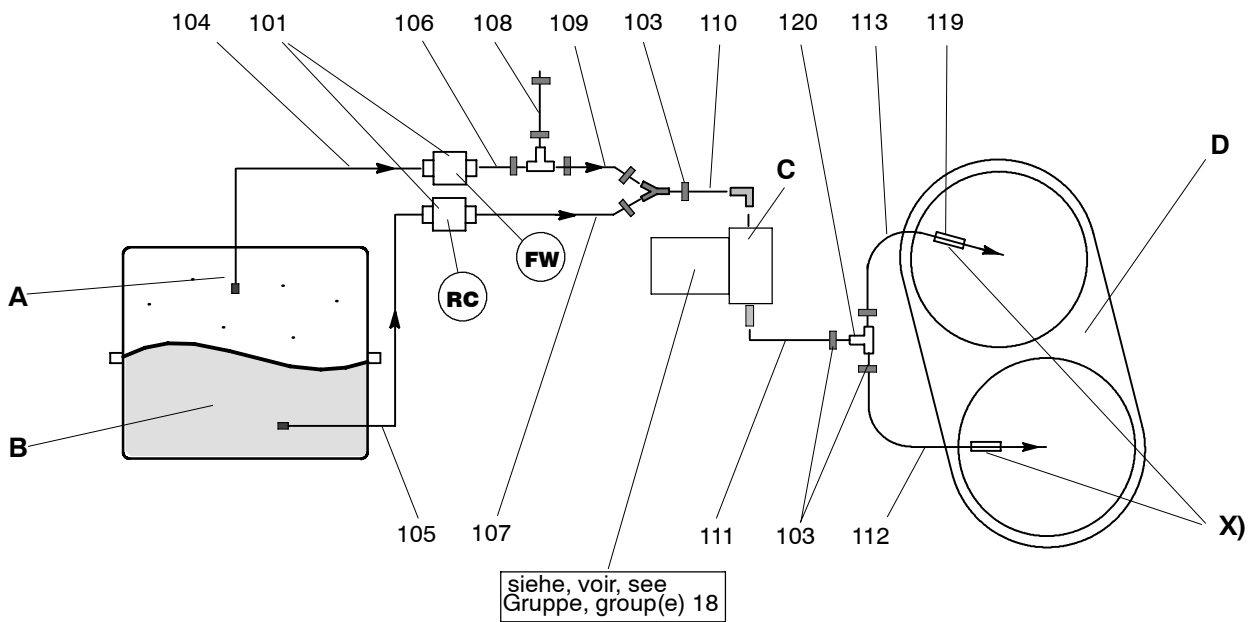
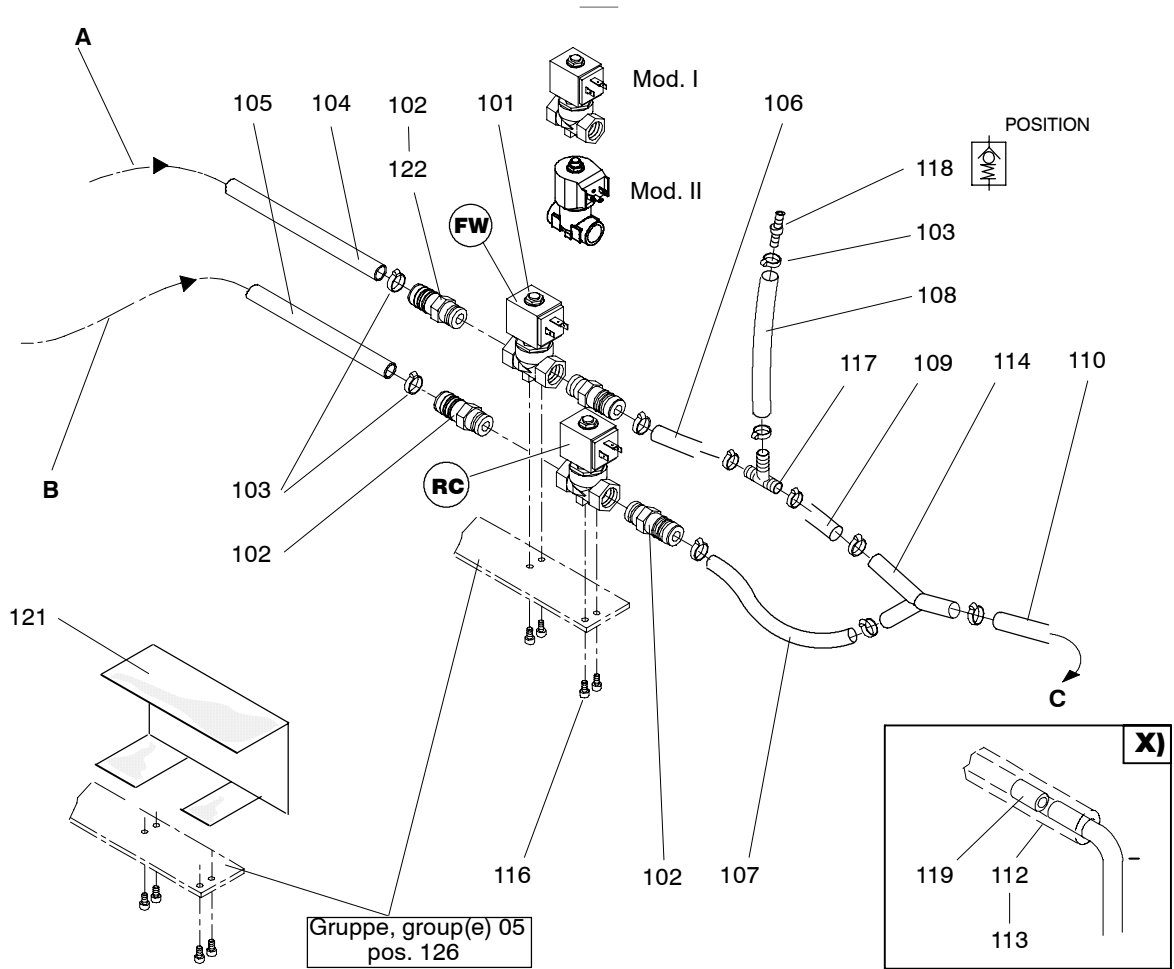
S003755					Wasserführung CO 14,16,1800	Écoulement de l'eau CO 14,16,1800	Water outlet CO 14,16,1800
Pos. No.	Artikelnr. Article No. Item No.	Bestellnr. No. de com Order No.	Model	Stck. Piè. Qty.	Bezeichnung	Designation	Description
101	4691/104	4084520		1.00	Magnetventil 24 V	Soupape magnétique 24 V	Magnetic Valve 24V
101a	3395/028	4093740		1.00	Spulenkörper 24 V	Bobine 24 V	Magnet Coil 24 V
102	2720/102	4084500		2.00	Einschraubstutzen	Raccord	Male Connector
103	8821/27	4020480		0.24	Schlauch 13/19 per M	Tuyau 13/19 le m	Hose 13/19 Per M
104	8820/105	4053660		0.11	Spiralschlauch 12/19 per M	Tuyau spirale 12/19 le m	Hose W.Wire Spiral 12/19 P.M.
105	8820/105	4053660	0,225M	1.00	Spiralschlauch 12/19 per M	Tuyau spirale 12/19 le m	Hose W.Wire Spiral 12/19 P.M.
106	8820/105	4053660		0.30	Spiralschlauch 12/19 per M	Tuyau spirale 12/19 le m	Hose W.Wire Spiral 12/19 P.M.
107	2178/12	4042280		6.00	Schlauchklemme 12-20	Bride 12-20	Hose Clamp 12-20
108	2631/075	4076130		1.00	T-Schlauchverbinder TS 12	T de raccordement TS 12	T-Nipple TS 12
109	2761/131	4066380		1.00	Rückschlagventil	Soupape de retenue	Check Valve
111	8820/105	4053660	CO 1400	0.54	Spiralschlauch 12/19 per M	Tuyau spirale 12/19 le m	Hose W.Wire Spiral 12/19 P.M.
111	8820/105	4053660	CO 1600	0.25	Spiralschlauch 12/19 per M	Tuyau spirale 12/19 le m	Hose W.Wire Spiral 12/19 P.M.
111	8820/105	4053660	CO 1800	0.33	Spiralschlauch 12/19 per M	Tuyau spirale 12/19 le m	Hose W.Wire Spiral 12/19 P.M.
112	8820/10	4028460	CO 1400	0.26	Spiralflex-Schlauch 10/16 per M	Tuyau spiralflex 10/16 le m	Hose Spiralflex 10/16 Per M
112	8820/10	4028460	CO 1600	0.40	Spiralflex-Schlauch 10/16 per M	Tuyau spiralflex 10/16 le m	Hose Spiralflex 10/16 Per M
112	8820/10	4028460	CO 1800	0.46	Spiralflex-Schlauch 10/16 per M	Tuyau spiralflex 10/16 le m	Hose Spiralflex 10/16 Per M
113	8820/10	4028460	CO 1400	0.26	Spiralflex-Schlauch 10/16 per M	Tuyau spiralflex 10/16 le m	Hose Spiralflex 10/16 Per M
113	8820/10	4028460	CO 1600	0.40	Spiralflex-Schlauch 10/16 per M	Tuyau spiralflex 10/16 le m	Hose Spiralflex 10/16 Per M
113	8820/10	4028460	CO 1800	0.46	Spiralflex-Schlauch 10/16 per M	Tuyau spiralflex 10/16 le m	Hose Spiralflex 10/16 Per M
114	18521-16	4101540		2.00	Reduktionshülse	Connecteur	Connector
115	2631/083	4101530		1.00	T-Schlauchverbinder 10-13-10	Raccord T 10-13-10	T-Nipple 10-13-10
116	1132/145	4060500		2.00	Zyl.Schraube I.6-Kt. M 5x10	Vis cyl. à trou 6 p. M 5x10	Socket Head Cap Screw M 5x10
117	18508-90	4116860		1.00	Abdeckung	Couvercle	Cover
118	8806/13	4031920		0.00	Teflonband 12 mm Rolle	Bande de teflon 12 mm rouleau	Teflon Tape 12 mm Roll





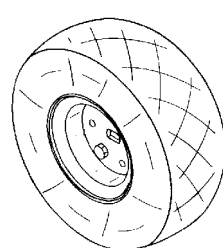
- |   |   |   |   |
|---|---|---|---|
| <p><b>A</b></p> <p><b>B</b></p> <p><b>C</b></p> <p><b>D</b></p> | <p>Frischwassertank</p> <p>Schmutzwassertank</p> <p>Pumpe</p> <p>Bürstenantrieb</p> | <p>Réservoir d'eau fraîche</p> <p>Réservoir de récupération</p> <p>Pomp</p> <p>Entraînement des brosses</p> | <p>Fresh water tank</p> <p>Recovery tank</p> <p>Pump</p> <p>Brush drive</p> |
|---|---|---|---|

S003756					Wasserführung CO 15,17,1900	Écoulement de l'eau CO 15,17,1900	Water outlet CO 15,17,1900
Pos. No.	Artikelnr. Article No. Item No.	Bestellnr. No. de com Order No.	Model	Stck. Piè. Qty.	Bezeichnung	Designation	Description
101	4691/104	4084520		2.00	Magnetventil 24 V	Soupape magnétique 24 V	Magnetic Valve 24V
101a	3395/028	4093740		1.00	Spulenkörper 24 V	Bobine 24 V	Magnet Coil 24 V
102	2720/102	4084500		4.00	Einschraubstutzen	Raccord	Male Connector
103	2178/12	4042280		11.00	Schlauchklemme 12-20	Bride 12-20	Hose Clamp 12-20
104	8821/27	4020480		0.24	Schlauch 13/19 per M	Tuyau 13/19 le m	Hose 13/19 Per M
105	8821/27	4020480	0,745M	1.00	Schlauch 13/19 per M	Tuyau 13/19 le m	Hose 13/19 Per M
106	8820/105	4053660		0.19	Spiralschlauch 12/19 per M	Tuyau spirale 12/19 le m	Hose W.Wire Spiral 12/19 P.M.
107	8820/105	4053660	0,235M	1.00	Spiralschlauch 12/19 per M	Tuyau spirale 12/19 le m	Hose W.Wire Spiral 12/19 P.M.
108	8820/105	4053660		0.19	Spiralschlauch 12/19 per M	Tuyau spirale 12/19 le m	Hose W.Wire Spiral 12/19 P.M.
109	8820/105	4053660		0.18	Spiralschlauch 12/19 per M	Tuyau spirale 12/19 le m	Hose W.Wire Spiral 12/19 P.M.
110	8820/105	4053660		0.08	Spiralschlauch 12/19 per M	Tuyau spirale 12/19 le m	Hose W.Wire Spiral 12/19 P.M.
111	8820/105	4053660	CO 1500	0.54	Spiralschlauch 12/19 per M	Tuyau spirale 12/19 le m	Hose W.Wire Spiral 12/19 P.M.
111	8820/105	4053660	CO 1700	0.25	Spiralschlauch 12/19 per M	Tuyau spirale 12/19 le m	Hose W.Wire Spiral 12/19 P.M.
111	8820/105	4053660	CO 1900	0.33	Spiralschlauch 12/19 per M	Tuyau spirale 12/19 le m	Hose W.Wire Spiral 12/19 P.M.
112	8820/10	4028460	CO 1500	0.26	Spiralflex-Schlauch 10/16 per M	Tuyau spiralflex 10/16 le m	Hose Spiralflex 10/16 Per M
112	8820/10	4028460	CO 1700	0.40	Spiralflex-Schlauch 10/16 per M	Tuyau spiralflex 10/16 le m	Hose Spiralflex 10/16 Per M
112	8820/10	4028460	CO 1900	0.46	Spiralflex-Schlauch 10/16 per M	Tuyau spiralflex 10/16 le m	Hose Spiralflex 10/16 Per M
113	8820/10	4028460	CO 1500	0.26	Spiralflex-Schlauch 10/16 per M	Tuyau spiralflex 10/16 le m	Hose Spiralflex 10/16 Per M
113	8820/10	4028460	CO 1700	0.40	Spiralflex-Schlauch 10/16 per M	Tuyau spiralflex 10/16 le m	Hose Spiralflex 10/16 Per M
113	8820/10	4028460	CO 1900	0.46	Spiralflex-Schlauch 10/16 per M	Tuyau spiralflex 10/16 le m	Hose Spiralflex 10/16 Per M
114	2631/056	4107120		1.00	Y-Stück 14	Raccord Y 14	Y-Pipe 14
116	1132/145	4060500		4.00	Zyl.Schraube I.6-Kt. M 5x10	Vis cyl. à trou 6 p. M 5x10	Socket Head Cap Screw M 5x10
117	2631/075	4076130		1.00	T-Schlauchverbinder TS 12	T de raccordement TS 12	T-Nipple TS 12
118	2761/131	4066380		1.00	Rückschlagventil	Soupape de retenue	Check Valve
119	18521-16	4101540		2.00	Reduktionshülse	Connecteur	Connector
120	2631/083	4101530		1.00	T-Schlauchverbinder 10-13-10	Raccord T 10-13-10	T-Nipple 10-13-10
121	18508-90	4116860		1.00	Abdeckung	Couvercle	Cover
122	8806/13	4031920		0.00	Teflonband 12 mm Rolle	Bande de teflon 12 mm rouleau	Teflon Tape 12 mm Roll



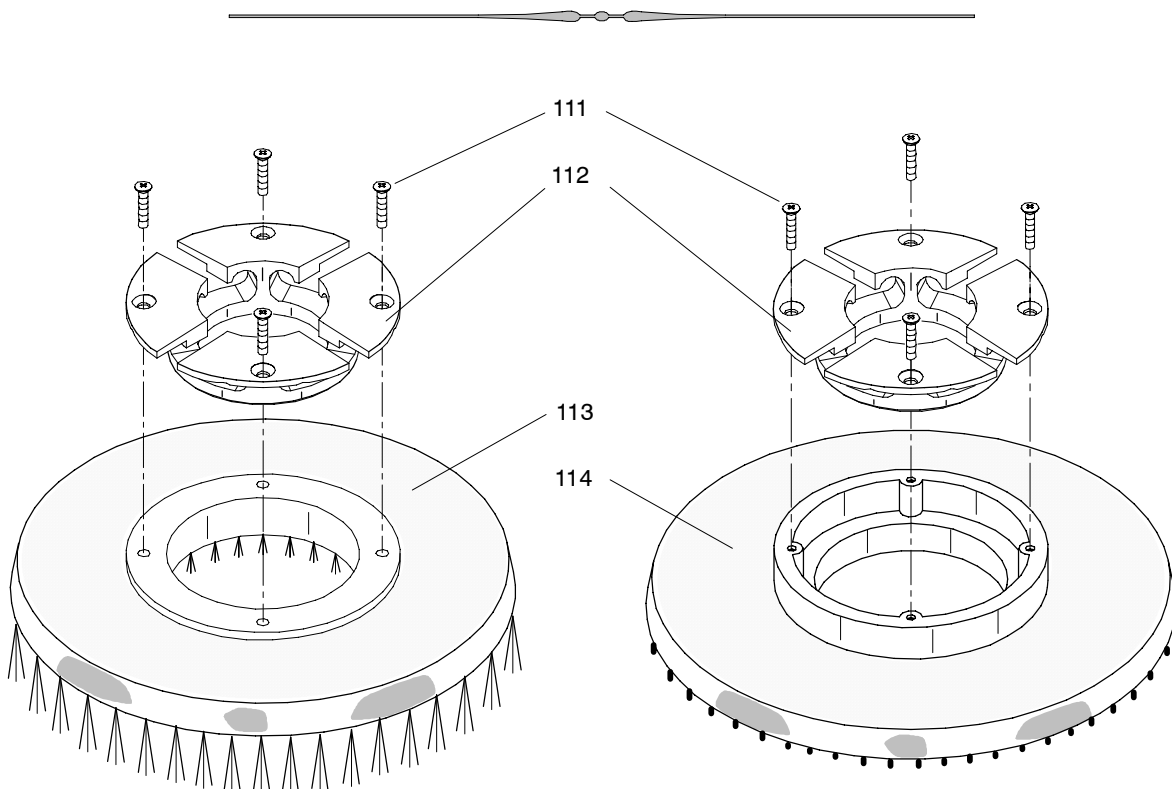
- |   |   |   |   |
|---|---|---|---|
| <p><b>A</b></p> <p><b>B</b></p> <p><b>C</b></p> <p><b>D</b></p> | <p>Frischwassertank</p> <p>Schmutzwassertank</p> <p>Pumpe</p> <p>Bürstenantrieb</p> | <p>Réservoir d'eau fraîche</p> <p>Réservoir de récupération</p> <p>Pump</p> <p>Entraînement des brosses</p> | <p>Fresh water tank</p> <p>Recovery tank</p> <p>Pump</p> <p>Brush drive</p> |
|---|---|---|---|

S003757					Antriebsräder, Scheuerbürsten	Roues d'entraînement, brosses a recurer	Drive wheels, scrubbing brushes
Pos. No.	Artikelnr. Article No. Item No.	Bestellnr. No. de com Order No.	Model	Stck. Piè. Qty.	Bezeichnung	Designation	Description
101	18506-74	4091370	14-16-1800	2.00	Antriebsrad kpl.	Roue de commande compl.	Main Wheel Compl.
101a	2045/251	4091740	15-17-1900	2.00	Reifen grau	Pneu gris	Tyre Grey
101b	2045/261	4045120		2.00	Schlauch	Chambre à air	Inner Tube
101c	19006-19	4073700	aussen,outs	2.00	Felgenhälfte	Jante (1/2-pièce)	Rim Half
101d	19000-05	4067990	innen, ins.	2.00	Felgenhälfte	Jante (1/2-pièce)	Rim Half
101e	1721/6	4007340		6.00	Sicherungsmutter M 8	Écrou de sureté M 8	Self-Locking Nut M 8
102	18507-69	4096050		2.00	Antriebsrad schwarz	Roue de commande noir	Main Wheel Compl. Black
102a	2045/252	4098220		2.00	Reifen schwarz	Pneu noir	Tyre Black
102b	2045/261	4045120		2.00	Schlauch	Chambre à air	Inner Tube
102c	19006-19	4073700	aussen,outs	2.00	Felgenhälfte	Jante (1/2-pièce)	Rim Half
102d	19000-05	4067990	innen, ins.	2.00	Felgenhälfte	Jante (1/2-pièce)	Rim Half
102e	1721/6	4007340		6.00	Sicherungsmutter M 8	Écrou de sureté M 8	Self-Locking Nut M 8
103	19005-54	4066060		2.00	Antriebsrad	Roue d'entraînement	Main Wheel
104	18506-07	4087630		2.00	Reifen (Vulkollan)	Pneu (vulkollan)	Tyre (Vulkollan)
105	18521-09	4099810		2.00	Antriebsrad grau geschäumt	Roue pleine gris	Grey Foamed Wheel
106	18521-17	4099820		2.00	Antr.Rad schwarz geschäumt	Roue pleine noir	Black Foamed Wheel
-	-	-	-	-	-	-	-
-	-	-	-	-	-	-	-
111	1810/406	4093290	4x, 6x	0.00	Sk-Spanpl.Schraube KS 5x25	Vis à tête fraisée 5X25	Pan Head Tapp.Screw M 5X25
112	82200-1	4049910	CO14,1500	1.00	Kupplungsflansch	Accouplement	Coupling
112	82300-1	4039460	CO16-1900	1.00	Kupplungsflansch	Accouplement	Coupling
-	-	-	-	-	-	-	-
113	8501070		CO14,1500		SCHEUERBUERSTE 28	BROSSE A RECURER 28	SCRUBBING BRUSH 28
113	8501050		CO14,1500		SCHEUERBUERSTE WASCHBETON	BROSSE A RECURER LE BETON LAVE	SCRUBBING BRUSH F.WASH.CONCR.
113	8502740		CO14,1500		SCHEUERBUERSTE ABRASIVE 28	BROSSE A RECURER ABRASIVE 28	SCRUBBING BRUSH ABRASIVE 28
114	8501110		CO14,1500		FUEHRUNGSTELLER 28	PLATEAU ENTRAINEUR 28	DRIVING DISC 28
-	-	-	-	-	-	-	-
113	8501080		CO16,1700		SCHEUERBUERSTE 35	BROSSE A RECURER 35	SCRUBBING BRUSH 35
113	8501060		CO16,1700		SCHEUERBUERSTE WASCHBETON	BROSSE A RECURER LE BETON LAVE	SCRUBBING BRUSH F.WASH.CONCR.
113	8502750		CO16,1700		SCHEUERBUERSTE ABRASIVE 35	BROSSE A RECURER ABRASIVE 35	SCRUBBING BRUSH ABRASIVE 35
114	8501120		CO16,1700		FUEHRUNGSTELLER 35	PLATEAU ENTRAINEUR 35	DRIVING DISC 35
-	-	-	-	-	-	-	-
113	8501100		CO18,1900		SCHEUERBUERSTE 43	BROSSE A RECURER 43	SCRUBBING BRUSH 43
113	8501090		CO18,1900		SCHEUERBUERSTE WASCHBETON	BROSSE A RECURER LE BETON LAVE	SCRUBBING BRUSH F.WASH.CONCR.
113	8502760		CO18,1900		SCHEUERBUERSTE ABRASIVE 43	BROSSE A RECURER ABRASIVE 43	SCRUBBING BRUSH ABRASIVE 43
114	8501130		CO18,1900		FUEHRUNGSTELLER 43	PLATEAU ENTRAINEUR 43	DRIVING DISC 43

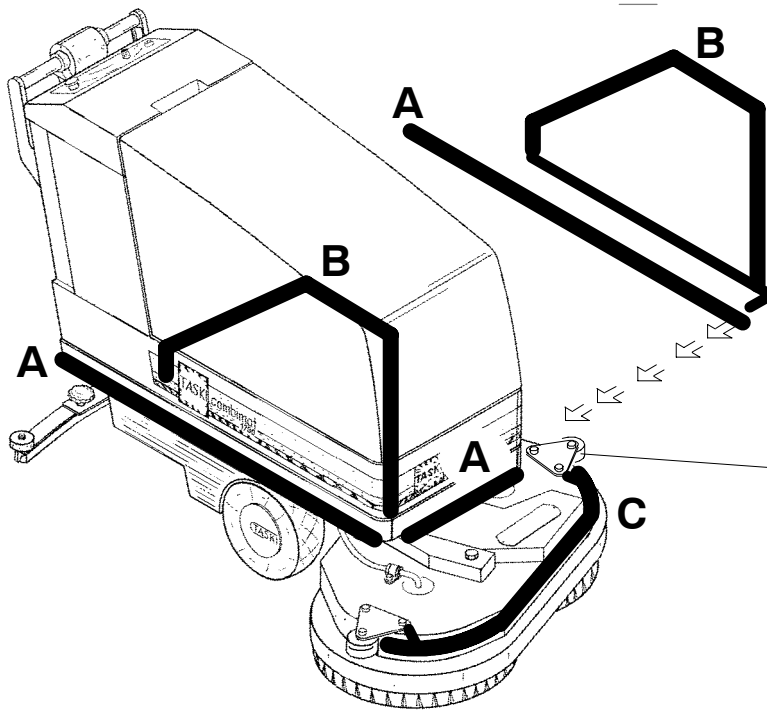
		Radantrieb Unité d'entraînement    siehe, voir, see : Gruppe, group 11 Drive unit							
				a)	b)	c,d)			
No.									
101	★ 18506-74	Mod.	grau gris grey		272 mm	3,5 bar	2045/251	2045/261	19006-19 + 19000-05
102	★★ 18507-69	Mod.	schwarz noir black		272 mm	3,5 bar	2045/252	2045/261	19006-19 + 19000-05
103	19005-54	<b>SUPER-ELASTIC</b>			250 mm	—	—	—	19006-19 + 19000-05
104	18506-07	<b>VULKOLLAN</b>			243 mm	—	—	—	—
105	18521-09	Mod.	grau gris grey		272 mm	—	—	—	× ×
106	18521-17	Mod.	schwarz noir black		272 mm	—	—	—	× ×

★ STANDARD      TASKI combimat 15-17-1900  
 ★★ STANDARD    TASKI combimat 14-16-1800

× × Identification :  
 Ventildeckel            silberfarbig  
 Capouchon-valve/pneu argenté  
 Cap -tube valve            silver colored



S003919					Schutzprofile	Profils de protection	Protecting profiles
Pos. No.	Artikelnr. Article No. Item No.	Bestellnr. No. de com Order No.	Model	Stck. Piè. Qty.	Bezeichnung	Designation	Description
101	18507-93	4103510		2.00	Rammschutz kpl.	Profil de protection cpl.	Protection Profile Cpl.
102	18507-94	4103520	CO 14-1700	1.00	Rammschutz kpl.vorne 14-1700	Profil d.protect.en avant cpl	Front Protection Profile Cpl.
102	18508-05	4103530	CO 18,1900	1.00	Rammschutz kpl. vorne 18,1900	Profil d.protect.en avant cpl	Front Protection Profile Cpl.
103	1137/37	4028060		6.00	Zyl.Schraube I.6-Kt. M 8x50	Vis cyl. à trou 6 p. M 8x50	Socket Head Cap Screw M 8x50
104	18507-86	4103540		1.00	Rammschutz rechts	Profil de protection	Protection Profile
105	18507-87	4103550		1.00	Rammschutz links	Profil de protection	Protection Profile
106	1004/211	4064840	A+B	2.00	Sechskantschraube M 8x25	Vis à tête six pans M 8x25	Hexagon Screw M 8x25
106	1004/207	4065230	A	2.00	Sechskantschraube M 8x16	Vis à tête six pans M 8x16	Hexagon Screw M 8x16
107	1756/4	4048930		2.00	Unterlagscheibe 8,4/20x2	Rondelle 8,4/20x2	Washer 8,4/20x2
108	18507-81	4103560		1.00	Rammschutz Bürste CO 14,1500	Profil d.prot.brosse 14-1500	Protection Profile CO 14,1500
108	18507-82	4103570		1.00	Rammschutz Bürste CO 16,1700	Profil d.prot.brosse 16,1700	Protection Profile CO 16,1700
108	18507-83	4103580		1.00	Rammschutz Bürste CO 18,1900	Profil d.prot.brosse 18,1900	Protection Profile CO 18,1900
111	1132/30	4042650		4.00	Zyl.Schraube I.6-Kt. M 8x25	Vis cyl. à trou 6 p. M 8x25	Socket Head Cap Screw M 8x25
112	1756/4	4048930		4.00	Unterlagscheibe 8,4/20x2	Rondelle 8,4/20x2	Washer 8,4/20x2
113	1292/25	4042550		1.00	Senkschr. m I.6-Kt. M 6x20	Vis con. à trou 6 pans M 6x20	Counters. Hd.Cap Screw M 6x20
114	1723/5	4043560		1.00	Sicherungsmutter M 6	Écrou de sureté M 6	Self-Locking Nut M 6
115	18507-90	4102310		6.00	Buchse	Douille	Bush
116	18507-91	4102300		1.00	Buchse	Douille	Bush
117	8862/48	4103590	CO 14-1900	0.97	Schutzprofil per M	Profil de protection le m	Protecting Profile Per M
118	8862/48	4103590	CO 14-1700	0.78	Schutzprofil per M	Profil de protection le m	Protecting Profile Per M
118	8862/48	4103590	CO 18,1900	1.24	Schutzprofil per M	Profil de protection le m	Protecting Profile Per M
119	8862/48	4103590	CO 14,1500	0.80	Schutzprofil per M	Profil de protection le m	Protecting Profile Per M
119	8862/48	4103590	CO 16,1700	1.00	Schutzprofil per M	Profil de protection le m	Protecting Profile Per M
119	8862/48	4103590	CO 18,1900	1.10	Schutzprofil per M	Profil de protection le m	Protecting Profile Per M
-	-	-	-	-	-	-	-
-	-	-	-	-	-	-	-
-	-	-	-	-	-	-	-
A	8504280		CO 14-1700	1.00	RAMMSCHUTZ CHASSIS 14-1700	PROTECTION CHASSIS 14-1700	CHASSIS PROTECTION 14-1700
A	8504290		CO 18,1900	1.00	RAMMSCHUTZ CHASSIS 18,1900	PROTECTION CHASSIS 18,1900	CHASSIS PROTECTION 18,1900
B	8504330			1.00	RAMMSCHUTZ VERDECK 14-1900	PROTECTION CAPOT 14-1900	HOOD PROTECTION 14-1900
C	8504300			1.00	RAMMSCHUTZ BUERSTE 14,1500	PROTECTION BROSSE 14,1500	BRUSH PROTECTION 14,1500
C	8504310			1.00	RAMMSCHUTZ BUERSTE 16,1700	PROTECTION BROSSE 16,1700	BRUSH PROTECTION 16,1700
C	8504320			1.00	RAMMSCHUTZ BUERSTE 18,1900	PROTECTION BROSSE 18,1900	BRUSH PROTECTION 18,1900



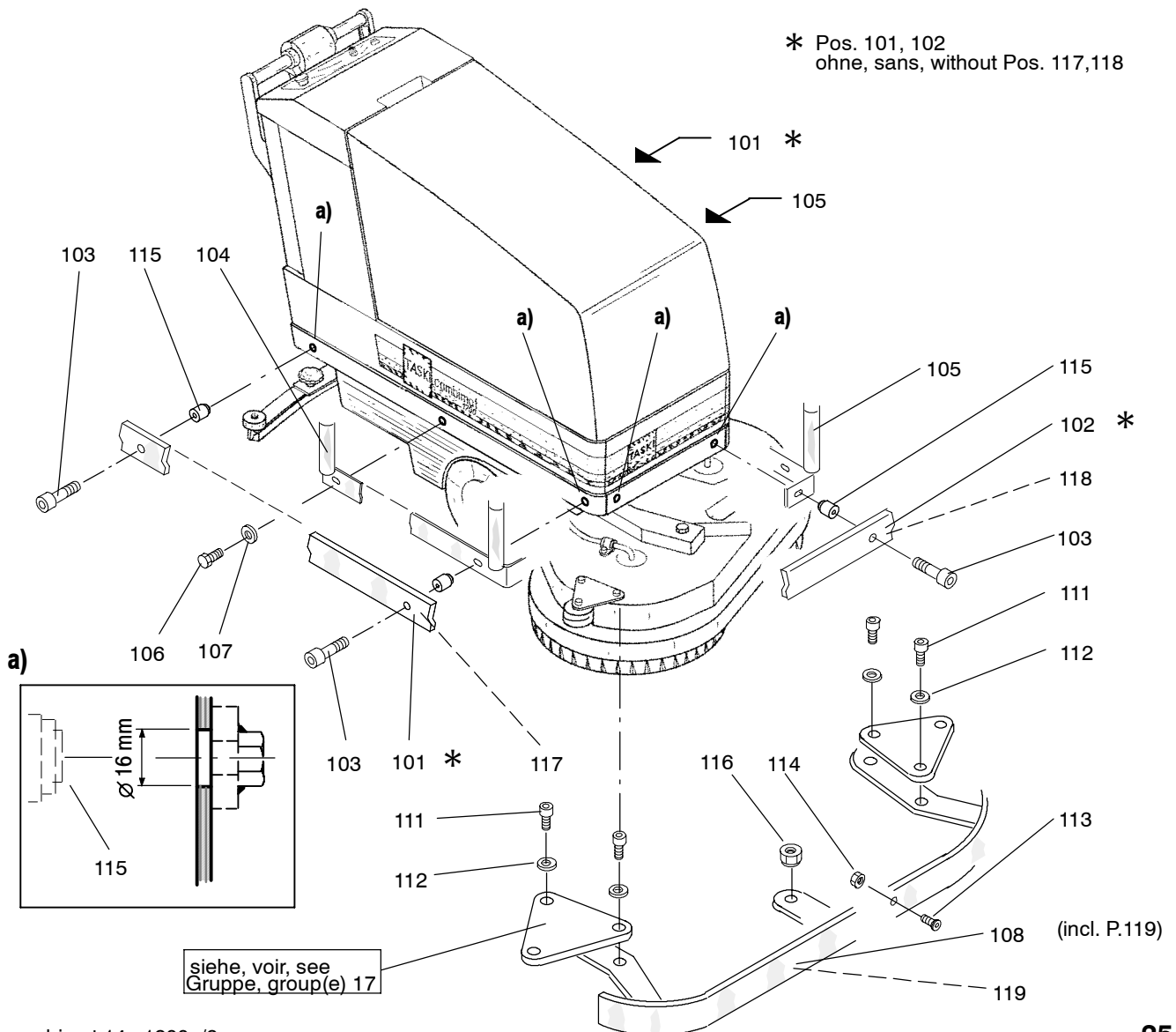
TASKI combimat	1400, 1500	1600, 1700	1800, 1900
<b>A</b>	Set 8504.280	Set 8504.290	
<b>B</b> ♦	Set 8504.330		
<b>C</b>	Set 8504.300	Set 8504.310	Set 8504.320

♦ Nur incl. A verwendbar  
Seulement applicable incl. A  
Only usable incl. A

**Wichtig, important(e) !**

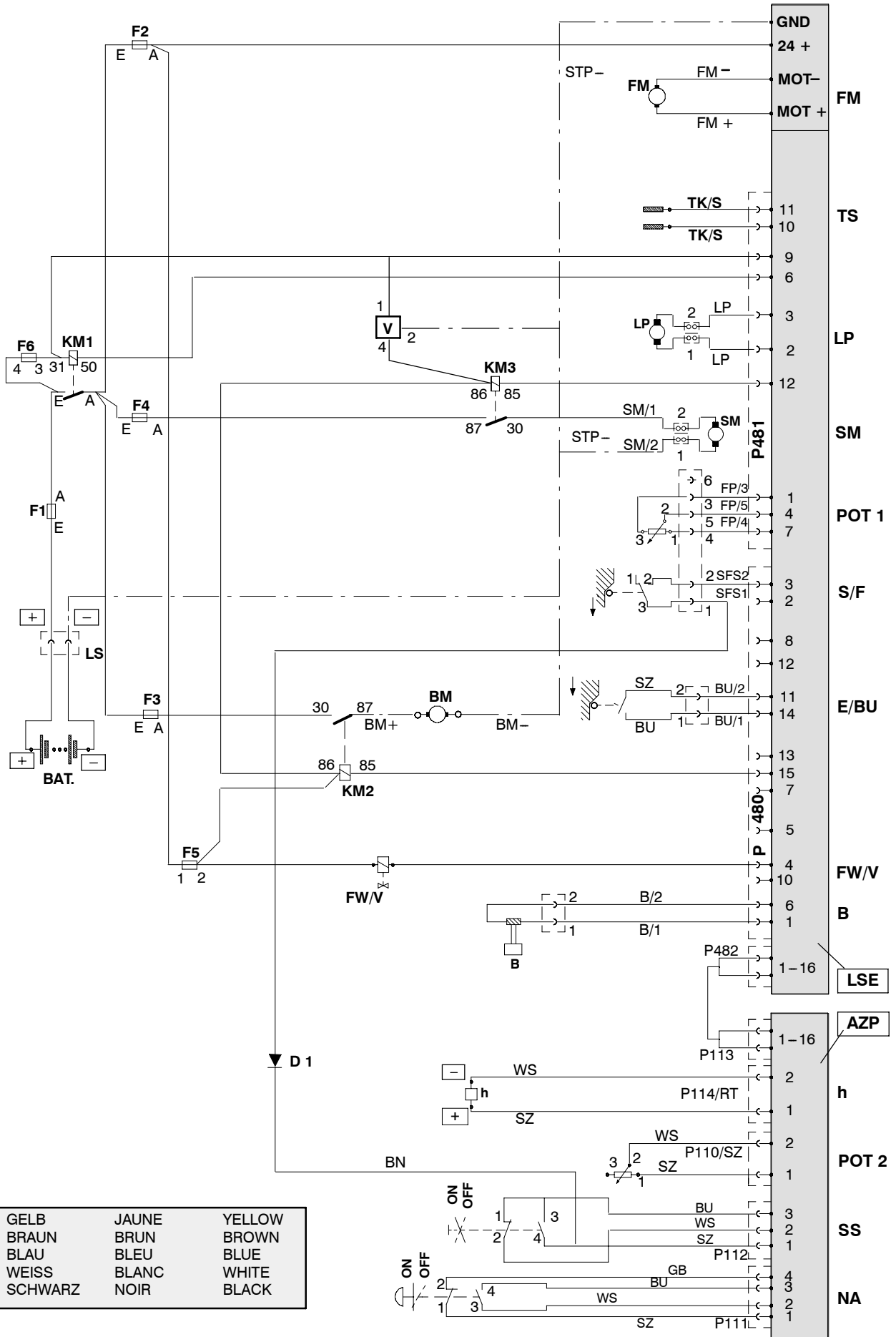
Set C : incl. 1 Rolle/Platte kompl.  
incl. 1 roulette/plaque compl.  
incl. 1 castor/plate compl.

\* Pos. 101, 102  
ohne, sans, without Pos. 117,118









<b>GB</b>	GELB	JAUNE	YELLOW
<b>BN</b>	BRAUN	BRUN	BROWN
<b>BU</b>	BLAU	BLEU	BLUE
<b>WS</b>	WEISS	BLANC	WHITE
<b>SZ</b>	SCHWARZ	NOIR	BLACK



