

BR 850

Model:
BR 850
BR 850 C
BR 850 C-XL



Liste de pièces Français

30-07-2013

Table des matières

BR 850

Système de châssis	3
SYSTEME DE COMMANDE	6
SYSTEME DE DIRECTION/ROUE AVANT	9
SYSTEME D'ADHESIFS	12
RELEVAGE DU SYSTEME DE LAVAGE (DISQUE)	14
RELEVAGE DU SYSTEME DE LAVAGE (CYLINDRIQUE)	16
ENTRAINEMENT DU SYSTEME DE LAVAGE (DISQUE)	19
ENTRAINEMENT DU SYSTEME DE LAVAGE (CYLINDRIQUE)	21
PLATE-FORME / JUPES DE LAVEUSE (DISQUE)	24
PLATE-FORME / JUPES DE LAVEUSE (CYLINDRIQUE)	26
SYSTEME DE SOLUTION	28
SYSTEME DE RECUPERATION	30
SYSTEME DE RACLAGE	32
DISPOSITIF DE RACLAGE	34
SYSTEME DE ROUE ARRIERE	36
SYSTEME ELECTRIQUE	38
SCHEMA DE CABLAGE (DISQUE)	41
SCHEMA DE CABLAGE (CYLINDRIQUE)	44
KIT ALLONGE DE TETE DE BROSSE (MODELES A DISQUE UNI 47EMENT)	47
KIT CADDY A TUYAUX D'ASPIRATION	49
KIT GYROPHARE / KIT PHARE	51
KIT ALARME DE SECOURS	53
KIT D'ALARME DE SECOURS 56407235	55
SELECTEUR BROSSE / DISQUE	57
SELECTEUR DE BROSSE	59
56407236 - Headlight Kit	61
56407450 - Overhead Guard Kit	63
56410467 / 56410468 - Squeegee Replacement Kit	65

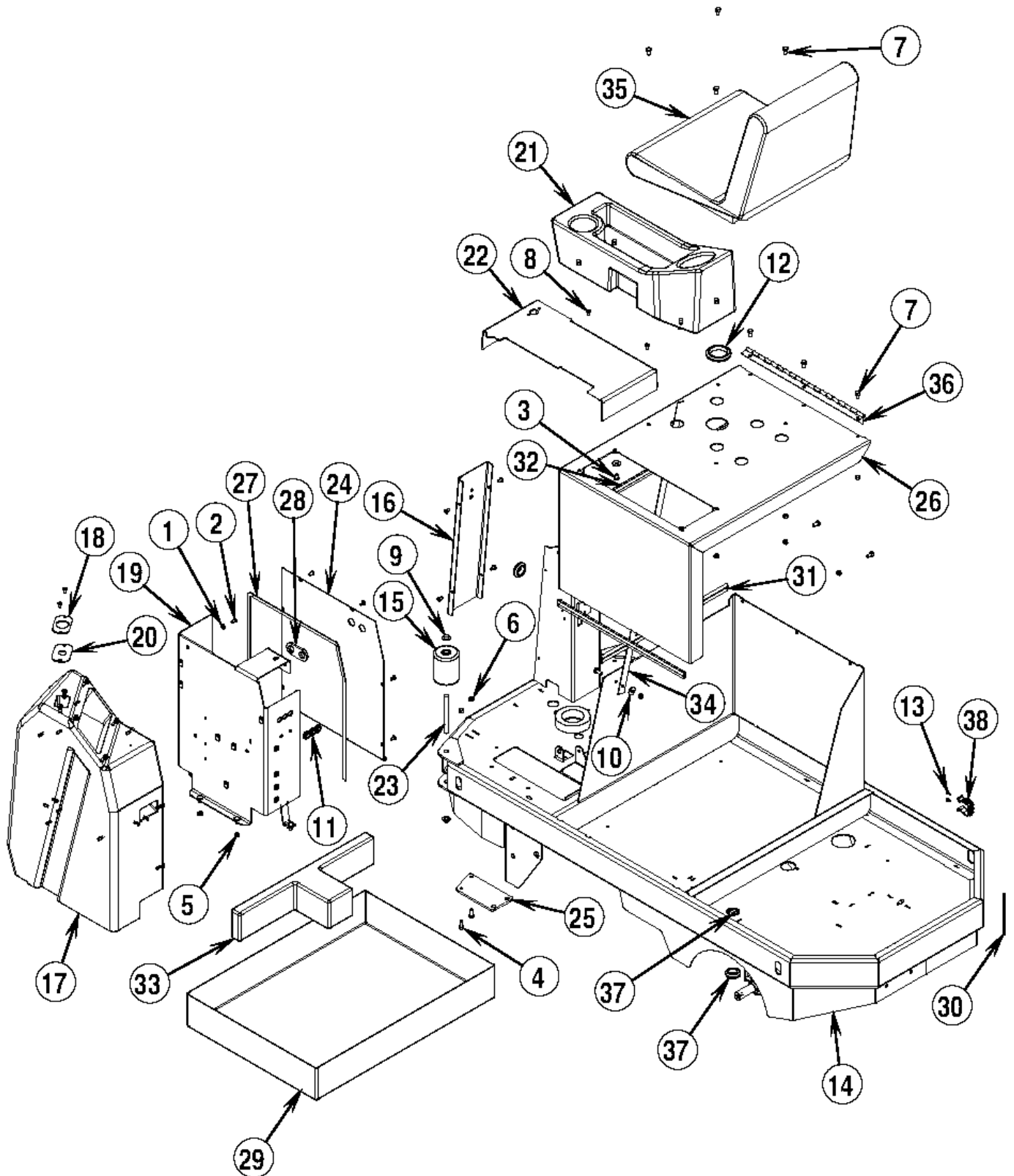
Système de châssis

BR 850

30-07-2013

ID Liste de pièces
E7312

3



Systeme de châssis

BR 850

30-07-2013

ID Liste de pièces
E7312

4

Pos	Réf. Pièce	Qté	Description
0	56109306	1	CEINTURE DE SECURITE
0	56407235	1	AVERTISSEUR SONORE REcul
0	56407236	1	PHARE AVANT
0	56407237	1	FEU A ECLAT
0	56407242	1	KIT D ASPIRATION A
0	56407283	1	KIT D EXTENSION DES
0	56407316	1	KIT JOINT NEOPRENE CPLT
0	56407321	1	ROUE ARRIERE OPTIONNELLE
0	56407360	1	KIT LAMELLE STD CPLT POUR
0	56407520	1	BLADE KIT DISC GUM
0	56407589	1	KIT LAMELLE STD EMBOUCH
0	56407601	1	KIT LAMELLES LINATEX
0	56407602	1	KIT LAMELLES NEOPRENE
0	56420143	1	KIT DE 2 ACCOUDOIRS
1	56002098	7	LAQUE DE SUPPORT 1/4
2	56002145	15	VIS 1/4 20 X 0 38
3	56002793	4	VIS 5/16-18x0.75
4	56003179	3	VIS M 8 1 25 X 20
5	56003352	4	NUT HEX M8
6	56003389	13	ECROU DE 8 125
7	56003178	10	VIS M8 125 X 16
8	56009126	6	VIS 1/4 20 X 0 75
9	56009097	4	OUVERTURE D ECROU
10	56009122	2	RONDELLE M 6
11	56157376	3	GROMMET 1 OD X 9/16 ID X 5/
12	56262531	1	GROMMET E00059
13	56009082	2	VIS 10/24X50
15	56407006	2	ROULEAU
16	56407070	1	COVER LOWER COLUMN
17	56407087	1	PUPITRE DE CONTROLE
18	56407098	1	JOINT DE COUPE CIRCUIT
19	56407100	1	PANEL ELECTRICAL
20	56407104	1	SUPPORT COUPE CIRCUIT
21	56407132	1	SUPPORT ACCESSOIRES
22	56407143	1	SUPPORT VIDE POCHE
23	56407145	2	AXE
24	56407156	1	COVER PANEL
25	56407157	1	PLATE SPRING MOUNT
26	56407161	1	COUVERCLE DE BATTERIE
27	56109533	1	COVER ELECTRICAL
28	56407193	1	GASKET
29	56407271	1	BAC SUPPORT BATTERIES
30	56407280	1	TRIM EDGE

Note:

Pos 0= Optional Accessories and Kits

Systeme de châssis

BR 850

30-07-2013

ID Liste de pièces
E7312

5

Pos	Réf. Pièce	Qté	Description
31	56407284	21	GASKET
32	56407285	28	GASKET
33	56407358	1	CALE POUR BATTERIE
34	56407374	1	ATTACHE
35	56109295	1	KIT SIEGE BR850
35	56109306	1	CEINTURE DE SECURITE
35	56420143	1	KIT DE 2 ACCOUDOIRS
36	56420103	1	HINGE
37	56486116	3	GROMMET E00059
38	56407361	1	ACCROCHE FLEXIBLE

Note:

Pos 0= Optional Accessories and Kits

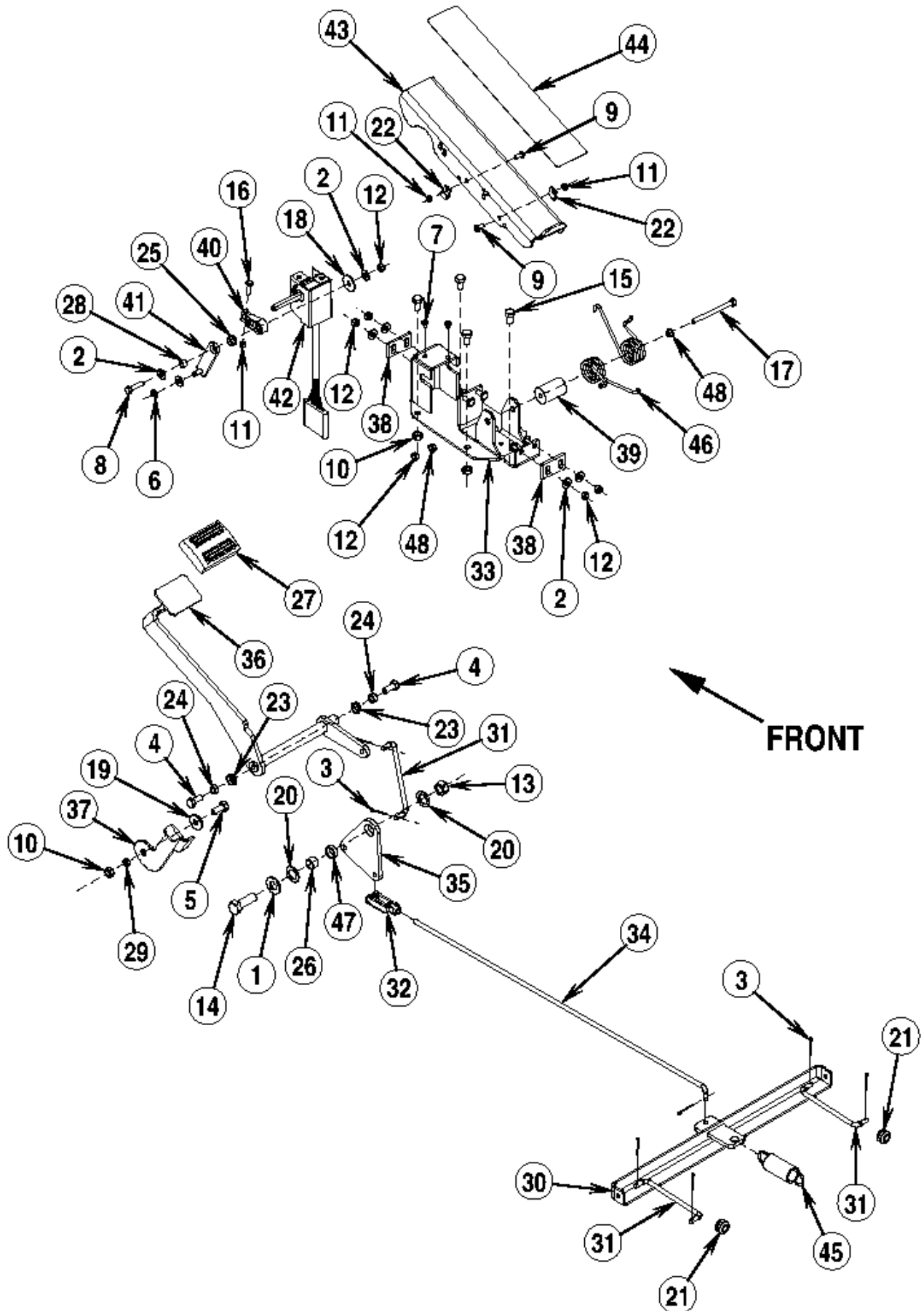
SYSTEME DE COMMANDE

BR 850

30-07-2013

ID Liste de pièces
E7314

6



SYSTEME DE COMMANDE

BR 850

30-07-2013

ID Liste de pièces
E7314

7

Pos	Réf. Pièce	Qté	Description
1	56001879	1	RONDELLE 1/2 SAE
2	56002098	7	LAQUE DE SUPPORT 1/4
3	56002038	7	GOUPILLE 0 09 X 1 00
4	56002956	2	VIS 5/16-18X75
5	56003179	1	VIS M 8 1 25 X 20
6	56003268	1	ANNEAU EXT TYPE E R
7	56003479	2	SCR PAN PHIL M5-0.8X6MM
8	56003358	1	VIS M 6 X 25 0
9	56003377	2	SCR PAN PHIL M5 X 12MM
10	56003389	5	ECROU DE 8 125
11	56003402	3	ECROU M5 80
12	56003403	6	ECROU M6 1 00
13	56003312	1	ECROU NYLON DE SERRAGE
14	56003415	1	VIS M12 1 75 X 35MM
16	56003427	1	VIS M5 80 X 20MM
17	56003428	1	VIS M6 1 0 X 75MM
18	56009060	1	RONDELLE FLT S S
19	56009122	1	RONDELLE M 6
20	56151858	2	BEARING THRUST .635G53A E00203
21	56168744	2	GROMMET .500 E00059
22	56220507	2	PINCE CABLE .187 E00129
23	56302164	2	BAGUE D ASSEMBLAGE
24	56320595	2	BAGUE 31X 50X 28HC18M
25	56324505	1	BRIDE DE ROULEM 376 E00
26	56360627	1	BAGUE 50X 62X 41CT32G
27	56365002	1	PROTECTION PEDALE
28	56368989	1	BAGUE 25X 37X 30CV82G
29	56381818	1	BAGUE 32X 44X 14
30	56407091	1	ARM WELDMENT
31	56407095	3	TRANSMITION DE FREIN
32	56407133	1	ETRIER DE FIXATION
33	56407142	1	PEDAL MOUNT WELD T
34	56407144	1	AXE DE FREIN
35	56407146	1	BELLCRANK
36	56407150	1	LEVIER DE PEDALE DE FREIN
37	56407173	1	BUTEE PEDALE FREIN
38	56409377	2	PLATE SLIDE
39	56409378	1	ENTRETOISE NYLON
40	56409471	1	LEVIER CDE MARCHE AV /AR
41	56409610	1	COUPLAGE SOUDE
42	56416169	1	ACCELERATEUR ELECTRONIQUE
43	56420108	1	PEDALE
44	56449958	1	ADHESIF ANTI DERAPANT

SYSTEME DE COMMANDE

BR 850

30-07-2013

ID Liste de pièces
E7314

8

Pos	Réf. Pièce	Qté	Description
45	56467404	1	RESSORT EXT
46	56468243	2	RESSORT PEDALE RIDER 3800
47	56478781	1	BAGUE INT PALIER 627RE45
48	56756318	2	BRIDE DE ROULEMENT 250 EO

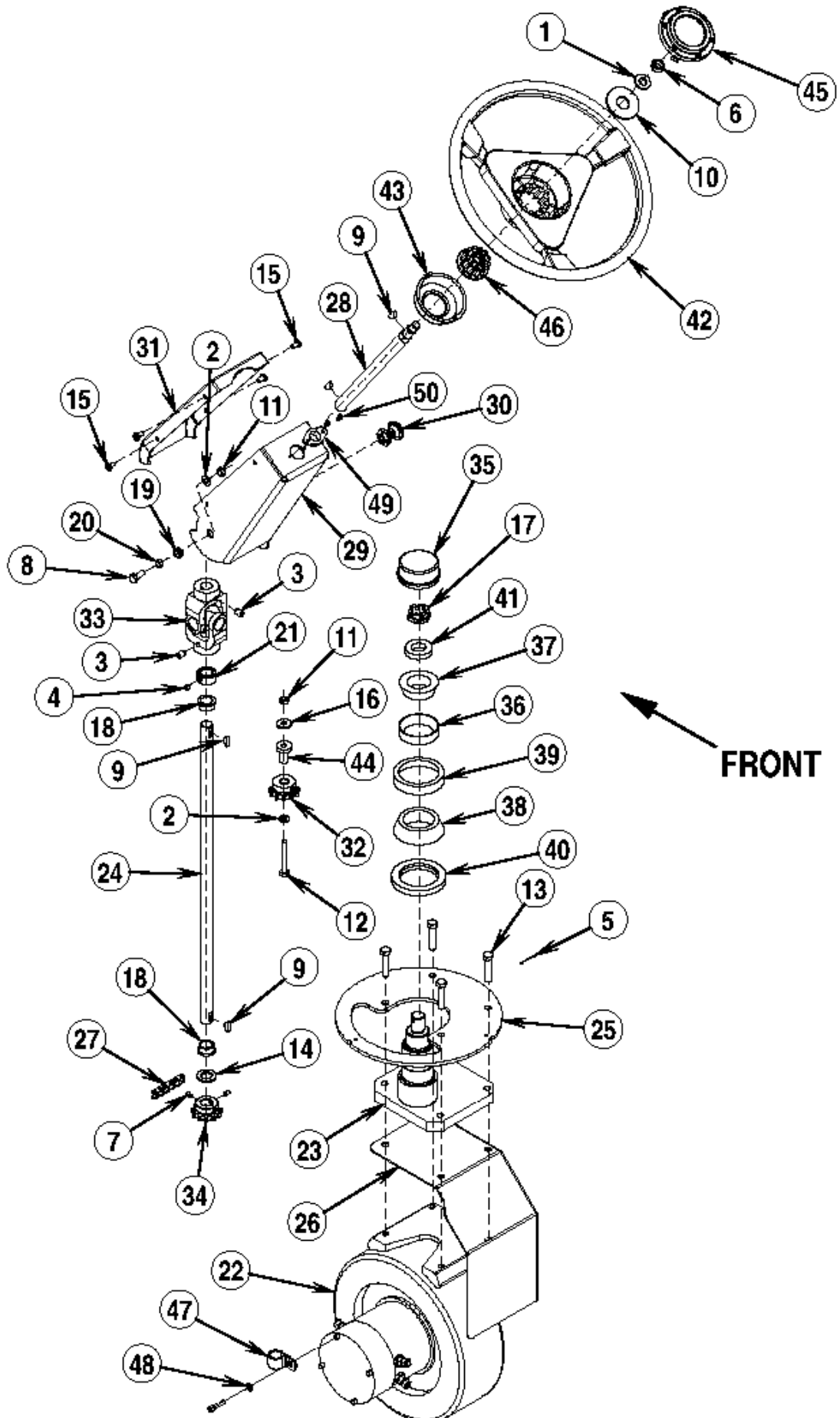
SYSTEME DE DIRECTION/ROUE AVANT

BR 850

30-07-2013

ID Liste de pièces
E7316

9



SYSTEME DE DIRECTION/ROUE AVANT

BR 850

30-07-2013

ID Liste de pièces
E7316

10

Pos	Réf. Pièce	Qté	Description
1	56001879	1	RONDELLE 1/2 SAE
2	56001939	3	RONDELLE PLATE SAE 5/16
3	56001958	2	VIS 3/8 16X.50
4	56002086	1	VIS 5/16 18 X 0 25 SANS
5	56002181	1	GOUPILLE DE SECURITE
6	56002843	1	ECROU 1/2 13
7	56002930	2	VIS 6 PANS DE PIGNON 1/4 20 X 0.38
8	56003179	2	VIS M 8 1 25 X 20
9	56003228	4	CLAVETTE
10	56002228	1	RONDELLE PLATE SAE 7/8
11	56003389	3	ECROU DE 8 125
12	56003398	1	VIS DE 8 125 X 80 MM
13	56003445	4	VIS M10 1 50 X
14	56009022	1	RONDELLE PL ZINC 754 CV3
15	56009126	4	VIS 1/4 20 X 0 75
16	56009122	1	RONDELLE M 6
17	56110817	1	ECROU CRENELE 7/8 14
18	56250414	2	BAGUE AUTOLUBRIFIANTE
19	56302164	2	BAGUE D ASSEMBLAGE
20	56320595	2	BAGUE 31X 50X 28HC18M
21	56367095	1	COLLIER ARBRE
22	56407010	1	MOTEUR DE TRACTION BR850
22	56407377	1	JOINT D HUILE
22	56407378	1	MOTEUR DE TRACTION BR 850
22	56407379	1	KIT CHARBON MOTEUR TRACTI
22	56407380	1	KIT JOINT
22	56407488	1	ROUE DE BR850
23	56407013	1	PIVOT ROTATION POUR
24	56407067	1	ARBRE DE DIRECTION
25	56407075	1	COURRONNE
26	56407129	1	PROTEGE ROUE
27	56407205	1	CHAINE DE DIRECTION
28	56420059	1	ARBRE COLONNE DIRECTION
29	56420061	1	GUIDE DE COLONNE DIRECT
30	56420062	1	LOQUET
31	56420063	1	UPPER COLUMN COVER
32	56101737	1	GRAISSEUR 1/4 28 A35A
32	56366633	2	BAGUE INT PALIER 501CV26
32	56454079	1	PIGNON AY 40B11
33	56454081	1	CARDAN
34	56471148	1	PIGNON H40B11 RE188C
35	56483135	1	CAP GREASE
36	56492697	1	CAGE DE ROULEMENT

SYSTEME DE DIRECTION/ROUE AVANT

BR 850

30-07-2013

ID Liste de pièces
E7316

11

Pos	Réf. Pièce	Qté	Description
37	56492699	1	ROULEMENT CONIQUE
38	56492700	1	ROULEMENT CONIQUE
39	56492702	1	CAGE DE ROULEMENT
40	56493191	1	JOINT
41	56497241	1	ENTRETOISE
42	56497306	1	VOLANT DE DIRECTION
43	56497308	1	COUPELLE
44	56497311	1	BAGUE A BRIDE
45	56497543	1	BOUCHON
46	56497560	1	ADAPTATEUR
47	56496276	1	SUPPORT SERRE CABLE
48	56001954	1	ONDELLE
49	56100393	1	ENTRETOISE
50	56009051	2	VIS 8 32X.38

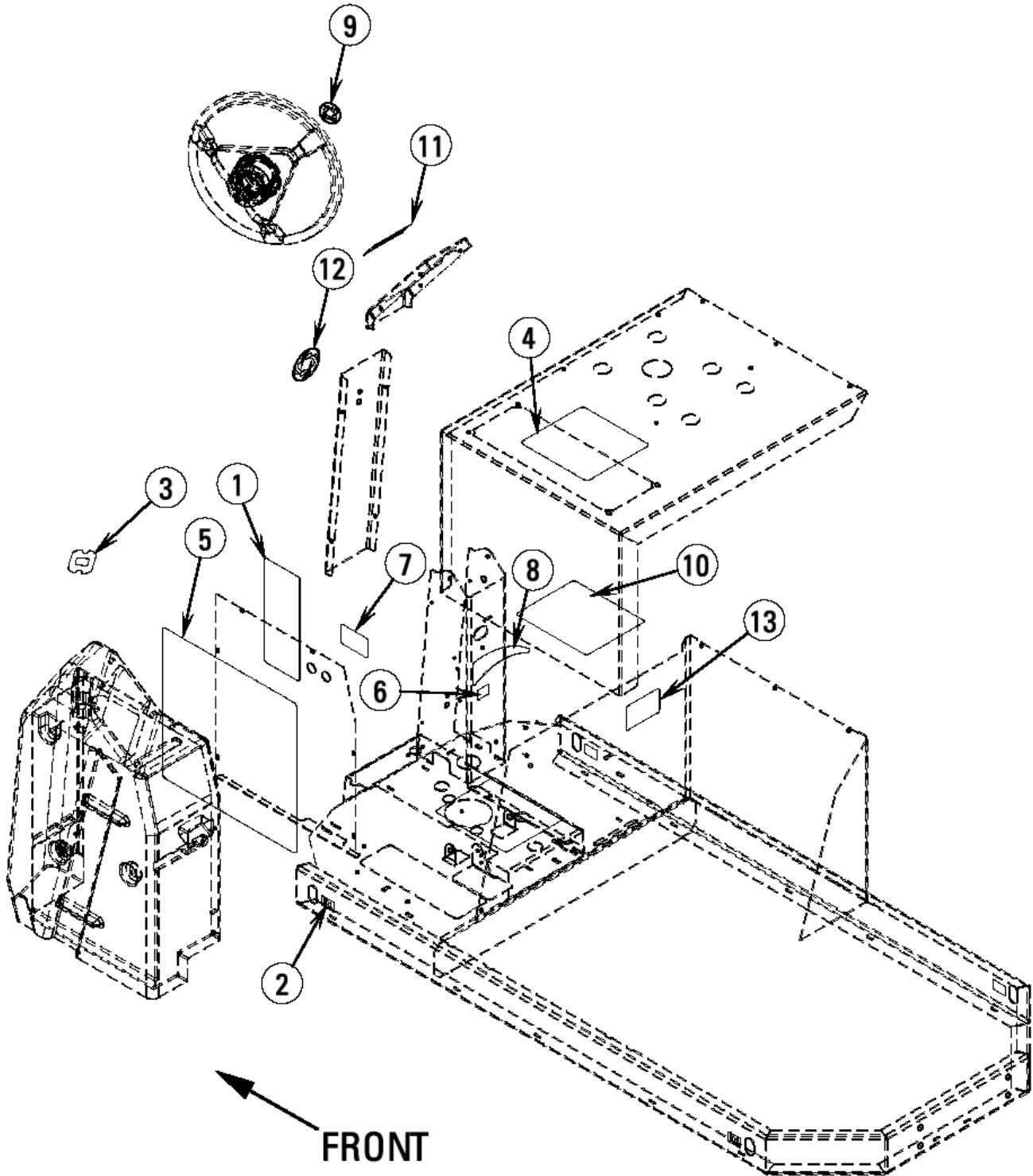
SYSTEME D'ADHESIFS

BR 850

30-07-2013

ID Liste de pièces
E7318

12



SYSTEME D'ADHESIFS

BR 850

30-07-2013

ID Liste de pièces E7318

13

Pos	Réf. Pièce	Qté	Description
1	56014601	1	ADHES DANGER
2	56015370	4	ADHES BARRE
3	56016146	1	DECAL EMERGENCY DISC.
4	56016165	1	DECAL BATTERY WIRING
5	56016205	1	DECAL ELECTRICAL
5	56016246	1	DECAL ELECTRICAL
6	56016324	1	ADHES 36 VOG
7	56016341	1	ADHESIF DISJONCTEUR
8	56016342	1	ADESIF
9	56016421	1	LOGO ADESIF
10	56420057	2	TAPIS DE SOL
11	56016624	1	DECAL BR850
11	56016625	1	DECAL HR3200
12	56016348	1	LOGO ADESIF

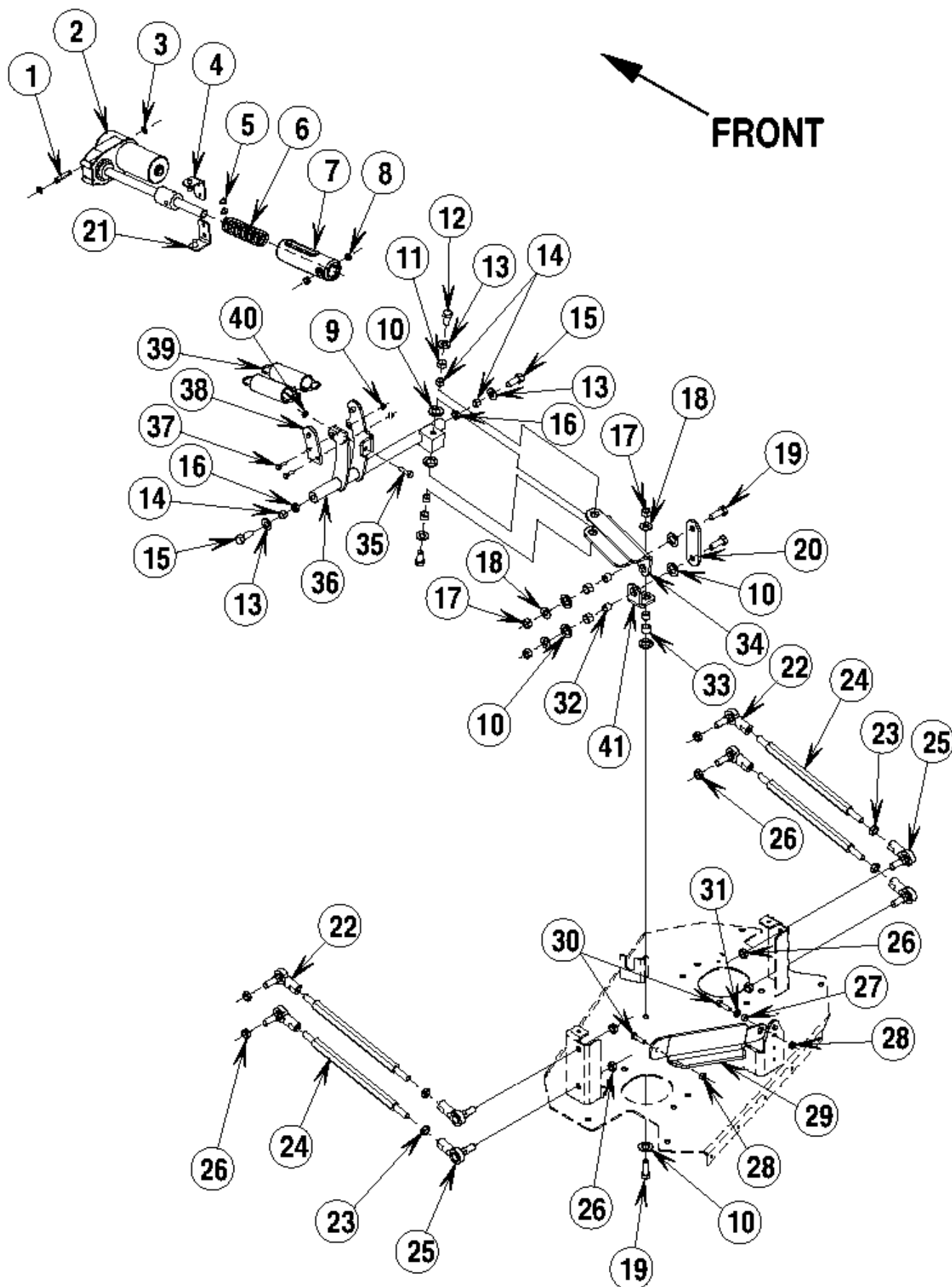
RELEVAGE DU SYSTEME DE LAVAGE (DISQU

BR 850

30-07-2013

ID Liste de pièces
E73110

14



RELEVAGE DU SYSTEME DE LAVAGE (DISQL

BR 850

30-07-2013

MD Liste de pièces
E/73110

15

Pos	Réf. Pièce	Qté	Description
1	56104760	1	ROTULE DE BIELLETTE
2	56391627	1	VERIN ELECTRIQUE 36 VOLTS
3	56003262	2	CLIPS
4	56420020	1	PATTE DE FIXATION
5	56009019	2	VIS 1/4 20 X 0 38
6	56407199	1	RESSORT
7	56407106	1	CAGE POUR RESSORT DE VERI
8	56324505	2	BRIDE DE ROULEM 376 E00
9	56003426	2	ECROU M6 10
10	56367184	8	BUTEE 753CV32FE00203
11	56370878	2	FEUILLE DE ROULEMENT
12	56003020	2	VIS M12 1 25 X 25 MM
13	56001879	4	RONDELLE 1/2 SAE
14	56360627	4	BAGUE 50X 62X 41CT32G
15	56003478	2	VIS M12 1 25X3
16	56478781	2	BAGUE INT PALIER 627RE45
17	56003450	3	ECROU M12 1 75
18	56002918	3	RONDELLE 1/2 SAE INOX
19	56003453	3	VIS M 12 1 75 X 35 MM
20	56407111	1	VERTICAL LIFT BAR
21	56420019	1	PATTE DE FIXATION
22	56409405	4	ROTULE DE REGLAGE
23	56002773	4	ECROU 1/2 20
24	56407049	4	CONNECTION
25	56477813	4	BILLE DE ROULEMENT
26	56002773	8	ECROU 1/2 20
27	56232181	1	ENTRETOISE 0 37X0 56X0 31
28	56003389	2	ECROU DE 8 125
29	56407206	1	ARM
30	56003416	2	SCR HEX M8-1.25 X 30MM
31	56001939	1	RONDELLE PLATE SAE 5/16
32	56367206	3	ENTRETOISE
33	56367168	3	BAGUE INT PALIER 627CV32
34	56407036	1	LIFT ARM
35	56002368	1	VIS 6 PANS FILETEE 5/16 1
36	56407040	1	PIVOT ARM WELDMENT
37	56003443	2	VIS M6 10 X 20
38	56407048	1	SUPP ARTIC SYST MONTEE/
39	56376880	2	RESSORT EXTENSION
40	56009086	1	ECROU 5/16 18
41	56407112	1	SWIVEL BRACKET

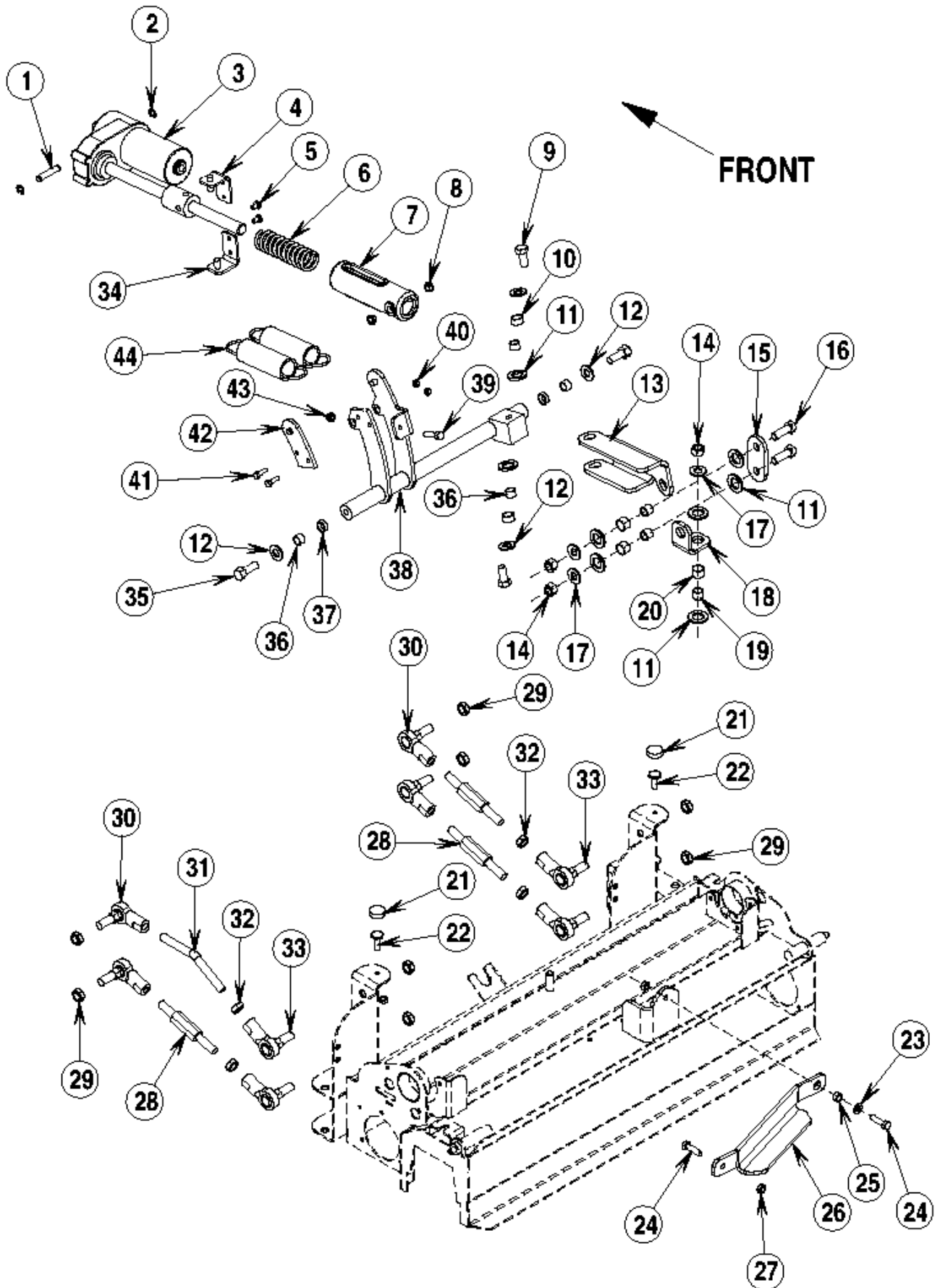
RELEVAGE DU SYSTEME DE LAVAGE (CYLINDR

BR 850

30-07-2013

Liste de pièces
E73112

16



RELEVAGE DU SYSTEME DE LAVAGE (CYLINDR

BR 850

30-07-2013

ID Liste de pièces
E/73112

17

Pos	Réf. Pièce	Qté	Description
1	56104760	1	ROTULE DE BIELLETTE
2	56003262	2	CLIPS
3	56388520	1	ECROU PLASTIQUE
3	56391627	1	VERIN ELECTRIQUE 36 VOLTS
3	56470431	1	KIT CHARBONS MOTEUR
4	56420020	1	PATTE DE FIXATION
5	56009019	2	VIS 1/4 20 X 0 38
6	56407199	1	RESSORT
7	56407106	1	CAGE POUR RESSORT DE VERI
8	56324505	2	BRIDE DE ROULEM 376 E00
9	56003020	2	VIS M12 1 25 X 25 MM
10	56370878	2	FEUILLE DE ROULEMENT
11	56367184	8	BUTEE 753CV32FE00203
12	56001879	4	RONDELLE 1/2 SAE
13	56407036	1	LIFT ARM
14	56003450	3	ECROU M12 1 75
15	56407407	1	VERTICAL LIFT BAR DECK
16	56003453	2	VIS M 12 1 75 X 35 MM
17	56002918	3	RONDELLE 1/2 SAE INOX
18	56407112	1	SWIVEL BRACKET
19	56367206	3	ENTRETOISE
20	56367168	3	BAGUE INT PALIER 627CV32
21	56401783	2	VIS PIVOT
22	56401783	2	VIS PIVOT
23	56001939	1	RONDELLE PLATE SAE 5/16
24	56003416	2	SCR HEX M8-1.25 X 30MM
25	56232181	1	ENTRETOISE 0 37X0 56X0 31
26	56407371	1	SUPPORT METAL
27	56003389	2	ECROU DE 8 125
28	56407369	3	LIAISON MECANIQUE EN PAS
29	56002773	8	ECROU 1/2 20
30	56409405	4	ROTULE DE REGLAGE
31	56407372	1	AXE BR 850 850 C
32	56002773	4	ECROU 1/2 20
33	56477813	4	BILLE DE ROULEMENT
34	56420019	1	PATTE DE FIXATION
35	56003478	2	VIS M12 1 25X3
36	56360627	4	BAGUE 50X 62X 41CT32G
37	56478781	2	BAGUE INT PALIER 627RE45
38	56407040	1	PIVOT ARM WELDMENT
39	56002368	1	VIS 6 PANS FILETEE 5/16 1
40	56003426	2	ECROU M6 10
41	56003443	2	VIS M6 10 X 20

RELEVAGE DU SYSTEME DE LAVAGE (CYLINDR BR 850

30-07-2013

ID Liste de pièces
E/73112

18

Pos	Réf. Pièce	Qté	Description
42	56407048	1	SUPP ARTIC SYST MONTEE/
43	56009086	3	ECROU 5/16 18
44	56376880	2	RESSORT EXTENSION

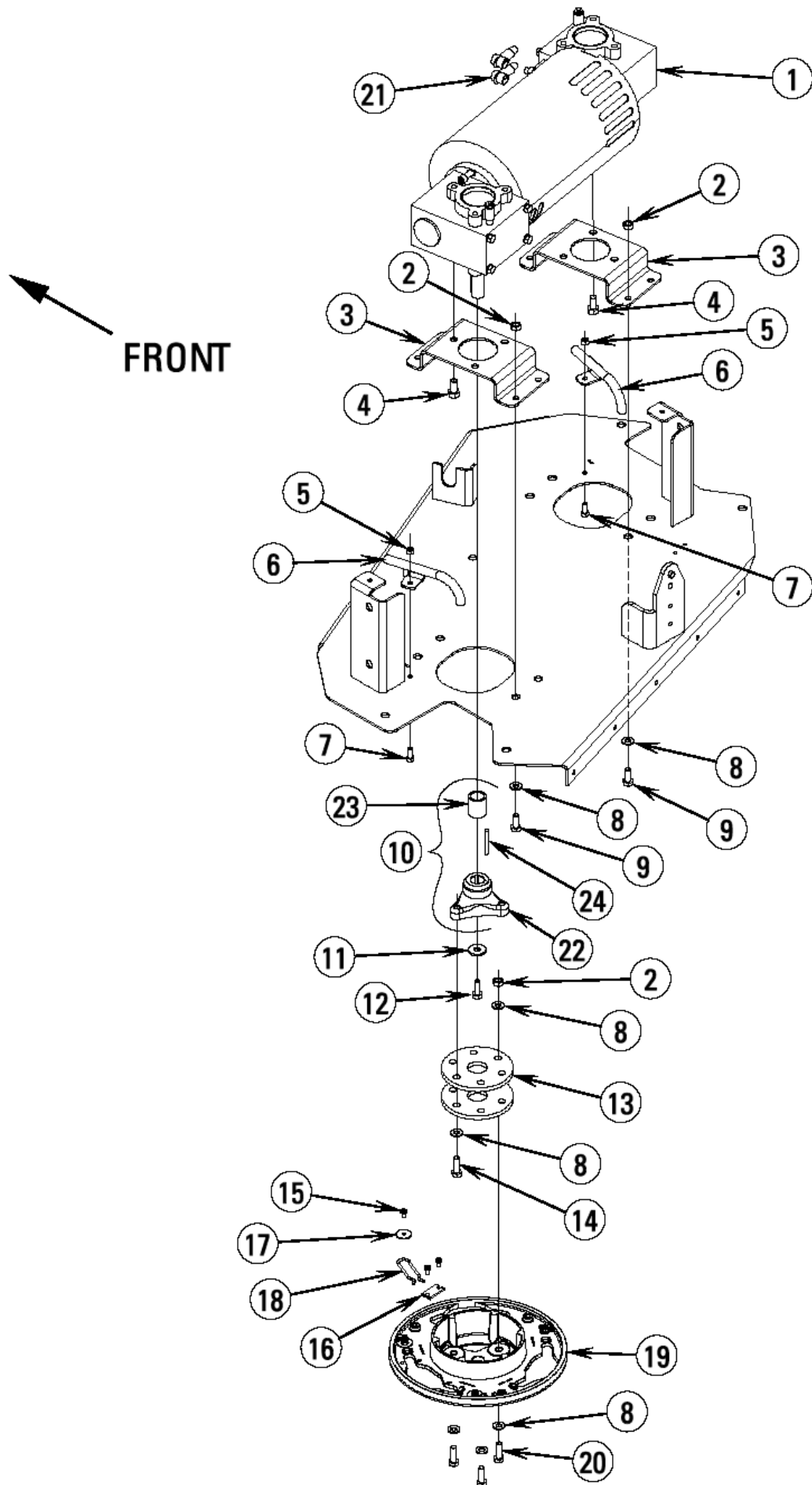
ENTRAINEMENT DU SYSTEME DE LAVAGE (DIS)

BR 850

30-07-2013

Liste de pièces
E73114

19



ENTRAINEMENT DU SYSTEME DE LAVAGE (DIS

BR 850

30-07-2013

ID Liste de pièces
E/73114

20

Pos	Réf. Pièce	Qté	Description
0	56505780	2	PLATEAU PORTE DISQUE
0	56505781	2	BROSSE MAGNA GRIT 46
0	56505782	2	BROSSE DYNA GRIT 80
0	56505783	2	BROSSE AGLITE GRIT 500
0	56505784	2	BROSSE PROLENE
0	56505785	2	BROSSE PROLITE
0	56505786	2	BROSSE UNION MIX
0	56505787	2	BROSSE MIDGRIT 240
0	56505788	2	BROSSE MIDLITE GRIT 180
1	56389395	1	RESSORT DE CHARBONS
1	56407192	1	MOTEUR DE BROSSE NU
1	56407196	2	REDUCTEUR DE BROSSE NU
1	56407197	1	ENSEMBLE REDUCTEUR DE
1	56407500	1	KIT DE CHARBON MOTEUR
1	56412266	1	KIT CHARBON MOTEUR BROSSE AVEC SUPPORT
2	56003405	14	ECROU M 8 1 25
3	56407198	2	SUPPORT MOTEUR
4	56002885	6	VIS HEX SS 3/8 16X.75
5	56003426	2	ECROU M6 10
6	56407055	2	TUBE DE SOLUTION PLATEAU
7	56003431	2	VIS M6 100 X 16 MM
8	56002938	26	RONDELLE PLATE INOX 5/16eme
9	56003435	8	VIS M8 1 25 X 20 MM
10	56314156	2	KIT MOYEU
11	56009107	2	RONDELLE
12	56003335	2	VIS 5/16 EME 18 X 88
13	56383238	4	DISQUE AMORTISSEUR
14	56003477	6	VIS M8 1 00 X 25 MM
15	56009030	6	VIS TETE PLATE CRUCIFORME
16	56366455	2	PLAQUE DE MAINTIENT
17	56009096	2	RONDELLE
18	56366463	2	RESSORT DE RETENUE
19	56314030	2	SUPPORT DE BROSSE
20	56003436	6	VIS M 8 X 25MM
21	56409538	2	BORNE IISOLANT
22	56314108	2	MOYEU DE TRANSMISSION
23	56314109	2	ENTRETOISE
24	56003670	2	CLAVETTE 19X1.62 SQ

NOTE: Apply Loctite #242 prior to assembly.

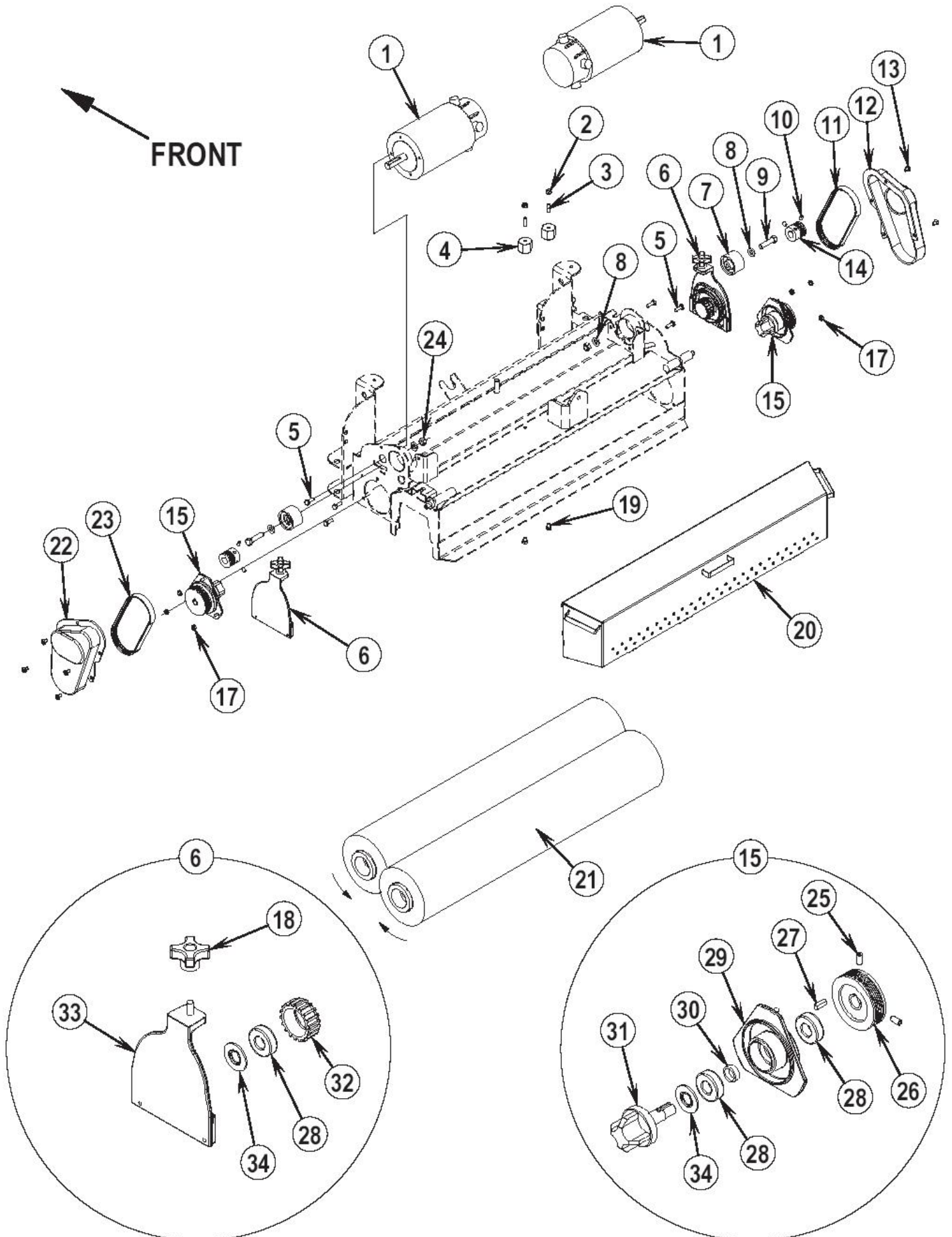
ENTRAINEMENT DU SYSTEME DE LAVAGE (CYLINDRE)

BR 850

30-07-2013

ID Liste de pièces
E73116

21



ENTRAINEMENT DU SYSTEME DE LAVAGE (CYLINI

BR 850

30-07-2013

ID Liste de pièces
E/73116

22

Pos	Réf. Pièce	Qté	Description
0	56407473	2	ROULEAU NYLON JAUNE LEGER
0	56407474	2	ROULEAU NYLON DUR BLANC
0	56407476	2	ROULEAU MID GRIT 180 GRIS
0	56407477	2	ROULEAU DYNA GRIT 80 NOIR
0	56407478	2	ROULEAU MAGNA GRIT 46
0	56410293	2	ROULEAU PROLENE ROUGE
0	56410294	2	ROULEAU NYLON JAUNE DOUX
0	56410295	2	ROULEAU NYLON DUR BLANC
0	56410296	2	ROULEAU MID GRIT 180 GRIS
0	56410297	2	ROULEAU DYNA GRIT 80 NOIR
0	56410298	2	ROULEAU MAG GRIT 46 MARRO
1	56407431	2	MOTEUR DE BROSSE
1	56407492	1	KIT CHARBONS COMPLET
1	56407493	4	KIT CHARBON MOT 36V 075HP
1	56407494	4	BOUCHON
1	56410183	1	ROULEMENT
2	56002708	2	LIQUET D ARRÊT 1/4 20
3	56009020	2	ECROU
4	56469858	2	ENTRETOISE ISOLANTE
5	56002948	6	VIS HEX HP LOC 1/4 20 X 0.75
6	56314445	2	SUPPORT CPLT
7	56407432	2	POULIE
8	56002063	4	RONDELLE PLATE 3/8SME
9	56003491	2	VIS M10 1 50 X 40MM
10	56002086	4	VIS 5/16 18 X 0 25 SANS
11	56407466	1	COURROIE
12	56407434	1	CARTER DE PROTECTION
13	56003603	8	VIS PHILTHDFORM 1/4 20X.38
14	56407433	2	POULIE
15	56407559	2	ENTRAINEUR DE BROSSE CPLT
17	56003426	6	ECROU M6 10
18	56407303	2	MOLETTE DE SERRAGE
19	56001861	2	VIS 1/4 20 X .38
20	56407430	1	BAC RECUP BR 850 C
20	56410274	1	TREMIE METALIQUE
21	56407475	2	ROULEAU PROLENE ROUGE
22	56407435	1	CARTER DE PROTECTION
23	56407465	1	COURROIE
24	56003406	2	ECROU M 10 1 50
25	56002119	4	VIS 1/4 20 X 50
26	56407442	2	POULIE POLY V
27	56003237	2	CLAVETTE SQ 19 X 62
28	56106070	6	ROULEMENT

ENTRAINEMENT DU SYSTEME DE LAVAGE (CYLINI

BR 850

30-07-2013

ID Liste de pièces
E/73116

23

Pos	Réf. Pièce	Qté	Description
29	56381765	2	ENTRAINEUR DE BROSSE
30	56407389	2	ENTRETOISE
31	56109527	2	AXE D ENTRAINEMENT
32	56407551	2	MOYEU D ENTRAINEMENT
33	56315447	2	PLAQUE SUPPORT DE BROSSE
34	56407558	4	RONDELLE DE ROULEMENT

PLATE-FORME / JUPES DE LAVEUSE (DISQU

BR 850

30-07-2013

ID Liste de pièces
E73118

24

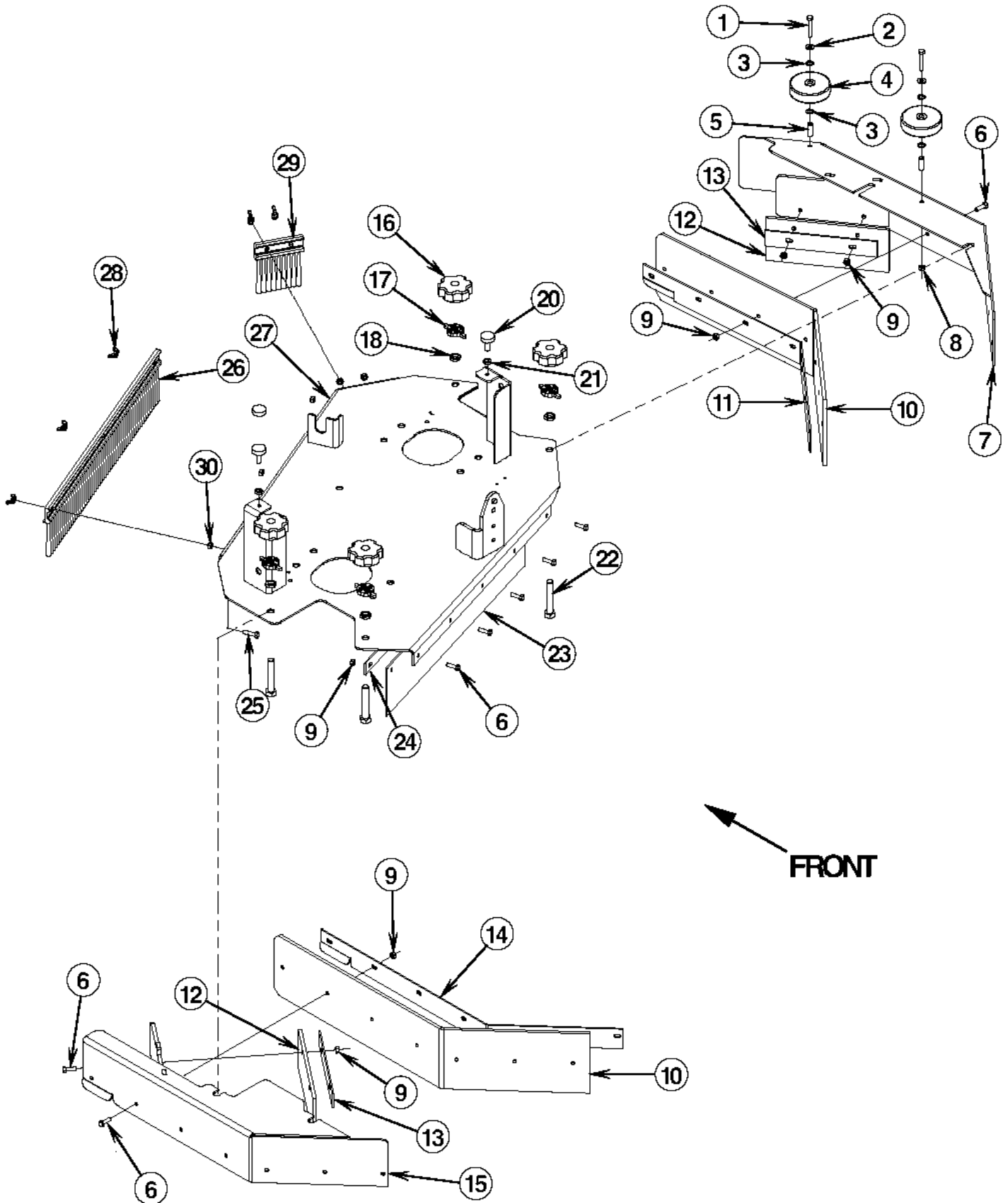


PLATE-FORME / JUPES DE LAVEUSE (DISQU

BR 850

30-07-2013

ID Liste de pièces
E/73118

25

Pos	Réf. Pièce	Qté	Description
	56407123	1	SUPPORT DROIT CPLT BAVETT
	56407124	1	PROTECTION LATT GAUCHE CP
0	56407316	1	KIT JOINT NEOPRENE CPLT
0	56407360	1	KIT LAMELLE STD CPLT POUR
0	56407520	1	BLADE KIT DISC GUM
1	56003167	2	VIS M6 1 0 X 40MM
2	56002098	2	LAQUE DE SUPPORT 1/4
3	56009045	4	RONDELLE
4	56324499	2	ROULETTE PROTECTION 3
5	56471220	2	ENTRETOISE 0 25X 37X1 00
6	56003454	29	VIS M6 100 X 20 MM
7	56407188	1	SUPPORT PROTECTION DROIT
8	56003403	2	ECROU M6 1 00
9	56003426	29	ECROU M6 10
10	56407122	2	BAVETTE JUPE LATERALE D/G
10	56407208	2	LAMELLE POUR HUILE
11	56407120	1	FIXATION BANDEAU
12	56407184	2	JOINT ANTI ECLABOUSSURE
12	56407207	2	LAMELLE POUR L HUILE
13	56407185	2	FIXATION
14	56407121	1	FIXATION BANDEAU
15	56407187	1	SUPPORT PROTECTION GAUCHE
16	56380149	4	BOUTON M12 1,75
17	56601578	4	BOUTON
18	56009258	4	ECROU M 12 1 75
20	56401783	2	VIS PIVOT
21	56009086	2	ECROU 5/16 18
22	56003448	4	VIS M 12 1 75 X 70
23	56407125	1	LAMELLE ARRIERE
23	56407209	1	BANDEAU ARRIERE RESISTANT
24	56407127	1	STRAP
25	56002883	5	VIS 1/4 20X1 00 INOX
26	56407126	1	LAMELLE AVANT
26	56407131	1	STRAP
26	56407212	1	BANDEAU AVANT RESISTANT
26	56407509	1	BANDEAU DE POILS
27	56407108	1	SUPPORT SOUDE
28	56009048	5	ECROU 1/4 20
29	56407508	1	PROTECTION COURTE
30	56002491	5	ECROU 1/4 20

PLATE-FORME / JUPES DE LAVEUSE (CYLINDRI

BR 850

30-07-2013

ID Liste de pièces
E73120

26

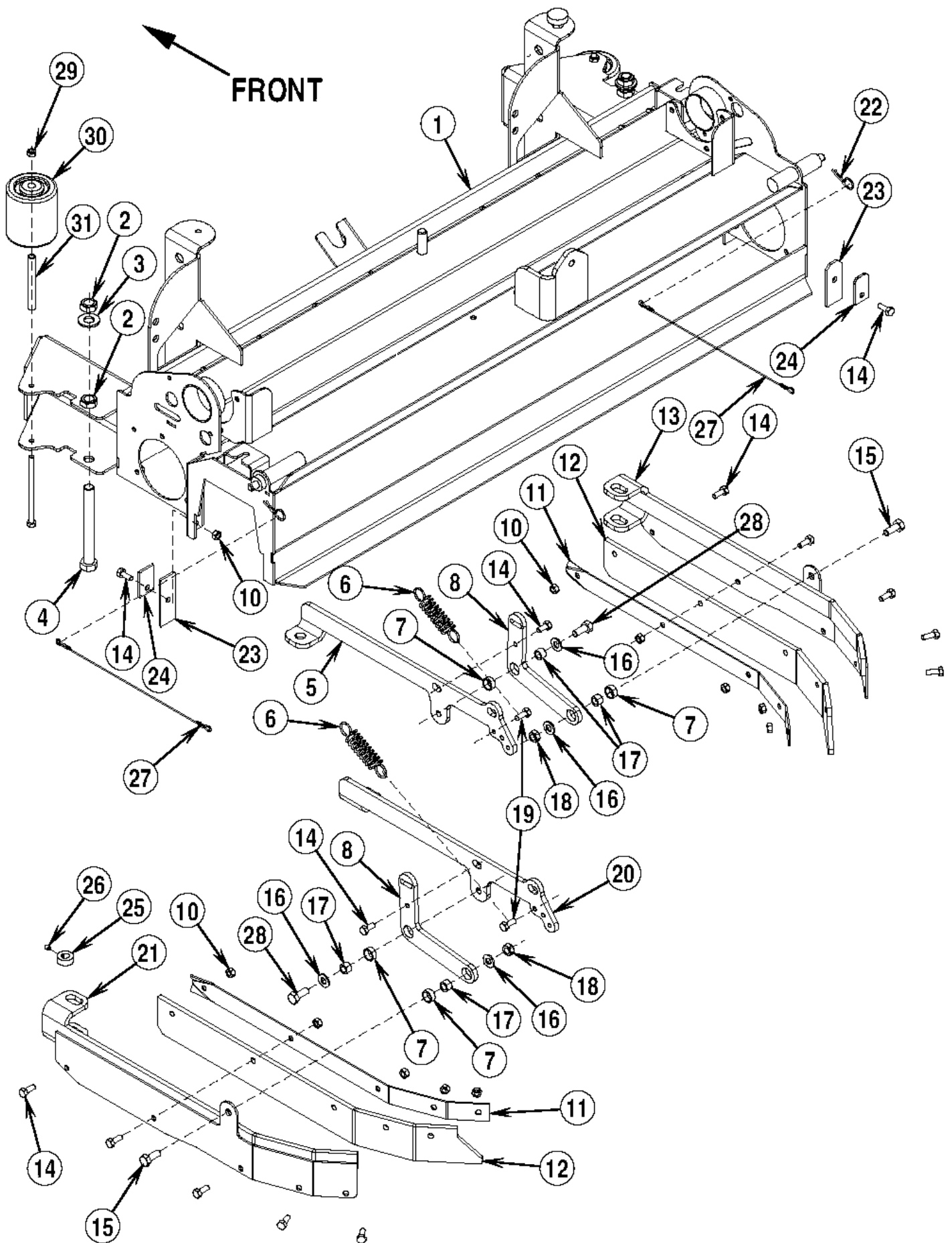


PLATE-FORME / JUPES DE LAVEUSE (CYLINDRI

BR 850

30-07-2013

ID Liste de pièces
E/73120

27

Pos	Réf. Pièce	Qté	Description
0	56390983	2	LAMELLE PUR
0	56407470	1	PORTE LAMELLE CPLT DROIT
0	56407471	1	PORTE LAMELLE CPL GAUCHE
0	56407536	1	LEFT SKIRT ASSY
0	56407542	1	RIGHT SKIRT ASSY
0	56407545	2	LAMELLE RESISTANT AUX
1	56407429	1	CARTER BROSSE CYLINDRIQUE
1	56407531	1	HOUSING WELDT
2	56002843	4	ECROU 1/2 13
3	56001879	2	RONDELLE 1/2 SAE
4	56002484	2	VIS 1/2 13 X 4 1/2 BOLT
5	56407415	1	BRACKET MOUNT
6	56470672	2	RESSORT
7	56185263	4	BAGUE INT PALIER E00202
8	56407413	2	ARM MOUNT
10	56003426	12	ECROU M6 10
11	56407411	2	BARRE MAINTIENT LAMELLE
11	56407541	2	RETAINER SKIRT
12	56407447	2	LAMELLE LATERALE STD
12	56407540	2	LAMELLE LATERALE
13	56407448	1	SUPPORT MOBIL DROIT LAMEL
13	56407543	1	SKIRT BRACKET WELDMENT
14	56003431	14	VIS M6 100 X 16 MM
15	56003179	2	VIS M 8 1 25 X 20
16	56001939	4	RONDELLE PLATE SAE 5/16
17	56320595	4	BAGUE 31X 50X 28HC18M
17	56391840	4	BAGUE
18	56003389	2	ECROU DE 8 125
19	56003441	2	VIS 6 PANS M6 1 X 15
20	56407414	1	BRACKET MOUNT
21	56407449	1	SUPPORT MOBILE GAUCHE
21	56407537	1	SUPPORT MOBILE GAUCHE
22	56002959	2	GOUPILLE D ARRET
23	56407391	2	LAMELLE
24	56410214	2	STRAP
25	56152811	2	COLLIER PC9A
26	56001841	2	VIS 6 PANS CREUX
27	56330391	2	CABLE DE MAINTIEN
28	56003178	2	VIS M8 125 X 16
29	56003403	1	ECROU M6 1 00
30	56412459	1	ROULEAU DE PROTECTION
31	56412176	1	ENTRETOISE
32	56003492	1	VIS M 6 1 00 X 95 MM

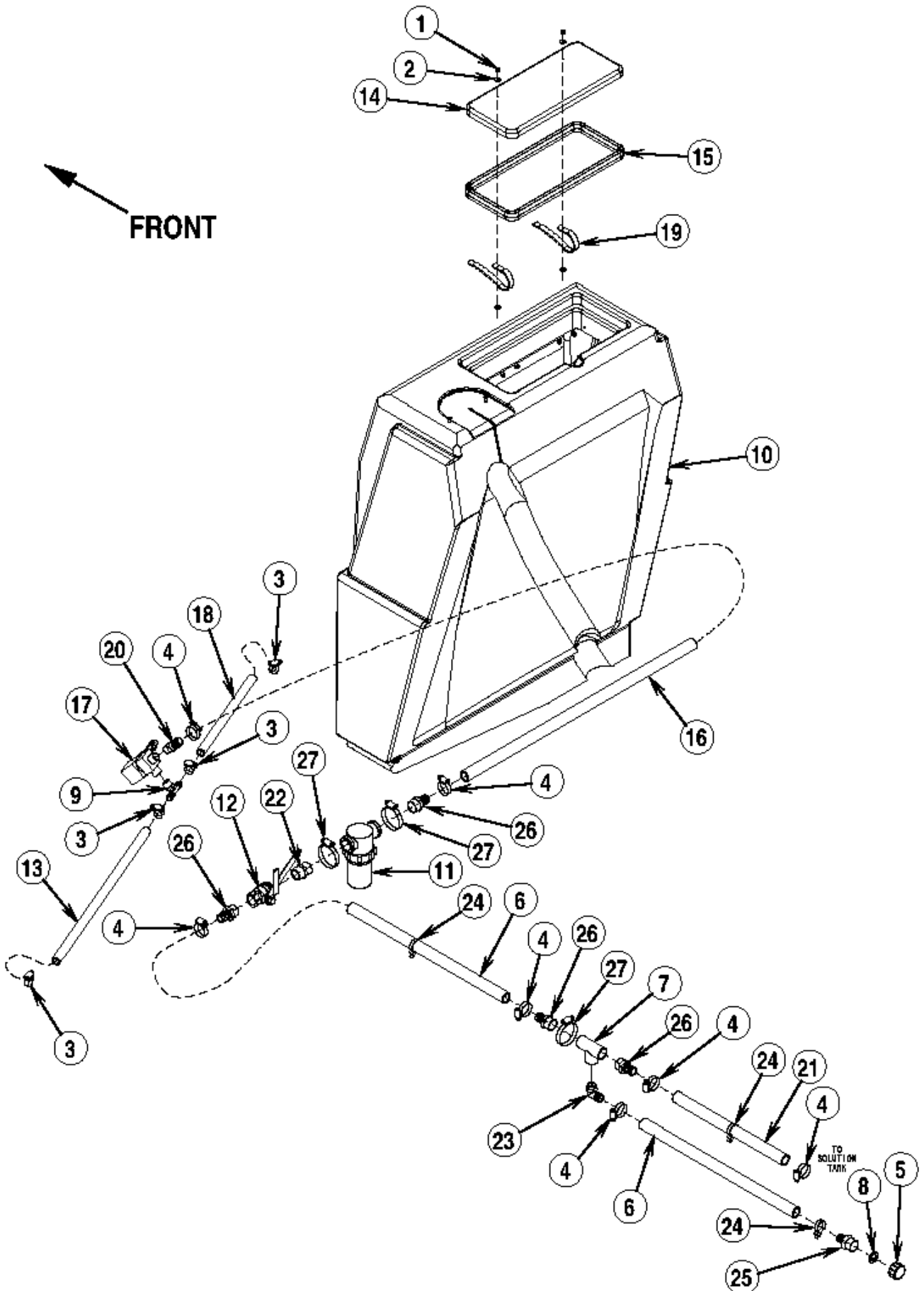
SYSTEME DE SOLUTION

BR 850

30-07-2013

ID Liste de pièces
E73122

28



SYSTEME DE SOLUTION

BR 850

30-07-2013

ID Liste de pièces
E/73122

29

Pos	Réf. Pièce	Qté	Description
1	56003293	4	RIVET
2	56009098	8	RONDELLE SS 125X500X 03
3	56219932	4	COLLIER DE FIXATION
4	56244969	7	FIXATION TUYAU SAE 12 E00
5	56255076	1	OBTURATEUR TUYAU NYLON
6	56264262	2	TUYAU VIDANGE BAC EAU
7	56324029	1	T ANTIBLOCAGE
8	56368776	1	RONDELLE PLAQUE CAOUT 62
9	56407012	1	RACCORD EN T POUR
10	56407061	1	RESERVOIR EAU PROPRE BR85
10	56407354	1	SOLUTION TANK 3200B 56
11	56407162	1	FILTRE
12	56407158	1	VANNE OUVERT /FERMET
12	56407203	1	POIGNEE
12	56407204	1	VANNE DE DEBIT POUR
13	56407267	1	FLEXIBLE SPIRALE ALIMENT
14	56407277	1	COUVERCLE RESERVOIR
15	56407282	1	JOINT DE COUVERCLE BR 850
16	56407309	1	FLEXIBLE
16	56459674	1	FLEXIBLE
17	56409154	1	ELECTROVANNE CPL 36 V
18	56409462	1	TUYAU 50 X 12 0
19	56409535	2	BANDEAU RETENUE
20	56409815	1	RACCORD BR 850
21	56449850	1	FLEXIBLE SPIRALE
22	56456799	1	RACCORD PVC
23	56456802	1	COUDE M/F 3/4X3/4
24	56477613	3	RACC CABLE
25	56900273	1	RACCORD BAIONNETTE
26	56900292	4	ADAPTATEUR BAIONNETTE
27	56329145	3	FIXATION TUYAU SAE 24E000

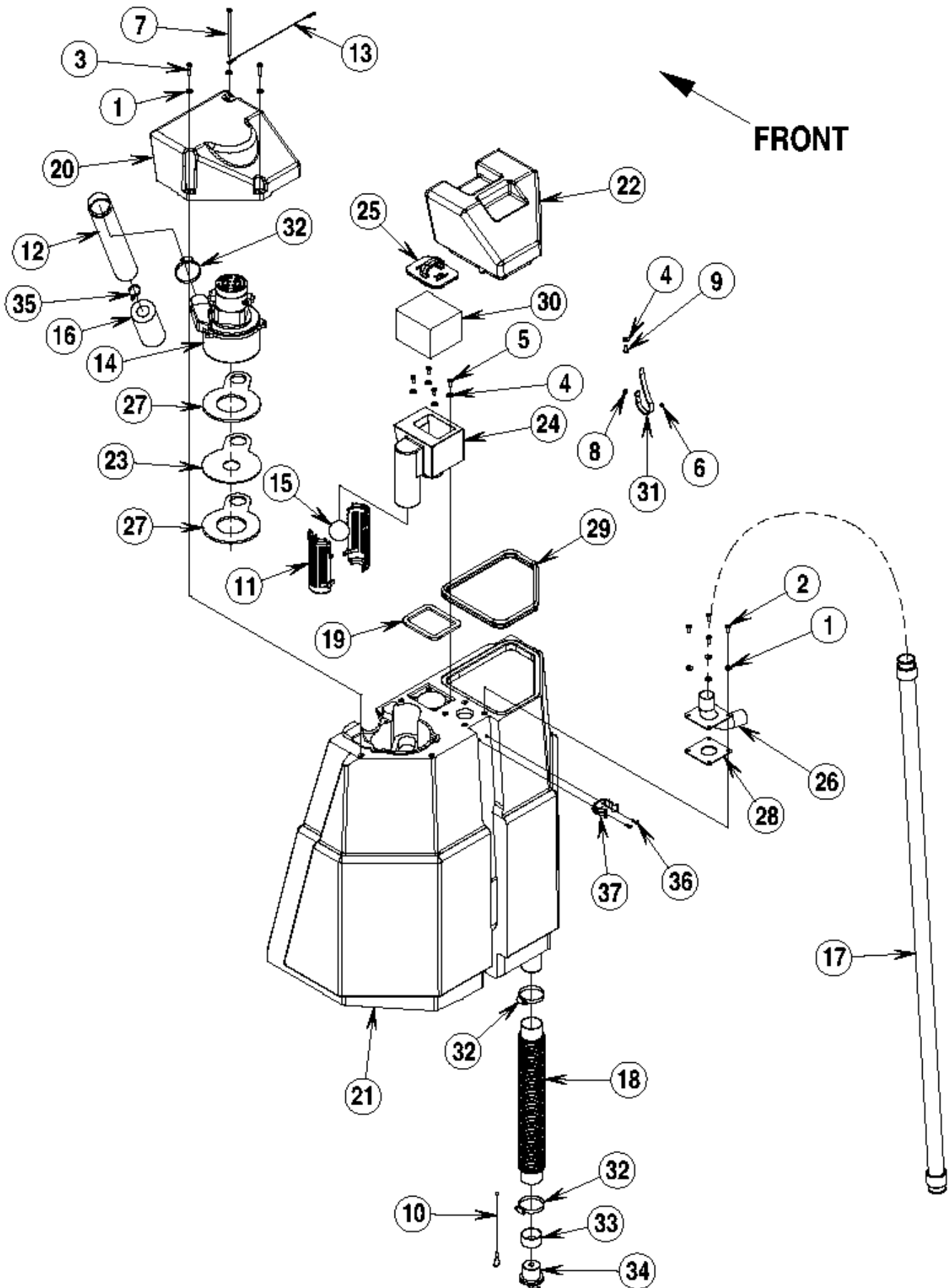
SYSTEME DE RECUPERATION

BR 850

30-07-2013

ID Liste de pièces
E73124

30



SYSTEME DE RECUPERATION

BR 850

30-07-2013

ID Liste de pièces
E/73124

31

Pos	Réf. Pièce	Qté	Description
1	56002098	7	LAQUE DE SUPPORT 1/4
2	56002507	4	VIS PAN PHIL 1/4X20X0 75
3	56002825	2	SCR PAN PHIL 1/4-20 X 1.25
4	56002859	5	RONDELLE PLAQUE SAE INO
5	56002989	4	VIS 1/4 20 X 0.62 SS
6	56003293	1	RIVET
7	56003473	1	VIS 1/4 20 X 5 50
8	56009098	2	RONDELLE SS 125X500X 03
9	56009120	1	VIS 1/4 20 X 0 62
10	56261378	1	CABLE DE RETENUE BOUCHON
11	56324497	2	CAGE FLOTTEUR BA430
12	56330090	1	FLEXIBLE D ASPIRATION
13	56330391	1	CABLE DE MAINTIEN
14	56391208	1	MOTEUR ASPIRATION CPL
14	56503003	1	JEU DE 2 CHARBONS
15	56391690	1	FLOTTEUR
16	56391807	1	FILTRE ACCOUSTIQUE MOUSSE
17	56393771	1	FLEXIBLE D ASPIRATION
18	56407057	1	TUYAU DE VIDANGE
19	56407062	1	JOINT
20	56407064	1	DOME
21	56407066	1	RESERVOIR DE RECUPERATION
22	56407081	1	COUVERCLE
23	56407240	1	SUPPORT EMBASE MOT ASP
24	56407241	1	PORTE FILTRE
25	56407264	1	JOINT
25	56407265	1	COUVERCLE COMPLET
26	56407270	1	CONNECTION TUBE ASPIRATIO
27	56407272	2	JOINT
28	56407273	1	JOINT
29	56407275	1	JOINT DE COUVERCLE
30	56407276	1	FILTRE EN MOUSSE
31	56409535	1	BANDEAU RETENUE
32	56440213	3	FIXATION TUYAU 3 81MM
33	56459250	1	TUBE A MANCHON
34	56459253	1	BOUCHON DE VIDANGE
35	56477613	1	RACC CABLE
36	56002896	2	VIS 10 24 X 0 62 INOX
37	56407361	1	ACCROCHE FLEXIBLE

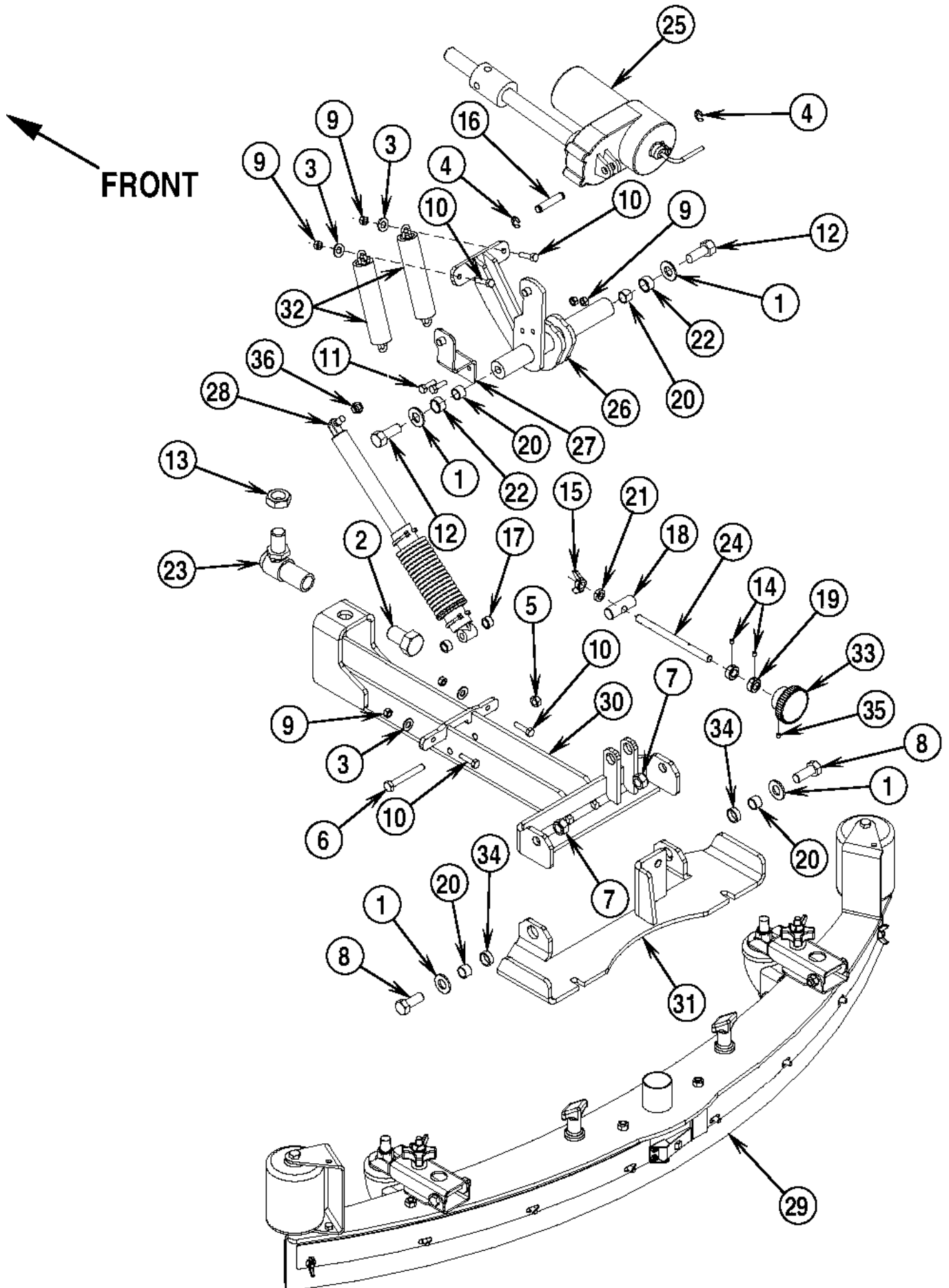
SYSTEME DE RACLAGE

BR 850

30-07-2013

ID Liste de pièces
E73126

32



SYSTEME DE RACLAGE

BR 850

30-07-2013

ID Liste de pièces
E/73126

33

Pos	Réf. Pièce	Qté	Description
1	56001879	4	RONDELLE 1/2 SAE
2	56002739	1	VIS 6 PANS 3/4 16X1 25
3	56002938	4	RONDELLE PLATE INOX 5/16eme
4	56003262	2	CLIPS
5	56003389	1	ECROU DE 8 125
6	56003398	1	VIS DE 8 125 X 80 MM
7	56003312	2	ECROU NYLON DE SERRAGE
8	56003418	2	VIS M12 175 X 30 MM
9	56003426	6	ECROU M6 10
10	56003430	4	VIS M 6 1 00 X 25 MM
11	56003443	2	VIS M6 10 X 20
12	56003478	2	VIS M12 1 25X3
13	56003329	1	ECROU 3/4 16
14	56009084	2	VIS INOX 10 24X 25
15	56009252	1	VIS PAPILLON SS3/8 16
16	56104760	1	ROTULE DE BIELLETTE
17	56232181	2	ENTRETOISE 0 37X0 56X0 31
18	56324369	1	GOUPILLE
19	56331076	2	COLLIER 38X 75X 31 HC611
20	56360627	4	BAGUE 50X 62X 41CT32G
21	56366013	1	BAGUE 37X 62X 18CV19H
22	56370878	2	FEUILLE DE ROULEMENT
23	56380431	1	AXE A BOULE
24	56392104	1	TIGE DU REGLEUR
25	56388520	1	ECROU PLASTIQUE
25	56393303	1	VERIN ELECTRIQUE 36 V
25	56470433	1	KIT CHARBON MOTEUR
26	56407028	1	BRAS DE RELEVAGE
27	56407110	1	ETRIER D ACCOUPLEMENT
28	56407382	1	AMORTISSEUR
29	56407590	1	EMBOUCHURE CPLTE
30	56407304	1	BRAS SOUDE
31	56407306	1	SUPPORT D EMBOUCHURE
32	56407335	2	CHAINETTE DE RELEVAGE
33	56475480	1	BOUTON 2 00X 375 RE25 3C
34	56478781	2	BAGUE INT PALIER 627RE45
35	56003123	1	VIS 10 24 X 0 38
36	56002826	1	ECROU 5/16 18

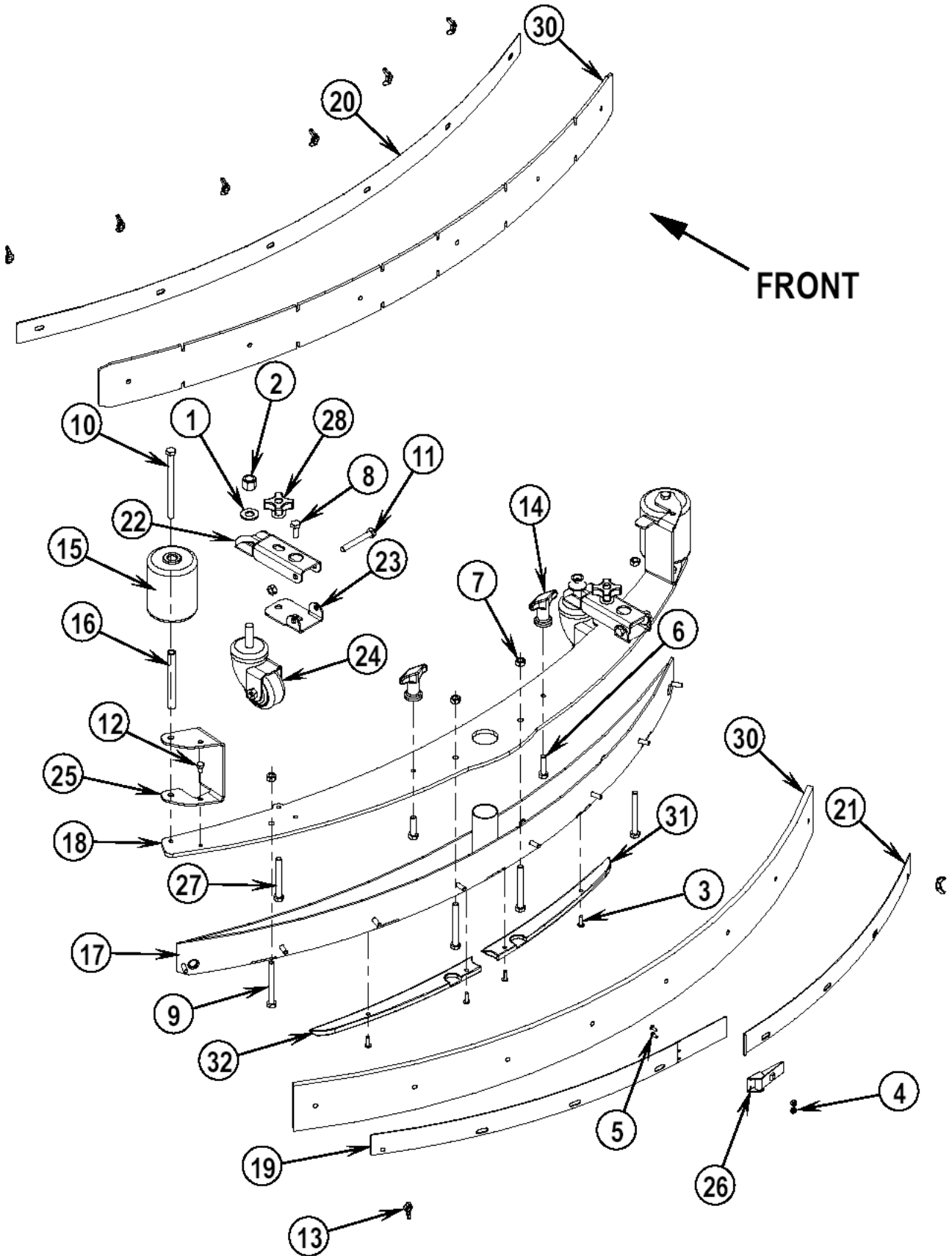
DISPOSITIF DE RACLAGE

BR 850

30-07-2013

ID Liste de pièces
E73128

34



DISPOSITIF DE RACLAGE

BR 850

30-07-2013

ID Liste de pièces
E/73128

35

Pos	Réf. Pièce	Qté	Description
0	56407505	1	LAMELLE CARRELAGE AV CAO
0	56407589	1	KIT LAMELLE STD EMBOUCH
0	56407590	1	EMBOUCHURE CPLTE
0	56407601	1	KIT LAMELLES LINATEX
0	56407602	1	KIT LAMELLES NEOPRENE
1	56001879	2	RONDELLE 1/2 SAE
2	56002770	2	ECROU 1/2 13
3	56002896	4	VIS 10 24 X 0 62 INOX
4	56002964	2	ECROU 6/32SME
5	56002909	2	VIS TETE PL PHIL INOX6 3
6	56003302	2	VIS 5/16 SME 18 X2 75
7	56003405	6	ECROU M 8 1 25
8	56003435	2	VIS M8 1 25 X 20 MM
9	56003461	4	VIS M8 125 X 75 MM
10	56003462	2	VIS M 8 X 120 MM
11	56003464	2	VIS BR 850
12	56003498	2	VIS HEX M6 1.0X10MM
13	56009111	8	ECROU PAPILLON 1/4-20
14	56370711	2	CROU A OREILLES
15	56407006	2	ROULEAU
16	56407155	2	ENTRETOISE
17	56407290	1	CORPS PRINCIPAL D EMBOUCH
18	56407294	1	MAINTIENT AR DROIT LAMELL
19	56407297	1	BARRE DE MAINTIEN ARRIERE
20	56407298	1	BARRE DE MAINTIEN
21	56407299	1	BARRE DE MAITIENT ARRIERE
22	56407301	2	SUPPORT BR850
23	56407302	2	SUPPORT BR850
24	56407344	2	ROULETTE PIVOTANTE
25	56407375	2	SUPPORT
26	56471194	1	VEROUILLAGE DE FERMETURE
27	56003649	2	VIS 5 16SME X 18
28	56407510	2	MOLETTE 5/16-18 NYLON
30	56407589	1	KIT LAMELLE STD EMBOUCH
31	56410416	1	INSERT GAUCHE EMBOUCHURE
32	56410417	1	INSERT DROIT EMBOUCHURE

Note:

** 56407602 1 Neoprene Squeegee Blade Kit

** 56407601 1 Linatex Squeegee Blade Kit

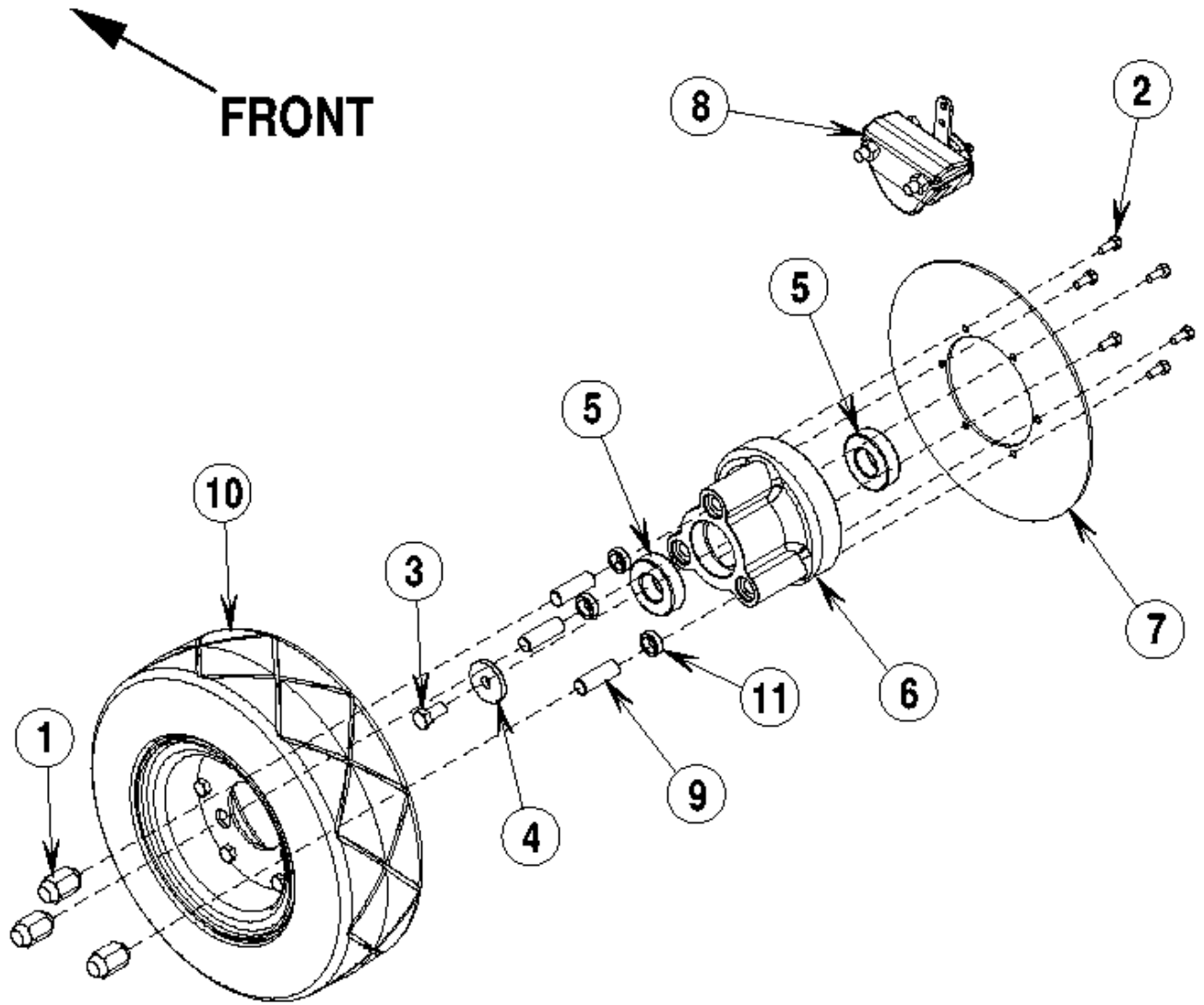
SYSTEME DE ROUE ARRIERE

BR 850

30-07-2013

ID Liste de pièces
E73130

36



FORM NO. 56042340

SYSTEME DE ROUE ARRIERE

BR 850

30-07-2013

ID Liste de pièces
E/73130

37

Pos	Réf. Pièce	Qté	Description
1	56003384	6	ECROU ROUE
2	56003441	12	VIS 6 PANS M6 1 X 15
3	56003442	2	VIS M10 1 5 X 20 MM
4	56367117	2	RONDELLE PLATE ACIER 40
5	56479430	4	ROULEMENT BILLE 9843 RE4
6	56407137	2	SUPPORT/MOYEU DE ROUE
7	56407138	2	DISQUE DE FREIN
8	56391301	1	ETRIER DE FREIN DROIT
8	56407139	1	ETRIER DE FREIN GAUCHE
9	56407182	6	VIS SUPPORT FIXATION ROUE
10	56407183	2	ROUE ARRIERE POUR BR850
10	56407321	2	ROUE ARRIERE OPTIONNELLE
11	56407359	6	BAGUE ENTRETOISE ROUE

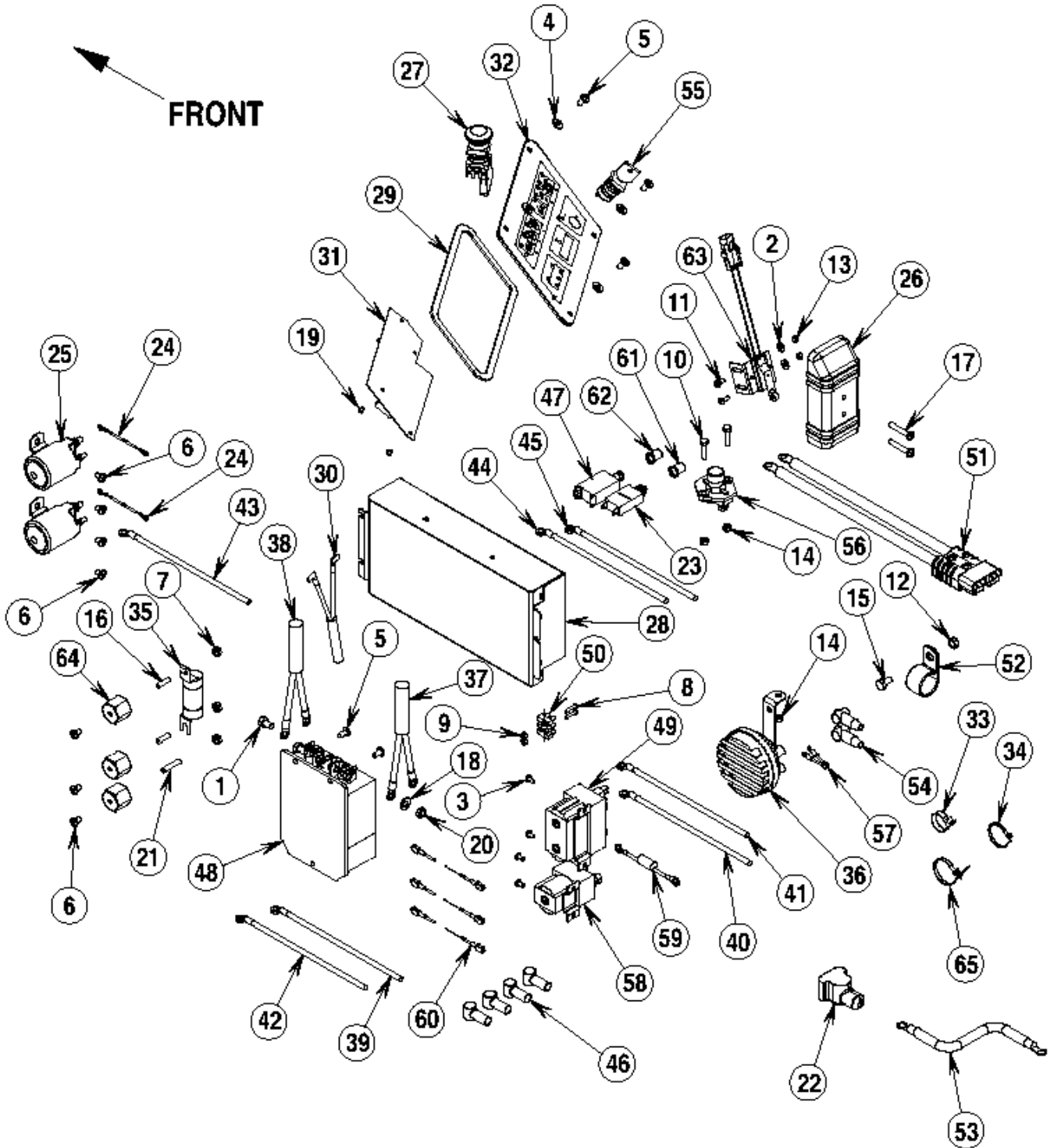
SYSTEME ELECTRIQUE

BR 850

30-07-2013

ID Liste de pièces
E73132

38



SYSTEME ELECTRIQUE

BR 850

30-07-2013

ID Liste de pièces
E/7313Z

39

Pos	Réf. Pièce	Qté	Description
1	56001862	4	VIS 5/16EME 18 X 0 50
2	56001954	2	ONDELLE
3	56002043	4	VIS TETE PL PHIL 10 24X 3
4	56002098	4	LAQUE DE SUPPORT 1/4
5	56002145	7	VIS 1/4 20 X 0 38
6	56002462	10	REPLACE PAR 56002145
7	56002708	3	LIQUET D ARRÊT 1/4 20
8	56002817	2	SCR PAN PHIL 6 32 X .75
9	56002830	2	ECROU 6 32
10	56003358	2	VIS M 6 X 25 0
11	56003377	2	SCR PAN PHIL M5 X 12MM
12	56003389	1	ECROU DE 8 125
13	56003402	2	ECROU M5 80
14	56003403	3	ECROU M6 1 00
16	56009020	2	ECROU
17	56009050	2	ECROU
18	56009052	4	RONDELLE 5/16
19	56009055	4	SCR PAN PHIL 8 32 X .19
20	56009086	4	ECROU 5/16 18
21	56009203	1	STUD 1/4-20X1.31
22	56372673	12	GAINE DE BORNE DE BATTERI
23	56387316	1	DISJONCTEUR 10A
24	56389265	2	REDRESSEUR COURANT CPL
25	56395450	2	CONTACTEUR 36 V
26	56407107	1	CACHE
27	56407130	1	INTERRUPTEUR D ARRET
28	56407167	1	UNITE CENTRALE DE
29	56407168	1	JOINT
30	56407210	1	MAIN HARNESS
31	56407219	1	CARTE ELECTRONIQ TABLEAU
32	56407089	1	PANEL CONTROL
32	56407220	1	INTERRUPTEUR A MEMBRANE
32	56407221	1	PANNEAU CDE MENBRANE CPL
33	56477613	12	RACC CABLE
34	56478246	12	RACC CABLE
35	56479108	1	FUSIBLE FIXATION 200A
36	56482365	1	AVERTISSEUR SONORE 36V
37	56407238	1	CABLE D ALIMENTAION
38	56407239	1	CABLE D ALIMENTATION
39	56407248	1	CABLE
40	56407250	1	CABLE
41	56407251	1	CABLE
42	56407253	1	CABLE ASSEMBLY 6 AWG

SYSTEME ELECTRIQUE

BR 850

30-07-2013

ID Liste de pièces
E/7313Z

40

Pos	Réf. Pièce	Qté	Description
43	56407254	1	CABLE 4 AWG
44	56407258	1	CABLE 8 AWG
45	56407260	1	CABLE 8 AWG
46	56409538	4	BORNE IISOLANT
47	56407343	1	DISJONCTEUR 45 A TRACTION
48	56407356	1	VARITEUR DE VITESSE POUR
49	56416677	1	CONTACTEUR AV AR
50	56409240	1	KIT DE PROTECTION SUP
51	56409444	1	CONNECTEUR + CABLE
52	56409463	1	FIXATION 1 25 TUYAU SU
53	56398090	12	COSSE DE BATTERIES
53	56409485	5	CABLE BATTERIE
54	56492305	2	MANCHON CABOCHON
55	56420113	1	BARRILLET + CLEF
55	56420158	1	CLEF BR700 850/BHS7014
56	56441555	1	INTERR DEMARR UNIPOL
57	56454662	1	VARISTOR
58	56454806	1	CONTACTEUR UNIPOLAIRE
59	56454807	1	RESISTANCE VARIABLE
60	56454812	3	DIODE
61	56459367	1	BOUTON DE REMISE A ZERO
62	56459368	1	COMMANDE DE REMISE A ZERO
63	56462362	1	FIN DE COURSE MICRO SWITC
64	56469858	3	ENTRETOISE ISOLANTE
65	56407233	1	CHARGER PLUG ASSY.
65	56407234	1	BATTERY PLUG ASSY.
65	56900753	4	TIE PUSH MOUNT E00217

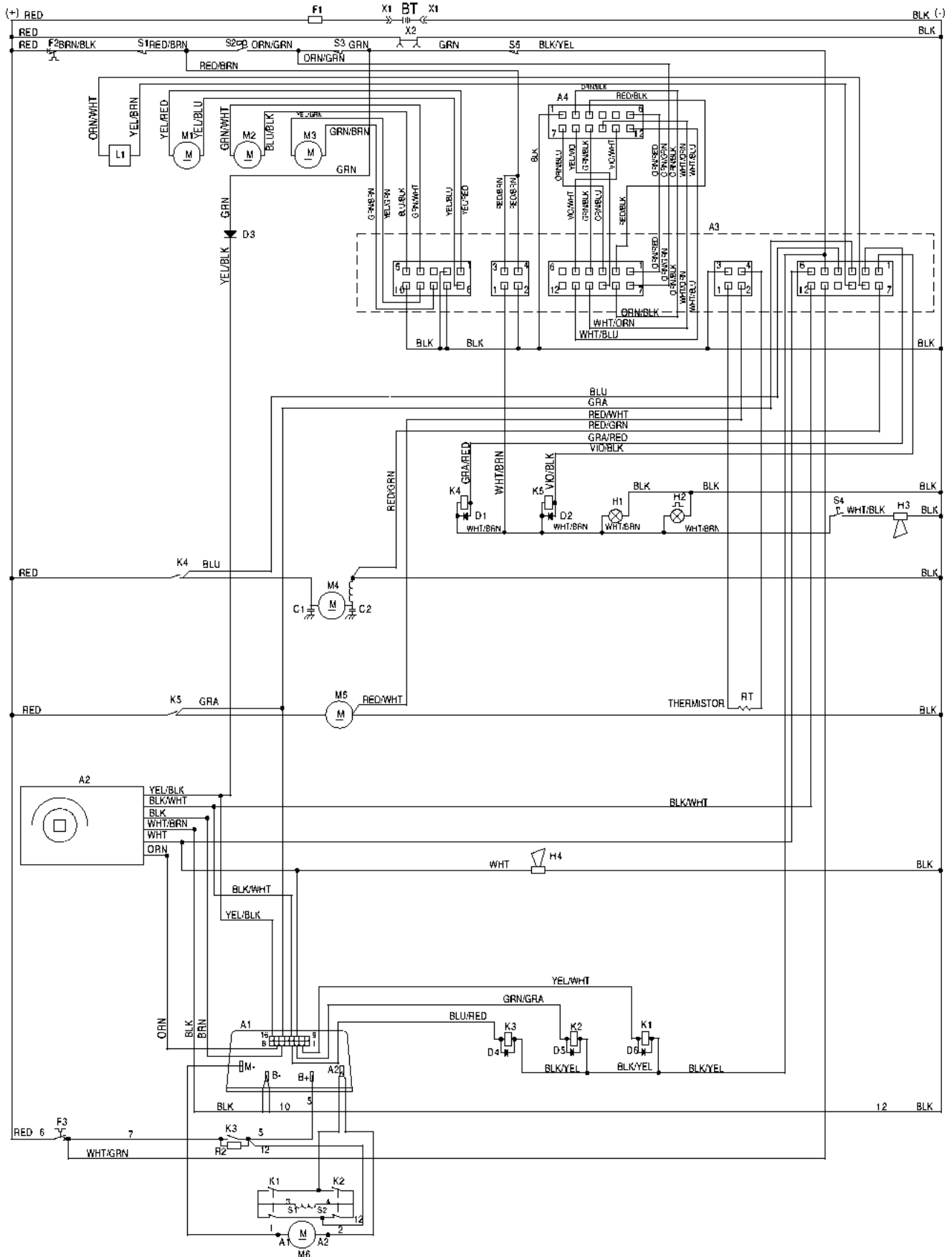
SCHEMA DE CABLAGE (DISQUE)

BR 850

30-07-2013

ID Liste de pièces
E73134

41



SCHEMA DE CABLAGE (DISQUE)

BR 850

30-07-2013

ID Liste de pièces
E/73134

42

Pos	Réf. Pièce	Qté	Description
V	56454662	1	VARISTOR
A1	56407356	1	VARITEUR DE VITESSE POUR
A2	56416169	1	ACCELERATEUR ELECTRONIQUE
A3	56407167	1	UNITE CENTRALE DE
A4	56407219	1	CARTE ELECTRONIQ TABLEAU
D1	56389265	1	REDRESSEUR COURANT CPL
D2	56389265	1	REDRESSEUR COURANT CPL
D3	56409240	1	KIT DE PROTECTION SUP
D4	56454812	1	DIODE
D5	56454812	1	DIODE
D6	56454812	1	DIODE
F1	56479108	1	FUSIBLE FIXATION 200A
F2	56387316	1	DISJONCTEUR 10A
F3	56407343	1	DISJONCTEUR 45 A TRACTION
H1	56407236	1	PHARE AVANT
H2	56407237	1	FEU A ECLAT
H3	56482365	1	AVERTISSEUR SONORE 36V
H4	56407235	1	AVERTISSEUR SONORE REcul
K1	56416677	1	CONTACTEUR AV AR
K2	56416677	1	CONTACTEUR AV AR
K3	56454806	1	CONTACTEUR UNIPOLAIRE
K4	56395450	1	CONTACTEUR 36 V
K5	56395450	1	CONTACTEUR 36 V
L1	56409154	1	ELECTROVANNE CPL 36 V
M1	56388520	1	ECROU PLASTIQUE
M1	56391627	1	VERIN ELECTRIQUE 36 VOLTS
M1	56470431	1	KIT CHARBONS MOTEUR
M2	56388520	1	ECROU PLASTIQUE
M2	56407283	1	KIT D EXTENSION DES
M2	56470431	1	KIT CHARBONS MOTEUR
M3	56388520	1	ECROU PLASTIQUE
M3	56393303	1	VERIN ELECTRIQUE 36 V
M3	56470433	1	KIT CHARBON MOTEUR
M4	56377001	1	CHARBONS MOTEUR ASPIRAT
M4	56391208	1	MOTEUR ASPIRATION CPL
M5	56407192	1	MOTEUR DE BROSSE NU
M6	56407010	1	MOTEUR DE TRACTION BR850
R2	56454807	1	RESISTANCE VARIABLE
S1	56462362	1	FIN DE COURSE MICRO SWITC
S2	56420113	1	BARRILLET + CLEF
S2	56420158	1	CLEF BR700 850/BHS7014
S3	56409613	1	CONTACT DE SIEGE
S4	56441555	1	INTERR DEMARR UNIPOL

SCHEMA DE CABLAGE (DISQUE)

BR 850

30-07-2013

ID Liste de pièces
E/73134

43

Pos	Réf. Pièce	Qté	Description
S5	56407130	1	INTERRUPTEUR D ARRET
X1	56407234	1	BATTERY PLUG ASSY.
X2	56407210	1	MAIN HARNESS
X2	56407233	1	CHARGER PLUG ASSY.

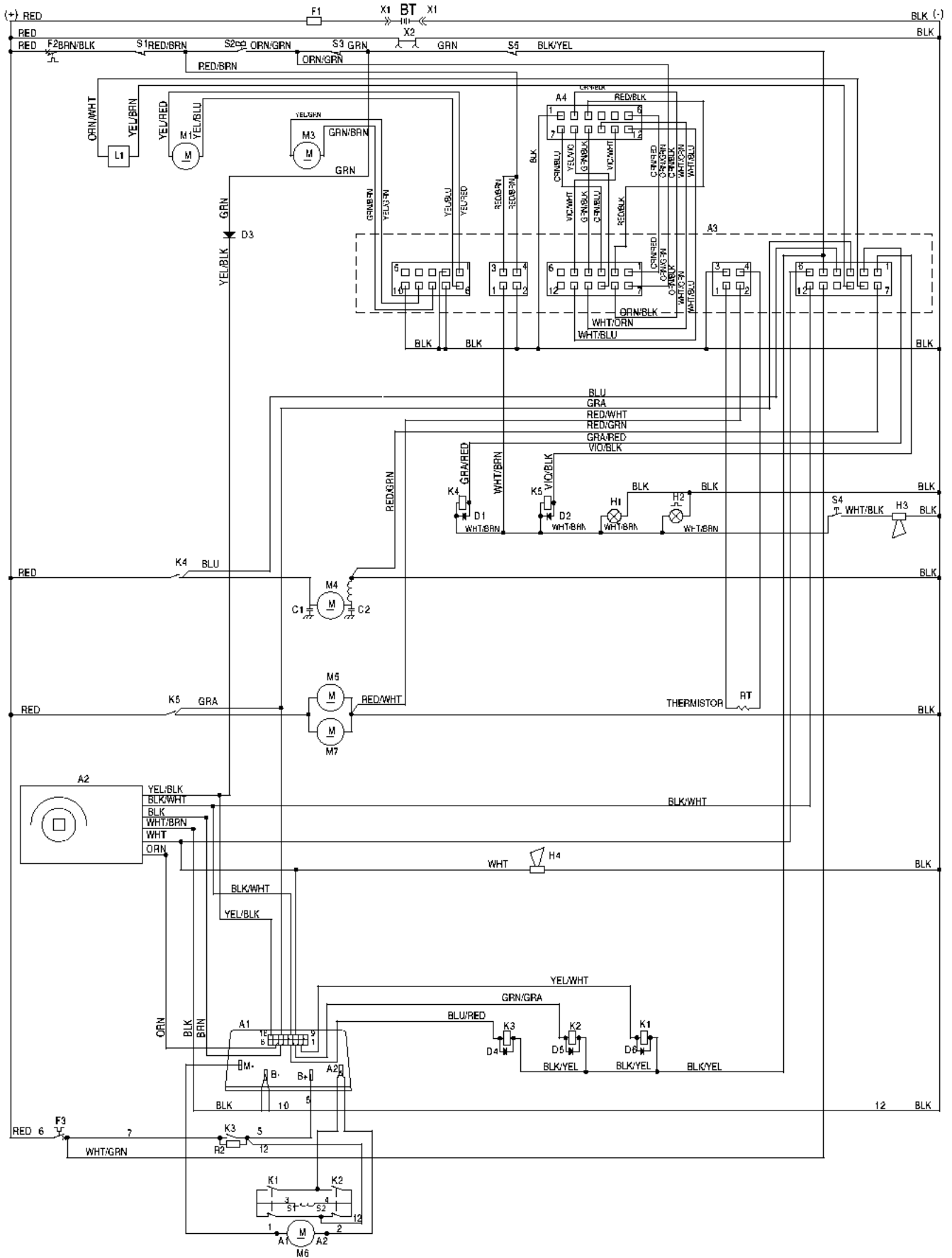
SCHEMA DE CABLAGE (CYLINDRIQUE)

BR 850

30-07-2013

ID Liste de pièces
E73136

44



SCHEMA DE CABLAGE (CYLINDRIQUE)

BR 850

30-07-2013

ID Liste de pièces
E/73136

45

Pos	Réf. Pièce	Qté	Description
V	56454662	1	VARISTOR
A1	56407356	1	VARITEUR DE VITESSE POUR
A2	56416169	1	ACCELERATEUR ELECTRONIQUE
A3	56407167	1	UNITE CENTRALE DE
A4	56407219	1	CARTE ELECTRONIQ TABLEAU
D1	56389265	1	REDRESSEUR COURANT CPL
D2	56389265	1	REDRESSEUR COURANT CPL
D3	56409240	1	KIT DE PROTECTION SUP
D4	56454812	1	DIODE
D5	56454812	1	DIODE
D6	56454812	1	DIODE
F1	56479108	1	FUSIBLE FIXATION 200A
F2	56387316	1	DISJONCTEUR 10A
F3	56407343	1	DISJONCTEUR 45 A TRACTION
H1	56407236	1	PHARE AVANT
H2	56407237	1	FEU A ECLAT
H3	56482365	1	AVERTISSEUR SONORE 36V
H4	56407235	1	AVERTISSEUR SONORE REcul
K1	56416677	1	CONTACTEUR AV AR
K2	56416677	1	CONTACTEUR AV AR
K3	56454806	1	CONTACTEUR UNIPOLAIRE
K4	56395450	1	CONTACTEUR 36 V
K5	56395450	1	CONTACTEUR 36 V
L1	56409154	1	ELECTROVANNE CPL 36 V
M1	56388520	1	ECROU PLASTIQUE
M1	56391627	1	VERIN ELECTRIQUE 36 VOLTS
M1	56470431	1	KIT CHARBONS MOTEUR
M3	56388520	1	ECROU PLASTIQUE
M3	56393303	1	VERIN ELECTRIQUE 36 V
M3	56470433	1	KIT CHARBON MOTEUR
M4	56391208	1	MOTEUR ASPIRATION CPL
M4	56503003	1	JEU DE 2 CHARBONS
M5	56407431	1	MOTEUR DE BROSSE
M6	56407010	1	MOTEUR DE TRACTION BR850
M7	56407431	1	MOTEUR DE BROSSE
R2	56454807	1	RESISTANCE VARIABLE
S1	56462362	1	FIN DE COURSE MICRO SWITC
S2	56420113	1	BARRILLET + CLEF
S2	56420158	1	CLEF BR700 850/BHS7014
S3	56409613	1	CONTACT DE SIEGE
S4	56441555	1	INTERR DEMARR UNIPOL
S5	56407130	1	INTERRUPTEUR D ARRET
X1	56407234	1	BATTERY PLUG ASSY.

SCHEMA DE CABLAGE (CYLINDRIQUE)

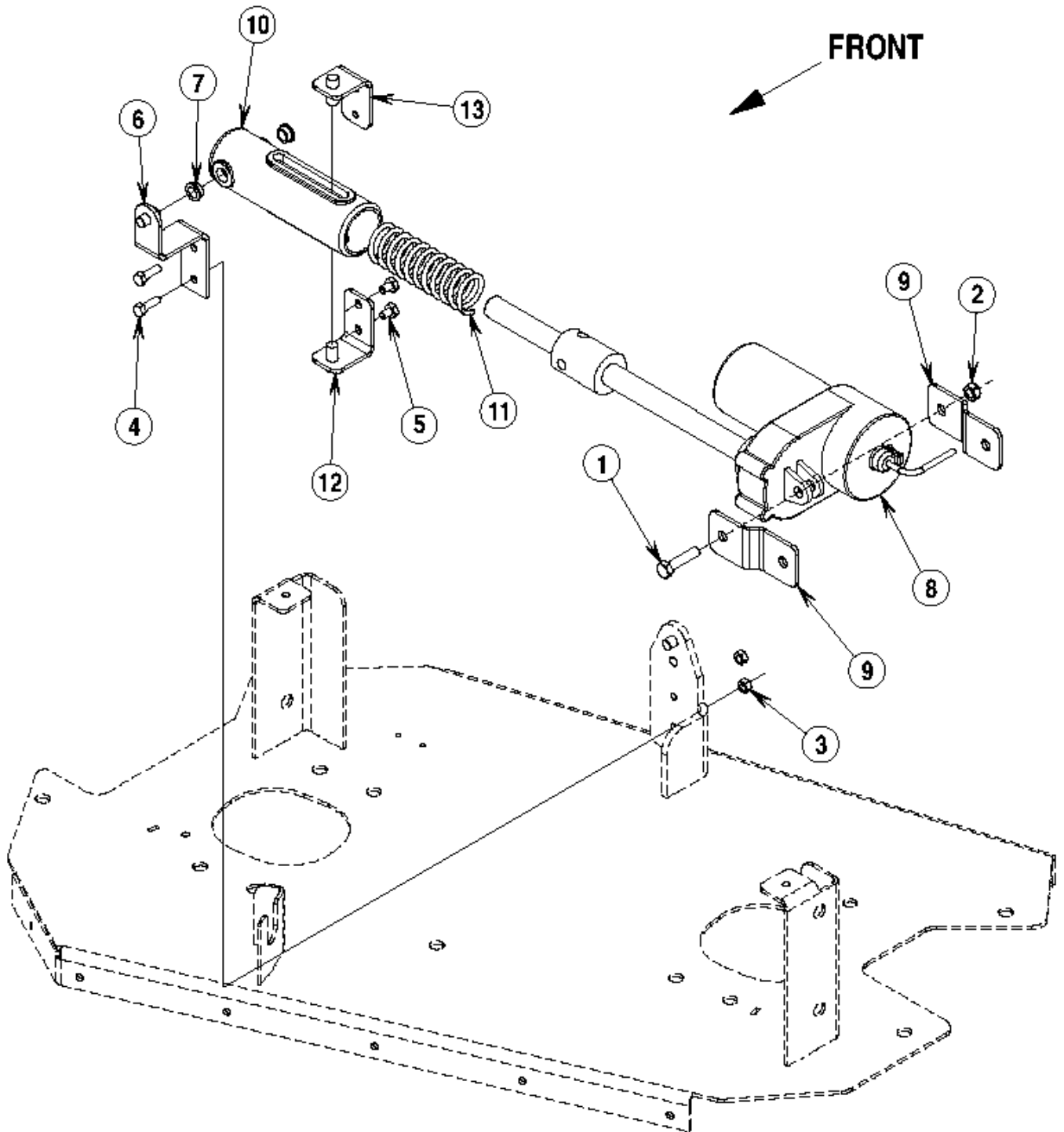
BR 850

30-07-2013

ID Liste de pièces
E/73136

46

Pos	Réf. Pièce	Qté	Description
X2	56407210	1	MAIN HARNESS
X2	56407233	1	CHARGER PLUG ASSY.



T ALLONGE DE TETE DE BROSSE (MODELES A DISQUE

BR 850

30-07-2013

ID Liste de pièces E/73138

48

Pos	Réf. Pièce	Qté	Description
0	56407283	1	KIT D EXTENSION DES
1	56003361	1	SCR HEX HD M8 X 35.0
2	56003389	1	ECROU DE 8 125
3	56003426	2	ECROU M6 10
4	56003443	2	VIS M6 10 X 20
5	56009019	2	VIS 1/4 20 X 0 38
6	56420021	1	MOUNT WELDMENT
7	56324505	2	BRIDE DE ROULEM 376 E00
8	56388520	1	ECROU PLASTIQUE
8	56391627	1	VERIN ELECTRIQUE 36 VOLTS
8	56470431	1	KIT CHARBONS MOTEUR
9	56407103	2	ACTUATOR YOKE
10	56407106	1	CAGE POUR RESSORT DE VERI
11	56407246	1	COMPRESSION SPRING
12	56420019	1	PATTE DE FIXATION
13	56420020	1	PATTE DE FIXATION

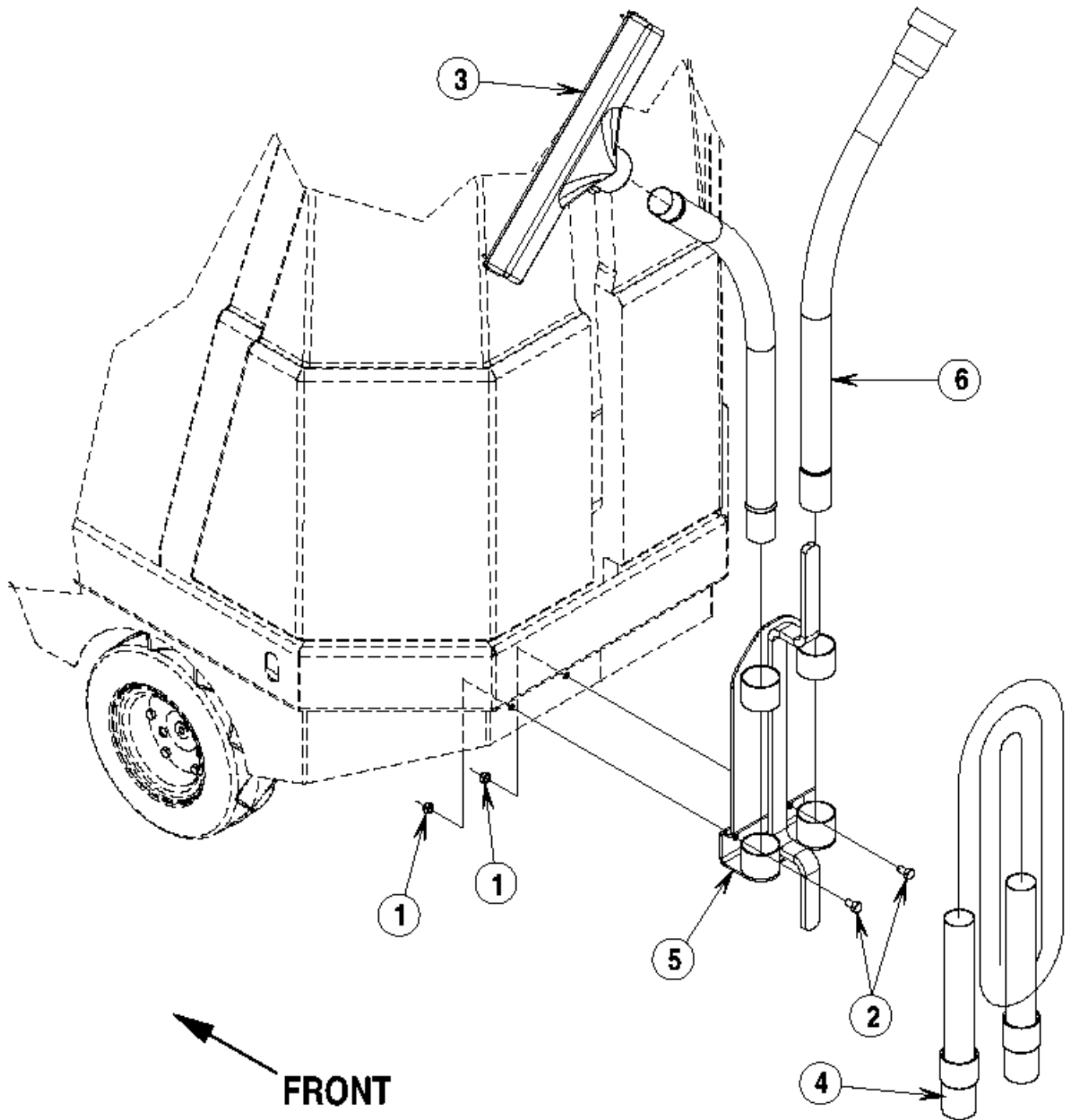
KIT CADDY A TUYAUX D'ASPIRATION

BR 850

30-07-2013

ID Liste de pièces
E73140

49



KIT CADDY A TUYAUX D'ASPIRATION

BR 850

30-07-2013

ID Liste de pièces
E/73140

50

Pos	Réf. Pièce	Qté	Description
0	56407242	1	KIT D ASPIRATION A
1	56003389	2	ECROU DE 8 125
3	56205114	1	SQUEEGEE TOOL 14AS
4	56329062	1	FLEXIBLE ASPIRATION 1 50
5	56407214	1	CADDY WELDMENT
6	56409563	1	TUBE ASP A DIST 2 PIECES

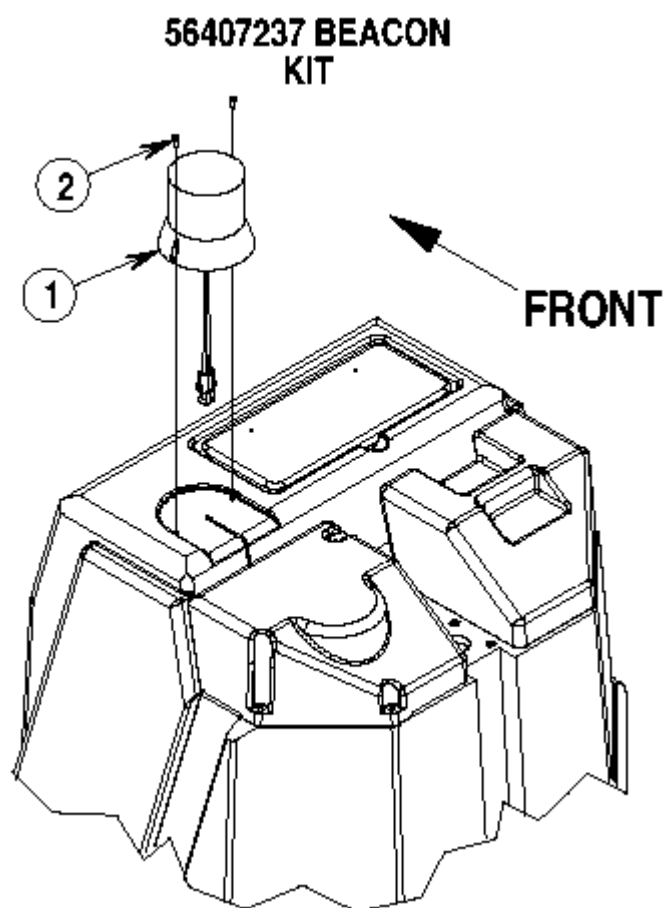
KIT GYROPHARE / KIT PHARE

BR 850

30-07-2013

ID Liste de pièces
E73142-A

51



KIT GYROPHARE / KIT PHARE

BR 850

30-07-2013

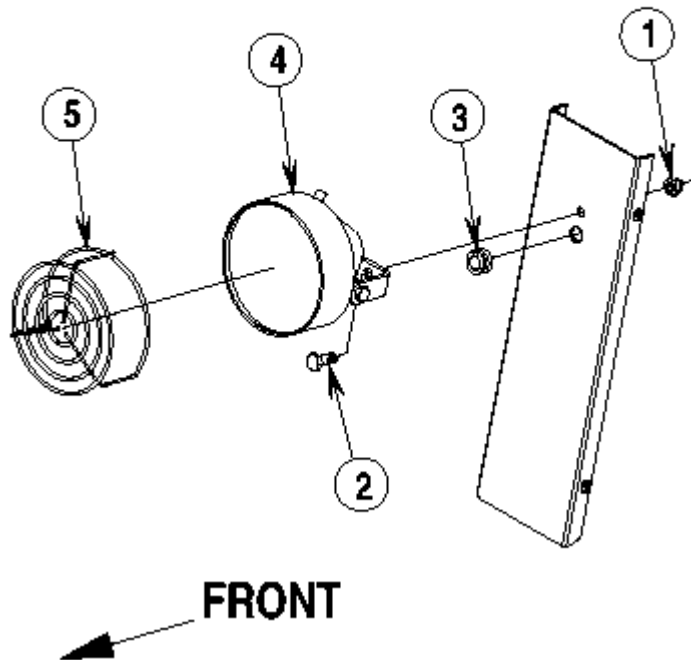
ID Liste de pièces
E/73142-A

52

Pos	Réf. Pièce	Qté	Description
-----	------------	-----	-------------

0	56407237	1	FEU A ECLAT
---	----------	---	-------------

56407236 HEADLIGHT KIT



KIT ALARME DE SECOURS

BR 850

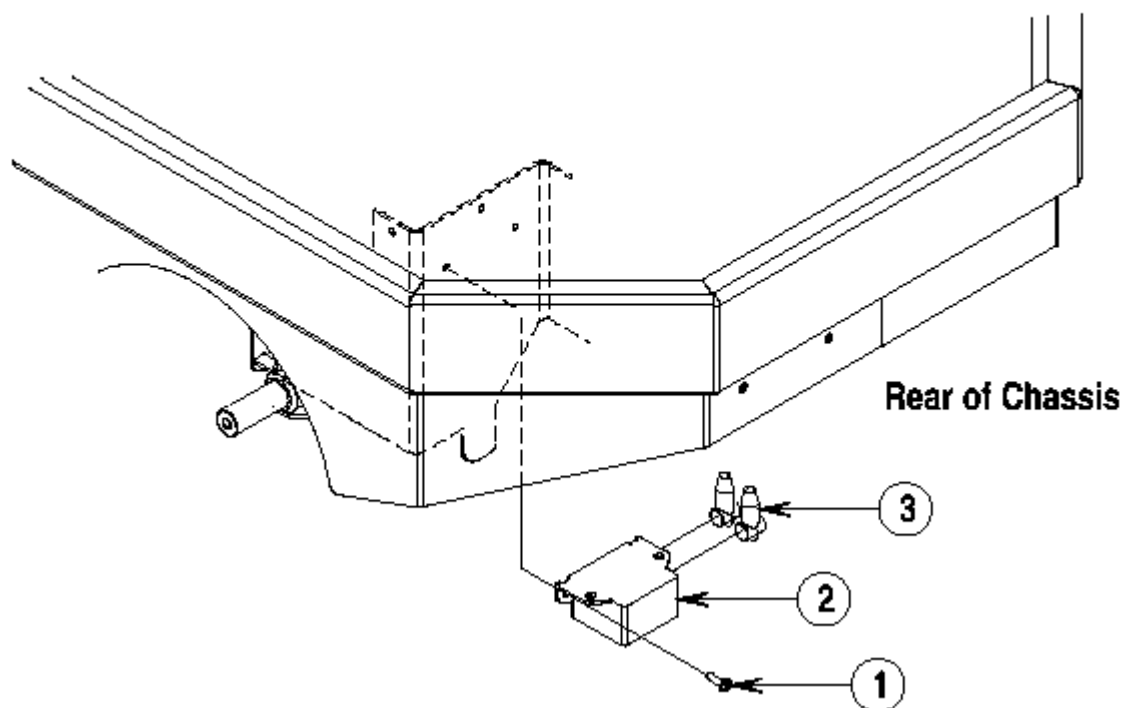
30-07-2013

ID Liste de pièces
E/73142-B

54

Pos	Réf. Pièce	Qté	Description
0	56407236	1	PHARE AVANT

56407235 BACKUP ALARM KIT



KIT D'ALARME DE SECOURS 56407235

BR 850

30-07-2013

ID Liste de pièces
E73142-C

56

Pos	Réf. Pièce	Qté	Description
0	56407235	1	AVERTISSEUR SONORE REcul

SELECTEUR BROSSE / DISQUE

BR 850

30-07-2013

ID Liste de pièces
E73144

57



SELECTEUR BROSSE / DISQUE

BR 850

30-07-2013

ID Liste de pièces
E/73144

58

Pos	Réf. Pièce	Qté	Description
0	56505780	1	PLATEAU PORTE DISQUE
0	56505781	1	BROSSE MAGNA GRIT 46
0	56505782	1	BROSSE DYNA GRIT 80
0	56505783	1	BROSSE AGLITE GRIT 500
0	56505784	1	BROSSE PROLENE
0	56505785	1	BROSSE PROLITE
0	56505786	1	BROSSE UNION MIX
0	56505787	1	BROSSE MIDGRIT 240
0	56505788	1	BROSSE MIDLITE GRIT 180

SELECTEUR DE BROSSE

BR 850

30-07-2013

ID Liste de pièces
E73145

59



SELECTEUR DE BROSSE

BR 850

30-07-2013

ID Liste de pièces
E/73145

60

Pos	Réf. Pièce	Qté	Description
0	56407473	1	ROULEAU NYLON JAUNE LEGER
0	56407474	1	ROULEAU NYLON DUR BLANC
0	56407475	1	ROULEAU PROLENE ROUGE
0	56407476	1	ROULEAU MID GRIT 180 GRIS
0	56407477	1	ROULEAU DYNA GRIT 80 NOIR
0	56407478	1	ROULEAU MAGNA GRIT 46
0	56410293	1	ROULEAU PROLENE ROUGE
0	56410294	1	ROULEAU NYLON JAUNE DOUX
0	56410295	1	ROULEAU NYLON DUR BLANC
0	56410296	1	ROULEAU MID GRIT 180 GRIS
0	56410297	1	ROULEAU DYNA GRIT 80 NOIR
0	56410298	1	ROULEAU MAG GRIT 46 MARRO

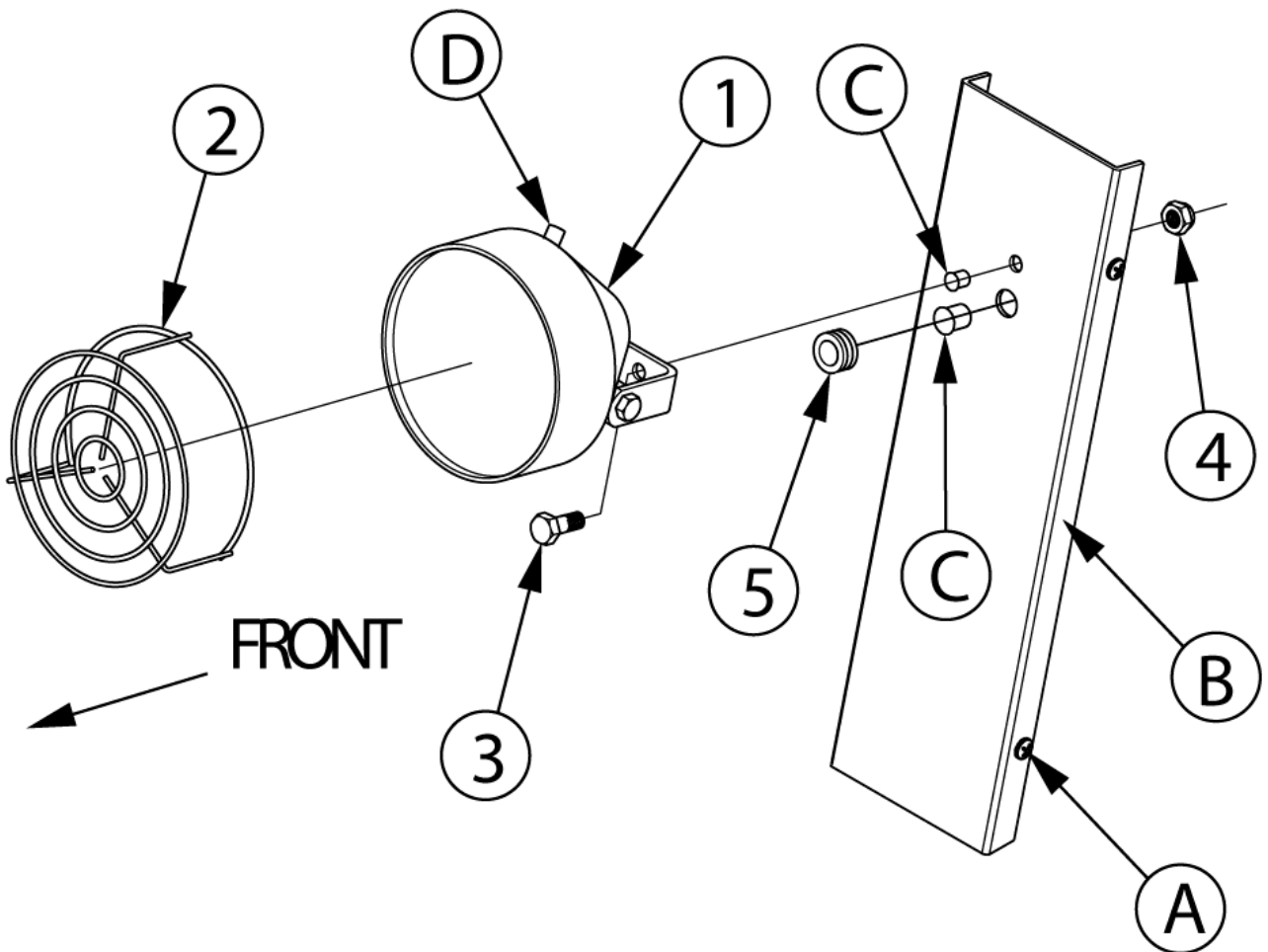
56407236 - Headlight Kit

BR 850

30-07-2013

ID Liste de pièces
IS56040637

61



56407236 - Headlight Kit

BR 850

30-07-2013

ID Liste de pièces
1S56040637

62

Pos	Réf. Pièce	Qté	Description
1	56409239	1	LAMPE AVANT
2	56409557	1	GRILLE DE PROTECTION DU PHARE
3	56003179	1	VIS M 8 1 25 X 20
4	56003389	1	ECROU DE 8 125
5	56321540	1	GROMMET .500 HC42D
6	56172230	2	PATTE DE BORNE 250

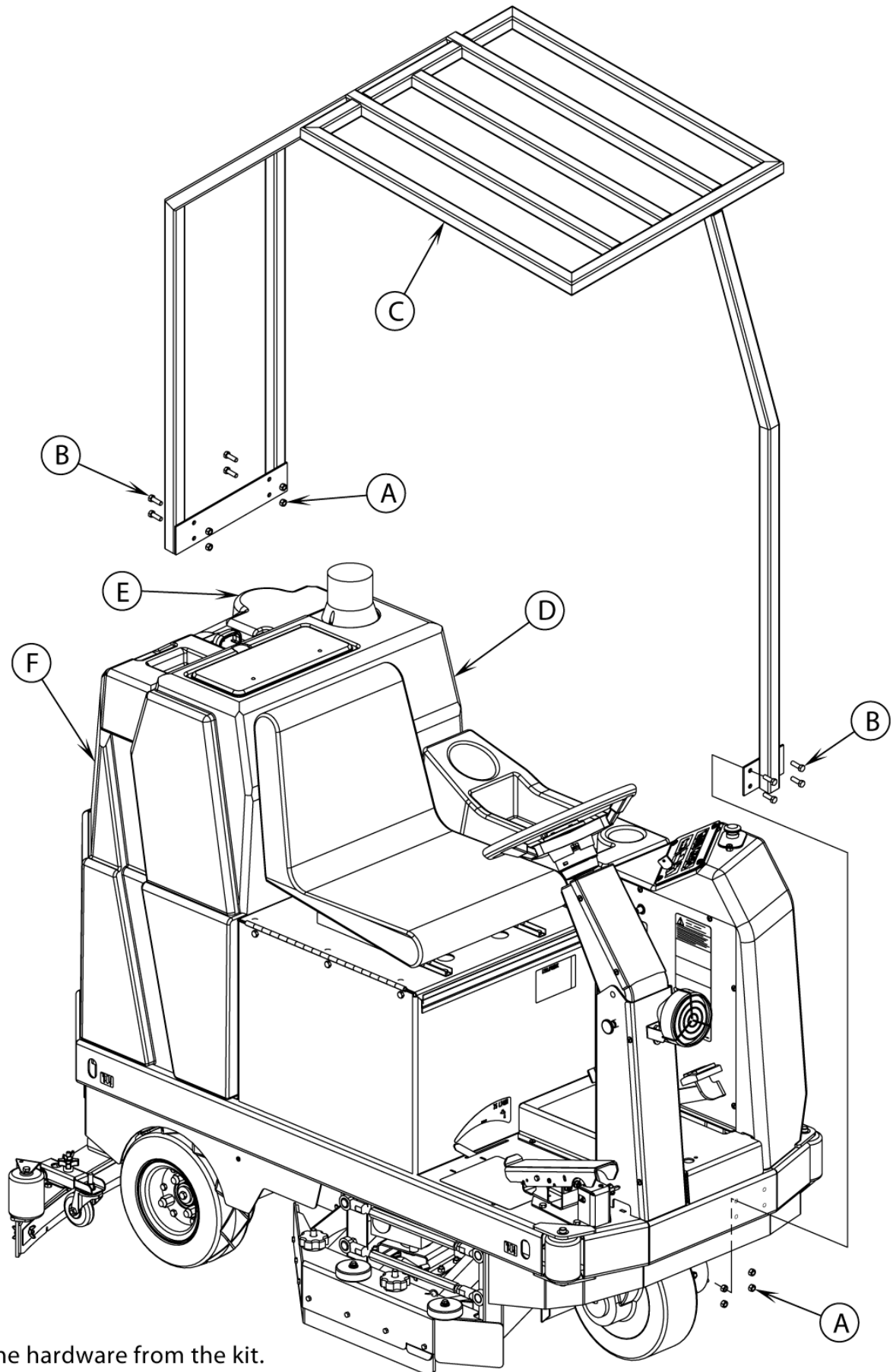
56407450 - Overhead Guard Kit

BR 850

30-07-2013

ID Liste de pièces
IS56040677

63



Use only the hardware from the kit.

56407450 - Overhead Guard Kit

BR 850

30-07-2013

ID Liste de pièces
1S56040677

64

Pos	Réf. Pièce	Qté	Description
A	56003406	8	ECROU M 10 1 50
B	56003439	8	VIS M10 1,5X30MM

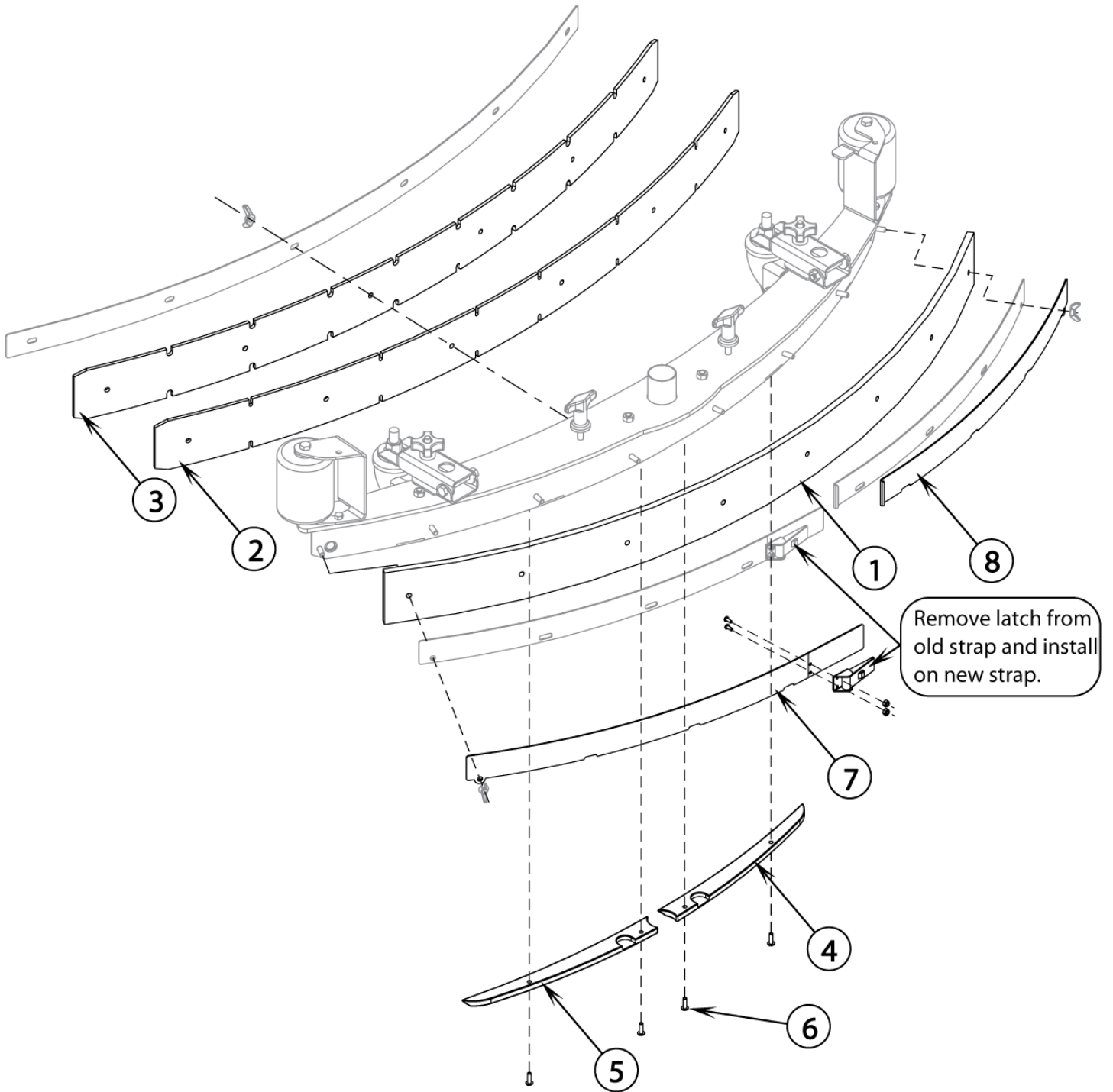
56410467 / 56410468 - Squeegee Replacement

BR 850

30-07-2013

ID Liste de pièces
IS56040793

65



56410467 / 56410468 - Squeegee Replacement

BR 850

30-07-2013

ID Liste de pièces
1556040793

66

Pos	Réf. Pièce	Qté	Description	
1	56407586	1	LAMELLE ARRIERE	KIT 56410467
1	56410458	1	LAMELLE ARR STANDART	KIT 56410468
2	56407584	1	LAMELLE AVANT 1ASPIRATION	KIT 56410467
2	56410459	1	LAMELLE AV SIMPLE ASPI	KIT 56410468
3	56407585	1	LAMEL AV 2 ASPIRATIONS	KIT 56410467
3	56410460	1	LAMELLE AV 2 ASPIRATIONS	KIT 56410468
4	56410416	1	INSERT GAUCHE EMBOUCHURE	
5	56410417	1	INSERT DROIT EMBOUCHURE	
6	56002896	4	VIS 10 24 X 0 62 INOX	
7	56407297	1	BARRE DE MAINTIEN ARRIERE	KIT 56410467
8	56407299	1	BARRE DE MAITIENT ARRIERE	KIT 56410467