

BA 651/BA751/BA751C/BA851

Model:

BA 651

BA 751

BA 751 C

BA 851



Liste de pièces Français

31-03-2015

Table des matières

BA 651/BA751/BA751C/BA851

Vue générale	3
Réservoir de solution	5
RESERVOIR DE RECUPERATION	7
Système de châssis	9
Wheels and drive	11
SYSTEME DE CHASSIS BA 430S/510S	13
SYSTEME DE SOLUTION	15
Squeegee holder	17
Squeegee systems	19
Brushes systems BA 651 - BA 751	21
Brushes system BA 851	23
Cylindrical brushes system	25
Control panel system	27
Composants électriques	29
Battery charger	31
Accessory - EcoFlex system	33
Accessory - Squeegee system 840mm/33"	35
Accessory - Brush deck 600mm/24"	37
Accessory - Brushes - Pads - Squeegee blades kit	39
PIECES DETACHEES RECOMMANDEES	41
General list of accessories	44

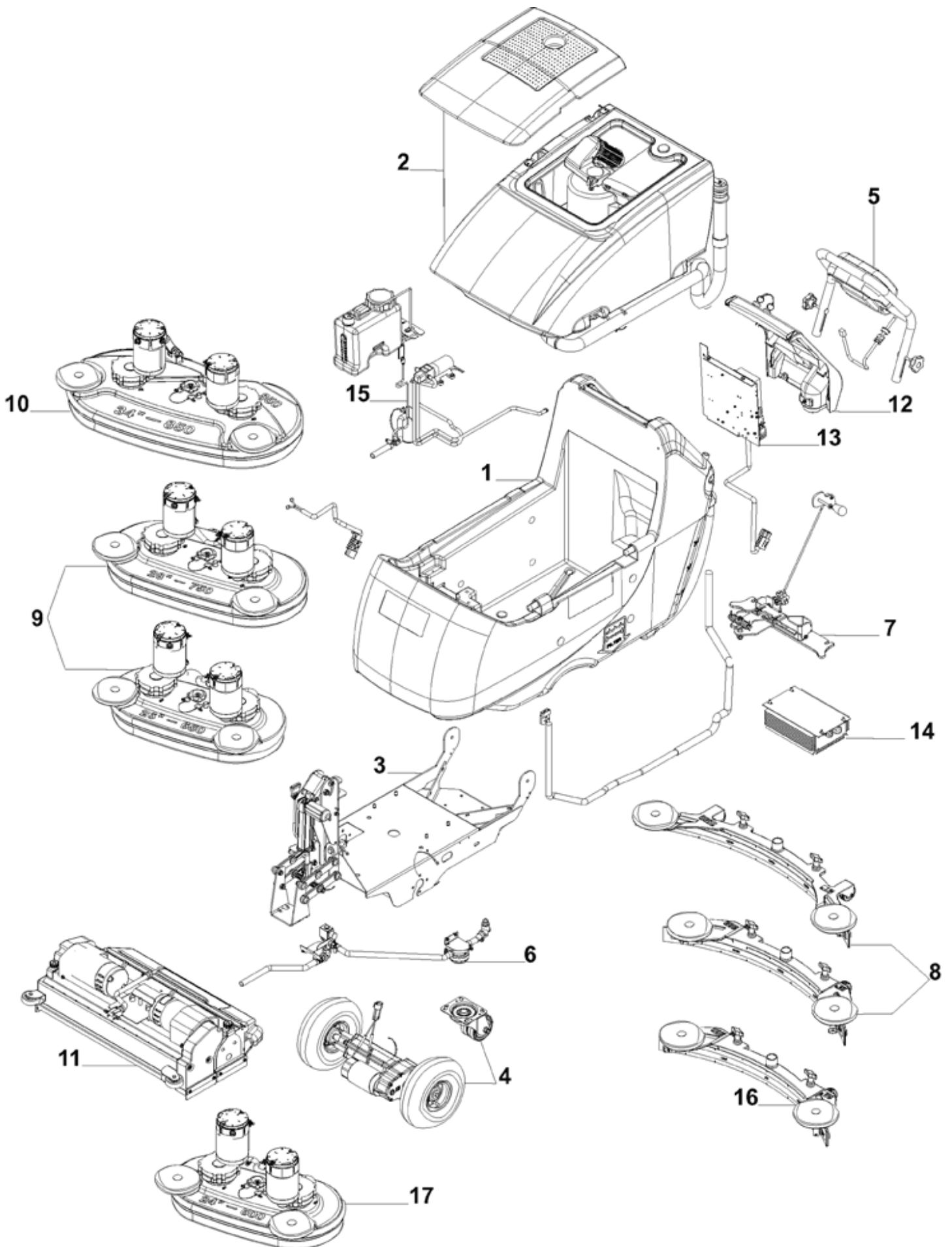
Vue générale

BA 651/BA751/BA751C/BA851

31-03-2015

ID Liste de pièces
BA65100

3



Vue générale

BA 651/BA751/BA751C/BA851

31-03-2015

ID Liste de pièces
BA65100

4

Pos	Réf. Pièce	Qté	Description
1		1	USE LINK SOLUTION TANK
2		1	USE LINK RECOVERY TANK
3		1	USE LINK CHASSIS SYSTEM
4		1	USE LINK WHEELS AND DRIVE
5		1	USE LINK HANDLE ASSEMBLY
6		1	USE LINK SOLUTION SYSTEM
7		1	USE LINK SQUEEGEE HOLDER
8		1	USE LINK SQUEEGEE SYSTEMS
9		1	USE LINK BRUSHES SYSTEMS BA 651 - BA 751
10		1	USE LINK BRUSHES SYSTEM BA 851
11		1	USE LINK CYLBRSHES SYSTEM
12		1	USE LINK CONTROL PANEL SYSTEM
13		1	USE LINK ELECTRICAL COMPONENTS
14		1	USE LINK BATTERY CHARGER
15		1	USE LINK ACCESSORIES - EDS SYSTEM
16		1	USE LINK ACCESSORIES - SQUEEGEE SYSTEM 840MM/33"
17		1	USE LINK ACCESSORIES - BRUSH DECK 600MM/24"

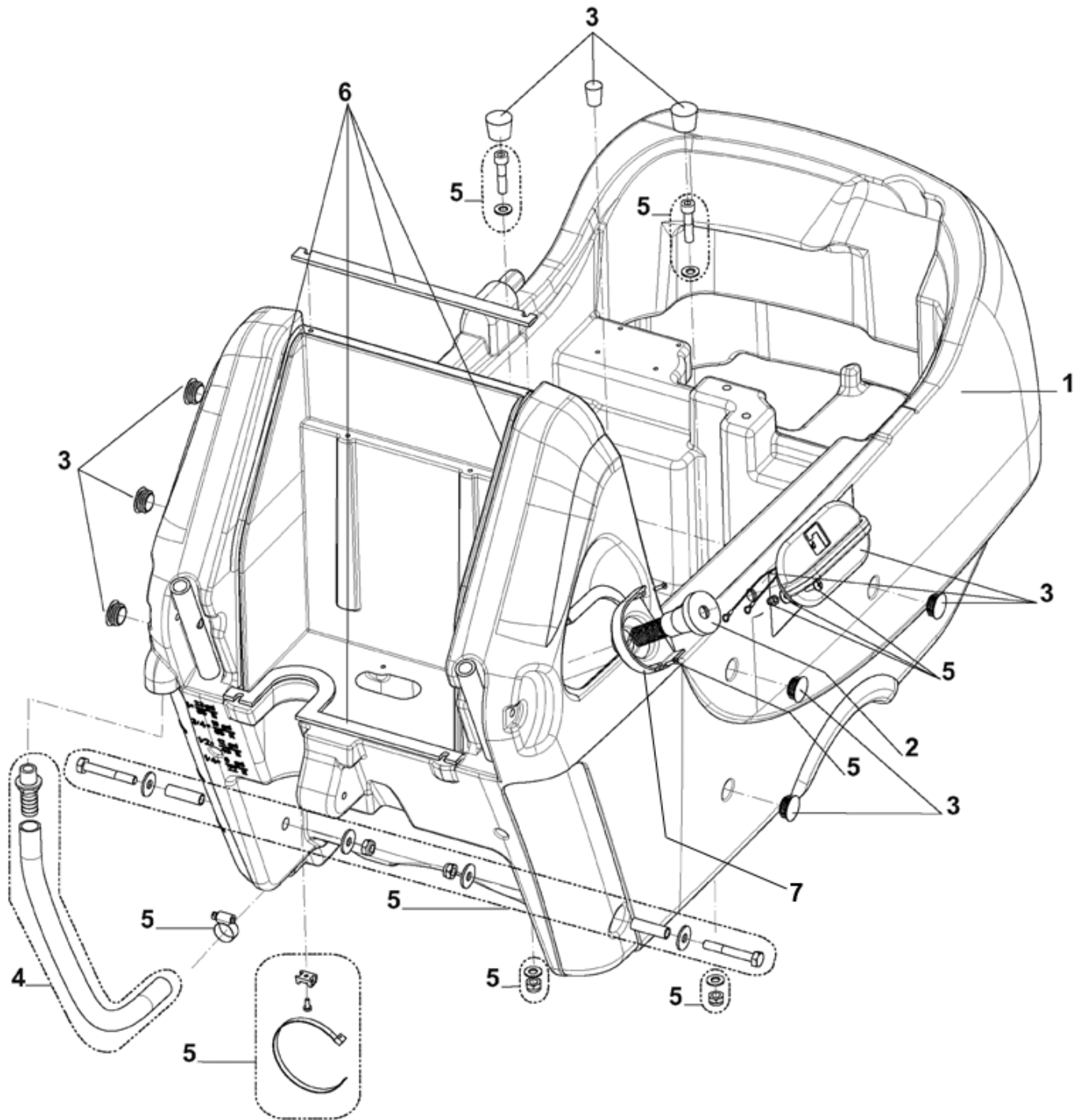
Réservoir de solution

BA 651/BA751/BA751C/BA851

31-03-2015

ID Liste de pièces
BA65101

5



Réservoir de solution

BA 651/BA751/BA751C/BA851

31-03-2015

ID Liste de pièces
BA65101

6

Pos	Réf. Pièce	Qté	Description
0	9098566000	1	SUPPORT DE RESERVOIR DE SOLUTION TSB IT 2009-029-INST.INSTR.CODE 9098567000
1	9097202000	1	RESERVOIR SOLUTION BA651-
2	9100000703	1	FLEXIBLE DE REMPLISSAGE EAU PROPRE
3	9097616000	1	BOUCHON DE RESERVOIR EAU PROPRE OVALE
4	9097617000	1	KIT FLEXIBLE EAU PROPRE
5	9097614000	1	KIT DE FIXATION
6	9097615000	1	KIT JOINTS DE RESERVOIR DE SOLUTION
7	9097406000	1	SUPPORT HOSE FILLING

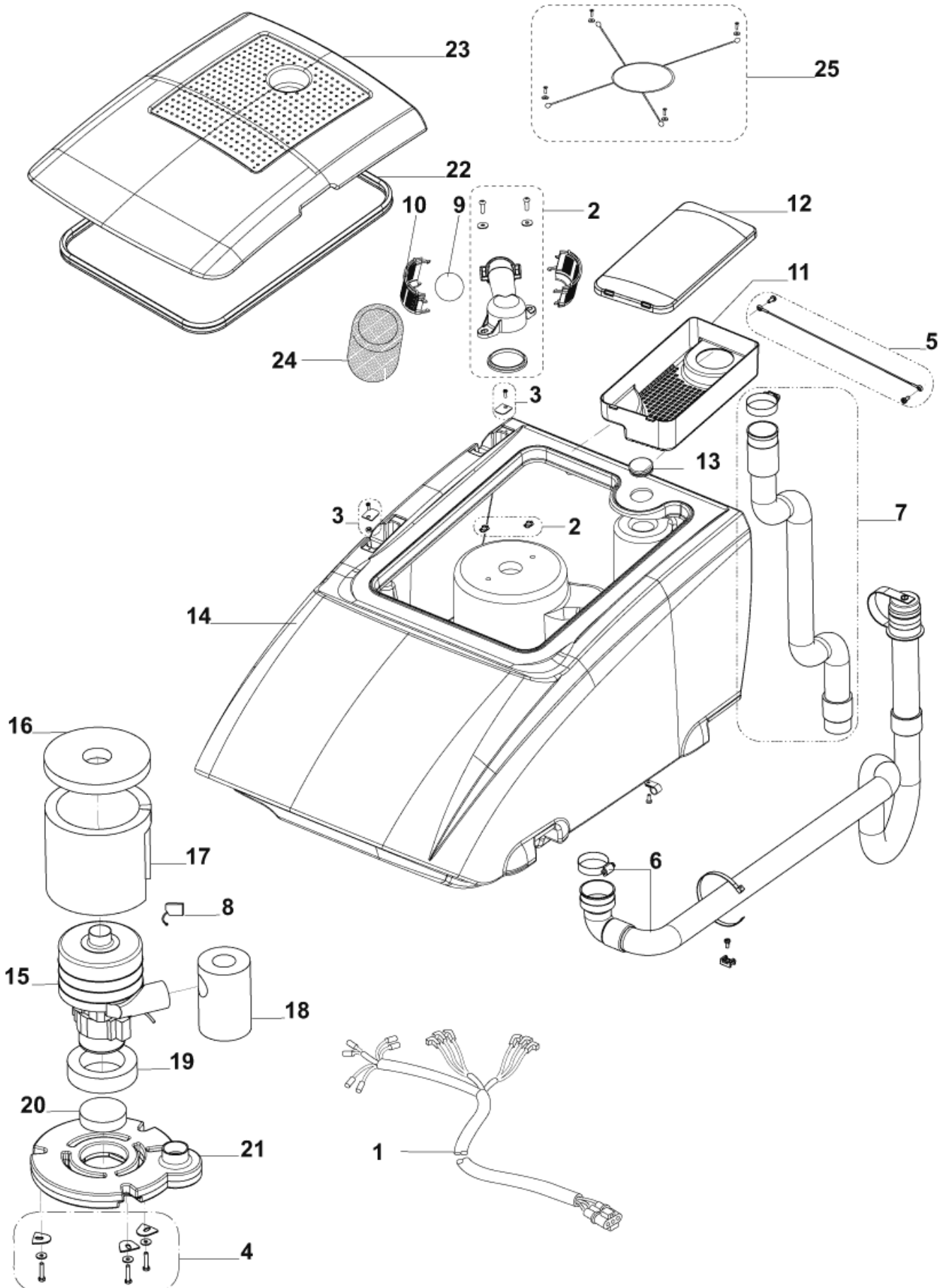
RESERVOIR DE RECUPERATION

BA 651/BA751/BA751C/BA851

31-03-2015

ID Liste de pièces
BA65102

7



RESERVOIR DE RECUPERATION

BA 651/BA751/BA751C/BA851

31-03-2015

ID Liste de pièces
BA65102

8

Pos	Réf. Pièce	Qté	Description	
0	909 6876 000	1	KIT DE FIXATION	FOR OLD CAGE SUPPORT
1	9097557000	1	CABLAGE MOTEUR ASPI 24V	
2	9097681000	1	CAGE FLOTTEUR CPLT LAVEUS	INST.INSTR.9097680000
3	9098714000	1	FIXING TANK KIT	
4	909 6877 000	1	KIT DE FIXATION MOTEUR ASPIRATION	
5	909 6874 000	1	KIT CABLE RESERVOIR	
6	9097618000	1	KIT FLEXIBLE VIDANGE	
7	9099852000	1	FLEXIBLE D ASPIRATION	
8	9097653000	2	CHARBON MOTEUR	
9	L08812373	1	BALLE FLOTTANTE	
10	L08812259	2	CAGE FLOTTEUR CPLT	
11	9097384000	1	BAC FILTRE	
12	9097477000	1	CAPOT DE FILTRE	
14	9097203000	1	RESERVOIR EAU SALE 85L	
15	9098455000	1	MOTEUR D ASPIRATION 670W 24V	INST.INSTR.9098456000
15	9099929000	1	MOTEUR 3 ETAGE 24V 420W	
16	9096918000	1	JOINT MOTEUR D ASPIRATION	
17	909 6491 000	1	FILTRE ACCOUSTIQUE MOTEUR D ASPIRATION	
18	909 6442 000	1	FILTRE ACCOUSTIQUE	
19	9097555000	1	JOINT DE MOTEUR D ASPIRATION	
20	909 6672 000	1	FILTRE	
21	909 6051 000	1	COUVERCLE SUPP. MOTEUR D ASPIRATION	
22	146 0630 000	1	JOINT DE BAC A POUSSIERE	
23	9097204000	1	CAPOT DE RESERVOIR	
24	909 5065 000	1	FILTRE ANTI-MOUSSE	TSBIT 2008-002 - OPTION
25	909 6734 000	1	KIT PORTE DOCUMENT	OPTION

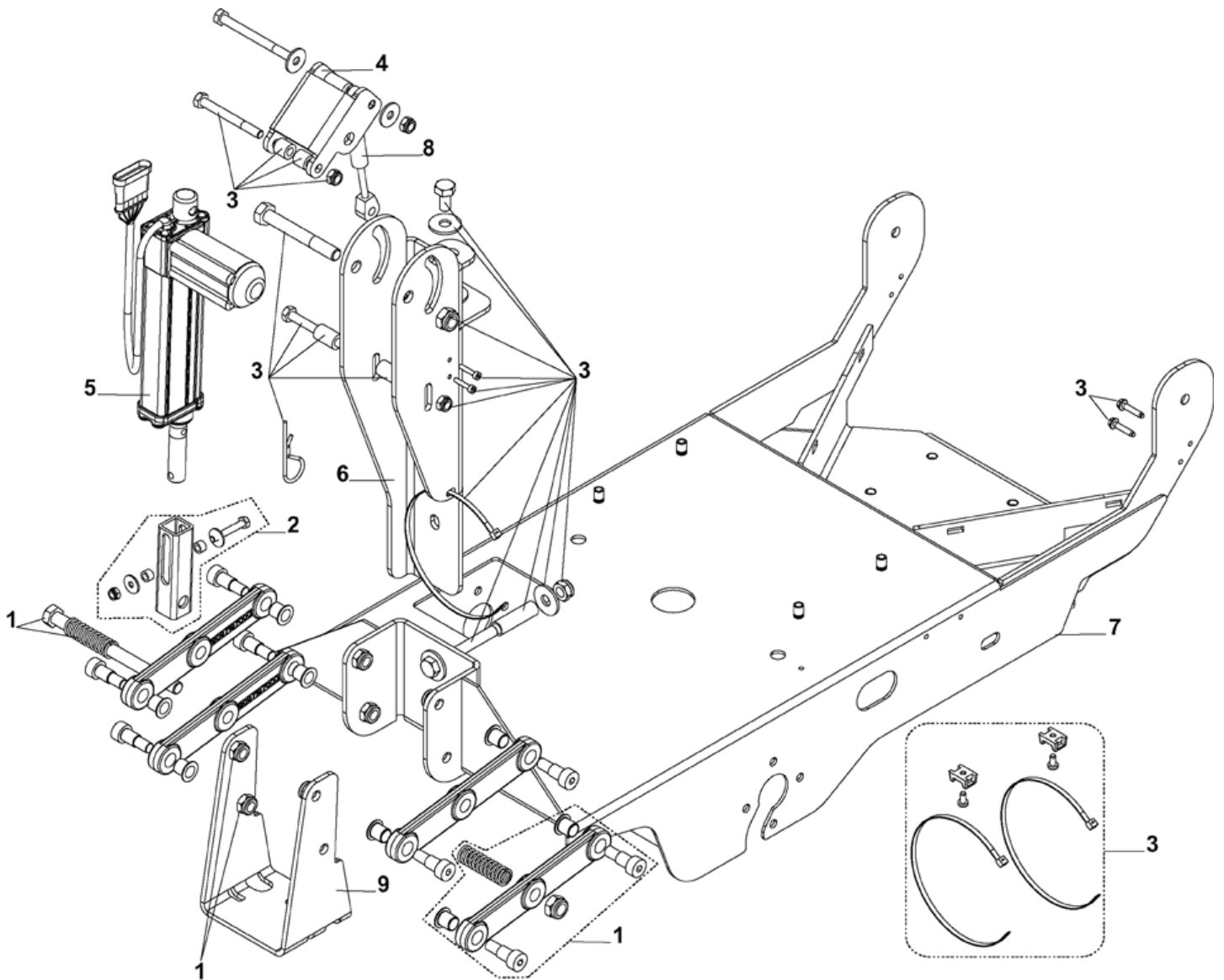
Système de châssis

BA 651/BA751/BA751C/BA851

31-03-2015

ID Liste de pièces
BA65103

9



Systeme de châssis

BA 651/BA751/BA751C/BA851

31-03-2015

ID Liste de pièces
BA65103

10

Pos	Réf. Pièce	Qté	Description
0	9098566000	1	SUPPORT DE RESERVOIR DE SOLUTION INST.INSTR.9098567000
0	9100000335	1	STRAP ANTISTATIC KIT
1	9097655000	4	KIT BIELETTE
2	9097656000	1	KIT SUPPORT
3	9097657000	1	KIT VISSERIE DE CHASSIS
4	9097456000	1	LEVER
5	9100000680	1	VERIN 24V DC STRK 100MM
6	9097368000	1	SUPPORT DECK LIFTING
7	9097364000	1	CHASSIS BA 651
8	909 5637 000	1	RESSORT DE VERIN
9	9097352000	1	SUPPORT PLATEAU Brosseur

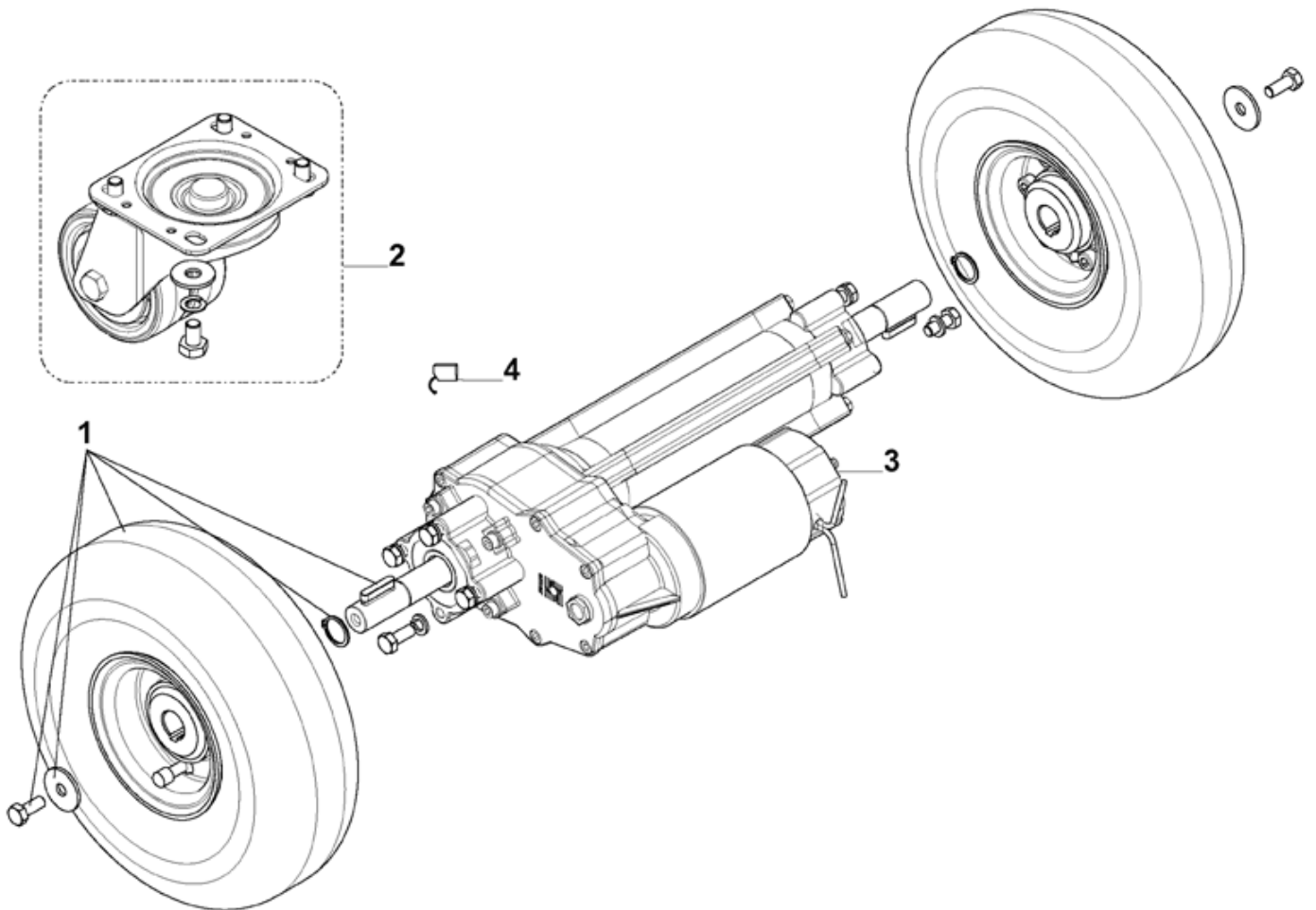
Wheels and drive

BA 651/BA751/BA751C/BA851

31-03-2015

ID Liste de pièces
BA65104

11



Wheels and drive

BA 651/BA751/BA751C/BA851

31-03-2015

ID Liste de pièces
BA65104

12

Pos	Réf. Pièce	Qté	Description	
0	909 5511 000	1	ROUE PIVOT POLYURETHANE	OPTION - SINGLE WHEEL CASTOR
1	909 5512 000	1	ROUES TRACTION RESISTANTE	OPTION - TWO WHEELS INCLUDED
1	9097620000	2	ROUE TRACTION AVANT	ONE WHEEL INCLUDED ONLY
2	9097621000	1	ROUE PIVOTANTE ARRIERE	HARDWARE INCLUDED
3	9097363000	1	MOTEUR TRACTION 330W 24V	
4	1464434000	1	KIT CHARBONS 2 PIECES	

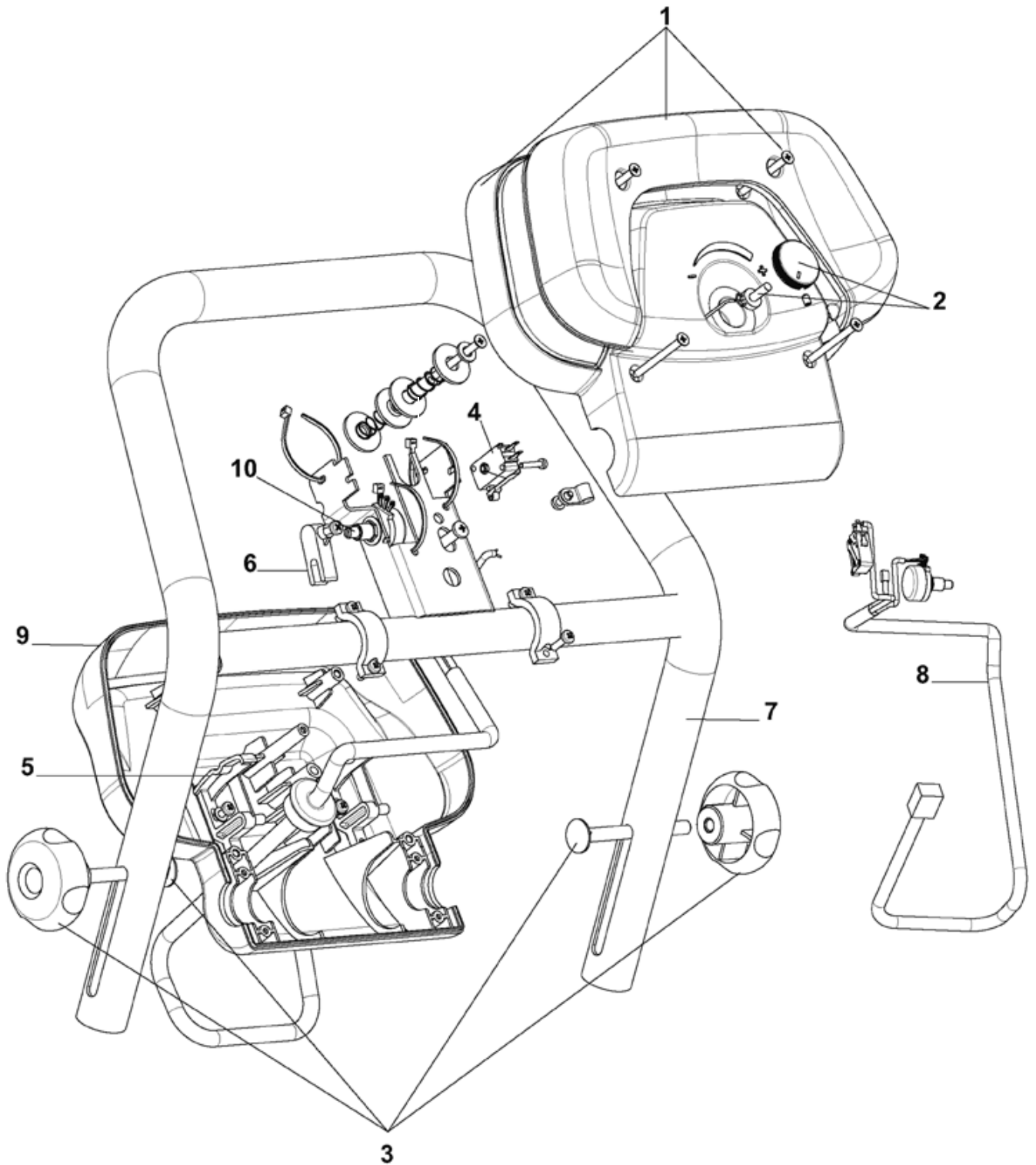
SYSTEME DE CHASSIS BA 430S/510S

BA 651/BA751/BA751C/BA851

31-03-2015

ID Liste de pièces
BA65105

13



SYSTEME DE CHASSIS BA 430S/510S

BA 651/BA751/BA751C/BA851

31-03-2015

ID Liste de pièces
BA65105

14

Pos	Réf. Pièce	Qté	Description	
0	909 6544 000	1	POTENTIOMETRE 100K CABLE	
0	9097625000	1	KIT DE FIXATION DE GUINDON	
1	9097622000	1	BOITIER ARRIERE	
2	9097623000	1	KIT POTENTIOMETRE	
3	9097624000	1	MOLETTE DE FIXATION DE POIGNEE	
4	910000792	1	MICROSWITCH 16A 250V PKD	
5	L08812282	2	CAME POUR MICROSWCITH	
6	909 6038 000	1	FOURCHE DE POTENTIOMETRE	
7	9097377000	1	POIGNEE	
8	9100001014	1	HARNESS HANDLE BAR DRIVE PKD	INCLUDE POS.4-10
9	9097622000	1	BOITIER ARRIERE	
9	9098792000	1	KIT PANNEAU MARCHE AVANT ARRIERE	TSB IT 2010-60
10	56397029	1	POTENTIOMETRE 5 K	

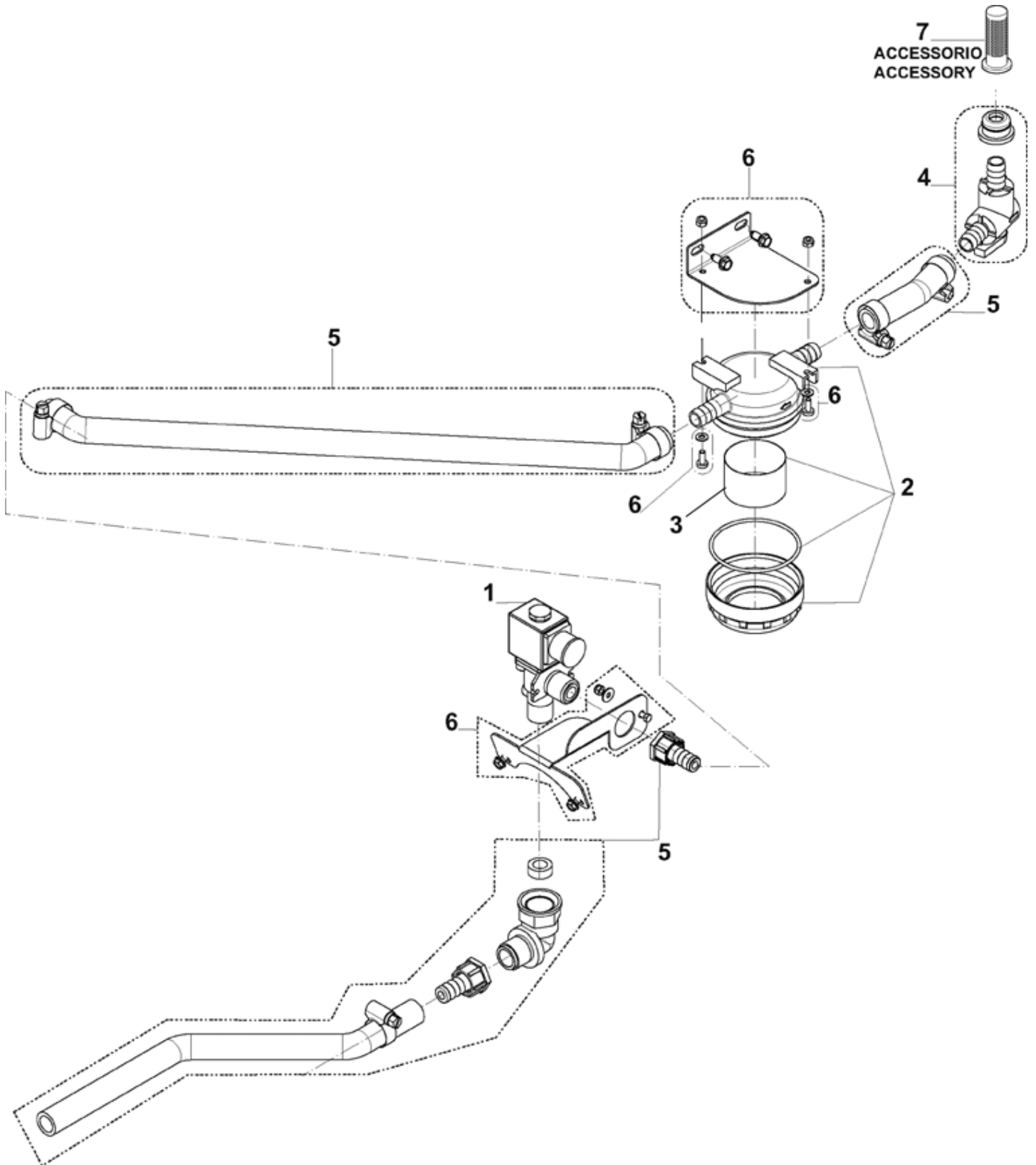
SYSTEME DE SOLUTION

BA 651/BA751/BA751C/BA851

31-03-2015

ID Liste de pièces
BA65106

15



SYSTEME DE SOLUTION

BA 651/BA751/BA751C/BA851

31-03-2015

ID Liste de pièces
BA65106

16

Pos	Réf. Pièce	Qté	Description
0	9099481000	1	GRILLE DE FITRE A EAU RENFORCE
1	909 6555 000	1	ELECTROVANNE
2	9100000362	1	FILTRE D EMISSION
3	9099481000	1	GRILLE DE FITRE A EAU RENFORCE
4	9097626000	1	KIT ROBINET DE RESERVOIR DE SOLUTION
5	9097627000	1	KIT TUYAU DE FILTRE
6	9097628000	1	KIT VISSERIE
7	9096916000	1	FILTRE SOLUTION RESERVOIR OPTION

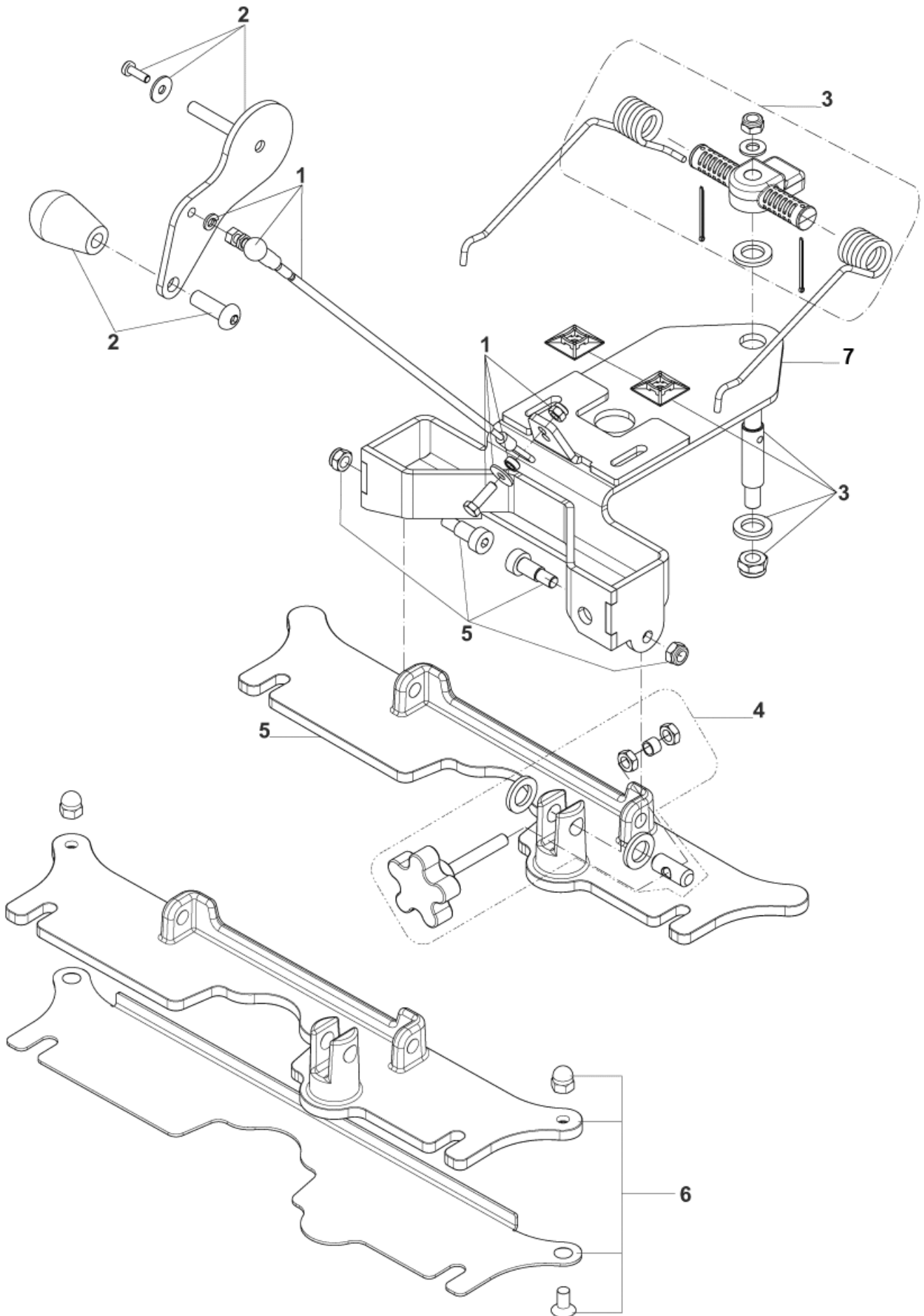
Squeegee holder

BA 651/BA751/BA751C/BA851

31-03-2015

ID Liste de pièces
BA65107

17



Squeegee holder

BA 651/BA751/BA751C/BA851

31-03-2015

ID Liste de pièces
BA65107

18

Pos	Réf. Pièce	Qté	Description	
1	9097629000	1	KIT RELEVAGE EMBOUCHURE	
2	9097630000	1	KIT POIGNEE	
3	9097631000	1	RESSORT RAPPEL EMBOUCHURE	
4	9097632000	1	MOLETTE REGLAGE SUPPORT	
5	9097633000	1	KIT SUPPORT D EMBOUCHURE	
6	9098912000	1	SUPPORT EMBOUCHURE A PARTIR NS14824209	BA 851 STARTING F.S/N 104824209-TSB IT 2010-062
7	9097371000	1	SUPPORT D EMBOUCHURE	

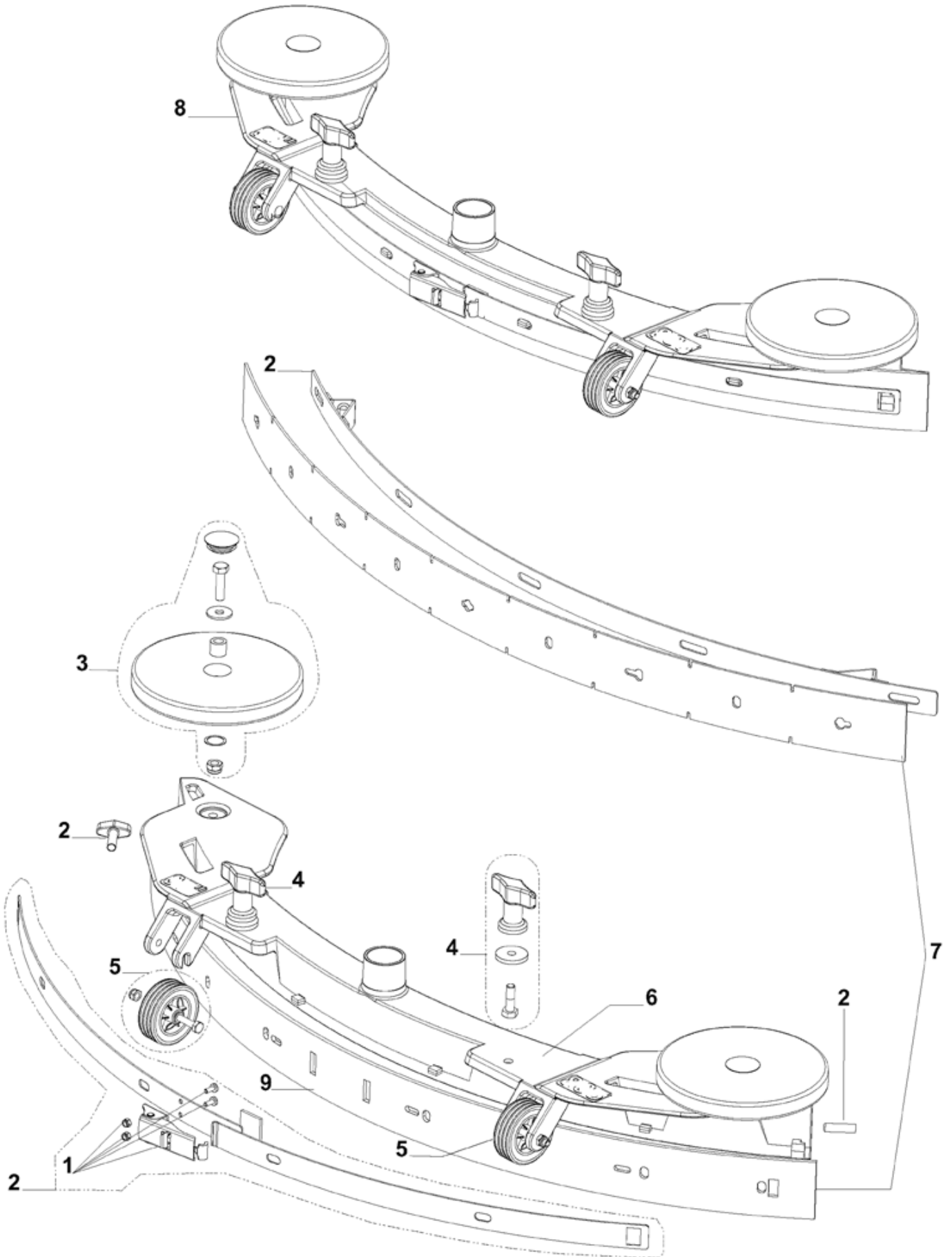
Squeegee systems

BA 651/BA751/BA751C/BA851

31-03-2015

ID Liste de pièces
BA65108

19



Squeegee systems

BA 651/BA751/BA751C/BA851

31-03-2015

ID Liste de pièces
BA65108

20

Pos	Réf. Pièce	Qté	Description
1	909 6394 000	1	KIT CROCHET EMBOUCHURE
2	9097635000	1	KIT FIXATION DE LAMELLE D EMBOUCHURE
2	9097636000	1	KIT BARRE DE FIXATION LAMELLE
3	909 6887 000	2	KIT ROULETTE PROTECTION
4	9097637000	1	PAPILLON FIXATION EMBOUCH
5	909 6883 000	1	KIT ROULETTES EMBOUCHURE 2PIECES
6	9097199000	1	SUPPORT D EMBOUCHURE COMPLET
6	9097200000	1	EMBOUCHURE METALIQUE 1040MM/41
7	9100000281	1	KIT LAMELLES STANDARD 890MM/35
7	9100000282	1	KIT LAMELLES NON MARQUANTES 1040MM/41
8	9097540000	1	EMBOUCHURE ALU CPLT
8	9097541000	1	EMBOUCHURE ALU CPLT1040MM
9	9097372000	1	LAMELLE ARRIERE STD

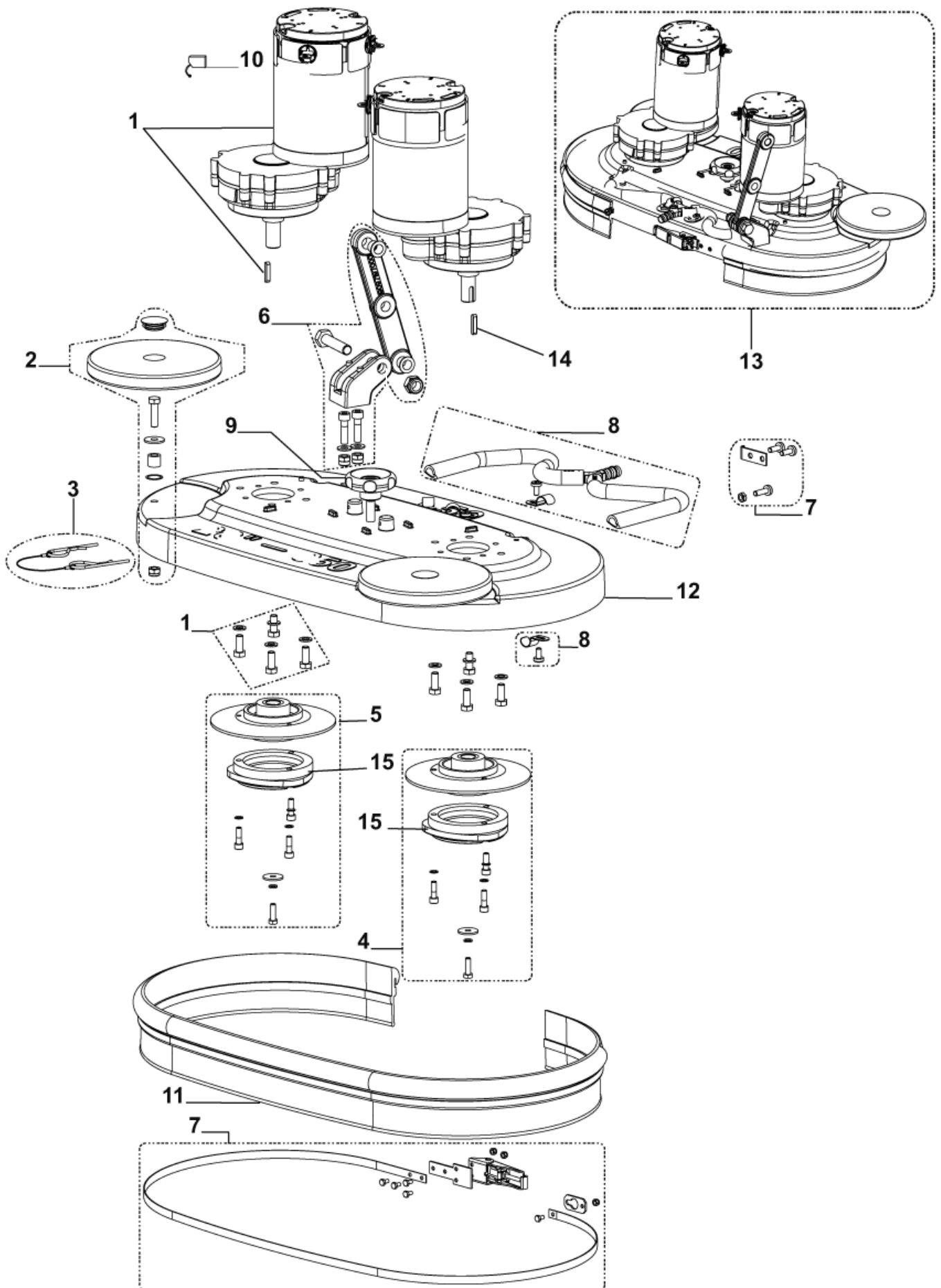
Brushes systems BA 651 - BA 751

BA 651/BA751/BA751C/BA851

31-03-2015

ID Liste de pièces
BA65109

21



Brushes systems BA 651 - BA 751

BA 651/BA751/BA751C/BA851

31-03-2015

ID Liste de pièces
BA65109

22

Pos	Réf. Pièce	Qté	Description	
0	9097410000	1	CABLAGE MOTEUR DE BROSSE	
1	9099546000	2	MOTEUR REDUCTEUR 24V 400W KIT	
2	909 6887 000	2	KIT ROULETTE PROTECTION	
3	909 6354 000	1	GOUPILLE D ARRET	
4	9097639000	1	KIT SUPPORT POLYGONAL DE BROSSE GAUCHE	
5	9097640000	1	KIT SUPPORT POLYGONAL DE BROSSE DROITE	
6	9097641000	1	LEVIER MONTEE-DESCENTE PLATEAU	
7	909 5398 000	1	KIT CPLT PROTECT ECLABOUS	BA 651
7	909 5407 000	1	MAINTIENT BANDEAU PROTECT	BA 751
8	9097644000	1	KIT TUYAUX D ECOULEMENT PLAT.BROSSEUR	
8	9097645000	1	FLEXIBLES DE SOLUTION PLATEAU 28P	
9	146 1037 000	1	MOLETTE	
10	909 5380 000	1	CHARBONS AVEC SUPPORT(4 UNITÉS)	FOR LEROY SOMER - REF. 9097638000
10	9098376000	2	KIT CHARBONS MOTEUR DE BROSSE	FOR AMER - REF. 9099546000
11	909 5224 000	1	PROTECTION ECLABOUSSURE 650MM/26'	
11	909 5345 000	1	PROTECTION ECLABOUSSURE 750MM/30'	
11	9097474000	1	JUPE ANTI-ECLABOUSSURE GARNITURE POILS	
11	9097475000	1	JUPE ANTI-ECLABOUS. FIBRE	
12	9099414000	1	CARTER PLATEAU BROSSEUR 650MM	
12	9099415000	1	DECK BRUSH 750MM	
13	9097610000	1	DECK BRUSH 650MM/26 KIT	INST.INSTR.9097695000
13	9097611000	1	PLATEAU BROSSEUR 750MM 28 POUCES	INST.INSTR.9097695000
14	1466146000	2	CLAVETTE 5X5X25 UNI6604A	
15	L08812480	2	ENCLENCHEUR NU	

Pos.10: 909 5380 000, before serial number 3510124902357

pos.1: 9099546000 starting from serial number 3510124902357

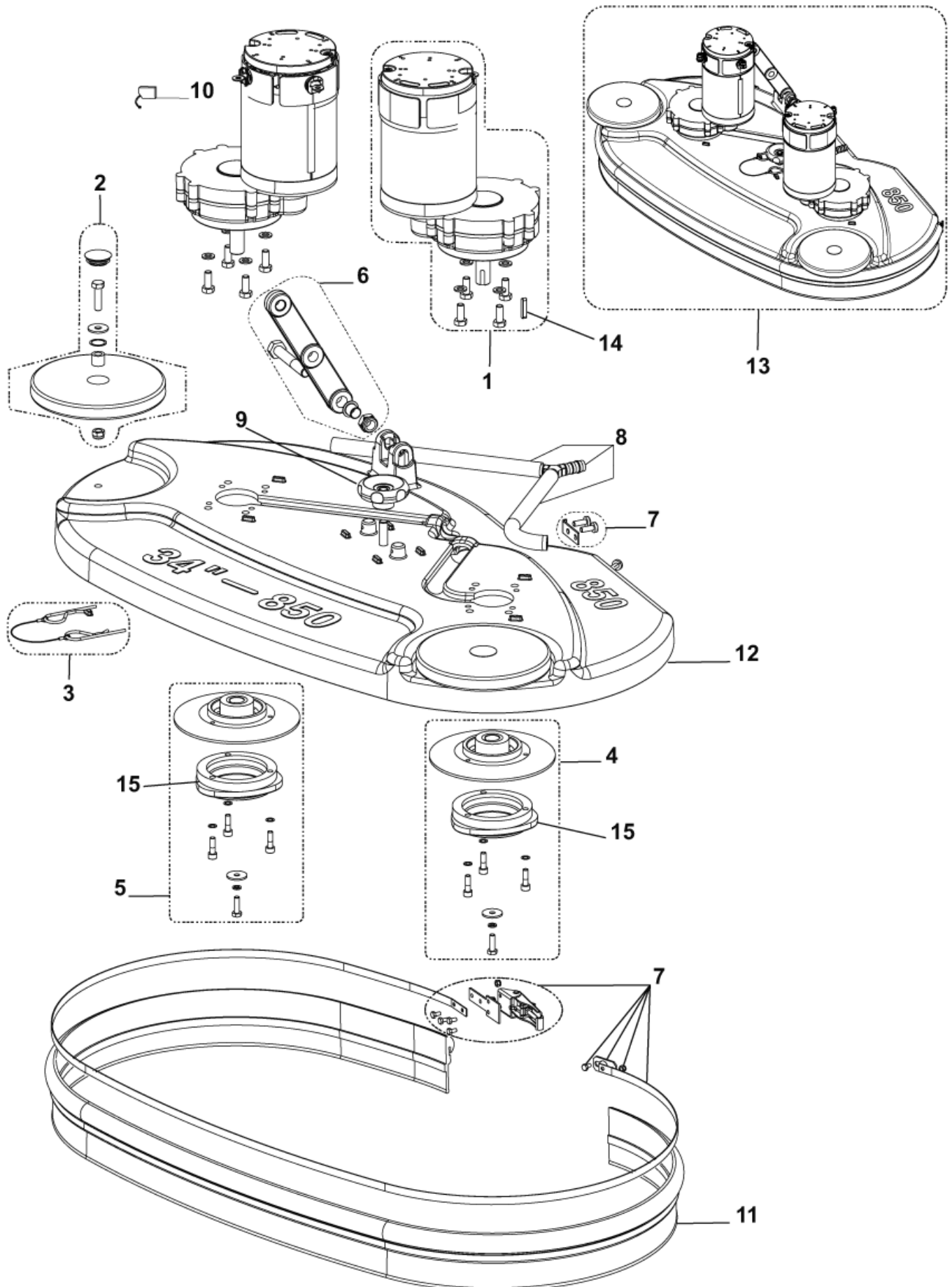
Brushes system BA 851

BA 651/BA751/BA751C/BA851

31-03-2015

ID Liste de pièces
BA65110

23



Brushes system BA 851

BA 651/BA751/BA751C/BA851

31-03-2015

ID Liste de pièces
BA65110

24

Pos	Réf. Pièce	Qté	Description	
0	9097410000	1	CABLAGE MOTEUR DE BROSSE	
1	9100000309	2	KIT MOTEUR DE BROSSE 400W 24V	
2	909 6887 000	2	KIT ROULETTE PROTECTION	
3	909 6354 000	1	GOUPILLE D ARRET	
4	9097639000	1	KIT SUPPORT POLYGONAL DE BROSSE GAUCHE	
5	9097640000	1	KIT SUPPORT POLYGONAL DE BROSSE DROITE	
6	9097642000	1	LEVIER DE MONTER DESCENTE	
7	9097643000	1	FIXATION LAMELLE 34 POUCES	
8	9097646000	1	HOSE WATER BRUSH DECK 850MM/34 KIT	
9	146 1037 000	1	MOLETTE	
10	909 5380 000	2	CHARBONS AVEC SUPPORT(4 UNITÉS)	FOR MOTOR 9097638000
10	9100000421	2	CARBON BRUSHES W/HOLDER KIT	FOR MOTOR 9100000309
11	9097471000	1	LAMELLE ANTI-ECLABOUSSURE 34 POUCES	
11	9097476000	1	KIT JUPE	
12	9097201000	1	PLATEAU BROSSEUR NU 850MM/24	
13	9097612000	1	KIT PLATEAU BROSSEUR COMPLET 850MM/34	INST.INSTR.9097695000
14	1466147000	2	CLAVETTE 5X5X20 UNI6604A	
15	L08812480	2	ENCLENCHEUR NU	

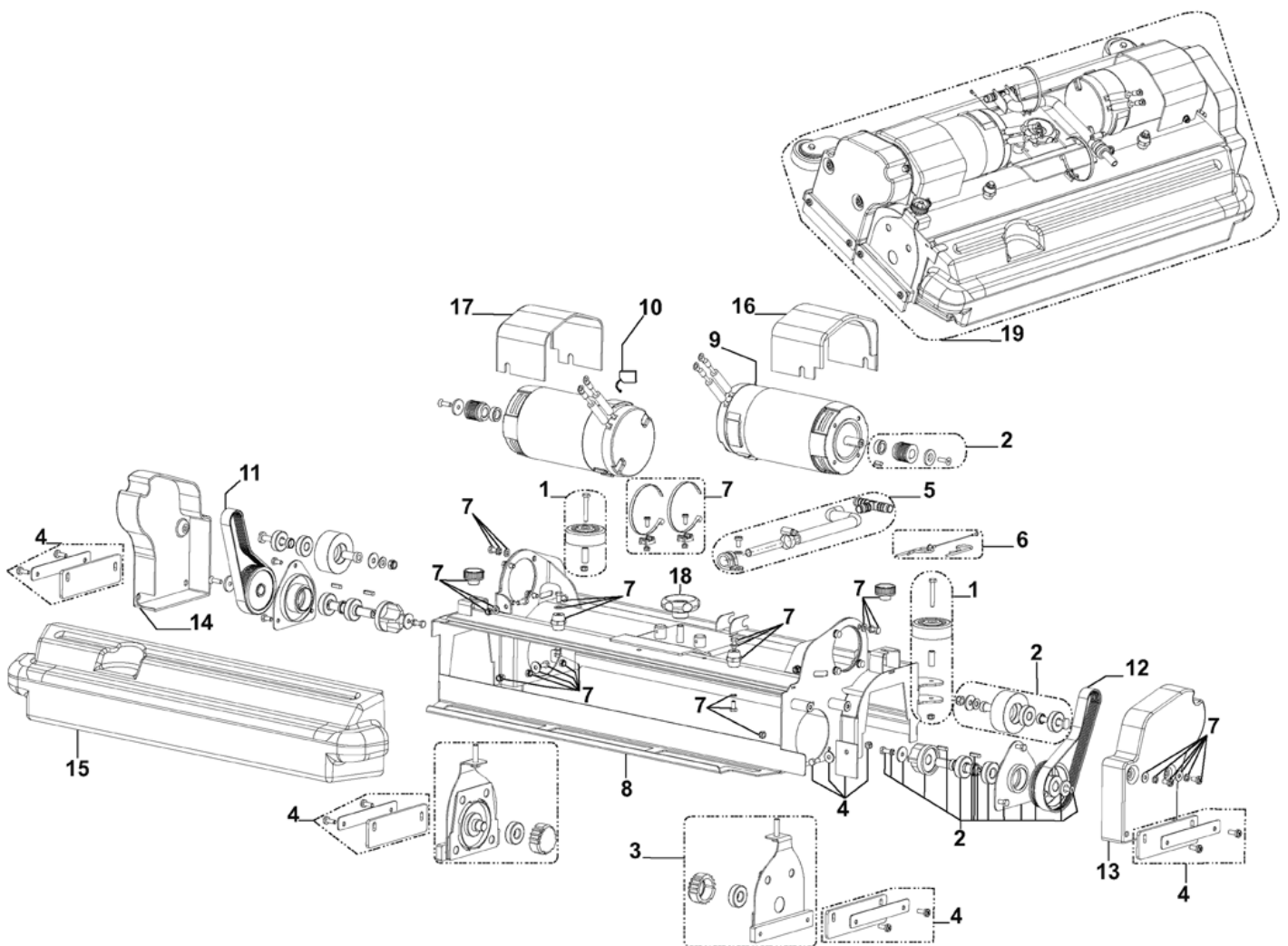
Cylindrical brushes system

BA 651/BA751/BA751C/BA851

31-03-2015

ID Liste de pièces
BA65111

25



Cylindrical brushes system

BA 651/BA751/BA751C/BA851

31-03-2015

ID Liste de pièces
BA65111

26

Pos	Réf. Pièce	Qté	Description	
0	9097472000	1	CABLAGE PLATEAU BROSSEUR CYLINDRIQUE	
1	9098488000	1	KIT ROULETTE DE GABARIT	
2	9097658000	2	KIT DE TRANSMISSION POULIE/COURROIE	
3	9097659000	2	KIT SUPPORT DE BROSSE CPLT	
4	9097660000	1	KIT ANTI-ECLABOUSSURE DE PLATEAU CYLINDR	
5	9097661000	1	KIT TUYAU D ARRIVEE D EAU PLAT.BROS.CYL.	
6	909 6354 000	1	GOUPILLE D ARRET	
7	9097662000	1	KIT VISSERIE PLAT.BROS.CYL.BA751C	
8	909 5751 000	1	PLATEAU BROSSEUR CYLINDRIQUE NU 750	
9	9099858000	2	MOTOR ELECTRIC 600W 24V KIT	
10	L08603949	2	KIT BROSSE CARBON 4PCS	
11	909 6731 000	1	COURROIE POLY V	
12	909 5761 000	1	COURROIE POLY V	
13	909 6785 000	1	CARTER DROIT DE PROTECTION DE COURROIE	
14	909 6786 000	1	CARTER DE PROTECTION GAUCHE DE COURROIE	
15	909 6225 000	1	BAC A DECHETS PLATEAU CYL. BA751	
16	909 5802 000	1	CARTER MOTEUR BROSSE	
17	909 5803 000	1	CARTER MOTEUR BROSSE	
18	146 1037 000	1	MOLETTE	
19	9097652000	1	KIT PLATEAU BROS.CYL.CPLT 750MM 28 INCH	INST.INSTR.9097695000-COMPLEXITY REDUCTION

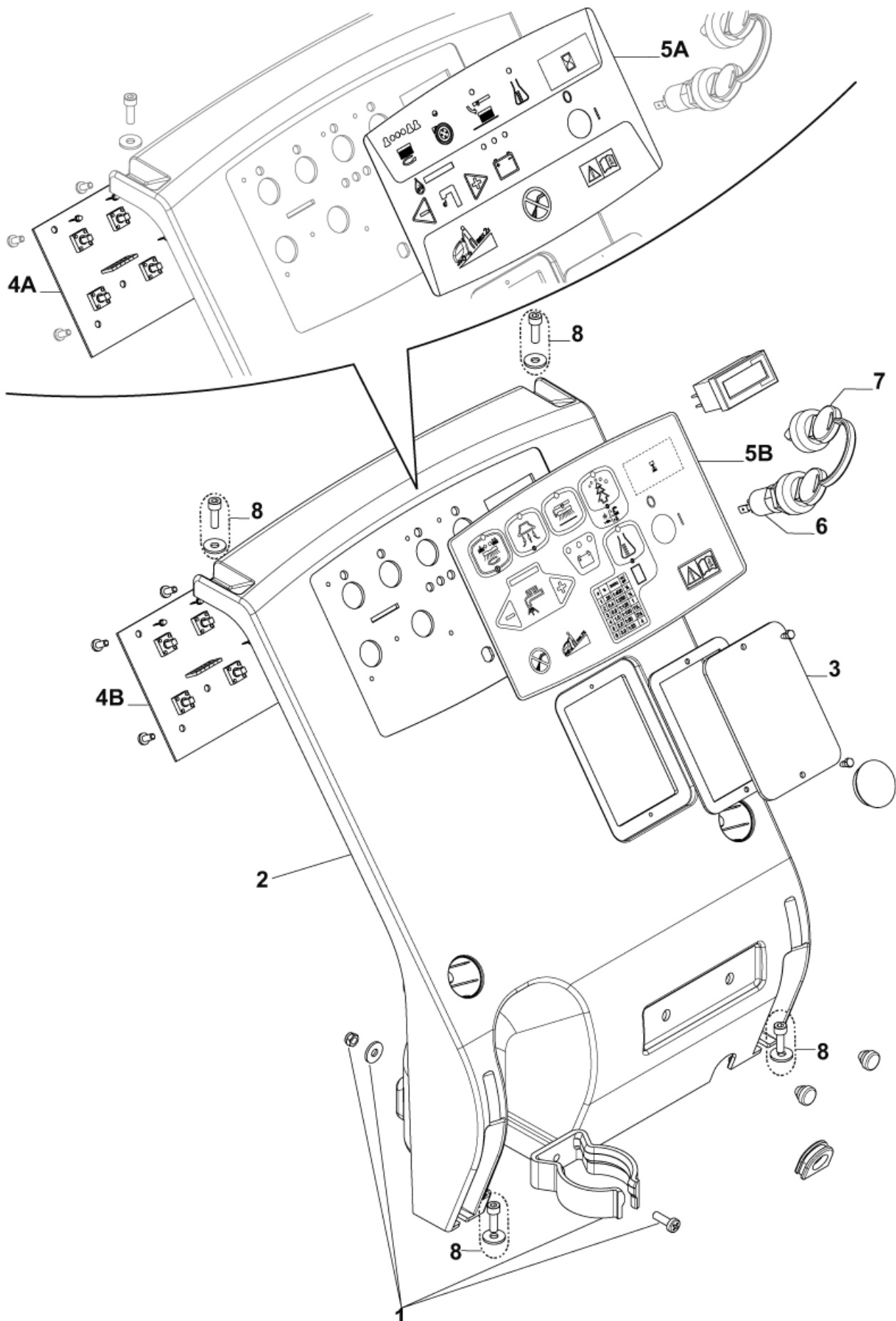
Control panel system

BA 651/BA751/BA751C/BA851

31-03-2015

ID Liste de pièces
BA65112

27



Control panel system

BA 651/BA751/BA751C/BA851

31-03-2015

ID Liste de pièces
BA65112

28

Pos	Réf. Pièce	Qté	Description	
0	9097403000	1	CABLAGE DE CONTACTEUR A CLEF	
1	909 6380 000	1	SUPPORT FLEXIBLE D 50 SS	
2	9098632000	1	CARTER DE COMMANDE	
3	9100001065	1	COUVERCLE NOIR DE VISITE	
6	146 2888 000	1	CLEF SW + BARILLET	
7	146 2887 000	1	CLEF 430S/510S/BA600S650S	
8	9098302000	1	VISSERIE PANNEAU DE COMMANDE	
4A	9100000177	1	CARTE ELECTRONIQUE DE TABLEAU DE BORD	UNTIL MAY 2010
4B	9100000180	1	KIT CARTE ELECTRONIQUE DE TRACTION	FROM JUNE 2010
5A	9097382000	1	ADHESIF TABLEAU DE BORD	DISC MODELS UNTIL MAY 2010
5A	9097479000	1	ADHESIF	CYL. MODEL UNTIL MAY 2010
5B	9100001244	1	ADHESIF PANNEAU DE CONTROLE ECOFLEX	DISC MODELS FROM JUNE 2010
5B	9100001245	1	ADHESIF PANNEAU DE CONTROLE ECOFLEX	CYL. MODEL FROM JUNE 2010
NI		1	ADHESIF BA 751 ECOFLEX	
NI		1	ADHESIF BA 751C ECOFLEX	
NI		1	ADHESIF BA 851 ECOFLEX	
NI		1	ADHESIF BA 651 ECOFLEX	
NI		1	ADHESIF BA 551D ECOFLEX	
NI		1	ADHESIF BA 611D ECOFLEX	
NI		1	ADHESIF BA 531D ECOFLEX	
NI		1	ADHESIF BA 451D ECOFLEX	

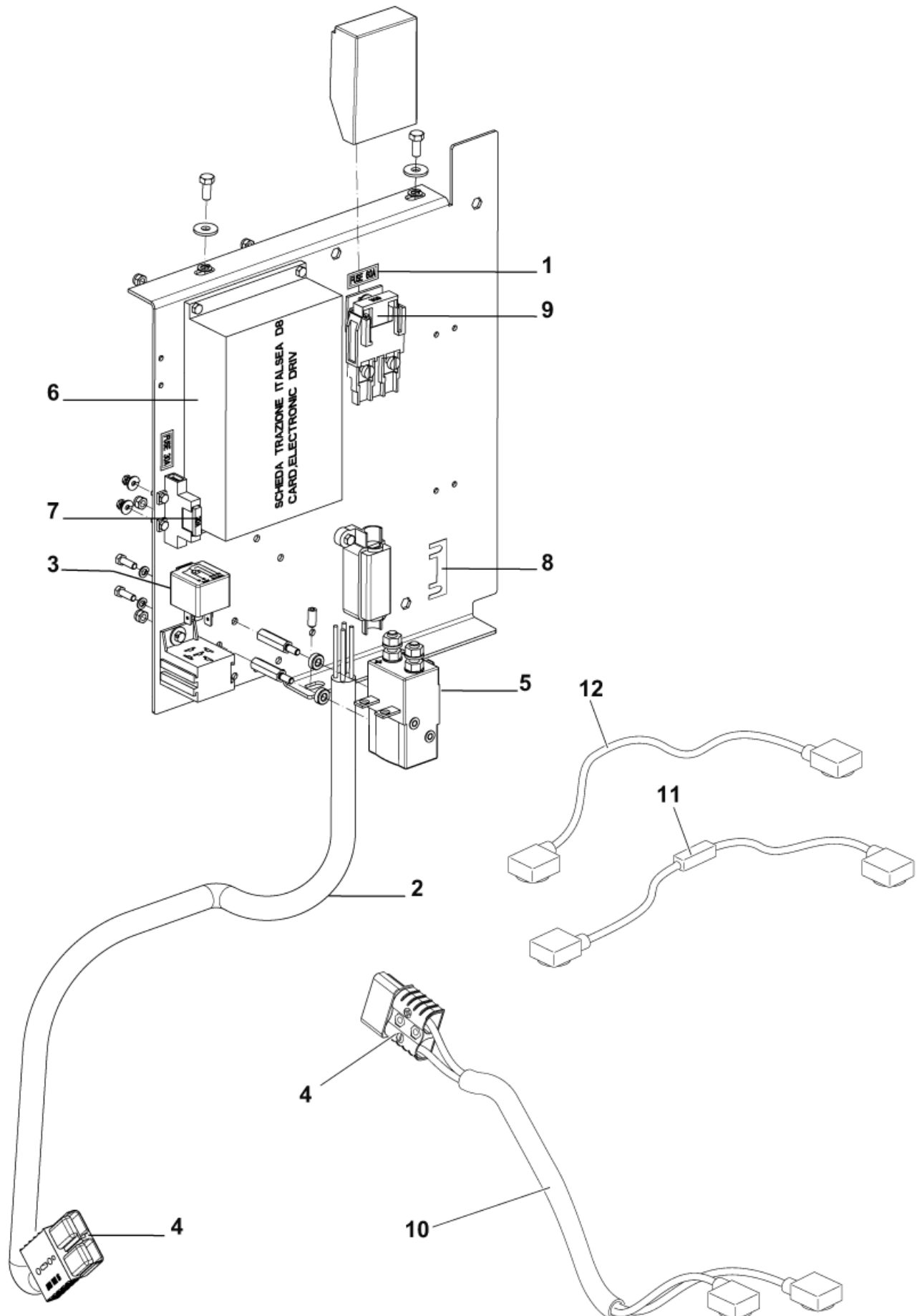
Composants électriques

BA 651/BA751/BA751C/BA851

31-03-2015

ID Liste de pièces
BA65113

29



Composants électriques

BA 651/BA751/BA751C/BA851

31-03-2015

ID Liste de pièces
BA65113

30

Pos	Réf. Pièce	Qté	Description
0	9097407000	1	CABLAGE MACHINE
0	9097410000	1	CABLAGE MOTEUR DE BROSSE
0	9097472000	1	CABLAGE PLATEAU BROSSEUR CYLINDRIQUE
0	L08812670	4	PLAQUE DE MAINTIEN DE BATTERIE
1	9097650000	1	KIT ADHESIFS BA651 751 851 EDS
2	9097408000	1	CABLAGE ELECTRIQUE
3	909 6622 000	1	RELAIS 24V/40A
4	9098762000	2	PRISE ROUGE 120A
5	909 5127 000	1	RELAIS 24 VOLTS
6	9100000189	1	KIT CARTE ELECTRONIQUE DE TRACTION
7	145 8513 000	1	FUSIBLE 30 A
8	145 9854 000	1	FUSIBLE 50A
9	909 6218 000	1	FUSIBLE 60 A
10	909 6125 000	1	CABLAGE DE BATTERIE
11	9098526000	1	CABLE DE BATTERIE AVEC FUSIBLE
12	9097590000	1	CABLE DE CONNEXION BATTERIE

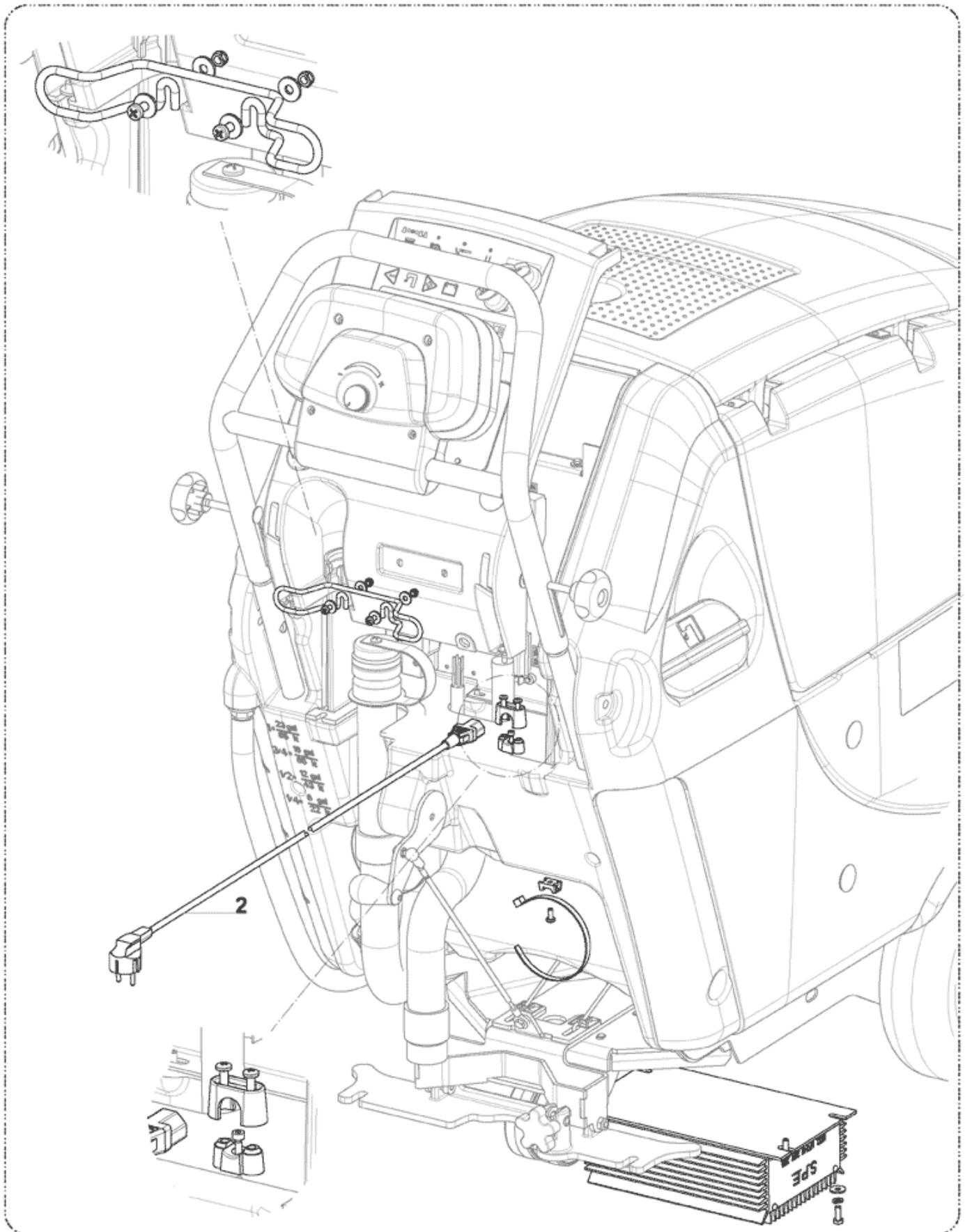
Battery charger

BA 651/BA751/BA751C/BA851

31-03-2015

ID Liste de pièces
BA65114

31



1

Battery charger

BA 651/BA751/BA751C/BA851

31-03-2015

ID Liste de pièces
BA65114

32

Pos	Réf. Pièce	Qté	Description
0	9099679000	1	CHARGEUR 24V/25A SEE TSB IT 2012-088
1	9097597000	1	CHARGEUR EMBARQUE 24/25 INST.INSTR.9097598000
2	909 5676 000	1	CABLE EXTENSION UK PLUG L.1000MM
2	9100000790	1	CABLE PRISE EU L.1000MM

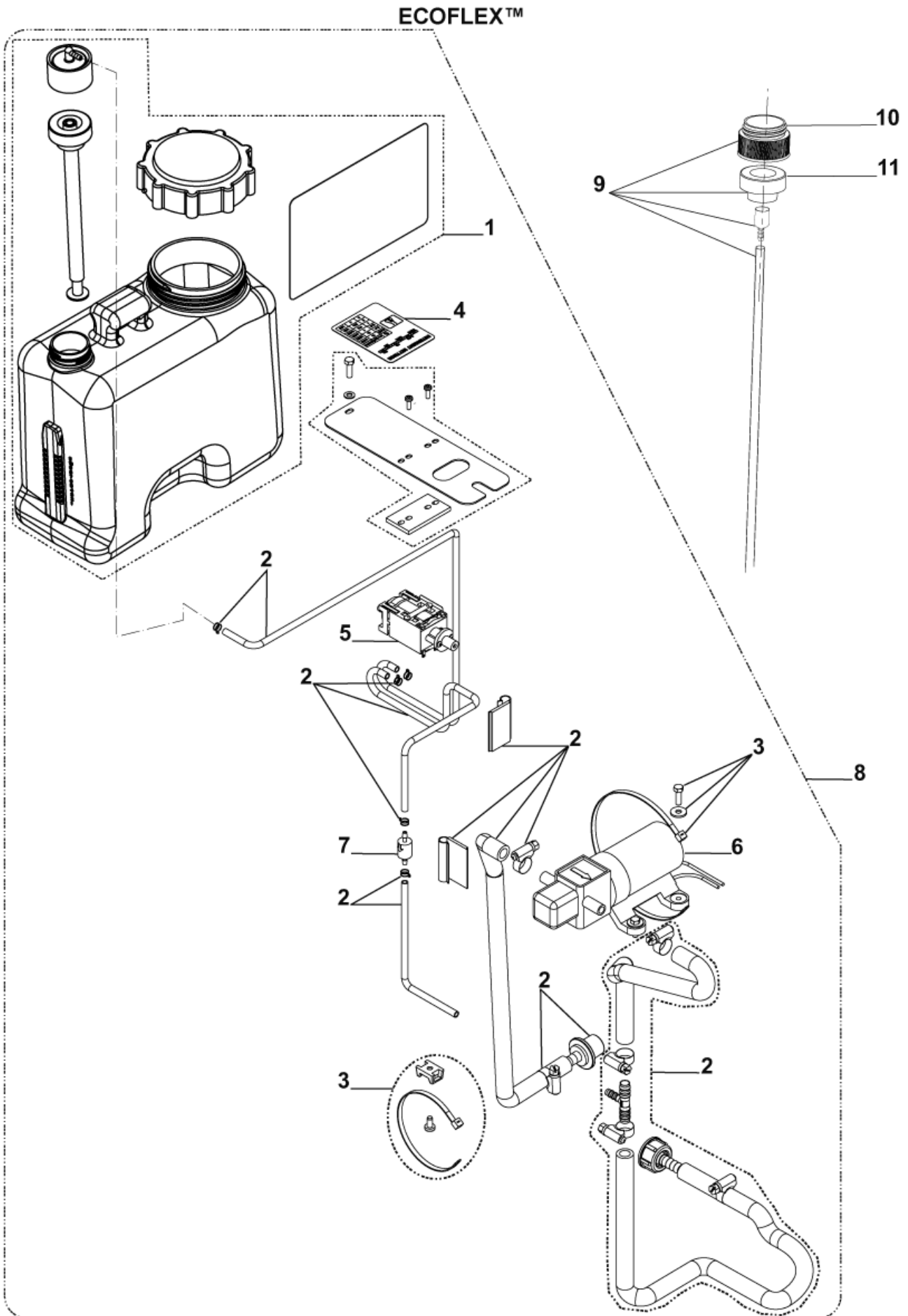
Accessory - EcoFlex system

BA 651/BA751/BA751C/BA851

31-03-2015

ID Liste de pièces
BA65115

33



Accessory - EcoFlex system

BA 651/BA751/BA751C/BA851

31-03-2015

ID Liste de pièces
BA65115

34

Pos	Réf. Pièce	Qté	Description
0	9097412000	1	CABLE CHEMICAL SYSTEM
1	909 6903 000	1	BIDON CHIMIE 4.5 LITRES
2	9097678000	1	KIT TUYAUX SYSTEME EDS
3	9097679000	1	HARDWARE EDS SYSTEM FIXING KIT
4	909 6592 000	1	DECAL DETERGENT ADJUST.
5	909 6183 000	1	POMPE SOLUTION/EAU BR 601
6	56315108	1	POMPE 24 V
7	56315522	1	CLAPET ANTI RETOUR
8	9097457000	1	KIT CHIMIE EMBARQUE ECOFLEX INST.INSTR.9097009000
9	9098025000	1	KIT ADAPTATEUR CHIMIE EMBARQUE
10	9097023000	1	ADAPTATEUR RESERVOIR
11	9097022000	1	SONDE

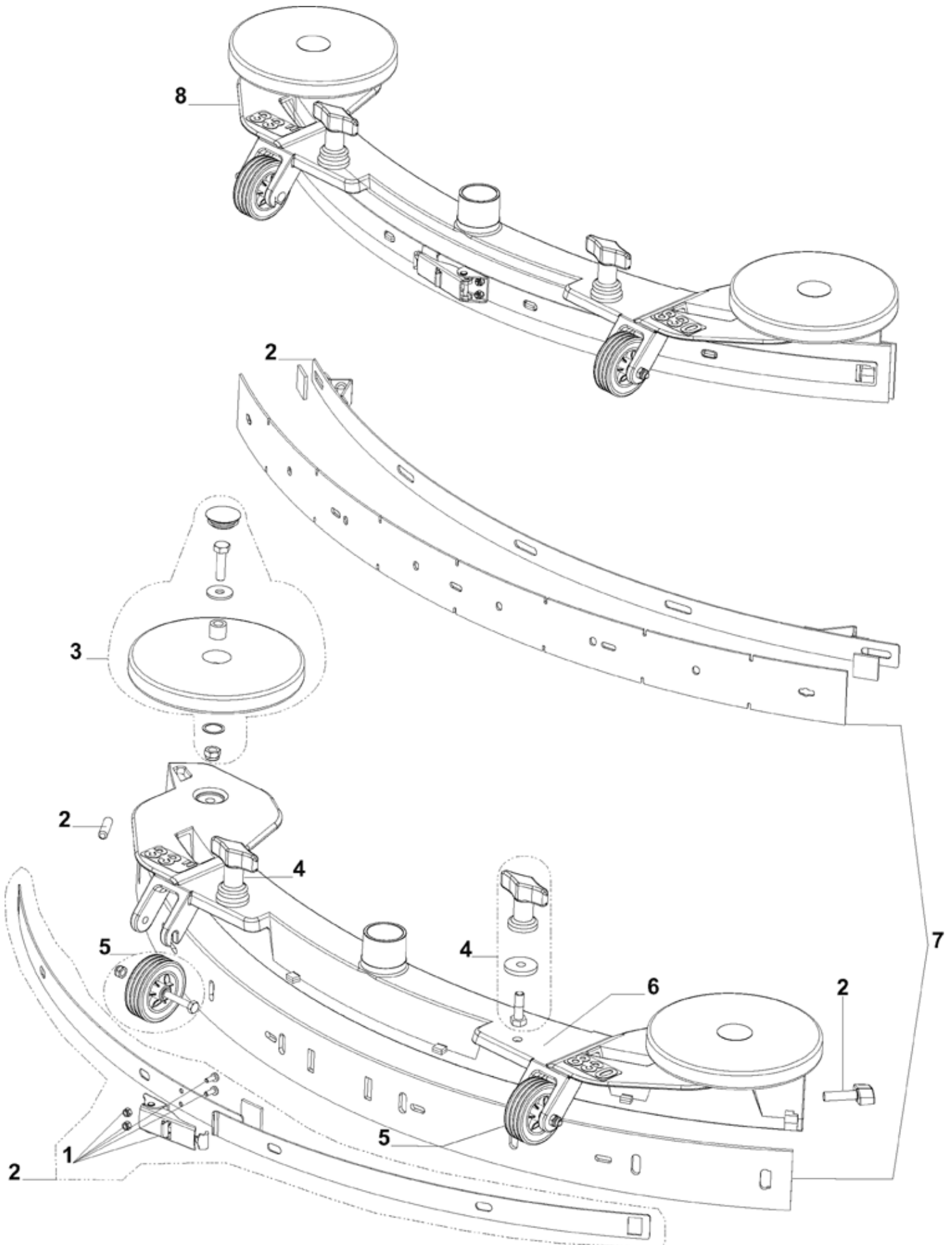
Accessory - Squeegee system 840mm/33"

BA 651/BA751/BA751C/BA851

31-03-2015

ID Liste de pièces
BA65116

35



Accessory - Squeegee system 840mm/33"

BA 651/BA751/BA751C/BA851

31-03-2015

ID Liste de pièces
BA65116

36

Pos	Réf. Pièce	Qté	Description
1	909 6394 000	1	KIT CROCHET EMBOUCHURE
2	9097634000	1	KIT DE VERROUILLAGE DU MAINTIEN DE LAMEL
3	909 6887 000	2	KIT ROULETTE PROTECTION
4	9097637000	1	PAPILLON FIXATION EMBOUCH
5	909 6883 000	1	KIT ROULETTES EMBOUCHURE 2PIECES
6	9097198000	1	EMBOUCHURE NUE
7	9100000280	1	KIT LAMELLES NON MARQUANTES 33/840MM
8	9097539000	1	SUCEUR COMPLET 840MM-33

Accessory - Brush deck 600mm/24"

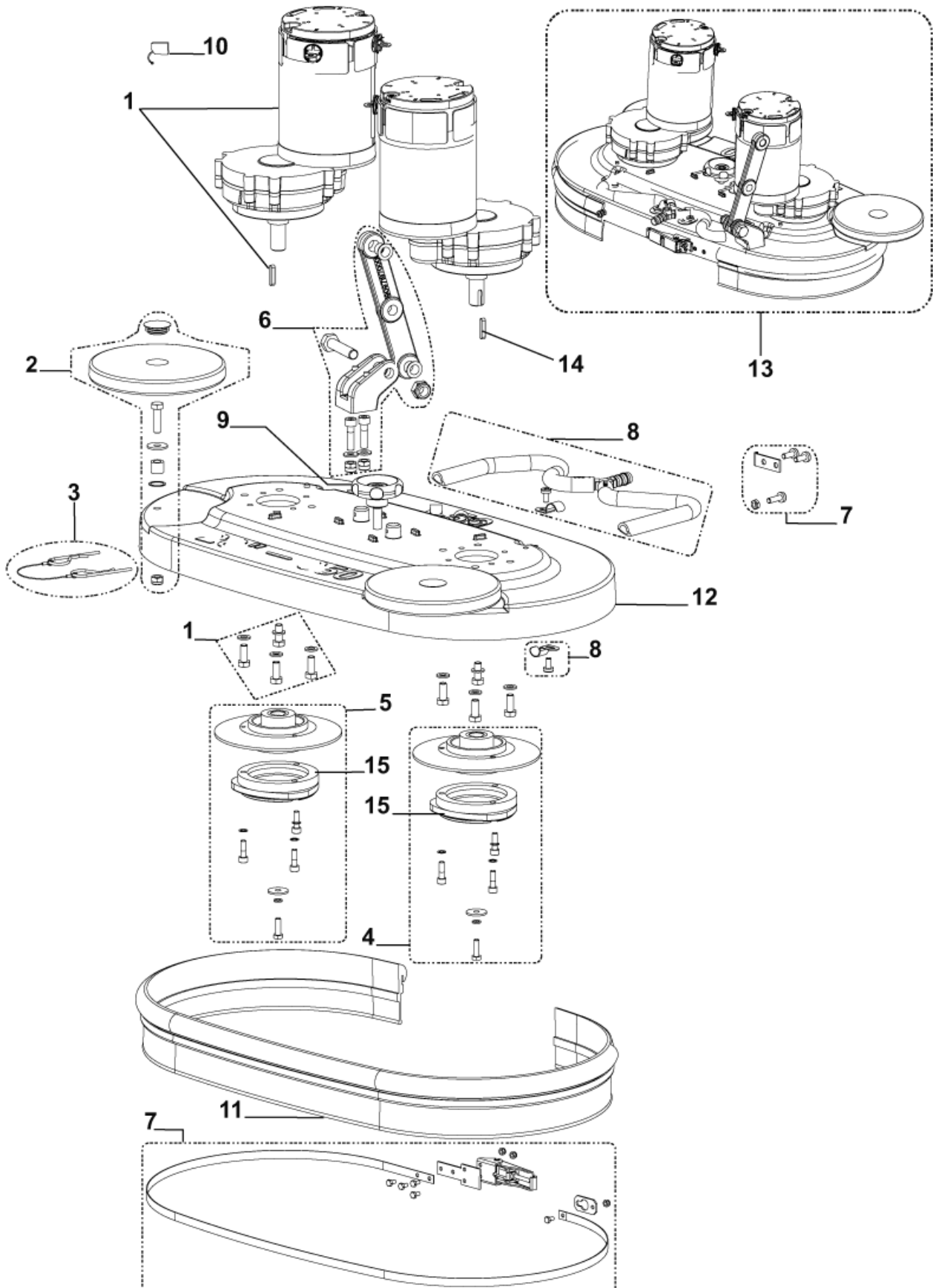
BA 651/BA751/BA751C/BA851

31-03-2015

ID Liste de pièces
BA65117

37

DECK BRUSH 600MM/24" KIT



Accessory - Brush deck 600mm/24"

BA 651/BA751/BA751C/BA851

31-03-2015

ID Liste de pièces
BA65117

38

Pos	Réf. Pièce	Qté	Description	
0	9097410000	1	CABLAGE MOTEUR DE BROSSE	
1	9099546000	2	MOTEUR REDUCTEUR 24V 400W KIT	
2	909 6887 000	2	KIT ROULETTE PROTECTION	
3	909 6354 000	1	GOUPILLE D ARRET	
4	9097497000	1	KIT POLYGONAL SUPPORT DE BROSSE GAUCHE	
5	9097496000	1	KIT POLYGONAL SUPPORT DE BROSSE DROIT	
6	9097641000	1	LEVIER MONTEE-DESCENTE PLATEAU	
7	909 5398 000	1	KIT CPLT PROTECT ECLABOUS	
8	9097648000	1	TUYAU 610 MM	
9	146 1037 000	1	MOLETTE	
10	909 5380 000	2	CHARBONS AVEC SUPPORT(4 UNITÉS)	FOR LEROY SOMER REF. 9097638000
10	9098376000	1	KIT CHARBONS MOTEUR DE BROSSE	FOR AMER REF. 9099546000
11	909 5224 000	1	PROTECTION ECLABOUSSURE 650MM/26'	
12	909 5344 000	1	PLATEAU BROSSEUR NU	
13	9097522000	1	DECK BRUSH 600MM/24 KIT	INST.INSTR.9097695000-COMPLEXITY REDUCTION
14	1466146000	2	CLAVETTE 5X5X25 UNI6604A	
15	L08812480	2	ENCLENCHEUR NU	

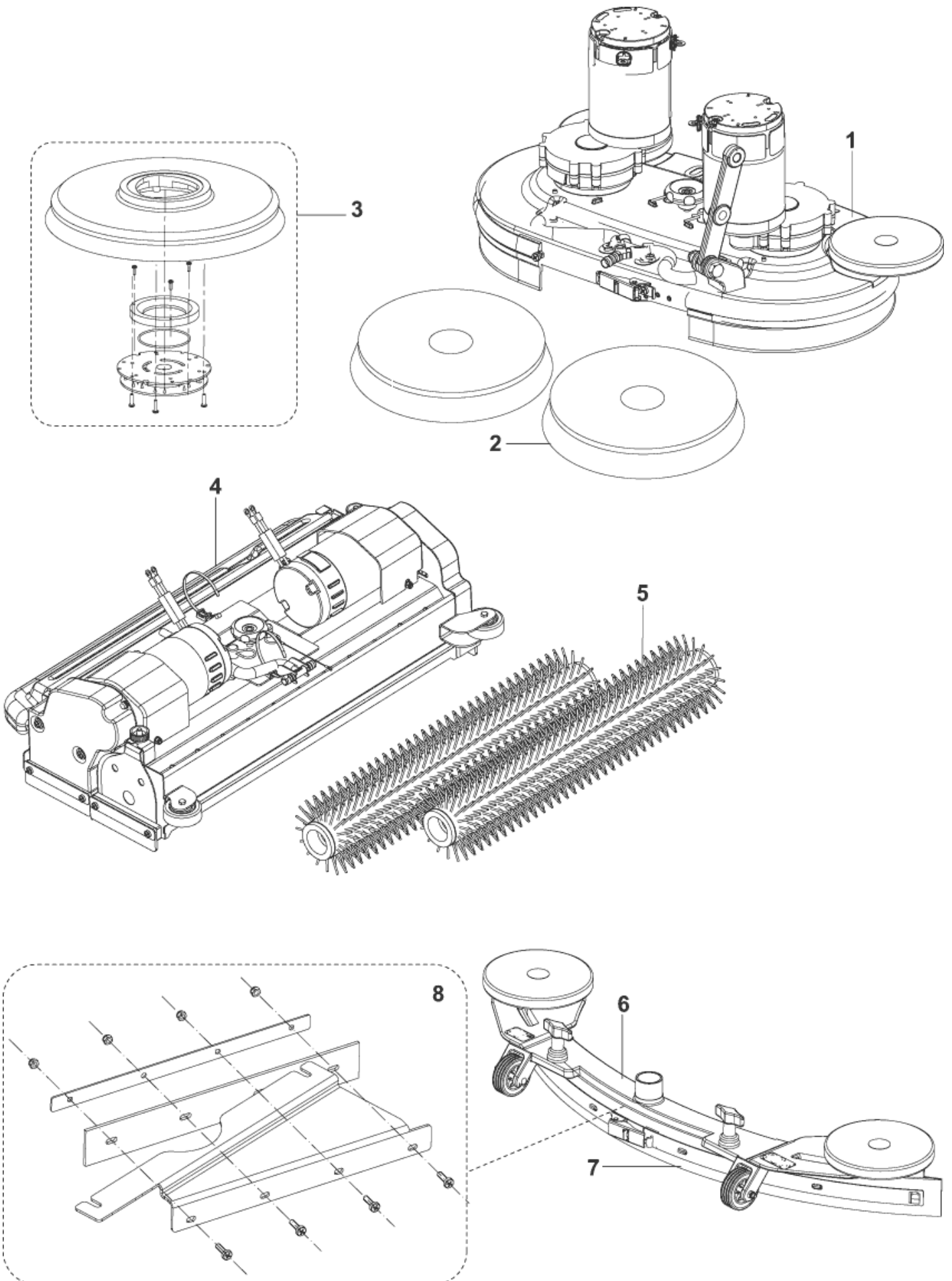
Accessory - Brushes - Pads - Squeegee blades

31-03-2015

ID Liste de pièces
BA65118

BA 651/BA751/BA751C/BA851

39



Accessory - Brushes - Pads - Squeegee blades

BA 651/BA751/BA751C/BA851

31-03-2015

ID Liste de pièces
BA65118

40

Pos	Réf. Pièce	Qté	Description	
1	9097522000	1	DECK BRUSH 600MM/24 KIT	INST.INSTR.9097695000-COMPLEXITY REDUCTION
1	9097610000	1	DECK BRUSH 650MM/26 KIT	INST.INSTR.9097695000
1	9097611000	1	PLATEAU BROSSEUR 750MM 28 POUCES	INST.INSTR.9097695000
1	9097612000	1	KIT PLATEAU BROSSEUR COMPLET 850MM/34	INST.INSTR.9097695000
2	909 5332 000	2	BROSSE PROLENE PPL 330MM	
2	909 5333 000	2	BROSSE PROLENE PPL 370MM	
2	909 5334 000	2	BROSSE MIDGRIT 240 330MM	
2	909 5335 000	2	BROSSE MIDGRIT 240 370MM	
2	909 5336 000	2	BROSSE MIDGRIT 180 330MM	
2	909 5337 000	2	BROSSE MIDGRIT 180 370MM	
2	909 5338 000	2	BROSSE PROLITE 330MM	
2	909 5339 000	2	BROSSE PROLITE 370MM	
2	909 5340 000	2	BROSSE UNION MIXTE 330MM	COMPLEXITY REDUCTION
2	909 5341 000	2	BROSSE UNION MIXTE 370MM	COMPLEXITY REDUCTION
2	9097469000	2	BROSSE PROLENE PPL D.430 17	
2	9097578000	2	BROSSE MID GRIT 240 - MOYEN/DUR 430MM	
2	9097579000	2	BROSSE MID GRIT 180 - DURE 430MM	
2	9097580000	2	BROSSE PROLITE NYLON LEGER	
2	9097581000	2	BROSSE UNION MIXTE - TRES LEGER	
3	909 5330 000	2	PLATEAU SUPPORT DISQUE+CENTREUR	
3	909 5331 000	2	PLATEAU SUPPORT DISQUE	
3	9097582000	2	PLATEAU SUPPORT DE DISQUE	
3	9100000142	2	PAD HOLDER FLAT 13 330MM	
3	9100000143	2	PAD HOLDER FLAT 14 355MM	
3	9100000144	2	PAD HOLDER FLAT 17 432MM	
4	9097652000	1	KIT PLATEAU BROS.CYL.CPLT 750MM 28 INCH	INST.INSTR.9097695000-COMPLEXITY REDUCTION
5	56412046	2	ROULEAU PROLENE ROUGE	
5	56412191	2	ROULEAU NYL JAUNE SOUPLE	
5	56412192	2	ROULEAU NYLON BLANC DUR	
5	56412193	2	ROULEAU MID GRIT 180 GRIS	
5	56412194	2	ROULEAU DYNA GRIT 80 NOIR	
5	56412195	2	ROULEAU MAGNA GRIT 46	
6	9097539000	1	SUCEUR COMPLET 840MM-33	
6	9097540000	1	EMBOUCHURE ALU CPLT	
6	9097541000	1	EMBOUCHURE ALU CPLT1040MM	
7	9096991000	1	KIT LAMELLES PUR 35	
7	9097358000	1	KIT LAMELLE PUR RESISTANT	
7	9100000282	1	KIT LAMELLES NON MARQUANTES 1040MM/41	
8	9098342000	1	KIT EMBOUCHURE 3EME LAMELLE	INST.INSTR.9098337000
9	9098912000	1	SUPPORT EMBOUCHURE A PARTIR NS14824209	ACCESSORY FOR BA 651/751-TSB IT 2010-062

PIECES DETACHEES RECOMMANDEES

BA 651/BA751/BA751C/BA851

31-03-2015

ID Liste de pièces
BA65119

41

Pas de dessin pour la liste de pièces

PIECES DETACHEES RECOMMANDEES

BA 651/BA751/BA751C/BA851

31-03-2015

ID Liste de pièces
BA65119

42

Pos	Réf. Pièce	Qté	Description	
1	9099929000	1	MOTEUR 3 ETAGE 24V 420W	BA 651 - 751 - 851 - 751C
2	9097653000	2	CHARBON MOTEUR	BA 651 - 751 - 851 - 751C
3	146 0630 000	1	JOINT DE BAC A POUSSIERE	BA 651 - 751 - 851 - 751C
4	9100000680	1	VERIN 24V DC STRK 100MM	BA 651 - 751 - 851 - 751C
5	909 5637 000	1	RESSORT DE VERIN	BA 651 - 751 - 851 - 751C
6	9097621000	1	ROUE PIVOTANTE ARRIERE	BA 651 - 751 - 851 - 751C
7	9097620000	2	ROUE TRACTION AVANT	BA 651 - 751 - 851 - 751C
8	9097363000	1	MOTEUR TRACTION 330W 24V	BA 651 - 751 - 851 - 751C
9	1464434000	1	KIT CHARBONS 2 PIECES	BA 651 - 751 - 851 - 751C
10	9097623000	1	KIT POTENTIOMETRE	BA 651 - 751 - 851 - 751C
11	9100000792	1	MICROSWITCH 16A 250V PKD	BA 651 - 751 - 851 - 751C
12	909 6038 000	1	FOURCHE DE POTENTIOMETRE	BA 651 - 751 - 851 - 751C
13	909 6171 000	1	POTENTIONMETRE +CABLE DE	BA 651 - 751 - 851 - 751C
14	9100001062	1	POTENTIOMETER 5K 40 PKD	BA 651 - 751 - 851 - 751C
15	909 6555 000	1	ELECTROVANNE	BA 651 - 751 - 851 - 751C
16	9100000362	1	FILTRE D EMISSION	BA 651 - 751 - 851 - 751C
17	9099481000	1	GRILLE DE FITRE A EAU RENFORCE	BA 651 - 751 - 851 - 751C
18	9097626000	1	KIT ROBINET DE RESERVOIR DE SOLUTION	BA 651 - 751 - 851 - 751C
19	9097629000	1	KIT RELEVAGE EMBOUCHURE	BA 651 - 751 - 851 - 751C
20	9097632000	1	MOLETTE REGLAGE SUPPORT	BA 651 - 751 - 851 - 751C
21	9097635000	1	KIT FIXATION DE LAMELLE D EMBOUCHURE	BA 651 - 751 - 751C
22	9097636000	1	KIT BARRE DE FIXATION LAMELLE	BA 851
23	909 6887 000	2	KIT ROULETTE PROTECTION	BA 651 - 751 - 851 - 751C
24	9097637000	1	PAPILLON FIXATION EMBOUCH	BA 651 - 751 - 851 - 751C
25	909 6883 000	1	KIT ROULETTES EMBOUCHURE 2PIECES	BA 651 - 751 - 851 - 751C
26	9100000281	1	KIT LAMELLES STANDARD 890MM/35	BA 651 - 751 - 751C
27	9100000282	1	KIT LAMELLES NON MARQUANTES 1040MM/41	BA 851
28	9099546000	2	MOTEUR REDUCTEUR 24V 400W KIT	BA 651 - 751 - 851
29	9098376000	2	KIT CHARBONS MOTEUR DE BROSSE	BA 651 - 751 - 851
30	9097640000	1	KIT SUPPORT POLYGONAL DE BROSSE DROITE	BA 651 - 751 - 851
31	9097639000	1	KIT SUPPORT POLYGONAL DE BROSSE GAUCHE	BA 651 - 751 - 851
32	909 5224 000	1	PROTECTION ECLABOUSSURE 650MM/26'	BA 651
33	909 5345 000	1	PROTECTION ECLABOUSSURE 750MM/30'	BA 751
34	9097471000	1	LAMELLE ANTI-ECLABOUSSURE 34 POUCES	BA 851
35	9099858000	2	MOTOR ELECTRIC 600W 24V KIT	BA 751C
36	L08603949	1	KIT BROSSE CARBON 4PCS	BA 751C
37	9098488000	1	KIT ROULETTE DE GABARIT	BA 751C
38	909 6731 000	1	COURROIE POLY V	BA 751C
39	909 5761 000	1	COURROIE POLY V	BA 751C
40	9097660000	1	KIT ANTI-ECLABOUSSURE DE PLATEAU CYLINDR	BA 751C
41	9097659000	2	KIT SUPPORT DE BROSSE CPLT	BA 751C
42	9100000177	1	CARTE ELECTRONIQUE DE TABLEAU DE BORD	BA 651 - 751 - 851 - 751C
43	146 2888 000	1	CLEF SW + BARILLET	BA 651 - 751 - 851 - 751C

PIECES DETACHEES RECOMMANDEES

BA 651/BA751/BA751C/BA851

31-03-2015

ID Liste de pièces
BA65119

43

Pos	Réf. Pièce	Qté	Description	
44	909 6622 000	1	RELAIS 24V/40A	BA 651 - 751 - 851 - 751C
45	909 5127 000	1	RELAI 24 VOLTS	BA 651 - 751 - 851 - 751C
46	9100000189	1	KIT CARTE ELECTRONIQUE DE TRACTION	BA 651 - 751 - 851 - 751C
47	909 6183 000	1	POMPE SOLUTION/EAU BR 601	BA 651 - 751 - 851 - 751C
48	56315108	1	POMPE 24 V	BA 651 - 751 - 851 - 751C
49	56315522	1	CLAPET ANTI RETOUR	BA 651 - 751 - 851 - 751C

General list of accessories

BA 651/BA751/BA751C/BA851

31-03-2015

ID Liste de pièces
BA65120

44

Pas de dessin pour la liste de pièces

General list of accessories

BA 651/BA751/BA751C/BA851

31-03-2015

ID Liste de pièces
BA6512U

45

Pos	Réf. Pièce	Qté	Description
1	9097522000	1	DECK BRUSH 600MM/24 KIT COMPLEXITY REDUCTION
2	9097610000	1	DECK BRUSH 650MM/26 KIT
3	9097611000	1	PLATEAU BROSSEUR 750MM 28 POUCES
4	9097612000	1	KIT PLATEAU BROSSEUR COMPLET 850MM/34
5	9097652000	1	KIT PLATEAU BROS.CYL.CPLT 750MM 28 INCH COMPLEXITY REDUCTION
6	L08603875	2	BROSSE CRIN VEGETAUX
7	L08603842	2	BROSSE NYLON DURE BLEUE
8	L08603874	2	BROSSE NYLON SOUPLE
9	L08603873	2	BROSSE MIDGRIT 240 SOUPLE 305MM
10	L08603872	2	BROSSE MIDLITE GRIT 180 - DURE 305MM
11	909 5340 000	2	BROSSE UNION MIXTE 330MM
12	909 5332 000	2	BROSSE PROLENE PPL 330MM
13	909 5338 000	2	BROSSE PROLITE 330MM
14	909 5334 000	2	BROSSE MIDGRIT 240 330MM
15	909 5336 000	2	BROSSE MIDGRIT 180 330MM
16	909 5341 000	2	BROSSE UNION MIXTE 370MM
17	909 5333 000	2	BROSSE PROLENE PPL 370MM
18	909 5339 000	2	BROSSE PROLITE 370MM
19	909 5335 000	2	BROSSE MIDGRIT 240 370MM
20	909 5337 000	2	BROSSE MIDGRIT 180 370MM
21	9097581000	2	BROSSE UNION MIXTE - TRES LEGER
22	9097469000	2	BROSSE PROLENE PPL D.430 17
23	9097580000	2	BROSSE PROLITE NYLON LEGER
24	9097578000	2	BROSSE MID GRIT 240 - MOYEN/DUR 430MM
25	9097579000	2	BROSSE MID GRIT 180 - DURE 430MM
26	56412191	2	ROULEAU NYL JAUNE SOUPLE
27	56412192	2	ROULEAU NYLON BLANC DUR
28	56412046	2	ROULEAU PROLENE ROUGE
29	56412193	2	ROULEAU MID GRIT 180 GRIS
30	56412194	2	ROULEAU DYNA GRIT 80 NOIR
31	56412195	2	ROULEAU MAGNA GRIT 46
32	L08603939	2	PLATEAU SUPPORT DISQUE 305MM ET CENTREUR
33	909 5330 000	2	PLATEAU SUPPORT DISQUE+CENTREUR
34	909 5331 000	2	PLATEAU SUPPORT DISQUE
35	9097582000	2	PLATEAU SUPPORT DE DISQUE
36	10001915	1	LOT DE 5 DISQUES BLANC ECOPAD DIAM 330
37	10001913	1	LOT DE 5 DISQUES VERT ECOPAD DIAM 330
38	10001914	1	LOT DE 5 DISQUES ROUGE ECOPAD DIAM 330
39	10001911	1	LOT DE 5 DISQUES BLEU ECOPAD DIAM 330
40	10001912	1	LOT DE 5 DISQUES MARRON ECOPAD DIAM 330
41	10001921	1	LOT DE 5 DISQUES BLANC ECOPAD DIAM 355
42	10001919	1	LOT DE 5 DISQUES VERT ECOPAD DIAM 355
43	10001920	1	LOT DE 5 DISQUES ROUGE ECOPAD DIAM 355

General list of accessories

BA 651/BA751/BA751C/BA851

31-03-2015

ID Liste de pièces
BA65120

46

Pos	Réf. Pièce	Qté	Description	
44	L00190796	1	LOT DE 5 DISQUES BLEU	
45	L00190797	1	LOT DE 5 DISQUES MARRON	
46	10001936	1	LOT DE 5 DISQUES BLANC ECOPAD DIAM 432	
47	10001940	1	LOT DE 5 DISQUES VERT ECOPAD DIAM 432	
48	10001941	1	LOT DE 5 DISQUES ROUGE ECOPAD DIAM 432	
49	10001939	1	LOT DE 5 DISQUES B ECOPAD DIAM 432	
50	10001971	1	LOT DE 5 DISQUES MARRON ECOPAD DIAM 432	
51	9097539000	1	SUCEUR COMPLET 840MM-33	
52	9097540000	1	EMBOUCHURE ALU CPLT	
53	9097541000	1	EMBOUCHURE ALU CPLT1040MM	
54	9096991000	1	KIT LAMELLES PUR 35	
55	9097358000	1	KIT LAMELLE PUR RESISTANT	
56	909 5065 000	1	FILTRE ANTI-MOUSSE	
57	909 6734 000	1	KIT PORTE DOCUMENT	
58	909 5512 000	1	ROUES TRACTION RESISTANTE	
59	909 5511 000	1	ROUE PIVOT POLYURETHANE	
60	9096916000	1	FILTRE SOLUTION RESERVOIR	OPTION
61	9096951000	1	COMPTEUR HORAIRE 24V	
62	9097597000	1	CHARGEUR EMBARQUE 24/25	
63	9097457000	1	KIT CHIMIE EMBARQUE ECOFLEX	