

421 A/B

Model:

420

421 A

421 B



Liste de pièces Français

14-03-2013

Table des matières

421 A/B

PIECES DE LA POIGNEE A PARTIR DU N° DE SERIE 325436	3
PIECES DE LA BASE A PARTIR DU N° DE SERIE 325436	6
ACCESSOIRES, VUE D'ENSEMBLE	10
RESERVOIR	12
PULVERISATEUR	14
SHAMPOINEUSE/SOUFFLANTE POUR MOQUETTES	16
DISPOSITIF SHAMPOINEUR DE MOQUETTES	18
BAGUE D'ASPIRATION	20
CONTENEUR A POUSSIERE	22
PORTE-PANIER	24
UNITE D'ASPIRATION SU 700 ANNEE 2001	26
UNITE D'ASPIRATION SU 750 NOUVEAU MODELE	28
UNITE D'ASPIRATION SU 600 AVANT 2001	30
HANDLE PART FROM SERIAL NO. 338901	32
BASE PARTS FOR 421 B	35

PIECES DE LA POIGNEE A PARTIR DU N° DE SERIE

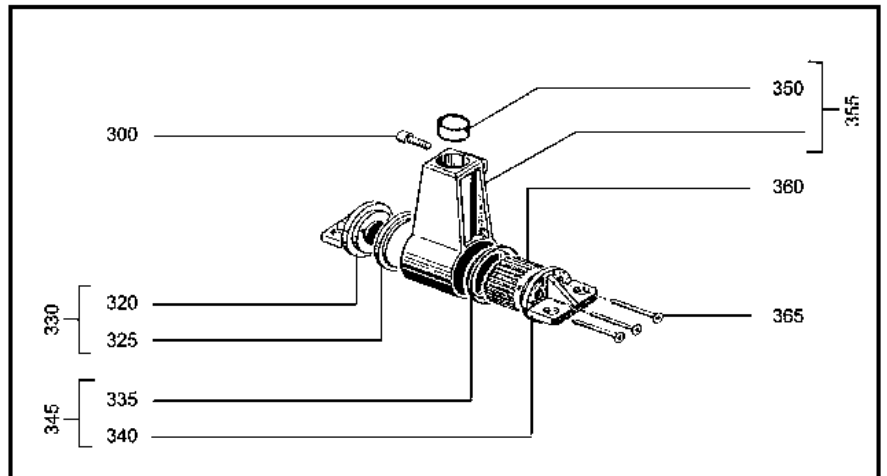
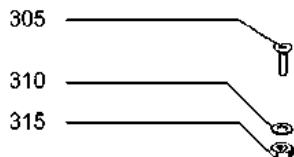
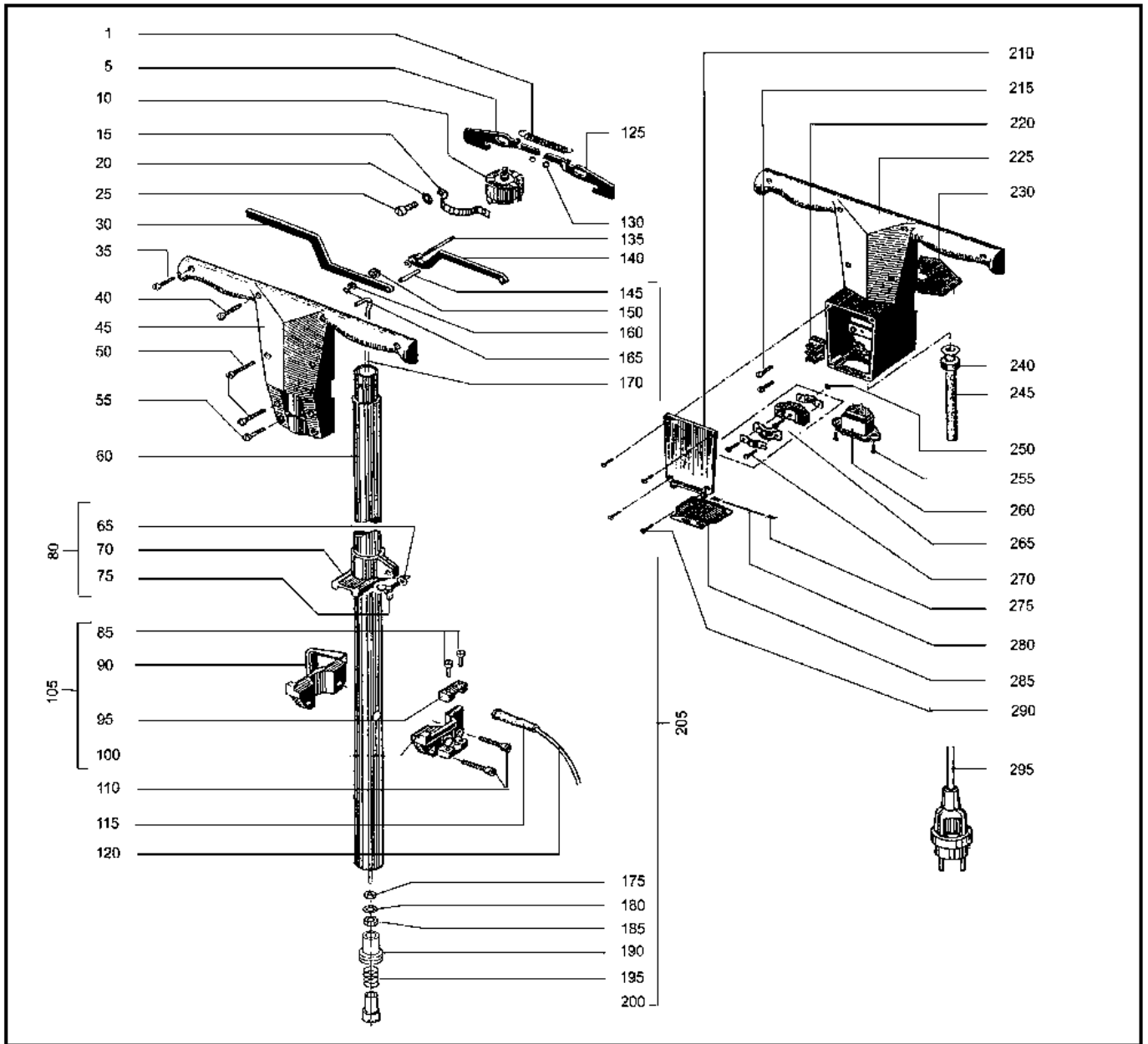
421 A/B

14-03-2013

ID Liste de pièces
Dx2913

3

2
|



1
319

PIECES DE LA POIGNEE A PARTIR DU N° DE SERIE

421 A/B

14-03-2013

ID Liste de pièces
DX2913

4

Pos	Réf. Pièce	Qté	Description
1	L08608541	1	RESSORT
5	L08080200	1	CDE INTERRUPTEUR
10	L08080300	1	INTERRUPTEUR
15	L08088800	1	BARRETTE FIXATION
20	33005862	2	RONDELLE M4 UNI 8842A
25	L08070400	2	VIS FIX CDE INVERSION
30	L08080500	1	LEVIER CDE POSIT MANCHE
35	L08080700	2	VIS
40	L08080800	2	VIS
45	L08186300	1	DEMI POIGN COND AV
50	L08080900	4	VIS
55	L08080700	2	VIS
65	L08082200	1	RONDELLE
70	L08601395	1	RESERVOIR
75	L08083500	1	VIS PAPILLON
80	L08601411	1	SUPPORT SUPERIEUR CPL
85	L08080600	1	VIS
90	L08601394	1	DEMI CROCHET
95	L08187000	1	ETRIER
100	L08601393	1	ATTACHE
105	L08601412	1	PORTE CABLE
110	L08043800	2	VIS M 6 X 16 MM
115	L08088000	1	PASSE FILS
120	L08187600	1	CABLE ALIMENTATION INT
125	L08080200	1	CDE INTERRUPTEUR
130	L08161500	2	BILLE
135	L08081800	1	AXE
140	L08081900	1	LEVIER CDE RESERV
145	L08082000	1	AXE
150	L08082100	1	ECROU
160	L08082200	1	RONDELLE
165	L08082300	1	CIRCLIPS
170	L08082400	1	TIGE DE CDE
175	L08081100	1	ECROU HEXAGON
180	L08040300	1	BOULON AV ROND P STA
185	33005505	1	ECROU M10
190	L08081300	1	BAGUE
195	L08081400	1	RESSORT RAPPEL
200	L08081500	1	AXE CRANTE
205	L08173900	1	TIGE DE CDE MANCHE CPLT
210	L08186500	1	PLAQUE MANCHE ARR
215	L08093800	1	VIS
220	L08187300	1	DOMINO POIGNEE

PIECES DE LA POIGNEE A PARTIR DU N° DE SERIE

421 A/B

14-03-2013

ID Liste de pièces
DX2913

5

Pos	Réf. Pièce	Qté	Description
225	L08186200	1	DEMI POIGNE COND ARR
230	L08194500	1	ISOLATION POIGNEE
240	L08082900	1	RONDELLE CAOUTCH PROTECT
245	L08081700	1	PASSE FILS BTE DE CD
250	L08053500	1	ECROU M 4
255	L08196200	1	VIS 2 9 X 9 5
260	L08187400	1	PRISE AUXILIAIRE
265	L08080400	1	ETRIER
270	L08080600	2	VIS
275	L08095400	2	RESSORT
280	L08095600	1	AXE
285	L08186600	1	VOLET FERM PRISE AUX
290	L08101900	4	VIS
295	L08179300	1	CABLE ALIMENTATION+PRISE
300	33004365	1	VIS M8X20 UNI5931
305	L08084400	4	VIS ALLEN FIXATION DE FLA
310	L08084800	4	RONDELLE
315	33005504	4	ECROU M8
320	L08605035	1	SUPPORT
325	L08160200	1	JOINT POUR FLASQUE BAS DE
330	L08605035	1	SUPPORT
335	L08160200	1	JOINT POUR FLASQUE BAS DE
340	L08605035	1	SUPPORT
345	L08605035	1	SUPPORT
350	L08346600	1	BAGUE
355	L08188600	1	BAGUE POS MANCHE
360	L08084500	1	CAME
365	L08084700	3	VIS ALLEN ASS FL

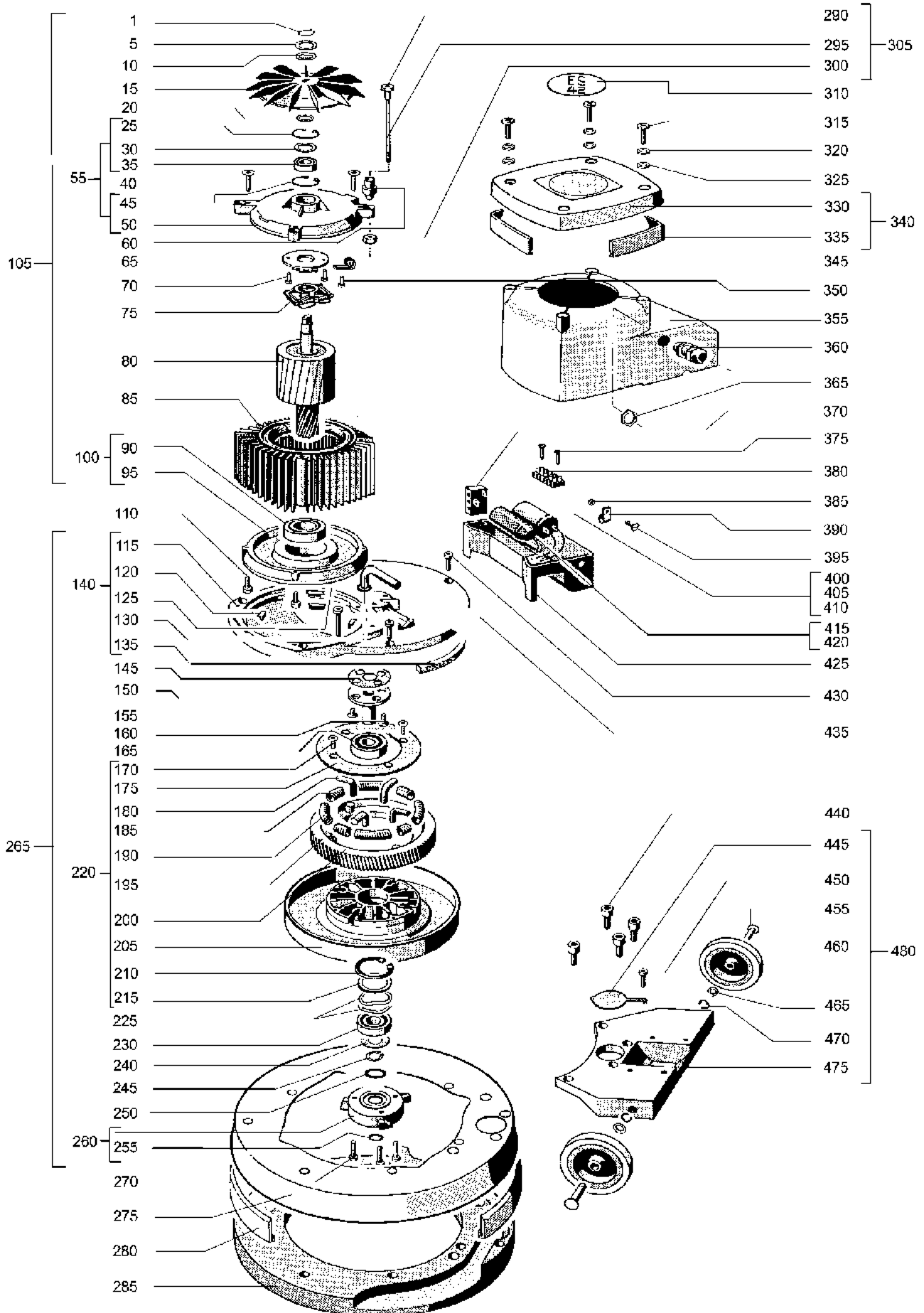
PIECES DE LA BASE A PARTIR DU N° DE SERIE 3

421 A/B

14-03-2013

ID Liste de pièces
Dx2915

6



PIECES DE LA BASE A PARTIR DU N° DE SERIE 3

421 A/B

14-03-2013

ID Liste de pièces
DX2915

7

Pos	Réf. Pièce	Qté	Description
1	L08182600	1	CIRCLIPS
5	L08183300	1	RONDELLE
10	L08163500	2	RONDELLE GALBEE
15	L08166900	1	PROT MOTEUR HEL REFR
20	L08183300	1	RONDELLE
25	L08040900	1	CIRCLIPS ROUL SUP RP
30	L08601171	1	RONDELLE A GALLET 430
35	L08040800	1	ROULEM SUP ROTOR
40	L08199800	4	VIS 5 X 25
45	L08040900	1	CIRCLIPS ROUL SUP RP
55	L08185300	1	CAPOT
60	L08185500	4	ENTRETOISE CAPOT SUP STAT
65	L08041000	1	CONTACTEUR FIXE
70	L08041100	2	SCREW
75	L08041200	1	CONTACTEUR MOBILE
75	L08045600	1	CENTRIFUGE 60 HZ
80	L08190000	1	ROTOR
80	L08190100	1	ROTOR 60 HZ
85	L08614214	1	421C MONOBROSSE 230-50HZ
90	L08051600	1	ROULEMENT INFERIEUR ROTOR
100	L08184900	1	EMBASE STATOR AVEC ROULEM
105	L08176528	1	MOTOR 421A 50/110
105	L08176628	1	MOTOR 421A 60/110
105	L08614214	1	421C MONOBROSSE 230-50HZ
110	L08183000	1	VIS FIX EMB STATOR
115	L08197100	1	SUPPORT MOTEUR 421A 511A
120	L08198500	4	ENSEMBLE PIECES SUPPORT
125	L08091900	1	JOINT TORIQUE
130	L08197000	1	TUBE DISTR LIQUIDE
135	L08054900	1	JOINT FEUTRE
140	L08198500	1	ENSEMBLE PIECES SUPPORT
145	L08189900	1	RONDELLE
150	L08197200	1	AXE CENTRAL
155	L08183200	1	VIS AXE CENTRAL
160	L08042500	3	VIS ALLEN FIX AXE CENTRAL
165	L08183900	1	ROULEMENT BILLE 6204 DDU
170	L08035400	4	VIS POUR 420 B
175	L08170000	1	FLASQUE COUR ENTR
180	L08162400	4	AXE RESSORT COUR
185	L08042900	4	PETIT RESSORT COUR POSITI
190	L08042800	4	GRD RESSORT COUR POSITION
195	L08045100	4	AXE COUR POSITION
200	L08043000	1	COURRONNE 50 HZ

PIECES DE LA BASE A PARTIR DU N° DE SERIE 3

421 A/B

14-03-2013

ID Liste de pièces
DX2915

8

Pos	Réf. Pièce	Qté	Description
200	L08047700	1	COURONNE 60HZ 421A
205	L08167100	1	PLATEAU ENTR
210	33006176	1	CIRCLIPS D47
215	L08182400	1	SUPPORT RONDELLE
220	L08190700	1	ENSEMBLE PIECES+COURRONNE
220	L08190800	1	GEAR BOX 60 HZ CPL.
225	L08183500	2	RONDELLE GALBEE
230	L08183900	2	ROULEMENT BILLE 6204 DDU
240	L08167900	1	RONDELLE PLAST
245	L08182700	1	CIRCLIPS
250	L08348500	1	JOINT PR CHAPEAU ENTRAINE
255	L08348600	1	JOINT D ETANCHEITE
260	L08348800	1	CHAPEAU ENTRAINEMENT
265	L08177100	1	ENSEMBLE PARTIE COUR COMP
265	L08177200	1	GEARING 421 A. 60 HZ
270	L08183400	3	VIS POUR CHAPEAU D ENTRAI
275	L08266100	1	CARTER INOX 421 A
280	L08180700	1	JOINT PROT CARTER INF
285	L08174800	1	ALOURDISSEUR
290	L08167300	4	ECROU FIX STATOR
295	L08167600	4	BOULON ASS STATOR
300	L08081100	4	ECROU HEXAGON
305	L08189800	4	BOULON ASS STAT AV ECR
310	L08602720	1	PLAQUE 421 A
315	L08182800	4	VIS FIX COUV MOTEUR
320	L08040400	4	RONDELLE
325	L08040500	4	RONDELLE
330	L08266000	1	COUVERCLE MOTEUR AV JOIN
335	L08180900	1	JOINT PROT CAPOT SUP
340	L08266000	1	COUVERCLE MOTEUR AV JOIN
345	L08239900	1	SERRE CABLE
350	L08317500	1	VIS
355	L08605008	1	CAPOT MOTEUR 421A/511A
360	L08192800	1	PRESSE ETOUPE
365	L08192900	1	ECROU PRESSE ETOUPE
370	L08046000	1	DISJONCTEUR 115V 60HZ
370	L08188500	1	DISJONCTEUR 8 A
375	L08095900	2	VIS
380	L08048900	1	BOARD TERMINAL 5 ELEMENT
385	L08053500	1	ECROU M 4
390	L08193000	1	VIS DU SERRE CABLE
395	L08101900	1	VIS
400	L08184600	1	CONDENS DE FONCTION 12 U

PIECES DE LA BASE A PARTIR DU N° DE SERIE 3

421 A/B

14-03-2013

Liste de pièces
DX2915

9

Pos	Réf. Pièce	Qté	Description
405	L08188900	1	CONDENS. FONCTION. 20 MF
410	L08184700	1	CONDENSATEUR 40 F 150V
415	L08048600	1	CONDENSATEUR 95 MF
420	L08046300	2	CONDENSATEUR MOTEUR
425	L08166800	1	BOITIER POUR CONDENSATEUR
430	L08182900	5	VIS
440	33004365	4	VIS M8X20 UNI5931
445	L08196500	1	COUVERCLE PLAST GRIS 421
450	L08196600	1	VIS D ASSEMBLAGE
455	L08044800	2	DEMI AXE DE ROUE
460	L08044700	2	ROUE 421 A
465	L08163500	2	RONDELLE GALBEE
470	L08044600	2	CIRCLIPS AXE DE ROUE
475	L08181300	1	SUPPORT ROUES
480	L08178300	1	ENSEMBLE SUPPORT ROUE 421
534	L08189500	2	VIS

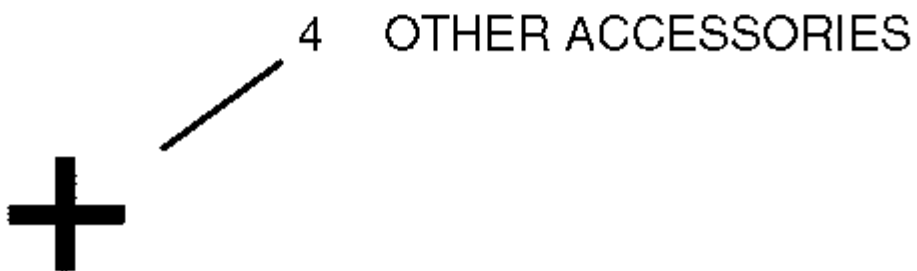
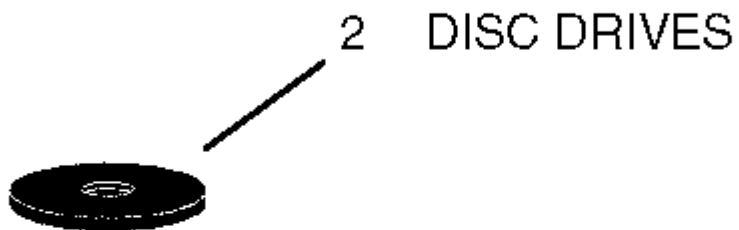
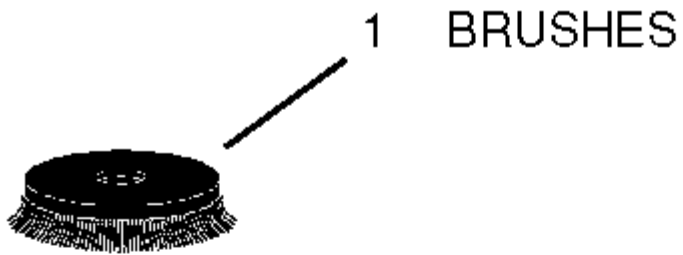
ACCESSOIRES, VUE D'ENSEMBLE

421 A/B

14-03-2013

ID Liste de pièces
DX2917

10



ACCESSOIRES, VUE D'ENSEMBLE

421 A/B

14-03-2013

ID Liste de pièces
LX2917

11

Pos	Réf. Pièce	Qté	Description
1	L08403000	1	BROSSE ACIER INOX
1	L08404300	1	BROSSE CRINS VEGETAUX
1	L08404400	1	BROSSE PROLENE
1	L08404500	1	BROSSE DOUCE SHAMP MOQUE
1	L08404500	1	BROSSE DOUCE SHAMP MOQUE
1	L08409900	1	BROSSE CARBURE SILICIUM
2	L08405401	1	PLATEAU SUPPORT DISQUE 406mm 421A B C
2	L08517500	1	PLATEAU 421C 406MM
3	10001929	1	LOT DE 5 DISQUES NOIR ECOPAD DIAM 406
3	10001931	1	LOT DE 5 DISQUES MARRON ECOPAD DIAM 406
3	10001933	1	LOT DE 5 DISQUES ROUGE ECOPAD DIAM 406
3	10001934	1	LOT DE 5 DISQUES BLANC ECOPAD DIAM 406
3	82308400	1	SANDING MESH 16 GRAIN 80 12PCS
3	82308500	1	SANDING MESH 16 GRAIN100 102PCS
3	L00302900	1	LOT DE 10 DISQUES ABRASIF
3	L00303100	1	LOT DE 10 DISQUES ABRASIF
3	L08531100	1	LOT DE 5 DISQUES BLEU
4	L00392900	1	ROBINET DEBIT REGLABLE
4	L08205000	1	SUCTION RING FOR 421A
4	L08403300	1	COUV SHAMP MOQUETTE AV DI
4	L08410253	1	COMPRESSEUR SG 5 220V
4	L08425900	1	SU 750 UNITE ASPIRATION
4	L08608579	1	VAPORISATEUR POUR SPRAY
4	L08612000	1	JUPE D ASPIRATION CPLTE
4	L08615150	1	RESERVOIR 10 LITRES COMPLET

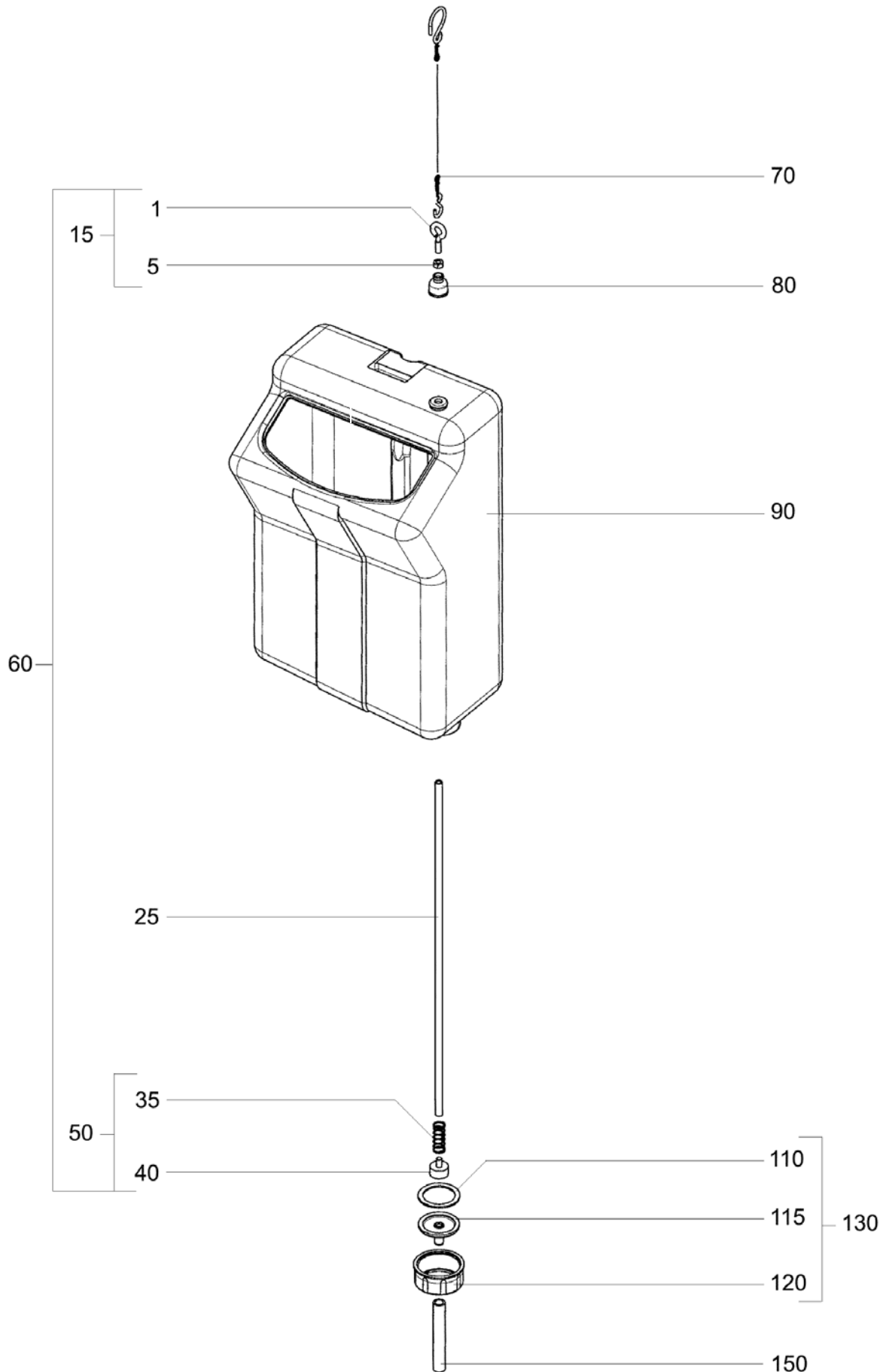
RESERVOIR

421 A/B

14-03-2013

ID Liste de pièces
DX2919

12



RESERVOIR

421 A/B

14-03-2013

ID Liste de pièces
LX2919

13

Pos	Réf. Pièce	Qté	Description	
0	L08081000	1	TUBE	FOR MODEL PRUNED 2008
0	L08083200	1	CHAINE RESERVOIR AVEC CRO	FOR MODEL PRUNED 2008
0	L08083300	1	ROBINET RESERV	FOR MODEL PRUNED 2008
0	L08094800	1	ECROU RESERVOIR	FOR MODEL PRUNED 2008
0	L08094900	1	CIRCLIPS	FOR MODEL PRUNED 2008
0	L08615150	1	RESERVOIR 10 LITRES COMPLET	FOR MODEL PRUNED 2008
0	L08615150	1	RESERVOIR 10 LITRES COMPLET	FOR MODEL PRUNED 2008
15	L08606771	1	ATTACHE CHAINE DE RESERVOIR	
50	L08606772	1	KIT RESSORT DE RESERVOIR	
60	L08606773	1	KIT TIGE COMPLETE DE RESERVOIR 421C	
70	L08615162	1	CHAINE DE RESERVOIR	
80	L08615152	1	FLEXIBLE GASKET	
90	L08615151	1	RESERVOIR NU 10L	
130	L08606774	1	KIT RACCORD DE SORTIE DE RESERVOIR	

PULVERISATEUR

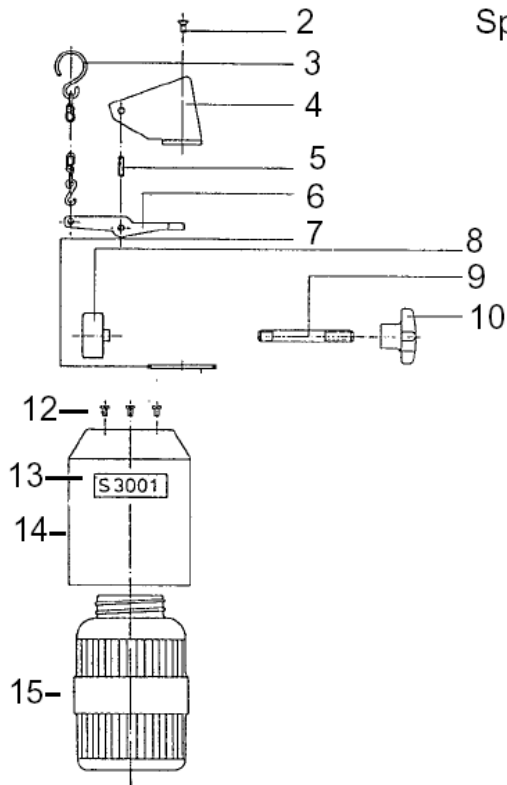
421 A/B

14-03-2013

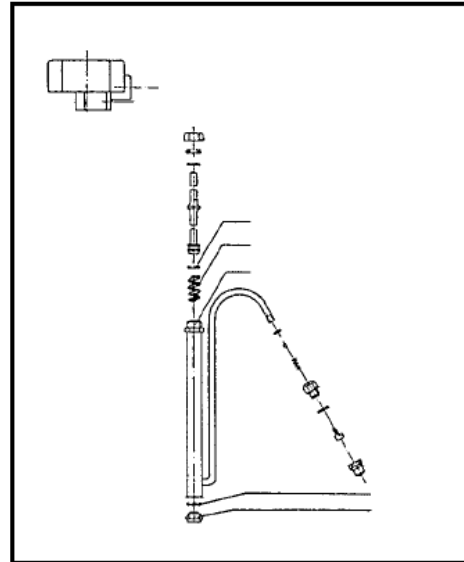
ID Liste de pièces
DX29111

14

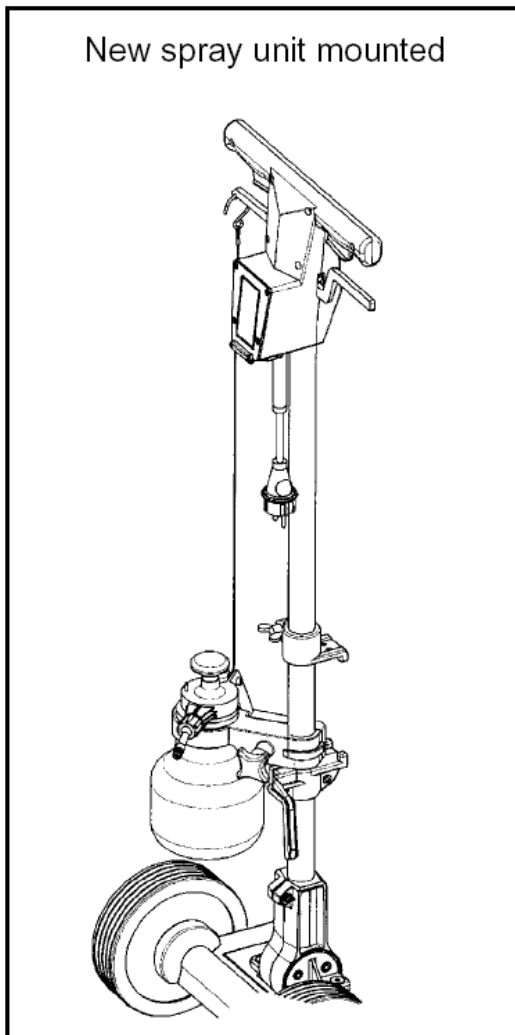
Spare parts for spray unit 08407700



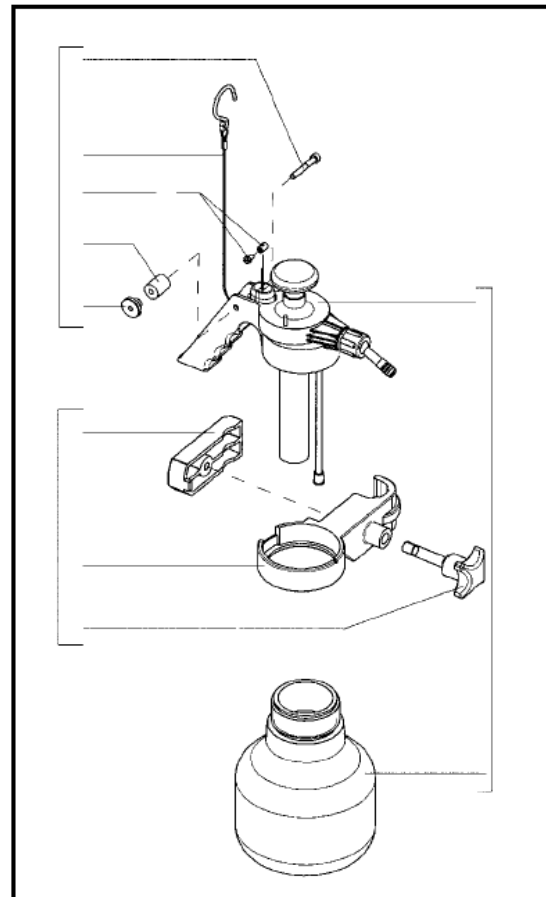
11



New spray unit mounted



20



PULVERISATEUR

421 A/B

14-03-2013

ID Liste de pièces
DXZ9111

15

Pos	Réf. Pièce	Qté	Description
1	L08608579	1	VAPORISATEUR POUR SPRAY
2	L08201000	1	VIS TETE PLATE M4X10 COUR
3	L08608579	1	VAPORISATEUR POUR SPRAY
4	L08102000	1	CAPOT
5	L08102100	1	AXE DE PISTON
6	L08608579	1	VAPORISATEUR POUR SPRAY
7	L08265300	1	JOINT VAPORISATEUR 084077
8	L08103700	1	PATTE FIX
9	L08103900	1	AXE CRANTE
10	L08104000	1	POIGNEE
11	L08249300	1	PUMP AND HOLDER
12	L08105400	1	VIS COURONNE ASPIR 421 5
12	L08286700	1	VIS AUTOTARDEUSE P VAPO 0
13	L08250700	1	PLATE S 3001
14	L08104200	1	PROTECTION
15	L08249500	1	CONTAINER FOR SPRAY AGGR.
20	L08608579	1	VAPORISATEUR POUR SPRAY
21	L08606359	1	CABLE CDE + FIXATION
22	L08606360	1	SUPPORT VAPORISATEUR CPLT
23	L08608578	1	SYST SPRAY + BIDON SOLUT

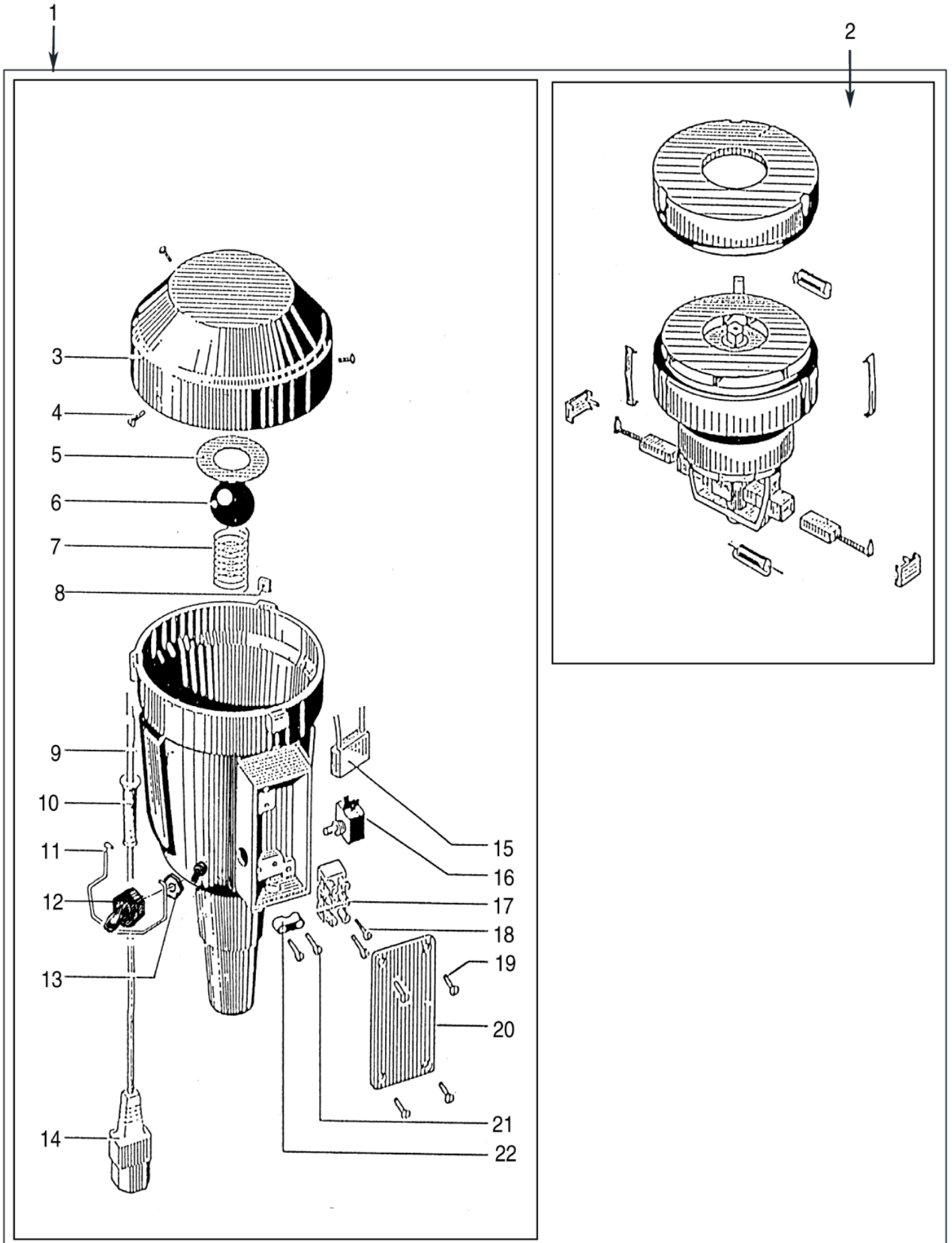
SHAMPOUINEUSE/SOUFFLANTE POUR MOQUET

421 A/B

14-03-2013

ID Liste de pièces
DX29113

16



SHAMPOUINEUSE/SOUFFLANTE POUR MOQUE'

421 A/B

14-03-2013

ID Liste de pièces
DXZ9113

17

Pos	Réf. Pièce	Qté	Description
1	L08410253	1	COMPRESSEUR SG 5 220V
2	L08601209	1	MOTEUR COMPRESSEUR SG4 22
3	L08305200	1	CAPOT PROTECTION SG4
4	L08193100	1	VIS
5	L08092500	1	SIEGE OBTURATEUR
6	L08092600	1	BALLE FLOTTEUR
7	L08092800	1	RESSORT
8	L08096700	1	ECROU
9	L08301600	1	CARTER INFERIEUR SG4
10	L08093200	1	SLEEVE
11	L08090400	1	CROCHET SUPPORT
12	L08600341	1	PROTECTION INTER
14	L08189100	1	CABLE AV FICHE
15	L08304800	1	CONDENSATEUR SG 4
16	L08096100	1	INTERRUPTEUR
17	L08095700	1	DOMINO
18	L08095900	1	VIS
19	L08096400	1	VIS
20	L08096500	1	PLAQUE OBTURATION

DISPOSITIF SHAMPOUINEUR DE MOQUETTE

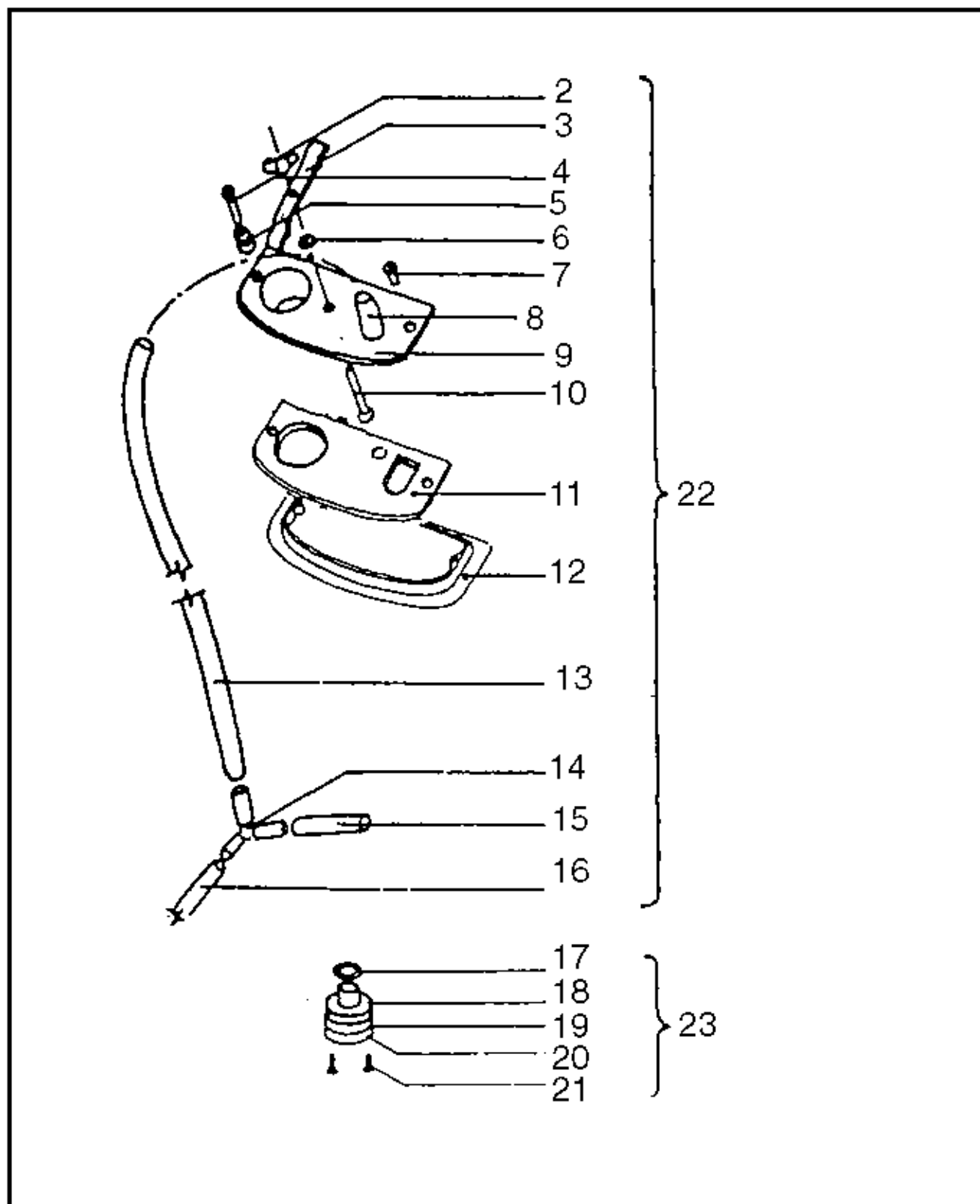
421 A/B

14-03-2013

ID Liste de pièces
DX29115

18

1



DISPOSITIF SHAMPOINEUR DE MOQUETTE

421 A/B

14-03-2013

ID Liste de pièces
DXZ9115

19

Pos	Réf. Pièce	Qté	Description
1	L08403300	1	COUV SHAMP MOQUETTE AV DI
2	L08091000	1	WING NUT
3	L08090900	1	PATTE DE FIXATION
4	L08091100	1	VIS
5	L08091300	1	GACHE FIXATION
6	33005502	1	ECROU M6
7	L08091400	1	VIS
8	L08142500	1	EMBOUT
9	L08091500	1	CAPOT
10	L08091600	1	VIS M 6 X 50
11	L08091700	1	JOINT ETANCHEITE
12	L08091800	1	CONTRE PLAQUE
13	L08090500	1	TUBE PLASTIQUE
14	L08090600	1	TUBE Y
15	L08090700	1	TUBE PLASTIQUE ROBINET Y
16	L08090800	1	TUBE PLASTIQUE Y TUBE DIS
17	L08091900	1	JOINT TORIQUE
19	L08092100	1	FILTER
21	L08092300	1	SCREW M 4X16
22	L08403300	1	COUV SHAMP MOQUETTE AV DI
23	L08401700	1	DIFFUSEUR SHAMP MOQUETTE
24	L08403300	1	COUV SHAMP MOQUETTE AV DI

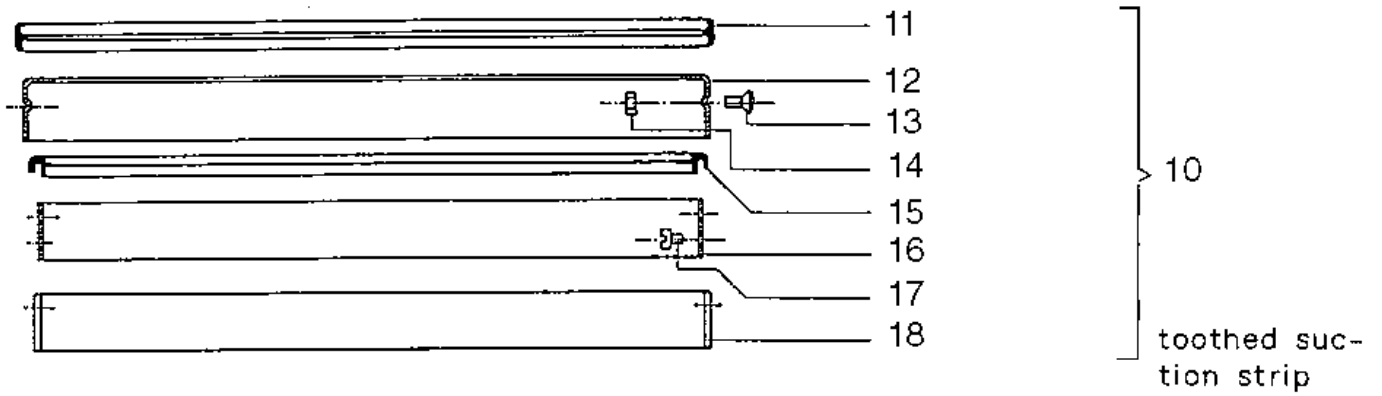
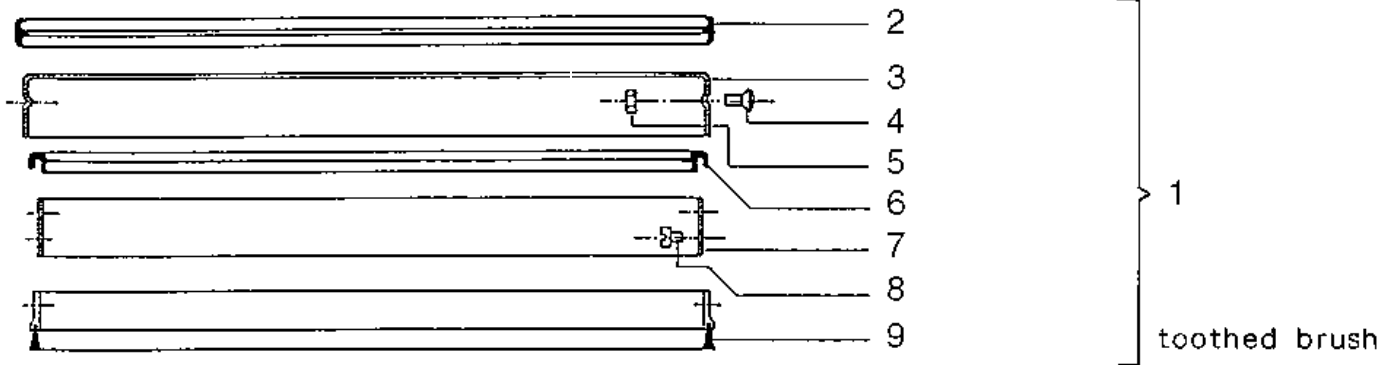
BAGUE D'ASPIRATION

421 A/B

14-03-2013

ID Liste de pièces
DX29117

20



BAGUE D'ASPIRATION

421 A/B

14-03-2013

ID Liste de pièces
DXZ9117

21

Pos	Réf. Pièce	Qté	Description
1	L08612000	1	JUPE D ASPIRATION CPLTE
2	L08197900	1	BUFFER 421
3	L08205800	1	RETAINING RING 421
4	L08201000	8	VIS TETE PLATE M4X10 COUR
5	L08053500	8	ECROU M 4
6	L08197800	1	JOINT ETANCHEITE COUR ASP
7	L08197500	1	RING
8	L08200900	4	ECROU
9	L08197600	1	STRIP BRUSH SUCTION RING. 421
10	L08612000	1	JUPE D ASPIRATION CPLTE
11	L08197900	1	BUFFER 421
12	L08205800	1	RETAINING RING 421
13	L08201000	8	VIS TETE PLATE M4X10 COUR
14	L08053500	8	ECROU M 4
15	L08197800	1	JOINT ETANCHEITE COUR ASP
16	L08197500	1	RING
17	L08200900	1	ECROU
18	L08203600	1	RAIL DE BAVETTE POUR JUPE ASPI.421A

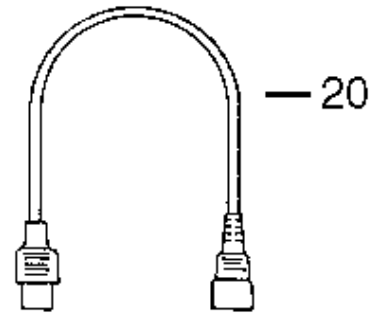
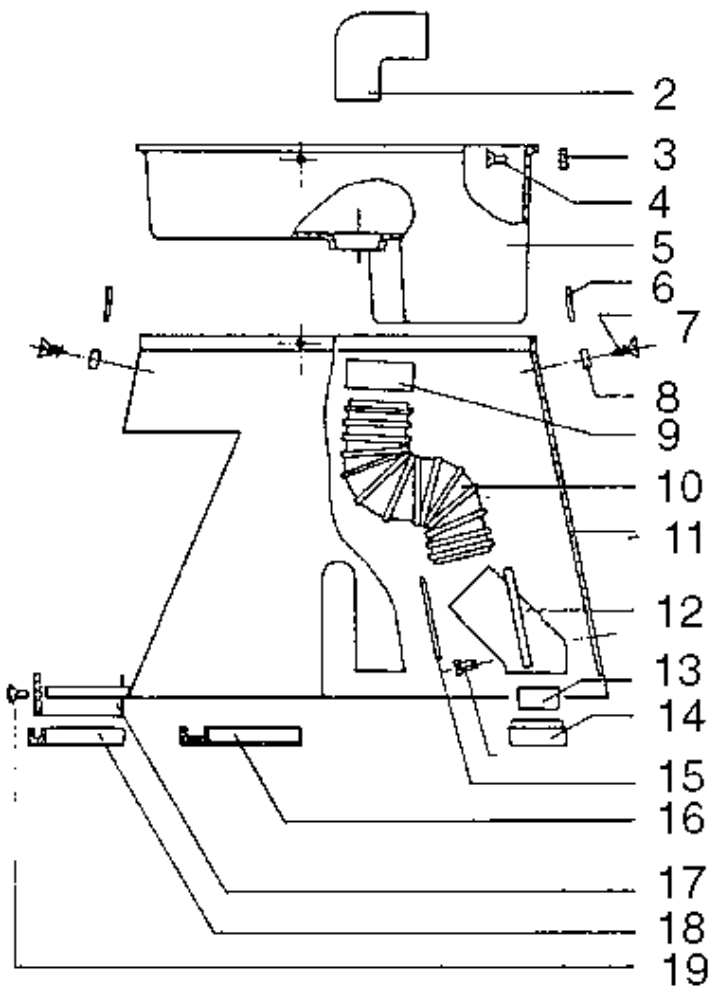
CONTENEUR A POUSSIERE

421 A/B

14-03-2013

ID Liste de pièces
DX29119

22



CONTENEUR A POUSSIERE

421 A/B

14-03-2013

ID Liste de pièces
DXZ9119

23

Pos	Réf. Pièce	Qté	Description
3	L08053500	4	ECROU M 4
4	L08193100	4	VIS
7	L08002600	2	VIS FIX COUV CONDENS
9	L08202000	1	U-PROFILE
13	L08203500	1	BUSH
14	L08202300	1	CONE CAOUT ETANCHEITE RE
15	L08203300	2	JOINT
18	L08201900	1	U-PROFILE
19	L08101900	1	VIS
20	L08198400	1	CABLE SUCTION EQUIP. 421A

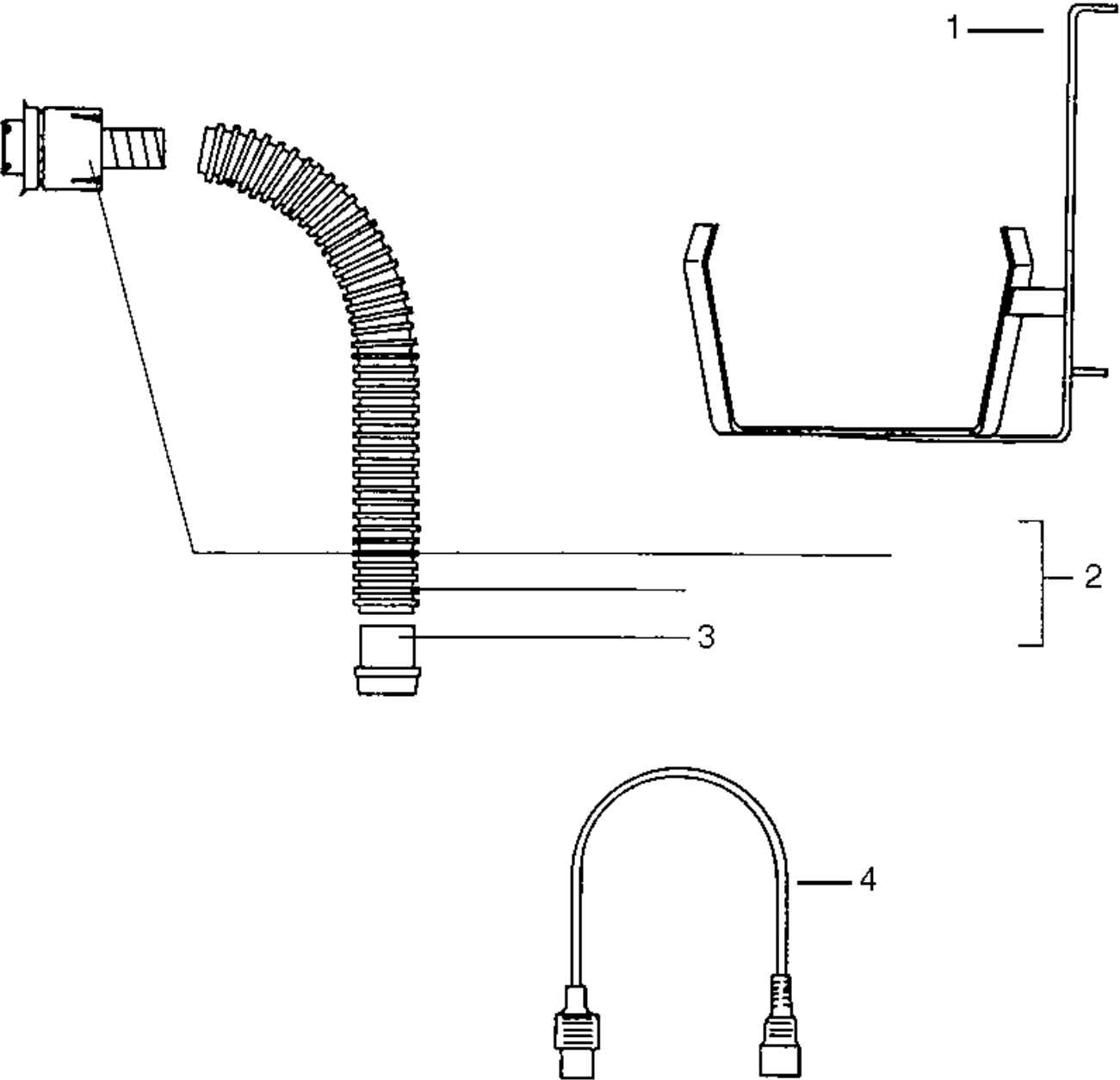
PORTE-PANIER

421 A/B

14-03-2013

ID Liste de pièces
DX29121

24



PORTE-PANIER

421 A/B

14-03-2013

ID Liste de pièces
DXZ9121

25

Pos	Réf. Pièce	Qté	Description
1	L08191300	1	FRAME FOR SUCTION EQUIP.
2	L08203000	1	HOSE GS FOR SUCTION EQUIP.
3	L08191500	1	NOZZLE FOR SUCTION HOSE
4	L08198500	1	ENSEMBLE PIECES SUPPORT

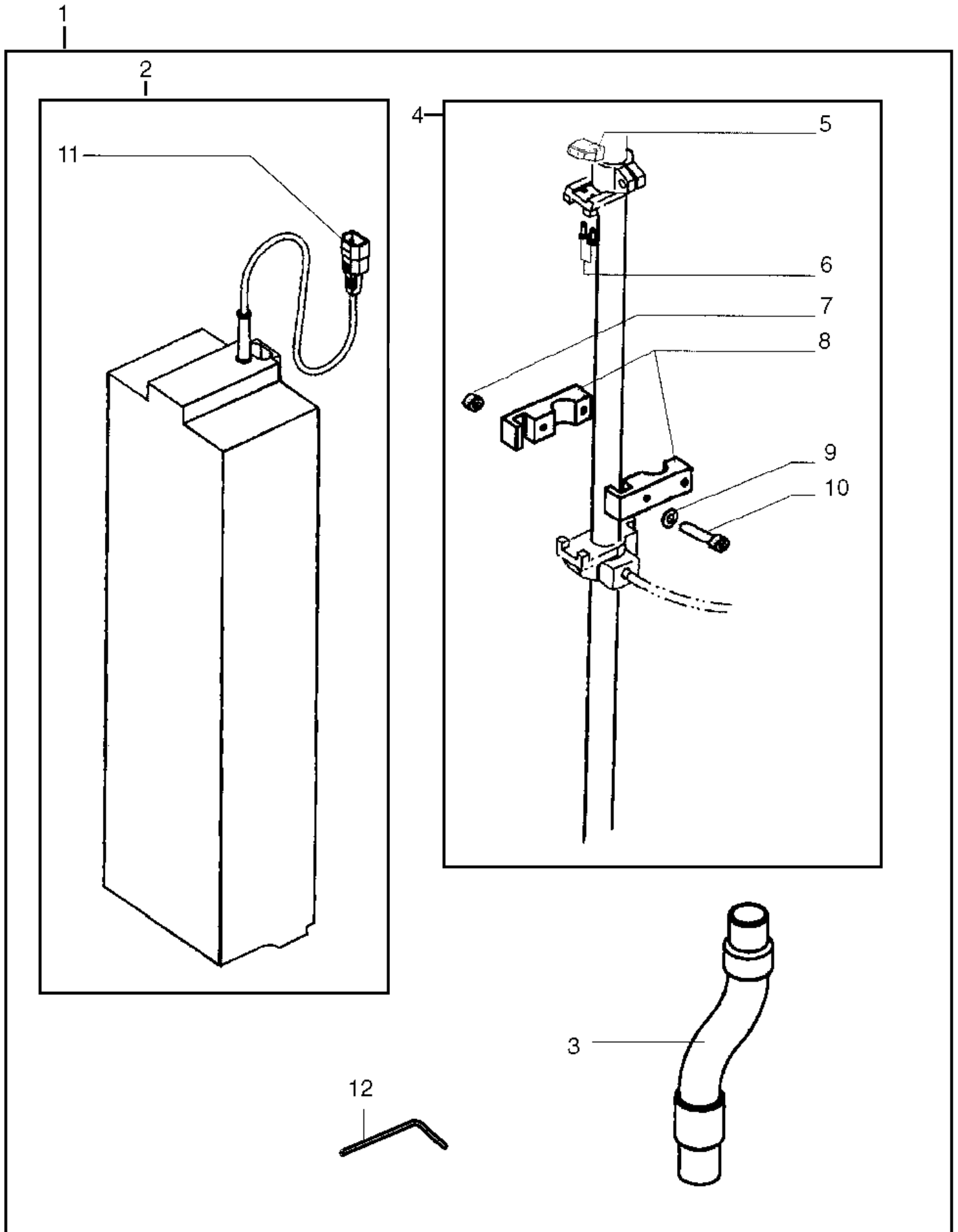
UNITE D'ASPIRATION SU 700 ANNEE 2001

421 A/B

14-03-2013

ID Liste de pièces
DX29123

26



UNITE D'ASPIRATION SU 700 ANNEE 2001

421 A/B

14-03-2013

ID Liste de pièces
DXZ9123

27

Pos	Réf. Pièce	Qté	Description
0	55023526	1	LOT DE 10 SACS POUR UNITE
1	L08425900	1	SU 750 UNITE ASPIRATION
3	L08602604	1	FLEXIBLE D ASPIRATION
6	L08601157	1	VIS
7	33005504	1	ECROU M8
9	L08300000	1	RONDELLE
10	L08070900	1	VIS RACCORD ENCLENCHEUR
11	L08189100	1	CABLE AV FICHE
12	L08063900	1	CLE DE 6

UNITE D'ASPIRATION SU 750 NOUVEAU MODE

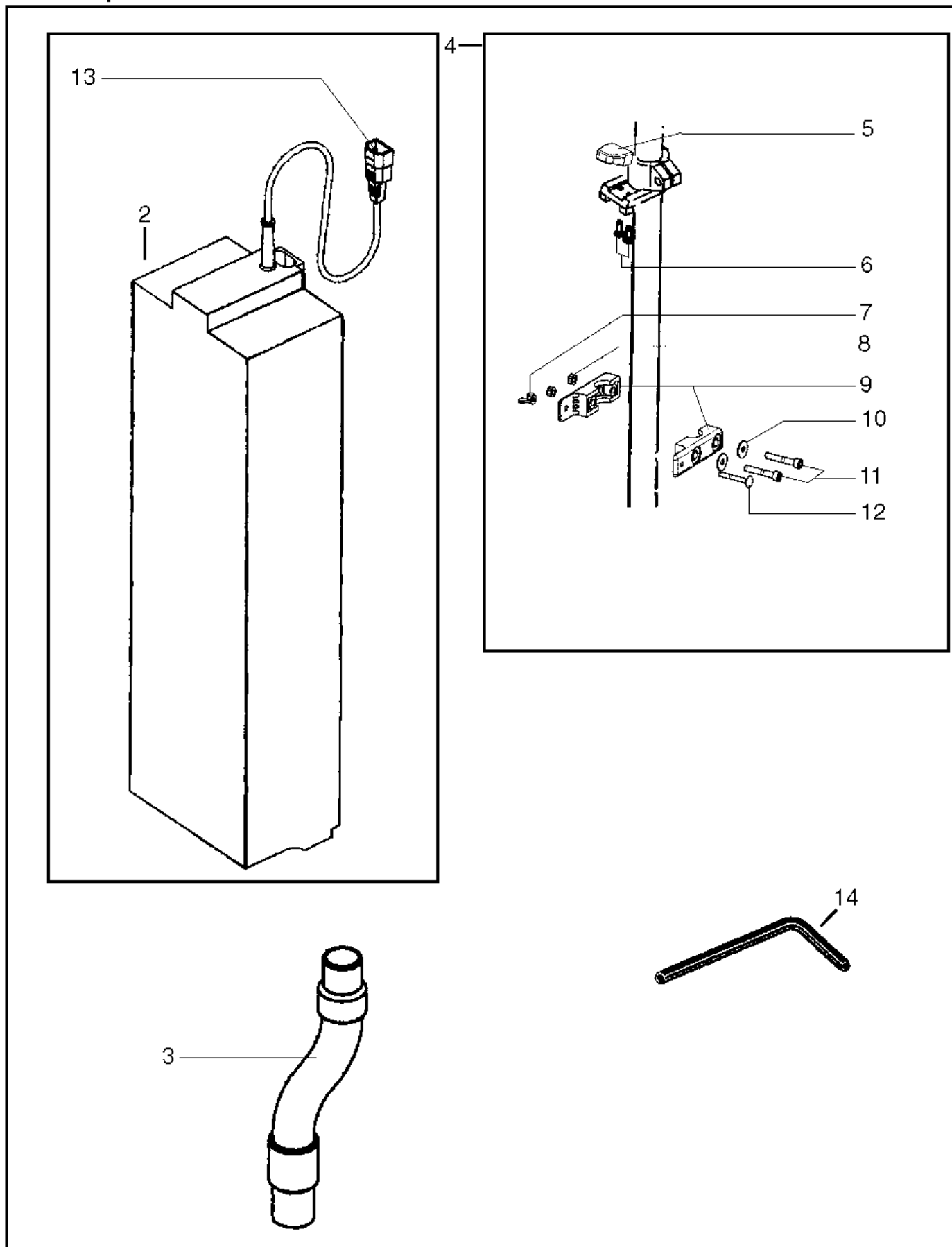
421 A/B

14-03-2013

ID Liste de pièces
DX29125

28

1



UNITE D'ASPIRATION SU 750 NOUVEAU MODE

421 A/B

14-03-2013

Liste de pièces
DXZ9125

29

Pos	Réf. Pièce	Qté	Description
0	56703868	1	LOT DE 10 SACS PAPIER
1	L08425900	1	SU 750 UNITE ASPIRATION
3	L08602604	1	FLEXIBLE D ASPIRATION
6	L08601157	1	VIS
7	L08091000	1	WING NUT
8	33005504	1	ECROU M8
10	L08300000	1	RONDELLE
13	L08189100	1	CABLE AV FICHE
14	L08063900	1	CLE DE 6

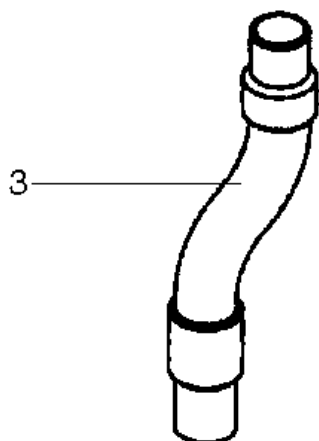
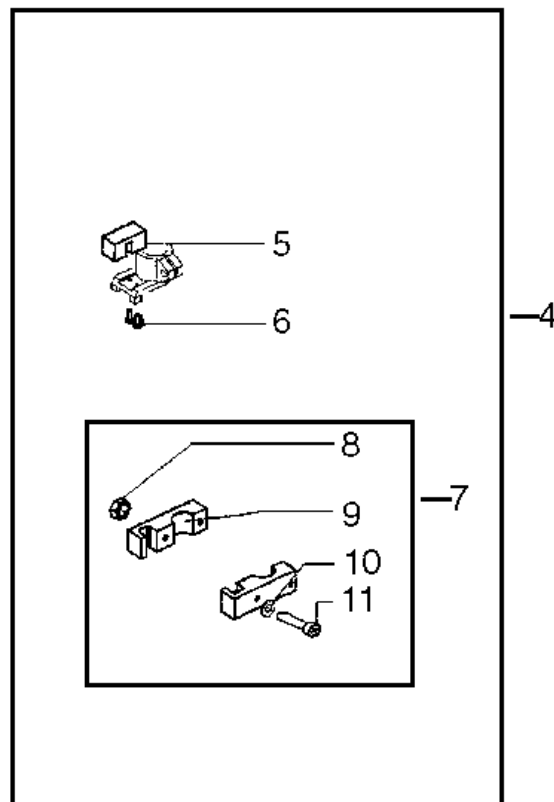
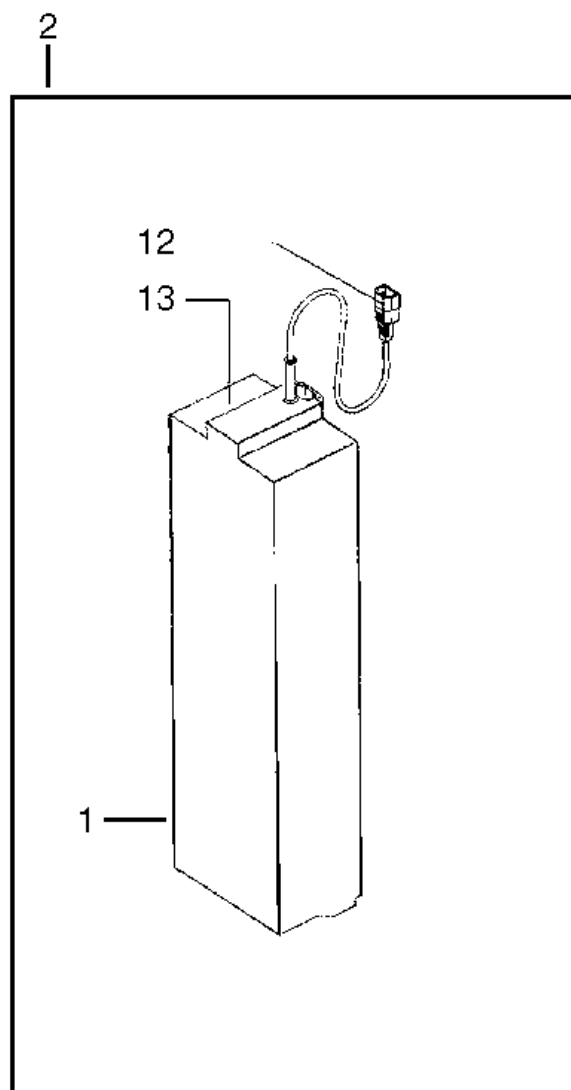
UNITE D'ASPIRATION SU 600 AVANT 2001

421 A/B

14-03-2013

ID Liste de pièces
DX29127

30



UNITE D'ASPIRATION SU 600 AVANT 2001

421 A/B

14-03-2013

ID Liste de pièces
DXZ9127

31

Pos	Réf. Pièce	Qté	Description
1	L08425900	1	SU 750 UNITE ASPIRATION
2	L08423600	1	VACUUM W. CABLE SU 600
3	L08602604	1	FLEXIBLE D ASPIRATION
4	L08602601	1	SUCTION HOLDER CPL.
5	L08602605	1	CROCHET HAUT SUPPORT
6	L08601157	2	VIS
7	L08602658	1	KIT DE FIXATION
8	33005504	2	ECROU M8
9	L08602660	1	ENSEMBLE DE FIXATION
10	L08300000	2	RONDELLE
12	L08189100	1	CABLE AV FICHE
14	L08063900	1	CLE DE 6

HANDLE PART FROM SERIAL NO. 338901

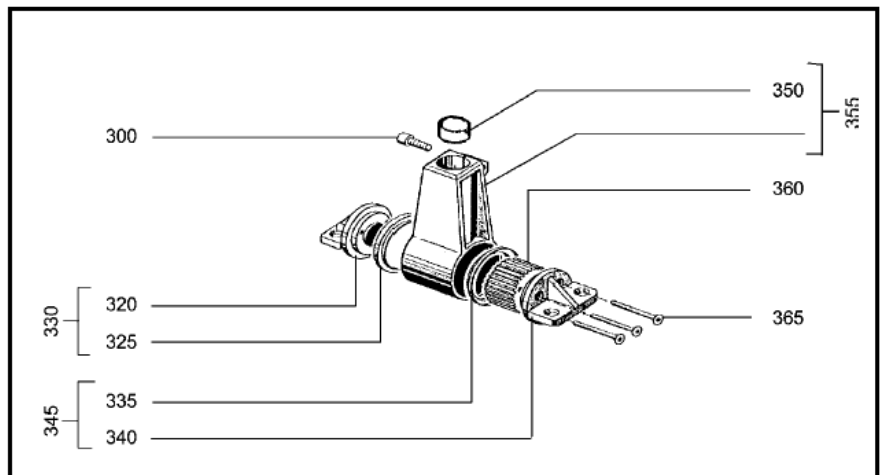
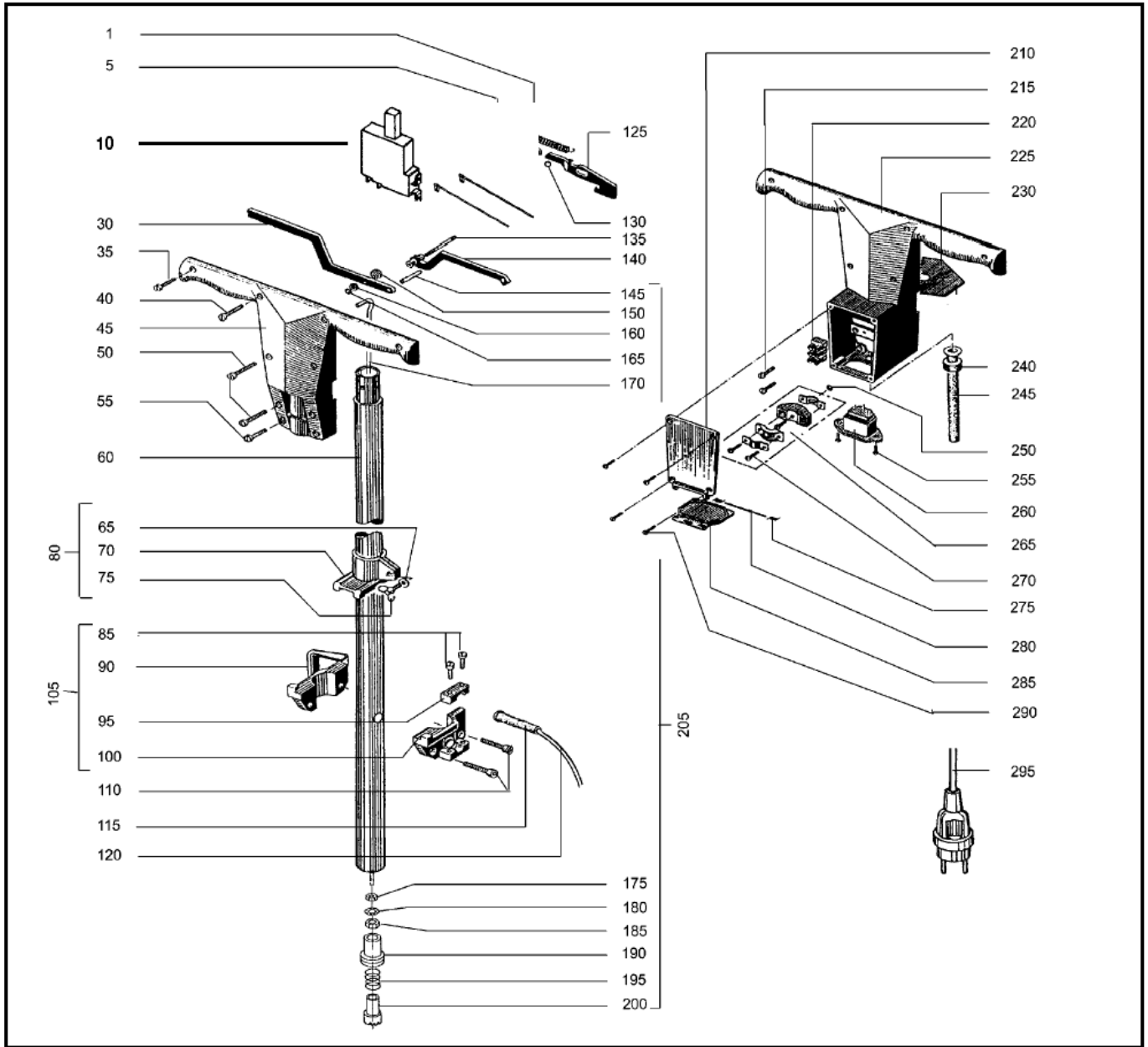
421 A/B

14-03-2013

ID Liste de pièces
DX2913A

32

2
|



|
319

HANDLE PART FROM SERIAL NO. 338901

421 A/B

14-03-2013

ID Liste de pièces
DXZ913A

33

Pos	Réf. Pièce	Qté	Description
1	L08608541	1	RESSORT
2	L08404001	1	MANCHE CPL AVEC PRISE
5	L08080200	1	CDE INTERRUPTEUR
10	L08606222	1	INTERRUPTEUR 421B APR'S
02A	L08608490	1	HANDLE CPL FOR 421 B
30	L08080500	1	LEVIER CDE POSIT MANCHE
35	L08080700	2	VIS
40	L08080800	2	VIS
45	L08186300	1	DEMI POIGN COND AV
50	L08080900	4	VIS
55	L08080700	2	VIS
65	L08082200	1	RONDELLE
70	L08601395	1	RESERVOIR
75	L08083500	1	VIS PAPILLON
80	L08601411	1	SUPPORT SUPERIEUR CPL
85	L08080600	1	VIS
95	L08187000	1	ETRIER
100	L08601393	1	ATTACHE
105	L08601412	1	PORTE CABLE
110	L08043800	2	VIS M 6 X 16 MM
115	L08088000	1	PASSE FILS
120	L08187600	1	CABLE ALIMENTATION INT
125	L08080200	1	CDE INTERRUPTEUR
130	L08161500	2	BILLE
135	L08081800	1	AXE
140	L08081900	1	LEVIER CDE RESERV
145	L08082000	1	AXE
150	L08082100	1	ECROU
160	L08082200	1	RONDELLE
165	L08082300	1	CIRCLIPS
170	L08082400	1	TIGE DE CDE
175	L08081100	1	ECROU HEXAGON
180	L08040300	1	BOULON AV ROND P STA
185	33005505	1	ECROU M10
190	L08081300	1	BAGUE
195	L08081400	1	RESSORT RAPPEL
200	L08081500	1	AXE CRANTE
205	L08173900	1	TIGE DE CDE MANCHE CPLT
210	L08186500	1	PLAQUE MANCHE ARR
215	L08093800	1	VIS
220	L08187300	1	DOMINO POIGNEE
225	L08186200	1	DEMI POIGNE COND ARR
230	L08194500	1	ISOLATION POIGNEE

HANDLE PART FROM SERIAL NO. 338901

421 A/B

14-03-2013

ID Liste de pièces
DXZ913A

34

Pos	Réf. Pièce	Qté	Description
240	L08082900	1	RONDELLE CAOUTCH PROTECT
245	L08081700	1	PASSE FILS BTE DE CD
250	L08053500	1	ECROU M 4
255	L08196200	1	VIS 2 9 X 9 5
260	L08187400	1	PRISE AUXILIAIRE
265	L08080400	1	ETRIER
270	L08080600	2	VIS
275	L08095400	2	RESSORT
280	L08095600	1	AXE
285	L08186600	1	VOLET FERM PRISE AUX
290	L08101900	4	VIS
295	L08606225	1	CABLE ALIMENT 421 B & C
300	33004365	1	VIS M8X20 UNI5931
305	L08084400	4	VIS ALLEN FIXATION DE FLA
310	L08084800	4	RONDELLE
315	33005504	4	ECROU M8
319	L08163700	1	ARTICULATION CPL MANCHE
320	L08605035	1	SUPPORT
325	L08160200	1	JOINT POUR FLASQUE BAS DE
330	L08605035	1	SUPPORT
335	L08160200	1	JOINT POUR FLASQUE BAS DE
340	L08605035	1	SUPPORT
345	L08605035	1	SUPPORT
350	L08346600	1	BAGUE
355	L08188600	1	BAGUE POS MANCHE
360	L08084500	1	CAME
365	L08084700	3	VIS ALLEN ASS FL

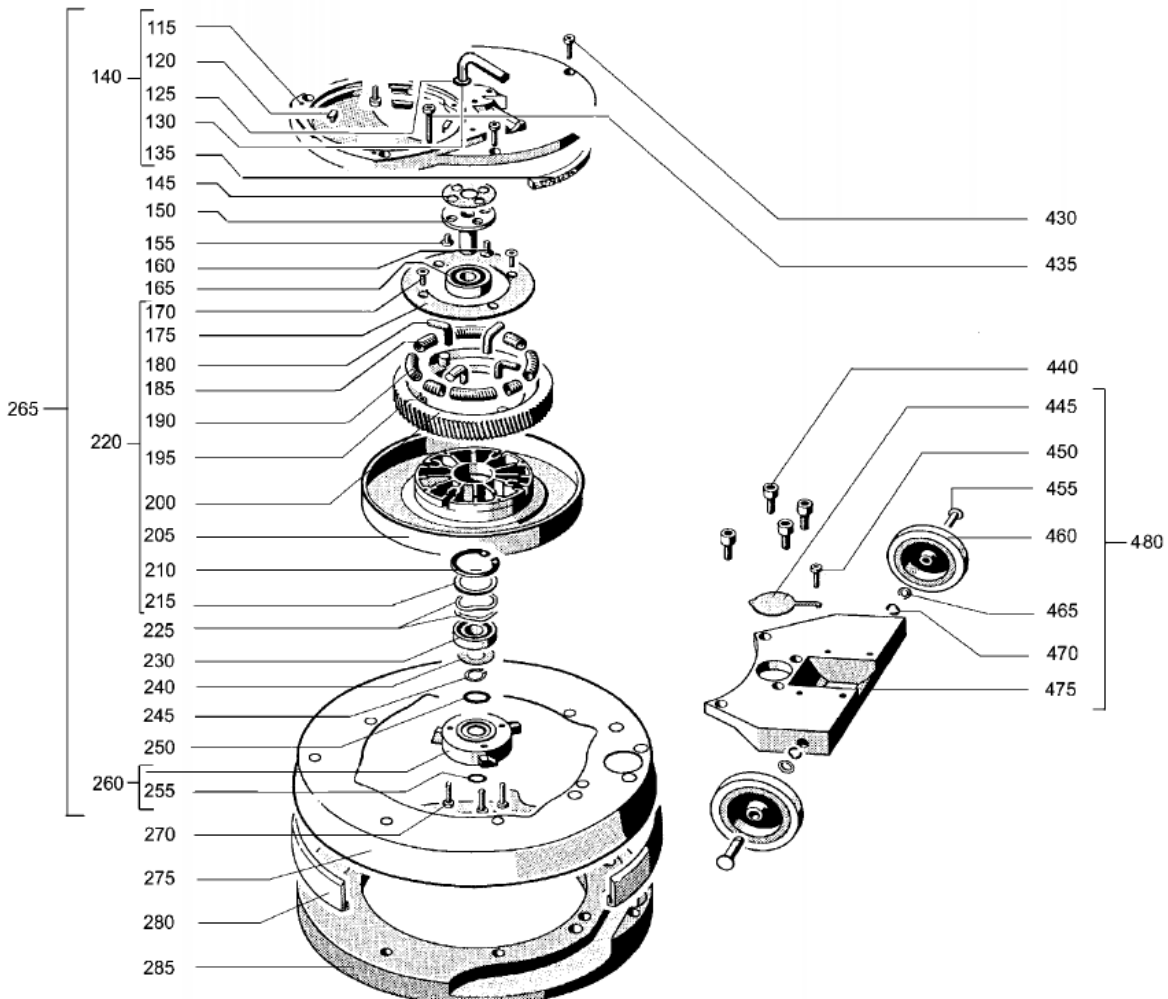
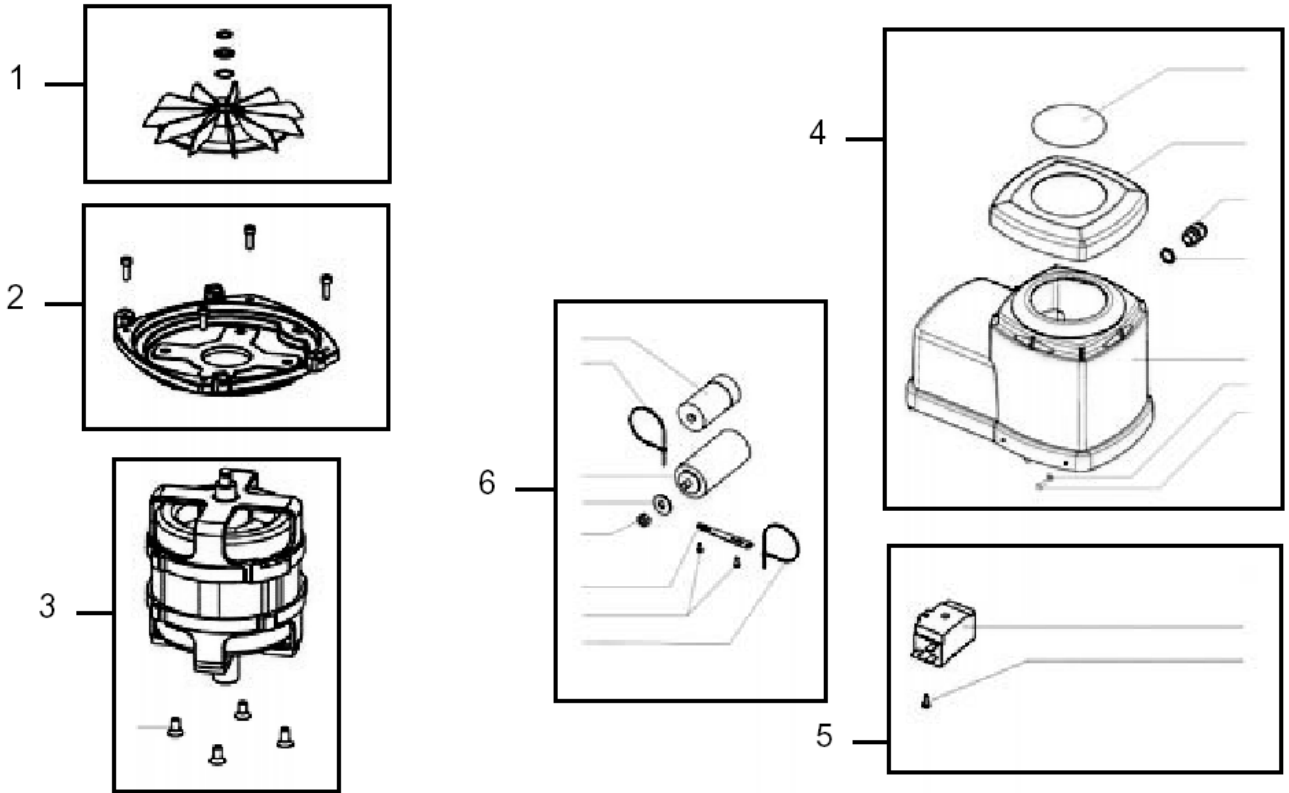
BASE PARTS FOR 421 B

421 A/B

14-03-2013

ID Liste de pièces
DX2915A

35



BASE PARTS FOR 421 B

421 A/B

14-03-2013

ID Liste de pièces
DXZ915A

36

Pos	Réf. Pièce	Qté	Description
1	L08606175	1	HELICE VENTILATION MOTEUR
2	L08606356	1	SUPPORT MOTEUR
3	L08606363	1	MOTEUR 1X230 V/50 HZ
4	L08606365	1	KIT CARTER CPLT
5	L08606233	1	RELAIS AVEC FIXATIONS
6	L08606231	1	CONDENSATEURS + FIXATIONS
115	L08197100	1	SUPPORT MOTEUR 421A 511A
120	L08198500	4	ENSEMBLE PIECES SUPPORT
125	L08091900	1	JOINT TORIQUE
130	L08197000	1	TUBE DISTR LIQUIDE
135	L08054900	1	JOINT FEUTRE
140	L08198500	1	ENSEMBLE PIECES SUPPORT
145	L08189900	1	RONDELLE
150	L08197200	1	AXE CENTRAL
155	L08183200	1	VIS AXE CENTRAL
160	L08042500	3	VIS ALLEN FIX AXE CENTRAL
165	L08183900	1	ROULEMENT BILLE 6204 DDU
170	L08035400	4	VIS POUR 420 B
175	L08170000	1	FLASQUE COUR ENTR
180	L08162400	4	AXE RESSORT COUR
185	L08042900	4	PETIT RESSORT COUR POSITI
190	L08042800	4	GRD RESSORT COUR POSITION
195	L08045100	4	AXE COUR POSITION
200	L08043000	1	COURRONNE 50 HZ
200	L08047700	1	COURONNE 60HZ 421A
205	L08167100	1	PLATEAU ENTR
210	33006176	1	CIRCLIPS D47
215	L08182400	1	SUPPORT RONDELLE
220	L08190700	1	ENSEMBLE PIECES+COURRONNE
220	L08190800	1	GEAR BOX 60 HZ CPL.
225	L08183500	2	RONDELLE GALBEE
230	L08183900	2	ROULEMENT BILLE 6204 DDU
240	L08167900	1	RONDELLE PLAST
245	L08182700	1	CIRCLIPS
250	L08348500	1	JOINT PR CHAPEAU ENTRAINE
255	L08348600	1	JOINT D ETANCHEITE
260	L08348800	1	CHAPEAU ENTRAINEMENT
265	L08177100	1	ENSEMBLE PARTIE COUR COMP
265	L08177200	1	GEARING 421 A. 60 HZ
270	L08183400	3	VIS POUR CHAPEAU D ENTRAI
275	L08266100	1	CARTER INOX 421 A
280	L08180700	1	JOINT PROT CARTER INF
285	L08174800	1	ALOURDISSEUR

BASE PARTS FOR 421 B

421 A/B

14-03-2013

ID Liste de pièces
DXZ915A

37

Pos	Réf. Pièce	Qté	Description
430	L08182900	5	VIS
440	33004365	4	VIS M8X20 UNI5931
445	L08196500	1	COUVERCLE PLAST GRIS 421
450	L08196600	1	VIS D ASSEMBLAGE
455	L08044800	2	DEMI AXE DE ROUE
460	L08044700	2	ROUE 421 A
465	L08163500	2	RONDELLE GALBEE
470	L08044600	2	CIRCLIPS AXE DE ROUE
475	L08181300	1	SUPPORT ROUES
480	L08178300	1	ENSEMBLE SUPPORT ROUE 421
534	L08189500	2	VIS