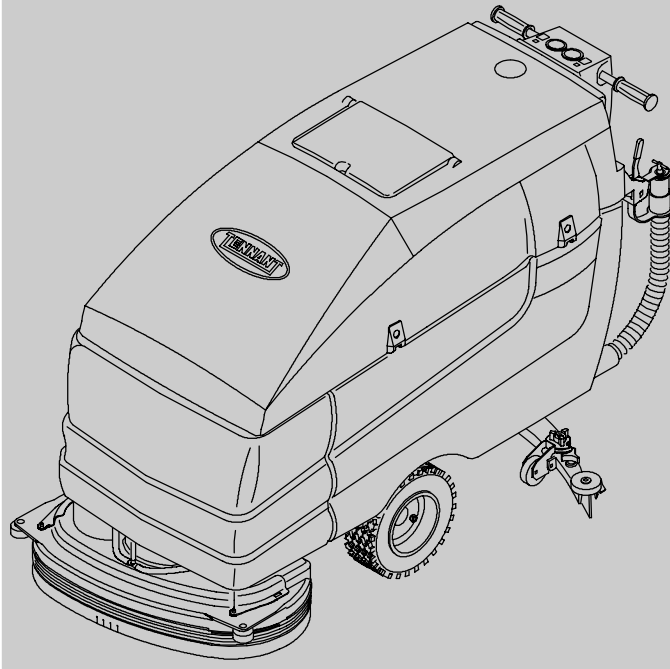




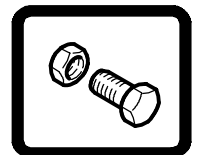
5700

(Electric)



Walk-Behind Scrubber
Geschobene Schrubmaschine
Skrubbemaskiner til skubning

Parts Manual
Ersatzteil Katalog
Manuel des Pièces



When ordering replacement parts, use the illustrated parts list in this manual. Before ordering parts or supplies, be sure to have your machine model number and serial number available. Parts and supplies may be ordered online, by phone or mail from any authorized parts and service center, distributor or from any of the manufacturer's subsidiaries.

This machine will provide excellent service. However, the best results will be obtained at minimum costs if:

- The machine is operated with reasonable care.
- The machine is maintained regularly - per the machine maintenance instructions provided.
- The machine is maintained with manufacturer supplied or equivalent parts.

Jeder neuen Maschine liegt außerdem eine vollständige, illustrierte Ersatzteilliste bei. Verwenden Sie zur Bestellung von Ersatzteilen die Ersatzteilliste. Achten Sie vor der Bestellung von Ersatz-- oder Verschleißteilen darauf, dass Sie die Modell-- und Seriennummer Ihrer Maschine griffbereit haben. Ersatz-- und Verschleißteile können telefonisch oder per Mail von einem autorisierten Teile-- und Servicecenter, Vertrieb-- oder anderen Zubehörlieferanten bestellt werden.

Von der Maschine dürfen Sie hervorragende Bodenpflege-- und Reinigungsergebnisse erwarten. Beachten Sie jedoch zur Gewährleistung optimaler Ergebnisse bei minimalem Kostenaufwand die folgenden Hinweise:

- Die Maschine muss mit der gebotenen Sorgfalt bedient werden.
- Die Maschine muss regelmäßig im Abstand der in der Wartungsanweisung angegebenen Intervalle gewartet werden.
- Die Maschine muss mit Hersteller--Ersatzteilen bzw. gleichwertigen Ersatzteilen gewartet werden.

Une liste complète de pièces détachées avec illustrations accompagne également chaque nouveau modèle. Utilisez la liste de pièces détachées pour commander des pièces de rechange. Avant de commander des pièces ou des fournitures, soyez sûr d'avoir avec vous le numéro de modèle de la machine et le numéro de série. Les pièces et les fournitures se commandent par téléphone ou par courrier auprès de tout centre de dépannage agréé, de tout distributeur ou de l'une des filiales du fabricant.

Toutefois, vous obtiendrez les meilleurs résultats pour un prix de revient minimum si :

- La machine est manipulée avec un certain soin.
- La machine fait l'objet d'un entretien régulier conformément aux instructions d'entretien de ce manuel.
- L'entretien de la machine est effectué avec des pièces fournies par le fabricant ou des pièces équivalentes.

Specifications and parts are subject to change without notice.

Copyright © 1998-2000, 2002-2005 TENNANT, Printed in The Netherlands

MACHINE DATA - MASCHINENDATEN - DONNEES DE LA MACHINE

Please fill out at time of installation for future reference

Bitte bei Inbetriebnahme als Referenzangabe ausfüllen.

A remplir au moment de l'installation à titre de référence.

Model No.- **5700**

Machine Serial Number - Maschinen Serien
Nummer - Numéro de série de la machine -

Machine Options - Maschinen Zubehör -
Options de la machine -

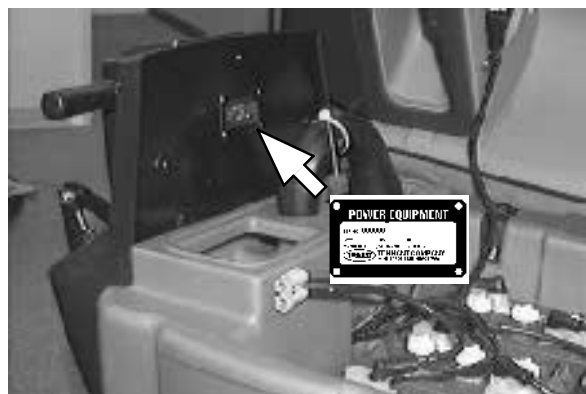
TENNANT Sales Rep. - TENNANTVertreter -
Représentant TENNANT -

Rep. phone no. - Vertretende Telefonnummer -
Numéro de téléphone représentatif -

Customer ID Number - Kundenzahl - Nombre
clientèle -

Date of Installation - Inbetriebnahme Datum -
Date d'installation -

Machine Serial Number - Maschinen Serien
Nummer - Numéro de série de la machine



Tennant N.V.
Industrielaan 6 5405 AB
P.O. Box 6 5400 AA Uden-The Netherlands
europe@tennantco.com
www.tennantco.com

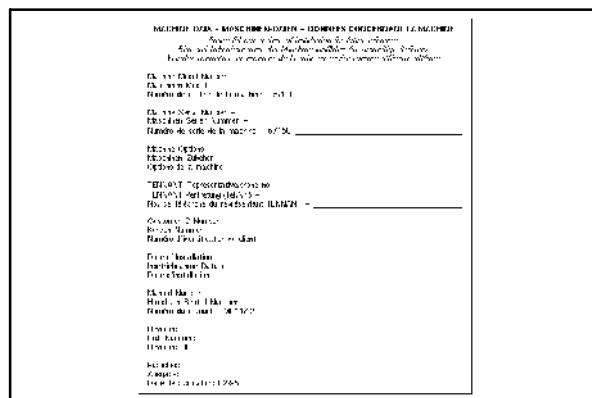
HOW TO USE THIS MANUAL

This section on *HOW TO USE THIS MANUAL* will tell you how to:

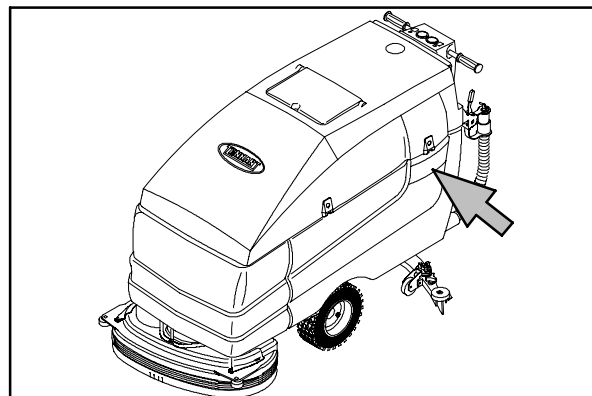
- Find important machine information for ordering correct repair parts.
- Find TENNANT part numbers.
- Order TENNANT parts and supplies.

IMPORTANT INFORMATION

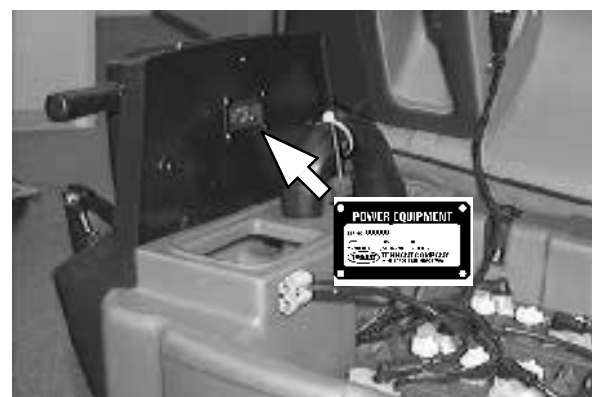
When placing an order for parts, the machine model and machine serial number are important. Refer to the *MACHINE DATA* box which is filled out during the installation of your machine. The *MACHINE DATA* box is located on the inside of the front cover of this manual.



The model number of your machine is on the side of the machine.



The serial number of your machine is printed on the machine data plate located as shown.



FINDING A TENNANT PART NUMBER

This manual contains the following sections:

- HOW TO USE THIS MANUAL
- STANDARD PARTS
- OPTIONS
- BREAKDOWNS
- CROSS REFERENCE

The STANDARD PARTS section lists repair parts for standard machines. They are grouped in this general order:

- General wear parts.
- Machine frame and related parts.
- Machine propelling system.
- Scrubbing components.
- Electrical parts.

The OPTION section lists repair parts of options.

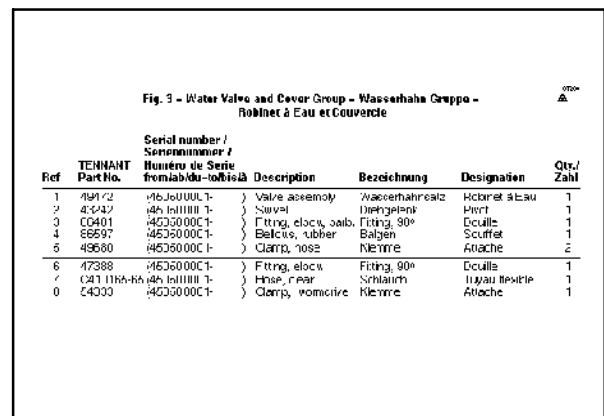
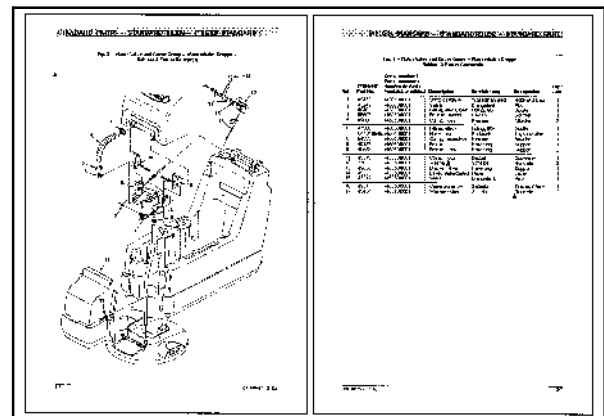
The BREAKDOWN section lists available repair parts of major components.

All sections in this manual consist of parts illustrations and corresponding parts lists.

The parts illustrations are numbered with **Ref** numbers which refer to corresponding parts lists.

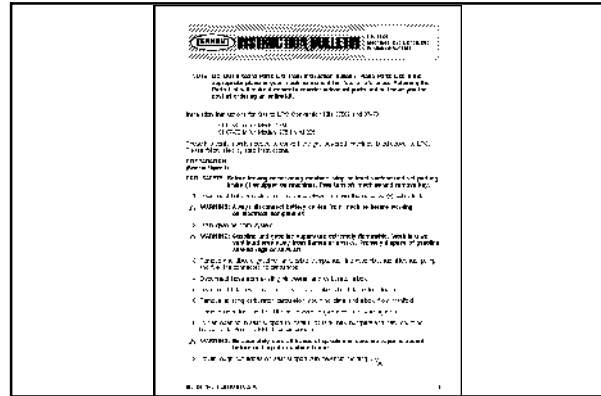
The parts lists include a number of columns of information:

- **Ref** - column refers to the reference number on the parts illustration.
 ▽ - indicates the part is an assembly.
 ▲ - indicates the part is included in the assembly listed just before it.
- **Part No.** - column lists the part number for the part.
- **Serial Number** - column indicates the set of machines the part number is applicable to. Serial numbers change when the machine design has been modified. The most current design of the machine is shown in the main illustration, older designs are boxed in a corner of the illustration.
- **Description** - column is a brief description of the part.
- **Qty.** - column lists the quantity of that part used in that area of the machine.



NOTE: If a service kit is installed on your machine, be sure to keep the **INSTRUCTION BULLETIN** which came with the kit. It contains repair parts numbers needed for ordering future parts.

NOTE: Fasteners used in this machine may be metric or non-metric. Take care when replacing hardware to replace with same thread size.



PLACING AN ORDER

Orders may be placed by phone, fax, or by mail. Phone orders may need written confirmation. Follow the steps below to insure prompt delivery:

1. Identify the model number of your machine.
2. Identify the serial number of your machine.
3. Find the part number of the part you need. Do not order by page number or reference number. If you are not able to find the part number, call your TENNANT representative for help or send the old part as a sample.
4. Determine the quantity of the part you need.
5. Provide the following company information:
 - Company name
 - Customer ID Number
 - Shipping address
 - Billing address
 - First and last name of person ordering parts
 - Telephone number
 - Purchase order number
6. Provide definitive shipping instructions.

Any claim for loss or damage to a shipment in transit should be filed promptly with the transportation company making the delivery. Shipments will be complete unless the packing list or order acknowledgement indicates items back ordered.

If parts received are suspected to be incorrect or defective, please contact the TENNANT representative from whom you ordered the part. They will give authorization for return and/or handle replacement shipments when required.

BENUTZUNG DES HANDBUCHES

Der Abschnitt über DIE BENUTZUNG DES HANDBUCHES erläutert Ihnen die folgende Fragen:

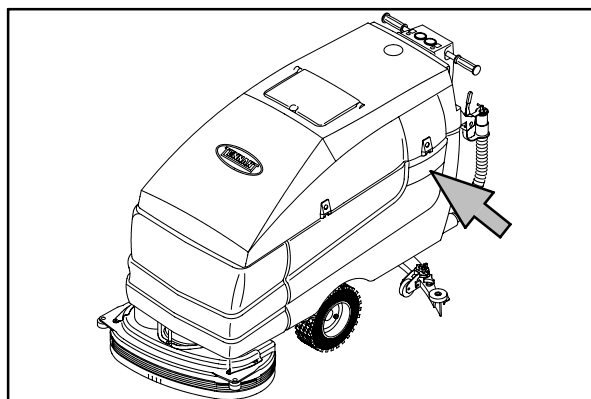
- Wie findet man wichtige Informationen über die Maschine, um die richtigen Ersatz- und Verschleißteile zu bestellen?
- Wie findet man die TENNANT Ersatzteil-Nummern?
- Wie bestellt man TENNANT Ersatzteile und Zubehör?

WICHTIGE INFORMATION

Bei der Bestellung von Ersatzteilen ist die Angabe des Maschinentyps und der Serien-Nummer sehr wichtig. Die erforderlichen Maschinendaten sind der Maschinendatei zu entnehmen, die bei der Inbetriebnahme der Maschine ausgefüllt wurde. Die Maschinendatei befindet sich auf der Innenseite des vorderen Deckblattes dieses Handbuchs.

MACHINE DATA - MASCHINEN-DATEN - DONNÉES CONCERNANT LA MACHINE	
<i>Please fill out at time of installation for future reference. S'inscrire lors de l'installation de la Machine au dossier de l'assemblage de référence. Veuillez compléter au moment de la mise en service comme référence ultérieure.</i>	
Machine Model Number - Maschinen Modell - Número de modelo de la máquina -	5700
Machine Serial Number - Maschinen Serien Nummer - Número de serie de la máquina -	57160
Machine Options - Maschinen Zubehör - Options de la machine -	
TENNANT Representative phone no. - TENNANT Vertretung (Tel.Nr.) - No. de téléphone du représentant TENNANT -	
Customer ID Number - Kunden Nummer - Número d'identification du client -	
Date of installation - Inbetriebnahme Datum - Date d'installation -	
Manual Number - Handbuch Serial Nummer - Número du manuel -	MP117-2
Revision: Print Number: Révision: 00	
Published: Ausgabe: Date de publication: 02-95	

Die Angabe des Maschinentyps Ihrer Maschine befindet sich an der Seite der Maschine.



Die Serien-Nummer Ihrer Maschine steht auf den Typenschild, das sich (siehe nebenstehendes Bild) an der mit Pfeil gekennzeichneten Stelle befindet.



HERAUSFINDEN DER RICHTIGEN TENNANT ERSATZTEIL-NUMMERN

Dieses Handbuch besteht aus den folgenden Abschnitten:

- BENUTZUNG DES HANDBUCHES
- STANDARDTEILE
- ZUBEHÖR
- KOMPONENTEN
- MOTOR KOMPONENTEN
- QUER-VERZEICHNIS

Der Abschnitt, STANDARDTEILE ist die Auflistung aller Ersatzteile der Standard Maschinen. Der Abschnitt ist aufgeteilt nach folgenden Gruppen:

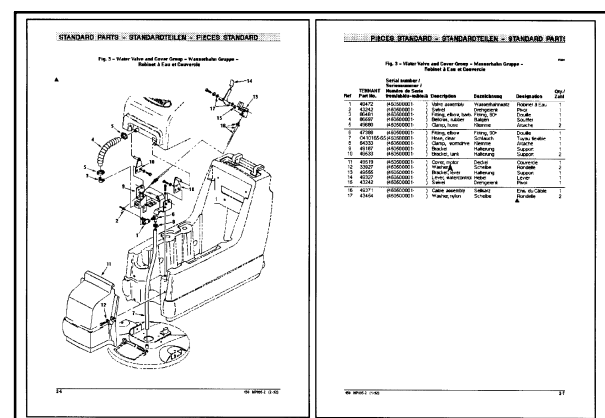
- Allgemeine Verschleißteile
- Maschinenrahmen und zugehörige Anbauteilen
- Maschinen Antriebssysteme
- Naßschrubb Baugruppen
- Elektrische Baugruppen

Der Abschnitt ZUBEHÖR ist die Auflistung aller Ersatzteile der Sonderausstattungen.

Der Abschnitt KOMPONENTEN macht Angaben über oder Verfügbare Einzelteile von Haupt-Ersatzteilen.

Alle Abschnitte dieses Handbuches bestehen aus Ersatzteilzeichnungen mit zugehörigen Ersatzteillisten.

Die Ersatzteilzeichnungen sind mit laufenden Nummern beschriftet, die in den Ersatzteillisten entsprechend erscheinen.



Die Ersatzteillisten beinhaltet eine Anzahl von Informationen:

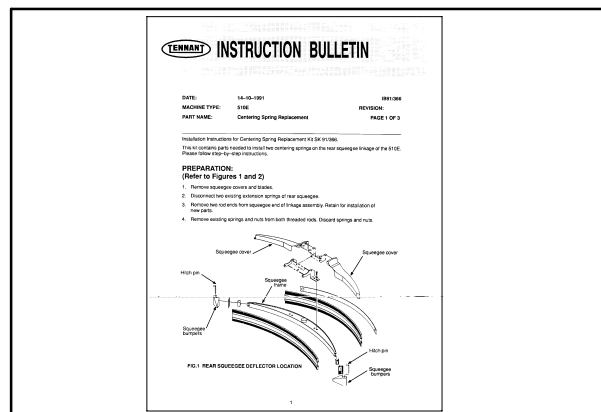
- **Ref** - Laufende Nummer, wie in der Ersatzteil- zeichnung angegeben.
- ▽ Angabe einer Ersatzteilnummer für eine komplette Baugruppe.
- ▲ Dieses Ersatzteil ist in der vorher gekenn- zeichneten kompletten Baugruppe enthalten.
- **Part No.** - Angabe der Bestellnummer für dieses Ersatzteil.
- **Seriennummer** - Diese Spalte ordnet das richtige Ersatzteil der entsprechenden Seriennummer der Maschine zu. Änderungen treten bei Modifikationen der Maschinen auf. Die gängigen verwendeten Ersatzteile sind in der Hauptzeichnung, ältere Ausführungen sind in einer Ecke der Ersatzteilzeichnung abgebildet.
- **Bezeichnung** - Bezeichnung des Ersatzteiles.
- **Qty.** - Diese Spalte enthält die Angabe über die verwendete Anzahl der benötigten Ersatzteile in diesem Teil der Maschine.

ACHTUNG: Wenn ein Reparatursatz (z.B. SK-Satz) in die Maschine eingebaut wird, beachten Sie auf jedem Fall die Einbauanleitung, die mitgeliefert wird. Die Einbauanleitung bitte aufbewahren, da in dieser Anleitung die nötigen Ersatzteil-Nummern für zukünftige Bestellungen aufgelistet sind.

ACHTUNG: Befestigungen dieser Maschine können metrisch oder nicht-metrisch ausgeführt sein. Beim Ersatz von Bauteilen bitte die gleiche Gewindegröße benutzen.

Fig. 3 - Water Valve and Cover Group - Wasserhahn Gruppe - Robinet à Eau et Couverture

Ref	TENNANT Part No.	Serial number / Seriennummer / Número de Serie from/ab/des-to/bis/à	Description	Bezeichnung	Designation	Qty./ Zahl
1	49472	(450500001-)	Valve assembly	Wasserhahnsatz	Robinet à Eau	1
2	43242	(450500001-)	Swivel	Drehgelenk	Pivot	1
3	86481	(450500001-)	Fitting, elbow, barb.	Fitting, 90°	Douille	1
4	86887	(450500001-)	Bellows, rubber	Balgen	Soufflet	1
5	49680	(450500001-)	Clamp, hose	Klemme	Attache	2
6	47388	(450500001-)	Fitting, elbow	Fitting, 90°	Douille	1
7	C410185-65	(450500001-)	Hose, clear	Schlauch	Tuyau flexible	1
8	54333	(450500001-)	Clamp, wormdrive	Klemme	Attache	1



AUFGABEN EINER BESTELLUNG

Bestellungen können per Telefon, Telefax oder per Brief aufgegeben werden.

Telefonische Bestellungen sollten schriftlich bestätigt werden.

Beachten Sie die folgenden Schritte für eine korrekte und schnellstmögliche Lieferung:

1. Angabe des Maschinentyps.
2. Angabe der Seriennummer.
3. Suchen Sie die richtigen Ersatzteilnummern für das benötigte Teil heraus.
Bitte keine Bestellungen, bei denen nur die Seitenzahl oder laufende Nummer angegeben wird. Wenn Sie Probleme haben, die richtige Ersatzteilnummer zu finden, rufen Sie die zuständige TENNANT Vertretung an, oder schicken Sie das defecte Ersatzteil als Muster.
4. Machen Sie die nötigen Angaben über die benötigte Stückzahl.
5. Machen Sie die folgenden Angaben über Ihre Firma:
 - Firmenname
 - Kundennummer
 - Lieferanschrift
 - Rechnungsanschrift
 - Vor- und Zunamen des Bestellers
 - Telefonnummer des Bestellers
 - Bestellnummer
6. Machen Sie genaue Angaben über die gewünschte Versandart.

Jede Reklamation bezüglich fehlender oder beschädigter Teile während des Transportes sind unverzüglich dem verantwortlichen Transportunternehmen zu melden.

Lieferungen werden komplett ausgeliefert, es sei denn wenn auf dem Lieferschein oder der Auftragsbestätigung ein Rückstand vermerkt ist.

Wenn beim Auspacken der Ersatzteile festgestellt wird, daß die Teile falsch oder beschädigt sind, informieren Sie bitte sofort die zuständige TENNANT Vertretung, dort wird über einen schnellstmöglichen Tausch bzw. eine Ersatzlieferung entschieden.

COMMENT UTILISER CE MANUEL

Cette partie COMMENT UTILISER CE MANUEL vous indiquera comment:

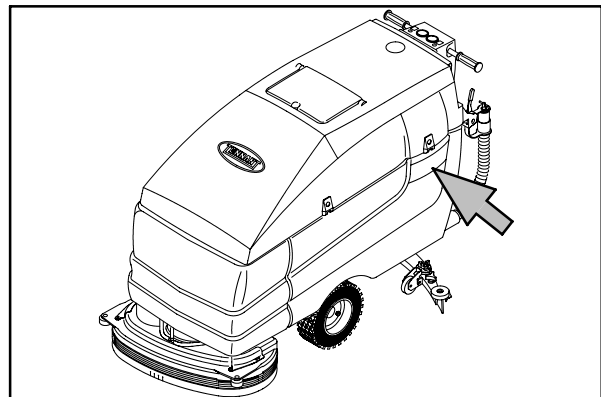
- Trouver des informations importantes concernant la machine nécessaires à commander les bonnes pièces TENNANT.
- Trouver les numéros des pièces TENNANT.
- Commander les pièces et les fournitures TENNANT.

INFORMATIONS IMPORTANTES

Le numéro de modèle et le numéro de série de la machine sont importants pour commander des pièces. Référez-vous au cadre des **DONNEES CONCERNANT LA MACHINE** qui a été rempli au moment de l'installation de la machine. Le cadre des **DONNEES CONCERNANT LA MACHINE** se trouve à l'intérieur de la première page de ce manuel.

MACHINE DATA - MASCHINEN-DATEN - DONNEES CONCERNANT LA MACHINE	
<i>Please fill out at time of installation for future reference. Bitte bei Inbetriebnahme der Maschine ausfüllen für zukünftige Referenz. Vollständig ausfüllen zum Zeitpunkt der Inbetriebnahme.</i>	
Machine Model Number - Maschinen Modell -	_____
Machine Model Number - Modèle de la machine - 5700	_____
Machine Serial Number - Maschinen Serien Nummer -	_____
Machine Serial Number - Numéro de série de la machine - 57150	_____
Machine Options - Maschinen Zubehör -	_____
Machine Options - Options de la machine -	_____
TENNANT Representative/phone no. - TENNANT Vertretung (Tel.Nr.) -	_____
TENNANT Representative/phone no. - No. de téléphone du représentant TENNANT -	_____
Customer ID Number - Kunden Nummer -	_____
Customer ID Number - Numéro d'identification du client -	_____
Date of Installation - Inbetriebnahme Datum -	_____
Date of Installation - Date d'installation -	_____
Manual Number - Handbuch Bestell Nummer -	_____
Manual Number - Numéro du manuel - MP117-2	_____
Revision: P/Nr Nummer: Révision: 00	_____
Revision: P/Nr Nummer: Révision: 00	_____
Published: Ausgabe: Date de publication: 02-95	_____

Le numéro de modèle de votre machine se trouve sur le côté de la machine.



Le numéro de série de votre machine est imprimé sur la plaque signalétique de la machine qui se trouve à l'endroit indiqué.



RECHERCHE DU NUMERO DE PIECE TENNANT

Ce manuel contient les parties suivantes:

- COMMENT UTILISER CE MANUEL
- PIECES STANDARD
- PIECES OPTIONS
- COMPOSANTES
- RENVOI

La partie PIECES STANDARD contient la liste des pièces de rechange des machines standard. Elles sont groupées suivant l'ordre général suivant:

- Pièces générales soumises à l'usure.
- Bâti de la machine et pièces apparentées.
- Système de traction de la machine.
- Pièces de nettoyage.
- Pièces électriques.

La partie PIECES OPTIONS passe en revue les pièces de rechange des options.

La partie COMPOSANTES donne la liste des pièces de rechange disponibles des composants principaux.

Toutes les parties du présent manuel contiennent les illustrations des pièces et les listes des pièces correspondantes.

Les illustrations des pièces sont accompagnées de numéros de référence (Réf.) qui renvoient aux listes des pièces correspondantes.

Les listes des pièces comprennent différentes colonnes contenant les informations suivantes:

- **Réf.** - colonne renvoyant au numéro de référence de l'illustration des pièces.
- ▽ Indique que la pièce est un ensemble.
- ▲ Indique que la pièce fait partie de l'ensemble cité juste avant.
- **No. de pièce** - colonne indiquant le numéro de pièce de la pièce.
- **Numéro de série** - colonne indiquant les machines auxquelles s'applique le numéro de pièce. Les numéros de série changent quand le modèle de la machine est modifié. Le modèle le plus courant de la machine est représenté dans l'illustration principale: les modèles plus anciens sont repris dans un endroit de l'illustration.

Ref	TENNANT Part No.	Serial number / Seriennummer / Numéro de Série	Description	Bezeichnung	Designation	Qty./Zahl
1	49472	(450500001-)	Valve assembly	Wasserhahmsatz	Robinet à Eau	1
2	43242	(450500001-)	Swivel	Drehheilerik	Pivot	1
3	86481	(450500001-)	Fitting, elbow, barb.	Fitting, SD®	Douille	1
4	86597	(450500001-)	Bellows, rubber	Balgens	Soufflet	1
5	49680	(450500001-)	Clamp, hose	Klemme	Attache	2
6	47388	(450500001-)	Fitting, elbow	Fitting, SD®	Douille	1
7	C410165-65	(450500001-)	Hose, clear	Schlauch	Tuyau flexible	1
8	54333	(450500001-)	Clamp, wormdrive	Klemme	Attache	1

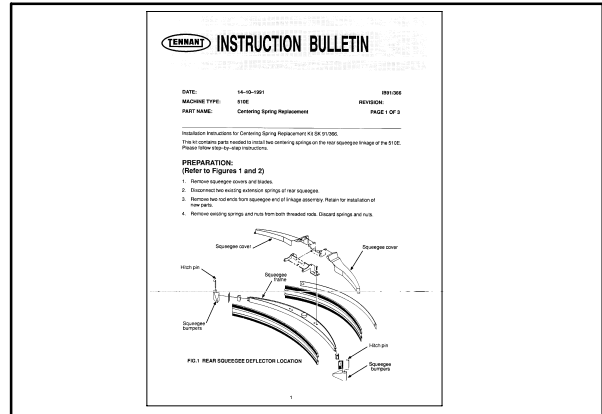
Fig. 3 - Water Valve and Cover Group - Wasserhahn Gruppe - Robinet à Eau et Couverture

Ref	TENNANT Part No.	Serial number / Seriennummer / Numéro de Série	Description	Bezeichnung	Designation	Qty./Zahl
1	49472	(450500001-)	Valve assembly	Wasserhahmsatz	Robinet à Eau	1
2	43242	(450500001-)	Swivel	Drehheilerik	Pivot	1
3	86481	(450500001-)	Fitting, elbow, barb.	Fitting, SD®	Douille	1
4	86597	(450500001-)	Bellows, rubber	Balgens	Soufflet	1
5	49680	(450500001-)	Clamp, hose	Klemme	Attache	2
6	47388	(450500001-)	Fitting, elbow	Fitting, SD®	Douille	1
7	C410165-65	(450500001-)	Hose, clear	Schlauch	Tuyau flexible	1
8	54333	(450500001-)	Clamp, wormdrive	Klemme	Attache	1

- **Designation** – colonne donnant une brève description de la pièce.
- **Qty.** colonne indiquant la quantité de la pièce dans la zone concernée de la machine.

REMARQUE: Si votre machine est équipée d'un nécessaire d'entretien, veillez à conserver le **MODE D'EMPLOI** fourni avec ce nécessaire. Il contient les numéros des pièces de rechange utiles pour recommander les pièces.

REMARQUE: Les éléments de fixation utilisés dans cette machine sont métriques ou non métriques. En cas de remplacement d'un élément de la machine, veillez à utiliser le même filetage.



COMMANDES

Les commandes peuvent être passées par téléphone, par télécopie ou par courrier. Les commandes téléphoniques doivent parfois être accompagnées d'une confirmation écrite. Veuillez suivre la procédure ci-dessous pour accélérer la livraison:

1. Précisez le numéro de modèle de votre machine.
2. Précisez le numéro de série de votre machine.
3. Recherchez le numéro de la pièce dont vous avez besoin. Ne commandez pas en spécifiant le type de la pièce, veuillez consulter votre représentant TENNANT le plus proche ou envoyer la pièce comme échantillon.
4. Déterminez la quantité de la pièce dont vous avez besoin.
5. Veuillez fournir les informations suivantes concernant votre société:
 - Nom de la société
 - Numéro d'identification du client
 - Adresse d'expédition
 - Adresse de facturation
 - Nom et prénom du responsable des commandes de pièces.
 - Numéro de téléphone

6. Précisez les instructions d'envoi définitives.

Toute réclamation concernant la perte ou l'avarie d'un envoi doit être déposée dans les plus brefs délais auprès de la compagnie de transport qui a livré les marchandises.

Les envois sont en principe complets à moins que la note de colisage ou le récépissé de commande n'indique que certains articles ne sont pas disponibles.

Si les pièces reçues ne correspondent pas à la commande ou présentent un défaut, veuillez contacter le représentant TENNANT chez qui vous avez commandé les pièces. Celui-ci donnera l'autorisation de retourner les marchandises et/ou de les faire remplacer, le cas échéant.

CONTENTS

INHALTSVERZEICHNIS

TABLE DES MATIERES

PAGE/SEITE

Fig. 1 - Recommended General Maintenance Items Empfohlen Allgemeine Ersatzteilen Liste Liste Recommandé Général des Pièces Détachée	2-5
Fig. 2 - Model 700 - Replacement Brushes Walze und Tellerbesen Brosses - 710 mm	2-6
Fig. 3 - Model 800 - Replacement Brushes Walze und Tellerbesen Brosses - 815 mm	2-8
Fig. 4 - Model 900 - Replacement Brushes Walze und Tellerbesen Brosses - 915 mm	2-10
Fig. 5 - Main Frame and Drive Group Hauptrahmen und Antrieb Gruppe Groupe du Châssis et Mise en marche	2-12
Fig. 6 - Parking Brake Kit Feststellbremse Gruppe Groupe de la Frein à Main	2-14
Fig. 7 - Foam Filled Tire Group Vollschaum-Rad-Gruppe Groupe pneu en mousse	2-15
Fig. 8 - Scrub Head Lift Group Scrubbkopf Hub Gruppe Groupe Levage de la Têtede Lavage	2-16
Fig. 9 - Model 700D Scrub Head Kit Schrubbkopf Gruppe Groupe Tête de Lavage - 710 mm	2-18
Fig. 10 - Model 800D Scrub Head Kit Schrubbkopf Gruppe Groupe Tête de Lavage - 815 mm	2-20
Fig. 11 - Model 900D Scrub Head Kit Schrubbkopf Gruppe Groupe Tête de Lavage - 915 mm	2-22
Fig. 12 - Model 800D Heavy Duty Scrub Head Kit Schrubbkopf Gruppe Schwerausführung Groupe Tête de Lavage Robuste - 815 mm	2-24
Fig. 13 - Model 700C - Scrub Head Drive Group Schrubbkopf Antrieb Gruppe Groupe Entraînement du Tête de lavage - 710 mm	2-26
Fig. 14 - Model 700C Scrub Head Frame Group Schrubbkopfrahmen Gruppe Groupe Châssis du Tête de Lavage - 710 mm	2-28
Fig. 15 - Model 800C Scrub Head Drive Group Schrubbkopf Antrieb Gruppe Groupe Entraînement du Tête de lavage - 815 mm	2-31
Fig. 16 - Model 800C Scrub Head Frame Group Schrubbkopfrahmen Gruppe Groupe Châssis du Tête de Lavage - 815 mm	2-33
Fig. 17 - Model 900C Scrub Head Drive Group Schrubbkopf Antrieb Gruppe Groupe Entraînement du Tête de lavage - 915 mm	2-36
Fig. 18 - Model 900C Scrub Head Frame Group Schrubbkopfrahmen Gruppe Groupe Châssis du Tête de Lavage - 915 mm	2-38

CONTENTS

INHALTSVERZEICHNIS

TABLE DES MATIERES

PAGE/SEITE

Fig. 19 -	Recovery Tank Group (57150 0001-xxxx) Schmutzwasser Tank Gruppe (57150 0001-xxxx) Groupe Reservoir de Recouvrer (57150 0001-xxxx)	2-42
Fig. 20 -	Recovery Tank Group (57150 xxxx-) Schmutzwasser Tank Gruppe (57150 xxxx-) Groupe Reservoir de Recouvrer (57150 xxxx-)	2-44
Fig. 21 -	Solution Tank Group Frischwassertank Gruppe Groupe reservoir de Solvant	2-46
Fig. 22 -	Vacuum Fan Group Vakuumentilator Gruppe Groupe Turbine d'Aspiration	2-48
Fig. 23 -	Solution Control Group Wasserhahn Gruppe Groupe Robinet à Eau	2-50
Fig. 24 -	Battery Group-220Ah Batterie Gruppe-220Ah Groupe des Batteries-220Ah	2-52
Fig. 25 -	Steering Control Group Lenkung Gruppe Groupe Commande de Direction	2-54
Fig. 26 -	Power Kill Switch Kit Not-Aus Schalter Gruppe Groupe Bouton de Coupure de l'Alimentation Électrique	2-55
Fig. 27 -	Operator Console Group (57150 0001 - 57150 3961) Bedienungskonsole Gruppe (57150 0001 - 57150 3961) Groupe de la Console d'Operateur (57150 0001 - 57150 3961)	2-56
Fig. 28 -	Operator Console Group (57150 3962 - 57150 xxxx) Bedienungskonsole Gruppe (57150 3962 - 57150 xxxx) Groupe de la Console d'Operateur (57150 3962 - 57150 xxxx)	2-58
Fig. 29 -	Electrical Panel Group (57150 0001 - 57150 xxxx) Komponentenbrett Gruppe (57150 0001 - 57150 xxxx) Groupe de la Tableau d'Électricité (57150 0001 - 57150 xxxx)	2-60
Fig. 30 -	Electrical Panel Group (57150 xxxx -) Komponentenbrett Gruppe (57150 xxxx -) Groupe de la Tableau d'Électricité (57150 xxxx -)	2-62
Fig. 31 -	Squeegee Lift Group Abstreifer Hub Gruppe Groupe Levage de la Raclette	2-64
Fig. 32 -	Squeegee Linkage Group Abstreifer Gestänge Gruppe Groupe Timonerie de la Raclette	2-66
Fig. 33 -	Model 550 - Squeegee Group Abstreifer Gruppe Groupe de la Raclette - 560 mm	2-68
Fig. 34 -	Model 700 - Squeegee Group Abstreifer Gruppe Groupe de la Raclette - 710 mm	2-70
Fig. 35 -	Model 800 - Squeegee Group Abstreifer Gruppe Groupe de la Raclette - 815 mm	2-72
Fig. 36 -	Model 900 - Squeegee Group Abstreifer Gruppe Groupe de la Raclette - 915 mm	2-74
Fig. 37 -	Electrical Schematic (57150 0001 - xxxx) Elektroschema (51250 0001 - xxxx) Schéma Électrique (51250 0001 - xxxx)	2-76
Fig. 38 -	Electrical Schematic (57150 xxxx -) Elektroschema (57150 xxxx -) Schéma Électrique (57150 xxxx -)	2-78

CONTENTS

INHALTSVERZEICHNIS

TABLE DES MATIERES

PAGE/SEITE

Fig. 39 - Wire Harness Group (57150 0001 - 57150 xxxx)	
Kabelstrang Gruppe (57150 0001 - 57150 xxxx)	
Groupe Faisceau de Fils (57150 0001 - 57150 xxxx)	2-80
Fig. 40 - Wire Harness Group (57150 xxxx -)	
Kabelstrang Gruppe (57150 xxxx -)	
Groupe Faisceau de Fils (57150 xxxx -)	2-83
Fig. 41 - Label Group	
Aufkleber Gruppe	
Groupe des Autocollants	2-87

**Fig. 1 - Recommended General Maintenance Items - Empfohlen Allgemeine Ersatzteilen Liste -
Liste Recommandé Général des Pièces Détachée**

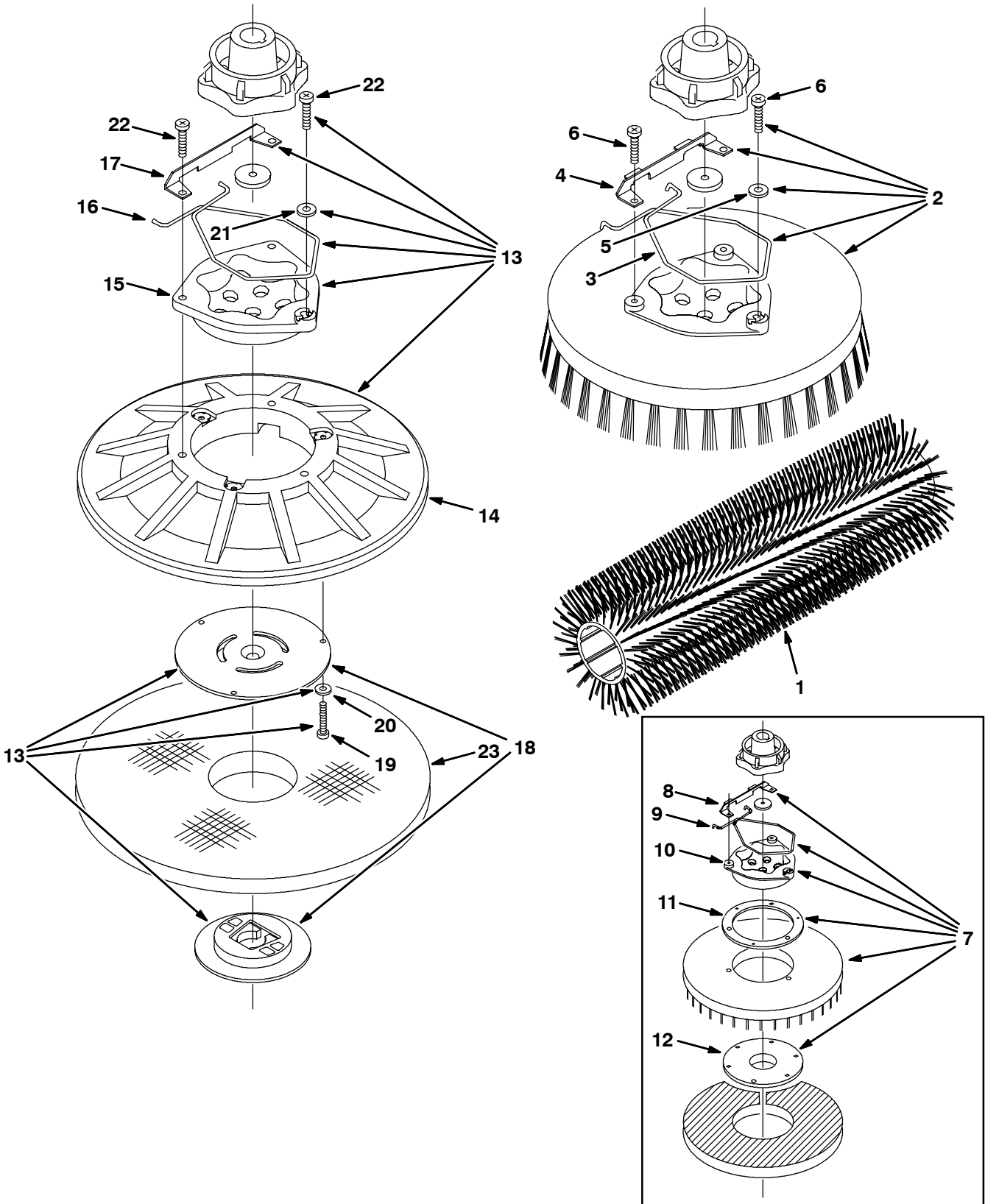
Ref.	Part No.	Description	Bezeichnung	Designation	Qty/ Zahl
	222381	Blade, Front, 28"	Leiste, vorne, 28"	Pale, avant, 28"	1
	222382	Blade, Rear, 28"	Leiste, vorne, 28"	Pale, avant, 28"	1
▽	222422	Squeegee Kit, 700 Tile, Gum-rubber	Abstreifersatz, 700 Ziegel, Gummi	Raclette Arrière Tuiles, caoutchouc	1
▲	222385	Blade, Tile, 28"	Leiste, Ziegel, 28"	Pale, tuiles, 28"	1
▲	222387	Blade, Rear, Gum	Leiste, hinten, 28"	Pale, arrière, 28"	1
▽	222428	Squeegee Kit, 700 Oil Resist. Urethn	Abstreifersatz, Ölbeständig 700	Raclette Arrière Résiste à huile	1
▲	222391	Blade, Front, 28"	Leiste, vorne, 28"	Pale, avant, 28"	1
▲	222389	Blade, Rear, 28"	Leiste, hinten, 28"	Pale, arrière, 28"	1
	222241	Blade, Front, 32"	Leiste, vorne, 32"	Pale, avant, 32"	1
	222242	Blade, Rear, 32"	Leiste, hinten, 32"	Pale, arrière, 32"	1
▽	222423	Squeegee Kit, 800 Tile, Gum-rubber	Abstreifersatz, 800 Ziegel, Gummi	Raclette Arrière, 800 Tuiles, caoutchouc	1
▲	222384	Blade, Tile, 32"	Leiste, Ziegel, 32"	Pale, tuiles, 32"	1
▲	222386	Blade, Rear, Gum	Leiste, hinten, 32"	Pale, arrière, 32"	1
▽	222429	Squeegee Kit, 800 Oil Resist. Urethn	Abstreifersatz, Ölbeständig 800	Raclette Arrière, 800 Résiste à huile	1
▲	222392	Blade, Front, Oil Rs	Leiste, vorne, 32"	Pale, avant, 32"	1
▲	222388	Blade, Rear, Oil Rst	Leiste, hinten, 32"	Pale, arrière, 32"	1
	222413	Blade, Front, 36"	Leiste, vorne, 36"	Pale, avant, 36"	1
	222415	Blade, Rear, 36"	Leiste, hinten, 36"	Pale, arrière, 36"	1
▽	222424	Squeegee Kit, 900 Tile, Gum-rubber	Abstreifersatz, 900 Ziegel, Gummi	Raclette Arrière, 900 Tuiles, caoutchouc	1
▲	222414	Blade, Tile, 36"	Leiste, vorne, 36"	Pale, avant, 36"	1
▲	222416	Blade, Rear, Gum	Leiste, hinten, 36"	Pale, arrière, 36"	1
▽	222433	Squeegee Kit, 900 Oil Resist. Urethn	Abstreifersatz, Ölbeständig 900	Raclette Arrière, 900 Résiste à huile	1
▲	222434	Blade, Front, Oil	Leiste, vorne, 36"	Pale, avant, 36"	1
▲	222435	Blade, Rear, Oil	Leiste, hinten, 36"	Pale, arrière, 36"	1
	222066	Wheel, 3.0 Dia	Rad, 3.0 Dia	Roue, 3.0 Dia	4
	82138	Nut, Speed, Retain	Mutter	Écrou	2
	222178	Roller, Bumper	Rolle	Galet	2
	222403	Wheel, 2.0 Dia	Rad, 2.0 Dia	Roue, 2.0 Dia	2
	222430	Skirt, Disk Hd, 28"	Schürze, 28"	Jupe, 28"	1
	222431	Skirt, Disk Hd, 32"	Schürze, 32"	Jupe, 32"	1
	222432	Skirt, Disk Hd, 36"	Schürze, 36"	Jupe, 36"	1
▽	222711	Replacement Kit, Brush Skirts	Reservesatz, kopfschürzen Schrubb-	Kit de Remplacement Jupes de Brosse	1
▲	222180	Skirt, Scrub Head	Schürze, Schrbkpf	Jupe, Tête de lav.	4
▲	222511	① Skirt, Deflector	Schürze, ablenk	Jupe	2
▲	223568	② Skirt, Deflector	Schürze, ablenk	Jupe	2

① Serial number/ Seriennummer/ Numéro de Serie from/ab/du-to/bis/à (57150 0001-0370)

② Serial number/ Seriennummer/ Numéro de Serie from/ab/du-to/bis/à (57150 0371-)

STANDARD PARTS - STANDARDTEILEN - PIÈCES STANDARD

Fig. 2 - Model 700 - Replacement Brushes - Walze und Tellerbesen - Brosses - 710 mm



05105 - 28in, NA, CE

Ref.	Part No.	Description	Bezeichnung	Designation	Qty/ Zahl
1	222304	Brush, Scrub 710mm Polyprop.	Schrubbwalze 710mm Polyprop.	Brosse principale 710mm Polyprop.	2
1	374041	Brush, Scrub 710mm Polyprop.	Schrubbwalze 710mm Polyprop.	Brosse principale 710mm Polyprop.	2
1	222305	Brush, Scrub 710mm Nylon	Schrubbwalze 710mm Nylon	Brosse principale 710mm Nylon	2

PIÈCES STANDARD - STANDARDTEILEN - STANDARD PARTS

Fig. 2 - Model 700 - Replacement Brushes - Walze und Tellerbesen - Brosses - 710 mm

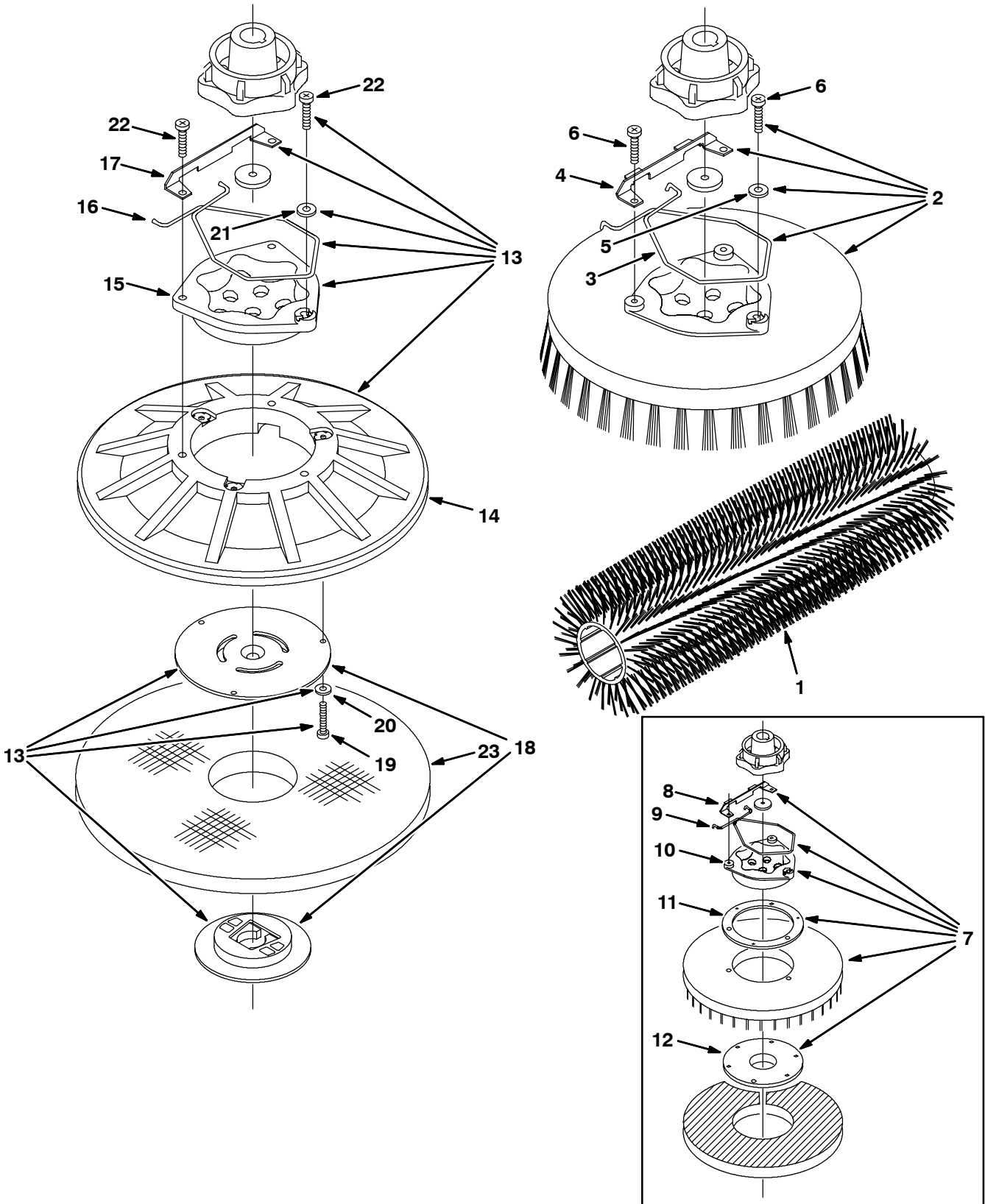
Ref.	Part No.	Description	Bezeichnung	Designation	Qty/ Zahl	
1	222306	Brush, Scrub 710mm Abrasive	Schrubbwalze 710mm Abresive	Brosse principale 710mm Abressif	2	
▽	2	222321	Brush, Disk Scrub Nylon, 14D	Tellerbesen, Schrubb Nylon, 14D	Brosse de lavage Nylon, 14D	2
▲	3	14838	Spring, Retaining	Feder	Ressort	1
▲	4	24299	Bracket, Spring	Halterung	Support	1
▲	5	01684	Washer, Flat, 0.25 Ss	Unterlegscheibe, Flach, 0.25 Edelstahl	Rondelle, Plat, 0.25 Acier Inoxydable	1
▲	6	32746	Screw, Pan, M6 X 1.0 X 35, Ss	Schraube, Wanne, M6 X 1.0 X 35,	Vis, Carter, M6 X 1.0 X 35, Acier	3
▽	2	222320	Brush, Disk Scrub Polypropylene, 14D	Tellerbesen, Schrubb Polypropylene, 14D	Brosse de lavage Polypropylene, 14D	2
▲	3	14838	Spring, Retaining	Feder	Ressort	1
▲	4	24299	Bracket, Spring	Halterung	Support	1
▲	5	01684	Washer, Flat, 0.25 Ss	Unterlegscheibe, Flach, 0.25 Edelstahl	Rondelle, Plat, 0.25 Acier Inoxydable	1
▲	6	32746	Screw, Pan, M6 X 1.0 X 35, Ss	Schraube, Wanne, M6 X 1.0 X 35,	Vis, Carter, M6 X 1.0 X 35, Acier	3
▽	2	222322	Brush, Disk Scrub Abrasive, 14D	Tellerbesen, Schrubb Abresive, 14D	Brosse de lavage Abressif, 14D	2
▲	3	14838	Spring, Retaining	Feder	Ressort	1
▲	4	24299	Bracket, Spring	Halterung	Support	1
▲	5	01684	Washer, Flat, 0.25 Ss	Unterlegscheibe, Flach, 0.25 Edelstahl	Rondelle, Plat, 0.25 Acier Inoxydable	1
▲	6	32746	Screw, Pan, M6 X 1.0 X 35, Ss	Schraube, Wanne, M6 X 1.0 X 35,	Vis, Carter, M6 X 1.0 X 35, Acier	3
▽	7	222323	① Brush-Pad Drive, 14D (Replaced by 370014)	Polsterantriebsbesen, 14D (Ersetzt durch 370014)	Entraînement Brosse, 14D (Substitué par 370014)	2
▲	8	24299	① Bracket, Spring	Halterung	Support	1
▲	9	14838	① Spring, Retaining	Feder	Ressort	1
▲	10	15539	① Adaptor, Brush	Verbindungsstück	Raccord	1
▲	11	11218	① Spacer Pad Holder	Distanzscheibe	Entretoise	1
▲	12	19783	① Holder, Pad	Polsterhalter	Attache du Patin	1
▽	13	397914	② Brush-Pad Drive, 14D	Polsterantriebsbesen, 14D	Entraînement Brosse, 14D	2
▲	14	397974	② Holder, Pad	Polsterhalter	Attache du Patin	1
▲	15	15539	② Adaptor, Brush	Verbindungsstück	Raccord	1
▲	16	14838	② Spring, Retaining	Feder	Ressort	1
▲	17	24299	② Bracket, Spring	Halterung	Support	1
▲	18	370095	② Holder, Pad	Polsterhalter	Attache du Patin	1
▲	19	09198	② Screw	Schraube	Vis	3
▲	20	41579	Washer, Flat, #8, Ss	Unterlegscheibe, Flach, #8, Edelstahl	Rondelle, Plat, #8, Acier Inoxydable	3
▲	21	01684	Washer, Flat, 0.25 Ss	Unterlegscheibe, Flach, 0.25 Edelstahl	Rondelle, Plat, 0.25 Acier Inoxydable	1
▲	22	32746	Screw, Pan, M6 X 1.0 X 35, Ss	Schraube, Wanne, M6 X 1.0 X 35,	Vis, Carter, M6 X 1.0 X 35, Acier	3
	23	222324	Pad, Polish, White	Polster, Weiß	Patin, Blanc	2
	23	222325	Pad, Buff, Red	Polster, Rot	Patin, Rouge	2
	23	222326	Pad, Scrub, Blue	Polster, Blau	Patin, Bleu	2
	23	222327	Pad, Strip, Brown	Polster, Braun	Patin, Brun	2
	23	370091	Pad, Strip-Hd 14D Black	Polster, Schwarz	Patin, Noir	2

① Serial number/ Seriennummer/ Numéro de Serie from/ab/du-to/bis/à (57150 0001- xxxx)

② Serial number/ Seriennummer/ Numéro de Serie from/ab/du-to/bis/à (57150 xxxx -)

STANDARD PARTS - STANDARDTEILEN - PIÈCES STANDARD

Fig. 3 - Model 800 - Replacement Brushes - Walze und Tellerbesen - Brosses - 815 mm



05105 - 32in, NA, CE

Ref.	Part No.	Description	Bezeichnung	Designation	Qty/ Zahl
1	222307	Brush, Scrub 815mm Polyprop.	Schrubbwalze 815mm Polyprop.	Brosse principale 815mm Polyprop.	2
1	374042	Brush, Scrub 815mm Polyprop.	Schrubbwalze 815mm Polyprop.	Brosse principale 815mm Polyprop.	2
1	222308	Brush, Scrub 815mm Nylon	Schrubbwalze 815mm Nylon	Brosse principale 815mm Nylon	2

PIÈCES STANDARD - STANDARDTEILEN - STANDARD PARTS

Fig. 3 - Model 800 - Replacement Brushes - Walze und Tellerbesen - Brosses - 815 mm

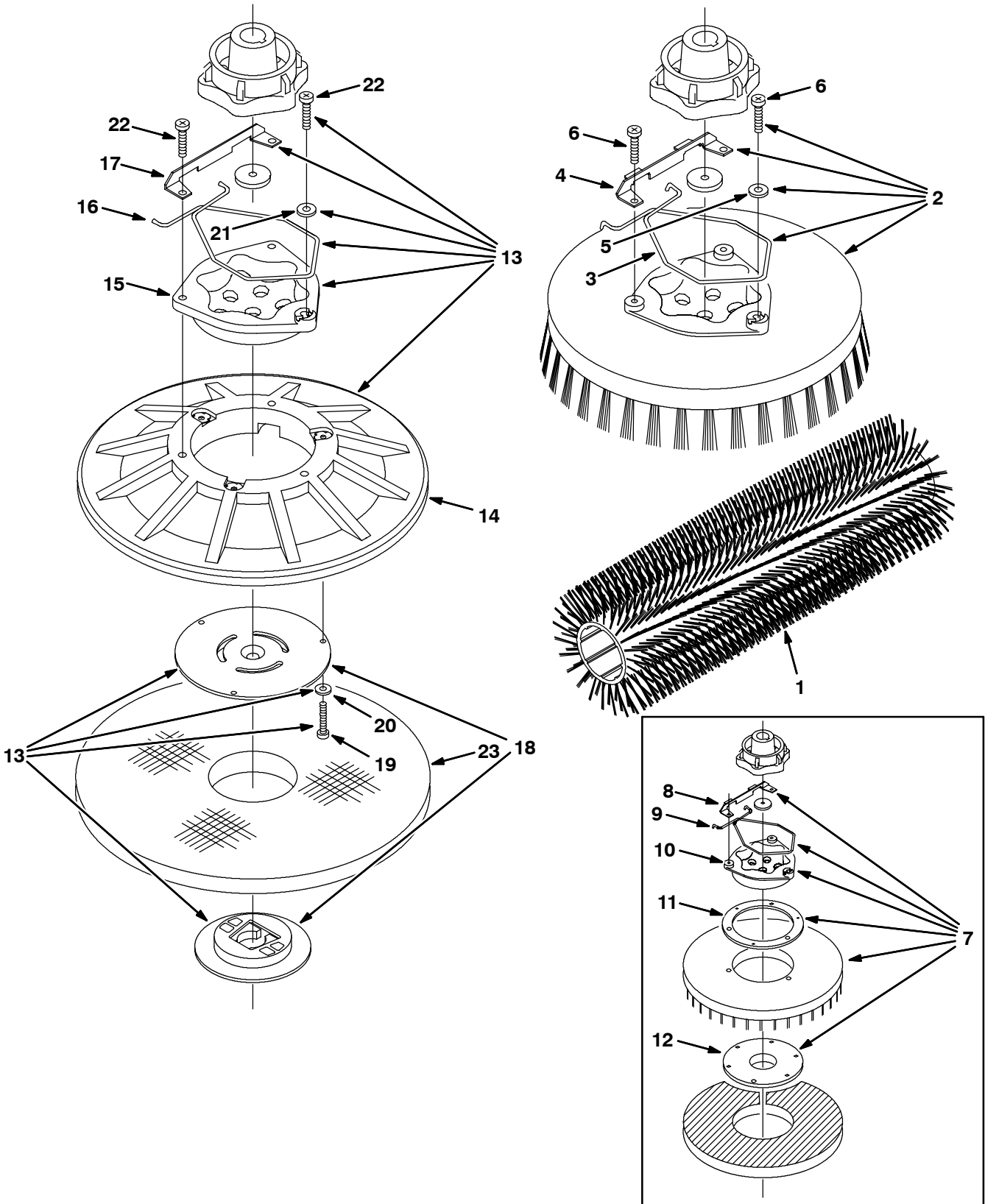
Ref.	Part No.	Description	Bezeichnung	Designation	Qty/ Zahl
	1	222309	Brush, Scrub 815mm Abrasive	Schrubbwalze 815mm Abressive Brosse principale 815mm Abressif	2
▽	2	05724	Brush-Disk Scrub Nylon, 16D	Tellerbesen, Schrubb Nylon, 16D Brosse de lavage Nylon, 16D	2
▲	3	14838	Spring, Retaining	Feder Ressort	1
▲	4	24299	Bracket, Retainer	Halterung Support	1
▲	5	01684	Washer, Flat, 0.25 Ss	Unterlegscheibe, Flach, 0.25 Edelstahl Rondelle, Plat, 0.25 Acier Inoxydable	1
▲	6	32746	Screw, Pan, M6 X 1.0 X 35, Ss	Schraube, Wanne, M6 X 1.0 X 35, Acier Vis, Carter, M6 X 1.0 X 35, Acier	3
▽	2	30241	Brush, Disk, Scrub Polypropylene, 16D	Tellerbesen, Schrubb Polypropylene, 16D Brosse de lavage Polypropylene, 16D	2
▲	3	14838	Spring, Retaining	Feder Ressort	1
▲	4	24299	Bracket, Retainer	Halterung Support	1
▲	5	01684	Washer, Flat, 0.25 Ss	Unterlegscheibe, Flach, 0.25 Edelstahl Rondelle, Plat, 0.25 Acier Inoxydable	1
▲	6	32746	Screw, Pan, M6 X 1.0 X 35, Ss	Schraube, Wanne, M6 X 1.0 X 35, Acier Vis, Carter, M6 X 1.0 X 35, Acier	3
▽	2	05726	Brush, Disk, Scrub Abrasive, 16D	Tellerbesen, Schrubb Abressive, 16D Brosse de lavage Abressif, 16D	2
▲	3	14838	Spring, Retaining	Feder Ressort	1
▲	4	24299	Bracket, Retainer	Halterung Support	1
▲	5	01684	Washer, Flat, 0.25 Ss	Unterlegscheibe, Flach, 0.25 Edelstahl Rondelle, Plat, 0.25 Acier Inoxydable	1
▲	6	32746	Screw, Pan, M6 X 1.0 X 35, Ss	Schraube, Wanne, M6 X 1.0 X 35, Acier Vis, Carter, M6 X 1.0 X 35, Acier	3
▽	7	30216	① Brush-Pad Drive, 16D (Replaced by 370016)	Polsterantriebsbesen, 16D (Ersetzt durch 370016) Entraînement Brosse, 16D (Substitué par 370016)	2
▲	8	24299	① Bracket, Retainer	Halterung Support	1
▲	9	14838	① Spring, Retaining	Feder Ressort	1
▲	10	15539	① Adaptor, Brush	Verbindungsstück Raccord	1
▲	11	11218	① Spacer Pad Holder	Distanzscheibe Entretoise	1
▲	12	19783	① Holder, Pad	Polsterhalter Attache du Patin	1
▽	13	397916	② Brush-Pad Drive, 16D	Polsterantriebsbesen, 16D Entraînement Brosse, 16D	2
▲	14	397976	② Holder, Pad	Polsterhalter Attache du Patin	1
▲	15	15539	② Adaptor, Brush	Verbindungsstück Raccord	1
▲	16	14838	② Spring, Retaining	Feder Ressort	1
▲	17	24299	② Bracket, Spring	Halterung Support	1
▲	18	370095	② Holder, Pad	Polsterhalter Attache du Patin	1
▲	19	09198	② Screw	Schraube Vis	3
▲	20	41579	Washer, Flat, #8, Ss	Unterlegscheibe, Flach, #8, Edelstahl Rondelle, Plat, #8, Acier Inoxydable	3
▲	21	01684	Washer, Flat, 0.25 Ss	Unterlegscheibe, Flach, 0.25 Edelstahl Rondelle, Plat, 0.25 Acier Inoxydable	1
▲	22	32746	Screw, Pan, M6 X 1.0 X 35, Ss	Schraube, Wanne, M6 X 1.0 X 35, Acier Vis, Carter, M6 X 1.0 X 35, Acier	3
	23	63248-1	Pad, Strip, Brown	Polster, Braun Patin, Brun	2
	23	63248-2	Pad, Scrub, Blue	Polster, Blau Patin, Bleu	2
	23	63248-3	Pad, Buff, Red	Polster, Rot Patin, Rouge	2
	23	63248-4	Pad, Polish, White	Polster, Weiß Patin, Blanc	2
	23	370092	Pad, Strip-Hd 16D Black	Polster, Schwarz Patin, Noir	2

① Serial number/ Seriennummer/ Numéro de Serie from/ab/du-to/bis/à (57150 0001- xxxx)

② Serial number/ Seriennummer/ Numéro de Serie from/ab/du-to/bis/à (57150 xxxx -)

STANDARD PARTS - STANDARDTEILEN - PIÈCES STANDARD

Fig. 4 - Model 900 - Replacement Brushes - Walze und Tellerbesen - Brosses - 915 mm



05105 - 36in, NA, CE

Ref.	Part No.	Description	Bezeichnung	Designation	Qty/ Zahl
1	222310	Brush, Scrub 915mm Polyprop.	Schrubbwalze 915mm Polyprop.	Brosse principale 915mm Polyprop.	2
1	374043	Brush, Scrub 915mm Polyprop.	Schrubbwalze 915mm Polyprop.	Brosse principale 915mm Polyprop.	2
1	222311	Brush, Scrub 915mm Nylon	Schrubbwalze 915mm Nylon	Brosse principale 915mm Nylon	2

PIÈCES STANDARD - STANDARDTEILEN - STANDARD PARTS

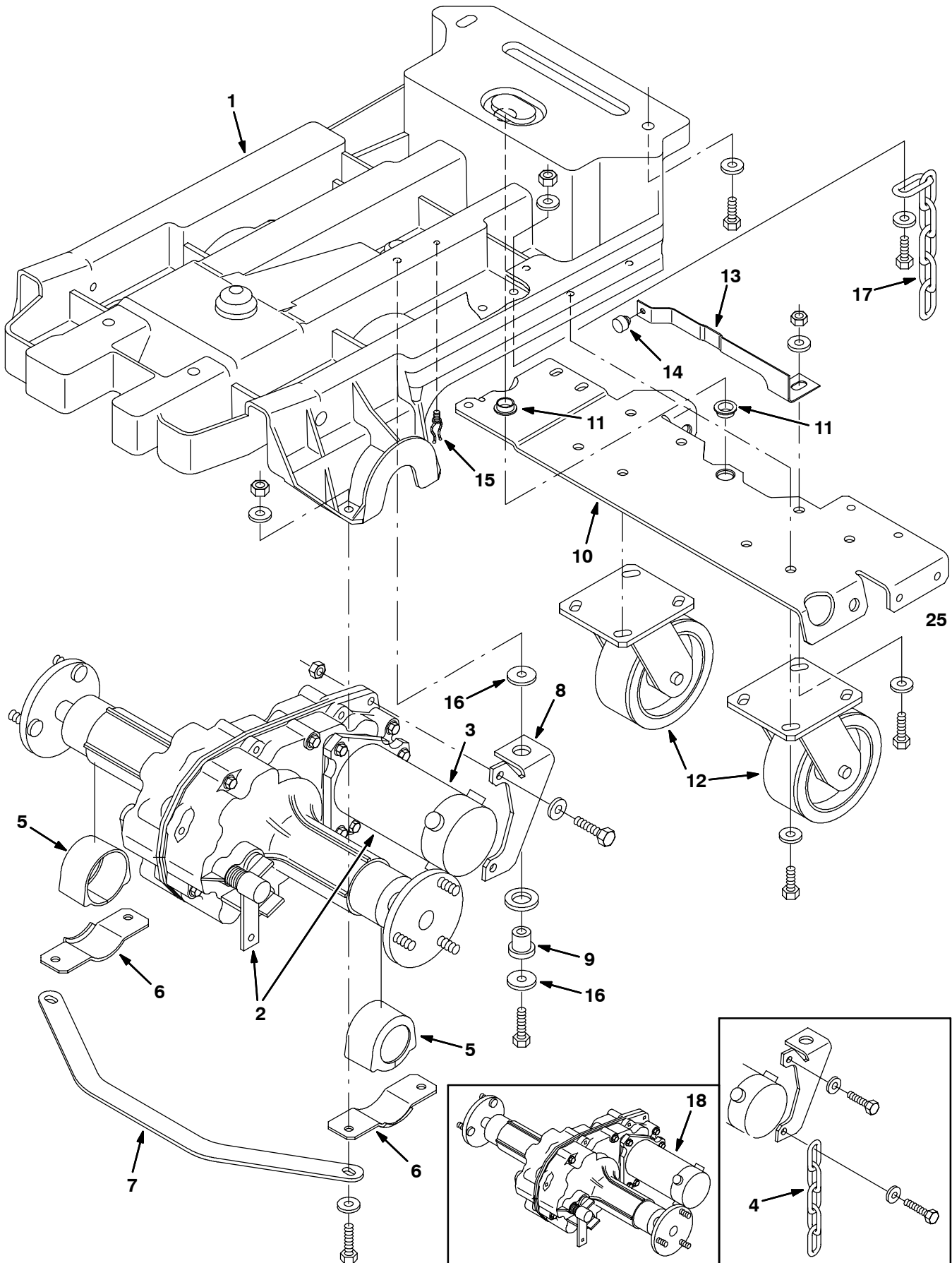
Fig. 4 - Model 900 - Replacement Brushes - Walze und Tellerbesen - Brosses - 915 mm

Ref.	Part No.	Description	Bezeichnung	Designation	Qty/ Zahl	
1	222312	Brush, Scrub 915mm Abrasive	Schrubbwalze 915mm Abresive	Brosse principale 915mm Abressif	2	
▽	2	11773	Brush, Disk, Scrub Nylon, 18D	Tellerbesen, Schrubb Nylon, 18D	Brosse de lavage Nylon, 18D	2
▲	3	14838	Spring, Retaining	Feder	Ressort	1
▲	4	24299	Bracket, Spring	Halterung	Support	1
▲	5	01684	Washer, Flat, 0.25 Ss	Unterlegscheibe, Flach, 0.25 Edelstahl	Rondelle, Plat, 0.25 Acier Inoxydable	1
▲	6	32746	Screw, Pan, M6 X 1.0 X 35, Ss	Schraube, Wanne, M6 X 1.0 X 35,	Vis, Carter, M6 X 1.0 X 35, Acier	3
▽	2	11771	Brush, Disk Scrub Polypropylene, 18D	Tellerbesen, Schrubb Polypropylene, 18D	Brosse de lavage Polypropylene, 18D	2
▲	3	14838	Spring, Retaining	Feder	Ressort	1
▲	4	24299	Bracket, Spring	Halterung	Support	1
▲	5	01684	Washer, Flat, 0.25 Ss	Unterlegscheibe, Flach, 0.25 Edelstahl	Rondelle, Plat, 0.25 Acier Inoxydable	1
▲	6	32746	Screw, Pan, M6 X 1.0 X 35, Ss	Schraube, Wanne, M6 X 1.0 X 35,	Vis, Carter, M6 X 1.0 X 35, Acier	3
▽	2	11772	Brush, Disk Scrub Abrasive, 18D	Tellerbesen, Schrubb Abresive, 18D	Brosse de lavage Abressif, 18D	2
▲	3	14838	Spring, Retaining	Feder	Ressort	1
▲	4	24299	Bracket, Spring	Halterung	Support	1
▲	5	01684	Washer, Flat, 0.25 Ss	Unterlegscheibe, Flach, 0.25 Edelstahl	Rondelle, Plat, 0.25 Acier Inoxydable	1
▲	6	32746	Screw, Pan, M6 X 1.0 X 35, Ss	Schraube, Wanne, M6 X 1.0 X 35,	Vis, Carter, M6 X 1.0 X 35, Acier	3
▽	7	11776	① Brush-Pad Drive, 18D (Replaced by 370018)	Polsterantriebsbesen, 18D (Ersetzt durch 370018)	Entraînement Brosse, 18D (Substitué par 370018)	2
▲	8	24299	① Bracket, Spring	Halterung	Support	1
▲	9	14838	① Spring, Retaining	Feder	Ressort	1
▲	10	15539	① Adaptor, Brush	Verbindungsstück	Raccord	1
▲	11	11218	① Spacer Pad Holder	Distanzscheibe	Entretoise	1
▲	12	19783	① Holder, Pad	Polsterhalter	Attache du Patin	1
▽	13	397918	② Brush-Pad Drive, 18D	Polsterantriebsbesen, 18D	Entraînement Brosse, 18D	2
▲	14	397978	② Holder, Pad	Polsterhalter	Attache du Patin	1
▲	15	15539	② Adaptor, Brush	Verbindungsstück	Raccord	1
▲	16	14838	② Spring, Retaining	Feder	Ressort	1
▲	17	24299	② Bracket, Spring	Halterung	Support	1
▲	18	370095	② Holder, Pad	Polsterhalter	Attache du Patin	1
▲	19	09198	② Screw	Schraube	Vis	3
▲	20	41579	Washer, Flat, #8, Ss	Unterlegscheibe, Flach, #8, Edelstahl	Rondelle, Plat, #8, Acier Inoxydable	3
▲	21	01684	Washer, Flat, 0.25 Ss	Unterlegscheibe, Flach, 0.25 Edelstahl	Rondelle, Plat, 0.25 Acier Inoxydable	1
▲	22	32746	Screw, Pan, M6 X 1.0 X 35, Ss	Schraube, Wanne, M6 X 1.0 X 35,	Vis, Carter, M6 X 1.0 X 35, Acier	3
	23	11777	Pad, Strip, Brown	Polster, Braun	Patin, Brun	2
	23	370093	Pad, Strip-Hd 18D Black	Polster, Schwarz	Patin, Noir	2
	23	11778	Pad, Scrub, Blue	Polster, Blau	Patin, Bleu	2
	23	11780	Pad, Buff, Red	Polster, Rot	Patin, Rouge	2
	23	11781	Pad, Polish, White	Polster, Weiß	Patin, Blanc	2

① Serial number/ Seriennummer/ Numéro de Serie from/ab/du-to/bis/à (57150 0001- xxxx)

② Serial number/ Seriennummer/ Numéro de Serie from/ab/du-to/bis/à (57150 xxxx -)

**Fig. 5 - Main Frame and Drive Group - Hauptrahmen und Antrieb Gruppe -
Groupe du Châssis et Mise en marche**



**Fig. 5 - Main Frame and Drive Group - Hauptrahmen und Antrieb Gruppe -
Groupe du Châssis et Mise en marche**

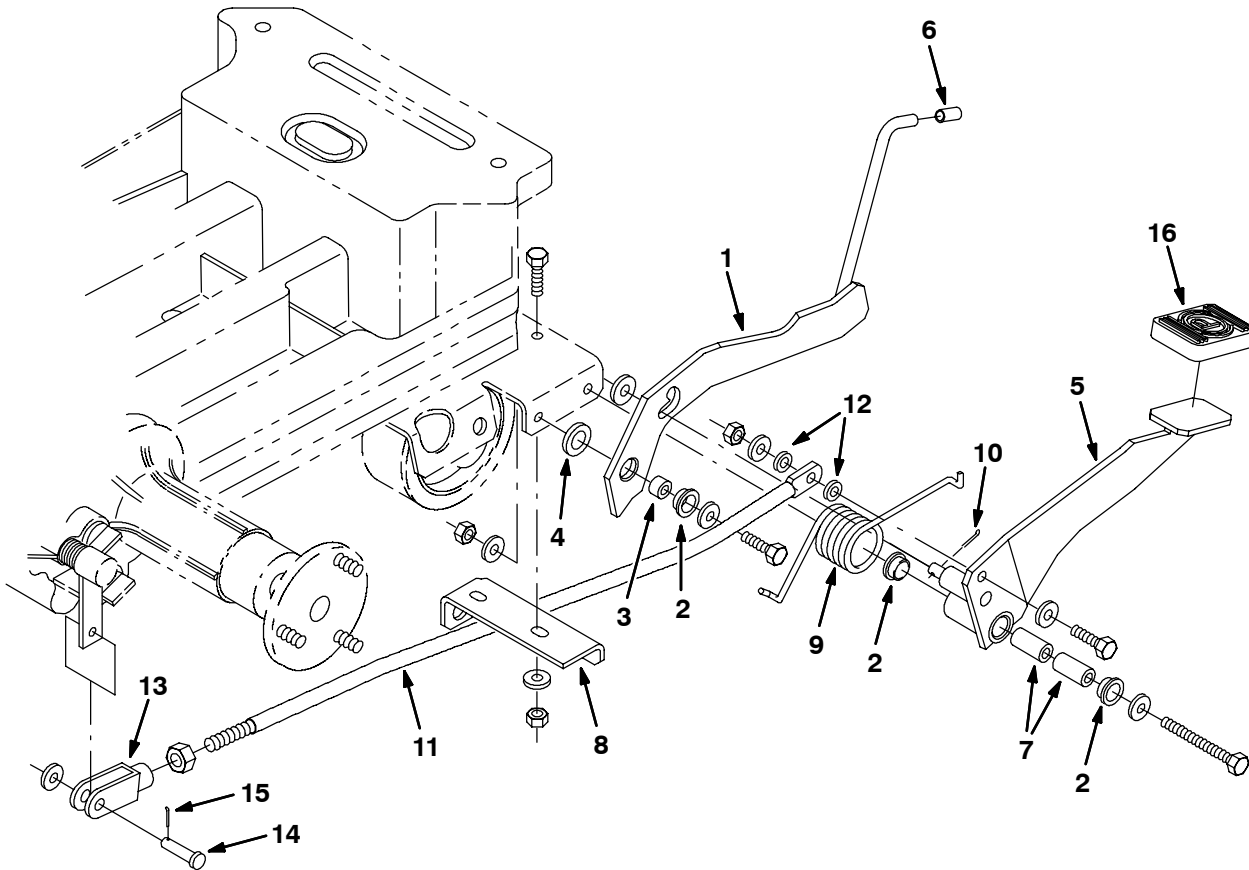
Ref.	Part No.	Description	Bezeichnung	Designation	Qty/ Zahl	
1	398311	Frame, Main	Rahmen, Haupt	Châssis	1	
▽	2	222037AM	Transaxle, Motor (See Break-downs)	Getriebe-Einheit Kpl (Sehe Komponenten)	Instigateur, complet (Voir Composantes)	1
▲	3	374265AM 2	Motor, Electric (See Break-downs)	Elektromotor (Sehe Komponenten)	Moteur électrique (Voir Composantes)	1
	4	46307 1	Chain, Link	Kette	Chaine	1
	5	222035	Isolator, Transaxle	Dämpfer	Amortisseur	2
	6	222036	Bracket, Isolator	Halterung	Support	2
	7	222098	Bracket, Support	Halterung	Support	1
	8	222039	Bracket, Transaxle	Halterung	Support	1
	9	54274	Isolator, Vibration	Dämpfer	Amortisseur	1
	10	222085	Bracket, Caster	Halterung	Support	1
	11	04843	Bearing, Flange	Flanschlager	Roulement	2
	12	222467	Caster, 5.0 Dia	Schwenkrad	Roulette	2
	13	222469AM	Spring, Centering	Feder	Ressort	1
	14	51787	Bumper, Rubber	Stoßgummi	Pare-chocs	1
	15	30406	Clip, Keeper	Sicherung	Détente	1
	16	32662	Washer, SS	Scheibe	Rondelle	2
	17	C250107 2	Chain, Link	Kette	Chaine	1
	18	222371 1	Motor, Electric (See Break-downs) (Replaced by 374265)	Elektromotor (Sehe Komponenten)	Moteur électrique (Voir Composantes)	1

1 Serial number/ Seriennummer/ Numéro de Serie from/ab/du-to/bis/à (57150 0001- xxxx)

2 Serial number/ Seriennummer/ Numéro de Serie from/ab/du-to/bis/à (57150 xxxx -)

STANDARD PARTS - STANDARDTEILEN - PIÈCES STANDARD

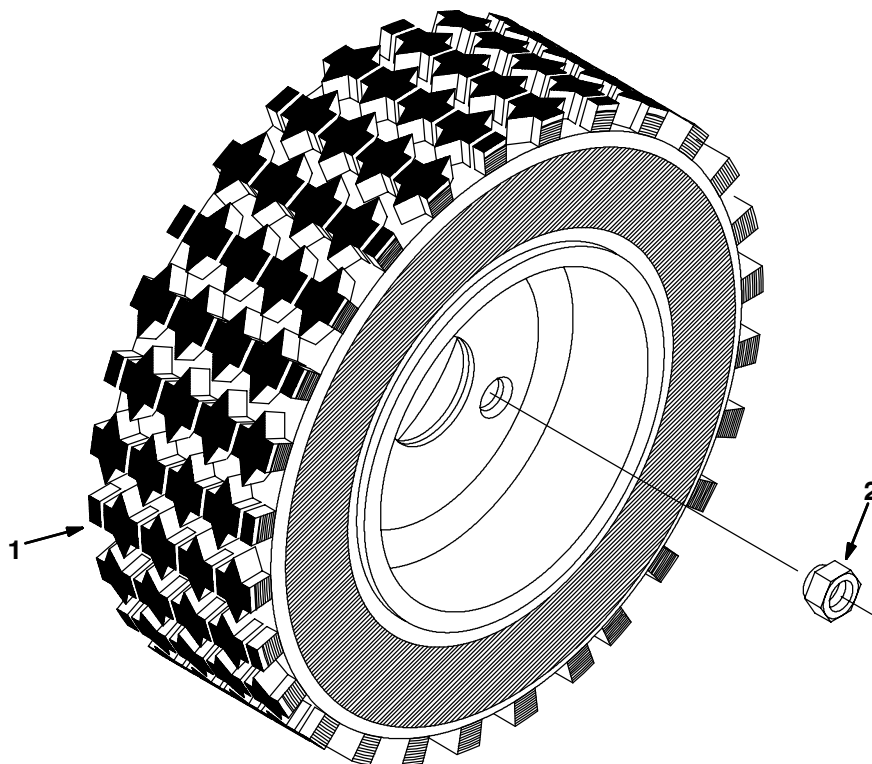
Fig. 6 - Parking Brake Kit - Feststellbremse Gruppe - Groupe de la Frein à Main



10086 - 5700, XP, CE

Ref.	Part No.	Description	Bezeichnung	Designation	Qty/ Zahl
1	222552	Plate, Stop	Halteplatte	Plaque d'arrêt	1
2	04843	Bearing, Flange	Lager, flansch	Palier, flasque	3
3	222556	Sleeve	Hülse	Manchon	1
4	28862	Washer, Thrust	Druckscheibe	Rondell	1
5	222547	Pedal, Brake	Bremspedal	Pédale à frein	1
6	222555	Grip, Handle	Griff	Poignée	1
7	222028	Sleeve, Bronze	Hülse	Manchon	2
8	222651	Bracket, Retainer	Halterung	Support	1
9	222560	Spring, Torsion	Feder, Torsion	Ressort, torsion	1
10	08179	Pin, Cotter	Splint	Goupille Fendue	1
11	222546	Rod, Brake	Stange	Bielle	1
12	43454	Washer, Nylon	Scheibe	Rondelle	2
13	222558	Clevis, Adjustable	Gabelkopf, justier	Chape, réglable	1
14	04743	Pin, Clevis	Gabelkopfbolzen	Axe de chape	1
15	39005	Pin, Cotter	Splint	Goupille Fendue	1
16	222593	Pad, Pedal	Gummipolster	Patin	1

Fig. 7 - Foam Filled Tire Group — Vollschaum-Rad-Gruppe — Groupe pneu en mousse



10602 - CE

Ref.	Part No	Description	Bezeichnung	Designation	Qty/ Zahl
1	61598	Tire, Foam Filled, Gray	Gummireifen, Schaumgummi Füllte, Grau	Pneu, mousse remplie, gris	2
2	11109	Nut, Wheel	Mutter	Écrou	6

STANDARD PARTS - STANDARDTEILEN - PIÈCES STANDARD

Fig. 8 - Scrub Head Lift Group - Scrubkopf Hub Gruppe - Groupe Levage de la Tête de Lavage

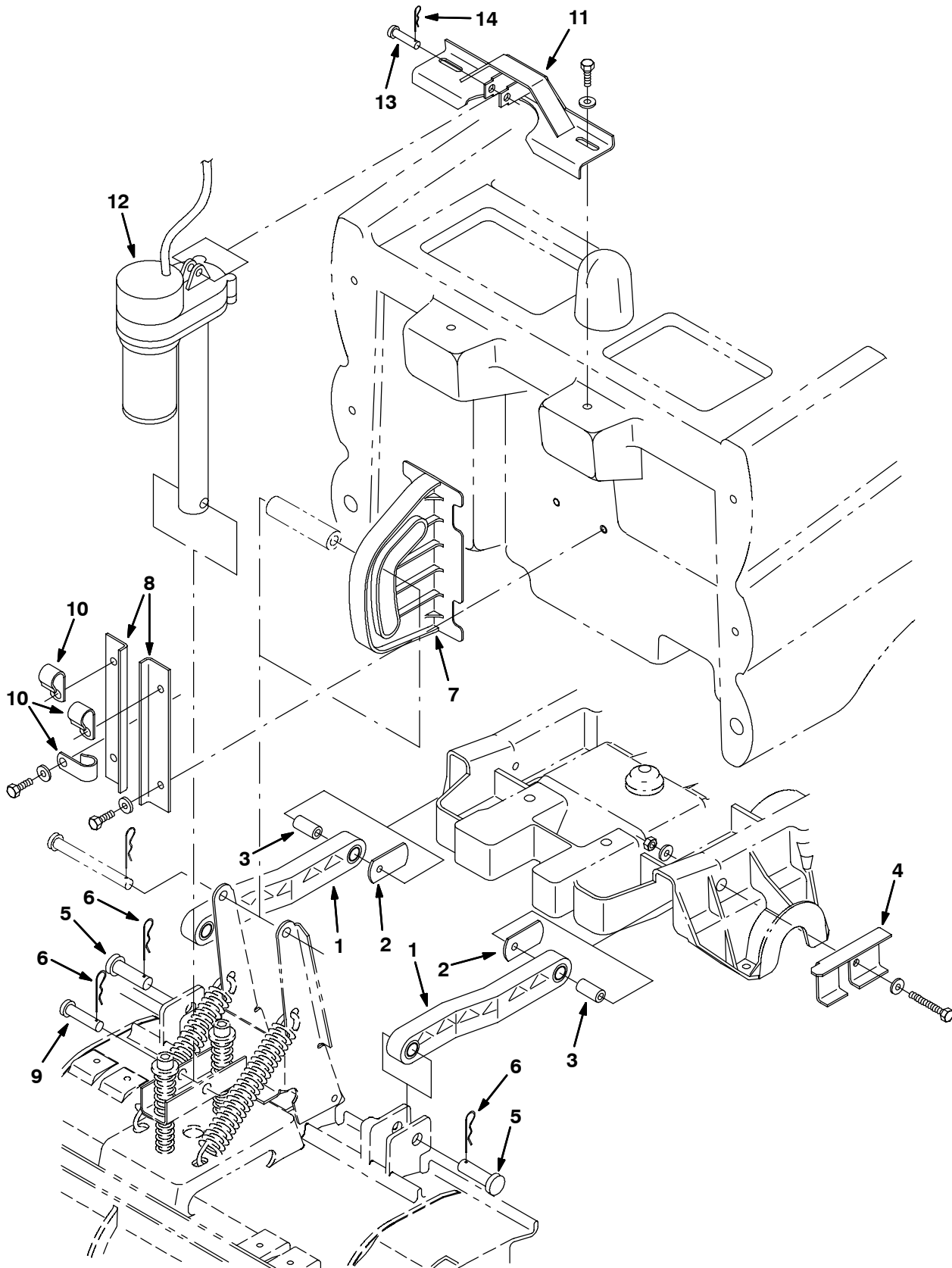
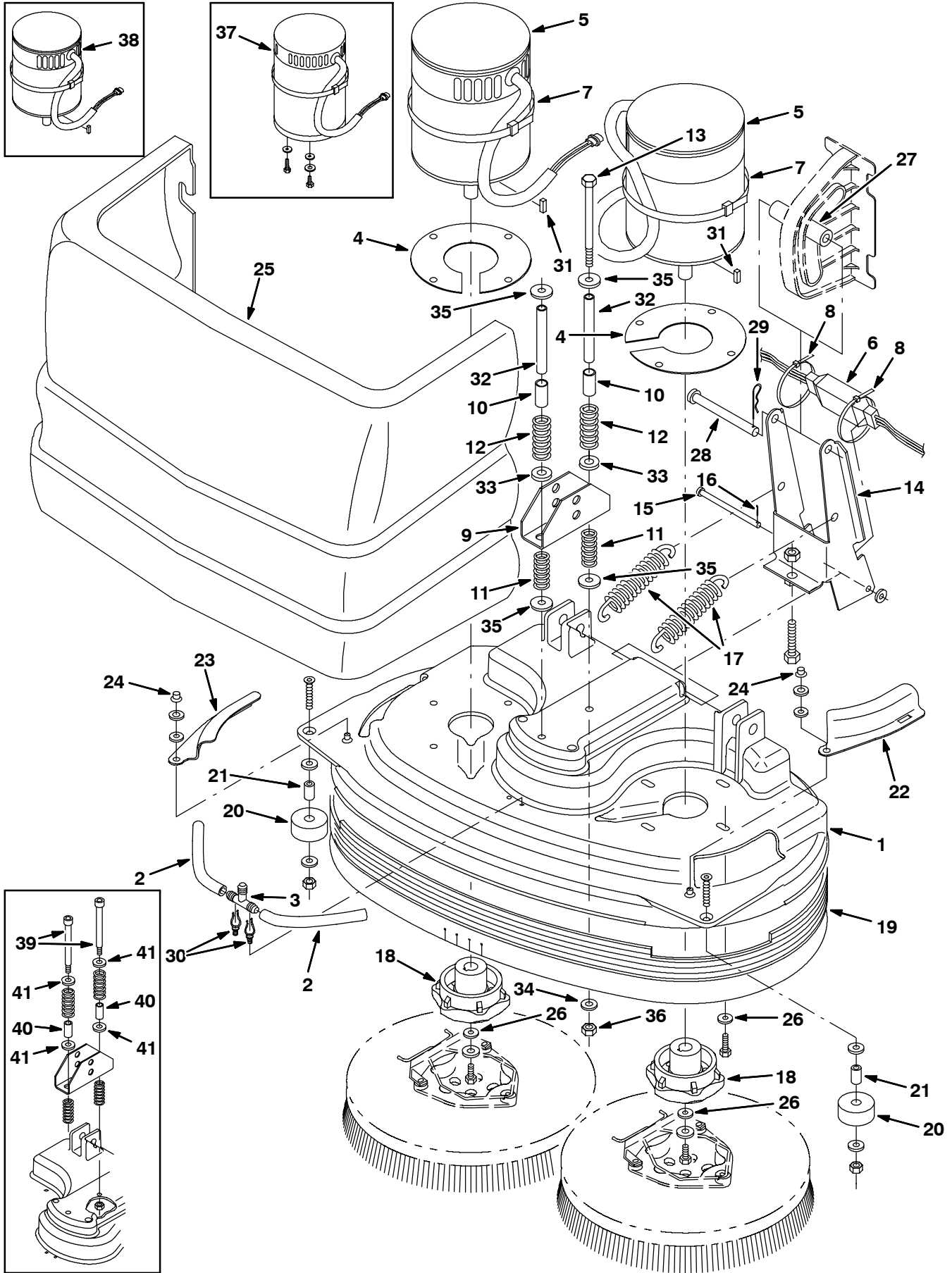


Fig. 8 - Scrub Head Lift Group - Scrubkopf Hub Gruppe - Groupe Levage de la Tête de Lavage

Ref.	Part No.	Description	Bezeichnung	Designation	Qty/ Zahl
1	222027	Arm, Lift, Head	Arm, hub	Bras de levage	2
2	222099	Spacer, Lift Arm	Distanzstück	Entretoise	2
3	222028	Sleeve, Bronze	Überzug	Manchon	2
4	222488	Bracket, Tank	Halterung	Support	1
5	222210	Pin, Clevis	Gabekopfbolzen	Axe de chape	2
6	02942	Pin, Hair Cotter	Splint	Goupille fendue	3
7	222034	Bracket, Roller	Halterung	Support	1
8	222054	Bracket, Guide	Halterung	Support	2
9	51534	Pin, Clevis	Gabekopfbolzen	Axe de chape	1
10	30407	Clip, Keeper, Open	Spange	Agrafe	3
11	222051	Bracket, Actuator	Halterung	Support	1
12	222110	Actuator, 36V	Hubspindel	Verin de levage	1
13	29558	Pin, Clevis	Gabekopfbolzen	Axe de chape	1
14	86866	Pin, Hair Cotter	Splint	Goupille fendue	1

STANDARD PARTS - STANDARDTEILEN - PIÈCES STANDARD

Fig. 9 - Model 700D Scrub Head Kit - Schrubbkopf Gruppe - Groupe Tête de Lavage - 710 mm



PIÈCES STANDARD - STANDARDTEILEN - STANDARD PARTS

10440 - 5700, XP, 28in, CE

Fig. 9 - Model 700D Scrub Head Kit - Schrubbkopf Gruppe - Groupe Tête de Lavage - 710 mm

Ref.	Part No.	Description	Bezeichnung	Designation	Qty/ Zahl	
▽		222012	Scrub Head, 700D	Schrubbkopf, 700D	Tête de lavage	1
▲	1	222221	Cover, Scrub Head	Deckel	Couvercle	1
▲	2	222535	Hose, Vinyl	Schlauch	Tuyau flexible	2
▲	3	222536	Fitting, Plastic, Tee	Fitting, T	Douille, T	1
▲	4	222440	Gasket, End Bell	Dichtung	Joint	2
▲	5	377440	④ Motor, Electric (See Break-downs)	Elektromotor (Sehe Komponenten)	Moteur électrique (Voir Composantes)	2
▲	6	222836	Harness, Wire	Kabelstrang	Faisceau de fils	1
▲	7	44961	Tie, Cable	Spannstrebe	Tendeur	4
▲	8	49263	Tie, Cable	Spannstrebe	Tendeur	2
▲	9	1012088	Bracket, Spring	Halterung	Support	1
▲	10	140148	② Sleeve, P/M, 0.50b 0.63d 1.4l, Stl Pl	Überzug	Manchon	2
▲	11	63185	Spring, Compres	Feder	Ressort	2
▲	12	45261	Spring, Compres	Feder	Ressort	2
▲	13	20178	② Screw, Hex, .38-16 X 5.50, 5	Schraube	Vis	2
▲	14	222838	Bracket, Pivot	Halterung	Support	1
▲	15	222207	Pin, Clevis	Gabekopfbolzen	Axe de chape	1
▲	16	08346	Pin, Cotter	Splint	Goupille fendue	1
▲	17	222363	Spring, Tension	Feder	Ressort	2
▲	18	377364	Hub, Brush Drive	Nabe	Moyeu	2
▲	19	222430	Skirt, Disk Hd	Schürze	Jupe	1
▲	20	222403	Wheel, 2.0 Dia	Rad	Roue	2
▲	21	222496	Sleeve	Überzug	Manchon	2
▲	22	222404	Door, Scrub Hd, Lh	Klappe, Links	Porte, à gauche	1
▲	23	222405	Door, Scrub Hd, Rh	Klappe, rechts	Porte, à droite	1
▲	24	59849	Nut, Retainer	Mutter	Écrou	2
▲	25	397793	Cover, Front	Vorderdeckel	Couvercle	1
▲	26	41186	Washer, Belleville	Scheibe	Rondelle	10
▲	27	222055	Roller, Linkage	Rolle	Galet	1
▲	28	222197	Pin, Clevis	Gabekopfbolzen	Axe de chape	1
▲	29	02942	Pin, Hair Cotter	Splint	Goupille fendue	4
▲	30	30406	Clip, Keeper	Sicherung	Détente	2
▲	31	00926	② Key, Square	Keil	Clavette	2
▲	32	1029426	② Tube, Rnd, 0.50d 0.40b 04.3l	Rohr	Tuyau	2
▲	33	32486	② Washer, Flat	Scheibe, flach	Rondelle	4
▲	34	01685	② Washer, Flat, 0.31, Ss	U-Scheibe, Edelstahl	Rondelle Plate Ss	2
▲	35	32662	② Washer, Flat, 0.38b 1.22d .06	U-Scheibe, Edelstahl	Rondelle Plate Ss	4
▲	36	59156	② Nut, Hex, Lock, .38-16, NI	Sicherheitsmutter, Nylon	Contre-Écrou Hex. Nylon	2
	37	222490	① Motor, Electric (See Break-downs)	Elektromotor (Sehe Komponenten)	Moteur électrique (Voir Composantes)	2
	38	222806	③ Motor, Electric (Replaced by 377440) (See Breakdowns)	Elektromotor (Ersetzt durch 377440) (Sehe Komponenten)	Moteur électrique (Substitué par 377440) (Voir Composantes)	2
	39	9002024	① Bolt Kit, Shld, Replmt, F/ 45960	Bolzen Satz	Jeu de pièces, Boulon	2
	40	50682	① Sleeve, P/M	Hülse	Manchon	2
	41	32486	① Washer, Flat, 0.50 Sae	U-Scheibe, Stahl, Hard C	Rondelle Plate Acier, Hard C	4

① Serial number/ Seriennummer/ Numéro de Serie from/ab/du-to/bis/à (57150 0001-xxxx)

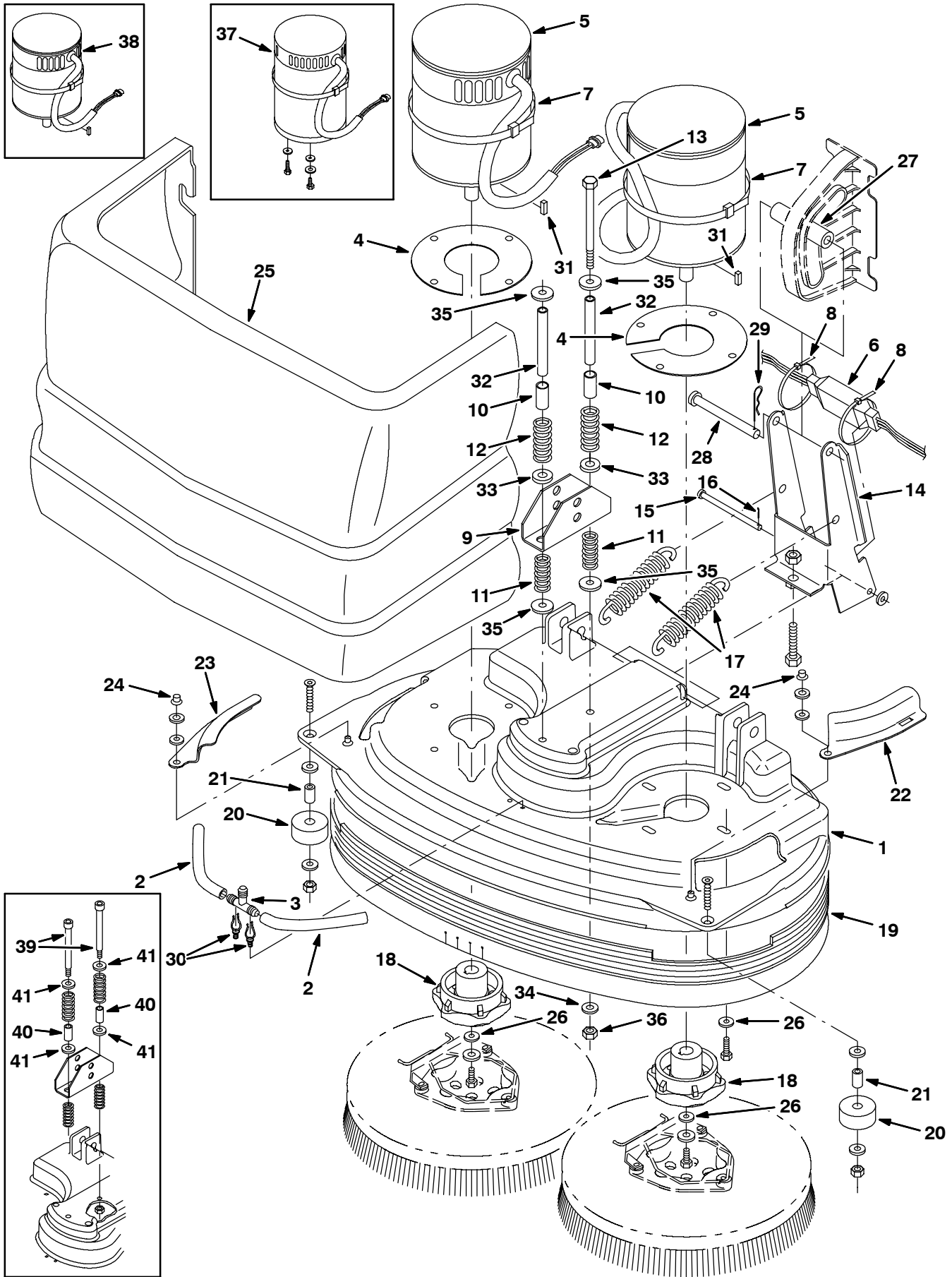
② Serial number/ Seriennummer/ Numéro de Serie from/ab/du-to/bis/à (57150 xxxx-)

③ Serial number/ Seriennummer/ Numéro de Serie from/ab/du-to/bis/à (57150 xxxx-4548)

④ Serial number/ Seriennummer/ Numéro de Serie from/ab/du-to/bis/à (57150 4549-)

STANDARD PARTS - STANDARDTEILEN - PIÈCES STANDARD

Fig. 10 - Model 800D Scrub Head Kit - Schrubbkopf Gruppe - Groupe Tête de Lavage - 815 mm



PIÈCES STANDARD - STANDARDTEILEN - STANDARD PARTS

10440 - 5700, XP, 32in, CE

Fig. 10 - Model 800D Scrub Head Kit - Schrubbkopf Gruppe - Groupe Tête de Lavage - 815 mm

Ref.	Part No.	Description	Bezeichnung	Designation	Qty/ Zahl
▽	222013	Scrub Head, 800D	Schrubbkopf, 800D	Tête de lavage	1
▲	1 222222	Cover, Scrub Head	Deckel	Couvercle	1
▲	2 222535	Hose, Vinyl	Schlauch	Tuyau flexible	2
▲	3 222536	Fitting, Plastic, Tee	Fitting, T	Douille, T	1
▲	4 222440	Gasket, End Bell	Dichtung	Joint	2
▲	5 377440	④ Motor, Electric (See Break-downs)	Elektromotor (Sehe Komponenten)	Moteur électrique (Voir Composantes)	2
▲	6 222836	Harness, Wire	Kabelstrang	Faisceau de fils	1
▲	7 44961	Tie, Cable	Spannstrebe	Tendeur	4
▲	8 49263	Tie, Cable	Spannstrebe	Tendeur	2
▲	9 1012088	Bracket, Spring	Halterung	Support	1
▲	10 140148	② Sleeve, P/M, 0.50b 0.63d 1.4l, Stl Pl	Überzug	Manchon	2
▲	11 63185	Spring, Compres	Feder	Ressort	2
▲	12 45261	Spring, Compres	Feder	Ressort	2
▲	13 20178	② Screw, Hex, .38-16 X 5.50, 5	Schraube	Vis	2
▲	14 222838	Bracket, Pivot	Halterung	Support	1
▲	15 222207	Pin, Clevis	Gabekopfbolzen	Axe de chape	1
▲	16 08346	Pin, Cotter	Splint	Goupille fendue	1
▲	17 222363	Spring, Tension	Feder	Ressort	2
▲	18 377364	Hub, Brush Drive	Nabe	Moyeu	2
▲	19 222431	Skirt, Disk Hd	Schürze	Jupe	1
▲	20 222403	Wheel, 2.0 Dia	Rad	Roue	2
▲	21 222496	Sleeve	Überzug	Manchon	2
▲	22 222404	Door, Scrub Hd, Lh	Klappe, Links	Porte, à gauche	1
▲	23 222405	Door, Scrub Hd, Rh	Klappe, rechts	Porte, à droite	1
▲	24 59849	Nut, Retainer	Mutter	Écrou	2
▲	25 397793	Cover, Front	Vorderdeckel	Couvercle	1
▲	26 41186	Washer, Belleville	Scheibe	Rondelle	10
▲	27 222055	Roller, Linkage	Rolle	Galet	1
▲	28 222197	Pin, Clevis	Gabekopfbolzen	Axe de chape	1
▲	29 02942	Pin, Hair Cotter	Splint	Goupille fendue	4
▲	30 30406	Clip, Keeper	Sicherung	Détente	2
▲	31 00926	② Key, Square	Keil	Clavette	2
▲	32 1029426	② Tube, Rnd, 0.50d 0.40b 04.3l	Rohr	Tuyau	2
▲	33 32486	② Washer, Flat	Scheibe, flach	Rondelle	4
▲	34 01685	② Washer, Flat, 0.31, Ss	U-Scheibe, Edelstahl	Rondelle Plate Ss	2
▲	35 32662	② Washer, Flat, 0.38b 1.22d .06	U-Scheibe, Edelstahl	Rondelle Plate Ss	4
▲	36 59156	② Nut, Hex, Lock, .38-16, NI	Sicherheitsmutter, Nylon	Contre-Ecrou Hex. Nylon	2
	37 222490	① Motor, Electric (See Break-downs)	Elektromotor (Sehe Komponenten)	Moteur électrique (Voir Composantes)	2
	38 222806	③ Motor, Electric (Replaced by 377440) (See Breakdowns)	Elektromotor (Ersetzt durch 377440) (Sehe Komponenten)	Moteur électrique (Substitué par 377440) (Voir Composantes)	2
	39 9002024	① Bolt Kit, Shld, Replmt, F/ 45960	Bolzen Satz	Jeu de pièces, Boulon	2
	40 50682	① Sleeve, P/M	Hülse	Manchon	2
	41 32486	① Washer, Flat, 0.50 Sae	U-Scheibe, Stahl, Hard C	Rondelle Plate Acier, Hard C	4

① Serial number/ Seriennummer/ Numéro de Serie from/ab/du-to/bis/à (57150 0001-xxxx)

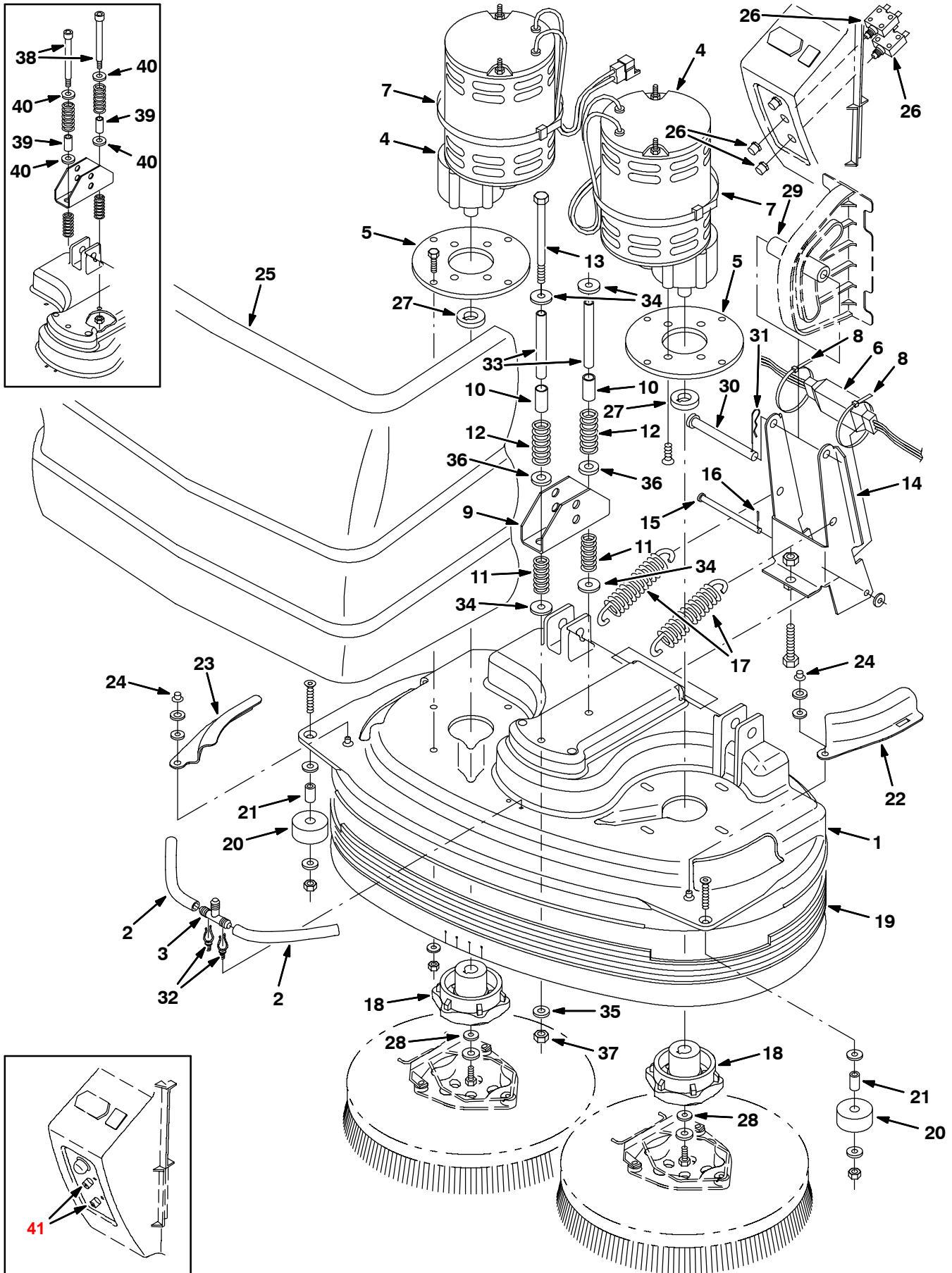
② Serial number/ Seriennummer/ Numéro de Serie from/ab/du-to/bis/à (57150 xxxx-)

③ Serial number/ Seriennummer/ Numéro de Serie from/ab/du-to/bis/à (57150 xxxx-4548)

④ Serial number/ Seriennummer/ Numéro de Serie from/ab/du-to/bis/à (57150 4549-)

STANDARD PARTS - STANDARDTEILEN - PIÈCES STANDARD

Fig. 11 - Model 900D Scrub Head Kit - Schrubbkopf Gruppe - Groupe Tête de Lavage - 915 mm



PIÈCES STANDARD - STANDARDTEILEN - STANDARD PARTS

10064 - 5700, XP, 36in, CE

Fig. 11 - Model 900D Scrub Head Kit - Schrubbkopf Gruppe - Groupe Tête de Lavage - 915 mm

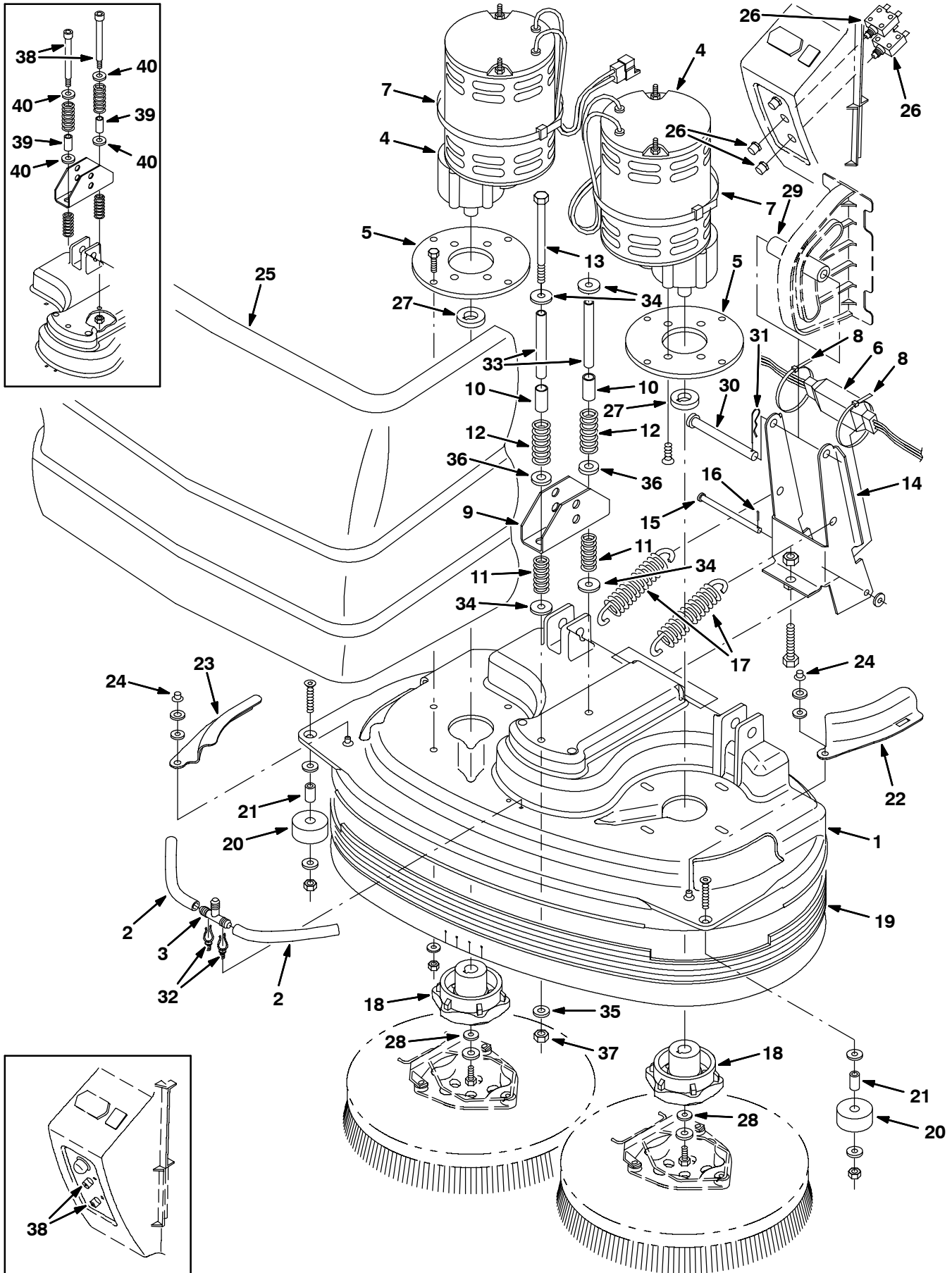
Ref.	Part No.	Description	Bezeichnung	Designation	Qty/ Zahl
▽	222014	Scrub Head, 900D	Schrubbkopf, 900D	Tête de lavage	1
▲	1 222223	Cover, Scrub Head	Deckel	Couvercle	1
▲	2 222535	Hose, Vinyl	Schlauch	Tuyau flexible	2
▲	3 222536	Fitting, Plastic, Tee	Fitting, T	Douille, T	1
▲	4 222255	Motor, Gear, 36V (See Break-downs)	Elektromotor (Sehe Komponenten)	Moteur électrique (Voir Composantes)	2
▲	5 222053	Plate, Adaptor	Anbauplatte	Plaque de raccord.	2
▲	6 222837	Harness, Wire	Kabelstrang	Faisceau de fils	1
▲	7 44961	Tie, Cable	Spannstrebe	Tendeur	4
▲	8 49263	Tie, Cable	Spannstrebe	Tendeur	2
▲	9 1012088	Bracket, Spring	Halterung	Support	1
▲	10 140148	② Sleeve, P/M, 0.50b 0.63d 1.4l, Stl Pl	Überzug	Manchon	2
▲	11 63185	Spring, Compres	Feder	Ressort	2
▲	12 45261	Spring, Compres	Feder	Ressort	2
▲	13 20178	② Screw, Hex, .38-16 X 5.50, 5	Schraube	Vis	2
▲	14 222838	Bracket, Pivot	Halterung	Support	1
▲	15 222207	Pin, Clevis	Gabekopfbolzen	Axe de chape	1
▲	16 08346	Pin, Cotter	Splint	Goupille fendue	1
▲	17 222363	Spring, Tension	Feder	Ressort	2
▲	18 377364	Hub, Brush Drive	Nabe	Moyeu	2
▲	19 222432	Skirt, Disk Hd	Schürze	Jupe	1
▲	20 222403	Wheel, 2.0 Dia	Rad	Roue	2
▲	21 222496	Sleeve	Überzug	Manchon	2
▲	22 222404	Door, Scrub Hd, Lh	Klappe, Links	Porte, à gauche	1
▲	23 222405	Door, Scrub Hd, Rh	Klappe, rechts	Porte, à droite	1
▲	24 59849	Nut, Retainer	Mutter	Écrou	2
▲	25 397793	Cover, Front	Vorderdeckel	Couvercle	1
▲	26 383726	② Circuitbreaker, 35A	Schutzschalter, 35.0A	Coupe-circuit, 35.0A	2
▲	27 222067	Ring, Spacer	Distanzring	Entretoise	2
▲	28 41186	Washer, Belleville	Scheibe	Rondelle	2
▲	29 222055	Roller, Linkage	Rolle	Galet	1
▲	30 222197	Pin, Clevis	Gabekopfbolzen	Axe de chape	1
▲	31 02942	Pin, Hair Cotter	Splint	Goupille fendue	4
▲	32 30406	Clip, Keeper	Sicherung	Détente	2
▲	33 1029426	② Tube, Rnd, 0.50d 0.40b 04.3l	Rohr	Tuyau	2
▲	34 32662	② Washer, Flat, 0.38b 1.22d .06	U-Scheibe, Edelstahl	Rondelle Plate Ss	4
▲	35 01685	② Washer, Flat, 0.31, Ss	U-Scheibe, Edelstahl	Rondelle Plate Ss	2
▲	36 32486	② Washer, Flat	Scheibe, flach	Rondelle	4
▲	37 59156	② Nut, Hex, Lock, .38-16, NI	Sicherheitsmutter, Nylon	Contre-Ecrou Hex. Nylon	2
▲	38 9002024	① Bolt Kit, Shld, Replmt, F/ 45960	Bolzen Satz	Jeu de pièces, Boulon	2
▲	39 50682	① Sleeve, P/M	Hülse	Manchon	2
▲	40 32486	① Washer, Flat, 0.50 Sae	U-Scheibe, Stahl, Hard C	Rondelle Plate Acier, Hard C	4
▲	41 222299	① Breaker, Circuit, 35A	Sicherungsautomat	Coupe-Circuit, 35A	2

① Serial number/ Seriennummer/ Numéro de Serie from/ab/du-to/bis/à (57150 0001-xxxx)

② Serial number/ Seriennummer/ Numéro de Serie from/ab/du-to/bis/à (57150 xxxx-)

STANDARD PARTS - STANDARDTEILEN - PIÈCES STANDARD

Fig. 12 - Model 800D Heavy Duty Scrub Head Kit - Schrubbkopf Gruppe Schwerausführung - Groupe Tête de Lavage Robuste - 815 mm



PIÈCES STANDARD - STANDARDTEILEN - STANDARD PARTS

10064 - 5700, XP, HD32in, CE

**Fig. 12 - Model 800D Heavy Duty Scrub Head Kit - Schrubbkopf Gruppe Schwerausführung -
Groupe Tête de Lavage Robuste - 815 mm**

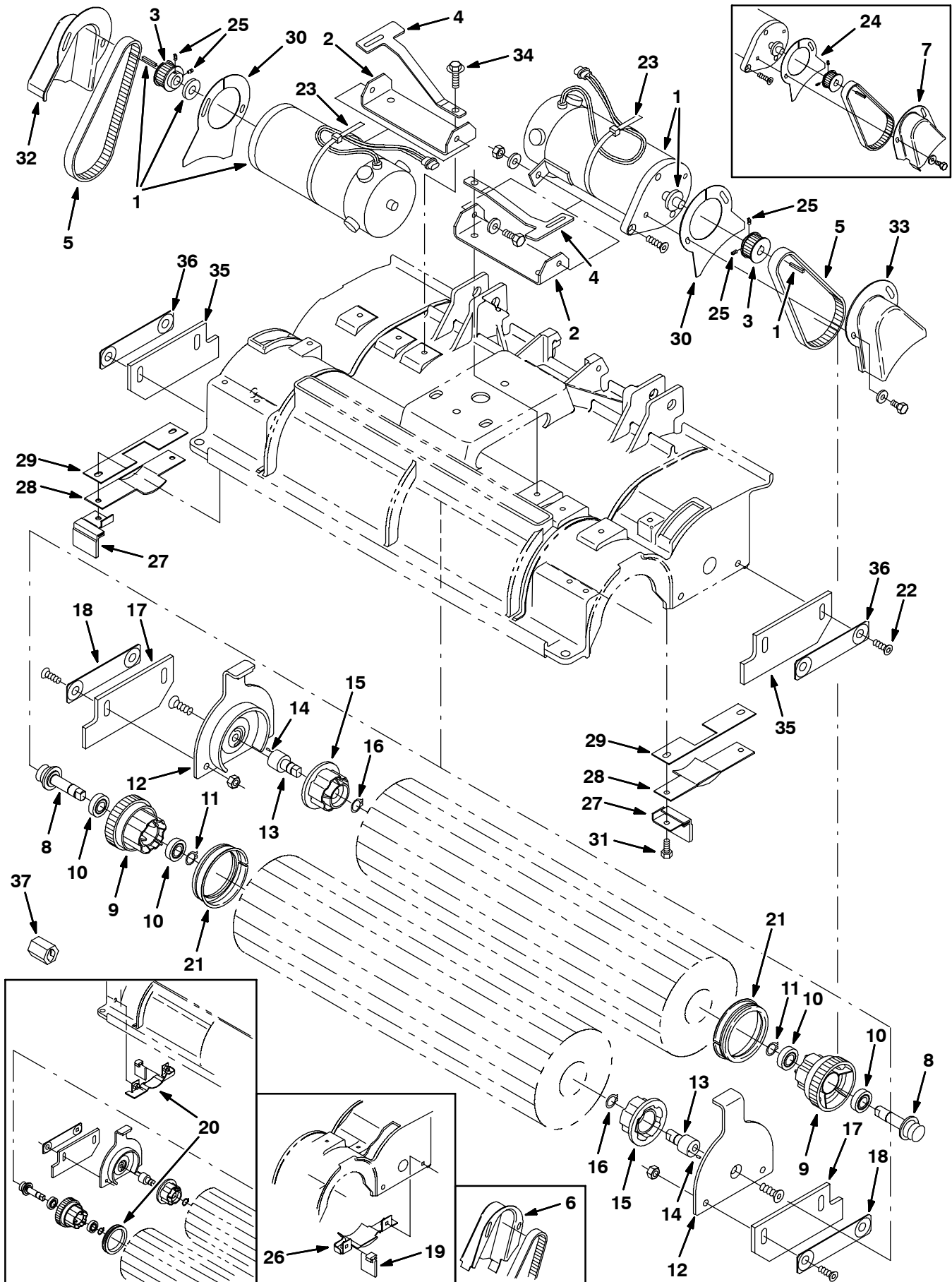
Ref.	Part No.	Description	Bezeichnung	Designation	Qty/ Zahl
▽	222022	Scrub Head, Heavy duty, 800D	Schrubbkopf, 800D Schwerausführung	Tête de lavage Robuste, 800D	1
▲	1 222222	Cover, Scrub Head	Deckel	Couvercle	1
▲	2 222535	Hose, Vinyl	Schlauch	Tuyau flexible	2
▲	3 222536	Fitting, Plastic, Tee	Fitting, T	Douille, T	1
▲	4 222255	Motor, Gear, 36V (See Break-downs)	Elektromotor (Sehe Komponenten)	Moteur électrique (Voir Composantes)	2
▲	5 222053	Plate, Adaptor	Anbauplatte	Plaque de raccord.	2
▲	6 222837	Harness, Wire	Kabelstrang	Faisceau de fils	1
▲	7 44961	Tie, Cable	Spannstrebe	Tendeur	4
▲	8 49263	Tie, Cable	Spannstrebe	Tendeur	2
▲	9 1012088	Bracket, Spring	Halterung	Support	1
▲	10 140148	② Sleeve, P/M, 0.50b 0.63d 1.4l, Stl Pl	Überzug	Manchon	2
▲	11 63185	Spring, Compres	Feder	Ressort	2
▲	12 45261	Spring, Compres	Feder	Ressort	2
▲	13 20178	② Screw, Hex, .38-16 X 5.50, 5	Schraube	Vis	2
▲	14 222838	Bracket, Pivot	Halterung	Support	1
▲	15 222207	Pin, Clevis	Gabekopfbolzen	Axe de chape	1
▲	16 08346	Pin, Cotter	Splint	Goupille fendue	1
▲	17 222363	Spring, Tension	Feder	Ressort	2
▲	18 377364	Hub, Brush Drive	Nabe	Moyeu	2
▲	19 222431	Skirt, Disk Hd	Schürze	Jupe	1
▲	20 222403	Wheel, 2.0 Dia	Rad	Roue	2
▲	21 222496	Sleeve	Überzug	Manchon	2
▲	22 222404	Door, Scrub Hd, Lh	Klappe, Links	Porte, à gauche	1
▲	23 222405	Door, Scrub Hd, Rh	Klappe, rechts	Porte, à droite	1
▲	24 59849	Nut, Retainer	Mutter	Écrou	2
▲	25 397793	Cover, Front	Vorderdeckel	Couvercle	1
▲	26 383726	② Circuitbreaker, 35A	Schutzschalter, 35.0A	Coupe-circuit, 35.0A	2
▲	27 222067	Ring, Spacer	Distanzring	Entretoise	2
▲	28 41186	Washer, Belleville	Scheibe	Rondelle	2
▲	29 222055	Roller, Linkage	Rolle	Galet	1
▲	30 222197	Pin, Clevis	Gabekopfbolzen	Axe de chape	1
▲	31 02942	Pin, Hair Cotter	Splint	Goupille fendue	4
▲	32 30406	Clip, Keeper	Sicherung	Détente	2
▲	33 1029426	② Tube, Rnd, 0.50d 0.40b 04.3l	Rohr	Tuyau	2
▲	34 32662	② Washer, Flat, 0.38b 1.22d .06	U-Scheibe, Edelstahl	Rondelle Plate Ss	4
▲	35 01685	② Washer, Flat, 0.31, Ss	U-Scheibe, Edelstahl	Rondelle Plate Ss	2
▲	36 32486	② Washer, Flat	Scheibe, flach	Rondelle	4
▲	37 59156	② Nut, Hex, Lock, .38-16, NI	Sicherheitsmutter, Nylon	Contre-Ecrou Hex. Nylon	2
	38 9002024	① Bolt Kit, Shld, Replmt, F/ 45960	Bolzen Satz	Jeu de pièces, Boulon	2
	39 50682	① Sleeve, P/M	Hülse	Manchon	2
	40 32486	① Washer, Flat, 0.50 Sae	U-Scheibe, Stahl, Hard C	Rondelle Plate Acier, Hard C	4
	41 222299	① Breaker, Circuit, 35A	Sicherungsautomat	Coupe-Circuit, 35A	2

① Serial number/ Seriennummer/ Numéro de Serie from/ab/du-to/bis/à (57150 0001-xxxx)

② Serial number/ Seriennummer/ Numéro de Serie from/ab/du-to/bis/à (57150 xxxx-)

STANDARD PARTS - STANDARDTEILEN - PIÈCES STANDARD

Fig. 13 - Model 700C - Scrub Head Drive Group - Schrubbkopf Antrieb Gruppe -
Groupe Entraînement du Tête de lavage - 710 mm



PIÈCES STANDARD - STANDARDTEILEN - STANDARD PARTS

10049 - - 5700, XP, 28in, CE

**Fig. 13 - Model 700C Scrub Head Drive Group - Schrubbkopf Antrieb Gruppe -
Groupe Entraînement du Tête de lavage - 710 mm**

NOTE: Scrub Head Kit, TENNANT Part Number 222015, includes Fig. 13 and Fig. 14.

NOTE: Schrubbkopf Satz, TENNANT Teil Nummer 222015, enthält Fig. 13 und Fig. 14.

NOTE: Jeu du Tête de Lavage, Numéro de TENNANT 222015, contient Fig. 13 et Fig. 14.

Ref.	Part No.	Description	Bezeichnung	Designation	Qty/ Zahl
1	222753	① Motor, Electric (See Break-downs)	Elektromotor (Sehe Komponenten)	Moteur électrique (Voir Composantes)	2
1	375175AM	② Motor, Electric (See Break-downs)	Elektromotor (Sehe Komponenten)	Moteur électrique (Voir Composantes)	2
2	222173	③ Bracket, Motor	Halterung	Support	2
2	223564	④ Bracket, Motor	Halterung	Support	2
3	375195	Sprocket, Drive	Zahnrad	Roue dentée	2
4	222209	Spring, Door	Feder	Ressort	2
5	377505	Belt, Drive, Cogged	Antriebsriemen	Courroie	2
6	222174	③ Guard, Belt, Rh	Schutz, Rechts	Protecteur, droite	1
7	222175	③ Guard, Belt, Lh	Schutz, Links	Protecteur, gauche	1
▽	222751	Plug, Drive Assy.	Antriebsstopfensatz	Ens. Bouton d'entr.	2
▲	8 222176	Shaft, Drive Plug	Welle	Arbre	1
▲	9 377333	Plug, Brush Drive	Antriebsstopfen	Bouton d'entraîn.	1
▲	10 41360AM	Bearing, Ball	Lager	Roulement	2
▲	11 01516	Ring, Retaining	Haltering	Anneau d'arrêt	1
▽	374082	Door Assy, Brush	Klappe (Kpl.), Bürste	Porte Ens., Brosse	2
▲	12 369460	Door, Brush	Walzentür	Porte d'accès	1
▲▽	222752	Plug, Idler Assy.	Freilaufstopfensatz	Ens. Bouton-Pignon	1
▲▲	13 222177	Shaft, Idler Plug	Welle	Arbre	1
▲▲	14 222184	Pin, Roll	Rollenstift	Goupille	1
▲▲	15 379202	Plug, Brush	Freilaufstopfen	Bouton-Pignon	1
▲▲	16 01516	Ring, Retaining	Haltering	Anneau d'arrêt	1
▲	17 222180	Skirt, Scrub Head	Schürze	Jupe	1
▲	18 222182	Bar, Support	Stange	Bar	1
	19 222511	③ Skirt, Deflector	Schürze	Jupe	2
	20 222863	③ Seal Kit, Hub, Replmt	Dichtung Satz	Jeu de pièces, Joint	2
	21 222820	Seal, Ring	Dichtring	Joint torique	2
	22 07810	Screw, Flathead M8	Schraube	Vis	8
	23 44961	Tie, Cable	Spannstrebe	Tendeur	2
	24 222791	③ Shield, Belt	Riemenabdeckung	Protège Courroies	2
	25 222818	Screw, Set	Schraube	Vis	4
	26 222850	③ Bracket, Shield	Halterung	Support	2
	27 223568	④ Skirt, Deflector	Schürze	Jupe	2
	28 223566	④ Bracket, Shield	Halterung	Support	2
	29 223569	④ Gasket, Shield	Dichtung	Joint	2
	30 223563	④ Shield, Belt	Riemenabdeckung	Protège Courroies	2
	31 15678	④ Screw, Hex	Schraube	Vis	4
	32 223560	④ Guard, Belt, Rh	Schutz, Rechts	Protecteur, droite	1
	33 223561	④ Guard, Belt, Lh	Schutz, Links	Protecteur, gauche	1
	34 76099	Screw, Hex	Schraube	Vis	4
	35 222180	Skirt, Scrub Head	Schürze	Jupe	2
	36 222182	Bar, Support	Stange	Bar	2
	37 1010506	Tool, Removal, Shaft	Werkzeug, Entsorgung	Outil, dépose	1

① Serial number/ Seriennummer/ Numéro de Serie from/ab/du-to/bis/à (57150 0001-xxxx)

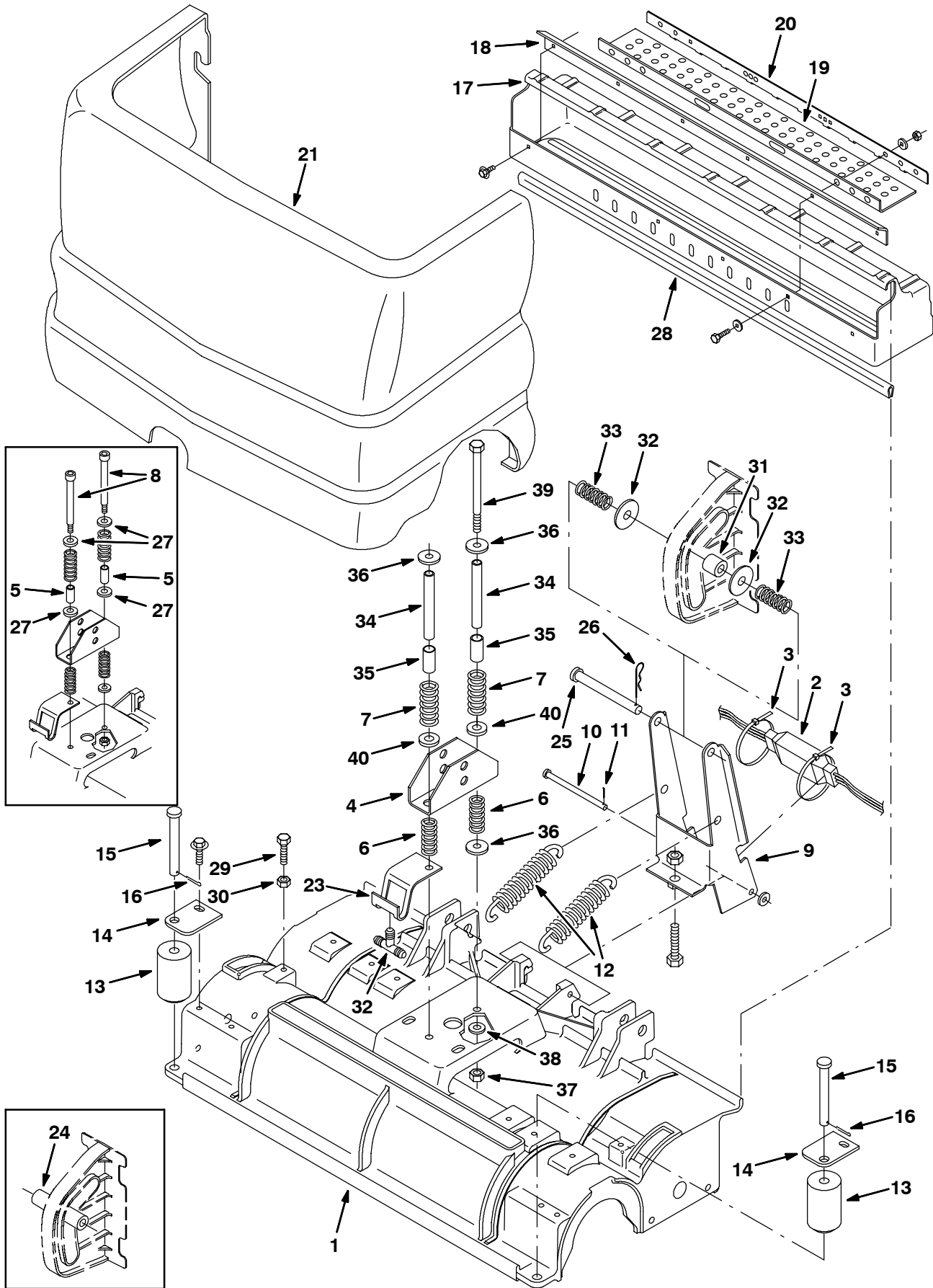
② Serial number/ Seriennummer/ Numéro de Serie from/ab/du-to/bis/à (57150 xxxx-)

③ Serial number/ Seriennummer/ Numéro de Serie from/ab/du-to/bis/à (57150 0001-0370)

④ Serial number/ Seriennummer/ Numéro de Serie from/ab/du-to/bis/à (57150 0371-)

STANDARD PARTS - STANDARDTEILEN - PIÈCES STANDARD

Fig. 14 - Model 700C Scrub Head Frame Group - Schrubbkopffrahmen Gruppe -
Groupe Châssis du Tête de Lavage - 710 mm



PIÈCES STANDARD - STANDARDTEILEN - STANDARD PARTS

10051 - 5700, XP, 28in, CE

**Fig. 14 - Model 700C Scrub Head Frame Group - Schrubbkopfrahmen Gruppe -
Groupe Châssis du Tête de Lavage - 710 mm**

NOTE: Scrub Head Kit, TENNANT Part Number 222015, includes Fig. 13 and Fig. 14.

NOTE: Schrubbkopf Satz, TENNANT Teil Nummer 222015, enthält Fig. 13 und Fig. 14.

NOTE: Jeu du Tête de Lavage, Numéro de TENNANT 222015, contient Fig. 13 et Fig. 14.

Ref.	Part No.	Description	Bezeichnung	Designation	Qty/ Zahl
1	374009	③ Housing, Cyl, Replacement	Gehäuse, Reserve	Châssis, remplacement	1
1	1022254	④ Housing, Cyl	Gehäuse	Châssis	1
2	222835	Harness, Wire	Kabelstrang	Faisceau de fils	1
3	49263	Tie, Cable	Spannstrebe	Tendeur	2
4	1012088	Bracket, Spring	Halterung	Support	1
5	50682	① Sleeve	Überzug	Manchon	2
6	63185	Spring, Compres	Feder	Ressort	2
7	45261	Spring, Compres	Feder	Ressort	2
8	9002024	① Screw, Shoulder	Schraube	Vis	2
9	222838	Bracket, Pivot	Halterung	Support	1
10	222207	Pin, Clevis	Gabelkopfbolzen	Axe de chape	1
11	08346	Pin, Cotter	Splint	Goupille fendue	2
12	222363	Spring, Tension	Feder	Ressort	2
13	222178	Roller, Bumper	Rolle	Galet	2
14	222179	Bracket, Roller	Halterung	Support	2
15	222196	Pin, Roller	Bolzen	Axe	2
16	08346	Pin, Cotter	Splint	Goupille fendue	2
17	377404	Tray, Debris	Schmutzbehälter	Benne	1
18	222203	Lip, Debris Tray	Gummilippe	Languette	1
19	222669	Skirt, Debris Tray	Schürze	Jupe	1
20	222670	Strip, Debris Tray	Streifen	Bande	1
21	397794	Cover, Front	Deckel	Couvercle	1
22	222536	Fitting, Plastic, Tee	Fitting, T	Douille, T	1
23	222523	Bracket, Guide	Halterung	Support	1
24	222055	① Roller, Linkage	Rolle	Galet	1
25	222197	Pin, Clevis	Gabekopfbolzen	Axe de chape	1
26	02942	Pin, Hair Cotter	Splint	Goupille fendue	4
27	32486	① Washer, Flat	Scheibe, flach	Rondelle	4
28	374006	Channel	Führung	Canal	1
29	09023	Screw, Hex, M08 X 1.25 X 35, Ss Fl	Schraube, Sechskant, M08 X 1.25 X 35, E	Vis, Hexagonal, M08 X 1.25 X 35, Acier	2
30	08713	Nut, Hex, Lock, M08 X 1.25,Nl, Ss	Mutter, Sechskant, Schloß, M08 X 1.25,Ny	Ecrou, Hexagonal, Verrou, M08 X 1.25,Nyl	2
31	374162	② Roller, Rwk	Rolle	Galet	1
32	51564	② Washer, 0.53b 1.75d .12, Stl, Pl	Scheibe	Rondelle	2
33	397255	② Spring, Cmpr, 0.85od .08wir 2.0l	Feder	Ressort	2
34	1029426	② Tube, Rnd, 0.50d 0.40b 04.3l	Rohr	Tuyau	2
35	140148	② Sleeve, P/M, 0.50b 0.63d 1.4l, Stl Pl	Überzug	Manchon	2

① Serial number/ Seriennummer/ Numéro de Serie from/ab/du-to/bis/à (57150 0001-xxxx)

② Serial number/ Seriennummer/ Numéro de Serie from/ab/du-to/bis/à (57150 xxxx-)

③ Serial number/ Seriennummer/ Numéro de Serie from/ab/du-to/bis/à (57150 0001-0370)

④ Serial number/ Seriennummer/ Numéro de Serie from/ab/du-to/bis/à (57150 0371-)

STANDARD PARTS - STANDARDTEILEN - PIÈCES STANDARD

**Fig. 14 - Model 700C Scrub Head Frame Group - Schrubbkopffrahmen Gruppe -
Groupe Châssis du Tête de Lavage - 710 mm**

NOTE: Scrub Head Kit, TENNANT Part Number 222015, includes Fig. 13 and Fig. 14.

NOTE: Schrubbkopf Satz, TENNANT Teil Nummer 222015, enthält Fig. 13 und Fig. 14.

NOTE: Jeu du Tête de Lavage, Numéro de TENNANT 222015, contient Fig. 13 et Fig. 14.

Ref.	Part No.	Description	Bezeichnung	Designation	Qty/ Zahl
36	32662	② Washer, Flat, 0.38b 1.22d .06	U-Scheibe, Edelstahl	Rondelle Plate Ss	4
37	59156	② Nut, Hex, Lock, .38-16, NI	Sicherheitsmutter, Nylon	Contre-Ecrou Hex. Nylon	2
38	01685	② Washer, Flat, 0.31, Ss	U-Scheibe, Edelstahl	Rondelle Plate Ss	2
39	20178	② Screw, Hex, .38-16 X 5.50, 5	Schraube	Vis	2
40	32486	① Washer, Flat, 0.50 Sae	U-Scheibe, Stahl, Hard C	Rondelle Plate Acier, Hard C	4

① Serial number/ Seriennummer/ Numéro de Serie from/ab/du-to/bis/à (57150 0001-xxxx)

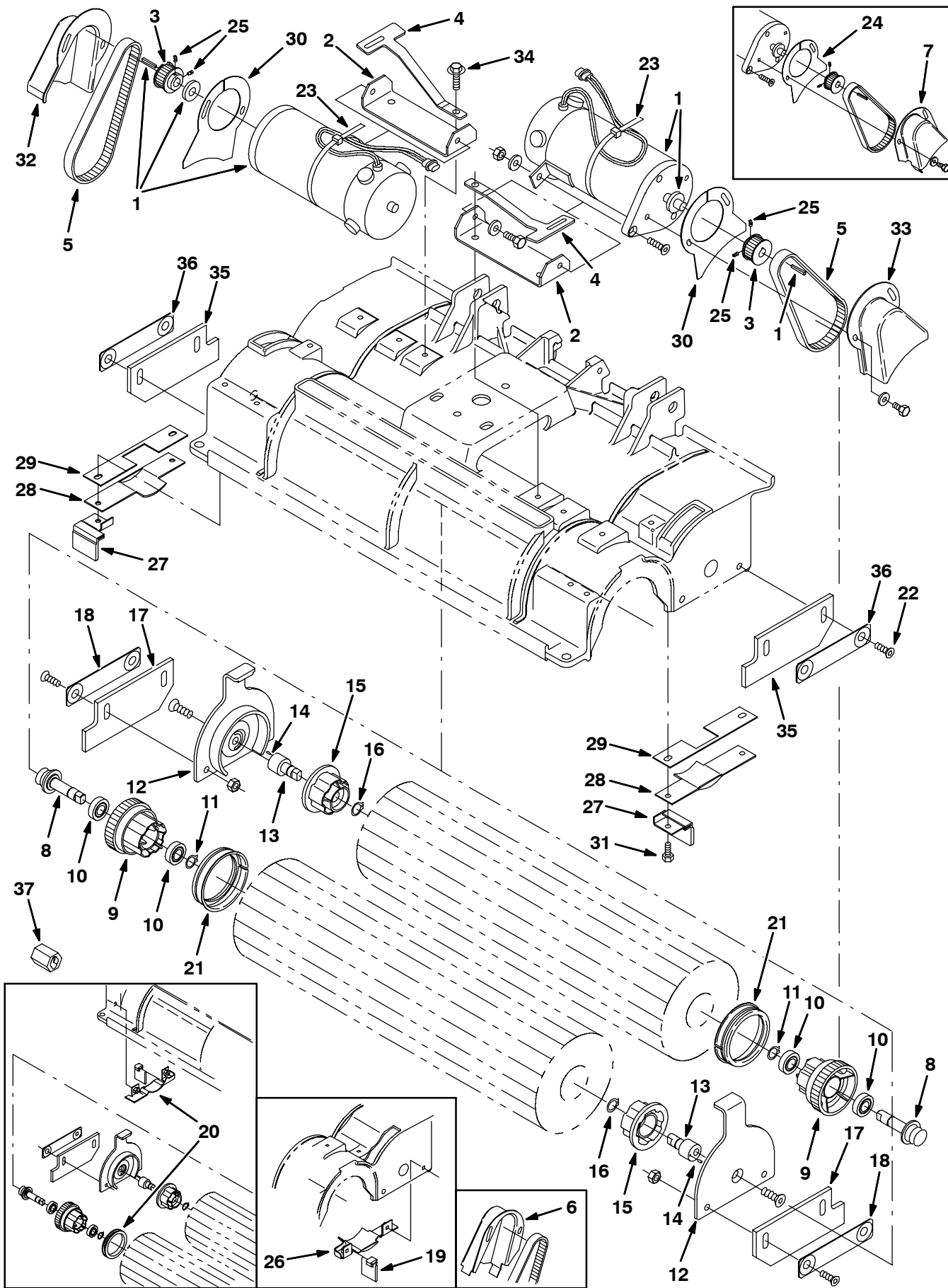
② Serial number/ Seriennummer/ Numéro de Serie from/ab/du-to/bis/à (57150 xxxx-)

③ Serial number/ Seriennummer/ Numéro de Serie from/ab/du-to/bis/à (57150 0001-0370)

④ Serial number/ Seriennummer/ Numéro de Serie from/ab/du-to/bis/à (57150 0371-)

PIÈCES STANDARD - STANDARDTEILEN - STANDARD PARTS

Fig. 15 - Model 800C Scrub Head Drive Group - Schrubbkopf Antrieb Gruppe -
Groupe Entraînement du Tête de lavage - 815 mm



STANDARD PARTS - STANDARDTEILEN - PIÈCES STANDARD

10049 - 5700, XP, 32in, CE

**Fig. 15 - Model 800C Scrub Head Drive Group - Schrubbkopf Antrieb Gruppe -
Groupe Entraînement du Tête de lavage - 815 mm**

NOTE: Scrub Head Kit, TENNANT Part Number 222016, includes Fig. 15 and Fig. 16.

NOTE: Schrubbkopf Satz, TENNANT Teil Nummer 222016, enthält Fig. 15 und Fig. 16.

NOTE: Jeu du Tête de Lavage, Numéro de TENNANT 222016, contient Fig. 15 et Fig. 16.

Ref.	Part No.	Description	Bezeichnung	Designation	Qty/ Zahl	
1	222753	① Motor, Electric (See Break-downs)	Elektromotor (Sehe Komponenten)	Moteur électrique (Voir Composantes)	2	
1	375175AM	② Motor, Electric (See Break-downs)	Elektromotor (Sehe Komponenten)	Moteur électrique (Voir Composantes)	2	
2	222173	③ Bracket, Motor	Halterung	Support	2	
2	223564	④ Bracket, Motor	Halterung	Support	2	
3	375195	Sprocket, Drive	Zahnrad	Roue dentée	2	
4	222209	Spring, Door	Feder	Ressort	2	
5	377505	Belt, Drive, Cogged	Antriebsriemen	Courroie	2	
6	222174	③ Guard, Belt, Rh	Schutz, Rechts	Protecteur, droite	1	
7	222175	③ Guard, Belt, Lh	Schutz, Links	Protecteur, gauche	1	
▽	222751	Plug, Drive Assy.	Antriebsstopfensatz	Ens. Bouton d'entr.	2	
▲	8	222176	Shaft, Drive Plug	Welle	Arbre	1
▲	9	377333	Plug, Brush Drive	Antriebsstopfen	Bouton d'entraîn.	1
▲	10	41360AM	Bearing, Ball	Lager	Roulement	2
▲	11	01516	Ring, Retaining	Haltering	Anneau d'arret	1
▽	374082	Door Assy, Brush	Klappe (Kpl.), Bürste	Porte Ens., Brosse	2	
▲	12	369460	Door, Brush	Walzentür	Porte d'accès	1
▲▽	222752	Plug, Idler Assy.	Freilaufstopfensatz	Ens. Bouton-Pignon	1	
▲▲	13	222177	Shaft, Idler Plug	Welle	Arbre	1
▲▲	14	222184	Pin, Roll	Rollenstift	Goupille	1
▲▲	15	379202	Plug, Brush	Freilaufstopfen	Bouton-Pignon	1
▲▲	16	01516	Ring, Retaining	Haltering	Anneau d'arret	1
▲	17	222180	Skirt, Scrub Head	Schürze	Jupe	1
▲	18	222182	Bar, Support	Stange	Bar	1
	19	222511	③ Skirt, Deflector	Schürze	Jupe	2
	20	222863	③ Seal Kit, Hub, Replmt	Dichtung Satz	Jeu de pièces, Joint	2
	21	222820	Seal, Ring	Dichtring	Joint torique	2
	22	07810	Screw, Flathead M8	Schraube	Vis	8
	23	44961	Tie, Cable	Spannstrebe	Tendeur	2
	24	222791	③ Shield, Belt	Riemenabdeckung	Protège Courroies	2
	25	222818	Screw, Set	Schraube	Vis	4
	26	222850	③ Bracket, Shield	Halterung	Support	2
	27	223568	④ Skirt, Deflector	Schürze	Jupe	2
	28	223566	④ Bracket, Shield	Halterung	Support	2
	29	223569	④ Gasket, Shield	Dichtung	Joint	2
	30	223563	④ Shield, Belt	Riemenabdeckung	Protège Courroies	2
	31	15678	④ Screw, Hex	Schraube	Vis	4
	32	223560	④ Guard, Belt, Rh	Schutz, Rechts	Protecteur, droite	1
	33	223561	④ Guard, Belt, Lh	Schutz, Links	Protecteur, gauche	1
	34	76099	Screw, Hex	Schraube	Vis	4
	35	222180	Skirt, Scrub Head	Schürze	Jupe	2
	36	222182	Bar, Support	Stange	Bar	2
	37	1010506	Tool, Removal, Shaft	Werkzeug, Entsorgung	Outil, dépose	1

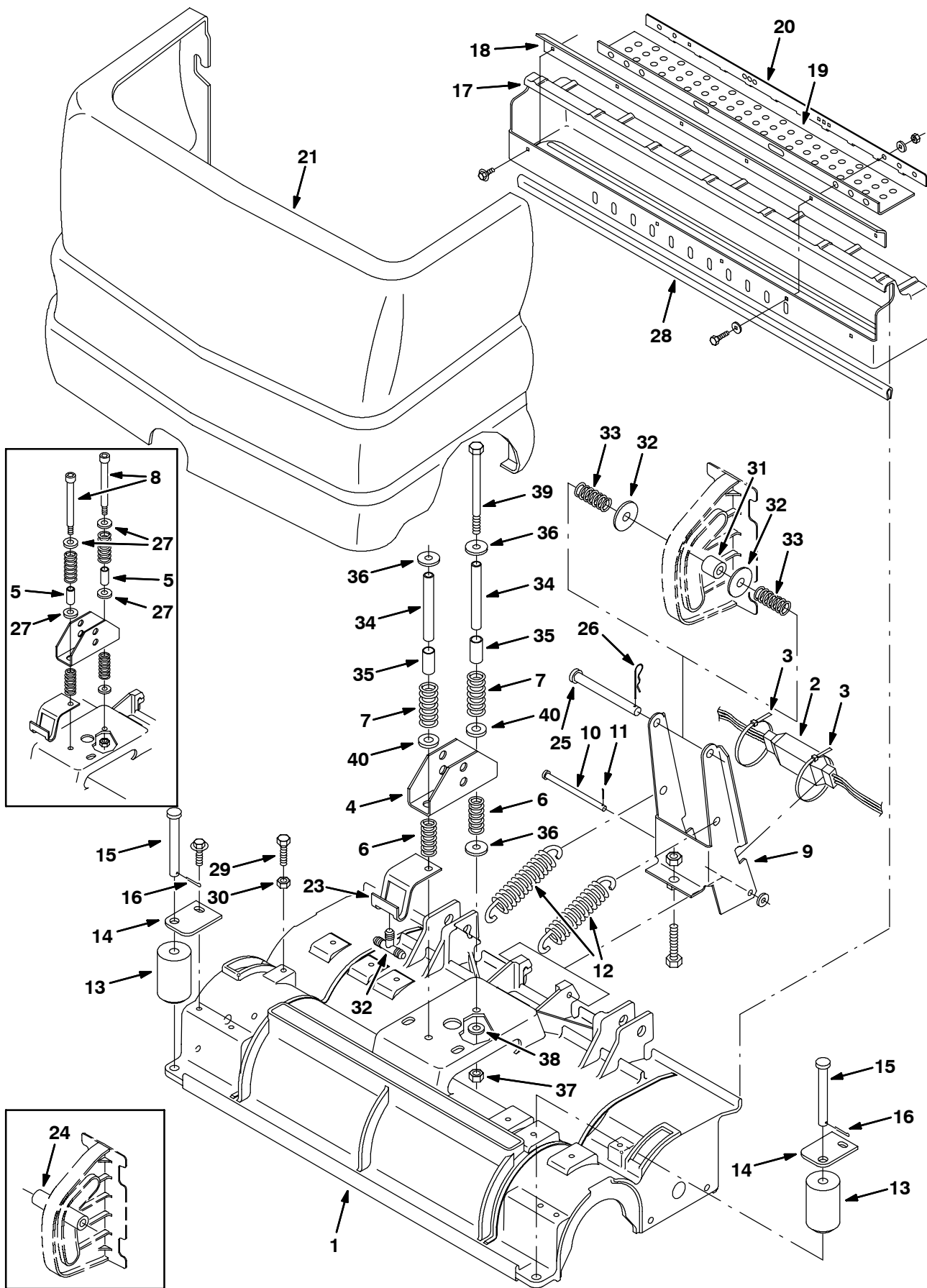
① Serial number/ Seriennummer/ Numéro de Serie from/ab/du-to/bis/à (57150 0001-xxxx)

② Serial number/ Seriennummer/ Numéro de Serie from/ab/du-to/bis/à (57150 xxxx-)

③ Serial number/ Seriennummer/ Numéro de Serie from/ab/du-to/bis/à (57150 0001-0480)

④ Serial number/ Seriennummer/ Numéro de Serie from/ab/du-to/bis/à (57150 0481-)

Fig. 16 - Model 800C Scrub Head Frame Group - Schrubbkopffrahmen Gruppe -
Groupe Châssis du Tête de Lavage - 815 mm



STANDARD PARTS - STANDARDTEILEN - PIÈCES STANDARD

10051 - 5700, XP, 32in, CE

**Fig. 16 - Model 800C Scrub Head Frame Group - Schrubbkopffrahmen Gruppe -
Groupe Châssis du Tête de Lavage - 815 mm**

NOTE: Scrub Head Kit, TENNANT Part Number 222016, includes Fig. 15 and Fig. 16.

NOTE: Schrubbkopf Satz, TENNANT Teil Nummer 222016, enthält Fig. 15 und Fig. 16.

NOTE: Jeu du Tête de Lavage, Numéro de TENNANT 222016, contient Fig. 15 et Fig. 16.

Ref.	Part No.	Description	Bezeichnung	Designation	Qty/ Zahl
1	374010	③ Housing, Cyl, Replacement	Gehäuse, Reserve	Châssis, remplacement	1
1	1022253	④ Housing, Cyl	Gehäuse	Châssis	1
2	222835	Harness, Wire	Kabelstrang	Faisceau de fils	1
3	49263	Tie, Cable	Spannstrebe	Tendeur	2
4	1012088	Bracket, Spring	Halterung	Support	1
5	50682	① Sleeve	Überzug	Manchon	2
6	63185	Spring, Compres	Feder	Ressort	2
7	45261	Spring, Compres	Feder	Ressort	2
8	9002024	① Screw, Shoulder	Schraube	Vis	2
9	222838	Bracket, Pivot	Halterung	Support	1
10	222207	Pin, Clevis	Gabelkopfbolzen	Axe de chape	1
11	08346	Pin, Cotter	Splint	Goupille fendue	2
12	222363	Spring, Tension	Feder	Ressort	2
13	222178	Roller, Bumper	Rolle	Galet	2
14	222179	Bracket, Roller	Halterung	Support	2
15	222196	Pin, Roller	Bolzen	Axe	2
16	08346	Pin, Cotter	Splint	Goupille fendue	2
17	377408	Tray, Debris	Schmutzbehälter	Benne	1
18	222204	Lip, Debris Tray	Gummilippe	Languette	1
19	222669	Skirt, Debris Tray	Schürze	Jupe	1
20	222670	Strip, Debris Tray	Streifen	Bande	1
21	397794	Cover, Front	Deckel	Couvercle	1
22	222536	Fitting, Plastic, Tee	Fitting, T	Douille, T	1
23	222523	Bracket, Guide	Halterung	Support	1
24	222055	① Roller, Linkage	Rolle	Galet	1
25	222197	Pin, Clevis	Gabelkopfbolzen	Axe de chape	1
26	02942	Pin, Hair Cotter	Splint	Goupille fendue	4
27	32486	① Washer, Flat	Scheibe, flach	Rondelle	4
28	374007	Channel	Führung	Canal	1
29	09023	Screw, Hex, M08 X 1.25 X 35, Ss Fl	Schraube, Sechskant, M08 X 1.25 X 35, E	Vis, Hexagonal, M08 X 1.25 X 35, Acier	2
30	08713	Nut, Hex, Lock, M08 X 1.25, Ni, Ss	Mutter, Sechskant, Schloß, M08 X 1.25, Ny	Ecrou, Hexagonal, Verrou, M08 X 1.25, Nyl	2
31	374162	② Roller, Rwk	Rolle	Galet	1
32	51564	② Washer, 0.53b 1.75d .12, Stl, Pl	Scheibe	Rondelle	2
33	397255	② Spring, Cmpr, 0.85od .08wir 2.0l	Feder	Ressort	2
34	1029426	② Tube, Rnd, 0.50d 0.40b 04.3l	Rohr	Tuyau	2
35	140148	② Sleeve, P/M, 0.50b 0.63d 1.4l, Stl Pl	Überzug	Manchon	2

① Serial number/ Seriennummer/ Numéro de Serie from/ab/du-to/bis/à (57150 0001-xxxx)

② Serial number/ Seriennummer/ Numéro de Serie from/ab/du-to/bis/à (57150 xxxx-)

③ Serial number/ Seriennummer/ Numéro de Serie from/ab/du-to/bis/à (57150 0001-0480)

④ Serial number/ Seriennummer/ Numéro de Serie from/ab/du-to/bis/à (57150 0481-)

**Fig. 16 - Model 800C Scrub Head Frame Group - Schrubbkopfrahmen Gruppe -
Groupe Châssis du Tête de Lavage - 815 mm**

NOTE: Scrub Head Kit, TENNANT Part Number 222016, includes Fig. 15 and Fig. 16.

NOTE: Schrubbkopf Satz, TENNANT Teil Nummer 222016, enthält Fig. 15 und Fig. 16.

NOTE: Jeu du Tête de Lavage, Numéro de TENNANT 222016, contient Fig. 15 et Fig. 16.

Ref.	Part No.	Description	Bezeichnung	Designation	Qty/ Zahl
36	32662	② Washer, Flat, 0.38b 1.22d .06	U-Scheibe, Edelstahl	Rondelle Plate Ss	4
37	59156	② Nut, Hex, Lock, .38-16, NI	Sicherheitsmutter, Nylon	Contre-Ecrou Hex. Nylon	2
38	01685	② Washer, Flat, 0.31, Ss	U-Scheibe, Edelstahl	Rondelle Plate Ss	2
39	20178	② Screw, Hex, .38-16 X 5.50, 5	Schraube	Vis	2
40	32486	① Washer, Flat, 0.50 Sae	U-Scheibe, Stahl, Hard C	Rondelle Plate Acier, Hard C	4

① Serial number/ Seriennummer/ Numéro de Serie from/ab/du-to/bis/à (57150 0001-xxxx)

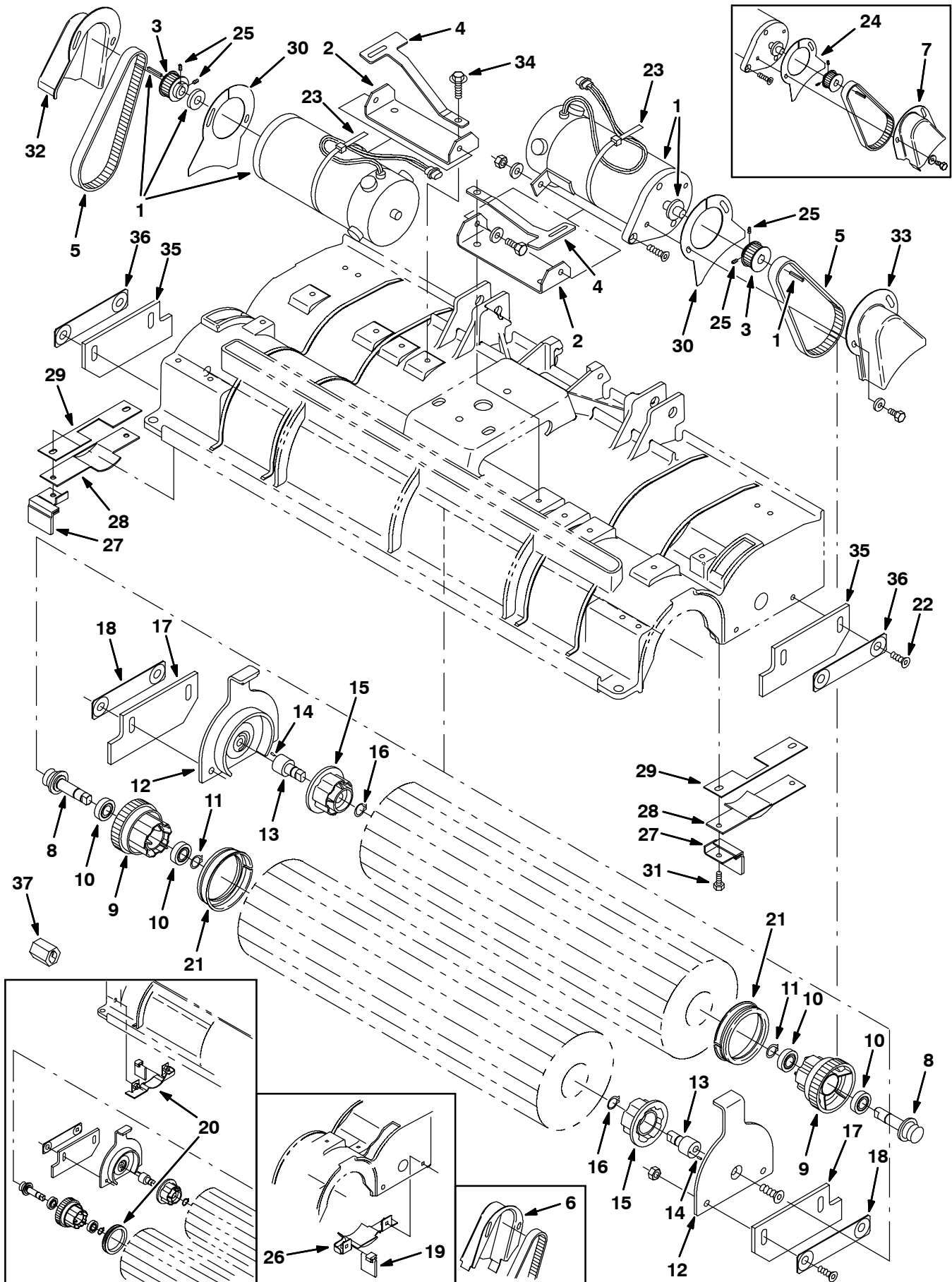
② Serial number/ Seriennummer/ Numéro de Serie from/ab/du-to/bis/à (57150 xxxx-)

③ Serial number/ Seriennummer/ Numéro de Serie from/ab/du-to/bis/à (57150 0001-0370)

④ Serial number/ Seriennummer/ Numéro de Serie from/ab/du-to/bis/à (57150 0371-)

STANDARD PARTS - STANDARDTEILEN - PIÈCES STANDARD

Fig. 17 - Model 900C Scrub Head Drive Group - Schrubbkopf Antrieb Gruppe -
Groupe Entraînement du Tête de lavage - 915 mm



PIÈCES STANDARD - STANDARDTEILEN - STANDARD PARTS

351685 - 5700, XP, 36in, CE

**Fig. 17 - Model 900C Scrub Head Drive Group - Schrubbkopf Antrieb Gruppe -
Groupe Entraînement du Tête de lavage - 915 mm**

NOTE: Scrub Head Kit, TENNANT Part Number 222017, includes Fig. 17 and Fig. 18.

NOTE: Schrubbkopf Satz, TENNANT Teil Nummer 222017, enthält Fig. 17 und Fig. 18.

NOTE: Jeu du Tête de Lavage, Numéro de TENNANT 222017, contient Fig. 17 et Fig. 18.

Ref.	Part No.	Description	Bezeichnung	Designation	Qty/ Zahl	
1	222753	① Motor, Electric (See Break-downs)	Elektromotor (Sehe Komponenten)	Moteur électrique (Voir Composantes)	2	
1	375175AM	② Motor, Electric (See Break-downs)	Elektromotor (Sehe Komponenten)	Moteur électrique (Voir Composantes)	2	
2	222173	③ Bracket, Motor	Halterung	Support	2	
2	223564	④ Bracket, Motor	Halterung	Support	2	
3	375195	Sprocket, Drive	Zahnrad	Roue dentée	2	
4	222209	Spring, Door	Feder	Ressort	2	
5	377505	Belt, Drive, Cogged	Antriebsriemen	Courroie	2	
6	222174	③ Guard, Belt, Rh	Schutz, Rechts	Protecteur, droite	1	
7	222175	③ Guard, Belt, Lh	Schutz, Links	Protecteur, gauche	1	
▽	222751	Plug, Drive Assy.	Antriebstopfensatz	Ens. Bouton d'entr.	2	
▲	8	222176	Shaft, Drive Plug	Welle	Arbre	1
▲	9	377333	Plug, Brush Drive	Antriebsstopfen	Bouton d'entraîn.	1
▲	10	41360AM	Bearing, Ball	Lager	Roulement	2
▲	11	01516	Ring, Retaining	Haltering	Anneau d'arrêt	1
▽	374082	Door Assy, Brush	Klappe (Kpl.), Bürste	Porte Ens., Brosse	2	
▲	12	369460	Door, Brush	Walzentür	Porte d'accès	1
▲▽	222752	Plug, Idler Assy.	Freilaufstopfensatz	Ens. Bouton-Pignon	1	
▲▲	13	222177	Shaft, Idler Plug	Welle	Arbre	1
▲▲	14	222184	Pin, Roll	Rollenstift	Goupille	1
▲▲	15	379202	Plug, Brush	Freilaufstopfen	Bouton-Pignon	1
▲▲	16	01516	Ring, Retaining	Haltering	Anneau d'arrêt	1
▲	17	222180	Skirt, Scrub Head	Schürze	Jupe	1
▲	18	222182	Bar, Support	Stange	Bar	1
	19	222511	③ Skirt, Deflector	Schürze	Jupe	2
	20	222863	③ Seal Kit, Hub, Replmt	Dichtung Satz	Jeu de pièces, Joint	2
	21	222820	Seal, Ring	Dichtring	Joint torique	2
	22	07810	Screw, Flathead M8	Schraube	Vis	8
	23	44961	Tie, Cable	Spannstrebe	Tendeur	2
	24	222791	③ Shield, Belt	Riemenabdeckung	Protège Courroies	2
	25	222818	Screw, Set	Schraube	Vis	4
	26	222850	③ Bracket, Shield	Halterung	Support	2
	27	223568	④ Skirt, Deflector	Schürze	Jupe	2
	28	223566	④ Bracket, Shield	Halterung	Support	2
	29	223569	④ Gasket, Shield	Dichtung	Joint	2
	30	223563	④ Shield, Belt	Riemenabdeckung	Protège Courroies	2
	31	15678	④ Screw, Hex	Schraube	Vis	4
	32	223560	④ Guard, Belt, Rh	Schutz, Rechts	Protecteur, droite	1
	33	223561	④ Guard, Belt, Lh	Schutz, Links	Protecteur, gauche	1
	34	76099	Screw, Hex	Schraube	Vis	4
	35	222180	Skirt, Scrub Head	Schürze	Jupe	2
	36	222182	Bar, Support	Stange	Bar	2
	37	1010506	Tool, Removal, Shaft	Werkzeug, Entsorgung	Outil, dépose	1

① Serial number/ Seriennummer/ Numéro de Serie from/ab/du-to/bis/à (57150 0001-xxxx)

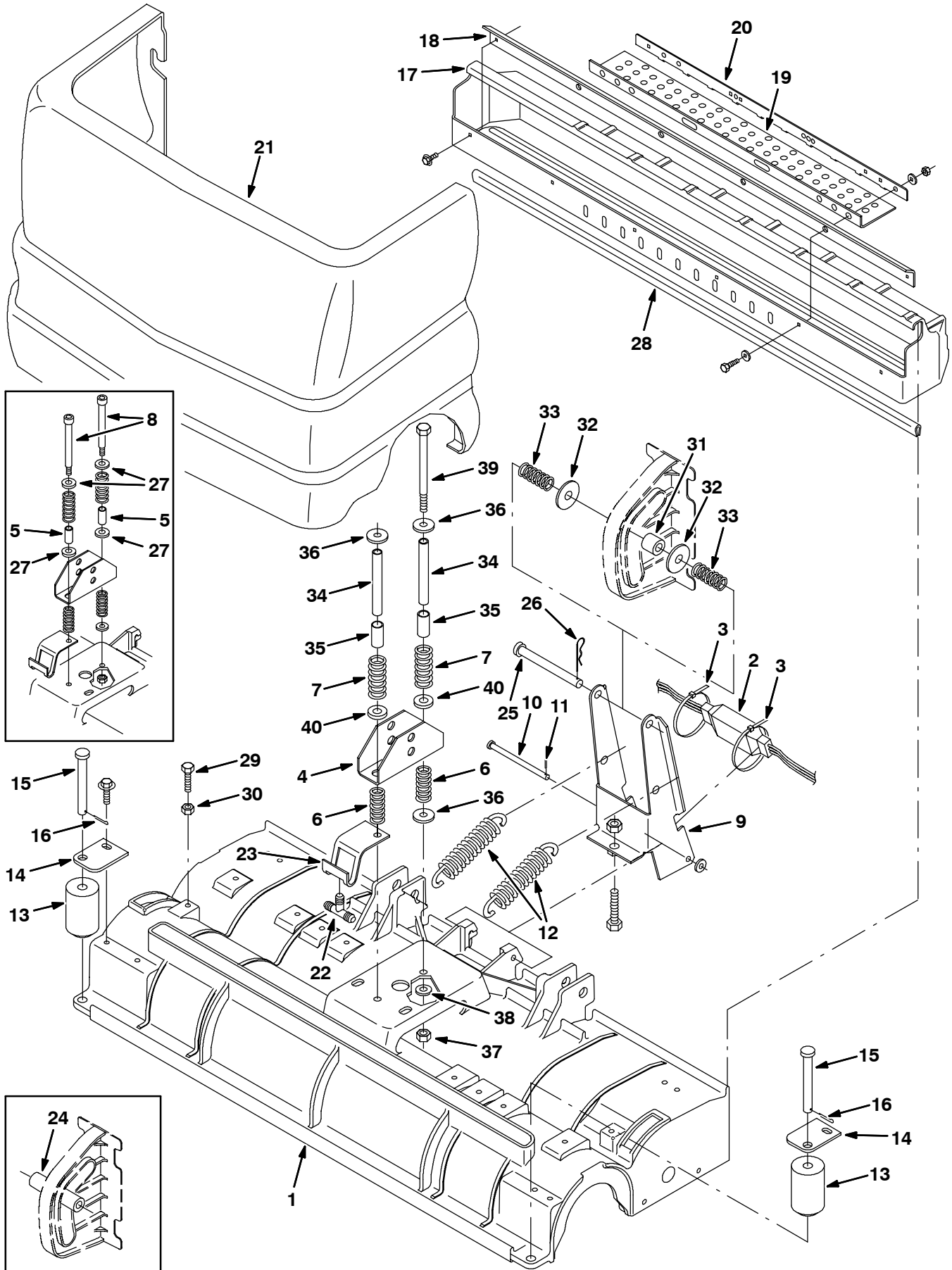
② Serial number/ Seriennummer/ Numéro de Serie from/ab/du-to/bis/à (57150 xxxx-)

③ Serial number/ Seriennummer/ Numéro de Serie from/ab/du-to/bis/à (57150 0001-0172)

④ Serial number/ Seriennummer/ Numéro de Serie from/ab/du-to/bis/à (57150 0173-)

STANDARD PARTS - STANDARDTEILEN - PIÈCES STANDARD

Fig. 18 - Model 900C Scrub Head Frame Group - Schrubbkopffrahmen Gruppe -
Groupe Châssis du Tête de Lavage - 915 mm



PIÈCES STANDARD - STANDARDTEILEN - STANDARD PARTS

351686 - 5700, XP, 36in, CE

**Fig. 18 - Model 900C Scrub Head Frame Group - Schrubbkopffrahmen Gruppe -
Groupe Châssis du Tête de Lavage - 915 mm**

NOTE: Scrub Head Kit, TENNANT Part Number 222017, includes Fig. 17 and Fig. 18.

NOTE: Schrubbkopf Satz, TENNANT Teil Nummer 222017, enthält Fig. 17 und Fig. 18.

NOTE: Jeu du Tête de Lavage, Numéro de TENNANT 222017, contient Fig. 17 et Fig. 18.

Ref.	Part No.	Description	Bezeichnung	Designation	Qty/ Zahl
1	374011	③ Housing, Cyl, Replacement	Gehäuse, Reserve	Châssis, remplacement	1
1	1022252	④ Housing, Cyl	Gehäuse	Châssis	1
2	222835	Harness, Wire	Kabelstrang	Faisceau de fils	1
3	49263	Tie Cable	Spannstrebe	Tendeur	2
4	1012088	Bracket, Spring	Halterung	Support	1
5	50682	① Sleeve	Überzug	Manchon	2
6	63185	Spring, Compres	Feder	Ressort	2
7	45261	Spring, Compres	Feder	Ressort	2
8	9002024	① Screw, Shoulder	Schraube	Vis	2
9	222838	Bracket, Pivot	Halterung	Support	1
10	222207	Pin, Clevis	Gabelkopfbolzen	Axe de chape	1
11	08346	Pin, Cotter	Splint	Goupille fendue	2
12	222363	Spring, Tension	Feder	Ressort	2
13	222178	Roller, Bumper	Rolle	Galet	2
14	222179	Bracket, Roller	Halterung	Support	2
15	222196	Pin, Roller	Bolzen	Axe	2
16	08346	Pin, Cotter	Splint	Goupille fendue	2
17	377410	Tray, Debris	Schmutzbehälter	Benne	1
18	222205	Lip, Debris Tray	Gummilippe	Languette	1
19	222669	Skirt, Debris Tray	Schürze	Jupe	1
20	222670	Strip, Debris Tray	Streifen	Bande	1
21	397794	Cover, Front	Deckel	Couvercle	1
22	222536	Fitting, Plastic, Tee	Fitting, T	Douille, T	1
23	222523	Bracket, Guide	Halterung	Support	1
24	222055	① Roller, Linkage	Rolle	Galet	1
25	222197	Pin, Clevis	Gabekopfbolzen	Axe de chape	1
26	02942	Pin, Hair Cotter	Splint	Goupille fendue	4
27	32486	① Washer, Flat	Scheibe, flach	Rondelle	4
28	374008	Channel	Führung	Canal	1
29	09023	Screw, Hex, M08 X 1.25 X 35, Ss FI	Schraube, Sechskant, M08 X 1.25 X 35, E	Vis, Hexagonal, M08 X 1.25 X 35, Acier	2
30	08713	Nut, Hex, Lock, M08 X 1.25,Nl, Ss	Mutter, Sechskant, Schloß, M08 X 1.25,Ny	Ecrou, Hexagonal, Verrou, M08 X 1.25,Nyl	2
31	374162	② Roller, Rwk	Rolle	Galet	1
32	51564	② Washer, 0.53b 1.75d .12, Stl, PI	Scheibe	Rondelle	2
33	397255	② Spring, Cmpr, 0.85od .08wir 2.0l	Feder	Ressort	2
34	1029426	② Tube, Rnd, 0.50d 0.40b 04.3l	Rohr	Tuyau	2
35	140148	② Sleeve, P/M, 0.50b 0.63d 1.4l, Stl PI	Überzug	Manchon	2

① Serial number/ Seriennummer/ Numéro de Serie from/ab/du-to/bis/à (57150 0001-xxxx)

② Serial number/ Seriennummer/ Numéro de Serie from/ab/du-to/bis/à (57150 xxxx-)

③ Serial number/ Seriennummer/ Numéro de Serie from/ab/du-to/bis/à (57150 0001-0172)

④ Serial number/ Seriennummer/ Numéro de Serie from/ab/du-to/bis/à (57150 0173-)

STANDARD PARTS - STANDARDTEILEN - PIÈCES STANDARD

**Fig. 18 - Model 900C Scrub Head Frame Group - Schrubbkopffrahmen Gruppe -
Groupe Châssis du Tête de Lavage - 915 mm**

NOTE: Scrub Head Kit, TENNANT Part Number 222017, includes Fig. 17 and Fig. 18.

NOTE: Schrubbkopf Satz, TENNANT Teil Nummer 222017, enthält Fig. 17 und Fig. 18.

NOTE: Jeu du Tête de Lavage, Numéro de TENNANT 222017, contient Fig. 17 et Fig. 18.

Ref.	Part No.	Description	Bezeichnung	Designation	Qty/ Zahl
36	32662	② Washer, Flat, 0.38b 1.22d .06	U-Scheibe, Edelstahl	Rondelle Plate Ss	4
37	59156	② Nut, Hex, Lock, .38-16, NI	Sicherheitsmutter, Nylon	Contre-Ecrou Hex. Nylon	2
38	01685	② Washer, Flat, 0.31, Ss	U-Scheibe, Edelstahl	Rondelle Plate Ss	2
39	20178	② Screw, Hex, .38-16 X 5.50, 5	Schraube	Vis	2
40	32486	① Washer, Flat, 0.50 Sae	U-Scheibe, Stahl, Hard C	Rondelle Plate Acier, Hard C	4

① Serial number/ Seriennummer/ Numéro de Serie from/ab/du-to/bis/à (57150 0001-xxxx)

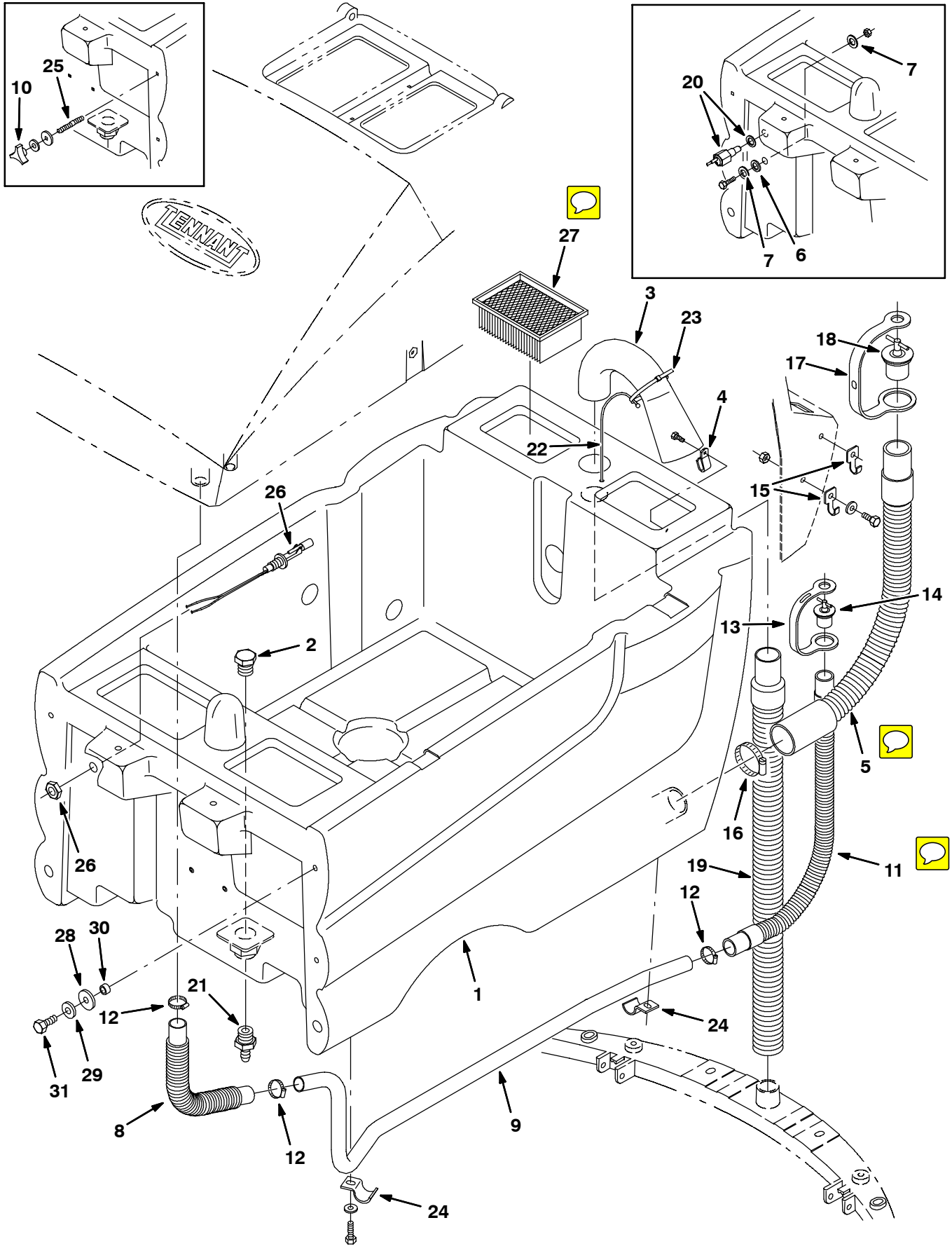
② Serial number/ Seriennummer/ Numéro de Serie from/ab/du-to/bis/à (57150 xxxx-)

③ Serial number/ Seriennummer/ Numéro de Serie from/ab/du-to/bis/à (57150 0001-0172)

④ Serial number/ Seriennummer/ Numéro de Serie from/ab/du-to/bis/à (57150 0173-)

STANDARD PARTS - STANDARDTEILEN - PIÈCES STANDARD

Fig. 19 - Recovery Tank Group (57150 0001-xxxx) -
Schmutzwasser Tank Gruppe (57150 0001-xxxx) -
Groupe Reservoir de Recouvrer (57150 0001-xxxx)



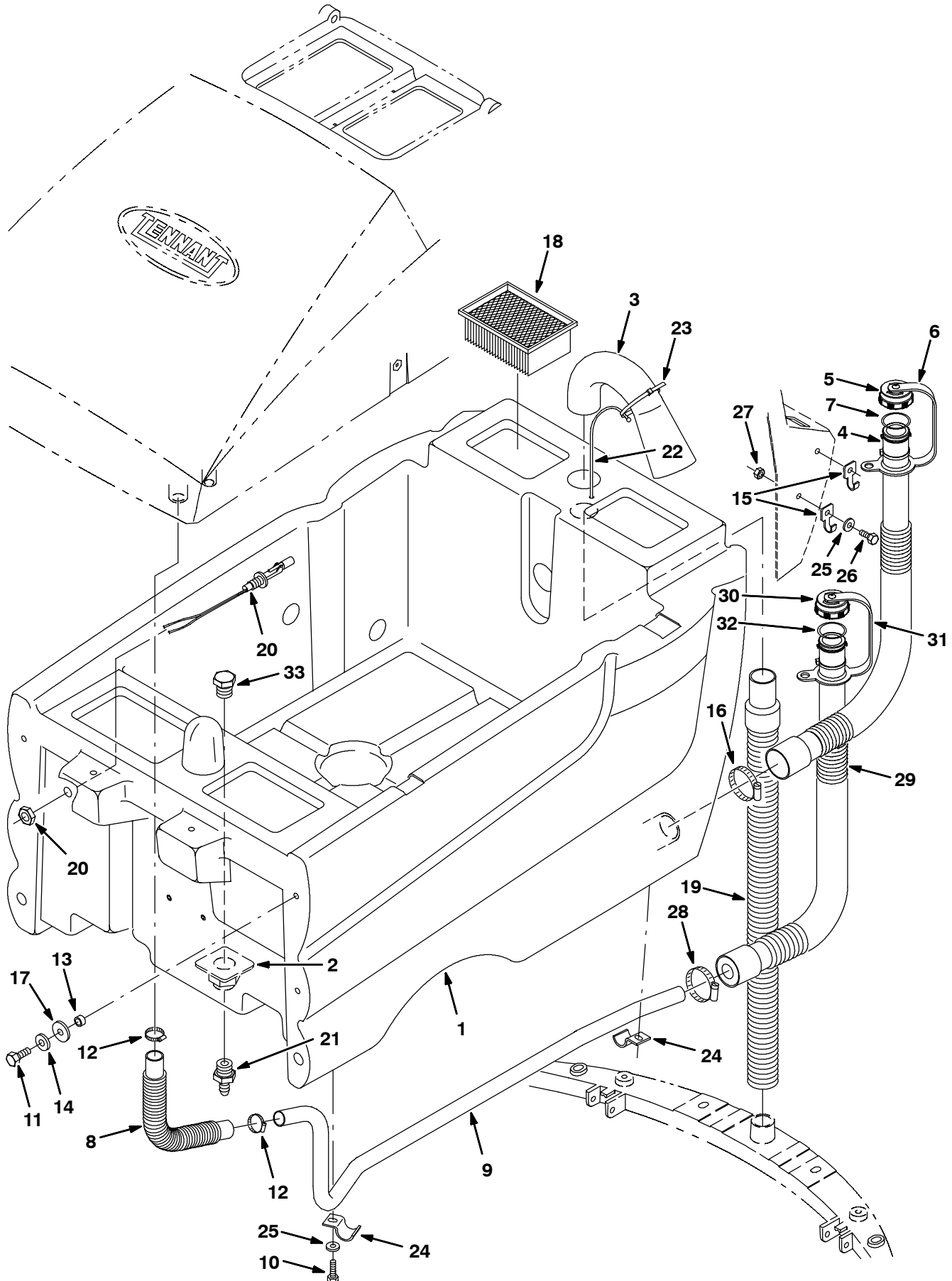
**Fig. 19 - Recovery Tank Group (57150 0001-xxxx) -
Schmutzwasser Tank Gruppe (57150 0001-xxxx) -
Groupe Reservoir de Recouvrer (57150 0001-xxxx)**

Ref.	Part No.	Description	Bezeichnung	Designation	Qty/ Zahl
1	398440	① Tank, Recovery	Schmutzwassertank	Reservoir recouvrer	1
2	75611	① Fitting, Plug	Fitting, stopfen	Douille, bouchon	1
3	222361	① Hose, Inlet	Einlaßschlauch	Tuyau flexible	1
4	222793	① Clip, Hose, Hanger	Spange	Agrafe	1
5	374059	① Hose, Drain	Ablaßschlauch	Tuyau de vidange	1
6	01316	① Washer, Rubber	Gummischeibe	Rondelle	2
7	04400	① Washer, Flat	Scheibe	Rondelle	2
8	222194	① Hose, Drain	Ablaßschlauch	Tuyau de vidange	1
9	222151	① Tube, Drain	Ablaßrohr	Tube de vidange	1
10	222470	① Knob, M8	Knopf, M8	Bouton, M8	4
11	222788	① Hose, Drain	Ablaßschlauch	Tuyau de vidange	1
12	11399	① Clamp, Wormdrive	Klemme	Attache	3
13	222517	① Strap, Cap Retainer	Riemen	Sangle	1
14	374111	① Plug, Expandable	Stopfen	Bouchon	1
15	222793	① Clip, Drain Hose	Spange	Agrafe	2
16	14432	① Clamp, Wormdrive	Klemme	Attache	1
17	222383	① Strap, Drainhose	Riemen	Sangle	1
18	398850	① Plug, Expandable	Stopfen	Bouchon	1
19	374060	① Hose, Vacuum	Schlauch	Tuyau flexible	1
20	222827	③ Sensor Kit, Liquid Level	Füllstandsfünlersatz	Détecteur de Niveau	1
21	79273-1	① Fitting, Coupling	Kupplungsfitting	Douille	1
22	222667	① Cable, Retainer	Seil	Câble	1
23	49263	① Tie, Cable	Spannstrebe	Tendeur	1
24	69234	① Clamp, Cable	Klemme	Attache	2
25	30324	① Stud, M8	Stiftschraube, M8	Goujon, M8	4
26	222822	④ Switch, Float	Schalter	Interrupteur	1
27	370113	⑤ Filter, Vac Fan	Filter	Filtre	1
28	30013	① Washer, Flat, 0.31 Fender	U-Scheibe, Stahl, 8.7x29x1.2 C	Rondelle Plate Acier, 8.7x29x1.2 C	4
29	01685	② Washer, Flat, 0.31 Ss	U-Scheibe, Edelstahl, 8.6x15x1.3 N	Rondelle Plate Ss, 8.6x15x1.3 N	4
30	222516	② Sleeve, P/M, 0.496d 0.318b 0.31l 430ss	Sleeve .31bb.496d.312ss	Sleeve .31bb.496d.312ss	4
31	12273	② Screw, Hex, M 8 X 1.25 X 20, Ss, NI	Schraube, Nylon Sicherend, M 8x 20 C	Vis Six Pans Nylon Bloquee, M 8x 20 C	4

- ① Serial number/ Seriennummer/ Numéro de Serie from/ab/du-to/bis/à (57150 0001-xxxx)
- ② Serial number/ Seriennummer/ Numéro de Serie from/ab/du-to/bis/à (57150 xxxx- xxxx)
- ③ Serial number/ Seriennummer/ Numéro de Serie from/ab/du-to/bis/à (57150 0001-0691)
- ④ Serial number/ Seriennummer/ Numéro de Serie from/ab/du-to/bis/à (57150 0692- xxxx)
- ⑤ Serial number/ Seriennummer/ Numéro de Serie from/ab/du-to/bis/à (57150 1460- xxxx)

STANDARD PARTS - STANDARDTEILEN - PIÈCES STANDARD

Fig. 20 - Recovery Tank Group (57150 xxxx-) -
Schmutzwasser Tank Gruppe (57150 xxxx-) -
Groupe Reservoir de Recouvrer (57150 xxxx-)



PIÈCES STANDARD - STANDARDTEILEN - STANDARD PARTS

10022 - NA, CE

**Fig. 20 - Recovery Tank Group (57150 xxxx-) -
Schmutzwasser Tank Gruppe (57150 xxxx-) -
Groupe Reservoir de Recouvrer (57150 xxxx-)**

Ref.	Part No.	Description	Bezeichnung	Designation	Qty/ Zahl	
▽	1	398440	☐ Tank, Recovery	Schmutzwassertank	Reservoir recouvrer	1
▲	2	377349	☐ Fitting, Plstc, Pf12/Pf12, Bh	Armatur, Kunststoff	Raccord, Plastique	1
	3	222361	☐ Hose, Inlet	Einlaßschlauch	Tuyau flexible	1
▽	4	1011168	☐ Hose, Assembly, Drain, 25.7l	Schlauch, Satz, Ablaß	Tuyaux, Ensemble, Evacuation	1
▲▽	5	1008639	☐ Cap, Drain Assembly	AblaßDeckel	Bouchon Vidange	1
▲▲	6	1019563	☐ Strap, Drain Cap	Spanngurt	Sangle	1
▲▲	7	1008637	☐ O Ring, 1.48" Id, 1.76" Od	O Ring	O Ring	1
	8	222194	☐ Hose, Drain	Ablaßschlauch	Tuyau de vidange	1
	9	222151	☐ Tube, Drain	Ablaßrohr	Tube de vidange	1
	10	09740	☐ Screw, Hex, M8 X 1.25 X 20, Ss	Schraube, M 8x 20 D933 Ssa2	Vis Six Pans, M 8x 20 D933 Ssa2	2
	11	12273	☐ Screw, Hex, M8 X 1.25 X 20, Ss, NI	Schraube, Nylon Sicherend, M 8x 20 C	Vis Six Pans Nylon Bloquee, M 8x 20 C	4
	12	11399	☐ Clamp, Wormdrive	Klemme	Attache	2
	13	222516	☐ Sleeve, P/M, 0.496d 0.318b 0.31l 430ss	Sleeve .31bb.496d.312ss	Sleeve .31bb.496d.312ss	4
	14	01685	☐ Washer, Flat, 0.31 Ss	U-Scheibe, Edelstahl, 8.6x15x1.3 N	Rondelle Plate Ss, 8.6x15x1.3 N	4
	15	222793	☐ Clip, Drain Hose	Spange	Agrafe	2
	16	22297	☐ Clamp, Wormdrive	Klemme	Attache	1
	17	30013	☐ Washer, Flat, 0.31 Fender	U-Scheibe, Stahl, 8.7x29x1.2 C	Rondelle Plate Acier, 8.7x29x1.2 C	4
	18	370113	☐ Filter, Vac Fan	Filter	Filtre	1
	19	374060	☐ Hose, Vacuum	Schlauch	Tuyau flexible	1
	20	222822	☐ Switch, Float	Schalter	Interrupteur	1
	21	79273-1	☐ Fitting, Coupling	Kupplungsfitting	Douille	1
	22	222667	☐ Cable, Retainer	Seil	Câble	1
	23	49263	☐ Tie, Cable	Spannstrebe	Tendeur	1
	24	69234	☐ Clamp, Cable	Klemme	Attache	2
	25	01685	☐ Washer, Flat, 0.31 Ss	U-Scheibe, Edelstahl, 8.6x15x1.3 N	Rondelle Plate Ss, 8.6x15x1.3 N	4
	26	15675	☐ Screw, Hex, M8 X 1.25 X 16, Ss	Schraube, M 8x 16 D933 Ssa2	Vis Six Pans, M 8x 16 D933 Ssa2	2
	27	08713	☐ Nut, Hex, Lock, M8 X 1.25, NI, Ss	Sicherheitsmutter, Nylon, M 8 D985ssa2	Contre-Ecrou Hex. Nylon, M 8 D985ssa2	2
	28	11531	☐ Clamp, Wormdrive	Klemme	Attache	1
▽	29	1011167	☐ Hose, Assembly, Drain, 26.7l	Schlauch, Satz, Ablaß	Tuyaux, Ensemble, Evacuation	1
▲▽	30	1008639	☐ Cap, Drain Assembly	AblaßDeckel	Bouchon Vidange	1
▲▲	31	1019563	☐ Strap, Drain Cap	Spanngurt	Sangle	1
▲▲	32	1008637	☐ O Ring, 1.48" Id, 1.76" Od	O Ring	O Ring	1
	33	75611	☐ Fitting, Plug	Fitting, stopfen	Douille, bouchon	1

☐ Serial number/ Seriennummer/ Numéro de Serie from/ab/du-to/bis/à (57150 xxxx-)

STANDARD PARTS - STANDARDTEILEN - PIÈCES STANDARD

Fig. 21 - Solution Tank Group - Frischwassertank Gruppe - Groupe reservoir de Solvant

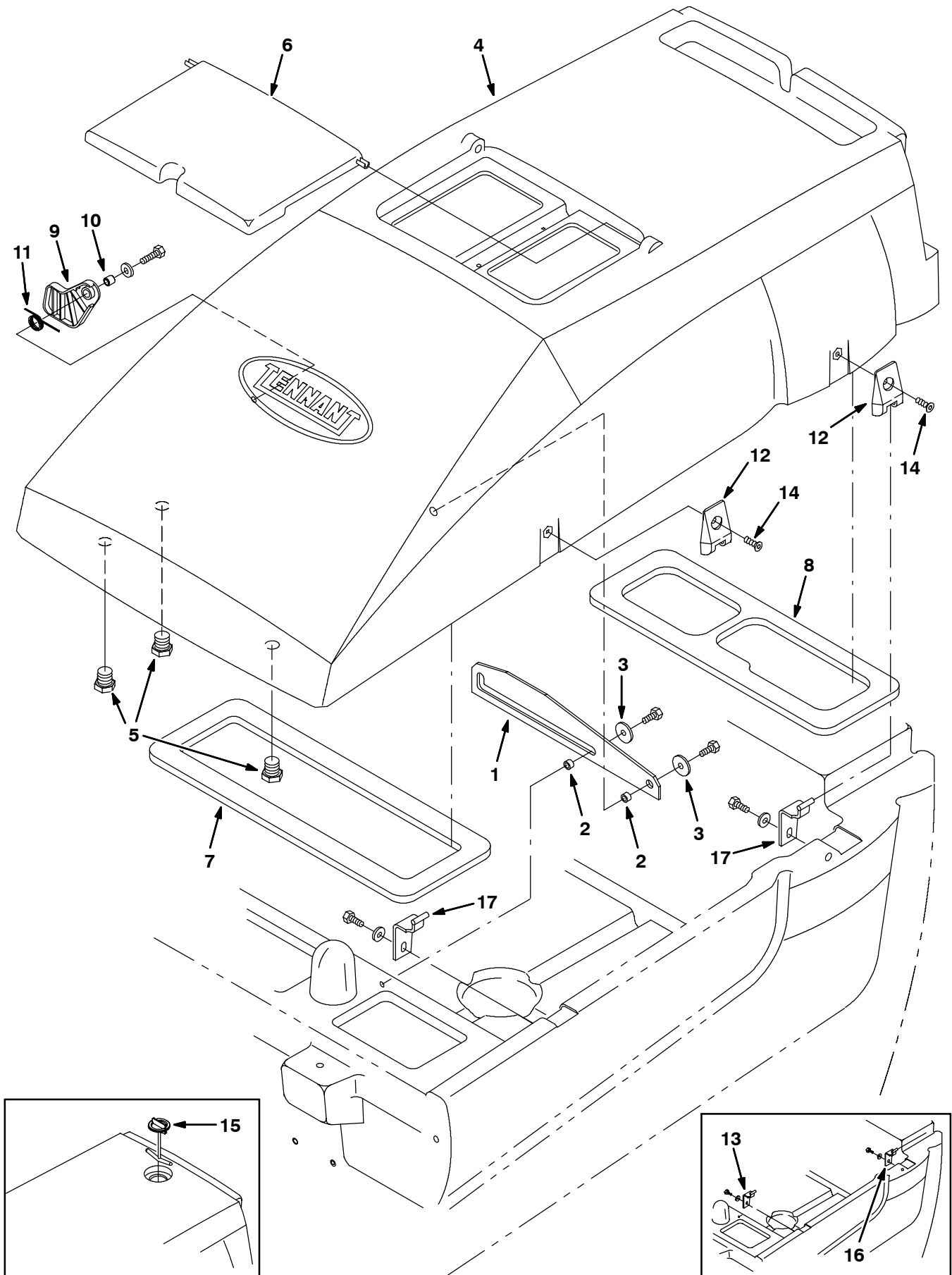


Fig. 21 - Solution Tank Group - Frischwassertank Gruppe - Groupe reservoir de Solvant

Ref.	Part No.	Description	Bezeichnung	Designation	Qty/ Zahl	
	1	397705	Bracket, Prop Arm	Halterung	Support	1
	2	222516	Sleeve	Überzug	Manchon	2
	3	30013	Washer, Flat	Scheibe	Rondelle	2
398430AM	4	222713	Tank, Solution	Frischwassertank	Reservoir solvant	1
	5	75611	Fitting, Plug	Fitting, stopfen	Douille, Bouchon	3
	6	222712	Cover, Solution Tank	Deckel	Couvercle	1
	7	222120	Gasket, Tank, Front	Dichtung	Joint	1
	8	222121	Gasket, Tank, Rear	Dichtung	Joint	1
	9	222406	Stop, Tank	Stopp	Arrêt	1
	10	222460	Sleeve	Überzug	Manchon	1
	11	222462	Spring, Torsion	Feder	Ressort	1
	12	222529	Hinge, Leaf	Scharnier	Charnière	2
	13	222527	^② Hinge, Leaf	Scharnier	Charnière	1
	14	222463	Screw, Flat, M8	Schraube, M8	Vis, M8	2
	15	222590	^① Plug, Solution Tank	Stopfen	Bouchon	1
	16	222689	^② Hinge, Leaf, Rear	Scharnier	Charnière	1
	17	398485	^③ Hinge, Leaf	Scharnier	Charnière	2

① Serial number/ Seriennummer/ Numéro de Serie from/ab/du-to/bis/à (57150 0001-0518)

② Serial number/ Seriennummer/ Numéro de Serie from/ab/du-to/bis/à (57150 0001-4610)

③ Serial number/ Seriennummer/ Numéro de Serie from/ab/du-to/bis/à (57150 4611-)

STANDARD PARTS - STANDARDTEILEN - PIÈCES STANDARD

Fig. 22 - Vacuum Fan Group - Vakuumentilator Gruppe - Groupe Turbine d'Aspiration

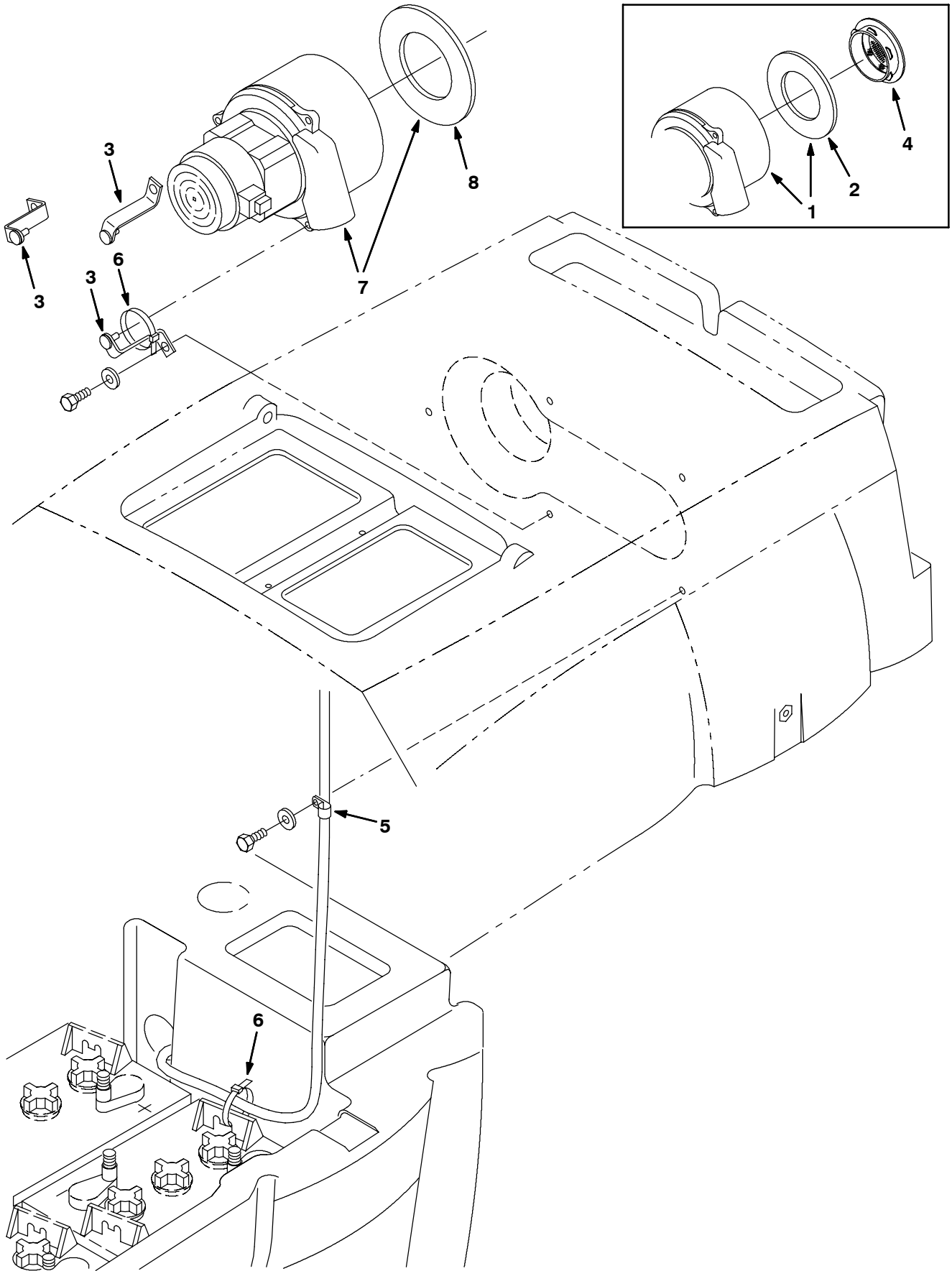


Fig. 22 - Vacuum Fan Group - Vakuumentilator Gruppe - Groupe Turbine d'Aspiration

	Ref.	Part No.		Description	Bezeichnung	Designation	Qty/ Zahl
▽	1	17363	①	Fan, Vacuum (See Break-downs)	Absaugventilator (Sehe Komponenten)	Turbine d'aspiration (Voir Composantes)	1
▲	2	223264	①	Seal	Dichtung	Joint	1
	3	222122		Bracket, Mounting	Halterung	Support	3
	4	370114	③	Replacement Kit, Screen	Reservesatz Filter	Kit de Remplacement Filtre	1
	5	40678		Clamp, Cable	Klemme	Attache	1
	6	49266		Tie, Cable	Spannstrebe	Tendeur	2
▽	7	398520	②	Fan, Vacuum (See Break-downs)	Absaugventilator (Sehe Komponenten)	Turbine d'aspiration (Voir Composantes)	1
▲	8	223264	②	Seal	Dichtung	Joint	1

① Serial number/ Seriennummer/ Numéro de Serie from/ab/du-to/bis/à (57150 0001- xxxx)

② Serial number/ Seriennummer/ Numéro de Serie from/ab/du-to/bis/à (57150 xxxx-)

③ Serial number/ Seriennummer/ Numéro de Serie from/ab/du-to/bis/à (57150 1459-)

STANDARD PARTS - STANDARDTEILEN - PIÈCES STANDARD

Fig. 23 - Solution Control Group - Wasserhahn Gruppe - Groupe Robinet à Eau

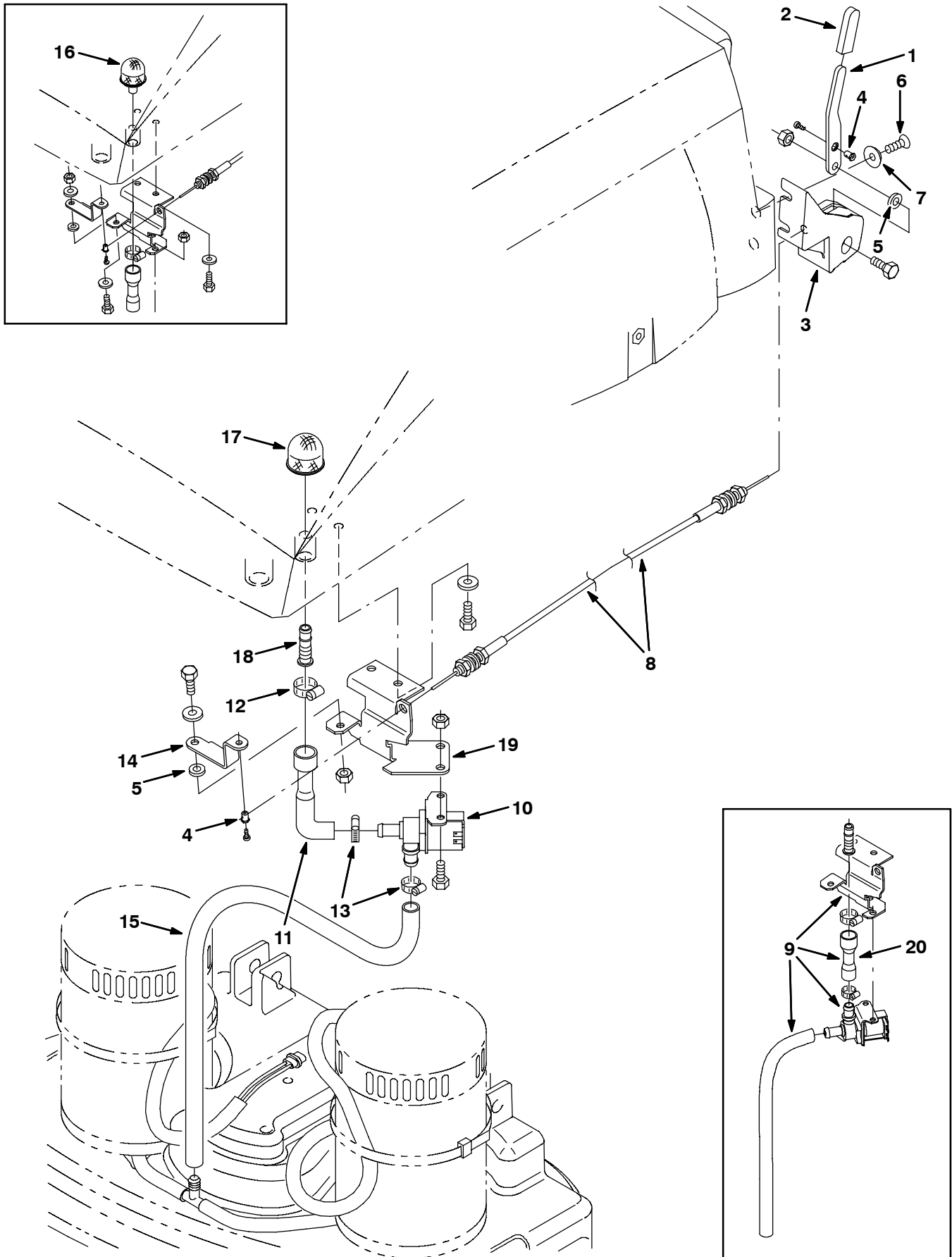


Fig. 23 - Solution Control Group - Wasserhahn Gruppe - Groupe Robinet à Eau

Ref.	Part No.	Description	Bezeichnung	Designation	Qty/ Zahl
1	222185	Lever, Control	Hebel	Levier	1
2	222190	Grip, Handle	Griff	Poignée	1
3	222186	Housing, Lever	Gehäuse	Boitier	1
4	43242	Swivel	Drehgelenk	Pivot	2
5	43454	Washer, Nylon	Scheibe, Nylon	Rondelle, Nylon	2
6	222463	Screw, Flat M8	Schraube, M8	Vis, M8	2
7	222466	Washer, Finish	Scheibe	Rondelle	2
8	222188	Cable, Water	Seil	Câble	1
9	374132	① Replacement Kit, Valve, Solenoid	Reservesatz Magnetventil	Kit de Remplacement Sou-pape solenoïde	1
10	374752	② Valve, Solenoid	Magnetventil	Soupape solenoïde	1
11	397777	② Hose, Pinchvalve	Schlauch	Tuyau flexible	1
12	63810	Clamp, Wormdrive	Klemme	Attache	1
13	54333	Clamp, Wormdrive	Klemme	Attache	2
14	222097	Lever, Valve	Hebel	Levier	1
15	374753	Hose	Schlauch	Tuyau flexible	1
16	222812	① Replacement Kit, Screen	Reservesatz Filter	Kit de Remplacement Filtre	1
17	222742	② Screen, Drain	Ablaßsieb	Filtre d'écoulement	1
18	222728	② Fitting, Straight	Fitting, Recht	Douille, Droit	1
19	397787	② Bracket, Valve	Halterung	Support	1
20	222090	① Hose, Rbr, 0.62id 0.81od	Schlauch, Klemmventil	Tuyau A Pincement	1

① Serial number/ Seriennummer/ Numéro de Serie from/ab/du-to/bis/à (57150 0001- xxxx)

② Serial number/ Seriennummer/ Numéro de Serie from/ab/du-to/bis/à (57150 xxxx-)

Fig. 24 - Battery Group-220Ah - Batterie Gruppe-220Ah - Groupe des Batteries-220Ah

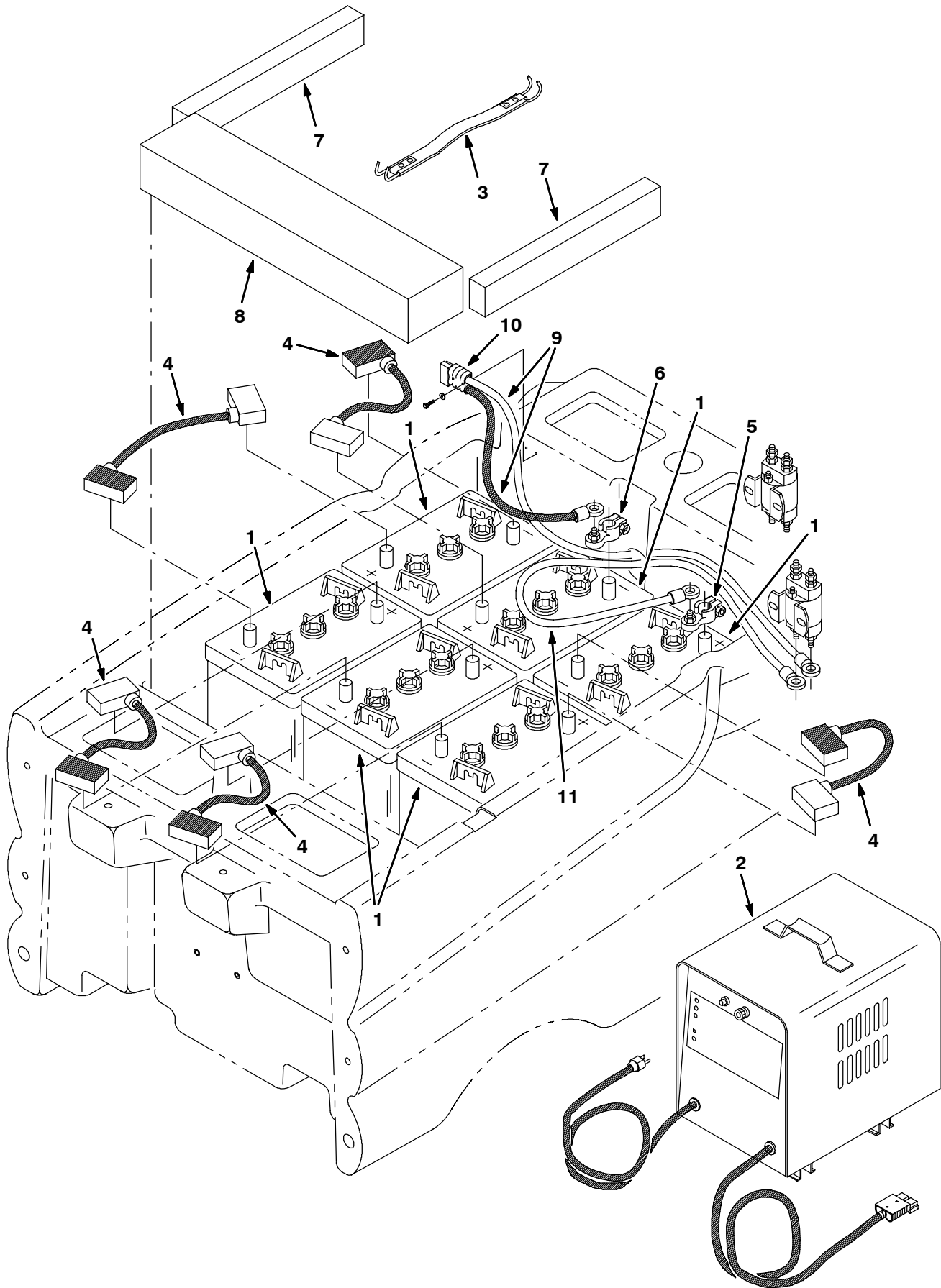
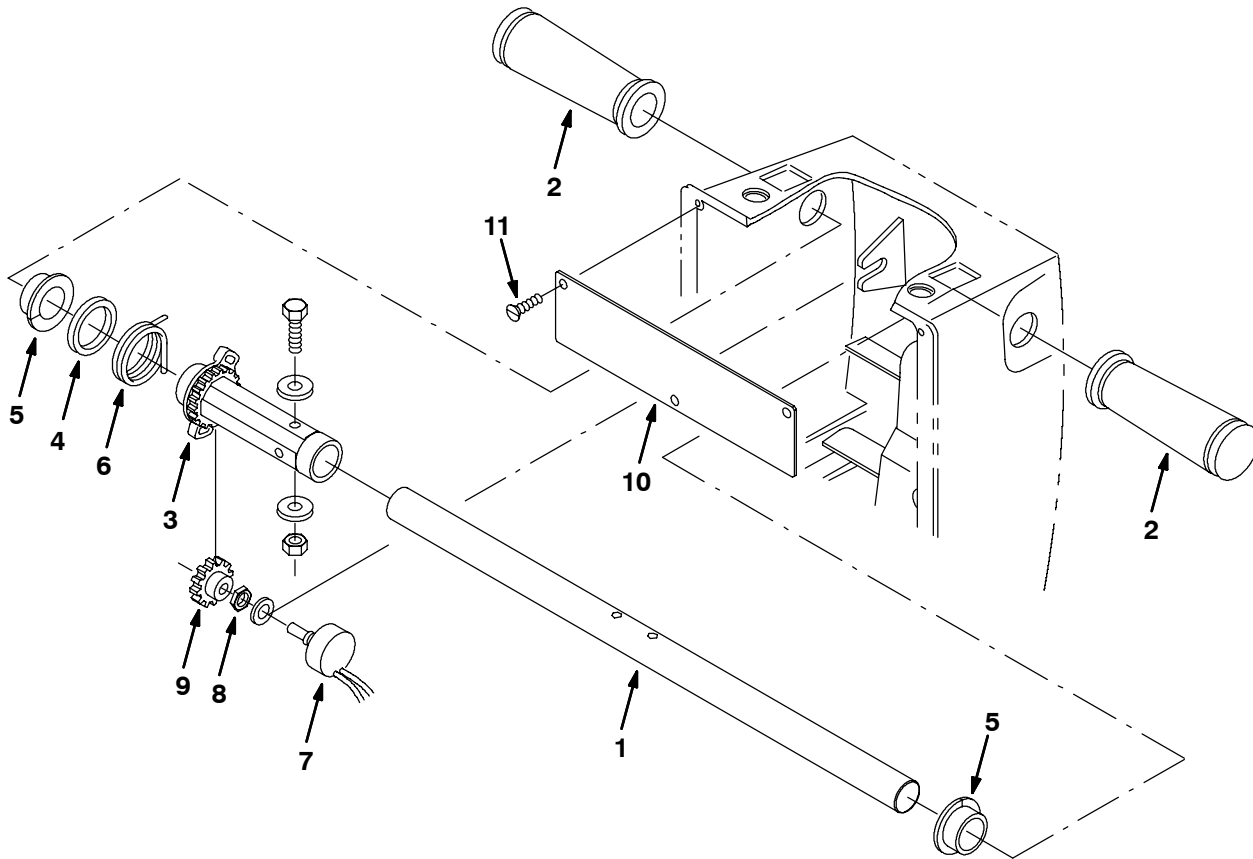


Fig. 24 - Battery Group-220Ah - Batterie Gruppe-220Ah - Groupe des Batteries-220Ah

Ref.	Part No.	Description	Bezeichnung	Designation	Qty/ Zahl	
1	991728	Battery	Batterie	Batterie	6	
2	99762	Charger	Ladegerät	Rechargeur	1	
3	391859	Handle, Battery Lift	Griff	Poignée	1	
4	99343	Cable Assembly	Kabelsatz	Cable	5	
5	93580	Clamp, Battery Post, Positive	Batteriepoklemme, positiv	Borne de Batterie Positive	1	
6	93581	Clamp, Battery Post, Negative	Batteriepoklemme, negativ	Borne de Batterie Négative	1	
7	630376	Stop, Battery	Stopp	Arrêt	2	
8	222474	Stop, Battery	Stopp	Arrêt	1	
▽	9	222217	Harness, Cable, Battery	Kabelstrang	Faisceau de Fils	1
▲	10	24881	Connector, Grey	Anschluss	Raccord	1
11	222218	Cable, Battery	Batteriekabel	Cable de Batterie	1	

STANDARD PARTS - STANDARDTEILEN - PIÈCES STANDARD

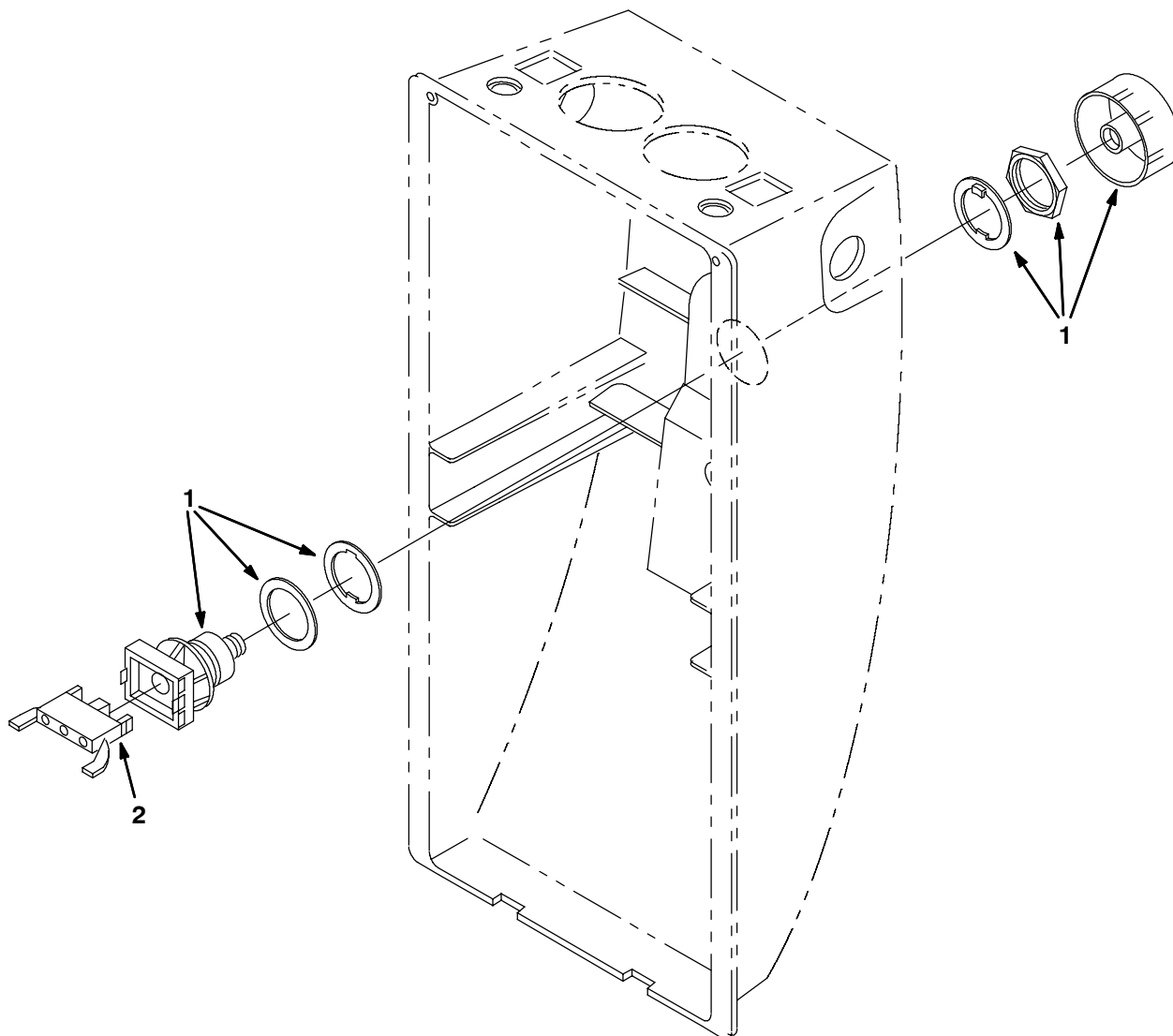
Fig. 25 - Steering Control Group - Lenkung Gruppe - Groupe Commande de Direction



10030 - 5700, NA, CE

Ref.	Part No.	Description	Bezeichnung	Designation	Qty/ Zahl
1	222740	Handle, Control	Griff, Steuerung	Poignée-commande	1
2	222648	Grip, Handle	Handgriff	Poignée	2
3	222079	Gear	Zahnrad	Engrenage	1
4	222501	Washer, Spacer	Distanzscheibe	Rondelle, entretoise	1
5	49514	Bearing, Snap	Lager, spreng	Palier d'arrêt	2
6	222081	Spring, Torsion	Feder, Torsion	Ressort, torsion	1
7	222287	Potentiometer	Potentiometer	Potentiomètre	1
8	222607	Nut, Thin	Mutter, dünn	Écrou, mince	1
9	27974	Gear	Zahnrad	Engrenage	1
10	222083	Plate, Shield	Platte, schild	Plaque, protection	1
11	222465	Screw, Flat M3	Schraube, M3	Vis, M3	2

**Fig. 26 - Power Kill Switch Kit - Not-Aus Schalter Gruppe -
Groupe Bouton de Coupure de l'Alimentation Électrique**

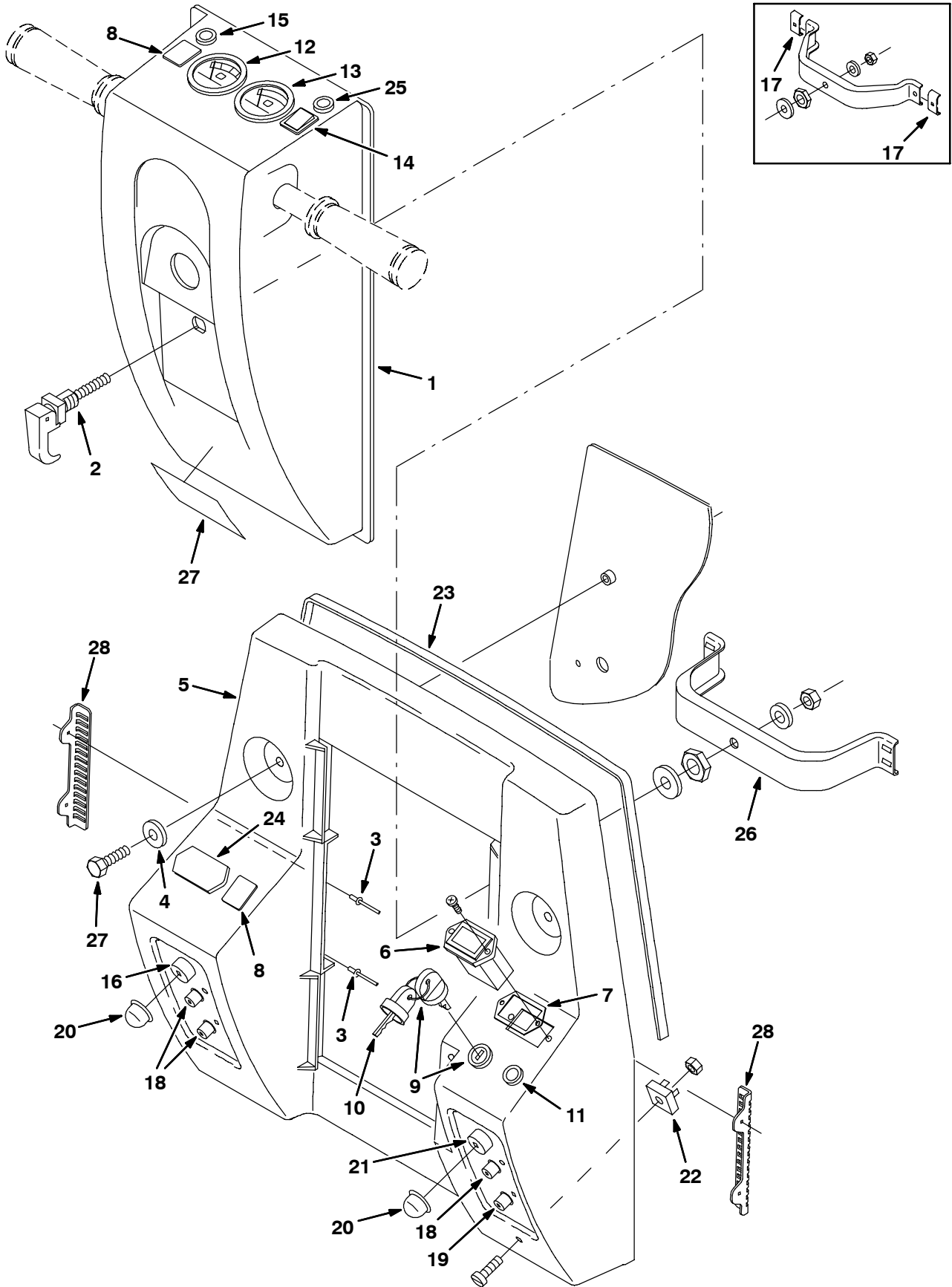


10056 - ALL

Ref.	Part No.	Description	Bezeichnung	Designation	Qty/ Zahl
▽	222664	Kit, Power Kill Switch	Schalersatz	Kit Bouton	1
▲	1 78553	Switch, Pushbutton	Schalter, druckknopf	Interrupteur, bouchn	1
▲	2 65665	Contact, Switch	Kontaktblock	Bloc de contact	1

STANDARD PARTS - STANDARDTEILEN - PIÈCES STANDARD

Fig. 27 - Operator Console Group (57150 0001 - 57150 3961) -
Bedienungskonsole Gruppe (57150 0001 - 57150 3961) -
Groupe de la Console d'Operateur (57150 0001 - 57150 3961)



**Fig. 27 - Operator Console Group (57150 0001 - 57150 3961) -
Bedienungskonsole Gruppe (57150 0001 - 57150 3961) -
Groupe de la Console d'Operateur (57150 0001 - 57150 3961)**

Ref.	Part No.	Description	Bezeichnung	Designation	Qty/ Zahl	
1	222714	③ Housing, Steering	Lenkgehäuse	Boitier de direction	1	
2	222225	③ Latch	Verschluß	Loquet	1	
3	34738	③ Rivet, Pop	Niet	Rivet	4	
4	30013	③ Washer, Flat	Scheibe, flach	Rondelle	2	
5	222801	③ Replacement Kit, Rear Panel	Umbausatz, hintere Abdeckung	Kit de Remplacement Panneau Arrière	1	
▽	6	222114	③ Hourmeter	Stundenzähler	Compteur-horaire	1
▲	7	222683	③ Gasket, Hourmeter	Dichtung	Joint	1
	8	222534	③ Plug, Switch	Stopfen	Bouchon	2
▽	9	222282	③ Switch, Key	Zündschalter	Clé de contact	1
▲	10	222684	③ Key, Set	Schlüssel	Clé	1
	11	374121	③ Light, Panel/Green	Kontrolllampe, Grün	Lampe-pilote, vert	1
	12	222216	③ Meter, Volt, Battery	Anzeiger, Batterie	Jauge des Batteries	1
	13	222215	③ Meter, Pressure	Druckanzeiger	Jauge de pression	1
	14	222116	③ Switch, Scrub	Schalter	Interrupteur	1
	15	374122	③ Light, Panel/Red	Kontrolllampe, Rot	Lampe-pilote, rouge	1
	16	57164	③ Breaker, Circuit 10A	Sicherungsautomat	Coupe-circuit, 10A	1
	17	222679	③ Strip, Stop, Adj.	Haltestreifen	Support	2
	18	222296	③ Breaker, Circuit 20A	Sicherungsautomat	Coupe-circuit, 20A	3
	19	222297	③ Breaker, Circuit, 25	Sicherungsautomat	Coupe-circuit, 25A	1
	20	57751	③ Boot, Breaker	Schutzmanschette	Coiffe	2
	21	87583	③ Breaker, Circuit 2.5	Sicherungsautomat	Coupe-circuit, 2.5A	1
	22	10962	③ Diode, Bridge 12A	Diodebrücke, 12A	Pont de Diode, 12A	1
	23	222639	③ Seal, Rubber	Dichtung	Joint	1
	24	609969	③ Plug, Hourmeter	Stopfen	Bouchon	1
	25	374123	③ Light, Panel/Blue	Kontrolllampe, blau	Lampe-pilote, bleu	1
	26	222747	① Bracket, Locking	Halterung	Support	1
	27	990045	③ Label, Brush Part Number	Aufkleber	Autocollant	1
	28	222879	③ Bracket, Steering, Adjustment	Halterung	Support	2

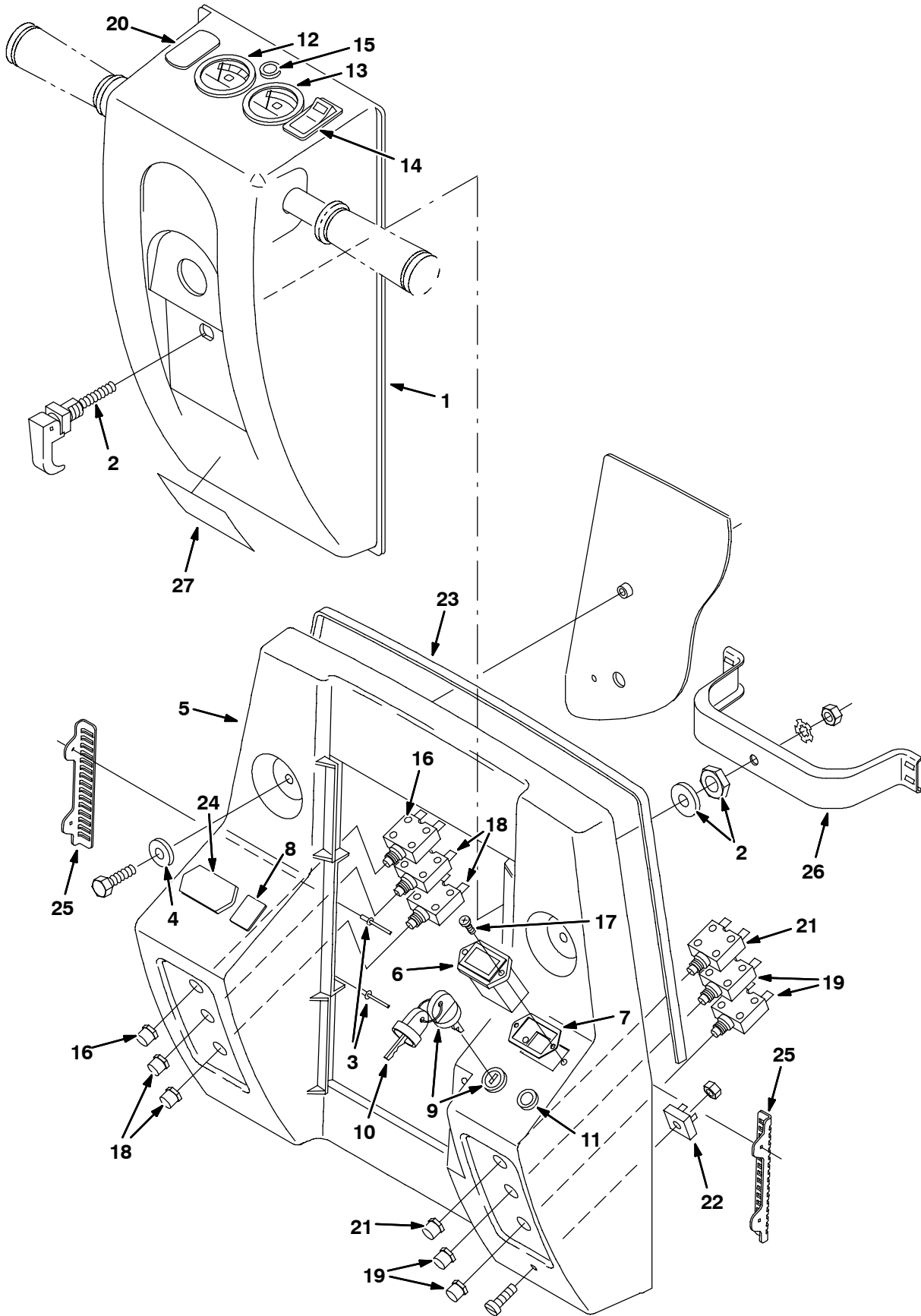
① Serial number/ Seriennummer/ Numéro de Serie from/ab/du-to/bis/à (57150 xxxx-3961)

② Serial number/ Seriennummer/ Numéro de Serie from/ab/du-to/bis/à (57150 0820-3961)

③ Serial number/ Seriennummer/ Numéro de Serie from/ab/du-to/bis/à (57150 0001-3961)

STANDARD PARTS - STANDARDTEILEN - PIÈCES STANDARD

Fig. 28 - Operator Console Group (57150 3962 -) -
 Bedienungskonsole Gruppe (57150 3962 -) -
 Groupe de la Console d'Operateur (57150 3962 -)



PIÈCES STANDARD - STANDARDTEILEN - STANDARD PARTS

10646 - 5700, CE

**Fig. 28 - Operator Console Group (57150 3962 -) -
Bedienungskonsole Gruppe (57150 3962 -) -
Groupe de la Console d'Operateur (57150 3962 -)**

Ref.	Part No.	Description	Bezeichnung	Designation	Qty/ Zahl	
1	369761	⑤ Housing, Steering	Lenkgehäuse	Boitier de direction	1	
2	222225	⑤ Latch	Verschluß	Loquet	1	
3	34738	⑤ Rivet, Pop	Niet	Rivet	4	
4	30013	⑤ Washer, Flat	Scheibe, flach	Rondelle	2	
5	368590	⑤ Replacement Kit, Rear Panel	Umbausatz, hintere Abdeckung	Kit de Remplacement Panneau Arrière	1	
▽	6	222114	③ Hourmeter	Stundenzähler	Compteur-horaire	1
▲	7	222683	③ Gasket, Hourmeter	Dichtung	Joint	1
	6	377324	① Gauge Kit, Hourmeter, F/31988 [10k]	Anzeige Gepäck, Betriebsstundenzähler	Jauge Jeu De Pièces, Compteur Horaire	1
	6	377433	② Gauge, Hourmeter, Electronic	Anzeige, Betriebsstundenzähler, Elektron	Jauge, Compteur Horaire, Électronique	1
▲	7	222683	④ Gasket, Hourmeter	Dichtung	Joint	1
	8	222534	⑤ Plug, Switch	Stopfen	Bouchon	1
▽	9	222282	⑤ Switch, Key	Zündschalter	Clé de contact	1
▲	10	222684	⑤ Key, Set	Schlüssel	Clé	1
	11	374121	⑤ Light, Panel/Green	Kontrollampe, Grün	Lampe-pilote, vert	1
	12	222216	⑤ Meter, Volt, Battery	Anzeiger, Batterie	Jauge des Batteries	1
	13	222215	⑤ Meter, Pressure	Druckanzeiger	Jauge de pression	1
	14	398506	⑤ Switch, Rocker, Dpst	Schalter	Interrupteur	1
	15	374122	⑤ Light, Panel/Red	Kontrollampe, Rot	Lampe-pilote, rouge	1
	16	383721	⑤ Circuitbreaker, 10.0A	Schutzschalter, 10.0A	Coupe-circuit, 10.0A	1
	17	222267	⑤ Screw, Pan	Schraube	Vis	4
	18	383723	⑤ Circuitbreaker, 20.0A	Schutzschalter, 20.0A	Coupe-circuit, 20.0A	2
	19	383724	⑤ Circuitbreaker, 25.0A	Schutzschalter, 25.0A	Coupe-circuit, 25.0A	2
	20	398501	⑤ Switch, rocker, Hole Plug	Stopfen	Bouchon	2
	21	383720	⑤ Circuitbreaker, 5.0A	Schutzschalter, 5.0A	Coupe-circuit, 0.0A	1
	22	10962	⑤ Diode, Bridge 12A	Diodebrücke, 12A	Pont de Diode, 12A	1
	23	222639	⑤ Seal, Rubber	Dichtung	Joint	1
	24	609969	⑤ Plug, Hourmeter	Stopfen	Bouchon	1
	25	222879	⑤ Bracket, Steering, Adjustment	Halterung	Support	2
	26	222747	⑤ Bracket, Locking	Halterung	Support	1
	27	990045	⑤ Label, Brush Part Number	Aufkleber	Autocollant	1

① Serial number/ Seriennummer/ Numéro de Serie from/ab/du-to/bis/à (57150 xxxx-yyyy)

② Serial number/ Seriennummer/ Numéro de Serie from/ab/du-to/bis/à (57150 yyyy-)

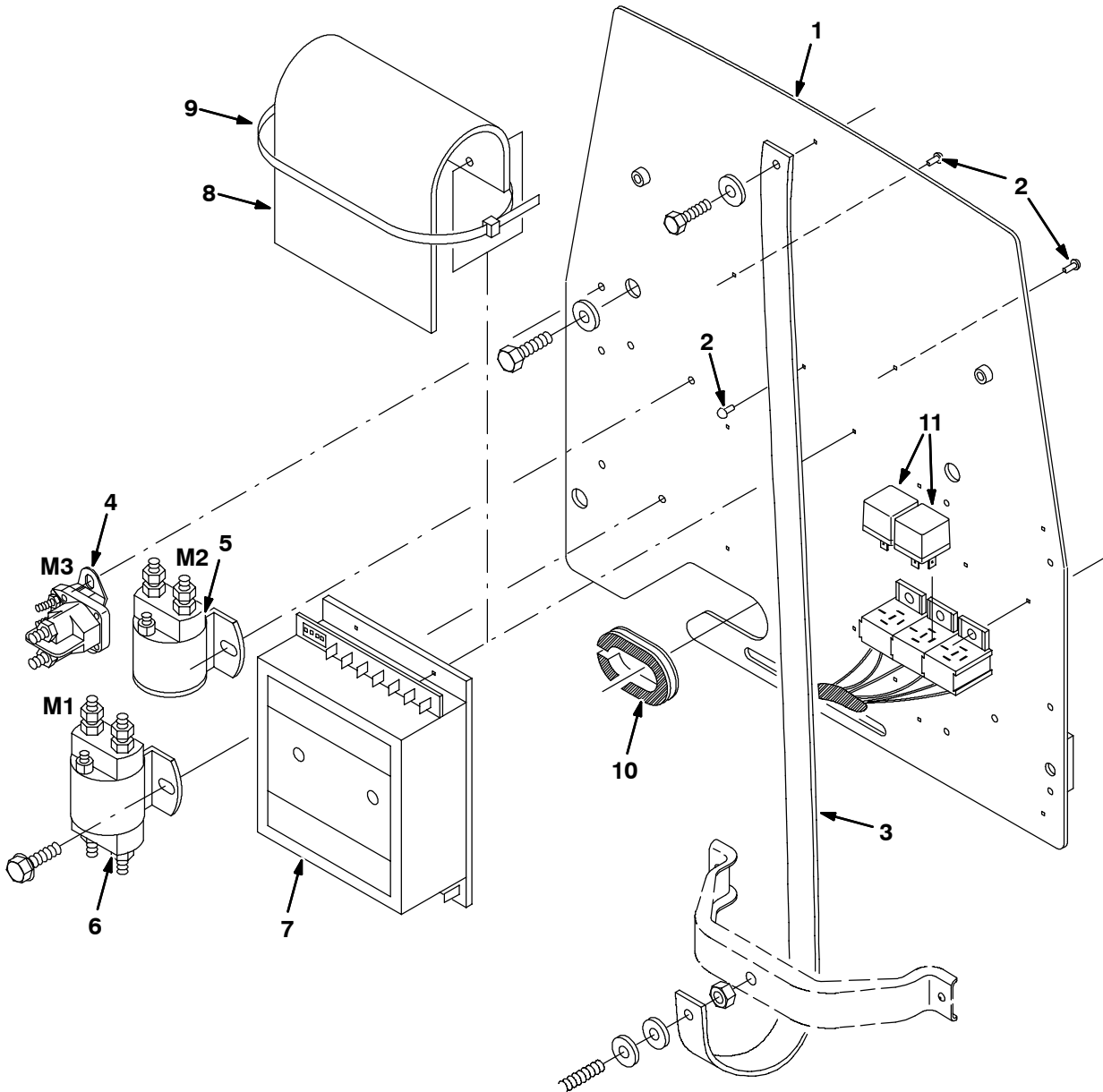
③ Serial number/ Seriennummer/ Numéro de Serie from/ab/du-to/bis/à (57150 3962- xxxx)

④ Serial number/ Seriennummer/ Numéro de Serie from/ab/du-to/bis/à (57150 xxxx-)

⑤ Serial number/ Seriennummer/ Numéro de Serie from/ab/du-to/bis/à (57150 3962-)

STANDARD PARTS - STANDARDTEILEN - PIÈCES STANDARD

Fig. 29 - Electrical Panel Group (57150 0001 - 57150 xxxx) -
Komponentenbrett Gruppe (57150 0001 - 57150 xxxx) -
Groupe de la Tableau d'Électricité (57150 0001 - 57150 xxxx)



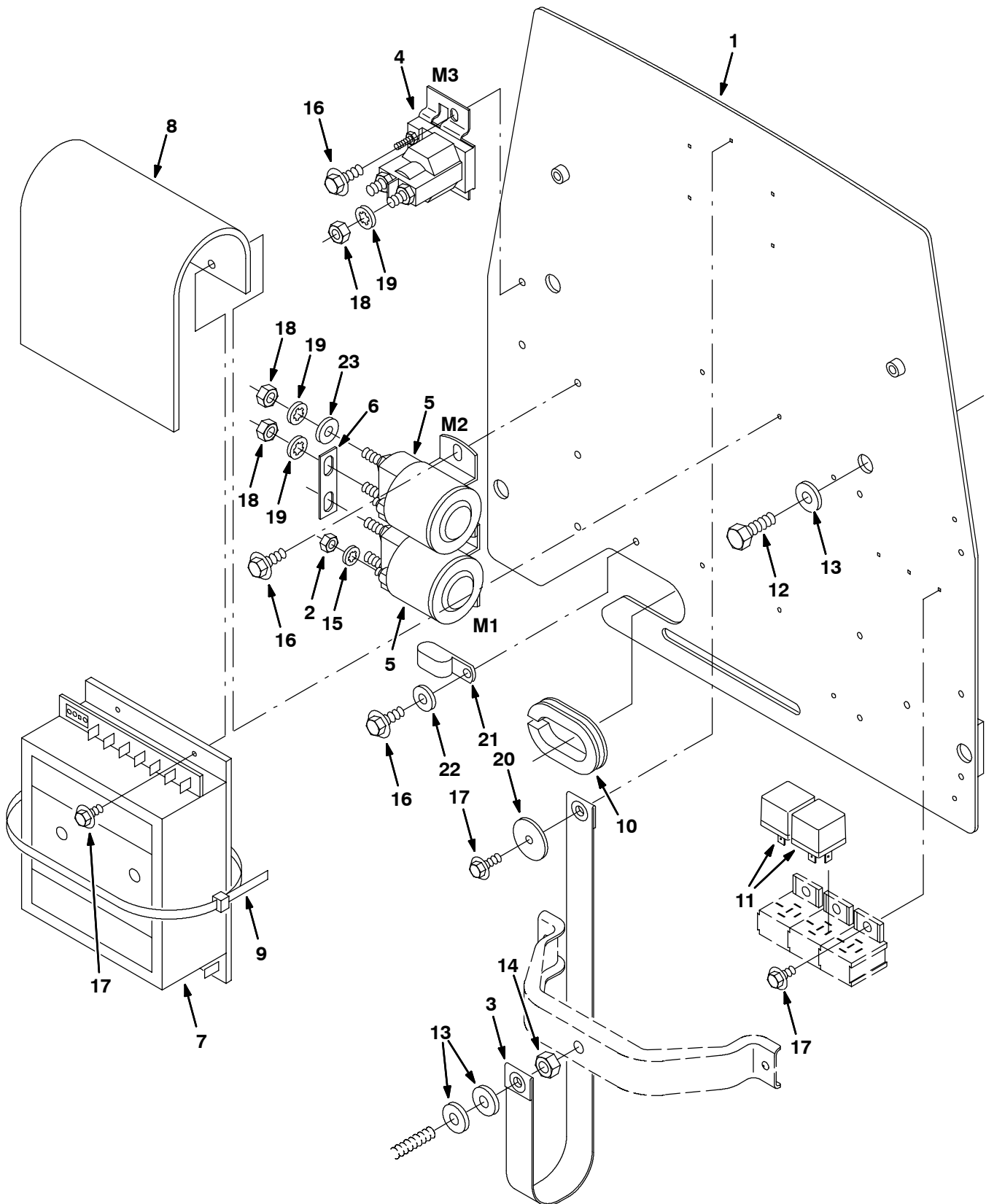
**Fig. 29 - Electrical Panel Group (57150 0001 - 57150 xxxx) -
Komponentenbrett Gruppe (57150 0001 - 57150 xxxx) -
Groupe de la Tableau d'Électricité (57150 0001 - 57150 xxxx)**

Ref.	Part No.	Description	Bezeichnung	Designation	Qty/ Zahl
1	222495	☐ Plate, Electronics	Platte, komponent	Tableau	1
2	222589	☐ Clip, Canoe	Spange	Agrafe	3
3	222450	☐ Strap, Lanyard	Streifen, Lanyard	Ruban, Lanyard	1
4	386810	☐ Contactor	Relais	Relais	1
5	45405	☐ Contactor	Relais	Relais	1
6	63291	☐ Contactor, Power	Relais	Relais	1
7	222220	☐ Controller, Propel	Steuerung	Commande	1
8	222580	☐ Guard, Splash	Spritzschutz	Garde-Boue	1
9	44961	☐ Tie, Cable	Spannstrebe	Tendeur	2
10	10632-13	☐ Grommet,Rubber	Tülle	Virole	1
11	398526	☐ Relay, Control	Relais	Relais	2

☐ Serial number/ Seriennummer/ Numéro de Serie from/ab/du-to/bis/à (57150 0001-xxxx)

STANDARD PARTS - STANDARDTEILEN - PIÈCES STANDARD

Fig. 30 - Electrical Panel Group (57150 xxxx -) -
 Komponentenbrett Gruppe (57150 xxxx -) -
 Groupe de la Tableau d'Électricité (57150 xxxx -)



PIÈCES STANDARD - STANDARDTEILEN - STANDARD PARTS

10040 - 5700, NA, CE, JP

**Fig. 30 - Electrical Panel Group (57150 xxxx -) -
Komponentenbrett Gruppe (57150 xxxx -) -
Groupe de la Tableau d'Électricité (57150 xxxx -)**

Ref.	Part No.	Description	Bezeichnung	Designation	Qty/ Zahl
1	1007732	Ⓛ Plate Wldt, Ele, [5700]	Platte, komponent	Tableau	1
2	01713	Ⓛ Nut, Hex, Std, #10-32, 2	Mutter, Nr10unf C	Ecrou Hex., Nr10unf C	2
3	222450	Ⓛ Strap, Nyl, 1.0w, 18.8l, 2/0.3h	Strap Lanyard	Strap Lanyard	1
4	386810	Ⓛ Relay, 36vdc, 100a, Sp N/O	Schuetz	Interrupteur	1
5	45405	Ⓛ Relay, 36vdc, 100a, Spdt N/O	Schalter	Relais M1 Descente Brosse	2
6	769251	Ⓛ Busbar, .06 0.6w 2.1l 2/.34x.63slot	Platte	Plaque	1
7	222220	Ⓛ Controller, Motor, 36vdc 60a	Antriebssteuerung	Carte De Commande	1
8	222580	Ⓛ Guard, Splash, Circuitboard	Guard Splash Curtis Board	Guard Splash Curtis Board	1
9	44961	Ⓛ Tie, Cable, Nyl, 14.5l .30w 4.0 Max D	Kabelhalter	Appui Lien Cable	2
10	10632-13	Ⓛ Grommet, Rbr, 1.50id, F/ 1.8h, .19matl	Grommet 1.75 X 0.19 X 1.50	Grommet 1.75 X 0.19 X 1.50	1
11	398526	Ⓛ Relay, 36vdc, 05a, Spdt N/O [Greenwich]	Steuerrelais, 36v	Relais Commande, 36v	2
12	12333	Ⓛ Screw, Hex, M 8 X 1.25 X 25, Ss, NI	Schraube Nyloc M 8x 25 Ssa2	Vis Six Pans Nyloc M 8x 25 Ssa2	4
13	01685	Ⓛ Washer, Flat, 0.31 Ss	U-Scheibe, Edelstahl	Rondelle Plate Ss	6
14	39311	Ⓛ Nut, Hex, Std, M08 X 1.25	Mutter, M 8 D934 C	Ecrou Hex., M 8 D934 C	1
15	32980	Ⓛ Washer, Lock, Int, #10	Federring, Innen, Nr10 C	Frein D'Ecrou Interieur, Nr10 C	2
16	222158	Ⓛ Screw, Hex, M 6 X 1.0 X 10, Fmg	Schraube, Feingewinde	Vis Six Pans Filetage Fin	6
17	16944	Ⓛ Screw, Hex, M 4 X 0.7 X 10, Fmg	Schraube, Feingewinde	Vis Six Pans Filetage Fin	7
18	20170	Ⓛ Nut, Hex, Jam, .31-24	Sicherheitsmutter, 5/16unf C	Contre-Ecrou Hex., 5/16unf C	6
19	32984	Ⓛ Washer, Lock, Int, .31	Scheibe	Rondelle	6
20	41178	Ⓛ Washer, Flat, 0.25 Fender	U-Scheibe, Stahl, 7.2x32x1.3 C	Rondelle Plate Acier, 7.2x32x1.3 C	1
21	1009318	Ⓛ Clamp, Cable, Stl, 0.6x1.2x0.75w, 1h	Klemme	Attache	1
22	32490	Ⓛ Washer, Flat, 0.25 Std	U-Scheibe, Stahl, 6.4x18x1.5 C	Rondelle Plate Acier, 6.4x18x1.5 C	1
23	39349	Ⓛ Washer, Flat, 0.31 Sae	Unterlegscheibe, Flach, .31 Sae	Rondelle, Plat, .31 Sae	2

Ⓛ Serial number/ Seriennummer/ Numéro de Serie from/ab/du-to/bis/à (57150 xxxx-)

Fig. 31 - Squeegee Lift Group - Abstreifer Hub Gruppe - Groupe Levage de la Raclette

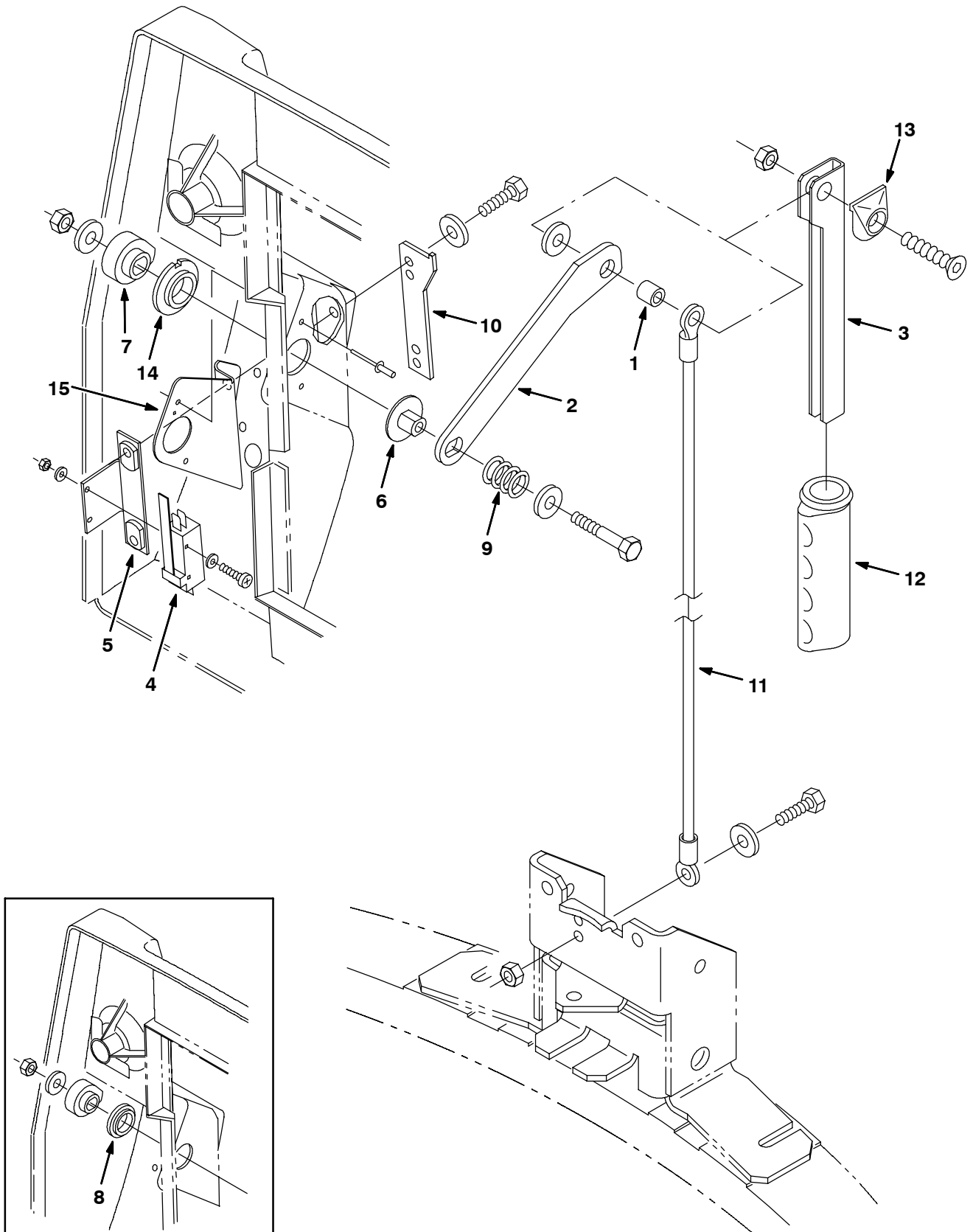


Fig. 31 - Squeegee Lift Group - Abstreifer Hub Gruppe - Groupe Levage de la Raclette

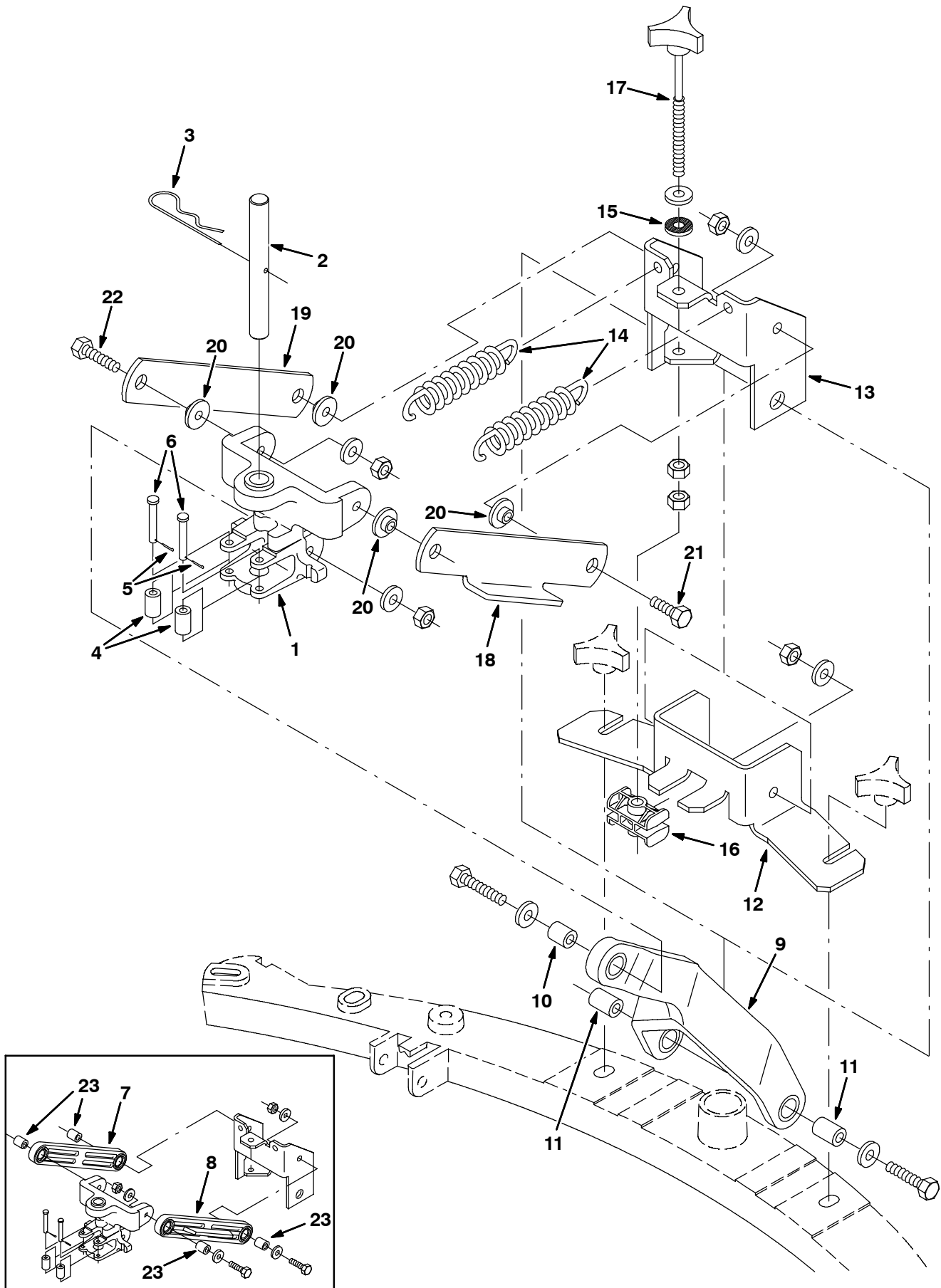
Ref.	Part No.	Description	Bezeichnung	Designation	Qty/ Zahl
1	222460	Sleeve	Überzug	Manchon	1
2	222139	Lever, Sqgee Lift	Hebel	Levier	1
3	222448	Lever, Lift, Upper	Hebel	Levier	1
4	1008142	Switch	Schalter	Interrupteur	1
5	222402	Bracket, Fan Switch	Halterung	Support	1
6	374745AM	Pivot, Squeegee Lift	Drehgelenk	Pivot	1
7	222400	Cam, Fan Switch	Nocken	Came	1
8	222799	① Replacement Kit, Squeegee Pivot	Ersatz-set, Abstreifleisten-Drehgelenk	Pochette de remplacement, Articulation	1
9	57889	Spring, Compres	Feder	Ressort	1
10	222138	Bracket, Catch	Halterung	Support	1
11	222227	Cable, Sqgee Lift	Seil	Câble	1
12	222647	Grip, Handle	Griff	Poignée	1
13	222665	Bumper, Handle	Gummistöbel	Pare-chocs	1
14	222868	② Bearing, Flange	Lager, flansch	Palier, flasque	1
15	222867	② Plate, Squeegee Pivot	Platte	Plaque	1

① Serial number/ Seriennummer/ Numéro de Serie from/ab/du-to/bis/à (57150 0001-0691)

② Serial number/ Seriennummer/ Numéro de Serie from/ab/du-to/bis/à (57150 0692-)

STANDARD PARTS - STANDARDTEILEN - PIÈCES STANDARD

Fig. 32 - Squeegee Linkage Group - Abstreifer Gestänge Gruppe - Groupe Timonerie de la Raclette



**Fig. 32 - Squeegee Linkage Group - Abstreifer Gestänge Gruppe -
Groupe Timonerie de la Raclette**

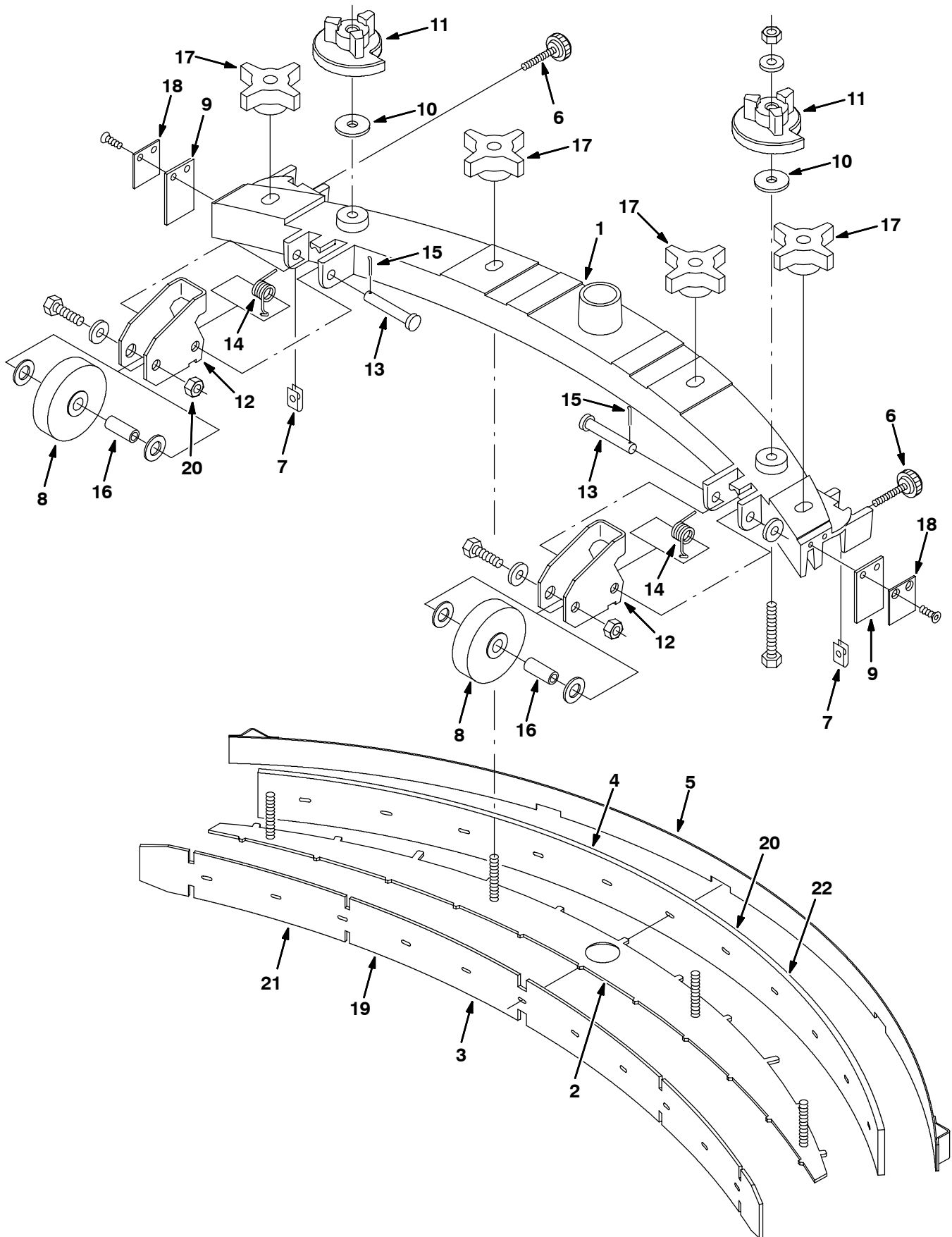
Ref.	Part No.	Description	Bezeichnung	Designation	Qty/ Zahl
1	222399	Block, Pivot	Block, Drehgelenk	Bloc, pivot	1
2	222239	Pin, Pivot Block	Bolzen	Boulon	1
3	02942	Pin, Hair Cotter	Splint	Goupille fendue	1
4	222468	Roller, Centering	Rolle	Galet	2
5	08178	Pin, Cotter	Splint	Goupille fendue	2
6	05283	Pin, Clevis	Gabelkopfbolzen	Axe de chape	2
7	9002780	① Link Kit, Sqge, F/222235, Replmt	Gestänge Satz, Wischgumm	Jeu de pièces, Bielle, Raclor	1
8	9002781	① Link Kit, Sqge, F/222486, Replmt	Gestänge Satz, Wischgumm	Jeu de pièces, Bielle, Raclor	1
9	222234	Link, Lift, Lower	Gestänge, unten	Timonerie, inférieur	1
10	222248	Sleeve, Bronze	Hülse	Manchon	1
11	222277	Sleeve, Bronze	Hülse	Manchon	2
12	222230	Bracket, Lower	Halterung, unten	Support, sous	1
13	222231	Bracket, Upper	Halterung, oben	Support, haut	1
14	222236	Spring, Tension	Feder	Ressort	2
15	63416	Washer, Rubber	Scheibe, Gummi	Rondelle, caoutch.	1
16	222233	Block, Adjust	Einstellblock	Bloc de réglage	1
17	222153	Knob	Knopf	Bouton	1
18	1018718	② Link, Sqge, Upper, Lh	Gestänge, Wischgummi, Oberes, Links	Bielle, Raclor, Supérieur, Gauche	1
19	397820	② Link, Sqge, Upper	Gestänge, Wischgummi, Oberes	Bielle, Raclor, Supérieur	1
20	80950	② Bushing, Fng, 0.32b 0.50d 0.24l, Bnz	Durchführung, Flansch, 0.32b 0.50d.	Bague, Bride, 0.32a 0.50dia 0.24de	4
21	09010	② Screw, Hex, M8 X 1.25 X 25, Ss	Schraube, Sechskant, M8 X 1.25 X 25,	Vis, Hexagonal, M8 X 1.25 X 25, Acier	2
22	09023	② Screw, Hex, M8 X 1.25 X 35, Ss, Fl	Schraube, Sechskant, M8 X 1.25 X 35,	Vis, Hexagonal, M8 X 1.25 X 35, Acier	2
23	222248	① Sleeve, Bronze	Hülse	Manchon	4

① Serial number/ Seriennummer/ Numéro de Serie from/ab/du-to/bis/à (57150 0001-4719)

② Serial number/ Seriennummer/ Numéro de Serie from/ab/du-to/bis/à (57150 4720-)

STANDARD PARTS - STANDARDTEILEN - PIÈCES STANDARD

Fig. 33 - Model 550 - Squeegee Group - Abstreifer Gruppe - Groupe de la Raclette - 560 mm



PIÈCES STANDARD - STANDARDTEILEN - STANDARD PARTS

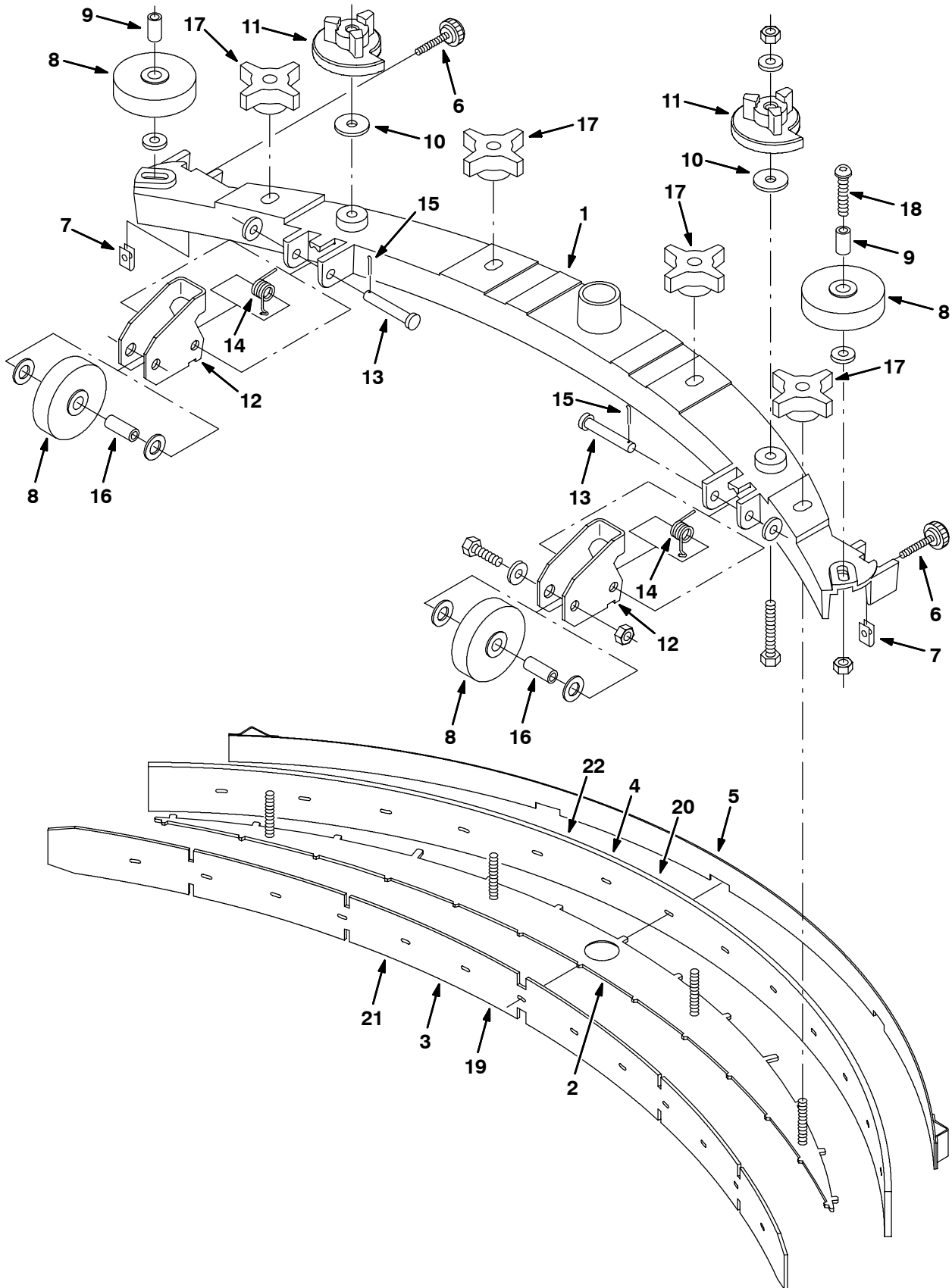
351849 - 5700, XP, CE

Fig. 33 - Model 550 - Squeegee Group - Abstreifer Gruppe - Groupe de la Raclette - 560 mm

Ref.	Part No.	Description	Bezeichnung	Designation	Qty/ Zahl
▽	374031	Squeegee Assy 550	Abstreifer Kpl.	Raclette arrière	1
▲	1 374033	Frame	Rahmen, 560mm	Châssis, 560mm	1
▲	2 374034	Plate, Retainer	Platte, Halter	Plaque d'arrêt	1
▲	3 374035	Blade, Front	Leiste, vorne	Pale, avant	1
▲	4 374036	Blade, Rear	Leiste, hinten	Pale, arrière	1
▲	5 374037	Band, Sqgee	Streifen	Bande	1
▲	6 222794	Knob	Knopf	Bouton	2
▲	7 82138	Nut, Speed, Retainer	Mutter	Écrou	2
▲	8 222066	Wheel, 3.0 Dia	Rad, 3.0Dia	Roue, 3.0Dia	2
▲	9 374039	Blade, End	Leiste, Ende	Pale, Terminal	2
▲	10 222268	Washer	Scheibe	Rondelle	2
▲	11 222244	Cam, Adjust	Nocken, Justier	Came, réglage	2
▲	12 222245	Bracket, Wheel	Halterung	Support	2
▲	13 222260	Pin, Clevis	Gabelkopfbolzen	Axe de chape	2
▲	14 222130	Spring, Torsion	Feder, Torsion	Ressort, torsion	2
▲	15 39005	Pin, Cotter	Splint	Goupille fendue	2
▲	16 222497	Sleeve	Hülse	Manchon	2
▲	17 370100	Knob	Knopf	Bouton	4
▲	18 374040	Retainer, Blade, End	Halter, Leiste, Ende	Arrêteur, Pale, Terminal	2
▽	374089	Squeegee Kit F/Tile	Abstreifer, Satz	Raclette, Lot	1
▲	19 374085	Blade, Sqge, Front, Tile	Abstreifleisten-wischgummi	Lame de racloir	1
▲	20 374086	Blade, Sqge, Rear, Tile	Abstreifleisten-wischgummi	Lame de racloir	1
▽	374090	Squeegee Kit Oil Rs	Abstreifer, Satz	Raclette, Lot	1
▲	21 374087	Blade, Sqge, Front, Oil Rst	Abstreifleisten-wischgummi	Lame de racloir	1
▲	22 374088	Blade, Sqge, Rear, Oil Rst	Abstreifleisten-wischgummi	Lame de racloir	1

STANDARD PARTS - STANDARDTEILEN - PIÈCES STANDARD

Fig. 34 - Model 700 - Squeegee Group - Abstreifer Gruppe - Groupe de la Raclette - 710 mm



PIÈCES STANDARD - STANDARDTEILEN - STANDARD PARTS

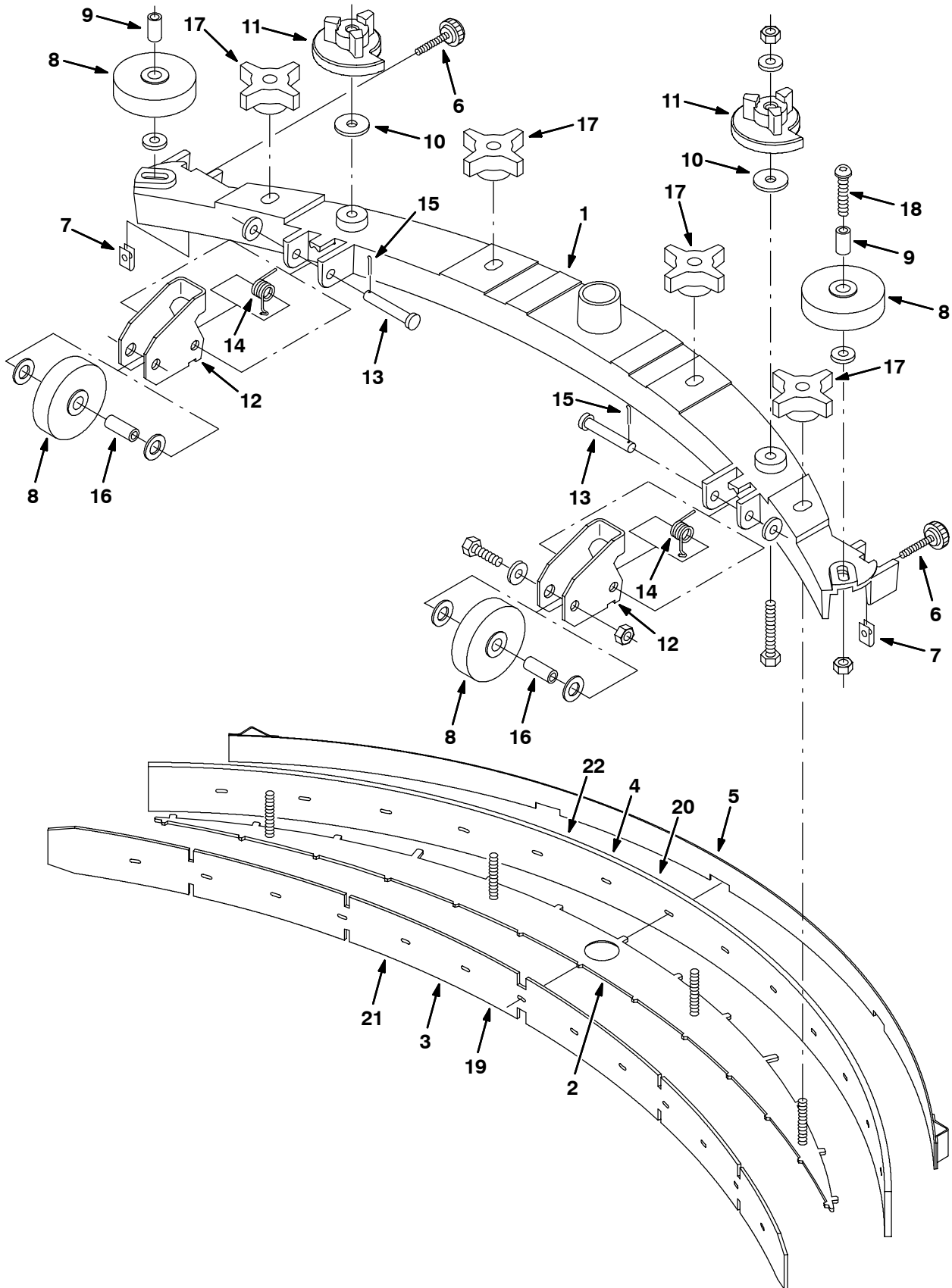
353411 - 5700, XP, 28in, CE

Fig. 34 - Model 700 - Squeegee Group - Abstreifer Gruppe - Groupe de la Raclette - 710 mm

Ref.	Part No.	Description	Bezeichnung	Designation	Qty/ Zahl
▽	397751	Kit, Squeegee Assy 700	Satz, Abstreifer Kpl.	Jeu de pièces, Raclette ar-rière	1
▲	1 222131	Frame	Rahmen, 710mm	Châssis, 710mm	1
▲	2 222368	Plate, Retainer	Platte, Halter	Plaque d'arrêt	1
▲	3 222381	Blade, Front	Leiste, vorne	Pale, avant	1
▲	4 222382	Blade, Rear	Leiste, hinten	Pale, arrière	1
▲	5 222378	Band, Sqgee	Streifen	Bande	1
▲	6 222794	Knob	Knopf	Bouton	2
▲	7 82138	Nut, Speed, Retain.	Mutter	Écrou	2
▲	8 222066	Wheel, 3.0 Dia	Rad, 3.0Dia	Roue, 3.0Dia	4
▲	9 222496	Sleeve	Hülse	Manchon	2
▲	10 222268	Washer	Scheibe	Rondelle	2
▲	11 222244	Cam, Adjust	Nocken, Justier	Came, réglage	2
▲	12 222245	Bracket, Wheel	Halterung	Support	2
▲	13 222260	Pin, Clevis	Gabelkopfbolzen	Axe de chape	2
▲	14 222130	Spring, Torsion	Feder, Torsion	Ressort, torsion	2
▲	15 39005	Pin, Cotter	Splint	Goupille fendue	2
▲	16 222497	Sleeve	Hülse	Manchon	2
▲	17 370100	Knob	Knopf	Bouton	4
▲	18 397826	Screw, Btn, M08 X 1.25 X 40	Schraube, Knopf, M08 X 1.25 X 40	Vis, Bouton, M08 X 1.25 X 40	2
▽	222422	Squeegee Kit, 700 Tile, Gum-rubber	Abstreifersatz, 700 Ziegel, Gummi	Raclette Arrière Tuiles, caou-tchouc	1
▲	19 222385	Blade, Sqgee,Tile	Leiste, vorne	Pale, avant	1
▲	20 222387	Blade, Rear,Gum	Leiste, hinten	Pale, arrière	1
▽	222428	Squeegee Kit, 700 Oil Resist. Urethn	Abstreifersatz, 700 Ölbeständig	Raclette Arrière Résiste à huile	1
▲	21 222391	Blade, Front, Oil Rs	Leiste, vorne	Pale, avant	1
▲	22 222389	Blade, Rear, Oil Rst	Leiste, hinten	Pale, arrière	1

STANDARD PARTS - STANDARDTEILEN - PIÈCES STANDARD

Fig. 35 - Model 800 - Squeegee Group - Abstreifer Gruppe - Groupe de la Raclette - 815 mm



PIÈCES STANDARD - STANDARDTEILEN - STANDARD PARTS

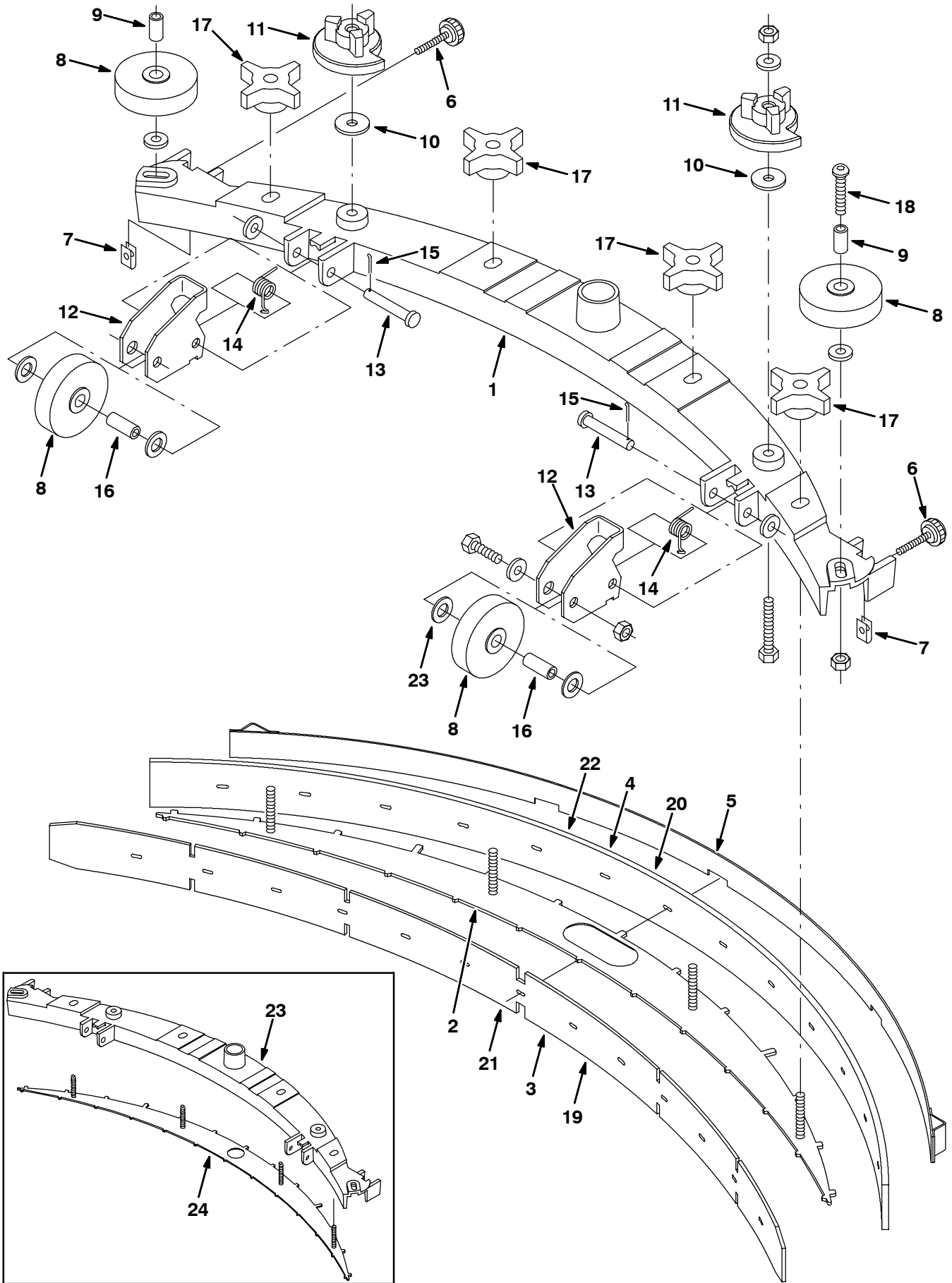
353411 - 5700, XP, 32in, CE

Fig. 35 - Model 800 - Squeegee Group - Abstreifer Gruppe - Groupe de la Raclette - 815 mm

	Ref.	Part No.	Description	Bezeichnung	Designation	Qty/ Zahl
▽		397749	Kit, Squeegee Assy 800	Satz, Abstreifer Kpl.	Jeu de pièces, Raclette ar-rière	1
▲	1	222134	Frame, Sqgee	Rahmen, 815mm	Châssis, 815mm	1
▲	2	222240	Plate, Retainer	Platte, Halter	Plaque d'arrêt	1
▲	3	222241	Blade, Front	Leiste, vorne	Pale, avant	1
▲	4	222242	Blade, Rear	Leiste, hinten	Pale, arrière	1
▲	5	222243	Band, Sqgee	Streifen	Bande	1
▲	6	222794	Knob	Knopf	Bouton	2
▲	7	82138	Nut Speed, Retainer	Mutter	Écrou	2
▲	8	222066	Wheel, 3.0 Dia	Rad, 3.0Dia	Roue, 3.0Dia	4
▲	9	222496	Sleeve	Hülse	Manchon	2
▲	10	222268	Washer	Scheibe	Rondelle	2
▲	11	222244	Cam, Adj, Sqge	Nocken, Justier	Came, réglage	2
▲	12	222245	Bracket, Wheel	Halterung	Support	2
▲	13	222260	Pin, Clevis	Gabelkopfbolzen	Axe de chape	2
▲	14	222130	Spring, Torsion	Feder, Torsion	Ressort, torsion	2
▲	15	39005	Pin, Cotter	Splint	Goupille fendue	2
▲	16	222497	Sleeve	Hülse	Manchon	2
▲	17	370100	Knob	Knopf	Bouton	4
▲	18	397826	Screw, Btn, M08 X 1.25 X 40	Schraube, Knopf, M08 X 1.25 X 40	Vis, Bouton, M08 X 1.25 X 40	2
▽		222423	Squeegee Kit, 800 Tile, Gum-rubber	Abstreifersatz, 800 Ziegel, Gummi	Raclette Arrière, 800 Tuiles, caoutchouc	1
▲	19	222384	Blade, Tile	Leiste, vorne	Pale, avant	1
▲	20	222386	Blade, Rear, Gum	Leiste, hinten	Pale, arrière	1
▽		222429	Squeegee Kit, 800 Oil Resist. Urethn	Abstreifersatz, 800 Ölbeständig	Raclette Arrière, 800 Résiste à huile	1
▲	21	222392	Blade, Front, Oil Rs	Leiste, vorne	Pale, avant	1
▲	22	222388	Blade, Rear, Oil Rst	Leiste, hinten	Pale, arrière	1

STANDARD PARTS - STANDARDTEILEN - PIÈCES STANDARD

Fig. 36 - Model 900 - Squeegee Group - Abstreifer Gruppe - Groupe de la Raclette - 915 mm



PIÈCES STANDARD - STANDARDTEILEN - STANDARD PARTS

353411 - 5700, XP, 36in, CE

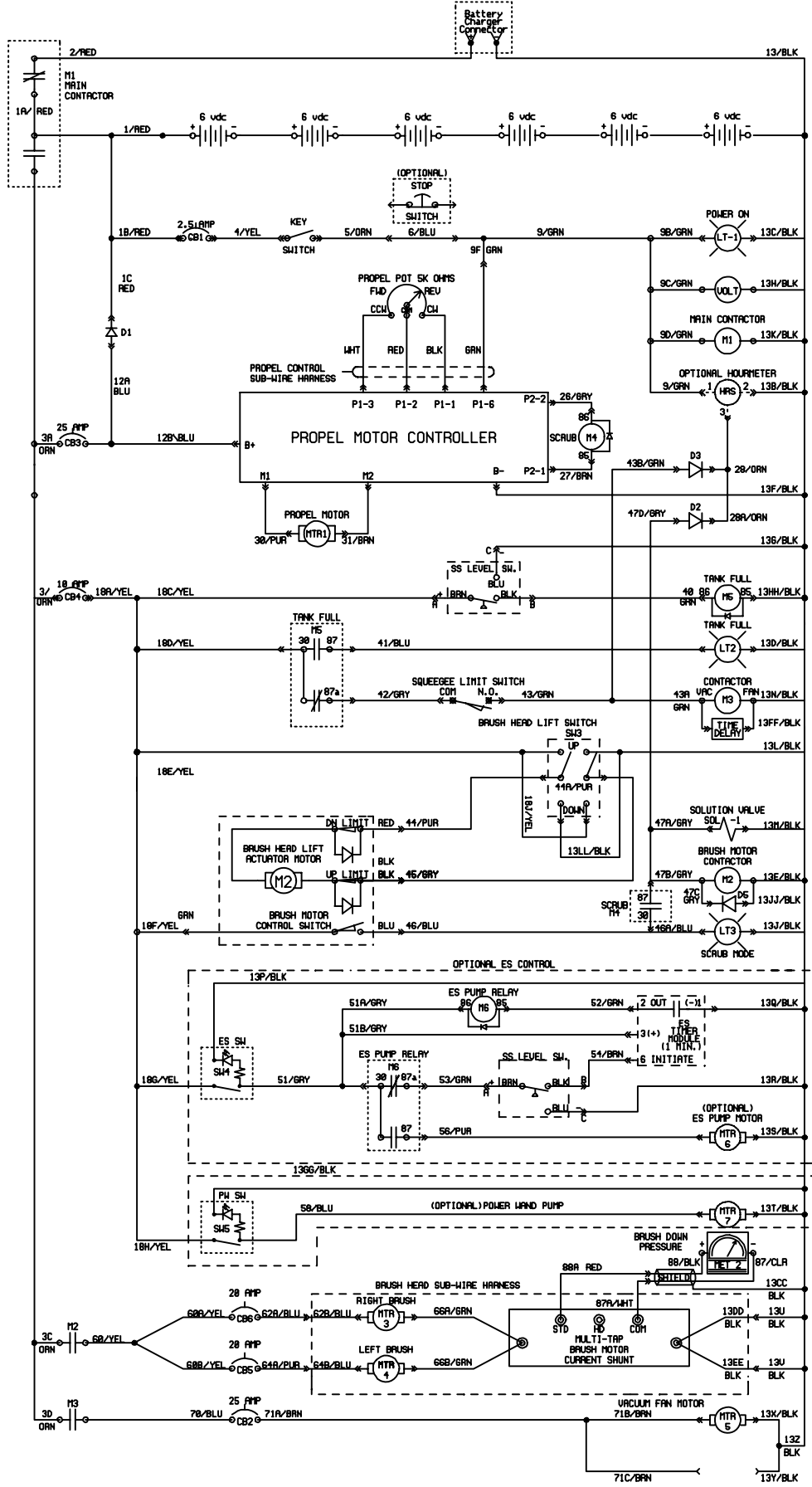
Fig. 36 - Model 900 - Squeegee Group - Abstreifer Gruppe - Groupe de la Raclette - 915 mm

Ref.	Part No.	Description	Bezeichnung	Designation	Qty/ Zahl
▽	397750	Kit, Squeegee Assy 900	Satz, Abstreifer Kpl.	Jeu de pièces, Raclette ar-rière	1
▲	1 392206	② Frame, Sqgee	Rahmen, 915mm	Châssis, 915mm	1
▲	2 392211	② Plate, Retainer	Platte, Halter	Plaque d'arrêt	1
▲	3 222413	Blade, Front	Leiste, vorne	Pale, avant	1
▲	4 222415	Blade, Rear	Leiste, hinten	Pale, arrière	1
▲	5 222417	Band, Sqgee	Streifen	Bande	1
▲	6 222794	Knob	Knopf	Bouton	2
▲	7 82138	Nut Speed, Retainer	Mutter	Écrou	2
▲	8 222066	Wheel, 3.0 Dia	Rad, 3.0Dia	Roue, 3.0Dia	4
▲	9 222496	Sleeve	Hülse	Manchon	2
▲	10 222268	Washer	Scheibe	Rondelle	2
▲	11 222244	Cam, Adjust	Nocken, Justier	Came, réglage	2
▲	12 222245	Bracket, Wheel	Halterung	Support	2
▲	13 222260	Pin, Clevis	Gabelkopfbolzen	Axe de chape	2
▲	14 222130	Spring, Torsion	Hülse	Manchon	2
▲	15 39005	Pin, Cotter	Splint	Goupille fendue	2
▲	16 222497	Sleeve	Hülse	Manchon	2
▲	17 370100	Knob	Knopf	Bouton	4
▲	18 397826	Screw, Btn, M08 X 1.25 X 40	Schraube, Knopf, M08 X 1.25 X 40	Vis, Bouton, M08 X 1.25 X 40	2
▽	222424	Squeegee Kit, 900 Tile, Gum-rubber	Abstreifersatz, 900 Ziegel, Gummi	Raclette Arrière, 900 Tuiles, caoutchouc	1
▲	19 222414	Blade, Tile	Leiste, vorne	Pale, avant	1
▲	20 222416	Blade, Rear, Gum	Leiste, hinten	Pale, arrière	1
▽	222433	Squeegee Kit, 900 Oil Resist. Urethn	Abstreifersatz, 900 Ölbeständig	Raclette Arrière, 900 Résiste à huile	1
▲	21 222434	Blade, Front, Oil Rs	Leiste, vorne	Pale, avant	1
▲	22 222435	Blade, Rear, Oil Rst	Leiste, hinten	Pale, arrière	1
	23 392221	① Kit, Replmt, Sqge Frame, F/222411	Kit, Replmt, Sqge Frame, F/222411	Kit, Replmt, Sqge Frame, F/222411	1
	24 222412	① Plate, Retainer	Platte, Halter	Plaque d'arrêt	1

① Serial number/ Seriennummer/ Numéro de Serie from/ab/du-to/bis/à (57150 0001- xxxx)

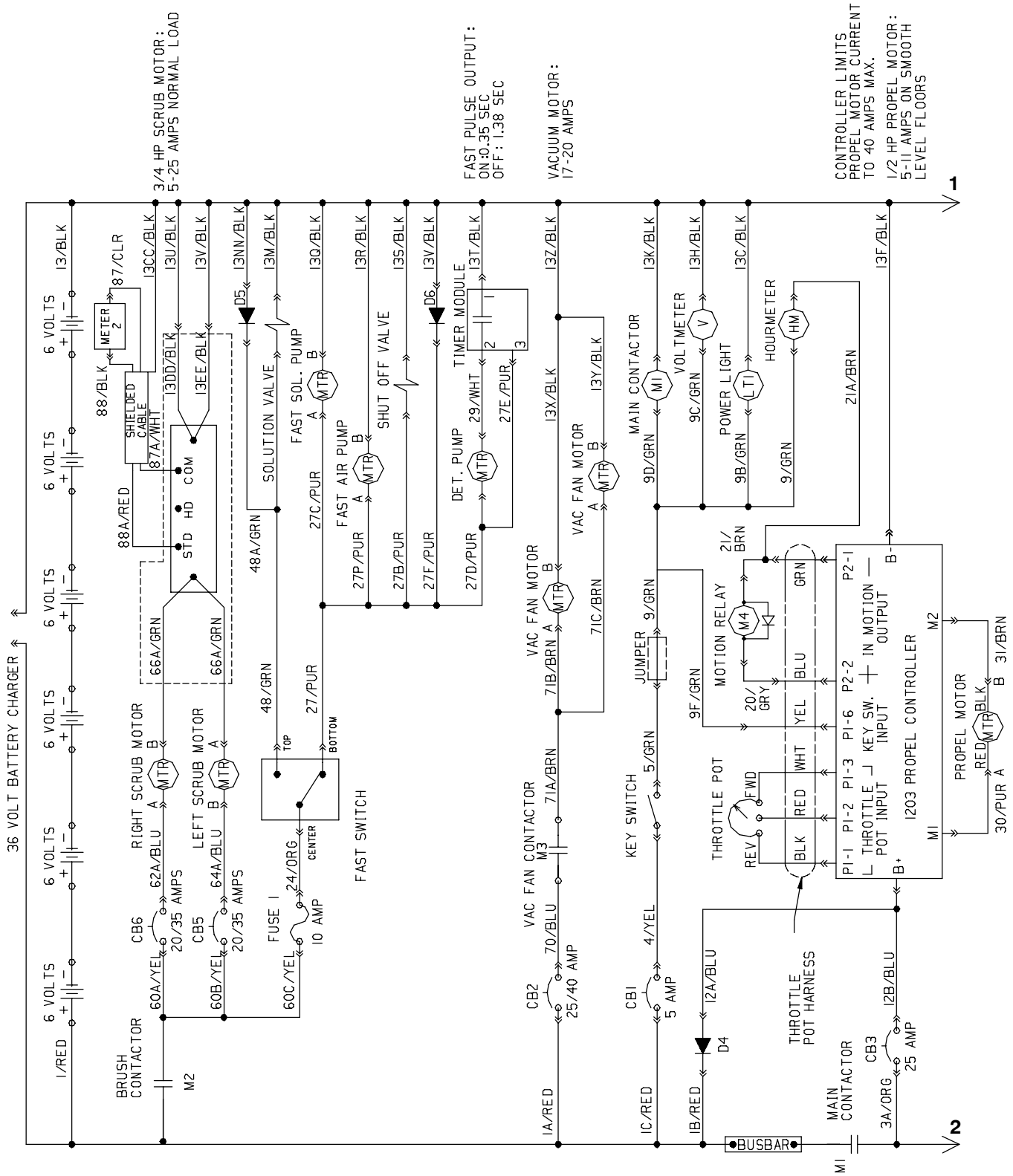
② Serial number/ Seriennummer/ Numéro de Serie from/ab/du-to/bis/à (57150 xxxx-)

Fig. 37 - Electrical Schematic (57150 0001 - xxxx) -
 Elektroschema (51250 0001 - xxxx) -
 Schéma Électrique (51250 0001 - xxxx)



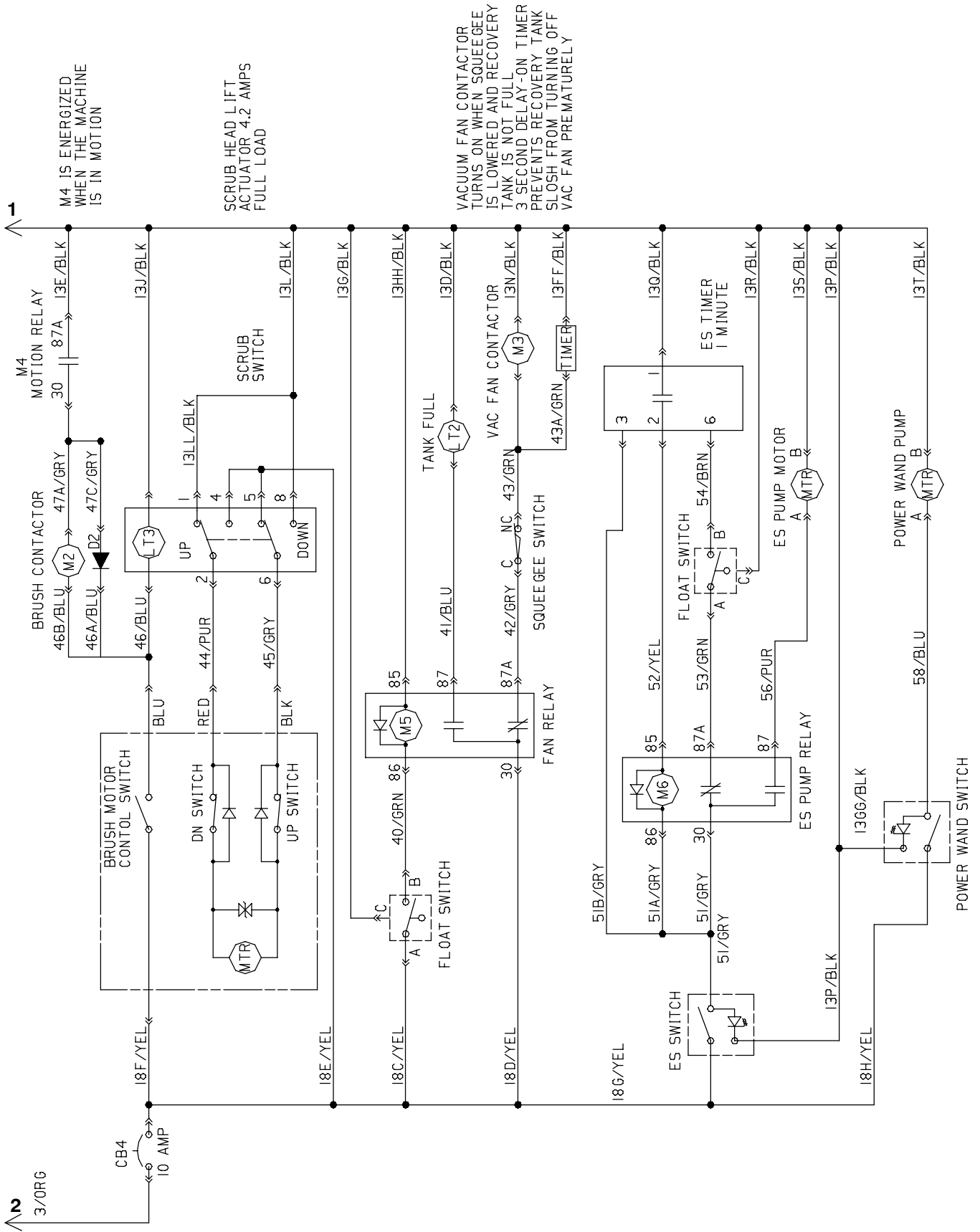
10282 - 5700, NA, CE

Fig. 38 - Electrical Schematic (57150 xxxx -) -
 Elektroschema (57150 xxxx -) -
 Schéma Électrique (57150 xxxx -)



534040, 397904 - 5700, NA, JP, CE

Fig. 38 - Electrical Schematic (57150 xxxx -) -
 Elektroschema (57150 xxxx -) -
 Schéma Électrique (57150 xxxx -)

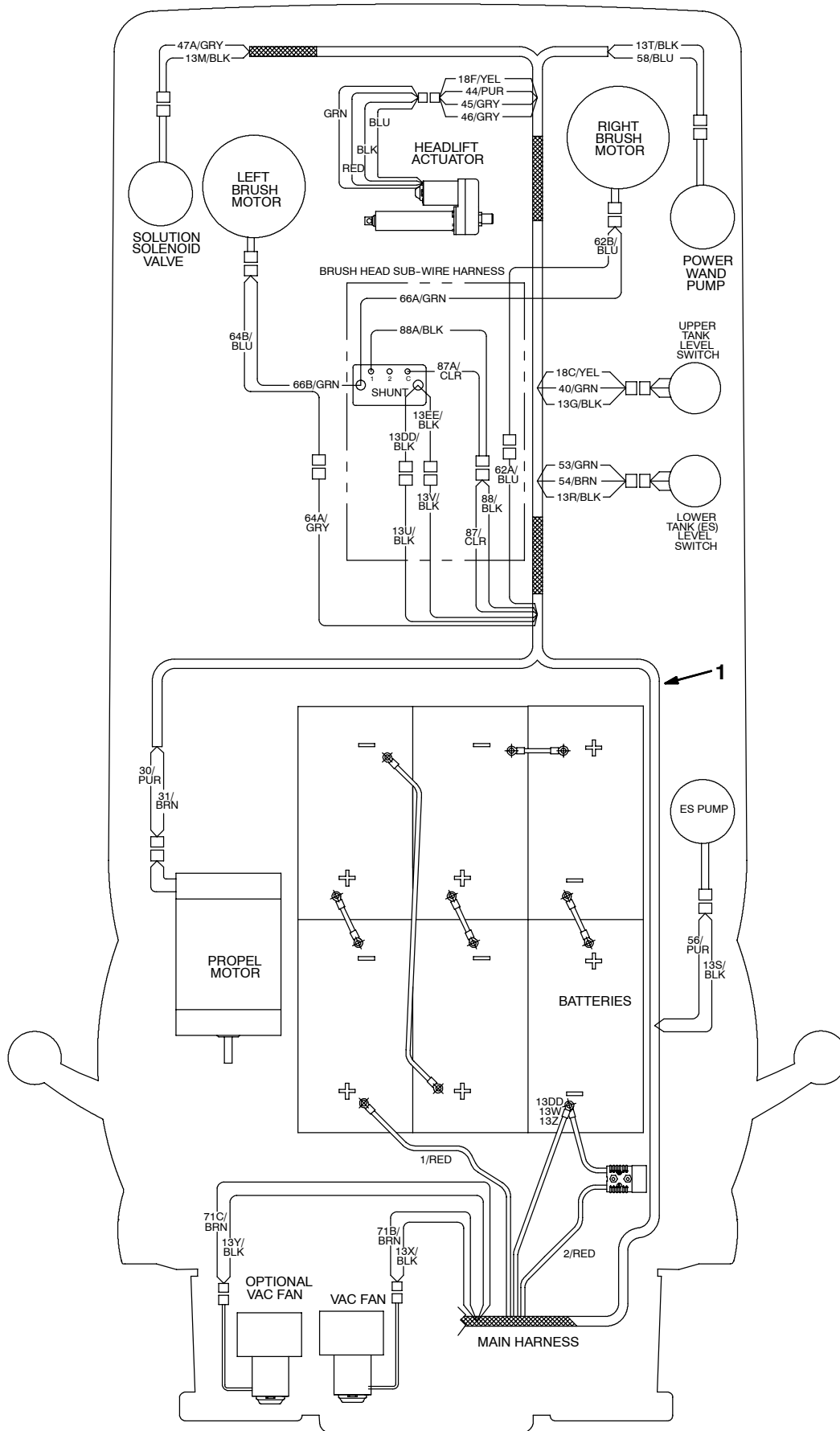


VACUUM FAN CONTACTOR
 TURNS ON WHEN SQUEEGEE
 IS LOWERED AND RECOVERY
 TANK IS NOT FULL
 3 SECOND DELAY-ON TIMER
 PREVENTS RECOVERY TANK
 SLOSH FROM TURNING OFF
 VAC FAN PREMATURELY

M4 IS ENERGIZED
 WHEN THE MACHINE
 IS IN MOTION

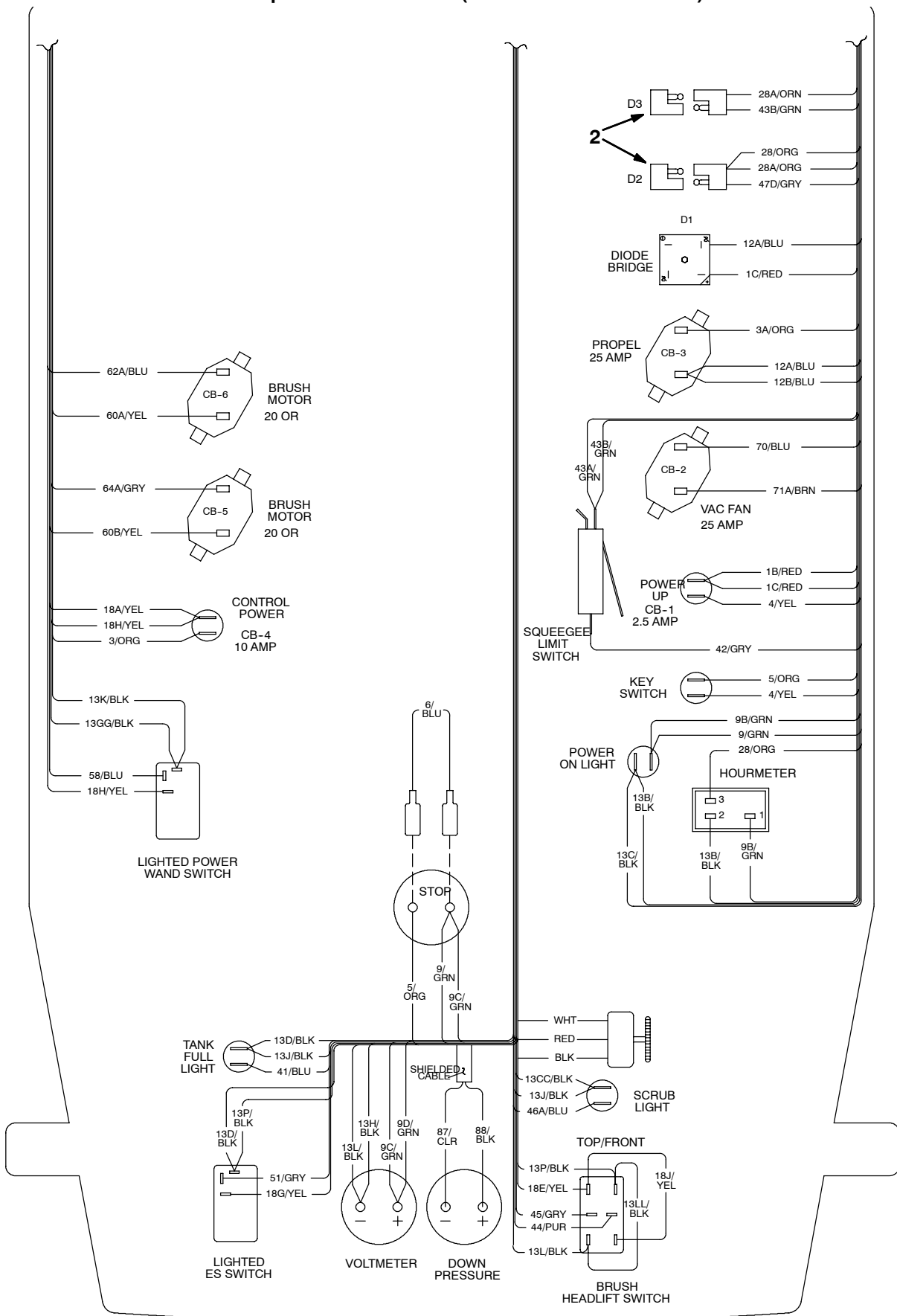
SCRUB HEAD LIFT
 ACTUATOR 4.2 AMPS
 FULL LOAD

**Fig. 39 - Wire Harness Group (57150 0001 - 57150 xxxx) -
Kabelstrang Gruppe (57150 0001 - 57150 xxxx) -
Groupe Faisceau de Fils (57150 0001 - 57150 xxxx)**



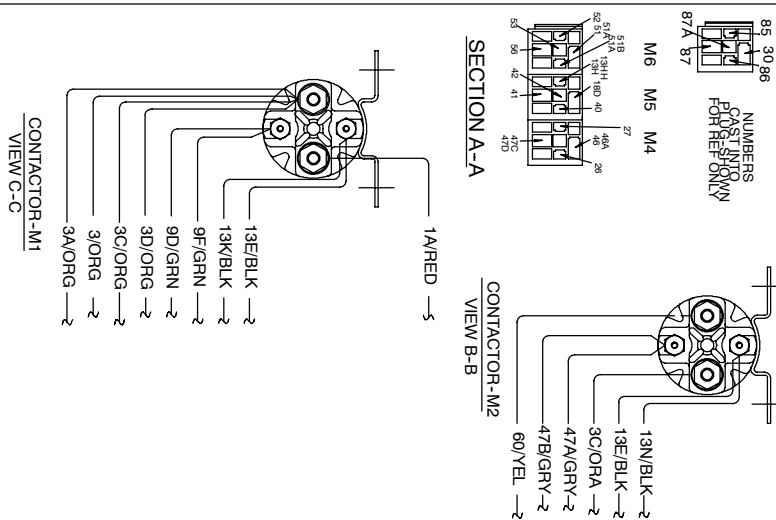
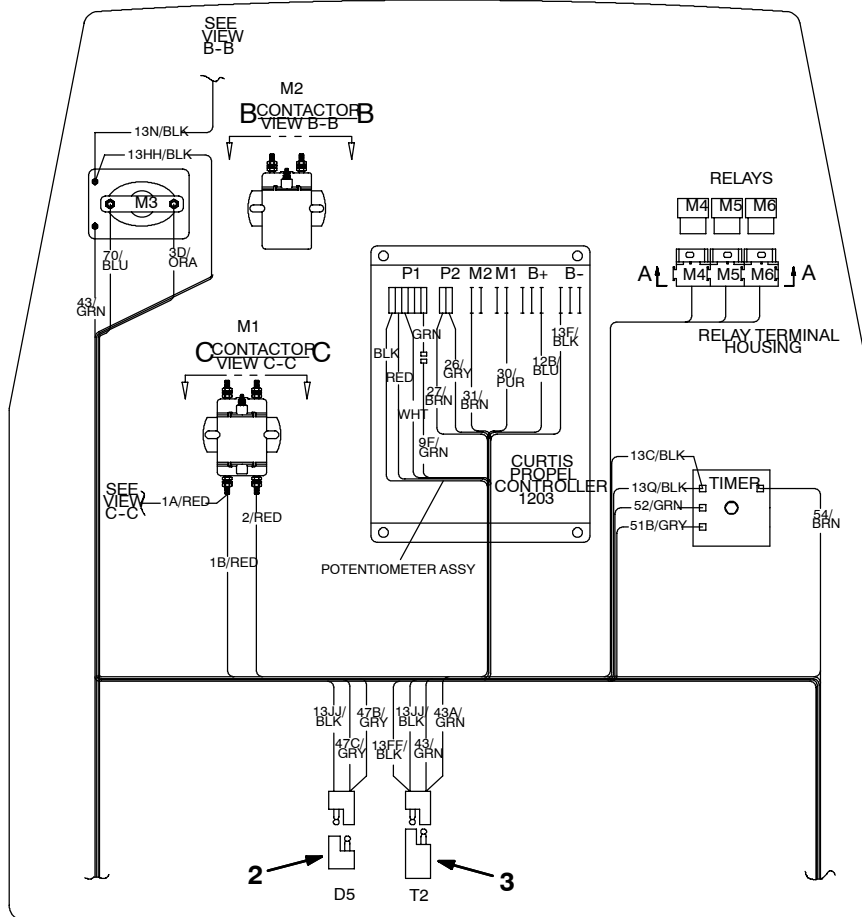
PIÈCES STANDARD - STANDARDTEILEN - STANDARD PARTS

Fig. 39 - Wire Harness Group (57150 0001 - 57150 xxxx) -
 Kabelstrang Gruppe (57150 0001 - 57150 xxxx) -
 Groupe Faisceau de Fils (57150 0001 - 57150 xxxx)



STANDARD PARTS - STANDARDTEILEN - PIÈCES STANDARD

**Fig. 39 - Wire Harness Group (57150 0001 - 57150 xxxx) -
Kabelstrang Gruppe (57150 0001 - 57150 xxxx) -
Groupe Faisceau de Fils (57150 0001 - 57150 xxxx)**



10243 - 5700, NA, JP, CE

Ref.	Part No.	Description	Bezeichnung	Designation	Qty/ Zahl
1	222857	① Harness, Main, Std	Kabelstrang, haupt	Faisceau des fils	1
1	398504	② Harness, Main, Std	Kabelstrang, haupt	Faisceau des fils	1
2	222290	① Diode, Elec, Plug	Diode, stopfen	Diode, bouchon	3
3	222707	① Capacitor, Molded	Kondensator	Condensateur	1
	222666	① Clamp, Cable	Klemme	Attache	1

① Serial number/ Seriennummer/ Numéro de Serie from/ab/du-to/bis/à (57150 0001- xxxx)

② Serial number/ Seriennummer/ Numéro de Serie from/ab/du-to/bis/à (57150 xxxx- xxxx)

Fig. 40 - Wire Harness Group (57150 xxxx -) -
 Kabelstrang Gruppe (57150 xxxx -) -
 Groupe Faisceau de Fils (57150 xxxx -)

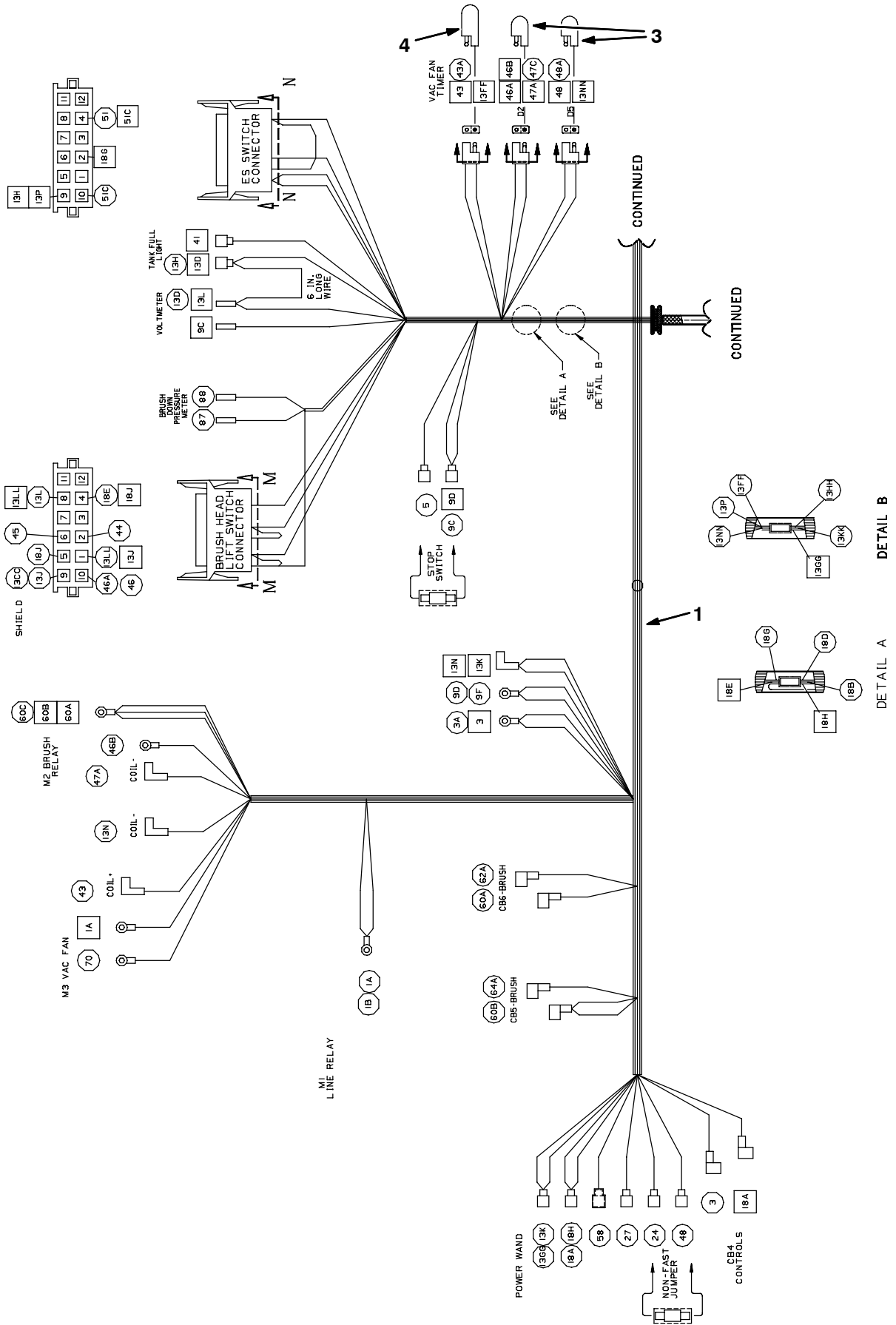


Fig. 40 - Wire Harness Group (57150 xxxx -) -
 Kabelstrang Gruppe (57150 xxxx -) -
 Groupe Faisceau de Fils (57150 xxxx -)

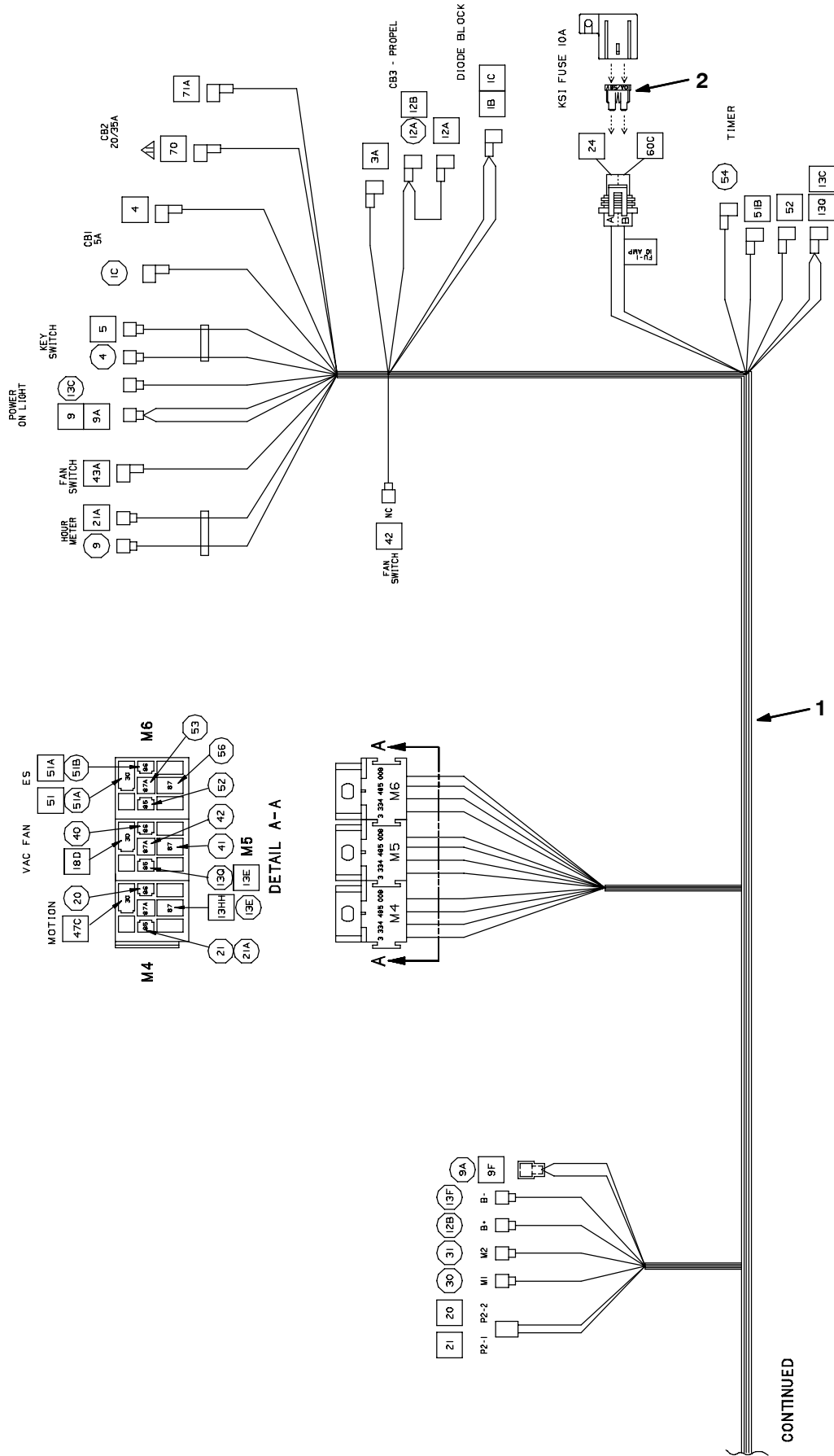
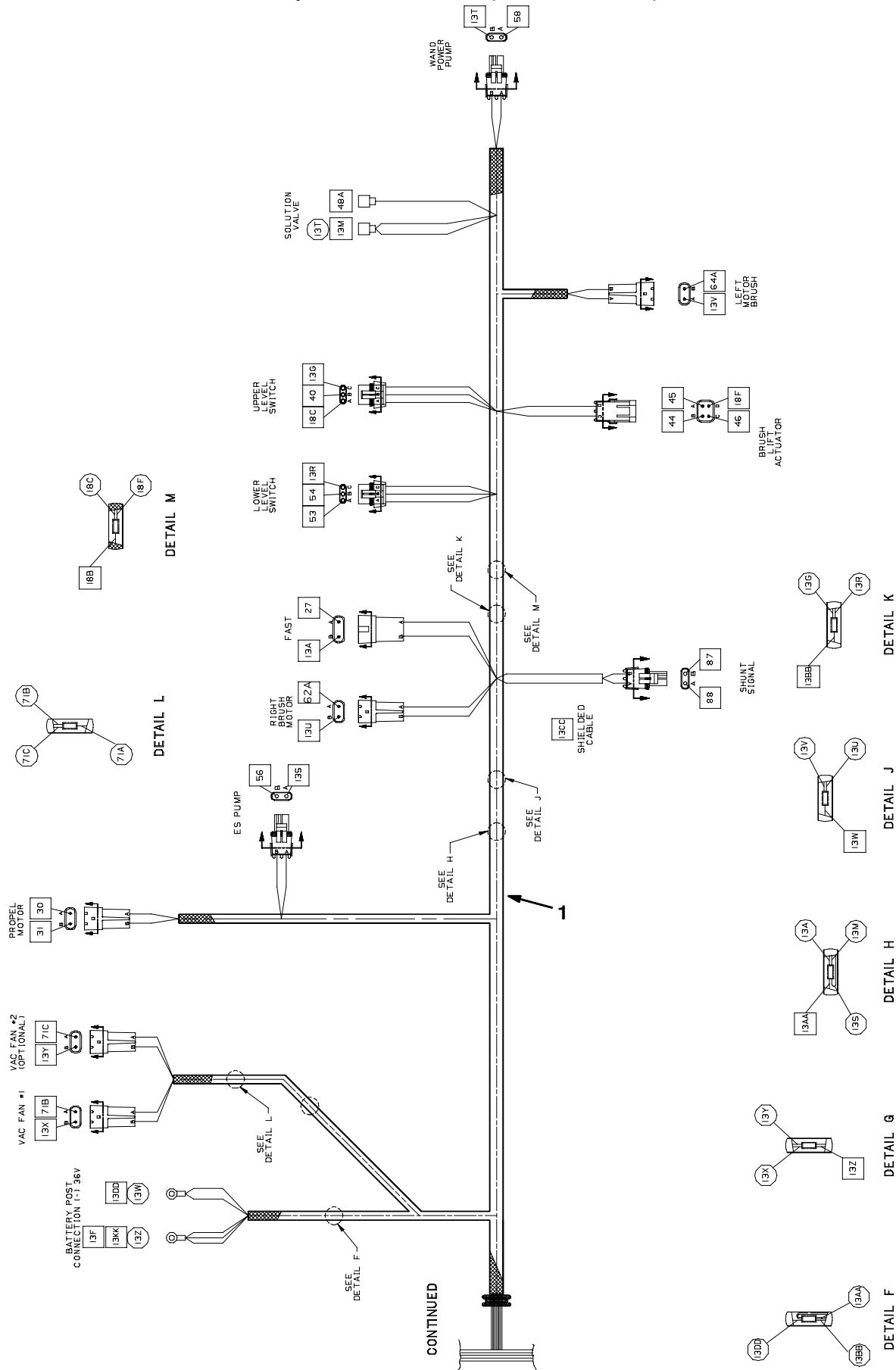


Fig. 40 - Wire Harness Group (57150 xxxx -) -
 Kabelstrang Gruppe (57150 xxxx -) -
 Groupe Faisceau de Fils (57150 xxxx -)



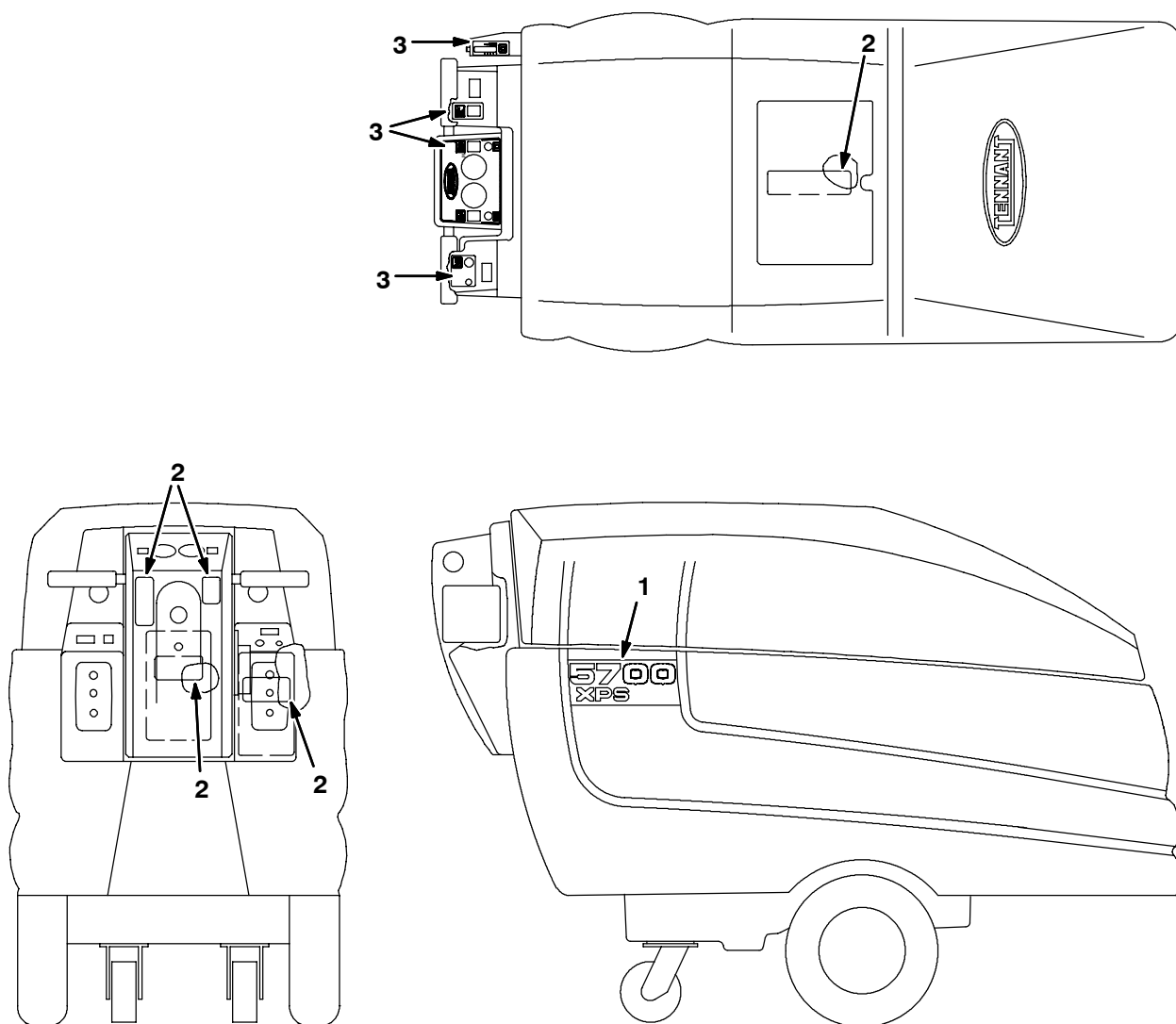
CONTINUED

**Fig. 40 - Wire Harness Group (57150 xxxx -) -
Kabelstrang Gruppe (57150 xxxx -) -
Groupe Faisceau de Fils (57150 xxxx -)**

	Ref.	Part No.		Description	Bezeichnung	Designation	Qty/ Zahl
▽	1	397905	①	Harness, Main	Kabelstrang, haupt	Faisceau des fils	1
▲	2	393149	①	Fuse, Blade, 10a, 58vdc	Sicherung	Fusible	1
	3	222290	①	Diode, Ele, Plug	Diode F. Elektrischen Stecker	Diode Prise Electrique Male	2
	4	222707	①	Capacitor, Electric, Plug	Kondensator	Condensateur	1
		222666	①	Clamp, Cable, Ribbon, 1.25w 0.25h Plstc	Clamp Ribbon Cable	Clamp Ribbon Cable	1

① Serial number/ Seriennummer/ Numéro de Serie from/ab/du-to/bis/à (57150 xxxx -)

Fig. 41 - Label Group - Aufkleber Gruppe - Groupe des Autocollants



10299 - 5700, CE

Ref.	Part No.	Description	Bezeichnung	Designation	Qty/ Zahl
1	398429	Label Set, 5700	Aufklebersatz	Jeu des autocollant	1
2	363172	Label Set, Info&Hzd	Aufklebersatz	Jeu des autocollant	1
3	369763	② Label Set, Operatnl	Aufklebersatz	Jeu des autocollant	1
3	222533	① Label Set, Operatnl	Aufklebersatz	Jeu des autocollant	1

① Serial number/ Seriennummer/ Numéro de Serie from/ab/du-to/bis/à (57150 0001- xxxx)

② Serial number/ Seriennummer/ Numéro de Serie from/ab/du-to/bis/à (57150 xxxx-)

SECTION ABSCHNITT CHAPITRE

3

CONTENTS

INHALTSVERZEICHNIS

TABLE DES MATIERES

PAGE/SEITE

Fig. 1 - ES Kit ES Satz Groupe du ES	3-4
Fig. 2 - Vacuum Wand Kit Handabsaugungssatz Ens. Système d'Aspiration	3-6
Fig. 3 - Power Wand Hose Assembly Handschrubbschlauch Gruppe Groupe Tuyau flexible de la Laveuse à Main	3-7
Fig. 4 - Power Wand Assembly Handschrubbarm Gruppe Groupe Laveuse à Main	3-8
Fig. 5 - Power Wand Pump and Fittings Group Wasserpumpe und Anschluß Gruppe Groupe de la Pompe à Eau et des Raccords	3-10
Fig. 6 - Power Wand Mount Group Handschrubbarm Montage Gruppe Groupe Montage de la Laveuse à Main	3-12
Fig. 7 - Dual Vacuum Fan Kit Doppel Absaugventilatorsatz Ens. Turbine d'Aspiration Double	3-14
Fig. 8 - Wall Roller Kit Mauerrollensatz Ens. Galets du Mur	3-16
Fig. 9 - Solid Tire Group Vollgummi Reifen Gruppe Groupe Bandage Plein	3-18
Fig. 10 - Tire and Rim Assembly, Black Reifen und Felge Gruppe, Schwarz Groupe des Pneus et Jantes, Noir	3-19
Fig. 11 - Tire and Rim Assembly, Gray Reifen und Felge Gruppe, Grau Groupe des Pneus et Jantes, Gris	3-20
Fig. 12 - Foam Filled Tire Group, Black Schaumreifen-Gruppe, Schwarz Ensemble pneu plein, Noir	3-21
Fig. 13 - Caster Group Schwenkrad Gruppe Groupe Roulette	3-22
Fig. 14 - Urethane Scrub Head Skirt Kit Urethane Schrubbkopf-Schürzensatz Kit de Jupes de Brosses en Uréthane	3-23
Fig. 15 - Battery Group-160Ah Batterie Gruppe-160Ah Groupe des Batteries-160Ah	3-24
Fig. 16 - Battery Group-174Ah Batterie Gruppe-174Ah Groupes des Batteries-174Ah	3-26
Fig. 17 - Battery Group-335Ah Batterie Gruppe-335Ah Groupe des Batteries-335Ah	3-28

CONTENTS

INHALTSVERZEICHNIS

TABLE DES MATIERES

PAGE/SEITE

Fig. 18 - Speed Limiter Kit Geschwindigkeitsbegrenzer-Satz Jeu de pièces limiteur de vitesse	3-30
Fig. 19 - Drain Hose Kit Ablaßschlauch-Satz Ensemble de tuyau evacuation	3-31
Fig. 20 - Optical Sensor Kit (57150 0001-xxxx) Optischer Sensor-Satz (57150 0001-xxxx) Jeu de pièces du capteur optique (57150 0001-xxxx)	3-32
Fig. 21 - Shielded Sensor Kit Abgeschirmter Sensor-Satz Jeu de pièces détecteur blindé	3-33
Fig. 22 - Sound Reduction Kit Schalldämpfungs-Satz Jeu de pièces d'isolation acoustique	3-34
Fig. 23 - Documentation Group Bücher Gruppe Groupe des Livres	3-35

OPTIONS - ZUBEHÖR - PIÈCES OPTIONS

Fig. 1 - ES Kit - ES Satz - Groupe du ES

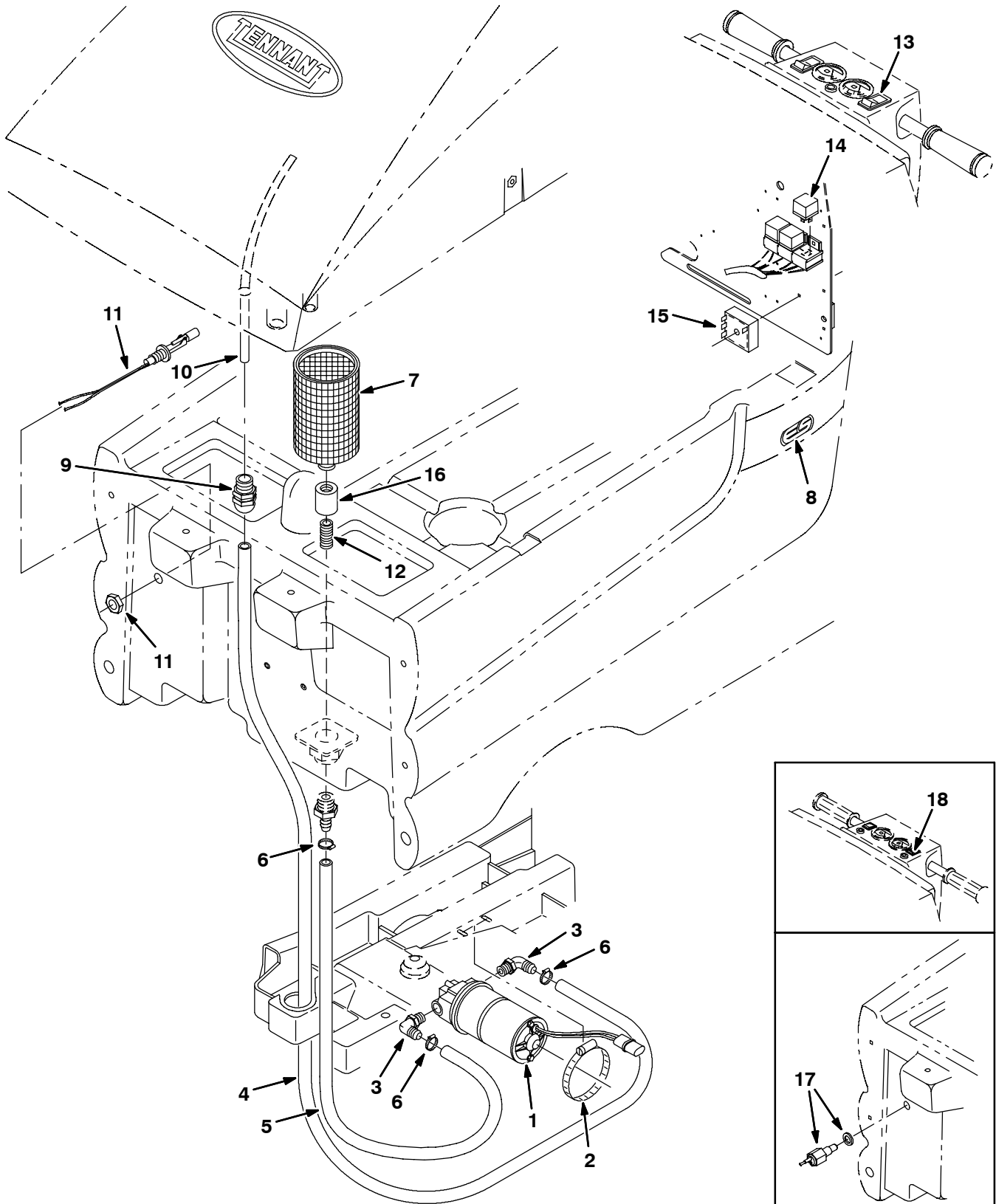


Fig. 1 - ES Kit- ES Satz - Groupe du ES

	Ref.	Part No.	Description	Bezeichnung	Designation	Qty/ Zahl
▽		222351	ES Standard 5700	ES Satz	Trousse du ES	1
▲	1	222259	Pump, Water 36V (See Break-downs)	Wasserpumpe (Sehe Komponenten)	Pompe à eau (Voir Composantes)	1
▲	2	17188	Clamp, Wormdrive	Klemme	Attache	1
▲	3	64778	Fitting, Elbow	Fitting, 90°	Douille, 90°	2
▲	4	222451	Hose, Vinyl Clear	Schlauch	Tuyau flexible	1
▲	5	72953	Hose, Pvc	Schlauch	Tuyau flexible	1
▲	6	54333	Clamp, Wormdrive	Klemme	Attache	3
▲	7	65873	Screen, Solution	Sieb	Tamis	1
▲	8	222604	Label, ES Logo	Aufkleber, ES	Autocollant, ES	2
▲	9	222374	Fitting, Straight	Fitting, Recht	Douille, droit	1
▲	10	222439	Tube, Poly	Rohr, Poly	Tube, Poly	1
▲	11	222822	② Switch, Float	Zensor, Niveau	Senseur, niveau	1
▲	12	69784	Fitting, Straight	Fitting, Recht	Douille, droit	1
▲	13	398500	④ Switch	Schalter	Interrupteur	1
▲	14	398526	Relay, Control	Relais, steuerung	Relais, commande	1
▲	15	222710	Timer, ES	Zeitschalter, ES	Minuterie, ES	1
▲	16	05134	Fitting, Pipe	Fitting, Leitung	Douille, tuyau	1
	17	222827	① Sensor Kit, Liquid Level	Füllstandsfünlersatz	Détecteur de Niveau	1
	18	222117	③ Switch	Schalter	Interrupteur	1

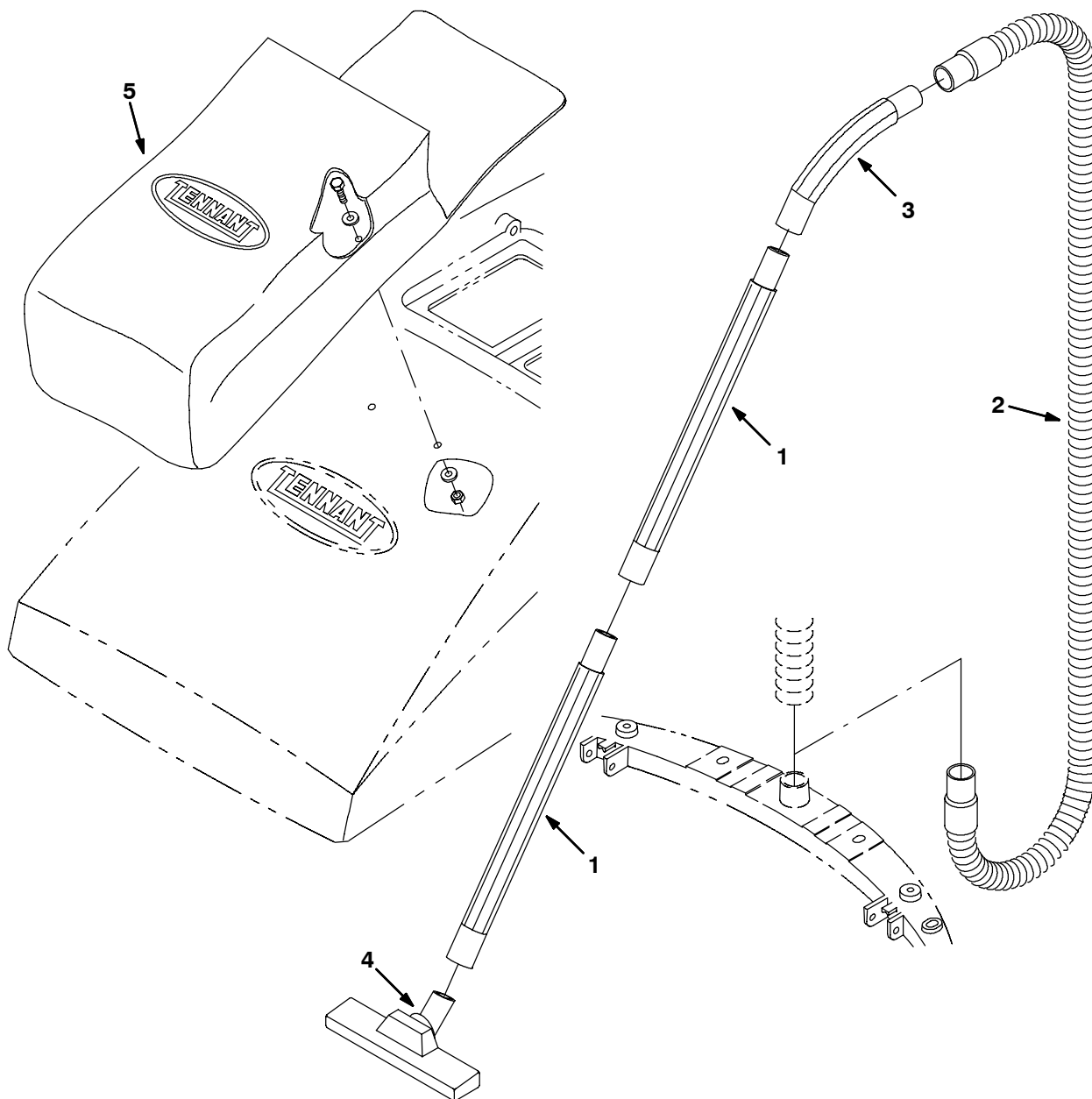
① Serial number/ Seriennummer/ Numéro de Serie from/ab/du-to/bis/à (57150 0001- xxxx)

② Serial number/ Seriennummer/ Numéro de Serie from/ab/du-to/bis/à (57150 xxxx-)

③ Serial number/ Seriennummer/ Numéro de Serie from/ab/du-to/bis/à (57150 0001-3961)

④ Serial number/ Seriennummer/ Numéro de Serie from/ab/du-to/bis/à (57150 392-)

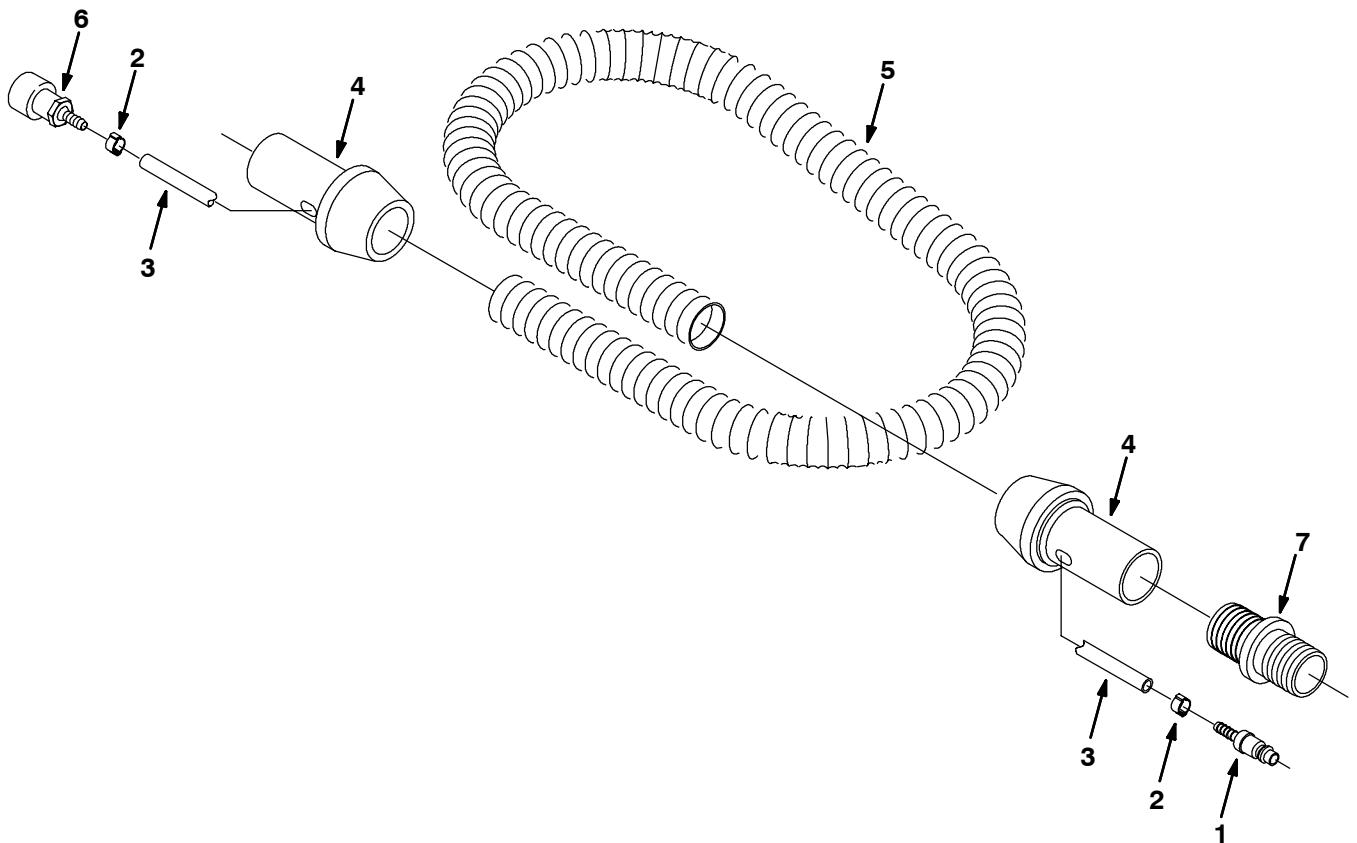
Fig. 2 - Vacuum Wand Kit - Handabsaugungssatz - Ens. Système d'Aspiration



10080 - 5700, XP, CE

Ref.	Part No.	Description	Bezeichnung	Designation	Qty/ Zahl
▽	222349	Wand Vacuum Kit	Handabsaugung	Aspiration à main	1
▲	1 05579	Wand, Vacuum	Saugrohr	Tube d'aspiration	2
▲	2 05594	Hose	Schlauch	Tuyau flexible	1
▲	3 05584	Hose End, Curved	Saugrohr	Tube d'aspiration	1
▲	4 374077	Nozzle	Absaugkopf	Tête d'aspiration	1
▲	5 65580	Bag	Sack	Sac	1

Fig. 3 - Power Wand Hose Assembly - Handschrubbschlauch Gruppe -
Groupe Tuyau flexible de la Laveuse à Main



08042 - ALL

NOTE: Power Wand Kit, TENNANT Part Number 222352, includes Fig. 3, Fig. 4, Fig. 5, and Fig. 6.

NOTE: Absaugsatz, TENNANT Teil Nummer 222352, enthält Fig. 3, Fig. 4, Fig. 5, und Fig. 6.

NOTE: Groupe Laveuse à Main, Numéro de TENNANT 222352, contient Fig. 3, Fig. 4, Fig. 5, et Fig. 6.

Ref.	Part No.	Description	Bezeichnung	Designation	Qty/ Zahl
▽	65341	Hose Assembly	Schlauchsatz	Ens. Tuyau flexible	1
▲	1 578318000	Fitting, Quick Disc.	Schnellkupplung	Raccord rapide	1
▲	2 578160000	Clamp, Hose	Klemme	Attache	2
▲	3 578820000	Hose	Schlauch	Tuyau flexible	1
▲	4 578072000	Cuff, Swivel	Drehmanschette	Manchette pivot	2
▲	5 578276000	Hose, Vacuum	Schlauch	Tuyau flexible	1
▲	6 578071000	Fitting, Quick Disc.	Schnellkupplung	Raccord rapide	1
	7 12694	Fitting, Plastic	Anschluß	Douille	1

Fig. 4 - Power Wand Assembly - Handschrubbarm Gruppe - Groupe Laveuse à Main

NOTE: Power Wand Kit, TENNANT Part Number 222352, includes Fig. 3, Fig. 4, Fig. 5, and Fig. 6.

NOTE: Absaugersatz, TENNANT Teil Nummer 222352, enthält Fig. 3, Fig. 4, Fig. 5, und Fig. 6.

NOTE: Groupe Laveuse à Main, Numéro de TENNANT 222352, contient Fig. 3, Fig. 4, Fig. 5, et Fig. 6.

Ref.	Part No.	Description	Bezeichnung	Designation	Qty/ Zahl
▽	65340	Wand Assembly	Handschrubbarm	Laveuse à main	1
▲	1 578077000	Bracket, Valve	Halterung	Support	1
▲	2 578061000	Adapter, Head	Verbindungsstück	Raccord	2
▲	3 578214000	Fitting, 90° Elbow	Fitting, 90°	Douille, 90°	1
▲	4 579112	Adapter, Nozzle	Verbindungsstück	Raccord	1
▲	5 602036000	Rivet, Pop	Niet	Rivet	2
▲	6 578066000	Nozzle, Spray	Düse	Diffuseur	1
▲	7 65610	Brush, Wand, Nylon	Schrubbesen, Nylon	Brosse de lavage	1
▲	8 578063000	Head, Wand	Saugkopf	Tête d'aspiration	1
▲	9 578078000	Strip, Retainer	Halterstreifen	Support	2
▲	10 578074000	Blade, Squeegee	Abstreiferleiste	Pale de raclette	2
▲	11 578124000	Bracket, Axle	Halterung	Arrêtoir	1
▲	12 578439	Knob, Adjustable	Justierknopf	Poignée de réglage	1
▲	13 578228000	Spring, Compres	Feder	Ressort	1
▲	14 578143000	Stud, Adjustable	Stiftschraube	Goujon	1
▲	15 578126000	Axle, Wand	Achse	Arbre	1
▲	16 578125000	Wheel, Guide	Führungsrad	Roue-guide	2
▲	17 578123000	Bracket, Axle	Halterung	Support	1
▲	18 578155000	Handle, Wand	Griff	Poignée	1
▲	19 578154000	Bracket, Handle	Halterung	Support	1
▲	20 578091000	Fitting, Quick Disc.	Schnellkupplung	Raccord rapide	1
▲	21 578164000	Grommet	Tülle	Virole	1
▲	22 578821000	Hose, Solution	Schlauch	Tuyau flexible	1
▲	23 578161000	Clamp, Hose	Klemme	Attache	2
▲	24 578094000	Fitting, Straight	Fitting, Recht	Douille, droit	1
▲	25 578064000	Valve, Water	Wasserventil	Valve de l'eau	1
▲	26 150208	Fitting, Plug	Stopfen	Bouchon	1
▲	27 578060000	Wand, Off-Aisle	Saugrohr	Tube d'aspiration	1
▲	28 65582	Brush, Wand AB	Schrubbesen, Abras	Brosse de lavage	1

**Fig. 5 - Power Wand Pump and Fittings Group - Wasserpumpe und Anschluß Gruppe -
Groupe de la Pompe à Eau et des Raccords**

NOTE: Power Wand Kit, TENNANT Part Number 222352, includes Fig. 3, Fig. 4, Fig. 5, and Fig. 6.

NOTE: Absaugersatz, TENNANT Teil Nummer 222352, enthält Fig. 3, Fig. 4, Fig. 5, und Fig. 6.

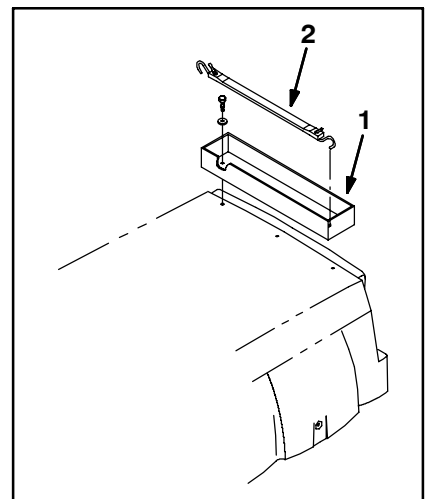
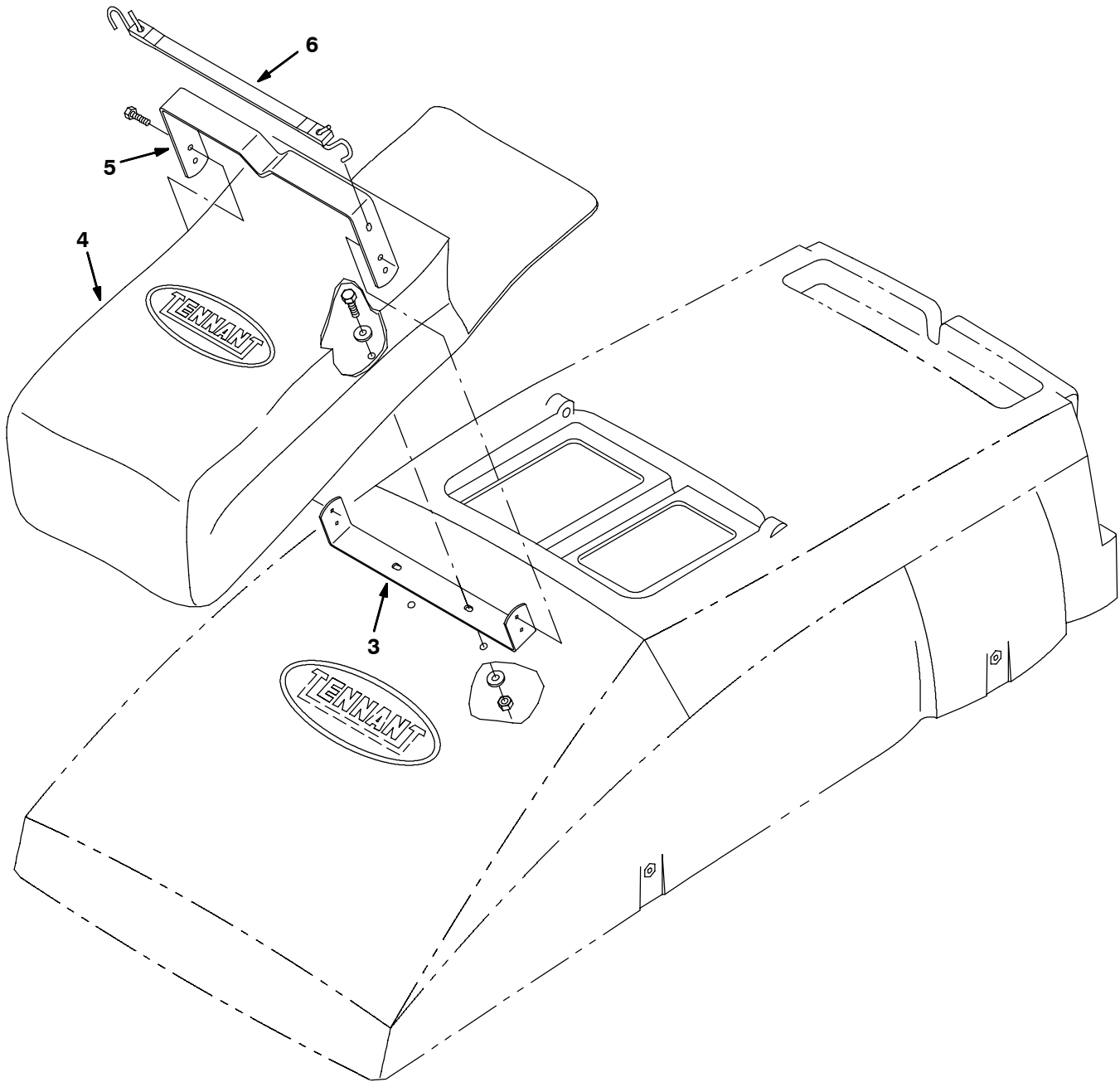
NOTE: Groupe Laveuse à Main, Numéro de TENNANT 222352, contient Fig. 3, Fig. 4, Fig. 5, et Fig. 6.

Ref.	Part No.	Description	Bezeichnung	Designation	Qty/ Zahl
1	222258	Pump, Water	Wasserpumpe	Pompe à eau	1
2	79580	① Hose, Vinyl Clear	Schlauch	Tuyau flexible	1
3	43844	① Clamp, Wormdrive	Klemme	Attache	2
4	222376	① Fitting, Elbow 90°	Fitting, 90°	Douille, 90°	1
5	222374	Fitting, Straight	Fitting, Recht	Douille, droit	1
6	50178	① Hose	Schlauch	Tuyau flexible	1
7	222375	① Fitting, Straight	Fitting, Recht	Douille, droit	1
8	222811	① Replacement Kit, Hose	Schlauch Umbausatz	Kit de Remplacement Flexible	1
9	222705	① Clamp, Wormdrive	Klemme	Attache	2
10	222117	Switch	Schalter	Interrupteur	1
11	222812	① Replacement Kit, Screen	Reservesatz Filter	Kit de Remplacement Filtre	1
12	40678	Clamp, Cable	Klemme	Attache	2
13	49826	Hex Screw	Schraube	Vis	2
14	01685	Washer, Flat	Scheibe, Flach	Rondelle	2
15	43844	② Clamp, Wormdrive	Klemme	Attache	1
16	222810	② Hose Assy, Water	Schlauchsatz	Ens. Tuyau flexible	1
17	222742	② Screen, Drain	Ablaßsieb	Filtre d'écoulement	1
18	222728	② Fitting, Straight, Drain	Fitting, Recht	Douille, droit	1
19	222750	② Hose	Schlauch	Tuyau flexible	1

① Serial number/ Seriennummer/ Numéro de Serie from/ab/du-to/bis/à (57150 0001- xxxx)

② Serial number/ Seriennummer/ Numéro de Serie from/ab/du-to/bis/à (57150 xxxx-)

**Fig. 6 - Power Wand Mount Group - Handschrubbarm Montage Gruppe -
Groupe Montage de la Laveuse à Main**



**Fig. 6 - Power Wand Mount Group - Handschrubbarm Montage Gruppe -
Groupe Montage de la Laveuse à Main**

NOTE: Power Wand Kit, TENNANT Part Number 222352, includes Fig. 3, Fig. 4, Fig. 5, and Fig. 6.

NOTE: Absaugsatz, TENNANT Teil Nummer 222352, enthält Fig. 3, Fig. 4, Fig. 5, und Fig. 6.

NOTE: Groupe Laveuse à Main, Numéro de TENNANT 222352, contient Fig. 3, Fig. 4, Fig. 5, et Fig. 6.

Ref.	Part No.	Description	Bezeichnung	Designation	Qty/ Zahl
1	61212	① Tray, Wand	Träger	Porteur	1
2	57769	① Strap, Rubber	Gummiriemen	Sangle caoutchouc	2
3	222367	Bracket, Bag	Halterung	Support	1
4	65580	Bag, Power Wand	Sack	Sac	1
5	222366	Bracket, Support	Halterung	Support	1
6	57769	② Strap, Rubber	Gummiriemen	Sangle caoutchouc	1

① Serial number/ Seriennummer/ Numéro de Serie from/ab/du-to/bis/à (57150 0001- xxxx)

② Serial number/ Seriennummer/ Numéro de Serie from/ab/du-to/bis/à (57150 xxxx-)

OPTIONS - ZUBEHÖR - PIÈCES OPTIONS

Fig. 7 - Dual Vacuum Fan Kit - Doppel Absaugventilatorsatz - Ens. Turbine d'Aspiration Double

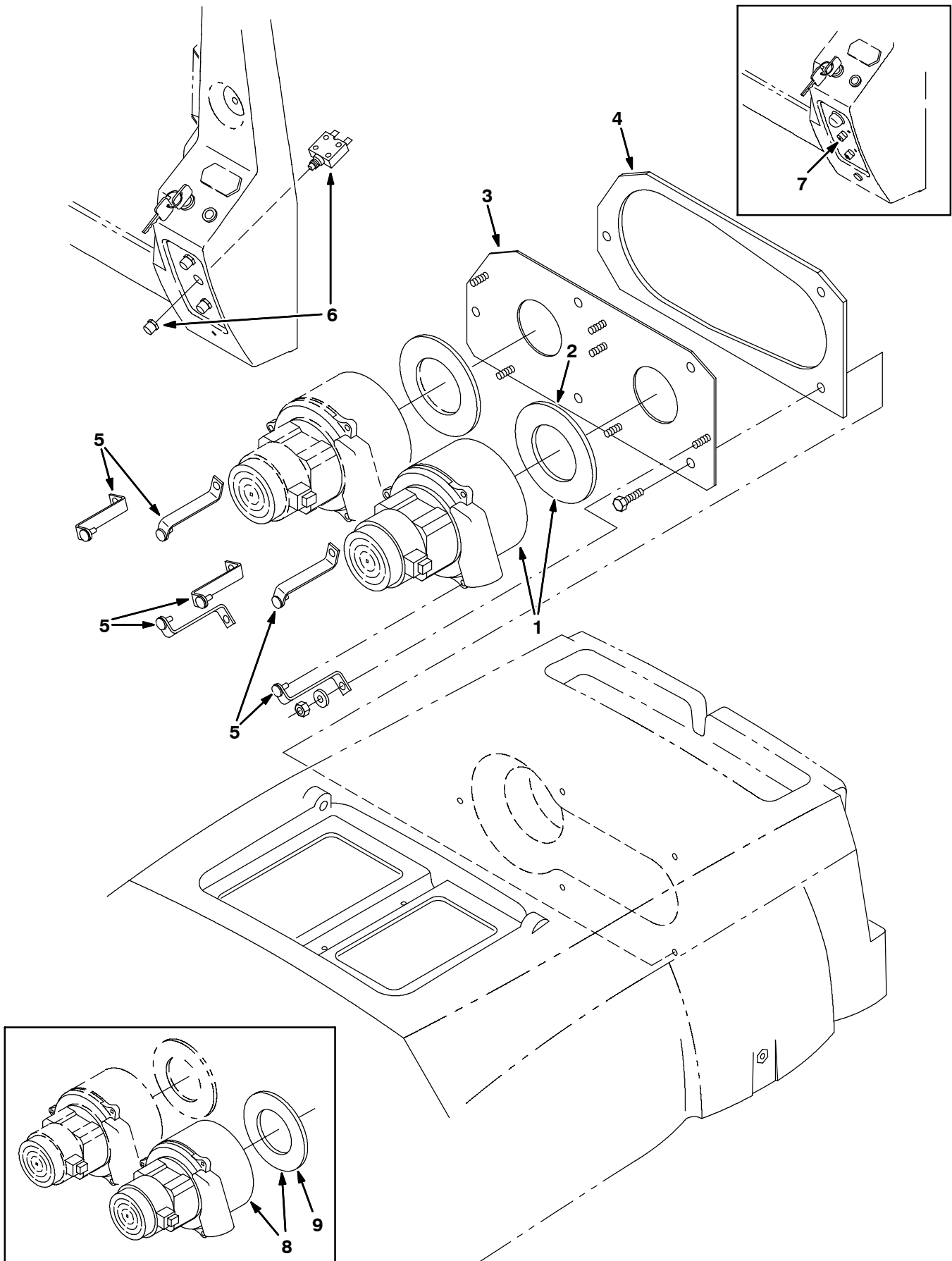


Fig. 7 - Dual Vacuum Fan Kit - Doppel Absaugventilatorsatz - Ens. Turbine d'Aspiration Double

Ref.	Part No.	Description	Bezeichnung	Designation	Qty/ Zahl
▽	222355	Vac. Fan Kit, Dual	Doppelventilatorsatz	Ens. Turbine double	1
▲▽	1 398520	② Fan, Vacuum	Absaugventilator	Turbine d'aspiration	1
▲▲	2 223264	② Seal, Vac Fan	Dichtung	Joint	1
▲	3 222127	Plate, Fan	Platte	Plaque	1
▲	4 222129	Gasket, Plate	Dichtung	Joint	1
▲	5 222124	Bracket, Mounting	Halterung	Support	6
▲	6 383727	④ Breaker, circuit 40A	Sicherungsautomat	Coupe-circuit, 40A	1
	7 222283	③ Breaker, circuit 40A	Sicherungsautomat	Coupe-circuit, 40A	1
▽	8 17363	① Fan, Vacuum	Absaugventilator	Turbine d'aspiration	1
▲	9 223264	① Seal, Vac Fan	Dichtung	Joint	1

① Serial number/ Seriennummer/ Numéro de Serie from/ab/du-to/bis/à (57150 0001- xxxx)

② Serial number/ Seriennummer/ Numéro de Serie from/ab/du-to/bis/à (57150 xxxx-)

③ Serial number/ Seriennummer/ Numéro de Serie from/ab/du-to/bis/à (57150 0001-3961)

④ Serial number/ Seriennummer/ Numéro de Serie from/ab/du-to/bis/à (57150 392-)

Fig. 8 - Wall Roller Kit — Mauerrollensatz — Ens. Galets du Mur

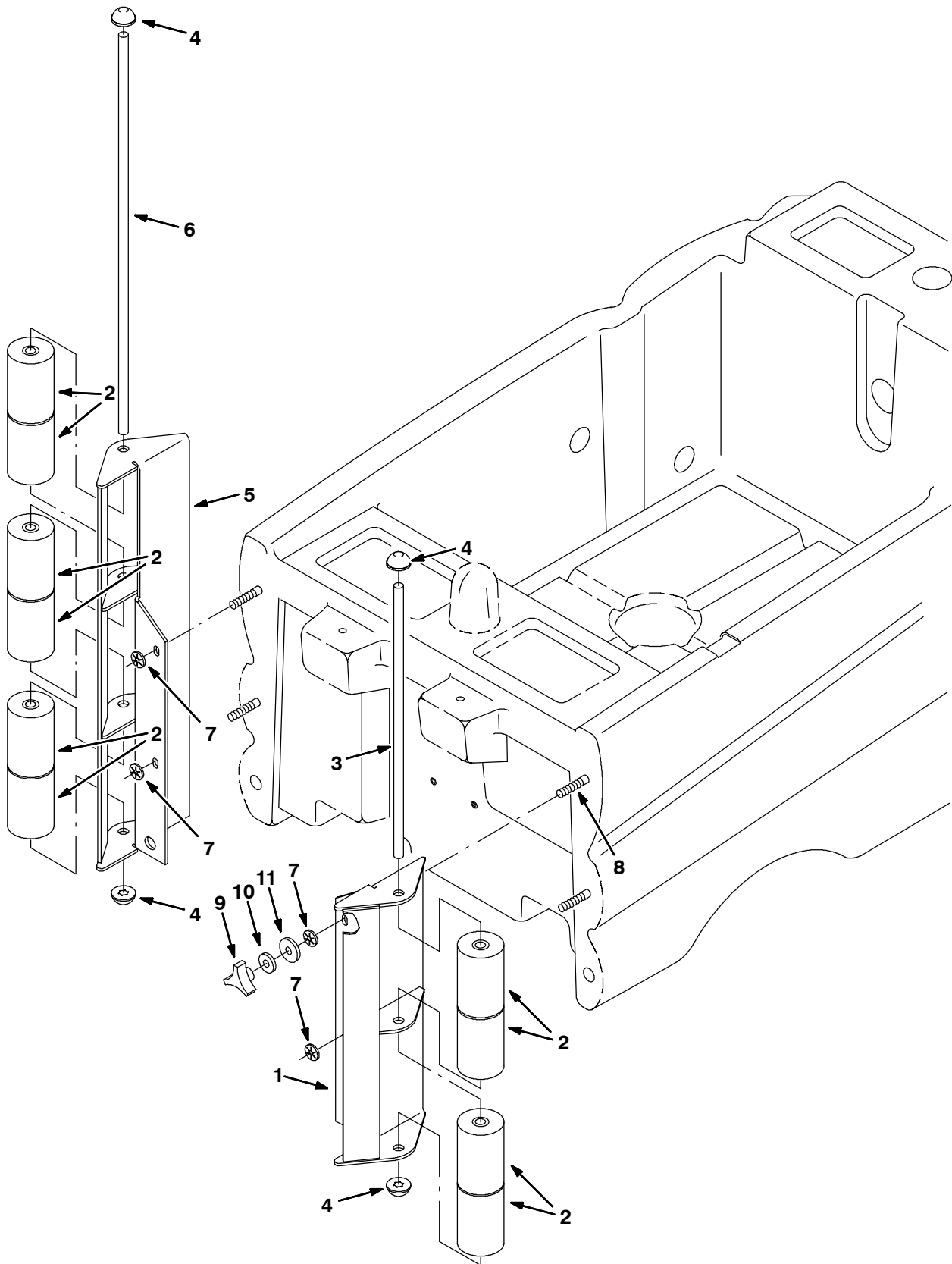
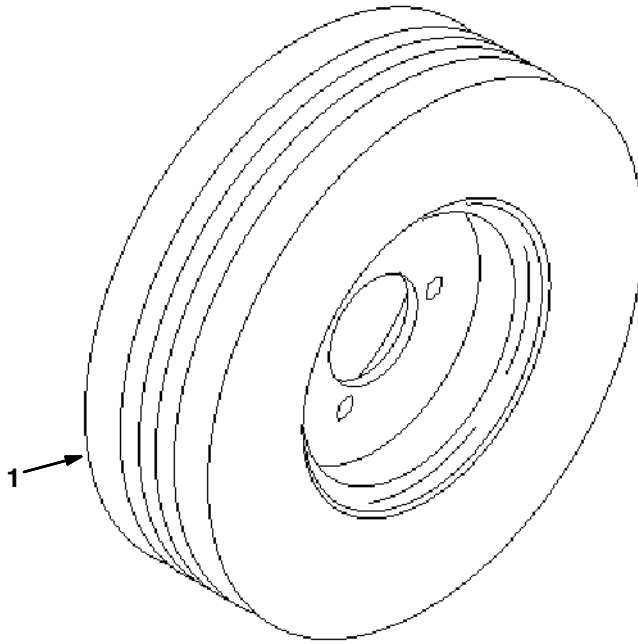


Fig. 8 - Wall Roller Kit — Mauerrollensatz — Ens. Galets du Mur

	Ref.	Part No.	Description	Bezeichnung	Designation	Qty/ Zahl
▽		222663	Wall Roller Kit	Mauerrollensatz	Ens. Galets du mur	1
▲	1	222478	Bracket, Lh	Halterung, Links	Support, à gauche	1
▲	2	222796	Roller	Rolle	Galet	10
▲	3	222475	Shaft, Roller	Welle	Arbre	1
▲	4	222479	Pushnut	Druckmutter	Écrou à pression	4
▲	5	222477	Bracket, Rh	Halterung, Rechts	Support, à droite	1
▲	6	222476	Shaft, Roller	Welle	Arbre	1
▲	7	222768	Pushnut	Druckmutter	Écrou à pression	4
▲	8	30327	Rod, Thrd, 2 End M08X1.25 01.4	Stab, mit Gewinde versehen	Bielle, fileté, 2 extrémité	4
▲	9	222470	Knob, Star, 1.5d 3 Ear 0.8l M08x1.25 Pls	Knob	Knob	4
▲	10	01685	Washer, Flat, 0.31 Ss	U-Scheibe, Edelstahl, 8.6x15x1.3 N	Rondelle Plate Ss, 8.6x15x1.3 N	4
▲	11	30013	Washer, Flat, 0.31 Fender	U-Scheibe, Stahl, 8.7x29x1.2 C	Rondelle Plate Acier, 8.7x29x1.2 C	4

OPTIONS - ZUBEHÖR - PIÈCES OPTIONS

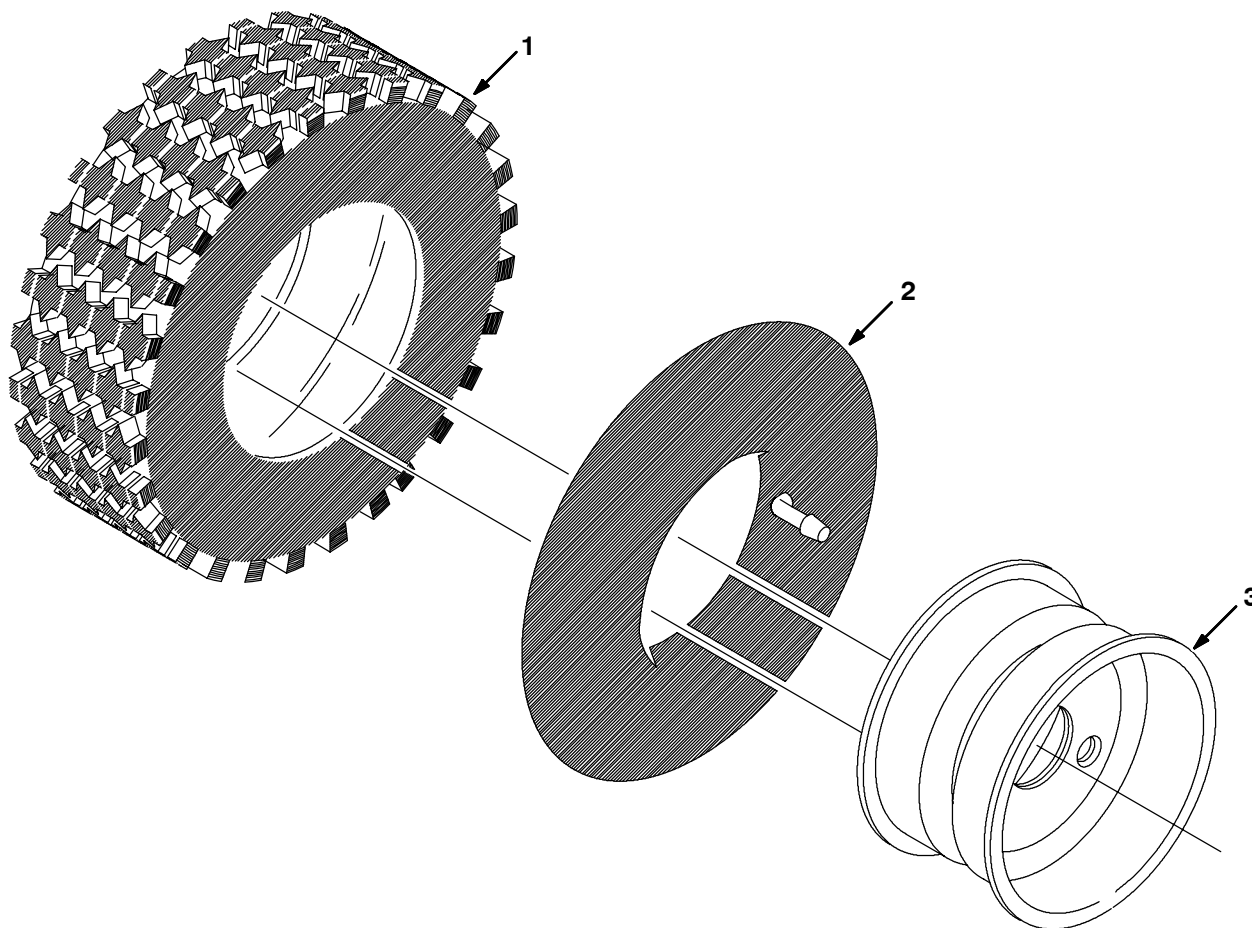
Fig. 9 - Solid Tire Group — Vollgummi Reifen Gruppe — Groupe Bandage Plein



10060 - ALL

Ref.	Part No.	Description	Bezeichnung	Designation	Qty/ Zahl
1	369345	Tire & Rim, Solid	Reifen & Felge, voll	Pneu et Jante, plein	2

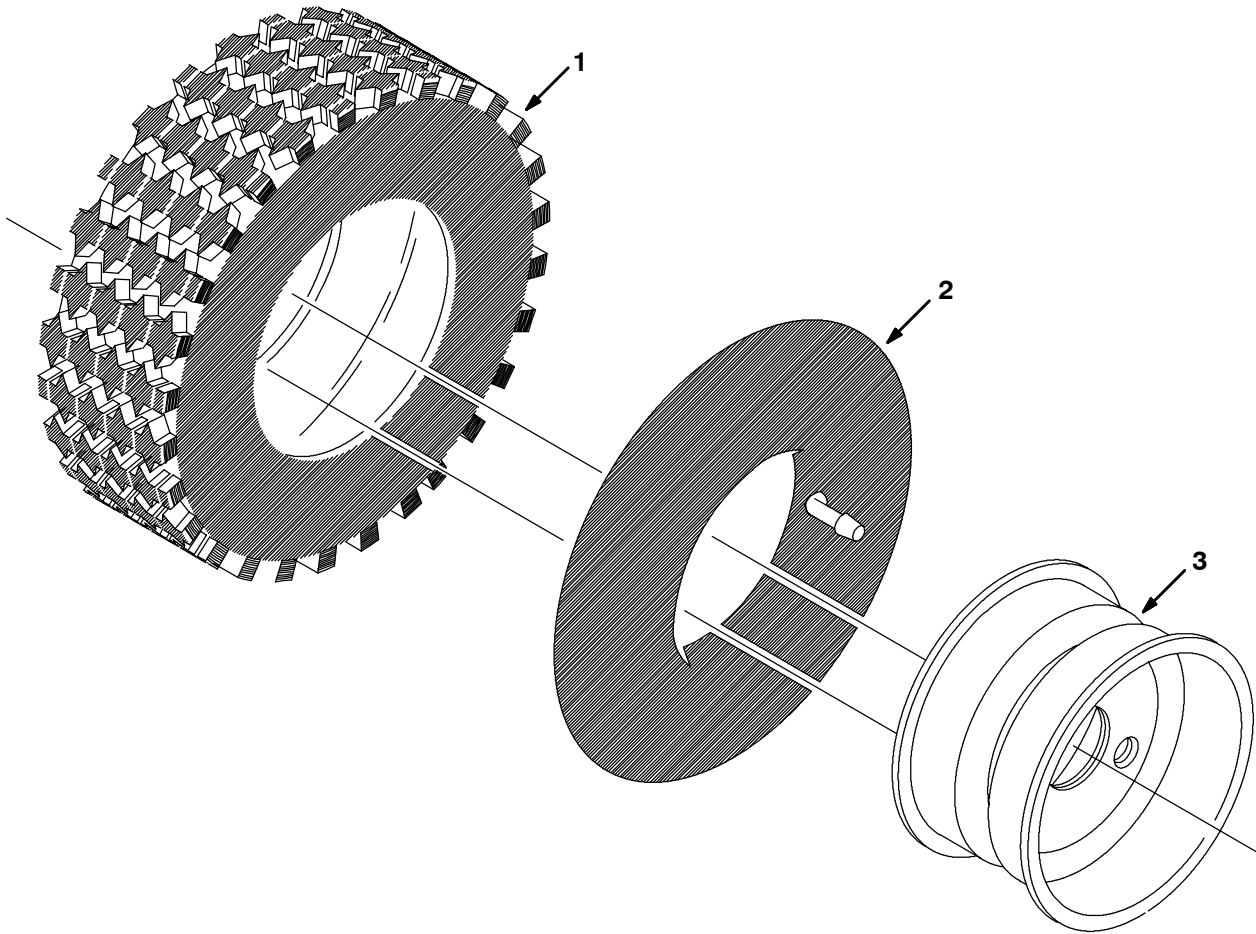
Fig. 10 - Tire and Rim Assembly, Black — Reifen und Felge Gruppe, Schwarz —
Groupe des Pneus et Jantes, Noir



04200 - 5700, XP, JP, CE

Ref.	Part No.	Description	Bezeichnung	Designation	Qty/ Zahl
▽	78572	Tire & Rim, Black, Pneumatic	Reifen und Felge, schwarze Luftreifen	Pneu et Jante	2
▲	1 374049	Tire	Reife	Pneu	1
▲	2 04658	Tube, Inner	Schlauch mit ventil	Chambre à air	1
▲	3 04657	Rim	Jante	Jante	1

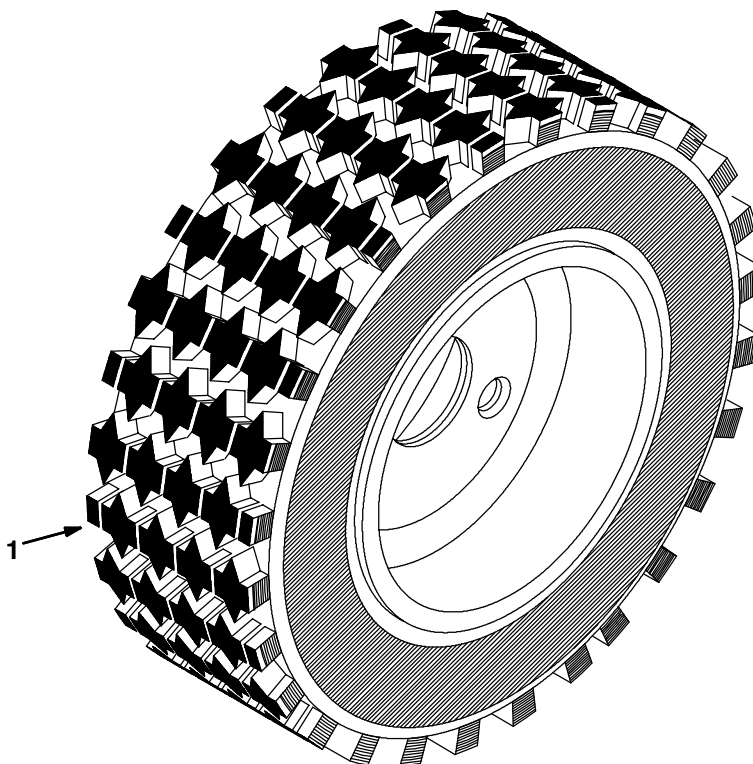
**Fig. 11 - Tire and Rim Assembly, Gray — Reifen und Felge Gruppe, Grau —
Groupe des Pneus et Jantes, Gris**



04200 - 5700, XP, NA, CE

Ref.	Part No	Description	Bezeichnung	Designation	Qty/ Zahl
▽	61597	Tire and Rim Assy, Gray	Reife und Felge, Grau	Pneu et Jante, Gris	2
▲	1 61596	Tire	Reife	Pneu	1
▲	2 04658	Tube, Inner	Schlauch mit ventil	Chambre à air	1
▲	3 04657	Rim	Jante	Jante	1

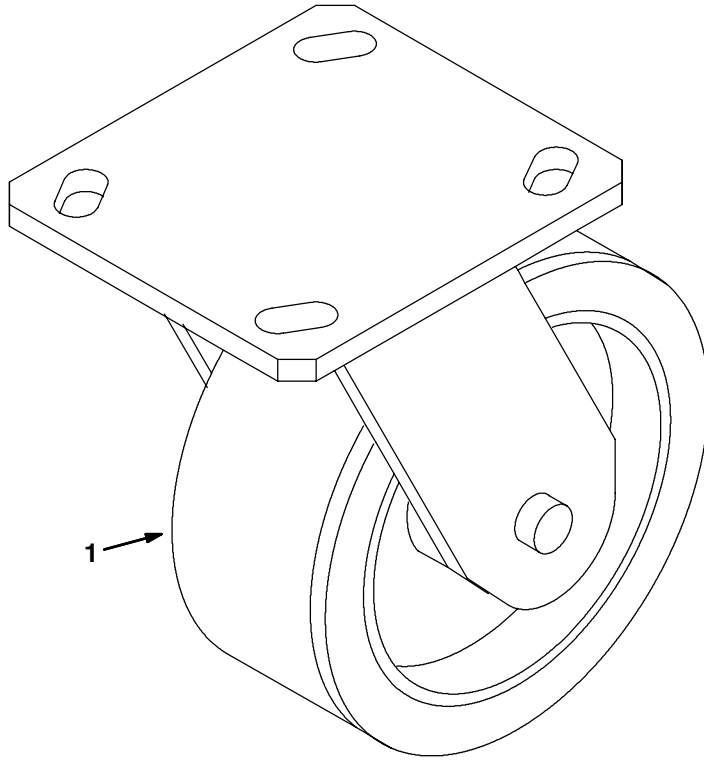
Fig. 12 - Foam Filled Tire Group, Black —Schaumreifen-Gruppe, Schwarz — Ensemble pneu plein, Noir



10602 - 5700, XP, CE

Ref.	Part No.	Description	Bezeichnung	Designation	Qty/ Zahl
1	374044	Tire, Foam Filled, Black	Gummireifen, Schaumgummi Füllte, Schwarz	Pneu, mousse remplie, noir	2

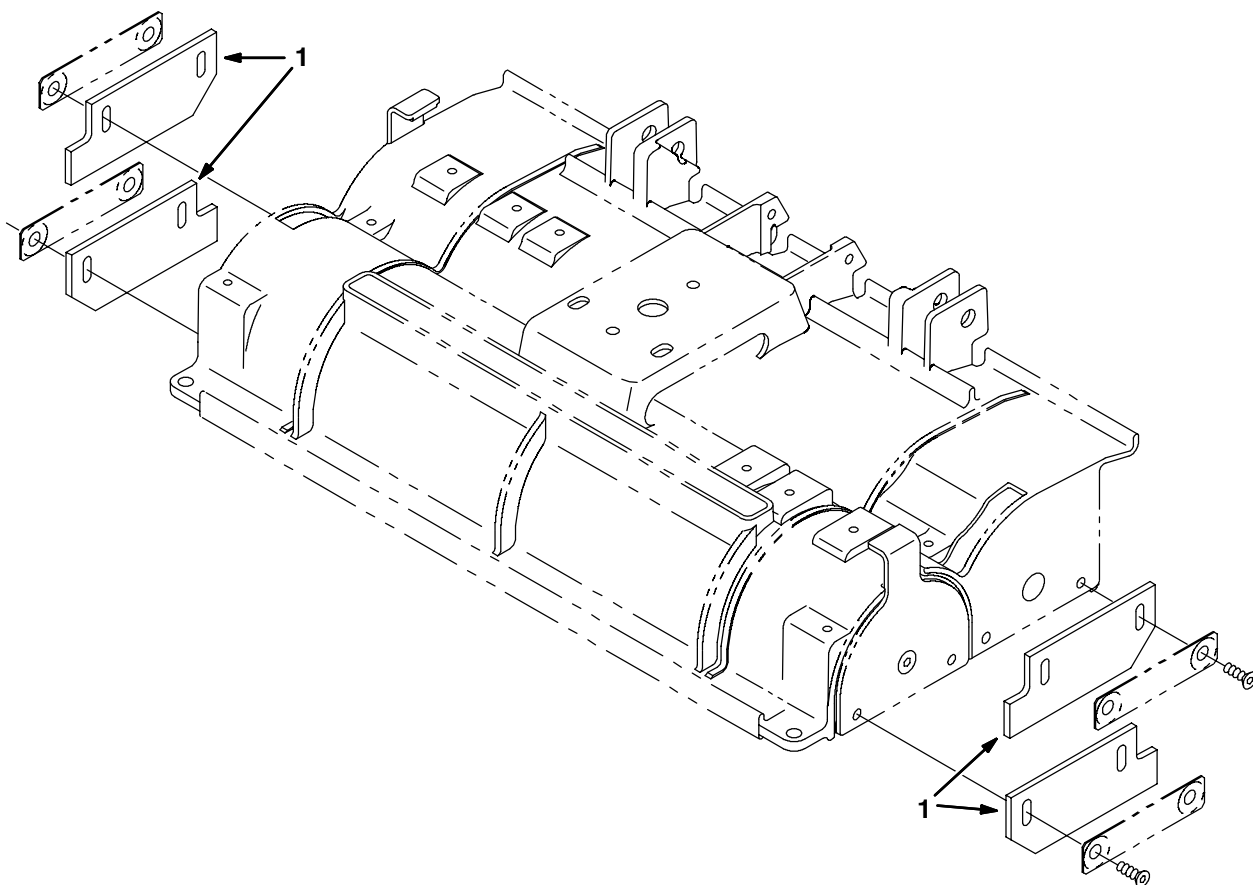
Fig. 13 - Caster Group — Schwenkrad Gruppe — Groupe Roulette



10274 - 5700, XP, CE

	Ref.	Part No.	Description	Bezeichnung	Designation	Qty/ Zahl
∇	1	222458	Caster, Neoprene	Schwenkrad	Roulette	2
▲		222354	Wheel Assy.	Rad Kpl.	Ensemble Roue	1

Fig. 14 - Urethane Scrub Head Skirt Kit - Urethane Schrubbkopf-Schürzensatz -
Kit de Jupes de Brosses en Uréthane



10604 - ALL

Ref.	Part No.	Description	Bezeichnung	Designation	Qty/ Zahl
▽	222819	Skirt Kit, Urethane, Scrubber Head	Schürzensatz	Kit de Jupes	1
▲	1 222808) Skirt, Scrub Head	Schürze	Jupe	4

Fig. 15 - Battery Group-160Ah - Batterie Gruppe-160Ah - Groupe des Batteries-160Ah

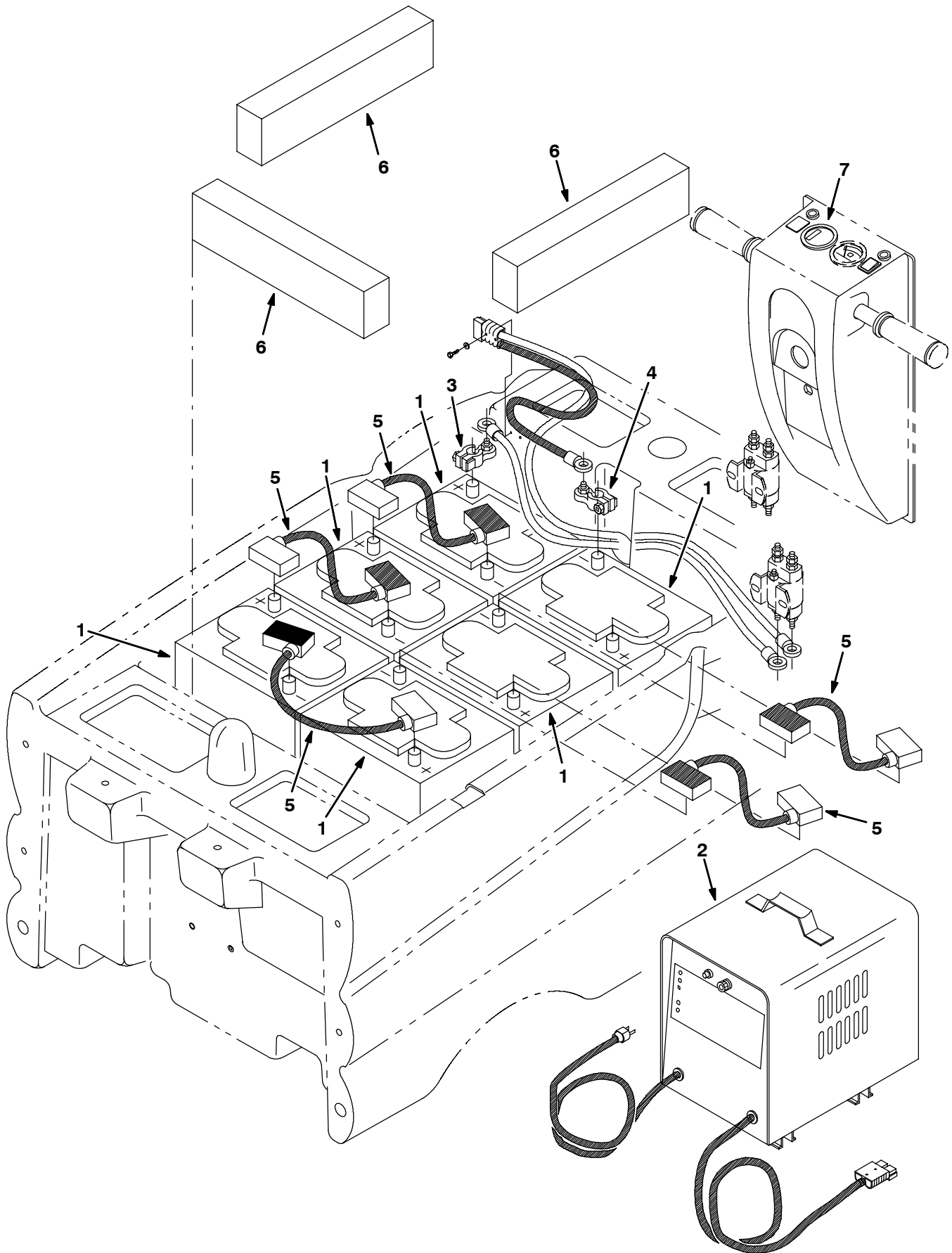


Fig. 15 - Battery Group-160Ah - Batterie Gruppe-160Ah - Groupe des Batteries-160Ah

	Ref.	Part No.	Description	Bezeichnung	Designation	Qty/ Zahl
▽		99412	Battery/Charger Kit	Batterie/Ladegerät	Batterie/Rechargeur	1
▲	1	99341	Battery	Batterie	Batterie	6
▲	2	99443	Charger	Ladegerät	Rechargeur	1
	3	93580	Clamp, Battery Post, Positive	Batteriepoklemme, positiv	Borne de Batterie Positive	1
	4	93581	Clamp, Battery Post, Negative	Batteriepoklemme, negativ	Borne de Batterie Négative	1
	5	99343	Cable Assembly	Kablesatz	Cable	5
	6	630375	Stop, Battery	Stopp	Arrêt	3
	7	99414	Indicator, Battery Discharge	Anzeiger	Indicateur	1
		99036	Wire Harness, MFBDI	Kabelstrang	Faisceau de Fils	1

Fig. 16 - Battery Group-174Ah - Batterie Gruppe-174Ah - Groupes des Batteries-174Ah

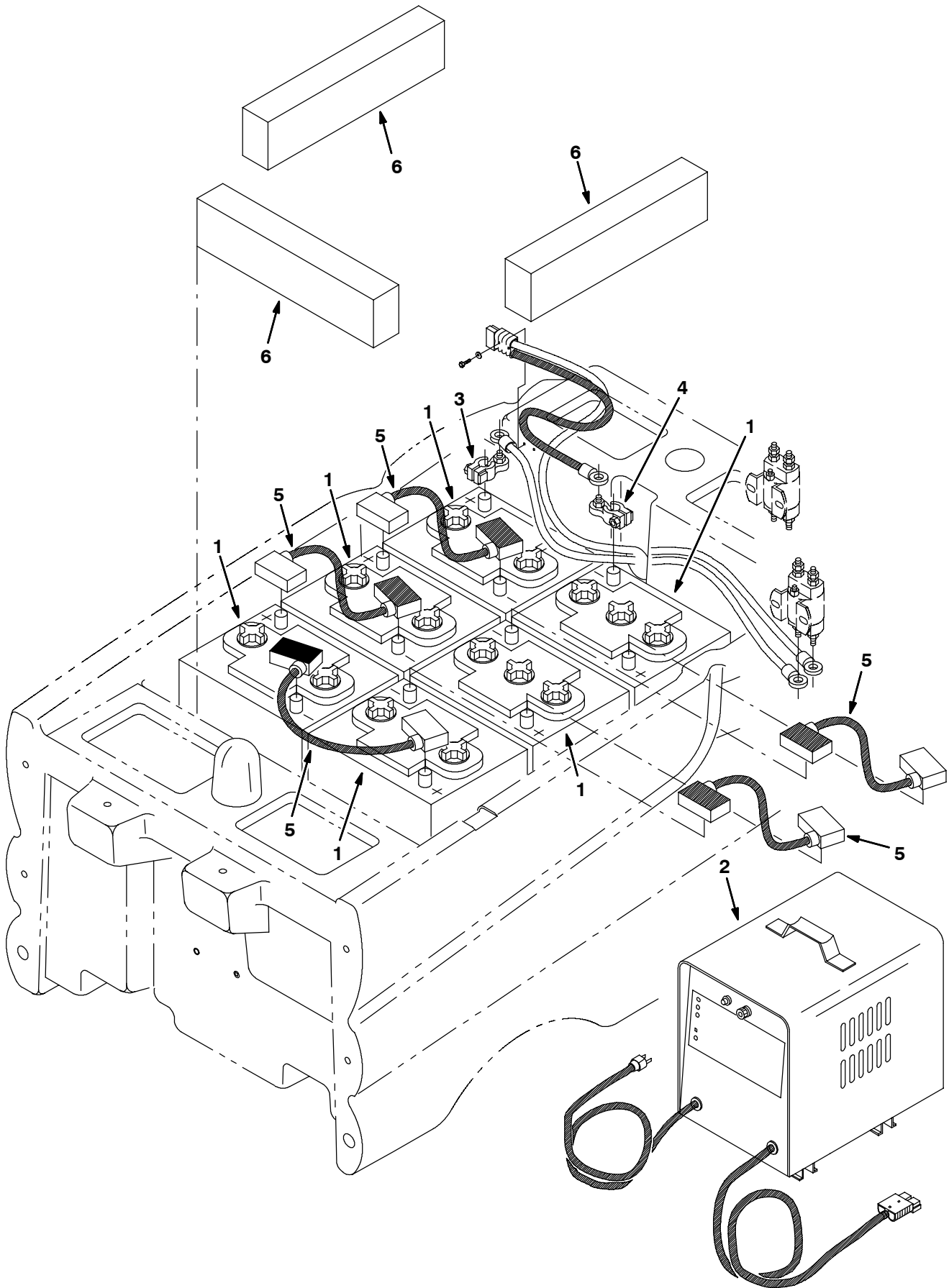


Fig. 16 - Battery Group-174Ah - Batterie Gruppe-174Ah - Groupes des Batteries-174Ah

	Ref.	Part No.	Description	Bezeichnung	Designation	Qty/ Zahl
▽		99411	Battery/Charger Kit	Batterie/Ladegerät	Batterie/Rechargeur	1
▲	1	99429	Battery, 6V 174Ah	Batterie	Batterie	6
▲	2	99442	Charger	Ladegerät	Rechargeur	1
	3	93580	Clamp, Battery Post, Positive	Batteriepoklemme, positiv	Borne de Batterie Positive	1
	4	93581	Clamp, Battery Post, Negative	Batteriepoklemme, negativ	Borne de Batterie Négative	1
	5	99343	Cable Assembly	Kabelsatz	Cable	5
	6	630375	Stop, Battery	Stopp	Arrêt	3

Fig. 17 - Battery Group-335Ah - Batterie Gruppe-335Ah - Groupe des Batteries-335Ah

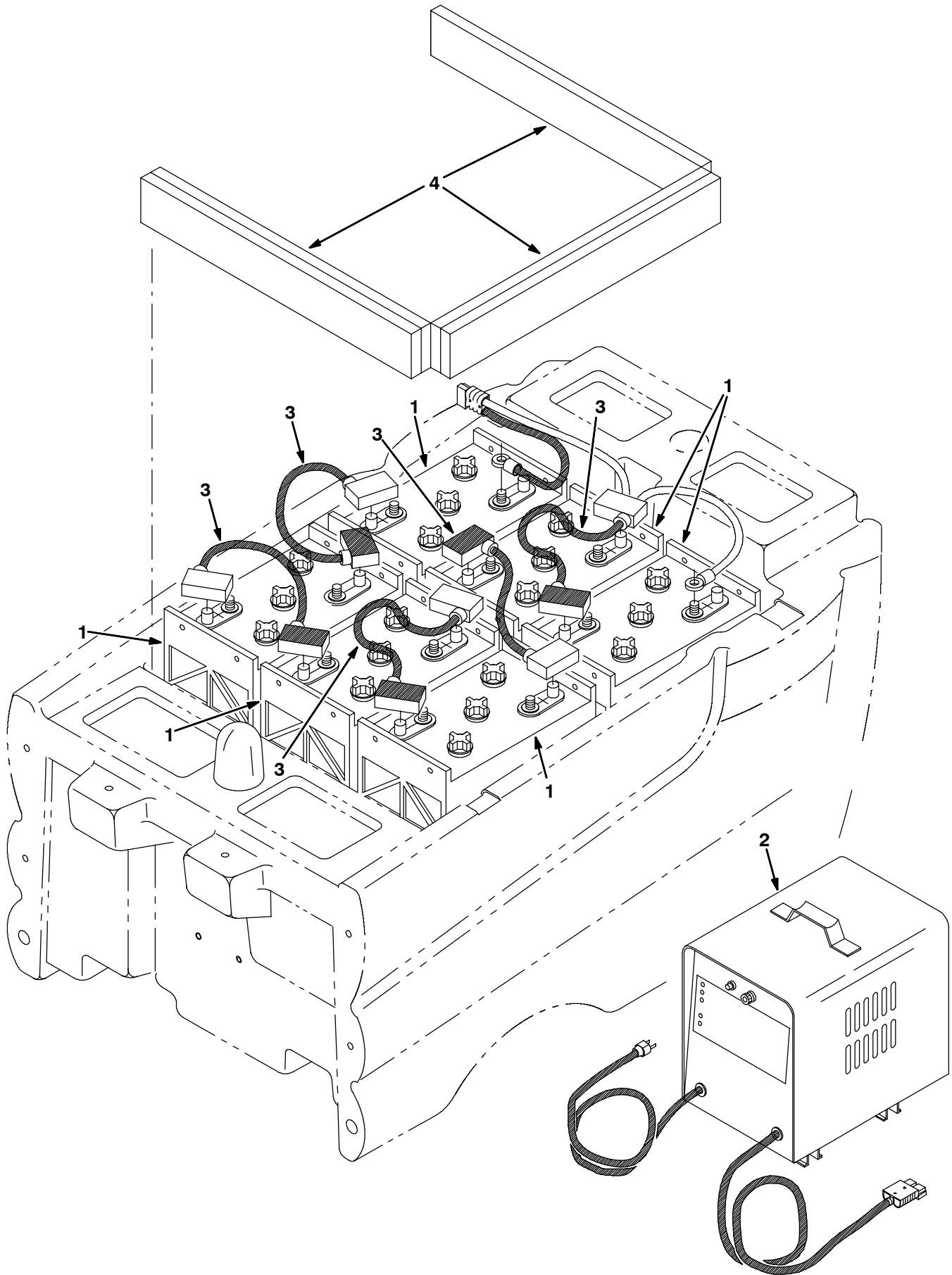
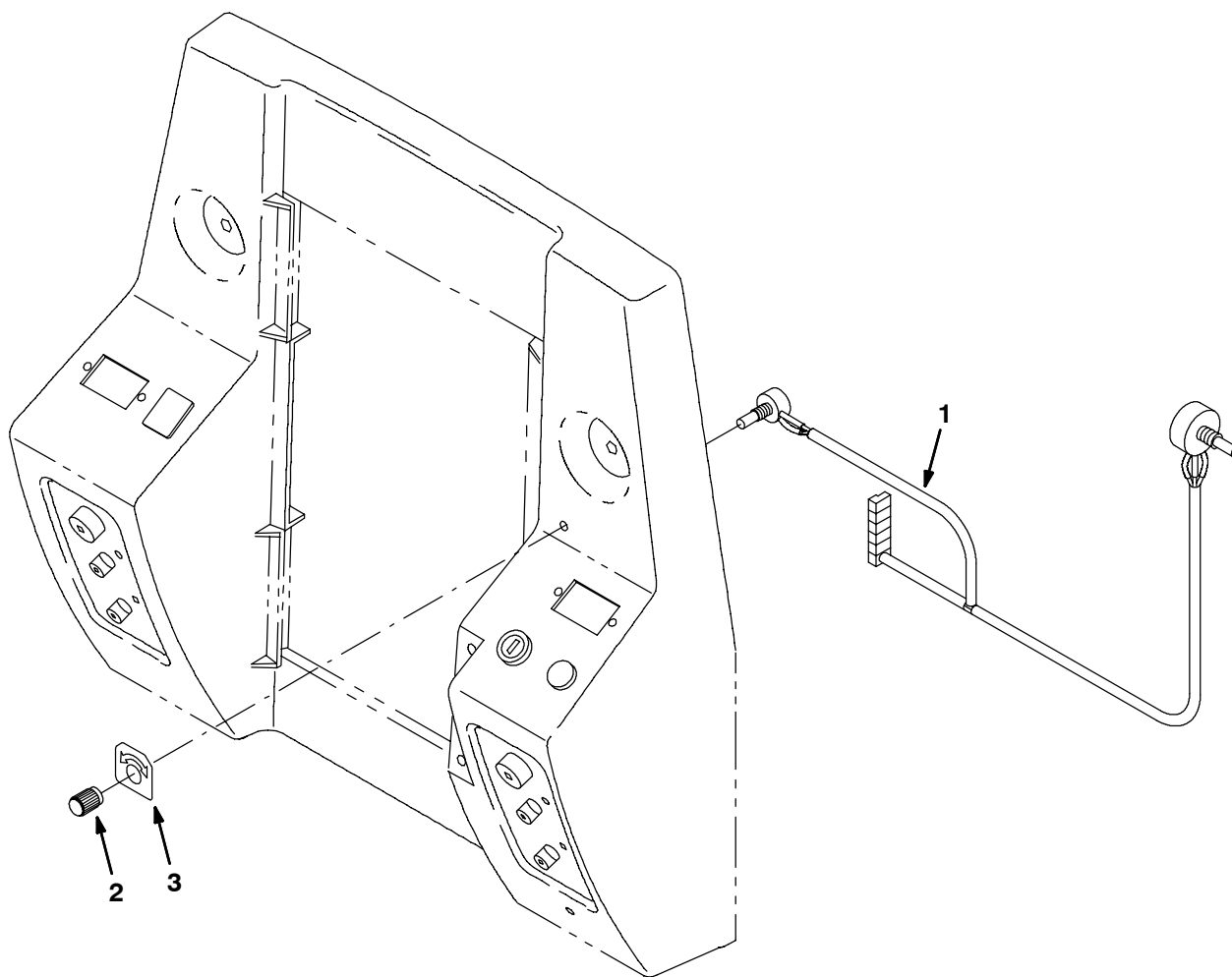


Fig. 17 - Battery Group-335Ah - Batterie Gruppe-335Ah - Groupe des Batteries-335Ah

	Ref.	Part No.	Description	Bezeichnung	Designation	Qty/ Zahl
▽		990034	Battery/Charger Kit	Batterie/Ladegerät	Batterie/Rechargeur	1
▲	1	222846	Battery	Batterie	Batterie	6
▲	2	99762	Charger	Ladegerät	Rechargeur	1
	3	99343	Cable Assembly	Kabelsatz	Cable	5
	4	222473	Stop, Battery	Stopp	Arrêt	5

OPTIONS - ZUBEHÖR - PIÈCES OPTIONS

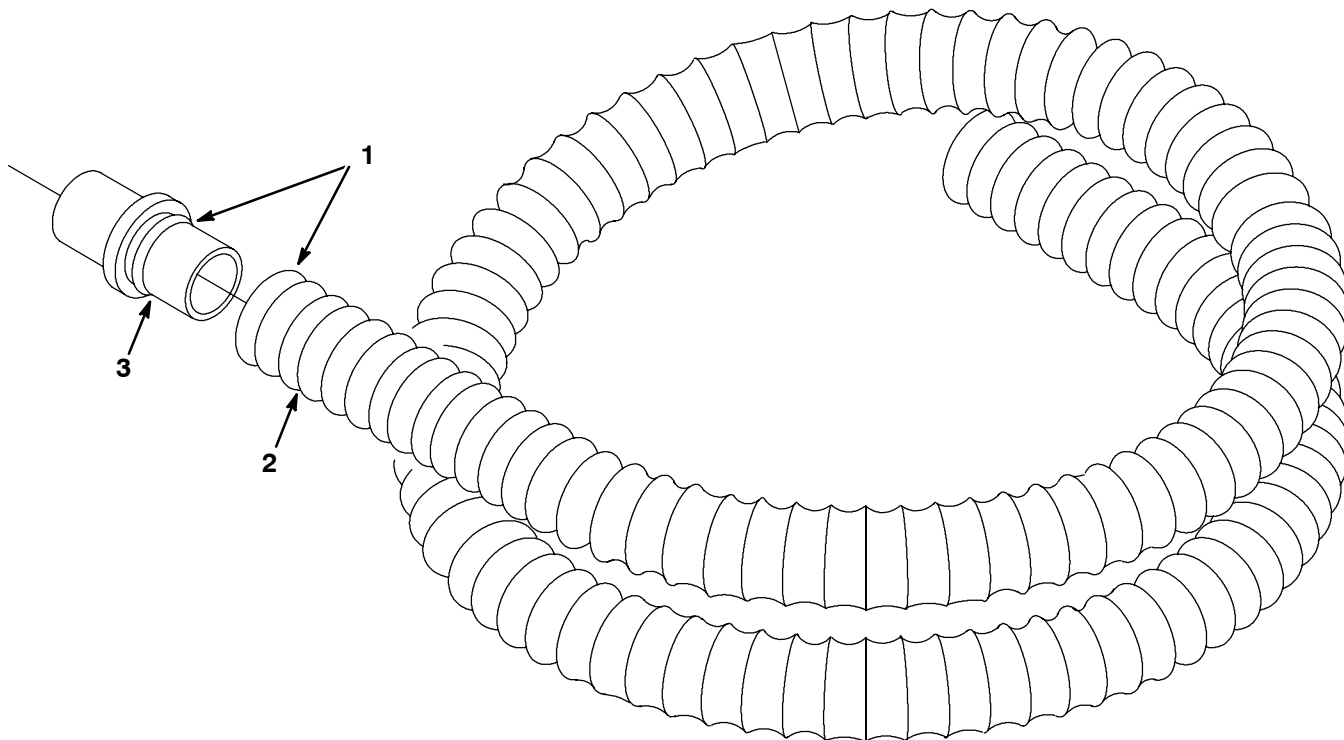
Fig. 18 - Speed Limiter Kit — Geschwindigkeitsbegrenzer-Satz — Jeu de pièces limiteur de vitesse



350453 - 5700, XP, NA, CE

Ref.	Part No.	Description	Bezeichnung	Designation	Qty/ Zahl
▽	222798	Speed Limiter Kit	Geschwindigkeitsbegrenzer satz	Jeu de pièces limiteur de vi- tesse	1
▲	1 222833	Potentiometer	Potentiometer	Potentiomètre	1
▲	2 222760	Knob	Knopf	Bouton	1
▲	3 222844	Label, Symbol, Speed Adj	Aufkleber, Symbol, Geschwindigkeit Adj. Verstellba	Autocollant, Symbole, Vitesse Réglable	1

Fig. 19 - Drain Hose Kit — Ablassschlauch-Satz — Ensemble de tuyau evacuation

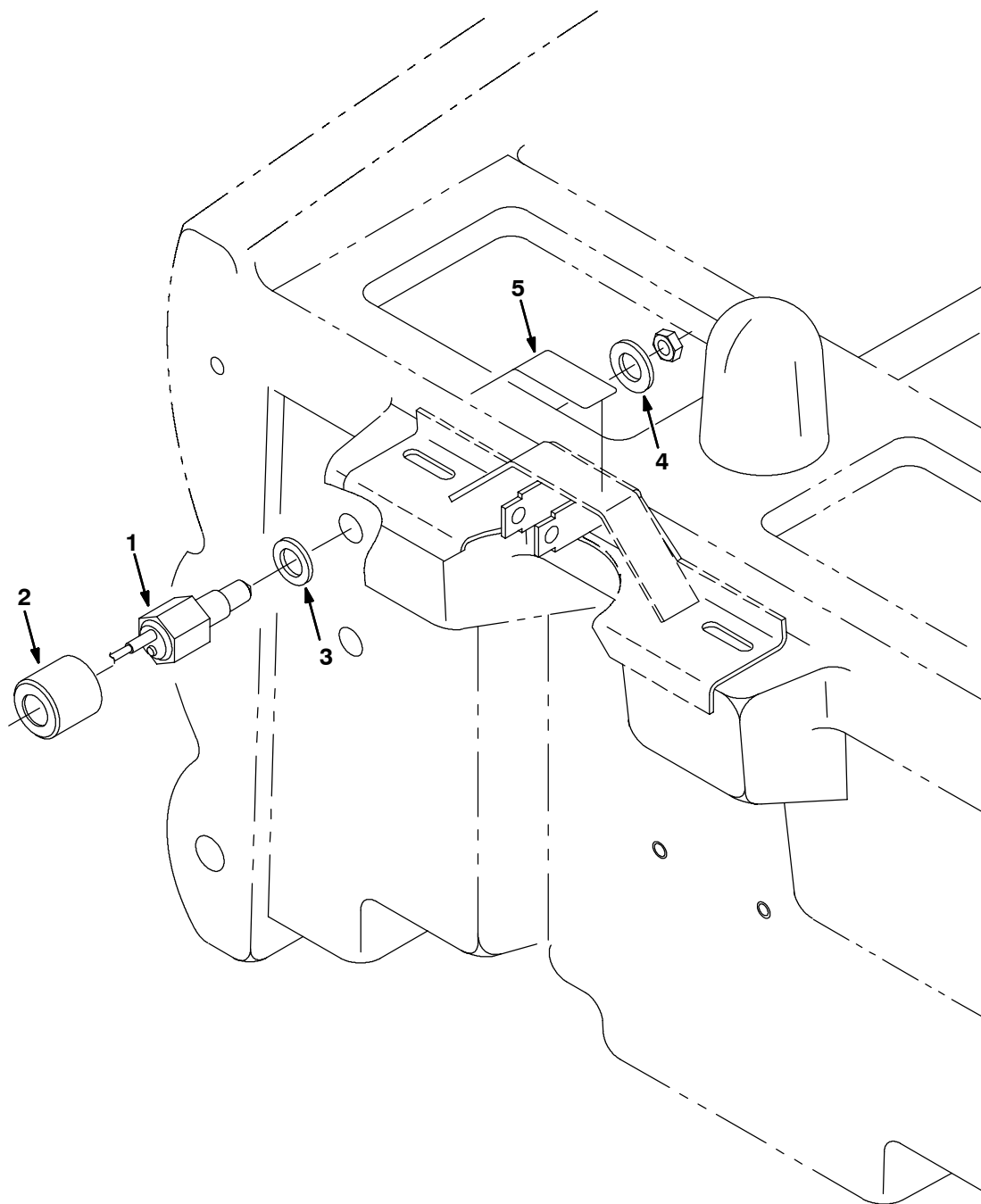


352013 - 5700, XP, NA, CE

Ref.	Part No.	Description	Bezeichnung	Designation	Qty/ Zahl
▽	378729	Hose Kit, Drain	Ablassschlauch Satz	Ensemble de tuyau evacuation	1
▲▽	1 378728	Hose, Drain	Schlauch, Ablassen	Tuyau, Vidange	1
▲▲	2 378726	Hose, Drain	Schlauch, Ablassen	Tuyau, Vidange	1
▲▲	3 12694	Ftg, Plastic, Coupling	Armatur, kunststoff	Raccord, plastique	1

OPTIONS - ZUBEHÖR - PIÈCES OPTIONS

Fig. 20 - Optical Sensor Kit (57150 0001-xxxx) — Optiisher Sensor-Satz (57150 0001-xxxx) —
Jeu de pièces du capteur optique (57150 0001-xxxx)

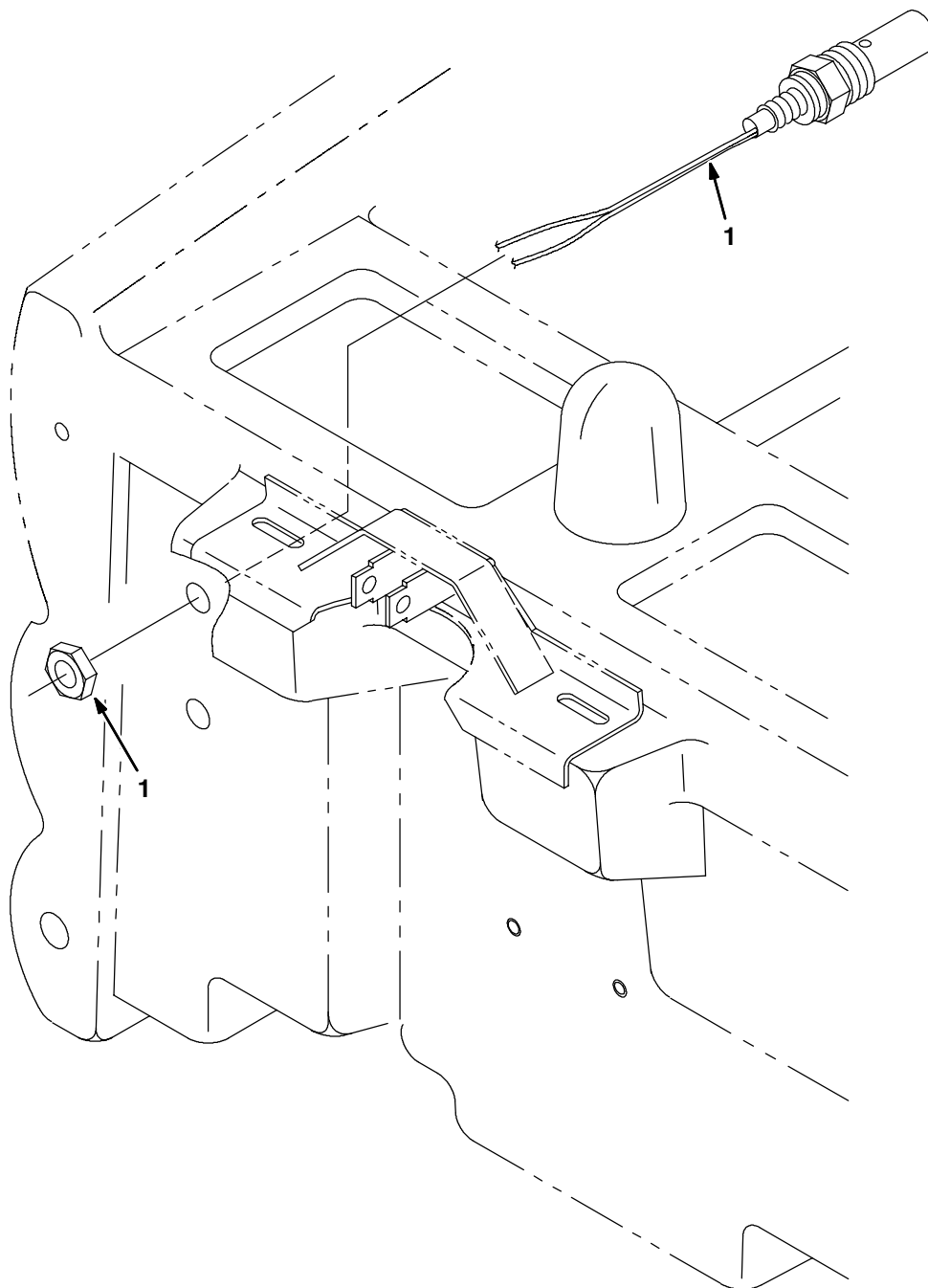


352090 - 5700, XP, NA, CE

Ref.	Part No.	Description	Bezeichnung	Designation	Qty/ Zahl
▽	374046	Ⓛ Kit, Optical Sensor	Satz, Optiisher Sensor	Jeu de pièces, Du capteur optique	1
▲	1 374045	Ⓛ Sensor	Sensor	Détecteur	1
▲	2 374072	Ⓛ Cap, Vinyl, Black	Kappe, Vinyl, Schwarz	Capuchon, Vinyne, Noir	1
▲	3 01316	Ⓛ Washer	Unterlegscheibe	Rondelle	1
▲	4 04400	Ⓛ Washer, Flat, M16, 17 X30x3ss	Unterlegscheibe	Rondelle	1
▲	5 222845	Ⓛ Label	Aufkleber	Autocollant	1

Ⓛ Serial number/ Seriennummer/ Numéro de Serie from/ab/du-to/bis/à (57150 0001- xxxx)

Fig. 21 - Shielded Sensor Kit — Abgeschirmter Sensor-Satz — Jeu de pièces détecteur blindé

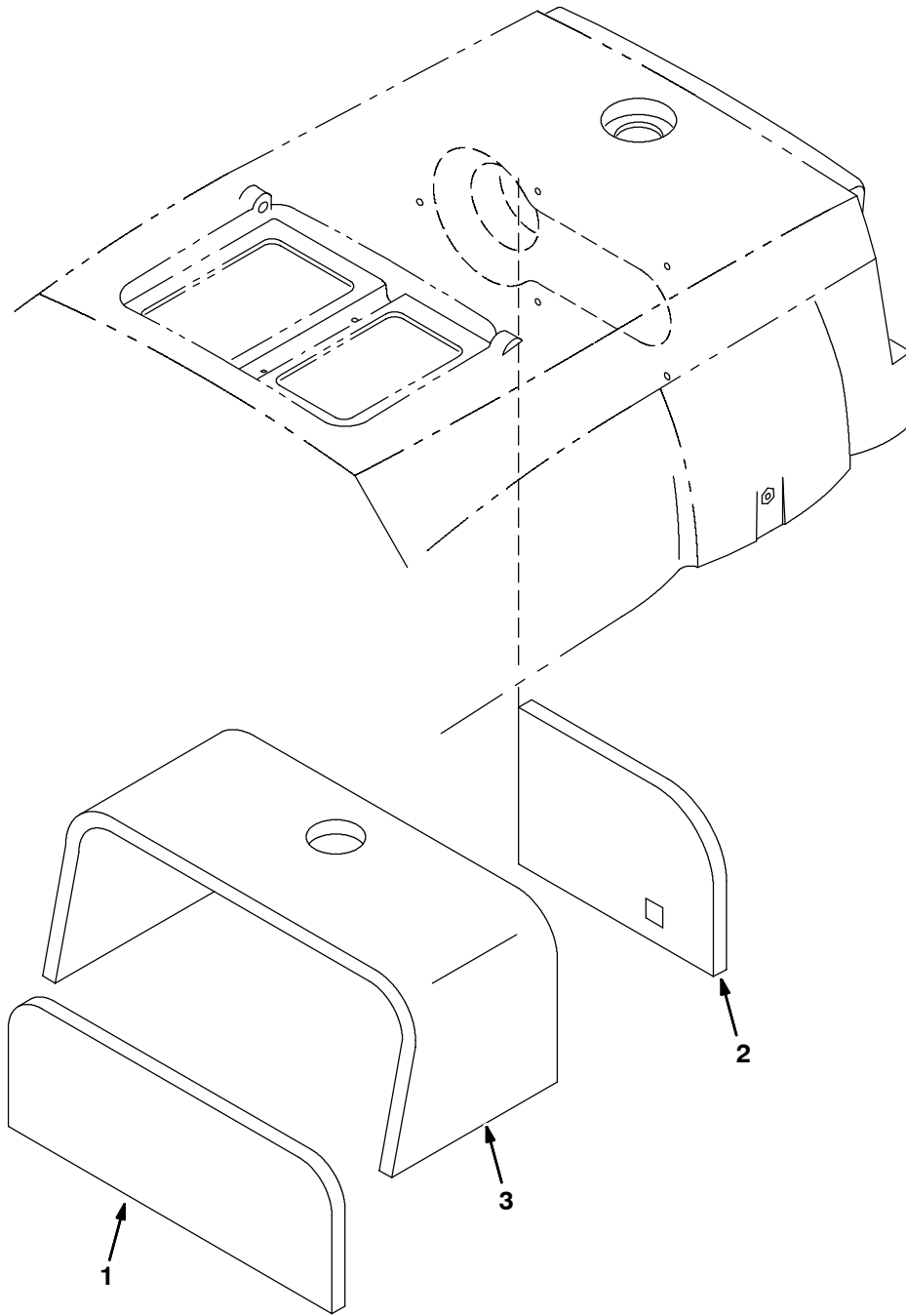


353201 - 5700, XP, NA, CE

Ref.	Part No.	Description	Bezeichnung	Designation	Qty/ Zahl
▽	374109	Kit, Shielded Sensor	Satz, Abgeschirmter Sensor	Jeu de pièces, détecteur blindé	1
▲	1 374078	Sensor	Sensor	Détecteur	1

OPTIONS - ZUBEHÖR - PIÈCES OPTIONS

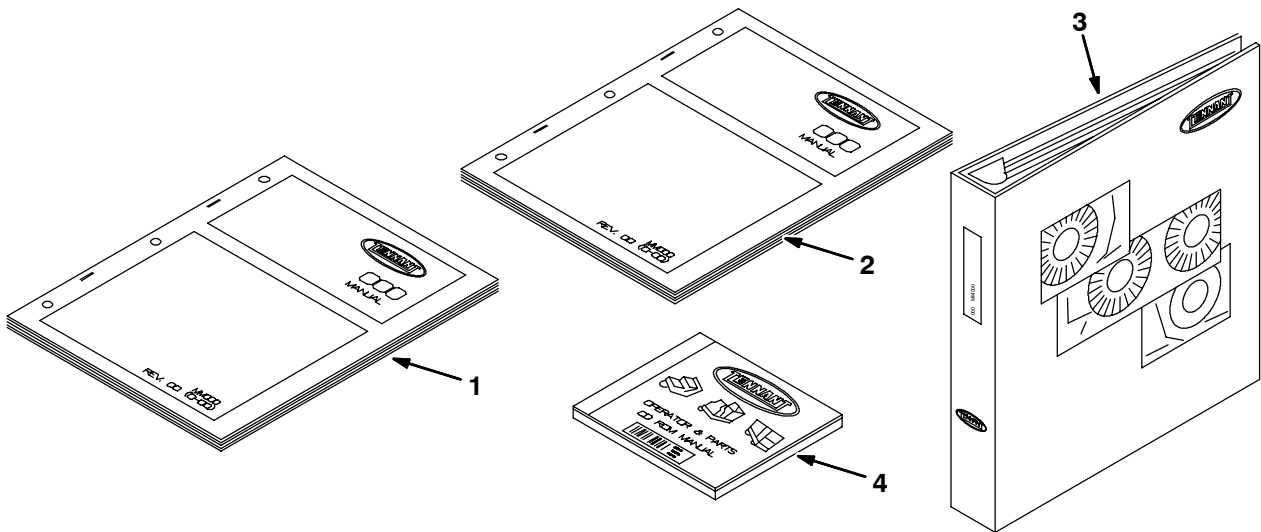
Fig. 22 - Sound Reduction Kit — Schalldämpfungs-Satz — Jeu de pièces d'isolation acoustique



352092 - 5700, XP, NA, CE

Ref.	Part No.	Description	Bezeichnung	Designation	Qty/ Zahl
▽	374076	Kit, Sound Reduction	Satz, Schalldämpfungs	Jeu de pièces, D'isolation acoustique	1
▲	1 374073	Insulation, Sound	Isolation, Fest	Isolation, Son	1
▲	2 374074	Insulation, Sound	Isolation, Fest	Isolation, Son	1
▲	3 374075	Insulation, Sound	Isolation, Fest	Isolation, Son	1

Fig. 23 - Documentation Group - Bücher Gruppe - Groupe des Livres



/07501 - 5700, CE

Ref.	Part No.	Description	Bezeichnung	Designation	Qty/ Zahl
1	MP117EN	Manual, Operator	Bedienungsanleitung	Manuel d'Opérateur	1
1	MP117DE	Manual, Operator	Bedienungsanleitung	Manuel d'Opérateur	1
1	MP117FR	Manual, Operator	Bedienungsanleitung	Manuel d'Opérateur	1
1	MP117NL	Manual, Operator	Bedienungsanleitung	Manuel d'Opérateur	1
1	MP117ES	Manual, Operator	Bedienungsanleitung	Manuel d'Opérateur	1
1	MP117IT	Manual, Operator	Bedienungsanleitung	Manuel d'Opérateur	1
1	MP117SE	Manual, Operator	Bedienungsanleitung	Manuel d'Opérateur	1
1	MP117DK	Manual, Operator	Bedienungsanleitung	Manuel d'Opérateur	1
1	MP117NO	Manual, Operator	Bedienungsanleitung	Manuel d'Opérateur	1
1	MP117FI	Manual, Operator	Bedienungsanleitung	Manuel d'Opérateur	1
1	MP117PT	Manual, Operator	Bedienungsanleitung	Manuel d'Opérateur	1
2	MP117-2	Manual, Parts	Ersatzteilbuch	Livre des Pièces	1
3	MM406	Manual, Service	Servicekatalog	Livre à service	1
4	330716	Manual, Cd-Rom, Parts, All [Ce]	Handbuch, Cd-Rom, Teile, [Ce]	Manuel, Cd-Rom, Pièces, [Ce]	1

EN = English, DE = Deutsch, FR = Français, NL = Nederlands, ES = Español, IT = Italiano, SE = Svenska, DK = Dansk, NO = Norsk, FI = Suomi, PT = Português

SECTION ABSCHNITT CHAPITRE

4

CONTENTS

INHALTSVERZEICHNIS

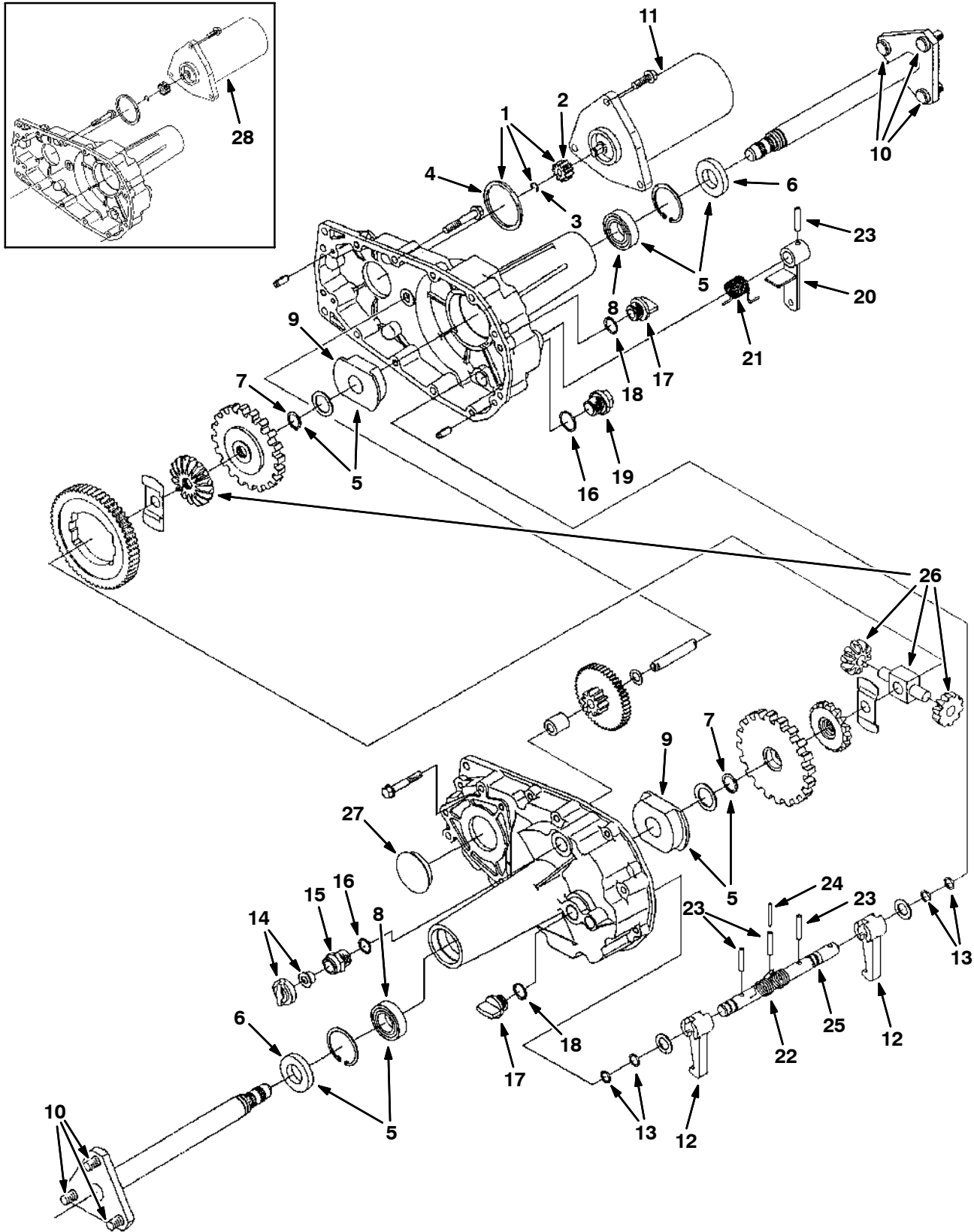
TABLE DES MATIERES

PAGE/SEITE

Fig. 1 - 222037AM - Transaxle Drive	
Getriebe-einheit	
Instigateur	4-2
Fig. 2 - 222371 - Transaxle Motor	
Getriebe Motor	
Moteur d'Instigateur	4-4
Fig. 3 - 374265AM - Transaxle Motor	
Getriebe Motor	
Moteur d'Instigateur	4-5
Fig. 4 - 222753 - Electric Motor	
Elektromotor	
Moteur d'Électrique	4-6
Fig. 5 - 222490 - Electric Motor	
Elektromotor	
Moteur d'Électrique	4-7
Fig. 6 - 377440AM - Electric Motor	
Elektromotor	
Moteur d'Électrique	4-8
Fig. 7 - 375175AM - Electric Motor	
Elektromotor	
Moteur d'Électrique	4-9
Fig. 8 - 222255AM - Electric Motor	
Elektromotor	
Moteur d'Électrique	4-10
Fig. 9 - 17363 - Electric Motor	
Elektromotor	
Moteur d'Électrique	4-12
Fig. 10 - 398520 - Electric Motor Breakdown	
Elektromotor	
Moteur d'Électrique	4-14
Fig. 11 - 222259 - Water Pump	
Wasserpumpe	
Pompe à Eau	4-16

BREAKDOWNS - KOMPONENTEN - COMPOSANTES

Fig. 1 - 222037AM - Transaxle Drive - Getriebe-einheit - Instigateur



COMPOSANTES - KOMPONENTEN - BREAKDOWNS

10291 - 5700, XP, NA, JP, CE

Fig. 1 - 222037AM - Transaxle Drive - Getriebe-einheit - Instigateur

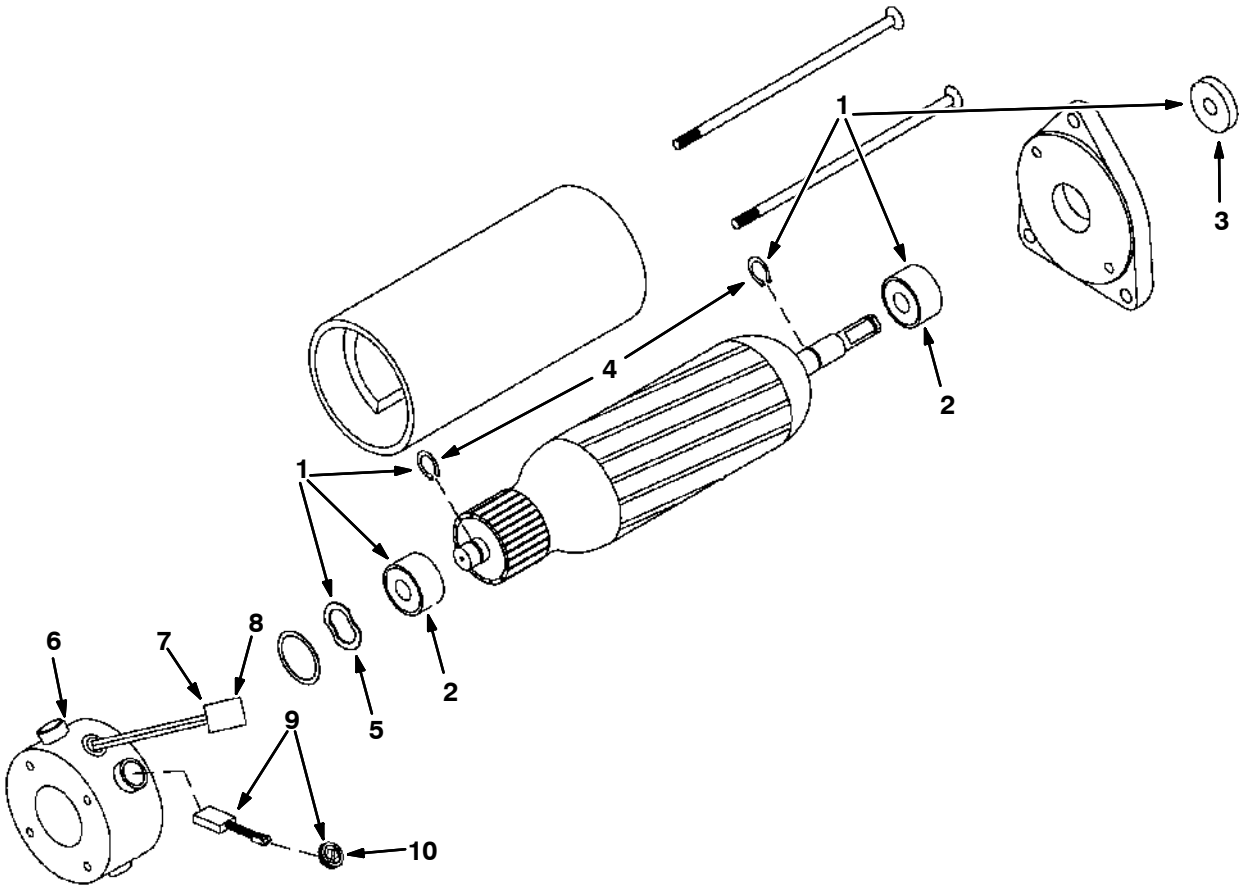
Ref.	Part No.	Description	Bezeichnung	Designation	Qty/ Zahl
▽	222037AM	Transaxle, Single	Getriebe-einheit,ein.	Instigateur, simple	1
▲▽	1 222640	Gear Kit, Motor	Zahnradatz	Jeu d'Engrenage	1
▲▲	2 222599	Pinion Gear	Ritzel	Pignon	1
▲▲	3 222656	Clip	Spange	Agrafe	1
▲▲	4 222657	O-Ring	O-Ring	Joint Torique	1
▲▽	5 222641	Bearing & Seal Kit	Lager & Dichtsatz	Palier et Joint	1
▲▲	6 222658	Seal	Dichtung	Joint	2
▲▲	7 222659	Ring, Snap	Sprengring	Jonc d'arret	2
▲▲	8 222660	Bearing	Lager	Palier	2
▲▲	9 222661	Bushing	Büchse	Bague	2
▲	10 11117	Stud, Wheel	Stiftschraube	Goujon	6
▲	11 374265AM 2	Motor, Electric (See Break-downs)	Elektromotor (Sehe Komponenten)	Moteurd'électrique (Voir Composantes)	1
▲	12 374051	Pawl, Park	Rastklinke	Rochet	2
▲	13 374052	Packing, Pawl	Abdichtung	Garniture	4
▲	14 374053	Vent, Valve	Entlüften	Mettre À L'air Libre	1
▲	15 374054	Plug, Breather	Stopfen	Bouchon	1
▲	16 374055	Packing, Breather	Abdichtung	Garniture	2
▲	17 374056	Cap, Oil	Kappe	Capuchon	2
▲	18 374057	Packing, Cap	Abdichtung	Garniture	2
▲	19 374058	Plug, Drain	Stopfen	Bouchon	1
▲	20 374061	Arm, Park	Arm	Bras	1
▲	21 374062	Spring, Return	Feder	Ressort	1
▲	22 374063	Spring, Park	Feder	Ressort	1
▲	23 374064	Pin, Roll 6-32	Stift	Goupille	4
▲	24 374065	Pin, Roll 3.5-32	Stift	Goupille	1
▲	25 374066	Shaft, Parking	Welle	Axe	1
▲	26 388499	Kit, Gear, Differential, F/222037	Satz, Zahnrad, Ausgleichsgetriebe	Jeu de pièces,Pignon Engrenage, Différentiel	1
▲	27 388485	Plug	Stopfen	Bouchon	1
	28 222371 1	Motor, Electric (See Break-downs)	Elektromotor (Sehe Komponenten)	Moteurd'électrique (Voir Composantes)	1

1 Serial number/ Seriennummer/ Numéro de Serie from/ab/du-to/bis/à (57150 0001- xxxx)

2 Serial number/ Seriennummer/ Numéro de Serie from/ab/du-to/bis/à (57150 xxxx-)

BREAKDOWNS - KOMPONENTEN - COMPOSANTES

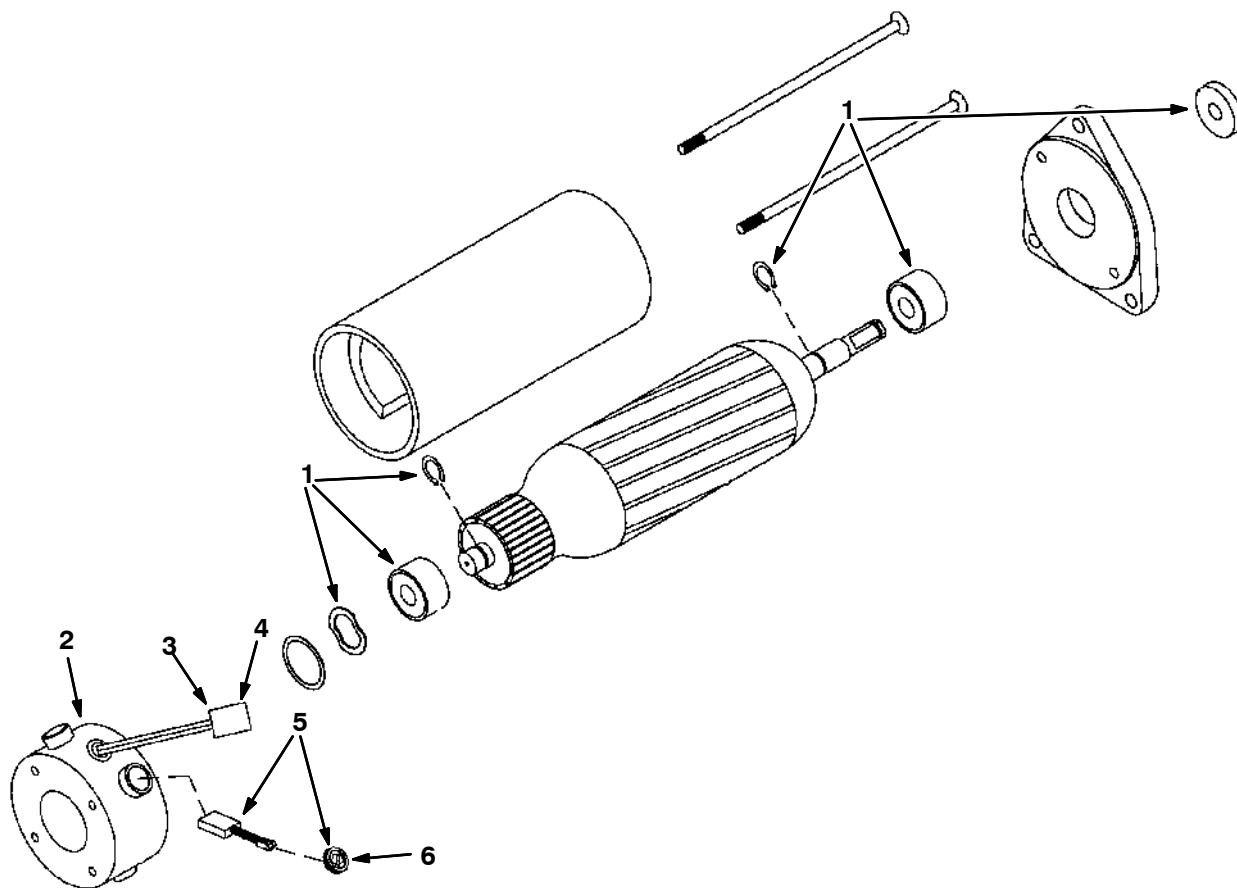
Fig. 2 - 222371 - Transaxle Motor - Getriebe Motor - Moteur d'Instigateur



10295 - 5700, XP, NA, JP, CE

Ref.	Part No.	Description	Bezeichnung	Designation	Qty/ Zahl
▽	222371	Motor,Electric	Elektromotor	Moteurd'électrique	1
▲▽	1 222622	Bearing & Seal Kit	Lager & Dichtsatz	Palier et Joint	1
▲▲	2 222635	Bearing	Lager	Palier	2
▲▲	3 222634	Seal	Dichtung	Joint	1
▲▲	4 222637	Ring, Snap	Sprengring	Jonc d'arret	2
▲▲	5 222638	Washer, Wavy	Wellenscheibe	Rondelle eventail	1
▲▽	6 374003	End Cap	End Kappe	Couvercle-fin	1
▲▲	7 10925	Connector, 2 Con.	Anschluß	Raccord	1
▲▲	8 24537	Terminal, Female	Anschlußklemme	Borne de câble	2
▲▽	9 222625	Brush Kit	Kohlebürstesatz	Jeu Balais Charbon	1
▲▲	10 222629	Brush Holder Cap	Bürsthalterkappe	Capuchon de balai	4

Fig. 3 - 374265AM- Transaxle Motor - Getriebe Motor - Moteur d'Instigateur

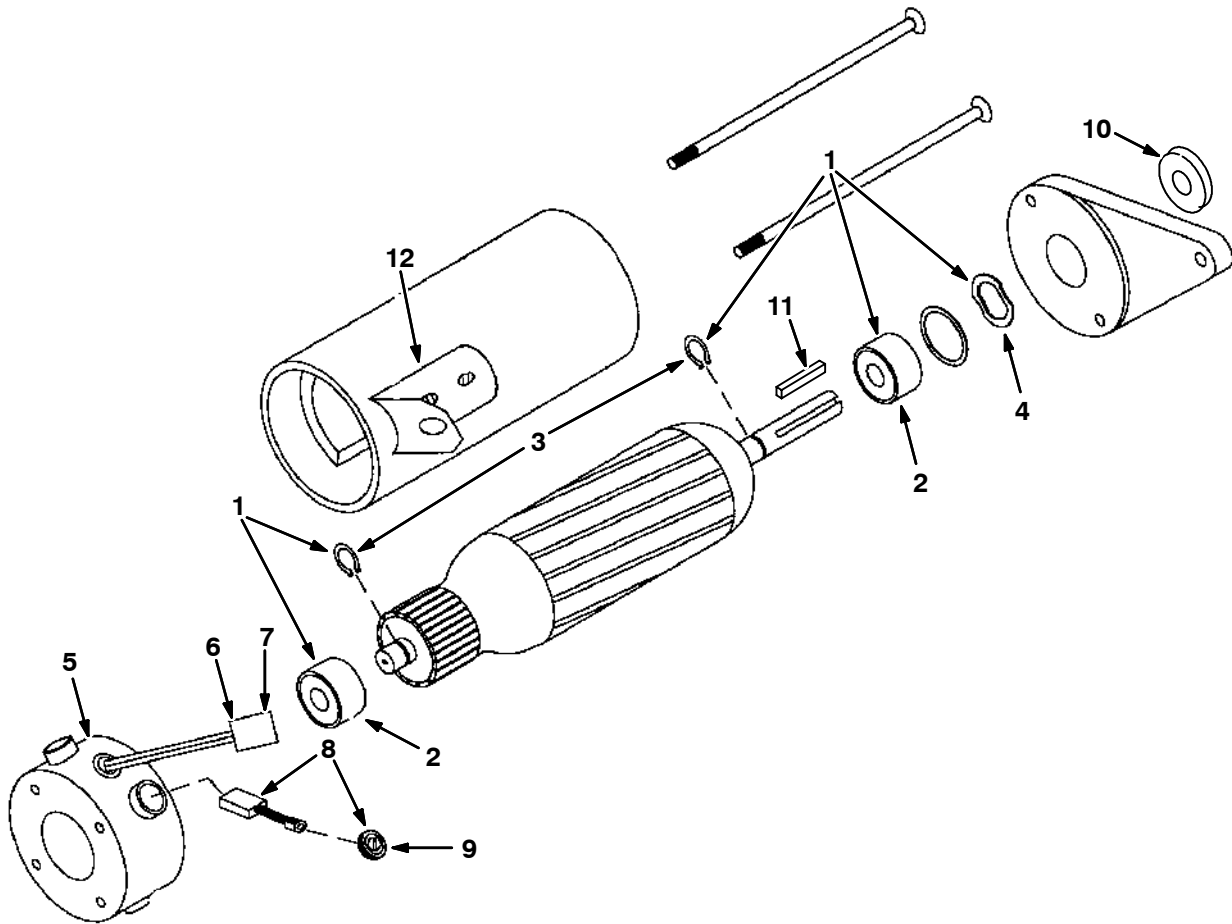


10295 - 5700, XP, NA, JP, CE

Ref.	Part No.	Description	Bezeichnung	Designation	Qty/ Zahl
▽	374265AM	Motor, Electric	Elektromotor	Moteur d'électrique	1
▲▽	1 374271	Bearing & Seal Kit	Lager & Dichtsatz	Palier et Joint	1
▲▽	2 374003	End Cap	End Kappe	Couvercle-fin	1
▲▲	3 10925	Connector, 2 Con.	Anschluß	Raccord	1
▲▲	4 24537	Terminal, Female	Anschlußklemme	Borne de câble	2
▲▽	5 222625	Brush Kit	Kohlebürstesatz	Jeu Balais Charbon	1
▲▲	6 222629	Brush Holder Cap	Bürsthalterkappe	Capuchon de balai	4

BREAKDOWNS - KOMPONENTEN - COMPOSANTES

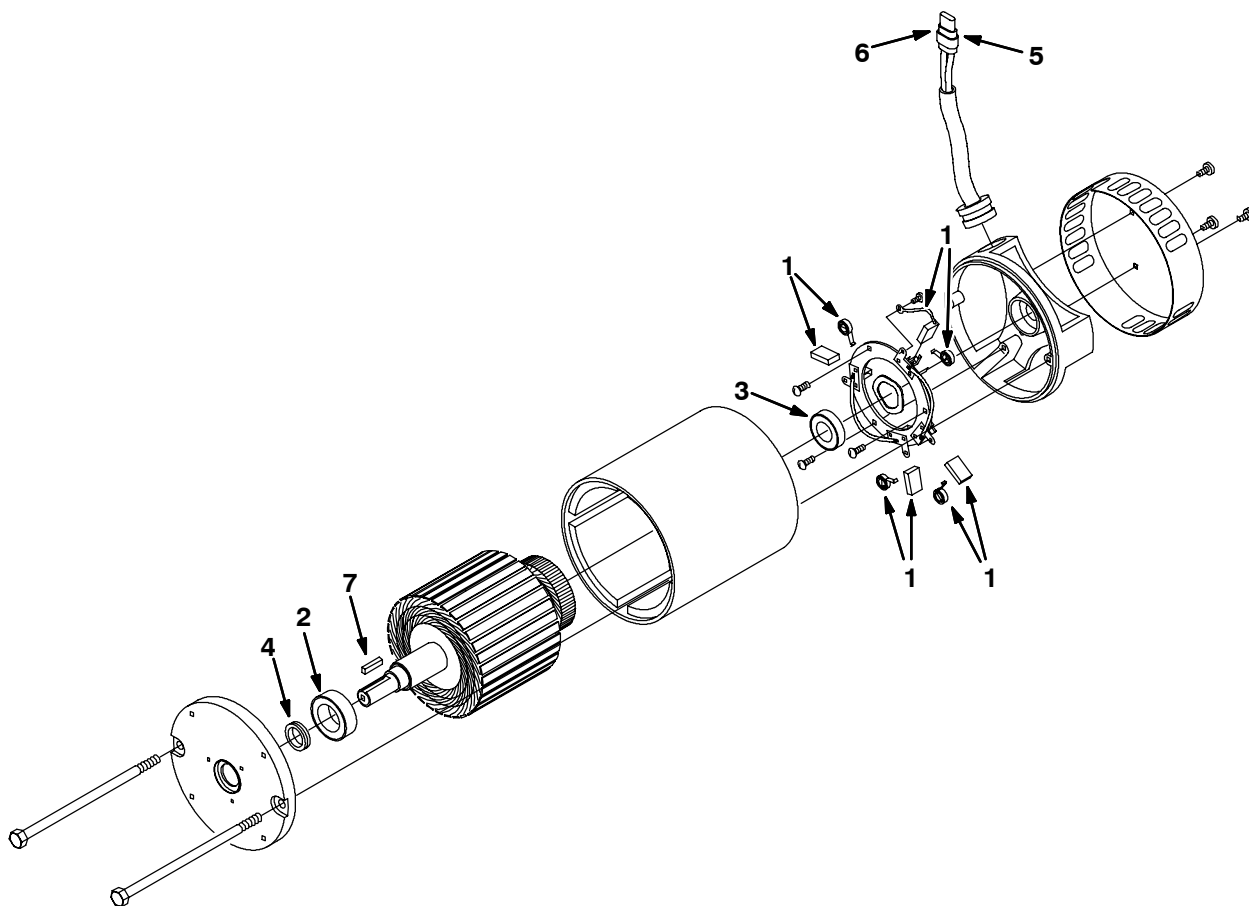
Fig. 4 - 222753 - Electric Motor - Elektromotor - Moteur d'Électrique



10301 - ALL

Ref.	Part No.	Description	Bezeichnung	Designation	Qty/ Zahl
▽	222753	Motor, Electric	Elektromotor	Moteur d'électrique	1
▲▽	1 222623	Bearing Kit	Lagersatz	Jeu de palier	1
▲▲	2 222635	Bearing	Lager	Palier	2
▲▲	3 222637	Ring, Snap	Sprengring	Jonc d'arrêt	2
▲▲	4 222638	Washer, Wavy	Wellenscheibe	Rondelle éventail	1
▲▽	5 374004	End Cap	End Kappe	Couvercle-fin	1
▲▲	6 10925	Connector, 2 Con.	Anschluß	Raccord	1
▲▲	7 24537	Terminal, Female	Anschlußklemme	Borne de câble	2
▲▽	8 222625	Brush Kit	Kohlebürstesatz	Jeu Balais Charbon	1
▲▲	9 222629	Brush Holder Cap	Bürsthalterkappe	Capuchon de balai	4
▲	10 20536-2	Washer, Nylon	Scheibe, Nylon	Rondelle, Nylon	1
▲	11 00954	Key, Square	Keil	Clavette	1
▲	12 222877	Bracket	Halterung	Support	1

Fig. 5 - 222490 - Electric Motor - Elektromotor - Moteur d'Électrique

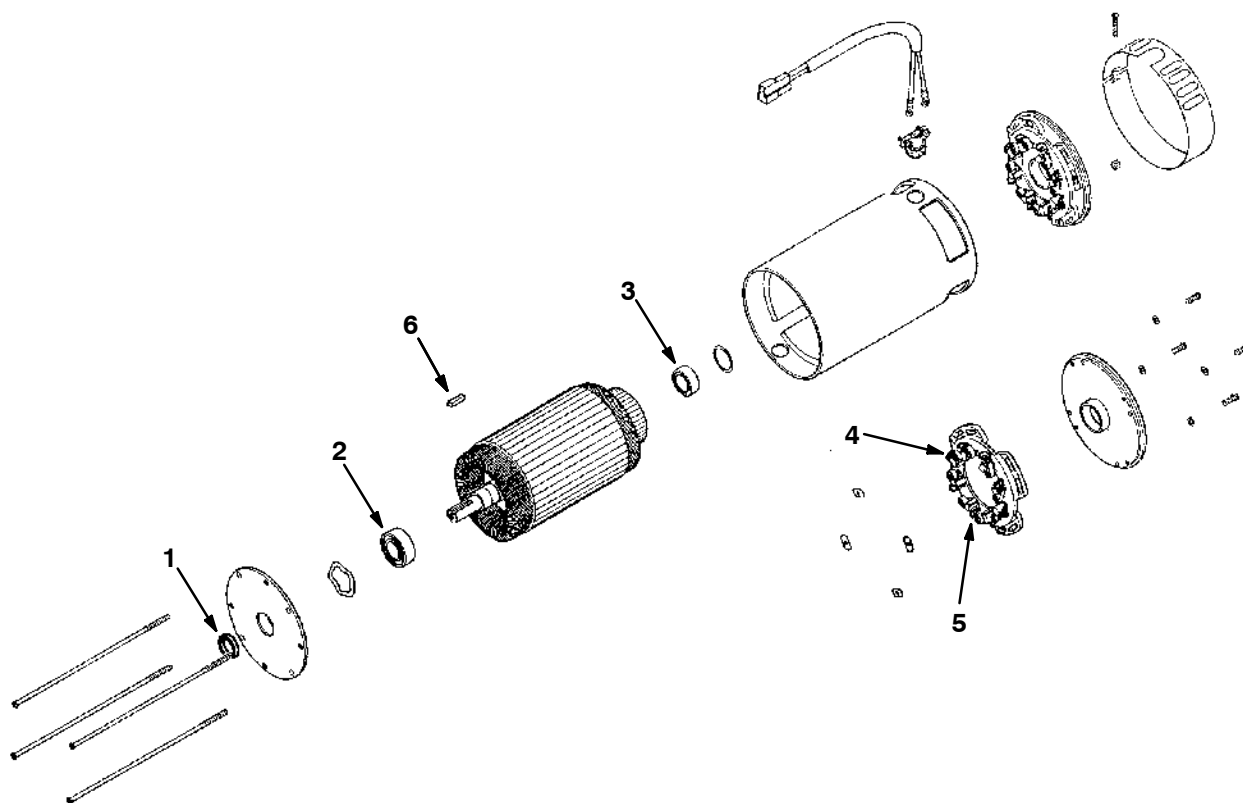


10074 - 5700, XP, NA, JP, CE

Ref.	Part No.	Description	Bezeichnung	Designation	Qty/ Zahl
▽	222490	Motor, Elec, Brush	Elektromotor	Moteur d'électrique	1
▲	1 222606	Brush Kit	Kohlebürstesatz	Jeu Balais Charbon	1
▲	2 222616	Bearing	Lager	Palier	1
▲	3 222617	Bearing	Lager	Palier	1
▲	4 222619	Oil Seal	Öldichtring	Joint d'huile	1
▲	5 10925	Connector, 2 Con.	Anschluß	Raccord	1
▲	6 24537	Terminal, Female	Anschlußklemme	Borne de câble	2
▲	7 00928	Key Square	Keil	Clavette	1

BREAKDOWNS - KOMPONENTEN - COMPOSANTES

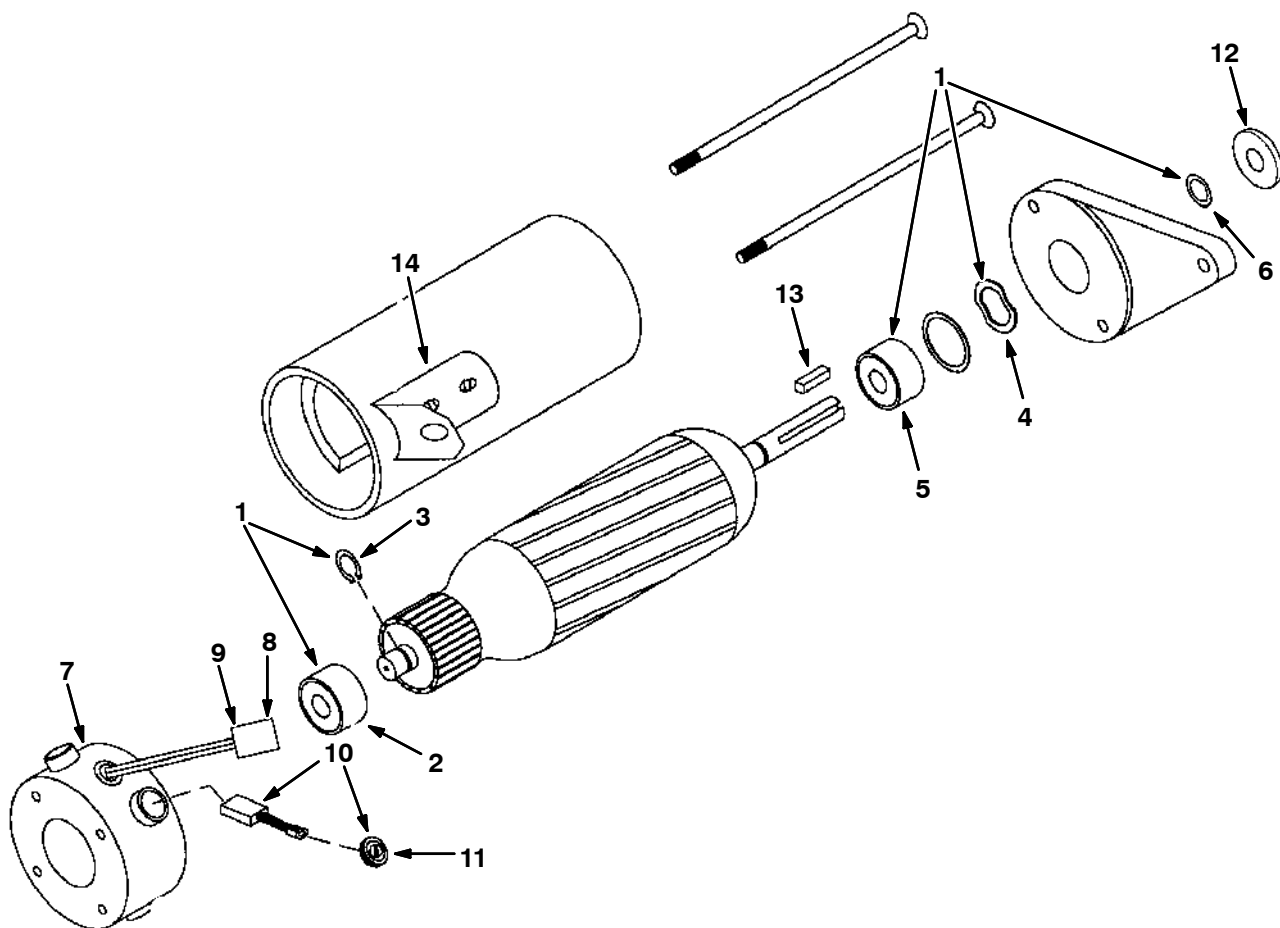
Fig. 6 - 377440AM - Electric Motor - Elektromotor - Moteur d'Électrique



5700, XP, NA, JP, CE

Ref.	Part No.	Description	Bezeichnung	Designation	Qty/ Zahl
▽	377440AM	Motor, Elec, Brush	Elektromotor	Moteur d'électrique	1
▲	1 222619	Oil Seal	Öldichtring	Joint d'huile	1
▲	2 222616	Bearing	Lager	Palier	1
▲	3 387588	Bearing	Lager	Palier	1
▲	4 387592	Brush, Spring	Kohlebürste	Balais Charbon	1
▲	5 61128700 0	Brush, Imp572009	Bürste	Balai	1
▲	6 00928	Key Square	Keil	Clavette	1

Fig. 7 - 375175AM - Electric Motor - Elektromotor - Moteur d'Électrique



Ref.	Part No.	Description	Bezeichnung	Designation	Qty/ Zahl
▽	375175AM	Motor, Electric	Elektromotor	Moteur d'électrique	1
▲▽	1 375176	Bearing Kit	Lagersatz	Jeu de palier	1
▲▲	2 222635	Bearing	Lager	Palier	2
▲▲	3 222637	Ring, Snap	Sprengring	Jonc d'arrêt	2
▲▲	4 375177	Washer, Spring	Wellenscheibe	Rondelle eventail	1
▲▲	5 375178	Bearing	Lager	Palier	1
▲▲	6 375179	Seal	Dichtung	Joint	1
▲▽	7 374004	End Cap	End Kappe	Couvercle-fin	1
▲▲	8 10925	Connector, 2 Con.	Anschluß	Raccord	1
▲▲	9 24537	Terminal, Female	Anschlußklemme	Borne de câble	2
▲▽	10 222625	Brush Kit	Kohlebürstesatz	Jeu Balais Charbon	1
▲▲	11 222629	Brush Holder Cap	Bürsthalterkappe	Capuchon de balai	4
▲	12 20536-2	Washer, Nylon	Scheibe, Nylon	Rondelle, Nylon	1
▲	13 00954	Key, Square	Keil	Clavette	1
▲	14 222877	Bracket	Halterung	Support	1

Fig. 8 - 222255AM - Electric Motor - Elektromotor - Moteur d'Électrique

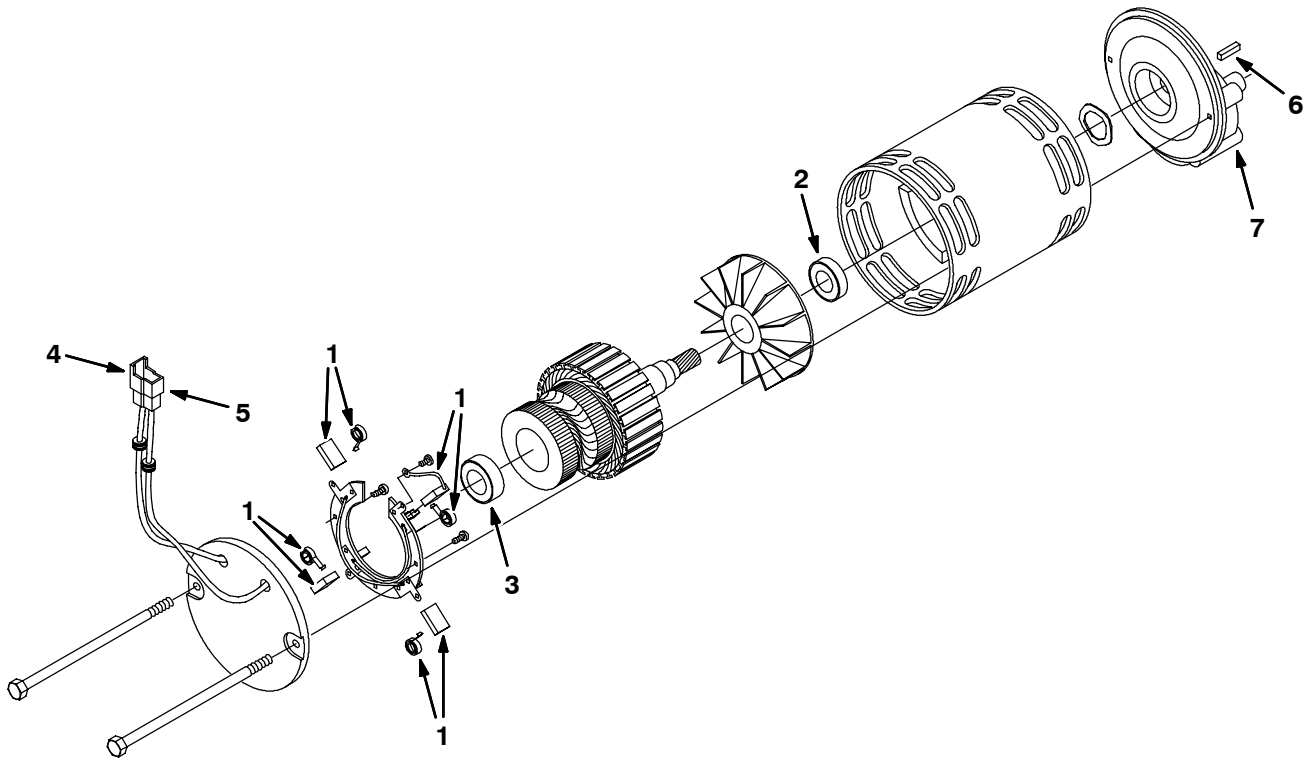
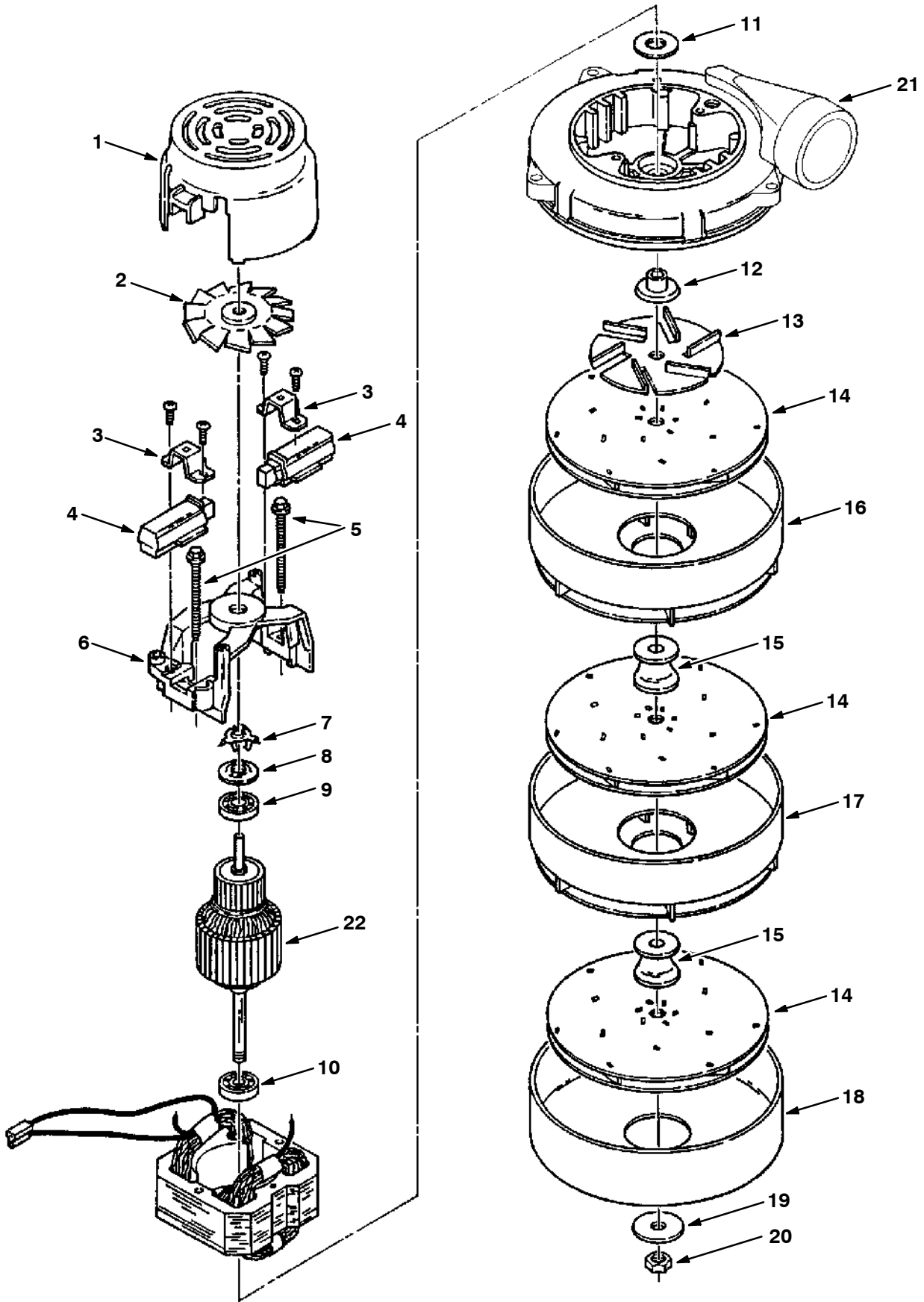


Fig. 8 - 22255AM - Electric Motor - Elektromotor - Moteur d'Électrique

Ref.	Part No.	Description	Bezeichnung	Designation	Qty/ Zahl
▽	22255AM	Motor, Gear	Elektromotor	Moteur d'électrique	1
▲	1 222606	Brush Kit	Kohlebürstesatz	Jeu Balais Charbon	1
▲	2 222618	Bearing	Lager	Palier	1
▲	3 222617	Bearing	Lager	Palier	1
▲	4 222620	Body, Connector	Anschluß	Raccord	1
▲	5 222649	Terminal	Anschlußklemme	Borne de câble	2
▲	6 00928	Key, Square	Keil	Clavette	1

Fig. 9 - 17363 - Electric Motor - Elektromotor - Moteur d'Électrique



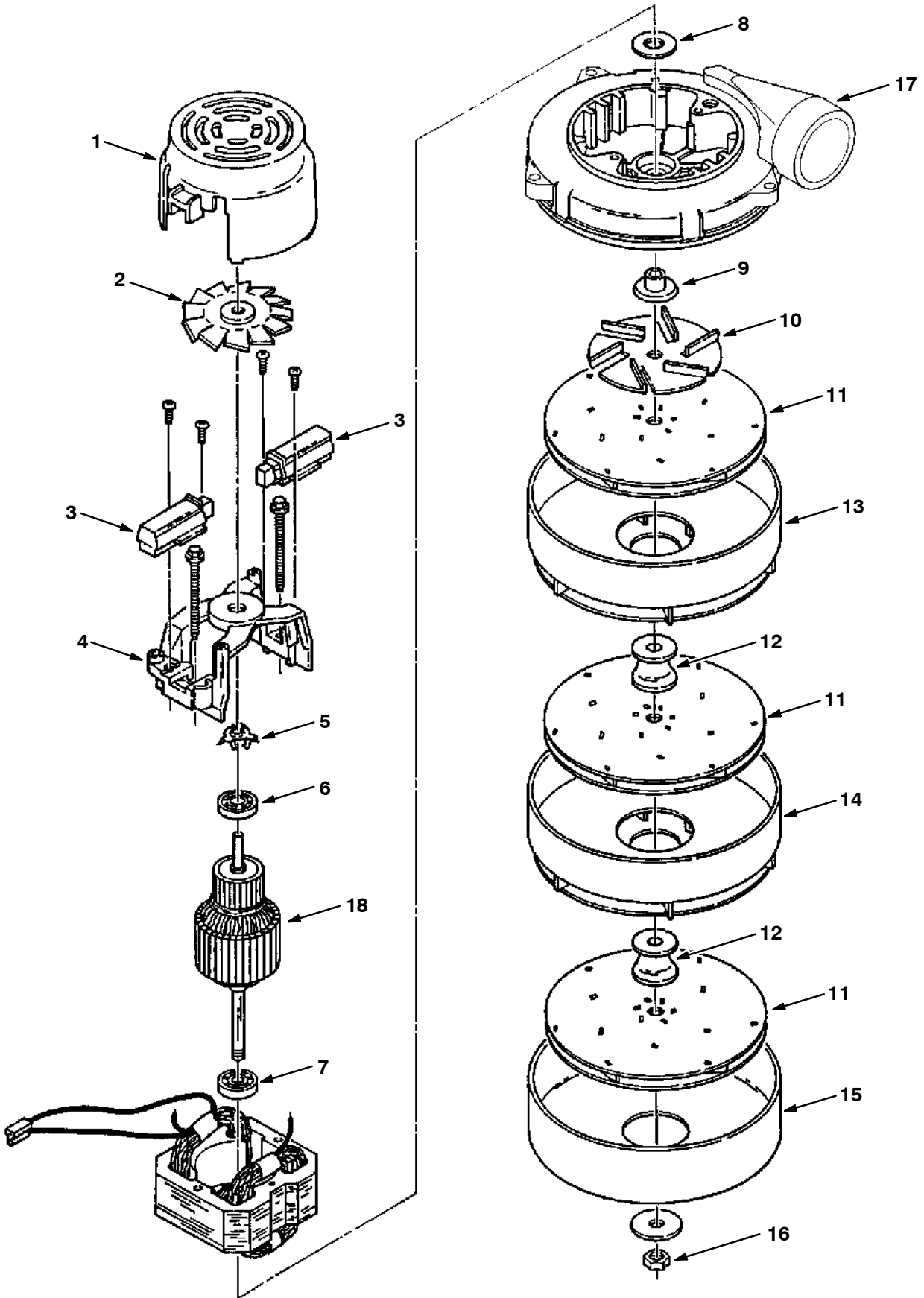
COMPOSANTES - KOMPONENTEN - BREAKDOWNS

06867 - 5700, XP, NA, JP, CE

Fig. 9 - 17363 - Electric Motor - Elektromotor - Moteur d'Électrique

	Ref.	Part No.	Description	Bezeichnung	Designation	Qty/ Zahl
▽		17363	Fan, Vacuum	Vakuumabsauger	Turbine d'aspiration	1
▲	1	37926	Housing	Gehäuse	Boitier	1
▲	2	61298	Fan	Lüfterblatt	Pale de ventilateur	1
▲	3	01982	Clamp	Klemme	Attache	2
▲	4	11756	Brush Mechanism	Kohlebürste	Balais Charbon	2
▲	5	01969	Screw	Schraube	Vis	2
▲	6	01983	Bracket, Commut.	Halterung	Support	1
▲	7	01856	Spring	Feder	Ressort	1
▲	8	37909	Disc	Scheibe	Disque	1
▲	9	01842	Bearing	Lager	Palier	1
▲	10	01837	Bearing	Lager	Palier	1
▲	11	37912	Washer, Neorene	Scheibe	Rondelle	1
▲	12	18627	Spacer	Distanzstück	Entretoise	1
▲	13	01971	Fan	Lüfterblatt	Pale de ventilateur	1
▲	14	18628	Fan, Vacuum	Lüfterblatt	Pale de ventilateur	3
▲	15	18630	Spacer	Distanzstück	Entretoise	2
▲	16	61300	Fan, Stationary	Lüfterblatt	Pale de ventilateur	1
▲	17	61297	Fan, Stationary	Lüfterblatt	Pale de ventilateur	1
▲	18	18631	Shell	Schale	Coquille	1
▲	19	378983	Washer	Scheibe	Rondelle	1
▲	20	37929	Nut	Mutter	Écrou	1
▲	21	60386	Bracket, Fan End	Halterung	Support	1
▲	22	21765	Armature	Anker	Induit	1
▲		223264	Seal, Fan	Dichtung	Joint	1
▲		10925	Connector, 2 Con.	Anschluß	Raccord	1
▲		10926	Terminal, Female	Anschlußklemme	Borne de câble	2

Fig. 10 - 398520 - Electric Motor Breakdown - Elektromotor - Moteur d'Électrique



COMPOSANTES - KOMPONENTEN - BREAKDOWNS

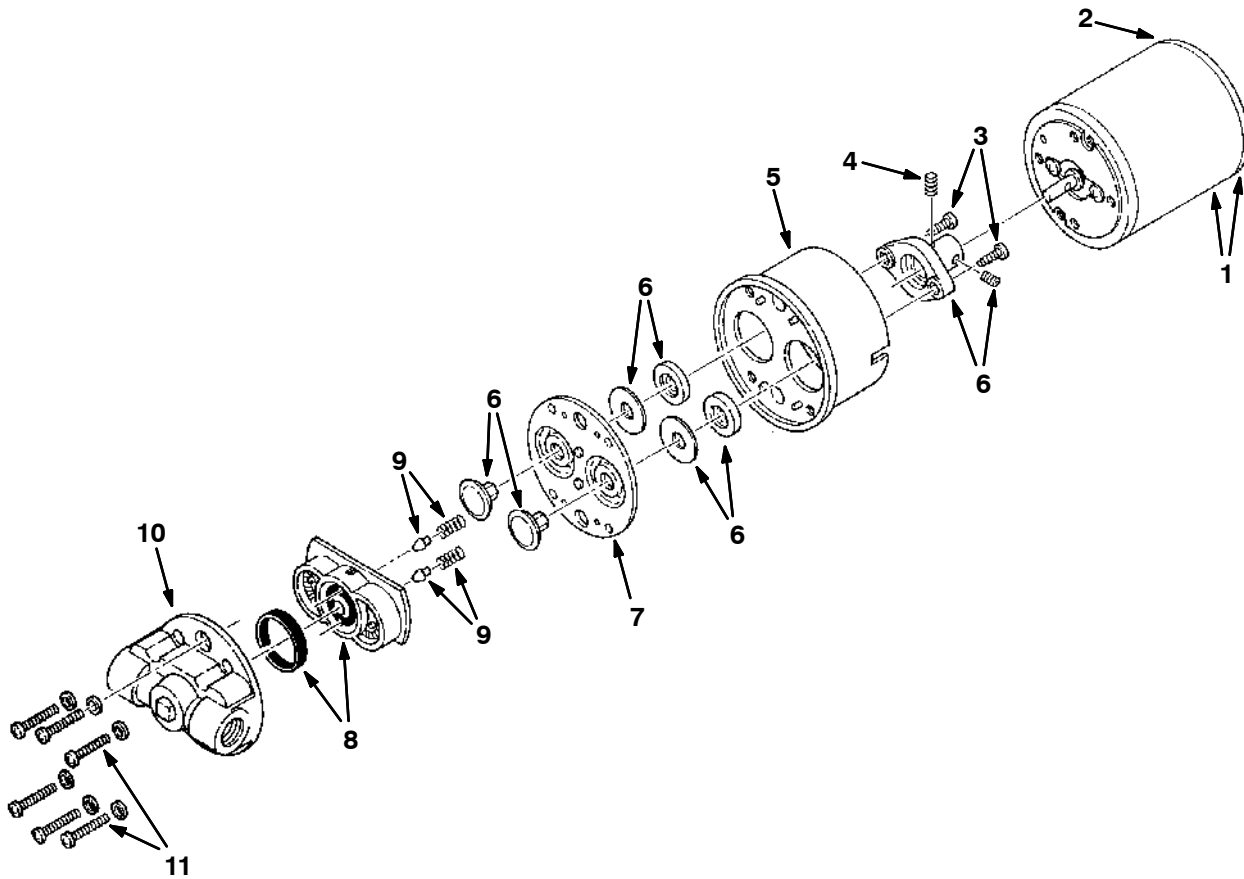
06867 - 5700, XP, XPS, NA, JP, CE

Fig. 10 - 398520 - Electric Motor Breakdown - Elektromotor - Moteur d'Électrique

	Ref.	Part No.	Description	Bezeichnung	Designation	Qty/ Zahl
▽		398520	Fanassy, Vacuum	Lüfter	Turbine	1
▲	1	398511	Housing	Gehäuse	Boitier	1
▲	2	398512	Fan	Lüfterblatt	Pale de ventilateur	1
▲	3	398513	Brush Mechanism	Kohlebürste	Balais Charbon	2
▲	4	398514	Bracket	Halterung	Support	1
▲	5	01856	Spring, Brg, Motor, Vacfan	Belastungsfeder	Ressort, Charge	1
▲	6	398515	Bearing	Lager	Palier	1
▲	7	01837	Bearing, Motor, Vacfan	Lager	Palier	1
▲	8	37912	Washer, Neo, Vacfan	U-Scheibe, Neopren, 10.8x22x1.5	Rondelle Plate Neoprene, 10.8x22x1.5	1
▲	9	398516	Spacer	Distanzstück	Entretoise	1
▲	10	01971	Impellar, Vacfan	Lüfter	Turbine	1
▲	11	18628	Impellar, Vacfan	Lüfter, Drehend	Turbine Rotative	3
▲	12	398517	Spacer	Distanzstück	Entretoise	2
▲	13	61300	Housing, Impeller, Vacfan	Lüfter, Stationär	Turbine Stationnaire	1
▲	14	61297	Housing, Impeller, Vacfan	Lüfter, Stationär	Turbine Stationnaire	1
▲	15	398518	Fan Shell	Schale	Coquille	1
▲	16	37929	Nut, Impeller, Vacfan	Mutter	Ecrou	1
▲	17	60386	Housing, Outlet, Vacfan	Halterung	Support	1
▲	18	398519	Armature	Anker	Induit	1
▲		223264	Seal, Rbr, Clsd, 0.25th, 5.8d 03.3h	Dichtung	Joint	1
▲		10925	Connector, 2pin Fem	Stecker, 2 Conductor	Fiche, 2 Conductor	1
▲		10926	Terminal, Fem 14awg	Anschluß, Aufnahmeteil	Raccord Femelle	2

BREAKDOWNS - KOMPONENTEN - COMPOSANTES

Fig. 11 - 222259 - Water Pump - Wasserpumpe - Pompe à Eau



10260 - ALL

Ref.	Part No.	Description	Bezeichnung	Designation	Qty/ Zahl
▽	222259	Pump, Water 36V	Wasserpumpe	Pompe à eau	1
▲▽	1 65700	Motor, Electric	Elektromotor	Moteur d'électrique	1
▲▲	2 65701	Endbell, Brush	Endplatte	Couvercle-fin	1
▲▲	65702	Brush Kit	Kohlebürstesatz	Jeu Balais Charbon	1
▲▽	65710	Pump Head	Pumpekopf	Tête de la pompe	1
▲▲	3 65667	Screw,Cam/Bearg	Schraube	Vis	2
▲▲	4 65668	Screw, Set	Schraube	Vis de fixation	1
▲▲	370924	Cam /Bearing Set	Nocken/Lager Satz	Ens. Came/Palier	1
▲▲	5 49901	Cover, Bearing	Deckellager	Couvercle	1
▲▲	6 65706	Piston, Inner&Outer	Kolben, inner&aus.	Piston, intér.&extér.	1
▲▲	7 65707	Diaphram Kit	Membranesatz	Jeu de membrane	1
▲▲	8 65708	Check Valve	Rückschlagventil	Clapet de décharge	1
▲▲	9 65709	Bypass Spgs&Popp	Hilfsventil	Orifice de bypass	1
▲▲	10 49886	Pump	Pumpe	Pompe	1
▲▲	11 65675	Screw, Pump	Schraube	Vis	6

**SECTION
ABSCHNITT
CHAPITRE** **5**

CONTENTS - INHALTSVERZEICHNIS - TABLE DES MATIERES

	PAGE/ SEITE
PART NUMBER TO PAGE NUMBER CROSS REFERENCE LIST	5-2
REFERENZLISTE TEILNUMMER-SEITE	5-2
LISTE DES CORRESPONDANCES NUMERO DE PIECE/NUMERO DE PAGE	5-2
PART DESCRIPTION TO PAGE NUMBER CROSS REFERENCE LIST	5-7
REFERENZLISTE TEILBESCHREIBUNG-SEITE	5-11
LISTE DES CORRESPONDANCES DESCRIPTION DE PIECE/NUMERO DE PAGE	5-14

PART NUMBER TO PAGE NUMBER CROSS REFERENCE LIST

REFERENZLISTE TEILNUMMER-SEITE

LISTE DES CORRESPONDANCES NUMERO DE PIECE/NUMERO DE PAGE

Part Number Ersatzteil Nummer Numéro de la Pièce	Page Number Seite Nummer Numéro de la Page	Part Number Ersatzteil Nummer Numéro de la Pièce	Page Number Seite Nummer Numéro de la Page	Part Number Ersatzteil Nummer Numéro de la Pièce	Page Number Seite Nummer Numéro de la Page
C250107	2-13	09198	2-7, 2-9, 2-11	18630	4-13
MM406	3-35	09740	2-45	18631	4-13
MP117-2	3-35	1007732	2-63	19783	2-7, 2-9, 2-11
MP117DE	3-35	1008142	2-65	20170	2-63
MP117DK	3-35	1008637	2-45	20178	2-19, 2-21, 2-23, 2-25, 2-30, 2-35, 2-40
MP117EN	3-35	1008639	2-45	20536-2	4-6, 4-9
MP117ES	3-35	1009318	2-63	21765	4-13
MP117FI	3-35	1010506	2-27, 2-32, 2-37	222012	2-19
MP117FR	3-35	1011167	2-45	222013	2-21
MP117IT	3-35	1011168	2-45	222014	2-23
MP117NL	3-35	1012088	2-19, 2-21, 2-23, 2-25, 2-29, 2-34, 2-39	222022	2-25
MP117NO	3-35	1018718	2-67	222027	2-17
MP117PT	3-35	1019563	2-45	222028	2-14, 2-17
MP117SE	3-35	1022252	2-39	222034	2-17
00926	2-19, 2-21	1022253	2-34	222035	2-13
00928	4-7, 4-8, 4-11	1022254	2-29	222036	2-13
00954	4-6, 4-9	1029426	2-19, 2-21, 2-23, 2-25, 2-29, 2-34, 2-39	222037AM	2-13, 4-3
01316	2-43, 3-32	10632-13	2-61, 2-63	222039	2-13
01516	2-27, 2-32, 2-37	10925	4-4, 4-5, 4-6, 4-7, 4-9, 4-13, 4-15	222051	2-17
01684	2-7, 2-9, 2-11	10926	4-13, 4-15	222053	2-23, 2-25
01685	2-19, 2-21, 2-23, 2-25, 2-30, 2-35, 2-40, 2-43, 2-45, 2-63, 3-11, 3-17	10962	2-57, 2-59	222054	2-17
01713	2-63	11109	2-15	222055	2-19, 2-21, 2-23, 2-25, 2-29, 2-34, 2-39
01837	4-13, 4-15	11117	4-3	222066	2-5, 2-69, 2-71, 2-73, 2-75
01842	4-13	11218	2-7, 2-9, 2-11	222067	2-23, 2-25
01856	4-13, 4-15	11399	2-43, 2-45	222079	2-54
01969	4-13	11531	2-45	222081	2-54
01971	4-13, 4-15	11756	4-13	222083	2-54
01982	4-13	11771	2-11	222085	2-13
01983	4-13	11772	2-11	222090	2-51
02942	2-17, 2-19, 2-21, 2-23, 2-25, 2-29, 2-34, 2-39, 2-67	11773	2-11	222097	2-51
04400	2-43, 3-32	11776	2-11	222098	2-13
04657	3-19, 3-20	11777	2-11	222099	2-17
04658	3-19, 3-20	11778	2-11	222110	2-17
04743	2-14	11780	2-11	222114	2-57, 2-59
04843	2-13, 2-14	11781	2-11	222116	2-57
05134	3-5	12273	2-43, 2-45	222117	3-5, 3-11
05283	2-67	12333	2-63	222120	2-47
05579	3-6	12694	3-7, 3-31	222121	2-47
05584	3-6	140148	2-19, 2-21, 2-23, 2-25, 2-29, 2-34, 2-39	222122	2-49
05594	3-6	14432	2-43	222124	3-15
05724	2-9	14838	2-7, 2-9, 2-11	222127	3-15
05726	2-9	150208	3-9	222129	3-15
07810	2-27, 2-32, 2-37	15539	2-7, 2-9, 2-11	222130	2-69, 2-71, 2-73, 2-75
08178	2-67	15675	2-45	222131	2-71
08179	2-14	15678	2-27, 2-32, 2-37	222134	2-73
08346	2-19, 2-21, 2-23, 2-25, 2-29, 2-34, 2-39	16944	2-63	222138	2-65
08713	2-29, 2-34, 2-39, 2-45	17188	3-5	222139	2-65
09010	2-67	17363	2-49	222151	2-43, 2-45
09023	2-29, 2-34, 2-39, 2-67	17363	3-15, 4-13	222153	2-67
		18627	4-13	222158	2-63
		18628	4-13, 4-15	222173	2-27, 2-32, 2-37
				222174	2-27, 2-32, 2-37

RENVOI - QUER VERZEICHNIS - CROSS REFERENCE

Part Number Ersatzteil Number Numéro de la Pièce	Page Number Seite Nummer Numéro de la Page	Part Number Ersatzteil Number Numéro de la Pièce	Page Number Seite Nummer Numéro de la Page	Part Number Ersatzteil Number Numéro de la Pièce	Page Number Seite Nummer Numéro de la Page
222175	2-27, 2-32, 2-37	222304	2-6	222428	2-5, 2-71
222176	2-27, 2-32, 2-37	222305	2-6	222429	2-5, 2-73
222177	2-27, 2-32, 2-37	222306	2-7	222430	2-5, 2-19
222178	2-5, 2-29, 2-34, 2-39	222307	2-8	222431	2-5, 2-21, 2-25
222179	2-29, 2-34, 2-39	222308	2-8	222432	2-5, 2-23
222180	2-5, 2-27, 2-32, 2-37	222309	2-9	222433	2-5, 2-75
222182	2-27, 2-32, 2-37	222310	2-10	222434	2-5, 2-75
222184	2-27, 2-32, 2-37	222311	2-10	222435	2-5, 2-75
222185	2-51	222312	2-11	222439	3-5
222186	2-51	222320	2-7	222440	2-19, 2-21
222188	2-51	222321	2-7	222448	2-65
222190	2-51	222322	2-7	222450	2-61, 2-63
222194	2-43, 2-45	222323	2-7	222451	3-5
222196	2-29, 2-34, 2-39	222324	2-7	222458	3-22
222197	2-19, 2-21, 2-23, 2-25, 2-29, 2-34, 2-39	222325	2-7	222460	2-47, 2-65
222203	2-29	222326	2-7	222462	2-47
222204	2-34	222327	2-7	222463	2-47, 2-51
222205	2-39	222349	3-6	222465	2-54
222207	2-19, 2-21, 2-23, 2-25, 2-29, 2-34, 2-39	222351	3-5	222466	2-51
222209	2-27, 2-32, 2-37	222354	3-22	222467	2-13
222210	2-17	222355	3-15	222468	2-67
222215	2-57, 2-59	222361	2-43, 2-45	222469AM	2-13
222216	2-57, 2-59	222363	2-19, 2-21, 2-23, 2-25, 2-29, 2-34, 2-39	222470	2-43, 3-17
222217	2-53	222366	3-13	222473	3-29
222218	2-53	222367	3-13	222474	2-53
222220	2-61, 2-63	222368	2-71	222475	3-17
222221	2-19	222371	2-13, 4-3	222476	3-17
222222	2-21, 2-25	222371	4-4	222477	3-17
222223	2-23	222374	3-5, 3-11	222478	3-17
222225	2-57, 2-59	222375	3-11	222479	3-17
222227	2-65	222376	3-11	222488	2-17
222230	2-67	222376	3-11	222490	2-19, 2-21
222231	2-67	222378	2-71	222490	4-7
222233	2-67	222381	2-5, 2-71	222495	2-61
222234	2-67	222382	2-5, 2-71	222496	2-19, 2-21, 2-23, 2-25, 2-71, 2-73, 2-75
222236	2-67	222383	2-43	222497	2-69, 2-71, 2-73, 2-75
222239	2-67	222384	2-5, 2-73	222501	2-54
222240	2-73	222385	2-5, 2-71	222511	2-5, 2-27, 2-32, 2-37
222241	2-5, 2-73	222386	2-5, 2-73	222516	2-43, 2-45, 2-47
222242	2-5, 2-73	222387	2-5, 2-71	222517	2-43
222243	2-73	222388	2-5, 2-73	222523	2-29, 2-34, 2-39
222244	2-69, 2-71, 2-73, 2-75	222389	2-5, 2-71	222527	2-47
222245	2-69, 2-71, 2-73, 2-75	222391	2-5, 2-71	222529	2-47
222248	2-67	222392	2-5, 2-73	222533	2-87
222255	2-23, 2-25	222399	2-67	222534	2-57, 2-59
222255AM	4-11	222400	2-65	222535	2-19, 2-21, 2-23, 2-25
222258	3-11	222402	2-65	222536	2-19, 2-21, 2-23, 2-25, 2-29, 2-34, 2-39
222259	3-5, 4-16	222403	2-5, 2-19, 2-21, 2-23, 2-25	222546	2-14
222260	2-69, 2-71, 2-73, 2-75	222404	2-19, 2-21, 2-23, 2-25	222547	2-14
222267	2-59	222405	2-19, 2-21, 2-23, 2-25	222552	2-14
222268	2-69, 2-71, 2-73, 2-75	222406	2-47	222555	2-14
222277	2-67	222412	2-75	222556	2-14
222282	2-57, 2-59	222413	2-5, 2-75	222558	2-14
222283	3-15	222414	2-5, 2-75	222560	2-14
222287	2-54	222415	2-5, 2-75	222580	2-61, 2-63
222290	2-82, 2-86	222416	2-5, 2-75	222589	2-61
222296	2-57	222417	2-75	222590	2-47
222297	2-57	222422	2-5, 2-71	222593	2-14
222299	2-23, 2-25	222423	2-5, 2-73	222599	4-3
		222424	2-5, 2-75		

CROSS REFERENCE - QUER VERZEICHNIS - RENVOI

Part Number Ersatzteil Nummer Numéro de la Pièce	Page Number Seite Nummer Numéro de la Page	Part Number Ersatzteil Nummer Numéro de la Pièce	Page Number Seite Nummer Numéro de la Page	Part Number Ersatzteil Nummer Numéro de la Pièce	Page Number Seite Nummer Numéro de la Page
222604	3-5	222793	2-43, 2-45	32662	2-13, 2-19, 2-21, 2-23, 2-25, 2-30, 2-35, 2-40
222606	4-7, 4-11	222794	2-69, 2-71, 2-73, 2-75	32746	2-7, 2-9, 2-11
222607	2-54	222796	3-17	32980	2-63
222616	4-7, 4-8	222798	3-30	32984	2-63
222617	4-7, 4-11	222799	2-65	330716	3-35
222618	4-11	222801	2-57	34738	2-57, 2-59
222619	4-7, 4-8	222806	2-19, 2-21	363172	2-87
222620	4-11	222808	3-23	368590	2-59
222622	4-4	222810	3-11	369345	3-18
222623	4-6	222811	3-11	369460	2-27, 2-32, 2-37
222625	4-4, 4-5, 4-6, 4-9	222812	2-51, 3-11	369761	2-59
222629	4-4, 4-5, 4-6, 4-9	222818	2-27, 2-32, 2-37	369763	2-87
222634	4-4	222819	3-23	370091	2-7
222635	4-4, 4-6, 4-9	222820	2-27, 2-32, 2-37	370092	2-9
222637	4-4, 4-6, 4-9	222822	2-43, 2-45, 3-5	370093	2-11
222638	4-4, 4-6	222827	2-43, 3-5	370095	2-7, 2-9, 2-11
222639	2-57, 2-59	222833	3-30	370100	2-69, 2-71, 2-73, 2-75
222640	4-3	222835	2-29, 2-34, 2-39	370113	2-43, 2-45
222641	4-3	222836	2-19, 2-21	370114	2-49
222647	2-65	222837	2-23, 2-25	370924	4-16
222648	2-54	222838	2-19, 2-21, 2-23, 2-25, 2-29, 2-34, 2-39	374003	4-4, 4-5
222649	4-11			374004	4-6, 4-9
222651	2-14	222844	3-30	374006	2-29
222656	4-3	222845	3-32	374007	2-34
222657	4-3	222846	3-29	374008	2-39
222658	4-3	222850	2-27, 2-32, 2-37	374009	2-29
222659	4-3	222857	2-82	374010	2-34
222660	4-3	222863	2-27, 2-32, 2-37	374011	2-39
222661	4-3	222867	2-65	374031	2-69
222663	3-17	222868	2-65	374033	2-69
222664	2-55	222877	4-6, 4-9	374034	2-69
222665	2-65	222879	2-57, 2-59	374035	2-69
222666	2-82, 2-86	22297	2-45	374036	2-69
222667	2-43, 2-45	223264	2-49, 3-15, 4-13, 4-15	374037	2-69
222669	2-29, 2-34, 2-39	223560	2-27, 2-32, 2-37	374039	2-69
222670	2-29, 2-34, 2-39	223561	2-27, 2-32, 2-37	374040	2-69
222679	2-57	223563	2-27, 2-32, 2-37	374041	2-6
222683	2-57, 2-59	223564	2-27, 2-32, 2-37	374042	2-8
222684	2-57, 2-59	223566	2-27, 2-32, 2-37	374043	2-10
222689	2-47	223568	2-5, 2-27, 2-32, 2-37	374044	3-21
222705	3-11	223569	2-27, 2-32, 2-37	374045	3-32
222707	2-82, 2-86	24299	2-7, 2-9, 2-11	374046	3-32
222710	3-5	24537	4-4, 4-5, 4-6, 4-7, 4-9	374049	3-19
222711	2-5	24881	2-53	374051	4-3
222712	2-47	27974	2-54	374052	4-3
222713	2-47	28862	2-14	374053	4-3
222714	2-57	29558	2-17	374054	4-3
222728	3-11	30013	2-43, 2-45, 2-47, 2-57, 2-59, 3-17	374055	4-3
222728	2-51			374056	4-3
222740	2-54	30216	2-9	374057	4-3
222742	2-51, 3-11	30241	2-9	374058	4-3
222747	2-57, 2-59	30324	2-43	374059	2-43
222750	3-11	30327	3-17	374060	2-43, 2-45
222751	2-27, 2-32, 2-37	30406	2-13, 2-19, 2-21, 2-23, 2-25	374061	4-3
222752	2-27, 2-32, 2-37			374062	4-3
222753	2-27, 2-32, 2-37	30407	2-17	374063	4-3
222753	4-6	32486	2-19, 2-21, 2-23, 2-25, 2-29, 2-30, 2-34, 2-35, 2-39, 2-40	374064	4-3
222760	3-30			374065	4-3
222768	3-17			374066	4-3
222788	2-43	32490	2-63	374072	3-32
222791	2-27, 2-32, 2-37				

RENVOI - QUER VERZEICHNIS - CROSS REFERENCE

Part Number Ersatzteil Nummer Numéro de la Pièce	Page Number Seite Nummer Numéro de la Page	Part Number Ersatzteil Nummer Numéro de la Pièce	Page Number Seite Nummer Numéro de la Page	Part Number Ersatzteil Nummer Numéro de la Pièce	Page Number Seite Nummer Numéro de la Page
374073	3-34	388499	4-3	45405	2-61, 2-63
374074	3-34	39005	2-14, 2-69, 2-71, 2-73, 2-75	46307	2-13
374075	3-34	391859	2-53	49263	2-19, 2-21, 2-23, 2-25, 2-29, 2-34, 2-39, 2-43, 2-45
374076	3-34	392206	2-75	49266	2-49
374077	3-6	392211	2-75	49514	2-54
374078	3-33	392221	2-75	49826	3-11
374082	2-27, 2-32, 2-37	39311	2-63	49886	4-16
374085	2-69	393149	2-86	49901	4-16
374086	2-69	39349	2-63	50178	3-11
374087	2-69	397255	2-29, 2-34, 2-39	50682	2-19, 2-21, 2-23, 2-25, 2-29, 2-34, 2-39
374088	2-69	397705	2-47	51534	2-17
374089	2-69	397749	2-73	51564	2-29, 2-34, 2-39
374090	2-69	397750	2-75	51787	2-13
374109	3-33	397751	2-71	54274	2-13
374111	2-43	397777	2-51	54333	2-51, 3-5
374121	2-57, 2-59	397787	2-51	57164	2-57
374122	2-57, 2-59	397793	2-19, 2-21, 2-23, 2-25	57751	2-57
374123	2-57	397794	2-29, 2-34, 2-39	57769	3-13
374132	2-51	397820	2-67	578060000	3-9
374162	2-29, 2-34, 2-39	397826	2-71, 2-73, 2-75	578061000	3-9
374265AM	2-13, 4-3, 4-5	397905	2-86	578063000	3-9
374271	4-5	397914	2-7	578064000	3-9
374745AM	2-65	397916	2-9	578066000	3-9
374752	2-51	397918	2-11	578071000	3-7
374753	2-51	397974	2-7	578072000	3-7
375175AM	2-27, 2-32, 2-37, 4-9	397976	2-9	578074000	3-9
375176	4-9	397978	2-11	578077000	3-9
375177	4-9	398311	2-13	578078000	3-9
375178	4-9	398429	2-87	578091000	3-9
375179	4-9	398440	2-43, 2-45	578094000	3-9
375195	2-27, 2-32, 2-37	398485	2-47	578123000	3-9
377324	2-59	398500	3-5	578123000	3-9
377333	2-27, 2-32, 2-37	398501	2-59	578124000	3-9
377349	2-45	398504	2-82	578125000	3-9
377364	2-19, 2-21, 2-23, 2-25	398506	2-59	578126000	3-9
377404	2-29	398511	4-15	578143000	3-9
377408	2-34	398512	4-15	578143000	3-9
377410	2-39	398513	4-15	578154000	3-9
377433	2-59	398514	4-15	578155000	3-9
377440	2-19, 2-21	398515	4-15	578160000	3-7
377440AM	4-8	398516	4-15	578161000	3-9
377505	2-27, 2-32, 2-37	398517	4-15	578164000	3-9
378726	3-31	398518	4-15	578214000	3-9
378728	3-31	398519	4-15	578228000	3-9
378729	3-31	398520	2-49, 3-15, 4-15	578276000	3-7
378983	4-13	398526	2-61, 2-63, 3-5	578318000	3-7
37909	4-13	398850	2-43	578439	3-9
37912	4-13, 4-15	40678	2-49, 3-11	578820000	3-7
379202	2-27, 2-32, 2-37	41178	2-63	578821000	3-9
37926	4-13	41186	2-19, 2-21, 2-23, 2-25	57889	2-65
37929	4-13, 4-15	41360AM	2-27, 2-32, 2-37	579112	3-9
383720	2-59	41579	2-7, 2-9, 2-11	59156	2-19, 2-21, 2-23, 2-25, 2-30, 2-35, 2-40
383721	2-59	43242	2-51	59849	2-19, 2-21, 2-23, 2-25
383723	2-59	43454	2-14, 2-51	602036000	3-9
383724	2-59	43844	3-11	60386	4-13, 4-15
383726	2-23, 2-25	44961	2-19, 2-21, 2-23, 2-25, 2-27, 2-32, 2-37, 2-61, 2-63	609969	2-57, 2-59
383727	3-15	45261	2-19, 2-21, 2-23, 2-25, 2-29, 2-34, 2-39	611287000	4-8
386810	2-61, 2-63			61212	3-13
387588	4-8			61297	4-13, 4-15
387592	4-8				
388485	4-3				

CROSS REFERENCE - QUER VERZEICHNIS - RENVOI

Part Number Ersatzteil Nummer Numéro de la Pièce	Page Number Seite Nummer Numéro de la Page	Part Number Ersatzteil Nummer Numéro de la Pièce	Page Number Seite Nummer Numéro de la Page
61298	4-13	99343	2-53, 3-25, 3-27, 3-29
61300	4-13, 4-15	99411	3-27
61596	3-20	99412	3-25
61597	3-20	99414	3-25
61598	2-15	99429	3-27
630375	3-25, 3-27	99442	3-27
630376	2-53	99443	3-25
63185	2-19, 2-21, 2-23, 2-25, 2-29, 2-34, 2-39	99762	2-53, 3-29
63248-1	2-9		
63248-2	2-9		
63248-3	2-9		
63248-4	2-9		
63291	2-61		
63416	2-67		
63810	2-51		
64778	3-5		
65340	3-9		
65341	3-7		
65580	3-6, 3-13		
65582	3-9		
65610	3-9		
65665	2-55		
65667	4-16		
65668	4-16		
65675	4-16		
65700	4-16		
65701	4-16		
65702	4-16		
65706	4-16		
65707	4-16		
65708	4-16		
65709	4-16		
65710	4-16		
65873	3-5		
69234	2-43, 2-45		
69784	3-5		
72953	3-5		
75611	2-43, 2-45, 2-47		
76099	2-27, 2-32, 2-37		
769251	2-63		
78553	2-55		
78572	3-19		
79273-1	2-43, 2-45		
79580	3-11		
80950	2-67		
82138	2-5, 2-69, 2-71, 2-73, 2-75		
86866	2-17		
87583	2-57		
9002024	2-19, 2-21, 2-23, 2-25, 2-29, 2-34, 2-39		
9002780	2-67		
9002781	2-67		
93580	2-53, 3-25, 3-27		
93581	2-53, 3-25, 3-27		
990034	3-29		
990045	2-57, 2-59		
99036	3-25		
991728	2-53		
99341	3-25		

PART DESCRIPTION TO PAGE NUMBER CROSS REFERENCE LIST

A

Actuator, 36V, 2-17
 Adapter, Head, 3-9
 Adapter, Nozzle, 3-9
 Adaptor, Brush, 2-7, 2-9, 2-11
 Arm, Lift, Head, 2-17
 Arm, Park, 4-3
 Armature, 4-13, 4-15
 Axle, Wand, 3-9

B

Bag, Power Wand, 3-13
 Bag, 3-6
 Band, Sqgee, 2-69, 2-71, 2-73, 2-75
 Bar, Support, 2-27, 2-32, 2-37
 Battery, 6V 174Ah, 3-27
 Battery/Charger Kit, 3-25, 3-27, 3-29
 Battery, 2-53, 3-25, 3-29
 Bearing & Seal Kit, 4-3, 4-4, 4-5
 Bearing Kit, 4-6, 4-9
 Bearing, Ball, 2-27, 2-32, 2-37
 Bearing, Flange, 2-13, 2-14, 2-65
 Bearing, Motor, Vacfan, 4-15
 Bearing, Snap, 2-54
 Bearing, 4-3, 4-4, 4-6, 4-7, 4-8, 4-9, 4-11, 4-13, 4-15
 Belt, Drive, Cogged, 2-27, 2-32, 2-37
 Blade, End, 2-69
 Blade, Front, 28", 2-5
 Blade, Front, 32", 2-5
 Blade, Front, 36", 2-5
 Blade, Front, Oil, 2-5
 Blade, Front, Oil Rs, 2-5, 2-71, 2-73, 2-75
 Blade, Front, 2-69, 2-71, 2-73, 2-75
 Blade, Rear, 28", 2-5
 Blade, Rear, 32", 2-5
 Blade, Rear, 36", 2-5
 Blade, Rear, Gum, 2-5
 Blade, Rear, Oil, 2-5
 Blade, Rear, Oil Rst, 2-5, 2-71, 2-73, 2-75
 Blade, Rear, Gum, 2-71, 2-73, 2-75
 Blade, Rear, 2-69, 2-71, 2-73, 2-75
 Blade, Sqge, Front, Oil Rst, 2-69
 Blade, Sqge, Front, Tile, 2-69
 Blade, Sqge, Rear, Oil Rst, 2-69
 Blade, Sqge, Rear, Tile, 2-69
 Blade, Sqgee, Tile, 2-71
 Blade, Squeegee, 3-9
 Blade, Tile, 28", 2-5
 Blade, Tile, 32", 2-5
 Blade, Tile, 36", 2-5
 Blade, Tile, 2-73, 2-75
 Block, Adjust, 2-67
 Block, Pivot, 2-67
 Body, Connector, 4-11
 Bolt Kit, Shld, Replmt, F/ 45960, 2-19, 2-21, 2-23, 2-25
 Boot, Breaker, 2-57
 Bracket, Bag, 3-13
 Bracket, Isolator, 2-13
 Bracket, Actuator, 2-17
 Bracket, Caster, 2-13
 Bracket, Retainer, 2-14

Bracket, Support, 2-13, 3-13
 Bracket, Transaxle, 2-13
 Bracket, Axle, 3-9
 Bracket, Catch, 2-65
 Bracket, Commut., 4-13
 Bracket, Fan End, 4-13
 Bracket, Fan Switch, 2-65
 Bracket, Guide, 2-17, 2-29, 2-34, 2-39
 Bracket, Handle, 3-9
 Bracket, Lh, 3-17
 Bracket, Locking, 2-57, 2-59
 Bracket, Lower, 2-67
 Bracket, Motor, 2-27, 2-32, 2-37
 Bracket, Mounting, 2-49, 3-15
 Bracket, Pivot, 2-19, 2-21, 2-23, 2-25, 2-29, 2-34, 2-39
 Bracket, Prop Arm, 2-47
 Bracket, Retainer, 2-9
 Bracket, Rh, 3-17
 Bracket, Roller, 2-17, 2-29, 2-34, 2-39
 Bracket, Shield, 2-27, 2-32, 2-37
 Bracket, Spring, 2-7, 2-9, 2-11, 2-19, 2-21, 2-23, 2-25, 2-29, 2-34, 2-39
 Bracket, Steering, Adjustment, 2-57, 2-59
 Bracket, Tank, 2-17
 Bracket, Upper, 2-67
 Bracket, Valve, 2-51, 3-9
 Bracket, Wheel, 2-69, 2-71, 2-73, 2-75
 Bracket, 4-6, 4-9, 4-15
 Breaker, Circuit 10A, 2-57
 Breaker, Circuit 2.5, 2-57
 Breaker, Circuit 20A, 2-57
 Breaker, circuit 40A, 3-15
 Breaker, Circuit, 25, 2-57
 Breaker, Circuit, 35A, 2-23, 2-25
 Brush Holder Cap, 4-4, 4-5, 4-6, 4-9
 Brush Kit, 4-4, 4-5, 4-6, 4-7, 4-9, 4-11, 4-16
 Brush Mechanism, 4-13, 4-15
 Brush, Disk Scrub Abrasive, 14D, 2-7
 Brush, Disk Scrub Abrasive, 18D, 2-11
 Brush, Disk Scrub Nylon, 14D, 2-7
 Brush, Disk Scrub Polypropylene, 14D, 2-7
 Brush, Disk Scrub Polypropylene, 18D, 2-11
 Brush, Disk, Scrub Abrasive, 16D, 2-9
 Brush, Disk, Scrub Nylon, 18D, 2-11
 Brush, Disk, Scrub Polypropylene, 16D, 2-9
 Brush, Scrub 710mm Abrasive, 2-7
 Brush, Scrub 710mm Nylon, 2-6
 Brush, Scrub 710mm Polyprop., 2-6
 Brush, Scrub 815mm Abrasive, 2-9
 Brush, Scrub 815mm Nylon, 2-8
 Brush, Scrub 815mm Polyprop., 2-8
 Brush, Scrub 915mm Abrasive, 2-11
 Brush, Scrub 915mm Nylon, 2-10
 Brush, Scrub 915mm Polyprop., 2-10
 Brush, Spring, 4-8
 Brush, Wand AB, 3-9
 Brush, Wand, Nylon, 3-9
 Brush, Imp572009, 4-8
 Brush-Disk Scrub Nylon, 16D, 2-9
 Brush-Pad Drive, 16D (Replaced by 370016), 2-9

Brush-Pad Drive, 18D (Replaced by 370018), 2-11
 Brush-Pad Drive, 14D (Replaced by 370014), 2-7
 Brush-Pad Drive, 14D, 2-7
 Brush-Pad Drive, 16D, 2-9
 Brush-Pad Drive, 18D, 2-11
 Bumper, Handle, 2-65
 Bumper, Rubber, 2-13
 Busbar, .06 0.6w 2.1l 2/.34x.63slot, 2-63
 Bushing, Flng, 0.32b 0.50d 0.24l, Bnz, 2-67
 Bushing, 4-3
 Bypass Spgs&Popp, 4-16

C

Cable Assembly, 2-53, 3-25, 3-27, 3-29
 Cable, Battery, 2-53
 Cable, Retainer, 2-43, 2-45
 Cable, Sqgee Lift, 2-65
 Cable, Water, 2-51
 Cam /Bearing Set, 4-16
 Cam, Adj, Sqge, 2-73
 Cam, Adjust, 2-69, 2-71, 2-75
 Cam, Fan Switch, 2-65
 Cap, Drain Assembly, 2-45
 Cap, Oil, 4-3
 Cap, Vinyl, Black, 3-32
 Capacitor, Electric, Plug, 2-86
 Capacitor, Molded, 2-82
 Caster, 5.0 Dia, 2-13
 Caster, Neoprene, 3-22
 Chain, Link, 2-13
 Channel, 2-29, 2-34, 2-39
 Charger, 2-53, 3-25, 3-27, 3-29
 Check Valve, 4-16
 Circuitbreaker, 10.0A, 2-59
 Circuitbreaker, 20.0A, 2-59
 Circuitbreaker, 25.0A, 2-59
 Circuitbreaker, 35A, 2-23, 2-25
 Circuitbreaker, 5.0A, 2-59
 Clamp, Battery Post, Negative, 2-53, 3-25, 3-27
 Clamp, Battery Post, Postive, 2-53, 3-25, 3-27
 Clamp, Cable, Ribbon, 1.25w 0.25h Plstc, 2-86
 Clamp, Cable, Stl, 0.6x1.2x0.75w, 1h, 2-63
 Clamp, Cable, 2-43, 2-45, 2-49, 2-82, 3-11
 Clamp, Hose, 3-7, 3-9
 Clamp, Wormdrive, 2-43, 2-45, 2-51, 3-5, 3-11
 Clamp, 4-13
 Clevis, Adjustable, 2-14
 Clip, Canoe, 2-61
 Clip, Drain Hose, 2-43, 2-45
 Clip, Hose, Hanger, 2-43
 Clip, Keeper, Open, 2-17
 Clip, Keeper, 2-13, 2-19, 2-21, 2-23, 2-25
 Clip, 4-3
 Connector, 2 Con., 4-4, 4-5, 4-6, 4-7, 4-9, 4-13
 Connector, 2pin Fem, 4-15
 Connector, Grey, 2-53

CROSS REFERENCE - QUER VERZEICHNIS - RENVOI

Contact, Switch, 2-55
Contactor, Power, 2-61
Contactor, 2-61
Controller, Motor, 36vdc 60a, 2-63
Controller, Propel, 2-61
Cover, Bearing, 4-16
Cover, Front, 2-19, 2-21, 2-23, 2-25, 2-29,
2-34, 2-39
Cover, Scrub Head, 2-19, 2-21, 2-23, 2-25
Cover, Solution Tank, 2-47
Cuff, Swivel, 3-7

D

Diaphragm Kit, 4-16
Diode, Bridge 12A, 2-57, 2-59
Diode, Ele, Plug, 2-86
Diode, Elec, Plug, 2-82
Disc, 4-13
Door Assy, Brush, 2-27, 2-32, 2-37
Door, Brush, 2-27, 2-32, 2-37
Door, Scrub Hd, Lh, 2-19, 2-21, 2-23, 2-25
Door, Scrub Hd, Rh, 2-19, 2-21, 2-23, 2-25

E

End Cap, 4-4, 4-5, 4-6, 4-9
Endbell, Brush, 4-16
ES Standard 5700, 3-5

F

Fan Shell, 4-15
Fan, Stationary, 4-13
Fan, Vacuum (See Breakdowns), 2-49
Fan, Vacuum, 3-15, 4-13
Fan, 4-13, 4-15
Fanassy, Vacuum, 4-15
Filter, Vac Fan, 2-43, 2-45
Fitting, Straight, 3-5, 3-11
Fitting, 90_ Elbow, 3-9
Fitting, Coupling, 2-43, 2-45
Fitting, Elbow 90o, 3-11
Fitting, Elbow, 3-5
Fitting, Pipe, 3-5
Fitting, Plastic, Tee, 2-19, 2-21, 2-23, 2-25,
2-29, 2-34, 2-39
Fitting, Plastic, 3-7
Fitting, Plstc, Pf12/Pf12, Bh, 2-45
Fitting, Plug, 2-43, 2-45, 2-47, 3-9
Fitting, Quick Disc., 3-7, 3-9
Fitting, Straight, Drain, 3-11
Fitting, Straight, 2-51, 3-5, 3-9, 3-11
Frame, Main, 2-13
Frame, Sqgee, 2-73, 2-75
Frame, 2-69, 2-71
Ftg, Plastic, Coupling, 3-31
Fuse, Blade, 10a, 58vdc, 2-86

G

Gasket, End Bell, 2-19, 2-21
Gasket, Hourmeter, 2-57, 2-59
Gasket, Plate, 3-15
Gasket, Shield, 2-27, 2-32, 2-37
Gasket, Tank, Front, 2-47

Gasket, Tank, Rear, 2-47
Gauge Kit, Hourmeter, F/31988 [10k], 2-59
Gauge, Hourmeter, Electronic, 2-59
Gear Kit, Motor, 4-3
Gear, 2-54
Grip, Handle, 2-14
Grip, Handle, 2-51, 2-54, 2-65
Grommet, Rbr, 1.50id, F/ 1.8h, .19matl,
2-63
Grommet, Rubber, 2-61
Grommet, 3-9
Guard, Belt, Lh, 2-27, 2-32, 2-37
Guard, Belt, Rh, 2-27, 2-32, 2-37
Guard, Splash, Circuitboard, 2-63
Guard, Splash, 2-61

H

Handle, Battery Lift, 2-53
Handle, Control, 2-54
Handle, Wand, 3-9
Harness, Cable, Battery, 2-53
Harness, Main, Std, 2-82
Harness, Main, 2-86
Harness, Wire, 2-19, 2-21, 2-23, 2-25,
2-29, 2-34, 2-39
Head, Wand, 3-9
Hex Screw, 3-11
Hinge, Leaf, Rear, 2-47
Hinge, Leaf, 2-47
Holder, Pad, 2-7, 2-9, 2-11
Holder, Pad, 2-7, 2-9, 2-11
Hose Assembly, 3-7
Hose Assy, Water, 3-11
Hose End, Curved, 3-6
Hose Kit, Drain, 3-31
Hose, Assembly, Drain, 25.7l, 2-45
Hose, Assembly, Drain, 26.7l, 2-45
Hose, Drain, 2-43, 2-45, 3-31
Hose, Inlet, 2-43, 2-45
Hose, Pinchvalve, 2-51
Hose, Pvc, 3-5
Hose, Rbr, 0.62id 0.81od, 2-51
Hose, Solution, 3-9
Hose, Vacuum, 2-43, 2-45, 3-7
Hose, Vinyl Clear, 3-5, 3-11
Hose, Vinyl, 2-19, 2-21, 2-23, 2-25
Hose, 2-51, 3-6, 3-7, 3-11
Hourmeter, 2-57, 2-59
Housing, Cyl, Replacement, 2-29, 2-34,
2-39
Housing, Cyl, 2-29, 2-34, 2-39
Housing, Impeller, Vacfan, 4-15
Housing, Lever, 2-51
Housing, Outlet, Vacfan, 4-15
Housing, Steering, 2-57, 2-59
Housing, 4-13, 4-15
Hub, Brush Drive, 2-19, 2-21, 2-23, 2-25

I

Impellar, Vacfan, 4-15
Indicator, Battery Discharge, 3-25
Insulation, Sound, 3-34
Isolator, Transaxle, 2-13
Isolator, Vibration, 2-13

K

Key Square, 4-7, 4-8
Key, Set, 2-57, 2-59
Key, Square, 2-19, 2-21, 4-6, 4-9, 4-11
Kit, Gear, Differential, F/ 222037, 4-3
Kit, Optical Sensor, 3-32
Kit, Power Kill Switch, 2-55
Kit, Replmt, Sqge Frame, F/222411, 2-75
Kit, Shielded Sensor, 3-33
Kit, Sound Reduction, 3-34
Kit, Squeegee Assy 700, 2-71
Kit, Squeegee Assy 800, 2-73
Kit, Squeegee Assy 900, 2-75
Knob, Adjustable, 3-9
Knob, M8, 2-43
Knob, Star, 1.5d 3 Ear 0.8l M08x1.25 Pls,
3-17
Knob, 2-67, 2-69, 2-71, 2-73, 2-75, 3-30

L

Label Set, 5700, 2-87
Label Set, Info&Hzd, 2-87
Label Set, Operatnl, 2-87
Label, Brush Part Number, 2-57, 2-59
Label, ES Logo, 3-5
Label, Symbol, Speed Adj, 3-30
Label, 3-32
Latch, 2-57, 2-59
Lever, Control, 2-51
Lever, Lift, Upper, 2-65
Lever, Sqgee Lift, 2-65
Lever, Valve, 2-51
Light, Panel/Blue, 2-57
Light, Panel/Green, 2-57, 2-59
Light, Panel/Red, 2-57, 2-59
Link Kit, Sqge, F/222235, Replmt, 2-67
Link Kit, Sqge, F/222486, Replmt, 2-67
Link, Lift, Lower, 2-67
Link, Sqge, Upper, Lh, 2-67
Link, Sqge, Upper, 2-67
Lip, Debris Tray, 2-29, 2-34, 2-39

M

Manual, Cd-Rom, Parts, All [Ce], 3-35
Manual, Operator, 3-35
Manual, Parts, 3-35
Manual, Service, 3-35
Meter, Pressure, 2-57, 2-59
Meter, Volt, Battery, 2-57, 2-59
Motor, Elec, Brush, 4-7, 4-8
Motor, Electric (Replaced by 377440) (See
Breakdowns), 2-19, 2-21
Motor, Electric (See Breakdowns)
(Replaced by 374265), 2-13
Motor, Electric (See Breakdowns), 2-13,
2-19, 2-21, 2-27, 2-32, 2-37, 4-3
Motor, Electric, 4-6, 4-9, 4-16
Motor, Gear, 36V (See Breakdowns), 2-23,
2-25
Motor, Gear, 4-11
Motor, Electric, 4-4, 4-5

N

Nozzle, Spray, 3-9
 Nozzle, 3-6
 Nut Speed, Retainer, 2-73, 2-75
 Nut, Thin, 2-54
 Nut, Hex, Jam, .31-24, 2-63
 Nut, Hex, Lock, .38-16, NI, 2-19, 2-21, 2-23, 2-25, 2-30, 2-35, 2-40
 Nut, Hex, Lock, M08 X 1.25, NI, Ss, 2-29, 2-34, 2-39
 Nut, Hex, Lock, M8 X 1.25, NI, Ss, 2-45
 Nut, Hex, Std, #10-32, 2, 2-63
 Nut, Hex, Std, M08 X 1.25, 2-63
 Nut, Impeller, Vacfan, 4-15
 Nut, Retainer, 2-19, 2-21, 2-23, 2-25
 Nut, Speed, Retain., 2-71
 Nut, Speed, Retain, 2-5
 Nut, Speed, Retainer, 2-69
 Nut, Wheel, 2-15
 Nut, 4-13

O

O Ring, 1.48" Id, 1.76" Od, 2-45
 O-Ring, 4-3
 Oil Seal, 4-7, 4-8

P

Packing, Breather, 4-3
 Packing, Cap, 4-3
 Packing, Pawl, 4-3
 Pad, Buff, Red, 2-7, 2-9, 2-11
 Pad, Pedal, 2-14
 Pad, Polish, White, 2-7, 2-9, 2-11
 Pad, Scrub, Blue, 2-7, 2-9, 2-11
 Pad, Strip, Brown, 2-7, 2-9, 2-11
 Pad, Strip-Hd 14D Black, 2-7
 Pad, Strip-Hd 16D Black, 2-9
 Pad, Strip-Hd 18D Black, 2-11
 Pawl, Park, 4-3
 Pedal, Brake, 2-14
 Pin, Clevis, 2-14, 2-17, 2-19, 2-21, 2-23, 2-25, 2-29, 2-34, 2-39, 2-67, 2-69, 2-71, 2-73, 2-75
 Pin, Cotter, 2-14, 2-19, 2-21, 2-23, 2-25, 2-29, 2-34, 2-39, 2-67, 2-69, 2-71, 2-73, 2-75
 Pin, Hair Cotter, 2-17, 2-19, 2-21, 2-23, 2-25, 2-29, 2-34, 2-39, 2-67
 Pin, Pivot Block, 2-67
 Pin, Roll 3.5-32, 4-3
 Pin, Roll 6-32, 4-3
 Pin, Roll, 2-27, 2-32, 2-37
 Pin, Roller, 2-29, 2-34, 2-39
 Pin, Hair Cotter, 2-17
 Pinion Gear, 4-3
 Piston, Inner&Outer, 4-16
 Pivot, Squeegee Lift, 2-65
 Plate Wldt, Ele, [5700], 2-63
 Plate, Adaptor, 2-23, 2-25
 Plate, Electronics, 2-61
 Plate, Fan, 3-15
 Plate, Retainer, 2-69, 2-71, 2-73, 2-75
 Plate, Shield, 2-54
 Plate, Squeegee Pivot, 2-65

Plate, Stop, 2-14
 Plug, Breather, 4-3
 Plug, Brush Drive, 2-27, 2-32, 2-37
 Plug, Brush, 2-27, 2-32, 2-37
 Plug, Drain, 4-3
 Plug, Drive Assy., 2-27, 2-32, 2-37
 Plug, Expandable, 2-43
 Plug, Hourmeter, 2-57, 2-59
 Plug, Idler Assy., 2-27, 2-32, 2-37
 Plug, Solution Tank, 2-47
 Plug, Switch, 2-57, 2-59
 Plug, 4-3
 Potentiometer, 2-54, 3-30
 Pump Head, 4-16
 Pump, Water 36V (See Breakdowns), 3-5
 Pump, Water 36V, 4-16
 Pump, Water, 3-11
 Pump, 4-16
 Pushnut, 3-17

R

Relay, 36vdc, 05a, Spdt N/O [Greenwich], 2-63
 Relay, 36vdc, 100a, Sp N/O, 2-63
 Relay, 36vdc, 100a, Spdt N/O, 2-63
 Relay, Control, 2-61, 3-5
 Replacement Kit, Brush Skirts, 2-5
 Replacement Kit, Hose, 3-11
 Replacement Kit, Rear Panel, 2-57, 2-59
 Replacement Kit, Screen, 2-49, 2-51, 3-11
 Replacement Kit, Squeegee Pivot, 2-65
 Replacement Kit, Valve, Solenoid, 2-51
 Retainer, Blade, End, 2-69
 Rim, 3-19, 3-20
 Ring, Retaining, 2-27, 2-32, 2-37
 Ring, Snap, 4-3, 4-4, 4-6, 4-9
 Ring, Spacer, 2-23, 2-25
 Rivet, Pop, 2-57, 2-59, 3-9
 Rod, Brake, 2-14
 Rod, Thrd, 2 End M08X1.25 01.4, 3-17
 Roller, Bumper, 2-5, 2-29, 2-34, 2-39
 Roller, Centering, 2-67
 Roller, Linkage, 2-19, 2-21, 2-23, 2-25, 2-29, 2-34, 2-39
 Roller, Rwk, 2-29, 2-34, 2-39
 Roller, 3-17

S

Screen, Drain, 2-51, 3-11
 Screen, Solution, 3-5
 Screw, Btn, M08 X 1.25 X 40, 2-71, 2-73, 2-75
 Screw, Flat M3, 2-54
 Screw, Flat M8, 2-51
 Screw, Flat, M8, 2-47
 Screw, Flathead M8, 2-27, 2-32, 2-37
 Screw, Hex, .38-16 X 5.50, 5, 2-19, 2-21, 2-23, 2-25, 2-30, 2-35, 2-40
 Screw, Hex, M 4 X 0.7 X 10, Fmg, 2-63
 Screw, Hex, M 6 X 1.0 X 10, Fmg, 2-63
 Screw, Hex, M 8 X 1.25 X 20, Ss, NI, 2-43
 Screw, Hex, M 8 X 1.25 X 25, Ss, NI, 2-63
 Screw, Hex, M08 X 1.25 X 35, Ss FI, 2-29, 2-34, 2-39
 Screw, Hex, M8 X 1.25 X 16, Ss, 2-45

Screw, Hex, M8 X 1.25 X 20, Ss, NI, 2-45
 Screw, Hex, M8 X 1.25 X 20, Ss, 2-45
 Screw, Hex, M8 X 1.25 X 25, Ss, 2-67
 Screw, Hex, M8 X 1.25 X 35, Ss, FI, 2-67
 Screw, Hex, 2-27, 2-32, 2-37
 Screw, Pan, M6 X 1.0 X 35, Ss, 2-7, 2-9, 2-11
 Screw, Pan, 2-59
 Screw, Pump, 4-16
 Screw, Set, 2-27, 2-32, 2-37, 4-16
 Screw, Shoulder, 2-29, 2-34, 2-39
 Screw, Cam/Bearg, 4-16
 Screw, 2-7, 2-9, 2-11, 4-13
 Scrub Head, 700D, 2-19
 Scrub Head, 800D, 2-21
 Scrub Head, 900D, 2-23
 Scrub Head, Heavy duty, 800D, 2-25
 Seal Kit, Hub, Replmt, 2-27, 2-32, 2-37
 Seal, Fan, 4-13
 Seal, Rbr, Clsd, 0.25th, 5.8d 03.3h, 4-15
 Seal, Ring, 2-27, 2-32, 2-37
 Seal, Rubber, 2-57, 2-59
 Seal, Vac Fan, 3-15
 Seal, 2-49, 4-3, 4-4, 4-9
 Sensor Kit, Liquid Level, 2-43, 3-5
 Sensor, 3-32, 3-33
 Shaft, Roller, 3-17
 Shaft, Drive Plug, 2-27, 2-32, 2-37
 Shaft, Idler Plug, 2-27, 2-32, 2-37
 Shaft, Parking, 4-3
 Shaft, Roller, 3-17
 Shell, 4-13
 Shield, Belt, 2-27, 2-32, 2-37
 Skirt Kit, Urethane, Scrubber Head, 3-23
 Skirt, Deflector, 2-5
 Skirt, Debris Tray, 2-29, 2-34, 2-39
 Skirt, Deflector, 2-27, 2-32, 2-37
 Skirt, Disk Hd, 28", 2-5
 Skirt, Disk Hd, 32", 2-5
 Skirt, Disk Hd, 36", 2-5
 Skirt, Disk Hd, 2-19, 2-21, 2-23, 2-25
 Skirt, Scrub Head, 2-5, 2-27, 2-32, 2-37, 3-23
 Sleeve, Bronze, 2-14, 2-17, 2-67
 Sleeve, P/M, 0.496d 0.318b 0.311 430ss, 2-43, 2-45
 Sleeve, P/M, 0.50b 0.63d 1.4l, Stil Pl, 2-19, 2-21, 2-23, 2-25, 2-29, 2-34, 2-39
 Sleeve, P/M, 2-19, 2-21, 2-23, 2-25
 Sleeve, 2-14, 2-19, 2-21, 2-23, 2-25, 2-29, 2-34, 2-39, 2-47, 2-65, 2-69, 2-71, 2-73, 2-75
 Spacer Pad Holder, 2-7, 2-9, 2-11
 Spacer, Lift Arm, 2-17
 Spacer, 4-13, 4-15
 Speed Limiter Kit, 3-30
 Spring, Brg, Motor, Vacfan, 4-15
 Spring, Centering, 2-13
 Spring, Cmpr, 0.850d .08wir 2.0l, 2-29, 2-34, 2-39
 Spring, Compres, 2-19, 2-21, 2-23, 2-25, 2-29, 2-34, 2-39, 2-65, 3-9
 Spring, Door, 2-27, 2-32, 2-37
 Spring, Park, 4-3
 Spring, Retaining, 2-7, 2-9, 2-11
 Spring, Return, 4-3
 Spring, Tension, 2-19, 2-21, 2-23, 2-25, 2-29, 2-34, 2-39, 2-67

CROSS REFERENCE - QUER VERZEICHNIS - RENVOI

Spring, Torsion, 2-14, 2-47, 2-54, 2-69,
2-71, 2-73, 2-75
Spring, 4-13
Sprocket, Drive, 2-27, 2-32, 2-37
Squeegee Assy 550, 2-69
Squeegee Kit F/Tile, 2-69
Squeegee Kit Oil Rs, 2-69
Squeegee Kit, 700 Oil Resist. Urethn, 2-5,
2-71
Squeegee Kit, 700 Tile, Gumrubber, 2-5,
2-71
Squeegee Kit, 800 Oil Resist. Urethn, 2-5,
2-73
Squeegee Kit, 800 Tile, Gumrubber, 2-5,
2-73
Squeegee Kit, 900 Oil Resist. Urethn, 2-5,
2-75
Squeegee Kit, 900 Tile, Gumrubber, 2-5,
2-75
Stop, Battery, 2-53, 3-25, 3-27, 3-29
Stop, Tank, 2-47
Strap, Rubber, 3-13
Strap, Cap Retainer, 2-43
Strap, Drain Cap, 2-45
Strap, Drainhose, 2-43
Strap, Lanyard, 2-61
Strap, Nyl, 1.0w, 18.8l, 2/0.3h, 2-63
Strip, Debris Tray, 2-29, 2-34, 2-39
Strip, Retainer, 3-9
Strip, Stop, Adj., 2-57
Stud, Adjustable, 3-9
Stud, M8, 2-43
Stud, Wheel, 4-3
Switch, Rocker, Dpst, 2-59
Switch, Scrub, 2-57
Switch, Float, 2-43, 2-45, 3-5
Switch, Key, 2-57, 2-59
Switch, Pushbutton, 2-55
Switch, rocker, Hole Plug, 2-59
Switch, 2-65, 3-5, 3-11
Swivel, 2-51

T

Tank, Recovery, 2-43, 2-45
Tank, Solution, 2-47
Terminal, Fem 14awg, 4-15
Terminal, Female, 4-4, 4-5, 4-6, 4-7, 4-9,
4-13
Terminal, 4-11
Tie Cable, 2-39
Tie, Cable, Nyl, 14.5l .30w 4.0 Max D,
2-63
Tie, Cable, 2-19, 2-21, 2-23, 2-25, 2-27,
2-29, 2-32, 2-34, 2-37, 2-43, 2-45,
2-49, 2-61
Timer, ES, 3-5
Tire & Rim, Black, Pneumatic, 3-19
Tire & Rim, Solid, 3-18
Tire and Rim Assy, Gray, 3-20
Tire, Foam Filled, Black, 3-21
Tire, Foam Filled, Gray, 2-15
Tire, 3-19, 3-20
Tool, Removal, Shaft, 2-27, 2-32, 2-37
Transaxle, Motor (See Breakdowns), 2-13
Transaxle, Single, 4-3
Tray, Wand, 3-13

Tray, Debris, 2-29, 2-34, 2-39
Tube, Drain, 2-43, 2-45
Tube, Inner, 3-19, 3-20
Tube, Poly, 3-5
Tube, Rnd, 0.50d 0.40b 04.3l, 2-19, 2-21,
2-23, 2-25, 2-29, 2-34, 2-39

V

Vac. Fan Kit, Dual, 3-15
Valve, Solenoid, 2-51
Valve, Water, 3-9
Vent, Valve, 4-3

W

Wall Roller Kit, 3-17
Wand Vacuum Kit, 3-6
Wand Assembly, 3-9
Wand, Off-Aisle, 3-9
Wand, Vacuum, 3-6
Washer, SS, 2-13
Washer, 0.53b 1.75d .12, Stl, Pl, 2-29,
2-34, 2-39
Washer, Belleville, 2-19, 2-21, 2-23, 2-25
Washer, Finish, 2-51
Washer, Flat, #8, Ss, 2-7, 2-9, 2-11
Washer, Flat, 0.25 Fender, 2-63
Washer, Flat, 0.25 Ss, 2-7, 2-9, 2-11
Washer, Flat, 0.25 Std, 2-63
Washer, Flat, 0.31 Fender, 2-43, 2-45, 3-17
Washer, Flat, 0.31 Sae, 2-63
Washer, Flat, 0.31 Ss, 2-43, 2-45, 2-63,
3-17
Washer, Flat, 0.31, Ss, 2-19, 2-21, 2-23,
2-25, 2-30, 2-35, 2-40
Washer, Flat, 0.38b 1.22d .06, 2-19, 2-21,
2-23, 2-25, 2-30, 2-35, 2-40
Washer, Flat, 0.50 Sae, 2-19, 2-21, 2-23,
2-25, 2-30, 2-35, 2-40
Washer, Flat, M16, 17 X30x3ss, 3-32
Washer, Flat, 2-19, 2-21, 2-23, 2-25, 2-29,
2-34, 2-39, 2-43, 2-47, 2-57, 2-59,
3-11
Washer, Lock, Int, .31, 2-63
Washer, Lock, Int, #10, 2-63
Washer, Neo, Vacfan, 4-15
Washer, Neorene, 4-13
Washer, Nylon, 2-14, 2-51, 4-6, 4-9
Washer, Rubber, 2-43, 2-67
Washer, Spacer, 2-54
Washer, Spring, 4-9
Washer, Thrust, 2-14
Washer, Wavy, 4-4, 4-6
Washer, 2-69, 2-71, 2-73, 2-75, 3-32, 4-13
Wheel Assy., 3-22
Wheel, 2.0 Dia, 2-5
Wheel, 3.0 Dia, 2-5
Wheel, 2.0 Dia, 2-19, 2-21, 2-23, 2-25
Wheel, 3.0 Dia, 2-69, 2-71, 2-73, 2-75
Wheel, Guide, 3-9
Wire Harness, MFB DI, 3-25

REFERENZLISTE TEILBESCHREIBUNG-SEITE

A

Abdichtung,, 4-3
 AblaßDeckel, 2-45
 Ablaßrohr, 2-43, 2-45
 Ablaßschlauch Satz, 3-31
 Ablaßschlauch, 2-43, 2-45
 Ablaßsieb, 2-51, 3-11
 Absaugkopf, 3-6
 Absaugventilator (Sehe Komponenten),
 2-49
 Absaugventilator, 3-15
 Abstreifer Kpl., 2-69
 Abstreifer, Satz, 2-69
 Abstreiferleiste, 3-9
 Abstreifersatz, 800 Ölbeständig, 2-5, 2-73
 Abstreifersatz, 800 Ziegel, Gummi, 2-5,
 2-73
 Abstreifersatz, 900 Ölbeständig, 2-5, 2-75
 Abstreifersatz, 900 Ziegel, Gummi, 2-5,
 2-75
 Abstreifersatz, 700 Ölbeständig, 2-5, 2-71
 Abstreifersatz, 700 Ziegel, Gummi, 2-5,
 2-71
 Abstreifleisten-wischgummi, 2-69
 Achse, 3-9
 Anbauplatte, 2-23, 2-25
 Anker, 4-13, 4-15
 Anschluß, Aufnahmeteil, 4-15
 Anschluss, 2-53
 Anschluß, 3-7, 4-4, 4-5, 4-6, 4-7, 4-9, 4-11,
 4-13
 Anschlußklemme, 4-4, 4-5, 4-6, 4-7, 4-9,
 4-11, 4-13
 Antriebsriemen, 2-27, 2-32, 2-37
 Antriebssteuerung, 2-63
 Antriebsstopfen, 2-27, 2-32, 2-37
 Antriebsstopfensatz, 2-27, 2-32, 2-37
 Anzeige Gepäck, Betriebsstundenzähler,
 2-59
 Anzeige, Betriebsstundenzähler, Elektron,
 2-59
 Anzeiger , 3-25
 Anzeiger, Batterie, 2-57, 2-59
 Arm, hub, 2-17
 Arm, 4-3
 Armatur, kunststoff, 3-31
 Armatur, Kunststoff, 2-45
 Aufkleber , 2-57, 2-59
 Aufkleber, ES, 3-5
 Aufkleber, Symbol, Geschwindigkeit Adj.
 Verstellba, 3-30
 Aufkleber, 3-32
 Aufklebersatz, 2-87

B

Batterie/Ladegerät, 3-25, 3-27, 3-29
 Batterie, 2-53, 3-25, 3-27, 3-29
 Batteriekabel, 2-53
 Batteriepoklemme, negativ, 2-53, 3-25,
 3-27
 Batteriepoklemme, positiv, 2-53, 3-25, 3-27
 Bedienungsanleitung, 3-35
 Belastungsfeder, 4-15

Block, Drehgelenk, 2-67
 Bolzen Satz, 2-19, 2-21, 2-23, 2-25
 Bolzen, 2-29, 2-34, 2-39, 2-67
 Bremspedal, 2-14
 Büchse, 4-3
 Bürste, 4-8
 Bürstehalterkappe, 4-4, 4-5, 4-6, 4-9

C

Clamp Ribbon Cable, 2-86

D

Dämpfer, 2-13
 Deckel, 2-19, 2-21, 2-23, 2-25, 2-29, 2-34,
 2-39, 2-47
 Deckellager, 4-16
 Dichtring, 2-27, 2-32, 2-37
 Dichtung Satz, 2-27, 2-32, 2-37
 Dichtung, 2-19, 2-21, 2-27, 2-32, 2-37,
 2-47, 2-49, 2-57, 2-59, 3-15, 4-3, 4-4,
 4-9, 4-13, 4-15
 Diode F. Elektrischen Stecker, 2-86
 Diode, stopfen, 2-82
 Diodebrücke, 12A, 2-57, 2-59
 Distanzring, 2-23, 2-25
 Distanzscheibe, 2-7, 2-9, 2-11, 2-54
 Distanzstück, 2-17, 4-13, 4-15
 Doppelventilatorsatz, 3-15
 Drehgelenk, 2-51, 2-65
 Drehmanschette, 3-7
 Druckanzeiger, 2-57, 2-59
 Druckmutter, 3-17
 Druckscheibe, 2-14
 Durchführung, Flansch, 0.32b 0.50d., 2-67
 Düse, 3-9

E

Einlaßschlauch, 2-43, 2-45
 Einstellblock, 2-67
 Elektromotor (Ersetzt durch 377440) (Sehe
 Komponenten), 2-19, 2-21
 Elektromotor (Sehe Komponenten), 2-13,
 2-19, 2-21, 2-23, 2-25, 2-27, 2-32,
 2-37, 4-3
 Elektromotor, 4-4, 4-5, 4-6, 4-7, 4-8, 4-9,
 4-11, 4-16
 End Kappe, 4-4, 4-5, 4-6, 4-9
 Endplatte, 4-16
 Entlüften, 4-3
 Ersatz-set, Abstreifleisten- Drehgelenk,
 2-65
 Ersatzteillbuch, 3-35
 ES Satz, 3-5

F

Feder, Torsion, 2-14, 2-54, 2-69, 2-71, 2-73
 Feder, 2-7, 2-9, 2-11, 2-13, 2-19, 2-21,
 2-23, 2-25, 2-27, 2-29, 2-32, 2-34,
 2-37, 2-39, 2-47, 2-65, 2-67, 3-9, 4-3,
 4-13
 Federring, Innen, Nr10 C, 2-63
 Filter, 2-43, 2-45
 Fitting, 90o, 3-5, 3-9, 3-11
 Fitting, Leitung, 3-5
 Fitting, Recht , 3-11
 Fitting, Recht, 2-51, 3-5, 3-9, 3-11
 Fitting, stopfen, 2-43, 2-45, 2-47
 Fitting, T, 2-19, 2-21, 2-23, 2-25, 2-29,
 2-34, 2-39
 Flanschlager, 2-13
 Freilaufstopfen, 2-27, 2-32, 2-37
 Freilaufstopfensatz, 2-27, 2-32, 2-37
 Frischwassertank, 2-47
 Führung, 2-29, 2-34, 2-39
 Führungsrad, 3-9
 Füllstandsfünlersatz , 2-43, 3-5

G

Gabelkopfbolzen, 2-17, 2-19, 2-21, 2-23,
 2-25, 2-29, 2-34, 2-39
 Gabelkopf, justier, 2-14
 Gabelkopfbolzen, 2-14, 2-29, 2-34, 2-39,
 2-67, 2-69, 2-71, 2-73, 2-75
 Gehäuse, Reserve, 2-29, 2-34, 2-39
 Gehäuse, 2-29, 2-34, 2-39, 2-51
 Gehäuse, 4-13, 4-15
 Geschwindigkeitsbegrenzer satz, 3-30
 Gestänge Satz, Wischgumm, 2-67
 Gestänge, unten, 2-67
 Gestänge, Wischgummi, Oberes, Links,
 2-67
 Gestänge, Wischgummi, Oberes, 2-67
 Getriebe-Einheit Kpl (Sehe
 Komponenten), 2-13
 Getriebe-einheit,ein., 4-3
 Griff, Steuerung, 2-54
 Griff, 2-14, 2-51, 2-53, 2-65, 3-9
 Grommet 1.75 X 0.19 X 1.50, 2-63
 Guard Splash Curtis Board, 2-63
 Gummilippe, 2-29, 2-34, 2-39
 Gummipolster, 2-14
 Gummireifen, Schaumgummi Füllte, Grau,
 2-15
 Gummireifen, Schaumgummi Füllte,
 Schwarz, 3-21
 Gummiriemen, 3-13
 Gummischeibe, 2-43
 Gummistöbel, 2-65

H

Halteplatte, 2-14
 Halter, Leiste, Ende, 2-69
 Haltering, 2-27, 2-32, 2-37
 Haltestreifen, 3-9
 Halterung, 2-57, 2-59
 Halterung, Links, 3-17
 Halterung, oben, 2-67
 Halterung, Rechts, 3-17
 Halterung, unten, 2-67
 Halterung, 2-7, 2-9, 2-11, 2-13, 2-14, 2-17, 2-19, 2-21, 2-23, 2-25, 2-27, 2-29, 2-32, 2-34, 2-37, 2-39, 2-47, 2-49, 2-51, 2-57, 2-59, 2-65, 2-69, 2-71, 2-73, 2-75, 3-9, 3-13, 3-15, 4-6, 4-9, 4-13, 4-15
 Haltestreifen, 2-57
 Handabsaugung, 3-6
 Handbuch, Cd-Rom, Teile, [Ce], 3-35
 Handgriff, 2-54
 Handschrubbarm, 3-9
 Hebel, 2-51, 2-65
 Hilfsventil, 4-16
 Hubspindel, 2-17
 Hülse, 2-14, 2-19, 2-21, 2-23, 2-25, 2-67, 2-69, 2-71, 2-73, 2-75

I

Isolation, Fest, 3-34

J

Jante, 3-19, 3-20
 Justierknopf, 3-9

K

Kabelhalter, 2-63
 Kabelsatz, 2-53, 3-27, 3-29
 Kabelstrang, 2-53, 3-25
 Kabelstrang, haupt, 2-82, 2-86
 Kabelstrang, 2-19, 2-21, 2-23, 2-25, 2-29, 2-34, 2-39
 Kablesatz, 3-25
 Kappe, Vinyl, Schwarz, 3-32
 Kappe, 4-3
 Keil, 2-19, 2-21, 4-6, 4-7, 4-8, 4-9, 4-11
 Kette, 2-13
 Kit, Replmt, Sqge Frame, F/222411, 2-75
 Klappe (Kpl.), Bürste, 2-27, 2-32, 2-37
 Klappe, Links, 2-19, 2-21, 2-23, 2-25
 Klappe, rechts, 2-19, 2-21, 2-23, 2-25
 Klemme, 2-43, 2-45, 2-49, 2-51, 2-63, 2-82, 3-5, 3-7, 3-9, 3-11, 4-13
 Knob, 3-17
 Knopf, M8, 2-43
 Knopf, 2-67, 2-69, 2-71, 2-73, 2-75, 3-30
 Kohlebürste, 4-8, 4-13, 4-15
 Kohlebürstesatz, 4-4, 4-5, 4-6, 4-7, 4-9, 4-11, 4-16
 Kolben, inner&aus., 4-16
 Kondensator, 2-82, 2-86
 Kontaktblock, 2-55
 Kontrolllampe, blau, 2-57
 Kontrolllampe, Grün, 2-57, 2-59

Kontrolllampe, Rot, 2-57, 2-59
 Kupplungsfitting, 2-43, 2-45

L

Ladegerät, 2-53, 3-25, 3-27, 3-29
 Lager & Dichtsatz, 4-3, 4-4, 4-5
 Lager, flansch, 2-14, 2-65
 Lager, spreng, 2-54
 Lager, 2-27, 2-32, 2-37, 4-3, 4-4, 4-6, 4-7, 4-8, 4-9, 4-11, 4-13, 4-15
 Lagersatz, 4-6, 4-9
 Leiste, Ende, 2-69
 Leiste, hinten, 28", 2-5
 Leiste, hinten, 32", 2-5
 Leiste, hinten, 36", 2-5
 Leiste, hinten, 2-69, 2-71, 2-73, 2-75
 Leiste, vorne, 28", 2-5
 Leiste, vorne, 32", 2-5
 Leiste, vorne, 36", 2-5
 Leiste, vorne, 2-69, 2-71, 2-73, 2-75
 Leiste, Ziegel, 28", 2-5
 Leiste, Ziegel, 32", 2-5
 Lenkgehäuse, 2-57, 2-59
 Lüfter, Drehend, 4-15
 Lüfter, Stationär, 4-15
 Lüfter, 4-15
 Lüfterblatt, 4-13, 4-15

M

Magnetventil, 2-51
 Mauerrollensatz, 3-17
 Membranesatz, 4-16
 Mutter, dünn, 2-54
 Mutter, M 8 D934 C, 2-63
 Mutter, Nr10unf C, 2-63
 Mutter, Sechskant, Schloß, M08 X 1.25,Ny, 2-29, 2-34, 2-39
 Mutter, 2-5, 2-15, 2-19, 2-21, 2-23, 2-25, 2-69, 2-71, 2-73, 2-75, 4-13, 4-15

N

Nabe, 2-19, 2-21, 2-23, 2-25
 Niet, 2-57, 2-59, 3-9
 Nocken, Justier, 2-69, 2-71, 2-73, 2-75
 Nocken/Lager Satz, 4-16
 Nocken, 2-65

O

O Ring, 2-45
 O-Ring, 4-3
 Öldichtring, 4-7, 4-8

P

Platte, 2-65
 Platte, Halter, 2-69, 2-71, 2-73, 2-75
 Platte, komponent, 2-61, 2-63
 Platte, schild, 2-54
 Platte, 2-63, 3-15
 Polster, Blau, 2-7, 2-9, 2-11
 Polster, Braun, 2-7, 2-9, 2-11
 Polster, Rot, 2-7, 2-9, 2-11

Polster, Schwarz, 2-7, 2-9, 2-11
 Polster, Weiß, 2-7, 2-9, 2-11
 Polsterantriebbesen, 14D (Ersetzt durch 370014), 2-7
 Polsterantriebbesen, 14D, 2-7
 Polsterantriebbesen, 16D (Ersetzt durch 370016), 2-9
 Polsterantriebbesen, 16D, 2-9
 Polsterantriebbesen, 18D (Ersetzt durch 370018), 2-11
 Polsterantriebbesen, 18D, 2-11
 Polsterhalter, 2-7, 2-9, 2-11
 Potentiometer, 2-54, 3-30
 Pumpe, 4-16
 Pumpekopf, 4-16

R

Rad Kpl., 3-22
 Rad, 2.0 Dia, 2-5
 Rad, 3.0 Dia, 2-5
 Rad, 3.0Dia, 2-69, 2-71, 2-73, 2-75
 Rad, 2-19, 2-21, 2-23, 2-25
 Rahmen, 560mm, 2-69
 Rahmen, 710mm, 2-71
 Rahmen, 815mm, 2-73
 Rahmen, 915mm, 2-75
 Rahmen, Haupt, 2-13
 Rastklinke, 4-3
 Reife und Felge, Grau, 3-20
 Reife, 3-19, 3-20
 Reifen & Felge, voll, 3-18
 Reifen und Felge, schwarze Luftreifen, 3-19
 Relais, steuerung, 3-5
 Relais, 2-61
 Reservesatz Filter, 2-49, 2-51, 3-11
 Reservesatz Magnetventil, 2-51
 Reservesatz, Schrubbkopfschürzen, 2-5
 Riemen, 2-43
 Riemenabdeckung, 2-27, 2-32, 2-37
 Ritzel, 4-3
 Rohr, Poly, 3-5
 Rohr, 2-19, 2-21, 2-23, 2-25, 2-29, 2-34, 2-39
 Rolle, 2-5, 2-19, 2-21, 2-23, 2-25, 2-29, 2-34, 2-39, 2-67, 3-17
 Rollenstift, 2-27, 2-32, 2-37
 Rückschlagventil, 4-16

S

Sack, 3-6, 3-13
 Satz, Abgeschirmeter Sensor, 3-33
 Satz, Abstreifer Kpl., 2-71, 2-73, 2-75
 Satz, Optiisher Sensor, 3-32
 Satz, Schalldämpfungs, 3-34
 Satz, Zahnrad, Ausgleichsgetriebe, 4-3
 Saugkopf, 3-9
 Saugrohr, 3-6, 3-9
 Schale, 4-13, 4-15
 Schalter, druckknopf, 2-55
 Schalter, 2-43, 2-45, 2-57, 2-59, 2-63, 2-65, 3-5, 3-11
 Schaltersatz, 2-55
 Scharnier, 2-47
 Scheibe, Flach, 3-11

Scheibe, flach, 2-19, 2-21, 2-23, 2-25, 2-29, 2-34, 2-39, 2-57, 2-59
 Scheibe, Gummi, 2-67
 Scheibe, Nylon, 2-51, 4-6, 4-9
 Scheibe, 2-13, 2-14, 2-19, 2-21, 2-23, 2-25, 2-29, 2-34, 2-39, 2-43, 2-47, 2-51, 2-63, 2-69, 2-71, 2-73, 2-75, 4-13
 Schlauch mit ventil, 3-19, 3-20
 Schlauch Umbausatz , 3-11
 Schlauch, Ablassen, 3-31
 Schlauch, Klemmventil, 2-51
 Schlauch, Satz, Abbl, 2-45
 Schlauch, 2-19, 2-21, 2-23, 2-25, 2-43, 2-45, 2-51, 3-5, 3-6, 3-7, 3-9, 3-11
 Schlauchsatz, 3-7, 3-11
 Schlüssel, 2-57, 2-59
 Schmutzbehälter, 2-29, 2-34, 2-39
 Schmutzwassertank, 2-43, 2-45
 Schnellkupplung, 3-7, 3-9
 Schraube Nyloc M 8x 25 Ssa2, 2-63
 Schraube, Feingewinde, 2-63
 Schraube, Knopf, M08 X 1.25 X 40, 2-71, 2-73, 2-75
 Schraube, M 8x 16 D933 Ssa2, 2-45
 Schraube, M 8x 20 D933 Ssa2, 2-45
 Schraube, M3, 2-54
 Schraube, M8, 2-47, 2-51
 Schraube, Nylon Sicherend, M 8x 20 C, 2-43, 2-45
 Schraube, Sechskant, M08 X 1.25 X 35, E, 2-29, 2-34, 2-39
 Schraube, Sechskant, M8 X 1.25 X 25,, 2-67
 Schraube, Sechskant, M8 X 1.25 X 35,, 2-67
 Schraube, Wanne, M6 X 1.0 X 35,, 2-7, 2-9, 2-11
 Schraube, 2-7, 2-9, 2-11, 2-19, 2-21, 2-23, 2-25, 2-27, 2-29, 2-30, 2-32, 2-34, 2-35, 2-37, 2-39, 2-40, 2-59, 3-11, 4-13, 4-16
 Schrubbesen, Abras, 3-9
 Schrubbesen, Nylon, 3-9
 Schrubbkopf, 700D, 2-19
 Schrubbkopf, 800D Schwerausführung, 2-25
 Schrubbkopf, 800D, 2-21
 Schrubbkopf, 900D, 2-23
 Schrubbwalze 710mm Abressive, 2-7
 Schrubbwalze 710mm Nylon, 2-6
 Schrubbwalze 710mm Polyprop., 2-6
 Schrubbwalze 815mm Abressive, 2-9
 Schrubbwalze 815mm Nylon, 2-8
 Schrubbwalze 815mm Polyprop., 2-8
 Schrubbwalze 915mm Abressive, 2-11
 Schrubbwalze 915mm Nylon, 2-10
 Schrubbwalze 915mm Polyprop., 2-10
 Schuetz, 2-63
 Schürze, 28", 2-5
 Schürze, 32", 2-5
 Schürze, 36", 2-5
 Schürze, ablenk, 2-5
 Schürze, Schrbkpf, 2-5
 Schürze, 2-19, 2-21, 2-23, 2-25, 2-27, 2-29, 2-32, 2-34, 2-37, 2-39, 3-23
 Schürzensatz , 3-23
 Schutz, Links, 2-27, 2-32, 2-37

Schutz, Rechts, 2-27, 2-32, 2-37
 Schutzmanschette, 2-57
 Schutzschalter, 10.0A, 2-59
 Schutzschalter, 20.0A, 2-59
 Schutzschalter, 25.0A, 2-59
 Schutzschalter, 35.0A, 2-23, 2-25
 Schutzschalter, 5.0A, 2-59
 Schwenkrad, 2-13, 3-22
 Seil, 2-43, 2-45, 2-51, 2-65
 Sensor, 3-32, 3-33
 Servicekatalog, 3-35
 Sicherheitsmutter, 5/16unf C, 2-63
 Sicherheitsmutter, Nylon, M 8 D985ssa2, 2-45
 Sicherheitsmutter, Nylon, 2-19, 2-21, 2-23, 2-25, 2-30, 2-35, 2-40
 Sicherung, 2-13, 2-19, 2-21, 2-23, 2-25, 2-86
 Sicherungsautomat, 2-23, 2-25, 2-57, 3-15
 Sieb, 3-5
 Sleeve .31bb.496d.312ss, 2-43, 2-45
 Spange, 2-17, 2-43, 2-45, 2-61, 4-3
 Spanngurt, 2-45
 Spannstrebe, 2-19, 2-21, 2-23, 2-25, 2-27, 2-29, 2-32, 2-34, 2-37, 2-39, 2-43, 2-45, 2-49, 2-61
 Splint, 2-14, 2-17, 2-19, 2-21, 2-23, 2-25, 2-29, 2-34, 2-39, 2-67, 2-69, 2-71, 2-73, 2-75
 Sprengring, 4-3, 4-4, 4-6, 4-9
 Spritzschutz, 2-61
 Stab, mit Gewinde versehen, 3-17
 Stange, 2-14, 2-27, 2-32, 2-37
 Stecker, 2 Conductor, 4-15
 Steuerrelais, 36v, 2-63
 Steuerung, 2-61
 Stift, 4-3
 Stiftschraube, M8, 2-43
 Stiftschraube, 3-9, 4-3
 Stopfen, 2-43, 2-47, 2-57, 2-59, 3-9, 4-3
 Stopp, 2-47, 2-53, 3-25, 3-27, 3-29
 Stoßgummi, 2-13
 Strap Lanyard, 2-63
 Streifen, Lanyard, 2-61
 Streifen, 2-29, 2-34, 2-39, 2-69, 2-71, 2-73, 2-75
 Stundenzähler, 2-57, 2-59

T

Tellerbesen, Schrubb Abressive, 14D, 2-7
 Tellerbesen, Schrubb Abressive, 16D, 2-9
 Tellerbesen, Schrubb Abressive, 18D, 2-11
 Tellerbesen, Schrubb Nylon, 14D, 2-7
 Tellerbesen, Schrubb Nylon, 16D, 2-9
 Tellerbesen, Schrubb Nylon, 18D, 2-11
 Tellerbesen, Schrubb Polypropylene, 14D, 2-7
 Tellerbesen, Schrubb Polypropylene, 16D, 2-9
 Tellerbesen, Schrubb Polypropylene, 18D, 2-11
 Träger, 3-13
 Tülle, 2-61, 3-9

U

U-Scheibe, Edelstahl, 8.6x15x1.3 N, 2-43, 2-45, 3-17
 U-Scheibe, Edelstahl, 2-19, 2-21, 2-23, 2-25, 2-30, 2-35, 2-40, 2-63
 U-Scheibe, Neopren, 10.8x22x1.5, 4-15
 U-Scheibe, Stahl, 6.4x18x1.5 C, 2-63
 U-Scheibe, Stahl, 7.2x32x1.3 C, 2-63
 U-Scheibe, Stahl, 8.7x29x1.2 C, 2-43, 2-45, 3-17
 U-Scheibe, Stahl, Hard C, 2-19, 2-21, 2-23, 2-25, 2-30, 2-35, 2-40
 Überzug, 2-17, 2-19, 2-21, 2-23, 2-25, 2-29, 2-34, 2-39, 2-47, 2-65
 Umbausatz, hintere Abdeckung, 2-57, 2-59
 Unterlegscheibe, Flach, .31 Sae, 2-63
 Unterlegscheibe, Flach, #8, Edelstahl, 2-7, 2-9, 2-11
 Unterlegscheibe, Flach, 0.25 Edelstahl, 2-7, 2-9, 2-11
 Unterlegscheibe, 3-32

V

Vakuumabsauger, 4-13
 Verbindungsstück, 2-7, 2-9, 2-11, 3-9
 Verschluss, 2-57, 2-59
 Vorderdeckel, 2-19, 2-21, 2-23, 2-25

W

Walzentür, 2-27, 2-32, 2-37
 Wasserpumpe (Sehe Komponenten), 3-5
 Wasserpumpe, 3-11, 4-16
 Wasserventil, 3-9
 Welle, 2-27, 2-32, 2-37, 3-17, 4-3
 Wellenscheibe, 4-4, 4-6, 4-9
 Werkzeug, Entsorgung, 2-27, 2-32, 2-37

Z

Zahnrad, 2-27, 2-32, 2-37, 2-54
 Zahnradsatz, 4-3
 Zeitschalter, ES, 3-5
 Zensor, Niveau, 3-5
 Zündschalter, 2-57, 2-59

LISTE DES CORRESPONDANCES DESCRIPTION DE PIECE/NUMERO DE PAGE**A**

Agrafe, 2-17, 2-43, 2-45, 2-61, 4-3
 Amortisseur, 2-13
 Anneau d'arrêt, 2-27, 2-32, 2-37
 Appui Lien Cable, 2-63
 Arbre, 2-27, 2-32, 2-37, 3-9, 3-17
 Arrêt, 2-47, 2-53, 3-25, 3-27, 3-29
 Arrêteur, Pale, Terminal, 2-69
 Arrêteur, 3-9
 Aspiration à main, 3-6
 Attache du Patin, 2-7, 2-9, 2-11
 Attache, 2-43, 2-45, 2-49, 2-51, 2-63, 2-82,
 3-5, 3-7, 3-9, 3-11, 4-13
 Autocollant, 2-57, 2-59
 Autocollant, ES, 3-5
 Autocollant, Symbole, Vitesse Réglable,
 3-30
 Autocollant, 3-32
 Axe de chape, 2-14, 2-17, 2-19, 2-21, 2-23,
 2-25, 2-29, 2-34, 2-39, 2-67, 2-69,
 2-71, 2-73, 2-75
 Axe, 2-29, 2-34, 2-39, 4-3

B

Bague, Bride, 0.32a 0.50dia 0.24de, 2-67
 Bague, 4-3
 Balai, 4-8
 Balais Charbon, 4-8, 4-13, 4-15
 Bande, 2-29, 2-34, 2-39, 2-69, 2-71, 2-73,
 2-75
 Bar, 2-27, 2-32, 2-37
 Batterie/Rechargeur, 3-25, 3-27, 3-29
 Batterie, 2-53, 3-25, 3-27, 3-29
 Benne, 2-29, 2-34, 2-39
 Bielle, fileté, 2 extrémité, 3-17
 Bielle, 2-14
 Bielle, Raclor, Supérieur, Gauche, 2-67
 Bielle, Raclor, Supérieur, 2-67
 Bloc de contact, 2-55
 Bloc de réglage, 2-67
 Bloc, pivot, 2-67
 Boîtier de direction, 2-57, 2-59
 Boîtier, 2-51, 4-13, 4-15
 Borne de Batterie Négative, 2-53, 3-25,
 3-27
 Borne de Batterie Positive, 2-53, 3-25,
 3-27
 Borne de câble, 4-4, 4-5, 4-6, 4-7, 4-9,
 4-11, 4-13
 Bouchon Vidange, 2-45
 Bouchon, 2-43, 2-47, 2-57, 2-59, 3-9, 4-3
 Boulon, 2-67
 Bouton d'entraîn., 2-27, 2-32, 2-37
 Bouton, M8, 2-43
 Bouton-Pignon, 2-27, 2-32, 2-37
 Bouton, 2-67, 2-69, 2-71, 2-73, 2-75, 3-30
 Bras de levage, 2-17
 Bras, 4-3
 Brosse de lavage Abressif, 14D, 2-7
 Brosse de lavage Abressif, 16D, 2-9
 Brosse de lavage Abressif, 18D, 2-11
 Brosse de lavage Nylon, 14D, 2-7
 Brosse de lavage Nylon, 16D, 2-9

Brosse de lavage Nylon, 18D, 2-11
 Brosse de lavage Polypropylène, 14D, 2-7
 Brosse de lavage Polypropylène, 16D, 2-9
 Brosse de lavage Polypropylène, 18D, 2-11
 Brosse de lavage, 3-9
 Brosse principale 710mm Abressif, 2-7
 Brosse principale 710mm Nylon, 2-6
 Brosse principale 815mm Polyprop., 2-9
 Brosse principale 815mm Abressif, 2-9
 Brosse principale 815mm Nylon, 2-8
 Brosse principale 815mm Polyprop., 2-8
 Brosse principale 915mm Abressif, 2-11
 Brosse principale 915mm Nylon, 2-10
 Brosse principale 915mm Polyprop., 2-10

C

Cable de Batterie, 2-53
 Cable, 2-53, 3-25, 3-27, 3-29
 Câble, 2-43, 2-45, 2-51, 2-65
 Came, réglage, 2-69, 2-71, 2-73, 2-75
 Came, 2-65
 Canal, 2-29, 2-34, 2-39
 Capuchon de balai, 4-4, 4-5, 4-6, 4-9
 Capuchon, Vinyne, Noir, 3-32
 Capuchon, 4-3
 Carte De Commande, 2-63
 Châine, 2-13
 Chambre à air, 3-19, 3-20
 Chape, réglable, 2-14
 Charnière, 2-47
 Châssis, □remplacement, 2-34
 Châssis, 560mm, 2-69
 Châssis, 710mm, 2-71
 Châssis, 815mm, 2-73
 Châssis, 915mm, 2-75
 Châssis, remplacement, 2-29, 2-39
 Châssis, 2-13, 2-29, 2-34, 2-39
 Clamp Ribbon Cable, 2-86
 Clapet de décharge, 4-16
 Clavette, 2-19, 2-21, 4-6, 4-7, 4-8, 4-9,
 4-11
 Clé de contact, 2-57, 2-59
 Clé, 2-57, 2-59
 Coiffe, 2-57
 Commande, 2-61
 Compte-tour, 2-57, 2-59
 Condensateur, 2-82, 2-86
 Contre-Ecrou Hex. Nylon, M 8 D985ssa2,
 2-45
 Contre-Ecrou Hex. Nylon, 2-19, 2-21,
 2-23, 2-25, 2-30, 2-35, 2-40
 Contre-Ecrou Hex., 5/16unf C, 2-63
 Coquille, 4-13, 4-15
 Coupe-circuit, 0.0A, 2-59
 Coupe-circuit, 10.0A, 2-59
 Coupe-circuit, 20.0A, 2-59
 Coupe-circuit, 25.0A, 2-59
 Coupe-circuit, 35.0A, 2-23, 2-25
 Coupe-circuit, 10A, 2-57
 Coupe-circuit, 2.5A, 2-57
 Coupe-circuit, 20A, 2-57
 Coupe-circuit, 25A, 2-57
 Coupe-Circuit, 35A, 2-23, 2-25
 Coupe-circuit, 40A, 3-15

Courroie, 2-27, 2-32, 2-37
 Couvre-cle, fin, 4-4, 4-5, 4-6, 4-9, 4-16
 Couvre-cle, 2-19, 2-21, 2-23, 2-25, 2-29,
 2-34, 2-39, 2-47, 4-16

D

Détecteur de Niveau, 2-43, 3-5
 Détecteur, 3-32, 3-33
 Détente, 2-13, 2-19, 2-21, 2-23, 2-25
 Diffuseur, 3-9
 Diode Prise Electrique Male, 2-86
 Diode, bouchon, 2-82
 Disque, 4-13
 Douille, 90o, 3-5, 3-9, 3-11
 Douille, Bouchon, 2-47
 Douille, bouchon, 2-43, 2-45
 Douille, droit, 3-11
 Douille, Droit, 2-51
 Douille, droit, 3-5, 3-9, 3-11
 Douille, T, 2-19, 2-21, 2-23, 2-25, 2-29,
 2-34, 2-39
 Douille, tuyau, 3-5
 Douille, 2-43, 2-45, 3-7

E

Écrou à pression, 3-17
 Ecrou Hex., M 8 D934 C, 2-63
 Ecrou Hex., Nr10unf C, 2-63
 Ecrou, Hexagonal, Verrou, M08 X 1.25,Nyl,
 2-29, 2-34, 2-39
 Écrou, mince, 2-54
 Ecrou, 4-15
 Écrou, 2-5, 2-15, 2-19, 2-21, 2-23, 2-25,
 2-69, 2-71, 2-73, 2-75, 4-13
 Engrenage, 2-54
 Ens. Bouton d'entr., 2-27, 2-32, 2-37
 Ens. Bouton-Pignon, 2-27, 2-32, 2-37
 Ens. Came/Palier, 4-16
 Ens. Galets du mur, 3-17
 Ens. Turbine double, 3-15
 Ens. Tuyau flexible, 3-7, 3-11
 Ensemble de tuyau évacuation, 3-31
 Ensemble Roue, 3-22
 Entraînement Brosse, 14D (Substitué par
 370014), 2-7
 Entraînement Brosse, 14D, 2-7
 Entraînement Brosse, 16D (Substitué par
 370016), 2-9
 Entraînement Brosse, 16D, 2-9
 Entraînement Brosse, 18D (Substitué par
 370018), 2-11
 Entraînement Brosse, 18D, 2-11
 Entretoise, 2-7, 2-9, 2-11, 2-17, 2-23, 2-25,
 4-13, 4-15

F

Faisceau de Fils, 2-53, 3-25
 Faisceau de fils, 2-19, 2-21, 2-23, 2-25,
 2-29, 2-34, 2-39
 Faisceau des fils, 2-82, 2-86
 Fiche, 2 Conductor, 4-15

Filtre d'écoulement, 3-11
 Filtre d'écoulement, 2-51
 Filtre, 2-43, 2-45
 Frein D'Ecrou Interieur, Nr10 C, 2-63
 Fusible, 2-86

G

Galet, 2-5, 2-19, 2-21, 2-23, 2-25, 2-29,
 2-34, 2-39, 2-67, 3-17
 Garde-Boue, 2-61
 Garniture, 4-3
 Goujon, M8, 2-43
 Goujon, 3-9, 4-3
 Goupille Fendue, 2-14
 Goupille fendue, 2-17, 2-19, 2-21, 2-23,
 2-25, 2-29, 2-34, 2-39, 2-67, 2-69,
 2-71, 2-73, 2-75
 Goupille, 2-27, 2-32, 2-37, 4-3
 Grommet 1.75 X 0.19 X 1.50, 2-63
 Guard Splash Curtis Board, 2-63

I

Indicateur , 3-25
 Induit, 4-13, 4-15
 Instigateur, complet (Voir Composantes),
 2-13
 Instigateur, simple, 4-3
 Interrupteur, bouchn, 2-55
 Interrupteur, 2-43, 2-45, 2-57, 2-59, 2-63,
 2-65, 3-5, 3-11
 Isolation, Son, 3-34

J

Jante, 3-19, 3-20
 Jauge de pression, 2-57, 2-59
 Jauge des Batteries, 2-57, 2-59
 Jauge Jeu De Pièces, Compteur Horaire,
 2-59
 Jauge, Compteur Horaire, Électronique,
 2-59
 Jeu Balais Charbon, 4-4, 4-5, 4-6, 4-7, 4-9,
 4-11, 4-16
 Jeu d'Engrenage, 4-3
 Jeu de membrane, 4-16
 Jeu de palier, 4-6, 4-9
 Jeu de pièces limiteur de vitesse, 3-30
 Jeu de pièces, Bielle, Raclor, 2-67
 Jeu de pièces, Boulon, 2-19, 2-21, 2-23,
 2-25
 Jeu de pièces, D'isolation acoustique, 3-34
 Jeu de pièces, détecteur blindé, 3-33
 Jeu de pièces, Du capteur optique, 3-32
 Jeu de pièces, Joint, 2-27, 2-32, 2-37
 Jeu de pièces, Raclette arrière, 2-71, 2-73,
 2-75
 Jeu de pièces, Pignon Engrenage,
 Différentiel, 4-3
 Jeu des autocollant, 2-87
 Joint d'huile, 4-7, 4-8
 Joint Torique, 4-3
 Joint torique, 2-27, 2-32, 2-37

Joint, 2-19, 2-21, 2-27, 2-32, 2-37, 2-47,
 2-49, 2-57, 2-59, 3-15, 4-3, 4-4, 4-9,
 4-13, 4-15
 Jonc d'arrêt, 4-3, 4-4, 4-6, 4-9
 Jupe, 28", 2-5
 Jupe, 32", 2-5
 Jupe, 36", 2-5
 Jupe, Tête de lav., 2-5
 Jupe, 2-5, 2-19, 2-21, 2-23, 2-25, 2-27,
 2-29, 2-32, 2-34, 2-37, 2-39, 3-23

K

Kit Bouton , 2-55
 Kit de Jupes , 3-23
 Kit de Remplacement Filtre, 2-49, 2-51,
 3-11
 Kit de Remplacement Flexible, 3-11
 Kit de Remplacement Jupes de Brosse,
 2-5
 Kit de Remplacement Panneau Arrière,
 2-57, 2-59
 Kit de Remplacement Soupape solenoïde,
 2-51
 Kit, Replmt, Sqge Frame, F/222411, 2-75
 Knob, 3-17

L

Lame de raclor, 2-69
 Lampe-pilote, bleu, 2-57
 Lampe-pilote, rouge, 2-57, 2-59
 Lampe-pilote, vert, 2-57, 2-59
 Languette, 2-29, 2-34, 2-39
 Laveuse à main, 3-9
 Levier, 2-51, 2-65
 Livre à service, 3-35
 Livre des Pièces, 3-35
 Loquet, 2-57, 2-59

M

Manchette pivot, 3-7
 Manchon, 2-14, 2-17, 2-19, 2-21, 2-23,
 2-25, 2-29, 2-34, 2-39, 2-47, 2-65,
 2-67, 2-69, 2-71, 2-73, 2-75
 Manuel d'Opérateur, 3-35
 Manuel, Cd-Rom, Pièces, [Ce], 3-35
 Mettre A L'air Libre, 4-3
 Minuterie, ES, 3-5
 Moteur électrique (Substitué par 377440)
 (Voir Composantes), 2-19, 2-21
 Moteur électrique (Voir Composantes),
 2-13, 2-19, 2-21, 2-23, 2-25, 2-27,
 2-32, 2-37
 Moteur d'électrique (Voir Composantes),
 4-3
 Moteur d'électrique, 4-4, 4-5, 4-6, 4-7, 4-8,
 4-9, 4-11, 4-16
 Moyeu, 2-19, 2-21, 2-23, 2-25

O

O Ring, 2-45
 Orifice de bypass, 4-16
 Outil, dépose, 2-27, 2-32, 2-37

P

Pale de raclette, 3-9
 Pale de ventilateur, 4-13, 4-15
 Pale, arrière, 28", 2-5
 Pale, arrière, 32", 2-5
 Pale, arrière, 36", 2-5
 Pale, arrière, 2-69, 2-71, 2-73, 2-75
 Pale, avant, 28", 2-5
 Pale, avant, 32", 2-5
 Pale, avant, 36", 2-5
 Pale, avant, 36, 2-5
 Pale, avant, 2-69, 2-71, 2-73, 2-75
 Pale, Terminal, 2-69
 Pale, tuiles, 28", 2-5
 Pale, tuiles, 32", 2-5
 Palier d'arrêt, 2-54
 Palier et Joint, 4-3, 4-4, 4-5
 Palier, flasque, 2-14, 2-65
 Palier, 4-3, 4-4, 4-6, 4-7, 4-8, 4-9, 4-11,
 4-13, 4-15
 Pare-chocs, 2-13, 2-65
 Patin, Blanc, 2-7, 2-9, 2-11
 Patin, Bleu, 2-7, 2-9, 2-11
 Patin, Brun, 2-7, 2-9, 2-11
 Patin, Noir, 2-7, 2-9, 2-11
 Patin, Rouge, 2-7, 2-9, 2-11
 Patin, 2-14
 Pédale à frein, 2-14
 Pignon, 4-3
 Piston, intér.&extér., 4-16
 Pivot, 2-51, 2-65
 Plaque , 2-65
 Plaque d'arrêt, 2-69, 2-71, 2-73, 2-75
 Plaque d'arrêt, 2-14
 Plaque de raccord., 2-23, 2-25
 Plaque, protection, 2-54
 Plaque, 2-63, 3-15
 Pneu et Jante , 3-19
 Pneu et Jante, Gris, 3-20
 Pneu et Jante, plein, 3-18
 Pneu, muusse remplie, gris, 2-15
 Pneu, muusse remplie, noir, 3-21
 Pneu, 3-19, 3-20
 Pochette de remplacement, Articulation,
 2-65
 Poignée de réglage, 3-9
 Poignée-commande, 2-54
 Poignée, 2-14, 2-51, 2-53, 2-54, 2-65, 3-9
 Pompe à eau (Voir Composantes), 3-5
 Pompe à eau, 3-11, 4-16
 Pompe, 4-16
 Pont de Diode, 12A, 2-57, 2-59
 Porte d'accès, 2-27, 2-32, 2-37
 Porte Ens., Brosse, 2-27, 2-32, 2-37
 Porte, à droite, 2-19, 2-21, 2-23, 2-25
 Porte, à gauche, 2-19, 2-21, 2-23, 2-25
 Porteur, 3-13
 Potentiomètre, 2-54, 3-30
 Protecteur, droite, 2-27, 2-32, 2-37
 Protecteur, gauche, 2-27, 2-32, 2-37
 Protège Courroies, 2-27, 2-32, 2-37

R

Raccord Femelle, 4-15
 Raccord rapide, 3-7, 3-9
 Raccord, Plastique, 2-45

Raccord, plastique, 3-31
 Raccord, 2-7, 2-9, 2-11, 2-53, 3-9, 4-4, 4-5, 4-6, 4-7, 4-9, 4-11, 4-13
 Raclette Arrière Résiste à huile, 2-5, 2-71
 Raclette Arrière Tuiles, caoutchouc, 2-5, 2-71
 Raclette Arrière, 800 Résiste à huile, 2-5, 2-73
 Raclette Arrière, 800 Tuiles, caoutchouc, 2-5, 2-73
 Raclette Arrière, 900 Résiste à huile, 2-5, 2-75
 Raclette Arrière, 900 Tuiles, caoutchouc, 2-5, 2-75
 Raclette arrière, 2-69
 Raclette, Lot, 2-69
 Rechargeur, 2-53, 3-25, 3-27, 3-29
 Relais Commande, 36v, 2-63
 Relais M1 Descente Brosse, 2-63
 Relais, commande, 3-5
 Relais, 2-61
 Reservoir recouvrir, 2-43, 2-45
 Reservoir solvant, 2-47
 Ressort, Charge, 4-15
 Ressort, torsion, 2-14, 2-54, 2-69, 2-71, 2-73
 Ressort, 2-7, 2-9, 2-11, 2-13, 2-19, 2-21, 2-23, 2-25, 2-27, 2-29, 2-32, 2-34, 2-37, 2-39, 2-47, 2-65, 2-67, 3-9, 4-3, 4-13
 Rivet, 2-57, 2-59, 3-9
 Rochet, 4-3
 Rondell, 2-14
 Rondelle eventail, 4-4, 4-6, 4-9
 Rondelle Plate Acier, 6.4x18x1.5 C, 2-63
 Rondelle Plate Acier, 7.2x32x1.3 C, 2-63
 Rondelle Plate Acier, 8.7x29x1.2 C, 2-43, 2-45, 3-17
 Rondelle Plate Acier, Hard C, 2-19, 2-21, 2-23, 2-25, 2-30, 2-35, 2-40
 Rondelle Plate Neoprene, 10.8x22x1.5, 4-15
 Rondelle Plate Ss, 8.6x15x1.3 N, 2-43, 2-45, 3-17
 Rondelle Plate Ss, 2-19, 2-21, 2-23, 2-25, 2-30, 2-35, 2-40, 2-63
 Rondelle, caoutch., 2-67
 Rondelle, entretoise, 2-54
 Rondelle, Nylon, 2-51, 4-6, 4-9
 Rondelle, Plat, .31 Sae, 2-63
 Rondelle, Plat, #8, Acier Inoxydable, 2-7, 2-9, 2-11
 Rondelle, Plat, 0.25 Acier Inoxydable, 2-7, 2-9, 2-11
 Rondelle, 2-13, 2-14, 2-19, 2-21, 2-23, 2-25, 2-29, 2-34, 2-39, 2-43, 2-47, 2-51, 2-57, 2-59, 2-63, 2-69, 2-71, 2-73, 2-75, 3-11, 3-32, 4-13
 Roue dentée, 2-27, 2-32, 2-37
 Roue, 2.0 Dia, 2-5
 Roue, 3.0 Dia, 2-5
 Roue, 3.0Dia, 2-69, 2-71, 2-73, 2-75
 Roue-guide, 3-9
 Roue, 2-19, 2-21, 2-23, 2-25
 Roulement, 2-13, 2-27, 2-32, 2-37
 Roulette, 2-13, 3-22
 Ruban, Lanyard, 2-61

S

Sac, 3-6, 3-13
 Sangle caoutchouc, 3-13
 Sangle, 2-43, 2-45
 Senseur, niveau, 3-5
 Sleeve .31bb.496d.312ss, 2-43, 2-45
 Soupape solenoïde, 2-51
 Strap Lanyard, 2-63
 Support, 2-57, 2-59
 Support, à droite, 3-17
 Support, à gauche, 3-17
 Support, haut, 2-67
 Support, sous, 2-67
 Support, 2-7, 2-9, 2-11, 2-13, 2-14, 2-17, 2-19, 2-21, 2-23, 2-25, 2-27, 2-29, 2-32, 2-34, 2-37, 2-39, 2-47, 2-49, 2-51, 2-57, 2-59, 2-65, 2-69, 2-71, 2-73, 2-75, 3-9, 3-13, 3-15, 4-6, 4-9, 4-13, 4-15

T

Tableau, 2-61, 2-63
 Tamis, 3-5
 Tendeur, 2-19, 2-21, 2-23, 2-25, 2-27, 2-29, 2-32, 2-34, 2-37, 2-39, 2-43, 2-45, 2-49, 2-61
 Tête d'aspiration, 3-6, 3-9
 Tête de la pompe, 4-16
 Tête de lavage Robuste, 800D, 2-25
 Tête de lavage, 2-19, 2-21, 2-23
 Timonerie, inférieur, 2-67
 Trousse du ES, 3-5
 Tube d'aspiration, 3-6, 3-9
 Tube de vidange, 2-43, 2-45
 Tube, Poly, 3-5
 Turbine d'aspiration (Voir Composantes), 2-49
 Turbine d'aspiration, 3-15, 4-13
 Turbine Rotative, 4-15
 Turbine Stationnaire, 4-15
 Turbine, 4-15
 Tuyau A Pincement, 2-51
 Tuyau de vidange, 2-43, 2-45
 Tuyau flexible, 2-19, 2-21, 2-23, 2-25, 2-43, 2-45, 2-51, 3-5, 3-6, 3-7, 3-9, 3-11
 Tuyau, Vidange, 3-31
 Tuyau, 2-19, 2-21, 2-23, 2-25, 2-29, 2-34, 2-39
 Tuyaux, Ensemble, Evacuation, 2-45

V

Valve de l'eau, 3-9
 Verin de levage, 2-17
 Virole, 2-61, 3-9
 Vis de fixation, 4-16
 Vis Six Pans Filetage Fin, 2-63
 Vis Six Pans Nyloc M 8x 25 Ssa2, 2-63
 Vis Six Pans Nylon Bloquee, M 8x 20 C, 2-43, 2-45
 Vis Six Pans, M 8x 16 D933 Ssa2, 2-45
 Vis Six Pans, M 8x 20 D933 Ssa2, 2-45
 Vis, Bouton, M08 X 1.25 X 40, 2-71, 2-73, 2-75

Vis, Carter, M6 X 1.0 X 35, Acier, 2-7, 2-9, 2-11
 Vis, Hexagonal, M08 X 1.25 X 35, Acier, 2-29, 2-34, 2-39
 Vis, Hexagonal, M8 X 1.25 X 25, Acier, 2-67
 Vis, Hexagonal, M8 X 1.25 X 35, Acier, 2-67
 Vis, M3, 2-54
 Vis, M8, 2-47, 2-51
 Vis, 2-7, 2-9, 2-11, 2-19, 2-21, 2-23, 2-25, 2-27, 2-29, 2-30, 2-32, 2-34, 2-35, 2-37, 2-39, 2-40, 2-59, 3-11, 4-13, 4-16