

# ***Floormatic 7005 E*** (37.00.138)

- ① Catalogo parti di ricambio
- ② GB Spare parts catalogue
- ③ F Catalogue des pièces de rechange
- ④ D Ersatzteilkatalog



**1.9.09618**

**12 / 2001**



# 7005 E



- ① Catalogo parti di ricambio
- ② GB Spare parts catalogue
- ③ F Catalogue des pièces de rechange
- ④ D Ersatzteilkatalog

## Norme da osservare per l'ordinazione delle parti di ricambio

- 1-NUMERO DI MATRICOLA E TIPO DI MOTOSCOPIA
- 2-NUMERO DELLA TAVOLA RICAMBI.
- 3-NUMERO DI RIFERIMENTO DEL PARTICOLARE.
- 4-QUANTITÀ RICHIESTA.

### ESEMPIO:

7005 E - MATRICOLA : 137235  
 Tavola: 1  
 Voce: 1 ( 1.4.00039 - chiusura a leva )  
 Q.tà: 1 Pz.

## Specifications for ordering spare parts

- 1-SERIAL NUMBER AND MOTORSWEEPER TYPE.
- 2-NUMBER OF THE SPARE PARTS TABLE.
- 3-PART IDENTIFICATION CODE.
- 4-QUANTITY ORDERED.

### EXAMPLE:

7005 E - SERIAL NUMBER : 137235  
 Table: 1  
 Item: 1 ( 1.4.00039 - lever lock )  
 Q.ty: 1 Pcs.

## Données à indiquer pour la commande des pièces de rechange

- 1-NUMERO DE MATRICULE ET TYPE DE LA BALAYEUSE.
- 2-NUMERO DE LA TABLE DES PIECES DE RECHANGE.
- 3-NUMERO DE REFERENCE DE LA PIECE.
- 4-QUANTITÉ COMMANDEE.

### EXEMPLE:

7005 E - MATRICULE: 137235  
 Table: 1  
 Ligne: 1 ( 1.4.00039 - levier de fermeture )  
 Q.té: 1 Pièce.

## Bei der Bestellung von Ersatzteilen unbedingt anzugeben

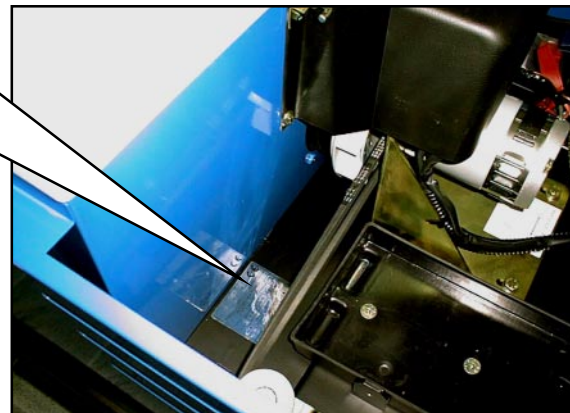
- 1-FABRIKNUMMER UND KEHRMASCHINENTYP.
- 2-NUMMER DER ERSATZTEILTAFEL.
- 3-BEZUGSNUMMER DES ERSATZTEILES.
- 4-BESTELLTE MENGE.

### BEISPIEL:

7005 E - FABRIKNR.: 137235  
 Tafel: 1  
 Zeile: 1 ( 1.4.00039 - Hebelverschluss )  
 Menge: 1 Pièce.

Targhetta riassuntiva del tipo di motoscopa.  
 Motor-sweeper typeplate.  
 Plaquette d'identification du type de la balayeuse.  
 Typenschild der Kehrmaschine.

<b>MOTOSCOPIA</b>			
MODELLO	7005 E	PESO Kg	269
MATR. N.	137235	ANNO	2001
41 A	24 V.DC		990 W
OMOLOGAZIONE OL. MO BO			
15 m	Valore corretto dell'assorb. (direttiva 77/557/CEE)	CATEGORIA U	
MACCHINA PER SERVIZIO PESANTE PER USO COMMERCIALE O INDUSTRIALE			



---

## Elenco delle tavole

*Tavola 1  
Scocca*

*Tavola 2  
Gomme parapolvere*

*Tavola 3  
Sterzo - Ruote - Freni*

*Tavola 4  
Spazzola centrale e laterali*

*Tavola 5  
Impianto elettrico - Ventola aspiraz. e filtri*

*Tavola 6  
Elettromotoruota*

*Tavola 7  
Optional*

## Table list

*Table 1  
Chassis*

*Table 2  
Dust rubber sections*

*Table 3  
Steering - Wheels - Brakes*

*Table 4  
Main brush and side brushes*

*Table 5  
Electric system - Suction fan and filters*

*Table 6  
Motor drive wheel*

*Table 7  
Optional*

## Liste des tables

*Table 1  
Coque*

*Table 2  
Joints en caoutchouc garde-poussière*

*Table 3  
Direction - Roues - Freins*

*Table 4  
Balai central et balais latéral*

*Table 5  
Installation électrique -  
Ventilateur aspiration et filtres*

*Table 6  
Électromoto-roue*

*Table 7  
Options*

## Tafelverzeichnis

*Tafel 1  
Karosserie*

*Tafel 2  
Staubschutzgummi*

*Tafel 3  
Lenkstange - Räder - Bremse*

*Tafel 4  
Hauptbürste und Seitenbürsten*

*Tafel 5  
Elektrische Anlage - Ansaugventilator und  
Filter*

*Tafel 6  
Elektromotorrad*

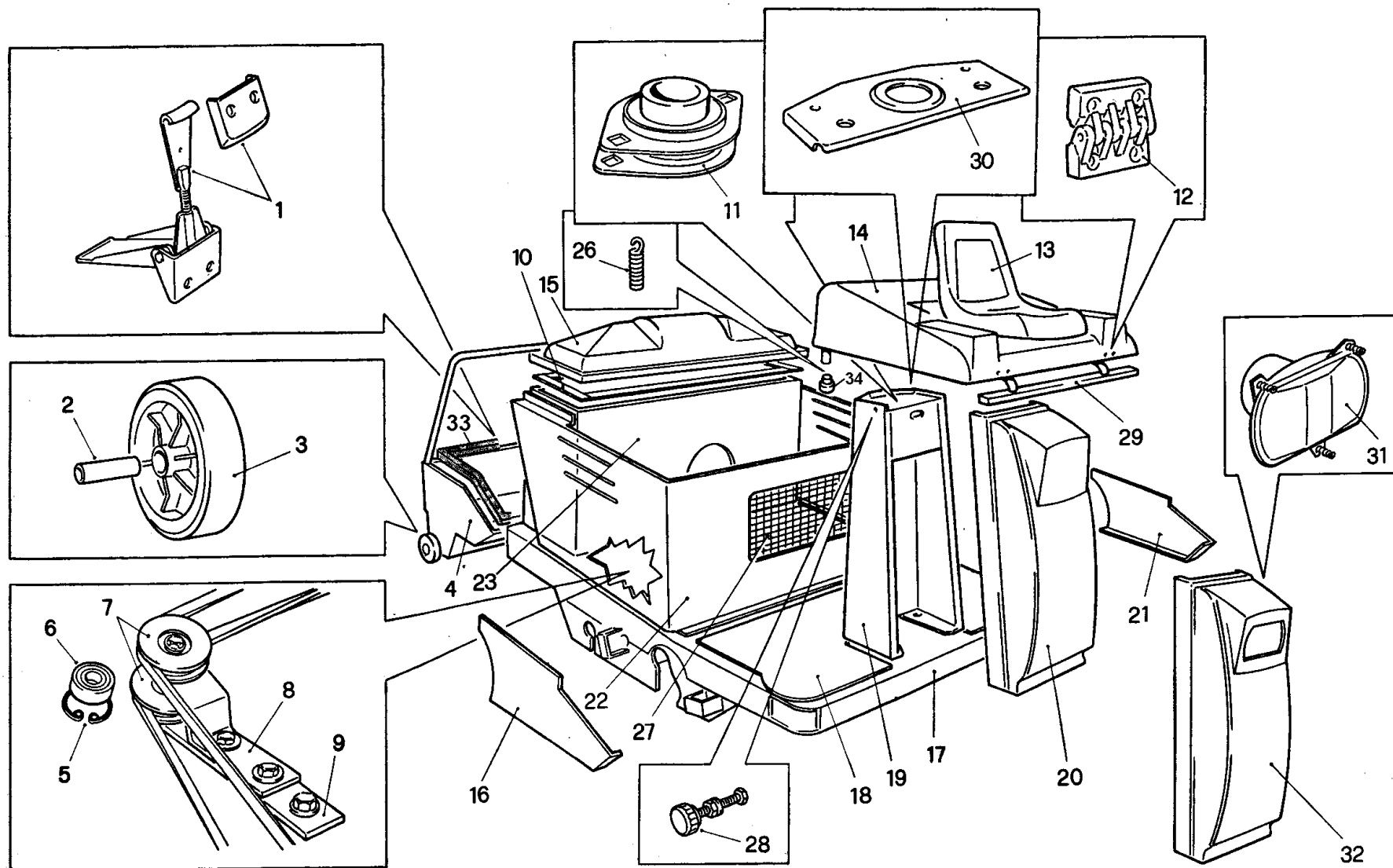
*Tafel 7  
Optionen*

# 7005 E

Scocca  
Chassis  
Coque  
Karosserie

Tavola  
Table  
Table  
Tafel

# 1



Part. n°	Codice n°	Quantità	Descrizione	Description	Description	Benennung	Note
Part no.	Code no	Quantity					Remarks
N° pièce	Code n°	Quantité					Notes
Stück Nr.	Code Nr.	Anzahl					Bemerkungen
1	1.4.00039	1	chiusura a leva	lever lock	levier de fermeture	Hebelverschluss	
2	2.7.03310	2	distanziale	spacer	entretoise	Abstandhalter	
3	1.2.06475	2	ruota	wheel	roue	Rad	
4	2.7.10003	1	cassetto rifiuti	refuse bin	bac à déchets	Abfallbehälter	
5	1.1.00269	2	anello d'arresto	stop ring	anneau d'arrêt	Sperring	
6	1.4.00879	2	cuscinetto	bearing	roulement	Lager	
7	2.7.07996	2	puleggia	pulley	poulie	Riemenscheibe	
8	2.7.09688	1	tendicinghia	belt tightener	tendeur de courroie	Riemenspanner	
9	2.7.09687	1	tendicinghia	belt tightener	tendeur de courroie	Riemenspanner	
10	1.2.08125	mt 2,10	nastro magnetico	magnetic tape	bande magnétique	Magneticband	
11	1.4.00320	1	supporto	support	support	Halterung	
12	1.4.07658	2	cerniera	hinge	chânière	Scharnier	
13	1.3.07926	1	sedile	seat	siège	Sitz	
14	1.5.08364B	1	cofano	hood	capot	Haube	
15	1.5.07977B	1	coperchio filtri	filter cover	couvercle filtre	Filterhaube	
16	2.7.09810	1	coperchio destro	right cover	couvercle droite	rechte Abdeckung	
17	2.7.09691	1	telaio	chassis	châssis	Rahmengestell	
18	1.5.08249	1	pedana	board	tapis	Trittbrett	
19	2.7.09994BL	1	supporto	support	support	Halterung	
20	1.5.08363B	1	frontale	frontal cover	partie devant	Vorderteil	
21	2.7.09811	1	coperchio sinistro	left cover	couvercle gauche	linke Abdeckung	
22	2.7.09828BL	1	supporto	support	support	Halterung	
23	2.7.09990BL	1	cassa filtri	box filters	conteneur des filtres	Filterscontainer	
24							
25							
26	1.4.08285	2	molla	spring	ressort	Feder	
27	2.7.10241	1	protezione	guard	protection	Schutz	
28	1.5.08408	2	manopola	handle	poignée	Handgriff	
29	2.7.09740	1	supporto	support	support	Halterung	
30	1.5.08337	1	cruscotto	dashboard	planche de bord	Armaturenbrett	
31	1.3.05673	1	fanale	headlight	phare	Fernlicht	optional - optionnel - auf Verlangen
32	1.5.08486B	1	frontale	frontal cover	partie devant	Vorderteil	optional - optionnel - auf Verlangen
33	1.2.06564	2,40 mt	profilo in gomma	rubber section	profil en caoutchouc	Gummiprofil	
34	1.5.08110	2	tappo	cap	bouchon	Kappe	

**7005 E**

Tavola  
Table  
Table  
Tafel

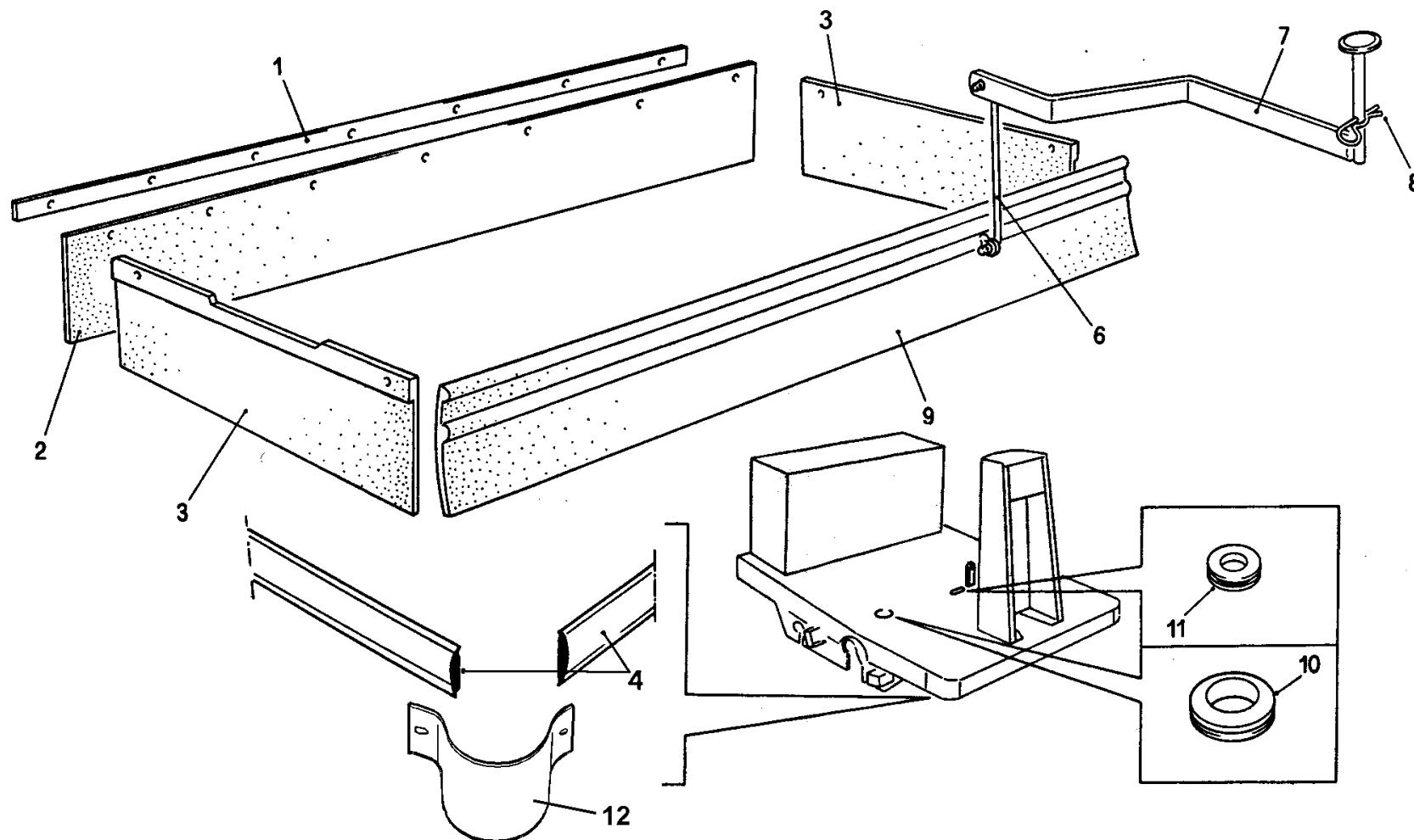
**1**

7005 E

Gomme parapolvere  
Dust rubber sections  
Joints en caoutchouc  
Staubschutzgummi

Tavola  
Table  
Table  
Tafel

2





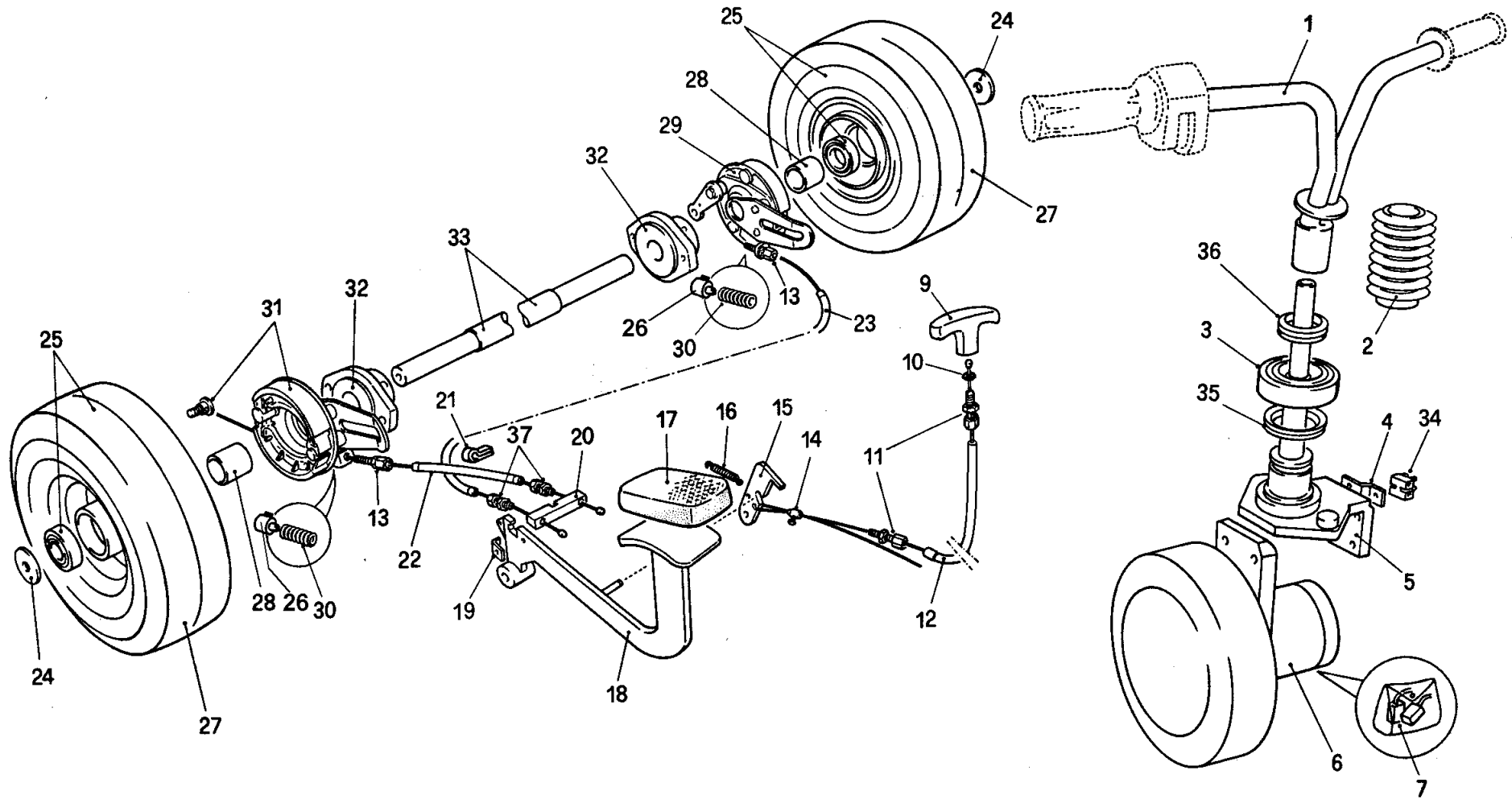
Part. n°	Codice n°	Quantità	Descrizione	Description	Description	Benennung	Note
Part no.	Code no	Quantity					Remarks
N° pièce	Code n°	Quantité					Notes
Stück Nr.	Code Nr.	Anzahl					Bemerkungen
1	2.7.00249	1	listello	strip	bande	Leiste	
2	1.2.08021	1	gomma parapolvere post.	rear dust rubber	profil pare poussière derr.	Staubfang-Gummiprofil	
3	1.2.07952	2	gomma parapolvere later.	side dust rubber	profil pare poussière latéral	Staubfang-Gummiprofil	
4	1.2.08199	mt 2,60	paraurti	bumper	pare-chocs	Prellvorrichtung	
5							
6	2.7.08139	1	tirante	tie-rod	tirant	Zugbolzen	
7	2.7.09686	1	pedale	pedal	pédal	Pedal	
8	1.1.01790	1	copiglia	split-pin	goupille	Splint	
9	1.2.06300	1	gomma parapolvere	dust rubber	profil pare poussière	Staubhaltegummiprofil	
10	1.2.03501	1	passafilo	cable guide	bague de guidage	Kabelring	
11	1.2.03075	1	passafilo	cable guide	bague de guidage	Kabelring	
12	2.7.10196	1	Paraurti sinistro	left bumper	parechocs gauche	linke Prellvorrichtung	
12	2.7.10195	1	Paraurti destro	right bumper	parechocs droit	linke Prellvorrichtung	

# 7005 E

Sterzo - Ruote - Freni  
Steering - Wheels - Brakes  
Direction - Roues - Freins  
Lenkstange - Räder - Bremse

Tavola  
Table  
Table  
Tafel

# 3



Part. n°	Codice n°	Quantità	Descrizione	Description	Description	Benennung	Note
Part no.	Code no	Quantity					Remarks
N° pièce	Code n°	Quantité					Notes
Stück Nr.	Code Nr.	Anzahl					Bemerkungen
1	2.7.09956	1	manubrio	steering	commande de direction	Lenkstange	
2	1.2.04825	1	soffietto	bellows	soufflet	Faltenbalg	
3	1.4.07923	1	cuscinetto	bearing	roulement	Lager	
4	2.7.10085	1	piastrino	plate	plaque	platte	
5	2.7.09958	1	supporto	support	support	Halterung	
6	1.3.08194	1	elettromotorruota	motor drive wheel	électromoto-roue	Elektromotorrad	
7	1.3.08375	1	serie carboncini	carbon brushes kit	jeu de balais au carbon	Kohlenbürstensatz	
8							
9	1.5.05158	1	maniglia	handle	poignée	Handgriff	
10	1.5.06458	1	rondella	washer	rondelle	Scheibe	
11	1.1.05250	2	registro	adjusting	reglage	Regler	
12	1.4.04244	1	cavo flessibile	flexible cable	câble flexible	Bowdenkabel	
13	1.1.05250	2	registro	adjusting	reglage	Regler	
14	1.1.00362	1	fermacavo	cable stopper	fixe-câble	Kabelsicherung	
15	2.7.02822	1	piastrino	plate	plaque	Platte	
16	1.4.00471	1	molla	spring	ressort	Feder	
17	1.2.06672	1	copripedale	pedal cover	couvre-pédale	Pedalverkleidung	
18	2.7.02803	1	pedale freno	brake pedal	pédal du frein	Bremspedal	
19	2.7.02922	1	piastrino	plate	plaque	Platte	
20	2.7.02775	1	tirante	tie-rod	tirant	Zugstab	
21	1.1.00438	2	fascetta	clamp	collier	Schelle	
22	1.4.07922	1	cavo flessibile	cable flexible	flexible câble	Bowdenkabel	
23	1.4.08051	1	cavo flessibile	cable flexible	flexible câble	Bowdenkabel	
24	2.7.00656	2	rondella	washer	rondelle	Scheibe	
25	1.2.07800	2	assieme ruota posteriore	rear wheel kit	kit roue arrière	Hinterrad Bausatz	
26	1.1.00346	2	fermacavo	cable stopper	fixe-câble	Kabelsicherung	
27	1.2.06657	2	anello gommato	tyre	pneu	Reifendecke	
28	2.7.09456	2	distanziale	spacer	entretoise	Abstandhalter	
29	1.4.07799	1	supporto sinistro	left support	support gauche	linke Halterung	
30	1.4.08362	2	molla	spring	ressort	Feder	
31	1.4.07798	1	supporto destro	right support	support droite	rechte support	
32	2.7.09831	2	flangia	flange	bride	Flansche	
33	2.7.09685	1	asse	axle	axe	Achse	
34	1.1.01109	1	connettore	connector	connecteur	Konnektor	
35	1.2.07950	1	V-ring	V-ring	anneau d'étanchéité	V-ring	
36	1.2.07921	1	V-ring	V-ring	anneau d'étanchéité	V-ring	

**7005 E**

Tavola  
Table  
Table  
Tafel

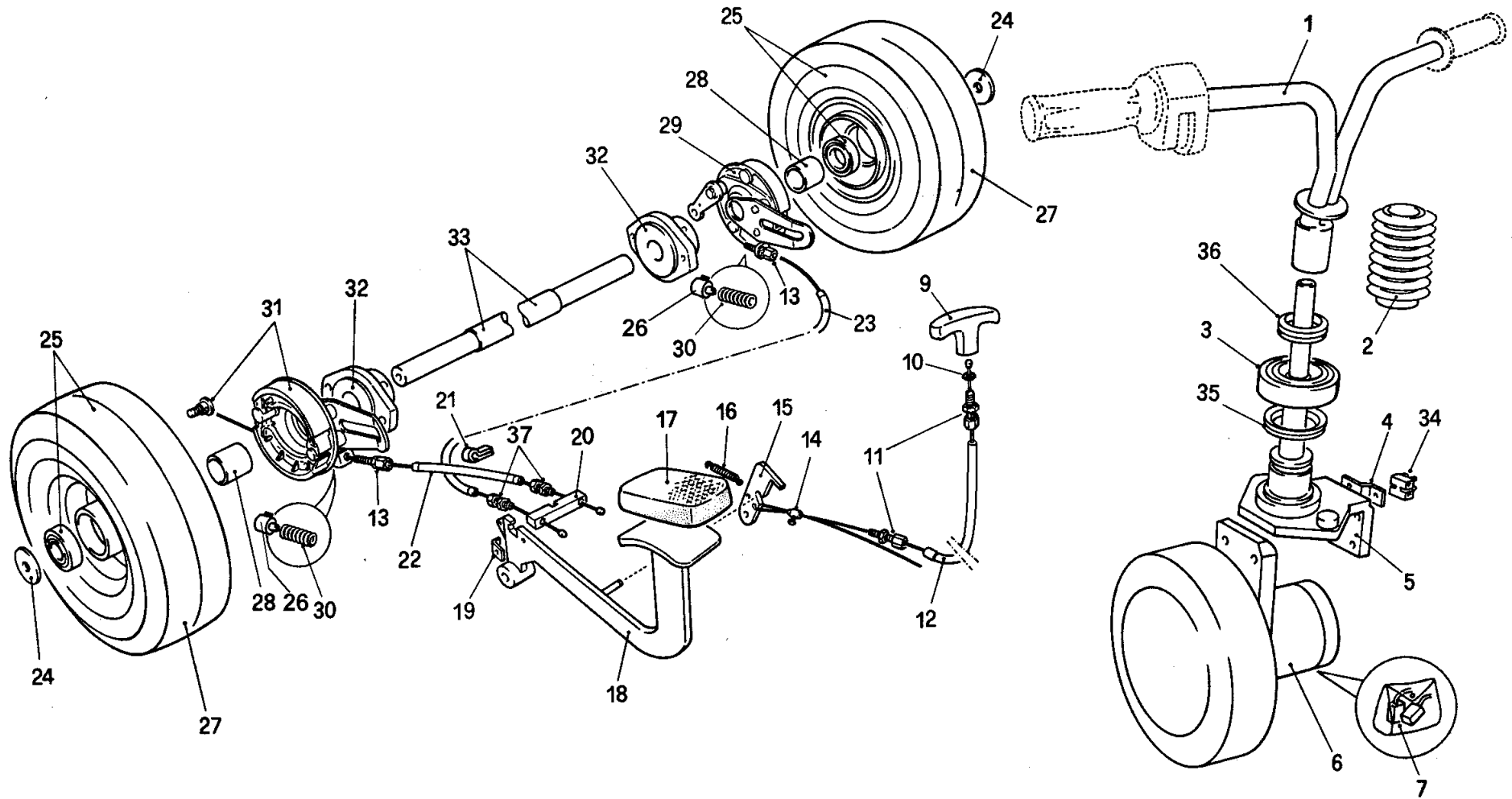
**3**

# 7005 E

Sterzo - Ruote - Freni  
Steering - Wheels - Brakes  
Direction - Roues - Freins  
Lenkstange - Räder - Bremse

Tavola  
Table  
Table  
Tafel

# 3



Part. n°	Codice n°	Quantità	Descrizione	Description	Description	Benennung	Note
Part no.	Code no	Quantity					Remarks
N° pièce	Code n°	Quantité					Notes
Stück Nr.	Code Nr.	Anzahl					Bemerkungen
37	1.1.01447	2	registro	adjusting	reglage	Regler	

**7005 E**

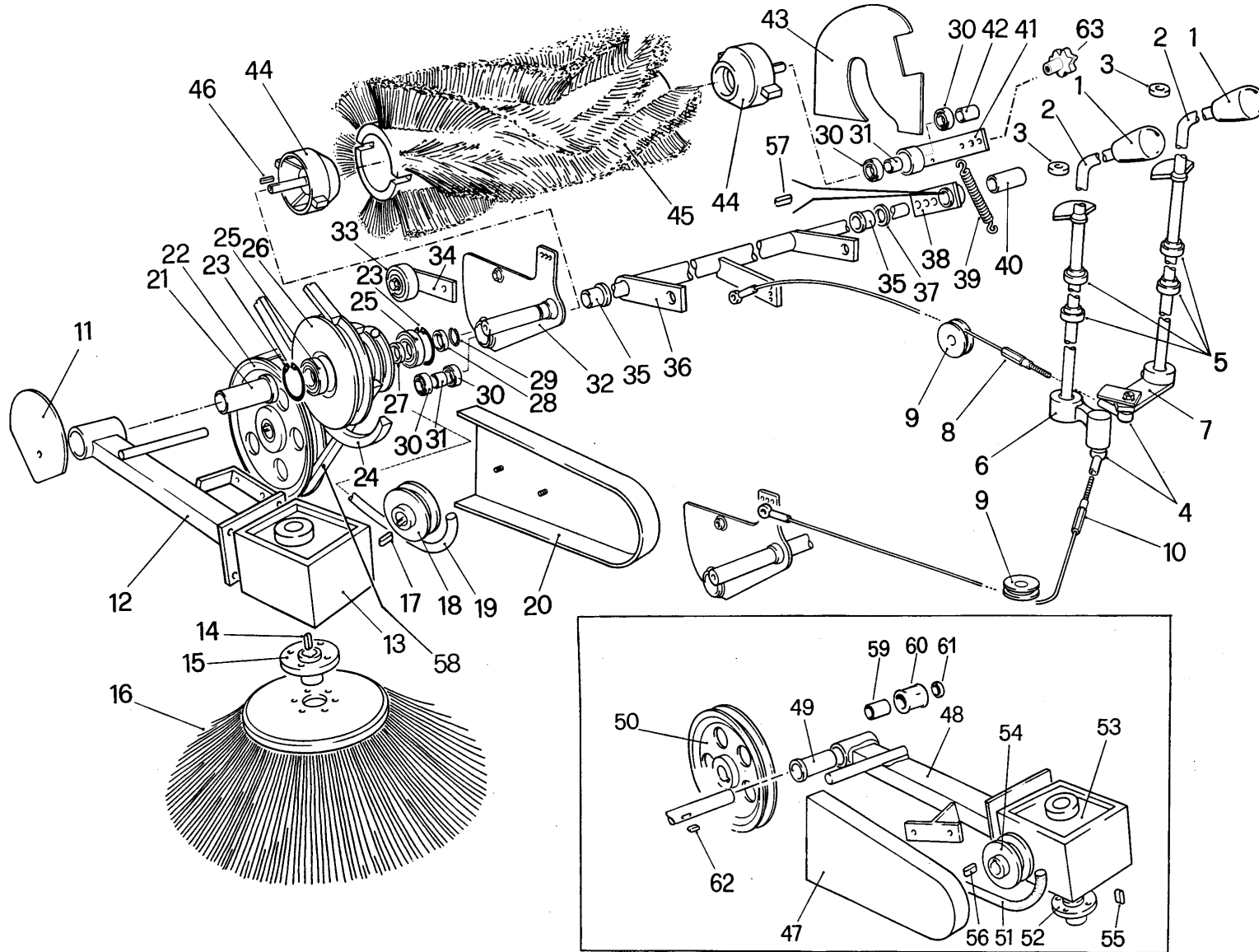
Tavola  
Table  
Table  
Tafel

# 7005 E

Spazzola centrale e laterali  
Main brush and side brushes  
Balai central et balais latéral  
Hauptbürste und Seitenbürsten

Tavola  
Table  
Table  
Tafel

# 4



Part. n°	Codice n°	Quantità	Descrizione	Description	Description	Benennung	Note
Part no.	Code no	Quantity					Remarks
N° pièce	Code n°	Quantité					Notes
Stück Nr.	Code Nr.	Anzahl					Bemerkungen
1	1.5.05661	2	manopola	handle	poignée	Handgriff	
2	2.7.10156	2	leva	lever	levier	Hebel	
3	1.5.08264	2	Rondella	washer	rondelle	Scheibe	
4	1.4.00348	2	Snodo sferico	articulation	joint articulé	Gelenkkopf	
5	1.4.07948	4	Snodo sferico	articulation	joint articulé	Gelenkkopf	
6	2.7.09680	1	leva	lever	levier	Hebel	
7	2.7.09679	1	leva	lever	levier	Hebel	
8	1.4.08209	1	cavo flessibile	flexible cable	câble flexible	Bowdenkabel	
9	2.7.07076	2	puleggia	pulley	poulie	Talje	
10	1.4.08208	1	cavo flessibile	flexible cable	câble flexible	Bowdenkabel	
11	2.7.09898	1	piastrino	plate	plaque	Platte	
12	2.7.09665	1	supporto	support	support	Halterung	
13	1.4.00523	1	riduttore	gear unit	réducteur	Untersetzungsgetriebe	
14	1.1.00581	1	chiavetta	key	clavette	Keil	
15	1.5.00388	1	mozzo	hub	moyeu	Nabe	
16	1.5.00111	1	spazzola laterale	side brush	balai latérale	Seitenbürste	
17	1.1.02274	1	chiavetta	key	clavette	Keil	
18	1.5.00109	1	puleggia	pulley	poulie	Riemenscheibe	
19	1.2.08022	1	cinghia	belt	courroie	Riemen	
20	1.5.04189	1	carter	crankcase	carter	Schutzgehäuse	
21	2.7.09671	1	boccola	bush	douille	Buchse	
22	2.7.09676	1	puleggia	pulley	poulie	Riemenscheibe	
23	1.1.00664	2	anello d'arresto	stop ring	anneau d'arrêt	Sperring	
24	1.2.08403	1	cinghia	belt	courroie	Riemen	
25	1.4.00387	2	cuscinetto	bearing	roulement	Lager	
26	2.7.09677	1	puleggia	pulley	poulie	Riemenscheibe	
27	2.7.09902	1	distanziale	spacer	entretoise	Abstandhalter	
28	2.7.09884	1	distanziale	spacer	entretoise	Abstandhalter	
29	1.1.07796	1	anello	ring	anneau	Ring	
30	1.4.00118	4	cuscinetto	bearing	roulement	Lager	
31	2.7.00074	2	distanziale	spacer	entretoise	Abstandhalter	
32	2.7.09667	1	supporto	support	support	Halterung	
33	1.4.00663	1	cuscinetto	bearing	roulement	Lager	
34	2.7.09696	1	tendicinghia	belt tightener	tendeur de courroie	Riemenspanner	
35	1.5.00522	2	boccola	bush	douille	Buchse	
36	2.7.09670	1	asse	axle	axe	Achse	

**7005 E**

Tavola  
Table  
Table  
Tafel

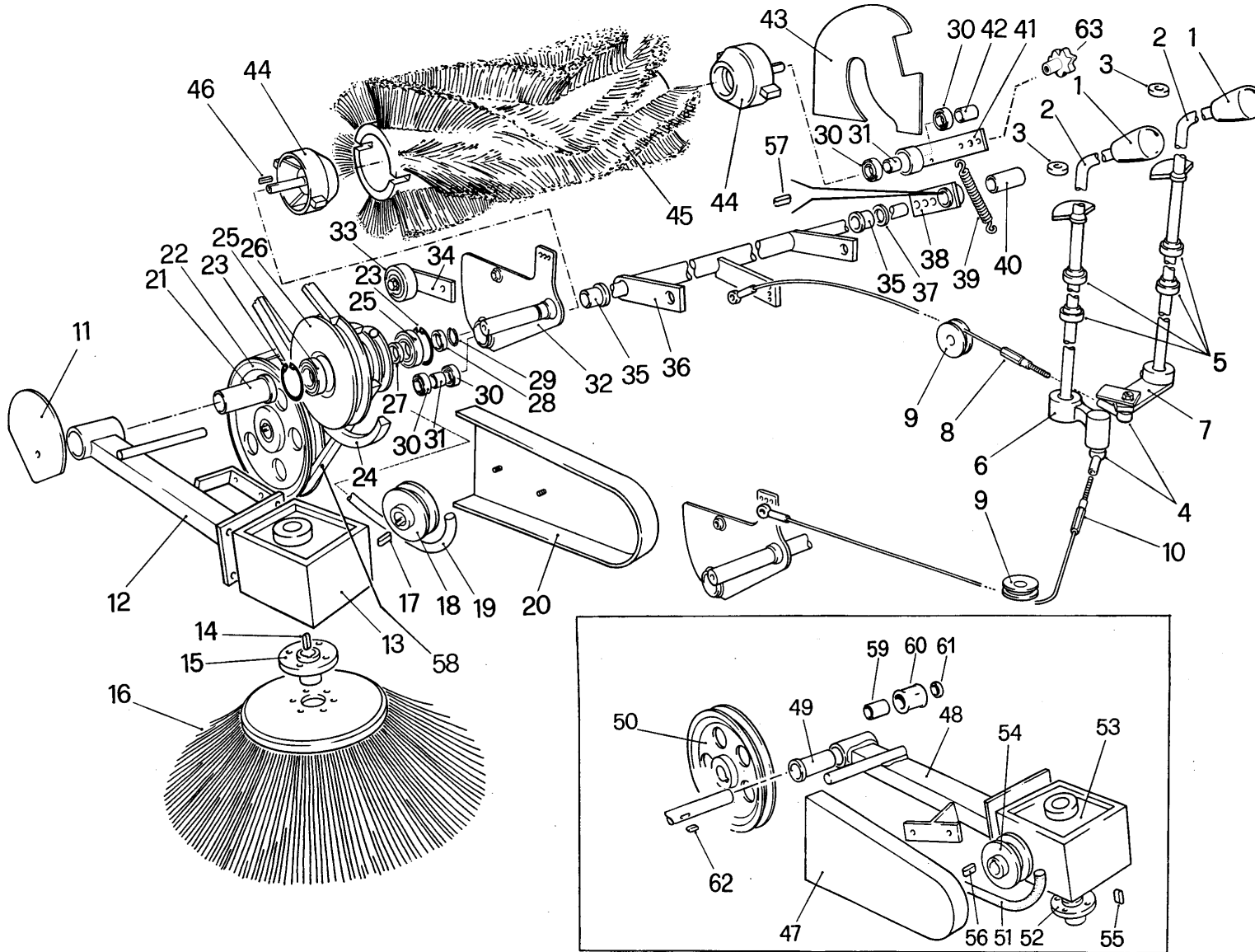
**4**

# 7005 E

Spazzola centrale e laterali  
Main brush and side brushes  
Balai central et balais latéral  
Hauptbürste und Seitenbürsten

Tavola  
Table  
Table  
Tafel

# 4





Part. n°	Codice n°	Quantità	Descrizione	Description	Description	Benennung	Note
Part no.	Code no	Quantity					Remarks
N° pièce	Code n°	Quantité					Notes
Stück Nr.	Code Nr.	Anzahl					Bemerkungen
37		1	Rondella Ø 20x28x1	washer Ø 20x28x1	rondella Ø 20x28x1	Scheibe Ø 20x28x1	
38	2.7.08364	1	supporto	support	support	Halterung	
39	1.4.00104	1	molla	spring	ressort	Feder	
40	2.7.09673	1	distanziale	spacer	entretoise	Abstandhalter	
41	2.7.09672	1	supporto	support	support	Halterung	
42	2.7.10082	1	distanziale	spacer	entretoise	Abstandhalter	
43	2.7.09875	1	coperchio	cover	couvercle	Abdeckung	
44	2.7.06097	2	rullo	roll	roleau	Rollen	
45	1.5.04151	1	spazzola centrale in PPL	PPL main brush	balai centrale en PPL	Hauptbürste aus PPL	
45	1.5.04153	1	spazzola centrale TAMPICO	NATURAL FIBER main brush	balai centrale en FIBRE NATURELLE	Hauptbürste aus NATURFASE	optional / optionnel / auf Verlangen
45	1.5.06017	1	spazzola centrale NYLON	NYLON main brush	balai centrale en NYLON	Hauptbürste aus NYLON	optional / optionnel / auf Verlangen
46	1.1.02008	1	chiavetta	key	clavette	Keil	
47	1.5.08255	1	carter	crankcase	carter	Schutzgehäuse	optional / optionnel / auf Verlangen
48	2.7.09666	1	support	support	support	Halterung	optional / optionnel / auf Verlangen
49	2.7.09671	1	boccola	bush	douille	Buchse	optional / optionnel / auf Verlangen
50	2.7.09676	1	puleggia	pulley	poulie	Riemenscheibe	optional / optionnel / auf Verlangen
51	1.2.06744	1	cinghia	belt	courroie	Riemen	optional / optionnel / auf Verlangen
52	1.5.00388	1	mozzo	hub	moyeu	Nabe	optional / optionnel / auf Verlangen
53	1.4.00523	1	riduttore	gear unit	réducteur	Untersetzungsgetriebe	optional / optionnel / auf Verlangen
54	1.5.00109	1	puleggia	pulley	poulie	Riemenscheibe	optional / optionnel / auf Verlangen
55	1.1.00581	1	chiavetta	key	clavette	Keil	optional / optionnel / auf Verlangen
56	1.1.02274	1	chiavetta	key	clavette	Keil	optional / optionnel / auf Verlangen
57	1.1.00441	1	chiavetta	key	clavette	Keil	
58	1.2.02108	1	cinghia	belt	courroie	Riemen	
59	2.7.08065	1	distanziale	spacer	entretoise	Abstandhalter	optional / optionnel / auf Verlangen
60	2.7.08049	1	rullo	roller	rouleau	Rolle	optional / optionnel / auf Verlangen
61	2.7.05865	1	rondella	washer	rondelle	Scheibe	optional / optionnel / auf Verlangen
62	1.1.02008	1	chiavetta	key	clavette	Keil	optional / optionnel / auf Verlangen
63	1.5.06529	1	volantino	handwheel	volat	Handrad	

**7005 E**

Tavola  
Table  
Table  
Tafel

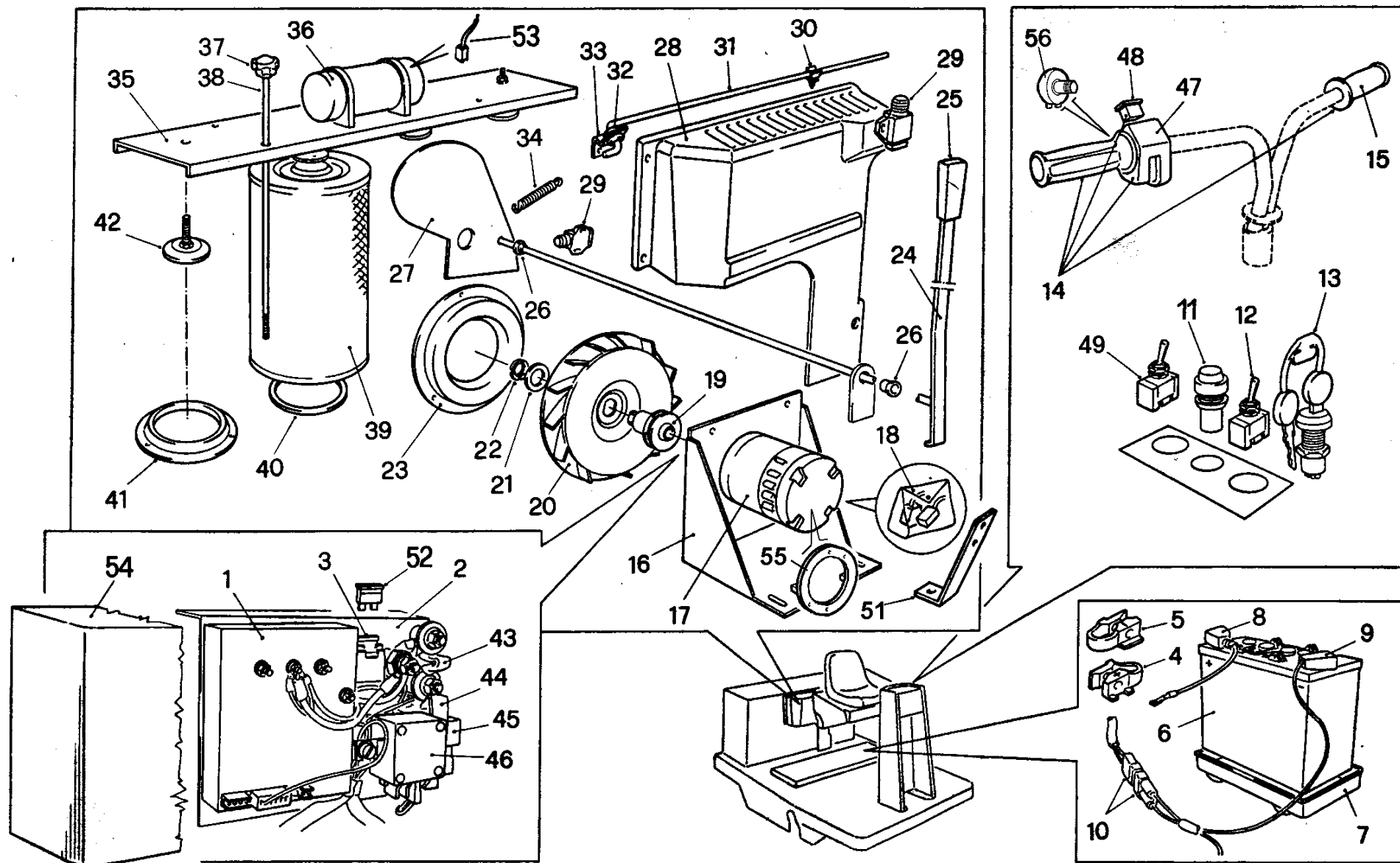
**4**

# 7005 E

Impianto elettrico - Ventola aspirazione e filtri  
Electric system - Suction fan and filters  
Installation électrique - Ventilateur asp. et filtres  
Elektrische Anlage- Ansaugventilator und Filter

Tavola  
Table  
Table  
Tafel

# 5



Part. n°	Codice n°	Quantità	Descrizione	Description	Description	Benennung	Note
Part no.	Code no	Quantity					Remarks
N° pièce	Code n°	Quantité					Notes
Stück Nr.	Code Nr.	Anzahl					Bemerkungen
1	1.3.08197	1	centralina elettronica	electronic unit	centrale électronique	Elektronische Gruppe	
2	2.7.10078	1	piastrino	plate	plaque	Platte	
3	1.3.05037	1	fusibile 10 A	10 A fuse	fusible 10 A	Sicherung 10A	
4	1.3.05711	2	morsetto +	battery terminal +	borne de batterie +	Klemme +	
5	1.3.05712	2	morsetto -	battery terminal -	borne de batterie -	Klemme -	
6	1.3.08131	2	batteria	battery	batterie	Batterie	
7	1.5.08130	2	supporto	support	support	Halterung	
8	1.3.05197	2	coprimorsetto +	battery terminal cover +	couverture borne de batt. +	Klemmenkappe +	
9	1.3.05198	2	coprimorsetto -	battery terminal cover -	couverture borne de batt. -	Klemmenkappe -	
10	1.3.00805	2	spina	plug	fiche	Stecker	
11	1.3.02192	1	spia batteria	battery warning light	témoin batterie	Leuchte Batterie	
12	1.3.05207	1	interruttore	switch	interrupteur	Schalter	
13	1.3.06774	1	interruttore avviamento	starter switch	interrupteur à clé	Schlüsselschalter	
14	1.3.08195	1	assieme acceleratore	accelerator kit	kit accélérateur	Komplett-Akzeleratorgriff	
15	1.2.08050	1	manopola	handle	poignée	Handgriff	
16	2.7.09678	1	supporto	support	support	Halterung	
17	1.3.06438	1	motore elettrico	electric motor	moteur électrique	Elektrische Motor	
18	1.3.05481	1	serie carboncini	carbon brushes kit	jeu de balais au carbon	Kohlenbürstensatz	
19	2.7.08229	1	puleggia	pulley	poulie	Riemenscheibe	
20	1.3.06404	1	ventola aspirazione	suction fan	ventilateur d'aspiration	Ansaugventilator	
21	1.1.00265	1	rondella	washer	rondelle	Scheibe	
22	1.1.00266	1	ghiera	ring nut	collier	Nutmutter	
23	1.5.08046	1	convogliatore	conveyer	conveyeur	Staubsammler	
24	2.7.09876	1	leva	lever	levier	Hebel	
25	1.2.01701	1	manopola	handle	poignée	Handgriff	
26	1.4.05821	2	boccola	bush	douille	Buchse	
27	2.7.09879	1	chiusura aspirazione	suction shut-off	fermeture d'aspiration	Ansaugverschluß	
28	1.5.08167	1	convogliatore	conveyer	conveyeur	Staubsammler	
29	1.3.08668	2	deviatore	microswitch	microinterrupteur	Mikroschalter	
30	1.1.06597	1	molla	spring	ressort	Feder	
31	2.7.08373	1	asta	rod	tige	Stab	
32	1.2.03265	1	passafilo	guide cable	bague de guidage	Kabelring	
33	2.7.10067	1	piastrino	plate	plaque	Platte	
34	1.4.00976	1	molla	spring	ressort	Feder	
35	2.7.10025	1	supporto	support	support	Halterung	
36	1.3.08211	1	scuotitore	shaker	vibrateur	Rüttler	

**7005 E**

Tavola  
Table  
Table  
Tafel

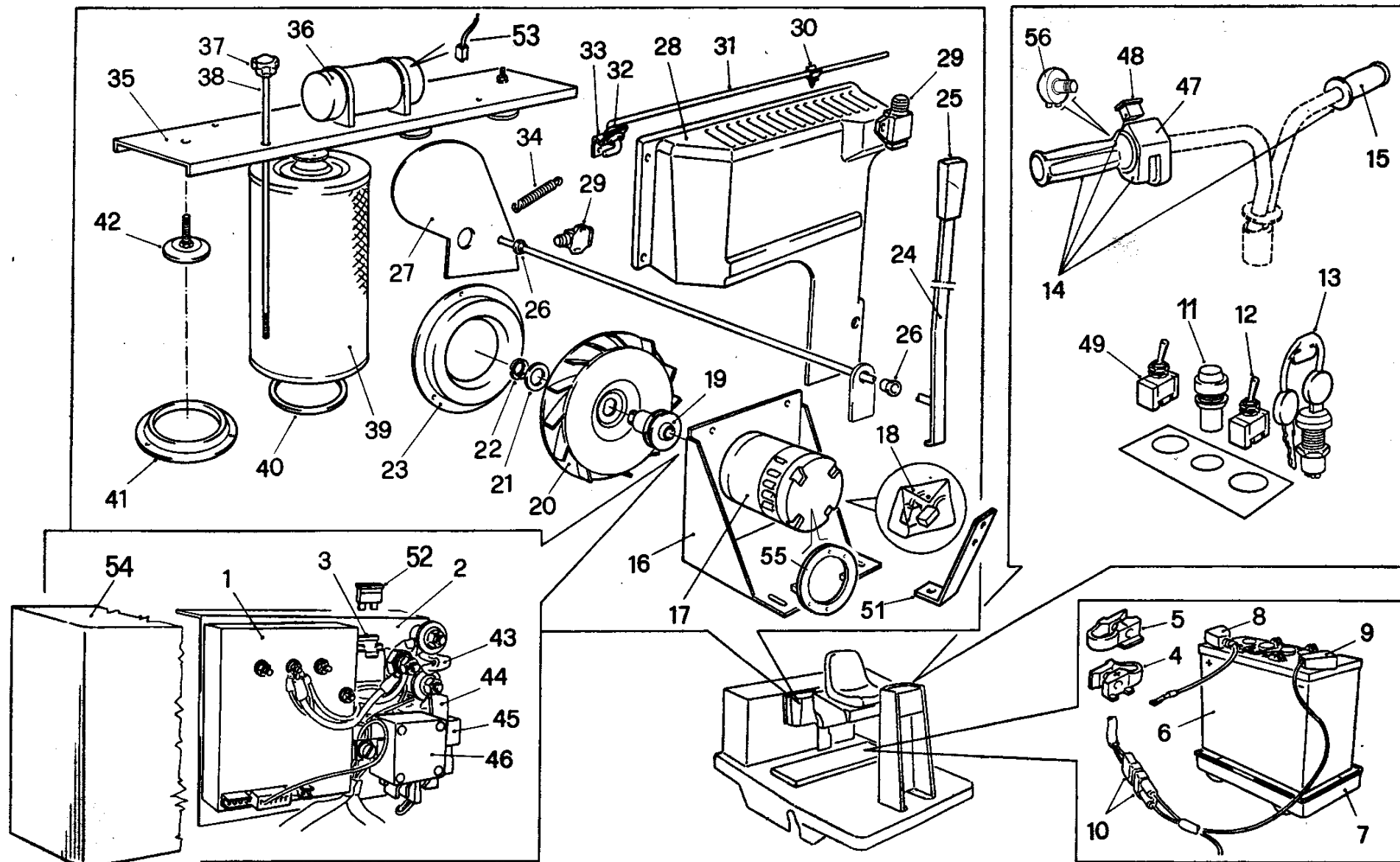
**5**

# 7005 E

Impianto elettrico - Ventola aspirazione e filtri  
Electric system - Suction fan and filters  
Installation électrique - Ventilateur asp. et filtres  
Elektrische Anlage- Ansaugventilator und Filter

Tavola  
Table  
Table  
Tafel

# 5



Part. n°	Codice n°	Quantità	Descrizione	Description	Description	Benennung	Note
Part no.	Code no	Quantity					Remarks
N° pièce	Code n°	Quantité					Notes
Stück Nr.	Code Nr.	Anzahl					Bemerkungen
37	1.5.00056	4	volantino	handwheel	volant	Handrad	
38	2.7.05719	4	tirante	tie-rod	tirant	Zugbolzen	
39	2.7.00046	4	filtro polvere in carta	Paper dust filter	filtre poussière en papier	Staubfilter aus Papier	
39	2.7.05282	4	filtro polvere in poliestere	Polyester dust filter	filtre poussière en Polyester	Staubfilter aus Polyester	optional /optionnel / aufVerlagen
40	1.2.00095	4	anello parapolvere	dustproofing ring	anneau pare-poussière	Staubdichtungsring	
41	1.5.08328	2	anello	ring	anneau	Ring	
42	2.7.10026	4	coperchietto	cover	couvercle	Haube	
43	1.3.08460	1	fusibile 75 A	75 A fuse	fusible 75 A	Sicherung 75 A	
44	1.3.08459	1	fusibile 50 A	50 A fuse	fusible 50 A	Sicherung 50 A	
45	1.3.03348	1	relé	relay	relais	Relais	
46	1.3.08626	1	relé	relay	relais	Relais	
47		1	acceleratore	accelerator	accélérateur	Akzeleratorgriff	
48	1.3.08462	1	pulsante	button	bouton	Wechseln	
49	1.3.05207	1	interruttore	switch	interrupteur	Schalter	
50							
51	2.7.10244	1	supporto	support	support	Halterung	
52	1.3.04978	1	fusibile 25 A	25 A fuse	fusible 25 A	Sicherung 25 A	
53	1.3.01127	1	serie carboncini	carbon brushes kit	jeu de balais au carbon	Kohlenbürstensatz	
54	1.5.08415	1	coperchio	cover	couvercle	Abdeckung	
55	1.3.08861	1	portacarboncini	carbon brushes holder	porte balais au carbon	Bürstenhalter	
56	1.3.08461	1	potenziometro	potentiometer	potentiomètre	Potentiometer	

**7005 E**

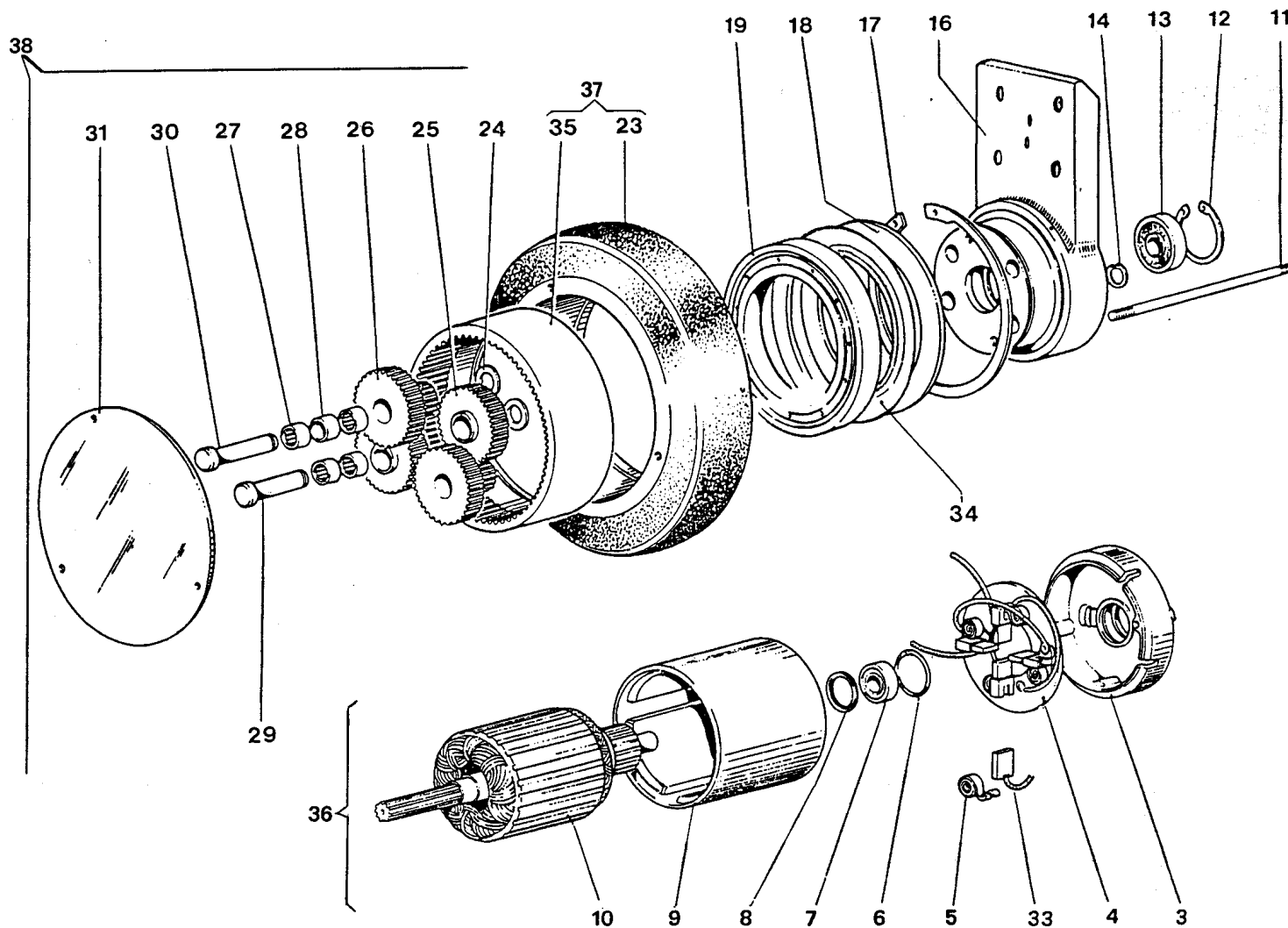
Tavola  
Table  
Table  
Tafel  
**5**

7005 E

Elettromotoruota  
Motor drive wheel  
Électromoto-roue  
Elektromotorrad

Tavola  
Table  
Table  
Tafel

6



Part. n°	Codice n°	Quantità	Descrizione	Description	Description	Benennung	Note
Part no.	Code no	Quantity					Remarks
N° pièce	Code n°	Quantité					Notes
Stück Nr.	Code Nr.	Anzahl					Bemerkungen
1							
2							
3	1.3.08435	1	calotta	skullcap	calotte	Kohlenstiftschutzhaube	
4	1.3.08436	1	porta carboncini	brush holder	porte balais au carbon	Bürstenhalter	
5	1.3.08437	1	molla	spring	ressort	Feder	
6	1.2.00891	1	anello di tenuta OR	OR-ring	anneau d'étanchéite OR	OR-ring	
7	1.4.00282	1	cuscinetto	bearing	roulement	Lager	
8	1.2.01908	1	anello di tenuta OR	OR-ring	anneau d'étanchéite OR	OR-ring	
9	1.3.08438	1	carcassa	chassis	châssis	Fahrgestell	
10	1.3.08439	1	indotto	rotor	induit	Anker	
11	1.3.08440	2	tirante	tie-rod	tirant	Zugstab	
12	1.1.00880	1	anello d'arresto	stop ring	anneau d'arrêt	sperring	
13	1.4.00360	1	cuscinetto	bearing	roulement	Lager	
14	1.1.01950	4	anello d'arresto	stop ring	anneau d'arrêt	sperring	
15							
16	2.7.00992	1	supporto	support	support	Halterung	
17	1.1.00837	1	anello d'arresto	stop ring	anneau d'arrêt	sperring	
18	1.4.00836	1	disco	disk	disque	Scheibe	
19							
20							
21							
22							
23		1	anello gommato	tyre	pneu	Reifendecke	
24	1.1.00832	4	rondella	washer	rondelle	Scheibe	
25	1.4.00831	2	ingranaggio	gear	engranage	Zahnrad	
26	1.4.00830	2	ingranaggio	gear	engranage	Zahnrad	
27	1.4.00828	8	cuscinetto	bearing	roulement	Lager	
28	1.3.00829	2	distanziale	spacer	entretoise	Abstandhalter	
29	1.1.00827	2	perno	pin	pivot	Bolzen	
30	1.1.00826	2	perno	pin	pivot	Bolzen	
31	1.3.00825	1	coperchio	cover	couvercle	Haube	
32							
33	1.3.08375	1	serie carboncini	carbon brushes kit	jeu de balais au carbon	Kohlenbürstensatz	
34	1.3.08441	1	nylos	nylos	nylos	Nylos	
35		1	corona dentata	crown gear	couronne dentée	Lenkkranz	
36	1.3.08434	1	motore elettrico	electric motor	moteur électrique	Elektromotor	

**7005 E**

Tavola  
Table  
Table  
Tafel

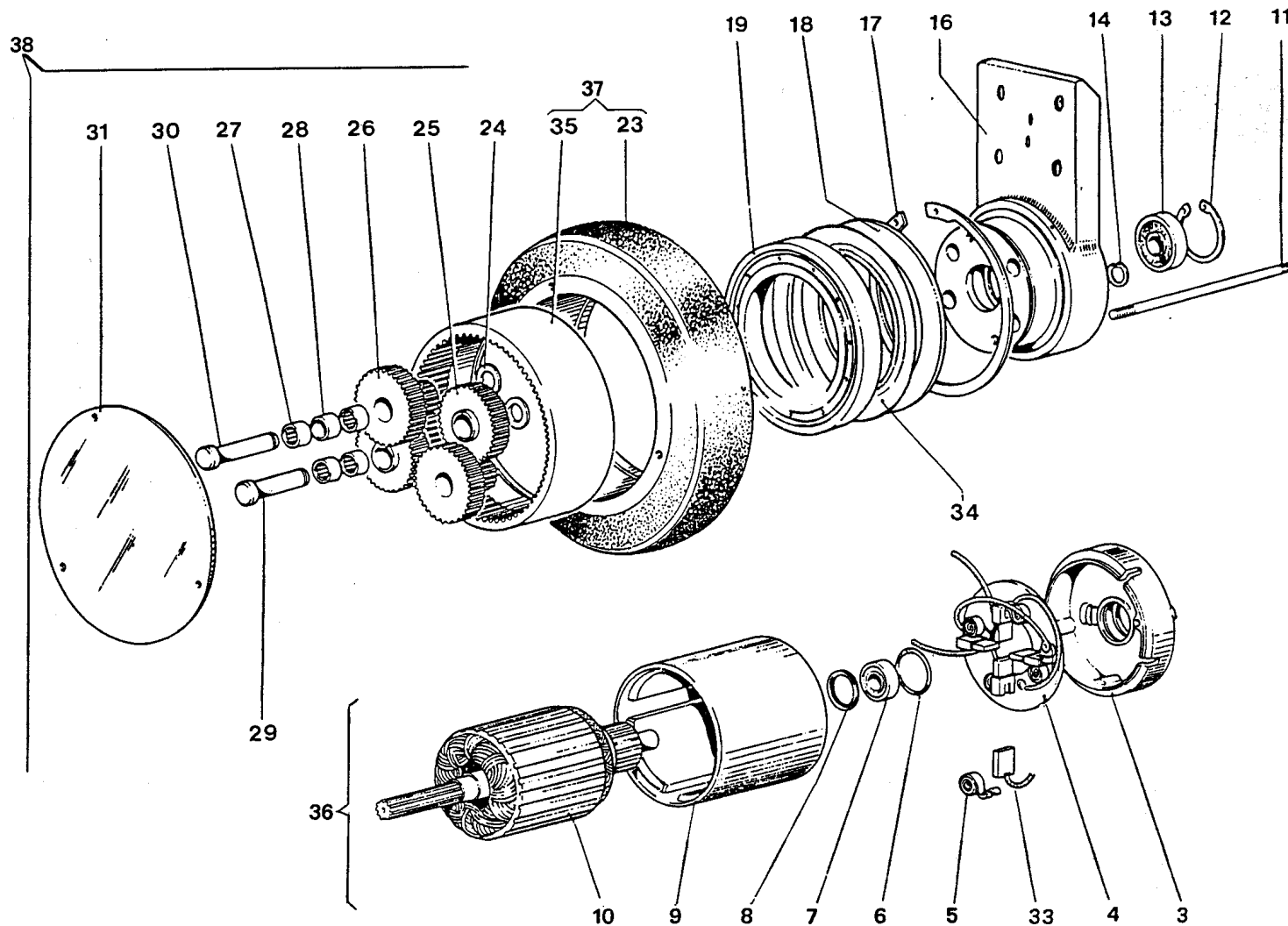
**6**

7005 E

Elettromotoruota  
Motor drive wheel  
Électromoto-roue  
Elektromotorrad

Tavola  
Table  
Table  
Tafel

6





<b>Part. n°</b>	<b>Codice n°</b>	<b>Quantità</b>	<b>Descrizione</b>	<b>Description</b>	<b>Description</b>	<b>Benennung</b>	<b>Note</b>
<b>Part no.</b>	<b>Code no</b>	<b>Quantity</b>					<b>Remarks</b>
<b>N° pièce</b>	<b>Code n°</b>	<b>Quantité</b>					<b>Notes</b>
<b>Stück Nr.</b>	<b>Code Nr.</b>	<b>Anzahl</b>					<b>Bemerkungen</b>
37	1.2.03504	1	assieme anello gommato	tyre kit	kit pneu	komplett-Reifendecke	
38	1.3.08194	1	assieme elettromotoruota	motor drive wheel kit	kit électromoto-roue	Komplett-Elektromotorrad	

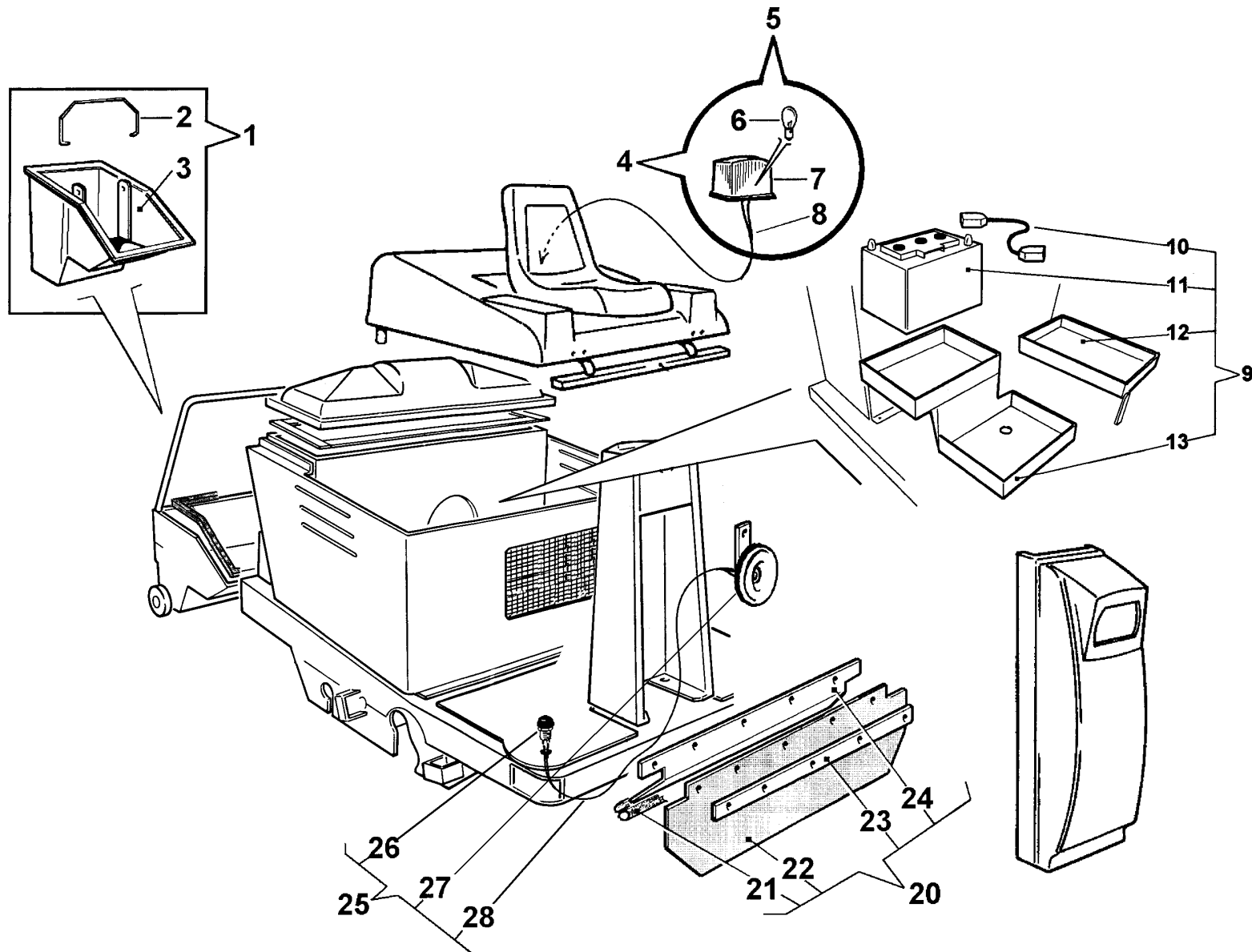
7005 E

# 7005 E

Optional  
Optional  
Options  
Optionen

Tavola  
Table  
Table  
Tafel

# 7



Part. n° Part no. N° pièce Stück Nr.	Codice n° Code no. Code n° Code Nr.	Quantità Quantity Quantité Anzahl	Descrizione	Description	Description	Benennung	Note Remarks Notes Bemerkungen
1	2.7.10189	1	assieme secchiello	bucket kit	ensemble bac	Kit Mülleimer	
2	2.7.10253	2	manico	handle	manche	Handgriff	
3	1.5.08433	2	secchiello	bucket	bac	Mülleimer	
4	2.7.10190	1	assieme lampada di emergenza	Revolving light kit	kit gyrophare	kit Dreh-Warnlicht	
5	2.7.10521	1	ass. lampada di emergenza con buzzer	Revolving light kit with buzzer	kit gyrophare avec buzzer	kit Dreh-Warnlicht mit Buzzer	
6	1.3.08406	1	lampadina	bulb	ampoulie	Lampe	
7	1.3.08599	1	lampada di emergenza	Revolving light	gyrophare	Dreh-Warnlicht	
7	1.3.08792	1	lampada di emergenza con buzzer	Revolving light with buzzer	gyrophare avec buzzer	Dreh-Warnlicht mit Buzzer	
8	1.3.08725	1	cablaggio per lampada di emergenza	revolving light electric cable	câble électrique gyrophare	Elektrische Kabeln für Dreh-Warnlicht	
8	1.3.08794	1	cablaggio per lamp.emerg .conbuzzer	revol. light electric cable with buzzer	câble élect. gyrophare avec buzzer	Elek. Kabeln mit Buzzer	
9	2.7.10192	1	assieme montaggio 4 batterie	4 batteries assembly	Kit montage 4 batteries	4 Batterien Einbau-anlage	
10	1.3.08731	3	cavo collegamento batterie	battery cable	câble pour batteries	Batteriekabel	
11	1.3.00222	4	batteria	battery	batterie	Batterie	
12	2.7.09972	1	supporto sinistro	left support	support gauche	linke Halterung	
13	2.7.09959	1	supporto destro	right support	support droit	rechte Halterung	
14							
15							
16							
17							
18							
19							
20	2.7.10193	1	assieme convogliatore polvere	dust conveyer kit	ensemble convoyeur poussière	komplett Hinter-Staubfang-Gummiprofil	
21	1.2.04640	0,82 mt	profilo in gomma	rubber section	profil en caoutchouc	Gummiprofil	
22	1.2.08358	1	gomma parapolvere	dust rubber	profil pare poussière	Staubfang-Gummiprofil	
23	2.7.10187	1	listello	strip	bande	Leiste	
24	2.7.10188	1	listello	strip	bande	Leiste	
25	2.7.10483	1	assieme clacson	horn kit	kit klaxon	kit Hupe	
26	1.3.05215	1	pulsante	push button	bouton	Knopf	
27	1.3.02779	1	clacson	horn	klaxon	Hupe	
28	1.3.08727	1	cablaggio elettrico	electric cables	câble électrique	Elektrische Kabeln	
29							
30							
31							
32							
33							
34							

**7005 E**

Tavola  
Table  
Table  
Tafel

**7**