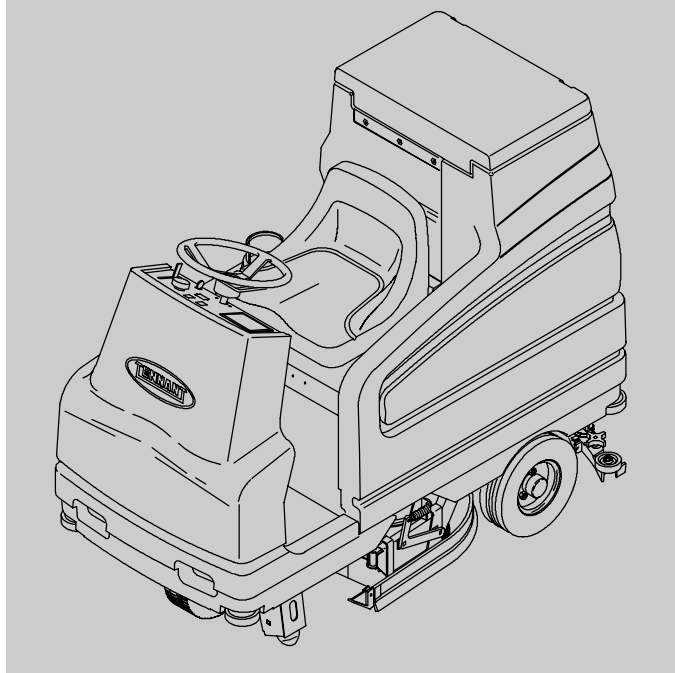




7100



Parts List (EN)
Ersatzteilliste (DE)
Liste Des Pièces (FR)



www.tennantco.com

330696
Rev. 07 (11-2008)





This manual is furnished with each new TENNANT Model 7100.

This manual consists of the Standard Parts, Options, Breakdowns and Cross Reference sections.

Dieses Handbuch wird bei jeder neuen TENNANT Maschine Modell 7100 mitgeliefert.

Das Handbuch ist in folgende Abschnitte aufgeteilt: Standard Ersatzteilliste, Zubehör, Komponenten und Quer-Verzeichnis.

Ce manuel accompagne chaque nouveau TENNANT Modèle 7100

Ce manuel comprend différentes parties: Pièces standard, Pièces Options, Composantes et Renvoi.

MACHINE DATA - MASCHINEN-DATEN - DONNEES CONCERNANT LA MACHINE

Please fill out at time of installation for future reference.

Bitte bei Inbetriebnahme der Maschine ausfüllen für zukünftige Referenz.

Veillez compléter au moment de la mise en service comme référence ultérieure.

Machine Model Number - 7100

Maschinen Modell - 7100

Numéro de modèle de la machine - 7100

Machine Serial Number -

Maschinen Serien Nummer -

Numéro de série de la machine - _____

Machine Options -

Maschinen Zubehör -

Options de la machine - _____

TENNANT Representative/phone no. -

TENNANT Vertretung (Tel.Nr.) -

No. de téléphone du représentant TENNANT - _____

Customer ID Number -

Kunden Nummer -

Numéro d'identification du client - _____

Date of Installation -

Inbetriebnahme Datum -

Date d'installation - _____

Manual Number - 330696

Handbuch Bestell Nummer - 330696

Numéro du manuel - 330696

Revision: 07

Prüf Nummer: 07

Révision: 07

Published: 11-08

Ausgabe: 11-08

Date de publication: 11-08

The Tennant logo, the FaST Foam Scrubbing Technology logo, and the "The safe scrubbing alternative" tag line are registered United States trademarks of Tennant Company.

Copyright © 2000, 2002, 2004, 2007, 2008 TENNANT, Printed in The Netherlands.

CONTENTS

**INHALTSVERZEICHNIS
TABLE DES MATIERES**

**PAGE/
SEITE/
PAG**

Fig. 1 - General Recommended Maintenance Items Empfohlen Allgemeine Ersatzteilen Liste Liste Recommandé Général des Pièces Détachée	1-5
Fig. 2 - Replacement Brushes, 700 mm Walze und Tellerbesen Brosses - 710 mm	1-6
Fig. 3 - Replacement Brushes, 800 mm Walze und Tellerbesen Brosses - 815 mm	1-8
Fig. 4 - Main Frame Group Hauptfahrgestell-Gruppe Groupe châssis	1-10
Fig. 5 - Seat Group (7100xxx 0048-) Fahrersitz-Gruppe Groupe siège	1-12
Fig. 6 - Seat Group (7100xxx 0000-0047) Fahrersitz-Gruppe Groupe siège	1-14
Fig. 7 - Steering Group Lenkungs-Gruppe Groupe direction	1-16
Fig. 8 - Instrument Panel Group Armaturenbrett-Gruppe Groupe tableau de bord	1-18
Fig. 9 - Circuit Breaker and Contactor Group Schutzschalter- und Schaltschütz-Einheit Groupe coupe-circuit et contacteur	1-20
Fig. 10 - Circuit Board and Controller Group Schaltkarten- und Controller-Einheit Groupe Plaque de circuits imprimés et contrôleur	1-22
Fig. 11 - Front Drive Wheel Group Vorderantrieb-Rad-Gruppe Groupe roues motrices avant	1-24
Fig. 12 - Front Brake Linkage Group (7100xxx 0213-) Vorderbremsen-Gestänge-Gruppe Assemblage timonerie des freins avant	1-26
Fig. 13 - Front Brake Linkage Group (7100xxx 0000-0212) Vorderbremsen-Gestänge-Gruppe Assemblage timonerie des freins avant	1-28
Fig. 14 - Brake Pedal Group Bremspedal-Gruppe Groupe pédale de frein	1-30
Fig. 15 - Directional Pedal Group (7100xxx 0248-) Fahrpedal-Gruppe Groupe pedale de direction	1-32
Fig. 16 - Directional Pedal Group (7100xxx 0000-0247) Fahrpedal-Gruppe Groupe pedale de direction	1-34
Fig. 17 - Rear Wheel Group Heckrad-Gruppe Groupe roue arrière	1-36

CONTENTS INHALTSVERZEICHNIS TABLE DES MATIERES	PAGE/ SEITE/ PAG
Fig. 18 - Scrub Head Lift Group (7100xxx 0048-) Schrubbkopf-Hebe-Gruppe Groupe système de levage de la tête de nettoyage	1-38
Fig. 19 - Scrub Head Lift Group (7100xxx 0000-0047) Schrubbkopf-Hebe-Gruppe Groupe système de levage de la tête de nettoyage	1-40
Fig. 20 - Disk Scrub Head Drive Motor Group, 700 mm (7100xxx 1140-) Scheiben-Schrubb-Kopf-Antriebs-Motor-Gruppe Groupe Moteur d' Entraînement Tête de Brossage à Disque	1-42
Fig. 21 - Disk Scrub Head Drive Motor Group, 700 mm (7100xxx 0000-1139) Scheiben-Schrubb-Kopf-Antriebs-Motor-Gruppe Groupe Moteur d' Entraînement Tête de Brossage à Disque	1-44
Fig. 22 - Disk Scrub Head Squeegee Group, 700 mm Scheiben-Schrubb-Kopf-Abstreifleisten-Gruppe Groupe Raclor Tête de Brossage à Disque	1-46
Fig. 23 - Recovery Tank Group Schmutzwasser-Tank-Gruppe Groupe réservoir de récupération	1-48
Fig. 24 - Recovery Tank Drain Assembly Schmutzwassertank-Baugruppe Assemblage de vidange du réservoir de récupération	1-50
Fig. 25 - Vacuum Fan Group Vakuümgebläse-Gruppe Groupe extracteur	1-52
Fig. 26 - Solution Tank Group Frischwassertank-Gruppe Groupe réservoir de solution	1-54
Fig. 27 - Solution Control Group Frischwasser-Steuerungs-Gruppe Groupe système de contrôle de la solution	1-56
Fig. 28 - ES (Extended Scrub) Pump Group ES (Verlängerter Schrubbetrieb) -Pumpen-Gruppe Groupe Pompe ES (Nettoyage Prolongé)	1-58
Fig. 29 - ES (Extended Scrub) Drain Group ES (Verlängerter Schrubbetrieb) -Entleerungs-Gruppe Groupe vidange ES (Nettoyage Prolongé)	1-60
Fig. 30 - FaST Air Pump and Detergent Group (7100xxx 1709-) FaST Luftfilter - und Reinigungsmittel-Einheit Groupe détergent et pompe à air FaST	1-62
Fig. 31 - FaST Air Pump and Detergent Group (7100xxx 0000-1708) FaST Luftfilter - und Reinigungsmittel-Einheit Groupe détergent et pompe à air FaST	1-64
Fig. 32 - FaST Solution Pump and Injector Group (7100xxx 1709-) FaST Frischwasserpumpen-Gruppe Groupe pompe à solution FaST	1-66
Fig. 33 - FaST Solution Pump Group (7100xxx 0000-1708) FaST Frischwasserpumpen-Gruppe Groupe pompe à solution FaST	1-68
Fig. 34 - FaST Foam Delivery Group, Disk Scrub Head (7100xxx 1709-) FaST-SchaumAnlieferung-Einheit, Scheiben-Schrubb-Kopf, Groupe de la livraison de mousse, tête de brossage à disque, FaST	1-70
Fig. 35 - FaST Foam Filter Group, Disk Scrub Head (7100xxx 0000-1708) FaST-Schaumfilter-Einheit, Scheiben-Schrubb-Kopf, Groupe filtre antimousse, tête de brossage à disque, FaST	1-72
Fig. 36 - FaST Foam Delivery Group, Cylindrical Scrub Head, 700 mm (28 in) (7100xxx 1709-) FaST-SchaumAnlieferung-Einheit, Walzen-Schrubb-Kopf, 700mm (28 in) Groupe de la livraison de mousse, tête de brossage cylindrique, 700mm (28 in) FaST	1-74
Fig. 37 - FaST Foam Filter Group, Cylindrical Scrub Head, 700 mm (28 in) (7100xxx 0000-1708) FaST-Schaumfilter-Einheit, Walzen-Schrubb-Kopf, 700mm (28 in) Groupe filtre antimousse, tête de brossage cylindrique, 700mm (28 in) FaST	1-76

CONTENTS	PAGE/
INHALTSVERZEICHNIS	SEITE/
TABLE DES MATIERES	PAG
Fig. 38 - FaST Foam Delivery Group, Cylindrical Scrub Head, 800 mm (32 in) (7100xxx 1709-) FaST-SchaumAnlieferung-Einheit, Walzen-Schrubb-Kopf, 800mm (32 in) Groupe de la livraison de mousse, tête de brossage cylindrique, 800mm (32 in) FaST	1-78
Fig. 39 - FaST Foam Filter Group, Cylindrical Scrub Head, 800 mm (32 in) (7100xxx 0000-1708) FaST-Schaumfilter-Einheit, Walzen-Schrubb-Kopf, 800mm (32 in) Groupe filtre antimousse, tête de brossage cylindrique, 800mm (32 in) FaST	1-80
Fig. 40 - FaST Instrument Panel Group FaST Armaturen Brett-Gruppe Groupe tableau de bord FaST	1-82
Fig. 41 - Battery Cable Group (7100xxx 0048-) Batterie Kabel-Gruppe Ensemble câbles batterie	1-84
Fig. 42 - Battery Cable Group (7100xxx 0000-0047) Batterie- und Kabel-Gruppe Ensemble câbles et batterie	1-86
Fig. 43 - Rear Squeegee Lift Group Heck-Abstreifleisten-Hebe-Gruppe Groupe système de levage du racloir arrière	1-88
Fig. 44 - Rear Squeegee Linkage Group Heck-Abstreifleisten-Gestänge-Gruppe Groupe timonerie du racloir arrière	1-90
Fig. 45 - Rear Squeegee Group, 700 mm Heck-Abstreifleisten-Gruppe Groupe racloir arrière	1-92
Fig. 46 - Electrical Schematic Elektroschaltbild Schéma Électrique	1-94
Fig. 47 - Wire Harness Group Kabelstrang-Gruppe Groupe faisceau de fils	1-97
Fig. 48 - FaST Wire Harness Group (7100xxx 1709-) FaST Kabelstrang-Gruppe Groupe faisceau de fils FaST	1-102
Fig. 49 - FaST Wire Harness Group (7100xxx 0000-1708) FaST Kabelstrang-Gruppe Groupe faisceau de fils FaST	1-103
Fig. 50 - FaST Electrical Schematic (7100xxx 0000-1708) FaST Elektroschaltbild Schéma Électrique FaST	1-104
Fig. 51 - Label Group Aufkleber-Gruppe Groupe autocollants	1-105
Fig. 52 - FaST Label Group FaST Aufkleber-Gruppe Groupe autocollants FaST	1-106

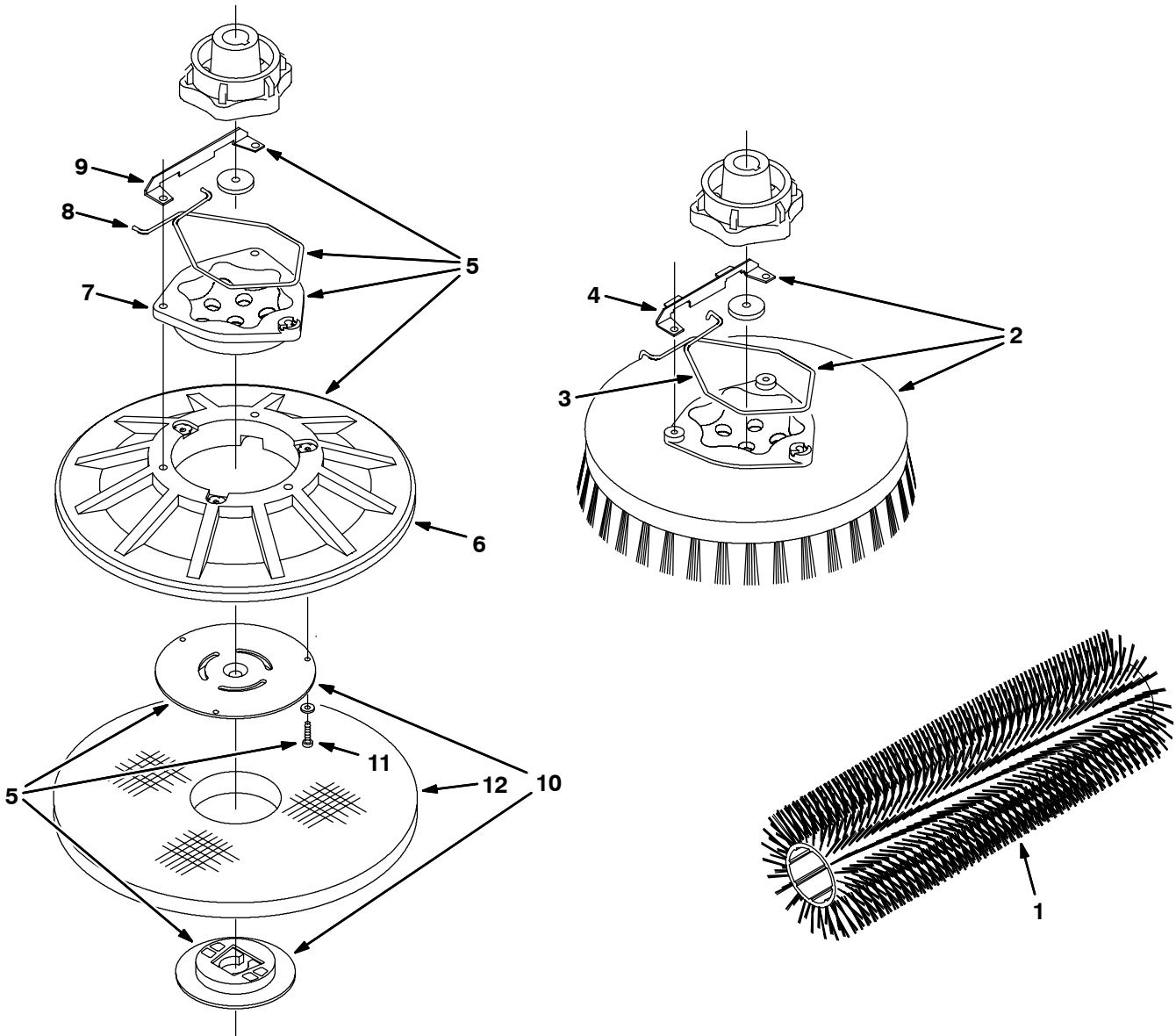
Fig. 1 - General Recommended Maintenance Items
Empfohlen Allgemeine Ersatzteilen Liste
Liste Recommandé Général des Pièces Détachée

Ref.	Tennant Part No.	Description	Bezeichnung	Designation	Qty/ Zahl
	390942	Blade, Sqge, Rear, 700mm	Wischgummi, Wischgummi, Heck, 700mm	Pale, Racloir, Arrière, 700mm	1
	390922	Blade, Sqge, Rear, 800mm	Wischgummi, Wischgummi, Heck, 800mm	Pale, Racloir, Arrière, 800mm	1
▽	391384	Kit, Sqge, Oil-Rstn, 700mm	Satz, Wischgummi	Jeu de pièces, Lot, Racloir	1
▲	391377	Blade, Sqge, Front, 700mm, Oil-Rstn	Wischgummi, Wischgummi, Vorderseite, 700mm	Pale, Racloir, Avant, 700mm	1
▲	391378	Blade, Sqge, Rear, 700mm, Oil-Rstn	Wischgummi, Wischgummi, Heck, 700mm	Pale, Racloir, Arrière, 700mm	1
▽	391386	Kit, Sqge, Tile, 700mm	Satz, Wischgummi	Jeu de pièces, Lot, Racloir	1
▲	390943	Blade, Sqge, Front, 700mm	Wischgummi, Wischgummi, Vorderseite, 700mm	Pale, Racloir, Avant, 700mm	1
▲	390936	Blade, Sqge, Rear, Gum Rbr, 700mm	Wischgummi, Wischgummi, Heck, Gummi Gumm	Pale, Racloir, Arrière, Gomme Caotchouc	1
▽	391383	Kit, Sqge, Oil-Rstn, 800mm	Satz, Wischgummi	Jeu de pièces, Lot, Racloir	1
▲	391379	Blade, Sqge, Front, 800mm, Oil-Rstn	Wischgummi, Wischgummi, Vorderseite, 800mm	Pale, Racloir, Avant, 800mm	1
▲	391380	Blade, Sqge, Rear, 800mm, Oil-Rstn	Wischgummi, Wischgummi, Heck, 800mm	Pale, Racloir, Arrière, 800mm	1
▽	391385	Kit, Sqge, Tile, 800mm	Satz, Wischgummi	Jeu de pièces, Lot, Racloir	1
▲	390923	Blade, Sqge, Front, 800mm	Wischgummi, Wischgummi, Vorderseite, 800mm	Pale, Racloir, Avant, 800mm	1
▲	390934	Blade, Sqge, Rear, Gum Rbr, 800mm	Wischgummi, Wischgummi, Heck, Gummi Gumm	Pale, Racloir, Arrière, Gomme Caotchouc	1
	86859	Squeegee, Side	Abreifleiste, Seite	Racloir, Latéral	2
	391334	Squeegee Assy, Side	Abreifleiste Aufbau, Seite	Racloir Assemblage, Latéral	2
	12472	Squeegee Assy, Side	Abreifleiste Aufbau, Seite	Racloir Assemblage, Latéral	2
	1014918	Wheel, 3.0d 0.88w 0.31b	Rad, 3.0 Durchmesser	Roue, 3.0 Diamètre	1
	1044952	Caster, Swivel, 2.5D 1.3W	Rolle	Roulette	2
	223568	Deflector, Water	Ablenblech, Wasser	Défecteur, Eau	2
	390633	Skirt, Front, Scb, Disk, 28 Inch	Schürze, Vorderseite, Schrubben, Scheibe	Jupe, Avant, Brosser, Disque, 28 Pouce	1
	390634	Skirt, Rear, Scb, Disk, 28 Inch	Schürze, Heck, Schrubben, Scheibe, 28 Zo	Jupe, Arrière, Brosser, Disque, 28 Pouc	1
	390650	Skirt, Front, Scb, Disk, 32 Inch	Schürze, Vorderseite, Schrubben, Scheibe	Jupe, Avant, Brosser, Disque, 32 Pouce	1
	390651	Skirt, Rear, Scb, Disk, 32 Inch	Schürze, Heck, Schrubben, Scheibe, 32 Zo	Jupe, Arrière, Brosser, Disque, 32 Pouc	1
	86865	Guide	Führung	Guide	1
	390882	Seal, Tank, Recvy	Dichtung	Joint	1
	390883	Seal, Tank, Soltn	Dichtung	Joint	1
	390946	Hose, Vacuum	Schlauch, Vakuum	Tuyau, Aspiration	1
	375200	Gasket, Lid	Benzin	Essence	2
	391343	Seal, Fan	Dichtung	Joint	1
	377505	Belt, Replmt, Brush Drive, F/222201	Riemen	Courroie	1
	223569	Gasket, Shield	Dichtungen, Schutz	Joint, Ecran	1
▽	9006003	Fast Kit, Ci Inj Rebl	Eispritzer	Injecteur	1
▲	9006004	Fast Kit, Ci Inj Rebl	Servicesatz	Jeu D'Entretien	1
▲	9003008	Fast Kit, Ci, Injector Seals	Dichtring	Joint	1
▲	9003009	Fast Kit, Ci, Injector Filters	Filter	Filtre	1

▽ ASSEMBLY/BAUGRUPPE/ENSEMBLE

▲ INCLUDED IN ASSEMBLY/IM BAUGRUPPE INBEGRIFFEN/Y COMPRIS EN ENSEMBLE

Fig. 2 - Replacement Brushes, 700 mm
Walze und Tellerbesen
Brosses - 710 mm



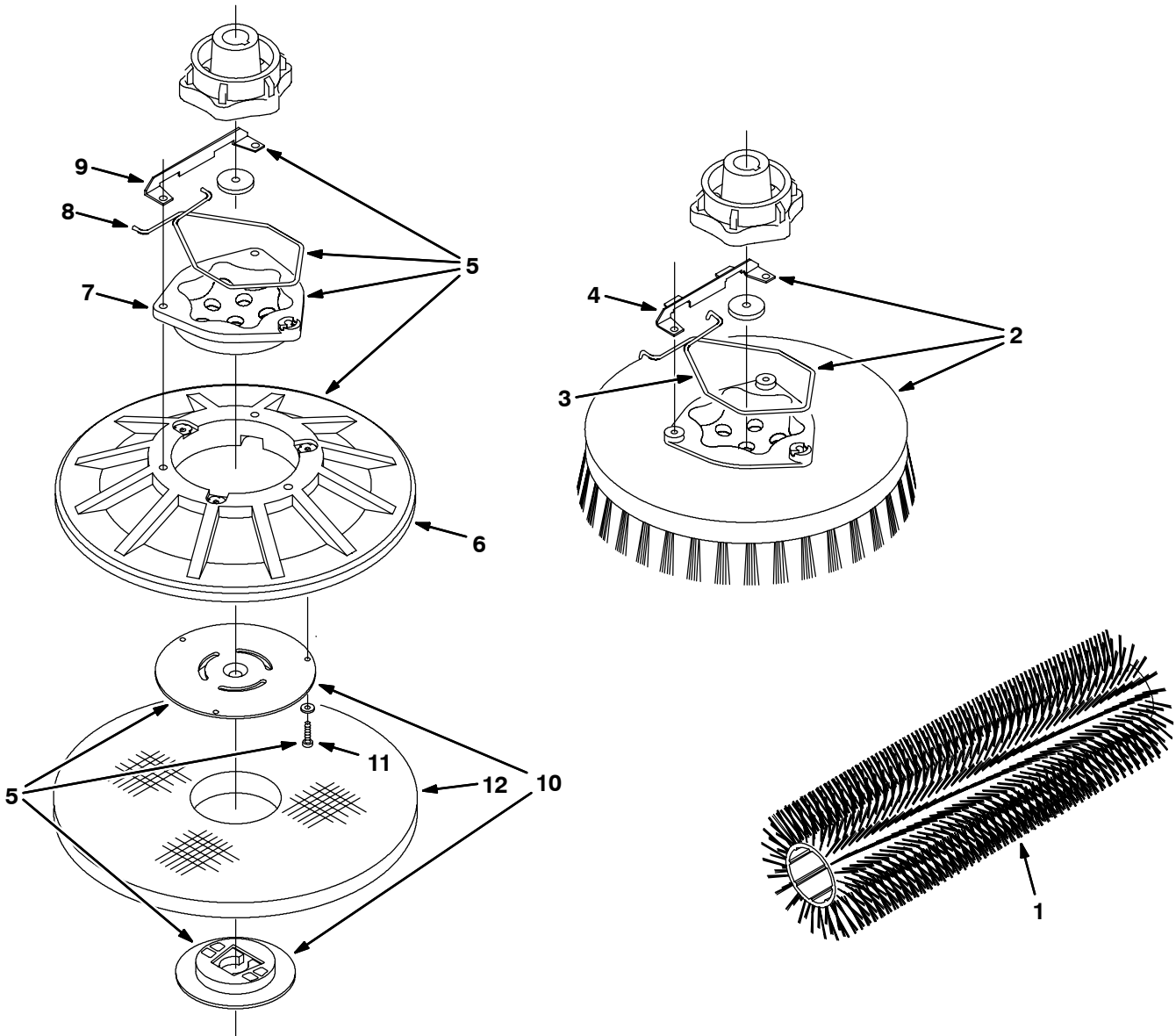
**Fig. 2 - Replacement Brushes, 700 mm
Walze und Tellerbesen
Brosses - 710 mm**

Ref.	Tennant Part No.	Description	Bezeichnung	Designation	Qty/ Zahl	
1	222304	Brush, Scrub, 28l, Poly	Bürste, Schrubben, 28länge, Polyethylen	Balai, Nettoyer, 28de Long, Polyéthylène	2	
1	374041	Brush, Scrub 28lg Poly	Bürste, Schrubben, 28länge, 18 Einzelrei	Balai, Brosser, 28de Long, 18 Rangée Sim	2	
1	222305	Brush, Scrub, 28l, Nylon	Bürste, Schrubben, 28länge, 18 Einzelrei	Balai, Brosser, 28de Long, 18 Rangée Sim	2	
1	222306	Brush, Scrub, 28l, Ab	Bürste, Schrubben, 28länge, Arabisch	Balai, Nettoyer, 28de Long, Arabe	2	
▽	2	222321	Brush, Disk, Scrub, 14d, Nyl	Bürste Aufbau, Scheibe, Schrubben, 14.0	Balai Assemblage, Disque, Brosser, 14.0	2
▲	3	14838	Spring, Brush Retaining	Feder, Draht(Bürsten), 0.16d., Bürste Ha	Ressort, Fil Métallique, 0.16dia, Balai	1
▲	4	24299	Bracket	Bügel	Support	1
▽	2	222320	Brush, Disk, Scrub, 14d, Poly	Bürste Aufbau, Scheibe, Schrubben, 14.0	Balai Assemblage, Disque, Brosser, 14.0	2
▲	3	14838	Spring, Brush Retaining	Feder, Draht(Bürsten), 0.16d., Bürste Ha	Ressort, Fil Métallique, 0.16dia, Balai	1
▲	4	24299	Bracket	Bügel	Support	1
▽	2	222322	Brush, Disk, Scrub, 14d, Ab	Bürste Aufbau, Scheibe, Schrubben, 14.0	Balai Assemblage, Disque, Brosser, 14.0	2
▲	3	14838	Spring, Brush Retaining	Feder, Draht(Bürsten), 0.16d., Bürste Ha	Ressort, Fil Métallique, 0.16dia, Balai	1
▲	4	24299	Bracket	Bügel	Support	1
▽	5	397914	Driver Assy, Pad, 14d	Fahrer Aufbau, Schutzscheibe, 14d.	Conducteur Assemblage, Patin, 14dia	2
▲	6	397974	Disk, Pad Driver, W/ Face, 14d	Scheibe, Schutzscheibe Fahrer, Breit/ Se	Disque, Patin Entraîneur, De Large/ Face	1
▲	7	15539	Hub, Drive, Brush, Disk, 3hole 5.8bc	Nabe	Moyeu	1
▲	8	14838	Spring, Brush Retaining	Feder, Draht(Bürsten), 0.16d., Bürste Ha	Ressort, Fil Métallique, 0.16dia, Balai	1
▲	9	24299	Bracket	Bügel	Support	1
▲	10	370095	Device, Centering	Gerät, Zentrierung	Mécanisme, Centrage	1
▲	11	09198	Screw, Pan, M04 X 0.7 X 35, Ss	Schraube, Wanne, M04 X 0.7 X 35, Edels	Vis, Carter, M04 X 0.7 X 35, Acier Ino	3
12	222324	Pad, Polish, 14dia, White	Schutzscheibe, Polieren, 14.0d., Weiß	Patin, Polir, 14.0dia, Blanc	2	
12	222325	Pad, Buff, 14dia, Red	Schutzscheibe, Schwabbelscheibe, 14durchmesser, Ro	Patin, Polir Au Disque Toile, 14diamètre, Rouge	2	
12	222326	Pad, Scrub, 14dia, Blue	Schutzscheibe, Schrubben, 14durchmesser, Blau	Patin, Nettoyer, 14diamètre, Bleu	2	
12	222327	Pad, Strip, 14dia, Brown	Schutzscheibe, Metallprofil, 14.0d.,	Patin, Bande, 14.0dia, Brun	2	
12	370091	Pad, Hi Pro-Duty 14d Black	Schutzscheibe, Metallprofil Hochleistung	Patin, Bande À Haut Rendement, 14.0dia,	2	

▽ ASSEMBLY/BAUGRUPPE/ENSEMBLE

▲ INCLUDED IN ASSEMBLY/IM BAUGRUPPE INBEGRIFFEN/Y COMPRIS EN ENSEMBLE

Fig. 3 - Replacement Brushes, 800 mm
Walze und Tellerbesen
Brosses - 815 mm



**Fig. 3 - Replacement Brushes, 800 mm
Walze und Tellerbesen
Brosses - 815 mm**

Ref.	Tennant Part No.	Description	Bezeichnung	Designation	Qty/ Zahl	
1	222307	Brush, Scrub, 32l, Poly	Bürste, Schrubben, 32länge, Polyethylen	Balai, Nettoyer, 32de Long, Polyéthylène	2	
1	374042	Brush, Scrub 32lg Poly	Bürste, Schrubben, 32länge, 18 Einzelrei	Balai, Brosser, 32de Long, 18 Rangée Sim	2	
1	222308	Brush, Scrub, 32l, Nylon	Bürste, Schrubben, 32länge, 18 Einzelrei	Balai, Brosser, 32de Long, 18 Rangée Sim	2	
1	222309	Brush, Scrub, 32l, Ab	Bürste, Schrubben, 32länge, Arabisch	Balai, Nettoyer, 32de Long, Arabe	2	
▽	2	1042499	Brush, Disk, Scrub, 16d, Nyl	Bürste Aufbau, Scheibe, Schrubben, 16.0	Balai Assemblage, Disque, Brosser, 16.0	2
▲	3	14838	Spring, Brush Retaining	Feder, Draht(Bürsten), 0.16d., Bürste Ha	Ressort, Fil Métallique, 0.16dia, Balai	1
▲	4	24299	Bracket	Bügel	Support	1
▽	2	30241	Brush, Disk, Scrub, 16d, Poly	Bürste Aufbau, Scheibe, Schrubben, 16.0	Balai Assemblage, Disque, Brosser, 16.0	2
▲	3	14838	Spring, Brush Retaining	Feder, Draht(Bürsten), 0.16d., Bürste Ha	Ressort, Fil Métallique, 0.16dia, Balai	1
▲	4	24299	Bracket	Bügel	Support	1
▽	2	1042504	Brush, Disk, Scrub, 16d, S Ab	Bürste Aufbau, Scheibe, Schrubben, 16.0	Balai Assemblage, Disque, Brosser, 16.0	2
▲	3	14838	Spring, Brush Retaining	Feder, Draht(Bürsten), 0.16d., Bürste Ha	Ressort, Fil Métallique, 0.16dia, Balai	1
▲	4	24299	Bracket	Bügel	Support	1
▽	5	397916	Driver Assy, Pad, 16d	Polster	Patin	2
▲	6	397976	Disk, Pad Driver, W/ Face, 16d	Scheibe, Schutzscheibe Fahrer, Breit/ Se	Disque, Patin Entraîneur, De Large/ Face	1
▲	7	15539	Hub, Drive, Brush, Disk, 3hole 5.8bc	Nabe	Moyeu	1
▲	8	14838	Spring, Brush Retaining	Feder, Draht(Bürsten), 0.16d., Bürste Ha	Ressort, Fil Métallique, 0.16dia, Balai	1
▲	9	24299	Bracket	Bügel	Support	1
▲	10	370095	Device, Centering	Gerät, Zentrierung	Mécanisme, Centrage	1
▲	11	09198	Screw, Pan, M04 X 0.7 X 35, Ss	Schraube, Wanne, M04 X 0.7 X 35, Edels	Vis, Carter, M04 X 0.7 X 35, Acier Ino	3
12	63248-1	Pad, Strip, 16dia, Brown	Schutzscheibe, Metallprofil, 16.0d.,	Patin, Bande, 16.0dia, Brun	2	
12	63248-2	Pad, Scrub, 16dia, Blue	Schutzscheibe, Schrubben, 16durchmesser, Blau	Patin, Nettoyer, 16diamètre, Bleu	2	
12	63248-3	Pad, Buff, 16dia, Red	Schutzscheibe, Schwabbelscheibe, 16durchmesser, Ro	Patin, Polir Au Disque Toile, 16diamètre, Rouge	2	
12	63248-4	Pad, Polish, 16dia, White	Schutzscheibe, Polieren, 16.0d., Weiß	Patin, Polir, 16.0dia, Blanc	2	
12	370092	Pad, Hi Pro-Duty 16d Black	Schutzscheibe, Metallprofil Hochleistung	Patin, Bande À Haut Rendement, 16.0dia,	2	

▽ ASSEMBLY/BAUGRUPPE/ENSEMBLE

▲ INCLUDED IN ASSEMBLY/IM BAUGRUPPE INBEGRIFFEN/Y COMPRIS EN ENSEMBLE

**Fig. 4 - Main Frame Group
Hauptfahrgestell-Gruppe
Groupe châssis**

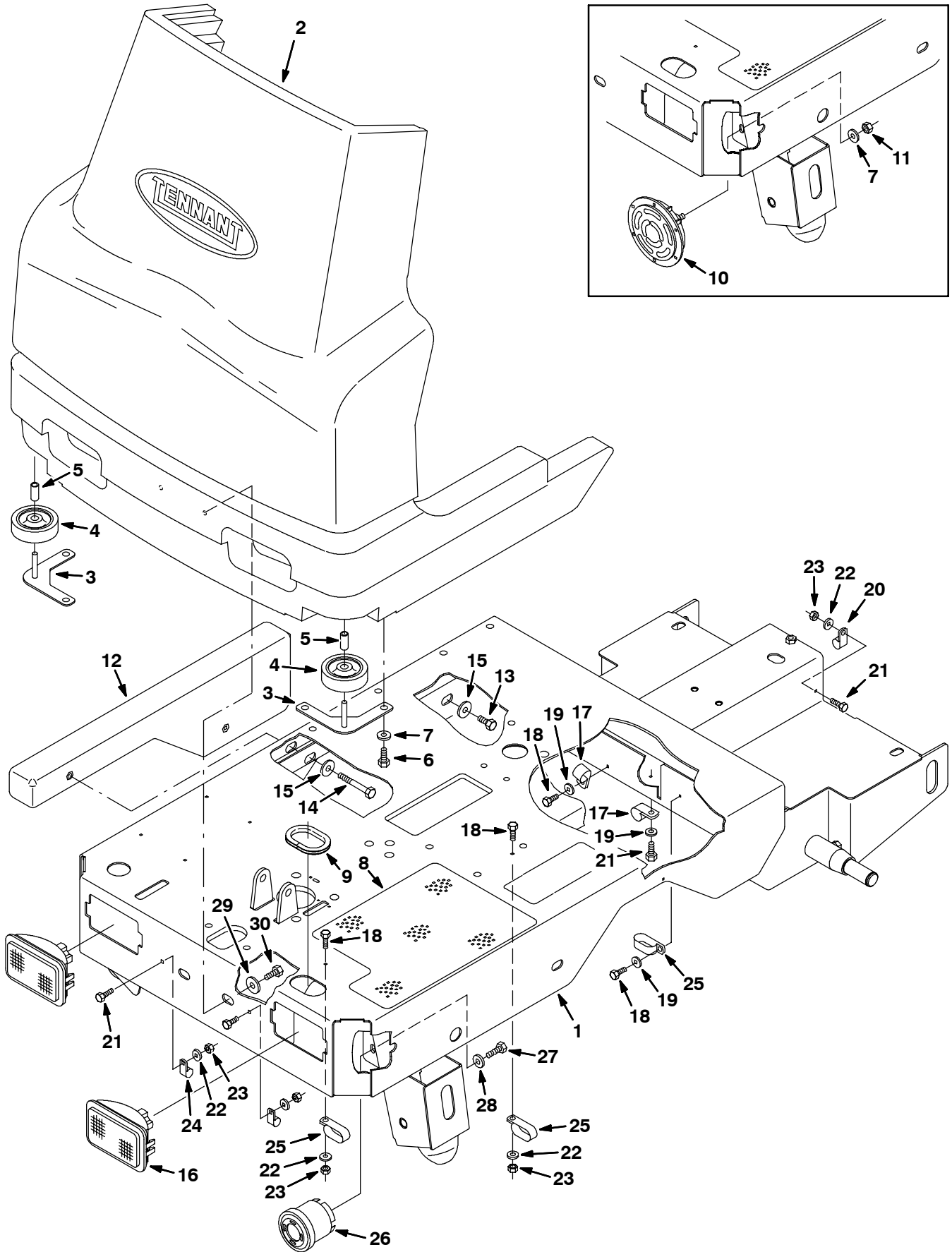


Fig. 4 - Main Frame Group
Hauptfahrgestell-Gruppe
Groupe châssis

Ref.	Tennant Part No.	Description	Bezeichnung	Designation	Qty/ Zahl	
1	390800	Frame Wldt, Micro Scrubber	Gestell SchweißVerbindung, Mikro Schrubber	Châssis Assemblage Soudé, Micro Nettoyeu	1	
2	390680	Shroud, Front, Trim	Abdeckhaube, Vorderseite	Tablier, Avant	1	
3	1007845	Plate Wldt, Mtg, Wheel	Schild SchweißVerbindung, Montage, Rad	Plaque Signalétique Assemblage Soudé, Mo	2	
4	81580	Wheel, 4.0d 0.87w 0.44b	Rad, 4.0d. 0.87breit 0.44b (Bohrung)	Roue, 4.0dia 0.87de Large 0.44a	2	
5	393129	Sleeve, P/M, 0.437d 0.318b 1.15l 430ss	Buchse, .437d. 0.318b (Bohrung) 1.15läng	Manchon, .437dia .318a 1.15de Long	2	
6	09740	Screw, Hex, M08-1.25 X 20, Ss	Schraube, Sechskant, M08 X 1.25 X 20, E	Vis, Hexagonal, M08 X 1.25 X 20, Acier	4	
7	01685	Washer, Flat, .31	Unterlegscheibe, Flach, .31	Rondelle, Plat, .31	5	
8	391304	Tread, Non-Skid, 14.0 9.6	Trittaufgabe, Nicht Gerollt, 14.0 9.6	Revêtement Antidérapant, Antidérapant, 1	1	
9	390696	Molding, Trim, .08-.11 10.00	FormgußProfil, Zurechtmachen	Pièce Moulée, Garniture	1	
10	369702	① Horn, 36vdc, Db	Hupe, 36vgs, Db	Avertisseur, 36vcc, Db	1	
11	08713	① Nut, Hex, Lock, M08-1.25,Nl,Ss	Mutter, Sechskant, Schloß, M08 X 1.25,Ny	Ecrou, Hexagonal, Verrou, M08 X 1.25,Nyl	1	
12	1035797	Panel Kit, Tank, Filler, Rm-Tl	Platte	Panneau	1	
13	16931	Screw, Hex, M08-1.25 X 20, 8.8	Schraube, Sechskant, M08 X 1.25 X 20, 8	Vis, Hexagonal, M08 X 1.25 X 20, 8.8	1	
14	06957	Screw, Hex, M08-1.25 X 60,8.8	Schraube, Sechskant, M08 X 1.25 X 60, 8	Vis, Hexagonal, M08 X 1.25 X 60, 8.8	1	
15	13248	Washer	Unterlegscheibe	Rondelle	2	
∇	16	390772	Headlight, 36vdc	Vorderscheinwerfer, 36vgs	Phare, 36vcc	2
▲	360518	Lamp, 36vdc, 32cp .72a	Lampe, Leuchte	Lampe	1	
17	69234	Clamp, Cable	Klemme, Kabel, Stahl, 1.00d. X 0.62breit	Attache, Câble, Acier, 1.00dia X 0.62de	2	
18	09007	Screw, Hex, M06 X 1.0 X 25, Ss	Schraube, Sechskant, M06 X 1.0 X 25, E	Vis, Hexagonal, M06 X 1.0 X 25, Acier	4	
19	32483	Washer, Flat, .25	Unterlegscheibe, Flach, .25	Rondelle, Plat, .25	3	
20	67767	Clamp, Cable	Klemme, Kabel	Attache, Câble	1	
21	08716	Screw, Hex, M06 X 1.0 X 20, Ss	Schraube, Sechskant, M06 X 1.0 X 20, E	Vis, Hexagonal, M06 X 1.0 X 20, Acier	4	
22	01684	Washer, Flat, .25	Unterlegscheibe, Flach, .25	Rondelle, Plat, .25	5	
23	08712	Nut, Hex, Lock, M06-1.0, Nl,Ss	Mutter, Sechskant, Schloß, M06 X 1.0, Ny	Ecrou, Hexagonal, Verrou, M06 X 1.0, Nyl	5	
24	26395-1	Clamp, Cable	Klemme, Kabel	Attache, Câble	2	
25	09570	Clamp	Klemme	Attache	3	
26	398463	② Kit, Modif, Horn, Sound	Gepäck, Hupe	Jeu de pièces, Avertisseur	1	
27	01697	② Screw, Hex, .25-20 X 0.62, Ss	Schraube, Sechskant, .25-20 X 0.62, Ss	Vis, Hexagonal, .25-20 X 0.62, Ss	1	
28	140016	② Washer, Lock, 0.25	Unterlegscheibe, Schloß,0.25	Rondelle, Verrou, Interne,0.25	1	
29	13248	Washer	Unterlegscheibe	Rondelle	6	
30	09740	Screw, Hex, M08-1.25 X 20, Ss	Schraube, Sechskant, M08 X 1.25 X 20, E	Vis, Hexagonal, M08 X 1.25 X 20, Acier	4	

∇ ASSEMBLY/BAUGRUPPE/ENSEMBLE

▲ INCLUDED IN ASSEMBLY/IM BAUGRUPPE INBEGRIFFEN/Y COMPRIS EN ENSEMBLE

① Serial number Seriennummer Numéro De Serie (7100xxx 0000-xxxx)

② Serial number Seriennummer Numéro De Serie (7100xxx xxxx-)

Fig. 5 - Seat Group (7100xxx 0048-)
Fahrersitz-Gruppe
Groupe siège

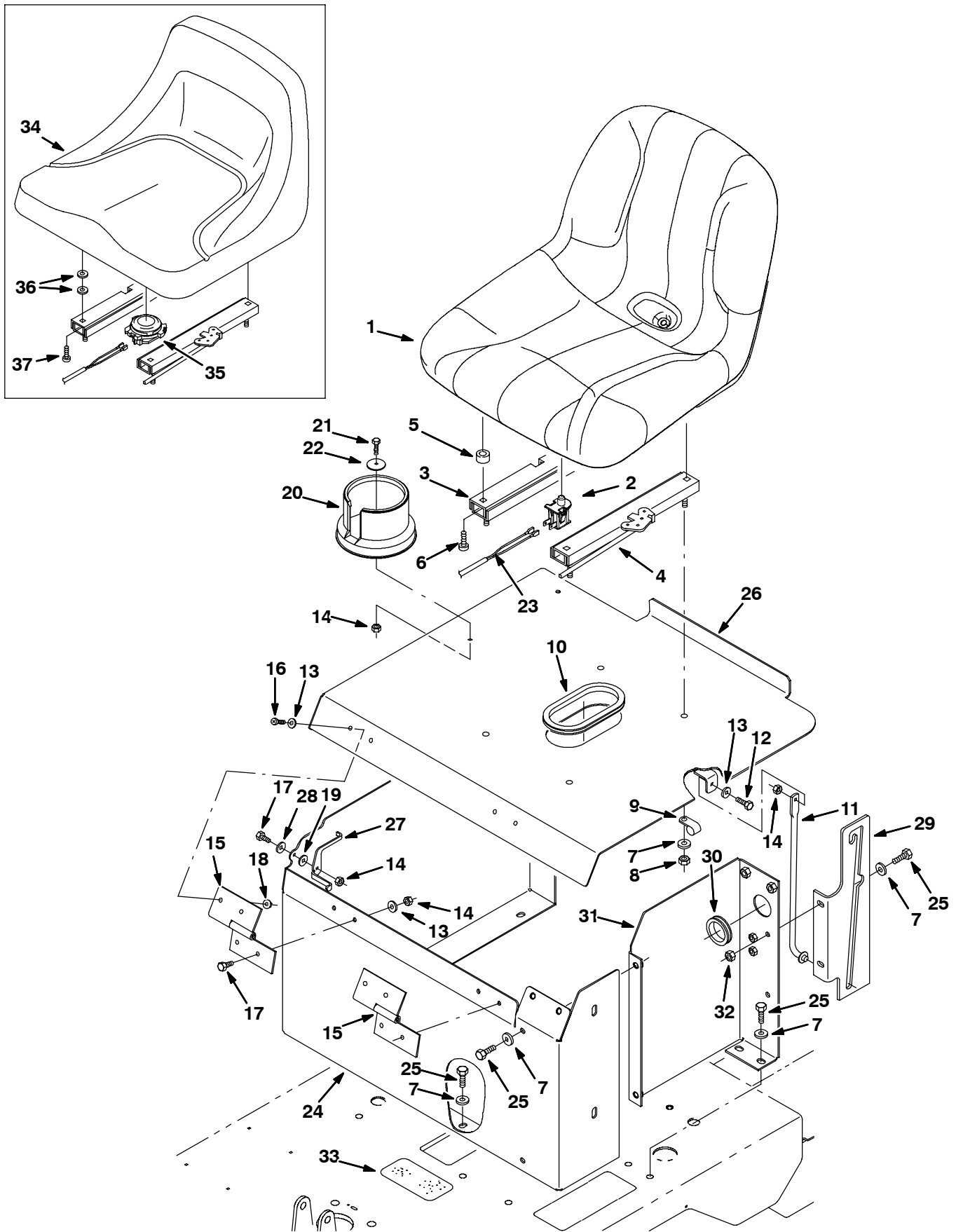


Fig. 5 - Seat Group (7100xxx 0048-)
 Fahrersitz-Gruppe
 Groupe siège

Ref.	Tennant Part No.	Description	Bezeichnung	Designation	Qty/ Zahl
1	1048932	② Seat, Std	Sitz	Siège	1
2	1048958	② Switch, Seat, Nc	Schalter, Sicherheitsgurt, Öffner	Interrupteur, Ceinture De Sécurité, De R	1
3	1017053	Rail	Schiene	Rail	1
4	1017054	Rail	Schiene	Rail	1
5	1049092	② Spacer, Rnd, .38b .88d .63l	Distanzstück	Entretoise	4
6	49177	② Screw, Pan, Phi, .31-18 X 1.0, G2	Schraube	Vis, Carter	4
7	32491	Washer, Flat, .31 Hard	Unterlegscheibe, Flach, .31 Hart	Rondelle, Plat, .31 Dur	14
8	32983	Nut, Hex, Lock, .31-18, NI	Sechskantmutter	Écrou Hexagonal	4
9	67767	Clamp, Cable	Klemme, Kabel	Attache, Câble	1
10	390694	Molding, Trim, .08-.11 19.00	FormgußProfil, Zurechtmachen	Pièce Moulée, Garniture	1
11	391416	Rod, Prop wldt, Seat	Stab	Bielle	1
12	06943	Screw, Hex, M06-1.0 X 20, 8.8	Schraube, Sechskant	Vis, Hexagonal	1
13	32483	Washer, Flat, .25	Unterlegscheibe, Flach, .25	Rondelle, Plat, .25	9
14	08708	Nut, Hex, Lock, M06-1.0, NI	Mutter, Sechskant, Schloß, M06 X 1.0, Ny	Ecrou, Hexagonal, Verrou, M06 X 1.0, Nyl	7
15	223248	Hinge, Seat	Scharnier, Sicherheitsgurt	Charnière, Ceinture De Sécurité	2
16	74027	Screw, Pan, M06-1.0 X 12, NI	Schraube, Wanne	Vis, Carter	4
17	06942	Screw, Hex, M06-1.0 X 16, 8.8	Schraube, Sechskant, M06 X 1.0 X 16, 8	Vis, Hexagonal, M06 X 1.0 X 16, 8.8	5
18	07790	Nut, Hex, Flng, M06 X 1.0	Mutter, Sechskant, M06 X 1.0	Ecrou, Hexagonal, M06 X 1.0	4
19	16236	Washer	Unterlegscheibe	Rondelle	1
20	223599	Cup Holder	Tasse Halter	Coupelle Support	1
21	06944	Screw, Hex, M06-1.0 X 25, 8.8	Schraube, Sechskant, M06 X 1.0 X 25, 8	Vis, Hexagonal, M06 X 1.0 X 25, 8.8	1
22	41178	Washer, Flat, 0.25 Fender	Unterlegscheibe, Flach, 0.25 Schutzhaube	Rondelle, Plat, 0.25 Aile	1
23	223330	Harness, Switch	Kabelbaum, Schalter, Sicherheitsgurt, [7	Faisceau De Fils, Interrupteur, Ceinture	1
24	391410	Support Wldt, Seat	Stütze SchweißVerbindung, Sicherheitsgur	Support Assemblage Soudé, Ceinture De Sé	1
25	16931	Screw, Hex, M08-1.25 X 20, 8.8	Schraube, Sechskant, M08 X 1.25 X 20, 8	Vis, Hexagonal, M08 X 1.25 X 20, 8.8	14
26	391078	Plate Wldt, Seat, w/labels	Schild SchweißVerbindung, Sicherheitsgur	Plaque Signalétique Assemblage Soudé, Ce	1
27	391417	Lever, Lock, Seat Trv	Hebel, Schloß	Levier, Verrou	1
28	32490	Washer, Flt, 0.25	Unterlegscheibe, Flach, 0.25	Rondelle, Plat, 0.25	1
29	391415	Bracket, Prop Rod	Halter	Support	1
30	04051	Grommet, Rbr, 1.31id, F/ 1.6h, .12matl	Tülle, Gummi, 1.31innen-D, Splitflansch/	Passe-Fil, Caotchouc, 1.31diamètre Intér	1
31	390661	Housing, Tool, Lift	Gehäuse, Werkzeug, Lift	Boîtier, Outil, Levage	1
32	08709	Nut, Hex, Lock, M08 X 1.25,NI	Mutter, Sechskant, Schloß, M08 X 1.25,Ny	Ecrou, Hexagonal, Verrou, M08 X 1.25,Nyl	2
33	391305	Tread, Non-Skid, 5.0 2.5	Trittaufflage, Nicht Gerollt, 5.0 2.5	Revêtement Antidérapant, Antidérapant, 5	1
34	9005082	① Seat Kit, Std	Sitz	Siège	1
35	390769	① Switch, Seat, Nc	Schalter, Sicherheitsgurt, Öffner	Interrupteur, Ceinture De Sécurité, De R	1
36	69461	① Washer	Unterlegscheibe	Rondelle	8
37	25537	① Screw, Pan, .31-18 X 0.75, G1	Schraube, Wanne	Vis, Carter	4

① Serial number Seriennummer Numéro De Serie (7100xxx 0000-1708)

② Serial number Seriennummer Numéro De Serie (7100xxx 1709-)

Fig. 6 - Seat Group (7100xxx 0000-0047)
Fahrsitz-Gruppe
Groupe siège

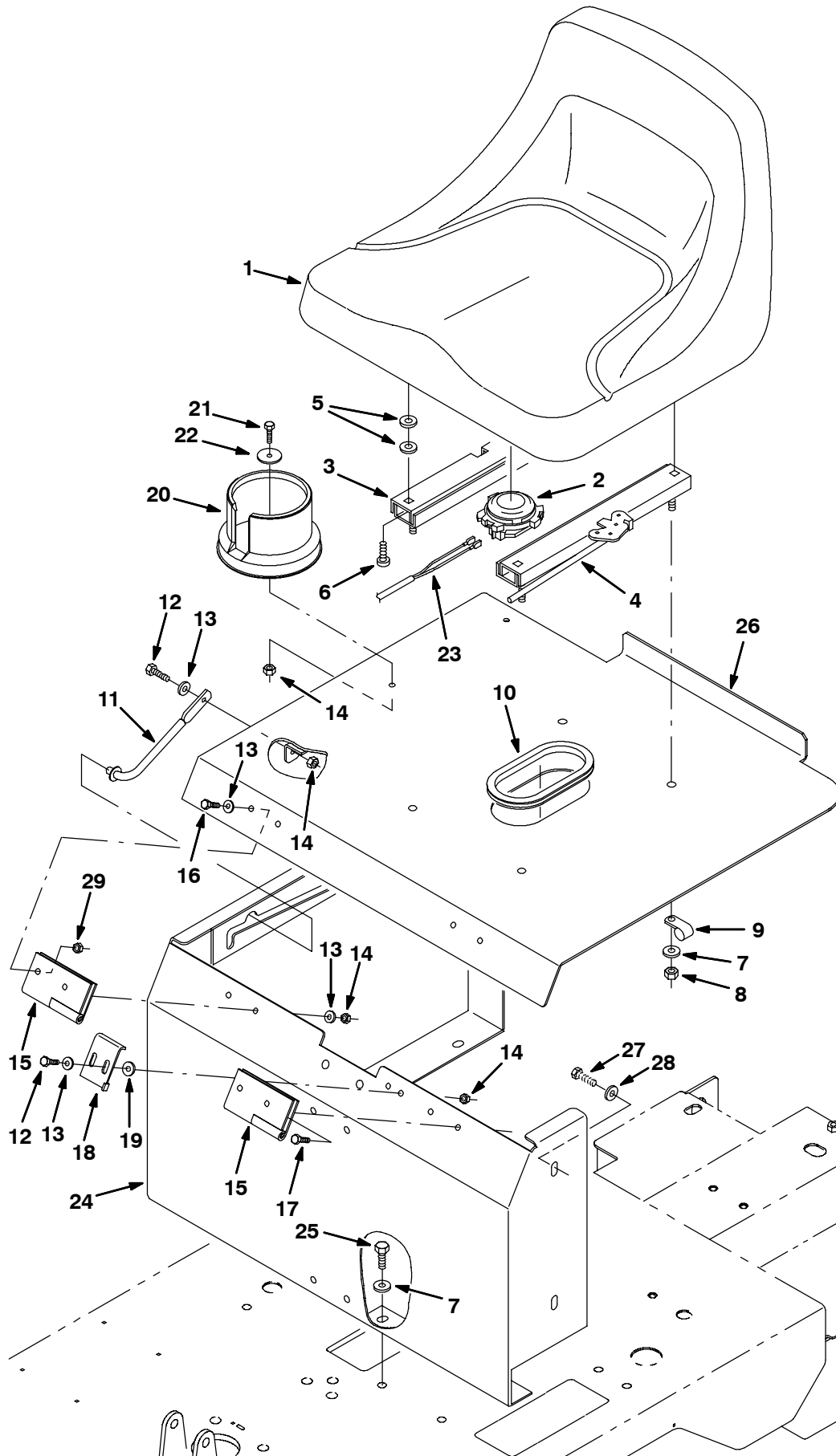


Fig. 6 - Seat Group (7100xxx 0000-0047)
 Fahrersitz-Gruppe
 Groupe siège

Ref.	Tennant Part No.	Description	Bezeichnung	Designation	Qty/ Zahl
1	9005082	Seat Kit, Std, Replmt	Sitz	Siège	1
2	390769	Switch, Seat, Nc	Schalter, Sicherheitsgurt, Öffner	Interrupteur, Ceinture De Sécurité, De R	1
3	1017053	Rail	Schiene	Rail	1
4	1017054	Rail	Schiene	Rail	1
5	69461	Washer	Unterlegscheibe	Rondelle	8
6	25537	Screw, Pan, .31-18 X 0.75, G1	Schraube, Wanne	Vis, Carter	4
7	32491	Washer, Flat, .31 Hard	Unterlegscheibe, Flach, .31 Hart	Rondelle, Plat, .31 Dur	10
8	32983	Nut, Hex, Lock, .31-18, NI	Sechskantmutter	Écrou Hexagonal	4
9	67767	Clamp, Cable	Klemme, Kabel	Attache, Câble	1
10	390694	Molding, Trim, .08-.11 19.00	FormgußProfil, Zurechtmachen	Pièce Moulée, Garniture	1
11	223080	Rod, Prop	Stab	Bielle	1
12	06943	Screw, Hex, M06-1.0 X 20, 8.8	Schraube, Sechskant, M06 X 1.0 X 20, 8	Vis, Hexagonal, M06 X 1.0 X 20, 8.8	3
13	32483	Washer, Flat, .25	Unterlegscheibe, Flach, .25	Rondelle, Plat, .25	11
14	08708	Nut, Hex, Lock, M06-1.0, NI	Mutter, Sechskant, Schloß, M06 X 1.0, Ny	Ecrou, Hexagonal, Verrou, M06 X 1.0, Nyl	8
15	223248	Hinge, Seat	Scharnier, Sicherheitsgurt	Charnière, Ceinture De Sécurité	2
16	87308	Screw, Hex, M06-1.0 X 12, 8.8	Schraube, Sechskant, M06 X 1.0 X 12, 8	Vis, Hexagonal, M06 X 1.0 X 12, 8.8	4
17	06942	Screw, Hex, M06-1.0 X 16, 8.8	Schraube, Sechskant, M06 X 1.0 X 16, 8	Vis, Hexagonal, M06 X 1.0 X 16, 8.8	4
18	391122	Bracket, Lock, Seat	Bügel, Schloß, Sicherheitsgurt	Support, Verrou, Ceinture De Sécurité	1
19	16236	Washer	Unterlegscheibe	Rondelle	2
20	223599	Cup Holder	Tasse Halter	Coupelle Support	1
21	06944	Screw, Hex, M06-1.0 X 25, 8.8	Schraube, Sechskant, M06 X 1.0 X 25, 8	Vis, Hexagonal, M06 X 1.0 X 25, 8.8	1
22	41178	Washer, Flat, 0.25 Fender	Unterlegscheibe, Flach, 0.25 Schutzhaube	Rondelle, Plat, 0.25 Aile	1
23	223330	Harness, Switch	Kabelbaum, Schalter, Sicherheitsgurt, [7	Faisceau De Fils, Interrupteur, Ceinture	1
24	390790	Support Wldt, Seat	Stütze SchweißVerbindung, Sicherheitsgur	Support Assemblage Soudé, Ceinture De Sé	1
25	16931	Screw, Hex, M08-1.25 X 20, 8.8	Schraube, Sechskant, M08 X 1.25 X 20, 8	Vis, Hexagonal, M08 X 1.25 X 20, 8.8	8
26	391078	Plate Wldt, Seat w/labels	Schild SchweißVerbindung, Sicherheitsgur	Plaque Signalétique Assemblage Soudé, Ce	1
27	12273	Screw, Hex, M8 X 1.25 X 20, Ss	Schraube, Sechskant, M08 X 1.25 X 20, E	Vis, Hexagonal, M08 X 1.25 X 20, Acier	4
28	13248	Washer	Unterlegscheibe	Rondelle	4
29	07790	Nut, Hex, Flng, M06 X 1.0	Mutter, Sechskant, M06 X 1.0	Ecrou, Hexagonal, M06 X 1.0	4

Fig. 7 - Steering Group
Lenkungs-Gruppe
Groupe direction

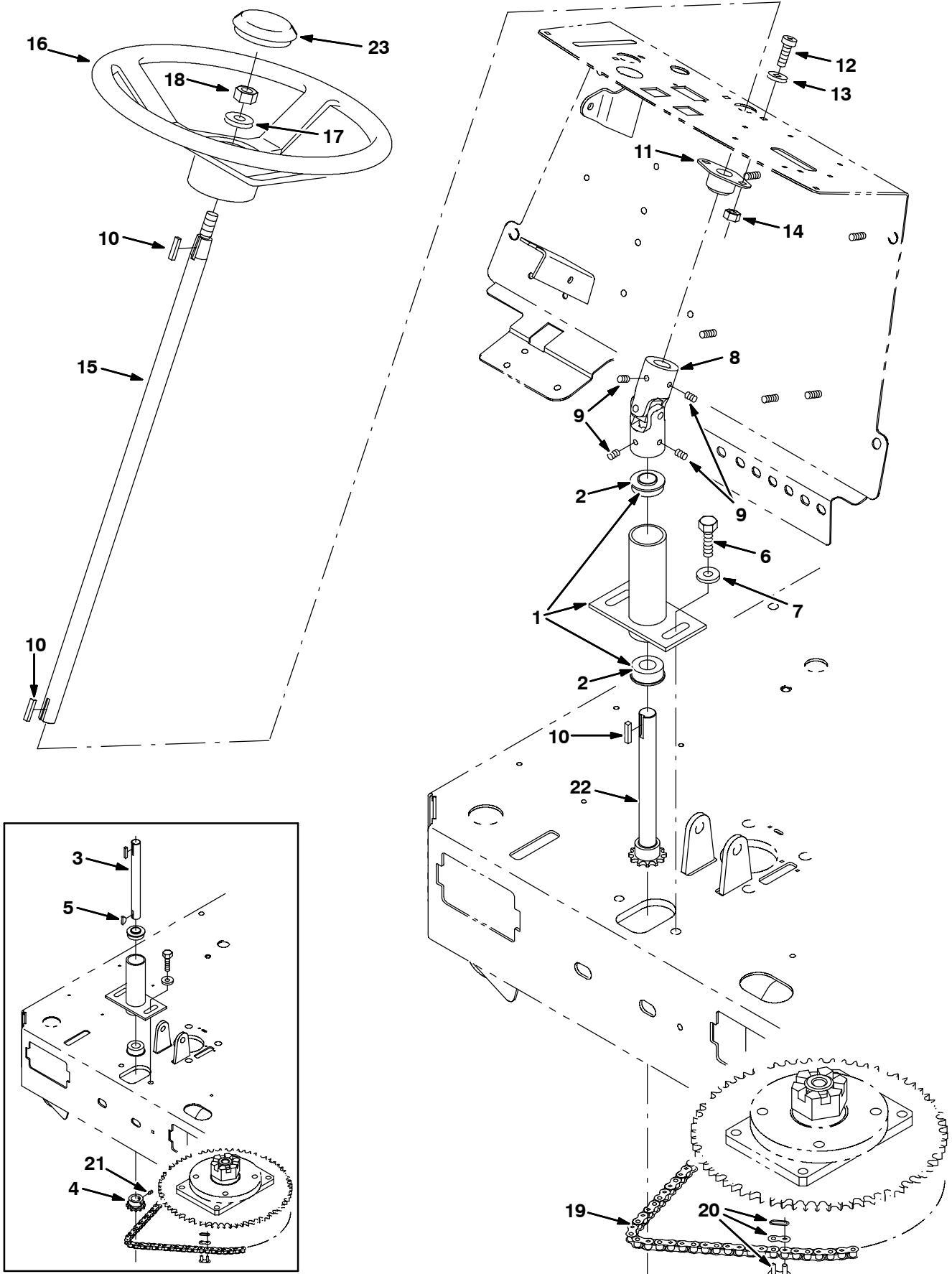


Fig. 7 - Steering Group
Lenkungs-Gruppe
Groupe direction

Ref.	Tennant Part No.	Description	Bezeichnung	Designation	Qty/ Zahl	
▽	1	391381	Housing Assy, Steering	Gehäusebaugruppe	Assemblage de logement	1
▲	2	223073	Bearing, Flange	Lager, Kugel, 0.75b (Bohrung) 1.38d. 0.5	Palier, Rotule, 0.75a 1.38dia 0.50de Lar	2
	3	223068	① Shaft, Steering (Replaced by 391401)	Welle, Lenkung (Erneuert durch 391401)	Axe, Direction (Remplacé par 391401)	1
	4	223070	① Sprocket, Steering	Ritzel, Lenkung	Pignon, Direction	1
	5	00500-10	① Key, Woodruff	Schlüssel, Woodruff-Keil	Clé, Woodruff	1
	6	39284	Screw, Hex, M10-1.5 X 35, 8.8	Schraube, Sechskant, M10 X 1.5 X 35, 8	Vis, Hexagonal, M10 X 1.5 X 35, 8.8	2
	7	41187	Washer, Belleville, .38	Unterlegscheibe, Belleville-Dichtungsring, .38	Rondelle, Belleville, .38	2
	8	1047320	Joint U	Verbindung U	Joint En U	1
	9	46820	Screw, Set, .31-18 X 0.38, NI	Schraube	Vis De Pression, Vis De Fixation	4
	10	00912	Key, Square	Schlüssel, Quadratisch	Clé, Carré	3
	11	223065	Bearing, Flange	Durchführung Aufbau, , 2 Öffnung, 0.75b	Bague Assemblage, , 2 Trou, 0.75a, Nylon	1
	12	09737	Screw, Pan, M08-1.25x 20, 4.8	Schraube, Wanne, M08 X 1.25 X 20, 4.8	Vis, Carter, M08 X 1.25 X 20, 4.8	2
	13	39349	Washer, Flat, .31	Unterlegscheibe, Flach, .31	Rondelle, Plat, .31	2
	14	08709	Nut, Hex, Lock, M08-1.25,NI	Mutter, Sechskant, Schloß, M08 X 1.25,Ny	Ecrou, Hexagonal, Verrou, M08 X 1.25,Nyl	2
	15	223061	Shaft, Steering	Welle, Lenkung	Axe, Direction	1
	16	1036490	Wheel, Steering, 14.0d, Taper Bore	Lenkrad, 14 Dia	Volant Moteur, 14 Dia	1
	17	32493	Washer, Flat, .50 Hard	Unterlegscheibe, Flach, .50 Hart	Rondelle, Plat, .50 Dur	1
	18	08711	Nut, Hex, Lock, M12-1.75,NI	Mutter, Sechskant, Schloß, M12 X 1.75,Ny	Ecrou, Hexagonal, Verrou, M12 X 1.75,Nyl	1
	19	390788	Chain, Roller #35, .375 Pitch	Kette, Rolle #35, .375 Teilung	Chaîne, Galet #35, .375 Pas	1
	20	14799	Link, Chain	Gestänge, Kette, Rolle, #35	Biellette, Chaîne, Galet, #35	1
	21	39326	① Screw, Set, .25-20 X 0.25, Al	Schraube	Vis De Pression, Vis De Fixation	2
	22	391401	② Shaft, W/ Sprocket, Steering	Welle, Lenkung	Axe, Direction	1
	23	1038966	Cap, Wheel, Steering	Kappe	Capuchon	1

▽ ASSEMBLY/BAUGRUPPE/ENSEMBLE

▲ INCLUDED IN ASSEMBLY/IM BAUGRUPPE INBEGRIFFEN/Y COMPRIS EN ENSEMBLE

① Serial number Seriennummer Numéro De Serie (7100xxx 0000-0051)

② Serial number Seriennummer Numéro De Serie (7100xxx 0052-)

Fig. 8 - Instrument Panel Group
Armaturenbrett-Gruppe
Groupe tableau de bord

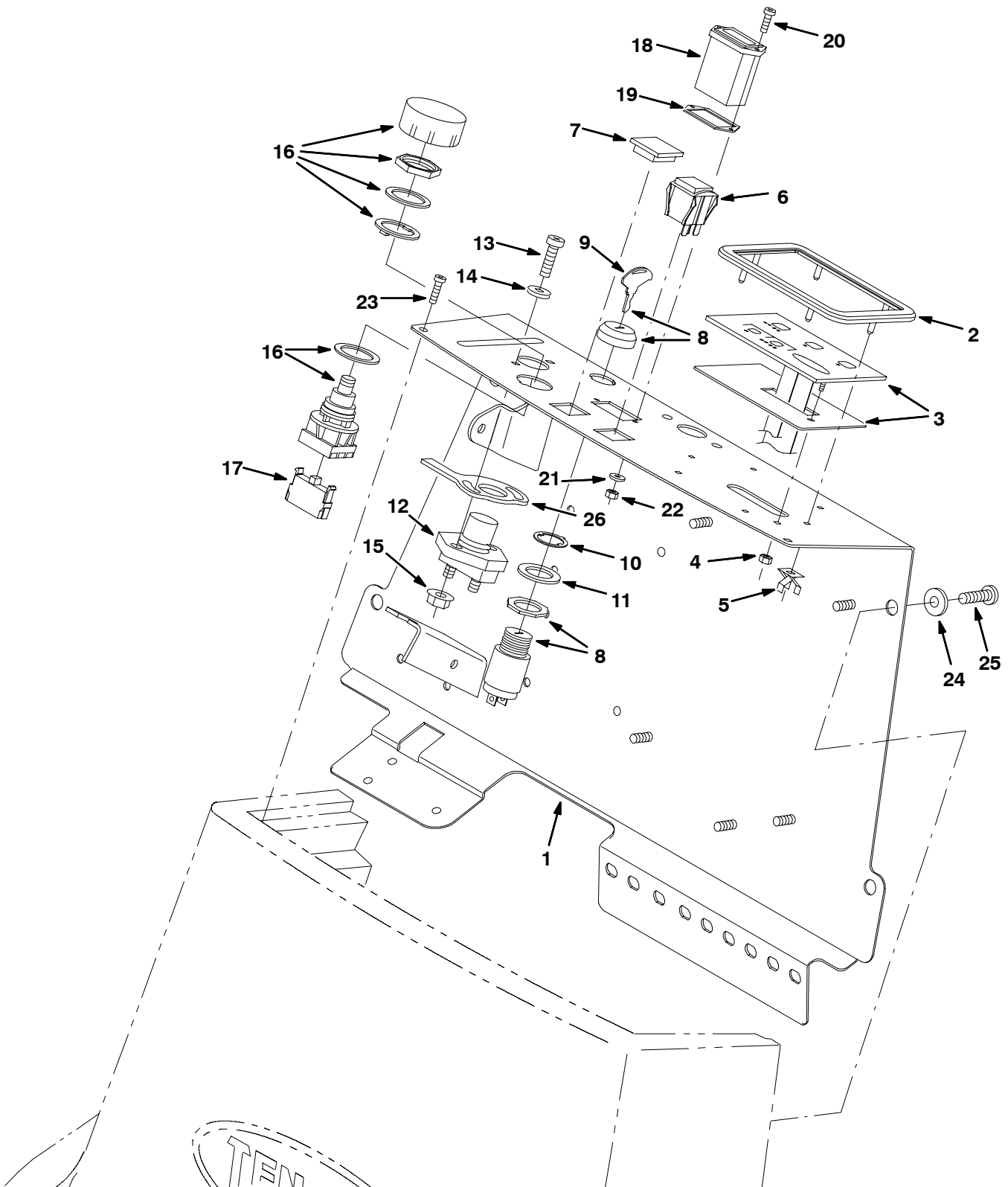


Fig. 8 - Instrument Panel Group
Armaturenbrett-Gruppe
Groupe tableau de bord

Ref.	Tennant Part No.	Description	Bezeichnung	Designation	Qty/ Zahl	
1	391138	① Panel Wldt, Instrument (Replaced by 391191)	Platte SchweißVerbindung, Instrument (Ersetzt durch 391191)	Panneau Assemblage Soudé, Instrument (Substitué par 391191)	1	
1	391191	② Panel Wldt, Instrument	Platte SchweißVerbindung, Instrument	Panneau Assemblage Soudé, Instrument	1	
2	16906	Bezel	Falz	Chanfrein	1	
3	390613	Panel Assy, Touch	Platte Aufbau, Berührung	Panneau Assemblage, Toucher	1	
4	75939	Nut, Hex, Lock, #06-32, NI	Sechskantmutter	Écrou Hexagonal	1	
5	05280	Clip	Federklemme	Attache	6	
6	360521	Switch, Rocker, Spdt, 2 Pos	Schalter, Kniehebel, Zweipoliger Ein-Ausschalter,	Interrupteur, Culbuteur, Unipolaire Et Bidirecti	1	
7	222534	Plug	Stopfen	Bouchon	1	
▽	8	361076	Switch, Ignition	Schalter, Zündung	Interrupteur, Allumage	1
▲	9	361144	Key, Ignition	Schlüssel, Zündung	Clé, Allumage	1
10	360969	Washer	Unterlegscheibe	Rondelle	1	
11	82226	Washer	Unterlegscheibe	Rondelle	1	
12	44078	Switch, Pushmom, Spst100a 12v	Schalter	Interrupteur	1	
13	382726	Screw, Pan, M06-1.0 X 25, 4.8	Schraube, Wanne, M06 X 1.0 X 25, 4.8	Vis, Carter, M06 X 1.0 X 25, 4.8	2	
14	32483	Washer, Flat, .25	Unterlegscheibe, Flach, .25	Rondelle, Plat, .25	2	
15	07790	Nut, Hex, Flng, M06 X 1.0	Mutter, Sechskant, M06 X 1.0	Ecrou, Hexagonal, M06 X 1.0	2	
16	78553	Switch, Pushbutton	Schalter	Interrupteur	1	
17	393170	Contact, Switch	Kontakt, Schalter	Contact, Interrupteur	1	
18	377433	Hourmeter, Electronic	Betriebsstundenzähler, Elektronisch	Compteur Horaire, Électronique	1	
19	222683	Gasket	Dichtungen	Joint	1	
20	09146	Screw, Pan, M03-0.5 X 12, 4.8	Schraube, Wanne, M03 X 0.5 X 12, 4.8	Vis, Carter, M03 X 0.5 X 12, 4.8	2	
21	39658	Washer, Lock, Int, #04	Unterlegscheibe, Schloß, Intern, #04	Rondelle, Verrou, Interne, #04	2	
22	01754	Nut, Hex, Std, M03-0.5	Mutter, Sechskant, Standard, M03 X 0.5	Ecrou, Hexagonal, Standard, M03 X 0.5	2	
23	360973	Screw, Pan, #12- X 0.50,	Schraube, Wanne	Vis, Carter	2	
24	01685	Washer, Flat, .31	Unterlegscheibe, Flach, .31	Rondelle, Plat, .31	4	
25	09737	Screw, Pan, M08-1.25x 20, 4.8	Schraube, Wanne, M08 X 1.25 X 20, 4.8	Vis, Carter, M08 X 1.25 X 20, 4.8	4	
26	390993	Stop, Valve, Soltn	Anschlagventil	Soupape D'arrêt	1	

▽ ASSEMBLY/BAUGRUPPE/ENSEMBLE

▲ INCLUDED IN ASSEMBLY/IM BAUGRUPPE INBEGRIFFEN/Y COMPRIS EN ENSEMBLE

① Serial number Seriennummer Numéro De Serie (7100xxx 0000-xxxx)

② Serial number Seriennummer Numéro De Serie (7100xxx xxxx-)

**Fig. 9 - Circuit Breaker and Contactor Group
Schutzschalter- und Schaltschütz-Einheit
Groupe coupe-circuit et contacteur**

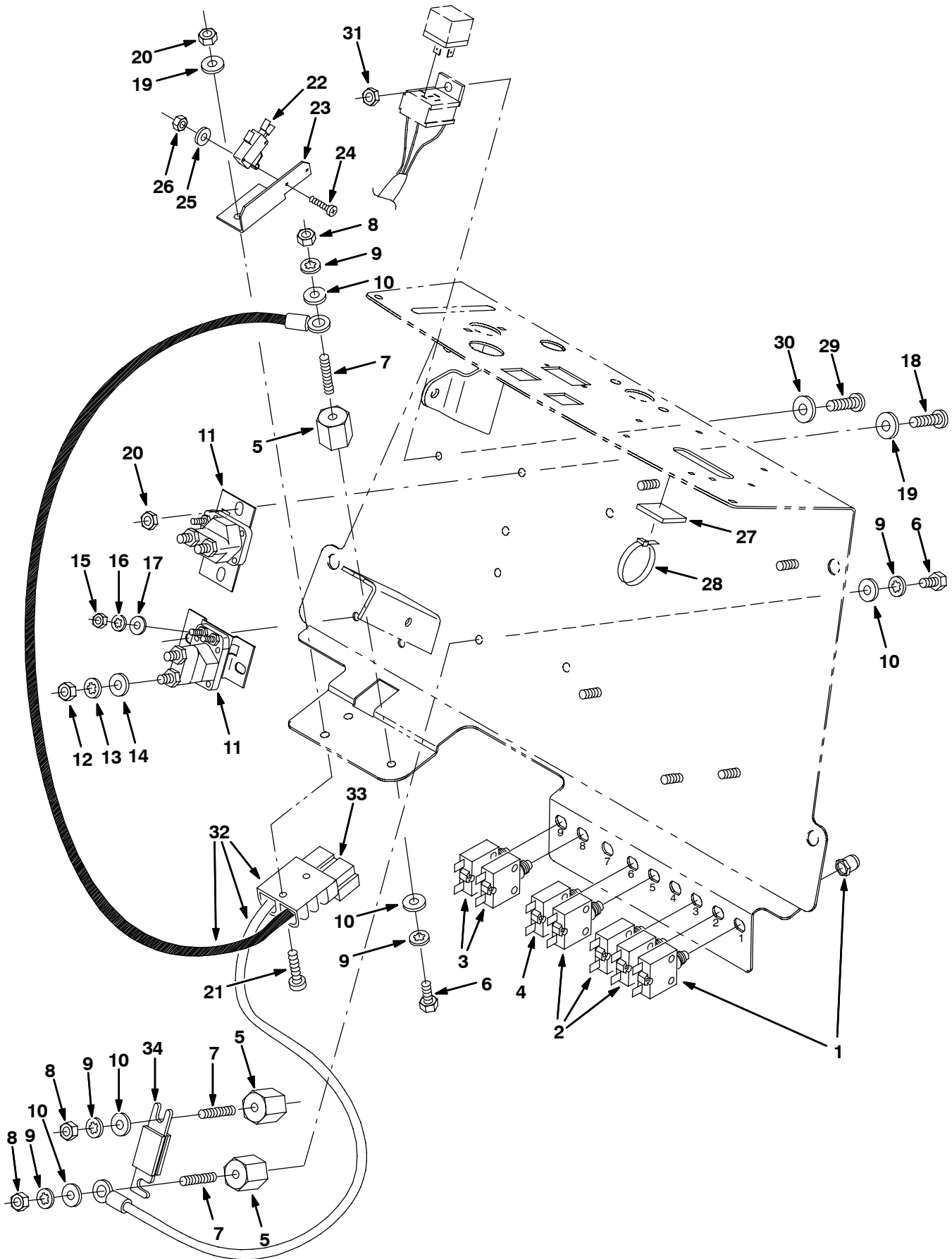


Fig. 9 - Circuit Breaker and Contactor Group
Schutzschalter- und Schaltschütz-Einheit
Groupe coupe-circuit et contacteur

Ref.	Tennant Part No.	Description	Bezeichnung	Designation	Qty/ Zahl	
1	383720	Circuitbreaker, 5.0a	Schutzschalter, 5.0a	Coupe-Circuit, 5.0a	1	
2	383721	Circuitbreaker, 10.0a	Schutzschalter, 10.0a	Coupe-Circuit, 10.0a	3	
3	383724	Circuitbreaker, 25.0a	Schutzschalter, 25.0a	Coupe-Circuit, 25.0a	2	
4	383723	Circuitbreaker, 20.0a	Schutzschalter, 20.0a	Coupe-Circuit, 20.0a	1	
5	76062	Insulator, Panel & Switch-board	Isolator, Platte	Isolant, Panneau	3	
6	58670	Screw, Hex, .25-20 X 0.50, NI	Schraube, Sechskant	Vis, hexagonal	3	
7	41702	Rod, Threaded	Stab, Mit Gewinde Versehen	Bielle, Fileté	3	
8	32520	Nut, Hex, Jam, .25-20	Sechskantmutter	Écrou Hexagonal	3	
9	32982	Washer, Lock, Int, .25	Unterlegscheibe, Schloß, Intern, .25	Rondelle, Verrou, Interne, .25	6	
10	32490	Washer, Flat, 0.25	Unterlegscheibe, Flach, 0.25	Rondelle, Plat, 0.25	6	
11	386810	Contactor, 36vdc	Schütz, 36vgs	Contacteur, 36vcc	2	
12	20170	Nut, Hex, Jam, .31-24	Sechskantmutter	Écrou Hexagonal	4	
13	32984	Washer, Lock, Int, .31	Unterlegscheibe, Schloß, Intern, .31	Rondelle, Verrou, Interne, .31	4	
14	39349	Washer, Flat, .31	Unterlegscheibe, Flach, .31	Rondelle, Plat, .31	4	
15	01713	Nut, Hex, Lock, #10-32	Mutter, Sechskant, Schloß, #10-32	Ecrou, Hexagonal, Verrou, #10-32	4	
16	32980	Washer, Lock, Int, #10	Unterlegscheibe, Schloß, Intern, #10	Rondelle, Verrou, Interne, #10	4	
17	19324	Washer, Flat, #10 Sae	Unterlegscheibe, Flach, #10 Sae	Rondelle, Plat, #10 Sae	4	
18	09145	Screw, Pan, M06-1.0 X 16, 4.8	Schraube, Wanne, M06 X 1.0 X 16, 4.8	Vis, Carter, M06 X 1.0 X 16, 4.8	4	
19	32483	Washer, Flat, .25	Unterlegscheibe, Flach, .25	Rondelle, Plat, .25	6	
20	08708	Nut, Hex, Lock, M06-1.0, NI	Mutter, Sechskant, Schloß, M06 X 1.0, Ny	Ecrou, Hexagonal, Verrou, M06 X 1.0, Nyl	6	
21	33944	Screw, Pan, M06-1.0 X 35, 4.8	Schraube, Wanne, M06 X 1.0 X 35, 4.8	Vis, Carter, M06 X 1.0 X 35, 4.8	2	
22	12259	Switch	Schalter	Interrupteur	1	
23	390783	Bracket, Switch	Bügel, Schalter	Support, Interrupteur	1	
24	06922	Screw, Pan, M03-0.5 X 20, 4.8	Schraube, Wanne, M03 X 0.5 X 20, 4.8	Vis, Carter, M03 X 0.5 X 20, 4.8	2	
25	39658	Washer, Lock, Int, #04	Unterlegscheibe, Schloß, Intern, #04	Rondelle, Verrou, Interne, #04	2	
26	01754	Nut, Hex, Std, M03-0.5	Mutter, Sechskant, Standard, M03 X 0.5	Ecrou, Hexagonal, Standard, M03 X 0.5	2	
27	55248	Mount, Cable Tie	Montage, Kabel Kabelbinder	Disque Toile, Câble Lien	1	
28	49263	Tie Cable 3.00d Max 3.34lg	Kabelbinder, Kabel, Nylon, 11.4länge .19	Lien, Câble, Nylon, 11.4de Long .19de La	1	
29	06932	Screw, Pan, M05-0.8 X 10, 4.8	Schraube, Wanne, M05 X 0.8 X 10, 4.8	Vis, Carter, M05 X 0.8 X 10, 4.8	1	
30	19066	Washer, Flat, #10	Unterlegscheibe, Flach, #10	Rondelle, Plat, #10	1	
31	06549	Nut, Hex, Lock, M05-0.8, NI	Mutter, Sechskant, Schloß, M05 X 0.8, Ny	Ecrou, Hexagonal, Verrou, M05 X 0.8, Nyl	1	
▽	32	390774	Harness, Wire, Charger	Kabelbaum, Draht, Ladegerät	Faisceau De Fils, Fil, Chargeur	1
▲	33	22892	Connector, Gray	Stecker, Grau	Raccord, Gris	1
	34	87319	Fuse	Sicherung	Fusible	1

▽ ASSEMBLY/BAUGRUPPE/ENSEMBLE

▲ INCLUDED IN ASSEMBLY/IM BAUGRUPPE INBEGRIFFEN/Y COMPRIS EN ENSEMBLE

**Fig. 10 - Circuit Board and Controller Group
Schaltkarten- und Controller-Einheit
Groupe Plaque de circuits imprimés et contrôleur**

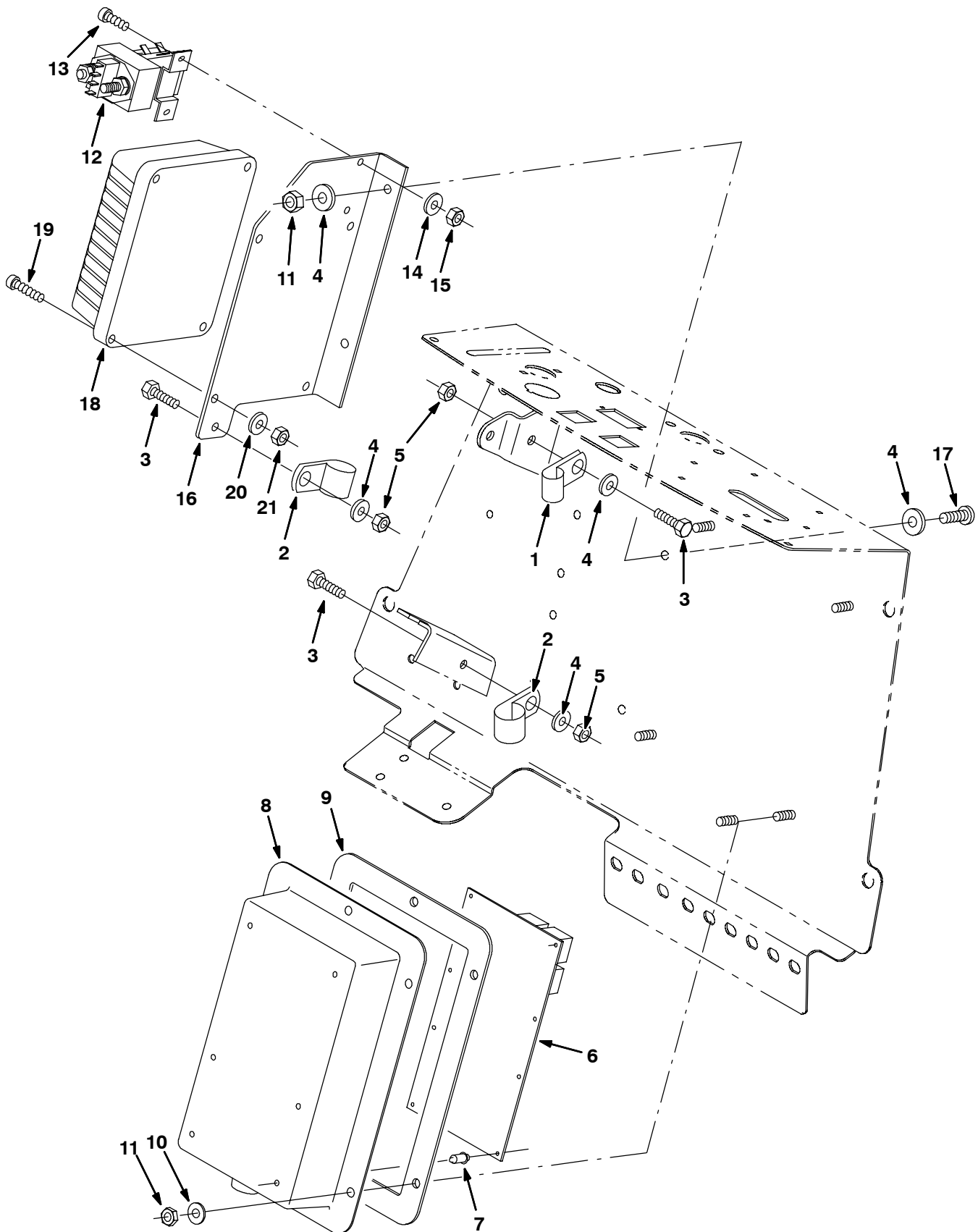


Fig. 10 - Circuit Board and Controller Group
Schaltkarten- und Controller-Einheit
Groupe Plaque de circuits imprimés et contrôleur

Ref.	Tennant Part No.	Description	Bezeichnung	Designation	Qty/ Zahl
1	67767	Clamp, Cable	Klemme, Kabel	Attache, Câble	1
2	69234	Clamp, Cable	Klemme, Kabel, Stahl, 1.00d. X 0.62breit	Attache, Câble, Acier, 1.00dia X 0.62de	2
3	06943	Screw, Hex, M06-1.0 X 20, 8.8	Schraube, Sechskant, M06 X 1.0 X 20, 8	Vis, Hexagonal, M06 X 1.0 X 20, 8.8	3
4	32483	Washer, Flat, .25	Unterlegscheibe, Flach, .25	Rondelle, Plat, .25	7
5	07790	Nut, Hex, Flange, M06-1.0	Mutter, Sechskant, M06 X 1.0	Ecrou, Hexagonal, M06 X 1.0	3
6	1014736	Circuitboard Assy	Leiterplatte Aufbau	Plaque De Circuits Imprimés Assemblag	1
7	222493	Clip	Federklemme	Attache	6
8	223046	Cover, Ele	Abdeckung, El	Couvercle, Électrique	1
9	223047	Gasket, Cover	Dichtungen, Abdeckung	Joint, Couvercle	1
10	32490	Washer, Flat, 0.25	Unterlegscheibe, Flach, 0.25	Rondelle, Plat, 0.25	6
11	08708	Nut, Hex, Lock, M06-1.0, NI	Mutter, Sechskant, Schloß, M06 X 1.0, Ny	Ecrou, Hexagonal, Verrou, M06 X 1.0, Nyl	8
12	383719	Contact, 36vdc, No	Schütz, 36vgs, SchließEr	Contacteur, 36vcc, Normalement Ouvert	1
13	06933	Screw, Pan, M05-0.8 X 16, 4.8	Schraube, Wanne, M05 X 0.8 X 16, 4.8	Vis, Carter, M05 X 0.8 X 16, 4.8	2
14	19066	Washer, Flat, #10	Unterlegscheibe, Flach, #10	Rondelle, Plat, #10	2
15	06549	Nut, Hex, Lock, M05-0.8, NI	Mutter, Sechskant, Schloß, M05 X 0.8, Ny	Ecrou, Hexagonal, Verrou, M05 X 0.8, Nyl	2
16	391121	Bracket, Controller	Bügel, Steuergerät	Support, Régulateur	1
17	09145	Screw, Pan, M06-1.0 X 16, 4.8	Schraube, Wanne, M06 X 1.0 X 16, 4.8	Vis, Carter, M06 X 1.0 X 16, 4.8	2
18	384462	Controller, Propell	Steuergerät	Régulateur	1
19	06930	Screw, Pan, M04-0.7 X 30, 4.8	Schraube, Wanne, M04 X 0.7 X 30, 4.8	Vis, Carter, M04 X 0.7 X 30, 4.8	4
20	19065	Washer, Flat, #08	Unterlegscheibe, Flach, #08	Rondelle, Plat, #08	4
21	02850	Nut, Hex, Lock, M04-0.7, NI	Mutter, Sechskant, Schloß, M04 X 0.7, Ny	Ecrou, Hexagonal, Verrou, M04 X 0.7, Nyl	4

**Fig. 11 - Front Drive Wheel Group
Vorderantrieb-Rad-Gruppe
Groupe roues motrices avant**

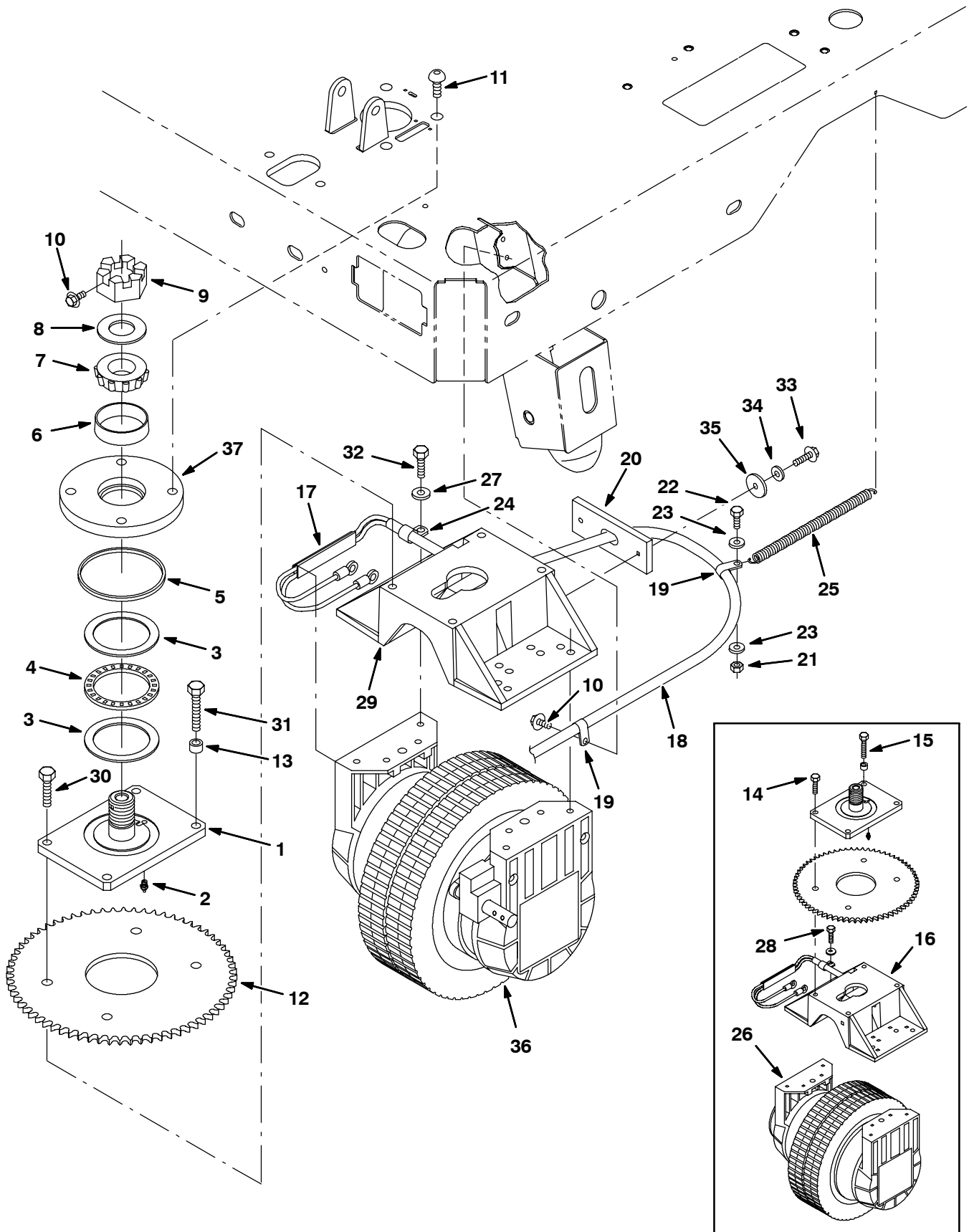


Fig. 11 - Front Drive Wheel Group
Vorderantrieb-Rad-Gruppe
Groupe roues motrices avant

Ref.	Tennant Part No.	Description	Bezeichnung	Designation	Qty/ Zahl
1	390855	Plate Wldt, Swivel	Schild SchweißVerbindung, Drehgelenk	Plaque Signalétique Assemblage Soudé, Pi	1
2	07259	Fitting, Grease	Armatur, Schmiermittel, Gerade Einschrau	Raccord, Graisse, Droit Tuyeau (Mâle)04	1
▽	374299	Bearing Kit, Front Drive Wheel, Replmt	Lager, Satz	Jeu de pièces, Lot, Roulement	1
▲	3	223161 Washer, Thrust	Unterlegscheibe, Schub	Rondelle, Poussée	2
▲	4	223154 Bearing, Needle	Lager, Nadel	Palier, Aiguille	1
▲	5	223160 Seal, Ring	Dichtung, Filz	Joint, Feutre	1
▲	6	24989 Bearing, Cup, 2.33d 0.47w	Lagerschale, 2.33 Od	Cuvette De Palier, 2.33 Od	1
▲	7	24988 Bearing, Cone, 1.25b 0.63w	Kegellager, 1.25 Id 1s	Cone Roulement A Rouleaux	1
	8	223153 Washer	Unterlegscheibe	Rondelle	1
	9	223159 Nut, Hexslot 1.25-12	Mutter	Écrou	1
	10	361339 Screw, Hex 6x 1.0 16 Pltd	Schraube, Sechskant	Vis, Hexagonal	2
	11	83097 Screw, Btn, M12 X 1.75 X 25, 10.9 NI	Schraube, Abdeckung, M12 X 1.75 X 25, 1	Vis, Bouton, M12 X 1.75 X 25, 10.9 Nylo	4
	12	390785 Sprocket, Steering, Drive	Ritzel, Lenkung, Fahrer	Pignon, Direction, Conducteur	1
	13	390879 Spacer, .41b X .63od X .38l	Distanzstück	Entretoise	1
	14	39284 ① Screw, Hex, M10-1.5 X 35, 8.8	Schraube, Sechskant	Vis, Hexagonal	3
	15	06962 ① Screw, Hex, M10-1.5 X 45, 8.8	Schraube, Sechskant	Vis, Hexagonal	1
	16	390847 ① Kit, Repair, Adapter Plate	Reparatursatz	Trousse De Réparation	1
	17	391300 Duct, Pvc, 0.40 X 0.75 0.40l	Leitkanal	Canalisation	1
	18	390771 Harness, Motor	Kabelbaum, Motor	Faisceau De Fils, Moteur	1
	19	26395-1 Clamp, Cable	Klemme, Kabel	Attache, Câble	3
	20	1001959 Flap, Strainrelief	Klappen	Abattant	1
	21	08712 Nut, Hex, Lock, M06-1.0, NI, Ss	Mutter, Sechskant, Schloß	Écrou, Hexagonal, Verrou,	2
	22	15678 Screw, Hex, M06-1.0 X 16, Ss	Schraube, Sechskant	Vis, Hexagonal	1
	23	32483 Washer, Flat, .25	Unterlegscheibe, Flach, .25	Rondelle, Plat, .25	2
	24	67767 Clamp, Cable	Klemme, Kabel	Attache, Câble	1
	25	22298 Spring, Tension	Feder, Spannung	Ressort, Tension	1
	26	390850 ③ Gearbox, Wheel, Front, 300mm (See Breakdowns)	Getriebe, Rad, Vorderseite, 300mm (Sehe Komponenten)	Boîte De Vitesses, Roue, Avant, 300mm (Voir Composantes)	1
	27	01685 Washer, Flat, .31	Unterlegscheibe, Flach, .31	Rondelle, Plat, .31	6
	28	09011 ① Screw, Hex, M08-1.25 X 30, Ss	Schraube, Sechskant	Vis, Hexagonal	8
	29	390848 ② Plate, Adapter, Wheel	Anbauplatte	Plaque De Raccordement	1
	30	06942 ② Screw, Hex, M06-1.0 X 16, 8.8	Schraube, Sechskant	Vis, Hexagonal	3
	31	16930 ② Screw, Hex, M10-1.5 X 50, 8.8	Schraube, Sechskant	Vis, Hexagonal	1
	32	222504 ② Screw, Hex, M08-1.25 X 55, Ss	Schraube, Sechskant	Vis, Hexagonal	6
	33	222159 Screw, Hex, M6 X 1.0 X 25, Fmg	Scr Hxfmg M 6x 25 D7500 8.8c	Scr Hxfmg M 6x 25 D7500 8.8c	2
	34	32490 Washer, Flt, 0.25	Unterlegscheibe, Flach, 0.25	Rondelle, Plat, 0.25	2
	35	41178 Washer, Flat, 0.25 Fender	Unterlegscheibe, Flach, 0.25 Schutzhaube	Rondelle, Plat, 0.25 Aile	2
	36	374346 ④ Gearbox, Wheel, 250mm, 36vdc Band Brake	Getriebe	Reducteur	1
	37	223157 Plate, Swivel	Schild, Drehgelenk	Plaque Signalétique, Pivot	1

▽ ASSEMBLY/BAUGRUPPE/ENSEMBLE

▲ INCLUDED IN ASSEMBLY/IM BAUGRUPPE INBEGRIFFEN/Y COMPRIS EN ENSEMBLE

① Serial number Seriennummer Numéro De Serie (7100xxx 0001-0130)

② Serial number Seriennummer Numéro De Serie (7100xxx 0131-)

③ Serial number Seriennummer Numéro De Serie (7100xxx 0000-0212)

④ Serial number Seriennummer Numéro De Serie (7100xxx 0213-)

Fig. 12 - Front Brake Linkage Group (7100xxx 0213-)
Vorderbremsen-Gestänge-Gruppe
Assemblage timonerie des freins avant

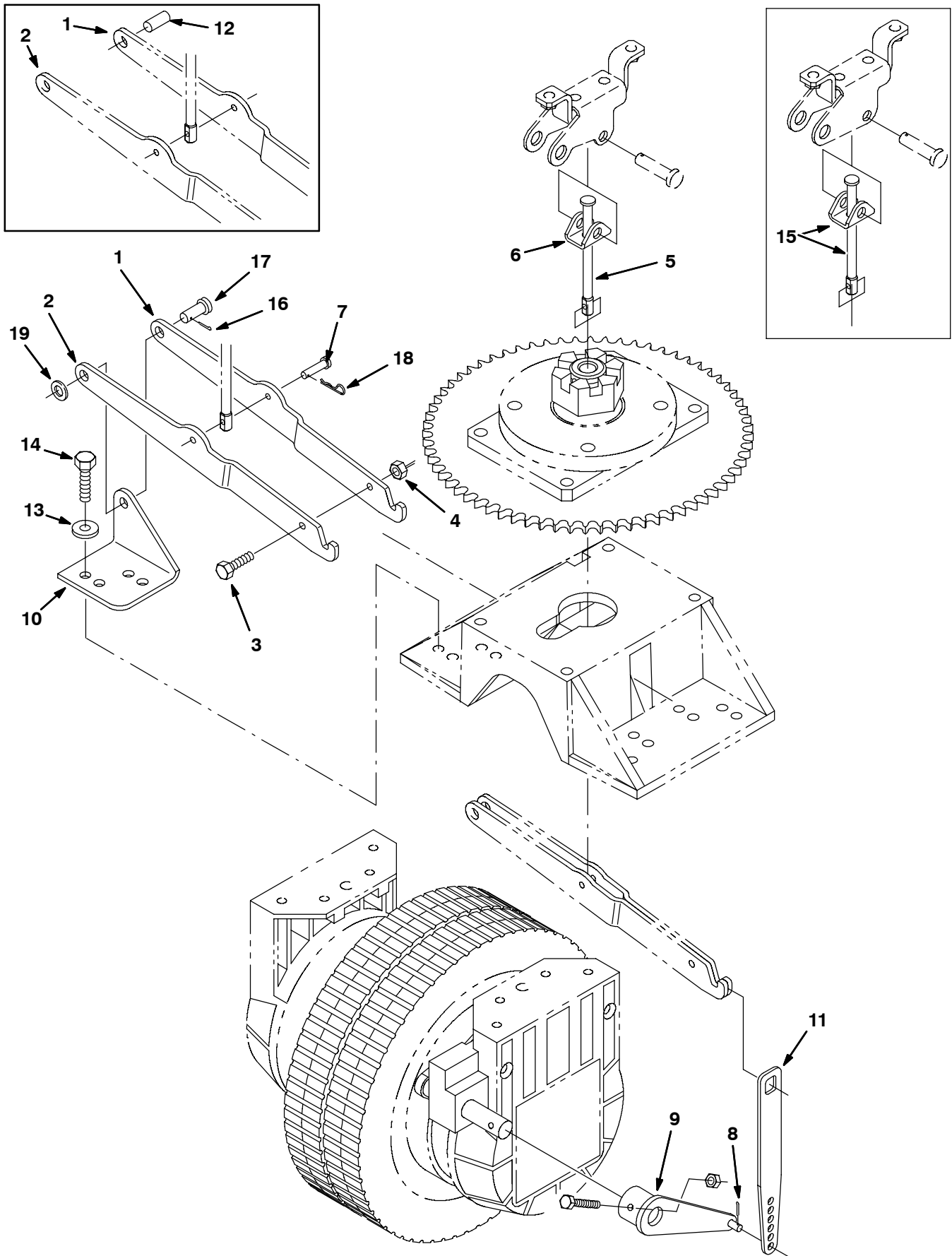


Fig. 12 - Front Brake Linkage Group (7100xxx 0213-)
Vorderbremsen-Gestänge-Gruppe
Assemblage timonerie des freins avant

Ref.	Tennant Part No.	Description	Bezeichnung	Designation	Qty/ Zahl
1	1002535	③ Arm, Link, Brake, Lh	Arm Gestänge Links	Bras Timionerie Gauche	1
2	1002534	③ Arm, Link, Brake, Rh	Arm Gestänge Rechts	Bras Timionerie Droite	1
3	08716	③ Screw, Hex, M06 X 1.0 X 20, Ss	Schraube, M 6x 20 D933 Ssa2	Vis Six Pans, M 6x 20 D933 Ssa2	1
4	08712	③ Nut, Hex, Lock, M06 X 1.0, NI, Ss	Sicherheitsmutter, Nylon, M 6 D985ssa2	Contre-Ecrou Hex. Nylon, M 6 D985ssa2	1
5	1026028	⑤ Link, Brake	Gestänge	Timonerie	1
6	1026017	⑤ Channel, Brake	U-Profil F. Bremse	Frein Canal	1
7	36191	③ Pin, Clevis, 0.19 D X 1.00l	Gabelkopfbolzen, 0.19d X 1.00l PI	Axe De Chape, 0.19d X 1.00l PI	1
8	08170	③ Pin, Cotter, .062 X 0.50	Stift	Goupille	1
9	1002522	③ Arm Wldt, Brake	Arm	Bras	1
10	1002536	③ Bracket, Brake, Pivot	Drehhalterung	Support Pivot	1
11	1002537	③ Link, Brake	Gestänge	Timonerie	1
12	390857	③ Pin, Brake	Stift	Goupille	1
13	01685	③ Washer, Flat, .31	Unterlegscheibe, Flach, .31	Rondelle, Plat, .31	2
14	06957	③ Screw, Hex, M8 X 1.25 X 60, 8.8	Scr Hx Hd M 8x 60 D931 8.8c	Scr Hx Hd M 8x 60 D931 8.8c	2
15	377411	④ Linkage Kit, Brake Replacement	Gestängeinstallationssatz	Kit De Tringlerie	1
16	08182	④ Pin, Cotter, .125 X 1.00	Stift, Splint, .125 X 1.00	Goupille, Goupille Fendue, .125 X 1.00	1
17	140608	④ Pin, Clevis, 0.38d X 1.25l	Gabelkopfbolzen	Axe De Chape	1
18	86866	④ Pin, Cotter, Hair, 0.38d .072 Wir	Stift	Goupille Fendue	1
19	32492	③ Washer, Flat, 0.38, Std	U-Scheibe, Stahl, 10.3x22x1.5 C	Rondelle Plate Acier, 10.3x22x1.5 C	1

③ Serial number Seriennummer Numéro De Serie (7100xxx 0213-)

④ Serial number Seriennummer Numéro De Serie (7100xxx 0213-0985)

⑤ Serial number Seriennummer Numéro De Serie (7100xxx 0986-)

Fig. 13 - Front Brake Linkage Group (7100xxx 0000-0212)

Vorderbremsen-Gestänge-Gruppe
Assemblage timonerie des freins avant

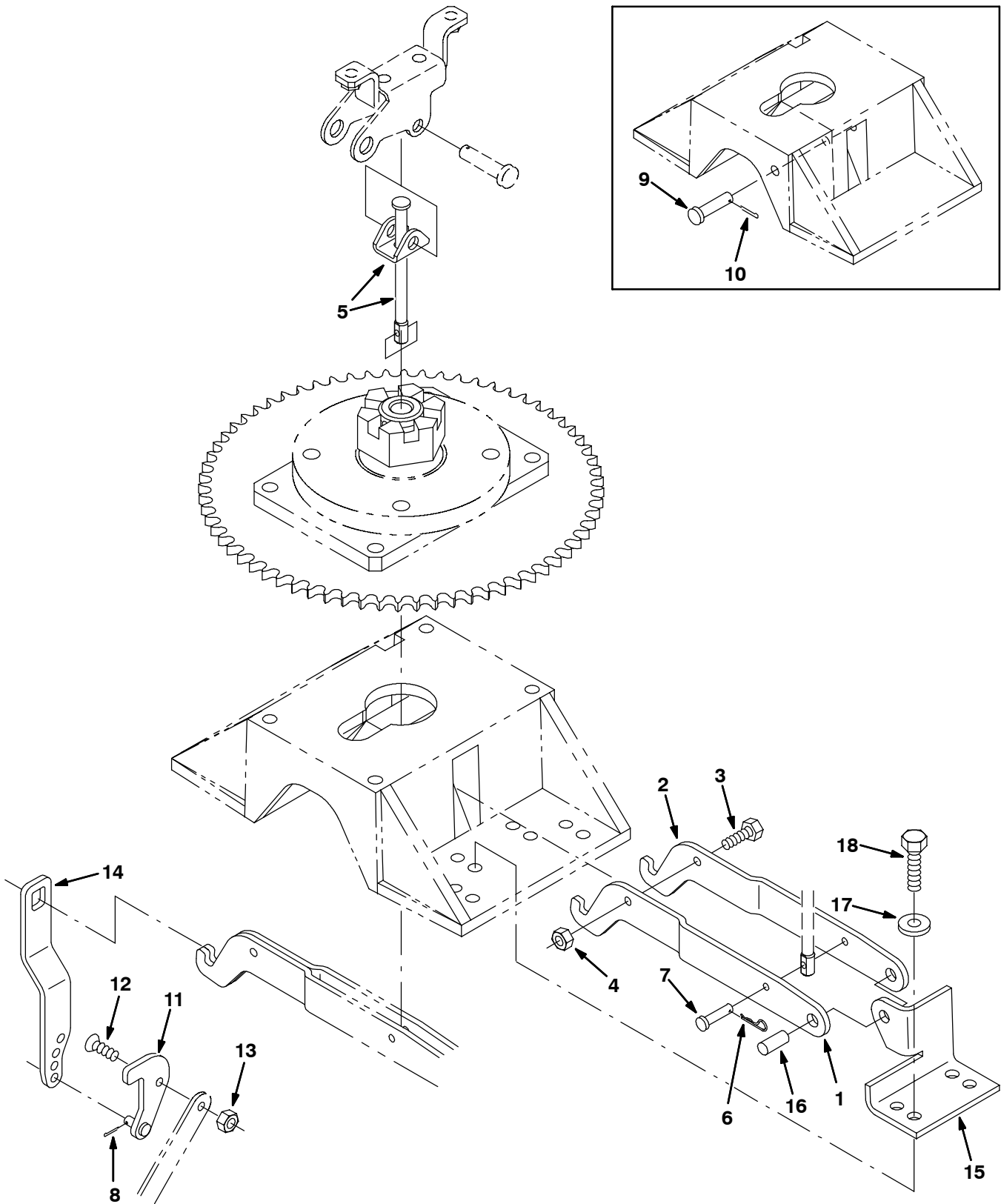


Fig. 13 - Front Brake Linkage Group (7100xxx 0000-0212)
Vorderbremsen-Gestänge-Gruppe
Assemblage timonerie des freins avant

Ref.	Tennant Part No.	Description	Bezeichnung	Designation	Qty/ Zahl
1	390892	② Arm, Link, Brake, Lh	Arm, Gestänge, Bremse, Links	Bras, Bielle, Frein, Gauche	1
2	390893	② Arm, Link, Brake, Rh	Arm, Gestänge, Bremse, Rechts	Bras, Bielle, Frein, Droit	1
3	08716	② Screw, Hex, M06 X 1.0 X 20, Ss	Schraube, Sechskant, M06 X 1.0 X 20, E	Vis, Hexagonal, M06 X 1.0 X 20, Acier	1
4	08712	② Nut, Hex, Lock, M06 X 1.0, NI, Ss	Mutter, Sechskant, Schloß, M06 X 1.0, Ny	Ecrou, Hexagonal, Verrou, M06 X 1.0, Nyl	1
5	377411	Link Assembly, Brake	Gestänge Aufbau, Bremse	Bielle Assemblage, Frein	1
6	86866	② Pin, Cotter	Stift, Splint	Goupille, Goupille Fendue	1
7	36191	② Pin, Clevis	Stift, Lastöse	Goupille, Ceillet	1
8	08170	② Pin, Cotter	Stift, Splint	Goupille, Goupille Fendue	1
9	222260	① Pin, Clevis	Stift, Lastöse	Goupille, Ceillet	1
10	39005	① Pin, Cotter	Stift, Splint	Goupille, Goupille Fendue	1
11	390895	② Arm Wldt, Brake	Arm SchweißVerbindung, Bremse	Bras Assemblage Soudé, Frein	1
12	09062	② Screw, Flat, M06-1.0 X 16,10.9	Schraube, Flach, M06 X 1.0 X 16, 10.9	Vis, Plat, M06 X 1.0 X 16, 10.9	1
13	08708	② Nut, Hex, Lock, M06-1.0, NI	Mutter, Sechskant, Schloß, M06 X 1.0, Ny	Ecrou, Hexagonal, Verrou, M06 X 1.0, Nyl	1
14	392965	② Link, Brake, Offset	Gestänge, Glied	Bielle, Maillon	1
15	390856	② Bracket, Brake, Pivot	Halter, Bremse	Support, Frein	1
16	140608	② Pin, Clevis, 0.38D X 1.25L	Stift, Lastöse	Goupille, Ceillet	1
17	01685	② Washer, Flat, .31	Unterlegscheibe, Flach, .31	Rondelle, Plat, .31	2
18	09023	② Screw, Hex, M08 X 1.25 X 35, Ss	Schraube, Sechskant, M08 X 1.25 X 35, E	Vis, Hexagonal, M08 X 1.25 X 35, Acier	2

① Serial number Seriennummer Numéro De Serie (7100xxx 0000-xxxx)

② Serial number Seriennummer Numéro De Serie (7100xxx xxxx-0212)

Fig. 14 - Brake Pedal Group
Bremspedal-Gruppe
Groupe pédale de frein

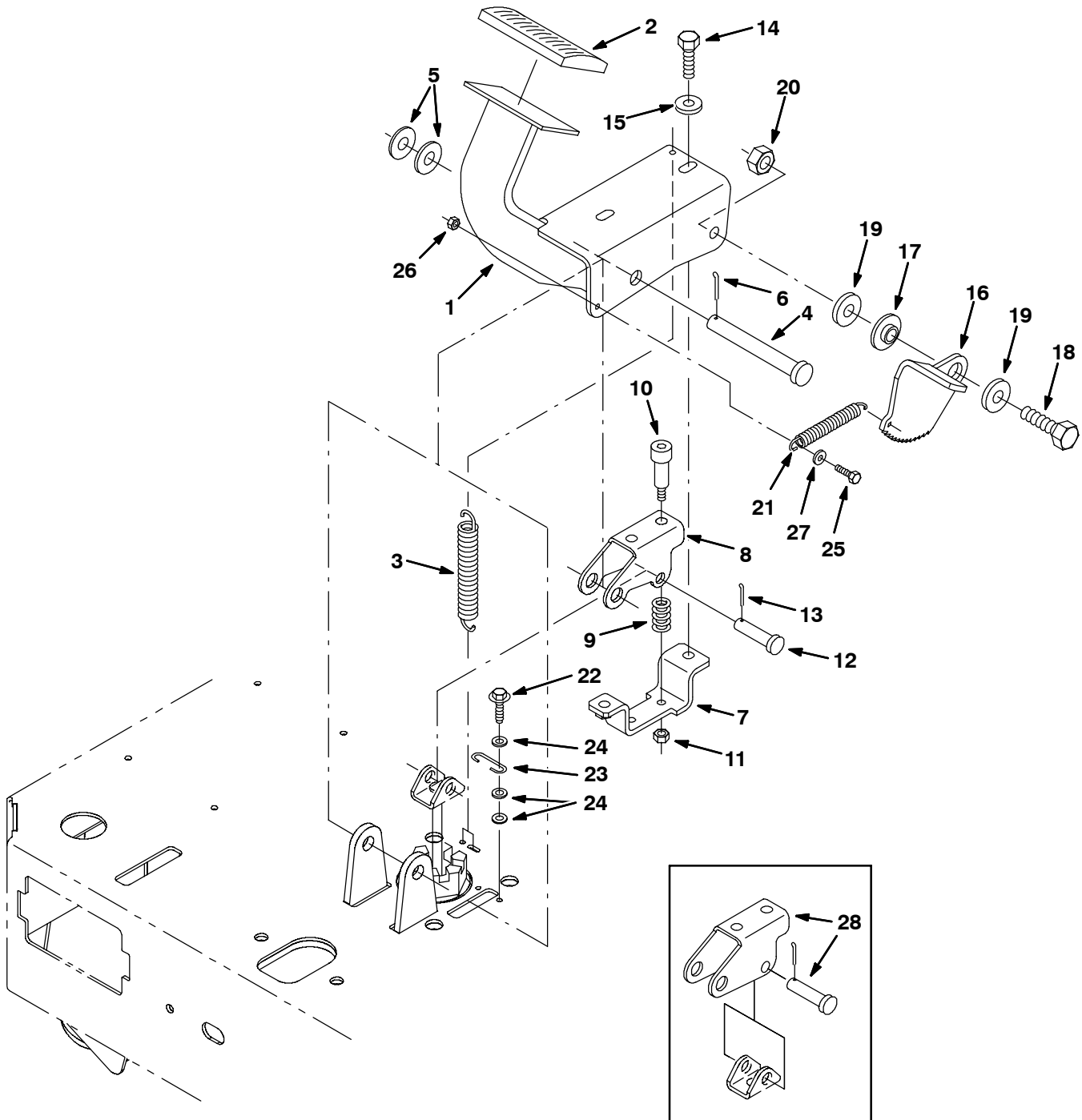


Fig. 14 - Brake Pedal Group
Bremspedal-Gruppe
Groupe pédale de frein

Ref.	Tennant Part No.	Description	Bezeichnung	Designation	Qty/ Zahl
1	1006723	Pedal Wldt, Brake	Pedale SchweißVerbindung, Bremse	Pédale Assemblage Soudé, Frein	1
2	51109	Pad	Schutzscheibe	Patin	1
3	363981	Spring, Extn, 0.50od X 0.04wir, 3.0l	Feder, Erweiterung, 0.50außEndurchmesse	Ressort, Extension, 0.50joint Torique D	1
4	374225	Pin, Clevis	Stift, Lastöse	Goupille, Ceillet	1
5	32486	Washer, Flat, .50 Sae	Unterlegscheibe, Flach, .50 Sae	Rondelle, Plat, .50 Sae	2
6	08182	Pin, Cotter	Stift, Splint	Goupille, Goupille Fendue	1
7	392966	Channel, Mtg, Spring	U-Profil, Montage, Feder	Profilé, Montage, Ressort	1
8	1019764	② Bracket, Mtg, Brake	Bügel, Montage, Bremse	Support, Montage, Frein	1
9	81672	Spring, Cmpr, .37id X Flat Wir 1.0l	Feder, Kompression, .37innen-D X Flach	Ressort, Compression, .37diamètre Inté	2
10	16213	Bolt, Shld .31d X 1.00, .25-20	Bolzen, Schraube	Boulon	2
11	75934	Nut, Hex, Lock, .25-20, NI	Sechskantmutter	Écrou Hexagonal	2
12	29558	Pin, Clevis	Stift, Lastöse	Goupille, Ceillet	1
13	39005	Pin, Cotter	Stift, Splint	Goupille, Goupille Fendue	1
14	12274	Screw, Hex, M06-1.0 X 20, NI	Schraube, Sechskant, M06 X 1.0 X 20, N	Vis, Hexagonal, M06 X 1.0 X 20, Nyloc	2
15	32483	Washer, Flat, .25	Unterlegscheibe, Flach, .25	Rondelle, Plat, .25	2
16	83149	Pedal, Brake, Lock	Pedale, Bremse, Schloß	Pédale, Frein, Verrou	1
17	363087	Spacer, Flanged	Distanzstück, Geflanscht	Entretoise, Fixé Par Bride	1
18	39284	Screw, Hex, M10-1.5 X 35, 8.8	Schraube, Sechskant, M10 X 1.5 X 35, 8	Vis, Hexagonal, M10 X 1.5 X 35, 8.8	1
19	32492	Washer, Flat, .38 Hard	Unterlegscheibe, Flach, .38 Hart	Rondelle, Plat, .38 Dur	2
20	41430	Nut, Hex, Lock, M10-1.5, NI	Mutter, Sechskant, Schloß, M10 X 1.5, Ny	Écrou, Hexagonal, Verrou, M10 X 1.5, Nyl	1
21	54745	Spring, Tension	Feder, Spannung	Ressort, Tension	1
22	223198	Screw, Hex, Fmg, M05-0.8 X 10	Schraube, Sechskant, M05 X 0.8 X 10, F	Vis, Hexagonal, M05 X 0.8 X 10, Conver	2
23	97031	Spring, Parking Brake	Feder, Draht(Bürsten), 0.08d., Bremse, P	Ressort, Fil Métallique, 0.08dia, Frein,	1
24	19066	Washer, Flat, #10	Unterlegscheibe, Flach, #10	Rondelle, Plat, #10	6
25	09228	Screw, Hex, M04 X 0.7 X 20, 8.8	Schraube, Sechskant, M04 X 0.7 X 20, 8.8	Vis, hexagonal, M04 X 0.7 X 20, 8.8	1
26	02850	Nut, Hex, Lock, M04 X 0.7, NI	Sechskantmutter, M04 X 0.7, NI	Écrou Hexagonal, M04 X 0.7, NI	1
27	19065	Washer, Flat, #08	Unterlegscheibe	Rondelle Plate	1
28	377411	① Linkage Kit, Brake Replacement	Gestängeinstallationsatz	Kit De Tringlerie	1

① Serial number Seriennummer Numéro De Serie (7100xxx 0213-0985)

② Serial number Seriennummer Numéro De Serie (7100xxx 0986-)

Fig. 15 - Directional Pedal Group (7100xxx 0248-)
Fahrpedal-Gruppe
Groupe pedale de direction

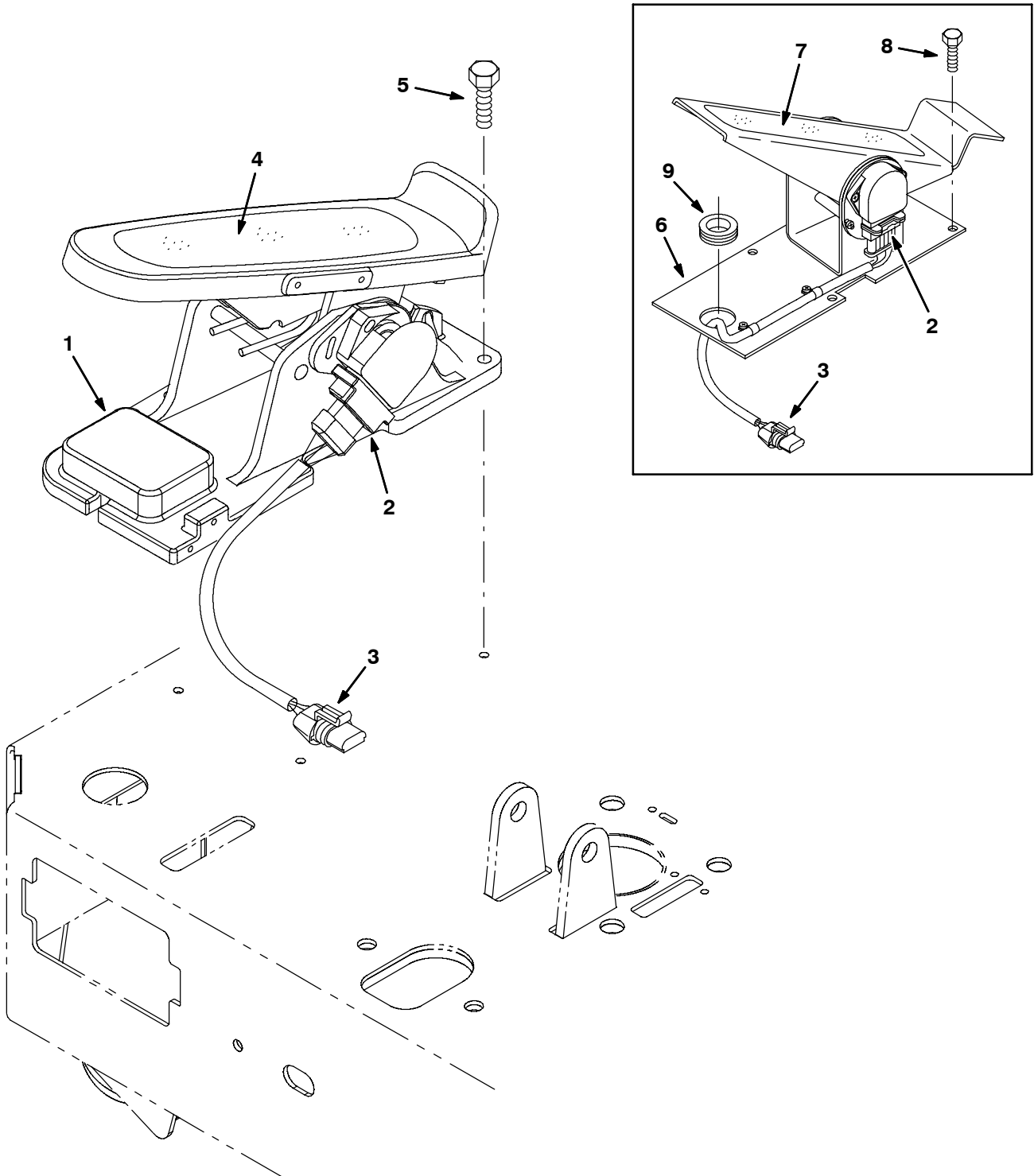


Fig. 15 - Directional Pedal Group (7100xxx 0248-)
Fahrpedal-Gruppe
Groupe pedale de direction

	Ref.	Tennant Part No.	Description	Bezeichnung	Designation	Qty/ Zahl
▽	1	1042523	② Pedal Kit, Propel, 12vdc	Pedale	Pédale	1
▲	2	385728	② Sensor, Pedal Position	Sensor, Pedal	Détecteur, Pedale	1
▲	3	385729	② Harness, Pedal	Kabelbaum, Pedal	Harnais, Pedale	1
▲	4	1042514	④ Tread, Non Skid	FußMatte	Patin	1
	5	222159	④ Screw, Hex, M6 X 1.00 X 25, Fmg	Scr Hxfmg M 6x 25 D7500 8.8c	Scr Hxfmg M 6x 25 D7500 8.8c	4
	6	N/A	③ Replaced by item #1	Ersetzt durch Einzelteil Nr. 28	Remplacé par l'article numéro 28	1
	7	82839	③ Tread, Non-Skid, 02.2w 11.5l	FußMatte	Patin	1
	8	74455	③ Screw, Hex, M06 X 1.0 X 12, Fmg	Scr Hxfmg M 6x 12 D7500 8.8c	Scr Hxfmg M 6x 12 D7500 8.8c	4
	9	10632	③ Grommet, Rbr, 0.89id, F/ 1.2h, .14matl	Tülle, 1.19 X 0.14 X 0.88	Virole, 1.19 X 0.14 X 0.88	1

▽ ASSEMBLY/BAUGRUPPE/ENSEMBLE

▲ INCLUDED IN ASSEMBLY/IM BAUGRUPPE INBEGRIFFEN/Y COMPRIS EN ENSEMBLE

② Serial number Seriennummer Numéro De Serie (7100xxx 0248-)

③ Serial number Seriennummer Numéro De Serie (7100xxx 0248-1600)

④ Serial number Seriennummer Numéro De Serie (7100xxx 1601-)

Fig. 16 - Directional Pedal Group (7100xxx 0000-0247)

Fahrpedal-Gruppe
Groupe pedale de direction

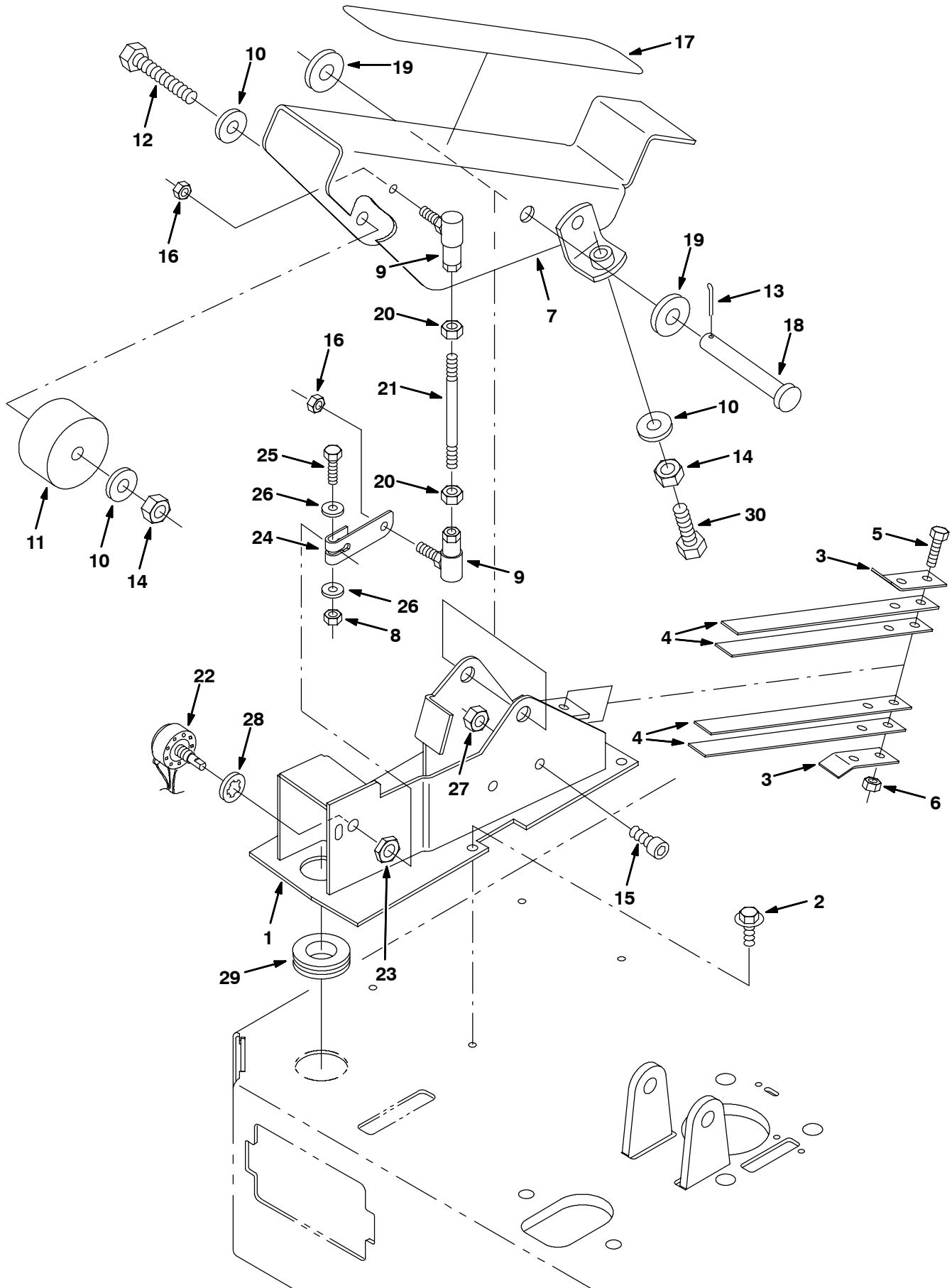


Fig. 16 - Directional Pedal Group (7100xxx 0000-0247)

Fahrpedal-Gruppe
Groupe pedale de direction

Ref.	Tennant Part No.	Description	Bezeichnung	Designation	Qty/ Zahl
1	81569	1 Plate Wldt, Cntrl	Schild SchweißVerbindung, Steuern	Plaque Signalétique Assemblage Soudé, Co	1
2	74455	1 Screw, Hex, Fmg, M06-1.0 X 12	Schraube, Sechskant	Vis, hexagonal	4
3	223601	1 Retainer, Spring	Halterung, Feder	Arrêteur, Ressort	2
4	223600	1 Strip, Control Spring	Metallprofil, Stahl, 0.05dick X 00.75bre	Bande, Acier, 0.05épais X 00.75de Large,	4
5	06944	1 Screw, Hex, M06-1.0 X 25, 8.8	Schraube, Sechskant, M06 X 1.0 X 25, 8	Vis, Hexagonal, M06 X 1.0 X 25, 8.8	2
6	08708	1 Nut, Hex, Lock, M06-1.0, NI	Mutter, Sechskant, Schloß, M06 X 1.0, Ny	Ecrou, Hexagonal, Verrou, M06 X 1.0, Nyl	2
7	223320	1 Pedal, Accelerator	Pedale, Gaspedal	Pédale, Accélérateur	1
8	32981	1 Nut, Hex, Lock, .25-20, NI	Sechskantmutter	Écrou Hexagonal	1
9	14601	1 Balljoint	Kugellager	Joint À Rotule	2
10	32485	1 Washer, Flat, .38 Sae	Unterlegscheibe, Flach, .38 Sae	Rondelle, Plat, .38 Sae	3
11	87725	1 Spacer	Distanzstück	Entretoise	1
12	06963	1 Screw, Hex, M10-1.5 X 60, 8.8	Schraube, Sechskant, M10 X 1.5 X 60, 8	Vis, Hexagonal, M10 X 1.5 X 60, 8.8	1
13	08182	1 Pin, Cotter	Stift, Splint	Goupille, Goupille Fendue	1
14	41430	1 Nut, Hex, Lock, M10-1.5, NI	Mutter, Sechskant, Schloß, M10 X 1.5, Ny	Ecrou, Hexagonal, Verrou, M10 X 1.5, Nyl	2
15	49609	1 Screw, Soc, M08-1.25 X 16, AI	Schraube, Buchse, M08 X 1.25 X 16, 12.9	Vis, Douille, M08 X 1.25 X 16, 12.9	2
16	13513	1 Nut, Hex, Lock, .25-28, NI	Sechskantmutter	Écrou Hexagonal	2
17	82839	1 Pad	Schutzscheibe	Patin	1
18	06474A	1 Pin, Clevis	Stift, Lastöse	Goupille, Ceillet	1
19	32486	1 Washer, Flat, .50 Sae	Unterlegscheibe, Flach, .50 Sae	Rondelle, Plat, .50 Sae	2
20	32899	1 Nut, Hex, Jam, .25-28	Sechskantmutter	Écrou Hexagonal	2
21	384414	1 Rod, Threaded, 2 End, .25-28 3.38l	Stange	Bielle	1
22	81942	1 Potentiometer	Potentiometer	Potentiomètre	1
23	222607	1 Nut, Hex, Thin, .38-32	Sechskantmutter	Écrou Hexagonal	1
24	81989	1 Lever	Hebel	Levier	1
25	25047	1 Screw, Hex, .25-20 X 1.25, G5	Schraube, Sechskant	Vis, hexagonal	1
26	32483	1 Washer, Flat, .25	Unterlegscheibe, Flach, .25	Rondelle, Plat, .25	2
27	08709	1 Nut, Hex, Lock, M08-1.25,NI	Mutter, Sechskant, Schloß, M08 X 1.25,Ny	Ecrou, Hexagonal, Verrou, M08 X 1.25,Nyl	2
28	32988	1 Washer, Lock, Int, .38	Unterlegscheibe, Schloß, Intern, .38	Rondelle, Verrou, Interne, .38	1
29	10632	1 Grommet, Rubber	Tülle, Gummi, 0.89innen-D, Splitflansch/	Passe-Fil, Caotchouc, 0.89diamètre Intér	1
30	06963	1 Screw, Hex, M10-1.5 X 60, 8.8	Schraube, Sechskant, M10 X 1.5 X 60, 8	Vis, Hexagonal, M10 X 1.5 X 60, 8.8	1

1 Serial number Seriennummer Numéro De Serie (7100xxx 0000-0247)

Fig. 17 - Rear Wheel Group
Heckrad-Gruppe
Groupe roue arrière

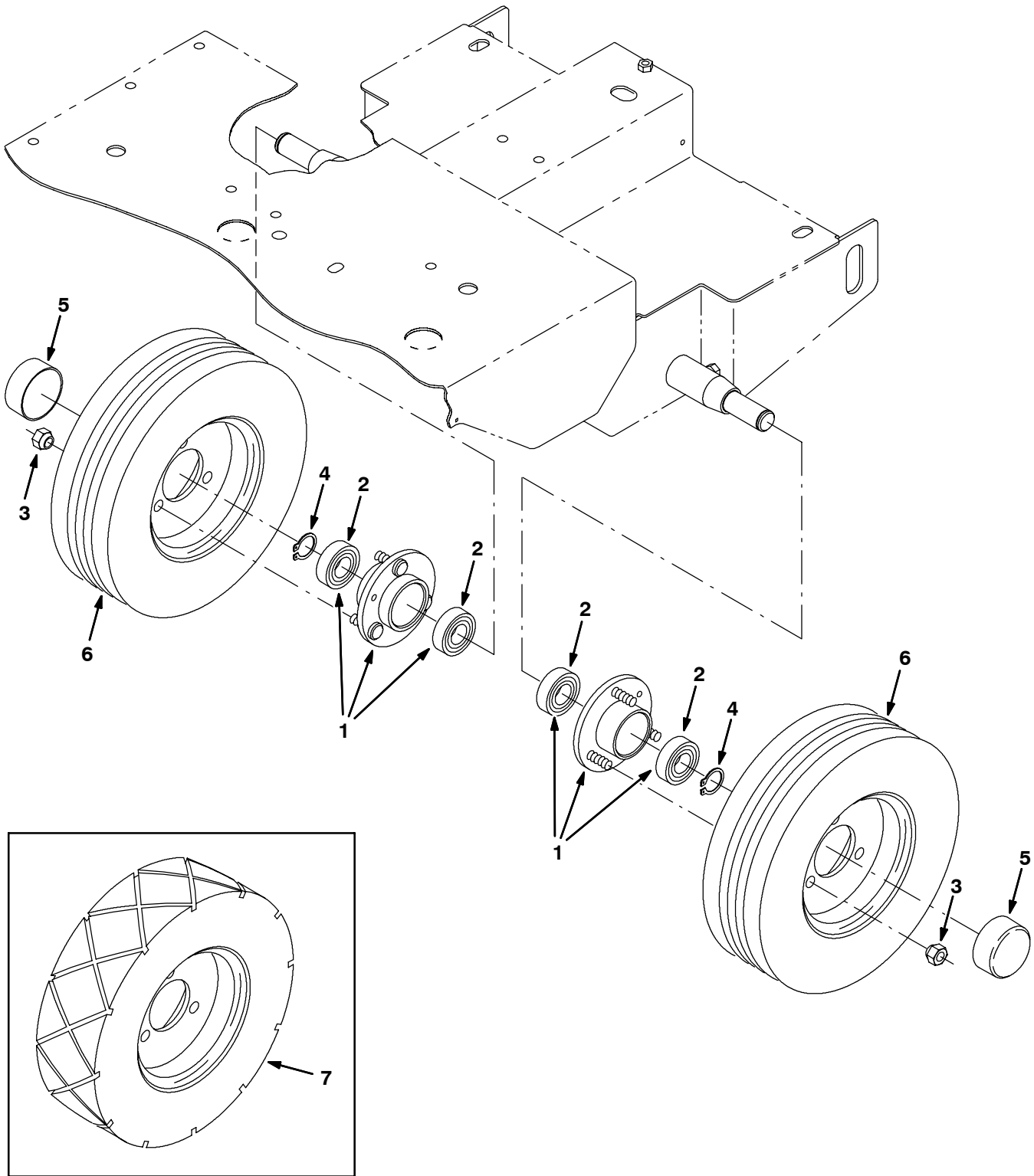


Fig. 17 - Rear Wheel Group
Heckrad-Gruppe
Groupe roue arrière

	Ref.	Tennant Part No.	Description	Bezeichnung	Designation	Qty/ Zahl
▽	1	391382	Housing Assy, Wheel	Gehäusebaugruppe	Assemblage de logement	2
▲	2	13534	Bearing, Ball	Lager, Kugel, 0.98b (Bohrung) 2.05d. 0.5	Palier, Rotule, 0.98a 2.05dia 0.59de Lar	2
	3	11109	Nut, Wheel, .44-20 X 60 Angle	Mutter, Rad	Écrou, Roue	6
	4	09005	Ring, Retaining	Ring, Halterungs-	Bague, Retenue	2
	5	390905	Cap, Axle, Vyl, 02.38d	Kappe, Vinyl, 2.38d. 1.25länge	Capuchon, Vinyle, 2.38dia 1.25de Long	2
	6	369345	Tire & Rim Assy (Standard)	Reifen & Felge Aufbau	Pneu & Jante Assemblage	2
	7	1036256	Tire Assy, Solid, 12.0x3.5 3.5bc/3bolt (Optional)	Reifen, Vollgummi	Pneu, Plein	2

▽ ASSEMBLY/BAUGRUPPE/ENSEMBLE

▲ INCLUDED IN ASSEMBLY/IM BAUGRUPPE INBEGRIFFEN/Y COMPRIS EN ENSEMBLE

Fig. 18 - Scrub Head Lift Group (7100xxx 0048-)
Schrubbkopf-Hebe-Gruppe
Groupe système de levage de la tête de nettoyage

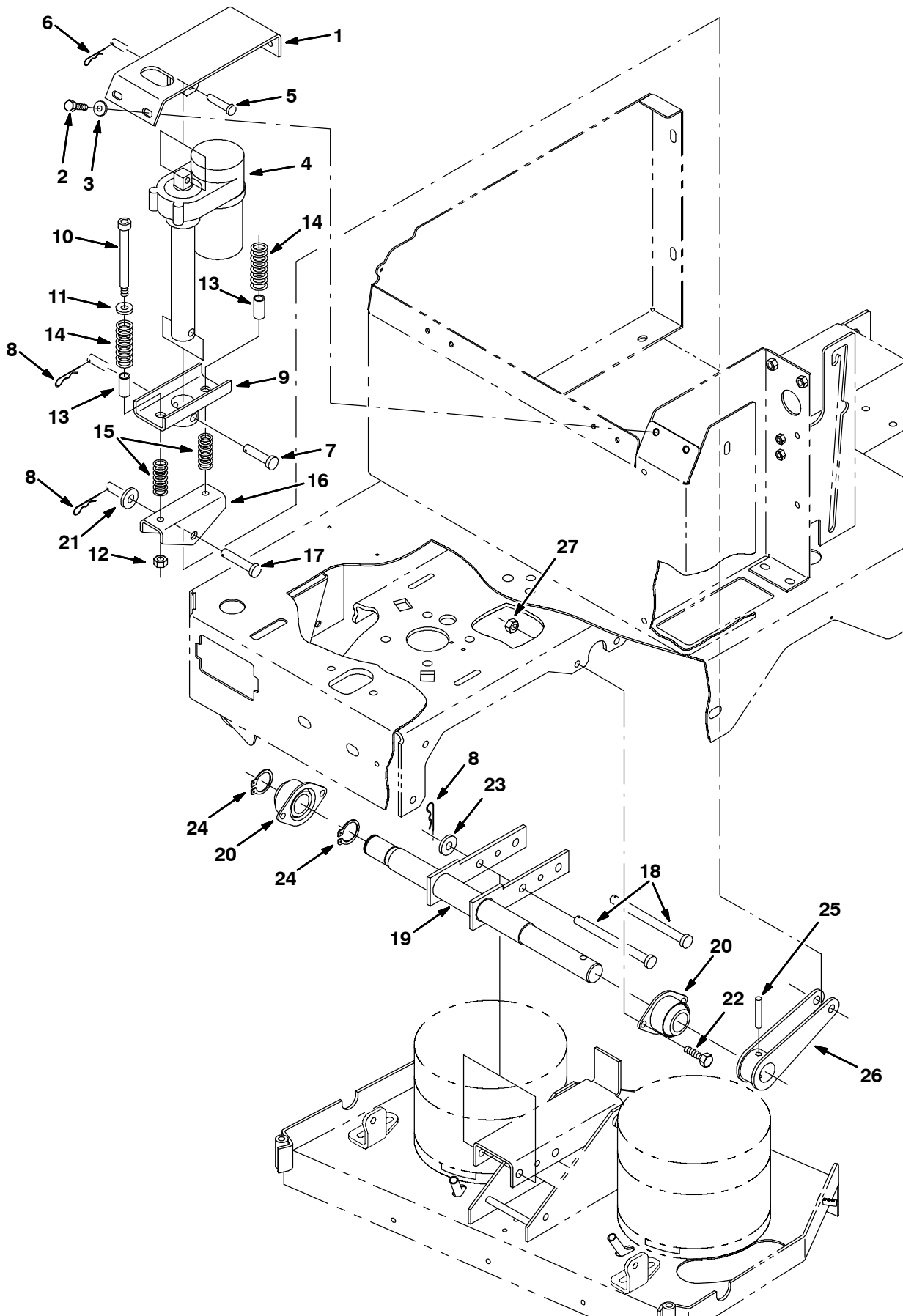


Fig. 18 - Scrub Head Lift Group (7100xxx 0048-)
Schrubbkopf-Hebe-Gruppe
Groupe système de levage de la tête de nettoyage

Ref.	Tennant Part No.	Description	Bezeichnung	Designation	Qty/ Zahl
1	390748	② Plate Wldt, Mtg, Actuator	Schild SchweißVerbindung, Montage, Betät	Plaque Signalétique Assemblage Soudé, Mo	1
2	39277	② Screw, Hex, M08-1.25 X 25, 8.8	Schraube, Sechskant, M08 X 1.25 X 25, 8	Vis, Hexagonal, M08 X 1.25 X 25, 8.8	2
3	39349	② Washer, Flat, .31	Unterlegscheibe, Flach, .31	Rondelle, Plat, .31	2
4	390992	② Actuator	Betätigungselement	Mécanisme De Commande	1
5	17461	② Pin, Clevis	Stift, Lastöse	Goupille, Ceillet	1
6	86866	② Pin, Hair Cotter	Stift, Haar Splint	Goupille, Poil Goupille Fendue	1
7	51534	② Pin, Clevis	Stift, Lastöse	Goupille, Ceillet	1
8	02942	② Pin, Hair Cotter	Stift, Haar Splint	Goupille, Poil Goupille Fendue	5
9	991609	② Channel Wldt, Mtg, Actuator	U-Profil SchweißVerbindung, Montage, Bet	Profilé Assemblage Soudé, Montage, Mécan	1
10	45960	② Bolt, Shld .50d X 4.25, .38-16	Bolzen, Schraube	Boulon	2
11	32486	② Washer, Flat, .50 Sae	Unterlegscheibe, Flach, .50 Sae	Rondelle, Plat, .50 Sae	2
12	36643	② Nut, Hex, Lock, .38-16, NI	Sechskantmutter	Écrou Hexagonal	2
13	50682	② Sleeve	Buchse	Manchon	2
14	223518	② Spring, Compression	Feder, Kompression	Ressort, Compression	2
15	223517	② Spring, Compression	Feder, Kompression	Ressort, Compression	2
16	390665	② Channel, Input, Tool, Lift	U-Profil, Input, Werkzeug, Lift	Profilé, Entrée, Outil, Levage	1
17	11211	② Pin, Clevis	Stift, Lastöse	Goupille, Ceillet	1
18	222196	② Pin, Clevis	Stift, Lastöse	Goupille, Ceillet	2
19	390655	② Shaft Wldt, Tool, Lift, R/O	Welle	Arbre, Axe	1
20	369337	② Bearing Assy, 2hole, 1.25b	Lager Aufbau, Öffnung, 1.25b (Bohrung)	Palier Assemblage, 2trou, 1.25a	2
21	32486	② Washer, Flat, .50 Sae	Unterlegscheibe, Flach, .50 Sae	Rondelle, Plat, .50 Sae	1
22	09028	② Screw, Hex, M10 X 1.5 X 25, Ss	Schraube, Sechskant, M10 X 1.5 X 25, E	Vis, Hexagonal, M10 X 1.5 X 25, Acier	4
23	41619	② Washer, Flt, .50 Ss	Unterlegscheibe, Flach, .50 Edelstahl	Rondelle, Plat, .50 Acier Inoxydable	2
24	59861	② Ring, Retaining, Ext, 1.25d	Ring, Halterungs, Extern, 1.25d.	Bague, Retenue, Externe, 1.25dia	2
25	51317	② Pin, Roll, .380 D X 2.00l, .375/.382	Stift, Walze, .380 D. X 2.00länge, .375/	Goupille, Cylindre, .380 Dia X 2.00de Lo	1
26	390658	② Arm Wldt, Input, Tool, Lift, R/O	Arm	Bras	1
27	08714	② Nut, Hex, Lock, M10 X 1.5, NI, Ss	Mutter, Sechskant, Schloß, M10 X 1.5, Ny	Ecrou, Hexagonal, Verrou, M10 X 1.5, Nyl	4

② Serial number Seriennummer Numéro De Serie (7100xxx 0048-)

Fig. 19 - Scrub Head Lift Group (7100xxx 0000-0047)

Schrubbkopf-Hebe-Gruppe

Groupe système de levage de la tête de nettoyage

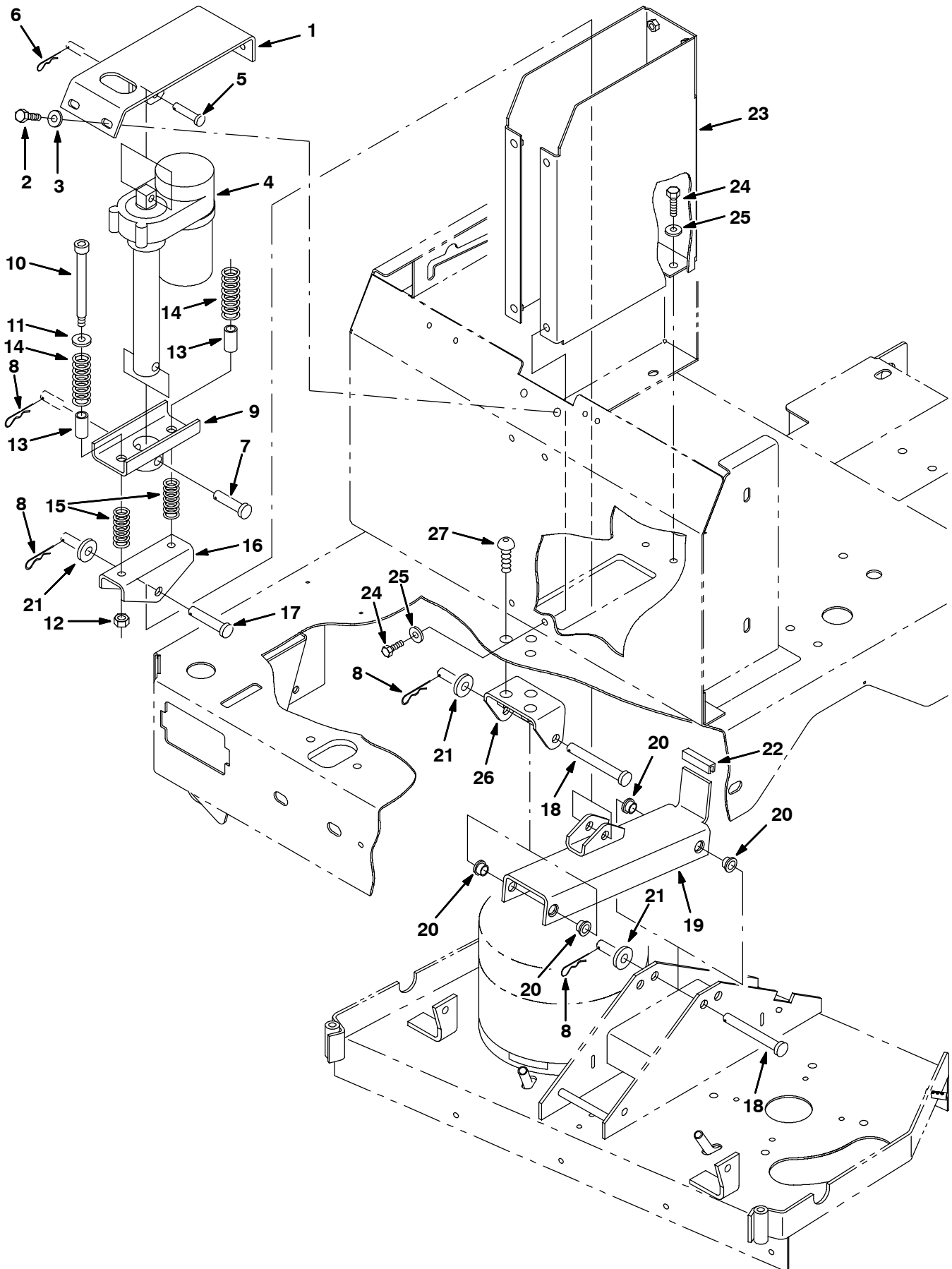


Fig. 19 - Scrub Head Lift Group (7100xxx 0000-0047)
Schrubbkopf-Hebe-Gruppe
Groupe système de levage de la tête de nettoyage

Ref.	Tennant Part No.	Description	Bezeichnung	Designation	Qty/ Zahl
1	390748	1 Plate Wldt, Mtg, Actuator	Schild SchweißVerbindung, Montage, Betät	Plaque Signalétique Assemblage Soudé, Mo	1
2	39277	1 Screw, Hex, M08-1.25 X 25, 8.8	Schraube, Sechskant, M08 X 1.25 X 25, 8	Vis, Hexagonal, M08 X 1.25 X 25, 8.8	2
3	39349	1 Washer, Flat, .31	Unterlegscheibe, Flach, .31	Rondelle, Plat, .31	2
4	390992	1 Actuator	Betätigungselement	Mécanisme De Commande	1
5	17461	1 Pin, Clevis	Stift, Lastöse	Goupille, Ceillet	1
6	86866	1 Pin, Hair Cotter	Stift, Haar Splint	Goupille, Poil Goupille Fendue	1
7	51534	1 Pin, Clevis	Stift, Lastöse	Goupille, Ceillet	1
8	02942	1 Pin, Hair Cotter	Stift, Haar Splint	Goupille, Poil Goupille Fendue	4
9	991609	1 Channel Wldt, Mtg, Actuator	U-Profil SchweißVerbindung, Montage, Bet	Profilé Assemblage Soudé, Montage, Mécan	1
10	45960	1 Bolt, Shld .50d X 4.25, .38-16	Bolzen, Schraube	Boulon	2
11	32486	1 Washer, Flat, .50 Sae	Unterlegscheibe, Flach, .50 Sae	Rondelle, Plat, .50 Sae	2
12	36643	1 Nut, Hex, Lock, .38-16, NI	Sechskantmutter	Écrou Hexagonal	2
13	50682	1 Sleeve	Buchse	Manchon	2
14	223518	1 Spring, Compression	Feder, Kompression	Ressort, Compression	2
15	223517	1 Spring, Compression	Feder, Kompression	Ressort, Compression	2
16	390665	1 Channel, Input, Tool, Lift	U-Profil, Input, Werkzeug, Lift	Profilé, Entrée, Outil, Levage	1
17	11211	1 Pin, Clevis	Stift, Lastöse	Goupille, Ceillet	1
18	222196	1 Pin, Clevis	Stift, Lastöse	Goupille, Ceillet	2
19	390741	1 Channel Wldt, Lift Tool,	U-Profil SchweißVerbindung, Lift Werkzeug	Profilé Assemblage Soudé, Levage Outil,	1
20	15648	1 Bearing, Flange	Durchführung, , 0.50b (Bohrung) 0.59d. 0	Bague, , 0.50a 0.59dia 0.38de Long	4
21	32486	1 Washer, Flat, .50 Sae	Unterlegscheibe, Flach, .50 Sae	Rondelle, Plat, .50 Sae	3
22	223645	1 Strip, Rubber, 3.0 Lg	FormgußProfil, Zurechtmachen, Gummi, .13	Pièce Moulée, Garniture, Caotchouc, .13	1
23	390745	1 Housing Wldt, Head Lift	Gehäuse SchweißVerbindung, Kopf Lift	Boîtier Assemblage Soudé, Tête Levage	1
24	16931	1 Screw, Hex, M08-1.25 X 20, 8.8	Schraube, Sechskant, M08 X 1.25 X 20, 8	Vis, Hexagonal, M08 X 1.25 X 20, 8.8	8
25	32491	1 Washer, Flat, .31 Hard	Unterlegscheibe, Flach, .31 Hart	Rondelle, Plat, .31 Dur	8
26	392967	1 Bracket, Mtg, Tool, Lift, Channel	Bügel, Montage, Werkzeug, Lift, U-Profil	Support, Montage, Outil, Levage, Profilé	1
27	83097	1 Screw, Btn, M12 X 1.75 X 25, 10.9 NI	Schraube, Abdeckung, M12 X 1.75 X 25, 1	Vis, Bouton, M12 X 1.75 X 25, 10.9 Nylo	3

1 Serial number Seriennummer Numéro De Serie (7100xxx 0000-0047)

PIÈCES STANDARD - STANDARDTEILEN - STANDARD PARTS

Fig. 20 - Disk Scrub Head Drive Motor Group, 700 mm (7100xxx 1140-)
Scheiben-Schrubb-Kopf-Antriebs-Motor-Gruppe
Groupe Moteur d' Entraînement Tête de Brosage à Disque

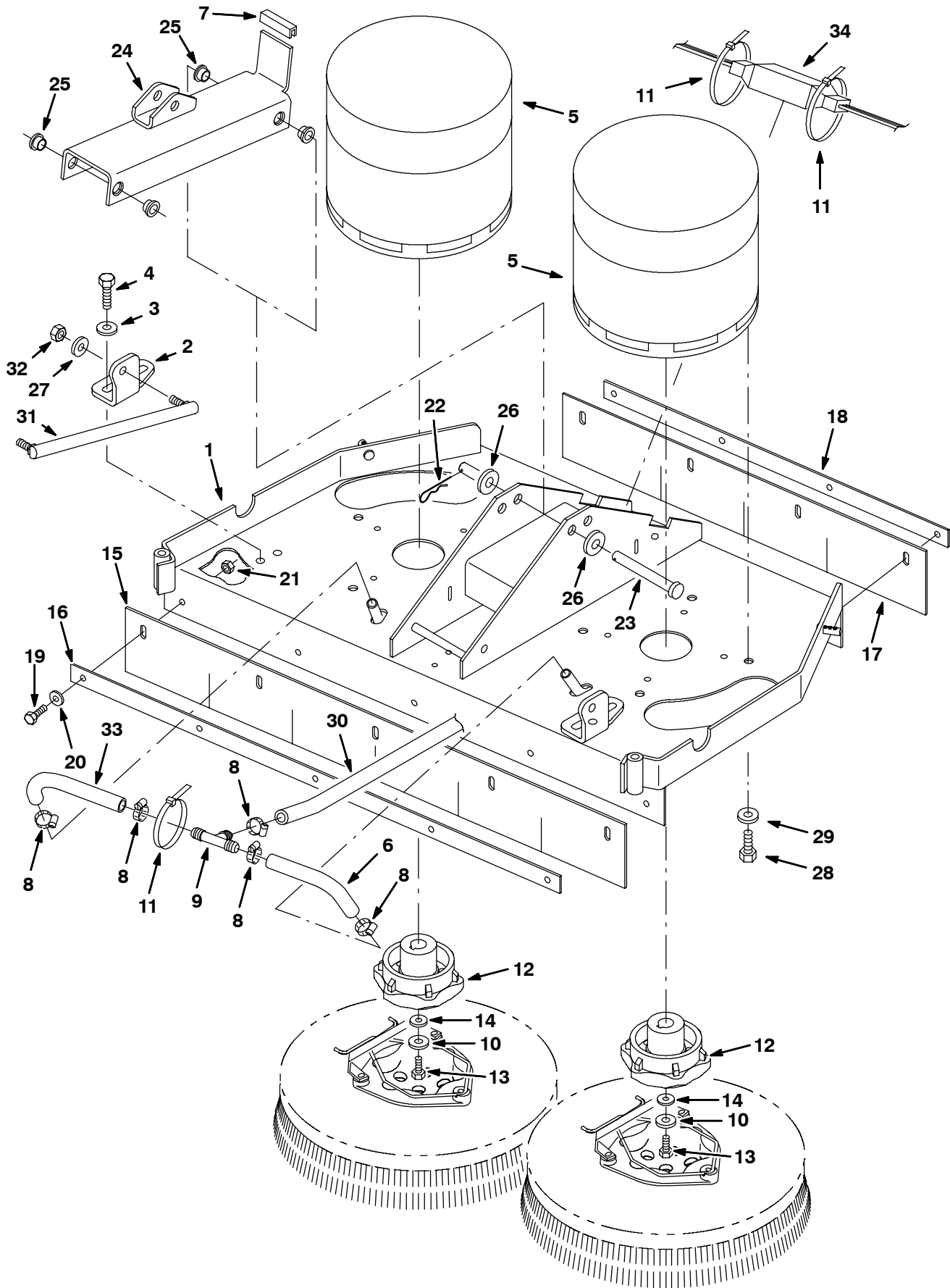



Fig. 20 - Disk Scrub Head Drive Motor Group, 700 mm (7100xxx 1140-)
 Scheiben-Schrubb-Kopf-Antriebs-Motor-Gruppe
 Groupe Moteur d' Entraînement Tête de Brossage à Disque

NOTE: Disk Scrub Head Kit, Tennant Part Number 391031, includes Fig. 20, and Fig. 22.

HINWEIS: Im Scheiben-Schrubb Kopf-Satz, Tennant-Bestell-Nr. 391031, enthalten Fig. 20 und Fig. 22.

REMARQUE: Lot tête de brossage à disque, tennant article n° 391031, comprend Fig. 20 et Fig. 22.

	Ref.	Tennant Part No.	Description	Bezeichnung	Designation	Qty/ Zahl
▽	1	1040861	② Head Kit, Ci, 28 Inch [7100]	Satz, Kopf	Pieces, Tête	1
▲	2	1006123	② Bracket	Bügel	Support	2
▲	3	01686	② Washer, Flat, .38	Unterlegscheibe, Flach, .38	Rondelle, Plat, .38	4
▲	4	10959	② Screw, Hex, M10 X 1.5 X 20, Ss	Schraube, Sechskant	Vis, Hexagonal	4
	5	223358	② Motor, Ele, 36vdc, 0.80hp, 0320rpm	Motor, El, 36vgs .8ps	Moteur, Électrique, 36vcc .8cv	2
	6	1011403	② Hose, Afmkt, Pvc, Brd 0.50id 1 Ft (376716)	Schlauch, Vinyl, Frei /Leer, 0.50innen-D	Tuyau, Vinyile, De Tolérance, 0.50diamètr	1
	7	223645	② Molding, Trim, Rbr, .13 03.0l	FormgußProfil, Gummi	Pièce Moulée, Garniture	1
	8	54333	② Clamp, Wormdrive	Klemme, Schneckeantrieb	Attache, Transmission À Vis Sans Fin	5
	9	63245-1	② Fitting, Plstc, Tee	Armatuur, Kunststoff, T-Stück	Raccord, Plastique, Raccord En T	1
	10	01686	② Washer, Flat, .38	Unterlegscheibe, Flach, .38	Rondelle, Plat, .38	2
	11	44961	② Tie, Cable 4.00 Max 14.50lg	Kabelbinder, Kabel	Lien, Câble, Nylon	3
	12	377364	② Hub, Brush	Nabe, Fahrer, Bürste	Moyeu, Conducteur, Balai	2
	13	02991	② Screw, Hex, .31-18 X 0.75	Schraube, Sechskant	Vis, hexagonal	2
	14	41186	② Washer, Belleville, .31	Unterlegscheibe, Belleville	Rondelle, Belleville, .31	2
	15	390633	② Skirt, Front, Scb, Disk, 28 Inch	Schürze, Vorderseite, Schrubben, Scheibe	Jupe, Avant, Brosser, Disque, 28 Pouce	1
	16	390635	② Strip, Retainer, Skirt, Front, 28 Inch	Metallprofil, Halterung, Schürze, Vorder	Bande, Arrêteoir, Jupe, Avant, 28 Pouce	1
	17	390634	② Skirt, Rear, Scb, Disk, 28 Inch	Schürze, Heck, Schrubben, Scheibe, 28 Zo	Jupe, Arrière, Brosser, Disque, 28 Pouc	1
	18	390636	② Strip, Retainer, Skirt, Rear, 28 Inch	Metallprofil, Halterung, Schürze, Heck,	Bande, Arrêteoir, Jupe, Arrière, 28 Pouc	1
	19	08716	② Screw, Hex, M06 X 1.0 X 20, Ss	Schraube, Sechskant	Vis, Hexagonal	9
	20	01684	② Washer, Flat, .25	Unterlegscheibe, Flach, .25	Rondelle, Plat, .25	9
	21	08712	② Nut, Hex, Lock, M06-1.0, NI,Ss	Mutter, Sechskant, Schloß	Ecrou, Hexagonal, Verrou	9
	22	02942	② Pin, Hair Cotter, 0.62 D .120 Wir	Stift, Haar Splint, 0.62 D. .120 Draht(B	Goupille, Poil Goupille Fendue, 0.62 Dia	1
	23	222196	② Pin, Clevis, 0.50 D X 4.00l	Stift, Lastöse, 0.50 D. X 4.00länge	Goupille, Ceillet, 0.50 Dia X 4.00de Lon	1
	24	390642	② Channel, Tool, Lift, R/O	Kanal, Führung	Canal	1
	25	15648	② Bushing, Flng, 0.50b 0.59d 0.38l	Durchführung, , 0.50b (Bohrung) 0.59d. 0	Bague, , 0.50a 0.59dia 0.38de Long	2
	26	32486	② Washer, Flt, .50 Sae	Unterlegscheibe, Flach, .50 Sae	Rondelle, Plat, .50 Sae	2
	27	01686	② Washer, Flat, .38	Unterlegscheibe, Flach, .38	Rondelle, Plat, .38	2
	28	02994	② Screw, Hex, .38-16 X 0.75	Schraube, Sechskant	Vis, hexagonal	8
	29	01686	② Washer, Flat, .38	Unterlegscheibe, Flach, .38	Rondelle, Plat, .38	8
	30	1006401	② Hose, Afmkt, Pvc, Brd 0.50id 3 Ft (376716)	Schlauch, Vinyl, Frei /Leer, 0.50innen-D	Tuyau, Vinyile, De Tolérance, 0.50diamètr	1
	31	392882	② Link, Balljoint, M10 X 1.5, 11.0l	Gestänge	Timonerie	2
	32	08714	② Nut, Hex, Lock, M10 X 1.5, NI	Mutter, Sechskant, Schloß	Ecrou, Hexagonal, Verrou	2
	33	1011403	② Hose, Afmkt, Pvc, Brd 0.50id 1 Ft (376716)	Schlauch, Vinyl, Frei /Leer, 0.50innen-D	Tuyau, Vinyile, De Tolérance, 0.50diamètr	1
	34	222836	② Harness, Disk Head	Shunt	Shunt	1

▽ ASSEMBLY/BAUGRUPPE/ENSEMBLE

▲ INCLUDED IN ASSEMBLY/IM BAUGRUPPE INBEGRIFFEN/Y COMPRIS EN ENSEMBLE

② Serial number Seriennummer Numéro De Serie (7100xxx 1140-)

PIÈCES STANDARD - STANDARDTEILEN - STANDARD PARTS

Fig. 21 - Disk Scrub Head Drive Motor Group, 700 mm (7100xxx 0000-1139)

Scheiben-Schrubb-Kopf-Antriebs-Motor-Gruppe

Groupe Moteur d' Entraînement Tête de Brosage à Disque

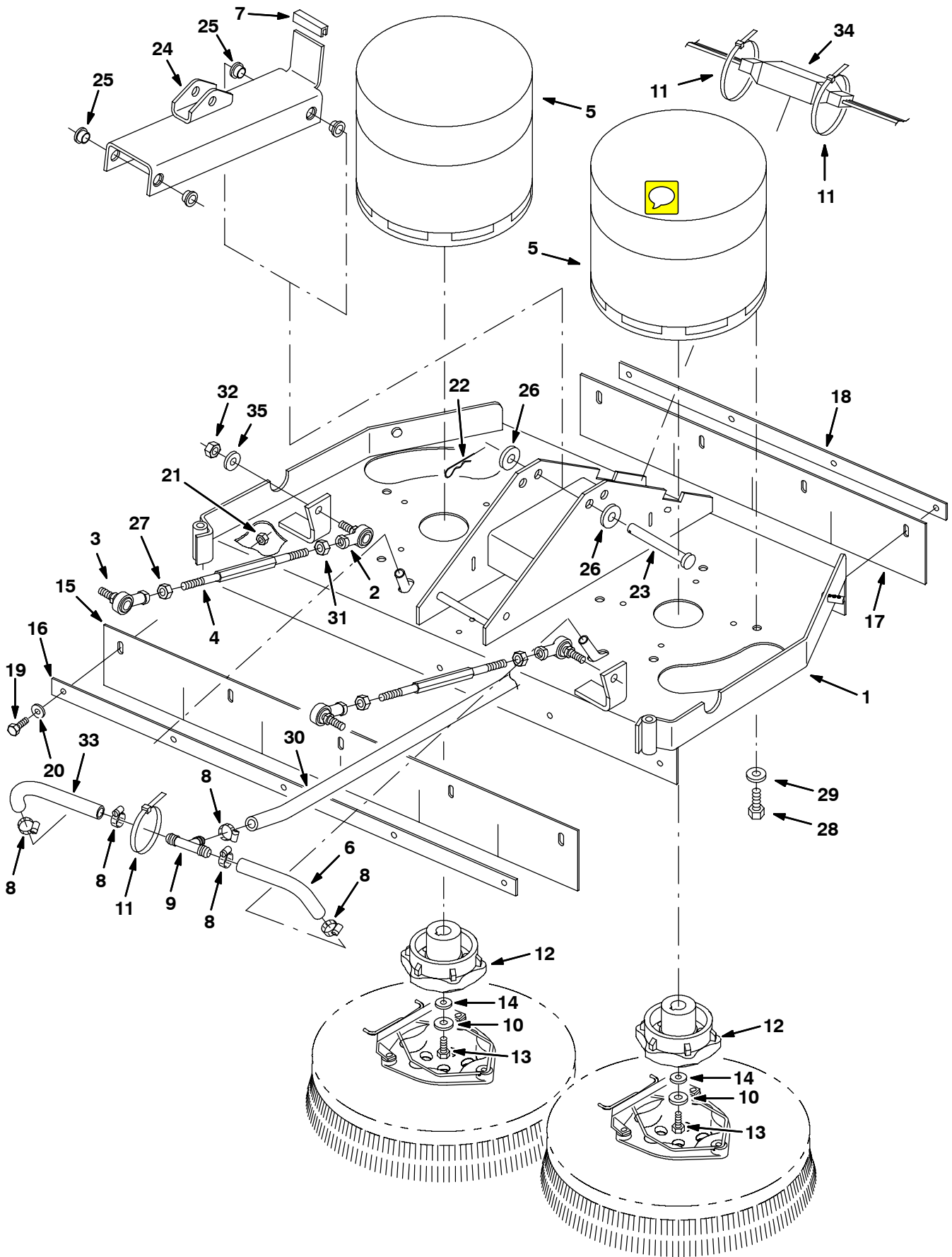


Fig. 21 - Disk Scrub Head Drive Motor Group, 700 mm (7100xxx 0000-1139)

Scheiben-Schrubb-Kopf-Antriebs-Motor-Gruppe

Groupe Moteur d' Entraînement Tête de Brossage à Disque

NOTE: Disk Scrub Head Kit, Tennant Part Number 391031, includes Fig. 21, and Fig. 22.

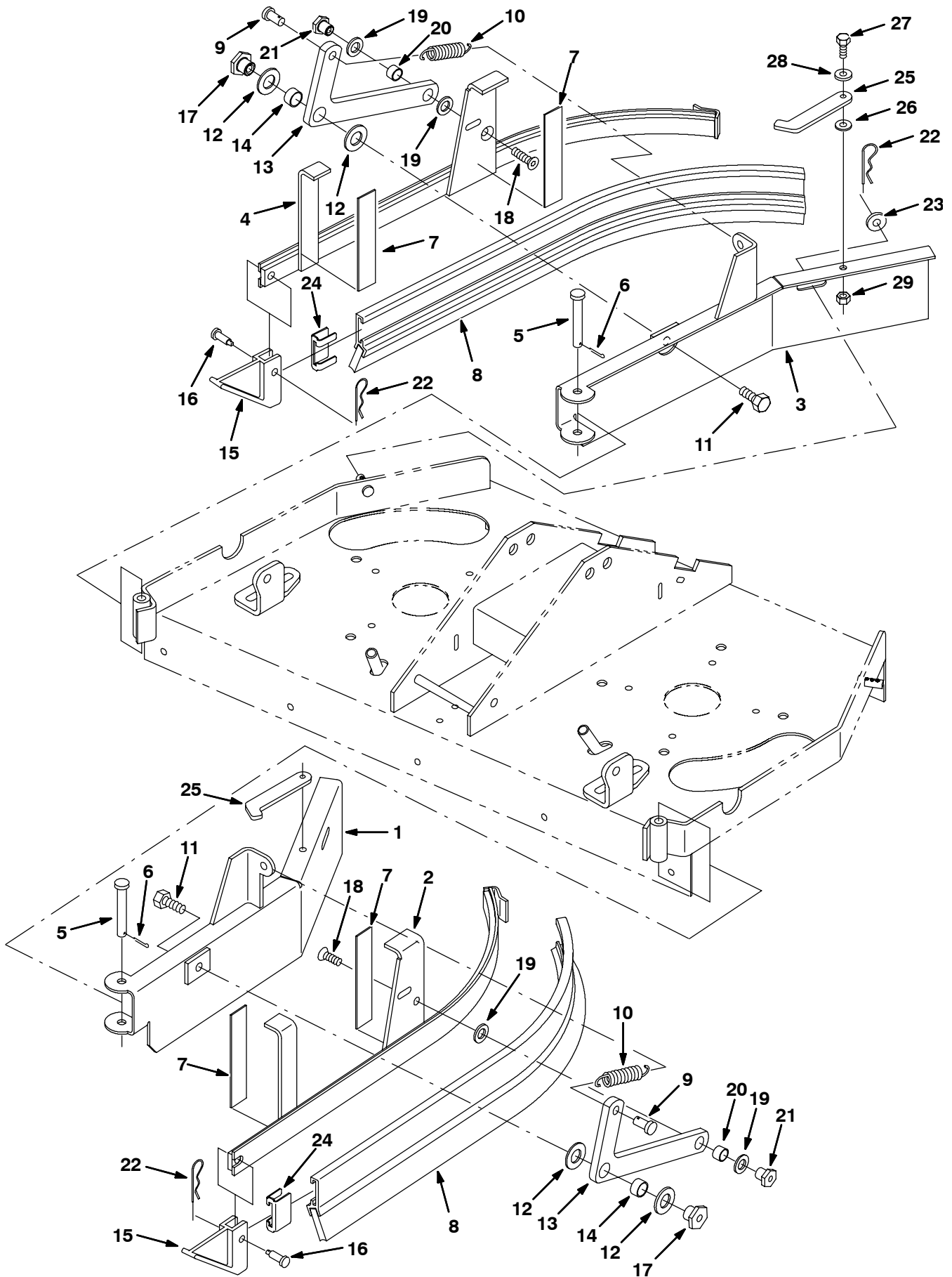
HINWEIS: Im Scheiben-Schrubb Kopf-Satz, Tennant-Bestell-Nr. 391031, enthalten Fig. 21 und Fig. 22.

REMARQUE: Lot tête de brossage à disque, tennant article n° 391031, comprend Fig. 21 et Fig. 22.

Ref.	Tennant Part No.	Description	Bezeichnung	Designation	Qty/ Zahl
1	1040861	Ⓜ Head Kit, Ci, 28 Inch [7100]	Satz, Kopf	Pieces, Tête	1
2	86780	Ⓜ Rod-End	Stabende	Extrémité De La Bielle	2
3	86781	Ⓜ Rod-End	Stabende	Extrémité De La Bielle	2
4	390666	Ⓜ Rod, Thrd, 2 End, .38-24 09.0l Lh/Rh	Stange	Bielle	2
5	223358	Ⓜ Motor, Ele, 36vdc, 0.80hp, 0320rpm	Motor, El, 36vgs .8ps	Moteur, Électrique, 36vcc .8cv	2
6	1011403	Ⓜ Hose, Afmkt, Pvc, Brd 0.50id 1 Ft (376716)	Schlauch, Vinyl, Frei /Leer, 0.50innen-D	Tuyau, Vinyile, De Tolérance, 0.50diamètr	1
7	223645	Ⓜ Molding, Trim, Rbr, .13 03.0l	FormgußProfil, Gummi	Pièce Moulée, Garniture	1
8	54333	Ⓜ Clamp, Wormdrive	Klemme, Schneckeantrieb	Attache, Transmission À Vis Sans Fin	5
9	63245-1	Ⓜ Fitting, Plstc, Tee	Armatuur, Kunststoff, T-Stück	Raccord, Plastique, Raccord En T	1
10	01686	Ⓜ Washer, Flat, .38	Unterlegscheibe, Flach, .38	Rondelle, Plat, .38	2
11	44961	Ⓜ Tie, Cable 4.00 Max 14.50lg	Kabelbinder, Kabel, Nylon	Lien, Câble, Nylon	3
12	377364	Ⓜ Hub, Brush	Nabe, Fahrer, Bürste	Moyeu, Conducteur, Balai	2
13	02991	Ⓜ Screw, Hex, .31-18 X 0.75	Schraube, Sechskant	Vis, hexagonal	2
14	41186	Ⓜ Washer, Belleville, .31	Unterlegscheibe, Belleville	Rondelle, Belleville, .31	2
15	390633	Ⓜ Skirt, Front, Scb, Disk, 28 Inch	Schürze, Vorderseite, Schrubben, Scheibe	Jupe, Avant, Brosser, Disque, 28 Pouce	1
16	390635	Ⓜ Strip, Retainer, Skirt, Front, 28 Inch	Metallprofil, Halterung, Schürze, Vorder	Bande, Arrêteoir, Jupe, Avant, 28 Pouce	1
17	390634	Ⓜ Skirt, Rear, Scb, Disk, 28 Inch	Schürze, Heck, Schrubbren, Scheibe, 28 Zo	Jupe, Arrière, Brosser, Disque, 28 Pouc	1
18	390636	Ⓜ Strip, Retainer, Skirt, Rear, 28 Inch	Metallprofil, Halterung, Schürze, Heck,	Bande, Arrêteoir, Jupe, Arrière, 28 Pouc	1
19	08716	Ⓜ Screw, Hex, M06 X 1.0 X 20, Ss	Schraube, Sechskant	Vis, Hexagonal	9
20	01684	Ⓜ Washer, Flat, .25	Unterlegscheibe, Flach, .25	Rondelle, Plat, .25	9
21	08712	Ⓜ Nut, Hex, Lock, M06-1.0, NI,Ss	Mutter, Sechskant, Schloß	Écrou, Hexagonal, Verrou	9
22	02942	Ⓜ Pin, Hair Cotter, 0.62 D .120 Wir	Stift, Haar Splint, 0.62 D. .120 Draht(B	Goupille, Poil Goupille Fendue, 0.62 Dia	1
23	222196	Ⓜ Pin, Clevis, 0.50 D X 4.00l	Stift, Lastöse, 0.50 D. X 4.00länge	Goupille, Ceillet, 0.50 Dia X 4.00de Lon	1
24	390642	Ⓜ Channel, Tool, Lift, R/O	Kanal, Führung	Canal	1
25	15648	Ⓜ Bushing, Flng, 0.50b 0.59d 0.38l	Durchführung, , 0.50b (Bohrung) 0.59d. 0	Bague, , 0.50a 0.59dia 0.38de Long	2
26	32486	Ⓜ Washer, Flt, .50 Sae	Unterlegscheibe, Flach, .50 Sae	Rondelle, Plat, .50 Sae	2
27	20171	Ⓜ Nut, Hex, Jam, .38-24	Sechskantmutter	Écrou Hexagonal	2
28	02994	Ⓜ Screw, Hex, .38-16 X 0.75	Schraube, Sechskant	Vis, hexagonal	8
29	01686	Ⓜ Washer, Flat, .38	Unterlegscheibe, Flach, .38	Rondelle, Plat, .38	8
30	1006401	Ⓜ Hose, Afmkt, Pvc, Brd 0.50id 3 Ft (376716)	Schlauch, Vinyl, Frei /Leer, 0.50innen-D	Tuyau, Vinyile, De Tolérance, 0.50diamètr	1
31	82889	Ⓜ Nut, Hex, Jam, .38-24, Lh	Sechskantmutter	Écrou Hexagonal	2
32	50269	Ⓜ Nut, Hex, Lock, .38-24, Ss	Sechskantmutter	Écrou Hexagonal	4
33	1011403	Ⓜ Hose, Afmkt, Pvc, Brd 0.50id 1 Ft (376716)	Schlauch, Vinyl, Frei /Leer, 0.50innen-D	Tuyau, Vinyile, De Tolérance, 0.50diamètr	1
34	222836	Ⓜ Harness, Disk Head	Shunt	Shunt	1
35	01686	Ⓜ Washer, Flat, .38	Unterlegscheibe, Flach, .38	Rondelle, Plat, .38	4

Ⓜ Serial number Seriennummer Numéro De Serie (7100xxx 0000-1139)

Fig. 22 - Disk Scrub Head Squeegee Group, 700 mm
Scheiben-Schrubb-Kopf-Abstreifleisten-Gruppe
Groupe Raclor Tête de Brossage à Disque



**Fig. 22 - Disk Scrub Head Squeegee Group, 700 mm
Scheiben-Schrubb-Kopf-Abstreifleisten-Gruppe
Groupe Racloir Tête de Brossage à Disque**

NOTE: Disk Scrub Head Kit, Tennant Part Number 391031, includes Fig. 20, Fig. 21, and Fig. 22.

HINWEIS: Im Scheiben-Schrubb Kopf-Satz, Tennant-Bestell-Nr. 391031, enthalten Fig. 20, Fig. 21, und Fig. 22.

REMARQUE: Lot tête de brossage à disque, tennant article n° 391031, comprend Fig. 20, Fig. 21, et Fig. 22.

Ref.	Tennant Part No.	Description	Bezeichnung	Designation	Qty/ Zahl
1	390702	Door Wldt, Mtg, Lh, 28 Inch Disk	Klappe SchweißVerbindung, Montage, Links	Porte Assemblage Soudé, Montage, Gauche,	1
2	390707	Bladeholder Wldt, Sqge, Disk, Lh	Wischgummi-Halteprofil SchweißVerbindung	Porte-Lame Assemblage Soudé, Racloir, Di	1
3	390710	Door Wldt, Mtg, Rh, 28 Inch Disk	Klappe SchweißVerbindung, Montage, Recht	Porte Assemblage Soudé, Montage, Droit,	1
4	390720	Bladeholder Wldt, Sqge, Disk, Rh	Wischgummi-Halteprofil SchweißVerbindung	Porte-Lame Assemblage Soudé, Racloir, Di	1
5	391179	Pin, Clevis, 0.37 D X 2.62l	Stift, Lastöse, 0.37 D. X 2.62länge	Goupille, Ceillet, 0.37 Dia X 2.62de Lon	2
6	08182	Pin, Cotter	Stift, Splint	Goupille, Goupille Fendue	2
7	390988	Strip, wear	Streifen	Bande	4
8	86859	Squeegee, Side	Abstreifleiste, Seite	Racloir, Latéral	2
9	39019	Pin, Clevis	Stift, Lastöse	Goupille, Ceillet	2
10	15047	Spring, Extension	Feder, Verlängerung	Ressort, Prolongement	2
11	09291	Screw, Hex, M10-1.5 X 20, Ss	Schraube, Sechskant, M10 X 1.5 X 20, E	Vis, Hexagonal, M10 X 1.5 X 20, Acier	2
12	64425	Washer	Unterlegscheibe	Rondelle	4
13	25709	Arm, Lift	Arm, Lift	Bras, Levage	2
14	71607	Bearing	Lager	Palier	2
15	86865	Guide	Führung	Guide	2
16	69582	Pin, Clevis	Stift, Lastöse	Goupille, Ceillet	2
17	391345	Nut, T, M 10 X1.5 0.623od .516lg	Mutter	Écrou	2
18	79246	Screw, Flat, M08-1.25x 20, Ss	Schraube	Vis	2
19	86860	Bearing, Thrust	Lager, Schub	Palier, Poussée	4
20	64173	Bearing	Lager	Palier	2
21	391346	Nut, T, M8x1.25 X0.498od, 0.516lg	Mutter	Écrou	2
22	44906	Pin, Hair Cotter	Stift, Haar Splint	Goupille, Poil Goupille Fendue	4
23	01686	Washer, Flat, .38	Unterlegscheibe, Flach, .38	Rondelle, Plat, .38	2
24	86759	Retainer, Squeegee	Halterung, Wischgummi	Arrêteur, Racloir	2
25	390997	Lever, Lock, Side Sqge	Hebel	Levier	2
26	16236	Washer, 0.26b 0.72d .06, Nyl	Scheibe, 0.26b 0.72d .06, Nyl	Rondelle, 0.26b 0.72d .06, Nyl	2
27	08716	Screw, Hex, M06 X 1.0 X 20, Ss	Schraube, Sechskant, M06 X 1.0 X 20, Ss	Vis, hexagonal, M06 X 1.0 X 20, Ss	2
28	01684	Washer, Flat, .25	Unterlegscheibe, Flach, .25	Rondelle, Plat, .25	2
29	08712	Nut, Hex, Lock, M06 X 1.0, NI, Ss	Sechskantmutter, M06 X 1.0, NI, Ss	Écrou Hexagonal, M06 X 1.0, NI, Ss	2

**Fig. 23 - Recovery Tank Group
Schmutzwasser-Tank-Gruppe
Groupe réservoir de récupération**

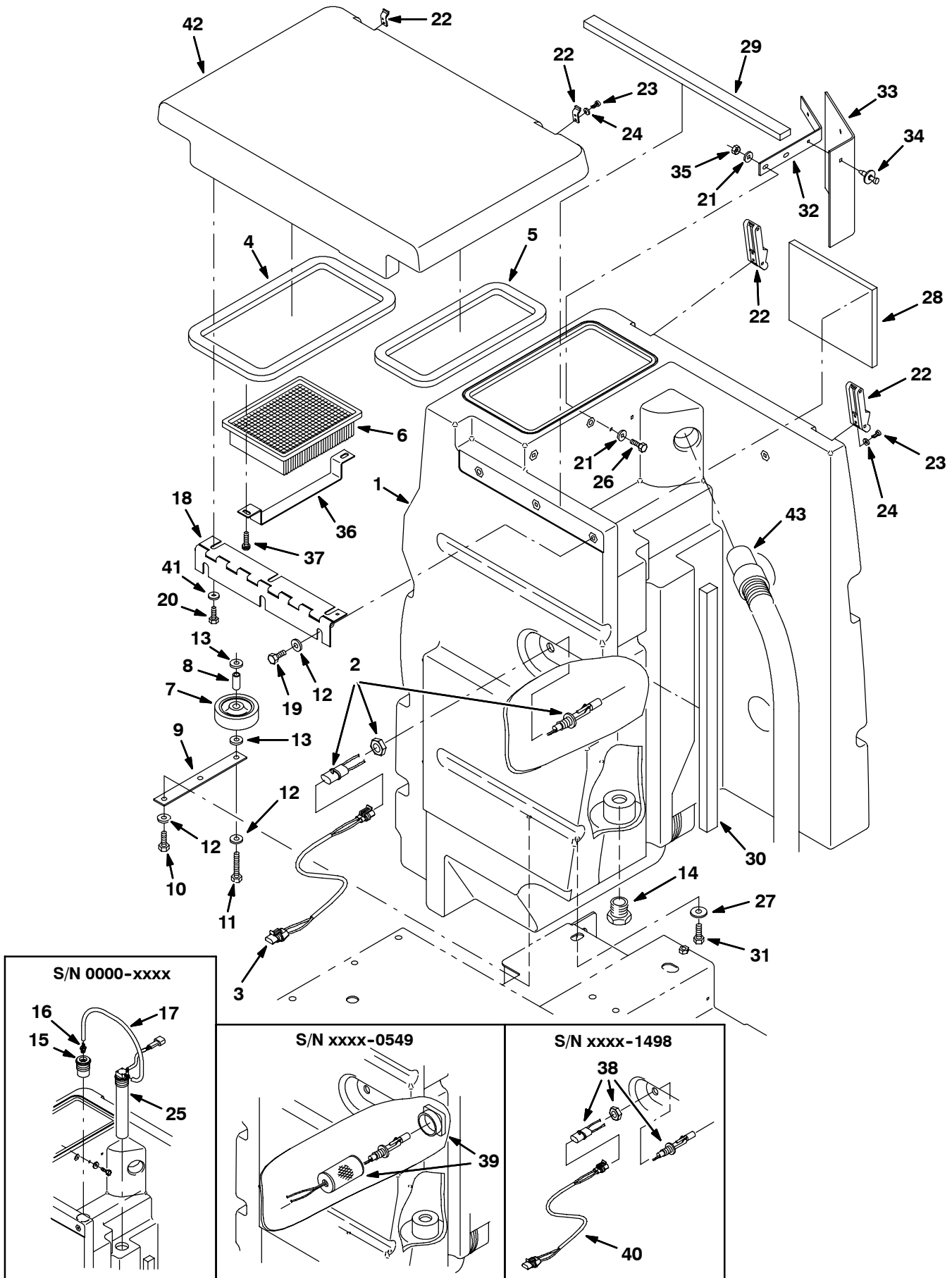


Fig. 23 - Recovery Tank Group
Schmutzwasser-Tank-Gruppe
Groupe réservoir de récupération

Ref.	Tennant Part No.	Description	Bezeichnung	Designation	Qty/ Zah I
∇	1 390726	Tank, Recvy, Trim	Tank, Auffang	Réservoir, Récupération	1
▲	2 385685	④ Sensor, Level, Liq	Schalter	Micro-Interrupteur	1
▲	3 1035054	④ Harness, Sensor, Jumper	Kabelstrang	Faisceau Cables	1
	4 390882	Seal, Tank, Recvy	Dichtung	Joint	1
	5 390883	Seal, Tank, Soltn	Dichtung	Joint	1
	6 1037822	Filter, Fan	Filter, Ventilator	Filtre, Ventilateur	1
	7 81580	Wheel, 4.0d 0.87w 0.44b	Rad, 4.0d. 0.87breit 0.44b	Roue, 4.0dia 0.87de Large 0.44a	1
	8 393129	Sleeve, P/M, 0.437d 0.318b 1.15l 430ss	Buchse, P/M, 0.437d 0.318b 1.15l 430ss	Manchon, P/M, 0.437d 0.318b 1.15l 430ss	1
	9 390822	Strip	Metallprofil	Bande	1
	10 09740	Screw, Hex, M08-1.25 X 20, Ss	Schraube, Sechskant	Vis, Hexagonal	2
	11 49694	Screw, Hex, M08-1.25 X 50, Ss	Schraube, Sechskant	Vis, Hexagonal	1
	12 01685	Washer, Flat, .31	Unterlegscheibe, Flach, .31	Rondelle, Plat, .31	6
	13 32490	Washer, Flt, 0.25	Unterlegscheibe, Flach, 0.25	Rondelle, Plat, 0.25	2
	14 75611	Fitting, Plug	Armatur, Kunststoff, Stopfen, Einschraub	Raccord, Plastique, Bouchon, Tuyeau (Mâl)	1
	15 385750	① Tube Assy, 2 Inch	Rohr Aufbau, 2 Zoll	Tube Assemblage, 2 Pouce	1
	16 40607	① Fitting, Brass, Str	Armatur, Messing, Gerade	Raccord, Laiton, Droit	1
	17 390698	① Hose, Vacuum, 0.16id X 19.0l	Vakuumschlauch	Tuyau	1
	18 391351	Hinge, Cover	Scharnier, Deckel	Charnière, Couvercle	1
	19 15675	Screw, Hex, M08-1.25 X 20, Ss	Schraube, Sechskant	Vis, Hexagonal	3
	20 200031433	Screw, Hex, M06 X 1.0 X 12, Ss	Schraube, Sechskant	Vis, Hexagonal	3
	21 01684	Washer, Flat, .25	Unterlegscheibe, Flach, .25	Rondelle, Plat, .25	4
	22 49800	Latch, Elastic	Riegel	Loquet	2
	23 391403	Screw, Pan, M04-0.7 X 8, Ss	Schraube, Wanne	Vis, Carte	8
	24 41578	Washer, Flat, #6	Unterlegscheibe, Flach, #6	Rondelle, Plat, #6	8
	25 375426	① Switch Assy, Press, 3 Inch	Schalter Aufbau, Druck	Interrupteur Assemblage, Press.	1
	26 09007	Screw, Hex, M06 X 1.0 X 25, Ss	Schraube, Sechskant	Vis, Hexagonal	2
	27 13248	Washer	Unterlegscheibe	Rondelle	1
	28 391338	Insulation, Sound	Schalldämpfungs	Mousse Isolation acoustique	1
	29 391339	Insulation, Sound	Schalldämpfungs	Mousse Isolation acoustique	1
	30 391341	Insulation, Sound	Schalldämpfungs	Mousse Isolation acoustique	1
	31 12273	Screw, Hex, M8 X 1.25 X 20, Ss	Schraube, Sechskant	Vis, Hexagonal	1
	32 391375	Strip, Mtg, Skirt	Montageleiste	Bande de montage	1
	33 391376	Flap, Deflector	Klappe	Abattant	1
	34 72968	Rivet, Plstc	Niete, Kunststoff	Rivet, Plastique	2
	35 08712	Nut, Hex, Lock, M06-1.0, NI,Ss	Mutter, Sechskant, Schloß	Ecrou, Hexagonal, Verrou	2
	36 393133	Bracket, Filter	Bügel, Filter	Support, Filtre	1
	37 603012	Knob, Rnd, . D . L	Knopf	Bouton	2
	38 222822	③ Sensor, Level, Liquid, 30w	Schalter	Interrupteur	1
	39 N/A	② Strainer, Soltn, Switch Guard	Sieb	Filtre	1
	40 369766	③ Harness, Sensor, Jumper	Kabelstrang	Faisceau Cables	1
	41 25183.4	Washer	Unterlegscheibe	Rondelle	3
	42 390727	Cover, Tank, Trim	Deckel, Tank	Couvercle, Réservoir	1
	43 390946	Hose, Vacuum	Schlauch, Vakuum	Tuyau, Aspiration	1

∇ ASSEMBLY/BAUGRUPPE/ENSEMBLE

▲ INCLUDED IN ASSEMBLY/IM BAUGRUPPE INBEGRIFFEN/Y COMPRIS EN ENSEMBLE

① Serial number Seriennummer Numéro De Serie (7100xxx 0000-xxxx)

② Serial number Seriennummer Numéro De Serie (7100xxx xxxx-0549)

③ Serial number Seriennummer Numéro De Serie (7100xxx xxxx-1498)

④ Serial number Seriennummer Numéro De Serie (7100xxx 1499-)

Fig. 24 - Recovery Tank Drain Assembly
Schmutzwassertank-Baugruppe
Assemblage de vidange du réservoir de récupération

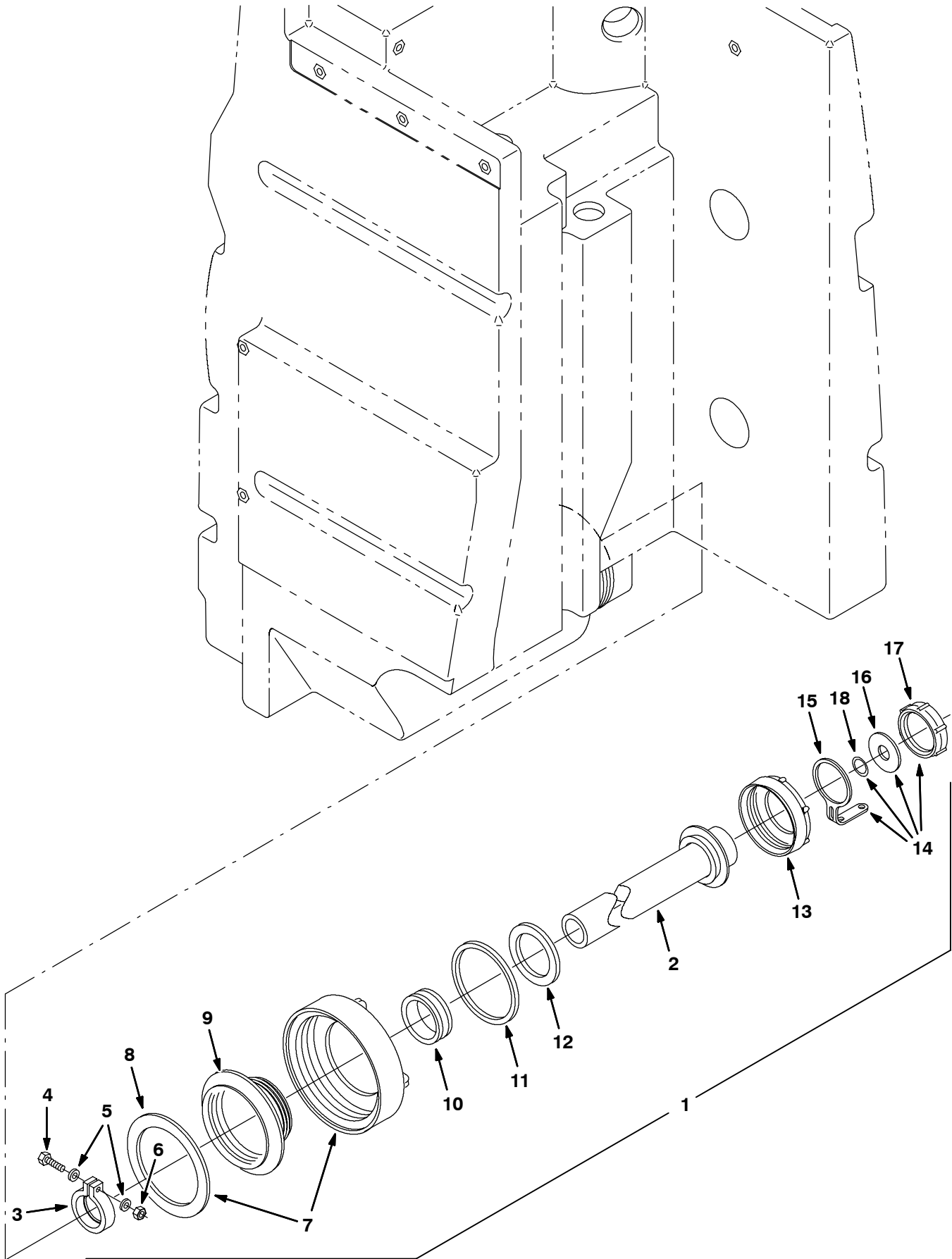


Fig. 24 - Recovery Tank Drain Assembly
Schmutzwassertank-Baugruppe
Assemblage de vidange du réservoir de récupération

	Ref.	Tennant Part No.	Description	Bezeichnung	Designation	Qty/ Zahl
▽	1	391066	Hose, Drain, Retractable	Ablaßschlauch satz	Ensemble de tuyau evacuation	1
▲	2	390884	Hose, Drain	Schlauch, Ablassen	Tuyau, Vidange	1
▲	3	41454	Clamp, Hose	Klemme, Schlauch, Kunststoff, 1.60d. X 0	Attache, Tuyau, Plastique, 1.60dia X 0.6	1
▲	4	12316	Screw, Hex, M05-0.8 X 25, Ss	Schraube, Sechskant, M05 X 0.8 X 25, E	Vis, Hexagonal, M05 X 0.8 X 25, Acier	1
▲	5	01683	Washer, Flat, #10 Ss	Unterlegscheibe, Flach, #10 Edelstahl	Rondelle, Plat, #10 Acier Inoxydable	2
▲	6	09739	Nut, Hex, Lock, M05-0.8, NI,Ss	Mutter, Sechskant, Schloß, M05 X 0.8, Ny	Ecrou, Hexagonal, Verrou, M05 X 0.8, Nyl	1
▲▽	7	24358	Cap, Tank	Kappe, Tank	Capuchon, Réservoir	1
▲▲	8	375206	Gasket, Lid	Dichtung	Joint	1
▲	9	14864	Cover, Insert	Abdeckung, Einsatz	Couvercle, Pièce Rapportée	1
▲	10	41421	Seal, Hose	Dichtung	Joint	1
▲	11	79320	Gasket	Dichtungen	Joint	1
▲	12	41451	Gasket	Dichtungen	Joint	1
▲	13	14880	Cap, Drain Hose	Kappe, Tank, Ablassen, 3.85 Gewinde Poly	Capuchon, Réservoir, Vidange, 3.85 Fil P	1
▲▽	14	32501	Kit, Cap, Drain	Satz, Kappe, Ablassen	Jeu De Pièces, Capuchon, Vidange	1
▲▲	15	32508	Strap Cap Retainer	Spanngurt	Sangle	1
▲▲	16	32614	Gasket	Dichtungen	Joint	1
▲▲	17	32613	Cap, Drain	Kappe, Ablassen	Capuchon, Vidange	1
▲▲	18	32669	Ring, Retaining	Ring, Halterungs-	Bague, Retenue	1

▽ ASSEMBLY/BAUGRUPPE/ENSEMBLE

▲ INCLUDED IN ASSEMBLY/IM BAUGRUPPE INBEGRIFFEN/Y COMPRIS EN ENSEMBLE

Fig. 25 - Vacuum Fan Group
Vakuümgebläse-Gruppe
Groupe extracteur

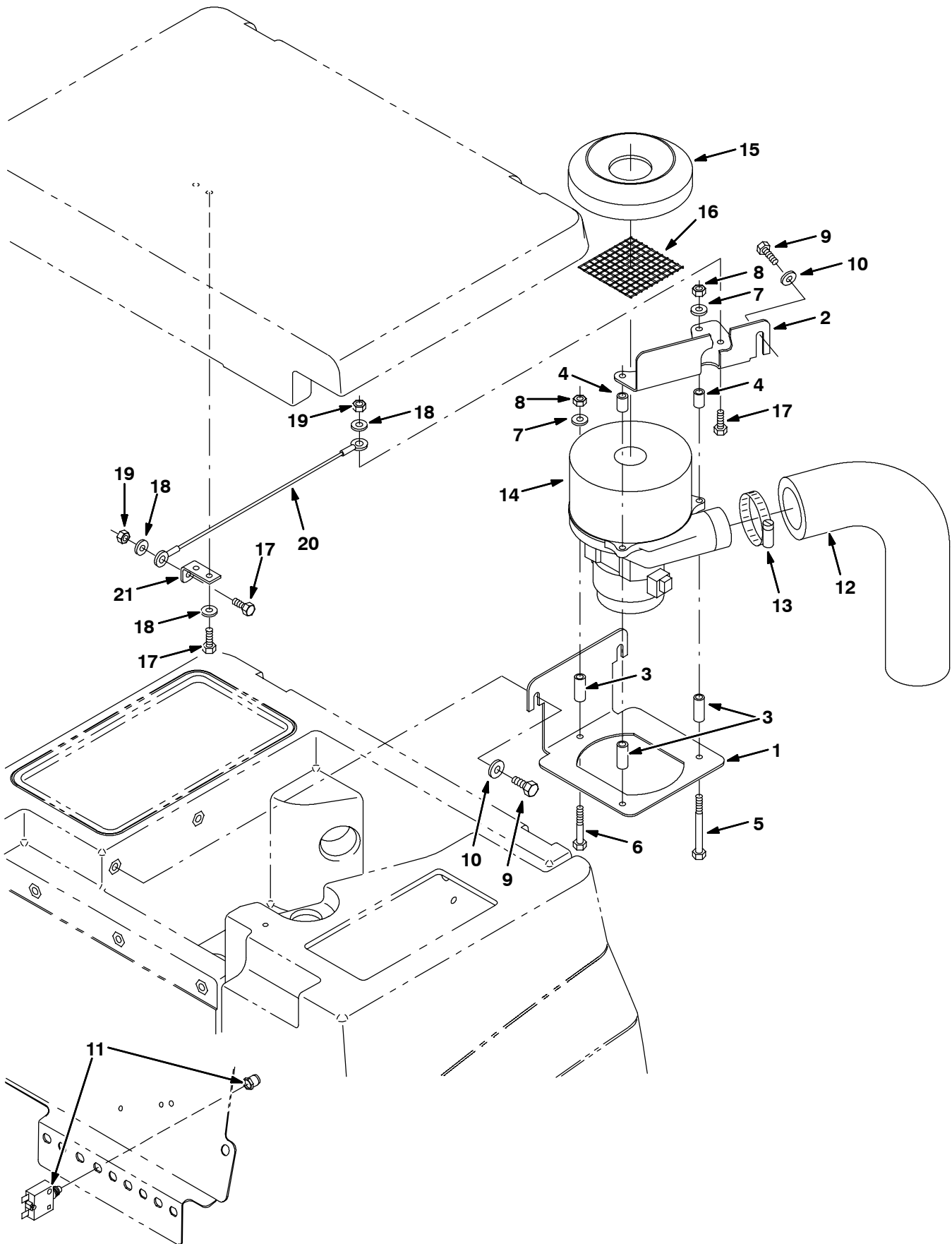


Fig. 25 - Vacuum Fan Group
Vakuümgebläse-Gruppe
Groupe extracteur

Ref.	Tennant Part No.	Description	Bezeichnung	Designation	Qty/ Zahl	
1	392971	Bracket, Fan	Bügel, Ventilator	Support, Ventilateur	1	
2	392972	Bracket, Fan	Bügel, Ventilator	Support, Ventilateur	1	
3	222497	Sleeve	Buchse	Manchon	3	
4	360930	Sleeve	Buchse	Manchon	2	
5	391434	Screw, Hex, M06 X 1.0 X 80, Ss	Schraube, Sechskant	Vis, Hexagonal	2	
6	58979	Screw, Hex, M06-1.0 X 55, Ss	Schraube, Sechskant, M06 X 1.0 X 55, E	Vis, Hexagonal, M06 X 1.0 X 55, Acier	1	
7	01684	Washer, Flat, .25	Unterlegscheibe, Flach, .25	Rondelle, Plat, .25	3	
8	08712	Nut, Hex, Lock, M06-1.0, NI,Ss	Mutter, Sechskant, Schloß, M06 X 1.0, Ny	Ecrou, Hexagonal, Verrou, M06 X 1.0, Nyl	3	
9	09740	Screw, Hex, M08-1.25 X 20, Ss	Schraube, Sechskant, M08 X 1.25 X 20, E	Vis, Hexagonal, M08 X 1.25 X 20, Acier	3	
10	01685	Washer, Flat, .31	Unterlegscheibe, Flach, .31	Rondelle, Plat, .31	3	
11	383723	Circuitbreaker, 20.0a	Schutzschalter, 20.0a	Coupe-Circuit, 20.0a	1	
12	390677	Muffler, Vacuum Fan	Schalldämpfer, Absaugventilator	Silencieux D'échappement, Turbine D'aspiration	1	
13	22297	Clamp, Wormdrive	Klemme, Schneckeantrieb	Attache, Transmission À Vis Sans Fin	1	
▽	14	391296	Fan Assy, Vacuum (See Breakdowns)	Lüfter Kpl., Vakuüm (Sehe Komponenten)	Ensemble De Ventilateur, Aspiration (Voir Composantes)	1
▲	15	391343	Seal, Fan	Dichtung, Lüfter	Joint, Ventilateur	1
▲	16	391350	Screen, Fan Inlet	Sieb, Schirm	Tamis	1
	17	08716	Screw, Hex, M06 X 1.0 X 20, Ss	Schraube, Sechskant, M06 X 1.0 X 20, E	Vis, Hexagonal, M06 X 1.0 X 20, Acier	4
	18	01684	Washer, Flat, .25	Unterlegscheibe, Flach, .25	Rondelle, Plat, .25	4
	19	08712	Nut, Hex, Lock, M06-1.0, NI,Ss	Mutter, Sechskant, Schloß, M06 X 1.0, Ny	Ecrou, Hexagonal, Verrou, M06 X 1.0, Nyl	2
	20	19676	Cable, Lanyard	Kabel, .09d., 13.0länge, .38öse / .38ös	Câble, .09dia, 13.0de Long, .38oeil / .	1
	21	391309	Bracket, Cable	Halter, Kabel	Support, Câble	1

▽ ASSEMBLY/BAUGRUPPE/ENSEMBLE

▲ INCLUDED IN ASSEMBLY/IM BAUGRUPPE INBEGRIFFEN/Y COMPRIS EN ENSEMBLE

Fig. 26 - Solution Tank Group
 Frischwassertank-Gruppe
 Groupe réservoir de solution

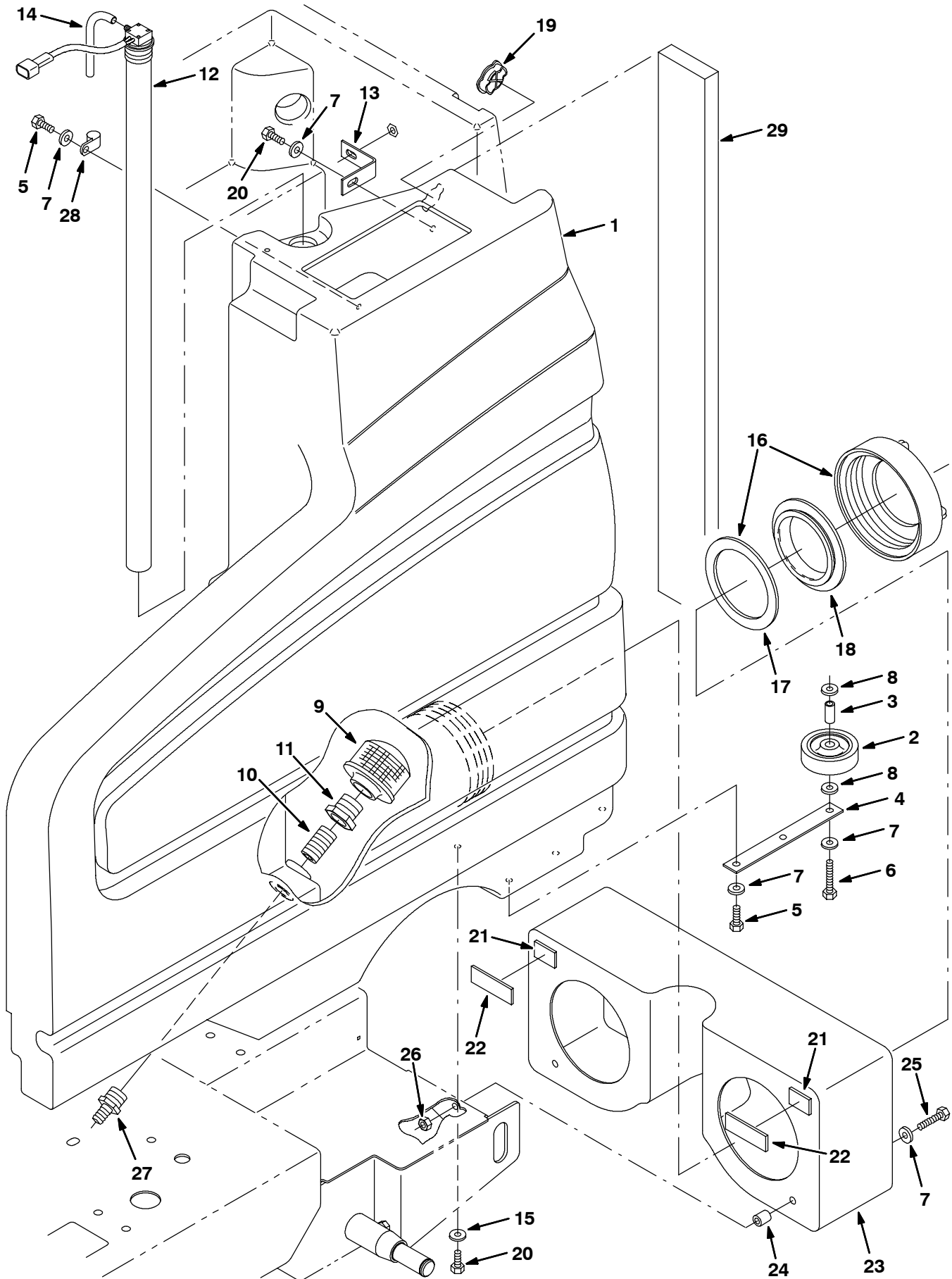


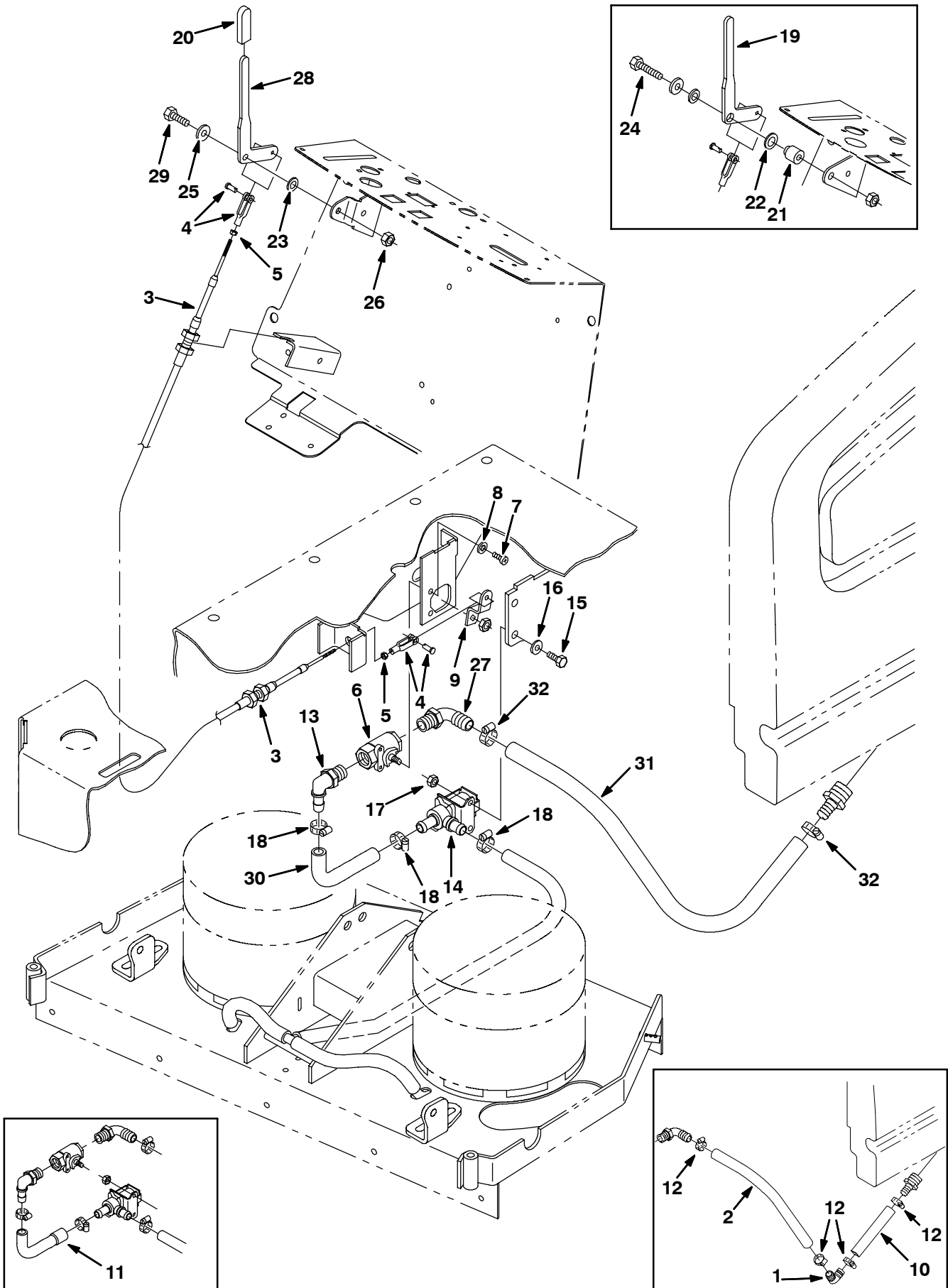
Fig. 26 - Solution Tank Group
Frischwassertank-Gruppe
Groupe réservoir de solution

Ref.	Tennant Part No.	Description	Bezeichnung	Designation	Qty/ Zahl	
1	390725	Tank, Soltn, Trim	Tank, Frischwasser	Réservoir, Solution	1	
2	81580	Wheel, 4.0d 0.87w 0.44b	Rad, 4.0d. 0.87breit 0.44b (Bohrung)	Roue, 4.0dia 0.87de Large 0.44a	1	
3	393129	Sleeve, P/M, 0.437d 0.318b 1.15l 430ss	Buchse, P/M, 0.437d 0.318b 1.15l 430ss	Manchon, P/M, 0.437d 0.318b 1.15l 430ss	1	
4	390822	Strip	Metallprofil	Bande	1	
5	09740	Screw, Hex, M08-1.25 X 20, Ss	Schraube, Sechskant, M08 X 1.25 X 20, E	Vis, Hexagonal, M08 X 1.25 X 20, Acier	3	
6	49694	Screw, Hex, M08-1.25 X 50, Ss	Schraube, Sechskant, M08 X 1.25 X 50, E	Vis, Hexagonal, M08 X 1.25 X 50, Acier	1	
7	01685	Washer, Flat, .31	Unterlegscheibe, Flach, .31	Rondelle, Plat, .31	8	
8	32490	Washer, Flt, 0.25	Unterlegscheibe, Flach, 0.25	Rondelle, Plat, 0.25	2	
9	20810	Strainer, Screen,Solution Tank	Filter, Frischwasser, 20sieb, Aufschrau	Filtre, Solution, 20tamis, Tuyeau (Feme	1	
10	69784	Fitting, Plstc	Armatur, Kunststoff	Raccord, Plastique	1	
11	20811	Fitting, Plstc, Str	Armatur, Kunststoff, Gerade	Raccord, Plastique, Droit	1	
12	1014574	Switch Assy, Press	Schalter Aufbau, Druck	Interrupteur Assemblage, Press.	1	
13	392963	Angle, Bracket, Tank	Winkel, Halter	Angle, Support	1	
14	390700	Hose, Vacuum, 0.16id X 06.0l	Schlauch, Vakuum	Tuyau, Aspiration	1	
15	13248	Washer	Unterlegscheibe	Rondelle	1	
▽	16	24358	Cap, Tank	Kappe, Tank	Capuchon, Réservoir	1
▲	17	375206	Gasket, Lid	Dichtung	Joint	1
	18	86636	Cover, Tank	Abdeckung, Tank	Couvercle, Réservoir	1
	19	390994	Plug, Tank, Solution	Stopfen	Bouchon	1
	20	12273	Screw, Hex, M8 X 1.25 X 20, Ss	Schraube, Sechskant, M08 X 1.25 X 20, E	Vis, Hexagonal, M08 X 1.25 X 20, Acier	3
	21	391391	Fastener, [Hook & Loop]	Verschlüsse	Attaches	2
	22	391392	Fastener, [Hook & Loop]	Verschlüsse	Attaches	2
	23	391142	Shield, Drip	Schutzschild, Tropfen	Protection, Égouttage	1
	24	222277	Sleeve	Buchse	Manchon	2
	25	09026	Screw, Hex, M08-1.25 X 40, Ss	Schraube, Sechskant, M08 X 1.25 X 40, E	Vis, Hexagonal, M08 X 1.25 X 40, Acier	2
	26	08713	Nut, Hex, Lock, M08-1.25,Nl,Ss	Mutter, Sechskant, Schloß, M08 X 1.25,Ny	Ecrou, Hexagonal, Verrou, M08 X 1.25,Nyl	2
	27	365095	Fitting, Plastic	Armatur, Kunststoff, Gerade, Wulstnippel	Raccord, Plastique, Droit, Cannelé (Mâle	1
	28	67767	Clamp, Cable	Klemme, Kabel	Attache, Câble	1
	29	390676	Insulation, Acstc, 1.0th, 03.5w, 33.00l	Schalldämpfungs	Mousse Isolation acoustique	1

▽ ASSEMBLY/BAUGRUPPE/ENSEMBLE

▲ INCLUDED IN ASSEMBLY/IM BAUGRUPPE INBEGRIFFEN/Y COMPRIS EN ENSEMBLE

**Fig. 27 - Solution Control Group
Frischwasser-Steuerungs-Gruppe
Groupe système de contrôle de la solution**



**Fig. 27 - Solution Control Group
Frischwasser-Steuerungs-Gruppe
Groupe système de contrôle de la solution**

Ref.	Tennant Part No.	Description	Bezeichnung	Designation	Qty/ Zahl
1	391365	⑤ Fitting, Plstc, E90, Bm10/Bm10	Armatuur, Kunststoff, Winkel90, Wulstnipp	Raccord, Plastique, Coude90, Cannelé (Mâ	1
2	1015025	⑤ Hose, Afmkt, Pvc, Brd 0.62id 2 Ft (C460117)	Schlauch, Vinyl, Frei /Leer, 0.62innen-D	Tuyau, Vinyile, De Tolérance, 0.62diamètr	1
3	390926	Cable, Push / Pull	Kabel, Schieben / Ziehen	Câble, Pousser / Tirer	1
4	27880	Yoke Assy.	Joch Aufbau.	Etrier Assemblage.	2
5	01713	Nut, Hex, Std, #10-32, G2	Sechskantmutter	Écrou Hexagonal	2
6	12083	Valve Water 1/2 Nptf	Ventil, Wasser	Valve, Eau	1
7	39648	Screw, Pan, #10-24 X 0.38	Schraube, Wanne	Vis, Carter	2
8	32980	Washer, Lock, Int, #10	Unterlegscheibe, Schloß	Rondelle, Verrou, Interne, #10	2
9	391250	Arm, Valve, Water	Arm, Ventil, Wasser	Bras, Valve, Eau	1
10	1015033	⑤ Hose, Afmkt, Pvc, Brd 0.62id 1 Ft (C460117)	Schlauch, Vinyl, Frei /Leer, 0.62innen-D	Tuyau, Vinyile, De Tolérance, 0.62diamètr	1
11	390779	③ Hose, Soltn	Schlauch, Frischwasser	Tuyau, Solution	1
12	63810	⑤ Clamp, Wormdrive	Klemme, Schneckeantrieb	Attache, Transmission À Vis Sans Fin	4
13	63244-1	Fitting, Plstc, Elbow	Armatuur, Kunststoff, Winkel90, Wulstnipp	Raccord, Plastique, Coude90, Cannelé (Mâ	1
14	222113	Valve, Solenoid	Ventil, Magnetspule, Wasser Durchfluß	Valve, Solénoïde, Eau Écoulement	1
	614265	Kit, Water, Valve, Rebuild	Servicesatz	Jeu de pièces, soupape	1
15	15678	Screw, Hex, M06-1.0 X 16, Ss	Schraube, Sechskant, M06 X 1.0 X 16, E	Vis, Hexagonal, M06 X 1.0 X 16, Acier	2
16	01684	Washer, Flat, .25	Unterlegscheibe, Flach, .25	Rondelle, Plat, .25	2
17	08712	Nut, Hex, Lock, M06-1.0, NI, Ss	Mutter, Sechskant, Schloß, M06 X 1.0, Ny	Ecrou, Hexagonal, Verrou, M06 X 1.0, Nyl	2
18	54333	Clamp, Wormdrive	Klemme, Schneckeantrieb	Attache, Transmission À Vis Sans Fin	3
19	391139	① Lever, Flow, Solution (Replaced by 391192)	Hebel, Durchfluß, Frischwasser (Ersetzt durch 391192)	Levier, Écoulement, Solution (Substitué par 391192)	1
20	222190	Grip, Handle	Griff, Handgriff	Poignée, Poignée	1
21	223235	① Sleeve, Lever	Buchse, Hebel	Manchon, Levier	1
22	86860	① Bearing, Thrust	Lager, Schub	Palier, Poussée	1
23	43611	Washer	Unterlegscheibe	Rondelle	1
24	41342	① Screw, Hex, M08-1.25 X 40, 8.8	Schraube, Sechskant	Vis, Hexagonal	1
25	32490	Washer, Flt, 0.25	Unterlegscheibe, Flach, 0.25	Rondelle, Plat, 0.25	1
26	08709	Nut, Hex, Lock, M08-1.25, NI	Mutter, Sechskant, Schloß	Ecrou, Hexagonal, Verrou	1
27	47701	Fitting, Plstc, Elbow	Armatuur, Kunststoff, Winkel90, Wulstnipp	Raccord, Plastique, Coude90, Cannelé (Mâ	1
28	391192	② Lever, Flow, Solution	Hebel, Lösung	Levier, Solution	1
29	39277	② Screw, Hex, M08 X 1.25 X 25, 8.8	Schraube, Sechskant	Vis, hexagonal	1
30	1015033	④ Hose, Afmkt, Pvc, Brd 0.62id 1 Ft (C460117)	Schlauch, Vinyl, Frei /Leer, 0.62innen-D	Tuyau, Vinyile, De Tolérance, 0.62diamètr	1
31	1015025	⑥ Hose, Afmkt, Pvc, Brd 0.62id 2 Ft (C460117)	Schlauch, Vinyl, Frei /Leer, 0.62innen-D	Tuyau, Vinyile, De Tolérance, 0.62diamètr	1
32	63810	⑥ Clamp, Wormdrive	Klemme, Schneckeantrieb	Attache, Transmission À Vis Sans Fin	2

① Serial number Seriennummer Numéro De Serie (7100521 0000-xxxx), (7100531 0000-xxxx)

② Serial number Seriennummer Numéro De Serie (7100521 xxxx-), (7100531 xxxx-

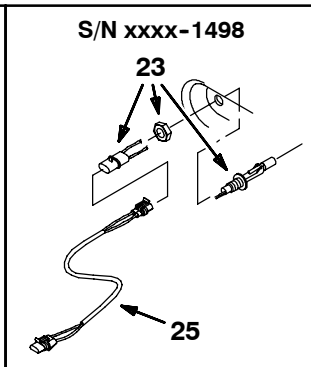
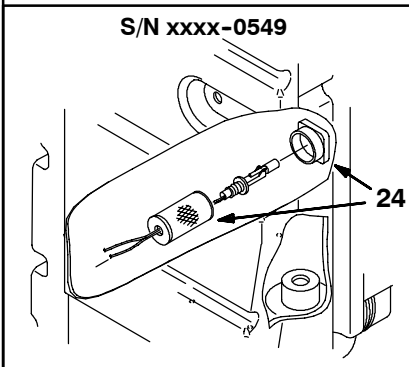
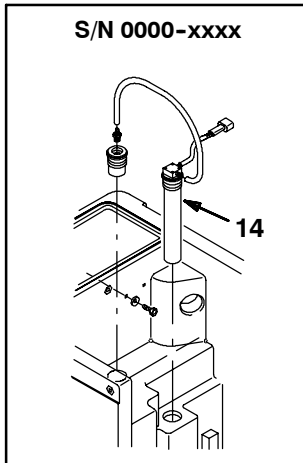
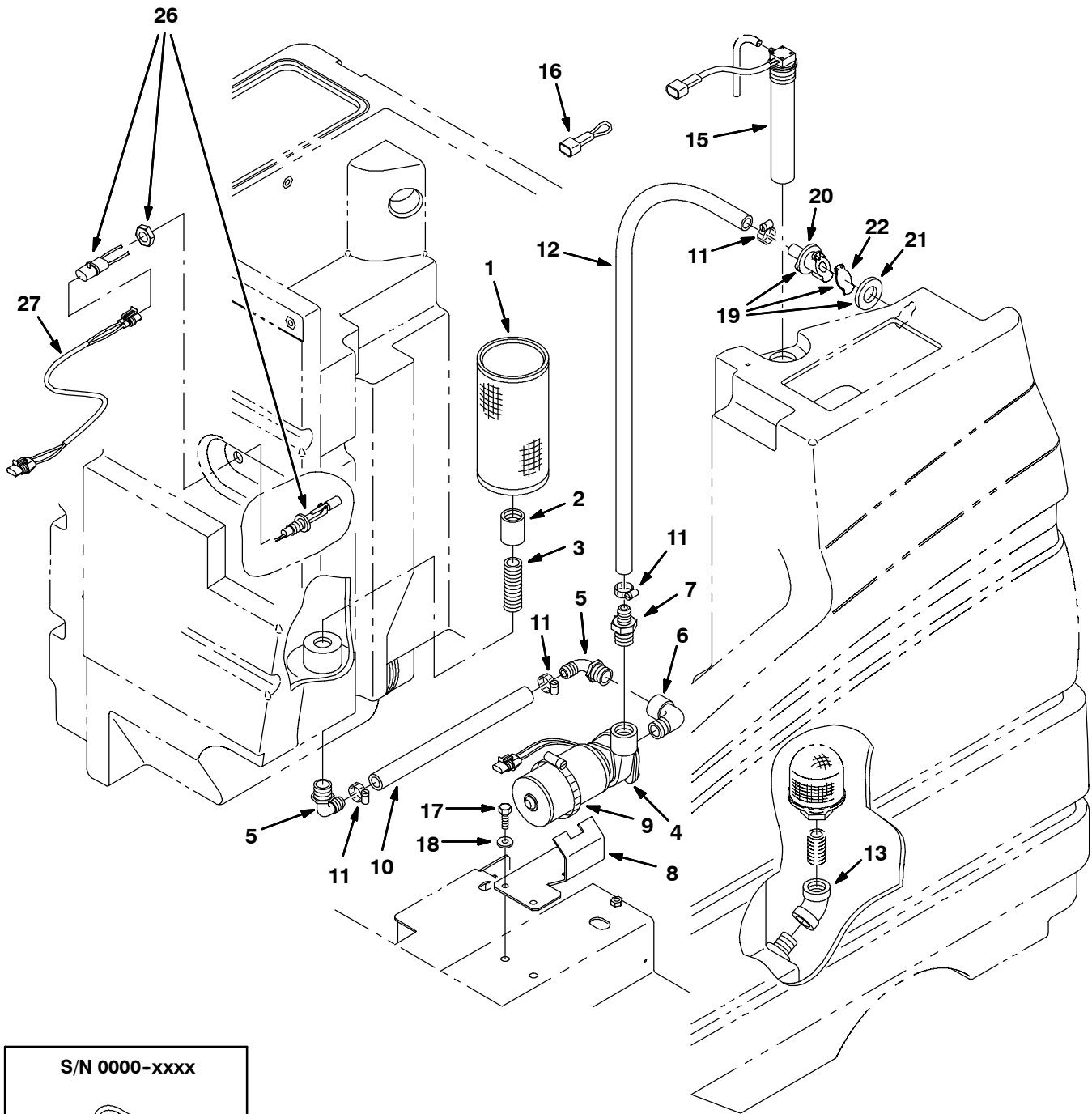
③ Serial number Seriennummer Numéro De Serie (7100521 0000-xxxx), (7100531 0000-xxxx)

④ Serial number Seriennummer Numéro De Serie (7100521 xxx-), (7100531 xxx-), (7100526 xxx-), (7100535 xxx-)

⑤ Serial number Seriennummer Numéro De Serie (7100xxx 0000-1708)

⑥ Serial number Seriennummer Numéro De Serie (7100xxx 1709-)

**Fig. 28 - ES (Extended Scrub) Pump Group
 ES (Verlängerter Schrubbetrieb) -Pumpen-Gruppe
 Groupe Pompe ES (Nettoyage Prolongé)**



**Fig. 28 - ES (Extended Scrub) Pump Group
ES (Verlängerter Schrubbetrieb) -Pumpen-Gruppe
Groupe Pompe ES (Nettoyage Prolongé)**

Ref.	Tennant Part No.	Description	Bezeichnung	Designation	Qty/ Zahl	
1	10573	Screen, Sol, Dbl Cylindrical	Abschirmung, Frischwasser, 20 Sieb, Dppl	Ecran, Solution, 20 Tamis, Double, Cylin	1	
2	05134	Fitting, Pipe, Plstc	Armatur, Kunststoff, Gerade, Aufschraub	Raccord, Plastique, Droit, Tuyeau (Femel)	1	
3	385665	Fitting, Plstc, Str, Pm12/Pm12 03.0l	Armatur, Kunststoff, Gerade, Einschraub	Raccord, Plastique, Droit, Tuyeau (Mâle)	1	
4	369865	Pump, Solution, Impeller, 36vdc	Pumpe, Frischwasser, Schaufelrad, 36vgs	Pompe, Solution, Turbine, 36vcc	1	
5	73468	Fitting, Plstc, Elbow	Armatur, Kunststoff, Winkel90, Wulstnipp	Raccord, Plastique, Coude90, Cannelé (Mâ)	2	
6	69785	Fitting, Plstc, Elbow	Armatur, Kunststoff, Winkel90, Einschrau	Raccord, Plastique, Coude90, Tuyeau (Mâle)	1	
7	365095	Fitting, Plastic	Armatur, Kunststoff, Gerade, Wulstnippel	Raccord, Plastique, Droit, Cannelé (Mâle)	1	
8	391115	Bracket, Pump, Es	Bügel, Pumpe, Es	Support, Pompe, Es	1	
9	17188	Clamp, Wormdrive	Klemme, Schneckeantrieb	Attache, Transmission À Vis Sans Fin	1	
10	1015033	Hose, Afmkt, Pvc, Brd 0.62id 1 Ft (C460117)	Schlauch, Vinyl, Frei /Leer, 0.62innen-D	Tuyau, Vinyle, De Tolérance, 0.62diamètr	1	
11	63810	Clamp, Wormdrive	Klemme, Schneckeantrieb	Attache, Transmission À Vis Sans Fin	4	
12	1015026	Hose, Afmkt, Pvc, Brd 0.62id 3 Ft (C460117)	Schlauch, Vinyl, Frei /Leer, 0.62innen-D	Tuyau, Vinyle, De Tolérance, 0.62diamètr	1	
13	10575	Fitting, Plastic	Armatur, Kunststoff, Winkel45, Aufschrau	Raccord, Plastique, Coude45, Tuyeau (Fem)	1	
14	375427	① Switch Assy, Dual Press, 14" Tube	Schalter Aufbau, Dual Druck	Interrupteur Assemblage, Double Press.	1	
15	375426	Switch Assy, Press, 3 Inch, 8" Tube	Schalter Aufbau, Druck	Interrupteur Assemblage, Press.	1	
16	390620	Harness, Jumper	Kabelbaum, Prüfkabel	Harnais, fil de connexion	1	
17	49826	Screw, Hex, M08-1.25 X 15, Ss	Schraube, Sechskant, M08 X 1.25 X 15, E	Vis, Hexagonal, M08 X 1.25 X 15, Acier	2	
18	01685	Washer, Flat, .31	Unterlegscheibe, Flach, .31	Rondelle, Plat, .31	2	
▽	19	78842	Kit, Valve, Check	Satz, Ventil, Kontrolle	Jeu De Pièces, Valve, Controle	1
▲	20	78840	Valve, Check	Ventil, Kontrolle	Valve, Controle	1
▲	21	73342	Gasket, Check, Valve	Dichtungen, Kontrolle, Ventil	Joint, Controle, Valve	1
▲	22	78841	Flapper, Valve	Klappe, Ventil	Abattant, Valve	1
	23	222822	③ Sensor, Level, Liquid, 30w [Mag]	Schalter	Interrupteur	1
	24	N/A	② Strainer, Soltn, Switch Guard	Sieb	Filtre	1
	25	369766	③ Harness, Sensor, Jumper	Kabelstrang	Faisceau Cables	1
	26	385685	④ Sensor, Level, Liq, 14vdc 01a .62-11	Schalter	Micro-Interrupteur	1
	27	1035054	④ Harness, Sensor, Jumper	Kabelstrang	Faisceau Cables	1

▽ ASSEMBLY/BAUGRUPPE/ENSEMBLE

▲ INCLUDED IN ASSEMBLY/IM BAUGRUPPE INBEGRIFFEN/Y COMPRIS EN ENSEMBLE

① Serial number Seriennummer Numéro De Serie (7100xxx 0000-xxxx)

② Serial number Seriennummer Numéro De Serie (7100xxx xxxx-0549)

③ Serial number Seriennummer Numéro De Serie (7100xxx xxxx-1498)

④ Serial number Seriennummer Numéro De Serie (7100xxx 1499-)

Fig. 29 - ES (Extended Scrub) Drain Group
ES (Verlängerter Schrubbetrieb) -Entleerungs-Gruppe
Groupe vidange ES (Nettoyage Prolongé)

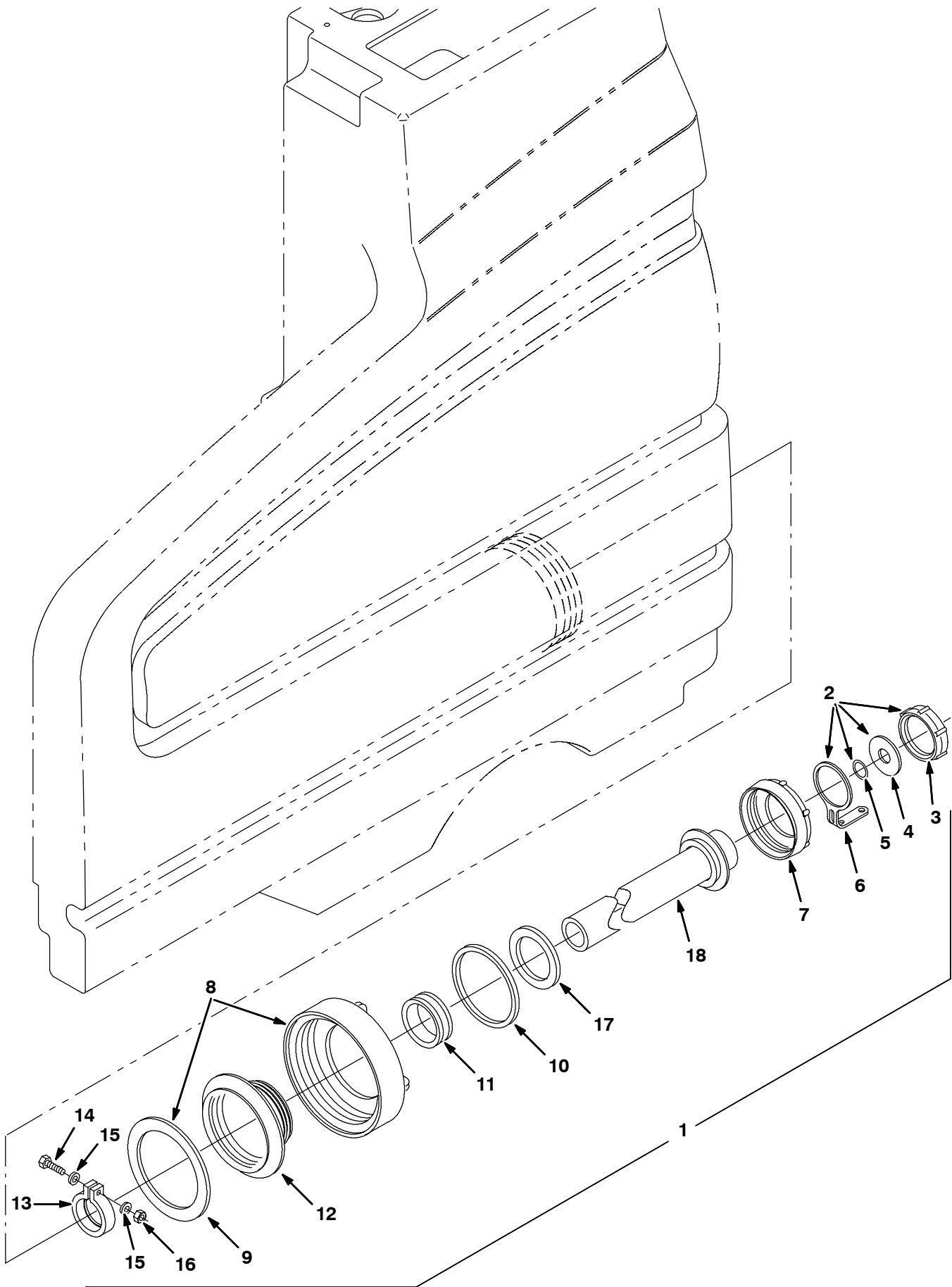


Fig. 29 - ES (Extended Scrub) Drain Group
ES (Verlängerter Schrubbetrieb) -Entleerungs-Gruppe
Groupe vidange ES (Nettoyage Prolongé)

	Ref.	Tennant Part No.	Description	Bezeichnung	Designation	Qty/ Zahl
▽	1	391066	Hose Assy, Drain, Retractable	Schlauch satz	Ensemble de Durite	1
▲▽	2	32501	Kit, Cap, Drain	Satz, Kappe, Ablassen	Jeu De Pièces, Capuchon, Vidange	1
▲▲	3	32613	Cap, Drain	Kappe, Ablassen	Capuchon, Vidange	1
▲▲	4	32614	Gasket	Dichtungen	Joint	1
▲▲	5	32669	Ring, Retaining	Ring, Halterungs-	Bague, Retenue	1
▲▲	6	32508	Strap Cap Retainer	Spanngurt	Sangle	1
▲	7	14880	Cap, Drain Hose	Kappe, Tank, Ablassen, 3.85 Gewinde Poly	Capuchon, Réservoir, Vidange, 3.85 Fil P	1
▲▽	8	24358	Cap, Tank	Kappe, Tank	Capuchon, Réservoir	1
▲▲	9	375206	Gasket, Lid	Dichtungen	Joint	1
▲	10	79320	Gasket	Dichtungen	Joint	1
▲	11	41421	Seal, Hose	Dichtung	Joint	1
▲	12	14864	Cover, Insert	Abdeckung, Einsatz	Couvercle, Pièce Rapportée	1
▲	13	41454	Clamp, Hose	Klemme, Schlauch, Kunststoff, 1.60d. X 0	Attache, Tuyau, Plastique, 1.60dia X 0.6	1
▲	14	12316	Screw, Hex, M05-0.8 X 25, Ss	Schraube, Sechskant, M05 X 0.8 X 25, E	Vis, Hexagonal, M05 X 0.8 X 25, Acier	1
▲	15	01683	Washer, Flat, #10 Ss	Unterlegscheibe, Flach, #10 Edelstahl	Rondelle, Plat, #10 Acier Inoxydable	2
▲	16	09739	Nut, Hex, Lock, M05-0.8, NI,Ss	Mutter, Sechskant, Schloß, M05 X 0.8, Ny	Ecrou, Hexagonal, Verrou, M05 X 0.8, Nyl	1
▲	17	41451	Gasket	Dichtungen	Joint	1
▲	18	390884	Hose, Drain	Schlauch, Ablassen	Tuyau, Vidange	1

▽ ASSEMBLY/BAUGRUPPE/ENSEMBLE

▲ INCLUDED IN ASSEMBLY/IM BAUGRUPPE INBEGRIFFEN/Y COMPRIS EN ENSEMBLE

Fig. 30 - FaST Air Pump and Detergent Group (7100xxx 1709-)
FaST Luftfilter - und Reinigungsmittel-Einheit
Groupe détergent et pompe à air FaST

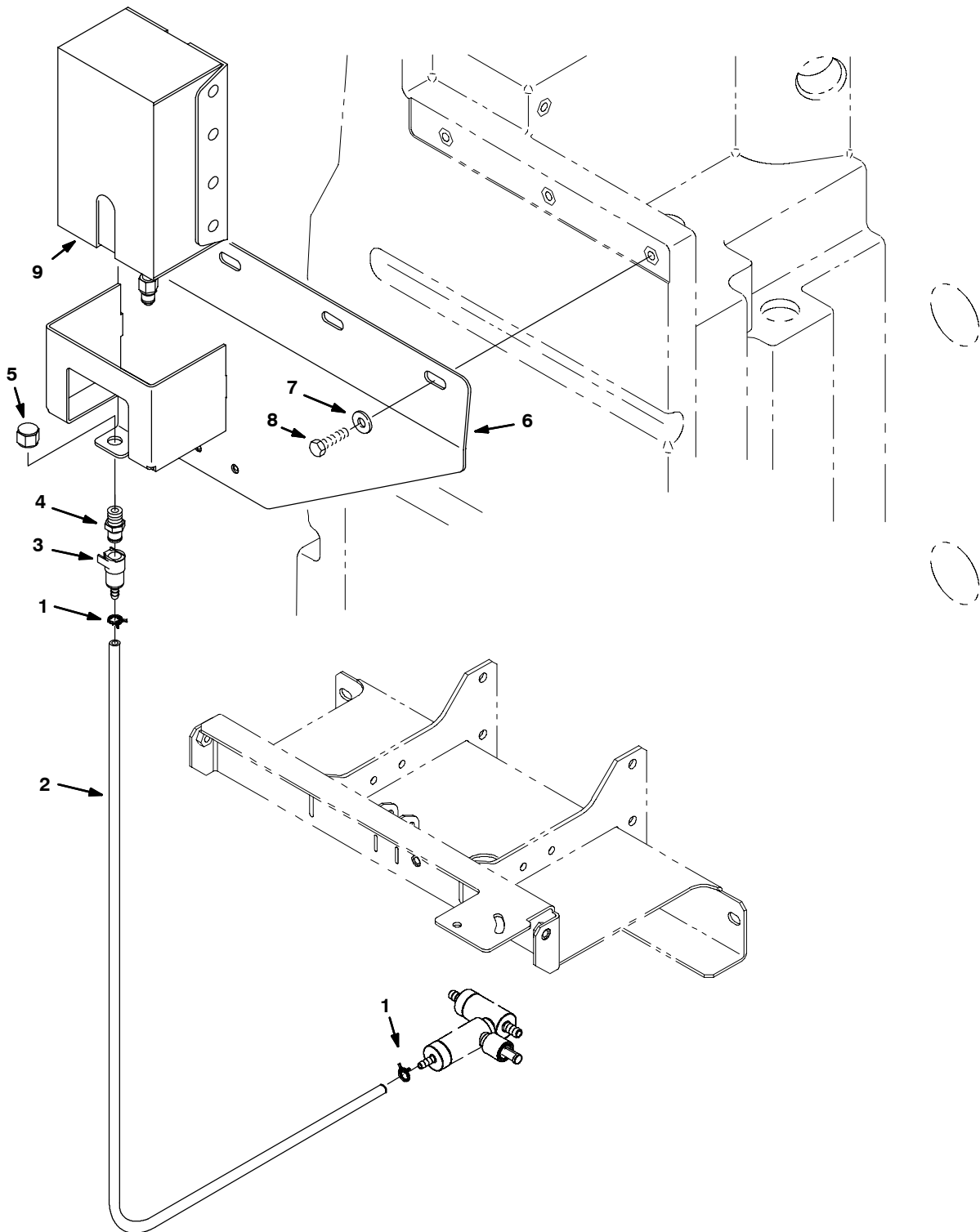


Fig. 30 - FaST Air Pump and Detergent Group (7100xxx 1709-)
FaST Luftfilter- und Reinigungsmittel-Einheit
Groupe détergent et pompe à air FaST

Ref.	Tennant Part No.	Description	Bezeichnung	Designation	Qty/ Zahl
1	613735	[4] Clamp, Hose .40 - .42 2 Wire	Klemme	Attache	2
2	1014985	[4] Hose, Afmkt Pvc, Clr 0.25id 8ft (C460126)	Schlauch, AnschlußMarkt, Pvc, Klar 0.25i	Tuyau, Marché Annexe, Pvc, Transparent 0.25	1
3	1002898	[4] Coupling, Fem, W/ Valve, .25 Brb	Kupplung	Accouplement	1
4	1002899	[4] Coupling, Mal, .25 Npt	Kupplung	Accouplement	1
5	1005435	[4] Fitting, Plstc, Cap, Pf04	Fitting	Douille	1
6	1012831	[4] Bracket Wldt, Box Detgt	Bügel SchweißVerbindung	Support Assemblage Soudé	1
7	01685	[4] Washer, Flat, .31	Unterlegscheibe, Flach, .31	Rondelle, Plat, .31	3
8	15675	[4] Screw, Hex, M8 X 1.25 X 20, Ss	Schraube, M 8x 20 D933 Ssa2	Vis Six Pans, M 8x 20 D933 Ssa2	3
9	999005	[4] Detergent Pkg, 2 Liter, 365, Tennant	Reinigungsmittel	Détergent	-
9	995999	[4] Fast 965 2 Ltr, Detergent	Detergent, 2 Liter [Fast 965]	Detergent, 2 Liter [Fast 965]	-

[4] Serial number Seriennummer Numéro De Serie (7100xxx 1709-)

Fig. 31 - FaST Air Pump and Detergent Group (7100xxx 0000-1708)
FaST Luftfilter - und Reinigungsmittel-Einheit
Groupe détergent et pompe à air FaST

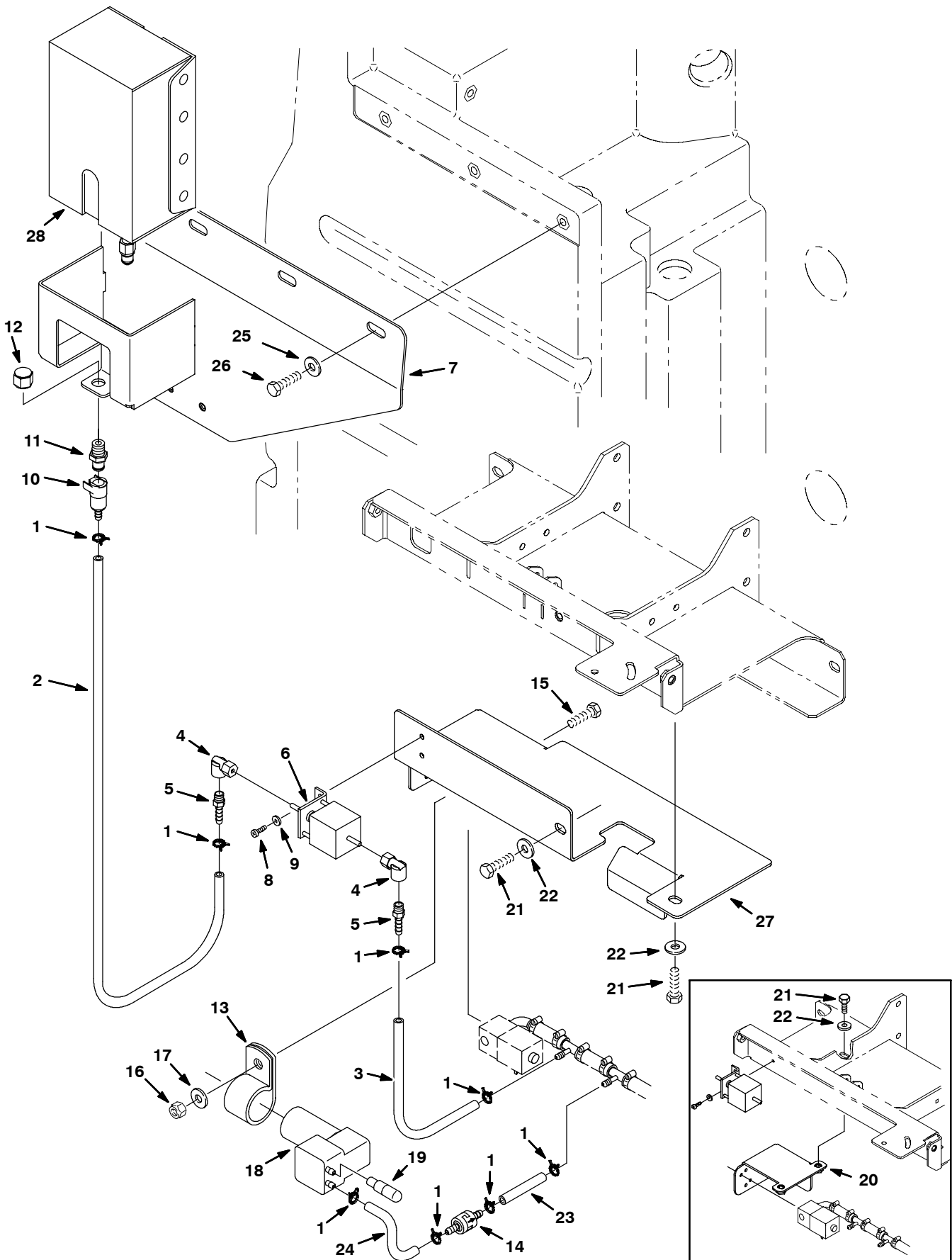


Fig. 31 - FaST Air Pump and Detergent Group (7100xxx 0000-1708)
 FaST Luftfilter- und Reinigungsmittel-Einheit
 Groupe détergent et pompe à air FaST

Ref.	Tennant Part No.	Description	Bezeichnung	Designation	Qty/ Zahl	
1	613735	③ Clamp, Hose .40 - .42 2 Wire	Klemme	Attache	8	
2	1006415	③ Hose, Afmkt Replmt, Pvc, Clr 0.25id 3ft (C460126)	Schlauch, AnschlußMarkt, Pvc, Klar 0.25i	Tuyau, Marché Annexe, Pvc, Transparent 0.25	1	
3	1014987	③ Hose, Afmkt Replmt, Pvc, Clr 0.25id 1ft (C460126)	Schlauch, AnschlußMarkt, Pvc, Klar 0.25i	Tuyau, Marché Annexe, Pvc, Transparent 0.25	1	
4	1014082	③ Fitting, Brs, E90, Cf03/Pf02	Fitting	Douille	2	
5	150525	③ Fitting, Brs, Str, Pm02/Bm04	Fitting	Douille	2	
6	1013789	③ Pump, Detgt [560s]	Pumpe	Pompe	1	
7	1012831	③ Bracket Wldt, Box Detgt	Bügel SchweißVerbindung	Support Assemblage Soudé	1	
8	06927	③ Screw, Pan, M4 X 0.7 X 16, 4.8	Kugelschraube, M 4x 16 D7985 4.8c	Vis A Tete Cylindr., M 4x 16 D7985 4.8c	2	
9	19064	③ Washer, Flat, #06	U-Scheibe, Stahl, 3.5x 8x0.5 C	Rondelle Plate Acier, 3.5x 8x0.5 C	2	
10	1002898	③ Coupling, Fem, W/ Valve, .25 Brb	Kupplung	Accouplement	1	
11	1002899	③ Coupling, Mal, .25 Npt	Kupplung	Accouplement	1	
12	1005435	③ Fitting, Plstc, Cap, Pf04	Fitting	Douille	1	
13	53466	③ Clamp, Cable, Stl, 1.50d X 1.00w, 1h	Klemme	Attache	1	
14	1013902	③ Valve, Check, 2 Gpm 2 Psi Bm04/Bm04	Ventil, Kontrolle	Valve, Controle	1	
15	09010	③ Screw, Hex, M8 X 1.25 X 25, Ss	Schraube, M 8x 25 D933 Ssa2	Vis Six Pans, M 8x 25 D933 Ssa2	1	
16	08713	③ Nut, Hex, Lock, M 8 X 1.25, NI, Ss	Sicherheitsmutter, Nylon, M 8 D985ssa2	Contre-Ecrou Hex. Nylon, M 8 D985ssa2	1	
17	01685	③ Washer, Flat, .31	Unterlegscheibe, Flach, .31	Rondelle, Plat, .31	1	
▽	18	1008211	③ Pump, Air, Ele, 36vdc	Pumpe	Pompe	1
▲	391449	③ Kit, Repair, Diaphragm, Air Compressor	Reparatursatz, Membrane, Luft Kompressorein	Trousse De Réparation, Diaphragme, Air Compresseur	1	
19	1005255	③ Filter Assy, Air, Molded Ure	Filter	Filtere	1	
20	1013736	① Bracket, Mtg, Pump	Montage-Bügel, Pumpe	Pompe, Bride de fixation	1	
21	09740	③ Screw, Hex, M8 X 1.25 X 20, Ss	Schraube, M 8x 20 D933 Ssa2	Vis Six Pans, M 8x 20 D933 Ssa2	3	
22	01685	③ Washer, Flat, .31	Unterlegscheibe, Flach, .31	Rondelle, Plat, .31	3	
23	1014987	③ Hose, Afmkt Replmt, Pvc, Clr 0.25id 1ft (C460126)	Schlauch, AnschlußMarkt, Pvc, Klar 0.25i	Tuyau, Marché Annexe, Pvc, Transparent 0.25	1	
24	1014987	③ Hose, Afmkt Replmt, Pvc, Clr 0.25id 1ft (C460126)	Schlauch, AnschlußMarkt, Pvc, Klar 0.25i	Tuyau, Marché Annexe, Pvc, Transparent 0.25	1	
25	01685	③ Washer, Flat, .31	Unterlegscheibe, Flach, .31	Rondelle, Plat, .31	3	
26	15675	③ Screw, Hex, M8 X 1.25 X 20, Ss	Schraube, M 8x 20 D933 Ssa2	Vis Six Pans, M 8x 20 D933 Ssa2	3	
27	1015365	② Bracket, Mtg, Pump	Montage-Bügel, Pumpe	Pompe, Bride de fixation	1	
28	999005	③ Detergent Pkg, 2 Liter, 365, Tennant	Reinigungsmittel	Détergent	-	
28	995999	③ Fast 965 2 Ltr, Detergent	Detergent, 2 Liter [Fast 965]	Detergent, 2 Liter [Fast 965]	-	

▽ ASSEMBLY/BAUGRUPPE/ENSEMBLE

▲ INCLUDED IN ASSEMBLY/IM BAUGRUPPE INBEGRIFFEN/Y COMPRIS EN ENSEMBLE

① Serial number Seriennummer Numéro De Serie (7100xxx 0000-0556)

② Serial number Seriennummer Numéro De Serie (7100xxx 0557-1708)

③ Serial number Seriennummer Numéro De Serie (7100xxx 0000-1708)

Fig. 32 - FaST Solution Pump and Injector Group (7100xxx 1709-)
FaST Frischwasserpumpen-Gruppe
Groupe pompe à solution FaST

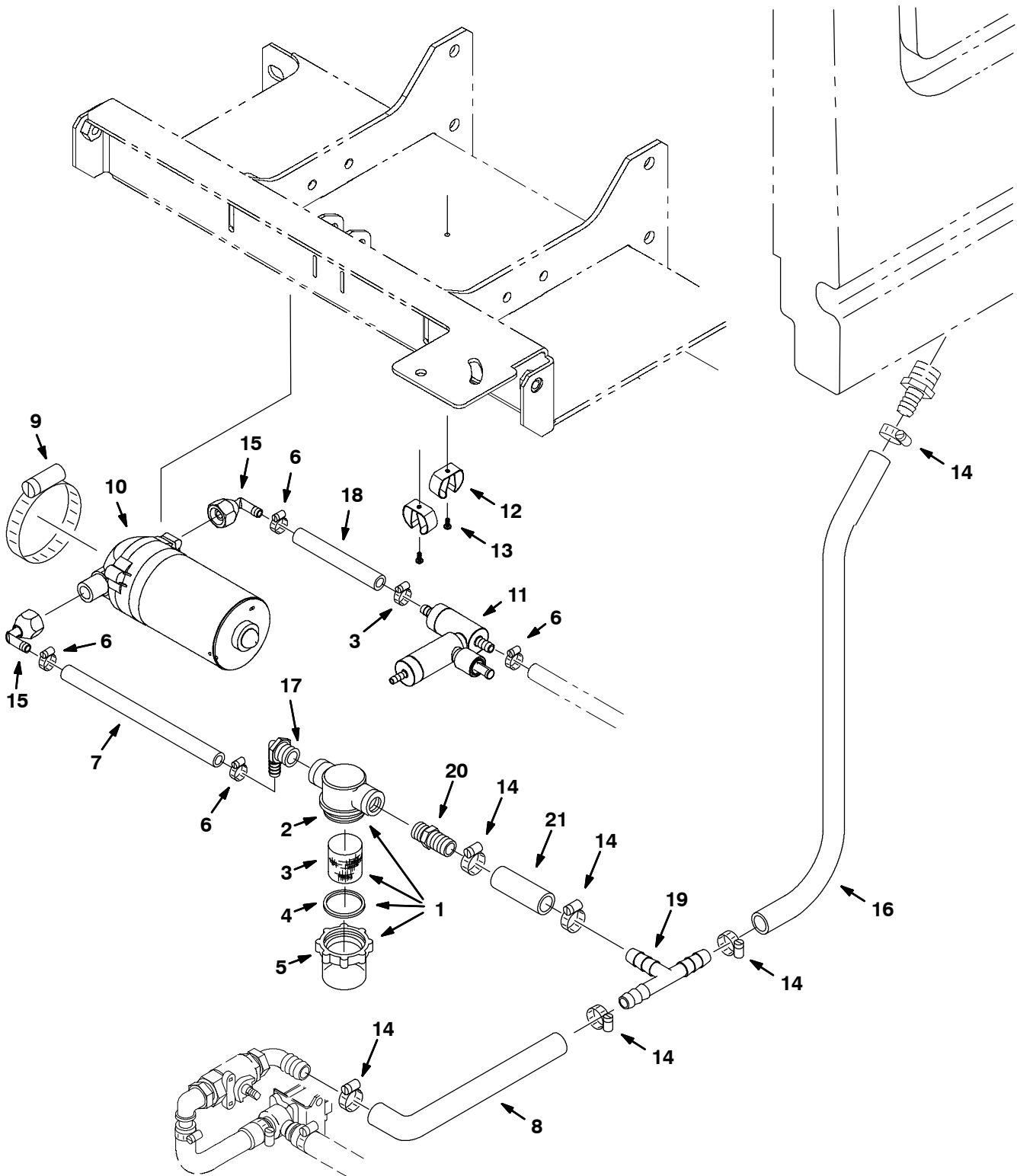


Fig. 32 - FaST Solution Pump and Injector Group (7100xxx 1709-)
 FaST Frischwasserpumpen-Gruppe
 Groupe pompe à solution FaST

Ref.	Tennant Part No.	Description	Bezeichnung	Designation	Qty/ Zahl
▽ 1	1005302	[4] Filter, Inline, 80 Mesh	Filter	Filtre	1
▲ 2	613993	[4] Housing, Top	Körper, Filter	Corps, Filtre	1
▲ 3	1005304	[4] Screen, Filter, 80 Mesh	Sieb	Tamis	1
▲ 4	613992	[4] Gasket	Dichtung	Joint	1
▲ 5	613991	[4] Bowl, Clear, Short	Schüssel	Cuvette	1
6	43844	[4] Clamp, Hose, Wormdrive, 0.25-0.62d	Schlauchschelle	Attache Flexible	5
7	1014971	[4] Hose, Afmkt, Pvc, Brd 0.38id 1 Ft (376720)	Schlauch, AnschlußMarkt, Pvc	Tuyau, Marché Annexe, Pvc, Tressé	1
8	1015025	[4] Hose, Afmkt, Pvc, Brd 0.62id 2 Ft (C460117)	Schlauch, Vinyl, Frei /Leer, 0.62innen-D	Tuyau, Vinyle, De Tolérance, 0.62diamètr	1
9	17188	[4] Clamp, Hose, Wormdrive, 1.62-3.50d	Schlauchschelle, 3.6d To 4.5d	Attache Flexible, 3.6d To 4.5d	1
10	1037108	[4] Pump, Soltn, Ele, 36vdc	Pumpe	Pompe	1
11	1050518	[4] Injector Assy, .041 .0075	Injektor	Injecteur	1
12	573073	[4] Clip, Grip, Hose	Klammer	Agrafe	2
13	16944	[4] Screw, Hex, M4 X 0.70 X 10, Fmg	Schraube	Vis Six Pans	2
14	63810	[4] Clamp, Hose, Wormdrive, 0.56-1.06d	Schlauchschelle	Attache Entraînement Vis Sans Fin	6
15	611010	[4] Fitting, Plstc, E90, Bm06/ Pf08, Swivel	Armatuur, Kunststoff, Winkel90, Wulstnipp	Raccord, Plastique, Coude90, Cannelé	2
16	1015033	[4] Hose, Afmkt, Pvc, Brd 0.62id 1 Ft (C460117)	Schlauch, Vinyl, Frei /Leer, 0.62innen-D	Tuyau, Vinyle, De Tolérance, 0.62diamètr	1
17	150412	[4] Fitting, Plstc, E90, Bm08/ Pm06l	Armatuur, Kunststoff, Winkel90	Raccord, Plastique, Coude90,	1
18	1014971	[4] Hose, Afmkt, Pvc, Brd 0.38id 1 Ft (376720)	Schlauch, AnschlußMarkt, Pvc	Tuyau, Marché Annexe, Pvc, Tressé	1
19	16356	[4] Fitting, Plstc, Tee, Bm10/Bm10/Bm10	Kunstst. T-Fitting, Schlauchanschluß, 10	Douille T Plast. Raccord Tuyau, 10tm	1
20	1013900	[4] Fitting, Plstc, Str, Bm10/Pm06, Nyl	Fitting	Douille	1
21	1015033	[4] Hose, Afmkt, Pvc, Brd 0.62id 1 Ft (C460117)	Schlauch, Vinyl, Frei /Leer, 0.62innen-D	Tuyau, Vinyle, De Tolérance, 0.62diamètr	1

▽ ASSEMBLY/BAUGRUPPE/ENSEMBLE

▲ INCLUDED IN ASSEMBLY/IM BAUGRUPPE INBEGRIFFEN/Y COMPRIS EN ENSEMBLE

[4] Serial number Seriennummer Numéro De Serie (7100xxx 1709-)

Fig. 33 - FaST Solution Pump Group (7100xxx 0000-1708)

**FaST Frischwasserpumpen-Gruppe
Groupe pompe à solution FaST**

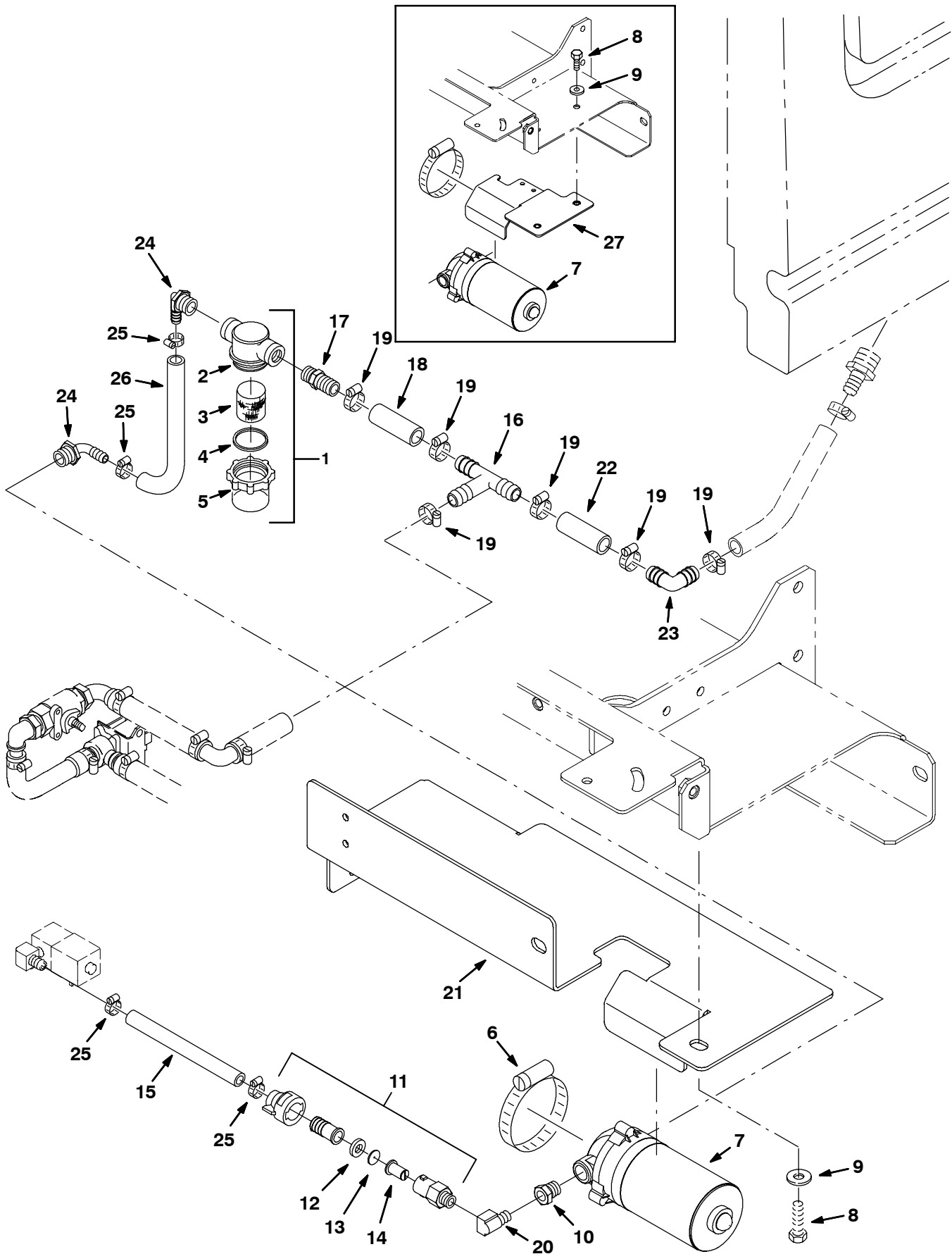


Fig. 33 - FaST Solution Pump Group (7100xxx 0000-1708)

FaST Frischwasserpumpen-Gruppe

Groupe pompe à solution FaST

Ref.	Tennant Part No.	Description	Bezeichnung	Designation	Qty/ Zahl
∇ 1	1005302	③ Filter, Inline, 80 Mesh	Filter	Filtre	1
▲ 2	613993	③ Body, Top Filter	Körper, Filter	Corps, Filtre	1
▲ 3	1005304	③ Screen, Filter, 80 Mesh	Sieb	Tamis	1
▲ 4	613992	③ Gasket, Filter	Dichtung	Joint	1
▲ 5	613991	③ Bowl, Clear, Filter	Schüssel, Filter	Cuvette, Filtre	1
6	17188	③ Clamp, Hose, Wormdrive, 1.62-3.50d	Schlauchschelle, 3.6d To 4.5d	Attache Flexible, 3.6d To 4.5d	1
7	1005866	③ Pump, Soltn, Ele, 36vdc	Pumpe	Pompe	1
8	09740	③ Screw, Hex, M8 X 1.25 X 20, Ss	Schraube, M 8x 20 D933 Ssa2	Vis Six Pans, M 8x 20 D933 Ssa2	2
9	01685	③ Washer, Flat, .31	Unterlegscheibe, Flach, .31	Rondelle, Plat, .31	2
10	150006	③ Fitting, Brs, Str, Pm04/Pm06	Fitting	Douille	1
∇ 11	1014675	③ Fitting Assy, Cap, 0.045b, Pm04/Bm08	Fitting	Douille	1
▲ 12	1005508	③ Washer, Flat, .34b .75d .12, Viton	Scheibe	Rondelle	1
▲ 13	1014011	③ Plate, Orifice, 0.045id	Platte, Öffnung	Plaque, Orifice	1
▲ 14	1006447	③ Screen, 50 Mesh, Ss	Sieb	Grille	1
15	1011403	③ Hose, Afmkt, Pvc, Brd 0.50id 1 Ft (376716)	Schlauch, Vinyl, Frei /Leer, 0.50innen-D	Tuyau, Vinyle, De Tolérance, 0.50diamètr	1
16	16356	③ Fitting, Plstc, Tee, Bm10/Bm10/Bm10	Kunstst. T-Fitting, Schlauchanschluß, 10	Douille T Plast. Raccord Tuyau, 10tm	1
17	1013900	③ Fitting, Plstc, Str, Bm10/Pm06, Nyl	Fitting	Douille	1
18	1015033	③ Hose, Afmkt, Pvc, Brd 0.62id 1 Ft (C460117)	Schlauch, Vinyl, Frei /Leer, 0.62innen-D	Tuyau, Vinyle, De Tolérance, 0.62diamètr	1
19	63810	③ Clamp, Hose, Wormdrive, 0.56-1.06d	Schlauchschelle	Attache Entraînement Vis Sans Fin	6
20	27048	③ Fitting, Brs, E90, Pm04/Pf04	Fitting	Douille EI90, Npt/Npt 04pf04pm	1
21	1015365	② Bracket, Mtg, Pump Assy	Montage-Bügel, Pumpe	Pompe, Bride de fixation	1
22	1015033	③ Hose, Afmkt, Pvc, Brd 0.62id 1 Ft (C460117)	Schlauch, Vinyl, Frei /Leer, 0.62innen-D	Tuyau, Vinyle, De Tolérance, 0.62diamètr	1
23	391365	③ Fitting, Plstc, E90, Bm10/Bm10	Armatur, Kunststoff, Winkel90, Wulstnipp	Raccord, Plastique, Coude90, Cannelé (Mâ	1
24	64778	③ Fitting, Plstc, E90, Bm08/Pm06	Fitting	Douille Plastique Raccord Tuyau, 08tm06p	2
25	54333	③ Clamp, Hose, Wormdrive, 0.31-0.88d	Klemme F. Schneckengetriebe	Attache Entraînementvis Sans Fin	4
26	1011521	③ Hose, Afmkt, Pvc, Brd 0.50id 2 Ft (376716)	Schlauch, Vinyl, Frei /Leer, 0.50innen-D	Tuyau, Vinyle, De Tolérance, 0.50diamètr	1
27	1012340	① Bracket, Pump, Soltn	Halter, Pumpe	Pompe, Support	1

∇ ASSEMBLY/BAUGRUPPE/ENSEMBLE

▲ INCLUDED IN ASSEMBLY/IM BAUGRUPPE INBEGRIFFEN/Y COMPRIS EN ENSEMBLE

① Serial number Seriennummer Numéro De Serie (7100xxx 0000-0556)

② Serial number Seriennummer Numéro De Serie (7100xxx 0557-1708)

③ Serial number Seriennummer Numéro De Serie (7100xxx 0000-1708)

**Fig. 34 - FaST Foam Delivery Group, Disk Scrub Head (7100xxx 1709-)
FaST-SchaumAnlieferung-Einheit, Scheiben-Schrubb-Kopf,
Groupe de la livraison de mousse, tête de brossage à disque, FaST**

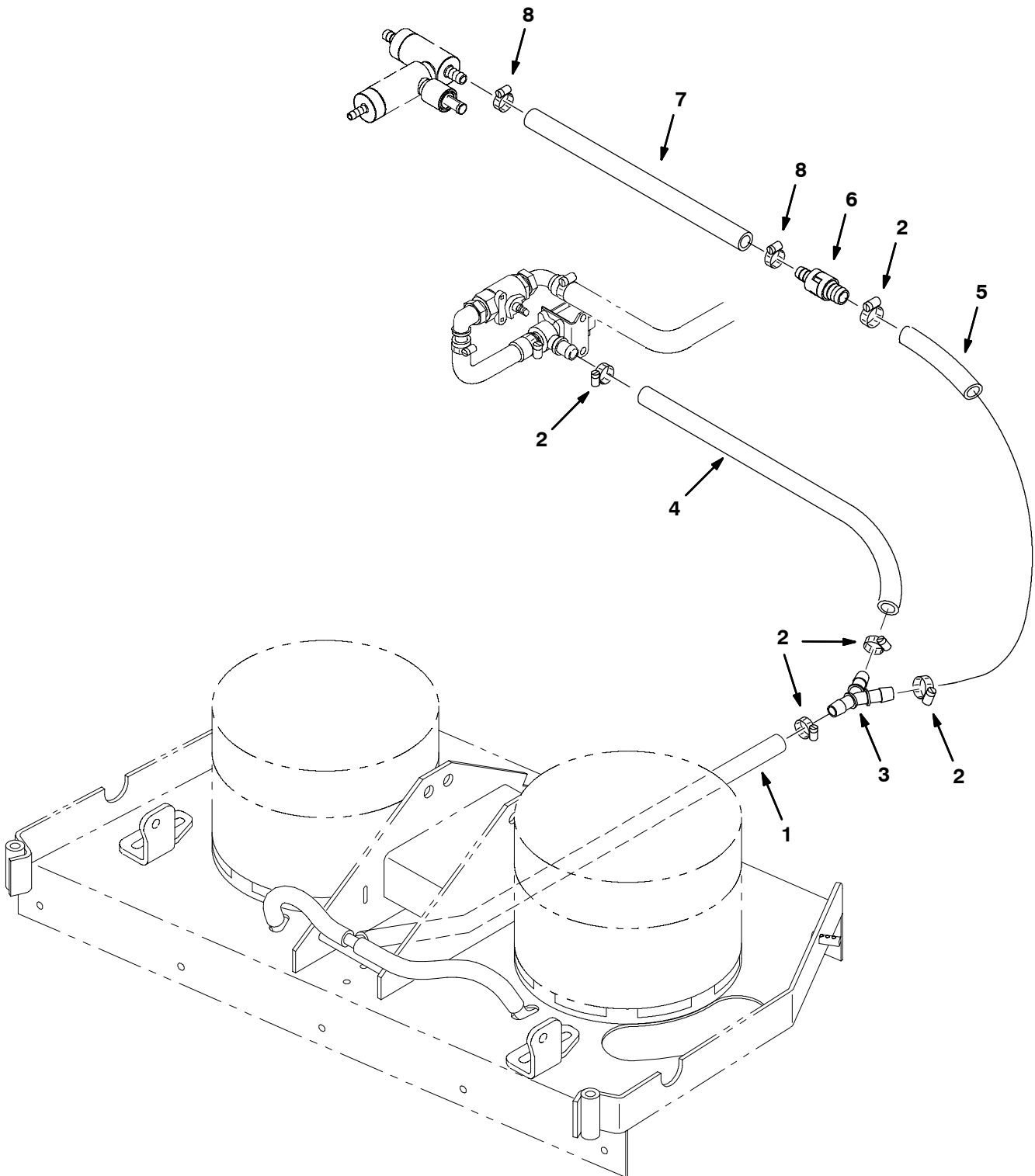


Fig. 34 - FaST Foam Delivery Group, Disk Scrub Head (7100xxx 1709-)
FaST-SchaumAnlieferung-Einheit, Scheiben-Schrubb-Kopf,
Groupe de la livraison de mousse, tête de brossage à disque, FaST

Ref.	Tennant Part No.	Description	Bezeichnung	Designation	Qty/ Zahl
1	1011521	② Hose, Afmkt, Pvc, Brd 0.50id 2 Ft (376716)	Schlauch, Vinyl, Frei /Leer, 0.50innen-D	Tuyau, Vinyle, De Tolérance, 0.50diamètr	1
2	54333	② Clamp, Hose, Wormdrive, 0.31-0.88d	Klemme F. Schneckengetriebe	Attache Entraînementvis Sans Fin	5
3	1010668	② Fitting, Plstc, Y, Bm08/Bm08/Bm08 Nyl	Fitting	Douille	1
4	1011521	② Hose, Afmkt, Pvc, Brd 0.50id 2 Ft (376716)	Schlauch, Vinyl, Frei /Leer, 0.50innen-D	Tuyau, Vinyle, De Tolérance, 0.50diamètr	1
5	1011403	② Hose, Afmkt, Pvc, Brd 0.50id 1 Ft (376716)	Schlauch, Vinyl, Frei /Leer, 0.50innen-D	Tuyau, Vinyle, De Tolérance, 0.50diamètr	1
6	1043317	② Valve, Check, 0015Psi, Bm06/Bm08	Ventil, Kontrolle	Valve, Controle	1
7	1014974	② Hose, Afmkt, Pvc, Brd 0.38id 2 Ft (376720)	Schlauch, AnschlußMarkt, Pvc	Tuyau, Marché Annexe, Pvc, Tressé	1
8	43844	② Clamp, Hose, Wormdrive, 0.25-0.62d	Schlauchschelle	Attache Flexible	2

② Serial number Seriennummer Numéro De Serie (7100xxx 1709-)

PIÈCES STANDARD - STANDARDTEILEN - STANDARD PARTS

Fig. 35 - FaST Foam Filter Group, Disk Scrub Head (7100xxx 0000-1708)

FaST-Schaumfilter-Einheit, Scheiben-Schrubb-Kopf,
Groupe filtre antimousse, tête de brossage à disque, FaST

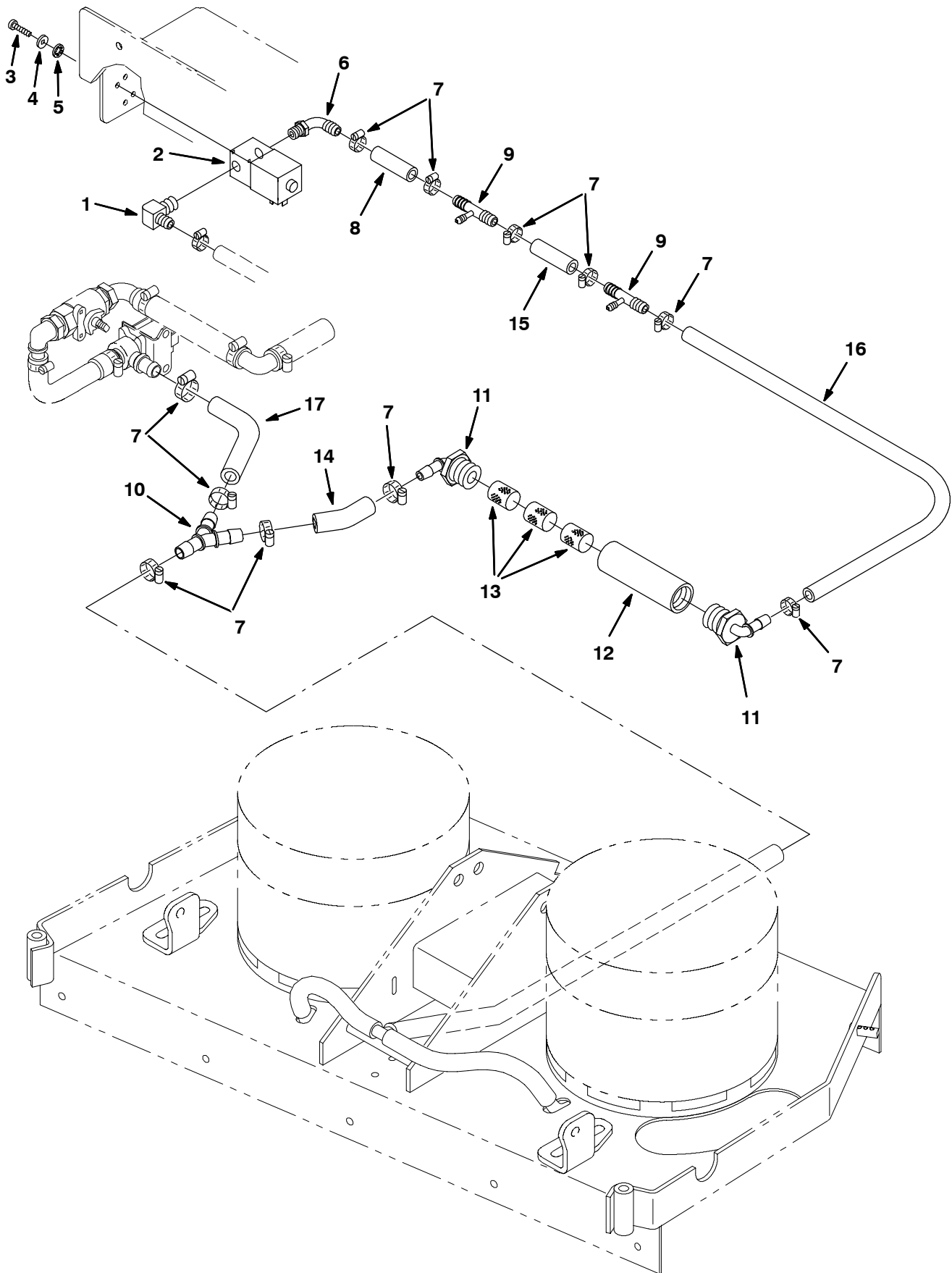


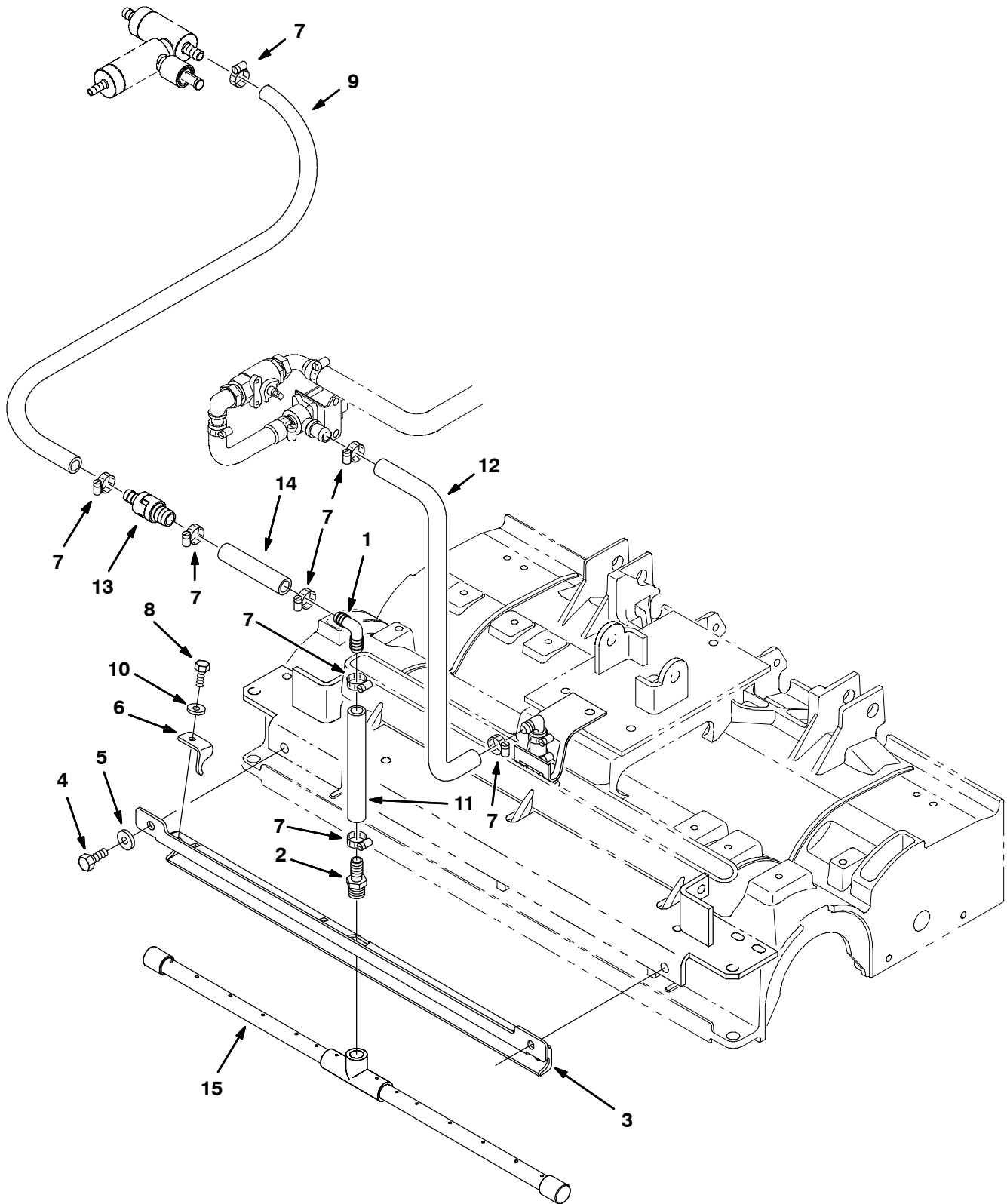
Fig. 35 - FaST Foam Filter Group, Disk Scrub Head (7100xxx 0000-1708)
FaST-Schaumfilter-Einheit, Scheiben-Schrubb-Kopf,
Groupe filtre antimousse, tête de brossage à disque, FaST

Ref.	Tennant Part No.	Description	Bezeichnung	Designation	Qty/ Zahl
1	1010836	Ⓛ Fitting, Brs, E90, Pm04/Bm08	Fitting	Douille	1
2	1009603	Ⓛ Valve, Water, Sol , 36vdc 02pf	Ventil	Soupape	1
3	06932	Ⓛ Screw, Pan, M5 X 0.8 X 10, 4.8	Kugelpkopfschraube, M 5x 10 D7985 4.8c	Vis A Tete Cylindr., M 5x 10 D7985 4.8c	2
4	19324	Ⓛ Washer, Flat, #10 Sae	Unterlegscheibe, Flach, #10 Sae	Rondelle, Plat, #10 Sae	2
5	32980	Ⓛ Washer, Lock, Int, #10	Federring, Innen, Nr10 C	Frein D'Ecrou Interieur, Nr10 C	2
6	1010713	Ⓛ Fitting, Plstc, E90, Bm08/Pm04	Fitting	Douille	1
7	54333	Ⓛ Clamp, Hose, Wormdrive, 0.31-0.88d	Klemme F. Schneckengetriebe	Attache Entraînementvis Sans Fin	10
8	1011403	Ⓛ Hose, Afmkt, Pvc, Brd 0.50id 1 Ft (376716)	Schlauch, Vinyl, Frei /Leer, 0.50innen-D	Tuyau, Vinyle, De Tolérance, 0.50diamètr	1
9	1010684	Ⓛ Fitting, Plstc, Tee, Bm08/Bm04/Bm08	Fitting	Douille	2
10	1010668	Ⓛ Fitting, Plstc, Y, Bm08/Bm08/Bm08 Nyl	Fitting	Douille	1
11	63244-3	Ⓛ Fitting, Plstc, E90, Bm08/Pm12	Fitting	Douille Plastique Raccord Tuyau, 08tm12p	2
12	1005086	Ⓛ Tube, Pvc, Shc80, Clear, 4.0l	Rohr	Tube	1
13	1002789	Ⓛ Filter, Foam	Filter	Filtre	3
14	1015033	Ⓛ Hose, Afmkt, Pvc, Brd 0.62id 1 Ft (C460117)	Schlauch, Vinyl, Frei /Leer, 0.62innen-D	Tuyau, Vinyle, De Tolérance, 0.62diamètr	1
15	1011403	Ⓛ Hose, Afmkt, Pvc, Brd 0.50id 1 Ft (376716)	Schlauch, Vinyl, Frei /Leer, 0.50innen-D	Tuyau, Vinyle, De Tolérance, 0.50diamètr	1
16	1011521	Ⓛ Hose, Afmkt, Pvc, Brd 0.50id 2 Ft (376716)	Schlauch, Vinyl, Frei /Leer, 0.50innen-D	Tuyau, Vinyle, De Tolérance, 0.50diamètr	1
17	1015033	Ⓛ Hose, Afmkt, Pvc, Brd 0.62id 1 Ft (C460117)	Schlauch, Vinyl, Frei /Leer, 0.62innen-D	Tuyau, Vinyle, De Tolérance, 0.62diamètr	1

Ⓛ Serial number Seriennummer Numéro De Serie (7100xxx 0000-1708)

PIÈCES STANDARD - STANDARDTEILEN - STANDARD PARTS

Fig. 36 - FaST Foam Delivery Group, Cylindrical Scrub Head, 700 mm (28 in) (7100xxx 1709-)
FaST-SchaumAnlieferung-Einheit, Walzen-Schrubb-Kopf, 700mm (28 in)
Groupe de la livraison de mousse, tête de brossage cylindrique, 700mm (28 in) FaST



PIÈCES STANDARD - STANDARDTEILEN - STANDARD PARTS

354182

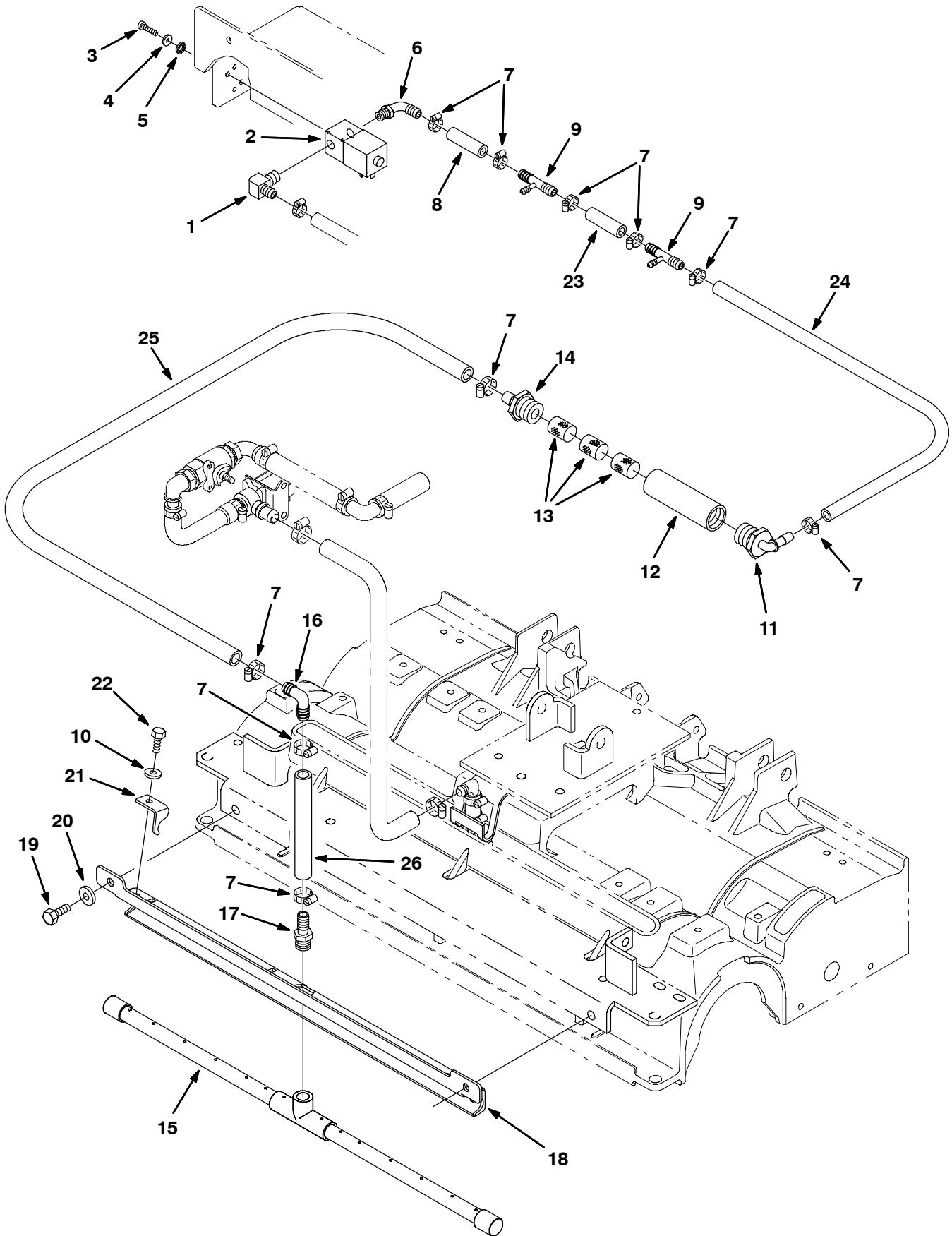
Fig. 36 - FaST Foam Delivery Group, Cylindrical Scrub Head, 700 mm (28 in) (7100xxx 1709-)
FaST-SchaumAnlieferung-Einheit, Walzen-Schrubb-Kopf, 700mm (28 in)
Groupe de la livraison de mousse, tête de brossage cylindrique, 700mm (28 in) FaST

Ref.	Tennant Part No.	Description	Bezeichnung	Designation	Qty/ Zahl
1	63987-1	[2] Fitting, Plstc, E90, Bm08/Bm08	Fitting	Douille Plastique Raccord Tuyau, 08tm08t	1
2	64743	[2] Fitting, Plstc, Str, Bm08/Pm06	Fitting, Schlauchanschl. Gerade, 08tm06p	Douille Plastique Raccord Tuyau, 08tm06p	1
3	1014993	[2] Bracket Wldt, Bar, Spray, 700mm [7100]	Stütze	Support	1
4	12273	[2] Screw, Hex, M8 X 1.25 X 20, Ss	Schraube, Sechskant, M08 X 1.25 X 20, E	Vis, Hexagonal, M08 X 1.25 X 20, Acier	2
5	01685	[2] Washer, Flat, .31	Unterlegscheibe, Flach, .31	Rondelle, Plat, .31	2
6	1014673	[2] Bracket, Bar, Spray	Stütze	Support	3
7	54333	[2] Clamp, Hose, Wormdrive, 0.31-0.88d	Klemme F. Schneckengetriebe	Attache Entraînementvis Sans Fin	8
8	11635	[2] Screw, Hex, M6 X 1.0 X 12, Ss, Ni	Schraube, Nylon, M 6x 12 Ssa2	Vis Six Pans Nylon, M 6x 12 Ssa2	3
9	1006400	[2] Hose, Afmkt, Pvc, Brd 0.38id 3 Ft (376720)	Schlauch, AnschlußMarkt, Pvc	Tuyau, Marché Annexe, Pvc, Tressé	1
10	01684	[2] Washer, Flat, .25	Unterlegscheibe, Flach, .25	Rondelle, Plat, .25	3
11	1011403	[2] Hose, Afmkt, Pvc, Brd 0.50id 1 Ft (376716)	Schlauch, Vinyl, Frei /Leer, 0.50innen-D	Tuyau, Vinyle, De Tolérance, 0.50diamètr	1
12	1006401	[2] Hose, Afmkt, Pvc, Brd 0.50id 3 Ft (376716)	Schlauch, Vinyl, Frei /Leer, 0.50innen-D	Tuyau, Vinyle, De Tolérance, 0.50diamètr	1
13	1043317	[2] Valve, Check, 0015Psi, Bm06/Bm08	Ventil, Kontrolle	Valve, Controle	1
14	1011403	[2] Hose, Afmkt, Pvc, Brd 0.50id 1 Ft (376716)	Schlauch, Vinyl, Frei /Leer, 0.50innen-D	Tuyau, Vinyle, De Tolérance, 0.50diamètr	1
15	1014791	[2] Tube Assy, Bar, Spray 700mm [7100]	Rohr	Tube	1

[2] Serial number Seriennummer Numéro De Serie (7100xxx 1709-)

PIÈCES STANDARD - STANDARDTEILEN - STANDARD PARTS

Fig. 37 - FaST Foam Filter Group, Cylindrical Scrub Head, 700 mm (28 in) (7100xxx 0000-1708)
FaST-Schaumfilter-Einheit, Walzen-Schrubb-Kopf, 700mm (28 in)
Groupe filtre antimousse, tête de brossage cylindrique, 700mm (28 in) FaST



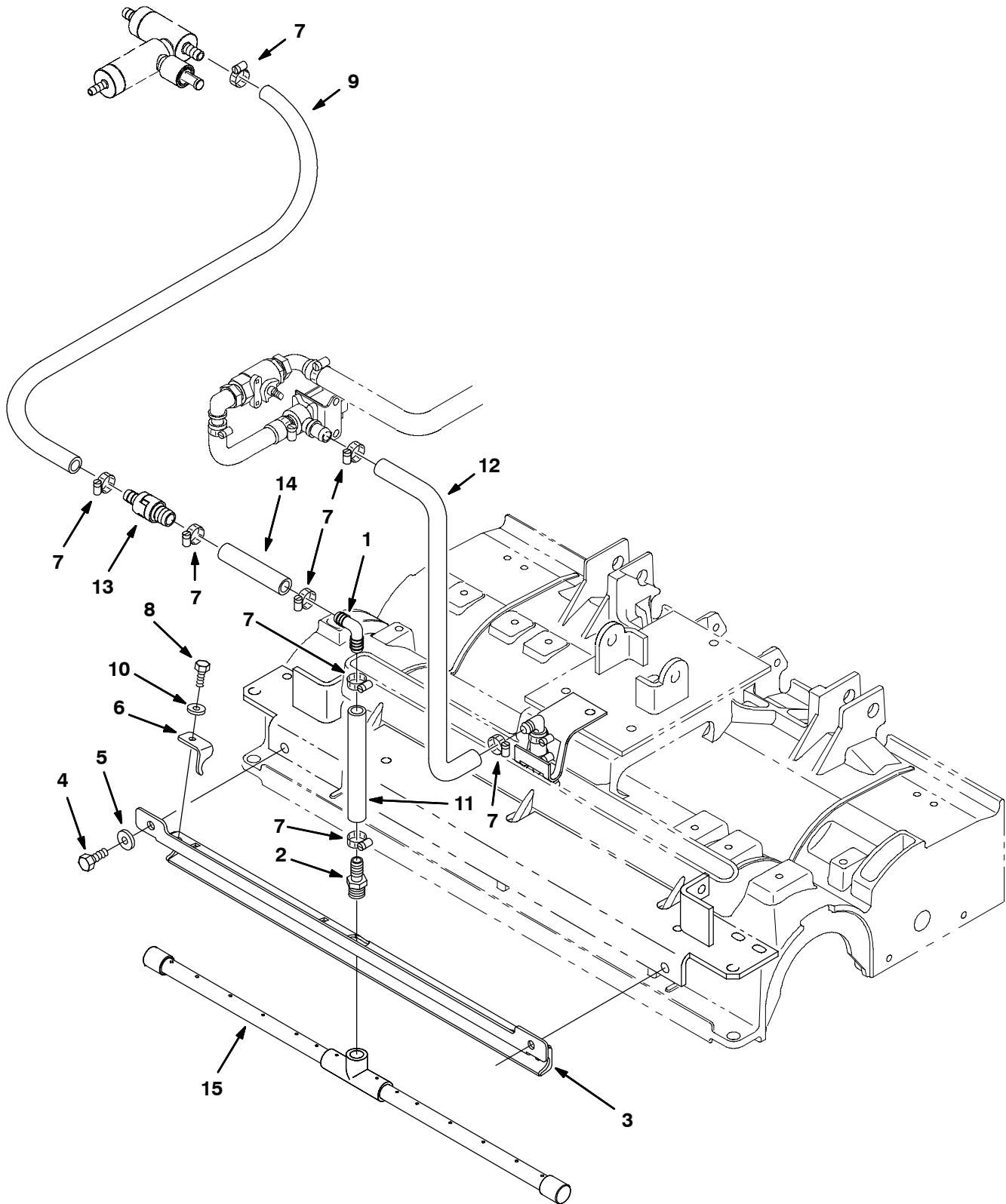
**Fig. 37 - FaST Foam Filter Group, Cylindrical Scrub Head, 700 mm (28 in) (7100xxx 0000-1708)
FaST-Schaumfilter-Einheit, Walzen-Schrubb-Kopf, 700mm (28 in)
Groupe filtre antimousse, tête de brossage cylindrique, 700mm (28 in) FaST**

Ref.	Tennant Part No.	Description	Bezeichnung	Designation	Qty/ Zahl
1	1010836	[1] Fitting, Brs, E90, Pm04/Bm08	Fitting	Douille	1
2	1009603	[1] Valve, Water, Sol , 36vdc 02pf	Ventil	Soupape	1
3	06932	[1] Screw, Pan, M5 X 0.8 X 10, 4.8	Kugelpkopfschraube, M 5x 10 D7985 4.8c	Vis A Tete Cylindr., M 5x 10 D7985 4.8c	2
4	19324	[1] Washer, Flat, #10 Sae	Unterlegscheibe, Flach, #10 Sae	Rondelle, Plat, #10 Sae	2
5	32980	[1] Washer, Lock, Int, #10	Federring, Innen, Nr10 C	Frein D'Ecrou Interieur, Nr10 C	2
6	1010713	[1] Fitting, Plstc, E90, Bm08/Pm04	Fitting	Douille	1
7	54333	[1] Clamp, Hose, Wormdrive, 0.31-0.88d	Klemme F. Schneckengetriebe	Attache Entraînementvis Sans Fin	10
8	1011403	[1] Hose, Afmkt, Pvc, Brd 0.50id 1 Ft (376716)	Schlauch, Vinyl, Frei /Leer, 0.50innen-D	Tuyau, Vinyle, De Tolérance, 0.50diamètr	1
9	1010684	[1] Fitting, Plstc, Tee, Bm08/Bm04/Bm08	Fitting	Douille	2
10	01684	[1] Washer, Flat, .25	Unterlegscheibe, Flach, .25	Rondelle, Plat, .25	3
11	63244-3	[1] Fitting, Plstc, E90, Bm08/Pm12	Fitting	Douille Plastique Raccord Tuyau, 08tm12p	1
12	1005086	[1] Tube, Pvc, Shc80, Clear, 4.0l	Rohr	Tube	1
13	1002789	[1] Filter, Foam	Filter	Filtre	3
14	79273-1	[1] Fitting, Plstc, Str, Bm08/Pm12	Fitting, Schlauchanschl. Gerade, 08tm12p	Douille Plastique Raccord Tuyau, 08tm12p	1
15	1014791	[1] Tube Assy, Bar, Spray 700mm [7100]	Rohr	Tube	1
16	63987-1	[1] Fitting, Plstc, E90, Bm08/Bm08	Fitting	Douille Plastique Raccord Tuyau, 08tm08t	1
17	64743	[1] Fitting, Plstc, Str, Bm08/Pm06	Fitting, Schlauchanschl. Gerade, 08tm06p	Douille Plastique Raccord Tuyau, 08tm06p	1
18	1014993	[1] Bracket Wldt, Bar, Spray, 700mm [7100]	Stütze	Support	1
19	12273	[1] Screw, Hex, M8 X 1.25 X 20, Ss	Schraube, Sechskant, M08 X 1.25 X 20, E	Vis, Hexagonal, M08 X 1.25 X 20, Acier	2
20	01685	[1] Washer, Flat, .31	Unterlegscheibe, Flach, .31	Rondelle, Plat, .31	2
21	1014673	[1] Bracket, Bar, Spray	Stütze	Support	3
22	11635	[1] Screw, Hex, M6 X 1.0 X 12, Ss, NI	Schraube, Nylon, M 6x 12 Ssa2	Vis Six Pans Nylon, M 6x 12 Ssa2	3
23	1011403	[1] Hose, Afmkt, Pvc, Brd 0.50id 1 Ft (376716)	Schlauch, Vinyl, Frei /Leer, 0.50innen-D	Tuyau, Vinyle, De Tolérance, 0.50diamètr	1
24	1011521	[1] Hose, Afmkt, Pvc, Brd 0.50id 2 Ft (376716)	Schlauch, Vinyl, Frei /Leer, 0.50innen-D	Tuyau, Vinyle, De Tolérance, 0.50diamètr	1
25	1011521	[1] Hose, Afmkt, Pvc, Brd 0.50id 2 Ft (376716)	Schlauch, Vinyl, Frei /Leer, 0.50innen-D	Tuyau, Vinyle, De Tolérance, 0.50diamètr	1
26	1011403	[1] Hose, Afmkt, Pvc, Brd 0.50id 1 Ft (376716)	Schlauch, Vinyl, Frei /Leer, 0.50innen-D	Tuyau, Vinyle, De Tolérance, 0.50diamètr	1

[1] Serial number Seriennummer Numéro De Serie (7100xxx 0000-1708)

PIÈCES STANDARD - STANDARDTEILEN - STANDARD PARTS

Fig. 38 - FaST Foam Delivery Group, Cylindrical Scrub Head, 800 mm (32 in) (7100xxx 1709-)
FaST-SchaumAnlieferung-Einheit, Walzen-Schrubb-Kopf, 800mm (32 in)
Groupe de la livraison de mousse, tête de brossage cylindrique, 800mm (32 in) FaST



PIÈCES STANDARD - STANDARDTEILEN - STANDARD PARTS

354182

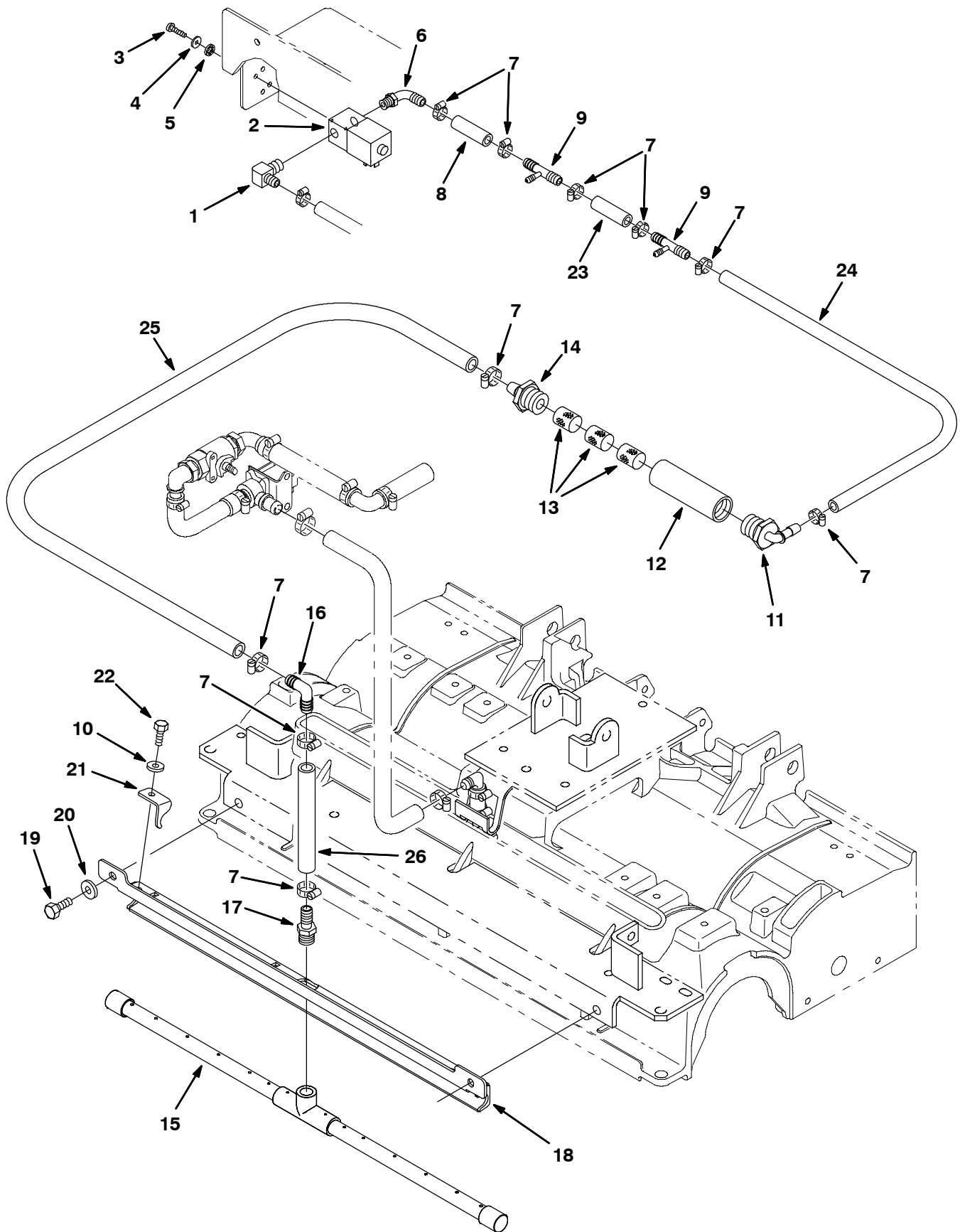
Fig. 38 - FaST Foam Delivery Group, Cylindrical Scrub Head, 800 mm (32 in) (7100xxx 1709-)
FaST-SchaumAnlieferung-Einheit, Walzen-Schrubb-Kopf, 800mm (32 in)
Groupe de la livraison de mousse, tête de brossage cylindrique, 800mm (32 in) FaST

Ref.	Tennant Part No.	Description	Bezeichnung	Designation	Qty/ Zahl
1	63987-1	② Fitting, Plstc, E90, Bm08/Bm08	Fitting	Douille Plastique Raccord Tuyau, 08tm08t	1
2	64743	② Fitting, Plstc, Str, Bm08/Pm06	Fitting, Schlauchanschl. Gerade, 08tm06p	Douille Plastique Raccord Tuyau, 08tm06p	1
3	1014957	② Bracket Wldt, Bar, Spray, 800mm [7100]	Stütze	Support	1
4	12273	② Screw, Hex, M8 X 1.25 X 20, Ss	Schraube, Sechskant, M08 X 1.25 X 20, E	Vis, Hexagonal, M08 X 1.25 X 20, Acier	2
5	01685	② Washer, Flat, .31	Unterlegscheibe, Flach, .31	Rondelle, Plat, .31	2
6	1014673	② Bracket, Bar, Spray	Stütze	Support	3
7	54333	② Clamp, Hose, Wormdrive, 0.31-0.88d	Klemme F. Schneckengetriebe	Attache Entraînementvis Sans Fin	8
8	11635	② Screw, Hex, M6 X 1.0 X 12, Ss, Ni	Schraube, Nylon, M 6x 12 Ssa2	Vis Six Pans Nylon, M 6x 12 Ssa2	3
9	1006400	② Hose, Afmkt, Pvc, Brd 0.38id 3 Ft (376720)	Schlauch, AnschlußMarkt, Pvc	Tuyau, Marché Annexe, Pvc, Tressé	1
10	01684	② Washer, Flat, .25	Unterlegscheibe, Flach, .25	Rondelle, Plat, .25	3
11	1011403	② Hose, Afmkt, Pvc, Brd 0.50id 1 Ft (376716)	Schlauch, Vinyl, Frei /Leer, 0.50innen-D	Tuyau, Vinyle, De Tolérance, 0.50diamètr	1
12	1006401	② Hose, Afmkt, Pvc, Brd 0.50id 3 Ft (376716)	Schlauch, Vinyl, Frei /Leer, 0.50innen-D	Tuyau, Vinyle, De Tolérance, 0.50diamètr	1
13	1043317	② Valve, Check, 0015Psi, Bm06/Bm08	Ventil, Kontrolle	Valve, Controle	1
14	1011403	② Hose, Afmkt, Pvc, Brd 0.50id 1 Ft (376716)	Schlauch, Vinyl, Frei /Leer, 0.50innen-D	Tuyau, Vinyle, De Tolérance, 0.50diamètr	1
15	1014791	② Tube Assy, Bar, Spray 700mm [7100]	Rohr	Tube	1

② Serial number Seriennummer Numéro De Serie (7100xxx 1709-)

PIÈCES STANDARD - STANDARDTEILEN - STANDARD PARTS

Fig. 39 - FaST Foam Filter Group, Cylindrical Scrub Head, 800 mm (32 in) (7100xxx 0000-1708)
FaST-Schaumfilter-Einheit, Walzen-Schrubb-Kopf, 800mm (32 in)
Groupe filtre antimousse, tête de brossage cylindrique, 800mm (32 in) FaST



**Fig. 39 - FaST Foam Filter Group, Cylindrical Scrub Head, 800 mm (32 in) (7100xxx 0000-1708)
FaST-Schaumfilter-Einheit, Walzen-Schrubb-Kopf, 800mm (32 in)
Groupe filtre antimousse, tête de brossage cylindrique, 800mm (32 in) FaST**

Ref.	Tennant Part No.	Description	Bezeichnung	Designation	Qty/ Zahl
1	1010836	[1] Fitting, Brs, E90, Pm04/Bm08	Fitting	Douille	1
2	1009603	[1] Valve, Water, Sol , 36vdc 02pf	Ventil	Soupape	1
3	06932	[1] Screw, Pan, M5 X 0.8 X 10, 4.8	Kugelpkopfschraube, M 5x 10 D7985 4.8c	Vis A Tete Cylindr., M 5x 10 D7985 4.8c	2
4	19324	[1] Washer, Flat, #10 Sae	Unterlegscheibe, Flach, #10 Sae	Rondelle, Plat, #10 Sae	2
5	32980	[1] Washer, Lock, Int, #10	Federring, Innen, Nr10 C	Frein D'Ecrou Interieur, Nr10 C	2
6	1010713	[1] Fitting, Plstc, E90, Bm08/Pm04	Fitting	Douille	1
7	54333	[1] Clamp, Hose, Wormdrive, 0.31-0.88d	Klemme F. Schneckengetriebe	Attache Entraînementvis Sans Fin	10
8	1011403	[1] Hose, Afmkt, Pvc, Brd 0.50id 1 Ft (376716)	Schlauch, Vinyl, Frei /Leer, 0.50innen-D	Tuyau, Vinyle, De Tolérance, 0.50diamètr	1
9	1010684	[1] Fitting, Plstc, Tee, Bm08/Bm04/Bm08	Fitting	Douille	2
10	01684	[1] Washer, Flat, .25	Unterlegscheibe, Flach, .25	Rondelle, Plat, .25	3
11	63244-3	[1] Fitting, Plstc, E90, Bm08/Pm12	Fitting	Douille Plastique Raccord Tuyau, 08tm12p	1
12	1005086	[1] Tube, Pvc, Shc80, Clear, 4.0l	Rohr	Tube	1
13	1002789	[1] Filter, Foam	Filter	Filtre	3
14	79273-1	[1] Fitting, Plstc, Str, Bm08/Pm12	Fitting, Schlauchanschl. Gerade, 08tm12p	Douille Plastique Raccord Tuyau, 08tm12p	1
15	1013079	[1] Tube Assy, Spray, Cyl 800mm [7100]	Rohr	Tube	1
16	63987-1	[1] Fitting, Plstc, E90, Bm08/Bm08	Fitting	Douille Plastique Raccord Tuyau, 08tm08t	1
17	64743	[1] Fitting, Plstc, Str, Bm08/Pm06	Fitting, Schlauchanschl. Gerade, 08tm06p	Douille Plastique Raccord Tuyau, 08tm06p	1
18	1014957	[1] Bracket Wldt, Bar, Spray, 800mm [7100]	Stütze	Support	1
19	12273	[1] Screw, Hex, M8 X 1.25 X 20, Ss	Schraube, Sechskant, M08 X 1.25 X 20, E	Vis, Hexagonal, M08 X 1.25 X 20, Acier	2
20	01685	[1] Washer, Flat, .31	Unterlegscheibe, Flach, .31	Rondelle, Plat, .31	2
21	1014673	[1] Bracket, Bar, Spray	Stütze	Support	3
22	11635	[1] Screw, Hex, M6 X 1.0 X 12, Ss, NI	Schraube, Nylon, M 6x 12 Ssa2	Vis Six Pans Nylon, M 6x 12 Ssa2	3
23	1011403	[1] Hose, Afmkt, Pvc, Brd 0.50id 1 Ft (376716)	Schlauch, Vinyl, Frei /Leer, 0.50innen-D	Tuyau, Vinyle, De Tolérance, 0.50diamètr	1
24	1011521	[1] Hose, Afmkt, Pvc, Brd 0.50id 2 Ft (376716)	Schlauch, Vinyl, Frei /Leer, 0.50innen-D	Tuyau, Vinyle, De Tolérance, 0.50diamètr	1
25	1011521	[1] Hose, Afmkt, Pvc, Brd 0.50id 2 Ft (376716)	Schlauch, Vinyl, Frei /Leer, 0.50innen-D	Tuyau, Vinyle, De Tolérance, 0.50diamètr	1
26	1011403	[1] Hose, Afmkt, Pvc, Brd 0.50id 1 Ft (376716)	Schlauch, Vinyl, Frei /Leer, 0.50innen-D	Tuyau, Vinyle, De Tolérance, 0.50diamètr	1

[1] Serial number Seriennummer Numéro De Serie (7100xxx 0000-1708)

Fig. 40 - FaST Instrument Panel Group
FaST Armaturenbrett-Gruppe
Groupe tableau de bord FaST

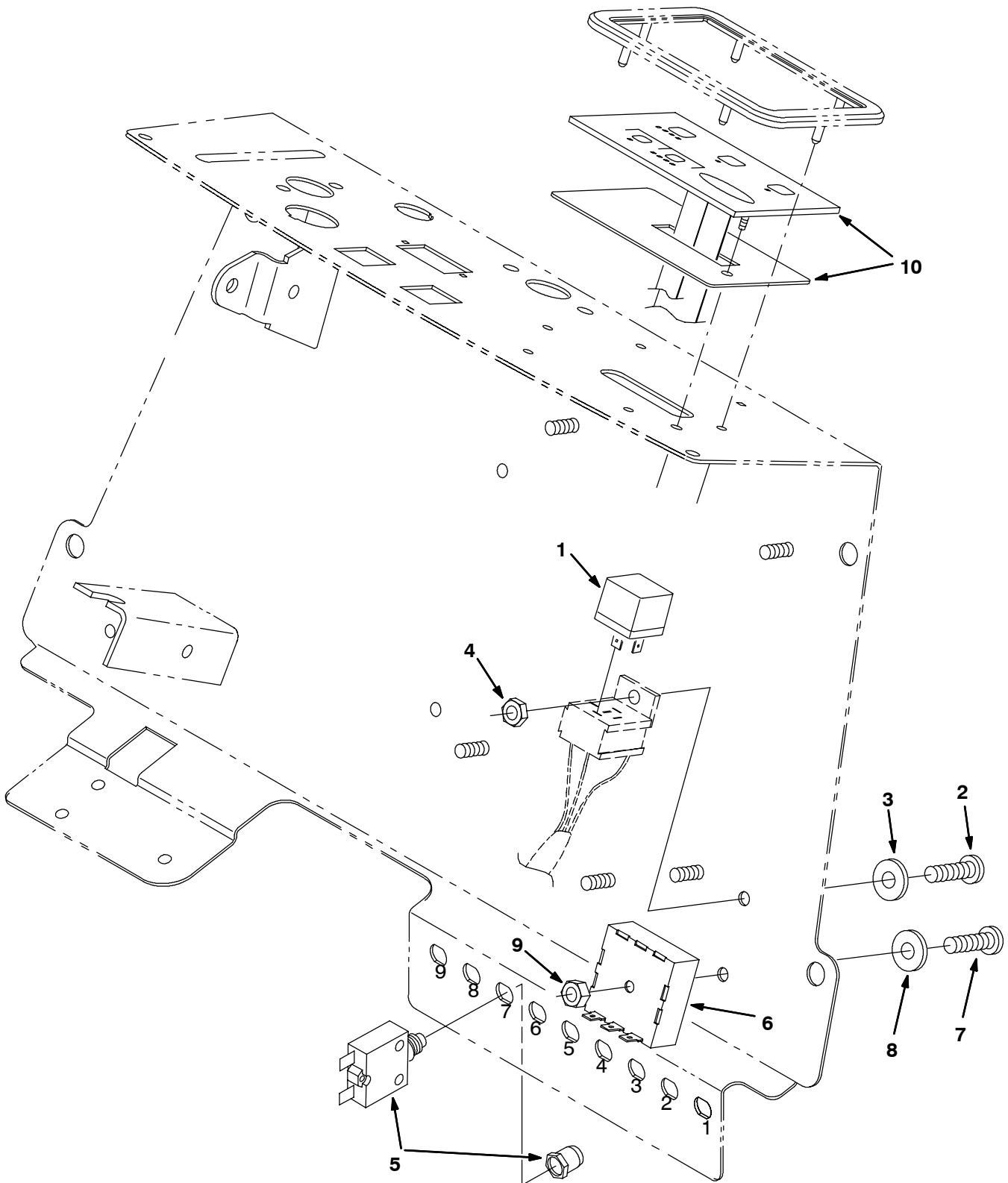


Fig. 40 - FaST Instrument Panel Group
FaST Armaturenbrett-Gruppe
Groupe tableau de bord FaST

Ref.	Tennant Part No.	Description	Bezeichnung	Designation	Qty/ Zahl
1	398526	① Relay, 36vdc, 05a, Spdt N/O [Greenwich]	Steuerrelais, 36v	Relais Commande, 36v	1
2	06932	① Screw, Pan, M5 X 0.8 X 10, 4.8	Kugelpkopfschraube, M 5x 10 D7985 4.8c	Vis A Tete Cylindr., M 5x 10 D7985 4.8c	1
3	19066	① Washer, Flt, #10	U-Scheibe, Stahl, 5.2x12x0.7 C	Rondelle Plate Acier, 5.2x12x0.7 C	1
4	06549	① Nut, Hex, Lock, M 5 X 0.8, NI	Sicherheitsmutter, Nylon, M 5 D985 C	Contre-Ecrou Hex. Nylon, M 5 D985 C	1
5	383721	① Circuitbreaker, 10.0a	Sicherungsautomat	Coupe-Circuit	1
6	1005199	① Module, Timer, Detgt, 36vdc	Modul	Module	1
7	33944	① Screw, Pan, M6 X 1.0 X 35, 4.8	Scr Panhd M 6x 35 D7985 4.8c	Scr Panhd M 6x 35 D7985 4.8c	1
8	32490	① Washer, Flt, 0.25	Unterlegscheibe, Flach, 0.25	Rondelle, Plat, 0.25	1
9	08708	① Nut, Hex, Lock, M 6 X 1.0, NI	Nut Hxlocnyln M 6 D985 C	Nut Hxlocnyln M 6 D985 C	1
10	391898	② Panel Assy, Touch [7100 Fast]	Paneel, Kontakt [7100 Fast]	Tableau, Clavier [7100 Fast]	1

▽ ASSEMBLY/BAUGRUPPE/ENSEMBLE

▲ INCLUDED IN ASSEMBLY/IM BAUGRUPPE INBEGRIFFEN/Y COMPRIS EN ENSEMBLE

① Serial number Seriennummer Numéro De Serie (7100xxx 0000-1708)

② Serial number Seriennummer Numéro De Serie (7100xxx 1709-)

Fig. 41 - Battery Cable Group (7100xxx 0048-)
Batterie Kabel-Gruppe
Ensemble câbles batterie

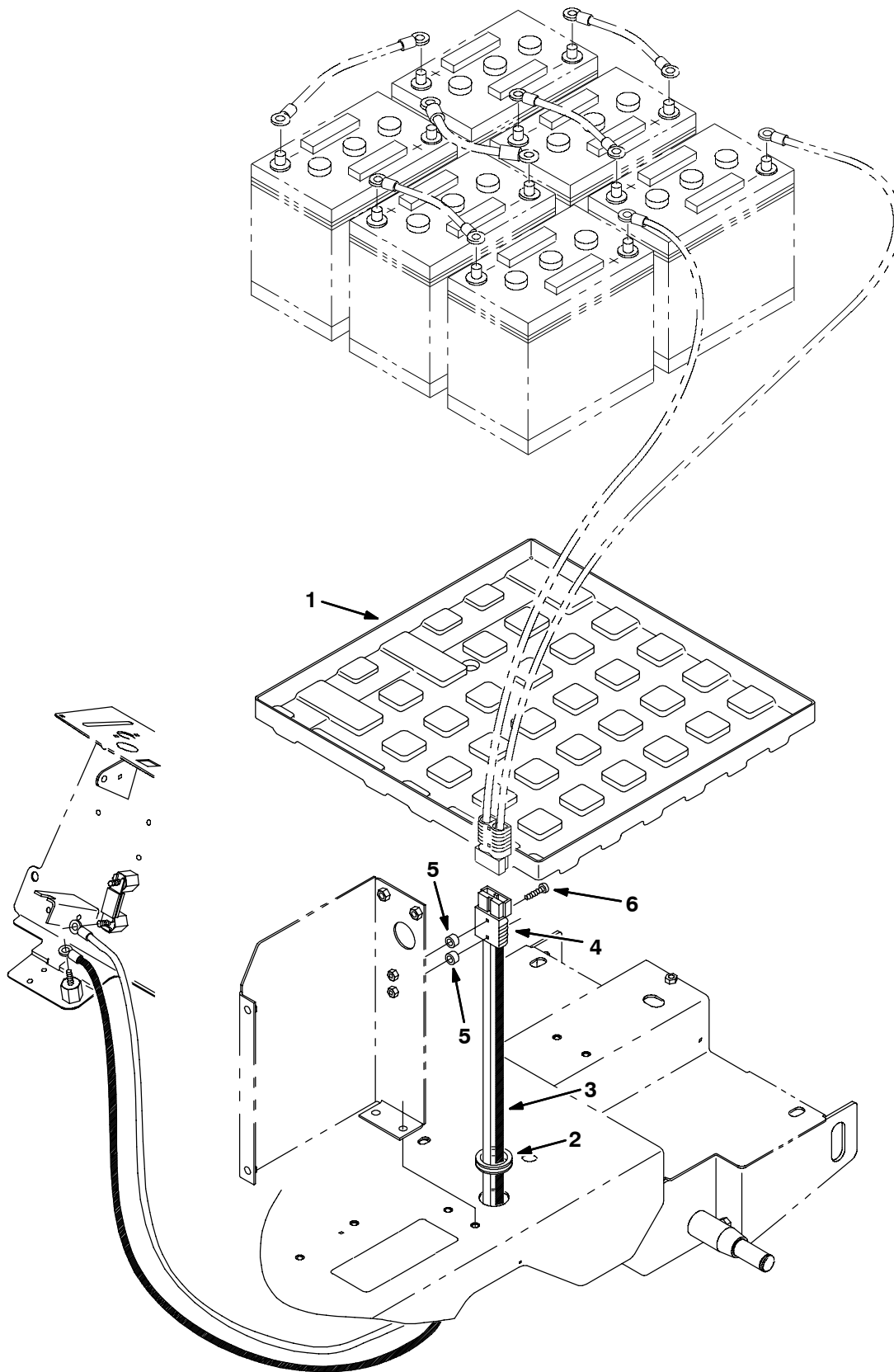


Fig. 41 - Battery Cable Group (7100xxx 0048-)
 Batterie Kabel-Gruppe
 Ensemble câbles batterie

Ref.	Tennant Part No.	Description	Bezeichnung	Designation	Qty/ Zahl	
1	393116	Tray, Battery	Wanne, Batterie	Plateau, Batterie	1	
2	04051	Grommet, Rubber	Tülle, Gummi, 1.31innen-D, Splitflansch/	Passe-Fil, Caotchouc, 1.31diamètre Intér	1	
▽	3	390776	Harness, Wire, Controller	Kabelbaum, Draht, Steuergerät	Faisceau De Fils, Fil, Régulateur	1
▲	4	22892	Connector, Gray	Stecker, Grau	Raccord, Gris	1
5	390879	Spacer, .41b X .63od X .38l	Distanzstück, .41b (Bohrung) X .63außEnd	Entretoise, .41a X .63joint Torique D'Ét	2	
6	09258	Screw, Pan, M06-1.0 X 40, 4.8	Schraube, Wanne, M06 X 1.0 X 40, 4.8	Vis, Carter, M06 X 1.0 X 40, 4.8	2	

▽ ASSEMBLY/BAUGRUPPE/ENSEMBLE

▲ INCLUDED IN ASSEMBLY/IM BAUGRUPPE INBEGRIFFEN/Y COMPRIS EN ENSEMBLE

Fig. 42 - Battery Cable Group (7100xxx 0000-0047)

**Batterie- und Kabel-Gruppe
Ensemble câbles et batterie**

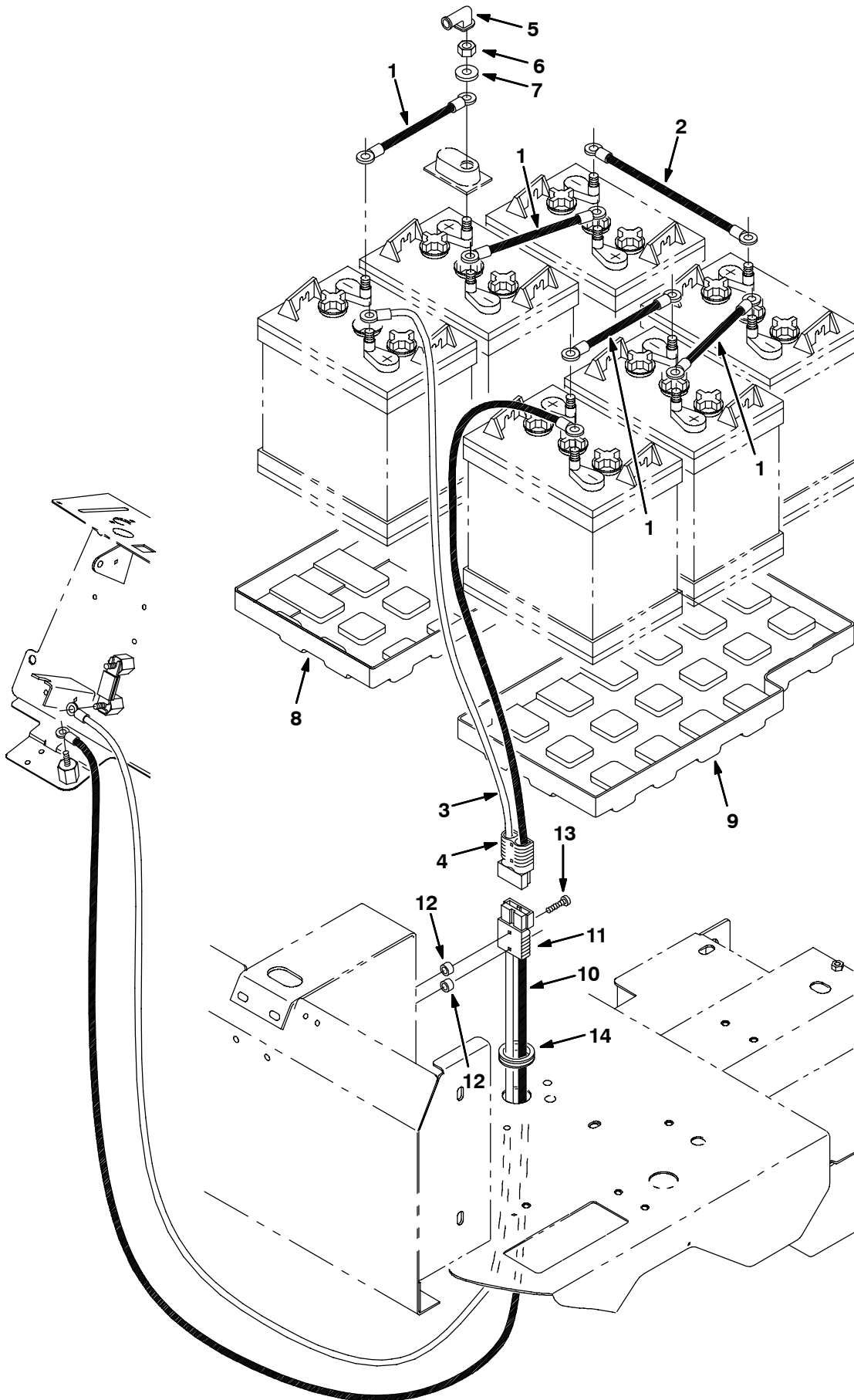


Fig. 42 - Battery Cable Group (7100xxx 0000-0047)
 Batterie Kabel-Gruppe
 Ensemble câbles batterie

Ref.	Tennant Part No.	Description	Bezeichnung	Designation	Qty/ Zahl
	1 223355	Wire	Draht	Fil	4
	2 223356	Wire	Draht	Fil	1
▽	3 223361	Harness, Wire	Kabel Aufbau, Batterie, 04meßGerät 2, 17	Câble Assemblage, Batterie, 04jaugé 2, 1	1
▲	4 22892	Connector, Gray	Stecker, Grau	Raccord, Gris	1
	5 02076	Boot	Kasten	Capuchon	12
	6 87435	Nut, Hex, Flexlock, .31-18	Sechskantmutter	Écrou Hexagonal	12
	7 01685	Washer, Flat, .31	Unterlegscheibe, Flach, .31	Rondelle, Plat, .31	12
	8 393117	Tray, Battery, Rh	Wanne, Batterie, Rechts	Plateau, Batterie, Droit	1
	9 393118	Tray, Battery, Lh	Wanne, Batterie, Links	Plateau, Batterie, Gauche	1
▽	10 390775	Harness, Wire, Controller	Kabelbaum, Draht, Steuergerät	Faisceau De Fils, Fil, Régulateur	1
▲	11 22892	Connector, Gray	Stecker, Grau	Raccord, Gris	1
	12 390879	Spacer, .41b X .63od X .38l	Distanzstück, .41b (Bohrung) X .63außEnd	Entretoise, .41a X .63joint Torique D'Ét	2
	13 09258	Screw, Pan, M06-1.0 X 40, 4.8	Schraube, Wanne, M06 X 1.0 X 40, 4.8	Vis, Carter, M06 X 1.0 X 40, 4.8	2
	14 04051	Grommet, Rubber	Tülle, Gummi, 1.31innen-D, Splitflansch/	Passe-Fil, Caotchouc, 1.31diamètre Intér	1

▽ ASSEMBLY/BAUGRUPPE/ENSEMBLE

▲ INCLUDED IN ASSEMBLY/IM BAUGRUPPE INBEGRIFFEN/Y COMPRIS EN ENSEMBLE

Fig. 43 - Rear Squeegee Lift Group
Heck-Abstreifleisten-Hebe-Gruppe
Groupe système de levage du racloir arrière

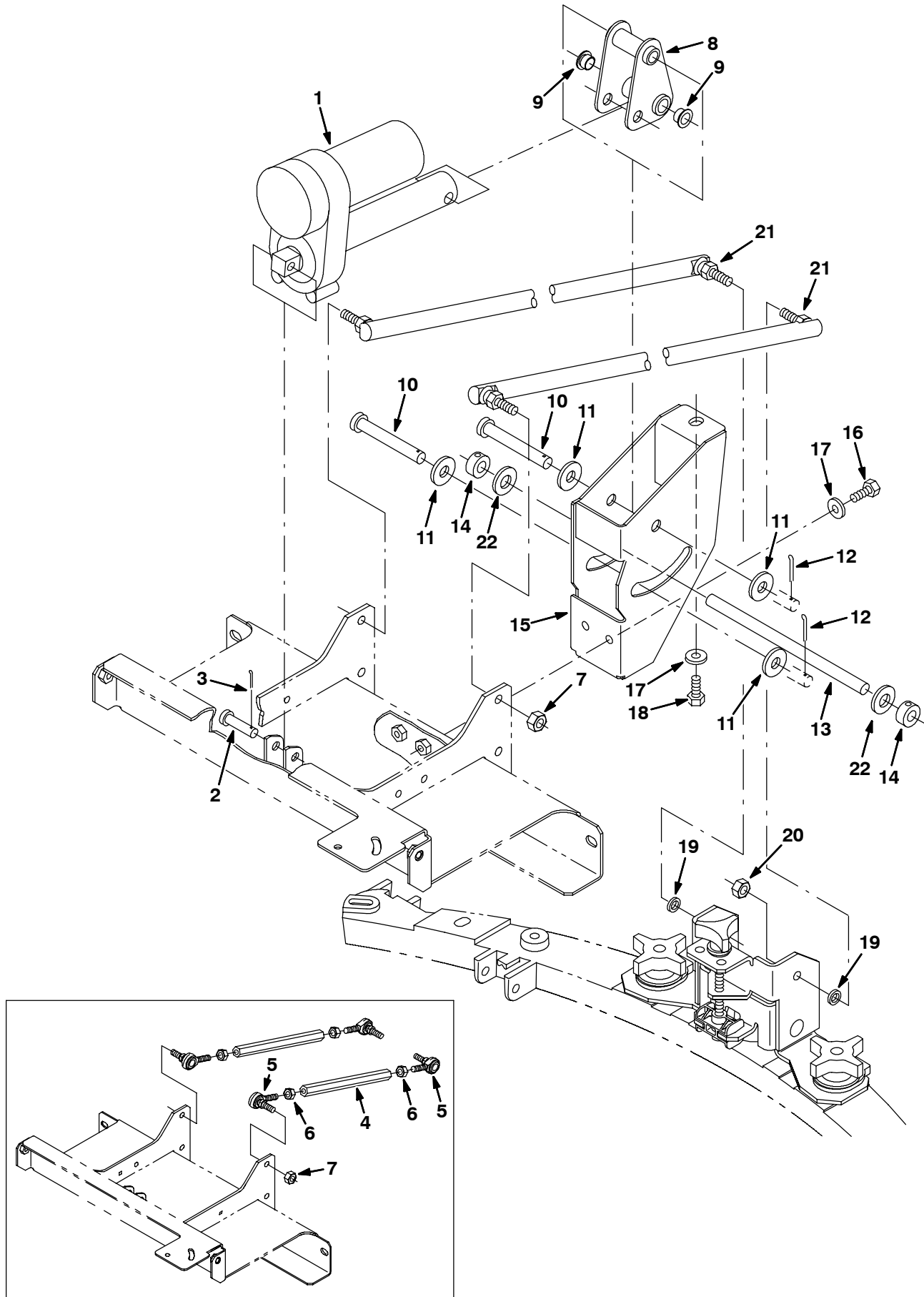


Fig. 43 - Rear Squeegee Lift Group
Heck-Abstreifleisten-Hebe-Gruppe
Groupe système de levage du racloir arrière

Ref.	Tennant Part No.	Description	Bezeichnung	Designation	Qty/ Zahl
1	390979	Actuator, 36vdc, 02.0stroke 300lb	Betätigungselement, 36vgs, 02.0takt 300	Mécanisme De Commande, 36vcc, 02.0course	1
2	29558	Pin, Clevis	Stift, Lastöse	Goupille, Ceillet	1
3	39005	Pin, Cotter	Stift, Splint	Goupille, Goupille Fendue	1
4	390971	① Link, Sqge, Tapped, Upper	Gestänge, Wischgummi, Mit Geschwinde Ver	Biellette, Racloir, Taraudé, Supérieur	2
5	35972	① Balljoint	Kugellager	Joint À Rotule	4
6	20171	① Nut, Hex, Jam, .38-24	Sechskantmutter	Écrou Hexagonal	4
7	50269	Nut, Hex, Lock, .38-24, NI, Ss	Sechskantmutter	Écrou Hexagonal	2
8	390965	Pivot Wldt, Actuator	Scharnierstift SchweißVerbindung, Betäti	Pivot Assemblage Soudé, Mécanisme De Com	1
9	15648	Bearing, Flange	Durchführung, , 0.50b (Bohrung) 0.59d. 0	Bague, , 0.50a 0.59dia 0.38de Long	2
10	06474A	Pin, Clevis	Stift, Lastöse	Goupille, Ceillet	2
11	41619	Washer, Flat, .50 Ss	Unterlegscheibe, Flach, .50 Edelstahl	Rondelle, Plat, .50 Acier Inoxydable	4
12	08182	Pin, Cotter	Stift, Splint	Goupille, Goupille Fendue	2
13	390970	Rod, Lift, Sqge	Stab, Lift, Wischgummi	Bielle, Levage, Racloir	1
14	75371	Collar, Locking	Kragen, Arretieren	Collier, Blocage	2
15	1008388	Guide Wldt, Linkage, Sqge	Führung SchweißVerbindung, Gestänge, Wis	Guide Assemblage Soudé, Timonerie, Raclo	1
16	12273	Screw, Hex, M8 X 1.25 X 20, Ss	Schraube, Sechskant, M08 X 1.25 X 20, E	Vis, Hexagonal, M08 X 1.25 X 20, Acier	2
17	01685	Washer, Flat, .31	Unterlegscheibe, Flach, .31	Rondelle, Plat, .31	3
18	09740	Screw, Hex, M08-1.25 X 20, Ss	Schraube, Sechskant, M08 X 1.25 X 20, E	Vis, Hexagonal, M08 X 1.25 X 20, Acier	1
19	390880	Spacer, .41b .63d .13l, Ss 430pm	Distanzstück, .41b (Bohrung) .63d. .13lä	Entretoise, .41a .63dia .13de Long, Acie	2
20	02185	Nut, Hex, Lock, .38-24, NI	Sechskantmutter	Écrou Hexagonal	2
21	392881	② Link, Balljoint, .38-24, 10.5l	Gestänge	Timonerie	2
22	608562	Washer, Flat, 0.51b 0.94d .06 Nyl	Scheibe	Rondelle	2

① Serial number Seriennummer Numéro De Serie (7100xxx 0000-1139)

② Serial number Seriennummer Numéro De Serie (7100xxx 1140-)

Fig. 44 - Rear Squeegee Linkage Group
 Heck-Abstreifleisten-Gestänge-Gruppe
 Groupe timonerie du racloir arrière

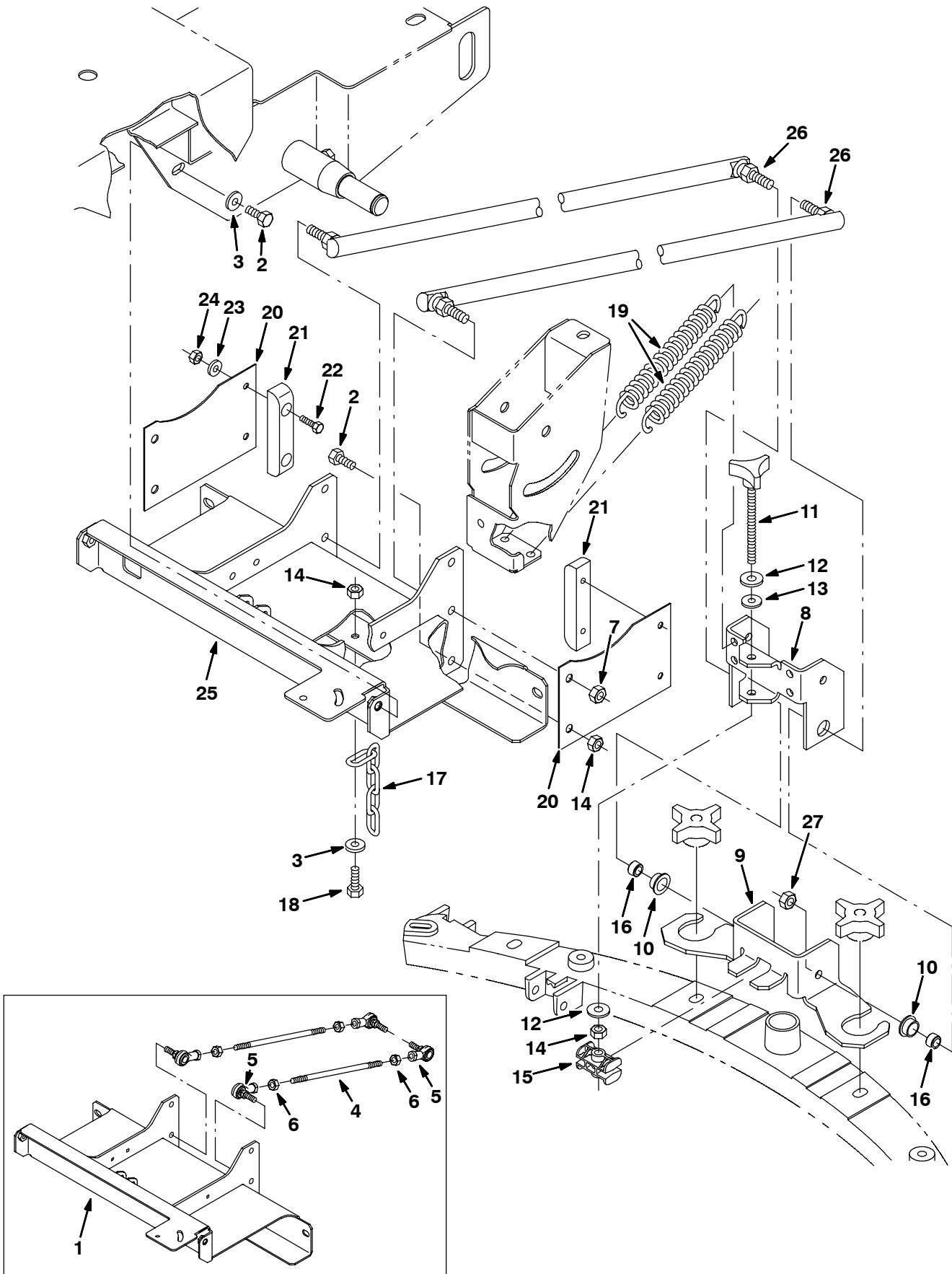


Fig. 44 - Rear Squeegee Linkage Group
Heck-Abstreifleisten-Gestänge-Gruppe
Groupe timonerie du racloir arrière

Ref.	Tennant Part No.	Description	Bezeichnung	Designation	Qty/ Zahl
1	1006382	① Frame Wldt, Linkage, Sqge	Gestell SchweißVerbindung, Gestänge, Wis	Châssis Assemblage Soudé, Timonerie, Rac	1
2	09740	Screw, Hex, M08-1.25 X 20, Ss	Schraube, Sechskant, M08 X 1.25 X 20, E	Vis, Hexagonal, M08 X 1.25 X 20, Acier	6
3	01685	Washer, Flat, .31	Unterlegscheibe, Flach, .31	Rondelle, Plat, .31	5
4	391137	③ Rod, Thrd, 2 End, .38-24 09.0l	Stange	Bielle	2
5	86781	③ Rod-End	Stabende	Extrémité De La Bielle	4
6	20171	③ Nut, Hex, Jam, .38-24	Sechskantmutter	Écrou Hexagonal	8
7	50269	Nut, Hex, Lock, .38-24, NI, Ss	Sechskantmutter	Écrou Hexagonal	4
8	392902	Channel, Sqge, Upper	U-Profil, Wischgummi, Oberes	Profilé, Racloir, Supérieur	1
9	392934	Channel, Sqge, Lower	U-Profil, Wischgummi, Unterer	Profilé, Racloir, Bas	1
10	25735	Bearing, Flange	Durchführung, , 0.63b (Bohrung) 0.75d. 0	Bague, , 0.63a 0.75dia 0.38de Long	2
11	71090	Knob, Caster	Knopf	Bouton	1
12	01686	Washer, Flat, .38	Unterlegscheibe, Flach, .38	Rondelle, Plat, .38	2
13	63416	Washer	Unterlegscheibe	Rondelle	1
14	08713	Nut, Hex, Lock, M08-1.25,NI,Ss	Mutter, Sechskant, Schloß, M08 X 1.25,Ny	Ecrou, Hexagonal, Verrou, M08 X 1.25,Nyl	4
15	222233	Block	Block	Bloc	1
16	390879	Spacer, .41b X .63od X .38l	Distanzstück, .41b (Bohrung) X .63außEnd	Entretoise, .41a X .63joint Torique D'Ét	2
17	C250107	Chain, Link	Kette, Spule, Gerade, #210, 06.9länge 0	Chaîne, Bobine, Droit, #210, 06.9de Lon	1
18	09010	Screw, Hex, M08-1.25 X 25, Ss	Schraube, Sechskant, M08 X 1.25 X 25, E	Vis, Hexagonal, M08 X 1.25 X 25, Acier	1
19	222236	Spring, Tension	Feder, Spannung	Ressort, Tension	2
20	390975	Spring, Centering	Feder, Zentrierung	Ressort, Centrage	2
21	71211	Block, Centering	Block, Zentrierung	Bloc, Centrage	2
22	09007	Screw, Hex, M06 X 1.0 X 25, Ss	Schraube, Sechskant, M06 X 1.0 X 25, E	Vis, Hexagonal, M06 X 1.0 X 25, Acier	4
23	01684	Washer, Flat, .25	Unterlegscheibe, Flach, .25	Rondelle, Plat, .25	4
24	08712	Nut, Hex, Lock, M06-1.0, NI,Ss	Mutter, Sechskant, Schloß, M06 X 1.0, Ny	Ecrou, Hexagonal, Verrou, M06 X 1.0, Nyl	4
25	1016045	② Frame Wldt, Linkage, Sqge	Gestell SchweißVerbindung, Gestänge, Wis	Châssis Assemblage Soudé, Timonerie, Rac	1
26	392881	④ Link, Balljoint, .38-24, 10.5l	Gestänge	Timonerie	2
27	02185	④ Nut, Hex, Lock, .38-24, NI, Thin	Mutter	Ecrou Hex	2

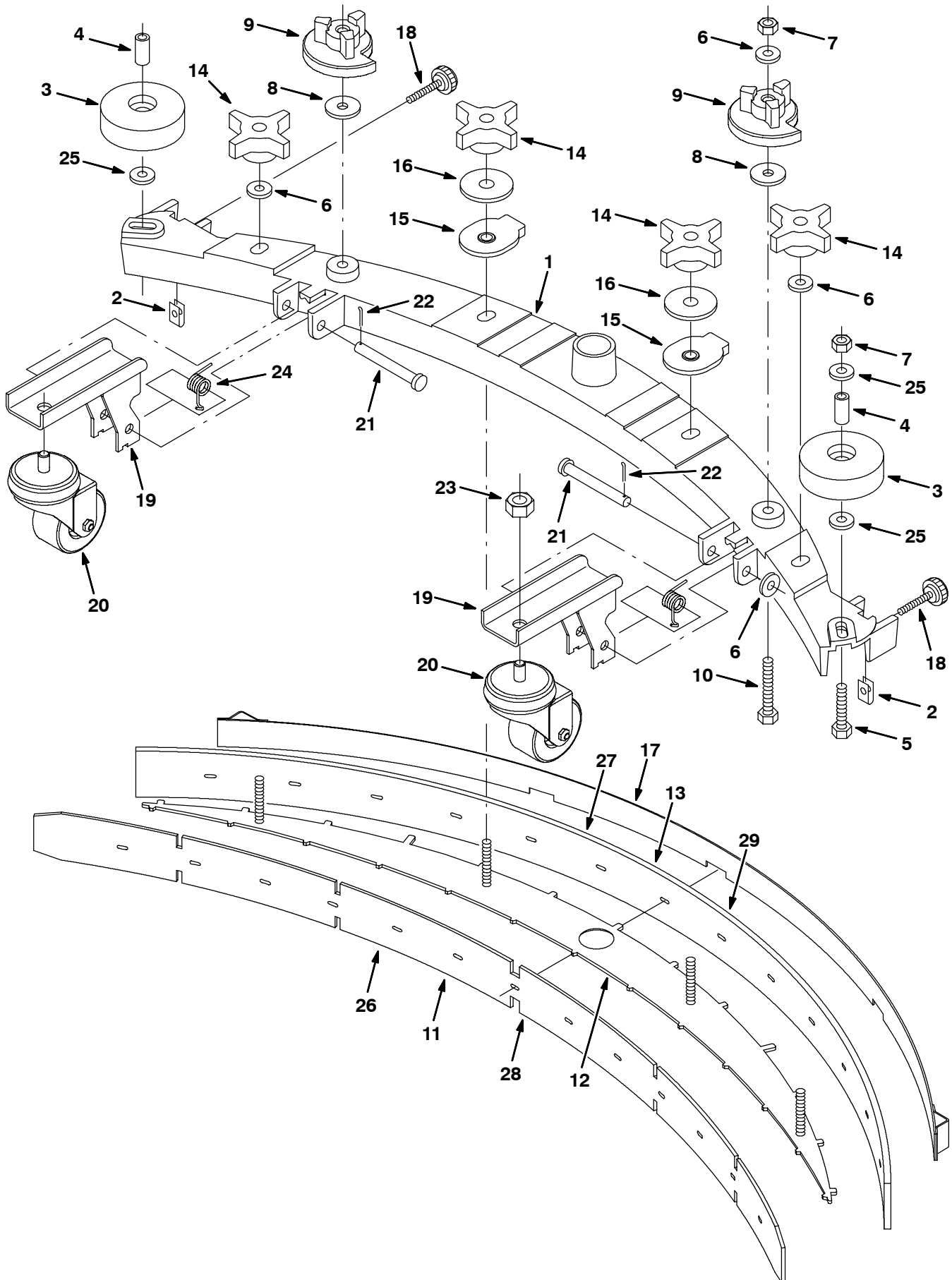
① Serial number Seriennummer Numéro De Serie (7100xxx 0000-0556)

② Serial number Seriennummer Numéro De Serie (7100xxx 0557-)

③ Serial number Seriennummer Numéro De Serie (7100xxx 0000-1139)

④ Serial number Seriennummer Numéro De Serie (7100xxx 1140-)

Fig. 45 - Rear Squeegee Group, 700 mm
 Heck-Abstreifleisten-Gruppe
 Groupe racloir arrière



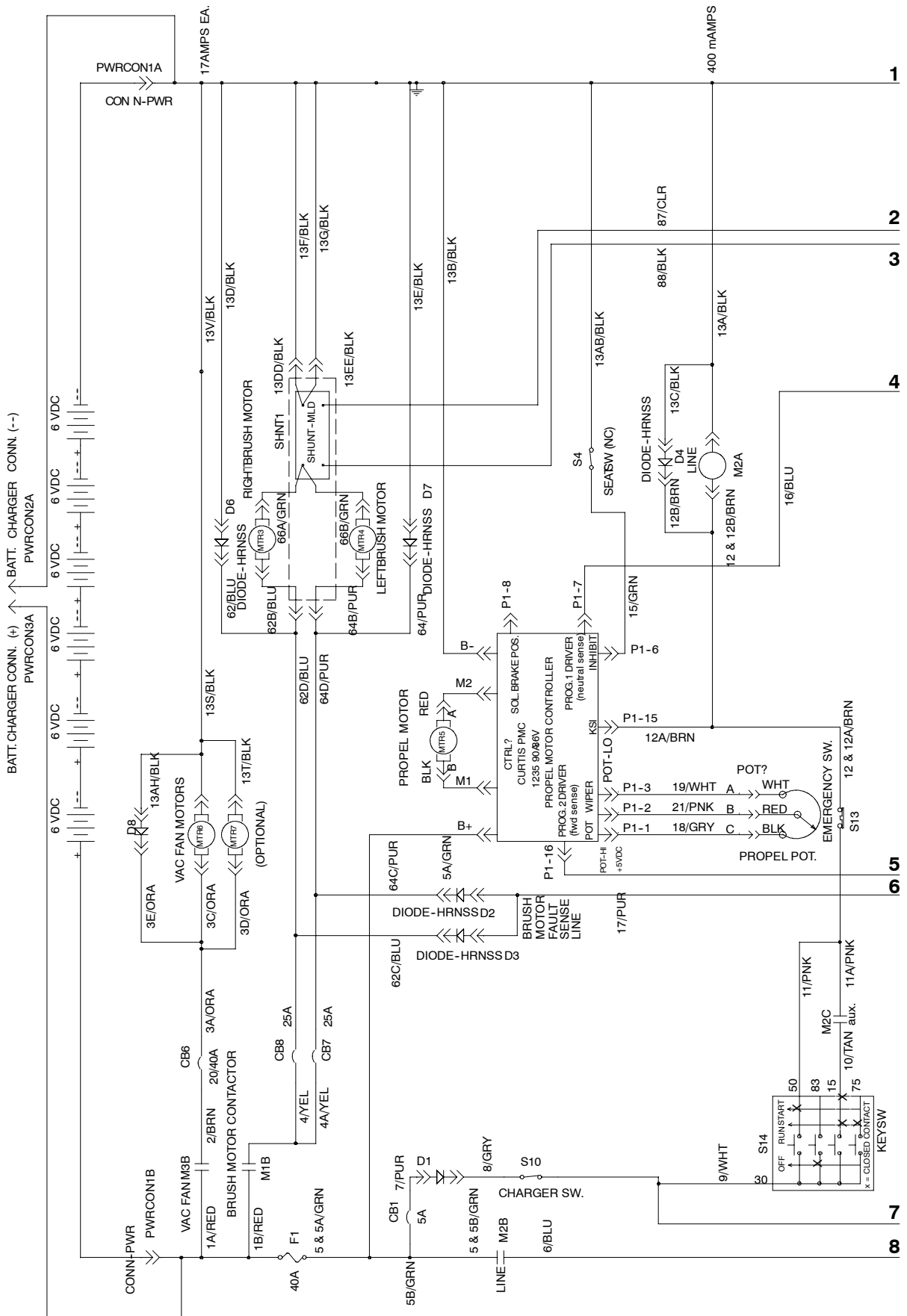
**Fig. 45 - Rear Squeegee Group, 700 mm
Heck-Abstreifleisten-Gruppe
Groupe racloir arrière**

	Ref.	Tennant Part No.	Description	Bezeichnung	Designation	Qty/ Zahl
▽		391043	Kit, Ci, Sqge, 700mm,	Satz, , Wischgummi, 700mm	Jeu De Pièces, , Racloir, 700mm	1
▲	1	390670	Frame, Casting, Sqge, 700mm	Gestell, Abguß, Wischgummi, 700mm	Châssis, Moulage, Racloir, 700mm	1
▲	2	82138	Nut, Speed, Retainer, .25-20	Mutter	Ecrou	2
▲	3	1010560	Wheel, Bmpr, 80d X 25w	Rad	Roue	2
▲	4	222460	Sleeve, P/M, 0.496d 0.318b 0.50l 430ss	Buchse, P/M, 0.496d 0.318b 0.50l 430ss	Manchon, P/M, 0.496d 0.318b 0.50l 430ss	2
▲	5	09011	Screw, Hex, M08-1.25 X 30, Ss	Schraube, Sechskant, M08 X 1.25 X 30, E	Vis, Hexagonal, M08 X 1.25 X 30, Acier	2
▲	6	01685	Washer, Flat, .31	Unterlegscheibe, Flach, .31	Rondelle, Plat, .31	6
▲	7	08713	Nut, Hex, Lock, M08-1.25,Nl,Ss	Mutter, Sechskant, Schloß, M08 X 1.25,Ny	Ecrou, Hexagonal, Verrou, M08 X 1.25,Nyl	4
▲	8	222268	Washer, Neoprene	Unterlegscheibe, Neopren	Rondelle, Néoprène	2
▲	9	222244	Cam, Squeegee	Nocke, Adj. Verstellbar, Wischgummi	Came, Réglable, Racloir	2
▲	10	09767	Screw, Hex, M08-1.25 X 70, Ss	Schraube, Sechskant, M08 X 1.25 X 70, E	Vis, Hexagonal, M08 X 1.25 X 70, Acier	2
▲	11	390943	Blade, Sqge, Front, 700mm Linatex, Red	Wischgummi, Wischgummi, Vorderseite, 700	Pale, Racloir, Avant, 700mm	1
▲	12	390940	Plate, Retainer, Blade, 700mm	Schild, Halterung, Wischgummi, 700mm	Plaque Signalétique, Arrêtoir, Pale, 700	1
▲	13	390942	Blade, Sqge, Rear, 700mm Linatex, Red	Wischgummi, Wischgummi, Heck, 700mm	Pale, Racloir, Arrière, 700mm	1
▲	14	370100	Knob 4 Prong W/.31-18 Insert	Knopf	Bouton	4
▲	15	390982	Ring, Mtg, Sqge	Ring, Montage, Wischgummi	Bague, Montage, Racloir	2
▲	16	04414	Washer	Unterlegscheibe	Rondelle	2
▲	17	390944	Retainer Wldt, Sqge, 700mm	Halterung SchweißVerbindung, Wischgummi,	Arrêtoir Assemblage Soudé, Racloir, 700m	1
▲	18	222794	Knob	Knopf	Bouton	2
▲	19	223590	Bracket Wldt, Sq Whl	Bügel SchweißVerbindung, Rad, Wischgummi	Support Assemblage Soudé, Roue, Racloir	2
▲	20	1044952	Caster, Swivel, 2.5D 1.3W	Rolle	Roulette	2
▲	21	23191	Pin, Clevis	Stift, Lastöse	Goupille, Ceillet	2
▲	22	39005	Pin, Cotter	Stift, Splint	Goupille, Goupille Fendue	2
▲	23	25015	Nut, Hex, Std, .50-13	Mutter, Sechskant	Ecrou, Hexagonal	2
▲	24	222130	Spring, Tors, 0.50ld .07Wir 07.9 Coil	Feder	Ressort	2
▲	25	140027	Washer, Flat, 0.35b 0.75d .04, Ss	Scheibe, Ersetzen Durch 32491	Rondelle	4
▽		391384	Kit, Sqge, Oil-Rstn, 700mm	Satz, Wischgummi	Jeu de pièces, Lot, Racloir	1
▲	26	391377	Blade, Sqge, Front, 700mm, Oil-Rstn Urethane, Natural	Wischgummi, Wischgummi, Vorderseite, 700	Pale, Racloir, Avant, 700mm	1
▲	27	391378	Blade, Sqge, Rear, 700mm, Oil-Rstn Urethane, Natural	Wischgummi, Wischgummi, Heck	Pale, Racloir, Arrière	1
▽		391386	Kit, Sqge, Tile, 700mm	Satz, Wischgummi	Jeu de pièces, Lot, Racloir	1
▲	28	390943	Blade, Sqge, Front, 700mm Linatex, Red	Wischgummi, Wischgummi, Vorderseite, 700	Pale, Racloir, Avant, 700mm	1
▲	29	390936	Blade, Sqge, Rear, Gum Rbr, 700mm, Gum Rubber, Tan	Wischgummi, Wischgummi, Heck, Gummi Gumm	Pale, Racloir, Arrière, Gomme Caotchouc	1

▽ ASSEMBLY/BAUGRUPPE/ENSEMBLE

▲ INCLUDED IN ASSEMBLY/IM BAUGRUPPE INBEGRIFFEN/Y COMPRIS EN ENSEMBLE

Fig. 46 - Electrical Schematic
 Elektroschaltbild
 Schéma Électrique



353487

Fig. 46 - Electrical Schematic
 Elektroschaltbild
 Schéma Électrique

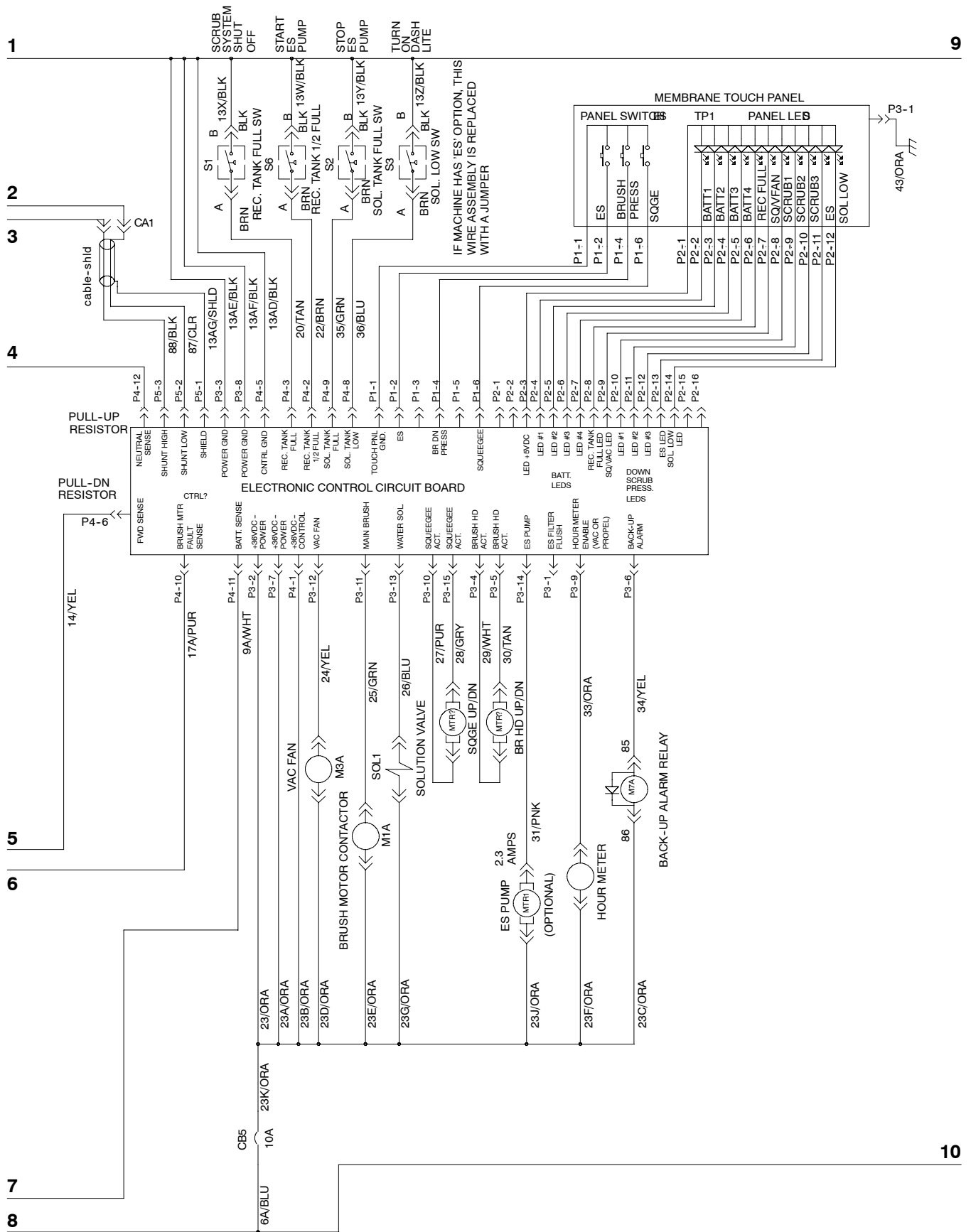
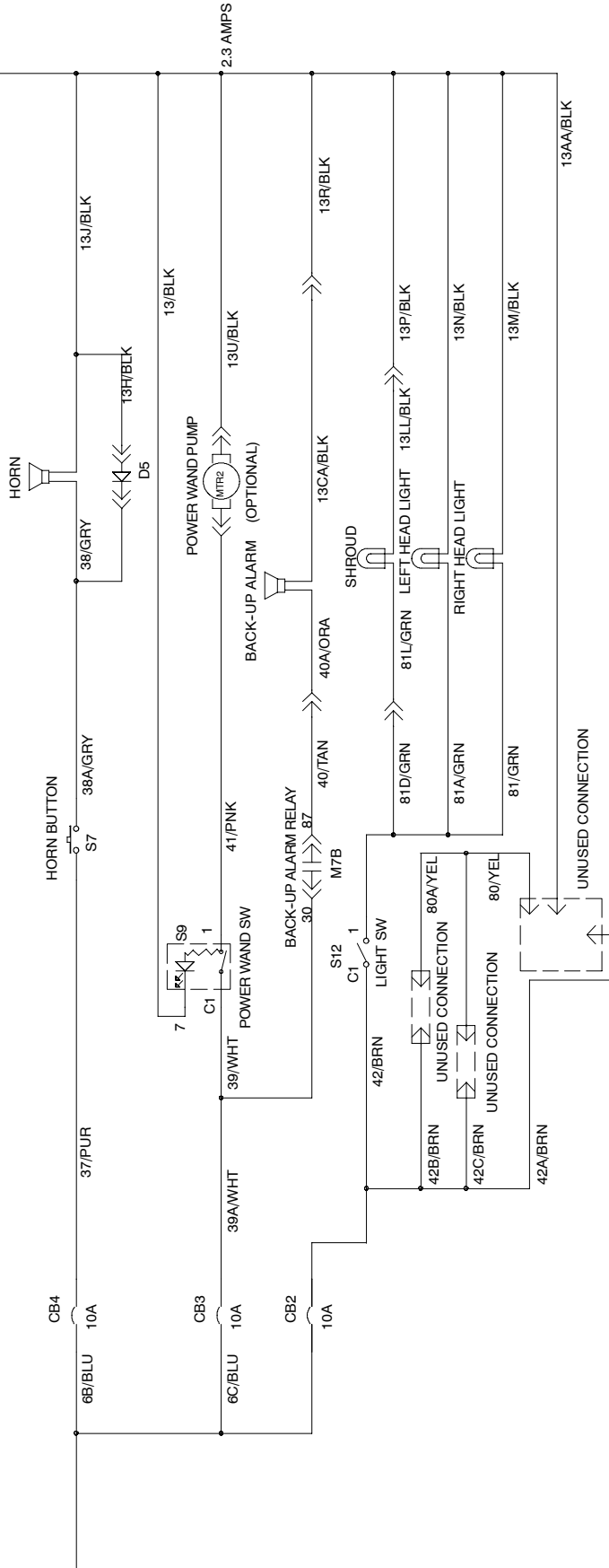


Fig. 46 - Electrical Schematic
 Elektroschaltbild
 Schéma Électrique

9

10



353487

Fig. 47 - Wire Harness Group
Kabelstrang-Gruppe
Groupe faisceau de fils

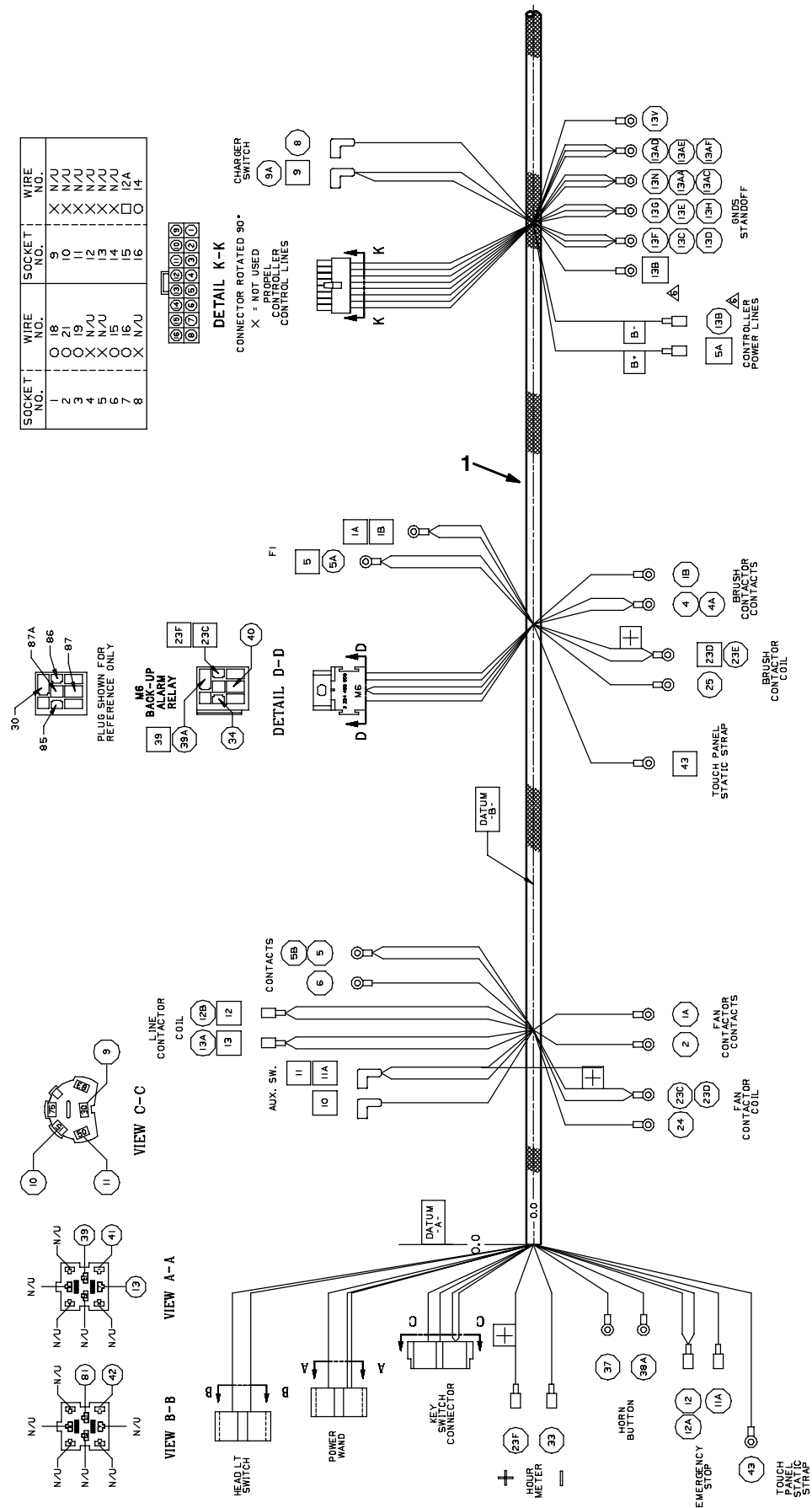


Fig. 47 - Wire Harness Group
Kabelstrang-Gruppe
Groupe faisceau de fils

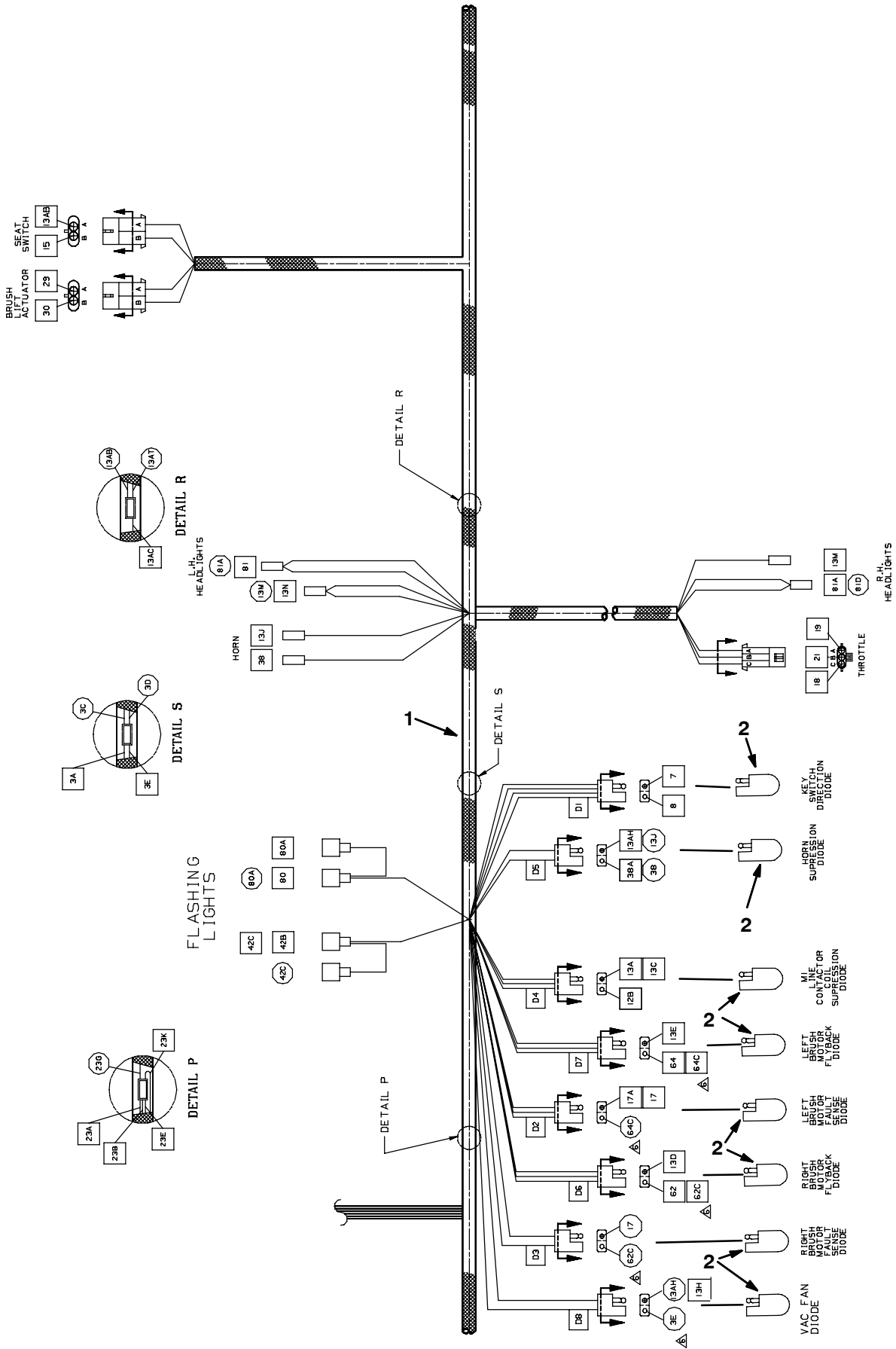


Fig. 47 - Wire Harness Group
Kabelstrang-Gruppe
Groupe faisceau de fils

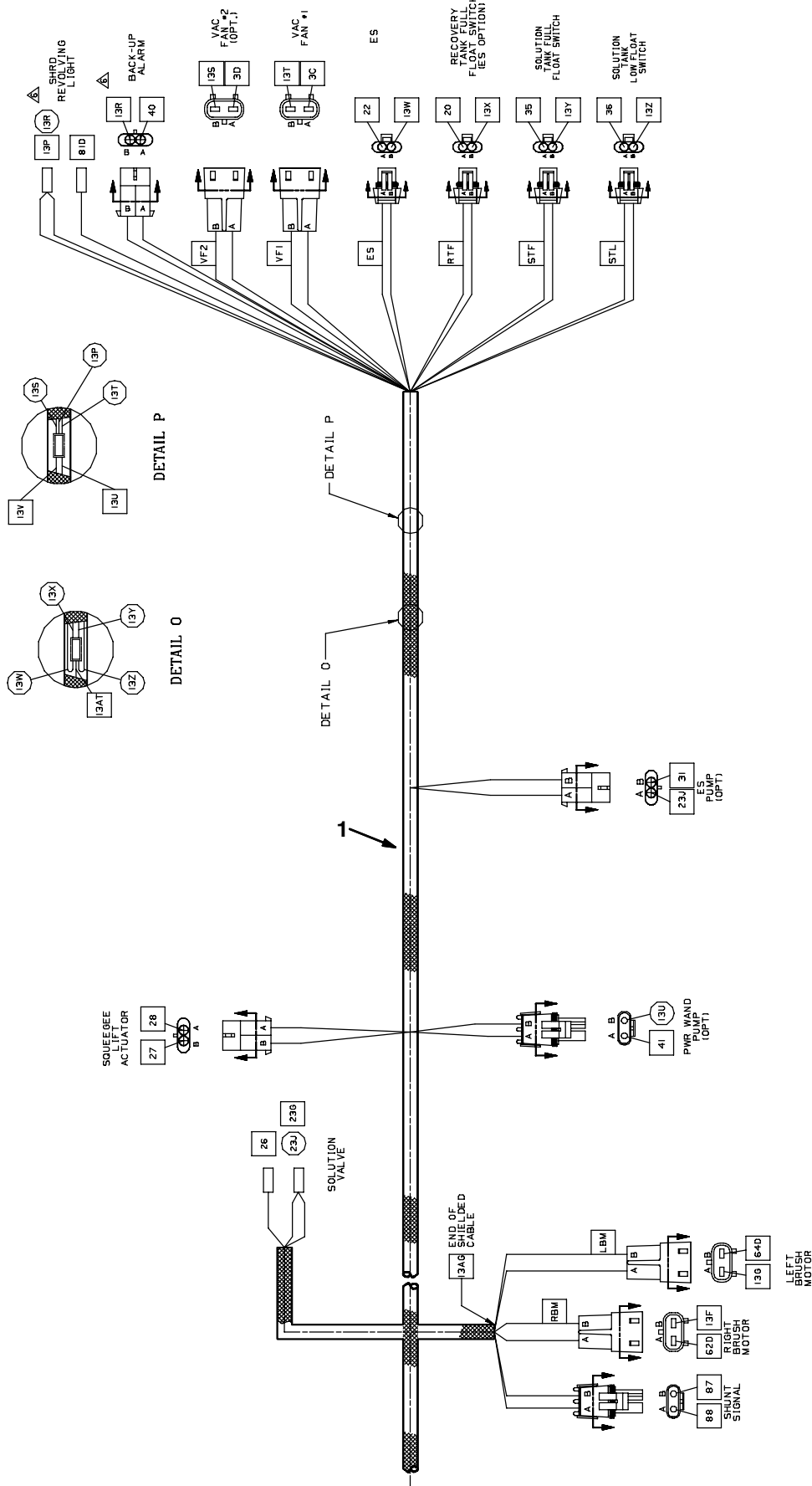


Fig. 47 - Wire Harness Group
Kabelstrang-Gruppe
Groupe faisceau de fils

SOCKET NO.	WIRE NO.
1	N/U
2	X 23
3	13AE
4	29
5	30
6	34
7	13A
8	33A
9	33B
10	27
11	25
12	24
13	26
14	31
15	28

DETAIL G-G



SOCKET NO.	WIRE NO.
1	23B
2	22
3	20
4	N/U
5	13AD
6	14
7	N/U
8	36
9	35
10	17A
11	9A
12	16

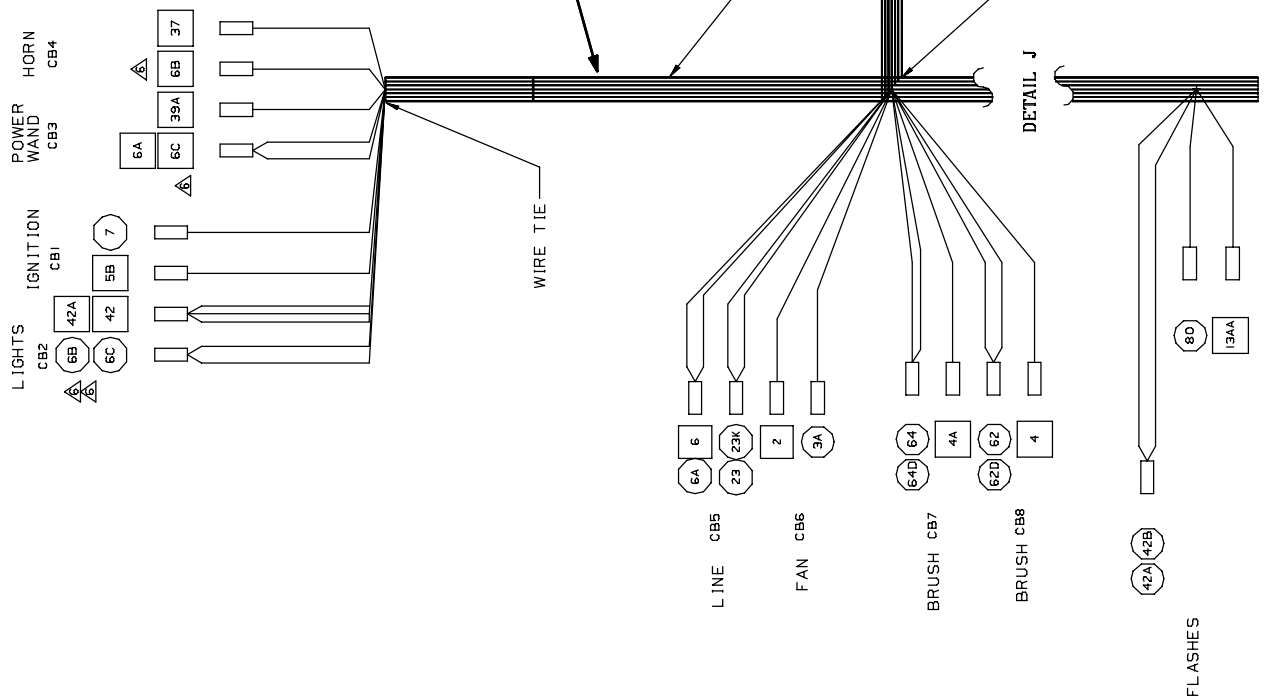
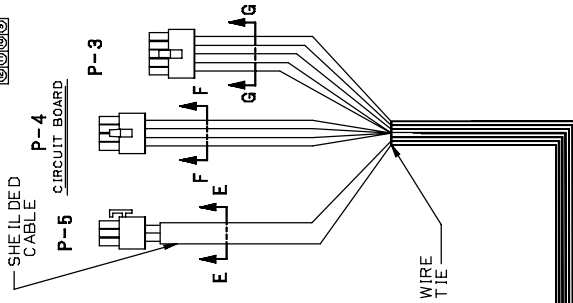
DETAIL F-F



DETAIL E-E
NOTE: 13AG SHIELDED WIRE, CIRCUITS 87/CLR AND 88/BLK TO HAVE I.D. MARKINGS AT BOTH ENDS.

SOCKET NO.	WIRE NO.
1	13AG
2	87
3	88

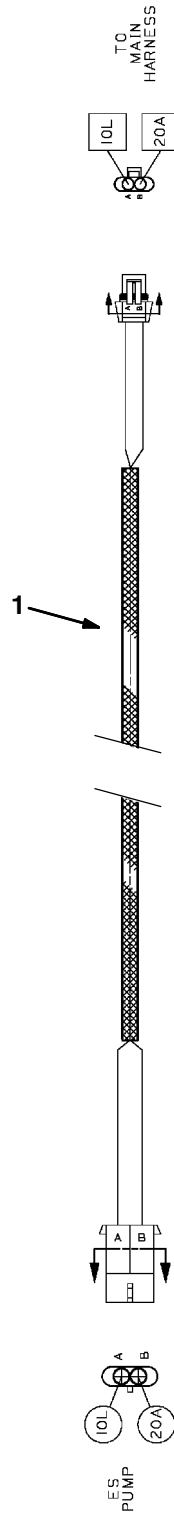
DETAIL E-E



**Fig. 47 - Wire Harness Group
Kabelstrang-Gruppe
Groupe faisceau de fils**

Ref.	Tennant Part No.	Description	Bezeichnung	Designation	Qty/ Zahl
1	993838	Harness, Main	Kabelbaum, Haupt	Faisceau De Fils, Principal	1
2	222290	Diode, Electric Plug	Diode, El, Stopfen	Diode, Électrique, Bouchon	8

**Fig. 48 - FaST Wire Harness Group (7100xxx 1709-)
 FaST Kabelstrang-Gruppe
 Groupe faisceau de fils FaST**

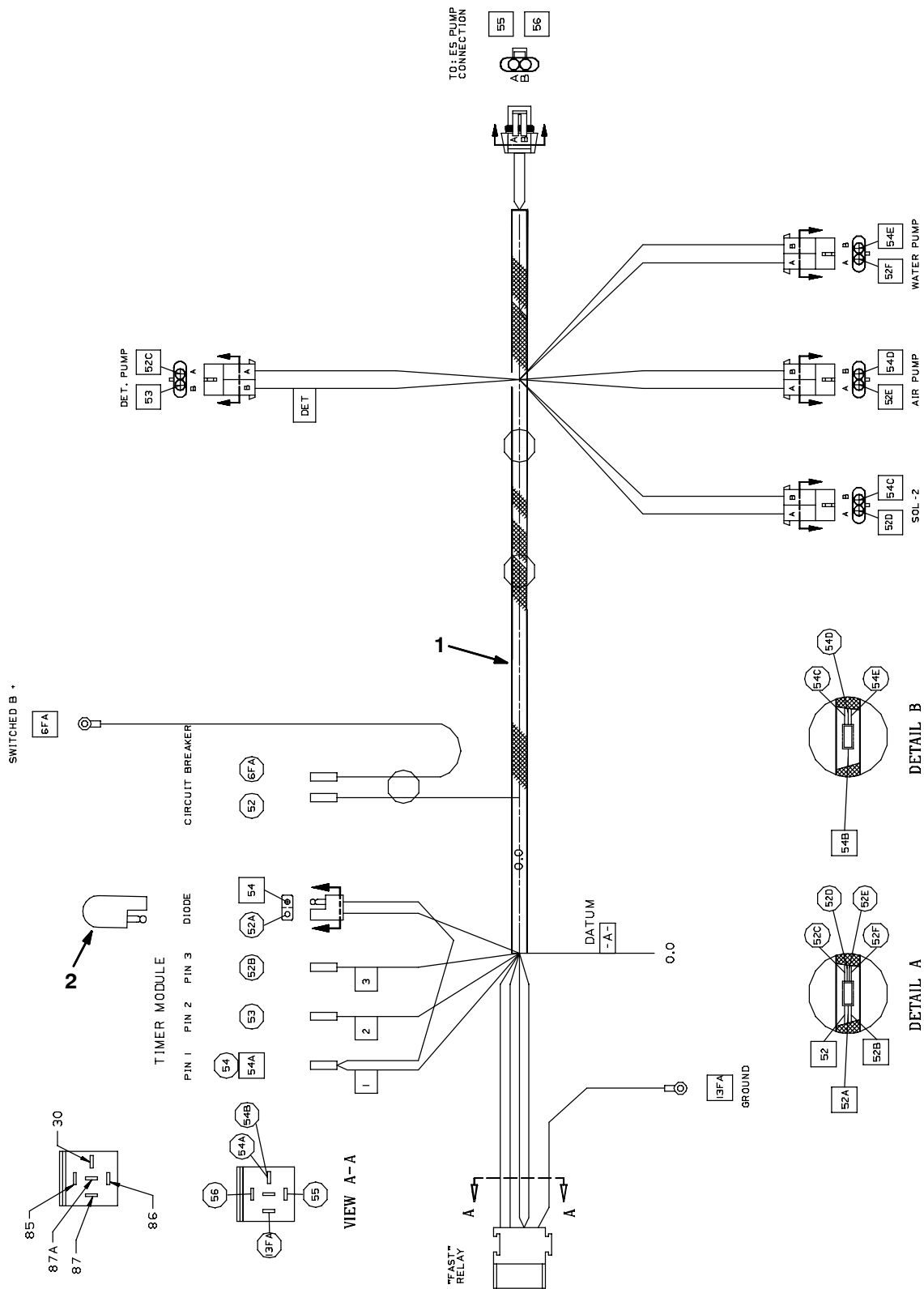


Ref.	Tenant Part No.	Description	Bezeichnung	Designation	Qty/ Zahl
1	385623	2 Harness [7100 Fast]	Kabelstrang [7100 Fast]	Faisceau Cables [7100 Fast]	1

2 Serial number Seriennummer Numéro De Serie (7100xxx 1709-)

Fig. 49 - FaST Wire Harness Group (7100xxx 0000-1708)

FaST Kabelstrang-Gruppe
Groupe faisceau de fils FaST



354184

Ref.	Tennant Part No.	Description	Bezeichnung	Designation	Qty/ Zahl
1	391910	[1] Harness [7100 Fast]	Kabelstrang [7100 Fast]	Faisceau Cables [7100 Fast]	1
2	222290	[1] Diode, Ele, Plug	Diode F. Elektrischen Stecker	Diode Prise Electrique Male	1

[1] Serial number Seriennummer Numéro De Serie (7100xxx 0000-1708)

Fig. 50 - FaST Electrical Schematic (7100xxx 0000-1708)
 FaST Elektroschaltbild — Schéma Électrique FaST

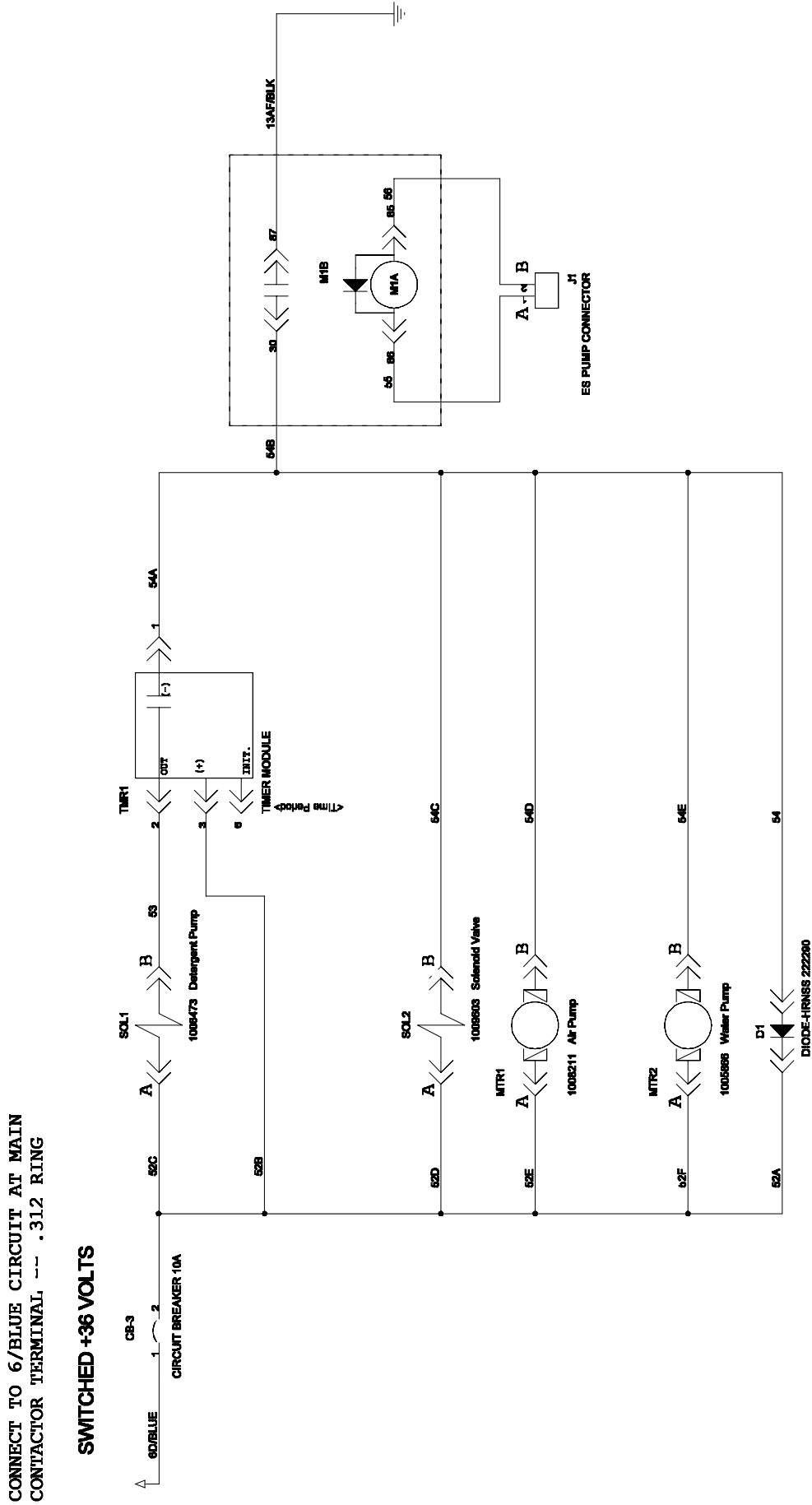
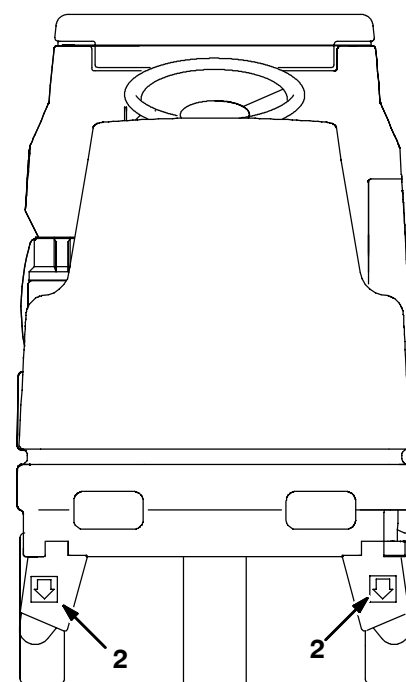
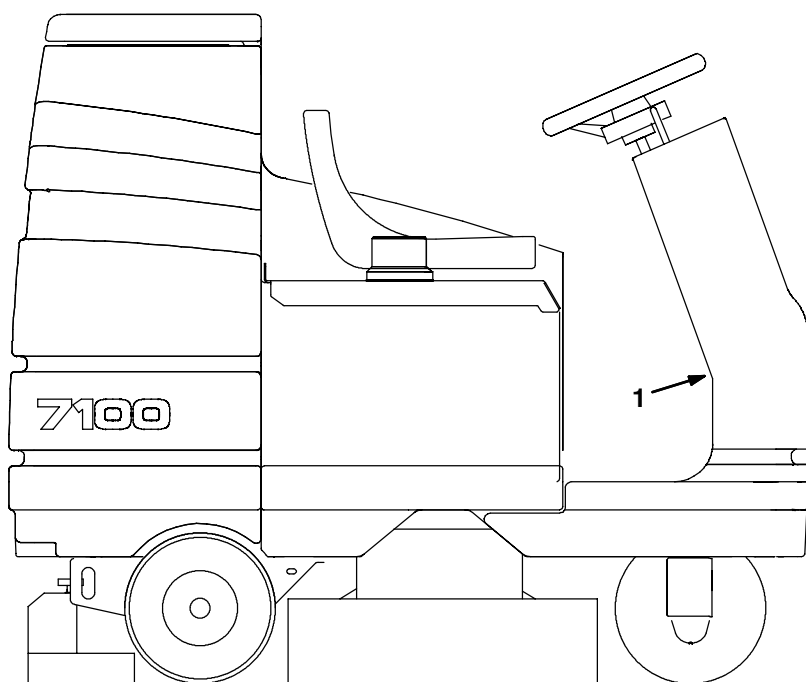
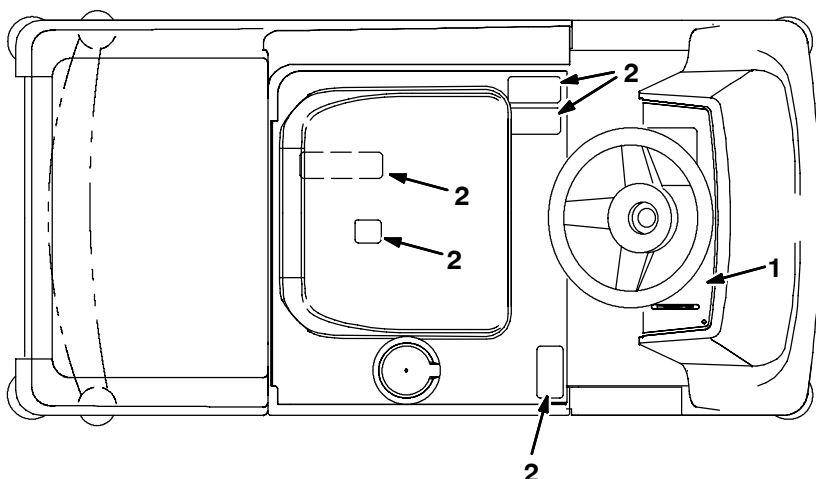


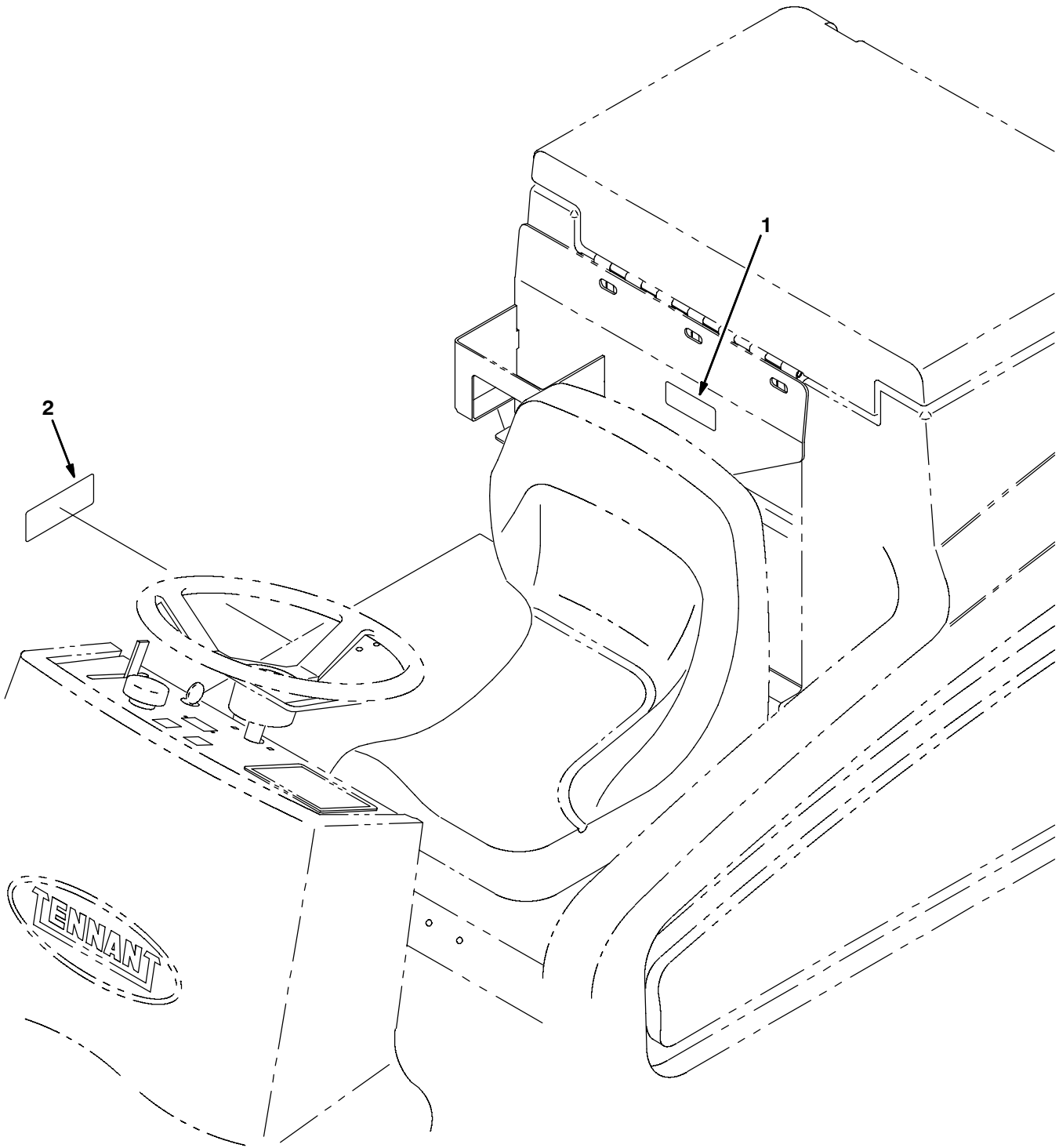
Fig. 51 - Label Group
Aufkleber-Gruppe
Groupe autocollants



353502

Ref.	Tennant Part No.	Description	Bezeichnung	Designation	Qty/ Zahl
1	391129	Label Set, Opertnl	Aufkleber Stellen, Betriebs	Autocollant Jeu, En Opération	1
2	391112	Label Set, Info/Hzrd	Aufkleber Stellen, Informatio- nen/Gefahr	Autocollant Jeu, Information/ Danger	1

**Fig. 52 - FaST Label Group
FaST Aufkleber-Gruppe
Groupe autocollants FaST**



354185

Ref.	Tennant Part No.	Description	Bezeichnung	Designation	Qty/ Zahl
1	391451	Label, Attention Fast Users	Aufkleber	Autocollant	1
2	1005416	Label, Fast	Aufkleber, Fast	Autocollant, Fast	1

SECTION ABSCHNITT CHAPITRE **2**

CONTENTS

**INHALTSVERZEICHNIS
TABLE DES MATIERES**
**PAGE/
SEITE/
PAG**

Fig. 1 - Quick Mop Kit Quick Mop Satz Jeu de pièces du Quick Mop	2-4
Fig. 2 - Power Wand Pump and Fittings Group Wasserpumpe-und Anschluß-Gruppe Groupe de la Pompe à Eau et des Raccords	2-6
Fig. 3 - Power Wand Mount Group Handschrubbarm-Montage-Gruppe Groupe Montage de la Laveuse à Main	2-8
Fig. 4 - Power Wand Hose Assembly Handschrubber-Schlauch-Baugruppe Assemblage tuyau du manche d'aspiration	2-9
Fig. 5 - Power Wand Assembly Handschrubber-Baugruppe Assemblage manche d'aspiration	2-10
Fig. 6 - Heavy Duty Vacuum Fan Kit Vakuum-Gebläse-Satz-Für-Schwere-Beanspruchung Lot Extracteur à Haut Rendement	2-12
Fig. 7 - Disk Scrub Head Drive Motor Group, 800 mm (7100xxx 1140-) Scheiben-Schrubb-Kopf-Antriebs-Motor-Gruppe Groupe moteur d'entraînement tête de brossage à disque	2-14
Fig. 8 - Disk Scrub Head Drive Motor Group, 800 mm (7100xxx 0000-1139) Scheiben-Schrubb-Kopf-Antriebs-Motor-Gruppe Groupe moteur d'entraînement tête de brossage à disque	2-16
Fig. 9 - Disk Scrub Head Squeegee Group, 800 mm Scheiben-Schrubb-Kopf-Abstreifleisten-Gruppe Groupe racloir tête de brossage à disque	2-18
Fig. 10 - Cylindrical Scrub Head Drive Motor Group, 700 mm Walzen-Schrubb-Kopf-Antriebs-Gruppe Groupe moteur d'entraînement tête de brossage cylindrique	2-20
Fig. 11 - Cylindrical Scrub Head Frame Group, 700 mm Walzen-Schrubb-Kopf-Halterungs-Gruppe Groupe châssis tête de brossage cylindrique	2-24
Fig. 12 - Cylindrical Scrub Head Squeegee Group, 700 mm Walzen-Schrubb-Kopf-Abstreifleisten-Gruppe Groupe racloir tête de brossage cylindrique	2-26
Fig. 13 - Cylindrical Scrub Head Drive Motor Group, 800 mm Walzen-Schrubb-Kopf-Antriebs-Gruppe Groupe moteur d'entraînement tête de brossage cylindrique	2-28
Fig. 14 - Cylindrical Scrub Head Frame Group, 800 mm Walzen-Schrubb-Kopf-Halterungs-Gruppe Groupe châssis tête de brossage cylindrique	2-32
Fig. 15 - Cylindrical Scrub Head Squeegee Group, 800 mm Walzen-Schrubb-Kopf-Abstreifleisten-Gruppe Groupe racloir tête de brossage cylindrique	2-34

PIÈCES OPTIONS - ZUBEHÖR - OPTIONS

CONTENTS INHALTSVERZEICHNIS TABLE DES MATIERES	PAGE/ SEITE/ PAG
Fig. 16 - Rollout Battery Disk Scrub Head Drive Motor Group, 700 mm (28 in) (7100xxx 1140-) Scheiben-Schrubb-Kopf-Antriebs-Motor-Gruppe Ausroll-Batterien Groupe moteur d'entraînement tête de brossage à disque batteries sur roulettes	2-36
Fig. 17 - Rollout Battery Disk Scrub Head Drive Motor Group, 700 mm (28 in) (7100xxx 0000-1139) Scheiben-Schrubb-Kopf-Antriebs-Motor-Gruppe Ausroll-Batterien Groupe moteur d'entraînement tête de brossage à disque batteries sur roulettes	2-38
Fig. 18 - Rollout Battery Disk Scrub Head Squeegee Group, 700 mm (28 in) Scheiben-Schrubb-Kopf-Abstreifleisten-Gruppe Ausroll-Batterien Groupe racloir tête de brossage à disque batteries sur roulettes	2-40
Fig. 19 - Rollout Battery Disk Scrub Head Drive Motor Group, 800 mm (32 in) (7100xxx 1140-) Scheiben-Schrubb-Kopf-Antriebs-Motor-Gruppe Ausroll-Batterien Groupe moteur d'entraînement tête de brossage à disque batteries sur roulettes	2-42
Fig. 20 - Rollout Battery Disk Scrub Head Drive Motor Group, 800 mm (32 in) (7100xxx 0000-1139) Scheiben-Schrubb-Kopf-Antriebs-Motor-Gruppe Ausroll-Batterien Groupe moteur d'entraînement tête de brossage à disque batteries sur roulettes	2-44
Fig. 21 - Rollout Battery Cylindrical Scrub Head Frame Group, 700 mm (28 in) Walzen-Schrubb-Kopf-Halterungs-Gruppe Ausroll-Batterie Groupe châssis tête de brossage cylindrique batteries sur roulettes	2-46
Fig. 22 - Rollout Battery Cylindrical Scrub Head Frame Group, 800 mm (32 in) Walzen-Schrubb-Kopf-Halterungs-Gruppe Ausroll-Batterie Groupe châssis tête de brossage cylindrique batteries sur roulettes	2-48
Fig. 23 - Rollout Battery Case Group Gehäuse der Ausroll-Batterie Groupe logement des batteries sur roulettes	2-50
Fig. 24 - Rollout Battery Extra Case Kit Zusatzgehäuse-Satz für Ausrollbatterie Lot caisse supplémentaire batterie roulante	2-52
Fig. 25 - Rollout Battery Seat Support Group (000000-000047) Sitzstütze, Ausroll-Batterie Groupe support de siège, batteries sur roulettes	2-54
Fig. 26 - Rollout Battery Scrub Head Lift Group (000000-000047) Schrubbkopf-Anhebeeinheit, Ausroll-Batterie Groupe soulèvement de la tête de brossage, batteries sur roulettes	2-56
Fig. 27 - Rollout Battery Pack Kit Ausrollbatterie-Satz Lot jeu de batteries roulantes	2-58
Fig. 28 - Rollout Battery Cart Kit Transporteinheit für Ausroll-Batterien Lot meuble roulant pour batteries sur roulettes	2-60
Fig. 29 - Rear Squeegee Group, 800 mm Heck-Abstreifleisten-Gruppe Groupe racloir arrière	2-62
Fig. 30 - Battery Group, Dry, 165AH Batterie-Gruppe Groupe batterie	2-64
Fig. 31 - Battery Group, 175AH Batterie-Gruppe Groupe batterie	2-65
Fig. 32 - Battery Group, Semi Traction, 185AH Batterie-Gruppe Groupe batterie	2-66
Fig. 33 - Battery Group, 210AH Batterie-Gruppe Groupe batterie	2-67
Fig. 34 - Fire Extinguisher Kit Feuerlöscher-Satz Jeu de pièces extincteur d'incendie	2-68

CONTENTS	PAGE/
INHALTSVERZEICHNIS	SEITE/
TABLE DES MATIERES	PAG
Fig. 35 - Revolving Light Kit Blinklicht-Satz Jeu de pièces gyrophare	2-70
Fig. 36 - Flashing Light Kit Blinklicht-Satz Jeu de pièces gyrophare	2-72
Fig. 37 - Backup Alarm Kit Rückfahr-Alarm-Satz Jeu de pièces alarme de sécurité	2-74
Fig. 38 - Flashing Light W/ Backup Alarm Blinkleuchte Feu A Eclats	2-76
Fig. 39 - Positive Solution Control Drain Kit, Std Teilsatz zur kontrollierten-Schmutzwassertank-Entleerung, serienmäßig Lot drain de contrôle positif, standard	2-78
Fig. 40 - Positive Solution Control Drain Kit, ES Satz-Kontrollierte-Frischwassertank-Entleerung ES Jeu de pièces système de vidange à système de contrôle de la solution, ES	2-79
Fig. 41 - Storage Bag Kit Satz-Lagerung-Beutel Jeu de pièces Emmagesinage Sac	2-80
Fig. 42 - Documentation Group Dokumentations-Gruppe Groupe documentation	2-81

Fig. 1 - Quick Mop Kit
Quick Mop Satz
Jeu de pièces du Quick Mop

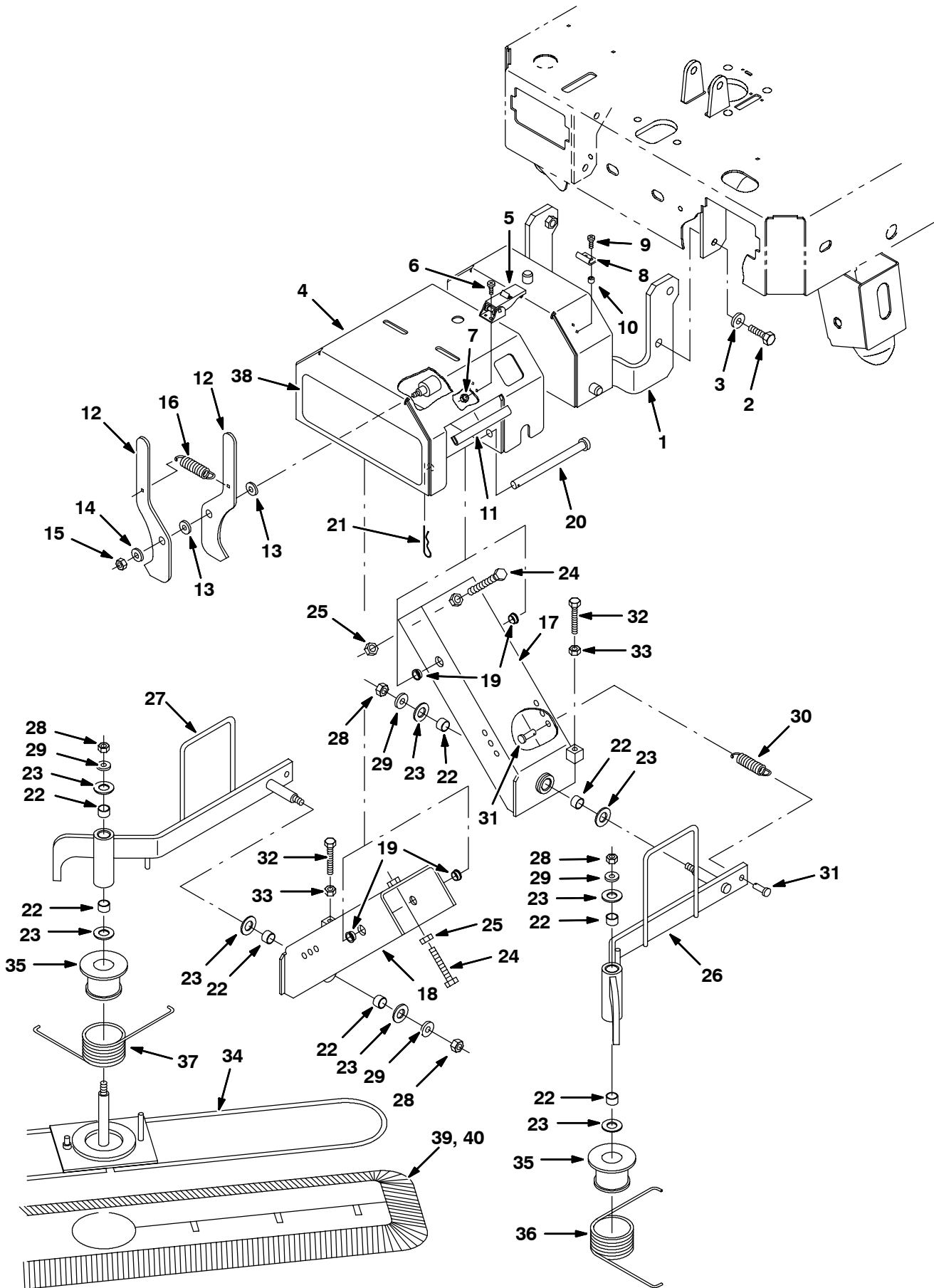


Fig. 1 - Quick Mop Kit
Quick Mop Satz
Jeu de pièces du Quick Mop

Ref.	Tennant Part No.	Description	Bezeichnung	Designation	Qty/ Zahl
▽	391051	Kit, Ci, V-Mop	Quick Mop Satz	Jeu de pièces du Quick Mop	1
▲	1 391257	Bumper Wldt, V-Mop	StoßStange SchweißVerbindung, V-Mop	Pare-Chocs Assemblage Soudé, V-Mop	1
▲	2 77347	Screw, Hex, M10-1.5 X 35, Ss	Schraube, Sechskant	Vis, Hexagonal	4
▲	3 01686	Washer, Flat, .38	Unterlegscheibe, Flach, .38	Rondelle, Plat, .38	4
▲	4 384287	Housing Wldt	Gehäuse SchweißVerbindung	Boîtier Assemblage Soudé	1
▲	5 384418	Latch, Door	Riegel, Klappe	Loquet, Porte	2
▲	6 49697	Screw, Pan, M04-0.7 X 10, Ss	Schraube, Wanne, Edels	Vis, Carter, Acier Ino	4
▲	7 02850	Nut, Hex, Lock, M04-0.7, NI	Mutter, Sechskant, Schloß, M04 X 0.7, Ny	Ecrou, Hexagonal, Verrou, M04 X 0.7, Nyl	4
▲	8 384419	Bracket, Keeper	Bügel, Stiftsicherung	Support, Cliquet De Sûreté	2
▲	9 12323	Screw, Pan, M04-0.7 X 20, Ss	Schraube, Wanne, Edels	Vis, Carter, Acier Ino	4
▲	10 65441	Spacer	Distanzstück	Entretoise	4
▲	11 391287	Molding, Trim, Pvc, .08-.11 04.75l	FormgußProfil, Zurechtmachen	Pièce Moulée, Garniture	2
▲	12 81542	Plate, Latch	Schild, Riegel	Plaque Signalétique, Loquet	2
▲	13 86860	Bearing, Thrust	Lager, Schub	Palier, Poussée	2
▲	14 32491	Washer, Flat, .31	Unterlegscheibe, Flach, .31	Rondelle, Plat, .31	1
▲	15 08709	Nut, Hex, Lock, M08-1.25,NI	Mutter, Sechskant, Schloß, M08 X 1.25,Ny	Ecrou, Hexagonal, Verrou, M08 X 1.25,Nyl	1
▲	16 87816	Spring, Extension	Feder, Verlängerung	Ressort, Prolongement	1
▲	17 81541	Channel Wldt, Lift, Lh	U-Profil SchweißVerbindung, Lift, Links,	Profilé Assemblage Soudé, Levage, Gauche	1
▲	18 81540	Channel Wldt, Lift, Rh	U-Profil SchweißVerbindung, Lift, Rechts	Profilé Assemblage Soudé, Levage, Droit,	1
▲	19 15648	Bearing, Flange	Durchführung	Bague	4
▲	20 51225-1	Pin, Clevis	Stift, Lastöse	Goupille, Ceillet	2
▲	21 02942	Pin, Hair Cotter	Stift, Haar Splint	Goupille, Poil Goupille Fendue	2
▲	22 07449	Bearing, Fiberglide	Lager, Fiberglide	Palier, Fiberglide	8
▲	23 64425	Washer	Unterlegscheibe	Rondelle	8
▲	24 76438	Screw, Hex, M10-1.5 X 90, FI	Schraube, Sechskant	Vis, hexagonal	2
▲	25 39312	Nut, Hex, Std, M10-1.5	Mutter, Sechskant, Standard	Ecrou, Hexagonal, Standard	2
▲	26 81539	Arm Wldt, Lift, Mop, Lh	Arm SchweißVerbindung, Lift, Mopp, Links	Bras Assemblage Soudé, Levage, Disque To	1
▲	27 81538	Arm Wldt, Lift, Mop, Rh	Arm SchweißVerbindung, Lift, Mopp, Recht	Bras Assemblage Soudé, Levage, Disque To	1
▲	28 41430	Nut, Hex, Lock, M10-1.5, NI	Mutter, Sechskant, Schloß, M10 X 1.5, Ny	Ecrou, Hexagonal, Verrou, M10 X 1.5, Nyl	4
▲	29 32492	Washer, Flat, .38	Unterlegscheibe, Flach, .38	Rondelle, Plat, .38	4
▲	30 15047	Spring, Extension	Feder, Verlängerung	Ressort, Prolongement	2
▲	31 39019	Pin, Clevis	Stift, Lastöse	Goupille, Ceillet	4
▲	32 363976	Screw, Hex, M08 X 1.25 X 60 FI	Schraube, Sechskant	Vis, Hexagonal	2
▲	33 39311	Nut, Hex, Std, M08-1.25	Mutter, Sechskant, Standard	Ecrou, Hexagonal, Standard	2
▲	34 81537	Frame Wldt, Mop, V,	Gestell SchweißVerbindung, Mopp, Keilrie	Châssis Assemblage Soudé, Disque Toile,	2
▲	35 83332	Spacer, Spring	Distanzstück, Feder	Entretoise, Ressort	2
▲	36 80317	Spring, Torsion	Feder, Torsion	Ressort, Torsion	1
▲	37 80318	Spring, Torsion	Feder, Torsion	Ressort, Torsion	1
▲	38 384265	Label, [Quick Mop]	Aufkleber, [Quick Mop]	Autocollant, [Quick Mop]	1
▲	39 83347	Mop, Dust	Bürste, Staub	Brosse, Poussière	2
▲	40 83348	Mop, Dust, Hd	Bürste, Staub	Brosse, Poussière	1

▽ ASSEMBLY/BAUGRUPPE/ENSEMBLE

▲ INCLUDED IN ASSEMBLY/IM BAUGRUPPE INBEGRIFFEN/Y COMPRIS EN ENSEMBLE

Fig. 2 - Power Wand Pump and Fittings Group
Wasserpumpe-und Anschluß-Gruppe
Groupe de la Pompe à Eau et des Raccords

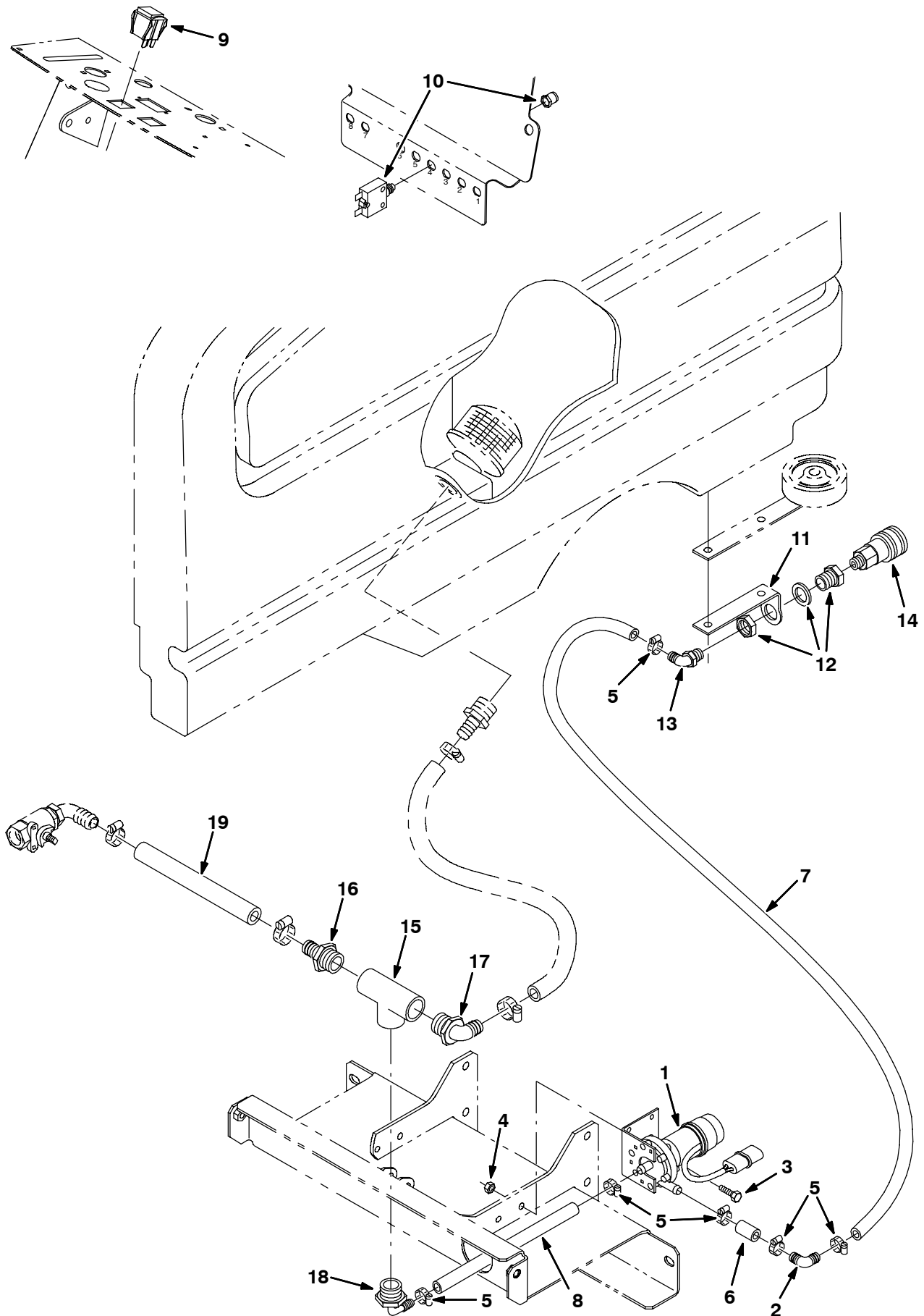


Fig. 2 - Power Wand Pump and Fittings Group
Wasserpumpe-und Anschluß-Gruppe
Groupe de la Pompe à Eau et des Raccords

NOTE: Power Wand Kit, Tennant Part Number 391057, includes; Fig. 2, Fig. 3, Fig. 4, and Fig. 5.

HINWEIS: Wasserpumpe-Satz, Tennant-Bestell-Nr 391057, enthalten; Fig. 2, Fig. 3, Fig. 4, and Fig. 5.

REMARQUE: Lot tête de la Pompe, tennant article n° 391057, comprend; Fig. 2, Fig. 3, Fig. 4, and Fig. 5.

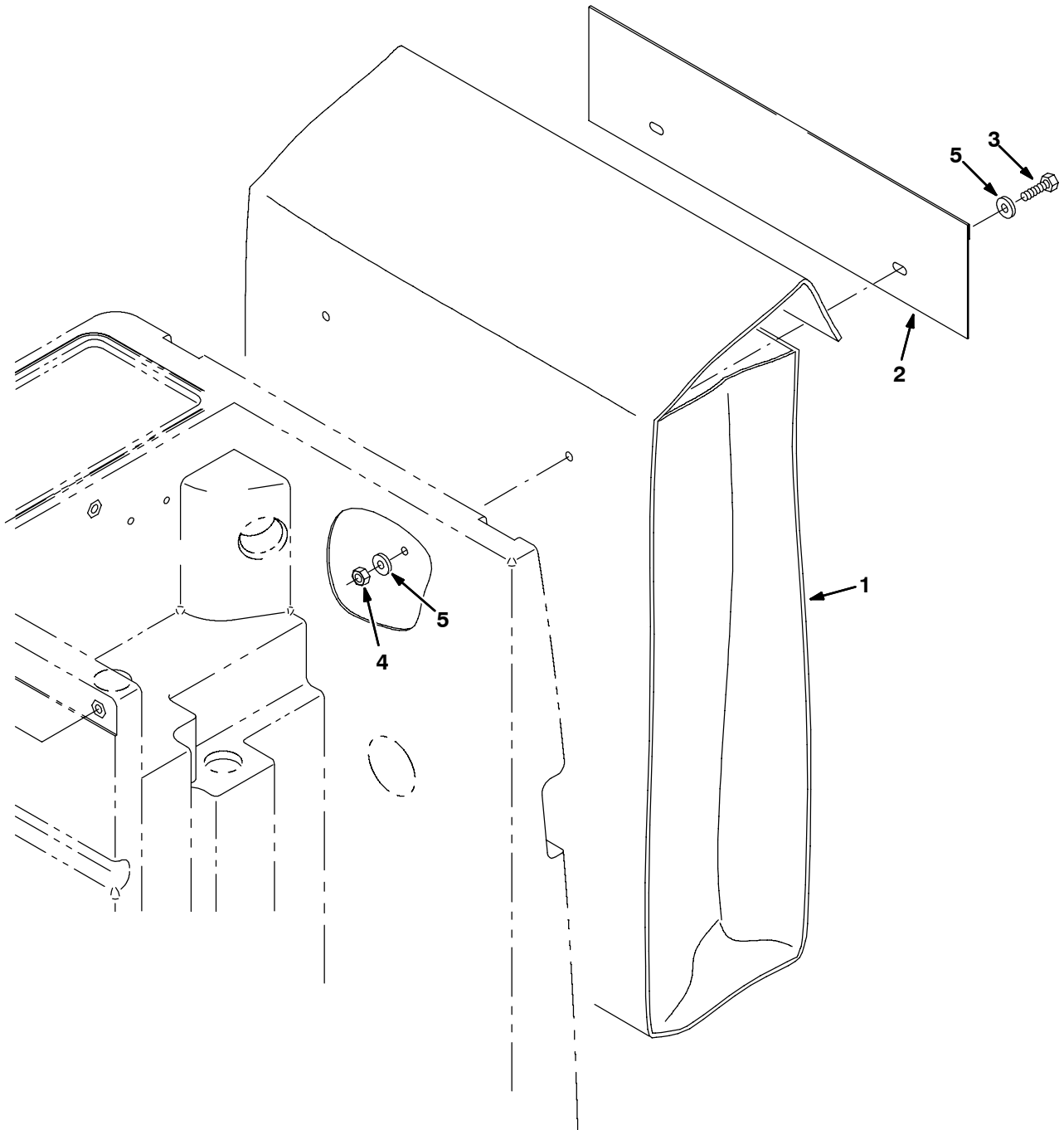
Ref.	Tennant Part No.	Description	Bezeichnung	Designation	Qty/ Zahl
1	223496	Pump, Water, 36 Volt	Pumpe, Wasser, 36 Volt	Pompe, Eau, 36 Volt	1
2	20951	Fitting, Plstc, E90, Bm06/Bm06	Armatur, kunststoff	Raccord, plastique	1
3	24199	Screw, Hex, M05-0.8 X 16, Ss	Schraube, Sechskant, M05 X 0.8 X 16, E	Vis, Hexagonal, M05 X 0.8 X 16, Acier	2
4	09739	Nut, Hex, Lock, M05-0.8, NI,Ss	Mutter, Sechskant, Schloß, M05 X 0.8, Ny	Ecrou, Hexagonal, Verrou, M05 X 0.8, Nyl	2
5	43844	Clamp, Wormdrive	Klemme, Schneckeantrieb	Attache, Transmission À Vis Sans Fin	6
6	1014971	Hose, Afmkt, Pvc, Brd 0.38id 1 Ft (376720)	Schlauch, AnschlußMarkt, Pvc	Tuyau, Marché Annexe, Pvc, Tressé	1
7	1014974	Hose, Afmkt, Pvc, Brd 0.38id 2 Ft (376720)	Schlauch, AnschlußMarkt, Pvc	Tuyau, Marché Annexe, Pvc, Tressé	1
8	1014971	Hose, Afmkt, Pvc, Brd 0.38id 1 Ft (376720)	Schlauch, AnschlußMarkt, Pvc	Tuyau, Marché Annexe, Pvc, Tressé	1
9	222117	Switch	Schalter	Interrupteur	1
10	383721	Circuitbreaker, 10.0a	Schutzschalter, 10.0a	Coupe-Circuit, 10.0a	1
11	390887	Bracket, Water Line	Bügel, Wasser Serie	Support, Eau Ligne	1
12	78122	Fitting, Bkhd	Armatur, Schott	Raccord, Cloison De Séparation	1
13	57248	Fitting, Plstc, Elbow	Armatur, Kunststoff, Winkel90, Wulstnipp	Raccord, Plastique, Coude90, Cannelé (Mâ	1
14	65342	Fitting, Brass, Fem	Armatur, Messing, Hülse	Raccord, Laiton, Femelle	1
15	42133A	Fitting, Plstc, Tee	Armatur, Kunststoff, T-Stück	Raccord, Plastique, Raccord En T	1
16	71628	Fitting, Plstc, Str	Armatur, Kunststoff, Gerade	Raccord, Plastique, Droit	1
17	73468	Fitting, Plstc, Elbow	Armatur, Kunststoff, Winkel90, Wulstnipp	Raccord, Plastique, Coude90, Cannelé (Mâ	1
18	79484	Fitting, Plstc, Elbow	Armatur, Kunststoff, Winkel90, Wulstnipp	Raccord, Plastique, Coude90, Cannelé (Mâ	1
19	1015025	Hose, Afmkt, Pvc, Brd 0.62id 2 Ft (C460117)	Schlauch, Vinyl, Frei /Leer, 0.62innen-D	Tuyau, Vinyle, De Tolérance, 0.62diamètr	1

**Fig. 3 - Power Wand Mount Group
Handschrubbarm-Montage-Gruppe
Groupe Montage de la Laveuse à Main**

NOTE: Power Wand Kit, Tennant Part Number 391057, includes; Fig. 2, Fig. 3, Fig. 4, and Fig. 5.

HINWEIS: Wasserpumpe-Satz, Tennant-Bestell-Nr 391057, enthalten; Fig. 2, Fig. 3, Fig. 4, and Fig. 5.

REMARQUE: Lot tête de la Pompe, tennant article n° 391057, comprend; Fig. 2, Fig. 3, Fig. 4, and Fig. 5.



353495

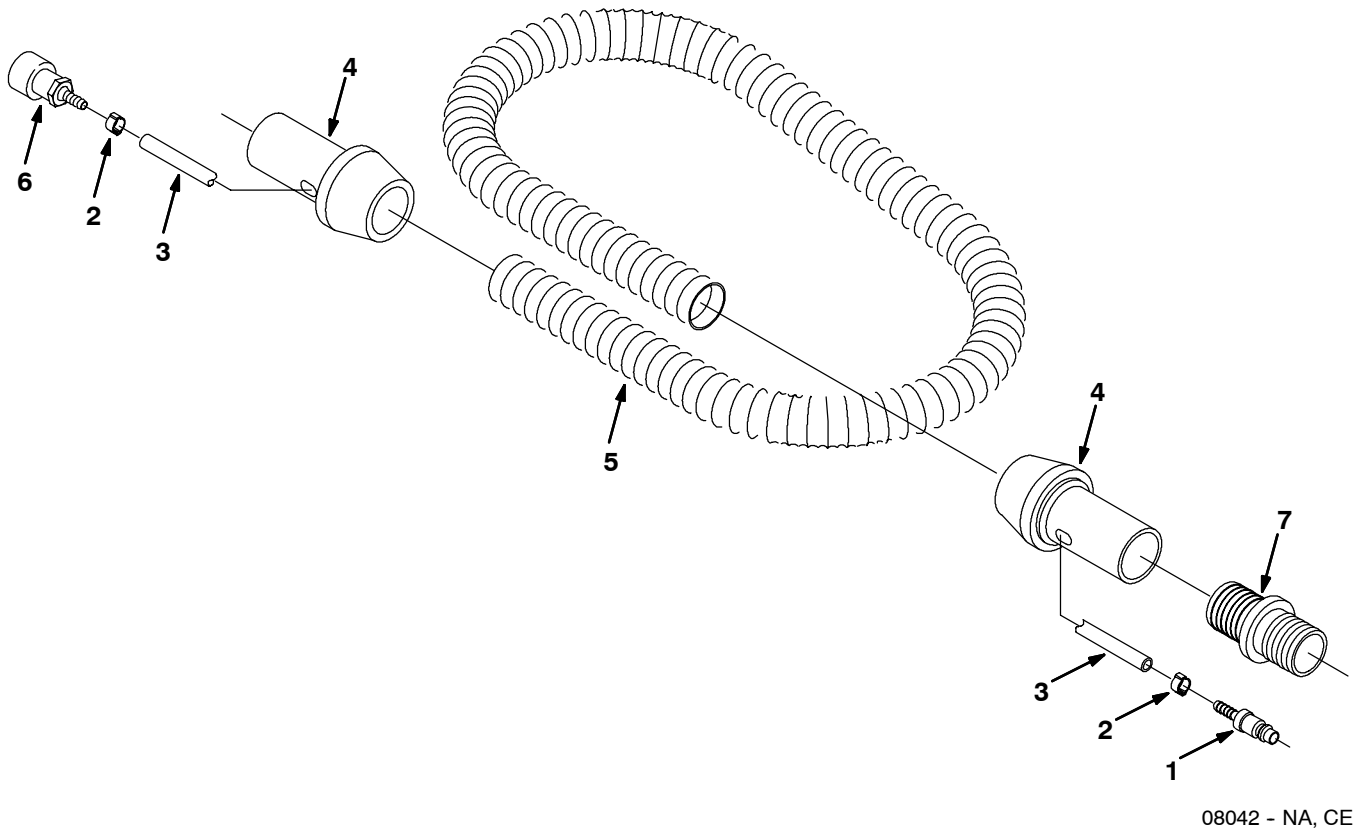
Ref.	Tennant Part No.	Description	Bezeichnung	Designation	Qty/ Zahl
1	391258	Bag, Power Wand	Satz, Mopp, Keilriemen	Jeu De Pièces, Disque Toile, Courroie Tr	1
2	391342	Strip, Mtg, Bag	Montageleiste	Bande de montage	1
3	09011	Screw, Hex, M8 X 1.25 X 30, Ss	Schraube, Sechskant	Vis, Hexagonal	2
4	08713	Nut, Hex, Lock, M08-1.25, NI, Ss	Mutter, Sechskant, Schloß, M08 X 1.25, Ny	Ecrou, Hexagonal, Verrou, M08 X 1.25, Nyl	2
5	01685	Washer, Flat, .31	Unterlegscheibe, Flach, .31	Rondelle, Plat, .31	4

Fig. 4 - Power Wand Hose Assembly
Handschrubber-Schlauch-Baugruppe
Assemblage tuyau du manche d'aspiration

NOTE: Power Wand Kit, Tennant Part Number 391057, includes; Fig. 2, Fig. 3, Fig. 4, and Fig. 5.

HINWEIS: Wasserpumpe-Satz, Tennant-Bestell-Nr 391057, enthalten; Fig. 2, Fig. 3, Fig. 4, and Fig. 5.

REMARQUE: Lot tête de la Pompe, tennant article n° 391057, comprend; Fig. 2, Fig. 3, Fig. 4, and Fig. 5.



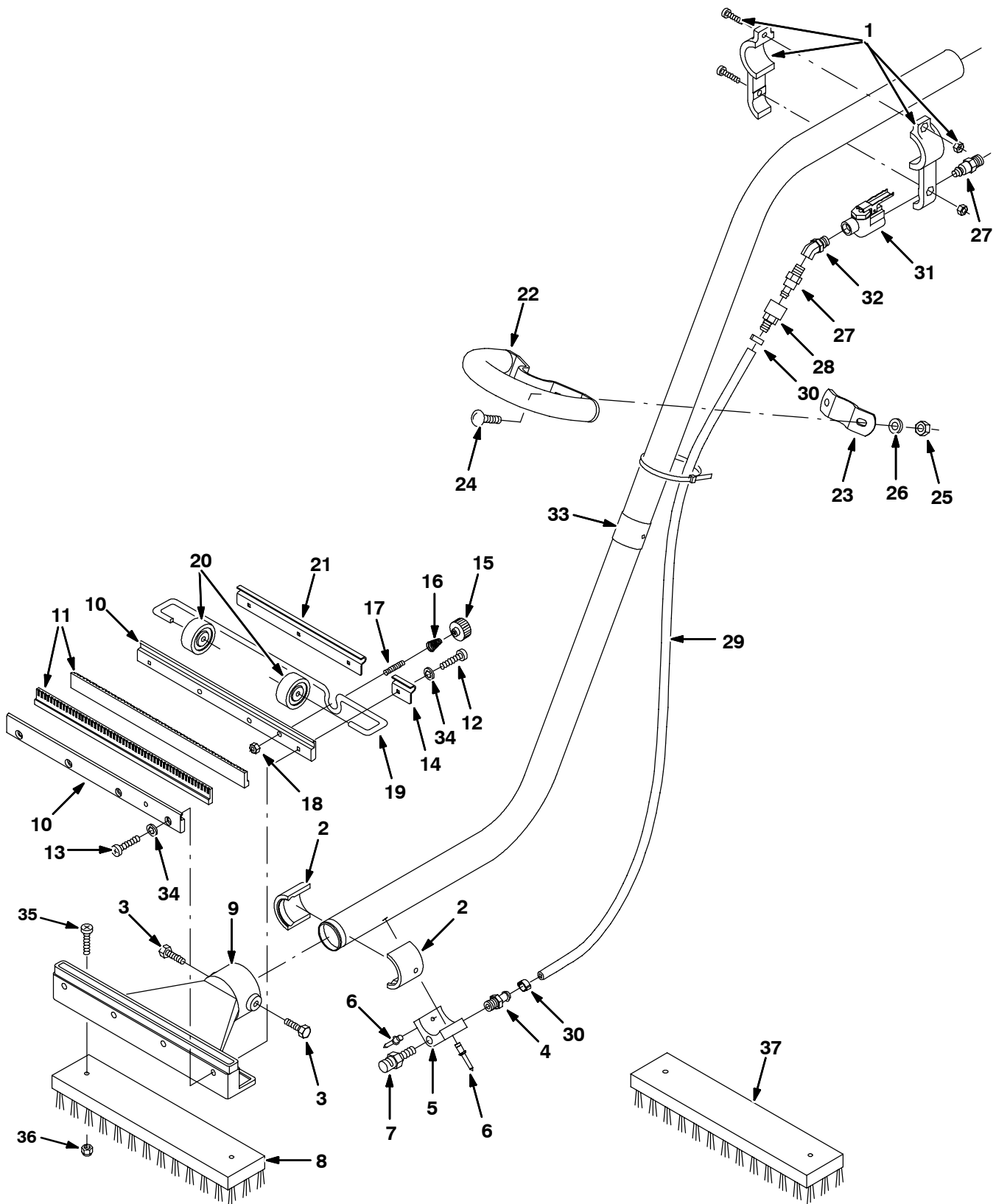
08042 - NA, CE

Ref.	Tennant Part No.	Description	Bezeichnung	Designation	Qty/ Zahl
▽	65341	Hose & Cuff, Power Wand	Schlauch Aufbau, Breit/2manschette, Hand	Tuyau Assemblage, De Large/2embout, Manc	1
▲	1 578318000	Fitting, Qdc	Armatur, Schnelltrennkupplung	Raccord, Raccord Rapide	1
▲	2 578160000	Clamp, Hose	Klemme, Schlauch, Kunststoff, 0.43d. X	Attache, Tuyau, Plastique, 0.43dia X .	2
▲	3 578820000	Hose	Schlauch	Tuyau	1
▲	4 578072000	Cuff, Swivel	Manschette, Drehgelenk	Embout, Pivot	2
▲	5 578276000	Hose, Vacuum	Schlauch, Vakuum	Tuyau, Aspiration	1
▲	6 578071000	Fitting Qdc	Armatur Schnelltrennkupplung	Raccord Raccord Rapide	1
	7 12694	Fitting, Plstc, Str	Armatur, Kunststoff, Gerade	Raccord, Plastique, Droit	1

▽ ASSEMBLY/BAUGRUPPE/ENSEMBLE

▲ INCLUDED IN ASSEMBLY/IM BAUGRUPPE INBEGRIFFEN/Y COMPRIS EN ENSEMBLE

Fig. 5 - Power Wand Assembly
 Handschrubber-Baugruppe
 Assemblage manche d'aspiration



**Fig. 5 - Power Wand Assembly
Handscrubber-Baugruppe
Assemblage manche d'aspiration**

NOTE: Power Wand Kit, Tennant Part Number 391057, includes; Fig. 2, Fig. 3, Fig. 4, and Fig. 5.

HINWEIS: Wasserpumpe-Satz, Tennant-Bestell-Nr 391057, enthalten; Fig. 2, Fig. 3, Fig. 4, and Fig. 5.

REMARQUE: Lot tête de la Pompe, tennant article n° 391057, comprend; Fig. 2, Fig. 3, Fig. 4, and Fig. 5.

Ref.	Tennant Part No.	Description	Bezeichnung	Designation	Qty/ Zahl
▽	391312	Wand Assy	Handsauger Baugruppe, Montagegruppe	Manche Assemblage	1
▲	1 578077000	Bracket, Mtg	Bügel, Montage	Support, Montage	1
▲	2 578061000	Adaptor	Zwischenstück, Kopf Bis	Raccord, Tête Jusqu'À Manche	2
▲	3 01696	Screw, Hex, .25-20 X 0.50	Schraube, Sechskant	Vis, hexagonal	2
▲	4 61686	Fitting, Brass, Str	Armatur, Messing, Gerade	Raccord, Laiton, Droit	1
▲	5 391311	Adaptor, Spray Nozzle	Verbindungsstück	Raccord	1
▲	6 68567	Rivet, Pop	Niete, Pop-Niete	Rivet, Rivet Pop	2
▲	7 578066000	Nozzle, Spray	Düse, Spray	Injécteur, Diffuser	1
▲	8 578073000	Brush, Block, Scrub, Poly	Bürste, Energie Handsauger, Breit/ Befes	Balai, Puissance Manche, De Large/ Atta	1
▲	9 578063000	Head, Wand	Kopf, Handsauger	Tête, Manche	1
▲	10 578078000	Strip, Retainer, Sqge. Wand	Metallprofil, Halterung	Bande, Arrêtoir	2
▲	11 578074000	Blade, Squeegee	Wischgummi, Wischgummi, Handsauger	Pale, Racloir, Manche	2
▲	12 578144000	Screw, Pan, M05-0.8 X 16, 4.8	Schraube, Wanne, M05 X 0.8 X 16, 4.8	Vis, Carter, M05 X 0.8 X 16, 4.8	4
▲	13 578141000	Screw, Pan, M05-0.8 X 10, 4.8	Schraube, Wanne, M05 X 0.8 X 10, 4.8	Vis, Carter, M05 X 0.8 X 10, 4.8	4
▲	14 578124000	Bracket	Bügel	Support	1
▲	15 578439	Knob, Adjusting, Squeegee	Mutter, Daumen, M6 X 30mm Durchmesser	Ecrou, Doigt, M6 X 30mm Diamètre	1
▲	16 613732	Spring, Compression	Feder, Kompression	Ressort, Compression	1
▲	17 578143000	Stud, Adj	Stiftschraube, Adj. Verstellbar	Goujon, Réglable	1
▲	18 07785	Nut, Hex, Std, M06-1.0, Ss	Mutter, Sechskant, M06 X 1.0	Ecrou, Hexagonal, M06 X 1.0	1
▲	19 578126000	Axle, Wand	Achse, Handsauger	Axe, Manche	1
▲	20 578125000	Wheel, Guide, Wand	Rad, . D. . Breit . B (Bohrung)	Roue, . Dia . De Large . A	2
▲	21 578123000	Bracket	Bügel	Support	1
▲	22 578155000	Handle, Wand	Handgriff, Handsauger	Poignée, Manche	1
▲	23 578154000	Handle, Wand	Bügel, Montage, Handgriff Bis Handsauger	Support, Montage, Poignée Jusqu'À Manche	1
▲	24 20399	Bolt, Carriage, .25-20 X 0.75	Bolzen, Träger, Gabelträger	Boulon, Train	2
▲	25 41169	Nut, Hex, Lock, .25-20, NI	Sechskantmutter	Écrou Hexagonal	2
▲	26 01684	Washer, Flat, .25	Unterlegscheibe, Flach, .25	Rondelle, Plat, .25	2
▲	27 578091000	Fitting, Qdc	Armatur, Schnelltrennkupplung	Raccord, Raccord Rapide	2
▲	28 578071000	Fitting Qdc	Armatur Schnelltrennkupplung	Raccord Raccord Rapide	1
▲	29 578821000	Hose, Wand	Schlauch, Handsauger	Tuyau, Manche	1
▲	30 578161000	Clamp, Hose	Klemme schlauch	Attache, tuyau	2
▲	31 578064000	Valve, Watercontrol, Wand	Ventil, Wasser	Valve, Eau	1
▲	32 47720	Fitting, Hyd, Elbow	Armatur, Hydraulik, Winkel45, Einschraub	Raccord, Hydraulique, Coude45, Tuyeau (M	1
▲	33 391310	Wand	Handsauger	Manche	1
▲	34 07514	Washer, Lock, Int, #10 Ss	Unterlegscheibe	Rondelle	8
	35 578566	Screw, Flt, Phl, 4 X 0.70 X 30	Schraube	Vis	1
	36 33932	Nut, Hex, Lock, M4 X 0.70, NI, Ss	Sicherheitsmutter, Nylon, M 4 D985ssa2	Contre-Ecrou Hex. Nylon, M 4 D985ssa2	1
	37 65582	Brush, Block, Scrub, Ab (Optional)	Bürste, Energie Handsauger, Breit/ Befes	Balai, Puissance Manche, De Large/ Atta	1

▽ ASSEMBLY/BAUGRUPPE/ENSEMBLE

▲ INCLUDED IN ASSEMBLY/IM BAUGRUPPE INBEGRIFFEN/Y COMPRIS EN ENSEMBLE

Fig. 6 - Heavy Duty Vacuum Fan Kit
Vakuum-Gebläse-Satz-Für-Schwere-Beanspruchung
Lot Extracteur à Haut Rendement

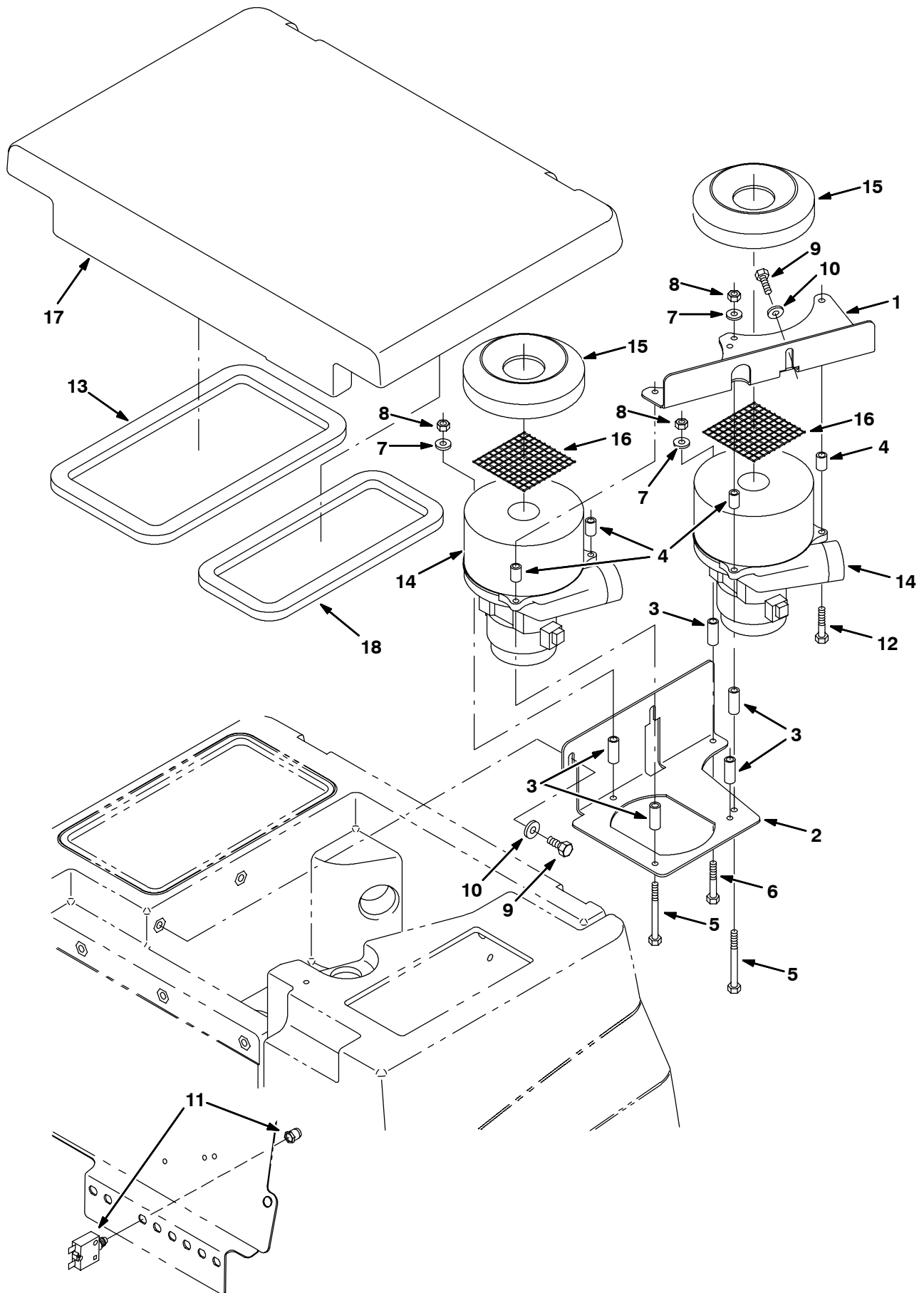


Fig. 6 - Heavy Duty Vacuum Fan Kit
Vakuum-Gebläse-Satz-Für-Schwere-Beanspruchung
Lot Extracteur à Haut Rendement

Ref.	Tennant Part No.	Description	Bezeichnung	Designation	Qty/ Zahl
▽	391055	Kit, Ci, Vacfan, Dual	Satz, Ventilator, Vakuum, Dual,	Jeu De Pièces, Ventilateur, Aspiratio	1
▲	1 391141	Bracket, Fan	Bügel, Ventilator	Support, Ventilateur	1
▲	2 391140	Bracket, Fan	Bügel, Ventilator	Support, Ventilateur	1
▲	3 222497	Sleeve	Buchse	Manchon	5
▲	4 360930	Sleeve	Buchse	Manchon	4
▲	5 391434	Screw, Hex, M06 X 1.0 X 80, Ss	Schraube, Sechskant	Vis, Hexagonal	3
▲	6 58979	Screw, Hex, M06-1.0 X 55, Ss	Schraube, Sechskant, M06 X 1.0 X 55, E	Vis, Hexagonal, M06 X 1.0 X 55, Acier	2
▲	7 01684	Washer, Flat, .25	Unterlegscheibe, Flach, .25	Rondelle, Plat, .25	6
▲	8 08712	Nut, Hex, Lock, M06-1.0, NI, Ss	Mutter, Sechskant, Schloß, M06 X 1.0, Ny	Ecrou, Hexagonal, Verrou, M06 X 1.0, Nyl	6
▲	9 09740	Screw, Hex, M08-1.25 X 20, Ss	Schraube, Sechskant, M08 X 1.25 X 20, E	Vis, Hexagonal, M08 X 1.25 X 20, Acier	3
▲	10 01685	Washer, Flat, .31	Unterlegscheibe, Flach, .31	Rondelle, Plat, .31	3
▲	11 383727	Circuitbreaker, 40.0a	Schutzschalter, 40.0a	Coupe-Circuit, 40.0a	1
▲	12 33930	Screw, Hex, M06 X 1.0 X 40, Ss	Schraube, Sechskant, M06 X 1.0 X 40, Ss	Vis, Hexagonal, M06 X 1.0 X 40, Ss	1
▲	13 390882	Seal, Tank, Recvy	Dichtung, Schmutzwassertank	Joint, Réservoir de récupération	1
▲▽	14 391296	Fan Assy, Vacuum (See Breakdowns)	Lüfter Kpl. (Sehe Komponenten)	Ensemble De Ventilateur (Voir Composantes)	2
▲▲	15 391343	Seal, Fan	Dichtung, Lüfter	Joint, Ventilateur	1
▲▲	16 391350	Screen, Fan Inlet	Sieb, Schirm	Tamis	1
▲	17 390821	Cover, Rwk, Vacfan, Dual	Deckel	Couvercle	1
▲	18 390883	Seal, Tank, Soltn	Dichtung, Frischwassertank	Joint, Réservoir de solution	1

▽ ASSEMBLY/BAUGRUPPE/ENSEMBLE

▲ INCLUDED IN ASSEMBLY/IM BAUGRUPPE INBEGRIFFEN/Y COMPRIS EN ENSEMBLE

PIÈCES OPTIONS - ZUBEHÖR - OPTIONS

Fig. 7 - Disk Scrub Head Drive Motor Group, 800 mm (7100xxx 1140-)
 Scheiben-Schrubb-Kopf-Antriebs-Motor-Gruppe
 Groupe moteur d'entraînement tête de brossage à disque

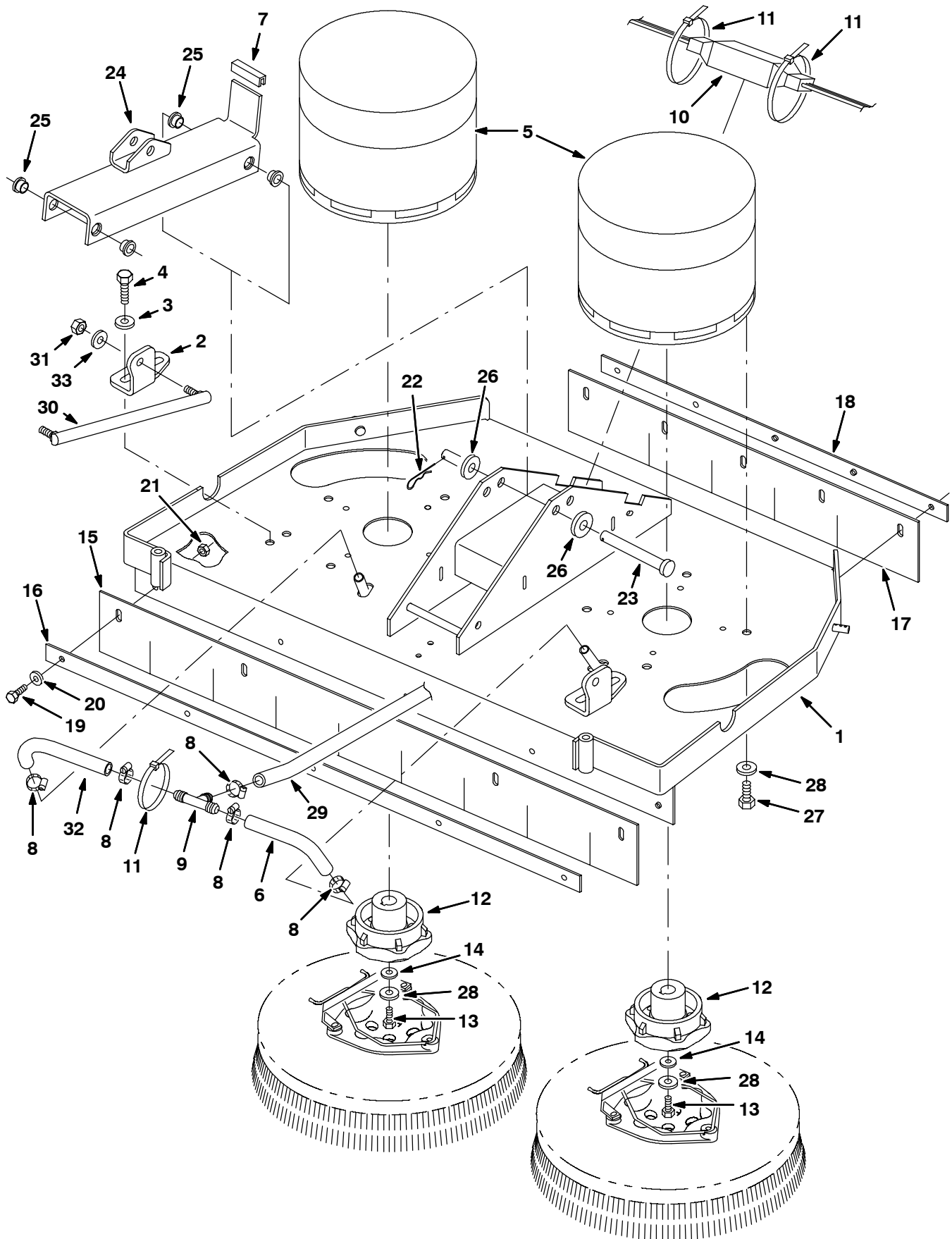


Fig. 7 - Disk Scrub Head Drive Motor Group, 800 mm (7100xxx 1140-)
Scheiben-Schrubb-Kopf-Antriebs-Motor-Gruppe
Groupe moteur d'entraînement tête de brossage à disque

NOTE: Disk Scrub Head Kit, Tennant Part Number 391037, includes Fig. 7, and Fig. 9.

HINWEIS: Im Scheiben-Schrubb Kopf-Satz, Tennant-Bestell-Nr. 391037, enthalten Fig. 7, and Fig. 9.

REMARQUE: Lot tête de brossage à disque, tennant article n° 391037, comprend Fig. 7, and Fig. 9.

Ref.	Tennant Part No.	Description	Bezeichnung	Designation	Qty/ Zahl	
▽	1	1040839	Head Kit, Ci, 32 Inch [7100]	Satz, Kopf	Pieces, Tête	1
▲	2	1006123	Bracket	Bügel	Support	2
▲	3	01686	Washer, Flat, .38	Unterlegscheibe, Flach, .38	Rondelle, Plat, .38	4
▲	4	10959	Screw, Hex, M10 X 1.5 X 20, Ss	Schraube, Sechskant	Vis, Hexagonal	4
	5	223358	Motor, Ele, 36vdc, 0.80hp, 0320rpm	Motor, El, 36vgs .8ps	Moteur, Électrique, 36vcc .8cv	2
	6	1011403	Hose, Afmkt, Pvc, Brd 0.50id 1 Ft (376716)	Schlauch, Vinyl, Frei /Leer, 0.50innen-D	Tuyau, Vinye, De Tolérance, 0.50diamètr	1
	7	223645	Molding, Trim, Rbr, .13 03.0	FormgußProfil, Zurechtmachen, Gummi, .13	Pièce Moulée, Garniture, Caotchouc, .13	1
	8	54333	Clamp, Wormdrive	Klemme, Schneckeantrieb	Attache, Transmission À Vis	5
	9	63245-1	Fitting, Plstc, Tee, Bm08/Bm08/Bm08	Armatur, Kunststoff, T-Stück	Raccord, Plastique, En T	1
	10	222836	Harness, Disk Head	Shunt	Shunt	1
	11	44961	Tie, Cable 4.00 Max 14.50lg	Kabelbinder, Kabel, Nylon, 14.5länge .30	Lien, Câble, Nylon, 14.5de Long .30de La	3
	12	377364	Hub, Drive, Brush, Disk, 0.75b 6t	Nabe, Fahrer, Bürste	Moyeu, Conducteur, Balai	2
	13	02991	Screw, Hex, .31-18 X 0.75	Schraube, Sechskant	Vis, Hexagonal	2
	14	41186	Washer, Belleville, .31	Unterlegscheibe, Belleville	Rondelle, Belleville, .31	2
	15	390650	Skirt, Front, Scb, Disk, 32 Inch	Schürze, Vorderseite, Schrubben, Scheibe	Jupe, Avant, Brosser, Disque, 32 Pouce	1
	16	390652	Strip, Retainer, Skirt, Front, 32 Inch	Metallprofil, Halterung, Schürze, Vorder	Bande, Arrêtoir, Jupe, Avant, 32 Pouce	1
	17	390651	Skirt, Rear, Scb, Disk, 32 Inch	Schürze, Heck, Schrubben, Scheibe, 32 Zo	Jupe, Arrière, Brosser, Disque, 32 Pouc	1
	18	390653	Strip, Retainer, Skirt, Rear, 32 Inch	Metallprofil, Halterung, Schürze, Heck,	Bande, Arrêtoir, Jupe, Arrière, 32 Pouc	1
	19	08716	Screw, Hex, M6 X 1.00 X 20, Ss	Schraube, Sechskant	Vis, Hexagonal	10
	20	01684	Washer, Flat, .25	Unterlegscheibe, Flach, .25	Rondelle, Plat, .25	10
	21	08712	Nut, Hex, Lock, M06-1.0, NI,Ss	Mutter, Sechskant	Ecrou, Hexagonal	10
	22	02942	Pin, Hair Cotter, 0.62 D .120 Wir	Stift, Haar Splint, 0.62 D. .120 Draht(B	Goupille, Poil Goupille Fendue, 0.62 Dia	1
	23	222196	Pin, Clevis, 0.50 D X 4.00l	Gabelstift	Axe de chape	1
	24	390741	Channel Wldt, Lift Tool,	U-Profil SchweißVerbindung, Lift Werkzeu	Profilé Assemblage Soudé, Levage Outil,	1
	25	15648	Bushing, Flng, 0.50b 0.59d 0.38l	Durchführung, , 0.50b (Bohrung) 0.59d. 0	Bague, , 0.50a 0.59dia 0.38de Long	4
	26	32486	Washer, Flt, .50	Unterlegscheibe, Flach, .50	Rondelle, Plat, .50	2
	27	02994	Screw, Hex, .38-16 X 0.75	Schraube, Sechskant	Vis, Hexagonal	8
	28	01686	Washer, Flat, .38	Unterlegscheibe, Flach, .38	Rondelle, Plat, .38	10
	29	1006401	Hose, Afmkt, Pvc, Brd 0.50id 3 Ft (376716)	Schlauch, Vinyl, Frei /Leer, 0.50innen-D	Tuyau, Vinye, De Tolérance, 0.50diamètr	1
	30	392882	Link, Balljoint, M10 X 1.5, 11.0l	Gestänge	Timonerie	2
	31	08714	Nut, Hex, Lock, M10 X 1.5, NI, Ss	Sicherheitsmutter, Nylon	Contre-Ecrou Hex. Nylon	2
	32	1011403	Hose, Afmkt, Pvc, Brd 0.50id 1ft (376716)	Schlauch, Vinyl, Frei /Leer, 0.50innen-D	Tuyau, Vinye, De Tolérance, 0.50diamètr	1
	33	01686	Washer, Flat, 0.44b 1.00d .08, Ss	U-Scheibe, Edelstahl	Rondelle Plate Ss	2

▽ ASSEMBLY/BAUGRUPPE/ENSEMBLE

▲ INCLUDED IN ASSEMBLY/IM BAUGRUPPE INBEGRIFFEN/Y COMPRIS EN ENSEMBLE

② Serial number Seriennummer Numéro De Serie (7100xxx 1140-)

PIÈCES OPTIONS - ZUBEHÖR - OPTIONS

Fig. 8 - Disk Scrub Head Drive Motor Group, 800 mm (7100xxx 0000-1139)

Scheiben-Schrubb-Kopf-Antriebs-Motor-Gruppe

Groupe moteur d'entraînement tête de brosse à disque

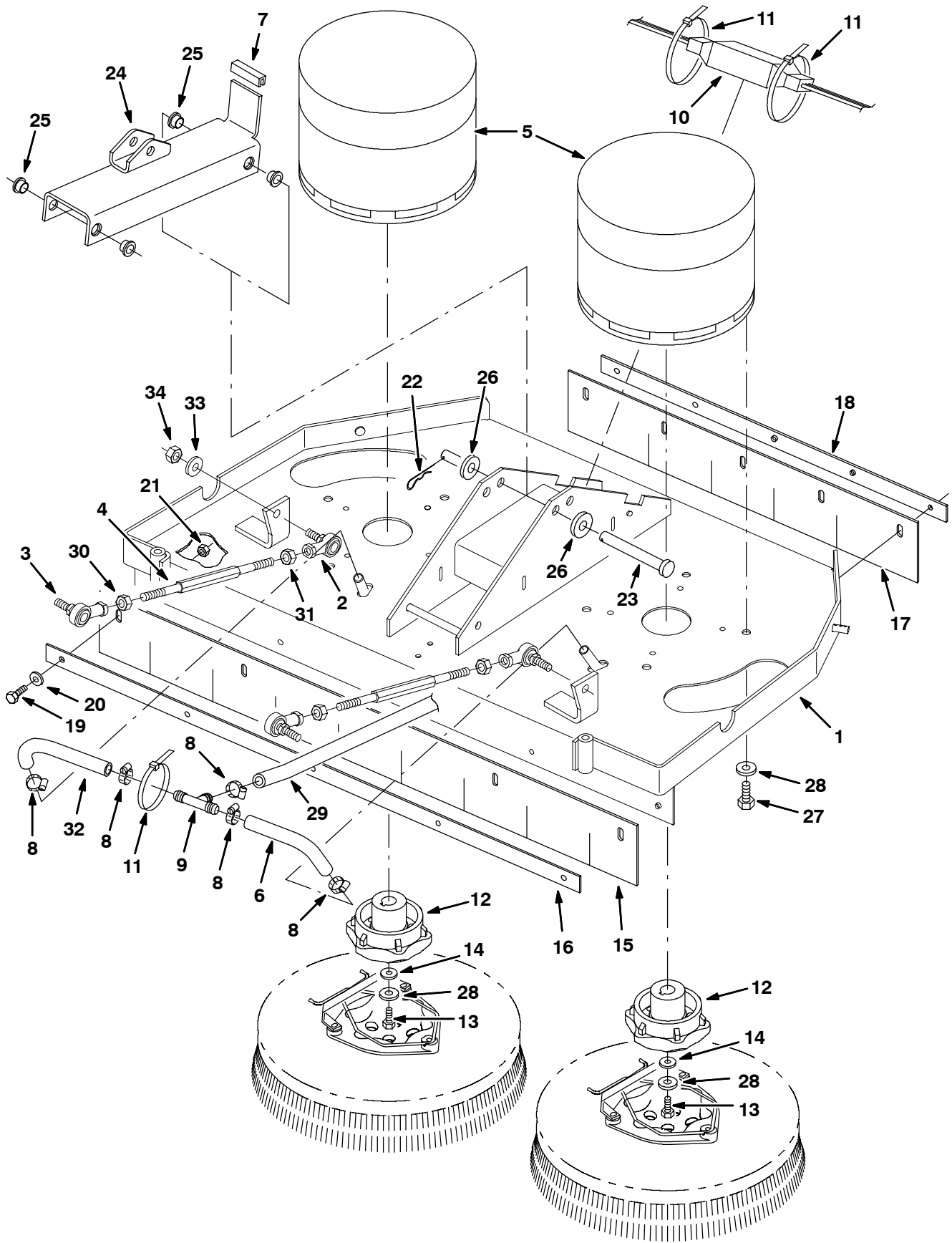


Fig. 8 - Disk Scrub Head Drive Motor Group, 800 mm (7100xxx 0000-1139)

Scheiben-Schrubb-Kopf-Antriebs-Motor-Gruppe

Groupe moteur d'entraînement tête de brossage à disque

NOTE: Disk Scrub Head Kit, Tennant Part Number 391037, includes Fig. 8, and Fig. 9.

HINWEIS: Im Scheiben-Schrubb Kopf-Satz, Tennant-Bestell-Nr. 391037, enthalten Fig. 8, and Fig. 9.

REMARQUE: Lot tête de brossage à disque, tennant article n° 391037, comprend Fig. 8, and Fig. 9.

Ref.	Tennant Part No.	Description	Bezeichnung	Designation	Qty/ Zahl
1	1040839	Head Kit, Ci, 32 Inch [7100]	Satz, Kopf	Pieces, Tête	1
2	86780	① Rod-End, .38-24lh Fem 0.38-24stud	Kugelgelenk Links, 3/8 Unf	Articulation A Rotule Gauche, , 3/8 Unf	2
3	86781	① Rod-End, 0.38-24rh Fem 0.38-24stud	Kugelgelenk Rechts, 3/8 Unf	Articulation A Rotule Droite, , 3/8 Unf	2
4	390666	① Rod, Thrd, 2 End, .38-24 09.0l, Rh / Lh	Stange	Bielle	2
5	223358	Motor, Ele, 36vdc, 0.80hp, 0320rpm	Motor, El, 36vgs .8ps	Moteur, Électrique, 36vcc .8cv	2
6	1011403	Hose, Afmkt, Pvc, Brd 0.50id 1ft (376716)	Schlauch, Vinyl, Frei /Leer, 0.50innen-D	Tuyau, Vinyne, De Tolérance, 0.50diamètr	1
7	223645	Molding, Trim, Rbr, .13 03.0l	FormgußProfil, Gummi	Pièce Moulée, Garniture	1
8	54333	Clamp, Wormdrive	Klemme, Schneckeantrieb	Attache, Transmission À Vis Sans Fin	5
9	63245-1	Fitting, Plstc, T, Bm08/Bm08/Bm08	Armatur, Kunststoff, T-Stück	Raccord, Plastique, En T	1
10	222836	Harness, Disk Head	Shunt	Shunt	1
11	44961	Tie, Cable 4.00 Max 14.50lg	Kabelbinder, Kabel, Nylon	Lien, Câble, Nylon	3
12	377364	Hub, Drive, Brush, Disk, 0.75b 6t	Nabe, Fahrer, Bürste	Moyeu, Conducteur, Balai	2
13	02991	Screw, Hex, .31-18 X 0.75	Schraube, Sechskant	Vis, Hexagonal	2
14	41186	Washer, Belleville, .31	Unterlegscheibe, Belleville	Rondelle, Belleville, .31	2
15	390650	Skirt, Front, Scb, Disk, 32 Inch	Schürze, Vorderseite, Schrubben, Scheibe	Jupe, Avant, Brosse, Disque, 32 Pouce	1
16	390652	Strip, Retainer, Skirt, Front, 32 Inch	Metallprofil, Halterung, Schürze, Vorder	Bande, Arrêteoir, Jupe, Avant, 32 Pouce	1
17	390651	Skirt, Rear, Scb, Disk, 32 Inch	Schürze, Heck, Schrubbren, Scheibe, 32 Zo	Jupe, Arrière, Brosse, Disque, 32 Pouc	1
18	390653	Strip, Retainer, Skirt, Rear, 32 Inch	Metallprofil, Halterung, Schürze, Heck,	Bande, Arrêteoir, Jupe, Arrière, 32 Pouc	1
19	08716	Screw, Hex, M6 X 1.00 X 20, Ss	Schraube, Sechskant	Vis, Hexagonal	10
20	01684	Washer, Flat, .25	Unterlegscheibe, Flach, .25	Rondelle, Plat, .25	10
21	08712	Nut, Hex, Lock, M06-1.0, NI, Ss	Mutter, Sechskant, Schloß	Ecrou, Hexagonal, Verrou	10
22	02942	Pin, Hair Cotter, 0.62 D .120 Wir	Stift, Haar Splint, 0.62 D. .120 Draht(B	Goupille, Poil Goupille Fendue, 0.62 Dia	1
23	222196	Pin, Clevis, 0.50 D X 4.00l	Gabelstift	Axe de chape	1
24	390741	Channel Wldt, Lift Tool,	U-Profil SchweißVerbin- dung, Lift Werkzeu	Profilé Assemblage Soudé, Levage Outil,	1
25	15648	Bushing, Flng, 0.50b 0.59d 0.38l	Durchführung, , 0.50b (Bohrung) 0.59d. 0	Bague, , 0.50a 0.59dia 0.38de Long	4
26	32486	Washer, Flt, .50	Unterlegscheibe, Flach, .50	Rondelle, Plat, .50	2
27	02994	Screw, Hex, .38-16 X 0.75	Schraube, Sechskant	Vis, Hexagonal	8
28	01686	Washer, Flat, .38	Unterlegscheibe, Flach, .38	Rondelle, Plat, .38	10
29	1006401	Hose, Afmkt, Pvc, Brd 0.50id 3 Ft (376716)	Schlauch, Vinyl, Frei /Leer, 0.50innen-D	Tuyau, Vinyne, De Tolérance, 0.50diamètr	1
30	20171	① Nut, Hex, Jam, .38-24	Sicherheitsmutter, 3/8 Unf C	Contre-Ecrou Hex., 3/8 Unf C	2
31	82889	① Nut, Hex, Jam, .38-24, Lh	Sicherheitsmutter, Links	Contre-Ecrou Hex., 3/8 Unf C	2
32	1011403	Hose, Afmkt, Pvc, Brd 0.50id 1 Ft (376716)	Schlauch, Vinyl, Frei /Leer, 0.50innen-D	Tuyau, Vinyne, De Tolérance, 0.50diamètr	1
33	01686	① Washer, Flat, 0.44b 1.00d .08, Ss	U-Scheibe, Edelstahl	Rondelle Plate Ss	2
34	50269	① Nut, Hex, Lock, .38-24, NI, Ss	Sicherheitsmutter	Contre-Ecrou Hex Nylon	2

① Serial number Seriennummer Numéro De Serie (7100xxx 0000-1139)

Fig. 9 - Disk Scrub Head Squeegee Group, 800 mm
Scheiben-Schubb-Kopf-Abstreifleisten-Gruppe
Groupe racloir tête de brossage à disque

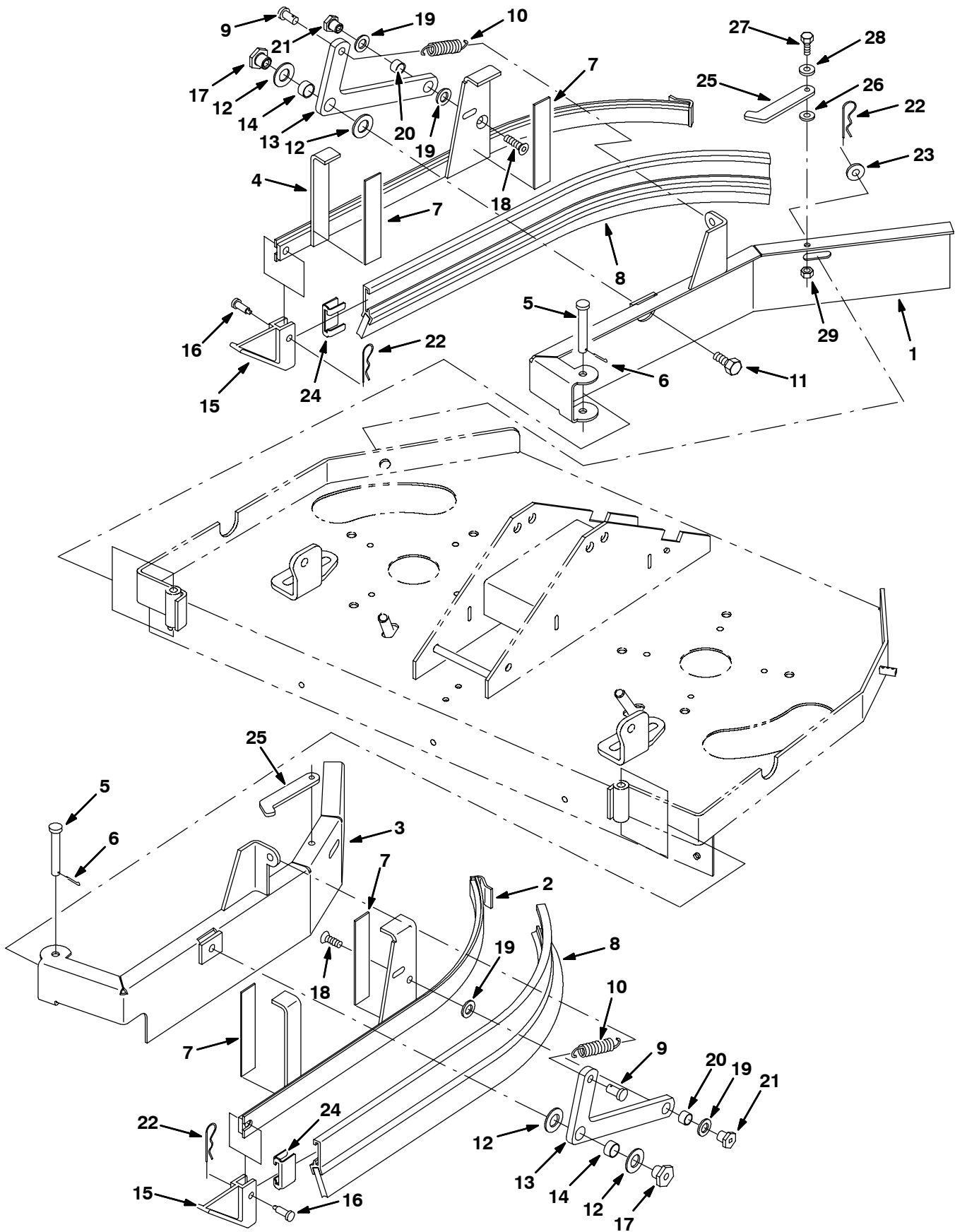


Fig. 9 - Disk Scrub Head Squeegee Group, 800 mm
Scheiben-Schrubb-Kopf-Abstreifleisten-Gruppe
Groupe racloir tête de brossage à disque

NOTE: Disk Scrub Head Kit, Tennant Part Number 391037, includes Fig. 7, Fig. 8, and Fig. 9.

HINWEIS: Im Scheiben-Schrubb Kopf-Satz, Tennant-Bestell-Nr. 391037, enthalten Fig. 7, Fig. 8, and Fig. 9.

REMARQUE: Lot tête de brossage à disque, tennant article n° 391037, comprend Fig. 7, Fig. 8, and Fig. 9.

Ref.	Tennant Part No.	Description	Bezeichnung	Designation	Qty/ Zahl
1	390734	Door Wldt, Mtg, Rh, 32 Inch Disk	Klappe SchweißVerbindung, Montage, Recht	Porte Assemblage Soudé, Montage, Droit,	1
2	390707	Bladeholder Wldt, Sqge, Disk, Lh	Wischgummi-Halteprofil SchweißVerbindung	Porte-Lame Assemblage Soudé, Racloir, Di	1
3	390736	Door Wldt, Mtg, Lh, 32 Inch Disk	Klappe SchweißVerbindung, Montage, Links	Porte Assemblage Soudé, Montage, Gauche,	1
4	390720	Bladeholder Wldt, Sqge, Disk, Rh	Wischgummi-Halteprofil SchweißVerbindung	Porte-Lame Assemblage Soudé, Racloir, Di	1
5	391179	Pin, Clevis, 0.37 D X 2.62l	Stift, Lastöse, 0.37 D. X 2.62länge	Goupille, Ceillet, 0.37 Dia X 2.62de Lon	2
6	08182	Pin, Cotter	Stift, Splint	Goupille, Goupille Fendue	2
7	390988	Strip, wear	Streifen	Bande	4
8	86859	Squeegee, Side	Abstreifleiste, Seite	Racloir, Latéral	2
9	39019	Pin, Clevis	Stift, Lastöse	Goupille, Ceillet	2
10	15047	Spring, Extension	Feder, Verlängerung	Ressort, Prolongement	2
11	09291	Screw, Hex, M10-1.5 X 20, Ss	Schraube, Sechskant, M10 X 1.5 X 20, E	Vis, Hexagonal, M10 X 1.5 X 20, Acier	2
12	64425	Washer	Unterlegscheibe	Rondelle	4
13	25709	Arm, Lift	Arm, Lift	Bras, Levage	2
14	71607	Bearing	Lager	Palier	2
15	86865	Guide	Führung	Guide	2
16	69582	Pin, Clevis	Stift, Lastöse	Goupille, Ceillet	2
17	391345	Nut, T, M 10 X1.5 0.623od .516lg	Mutter	Écrou	2
18	79246	Screw, Flat, M08-1.25x 20, Ss	Schraube	Vis	2
19	86860	Bearing, Thrust	Lager, Schub	Palier, Poussée	4
20	64173	Bearing	Lager	Palier	2
21	391346	Nut, T, M8x1.25 X0.498od, 0.516lg	Mutter	Écrou	2
22	44906	Pin, Hair Cotter	Stift, Haar Splint	Goupille, Poil Goupille Fendue	4
23	01686	Washer, Flt, .38	Unterlegscheibe, Flach, .38	Rondelle, Plat, .38	2
24	86759	Retainer, Squeegee	Halterung, Wischgummi	Arrêteur, Racloir	2
25	390997	Lever, Lock, Side Sqge	Hebel, Schloß	Levier, Verrou	2
26	16236	Washer, 0.26b 0.72d .06, Nyl	Unterlegscheibe, 0.26b 0.72d .06, Nyl	Rondelle, 0.26b 0.72d .06, Nyl	2
27	08716	Screw, Hex, M6 X 1.00 X 20, Ss	Schraube, Sechskant	Vis, Hexagonal	2
28	01684	Washer, Flat, .25	Unterlegscheibe, Flach, .25	Rondelle, Plat, .25	2
29	08712	Nut, Hex, Lock, M06 X 1.0, NI, Ss	Sechskantmutter, Schloß, M06 X 1.0, NI, Ss	Écrou Hexagonal, Verrou, M06 X 1.0, NI, Ss	2

PIÈCES OPTIONS - ZUBEHÖR - OPTIONS

Fig. 10 - Cylindrical Scrub Head Drive Motor Group, 700 mm
Walzen-Schrubb-Kopf-Antriebs-Gruppe
Groupe moteur d'entraînement tête de brossage cylindrique

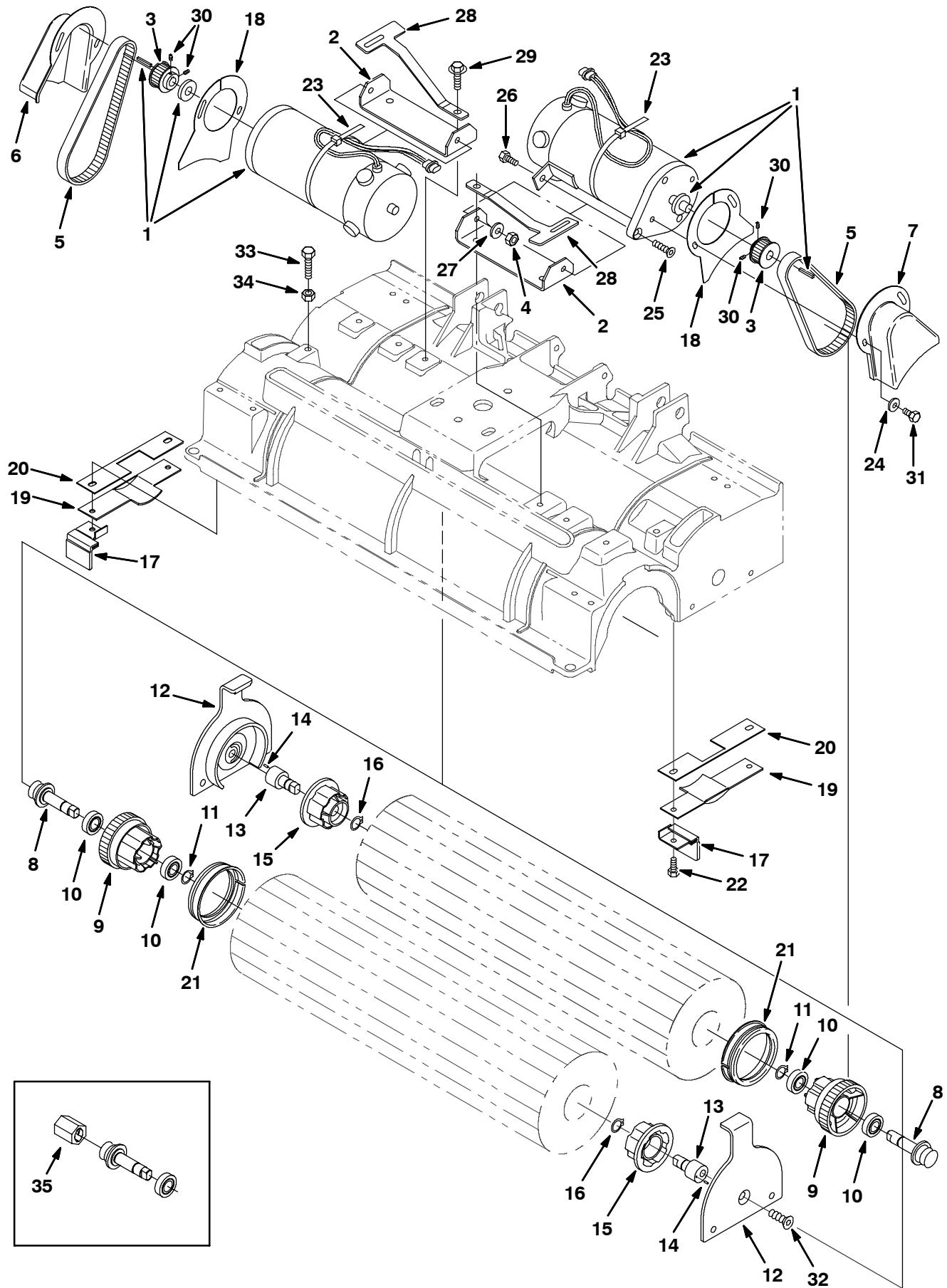


Fig. 10 - Cylindrical Scrub Head Drive Motor Group, 700 mm
Walzen-Schrubb-Kopf-Antriebs-Gruppe
Groupe moteur d'entraînement tête de brossage cylindrique

NOTE: Cylindrical Scrub Head Kit, Tennant Part Number 391033, includes Fig. 10, Fig. 11, and Fig. 12.

HINWEIS: Walzen-Schrubb-Kopf-Antriebs-Satz, Tennant-Bestell-Nr391033, enthält Fig. 10, Fig. 11, and Fig. 12.

REMARQUE: Lot tête moteur d'entraînement tête de brossage cylindrique, tennant article n°391033, comprend Fig. 10, Fig. 11, and Fig. 12.

Ref.	Tennant Part No.	Description	Bezeichnung	Designation	Qty/ Zahl	
1	1038426	③ Motor, Ele, 36vdc 1700rpm 0.75hp (See Breakdowns)	Motor, El, 36Vdc, 0.75Hp (Sehe Komponenten)	Moteur, Électrique, 36Vdc, 0.75Hp (Voir Composantes)	2	
1	375175	② Motor, Ele 1700Rpm 36Vdc, 0.75Hp (See Breakdowns)	Motor, El, 36Vdc, 0.75Hp (Sehe Komponenten)	Moteur, Électrique, 36Vdc, 0.75Hp (Voir Composantes)	2	
1	222753	① Motor, Ele, Brush (See Breakdowns)	Motor, El, .8ps Bürste (Sehe Komponenten)	Moteur, Électrique, .8cv Balai (Voir Composantes)	2	
2	223564	Bracket, Mounting, Motor	Bügel, Montage, Motor	Support, Montage, Moteur	2	
3	375195	Sprocket, Drive	Ritzel, Fahrer	Pignon, Conducteur	2	
4	08713	Nut, Hex, Lock, M08-1.25,Nl,Ss	Mutter, Sechskant, Schloß, M08 X 1.25,Ny	Ecrou, Hexagonal, Verrou, M08 X 1.25,Nyl	4	
5	377505	Belt, Replmt, Brush Drive, F/222201	Band	Courroie	2	
6	223560	Guard, Belt	Schutzvorrichtung, Band, Rechts	Protecteur, Courroie, Droit	1	
7	223561	Guard, Belt	Schutzvorrichtung, Band, Links	Protecteur, Courroie, Gauche	1	
▽	222751	Plug, Drive, Brush	Stopfen Aufbau, Fahrer, Bürste	Bouchon Assemblage, Conducteur, Balai	2	
▲	8	222176	Shaft, Drive Plug	Welle, Fahrer Stopfen	Axe, Conducteur Bouchon	1
▲	9	1040931	Plug, Drive, Brush	Stopfen, Fahrer, Bürste	Bouchon, Conducteur, Balai	1
▲	10	41360	Bearing, Ball	Lager, Kugel, 0.59b (Bohrung) 1.26d. 0.3	Palier, Rotule, 0.59a 1.26dia 0.35de Lar	2
▲	11	01516	Ring, Retaining	Ring, Halterungs-	Bague, Retenue	1
	12	1044145	Door, Brush	Klappe, Bürste	Porte, Brosse	2
▽	222752	Plug, Idler, Brush	Stopfen Aufbau, Leerlauf-Nabe, Bürste	Bouchon Assemblage, Pignon, Balai	2	
▲	13	222177	Shaft, Idler	Welle, Leerlauf-Nabe	Axe, Pignon	1
▲	14	222184	Pin, Roll	Stift, Walze, .090 D. 0.25länge, .094/	Goupille, Cylindre, .090 Dia 0.25de Lo	1
▲	15	379202	Plug, Idler, Brush	Stopfen, Leerlauf-Nabe, Bürste	Bouchon, Pignon, Balai	1
▲	16	01516	Ring, Retaining	Ring, Halterungs-	Bague, Retenue	1
	17	223568	Deflector, Water	Ablenblech, Wasser	Déflecteur, Eau	2
	18	223563	Shield, Belt, Lh	Schutzvorrichtung, Band, Fahrer, Schrubb	Protecteur, Courroie, Conducteur, Brosse	2
	19	223566	Bracket, Shield	Bügel, Schutz	Support, Ecran	2
	20	223569	Gasket, Shield	Dichtungen, Schutz	Joint, Ecran	2
	21	222820	Seal	Dichtung	Joint	2
	22	15678	Screw, Hex, M06 X 1.0 X 16, Ss	Schraube, Sechskant, M06 X 1.0 X 16, Ss	Vis, Hexagonal, M06 X 1.0 X 16, Ss	4
	23	44961	Tie, Cable	Kabelbinder, Kabel, Nylon	Lien, Câble, Nylon	2
	24	01684	Washer, Flat, .25 Ss	Unterlegscheibe, Flach	Rondelle, Plat	4
	25	79506	Screw, Flat, M08-1.25x 30, Ss	Schraube, Flach	Vis, Plat	2
	26	09740	Screw, Hex, M08-1.25 x 20,Ss	Schraube, Sechskant	Vis, Hexagonal	2
	27	01685	Washer, Flat, .31 Ss	Unterlegscheibe, Flach	Rondelle, Plat	4
	28	222209	Spring, Door	Feder, Flach, Klappe, Schrubber Kopf	Ressort, Plat, Porte, Brosse Tête	2

PIÈCES OPTIONS - ZUBEHÖR - OPTIONS

Fig. 10 - Cylindrical Scrub Head Drive Motor Group, 700 mm (cont'd)
Walzen-Schrubb-Kopf-Antriebs-Gruppe (fortgefahren)

Groupe moteur d'entraînement tête de brossage cylindrique (continu)

NOTE: Cylindrical Scrub Head Kit, Tennant Part Number 391033, includes Fig. 10, Fig. 11, and Fig. 12.

HINWEIS: Walzen-Schrubb-Kopf-Antriebs-Satz, Tennant-Bestell-Nr391033, enthalten Fig. 10, Fig. 11, and Fig. 12.

REMARQUE: Lot tête moteur d'entraînement tête de brossage cylindrique, tennant article n°391033, comprend Fig. 10, Fig. 11, and Fig. 12.

Ref.	Tennant Part No.	Description	Bezeichnung	Designation	Qty/ Zahl
29	76099	Screw, Hex, Fmg, M08-1.25x 25	Schraube, Sechskant	Vis, hexagonal	4
30	222818	Screw, Set, Soc, #08-32 X 0.25	Schraube	Vis De Pression	4
31	15678	Screw, Hex, M06-1.0 X 16, Ss	Schraube, Sechskant, M06 X 1.0 X 16, E	Vis, Hexagonal, M06 X 1.0 X 16, Acier	4
32	390996	Screw, Flat, M10-1.5 X 20, Ss, NL	Schraube, Flach, M10 X 1.5 X 20	Vis, Plat, M10 X 1.5 X 20	2
33	09023	Screw, Hex, M08 X 1.25 X 35, Ss Fl	Schraube, Sechskant, M08 X 1.25 X 35, Ss Fl	Vis, Hexagonal, M08 X 1.25 X 35, Ss Fl	2
34	08713	Nut, Hex, Lock, M08 X 1.25,Ni, Ss	Mutter, Sechskant, Schloß, M08 X 1.25,Ni, Ss	Ecrou, Hexagonal, Verrou, M08 X 1.25,Ni, Ss	2
35	1010506	Tool, Removal, Shaft, F/222176	Werkzeug	Outil	1

▽ ASSEMBLY/BAUGRUPPE/ENSEMBLE

▲ INCLUDED IN ASSEMBLY/IM BAUGRUPPE INBEGRIFFEN/Y COMPRIS EN ENSEMBLE

- ① Serial number Seriennummer Numéro De Serie (7100xxx 0000-xxxx)
 ② Serial number Seriennummer Numéro De Serie (7100xxx xxxx-1601)
 ③ Serial number Seriennummer Numéro De Serie (7100xxx 1602-)

Fig. 11 - Cylindrical Scrub Head Frame Group, 700 mm
Walzen-Schubb-Kopf-Halterungs-Gruppe
Groupe châssis tête de brosse cylindrique

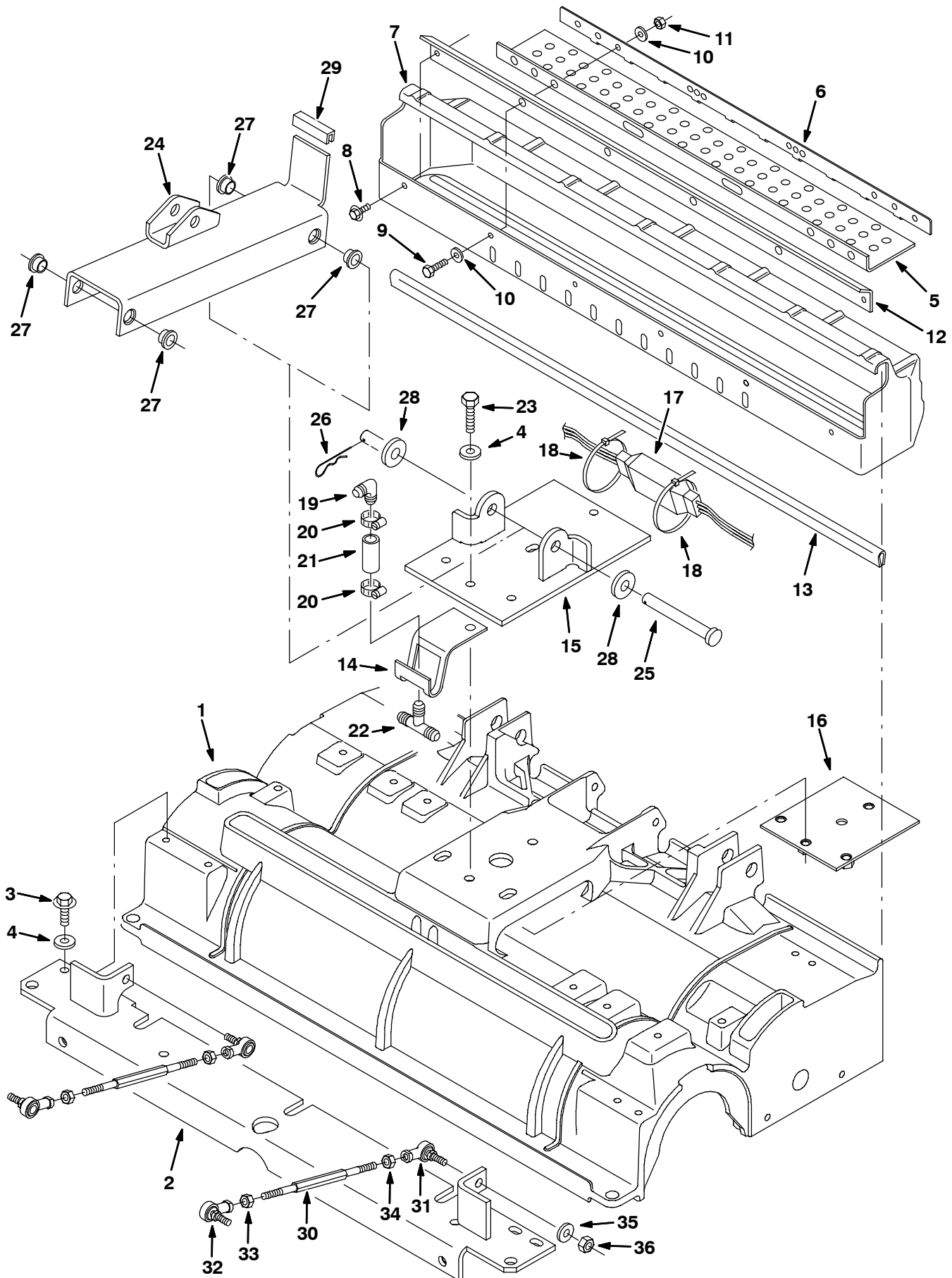


Fig. 11 - Cylindrical Scrub Head Frame Group, 700 mm
Walzen-Schrubb-Kopf-Halterungs-Gruppe
Groupe châssis tête de brossage cylindrique

NOTE: Cylindrical Scrub Head Kit, Tennant Part Number 391033, includes Fig. 10, Fig. 11, and Fig. 12.

HINWEIS: Walzen-Schrubb-Kopf-Antriebs-Satz, Tennant-Bestell-Nr391033, enthält Fig. 10, Fig. 11, and Fig. 12.

REMARQUE: Lot tête moteur d'entraînement tête de brossage cylindrique, tennant article n5391033, comprend Fig. 10, Fig. 11, and Fig. 12.

Ref.	Tennant Part No.	Description	Bezeichnung	Designation	Qty/ Zahl	
1	1022254	Housing, Cyl, Mach 700 mm	Gehäuse, Zyl. , Maschine	Boîtier, Cylindre, Machine	1	
2	390641	Angle Wldt, Tool, Lift, Cyl, 28 Inch	Profil SchweißVerbindung, Werkzeug, Lift	Angle Assemblage Soudé, Outil, Levage, C	1	
3	76099	Screw, Hex, M8 X 1.25 x 25, Fmg	Schraube, Sechskant	Vis, Hexagonal	4	
4	01685	Washer, Flat, .31	Unterlegscheibe, Flach, .31	Rondelle, Plat, .31	8	
▽	222824	Debris Tray Kit, 28in	Satz, Wanne, Kehricht, 28 In	Jeu De Pièces, Plateau, Détrit	1	
▲	5	222669	Skirt, Debris Tray	Schürze	Jupe	1
▲	6	222670	Strip, Debris Tray	Metallprofil, Kehricht Wanne	Bande, Détrit Plateau	1
▲	7	377404	Tray, Debris, 28	Wanne, Kehricht, 28	Plateau, Détrit, 28	1
▲	8	74455	Screw, Hex, M6 X 1.00 X 12, Fmg	Schraube, Sechskant	Vis, Hexagonal	2
▲	9	09007	Screw, Hex, M6 X 1.00 X 25, Ss	Schraube, Sechskant	Vis, Hexagonal	4
▲	10	01684	Washer, Flat, .25	Unterlegscheibe, Flach, .25	Rondelle, Plat, .25	8
▲	11	08712	Nut, Hex, Lock, M06-1.0, NI, Ss	Mutter, Sechskant, Schloß, M06 X 1.0, Ny	Ecrou, Hexagonal, Verrou, M06 X 1.0, Nyl	4
▲	12	222203	Lip, Debris Tray	Kante, Kehricht Wanne	Lèvre, Détrit Plateau	1
	13	374006	Channel, .18x.50x.03x29.00lg	U-Profil	Profilé	1
	14	222523	Bracket	Bügel	Support	1
	15	393016	Plate Wldt, Tool, Lift, Cyl	Schild SchweißVerbindung, Werkzeug, Lift	Plaque Signalétique Assemblage Soudé, Ou	1
	16	223412	Plate, Mounting, Tool Lift, Sc	Befestigungsplatte	Plaque de montage	1
	17	222835	Harness, Cyl Head	Kabelbaum, Zyl. (Zylinder) Kopf	Faisceau De Fils, Cylindre Tête	1
	18	49263	Tie Cable 3.00d Max 3.34lg	Kabelbinder, Kabel, Nylon	Lien, Câble, Nylon	2
	19	63987-1	Fitting, Plstc, Elbow	Armatur, Kunststoff, Winkel90, Wulstnipp	Raccord, Plastique, Coude90, Cannelé (Mâ	1
	20	54333	Clamp, Wormdrive	Klemme, Schneckeantrieb	Attache, Transmission	2
	21	71793	Hose, Vinyl, Clear	Schlauch, Vinyl, Freigegeben	Tuyau, Vinyle, Transparent	1
	22	63245-1	Fitting, Plstc, Tee, Bm08/Bm08/Bm08	Armatur, Kunststoff, T-Stück	Raccord, Plastique, En T	1
	23	09011	Screw, Hex, M8 X 1.25 X 30, Ss	Schraube, Sechskant	Vis, Hexagonal	4
	24	391387	Channel Wldt, Lift Tool, Cyl	Kanal, Führung	Canal	1
	25	59668	Pin, Clevis, 0.50 D X 4.50l	Stift, Lastöse, 0.50 D. X 4.50länge	Goupille, Ceillet, 0.50 Dia X 4.50de Lon	1
	26	21120	Pin, Hair Cotter, 0.43 D .079 Wir	Stift, Haar Splint, 0.43 D. .079 Draht(B	Goupille, Poil Goupille Fendue, 0.43 Dia	1
	27	15648	Bushing, Flng, 0.50b 0.59d 0.38l	Durchführung, , 0.50b (Bohrung) 0.59d. 0	Bague, , 0.50a 0.59dia 0.38de Long	4
	28	32486	Washer, Flt, .50	Unterlegscheibe, Flach, .50	Rondelle, Plat, .50	2
	29	223645	Molding, Trim, Rbr, .13 03.0	FormgußProfil, Zurechtmachen, Gummi, .13	Pièce Moulée, Garniture, Caotchouc, .13	1
	30	390666	Rod, Thrd, 2 End, .38-24 09.0l, Rh / Lh	Stange	Bielle	2
	31	86780	Rod-End, .38-24lh Fem 0.38-24stud	Kugelgelenk Links, 3/8 Unf	Articulation A Rotule Gauche, , 3/8 Unf	2
	32	86781	Rod-End, 0.38-24rh Fem 0.38-24stud	Kugelgelenk Rechts, 3/8 Unf	Articulation A Rotule Droite, , 3/8 Unf	2
	33	20171	Nut, Hex, Jam, .38-24	Sicherheitsmutter, 3/8 Unf C	Contre-Ecrou Hex., 3/8 Unf C	2
	34	82889	Nut, Hex, Jam, .38-24, Lh	Sicherheitsmutter, 3/8 Unf C	Contre-Ecrou Hex., 3/8 Unf C	2
	35	01686	Washer, Flat, 0.44b 1.00d .08, Ss	U-Scheibe, Edelstahl	Rondelle Plate Ss	2
	36	50269	Nut, Hex, Lock, .38-24, NI, Ss	Sicherheitsmutter Nylon.38-24 Reg Ss18-8	Contre-Ecrou Hex Nylon .38-24 Reg Ss18-8	2

▽ ASSEMBLY/BAUGRUPPE/ENSEMBLE

▲ INCLUDED IN ASSEMBLY/IM BAUGRUPPE INBEGRIFFEN/Y COMPRIS EN ENSEMBLE

Fig. 12 - Cylindrical Scrub Head Squeegee Group, 700 mm
Walzen-Schubb-Kopf-Abstreifleisten-Gruppe
Groupe raclor tête de brossage cylindrique

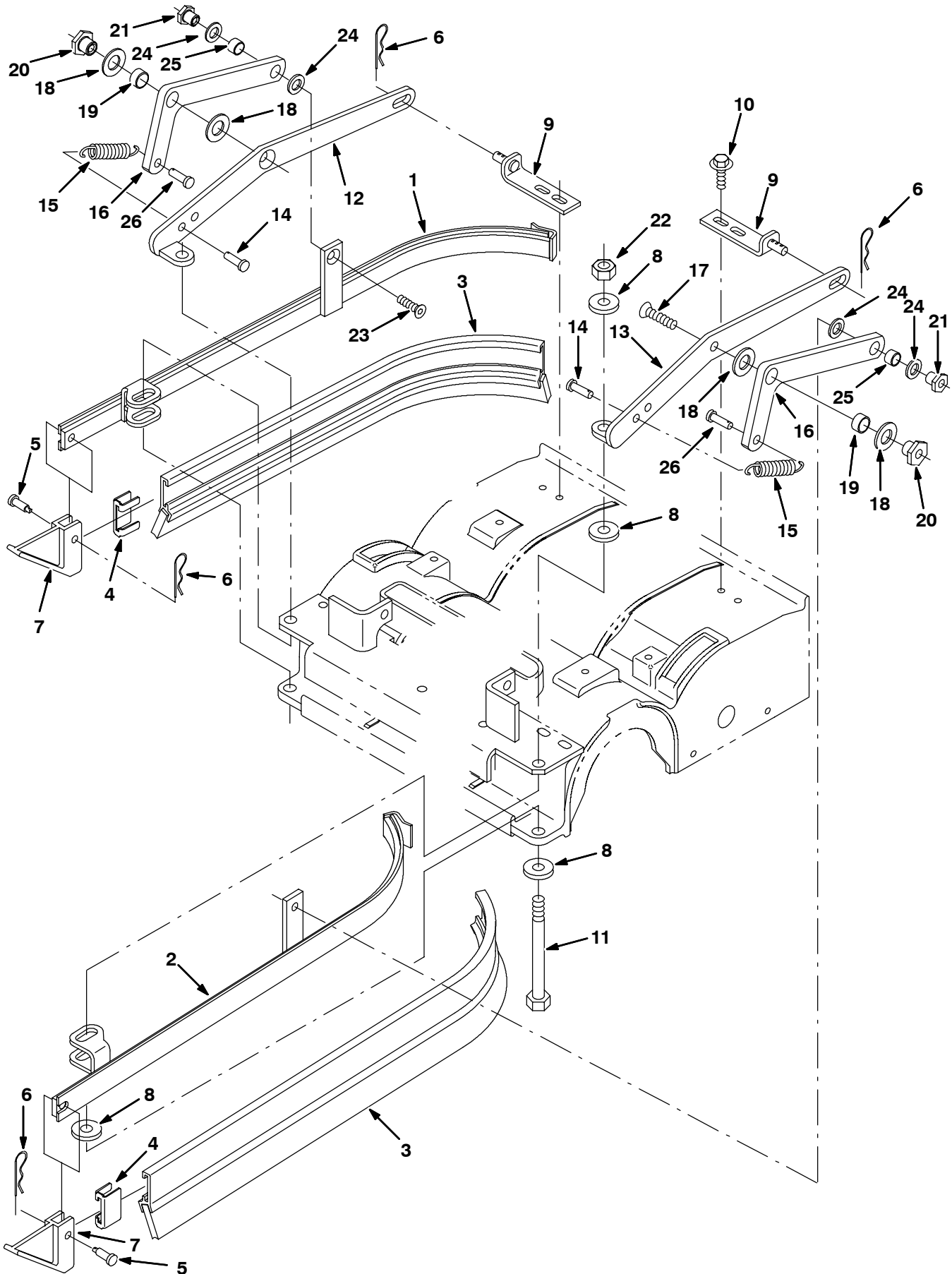


Fig. 12 - Cylindrical Scrub Head Squeegee Group, 700 mm
Walzen-Schrubb-Kopf-Abstreifleisten-Gruppe
Groupe racloir tête de brossage cylindrique

NOTE: Cylindrical Scrub Head Kit, Tennant Part Number 391033, includes Fig. 10, Fig. 11, and Fig. 12.

HINWEIS: Walzen-Schrubb-Kopf-Antriebs-Satz, Tennant-Bestell-Nr391033, enthält Fig. 10, Fig. 11, and Fig. 12.

REMARQUE: Lot tête moteur d'entraînement tête de brossage cylindrique, tennant article n5391033, comprend Fig. 10, Fig. 11, and Fig. 12.

Ref.	Tennant Part No.	Description	Bezeichnung	Designation	Qty/ Zahl
1	391327	Frame Wldt, Sqge, Side, Rh	Abstreiferrahmen rechts	Cadre raclette droite	1
2	391328	Frame Wldt, Sqge, Side, Lh	Abstreiferrahmen links	Cadre raclette gauche	1
3	391334	Squeegee Assy, Side	Abstreifer	Raclette	2
4	86759	Retainer, Squeegee	Halterung, Wischgummi	Arrêteur, Racloir	2
5	69582	Pin, Clevis	Stift, Lastöse	Goupille, Ceillet	2
6	44906	Pin, Hair Cotter	Stift, Haar Splint	Goupille, Poil Goupille Fendue	4
7	86865	Guide	Führung	Guide	2
8	33925	Washer, Flat	Unterlegscheibe, Flach	Rondelle, Plat	8
9	391176	Angle Wldt, Stop, Side Sqge, Cyl, Head	Profil SchweißVerbindung, Anschlag, Seit	Angle Assemblage Soudé, Arrêt, Latéral R	2
10	76099	Screw, Hex, M8 X 1.25 x 25, Fmg	Schraube, Sechskant	Vis, Hexagonal	4
11	19588	Screw, Hex, .50-13 X 5.00, G5	Schraube, Sechskant	Vis, hexagonal	2
12	393017	Arm Wldt, Mtg, Sqge Link, Rh, Cyl	Arm SchweißVerbindung, Montage, Wischgum	Bras Assemblage Soudé, Montage, Racloir	1
13	393018	Arm Wldt, Mtg, Sqge Link, Lh, Cyl	Arm SchweißVerbindung, Montage, Wischgum	Bras Assemblage Soudé, Montage, Racloir	1
14	69582	Pin, Clevis	Stift, Lastöse	Goupille, Ceillet	2
15	15047	Spring, Extension	Feder, Verlängerung	Ressort, Prolongement	2
16	25709	Arm, Lift	Arm, Lift	Bras, Levage	2
17	380587	Screw-Flat M10x1.5	Schraube, Flach, M10 X 1.5 X 20, Edelst	Vis, Plat, M10 X 1.5 X 20, Acier Inoxyd	2
18	64425	Washer	Unterlegscheibe	Rondelle	4
19	71607	Bearing	Lager	Palier	2
20	391345	Nut, T, M 10 X1.5 0.623od .516lg	Mutter	Écrou	2
21	391346	Nut, T, M8x1.25 X0.498od, 0.516lg	Mutter	Écrou	2
22	02931	Nut, Hex, Lock, .50-13, NI, Ss	Sechskantmutter	Écrou Hexagonal	2
23	79246	Screw, Flat, M08-1.25x 20, Ss	Schraube, Flach	Vis, Plat	2
24	86860	Bearing, Thrust	Lager, Schub	Palier, Poussée	4
25	64173	Bearing	Lager	Palier	2
26	39019	Pin, Clevis	Stift, Lastöse	Goupille, Ceillet	2

PIÈCES OPTIONS - ZUBEHÖR - OPTIONS

Fig. 13 - Cylindrical Scrub Head Drive Motor Group, 800 mm
Walzen-Schrubb-Kopf-Antriebs-Gruppe
Groupe moteur d'entraînement tête de brossage cylindrique

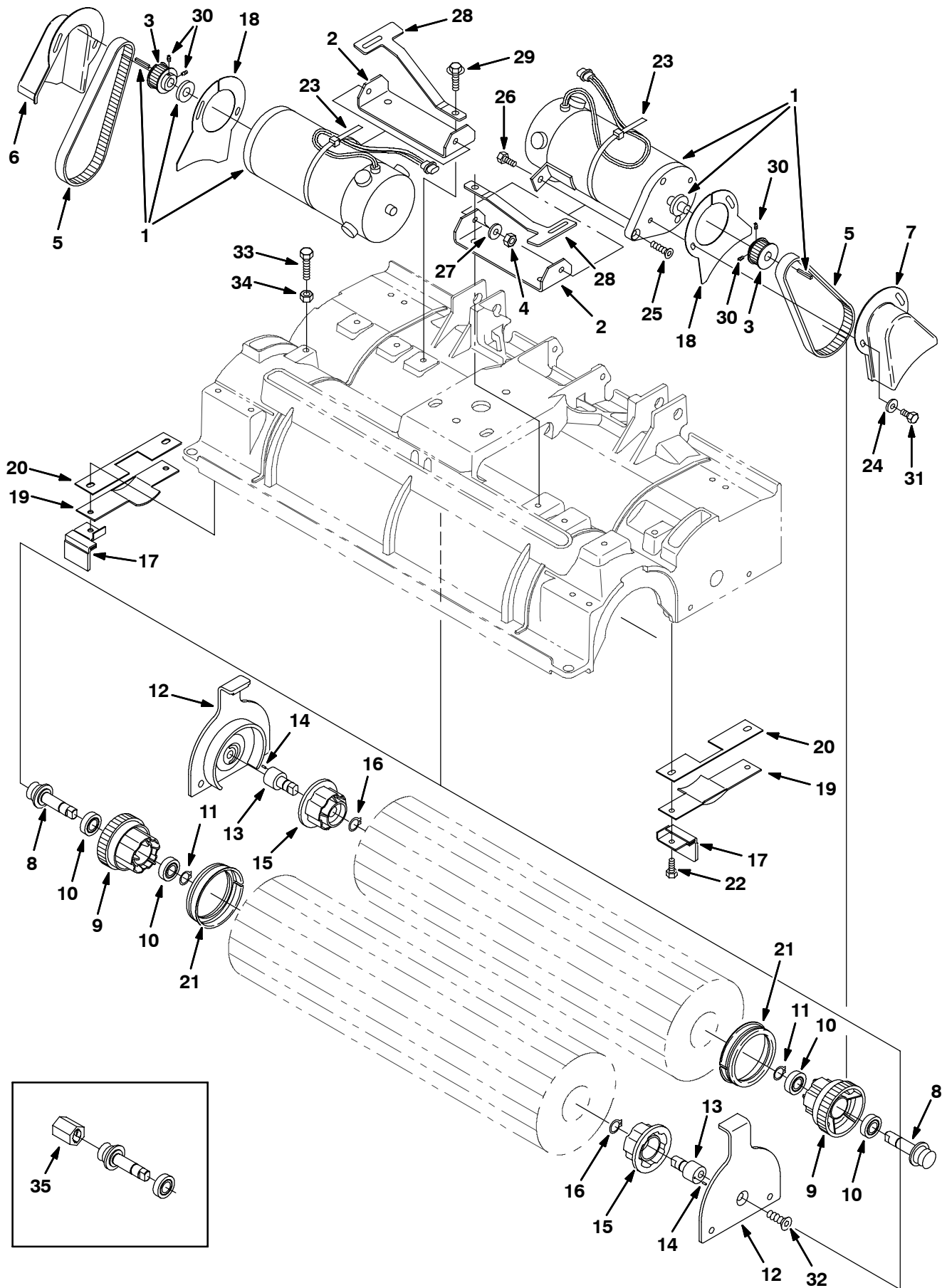


Fig. 13 - Cylindrical Scrub Head Drive Motor Group, 800 mm
Walzen-Schrubb-Kopf-Antriebs-Gruppe
Groupe moteur d'entraînement tête de brossage cylindrique

NOTE: Cylindrical Scrub Head Kit, Tennant Part Number 391039, includes Fig. 13, Fig. 14, and Fig. 15.

HINWEIS: Walzen-Schrubb-Kopf-Antriebs-Satz, Tennant-Bestell-Nr391039, enthalten Fig. 13, Fig. 14, and Fig. 15.

REMARQUE: Lot tête moteur d'entraînement tête de brossage cylindrique, tennant article n5391039, Fig. 13, Fig. 14, and Fig. 15.

NOTE: Rollout Battery Cylindrical Scrub Head Kit, Tennant Part Number 391209, includes Fig. 13, Fig. 15, and Fig. 22.

HINWEIS: Im Walzen-Schrubb-Kopf-Satz-Ausroll-Batterien, Tennant-Bestell-Nr391209, enthalten Fig. 13, Fig. 15, and Fig. 22.

REMARQUE: Lot tête de brossage cylindrique disque batteries sur roulettes, tennant article n5391209, Fig. 13, Fig. 15, and Fig. 22.

Ref.	Tennant Part No.	Description	Bezeichnung	Designation	Qty/ Zahl
1	1038426	③ Motor, Ele, 36vdc 1700rpm 0.75hp (See Breakdowns)	Motor, El, 36Vdc, 0.75Hp (Sehe Komponenten)	Moteur, Électrique, 36Vdc, 0.75Hp (Voir Composantes)	2
1	375175	② Motor, Ele 1700rPM 36Vdc, 0.75Hp (See Breakdowns)	Motor, El, 36Vdc, 0.75Hp (Sehe Komponenten)	Moteur, Électrique, 36Vdc, 0.75Hp (Voir Composantes)	2
1	222753	① Motor, Ele, Brush (See Breakdowns)	Motor, El, .8ps Bürste (Sehe Komponenten)	Moteur, Électrique, .8cv Balai (Voir Composantes)	2
2	223564	Bracket, Mounting, Motor	Bügel, Montage, Motor	Support, Montage, Moteur	2
3	375195	Sprocket, Drive	Ritzel, Fahrer	Pignon, Conducteur	2
4	08713	Nut, Hex, Lock, M08-1.25,Nl,Ss	Mutter, Sechskant, Schloß, M08 X 1.25,Ny	Ecrou, Hexagonal, Verrou, M08 X 1.25,Nyl	4
5	377505	Belt, Replmt, Brush Drive, F/222201	Band	Courroie	2
6	223560	Guard, Belt	Schutzvorrichtung, Band, Rechts	Protecteur, Courroie, Droit	1
7	223561	Guard, Belt	Schutzvorrichtung, Band, Links	Protecteur, Courroie, Gauche	1
▽	222751	Plug, Drive, Brush	Stopfen Aufbau, Fahrer, Bürste	Bouchon Assemblage, Conducteur, Balai	2
▲	8 222176	Shaft, Drive Plug	Welle, Fahrer Stopfen	Axe, Conducteur Bouchon	1
▲	9 1040931	Plug, Drive, Brush	Stopfen, Fahrer, Bürste	Bouchon, Conducteur, Balai	1
▲	10 41360	Bearing, Ball	Lager, Kugel, 0.59b (Bohrung) 1.26d. 0.3	Palier, Rotule, 0.59a 1.26dia 0.35de Lar	2
▲	11 01516	Ring, Retaining	Ring, Halterungs-	Bague, Retenue	1
	12 1044145	Door, Brush	Klappe, Bürste	Porte, Brosse	2
▽	222752	Plug, Idler, Brush	Stopfen Aufbau, Leerlauf-Nabe, Bürste	Bouchon Assemblage, Pignon, Balai	2
▲	13 222177	Shaft, Idler	Welle, Leerlauf-Nabe	Axe, Pignon	1
▲	14 222184	Pin, Roll	Stift, Walze, .090 D. 0.25länge, .094/	Goupille, Cylindre, .090 Dia 0.25de Lo	1
▲	15 379202	Plug, Idler, Brush	Stopfen, Leerlauf-Nabe, Bürste	Bouchon, Pignon, Balai	1
▲	16 01516	Ring, Retaining	Ring, Halterungs-	Bague, Retenue	1
	17 223568	Deflector, Water	Ablenblech, Wasser	Défecteur, Eau	2
	18 223563	Shield, Belt, Lh	Schutzvorrichtung, Band, Fahrer, Schrubb	Protecteur, Courroie, Conducteur, Brosse	2
	19 223566	Bracket, Shield	Bügel, Schutz	Support, Ecran	2
	20 223569	Gasket, Shield	Dichtungen, Schutz	Joint, Ecran	2
	21 222820	Seal	Dichtung	Joint	2
	22 15678	Screw, Hex, M06 X 1.0 X 16, Ss	Schraube, Sechskant, M06 X 1.0 X 16, Ss	Vis, Hexagonal, M06 X 1.0 X 16, Ss	4
	23 44961	Tie, Cable	Kabelbinder, Kabel, Nylon	Lien, Câble, Nylon	2
	24 01684	Washer, Flat, .25 Ss	Unterlegscheibe, Flach, .31	Rondelle, Plat, .25 Acier	4
	25 79506	Screw, Flat, M08-1.25x 30, Ss	Schraube, Flach	Vis, Plat	2

PIÈCES OPTIONS - ZUBEHÖR - OPTIONS

Fig. 13 - Cylindrical Scrub Head Drive Motor Group, 800 mm (cont'd)
Walzen-Schrubb-Kopf-Antriebs-Gruppe (fortgefahren)
Groupe moteur d'entraînement tête de brossage cylindrique (continu)

Ref.	Tennant Part No.	Description	Bezeichnung	Designation	Qty/ Zahl
26	09740	Screw, Hex, M08-1.25 X 20, Ss	Schraube, Sechskant, M08 X 1.25 X 20, E	Vis, Hexagonal, M08 X 1.25 X 20, Acier	2
27	01685	Washer, Flat, .31 Ss	Unterlegscheibe, Flach, .31	Rondelle, Plat, .31 Acier	4
28	222209	Spring, Door	Feder, Flach, Klappe, Schrubber Kopf	Ressort, Plat, Porte, Brosse Tête	2
29	76099	Screw, Hex, Fmg, M08-1.25x 25	Schraube, Sechskant	Vis, hexagonal	4
30	222818	Screw, Set, Soc, #08-32 X 0.25	Schraube	Vis De Pression	4
31	15678	Screw, Hex, M06-1.0 X 16, Ss	Schraube, Sechskant, M06 X 1.0 X 16, E	Vis, Hexagonal, M06 X 1.0 X 16, Acier	4
32	390996	Screw, Flat, M10-1.5 X 20, Ss, NL	Schraube, Flach, M10 X 1.5 X 20	Vis, Plat, M10 X 1.5 X 20	2
33	09023	Screw, Hex, M08 X 1.25 X 35, Ss Fl	Schraube, Sechskant, M08 X 1.25 X 35, Ss Fl	Vis, Hexagonal, M08 X 1.25 X 35, Ss Fl	2
34	08713	Nut, Hex, Lock, M08 X 1.25,NI, Ss	Mutter, Sechskant, Schloß, M08 X 1.25,NI, Ss	Ecrou, Hexagonal, Verrou, M08 X 1.25,NI, Ss	2
35	1010506	Tool, Removal, Shaft, F/222176	Werkzeug	Outil	1

▽ ASSEMBLY/BAUGRUPPE/ENSEMBLE

▲ INCLUDED IN ASSEMBLY/IM BAUGRUPPE INBEGRIFFEN/Y COMPRIS EN ENSEMBLE

① Serial number Seriennummer Numéro De Serie (7100xxx 0000-xxxx)

② Serial number Seriennummer Numéro De Serie (7100xxx xxxx-1601)

③ Serial number Seriennummer Numéro De Serie (7100xxx 1602-)

Fig. 14 - Cylindrical Scrub Head Frame Group, 800 mm
 Walzen-Schubb-Kopf-Halterungs-Gruppe
 Groupe châssis tête de brosse cylindrique

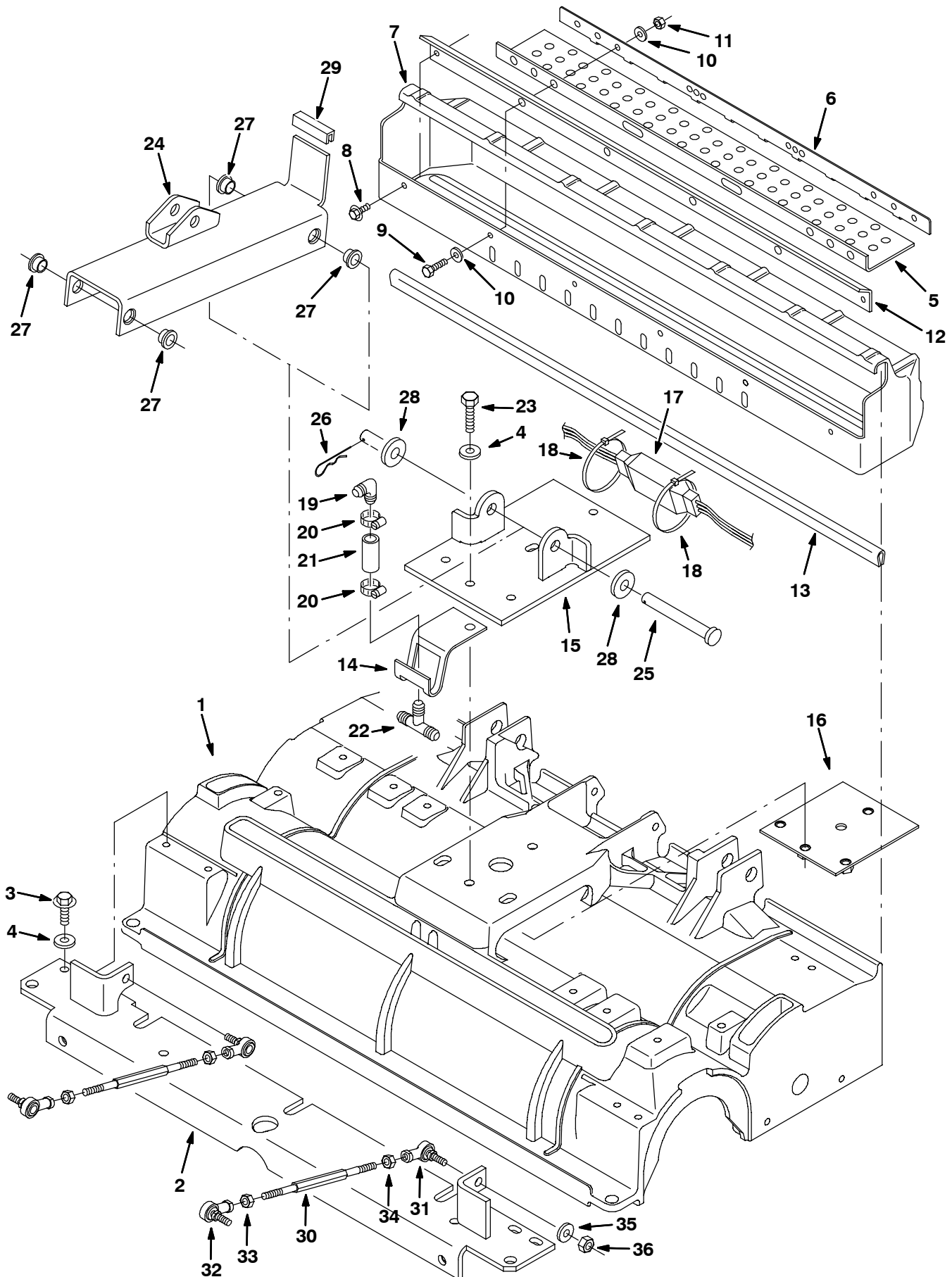


Fig. 14 - Cylindrical Scrub Head Frame Group, 800 mm
Walzen-Schrubb-Kopf-Halterungs-Gruppe
Groupe châssis tête de brossage cylindrique

NOTE: Cylindrical Scrub Head Kit, Tennant Part Number 391039, includes Fig. 13, Fig. 14, and Fig. 15.

HINWEIS: Walzen-Schrubb-Kopf-Antriebs-Satz, Tennant-Bestell-Nr391039, enthält Fig. 13, Fig. 14, and Fig. 15.

REMARQUE: Lot tête moteur d'entraînement tête de brossage cylindrique, tennant article n5391039, Fig. 13, Fig. 14, and Fig. 15.

Ref.	Tennant Part No.	Description	Bezeichnung	Designation	Qty/ Zahl	
1	1022253	Housing, Cyl Mach 800 mm	Gehäuse, Zyl. (Zylinder) Maschine 800 mm	Boîtier, Cylindre Machine	1	
2	390667	Angle Wldt, Mtg, Scb, Cyl, 32 Inch	Profil SchweißVerbindung, Montage, Schru	Angle Assemblage Soudé, Montage, Brosse	1	
3	76099	Screw, Hex, M8 X 1.25 x 25, Fmg	Schraube, Sechskant	Vis, Hexagonal	4	
4	01685	Washer, Flat, .31	Unterlegscheibe, Flach, .31	Rondelle, Plat, .31	8	
▽	222825	Debris Tray Kit, 32in	Satz, Wanne, Kehricht, 32 In	Jeu De Pièces, Plateau, Détritus	1	
▲	5	222669	Skirt, Debris Tray	Schürze	Jupe	1
▲	6	222670	Strip, Debris Tray	Metallprofil, Kehricht Wanne	Bande, Détritus Plateau	1
▲	7	377408	Tray, Debris, 32 Inch	Kehricht Wanne	Détritus Plateau	1
▲	8	74455	Screw, Hex, M6 X 1.00 X 12, Fmg	Schraube, Sechskant	Vis, Hexagonal,	2
▲	9	09007	Screw, Hex, M6 X 1.00 X 25, Ss	Schraube, Sechskant	Vis, Hexagonal	4
▲	10	01684	Washer, Flat, .25	Unterlegscheibe, Flach, .25	Rondelle, Plat, .25	8
▲	11	08712	Nut, Hex, Lock, M06-1.0	Mutter, Sechskant, Schloß	Ecrou, Hexagonal, Verrou	4
▲	12	222204	Lip, Debris Tray	Kante, Kehricht Wanne	Lèvre, Détritus Plateau	1
13	374007	Channel, .18x .50x.03x33.00lg	U-Profil, .18 0.50 0.03 33.0länge	Profilé, .18 0.50 0.03 33.0de Long	1	
14	222523	Bracket	Bügel	Support	1	
15	393016	Plate Wldt, Tool, Lift, Cyl	Schild SchweißVerbindung, Werkzeug, Lift	Plaque Signalétique Assemblage Soudé, Ou	1	
16	223412	Plate, Mounting, Tool Lift, Sc	Befestigungsplatte	Plaque de montage	1	
17	222835	Harness, Cyl Head	Kabelbaum, Zyl. (Zylinder) Kopf	Faisceau De Fils, Cylindre Tête	1	
18	49263	Tie Cable 3.00d Max 3.34lg	Kabelbinder, Kabel, Nylon, 11.4länge .19	Lien, Câble, Nylon, 11.4de Long .19de La	2	
19	63987-1	Fitting, Plstc, Elbow	Armatur, Kunststoff, Winkel90, Wulstnipp	Raccord, Plastique, Coude90, Cannelé (Mâ	1	
20	54333	Clamp, Wormdrive	Klemme, Schneckeantrieb	Attache, Transmission À Vis	2	
21	71793	Hose, Vinyl, Clear	Schlauch, Vinyl, Freigegeben	Tuyau, Vinyle, Transparent	1	
22	63245-1	Fitting, Plstc, T Bm08/Bm08/Bm08	Armatur, Kunststoff, T-Stück	Raccord, Plastique, En T	1	
23	09011	Screw, Hex, M8 X 1.25 X 30, Ss	Schraube, Sechskant	Vis, Hexagonal	4	
24	391387	Channel Wldt, Lift Tool, Cyl	Kanal, Führung	Canal	1	
25	59668	Pin, Clevis, 0.50 D X 4.50l	Stift, Lastöse, 0.50 D. X 4.50länge	Goupille, Ceillet, 0.50 Dia X 4.50de Lon	1	
26	21120	Pin, Hair Cotter, 0.43 D .079 Wir	Stift, Haar Splint, 0.43 D. .079 Draht(B	Goupille, Poil Goupille Fendue, 0.43 Dia	1	
27	15648	Bushing, Fng, 0.50b 0.59d 0.38l	Durchführung	Bague	4	
28	32486	Washer, Flt, .50	Unterlegscheibe, Flach, .50	Rondelle, Plat, .50	2	
29	223645	Molding, Trim, Rbr, .13 03.0	FormgußProfil, Zurechtmachen, Gummi, .13	Pièce Moulée, Garniture, Caotchouc, .13	1	
30	390666	Rod, Thrd, 2 End, .38-24 09.0l, Rh / Lh	Stange	Bielle	2	
31	86780	Rod-End, .38-24lh Fem 0.38-24stud	Kugelgelenk Links, 3/8 Unf	Articulation A Rotule Gauche, , 3/8 Unf	2	
32	86781	Rod-End, 0.38-24rh Fem 0.38-24stud	Kugelgelenk Rechts, 3/8 Unf	Articulation A Rotule Droite, , 3/8 Unf	2	
33	20171	Nut, Hex, Jam, .38-24	Sicherheitsmutter, 3/8 Unf C	Contre-Ecrou Hex., 3/8 Unf C	2	
34	82889	Nut, Hex, Jam, .38-24, Lh	Sicherheitsmutter, Links, 3/8 Unf C	Contre-Ecrou Hex., 3/8 Unf C	2	
35	01686	Washer, Flat, 0.44b 1.00d .08, Ss	U-Scheibe, Edelstahl	Rondelle Plate Ss	2	
36	50269	Nut, Hex, Lock, .38-24, NI, Ss	Sicherheitsmutter	Contre-Ecrou Hex Nylon	2	

▽ ASSEMBLY/BAUGRUPPE/ENSEMBLE

▲ INCLUDED IN ASSEMBLY/IM BAUGRUPPE INBEGRIFFEN/Y COMPRIS EN ENSEMBLE

Fig. 15 - Cylindrical Scrub Head Squeegee Group, 800 mm
Walzen-Schubb-Kopf-Abstreifleisten-Gruppe
Groupe raclor tête de brossage cylindrique

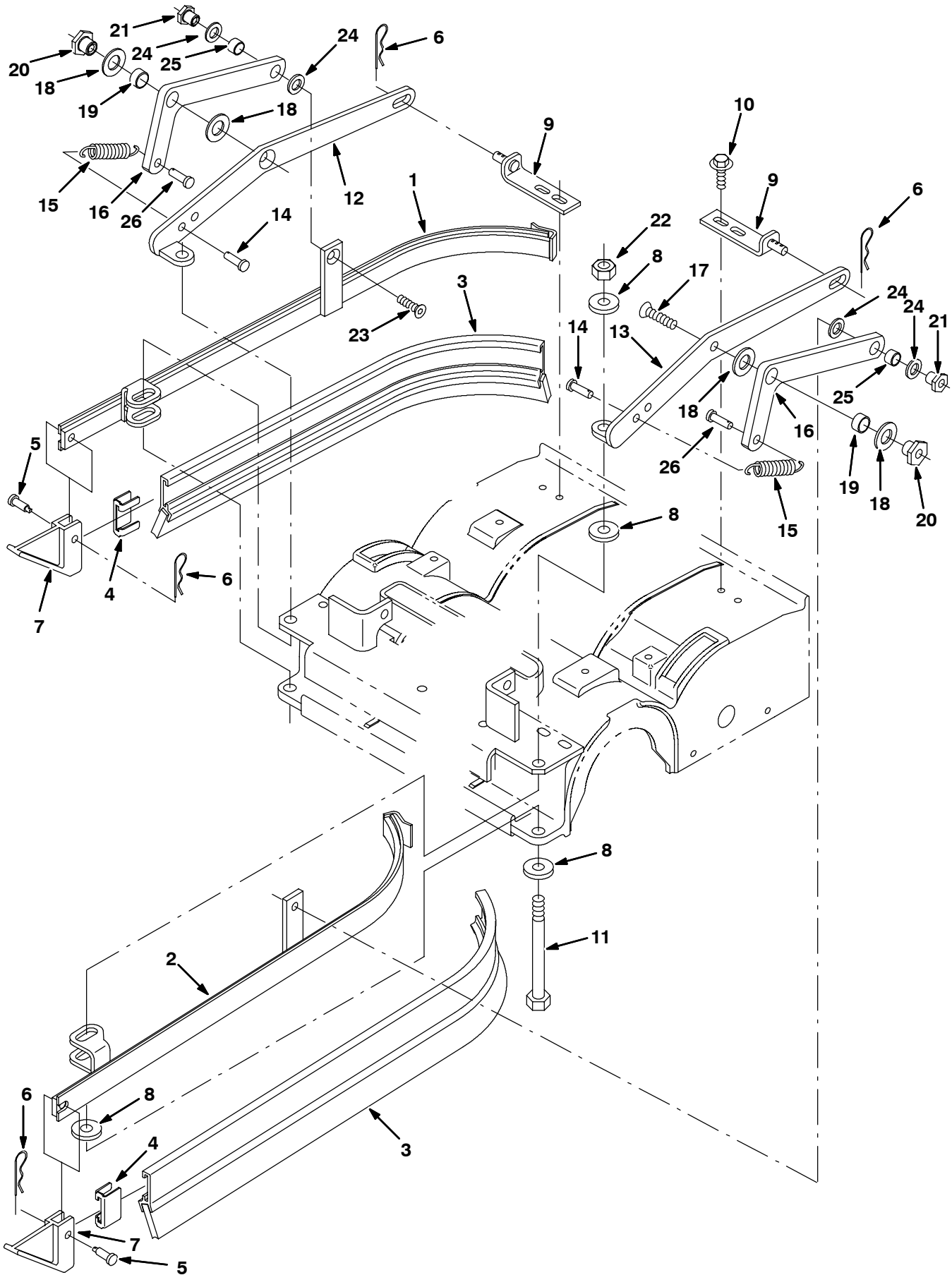


Fig. 15 - Cylindrical Scrub Head Squeegee Group, 800 mm
Walzen-Schrubb-Kopf-Abstreifleisten-Gruppe
Groupe racloir tête de brossage cylindrique

NOTE: Cylindrical Scrub Head Kit, Tennant Part Number 391039, includes Fig. 13, Fig. 14, and Fig. 15.

HINWEIS: Walzen-Schrubb-Kopf-Antriebs-Satz, Tennant-Bestell-Nr391039, enthalten Fig. 13, Fig. 14, and Fig. 15.

REMARQUE: Lot tête moteur d'entraînement tête de brossage cylindrique, tennant article n°391039, Fig. 13, Fig. 14, and Fig. 15.

NOTE: Rollout Battery Cylindrical Scrub Head Kit, Tennant Part Number 391209, includes Fig. 13, Fig. 15, and Fig. 22.

HINWEIS: Im Walzen-Schrubb-Kopf-Satz-Ausroll-Batterien, Tennant-Bestell-Nr391209, enthalten Fig. 13, Fig. 15, and Fig. 22.

REMARQUE: Lot tête de brossage cylindrique disque batteries sur roulettes, tennant article n5391209, Fig. 13, Fig. 15, and Fig. 22.

Ref.	Tennant Part No.	Description	Bezeichnung	Designation	Qty/ Zahl
1	223413	Frame, Wldt, Sqge, Rh, Cyl	Gestell SchweißVerbindung, Wischgummi, R	Châssis Assemblage Soudé, Racloir, Droit	1
2	223304	Frame, Wldt, Sqge, Lh, Cyl	Gestell SchweißVerbindung, Wischgummi, L	Châssis Assemblage Soudé, Racloir, Gauch	1
3	86859	Squeegee, Side	Abreifflaste, Seite	Racloir, Latéral	2
4	86759	Retainer, Squeegee	Halterung, Wischgummi	Arrêteur, Racloir	2
5	69582	Pin, Clevis	Stift, Lastöse	Goupille, Ceillet	2
6	44906	Pin, Hair Cotter	Stift, Haar Splint	Goupille, Poil Goupille Fendue	4
7	86865	Guide	Führung	Guide	2
8	33925	Washer, Flat	Unterlegscheibe, Flach	Rondelle, Plat	8
9	391176	Angle Wldt, Stop, Side Sqge, Cyl, Head	Profil SchweißVerbindung, Anschlag, Seit	Angle Assemblage Soudé, Arrêt, Latéral R	2
10	76099	Screw, Hex, M8 X 1.25 x 25, Fmg	Schraube, Sechskant	Vis, Hexagonal	4
11	19588	Screw, Hex, .50-13 X 5.00, G5	Schraube, Sechskant	Vis, hexagonal	2
12	393017	Arm Wldt, Mtg, Sqge Link, Rh, Cyl	Arm SchweißVerbindung, Montage, Wischgum	Bras Assemblage Soudé, Montage, Racloir	1
13	393018	Arm Wldt, Mtg, Sqge Link, Lh, Cyl	Arm SchweißVerbindung, Montage, Wischgum	Bras Assemblage Soudé, Montage, Racloir	1
14	69582	Pin, Clevis	Stift, Lastöse	Goupille, Ceillet	2
15	15047	Spring, Extension	Feder, Verlängerung	Ressort, Prolongement	2
16	25709	Arm, Lift	Arm, Lift	Bras, Levage	2
17	380587	Screw-Flat M10x1.5	Schraube, Flach, M10 X 1.5 X 20, Edelst	Vis, Plat, M10 X 1.5 X 20, Acier Inoxyd	2
18	64425	Washer	Unterlegscheibe	Rondelle	4
19	71607	Bearing	Lager	Palier	2
20	391345	Nut, T, M 10 X1.5 0.623od .516lg	Mutter	Écrou	2
21	391346	Nut, T, M8x1.25 X0.498od, 0.516lg	Mutter	Écrou	2
22	02931	Nut, Hex, Lock, .50-13, NI, Ss	Sechskantmutter	Écrou Hexagonal	2
23	79246	Screw, Flat, M08-1.25x 20, Ss	Schraube, Flach	Vis, Plat	2
24	86860	Bearing, Thrust	Lager, Schub	Palier, Poussée	4
25	64173	Bearing	Lager	Palier	2
26	39019	Pin, Clevis	Stift, Lastöse	Goupille, Ceillet	2

PIÈCES OPTIONS - ZUBEHÖR - OPTIONS

Fig. 16 - Rollout Battery Disk Scrub Head Drive Motor Group, 700 mm (28 in) (7100xxx 1140-)
Scheiben-Schrubb-Kopf-Antriebs-Motor-Gruppe Ausroll-Batterien
Groupe moteur d'entraînement tête de brossage à disque batteries sur roulettes

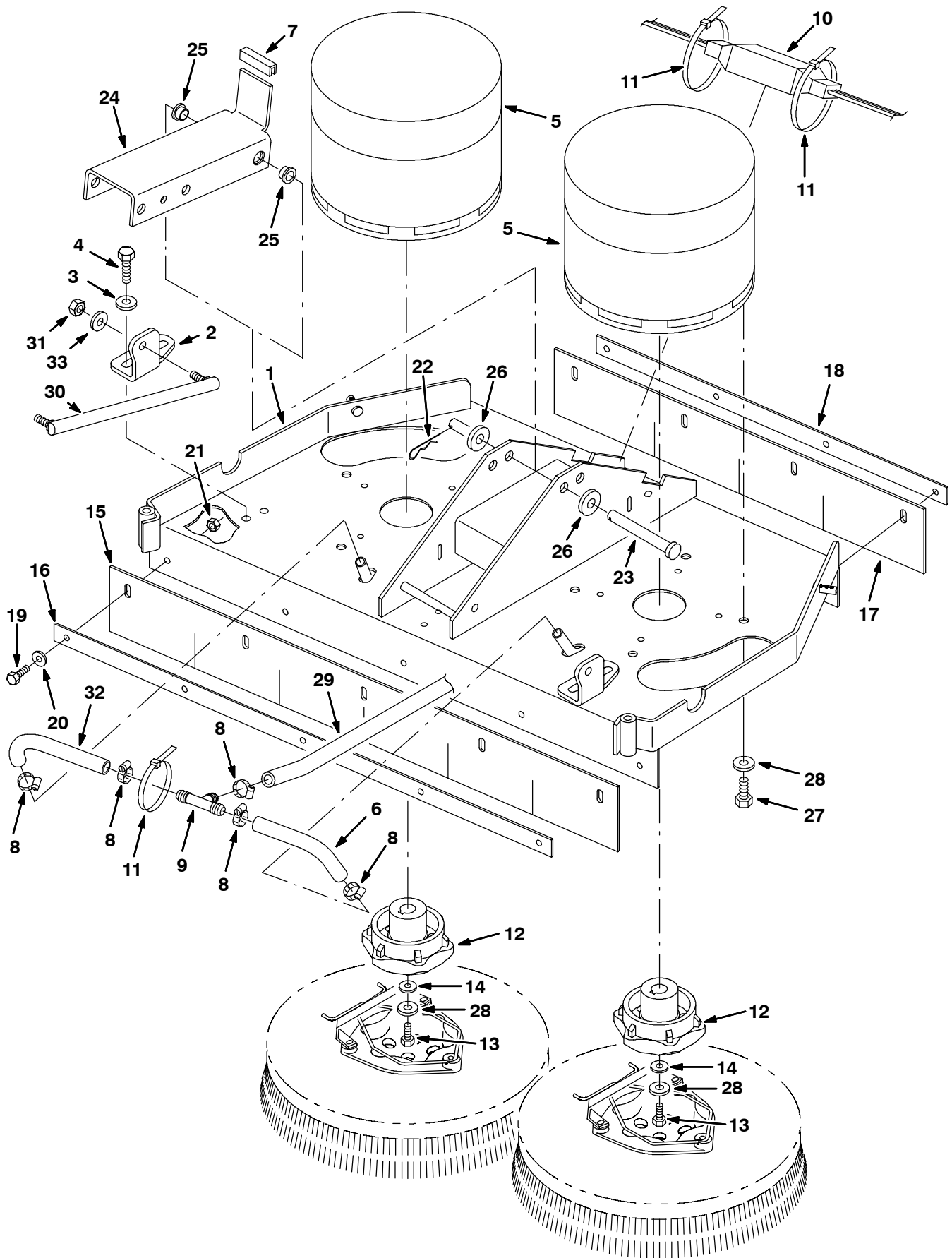


Fig. 16 - Rollout Battery Disk Scrub Head Drive Motor Group, 700 mm (28 in) (7100xxx 1140-)
Scheiben-Schrubb-Kopf-Antriebs-Motor-Gruppe Ausroll-Batterien
Groupe moteur d'entraînement tête de brossage à disque batteries sur roulettes

NOTE: Rollout Battery Disk Scrub Head Kit, Tennant Part Number 391206, includes Fig. 16, and Fig. 18.

HINWEIS: Scheiben-Schrubb-Kopf-Antriebs-Motor-Gruppe Ausroll-Batterien, Tennant-Bestell-Nr391206, enthalten Fig. 16, and Fig. 18.

REMARQUE: Groupe moteur d'entraînement tête de brossage à disque batteries sur roulettes, tennant article n5391206, Fig. 16, and Fig. 18.

Ref.	Tennant Part No.	Description	Bezeichnung	Designation	Qty/ Zahl	
▽	1	1040861	Head Kit, Ci, 28 Inch [7100]	Satz, Kopf	Pieces, Tête	1
▲	2	1006123	② Bracket	Bügel	Support	2
▲	3	01686	② Washer, Flat, .38	Unterlegscheibe, Flach, .38	Rondelle, Plat, .38	4
▲	4	10959	② Screw, Hex, M10 X 1.5 X 20, Ss	Schraube, Sechskant	Vis, Hexagonal	4
	5	223358	Motor, Ele, 36vdc, 0.80hp, 0320rpm (See Breakdowns)	Motor, El, 36vgs .8ps (Sehe Komponenten)	Moteur, Électrique, 36vcc .8cv (Voir Composantes)	2
	6	1011403	Hose, Afmkt, Pvc, Brd 0.50id 1 Ft (376716)	Schlauch, Vinyl, Frei /Leer, 0.50innen-D	Tuyau, Vinyle, De Tolérance, 0.50diamètr	1
	7	223645	Molding, Trim, Rbr, .13 03.0	FormgußProfil, Zurechtmachen	Pièce Moulée, Garniture,	1
	8	54333	Clamp, Hose, Wormdrive	Klemme schlauch	Attache, tuyau	5
	9	63245-1	Fitting, Plstc, Tee, Bm08/Bm08/Bm08	Armatur, Kunststoff, T-Stück	Raccord, Plastique, En T	1
	10	222836	Shunt	Shunt	Shunt	1
	11	44961	Tie, Cable, Nyl, 14.5l .30w 4.0 Max D	Kabelbinder, Kabel, Nylon, 14.5länge .30	Lien, Câble, Nylon, 14.5de Long .30de La	3
	12	377364	Hub, Drive, Brush, Disk, 0.75b 6t	Nabe, Fahrer, Bürste	Moyeu, Conducteur, Balai	2
	13	02991	Screw, Hex, .31-18 X 0.75	Schraube, Sechskant	Vis, Hexagonal	2
	14	41186	Washer, Belleville, .31	Unterlegscheibe, Belleville	Rondelle, Belleville, .31	2
	15	390633	Skirt, Front, Scb, Disk, 28 Inch	Schürze, Vorderseite, Schrubben, Scheibe	Jupe, Avant, Brosser, Disque, 28 Pouce	1
	16	390635	Strip, Retainer, Skirt, Front, 28 Inch	Metallprofil, Halterung, Schürze, Vorder	Bande, Arrêtoir, Jupe, Avant, 28 Pouce	1
	17	390634	Skirt, Rear, Scb, Disk, 28 Inch	Schürze, Heck, Schrubben, Scheibe, 28 Zo	Jupe, Arrière, Brosser, Disque, 28 Pouc	1
	18	390636	Strip, Retainer, Skirt, Rear, 28 Inch	Metallprofil, Halterung, Schürze, Heck,	Bande, Arrêtoir, Jupe, Arrière, 28 Pouc	1
	19	08716	Screw, Hex, M6 X 1.00 X 20, Ss	Schraube, Sechskant	Vis, Hexagonal	9
	20	01684	Washer, Flat, .25	Unterlegscheibe, Flach, .25	Rondelle, Plat, .25	9
	21	08712	Nut, Hex, Lock, M06 X 1.0, NI, Ss	Mutter, Sechskant, Schloß	Ecrou, Hexagonal, Verrou	9
	22	02942	Pin, Hair Cotter, 0.62 D .120 Wir	Stift, Haar Splint, 0.62 D. .120 Draht(B	Goupille, Poil Goupille Fendue, 0.62 Dia	1
	23	222196	Pin, Clevis, 0.50 D X 4.00l	Stift, Lastöse	Goupille, Ceillet	1
	24	390642	Channel, Tool, Lift, R/O	Kanal, Führung	Canal	1
	25	15648	Bushing, Flng, 0.50b 0.59d 0.38l	Durchführung, , 0.50b (Bohrung) 0.59d. 0	Bague, , 0.50a 0.59dia 0.38de Long	2
	26	32486	Washer, Flt, .50	Unterlegscheibe, Flach, .50	Rondelle, Plat, .50	2
	27	02994	Screw, Hex, .38-16 X 0.75	Schraube, Sechskant	Vis, Hexagonal	8
	28	01686	Washer, Flt, .38	Unterlegscheibe, Flach, .38	Rondelle, Plat, .38	10
	29	1006401	Hose, Afmkt, Pvc, Brd 0.50id 3 Ft (376716)	Schlauch, Vinyl, Frei /Leer, 0.50innen-D	Tuyau, Vinyle, De Tolérance, 0.50diamètr	1
	30	392882	② Link, Balljoint, M10 X 1.5, 11.0l	Gestänge	Timonerie	2
	31	08714	② Nut, Hex, Lock, M10 X 1.5, NI, Ss	Sicherheitsmutter, Nylon	Contre-Ecrou Hex. Nylon	2
	32	1011403	Hose, Afmkt, Pvc, Brd 0.50id 1ft (376716)	Schlauch, Vinyl, Frei /Leer, 0.50innen-D	Tuyau, Vinyle, De Tolérance, 0.50diamètr	1
	33	01686	② Washer, Flat, 0.44b 1.00d .08, Ss	U-Scheibe, Edelstahl	Rondelle Plate Ss	2

▽ ASSEMBLY/BAUGRUPPE/ENSEMBLE

▲ INCLUDED IN ASSEMBLY/IM BAUGRUPPE INBEGRIFFEN/Y COMPRIS EN ENSEMBLE

② Serial number Seriennummer Numéro De Serie (7100xxx 1140-)

PIÈCES OPTIONS - ZUBEHÖR - OPTIONS

Fig. 17 - Rollout Battery Disk Scrub Head Drive Motor Group, 700 mm (28 in) (7100xxx 0000-1139)
Scheiben-Schubb-Kopf-Antriebs-Motor-Gruppe Ausroll-Batterien
Groupe moteur d'entraînement tête de brossage à disque batteries sur roulettes

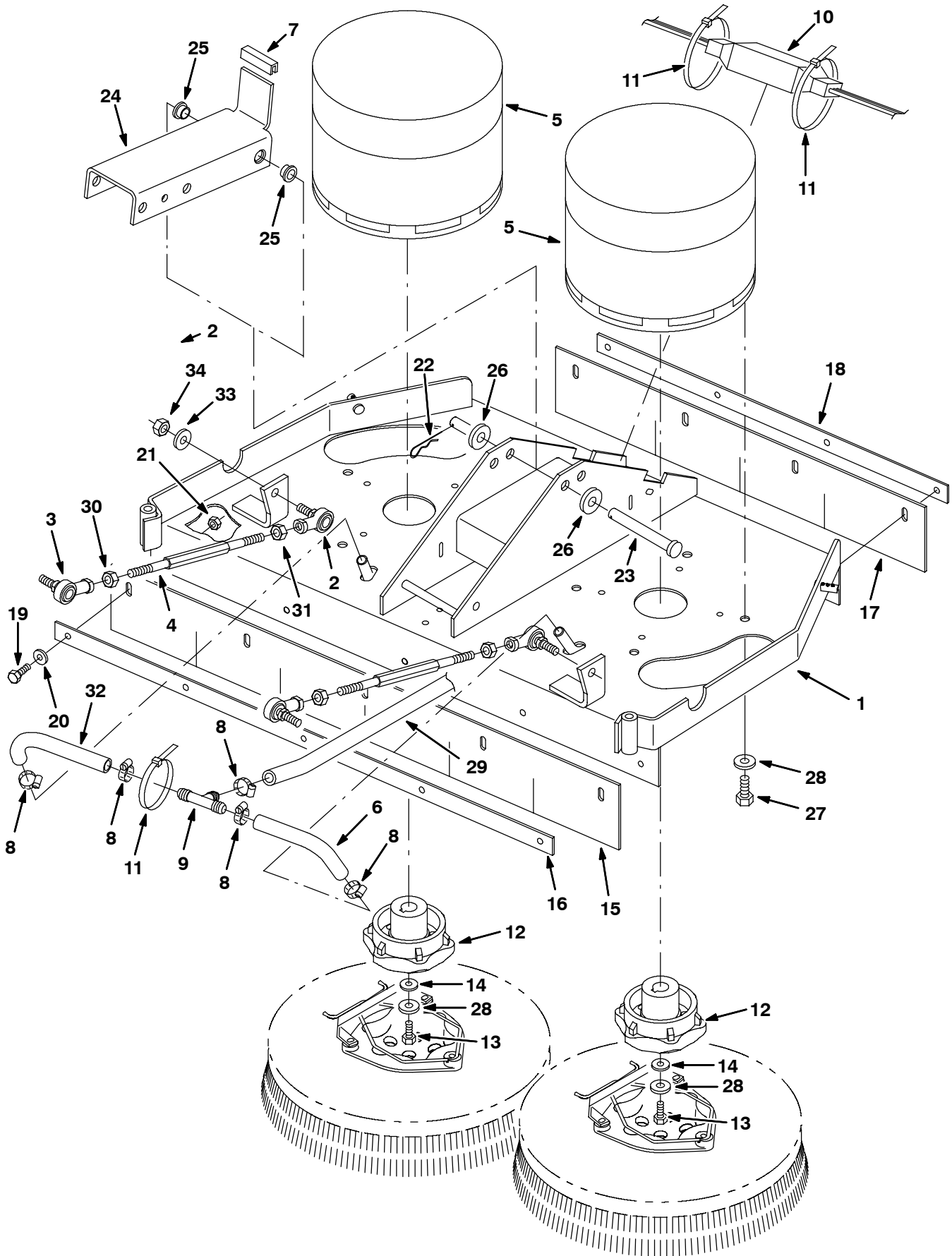


Fig. 17 - Rollout Battery Disk Scrub Head Drive Motor Group, 700 mm (28 in) (7100xxx 0000-1139)
Scheiben-Schrubb-Kopf-Antriebs-Motor-Gruppe Ausroll-Batterien
Groupe moteur d'entraînement tête de brossage à disque batteries sur roulettes

NOTE: Rollout Battery Disk Scrub Head Kit, Tennant Part Number 391206, includes Fig. 17, and Fig. 18.

HINWEIS: Scheiben-Schrubb-Kopf-Antriebs-Motor-Gruppe Ausroll-Batterien, Tennant-Bestell-Nr391206, enthalten Fig. 17, and Fig. 18.

REMARQUE: Groupe moteur d'entraînement tête de brossage à disque batteries sur roulettes, tennant article n5391206, Fig. 17, and Fig. 18.

Ref.	Tennant Part No.	Description	Bezeichnung	Designation	Qty/ Zahl
1	1040861	Head Kit, Ci, 28 Inch [7100]	Satz, Kopf	Pieces, Tête	1
2	86780	① Rod-End, .38-24lh Fem 0.38-24stud	Kugelgelenk Links, 3/8 Unf	Articulation A Rotule Gauche, 3/8 Unf	2
3	86781	① Rod-End, 0.38-24rh Fem 0.38-24stud	Kugelgelenk Rechts, 3/8 Unf	Articulation A Rotule Droite, 3/8 Unf	2
4	390666	① Rod, Thrd, 2 End, .38-24 09.0l, Rh / Lh	Stange	Bielle	2
5	223358	Motor, Ele, 36vdc, 0.80hp, 0320rpm (See Breakdowns)	Motor, El, 36vgs .8ps (Sehe Komponenten)	Moteur, Électrique, 36vcc .8cv (Voir Composantes)	2
6	1011403	Hose, Afmkt, Pvc, Brd 0.50id 1 Ft (376716)	Schlauch, Vinyl, Frei /Leer, 0.50innen-D	Tuyau, Vinyle, De Tolérance, 0.50diamètr	1
7	223645	Molding, Trim, Rbr, .13 03.0	FormgußProfil, Zurechtmachen, Gummi, .13	Pièce Moulée, Garniture, Caotchouc, .13	1
8	54333	Clamp, Hose, Wormdrive, 0.31-0.88d	Klemme schlauch	Attache, tuyau	5
9	63245-1	Fitting, Plstc, T Bm08/Bm08/Bm08	Armatur, Kunststoff, T-Stück	Raccord, Plastique, En T	1
10	222836	Shunt	Shunt	Shunt	1
11	44961	Tie, Cable, 14.5l .30w 4.0 Max D	Kabelbinder, Kabel, Nylon	Lien, Câble, Nylon	3
12	377364	Hub, Drive, Brush, Disk, 0.75b 6t	Nabe, Fahrer, Bürste	Moyeu, Conducteur, Balai	2
13	02991	Screw, Hex, .31-18 X 0.75	Schraube, Sechskant	Vis, Hexagonal	2
14	41186	Washer, Belleville, .31	Unterlegscheibe, Belleville, .31	Rondelle, Belleville, .31	2
15	390633	Skirt, Front, Scb, Disk, 28 Inch	Schürze, Vorderseite, Schrubben, Scheibe	Jupe, Avant, Brosser, Disque, 28 Pouce	1
16	390635	Strip, Retainer, Skirt, Front, 28 Inch	Metallprofil, Halterung, Schürze, Vorder	Bande, Arrêtoir, Jupe, Avant, 28 Pouce	1
17	390634	Skirt, Rear, Scb, Disk, 28 Inch	Schürze, Heck, Schrubbren, Scheibe, 28 Zo	Jupe, Arrière, Brosser, Disque, 28 Pouc	1
18	390636	Strip, Retainer, Skirt, Rear, 28 Inch	Metallprofil, Halterung, Schürze, Heck,	Bande, Arrêtoir, Jupe, Arrière, 28 Pouc	1
19	08716	Screw, Hex, M6 X 1.00 X 20, Ss	Schraube, Sechskant	Vis, Hexagonal	9
20	01684	Washer, Flat, .25	Unterlegscheibe, Flach, .25	Rondelle, Plat, .25	9
21	08712	Nut, Hex, Lock, M06 X 1.0, NI, Ss	Mutter, Sechskant, Schloß	Ecrou, Hexagonal, Verrou	9
22	02942	Pin, Hair Cotter, 0.62 D .120 Wir	Stift, Haar Splint, 0.62 D. .120 Draht(B	Goupille, Poil Goupille Fendue, 0.62 Dia	1
23	222196	Pin, Clevis, 0.50 D X 4.00l	Stift, Lastöse	Goupille, Ceillet	1
24	390642	Channel, Tool, Lift, R/O	Kanal, Führung	Canal	1
25	15648	Bushing, Flng, 0.50b 0.59d 0.38l	Durchführung, , 0.50b (Bohrung) 0.59d. 0	Bague, , 0.50a 0.59dia 0.38de Long	2
26	32486	Washer, Flt, .50	Unterlegscheibe, Flach, .50	Rondelle, Plat, .50	2
27	02994	Screw, Hex, .38-16 X 0.75	Schraube, Sechskant	Vis, Hexagonal	8
28	01686	Washer, Flt, .38	Unterlegscheibe, Flach, .38	Rondelle, Plat, .38	10
29	1006401	Hose, Pvc, Brd, 0.50id (376716)	Schlauch, Vinyl	Tuyau, Vinyle	1
30	20171	① Nut, Hex, Jam, .38-24	Sicherheitsmutter, 3/8 Unf C	Contre-Ecrou Hex., 3/8 Unf C	2
31	82889	① Nut, Hex, Jam, .38-24, Lh	Sicherheitsmutter, Links	Contre-Ecrou Hex., 3/8 Unf C	2
32	1011403	Hose, Afmkt, Pvc, Brd 0.50id 1ft (376716)	Schlauch, Vinyl, Frei /Leer, 0.50innen-D	Tuyau, Vinyle, De Tolérance, 0.50diamètr	1
33	01686	① Washer, Flat, 0.44b 1.00d .08, Ss	U-Scheibe, Edelstahl	Rondelle Plate Ss	4
34	50269	① Nut, Hex, Lock, .38-24, NI, Ss	Sicherheitsmutter Nylon	Contre-Ecrou Hex Nylon	4

① Serial number Seriennummer Numéro De Serie (7100xxx 0000-1139)

PIÈCES OPTIONS - ZUBEHÖR - OPTIONS

Fig. 18 - Rollout Battery Disk Scrub Head Squeegee Group, 700 mm (28 in)
Scheiben-Schubb-Kopf-Abstreifleisten-Gruppe Ausroll-Batterien
Groupe racloir tête de brossage à disque batteries sur roulettes

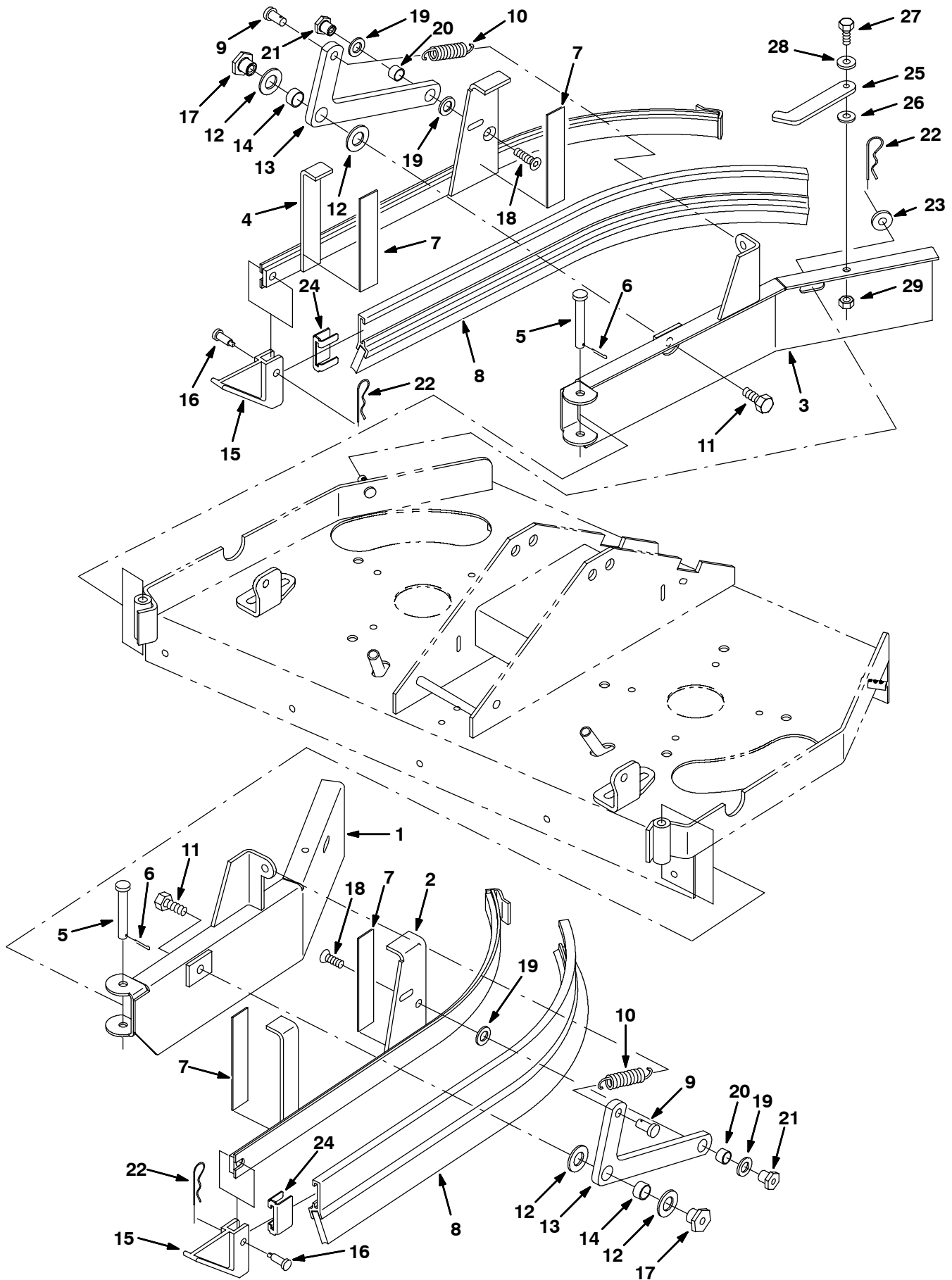


Fig. 18 - Rollout Battery Disk Scrub Head Squeegee Group, 700 mm (28 in)
Scheiben-Schrubb-Kopf-Abstreifleisten-Gruppe Ausroll-Batterien
Groupe racloir tête de brossage à disque batteries sur roulettes

NOTE: Rollout Battery Disk Scrub Head Kit, Tennant Part Number 391206, includes Fig. 16, Fig. 17, and Fig. 18.

HINWEIS: Scheiben-Schrubb-Kopf-Abstreifleisten-Gruppe Ausroll-Batterien, Tennant-Bestell-Nr391206, enthalten Fig. 16, Fig. 17, and Fig. 18.

REMARQUE: Groupe racloir tête de brossage à disque batteries sur roulettes, Tennant article n5391206, Fig. 16, Fig. 17, and Fig. 18.

Ref.	Tennant Part No.	Description	Bezeichnung	Designation	Qty/ Zahl
1	390702	Door Wldt, Mtg, Lh, 28 Inch Disk	Klappe Schweißverbindung, Montage, Links	Porte Assemblage Soudé, Montage, Gauche,	1
2	390707	Bladeholder Wldt, Sqge, Disk, Lh	Wischgummi-Halteprofil Schweißverbindung	Porte-Lame Assemblage Soudé, Racloir, Di	1
3	390710	Door Wldt, Mtg, Rh, 28 Inch Disk	Klappe Schweißverbindung, Montage, Recht	Porte Assemblage Soudé, Montage, Droit,	1
4	390720	Bladeholder Wldt, Sqge, Disk, Rh	Wischgummi-Halteprofil Schweißverbindung	Porte-Lame Assemblage Soudé, Racloir, Di	1
5	391179	Pin, Clevis, 0.37 D X 2.62l	Stift, Lastöse, 0.37 D. X 2.62länge	Goupille, Ceillet, 0.37 Dia X 2.62de Lon	2
6	08182	Pin, Cotter, .125 X 1.00	Stift, Splint, .125 X 1.00	Goupille, Goupille Fendue, .125 X 1.00	2
7	390988	Tape, .0080th, 1.0w, 5.0l	Beschilderung	Décalque	4
8	86859	Blade Assy, Sqge, Side	Wischgummi Aufbau, Wischgummi, Seite	Pale Assemblage, Racloir, Latéral	2
9	39019	Pin, Clevis, 0.37 D X 0.75l	Stift, Lastöse, 0.37 D. X 0.75länge	Goupille, Ceillet, 0.37 Dia X 0.75de Lon	2
10	15047	Spring, Extn, 0.62od X 0.08wir, 3.0l	Feder, Erweiterung, 0.62außEnddurchmesse	Ressort, Extension, 0.62joint Torique D	2
11	09291	Screw, Hex, M10 X 1.5 X 20, Ss	Schraube, Sechskant, M10 X 1.5 X 20, E	Vis, Hexagonal, M10 X 1.5 X 20, Acier	2
12	64425	Washer, Thrust, 0.61b 1.25d .06, Fgl	Unterlegscheibe, Schub, 0.61b (Bohrung)	Rondelle, Poussée, 0.61a 1.25dia .06, F	4
13	25709	Bellcrank, Lift, Sqge	Kniehebel, Lift, Wischgummi	Articulation, Levage, Racloir	2
14	71607	Bushing, Sleeve, 0.63b 0.72d 0.38l	Durchführung, Buchse, 0.63b (Bohrung) 0.	Bague, Manchon, 0.63a 0.72dia 0.38de Lon	2
15	86865	Guide, Side Sqge	Führung, Seite Wischgummi	Guide, Latéral Racloir	2
16	69582	Pin, Clevis, 0.31 D X 1.00l	Stift, Lastöse, 0.31 D. X 1.00länge	Goupille, Ceillet, 0.31 Dia X 1.00de Lon	2
17	391345	Nut, T, M10X1.5 0.623od .516lg	Mutter	Écrou	2
18	79246	Screw, Flat, M08-1.25x 20 Ss	Schraube	Vis	2
19	86860	Bearing, Thrust	Lager, Schub	Palier, Poussée	4
20	64173	Bushing, Sleeve, 0.50b 0.59d 0.38l, Stl	Durchführung, Buchse, 0.50b (Bohrung) 0.	Bague, Manchon, 0.50a 0.59dia 0.38de Lon	2
21	391346	Nut, T, M8x1.25 X0.498od, 0.516lg	Mutter	Écrou	2
22	44906	Pin, Hair Cotter, 0.69 D .092 Wir	Stift, Haar Splint, 0.69 D. .092 Draht(B	Goupille, Poil Goupille Fendue, 0.69 Dia	4
23	01686	Washer, Flt, .31	Unterlegscheibe, Flach, .38	Rondelle, Plat, .38	2
24	86759	Retainer, Sqge	Halterung, Wischgummi	Arrêteur, Racloir	2
25	390997	Lever, Lock, Side Sqge	Hebel	Levier	2
26	16236	Washer, 0.26b 0.72d .06, Nyl	Scheibe, 0.26b 0.72d .06, Nyl	Rondelle, 0.26b 0.72d .06, Nyl	2
27	08716	Screw, Hex, M6 X 1.00 X 20, Ss	Schraube, Sechskant	Vis, Hexagonal	2
28	01684	Washer, Flat, .25	Unterlegscheibe, Flach, .25	Rondelle, Plat, .25	2
29	08712	Nut, Hex, Lock, M06X1.0l	Sechskantmutter, M06X1.0	Écrou Hexagonal, M06X1.0	2

PIÈCES OPTIONS - ZUBEHÖR - OPTIONS

Fig. 19 - Rollout Battery Disk Scrub Head Drive Motor Group, 800 mm (32 in) (7100xxx 1140-)
Scheiben-Schrubb-Kopf-Antriebs-Motor-Gruppe Ausroll-Batterien
Groupe moteur d'entraînement tête de brossage à disque batteries sur roulettes

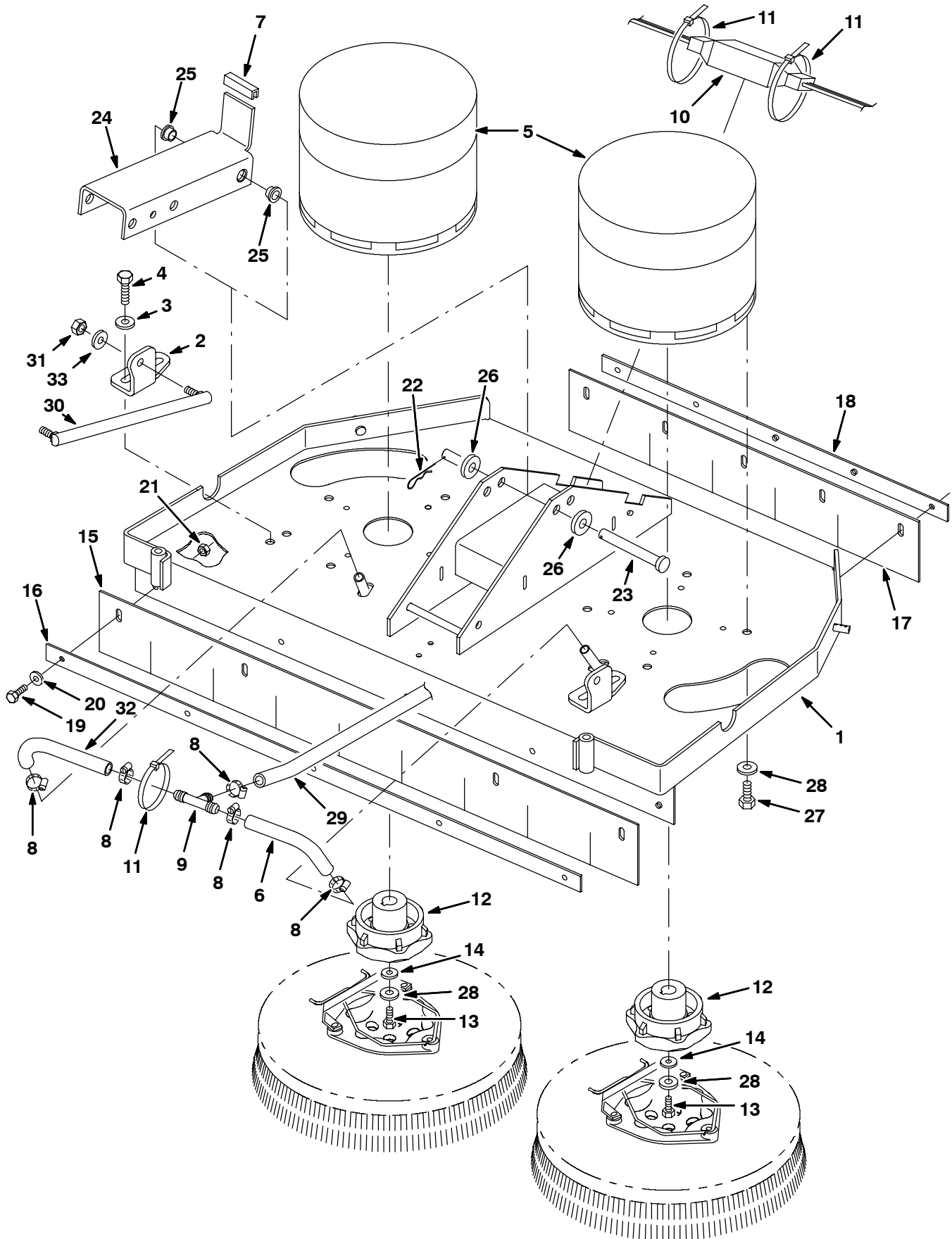


Fig. 19 - Rollout Battery Disk Scrub Head Drive Motor Group, 800 mm (32 in) (7100xxx 1140-)
Scheiben-Schrubb-Kopf-Antriebs-Motor-Gruppe Ausroll-Batterien
Groupe moteur d'entraînement tête de brossage à disque batteries sur roulettes

NOTE: Rollout Battery Disk Scrub Head Kit, Tennant Part Number 391208, includes Fig. 9, and Fig. 19.

HINWEIS: Scheiben-Schrubb-Kopf-Antriebs-Motor-Gruppe Ausroll-Batterien, Tennant-Bestell-Nr391208, enthalten Fig. 9, and Fig. 19.

REMARQUE: Groupe moteur d'entraînement tête de brossage à disque batteries sur roulettes, tennant article n5391208, Fig. 9, and Fig. 19.

Ref.	Tennant Part No.	Description	Bezeichnung	Designation	Qty/ Zahl
▽	1 1040839	Head Kit, Ci, 32 Inch [7100]	Satz, Kopf	Pieces, Tête	1
▲	2 1006123	② Bracket	Bügel	Support	2
▲	3 01686	② Washer, Flat, .38	Unterlegscheibe, Flach, .38	Rondelle, Plat, .38	4
▲	4 10959	② Screw, Hex, M10 X 1.5 X 20, Ss	Schraube, Sechskant	Vis, Hexagonal	4
	5 223358	Motor, Ele, 36vdc, 0.80hp, 0320rpm (See Breakdowns)	Motor, El, 36vgs .8ps (Sehe Komponenten)	Moteur, Électrique, 36vcc .8cv (Voir Composantes)	2
	6 1011403	Hose, Afmkt, Pvc, Brd 0.50id 1 Ft (376716)	Schlauch, Vinyl, Frei /Leer, 0.50innen-D	Tuyau, Vinyle, De Tolérance, 0.50diamètr	1
	7 223645	Molding, Trim, Rbr, .13 03.0	FormgußProfil, Zurechtmachen, Gummi, .13	Pièce Moulée, Garniture, Caotchouc, .13	1
	8 54333	Clamp, Hose, Wormdrive, 0.31-0.88d	Klemme schlauch	Attache, tuyau	5
	9 63245-1	Fitting, Plstc, T Bm08/Bm08/Bm08	Armatuur, Kunststoff, T-Stück	Raccord, Plastique, En T	1
	10 222836	Shunt	Shunt	Shunt	1
	11 44961	Tie, Cable, Nyl, 14.5l .30w	Kabelbinder, Kabel, Nylon	Lien, Câble, Nylon	3
	12 377364	Hub, Drive, Brush, Disk, 0.75b 6t	Nabe, Fahrer, Bürste	Moyeu, Conducteur, Balai	2
	13 02991	Screw, Hex, .31-18 X 0.75	Schraube, Sechskant	Vis, hexagonal	2
	14 41186	Washer, Belleville, .31	Unterlegscheibe, Belleville, .31	Rondelle, Belleville, .31	2
	15 390650	Skirt, Front, Scb, Disk, 32 Inch	Schürze, Vorderseite, Schrubben, Scheibe	Jupe, Avant, Brosser, Disque, 32 Pouce	1
	16 390652	Strip, Retainer, Skirt, Front, 32 Inch	Metallprofil, Halterung, Schürze, Vorder	Bande, Arrêteoir, Jupe, Avant, 32 Pouce	1
	17 390651	Skirt, Rear, Scb, Disk, 32 Inch	Schürze, Heck, Schrubben, Scheibe, 32 Zo	Jupe, Arrière, Brosser, Disque, 32 Pouc	1
	18 390653	Strip, Retainer, Skirt, Rear, 32 Inch	Metallprofil, Halterung, Schürze, Heck,	Bande, Arrêteoir, Jupe, Arrière, 32 Pouc	1
	19 08716	Screw, Hex, M6 X 1.00 X 20, Ss	Schraube, Sechskant	Vis, Hexagonal	10
	20 01684	Washer, Flat, .25	Unterlegscheibe, Flach, .25	Rondelle, Plat, .25	10
	21 08712	Nut, Hex, Lock, M06 X 1.0, NI, Ss	Mutter, Sechskant, Schloß, M06 X 1.0, Ny	Ecrou, Hexagonal, Verrou, M06 X 1.0, Nyl	10
	22 02942	Pin, Hair Cotter, 0.62 D .120 Wir	Stift, Haar Splint, 0.62 D. .120 Draht(B	Goupille, Poil Goupille Fendue, 0.62 Dia	1
	23 222196	Pin, Clevis, 0.50 D X 4.00l	Stift, Lastöse, 0.50 D. X 4.00länge	Goupille, Ceillet, 0.50 Dia X 4.00de Lon	1
	24 390642	Channel, Tool, Lift, R/O	Kanal, Führung	Canal	1
	25 15648	Bushing, Flng, 0.50b 0.59d 0.38l	Durchführung, , 0.50b (Bohrung) 0.59d. 0	Bague, 0.50a 0.59dia 0.38de Long	2
	26 32486	Washer, Flt, .50	Unterlegscheibe, Flach, .50	Rondelle, Plat, .50	2
	27 02994	Screw, Hex, .38-16 X 0.75	Schraube, Sechskant	Vis, Hexagonal	8
	28 01686	Washer, Flt, .38	Unterlegscheibe, Flach, .38	Rondelle, Plat, .38	8
	29 1006401	Hose, Pvc, Brd, 0.50id (376716)	Schlauch, Vinyl	Tuyau, Vinyle	1
	30 392882	② Link, Balljoint, M10 X 1.5, 11.0l	Gestänge	Timonerie	2
	31 08714	② Nut, Hex, Lock, M10 X 1.5, NI, Ss	Sicherheitsmutter, Nylon	Contre-Ecrou Hex. Nylon	2
	32 1011403	Hose, Afmkt, Pvc, Brd 0.50id 1 Ft (376716)	Schlauch, Vinyl, Frei /Leer, 0.50innen-D	Tuyau, Vinyle, De Tolérance, 0.50diamètr	1
	33 01686	② Washer, Flat, 0.44b 1.00d .08, Ss	U-Scheibe, Edelstahl	Rondelle Plate Ss	2

▽ ASSEMBLY/BAUGRUPPE/ENSEMBLE

▲ INCLUDED IN ASSEMBLY/IM BAUGRUPPE INBEGRIFFEN/Y COMPRIS EN ENSEMBLE

② Serial number Seriennummer Numéro De Série (7100xxx 1140-)

PIÈCES OPTIONS - ZUBEHÖR - OPTIONS

Fig. 20 - Rollout Battery Disk Scrub Head Drive Motor Group, 800 mm (32 in) (7100xxx 0000-1139)
Scheiben-Schrubb-Kopf-Antriebs-Motor-Gruppe Ausroll-Batterien
Groupe moteur d'entraînement tête de brossage à disque batteries sur roulettes

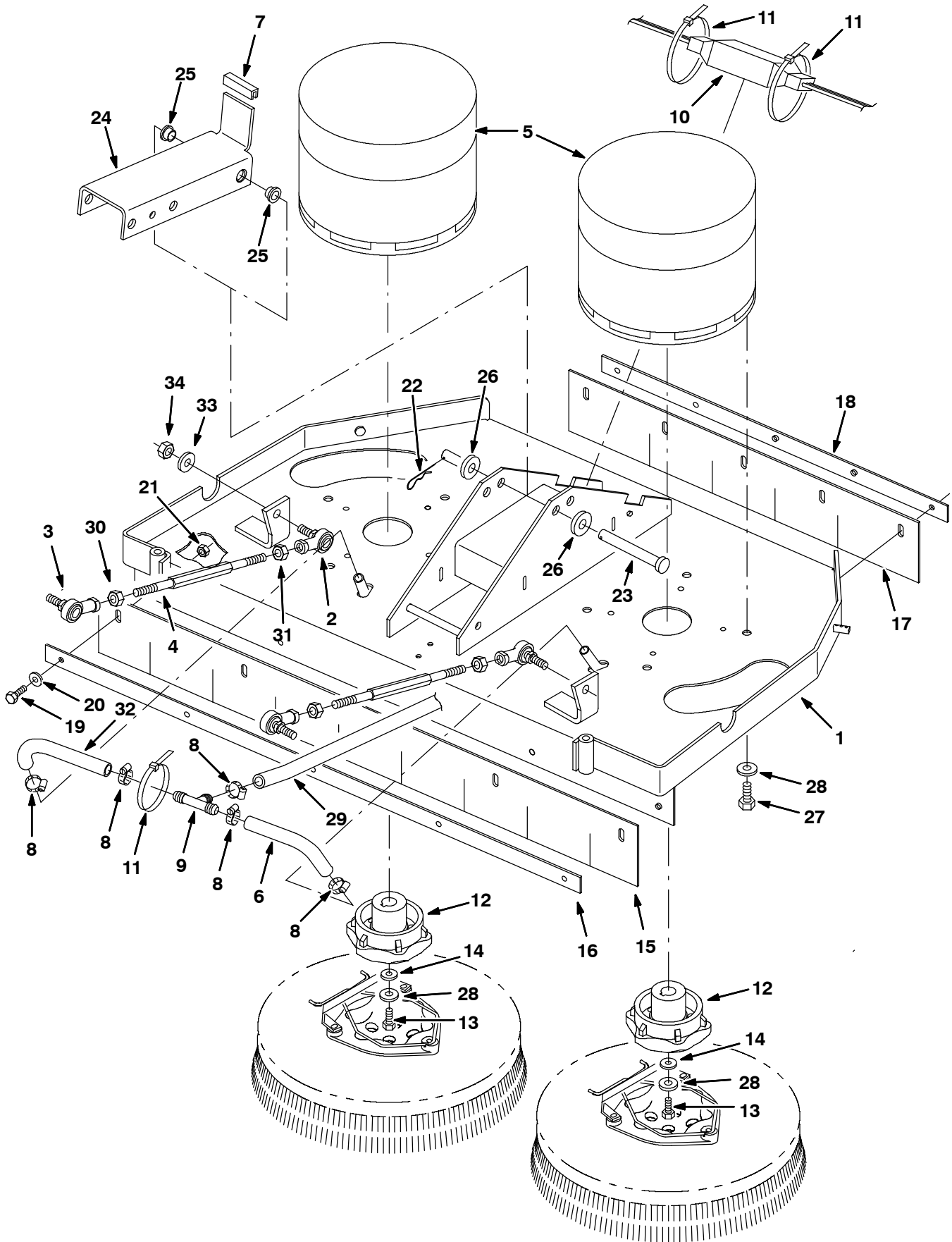


Fig. 20 - Rollout Battery Disk Scrub Head Drive Motor Group, 800 mm (32 in) (7100xxx 0000-1139)**Scheiben-Schrubb-Kopf-Antriebs-Motor-Gruppe Ausroll-Batterien****Groupe moteur d'entraînement tête de brossage à disque batteries sur roulettes**

NOTE: Rollout Battery Disk Scrub Head Kit, Tennant Part Number 391208, includes Fig. 9, and Fig. 20.

HINWEIS: Scheiben-Schrubb-Kopf-Antriebs-Motor-Gruppe Ausroll-Batterien, Tennant-Bestell-Nr391208, enthalten Fig. 9, and Fig. 20.

REMARQUE: Groupe moteur d'entraînement tête de brossage à disque batteries sur roulettes, tennant article n5391208, Fig. 9, and Fig. 20.

Ref.	Tennant Part No.	Description	Bezeichnung	Designation	Qty/ Zahl
1	1040839	Head Kit, Ci, 32 Inch [7100]	Satz, Kopf	Pieces, Tête	1
2	86780	Ⓜ Rod-End, .38-24lh Fem 0.38-24stud	Kugelgelenk Links, 3/8 Unf	Articulation A Rotule Gauche, , 3/8 Unf	2
3	86781	Ⓜ Rod-End, 0.38-24rh Fem 0.38-24stud	Kugelgelenk Rechts, 3/8 Unf	Articulation A Rotule Droite, , 3/8 Unf	2
4	390666	Ⓜ Rod, Thrd, 2 End, .38-24 09.0l, Rh / Lh	Stange	Bielle	2
5	223358	Motor, Ele, 36vdc, 0.80hp, 0320rpm (See Breakdowns)	Motor, El, 36vgs .8ps (Sehe Komponenten)	Moteur, Électrique, 36vcc .8cv (Voir Composantes)	2
6	1011403	Hose, Afmkt, Pvc, Brd 0.50id 1 Ft (376716)	Schlauch, Vinyl, Frei /Leer, 0.50innen-D	Tuyau, Vinyle, De Tolérance, 0.50diamètr	1
7	223645	Molding, Trim, Rbr, .13 03.0	FormgußProfil, Gummi	Pièce Moulée, Garniture	1
8	54333	Clamp, Hose, Wormdrive, 0.31-0.88d	Klemme schlauch	Attache, tuyau	5
9	63245-1	Fitting, Plstc, T Bm08/Bm08/Bm08	Armatur, Kunststoff, T-Stück	Raccord, Plastique, En T	1
10	222836	Shunt	Shunt	Shunt	1
11	44961	Tie, Cable, Nyl, 14.5l .30w 4.0 Max D	Kabelbinder, Kabel, Nylon, 14.5länge .30	Lien, Câble, Nylon, 14.5de Long .30de La	3
12	377364	Hub, Drive, Brush, Disk, 0.75b 6t	Nabe, Fahrer, Bürste	Moyeu, Conducteur, Balai	2
13	02991	Screw, Hex, .31-18 X 0.75	Schraube, Sechskant	Vis, hexagonal	2
14	41186	Washer, Belleville, .31	Unterlegscheibe, Belleville, .31	Rondelle, Belleville, .31	2
15	390650	Skirt, Front, Scb, Disk, 32 Inch	Schürze, Vorderseite, Schrubben, Scheibe	Jupe, Avant, Brosser, Disque, 32 Pouce	1
16	390652	Strip, Retainer, Skirt, Front, 32 Inch	Metallprofil, Halterung, Schürze, Vorder	Bande, Arrêtoir, Jupe, Avant, 32 Pouce	1
17	390651	Skirt, Rear, Scb, Disk, 32 Inch	Schürze, Heck, Schrubbren, Scheibe, 32 Zo	Jupe, Arrière, Brosser, Disque, 32 Pouc	1
18	390653	Strip, Retainer, Skirt, Rear, 32 Inch	Metallprofil, Halterung, Schürze, Heck,	Bande, Arrêtoir, Jupe, Arrière, 32 Pouc	1
19	08716	Screw, Hex, M6 X 1.00 X 20, Ss	Schraube, Sechskant	Vis, Hexagonal	10
20	01684	Washer, Flat, .25	Unterlegscheibe, Flach, .25	Rondelle, Plat, .25	10
21	08712	Nut, Hex, Lock, M06 X 1.0, NI, Ss	Mutter, Sechskant, Schloß	Ecrou, Hexagonal, Verrou	10
22	02942	Pin, Hair Cotter, 0.62 D .120 Wir	Stift, Haar Splint, 0.62 D. .120 Draht(B	Goupille, Poil Goupille Fendue, 0.62 Dia	1
23	222196	Pin, Clevis, 0.50 D X 4.00l	Stift, Lastöse	Goupille, Ceillet	1
24	390642	Channel, Tool, Lift, R/O	Kanal, Führung	Canal	1
25	15648	Bushing, Flng, 0.50b 0.59d 0.38l	Durchführung, , 0.50b (Bohrung) 0.59d. 0	Bague, 0.50a 0.59dia 0.38de Long	2
26	32486	Washer, Flt, .50	Unterlegscheibe, Flach, .50	Rondelle, Plat, .50	2
27	02994	Screw, Hex, .38-16 X 0.75	Schraube, Sechskant	Vis, Hexagonal	8
28	01686	Washer, Flt, .38	Unterlegscheibe, Flach, .38	Rondelle, Plat, .38	8
29	1006401	Hose, Pvc, Brd, 0.50id (376716)	Schlauch, Vinyl	Tuyau, Vinyle	1
30	20171	Ⓜ Nut, Hex, Jam, .38-24	Sicherheitsmutter, 3/8 Unf C	Contre-Ecrou Hex., 3/8 Unf C	2
31	82889	Ⓜ Nut, Hex, Jam, .38-24, Lh	Sicherheitsmutter	Contre-Ecrou Hex., 3/8 Unf C	2
32	1011403	Hose, Afmkt, Pvc, Brd 0.50id 1 Ft (376716)	Schlauch, Vinyl, Frei /Leer, 0.50innen-D	Tuyau, Vinyle, De Tolérance, 0.50diamètr	1
33	01686	Ⓜ Washer, Flat, 0.44b 1.00d .08, Ss	U-Scheibe, Edelstahl	Rondelle Plate	4
34	50269	Ⓜ Nut, Hex, Lock, .38-24, NI, Ss	Sicherheitsmutter	Contre-Ecrou Hex Nylon	4

Ⓜ Serial number Seriennummer Numéro De Serie (7100xxx 0000-1139)

PIÈCES OPTIONS - ZUBEHÖR - OPTIONS

Fig. 21 - Rollout Battery Cylindrical Scrub Head Frame Group, 700 mm (28 in)
Walzen-Schubb-Kopf-Halterungs-Gruppe Ausroll-Batterie
Groupe châssis tête de brossage cylindrique batteries sur roulettes

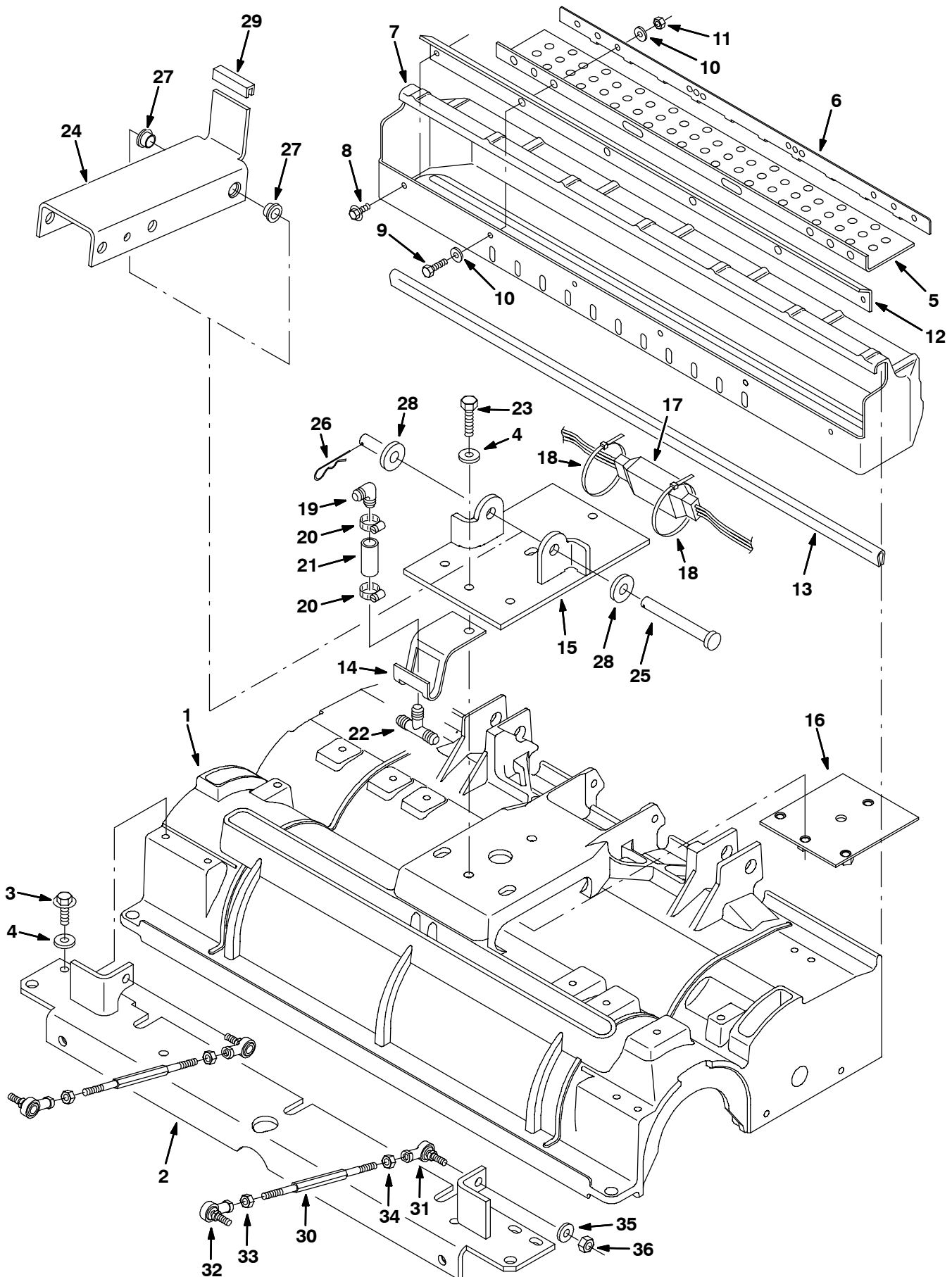


Fig. 21 - Rollout Battery Cylindrical Scrub Head Frame Group, 700 mm (28 in)
Walzen-Schrubb-Kopf-Halterungs-Gruppe Ausroll-Batterie
Groupe châssis tête de brossage cylindrique batteries sur roulettes

NOTE: Rollout Battery Cylindrical Scrub Head Kit, Tennant Part Number 391207, includes Fig. 10, Fig. 12, and Fig. 21.

HINWEIS: Walzen-Schrubb-Kopf-Halterungs-Gruppe Ausroll-Batterie, Tennant-Bestell-Nr391207, enthalten Fig. 10, Fig. 12, and Fig. 21.

REMARQUE: Groupe châssis tête de brossage cylindrique batteries sur roulettes, tennant article n5391207 Fig. 10, Fig. 12, and Fig. 21.

Ref.	Tennant Part No.	Description	Bezeichnung	Designation	Qty/ Zahl	
1	1022254	Housing, Cyl, Mach 700 mm	Gehäuse, Zyl., Maschine	Boîtier, Cylindre, Machine	1	
2	390641	Angle Wldt, Tool, Lift, Cyl, 28 Inch	Profil SchweißVerbindung, Werkzeug, Lift	Angle Assemblage Soudé, Outil, Levage, C	1	
3	76099	Screw, Hex, M8 X 1.25 x 25, Fmg	Schraube, Sechskant	Vis, Hexagonal	4	
4	01685	Washer, Flat, .31	Unterlegscheibe, Flach, .31	Rondelle, Plat, .31	8	
▽	222824	Kit, Tray, Debris, 28 In	Satz, Wanne, Kehrlicht, 28 In	Jeu De Pièces, Plateau, Détritus	1	
▲	5	222669	Skirt	Schürze	Jupe	1
▲	6	222670	Strip, Debris Tray	Metallprofil, Kehrlicht Wanne	Bande, Détritus Plateau	1
▲	7	377404	Tray	Wanne	Plateau	1
▲	8	74455	Screw, Hex, M6 X 1.00 X 12, Fmg	Schraube, Sechskant	Vis, Hexagonal	2
▲	9	09007	Screw, Hex, M6 X 1.00 X 25, Ss	Schraube, Sechskant	Vis, Hexagonal	4
▲	10	01684	Washer, Flat, .25	Unterlegscheibe, Flach, .25	Rondelle, Plat, .25	8
▲	11	08712	Nut, Hex, Lock, M06 X 1.0, NI, Ss	Mutter, Sechskant, Schloß	Ecrou, Hexagonal, Verrou	4
▲	12	222203	Lip, Debris Tray	Kante, Kehrlicht Wanne	Lèvre, Détritus Plateau	1
13	374006	Channel, .18 0.50 0.03 29.0l	U-Profil, .18 0.50 0.03 29.0länge	Profilé, .18 0.50 0.03 29.0de Long	1	
14	222523	Bracket, Guide, Hose	Bügel, Führung, Schlauch	Support, Guide, Tuyau	1	
15	393016	Plate Wldt, Tool, Lift, Cyl	Schild SchweißVerbindung, Werkzeug, Lift	Plaque Signalétique Assemblage Soudé, Ou	1	
16	223412	Plate, Mounting, Tool Lift, Sc	Befestigungsplatte	Plaque de montage	1	
17	222835	Shunt	Shunt	Shunt	1	
18	49263	Tie, Cable, Nyl, 11.4l .19w 3.0 Max D	Kabelbinder, Kabel, Nylon, 11.4länge .19	Lien, Câble, Nylon, 11.4de Long .19de La	2	
19	63987-1	Fitting, Plstc, E90, Bm08/Bm08	Armatur, Kunststoff, Winkel90, Wulstnipp	Raccord, Plastique, Coude90, Cannelé (Mâ	1	
20	54333	Clamp, Hose, Wormdrive	Klemme schlauch	Attache , tuyau	2	
21	71793	Hose, Pvc, Clr, 0.50id 0.69od 01.50l	Schlauch, Pvc, Frei /Leer, 0.50innen-D	Tuyau, Pvc, De Tolérance, 0.50diamètre I	1	
22	63245-1	Fitting, Plstc, T Bm08/Bm08/Bm08	Armatur, Kunststoff, T-Stück	Raccord, Plastique, En T	1	
23	09011	Screw, Hex, M8 X 1.25 X 30, Ss	Schraube, Sechskant	Vis, Hexagonal	4	
24	390642	Channel, Tool, Lift, R/O	Kanal, Führung	Canal	1	
25	59668	Pin, Clevis, 0.50 D X 4.50l	Stift, Lastöse, 0.50 D. X 4.50länge	Goupille, Ceillet, 0.50 Dia X 4.50de Lon	1	
26	21120	Pin, Hair Cotter, 0.43 D .079 Wir	Stift, Haar Splint, 0.43 D. .079 Draht(B	Goupille, Poil Goupille Fendue, 0.43 Dia	1	
27	15648	Bushing, Fing, 0.50b 0.59d 0.38l	Durchführung	Bague	2	
28	32486	Washer, Flt, .50	Unterlegscheibe, Flach, .50	Rondelle, Plat, .50	2	
29	223645	Molding, Trim, Rbr, .13 03.0	FormgußProfil, Zurechtmachen, Gummi, .13	Pièce Moulée, Garniture, Caotchouc, .13	1	
30	390666	Rod, Thrd, 2 End, .38-24 09.0l, Rh / Lh	Stange	Bielle	2	
31	86780	Rod-End, .38-24lh Fem 0.38-24stud	Kugelgelenk Links, 3/8 Unf	Articulation A Rotule Gauche, , 3/8 Unf	2	
32	86781	Rod-End, 0.38-24rh Fem 0.38-24stud	Kugelgelenk Rechts, 3/8 Unf	Articulation A Rotule Droite, , 3/8 Unf	2	
33	20171	Nut, Hex, Jam, .38-24	Sicherheitsmutter, 3/8 Unf C	Contre-Ecrou Hex., 3/8 Unf C	2	
34	82889	Nut, Hex, Jam, .38-24, Lh	Sicherheitsmutter, Links, 3/8 Unf C	Contre-Ecrou Hex., 3/8 Unf C	2	
35	01686	Washer, Flat, 0.44b 1.00d .08, Ss	U-Scheibe, Edelstahl	Rondelle Plate Ss	2	
36	50269	Nut, Hex, Lock, .38-24, NI, Ss	Sicherheitsmutter	Contre-Ecrou Hex Nylon	2	

▽ ASSEMBLY/BAUGRUPPE/ENSEMBLE

▲ INCLUDED IN ASSEMBLY/IM BAUGRUPPE INBEGRIFFEN/Y COMPRIS EN ENSEMBLE

PIÈCES OPTIONS - ZUBEHÖR - OPTIONS

Fig. 22 - Rollout Battery Cylindrical Scrub Head Frame Group, 800 mm (32 in)
Walzen-Schubb-Kopf-Halterungs-Gruppe Ausroll-Batterie
Groupe châssis tête de brossage cylindrique batteries sur roulettes

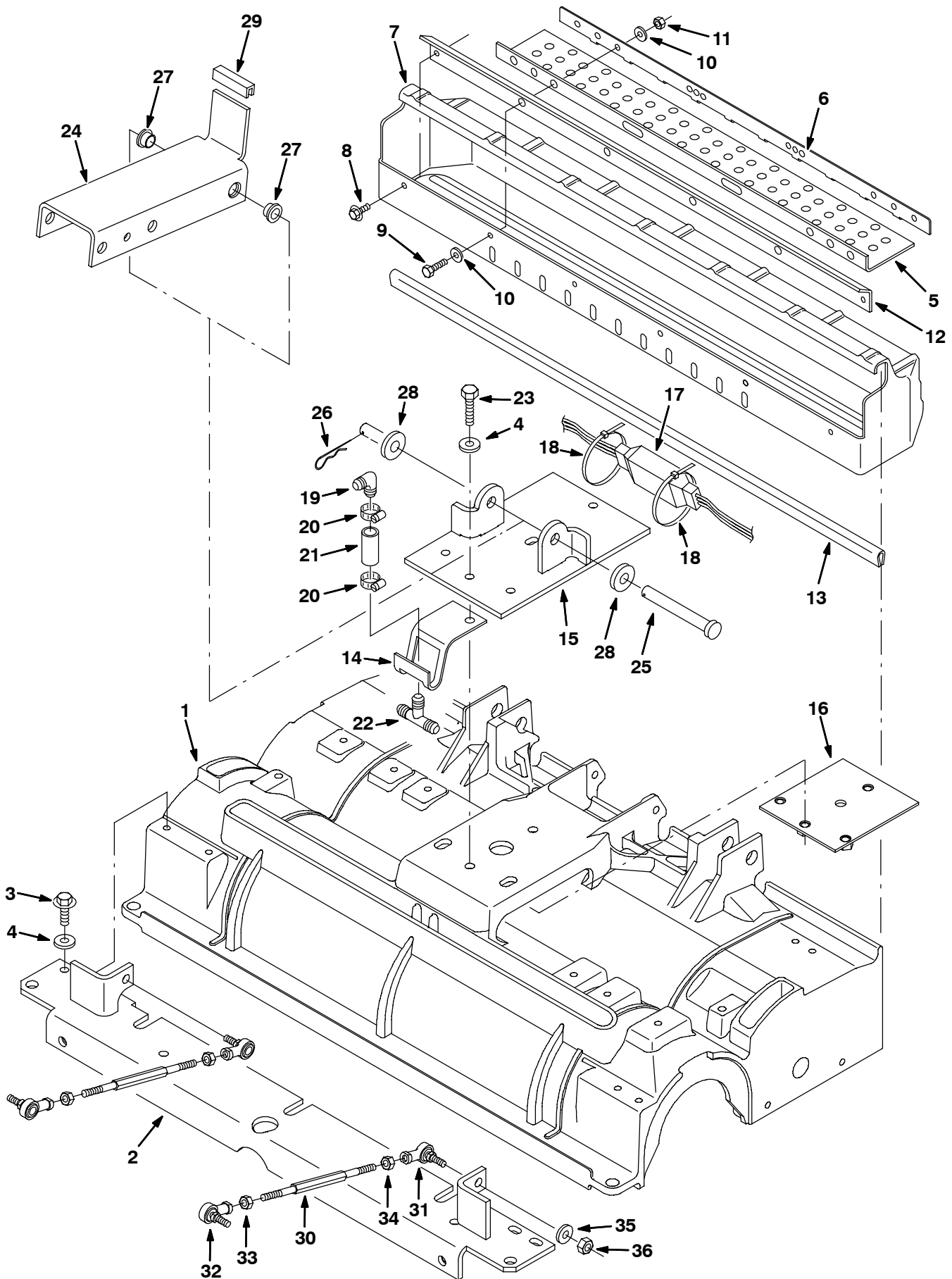


Fig. 22 - Rollout Battery Cylindrical Scrub Head Frame Group, 800 mm (32 in)
Walzen-Schrubb-Kopf-Halterungs-Gruppe Ausroll-Batterie
Groupe châssis tête de brossage cylindrique batteries sur roulettes

NOTE: Rollout Battery Cylindrical Scrub Head Kit, Tennant Part Number 391209, includes Fig. 13, Fig. 15, and Fig. 22.

HINWEIS: Walzen-Schrubb-Kopf-Halterungs-Gruppe Ausroll-Batterie, Tennant-Bestell-Nr391209, enthalten Fig. 13, Fig. 15, and Fig. 22.

REMARQUE: Groupe châssis tête de brossage cylindrique batteries sur roulettes, tennant article n5391209, Fig. 13, Fig. 15, and Fig. 22.

Ref.	Tennant Part No.	Description	Bezeichnung	Designation	Qty/ Zahl	
1	1022253	Housing, Cyl, Mach 800 mm	Gehäuse, Zyl., Maschine	Boîtier, Cylindre, Machine	1	
2	390667	Angle Wldt, Mtg, Scb, Cyl, 32 Inch	Profil SchweißVerbindung, Montage, Schru	Angle Assemblage Soudé, Montage, Brosser	1	
3	76099	Screw, Hex, M8 X 1.25 x 25, Fmg	Schraube, Sechskant	Vis, Hexagonal	4	
4	01685	Washer, Flat, .31	Unterlegscheibe, Flach, .31	Rondelle, Plat, .31	8	
▽	222825	Kit, Tray, Debris, 32 In	Satz, Wanne, Kehrlicht, 32 In	Jeu De Pièces, Plateau, Détritus	1	
▲	5	222669	Skirt	Schürze	Jupe	1
▲	6	222670	Strip, Debris Tray	Metallprofil, Kehrlicht Wanne	Bande, Détritus Plateau	1
▲	7	377408	Tray, Debris, 32.0l, Trim, Tnv	Wanne, Kehrlicht	Plateau, Détritus	1
▲	8	74455	Screw, Hex, M6 X 1.00 X 12, Fmg	Schraube, Sechskant	Vis, Hexagonal	2
▲	9	09007	Screw, Hex, M6 X 1.00 X 25, Ss	Schraube, Sechskant	Vis, Hexagonal	4
▲	10	01684	Washer, Flat, .25	Unterlegscheibe, Flach, .25	Rondelle, Plat, .25	8
▲	11	08712	Nut, Hex, Lock, M06 X 1.0, NI, Ss	Mutter, Sechskant, Schloß	Ecrou, Hexagonal, Verrou	4
▲	12	222204	Lip, Debris Tray	Kante, Kehrlicht Wanne	Lèvre, Détritus Plateau	1
13	374007	Channel, .18 0.50 0.03 33.0l	U-Profil, .18 0.50 0.03 33.0länge	Profilé, .18 0.50 0.03 33.0de Long	1	
14	222523	Bracket, Guide, Hose	Bügel, Führung, Schlauch	Support, Guide, Tuyau	1	
15	393016	Plate Wldt, Tool, Lift, Cyl	Schild SchweißVerbindung, Werkzeug, Lift	Plaque Signalétique Assemblage Soudé, Ou	1	
16	223412	Plate, Mounting, Tool Lift, Sc	Befestigungsplatte	Plaque de montage	1	
17	222835	Shunt	Shunt	Shunt	1	
18	49263	Tie, Cable, Nyl, 11.4l .19w 3.0 Max D	Kabelbinder, Kabel, Nylon, 11.4länge .19	Lien, Câble, Nylon, 11.4de Long .19de La	2	
19	63987-1	Fitting, Plstc, E90, Bm08/Bm08	Armatur, Kunststoff, Winkel90, Wulstnipp	Raccord, Plastique, Coude90, Cannelé (Mâ	1	
20	54333	Clamp, Hose, Wormdrive	Klemme schlauch	Attache , tuyau	2	
21	71793	Hose, Pvc, Clr, 0.50id 0.69od 01.50l	Schlauch, Pvc, Frei /Leer, 0.50innen-D	Tuyau, Pvc, De Tolérance, 0.50diamètre I	1	
22	63245-1	Fitting, Plstc, T Bm08/Bm08/Bm08	Armatur, Kunststoff, T-Stück	Raccord, Plastique, En T	1	
23	09011	Screw, Hex, M8 X 1.25 X 30, Ss	Schraube, Sechskant	Vis, Hexagonal	4	
24	390642	Channel, Tool, Lift, R/O	Kanal, Führung	Canal	1	
25	59668	Pin, Clevis, 0.50 D X 4.50l	Stift, Lastöse, 0.50 D. X 4.50länge	Goupille, Ceillet, 0.50 Dia X 4.50de Lon	1	
26	21120	Pin, Hair Cotter, 0.43 D .079 Wir	Stift, Haar Splint, 0.43 D. .079 Draht(B	Goupille, Poil Goupille Fendue, 0.43 Dia	1	
27	15648	Bushing, Flng, 0.50b 0.59d 0.38l	Durchführung	Bague	2	
28	32486	Washer, Fit, .50	Unterlegscheibe, Flach, .50	Rondelle, Plat, .50	2	
29	223645	Molding, Trim, Rbr, .13 03.0	FormgußProfil, Zurechtmachen, Gummi, .13	Pièce Moulée, Garniture, Caotchouc, .13	1	
30	390666	Rod, Thrd, 2 End, .38-24 09.0l, Rh / Lh	Stange	Bielle	2	
31	86780	Rod-End, .38-24lh Fem 0.38-24stud	Kugelgelenk Links, 3/8 Unf	Articulation A Rotule Gauche, , 3/8 Unf	2	
32	86781	Rod-End, 0.38-24rh Fem 0.38-24stud	Kugelgelenk Rechts, 3/8 Unf	Articulation A Rotule Droite, , 3/8 Unf	2	
33	20171	Nut, Hex, Jam, .38-24	Sicherheitsmutter, 3/8 Unf C	Contre-Ecrou Hex., 3/8 Unf C	2	
34	82889	Nut, Hex, Jam, .38-24, Lh	Sicherheitsmutter, Links, 3/8 Unf C	Contre-Ecrou Hex., 3/8 Unf C	2	
35	01686	Washer, Flat, 0.44b 1.00d .08, Ss	U-Scheibe, Edelstahl	Rondelle Plate Ss	2	
36	50269	Nut, Hex, Lock, .38-24, NI, Ss	Sicherheitsmutter	Contre-Ecrou Hex Nylon	2	

▽ ASSEMBLY/BAUGRUPPE/ENSEMBLE

▲ INCLUDED IN ASSEMBLY/IM BAUGRUPPE INBEGRIFFEN/Y COMPRIS EN ENSEMBLE

Fig. 23 - Rollout Battery Case Group
Gehäuse der Ausroll-Batterie
Groupe logement des batteries sur roulettes

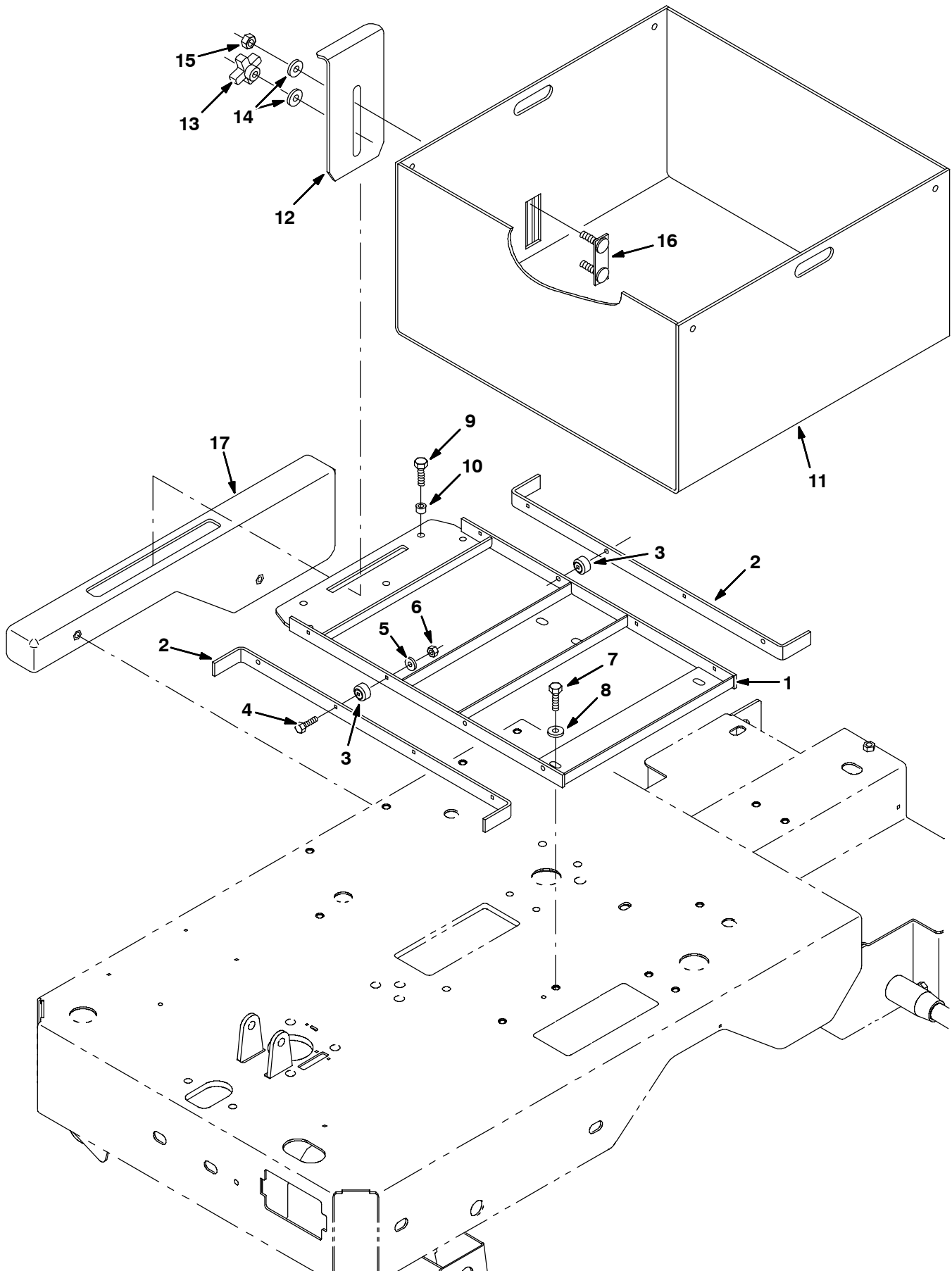


Fig. 23 - Rollout Battery Case Group
Gehäuse der Ausroll-Batterie
Groupe logement des batteries sur roulettes

Ref.	Tennant Part No.	Description	Bezeichnung	Designation	Qty/ Zahl
1	391152	Frame Wldt, Mtg, Roller, R/O	Rahmen	Châssis	1
2	391155	Angle, Mtg, Roller, Battery, R/O	Winkel	Angle	2
3	369415	Bearing, Cam Follower	Lager, Nadel, 0.25b (Bohrung) 0.88d. 0.5	Palier, Aiguille, 0.25a 0.88dia 0.50de L	8
4	33930	Screw, Hex, M06-1.0 X 40, Ss	Schraube, Sechskant, M06 X 1.0 X 40, E	Vis, Hexagonal, M06 X 1.0 X 40, Acier	8
5	01684	Washer, Flat, .25	Unterlegscheibe, Flach, .25	Rondelle, Plat, .25	8
6	08712	Nut, Hex, Lock, M06-1.0, NI, Ss	Mutter, Sechskant, Schloß, M06 X 1.0, Ny	Ecrou, Hexagonal, Verrou, M06 X 1.0, Nyl	8
7	16931	Screw, Hex, M08-1.25 X 20, 8.8	Schraube, Sechskant, M08 X 1.25 X 20, 8	Vis, Hexagonal, M08 X 1.25 X 20, 8.8	7
8	32491	Washer, Flat, .31	Unterlegscheibe, Flach, .31	Rondelle, Plat, .31	7
9	39277	Screw, Hex, M08-1.25 X 25, 8.8	Schraube, Sechskant, M08 X 1.25 X 25, 8	Vis, Hexagonal, M08 X 1.25 X 25, 8.8	2
10	222516	Sleeve	Buchse	Manchon	2
11	1005072	Housing Wldt, Battery, R/O	Gehäuse	Boitier, Carter	1
12	391150	Angle, Latch, Battery, R/O	Winkel	Angle	1
13	390955	Knob, 2.00d 1.00h .38-16 Thread Alm	Knopf	Bouton	1
14	41187	Washer, Belleville, .38	Unterlegscheibe, Belleville-Dichtungsring, .38	Rondelle, Belleville, .38	2
15	59156	Nut, Hex, Lock, .38-16, NI, Ss	Sechskantmutter	Écrou Hexagonal	1
16	390956	Stud Wldt, .38-16 Thread, 2 Stud	Stiftschraube	Goujon, Tenon	1
17	391166	Panel, Tank, Filler, Rwk, R/O	Blech, Tabel	Tableau	1

**Fig. 24 - Rollout Battery Extra Case Kit
Zusatzgehäuse-Satz für Ausrollbatterie
Lot caisse supplémentaire batterie roulante**

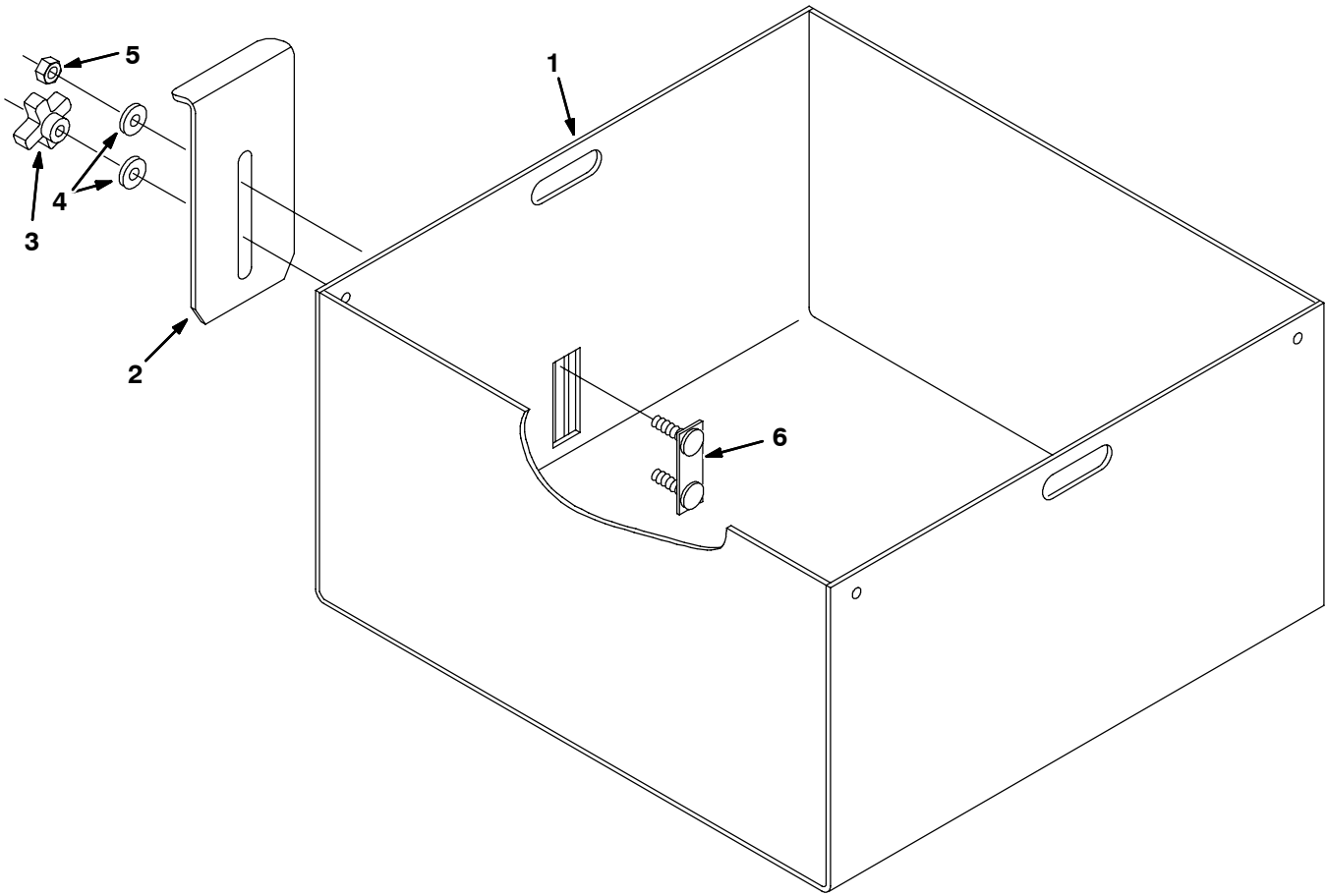


Fig. 24 - Rollout Battery Extra Case Kit
Zusatzgehäuse-Satz für Ausrollbatterie
Lot caisse supplémentaire batterie roulante

	Tennant				Qty/ Zahl
Ref.	Part No.	Description	Bezeichnung	Designation	
▽	390846	Box, Extra, W/O Battery, F/ R/O	Kasten, Batterie	Boitier, Batterie	1
▲	1 1005072	Housing Wldt, Battery, R/O	Gehäuse, Batterie	Boitier, Carter, Batterie	1
▲	2 391150	Angle, Latch, Battery, R/O	Winkel	Angle	1
▲	3 390955	Knob, 2.00d 1.00h .38-16 Thread Alm	Knopf	Bouton	1
▲	4 41187	Washer, Belleville, .38	Unterlegscheibe, Belleville-Dichtungsring, .38	Rondelle, Belleville, .38	2
▲	5 59156	Nut, Hex, Lock, .38-16, NI, Ss	Sechskantmutter	Écrou Hexagonal	1
▲	6 390956	Stud Wldt, .38-16 Thread, 2 Stud	Stiftschraube	Goujon, Tenon	1

▽ ASSEMBLY/BAUGRUPPE/ENSEMBLE

▲ INCLUDED IN ASSEMBLY/IM BAUGRUPPE INBEGRIFFEN/Y COMPRIS EN ENSEMBLE

Fig. 25 - Rollout Battery Seat Support Group (000000-000047)

Sitzstütze, Ausroll-Batterie

Groupe support de siège, batteries sur roulettes

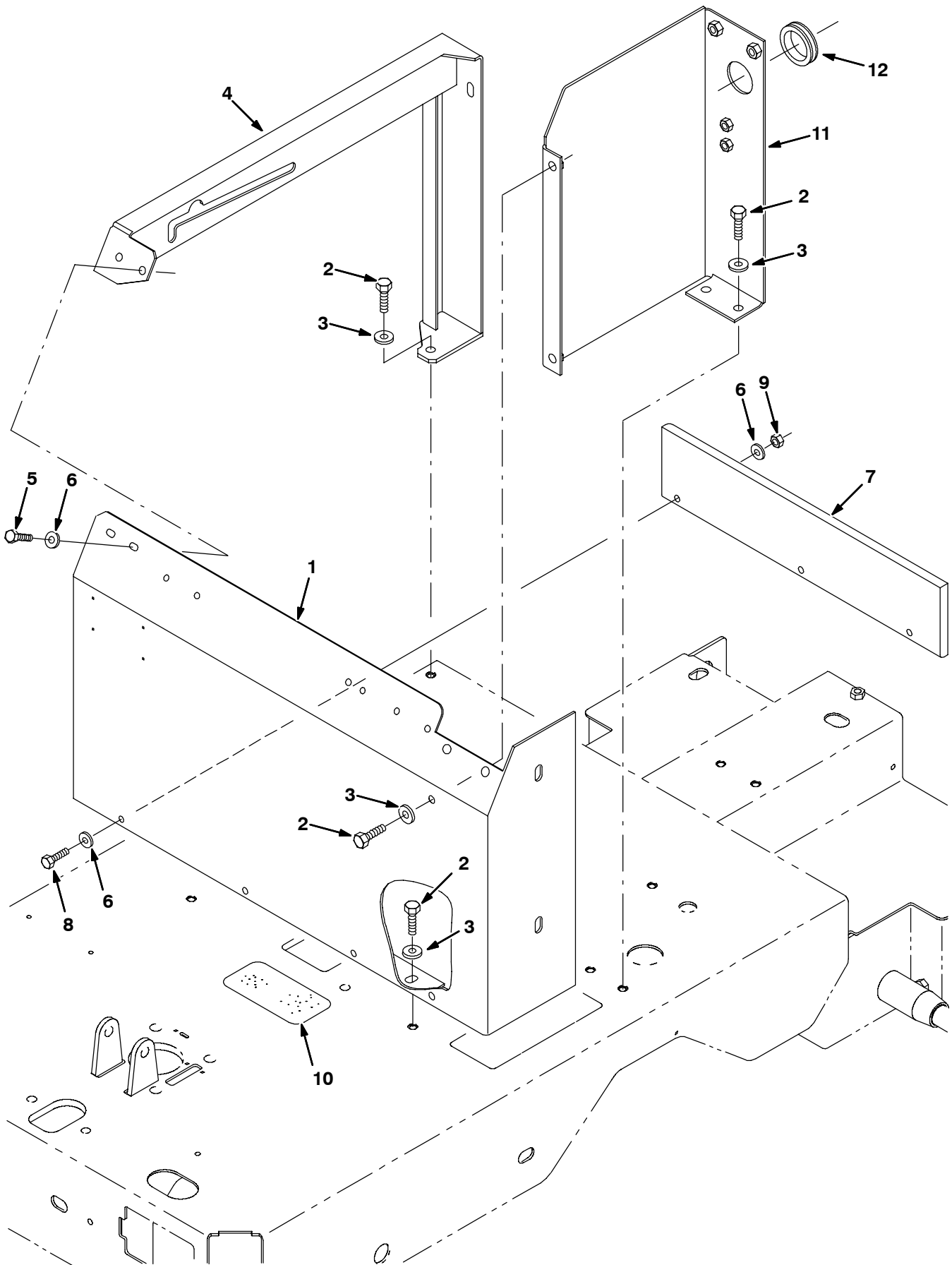


Fig. 25 - Rollout Battery Seat Support Group (000000-000047)
Sitzstütze, Ausroll-Batterie
Groupe support de siège, batteries sur roulettes

Ref.	Tennant Part No.	Description	Bezeichnung	Designation	Qty/ Zahl
1	390752	① Support Wldt, Seat, Battery, R/O (Replaced by 393142)	Abstützung	Support	1
1	392923	② Support Wldt, Seat, Battery, R/O	Abstützung	Support	1
2	16931	Screw, Hex, M08-1.25 X 20, 8.8	Schraube, Sechskant, M08 X 1.25 X 20, 8	Vis, Hexagonal, M08 X 1.25 X 20, 8.8	8
3	32491	Washer, Flat, .31	Unterlegscheibe, Flach, .31	Rondelle, Plat, .31	8
4	390755	① Brace Wldt, Sppt, Seat, R/O (Replaced by 393142)	Versteifung, Verstärkung	Renfort	1
4	1005007	② Brace Wldt, Sppt, Seat, R/O	Versteifung, Verstärkung	Renfort	1
5	06943	Screw, Hex, M06-1.0 X 20, 8.8	Schraube, Sechskant, M06 X 1.0 X 20, 8	Vis, Hexagonal, M06 X 1.0 X 20, 8.8	2
6	32483	Washer, Flat, .25 Sae	Unterlegscheibe, Flach, .25 Sae	Rondelle, Plat, .25 Sae	2
7	390751	Pad, Hi-Dns Pye, 0.50 X 4.00 X 18.00l	Schutzscheibe, Hohe Dichte Polyäthylen,	Patin, Haute Densité Polyéthylène, 0.50	1
8	06945	Screw, Hex, M06-1.0 X 30, 8.8	Schraube, Sechskant, M06 X 1.0 X 30, 8	Vis, Hexagonal, M06 X 1.0 X 30, 8.8	3
9	08708	Nut, Hex, Lock, M06-1.0, NI	Mutter, Sechskant, Schloß, M06 X 1.0, Ny	Ecrou, Hexagonal, Verrou, M06 X 1.0, Nyl	3
10	391305	Tread, Non-Skid, 5.0 2.5	Trittaufgabe, Nicht Gerollt, 5.0 2.5	Revêtement Antidérapant, Antidérapant, 5	1
11	390661	Housing, Tool, Lift	Gehäuse, Werkzeug, Lift	Boîtier, Outil, Levage	1
12	04051	Grommet, Rubber	Tülle, Gummi, 1.31innen-D, Splitflansch/	Passe-Fil, Caotchouc, 1.31diamètre Intér	1

① Serial number Seriennummer Numéro De Serie (7100xxx 0001-xxxx)

② Serial number Seriennummer Numéro De Serie (7100xxx xxxx-)

Fig. 26 - Rollout Battery Scrub Head Lift Group (000000-000047)
Schubbkopf-Anhebeeinheit, Ausroll-Batterie
Groupe soulèvement de la tête de brosse, batteries sur roulettes

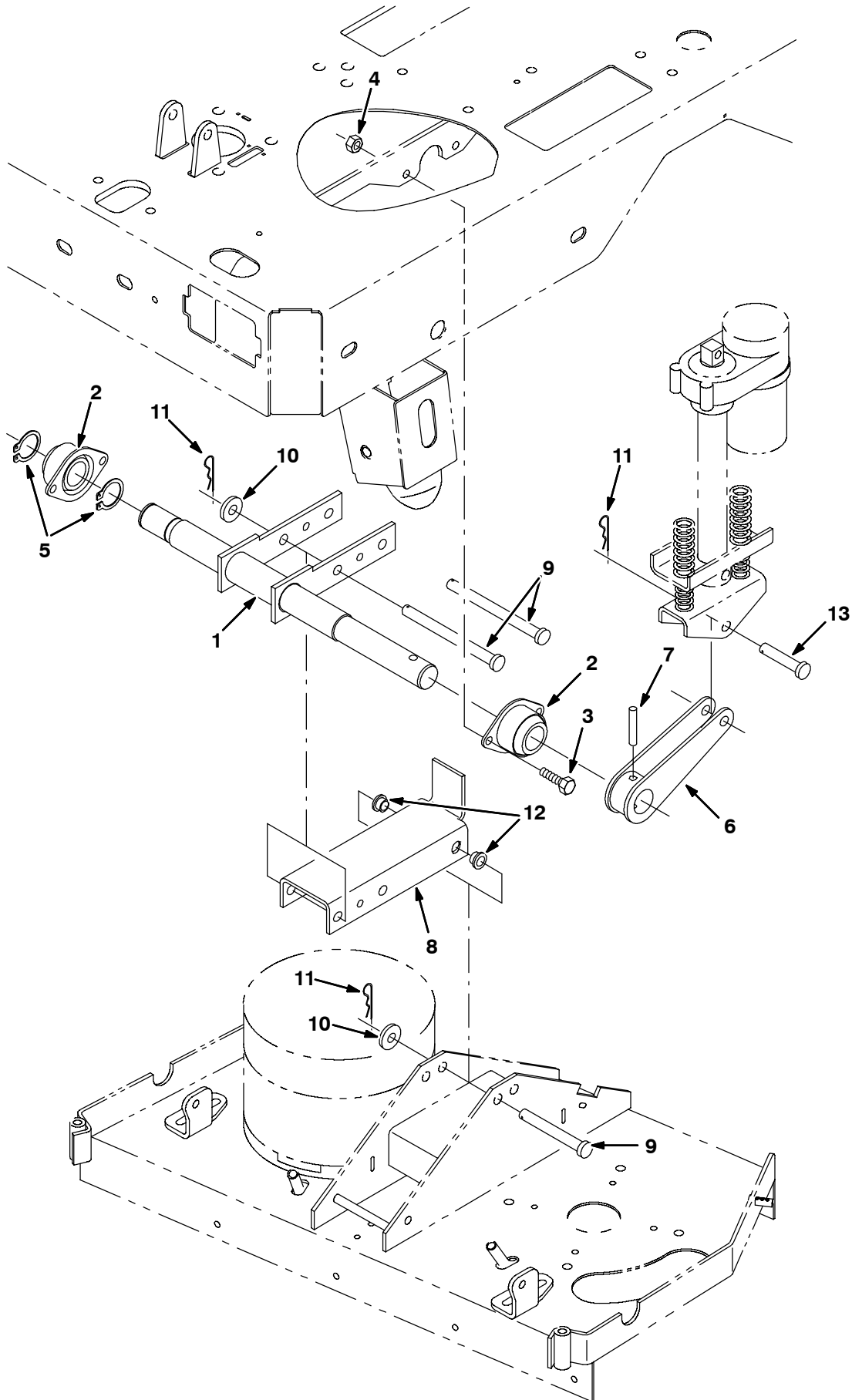


Fig. 26 - Rollout Battery Scrub Head Lift Group (000000-000047)
Schrubbkopf-Anhebeeinheit, Ausroll-Batterie
Groupe soulèvement de la tête de brossage, batteries sur roulettes

Ref.	Tennant Part No.	Description	Bezeichnung	Designation	Qty/ Zahl
1	390655	Shaft Wldt, Tool, Lift, R/O	Welle	Arbre, Axe	1
2	369337	Bearing, Flange, 2 Hole	Lager Aufbau, 2öffnung, 1.25b (Bohrung)	Palier Assemblage, 2trou, 1.25a	2
3	09028	Screw, Hex, M10-1.5 X 25, Ss	Schraube, Sechskant, M10 X 1.5 X 25, E	Vis, Hexagonal, M10 X 1.5 X 25, Acier	4
4	08714	Nut, Hex, Lock, M10-1.5, NI,Ss	Mutter, Sechskant, Schloß, M10 X 1.5, Ny	Ecrou, Hexagonal, Verrou, M10 X 1.5, Nyl	4
5	59861	Ring, Retaining	Ring, Halterungs-	Bague, Retenue	2
6	390658	Arm Wldt, Input, Tool, Lift, R/O	Arm	Bras	1
7	51317	Pin	Stift	Goupille	1
8	390642	Channel, Tool, Lift, R/O	Kanal, Führung	Canal	1
9	222196	Pin, Clevis	Stift, Lastöse	Goupille, Ceillet	3
10	41619	Washer, Flat, .50 Ss	Unterlegscheibe, Flach, .50 Edelstahl	Rondelle, Plat, .50 Acier Inoxydable	3
11	02942	Pin, Hair Cotter	Stift, Haar Splint	Goupille, Poil Goupille Fendue	4
12	15648	Bearing, Flange	Durchführung, , 0.50b (Bohrung) 0.59d. 0	Bague, , 0.50a 0.59dia 0.38de Long	2
13	11211	Pin, Clevis	Stift, Lastöse	Goupille, Ceillet	1

Fig. 27 - Rollout Battery Pack Kit
Ausrollbatterie-Satz
Lot jeu de batteries roulantes

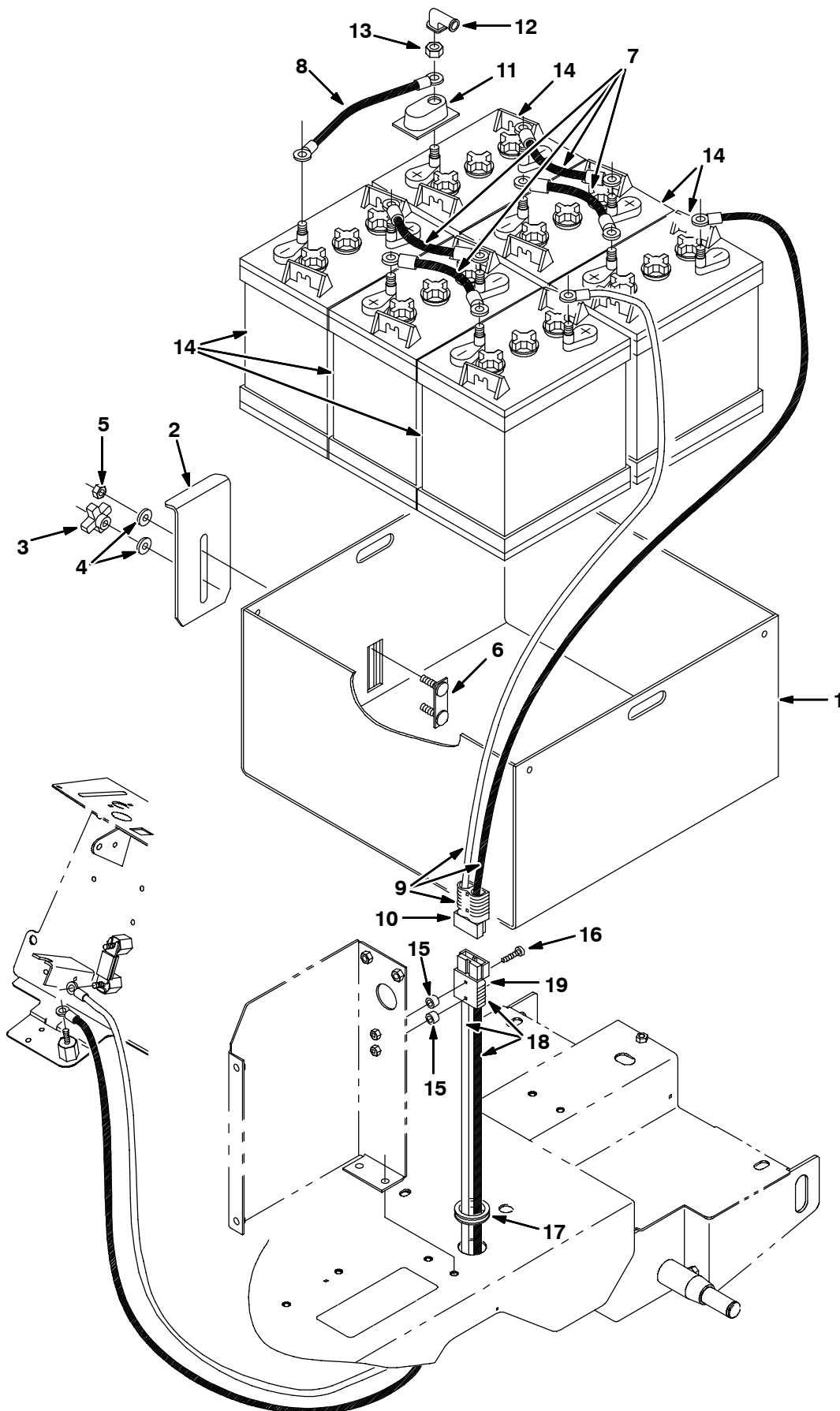


Fig. 27 - Rollout Battery Pack Kit
Ausrollbatterie-Satz
Lot jeu de batteries roulantes

Ref.	Tennant Part No.	Description	Bezeichnung	Designation	Qty/ Zahl
▽	390833	Box, Extra, W/ Battery, F/ R/O	Satz, , Packung, Batterie, Ausroll	Jeu De Pièces, , Garnir D'Une Étoupe, Ba	1
▲	1 1005072	Housing Wldt, Battery, R/O	Gehäuse	Boitier, Carter	1
▲	2 391150	Angle, Latch, Battery, R/O	Winkel	Angle	1
▲	3 390955	Knob, 2.00d 1.00h .38-16 Thread Alm	Knopf	Bouton	1
▲	4 41187	Washer, Belleville, .38	Unterlegscheibe, Belleville-Dichtungsring, .38	Rondelle, Belleville, .38	2
▲	5 59156	Nut, Hex, Lock, .38-16, NI, Ss	Sechskantmutter	Écrou Hexagonal	1
▲	6 390956	Stud Wldt, .38-16 Thread, 2 Stud	Stiftschraube	Goujon, Tenon	1
▲	7 223355	Wire	Draht	Fil	4
▲	8 223356	Wire	Draht	Fil	1
▲▽	9 223361	Harness, Wire	Kabel Aufbau, Batterie, 04meßGerät 2, 17	Câble Assemblage, Batterie, 04jauge 2, 1	1
▲▲	10 22892	Connector, Gray	Stecker, Grau	Raccord, Gris	1
▲	11 45962	Boot, Terminal	Abdeckung, Klemme, Batterie, Polyäthylen	Couvercle, Borne, Batterie, Polyéthylène	12
▲	12 02076	Boot	Kasten	Capuchon	12
▲	13 87435	Nut, Hex, Flexlock, .31-18	Sechskantmutter	Écrou Hexagonal	12
▲	14 390825	Battery, 06vdc, 244ah, Wet	Batterie, 06vgs, 244ah, Naß	Batterie, 06vcc, 244ah, Mouillé	6
	15 390879	Spacer, .41b X .63od X .38l	Distanzstück, .41b (Bohrung) X .63außEnd	Entretoise, .41a X .63joint Torique D'Ét	2
	16 09258	Screw, Pan, M06-1.0 X 40, 4.8	Schraube, Wanne, M06 X 1.0 X 40, 4.8	Vis, Carter, M06 X 1.0 X 40, 4.8	2
	17 04051	Grommet, Rubber	Tülle, Gummi, 1.31innen-D, Splitflansch/	Passe-Fil, Caotchouc, 1.31diamètre Intér	1
▽	18 390776	Harness, Wire, Controller, R/O	Kabelbaum	Harnais	1
▲	19 22892	Connector, Gray	Stecker, Grau	Raccord, Gris	1

▽ ASSEMBLY/BAUGRUPPE/ENSEMBLE

▲ INCLUDED IN ASSEMBLY/IM BAUGRUPPE INBEGRIFFEN/Y COMPRIS EN ENSEMBLE

Fig. 28 - Rollout Battery Cart Kit
 Transporteinheit für Ausroll-Batterien
 Lot meuble roulant pour batteries sur roulettes

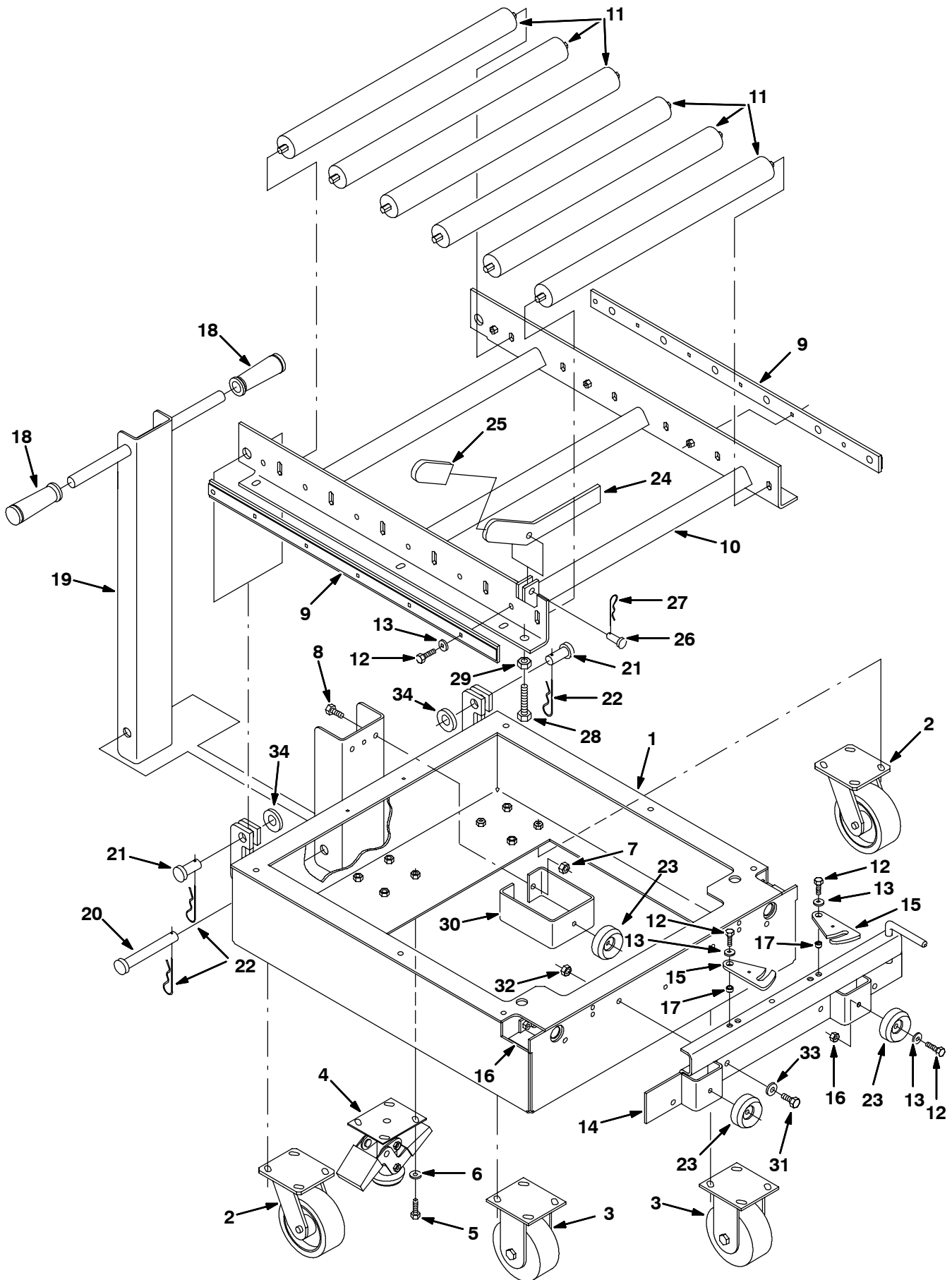


Fig. 28 - Rollout Battery Cart Kit
Transporteinheit für Ausroll-Batterien
Lot meuble roulant pour batteries sur roulettes

Ref.	Tennant Part No.	Description	Bezeichnung	Designation	Qty/ Zahl
▽	391049	Dolly Assy, Cart, Battery, R/O	Satz, Karre, Batterie, Ausroll,	Jeu De Pièces, Charrette, Batterie, Déro	1
▲	1 390947	Frame Wldt, Cart, Battery	Rahmen, Batterie	Châssis Batterie	1
▲	2 1049046	Caster	Rolle	Roulette	2
▲	3 369373	Caster, Battery, Cart	Rolle, Batterie, Karre	Roulette, Batterie, Charrette	2
▲	4 377328	Lock, Floor	Schloß, Boden	Verrou, Sol	1
▲	5 03192	Screw, Hex, M10-1.5 X 30, 8.8	Schraube, Sechskant, M10 X 1.5 X 30, 8	Vis, Hexagonal, M10 X 1.5 X 30, 8.8	20
▲	6 32492	Washer, Flat, .38	Unterlegscheibe, Flach, .38	Rondelle, Plat, .38	20
▲	7 41430	Nut, Hex, Lock, M10-1.5, NI	Mutter, Sechskant, Schloß, M10 X 1.5, Ny	Ecrou, Hexagonal, Verrou, M10 X 1.5, Nyl	2
▲	8 39283	Screw, Hex, M10-1.5 X 25, 8.8	Schraube, Sechskant, M10 X 1.5 X 25, 8	Vis, Hexagonal, M10 X 1.5 X 25, 8.8	2
▲	9 369466	Cap, Roller Shaft	Kappe, Rolle Welle	Capuchon, Galet Axe	2
▲	10 369462	Frame Wldt, Mtg, Roller	Gestell SchweißVerbindung, Montage, Roll	Châssis Assemblage Soudé, Montage, Galet	1
▲	11 369371	Roller	Rolle	Galet	6
▲	12 39277	Screw, Hex, M08-1.25 X 25, 8.8	Schraube, Sechskant, M08 X 1.25 X 25, 8	Vis, Hexagonal, M08 X 1.25 X 25, 8.8	17
▲	13 32491	Washer, Flat, .31	Unterlegscheibe, Flach, .31	Rondelle, Plat, .31	17
▲	14 391157	Bracket Wldt, Mtg, Latch, R/O	Montage-Bügel	Bride de fixation	1
▲	15 391162	Plate, Latch, Battery	Platte	Plaque, Plateau	2
▲	16 08709	Nut, Hex, Lock, M08-1.25, NI	Mutter, Sechskant, Schloß, M08 X 1.25, Ny	Ecrou, Hexagonal, Verrou, M08 X 1.25, Nyl	3
▲	17 222516	Sleeve	Buchse	Manchon	2
▲	18 222648	Grip, Handle, Round	Griff, Handgriff, Rund	Poignée, Poignée, Rond	2
▲	19 369470	Handle Wldt, Battery Cart	Handgriff SchweißVerbindung, Batterie Ka	Poignée Assemblage Soudé, Batterie Charr	1
▲	20 54660	Pin, Clevis	Stift, Lastöse	Goupille, Ceillet	1
▲	21 02141	Pin, Clevis	Stift, Lastöse	Goupille, Ceillet	2
▲	22 55094	Pin, Hair Cotter	Stift, Haar Splint	Goupille, Poil Goupille Fendue	3
▲	23 369481	Bumper, Rbr, 2.5d 1.00t .50h	Stoßstange gummi	Pare-chocs caoutchouc	3
▲	24 369496	Bar, Flt, Stop, Battery, 0.31	Stab, Flach, Anschlag, Batterie, 0.31	Barre, Plat, Arrêt, Batterie, 0.31	1
▲	25 385612	Grip, Handle	Handgriff	Poignée	1
▲	26 58078	Pin, Clevis	Stift, Lastöse	Goupille, Ceillet	1
▲	27 21120	Pin, Haircotter	Stift, Haar Splint, 0.43 D. .079 Draht(B	Goupille, Poil Goupille Fendue, 0.43 Dia	1
▲	28 06416	Screw, Hex, M12-1.75 X 50, FI	Schraube, Sechskant, M12 X 1.75 X 50, V	Vis, Hexagonal, M12 X 1.75 X 50, Fileta	2
▲	29 39313	Nut, Hex, Std, M12-1.75	Mutter, Sechskant, Standard, M12 X 1.75	Ecrou, Hexagonal, Standard, M12 X 1.75	2
▲	30 391167	Bracket, Stop, Battery, R/O	Halter	Support	1
▲	31 39283	Screw, Hex, M10-1.5 X 25, 8.8	Schraube, Sechskant, M10 X 1.5 X 25, 8	Vis, Hexagonal, M10 X 1.5 X 25, 8.8	4
▲	32 41430	Nut, Hex, Lock, M10-1.5, NI	Mutter, Sechskant, Schloß, M10 X 1.5, Ny	Ecrou, Hexagonal, Verrou, M10 X 1.5, Nyl	4
▲	33 32492	Washer, Flat, .38	Unterlegscheibe, Flach, .38	Rondelle, Plat, .38	4
▲	34 86610	Washer, Flat, 0.75b, 1.25d, .12, Stl	Unterlegscheibe, Flach	Rondelle, Plat	2

▽ ASSEMBLY/BAUGRUPPE/ENSEMBLE

▲ INCLUDED IN ASSEMBLY/IM BAUGRUPPE INBEGRIFFEN/Y COMPRIS EN ENSEMBLE

Fig. 29 - Rear Squeegee Group, 800 mm
 Heck-Abstreifleisten-Gruppe
 Groupe racloir arrière

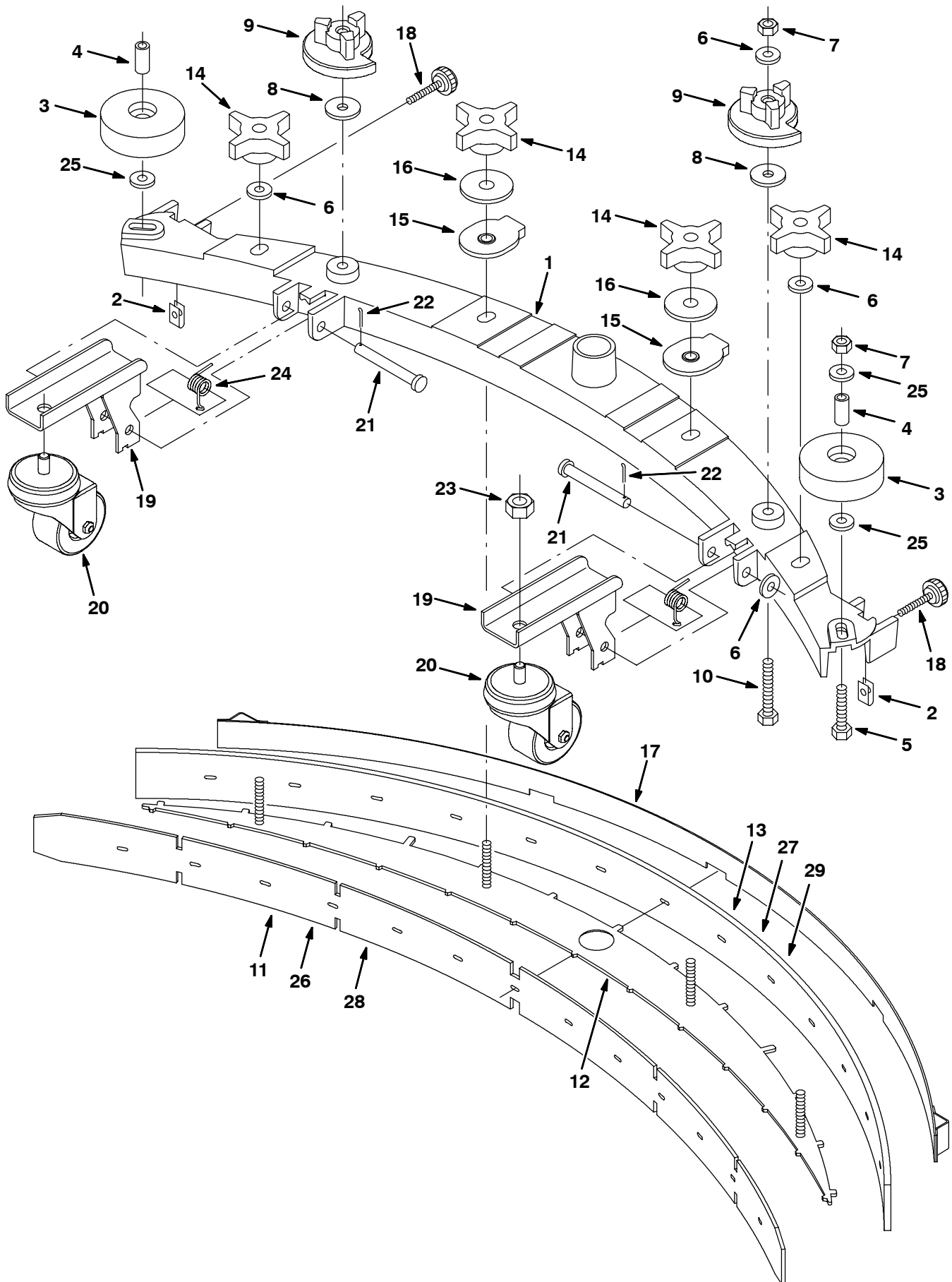


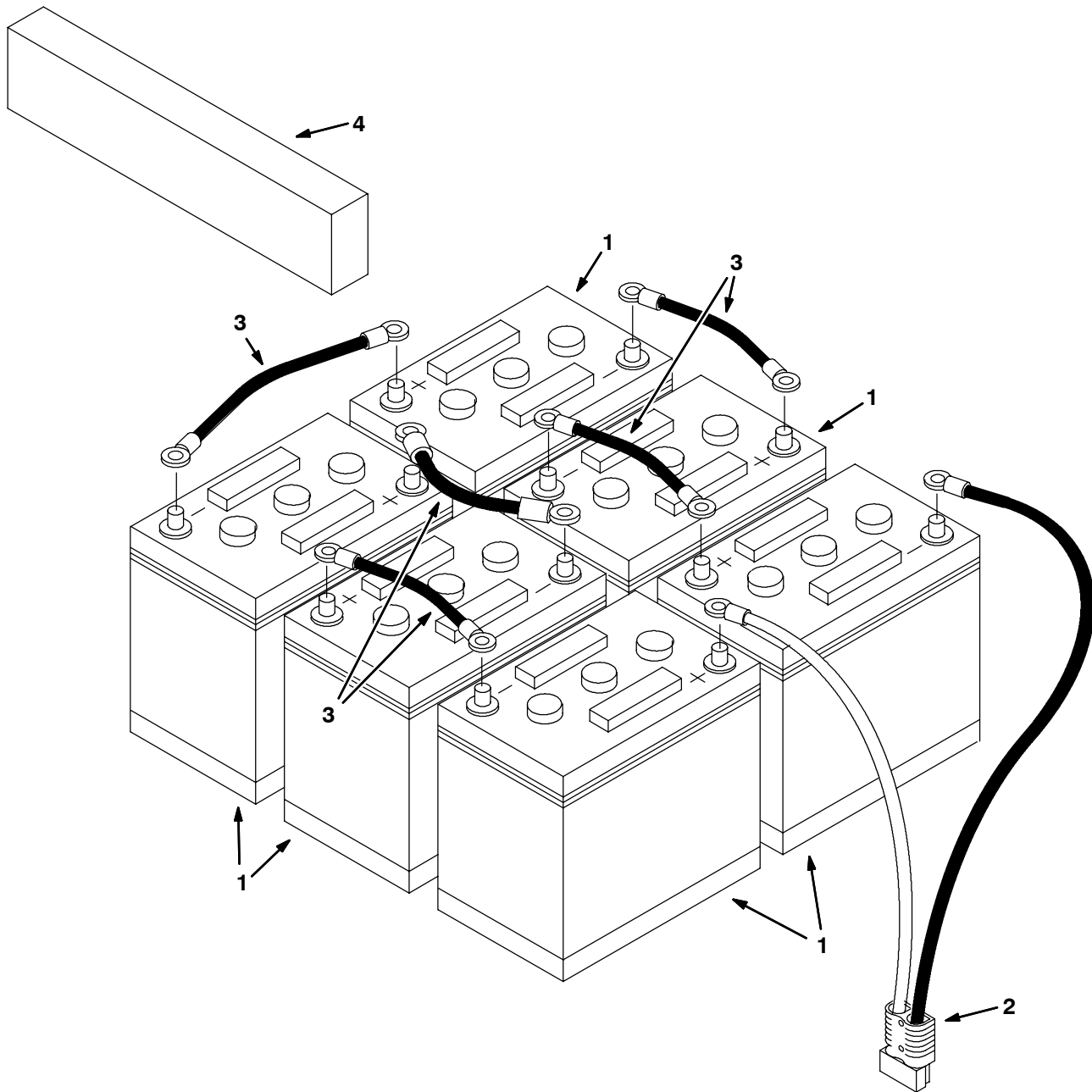
Fig. 29 - Rear Squeegee Group, 800 mm
Heck-Abstreifleisten-Gruppe
Groupe racloir arrière

Ref.	Tennant Part No.	Description	Bezeichnung	Designation	Qty/ Zahl
▽	391045	Kit, Ci, Sqge, 800mm	Satz, Werksseitig Eingebaut, Wischgummi,	Jeu De Pièces, Installé En Usine, Racloi	1
▲	1 390671	Frame, Casting, Sqge, 800mm	Gestell, Abguß, Wischgummi, 800mm	Châssis, Moulage, Racloir, 800mm	1
▲	2 82138	Nut, Speed, Retainer, .25-20	Mutter	Écrou	2
▲	3 1010560	Wheel, 80dX25w	Rad, 80d. 25breit	Roue, 80dia 25de Large	2
▲	4 222460	Sleeve, P/M, 0.496d 0.318b 0.50l 430ss	Buchse, P/M, 0.496d 0.318b 0.50l 430ss	Manchon, P/M, 0.496d 0.318b 0.50l 430ss	1
▲	5 09011	Screw, Hex, M8 X 1.25 X 30, Ss	Schraube, Sechskant	Vis, Hexagonal	2
▲	6 01685	Washer, Flat, .31	Unterlegscheibe, Flach, .31	Rondelle, Plat, .31	6
▲	7 08713	Nut, Hex, Lock, M08-1.25,Nl,Ss	Mutter, Sechskant, Schloß, M08 X 1.25,Ny	Écrou, Hexagonal, Verrou, M08 X 1.25,Nyl	4
▲	8 222268	Washer, Neoprene	Unterlegscheibe, Neopren	Rondelle, Néoprène	2
▲	9 222244	Cam, Squeegee	Nocke, Adj. Verstellbar, Wischgummi	Came, Réglable, Racloir	2
▲	10 09767	Screw, Hex, M08-1.25 X 70, Ss	Schraube, Sechskant, M08 X 1.25 X 70, E	Vis, Hexagonal, M08 X 1.25 X 70, Acier	2
▲	11 390923	Blade,Sqge, Front, 800mm	Wischgummi,Wischgummi, Vorderseite, 800mm	Pale,Racloir, Avant, 800mm	1
▲	12 390920	Plate, Retainer, Blade, 800mm	Schild, Halterung, Wischgummi, 800mm	Plaque Signalétique, Arrêtoir, Pale, 800mm	1
▲	13 390922	Blade, Sqge, Rear, 800mm	Wischgummi, Wischgummi, Heck, 800mm	Pale, Racloir, Arrière, 800mm	1
▲	14 370100	Knob 4 Prong W/.31-18 Insert	Knopf	Bouton	4
▲	15 390982	Ring, Mtg, Sqge	Ring, Montage, Wischgummi	Bague, Montage, Racloir	2
▲	16 04414	Washer	Unterlegscheibe	Rondelle	2
▲	17 390924	Retainer Wldt, Sqge, 800mm	Halterung SchweißVerbindung, Wischgummi, 800mm	Arrêtoir Assemblage Soudé, Racloir, 800mm	1
▲	18 222794	Knob	Knopf	Bouton	2
▲	19 223590	Bracket Wldt, Sq Whl	Bügel SchweißVerbindung, Rad, Wischgummi	Support Assemblage Soudé, Roue, Racloir	2
▲	20 1044952	Caster, Swivel, 2.5D 1.3W	Rolle	Roulette	2
▲	21 23191	Pin, Clevis	Stift, Lastöse	Goupille, Ceillet	2
▲	22 39005	Pin, Cotter	Stift, Splint	Goupille, Goupille Fendue	2
▲	23 25015	Nut, Hex, Std, .50-13	Sechskantmutter	Écrou Hexagonal	2
▲	24 222130	Spring, Tors, 0.50ld .07Wir 07.9 Coil	Feder	Ressort	2
▲	25 32490	Washer, Fit, 0.25 Std	Unterlegscheibe, Flach, 0.25 Standard	Rondelle, Plat, 0.25 Standard	4
▽	391383	Kit, Sqge, Oil-Rstn, 800mm	Satz, Wischgummi	Jeu De Pièces, Racloir	1
▲	26 391379	Blade, Sqge, Front, 800mm, Oil-Rstn	Wischgummi,Wischgummi, Vorderseite, 800mm	Pale,Racloir, Avant, 800mm	1
▲	27 391380	Blade, Sqge, Rear, 800mm, Oil-Rstn	Wischgummi, Wischgummi, Heck	Pale, Racloir, Arrière	1
▽	391385	Kit, Sqge, Tile, 800mm	Satz, Wischgummi	Jeu De Pièces, Racloir	1
▲	28 390923	Blade,Sqge, Front, 800mm	Wischgummi,Wischgummi, Vorderseite, 800mm	Pale,Racloir, Avant, 800mm	1
▲	29 390934	Blade, Sqge, Rear, Gum Rbr, 800mm	Wischgummi, Wischgummi, Heck, Gummi Gumm	Pale, Racloir, Arrière, Gomme Caotchouc	1

▽ ASSEMBLY/BAUGRUPPE/ENSEMBLE

▲ INCLUDED IN ASSEMBLY/IM BAUGRUPPE INBEGRIFFEN/Y COMPRIS EN ENSEMBLE

Fig. 30 - Battery Group, Dry, 165AH
 Batterie-Gruppe
 Groupe batterie

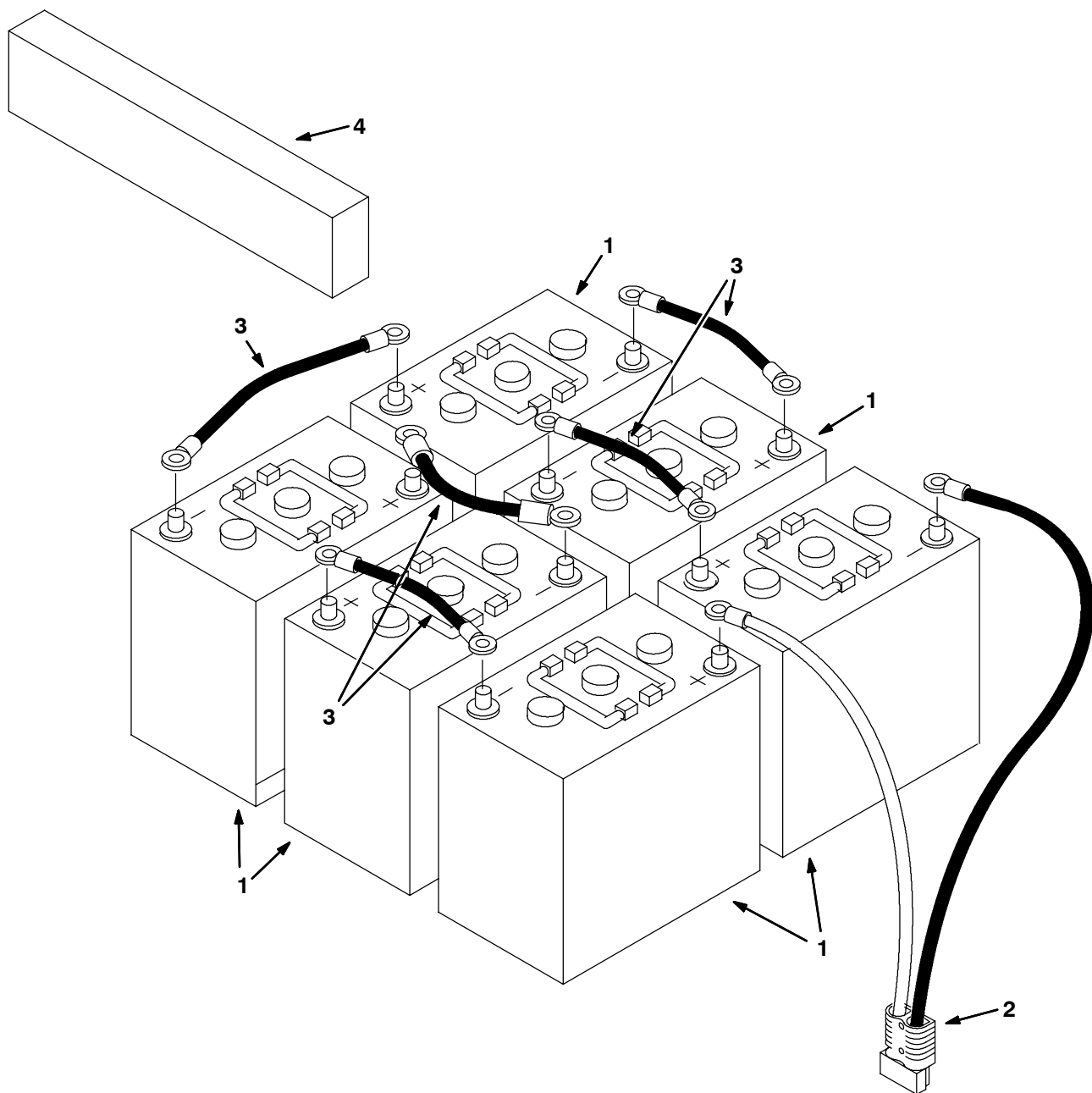


Ref.	Tennant Part No.	Description	Bezeichnung	Designation	Qty/ Zahl
▽	994244	Battery Kit, Dry [Monoblocs 6x6v/165ah]	Batterie Satz Wd Frei 6x6v/165ah	Batterie Kit Gel Monoblocs 6x6v/165ah	1
▲	1 994202	Battery, 06vdc 0165ah [5h, Gf061602]	Batterie Wd Frei 6v/165ah	Batterie Gel Monoblocs 6v/165ah	6
▲	2 97399	Cable Assy, Battery, 25mm2, 2clamp, 175a	Kabelsatz, Kpl., Batteriestecker	Ensemble De Fil(S) Connecteur Batterie	1
▲	3 99343	Cable, Battery, 16mm2 0290l Blk, 2clamp	Kabel, Batterie	Cable, Accu	5
▲	4 630375	Spacer, Battery, 1.25 X 3.3 X 13.7, Foam	Batterieanschlag	Arret Batterie	1
	1041696	Charger, Bc7 36v25a Mf Sb175g	Ladegerät, Bc7 36v25a Mf Sb175g	Chargeur, Bc7 36v25a Mf Sb175g	1
	1041716	Cable, Charger UK, Bc5 Bc7	Kabelsatz	Cable	1

▽ ASSEMBLY/BAUGRUPPE/ENSEMBLE

▲ INCLUDED IN ASSEMBLY/IM BAUGRUPPE INBEGRIFFEN/Y COMPRIS EN ENSEMBLE

Fig. 31 - Battery Group, 175AH
Batterie-Gruppe
Groupe batterie

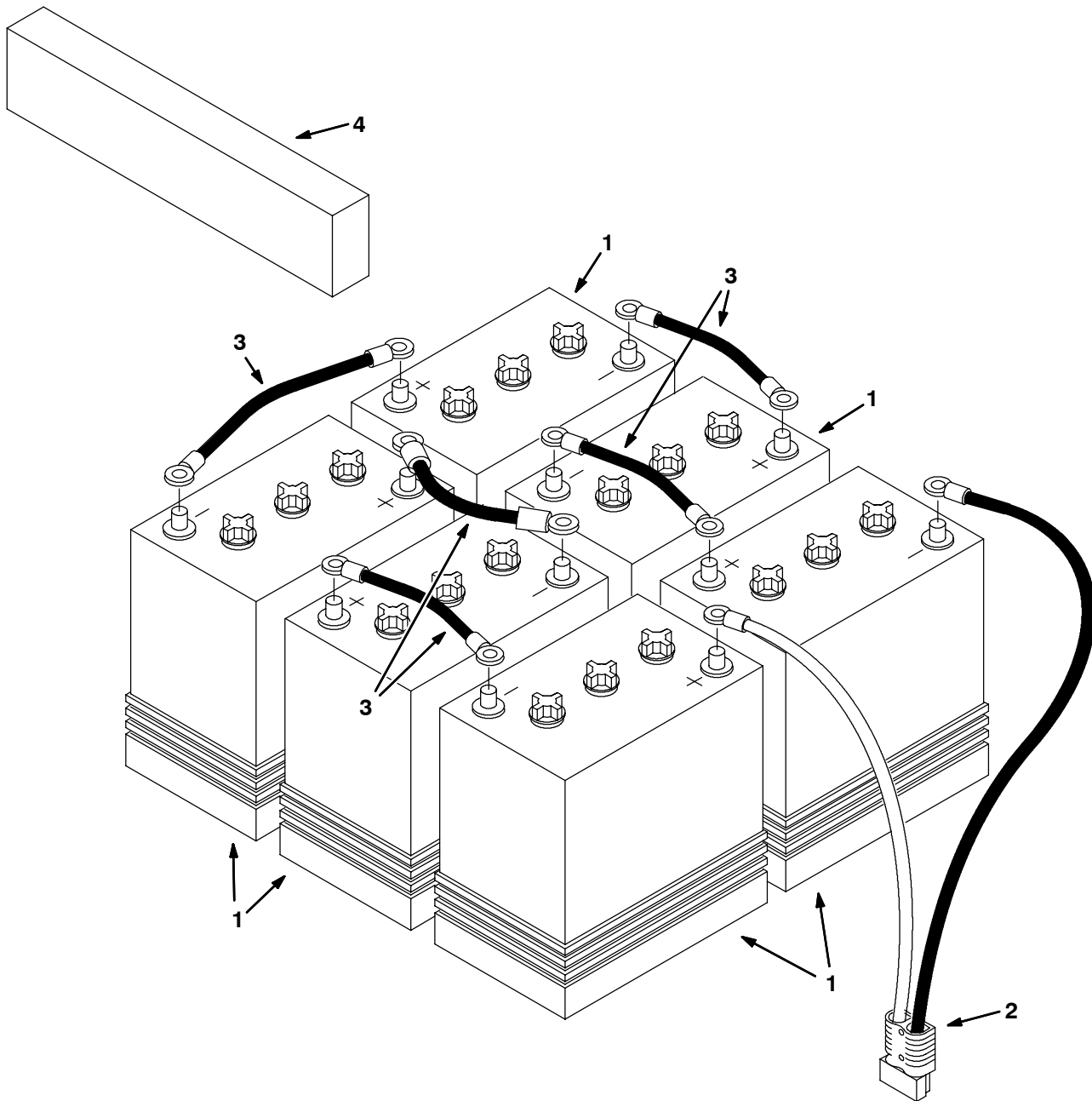


Ref.	Tennant Part No.	Description	Bezeichnung	Designation	Qty/ Zahl
▽	994256	Battery Kit [Tract Monoblocs 6x6v/175ah]	Batterie Satz Kleintraktion 6x6v/175ah	Batterie Kit Tract. Monoblocs 6x6v/175ah	1
▲	1 1041460	Battery, 06vdc 0175ah [5h, 6tp175]	Batterie, 06vdc 0175ah [5h, 6tp175]	Batterie, 06vdc 0175ah [5h, 6tp175]	6
▲	2 97399	Cable Assy, Battery, 25mm2, 2clamp, 175a	Kabelsatz, Kpl., Batteriestecker	Ensemble De Fil(S) Connecteur Batterie	1
▲	3 99343	Cable, Battery, 16mm2 0290l Blk, 2clamp	Kabel, Batterie	Cable, Accu	5
▲	4 630375	Spacer, Battery, 1.25 X 3.3 X 13.7, Foam	Batterieanschlag	Arret Batterie	1
	1041706	Charger, Bc7 36v25a Wet Sb175g	Ladegerät, Bc7 36v25a Wet Sb175g	Chargeur, Bc7 36v25a Wet Sb175g	1
	1041716	Cable, Charger UK, Bc5 Bc7	Kabelsatz	Cable	1

▽ ASSEMBLY/BAUGRUPPE/ENSEMBLE

▲ INCLUDED IN ASSEMBLY/IM BAUGRUPPE INBEGRIFFEN/Y COMPRIS EN ENSEMBLE

Fig. 32 - Battery Group, Semi Traction, 185AH
Batterie-Gruppe
Groupe batterie

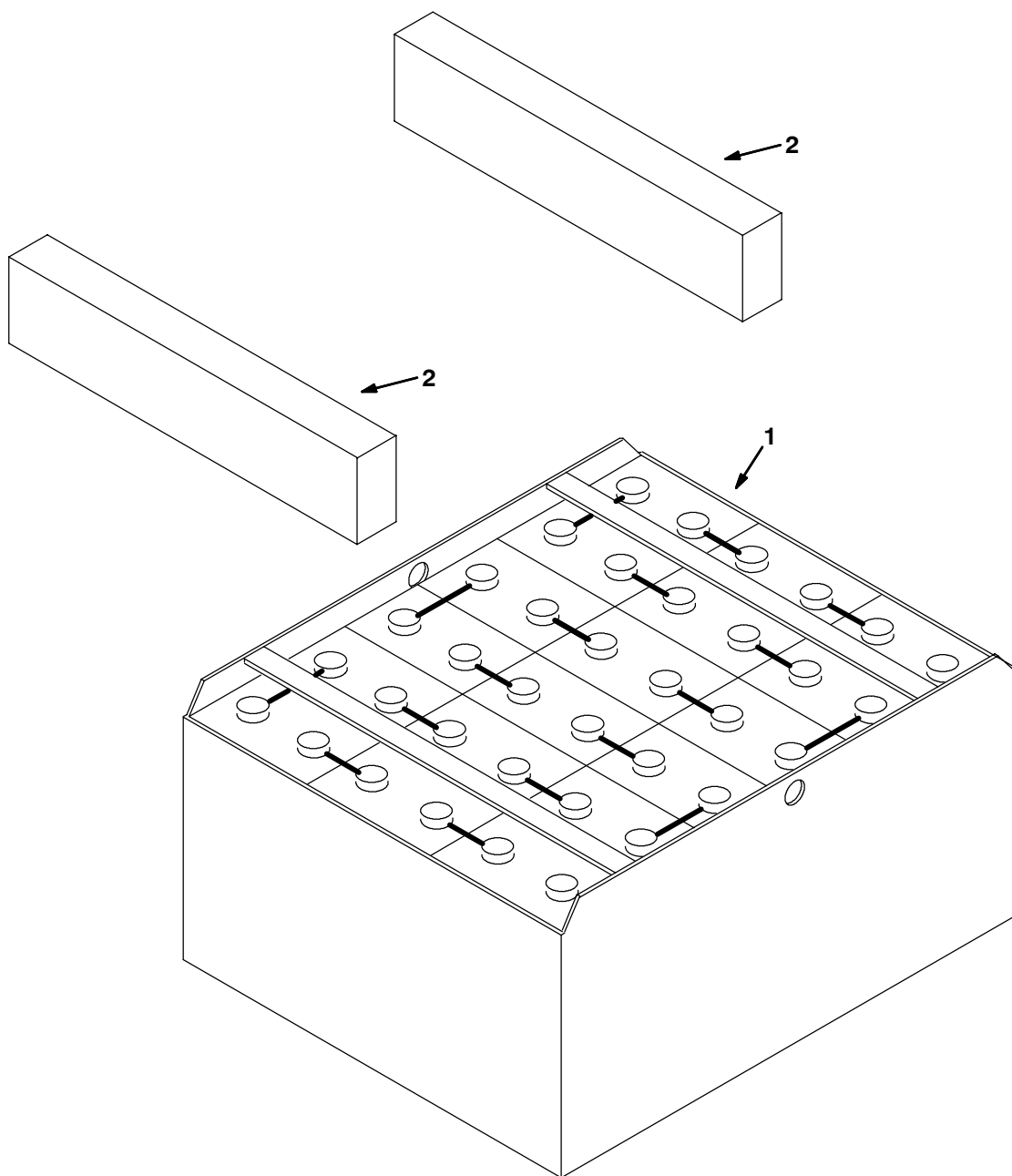


Ref.	Tennant Part No.	Description	Bezeichnung	Designation	Qty/ Zahl
▽	994237	Battery Kit [Semi Tr 6x6v/180ah/5h]	Batterie Satz Gitterpl. 6x6v/180ah/5h	Batterie Kit Semi Tract. 6x6v/180ah/5h	1
▲	1 1041456	Battery, 6v/185ah5h [T105ap]	Batterie, 6v/185ah5h [T105ap]	Batterie, 6v/185ah5h [T105ap]	6
▲	2 97399	Cable Assy, Battery, 25mm2, 2clamp, 175a	Kabelsatz, Kpl., Batteriestecker	Ensemble De Fil(S) Connecteur Batterie	1
▲	3 99343	Cable, Battery, 16mm2 0290l Blk, 2clamp	Kabel, Batterie	Cable, Accu	5
▲	4 630375	Spacer, Battery, 1.25 X 3.3 X 13.7, Foam	Batterieanschlag	Arret Batterie	1
	1041706	Charger, Bc7 36v25a Wet Sb175g	Ladegerät, Bc7 36v25a Wet Sb175g	Chargeur, Bc7 36v25a Wet Sb175g	1
	1041716	Cable, Charger UK, Bc5 Bc7	Kabelsatz	Cable	1

▽ ASSEMBLY/BAUGRUPPE/ENSEMBLE

▲ INCLUDED IN ASSEMBLY/IM BAUGRUPPE INBEGRIFFEN/Y COMPRIS EN ENSEMBLE

Fig. 33 - Battery Group, 210AH
 Batterie-Gruppe
 Groupe batterie



Ref.	Tennant Part No.	Description	Bezeichnung	Designation	Qty/ Zahl
▽	994260	Battery Kit [Traction Tubular 36v/210ah]	Batterie Satz (Pzs) Traktion 36v/210ah	Batterie Kit Tract. Tubulaire 36v/210ah	1
▲	1 1041463	Battery, 36vdc 0210ah [5h, 5pzb210]	Batterie, 36vdc 0210ah [5h, 5pzb210]	Batterie, 36vdc 0210ah [5h, 5pzb210]	1
▲	2 630375	Spacer, Battery, 1.25 X 3.3 X 13.7, Foam	Batterieanschlag	Arret Batterie	2
	1041706	Charger, Bc7 36v25a Wet Sb175g	Ladegerät, Bc7 36v25a Wet Sb175g	Chargeur, Bc7 36v25a Wet Sb175g	1
	1041716	Cable, Charger UK, Bc5 Bc7	Kabelsatz	Cable	1

▽ ASSEMBLY/BAUGRUPPE/ENSEMBLE

▲ INCLUDED IN ASSEMBLY/IM BAUGRUPPE INBEGRIFFEN/Y COMPRIS EN ENSEMBLE

Fig. 34 - Fire Extinguisher Kit
Feuerlöscher-Satz
Jeu de pièces extincteur d'incendie

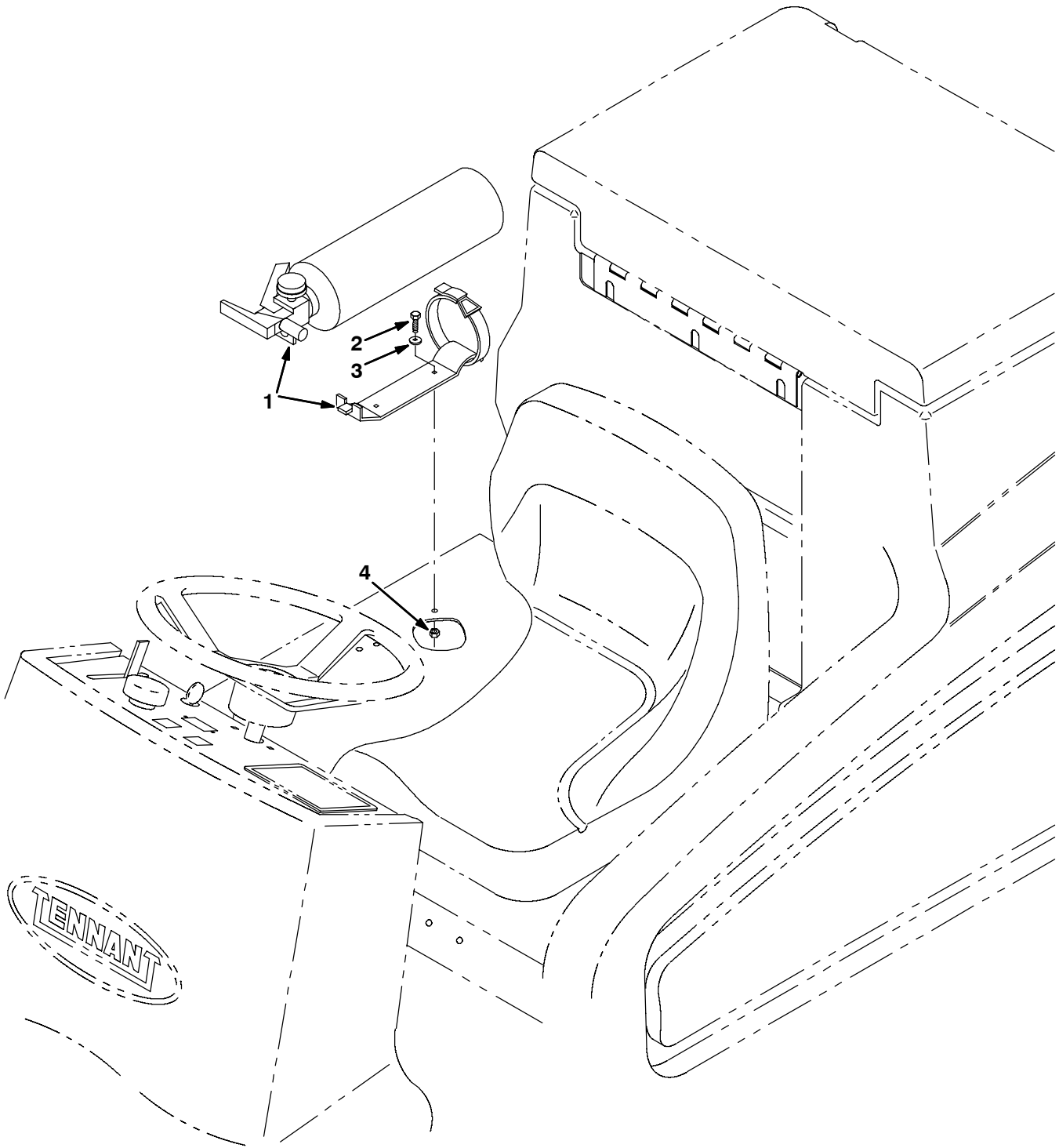


Fig. 34 - Fire Extinguisher Kit
Feuerlöscher-Satz
Jeu de pièces extincteur d'incendie

	Ref.	Tennant Part No.	Description	Bezeichnung	Designation	Qty/ Zahl
∇		391315	Kit, Ci, Extinguisher, Fire	Feuerlöscher-Satz	Jeu de pièces extincteur d'incendie	1
▲	1	25312	Extinguisher, Fire	Feuerlöscher, Feuer	Extincteur, Incendie	1
▲	2	12312	Screw, Hex, M05-0.8 X 12, 8.8	Schraube, Sechskant, M05 X 0.8 X 12, 8	Vis, Hexagonal, M05 X 0.8 X 12, 8.8	2
▲	3	19066	Washer, Flat, #10	Unterlegscheibe, Flach, #10	Rondelle, Plat, #10	2
▲	4	06549	Nut, Hex, Lock, M05-0.8, NI	Mutter, Sechskant, Schloß, M05 X 0.8, Ny	Ecrou, Hexagonal, Verrou, M05 X 0.8, Nyl	2

∇ ASSEMBLY/BAUGRUPPE/ENSEMBLE

▲ INCLUDED IN ASSEMBLY/IM BAUGRUPPE INBEGRIFFEN/Y COMPRIS EN ENSEMBLE

Fig. 35 - Revolving Light Kit
Blinklicht-Satz
Jeu de pièces gyrophare

Ref.	Tennant Part No.	Description	Bezeichnung	Designation	Qty/ Zahl
∇	391083	Ⓛ Kit, Ci, Light, Revl	Blinklicht-Satz	Jeu de pièces gyrophare	1
▲	1 392962	Bracket Wldt, Light	Halter	Support	1
▲	2 16951	Screw, Hex, .25-20X1.25	Schraube, Sechskant	Vis, hexagonal	4
▲	3 32491	Washer, Flat, .31	Unterlegscheibe, Flach, .31	Rondelle, Plat, .31	4
▲	4 397644	Nut, Isolator, .25-20 Wall Thk	Mutter	Écrou	4
▲	5 26395-1	Clamp, Cable	Klemme, Kabel, Stahl, 0.56d. X 0.38breit	Attache, Câble, Acier, 0.56dia X 0.38de	1
▲	6 06943	Screw, Hex, M06-1.0 X 20, 8.8	Schraube, Sechskant, M06 X 1.0 X 20, 8	Vis, Hexagonal, M06 X 1.0 X 20, 8.8	1
▲	7 32483	Washer, Flat, .25 Sae	Unterlegscheibe, Flach, .25 Sae	Rondelle, Plat, .25 Sae	2
▲	8 08708	Nut, Hex, Lock, M06-1.0, NI	Mutter, Sechskant, Schloß, M06 X 1.0, Ny	Ecrou, Hexagonal, Verrou, M06 X 1.0, Nyl	1
▲∇	9 390916	Ⓛ Lamp Assy, Revl	Blinklicht-Lampen	Assemblage de Lampe	1
▲▲	45283	Ⓛ Lamp	Lampe	Lampe	1
▲▲	44681-1	Ⓛ Lens,Rev.Light,Amber	Linse, Orangefarbig	Lentille, Orange	1
▲	10 10632-2	Grommet, Rubber	Tülle, Gummi, 0.62innen-D, Splitflansch/	Passe-Fil, Caotchouc, 0.62diamètre Intér	1
▲	11 45272	Guard, Lamp	Schutzvorrichtung SchweißVerbindung, Lic	Protecteur Assemblage Soudé, Léger, Rota	1
▲	12 06943	Screw, Hex, M06-1.0 X 20, 8.8	Schraube, Sechskant, M06 X 1.0 X 20, 8	Vis, Hexagonal, M06 X 1.0 X 20, 8.8	4
▲	13 32483	Washer, Flat, .25 Sae	Unterlegscheibe, Flach, .25	Rondelle, Plat, .25 Sae	8
▲	14 08708	Nut, Hex, Lock, M06-1.0, NI	Mutter, Sechskant, Schloß, M06 X 1.0, Ny	Ecrou, Hexagonal, Verrou, M06 X 1.0, Nyl	4
▲	15 49263	Tie Cable 3.00d Max 3.34lg	Kabelbinder, Kabel, Nylon, 11.4länge .19	Lien, Câble, Nylon, 11.4de Long .19de La	2
▲	16 55248	Mount, Cable Tie	Montage, Kabel Kabelbinder	Disque Toile, Câble Lien	1
▲	17 390784	Harness, Light	Kabelbaum, Lampe	Harnais, Lampe	1
▲	18 26395-2	Clamp, Cable	Klemme, Kabel, Stahl, 0.38d. X 0.38breit	Attache, Câble, Acier, 0.38dia X 0.38de	1
▲	19 360973	Screw, Pan, #12- X 0.50,	Schraube, Wanne	Vis, Carter	1
▲	20 1017248	Ⓛ Light, Flsh, Amb, 12-48vdc	Light	Lumière, Clignotante, Jaune, 12/48vdc	1
▲▲	9000845	Ⓛ Vr, Lamp, Bulb, Flsh	Lampe	Lampe	1
▲▲	9000879	Ⓛ Vr, Lens, Amb, F/ Revl / Flasher	Linse, Orangefarbig	Lentille, Orange	1
▲	21 09244	Ⓛ Screw, Hex, M5 X 0.8 X 16,	Scr Hx Hd M 5x 16 D933	Scr Hx Hd M 5x 16 D933	2
▲	22 19066	Ⓛ Washer, Flat, 10	U-Scheibe, Stahl, 5.2x12x0.7	Rondelle Plate Acier, 5.2x12x0.7 C	2
▲	23 06549	Ⓛ Nut, Hex, Lock, M5 X 0.80, NI	Sicherheitsmutter, Nylon, M 5	Contre-Ecrou Hex. Nylon, M 5	2
	44681	Ⓛ Lens,Rev.Light,Red	Linse, Rot, Licht, Drehend	Lentille, Rouge, Léger, Rotatif	1
	44681-2	Ⓛ Lens,Rev.Light,Blue	Linse, Blau, Licht, Drehend	Lentille, Bleu, Léger, Rotatif	1
	1027798	Ⓛ Vr, Lens, Red, F/ Revl / Flasher	Linse, Rot	Lentille, Rouge	1
	1027800	Ⓛ Vr, Lens, Blu, F/ Revl / Flasher	Linse, Blau	Lentille, Bleu	1

∇ ASSEMBLY/BAUGRUPPE/ENSEMBLE

▲ INCLUDED IN ASSEMBLY/IM BAUGRUPPE INBEGRIFFEN/Y COMPRIS EN ENSEMBLE

Ⓛ Serial number Seriennummer Numéro De Serie (7100xxx 0000-0718)

Ⓛ Serial number Seriennummer Numéro De Serie (7100xxx 0719-)

Fig. 36 - Flashing Light Kit
 Blinklicht-Satz
 Jeu de pièces gyrophare

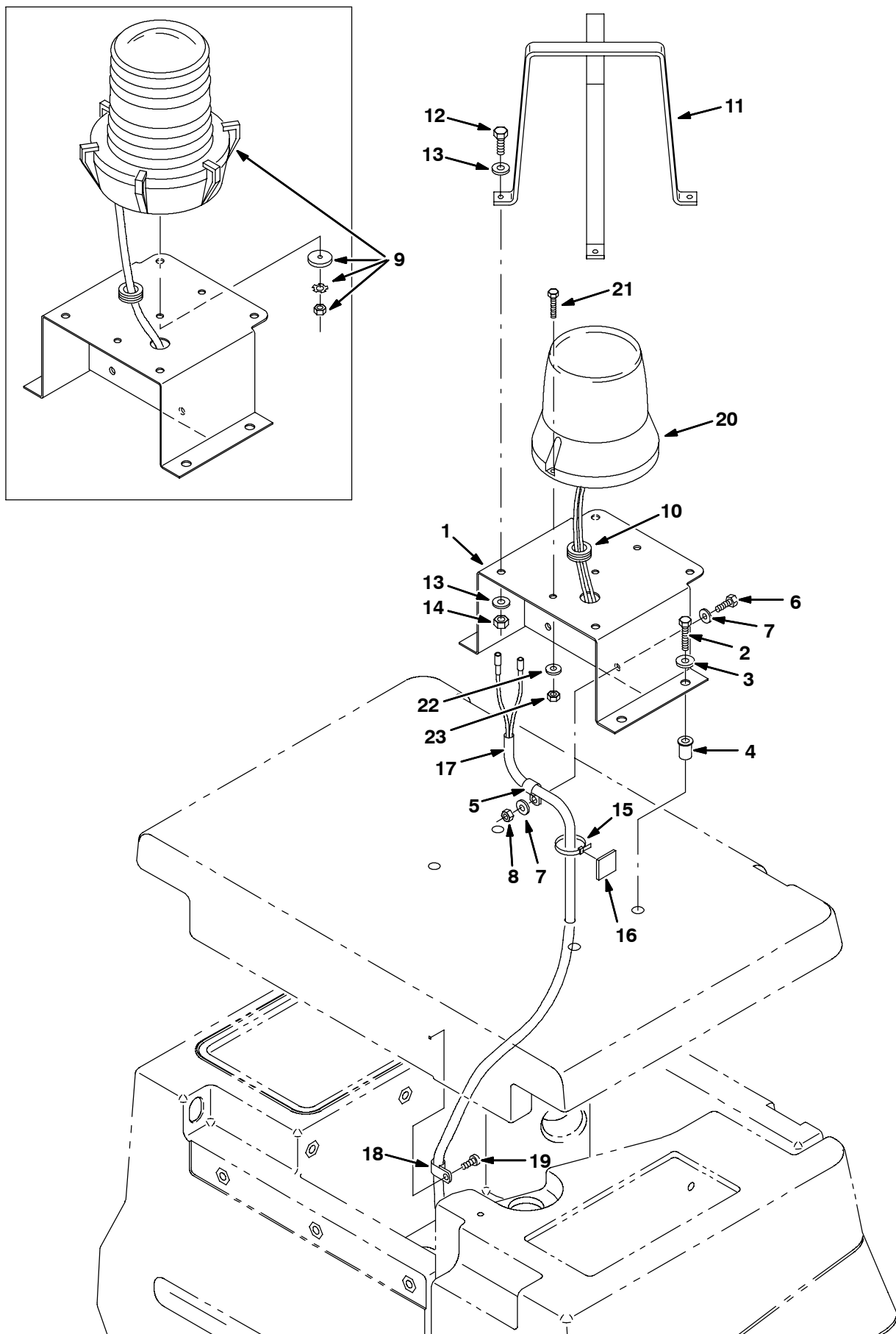


Fig. 36 - Flashing Light Kit
Blinklicht-Satz
Jeu de pièces gyrophare

Ref.	Tennant Part No.	Description	Bezeichnung	Designation	Qty/ Zahl
∇	391081	Ⓛ Kit, Ci, Light, Flsh	Blinklicht-Satz	Jeu de pièces gyrophare	1
▲	1 392962	Bracket Wldt, Light	Halter	Support	1
▲	2 16951	Screw, Hex, .25-20 X 1.25	Schraube, Sechskant	Vis, hexagonal	4
▲	3 32491	Washer, Flat, .31	Unterlegscheibe, Flach, .31	Rondelle, Plat, .31	4
▲	4 397644	Nut, Isolator, .25-20 Wall Thk	Mutter	Écrou	4
▲	5 26395-1	Clamp, Cable	Klemme, Kabel, Stahl	Attache, Câble, Acier	1
▲	6 06943	Screw, Hex, M06-1.0 X 20, 8.8	Schraube, Sechskant, M06 X 1.0 X 20, 8	Vis, Hexagonal, M06 X 1.0 X 20, 8.8	1
▲	7 32483	Washer, Flat, .25 Sae	Unterlegscheibe, Flach, .25	Rondelle, Plat, .25 Sae	2
▲	8 08708	Nut, Hex, Lock, M06-1.0, NI	Mutter, Sechskant, Schloß, M06 X 1.0, Ny	Ecrou, Hexagonal, Verrou, M06 X 1.0, Nyl	1
▲∇	9 390915	Ⓛ Lamp Assy, Flsh	Lampe Baugruppe, Montagegruppe	Lampe Assemblage	1
▲▲	45283	Ⓛ Lamp	Lampe	Lampe	1
▲▲	58520	Ⓛ Lens, Flashing Lite Fr207 Amber	Linse, Orangefarbig	Lentille, Orange	1
▲	10 10632-2	Grommet, Rubber	Tülle, Gummi, 0.62innen-D, Splitflansch/	Passe-Fil, Caotchouc, 0.62diamètre Intér	1
▲	11 45272	Guard, Lamp	Schutzvorrichtung SchweißVerbindung, Lic	Protecteur Assemblage Soudé, Léger, Rota	1
▲	12 06943	Screw, Hex, M06-1.0X20, 8.8	Schraube, Sechskant, M06 X 1.0 X 20, 8	Vis, Hexagonal, M06 X 1.0 X 20, 8.8	4
▲	13 32483	Washer, Flat, .25 Sae	Unterlegscheibe, Flach, .25	Rondelle, Plat, .25 Sae	8
▲	14 08708	Nut, Hex, Lock, M06-1.0, NI	Mutter, Sechskant, Schloß, M06 X 1.0, Ny	Ecrou, Hexagonal, Verrou, M06 X 1.0, Nyl	4
▲	15 49263	Tie Cable 3.00d Max 3.34lg	Kabelbinder, Kabel, Nylon, 11.4länge .19	Lien, Câble, Nylon, 11.4de Long .19de La	2
▲	16 55248	Mount, Cable Tie	Montage, Kabel Kabelbinder	Disque Toile, Câble Lien	1
▲	17 390784	Harness, Light	Kabelbaum	Harnais	1
▲	18 26395-2	Clamp, Cable	Klemme, Kabel, Stahl, 0.38d. X 0.38breit	Attache, Câble, Acier, 0.38dia X 0.38de	1
▲	19 360973	Screw, Pan, #12- X 0.50,	Schraube, Wanne	Vis, Carter	1
▲	20 1017250	Ⓛ Light, Strobe, Amb, 12-48vdc	Lampe Strobe, Amb	Lampe Strobe, Amb	1
▲▲	9000846	Ⓛ Vr, Lamp, Bulb, Strobe	Lampe	Lampe	1
▲▲	9000879	Ⓛ Vr, Lens, Amb, F/ Revl / Flasher	Linse, Orangefarbig	Lentille, Orange	1
▲	21 09244	Ⓛ Screw, Hex, M5 X 0.8 X 16, 8.8	Scr Hx Hd M 5x 16 D933 8.8c	Scr Hx Hd M 5x 16 D933 8.8c	2
▲	22 19066	Ⓛ Washer, Flat, 10	U-Scheibe, Stahl, 5.2x12x0.7 C	Rondelle Plate Acier, 5.2x12x0.7 C	2
▲	23 06549	Ⓛ Nut, Hex, Lock, M5 X 0.80, NI	Sicherheitsmutter, Nylon, M 5	Contre-Ecrou Hex. Nylon, M 5	2
	58518	Ⓛ Lens, Flashing Lite Fr207 Red	Linse, Rot, Licht, Aufleuchten	Lentille, Rouge, Léger, Éclat	1
	58519	Ⓛ Lens, Flashing Lite Fr207 Blue	Linse, Blau, Licht, Aufleuchten, [Fr207	Lentille, Bleu, Léger, Éclat, [Fr207]	1
	1027798	Ⓛ Vr, Lens, Red, F/ Revl / Flasher	Linse, Rot	Lentille, Rouge	1
	1027800	Ⓛ Vr, Lens, Blu, F/ Revl / Flasher	Linse, Blau	Lentille, Bleu	1

∇ ASSEMBLY/BAUGRUPPE/ENSEMBLE

▲ INCLUDED IN ASSEMBLY/IM BAUGRUPPE INBEGRIFFEN/Y COMPRIS EN ENSEMBLE

Ⓛ Serial number Seriennummer Numéro De Serie (7100xxx 0000-0718)

Ⓛ Serial number Seriennummer Numéro De Serie (7100xxx 0719-)

Fig. 37 - Backup Alarm Kit
Rückfahr-Alarm-Satz
Jeu de pièces alarme de sécurité

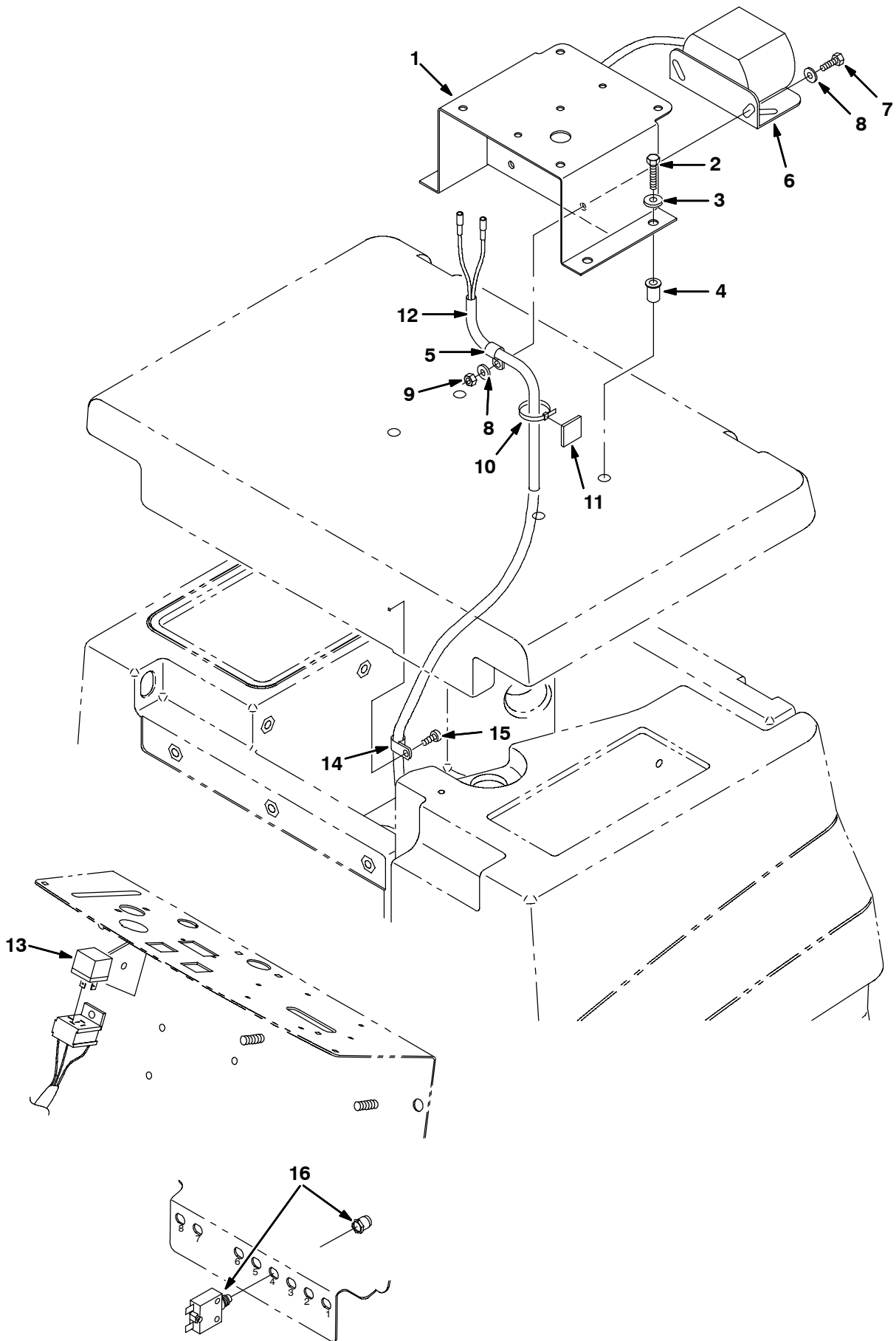


Fig. 37 - Backup Alarm Kit
Rückfahr-Alarm-Satz
Jeu de pièces alarme de sécurité

Ref.	Tennant Part No.	Description	Bezeichnung	Designation	Qty/ Zahl
▽	391061	1 Kit, Ci, Alarm, Backup, W/ Bracket	Rückfahr-Alarm-Satz	Jeu de pièces alarme de sécurité	1
▲	1 392962	Bracket Wldt, Light	Halter	Support	1
▲	2 16951	Screw, Hex, .25-20 X 1.25,Sems	Schraube, Sechskant	Vis, hexagonal	4
▲	3 32491	Washer, Flat, .31	Unterlegscheibe, Flach, .31	Rondelle, Plat, .31	4
▲	4 397644	Nut, Isolator, .25-20 Wall Thk .187-.343	Mutter	Écrou	4
▲	5 26395-1	Clamp, Cable	Klemme, Kabel, Stahl, 0.56d. X 0.38breit	Attache, Câble, Acier, 0.56dia X 0.38de	1
▲	6 369349	Horn, Back Up Alarm	Horn, Hupe	Avertisseur	1
▲	7 06943	Screw, Hex, M06-1.0 X 20, 8.8	Schraube, Sechskant, M06 X 1.0 X 20, 8	Vis, Hexagonal, M06 X 1.0 X 20, 8.8	2
▲	8 32483	Washer, Flat, .25 Sae	Unterlegscheibe, Flach, .25 Sae	Rondelle, Plat, .25 Sae	4
▲	9 08708	Nut, Hex, Lock, M06-1.0, NI	Mutter, Sechskant, Schloß, M06 X 1.0, Ny	Ecrou, Hexagonal, Verrou, M06 X 1.0, Nyl	2
▲	10 49263	Tie Cable 3.00d Max 3.34lg	Kabelbinder, Kabel, Nylon, 11.4länge .19	Lien, Câble, Nylon, 11.4de Long .19de La	2
▲	11 55248	Mount, Cable Tie	Montage, Kabel Kabelbinder	Disque Toile, Câble Lien	1
▲	12 390778	Harness, Alarm	Kabelbaum	Harnais	1
▲	13 398526	Relay, 36vdc, 5a, Spdt	Relais, 36keilriemen	Relais, 36courroie Trapézoïdale	1
▲	14 26395-2	Clamp, Cable	Klemme, Kabel, Stahl, 0.38d. X 0.38breit	Attache, Câble, Acier, 0.38dia X 0.38de	1
▲	15 360973	Screw, Pan, #12- X 0.50,	Schraube, Wanne	Vis, Carter	1
▲	16 383721	Circuitbreaker, 10.0a	Schutzschalter, 10.0a	Coupe-Circuit, 10.0a	1

▽ ASSEMBLY/BAUGRUPPE/ENSEMBLE

▲ INCLUDED IN ASSEMBLY/IM BAUGRUPPE INBEGRIFFEN/Y COMPRIS EN ENSEMBLE

1 Serial number Seriennummer Numéro De Serie (7100xxx 0000-0718)

Fig. 38 - Flashing Light W/ Backup Alarm

Blinkleuchte

Feu A Eclats

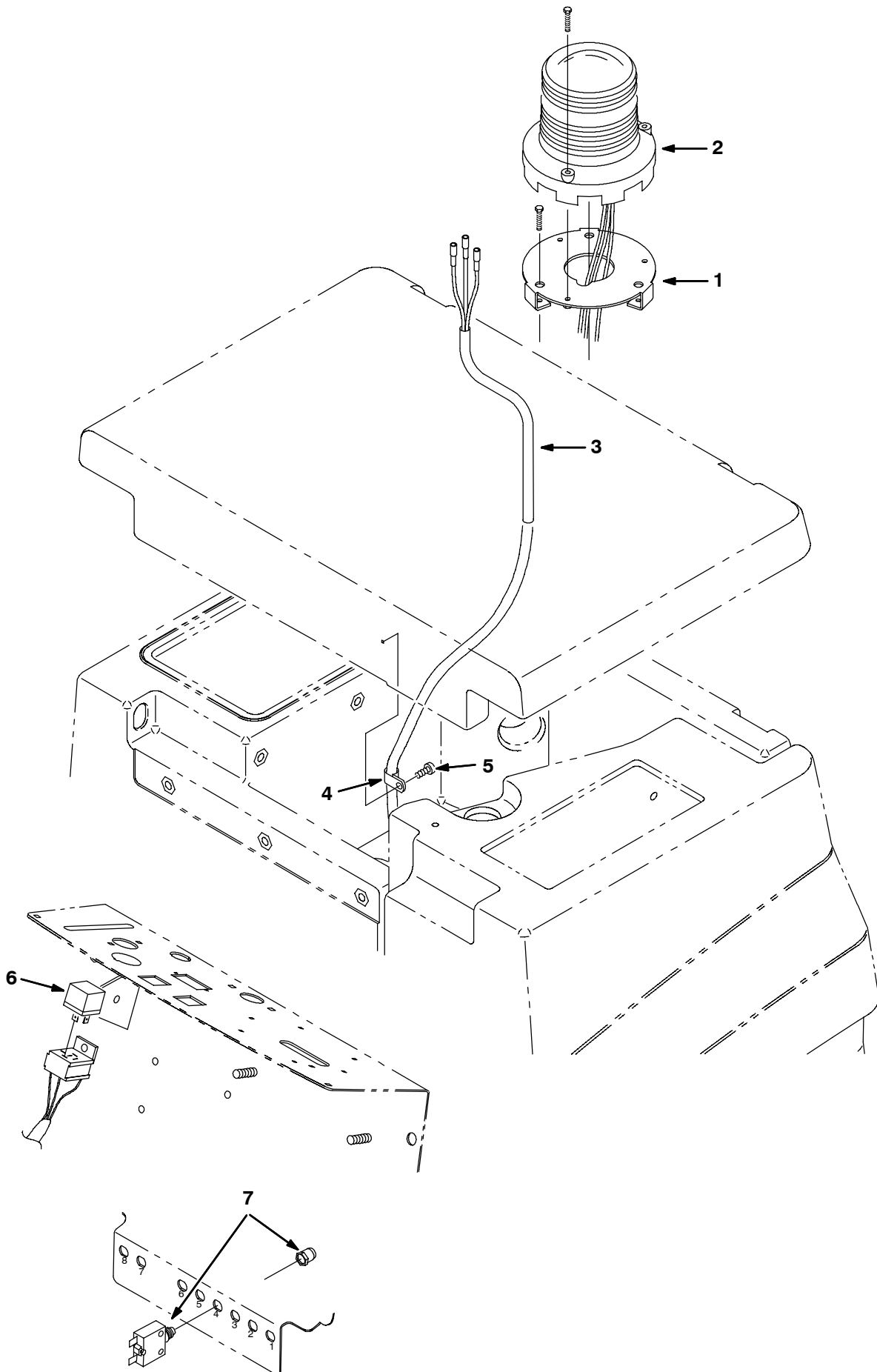
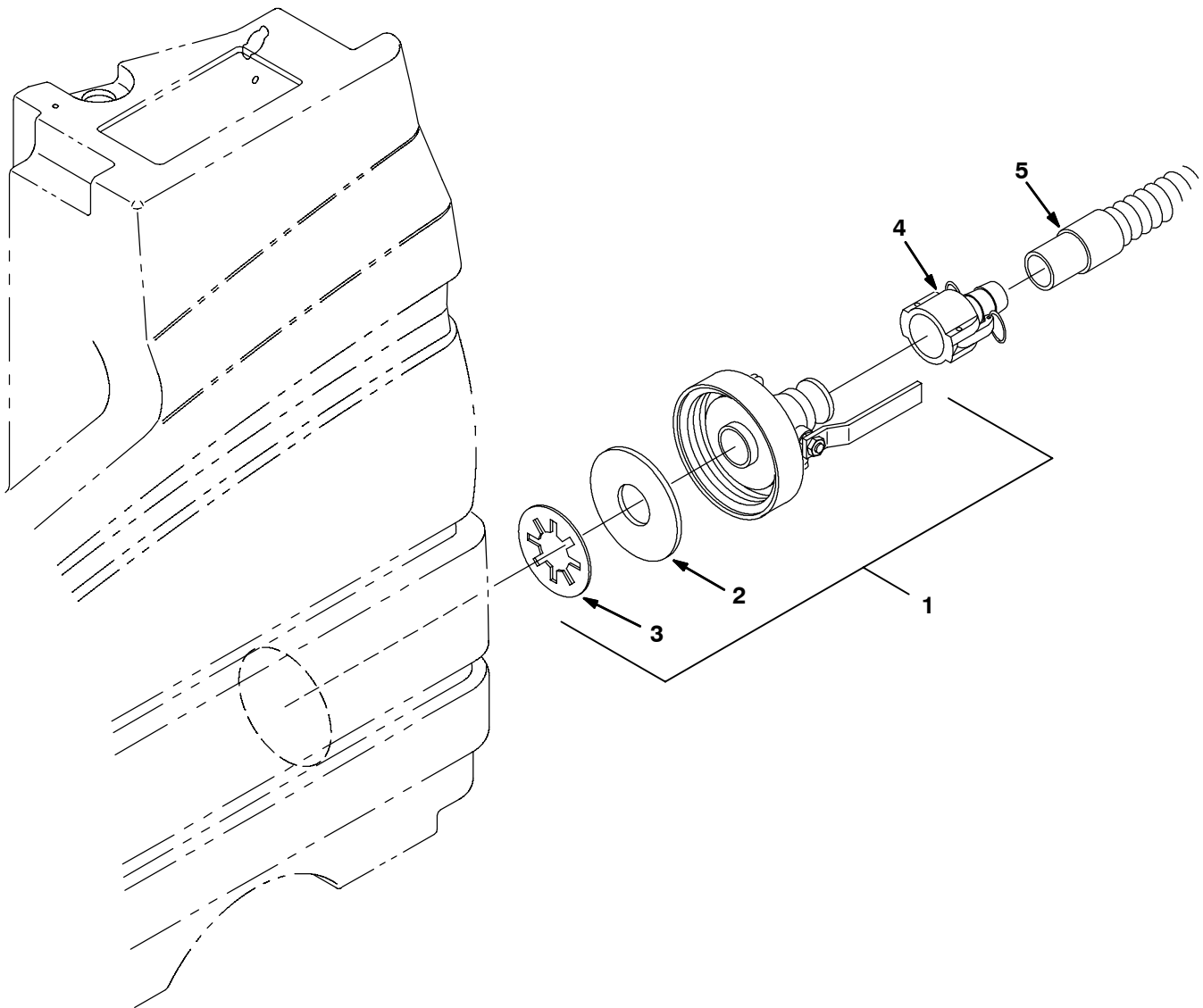


Fig. 38 - Flashing Light W/ Backup Alarm
Blinkleuchte
Feu A Eclats

Ref.	Tennant Part No.	Description	Bezeichnung	Designation	Qty/ Zahl
1	995156	Ⓜ Bracket Flsh Light / Alarm Backup	Halter	Support	1
2	995160	Ⓜ Light, Flsh W/ Backup Alarm	Blinkleuchte	Feu A Eclats	1
3	995162	Ⓜ Harness, Flsh Light / Backup Alarm	Kabelbaum	Harnais	1
4	26395-2	Ⓜ Clamp, Cable	Klemme, Kabel, Stahl, 0.38d. X 0.38breit	Attache, Câble, Acier, 0.38dia X 0.38de	1
5	360973	Ⓜ Screw, Pan, #12- X 0.50,	Schraube, Wanne	Vis, Carter	1
6	398526	Ⓜ Relay, 36vdc, 5a, Spdt	Relais, 36keilriemen	Relais, 36courroie Trapézoïdale	1
7	383721	Ⓜ Circuitbreaker, 10.0a	Schutzschalter, 10.0a	Coupe-Circuit, 10.0a	1

Ⓜ Serial number Seriennummer Numéro De Serie (7100xxx 0719-)

Fig. 39 - Positive Solution Control Drain Kit, Std
Teilsatz zur kontrollierten-Schmutzwassertank-Entleerung, serienmäßig
Lot drain de contrôle positif, standard



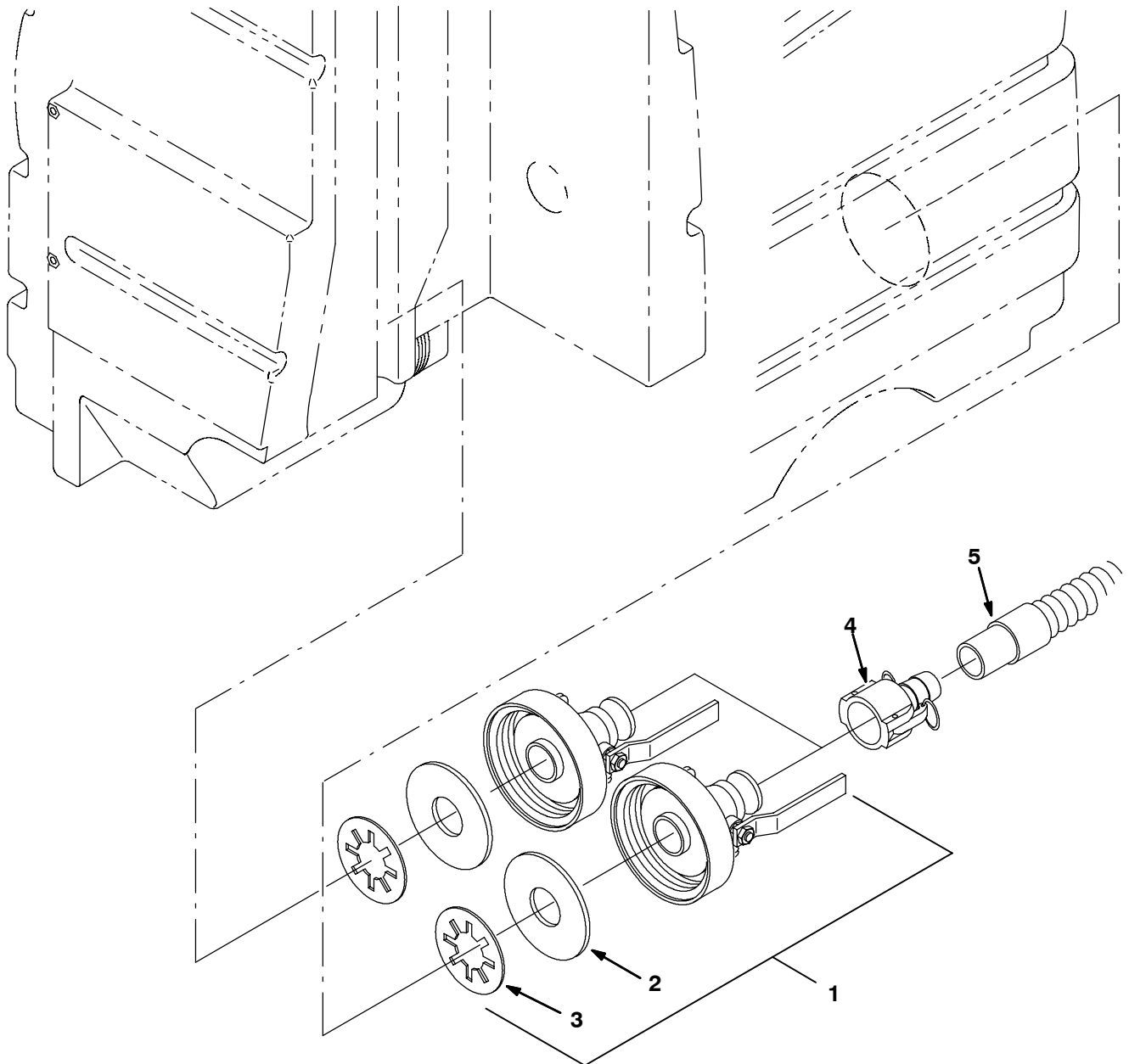
353490

Ref.	Tennant Part No.	Description	Bezeichnung	Designation	Qty/ Zahl
▽	397673	Kit, Ci, Drain, Soltn, Pos Cntrl, Std	Satz, Ablassen, Frischwasser, Positiv	Jeu De Pièces, , Vidange, Solution, Posi	1
▲▽	1 25783	Cap, Drain	Kappe, Ablassen	Capuchon, Vidange	1
▲▲	23456	Cap, Drain	Kappe, Ablassen	Capuchon, Vidange	1
▲▲	375014	Kit, Valve Handle	Satz, Handgriff, Ventil	Jeu De Pièces, Poignée, Valve	1
▲▲	2 375208	Gasket, Lid, Posi Drain	Dichtungen	Joint	1
▲▲	3 20932	Washer, Polye	Scheibe	Rondelle	1
▲	4 48734	Coupling	Kopplung	Accouplement	1
▲	5 75635	Hose, Vacuum, With Cuff	Schlauch Aufbau, Pvc, Breit/ Manschette	Tuyau Assemblage, Pvc, De Large/ Embout	1

▽ ASSEMBLY/BAUGRUPPE/ENSEMBLE

▲ INCLUDED IN ASSEMBLY/IM BAUGRUPPE INBEGRIFFEN/Y COMPRIS EN ENSEMBLE

Fig. 40 - Positive Solution Control Drain Kit, ES
 Satz-Kontrollierte-Frischwassertank-Entleerung ES
 Jeu de pièces système de vidange à système de contrôle de la solution, ES



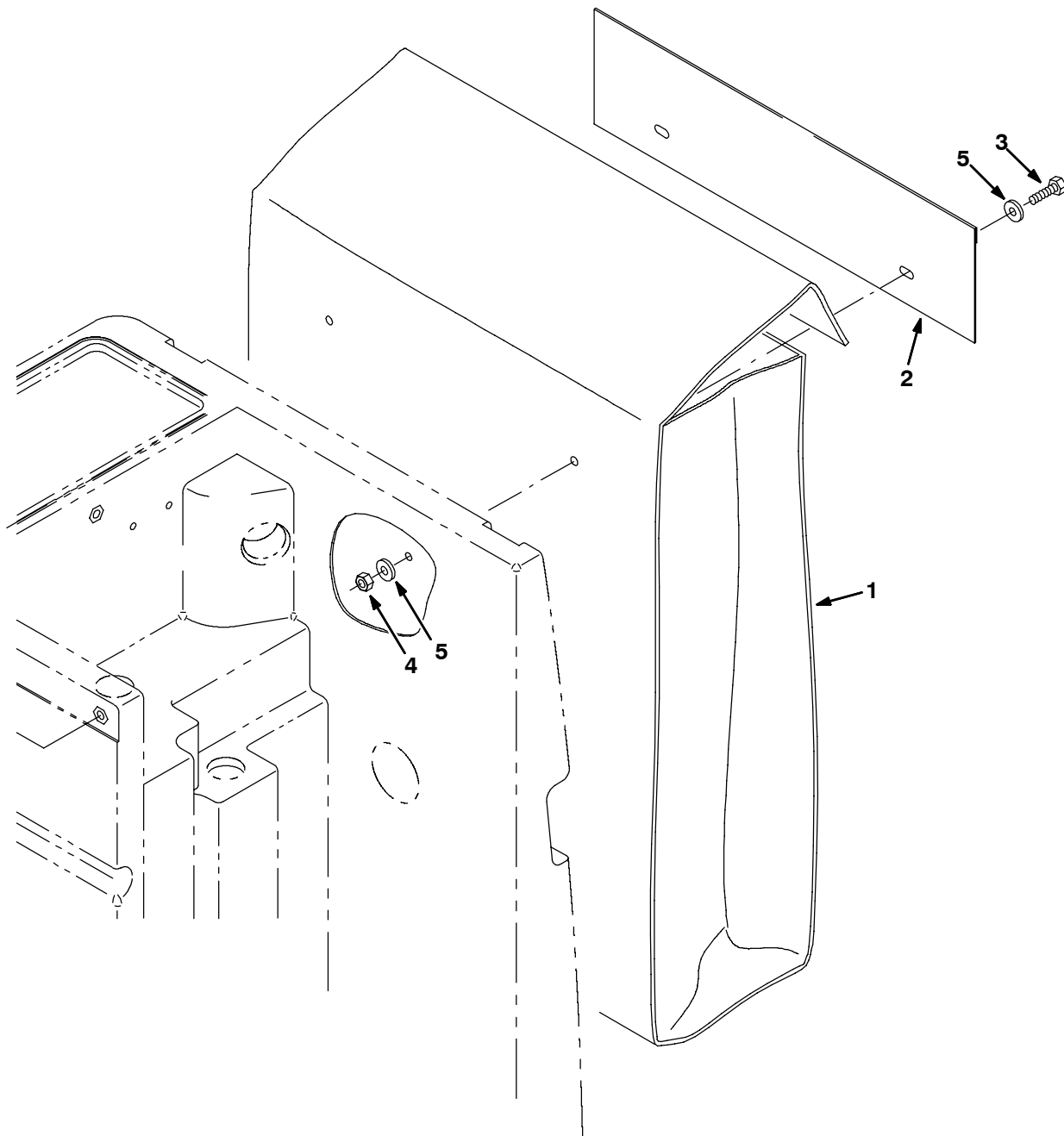
353491

Ref.	Tennant Part No.	Description	Bezeichnung	Designation	Qty/ Zahl
▽	397675	Kit, Ci, Drain, Soltn, Pos Cntrl, Es	Satz, Ablassen, Frischwasser, Positiv	Jeu De Pièces, Vidange, Solution, Posi	1
▲▽	1 25783	Cap, Drain	Kappe, Ablassen	Capuchon, Vidange	2
▲▲	23456	Cap, Drain	Kappe, Ablassen	Capuchon, Vidange	1
▲▲	375014	Kit, Valve Handle	Satz, Handgriff, Ventil	Jeu De Pièces, Poignée, Valve	1
▲▲	2 375208	Gasket, Lid, Posi Drain	Dichtungen	Joint	1
▲▲	3 20932	Washer, Polye	Scheibe	Rondelle	1
▲	4 48734	Coupling	Kopplung	Accouplement	1
▲	5 75635	Hose, Vacuum, With Cuff	Schlauch Aufbau, Pvc, Breit/ Manschette,	Tuyau Assemblage, Pvc, De Large/ Embout,	1

▽ ASSEMBLY/BAUGRUPPE/ENSEMBLE

▲ INCLUDED IN ASSEMBLY/IM BAUGRUPPE INBEGRIFFEN/Y COMPRIS EN ENSEMBLE

**Fig. 41 - Storage Bag Kit
Satz-Lagerung-Beutel
Jeu de pièces Emmagesinage Sac**



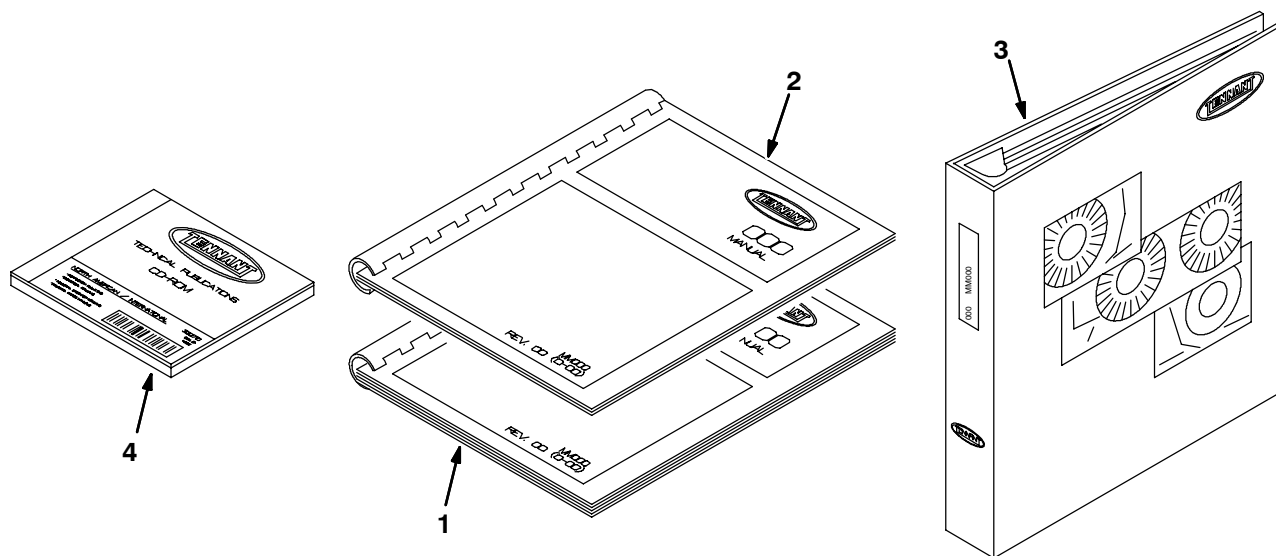
353495

Ref.	Tennant Part No.	Description	Bezeichnung	Designation	Qty/ Zahl
▽	391193	Kit, Ci, Bag Only	Satz, Beutel	Jeu de pièces, Lot, Sac	1
▲	1 391258	Bag, Power Wand	Satz, Mopp, Keilriemen	Jeu De Pièces, Disque Toile, Courroie Tr	1
▲	2 391342	Strip, Mtg, Bag	Montageleiste	Bande de montage	1
▲	3 09011	Screw, Hex, M8 X 1.25 X 30, Ss	Schraube, Sechskant	Vis, Hexagonal	2
▲	4 08713	Nut, Hex, Lock, M08-1.25,NI,Ss	Mutter, Sechskant, Schloß, M08 X 1.25,Ny	Ecrou, Hexagonal, Verrou, M08 X 1.25,Nyl	2
▲	5 01685	Washer, Flat, .31	Unterlegscheibe, Flach, .31	Rondelle, Plat, .31	4

▽ ASSEMBLY/BAUGRUPPE/ENSEMBLE

▲ INCLUDED IN ASSEMBLY/IM BAUGRUPPE INBEGRIFFEN/Y COMPRIS EN ENSEMBLE

Fig. 42 - Documentation Group
Dokumentations-Gruppe
Groupe documentation



07501 - CE

Ref.	Tennant Part No.	Description	Bezeichnung	Designation	Qty/ Zahl
1	330699	Manual, Oprtr, [7100 Ele En Ce]	Handbuch, Bedienungspersonal	Manuel, Opérateur	1
1	330697	Manual, Oprtr, [7100 Ele De Ce]	Handbuch, Bedienungspersonal	Manuel, Opérateur,	1
1	330698	Manual, Oprtr, [7100 Ele Dk Ce]	Handbuch, Bedienungspersonal	Manuel, Opérateur	1
1	330700	Manual, Oprtr, [7100 Ele Es Ce]	Handbuch, Bedienungspersonal	Manuel, Opérateur	1
1	330701	Manual, Oprtr, [7100 Ele Fi Ce]	Handbuch, Bedienungspersonal	Manuel, Opérateur	1
1	330702	Manual, Oprtr, [7100 Ele Fr Ce]	Handbuch, Bedienungspersonal	Manuel, Opérateur	1
1	330704	Manual, Oprtr, [7100 Ele It Ce]	Handbuch, Bedienungspersonal	Manuel, Opérateur	1
1	330705	Manual, Oprtr, [7100 Ele NI Ce]	Handbuch, Bedienungspersonal	Manuel, Opérateur	1
1	330706	Manual, Oprtr, [7100 Ele No Ce]	Handbuch, Bedienungspersonal	Manuel, Opérateur	1
1	330707	Manual, Oprtr, [7100 Ele Pt Ce]	Handbuch, Bedienungspersonal	Manuel, Opérateur	1
1	330708	Manual, Oprtr, [7100 Ele Se Ce]	Handbuch, Bedienungspersonal	Manuel, Opérateur	1
2	330696	Manual, Parts, [7100 Ele Ce]	Handbuch, Teile	Manuel, Pièces	1
3	330695	Manual, Service, [7100 Ele Na]	Handbuch, Betrieb	Manuel, Entretien	1
4	330716	Manual, Cd-Rom, Oprtr & Parts, All (CE)	Handbuch, Cd-Rom, Teile	Manuel, Cd-Rom, Pièces	1
4	330715	Manual, Cd-Rom, Service, All	Handbuch, Cd-Rom, Service katalog	Manuel, Cd-Rom, Livre á service	1

DE = Deutsch, DK = Dansk, EN = English, ES = Español, FI = Suomi, FR = Français, IT = Italiano, NL = Nederlands, NO = Norski, PT = Português, SE = Svenska

CONTENTS	PAGE/
INHALTSVERZEICHNIS	SEITE/
TABLE DES MATIERES	PAG
Fig. 1 - Electric Motor Breakdown, 391296 Elektromotor-Komponent Composantes Moteur d'Électrique	3-2
Fig. 2 - Electric Motor Breakdown, 223358 Elektromotor-Komponent Composantes Moteur d'Électrique	3-4
Fig. 3 - Electric Motor Breakdown, 222753 Elektromotor-Komponent Composantes Moteur d'Électrique	3-5
Fig. 4 - Electric Motor Breakdown, 375175 Elektromotor-Komponent Composantes Moteur d'Électrique	3-6
Fig. 5 - Electric Motor Breakdown, 1038426 Elektromotor-Komponent Composantes Moteur d'Électrique	3-7
Fig. 6 - Battery Charger Breakdown, 50 Hz (305 Ah batteries), 222691 Batterieladegerät-Unterbrechung Décharge disruptive du chargeur de batterie	3-8
Fig. 7 - Front Wheel Gearbox Breakdown, 390850 Getriebe, Rad, Vorderseite-Komponent Composantes Boîte De Vitesses, Roue	3-9
Fig. 8 - Front Wheel Gearbox Breakdown, 374346 Getriebe, Rad, Vorderseite-Komponent Composantes Boîte De Vitesses, Roue	3-10
Fig. 8 - Front Wheel Gearbox Breakdown, 374346 Getriebe, Rad, Vorderseite-Komponent Composantes Boîte De Vitesses, Roue	3-11
Fig. 9 - FaST Injector Assembly Breakdown, 9006003 (7100xxx 1709-) Injektor-Komponent Composants d'injecteur	3-12

Fig. 1 - Electric Motor Breakdown, 391296
Elektromotor-Komponent
Composantes Moteur d'Électrique

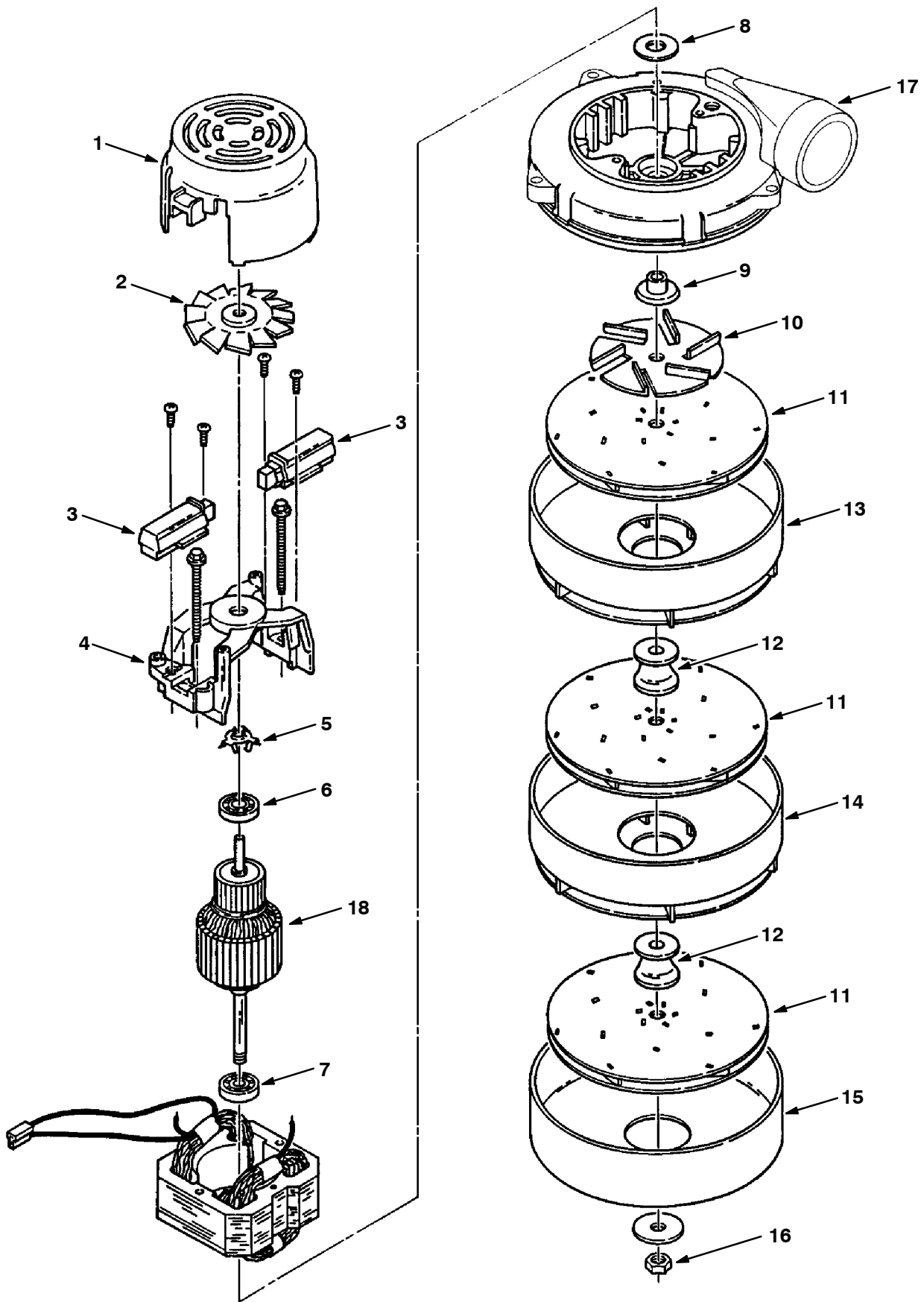


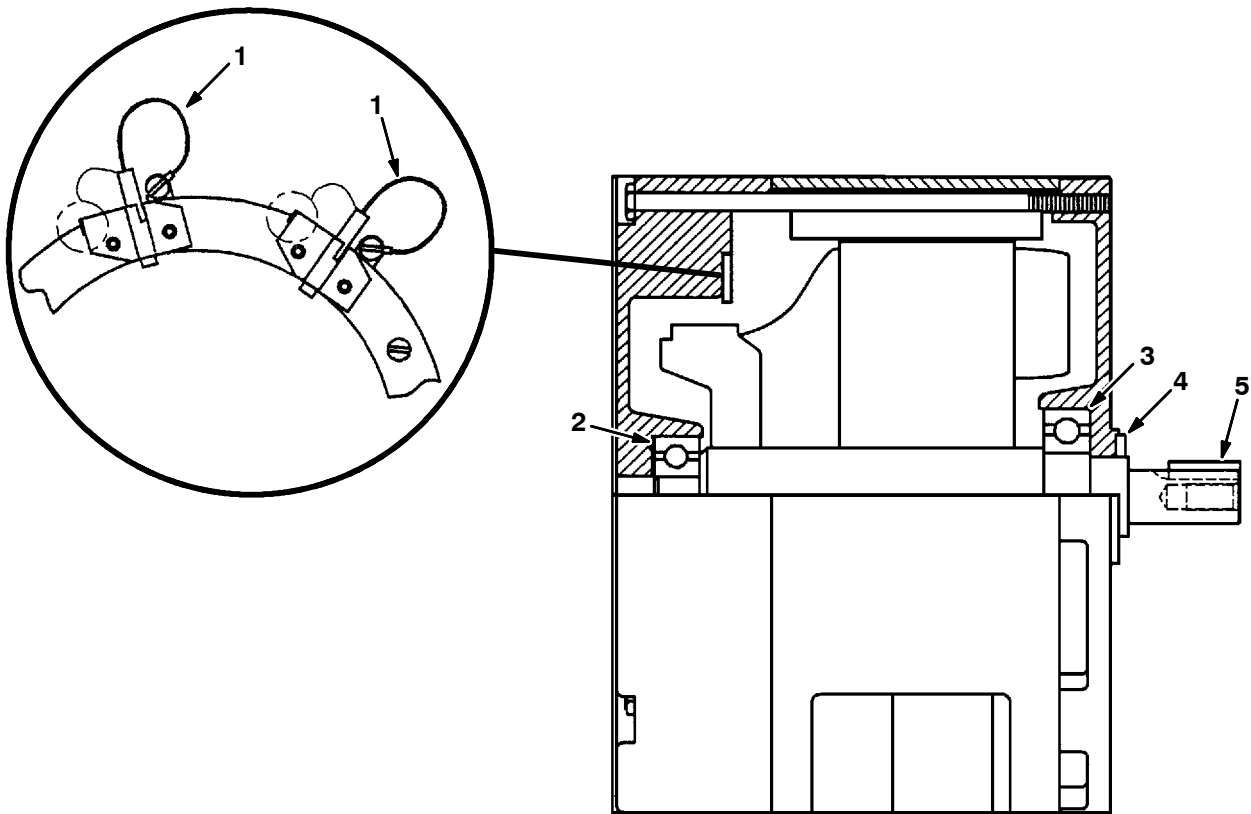
Fig. 1 - Electric Motor Breakdown, 391296
 Elektromotor-Komponent
 Composantes Moteur d'Électrique

Ref.	Tennant Part No.	Description	Bezeichnung	Designation	Qty/ Zahl
▽	398521	Fan, Vacuum	Elektromotor F. Absaugventilator	Turbine D'Aspiration	1
▲	1 398511	Housing	Gehäuse	Boitier	1
▲	2 398512	Fan	Lüfter	Ventilateur	1
▲	3 398513	Brush Mechanism	Lüfter	Turbine	2
▲	4 398514	Comm. Bracket	Halter	Support	1
▲	5 01856	Spring	Belastungsfeder	Ressort, Charge	1
▲	6 398515	Bearing	Lager	Palier	1
▲	7 01837	Bearing	Lager	Palier	1
▲	8 37912	Washer, Neo.	U-Scheibe, Neopren, 10.8x22x1.5	Rondelle Plate Neoprene, 10.8x22x1.5	1
▲	9 398516	Spacer	Distanzstück	Entretoise	1
▲	10 01971	Fan	Lüfter	Turbine	1
▲	11 18628	Vacuum Fan	Lüfter, Drehend	Turbine Rotative	3
▲	12 398517	Spacer	Distanzstück	Entretoise	2
▲	13 61300	Stationary Fan	Lüfter, Stationär	Turbine Stationnaire	1
▲	14 61297	Stationary Fan	Lüfter, Stationär	Turbine Stationnaire	1
▲	15 398518	Shell	Ventilator Mantel	Ventilateur Coquille	1
▲	16 37929	Nut	Mutter	Ecrou	1
▲	17 60386	Bracket, Fan End	Halterung	Support	1
▲	18 398519	Armature	Anker	Induit	1
▲	391343	Seal, Rbr, Fan, 5.6d 2.0b 1.37l	Dichtung	Joint Turbine 7100	1
▲	10925	Connector, 2 Conductor	Stecker, 2 Conductor	Fiche, 2 Conductor	1
▲	10926	Terminal, Female	Anschluß, Aufnahmeteil	Raccord Femelle	2
▲	391350	Screen, Fan Inlet	LüftereinlaßSieb	Grille-Ecran Turbine 7100	1

▽ ASSEMBLY/BAUGRUPPE/ENSEMBLE

▲ INCLUDED IN ASSEMBLY/IM BAUGRUPPE INBEGRIFFEN/Y COMPRIS EN ENSEMBLE

Fig. 2 - Electric Motor Breakdown, 223358
Elektromotor-Komponent
Composantes Moteur d'Électrique



350783

	Ref.	Tennant Part No.	Description	Bezeichnung	Designation	Qty/ Zahl
▽		223358	Motor, Ele, 36vdc, 0.80hp, 0320rpm	Motor, El, 36vgs .8ps	Moteur, Électrique, 36vcc .8cv	1
▲	1	222606	Kit, Brush	Satz, Bürste	Jeu De Pièces, Balai	1
▲	2	222618	Bearing	Lager	Palier	1
▲	3	223351	Bearing	Lager	Palier	1
▲	4	223352	Seal, Oil	Dichtung, Öl	Joint, Huile	1
▲	5	00928	Key, Square	Schlüssel, Quadratisch	Clé, Carré	1
▲		10925	Connector	Stecker	Raccord	1
▲		24537	Terminal Female Metri-Pack	Klemme, [Metripk630], Hülse 10	Borne, [Metripk630], Femelle 10	2

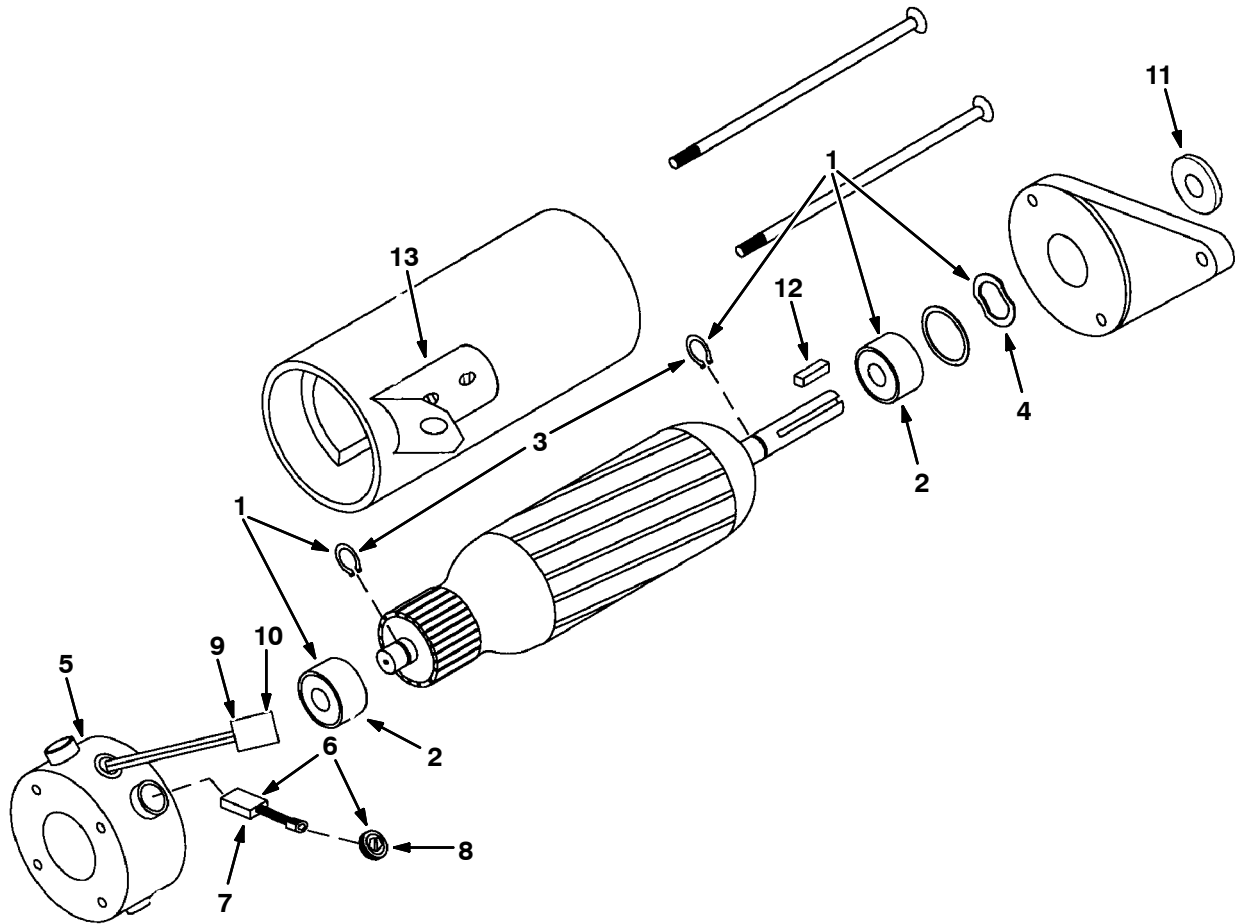
▽ ASSEMBLY/BAUGRUPPE/ENSEMBLE

▲ INCLUDED IN ASSEMBLY/IM BAUGRUPPE INBEGRIFFEN/Y COMPRIS EN ENSEMBLE

Fig. 3 - Electric Motor Breakdown, 222753

Elektromotor-Komponent

Composantes Moteur d'Électrique



10301

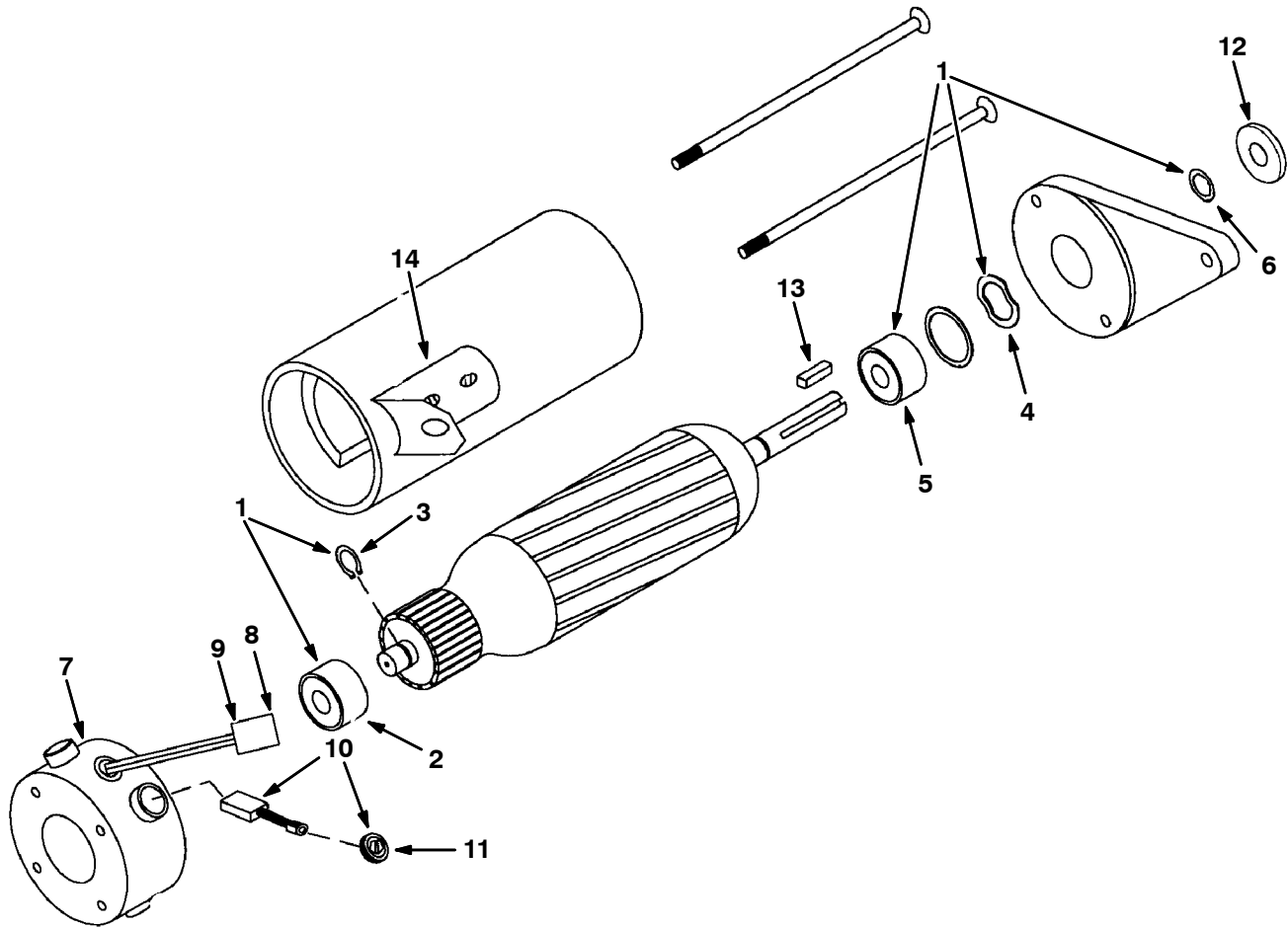
Ref.	Tennant Part No.	Description	Bezeichnung	Designation	Qty/ Zahl
▽	222753	Motor, Ele, Brush	Motor, El, .8ps Bürste	Moteur, Électrique, .8cv Balai	1
▲▽	1 222623	Kit, Bearing	Satz, Lager	Jeu De Pièces, Palier	1
▲▲	2 222635	Bearing	Lager	Palier	2
▲▲	3 222637	Ring, Snap	Ring, Schnappverschluss	Bague, Encliqueter	2
▲▲	4 222638	Washer, Wavy	Unterlegscheibe, Wellig	Rondelle, Ondulé	1
▲▽	5 374004	End, Brush	Ende	Terminal	1
▲▲	6 222625	Kit, Brush	Satz, Bürste	Jeu De Pièces, Balai	1
▲▲	7 222627	Brush	Bürste, Bürste	Balai, Brosse	4
▲▲	8 222629	Cap, Brush Holder	Kappe, Bürste Halter	Capuchon, Balai Support	4
▲	9 10925	Connector	Stecker	Raccord	1
▲	10 24537	Terminal Female Metri-Pack	Klemme, [Metripk630], Hülse 10	Borne, [Metripk630], Femelle 10	2
▲	11 20536-2	Washer	Unterlegscheibe	Rondelle	1
▲	12 00954	Key, Square	Schlüssel, Quadratisch	Clé, Carré	1
▲	13 222877	Kit, Brace	Satz, Strebe	Jeu De Pièces, Renfort	1

▽ ASSEMBLY/BAUGRUPPE/ENSEMBLE

▲ INCLUDED IN ASSEMBLY/IM BAUGRUPPE INBEGRIFFEN/Y COMPRIS EN ENSEMBLE

COMPOSANTES - KOMPONENTEN - BREAKDOWNS

Fig. 4 - Electric Motor Breakdown, 375175
 Elektromotor-Komponent
 Composantes Moteur d'Électrique

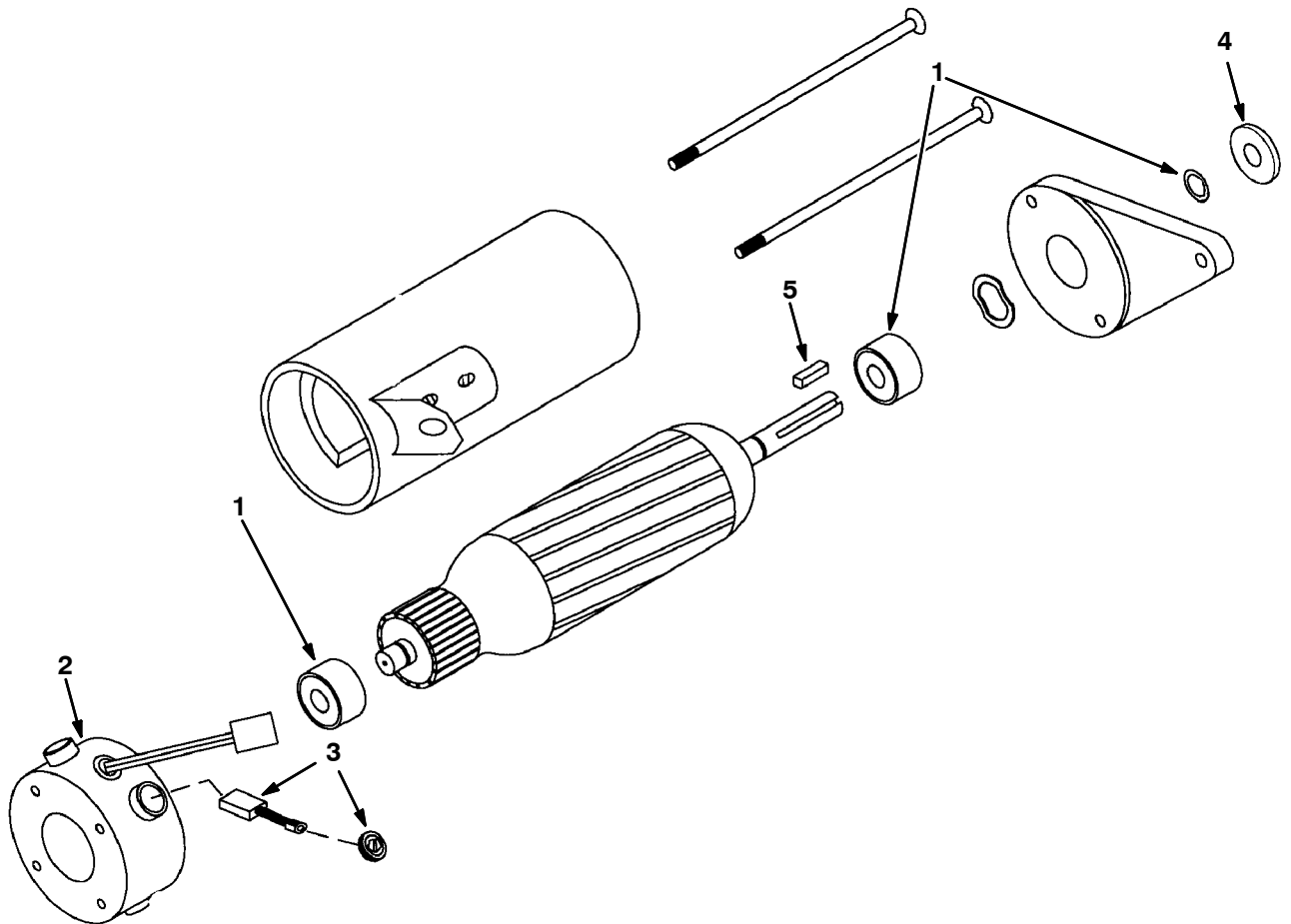


Ref.	Tennant Part No.	Description	Bezeichnung	Designation	Qty/ Zahl
▽	375175	Motor, Ele, 36vdc 0.75hp	Elektromotor	Moteur, Élec, 36vdc0.75hp	1
▲▽	1 375176	Vr, Bearing Kit, Motor, Ele, Hd F/375175	Lagersatz	Jeu De Palier	1
▲▲	2 222635	Vr, Bearing, Motor, Ele	Lager	Palier	1
▲▲	3 222637	Vr, Ring, Retaining, Motor	Ring	Bague	1
▲▲	4 375177	Vr, Washer, Wavy, Motor	Unterlegscheibe, Wellig	Rondelle, Ondulé	1
▲▲	5 375178	Vr, Bearing, Motor, Ele	Lager	Palier	1
▲▲	6 375179	Vr, Seal, Shaft, Motor, Ele			1
▲▽	7 374004	Vr, End Assy, Mount, Brush	Deckel	Kit Porte-Charbon (Moteur Cycl. 5700)	1
▲▲	8 10925	Connector, Fem, 2cav, Mp630 Sealed	Stecker, 2 Conductor	Fiche, 2 Conductor	1
▲▲	9 24537	Terminal, Fem, Mp630, 12-10ga [P2s]	Anschluß, Aufnahmeteil, Metrisch	Raccord Metrique Femelle	2
▲▽	10 222625	Vr, Brush Kit, Motor, Ele	Kohlebürste (Set Of 4)	Balai Charbon (Set Of 4)	1
▲▲	11 222629	Vr, Cap, Brush Holder, Motor	(222625)Bürstenhaltersatz	(222625)Ensemble Porte-Balai	4
▲	12 20536-2	Washer, Flat, 0.47b 1.19d .03, Nyl	U-Scheibe, Nylon, 12.7x25x0.8	Rondelle Plate Nylon, 12.7x25x0.8	1
▲	13 00954	Key, Sq, 0.12 X 0.12, 1.00l	Keil	Clavette	1
▲	14 222877	Vr, Brace Kit, Motor, Ele	Verstärkung	Renfort	1

▽ ASSEMBLY/BAUGRUPPE/ENSEMBLE

▲ INCLUDED IN ASSEMBLY/IM BAUGRUPPE INBEGRIFFEN/Y COMPRIS EN ENSEMBLE

Fig. 5 - Electric Motor Breakdown, 1038426
 Elektromotor-Komponent
 Composantes Moteur d'Électrique



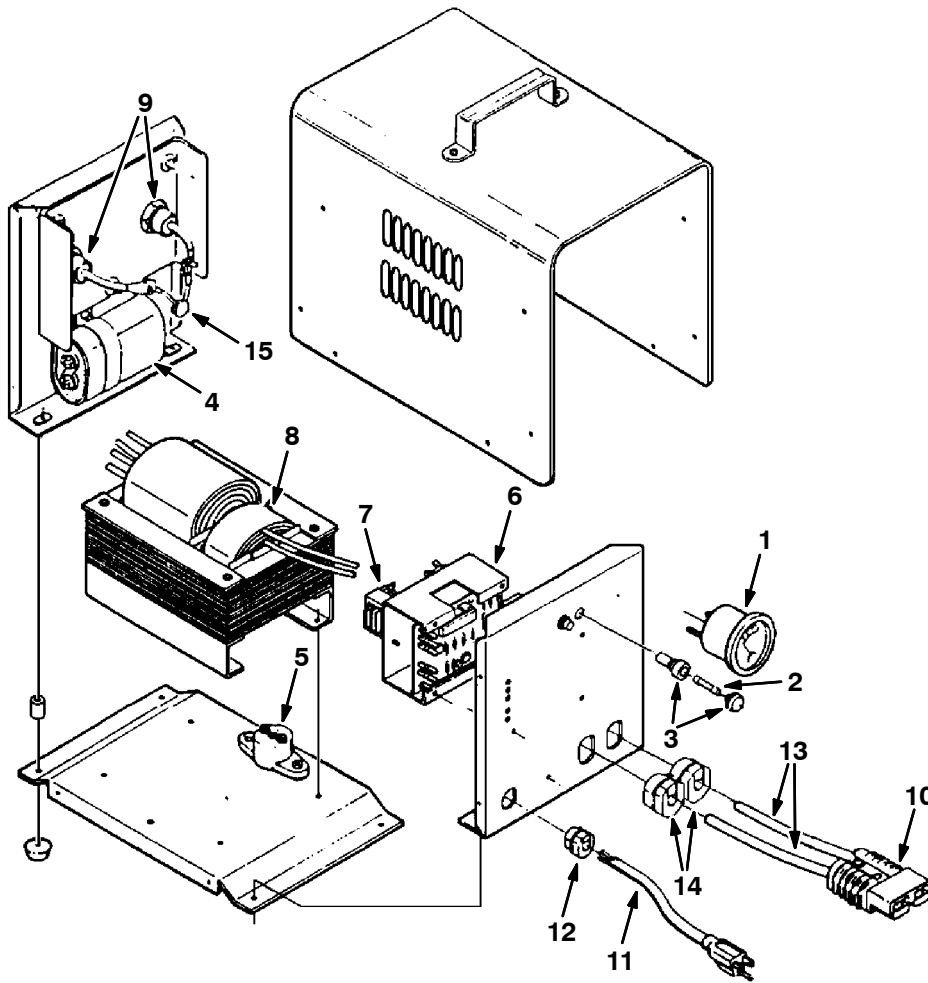
Ref.	Tennant Part No.	Description	Bezeichnung	Designation	Qty/ Zahl
▽	1038426	Motor, Ele, 36vdc 1700rpm 0.75hp	Elektromotor, 36vdc 1700rpm 0.75hp	Moteur, Ele, 36vdc 1700rpm 0.75hp	1
▲	1	Vr, Bearing Kit, Motor, Ele	Lagersatz	Jeu De Palier	1
▲	2	Vr, Cap Assy, Brush, Ele Motor	Ende	Terminal	1
▲	3	Vr, Brush Kit, Motor, Ele	Satz, Bürste	Jeu De Pièces, Balai	1
▲	4	Washer, Flat, 0.47b 1.19d .03, Nyl	U-Scheibe, Nylon, 12.7x25x0.8	Rondelle Plate Nylon, 12.7x25x0.8	1
▲	5	Key, Sq, 0.12 X 0.12, 1.00l	Keil	Clavette	1

▽ ASSEMBLY/BAUGRUPPE/ENSEMBLE

▲ INCLUDED IN ASSEMBLY/IM BAUGRUPPE INBEGRIFFEN/Y COMPRIS EN ENSEMBLE

COMPOSANTES - KOMPONENTEN - BREAKDOWNS

Fig. 6 - Battery Charger Breakdown, 50 Hz (305 Ah batteries), 222691
Batterieladegerät-Unterbrechung
Décharge disruptive du chargeur de batterie



Ref.	Tennant Part No.	Description	Bezeichnung	Designation	Qty/ Zahl
▽	222691	Charger, 36v, 30a, 50hz	Ladegerät, 36vgs 30a 50hz 1phase 245vak	Chargeur, 36vcc 30a 50hz 1phase 245vac	1
▲	1 38889	Ammeter	Amperemeter	Ampèremètre	1
▲	2 65614	Fuse	Sicherung	Fusible	1
▲	3 30058	Fuseholder	Sicherungshalter	Porte-Fusible	1
▲	4 65726	Capacitor	Kondensator	Condensateur	1
▲	5 65619	Circuitbreaker	Schutzschalter	Coupe-Circuit	1
▲	6 65620	Control	Steuerung	Commande	1
▲	7 65959	Control, Transformer	Steuerung, Transformator	Commande, Transformateur	1
▲	8 65727	Power Transformer	Leistung, Transformator	Puissance, Transformateur	1
▲	9 65616	Diode	Diode	Diode	2
▲	10 130155	Connector, Battery, 6ga 50a, Gray[2cont]	Stecker [SB50 Grey]	Embout, Prise, Batt,6ga 50a, Gris [2conn]	1
▲	11 21770	Cord, Ele, Ac W/Plug	Schnur, El, Ws Breit/Stopfen	Cordon, Électrique, Ca De Large/Bouchon	1
▲	12 21775	Relief, Strain A/C	Druckentlastung, Ws	Soulageur De Traction, Ca	1
▲	13 21773	Cord, Ele, Dc W/Plug	Schnur, El, Gs Breit/Stopfen	Cordon, Électrique, Cc De Large/Bouchon	1
▲	14 21776	Strain Relief, D.C.	Druckentlastung, Luftkonditionierer	Soulageur De Traction, Climatisation	2
▲	15 65630	Varistor	Varistor	Varistance V.D.R.	1

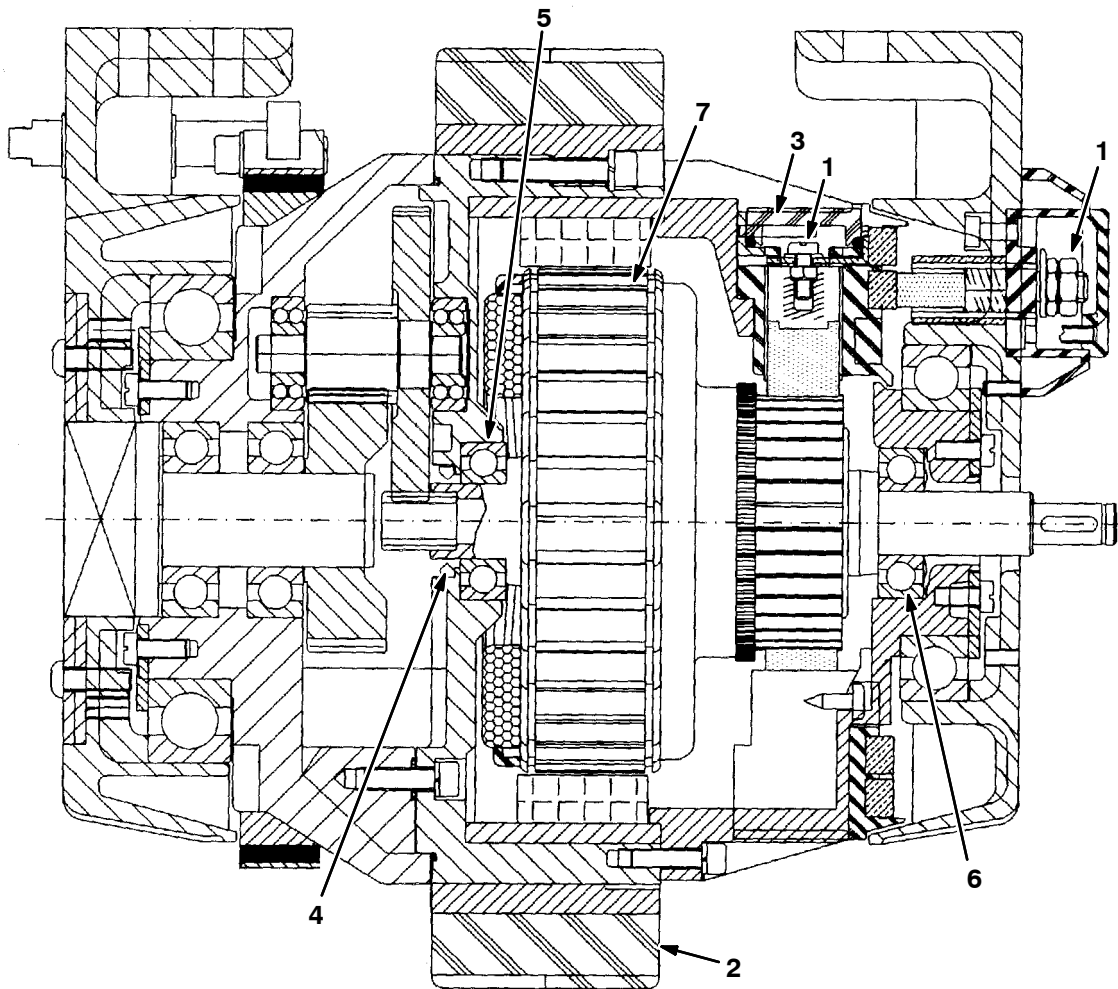
▽ ASSEMBLY/BAUGRUPPE/ENSEMBLE

▲ INCLUDED IN ASSEMBLY/IM BAUGRUPPE INBEGRIFFEN/Y COMPRIS EN ENSEMBLE

Fig. 7 - Front Wheel Gearbox Breakdown, 390850

Getriebe, Rad, Vorderseite-Komponent

Composantes Boîte De Vitesses, Roue



Ref.	Tennant Part No.	Description	Bezeichnung	Designation	Qty/ Zahl
▽	390850	Gearbox, Wheel, Front, 300mm	Getriebe, Rad, Vorderseite, 300mm	Boîte De Vitesses, Roue, Avant, 300mm	1
▲	1 391261	Kit, Brush, Motor	Kohlebürste satz, Motor	Jeu balais charbon, Moteur	1
▲	2 391260	Tire, Pyu, 300mm	Reifen	Pneumatique	1
▲	3 391262	Kit, Brush, Cover	Kohlebürste satz, Deckel	Jeu balais charbon, Couvercle	1
▲	4 391263	Seal, Ring	Dichtung, Ring	Joint, Anneau, Joint	1
▲	5 391264	Bearing, Gearbox Side	Lager, Getriebe	Palier, Roulement, Boîte De Vitesses	1
▲	6 391265	Bearing, Motor Side	Lager	Palier, Roulement	1
▲	7 391267	Armature, Assy, 300mm	Anker	Induit	1
▲	391271	Caliper, Brake	Taster, Bremse	Coulisse, Frein	1
▲	391274	② Rotor, Brake, 14mm	Läufer, Rotor, Bremse, 14mm	Rotor, Frein, 14mm	1
▲	391270	① Rotor, Brake, 11mm	Läufer, Rotor, Bremse, 11mm	Rotor, Frein, 11mm	1

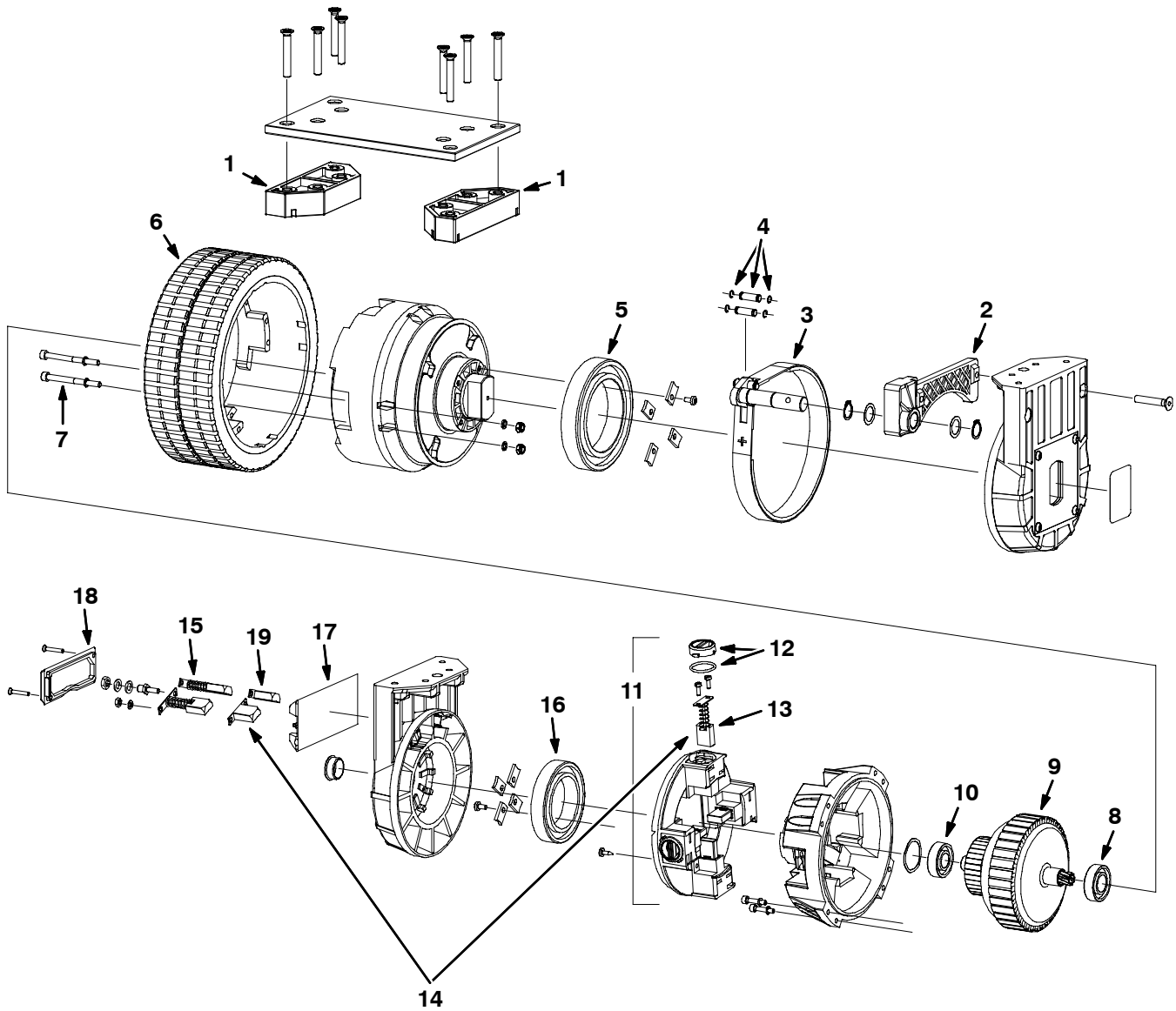
▽ ASSEMBLY/BAUGRUPPE/ENSEMBLE

▲ INCLUDED IN ASSEMBLY/IM BAUGRUPPE INBEGRIFFEN/Y COMPRIS EN ENSEMBLE

① Serial number Seriennummer Numéro De Serie (7100xxx 0000-xxxx)

② Serial number Seriennummer Numéro De Serie (7100xxx xxxxx-)

Fig. 8 - Front Wheel Gearbox Breakdown, 374346
Getriebe, Rad, Vorderseite-Komponent
Composantes Boîte De Vitesses, Roue



COMPOSANTES - KOMPONENTEN - BREAKDOWNS

Fig. 8 - Front Wheel Gearbox Breakdown, 374346
Getriebe, Rad, Vorderseite-Komponent
Composantes Boîte De Vitesses, Roue

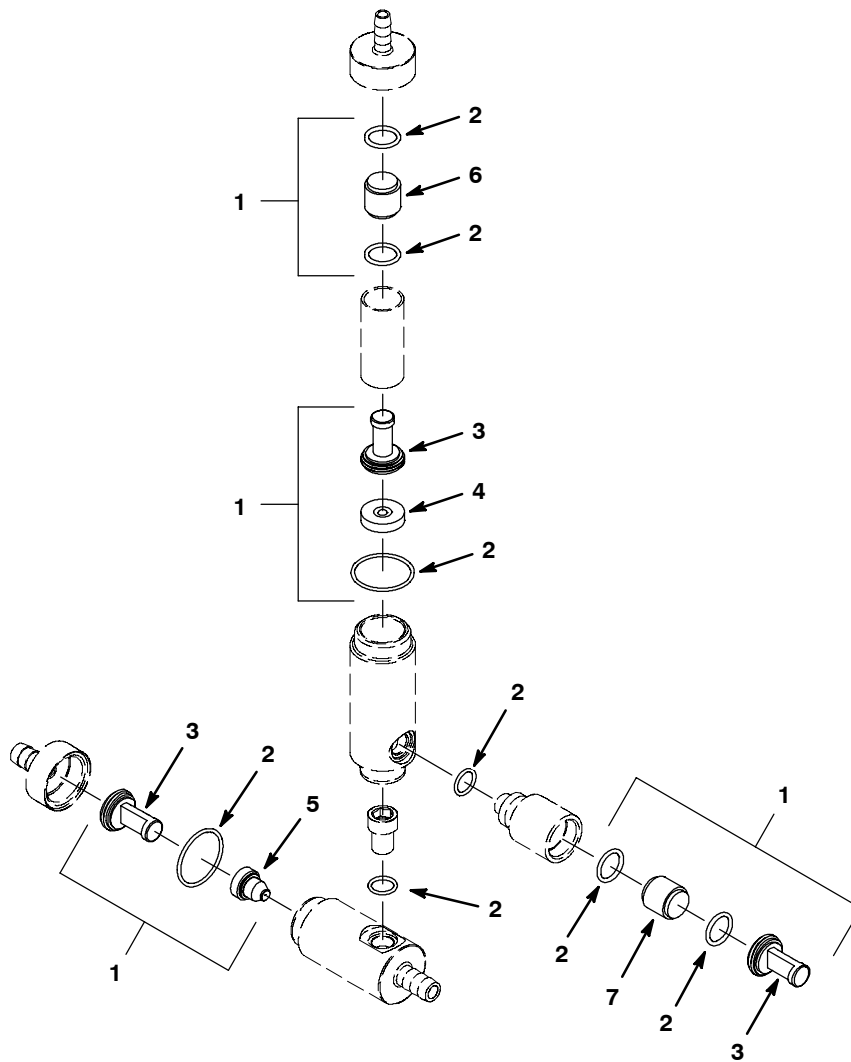
	Ref.	Tennant Part No.	Description	Bezeichnung	Designation	Qty/ Zahl
▽		374346	Gearbox, Wheel, 250mm, 36vdc Band Brake	Getriebe	Reducteur	1
▲	1	1029223	Spacer, Aluminum	Distanzstück	Entretoise	2
▲	2	1029220	Bracket, Brake, Complete	Halter	Support	1
▲▽	3	391465	Brake, Band [Amer]	Bremse, Abdeckband	Bande, Frein	1
▲	4	1030477	Pin Kit, Retainer, Snap Rings	Stift Installationssatz	Goupille kit	1
▲	5	372874	Bearing, Steering	Lager	Palier	1
▲	6	391259	Tire, Solid, 250mmx90mm Red	Vollgummireifen	Pneu Plein	1
▲	7	1029218	Screw, Wheel Mount	Schraube	Vis	8
▲	8	391264	Bearing, Gearbox Side [Amer]	Lager, Getriebe	Palier, Roulement, Boîte De Vitesses	1
▲	9	1029217	Armature, Motor, 250mm	Anker	Induit	1
▲	10	391265	Bearing, Motor Side	Lager	Palier, Roulement	1
▲▽	11	1029228	Ring, Brush Holder	Ring	Anneau	1
▲	12	391262AM	Brush Kit, Cover	Kohlebürste satz, Deckel	Jeu balais charbon, Couvercle	4
▲	13	1029225	Brush Kit, Carbon	Kohleburste	Balais-Charbon	4
▲▽	14	391261	Brush Kit, Motor	Kohlebürste satz, Motor	Jeu balais charbon, Moteur	1
▲	13	1029225	Brush Kit, Carbon	Kohleburste	Balais-Charbon	4
▲	15	1029226	Brush Kit, Carbon	Kohleburste	Balais-Charbon	2
▲	16	1029227	Bearing, Ball, Brush Side	Lager	Palier	1
▲	17	391467	Box, Elec, Connection	Kasten	Boîtier	1
▲	18	391468	Cover, Elec, Connection	Abdeckung	Couverture	1
▲	19	372877	Vr, Guide, Brushholder, Slip Ring [Amer]	Halter	Guide, Support, Brosse, Anneau Gliss	2

▽ ASSEMBLY/BAUGRUPPE/ENSEMBLE

▲ INCLUDED IN ASSEMBLY/IM BAUGRUPPE INBEGRIFFEN/Y COMPRIS EN ENSEMBLE

COMPOSANTES - KOMPONENTEN - BREAKDOWNS

Fig. 9 - FaST Injector Assembly Breakdown, 9006003 (7100xxx 1709-)
 Injektor-Komponent
 Composants d'injecteur



Ref.	Tennant Part No.	Description	Bezeichnung	Designation	Qty/ Zahl
▽	9006003	Fast Kit, Ci Inj Rebl'd, 7100/7080/Ezhp] [Fast II+]	Eispritzer	Injecteur	1
▲	1 9006004	Fast Kit, Ci Inj Rebl'd, 7100/7080/Ezhp] [Fast II+]	Servicesatz	Jeu D'Entretien	1
▲	2 9003008	Fast Kit, Ci, Injector Seals [Fast II+]	Dichtring	Joint	1
▲	3 9003009	Fast Kit, Ci, Injector Filters [Fast II+]	Filter	Filtre	1
▲	4 1039978	Plate Assy, Orifice, 0.0075id, Blu	Platte	Plaque	1
▲	5 1039990	Plug, Orifice, 0.041, Ss [Fast II+]	Stopfen	Bouchon	1
▲	6 1030444	Valve, Check, 0002psi [Fast II+]	Ventil, Kontrolle	Valve, Controle	1
▲	7 1030441	Valve, Check, 0005psi [Fast II+]	Ventil, Kontrolle	Valve, Controle	2

▽ ASSEMBLY/BAUGRUPPE/ENSEMBLE
 ▲ INCLUDED IN ASSEMBLY/IIM BAUGRUPPE INBEGRIFFEN/Y COMPRIS EN ENSEMBLE

☐ Serial number Seriennummer Numéro De Serie (7100xxx 1709-)