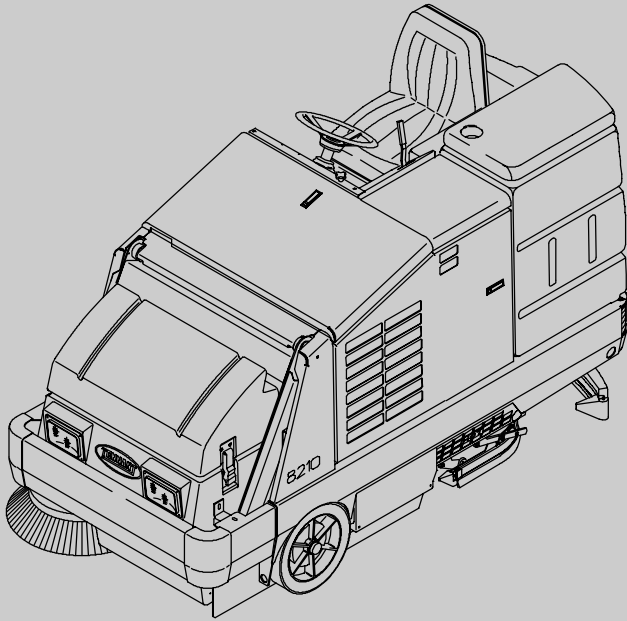




# 8210D

**Parts Manual  
Ersatzteil Katalog  
Manuel des Pièces**



[www.tennantco.com](http://www.tennantco.com)

**330216  
Rev. 08 (5-2006)**



When ordering replacement parts, use the illustrated parts list in this manual. Before ordering parts or supplies, be sure to have your machine model number and serial number available. Parts and supplies may be ordered online, by phone or mail from any authorized parts and service center, distributor or from any of the manufacturer's subsidiaries.

This machine will provide excellent service. However, the best results will be obtained at minimum costs if:

- The machine is operated with reasonable care.
- The machine is maintained regularly - per the machine maintenance instructions provided.
- The machine is maintained with manufacturer supplied or equivalent parts.

Jeder neuen Maschine liegt außerdem eine vollständige, illustrierte Ersatzteilliste bei. Verwenden Sie zur Bestellung von Ersatzteilen die Ersatzteilliste. Achten Sie vor der Bestellung von Ersatz-- oder Verschleißteilen darauf, dass Sie die Modell-- und Seriennummer Ihrer Maschine griffbereit haben. Ersatz-- und Verschleißteile können telefonisch oder per Mail von einem autorisierten Teile-- und Servicecenter, Vertrieb-- oder anderen Zubehörlieferanten bestellt werden.

Von der Maschine dürfen Sie hervorragende Bodenpflege-- und Reinigungsergebnisse erwarten. Beachten Sie jedoch zur Gewährleistung optimaler Ergebnisse bei minimalem Kostenaufwand die folgenden Hinweise:

- Die Maschine muss mit der gebotenen Sorgfalt bedient werden.
- Die Maschine muss regelmäßig im Abstand der in der Wartungsanweisung angegebenen Intervalle gewartet werden.
- Die Maschine muss mit Hersteller--Ersatzteilen bzw. gleichwertigen Ersatzteilen gewartet werden.

Une liste complète de pièces détachées avec illustrations accompagne également chaque nouveau modèle. Utilisez la liste de pièces détachées pour commander des pièces de rechange. Avant de commander des pièces ou des fournitures, soyez sûr d'avoir avec vous le numéro de modèle de la machine et le numéro de série. Les pièces et les fournitures se commandent par téléphone ou par courrier auprès de tout centre de dépannage agréé, de tout distributeur ou de l'une des filiales du fabricant.

Toutefois, vous obtiendrez les meilleurs résultats pour un prix de revient minimum si :

- La machine est manipulée avec un certain soin.
- La machine fait l'objet d'un entretien régulier conformément aux instructions d'entretien de ce manuel.
- L'entretien de la machine est effectué avec des pièces fournies par le fabricant ou des pièces équivalentes.

Specifications and parts are subject to change without notice.

Copyright © 1998-2000, 2002-2005 TENNANT, Printed in The Netherlands

## MACHINE DATA - MASCHINENDATEN - DONNEES DE LA MACHINE

Please fill out at time of installation for future reference

Bitte bei Inbetriebnahme als Referenzangabe ausfüllen.

A remplir au moment de l'installation à titre de référence.

Model No.- **8210D**

Machine Serial Number - Maschinen Serien  
Nummer - Numéro de série de la machine -

Machine Options - Maschinen Zubehör -  
Options de la machine -

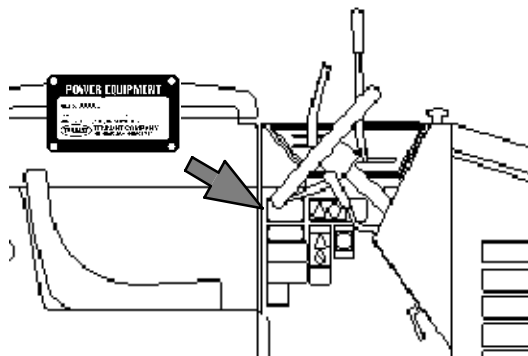
TENNANT Sales Rep. - TENNANTVertreter -  
Représentant TENNANT -

Rep. phone no. - Vertretende Telefonnummer -  
Numéro de téléphone représentatif -

Customer ID Number - Kundenzahl - Nombre  
clientèle -

Date of Installation - Inbetriebnahme Datum -  
Date d'installation -

Machine Serial Number - Maschinen Serien  
Nummer - Numéro de série de la machine



**Tennant N.V.**  
**Industrielaan 6 5405 AB**  
**P.O. Box 6 5400 AA Uden-The Netherlands**  
 europe@tennantco.com  
 www.tennantco.com

## HOW TO USE THIS MANUAL

This section on *HOW TO USE THIS MANUAL* will tell you how to:

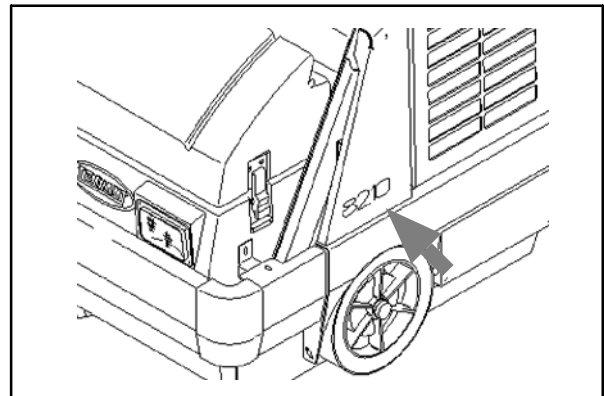
- Find important machine information for ordering correct repair parts.
- Find TENNANT part numbers.
- Order TENNANT parts and supplies.

### IMPORTANT INFORMATION

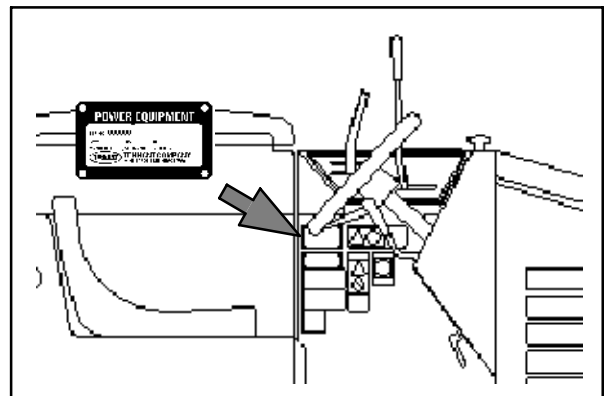
When placing an order for parts, the machine model and machine serial number are important. Refer to the *MACHINE DATA* box which is filled out during the installation of your machine. The *MACHINE DATA* box is located on the inside of the front cover of this manual.

MACHINE DATA - MASCHINEN-DATEN - DONNÉES CONCERNANT LA MACHINE	
<i>Please fill out at time of installation for future reference.</i>	
<i>Bitte bei Inbetriebnahme der Maschine ausfüllen für zukünftige Referenz.</i>	
<i>Préciser compléter au moment de la mise en service comme référence ultérieure.</i>	
Machine Model Number - 8210D	Machine Model Number - 8210D
Maschinen Modell - 8210D	Maschinen Modell - 8210D
Machine Serial Number - _____	Machine Serial Number - _____
Maschinen Serien Nummer - _____	Maschinen Serien Nummer - _____
Machine Options - _____	Machine Options - _____
Maschinen Zubehör - _____	Maschinen Zubehör - _____
Machine Options - _____	Machine Options - _____
Maschinen Zubehör - _____	Maschinen Zubehör - _____
TENNANT Representative/Agent No. - _____	TENNANT Vertretung (Teil Nr.) - _____
No. de l'installateur du représentant TENNANT - _____	No. de l'installateur du représentant TENNANT - _____
Customer ID Number - _____	Kunden Nummer - _____
Customer ID Number - _____	Kunden Nummer - _____
Date of Installation - _____	Installation Datum - _____
Installation Date - _____	Installation Datum - _____
Manual Number - 330216	Handbuch Bestell Nummer - 330216
Handbuch Bestell Nummer - 330216	Handbuch Bestell Nummer - 330216
Revision: 00	Revisions: 00
Printed: 00	Druckdatum: 00
Revised: 00	Revisions: 00
Published: 3-98	Veröffentlicht: 3-98
Approved: 3-98	Genehmigt: 3-98
Date of publication: 3-98	Date de publication: 3-98

The model number of your machine is on the side of the machine.



The serial number of your machine is printed on the machine data plate located as shown.



# HOW TO USE THIS MANUAL

## FINDING A TENNANT PART NUMBER

This manual contains the following sections:

- HOW TO USE THIS MANUAL
- STANDARD PARTS
- OPTIONS
- BREAKDOWNS
- ENGINE BREAKDOWNS
- CROSS REFERENCE

The STANDARD PARTS section lists repair parts for standard machines. They are grouped in this general order:

- General wear parts.
- Machine frame and related parts.
- Machine propelling system.
- Sweeping & scrubbing components.
- Electrical parts.

The OPTION section lists repair parts of options.

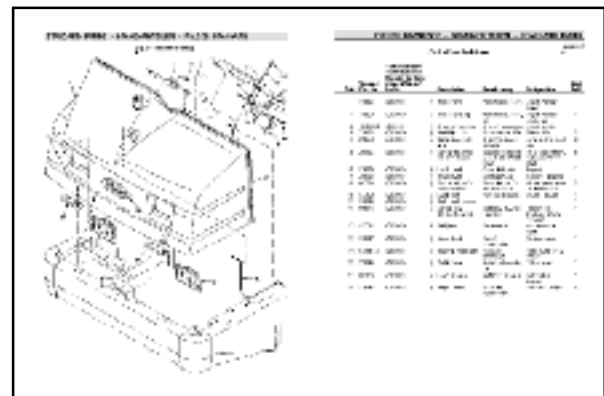
The BREAKDOWN section lists available repair parts of major components.

All sections in this manual consist of parts illustrations and corresponding parts lists.

The parts illustrations are numbered with **Ref** numbers which refer to corresponding parts lists.

The parts lists include a number of columns of information:

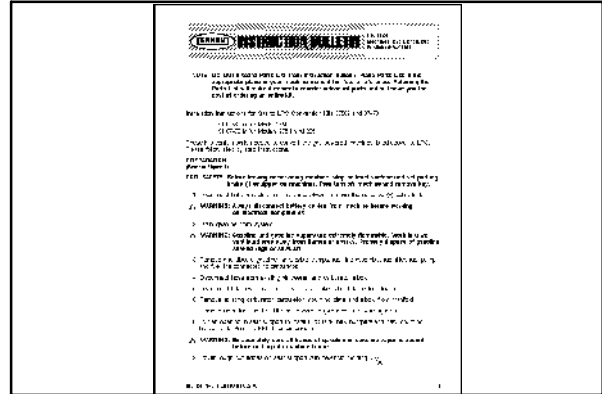
- **Ref** - column refers to the reference number on the parts illustration.  
 ▽ - indicates the part is an assembly.  
 ▲ - indicates the part is included in the assembly listed just before it.
- **TENNANT Part No.** - column lists the TENNANT part number for the part.
- **Serial Number** - column indicates the set of machines the part number is applicable to. Serial numbers change when the machine design has been modified. The most current design of the machine is shown in the main illustration, older designs are boxed in a corner of the illustration.
- **Description** - column is a brief description of the part.
- **Qty.** - column lists the quantity of that part used in that area of the machine.



Ref.	Tennant Part No.	Serial number/ Seriennummer/ Número de Serie Itron/ab/du-to/ bes/a	Description	Bezeichnung	Designation	Qty/ Zahl
1	87355	(000000-	Gearbox	Getriebe	Boite de vitesses	1
2	87840	(000000-	O-ring	O-ring	Joint torique	2
3	87841	(000000-	Plug	Stopfen	Bouchon	2
4	87839	(000000-	Fit-grease, 106.997	Schmiermittel, 106.997	Graisseur, 106.997	2
6	87849	(000000-	Driving gear	Getriebe	Mecanisme d'entrainement	1
6	12640	(000000-	Ball, wheel	Radbolzen	Boulin roue	6
7	61791	(000000-	Bearing and housing	Lagergehäuse	Boitier roulement	1
8	12646	(000000-	Seal o-ring	O-ring-dichtung	Joint torique d'étanchéité	1
9	80198	(000000-	Motor, traction 36v	Motor traction 36v	Motor traction 36v	1
10	02076	(000000-	Cover, terminal	Batteriepolabdeck- ung	Cache pole batterie	4

**NOTE:** If a service kit is installed on your machine, be sure to keep the **INSTRUCTION BULLETIN** which came with the kit. It contains repair parts numbers needed for ordering future parts.

**NOTE:** Fasteners used in this machine may be metric or non-metric. Take care when replacing hardware to replace with same thread size.



## PLACING AN ORDER

Orders may be placed by phone, fax, or by mail. Phone orders may need written confirmation. Follow the steps below to insure prompt delivery:

1. Identify the model number of your machine.
2. Identify the serial number of your machine.
3. Find the part number of the part you need. Do not order by page number or reference number. If you are not able to find the part number, call your **TENNANT** representative for help or send the old part as a sample.
4. Determine the quantity of the part you need.
5. Provide the following company information:
  - Company name
  - Customer ID Number
  - Shipping address
  - Billing address
  - First and last name of person ordering parts
  - Telephone number
  - Purchase order number
6. Provide definitive shipping instructions.

## HOW TO USE THIS MANUAL

---

Any claim for loss or damage to a shipment in transit should be filed promptly with the transportation company making the delivery. Shipments will be complete unless the packing list or order acknowledgement indicates items back ordered.

If parts received are suspected to be incorrect or defective, please contact the TENNANT representative from whom you ordered the part. They will give authorization for return and/or handle replacement shipments when required.

## BENUTZUNG DES HANDBUCHES

Der Abschnitt über DIE BENUTZUNG DES HANDBUCHES erläutert Ihnen die folgende Fragen:

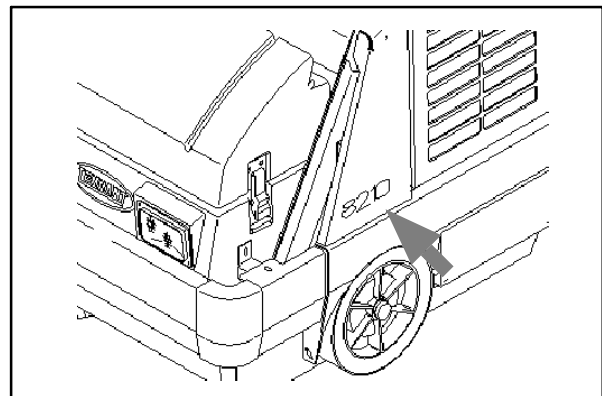
- Wie findet man wichtige Informationen über die Maschine, um die richtigen Ersatz- und Verschleißteile zu bestellen?
- Wie findet man die TENNANT Ersatzteil-Nummern?
- Wie bestellt man TENNANT Ersatzteile und Zubehör?

### WICHTIGE INFORMATION

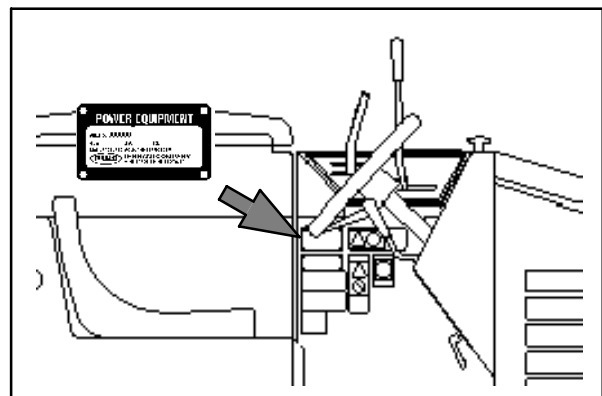
Bei der Bestellung von Ersatzteilen ist die Angabe des Maschinentyps und der Serien-Nummer sehr wichtig. Die erforderlichen Maschinendaten sind der Maschinendatei zu entnehmen, die bei der Inbetriebnahme der Maschine ausgefüllt wurde. Die Maschinendatei befindet sich auf der Innenseite des vorderen Deckblattes dieses Handbuchs.

MACHINE DATA - MASCHINEN-DATEN - DONNÉES CONCERNANT LA MACHINE	
<i>Please fill out at time of installation for future reference. Bitte bei Inbetriebnahme der Maschine ausfüllen für zukünftige Referenz. Veuillez compléter au moment de la mise en service comme référence ultérieure.</i>	
Machine Model Number - 8210D	
Machine Model - 8210D	
Machine Serial Number -	
Machine Serial Number -	
Machine Options -	
Machine Options -	
Machine Options -	
TENNANT Representative Name -	
TENNANT Representative Name -	
TENNANT Representative Name -	
Customer ID Number -	
Customer ID Number -	
Customer ID Number -	
Date of Installation -	
Date of Installation -	
Date of Installation -	
Manual Number - 330216	
Handbook Detail Number - 330216	
Handbook Detail Number - 330216	
Revision: 00	
Print Manual: 00	
Revision: 00	
Published: 3-98	
August: 5-98	
Date of publication: 3-98	

Die Angabe des Maschinentyps Ihrer Maschine befindet sich an der Seite der Maschine.



Die Serien-Nummer Ihrer Maschine steht auf dem Typenschild, das sich (siehe nebenstehendes Bild) an der mit Pfeil gekennzeichneten Stelle befindet.



## HERAUSFINDEN DER RICHTIGEN TENNANT ERSATZTEIL-NUMMERN

Dieses Handbuch besteht aus den folgenden Abschnitten:

- BENUTZUNG DES HANDBUCHES
- STANDARTEILE
- ZUBEHÖR
- KOMPONENTEN
- MOTOR KOMPONENTEN
- QUER-VERZEICHNIS

Der Abschnitt, STANDARDTEILE ist die Auflistung aller Ersatzteile der Standard Maschinen. Der Abschnitt ist aufgeteilt nach folgenden Gruppen:

- Allgemeine Verschleißteile
- Maschinenrahmen und zugehörige Anbauteile
- Maschinen Antriebssysteme
- Kehr- und Schrubbetriebsfunktionen
- Elektrische Baugruppen

Der Abschnitt ZUBEHÖR ist die Auflistung aller Ersatzteile der Sonderausstattungen.

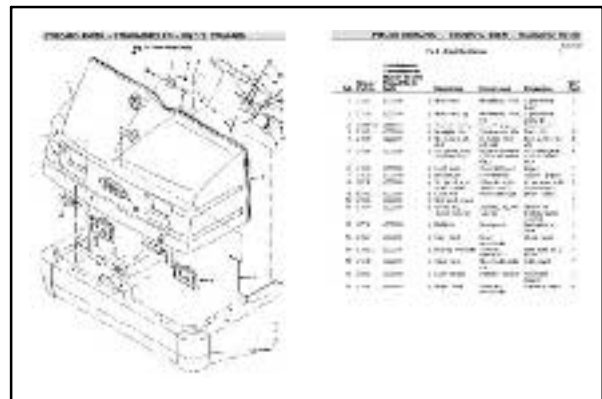
Der Abschnitt KOMPONENTEN macht Angaben über oder Verfügbare Einzelteile von Haupt-Ersatzteilen.

Alle Abschnitte dieses Handbuches bestehen aus Ersatzteilzeichnungen mit zugehörigen Ersatzteillisten.

Die Ersatzteilzeichnungen sind mit laufenden Nummern beschriftet, die in den Ersatzteillisten entsprechend erscheinen.

Die Ersatzteillisten beinhaltet eine Anzahl von Informationen:

- **Ref** - Laufende Nummer, wie in der Ersatzteil- zeichnung angegeben.
- ▽ Angabe einer Ersatzteilnummer für eine komplette Baugruppe.
- ▲ Dieses Ersatzteil ist in der vorher gekennzeichneten kompletten Baugruppe enthalten.
- **TENNANT Part No.** - Angabe der TENNANT Bestellnummer für dieses Ersatzteil.
- **Seriennummer** - Diese Spalte ordnet das richtige Ersatzteil der entsprechenden Seriennummer der Maschine zu. Änderungen treten bei Modifikationen der Maschinen auf. Die gängigen verwendeten Ersatzteile sind in der Hauptzeichnung, ältere Ausführungen sind in einer Ecke der Ersatzteilzeichnung abgebildet.



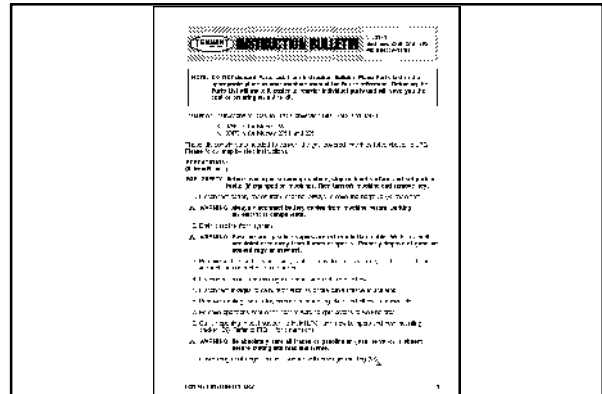
Ref.	Tennant Part No.	Serial number/ Numéro de Serie/ from/ab/du-to/ bis/a	Description	Bezeichnung	Designation	Qty/ Zahl
▽ 1	87355	(000000-	) Gearbox	Getriebe	Boîte de vitesses	1
▲ 2	87840	(000000-	) O-ring	O-ring	Joint torique	2
▲ 3	87841	(000000-	) Plug	Stopfen	Bouchon	2
▲ 4	87839	(000000-	) Fig-grea, 106.997	Schmierriepel, 106.997	Graisseur, 106.997	2
▲ 5	87849	(000000-	) Driving gear	Getriebe	Mécanisme d'entraînement	1
▲ 6	12540	(000000-	) Bolt, wheel	Radbolzen	Boulon roue	5
▲ 7	61791	(000000-	) Bearing and housing	Lagergehäuse	Boîtier roulement	1
8	12545	(000000-	) Seal o-ring	O-ring-dichtung	Joint torique d'étanchéité	1
9	60198	(000000-	) Motor, traction 36v	Motor traction 36v	Motor traction 36v	1
10	02076	(000000-	) Cover, terminal	Batteriepolabdeckung	Cache pole batterie	4



- **Bezeichnung** – Bezeichnung des Ersatzteiles.
- **Qty.** – Diese Spalte enthält die Angabe über die verwendete Anzahl der benötigten Ersatzteile in diesem Teil der Maschine.

**ACHTUNG:** Wenn ein Reparatursatz (z.B. SK-Satz) in die Maschine eingebaut wird, beachten Sie auf jedem Fall die Einbauanleitung, die mitgeliefert wird. Die Einbauanleitung bitte aufbewahren, da in dieser Anleitung die nötigen Ersatzteil-Nummern für zukünftige Bestellungen aufgelistet sind.

**ACHTUNG:** Befestigungen dieser Maschine können metrisch oder nicht-metrisch ausgeführt sein. Beim Ersatz von Bauteilen bitte die gleiche Gewindegröße benutzen.



## AUFGABEN EINER BESTELLUNG

Bestellungen können per Telefon, Telefax oder per Brief aufgegeben werden. Telefonische Bestellungen sollten schriftlich bestätigt werden. Beachten Sie die folgenden Schritte für eine korrekte und schnellstmögliche Lieferung:

1. Angabe des Maschinentyps.
2. Angabe der Seriennummer.
3. Suchen Sie die richtigen Ersatzteilnummern für das benötigte Teil heraus. Bitte keine Bestellungen, bei denen nur die Seitenzahl oder laufende Nummer angegeben wird. Wenn Sie Probleme haben, die richtige Ersatzteilnummer zu finden, rufen Sie die zuständige TENNANT Vetreitung an, oder schicken Sie das defecte Ersatzteil als Muster.
4. Machen Sie die nötigen Angaben über die benötigte Stückzahl.
5. Machen Sie die folgenden Angaben über Ihre Firma:
  - Firmenname
  - Kundennummer
  - Lieferanschrift
  - Rechnungsanschrift
  - Vor- und Zunamen des Bestellers
  - Telefonnummer des Bestellers
  - Bestellnummer

6. Machen Sie genaue Angaben über die gewünschte Versandart.

Jede Reklamation bezüglich fehlender oder beschädigter Teile während des Transportes sind unverzüglich dem verantwortlichen Transportunternehmen zu melden. Lieferungen werden komplett ausgeliefert, es sei denn wenn auf dem Lieferschein oder der Auftragsbestätigung ein Rückstand vermerkt ist.

Wenn beim Auspacken der Ersatzteile festgestellt wird, daß die Teile falsch oder beschädigt sind, informieren Sie bitte sofort die zuständige TENNANT Vertretung, dort wird über einen schnellstmöglichen Tausch bzw. eine Ersatzlieferung entschieden.

## COMMENT UTILISER CE MANUEL

Cette partie COMMENT UTILISER CE MANUEL vous indiquera comment:

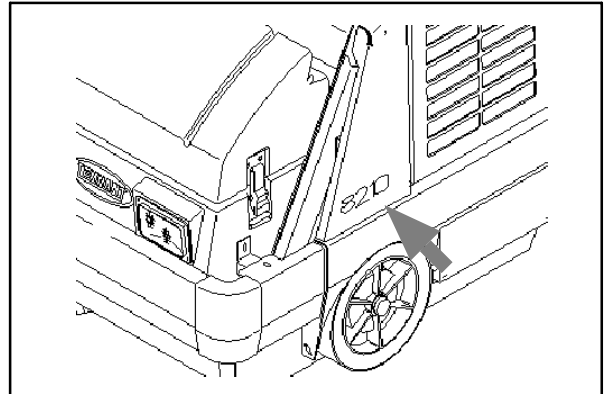
- Trouver des informations importantes concernant la machine nécessaires à commander les bonnes pièces TENNANT.
- Trouver les numéro des pièces TENNANT.
- Commander les pièces et les fournitures TENNANT.

## INFORMATIONS IMPORTANTES

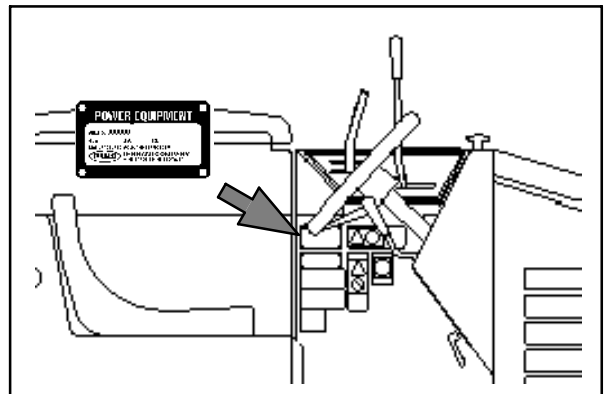
Le numéro de modèle et le numéro de série de la machine sont importants pour commander des pièces. Référez-vous au cadre des DONNEES CONCERNANT LA MACHINE qui a été rempli au moment de l'installation de la machine. Le cadre des DONNEES CONCERNANT LA MACHINE se trouve à l'intérieur de la première page de ce manuel.

MACHINE DATA - MASCHINEN-DATEN - DONNEES CONCERNANT LA MACHINE	
<i>Please fill out at time of installation for future reference. Bitte bei Inbetriebnahme der Maschine ausfüllen für zukünftige Referenz. Veuillez compléter au moment de la mise en service l'étiquette suivante.</i>	
Machine Model Number - 8210D	
Maschinen Modell - 8210D	
Numero de modèle de la machine - 8210D	
Machine Serial Number -	
Maschinen Serien Nummer -	
Numero de série de la machine -	
Machine Option -	
Maschinen Option -	
Cyber de la machine -	
TENNANT Representative's name -	
TENNANT Vertretung (Name) -	
No. de l'opérateur du représentant TENNANT -	
Customer ID Number -	
Kunden Nummer -	
Numero d'identification du client -	
Date of Installation -	
Installationsdatum -	
Date d'installation -	
Manual Number - 330216	
Handbuch Serien Nummer - 330216	
Numero de manuel - 330216	
Revision: 00	
Print Number: 00	
Revised: 00	
Published: 3-98	
Amplified: 3-98	
Date de publication: 3-98	

Le numéro de modèle de votre machine se trouve sur le côté de la machine.



Le numéro de série de votre machine est imprimé sur la plaque signalétique de la machine qui se trouve à l'endroit indiqué.



## RECHERCHE DU NUMERO DE PIECE TENNANT

Ce manuel contient les parties suivantes:

- COMMENT UTILISER CE MANUEL
- PIECES STANDARD
- PIECES OPTIONS
- COMPOSANTES
- COMPOSANTES MOTEUR
- RENVOI

La partie PIECES STANDARD contient la liste des pièces de rechange des machines standard. Elles sont groupées suivant l'ordre général suivant:

- Pièces générales soumises à l'usure.
- Bâti de la machine et pièces apparentées.
- Système de traction de la machine.
- D'éléments de balayage et de brossage.
- Pièces électriques.

La partie PIECES OPTIONS passe en revue les pièces de rechange des options.

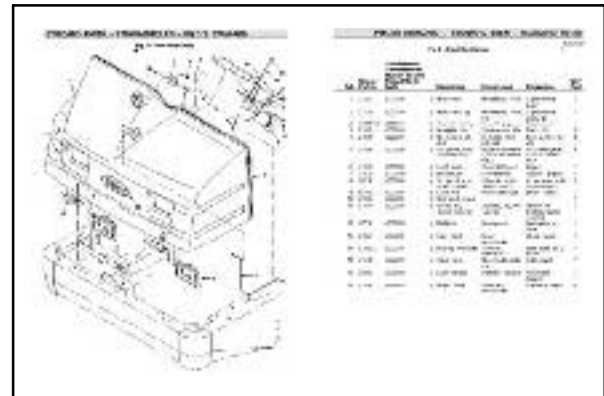
La partie COMPOSANTES donne la liste des pièces de rechange disponibles des composants principaux.

Toutes les parties du présent manuel contiennent les illustrations des pièces et les listes des pièces correspondantes.

Les illustrations des pièces sont accompagnées de numéros de référence (Réf.) qui renvoient aux listes des pièces correspondantes.

Les listes des pièces comprennent différentes colonnes contenant les informations suivantes:

- **Réf.** - colonne renvoyant au numéro de référence de l'illustration des pièces.
- ▽ Indique que la pièce est un ensemble.
- ▲ Indique que la pièce fait partie de l'ensemble cité juste avant.
- **No. de pièce TENNANT** - colonne indiquant le numéro de pièce TENNANT de la pièce.
- **Numéro de série** - colonne indiquant les machines auxquelles s'applique le numéro de pièce. Les numéros de série changent quand le modèle de la machine est modifié. Le modèle le plus courant de la machine est représenté dans l'illustration principale: les modèles plus anciens sont repris dans un endroit de l'illustration.

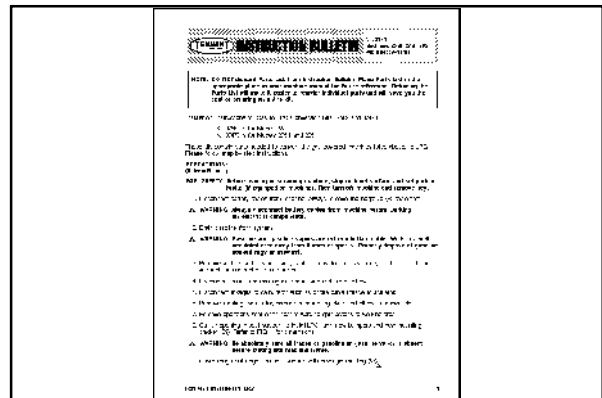


Ref.	Tennant Part No.	Serial number/ Seriennummer/ Numéro de Série from/ab/du-to/ bis/a	Description	Bezeichnung	Designation	Qty/ Zahl
▽ 1	87365	(000000-	) Gearbox	Getriebe	Boîte de vitesses	1
▲ 2	87840	(000000-	) O-ring	O-ring	Joint torique	2
▲ 3	87841	(000000-	) Plug	Stopfen	Bouchon	2
▲ 4	87839	(000000-	) Flg-grea, 106-997	Schmierrippel, 106-997	Graisseur, 106-997	2
▲ 5	87849	(000000-	) Driving gear	Getriebe	Mécanisme d'entraînement	1
▲ 6	12540	(000000-	) Bolt, wheel	Ra-bolzen	Boulon roue	5
▲ 7	61791	(000000-	) Bearing and housing	Lagergehäuse	Boîtier roulement	1
8	12546	(000000-	) Seal o-ring	O-ring-dichtung	Joint torique d'étanchéité	1
9	60198	(000000-	) Motor, traction 36v	Motor traction 36v	Motor traction 36v	1
10	02076	(000000-	) Cover, terminal	Batteriepolabdeck- ung	Cache pole batterie	4

- **Designation** – colonne donnant une brève description de la pièce.
- **Qty.** colonne indiquant la quantité de la pièce dans la zone concernée de la machine.

*REMARQUE: Si votre machine est équipée d'un nécessaire d'entretien, veillez à conserver le **MODE D'EMPLOI** fourni avec ce nécessaire. Il contient les numéros des pièces de rechange utiles pour recommander les pièces.*

*REMARQUE: Les éléments de fixation utilisés dans cette machine sont métriques ou non métriques. En cas de remplacement d'un élément de la machine, veillez à utiliser le même filetage.*



## COMMANDES

Les commandes peuvent être passées par téléphone, par télécopie ou par courrier. Les commandes téléphoniques doivent parfois être accompagnées d'une confirmation écrite. Veuillez suivre la procédure ci-dessous pour accélérer la livraison:

1. Précisez le numéro de modèle de votre machine.
2. Précisez le numéro de série de votre machine.
3. Recherchez le numéro de la pièce dont vous avez besoin. Ne commandez pas en spécifiant le type de la pièce, veuillez consulter votre représentant **TENNANT** le plus proche ou envoyer la pièce comme échantillon.
4. Déterminez la quantité de la pièce dont vous avez besoin.
5. Veuillez fournir les informations suivantes concernant votre société:
  - Nom de la société
  - Numéro d'identification du client
  - Adresse d'expédition
  - Adresse de facturation
  - Nom et prénom du responsable des commandes de pièces.
  - Numéro de téléphone

6. Précisez les instructions d'envoi définitives.

Toute réclamation concernant la perte ou l'avarie d'un envoi doit être déposée dans les plus brefs délais auprès de la compagnie de transport qui a livré les marchandises.

Les envois sont en principe complets à moins que la note de colisage ou le récépissé de commande n'indique que certains articles ne sont pas disponibles.

Si les pièces reçues ne correspondent pas à la commande ou présentent un défaut, veuillez contacter le représentant TENNANT chez qui vous avez commandé les pièces. Celui-ci donnera l'autorisation de retourner les marchandises et/ou de les faire remplacer, le cas échéant.

**CONTENTS**

**INHALTSVERZEICHNIS  
TABLE DES MATIERES**

**PAGE/  
SEITE**

Fig. 1 - General Recommended Maintenance Items Allgemein empfohlene Wartungspositionen Entretiens généraux recommandés .....	2-5
Fig. 2 - Replacement Brushes for Max Pro 1000 Two-Brush System Ersatzbürsten-für- Max Pro 1000-Zwei-Bürsten-System Remplacement des brosses du système à deux brosses Max Pro 1000 .....	2-6
Fig. 3 - Replacement Brushes for Max Pro 1200 Three-Brush System Ersatzbürsten-für-Max Pro1200-drei-Bürsten-System Remplacement des brosses du système à trois brossesMax Pro 1200 .....	2-10
Fig. 4 - Main Frame Group Hauptfahrgestell-Gruppe Groupe châssis .....	2-14
Fig. 5 - Brush Doors Group Bürsten-Klappen-Gruppe Groupe portes de brosse .....	2-16
Fig. 6 - Operator Station Group Bediener-Station-Gruppe Groupe Station opérateur .....	2-18
Fig. 7 - Operator Station Insulation Group Isolierung des-Bedienungsbereichs Groupe isolation du poste opérateur .....	2-22
Fig. 8 - Instrument Panel Assembly Armaturenbrett-Gruppe Assemblage tableau de bord .....	2-24
Fig. 9 - Suspension Seat Group Komfort-Fahrersitz-Satz Lot Siège à Suspension .....	2-26
Fig. 10 - Steering Wheel Group Lenkrad-Gruppe Groupe volant de direction .....	2-28
Fig. 11 - Engine Side Door Group Motor-Seitenklappen-Gruppe Groupe porte latérale du moteur .....	2-30
Fig. 12 - Engine Cover Group Motorhauben-Gruppe Groupe couvercle du moteur .....	2-32
Fig. 13 - Radiator Grille Group Khlerschutzgitter-Einheit Groupe grille de radiateur .....	2-34
Fig. 14 - Engine And Mount Group Motor- und Montage-Gruppe Groupe attaches et moteur .....	2-36
Fig. 15 - Fuel Tank Group Kraftstofftank-Gruppe Groupe réservoir de carburant .....	2-38
Fig. 16 - Air Cleaner Group Luft-Reinigungs-Gruppe Groupe épurateur d'air .....	2-40
Fig. 17 - Alternator Group Lichtmaschinen-Gruppe Groupe alternateur .....	2-42
Fig. 18 - Muffler Group Schalldämpfer-Gruppe Groupe silencieux .....	2-44

<b>CONTENTS</b>		<b>PAGE/</b>
<b>INHALTSVERZEICHNIS</b>		<b>SEITE</b>
<b>TABLE DES MATIERES</b>		
Fig. 19 - Radiator Group		
Kühlergruppe		
Groupe radiateur .....		2-46
Fig. 20 - Battery Group		
Batterie-Gruppe		
Groupe batterie .....		2-48
Fig. 21 - Front Wheels And Brakes Group		
Vorderräder- und Bremsen-Gruppe		
Groupe roues avant et freins .....		2-50
Fig. 22 - Brake Pedal Group		
Bremspedal-Gruppe		
Groupe pédale de frein .....		2-52
Fig. 23 - Directional Pedal Group		
Fahrpedal-Gruppe		
Groupe pedale de direction .....		2-54
Fig. 24 - Rear Drive Wheel Group		
Heckantrieb-Rad-Gruppe		
Groupe roues motrices arrière .....		2-58
Fig. 25 - Hopper Lift Arms Group		
Kehrichtbehälter-Hebearm-Gruppe		
Groupe bras de lavage de la trémie .....		2-60
Fig. 26 - Hopper Group		
Kehrichtbehälter-Gruppe		
Groupe trémie .....		2-62
Fig. 27 - Hopper Cover And Bumper Group		
Kehrichtbehälterdeckel- und Stoßstangem-Gruppe		
Groupe pare-chocs et couvercle de la trémie .....		2-64
Fig. 28 - Hopper Dump Door Group		
Kehrichtbehälter- und Entleerungsklappen-Gruppe		
Groupe porte de vidange de la trémie .....		2-66
Fig. 29 - Filter Box Group		
Staubfilterkasten-Gruppe		
Groupe filtre antipoussière .....		2-68
Fig. 30 - Main Brush Lift Group		
Kehrwalzehub-Gruppe		
Groupe levage de la brosse principale .....		2-70
Fig. 31 - Main Brush Drive Group		
Kehrwalzeantrieb-Gruppe		
Groupe entraînement de la brosse principale .....		2-72
Fig. 32 - Side Brush Motor And Pivot Group		
Seitenbürsten-Motor- und Schwenkgruppe		
Groupe articulation et moteur de la brosse latérale .....		2-74
Fig. 33 - Side Brush Lift Group		
Seitenbürsten-Hebe-Gruppe		
Groupe levage de la brosse latérale .....		2-76
Fig. 34 - Scrub Head Drive Group for Max Pro 1000 Two-Brush System		
Schrubbkopf-Antriebs-Gruppe-für-Max Pro 1000, Zwei-Bürsten-System		
Assemblage système d'entraînement de la tête de nettoyage pour le		
système à deux brosses Max Pro 1000 .....		2-78
Fig. 35 - Edge Scrub Head Lift Group, Max Pro 1000 (Two-Brush)		
Ecken-Schrubbkopf-Anhebeeinheit, Max Pro 1000 (zwei Bürsten)		
Groupe tête de brossage des bords, Max Pro 1000 (deux brosses) .....		2-80
Fig. 36 - Edge Scrub Head Linkage Group, Max Pro 1000 (Two-Brush)		
Ecken-Schrubbkopf-Verbindungseinheit, Max Pro 1000 (zwei Bürsten)		
Groupe articulation de la tête de brossage des bords, Max Pro 1000 (deux brosses) .....		2-82
Fig. 37 - Right Side Squeegee Group Max Pro 1000 (Two-Brush)		
Rechte-Wischgummi-Einheit Max Pro 1000 (zwei Bürsten)		
Groupe racloir droit Max Pro 1000 (deux brosses) .....		2-84
Fig. 38 - Left Side Squeegee Group Max Pro 1000 (Two-Brush)		
Linke-Wischgummi-Einheit Max Pro 1000 (zwei Bürsten)		
Groupe racloir gauche Max Pro 1000 (deux brosses) .....		2-86



**CONTENTS**

**INHALTSVERZEICHNIS**

**TABLE DES MATIERES**

**PAGE/  
SEITE**

Fig. 39 - Rear Squeegee Linkage Group Heck-Abstreifleisten-Gestänge-Gruppe Groupe timonerie du racloir arrière .....	2-90
Fig. 40 - Rear Squeegee Lift Group Heck-Abstreifleisten-Hebe-Gruppe Groupe système de levage du racloir arrière .....	2-92
Fig. 41 - Rear Squeegee Group Heck-Abstreifleisten-Gruppe Groupe racloir arrière .....	2-94
Fig. 42 - Solution Tank Group Frischwassertank-Gruppe Groupe réservoir de solution .....	2-98
Fig. 43 - Recovery Tank Group Schmutzwasser-Tank-Gruppe Groupe réservoir de récupération .....	2-100
Fig. 44 - Recovery Tank Drain Group Schmutzwassertank-Ablaßeinheit Groupe de vidange du réservoir de récupération .....	2-104
Fig. 45 - Solution Control Group Frischwasser-Steuerungs-Gruppe Groupe système de contrôle de la solution .....	2-106
Fig. 46 - Scrubber Vacuum Fan Group Saugventilator-Einheit Schrubber Groupe extracteur de brosseuse .....	2-108
Fig. 47 - Sweeper Vacuum Fan Group Saugventilator-Einheit Kermaschine Groupe extracteur de balayeuse .....	2-110
Fig. 48 - Hydraulic Schematic Hydraulik-Schema Schéma du système hydraulique .....	2-112
Fig. 49 - Hydraulic Hose Group Hydraulik-Hydraulik-Schlauchgruppe Groupe tuyaux hydrauliques .....	2-114
Fig. 50 - Hydraulic Pump Linkage Group (000000-009999) Hydraulikpumpe-Gestänge-Gruppe (000000-009999) Groupe timonerie des pompes hydrauliques (000000-009999) .....	2-120
Fig. 51 - Hydraulic Pump Linkage Group (010000- ) Hydraulikpumpe-Gestänge-Gruppe (010000- ) Groupe timonerie des pompes hydrauliques (010000- ) .....	2-122
Fig. 52 - Hydraulic Pumps And Filter Group Hydraulikpumpen-und-filter-Einheit Groupe pompes hydrauliques et filtre .....	2-126
Fig. 53 - Hydraulic Belt Drive Pump Group Riemenantrieb-der-Hydraulikpumpe Groupe Pompe hydraulique d'entraînement de courroie .....	2-128
Fig. 54 - Hydraulic Reservoir Group Hydraulik-Behälter-Gruppe Groupe réservoir hydraulique .....	2-130
Fig. 55 - Hydraulic Control Valve Group Hydraulik-Steuerventil-Gruppe Groupe soupape de commande hydraulique .....	2-132
Fig. 56 - Hydraulic Valve Group, Main Hauptölventil-Einheit Groupe vanna hydraulique principale .....	2-134
Fig. 57 - Hydraulic Valve Group, Hopper Door And Brush Lift Hydraulikventil, Behälterklappe-und-Bürstenanhebung Groupe électovanne, porte de bac à déchets et soulèvement de brosses .....	2-136
Fig. 58 - Electrical Schematic Elektroschaltbild Schéma Électrique .....	2-138

# STANDARD PARTS - STANDARDTEILEN - PIÈCES STANDARD

## CONTENTS

### INHALTSVERZEICHNIS

### TABLE DES MATIERES

PAGE/  
SEITE

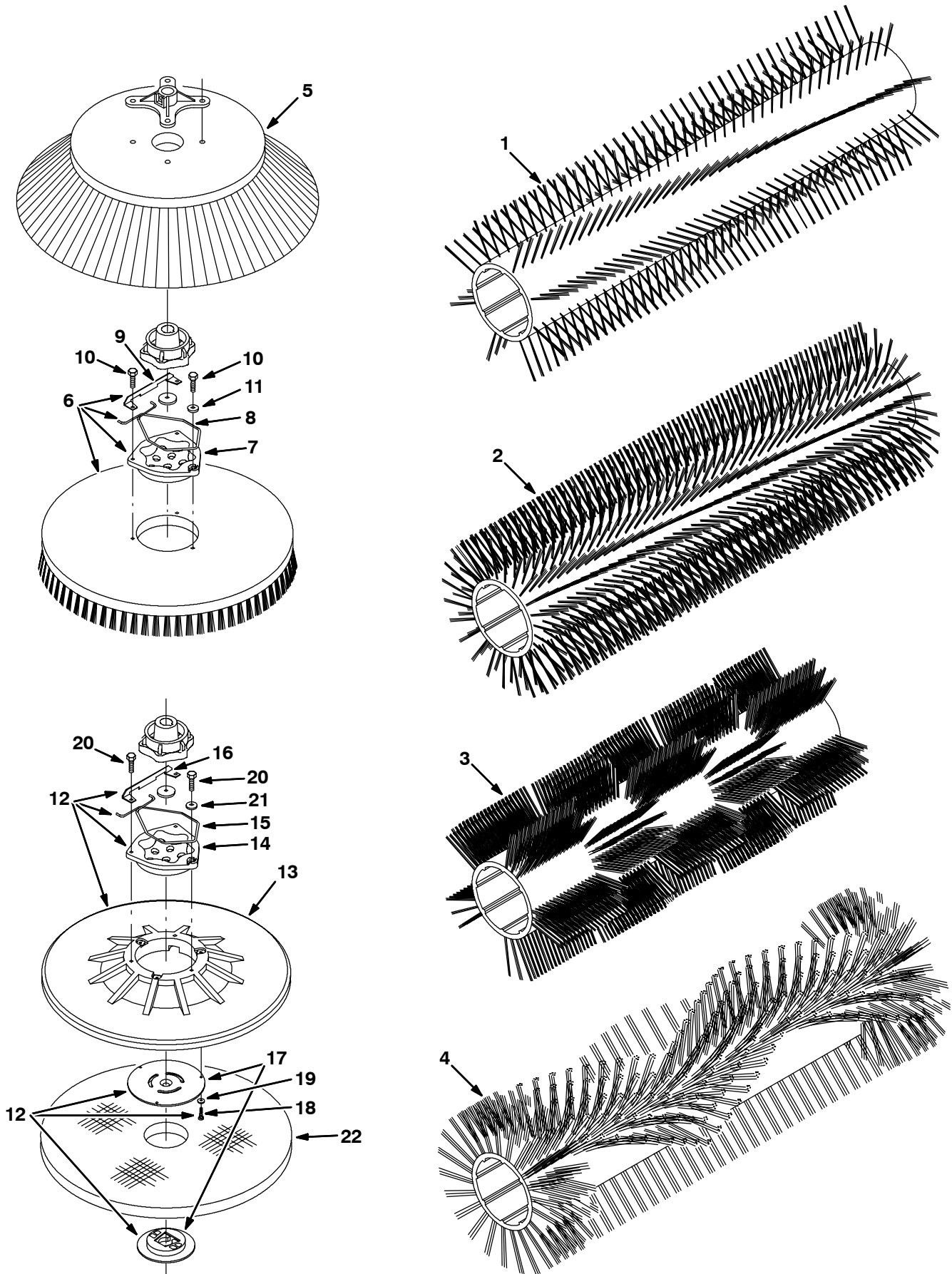
Fig. 59 - Wire Harness Group Kabelstrang-Gruppe Groupe faisceau de fils .....	2-142
Fig. 60 - Label Group Aufkleber-Gruppe Groupe autocollants .....	2-150
Fig. 61 - Severe Environment Kit Umfassender-Umweltschutz-Satz Lot environnement rigoureux .....	2-152

**Fig. 1 - General Recommended Maintenance Items — Allgemein empfohlene Wartungspositionen — Entretiens généraux recommandés**

Ref.	Tennant Part No.	Description	Bezeichnung	Designation	Qty/ Zahl
▽	365163	Performance Pkg, 400 Hr Die	Satz, Wartung, 400stunde, Diesel, [8200,	Jeu De Pièces, Entretien, 400heure, Dies	1
▲	58120	Element, Fltr, Air [Dn]	Luftfiltereinsatz	Element Filtre A Air	1
▲	55849	Element, Fltr, Oil, Spin-On [Ku]	Ölfilter	Filtre A Huile	8
▲	1017126	Element, Fltr, Fuel [Dn]	Filter, Kraftstoff	Filtre, Carburant	1
▲	65221	Element, Fltr,Oil,Spin-On[Dn#P18105]	Hydr. Oelfilterpatrone	Filtre Hydraulique (528d)	9
▲	58327	Belt, V, [3v] 41.0l [Hc41]	Keilriemen, Hc41 X 41	Courroie Trapezoidale, Hc41 X 41	1
▲	364047	Belt, V, 11m 28.8l	Riemen	Courroie	1
▲	78730	Cap, Breather, Hyd, 8.5 Ds	Entlüfter	Reniflard Hydraulique	1
▲	31613	Strainer, Hyd, 25gpm 100mesh Psi	Hydr. Oelfilterpatrone	Filtre	1
▽	398345	Kit, Maint, 800hr [8200/8210 G/Lp/D]	Kit, Maint, 800hr [8200/8210 G/Lp/D]	Kit, Maint, 800hr [8200/8210 G/Lp/D]	1
▲	360134	Seal	Behälterdichtung	Bavette Arriere De Brosse	1
▲	360136	Flap, Recirculation	Umwälzklappe	Jupe Recirculation De Brosse	1
▲	364692	Skirt	Schürze	Jupe	1
▲	364775	Skirt	Schürze	Jupe	1
▲	364462	Skirt	Schürze	Jupe	1
▲	364516	Seal, Hppr,	Dichtung	Joint	1
▲	364960	Skirt	Schürze	Jupe	1
▲	364688	Seal, Dump Door	Dichtung	Joint	1
▲	365126	Filter Pkg, Dust, Panl, 97plts	Filtereinsatz	Filtre A Poussiere	1
▲	21586	Bumper, Sqge	AbstreiferstoßStange	Pare-Chocs Raclette	1
▲	20833	Wheel, 3.0d 1.38w 0.50b	Rad, 3.0 Od	Roulette Suceur (+Entretoise)	1

# STANDARD PARTS - STANDARDTEILEN - PIÈCES STANDARD

Fig. 2 - Replacement Brushes for Max Pro 1000 Two-Brush System —  
Ersatzbürsten-für- Max Pro 1000-Zwei-Bürsten-System —  
Remplacement des brosses du système à deux brosses Max Pro 1000



# PIÈCES STANDARD - STANDARDTEILEN - STANDARD PARTS

351515 - 2brush, ALL

**Fig. 2 - Replacement Brushes for Max Pro 1000 Two-Brush System —  
Ersatzbürsten-für- Max Pro 1000-Zwei-Bürsten-System —  
Remplacement des brosses du système à deux brosses Max Pro 1000**

Ref.	Tennant Part No.	Description	Bezeichnung	Designation	Qty/ Zahl	
1	87097	Brush, Sweep, 36L, P W	Bürste, Fegen	Balai, Balayer	1	
1	87099	Brush, Sweep, 36L, Poly	Bürste, Fegen, 36länge, Polyethylen	Balai, Balayer, 36de Long, Polyéthylène	1	
1	87334	Brush, Sweep, 36L, Estr <b>8DR</b>	Bürste, Fegen	Balai, Balayer	1	
2	87333	Brush, Sweep, 36L, Estr <b>24SR</b>	Bürste, Fegen	Balai, Balayer	1	
3	370010	Brush, Sweep, 36L Window Poly	Bürste, Fegen	Balai, Balayer	1	
4	370025	Brush, Sweep, 36Lg Wedge Pol	Bürste, Fegen	Balai, Balayer	1	
5	08013N	Brush, Disk, Sweep, 24D, Nyl	Bürste, Scheibe	Brosse, Disque	1	
5	59431	Brush, Disk, Sweep, 23D, Poly	Bürste, Scheibe	Brosse, Disque	1	
5	59432	Brush, Disk, Sweep, 23D, Fltw	Bürste, Scheibe	Brosse, Disque	1	
▽	6	378951	Brush, Disk, Scrub, 20D, S Ab	Bürste, Scheibe	Brosse, Disque	2
▲	7	15539	Adaptor	Verbindungsstück	Raccord	1
▲	8	14838	Spring, Brush Retaining	Feder	Ressort	1
▲	9	24299	Bracket	Bügel	Support	1
▲	10	32746	Screw, Pan, M6 X 1.0 X 35, Ss	Kugelschraube, M 6x 35 D7985 Ssa2	Vis A Tete Cylindr., M 6x 35 D7985 Ssa2	3
▲	11	01684	Washer, Flat, 0.25 Ss	U-Scheibe, Edelstahl, 6.4x18x1.6 N	Rondelle Plate Ss, 6.4x18x1.6 N	1
▽	6	14953	Brush, Disk, Scrub, 20D, Poly	Bürste, Scheibe	Brosse, Disque	2
▲	7	15539	Adaptor	Verbindungsstück	Raccord	1
▲	8	14838	Spring, Brush Retaining	Feder	Ressort	1
▲	9	24299	Bracket	Bügel	Support	1
▲	10	32746	Screw, Pan, M6 X 1.0 X 35, Ss	Kugelschraube, M 6x 35 D7985 Ssa2	Vis A Tete Cylindr., M 6x 35 D7985 Ssa2	3
▲	11	01684	Washer, Flat, 0.25 Ss	U-Scheibe, Edelstahl, 6.4x18x1.6 N	Rondelle Plate Ss, 6.4x18x1.6 N	1
▽	6	14967	Brush, Disk, Scrub, 20D, Nyl	Bürste, Scheibe	Brosse, Disque	2
▲	7	15539	Adaptor	Verbindungsstück	Raccord	1
▲	8	14838	Spring, Brush Retaining	Feder	Ressort	1
▲	9	24299	Bracket	Bügel	Support	1
▲	10	32746	Screw, Pan, M6 X 1.0 X 35, Ss	Kugelschraube, M 6x 35 D7985 Ssa2	Vis A Tete Cylindr., M 6x 35 D7985 Ssa2	3
▲	11	01684	Washer, Flat, 0.25 Ss	U-Scheibe, Edelstahl, 6.4x18x1.6 N	Rondelle Plate Ss, 6.4x18x1.6 N	1

# STANDARD PARTS - STANDARDTEILEN - PIÈCES STANDARD

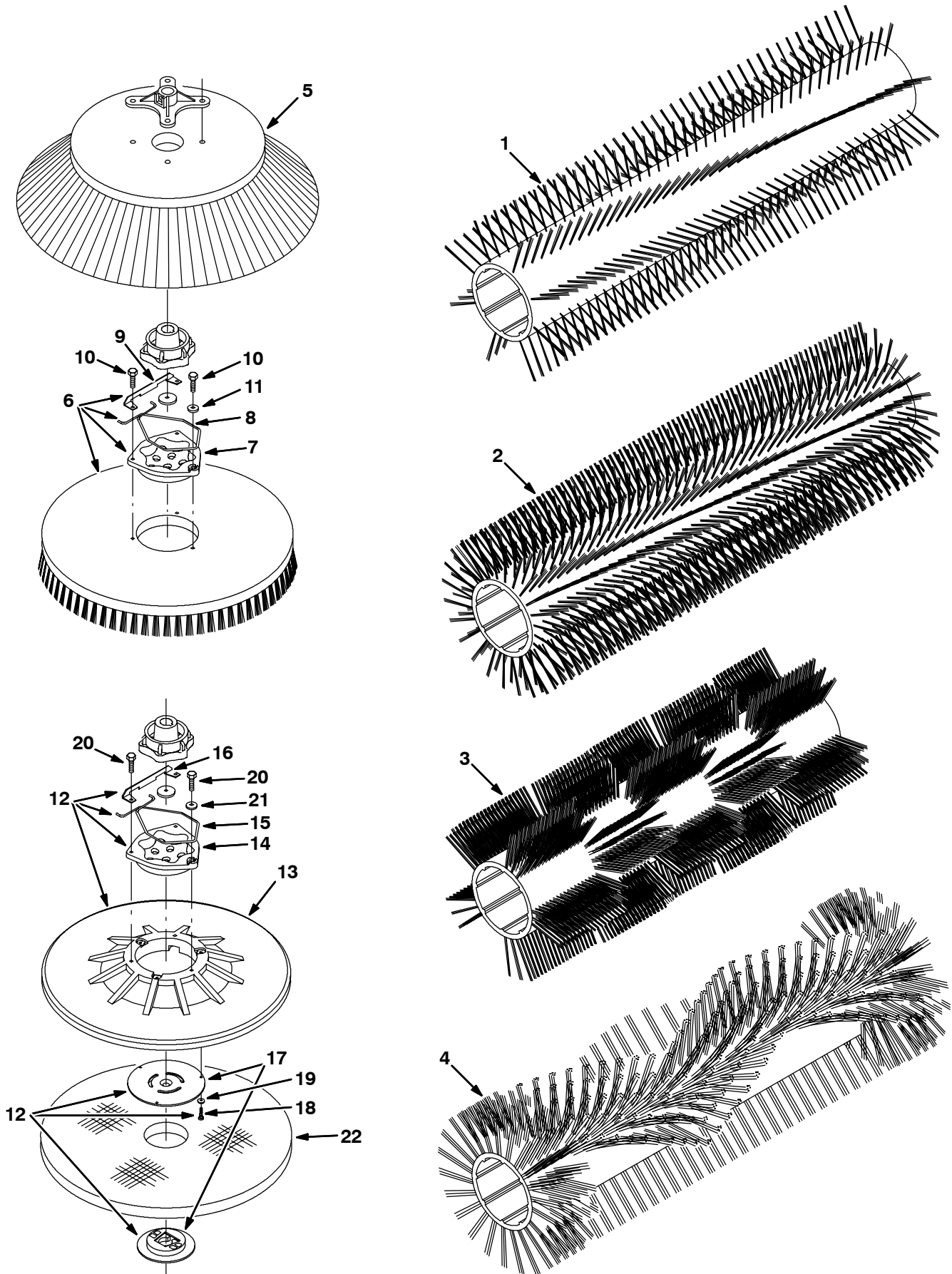
351515 - 2brush, ALL

**Fig. 2 - Replacement Brushes for Max Pro 1000 Two-Brush System —  
Ersatzbürsten-für- Max Pro 1000-Zwei-Bürsten-System —  
Remplacement des brosses du système à deux brosses Max Pro 1000**

	Ref.	Tennant Part No.	Description	Bezeichnung	Designation	Qty/ Zahl
▽	12	370020	Driver, Pad 20D Assy	Fahrer	Conducteur	2
▲	13	370080	Back, Pad Drive W/Face 20 Dia.	Gegenplatte	Plaque D'appui	1
▲	14	15539	Adaptor	Verbindungsstück	Raccord	1
▲	15	14838	Spring, Brush Retaining	Feder	Ressort	1
▲	16	24299	Bracket	Bügel	Support	1
▲	17	370090	Centering Device, F/Pad Driver	Zentrierung	Centrage	1
▲	18	09198	Scr Panssm 4X0.7 35	Schraube	Vis	3
▲	19	41579	Washer, Flat, #8, Ss	U-Scheibe, Edelstahl, 4.3x08x0.8 N	Rondelle Plate Ss, 4.3x08x0.8 N	3
▲	20	32746	Screw, Pan, M6 X 1.0 X 35, Ss	Kugelpfahrschraube, M 6x 35 D7985 Ssa2	Vis A Tete Cylindr., M 6x 35 D7985 Ssa2	3
▲	21	01684	Washer, Flat, 0.25 Ss	U-Scheibe, Edelstahl, 6.4x18x1.6 N	Rondelle Plate Ss, 6.4x18x1.6 N	1
	22	17260	Pad, Polish, 20Dia, White	Schutzscheibe	Patin	2
	22	17261	Pad, Buff, 20Dia, Red	Schutzscheibe, Schwabbelscheibe, 20durchmesser, Ro	Patin, Polir Au Disque Toile, 20diamètre, Rouge	2
	22	17262	Pad, Scrub, 20Dia, Blue	Schutzscheibe, Schrubben, 20durchmesser, Blau	Patin, Nettoyer, 20diamètre, Bleu	2
	22	17263	Pad, Strip, 20Dia, Brown	Schutzscheibe	Patin	2
	22	370094	Pad, Hi Pro-Duty 20D Black	Schutzscheibe	Patin	2



**Fig. 3 - Replacement Brushes for Max Pro 1200 Three-Brush System —  
Ersatzbürsten-für-Max Pro1200-drei-Bürsten-System —  
Remplacement des brosses du système à trois brossesMax Pro 1200**





# PIÈCES STANDARD - STANDARDTEILEN - STANDARD PARTS

351515 - 3brush, NA, CE

**Fig. 3 - Replacement Brushes for Max Pro 1200 Three-Brush System —  
Ersatzbürsten-für-Max Pro1200-drei-Bürsten-System —  
Remplacement des brosses du système à trois brossesMax Pro 1200**

Ref.	Tennant Part No.	Description	Bezeichnung	Designation	Qty/ Zahl	
1	87097	Brush, Sweep, 36L, P W	Bürste, Fegen	Balai, Balayer	1	
1	87099	Brush, Sweep, 36L, Poly	Bürste, Fegen, 36länge, Polyethylen	Balai, Balayer, 36de Long, Polyéthylène	1	
1	87334	Brush, Sweep, 36L, Estr <b>8DR</b>	Bürste, Fegen	Balai, Balayer	1	
2	87333	Brush, Sweep, 36L, Estr <b>24SR</b>	Bürste, Fegen	Balai, Balayer	1	
3	370010	Brush, Sweep, 36L Window Poly	Bürste, Fegen	Balai, Balayer	1	
4	370025	Brush, Sweep, 36Lg Wedge Pol	Bürste, Fegen	Balai, Balayer	1	
5	08013N	Brush, Disk, Sweep, 24D, Nyl	Bürste, Scheibe	Brosse, Disque	1	
5	59431	Brush, Disk, Sweep, 23D, Poly	Bürste, Scheibe	Brosse, Disque	1	
5	59432	Brush, Disk, Sweep, 23D, Fltw	Bürste, Scheibe	Brosse, Disque	1	
▽	6	05724	Brush, Disk, Scrub, 16D, Nyl	Bürste, Scheibe	Brosse, Disque	3
▲	7	15539	Adaptor	Verbindungsstück	Raccord	1
▲	8	14838	Spring, Brush Retaining	Feder	Ressort	1
▲	9	24299	Bracket	Bügel	Support	1
▲	10	32746	Screw, Pan, M6 X 1.0 X 35, Ss	Kugelschraube, M 6x 35 D7985 Ssa2	Vis A Tete Cylindr., M 6x 35 D7985 Ssa2	3
▲	11	01684	Washer, Flat, 0.25 Ss	U-Scheibe, Edelstahl, 6.4x18x1.6 N	Rondelle Plate Ss, 6.4x18x1.6 N	1
▽	6	05726	Brush, Disk, Scrub, 16D, S Ab	Bürste, Scheibe	Brosse, Disque	3
▲	7	15539	Adaptor	Verbindungsstück	Raccord	1
▲	8	14838	Spring, Brush Retaining	Feder	Ressort	1
▲	9	24299	Bracket	Bügel	Support	1
▲	10	32746	Screw, Pan, M6 X 1.0 X 35, Ss	Kugelschraube, M 6x 35 D7985 Ssa2	Vis A Tete Cylindr., M 6x 35 D7985 Ssa2	3
▲	11	01684	Washer, Flat, 0.25 Ss	U-Scheibe, Edelstahl, 6.4x18x1.6 N	Rondelle Plate Ss, 6.4x18x1.6 N	1
▽	6	30241	Brush, Disk, Scrub, 16D, Poly	Bürste, Scheibe	Brosse, Disque	3
▲	7	15539	Adaptor	Verbindungsstück	Raccord	1
▲	8	14838	Spring, Brush Retaining	Feder	Ressort	1
▲	9	24299	Bracket	Bügel	Support	1
▲	10	32746	Screw, Pan, M6 X 1.0 X 35, Ss	Kugelschraube, M 6x 35 D7985 Ssa2	Vis A Tete Cylindr., M 6x 35 D7985 Ssa2	3
▲	11	01684	Washer, Flat, 0.25 Ss	U-Scheibe, Edelstahl, 6.4x18x1.6 N	Rondelle Plate Ss, 6.4x18x1.6 N	1

# STANDARD PARTS - STANDARDTEILEN - PIÈCES STANDARD

351515 - 3brush, NA, CE

**Fig. 3 - Replacement Brushes for Max Pro 1200 Three-Brush System —  
Ersatzbürsten-für-Max Pro1200-drei-Bürsten-System —  
Remplacement des brosses du système à trois brossesMax Pro 1200**

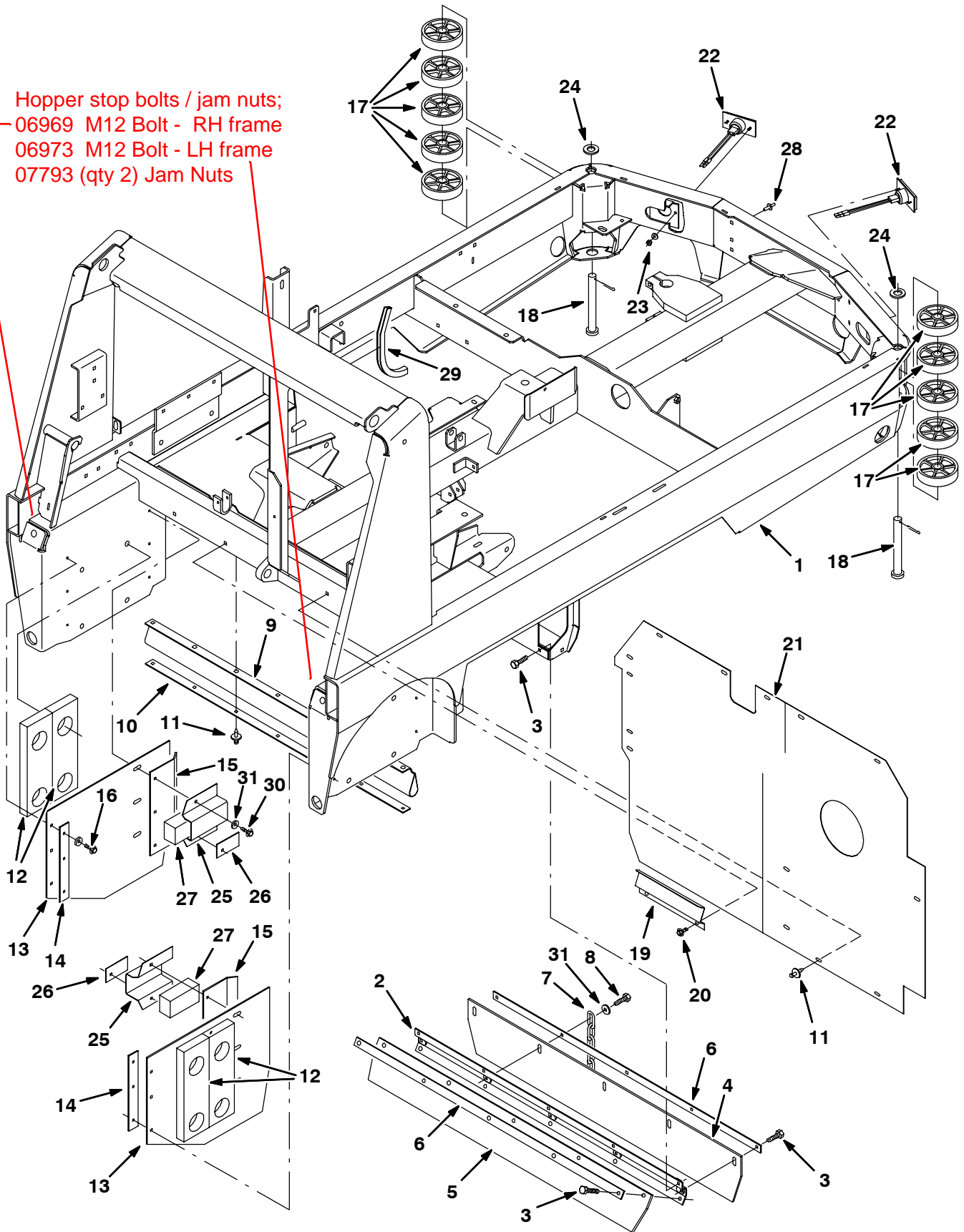
	Ref.	Tennant Part No.	Description	Bezeichnung	Designation	Qty/ Zahl
▽	12	370016	Driver, Pad 16D Assy	Fahrer	Conducteur	3
▲	13	370076	Back, Pad Drive W/Face 16 Dia.	Gegenplatte	Plaque D'appui	1
▲	14	15539	Adaptor	Verbindungsstück	Raccord	1
▲	15	14838	Spring, Brush Retaining	Feder	Ressort	1
▲	16	24299	Bracket	Bügel	Support	1
▲	17	370090	Centering Device, F/Pad Driver	Zentrierung	Centrage	1
▲	18	09198	Scr Panssm 4X0.7 35	Schraube	Vis	3
▲	19	41579	Washer, Flat, #8, Ss	U-Scheibe, Edelstahl, 4.3x08x0.8 N	Rondelle Plate Ss, 4.3x08x0.8 N	3
▲	20	32746	Screw, Pan, M6 X 1.0 X 35, Ss	Kugelpfahrschraube, M 6x 35 D7985 Ssa2	Vis A Tete Cylindr., M 6x 35 D7985 Ssa2	3
▲	21	01684	Washer, Flat, 0.25 Ss	U-Scheibe, Edelstahl, 6.4x18x1.6 N	Rondelle Plate Ss, 6.4x18x1.6 N	1
	22	370092	Pad, Hi Pro-Duty 16D Black	Schutzscheibe	Patin	3
	22	63248-1	Pad, Strip, 16Dia, Brown	Schutzscheibe	Patin	3
	22	63248-2	Pad, Scrub, 16Dia, Blue	Schutzscheibe, Schrubben, 16durchmesser, Blau	Patin, Nettoyer, 16diamètre, Bleu	3
	22	63248-3	Pad, Buff, 16Dia, Red	Schutzscheibe, Schwabbelscheibe, 16durchmesser, Ro	Patin, Polir Au Disque Toile, 16diamètre, Rouge	3
	22	63248-4	Pad, Polish, 16Dia, White	Schutzscheibe	Patin	3



# STANDARD PARTS - STANDARDTEILEN - PIÈCES STANDARD

Fig. 4 - Main Frame Group — Hauptfahrgestell-Gruppe — Groupe châssis

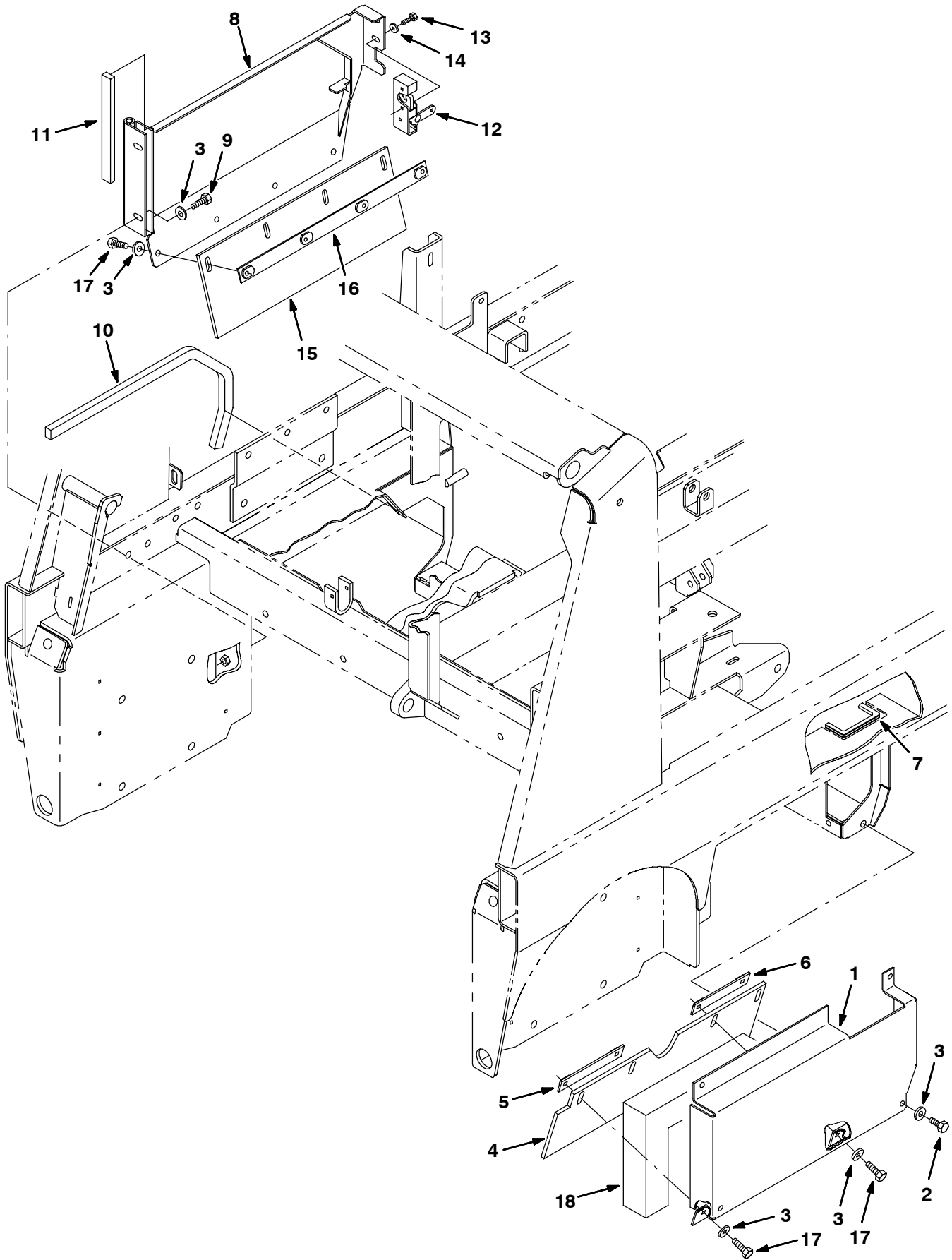
Hopper stop bolts / jam nuts;  
06969 M12 Bolt - RH frame  
06973 M12 Bolt - LH frame  
07793 (qty 2) Jam Nuts



**Fig. 4 - Main Frame Group — Hauptfahrgestell-Gruppe — Groupe châssis**

Ref.	Tennant Part No.	Description	Bezeichnung	Designation	Qty/ Zahl	
1	1016935	Frame Wldt, Main	Gestell, Haupt-	Châssis, Principal	1	
2	360138	Channel, Recirculation Flap	Kanal, Führung	Canal	1	
3	12273	Screw, Hex, M08-1.25 X 20, Ss	Schraube, sechskant	Vis, hexagonal	19	
4	360134	Seal, Wrap, Rear Brush	Dichtung	Joint	1	
5	360136	Flap, Recirculation	Schürze, Rezirkulation	Volet, Recirculation	1	
6	360137	Strip, Retainer, Flap	Streifen	Bande, Ruban	2	
7	40758	Chain, Link	Kettenankerung	Ancrage De Chaîne	1	
8	12333	Screw, Hex, M08-1.25 X 25, Ss	Schraube, sechskant	Vis, hexagonal	1	
9	87181	Seal, Top,Hopper	Dichtung	Joint	1	
10	87180	Retainer	Halterung	Arrêtoir	1	
11	72968	Rivet, Plstc	Niete, Kunststoff	Rivet, Plastique	21	
12	364713	Seal, Foam	Dichtung,	Joint,	4	
13	364714	Seal, Hopper Side	Dichtung	Joint	2	
14	364715	Bar, Retainer Seal	Stab	Barre	2	
15	364888	Plate, Retainer, Seal	Bügel, Halterung	Support, Arrêtoir	2	
16	222159	Screw, Hex, Fmg, M06-1.0 X 25	Schraube, sechskant	Vis, hexagonal	8	
17	364085	Wheel, Wall Roller	Rad	Roue	10	
18	51414	Pin, Clevis	Gabelstift	Axe de chape	2	
19	364875	Strip, Retainer, Lintel Seal	Metallprofil, Halterung	Bande, Arrêtoir	1	
20	12459	Screw, Hex, Fmg, M06-1.0 X 20	Schraube, sechskant	Vis, hexagonal	2	
21	364930	Seal, Lintel	Dichtung	Joint	1	
▽	22	87346	Light Assy Tail	Licht	Phare	2
▲		87948	Lamp	Lampe	1	
▲		87949	Lampholder	Lampenhalter	Douille	1
23	01713	Nut, Hex, Std, #10-32, 2	Mutter, Nr10unf C	Ecrou Hex., Nr10unf C	4	
24	39350	Washer, Flat, .75 Sae	Unterlegscheibe, Flach, .75 Sae	Rondelle, Plat, .75 Sae	2	
25	365158	Wrap, Seal	Dichtung, Umfassen	Joint, Emballer	2	
26	365159	Strip, Retainer	Metallprofil, Halterung	Bande, Arrêtoir	2	
27	365060	Seal, Urethane Covered Foam	Dichtung	Joint	2	
28	365252	Rivet, Plastic	Niet	Rivet	16	
29	31775	Molding, Trim, .08-.11 04.00	Formgußprofil,	Pièce moulée,	1	
30	76099	Screw, Hex, M8 X 1.25 X 25, Fmg	Schraube Feingewinde M 8x 25 D7500 8.8c	Vis Six Pans Filetage Fin M 8x 25 D7500c	4	
31	32491	Washer, Flat, 0.31 Std	U-Scheibe, Stahl, 8.5x18x1.5 C	Rondelle Plate Acier, 8.5x18x1.5 C	5	

**Fig. 5 - Brush Doors Group — Bürsten-Klappen-Gruppe — Groupe portes de brosse**

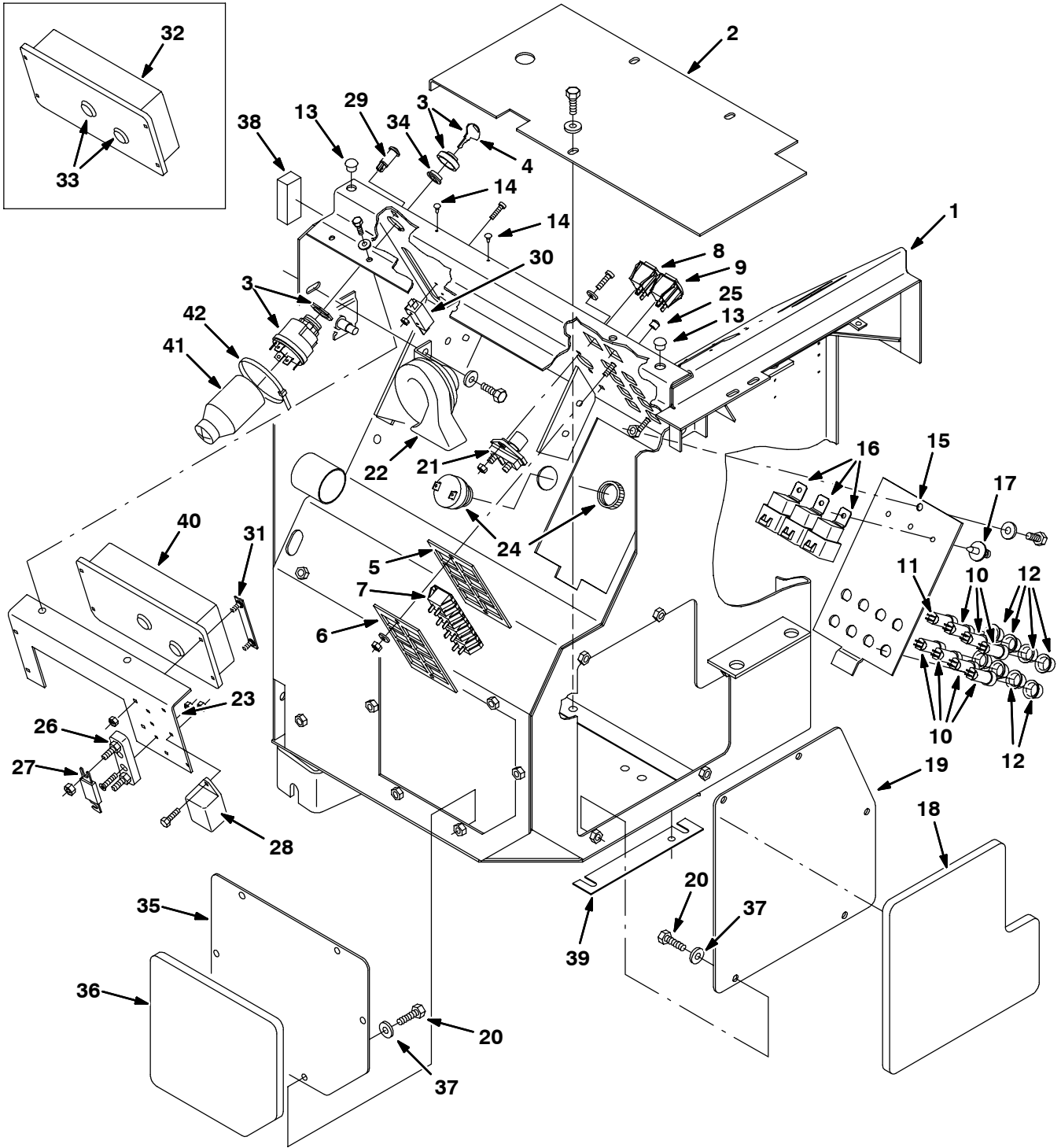


**Fig. 5 - Brush Doors Group — Bürsten-Klappen-Gruppe — Groupe portes de brosse**

<b>Ref.</b>	<b>Tennant Part No.</b>	<b>Description</b>	<b>Bezeichnung</b>	<b>Designation</b>	<b>Qty/ Zahl</b>
1	364691	Panel, Door, Brush, Lh	Blech, Tabel	Tableau	1
2	15675	Screw, Hex, M08-1.25 X 16, Ss	Schraube, sechskant	Vis, hexagonal	4
3	01685	Washer, Flat, .31 Ss	Unterlegscheibe, Flach, .31	Rondelle, Plat, .31	14
4	364692	Skirt, Door, Brush, Lh	Schürze	Jupe	1
5	364710	Bar, Retaining, Skirt	Stange	Bar	1
6	364711	Bar, Retaining, Skirt	Stange	Bar	1
7	62595-6	Molding, Trim 11-14Ga 7.50	Form	Pièce Moulée	1
8	364774	Door Wldt, Brush, Rh H Door	Klappe	Porte	1
9	09740	Screw, Hex, M08-1.25 X 20, Ss	Schraube, sechskant	Vis, hexagonal	2
10	32261	Seal, Ure.50X.75X24.0L	Dichtung	Joint	1
11	365071	Seal, Rubber	Dichtung	Joint	1
12	59661	Latch	Riegel	Loquet	1
13	24672	Screw, Hex, .25-20 X 0.75, Ss	Schraube, sechskant	Vis, hexagonal	2
14	01684	Washer, Flat, .25 Ss	Unterlegscheibe, Flach, .25	Rondelle, Plat, .25	2
15	364775	Skirt, Brush Door, Rh	Schürze	Jupe	1
16	364776	Strip, Retainer, Skirt, Rh Doo	Metallprofil	Bande	1
17	12273	Screw, Hex, M08-1.25 X 20, Ss	Schraube, sechskant	Vis, hexagonal	8
18	365063	Seal	Dichtung	Joint	1

# STANDARD PARTS - STANDARDTEILEN - PIÈCES STANDARD

Fig. 6 - Operator Station Group — Bediener-Station-Gruppe — Groupe Station opérateur





# PIÈCES STANDARD - STANDARDTEILEN - STANDARD PARTS

351416 - 8210, D

**Fig. 6 - Operator Station Group — Bediener-Station-Gruppe — Groupe Station opérateur**

Ref.	Tennant Part No.	Description	Bezeichnung	Designation	Qty/ Zahl	
1	365391	Operator Station, 8210 Diesel,	Platte, Bedienungspersonal Station [8210]Diesel	Panneau, Opérateur Station [8210]Diesel	1	
2	364275	Plate, Floor, Cover	Grundplatte	Plaque De Plancher	1	
▽	3	87536	Switch Ignition	Schalter	Interrupteur	1
▲	4	87866	Key, Switch, Set Of Two	Zündschlüssel Mit Schlüssel	Clé De Contact D'allumage	1
5	361072	Seal, Foam	Dichtung,	Joint,	1	
6	360773	Plate, Mounting, Light	Befestigungsplatte	Plaque de montage	1	
7	361075	Lamp, Indicator 12 Volt	Lampe, Leuchte	Lampe	4	
8	360521	Switch, Rocker, Spdt, 2 Pos	Schalter, Kniehebel	Interrupteur, Culbuteur	1	
9	360520	Switch, Rocker, Spdt, 3Pos	Schalter, Kniehebel	Interrupteur, Culbuteur	1	
10	57803	Circuitbreaker	Schutzschalter	Coupe-Circuit	7	
11	27920	Circuit Breaker 5A	Schutzschalter	Coupe-Circuit	1	
12	57751	Boot	Kasten	Capuchon	8	
13	56992	Button, Plug	Kerzen-Knopf	Bouchon	2	
14	02731	Rivet, Plstc	Niete, Kunststoff	Rivet, Plastique	2	
15	364304	Panel, Access, Door	Blech, Tabel	Tableau	1	
16	56186	Relay, 12V	Relais, 12v	Relais, 12v	3	
17	72970	Rivet, Plstc	Niete, Kunststoff	Rivet, Plastique	3	
18	364969	Insulation, S/Foam, Door	Isolation, Fest	Isolation, Son	1	
19	364968	Panel, Access, Door	Blech, Tabel	Tableau	1	
20	16735	Screw, Hex, M08 X 1.25 X 16	Schraube	Vis	10	
21	44078	Switch, Pushmom, Spst100A 12V	Schalter	Interrupteur	1	
22	369704	Horn	Hupe	Avertisseur	1	
23	375419	Plate, Control Box	Platte	Plaque, Plateau	1	
24	364597	Alarm, Sonalert	Alarm	Alarme	1	
25	01314	Button, Plug	Kerzen-Knopf	Bouchon	1	
26	86381	Fuseholder	Sicherungshalter	Porte-Fusible	1	
27	87319	Fuse	Sicherung	Fusible	1	
28	366026	Timer, Glow Plug	Zeitschalter	Minuterie	1	
29	34820	Light, Indctr/Red 12V	Licht	Phare	1	
30	1008147	Switch, Snap Actn, 250VDC 20A Dpdt	Schalter	Interrupteur	1	
31	59935	Plate	Schild	Plaque Signalétique	2	
▽	32	56237	② Controlbox, Governor (Repl. by 374127)	Betätigungskasten	Boitier de Commande	1
▲	33	374625	② Plug	Stopfen	Bouchon	2
34	383165	Boot, Switch, Ignition	Schutzmans-chette, Schalter	Coiffe, Interrup-teur	1	
35	365386	③ Panel, Access, Door, Front	Platte, Zugang, Klappe, Vorderseite	Panneau, Accès, Porte, Avant	1	
35	1022199	④ Panel, Access, Door, Front	Platte, Zugang, Klappe, Vorderseite	Panneau, Accès, Porte, Avant	1	
36	365387	③ Insulation, Acstc, Door, Front	Isolation, Akustisch, Klappe, Vorderseit	Isolation, Acoustique, Porte, Avant	1	
36	1022211	④ Insulation, Acstc, Door, Front	Isolation, Akustisch, Klappe, Vorderseit	Isolation, Acoustique, Porte, Avant	1	

① Serial number/ Seriennummer/ Numéro de Serie from/ab/du-to/bis/à (001213- )

② Serial number/ Seriennummer/ Numéro de Serie from/ab/du-to/bis/à (000000-001449)

③ Serial number/ Seriennummer/ Numéro de Serie from/ab/du-to/bis/à (001213-010065)

④ Serial number/ Seriennummer/ Numéro de Serie from/ab/du-to/bis/à (010066- )

⑤ Serial number/ Seriennummer/ Numéro de Serie from/ab/du-to/bis/à (001450- )

**Fig. 6 - Operator Station Group — Bediener-Station-Gruppe — Groupe Station opérateur**

Ref.	Tennant Part No.	Description	Bezeichnung	Designation	Qty/ Zahl
37	32491	Washer, Flt, .31 Std	Unterlegscheibe, Flach, .31 Standard	Rondelle, Plat, .31 Standard	10
38	365297	Seal, Rbr, Open, 0.75th, 1.00w 02.5l	Dichtung, Gummi, Offen, 0.75dick, 1.00br	Joint, Caotchouc, Ouvert, 0.75épais, 1.0	1
39	365171	Plate, Spacer	Schild, Distanzstück	Plaque Signalétique, Entretoise	1
40	374127	⑤ Kit, Replmt, Control, Govnr	Drehzahlregler	Regulateur	1
41	375203	Boot, Switch, Rear	Schalterschutzmanschette	Coiffe Interrupteur	1
42	49263	Tie, Cable, Nyl	Kabelhalter	Appui Lien Cable	1

① Serial number/ Seriennummer/ Numéro de Serie from/ab/du-to/bis/à (001213- )

② Serial number/ Seriennummer/ Numéro de Serie from/ab/du-to/bis/à (000000-001449)

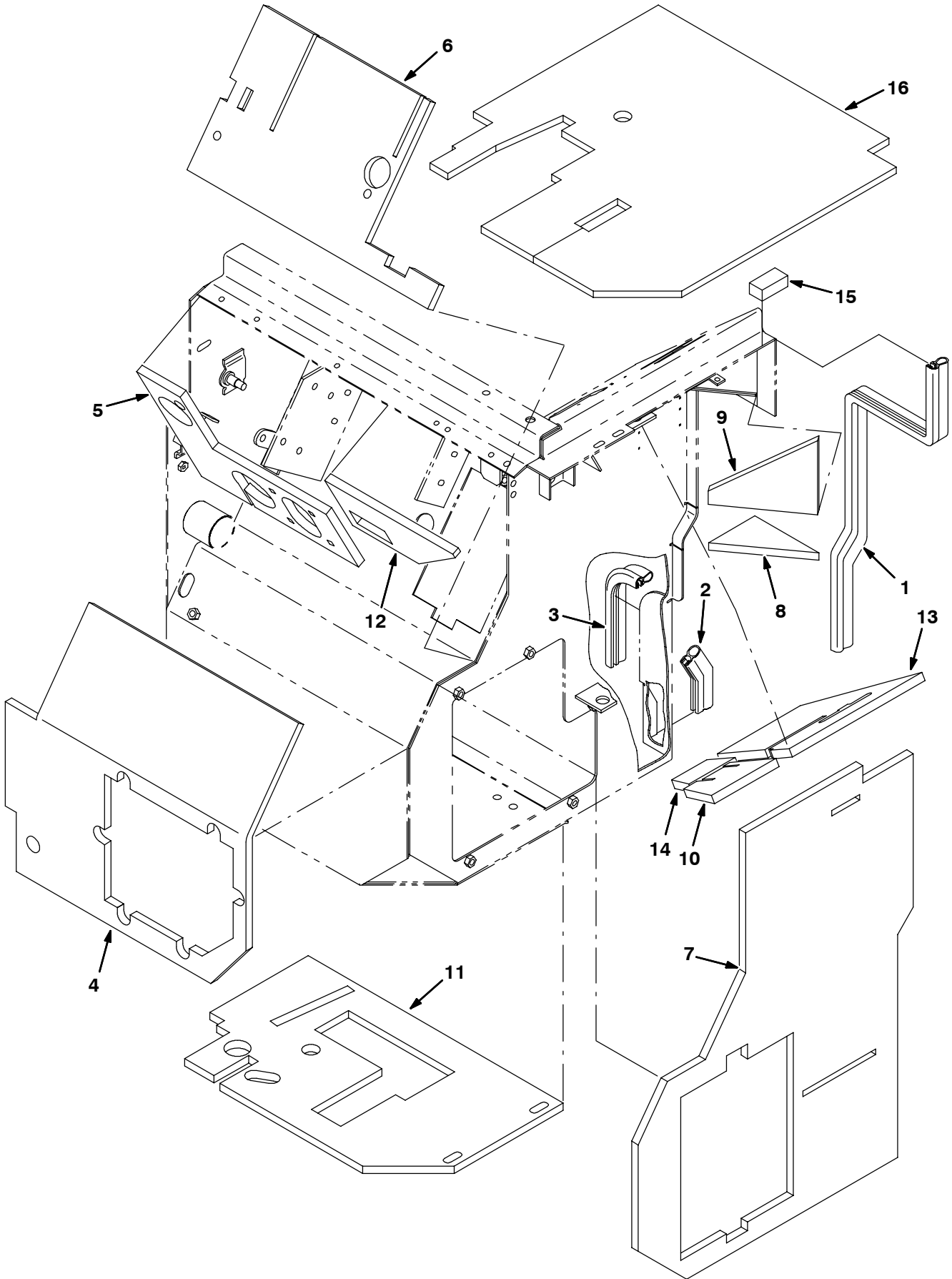
③ Serial number/ Seriennummer/ Numéro de Serie from/ab/du-to/bis/à (001213-010065)

④ Serial number/ Seriennummer/ Numéro de Serie from/ab/du-to/bis/à (010066- )

⑤ Serial number/ Seriennummer/ Numéro de Serie from/ab/du-to/bis/à (001450- )



**Fig. 7 - Operator Station Insulation Group — Isolierung des-Bedienungsbereichs —  
Groupe isolation du poste opérateur**



**Fig. 7 - Operator Station Insulation Group — Isolierung des-Bedienungsbereichs —  
Groupe isolation du poste opérateur**

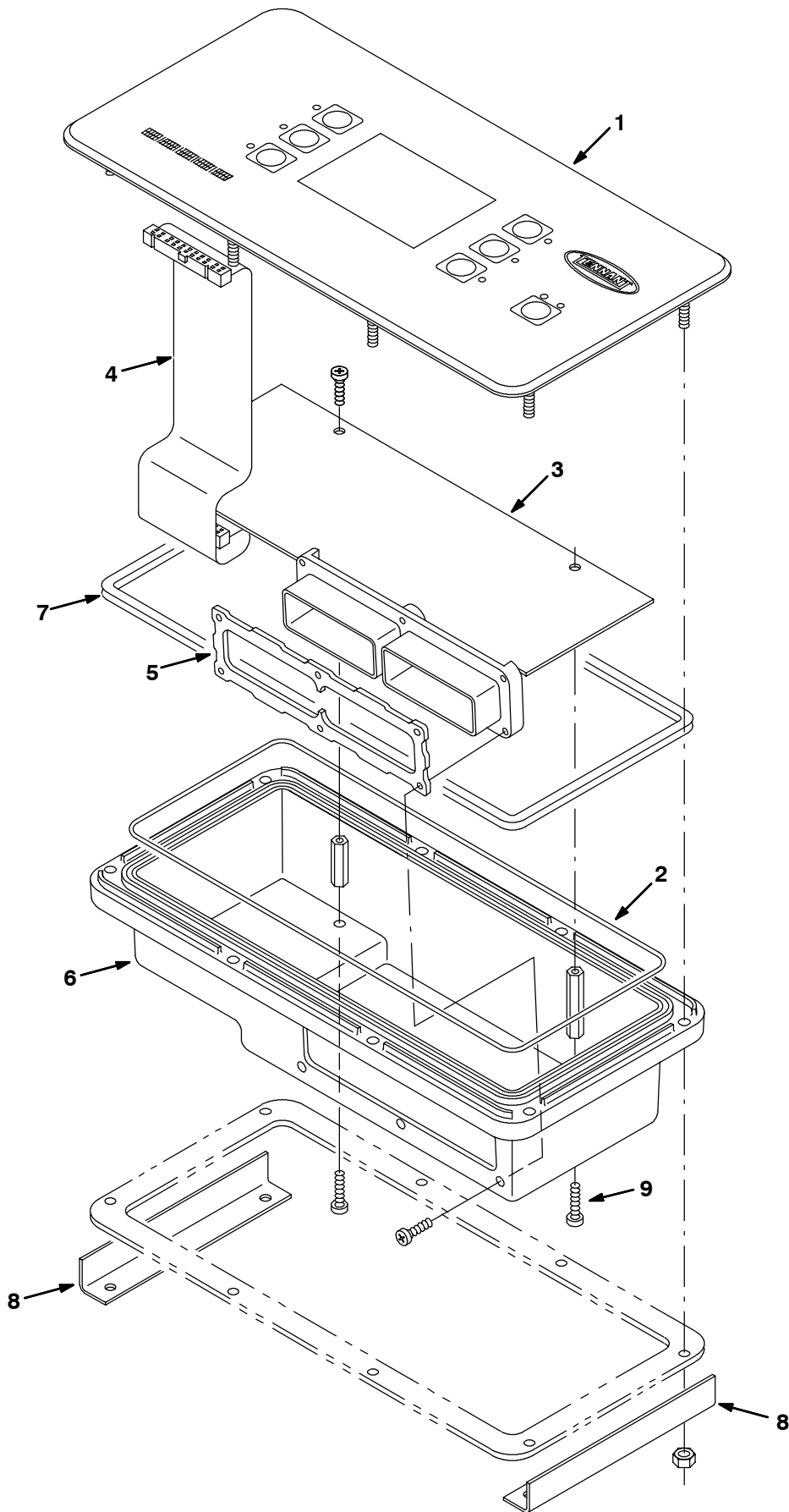
Ref.	Tenant Part No.	Description	Bezeichnung	Designation	Qty/ Zahl
1	364610	Seal, Bulb, Sd-504 27.0	Dichtung	Joint	1
2	364837	Seal, Bulb, Sd-168 4.0	Dichtung	Joint	1
3	364928	Seal, Bulb, Sd-504 8.5	Dichtung	Joint	1
4	365392	① Insulation, S/Foam, Front	Isolation, Fest	Isolation, Son	1
4	1022213	② Insulation, S/Foam, Front	Isolation, Fest	Isolation, Son	1
5	364925	Insulation, S/Foam, Panel, 8210	Isolation, Fest	Isolation, Son	1
6	364819	Insulation, S/Foam, Front	Isolation, Fest	Isolation, Son	1
7	364818	Insulation, S/Foam, Side	Isolation, Fest	Isolation, Son	1
8	364820	Insulation, S/Foam, Side	Isolation	Isolation	1
9	364821	Insulation, S/Foam, Side	Isolation	Isolation	1
10	364839	Insulation, S/Foam, Panel	Isolation	Isolation	1
11	364838	Insulation, S/Foam, Floor	Isolation, Fest	Isolation, Son	1
12	364842	Insulation, S/Foam, Front	Isolation	Isolation	1
13	364923	Insulation, S/Foam, Panel, 8210	Isolation, Fest	Isolation, Son	1
14	364924	Insulation, S/Foam, Panel, 8210	Isolation, Fest	Isolation, Son	1
15	364965	Seal, Cover	Dichtung	Joint	1
16	365054	Floormat	Matte, Boden	Tapis, Sol	1

① Serial number/ Seriennummer/ Numéro de Serie from/ab/du-to/bis/à (000000-010065)

② Serial number/ Seriennummer/ Numéro de Serie from/ab/du-to/bis/à (010066- )

# STANDARD PARTS - STANDARDTEILEN - PIÈCES STANDARD

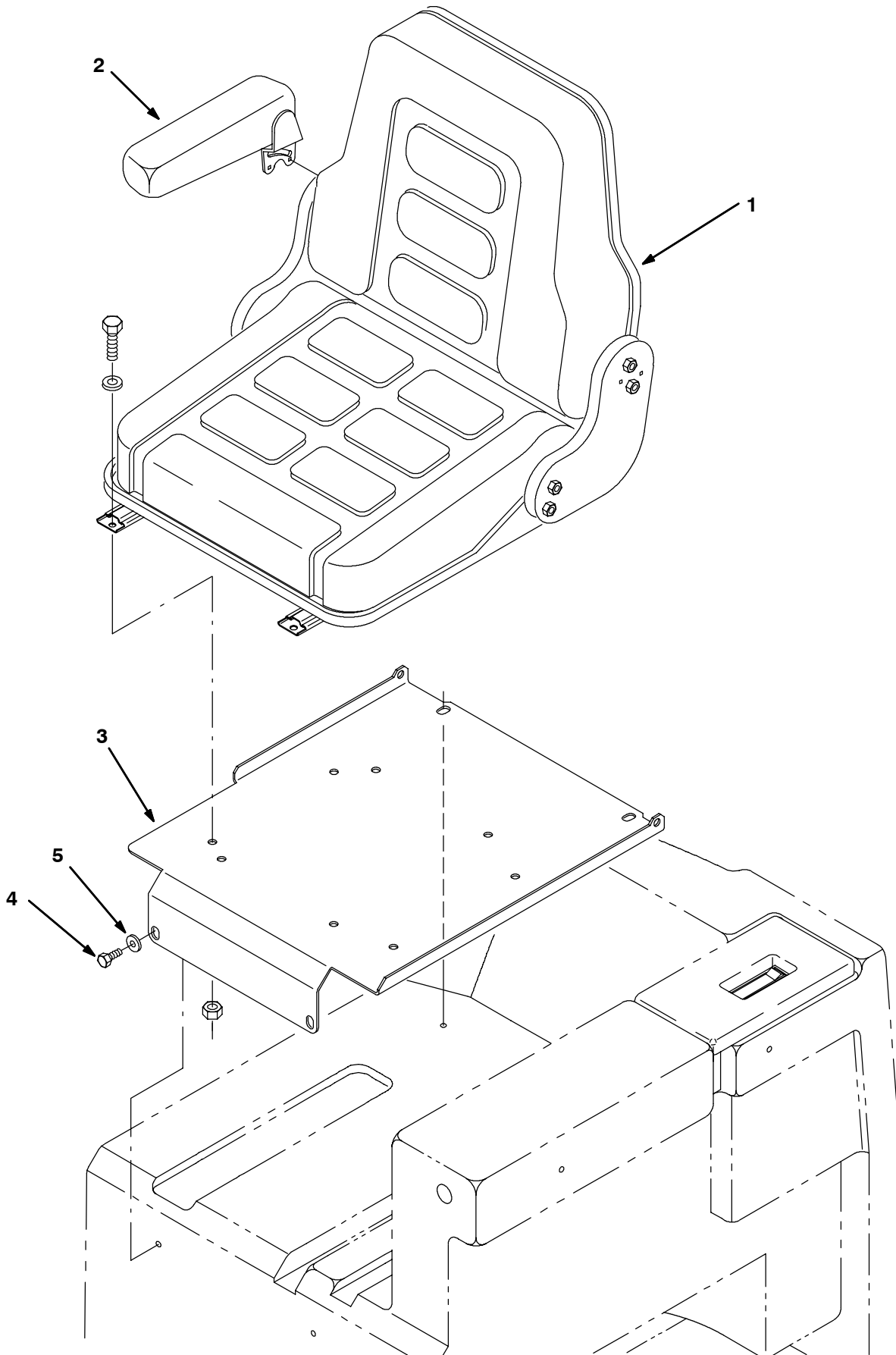
Fig. 8 - Instrument Panel Assembly — Armaturen Brett-Gruppe — Assemblage tableau de bord



**Fig. 8 - Instrument Panel Assembly — Armaturen Brett-Gruppe — Assemblage tableau de bord**

	<b>Tennant</b>				<b>Qty/ Zahl</b>
<b>Ref.</b>	<b>Part No.</b>	<b>Description</b>	<b>Bezeichnung</b>	<b>Designation</b>	
▽	364309	Panel Assy, Touch, 8210 L	Blech, Tabel	Tableau	1
▲	1 370170	Panel Kit, Touch, 8210	Platte, Berührung 8210	Panneau, Toucher 8210	1
▲	2 73219	Seal, O-Ring Non-Std .070X8.19	Dichtung	Joint	1
▲	3 370169	Controller Kit, 8200 L	Steuergerät Satz	Régulateur Lot	1
▲	4 364940	Cable, Ribbon, Ele, 34 Pin	Kabel, Band, El	Câble, Ruban, Électrique	1
▲	5 364943	Seal, Connector, 60 Pin	Dichtung	Joint	1
▲	6 364291	Box, Instrument	Kasten, Instrument	Boîtier, Instrument	1
▲	7 365215	Seal Kit	Schraube Satz	Vis Lot	1
▲	8 364292	Bracket, L	Bügel, Länge	Support, De Long	2
▲	9 364942	Scr-pan 08-32x0.50 Tamper	Schraube	Vis	2

**Fig. 9 - Suspension Seat Group — Komfort-Fahrersitz-Satz — Lot Siège à Suspension**





# PIÈCES STANDARD - STANDARDTEILEN - STANDARD PARTS

351624 - 8210, CE

Fig. 9 - Suspension Seat Group — Komfort-Fahrersitz-Satz — Lot Siège à Suspension

	<b>Tennant</b>					<b>Qty/ Zahl</b>
	<b>Ref.</b>	<b>Part No.</b>	<b>Description</b>	<b>Bezeichnung</b>	<b>Designation</b>	
▽		364851	Seat Kit, Grammer 8200	Komfort-Fahrersitz-Satz	Lot Siège à Suspension	1
▲	1	53845	Seat	Sitz	Siège	1
▲	2	71477	Armrest	Arm	Bras	1
▲	3	364559	Plate, Mtg, Seat	Platte	Plaque, Plateau	1
▲	4	15675	Screw, Hex, M08-1.25 X 16, Ss	Schraube, sechskant	Vis, hexagonal	4
▲	5	01685	Washer, Flat, .31 Ss	Unterlegscheibe, Flach, .31	Rondelle, Plat, .31	4

**Fig. 10 - Steering Wheel Group — Lenkrad-Gruppe — Groupe volant de direction**

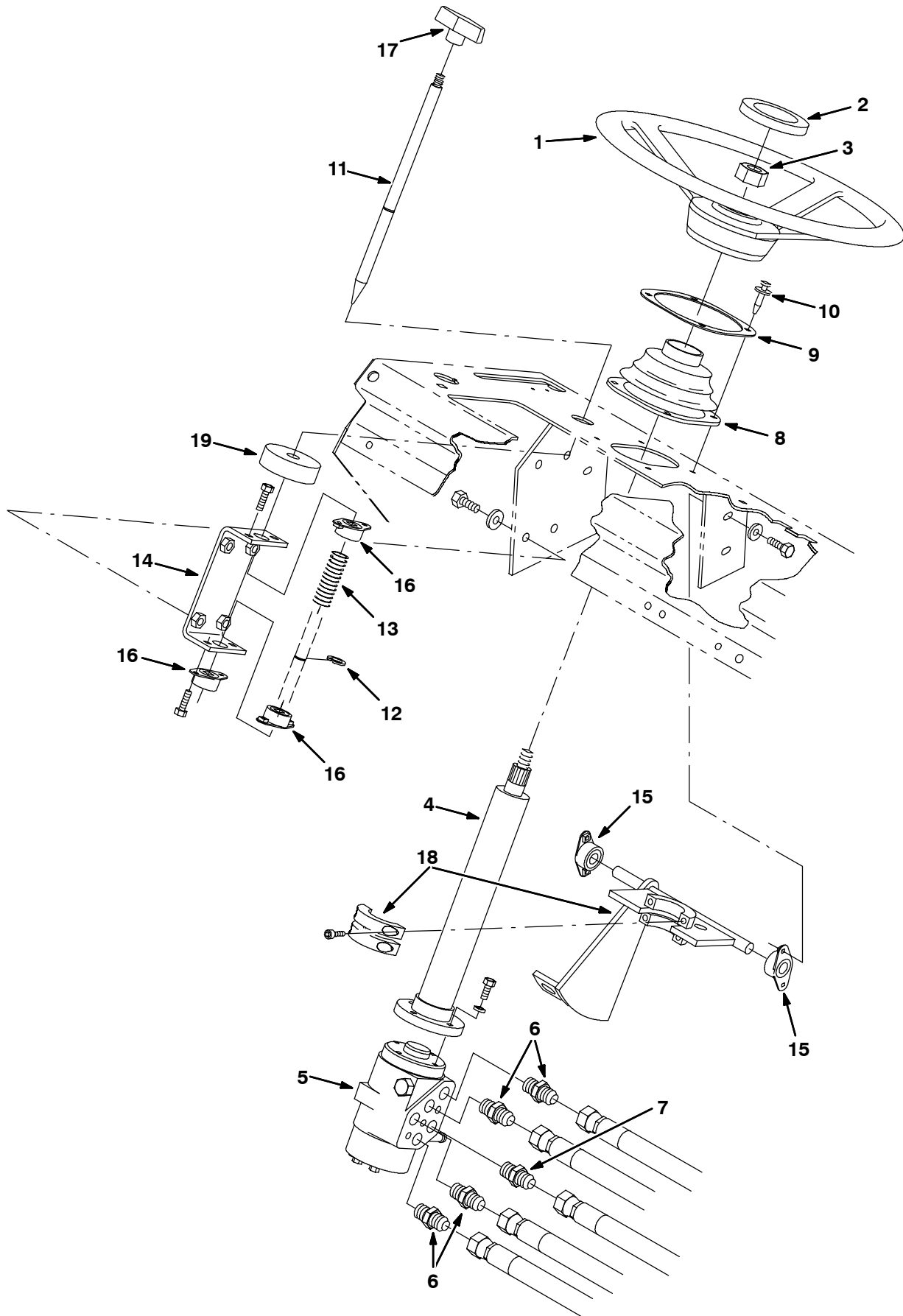
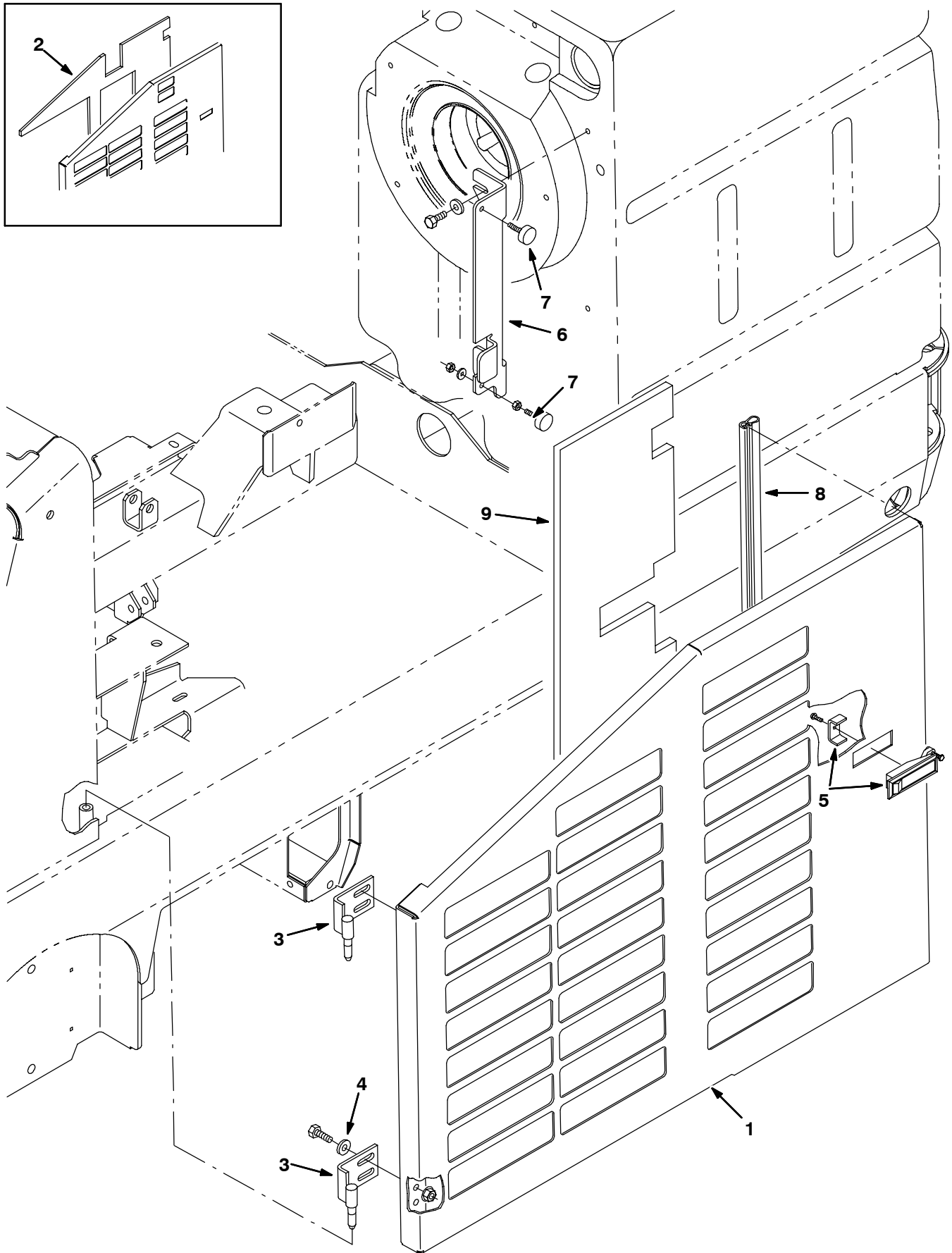


Fig. 10 - Steering Wheel Group — Lenkrad-Gruppe — Groupe volant de direction

	Ref.	Tennant Part No.	Description	Bezeichnung	Designation	Qty/ Zahl
▽	1	56398	Wheel Steering 14Diax36T	Rad, Lenkung	Roue, Direction	1
▲	2	70218	Cap, Steering Wheel	Kappe	Capuchon	1
▲		70219	Insert, Wheel, Steering	Einsatz	Pièce, Rapportée	1
	3	56185	Nut, Hex, Jam, M20 X 1.5 X 4	Sechskantmutter	Écrou Hexagonal	1
	4	73061	Column, Steering	Säule, Lenkung	Montant, Direction	1
	5	73093	Steering Control, Hyd (See Breakdowns)	Lenkungssteuerung	Commande De Direction	1
	6	56690	Fitting, Hyd, Str	Armatur, Hydraulik, Gerade	Raccord, Hydraulique, Droit	4
	7	55685	Fitting, Hyd, Str	Armatur, Hydraulik, Gerade	Raccord, Hydraulique, Droit	1
	8	70622	Seal, Boot, Steering Column	Dichtung	Joint	1
	9	360867	Plate, Mtg	Schild, Montage	Plaque Signalétique, Montage	1
	10	72970	Rivet, Plstc	Niete, Kunststoff	Rivet, Plastique	4
	11	360711	Rod	Stab	Bielle	1
	12	70717	Ring, Retaining	Ring, Halterungs-	Bague, Retenue	1
	13	22290	Spring, Compression	Feder, Kompression	Ressort, Compression	1
	14	64655	Channel, Mtg, Steering Latch	Kanal, Führung	Canal	1
	15	70709	Bearing, Flange	Flanschlager	Roulement À Flasque	2
	16	47585	Bearing, Flange	Flanschlager	Roulement À Flasque	3
	17	04706	Handle	Handgriff	Poignée	1
	18	73027	Bracket	Bügel	Support	1
	19	75968	Seal, Bearing	Dichtung	Joint	1

# STANDARD PARTS - STANDARDTEILEN - PIÈCES STANDARD

Fig. 11 - Engine Side Door Group — Motor-Seitenklappen-Gruppe — Groupe porte latérale du moteur



**Fig. 11 - Engine Side Door Group — Motor-Seitenklappen-Gruppe — Groupe porte latérale du moteur**

Ref.	Tennant Part No.	Description	Bezeichnung	Designation	Qty/ Zahl
1	365349	Door, Engine, Side, Lh	Motorhauben-Klappe	Porte de couvercle de moteur	1
2	365350	③ Insulation, S/Foam, Door	Isolation, Fest	Isolation, Son	1
3	71931	Bracket	Bügel	Support	2
4	41186	Washer, Belleville, .31	Unterlegscheibe, Belleville-Dichtungsring, .31	Rondelle, Belleville, .31	4
5	64533	Latch, Trigger	Riegel, Trigger	Loquet, Déclencheur	1
6	364517	① Bracket, Mtg, Side Door	Montage-Bügel	Bride de fixation	1
6	369767	② Bracket, Mtg, Side Door	Montage-Bügel	Bride de fixation	1
7	20802	Bumper, Rubber	Stoßstange gummi	Pare-chocs caoutchouc	2
8	365023	Seal, Bulb, Sd-504 29.0	Dichtung	Joint	1
9	1017646	④ Insulation, S/Foam, Door	Isolation, Fest	Isolation, Son	1

① Serial number/ Seriennummer/ Numéro de Serie from/ab/du-to/bis/à (000000-001559)

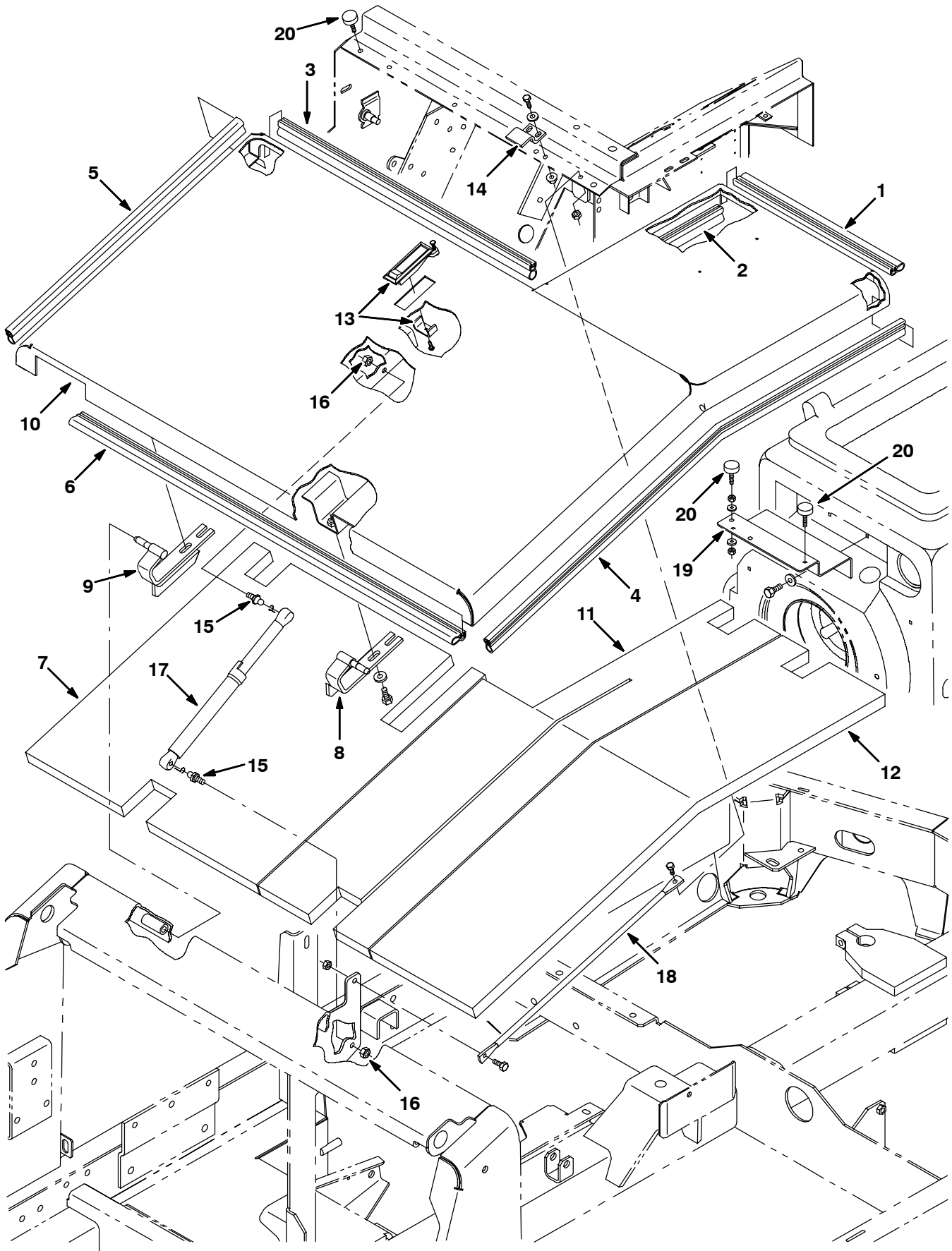
② Serial number/ Seriennummer/ Numéro de Serie from/ab/du-to/bis/à (001560- )

③ Serial number/ Seriennummer/ Numéro de Serie from/ab/du-to/bis/à (000000-009999)

④ Serial number/ Seriennummer/ Numéro de Serie from/ab/du-to/bis/à (010000- )

# STANDARD PARTS - STANDARDTEILEN - PIÈCES STANDARD

Fig. 12 - Engine Cover Group — Motorhauben-Gruppe — Groupe couvercle du moteur



**Fig. 12 - Engine Cover Group — Motorhauben-Gruppe — Groupe couvercle du moteur**

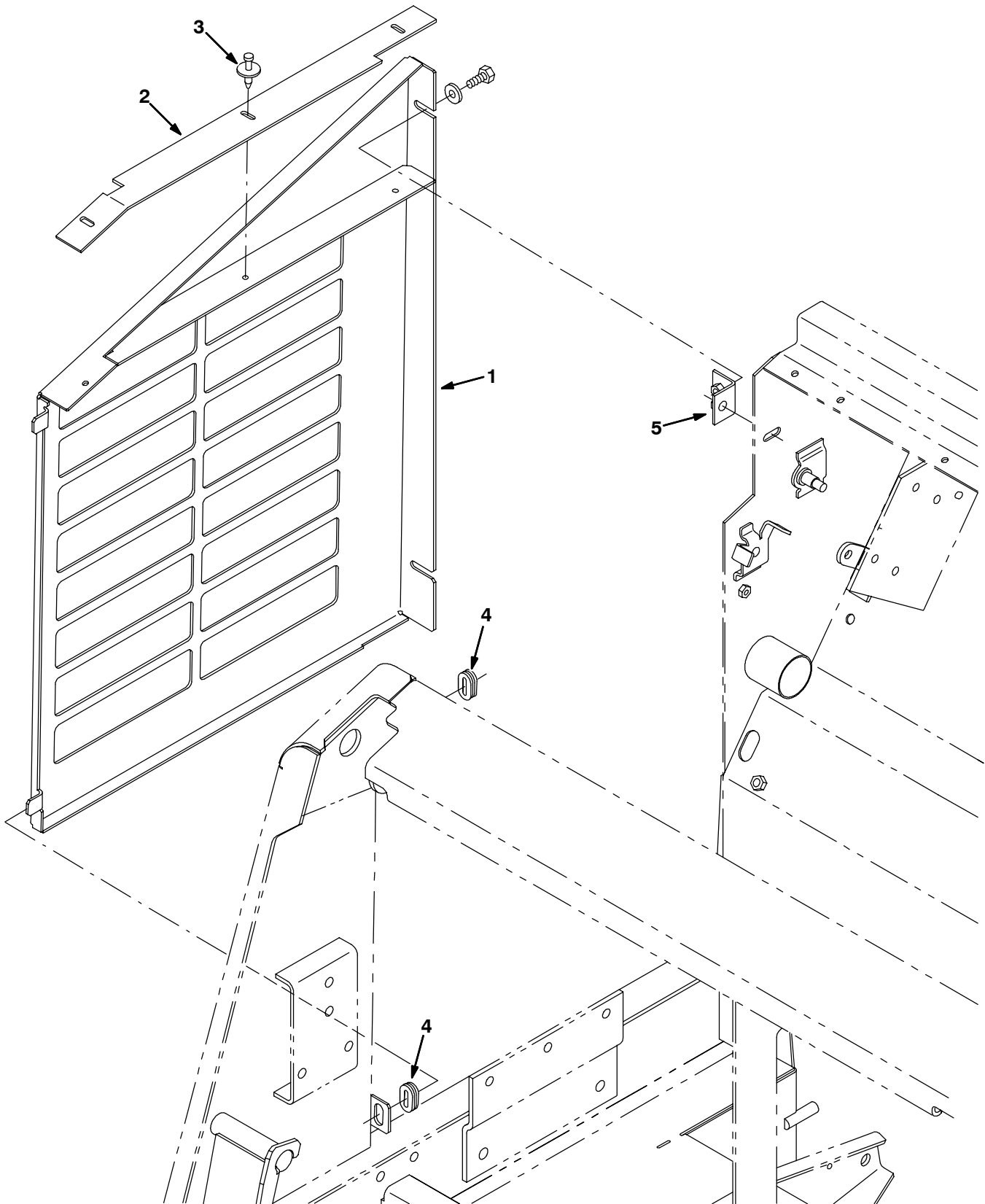
Ref.	Tennant Part No.	Description	Bezeichnung	Designation	Qty/ Zahl
1	364693	Seal, Bulb, Sd-504 15.10, Co	Dichtung	Joint	1
2	364608	Seal, Bulb, Sd-168 17.58 Cov	Dichtung	Joint	1
3	364609	Seal, Bulb, Sd-168 24.18, Co	Dichtung	Joint	1
4	364695	Seal, Bulb, Sd-504 40.7, Cov	Dichtung	Joint	1
5	364694	Seal, Bulb, Sd-504 23.00, Co	Dichtung	Joint	1
6	364696	Seal, Bulb, Sd-504 36.5, Cov	Dichtung	Joint	1
7	364701	Insulation, S/Foam, Cover	Schalldämpfungs	Mousse Isolation acoustique	1
8	364294	Bracket Wldt, Hinge, Lh	Bügel	Support	1
9	364295	Bracket Wldt, Hinge, Rh	Bügel	Support	1
10	364301	Cover Assy, Top, Engine	Abdeckung	Couvercle	1
11	364708	Insulation, S/Foam, Cover	Isolation	Isolation	1
12	364709	Insulation, S/Foam, Cover	Isolation, Fest	Isolation, Son	1
13	365366	① Latch Repl Kit	Riegel, Trigger Einbausatz	Loquet, Déclencheur Ensemble Remplac	1
13	365214	② Latch, Trigger	Riegel, Trigger	Loquet, Déclencheur	1
13	64533	③ Latch, Trigger	Riegel, Trigger	Loquet, Déclencheur	1
14	364926	Bracket, Keeper	Bügel	Support	1
15	58494	Stud, Ball, Gas Spring	Stiftschraube	Goujon	2
16	01760	Nut, Hex, Lock, .31-18, NI	Sechskantmutter	Écrou Hexagonal	2
17	77728	Spring, Gas (130 lb)	Feder, Benzin (130 lb)	Ressort, Essence (130 lb)	1
18	364791	Rod, Support	Stab, Unterstützung	Bielle, Support	1
19	364302	Bracket, Support, Cover	Bügel	Support	1
20	20802	Bumper, Rubber	Stoßstange gummi	Pare-chocs caoutchouc	3

① Serial number/ Seriennummer/ Numéro de Serie from/ab/du-to/bis/à (000000-001060)

② Serial number/ Seriennummer/ Numéro de Serie from/ab/du-to/bis/à (001061-009999)

③ Serial number/ Seriennummer/ Numéro de Serie from/ab/du-to/bis/à (010000- )

**Fig. 13 - Radiator Grille Group — Khlerschutzgitter-Einheit — Groupe grille de radiateur**



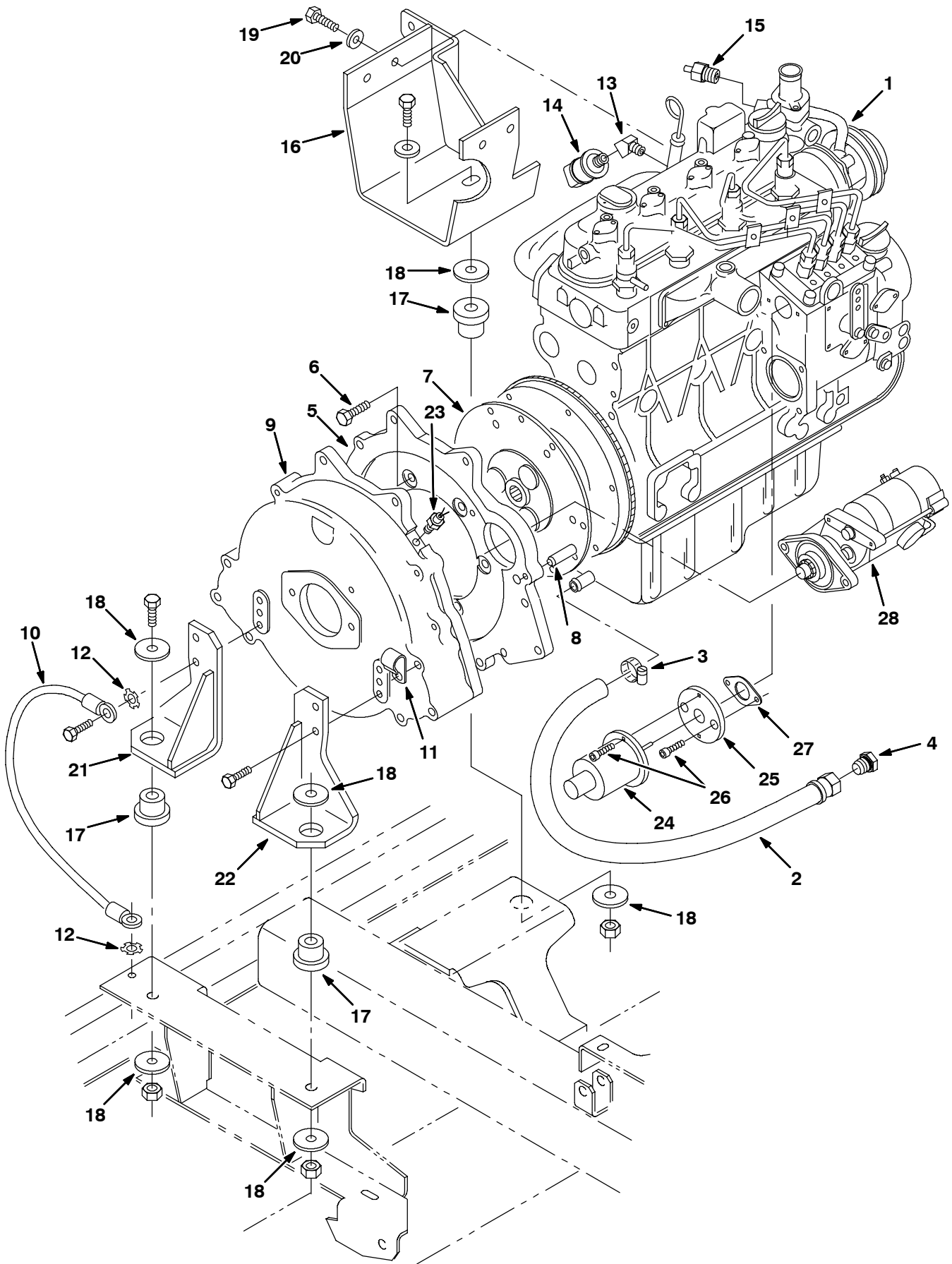


**Fig. 13 - Radiator Grille Group — Khlerschutzgitter-Einheit — Groupe grille de radiateur**

<b>Ref.</b>	<b>Tennant Part No.</b>	<b>Description</b>	<b>Bezeichnung</b>	<b>Designation</b>	<b>Qty/ Zahl</b>
1	364874	Door Wildt, Side, Rh	Klappe	Porte	1
2	364869	Seal, Side Door, Upper	Dichtung	Joint	1
3	72968	Rivet, Plstc	Niete, Kunststoff	Rivet, Plastique	3
4	10632-2	Grommet, Rubber	Seilring, Augenring, Tülle	Virole	2
5	364546	Bracket, Mtg	Montage-Bügel	Bride de fixation	1

# STANDARD PARTS - STANDARDTEILEN - PIÈCES STANDARD

Fig. 14 - Engine And Mount Group — Motor- und Montage-Gruppe — Groupe attaches et moteur



**Fig. 14 - Engine And Mount Group — Motor- und Montage-Gruppe — Groupe attaches et moteur**

Ref.	Tennant Part No.	Description	Bezeichnung	Designation	Qty/ Zahl
1	364935	Engine Assy, Diesel	Motor	Moteur	1
2	365081	Hose-Hyd, Drain	Schlauch, Hydraulik, Ablassen	Tuyau, Hydraulique, Vidange	1
3	63810	Clamp, Wormdrive	Klemme, Schneckeantrieb	Attache, Transmission À Vis Sans Fin	1
4	16376	Fitting, Hyd, Plug	Fitting	Douille	1
5	55837	Adaptor	Verbindungsstück	Raccord	1
6	07299	Screw, Hex, M10-1.25 X 25, 8.8	Schraube, sechskant	Vis, hexagonal	6
7	19252	Coupling, Flywheel	Kupplung, Verbindung	Accouplement	1
8	54911-16	Dowel, Cyl. Block To Flywhl. Hsg.	Paßtift	Cheville	2
9	58566	Housing, Flywheel	Gehäuse	Boitier, Carter	1
10	57773	Wire Ass'Y -Elect., Ground	Draht	Fil	1
11	30407	Clip	Federklemme	Attache	1
12	41142	Washer, Lock, Int-Ext, .38	Unterlegscheibe, Schloß, Intern-Extern, .38	Rondelle, Verrou, Interne-Externe, .38	2
13	24976	Fitting, Brass, Elbow	Fitting	Douille	1
14	79399	Switch, Pressure Oil	Schalter	Interrupteur	1
15	36165	Send Unit, Temperature	Geber	Unité Émettrice	1
16	364032	① Bracket Wldt, Engine, Diesel (repl by 393318)	Halter (repl by 393318)	Support (repl by 393318)	1
16	393315	② Bracket Wldt, Engine, Diesel	Halter	Support	1
17	51176	Dampener, Engine	Dämpfer	Amortisseur	3
18	04414	Washer	Unterlegscheibe	Rondelle	6
19	58286	Screw-Hex M10X1.25 20 8.8 Pltd	Schraube, sechskant	Vis, hexagonal	4
20	86415	Washer, Flat, .38, Std	Unterlegscheibe, Flach, .38, Standard	Rondelle, Plat, .38, Standard	4
21	57755	Bracket, Mtg	Bügel, Montage	Support, Montage	1
22	57754	Bracket, Mtg	Bügel, Montage	Support, Montage	1
23	380521	Magnet, Pickup	Magnet, Lieferwagen	Aimant, Ramasser	1
24	71385	Governor, Diesel	Regler	Régulateur	1
25	393401	Adaptor, Governor	Verbindungsstück	Raccord	1
26	71388	Scr Soc M 6X1.0	Schraubensockel	Douille Filetée	4
27	70165	Gasket, Throttle	Dichtungen, Drossel	Joint, Étrangleur	1
28	74405	Starter, Diesel	Anlasser	Démarrur	1

① Serial number/ Seriennummer/ Numéro de Serie from/ab/du-to/bis/à (000000-001195 )

② Serial number/ Seriennummer/ Numéro de Serie from/ab/du-to/bis/à (001196- )

# STANDARD PARTS - STANDARDTEILEN - PIÈCES STANDARD

Fig. 15 - Fuel Tank Group — Kraftstofftank-Gruppe — Groupe réservoir de carburant

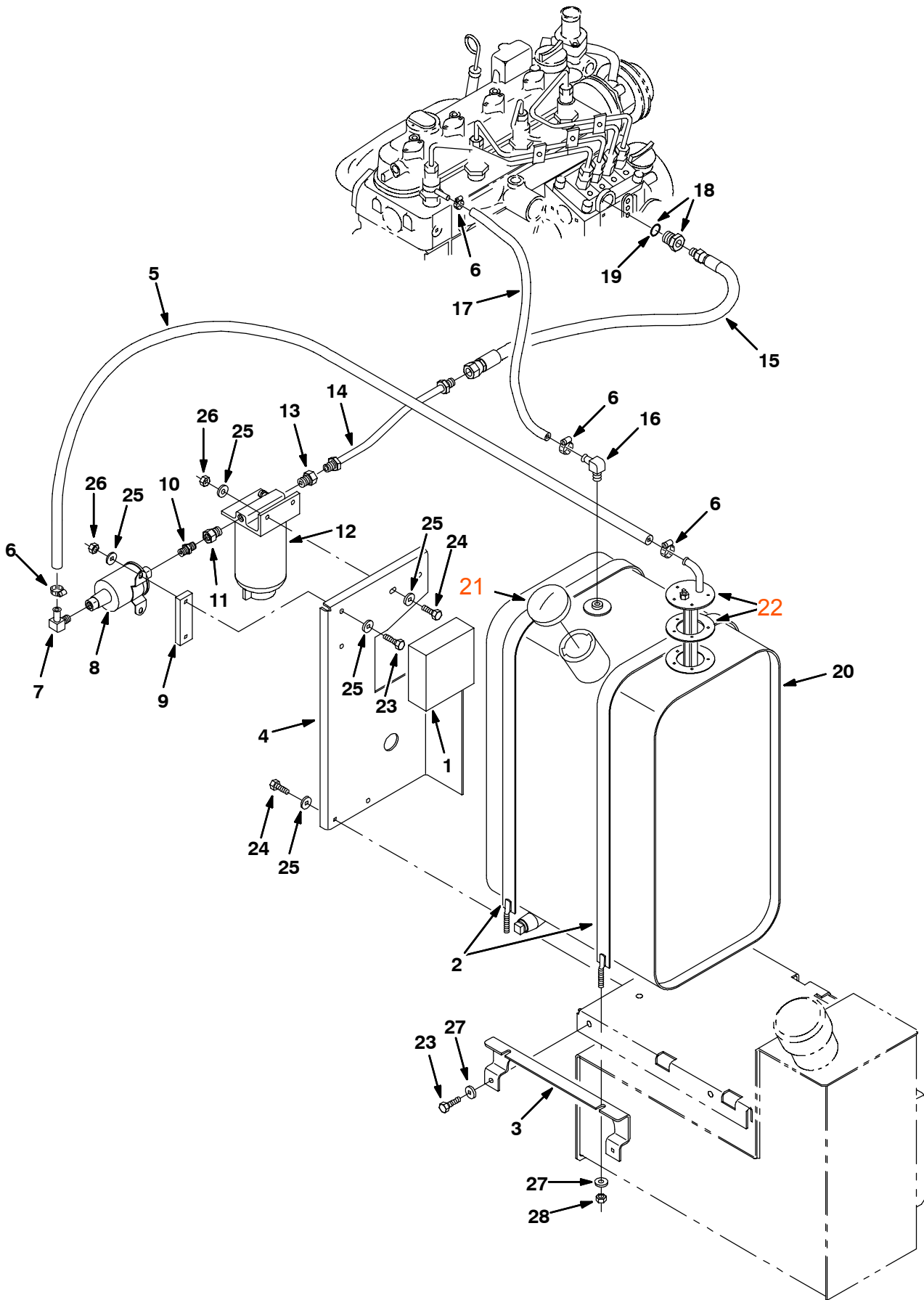
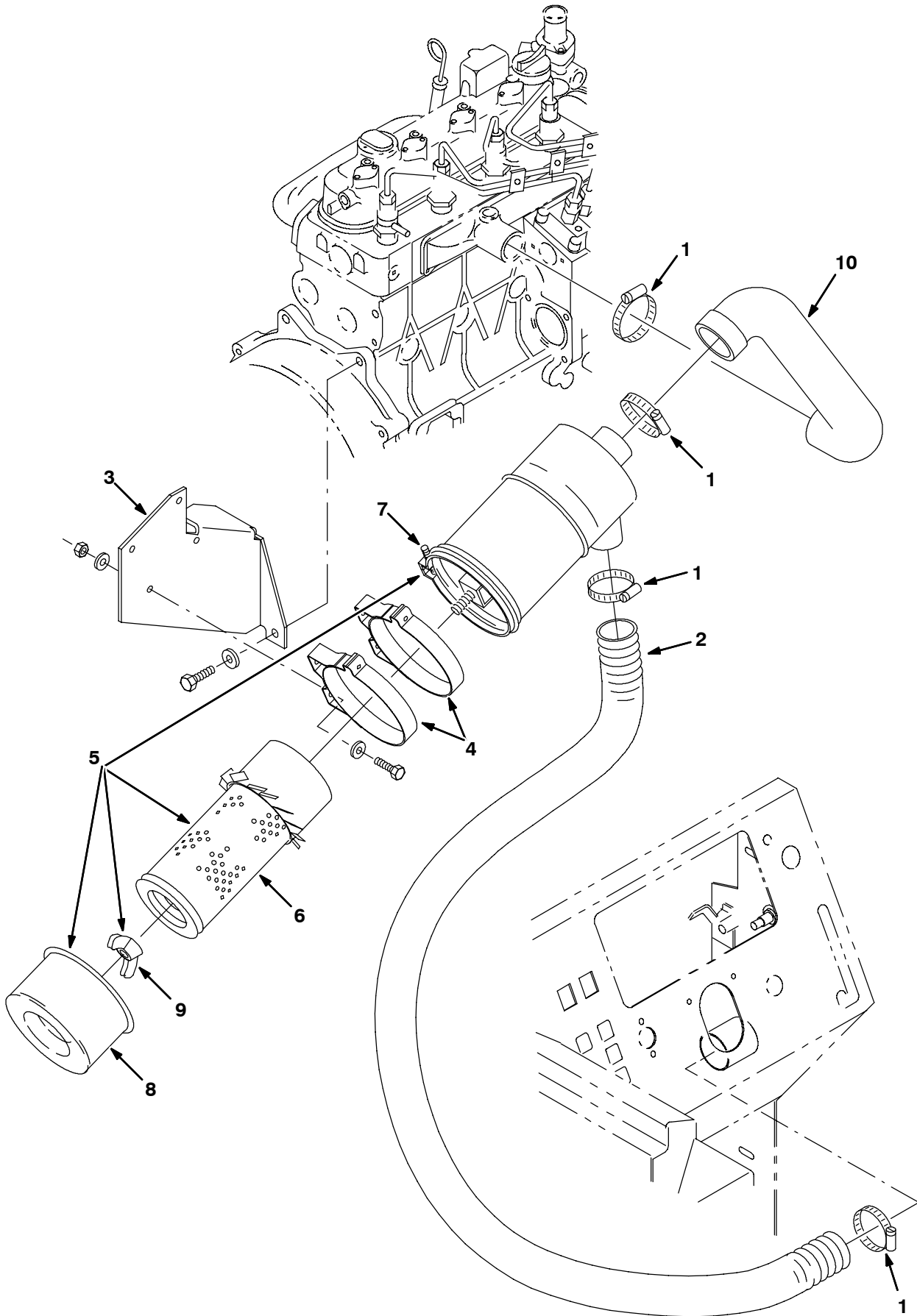


Fig. 15 - Fuel Tank Group — Kraftstofftank-Gruppe — Groupe réservoir de carburant

Ref.	Tennant Part No.	Description	Bezeichnung	Designation	Qty/ Zahl	
1	73862	Insulation, S/Foam 1.5X4.0X4.0	Isolation, Akustisch	Isolation, Acoustique	1	
2	364553	Strap, Gas	Riemen	Sangle	2	
3	364745	Bracket, Strap, Front	Halter	Support	1	
4	364778	Channel, Fuel Pump, Diesel	Kanal, Führung	Canal	1	
5	365189	Hose, Fuel	Kraftstoffschlauch	Tuyau carburant	1	
6	43844	Clamp, Wormdrive	Klemme, Schneckeantrieb	Attache, Transmission À Vis Sans Fin	4	
7	53029	Fitting, Brass, Elbow	Fitting	Douille	1	
8	59015	Pump, Fuel	Kraftstoffpumpe	Pompe À Carburant	1	
9	364779	Bar	Stange	Bar	1	
10	47566	Fitting, Hyd, Str	Armatur, Hydraulik, Gerade	Raccord, Hydraulique, Droit	1	
11	17414	Fitting, Hyd, Str	Armatur, Hydraulik, Gerade	Raccord, Hydraulique, Droit	1	
▽	12	1016827	Filter, Fuel	Kraftstofffilter	Filtre a carburant	1
▲		1017126	Element, Fltr, Fuel [Dn]	Filter, Kraftstoff	Filtre, Carburant	1
	13	78043	Fitting, Brass, Str	Armatur, Messing, Gerade	Raccord, Laiton, Droit	1
	14	59887	Fuelline	Treibstoffsperr	Verrou De Carburant	1
	15	70173	Hose, Fuel	Kraftstoffschlauch	Tuyau carburant	1
	16	32183	Fitting, Brass, Elbow	Fitting	Douille	1
	17	71431	Hose, Fuel	Kraftstoffschlauch	Tuyau carburant	1
▽	18	365066	Ftg-Hyd Str Mom 10-1F05	Armatur	Raccord	1
▲	19	77002	Seal, O-Ring .064X.30	Dichtung	Joint	1
▽	20	364502	Tank, Fuel	Kraftstofftank	Reservoir Carburant	1
▲	21	365127	90 Ohm Sending Unit	Sender	Unité Émettrice	1
	22	69899	Cap, Fuel w/chain	Kappe	Capuchon	1

**Fig. 16 - Air Cleaner Group — Luft-Reinigungs-Gruppe — Groupe épurateur d'air**



**Fig. 16 - Air Cleaner Group — Luft-Reinigungs-Gruppe — Groupe épurateur d'air**

<b>Ref.</b>	<b>Tennant Part No.</b>	<b>Description</b>	<b>Bezeichnung</b>	<b>Designation</b>	<b>Qty/ Zahl</b>	
1	14432	Clamp, Wormdrive	Klemme, Schneckeantrieb	Attache, Transmission À Vis Sans Fin	4	
2	364845	Hose, Air Intake, Flex	Schlauch, Luft Einlaß, Flexibel	Tuyau, Air Admission, Fil Souple	1	
3	364029	Bracket, Mtg, Aircleaner	Montage-Bügel	Bride de fixation	1	
4	51560-3	Clamp, Mtg	Klemme, Montage	Attache, Montage	2	
▽	5	58538	Cleaner, Air	Reinigungsmittel, Luft	Nettoyant, Air	1
▲	6	58120	Element, Filter, Air	Luftfiltereinsatz	Element filtre a air	1
▲	7	02740	Clamp	Klemme	Attache	1
▲	8	02741	Cup	Schale	Coupelle	1
▲	9	07562	Nut, Wing, .44-20, Special	Mutter	Écrou	1
	10	364537	Hose, Air Intake, Diesel	Schlauch, Luft	Tuyau, Air	1

② Serial number/ Seriennummer/ Numéro de Serie from/ab/du-to/bis/à (010000-020170)

③ Serial number/ Seriennummer/ Numéro de Serie from/ab/du-to/bis/à (020171- )

**Fig. 17 - Alternator Group — Lichtmaschinen-Gruppe — Groupe alternateur**

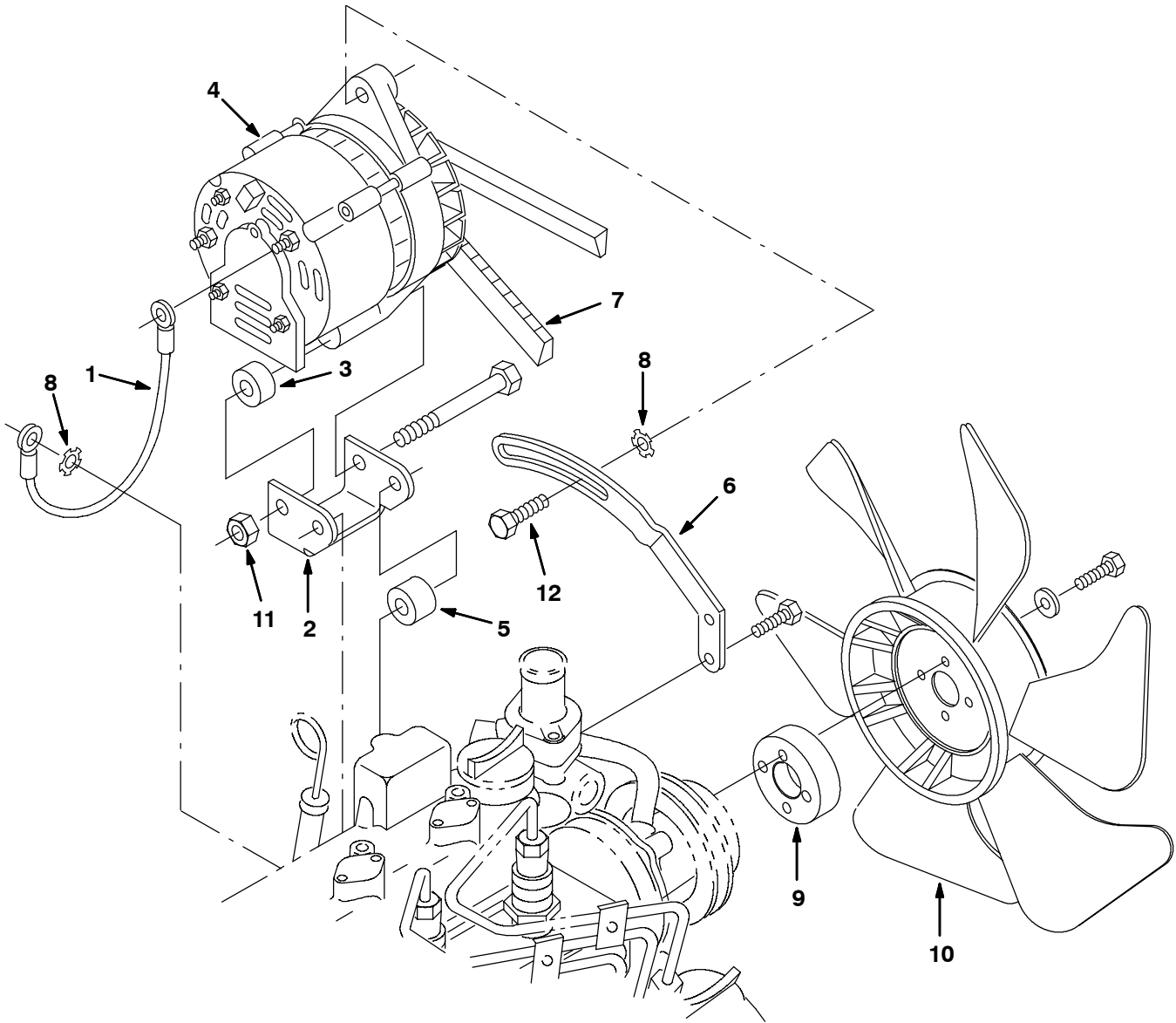
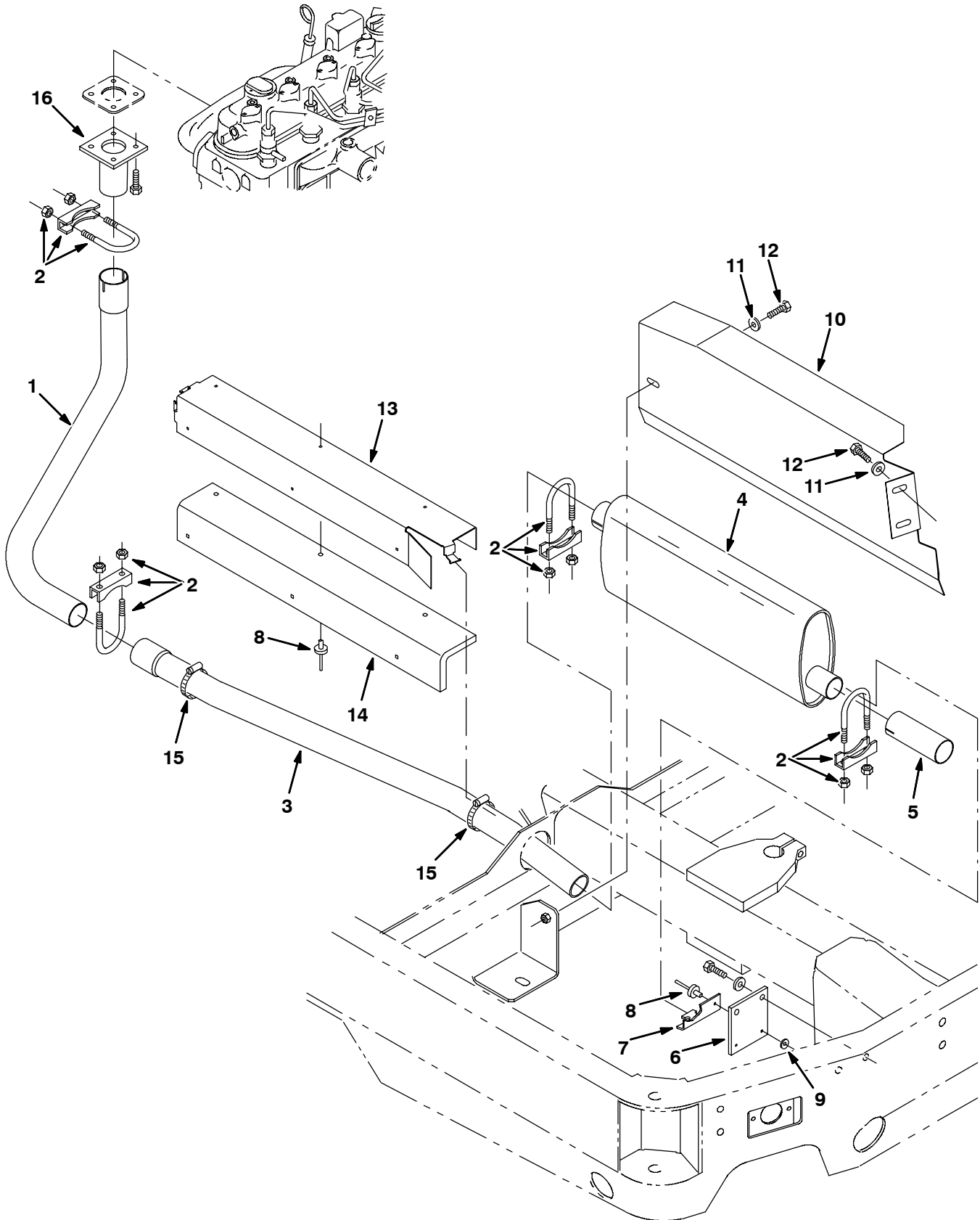




Fig. 17 - Alternator Group — Lichtmaschinen-Gruppe — Groupe alternateur

Ref.	Tennant Part No.	Description	Bezeichnung	Designation	Qty/ Zahl
1	82731	Wire, Ground	Draht, Boden	Fil, Sol	1
2	55855	Bracket	Bügel	Support	1
3	55863	Sleeve	Buchse	Manchon	1
▽	4	60559	Alternator	Lichtmaschine	1
▲	61931	Regulator	Regler	Régulateur	1
▲	86041	Bearing, Ball	Lagerkugel	Bille De Roulement	1
▲	61529	Kit, Brush	Kohlebürste satz	Jeu balais charbon	1
▲	61531	Rectifier	Gleichrichter	Redresseur	1
▲	70160	Pulley	Riemenscheibe	Poulie	1
5	07274	Sleeve	Buchse	Manchon	1
6	55856	Arm	Arm	Bras	1
7	58327	Belt, V	Riemen, V	Courroie, V	1
8	41142	Washer, Lock, Int-Ext, .38	Unterlegscheibe, Schloß, Intern-Extern, .38	Rondelle, Verrou, Interne-Externe, .38	2
9	364046	Spacer, Fan, Diesel	Ventilator-Distanzstück	Entretoise de ventilateur	1
10	364041	Fan, Suction, 14.17 Dia	Lüfter	Ventilateur	1
11	59156	Nut, Hex, Lock, .38-16, NI, Ss	Sechskantmutter	Écrou Hexagonal	2
12	16953	Screw, Hex, .31-18 X 0.75,Sems	Schraube, sechskant	Vis, hexagonal	1

**Fig. 18 - Muffler Group — Schalldämpfer-Gruppe — Groupe silencieux**



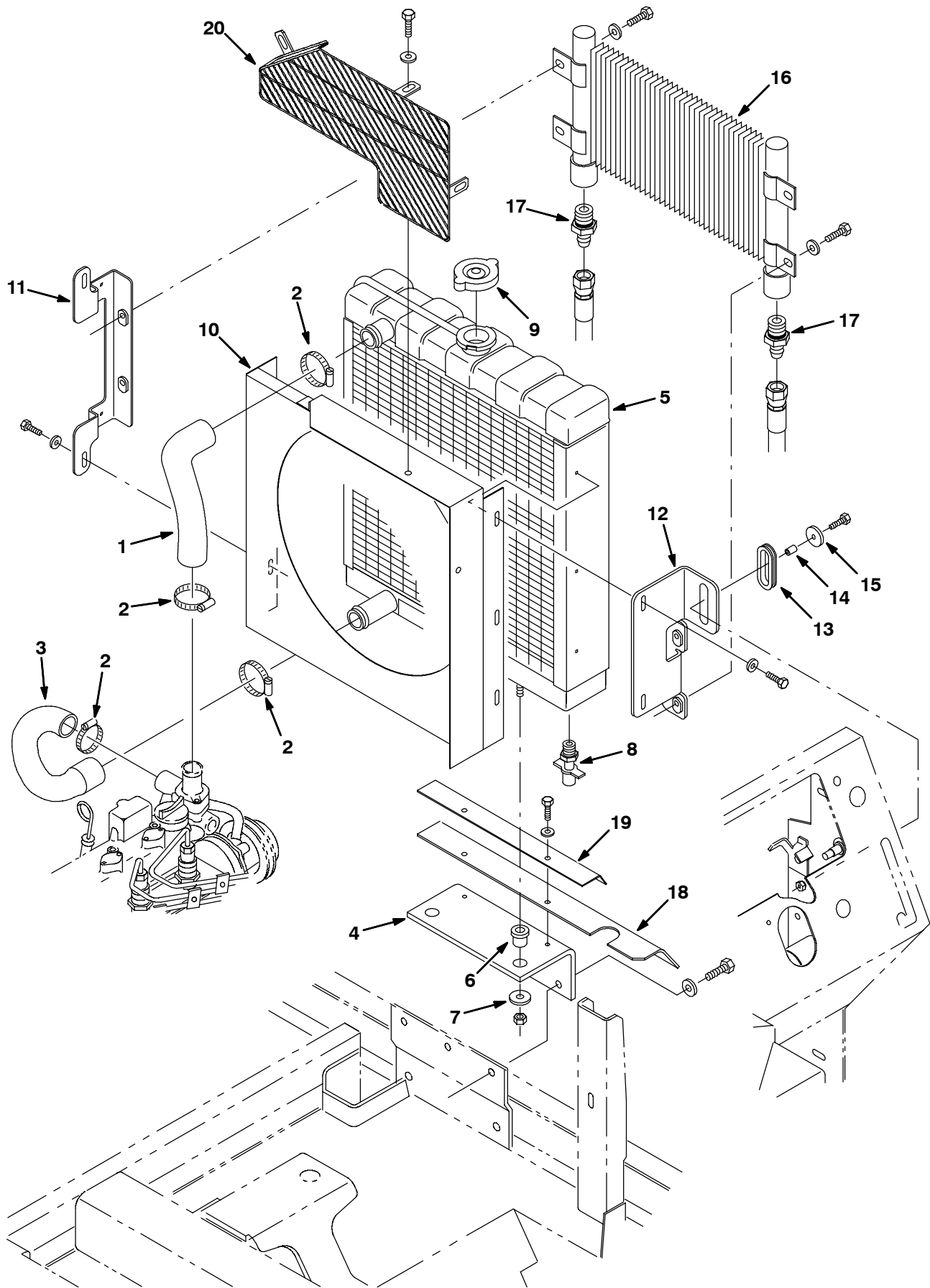
**Fig. 18 - Muffler Group — Schalldämpfer-Gruppe — Groupe silencieux**

Ref.	Tennant Part No.	Description	Bezeichnung	Designation	Qty/ Zahl
1	364457	Tube, Exhaust, Diesel	Rohr, Auspuff, Diesel	Tube, Échappement, Diesel	1
2	24012	Clamp, Tube	Klemme	Attache	4
3	364254	Tube, Exhaust	Rohr, Auspuff	Tube, Échappement	1
4	364805	Muffler, Exhaust	Schalldämpfer, Auspuff	Silencieux, Échappement	1
5	364399	Tube, Exhaust, Rear	Rohr, Auspuff	Tube, Échappement	1
6	364383	Strap, Hanger, Muffler	Riemen	Sangle	1
7	364384	Angle, Hanger, Muffler	Winkel	Angle	1
8	68567	Rivet, Pop	Niete, Pop-Niete	Rivet, Rivet Pop	8
9	68568	Washer	Unterlegscheibe	Rondelle	2
10	364803	Heat Shield	Schutzschild, Hitze	Protection, Chaleur	1
11	01685	Washer, Flat, .31 Ss	Unterlegscheibe, Flach, .31	Rondelle, Plat, .31	3
12	09740	Screw, Hex, M08-1.25 X 20, Ss	Schraube, sechskant	Vis, hexagonal	3
13	364832	Channel, Heat Shield	U-Profil	Profilé	1
14	364893	Insulation	Isolation, Thermisch	Isolation, Thermique	1
15	11531	Clamp, Wormdrive	Klemme, Schneckeantrieb	Attache, Transmission À Vis Sans Fin	2
16	74452	Pipe, Exhaust	Rohr, Auspuff	Tuyeau, Échappement	1

② Serial number/ Seriennummer/ Numéro de Serie from/ab/du-to/bis/à (010000-010040)

③ Serial number/ Seriennummer/ Numéro de Serie from/ab/du-to/bis/à (010041- )

**Fig. 19 - Radiator Group — Kühlergruppe — Groupe radiateur**



**Fig. 19 - Radiator Group — Kühlergruppe — Groupe radiateur**

Ref.	Tennant Part No.	Description	Bezeichnung	Designation	Qty/ Zahl
1	55857	Hose, Radiator	Kühlerschlauch	Tuyau radiateur	1
2	11399	Clamp, Wormdrive	Klemme, Schneckeantrieb	Attache, Transmission À Vis Sans Fin	4
3	365028	Hose,Radiator, Lower, Rework	Kühlerschlauch	Tuyau radiateur	1
4	364687	Bracket, Radiator, Diesel	Halter	Support	1
5	364396	Radiator	Kühler	Radiateur	1
6	54274	Isolator, Vibration	Isolator, Vibration	Silentbloc, Vibration	2
7	13248	Washer	Unterlegscheibe	Rondelle	2
8	54911-32	Draincock	AblaßHahn	Robinet De Vidange	1
9	31755	Cap, Radiator	Kühlerverschlußdeckel	Bouchon De Radiateur	1
10	365117	Radiator Guard, Diesel, W/Labe	Schutz	Protecteur	1
11	364389	Bracket, Mtg, Hyd Cooler	Halter	Support	1
12	364547	Bracket, Radiator	Halter	Support	1
13	10632-13	Grommet, Rubber	Seilring, Augenring, Tülle	Virole	1
14	59881	Spacer	Distanzstück	Entretoise	1
15	41178	Washer, Flat, .25 Fender	Unterlegscheibe, Flach, .25 Schutzhaube	Rondelle, Plat, .25 Aile	3
16	82798	Cooler, Oil, Hyd	Ölkühler, Hydraulik	Radiateur d'huile, Hydraulique	1
17	42227	Fitting, Hyd, Str	Armatur, Hydraulik, Gerade	Raccord, Hydraulique, Droit	2
18	364870	Seal, Side Door, Lower	Dichtung	Joint	1
19	364868	Bracket, Side Door, Seal	Bügel	Support	1
20	365260	Guard	Schutzvorrichtung	Protecteur	1

- ② Serial number/ Seriennummer/ Numéro de Serie from/ab/du-to/bis/à (010000-010118)
- ③ Serial number/ Seriennummer/ Numéro de Serie from/ab/du-to/bis/à (010119- )
- ② Serial number/ Seriennummer/ Numéro de Serie from/ab/du-to/bis/à (010000-010118)
- ③ Serial number/ Seriennummer/ Numéro de Serie from/ab/du-to/bis/à (010119- )

**Fig. 20 - Battery Group — Batterie-Gruppe — Groupe batterie**

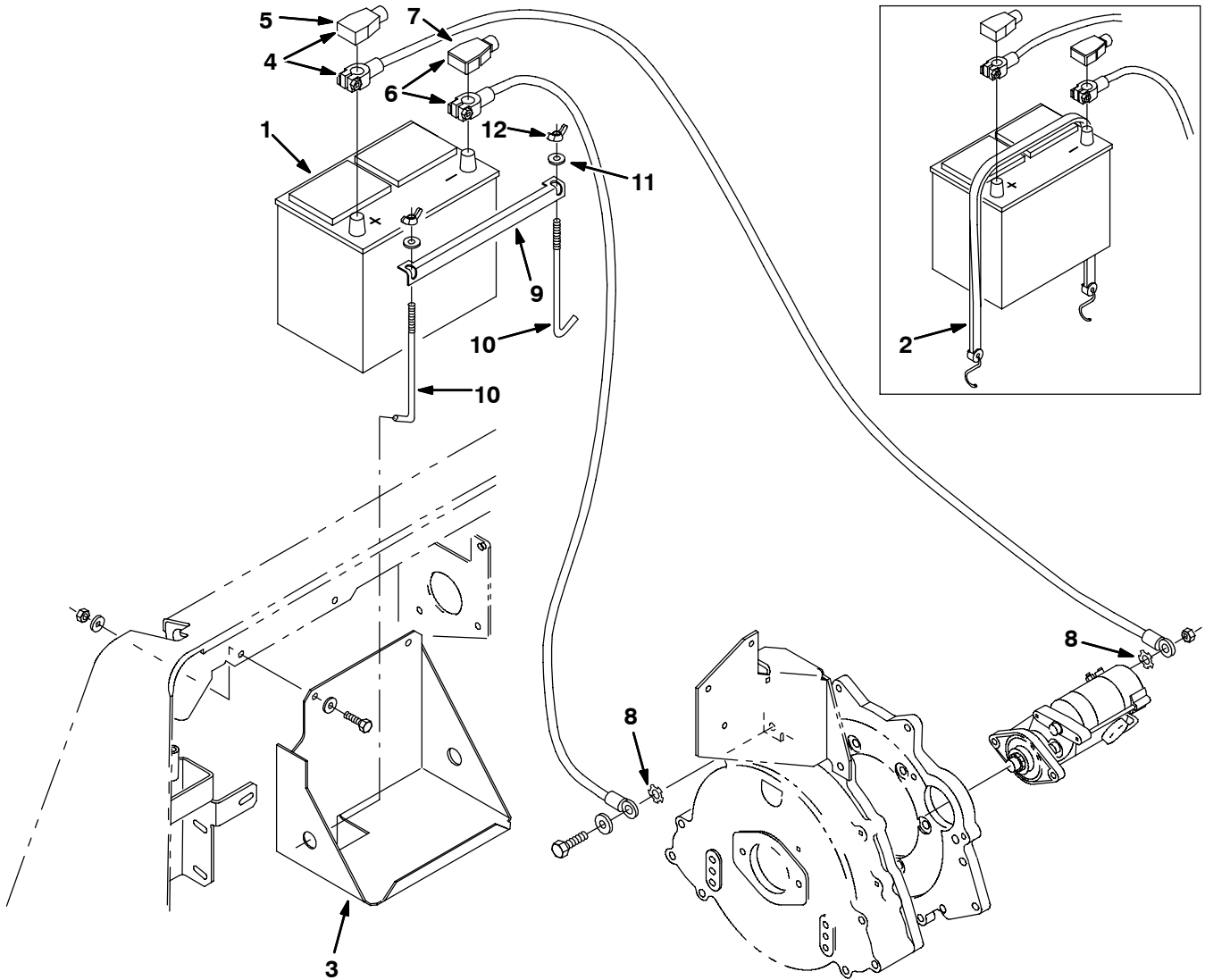


Fig. 20 - Battery Group — Batterie-Gruppe — Groupe batterie

Ref.	Tennant Part No.	Description	Bezeichnung	Designation	Qty/ Zahl
1	10143	Battery, 12V, Wet	Batterie, 12v, Naß	Batterie, 12v, Mouillé	1
2	33671	① Strap, Rubber	Riemen	Sangle	1
3	365116	Tray, Battery, W/Label	Träger	Porteur	1
▽	4	364758	Wire Assy, Positive	Draht, Fil,	1
▲	5	68873	Boot	Kasten	1
▽	6	364759	Wire Assy, Negative	Draht, Fil,	1
▲	7	68872	Boot	Kasten	1
8	41142	Washer, Lock, Int-Ext, .38	Unterlegscheibe, Schloß, Intern-Extern, .38	Rondelle, Verrou, Interne-Externe, .38	2
9	72977	② Angle, Battery	Winkel, Batterie	Angle, Batterie	1
10	13015	② Bolt, Hold Down	Bolzen	Boulon	2
11	01685	② Washer, Flat	Unterlegscheibe	Rondelle Plate	2
12	39272	② Nut, Wing	Flügelmutter	Écrou À Oreilles	2

① Serial number/ Seriennummer/ Numéro de Serie from/ab/du-to/bis/à (000000-001102 )

② Serial number/ Seriennummer/ Numéro de Serie from/ab/du-to/bis/à (001103- )

**Fig. 21 - Front Wheels And Brakes Group — Vorderräder- und Bremsen-Gruppe —  
Groupe roues avant et freins**

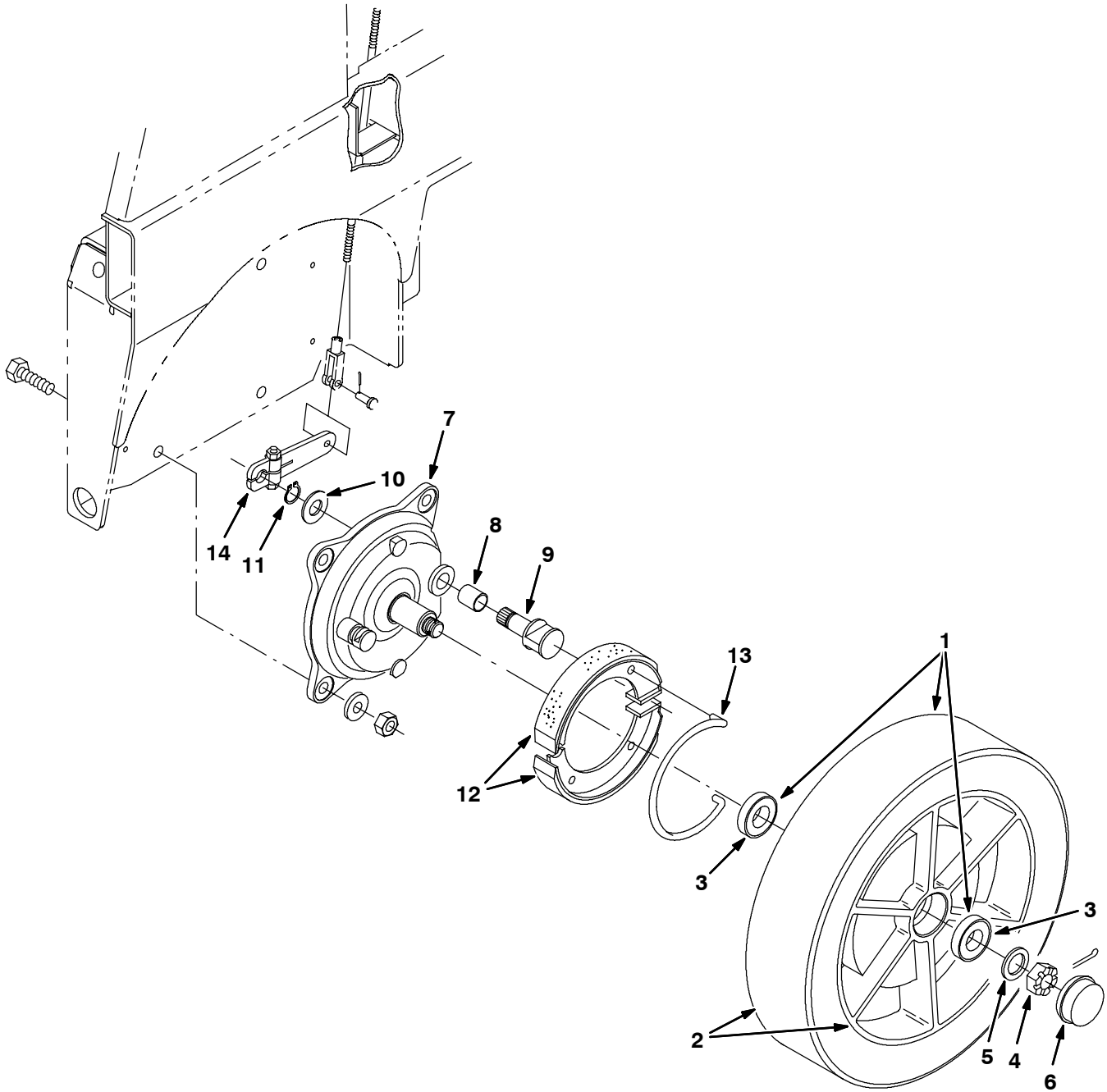
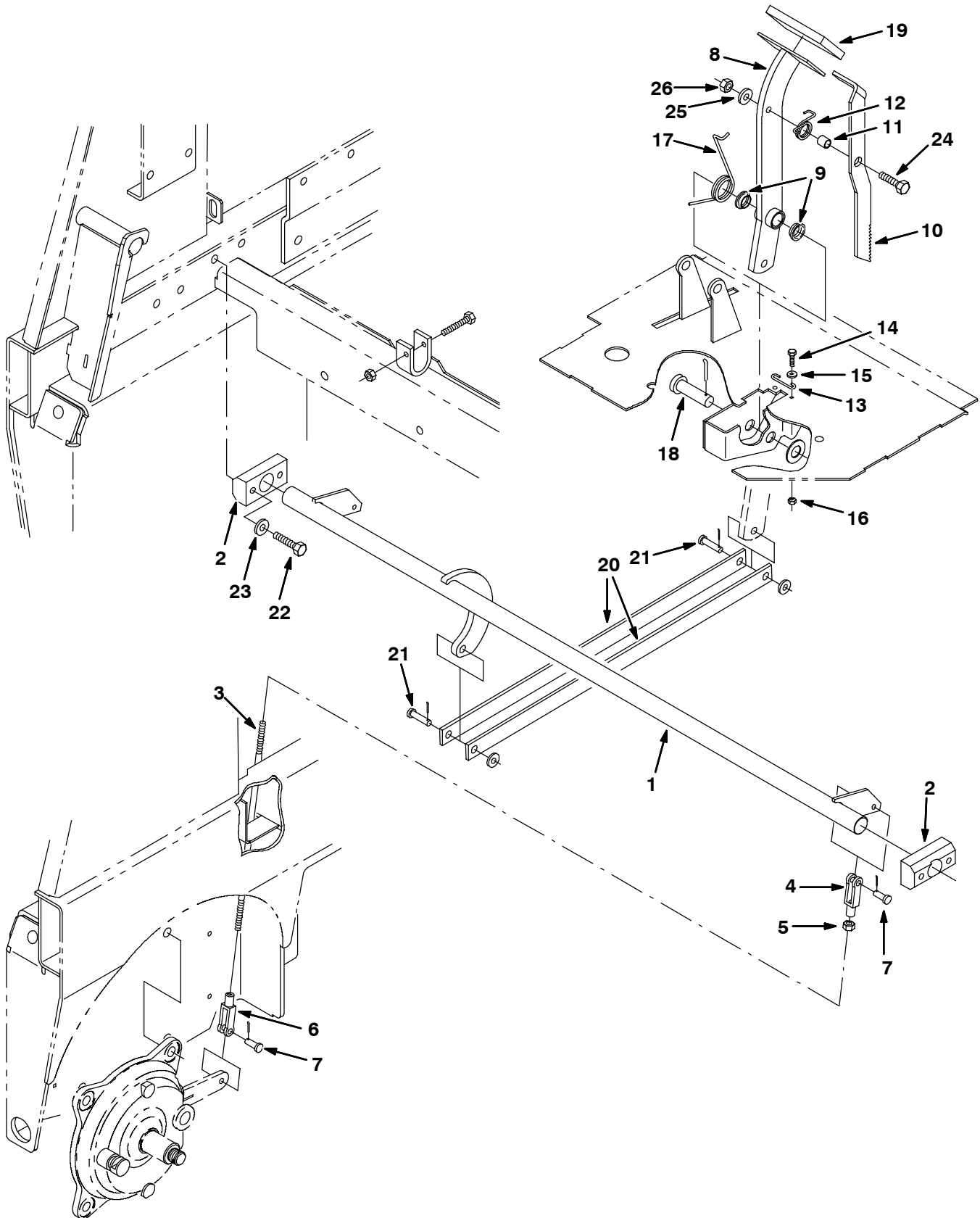




Fig. 21 - Front Wheels And Brakes Group — Vorderräder- und Bremsen-Gruppe —  
Groupe roues avant et freins

	Ref.	Tennant Part No.	Description	Bezeichnung	Designation	Qty/ Zahl
▽	1	360071	Wheel and Bearing Assy, Solid	Rad, Fest und Lager	Roue, Plein et Palier, Roule- ment	2
▲▽	2	360073	Wheel & Tire Assy, Solid	Rad, Fest	Roue, Plein	1
▲▲		360072	Tire, Solid	Vollgummireifen	Bandage Plein	1
▲	3	360074	Bearing, Ball	Lagerkugel	Bille De Roulement	2
	4	86659	Nut, Hex, Slot, .75-16	Sechskantmutter	Écrou Hexagonal	2
	5	49145	Washer	Unterlegscheibe	Rondelle	2
	6	54390	Cap, Hub	Nabendeckel	Chapeau De Moyeu	2
▽		360023	Brake Assy	Bremse	Frein	2
▲	7	360270	Plate, Backing	Schild,	Plaque Signalétique,	1
▲	8	360271	Bushing,	Durchführung,	Bague,	1
▲	9	360272	Cam, Nickel Plated	Nocken, Exzenter	Came	1
▲	10	360273	Washer, Flat, M20, 21 X37X3	Unterlegscheibe	Rondelle	1
▲	11	360274	Retainer, Ring	Haltering, Sicherungsring	Anneau D'arrêt	1
▲	12	360275	Shoe, Brake	Bremsbacken	Patin (De Frein)	2
▲	13	360276	Spring, Return, Brake	Feder	Ressort	1
	14	360802	Lever, Brake	Hebel	Levier	2

**Fig. 22 - Brake Pedal Group — Bremspedal-Gruppe — Groupe pédale de frein**

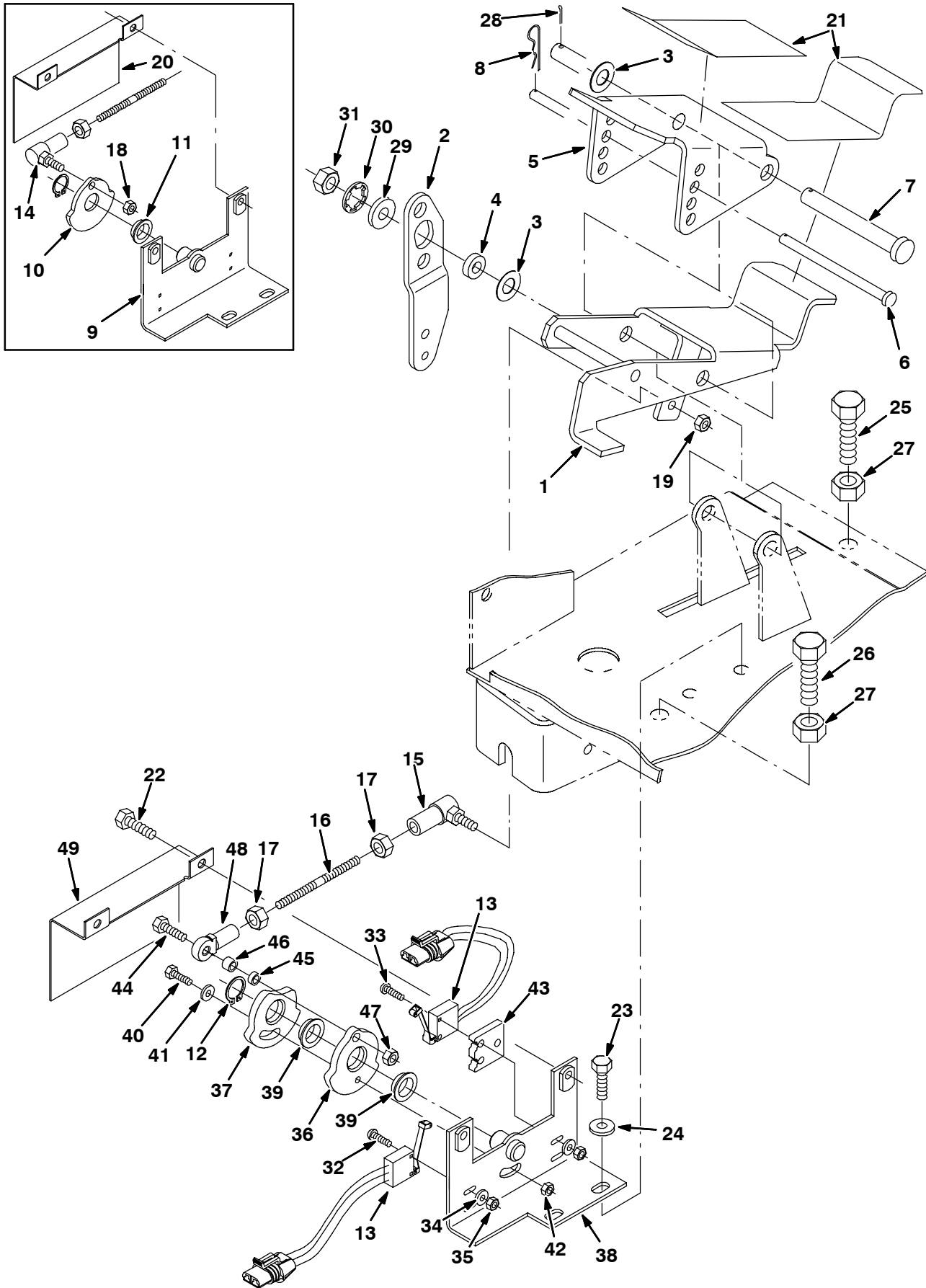


**Fig. 22 - Brake Pedal Group — Bremspedal-Gruppe — Groupe pédale de frein**

Ref.	Tennant Part No.	Description	Bezeichnung	Designation	Qty/ Zahl
1	364343	Shaft Wldt, Brake	Welle	Arbre, Axe	1
2	364342	Bearing, Brake Shaft	Lager	Palier, Roulement	2
3	364347	Rod, Link, Brake	Stange	Bielle	2
4	14595-1	Clevis	Gabelstück	Chape	2
5	32899	Nut, Hex, Jam, .25-28	Sechskantmutter	Écrou Hexagonal	2
6	364864	Clevis, Adjust, .25-28Lh	Gabelkopf	Chape	2
7	14605	Pin, Clevis	Gabelkopfbolzen	Axe De Chape	4
8	364524	Pedal Wldt	Pedal	Pédale	1
9	04843	Bearing, Flange	Flanschlager	Roulement À Flasque	2
10	364934	Pedal, Brake Lock	Pedale	Pédale	1
11	46563	Bushing, Sleeve	Büchse	Bague	1
12	59009	Spring, Torsion	Feder, Torsion	Ressort, Torsion	1
13	97031	Spring, Parking Brake	Feder	Ressort	1
14	24199	Screw, Hex, M05-0.8 X 16, Ss	Schraube, sechskant	Vis, hexagonal	2
15	01683	Washer, Flat, #10 Ss	Unterlegscheibe, Flach, #10	Rondelle, Plat, #10	2
16	09739	Nut, Hex, Lock, M05-0.8, NI, Ss	Sechskantmutter	Écrou Hexagonal	2
17	54607	Spring, Torsion	Feder, Torsion	Ressort, Torsion	1
18	222210	Pin, Clevis	Gabelkopfbolzen	Axe De Chape	1
19	51109	Pad	Schutzscheibe	Patin	1
20	364348	Bar, Brake To Pedal	Stange	Bar	2
21	86240	Pin, Clevis	Gabelkopfbolzen	Axe De Chape	2
22	41342	Screw, Hex, M8 X 1.25 X 40, 8.8	Scr Hx Hd M 8x 40 D931 8.8c	Scr Hx Hd M 8x 40 D931 8.8c	4
23	39347	Washer, Flat, 1.00 Std	U-Scheibe, Stahl, 27.0x63x3.4 C	Rondelle Plate Acier, 27.0x63x3.4 C	4
24	06955	Screw, Hex, M8 X 1.25 X 35, 8.8	Schraube, M 8x 35 D931 8.8c	Vis Six Pans, M 8x 35 D931 8.8c	1
25	39349	Washer, Flat, 0.31 Sae	Unterlegscheibe, Flach, .31 Sae	Rondelle, Plat, .31 Sae	1
26	08709	Nut, Hex, Lock, M8 X 1.25, NI	Sicherheitsmutter, Nylon, M 8 D985 C	Contre-Ecrou Hex. Nylon, M 8 D985 C	1

# STANDARD PARTS - STANDARDTEILEN - PIÈCES STANDARD

Fig. 23 - Directional Pedal Group — Fahrpedal-Gruppe — Groupe pedale de direction



# PIÈCES STANDARD - STANDARDTEILEN - STANDARD PARTS

351506 - ALL

**Fig. 23 - Directional Pedal Group — Fahrpedal-Gruppe — Groupe pedale de direction**

Ref.	Tennant Part No.	Description	Bezeichnung	Designation	Qty/ Zahl
1	364908	Pedal Wldt, Lower	Pedale SchweißVerbindung, Unterer	Pédale Assemblage Soudé, Bas	1
2	365432	Arm	Gehäuse, Schwungrad, Abguß	Boîtier, Volant-Moteur, Moulage	1
3	89710	Washer, Nylon	Scheibe	Rondelle	3
4	365188	Washer	Unterlegscheibe, 0.39b (Bohrung) 0.81d.	Rondelle, 0.39a 0.81dia .25, Linatex	1
5	75305	Pedal, Upper	Pedal Oben	Pedale	1
6	59672	Pin, Clevis	Gabelkopfbolzen, 0.38d X 4.50l PI	Axe De Chape, 0.38d X 4.50l PI	1
7	222196	Pin, Clevis	Gabelkopfbolzen, 5diax4.Lg	Axe De Chape, 5diax4.Lg	1
8	97163	Pin, Hair Cotter	Splint	Ressort Clavette	1
9	364634	① Angle Wldt, Mounting	Bügel, Montage, Nocke Schalter	Support, Montage, Came Interrupteur	1
10	364617	① Cam	Nocke	Came	1
11	04843	① Bearing, Flange	Flanschlager, 0.63id 0.72od	Palier, 0.63id 0.72od	1
12	364671	Ring, Retaining	Sicherungsring	Anneau D'Arret	1
13	365090	Switch Assy	Schaltersatz	Ensemble Interrupteur	2
14	14601	① Balljoint	Kugelgelenk	Articulation A Rotule	1
15	364951	Ball Joint	Kugelgelenk	Articulation A Rotule	1
16	364936	Stud, Adjusting			1
17	13513	Nut, Hex, Lock, .25-28, NI	Sicherheitsmutter, Nylon, 1/4 Unf C	Contre-Ecrou Hex. Nylon, 1/4 Unf C	2
18	32899	① Nut, Hex, Jam, .25-28	Sicherheitsmutter, 1/4 Unf C	Contre-Ecrou Hex., 1/4 Unf C	1
19	364948	Nut, Hex Std	Mutter	Ecrou	1
20	365074	① Angle, Cover	Abdeckung, Gestänge, Richtung Steuern	Couvercle, Timonerie, Directionnel Comma	1
21	75430	Pad	FußMatte	Patin	1
22	87308	Screw, Hex, M6 X 1.0 X 12, 8.8	Schraube, M 6x 12 D933 8.8c	Vis Six Pans, M 6x 12 D933 8.8c	2
23	16931	Screw, Hex, M8 X 1.25 X 20, 8.8	Schraube, M 8x 20 D933 8.8c	Vis Six Pans, M 8x 20 D933 8.8c	2
24	32491	Washer, Flat, 0.31 Std	U-Scheibe, Stahl, 8.5x18x1.5 C	Rondelle Plate Acier, 8.5x18x1.5 C	2
25	16930	Screw, Hex, M10 X 1.5 X 50, 8.8	Schraube, M 10x 50 D931 8.8c	Vis Six Pans, M 10x 50 D931 8.8c	1
26	06963	Screw, Hex, M10 X 1.5 X 60, 8.8	Scr Hx Hd M 10x 60 D931 8.8c	Scr Hx Hd M 10x 60 D931 8.8c	1
27	39312	Nut, Hex, Std, M10 X 1.5	Mutter, M10 D934 C	Ecrou Hex., M10 D934 C	2
28	97163	Pin, Hair Cotter, 13mm D 3mm Wir	Splint	Ressort Clavette	1
29	32492	Washer, Flat, 0.38 Std	U-Scheibe, Stahl, 10.3x22x1.5 C	Rondelle Plate Acier, 10.3x22x1.5 C	1
30	32485	Washer, Flat, 0.38 Sae	U-Scheibe, 10.3 Hard C	Plate, 10.3 Hard C	1
31	08709	Nut, Hex, Lock, M8 X 1.25, NI	Sicherheitsmutter, Nylon, M 8 D985 C	Contre-Ecrou Hex. Nylon, M 8 D985 C	1
32	06922	Screw, Pan, M3 X 0.5 X 20, 4.8	Kugelpfandschraube, M 3x 20 D7985 4.8c	Vis A Tete Cylindr., M 3x 20 D7985 4.8c	1
33	06924	Screw, Pan, M3 X 0.5 X 30, 4.8	Schraube, Wanne, M03 X 0.5 X 30, 4.8	Vis, Carter, M03 X 0.5 X 30, 4.8	1

① Serial number/ Seriennummer/ Numéro de Serie from/ab/du-to/bis/à (000000-010060)

② Serial number/ Seriennummer/ Numéro de Serie from/ab/du-to/bis/à (010061- )

# STANDARD PARTS - STANDARDTEILEN - PIÈCES STANDARD

351506 - ALL

Fig. 23 - Directional Pedal Group — Fahrpedal-Gruppe — Groupe pedale de direction

Ref.	Tennant Part No.	Description	Bezeichnung	Designation	Qty/ Zahl
34	01757	Washer, Lock, Int, M3 Ss	Federring, Innen, M 3 D6797] Ss	Frein D'Ecrou Interieur, M 3 D6797] Ss	2
35	01754	Nut, Hex, Std, M3 X 0.5, 8	Mutter, M3 D934 C	Ecrou Hex., M3 D934 C	2
36	1018940	② Cam	Nocken	Came	1
37	1018964	② Cam	Nocken	Came	1
38	1018983	② Bracket Wldt, Mtg, Cam Switch	Stütze	Support	1
39	04843	② Bushing, Flng, 0.63b 0.72d 0.25l	Flanschlager, 0.63id 0.72od	Palier, 0.63id 0.72od	2
40	06943	② Screw, Hex, M6 X 1.0 X 20, 8.8	Schraube, M 6x 20 D933 8.8c	Vis Six Pans, M 6x 20 D933 8.8c	1
41	19066	② Washer, Flat, #10	U-Scheibe, Stahl, 5.2x12x0.7 C	Rondelle Plate Acier, 5.2x12x0.7 C	1
42	41359	② Nut, Hex, Std, M6 X 1.0, 8	Mutter, M 6 D934 C	Ecrou Hex., M 6 D934 C	1
43	1019040	② Spacer, Switch, Cam, Propel, [8200/8210]	Distanzstück	Entretoise	1
44	25048	② Screw, Hex, .25-20 X 1.50, 5	Schraube, 1/4 Uncx1"1/2 8.8c	Vis Six Pans, 1/4 Uncx1"1/2 8.8c	1
45	80491	② Sleeve, P/M, 0.375d 0.250b 0.16l 430ss	Hülse	Manchon	1
46	65441	② Tube, 00.38d 00.26b 00.3l Stl Plt	Distanzstück	Entretoise	1
47	32981	② Nut, Hex, Lock, .25-20, NI	Sicherheitsmutter, Nylon, 1/4 Unc C	Contre-Ecrou Hex. Nylon, 1/4 Unc C	1
48	68866	② Rod-End, .25-28rh Fem 0.25b [Teflon]	Stangenende .250-28 .25di	Bielle .250-28 .25di	1
49	1023823	② Cover, Cam Linkage, [8210]	Deckel	Couvercle	1

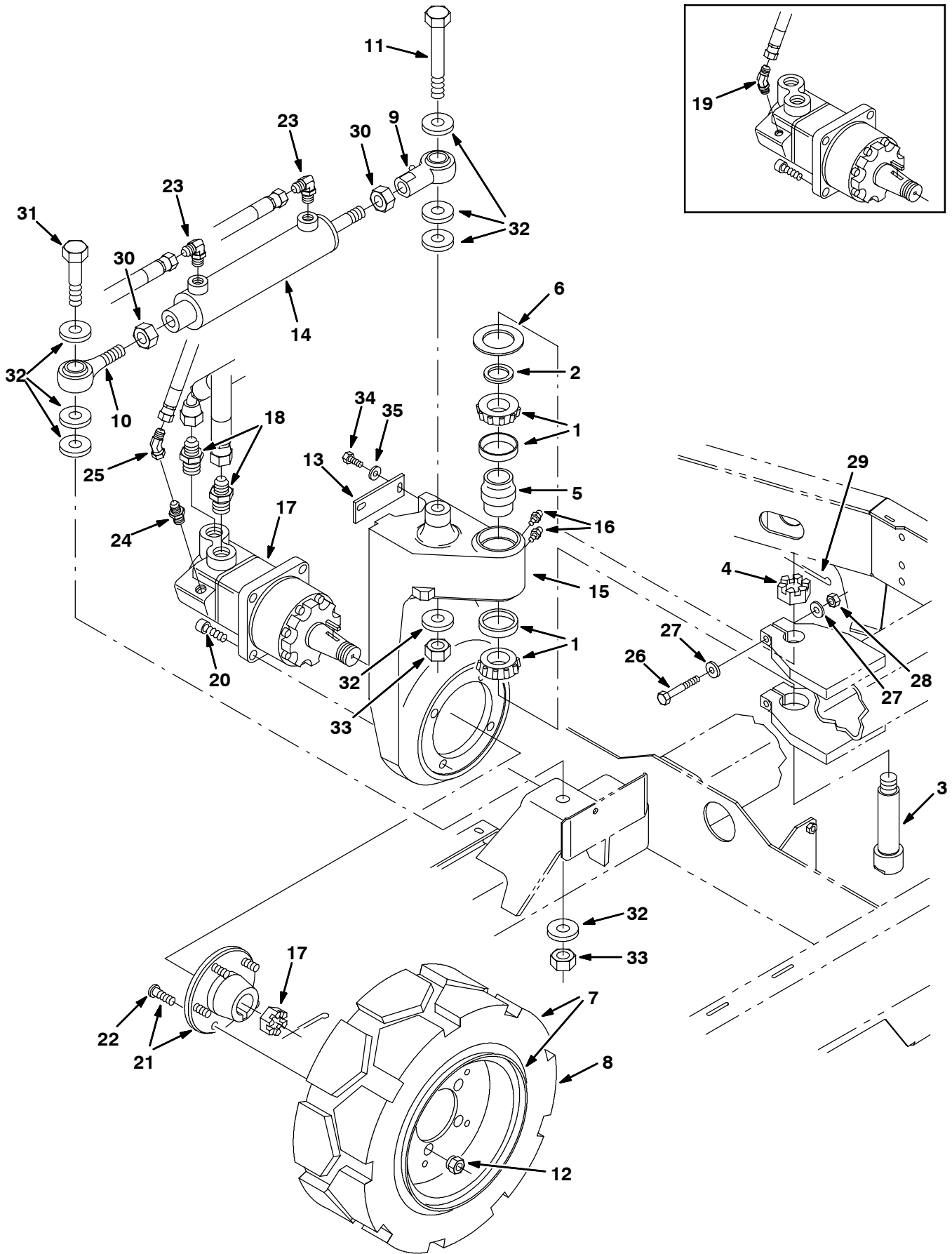
① Serial number/ Seriennummer/ Numéro de Serie from/ab/du-to/bis/à (000000-010060)

② Serial number/ Seriennummer/ Numéro de Serie from/ab/du-to/bis/à (010061- )



# STANDARD PARTS - STANDARDTEILEN - PIÈCES STANDARD

Fig. 24 - Rear Drive Wheel Group — Heckantrieb-Rad-Gruppe — Groupe roues motrices arrière





# PIÈCES STANDARD - STANDARDTEILEN - STANDARD PARTS

351432 - ALL

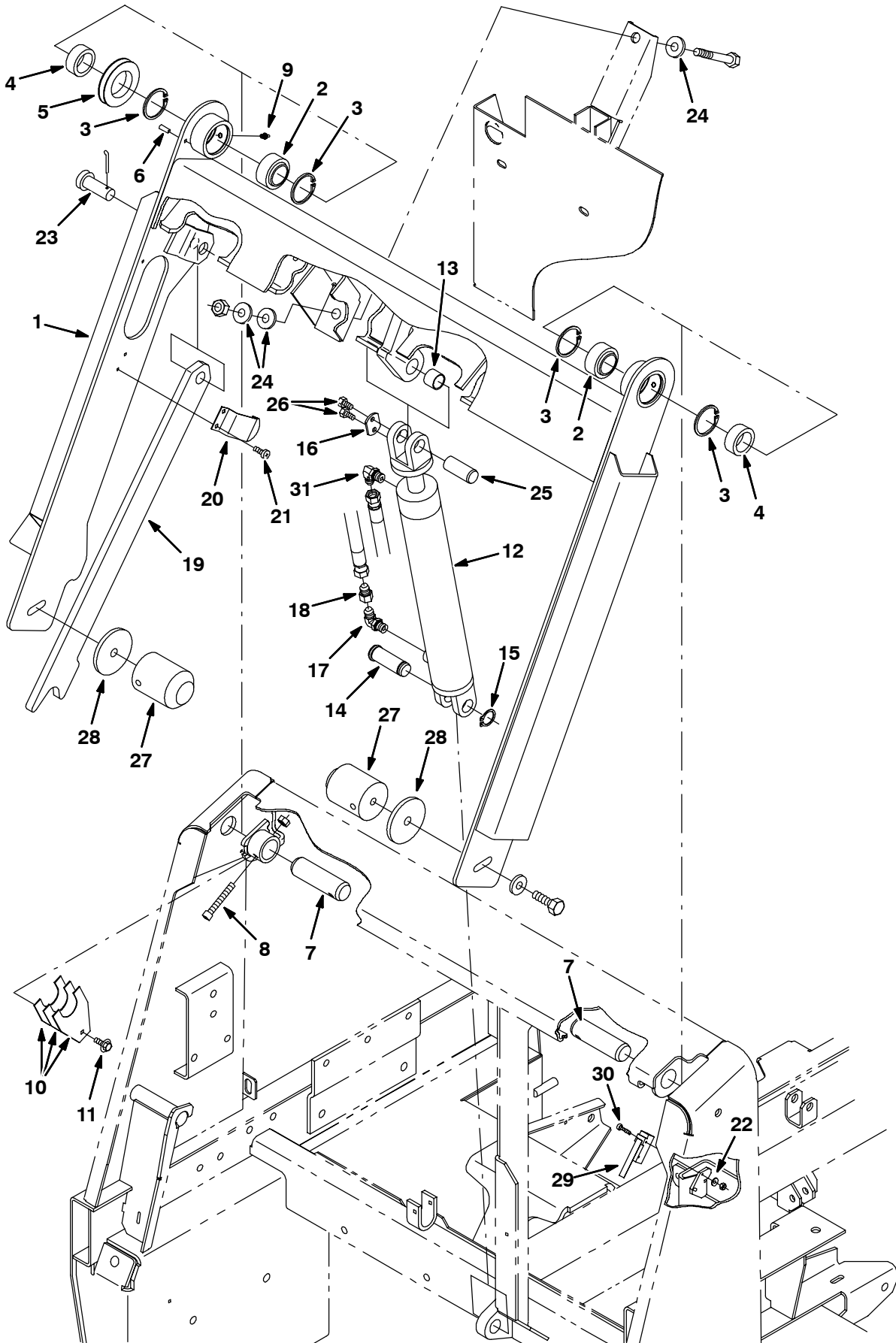
**Fig. 24 - Rear Drive Wheel Group — Heckantrieb-Rad-Gruppe — Groupe roues motrices arrière**

Ref.	Tennant Part No.	Description	Bezeichnung	Designation	Qty/ Zahl
1	49225	Bearing, Cup, Cone	Lager, Tasse, Kegel	Palier, Coupelle, Cône	2
2	47719	Washer	Unterlegscheibe	Rondelle	1
3	364861	Pin, Pivot	Stift	Goupille	1
4	14242	Nut, Hex, Slot, 1.00-20	Schlitzmutter, Kronenmutter	Écrou À Créneaux	1
5	364826	Seal, Grease Cavity	Dichtung	Joint	1
6	364827	Washer, Felt	Unterlegscheibe, Filz	Rondelle, Feutre	1
▽	7	365020	Tire, Assy Solid Scrubber	Reifen	1
▲	8	48589	Tire 16.25X6.00X11.25 Non Skid	Reifen, [16.25x6x11.25],Nicht Gerollt	1
9	64887	Rod-End	Stabende	Extrémité De La Bielle	1
10	64886	Rod-End	Stabende	Extrémité De La Bielle	1
11	360152	Screw, Hex, .75-10 X 5.00, G5	Schraube, sechskant	Vis, hexagonal	1
12	24339	Nut, Wheel, .50-20 X 60 Angle	Sechskantmutter	Écrou Hexagonal	5
13	58842	Plate	Schild	Plaque Signalétique	1
14	53601	Cylinder, Hyd	Zylinder, Hydraulik	Cylindre, Hydraulique	1
15	364863	Housing, Support, Drive	Gehäuse	Boîtier	1
16	47801	Fitting, Grease	Schmiernippel, gerade	Graisser droit	2
17	22604	①	Motor, Hyd Gear (See Break-downs)	Hydraulikmotor	1
17	379609	②	Motor, Hyd Gear (See Break-downs)	Hydraulikmotor	1
18	42223	Fitting, Hyd, Str	Armatur, Hydraulik, Gerade	Raccord, Hydraulique, Droit	2
19	34359	①	Fitting, Hyd, Elbow	Fitting hydraulik	1
20	19583	Screw, Soc, .50-13 X 1.50, Al	Schraubensockel	Douille Filetée	4
▽	21	54087	Hub & Stud	Nabe	1
▲	22	32126	Stud, Wheel .50-20 X 1.50 Pltd	Stiftschraube	5
23	56820	Fitting, Hyd, Elbow	Fitting hydraulik	Douille hydraulique	2
24	55685	②	Fitting, Hyd Str, Jm04/Om06	Fitting, Gerade, Jic/Org 07jm09om	1
25	68441	②	Fitting, Hyd E45, Jf04/Jm06	Fitting, 45□, Jic/Jic 07jm07jf	1
26	06964	Screw, Hex, M10 X 1.5 X 70, 8.8	Schraube	Vis	2
27	32485	Washer, Flat, 0.38 Sae	U-Scheibe, 10.3 Hard C	Plate, 10.3 Hard C	4
28	08714	Nut, Hex, Lock, M10 X 1.5, NI, Ss	Sicherheitsmutter, Nylon, M10 D985ssa2	Contre-Ecrou Hex. Nylon, M10 D985ssa2	2
29	08171	Pin, Cotter, .156 X 2.00	Stift, Splint, .156 X 2.00	Goupille, Goupille Fendue, .156 X 2.00	1
30	43958	Nut, Hex, Std, .75-16	Mutter, 3/4 Unf C	Ecrou Hex., 3/4 Unf C	2
31	77345	Screw, Hex, .75-10 X 3.25, 5	Sechskantschraube	Vis Hexagonale	1
32	39350	Washer, Flat, 0.75 Sae	Unterlegscheibe, Flach, .75 Sae	Rondelle, Plat, .75 Sae	7
33	32987	Nut, Hex, Lock, .75-10, NI	Sicherheitsmutter, Nylon, 3/4 Unc C	Contre-Ecrou Hex. Nylon, 3/4 Unc C	2
34	16931	Screw, Hex, M8 X 1.25 X 20, 8.8	Schraube, M 8x 20 D933 8.8c	Vis Six Pans, M 8x 20 D933 8.8c	2
35	32491	Washer, Flat, 0.31 Std	U-Scheibe, Stahl, 8.5x18x1.5 C	Rondelle Plate Acier, 8.5x18x1.5 C	2

① Serial number/ Seriennummer/ Numéro de Serie from/ab/du-to/bis/à (000000-009999)

② Serial number/ Seriennummer/ Numéro de Serie from/ab/du-to/bis/à (010000- )

**Fig. 25 - Hopper Lift Arms Group — Kehrlichtbehälter-Hebearm-Gruppe —  
Groupe bras de lavage de la trémie**



**Fig. 25 - Hopper Lift Arms Group — Kehrrechtbehälter-Hebearm-Gruppe —  
Groupe bras de lavage de la trémie**

Ref.	Tennant Part No.	Description	Bezeichnung	Designation	Qty/ Zahl
1	365115	① Arm Assy, Lift, W/Label	Hebearm	Bras de Levage	1
1	1018033	② Arm Assy, Lift, W/Label	Hebearm	Bras de Levage	1
2	42120-1	Bearing, Self Align	Lager, Selbst Jusitieren	Palier, Même Aligner	2
3	59542	Ring, Retaining	Ring, Halterungs-	Bague, Retenue	4
4	360455	Sleeve	Buchse	Manchon	2
5	360077	Sheave	Seilscheibe	Poulie	1
6	17404	Pin	Stift	Goupille	1
7	360064	Pin	Stift	Goupille	2
8	09294	Screw, Soc, M08-1.25 X 60, Al	Schraubensockel	Douille Filetée	2
9	07259	Fitting, Grease	Schmiernippel, gerade	Graisser droit	2
10	360768	Plate, Spacer, Lift Arm	Platte	Plaque, Plateau	6
11	12459	Screw, Hex, Fmg, M06-1.0 X 20	Schraube, sechskant	Vis, hexagonal	2
12	379120	Cylinder, Hyd	Zylinder, Hydraulik	Cylindre, Hydraulique	1
13	364587	Bearing, Journal .875 X .75L	Lager	Palier, Roulement	1
14	73077	Pin, Clevis	Gabelstift	Axe de chape	1
15	72899	Ring, Retaining	Ring, Halterungs-	Bague, Retenue	1
16	72897	Plate, Pin, Clevis, Upper	Platte	Plaque, Plateau	1
17	77097	Fitting, Hyd, Elbow	Fitting hyd, E90	Douille hyd, E90	1
18	79447	Fitting, Hyd	Armatur, Hydraulik	Raccord, Hydraulique	1
19	365114	Arm, Safety, W/Label	Arm, Sicherheit	Bras, Sécurité	1
20	364672	Clip, Spring, Prop Arm	Federklemme	Attache	1
21	48732	Screw, Pan, M06-1.0 X 10, Ss	Schraube	Vis	2
22	39658	Washer, Lock, Int, #04	Unterlegscheibe, Schloß, Intern, #04	Rondelle, Verrou, Interne, #04	2
23	02141	Pin, Clevis	Gabelstift	Axe de chape	1
24	36328	Washer, Belleville, .50	Unterlegscheibe, Belleville-Dichtungsring, .50	Rondelle, Belleville, .50	3
25	72898	Pin, Clevis	Gabelstift	Axe de chape	1
26	11329	Screw, Hex, M06-1.0 X 16, Ss	Schraube, sechskant	Vis, hexagonal	2
27	364498	Pin, Hopper, Lift	Stift, Bolzen	Goupille, Axe	2
28	72159	Washer, .562B 3.03 D .25Hr	Scheibe	Rondelle	2
29	1008142	Switch, Snap Actn, 250Vdc 25A Spdt	Schalter	Interrupteur	1
30	33933	Screw, Pan, M03-0.5 X 25, Ss	Schraube	Vis	2
31	77098	Fitting, Hyd, Elbow	Fitting hyd, E90	Douille hyd, E90	1

① Serial number/ Seriennummer/ Numéro de Serie from/ab/du-to/bis/à (000000-009999)

② Serial number/ Seriennummer/ Numéro de Serie from/ab/du-to/bis/à (010000- )

# STANDARD PARTS - STANDARDTEILEN - PIÈCES STANDARD

Fig. 26 - Hopper Group — Kehrlichtbehälter-Gruppe — Groupe trémie

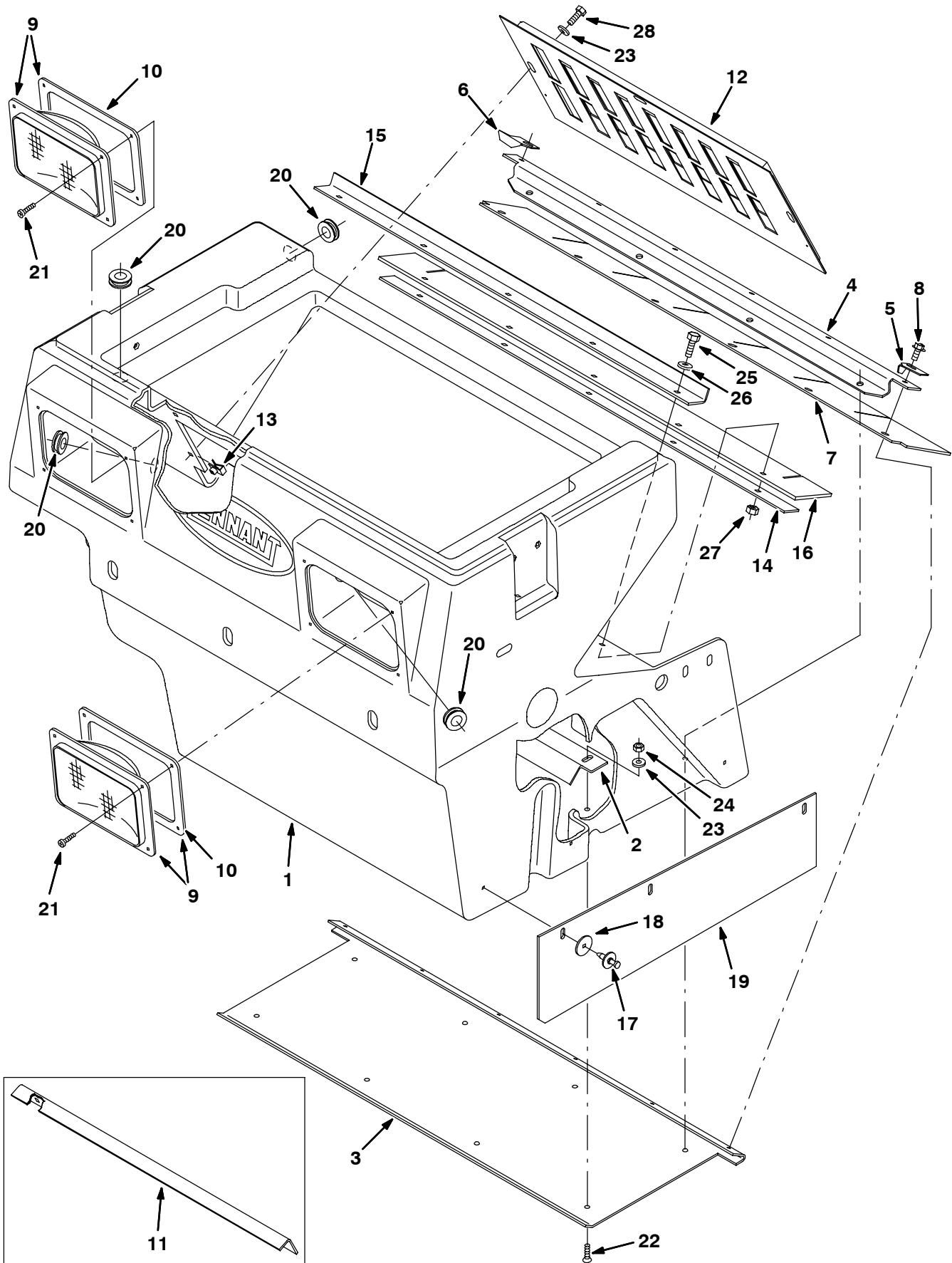


Fig. 26 - Hopper Group — Kehrichtbehälter-Gruppe — Groupe trémie

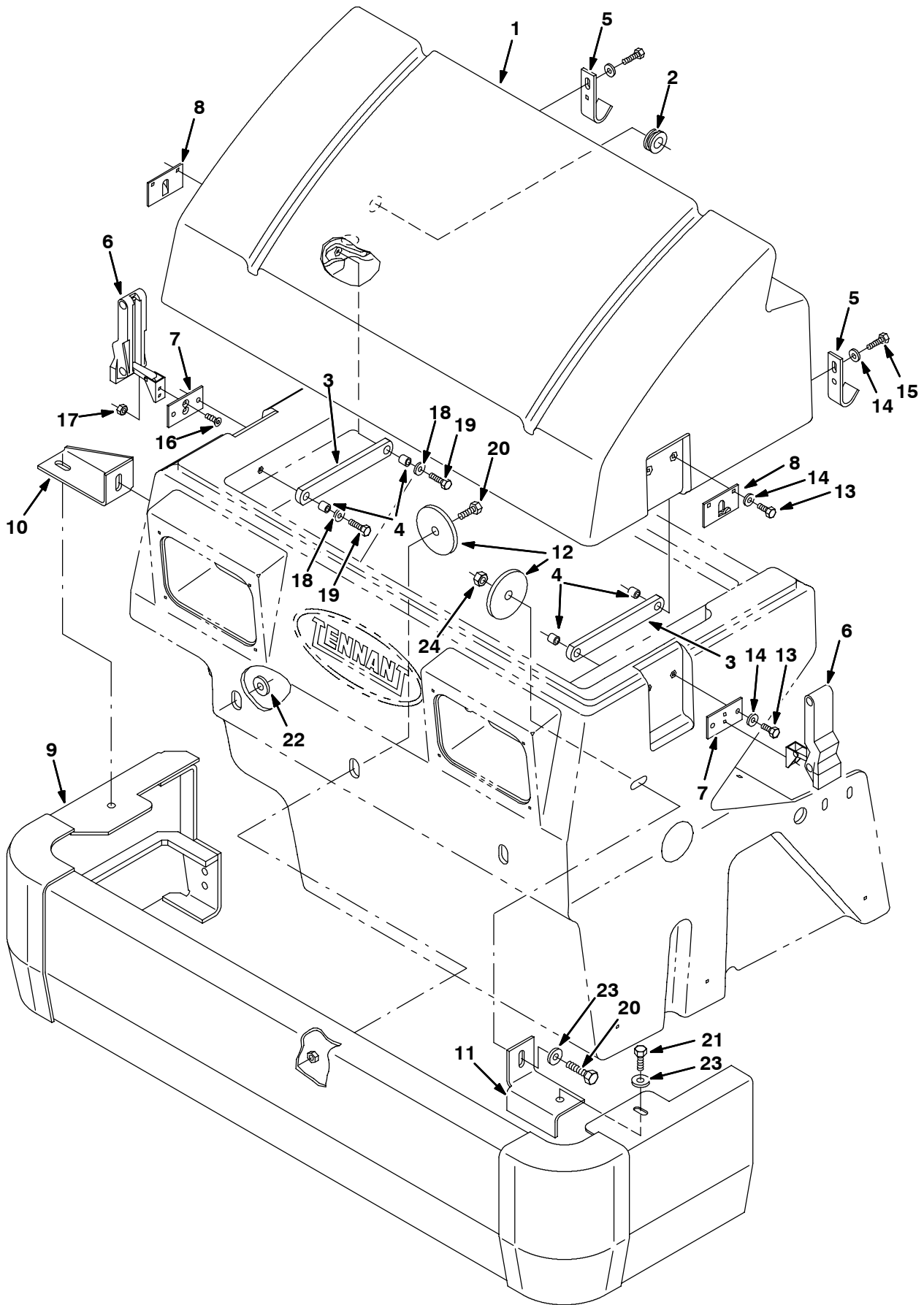
Ref.	Tennant Part No.	Description	Bezeichnung	Designation	Qty/ Zahl	
1	364280	Hopper	Schmutzbehälter	Trémie (Bac À Dechets)	1	
2	364474	Bracket, Hopper Bottom	Halter	Support	1	
3	364482	Plate, Hopper, Wear	Platte	Plaque, Plateau	1	
4	364473	Bracket, Hopper, Lip	Halter	Support	1	
5	360893	Deflector, Hopper, Lh	Ablenker	Défecteur	1	
6	360894	Deflector, Hopper, Rh	Ablenker	Défecteur	1	
7	364462	Skirt, Lip	Schürze	Jupe	1	
8	361339	Screw, Hex 6X 1.0 16 Pltd	Schraube, Sechskant 6x = Mal 1.0 16 Metallisiert	Vis, Hexagonal 6x 1.0 16 Plaqué	6	
▽	9	360822	Headlight	Vorderscheinwerfer	Phare	2
▲		45779	Lamp	Lampe	Lampe	1
▲	10	360604	Seal, Headlight	Dichtung	Joint	1
	11	364723	① Bracket, Hopper, Upper	Bügel	Support	1
	12	365248	① Panel Kit, Perma-Filter	Blech, Tabel	Tableau	1
	12	365247	② Panel, Perma-Filter	Blech, Tabel	Tableau	1
	13	365082	Nut, U M 6X1.0	Mutter	Écrou	3
	14	364461	Strip, Retainer	Streifen	Bande, Ruban	1
	15	364515	Bracket, Hopper, Support	Halter	Support	1
	16	364516	Seal, Hopper Door	Dichtung	Joint	1
	17	72968	Rivet, Plstc	Niete, Kunststoff	Rivet, Plastique	3
	18	41178	Washer, Flat, .25 Fender	Unterlegscheibe, Flach, .25 Schutzhaube	Rondelle, Plat, .25 Aile	3
	19	364960	Skirt, Side Brush	Schürze	Jupe	1
	20	10632-18	Grommet, Rubber	Seilring, Augenring, Tülle	Virole	4
	21	360943	Screw, Pan, #10-14 X 0.75,	Schraube	Vis	8
	22	06415	Screw, Flt, M6 X 1.0 X 25, 10.9	Imbussenschraube, M 6x 25 D7991 8.8c	Vis Six Pans A Bague Soudee, M 6x 25 D79	8
	23	32490	Washer, Flat, 0.25 Std	U-Scheibe, Stahl, 6.4x18x1.5 C	Rondelle Plate Acier, 6.4x18x1.5 C	11
	24	08708	Nut, Hex, Lock, M6 X 1.0, NI	Nut Hxlocnyln M 6 D985 C	Nut Hxlocnyln M 6 D985 C	8
	25	76570	Screw, Hex, M8 X 1.25 X 30, 8.8	Schraube, M 8x 30 D933 8.8c	Vis Six Pans, M 8x 30 D933 8.8c	5
	26	32491	Washer, Flat, 0.31 Std	U-Scheibe, Stahl, 8.5x18x1.5 C	Rondelle Plate Acier, 8.5x18x1.5 C	5
	27	08709	Nut, Hex, Lock, M8 X 1.25, NI	Sicherheitsmutter, Nylon, M 8 D985 C	Contre-Ecrou Hex. Nylon, M 8 D985 C	5
	28	06944	Screw, Hex, M6 X 1.0 X 25, 8.8	Schraube, M 6x 25 D933 8.8c	Vis Six Pans, M 6x 25 D933 8.8c	3

① Serial number/ Seriennummer/ Numéro de Serie from/ab/du-to/bis/à (000000-001099)

② Serial number/ Seriennummer/ Numéro de Serie from/ab/du-to/bis/à (001100- )

# STANDARD PARTS - STANDARDTEILEN - PIÈCES STANDARD

Fig. 27 - Hopper Cover And Bumper Group — Kehrrechtbehälterdeckel- und Stoßstangem-Gruppe — Groupe pare-chocs et couvercle de la trémie



# PIÈCES STANDARD - STANDARDTEILEN - STANDARD PARTS

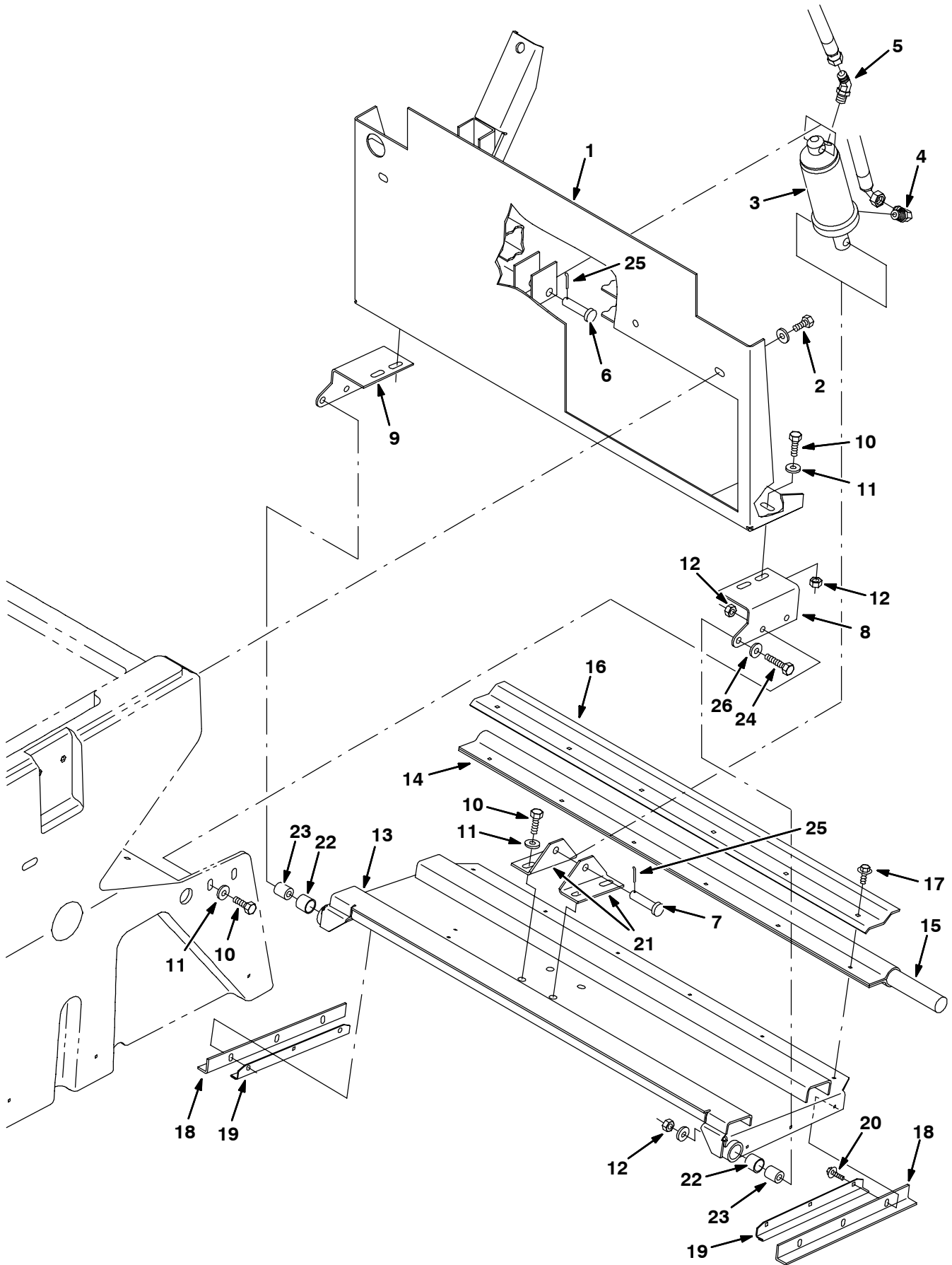
351438 - ALL

**Fig. 27 - Hopper Cover And Bumper Group — Kehrrechtbehälterdeckel- und Stoßstangem-Gruppe —  
Groupe pare-chocs et couvercle de la trémie**

Ref.	Tennant Part No.	Description	Bezeichnung	Designation	Qty/ Zahl
1	364250	Cover, Hopper	Deckel	Couvercle	1
2	10632-18	Grommet, Rubber	Seilring, Augenring, Tülle	Virole	1
3	364481	Arm, Pivot	Arm	Bras	2
4	222460	Sleeve	Buchse	Manchon	4
5	364802	Guide, Filter Cover	Führung	Guide	2
6	360824	Latch, Hopper	Riegel	Loquet	2
7	364470	Plate, Latch, Lower	Platte	Plaque, Plateau	2
8	364471	Plate, Latch, Upper	Platte	Plaque, Plateau	2
9	364496	Bumper Wldt, Front	Stoßstange	Pare-chocs	1
10	364489	Bracket, Bumper, Mtg, Rh	Halter	Support	1
11	364488	Bracket, Bumper, Mtg, Lh	Halter	Support	1
12	72159	Washer, .562B 3.03 D .25Hr	Scheibe	Rondelle	5
13	87308	Screw, Hex, M6 X 1.0 X 12, 8.8	Schraube, M 6x 12 D933 8.8c	Vis Six Pans, M 6x 12 D933 8.8c	8
14	32483	Washer, Flat, 0.25 Sae	U-Scheibe, Stahl, 6.5x14x0.8 C	Rondelle Plate Acier, 6.5x14x0.8 C	12
15	06942	Screw, Hex, M6 X 1.0 X 16, 8.8	Schraube, M 6x 16 D933 8.8c	Vis Six Pans, M 6x 16 D933 8.8c	4
16	360826	Screw, Flt, M5 X 0.8 X 12, 10.9	Schraube	Vis	4
17	06549	Nut, Hex, Lock, M5 X 0.8, NI	Sicherheitsmutter, Nylon, M 5 D985 C	Contre-Ecrou Hex. Nylon, M 5 D985 C	4
18	32490	Washer, Flat, 0.25 Std	U-Scheibe, Stahl, 6.4x18x1.5 C	Rondelle Plate Acier, 6.4x18x1.5 C	4
19	06944	Screw, Hex, M6 X 1.0 X 25, 8.8	Schraube, M 6x 25 D933 8.8c	Vis Six Pans, M 6x 25 D933 8.8c	4
20	06955	Screw, Hex, M8 X 1.25 X 35, 8.8	Schraube, M 8x 35 D931 8.8c	Vis Six Pans, M 8x 35 D931 8.8c	5
21	39277	Screw, Hex, M8 X 1.25 X 25	Schraube, M 8x 25 D933 8.8c	Vis Six Pans, M 8x 25 D933 8.8c	2
22	32493	Washer, Flat, 0.50 Std	U-Scheibe, Stahl, 13.2x28x2.0 C	Rondelle Plate Acier, 13.2x28x2.0 C	1
23	32491	Washer, Flat, 0.31 Std	U-Scheibe, Stahl, 8.5x18x1.5 C	Rondelle Plate Acier, 8.5x18x1.5 C	5
24	08709	Nut, Hex, Lock, M8 X 1.25, NI	Sicherheitsmutter, Nylon, M 8 D985 C	Contre-Ecrou Hex. Nylon, M 8 D985 C	2

# STANDARD PARTS - STANDARDTEILEN - PIÈCES STANDARD

Fig. 28 - Hopper Dump Door Group — Kehrrechtbehälter- und Entleerungsklappen-Gruppe —  
Groupe porte de vidange de la trémie





**Fig. 28 - Hopper Dump Door Group — Kehrriichtbehälter-und Entleerungsklappen-Gruppe —  
Groupe porte de vidange de la trémie**

Ref.	Tennant Part No.	Description	Bezeichnung	Designation	Qty/ Zahl
1	364578	③ Plate Wldt, Back, Hopper	Platte	Plaque, Plateau	1
1	1011886	④ Plate Wldt, Back, Hopper	Platte	Plaque, Plateau	1
2	12273	Screw, Hex, M08-1.25 X 20, Ss	Schraube, sechskant	Vis, hexagonal	5
3	364119	Cylinder, Hyd 2.0B 04.0S 2500	Zylinder, Hydraulik	Cylindre, Hydraulique	1
4	77097	Fitting, Hyd, Elbow	Fitting hydraulik	Douille hydraulique	1
5	34359	Fitting, Hyd, Elbow	Fitting hydraulik	Douille hydraulique	1
6	51534	① Pin, Clevis	Gabelstift	Axe de chape	1
6	43290	② Pin, Clevis, 0.50 D X 1.75l	Gabelstift	Axe de chape	1
7	17461	① Pin, Clevis	Gabelstift	Axe de chape	1
7	43290	② Pin, Clevis, 0.50 D X 1.75l	Gabelstift	Axe de chape	1
8	364477	Bracket, Door, Mtg, Lh	Halter	Support	1
9	364478	Bracket, Door, Mtg, Rh	Halter	Support	1
10	09740	Screw, Hex, M08-1.25 X 20, Ss	Schraube, sechskant	Vis, hexagonal	12
11	01685	Washer, Flat, .31 Ss	Unterlegscheibe, Flach, .31	Rondelle, Plat, .31	12
12	08713	Nut, Hex, Lock, M08-1.25,Nl,Ss	Sechskantmutter	Écrou Hexagonal	10
13	364580	Door Wldt, Dump	Klappe	Porte	1
14	364688	Seal Wrap, Dump Door	Dichtung	Joint	1
15	364476	Cord, Rubber	Schwamm-schnur	Cordon en éponge	1
16	364487	Strip, Retainer, Door, Dump	Streifen	Bande, Ruban	1
17	12459	Screw, Hex, Fmg, M06-1.0 X 20	Schraube, sechskant	Vis, hexagonal	6
18	360844	Seal, Dump Door, Side	Dichtung	Joint	2
19	360424	Strip, Retainer, Door, Side	Streifen	Bande, Ruban	2
20	74455	Screw, Hex, Fmg, M06-1.0 X 12	Schraube, sechskant	Vis, hexagonal	6
21	364480	Bracket, Door, Cyl, Lower	Halter	Support	2
22	64379	Bearing, Journal	Lager, Journal	Palier, Journal	2
23	87104	Bushing, Door Pivot	Büchse	Bague	2
24	09026	Screw, Hex, M08-1.25 X 40, Ss	Schraube, sechskant	Vis, hexagonal	2
25	08182	Pin, Cotter, .125 X 1.00	Stift, Splint, .125 X 1.00	Goupille, Goupille Fendue, .125 X 1.00	2
26	01685	Washer, Flat, 0.31 Ss	U-Scheibe, Edelstahl, 8.6x15x1.3 N	Rondelle Plate Ss, 8.6x15x1.3 N	8

① Serial number/ Seriennummer/ Numéro de Serie from/ab/du-to/bis/à (000000-001603)

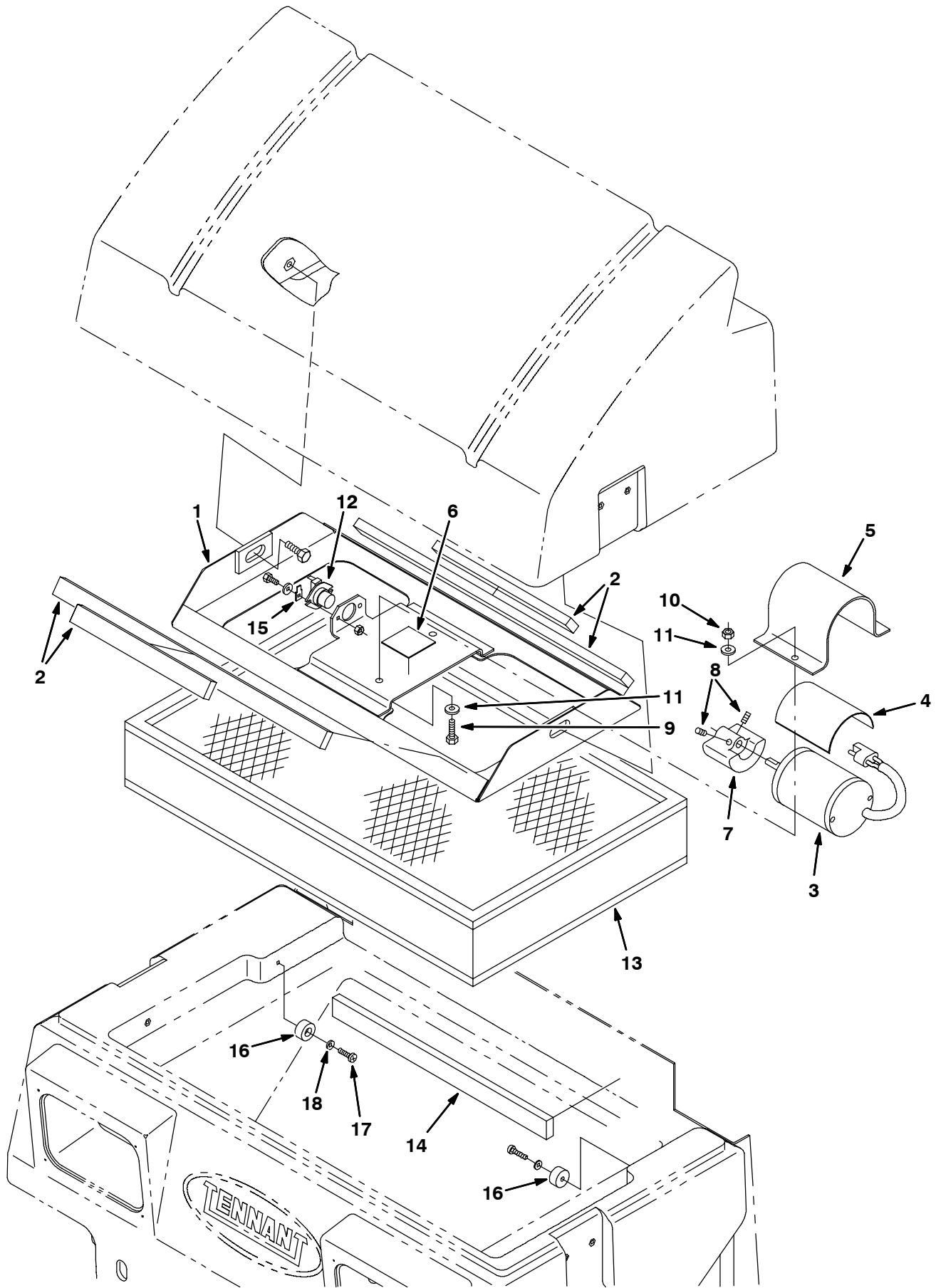
② Serial number/ Seriennummer/ Numéro de Serie from/ab/du-to/bis/à (001604- )

③ Serial number/ Seriennummer/ Numéro de Serie from/ab/du-to/bis/à (000000-009999)

④ Serial number/ Seriennummer/ Numéro de Serie from/ab/du-to/bis/à (010000- )

**STANDARD PARTS - STANDARDTEILEN - PIÈCES STANDARD**

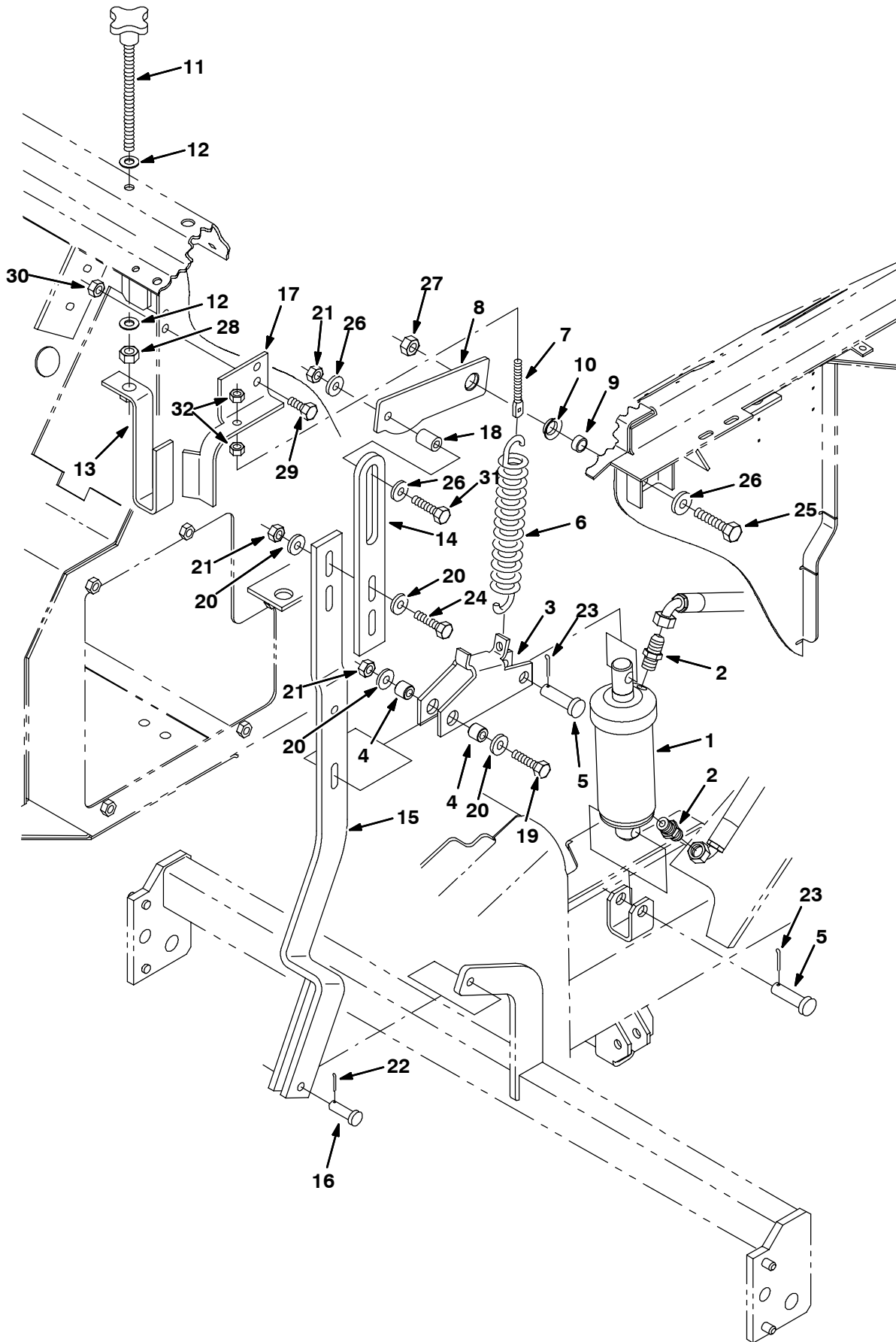
**Fig. 29 - Filter Box Group — Staubfilterkasten-Gruppe — Groupe filtre antipoussière**



**Fig. 29 - Filter Box Group — Staubfilterkasten-Gruppe — Groupe filtre antipoussière**

Ref.	Tennant Part No.	Description	Bezeichnung	Designation	Qty/ Zahl
1	364511	Plate Wldt, Shaker	Platte	Plaque, Plateau	1
2	363426	Seal, Foam Rbr. .5X1.0X20.0	Dichtung	Joint	3
3	54121	Motor, Ele, Shaker	Elektromotor	Moteur électrique	1
4	36658	Bar, Flat	Stab, Flach	Barre, Plat	1
5	36666	Strap, Motor, Shaker	Spanngurt	Sangle	1
6	36661	Bar, Flat	Stab, Flach	Barre, Plat	1
7	53264	Weight, Eccentric	Gewicht, Exzentrisch	Poids, Excentrique	1
8	20634	Screw, Set, #10-24 X 0.25, NI	Schraube	Vis De Pression, Vis De Fixation	2
9	09007	Screw, Hex, M06-1.0 X 25, Ss	Schraube, sechskant	Vis, hexagonal	2
10	08712	Nut, Hex, Lock, M06-1.0, NI, Ss	Sechskantmutter	Écrou Hexagonal	2
11	01684	Washer, Flat, .25 Ss	Unterlegscheibe, Flach, .25	Rondelle, Plat, .25	4
12	87546	Thermostat	Thermostat	Thermostat	1
13	365126	Filter Pkg, Panel, 97 Pleats	Filtereinsatz	Filtre a poussiere	1
13	365129	Filter Pkg, Panel, Synthetic	Filtereinsatz	Filtre a poussiere	1
14	360199	Seal, Spacer, Filter	Dichtung	Joint	1
15	68106	Terminal, Qkdisc .25M Tab .19D	Klemme, Schnelltrennkupplung, [.25m, Tab , ]	Borne, Raccord Rapide, [.25m, Tab , ]	1
16	82921	Bumper, Rubber	Stoßstange gummi	Pare-chocs caoutchouc	2
17	360943	Screw, Pan	Schraube	Vis	2
18	01683	Washer	Scheibe	Rondelle	2

**Fig. 30 - Main Brush Lift Group — Kehrwalzehub-Gruppe — Groupe levage de la brosse principale**



# PIÈCES STANDARD - STANDARDTEILEN - STANDARD PARTS

351446 - 8210

**Fig. 30 - Main Brush Lift Group — Kehrwalzehub-Gruppe — Groupe levage de la brosse principale**

Ref.	Tennant Part No.	Description	Bezeichnung	Designation	Qty/ Zahl
1	54096	Cylinder, Hyd	Zylinder, Hydraulik	Cylindre, Hydraulique	1
2	55586	Fitting, Hyd, Str	Armatur, Hydraulik, Gerade	Raccord, Hydraulique, Droit	2
3	364595	Bracket, Cylinder, Brush Lift	Halter	Support	1
4	364409	Sleeve, .344B .625D .569L	Hülse	Manchon, Chemise	2
5	43290	Pin, Clevis	Gabelstift	Axe de chape	2
6	33404	Spring, Tension	Feder, Spannung	Ressort, Tension	1
7	78944	Bolt, Eye, .31-18X2.4X .19 Eye	Augenbolzen, Augenschraube	Boulon À Oeil	1
8	364787	Plate, Main Br, Lift	Platte	Plaque, Plateau	1
9	364790	Sleeve,	Buchse	Manchon	1
10	04843	Bearing, Flange	Flanschlager	Roulement À Flasque	1
11	54848	Knob, Adj	Knopf, Adj. Verstellbar	Bouton, Réglable	1
12	52296	Washer	Unterlegscheibe	Rondelle	1
13	364594	Bracket, Brush Adjustment	Halter	Support	2
14	364814	Plate, Main Brush, Adjustment	Schild	Plaque Signalétique	1
15	364605	Lever Wldt, Main Br Lift	Hebel	Levier	1
16	46657	Pin, Clevis	Gabelstift	Axe de chape	1
17	365031	Bracket, L, Brush Lift	Bügel	Support	1
18	364698	Sleeve, .330B .62D .88 Stl	Hülse	Manchon, Chemise	1
19	39278	Screw, Hex, M8 X 1.25 X 50, 8.8	Schraube, M 8x 50 D931 8.8c	Vis Six Pans, M 8x 50 D931 8.8c	1
20	32491	Washer, Flat, 0.31 Std	U-Scheibe, Stahl, 8.5x18x1.5 C	Rondelle Plate Acier, 8.5x18x1.5 C	6
21	08709	Nut, Hex, Lock, M8 X 1.25, NI	Sicherheitsmutter, Nylon, M 8 D985 C	Contre-Ecrou Hex. Nylon, M 8 D985 C	3
22	08179	Pin, Cotter, .094 X 1.00	Stift	Goupille	1
23	08346	Pin, Cotter, .125 X 0.75	Splint	Goupille Fendue	2
24	76570	Screw, Hex, M8 X 1.25 X 30, 8.8	Schraube, M 8x 30 D933 8.8c	Vis Six Pans, M 8x 30 D933 8.8c	2
25	03192	Screw, Hex, M10 X 1.5 X 30, 8.8	Scr Hx Hd M 10x1.50x 30	Scr Hx Hd M 10x1.50x 30	1
26	32492	Washer, Flat, 0.38 Std	U-Scheibe, Stahl, 10.3x22x1.5 C	Rondelle Plate Acier, 10.3x22x1.5 C	4
27	41430	Nut, Hex, Lock, M10 X 1.5, NI	Sicherheitsmutter, Nylon, M10 D985 C	Contre-Ecrou Hex. Nylon, M10 D985 C	1
28	39312	Nut, Hex, Std, M10 X 1.5	Mutter, M10 D934 C	Ecrou Hex., M10 D934 C	1
29	16931	Screw, Hex, M8 X 1.25 X 20, 8.8	Schraube, M 8x 20 D933 8.8c	Vis Six Pans, M 8x 20 D933 8.8c	2
30	07791	Nut, Hex, Flng, M8 X 1.25	Sicherheitsmutter, Whiz, M 8 C	Contre-Ecrou Hex. Whiz, M 8 C	2
31	39278	Screw, Hex, M8 X 1.25 X 50, 8.8	Schraube, M 8x 50 D931 8.8c	Vis Six Pans, M 8x 50 D931 8.8c	1
32	19313	Nut, Hex, Std, .31-18	Mutter, 5/16unc C	Ecrou Hex., 5/16unc C	2

**Fig. 31 - Main Brush Drive Group — Kehrwalzeantrieb-Gruppe —  
Groupe entraînement de la brosse principale**

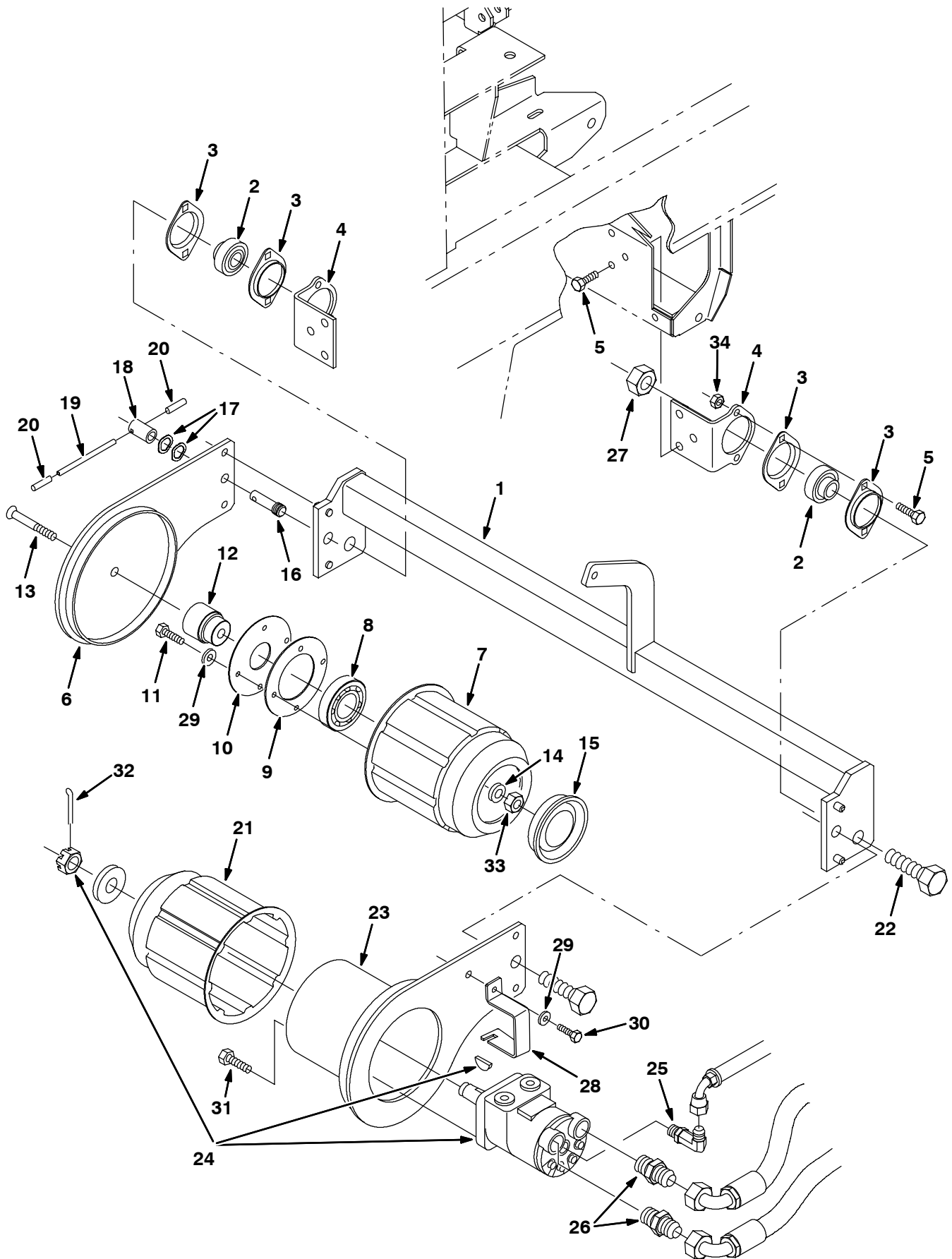
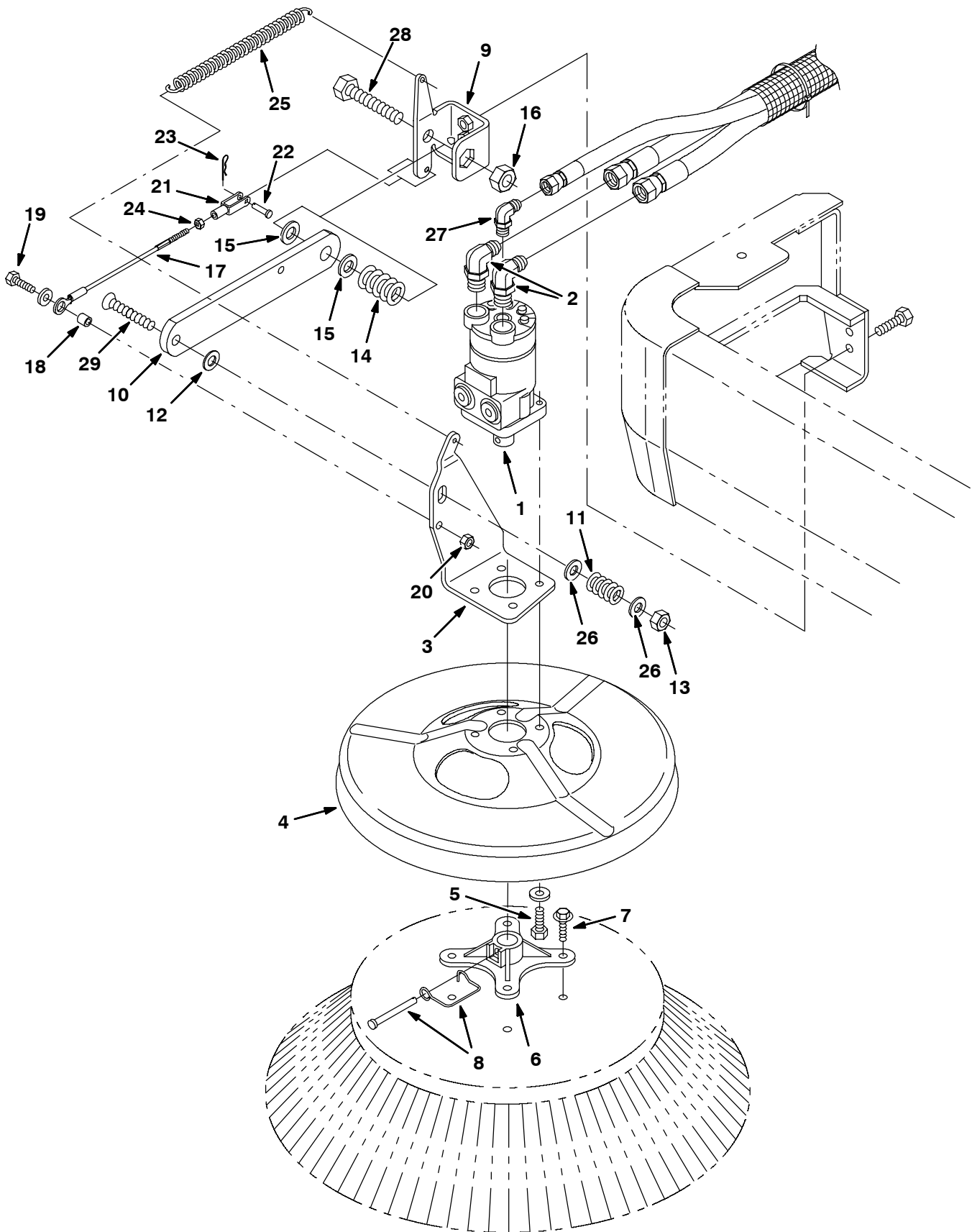


Fig. 31 - Main Brush Drive Group — Kehrwalzeantrieb-Gruppe —  
Groupe entraînement de la brosse principale

Ref.	Tennant Part No.	Description	Bezeichnung	Designation	Qty/ Zahl
1	364290	Tube Wldt, Main Brush	Rohr	Tuyau, Tube, Gicleur	1
2	25887	Bearing	Lager	Palier	2
3	35973	Flange, Bearing	Flansch	Flasque	4
4	360132	Bracket, Mounting, Bearing	Halter	Support	2
5	09740	Screw, Hex, M08-1.25 X 20, Ss	Schraube, sechskant	Vis, hexagonal	10
6	360107	Arm	Arm	Bras	1
7	55779	Plug, Idler, Brush	Freilaufstopfen	Bouton-pignon	1
8	24899AM	Bearing, Ball	Lagerkugel	Bille De Roulement	1
9	30252	Strip, Retainer	Metallprofil, Halterung	Bande, Arrêteoir	1
10	30253	Plate, Seal	Platte	Plaque, Plateau	1
11	12277	Screw, Hex, M06-1.0 X 20, Ss	Schraube, sechskant	Vis, hexagonal	4
12	30251	Shaft Idler	Welle	Axe	1
13	361555	Screw, Flat, M12-1.75X 80,10.9	Schraube	Vis	1
14	51564	Washer	Unterlegscheibe	Rondelle	1
15	30255	Plug	Stopfen	Bouchon	1
16	364769	Stud, T-Nut, Brush Arm	Stiftschraube	Goujon	1
17	52508	Washer	Unterlegscheibe	Rondelle	2
18	364770	Sleeve, Hex, T-Nut, Brush Arm	Buchse	Manchon	1
19	11631	Pin	Stift	Goupille	1
20	360492	Cap	Kappe	Capuchon	2
21	87631	Plug, Drive, Brush	Antriebstopfen satz	Ensemble bouton d'entraînement	1
22	39395	Screw, Hex, .75-10 X 2.50, FI	Schraube, sechskant	Vis, hexagonal	2
23	360349	Arm, Lift, Brush	Arm	Bras	1
24	364104	Motor, Hyd Gear (See Break-downs)	Hydraulikmotor	Moteur Hydraulique	1
25	82825	Fitting, Hyd, E90	Fitting hydraulik	Douille hydraulique	1
26	44869	Fitting, Hyd, Str	Armat, Hydraulik, Gerade	Raccord, Hydraulique, Droit	2
27	31704	Nut, Hex, Flexlock, .75-10	Sechskantmutter	Écrou Hexagonal	1
28	365170	Clamp	Klemme	Attache	1
29	01684	Washer	Scheibe	Rondelle	1
30	09744	Screw, Hex	Schraube, sechskant	Vis, hexagonal	1
31	01762	Screw, Hex, .38-16 X 0.75, NI	Scr Hx Ny 3/8 Uncx 3/4	Scr Hx Ny 3/8 Uncx 3/4	4
32	08175	Pin, Cotter, .125 X 1.25	Stift, Splint, .125 X 1.25	Goupille, Goupille Fendue, .125 X 1.25	1
33	08711	Nut, Hex, Lock, M12 X 1.75,NI	Sicherheitsmutter, Nylon, M12 D985 C	Contre-Ecrou Hex. Nylon, M12 D985 C	1
34	08713	Nut, Hex, Lock, M12 X 1.75,NI	Sicherheitsmutter, Nylon, M 8 D985ssa2	Contre-Ecrou Hex. Nylon, M 8 D985ssa2	4

# STANDARD PARTS - STANDARDTEILEN - PIÈCES STANDARD

Fig. 32 - Side Brush Motor And Pivot Group — Seitenbürsten-Motor- und Schwenkgruppe —  
Groupe articulation et moteur de la brosse latérale





# PIÈCES STANDARD - STANDARDTEILEN - STANDARD PARTS

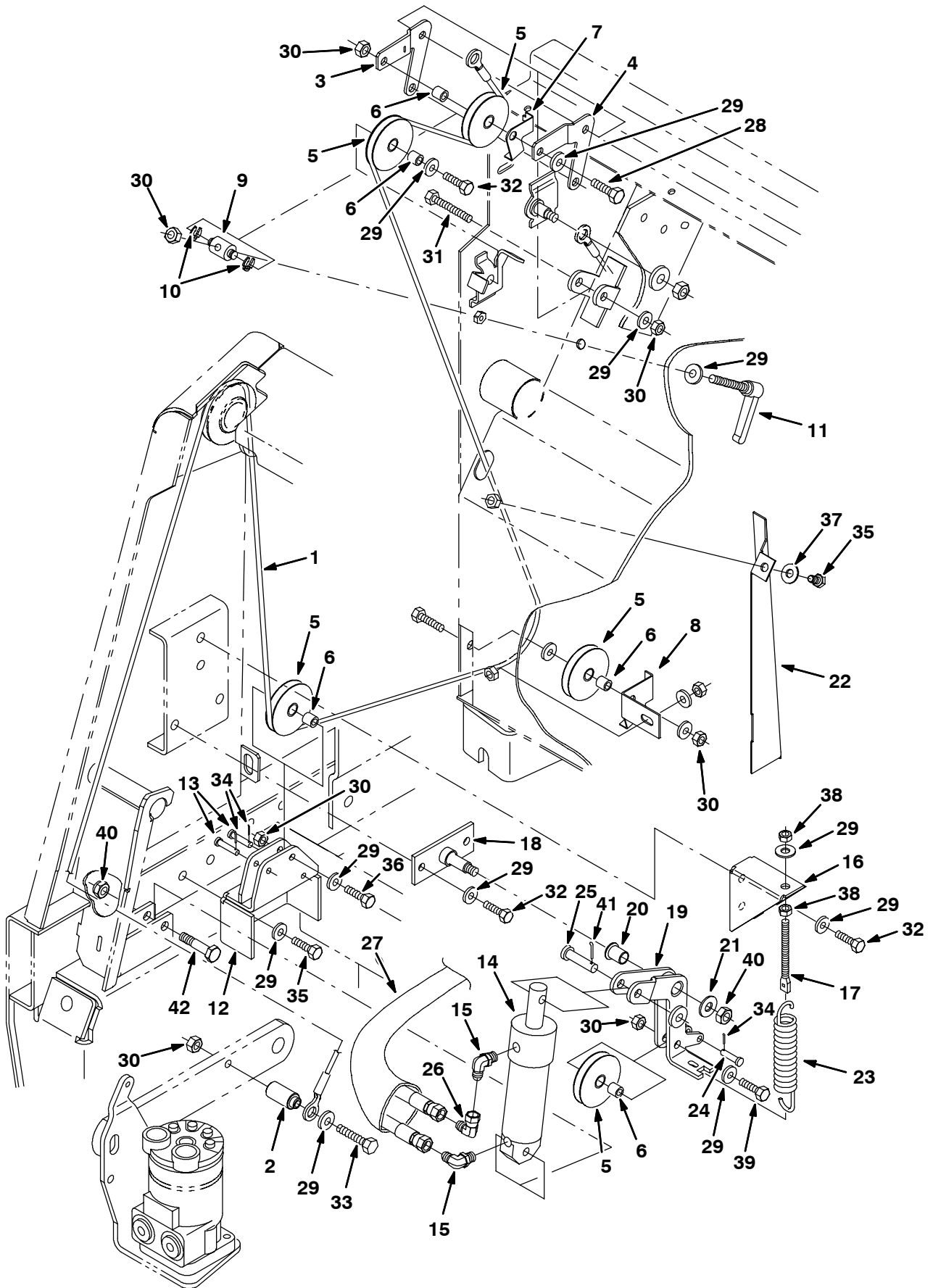
351458 - ALL

**Fig. 32 - Side Brush Motor And Pivot Group — Seitenbürsten-Motor- und Schwenkgruppe —  
Groupe articulation et moteur de la brosse latérale**

Ref.	Tennant Part No.	Description	Bezeichnung	Designation	Qty/ Zahl
1	364108	Motor, Hyd Gear (See Break-downs)	Hydraulikmotor	Moteur Hydraulique	1
2	47512	Fitting, Hyd, Elbow	Fitting hydraulik	Douille hydraulique	2
3	360028	Bracket, Mounting, Motor	Halter	Support	1
4	53984	Guard	Schutzvorrichtung	Protecteur	1
5	46559	Screw, Hex, .38-16 X 1.25, NI	Schraube, sechskant	Vis, hexagonal	4
6	47501	Hub, Brush	Nabe	Moyeu	1
7	39396	Screw, Hex, Fmgab,.31 X 1.50	Schraube, sechskant	Vis, hexagonal	4
8	84581	Pin	Stift	Goupille	1
9	364679	Bracket	Halter	Support	1
10	361070	Arm, Lift	Arm, Lift	Bras, Levage	1
11	365274	Spring, Die .50ld 1.00D 1.25L	Feder	Ressort	1
12	86860	Bearing, Thrust	Lager, Schub	Palier, Poussée	1
13	86029	Nut, Hex, Flexlock, .50-13	Sechskantmutter	Écrou Hexagonal	1
14	360081	Spring, Die .62ld 1.25Od 1.75L	Feder	Ressort	1
15	364963	Washer, Thrust, 1.18D.69B.06W	Lager, Schub	Palier, Poussée	2
16	33342	Nut, Hex, Lock, M16-2.0, NI	Sechskantmutter	Écrou Hexagonal	1
17	360078	Cable	Kabel	Câble	1
18	360801	Sleeve	Buchse	Manchon	1
19	09010	Screw, Hex, M08-1.25 X 25, Ss	Schraube, sechskant	Vis, hexagonal	1
20	08713	Nut, Hex, Lock, M08-1.25,NI,Ss	Sechskantmutter	Écrou Hexagonal	1
21	14595-1	Clevis	Gabelstück	Chape	1
22	14605	Pin, Clevis	Gabelstift	Axe de chape	1
23	08085	Pin, Hair Cotter	Stift, Haar Splint	Goupille, Poil Goupille Fendue	1
24	32899	Nut, Hex, Jam, .25-28	Sechskantmutter	Écrou Hexagonal	1
25	364962	Sprng, Tens, .725 Od X .154 Wi	Feder	Ressort	1
26	32486	Washer, Flat, .50 Sae	Unterlegscheibe, Flach, .50 Sae	Rondelle, Plat, .50 Sae	2
27	77097	Fitting, Hyd, Elbow	Fitting hydraulik	Douille hydraulique	1
28	06988	Screw, Hex, M16 X 2.0 X 90, 8.8	Schraube, Sechskant, M16 X 2.0 X 90, 8	Vis, Hexagonal, M16 X 2.0 X 90, 8.8	1
29	27108	Screw, Flt, .50-13 X 2.50, Al	Schraube	Vis	1

# STANDARD PARTS - STANDARDTEILEN - PIÈCES STANDARD

Fig. 33 - Side Brush Lift Group — Seitenbürsten-Hebe-Gruppe — Groupe levage de la brosse latérale



# PIÈCES STANDARD - STANDARDTEILEN - STANDARD PARTS

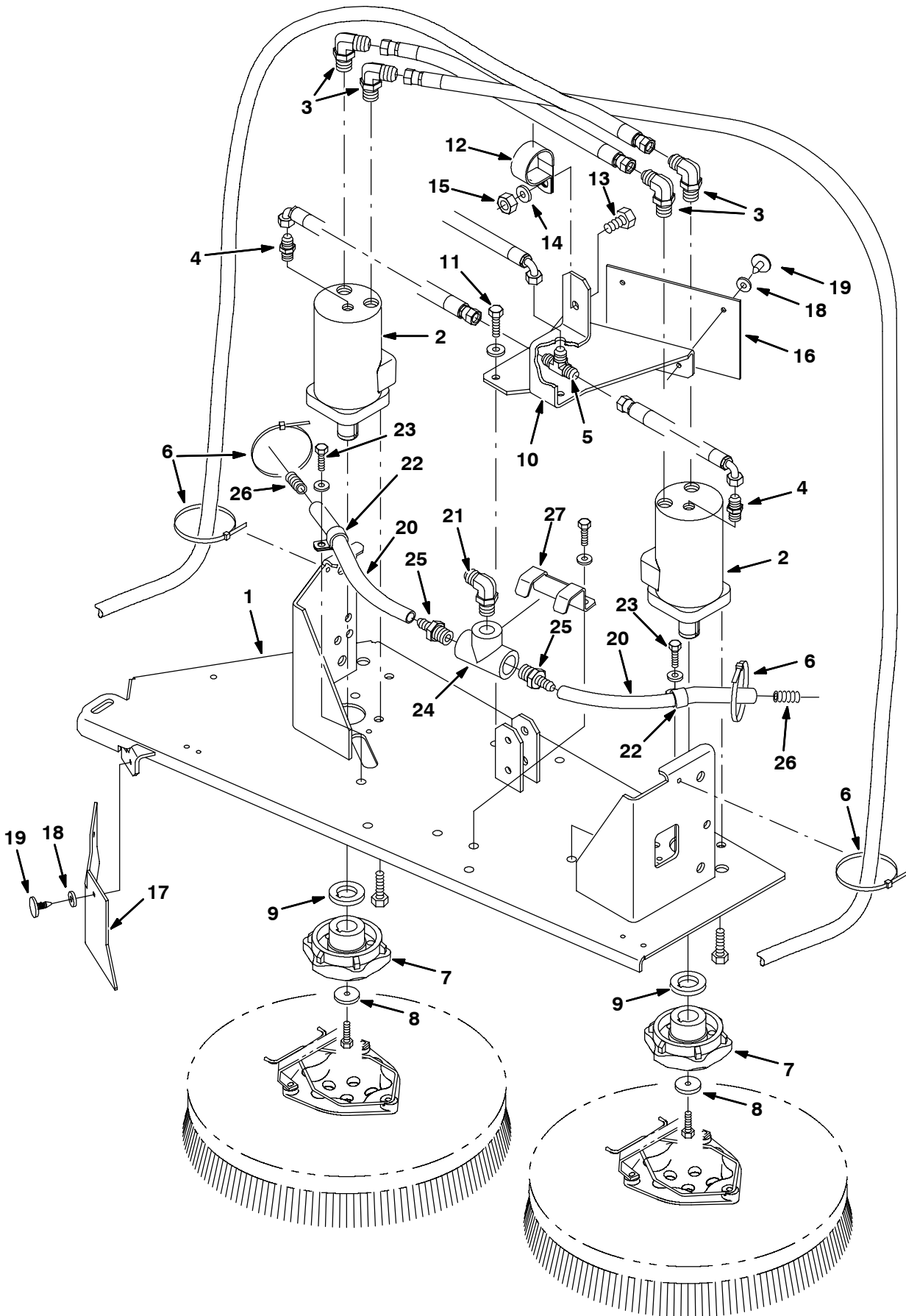
351482 - 8210

**Fig. 33 - Side Brush Lift Group — Seitenbürsten-Hebe-Gruppe — Groupe levage de la brosse latérale**

Ref.	Tennant Part No.	Description	Bezeichnung	Designation	Qty/ Zahl
1	364689	Cable	Kabel, Lift	Câble, Levage	1
2	364722	Sleeve, .318B .75Od 1.625L	Buchse	Manchon	1
3	364684	Arm, Brush, Adj, Rh	Arm	Bras	1
4	364685	Arm, Brush, Adj, Lh	Arm	Bras	1
5	360454	Pulley	Riemenscheibe	Poulie	5
6	222460	Sleeve	Buchse	Manchon	5
7	364740	Angle, Cable Keeper	Winkel	Angle	1
8	364812	Bracket, Cable Keeper	Bügel	Support	1
9	71126	Block	Block	Bloc	1
10	12364	Ring, Retaining	Ring, Halterungs-	Bague, Retenue	2
11	360414	Lever, Adj, Plastic	Hebel	Levier	1
12	364721	Brkt Wldt, Cable, Side Brush	Halter	Support	1
13	17870	Pin, Clevis	Gabelstift	Axe de chape	2
14	379030	Cylinder, Hyd	Zylinder, Hydraulik	Cylindre, Hydraulique	1
15	77097	Fitting, Hyd, Elbow	Fitting hydraulik	Douille hydraulique	2
16	364730	Bracket, Mtg, Spring	Halter	Support	1
17	32536	Bolt, Eye, .31-18X3.4X	Augenbolzen, Augenschraube	Boulon À Oeil	1
18	364731	Bracket Wldt, Pin	Halter	Support	1
19	364811	Lever Wldt	Hebel	Levier	1
20	58585	Bearing, Flange	Flanschlager	Roulement À Flasque	1
21	39346	Washer, Flat, .44 Std Hard	Unterlegscheibe, Flach, .44 Standard Hart	Rondelle, Plat, .44 Standard Dur	1
22	364739	Panel, Cable Cover	Blech, Tabel	Tableau	1
23	50864	Spring, Tension	Feder, Spannung	Ressort, Tension	1
24	15173	Pin, Clevis	Gabelstift	Axe de chape	1
25	29558	Pin, Clevis	Gabelstift	Axe de chape	1
26	39210	Fitting, 90°	Fitting	Douille	1
27	57223	Sleeve, Nylon	Buchse, Nylon	Manchon, Nylon	1
28	76570	Screw, Hex, M8 X 1.25 X 30, 8.8	Schraube, M 8x 30 D933 8.8c	Vis Six Pans, M 8x 30 D933 8.8c	16
29	32491	Washer, Flat, 0.31 Std	U-Scheibe, Stahl, 8.5x18x1.5 C	Rondelle Plate Acier, 8.5x18x1.5 C	9
30	08709	Nut, Hex, Lock, M8 X 1.25, NI	Sicherheitsmutter, Nylon	Contre-Ecrou Hex. Nylon	1
31	06957	Screw, Hex, M8 X 1.25 X 60, 8.8	Scr Hx Hd M 8x 60 D931 8.8c	Scr Hx Hd M 8x 60 D931 8.8c	5
32	39277	Screw, Hex, M8 X 1.25 X 25	Schraube, M 8x 25 D933 8.8c	Vis Six Pans, M 8x 25 D933 8.8c	1
33	87531	Screw, Hex, M8 X 1.25 X 65, 8.8	Schraube	Vis	3
34	08350	Pin, Cotter, .062 X 1.00	Stift, Splint, .062 X 1.00	Goupille, Goupille Fendue, .062 X 1.00	3
35	16931	Screw, Hex, M8 X 1.25 X 20, 8.8	Schraube, M 8x 20 D933 8.8c	Vis Six Pans, M 8x 20 D933 8.8c	1
36	06955	Screw, Hex, M8 X 1.25 X 35, 8.8	Schraube, M 8x 35 D931 8.8c	Vis Six Pans, M 8x 35 D931 8.8c	2
37	39349	Washer, Flat, 0.31 Sae	Unterlegscheibe, Flach, .31 Sae	Rondelle, Plat, .31 Sae	2
38	32521	Nut, Hex, Jam, .31-18	Nut Hx Jam 5/16unc C	Nut Hx Jam 5/16unc C	1
39	06955	Screw, Hex, M8 X 1.25 X 35, 8.8	Schraube, M 8x 35 D931 8.8c	Vis Six Pans, M 8x 35 D931 8.8c	2
40	41430	Nut, Hex, Lock, M10 X 1.5, NI	Sicherheitsmutter, Nylon, M10 D985 C	Contre-Ecrou Hex. Nylon, M10 D985 C	1
41	08179	Pin, Cotter, .094 X 1.00	Stift	Goupille	1
42	06962	Screw, Hex, M10 X 1.5 X 45	Scr Hx Hd M 10x 45 D931	Scr Hx Hd M 10x 45 D931	1

# STANDARD PARTS - STANDARDTEILEN - PIÈCES STANDARD

Fig. 34 - Scrub Head Drive Group for Max Pro 1000 Two-Brush System —  
Schrubbkopf-Antriebs-Gruppe-für-Max Pro 1000, Zwei-Bürsten-System —  
Assemblage système d'entraînement de la tête de nettoyage pour le  
système à deux brosses Max Pro 1000



# PIÈCES STANDARD - STANDARDTEILEN - STANDARD PARTS

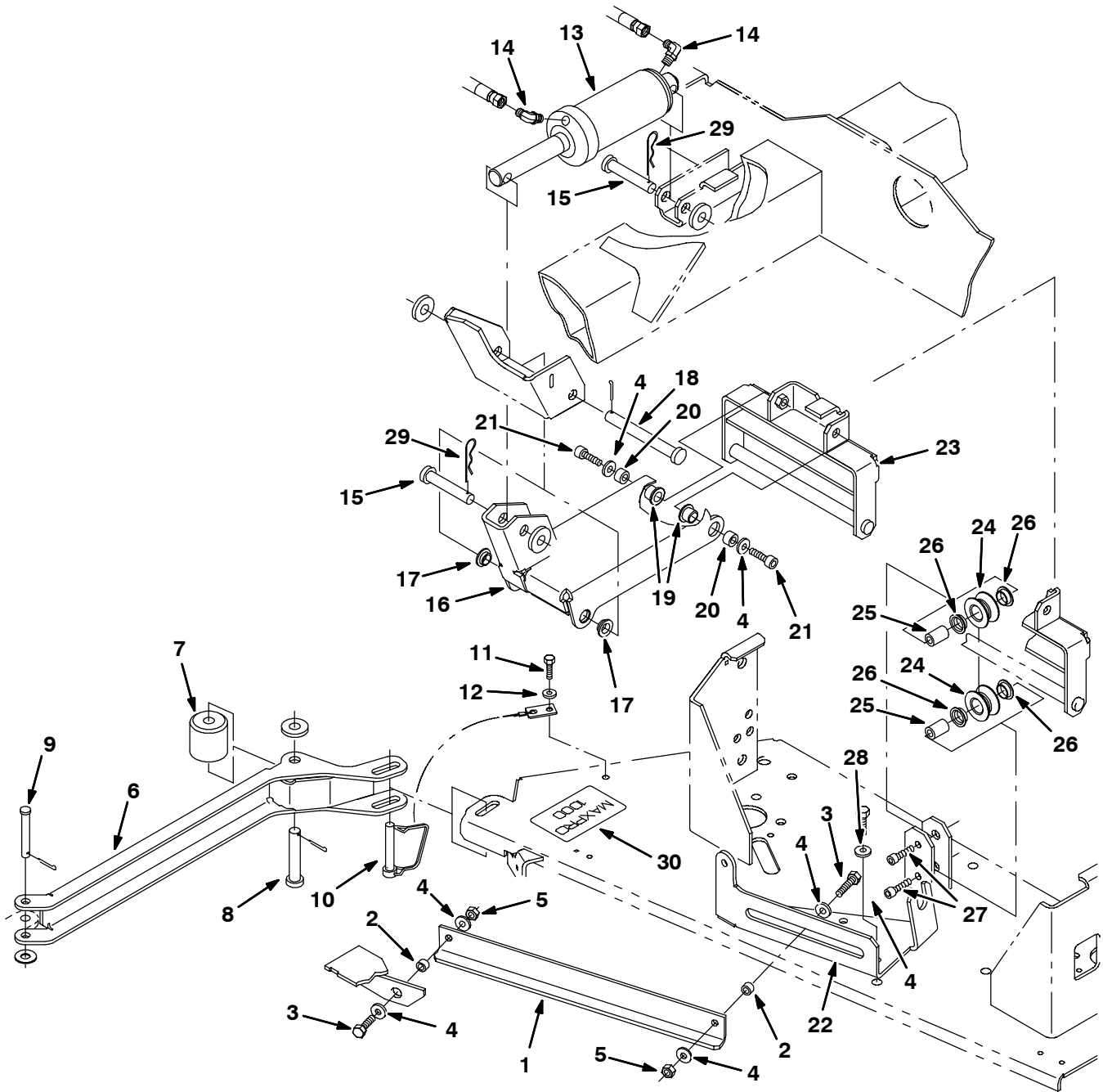
351464 - ALL

**Fig. 34 - Scrub Head Drive Group for 1000 Two-Brush System —  
Schrubbkopf-Antriebs-Gruppe-für-1000, Zwei-Bürsten-System —  
Assemblage système d'entraînement de la tête de nettoyage pour le système à deux brosses1000**

Ref.	Tennant Part No.	Description	Bezeichnung	Designation	Qty/ Zahl
1	364380	Frame Wldt, Scrub Hd, 2-Brush	Rahmen	Châssis	1
2	364105	Motor, Hyd Gear (See Break- downs)	Hydraulikmotor	Moteur Hydraulique	2
3	44868	Fitting, Hyd, Elbow	Fitting hydraulik	Douille hydraulique	4
4	55586	Fitting, Hyd, Str	Armatuur, Hydraulik, Gerade	Raccord, Hydraulique, Droit	2
5	34392	Fitting, Hyd, Tee	Armatuur, Hydraulik, T-Stück	Raccord, Hydraulique, Raccord En T	1
6	49266	Tie, Cable 1.75D Max 7.50Lg	Spannstrebe	Serre-cable	5
7	377351	Hub, Drive, Brush	Nabe	Moyeu	2
8	19191	Spacer	Distanzstück	Entretoise	2
9	25611	Spacer	Distanzstück	Entretoise	2
10	364467	Bracket, Skirt, Rear, Scrubhd	Halter	Support	1
11	09740	Screw, Hex, M08-1.25 X 20, Ss	Schraube, sechskant	Vis, hexagonal	2
12	53468	Clamp, Hose	Klemme schlauch	Attache , tuyau	1
13	09010	Screw, Hex, M08-1.25 X 25, Ss	Schraube, sechskant	Vis, hexagonal	1
14	01685	Washer, Flat, .31 Ss	Unterlegscheibe, Flach, .31	Rondelle, Plat, .31	1
15	08713	Nut, Hex, Lock, M08-1.25,Ni,Ss	Sechskantmutter	Écrou Hexagonal	1
16	364468	Skirt, Rear, Scrubhead	Schürze	Jupe	1
17	364469	Skirt, Front, Scrubhd	Schürze	Jupe	1
18	41178	Washer, Flat, .25 Fender	Unterlegscheibe, Flach, .25 Schutzhaube	Rondelle, Plat, .25 Aile	4
19	21168	Rivet, Plstc	Niete, Kunststoff	Rivet, Plastique	4
20	45487-2	Hose, Vinyl	Schlauch, Vinyl	Tuyau, Vinyle	2
21	18595	Fitting, Plstc, Elbow	Fitting	Douille	1
22	67767	Clamp, Cable	Kabelschelle	Attache cable	2
23	15675	Screw, Hex, M08-1.25 X 16, Ss	Schraube, sechskant	Vis, hexagonal	2
24	42133A	Fitting, Plstc, Tee	Armatuur, Kunststoff, T-Stück	Raccord, Plastique, Raccord En T	1
25	365095	Ftg, Plastic Str 10Bm X 12Pm	Armatuur	Raccord	2
26	365164	Ftg, Str .62	Fitting	Douille	2
27	365172	Clamp, Tee Fitting	Klemme	Attache	1

# STANDARD PARTS - STANDARDTEILEN - PIÈCES STANDARD

Fig. 35 - Edge Scrub Head Lift Group, Max Pro 1000 (Two-Brush) —  
Ecken-Schrubbkopf-Anhebeeinheit, Max Pro 1000 (zwei Bürsten) —  
Groupe tête de brossage des bords, Max Pro 1000 (deux brosses)



# PIÈCES STANDARD - STANDARDTEILEN - STANDARD PARTS

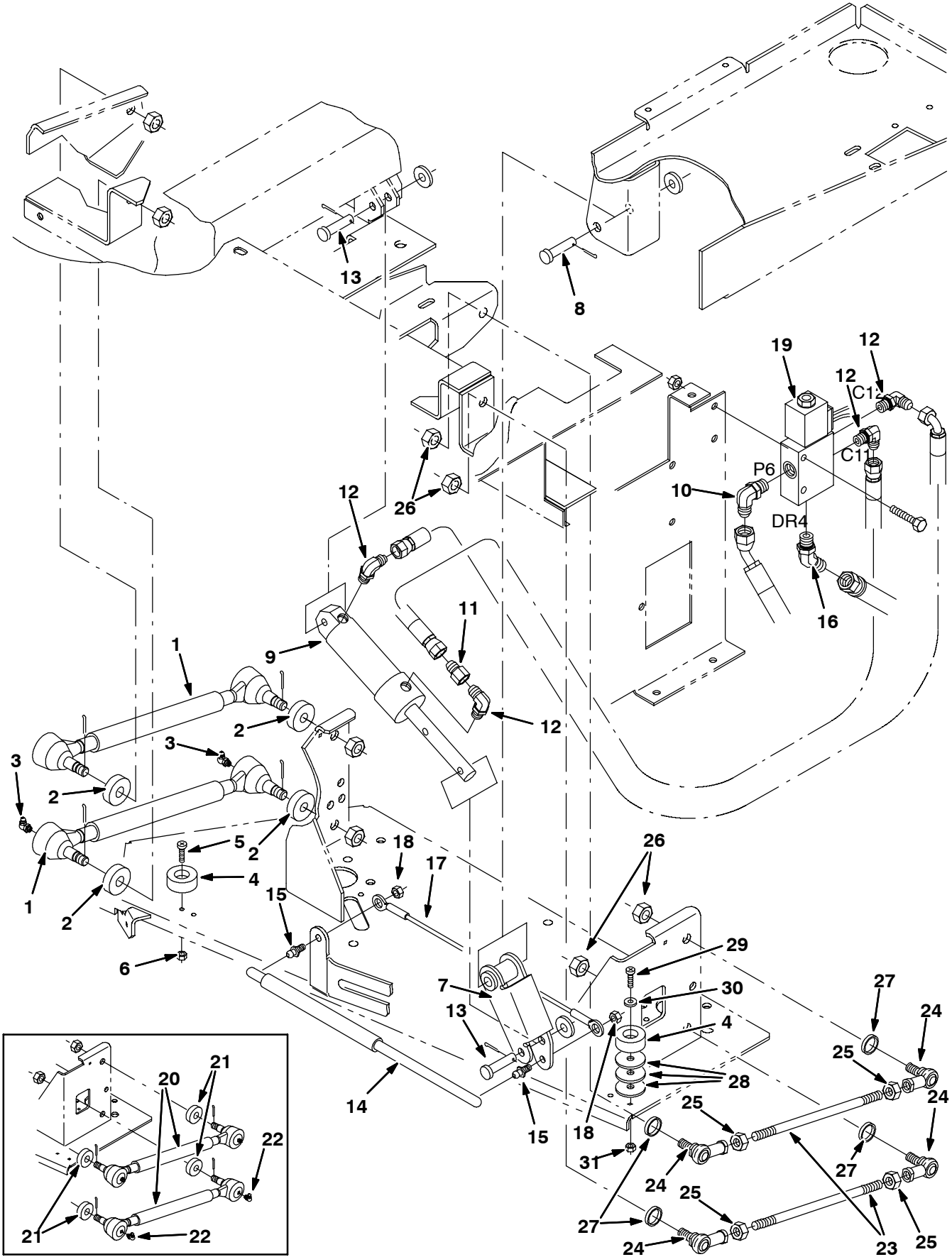
351468 - ALL

**Fig. 35 - Edge Scrub Head Lift Group, Max Pro 1000 (Two-Brush) —  
Ecken-Schrubbkopf-Anhebeeinheit, Max Pro 1000 (zwei Bürsten) —  
Groupe tête de brossage des bords, Max Pro 1000 (deux brosses)**

Ref.	Tennant Part No.	Description	Bezeichnung	Designation	Qty/ Zahl
1	364447	Arm, Stop, Kick-In, Scrub Hd	Arm	Bras	1
2	222516	Sleeve	Buchse	Manchon	2
3	09011	Screw, Hex, M08-1.25 X 30, Ss	Schraube, sechskant	Vis, hexagonal	2
4	01685	Washer, Flat, .31 Ss	Unterlegscheibe, Flach, .31	Rondelle, Plat, .31	9
5	08713	Nut, Hex, Lock, M08-1.25,Nl,Ss	Sechskantmutter	Écrou Hexagonal	2
6	364086	Guard, Kick-In, Scrubhead	Schutz	Protecteur	1
7	72946	Roller	Rolle	Galet	1
8	06279	Pin, Clevis	Gabelstift	Axe de chape	1
9	365180	Pin, Clevis	Gabelstift	Axe de chape	1
10	365030	Pin, Snapper, .375 X 2.25	Stift	Goupille	1
11	24199	Screw, Hex, M05-0.8 X 16, Ss	Schraube, sechskant	Vis, hexagonal	1
12	01683	Washer, Flat, #10 Ss	Unterlegscheibe, Flach, #10	Rondelle, Plat, #10	1
13	54096	Cylinder, Hyd	Zylinder, Hydraulik	Cylindre, Hydraulique	1
14	77097	Fitting, Hyd, Elbow	Fitting hydraulik	Douille hydraulique	2
15	51534	Pin, Clevis	Gabelstift	Axe de chape	2
16	364624	Wldt, Lift Arm, Scrubhd, 2-Br	Arm, Lift	Bras, Levage	1
17	15648	Bearing, Flange	Flanschlager	Roulement À Flasque	2
18	51225	Pin, Clevis	Gabelstift	Axe de chape	1
19	04843	Bearing, Flange	Flanschlager	Roulement À Flasque	2
20	222556	Sleeve	Buchse	Manchon	2
21	374174	Screw, Soc, M08 X 1.25 X 20, 12.9	Schraube, Buchse	Vis, douille	2
22	364448	Brkt, Stop, Kick-In, Scrub Hd	Halter	Support	1
23	364432	Lift Rail, Scrub Head	Halter	Support	1
24	363120	Roller	Rolle	Galet	2
25	222277	Sleeve	Buchse	Manchon	2
26	04843	Bearing, Flange	Flanschlager	Roulement À Flasque	4
27	374190	Screw, Soc, M8X1.25X45, 12.9	Schraube, Buchse	Vis, douille	2
28	09010	Screw, Hex	Schraube, sechskant	Vis, hexagonal	4
29	44906	Pin, Hair Cotter	Stift, Haar Splint	Goupille, Poil Goupille Fendue	2
30	365156	Label Set, Maxpro	Aufkleber	Autocollant	1

# STANDARD PARTS - STANDARDTEILEN - PIÈCES STANDARD

Fig. 36 - Edge Scrub Head Linkage Group, Max Pro 1000 (Two-Brush) —  
 Ecken-Schrubbkopf-Verbindungseinheit, Max Pro 1000 (zwei Bürsten) —  
 Groupe articulationn de la tête de brossage des bords, Max Pro 1000 (deux brosses)





# PIÈCES STANDARD - STANDARDTEILEN - STANDARD PARTS

351470 - 8210

**Fig. 36 - Edge Scrub Head Linkage Group, Max Pro 1000 (Two-Brush) —  
Ecken-Schrubbkopf-Verbindungseinheit, Max Pro 1000 (zwei Bürsten) —  
Groupe articulationn de la tête de brossage des bords, Max Pro 1000 (deux brosses)**

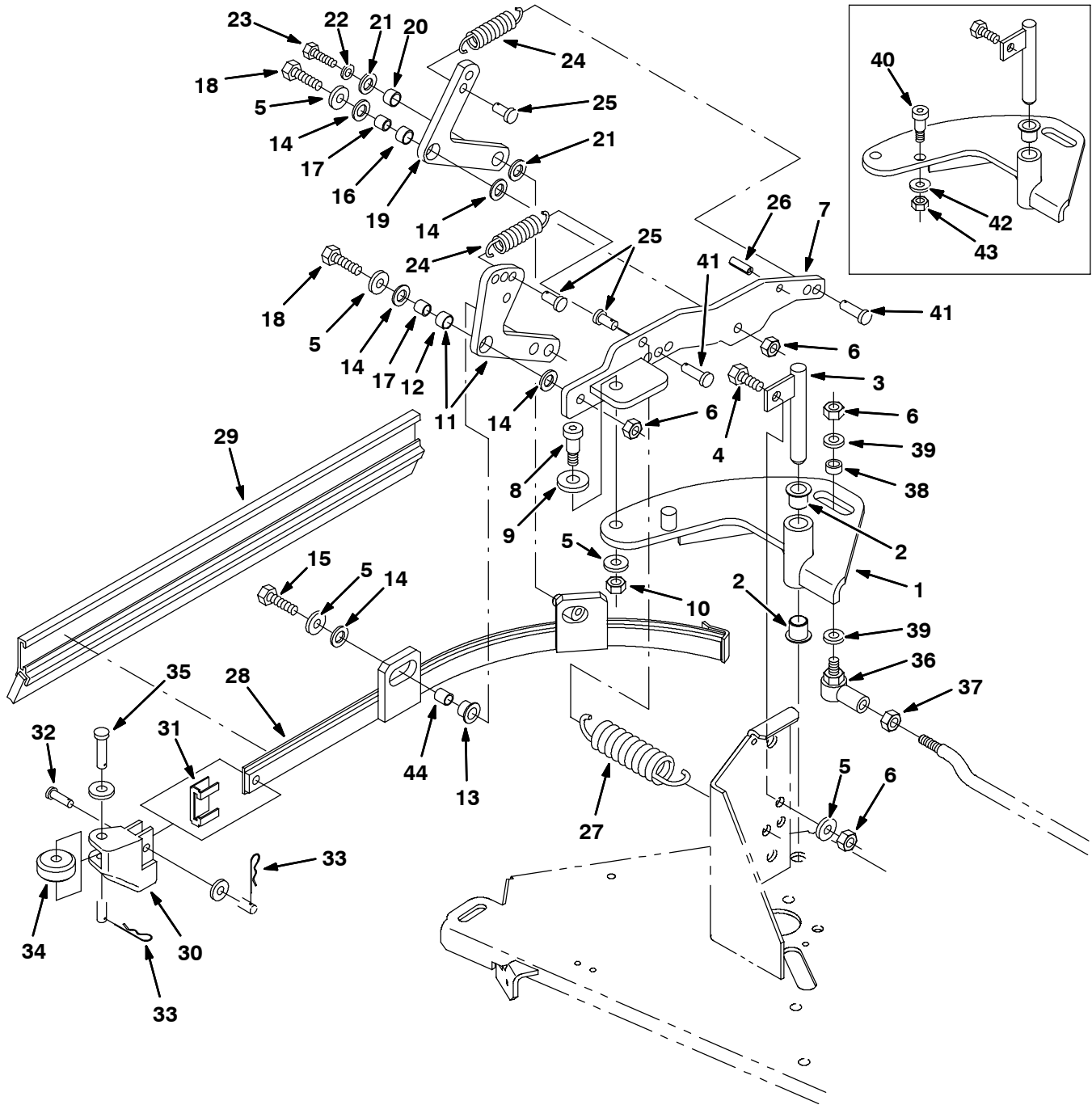
Ref.	Tennant Part No.	Description	Bezeichnung	Designation	Qty/ Zahl
1	364022	Link Wldt, Head Drag	Gestänge, Glied	Bielette, Maillon	4
2	14524	Spacer	Distanzstück	Entretoise	8
3	09718	Fitting, Grease	Schmiernippel, gerade	Graisser droit	4
4	364614	Bumper, Neoprene	StoßStange	Pare-Chocs	2
5	24196	Screw, Pan, M05-0.8 X 20, Ss	Schraube	Vis	2
6	09739	Nut, Hex, Lock, M05-0.8, NI, Ss	Sechskantmutter	Écrou Hexagonal	2
7	364408	Arm Wldt	Arm	Bras	1
8	23683	Pin, Clevis	Gabelstift	Axe de chape	1
9	379030	Cylinder, Hyd	Zylinder, Hydraulik	Cylindre, Hydraulique	1
10	56820	Fitting, Hyd, Elbow	Fitting hydraulik	Douille hydraulique	1
11	16455	Fitting, Hyd, Restrictor	Armatur, Hydraulik, Drossel	Raccord, Hydraulique, Étrangleur	1
12	77097	Fitting, Hyd, Elbow	Fitting hydraulik	Douille hydraulique	4
13	94877	Pin, Clevis	Gabelstift	Axe de chape	2
14	364858	Spring, Gas 56Lb	Feder	Ressort	1
15	58494	Stud, Ball, Gas Spring	Stiftschraube	Goujon	2
16	47522	Fitting, Hyd, Elbow	Fitting hydraulik	Douille hydraulique	1
17	364404	Cable, Scrub Head 15.5L	Kabel, Seil	Câble	1
18	14725	Nut, Retainer, .31-18	Mutter	Écrou	2
19	364116	Valve, Hyd, Solution Control (See Breakdowns)	Ventil, Hydraulik	Valve, Hydraulique	1
20	364022	① Link Wldt, Head Drag	Gestänge	Timonerie	2
21	14524	① Spacer	U-Scheibe	Rondelle Entretoise	4
22	09718	① Fitting, Grease	Schmiernippel 90°, 04pm	Graisser EI90, 04pm	2
23	1017185	② Rod, Thrd, 2 End M10X1.5 12.2L	Stab, Mit Gewinde	Versehen Bielle, Fileté	2
24	05686	② Rod-End, M10X1.5Rh Fem M10X1.5Stud	Stangenende, Rechts, M10	Tete De Bielle Droite, M10	4
25	32716	② Nut, Hex, Jam, M10X1.5, Ss	Sicherheitsmutter, M10 D439b Ssa2	Contre-Ecrou Hex., M10 D439b Ssa2	4
26	07787	② Nut, Hex, Std, M10X1.5, Ss	Mutter, M10 Ssa2	Ecrou Hex., M10 Ssa2	4
27	1017445	② Tube, Rnd, Alm, 00.50D 00.43B 00.2L	U-Scheibe	Rondelle Entretoise	4
28	379829	② Washer, Flat, 0.34B 1.5D .12,, Stl, PI	Scheibe	Rondelle	3
29	07805	② Screw, Hex, M6X1.0X35, Ss	Schraube, M 6x 35 D933 Ssa2	Vis Six Pans, M 6x 35 D933 Ssa2	1
30	01684	② Washer, Flat, 0.25 Ss	U-Scheibe, Edelstahl, 6.4x18x1.6 N	Rondelle Plate Ss, 6.4x18x1.6 N	1
31	08712	② Nut, Hex, Lock, M6X1.0, Ss, NI	Sicherheitsmutter, Nylon, M 6 D985ssa2	Contre-Ecrou Hex. Nylon, M 6 D985ssa2	1

① Serial number/ Seriennummer/ Numéro de Serie from/ab/du-to/bis/à (000000-009999)

② Serial number/ Seriennummer/ Numéro de Serie from/ab/du-to/bis/à (010000- )

# STANDARD PARTS - STANDARDTEILEN - PIÈCES STANDARD

Fig. 37 - Right Side Squeegee Group Max Pro 1000 (Two-Brush) —  
 Rechte-Wischgummi-Einheit Max Pro 1000 (zwei Bürsten) —  
 Groupe racloir droit Max Pro 1000 (deux brosses)



Ref.	Tennant Part No.	Description	Bezeichnung	Designation	Qty/ Zahl
1	364235	Pivot Weldt, Bottom Right	Schwenk	D'articulation	1
2	72777	Bushing, Flanged	Durchführung, Geflanscht	Bague, Fixé Par Bride	2
3	364413	Pin Wldt	Stift, Bolzen	Goupille, Axe	1
4	09028	Screw, Hex, M10-1.5 X 25, Ss	Schraube, sechskant	Vis, hexagonal	1
5	01686	Washer, Flat, .38 Ss	Unterlegscheibe, Flach, .38	Rondelle, Plat, .38	5
6	08714	Nut, Hex, Lock, M10-1.5, NI, Ss	Sechskantmutter	Écrou Hexagonal	4

# PIÈCES STANDARD - STANDARDTEILEN - STANDARD PARTS

351450 - ALL

**Fig. 37 - Right Side Squeegee Group Max Pro 1000 (Two-Brush) —  
Rechte-Wischgummi-Einheit Max Pro 1000 (zwei Bürsten) —  
Groupe racloir droit Max Pro 1000 (deux brosses)**

Ref.	Tennant Part No.	Description	Bezeichnung	Designation	Qty/ Zahl	
7	364416	Pivot Weldt, Rh	Schwenk	D'articulation	1	
8	33123	Bolt, Shld .50D X 0.75, .38-16	Bolzen, Schraube	Boulon	1	
9	41619	Washer, Flat, .50 Ss	Unterlegscheibe, Flach, .50	Rondelle, Plat, .50	2	
10	36643	Nut, Hex, Lock, .38-16, NI	Sechskantmutter	Écrou Hexagonal	1	
▽	11	393406	Arm Assembly, Squeegee, Front	Arm	Bras	1
▲	12	71607	Bearing	Lager	Palier	1
	13	25730	Bearing, Flange	Flanschlager	Roulement À Flasque	1
	14	64425	Washer	Unterlegscheibe	Rondelle	5
	15	09740	Screw, Hex, M08-1.25 X 20	Schraube, sechskant	Vis, hexagonal	1
	16	71607	Bearing	Lager	Palier	1
	17	71608	Sleeve	Buchse	Manchon	2
	18	77347	Screw, Hex, M10-1.5 X 35,Ss	Schraube, sechskant	Vis, hexagonal	2
	19	365083	Arm, Squeegee, Right Rear	Arm	Bras	1
	20	64173AM	Bearing	Lager	Palier	1
	21	86860	Bearing, Thrust	Lager, Schub	Palier, Poussée	2
	22	01685	Washer, Flat, .31 Ss	Unterlegscheibe, Flach, .31	Rondelle, Plat, .31	1
	23	09011	Screw, Hex, M08-1.25 X 30	Schraube, sechskant	Vis, hexagonal	1
	24	87816	Spring, Extension	Feder, Verlängerung	Ressort, Prolongement	2
	25	41305	Pin, Clevis	Gabelstift	Axe de chape	3
	26	23999-8	Pin	Stift	Goupille	1
	27	50864	Spring, Tension	Feder, Spannung	Ressort, Tension	1
	28	364243	Squeegee Weldt, Rh	Abstreifer	Raclette	1
	29	364246	Blade Assy, Side Squeegee	Abreifleiste, Seite	Racloir, Latéral	1
	29	365394	Blade Assy, Side Squeegee, Urethane	Abreifleiste, Seite, Urethan	Racloir, Latéral, Uréthane	1
	30	77333	Guide	Führung	Guide	1
	31	86759	Retainer, Squeegee	Abstreiferhalter	Arretoir raclette	1
	32	69582	Pin, Clevis	Gabelstift	Axe de chape	1
	33	08085	Pin, Hair Cotter	Stift, Haar Splint	Goupille, Poil Goupille Fendue	2
	34	77331	Roller	Rolle	Galet	1
	35	29558	Pin, Clevis	Gabelstift	Axe de chape	1
	36	05686	Rod-End	Stabende	Extrémité De La Bielle	1
	37	32716	Nut, Hex, Jam, M10 X 1.5, Ss	Sechskantmutter	Écrou Hexagonal	1
	38	45416-1	Sleeve	Buchse	Manchon	1
	39	32492	Washer, Flat, .38 Hard	Unterlegscheibe, Flach	Rondelle, Plat, .38 Dur	2
	40	36758	① Bolt, Shld .50D X 0.50	Bolzen, Schraube	Boulon	1
	41	86240	Pin, Clevis	Gabelstift	Axe de chape	2
	42	01686	② Washer	Scheibe	Rondelle	1
	43	36643	② Screw	Schraube	Vis	1
	44	25736AM	Sleeve	Buchse	Manchon	1

① Serial number/ Seriennummer/ Numéro de Serie from/ab/du-to/bis/à (000000- xxxxxx)

② Serial number/ Seriennummer/ Numéro de Serie from/ab/du-to/bis/à ( xxxxxx- )

# STANDARD PARTS - STANDARDTEILEN - PIÈCES STANDARD

Fig. 38 - Left Side Squeegee Group Max Pro 1000 (Two-Brush) —  
 Linke-Wischgummi-Einheit Max Pro 1000 (zwei Bürsten) —  
 Groupe racloir gauche Max Pro 1000 (deux brosses)

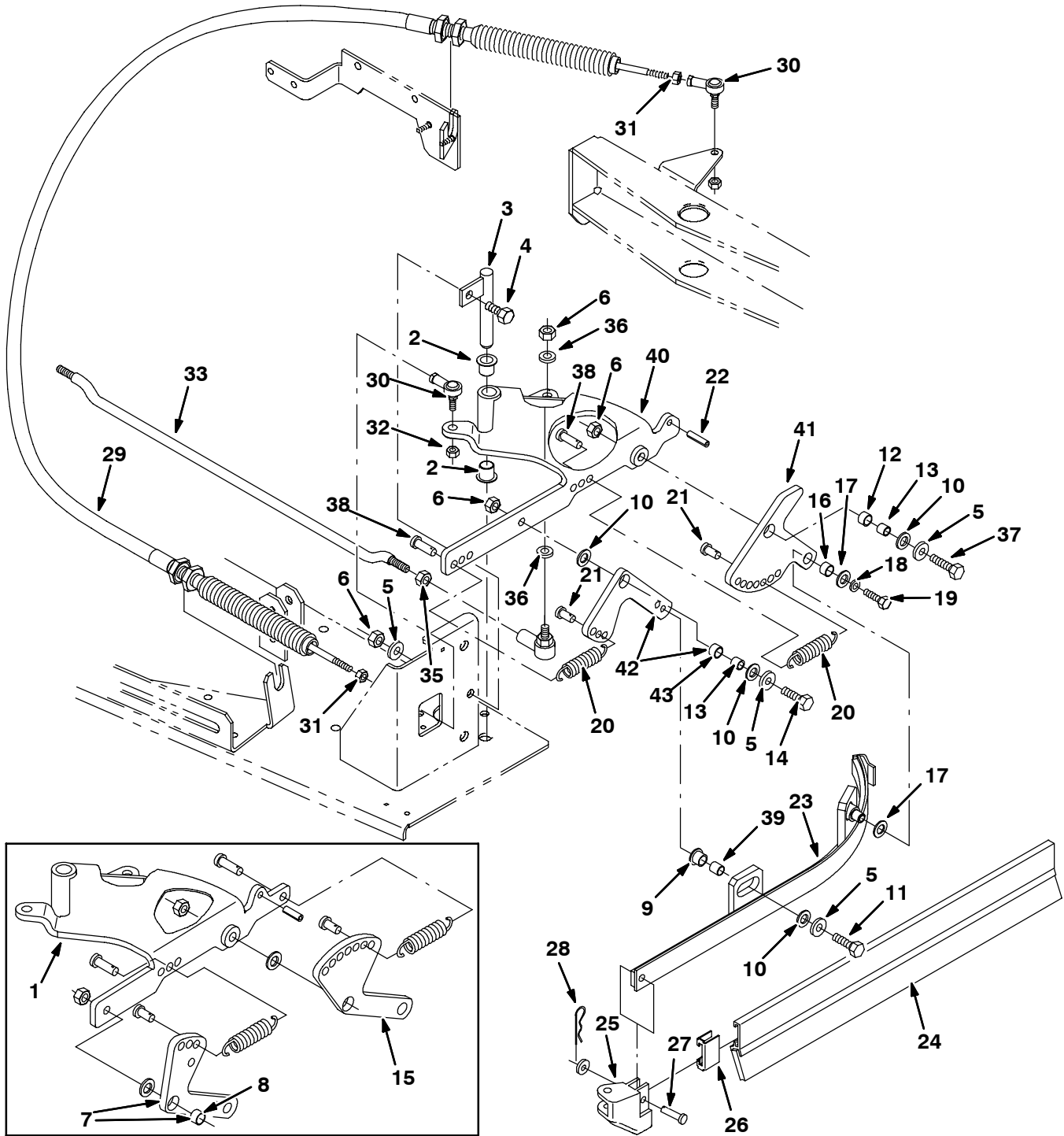


Fig. 38 - Left Side Squeegee Group Max Pro 1000 (Two-Brush) —  
 Linke-Wischgummi-Einheit Max Pro 1000 (zwei Bürsten) —  
 Groupe racloir gauche Max Pro 1000 (deux brosses)

Ref.	Tennant Part No.	Description	Bezeichnung	Designation	Qty/ Zahl	
1	364227	① Arm, Left, Pivot	Arm	Bras	1	
2	72777	Bushing, Flanged	Durchführung, Geflanscht	Bague, Fixé Par Bride	2	
3	364413	Pin Wldt	Stift, Bolzen	Goupille, Axe	1	
4	09028	Screw, Hex, M10-1.5 X 25, Ss	Schraube, sechskant	Vis, hexagonal	1	
5	01686	Washer, Flat, .38 Ss	Unterlegscheibe, Flach, .38	Rondelle, Plat, .38	4	
6	08714	Nut, Hex, Lock, M10-1.5, NI, Ss	Sechskantmutter	Écrou Hexagonal	5	
▽	7	393406	① Arm Assembly, Squeegee, Front	Arm	Bras	1
▲	8	71607	① Bearing	Lager	Palier	1
	9	25730	Bearing, Flange	Flanschlager	Roulement À Flasque	1
	10	64425	Washer	Unterlegscheibe	Rondelle	5
	11	12317	Screw, Hex, M10-1.5 X 30, Ss	Schraube, sechskant	Vis, hexagonal	1
	12	71607	Bearing	Lager	Palier	1
	13	71608	Sleeve	Buchse	Manchon	2
	14	77347	Screw, Hex, M10-1.5 X 35, Ss	Schraube, sechskant	Vis, hexagonal	1
	15	364223	① Arm, Squeegee, Rear	Arm	Bras	1
	16	64173AM	Bearing	Lager	Palier	1
	17	86860	Bearing, Thrust	Lager, Schub	Palier, Poussée	2
	18	01685	Washer, Flat, .31 Ss	Unterlegscheibe, Flach, .31	Rondelle, Plat, .31	1
	19	09740	Screw, Hex, M08-1.25 X 20	Schraube, sechskant	Vis, hexagonal	1
	20	87816	Spring, Extension	Feder, Verlängerung	Ressort, Prolongement	2
	21	41305	Pin, Clevis	Gabelstift	Axe de chape	2
	22	23999-8	Pin	Stift	Goupille	1
	23	364242	Squeegee Weldt, Lh	Abstreifer	Raclette	1
	24	364246	Blade Assy, Side Squeegee	Abreifleiste, Seite	Racloir, Latéral	1
	24	365394	Blade Assy, Side Squeegee, Urethane	Abreifleiste, Seite, Urethan	Racloir, Latéral, Uréthane	1
	25	77333	Guide	Führung	Guide	1
	26	86759	Retainer, Squeegee	Halterung	Arrêtoir	1
	27	69582	Pin, Clevis	Gabelstift	Axe de chape	1
	28	08085	Pin, Hair Cotter	Stift, Haar Splint	Goupille, Poil Goupille Fendue	1
	29	72837	Cable, Push-Pull	Kabel, Seil	Câble	1
	30	36466	Rod-End	Stabende	Extrémité De La Bielle	2
	31	01715	Nut, Hex, Std, .31-24	Sechskantmutter	Écrou Hexagonal	2
	32	32960	Nut, Hex, Lock, .31-24, NI	Sechskantmutter	Écrou Hexagonal	2
	33	364248	Rod	Stab, Mit Gewinde Versehen	Bielle, Fileté	1
	34	05686	Rod-End	Stabende	Extrémité De La Bielle	1
	35	32716	Nut, Hex, Jam, M10 X 1.5, Ss	Sechskantmutter	Écrou Hexagonal	1

① Serial number/ Seriennummer/ Numéro de Serie from/ab/du-to/bis/à (000000-009999)

② Serial number/ Seriennummer/ Numéro de Serie from/ab/du-to/bis/à (010000- )

# STANDARD PARTS - STANDARDTEILEN - PIÈCES STANDARD

351452 - ALL

**Fig. 38 - Left Side Squeegee Group Max Pro 1000 (Two-Brush) —  
Linke-Wischgummi-Einheit Max Pro 1000 (zwei Bürsten) —  
Groupe racloir gauche Max Pro 1000 (deux brosses)**

Ref.	Tennant Part No.	Description	Bezeichnung	Designation	Qty/ Zahl
36	32492	Washer, Flat, .38 Hard	Unterlegscheibe, Flach, .38 Hart	Rondelle, Plat, .38 Dur	2
37	32731	Screw, Hex, M10-1.5 X 50, Ss	Schraube, sechskant	Vis, hexagonal	1
38	86240	Pin, Clevis	Gabelstift	Axe de chape	2
39	25736AM	Sleeve	Buchse	Manchon	1
40	1016912	② Arm Wldt, Lh	Arm	Bras	1
41	1016910	② Bellcrank, Sqge, Rear, Lh	Arm	Bras	1
▽ 42	9000799	② Arm Assy, Sqge, Side, Front, W/GM Engine	Arm	Bras	1
▲ 43	71607	② Bushing, Sleeve, 0.63B 0.72D 0.38L	Lager, .625b X .38	Palier, .625b X .38	1

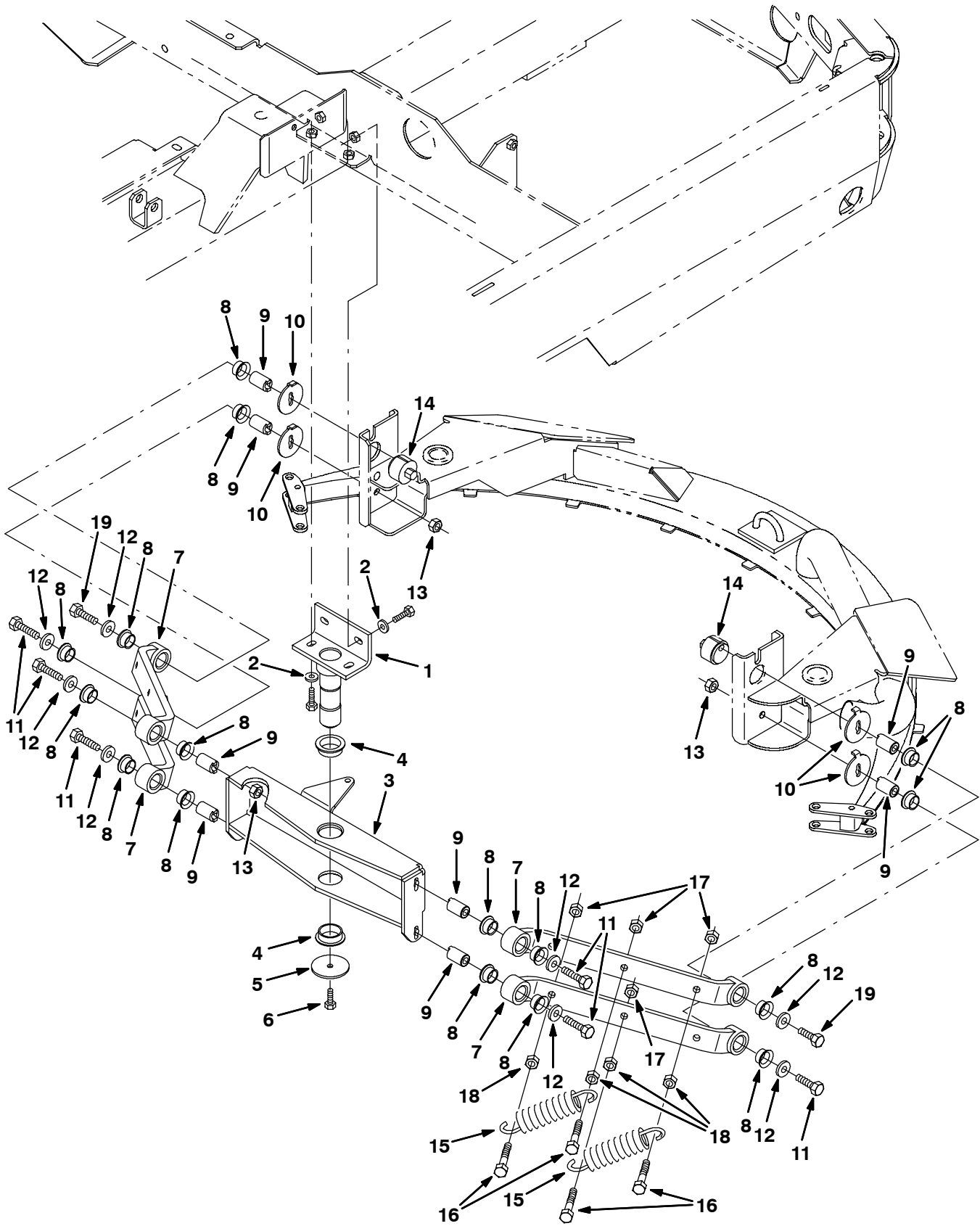
① Serial number/ Seriennummer/ Numéro de Serie from/ab/du-to/bis/à (000000-009999)

② Serial number/ Seriennummer/ Numéro de Serie from/ab/du-to/bis/à (010000- )



# STANDARD PARTS - STANDARDTEILEN - PIÈCES STANDARD

Fig. 39 - Rear Squeegee Linkage Group — Heck-Abstreifleisten-Gestänge-Gruppe —  
Groupe timonerie du racloir arrière



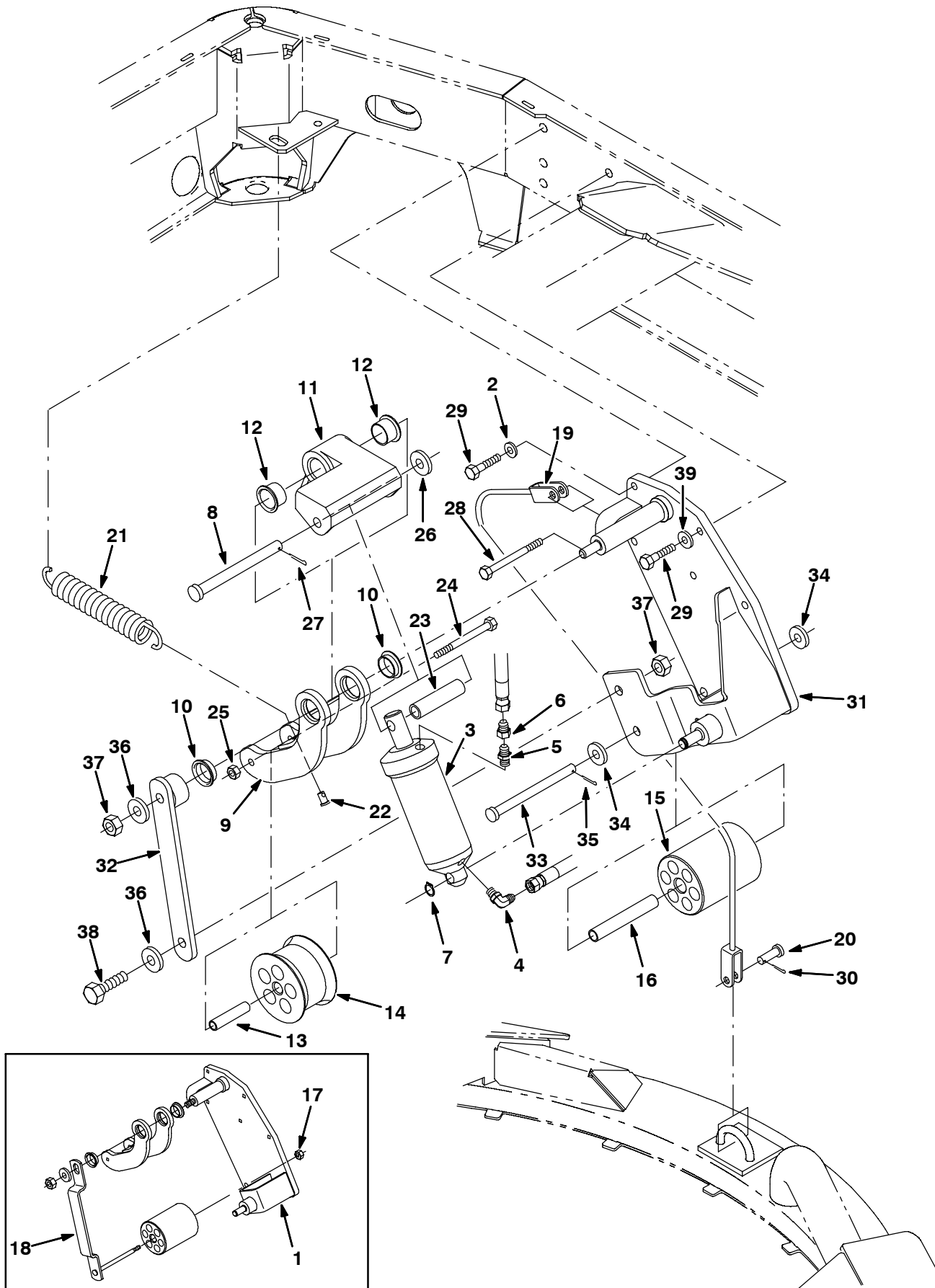


**Fig. 39 - Rear Squeegee Linkage Group — Heck-Abstreifleisten-Gestänge-Gruppe —  
Groupe timonerie du racloir arrière**

Ref.	Tennant Part No.	Description	Bezeichnung	Designation	Qty/ Zahl
1	364221	Pin Weldt, Pivot	Stift, Bolzen	Goupille, Axe	1
2	41186	Washer, Belleville, .31	Unterlegscheibe, Belleville-Dichtungsring, .31	Rondelle, Belleville, .31	4
3	364373	Channel Weldt, Pivot	Kanal, Führung	Canal	1
4	364249	Bearing, Flange	Lager	Palier	2
5	63288	Washer	Unterlegscheibe	Rondelle	1
6	12273	Screw, Hex, M08-1.25 X 20, Ss	Schraube, sechskant	Vis, hexagonal	1
7	365207	Link, Machining	Arm	Bras	4
8	04928	Bearing	Lager	Palier	16
9	364919	Sleeve, .75 Od .406 Id 1.176 L	Buchse	Manchon	8
10	364374	Washer, Adjusting	Scheibe	Rondelle	4
11	04417	Screw, Hex, M10-1.5 X 60, Ss	Schraube, sechskant	Vis, hexagonal	6
12	13248	Washer	Unterlegscheibe	Rondelle	8
13	08714	Nut, Hex, Lock, M10-1.5, Ni,Ss	Sechskantmutter	Écrou Hexagonal	6
14	364216	Cam, Hex	Nocken, Exzenter	Came	2
15	364222	Spring, Extension, 3.88L 1.5D	Feder, Verlängerung	Ressort, Prolongement	4
16	33401	Screw, Hex, M08-1.25 X 50, Ss Full Thread	Schraube, sechskant	Vis, hexagonal	8
17	08713	Nut, Hex, Lock, M08-1.25,Ni,Ss	Sechskantmutter	Écrou Hexagonal	8
18	07786	Nut, Hex, Std, M08-1.25, Ss	Sechskantmutter	Écrou Hexagonal	8
19	32731	Screw, Hex, M10-1.5 X 50, Ss	Schraube, sechskant	Vis, hexagonal	2

# STANDARD PARTS - STANDARDTEILEN - PIÈCES STANDARD

Fig. 40 - Rear Squeegee Lift Group — Heck-Abstreifleisten-Hebe-Gruppe —  
Groupe système de levage du racloir arrière



**Fig. 40 - Rear Squeegee Lift Group — Heck-Abstreifleisten-Hebe-Gruppe —  
Groupe système de levage du racloir arrière**

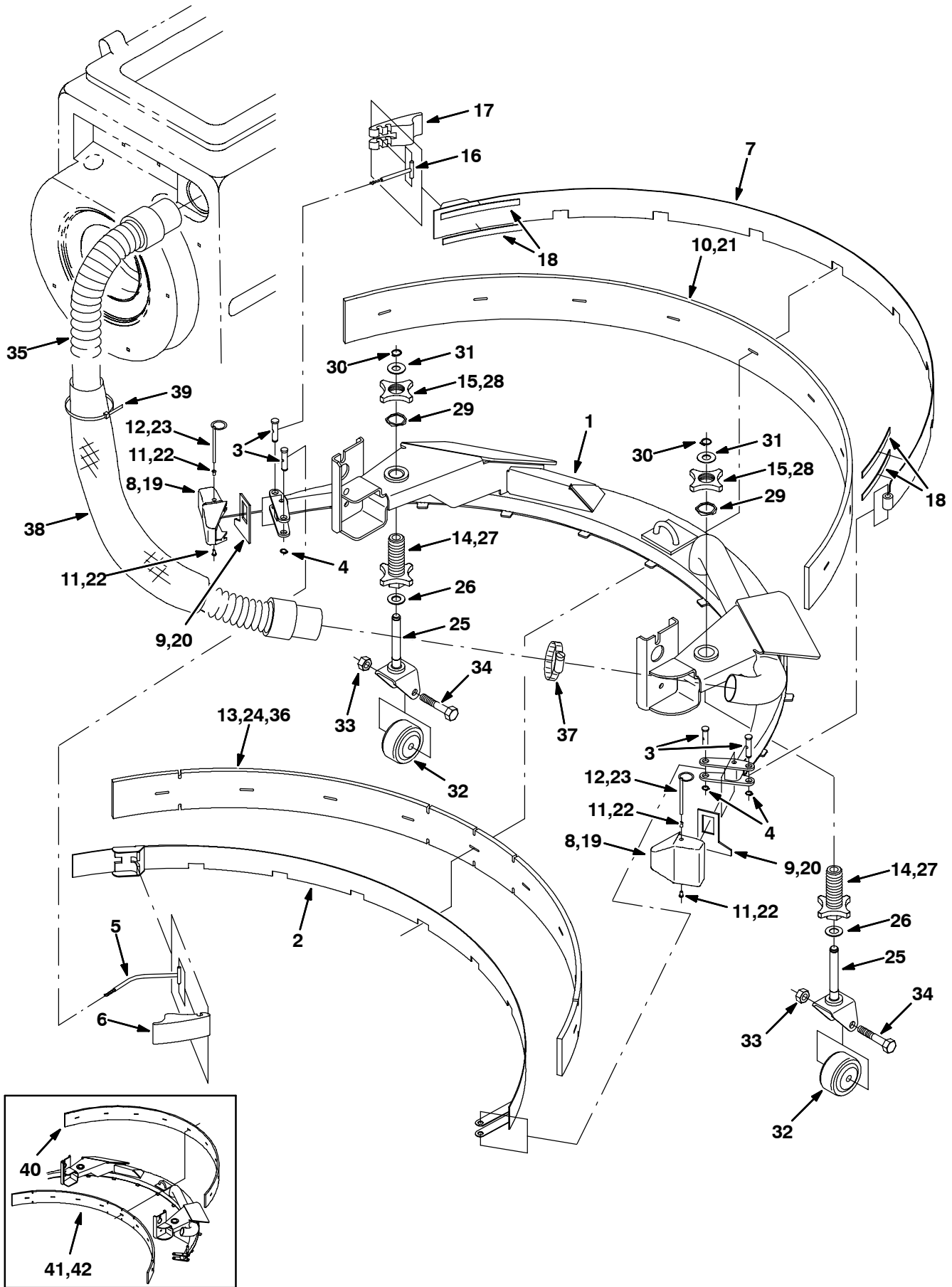
Ref.	Tennant Part No.	Description	Bezeichnung	Designation	Qty/ Zahl
1	364358	① Pin Weldt	Stift	Goupille	1
2	41186	Washer, Belleville, .31	Unterlegscheibe, Belleville-Dichtungsring, .31	Rondelle, Belleville, .31	3
3	54096	Cylinder, Hyd	Zylinder, Hydraulik	Cylindre, Hydraulique	1
4	77097	Fitting, Hyd, Elbow	Fitting hydraulik	Douille hydraulique	1
5	55586	Fitting, Hyd, Str	Armatur, Hydraulik, Gerade	Raccord, Hydraulique, Droit	1
6	16456	Fitting, Hyd, Restrictor	Armatur, Hydraulik, Drossel	Raccord, Hydraulique, Étrangleur	1
7	23524	Ring, Retaining	Ring, Halterungs-	Bague, Retenue	1
8	51225	Pin, Clevis	Gabelstift	Axe de chape	1
9	365213	Bellcrank Weldt, Lower	Winkelhebel, Kniehebel	Articulation	1
10	83733	Bearing	Lager	Palier	2
11	365211	Bellcrank Wldt, Upper	Winkelhebel, Kniehebel	Articulation	1
12	56166	Bearing, Flange	Flanschlager	Roulement À Flasque	2
13	364369	Roller, Thimble	Rolle	Galet	1
14	364368	Tube, 0.50D 0.38B 2.27L Ss	Rohr	Tuyau, Tube, Gicleur	1
15	364353	Roller	Rolle	Galet	1
16	23005	Sleeve	Buchse	Manchon	1
17	41430	① Nut, Hex	Sechskantmutter	Écrou Hexagonal	1
18	365271	① Bracket, Gusset, Rear	Halter	Support	1
19	364352	Cable	Kabel	Câble	1
20	86240	Pin, Clevis	Gabelstift	Axe de chape	1
21	23007	Spring, Extension	Feder, Verlängerung	Ressort, Prolongement	1
22	41305	Pin, Clevis	Gabelstift	Axe de chape	1
23	365277	Tube	Rohr	Tuyau	1
24	39281	Screw, Hex, M8 X 1.25 X 90, 8.8	Schraube, M 8x 90 D931 8.8c	Vis Six Pans, M 8x 90 D931 8.8c	1
25	08709	Nut, Hex, Lock, M8 X 1.25, NI	Sicherheitsmutter, Nylon	Contre-Ecrou Hex. Nylon	1
26	41619	Washer, Flat, 0.56b 1.38d .11, Ss	Washer Fl Ss 14.4x36x2.0 N	Washer Fl Ss 14.4x36x2.0 N	1
27	08175	Pin, Cotter, .125 X 1.25	Stift, Splint, .125 X 1.25	Goupille, Goupille Fendue	1
28	39281	Screw, Hex, M8 X 1.25 X 90, 8.8	Schraube, M 8x 90 D931 8.8c	Vis Six Pans, M 8x 90 D931 8.8c	1
29	41342	Screw, Hex, M8 X 1.25 X 40, Ss, Fl	Schraube, M 8x 40 D933 Ssa2	Vis Six Pans, M 8x 40 D933 Ssa2	5
30	08719	Cable, Pull, 055.0l, .3clevis / None	Kabel, Ziehen, 55.0länge, .3lastöse/Kei	Câble, Tirer, 55.0de Long, .3ceillet/Au	1
31	365406	② Bracket Wldt, Sqge Lift	Halter	Support	1
32	1016156	② Plate Wldt, Stiffener [8200/8210]	Platte	Plaque	1
33	1018328	② Pin, Clevis, .44d X 5.5l	Gabelstift	Axe de chape	1
34	32492	② Washer, Flat, 0.38 Std	U-Scheibe, Stahl	Rondelle Plate Acier	2
35	08182	② Pin, Cotter, .125 X 1.00	Stift, Splint, .125 X 1.00	Goupille, Goupille Fendue, .125 X 1.00	1
36	32486	② Washer, Flat, 0.50 Sae	U-Scheibe, Stahl, Hard C	Rondelle Plate Acier, Hard C	2
37	08711	② Nut, Hex, Lock, M12 X 1.75,NI	Sicherheitsmutter, Nylon, M12 D985 C	Contre-Ecrou Hex. Nylon, M12 D985 C	1
38	06968	② Screw, Hex, M12 X 1.75 X 35, 8.8	Schraube, Sechskant, M12 X 1.75 X 35, 8	Vis, Hexagonal, M12 X 1.75 X 35, 8.8	1
39	32485	② Washer, Flat, 0.38 Sae	U-Scheibe, Stahl	Rondelle Plate Acier	2

① Serial number/ Seriennummer/ Numéro de Serie from/ab/du-to/bis/à (000000-010070)

② Serial number/ Seriennummer/ Numéro de Serie from/ab/du-to/bis/à (010071- )

# STANDARD PARTS - STANDARDTEILEN - PIÈCES STANDARD

Fig. 41 - Rear Squeegee Group — Heck-Abstreifleisten-Gruppe — Groupe racloir arrière



# PIÈCES STANDARD - STANDARDTEILEN - STANDARD PARTS

351456 - ALL

**Fig. 41 - Rear Squeegee Group — Heck-Abstreifleisten-Gruppe — Groupe racloir arrière**

Ref.	Tennant Part No.	Description	Bezeichnung	Designation	Qty/ Zahl
▽	365139	Squeegee Assy Kit, Replmt [8200/8210]	Gummiwischer Aufbau Gepäck, Erneuerung	Balai En Caoutchouc Assemblage Jeu De	1
▲	1 364200	Frame Wldt, Sqge, Pin	Gestell SchweißVerbindung, Wischgummi,	Châssis Assemblage Soudé, Racloir,	1
▲	2 364215	Retainer Wldt, Blade, Sqge, Front	Halterung SchweißVerbindung,	Arrêteoir Assemblage Soudé, Pale,	1
▲	3 21603	Pin	Stift	Goupille	4
▲	4 24555	Ring, Retaining, Ext, 0.38d, [E-Ring]	Ring, Halterungs, Extern, 0.38d.,	Bague, Retenue, Externe, 0.38dia,	4
▲	5 83794	Bar Wldt, Retainer, Sqge, Front	Stab SchweißVerbindung, Halterung,	Barre Assemblage Soudé, Arrêteoir,	1
▲	6 21601	Cam	Nocke	Came	1
▲	7 364213	Retainer Wldt, Blade, Sqge, Rear	Halterung SchweißVerbindung,	Arrêteoir Assemblage Soudé, Pale,	1
▲	8 21586	Bumper, Sqge	StoßStange, Wischgummi	Pare-Chocs, Racloir	2
▲	9 83874	Gasket, Sqge	Dichtung, Wischgummi	Joint, Racloir	2
▲	10 365323	② Blade, Sqge, Rear, 48 Inch Linatex,64.1l	Wischgummi, Wischgummi, Heck, 48 Zoll	Pale, Racloir, Arrière, 48 Pouce	1
▲	11 79219	Retainer	Halterung	Arrêteoir	4
▲	12 71199	Pin, Hitch, .187d X 3.44l, Zn	Stift	Goupille	2
▲	13 365322	② Blade, Sqge, Front, 48inch Linatex,56.9l	Wischgummi, Wischgummi, Vorderseite,	Pale, Racloir, Avant, 48pouce	1
▲	14 77228	Knob, Star, 3.00d 4ear 4.30l .59b	Knopf, Stern, 3.00d. 4öse 4.30länge .59b	Bouton, Étoile, 3.00dia 4oreille 4.30de	1
▲	15 77227	Knob, Star, 3.00d 4ear 0.50l M30x3.5	Knopf, Stern	Bouton, Étoile	1
▲	16 21606	Bar Wldt, Retainer, Sqge, Rear	Stab SchweißVerbindung, Halterung,	Barre Assemblage Soudé, Arrêteoir,	1
▲	17 21602	Cam, Rear	Nocke, Heck	Came, Arrière	1
▲	18 03495	Strip, Non-Slip, 0.50w 06.0l	Streifen	Bande, Ruban	4
▽	365140	Blade Kit, Sqge [8200/8210]	Wischgummi Gepäck, Wischgummi	Pale Jeu De Pièces, Racloir [8200/8210]	1
▲	19 21586	Bumper, Sqge	StoßStange, Wischgummi	Pare-Chocs, Racloir	2
▲	20 83874	Gasket, Sqge	Dichtung, Wischgummi	Joint, Racloir	2
▲	21 365323	② Blade, Sqge, Rear, 48 Inch Linatex,64.1l	Wischgummi, Wischgummi, Heck, 48 Zoll	Pale, Racloir, Arrière, 48 Pouce	1
▲	22 79219	Retainer	Halterung	Arrêteoir	4
▲	23 71199	Pin, Hitch, .187d X 3.44l, Zn	Stift	Goupille	2
▲	24 365322	② Blade, Sqge, Front, 48inch Linatex,56.9l	Wischgummi, Wischgummi, Vorderseite,	Pale, Racloir, Avant, 48pouce	1
▽	78979	Caster Kit, Sqge, Replmt	Rolle Gepäck, Wischgummi, Erneuerung	Roulette Jeu De Pièces, Racloir,	2
▲	25 84593	Pivot Wldt, Sqge Caster	Scharnierstift SchweißVerbindung,	Pivot Assemblage Soudé, Racloir Roulette	1
▲	26 07450	Bearing, Thrust, 0.66b 1.25d 0.06w	Lager, Schub, 0.66b 1.25d. 0.06breit	Palier, Poussée, 0.66a 1.25dia 0.06de	1
▲	27 77228	Knob, Star, 3.00d 4ear 4.30l .59b	Knopf, Stern, 3.00d. 4öse 4.30länge .59b	Bouton, Étoile, 3.00dia 4oreille 4.30de	1
▲	28 77227	Knob, Star, 3.00d 4ear 0.50l M30x3.5	Knopf, Stern	Bouton, Étoile	1
▲	29 79217	Washer, Wavy, 1.20b 1.54d .13	Unterlegscheibe, Wellig, 1.20b 1.54d.	Rondelle, Ondulé, 1.20a 1.54dia .13	1
▲	30 01516	Ring, Retaining, Ext, 0.59d, Basic	Ring, Halterungs, Extern, 0.59d.,	Bague, Retenue, Externe, 0.59dia, De	1

# STANDARD PARTS - STANDARDTEILEN - PIÈCES STANDARD

Fig. 41 - Rear Squeegee Group — Heck-Abstreifleisten-Gruppe — Groupe racloir arrière

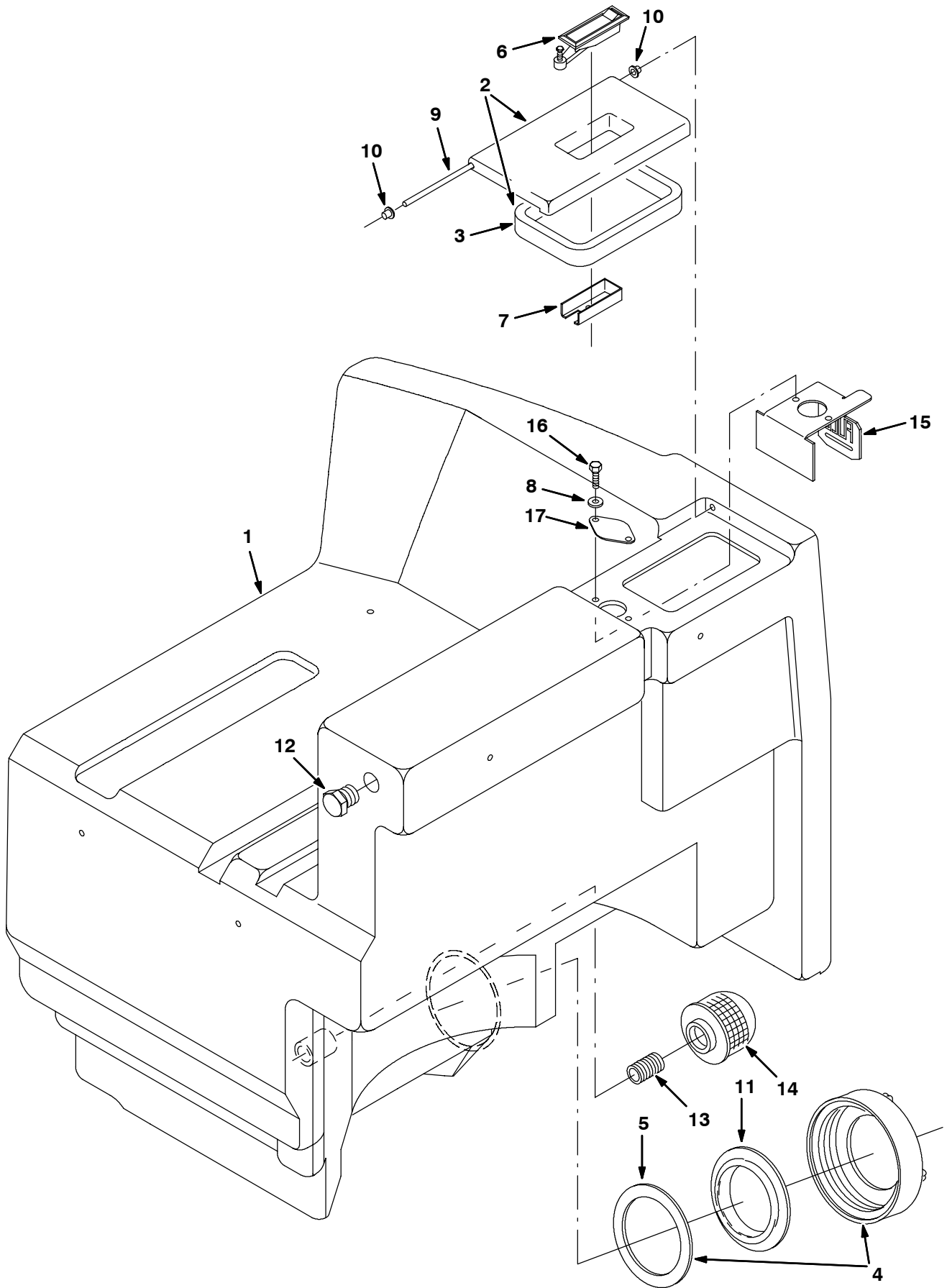
Ref.	Tennant Part No.	Description	Bezeichnung	Designation	Qty/ Zahl
▲ 31	77272	Washer, Flat, 0.60b 1.31d .10, Ss	Unterlegscheibe, Flach, 0.60b 1.31d.	Rondelle, Plat, 0.60a 1.31dia .10,	1
▲ 32	20833	Wheel, 3.0d 1.38w 0.50b	Rad, 3.0d. 1.38breit 0.50b	Roue, 3.0dia 1.38de Large 0.50a	1
▲ 33	02931	Nut, Hex, Lock, .50-13, NI, Ss	Sicherheitsmutter, Nylon	Contre-Ecrou Hex. Nylon	1
▲ 34	81952	Screw, Hex, .50-13 X 3.00, Ss18-8	Schraube, Sechskant	Vis, Hexagonal	1
35	364419AM	Hose Assy, W/2cuff, 2.0d 75l 2.0/2.0	Schlauch Aufbau, Breit/2manschette,	Tuyau Assemblage, De Large/2embout,	1
36	365324	② Blade, Sqge, Front, 48inch Linatex,56.9l	Wischgummi, Wischgummi, Vorderseite,	Pale, Racloir, Avant, 48pouce	1
37	14432	Clamp, Hose, Wormdrive, 1.81-2.75d, .50w	Klemme f. schneckengetriebe	Attache entrainement vis sans fin	1
38	1020022	Sleeve, Nyl 2.88 Id 35.00 L	Buchse, Nylon 2.88 Innen-D 35.00 Länge	Manchon, Nylon 2.88 Diamètre Intérieur	1
39	44961	Tie, Cable, Nyl, 14.5l .30w 4.0 Max D	Kabelbinder, Kabel, Nylon, 14.5länge	Lien, Câble, Nylon, 14.5de Long .30de	2
40	364351	① Blade, Squeegee Rep.By365381	Wischgummi, Gummiwischer	Pale, Balai En Caoutchouc	1
41	364350	① Blade, Squeegee Rep.By365381	Wischgummi, Gummiwischer	Pale, Balai En Caoutchouc	1
42	365240	① Blade, Sqge, Front Rep.By365382	Wischgummi, Wischgummi, Vorderseite	Pale, Racloir, Avant	1

① Serial number/ Seriennummer/ Numéro de Serie from/ab/du-to/bis/à (000000-001176 )

② Serial number/ Seriennummer/ Numéro de Serie from/ab/du-to/bis/à (001177- )



**Fig. 42 - Solution Tank Group — Frischwassertank-Gruppe — Groupe réservoir de solution**



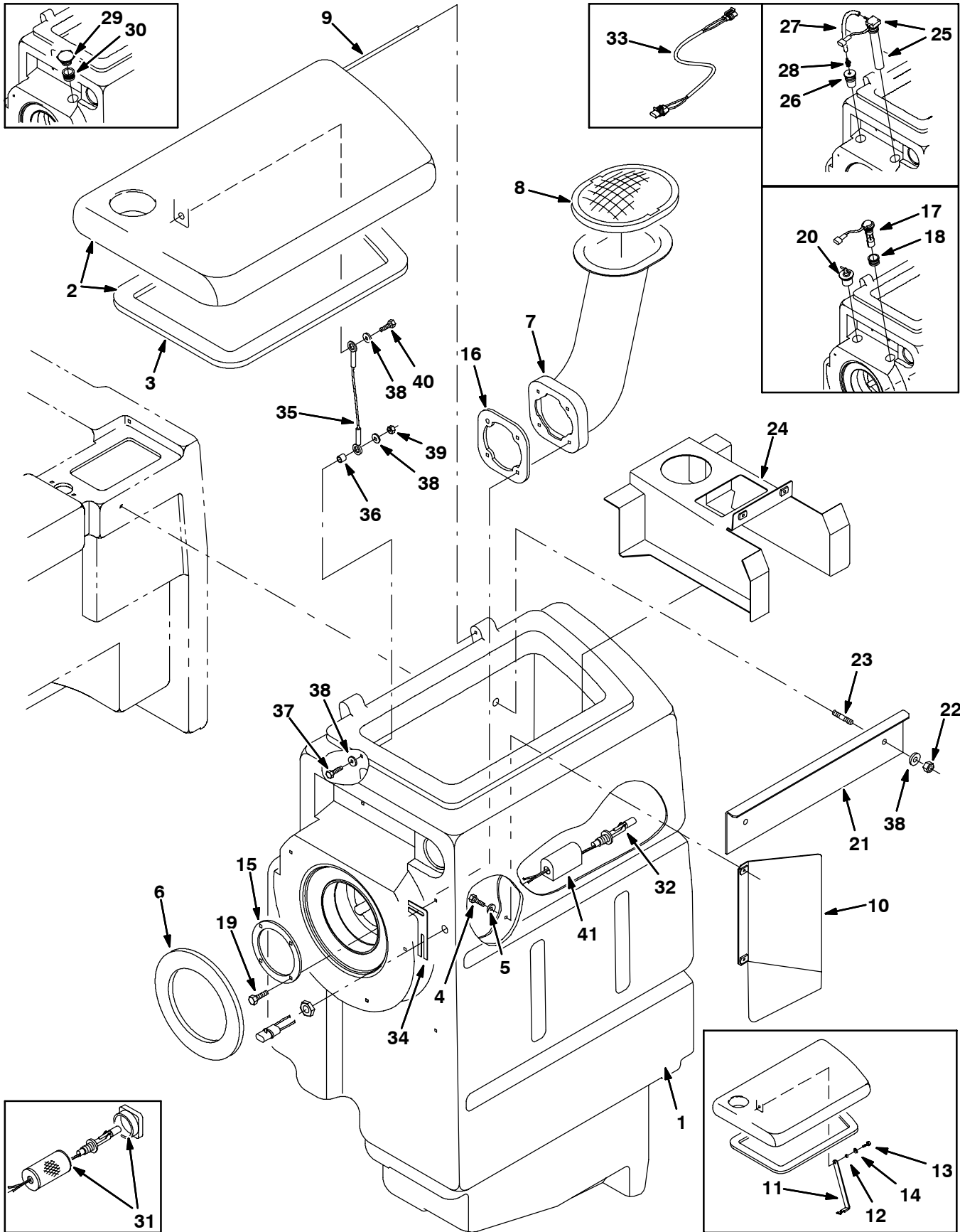


**Fig. 42 - Solution Tank Group — Frischwassertank-Gruppe — Groupe réservoir de solution**

	<b>Tennant</b>				<b>Qty/ Zahl</b>
<b>Ref.</b>	<b>Part No.</b>	<b>Description</b>	<b>Bezeichnung</b>	<b>Designation</b>	
	1 364336	Tank, Solution	Frischwassertank	Réservoir de solution	1
▽	2 365123	Cover, Solution Tank, W/Seal	Deckel	Couvercle	1
▲	3 364831	Gasket, Tank, Solution	Dichtungen	Joint	1
▽	4 24358	Cap, Tank	Armatur, Kunststoff, Gerade	Raccord, Plastique, Droit	1
▲	5 375200	Gasket	Dichtung	Joint	1
	6 64533	Latch, Trigger	Riegel, Trigger	Loquet, Déclencheur	1
	7 364834	Channel, Latch, Cover, Sol.	U-Profil	Profilé	1
	8 01684	Washer, Flat, .25 Ss	Unterlegscheibe, Flach, .25	Rondelle, Plat, .25	2
	9 364437	Pin, Hinge, Cover, Sol Tank	Stift	Goupille	1
	10 49740	Cap, Plastic	Kappe	Capuchon	2
	11 86636	Cover, Tank	Deckel	Couvercle	1
	12 75611	Fitting, Plug	Fitting Stopfen	Bouchon Douille	1
	13 223499	Fitting, Plstc	Armatur, kunststoff	Raccord, plastique	1
	14 20810	Strainer, Screen, Solution Tank	Sieb	Support	1
	15 364673	Bracket, Level, Water	Bügel	Support	1
	16 15678	Screw, Hex, M06-1.0 X 16, Ss	Schraube, sechskant	Vis, hexagonal	2
	17 364975	Plug, Float Switch	Stopfen	Bouchon	1

# STANDARD PARTS - STANDARDTEILEN - PIÈCES STANDARD

Fig. 43 - Recovery Tank Group — Schmutzwasser-Tank-Gruppe — Groupe réservoir de récupération



# PIÈCES STANDARD - STANDARDTEILEN - STANDARD PARTS

351474 - ALL

**Fig. 43 - Recovery Tank Group — Schmutzwasser-Tank-Gruppe — Groupe réservoir de récupération**

Ref.	Tennant Part No.	Description	Bezeichnung	Designation	Qty/ Zahl
1	365257	① Kit, Recovery Tank	Schmutzwassertank	Réservoir de récupération	1
1	365251	② Tank, Recovery	Schmutzwassertank	Réservoir de récupération	1
▽ 2	365124	Cover, Recovery Tank, W/Seal	Deckel	Couvercle	1
▲ 3	364435	Gasket, Cover, Recovery Tank	Dichtungen	Joint	1
4	08716	Screw, Hex, M06-1.0 X 20	Schraube, \sechskant	Vis, hexagonal	2
5	01684	Washer, Flat, .25 Ss	Unterlegscheibe, Flach, .25	Rondelle, Plat, .25	2
6	364451	Gasket, Mtg, Fan	Dichtung	Joint	1
7	364381	Duct, Snorkel, Recovery Tank	Kanal	Conduit	1
8	364725	Screen, Snorkel	Abschirmung	Ecran	1
9	364438	Pin, Hinge, Recovery Cover	Stift	Goupille	1
10	364762	Bracket, Tank, Deflector	Bügel	Support	1
11	364395	⑤ Bar, Cover, Prop	Stange	Bar	1
12	360801	⑤ Sleeve	Buchse	Manchon	1
13	09010	⑤ Screw, Hex, M08-1.25 X 25,Ss	Schraube, sechskant	Vis, hexagonal	1
14	01685	⑤ Washer, Flat, .31 Ss	Unterlegscheibe, Flach, .31	Rondelle, Plat, .31	1
15	364394	Ring, Retaining, Snorkel Duct	Haltering, Sicherungsring	Anneau D'arrêt	1
16	364436	Gasket, Snorkel Duct	Dichtung	Joint	1
17	393321	③ Kit, Press Switch, Non Es	Gepäck, Druck Schalter	Jeu de pièces, press. Interrup- teur	1
18	223528	③ Grommet, Level	Tülle, Füllstand	Passe-Fil, Niveau	1
19	364441	Scr Hexssm 8X1.25 110	Schraube, sechskant	Vis, hexagonal	4
20	398850	③ Plug, Expandable	Stopfen, Ausdehnbar	Bouchon, Dilatable	1
21	364619	Angle, Mtg, Tank, Rec	Winkel	Angle	1
22	08713	Nut, Hex, Lock, M08-1.25,Ni,Ss	Sechskantmutter	Écrou Hexagonal	2
23	30327	Stud, M8X1.25 25 8.8 Pltd	Stiftschraube	Goujon	2
24	365250	② Bracket, Stiffener, Recovery Tank	Halter	Support	1
25	375426	④ Switch Assy, Press, 3 Inch, 8" Tube	Schalter Aufbau	Interrupteur assemblage	1
26	385750	④ Tube Assembly, 2 in	Rohr	Tuyau, Tube, Gicleur	1
27	57578	④ Hose, Vacuum	Vakuumschlauch	Tuyau	1
28	40607	④ Fitting, Straight	Fitting, gerade	Douille droite	1
29	49745	⑦ Fitting, Plstc, Plug, Pm16	Armatur, Kunststoff, Stopfen, Einschraub	Raccord, Plastique, Bouchon, Tuyeau (Mâl)	2
30	223528	⑦ Grommet, Level Sensing, 1.6d 9.6l F/1.4h	Tülle, Füllstand Erfassen, 1.6d. 9.6läng	Passe-Fil, Niveau Détection, 1.6dia 9.6d	2
31	375302	⑧ Strainer, Soltn, Switch Guard	Sieb, Frischwasser, Schalter Schutzvorri	Support, Solution, Interrupteur Protecte	1

- ① Serial number/ Seriennummer/ Numéro de Serie from/ab/du-to/bis/à (000000-001089)
- ② Serial number/ Seriennummer/ Numéro de Serie from/ab/du-to/bis/à (001090- )
- ③ Serial number/ Seriennummer/ Numéro de Serie from/ab/du-to/bis/à (000000-001200)
- ④ Serial number/ Seriennummer/ Numéro de Serie from/ab/du-to/bis/à (001201-001559)
- ⑤ Serial number/ Seriennummer/ Numéro de Serie from/ab/du-to/bis/à (000000-001559)
- ⑥ Serial number/ Seriennummer/ Numéro de Serie from/ab/du-to/bis/à (001560- )
- ⑦ Serial number/ Seriennummer/ Numéro de Serie from/ab/du-to/bis/à (001560-001591)
- ⑧ Serial number/ Seriennummer/ Numéro de Serie from/ab/du-to/bis/à (001560-010029)
- ⑨ Serial number/ Seriennummer/ Numéro de Serie from/ab/du-to/bis/à (001560- 009999)
- ⑩ Serial number/ Seriennummer/ Numéro de Serie from/ab/du-to/bis/à (010030- )

# STANDARD PARTS - STANDARDTEILEN - PIÈCES STANDARD

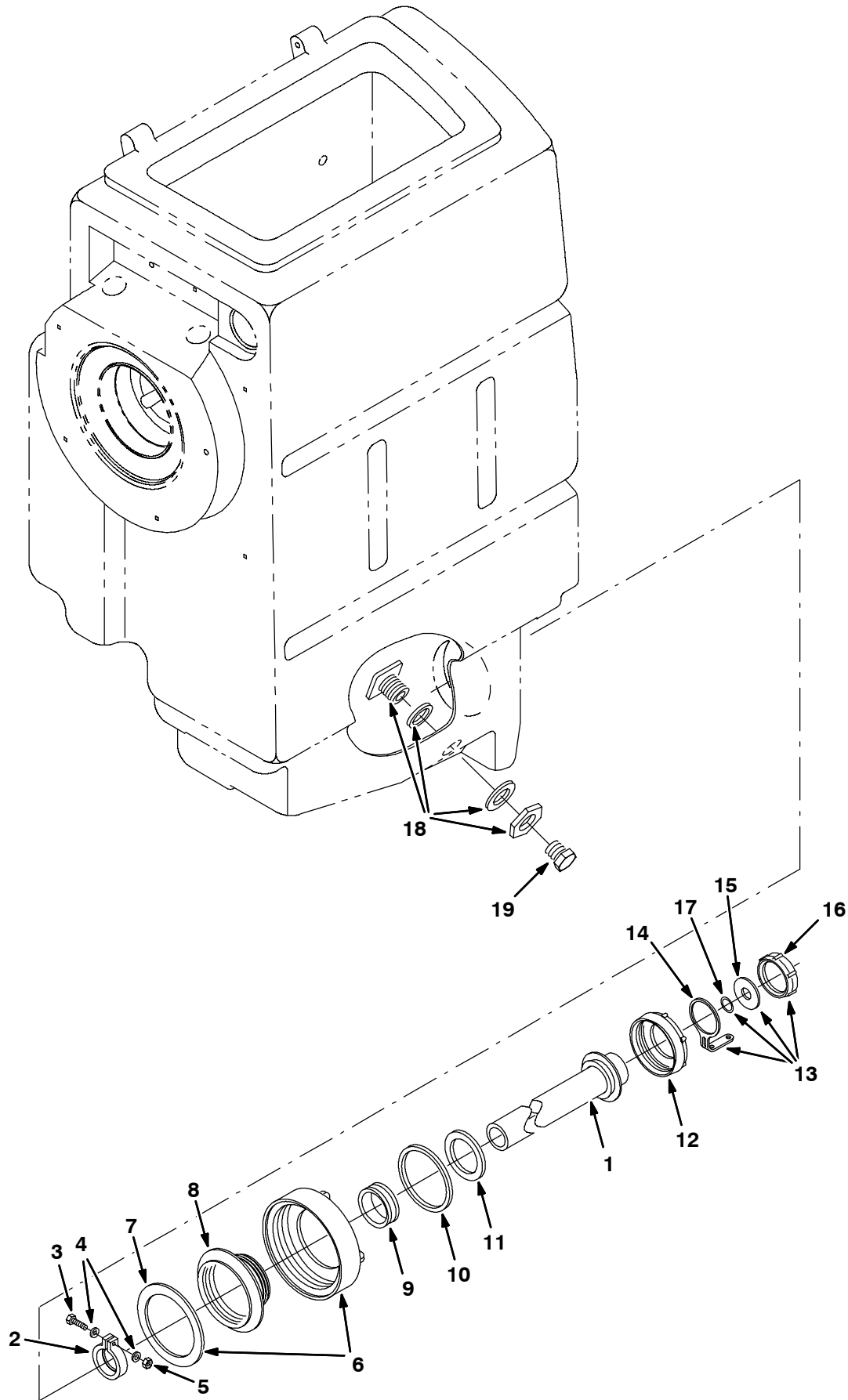
Fig. 43 - Recovery Tank Group — Schmutzwasser-Tank-Gruppe — Groupe réservoir de récupération

Ref.	Tennant Part No.	Description	Bezeichnung	Designation	Qty/ Zahl
32	222822	⑥ Sensor, Level, Liquid, 30w [Mag]	Sensor, Füllstand, Flüssigkeit, 30breit	Détecteur, Niveau, Liquide, 30de Large	1
33	369766	⑨ Harness, Sensor, Jumper	Kabelbaum, Sensor, Überbrückungsdraht	Faisceau De Fils, Détecteur, Câble De Co	1
34	365414	⑥ Plate, Align, Switch, Level, Liquid	Schild, Jusitieren, Schalter, Füllstand,	Plaque, Aligner, Interrupteur, Niveau, L	1
35	87172	⑥ Cable, .13d, 10.0l, .51eye / .51eye	Kabel, .13d., 10.0länge, .51öse / .51ös	Câble, .13dia, 10.0de Long, .51oeil /	1
36	46563	⑥ Bushing, Sleeve, 0.37b 0.50d 0.50l Oib	Durchführung, Buchse, 0.37b 0.50d. 0.50l	Bague, Manchon, 0.37a 0.50dia 0.50de Lon	1
37	09010	⑥ Screw, Hex, M8 X 1.25 X 25, Ss	Schraube, Sechskant, M8 X 1.25 X 25, Ed	Vis, Hexagonal, M8 X 1.25 X 25, Acier I	1
38	01685	⑥ Washer, Flat, 0.31 Ss	Unterlegscheibe, Flach, 0.31 Edelstahl	Rondelle, Plat, 0.31 Acier Inoxydable	5
39	07785	⑥ Nut, Hex, Std, M06 X 1.0 , Ss	Mutter, Sechskant, Std, M06 X 1.0 , Edel	Ecrou, Hexagonal, Std, M06 X 1.0 , Acier	1
40	09740	⑥ Screw, Hex, M8 X 1.25 X 20, Ss	Schraube, Sechskant, M8 X 1.25 X 20, Ede	Vis, Hexagonal, M8 X 1.25 X 20, Acier In	1
41	1019285	⑩ Bracket, Protector, Float Switch	Stütze	Support	1

- ① Serial number/ Seriennummer/ Numéro de Serie from/ab/du-to/bis/à (000000-001089)
- ② Serial number/ Seriennummer/ Numéro de Serie from/ab/du-to/bis/à (001090- )
- ③ Serial number/ Seriennummer/ Numéro de Serie from/ab/du-to/bis/à (000000-001200)
- ④ Serial number/ Seriennummer/ Numéro de Serie from/ab/du-to/bis/à (001201-001559)
- ⑤ Serial number/ Seriennummer/ Numéro de Serie from/ab/du-to/bis/à (000000-001559)
- ⑥ Serial number/ Seriennummer/ Numéro de Serie from/ab/du-to/bis/à (001560- )
- ⑦ Serial number/ Seriennummer/ Numéro de Serie from/ab/du-to/bis/à (001560-001591)
- ⑧ Serial number/ Seriennummer/ Numéro de Serie from/ab/du-to/bis/à (001560-010029)
- ⑨ Serial number/ Seriennummer/ Numéro de Serie from/ab/du-to/bis/à (001560- 009999)
- ⑩ Serial number/ Seriennummer/ Numéro de Serie from/ab/du-to/bis/à (010030- )



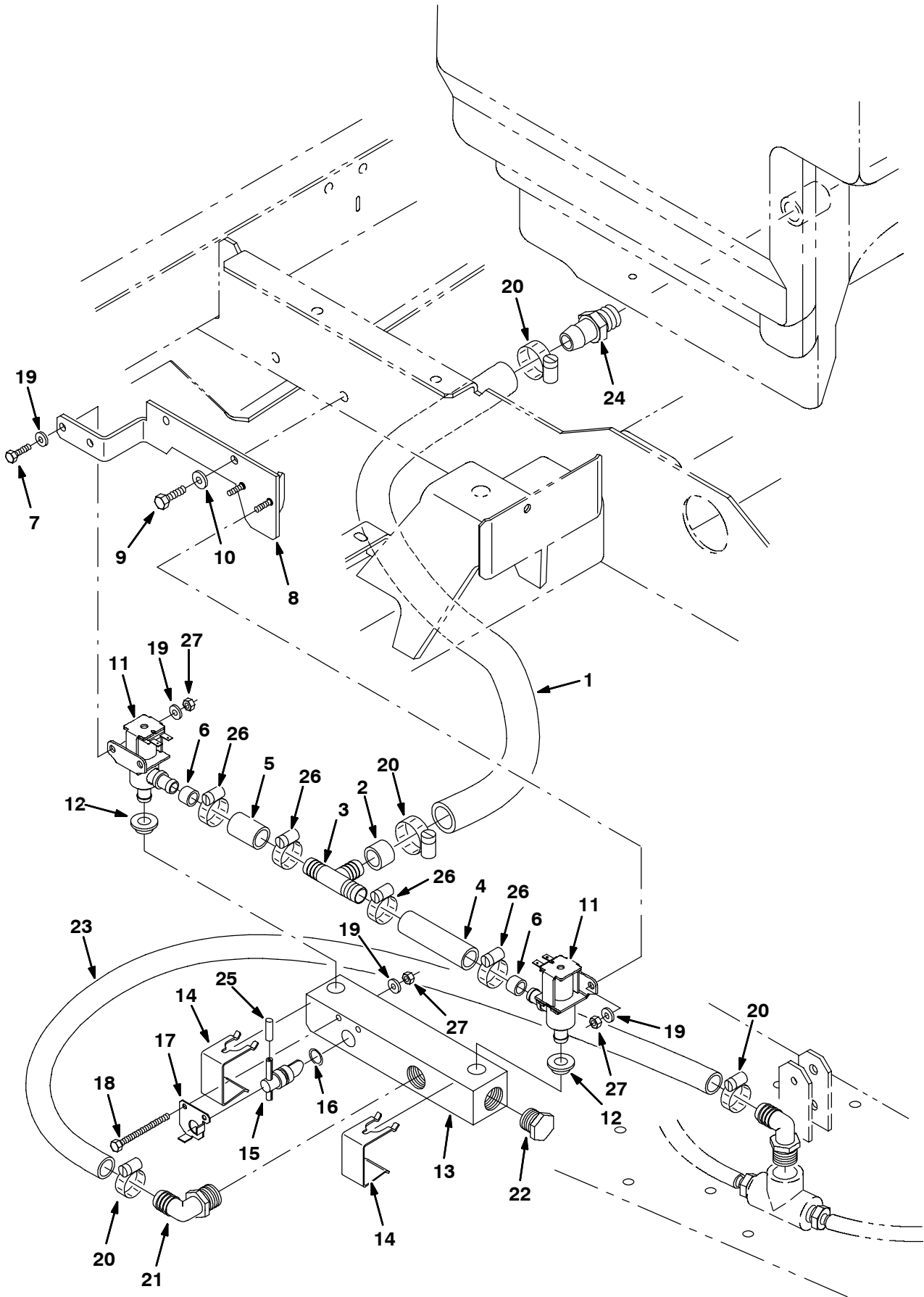
**Fig. 44 - Recovery Tank Drain Group — Schmutzwassertank-Ablaßeinheit —  
Groupe de vidange du réservoir de récupération**



**Fig. 44 - Recovery Tank Drain Group — Schmutzwassertank-Ablaßeinheit —  
Groupe de vidange du réservoir de récupération**

	<b>Tennant</b>				<b>Qty/ Zahl</b>
<b>Ref.</b>	<b>Part No.</b>	<b>Description</b>	<b>Bezeichnung</b>	<b>Designation</b>	
▽	223533	Hose Assembly, Drain	Schlauch , Ablassen	Tuyau , Vidange	1
▲	1 24174	Hose, Drain	Schlauch, Ablassen	Tuyau, Vidange	1
▲	2 41454	Clamp, Hose	Klemme schlauch	Attache , tuyau	1
▲	3 12316	Screw, Hex, M05-0.8 X 25, Ss	Schraube, sechskant	Vis, hexagonal	1
▲	4 01683	Washer, Flat, #10 Ss	Unterlegscheibe, Flach, #10	Rondelle, Plat, #10	2
▲	5 09739	Nut, Hex, Lock, M05-0.8, NI,Ss	Sechskantmutter	Écrou Hexagonal	1
▲▽	6 24358	Cap, Tank	Abdeckung	Couvercle	1
▲▲	7 375200	Gasket	Dichtung	Joint	1
▲	8 14864	Cover, Insert	Deckel	Couvercle	1
▲	9 41421	Seal, Hose	Dichtung	Joint	1
▲	10 79320	Gasket	Dichtungen	Joint	1
▲	11 41451	Gasket	Dichtungen	Joint	1
▲	12 14880	Cap, Drain Hose	Kappe	Capuchon	1
▲▽	13 32501	Kit, Cap, Drain	Kappe	Capuchon	1
▲▲	14 32508	Strap Cap Retainer	Spanngurt	Sangle	1
▲▲	15 32614	Gasket	Dichtungen	Joint	1
▲▲	16 32613	Cap, Drain	Kappe, Ablassen	Capuchon, Vidange	1
▲▲	17 32669	Ring, Retaining	Ring, Halterungs-	Bague, Retenue	1
	18 377349	Fitting, Plastic Str	Armatuur, kunststoff	Raccord, plastique	1
	19 75611	Fitting, Plug	Fitting Stopfen	Bouchon Douille	1

**Fig. 45 - Solution Control Group — Frischwasser-Steuerungs-Gruppe —  
Groupe système de contrôle de la solution**

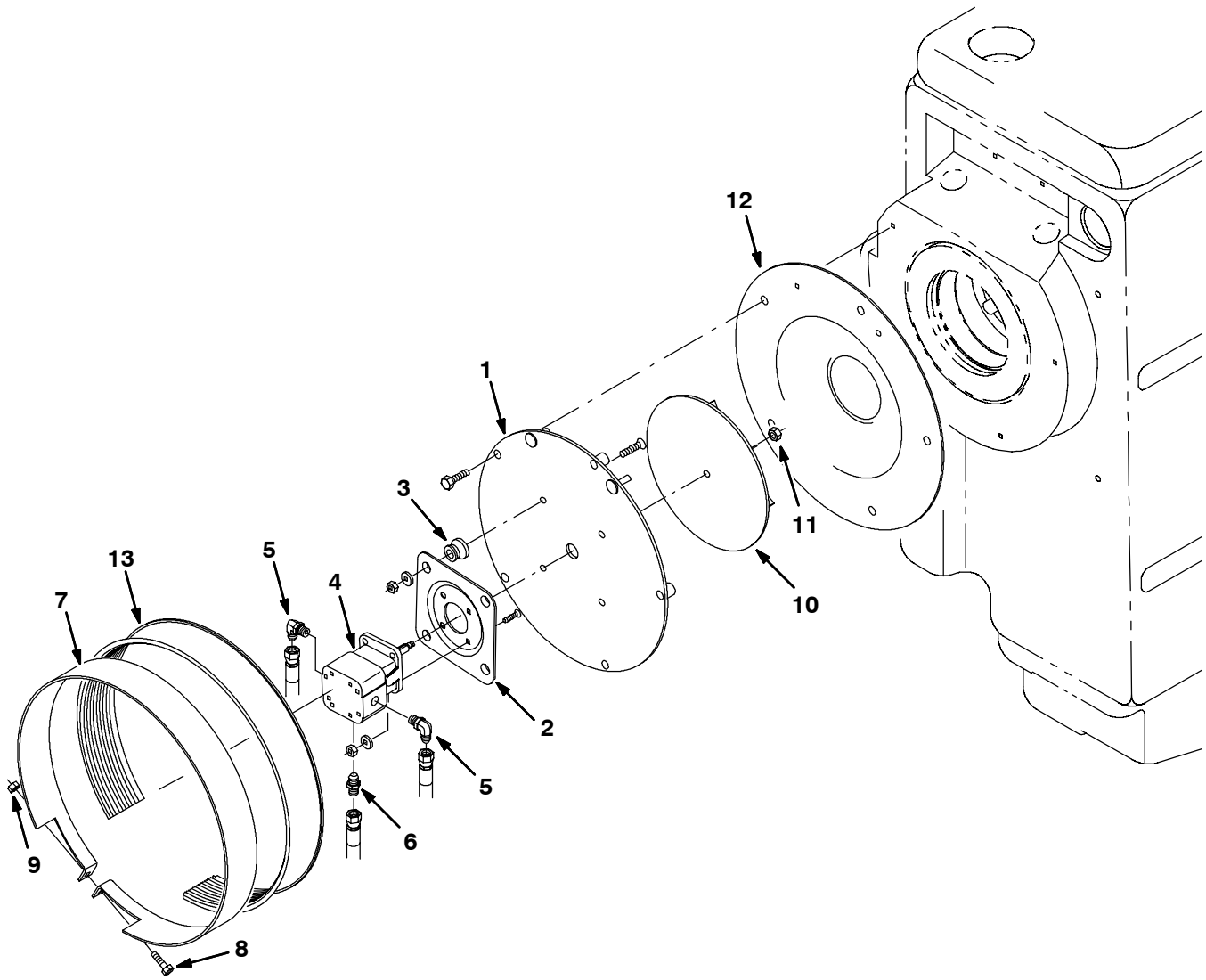




**Fig. 45 - Solution Control Group — Frischwasser-Steuerungs-Gruppe —  
Groupe système de contrôle de la solution**

Ref.	Tennant Part No.	Description	Bezeichnung	Designation	Qty/ Zahl
1	365046	Hose, Vin Brd 1.0Id1.4Od15.8OI	Schlauch, Vinyl	Tuyau, Vinyle	1
2	364712	Hose, Vinyl .75Id 1.03Od .75Lg	Schlauch	Tuyau	1
3	41315	Fitting, Plstc, Tee	Armatur, Kunststoff, T-Stück	Raccord, Plastique, Raccord En T	1
4	365026	Hose, Vin Brd .75Id1.0Od 3.75L	Schlauch	Durite	1
5	16914	Hose, Vin Brd .75Id1.0Od2.0OI	Schlauch	Tuyau	1
6	84095	Hose, Vinyl Clear	Schlauch, Vinyl Freigeben	Tuyau, Vinyle Transparent	2
7	15678	Screw, Hex, M06-1.0 X 16, Ss	Schraube, sechskant	Vis, hexagonal	2
8	364637	Bracket Wldt, Solenoid Valves	Bügel	Support	1
9	09740	Screw, Hex, M08-1.25 X 20, Ss	Schraube, sechskant	Vis, hexagonal	2
10	01685	Washer, Flat, .31 Ss	Unterlegscheibe, Flach, .31	Rondelle, Plat, .31	2
11	369850	Valve, Water, Sol .50 Hose 12V	Ventil, Wasser	Valve, Eau	2
12	364954	Grommet, Water Valves	Tülle	Passe-Fil	2
13	364950	Manifold, Water, Sol Valves	Krümmen	Collecteur	1
14	365039	Bracket, Valve Retaining	Bügel	Support	2
15	365043	Shaft Ass'Y, Water Manifold	Welle	Axe	1
16	365042	Seal, O-Ring .549Id X .103Thk	Dichtung, O-Ring	Joint, Joint Torique D'Étanchéité	1
17	365040	Bracket, Shaft Retaining	Bügel	Support	1
18	09771	Screw, Hex, M06-1.0 X 70, Ss	Schraube, sechskant	Vis, hexagonal	2
19	01684	Washer, Flat, .25 Ss	Unterlegscheibe, Flach, .25	Rondelle, Plat, .25	8
20	11399	Clamp, Wormdrive	Klemme, Schneckenantrieb	Attache, Transmission À Vis Sans Fin	4
21	365093	Fitting, Plstc, Elbow	Armatur	Raccord	1
22	75611	Fitting, Plug	Fitting Stopfen	Bouchon Douille	1
23	365044	Hose, Special 3.4X30.5 Lg W/1.	Schlauch, Vinyl	Tuyau, Vinyle	1
24	364620	Ftg, Plastic Str 16Bm/16Pm	Armatur	Raccord	1
25	365179	Cap	Kappe	Capuchon	1
26	63810	Clamp, Wormdrive	Klemme f. schneckengetriebe	Attache entrainement vis sans fin	4
27	08712	Nut, Hex, Lock, M6X1.0, Ss, NI	Sicherheitsmutter, Nylon, M 6 D985ssa2	Contre-Ecrou Hex. Nylon, M 6 D985ssa2	6

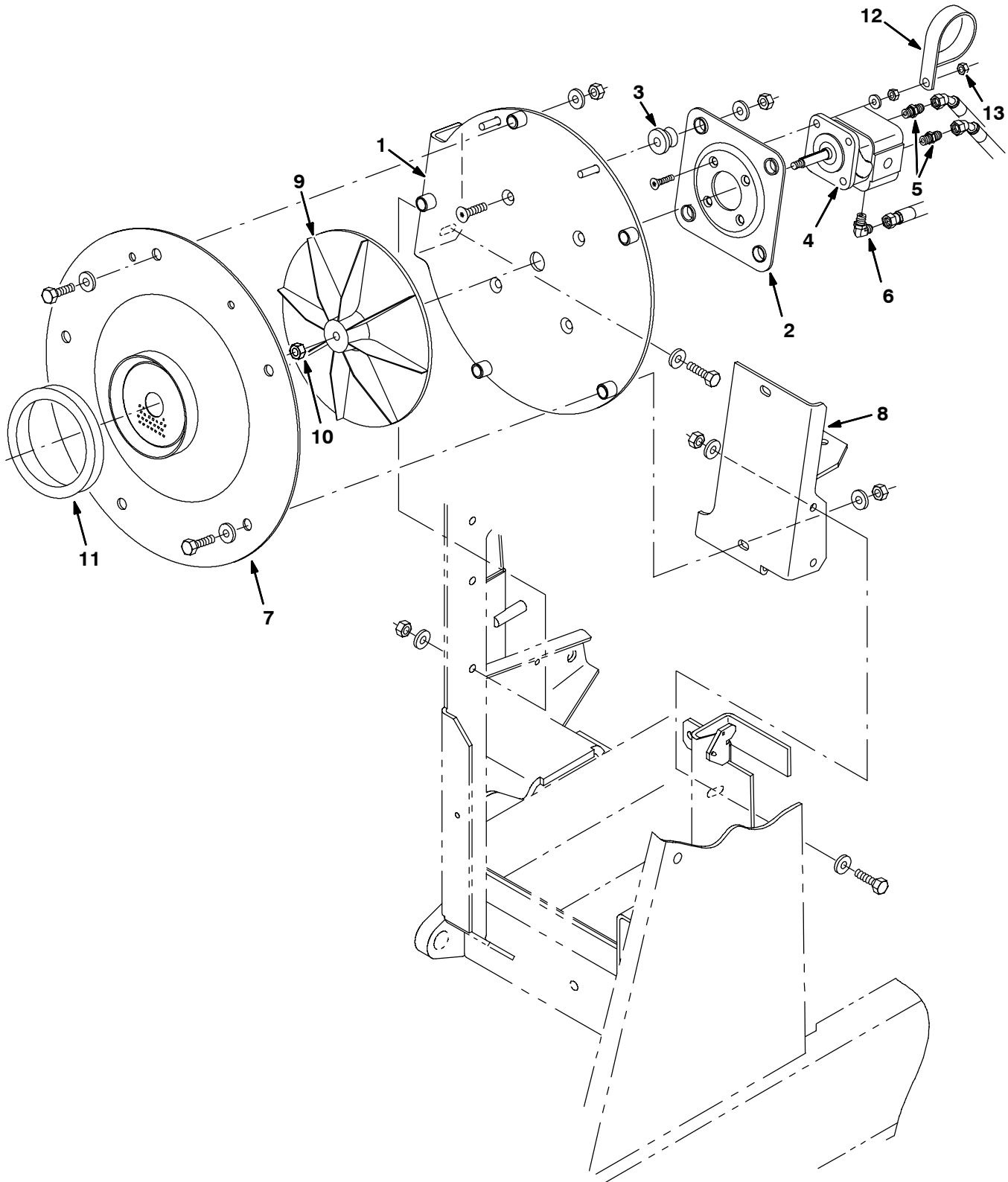
**Fig. 46 - Scrubber Vacuum Fan Group - Saugventilator-Einheit Schrubber -  
Groupe extracteur de brosseuse**



**Fig. 46 - Scrubber Vacuum Fan Group - Saugventilator-Einheit Schrubber -  
Groupe extracteur de brosseuse**

<b>Ref.</b>	<b>Tennant Part No.</b>	<b>Description</b>	<b>Bezeichnung</b>	<b>Designation</b>	<b>Qty/ Zahl</b>
1	364486	Fan Wldt, Vac (See Break-downs)	Lüfter	Ventilateur	1
2	54275A	Bracket, Mtg	Bügel, Montage	Support, Montage	1
3	54274	Isolator, Vibration	Isolator, Vibration	Silentbloc, Vibration	4
4	364107	Motor, Hyd Gear (See Break-downs)	Hydraulikmotor	Moteur Hydraulique	1
5	44868	Fitting, Hyd, Elbow	Fitting hydraulik	Douille hydraulique	2
6	55586	Fitting, Hyd, Str	Armatuur, Hydraulik, Gerade	Raccord, Hydraulique, Droit	1
7	364621	Clamp, Retaining, Molding, Fan	Klemme	Attache	1
8	364441	Scr Hexssm 8X1.25 110	Schraube, sechskant	Vis, hexagonal	1
9	08713	Nut, Hex, Lock, M08-1.25,Ni,Ss	Sechskantmutter	Écrou Hexagonal	1
10	365186	Impeller, 9.06D X .500B, Bal.	Flügelrad	Turbine	1
11	41130	Nut, Hex	Sechskantmutter	Écrou Hexagonal	1
12	364746	Plate, Inlet, Fan (Painted)	Platte	Plaque, Plateau	1
13	364442	Molding, Fan Discharge	Form	Pièce Moulée	1

**Fig. 47 - Sweeper Vacuum Fan Group — Saugventilator-Einheit Kermaschine —  
Groupe extracteur de balayeuse**



**Fig. 47 - Sweeper Vacuum Fan Group — Saugventilator-Einheit Kermaschine —  
Groupe extracteur de balayeuse**

Ref.	Tennant Part No.	Description	Bezeichnung	Designation	Qty/ Zahl
1	364525	Fan Wldt, Vac Sweeper	Lüfter	Ventilateur	1
2	54275A	Bracket, Mtg	Bügel, Montage	Support, Montage	1
3	54274	Isolator, Vibration	Isolator, Vibration	Silentbloc, Vibration	4
4	364112	Motor, Hyd Gear (See Break-downs)	Hydraulikmotor	Moteur Hydraulique	1
5	44869	Fitting, Hyd, Str	Armatur, Hydraulik, Gerade	Raccord, Hydraulique, Droit	2
6	77097	Fitting, Hyd, Elbow	Fitting hydraulik	Douille hydraulique	1
7	364741	Fan Wldt, Inlet Plate	Lüfter	Ventilateur	1
8	364392	① Angle, Fan Mounting	Winkel	Angle	1
8	1013134	② Angle, Fan Mounting	Winkel	Angle	1
9	364523	Impeller, 9.06D X .500B, Bal.	Flügelrad	Turbine	1
10	41130	Nut, Hex	Sechskantmutter	Écrou Hexagonal	1
11	364764	Seal, Assy, Bulb	Dichtung	Joint	1
12	34312	Clamp, Cable, Stl, 3.00D X 1.00W, 1H	Klemme, Schlaufe	Attache, Boucle	1
13	07791	Nut, Hex	Sechskantmutter	Écrou Hexagonal	1

① Serial number/ Seriennummer/ Numéro de Serie from/ab/du-to/bis/à (000000-009999)

② Serial number/ Seriennummer/ Numéro de Serie from/ab/du-to/bis/à (010000- )

Fig. 48 - Hydraulic Schematic — Hydraulik-Schema — Schéma du système hydraulique

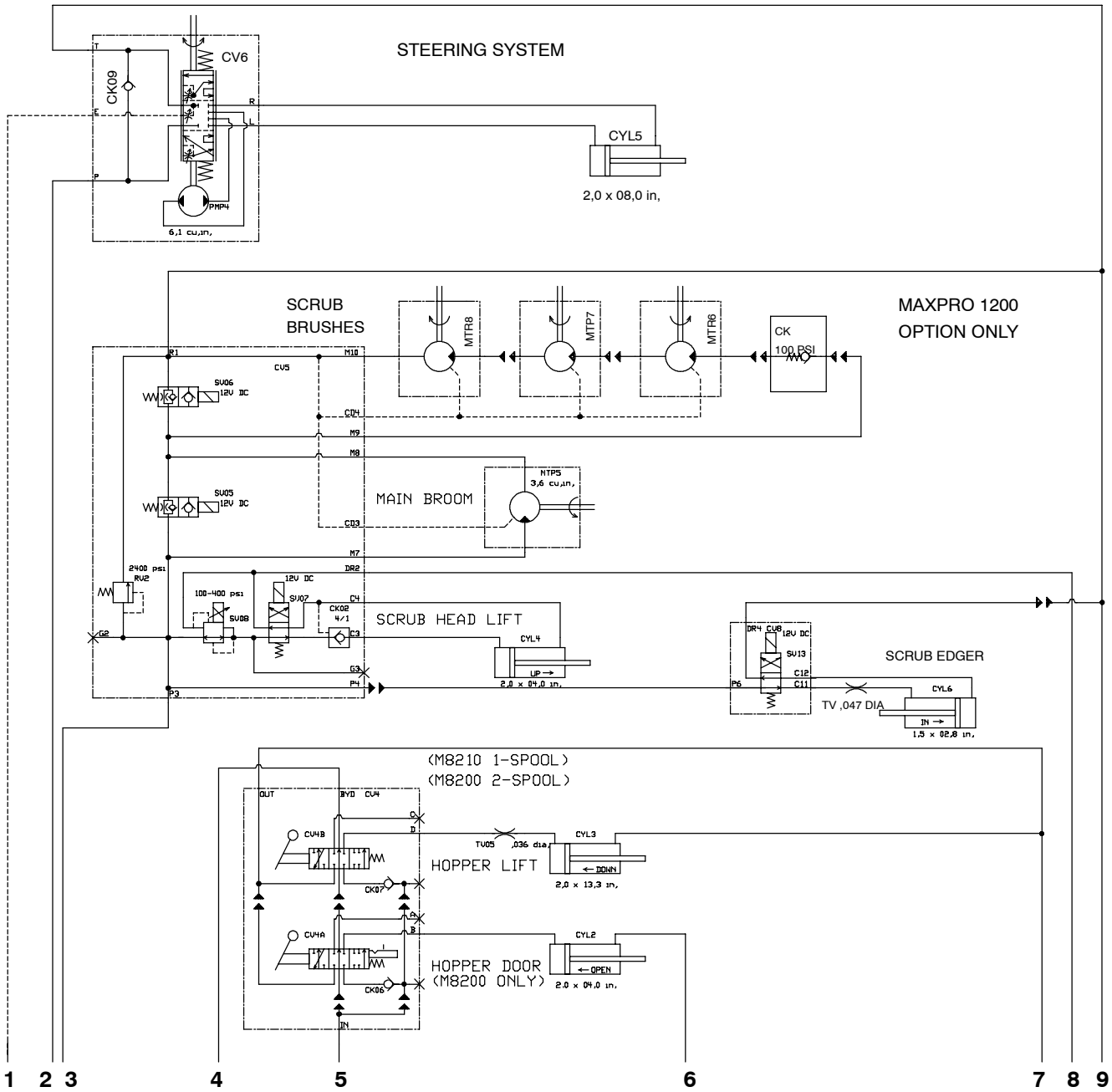
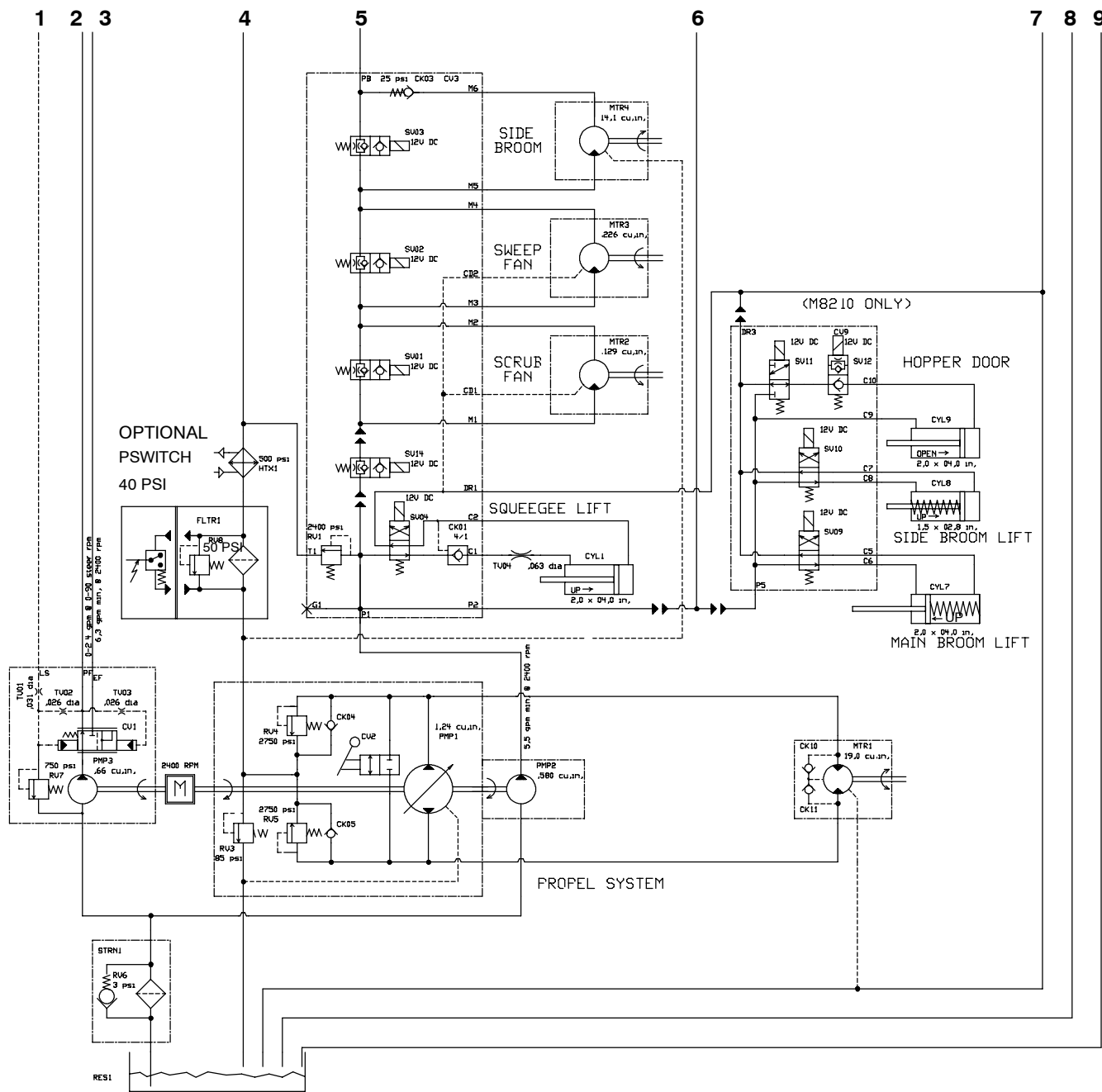


Fig. 48 - Hydraulic Schematic — Hydraulik-Schema — Schéma du système hydraulique



**Fig. 49 - Hydraulic Hose Group —  
Hydraulik-Hydraulik-Schlauchgruppe — Groupe tuyaux hydrauliques**

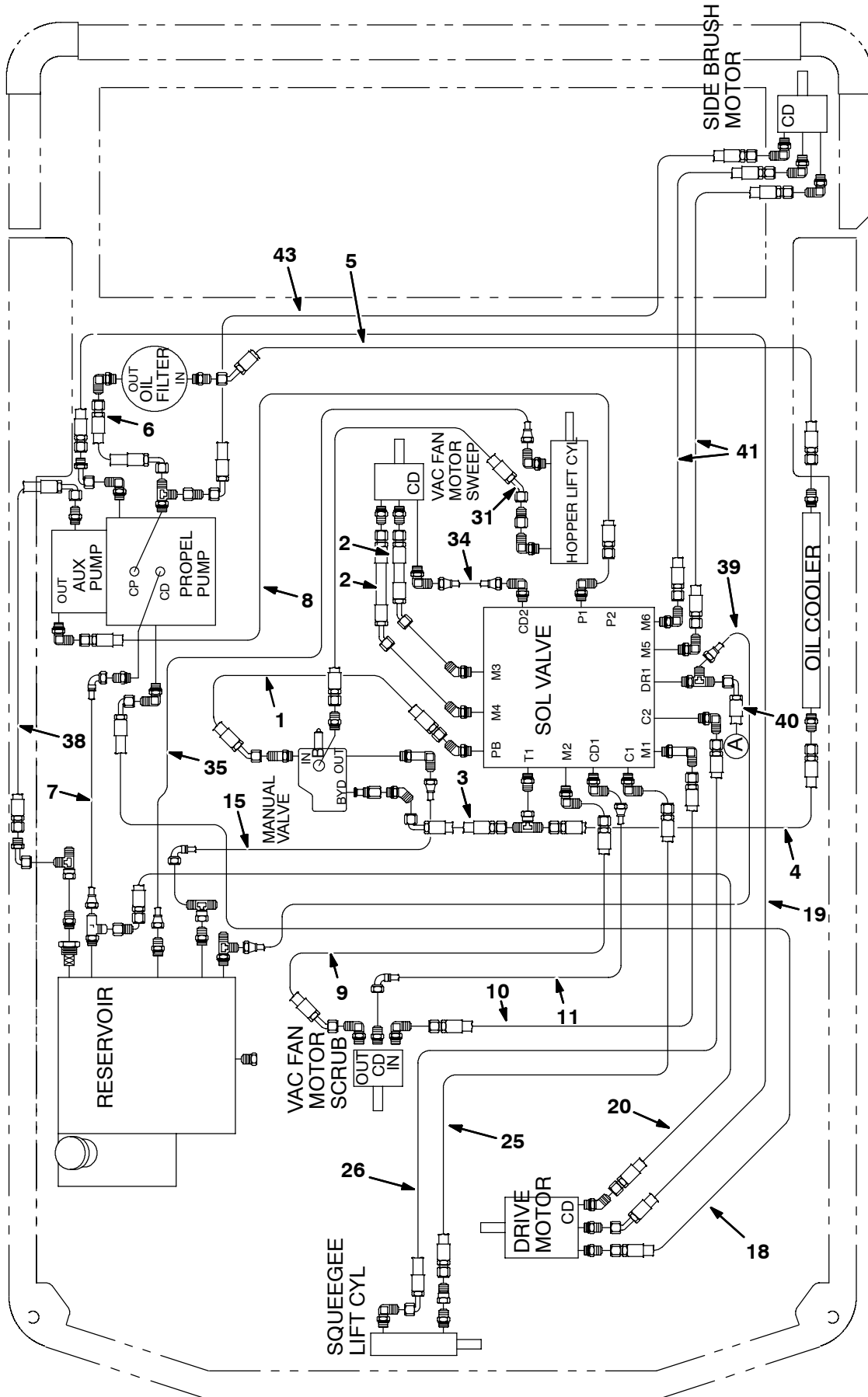
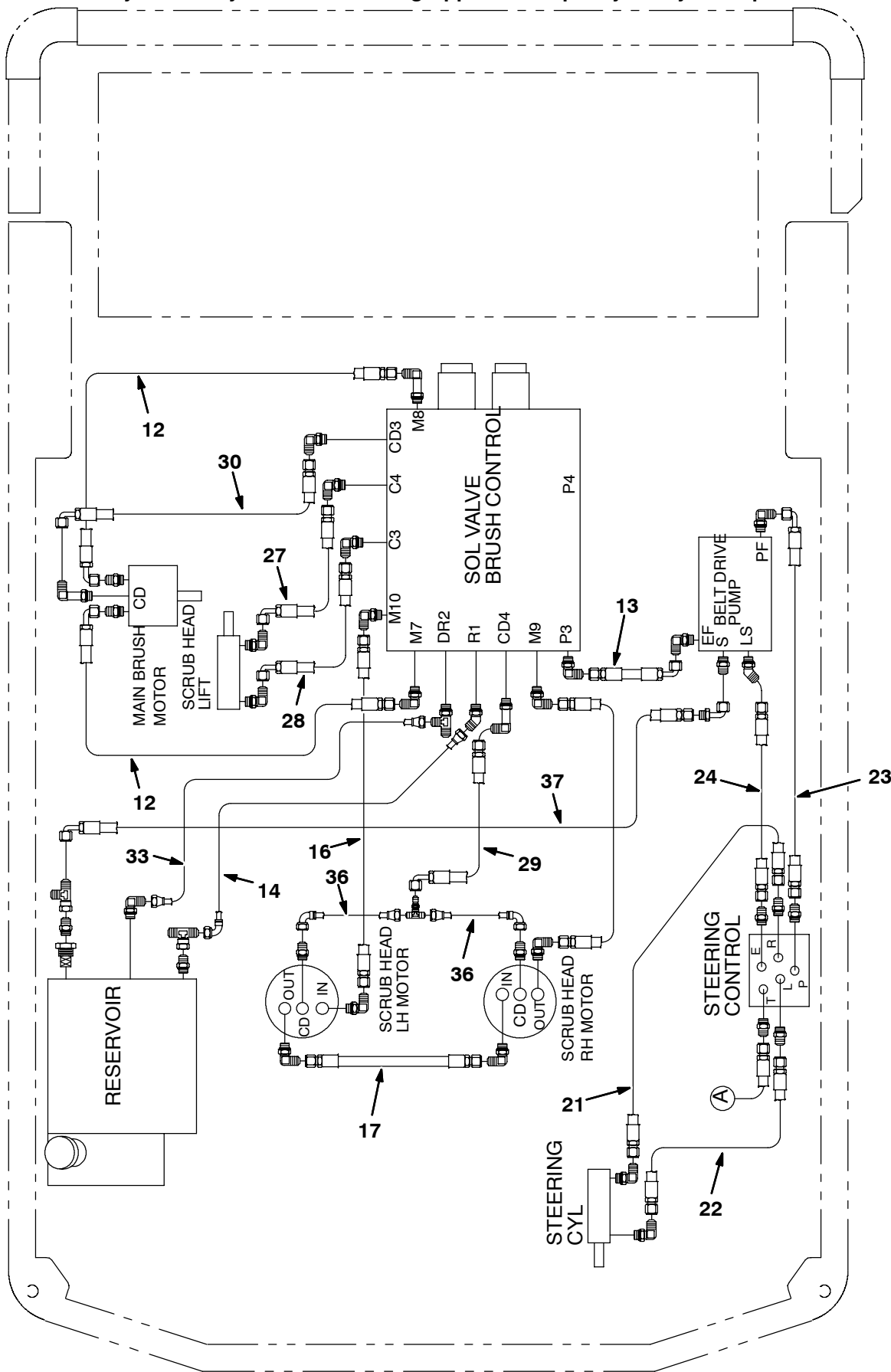
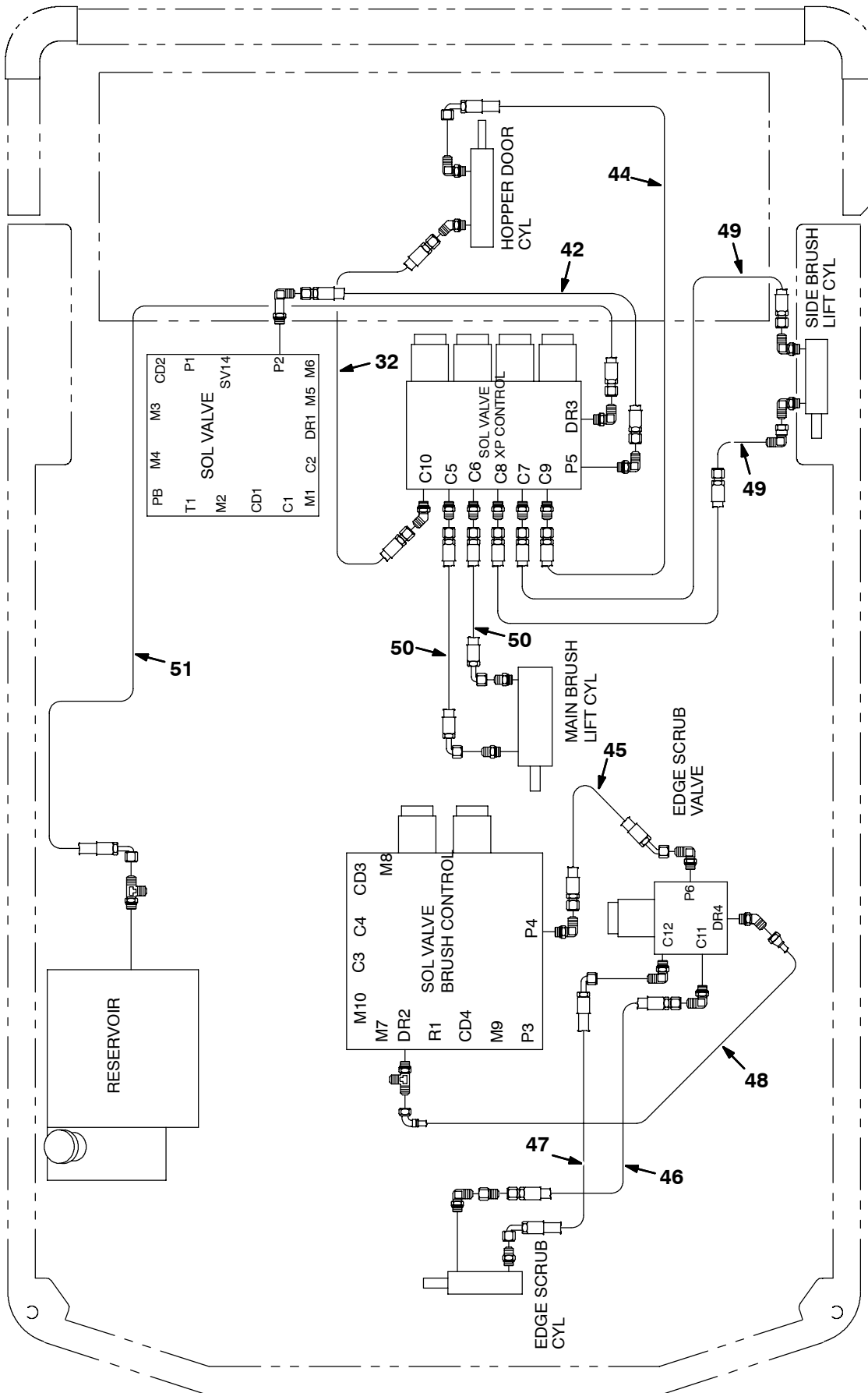




Fig. 49 - Hydraulic Hose Group —  
Hydraulik-Hydraulik-Schlauchgruppe — Groupe tuyaux hydrauliques



**Fig. 49 - Hydraulic Hose Group —  
Hydraulik-Hydraulik-Schlauchgruppe — Groupe tuyaux hydrauliques**



**Fig. 49 - Hydraulic Hose Group —  
Hydraulik-Hydraulik-Schlauchgruppe — Groupe tuyaux hydrauliques**

Ref.	Tennant Part No.	Description	Bezeichnung	Designation	Qty/ Zahl
1	364977	Hose-Hyd Med08	Schlauch, Hydraulik	Tuyau, Hydraulique	1
2	82506	Hose, Hyd	Schlauch, Hydraulik	Tuyau, Hydraulique	2
3	57576	Hose, Hyd	Schlauch, Hydraulik	Tuyau, Hydraulique	1
4	364980	Hose-Hyd Med08	Schlauch, Hydraulik	Tuyau, Hydraulique	1
5	16463	Hose, Hyd	Schlauch, Hydraulik	Tuyau, Hydraulique	1
6	59578	Hose, Hyd	Schlauch, Hydraulik	Tuyau, Hydraulique	1
7	71557	Hose, Hyd	Schlauch, Hydraulik	Tuyau, Hydraulique	1
8	365056	Hose-Hyd Med08	Schlauch, Hydraulik	Tuyau, Hydraulique	1
9	364978	Hose-Hyd Med08	Schlauch, Hydraulik	Tuyau, Hydraulique	1
10	364981	Hose-Hyd Med08	Schlauch, Hydraulik	Tuyau, Hydraulique	1
11	34368	Hose, Hyd	Schlauch, Hydraulik	Tuyau, Hydraulique	1
12	365004	Hose-Hyd Ar 08	Schlauch, Hydraulik	Tuyau, Hydraulique	2
13	55697	Hose, Hyd	Schlauch, Hydraulik	Tuyau, Hydraulique	1
14	364964	Hose-Hyd Low08	Schlauch, Hydraulik	Tuyau, Hydraulique	1
15	365003	Hose-Hyd Low08	Schlauch, Hydraulik	Tuyau, Hydraulique	1
16	365007	Hose-Hyd Ar 04	Schlauch, Hydraulik	Tuyau, Hydraulique	2
17	55696	Hose, Hyd	Schlauch, Hydraulik	Tuyau, Hydraulique	1
18	365014	Hose-Hyd Ar 10	Schlauch, Hydraulik	Tuyau, Hydraulique	1
19	365013	Hose-Hyd Ar 10	Schlauch, Hydraulik	Tuyau, Hydraulique	1
20	365058	Hose-Hyd Med04	Schlauch, Hydraulik	Tuyau, Hydraulique	1
21	77304	Hose, Hyd	Schlauch, Hydraulik	Tuyau, Hydraulique	1
22	364984	Hose-Hyd Med06	Schlauch, Hydraulik	Tuyau, Hydraulique	1
23	59560	Hose, Hyd	Schlauch, Hydraulik	Tuyau, Hydraulique	1
24	364993	Hose-Hyd Med04	Schlauch, Hydraulik	Tuyau, Hydraulique	1
25	31568	Hose, Hyd	Schlauch, Hydraulik	Tuyau, Hydraulique	1
26	57963	Hose, Hyd	Schlauch, Hydraulik	Tuyau, Hydraulique	1
27	364985	Hose-Hyd Med04	Schlauch, Hydraulik	Tuyau, Hydraulique	1
28	19645	Hose, Hyd	Schlauch, Hydraulik	Tuyau, Hydraulique	1
29	365005	Hose-Hyd Ar 04	Schlauch, Hydraulik	Tuyau, Hydraulique	1
30	365006	Hose-Hyd Ar 04	Schlauch, Hydraulik	Tuyau, Hydraulique	1
31	364990	Hose-Hyd Med04	Schlauch, Hydraulik	Tuyau, Hydraulique	1
32	364992	Hose-Hyd Med04	Schlauch, Hydraulik	Tuyau, Hydraulique	1
33	364998	Hose-Hyd Low06	Schlauch, Hydraulik	Tuyau, Hydraulique	1
34	365057	Hose-Hyd Low04	Schlauch, Hydraulik	Tuyau, Hydraulique	1
35	364999	Hose-Hyd Low06	Schlauch, Hydraulik	Tuyau, Hydraulique	1
36	82805	Hose, Hyd	Schlauch, Hydraulik	Tuyau, Hydraulique	2
37	365015	Hose-Hyd Suc16	Schlauch, Hydraulik	Tuyau, Hydraulique	1
38	33723	Hose, Hyd	Schlauch, Hydraulik	Tuyau, Hydraulique	1
39	365000	Hose-Hyd Low06	Schlauch, Hydraulik	Tuyau, Hydraulique	1
40	364983	Hose-Hyd Med06	Schlauch, Hydraulik	Tuyau, Hydraulique	1
41	365092	Hose-Hyd Ar 06	Schlauch, Hydraulik	Tuyau, Hydraulique	2
42	34380	Hose, Hyd	Schlauch, Hydraulik	Tuyau, Hydraulique	1
43	71749	Hose, Hyd	Schlauch, Hydraulik	Tuyau, Hydraulique	1
44	87652	Hose-Hyd Med04	Schlauch, Hydraulik	Tuyau, Hydraulique	1
45	361086	Hose, Hyd	Schlauch, Hydraulik	Tuyau, Hydraulique	1
46	77308	Hose-Hyd Med04	Schlauch, Hydraulik	Tuyau, Hydraulique	1
47	57964	Hose, Hyd	Schlauch, Hydraulik	Tuyau, Hydraulique	1

**Fig. 49 - Hydraulic Hose Group —  
Hydraulik-Hydraulik-Schlauchgruppe — Groupe tuyaux hydrauliques**

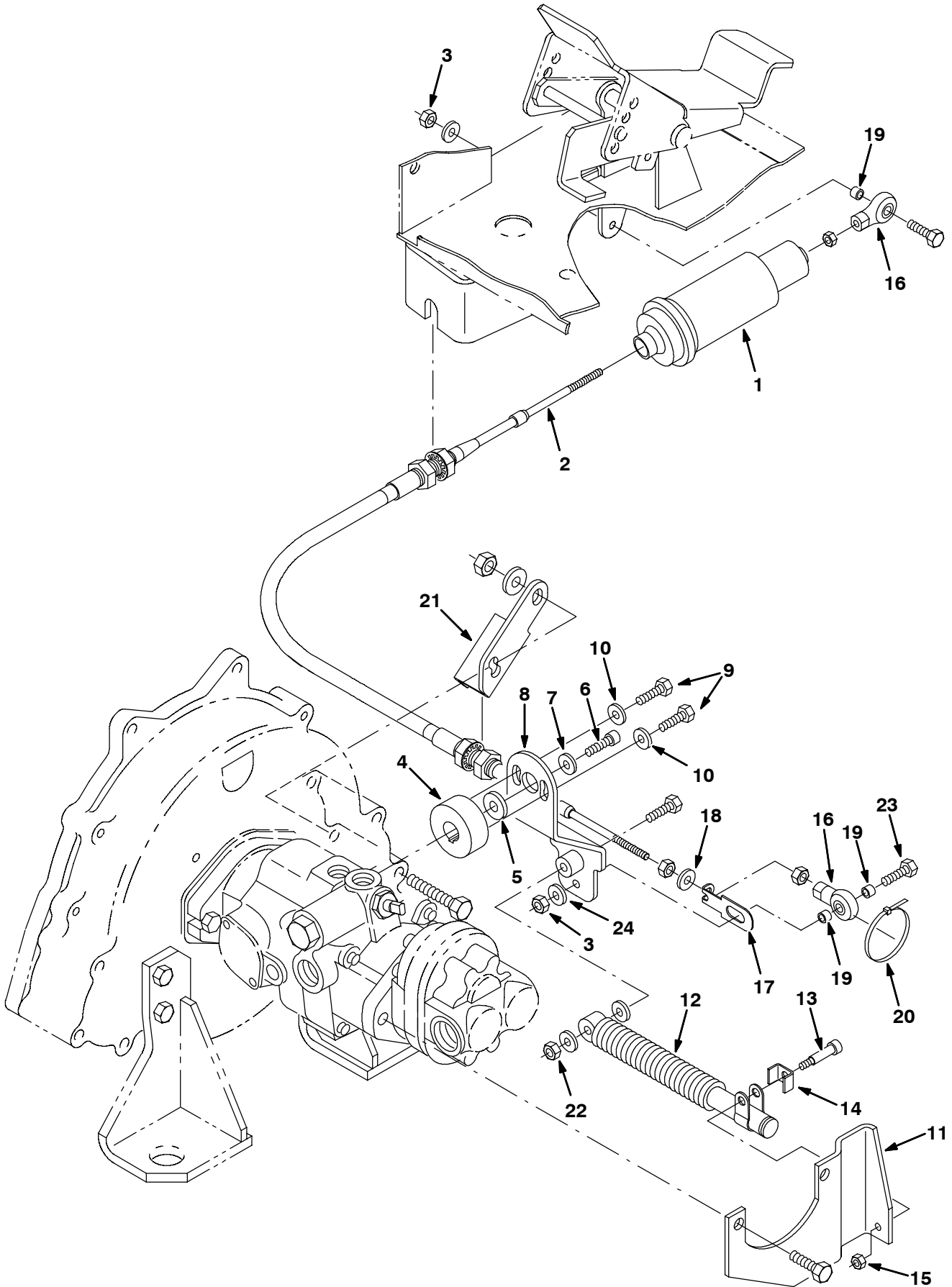
Ref.	Tenant Part No.	Description	Bezeichnung	Designation	Qty/ Zahl
48	55763	Hose, Hyd	Schlauch, Hydraulik	Tuyau, Hydraulique	1
49	365187	① Hose, Hyd	Schlauch, Hydraulik	Tuyau, Hydraulique	2
49	71754	② Hose, Hyd	Schlauch, Hydraulik	Tuyau, Hydraulique	2
50	364989	Hose-Hyd Med04	Schlauch, Hydraulik	Tuyau, Hydraulique	2
51	71752	Hose, Hyd	Schlauch, Hydraulik	Tuyau, Hydraulique	1

① Serial number/ Seriennummer/ Numéro de Serie from/ab/du-to/bis/à (000000-001021 )

② Serial number/ Seriennummer/ Numéro de Serie from/ab/du-to/bis/à (001122- )



**Fig. 50 - Hydraulic Pump Linkage Group (000000-009999) —  
Hydraulikpumpe-Gestänge-Gruppe (000000-009999) —  
Groupe timonerie des pompes hydrauliques (000000-009999)**



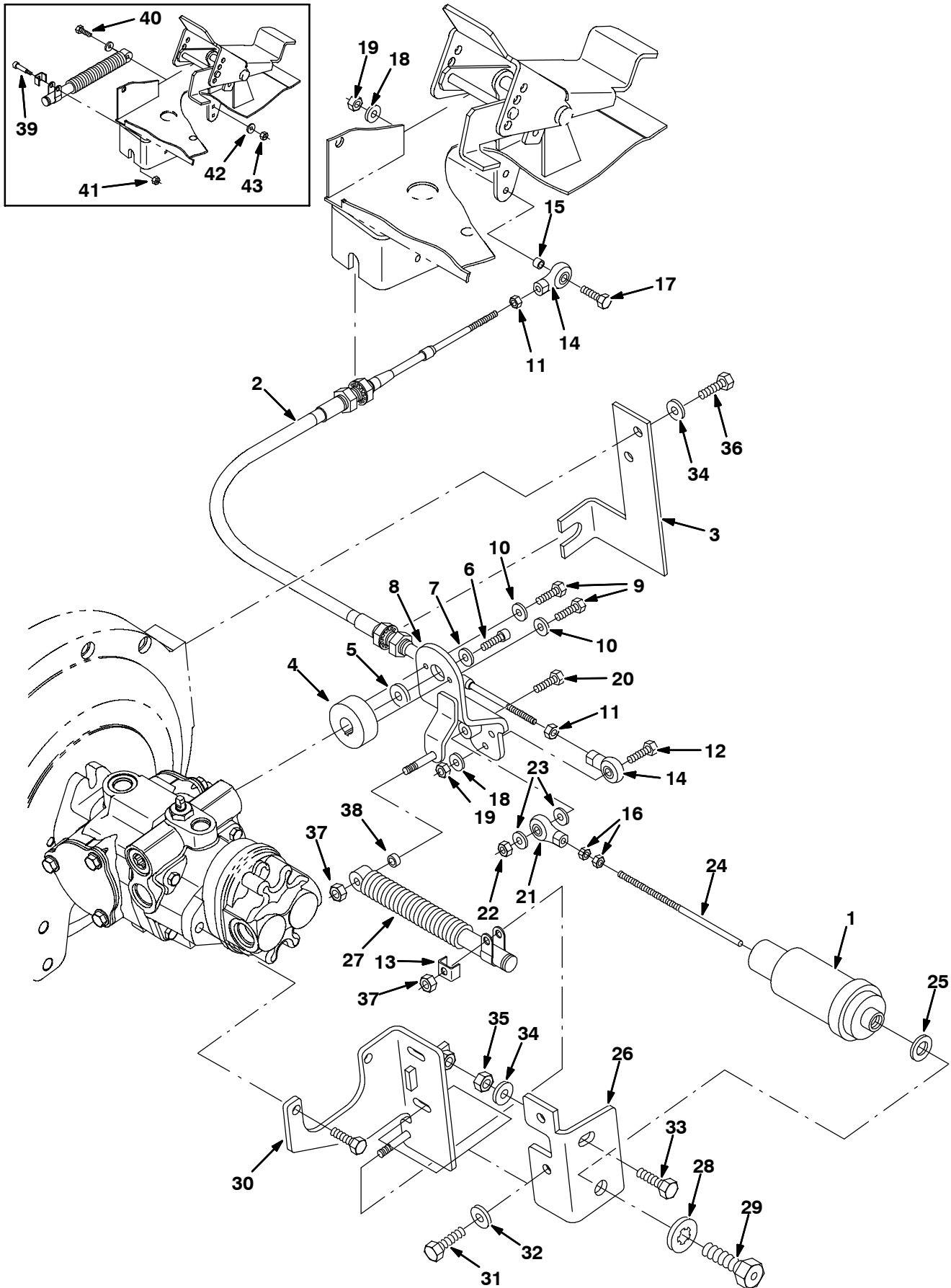
**Fig. 50 - Hydraulic Pump Linkage Group (000000-009999) —  
Hydraulikpumpe-Gestänge-Gruppe (000000-009999) —  
Groupe timonerie des pompes hydrauliques (000000-009999)**

Ref.	Tennant Part No.	Description	Bezeichnung	Designation	Qty/ Zahl
1	63292	☐ Spring, Propel, Centering	Feder	Ressort	1
2	360343	☐ Cable, Push-Pull	Kabel, Seil	Câble	1
3	32981	☐ Nut, Hex, Lock, .25-20 NI	Sicherheitsmutter, Nylon, 1/4 Unc C	Contre-Ecrou Hex. Nylon, 1/4 Unc C	2
4	72728	☐ Hub	Nabe	Moyeu	1
5	364889	☐ Washer	Unterlegscheibe	Rondelle	1
6	39987	☐ Screw, Soc, .31-24 X 0.75, Al	Schraubensockel	Douille Filetée	1
7	01685	☐ Washer, Flat, .31 Ss	Unterlegscheibe, Flach, .31	Rondelle, Plat, .31	1
8	365402	☐ Lever Wldt	Hebel	Levier	1
9	16931	☐ Screw, Hex, M08 X 1.25 X 20, 8.8	Schraube, M 8x 20 D933 8.8c	Vis Six Pans, M 8x 20 D933 8.8c	2
10	41186	☐ Washer, Belleville, .31	Scheibe, Bellev 8.1x18x2.0 C	Rondelle, Bellev 8.1x18x2.0 C	2
11	364397	☐ Bracket, Shock Absorber	Bügel, Erschütterung StoßDämpfer	Support, Choc Amortisseur	1
12	73411	☐ Shock Absorber	Stromschlag StoßDämpfer	Choc Amortisseur	1
13	16213	☐ Bolt, Shld .31D X 1.00, .25-20	Bolzen, Schraube	Boulon	1
14	84170	☐ Bracket, Retainer	Halter	Support	1
15	75934	☐ Nut, Hex, Lock, .25-20, NI	Sechskantmutter	Écrou Hexagonal	1
16	68866	☐ Rod-End	Stabende	Extrémité De La Bielle	2
17	83887	☐ Bracket	Bügel	Support	1
18	78785	☐ Washer	Unterlegscheibe	Rondelle	1
19	65441	☐ Spacer	Distanzstück	Entretoise	3
20	49266	☐ Tie, Cable 1.75D Max 7.50Lg	Spannstrebe	Serre-cable	1
21	364780	☐ Bracket, Mtg, Cable	Halter	Support	1
22	08709	☐ Nut, Hex, Lock, M08-1.25,NI	Sechskantmutter	Écrou Hexagonal	1
23	25049	☐ Screw, Hex, .25-20 X 1.75, 5	Schraube, 1/4 Uncx1"3/4 8.8c	Vis Six Pans, 1/4 Uncx1"3/4 8.8c	1
24	32490	☐ Washer, Flat, .25 Std	U-Scheibe, Stahl, 6.4x18x1.5 C	Rondelle Plate Acier, 6.4x18x1.5 C	1

☐ Serial number/ Seriennummer/ Numéro de Serie from/ab/du-to/bis/à (000000-009999)

# STANDARD PARTS - STANDARDTEILEN - PIÈCES STANDARD

Fig. 51 - Hydraulic Pump Linkage Group (010000- ) —  
 Hydraulikpumpe-Gestänge-Gruppe (010000- ) —  
 Groupe timonerie des pompes hydrauliques (010000- )





# PIÈCES STANDARD - STANDARDTEILEN - STANDARD PARTS

351508 - ALL

**Fig. 50 - Hydraulic Pump Linkage Group (010000- ) —**  
**Hydraulikpumpe-Gestänge-Gruppe (010000- ) —**  
**Groupe timonerie des pompes hydrauliques (010000- )**

Ref.	Tennant Part No.	Description	Bezeichnung	Designation	Qty/ Zahl
1	63292	① Spring	Zentrierfeder, Vorwärtsbewegung	Ressort De Centrage Propulsion	1
2	360343	① Cable, Push/Pull, 47.0l, 3.0 .25-28	Schub-Zug-Kabel	Cable Push/Pull	1
3	1011546	① Bracket, Mtg, Cable	Halterung	Support	1
4	72728	① Hub, Mtg, Arm, Cntrl, Pintle	Nabe	Moyeu	1
5	364889	① Washer, Flat, 0.33b 0.75d .18, Stl, Pl	Unterlegscheibe	Rondelle	1
6	39987	① Screw, Soc, .31-24 X 0.75, Al	Schraube	Vis	1
7	01685	① Washer, Flat, 0.31 Ss	U-Scheibe, Edelstahl, 8.6x15x1.3 N	Rondelle Plate Ss, 8.6x15x1.3 N	1
8	1016016	① Lever Wldt, Cntrl, Pintle	Hebel	Levier	1
9	16931	① Screw, Hex, M8 X 1.25 X 20, 8.8	Schraube, M 8x 20 D933 8.8c	Vis Six Pans, M 8x 20 D933 8.8c	2
10	41186	① Washer, Belleville, .31	Scheibe, Bellev 8.1x18x2.0 C	Rondelle, Bellev 8.1x18x2.0 C	2
11	01714	① Nut, Hex, Std, .25-28	Mutter, 1/4 Unf C	Ecrou Hex., 1/4 Unf C	3
12	25046	① Screw, Hex, .25-20X1.00, 5	Schraube, 1/4 Uncx1" 8.8c	Vis Six Pans, 1/4 Uncx1" 8.8c	3
13	84170	① Bracket, Retainer, Safety	Halterung	Support	1
14	68866	① Rod-End, .25-28rh Fem 0.25b	Stangenende .250-28 .25di	Bielle .250-28 .25di	2
15	65441	① Tube, 00.38d 00.26b 00.3l Stl Plt	Distanzstück	Entretoise	1
16	32899	① Nut, Hex, Jam, .25-28	Sicherheitsmutter, 1/4 Unf C	Contre-Ecrou Hex., 1/4 Unf C	2
17	25049	① Screw, Hex, .25-20 X 1.75, 5	Schraube, 1/4 Uncx1"3/4 8.8c	Vis Six Pans, 1/4 Uncx1"3/4 8.8c	1
18	32490	① Washer, Flat, 0.25 Std	U-Scheibe, Stahl, 6.4x18x1.5 C	Rondelle Plate Acier, 6.4x18x1.5 C	2
19	32981	① Nut, Hex, Lock, .25-20, NI	Sicherheitsmutter, Nylon	Contre-Ecrou Hex. Nylon	3
20	06948	① Screw, Hex, M6 X 1.0 X 45, 8.8	Scr Hx Hd M 6x 45 D931 8.8c	Scr Hx Hd M 6x 45 D931 8.8c	1
21	68866	① Rod-End, .25-28rh Fem 0.25b	Stangenende .250-28 .25di	Bielle .250-28 .25di	1
22	08708	① Nut, Hex, Lock, M6 X 1.0, NI	Nut Hxlocnyln M 6	Nut Hxlocnyln M 6	1
23	32483	① Washer, Flat, 0.25 Sae	U-Scheibe, Stahl	Rondelle Plate Acier	2
24	1016949	① Rod, Thrd, 1 End, .25-28 7.5L	Stab, Mit Gewinde Versehen	Bielle, Fileté	1
25	32494	① Washer, Flat, 0.62 Std	U-Scheibe, Stahl	Rondelle Plate Acier	1
26	365422	① Bracket, Mtg, Centering Spring, [8210]	Halterung	Support	1
27	73411	① Shock Absorber, 2.3 Strk	StoßDämpfer	Amortisseur	1
28	32990	① Washer, Lock, Int, .62	Unterlegscheibe, Schloß	Rondelle, Verrou, Interne	1
29	1015673	① Bolt, .62-18X2.0L, Mtg, Spring	Bolzen, Schraube	Boulon	1
30	365436	① Bracket, Mtg, Centering Spring, [8210]	Halterung	Support	1
31	39277	① Screw, Hex, M8 X 1.25 X 25, 8.8	Schraube, M 8x 25 D933 8.8c	Vis Six Pans, M 8x 25 D933 8.8c	2

① Serial number/ Seriennummer/ Numéro de Serie from/ab/du-to/bis/à (010000- )

② Serial number/ Seriennummer/ Numéro de Serie from/ab/du-to/bis/à (010000-010060)

③ Serial number/ Seriennummer/ Numéro de Serie from/ab/du-to/bis/à (010061- )

**Fig. 50 - Hydraulic Pump Linkage Group (010000- ) —  
 Hydraulikpumpe-Gestänge-Gruppe (010000- ) —  
 Groupe timonerie des pompes hydrauliques (010000- )**

Ref.	Tennant Part No.	Description	Bezeichnung	Designation	Qty/ Zahl
32	32485	① Washer, Flat, 0.38 Sae	U-Scheibe, 10.3 Hard C	Plate, 10.3 Hard C	2
33	33401	① Screw, Hex, M8 X 1.25 X 50, Ss, Fl	Scr Hx Hd M 8x 50 D933 Ssa2	Scr Hx Hd M 8x 50 D933 Ssa2	1
34	32491	① Washer, Flat, 0.31 Std	U-Scheibe, Stahl, 8.5x18x1.5 C	Rondelle Plate Acier, 8.5x18x1.5 C	5
35	08709	① Nut, Hex, Lock, M8 X 1.25, NI	Sicherheitsmutter, Nylon, M 8 D985 C	Contre-Ecrou Hex. Nylon, M 8 D985 C	1
36	21197	① Screw, Hex, .38-16 X 1.00, 5	Schraube, 3/8 Uncx1" 8.8c	Vis Six Pans, 3/8 Uncx1" 8.8c	2
37	32983	③ Nut, Hex, Lock, .31-18, NI	Sicherheitsmutter, Nylon, 5/16unc C	Contre-Ecrou Hex. Nylon, 5/16unc C	2
38	360801	③ Sleeve, .318b .496d .250l Ss	Hülse	Manchon	1
39	16213	② Bolt, Shld, .31d X 1.00, .25-20	Schraube	Scr Shld	1
40	25049	② Screw, Hex, .25-20 X 1.75, 5	Schraube, 1/4 Uncx1"3/4 8.8c	Vis Six Pans, 1/4 Uncx1"3/4 8.8c	1
41	75934	② Nut, Hex, Lock, .25-20, NI	Sicherheitsmutter, Nylon, 1/4 Unc C	Contre-Ecrou Hex. Nylon, 1/4 Unc C	1
42	32491	② Washer, Flat, 0.31 Std	U-Scheibe, Stahl, 8.5x18x1.5 C	Rondelle Plate Acier, 8.5x18x1.5 C	1
43	32981	② Nut, Hex, Lock, .25-20, NI	Sicherheitsmutter, Nylon, 1/4 Unc C	Contre-Ecrou Hex. Nylon, 1/4 Unc C	1

① Serial number/ Seriennummer/ Numéro de Serie from/ab/du-to/bis/à (010000- )

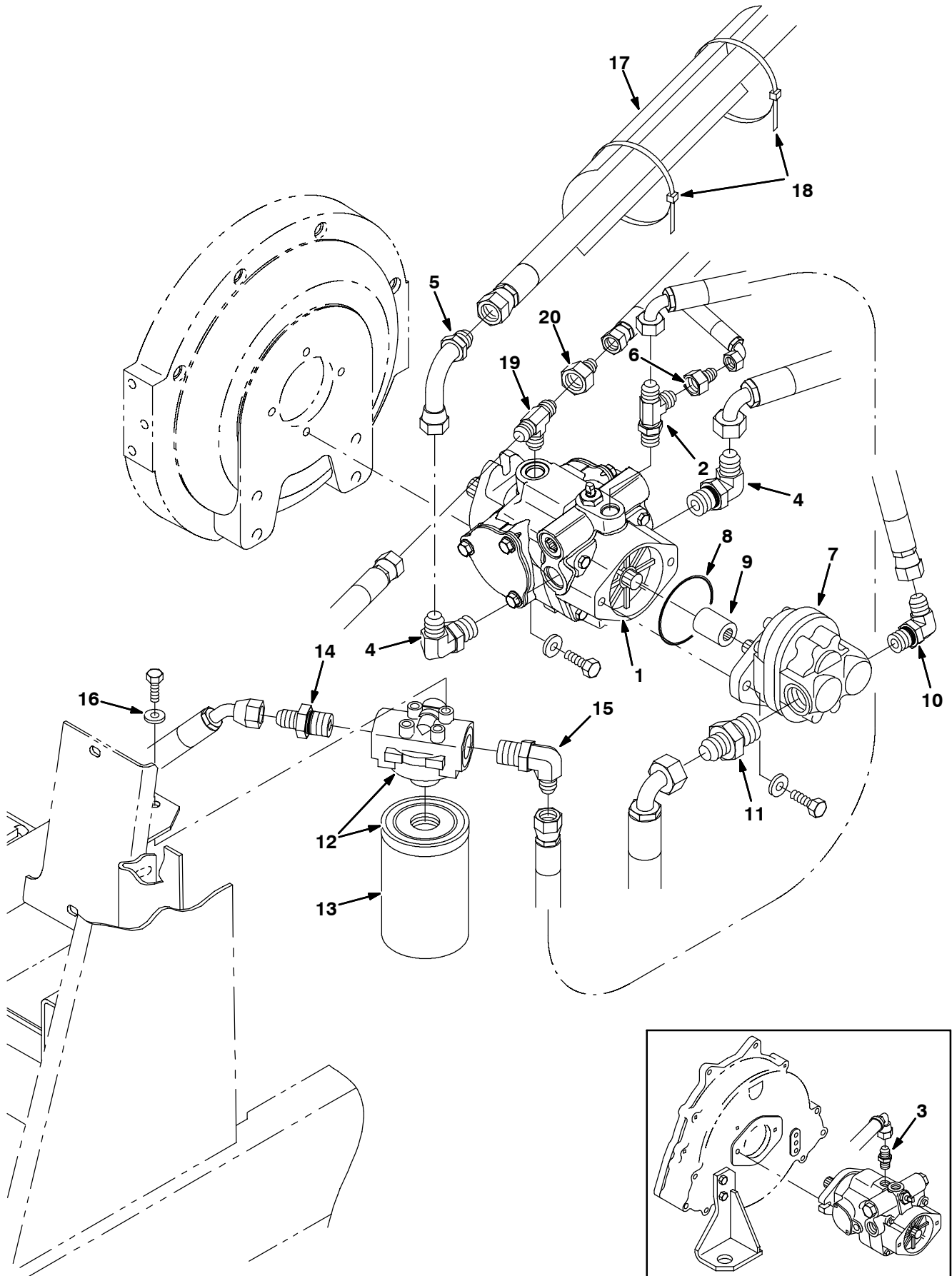
② Serial number/ Seriennummer/ Numéro de Serie from/ab/du-to/bis/à (010000-010060)

③ Serial number/ Seriennummer/ Numéro de Serie from/ab/du-to/bis/à (010061- )



# STANDARD PARTS - STANDARDTEILEN - PIÈCES STANDARD

Fig. 52 - Hydraulic Pumps And Filter Group — Hydraulikpumpen-und-filter-Einheit —  
Groupe pompes hydrauliques et filtre



**Fig. 52 - Hydraulic Pumps And Filter Group — Hydraulikpumpen-und-filter-Einheit —  
Groupe pompes hydrauliques et filtre**

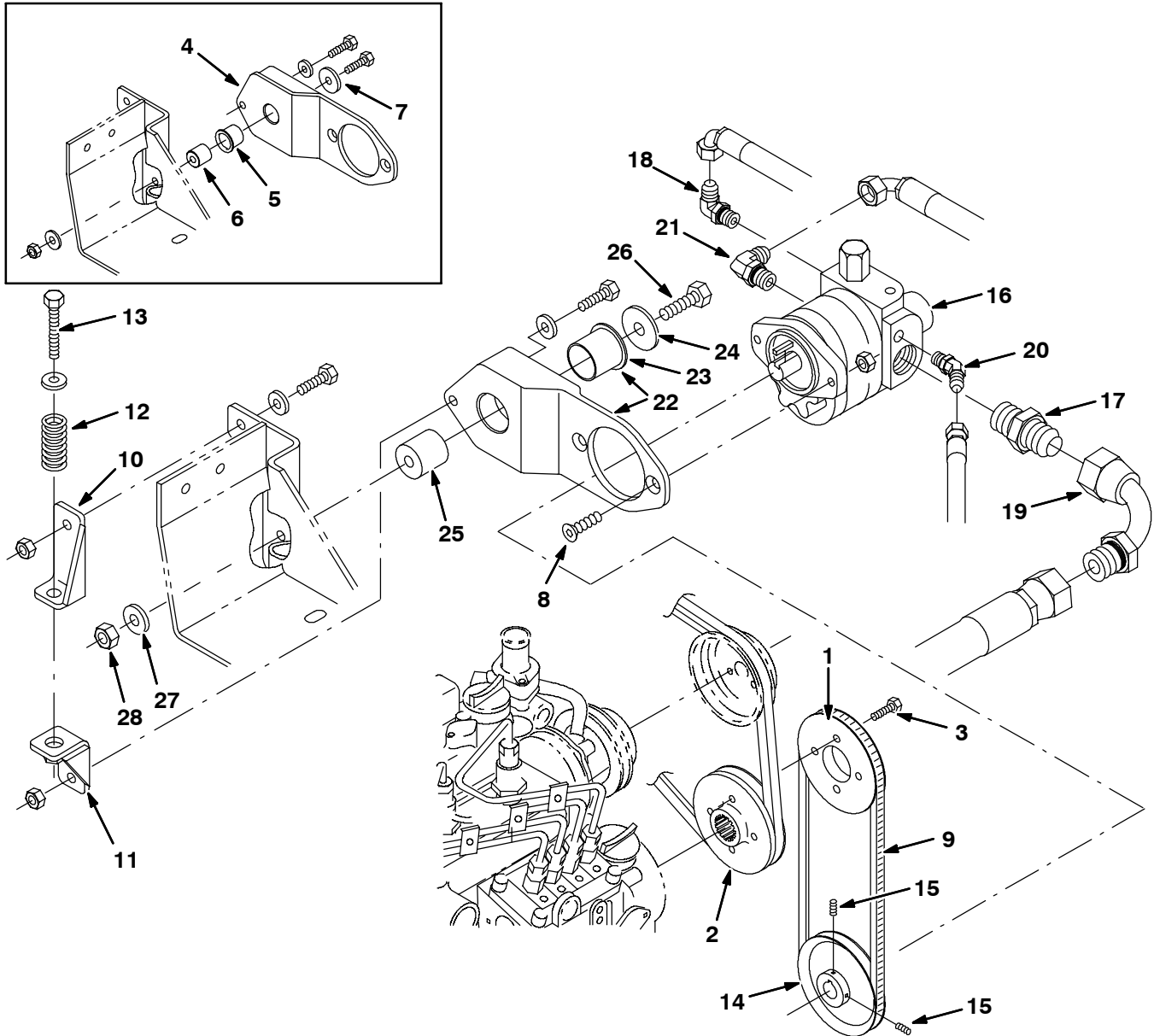
Ref.	Tennant Part No.	Description	Bezeichnung	Designation	Qty/ Zahl
1	364103	① Pump, Hyd Piston (See Breakdowns)	Hydraulikpumpe	Pompe Hydraulique	1
1	373455	② Pump, Hyd Piston (See Breakdowns)	Hydraulikpumpe	Pompe Hydraulique	1
2	40755	Fitting, Hyd, Tee	T-Fitting, J/J/0 12jm12jm12om	Douille T, J/J/0 12jm12jm12om	1
3	44869	① Fitting, Hyd, Str	Fitting, Gerade, Jic/Org 12jm12om	Douille Droite, Jic/Org 12jm12om	1
4	53076	Fitting, Hyd, Elbow	Fitting, 90, Jic/Org 14jm17om	Douille El90, Jic/Org 14jm17om	2
5	365073	Ftg-Hyd E90 Spcl Jm10/Jf10	Armatur, Hydraulik, Winkel90, Spezial, J	Raccord, Hydraulique, Coude90, Spécial,	1
6	57979	Fitting, Hyd, Str	Fitting, Gerade, Jic/Jic 12jf07jm	Douille Droite, Jic/Jic 12jf07jm	1
7	364102	Pump, Hyd Gear (See Breakdowns)	Zahnrad-Hydraulikpumpe	Engrenage Pompe Hydr.	1
8	65145-1	O-Ring, Gland	O-Ring-Dichtung	Joint Torique D'Etancheite	1
9	71721	Coupling	Verbinder	Raccord	1
10	56821	Fitting, Hyd, Elbow	Fitting, 90□, Jic/Org 12jm14om	Douille El90, Jic/Org 12jm14om	1
11	34357	Fitting, Hyd, Str	Ftg-Hyd Str	Ftg-Hyd Str	1
▽ 12	10664	Filter, Oil, Hyd	Filter Kpl.	Ensemble De Filtre	1
▲ 13	65221	Element, Filter	Hydr. Oelfilterpatrone	Filtre Hydraulique (528d)	1
14	42227	Fitting, Hyd, Str	Fitting, Gerade, Jic/Org 12jm17om	Douille Droite, Jic/Org 12jm17om	1
15	47655	Fitting, Hyd, Elbow	Fitting, 90□, Jic/Org 12jm17om	Douille El90, Jic/Org 12jm17om	1
16	41186	Washer, Belleville, .31	Scheibe, Bellev 8.1x18x2.0 C	Rondelle, Bellev 8.1x18x2.0 C	2
17	762180	② Sheet, Rbr, 8.00L Guard, Hose	Schutzvorrichtung, Schlauch, Gummi 8"	Protecteur, Tuyau, Caoutchouc 8"	1
18	763116	② Tie, Cable, Nyl, 15.3L. W4.5 MaxD	Kabelbinder, Kabel, Nylon, 15.3länge .	Lien, Câble, Nylon, 15.3de Long . De La	2
19	76315	② Fitting, Hyd, Tee, Jf08/Jm08/Jmo8, Br	T-Fitting, J/J/J 12jf12jm12jm	Douille T, J/J/J 12jf12jm12jm	1
20	47753	② Fitting, Hyd, Str, jf08/Jm06	Fitting, Gerade, Jic/Jic 12jf09jm	Douille Droite, Jic/Jic 12jf09jm	1

① Serial number/ Seriennummer/ Numéro de Serie from/ab/du-to/bis/à (000000-009999)

② Serial number/ Seriennummer/ Numéro de Serie from/ab/du-to/bis/à (010000- )

# STANDARD PARTS - STANDARDTEILEN - PIÈCES STANDARD

Fig. 53 - Hydraulic Belt Drive Pump Group — Riemenantrieb-der-Hydraulikpumpe —  
Groupe Pompe hydraulique d'entraînement de courroie



**Fig. 53 - Hydraulic Belt Drive Pump Group — Riemenantrieb-der-Hydraulikpumpe —  
Groupe Pompe hydraulique d'entraînement de courroie**

Ref.	Tennant Part No.	Description	Bezeichnung	Designation	Qty/ Zahl	
1	364033	Sheave, Engine, Diesel	Riemenscheiben, Seilleitrollen	Roue (De Chaîne), Poulie	1	
2	364034	Sheave, Diesel, Rework	Riemenscheiben, Seilleitrollen	Roue (De Chaîne), Poulie	1	
3	59658	Screw, Hex, M08-1.25 X 35	Schraube, sechskant	Vis, hexagonal	4	
4	365017	③ Plate, Pivot (Repl by 393318)	Platte (Repl by 393318)	Plaque, Plateau (Repl by 393318)	1	
5	54618AM	③ Bearing, Flange	Flanschlager	Roulement À Flasque	1	
6	364958	③ Spacer	Distanzstück	Entretoise	1	
7	36996	③ Washer	Unterlegscheibe	Rondelle	1	
8	06535	Screw, Flat, M10	Schraube	Vis	2	
9	364047	Belt, Pump	Keilriemen	Courroie Trapézoïdale	1	
10	393305	Bracket, Pivot, Upper	Halter	Support	1	
11	393303	Bracket, Pivot, Lower	Halter	Support	1	
12	16816	Spring, Compression	Feder, Kompression	Ressort, Compression	1	
13	84036	Screw, Hex, M12-1.75 X110	Schraube, sechskant	Vis, hexagonal	1	
14	370185	① Sheave Kit, Pump	Riemenscheiben, Seilleitrollen	Roue (De Chaîne), Poulie	1	
14	365363	② Sheave, Pump	Riemenscheiben, Seilleitrollen	Roue (De Chaîne), Poulie	1	
15	39323	① Screw, Set, #10-32 X 0.38,	Schraube	Vis De Pression, Vis De Fixation	2	
15	09162	② Screw, Set, M6x1.0 8	Schraube	Vis De Pression, Vis De Fixation	2	
16	364101	Pump, Hyd Gear (See Break-downs)	Pumpe, Hydraulik	Pompe, Hydraulique	1	
17	52929	Fitting, Hyd, Str	Armatur, Hydraulik, Gerade	Raccord, Hydraulique, Droit	1	
18	56820	Fitting, Hyd, Elbow	Fitting hydraulik	Douille hydrauliquej	1	
19	365022	Ftg-Hyd E90 Spcl Bsa Jm16/Jf16	Fitting hydraulik	Douille hydrauliquej	1	
20	34359	Fitting, Hyd, Elbow	Fitting hydraulik	Douille hydrauliquej	1	
21	44868	Fitting, Hyd, Elbow	Fitting hydraulik	Douille hydrauliquej	1	
▽	22	393312	④ Plate Assembly, Pivot	Platte	Plaque, Plateau	1
▲	23	393313	④ Bearing, Flange	Flanschlager	Roulement À Flasque	1
	24	04414	④ Washer	Unterlegscheibe	Rondelle	1
	25	393314	④ Spacer	Distanzstück	Entretoise	1
	26	06974	④ Screw, Hex	Schraube	Vis, hexagonal	1
	27	32486	④ Washer, Flat	Unterlegscheibe	Rondelle	1
	28	09741	④ Nut, Hex. Lock	Sechskantmutter	Écrou Hexagonal	1

① Serial number/ Seriennummer/ Numéro de Serie from/ab/du-to/bis/à (000000-001134 )

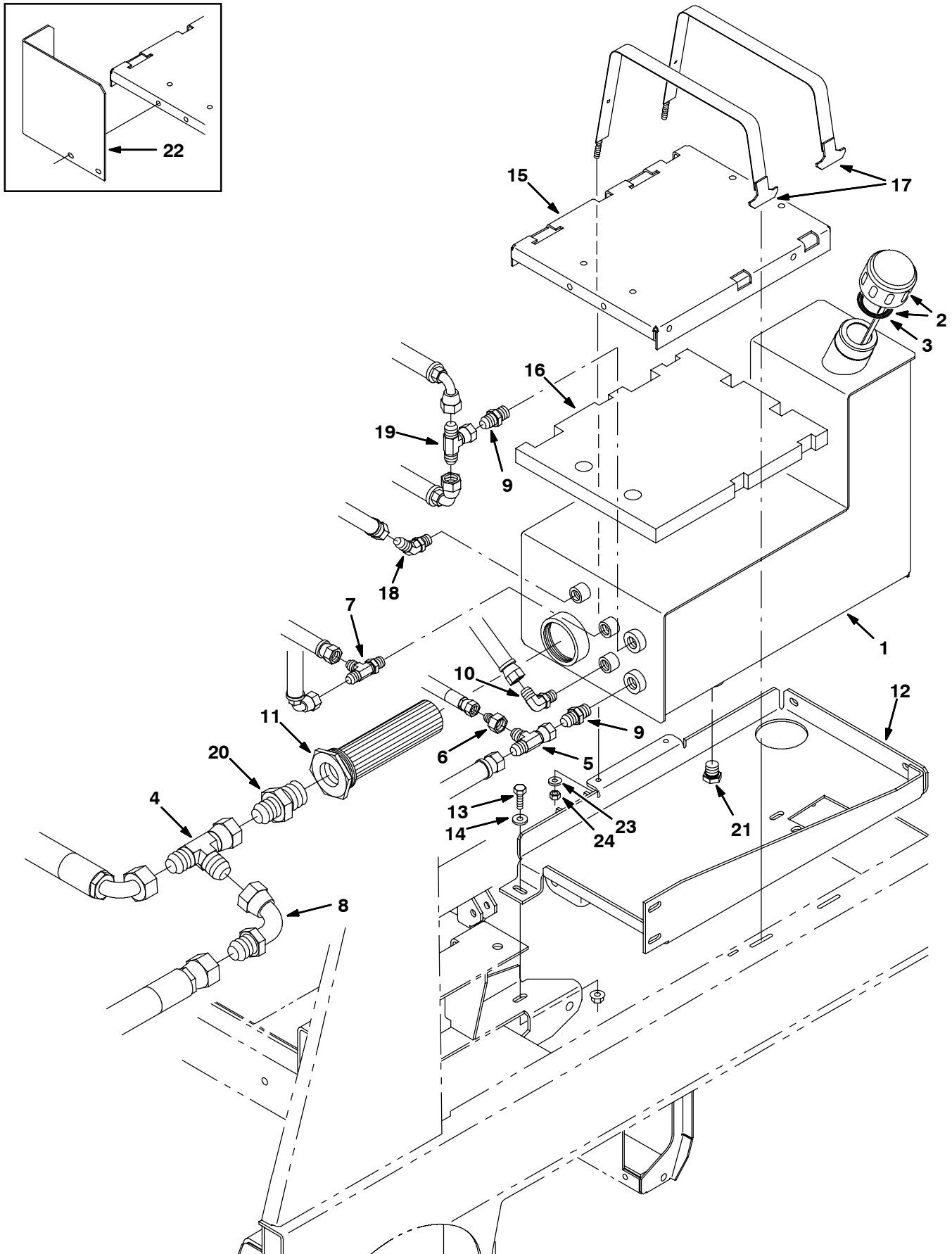
② Serial number/ Seriennummer/ Numéro de Serie from/ab/du-to/bis/à (001135- )

③ Serial number/ Seriennummer/ Numéro de Serie from/ab/du-to/bis/à (000000-001195 )

④ Serial number/ Seriennummer/ Numéro de Serie from/ab/du-to/bis/à (001196- )

# STANDARD PARTS - STANDARDTEILEN - PIÈCES STANDARD

Fig. 54 - Hydraulic Reservoir Group — Hydraulik-Behälter-Gruppe — Groupe réservoir hydraulique





# PIÈCES STANDARD - STANDARDTEILEN - STANDARD PARTS

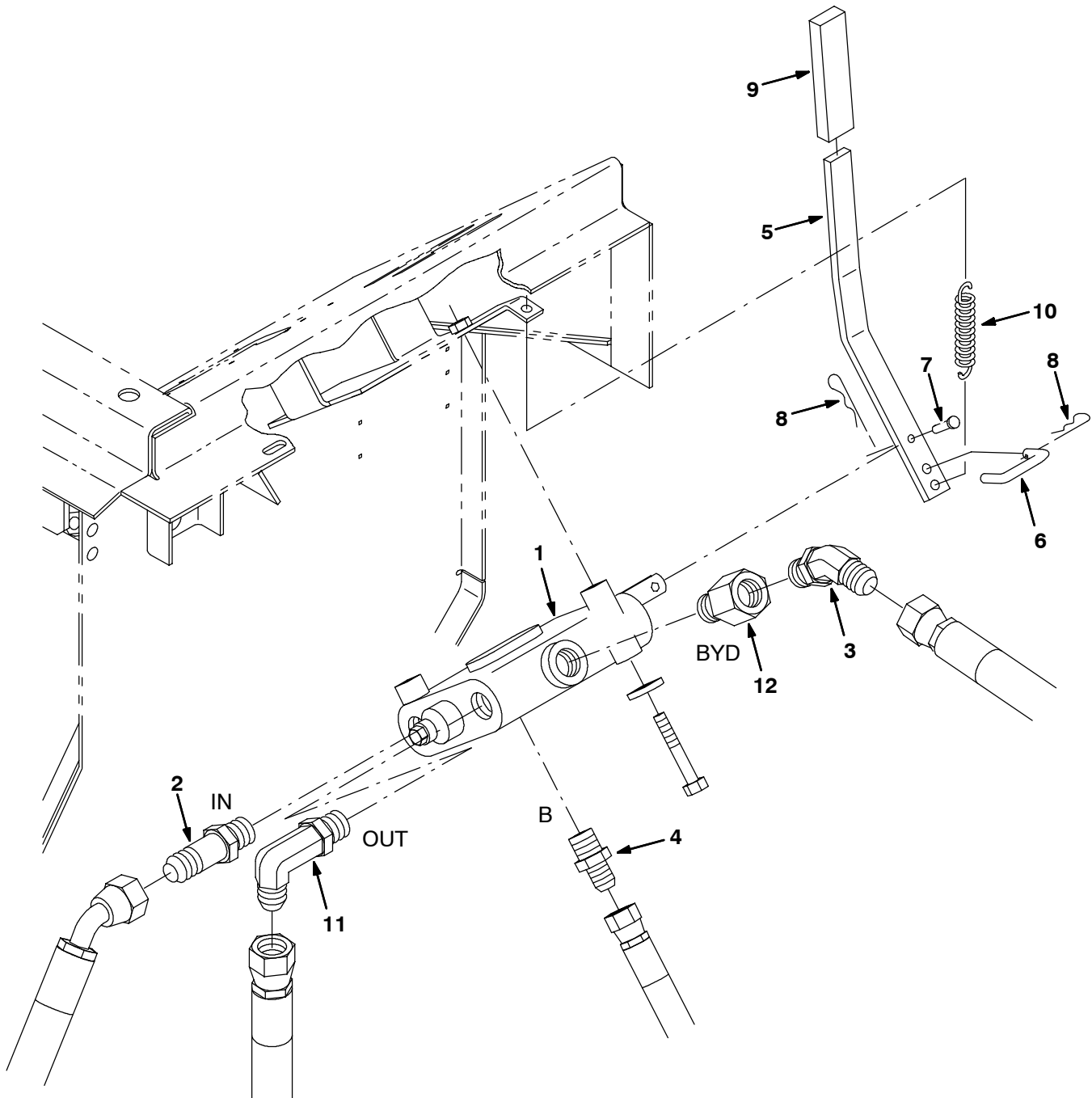
351541 - 8210, G, D, JP, NA

**Fig. 54 - Hydraulic Reservoir Group — Hydraulik-Behälter-Gruppe — Groupe réservoir hydraulique**

Ref.	Tennant Part No.	Description	Bezeichnung	Designation	Qty/ Zahl
1	364084	Reservoir, Hydraulic	Hydraulik-Tank, Gallon	Réservoir, Gallon	1
▽	2 78730	Breather, Hyd	Entlüfter	Reniflard Hydraulique	1
▲	3 70006	Gasket, Hyd Cap	Dichtung	Joint	1
4	73113	Fitting, Hyd, Tee	Fitting Hydraulik	Douille Hydraulique	1
5	45482	Fitting, Hyd, Tee	T-Fitting, J/J/J 12jf12jm12jm	Douille T, J/J/J 12jf12jm12jm	1
6	57979	Fitting, Hyd, Str	Fitting, Gerade, Jic/Jic 12jf07jm	Douille Droite, Jic/Jic 12jf07jm	1
7	76316	Fitting, Hyd, Tee	T-Fitting, J/J/O 09jm09jm09om	Douille T, J/J/O 09jm09jm09om	1
8	365022	Ftg-Hyd E90 Spcl Bsa Jm16/Jf16	Armatur, Hydraulik, Winkel90, Spezial, J	Raccord, Hydraulique, Coude90, Spécial,	1
9	44869	Fitting, Hyd, Str	Fitting, Gerade, Jic/Org 12jm12om	Douille Droite, Jic/Org 12jm12om	2
10	56820	Fitting, Hyd, Elbow	Fitting, 90°, Jic/Org 09jm09om	Douille El90, Jic/Org 09jm09om	1
11	31613	Strainer-Hyd Suction 25-100-03	Hydr. Oelfilterpatrone	Filtre	1
12	364560	Tray Wldt, Hyd Tank	Wanne SchweißVerbindung, Hydraulik Tank	Plateau Assemblage Soudé, Hydraulique Ré	1
13	09740	Screw, Hex, M08-1.25 X 20, Ss	Schraube, M 8x 20 D933 Ssa2	Vis Six Pans, M 8x 20 D933 Ssa2	5
14	01685	Washer, Flat, .31 Ss	U-Scheibe, Edelstahl, 8.6x15x1.3 N	Rondelle Plate Ss, 8.6x15x1.3 N	5
15	364744	Channel, Base	U-Profil, Basis	Profilé, Base	1
16	364833	Insulation, Thermal	Isolation, Thermisch	Isolation, Thermique	1
17	364552	Strap	Spanngurt, Lpg	Sangle, Pgl	2
18	47522	Fitting, Hyd, Elbow	Fitting, 45°, Jic/Org 09jm09om	Douille El45, Jic/Org 09jm09om	1
19	76315	Fitting, Hyd, Tee	T-Fitting, J/J/J 12jf12jm12jm	Douille T, J/J/J 12jf12jm12jm	1
20	16863	Fitting, Hyd, Str	Armatur, Hydraulik, Gerade, Jic Männlich	Raccord, Hydraulique, Droit, Jic (Mâle)1	1
21	42268	Fitting, Hyd, Plug	Ftg-Plug Org 120m Hx Head	Ftg-Plug Org 120m Hx Head	1
22	365067	① Angle, Corner (Repl by None)	Profil, Ecke	Angle, Coin	1
23	32490	Washer, Flat, 0.25 Std	U-Scheibe, Stahl, 6.4x18x1.5 C	Rondelle Plate Acier, 6.4x18x1.5 C	2
24	32981	Nut, Hex, Lock, .25-20, NI	Sicherheitsmutter, Nylon, 1/4 Unc C	Contre-Ecrou Hex. Nylon, 1/4 Unc C	2

① Serial number/ Seriennummer/ Numéro de Serie from/ab/du-to/bis/à (000000-001241)

**Fig. 55 - Hydraulic Control Valve Group — Hydraulik-Steuerventil-Gruppe —  
Groupe soupape de commande hydraulique**

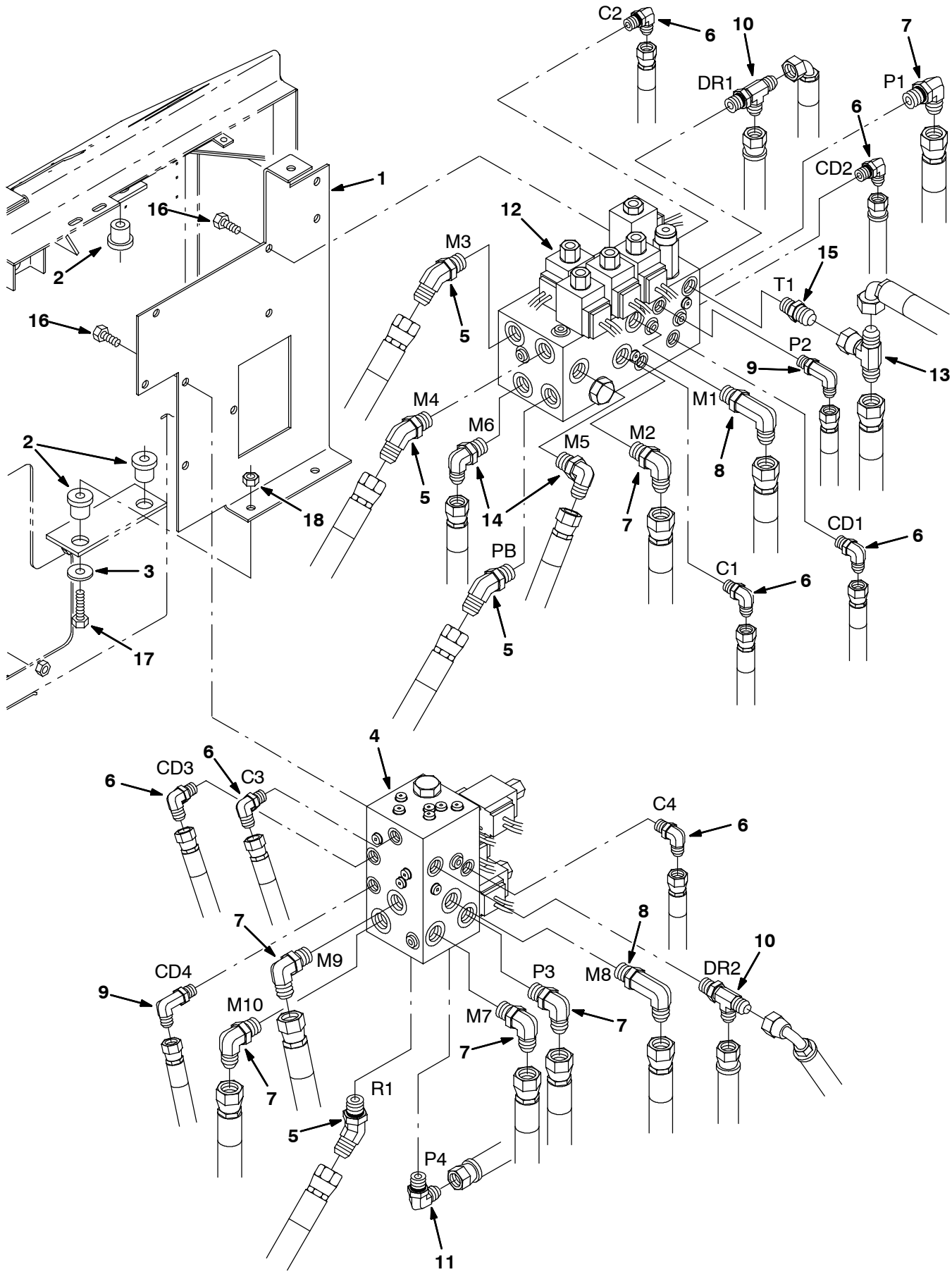


**Fig. 55 - Hydraulic Control Valve Group — Hydraulik-Steuerventil-Gruppe —  
Groupe soupape de commande hydraulique**

<b>Ref.</b>	<b>Tennant Part No.</b>	<b>Description</b>	<b>Bezeichnung</b>	<b>Designation</b>	<b>Qty/ Zahl</b>
1	364113	Valve, Hyd Cntrl Man (See Breakdowns)	Ventil, Hydraulik	Valve, Hydraulique	1
2	31605	Fitting, Hyd, Str	Armatur, Hydraulik, Gerade	Raccord, Hydraulique, Droit	1
3	42226	Fitting, Hyd, Elbow	Fitting hydraulik	Douille hydrauliquej	1
4	55685	Fitting, Hyd, Str	Armatur, Hydraulik, Gerade	Raccord, Hydraulique, Droit	1
5	364927	Handle, Control, Valve	Handgriff	Poignée	1
6	21903	Link, Valve Handle	Gestänge, Glied	Bielette, Maillon	1
7	374550	Pin, Clevis, 5Mm Dia X 20Mm	Gabelstift	Axe de chape	1
8	08085	Pin, Hair Cotter	Stift, Haar Splint	Goupille, Poil Goupille Fendue	2
9	360467	Grip, Vinyl	Griff, Vinyl	Poignée, Vinyle	1
10	59870	Spring, Tension	Feder, Spannung	Ressort, Tension	1
11	69173	Fitting, Hyd, Elbow	Fitting hydraulik	Douille hydrauliquej	1
12	79823	Plug Assy, Byd	Stopfen	Bouchon	1

# STANDARD PARTS - STANDARDTEILEN - PIÈCES STANDARD

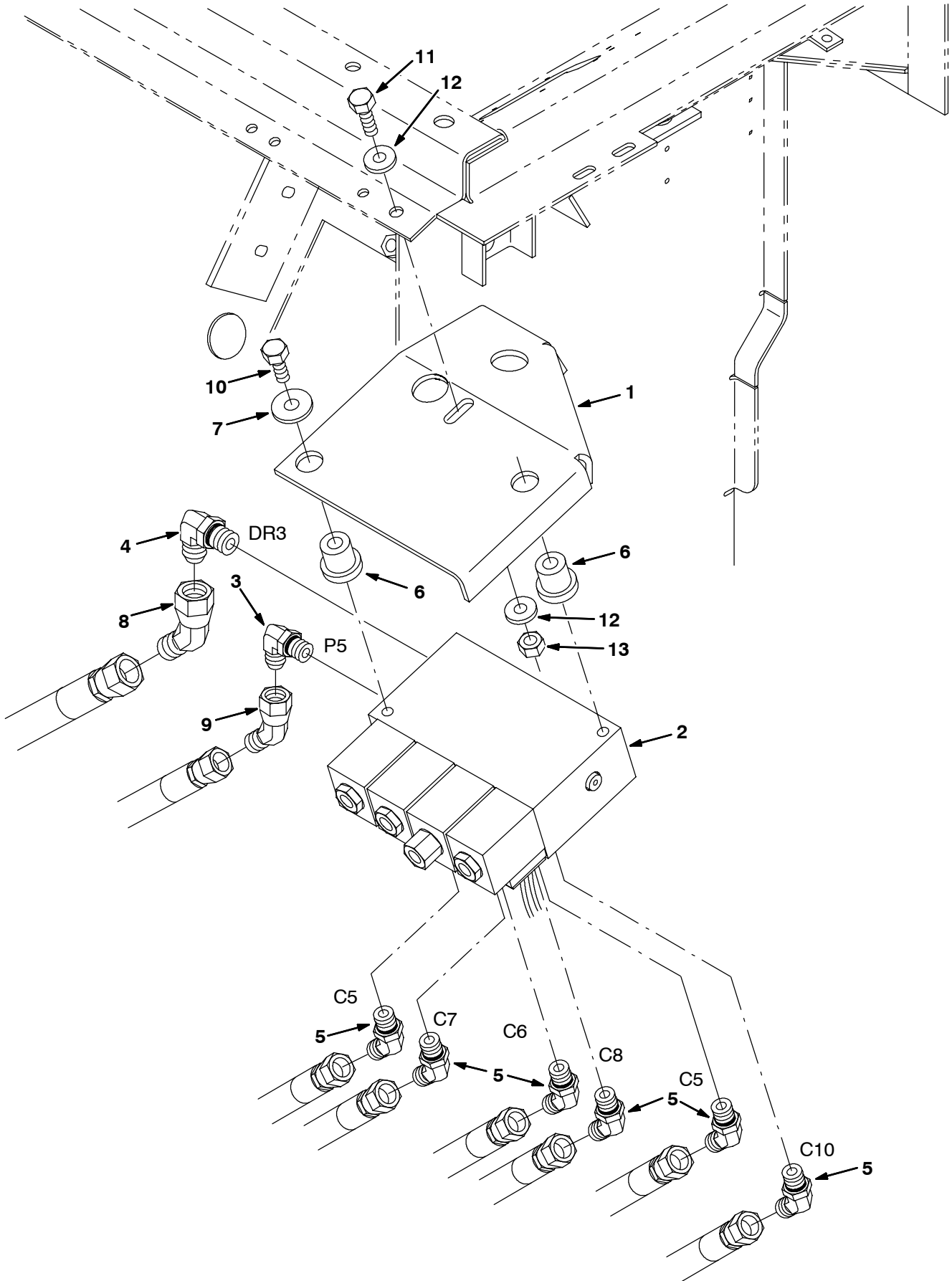
Fig. 56 - Hydraulic Valve Group, Main — Hauptölventil-Einheit — Groupe vanna hydraulique principale



**Fig. 56 - Hydraulic Valve Group, Main — Hauptölventil-Einheit — Groupe vanna hydraulique principale**

<b>Ref.</b>	<b>Tennant Part No.</b>	<b>Description</b>	<b>Bezeichnung</b>	<b>Designation</b>	<b>Qty/ Zahl</b>
1	364315	Plate, Mtg, Valve	Platte	Plaque, Plateau	1
2	54274	Isolator, Vibration	Isolator, Vibration	Silentbloc, Vibration	3
3	13248	Washer	Unterlegscheibe	Rondelle	3
4	364114	Valve, Hyd Control Sol (See Breakdowns)	Ventil, Hydraulik	Valve, Hydraulique	1
5	42226	Fitting, Hyd, Elbow	Fitting hydraulik	Douille hydrauliquej	4
6	77097	Fitting, Hyd, Elbow	Fitting hydraulik	Douille hydrauliquej	7
7	44868	Fitting, Hyd, Elbow	Fitting hydraulik	Douille hydrauliquej	6
8	69173	Fitting, Hyd, Elbow	Fitting hydraulik	Douille hydrauliquej	2
9	82825	Fitting, Hyd, Elbow	Fitting hydraulik	Douille hydrauliquej	2
10	76316	Fitting, Hyd, Tee	Armatur, Hydraulik, T-Stück	Raccord, Hydraulique, Raccord En T	2
11	56820	Fitting, Hyd, Elbow	Fitting hydraulik	Douille hydrauliquej	1
12	365105	Valve Assy, Control Sol (See Breakdowns)	Ventil, Hydraulik	Valve, Hydraulique	1
13	76315	Fitting, Hyd, Tee	Armatur, Hydraulik, T-Stück	Raccord, Hydraulique, Raccord En T	1
14	47512	Fitting, Hyd, Elbow	Fitting hydraulik	Douille hydrauliquej	2
15	56835	Fitting, Hyd, Str	Armatur, Hydraulik, Gerade	Raccord, Hydraulique, Droit	1
16	16735	Screw, Hex, M8 X 1.25 X 16, 8.8	Schraube, M 8x 16 D933 8.8c	Vis Six Pans, M 8x 16 D933 8.8c	7
17	06955	Screw, Hex, M8 X 1.25 X 35, 8.8	Schraube, M 8x 35 D931 8.8c	Vis Six Pans, M 8x 35 D931 8.8c	3
18	08709	Nut, Hex, Lock, M8 X 1.25, NI	Sicherheitsmutter, Nylon, M 8 D985 C	Contre-Ecrou Hex. Nylon, M 8 D985 C	3

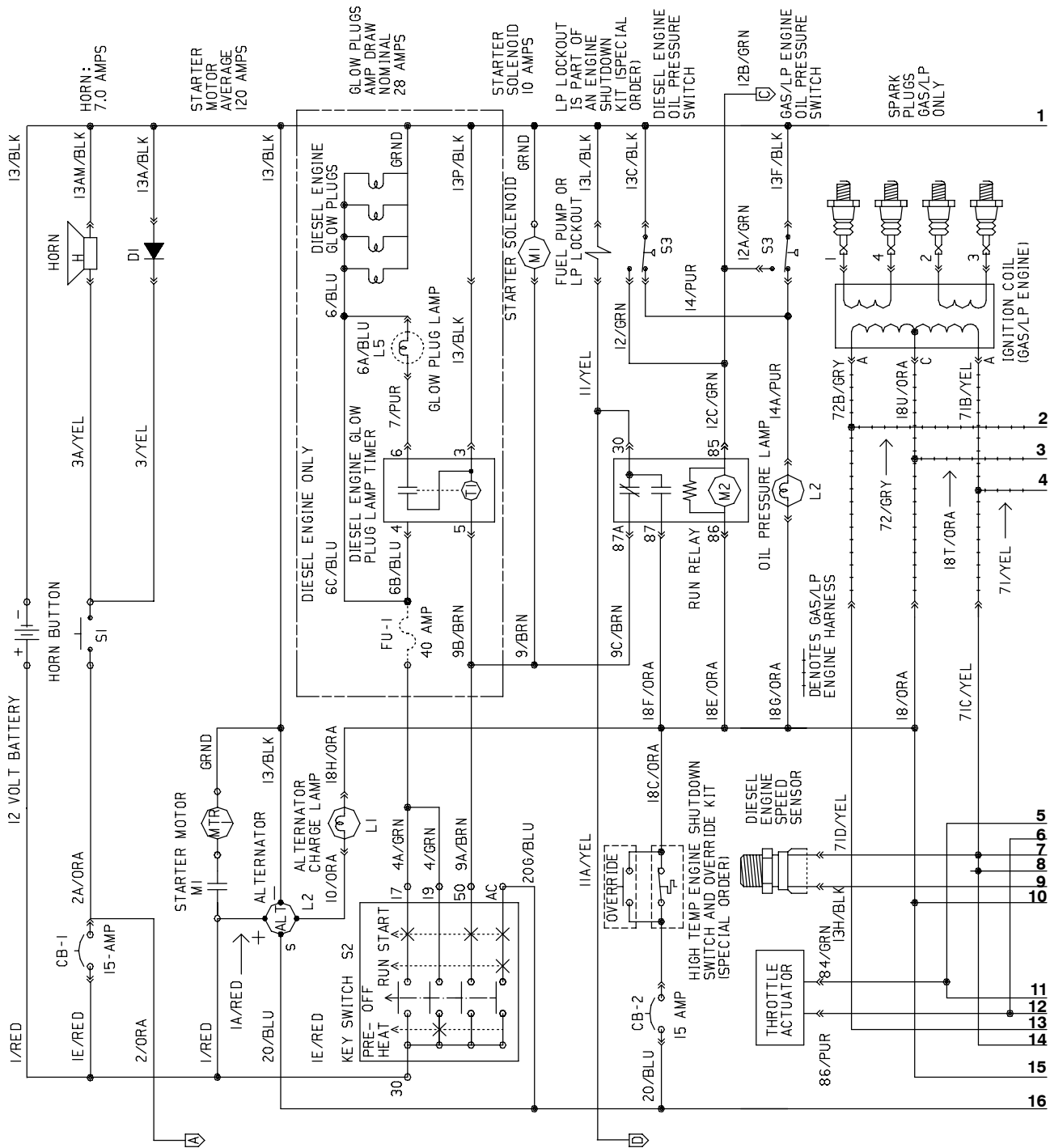
**Fig. 57 - Hydraulic Valve Group, Hopper Door And Brush Lift —  
 Hydraulikventil, Behälterklappe-und-Bürstenanhebung —  
 Groupe électovanne, porte de bac à déchets et soulèvement de brosses**



**Fig. 57 - Hydraulic Valve Group, Hopper Door And Brush Lift —  
Hydraulikventil, Behälterklappe-und-Bürstenanhebung —  
Groupe électovanne, porte de bac à déchets et soulèvement de brosses**

Ref.	Tennant Part No.	Description	Bezeichnung	Designation	Qty/ Zahl
1	364809	Bracket, Valve, 8210	Halter	Support	1
2	364117	Valve, Hyd Control Sol (See Breakdowns)	Hydraulikventil	Soupape Hydraulique	1
3	77097	Fitting, Hyd, Elbow	Fitting hydraulik	Douille hydrauliquej	1
4	56820	Fitting, Hyd, Elbow	Fitting hydraulik	Douille hydraulique	1
5	34359	Fitting, Hyd, Elbow, 45°	Fitting hydraulik	Douille hydraulique	6
6	54274	Isolator, Vibration	Isolator, Vibration	Silentbloc, Vibration	2
7	13248	Washer	Unterlegscheibe	Rondelle	2
8	16472	Fitting, Elbow, 45°	Fitting, Stutzen	Douille, Coude	1
9	68441	Fitting, Elbow, 45°	Fitting, Stutzen	Douille, Coude	1
10	76570	Screw, Hex, M8 X 1.25 X 30, 8.8	Schraube, M 8x 30 D933 8.8c	Vis Six Pans, M 8x 30 D933 8.8c	2
11	39277	Screw, Hex, M8 X 1.25 X 25	Schraube, M 8x 25 D933 8.8c	Vis Six Pans, M 8x 25 D933 8.8c	2
12	32491	Washer, Flat, 0.31 Std	U-Scheibe, Stahl, 8.5x18x1.5 C	Rondelle Plate Acier, 8.5x18x1.5 C	4
13	08709	Nut, Hex, Lock, M8 X 1.25, NI	Sicherheitsmutter, Nylon, M 8 D985 C	Contre-Ecrou Hex. Nylon, M 8 D985 C	2

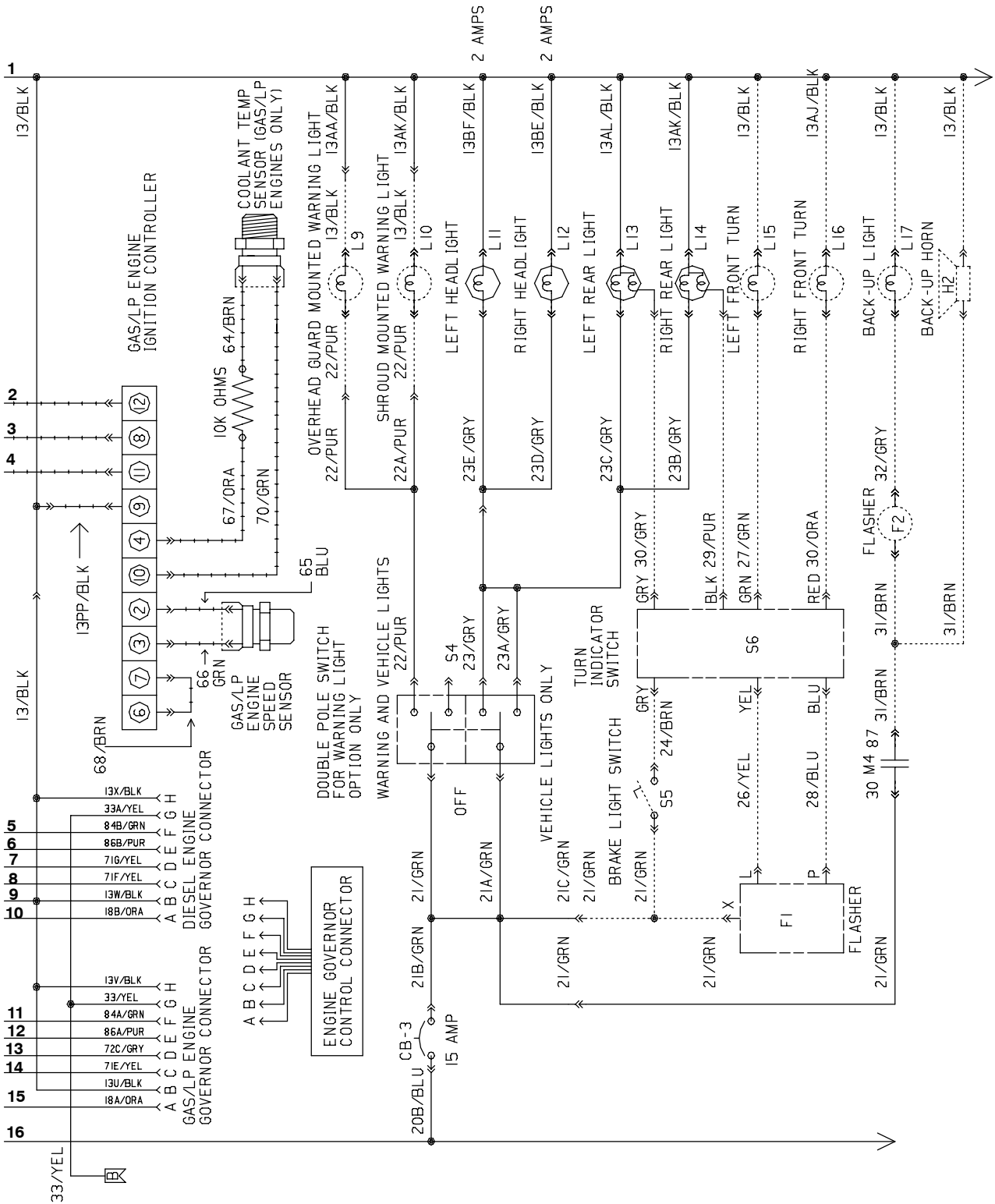
Fig. 58 - Electrical Schematic — Elektroschaltbild — Schéma Électrique



351556 - ALL

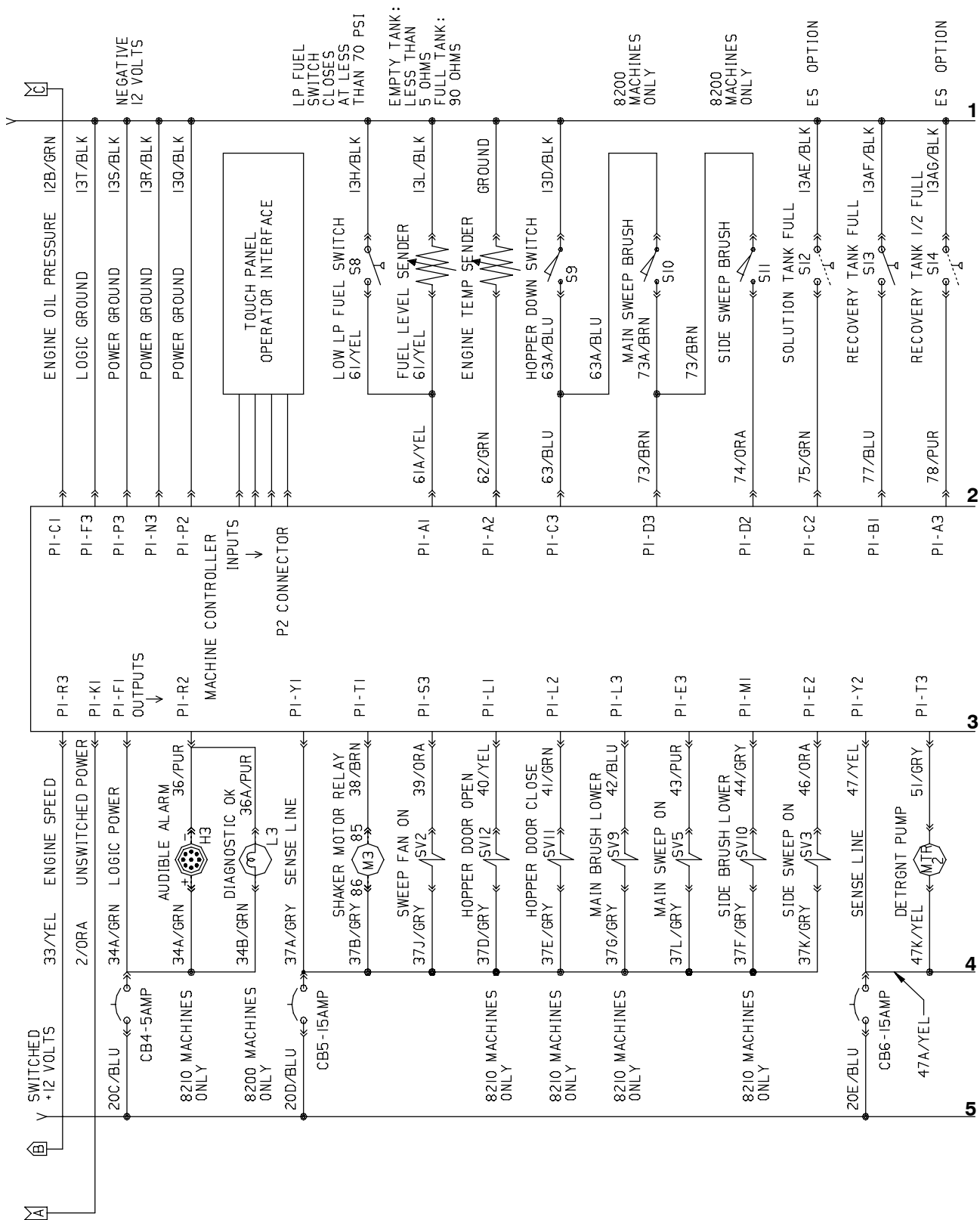


Fig. 58 - Electrical Schematic — Elektroschaltbild —  
Schéma Électrique



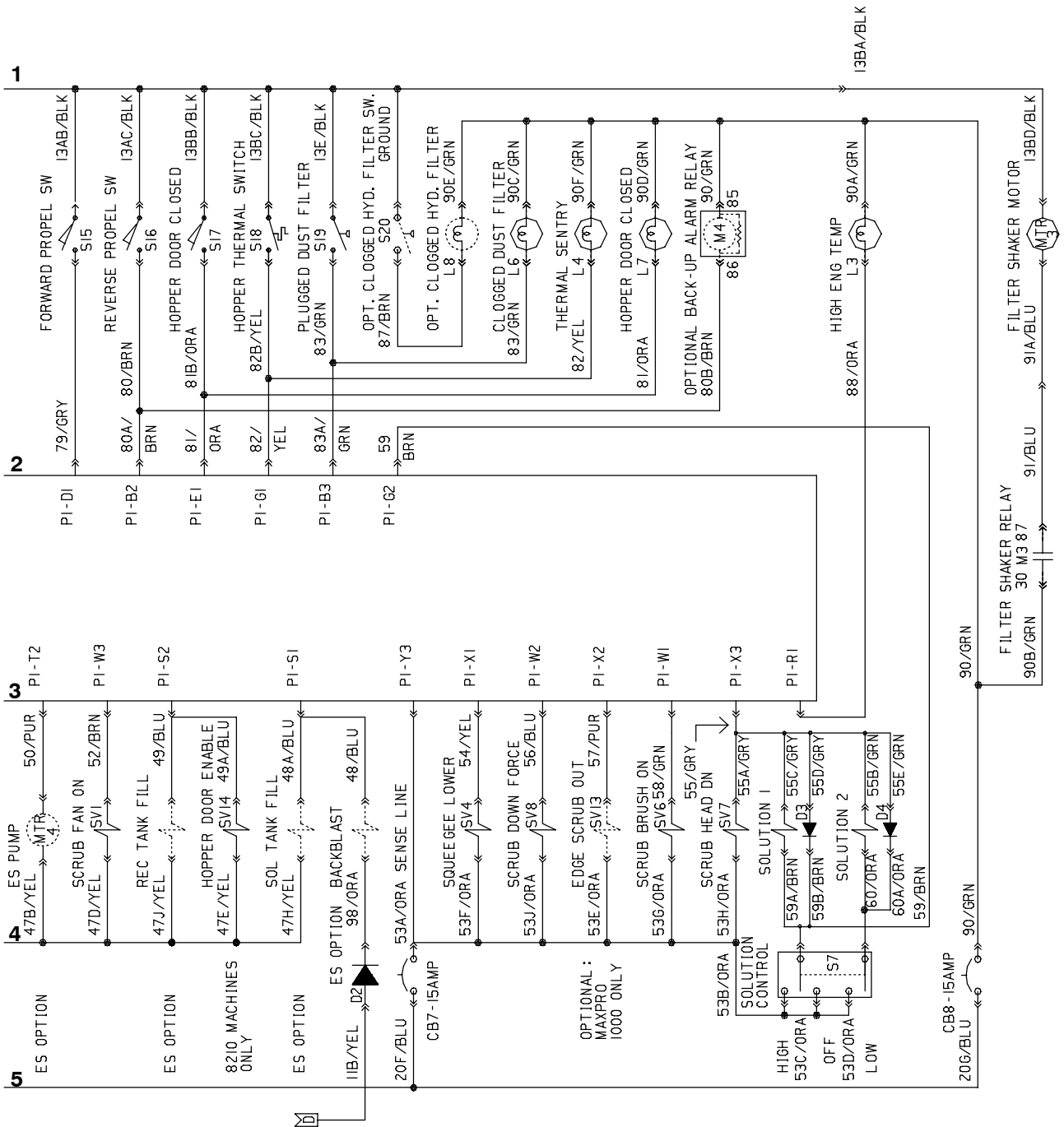
351556 - ALL

Fig. 58 - Electrical Schematic — Elektroschaltbild —  
Schéma Électrique



351556 - ALL

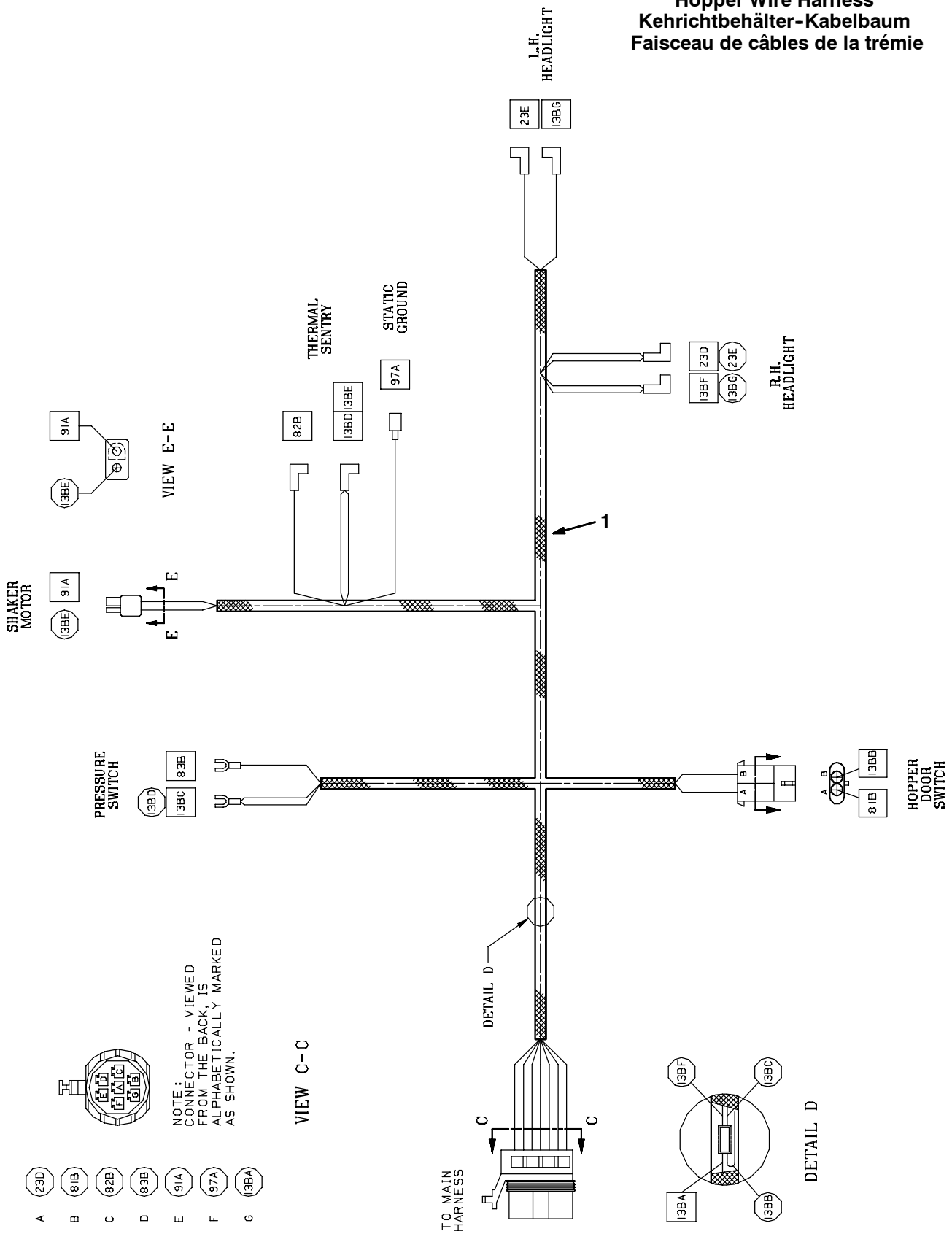
Fig. 58 - Electrical Schematic — Elektroschaltbild —  
Schéma Électrique



351556 - ALL

Fig. 59 - Wire Harness Group — Kabelstrang-Gruppe — Groupe faisceau de fils

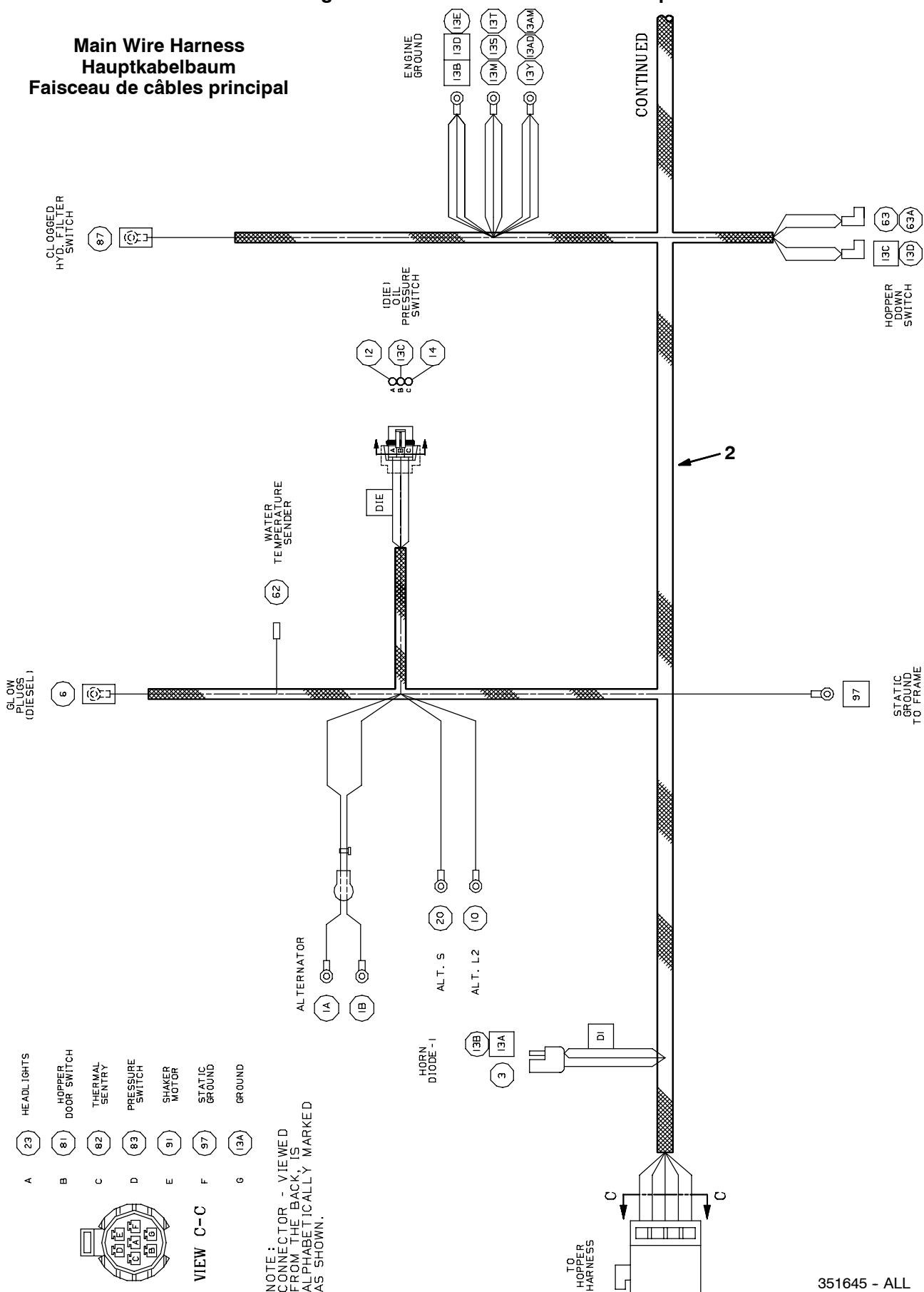
Hopper Wire Harness  
Kehrichtbehälter-Kabelbaum  
Faisceau de câbles de la trémie



351644 - ALL

Fig. 59 - Electrical Wire Harness Group

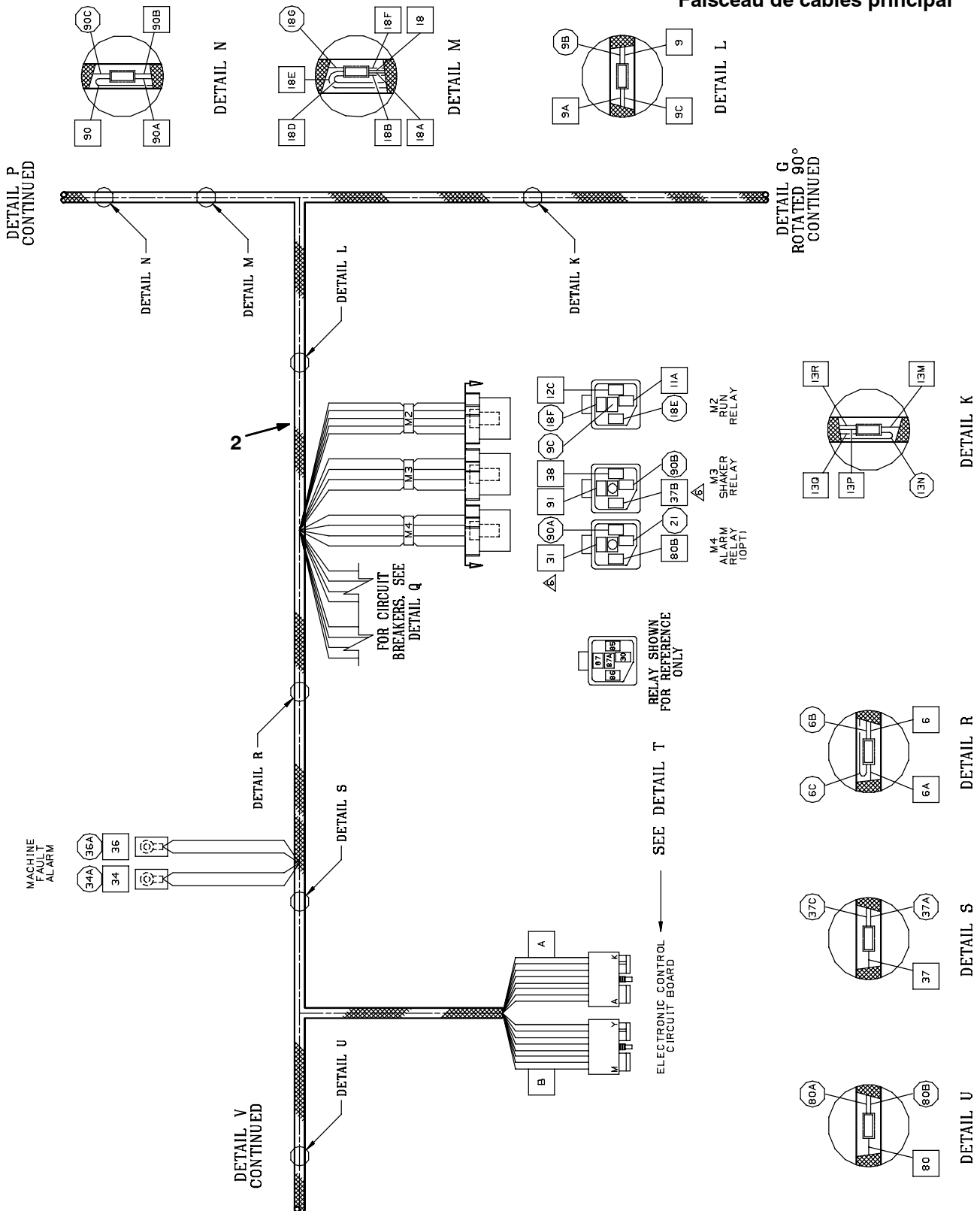
Main Wire Harness  
Hauptkabelbaum  
Faisceau de câbles principal



351645 - ALL

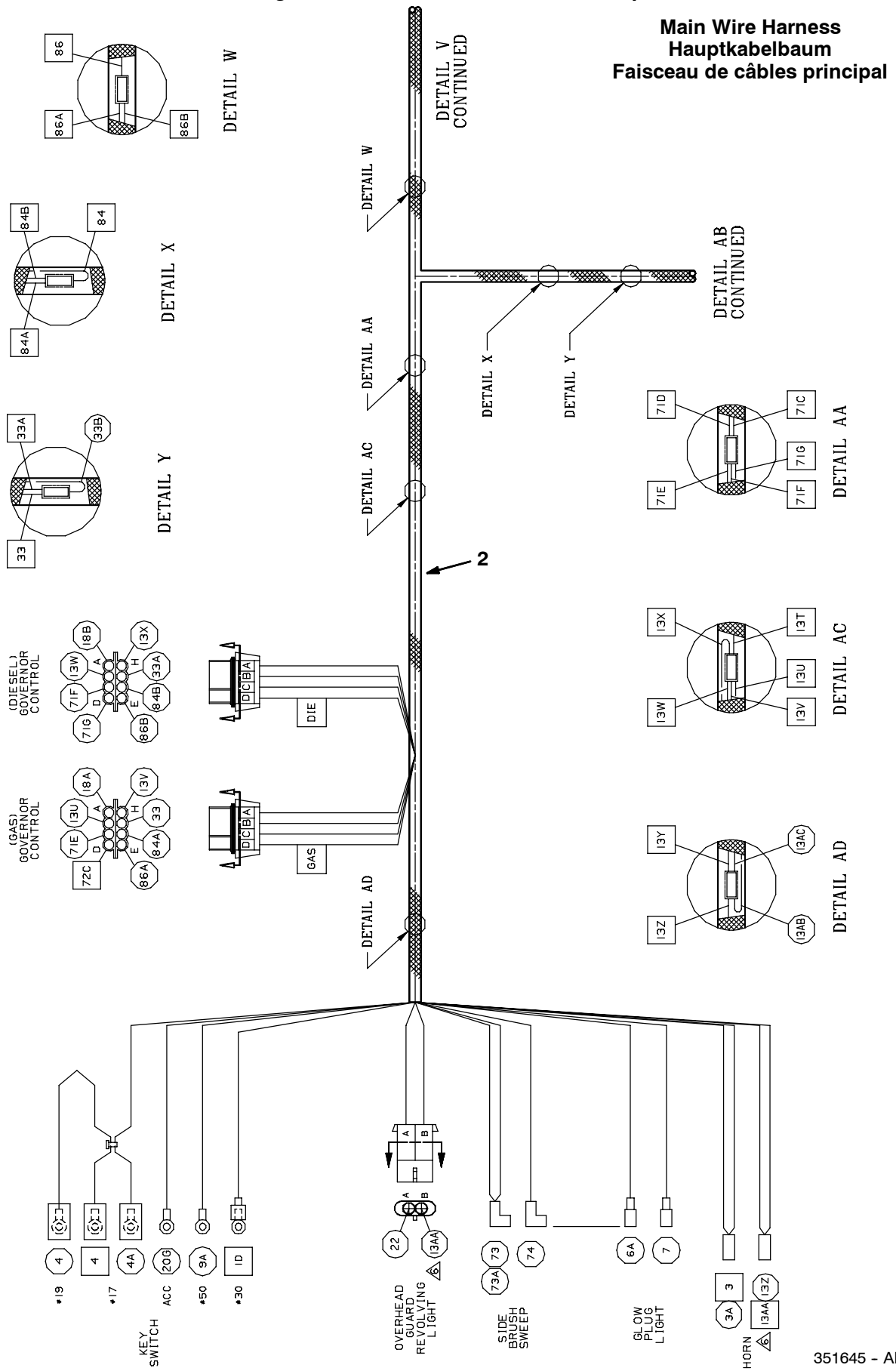
**Fig. 59 - Electrical Wire Harness Group**

**Main Wire Harness  
Hauptkabelbaum  
Faisceau de câbles principal**



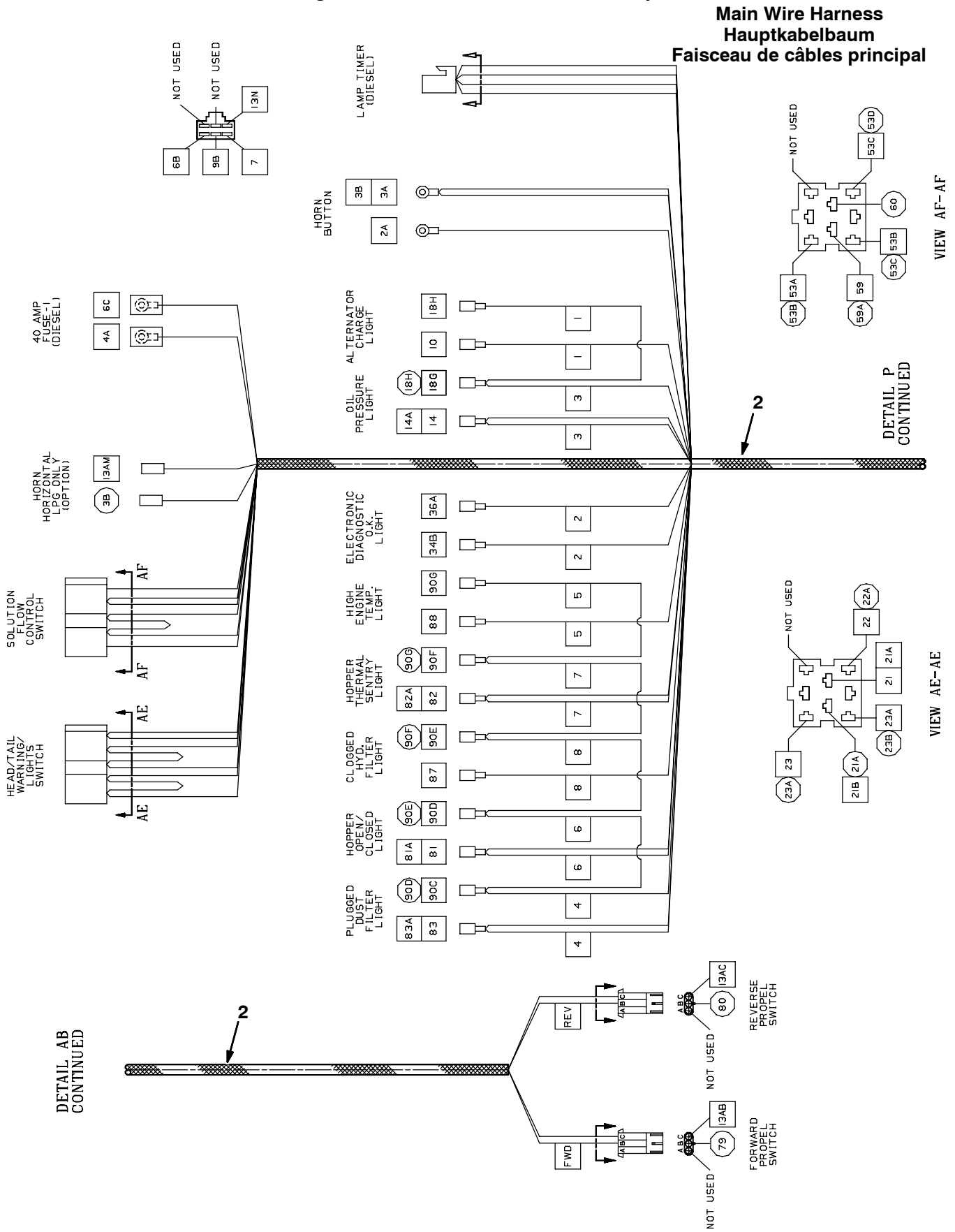
351645 - ALL

**Fig. 59 - Electrical Wire Harness Group**



351645 - ALL

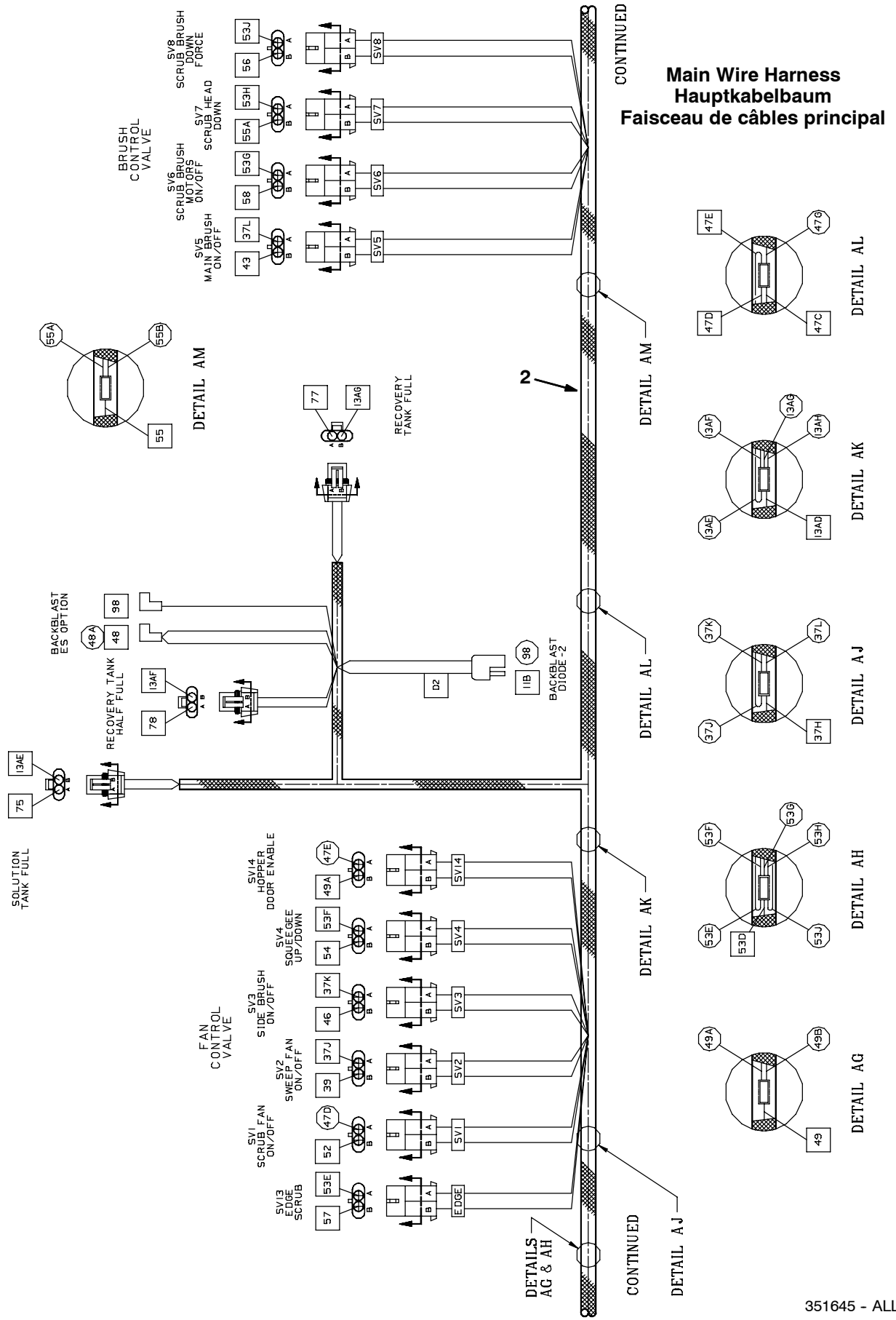
Fig. 59 - Electrical Wire Harness Group



351645 - ALL



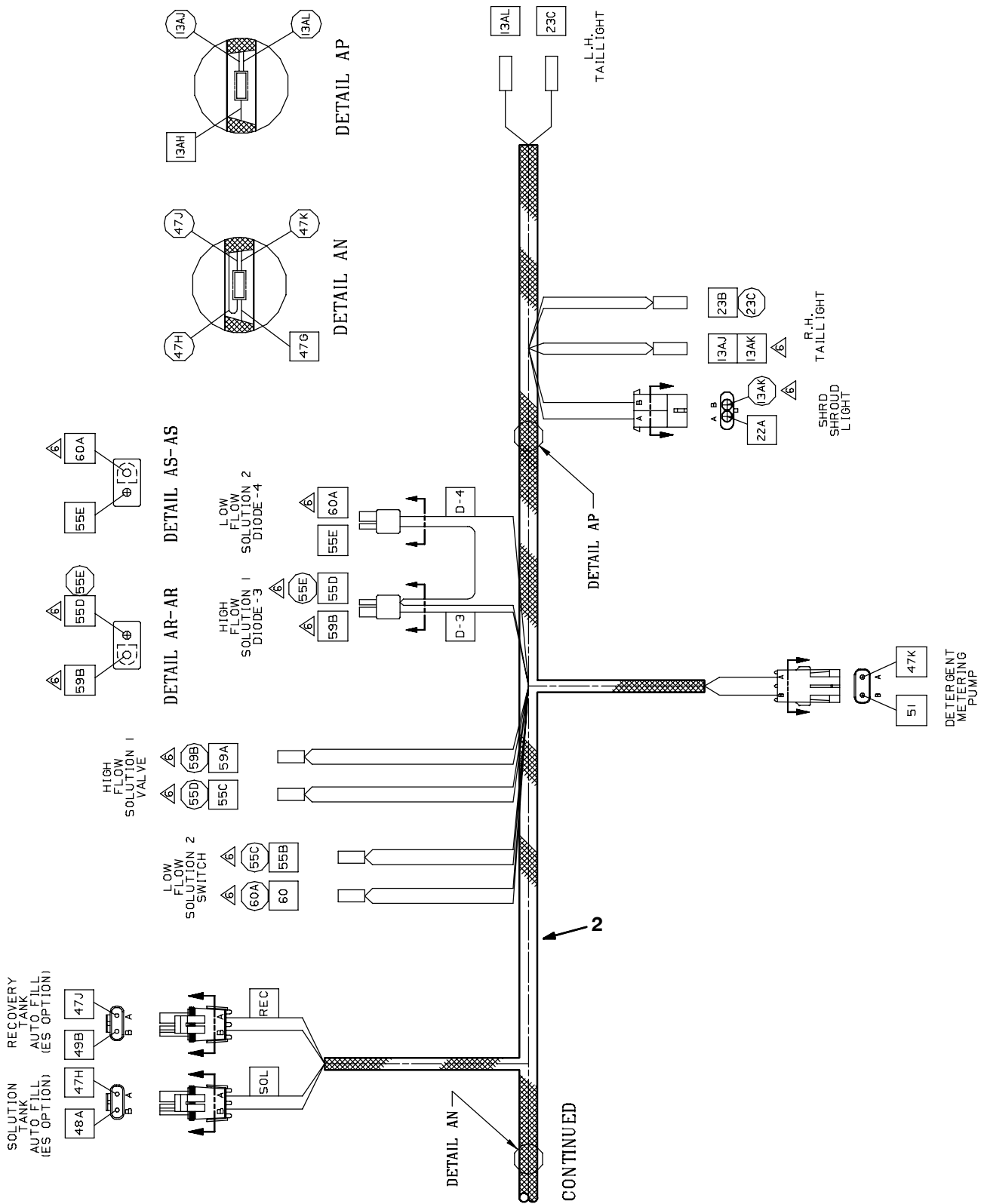
Fig. 59 - Electrical Wire Harness Group



351645 - ALL

Fig. 59 - Electrical Wire Harness Group

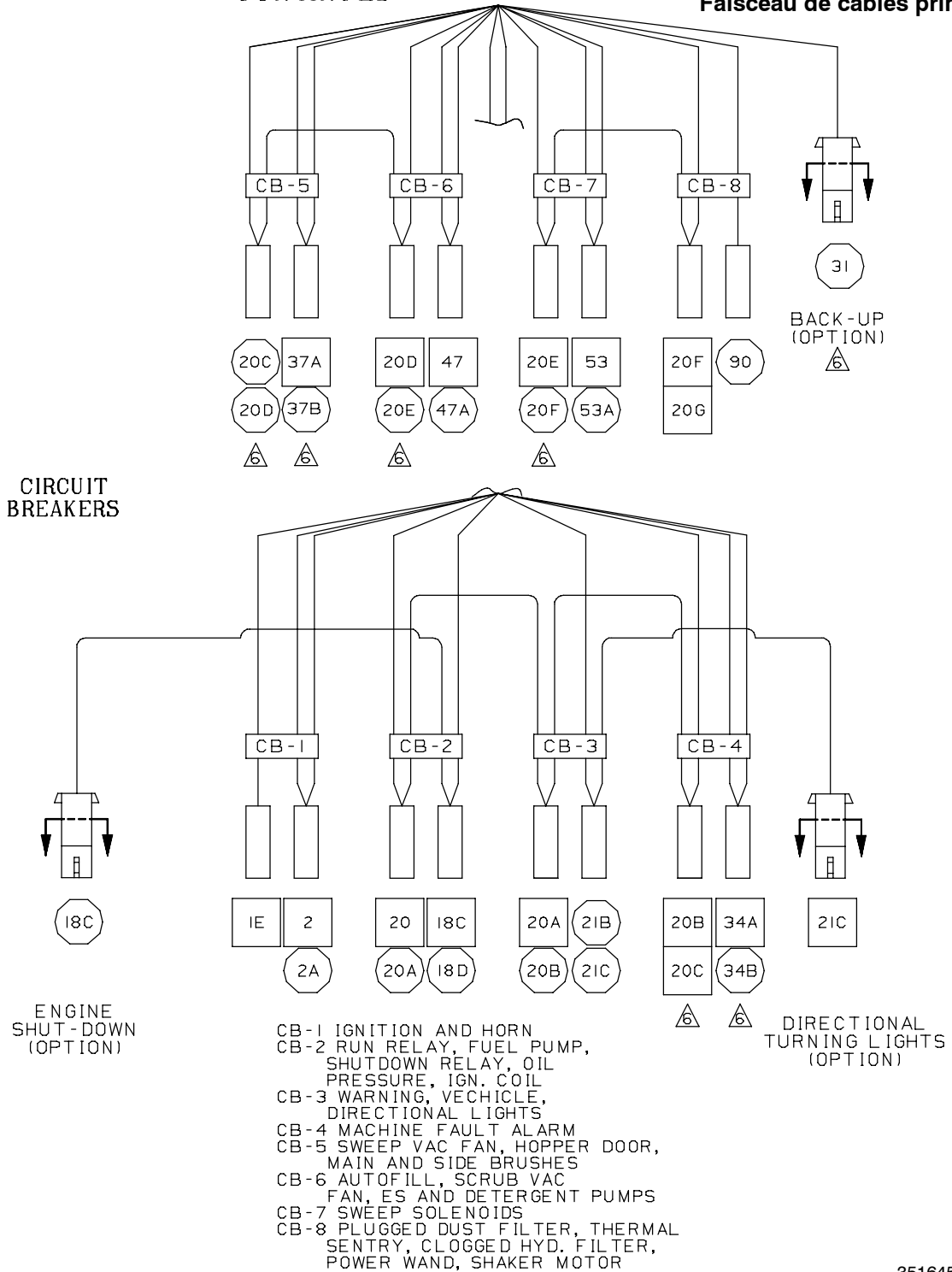
Main Wire Harness  
Hauptkabelbaum  
Faisceau de câbles principal



351645 - ALL

Fig. 59 - Electrical Wire Harness Group  
 DETAIL Q  
 CONTINUED

Main Wire Harness  
 Hauptkabelbaum  
 Faisceau de câbles principal

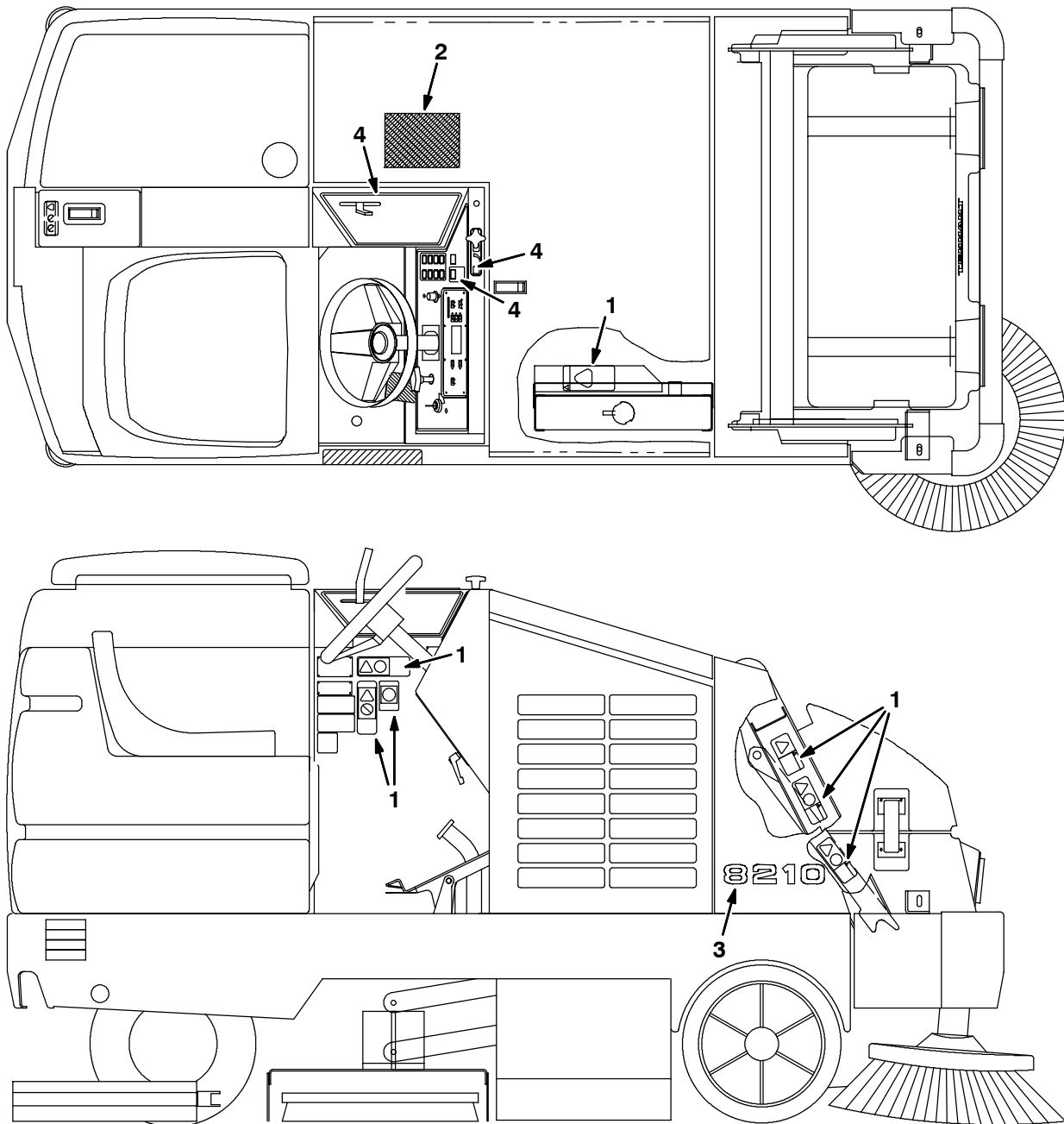


351645 - ALL

351644-351645 - D

Ref.	Tennant Part No.	Description	Bezeichnung	Designation	Qty/ Zahl
1	364182	Harness, Hopper, 8200/8210	Kabelstrang	Faisceau De Fils	1
2	364181	Harness, Main, Gas/Lpg/Die 8200	Kabelbaum	Faisceau De Fils	1

**Fig. 60 - Label Group — Aufkleber-Gruppe — Groupe autocollants**

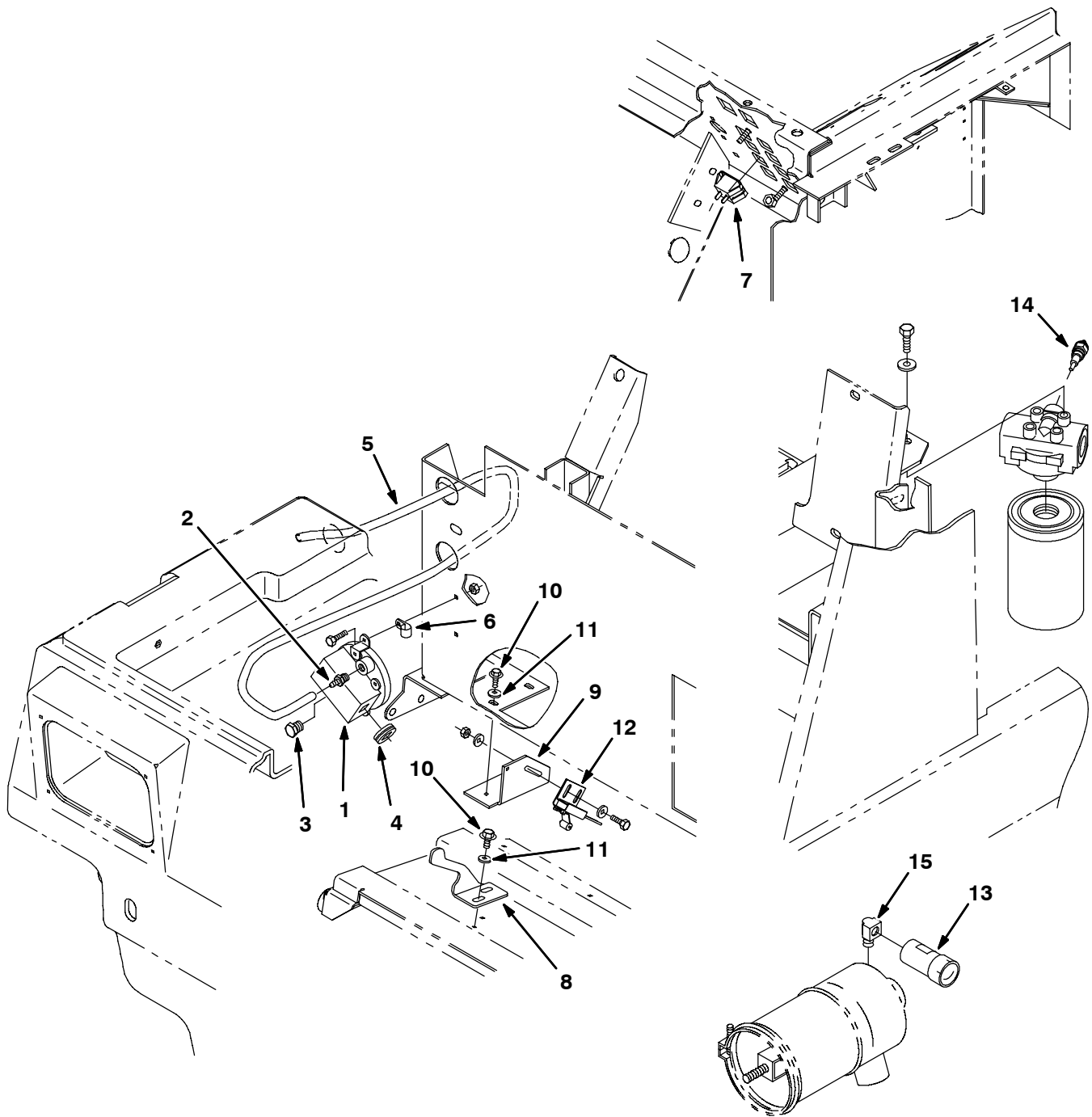


**Fig. 60 - Label Group — Aufkleber-Gruppe — Groupe autocollants**

<b>Ref.</b>	<b>Tennant Part No.</b>	<b>Description</b>	<b>Bezeichnung</b>	<b>Designation</b>	<b>Qty/ Zahl</b>
1	66188	Label Set, Info & Hzd	Aufkleber Stellen, Informationen	Autocollant Jeu, Information	1
1	59767	Label Set, Info & Hzd	Aufkleber Stellen, Informationen	Autocollant Jeu, Information	1
2	365024	Guide, Use and Care, 8210	Handbuch, Bediener	Manuel, Opérateur	1
3	364808	Label, Numerals 8210	Aufkleber	Autocollant	1
4	364794	Label Set, Operatnl 8210	Aufkleber Stellen	Autocollant Jeu	1
	375551	Tape, Warning	Warnung	Avertissement	1
	365216	Label, Hazard Non Flammable	Aufkleber	Autocollant	1

# STANDARD PARTS - STANDARDTEILEN - PIÈCES STANDARD

Fig. 61 - Severe Environment Kit — Umfassender-Umweltschutz-Satz — Lot environnement rigoureux



**Fig. 61 - Severe Environment Kit — Umfassender-Umweltschutz-Satz — Lot environnement rigoureux**

	<b>Tennant</b>				<b>Qty/ Zahl</b>
<b>Ref.</b>	<b>Part No.</b>	<b>Description</b>	<b>Bezeichnung</b>	<b>Designation</b>	
▽	365068	Severe Environment Kit, 8200 Lin	Umfassender-Umweltschutz-Satz	Lot environnement rigoureux	1
▲	1 39924	Switch, Pressure	Schalter	Interrupteur	1
▲	2 40607	Fitting, Brass, Str	Armatur, Messing, Gerade	Raccord, Laiton, Droit	1
▲	3 82739	Fitting, Breather	Fitting	Douille	1
▲	4 10632-4	Grommet, Rubber	Seilring, Augenring, Tülle	Virole	1
▲	5 39780-2	Hose, Vacuum .16ld X 54.0 Lg	Vakuumschlauch	Tuyau	1
▲	6 46236	Clamp, Cable	Kabelschelle	Serre-câble	1
▲	7 361075	Lamp, Indicator 12 Volt	Lampe, Leuchte	Lampe	3
▲	8 365272	Bracket	Bügel	Support	1
▲	9 365273	Bracket	Bügel	Support	1
▲	10 74455	Screw, Hex, Fmg, M06-1.0 X 12	Schraube, sechskant	Vis, hexagonal	4
▲	11 01684	Washer, Flat, .25 Ss	Unterlegscheibe, Flach, .25	Rondelle, Plat, .25	4
▲	12 59965	Switch, Roller	Schalter	Interrupteur	1
▲	13 03026	Indicator, Air Filter	Anzeiger	Indicateur	1
▲	14 65222	Sender, Filter, Hydraulic	Geber	Unitée Émittrice	1
▲	15 11984	① Fitting, Pipe, E90, Pm02/Pf02	Fitting, 90, Npt/Npt 02pf02pm	Douille EI90, Npt/Npt 02pf02pm	1

① Serial number/ Seriennummer/ Numéro de Serie from/ab/du-to/bis/à (010000- )





# SECTION ABSCHNITT CHAPITRE

# 3

## CONTENTS

**INHALTSVERZEICHNIS  
TABLE DES MATIERES**
**PAGE/  
SEITE**

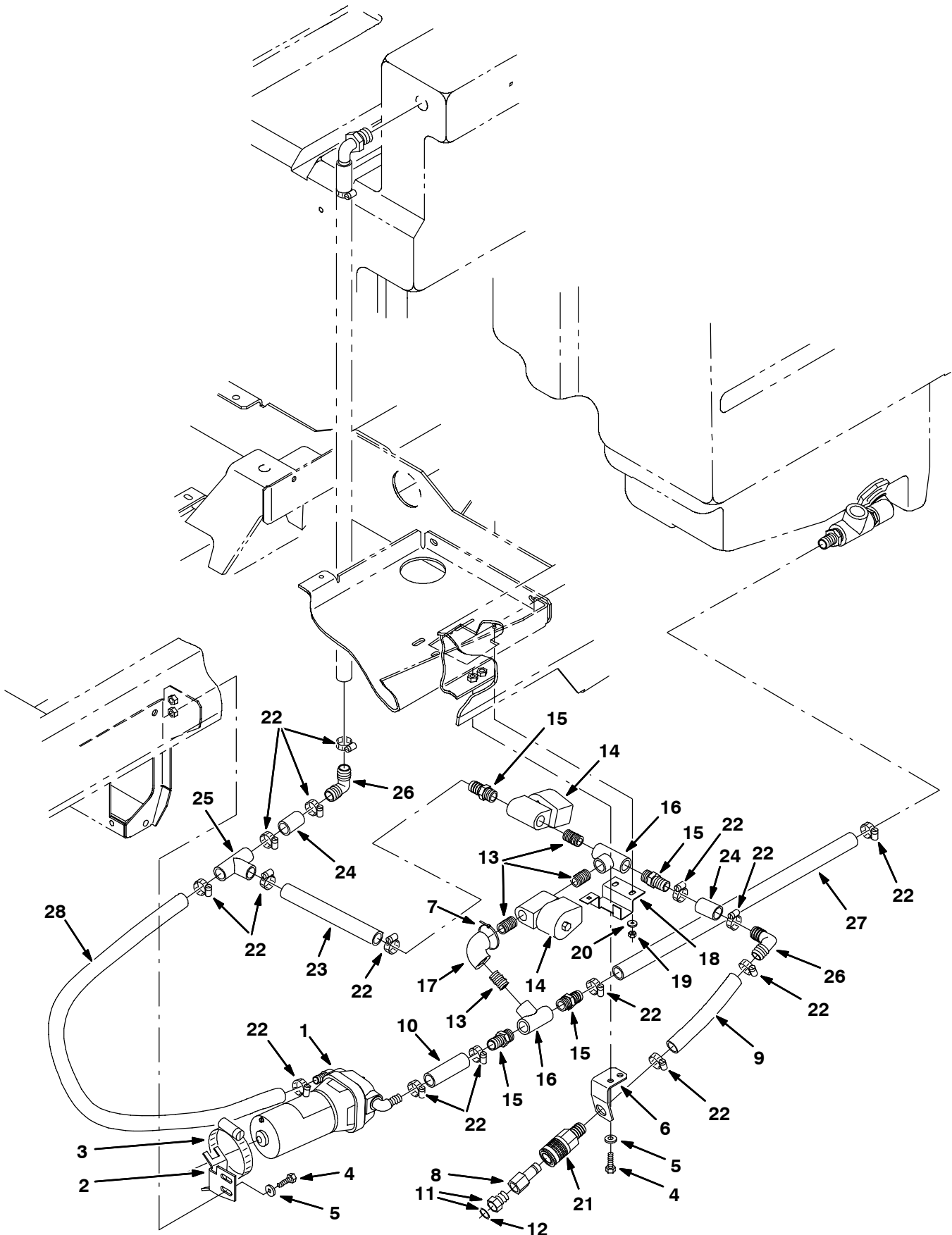
Fig. 1 - ES Pump and Autofill Group (000000 - 001453) ES-und Einfüll-Automatik-Gruppe (000000 - 001453) Groupe système ES et système de remplissage automatique (000000 - 001453) .....	3-4
Fig. 2 - ES Pump and Autofill Group (001454-009999) ES-und Einfüll-Automatik-Gruppe (001454-009999) Groupe système ES et système de remplissage automatique (001454-009999) .....	3-6
Fig. 3 - ES Pump and Autofill Group (010000- ) ES-und Einfüll-Automatik-Gruppe (010000- ) Groupe système ES et système de remplissage automatique (010000- ) .....	3-8
Fig. 4 - ES Tanks Group (000000- 001453) ES -Tankeinheit (000000- 001453) Groupe réservoirs ES (000000- 001453) .....	3-10
Fig. 5 - ES Tanks Group (001454-009999) ES -Tankeinheit (001454-009999) Groupe réservoirs ES (001454-009999) .....	3-12
Fig. 6 - ES Tanks Group (010000- ) ES -Tankeinheit (010000- ) Groupe réservoirs ES (010000- ) .....	3-16
Fig. 7 - ES Solution Tank Drain Kit ES Frischwassertank-Ablaß-Satz Jeu de pièces système de vidange réservoir de solution ES .....	3-18
Fig. 8 - Detergent Metering Kit (000000-009999) Reinigungsmittel-Meßeinheit (000000-009999) Groupe dosage de détergent (000000-009999) .....	3-20
Fig. 9 - Detergent Metering Kit (010000- ) Reinigungsmittel-Meßeinheit (010000- ) Groupe dosage de détergent (010000- ) .....	3-22
Fig. 10 - Revolving Light Kit Blinklicht-Satz Jeu de pièces gyrophare .....	3-24
Fig. 11 - Revolving Light Kit, Overhead Guard Blinklicht-Satz, Überkopf Schutz Jeu de pièces gyrophare, protège-conducteur .....	3-26
Fig. 12 - Overhead Guard Kit Überkopf-Schutz-Satz Jeu de pièces protège-conducteur .....	3-28
Fig. 13 - Heavy Duty Bumper Kit Hochleistungs-Stoßstangen-Satz Jeu de pièces pare-chocs haut rendement .....	3-30
Fig. 14 - Foot Rest Kit Fuß-Lehne-Satz Jeu De Pièces Pied Appui .....	3-32
Fig. 15 - Scrub Head Lift Group, Max Pro 1200 (Three-Brush) Schrubbkopf-Anhebeeinheit, Max Pro 1200 (drei Bürsten) Groupe soulèvement de la tête de brossage, Max Pro 1200 (trois brosses) .....	3-34
Fig. 16 - Scrub Head Group, Max Pro 1200 (Three-Brush) Schrubbkopf-Einheit, Max Pro 1200 (drei Bürsten) Groupe tête de brossage, Max Pro 1200 (trois brosses) .....	3-36
Fig. 17 - Scrub Head Linkage Group, Max Pro 1200 (Three-Brush) Schrubbkopf-Verbindungseinheit, Max Pro 1200 (drei Bürsten) Groupe articulationn de la tête de brossage, Max Pro 1200 (trois brosses) .....	3-38

<b>CONTENTS</b>		
<b>INHALTSVERZEICHNIS</b>		<b>PAGE/</b>
<b>TABLE DES MATIERES</b>		<b>SEITE</b>
Fig. 18 - Right Squeegee Group, Max Pro 1200 (Three-Brush) Rechte-Wischgummi-Einheit, Max Pro 1200 (drei Bürsten) Groupe racloir droit, Max Pro 1200 (trois brosses) .....		3-40
Fig. 19 - Right Squeegee Pivot Group, Max Pro 1200 (Three-Brush) Drehzapfensatz rechtes Wischgummi, Max Pro 1200 (drei Bürsten) Groupe pivot de racloir droit, Max Pro 1200 (trois brosses) .....		3-42
Fig. 20 - Left Squeegee Group, Max Pro 1200 (Three-Brush) Linke-Wischgummi-Einheit, Max Pro 1200 (drei Bürsten) Groupe racloir gauche, Max Pro 1200 (trois brosses) .....		3-44
Fig. 21 - Squeegee Hose's Group, Max Pro 1200 (Three-Brush) Wischgummi-Schlaucheinheit, Max Pro 1200 (drei Bürsten) Groupe tuyaux de racloirs, Max Pro 1200 (trois brosses) .....		3-48
Fig. 22 - Max Path Side Brush Kit, Max Pro 1200 (Three Brush) Seitenbürstensatz für Max Path Kehrbreite, Max Pro 1200 (drei Bürsten) Lot brosse latérale trace Max Path, Max Pro 1200 (trois brosses) .....		3-49
Fig. 23 - Side Brush Dust Control Kit, Max Path Seitenbürsten-Staubschutz-Satz, Max Path Jeu de pièces aspiration de la brosse latérale, Max Path .....		3-50
Fig. 24 - Side Brush Dust Control Kit Seitenbürsten-Staubschutz-Satz Jeu de pièces aspiration de la brosse latérale .....		3-52
Fig. 25 - Vacuum Wand Kit Saugstabsatz Jeu de pièces Manche D'aspiration .....		3-54
Fig. 26 - Hopper Door Light Kit Kehrichtbehälter-Klappen-Licht-Satz Jeu de pièces feu de la porte de la trémie .....		3-56
Fig. 27 - Seat Belt Kit Sitzgurt-Satz Jeu de pièces ceinture de sécurité .....		3-58
Fig. 28 - Heavy Duty Engine Air Filter Kit Hochleistungs-Motor-Luftfilter-Satz Lot épurateur d'air de moteur de grand rendement .....		3-59
Fig. 29 - Back-up Alarm Kit Rückfahr-Alarm-Satz Jeu de pièces alarme de sécurité .....		3-60
Fig. 30 - Soft Ride Puncture Proof Tire and Wheel Assembly Weichreifen- und Radsatz mit Pannenschutz Assemblage roue-pneu anticrevaison de conduite souple .....		3-62
Fig. 31 - Positive Solution Control Drain Kit, Standard Teilsatz zur kontrollierten-Schmutzwassertank-Entleerung, serienmäßig Jeu de pièces système de vidange à système de contrôle de la solution .....		3-64
Fig. 32 - Positive Solution Control Drain Kit, ES Satz-Kontrollierte-Frischwassertank-Entleerung ES Jeu de pièces système de vidange à système de contrôle de la solution, ES .....		3-66
Fig. 33 - Protectoseal Fuel Tank Cap Group Protectoseal-Kraftstofftankverschluß-Gruppe Groupe couvercle du réservoir de carburant à joint protecto .....		3-68
Fig. 34 - Squeegee Guard Kit Wischgummi-Schutz-Satz Lot protège-racloir .....		3-69
Fig. 35 - Documentation Group Dokumentations-Gruppe Groupe documentation .....		3-70



# OPTIONS - ZUBEHÖR - PIÈCES OPTIONS

Fig. 1 - ES Pump and Autofill Group (000000 - 001453) —  
ES-und Einfüll-Automatik-Gruppe (000000 - 001453) —  
Groupe système ES et système de remplissage automatique (000000 - 001453)



**Fig. 1 - ES Pump and Autofill Group (000000 - 001453) —**  
**ES-und Einfüll-Automatik-Gruppe (000000 - 001453) —**  
**Groupe système ES et système de remplissage automatique (000000 - 001453)**

Ref.	Tennant Part No.	Description	Bezeichnung	Designation	Qty/ Zahl	
1	364638	Ⓛ Pump, Assy, Flowjet (See Breakdowns)	Pumpen satz	Ensemble pompe	1	
2	364542	Ⓛ Bracket, Mtg, Pump, Es	Montage-Bügel	Bride de fixation	1	
3	17188	Ⓛ Clamp, Wormdrive	Klemme, Schneckeantrieb	Attache, Transmission À Vis Sans Fin	1	
4	09740	Ⓛ Screw, Hex, M08-1.25 X 20, Ss	Schraube, sechskant	Vis, hexagonal	4	
5	01685	Ⓛ Washer, Flat, .31 Ss	Unterlegscheibe, Flach, .31	Rondelle, Plat, .31	4	
6	364543	Ⓛ Bracket, Quick Disconnect	Halter	Support	1	
7	49266	Ⓛ Tie, Cable 1.75D Max 7.50Lg	Spannstrebe	Serre-cable	1	
8	33295	Ⓛ Fitting, Qdc	Armatur, Schnelltrennkupplung	Raccord, Raccord Rapide	1	
9	364895	Ⓛ Hose	Schlauch	Tuyau	1	
10	364890	Ⓛ Hose, Vin Brd .75ldx1.00dx3.25	Schlauch	Durite	1	
▽	11	375322	Ⓛ Kit, Fitting, Garden Hose	Gepäck, Ftg, Garten Schlauch	Jeu De Pièces, Raccord, Filetage Tuyau	1
▲	12	01316	Ⓛ Washer, Rbr, .12 0.66B 1.00D	Unterlegscheibe, Gummi, .12 0.66b 1.00d	Rondelle, Caotchouc, .12 0.66a 1.00dia	1
▽		364866	Ⓛ Manifold, Es 8200	Krümmmer,	Collecteur,	1
▲	13	11442-3	Ⓛ Fitting, Pipe	Fitting	Douille	4
▲	14	73433	Ⓛ Valve, Water, Sol, 12vdc 0.08pf	Magnetventil	Soupape solenoïde	2
▲	15	78398	Ⓛ Fitting, Plstc, Str	Armatur, Kunststoff, Gerade	Raccord, Plastique, Droit	4
▲	16	79497	Ⓛ Fitting, Plstc, Tee	Armatur, Kunststoff, T-Stück	Raccord, Plastique, Raccord En T	2
▲	17	79572	Ⓛ Fitting, Plstc, Elbow	Armatur, kunststoff	Raccord, plastique	1
	18	364545	Ⓛ Bracket, Support, Auto-Fill	Halter	Support	1
	19	08712	Ⓛ Nut, Hex, Lock, M06-1.0, NI,Ss	Sechskantmutter	Écrou Hexagonal	3
	20	01684	Ⓛ Washer, Flat, .25 Ss	Unterlegscheibe, Flach, .25	Rondelle, Plat, .25	3
	21	24105	Ⓛ Fitting, Qdc, Female	Armatur, Schnelltrennkupplung, Buchse	Raccord, Raccord Rapide, Femelle	1
	22	63810	Ⓛ Clamp, Wormdrive	Klemme, Schneckeantrieb	Attache, Transmission À Vis Sans Fin	15
	23	364896	Ⓛ Hose, Vin Brd .75ld1.0ld12.00l	Schlauch	Tuyau	1
	24	364899	Ⓛ Hose, Vin Brd .75ld1.00d1.50l	Schlauch	Tuyau	2
	25	75119	Ⓛ Fitting, Plstc, Tee	Armatur, Kunststoff, T-Stück	Raccord, Plastique, Raccord En T	1
	26	40566	Ⓛ Fitting, Plstc, Elbow	Armatur, kunststoff	Raccord, plastique	2
	27	364897	Ⓛ Hose, Vin Brd .75ld1.00d30.00l	Schlauch	Tuyau	1
	28	364894	Ⓛ Hose, Vin Brd .75ld1.00d35.00l	Schlauch	Durite	1

Ⓛ Serial number/ Seriennummer/ Numéro de Serie from/ab/du-to/bis/à (000000- 001453)

**Fig. 2 - ES Pump and Autofill Group (001454- ) )  
ES-und Einfüll-Automatik-Gruppe (001454- ) —  
Groupe système ES et système de remplissage automatique (001454- ) )**

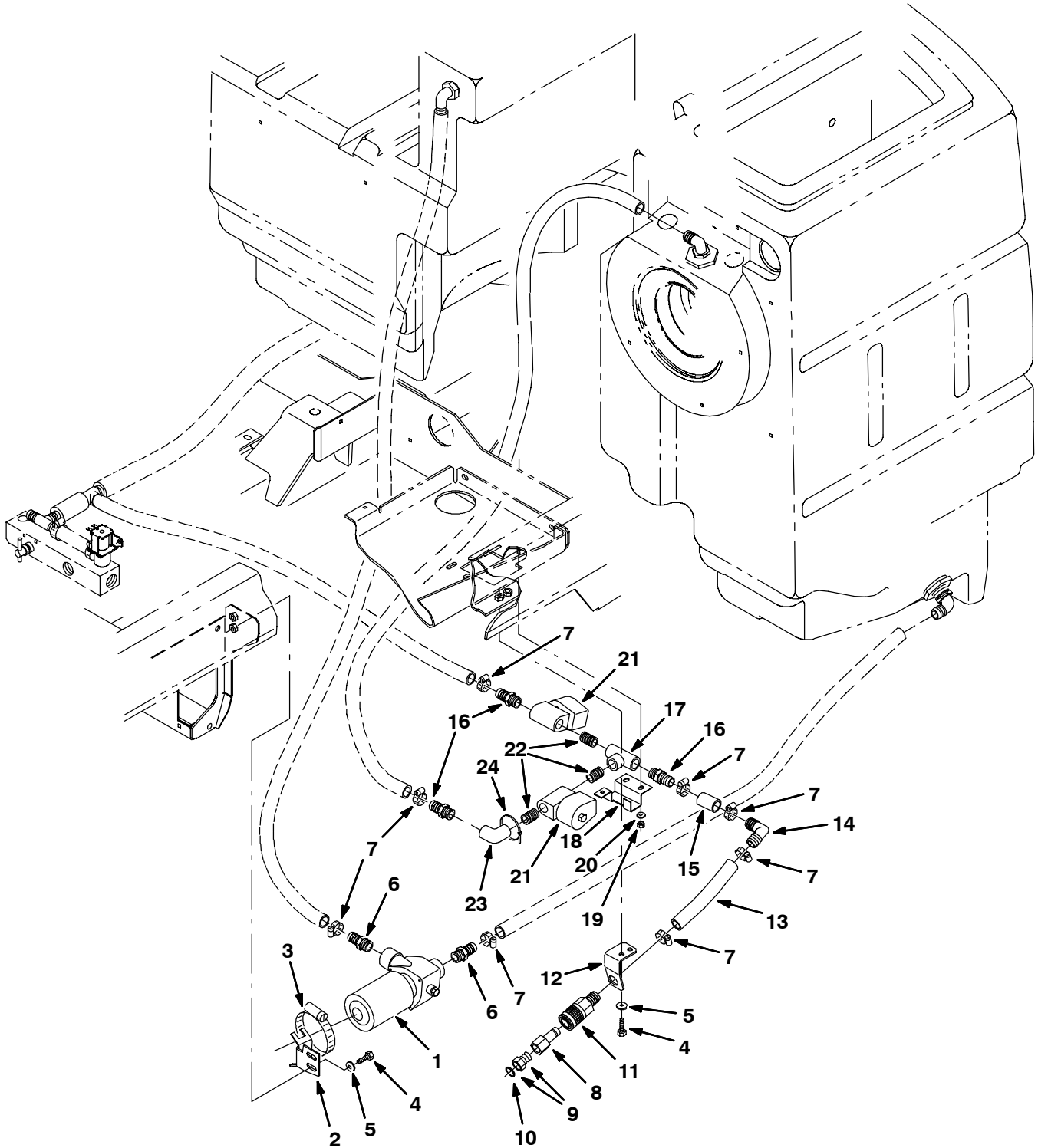


Fig. 2 - ES Pump and Autofill Group (001454- )  
 ES-und Einfüll-Automatik-Gruppe (001454- ) —  
 Groupe système ES et système de remplissage automatique (001454- )

Ref.	Tennant Part No.	Description	Bezeichnung	Designation	Qty/ Zahl
1	1017076	Ⓛ Pump, Solution, Impeller, 12v	Pumpe	Pompe	1
2	364542	Ⓛ Bracket, Mtg, Pump, Es	Halterung	Support	1
3	17188	Ⓛ Clamp, Hose, Wormdrive, 1.62-3.50d	Schlauchschelle, 3.6d To 4.5d	Attache Flexible, 3.6d To 4.5d	1
4	09740	Ⓛ Screw, Hex, M08 X 1.25 X 20, Ss	Schraube, M 8x 20 D933 Ssa2	Vis Six Pans, M 8x 20 D933 Ssa2	4
5	01685	Ⓛ Washer, Flat, .31 Ss	U-Scheibe, Edelstahl, 8.6x15x1.3 N	Rondelle Plate Ss, 8.6x15x1.3 N	4
6	79273-2	Ⓛ Fitting, Plstc, Str, Bm12/Pm12	Fitting, Schlauchanschl. Gerade, 12tm12p	Douille Plastique Raccord Tuyau, 12tm12p	2
7	63810	Ⓛ Clamp, Hose, Wormdrive, 0.56-1.06d	Schlauchschelle	Attache Entraînement Vis Sans Fin	8
8	33295	Ⓛ Fitting, Qm, Male	Schnellkupplung, Außengewinde	Raccord Rapide Male	1
9	375322	Ⓛ Kit, Fitting, Garden Hose	Gepäck, Ftg, Garten Schlauch	Jeu De Pièces, Raccord, Filetage Tuyau	1
10	01316	Ⓛ Washer, Rbr, .12 0.66B 1.00D	Unterlegscheibe, Gummi, .12 0.66b 1.00d	Rondelle, Caotchouc, .12 0.66a 1.00dia	1
11	24105	Ⓛ Fitting, Brs, Qdc, Bm12/Qf08	Schnellkupplung, Innengewinde	Raccord Rapide Femelle	1
12	364543	Ⓛ Bracket, Qdc	Stütze	Support	1
13	364895	Ⓛ Hose, Pvc, Brd, 0.75id 1.03od 05.00l	Schlauch, Pvc, Geflochten, 0.75innen-D	Tuyau, Pvc, Tressé, 0.75diamètre	1
14	40566	Ⓛ Fitting, Plstc, E90, Bm12/Bm12	Fitting, Schlauchanschluß 90°, 12tm12tm	Douille Plastique Raccord Tuyau, 12tm12t	1
15	364899	Ⓛ Hose, Pvc, Brd, 0.75id 1.03od 01.50l	Schlauch, Pvc, Geflochten, 0.75innen-D	Tuyau, Pvc, Tressé, 0.75diamètre	1
16	78398	Ⓛ Fitting, Plstc, Str, Bm12/Pm08	Fitting, Schlauchanschl. Gerade, 08dm12t	Douille Plastique Raccord Tuyau, 08dm12t	3
17	79497	Ⓛ Fitting, Plstc, Tee, Pf08/Pf08/Pf08	T-Fitting, 08pf08pf08pf	Douille T Plastique, 08pf08pf08pf	1
18	364545	Ⓛ Bracket, Sppt, Auto Fill	Halterung	Support	1
19	08712	Ⓛ Nut, Hex, Lock, M06 X 1.0, NI, Ss	Sicherheitsmutter, Nylon, M 6 D985ssa2	Contre-Ecrou Hex. Nylon, M 6 D985ssa2	3
20	01684	Ⓛ Washer, Flat, .25 Ss	U-Scheibe, Edelstahl, 6.4x18x1.6 N	Rondelle Plate Ss, 6.4x18x1.6 N	6
21	73433	Ⓛ Valve, Solenoid, 12vdc	Frischwasserventil	Soupape Solution	2
22	11442-3	Ⓛ Fitting, Pipe, Str, Pm08/Pm08 Close,Blk	Rohrfitting, Npt 08pm	Raccord De Tuyau, Npt 08pm	3
23	79572	Ⓛ Fitting, Plstc, E90, Pf08/Pf08	Armatur, Kunststoff, Winkel90, Aufschrau	Raccord, Plastique, Coude90, Tuyeau (Fem)	1
24	49266	Ⓛ Tie, Cable, Nyl, 07.3l .19w 1.8 Max D	Kabelbinder, 20cm	Serre-Cable, 20cm	1

Ⓛ Serial number/ Seriennummer/ Numéro de Serie from/ab/du-to/bis/à (001454- )

# OPTIONS - ZUBEHÖR - PIÈCES OPTIONS

Fig. 3 - ES Tanks Group (000000- 001453) — ES -Tankeinheit (000000- 001453)—  
Groupe réservoirs ES (000000- 001453)

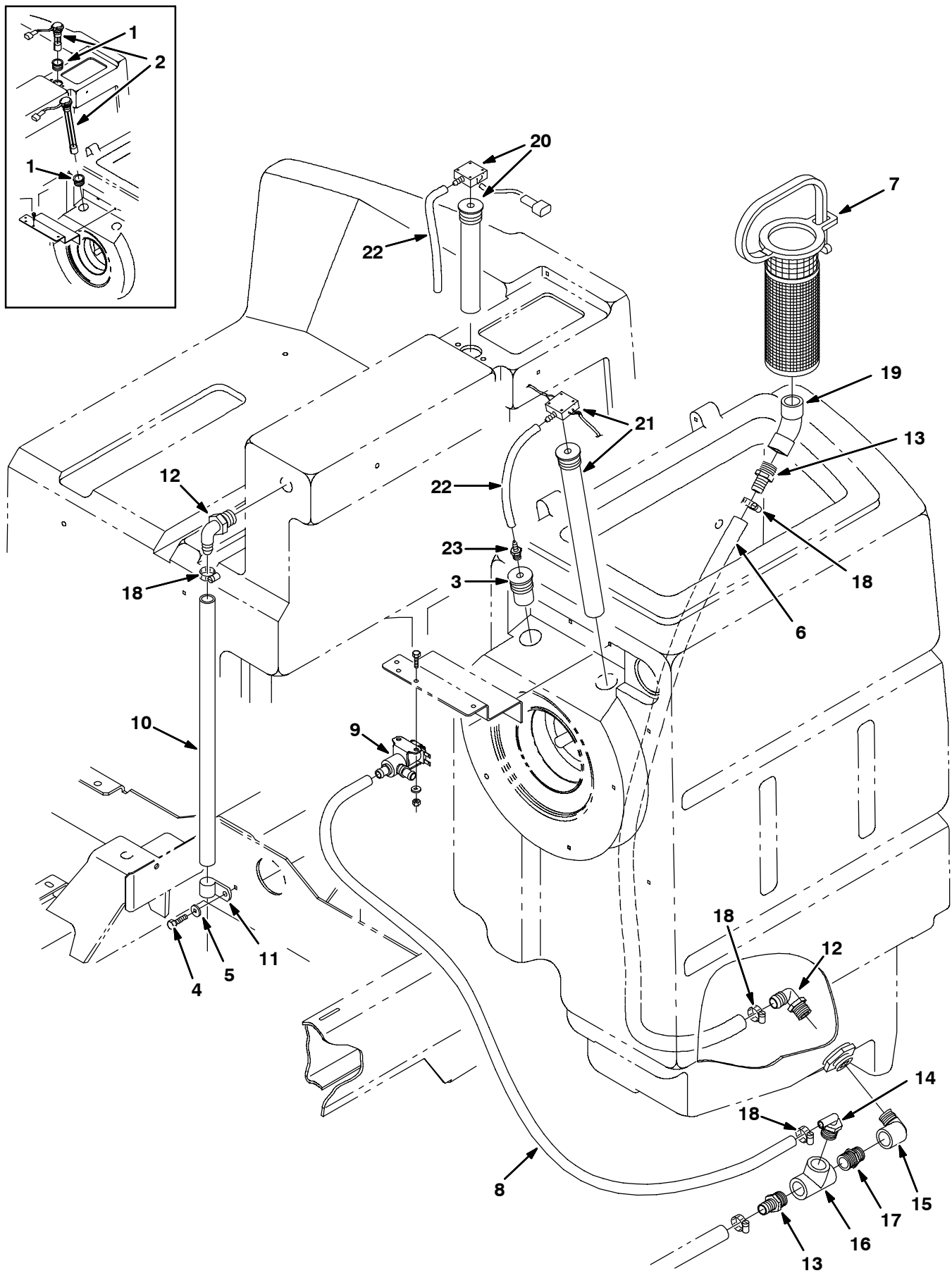




Fig. 3 - ES Tanks Group (000000-001453) — ES -Tankeinheit (000000-001453)—  
Groupe réservoirs ES (000000-001453)

Ref.	Tennant Part No.		Description	Bezeichnung	Designation	Qty/ Zahl
1	223528	①	Grommet, Level	Tülle, Füllstand	Passe-Fil, Niveau	2
2	393320	①	Kit, Press Switch, ES Level [8200/10]	Druckschalter	Interrupteur Pression	1
3	385750	②	Tube Assembly, 2 in	Rohr, 2 in	Tuyau, Tube, Gicleur, 2 in	1
4	15675	③	Screw, Hex, M08-1.25 X 16, Ss	Schraube, sechskant	Vis, hexagonal	1
5	01685	③	Washer, Flat, .31 Ss	Unterlegscheibe, Flach, .31	Rondelle, Plat, .31	1
6	365191	③	Hose, Vinyl	Schlauch, Vinyl	Tuyau, Vinyle	1
7	385667	③	Strainer, Recovery	Sieb, Auffang...	Support, Récupération	1
8	25603	③	Hose, Vinyl, Clear	Schlauch, Vinyl, Freigeben	Tuyau, Vinyle, Transparent	1
9	369320	③	Valve, Water 12V Soleniod	Ventil, Wasser	Valve, Eau	1
10	364898	③	Hose, Vin Brd .75ld1.00d24.00I	Schlauch	Tuyau	1
11	40678-1	③	Clamp, Cable	Kabelschelle	Attache cable	1
12	14877	③	Fitting, Elbow	Fitting	Douille	2
13	79273-2	③	Fitting, Plstc, Cplg	Armatur, kunststoff	Raccord, plastique	2
14	63244-3	③	Fitting, Plstc, Elbow	Armatur, kunststoff	Raccord, plastique	1
15	69785	③	Fitting, Plstc, Elbow	Armatur, kunststoff	Raccord, plastique	1
16	42133A	③	Fitting, Plstc, Tee	Armatur, Kunststoff, T-Stück	Raccord, Plastique, Raccord En T	1
17	24544	③	Fitting, Plstc, Str	Armatur, Kunststoff, Gerade	Raccord, Plastique, Droit	1
18	63810	③	Clamp, Wormdrive	Klemme, Schneckeantrieb	Attache, Transmission À Vis Sans Fin	4
19	10575	③	Fitting, Plastic	Armatur, kunststoff	Raccord, plastique	1
20	375429	②	Kit, Replmt, Press Switch/8" Tube	Schalter	Interrupteur	1
21	375430	②	Switch Assembly, Pressure, Dual	Schalter, Doppel, Zwilling-	Interrupteur Double	1
22	57578	②	Hose, Vacuum	Vakuumschlauch	Tuyau	2
23	40607	②	Fitting, Straight	Fitting, gerade	Douille droite	1

① Serial number/ Seriennummer/ Numéro de Serie from/ab/du-to/bis/à (000000-001200)

② Serial number/ Seriennummer/ Numéro de Serie from/ab/du-to/bis/à (001201-001453)

③ Serial number/ Seriennummer/ Numéro de Serie from/ab/du-to/bis/à (000000-001453)

Fig. 4 - ES Tanks Group (001454- )

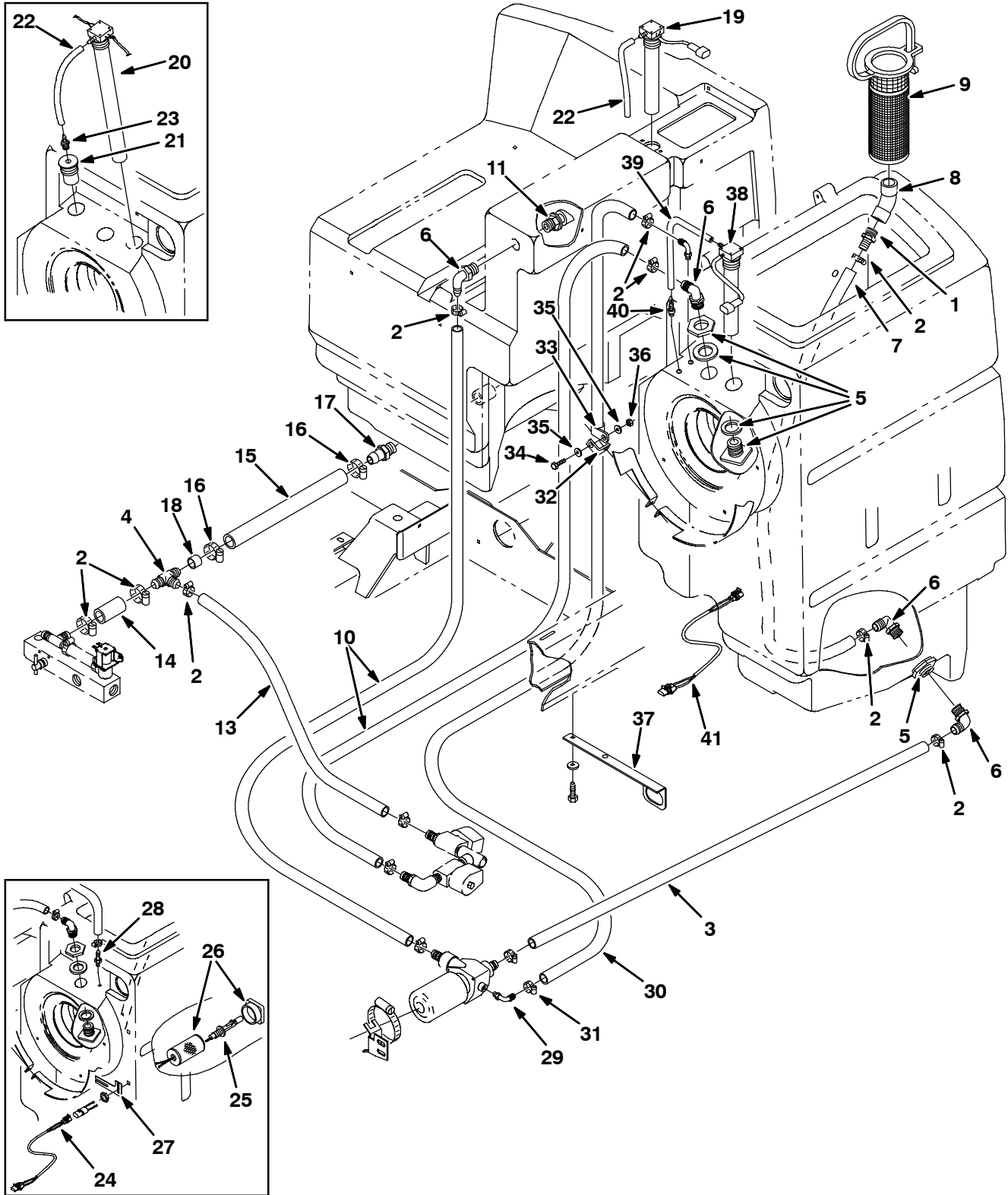


Fig. 4 - ES Tanks Group (001454- )

Ref.	Tennant Part No.	Description	Bezeichnung	Designation	Qty/ Zahl
1	79273-2	① Fitting, Plstc, Str, Bm12/Pm12	Fitting, Schlauchanschl. Gerade, 12tm12p	Douille Plastique Raccord Tuyau, 12tm12p	3
2	63810	① Clamp, Hose, Wormdrive, 0.56-1.06d	Schlauchschele	Attache Entraînement Vis Sans Fin	8
3	364897	① Hose, Pvc, Brd, 0.75id 1.03od 30.00l	Repl.By 80 Cm Of 376727	Repl.By 80 Cm Of 376727	1
4	75119	① Fitting, Plstc, Tee, Bm12/Bm12/Bm12	Armatur, Kunststoff, T-Stück, Wulstnippe	Raccord, Plastique, Raccord En T, Cannel	1
5	377349	① Fitting, Plstc, Bkhd, Pf12/Pf12	Fitting	Douille	2
6	14877	① Fitting, Plstc, E90, Bm12/Pm12	Fitting, Schlauchanschluß 90°, 12tm12pm	Douille Plastique Raccord Tuyau, 12tm12p	4
7	365191	① Hose, Pvc, Wir, 0.75id 0.94od 36.00l	Schlauch, Verstärkt	Tuyau Renforce	1
8	10575	① Fitting, Plstc, E45, Pf12/Pf12	Kunstst.-Fitting 12pf/12pf	Douille Plastique 12pf/12pf	1
9	375424	① Strainer, Soltn, 20mesh Cyl 3.5d 7.5l	Sieb, Auffang...	Support, Récupération	1
10	393416	① Hose, Vin Brd,0.75id, 53.0lg	Schlauch, Vinyl	Tuyau, Vinyle	2
11	369869	① Valve, Check, Solution	Rückschlagventil	Soupape De Non-Retour	1
12	57578	① Hose, Vacuum, 0.16id X 08.0l	Schlauch, Vakuum, 0.16innen-D X 08.0län	Tuyau, Aspiration, 0.16diamètre Intérie	1
13	393417	① Hose Vin Brd, 0.75id, 32.0lg	Schlauch	Tuyau	1
14	14734	① Hose, Pvc, Brd, 0.75id 1.03od 02.60l	Vinyl-Schlauch, Durchsichtig	Tuyau Vinyle Transparent	1
15	393419	① Hose, Vin Brd, 1.0id, 12.0lg	Schlauch	Tuyau	1
16	11399	① Clamp, Hose, Wormdrive, 0.81-1.50d	Schlauchschele	Attache Entraînement Vis Sans Fin	2
17	364620	① Fitting, Plstc, Str, Bm16/Pm16	Kunstst.-Fitting	Douille Plastique	1
18	364712	① Hose, Pvc, Brd, 0.75id 1.03od 00.80l	Schlauch, Pvc, Geflochten, 0.75innen-D	Tuyau, Pvc, Tressé, 0.75diamètre Intérie	1
19	375426	① Switch Assy, Press, 3 Inch, 8" Tube	Schalter	Interrupteur	1
20	375427	② Switch Assy, Dual Press, 14" Tube	Schalter	Interrupteur	1
21	385750	② Tube Glmnt, Sensor, Level, Soltn, 2.0l	Rohr	Tube	1
22	57578	② Hose, Vacuum, 0.16id X 08.0l	Schlauch, Vakuum, 0.16innen-D X 08.0län	Tuyau, Aspiration, 0.16diamètre Intérie	1
23	40607	② Fitting, Brs, Str, Pm02/Bm03	Fitting-Schlauchanschluß Gerade, 03tm02p	Douille Droite Connexion Tuyau, 03tm02pm	1
24	369766	③ Harness, Sensor, Jumper	Kabelstrang	Faisceau Cables	2
25	222822	③ Sensor, Level, Liquid, 30W [Mag]	Schalter	Interrupteur	2
26	375302	③ Strainer, Soltn, Switch Guard	Sieb	Filtre	2
27	365414	③ Plate, Align, Switch, Level, Liquid	Plate, Align, Switch, Level, Liquid	Plate, Align, Switch, Level, Liquid	2
28	1005375	③ Fitting, Plstc, Str, Bm06/Pm02, Nyl	Fitting	Douille	1

- ① Serial number/ Seriennummer/ Numéro de Serie from/ab/du-to/bis/à (001454- )
- ② Serial number/ Seriennummer/ Numéro de Serie from/ab/du-to/bis/à (001454-001559)
- ③ Serial number/ Seriennummer/ Numéro de Serie from/ab/du-to/bis/à (001560-010029)
- ④ Serial number/ Seriennummer/ Numéro de Serie from/ab/du-to/bis/à (010030- )

**Fig. 4 - ES Tanks Group (001454- )**

Ref.	Tennant Part No.		Description	Bezeichnung	Designation	Qty/ Zahl
29	1005564	①	Fitting, Plstc, E90, Bm06/Pm02, Nyl	Fitting	Douille	1
30	1014930	①	Hose, Afmkt, Pvc, Clr 0.38ld 8Ft	Schlauch	Tuyau	1
31	43844	①	Clamp, Hose, Wormdrive, 0.25-0.62D	Klemme F. Schneckengetriebe	Attache Entraînement Vis Sans Fin	2
32	77336	①	Angle, Retainer, Spring	Winkel	Angle	1
33	69234	①	Clamp, Cable, Stl, 1.00D X0.62W, 1H	Kabelschelle, 1.00dia	Attache Cable, 1.00dia	1
34	16931	①	Screw, hex, m8X1.25X20, 8.8	Schraube, M 8x 20 D933 8.8c	Vis Six Pans, M 8x 20 D933 8.8c	1
35	32491	①	Washer, Flat, 0.31 Std	U-Scheibe, Stahl, 8.5x18x1.5 C	Rondelle Plate Acier, 8.5x18x1.5 C	2
36	08709	①	Nut, Hex, Lock, M8X1.25, NI	Sicherheitsmutter, Nylon, M 8 D985 C	Contre-Ecrou Hex. Nylon, M 8 D985 C	1
37	1017651	①	Angle	Winkel	Angle	1
38	1014934	④	Switch Assy, Press, 3.0, 14.00, [8200]	Schalter, Doppel, Zwilling-	Interrupteur Double	1
39	13292	④	Hose, Vacuum, 0.16id X 05.0l	Schlauch, Vakuum, 0.16innen-D X 05.0län	Tuyau, Aspiration, 0.16diamètre Intérie	1
40	40607	④	Fitting, Brs, Str, Pm02/Bm03	Fitting-Schlauchanschluß Gerade, 03tm02p	Douille Droite Connexion Tuyau, 03tm02pm	1
41	391945	④	Harness, Sensor, Jumper	Kabelbaum, Sensor, Überbrückungsdraht	Faisceau De Fils, Détecteur, Câble De Co	1

- ① Serial number/ Seriennummer/ Numéro de Serie from/ab/du-to/bis/à (001454- )
- ② Serial number/ Seriennummer/ Numéro de Serie from/ab/du-to/bis/à (001454-001559)
- ③ Serial number/ Seriennummer/ Numéro de Serie from/ab/du-to/bis/à (001560-010029)
- ④ Serial number/ Seriennummer/ Numéro de Serie from/ab/du-to/bis/à (010030- )



**Fig. 5 - ES Solution Tank Drain Kit — ES Frischwassertank-Ablaß-Satz —  
Jeu de pièces système de vidange réservoir de solution ES**

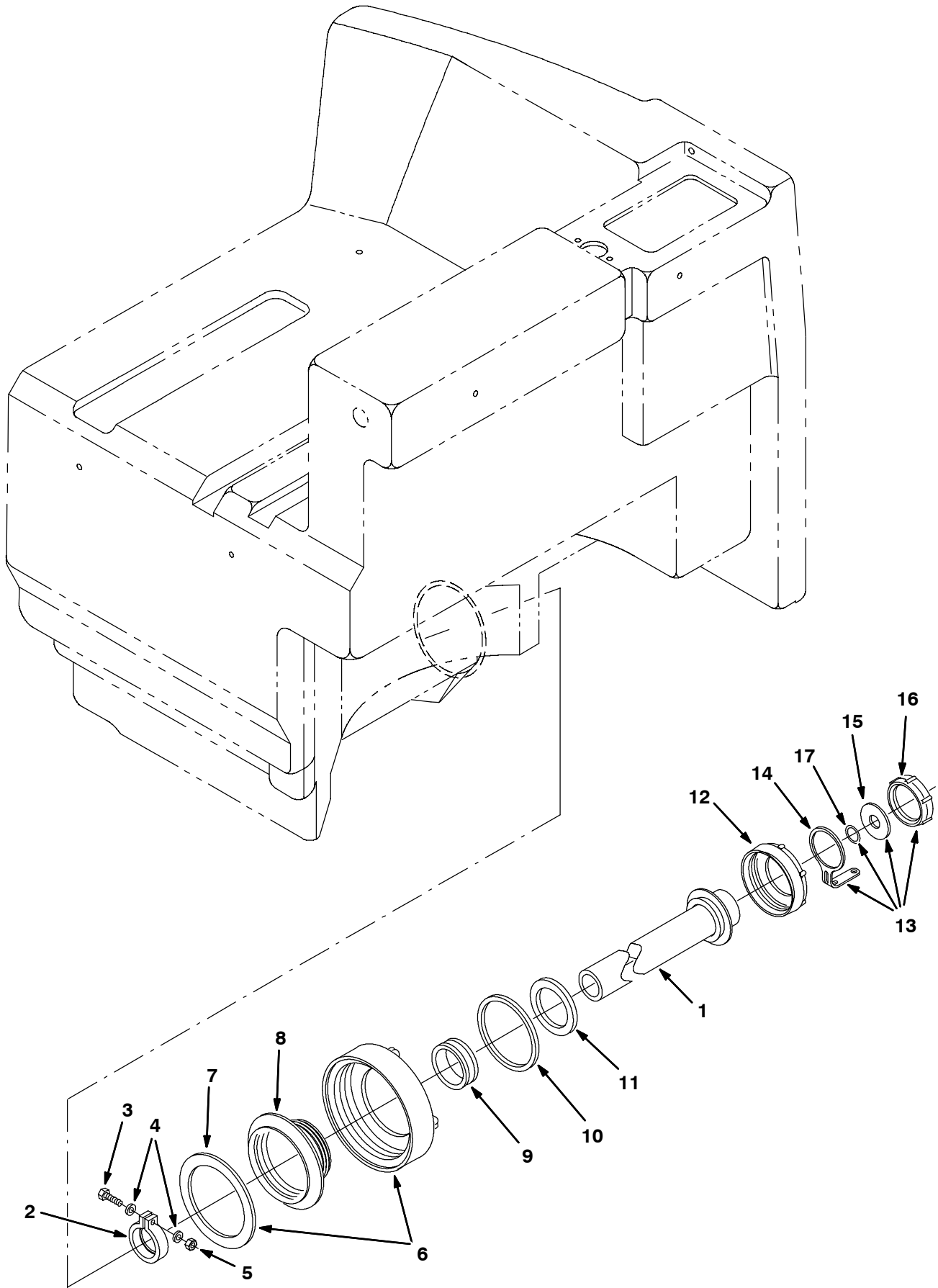


Fig. 5 - ES Solution Tank Drain Kit — ES Frischwassertank-Ablaß-Satz —  
Jeu de pièces système de vidange réservoir de solution ES

	Ref.	Tennant Part No.	Description	Bezeichnung	Designation	Qty/ Zahl
▽		223533	Hose Assy, Drain	Schlauch , Ablassen	Tuyau , Vidange	1
▲	1	24174	Hose, Drain	Schlauch, Ablassen	Tuyau, Vidange	1
▲	2	41454	Clamp, Hose	Klemme schlauch	Attache , tuyau	1
▲	3	12316	Screw, Hex, M05-0.8 X 25, Ss	Schraube, sechskant	Vis, hexagonal	1
▲	4	01683	Washer, Flat, #10 Ss	Unterlegscheibe, Flach, #10	Rondelle, Plat, #10	2
▲	5	09739	Nut, Hex, Lock, M05-0.8, NI,Ss	Sechskantmutter	Écrou Hexagonal	1
▲▽	6	24358	Cover Assy	Abdeckung	Couvercle	1
▲▲	7	375200	Gasket, Lid	Dichtung	Joint	1
▲	8	14864	Cover, Insert	Deckel	Couvercle	1
▲	9	41421	Seal, Hose	Dichtung	Joint	1
▲	10	79320	Gasket	Dichtungen	Joint	1
▲	11	41451	Gasket	Dichtungen	Joint	1
▲	12	14880	Cap, Drain Hose	Kappe	Capuchon	1
▲▽	13	32501	Kit, Cap, Drain	Kappe	Capuchon	1
▲▲	14	32508	Strap Cap Retainer	Spanngurt	Sangle	1
▲▲	15	32614	Gasket	Dichtungen	Joint	1
▲▲	16	32613	Cap, Drain	Kappe, Ablassen	Capuchon, Vidange	1
▲▲	17	32669	Ring, Retaining	Ring, Halterungs-	Bague, Retenue	1

# OPTIONS - ZUBEHÖR - PIÈCES OPTIONS

Fig. 6 - Detergent Metering Kit (000000-009999) — Reinigungsmittel-Meßeinheit (000000-009999) —  
Groupe dosage de détergent (000000-009999)

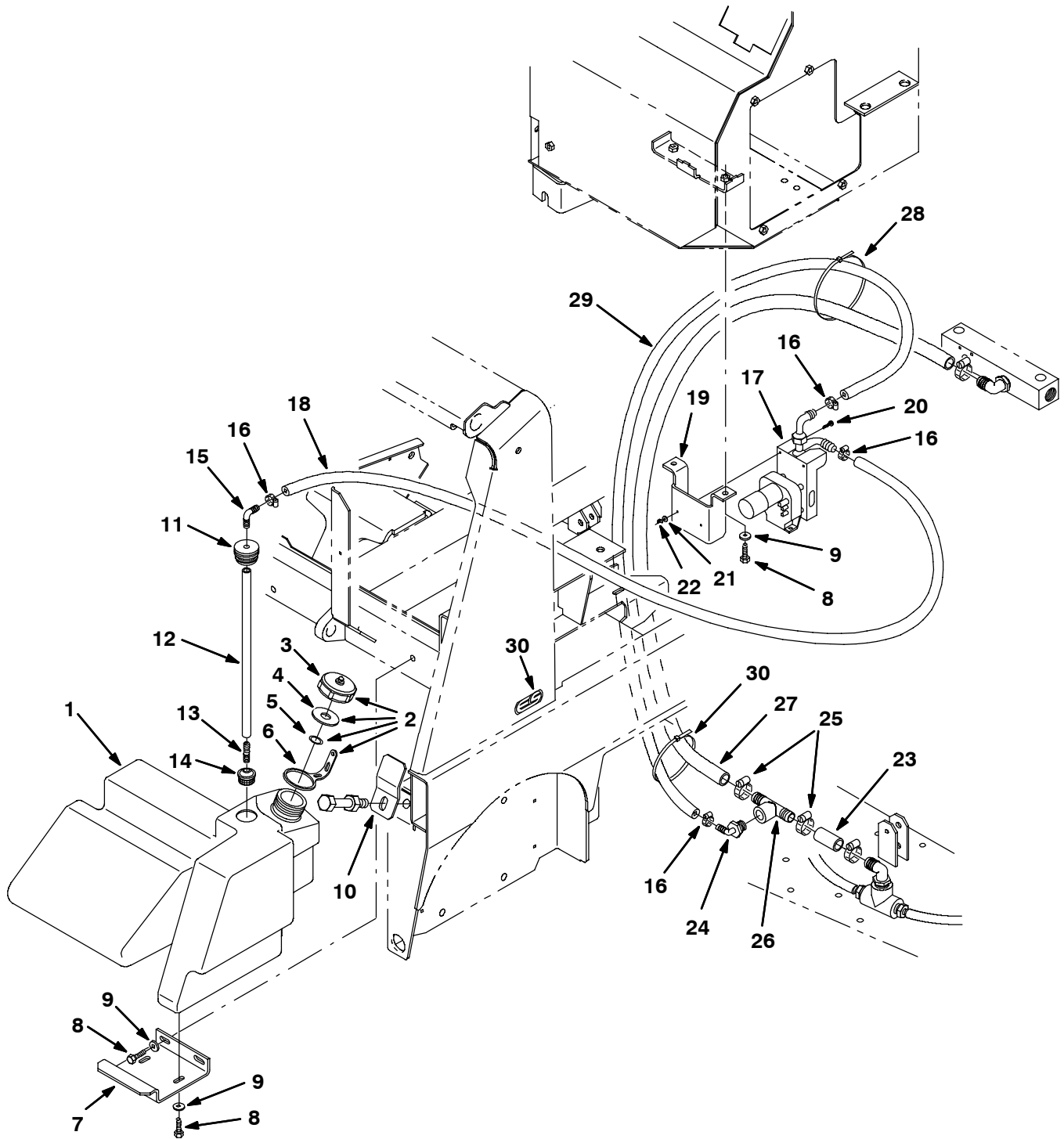




Fig. 6 - Detergent Metering Kit (000000-009999) — Reinigungsmittel-Meßeinheit (000000-009999) —  
Groupe dosage de détergent (000000-009999)

Ref.	Tennant Part No.	Description	Bezeichnung	Designation	Qty/ Zahl
▽	365201	Metering Kit, Detergent	Reinigungsmittel-Meßeinheit	Groupe dosage de détergent	1
▲	1 364421	Tank, Detergent	Reinigungsmittel-Tank	Réservoir de détergent	1
▲▽	2 32501	Kit, Cap, Drain	Kappe, Ablassen	Capuchon, Vidange	1
▲▲	3 32613	Cap, Drain	Kappe, Ablassen	Capuchon, Vidange	1
▲▲	4 32614	Gasket	Dichtungen	Joint	1
▲▲	5 32669	Ring, Retaining	Ring, Halterungs-	Bague, Retenue	1
▲▲	6 32508	Strap Cap Retainer	Spanngurt	Sangle	1
▲	7 364424	Bracket, Detergent Tank	Bügel	Support	1
▲	8 09740	Screw, Hex, M08-1.25 X 20	Schraube, sechskant	Vis, hexagonal	6
▲	9 01685	Washer, Flat, .31 Ss	Unterlegscheibe, Flach, .31	Rondelle, Plat, .31	6
▲	10 364666	Bracket, Tank Hold Down	Bügel	Support	1
▲	11 20944	Grommet	Tülle	Passe-Fil	1
▲	12 365113	Hose, Vinyl,Clr Nylon Reinf	Schlauch, Vinyl	Tuyau, Vinyle	1
▲	13 20950	Fitting	Armatur	Raccord	1
▲	14 20952	Screen, Pump, Detergent	Sieb, Schirm	Tamis	1
▲	15 20951	Fitting	Armatur	Raccord	1
▲	16 43844	Clamp, Wormdrive	Klemme, Schneckeantrieb	Attache, Transmission À Vis Sans Fin	4
▲	17 73260	Pump, Detergent (See Break- downs)	Pumpe	Pompe	1
▲	18 364669	Hose, Vinyl,Clr Nylon Reinf	Schlauch, Vinyl	Tuyau, Vinyle	1
▲	19 364654	Bracket, Detergent Pump (See Breakdowns)	Bügel	Support	1
▲	20 24265	Screw, Pan	Schraube	Vis	2
▲	21 41579	Washer, Flat, #08 Ss	Unterlegscheibe, Flach, #08	Rondelle, Plat, #08	4
▲	22 02850	Nut, Hex, Lock, M04-0.7, NI	Sechskantmutter	Écrou Hexagonal	2
▲	23 365150	Hose, Vinyl	Schlauch	Durite	1
▲	24 79484	Fitting, Plstc, Elbow	Armatur, kunststoff	Raccord, plastique	1
▲	25 11399	Clamp, Wormdrive	Klemme, Schneckeantrieb	Attache, Transmission À Vis Sans Fin	2
▲	26 365096	Ftg, Plastic Tee 16Bm,12Pf,16B	Armatur	Raccord	1
▲	27 365094	Hose, Special 3/4 X26.5Lg W/1.	Schlauch	Durite	1
▲	28 49266	Tie, Cable 1.75D Max 7.50Lg	Spannstrebe	Serre-cable	2
▲	29 364668	Hose, Vinyl,Clr Nylon Reinf	Schlauch	Durite	1
	30 222604	Label, Es Logo, Off-White	Aufkleber, Logo, [Es], Weiß	Autocollant, Logo, [Es], Blanc	2

Fig. 7 - Revolving Light Kit — Blinklicht-Satz — Jeu de pièces gyrophare

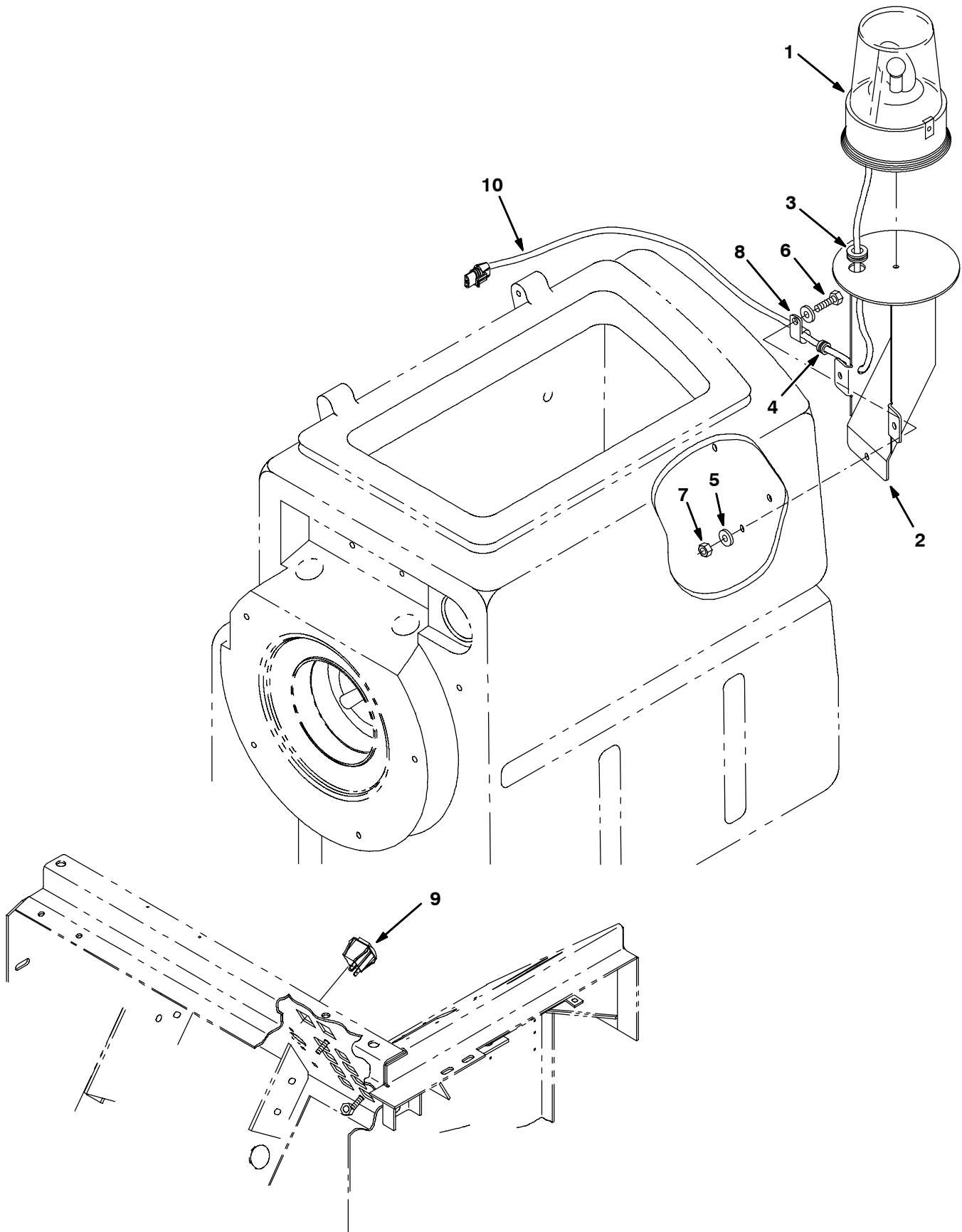
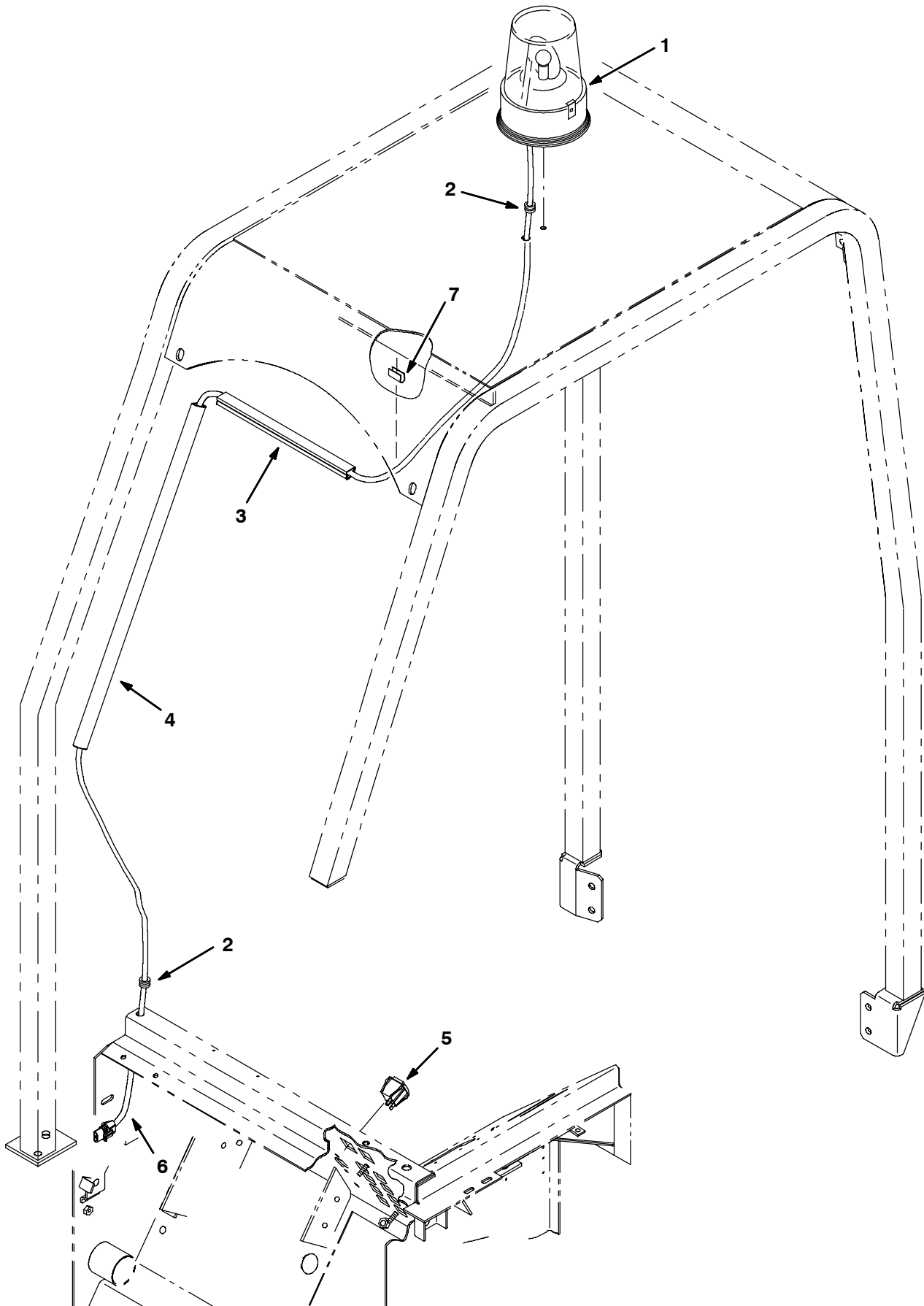


Fig. 7 - Revolving Light Kit — Blinklicht-Satz — Jeu de pièces gyrophare

	Ref.	Tennant Part No.	Description	Bezeichnung	Designation	Qty/ Zahl
▽		364881	Light Kit, Rev, 8200 8210	Satz, Licht	Jeu De Pièces, Léger	1
▲▽	1	361975	Light, Rev, Amber, 12V	Lampe Baugruppe, Drehend, Orangefarbig, 12v	Lampe Assemblage, Rotatif, Orange, 12v	1
▲▲		44681-1	Lens,Rev.Light,Amber	Linse, Orangefarbig	Lentille, Orange	1
▲▲		45779	Lamp	Lampe	Lampe	1
▲	2	364884	Channel Wldt, Revolve Light	U-Profil	Profilé	1
▲	3	10632-9	Grommet, Rubber	Seilring, Augenring, Tülle	Virole	1
▲	4	10632-12	Grommet, Rubber	Seilring, Augenring, Tülle	Virole	1
▲	5	32087	Washer, Sealing	Unterlegscheibe, Versiegelung	Rondelle, Étanchéité	3
▲	6	09011	Screw, Hex, M08-1.25 X 30, Ss	Schraube, sechskant	Vis, hexagonal	3
▲	7	08713	Nut, Hex, Lock, M08-1.25,NI,Ss	Sechskantmutter	Écrou Hexagonal	3
▲	8	46236	Clamp, Cable	Kabelschelle	Attache cable	1
▲	9	360520	Switch, Rocker, Spdt, 3Pos	Schalter, Kniehebel	Interrupteur, Culbuteur	1
▲	10	364887	Harness, Light, Revolve, Tank	Kabelbaum	Faisceau De Fils	1
		44681	Lens, Revolving Light, Red	Linse, Drehend, Rot	Lentille, Rotatif, Rouge	1
		44681-2	Lens, Revolving Light, Blue	Linse, Drehend, Blau	Lentille, Rotatif, Bleu	1

**Fig. 8 - Revolving Light Kit, Overhead Guard — Blinklicht-Satz, Überkopf Schutz —  
Jeu de pièces gyrophare, protégé-conducteur**



**Fig. 8 - Revolving Light Kit, Overhead Guard — Blinklicht-Satz, Überkopf Schutz —  
Jeu de pièces gyrophare, protège-conducteur**

	Ref.	Tennant Part No.	Description	Bezeichnung	Designation	Qty/ Zahl
▽		365036	Light Kit, Rev. Ohg	Warndrehlicht-Satz	Jeu de pièces de clignotant	1
▲▽	1	361975	Light, Rev, Amber, 12V	Lampe Baugruppe, Drehend, Orangefarbig, 12v	Lampe Assemblage, Rotatif, Orange, 12v	1
▲▲		44681-1	Lens, Rev. Light, Amber	Linse, Orangefarbig	Lentille, Orange	1
▲▲		45779	Lamp	Lampe	Lampe	1
▲▲	2	10632-12	Grommet, Rubber	Seilring, Augenring, Tülle	Virole	2
▲▲	3	365032	Duct, Vinyl	Vinyl-leitkanal	Conduit vinyle	1
▲	4	365033	Duct, Vinyl	Vinyl-leitkanal	Conduit vinyle	1
▲	5	360520	Switch, Rocker, Spdt, 3Pos	Schalter, Kniehebel	Interrupteur, Culbuteur	1
▲	6	364183	Harness, Revolving Light, 8200	Kabelstrang	Faisceau De Fils	1
▲	7	361160	Molding, Rigid	FormgußProfil, Starr	Pièce Moulée, Rigide	1
		44681	Lens, Revolving Light, Red	Linse, Drehend, Rot	Lentille, Rotatif, Rouge	1
		44681-2	Lens, Revolving Light, Blue	Linse, Drehend, Blau	Lentille, Rotatif, Bleu	1

**Fig. 9 - Overhead Guard Kit — Überkopf-Schutz-Satz — Jeu de pièces protégé-conducteur**

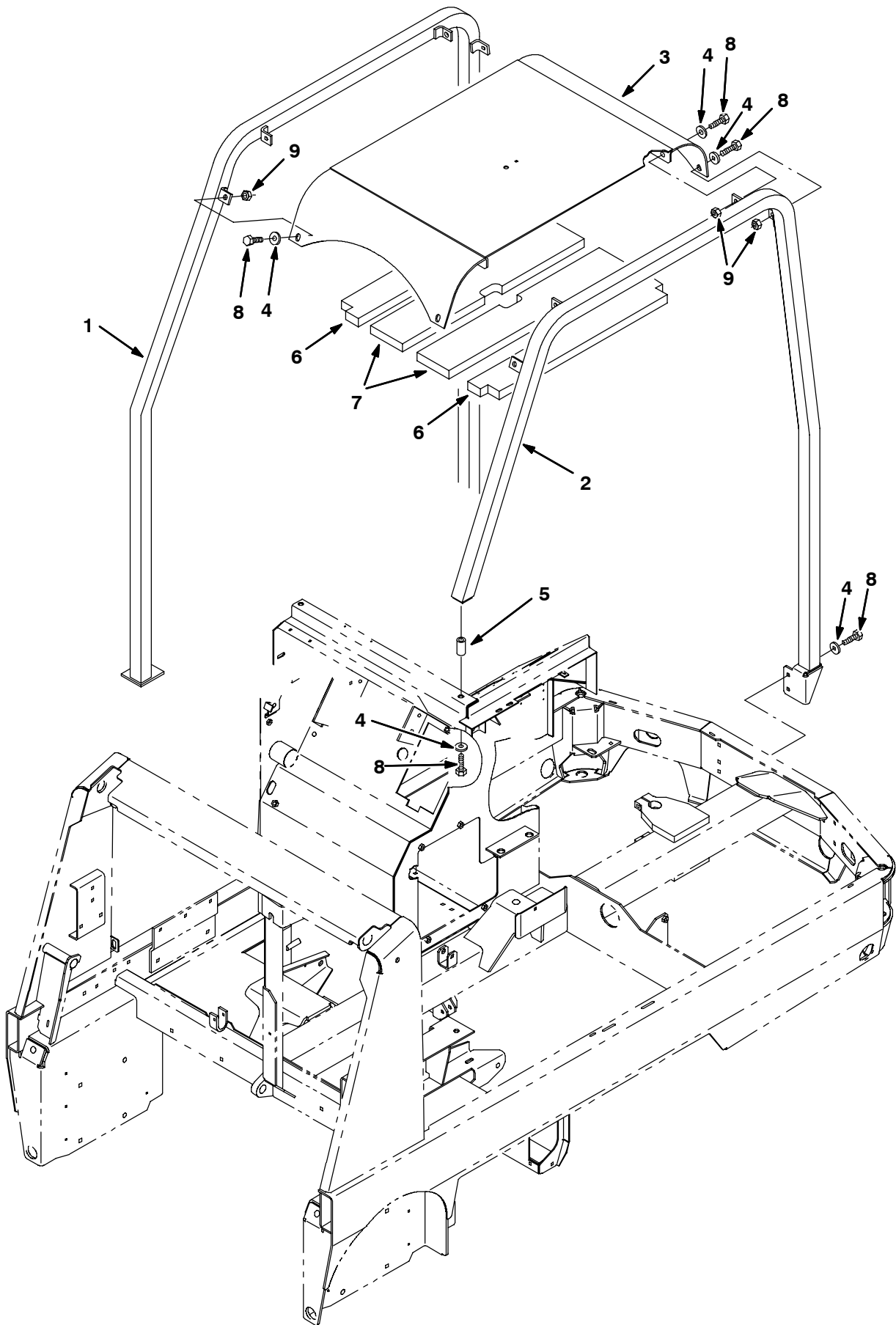
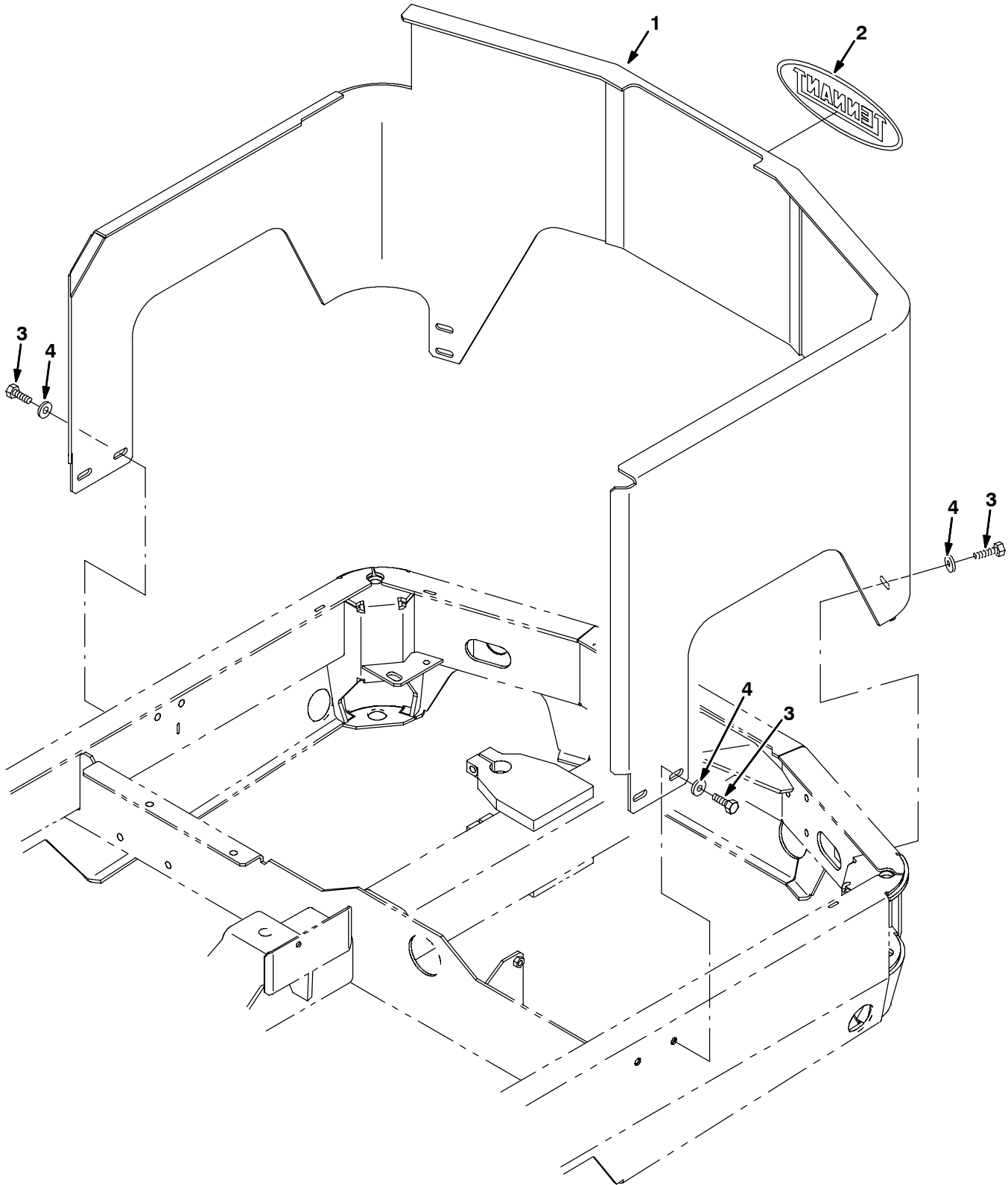


Fig. 9 - Overhead Guard Kit — Überkopf-Schutz-Satz — Jeu de pièces protégé-conducteur

	Tennant					
Ref.	Part No.	Description	Bezeichnung	Designation		Qty/ Zahl
▽	364573	Guard Kit, Overhead	Satz, Überkopf_Schutz	Jeu De Pièces, Protège		1
▲	1 365203	Tube Wldt, Leg, Ohg, Rh	Rohr	Tuyau, Tube, Gicleur		1
▲	2 365204	Tube Wldt, Leg, Ohg, Lh	Rohr	Tube		1
▲	3 364570	Guard Wldt, Ohg, Top	Schutz	Protecteur		1
▲	4 39346	Washer, Flat, .44 Std Hard	Unterlegscheibe, Flach, .44 Standard Hart	Rondelle, Plat, .44 Standard Dur		22
▲	5 364953	Sleeve, .88D, .50B, 1.63L	Buchse	Manchon		1
▲	6 365034	Insulation, Soundfoam	Isolation, Fest	Isolation, Son		2
▲	7 365035	Insulation, Soundfoam	Isolation, Fest	Isolation, Son		2
▲	8 03192	Screw, Hex, M10 X 1.5 X 30, 8.8	Scr Hx Hd M 10x1.50x 30	Scr Hx Hd M 10x1.50x 30		13
▲	9 41430	Nut, Hex, Lock, M10 X 1.5, NI	Sicherheitsmutter, Nylon, M10 D985 C	Contre-Ecrou Hex. Nylon, M10 D985 C		8

Fig. 10 - Heavy Duty Bumper Kit — Hochleistungs-Stoßstangen-Satz —  
Jeu de pièces pare-chocs haut rendement





**Fig. 10 - Heavy Duty Bumper Kit — Hochleistungs-Stoßstangen-Satz —  
Jeu de pièces pare-chocs haut rendement**

	<b>Tennant</b>				<b>Qty/ Zahl</b>
<b>Ref.</b>	<b>Part No.</b>	<b>Description</b>	<b>Bezeichnung</b>	<b>Designation</b>	
▽	364680	Bumper Kit, Heavy Duty	Hochleistungs-Stoßstangen-Satz	Jeu de pièces pare-chocs haut rendement	1
▲	1 364630	Bumper Wldt, Heavy Duty	Stoßstange	Pare-chocs	1
▲	2 86877	Label, Tennant Logo	Aufkleber, Tennant Logo	Autocollant, Tennant Logo	1
▲	3 39283	Screw, Hex, M10 X 1.5 X 25, 8.8	Schraube, M 10x 25 D933 8.8c	Vis Six Pans, M 10x 25 D933 8.8c	8
▲	4 32492	Washer, Flat, 0.38 Std	U-Scheibe, Stahl, 10.3x22x1.5 C	Rondelle Plate Acier, 10.3x22x1.5 C	8

Fig. 11 - Foot Rest Kit — Fuß-Lehne-Satz — Jeu De Pièces Pied Appui

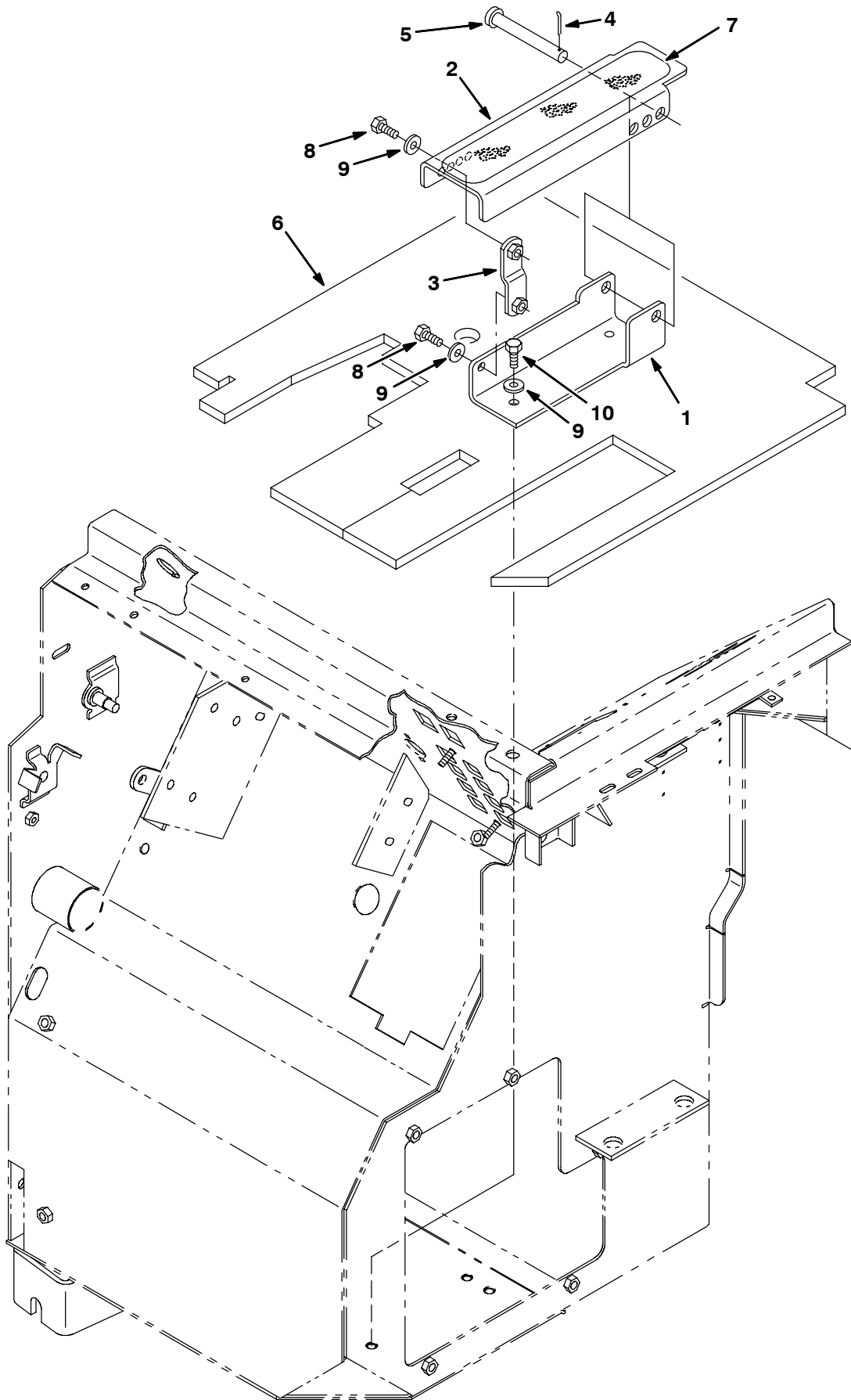
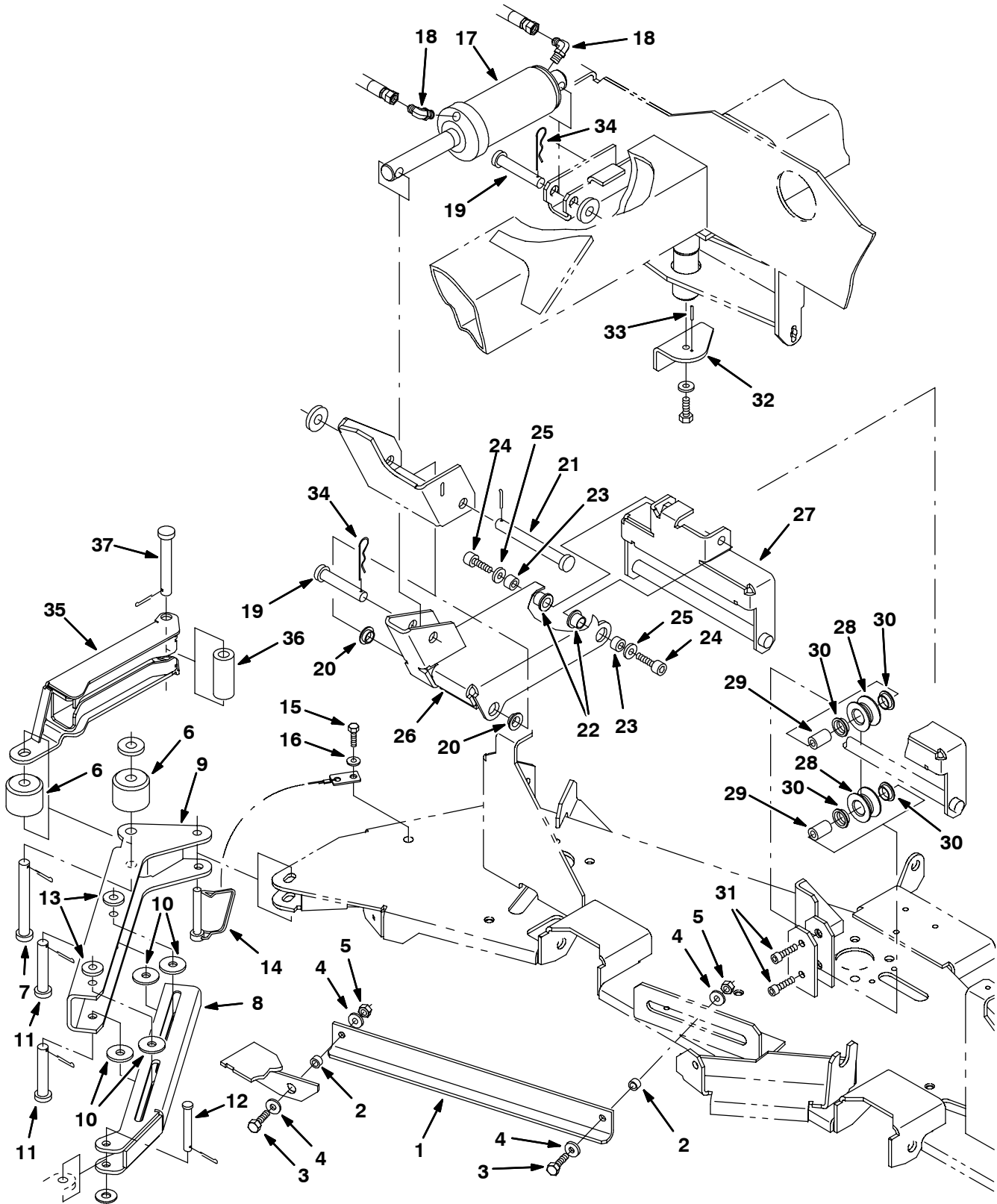


Fig. 11 - Foot Rest Kit — Fuß-Lehne-Satz — Jeu De Pièces Pied Appui

	Ref.	Tennant Part No.	Description	Bezeichnung	Designation	Qty/ Zahl
▽		364921	Foot Rest, Kit, 8200 Line	Satz, Fuß Lehne	Jeu De Pièces, Pied Appui	1
▲	1	364705	Bracket, Foot Rest	Bügel, Fuß Lehne	Support, Pied Appui	1
▲	2	364706	Plate, Foot Rest	Schild, Fuß Lehne	Plaque Signalétique, Pied Appui	1
▲	3	364707	Plate, Support, Foot Rest	Schild, Unterstützung, Fuß Lehne	Plaque Signalétique, Support, Pied Appui	1
▲	4	09740	Screw, Hex, M08-1.25 X 20, Ss	Schraube, sechskant	Vis, hexagonal	5
▲	5	67290	Pin, Clevis	Gabelstift	Axe de chape	1
▲	6	365053	Floormat, W/Footrest	Matte	Tapis	1
▲	7	82839	Pad	Schutzscheibe	Patin	1
▲	8	12273	Screw, Hex, M8 X 1.25 X 20, Ss, NI	Schraube, Nylon Sicherend, M 8x 20 C	Vis Six Pans Nylon Bloquee, M 8x 20 C	2
▲	9	01685	Washer, Flat, 0.31 Ss	U-Scheibe, Edelstahl, 8.6x15x1.3 N	Rondelle Plate Ss, 8.6x15x1.3 N	4
▲	10	09740	Screw, Hex, M8 X 1.25 X 20, Ss	Schraube, M 8x 20 D933 Ssa2	Vis Six Pans, M 8x 20 D933 Ssa2	2

**Fig. 12 - Scrub Head Lift Group, Max Pro 1200 (Three-Brush) —  
 Schrubbkopf-Anhebeeinheit, Max Pro 1200 (drei Bürsten) —  
 Groupe soulèvement de la tête de brossage, Max Pro 1200 (trois brosses)**

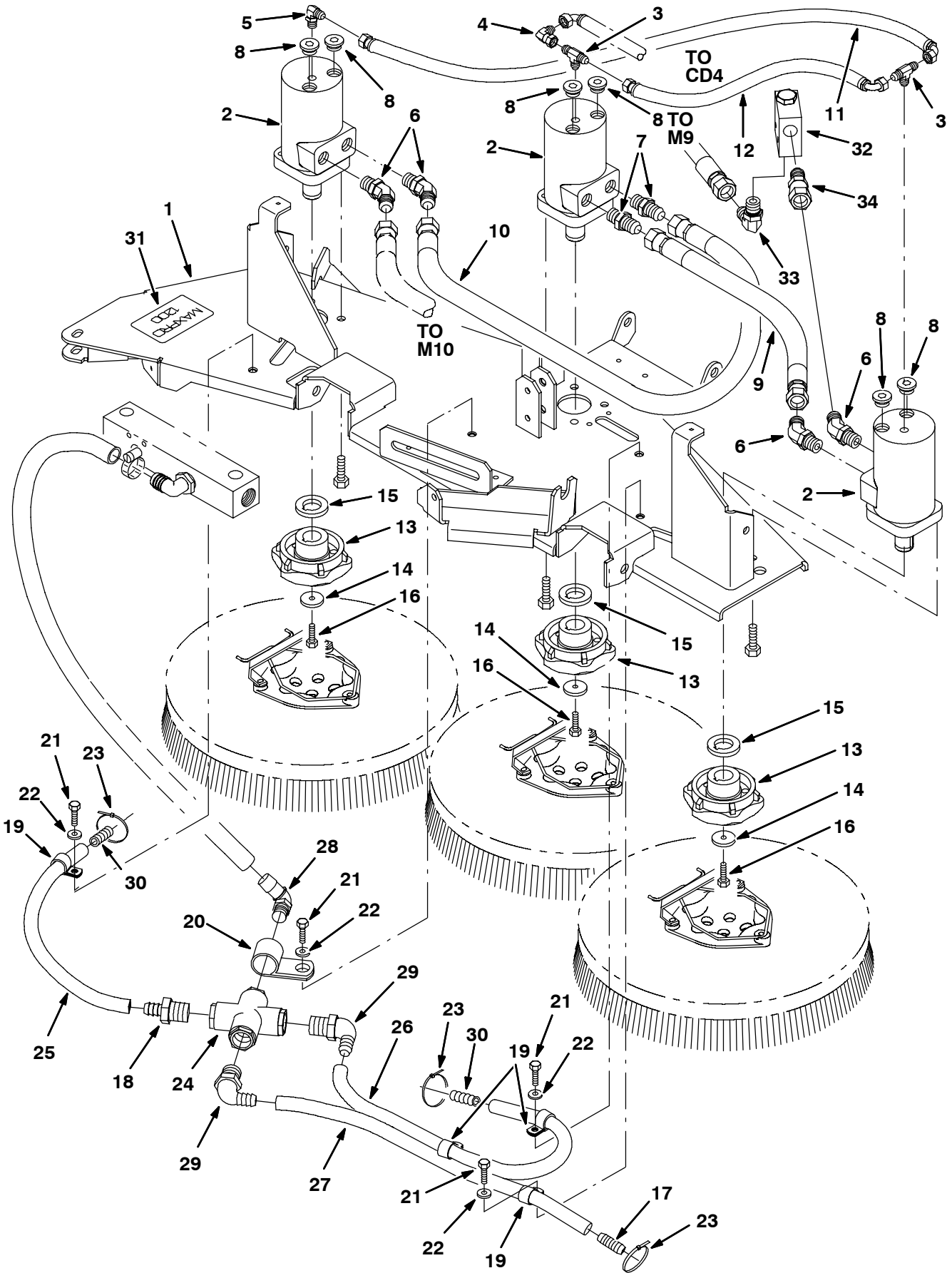


**Fig. 12 - Scrub Head Lift Group, Max Pro 1200 (Three-Brush) —  
Schrubbkopf-Anhebeeinheit, Max Pro 1200 (drei Bürsten) —  
Groupe soulèvement de la tête de brossage, Max Pro 1200 (trois brosses)**

Ref.	Tennant Part No.	Description	Bezeichnung	Designation	Qty/ Zahl
1	364447	Arm, stop	Arm, Stopp	Bras, Arrêt	1
2	222460	Sleeve	Buchse	Manchon	2
3	09011	Screw, Hex, M08-1.25 X 30	Schraube, sechskant	Vis, hexagonal	2
4	01685	Washer, Flat, .31 Ss	Unterlegscheibe, Flach, .31	Rondelle, Plat, .31	4
5	08713	Nut, Hex, Lock, M08-1.25,NI,Ss	Sechskantmutter	Écrou Hexagonal	2
6	365234	Roller, .975D x .506B x 2.28Lg	Rolle	Galet	2
7	67290	Pin, Clevis	Gabelstift	Axe de chape	1
8	364737	Channel, Inne	U-Profil	Profilé	1
9	364738	Channel, Outer	U-Profil	Profilé	1
10	364749	Washer, .406B	Unterlegscheibe	Rondelle	4
11	365180	Pin, Clevis	Gabelstift	Axe de chape	2
12	17461	Pin, Clevis	Gabelstift	Axe de chape	1
13	01686	Washer, Flat, .38 Ss	Unterlegscheibe, Flach, .38	Rondelle, Plat, .38	2
14	365030	Pin, Snapper, .375 X 2.25	Stift	Goupille	1
15	24199	Screw, Hex, M05-0.8 X 16, Ss	Schraube, sechskant	Vis, hexagonal	1
16	01683	Washer, Flat, #10 Ss	Unterlegscheibe, Flach, #10	Rondelle, Plat, #10	1
17	54096	Cylinder, Hyd	Zylinder, Hydraulik	Cylindre, Hydraulique	1
18	77097	Fitting, Hyd, Elbow	Fitting hydraulik	Douille hydraulique	2
19	51534	Pin, Clevis	Gabelstift	Axe de chape	2
20	15648	Bearing, Flange	Flanschlager	Roulement À Flasque	2
21	51225	Pin, Clevis	Gabelstift	Axe de chape	1
22	04843	Bearing, Flange	Flanschlager	Roulement À Flasque	2
23	222556	Sleeve	Buchse	Manchon	2
24	374174	Screw, Soc, M08 X 1.25 X 20, 12.9	Schraube, Sockel	Vis, Douille	2
25	01685	Washer, Flat, .31 Ss	Unterlegscheibe, Flach, .31	Rondelle, Plat, .31	2
26	364625	Wldt, Lift Arm	Arm, Lift	Bras, Levage	1
27	364432	Lift Rail, Scrubhead	Halter	Support	1
28	363120	Roller	Rolle	Galet	2
29	222277	Sleeve	Buchse	Manchon	2
30	04843	Bearing, Flange	Flanschlager	Roulement À Flasque	4
31	374190	Screw, Scoc, M8X1.25X45, 12.9	Schraube, Sockel	Vis, Douille	2
32	364734	Angle, Up-Stop, Rear, 3-Br-Hd	Profil	Angle	1
33	20021	Pin	Stift	Goupille	1
34	44906	Pin, Hair Cotter	Stift, Haar Splint	Goupille, Poil Goupille Fendue	2
35	365231	Guard, Squeegee, RH	Schutz	Protecteur	1
36	365239	Roller, .975D X .506B X 2.28L	Rolle	Galet	1
37	23683	Pin, Clevis	Gabelkopfbolzen	Axe De Chape	1

# OPTIONS - ZUBEHÖR - PIÈCES OPTIONS

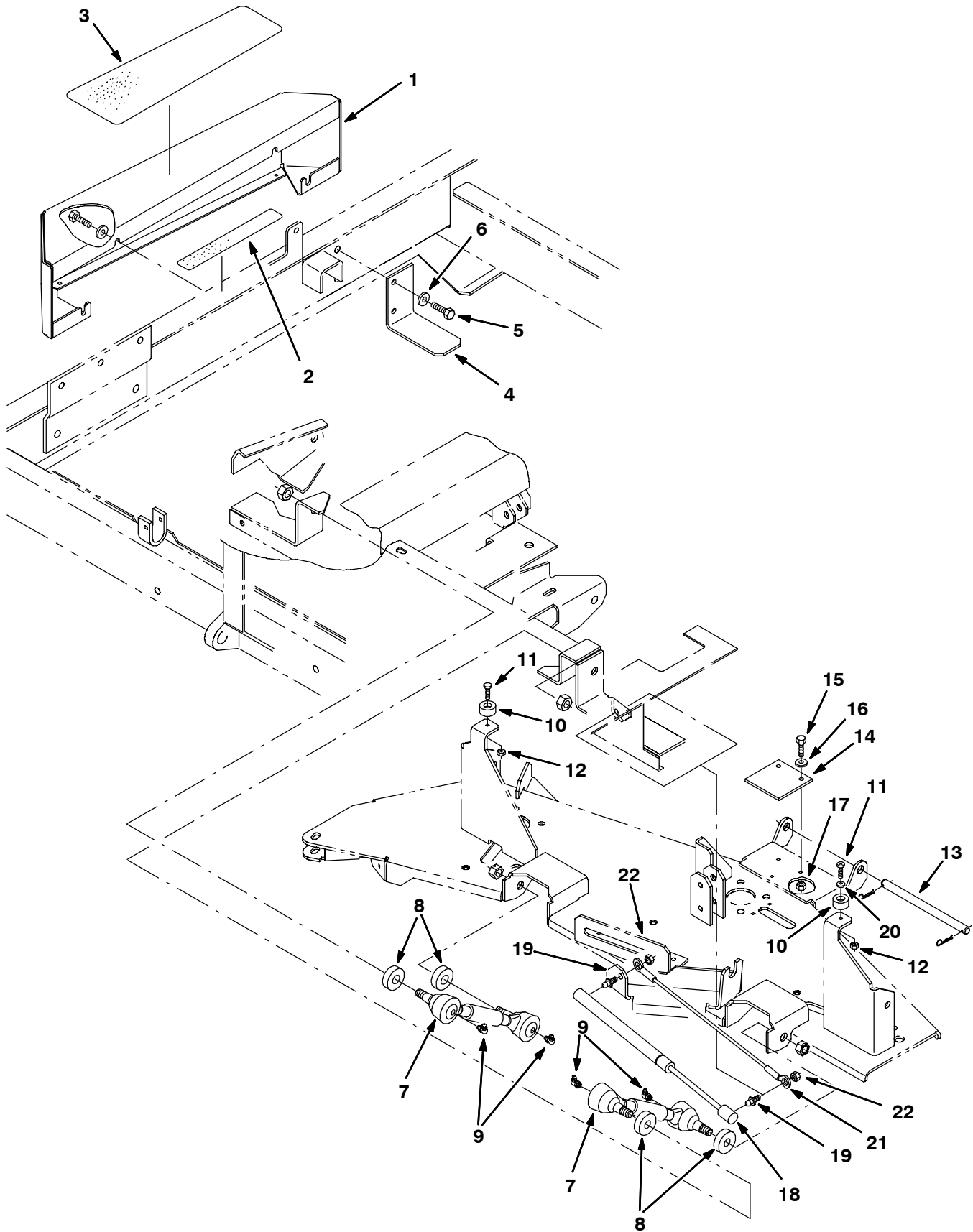
Fig. 13 - Scrub Head Group, Max Pro 1200 (Three-Brush) —  
 Scrubbkopf-Einheit, Max Pro 1200 (drei Bürsten) —  
 Groupe tête de brossage, Max Pro 1200 (trois brosses)



**Fig. 13 - Scrub Head Group, Max Pro 1200 (Three-Brush) —  
Schrubbkopf-Einheit, Max Pro 1200 (drei Bürsten) —  
Groupe tête de brossage, Max Pro 1200 (trois brosses)**

Ref.	Tennant Part No.	Description	Bezeichnung	Designation	Qty/ Zahl
1	364505	Frame Wldt, Scrubhd, 3-Br-Hd	Rahmen	Châssis	1
2	364105	Motor, Hyd Gear (See Break-down)	Hydraulikmotor	Moteur Hydraulique	3
3	31599	Fitting, Hyd, Tee	Armatur, Hydraulik, T-Stück	Raccord, Hydraulique, Raccord En T	2
4	39210	Fitting, Hyd, Elbow	Fitting hydraulik	Douille hydraulique	1
5	77097	Fitting, Hyd, Elbow	Fitting hydraulik	Douille hydraulique	1
6	47513	Fitting, Hyd, Elbow	Fitting hydraulik	Douille hydraulique	4
7	56692	Fitting, Hyd, Str	Armatur, Hydraulik, Gerade	Raccord, Hydraulique	2
8	13907	Plug	Stopfen	Bouchon	6
9	365008	Hose-Hyd Ar 04 Jf/Jf	Schlauch, Hydraulik	Tuyau, Hydraulique	1
10	365009	Hose-Hyd Ar 04 Jf/Jf	Schlauch, Hydraulik	Tuyau, Hydraulique	1
11	02205	Hose, Hyd	Schlauch, Hydraulik	Tuyau, Hydraulique	1
12	34420	Hose, Hyd	Schlauch, Hydraulik	Tuyau, Hydraulique	1
13	72625	Hub, Brush	Nabe	Moyeu	3
14	19191	Spacer	Distanzstück	Entretoise	3
15	25611	Spacer	Distanzstück	Entretoise	3
16	01698	Screw, Hex, .25-20 X 1.00, Ss	Schraube, sechskant	Vis, hexagonal	3
17	364631	Ftg, Plastic, Str, 1/2In	Armatur	Raccord	1
18	365095	Ftg, Plastic Str 10Bm X 12Pm	Armatur	Raccord	1
19	67767	Clamp, Cable	Kabelschelle	Attache cable	4
20	86328	Clamp	Klemme	Attache	1
21	12273	Screw, Hex, M08-1.25 X 16	Schraube, sechskant	Vis, hexagonal	5
22	01685	Washer, Flat, .31	Unterlegscheibe	Rondelle, Plat, .31	5
23	49266	Tie, Cable 1.75D Max 7.50Lg	Spannstrebe	Serre-cable	3
24	365149	Manifold, 3 Head	Krümmer	Collecteur	1
25	12685	Hose, Vinyl, Clear	Schlauch, Vinyl, Freigegeben	Tuyau, Vinyle, Transparent	1
26	49398	Hose, Clear	Schlauch, Freigegeben	Tuyau, Transparent	1
27	45487-6	Hose, Vinyl, Clear	Schlauch, Vinyl, Freigegeben	Tuyau, Vinyle, Transparent	1
28	18595	Fitting, Plstc, Elbow	Fitting	Douille	1
29	73468	Fitting, Plstc, Elbow	Fitting	Douille	2
30	365164	Ftg, Str, .62	Fitting	Douille	2
31	365156	Label Set, Maxpro	Aufkleber	Autocollant	1
32	364120	Valve, Check	Ventil	Soupape, Clapet	1
33	44868	Fitting, Hyd, Elbow	Fitting hydraulik	Douille - hydraulique	1
34	35255	Fitting, Hyd, Str	Fitting hydraulik	Douille - hydraulique	1

**Fig. 14 - Scrub Head Linkage Group, Max Pro 1200 (Three-Brush) —  
 Schrubbkopf-Verbindungseinheit, Max Pro 1200 (drei Bürsten) —  
 Groupe articulationn de la tête de brossage, Max Pro 1200 (trois brosses)**



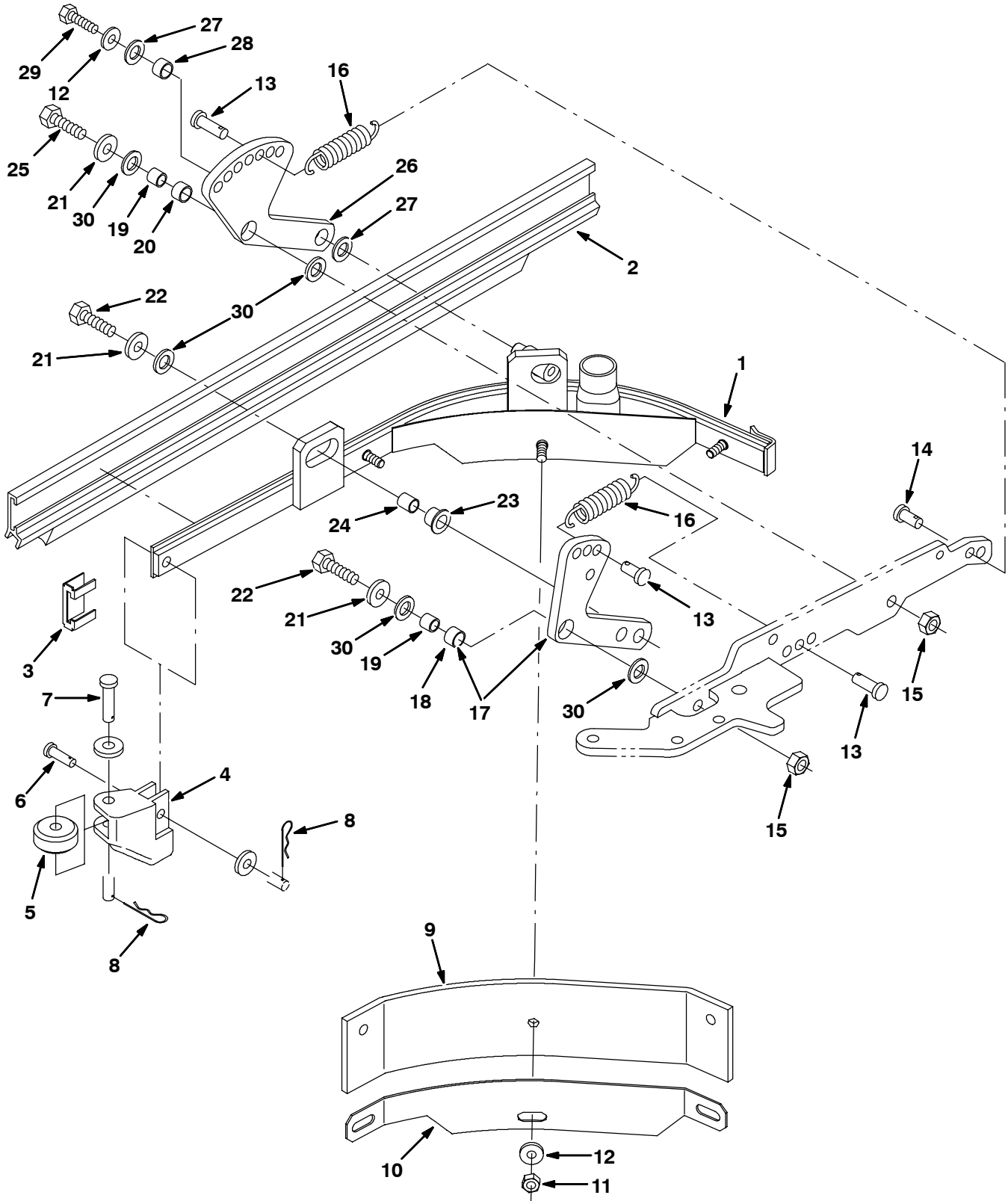


**Fig. 14 - Scrub Head Linkage Group, Max Pro 1200 (Three-Brush) —  
Schrubkopf-Verbindungseinheit, Max Pro 1200 (drei Bürsten) —  
Groupe articulationn de la tête de brossage, Max Pro 1200 (trois brosses)**

Ref.	Tennant Part No.	Description	Bezeichnung	Designation	Qty/ Zahl
1	364751	Bumper, Side, Mp1200, Hyd	StoßStange	Pare-Chocs	1
2	86798	Pad	Schutzscheibe	Patin	1
3	364835	Tread, Floor, 4.8 X 15.0	Trittaufgabe	Revêtement Antidérapant	1
4	364735	Angle, Up-Stop, Rgt, 3-Br-Hd	Profil	Angle	1
5	09740	Screw, Hex, M08-1.25 X 20, Ss	Schraube, sechskant	Vis, hexagonal	2
6	01685	Washer, Flat, .31 Ss	Unterlegscheibe, Flach, .31	Rondelle, Plat, .31	2
7	363113	Link Wldt, Head, Drag	Gestänge, Glied	Bielette, Maillon	2
8	14524	Spacer	Distanzstück	Entretoise	4
9	09718	Fitting, Grease	Schmiernippel, gerade	Graisser droit	4
10	82921	Bumper, Rubber	Stoßstange gummi	Pare-chocs caoutchouc	2
11	24196	Screw, Pan, M05-0.8 X 20, Ss	Schraube	Vis	2
12	09739	Nut, Hex, Lock, M05-0.8, NI,Ss	Sechskantmutter	Écrou Hexagonal	2
13	364736	Pin, Headless, .50 Dia X 7.50	Stift	Goupille	1
14	364420	Plate, Wear, Uhmw	Platte	Plaque, Plateau	1
15	08716	Screw, Hex, M06-1.0 X 20, Ss	Schraube, sechskant	Vis, hexagonal	2
16	01684	Washer, Flat, .25 Ss	Unterlegscheibe, Flach, .25	Rondelle, Plat, .25	2
17	08712	Nut, Hex, Lock, M06-1.0, NI,Ss	Sechskantmutter	Écrou Hexagonal	2
18	364858	Spring, Gas 56Lb	Feder	Ressort	1
19	58494	Stud, Ball, Gas Spring	Stiftschraube	Goujon	2
20	01683	Washer, Ss	Scheibe	Rondelle	2
21	364404	Cable, Scrub Head 15.5L	Kabel, Seil	Câble	1
22	14725	Nut, Retainer, .31-18	Mutter	Écrou	2

# OPTIONS - ZUBEHÖR - PIÈCES OPTIONS

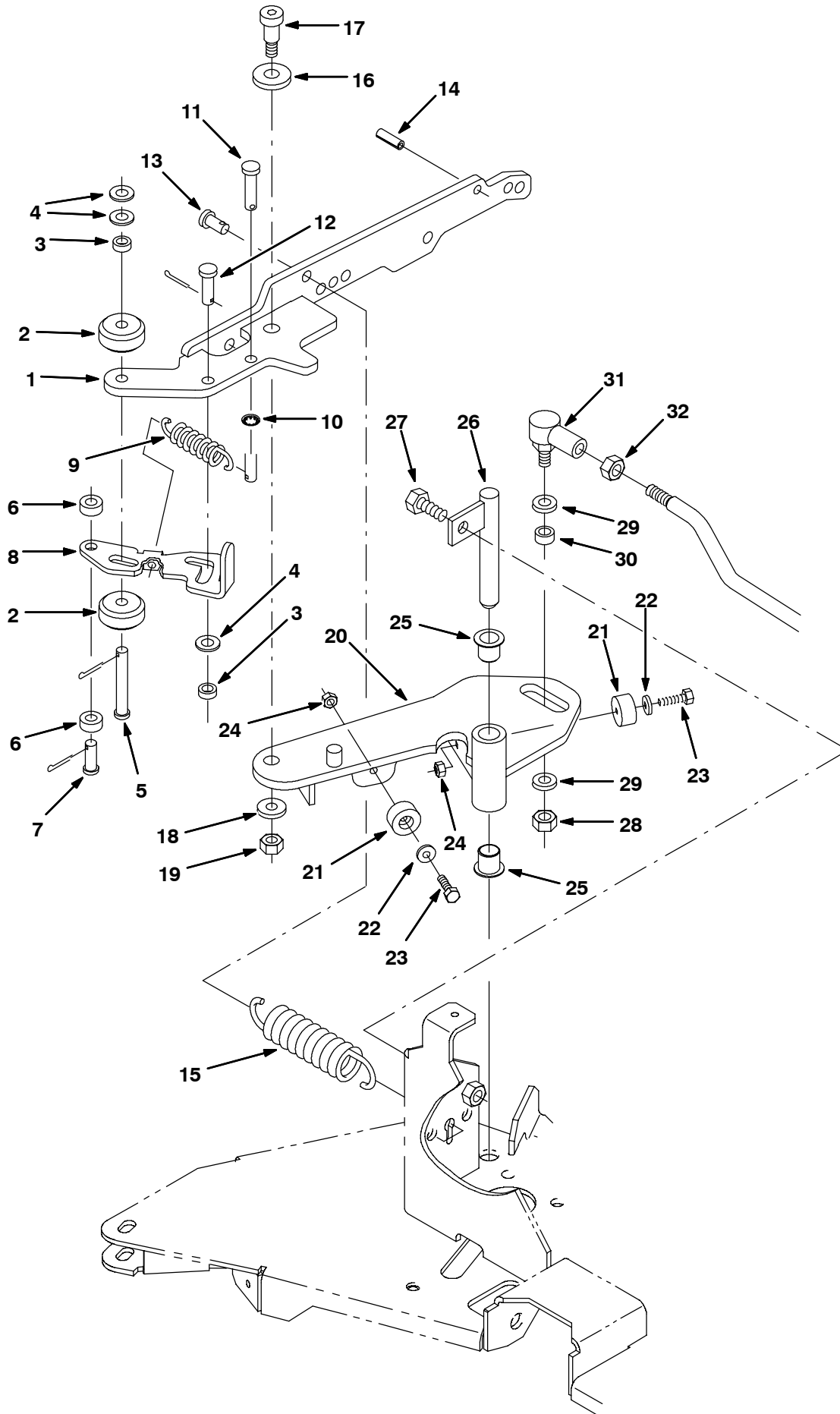
Fig. 15 - Right Squeegee Group, Max Pro 1200 (Three-Brush) —  
Rechte-Wischgummi-Einheit, Max Pro 1200 (drei Bürsten) —  
Groupe raclor droit, Max Pro 1200 (trois brosses)



**Fig. 15 - Right Squeegee Group, Max Pro 1200 (Three-Brush) —  
Rechte-Wischgummi-Einheit, Max Pro 1200 (drei Bürsten) —  
Groupe racloir droit, Max Pro 1200 (trois brosses)**

Ref.	Tennant Part No.	Description	Bezeichnung	Designation	Qty/ Zahl	
1	365148	Frame Assy, Squeegee 8210	Rahmen Kpl.	Ensemble De Châssis	1	
2	364655	Blade Assy, Side Squeegee, Rh	Abstreifleisten-wischgummi, (Kpl.)	Lame de racloir, (Ens.)	1	
2	365395	Blade Assy, Side Squeegee, Rh, Urethane (1200)	Abstreifleisten-wischgummi, (Kpl.), Urethan	Lame de racloir, (Ens.), Uréthane	1	
3	86759	Retainer, Squeegee	Abstreiferhalter	Arretoir raclette	1	
4	77333	Guide	Führung	Guide	1	
5	77331	Roller	Rolle	Galet	1	
6	69582	Pin, Clevis	Gabelstift	Axe de chape	1	
7	29558	Pin, Clevis	Gabelstift	Axe de chape	1	
8	08085	Pin, Hair Cotter	Splint	Goupille Fendue	2	
9	364663	Blade, Inner, Rh	Blatt	Pale	1	
10	364664	Retainer, Rh	Halterung	Arrêtoir	1	
11	41437	Nut, Hex, Lock, .31-18, NI, Ss	Sechskantmutter	Écrou Hexagonal	3	
12	01685	Washer, Flat, .31 Ss	Unterlegscheibe	Rondelle Plate	4	
13	86240	Pin, Clevis	Gabelstift	Axe de chape	3	
14	41305	Pin, Clevis	Gabelstift	Axe de chape	1	
15	08714	Nut, Hex, Lock, M10-1.5, NI, Ss	Sechskantmutter	Écrou Hexagonal	2	
16	87816	Spring, Extension	Feder	Ressort	2	
▽	17	393406	Arm Assembly, Squeegee, Front	Arm	Bras	1
▲	18	71607	Bearing	Lager	Palier	1
19	71608	Sleeve	Hülse	Manchon	2	
20	71607	Bearing	Lager	Palier	1	
21	01686	Washer, Flat, .38 Ss	Unterlegscheibe	Rondelle Plate	3	
22	09740	Screw, Hex, M08-1.25 X 20, Ss	Schraube, sechskant	Vis, hexagonal	2	
23	25730	Bearing, Flange	Flanschlager	Roulement À Flasque	1	
24	25736AM	Sleeve	Hülse	Manchon	1	
25	77347	Screw, Hex, M10-1.5 X 35, Ss	Schraube, sechskant	Vis, hexagonal	1	
26	364223	Arm, Squeegee, Rear	Arm	Bras	1	
27	86860	Bearing, Thrust	Lagerdruck	Butée À Billes	2	
28	64173AM	Bearing	Lager	Palier, Roulement	1	
29	09011	Screw, Hex, M08-1.25 X 30, Ss	Schraube, sechskant	Vis, hexagonal	1	
30	64425	Washer	Scheibe	Rondelle	5	

**Fig. 16 - Right Squeegee Pivot Group, Max Pro 1200 (Three-Brush) —  
 Drehzapfensatz rechtes Wischgummi, Max Pro 1200 (drei Bürsten) —  
 Groupe pivot de racloir droit, Max Pro 1200 (trois brosses)**

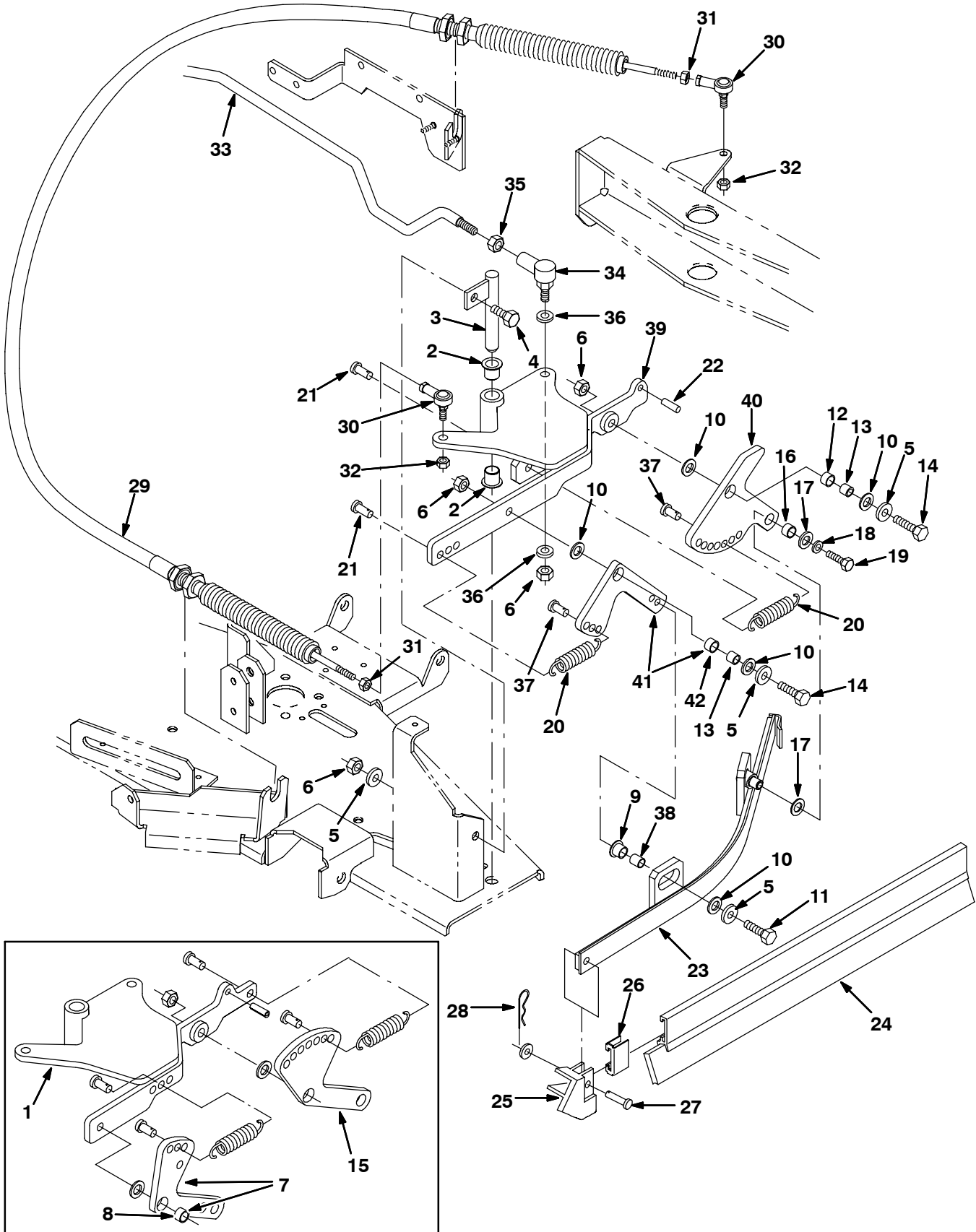


**Fig. 16 - Right Squeegee Pivot Group, Max Pro 1200 (Three-Brush) —  
Drehzapfensatz rechtes Wischgummi, Max Pro 1200 (drei Bürsten) —  
Groupe pivot de racloir droit, Max Pro 1200 (trois brosses)**

Ref.	Tennant Part No.	Description	Bezeichnung	Designation	Qty/ Zahl
1	364649	Arm Wldt, Rh	Arm	Bras	1
2	77331	Roller	Rolle	Galet	2
3	12955	Sleeve	Hülse	Manchon	2
4	01685	Washer, Flat, .31 Ss	Unterlegscheibe	Rondelle Plate	3
5	365180	Pin, Clevis, 0.37 Dia.X 2.50 L	Gabelstift	Axe de chape	1
6	365233	Spacer, 0.75D 0.38B 0.31L Nyl	Abstandstück	Entretoise	2
7	76653	Pin, Clevis	Gabelstift	Axe de chape	1
8	365232	Plate, Catch, Sqge Guard, 3-Hd	Platte	Plaque	1
9	87816	Spring, Extension	Feder	Ressort	1
10	29217	Retainer, Ring	Haltering	Anneau D'arrêt	1
11	86241	Pin, Clevis	Gabelstift	Axe de chape	1
12	86240	Pin, Clevis	Gabelstift	Axe de chape	1
13	41305	Pin, Clevis	Gabelstift	Axe de chape	1
14	23999-8	Pin	Stift	Goupille	1
15	50864	Spring, Tension	Feder	Ressort	1
16	41619	Washer, Flat, .50 Ss	Unterlegscheibe	Rondelle Plate	1
17	33123	Bolt, Shld .50D X 0.75, .38-16	Bolzen	Boulon	1
18	01686	Washer, Flat, .38 Ss	Unterlegscheibe	Rondelle Plate	1
19	36643	Nut, Hex, Lock, .38-16, NI	Sechskantmutter	Écrou Hexagonal	1
20	364648	Pivot Wldt, Rh	Schwenk	D'articulation	1
21	82921	Bumper, Rubber	Stoßstange gummi	Pare-chocs caoutchouc	2
22	01683	Washer, Flat, #10 Ss	Unterlegscheibe	Rondelle Plate	2
23	24196	Screw, Pan, M05-0.8 X 20, Ss	Schraube	Vis	2
24	09739	Nut, Hex, Lock, M05-0.8, NI,Ss	Sechskantmutter	Écrou Hexagonal	2
25	72777	Bushing, Flanged	Büchse	Bague	2
26	364413	Pin Wldt	Stift	Goupille	1
27	10959	Screw, Hex, M10-1.5 X 20, Ss	Schraube, sechskant	Vis, hexagonal	1
28	08714	Nut, Hex, Lock, M10-1.5, NI,Ss	Sechskantmutter	Écrou Hexagonal	1
29	32492	Washer, Flat, .38 Hard	Unterlegscheibe	Rondelle Plate	2
30	45416-1	Sleeve	Hülse	Manchon	1
31	05686	Rod-End	Stangenende	Tête De Bielle	1
32	32716	Nut, Hex, Jam, M10 X 1.5, Ss	Sechskantmutter	Écrou Hexagonal	1

# OPTIONS - ZUBEHÖR - PIÈCES OPTIONS

**Fig. 17 - Left Squeegee Group, Max Pro 1200 (Three-Brush) —  
 Linke-Wischgummi-Einheit, Max Pro 1200 (drei Bürsten) —  
 Groupe racloir gauche, Max Pro 1200 (trois brosses)**



**Fig. 17 - Left Squeegee Group, Max Pro 1200 (Three-Brush) —  
Linke-Wischgummi-Einheit, Max Pro 1200 (drei Bürsten) —  
Groupe racloir gauche, Max Pro 1200 (trois brosses)**

Ref.	Tennant Part No.	Description	Bezeichnung	Designation	Qty/ Zahl	
1	364643	① Pivot Wldt, Lh, Mp	Drehgelenk	Pivot	1	
2	72777	Bushing, Flanged	Büchse	Bague	2	
3	364413	Pin Wldt	Stift	Goupille	1	
4	09028	Screw, Hex, M10-1.5 X 25, Ss	Schraube, M 10x 25 D933 Ssa2	Vis Six Pans, M 10x 25 D933 Ssa2	1	
5	01686	Washer, Flat, .38 Ss	U-Scheibe, Edelstahl, 10.6x19x1.9 N	Rondelle Plate Ss, 10.6x19x1.9 N	4	
6	08714	Nut, Hex, Lock, M10-1.5, NI, Ss	Sicherheitsmutter, Nylon, M10 D985ssa2	Contre-Ecrou Hex. Nylon, M10 D985ssa2	4	
▽	7	393406	① Arm Assembly, Squeegee, Front	Arm, Aufbau, Seite Wischgummi, Vordersei	Bras, Assemblage, Latéral Racloir, Avan	1
▲	8	71607	① Bushing, Sleeve, 0.63b 0.72d 0.38l	Lager, .625b X .38	Palier, .625b X .38	1
9	25730	Bearing, Flange	Flanschlager	Palier	1	
10	64425	Washer	Scheibe, 16.7x31x1.6 Fiberg	Rondelle, 16.7x31x1.6 Fiberg	5	
11	12317	Screw, Hex, M10-1.5 X 30, Ss	Scr Hx Hd M 10x 30 D933 Ssa2	Scr Hx Hd M 10x 30 D933 Ssa2	1	
12	71607	Bearing	Lager, .625b X .38	Palier, .625b X .38	1	
13	71608	Sleeve	Lagerbüchse .625od X .515	Bague De Roulement .625od X .515	2	
14	77347	Screw, Hex, M10-1.5 X 35, Ss	Schraube, M 10x 35 D933 Ssa2	Vis Six Pans, M 10x 35 D933 Ssa2	2	
15	364223	① Arm, Squeegee, Rear	Arm	Bras	1	
16	64173AM	Bearing	Ringkugellager	Bague De Palier	1	
17	86860	Bearing, Thrust	Drucklager	Palier	2	
18	01685	Washer, Flat, .31 Ss	U-Scheibe, Edelstahl, 8.6x15x1.3 N	Rondelle Plate Ss, 8.6x15x1.3 N	1	
19	09740	Screw, Hex, M08-1.25 X 20, Ss	Schraube, M 8x 20 D933 Ssa2	Vis Six Pans, M 8x 20 D933 Ssa2	1	
20	87816	Spring, Extension	Zugfeder	Ressort De Traction	2	
21	41305	Pin, Clevis	Gabelkopfbolzen, 0.38d X 0.75l PI	Axe De Chape, 0.38d X 0.75l PI	2	
22	23999-8	Pin	Rollenstift, Stl D1481 8 X22 C	Axe, Stl D1481 8 X22 C	1	
23	364650	Frame Wldt, Lh, Mp	Rahmen	Chassis	1	
24	365130	Squeegee, Side, Lh	Blatt	Bavette	1	
24	365396	Squeegee, Side, Lh Urethane (1200)	Abstreifer	Raclette	1	
25	393410	Guide	Abstreiferführung	Pare-Chocs Raclette	1	
26	86759	Retainer, Squeegee	Abstreiferhalter	Arretoi Raclette	1	
27	69582	Pin, Clevis	Gabelkopfbolzen, 0.31d X 1.00l PI	Axe De Chape, 0.31d X 1.00l PI	1	
28	08085	Pin, Hair Cotter	Splint, 0.56x1.11	Goupille Fendue, 0.56x1.11	1	
29	72837	Cable, Push-Pull	Zug-Schub-Seilzug	Cable Push/Pull	1	
30	36466	Rod-End	Kugelgelenk	Articulation A Rotule	2	

① Serial number/ Seriennummer/ Numéro de Serie from/ab/du-to/bis/à (000000-009999)

② Serial number/ Seriennummer/ Numéro de Serie from/ab/du-to/bis/à (010000- )

**Fig. 17 - Left Squeegee Group, Max Pro 1200 (Three-Brush) —  
Linke-Wischgummi-Einheit, Max Pro 1200 (drei Bürsten) —  
Groupe racloir gauche, Max Pro 1200 (trois brosses)**

Ref.	Tennant Part No.	Description	Bezeichnung	Designation	Qty/ Zahl	
31	01715	Nut, Hex, Std, .31-24	Mutter, 5/16unf C	Ecrou Hex., 5/16unf C	2	
32	32960	Nut, Hex, Lock, .31-24, NI	Nut Hxlocnyln 5/16	Ecrou Hxlocnyln 5/16 (Bielle 7200)	2	
33	364665	Rod, Mp	Stange	Bielle	1	
34	05686	Rod-End	Stangenende, Rechts, M10	Tete De Bielle Droite, M10	2	
35	32716	Nut, Hex, Jam, M10 X 1.5, Ss	Sicherheitsmutter, M10 D439b Ssa2	Contre-Ecrou Hex., M10 D439b Ssa2	1	
36	32492	Washer, Flat, .38 Hard	U-Scheibe, Stahl, 10.3x22x1.5 C	Rondelle Plate Acier, 10.3x22x1.5 C	4	
37	86240	Pin, Clevis	Gabelkopfbolzen, 0.38d X 1.12l PI	Axe De Chape, 0.38d X 1.12l PI	2	
38	25736AM	Sleeve	Lagerbüchse	Bague De Roulement	1	
39	1016914	② Pivot Wldt, Lh	Arm	Bras	1	
40	1016910	② Bellcrank, Sqge, Rear, Lh	Arm	Bras	1	
▽	41	9000799	② Arm Assy, Sqge, Side, Front, W/Gm Engine	Arm	Bras	1
▲	42	71607	② Bushing, sleeve, 0.63B 0.72D 0.38L	Lager, .625b X .38	Palier, .625b X .38	1

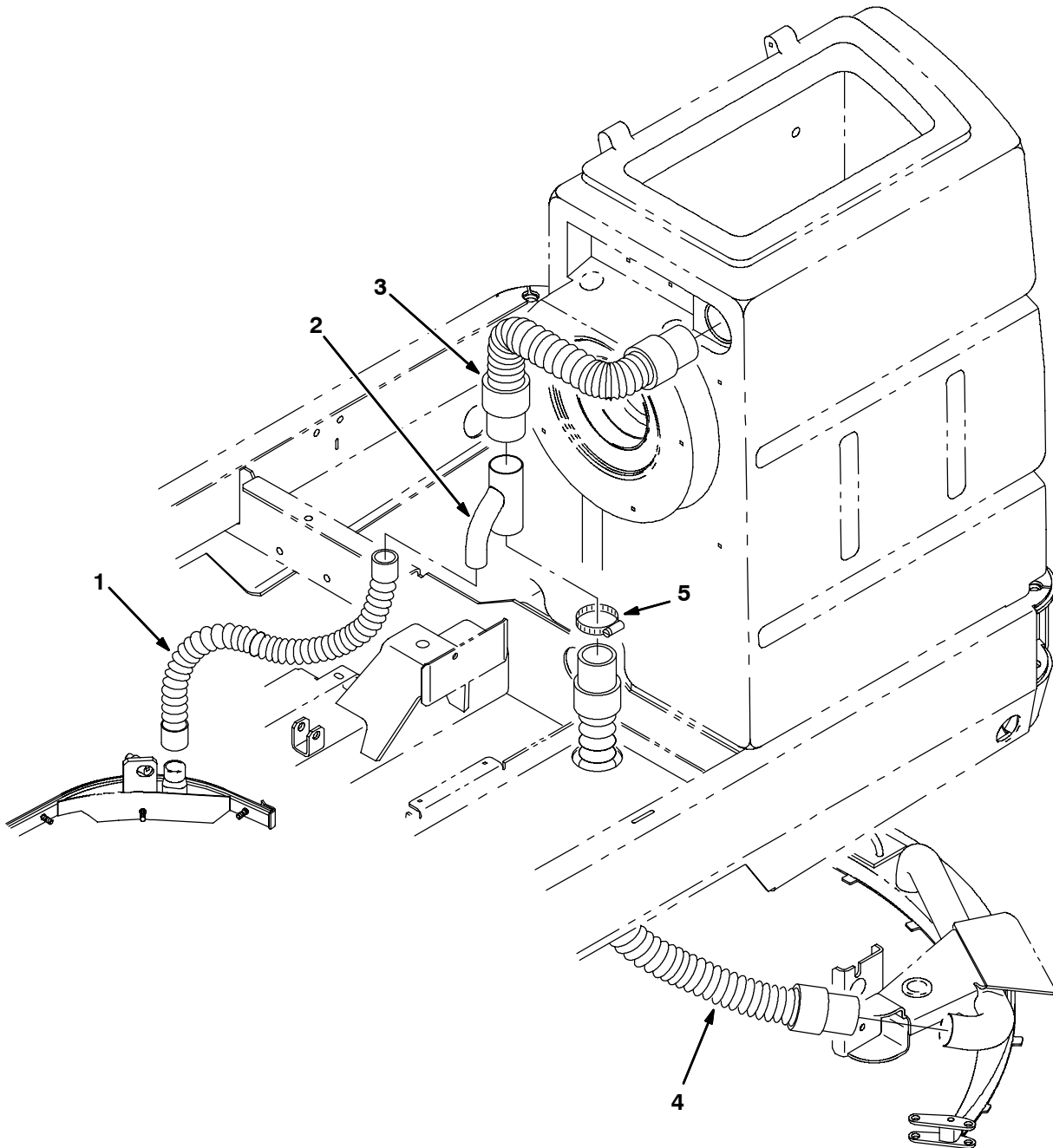
① Serial number/ Seriennummer/ Numéro de Serie from/ab/du-to/bis/à (000000-009999)

② Serial number/ Seriennummer/ Numéro de Serie from/ab/du-to/bis/à (010000- )





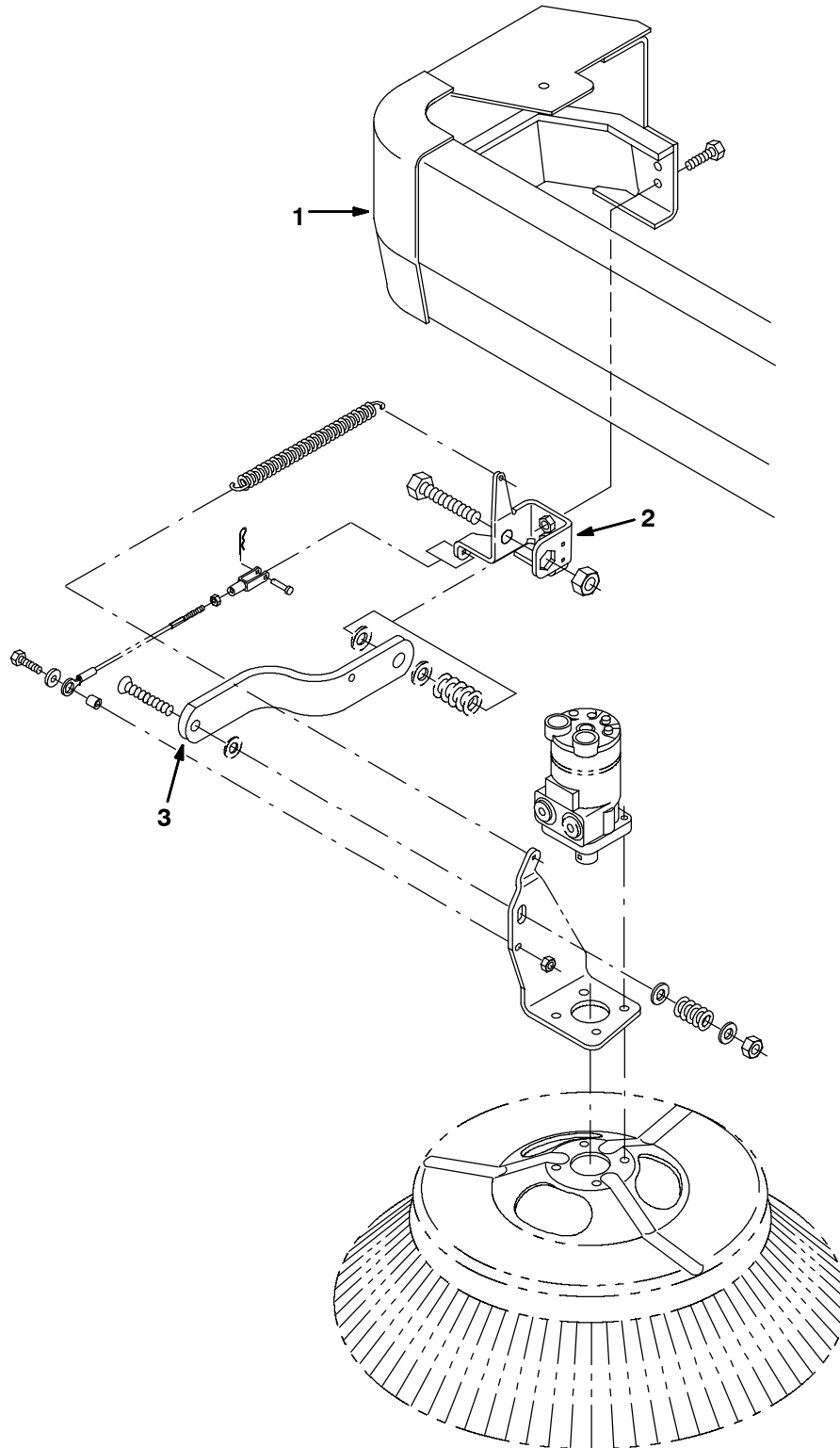
**Fig. 18 - Squeegee Hose's Group, Max Pro 1200 (Three-Brush) —  
Wischgummi-Schlaucheinheit, Max Pro 1200 (drei Bürsten) —  
Groupe tuyaux de racloirs, Max Pro 1200 (trois brosses)**



351500 - CE, NA

Ref.	Tennant Part No.	Description	Bezeichnung	Designation	Qty/ Zahl
1	363401	Hose, Vacuum	Schlauch, Vakuum	Tuyau, Aspiration	1
2	363311	Tube, Wye, Round, 2X2X1	Rohr, Rund	Tube, Rond	1
3	364422	Hose, Vacuum, Hp, Top	Schlauch	Tuyau	1
4	364423	Hose, Vacuum, Hp, Bottom	Schlauch, Vakuum	Tuyau, Aspiration	1
5	14432	Clamp, Worm Drive	Klemme f. schneckengetriebe	Attache entrainement vis sans fin	1

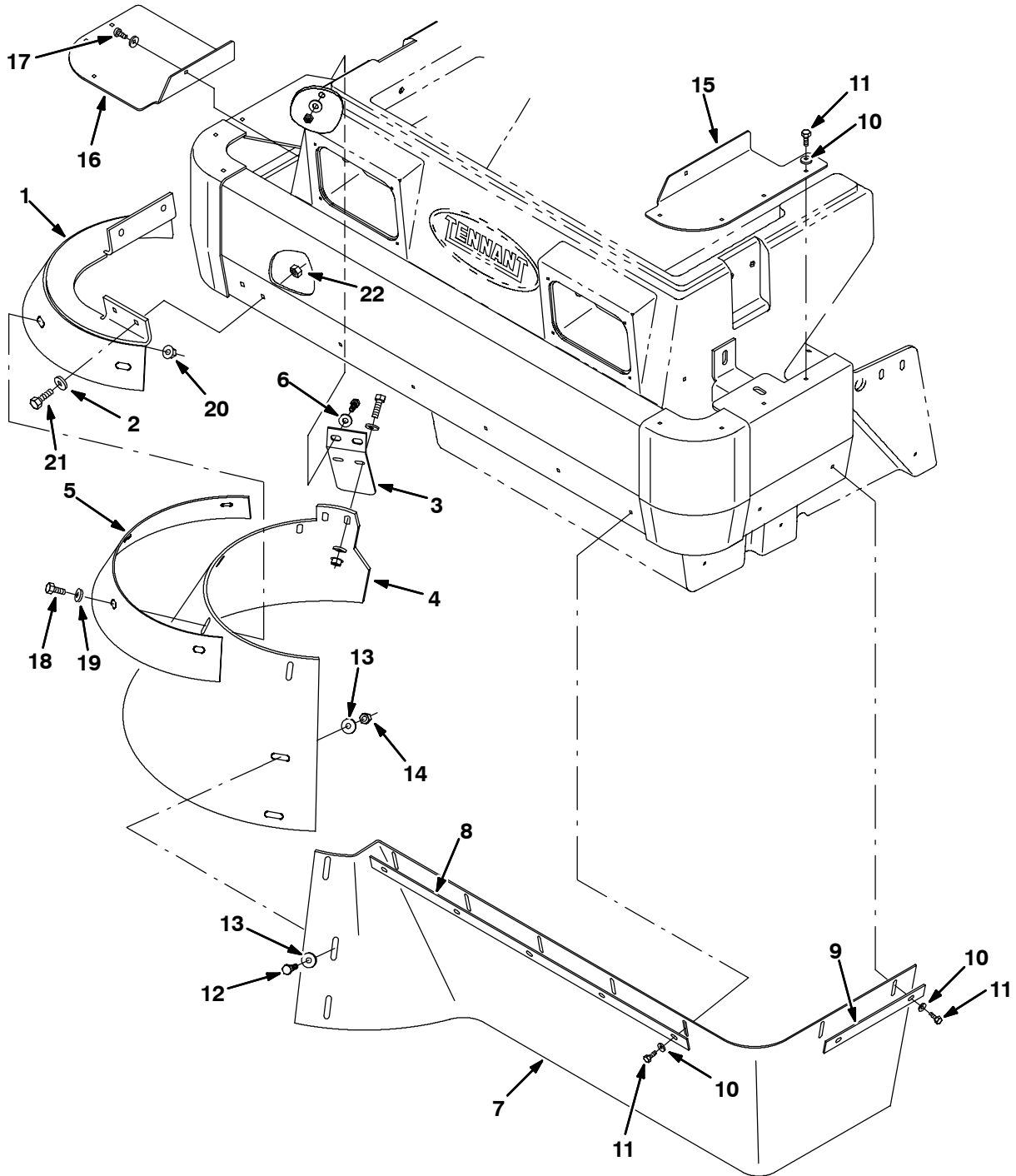
Fig. 19 - Max Path Side Brush Kit, Max Pro 1200 (Three Brush) —  
 Seitenbürstensatz für Max Path Kehrbreite, Max Pro 1200 (drei Bürsten) —  
 Lot brosse latérale trace Max Path, Max Pro 1200 (trois brosses)



352033 - CE, NA

	Ref.	Tennant Part No.	Description	Bezeichnung	Designation	Qty/ Zah l
▽		365269	Kit, Side Brush, Maxpath	Satz, Seitenbesen	Lot, Brosse Latérale	1
▲	1	365266	Bumper, Front	Stoßstange	Pare-chocs	1
▲	2	365261	Bracket, Mtg, Side Brush	Montage-Bügel	Bride de fixation	1
▲	3	365267	Link, Side Brush	Gestänge	Bielette	1

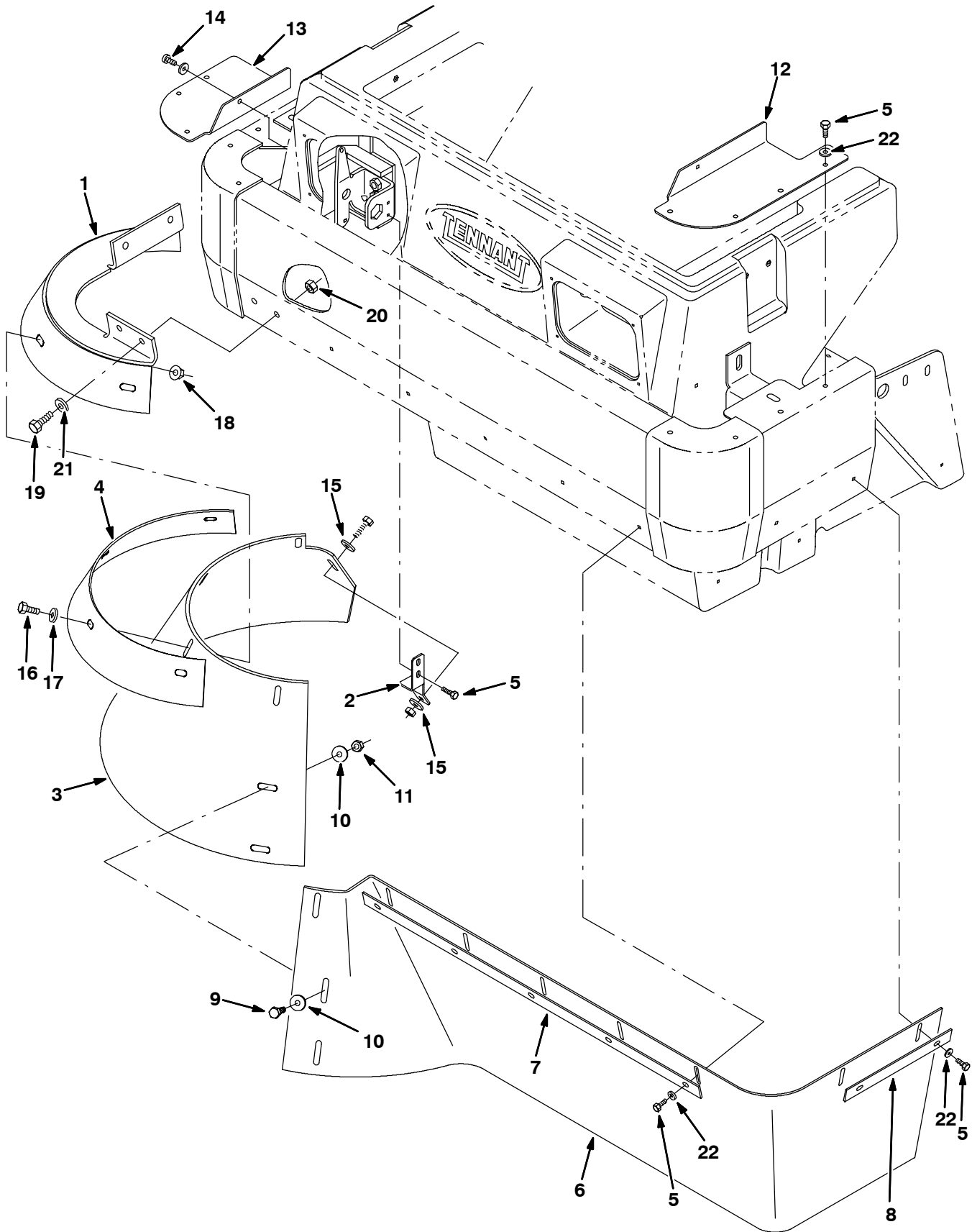
Fig. 20 - Side Brush Dust Control Kit, Max Path —  
Seitenbürsten-Staubschutz-Satz, Max Path —  
Jeu de pièces aspiration de la brosse latérale, Max Path



**Fig. 20 - Side Brush Dust Control Kit, Max Path —  
Seitenbürsten-Staubschutz-Satz, Max Path —  
Jeu de pièces aspiration de la brosse latérale, Max Path**

Ref.	Tennant Part No.	Description	Bezeichnung	Designation	Qty/ Zahl
▽	365286	Dust Control Kit, For Maxpath	Staub, Steuerung Satz	Poussière, Contrôle Lot	1
▲	1 360883	Bracket	Halter	Support	1
▲	2 32492	Washer, Flat, .38 Hard	Unterlegscheibe	Rondelle Plate	4
▲	3 365290	Bracket	Halter	Support	1
▲	4 365282	Skirt, Sbdc, Maxpath	Schürze	Jupe	1
▲	5 361292	Strip, Retainer	Streifen	Bande	1
▲	6 30013	Washer, Flat, .31 Fender	Unterlegscheibe	Rondelle Plate	2
▲	7 365283	Skirt, Front, Sbdc, Maxpath	Schürze	Jupe	1
▲	8 365134	Strip, Retainer, Sbdc	Streifen	Bande	1
▲	9 361331	Strip, Retainer	Streifen	Bande	1
▲	10 32490	Washer, Flat, .25 Hard	Unterlegscheibe	Rondelle Plate	17
▲	11 12459	Screw, Hex, Fmg, M06-1.0 X 20	Schraube, sechskant	Vis, hexagonal	14
▲	12 12277	Screw, Hex, M06-1.0 X 20, Ss	Schraube, sechskant	Vis, hexagonal	2
▲	13 41178	Washer, Flat, .25 Fender	Unterlegscheibe	Rondelle Plate	4
▲	14 08712	Nut, Hex, Lock, M06-1.0, NI, Ss	Sechskantmutter	Écrou Hexagonal	2
▲	15 365135	Seal, Top, Lh Sbdc	Dichtung	Joint	1
▲	16 365285	Seal, Top, Rh Sbdc, Maxpath	Dichtung	Joint	1
▲	17 360973	Screw, Pan, #12-X 0.50	Schraube	Vis	2
▲	18 39277	Screw, Hex, M8 X 1.25 X 25	Schraube, M 8x 25 D933 8.8c	Vis Six Pans, M 8x 25 D933 8.8c	4
▲	19 39349	Washer, Flat, 0.31 Sae	Unterlegscheibe, Flach, .31 Sae	Rondelle, Plat, .31 Sae	4
▲	20 07791	Nut, Hex, Flng, M8 X 1.25	Sicherheitsmutter, Whiz, M 8 C	Contre-Ecrou Hex. Whiz, M 8 C	4
▲	21 03192	Screw, Hex, M10 X 1.5 X 30, 8.8	Scr Hx Hd M 10x1.50x 30	Scr Hx Hd M 10x1.50x 30	4
▲	22 07792	Nut, Hex, Flng, M10 X 1.5	Sicherheitsmutter, Whiz, M10 (Sw15) C	Contre-Ecrou Hex. Whiz, M10 (Sw15) C	4

Fig. 21 - Side Brush Dust Control Kit —  
Seitenbürsten-Staubschutz-Satz —  
Jeu de pièces aspiration de la brosse latérale



**Fig. 21 - Side Brush Dust Control Kit —  
Seitenbürsten-Staubschutz-Satz —  
Jeu de pièces aspiration de la brosse latérale**

	Ref.	Tennant Part No.	Description	Bezeichnung	Designation	Qty/ Zahl
▽		365137	Dust Control Kit, Side Brush	Staub, Steuerung Satz	Poussière, Contrôle Lot	1
▲	1	360883	Bracket	Halter	Support	1
▲	2	361670	Bracket	Halter	Support	1
▲	3	365132	Skirt, Sbdc	Schürze	Jupe	1
▲	4	361292	Strip, Retainer	Streifen	Bande	1
▲	5	12459	Screw, Hex, Fmg, M06-1.0 X 20	Schraube, sechskant	Vis, hexagonal	16
▲	6	365133	Skirt, Front, Sbdc	Schürze	Jupe	1
▲	7	365134	Strip, Retainer, Sbdc	Streifen	Bande	1
▲	8	361331	Strip, Retainer	Streifen	Bande	1
▲	9	12277	Screw, Hex, M06-1.0 X 20, Ss	Schraube, sechskant	Vis, hexagonal	2
▲	10	41178	Washer, Flat, .25 Fender	Unterlegscheibe	Rondelle Plate	4
▲	11	08712	Nut, Hex, Lock, M06-1.0, NI, Ss	Sechskantmutter	Écrou Hexagonal	2
▲	12	365135	Seal, Top, Lh Sbdc	Dichtung	Joint	1
▲	13	365136	Seal, Top, Rh Sbdc	Dichtung	Joint	1
▲	14	360973	Screw, Pan, #12- X 0.50,	Schraube	Vis	2
▲	15	30013	Washer, Flat, .31 Fender	Unterlegscheibe	Rondelle Plate	2
▲	16	39277	Screw, Hex, M8 X 1.25 X 25	Schraube, M 8x 25 D933 8.8c	Vis Six Pans, M 8x 25 D933 8.8c	4
▲	17	39349	Washer, Flat, 0.31 Sae	Unterlegscheibe, Flach, .31 Sae	Rondelle, Plat, .31 Sae	4
▲	18	07791	Nut, Hex, Flng, M8 X 1.25	Sicherheitsmutter, Whiz, M 8 C	Contre-Ecrou Hex. Whiz, M 8 C	4
▲	19	03192	Screw, Hex, M10 X 1.5 X 30, 8.8	Scr Hx Hd M 10x1.50x 30	Scr Hx Hd M 10x1.50x 30	4
▲	20	07792	Nut, Hex, Flng, M10 X 1.5	Sicherheitsmutter, Whiz, M10 (Sw15) C	Contre-Ecrou Hex. Whiz, M10 (Sw15) C	4
▲	21	32492	Washer, Flat, 0.38 Std	U-Scheibe, Stahl, 10.3x22x1.5 C	Rondelle Plate Acier, 10.3x22x1.5 C	4
▲	22	32490	Washer, Flat, 0.25 Std	U-Scheibe, Stahl, 6.4x18x1.5 C	Rondelle Plate Acier, 6.4x18x1.5 C	11

**Fig. 22 - Vacuum Wand Kit — Saugstabsatz — Jeu de pièces Manche D'aspiration**

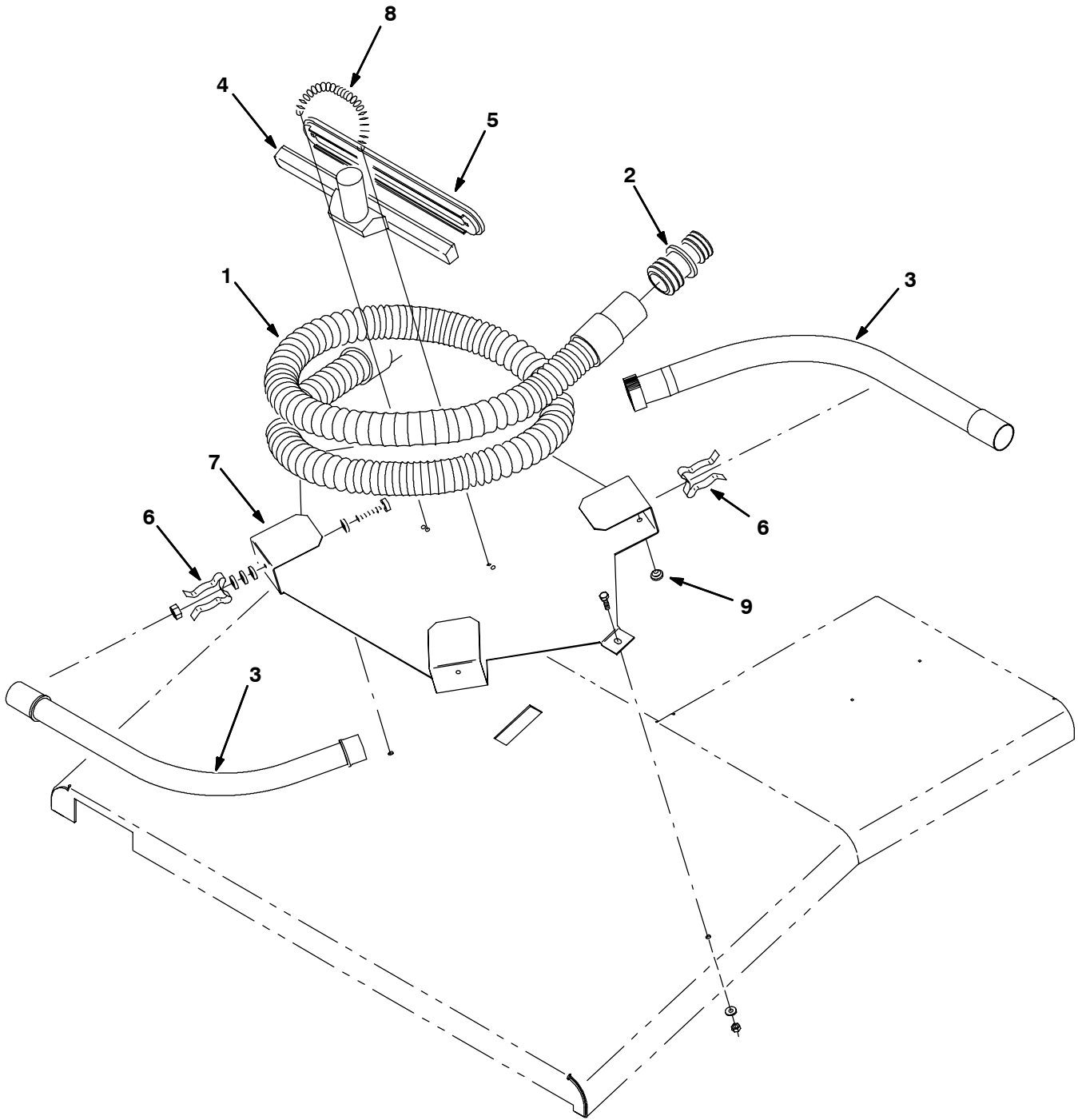




Fig. 22 - Vacuum Wand Kit — Saugstabsatz — Jeu de pièces Manche D'aspiration

	Ref.	Tennant Part No.	Description	Bezeichnung	Designation	Qty/ Zahl
▽		364878	Wand Kit, Vac	Saugstabsatz	Jeu de pièces Manche D'aspiration	1
▲	1	86767	Hose, Vacuum, With Cuff	Vakuumschlauch	Tuyau	1
▲	2	48609	Fitting, Plstc, Str	Armatur, Kunststoff, Gerade	Raccord, Plastique, Droit	1
▲	3	63448	Wand, Metal (2 Piece)	Handsauger, Metall	Manche, Métal	1
▲	4	63451	Nozzle, Wand, Plastic	Düse	Diffuseur, Injecteur	1
▲	5	63430	Shoe, Plastic-Squeegee 14In	Schuh, Kunststoff	Patin De Frein, Plastique	1
▲	6	67004	Clip	Federklemme	Attache	4
▲	7	14951	Panel	Platte	Panneau	1
▲	8	50304	Spring, Extension	Feder, Verlängerung	Ressort, Prolongement	1
▲	9	29233	Bumper	StoßStange	Pare-Chocs	4

**Fig. 23 - Hopper Door Light Kit — Kehrlichtbehälter-Klappen-Licht-Satz —  
Jeu de pièces feu de la porte de la trémie**

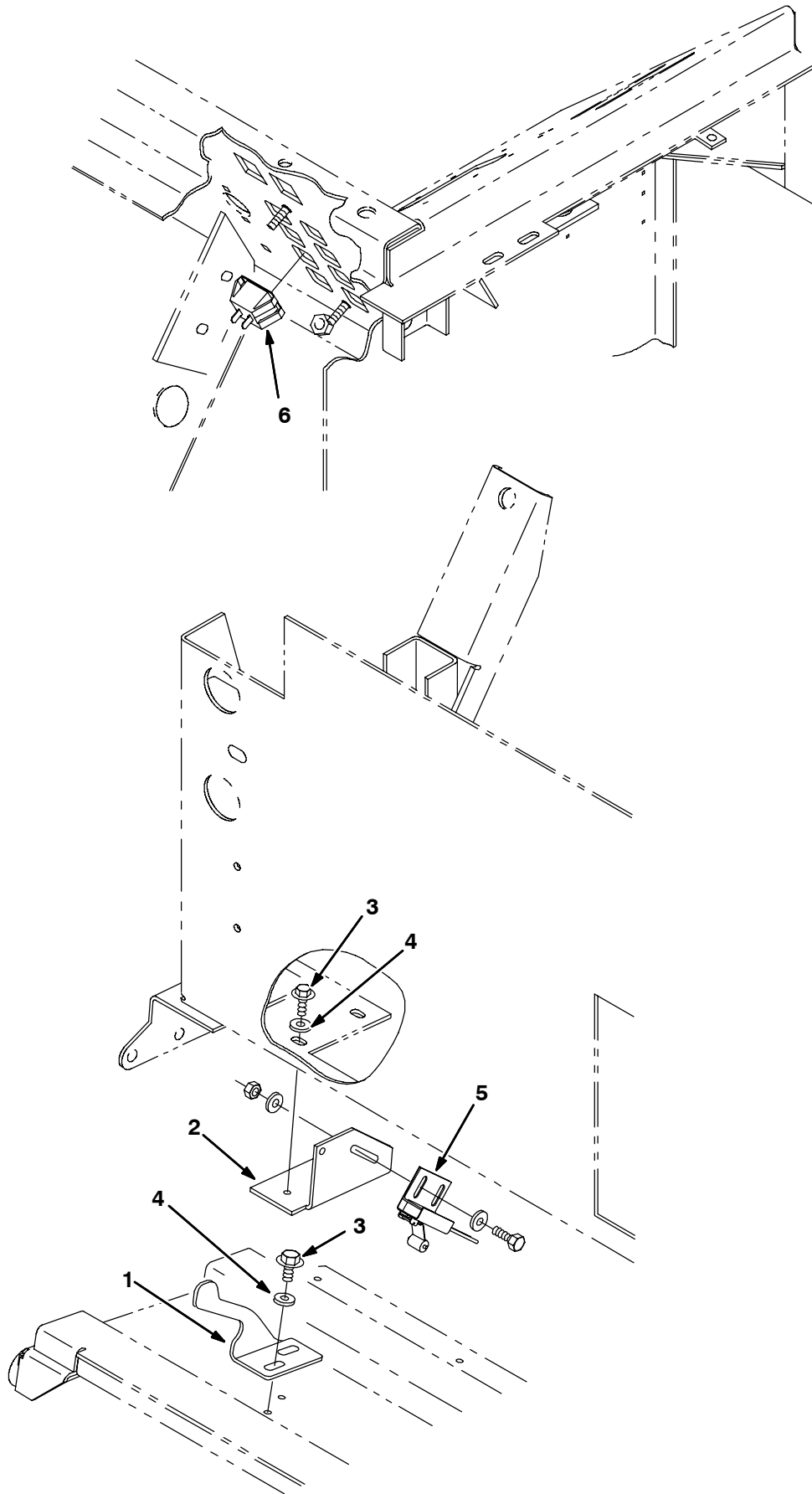
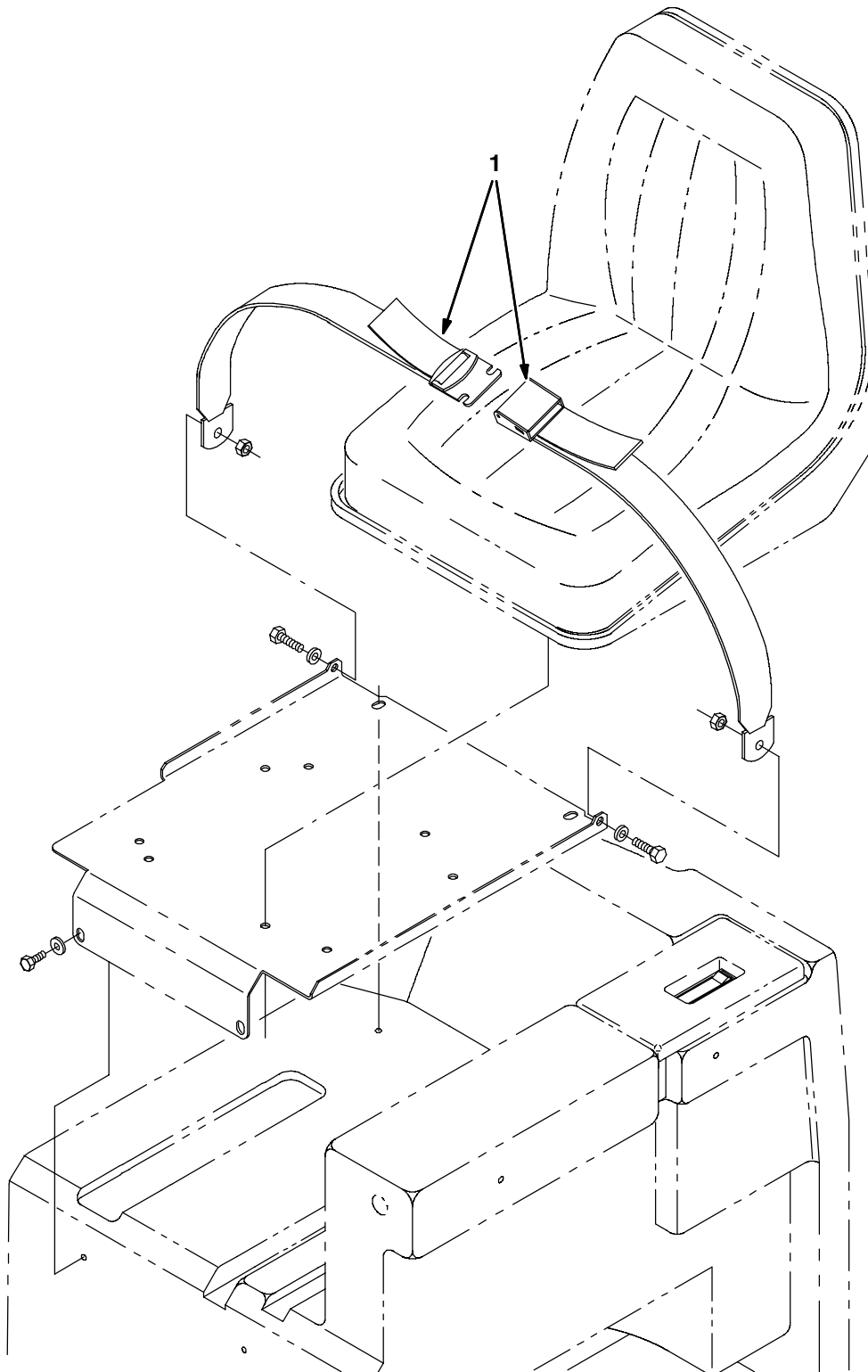


Fig. 23 - Hopper Door Light Kit — Kehrrechtbehälter-Klappen-Licht-Satz —  
Jeu de pièces feu de la porte de la trémie

	Ref.	Tennant Part No.	Description	Bezeichnung	Designation	Qty/ Zahl
▽		365102	Hopper Door Light, Kit	Kehrrechtbehälter-Klappen- Licht-Satz	Jeu de pièces feu de la porte de la trémie	1
▲	1	365272	Bracket	Bügel	Support	1
▲	2	365273	Bracket	Bügel	Support	1
▲	3	74455	Screw, Hex, Fmg, M06-1.0 X 12	Schraube, sechskant	Vis, hexagonal	4
▲	4	01684	Washer, Flat, .25 Ss	Unterlegscheibe, Flach, .25	Rondelle, Plat, .25	4
▲	5	59965	Switch, Roller	Schalter	Interrupteur	1
▲	6	361075	Lamp, Indicator 12 Volt	Lampe, Leuchte	Lampe	1

# OPTIONS - ZUBEHÖR - PIÈCES OPTIONS

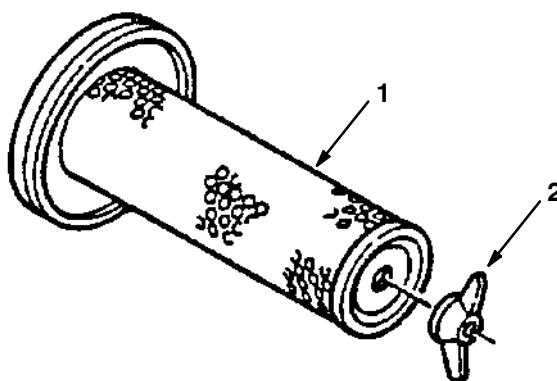
Fig. 24 - Seat Belt Kit — Sitzgurt-Satz — Jeu de pièces ceinture de sécurité



351629 - ALL

Ref.	Tennant Part No.	Description	Bezeichnung	Designation	Qty/ Zahl
▽	364846	Seat Belt Kit 8200	Sitzgurt-Satz	Jeu de pièces ceinture de sécurité	1
▲	1 30533	Belt, Seat	Sitzgurt	Ceinture de Sécurité	1

Fig. 25 - Heavy Duty Engine Air Filter Kit —  
 Hochleistungs-Motor-Luftfilter-Satz —  
 Lot épurateur d'air de moteur de grand rendement



04712 - ALL

Ref.	Tennant Part No.	Description	Bezeichnung	Designation	Qty/ Zahl
▽	07565	Element Kit, Air, Safety	Sicherheits-Luftfilterein-Satz	Jeu de pièces élément de sécurité du filtre à air	1
▲	1 58121	Element, Safety	Element, Sicherungs	Element filtre a air, De Sécurité	1
▲	2 07562	Wingnut	Flügelmutter	Écrou À Oreilles	1

**Fig. 26 - Back-up Alarm Kit — Rückfahr-Alarm-Satz — Jeu de pièces alarme de sécurité**

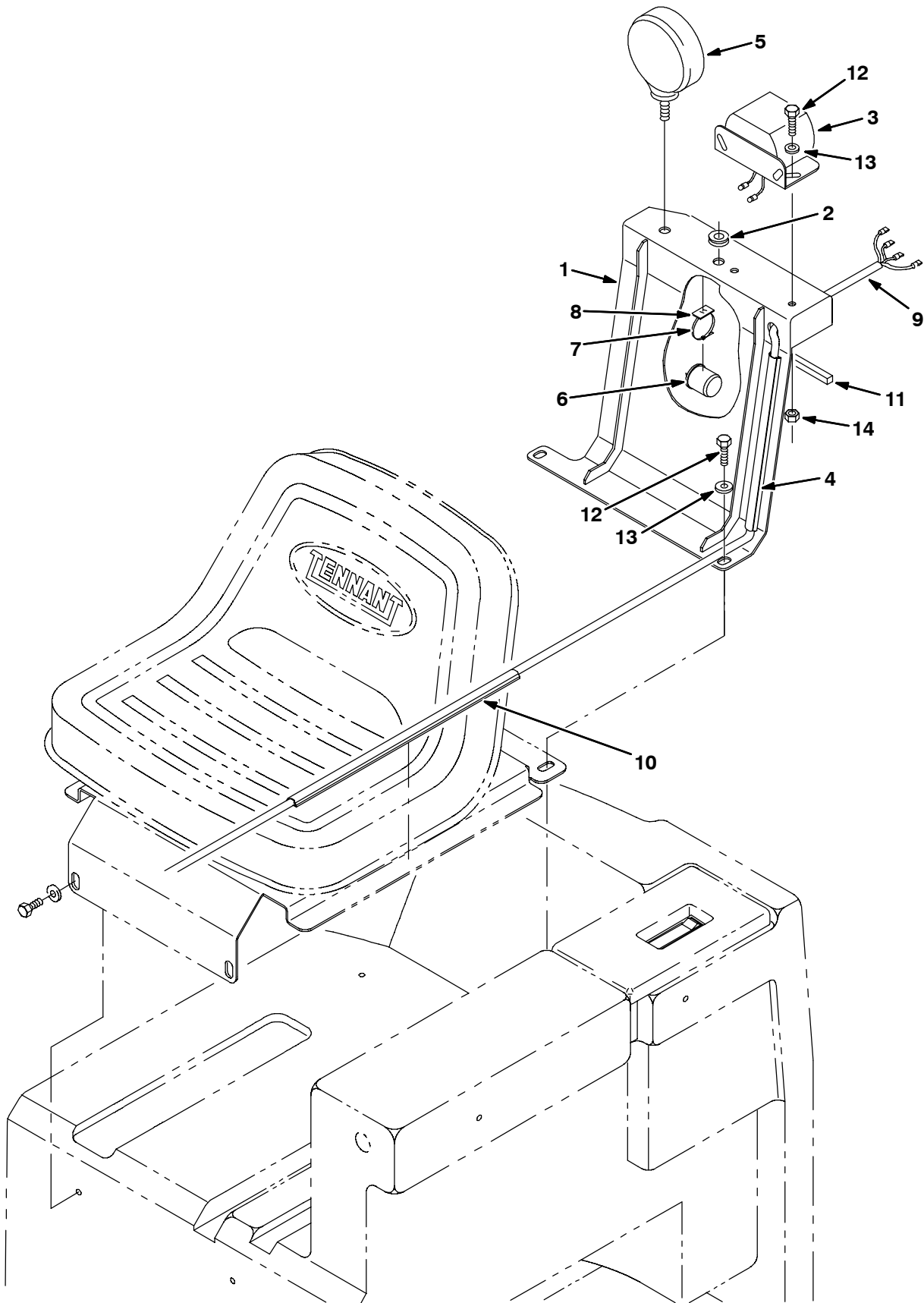
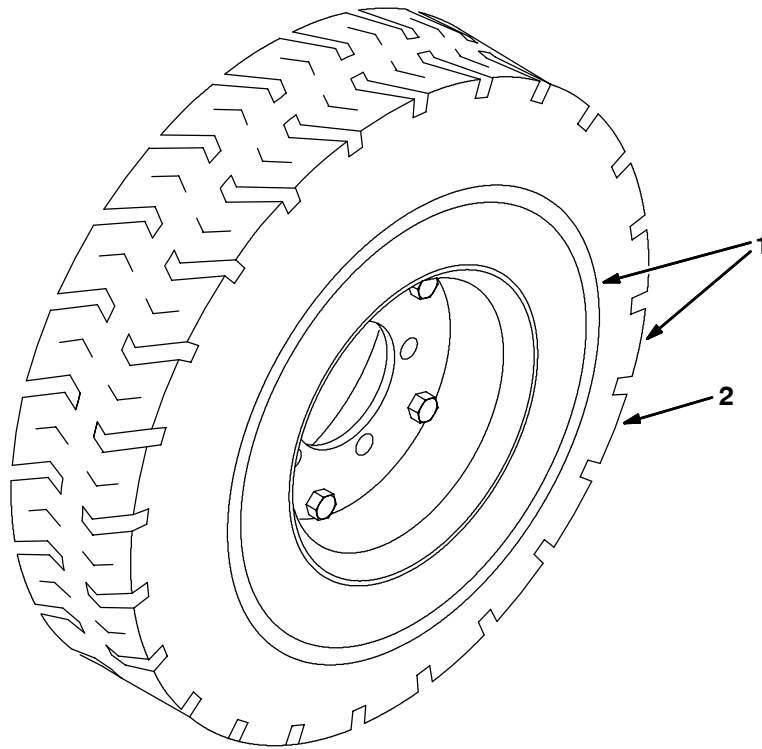


Fig. 26 - Back-up Alarm Kit — Rückfahr-Alarm-Satz — Jeu de pièces alarme de sécurité

	Ref.	Tennant Part No.	Description	Bezeichnung	Designation	Qty/ Zahl
▽		365199	Backup Alarm Kit	Rückfahr-Alarm-Satz	Jeu de pièces alarme de sécurité	1
▲	1	365192	Bracket, Backup Alarm Wldm'T	Halter	Support	1
▲	2	10632-9	Grommet, Rubber	Seilring	Viole	1
▲	3	83161	Horn Assy, Back-Up Alarm, 12V	Hupe (Kpl.)	Avertisseur (Ens.)	1
▲	4	86330	Duct, Vinyl	Vinyl-leitkanal	Conduit vinyle	1
▲▽	5	36438	Headlight	Scheinwerfer	Phare	1
▲▲		36439	Lamp	Lampe	Lampe	1
▲	6	31922	Flasher, Hvy Duty	Hochleistungs-Warnblinker	Clignotant, haut rendement	1
▲	7	24576-1	Bracket	Halter	Support	1
▲	8	80187	Seal	Dichtung	Joint	1
▲	9	365202	Harness, Alarm, Backup, 8200	Kabelbaum	Harnais	1
▲	10	86331	Duct, Vinyl	Vinyl-leitkanal	Conduit vinyle	1
▲	11	50616	Seal, Ure. 0.38 0.75W 0.73L Adh	Dichtung, Schaum, Pvc, .38 0.75breit 07	Joint, Mousse, Pvc, .38 0.75de Large 07	1
▲	12	16931	Screw, Hex, M8 X 1.25 X 20, 8.8	Schraube, M 8x 20 D933 8.8c	Vis Six Pans, M 8x 20 D933 8.8c	4
▲	13	32491	Washer, Flat, 0.31 Std	U-Scheibe, Stahl, 8.5x18x1.5 C	Rondelle Plate Acier, 8.5x18x1.5 C	4
▲	14	08709	Nut, Hex, Lock, M8 X 1.25, NI	Sicherheitsmutter, Nylon, M 8 D985 C	Contre-Ecrou Hex. Nylon, M 8 D985 C	2

**Fig. 27 - Soft Ride Puncture Proof Tire and Wheel Assembly —  
Weichreifen- und Radsatz mit Pannenschutz —  
Assemblage roue-pneu anticrevaison de conduite souple**

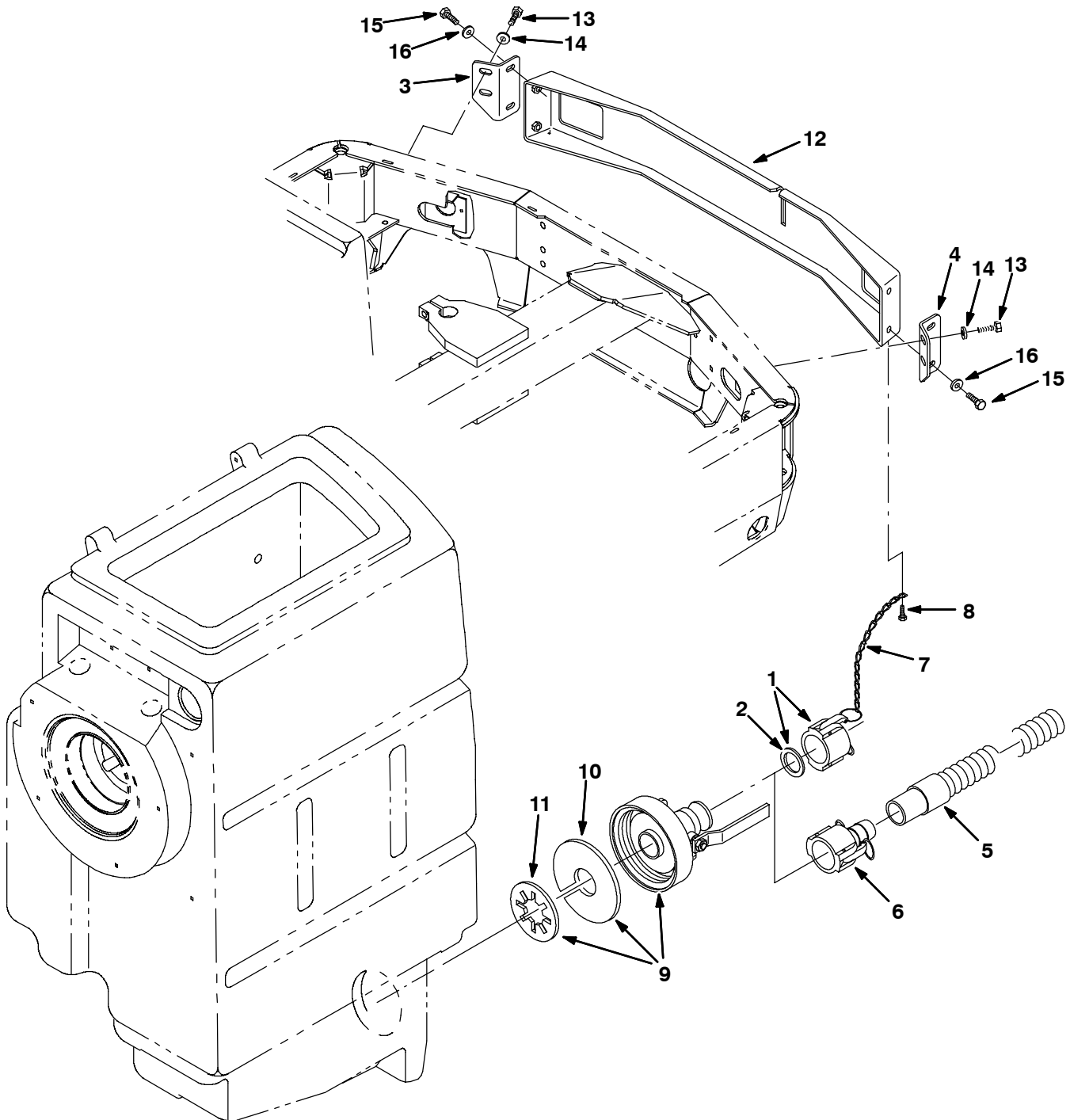




**Fig. 27 - Soft Ride Puncture Proof Tire and Wheel Assembly —  
Weichreifen- und Radsatz mit Pannenschutz —  
Assemblage roue-pneu anticrevaison de conduite souple**

	<b>Ref.</b>	<b>Tennant Part No.</b>	<b>Description</b>	<b>Bezeichnung</b>	<b>Designation</b>	<b>Qty/ Zah l</b>
▽	1	360296	Tire & Wheel Assy	Rad, Kpl.	Ensemble De Roue	1
▲	2	360162	Tire, 4.00X8-3.75 Solid	Reifen	Pneumatique	1

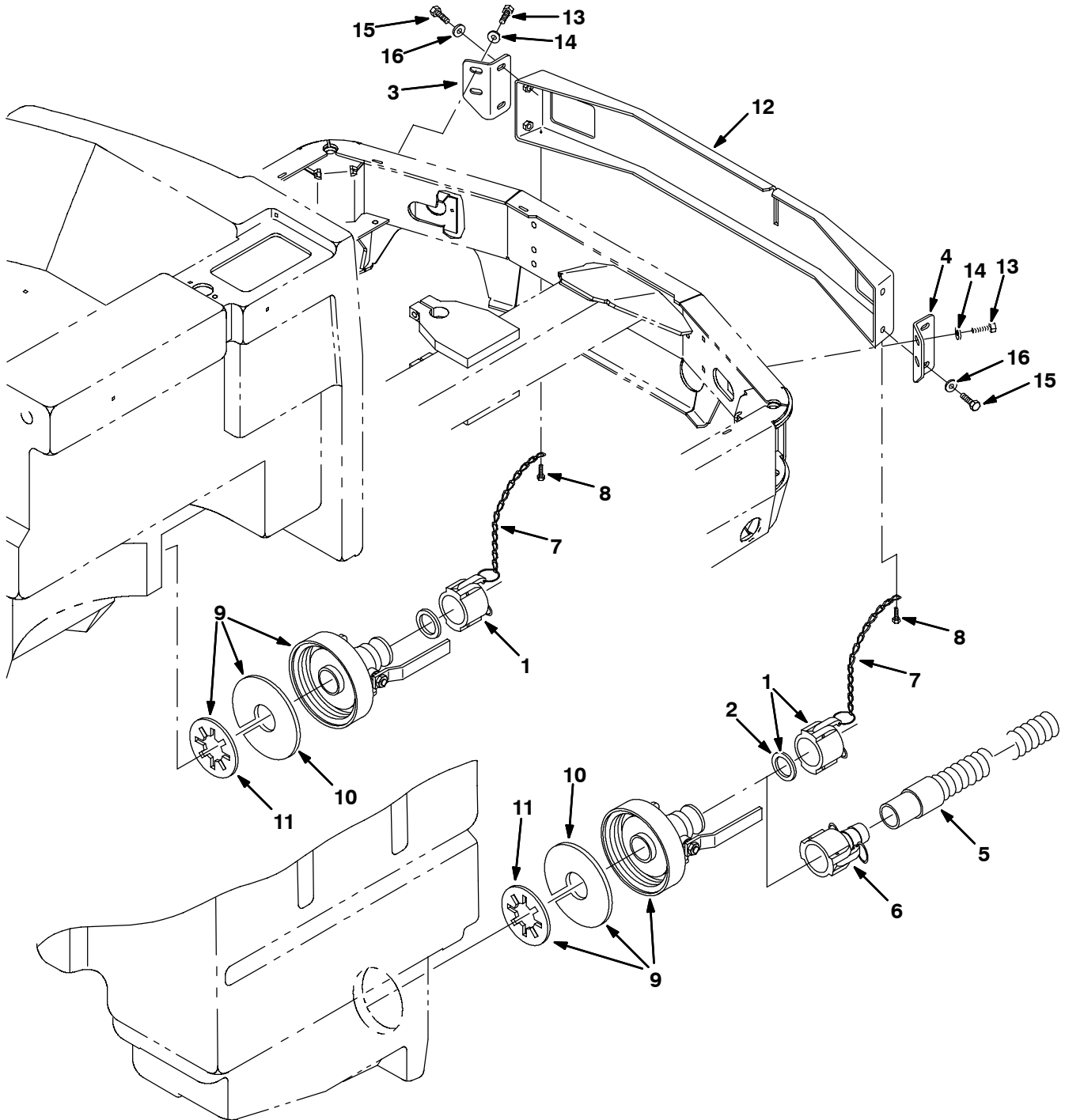
**Fig. 28 - Positive Solution Control Drain Kit, Standard —  
Teilsatz zur kontrollierten-Schmutzwassertank-Entleerung, serienmäßig —  
Jeu de pièces système de vidange à système de contrôle de la solution**



**Fig. 28 - Positive Solution Control Drain Kit, Standard —**  
**Teilsatz zur kontrollierten-Schmutzwassertank-Entleerung, serienmäßig —**  
**Jeu de pièces système de vidange à système de contrôle de la solution**

Ref.	Tennant Part No.	Description	Bezeichnung	Designation	Qty/ Zahl
▽	365099	Drain Kit, Solution, Pos Contl	Satz	Lot	1
▲▽	1 48733	Cap, Dust	Kappe	Capuchon	1
▲▲	2 371905	Gasket, Cap, Dust	Dichtung	Joint	1
▲	3 365152	Bracket, Rear Bumper, Rh	Halter	Support	1
▲	4 365153	Bracket, Rear Bumper, Lh	Halter	Support	1
▲	5 75635AM	Hose, Vacuum, With Cuff	Vakuumschlauch	Tuyau	1
▲	6 48734	Coupling	Kupplung	Accouplement	1
▲	7 19903	Chain, Sash	Kettenankerung	Ancrage De Chaîne	1
▲	8 16944	Screw, Hex, Fmg, M04-0.7 X 10	Schraube, sechskant	Vis, hexagonal	1
▲▽	9 365184	Cap Assy	Kappe (Kpl.)	Capuchon (Ens.)	1
▲▲	23456	Cap, Drain	Kappe, Ablassen	Capuchon, Vidange	1
▲▲	375014	Kit, Valve Handle	Satz, Ventil	Jeu de pièces, Soupape	1
▲▲	374618	Kit, Valve, Seal	Dichtsatz	Kit de Joint d'etancheite	1
▲▲	10 375201	Gasket, Sol Crtl	Dichtung	Joint	1
▲▲	11 20932	Washer, Polye	Scheibe	Rondelle	1
▲	12 365151	Bumper, Rear, Sol Crtl	StoßStange, Heck, Frischwasser Steuern	Pare-Chocs, Arrière, Solution Commander	1
▲	13 03192	Screw, Hex, M10 X 1.5 X 30, 8.8	Scr Hx Hd M 10x1.50x 30	Scr Hx Hd M 10x1.50x 30	4
▲	14 32492	Washer, Flat, 0.38 Std	U-Scheibe, Stahl, 10.3x22x1.5 C	Rondelle Plate Acier, 10.3x22x1.5 C	4
▲	15 16931	Screw, Hex, M8 X 1.25 X 20, 8.8	Schraube, M 8x 20 D933 8.8c	Vis Six Pans, M 8x 20 D933 8.8c	4
▲	16 32491	Washer, Flat, 0.31 Std	U-Scheibe, Stahl, 8.5x18x1.5 C	Rondelle Plate Acier, 8.5x18x1.5 C	4

**Fig. 29 - Positive Solution Control Drain Kit, ES —  
Satz-Kontrollierte-Frischwassertank-Entleerung ES —  
Jeu de pièces système de vidange à système de contrôle de la solution, ES**

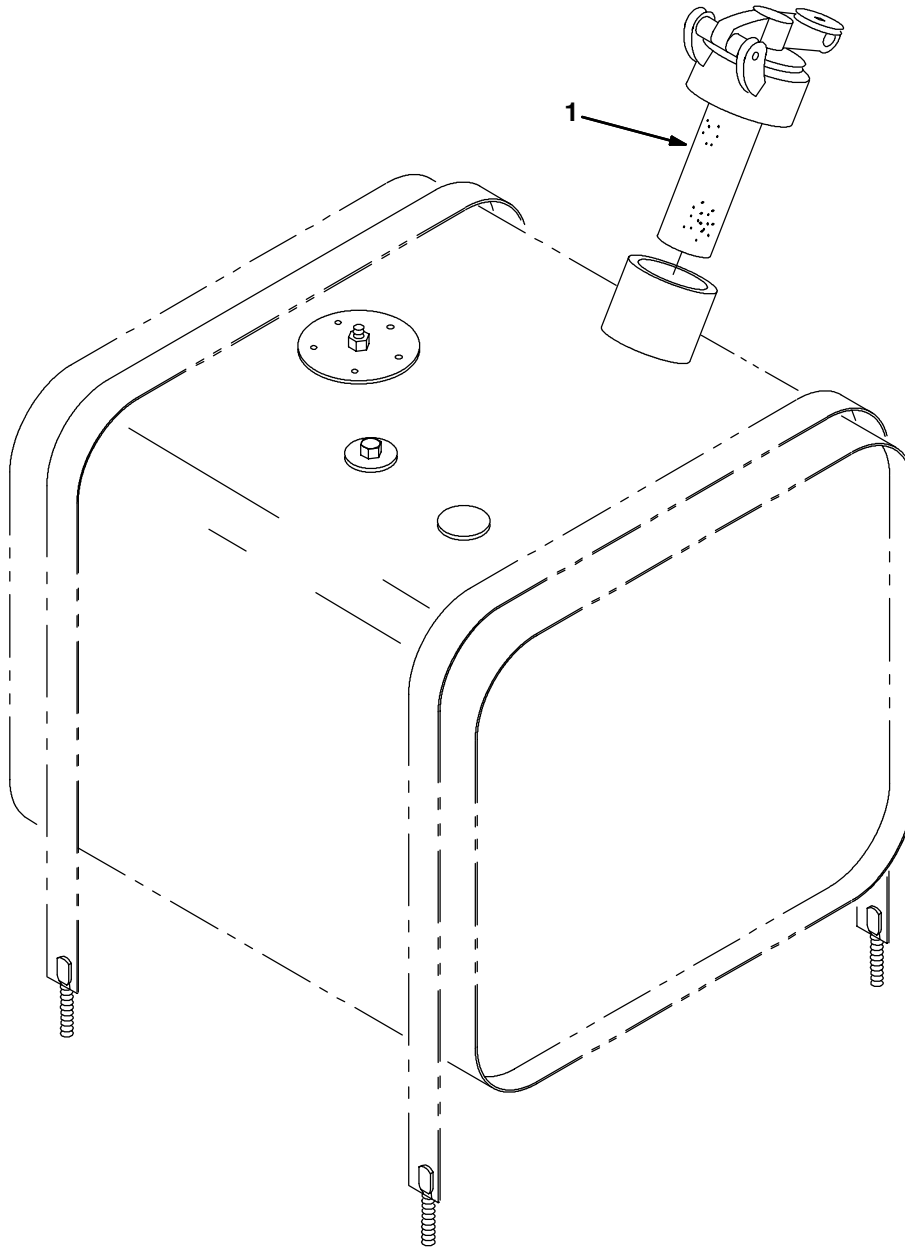


**Fig. 29 - Positive Solution Control Drain Kit, ES —  
Satz-Kontrollierte-Frischwassertank-Entleerung ES —  
Jeu de pièces système de vidange à système de contrôle de la solution, ES**

Ref.	Tennant Part No.	Description	Bezeichnung	Designation	Qty/ Zahl
▽	365100	Kit, Drain, Solution, Pos Cntrl	Satz-Kontrollierte-Frischwassertank-Entleerung	Jeu de pièces système de vidange à système de contrôle de la solution	1
▲▽	1 48733	Cap, Dust	Staubschutzkappe	Chapeau Pare-poussière	2
▲▲	2 371905	Gasket, Cap, Dust	Dichtung	Joint	1
▲	3 365152	Bracket, Rear Bumper, Rh	Halter	Support	1
▲	4 365153	Bracket, Rear Bumper, Lh	Halter	Support	1
▲	5 75635AM	Hose, Vacuum, With Cuff	Vakuumschlauch	Tuyau	1
▲	6 48734	Coupling	Kupplung	Accouplement	1
▲	7 19903	Chain, Sash	Kettenankerung	Ancrage De Chaîne	2
▲	8 16944	Screw, Hex, Fmg, M04-0.7 X 10	Schraube, sechskant	Vis, hexagonal	2
▲▽	9 365184	Cap Assy	Kappe (Kpl.)	Capuchon (Ens.)	2
▲▲	23456	Cap, Drain	Kappe, Ablassen	Capuchon, Vidange	1
▲▲	375014	Kit, Valve Handle	Satz, Ventil	Jeu de pièces, Soupape	1
▲▲	374618	Kit, Valve, Seal	Dichtsatz	Kit de Joint d'étancheité	1
▲▲	10 365154	Gasket, Sol Crtl	Dichtung	Joint	1
▲▲	11 20932	Washer, Poly	Scheibe	Rondelle	1
▲	12 365151	Bumper, Rear, Sol Crtl	StoßStange, Heck, Frischwasser Steuern	Pare-Chocs, Arrière, Solution Commander	1
▲	13 03192	Screw, Hex, M10 X 1.5 X 30, 8.8	Scr Hx Hd M 10x1.50x 30	Scr Hx Hd M 10x1.50x 30	4
▲	14 32492	Washer, Flat, 0.38 Std	U-Scheibe, Stahl, 10.3x22x1.5 C	Rondelle Plate Acier, 10.3x22x1.5 C	4
▲	15 16931	Screw, Hex, M8 X 1.25 X 20, 8.8	Schraube, M 8x 20 D933 8.8c	Vis Six Pans, M 8x 20 D933 8.8c	4
▲	16 32491	Washer, Flat, 0.31 Std	U-Scheibe, Stahl, 8.5x18x1.5 C	Rondelle Plate Acier, 8.5x18x1.5 C	4

# OPTIONS - ZUBEHÖR - PIÈCES OPTIONS

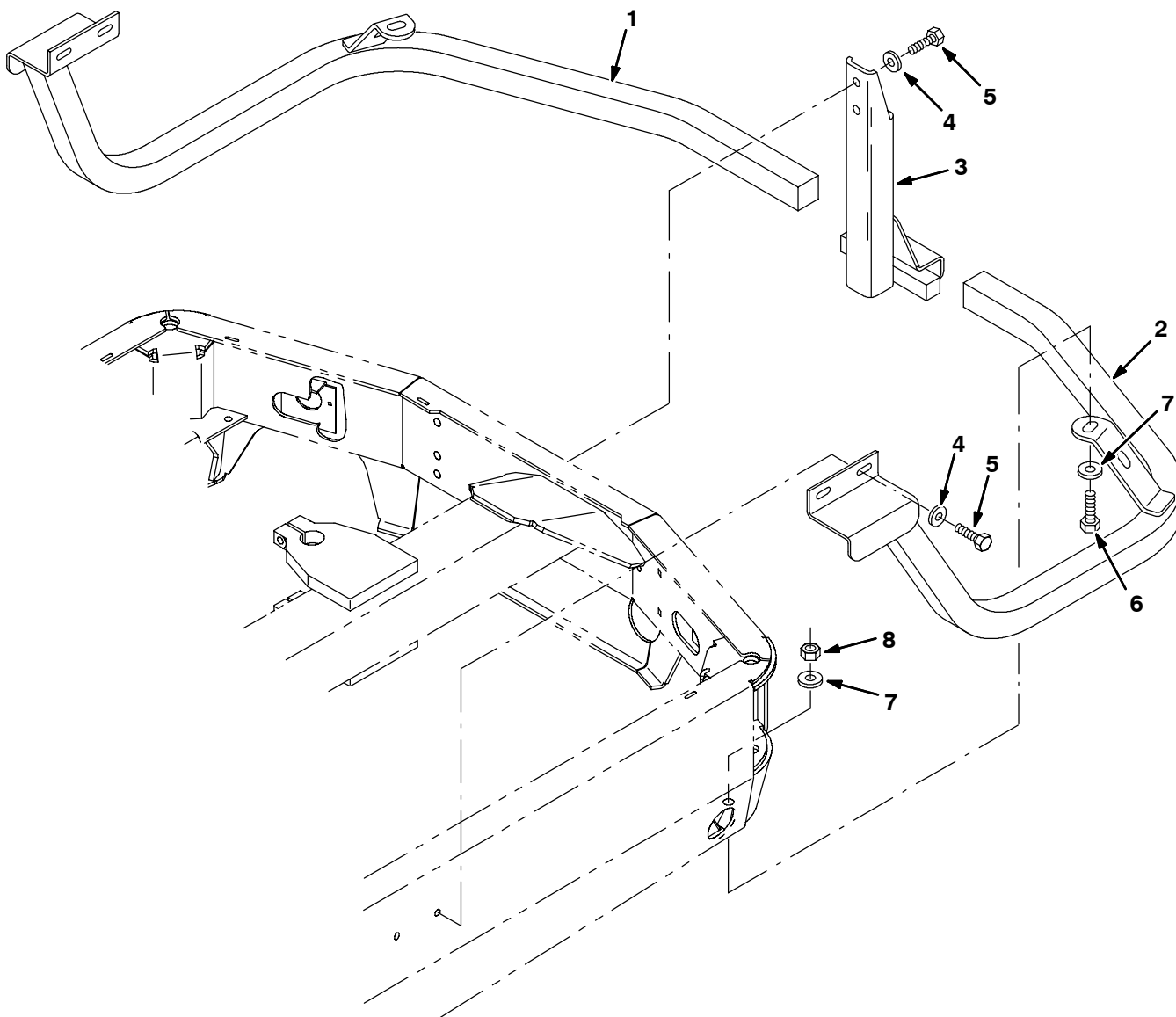
**Fig. 30 - Protectoseal Fuel Tank Cap Group —  
Protectoseal-Kraftstofftankverschluß-Gruppe —  
Groupe couvercle du réservoir de carburant à joint protecto**



07471 - ALL

Ref.	Tennant Part No.	Description	Bezeichnung	Designation	Qty/ Zahl
1	02506-6	Gas Cap, Protectoseal	Tankverschlußdeckel	Bouchon/ Carburant	1

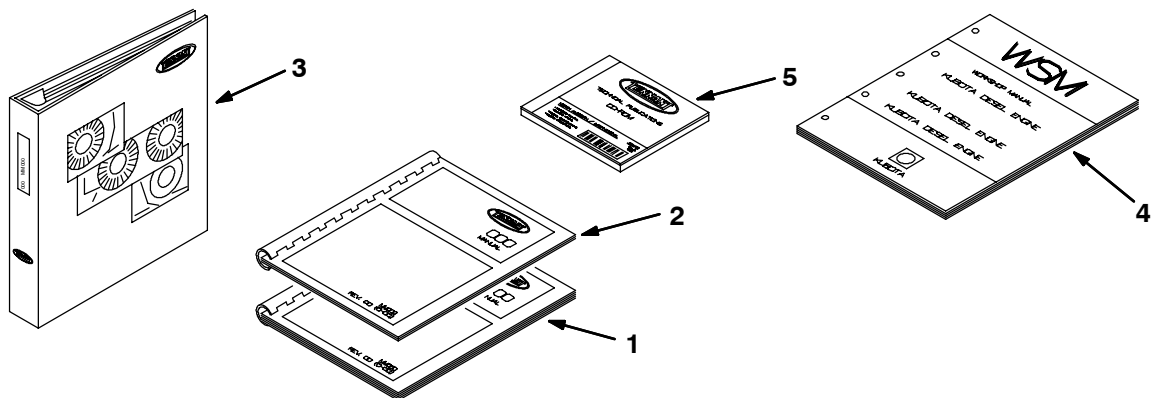
Fig. 31 - Squeegee Guard Kit — Wischgummi-Schutz-Satz — Lot protège-racloir



352699 - ALL

Ref.	Tennant Part No.	Description	Bezeichnung	Designation	Qty/ Zahl
▽	365321	Squeegee Guard Kit	Wischgummi-Schutz-Satz	Lot protège-racloir	1
▲	1 365312	Guard Assembly, Rh	Schutz	Protecteur	1
▲	2 365313	Guard Assembly, Lh	Schutz	Protecteur	1
▲	3 365317	Tube Assembly	Rohr	Tuyau, Tube, Gicleur	1
▲	4 39346	Washer, Flat	Scheibe	Rondelle	6
▲	5 39284	Screw, Hex	Schraube, Sechskant	Vis, hexagonal	6
▲	6 41346	Screw, Hex	Schraube, Sechskant	Vis, hexagonal	2
▲	7 35843	Washer	Scheibe	Rondelle	4
▲	8 08711	Nut, Hex Lock	Sechskantmutter	Écrou Hexagonal	2

Fig. 32 - Documentation Group — Dokumentations-Gruppe — Groupe documentation



07501 - 8210, D, CE

Ref.	Tennant Part No.	Description	Bezeichnung	Designation	Qty/ Zahl	
1	330216	Manual Parts 8210D	Ersatzteilbuch 8210D	Livre des Pièces 8210D	1	
2	330217	Manual-Inst 8210D DE	Bedienungsanleitung, DE	Manuel d'utilisation, DE	1	
2	330218	Manual-Inst 8210D DK	Bedienungsanleitung, DK	Manuel d'utilisation, DK	1	
2	330219	Manual-Inst 8210D EN	Bedienungsanleitung, EN	Manuel d'utilisation, EN	1	
2	330220	Manual-Inst 8210D ES	Bedienungsanleitung, ES	Manuel d'utilisation, ES	1	
2	330221	Manual-Inst 8210D FI	Bedienungsanleitung, FI	Manuel d'utilisation, FI	1	
2	330222	Manual-Inst 8210D FR	Bedienungsanleitung, FR	Manuel d'utilisation, FR	1	
2	330224	Manual-Inst 8210D IT	Bedienungsanleitung, IT	Manuel d'utilisation, IT	1	
2	330225	Manual-Inst 8210D NL	Bedienungsanleitung, NL	Manuel d'utilisation, NL	1	
2	330226	Manual-Inst 8210D NO	Bedienungsanleitung, NO	Manuel d'utilisation, NO	1	
2	330227	Manual-Inst 8210D PT	Bedienungsanleitung, PT	Manuel d'utilisation, PT	1	
2	330228	Manual-Inst 8210D SE	Bedienungsanleitung, SE	Manuel d'utilisation, SE	1	
▽	3	330065	Manual, Service, VSG Ford 8200/8210 G/LP/D	Servicekatalog G/LP/D	Livre des service G/LP/D	1
▲	4	84660	Engine Service Manual Ku V1505 (E series)	Motor Servicekatalog Ku V1505 (E series)	Livre des service Moteur Ku V1505 (E series)	1
	5	330716	Manual, Cd-Rom, parts, industrial [CE]	Anleitung (En)Cd-Rom Parts Ce Industrial	Manuel (En) Cd-Rom Parts Ce Industrial	1
	5	330717	Manual, Cd-Rom, commercial, all [CE]	Anleitung (En)Cd-Rom Parts Ce Commercial	Manuel (En) Cd-Rom Parts Ce Commercial	1

EN = English, DE = Deutsch, FR = Français, NL = Nederlands, ES = Español, IT = Italiano, SE = Svenska, DK = Dansk, NO = Norsk, FI = Suomi, PT = Português



CONTENTS

INHALTSVERZEICHNIS  
TABLE DES MATIERES

PAGE/  
SEITE

Fig. 1 - Hydraulic Gear Pump Breakdown, 364101 Hydraulik-Getriebepumpe-Komponente Composantes pompe à engrenage hydraulique .....	4-3
Fig. 2 - Hydraulic Gear Pump Breakdown, 364102 Hydraulik-Getriebepumpe-Komponente Composantes pompe à engrenage hydraulique .....	4-4
Fig. 3 - Hydraulic Gear Pump Breakdown, 1012092 Hydraulik-Getriebepumpe-Komponente Composantes pompe à engrenage hydraulique .....	4-5
Fig. 4 - Hydraulic Piston Pump Breakdown, 364103 Hydraulik-Kolbenpumpen-Komponente Composantes pompe hydraulique à pistons .....	4-6
Fig. 5 - Hydraulic Piston Pump Breakdown, 373455 Hydraulik-Kolbenpumpen-Komponente Composantes pompe hydraulique à pistons .....	4-8
Fig. 6 - Hydraulic Motor Breakdown, 22604 Hydraulik-Motor-Komponente Composantes moteur hydraulique .....	4-10
Fig. 7 - Hydraulic Motor Breakdown, 379609 Hydraulik-Motor-Komponente Composantes moteur hydraulique .....	4-12
Fig. 8 - Hydraulic Motor Breakdown, 364104 Hydraulik-Motor-Komponente Composantes moteur hydraulique .....	4-14
Fig. 9 - Hydraulic Motor Breakdown, 364105 Hydraulik-Motor-Komponente Composantes moteur hydraulique .....	4-15
Fig. 10 - Hydraulic Motor Breakdown, 364108 Hydraulik-Motor-Komponente Composantes moteur hydraulique .....	4-16
Fig. 11 - Hydraulic Steering Valve Breakdown, 73093 Hydraulik-Lenkventil-Komponente Composantes soupape de direction hydraulique .....	4-18
Fig. 12 - Hydraulic Motor Breakdown, 364107 Hydraulik-Motor-Komponente Composantes moteur hydraulique .....	4-20
Fig. 13 - Hydraulic Motor Breakdown, 364112 Hydraulik-Motor-Komponente Composantes moteur hydraulique .....	4-21
Fig. 14 - Hydraulic Control Valve Breakdown, 364113 Hydraulik-Steuerventil-Komponente Composantes soupape de commande hydraulique .....	4-22
Fig. 15 - Hydraulic Solenoid Valve Breakdown, 364115 Hydraulik-Zugmagnetventil-Komponente Composantes soupape magnétique du système hydraulique .....	4-24
Fig. 16 - Hydraulic Solenoid Valve Breakdown, 365105 Hydraulik-Zugmagnetventil-Komponente Composantes soupape magnétique du système hydraulique .....	4-26
Fig. 17 - Hydraulic Solenoid Valve Breakdown, 364114 Hydraulik-Zugmagnetventil-Komponente Composantes soupape magnétique du système hydraulique .....	4-28

# BREAKDOWNS - KOMPONENTEN - COMPOSANTES

## CONTENTS

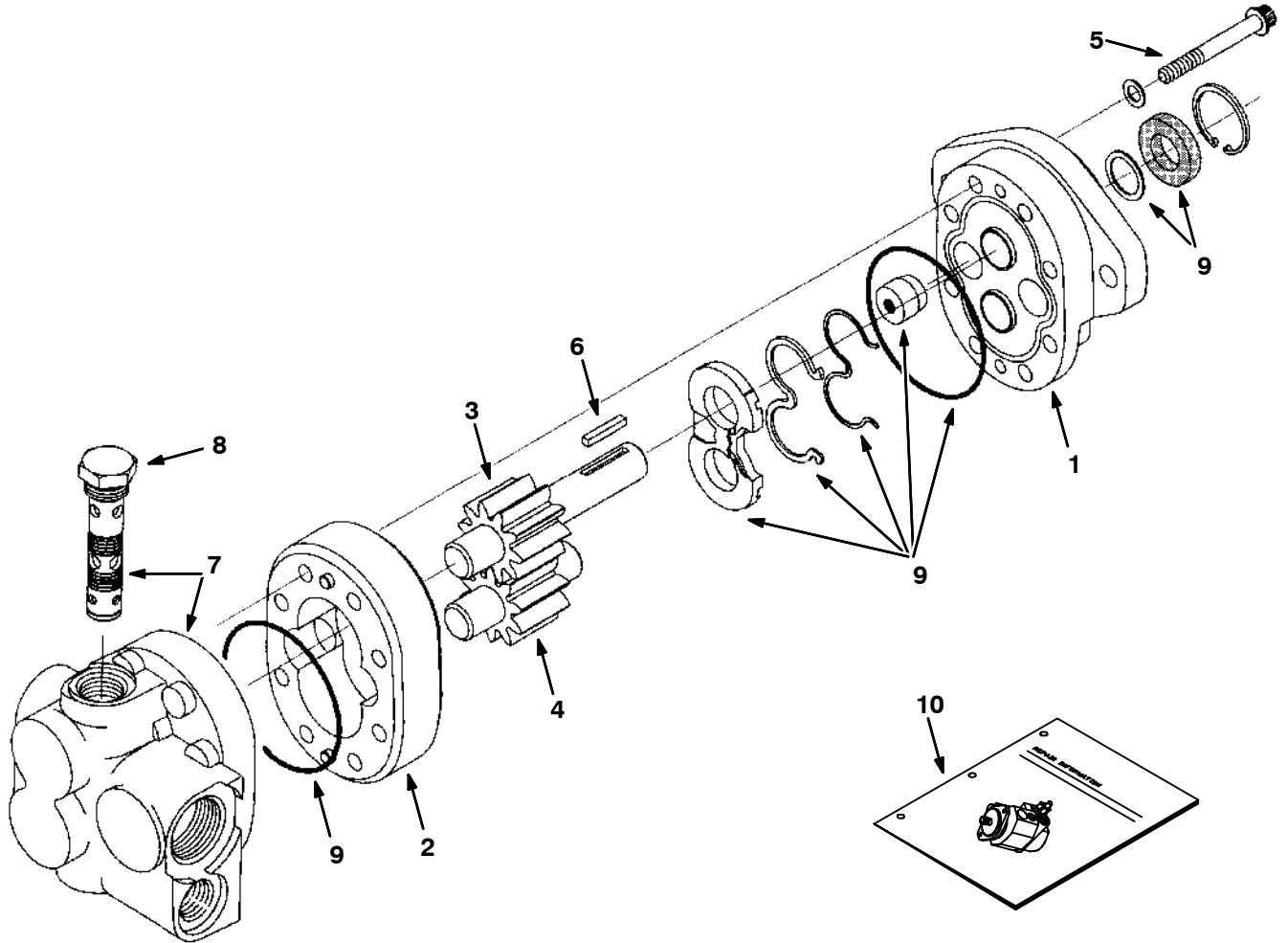
### INHALTSVERZEICHNIS

### TABLE DES MATIERES

### PAGE/ SEITE

Fig. 18 - Hydraulic Solenoid Valve Breakdown, 364117	
Hydraulik-Zugmagnetventil-Komponente	
Composantes soupape magnétique du système hydraulique .....	4-30
Fig. 19 - Hydraulic Solenoid Valve Breakdown, 364116	
Hydraulik-Zugmagnetventil-Komponente	
Composantes soupape magnétique du système hydraulique .....	4-32
Fig. 20 - Metering Solution Pump Breakdown, 73260	
Schutzschalter für Firschwasser-Dosierungspumpe	
Désamorcage de la pompe de dosage de solution .....	4-33
Fig. 21 - Pump Breakdown, 364638	
Pumpenstörung, 364638	
Décharge disruptive de pompe, 364638 .....	4-34

Fig. 1 - Hydraulic Gear Pump Breakdown, 364101 — Hydraulik-Getriebepumpe-Komponente — Composantes pompe à engrenage hydraulique

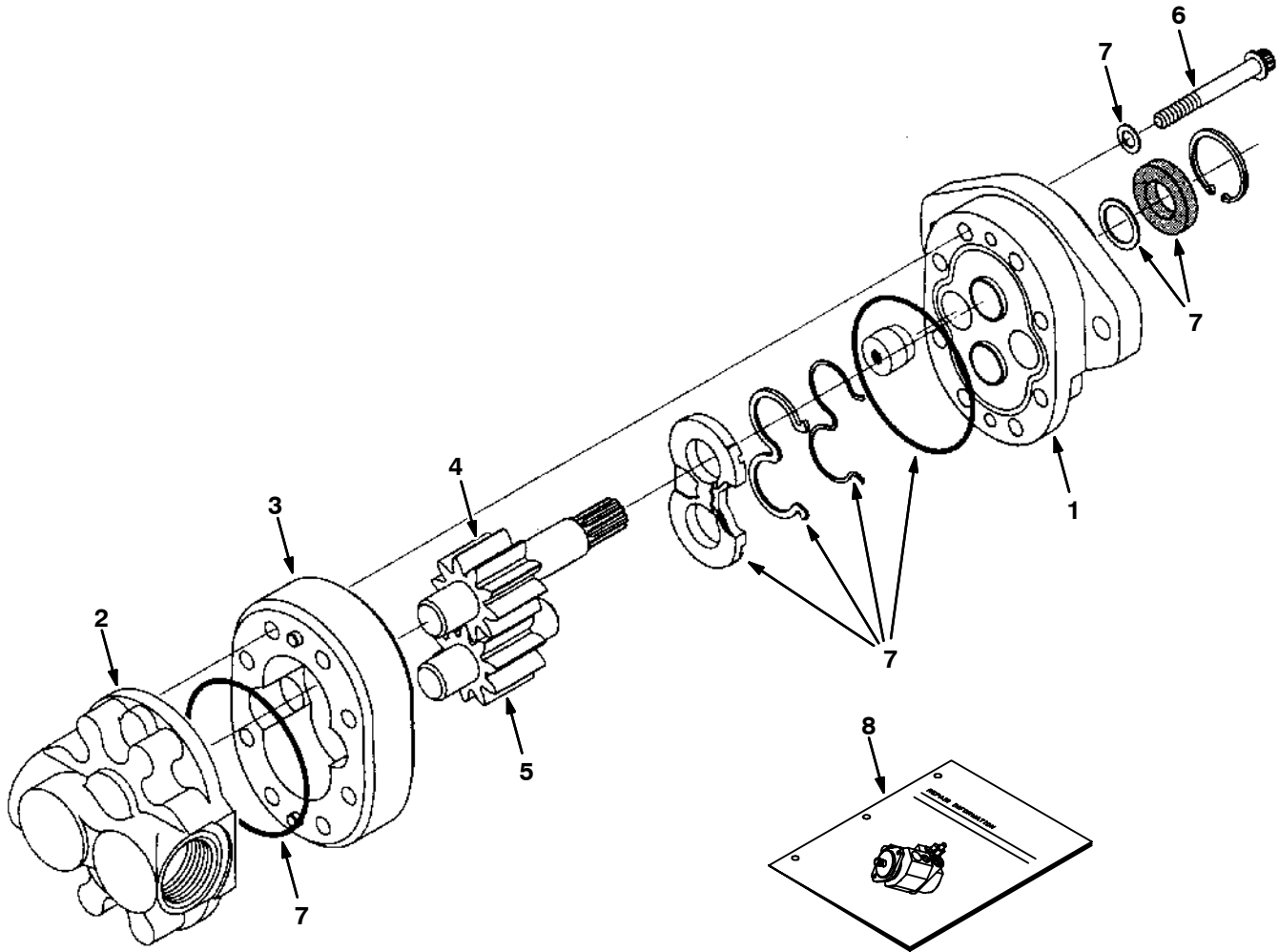


351595 - 09670 - ALL

Ref.	Tennant Part No.	Description	Bezeichnung	Designation	Qty/ Zahl
▽	364101	Pump, Hyd Gear	Pumpe, Hyd, Zahnrad [Ex1] 0.66 [L] 3000	Pompe, Hyd, Engrenage [Ex1] 0.66 [L] 300	1
▲	1 373201	Frontplate Assembly	Schild, Vorderseite, Pumpe, Zahnrad	Plaque, Avant, Pompe, Engrenage [En]	1
▲	2 373209	Body Assembly	Gehäuse	Boîtier	1
▲	3 373210	Drive Gear Assembly	Zahnrad, Fahrer	Engrenage, Conducteur	1
▲	4 373211	Idler Gear Assembly	Zahnrad Aufbau, Leerlauf-Nabe, Pumpe, H	Engrenage Assemblage, Pignon, Pompe, Hy	1
▲	5 373212	Screw, Cap	Schraube, Kappe, Pumpe, Hyd	Vis, Capuchon, Pompe, Hyd	8
▲	6 373213	Key	Schlüssel	Clé	1
▲▽	7 373215	Backplate Kit	Gepäck, Schild	Jeu De Pièces, Plaque	1
▲▲	8 373214	Cart, Logic control	Patrone	Cartouche	1
▲	9 373208	Seal Kit	Gepäck, Dichtung, Pumpe, Hyd, Zahnrad	Jeu De Pièces, Joint, Pompe, Hyd, Engren	1
▲	10 373207	Repair Info	Anweisung, Gepäck, Reparatur, Pumpe, Hyd	Instructions, Jeu De Pièces, Réparation,	1

# BREAKDOWNS - KOMPONENTEN - COMPOSANTES

Fig. 2 - Hydraulic Gear Pump Breakdown, 364102 — Hydraulik-Getriebepumpe-Komponente — Composantes pompe à engrenage hydraulique

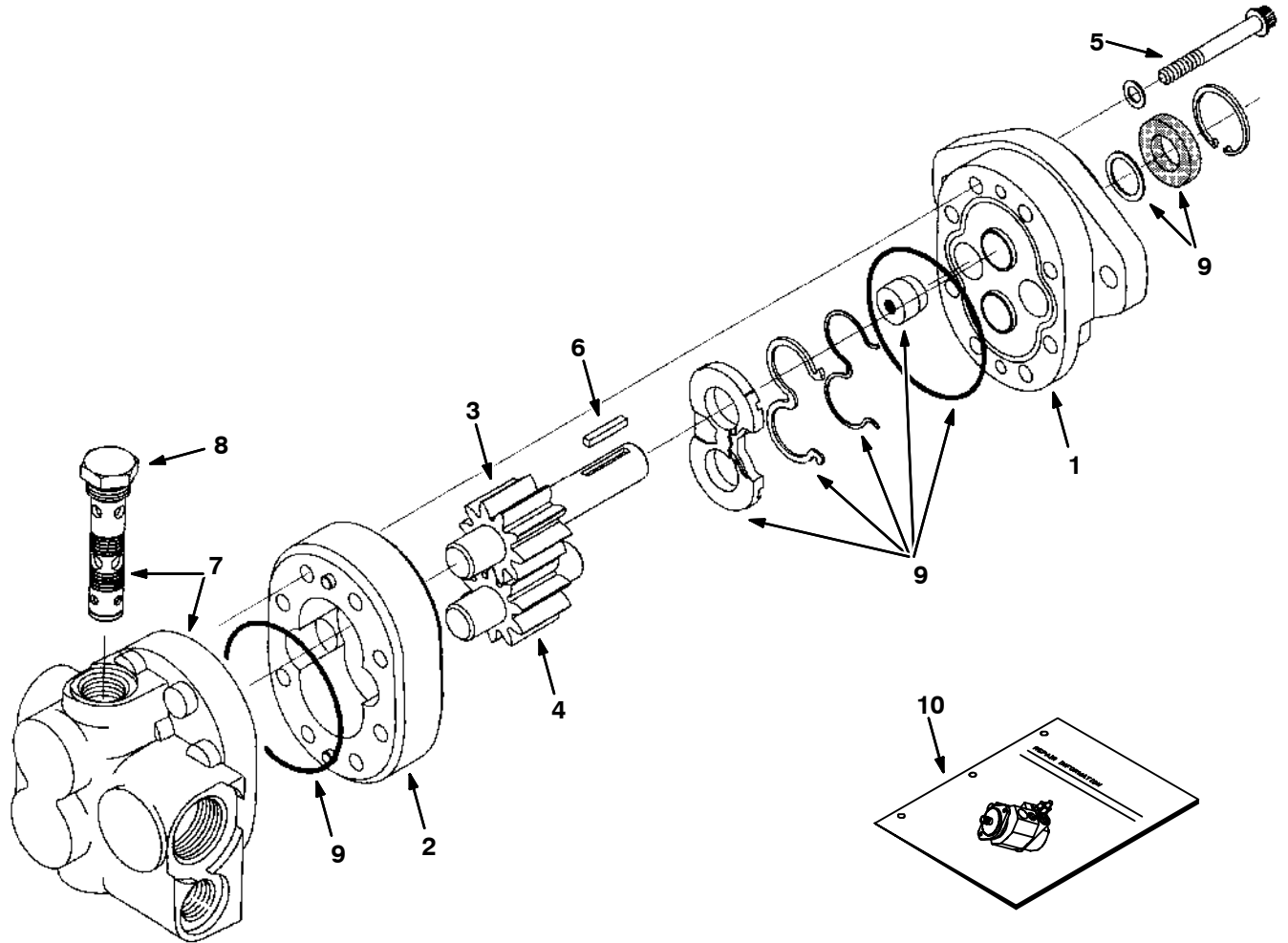


351596 - 09670 - ALL

Ref.	Tennant Part No.	Description	Bezeichnung	Designation	Qty/ Zahl
▽	364102	Pump, Hyd Gear	Pumpe, Hyd, Zahnrad [Ex1] 0.58 [R] 3000	Pompe, Hyd, Engrenage [Ex1] 0.58 [R] 300	1
▲	1 373201	Frontplate Assy	Schild, Vorderseite, Pumpe, Zahnrad [	Plaque, Avant, Pompe, Engrenage [En]	1
▲	2 373202	Backplate Assy	Schild, Rückseite, Pumpe, Zahnrad [En	Plaque, Arrière, Pompe, Engrenage [En	1
▲	3 373203	Body Assembly	Gehäuse, Pumpe	Boîtier, Pompe	1
▲	4 373204	Drive Gear Assy	Zahnrad, Fahrer	Engrenage, Conducteur	1
▲	5 373205	Idler Gear Assy	Zahnrad Aufbau, Leerlauf-Nabe	Engrenage Assemblage, Pignon	1
▲	6 373206	Screw, Cap	Schraube, Kappe	Vis, Capuchon	8
▲	7 373208	Seal Kit, Pump	Gepäck, Dichtung, Pumpe, Hyd, Zahnrad	Jeu De Pièces, Joint, Pompe, Hyd, Engren	1
▲	8 373207	Repair Info,Pmp	Anweisung, Gepäck, Reparatur, Pumpe, Hyd	Instructions, Jeu De Pièces, Réparation,	1

# COMPOSANTES - KOMPONENTEN - BREAKDOWNS

Fig. 3 - Hydraulic Gear Pump Breakdown, 1012092 — Hydraulik-Getriebepumpe-Komponente — Composantes pompe à engrenage hydraulique



351595 - 09670 - ALL

Ref.	Tennant Part No.	Description	Bezeichnung	Designation	Qty/ Zahl
▽	1012092	Pump, Hyd Gear	Pumpe, Hyd, Zahnrad [Ex1] 0.66 [L] 3000	Pompe, Hyd, Engrenage [Ex1] 0.66 [L] 300	1
▲	1 373201	Frontplate Assembly	Schild, Vorderseite, Pumpe, Zahnrad [	Plaque, Avant, Pompe, Engrenage [En]	1
▲	2 373209	Body Assembly	Gehäuse	Boîtier	1
▲	3 373210	Drive Gear Assembly	Zahnrad, Fahrer	Engrenage, Conducteur	1
▲	4 373211	Idler Gear Assembly	Zahnrad Aufbau, Leerlauf-Nabe, Pumpe, H	Engrenage Assemblage, Pignon, Pompe, Hy	1
▲	5 373212	Screw, Cap	Schraube, Kappe, Pumpe, Hyd	Vis, Capuchon, Pompe, Hyd	8
▲	6 373213	Key	Schlüssel	Clé	1
▲▽	7 373215	Backplate Kit	Gepäck, Schild	Jeu De Pièces, Plaque	1
▲▲	8 373214	Cart, Logic control	Patrone	Cartouche	1
▲	9 373208	Seal Kit	Gepäck, Dichtung, Pumpe, Hyd, Zahnrad	Jeu De Pièces, Joint, Pompe, Hyd, Engren	1
▲	10 373207	Repair Info	Anweisung, Gepäck, Reparatur, Pumpe, Hyd	Instructions, Jeu De Pièces, Réparation,	1

# BREAKDOWNS - KOMPONENTEN - COMPOSANTES

Fig. 4 - Hydraulic Piston Pump Breakdown, 364103 — Hydraulik-Kolbenpumpen-Komponente —  
Composantes pompe hydraulique à pistons

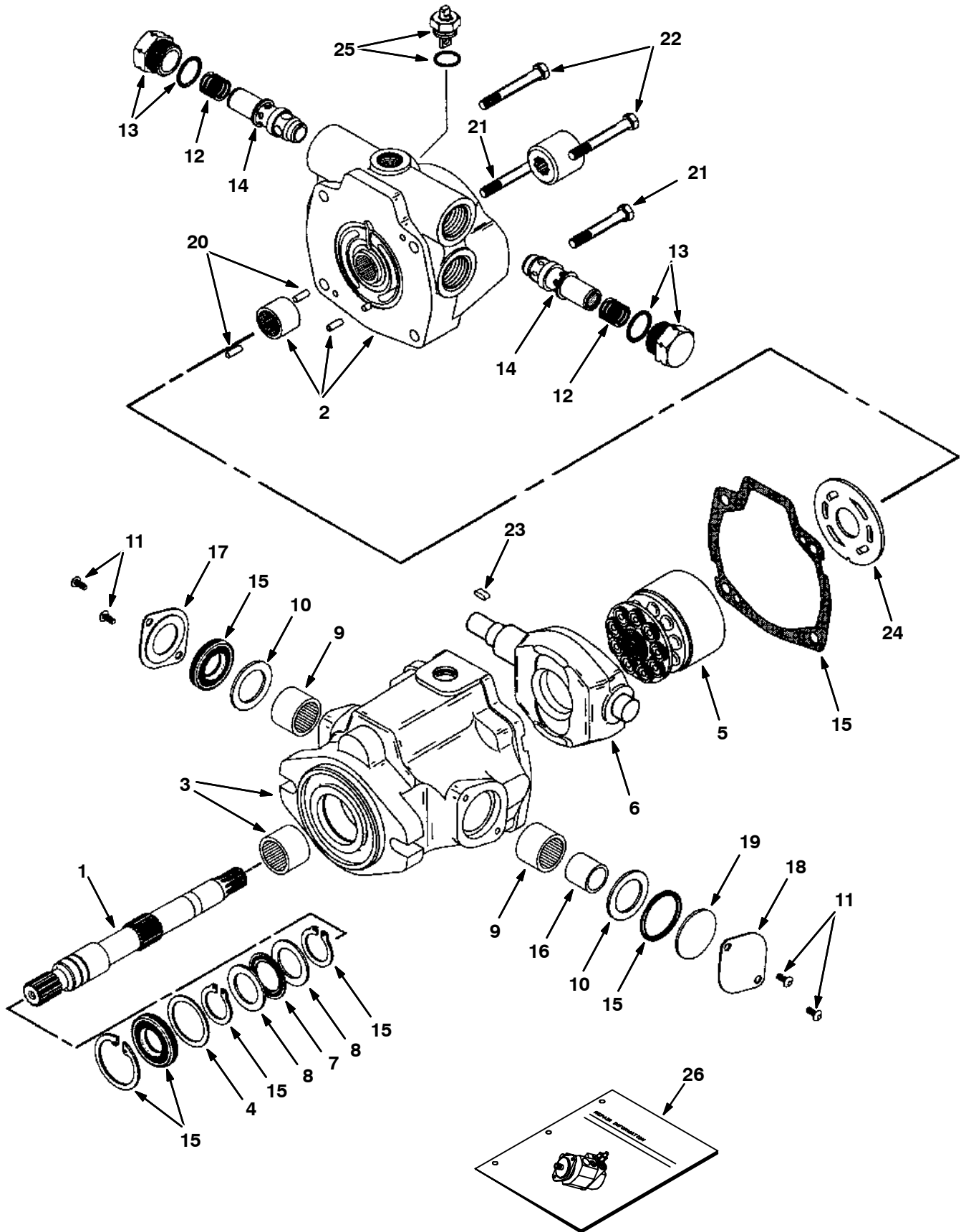
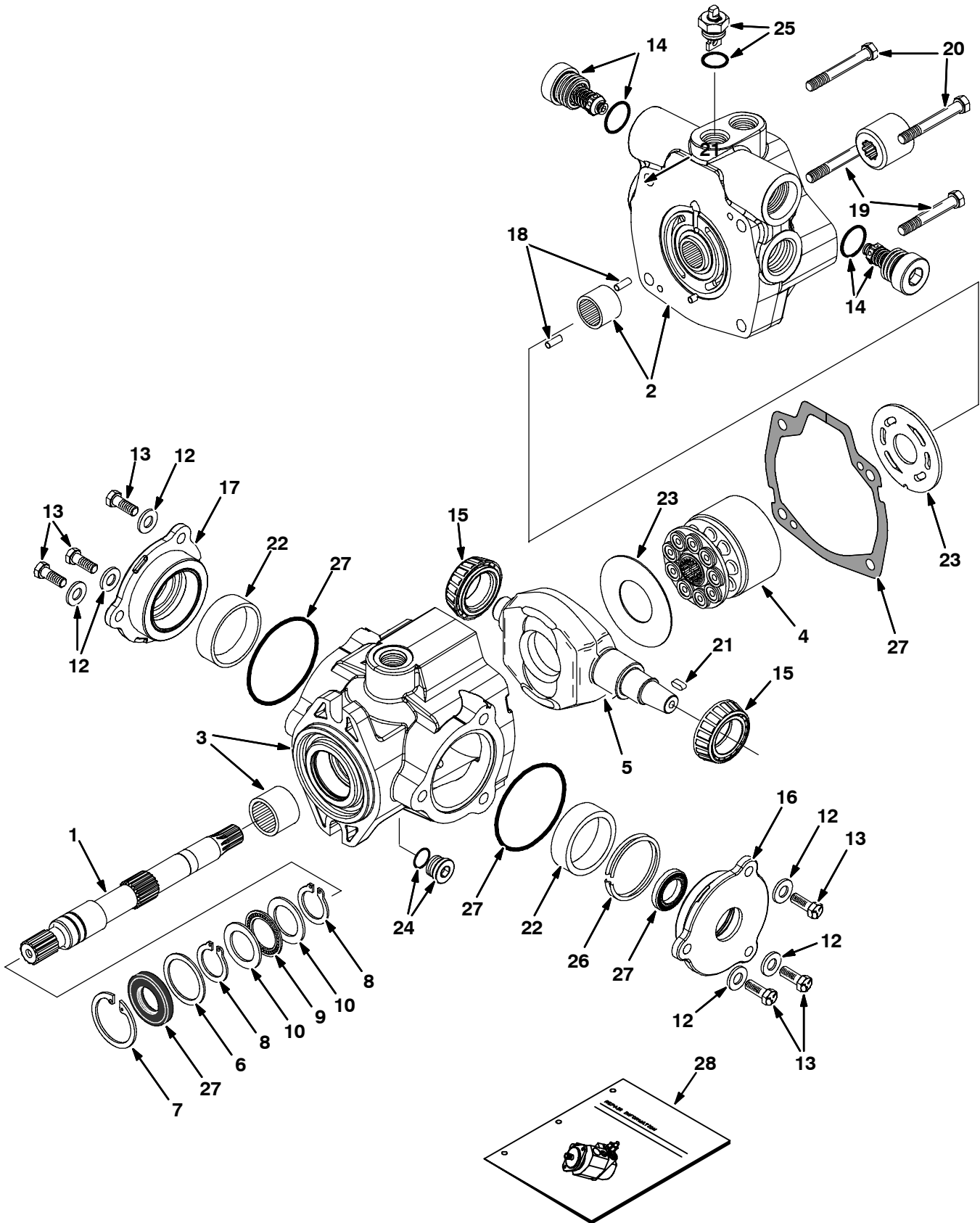


Fig. 4 - Hydraulic Piston Pump Breakdown, 364103 — Hydraulik-Kolbenpumpen-Komponente —  
Composantes pompe hydraulique à pistons

Ref.	Tennant Part No.	Description	Bezeichnung	Designation	Qty/ Zahl
▽	364103	Pump, Hyd Piston V 1.24 R 2750	Pumpe, Hyd, Kolben [V] 1.24 [R] 2750	Pompe, Hyd, Piston [V] 1.24 [R] 2750	1
▲	1 21925	Shaft, Drive	Welle, Fahrer, Pumpe, Hyd [Cessna]	Axe, Conducteur, Pompe, Hyd [Cessna]	1
▲	2 21926	Backplate Assy	Hintenplatte	Plaque-arrière	1
▲	3 21927	Pump Housing Assy	Gehäuse Aufbau, Pumpe, Hyd [Cessna]	Boîtier Assemblage, Pompe, Hyd [Cessna]	1
▲	4 70096	Washer	Unterlegscheibe, Flach, Pumpe, Hyd	Rondelle, Plat, Pompe, Hyd	1
▲	5 21963	Rotating Kit	Gepäck, Rotierend, Kolben, Pumpe, Hyd	Jeu De Pièces, Tournant, Piston, Pompe,	1
▲	6 57897	Camplate	Nocke, Pumpe, Hyd [Cessna]	Came, Pompe, Hyd [Cessna]	1
▲	7 74225	Bearing, Thrust	Lager, Schub, Pumpe, Hyd	Palier, Poussée, Pompe, Hyd	1
▲	8 74226	Race, Bearing	Rennen, Lager, Pumpe, Hyd	Chemin De Roulement, Palier, Pompe, Hyd	2
▲	9 02709	Bearing Cam	Lager, Nocke	Palier, Came	2
▲	10 70097	Washer	Unterlegscheibe, Pumpe, Hyd	Rondelle, Pompe, Hyd	2
▲	11 61891	Screw	Schraube	Vis	4
▲	12 74229	Spring	Feder Kompression, Pumpe, Hyd	Ressort Compression, Pompe, Hyd	2
▲	13 74230	Plug S/A	Armatur, Stopfen, O-Ring, S/A	Raccord, Bouchon, O-Ring, S/A	2
▲	14 02650	Relief Valve	Ventil, Entlastung, Pumpe, Hyd [Comp E	Valve, Décharge, Pompe, Hyd [Comp Eng	2
▲	15 70103	Seal Kit, Pump	Gepäck, Dichtung, Pumpe, Hyd [Cessna]	Jeu De Pièces, Joint, Pompe, Hyd [Ces	1
▲	16 02705	Race, Inner Bearing	Gepäck, Rennen, Lager, Innen, Pumpe, Hy	Jeu De Pièces, Chemin De Roulement, Pal	1
▲	17 52386	Cover	Abdeckung, Pumpe, Hyd [Cessna]	Couvercle, Pompe, Hyd [Cessna]	1
▲	18 70098	Cover, Trunion	Deckel	Couvercle	1
▲	19 70099	Cover, O-Ring	Deckel	Couvercle	1
▲	20 70100	Pin, Dowel	Stift, Döbel, Pumpe, Hyd	Goupille, Cheville, Pompe, Hyd	2
▲	21 21928	Screw, Cap	Schraube, Kappe, Pumpe, Hyd	Vis, Capuchon, Pompe, Hyd [Cessna]	2
▲	22 21929	Screw, Cap	Schraube, Kappe, Pumpe, Hyd [Cessna]	Vis, Capuchon, Pompe, Hyd [Cessna]	2
▲	23 74237	Key	Schlüssel, Welle, Pumpe, Hyd	Clé, Axe, Pompe, Hyd	1
▲	24 74180	Plate, Valve	Schild, Ventil, Pumpe, Hyd	Plaque, Valve, Pompe, Hyd	1
▲	25 74469	Valve, Dump	Ventil, Entleerung, Pumpe, Hyd	Valve, Décharger, Pompe, Hyd [Cessna]	1
▲	26 74248	Repair Info, Pump	Reparatur Informationen, Pumpe Splitfl	Réparation Information, Pompe Flasque	1

# BREAKDOWNS - KOMPONENTEN - COMPOSANTES

Fig. 5 - Hydraulic Piston Pump Breakdown, 373455 — Hydraulik-Kolbenpumpen-Komponente —  
Composantes pompe hydraulique à pistons





**Fig. 5 - Hydraulic Piston Pump Breakdown, 373455 — Hydraulik-Kolbenpumpen-Komponente — Composantes pompe hydraulique à pistons**

Ref.	Tennant Part No.	Description	Bezeichnung	Designation	Qty/ Zahl
▽	373455	Pump, Hyd Piston V 1.24 R 2750	Pumpe, Hyd, Kolben [V] 1.24 [R] 2750	Pompe, Hyd, Piston [V] 1.24 [R] 2750	1
▲	1 21925	Shaft, Drive, Pump, Hyd	Welle, Fahrer, Pumpe, Hyd [Cessna]	Axe, Conducteur, Pompe, Hyd [Cessna]	1
▲	2 373427	Cover, End	Deckel	Couvercle	1
▲	3 373389	Housing	Gehäuse Aufbau, Pumpe, Hyd	Boîtier Assemblage, Pompe, Hyd	1
▲	4 21963	Kit, Rotating, Piston, Pump, Hyd	Gepäck, Rotierend, Kolben, Pumpe, Hyd	Jeu De Pièces, Tournant, Piston, Pompe	1
▲	5 373493	Plate, Cam	Nocke, Pumpe, Hyd	Came, Pompe, Hyd	1
▲	6 70096	Washer, Flat, Pump, Hyd	Unterlegscheibe, Pumpe, Hyd	Rondelle, Pompe, Hyd	1
▲	7 55926	Ring, Retaining, Pump, Hyd	Haltering	Anneau d'arrêt	1
▲	8 373434	Ring, Retaining	Haltering	Anneau d'arrêt	2
▲	9 74225	Bearing, Thrust, Pump, Hyd	Lager, Schub, Pumpe, Hyd	Palier, Poussée, Pompe, Hyd	1
▲	10 74226	Race, Bearing, Pump, Hyd	Rennen, Lager, Pumpe, Hyd	Chemin De Roulement, Palier, Pompe, Hyd	2
▲	11 373327	Insert, Plate, Cam, Pump, Hyd	Einsatz, Schild, Nocke, Pumpe, Hyd	Rapportée, Plaque, Came, Pompe, Hyd	1
▲	12 373391	Washer, Pump, Hyd [En]	Unterlegscheibe, Pumpe, Hyd	Rondelle, Pompe, Hyd	6
▲	13 373346	Screw, Cap	Schraube, Kappe	Vis, Capuchon	6
▲	14 373492	Valve, Relief, 2750 Psi	Ventil	Soupape	2
▲	15 373317	Bearing, Cone, Pump, Hyd	Lager, Kegel, Pumpe, Hyd	Palier, Cône, Pompe, Hyd	2
▲	16 373393	Plate, Cover	Platte	Plaque	1
▲	17 373394	Plate, Cover	Platte	Plaque	1
▲	18 70100	Pin, Dowel, Pump, Hyd	Stift, Döbel, Pumpe, Hyd	Goupille, Cheville, Pompe, Hyd	2
▲	19 373347	Screw, Cap	Schraube, Kappe	Vis, Capuchon	2
▲	20 373348	Screw, Cap	Schraube, Kappe	Vis, Capuchon	2
▲	21 74237	Key, Shaft, Pump, Hyd	Schlüssel	Clé	1
▲	22 373395	Bearing, Cup	Lager, Tasse	Palier, Coupe	2
▲	23 74180	Plate, Valve, Pump, Hyd	Platte	Plaque	1
▲	24 13907	Fitting, Plug, O-Ring [En]	Armatuur, Stopfen, O--Ring	Raccord, Bouchon, O--Ring	1
▲	25 373413	Actuator, Valve, Bypass [113393-001] En	Ventil, Entleerung, Pumpe, Hyd	Valve, Décharger, Pompe, Hyd	1
▲	26 373402	Kit, Shim	Gepäck, Füllstück	Jeu De Pièces, Cale De Réglage	1
▲	27 373398	Kit, Seal, Hyd, Pump	Gepäck, Dichtung, Pumpe, Hyd	Jeu De Pièces, Joint, Pompe, Hyd	1
▲	28 373429	Instr, Repair, Pump	Reparatur Informationen, Pumpe Splitfl	Réparation Information, Pompe Flasque	1

# BREAKDOWNS - KOMPONENTEN - COMPOSANTES

Fig. 6 - Hydraulic Motor Breakdown, 22604 — Hydraulik-Motor-Komponente —  
Composantes moteur hydraulique

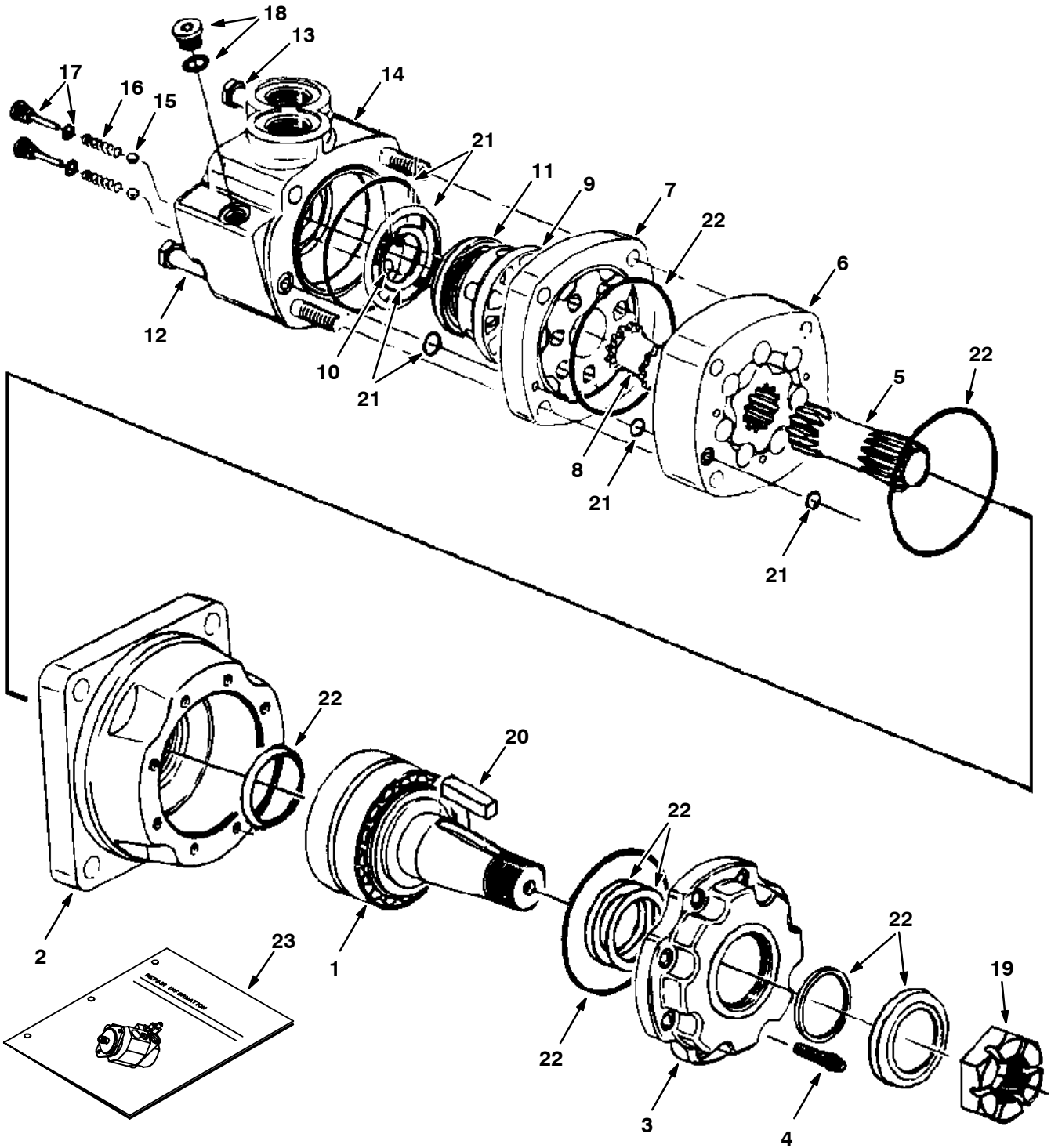


Fig. 6 - Hydraulic Motor Breakdown, 22604 — Hydraulik-Motor-Komponente —  
Composantes moteur hydraulique

Ref.	Tennant Part No.	Description	Bezeichnung	Designation	Qty/ Zahl
▽	22604	Motor hyd gear in 19.0 b 3000	Hydraulikgetriebemotor in 19.0 b 3000	Moteur hydraulique in 19.0 b 3000	1
▲	1 74165	Shaft	Welle	Arbre	1
▲	2 74166	Housing, bearing	Gehäuse	Boitier	1
▲	3 74167	Retainer, front	Halterung	Arrêteoir	1
▲	4 74168	Screw, cap	Schraube	Vis	8
▲	5 37616	Drive	Antrieb	Entrainement	1
▲	6 37756	Geroler	Gerotor	Gerotor	1
▲	7 74122	Plate, valve	Platte	Plaque	1
▲	8 52405	Valve	Ventil	Soupape	1
▲	9 74123	Valve	Ventil	Soupape	1
▲	10 34178	Spring	Feder	Ressort	2
▲	11 38968	Ring	Haltering	Anneau d'arrêt	1
▲	12 74125	Bolt	Bolzen	Boitier	3
▲	13 38255	Bolt	Bolzen	Boitier	1
▲	14 74171	Housing assembly	Gehäuse	Boitier	1
▲	15 37766	Ball	Kugel	Rotule	2
▲	16 34179	Spring	Feder	Ressort	2
▲	17 74137	Plug assembly	Stopfensatz	Bouchon	2
▲	18 74098	Plug #4 o-ring	Stopfen #4 o-ring	Bouchon #4 o-ring	1
▲	19 45622	Nut	Mutter	Ecrou	1
▲	20 45623	Key square, 0.43x0.43x1.25	Keil, quadratisch, 0.43x0.43x1.25	Clavette, rectangle, 0.43x0.43x1.25	1
▲	21 33580	Seal purch kit rear	Dichtung für fremdteile, hinten	Ensemble d'etancheite arriere suppl.	1
▲	22 79828	Seal kit, shaft	Dichtungssatz	Jeu d'etancher	1
▲	23 74249	Instr.bulletin	Anleitungsbroschüre	Notice	1

# BREAKDOWNS - KOMPONENTEN - COMPOSANTES

Fig. 7 - Hydraulic Motor Breakdown, 379609—Hydraulik-Motor-Komponente —  
Composantes moteur hydraulique

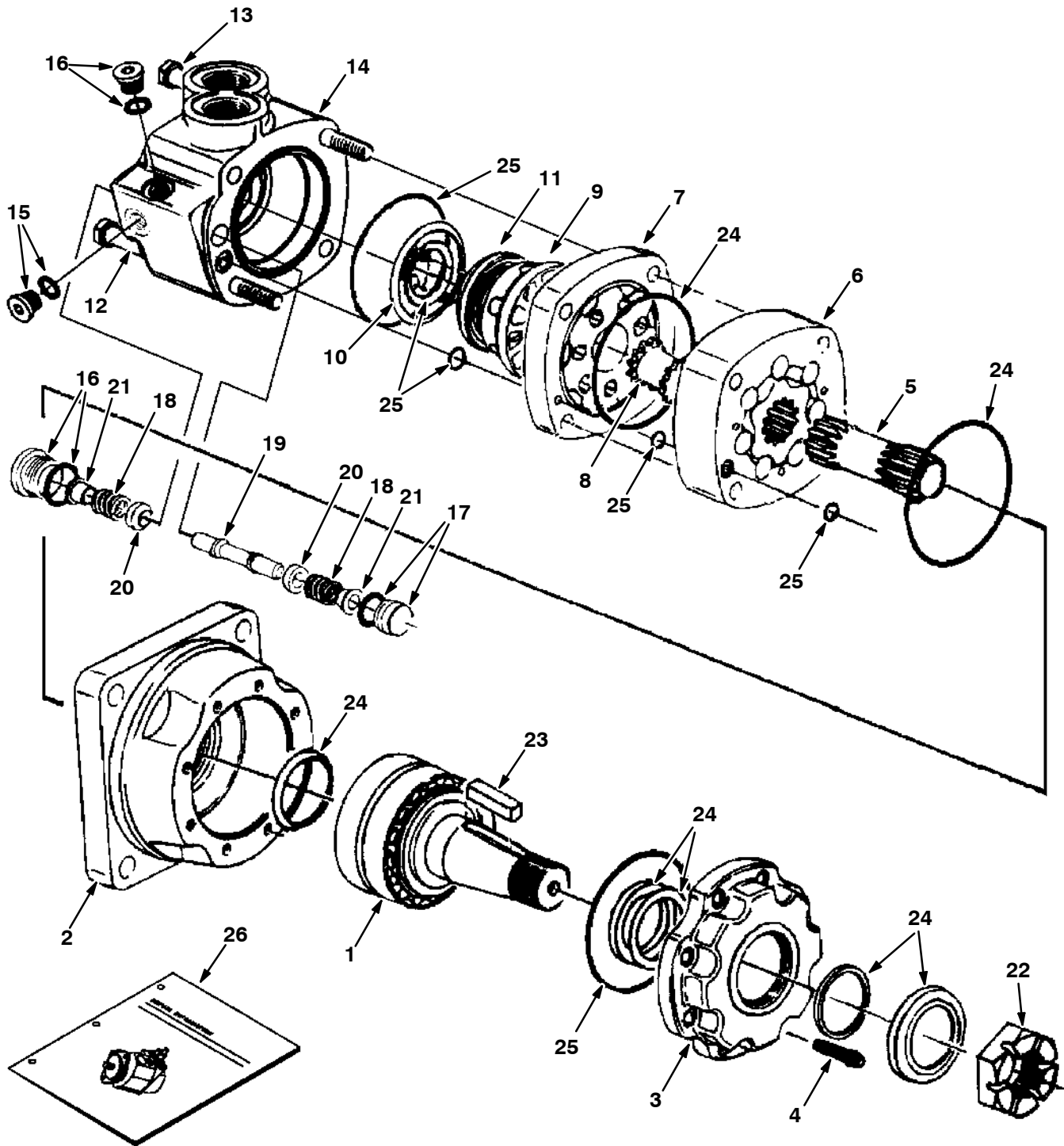
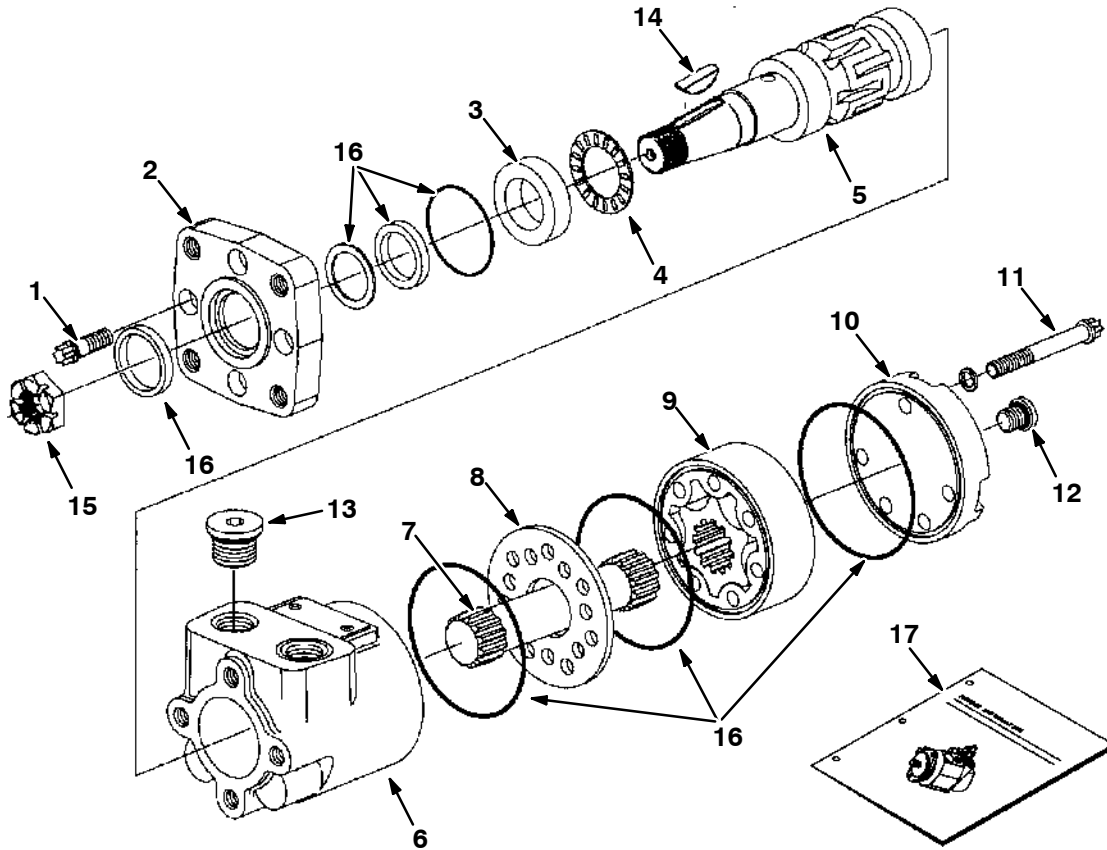


Fig. 7 - Hydraulic Motor Breakdown, 379609— Hydraulik-Motor-Komponente —  
Composantes moteur hydraulique

Ref.	Tennant Part No.	Description	Bezeichnung	Designation	Qty/ Zahl
▽	379609	Motor, Hyd, Gear, [Int], 19.0 X 3000	Motor, Hyd, Zahnrad, [Int], 19.0 X 3000	Moteur, Hyd, Engrenage, [Int], 19.0 X 30	1
▲	1 74165	Shaft, Motor, Hyd	Welle, Motor, Hyd	Axe, Moteur, Hyd	1
▲	2 74166	Housing, Brg, Motor, Hyd	Gehäuse, Lager, Motor, Hyd	Boîtier, Palier, Moteur, Hyd	1
▲	3 74167	Retainer, Motor, Hyd	Halterung, Motor, Hyd	Arrêteur, Moteur, Hyd	1
▲	4 74168	Screw, Cap, Motor, Hyd	Schraube, Kappe, Motor, Hyd	Vis, Capuchon, Moteur, Hyd	8
▲	5 37616	Drive, Motor, Hyd	Getriebe, Motor, Hyd	Entraînement, Moteur, Hyd	1
▲	6 37756	Geroler, Motor, Hyd	Geroler, Motor, Hyd	Geroler, Moteur, Hyd	1
▲	7 74122	Plate, Valve, Motor, Hyd	Schild, Ventil, Motor, Hyd	Plaque, Valve, Moteur, Hyd	1
▲	8 52405	Valve, Motor, Hyd	Ventil, Motor, Hyd	Valve, Moteur, Hyd	1
▲	9 74123	Valve, Motor, Hyd	Ventil, Motor, Hyd	Valve, Moteur, Hyd	1
▲	10 34178	Spring, Motor, Hyd	Feder	Ressort	2
▲	11 38968	Ring, Motor, Hyd	Ring, Motor, Hyd	Bague, Moteur, Hyd	1
▲	12 74125	Bolt, Motor, Hyd	Bolzen, Motor, Hyd	Boulon, Moteur, Hyd	3
▲	13 38255	Bolt, Motor, Hyd	Bolzen, Motor, Hyd	Boulon, Moteur, Hyd	1
▲	14 373297	Housing, Valve	Gehäuse, Ventil	Boîtier, Valve	1
▲	15 373298	Plug	Stopfen	Bouchon	1
▲	16 373260	Plug, Pump, Hyd, Gear	Stopfen, Pumpe, Hyd, Zahnrad	Bouchon, Pompe, Hyd, Engrenage	2
▲	17 373299	Plug	Stopfen	Bouchon	1
▲	18 373291	Spring	Feder	Ressort	2
▲	19 373217	Piston, Pump, Hyd, Gear	Kolben, Pumpe, Hyd, Zahnrad	Piston, Pompe, Hyd, Engrenage	1
▲	20 373226	Poppet, Pump, Hyd, Gear	Tellerventil, Pumpe, Hyd, Zahnrad	Soupape, Pompe, Hyd, Engrenage	2
▲	21 373236	Sleeve, Dashpo, Pump, Hyd, Gear	Buchse	Manchon	2
▲	22 45622	Nut, Motor, Hyd	Mutter, Motor, Hyd [En]	Ecrou, Moteur, Hyd [En]	1
▲	23 45623	Key, Motor, Hyd	Schlüssel, Motor, Hyd [En]	Clé, Moteur, Hyd [En]	1
▲	24 79828	Kit, Seal, Motor, Hyd	Gepäck, Dichtung, Motor, Hyd	Jeu De Pièces, Joint, Moteur, Hyd	1
▲	25 33580	Kit, Seal, Motor, Hyd	Gepäck, Dichtung, Motor, Hyd	Jeu De Pièces, Joint, Moteur, Hyd	1
	26 79729	Instr, Repair, Motor, Hyd, Gear	Anweisung, Reparatur, Motor, Hyd, Zahnra	Instructions, Réparation, Moteur, Hyd, E	1

# BREAKDOWNS - KOMPONENTEN - COMPOSANTES

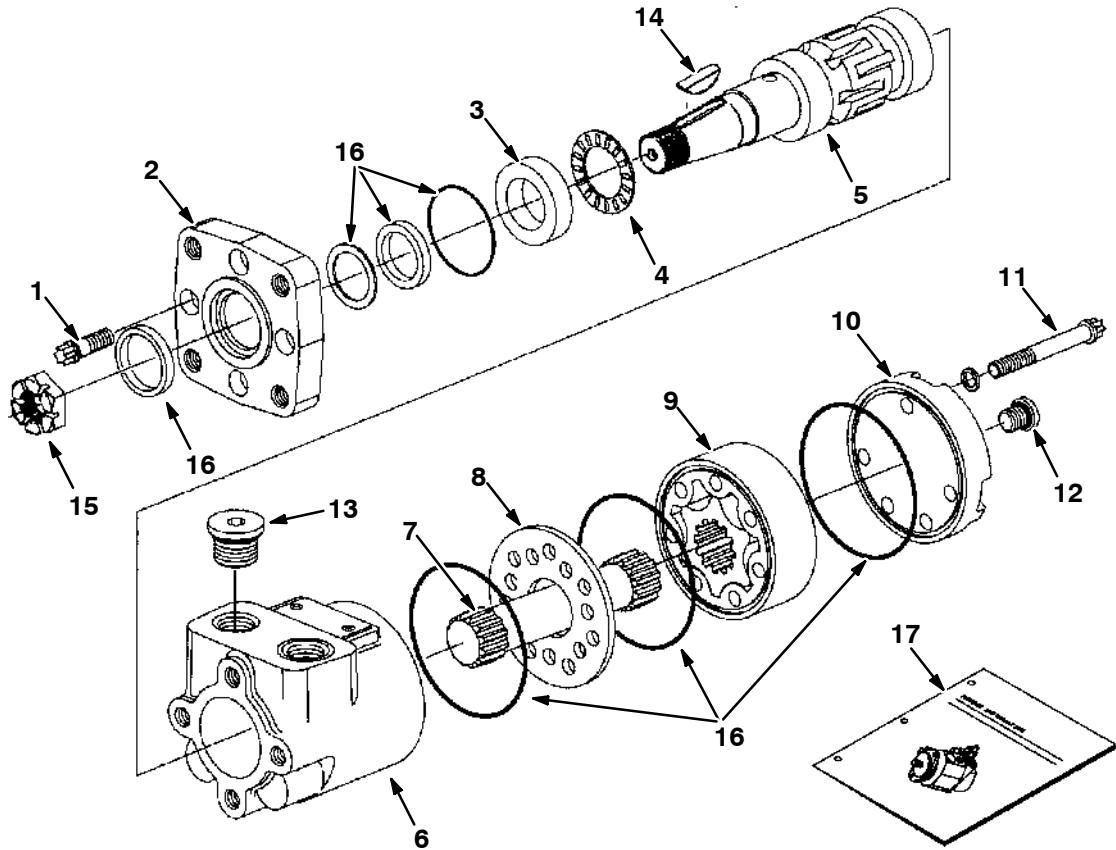
Fig. 8 - Hydraulic Motor Breakdown, 364104 — Hydraulik-Motor-Komponente —  
Composantes moteur hydraulique



09606 - 09670 - ALL

Ref.	Tennant Part No.	Description	Bezeichnung	Designation	Qty/ Zahl
▽	364104	Motor, Hyd Gear In 02.8 B 1500	Motor, Hyd, Zahnrad, [In] 03.6 B 1500	Moteur, Hyd, Engrenage, [In] 03.6 A 1500	1
▲	1	Cap, Screw	Schraube, Motor, Hyd	Vis, Moteur, Hyd	4
▲	2	Flange Mounting	Flansch	Bride montage	1
▲	3	Race Thrust	Rennen, Schub, Motor, Hyd [En]	Chemin De Roulement, Poussée, Moteur, H	1
▲	4	Thrust Bearing	Lager	Palier	1
▲	5	Shaft, Output	Welle, Output, Motor, Hyd [En]	Axe, Rendement, Moteur, Hyd [En]	1
▲	6	Housing	Gehäuse	Boitier	1
▲	7	Drive	Getriebe, Motor, Hyd	Entraînement, Moteur, Hyd	1
▲	8	Spacer Plate	Antrieb	Essieu de moteur	1
▲	9	Gerotor Set	Gerotor Stellen, Motor, Hyd	Gerotor Jeu, Moteur, Hyd	1
▲	10	End, Cap	Ende Kappe, Motor, Hyd	Extrémité Capuchon, Moteur, Hyd	1
▲	11	Cap, Screw	Schraube	Vis	5
▲	12	Plug Assembly	Armatur, Stopfen, O-Ring, #4	Raccord, Bouchon, O-Ring, #4	1
▲	13	Plug Assembly	Armatur, Stopfen, O-Ring, Motor, Hyd	Raccord, Bouchon, O-Ring, Moteur, Hyd	2
▲	14	Key-Wdruff 0.25 1.00	Schlüssel, Woodruff, 0.25 1.00, [Asa#080]	Clé, Woodruff, 0.25 1.00, [Asa#0808]	1
▲	15	Nut-Hxslot .75-16 Pltd	Nutmutter, 3/4 un f c	Ecrou hex. a fente, 3/4 un f c	1
▲	16	Seal Replmt Kit	Gepäck, Dichtung, Motor, Hyd	Jeu De Pièces, Joint, Moteur, Hyd	1
▲	17	Instruction, Repair, Motor	Anleitungsbroschüre	Notice	1

Fig. 9 - Hydraulic Motor Breakdown, 364105 — Hydraulik-Motor-Komponente —  
Composantes moteur hydraulique



09610 - 09670 - ALL

Ref.	Tennant Part No.	Description	Bezeichnung	Designation	Qty/ Zahl
▽	364105	Motor, Hyd Gear In 07.3 B 1500	Motor, Hyd, Zahnrad, [In] 07.3 B 1500	Moteur, Hyd, Engrenage, [In] 07.3 A 1500	1
▲	1 37555	Cap, Screw	Schraube, Motor, Hyd	Vis, Moteur, Hyd	4
▲	2 22609	Flange Mounting	Flansch	Flasque	1
▲	3 16695	Race Thrust	Rennen, Schub, Motor, Hyd [En]	Chemin De Roulement, Poussée, Moteur, H	1
▲	4 45628	Thrust Bearing	Lager	Palier	1
▲	5 22614	Shaft, Output	Welle, Output, Motor, Hyd	Axe, Rendement, Moteur, Hyd	1
▲	6 74100	Housing	Gehäuse	Boitier	1
▲	7 34176	Drive	Antrieb	Essieu de moteur	1
▲	8 74094	Spacer Plate	Distanzplatte	Plaque-entretoise	1
▲	9 31381	Gerotor Set	Gerotor Stellen, Motor, Hyd	Gerotor Jeu, Moteur, Hyd	1
▲	10 74095	End, Cap	Ende Kappe, Motor, Hyd	Extrémité Capuchon, Moteur, Hyd	1
▲	11 74174	Cap, Screw	Schraube	Vis	5
▲	12 74098	Plug Assembly	Armatur, Stopfen, O-Ring, #4	Raccord, Bouchon, O-Ring, #4	1
▲	13 74099	Plug Assembly	Armatur, Stopfen, O-Ring, Motor, Hyd	Raccord, Bouchon, O-Ring, Moteur, Hyd	2
▲	14 00500-15	Key-Wdruff 0.25 1.00	Schlüssel, Woodruff, 0.25 1.00, [Asa#080	Clé, Woodruff, 0.25 1.00, [Asa#080]	1
▲	15 39527	Nut-Hxslot .75-16 Pltd	Nutmutter, 3/4 unf c	Ecrou hex. a fente, 3/4 unf c	1
▲	16 22615	Seal Replmt Kit	Gepäck, Dichtung, Motor, Hyd	Jeu De Pièces, Joint, Moteur, Hyd	1
▲	17 74250	Instruction, Repair, Motor	Anleitungsbroschüre	Notice	1

**Fig. 10 - Hydraulic Motor Breakdown, 364108 — Hydraulik-Motor-Komponente —  
Composantes moteur hydraulique**

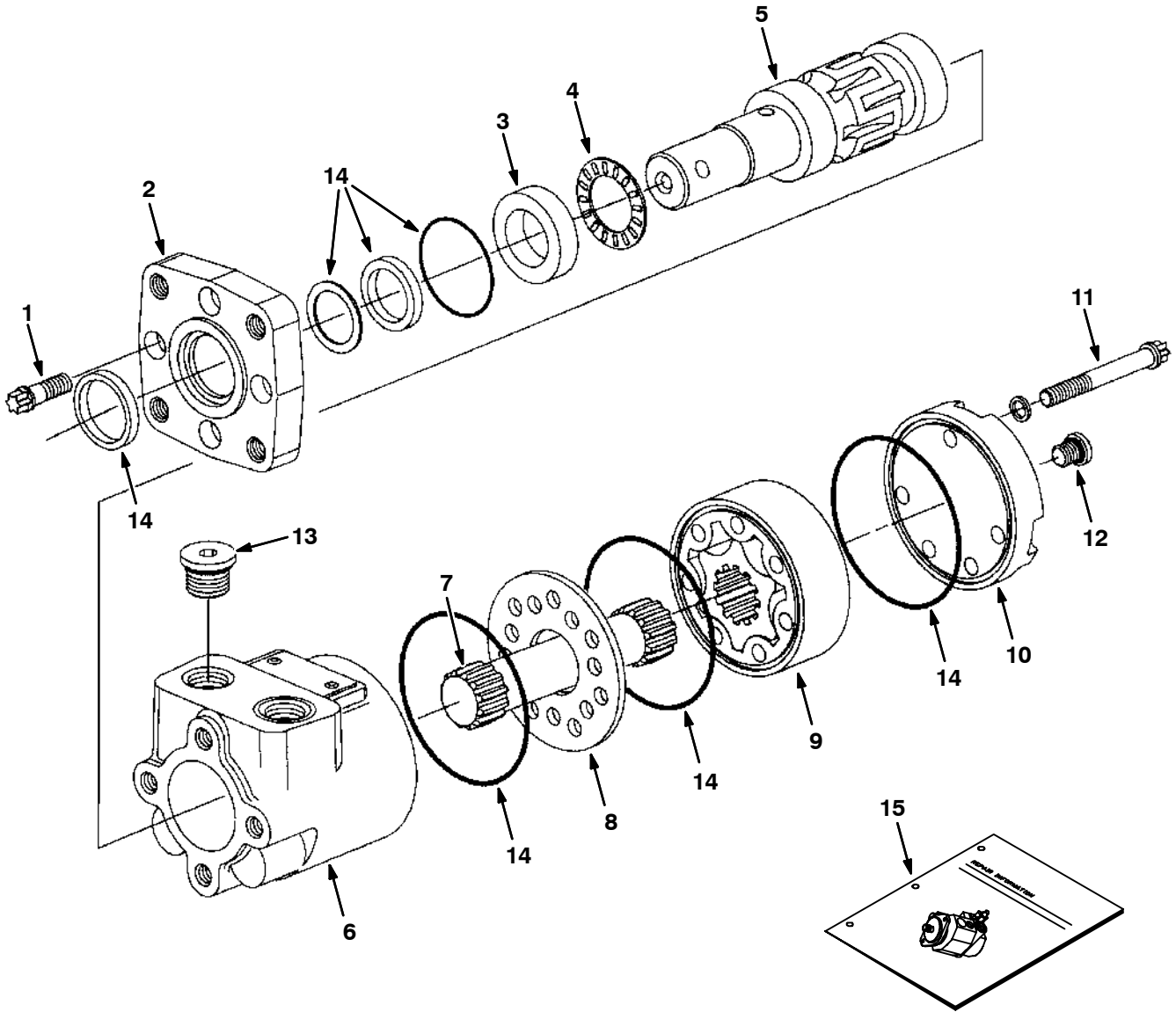




Fig. 10 - Hydraulic Motor Breakdown, 364108 — Hydraulik-Motor-Komponente —  
Composantes moteur hydraulique

Ref.	Tennant Part No.	Description	Bezeichnung	Designation	Qty/ Zahl
▽	364108	Motor, Hyd Gear In 14.1 B 1500	Motor, Hyd, Zahnrad, [In] 14.1 B 1500	Moteur, Hyd, Engrenage, [In] 14.1 A 1500	1
▲	1 37555	Screw	Schraube, Motor, Hyd	Vis, Moteur, Hyd	4
▲	2 22609	Flg, Mtg 4-Bolt	Flansch	Flasque	1
▲	3 16695	Race Thrust	Rennen, Schub, Motor, Hyd [En]	Chemin De Roulement, Poussée, Moteur, H	1
▲	4 45628	Bearing, Thrust	Lager	Palier	1
▲	5 22621	Shaft, Output	Welle, Output, Motor, Hyd	Axe, Rendement, Moteur, Hyd	1
▲	6 74100	Housing	Gehäuse	Boitier	1
▲	7 31377	Drive	Getriebe, Motor, Hyd	Entraînement, Moteur, Hyd	1
▲	8 74094	Spacer	Distanzplatte	Plaque-entretoise	1
▲	9 31384	Gerotor Set	Gerotor Stellen, Motor, Hyd	Gerotor Jeu, Moteur, Hyd	1
▲	10 74095	End Cap	Ende Kappe, Motor, Hyd	Extrémité Capuchon, Moteur, Hyd	1
▲	11 22622	Cap Screw	Schraube, Kappe, Motor, Hyd	Vis, Capuchon, Moteur, Hyd	5
▲	12 74098	Plug	Armatur, Stopfen, O-Ring, #4	Raccord, Bouchon, O-Ring, #4	1
▲	13 74099	Plug	Armatur, Stopfen, O-Ring, Motor, Hyd	Raccord, Bouchon, O-Ring, Moteur, Hyd	2
▲	14 22615	Seal Kit, Motor	Gepäck, Dichtung, Motor, Hyd	Jeu De Pièces, Joint, Moteur, Hyd	1
▲	15 74250	Instruction, Repair, Motor	Anleitungsbroschüre	Notice	1

# BREAKDOWNS - KOMPONENTEN - COMPOSANTES

Fig. 11 - Hydraulic Steering Valve Breakdown, 73093 — Hydraulik-Lenkventil-Komponente — Composantes soupape de direction hydraulique

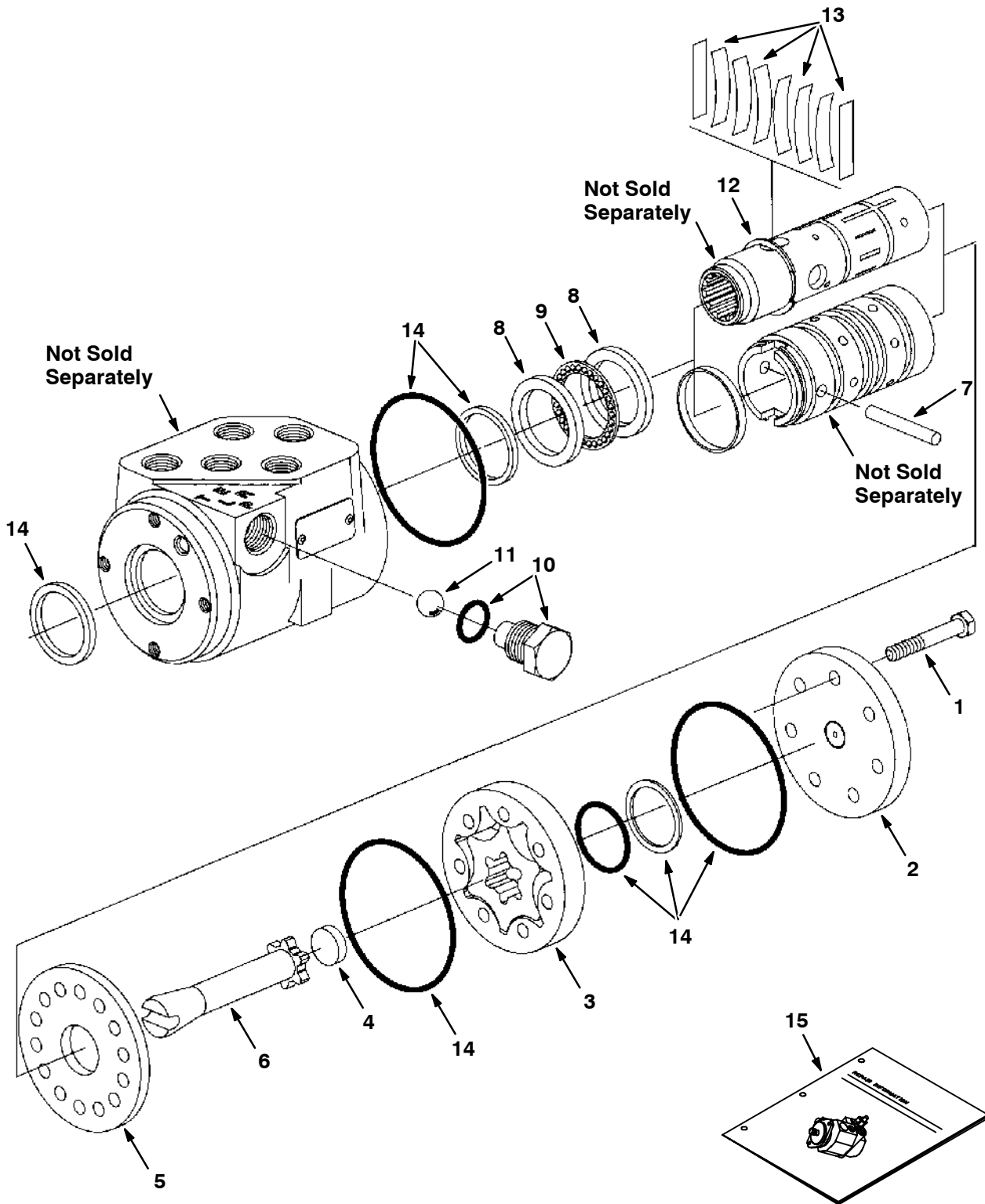
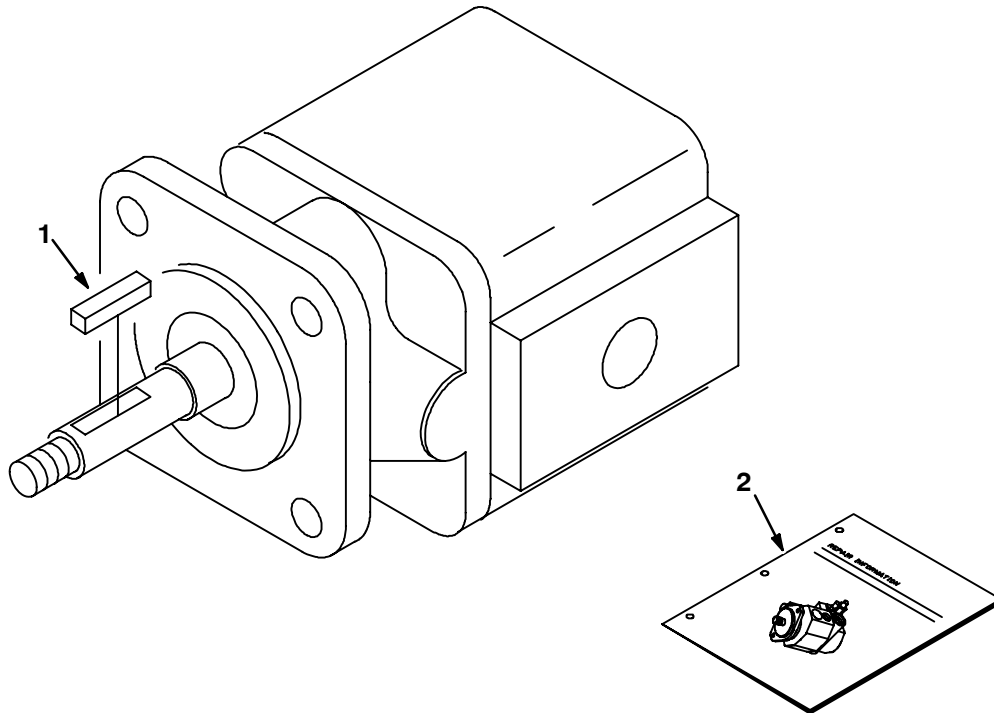


Fig. 11 - Hydraulic Steering Valve Breakdown, 73093 — Hydraulik-Lenkventil-Komponente —  
Composantes soupape de direction hydraulique

	Ref.	Tennant Part No.	Description	Bezeichnung	Designation	Qty/ Zahl
▽		73093	Steer Control, NYD#2 06.1 1000	Lenkungssteuerung, Hyd#2, 06.1 1000	Commande De Direction, Hyd#2, 06.1 1000	1
▲	1	74183	Screw, Cap	Schraube	Vis	7
▲	2	74185	Cap, End	Endkappe	Couvercle-fin	1
▲	3	74192	Gerotor S/A	Gerotor-satz	Kit de gerotor	1
▲	4	74193	Spacer	Distanzring	Entretoise	1
▲	5	74222	Plate, Wear	Platte	Plaque	1
▲	6	74231	Drive	Antriebwelle	Essieu moteur	1
▲	7	74232	Pin	Stift	Axe	1
▲	8	74234	Race, Bearing	Lager	Palier	2
▲	9	74236	Bearing	Lager	Palier	1
▲	10	74241	Plug Assy	Stopfensatz	Bouchon	1
▲	11	74242	Ball	Kugel	Rotule	1
▲	12	74243	Ring, Retaining	Haltering	Anneau d'arrêt	1
▲	13	74196	Spring Kit, Scu	Feder	Ressort	1
▲	14	74244	Seal Kit, Stg	Dichtsatz	Kit de joint d'etancheite	1
▲	15	74245	Repair Info	Anleitungsbroschüre	Notice	1

# BREAKDOWNS - KOMPONENTEN - COMPOSANTES

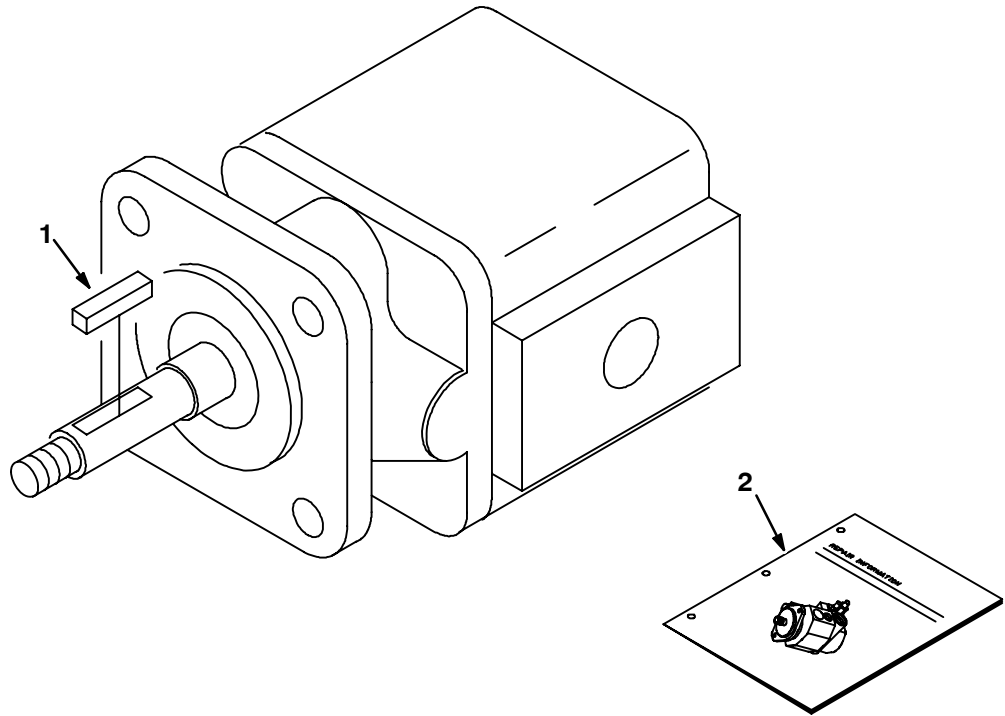
Fig. 12 - Hydraulic Motor Breakdown, 364107 — Hydraulik-Motor-Komponente —  
Composantes moteur hydraulique



09664 - 09670 - ALL

Ref.	Tennant Part No.	Description			Qty/ Zahl
▽	364107	Motor, Hyd Gear Ex 0.13 B 3000	Motor, Hyd, Zahnrad, [Ex] 0.13 B 3000	Moteur, Hyd, Engrenage, [Ex] 0.13 A 3000	1
▲	1 00954	Key Square 0.12 0.12 01.00 Lg	Schlüssel, Quadratisch, 0.12 X 0.12, 01.	Clé, Carré, 0.12 X 0.12, 01.00de Long	1
▲	74233	Seal Kit, Hyd Mtr Gear	Gepäck, Dichtung, Motor, Hyd, Zahnrad	Jeu De Pièces, Joint, Moteur, Hyd, Engr	1
▲	2 IB3614	Repair Info.	Anweisung, Dichtung Gepäck, Motor, Spli	Instructions, Joint Jeu De Pièces, Mote	1

Fig. 13 - Hydraulic Motor Breakdown, 364112 — Hydraulik-Motor-Komponente —  
Composantes moteur hydraulique

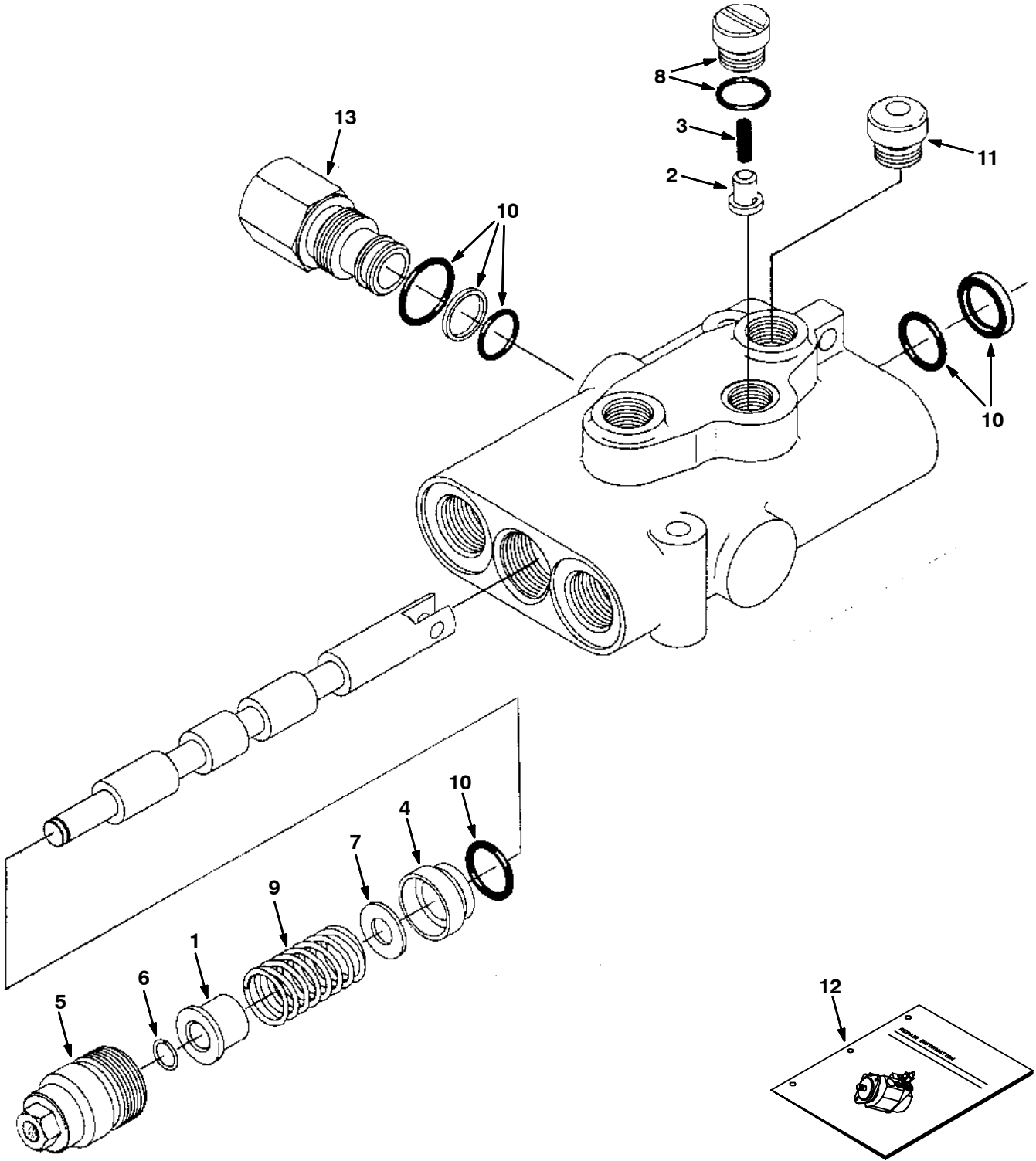


09664 - 09670 - ALL

Ref.	Tennant Part No.	Description	Bezeichnung	Designation	Qty/ Zahl
▽	364112	Motor, Hyd Gear Ex 0.23 B 3000	Motor, Hyd, Zahnrad, [Ex] 0.23 B 3000	Moteur, Hyd, Engrenage, [Ex] 0.23 A 3000	1
▲	1 00954	Key Square 0.12 0.12 01.00 Lg	Schlüssel, Quadratisch, 0.12 X 0.12, 01.	Clé, Carré, 0.12 X 0.12, 01.00de Long	1
▲	74233	Seal Kit, Hyd Mtr Gear	Gepäck, Dichtung, Motor, Hyd, Zahnrad	Jeu De Pièces, Joint, Moteur, Hyd, Engr	1
▲	2 IB3614	Repair Info.	Anweisung, Dichtung Gepäck, Motor, Spli	Instructions, Joint Jeu De Pièces, Mote	1

# BREAKDOWNS - KOMPONENTEN - COMPOSANTES

Fig. 14 - Hydraulic Control Valve Breakdown, 364113 — Hydraulik-Steuerventil-Komponente — Composantes soupape de commande hydraulique

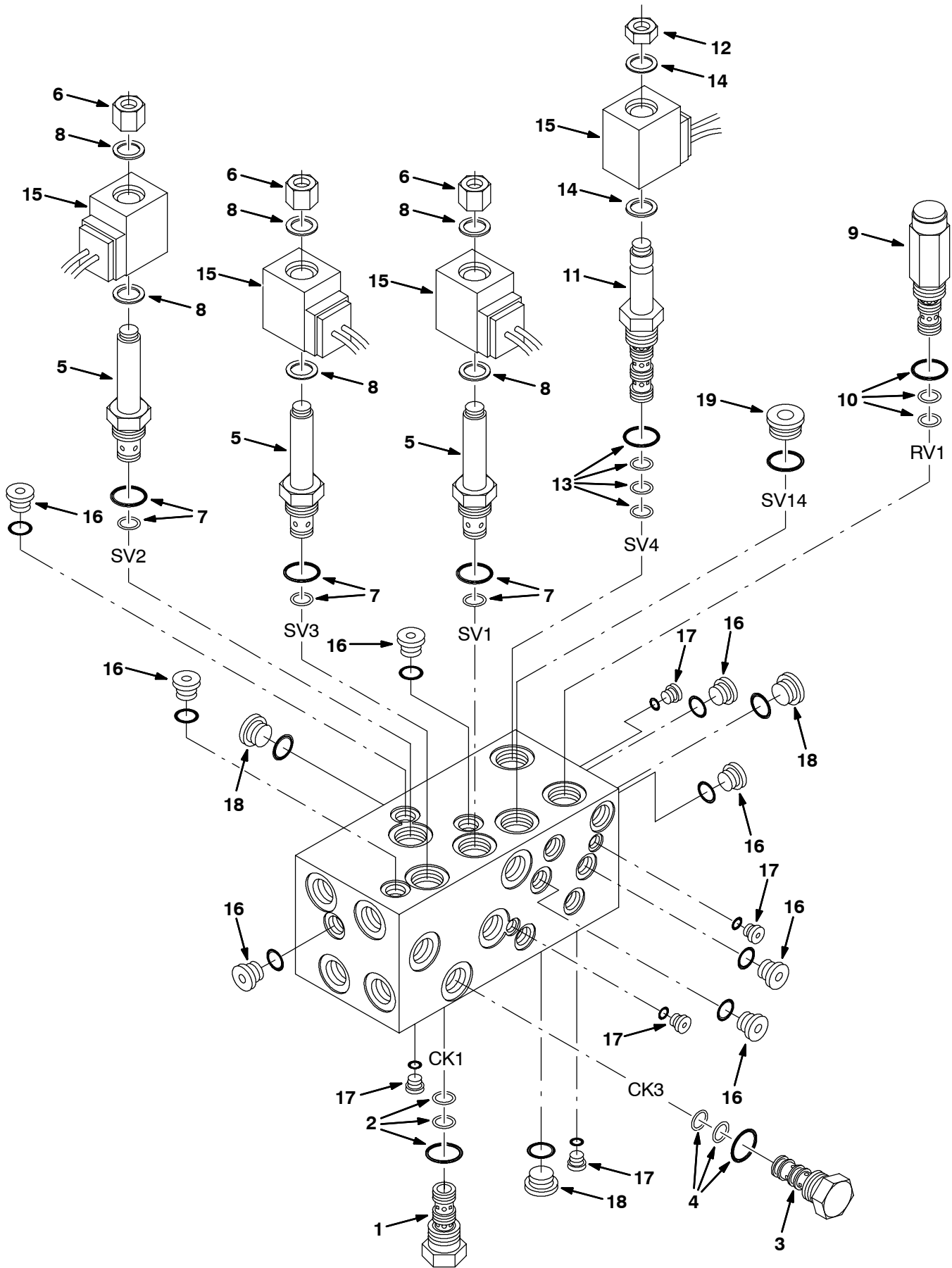


**Fig. 14 - Hydraulic Control Valve Breakdown, 364113 — Hydraulik-Steuerventil-Komponente —  
Composantes soupape de commande hydraulique**

	<b>Tennant</b>				<b>Qty/ Zahl</b>
<b>Ref.</b>	<b>Part No.</b>	<b>Description</b>	<b>Bezeichnung</b>	<b>Designation</b>	
▽	364113	Valve, Hyd Control Man	Hydraulikventil	Soupape hydraulique	1
▲	1 79785	Spacer	Distanzstück, Ventil, Hyd	Entretoise, Valve, Hyd	1
▲	2 79786	Plunger	Kolben	Plongeur	1
▲	3 79787	Spring	Feder	Ressort	1
▲	4 79788	Bushing	Durchführung	Bague	1
▲	5 79789	Cap Assembly	Endkappe	Couvercle-fin	1
▲	6 79792	Ring, Retaining	Haltering	Anneau d'arrêt	1
▲	7 79794	Washer	Scheibe	Rondelle	1
▲	8 79795	Plug & O-Ring	Stopfen	Bouchon	1
▲	9 79796	Spring	Feder	Ressort	1
▲	10 79812	Seal Kit, Vlv	Dichtsatz	Kit de joint d'étancheité	1
▲	11 13904	Plug Gage #6	Stopfen	Bouchon	1
▲	12 79820	Instr. Valve Repair Info	Anleitungsbroschüre	Notice	1
	13 79823	Plug Assy,Byd	Stopfen	Bouchon	1

# BREAKDOWNS - KOMPONENTEN - COMPOSANTES

Fig. 15 - Hydraulic Solenoid Valve Breakdown, 364115 — Hydraulik-Zugmagnetventil-Komponente — Composantes soupape magnétique du système hydraulique





# COMPOSANTES - KOMPONENTEN - BREAKDOWNS

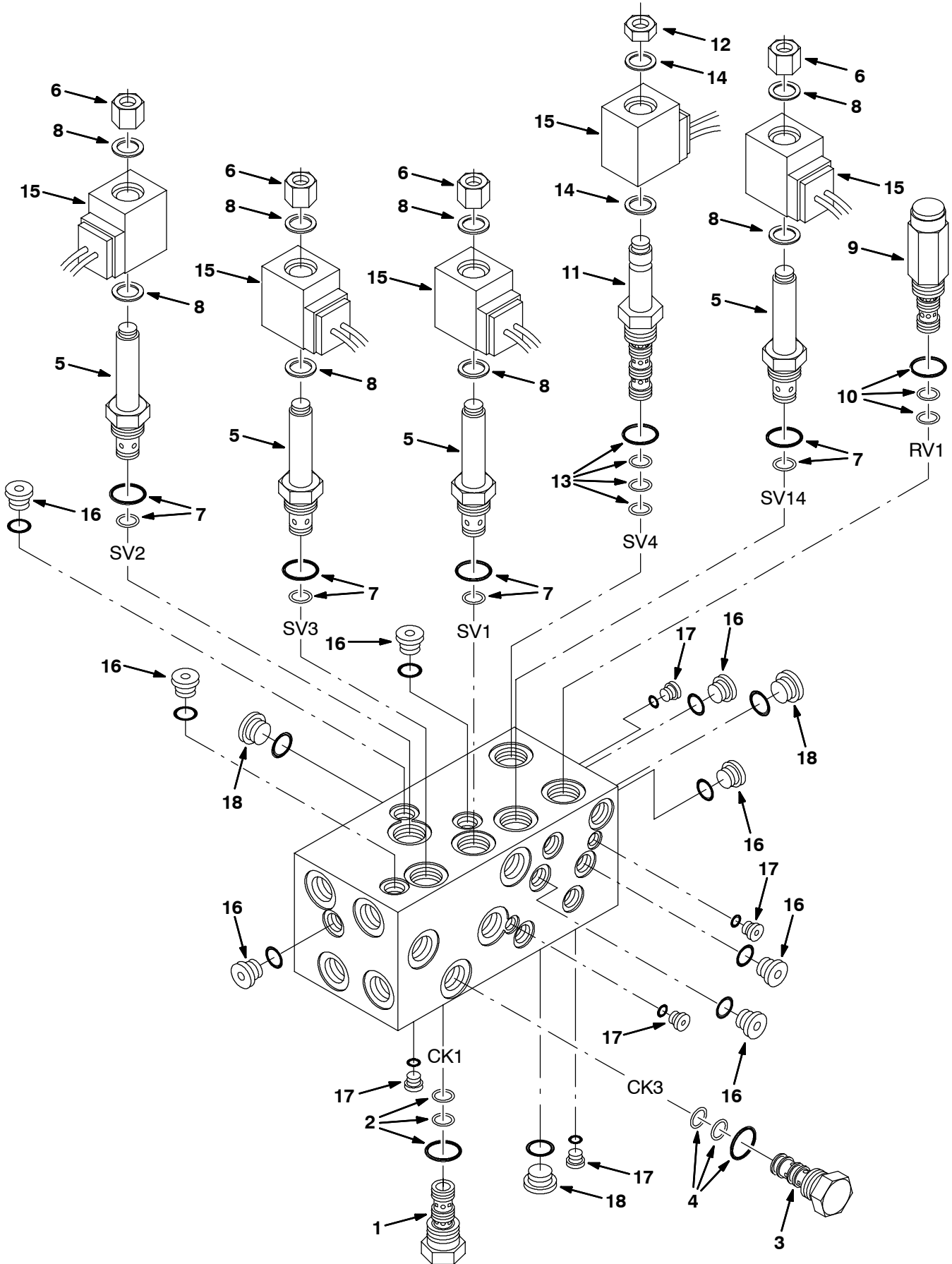
351578 - ALL

**Fig. 15 - Hydraulic Solenoid Valve Breakdown, 364115 — Hydraulik-Zugmagnetventil-Komponente —  
Composantes soupape magnétique du système hydraulique**

	Ref.	Tennant Part No.	Description	Bezeichnung	Designation	Qty/ Zahl
▽		364115	Valve, Hyd Control Sol	Hydraulikventil	Soupape hydraulique	1
▲▽	1	21919	Cart, Pilot Chk	Patrone	Cartouche	1
▲▲	2	79711	Seal Kit, Cart	Gepäck, Dichtung, Ventil, Hyd [Cec]	Jeu De Pièces, Joint, Valve, Hyd [Cec]	1
▲▽	3	74146	Cart, Check Valve	Patrone	Cartouche	1
▲▲	4	79711	Seal Kit, Cart	Gepäck, Dichtung, Ventil, Hyd [Cec]	Jeu De Pièces, Joint, Valve, Hyd [Cec]	1
▲▽	5	79739	Valve, Stem	Ventil stange	Soupape	3
▲▲	6	79731	Nut	Mutter	Écrou	1
▲▲	7	79711	Seal Kit, Cart	Gepäck, Dichtung, Ventil, Hyd [Cec]	Jeu De Pièces, Joint, Valve, Hyd [Cec]	1
▲▲	8	79740	Seal Kit, Coil	Gepäck, Dichtung, Ventil, Hyd [Cec]	Jeu De Pièces, Joint, Valve, Hyd [Cec]	1
▲▽	9	22649	Cart, Psi Cn	Ventil, Filterpatrone, Entlastung	Valve, Cartouche, Décharge	1
▲▲	10	79711	Seal Kit, Cart	Gepäck, Dichtung, Ventil, Hyd [Cec]	Jeu De Pièces, Joint, Valve, Hyd [Cec]	1
▲▲	11	79719	Valve Stem 4W2P	Ventil stange	Soupape	1
▲▲	12	79728	Nut	Mutter	Écrou	1
▲▲	13	79711	Seal Kit, Cart	Gepäck, Dichtung, Ventil, Hyd [Cec]	Jeu De Pièces, Joint, Valve, Hyd [Cec]	1
▲▲	14	79740	Seal Kit, Coil	Gepäck, Dichtung, Ventil, Hyd [Cec]	Jeu De Pièces, Joint, Valve, Hyd [Cec]	1
▲	15	21916	Solenoid, 12V	Spule 12v (22024)	Bobine 12v (22024)	4
▲	16	74098	Plug	Armatur, Stopfen, O-Ring, #4	Raccord, Bouchon, O-Ring, #4	8
▲	17	13902	Plug	Stopfen	Bouchon	5
▲	18	13904	Plug, Gauge	Stopfen	Bouchon	3
▲	19	74099	Plug	Armatur, Stopfen, O-Ring, Motor, Hyd	Raccord, Bouchon, O-Ring, Moteur, Hyd	1

# BREAKDOWNS - KOMPONENTEN - COMPOSANTES

Fig. 16 - Hydraulic Solenoid Valve Breakdown, 365105 — Hydraulik-Zugmagnetventil-Komponente — Composantes soupape magnétique du système hydraulique



# COMPOSANTES - KOMPONENTEN - BREAKDOWNS

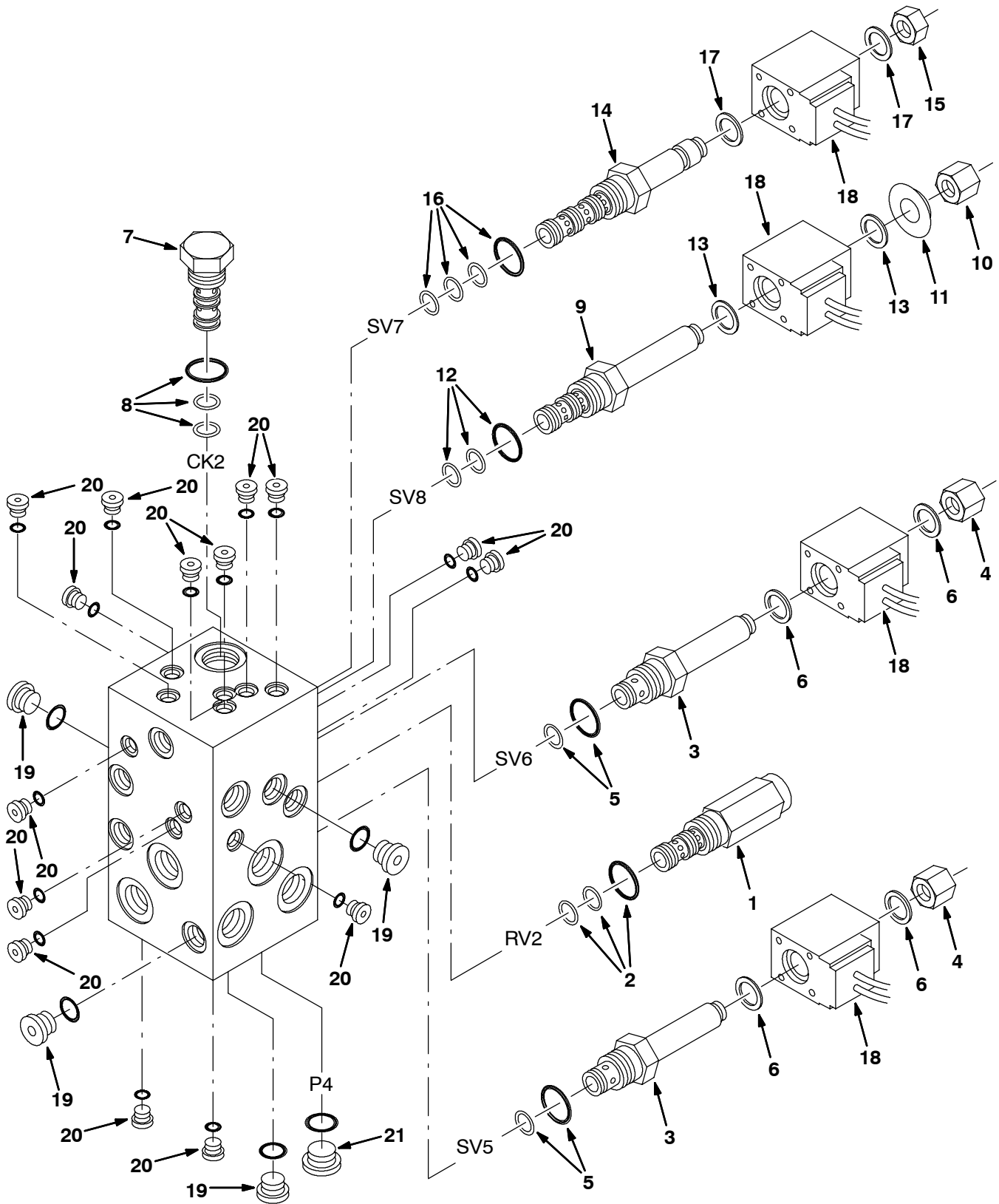
351580 - ALL

**Fig. 16 - Hydraulic Solenoid Valve Breakdown, 365105 — Hydraulik-Zugmagnetventil-Komponente —  
Composantes soupape magnétique du système hydraulique**

	Ref.	Tennant Part No.	Description			Qty/ Zahl
▽		365105	Valve, Hyd Control Sol	Hydraulikventil	Soupape hydraulique	1
▲▽	1	21919	Cart, Pilot Chk	Patrone	Cartouche	1
▲▲	2	79711	Seal Kit, Cart	Gepäck, Dichtung, Ventil, Hyd [Cec]	Jeu De Pièces, Joint, Valve, Hyd [Cec]	1
▲▽	3	74146	Cart, Check Valve	Patrone	Cartouche	1
▲▲	4	79711	Seal Kit, Cart	Gepäck, Dichtung, Ventil, Hyd [Cec]	Jeu De Pièces, Joint, Valve, Hyd [Cec]	1
▲▽	5	79739	Valve, Stem	Ventil stange	Soupape	4
▲▲	6	79731	Nut	Mutter	Écrou	1
▲▲	7	79711	Seal Kit, Cart	Gepäck, Dichtung, Ventil, Hyd [Cec]	Jeu De Pièces, Joint, Valve, Hyd [Cec]	1
▲▲	8	79740	Seal Kit, Coil	Gepäck, Dichtung, Ventil, Hyd [Cec]	Jeu De Pièces, Joint, Valve, Hyd [Cec]	1
▲▽	9	22649	Cart, Psi Cn	Ventil, Filterpatrone, Entlastung	Valve, Cartouche, Décharge	1
▲▲	10	79711	Seal Kit, Cart	Gepäck, Dichtung, Ventil, Hyd [Cec]	Jeu De Pièces, Joint, Valve, Hyd [Cec]	1
▲▽	11	79719	Valve Stem 4W2P	Ventil stange	Soupape	1
▲▲	12	79728	Nut	Mutter	Écrou	1
▲▲	13	79711	Seal Kit, Cart	Gepäck, Dichtung, Ventil, Hyd [Cec]	Jeu De Pièces, Joint, Valve, Hyd [Cec]	1
▲▲	14	79740	Seal Kit, Coil	Gepäck, Dichtung, Ventil, Hyd [Cec]	Jeu De Pièces, Joint, Valve, Hyd [Cec]	1
▲	15	21916	Solenoid, 12V	Spule 12v (22024)	Bobine 12v (22024)	5
▲	16	74098	Plug	Armatur, Stopfen, O-Ring, #4	Raccord, Bouchon, O-Ring, #4	8
▲	17	13902	Plug	Stopfen	Bouchon	5
▲	18	13904	Plug, Gauge	Stopfen	Bouchon	3

# BREAKDOWNS - KOMPONENTEN - COMPOSANTES

Fig. 17 - Hydraulic Solenoid Valve Breakdown, 364114 — Hydraulik-Zugmagnetventil-Komponente — Composantes soupape magnétique du système hydraulique



# COMPOSANTES - KOMPONENTEN - BREAKDOWNS

351582 - ALL

**Fig. 17 - Hydraulic Solenoid Valve Breakdown, 364114 — Hydraulik-Zugmagnetventil-Komponente —  
Composantes soupape magnétique du système hydraulique**

	Ref.	Tennant Part No.	Description	Bezeichnung	Designation	Qty/ Zahl
▽		364114	Valve, Hyd Control Sol	Hydraulikventil	Soupape hydraulique	1
▲▽	1	22616	Cart,Psi Cn	Gepäck, Filterpatrone, Ventil, Hyd	Jeu De Pièces, Cartouche, Valve, Hyd	1
▲▲	2	79711	Seal Kit, Cart	Gepäck, Dichtung, Ventil, Hyd [Cec]	Jeu De Pièces, Joint, Valve, Hyd [Cec]	1
▲▽	3	79739	Valve, Stem	Ventil stange	Soupape	2
▲▲	4	79731	Nut	Mutter	Écrou	1
▲▲	5	79711	Seal Kit, Cart	Gepäck, Dichtung, Ventil, Hyd [Cec]	Jeu De Pièces, Joint, Valve, Hyd [Cec]	1
▲▲	6	79740	Seal Kit, Coil	Gepäck, Dichtung, Ventil, Hyd [Cec]	Jeu De Pièces, Joint, Valve, Hyd [Cec]	1
▲▽	7	21919	Cart, Pilot Chk	Patrone	Cartouche	1
▲▲	8	79711	Seal Kit, Cart	Gepäck, Dichtung, Ventil, Hyd [Cec]	Jeu De Pièces, Joint, Valve, Hyd [Cec]	1
▲▽	9	21931	Cartridge, Psi Control	Filterpatrone, Ventil, Hyd, Psi Steuern	Cartouche, Valve, Hyd, Psi Commander	1
▲▲	10	79731	Nut	Mutter	Écrou	1
▲▲	11	21923	Spacer, Coil	Distanzstück, Spule Kerze	Entretoise, Bobine Bougie	1
▲▲	12	79711	Seal Kit, Cart	Gepäck, Dichtung, Ventil, Hyd [Cec]	Jeu De Pièces, Joint, Valve, Hyd [Cec]	1
▲▲	13	79740	Seal Kit, Coil	Gepäck, Dichtung, Ventil, Hyd [Cec]	Jeu De Pièces, Joint, Valve, Hyd [Cec]	1
▲▽	14	79719	Valve Stem 4W2P	Ventil stange	Soupape	1
▲▲	15	79728	Nut	Mutter	Écrou	1
▲▲	16	79711	Seal Kit, Cart	Gepäck, Dichtung, Ventil, Hyd [Cec]	Jeu De Pièces, Joint, Valve, Hyd [Cec]	1
▲▲	17	79740	Seal Kit, Coil	Gepäck, Dichtung, Ventil, Hyd [Cec]	Jeu De Pièces, Joint, Valve, Hyd [Cec]	1
▲	18	21916	Solenoid, 12V	Spule 12v (22024)	Bobine 12v (22024)	4
▲	19	74098	Plug	Armatur, Stopfen, O-Ring, #4	Raccord, Bouchon, O-Ring, #4	4
▲	20	13902	Plug	Stopfen	Bouchon	15
▲	21	13904	Plug, Gauge	Stopfen	Bouchon	1

# BREAKDOWNS - KOMPONENTEN - COMPOSANTES

Fig. 18 - Hydraulic Solenoid Valve Breakdown, 364117 — Hydraulik-Zugmagnetventil-Komponente —  
Composantes soupape magnétique du système hydraulique

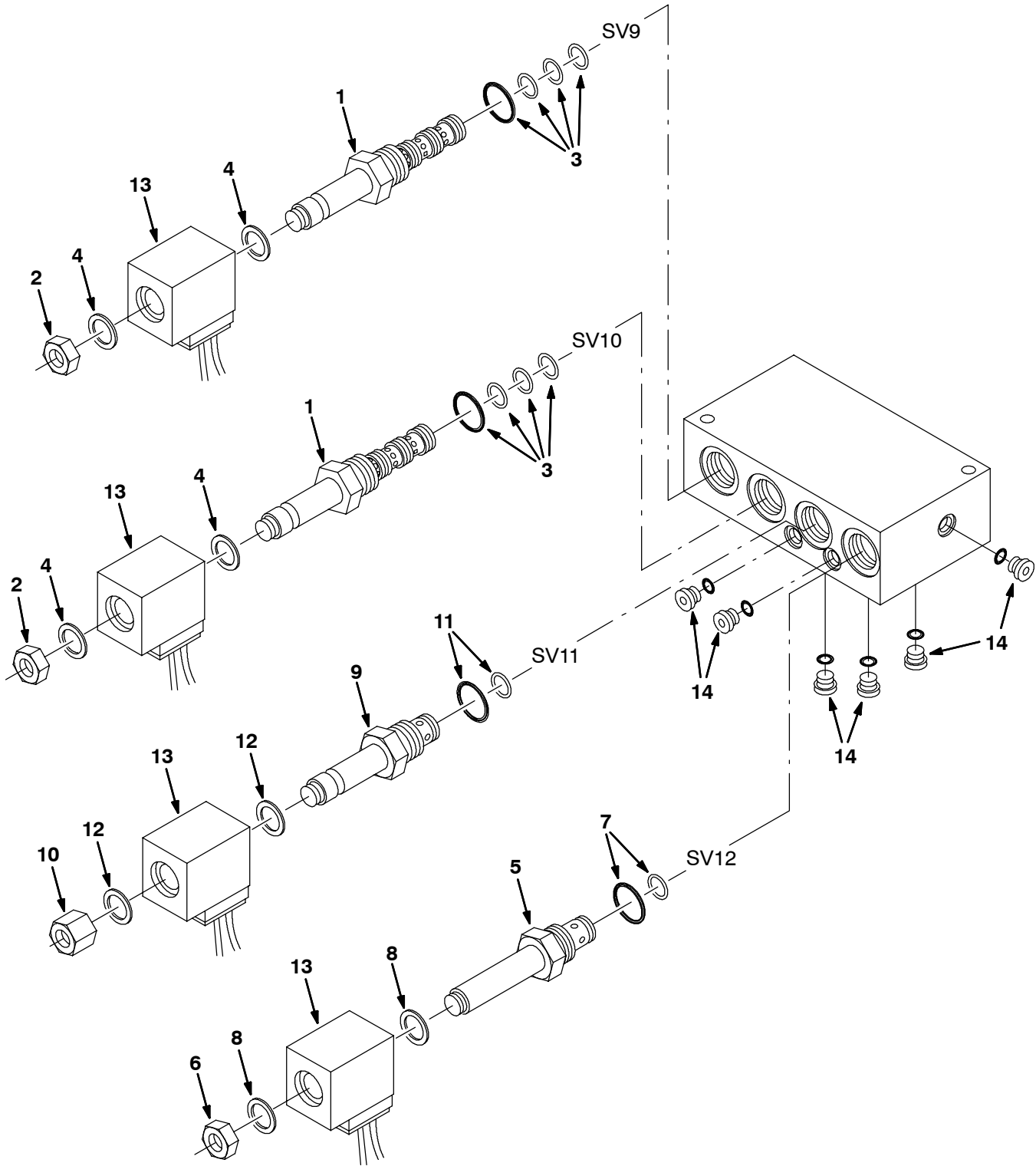
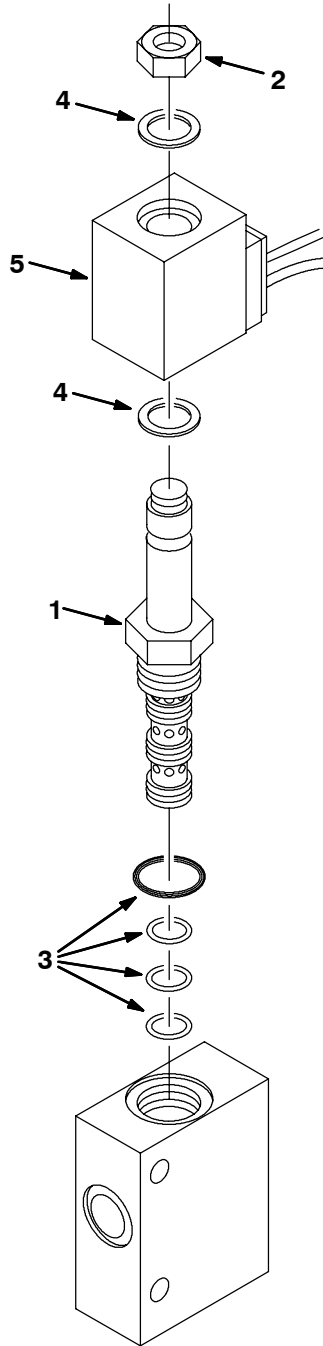


Fig. 18 - Hydraulic Solenoid Valve Breakdown, 364117 — Hydraulik-Zugmagnetventil-Komponente —  
Composantes soupape magnétique du système hydraulique

	Ref.	Tennant Part No.	Description	Bezeichnung	Designation	Qty/ Zahl
▽		364117	Valve, Hyd Control Sol	Hydraulikventil	Soupape hydraulique	1
▲▽	1	79719	Valve Stem 4W2P	Ventil stange	Soupape	2
▲▲	2	79728	Nut	Mutter	Écrou	1
▲▲	3	79711	Seal Kit, Cart	Gepäck, Dichtung, Ventil, Hyd [Cec]	Jeu De Pièces, Joint, Valve, Hyd [Cec]	1
▲▲	4	79740	Seal Kit, Coil	Gepäck, Dichtung, Ventil, Hyd [Cec]	Jeu De Pièces, Joint, Valve, Hyd [Cec]	1
▲▽	5	79716	Valve Stem	Stiel, Ventil, Hyd [Cec]	Voix, Valve, Hyd [Cec]	1
▲▲	6	79728	Nut	Mutter	Écrou	1
▲▲	7	79711	Seal Kit, Cart	Gepäck, Dichtung, Ventil, Hyd [Cec]	Jeu De Pièces, Joint, Valve, Hyd [Cec]	1
▲▲	8	79740	Seal Kit, Coil	Gepäck, Dichtung, Ventil, Hyd [Cec]	Jeu De Pièces, Joint, Valve, Hyd [Cec]	1
▲▽	9	21906	Valve Stem 3W2P	Ventil stange	Soupape	1
▲▲	10	79731	Nut	Mutter	Écrou	1
▲▲	11	79711	Seal Kit, Cart	Gepäck, Dichtung, Ventil, Hyd [Cec]	Jeu De Pièces, Joint, Valve, Hyd [Cec]	1
▲▲	12	79740	Seal Kit, Coil	Gepäck, Dichtung, Ventil, Hyd [Cec]	Jeu De Pièces, Joint, Valve, Hyd [Cec]	1
▲	13	21916	Solenoid, 12V	Spule 12v (22024)	Bobine 12v (22024)	4
▲	14	13902	Plug	Stopfen	Bouchon	6

# BREAKDOWNS - KOMPONENTEN - COMPOSANTES

Fig. 19 - Hydraulic Solenoid Valve Breakdown, 364116 — Hydraulik-Zugmagnetventil-Komponente — Composantes soupape magnétique du système hydraulique

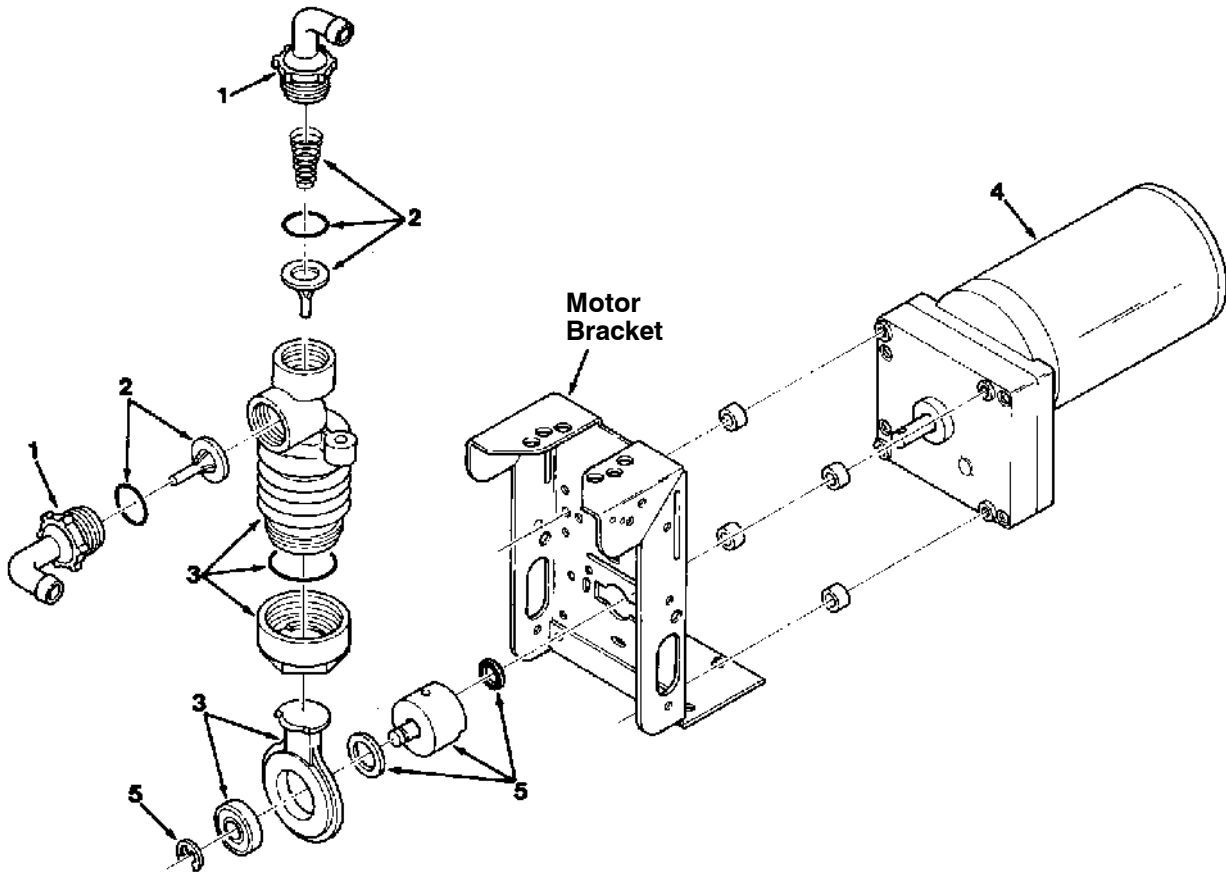


351584 - ALL

Ref.	Tennant Part No.	Description	Bezeichnung	Designation	Qty/ Zahl
▽	364116	Valve, Hyd Control Sol	Hydraulikventil	Soupape hydraulique	1
▲▽	1 79719	Valve Stem 4W2P	Ventil stange	Soupape	1
▲▲	2 79728	Nut	Mutter	Écrou	1
▲▲	3 79711	Seal Kit, Cart	Gepäck, Dichtung, Ventil, Hyd	Jeu De Pièces, Joint, Valve, Hyd [Cec]	1
▲▲	4 79740	Seal Kit, Coil	Gepäck, Dichtung, Ventil, Hyd	Jeu De Pièces, Joint, Valve, Hyd [Cec]	1
▲	5 21916	Solenoid, 12V	Spule 12v (22024)	Bobine 12v (22024)	1



Fig. 20 - Metering Solution Pump Breakdown, 73260 -  
Schutzschalter für Firschwasser-Dosierungspumpe -  
Désamorçage de la pompe de dosage de solution

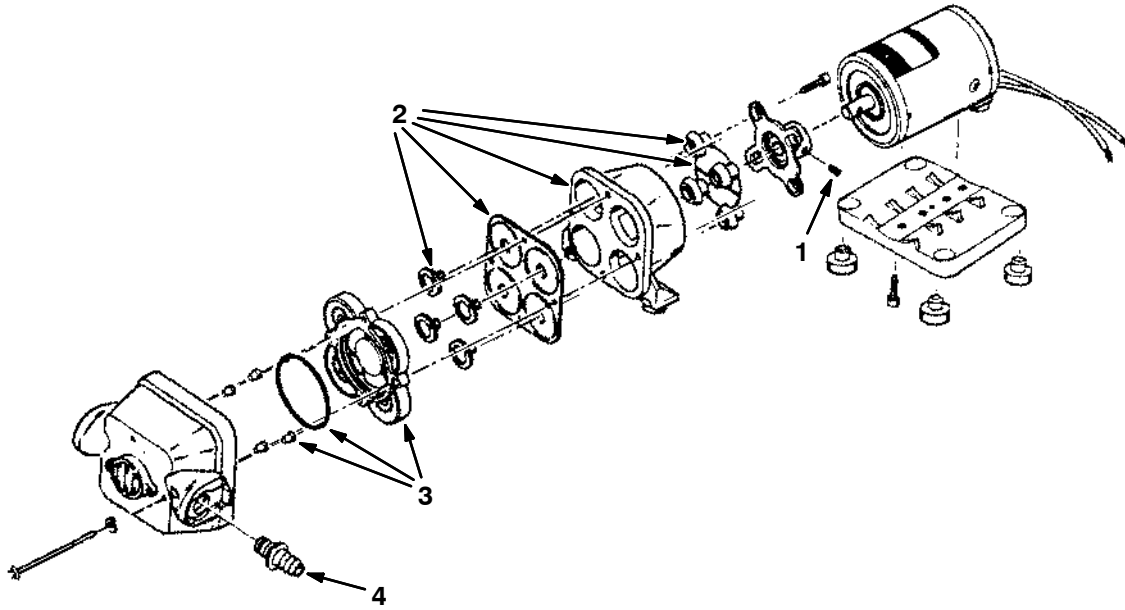


00112 - ALL

Ref.	Tennant Part No.	Description	Bezeichnung	Designation	Qty/ Zahl
▽	73260	Pump, Detergent Metering	Pumpe	Pompe	1
▲	1 63923	Tubing Connctr.Kit, Pmp	Satz, Rohr	Jeu De Pièces, Tuyau	1
▲	2 21659	Valve Kit, Poppet	Satz, Ventil	Jeu De Pièces, Soupape	1
▲	3 21657	Bellows Kit	Satz, Balgen	Jeu De Pièces, Soufflet	1
▲	4 78875	Gear Motor Assy	Satz, Zahnrad Motor	Jeu De Pièces, Moteur Pig- non Engrenage	1
▲	5 02430	Crank Replmt.Kit,Pump	Satz, Erneuerung, Kurbel	Jeu De Pièces, Remplacement, Manivelle	1

# BREAKDOWNS - KOMPONENTEN - COMPOSANTES

Fig. 21 - Pump Breakdown, 364638 — Pumpenstörung, 364638 —  
Décharge disruptive de pompe, 364638



352016 - ALL

Ref.	Tennant Part No.	Description	Bezeichnung	Designation	Qty/ Zah l
▽	364638	Pump, Flowjet	Pumpe Aufbau, [Flowjet], 5gpm, 12vgs	Pompe Assemblage, [Flowjet], 5gpm, 12vcc	1
▲	1 65668	Screw, Set	Schraube, Stellen, Nocke/Lager	Vis, Jeu, Came/Palier	1
▲	2 41311	Diaphragm Kit	Blende	diaphragme	1
▲	3 375010	Check Valve	Rückschlagventil	Clapet de decharge	1
▲	4 365174	Elbow	Rohrknie	Coude	2

**CONTENTS**

**INHALTSVERZEICHNIS  
TABLE DES MATIERES**

**PAGE/  
SEITE**

Fig. 1 - Crankcase Group Kurbelwellen-Gruppe Assemblage carter de vilebrequin .....	5-3
Fig. 2 - Oil Pan Group Ölwannen-Gruppe Assemblage carter .....	5-4
Fig. 3 - Cylinder Head Group Zylinderkopf-Gruppe Assemblage culasse .....	5-5
Fig. 4 - Gear Case Group Getriebekasten-Gruppe Assemblage boîte d'engrenages .....	5-6
Fig. 5 - Water Pump Group Wasserpumpen-Gruppe Assemblage pompe à eau .....	5-7
Fig. 6 - Main Bearing Case Group Hauptlagerkasten-Gruppe Assemblage boîte de palier principal .....	5-8
Fig. 7 - Head Cover Group (Wxxxxx-3xxxxxx) Obere Abdeckungsgruppe - Assemblage couvercle de culasse .....	5-9
Fig. 8 - Head Cover Group (4xxxxx- ) Obere Abdeckungsgruppe Assemblage couvercle de culasse .....	5-10
Fig. 9 - Manifold Group Krümmergruppe Assemblage collecteur .....	5-11
Fig. 10 - Valve, Rocker Arm Group Ventil-/Kipphebel-Gruppe Assemblage soupape, culbuteur .....	5-12
Fig. 11 - Camshaft Group Nockenwellen-Gruppe Assemblage arbre à cames .....	5-13
Fig. 12 - Piston and Crankshaft Group Kolben-/Kurbelwellen-Gruppe - Assemblage pistons et vilebrequin .....	5-14
Fig. 13 - Flywheel Group Schwungrad-Gruppe Assemblage volant-moteur .....	5-16
Fig. 14 - Starter Breakdown, 74405 Anlasser-Defekt, 74405 Panne de démarreur, 74405 .....	5-17
Fig. 15 - Nozzle Holder Group Düsen-Halter-Gruppe Assemblage porte-injecteur .....	5-18
Fig. 16 - Injection Pump Group Einspritzpumpen-Gruppe Assemblage pompe à injection .....	5-19
Fig. 17 - Injection Pump Breakdown Einspritzpumpen-Defekt Panne pompe à injection .....	5-20

## CONTENTS

### INHALTSVERZEICHNIS

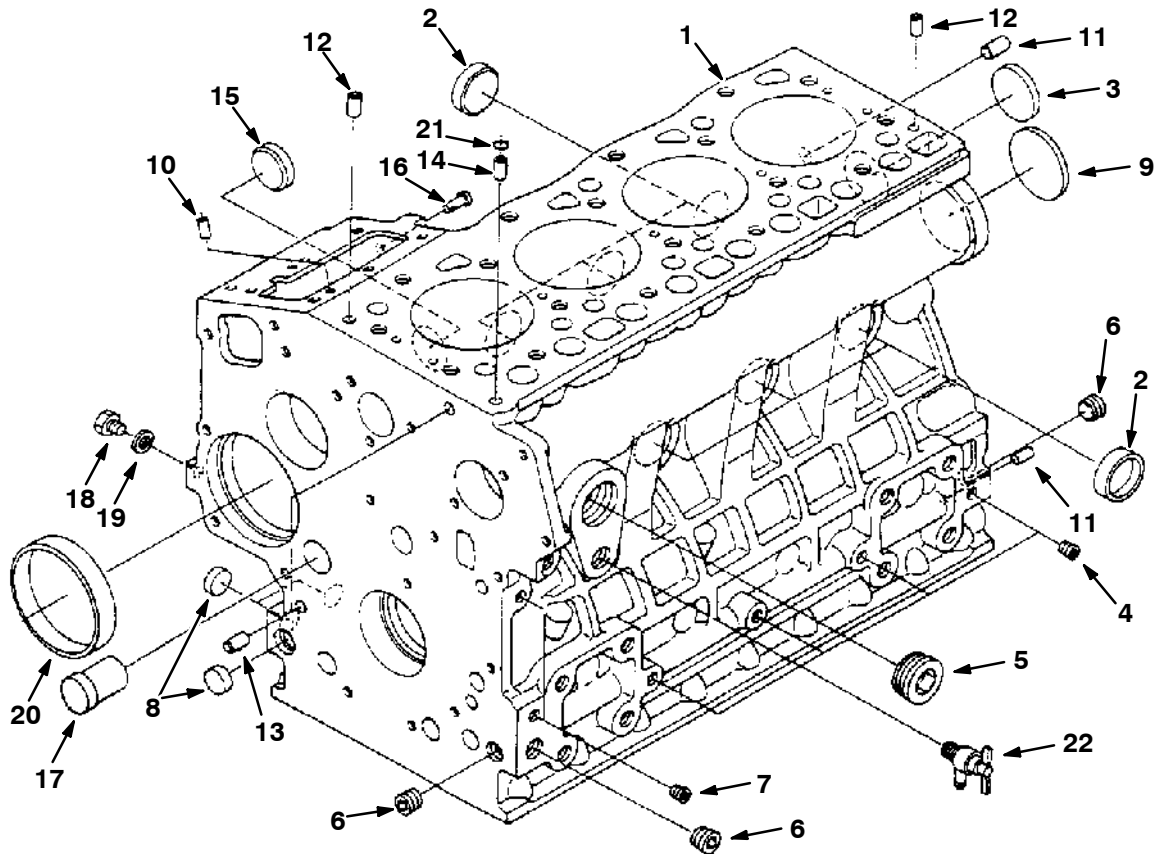
### TABLE DES MATIERES

### PAGE/ SEITE

Fig. 18 - Fuel Camshaft Group	
Kraftstoff-Nockenwellen-Gruppe	
Assemblage arbre à cames de carburant .....	5-22
Fig. 19 - Idling Group	
Leerlauf-Gruppe	
Assemblage système de ralenti .....	5-23
Fig. 20 - Speed Control Plate Group	
Drehzahlsteuerungs-Gruppe	
Assemblage plaque de régulation de vitesse .....	5-24
Fig. 21 - Governor Group	
Regler-Gruppe	
Assemblage régulateur .....	5-25
Fig. 22 - Water Flange Group	
Wasserflansch-Gruppe	
Assemblage flasque à eau .....	5-26

# COMPOSANTES MOTEUR - MOTOR KOMPONENTEN - ENGINE PARTS

Fig. 1 - Crankcase Group - Kurbelwellen-Gruppe - Assemblage carter de vilebrequin



07406 - D

Ref.	Tennant Part No.	Description	Bezeichnung	Designation	Qty/ Zahl
1	84646	① Cranckcase	Kurbelgehäuse	Carter- Vilebrequin	1
∇ 1	372920	② Cranckcase Compl.	Kurbelgehäuse Kpl.	Carter- Vilebrequin	1
▲ 2	70998	Cap	Kappe	Capuchon	6
▲ 3	39087	Cap	Kappe	Capuchon	1
▲ 4	39088	Plug	Stopfen	Bouchon	4
▲ 5	84647	Plug	Stopfen	Bouchon	1
▲ 6	71985	Plug	Stopfen	Bouchon	3
▲ 7	39051	Plug	Stopfen	Bouchon	2
▲ 8	361436	Plug, Expansion	Spannstopfen	Bouchon d'exp.	3
▲ 9	71986	Plug, Expansion	Spannstopfen	Bouchon d'exp.	1
▲ 10	71987	Pin, Straight	Stift	Goupille	2
▲ 11	71988	Pin, Straight	Stift	Goupille	2
▲ 12	71989	Pin, Straight	Stift	Goupille	2
▲ 13	71990	Pin, Pipe	Stiftrohr	Goupille à tube	2
▲ 14	71991	Pin, Pipe	Stiftrohr	Goupille à tube	1
▲ 15	71992	Plug	Stopfen	Bouchon	1
▲ 16	39105	Pin, Start Spring	Stift	Goupille	1
▲ 17	71993	Plug	Stopfen	Bouchon	1
▲ 18	39062	Plug	Stopfen	Bouchon	1
▲ 19	10895	Gasket	Dichtung	Joint	1
▲ 20	70887	Bushing, Gov. Gear	Buchse	Bague	1
21	39063	O-Ring	O-Ring	Joint torique	1
22	70888	Cock Assy, Drain	Ablaßhahn	Robinet	1

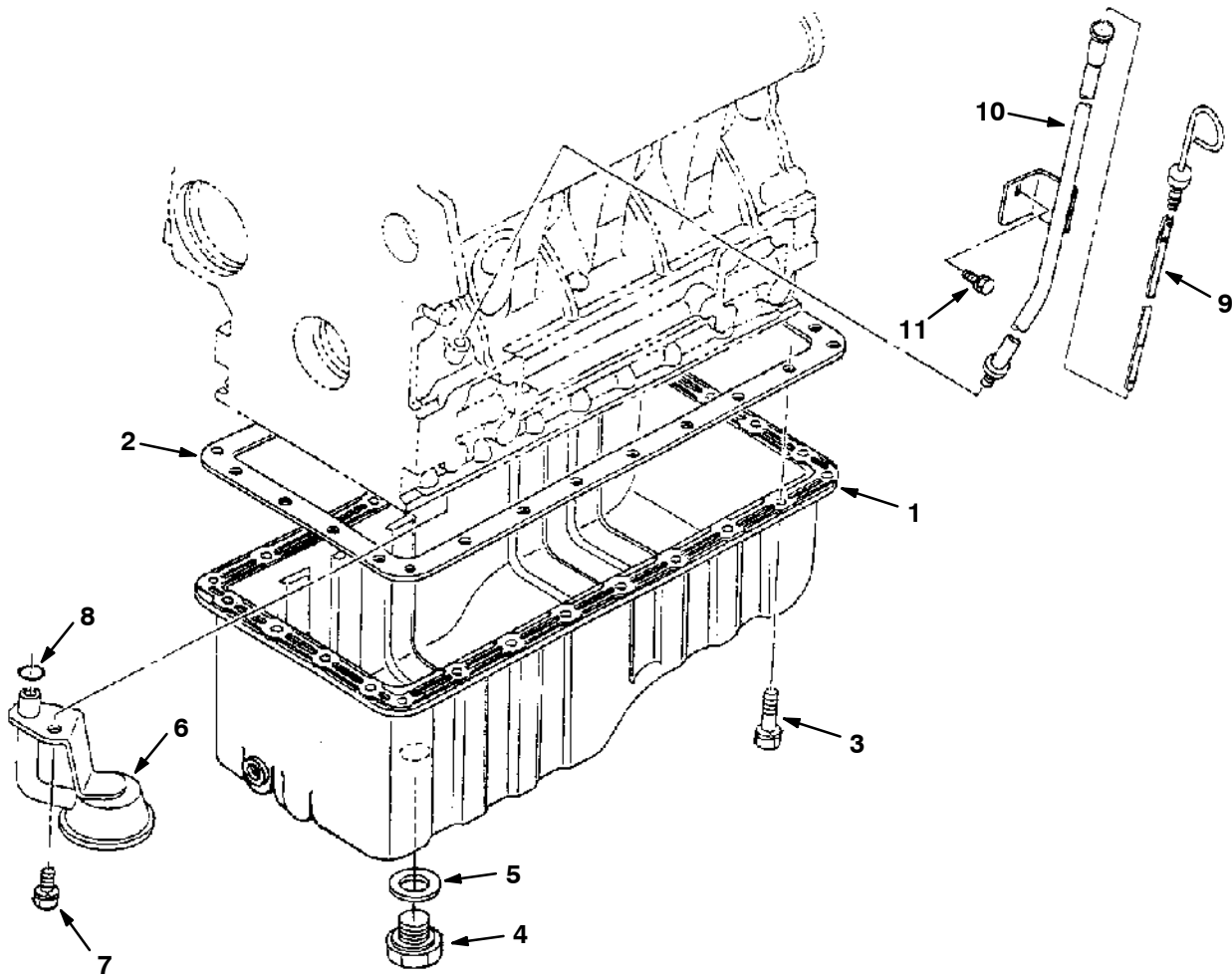
① Kubota Serial number/ Seriennummer/ Numéro de Serie from/ab/du-to/bis/à

(Wxxxxx-3xxxxxx)

② Kubota Serial number/ Seriennummer/ Numéro de Serie from/ab/du-to/bis/à

(4xxxxx- )

**Fig. 2 - Oil Pan Group - Ölwanne-Gruppe - Assemblage carter**

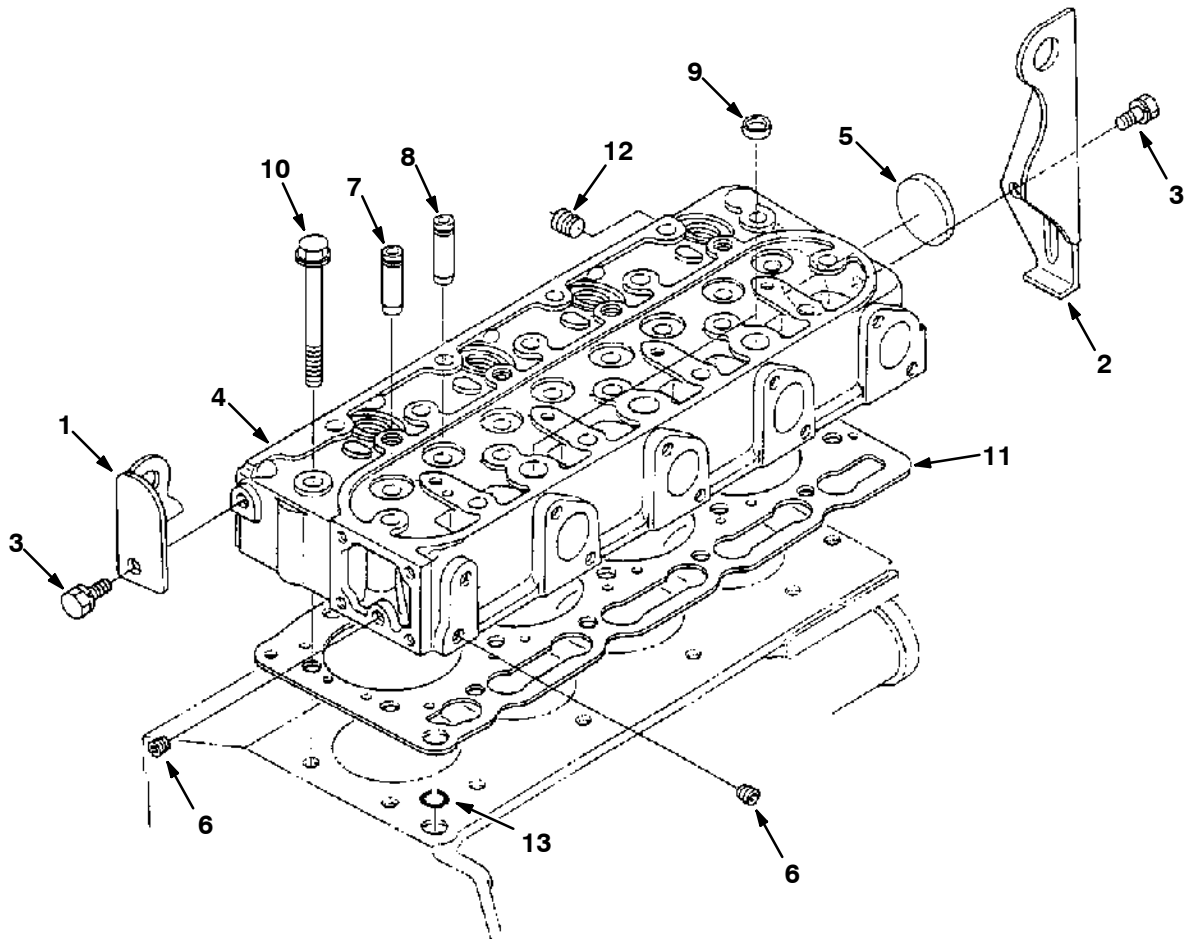


07409 - 7400, 8200L, D

Ref.	Tennant Part No.	Description	Bezeichnung	Designation	Qty/ Zahl
1	71994	Pan, Oil, Compl.	Ölwanne, Kpl.	Carter Inférieur	1
2	70889	Gasket oil pan	Ölwannendichtung	Joint carter	1
3	71995	Bolt	Bolzen	Boulon	26
4	70890	Plug, Drain	Ablaßstopfen	Bouchon de Vid.	1
5	70891	Gasket	Dichtring	Joint	1
6	70892	Oil filter	Ölfilter	Filtre a huile	1
7	39094	Bolt	Bolzen	Boulon	1
8	41792	O-ring	O-ring	Joint torique	1
9	70893	Gauge, Oil	Ölmesser	Jauge de niveau	1
∇ 10	361428	Guide Assy, Oil Gauge	Führung	Guide	1
▲	361366	O-ring	O-ring	Joint torique	1
11	39073	Bolt	Bolzen	Boulon	1
	66187	Gasket set, lower	Dichtungssatz, unten	Boulon Jeu de Joint, Inf.	1

# COMPOSANTES MOTEUR - MOTOR KOMPONENTEN - ENGINE PARTS

Fig. 3 - Cylinder Head Group - Zylinderkopf-Gruppe - Assemblage culasse



07411 - D

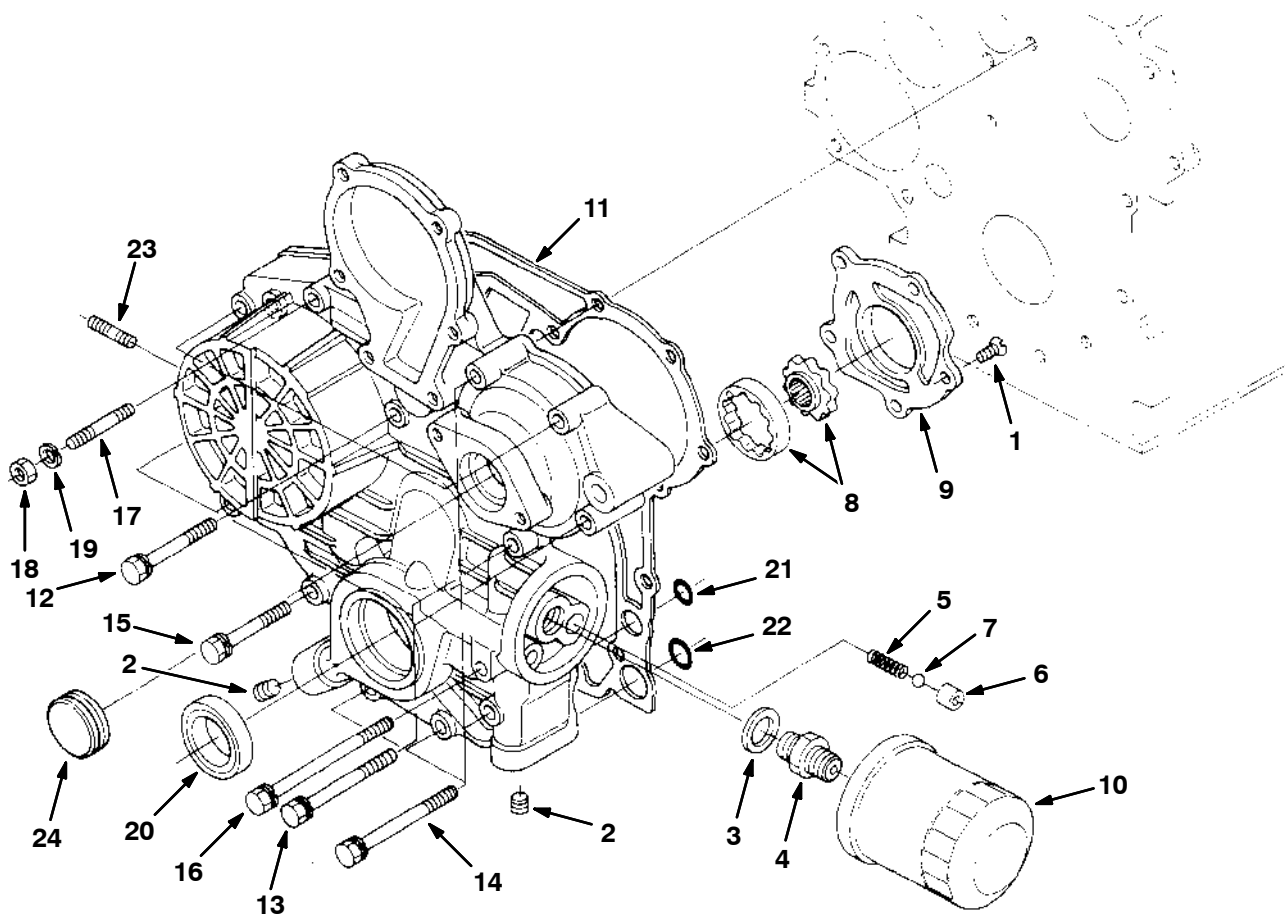
Ref.	Tennant Part No.	Description	Bezeichnung	Designation	Qty/ Zahl
1	71996	Hook, Engine 1	Haken 1	Crochet 1	1
2	71997	Hook, Engine 2	Haken 2	Crochet 2	1
3	39073	Bolt	Bolzen	Boulon	1
4	84631	① Head, Cyl., Compl.	Zylinderkopf, Kpl.	Culasse, complete	1
∇ 4	372921	② Head, Cyl., Compl.	Zylinderkopf, Kpl.	Culasse, complete	1
▲ 5	51331	Cap, Sealing	Kappe	Capuchon	1
▲ 6	39088	Plug	Stopfen	Bouchon	1
▲ 7	70895	Guide, Inlet Valve	Ventilführung	Guide de Soup.	1
▲ 8	70896	Guide, Exh. Valve	Ventilführung	Guide de Soup.	1
▲ 9	71999	Cap Sealing	Kappe	Capuchon	1
10	70897	Bolt, Cylinder Head	Bolzen	Boulon	1
11	70899	Gasket set	Dichtungssatz	Jeu de joints	1
	66194	Gasket set upper	Dichtungssatz oben	Jeu de joints dessus	
12	72010	Plug	Stopfen	Bouchon	1
13	39063	O-ring	O-ring	Joint torique	1

① Kubota Serial number/ Seriennummer/ Numéro de Serie from/ab/du-to/bis/à (Wxxxxx-3xxxxxx)

② Kubota Serial number/ Seriennummer/ Numéro de Serie from/ab/du-to/bis/à (4xxxxx- )

# ENGINE PARTS - MOTOR KOMPONENTEN - COMPOSANTES MOTEUR

Fig. 4 - Gear Case Group - Getriebekasten-Gruppe - Assemblage boîte d'engrenages



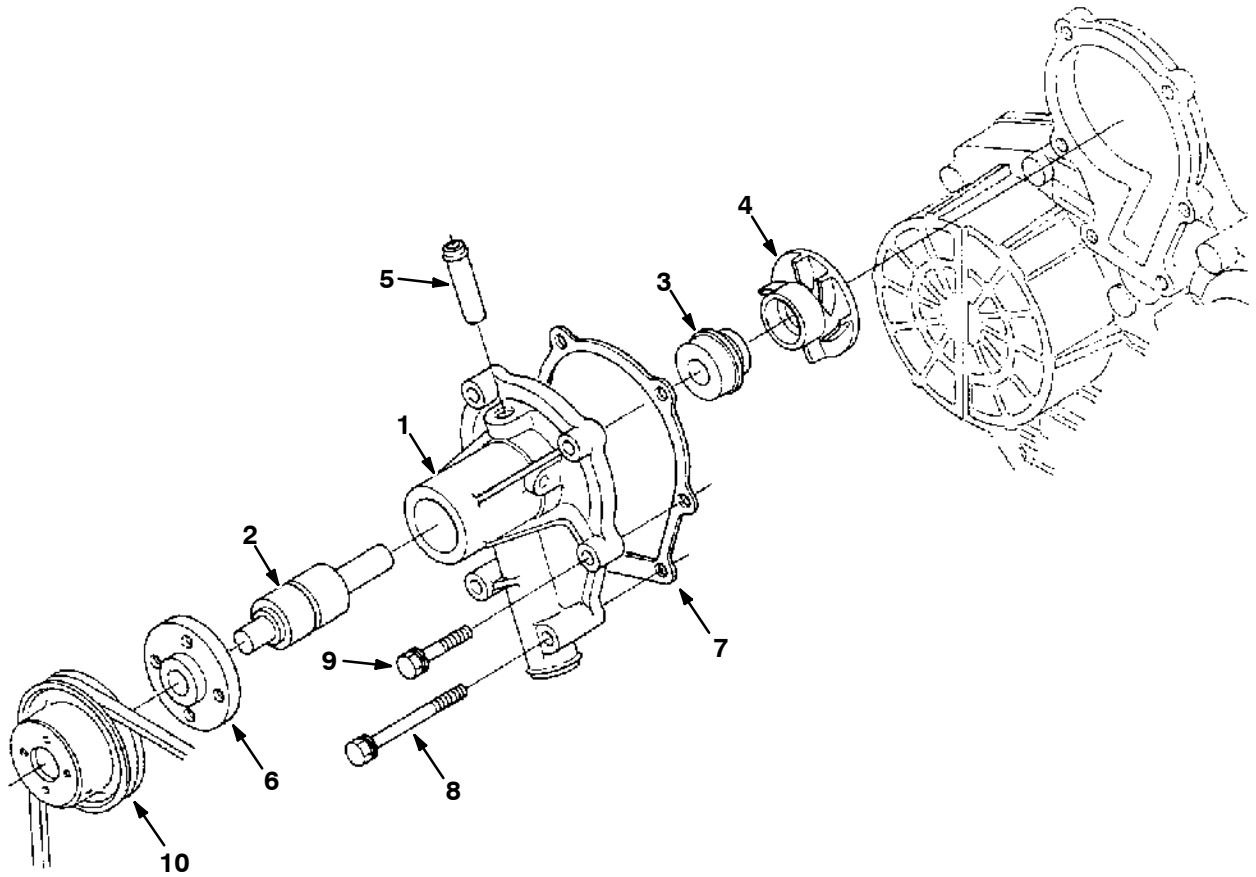
351608 - 8200L, D

Ref.	Tennant Part No.	Description	Bezeichnung	Designation	Qty/ Zahl
▽	361423	Comp. Case, Gear	Getriebegenhäuse	Carter d'engran.	1
▲	1 72013	Screw	Schraube	Vis	5
▲	2 361401	Plug	Stopfen	Bouchon	2
▲	3 39114	Washer, Plain	Scheibe	Rondelle	1
▲	4 12916	Joint, Pipe	Verbindung	Raccordement	1
▲	5 70900	Spring	Feder	Ressort	1
▲	6 70901	Seat, Valve	Ventilsitz	Siège de soupap.	1
▲	7 70902	Ball	Kugel	Rotule	1
▲	8 70903	Assembly Rotor, Oil Pump	Rotorsatz	Rotor	1
▲	9 361397	Cover, Oil Pump	Pumpedeckel	Couvercle	1
	10 55849	Assy, Cart, Oil	Aufbau, Karre, Öl	Assemblage, charrette, Huile	1
	11 70912	Gasket, Gear Case	Dichtung	Joint	1
	12 72993	Bolt	Bolzen	Boulon	3
	13 72994	Bolt	Bolzen	Boulon	6
	14 72995	Bolt	Bolzen	Boulon	2
	15 72014	Bolt	Bolzen	Boulon	1
	16 72015	Bolt	Bolzen	Boulon	1
	17 72017	Stud	Stiftschraube	Goujon	1
	18 39121	Nut	Nutter	Ecrou	1
	19 39065	Washer, Spring	Federscheibe	Rondelle	1
	20 361389	Seal, Oil	Öldichtring	Joint d'huile	1
	21 39168	O-Ring	O-ring	Joint torique	2
	22 39103	O-Ring	O-ring	Joint torique	2
	23 72018	Stud	Stiftschraube	Goujon	2
	24 70189	Cover	Deckel	Couvercle	1



# COMPOSANTES MOTEUR - MOTOR KOMPONENTEN - ENGINE PARTS

Fig. 5 - Water Pump Group - Wasserpumpen-Gruppe -Assemblage pompe à eau

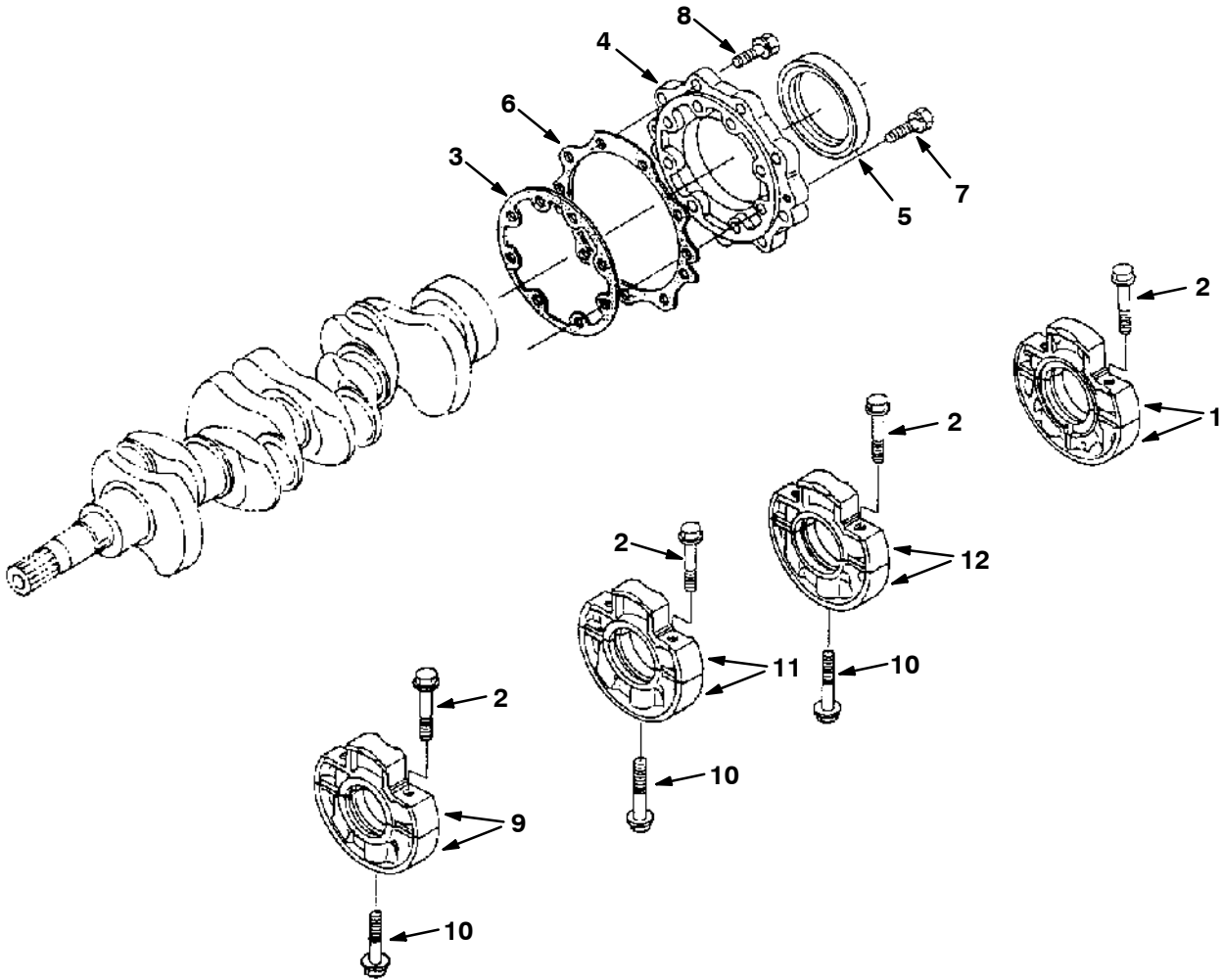


07415 - D

Ref.	Tennant Part No.	Description	Bezeichnung	Designation	Qty/ Zahl
▽	1 66205	Pump water	Wasserpumpe	Pompe a eau	1
▲	2 70915	Bearing ball	Kugellager	Roulement	1
▲	3 70916	Seal	Dichtung	Joint	1
▲	4 70917	Impeller	Flügelrad	Turbine	1
▲	5 361440	Pipe, Water Return	Wasserrohr	Tuyau	1
▲	6 70919	Flange	Flansch	Flasque	1
▲	7 70920	Gasket	Dichtung	Joint	1
	8 72997	Bolt	Bolzen	Boulon	2
	9 72996	Bolt	Bolzen	Boulon	4
	10 55847	Pulley, Fan	Riemenscheibe	Poulie	1

# ENGINE PARTS - MOTOR KOMPONENTEN - COMPOSANTES MOTEUR

Fig. 6 - Main Bearing Case Group - Hauptlagerkasten-Gruppe - Assemblage boîte de palier principal

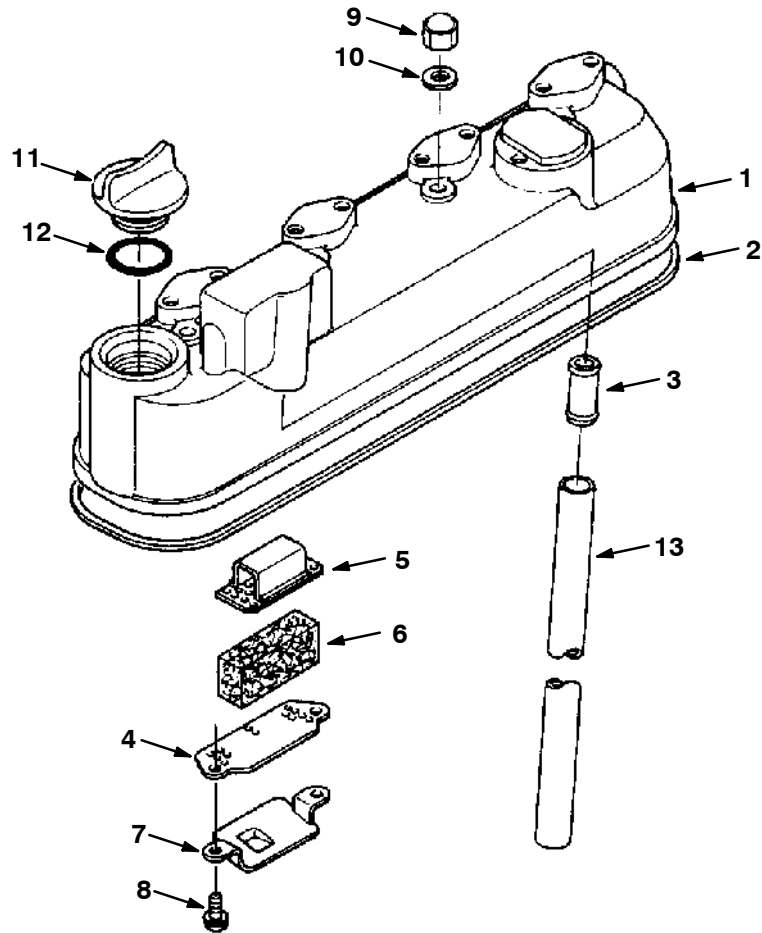


07417 - D

Ref.	Tennant Part No.	Description	Bezeichnung	Designation	Qty/ Zahl
1	70921	Main Bearing Case	Hauptlager	Palier principale	1
2	72998	Bolt, Bearing Case	Bolzen	Boulon	8
3	70922	Gasket, Case	Dichtung	Joint	1
4	70923	Cover, Case	Deckel	Couvercle	1
5	70924	O-ring	O-ring	Joint torique	1
6	70925	Gasket, Case	Dichtung	Joint	1
7	72999	Bolt	Bolzen	Boulon	8
8	39119	Bolt	Bolzen	Boulon	9
9	70926	Main Bearing Case	Hauptlager	Palier principale	1
10	73479	Bolt, Bearing Case	Bolzen	Boulon	3
11	70927	Main Bearing Case	Hauptlager	Palier principale	1
12	70928	Main Bearing Case	Hauptlager	Palier principale	1

# COMPOSANTES MOTEUR - MOTOR KOMPONENTEN - ENGINE PARTS

Fig. 7 - Head Cover Group (Wxxxxx-3xxxxxx) - Obere Abdeckungsgruppe -  
Assemblage couvercle de culasse



07419 - D

Ref.	Tennant Part No.	Description	Bezeichnung	Designation	Qty/ Zahl	
▽ 1	73480	① Cover, Cyl. Head	Zylinderdeckel	Couvercle	1	
▲ 2	70929	① Gasket	Dichtung	Joint	1	
▲ 3	73481	① Joint, Breather Pipe	Verbindung	Raccordement	1	
▲ 4	70930	① Plate, Element	Platte	Plaque	1	
▲ 5	70931	① Plate, Element	Platte	Plaque	1	
▲ 6	70932	① Element, Breather	Entlüftungseinsatz	Élément de renifl.	1	
▲ 7	70933	① Oil Shield, Breather	Ölschild	Bouclier d'huile	1	
▲ 8	73482	① Screw	Schraube	Vis	2	
	9	73483	① Nut, Cap	Mutter	E'crou	4
	10	73484	① Gasket	Dichtung	Joint	4
	11	361374	① Plug, Oil Filler	Stopfen	Bouchon	1
	12	39162	① O-ring	O-ring	Joint torique	1
	13	73485	① Pipe, Breather	Entlüftungsrohr	Tube de reniflard	1

① Kubota Serial number/ Seriennummer/ Numéro de Serie from/ab/du-to/bis/à

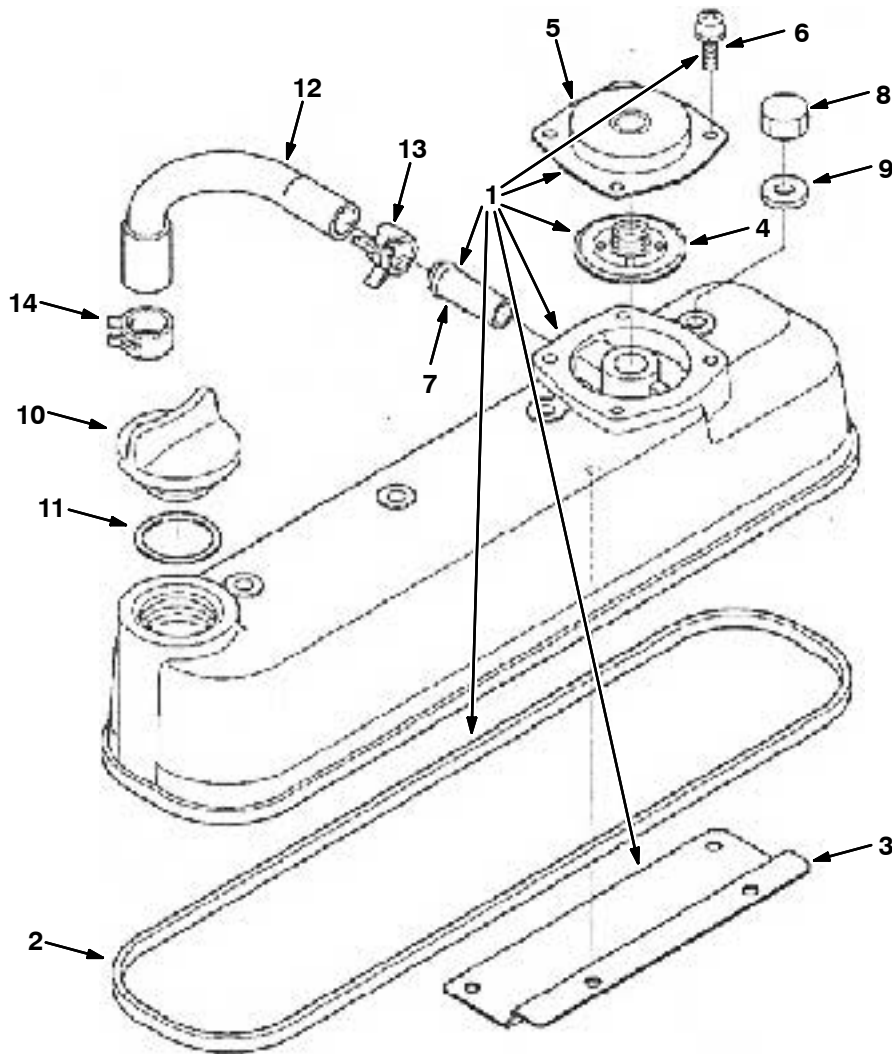
(Wxxxxx-3xxxxxx)

② Kubota Serial number/ Seriennummer/ Numéro de Serie from/ab/du-to/bis/à

(4xxxxx- )

# ENGINE PARTS - MOTOR KOMPONENTEN - COMPOSANTES MOTEUR

Fig. 8 - Head Cover Group (4xxxxx- ) - Obere Abdeckungsgruppe -  
Assemblage couvercle de culasse



07419 - D

Ref.	Tennant Part No.	Description	Bezeichnung	Designation	Qty/ Zahl
▽ 1	372918	② Cover Assy, Head, Cyl	Deckel	Couvercle	1
▲ 2	70929	② Gasket, Cover, Head, Cyl [Ku]	Dichtung	Joint	1
▲ 3	372912	② Shield, Breather	Schild	Bouclier	1
▲ 4	372928	② Valve, Breather, Complt	Ventil	Soupape	1
▲ 5	372927	② Cover, Breather	Deckel	Couvercle	1
▲ 6	372900	② Screw, Pan	Schraube, Wanne	Vis, Carter	4
▲ 7	30125	② Pipe, Water	Rohr, Wasser	Tuyeau, Eau	1
	8	② Nut, Hex, Cap [Ku] 15952-92331	Mutter	Ecrou	4
	9	② Gasket, F/Bolt [Ku] 15951-96661	Dichtung	Joint	4
	10	② Cap, Filler, Oil [Ku]	Stopfen	Bouchon	1
	11	② Seal, Org	O-Dichtring	Joint Torique D'Etancheite	1
	12	② Tube, Breather	Rohr	Tuyau	1
	13	② Clamp, Hose	Klemme schlauch	Attache , tuyau	1
	14	② Clamp, Hose	Klemme schlauch	Attache , tuyau	1

① Kubota Serial number/ Seriennummer/ Numéro de Serie from/ab/du-to/bis/à

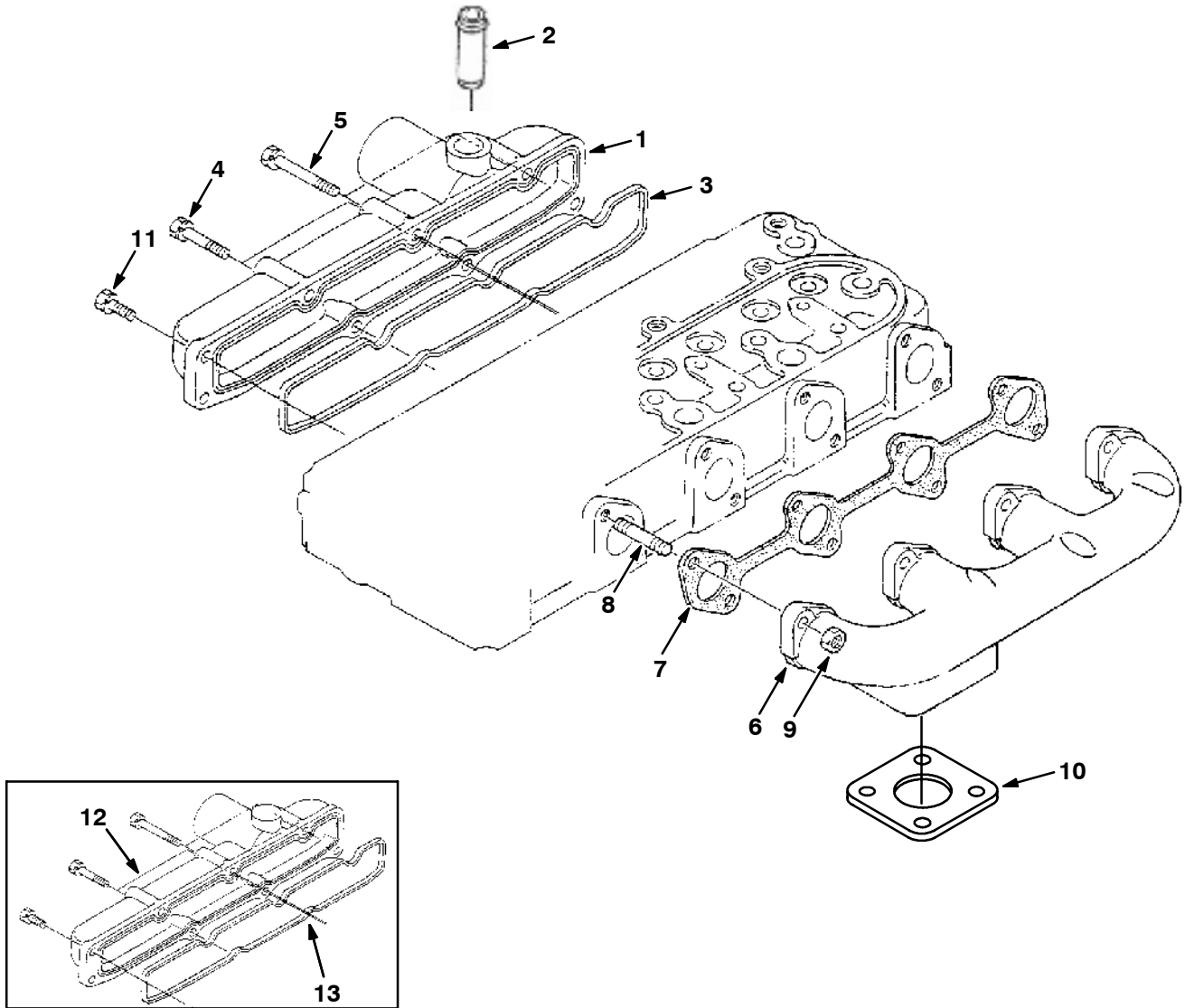
(Wxxxxx-3xxxxxx)

② Kubota Serial number/ Seriennummer/ Numéro de Serie from/ab/du-to/bis/à

(4xxxxx- )

# COMPOSANTES MOTEUR - MOTOR KOMPONENTEN - ENGINE PARTS

Fig. 9 - Manifold Group - Krümmergruppe - Assemblage collecteur



07421 - D

Ref.	Tennant Part No.	Description	Bezeichnung	Designation	Qty/ Zahl
▽ 1	372905	② Manifold, Inlet	Einlaßkrümmer	Collecteur d'adm.	1
▲ 2	73481	② Pipe, Breather [Ku]	Verbindung, Rohr	Joint, Tuyeau	1
▲ 3	70934	② Gasket, Inlet	Dichtung	Joint	3
4	72996	Bolt	Bolzen	Boulon	2
5	72994	Bolt	Bolzen	Boulon	3
6	73487	Manifold, Exhaust	Auspuffkrümmer	Collecteur d' ech.	1
7	70935	Gasket, Exhaust	Dichtung	Joint	1
8	73488	Stud	Stiftschraube	Goujon	8
9	361427	Nut	Mutter	Ecrou	8
10	51332	Gasket	Dichtung	Joint	1
11	40409	Bolt	Bolzen	Boulon	3
▽ 12	73486	① Manifold, Inlet	Einlaßkrümmer	Collecteur d'adm.	1
▲ 13	70934	① Gasket, Inlet	Dichtung	Joint	1

① Kubota Serial number/ Seriennummer/ Numéro de Serie from/ab/du-to/bis/à

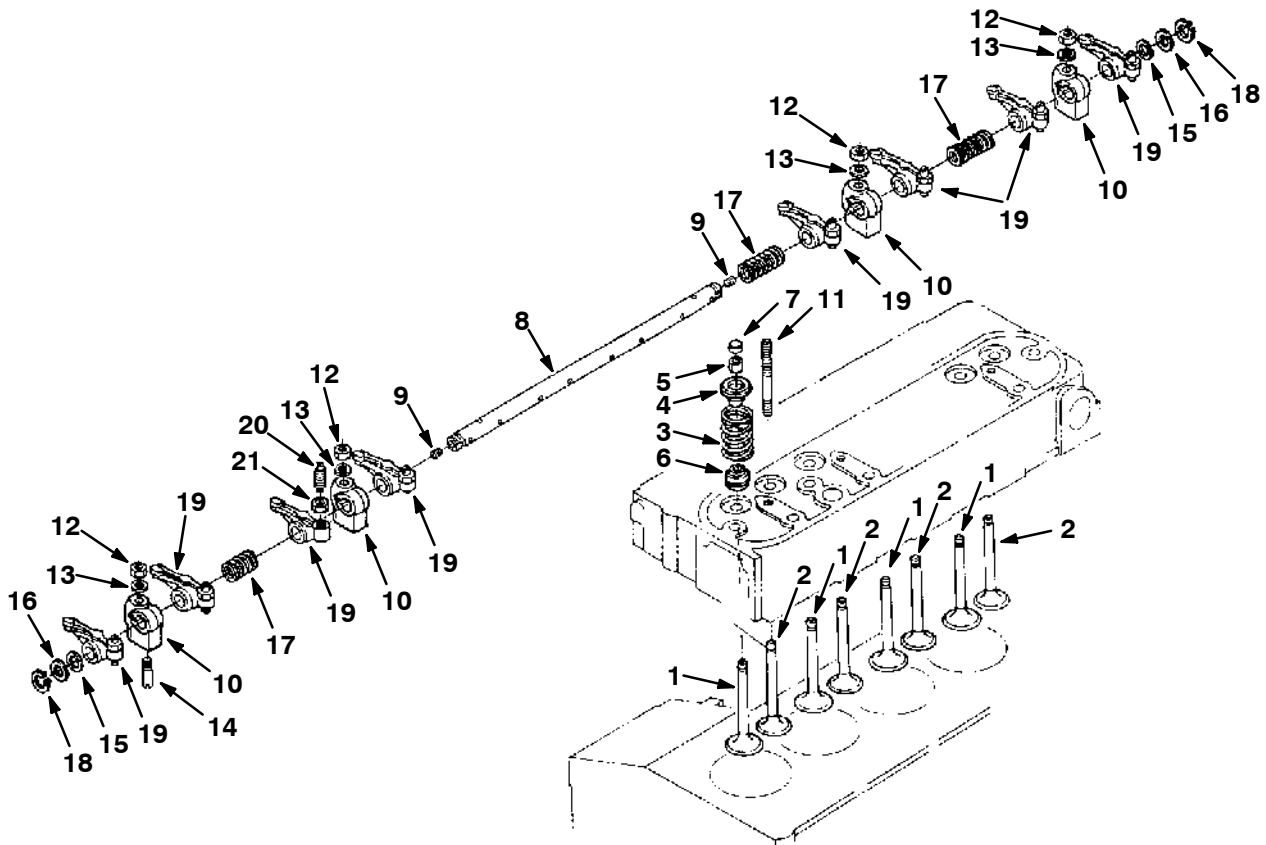
(Wxxxxx-3xxxxxx)

② Kubota Serial number/ Seriennummer/ Numéro de Serie from/ab/du-to/bis/à

(4xxxxx- )

# ENGINE PARTS - MOTOR KOMponentEN - COMPOSANTES MOTEUR

Fig. 10 - Valve, Rocker Arm Group - Ventil-/Kipphebel-Gruppe - Assemblage soupape, culbuteur

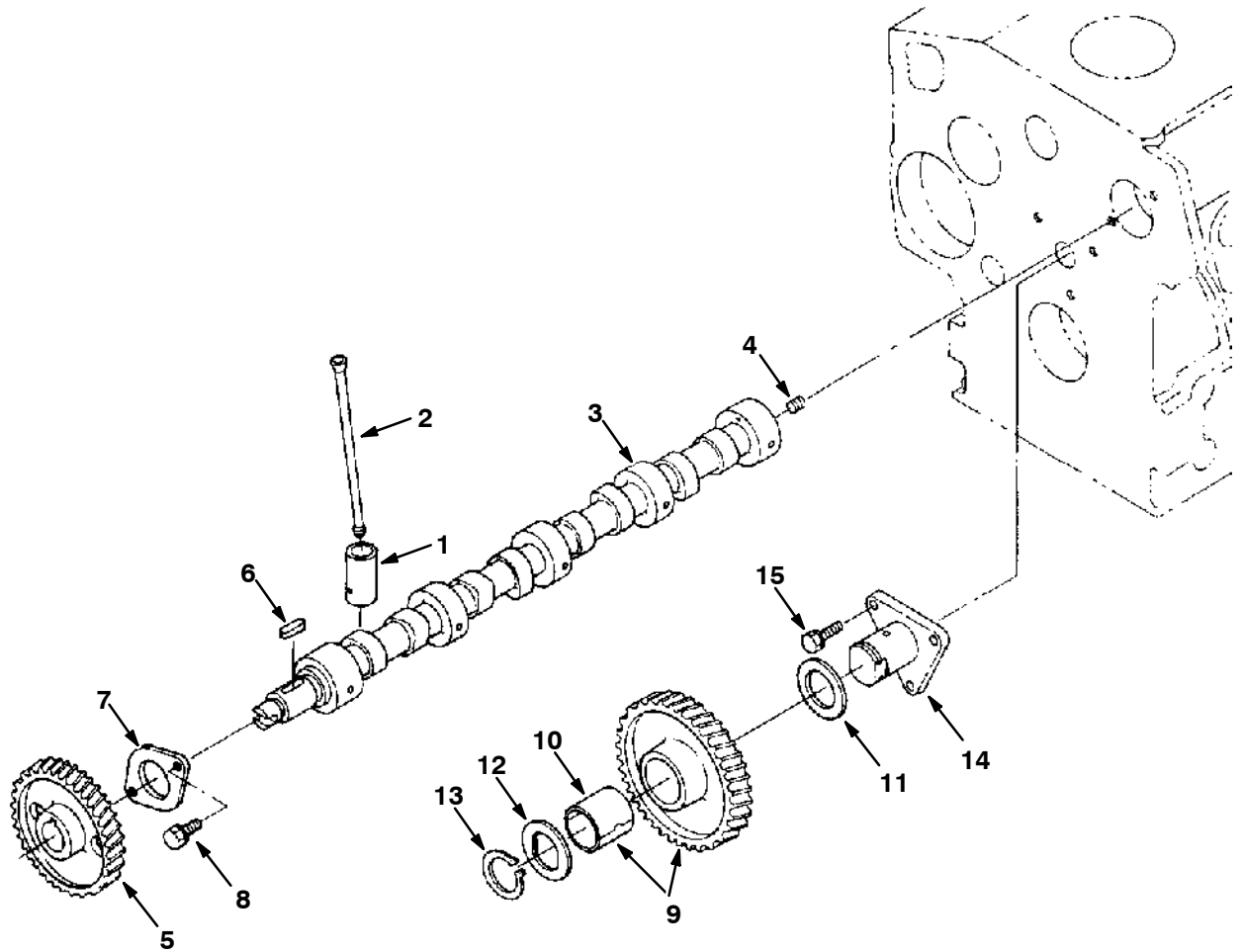


07423 - D

Ref.	Tennant Part No.	Description	Bezeichnung	Designation	Qty/ Zahl
1	70936	Valve, Inlet	Einlaßventil	Soupape d'adm.	4
2	70937	Valve, Exhaust	Auslaßventil	Soupape d'echa.	4
3	73491	Spring, Valve	Ventilfeder	Ressort	8
4	73492	Retainer	Halter	Support	8
5	73493	Collet, Valve	Klemmscheibe	demi-clavette	8
6	73494	Seal Valve	Ventildichtung	Joint Soupape	8
7	361392	Cap, Valve	Kappe	Cpuchon	8
▽	8	73495	Shaft Assy	Wellesatz	1
▲	9	73496	Screw, Set	Schraubensatz	2
10	73497	Bracket, Arm	Halterung	Support	4
11	73498	Stud	Stiftschraube	Goujon	4
12	73499	Nut	Mutter	Écrou	4
13	73500	Washer, Plain	Scheibe	Rondelle	4
14	73501	Screw, Set	Schraubensatz	Jeu de Vis	1
15	73502	Washer	Scheibe	Rondelle	2
16	73503	Washer	Scheibe	Rondelle	2
17	73504	Spring, Arm	Feder	Ressort	3
18	73505	Circlip, External	Sprengring	Circlip	2
▽	19	73506	Arm, Rocker, Assy	Kipphebel	8
▲	20	73507	Screw, Adjusting	Justierschraube	8
▲	21	73508	Nut	Mutter	8

# COMPOSANTES MOTEUR - MOTOR KOMPONENTEN - ENGINE PARTS

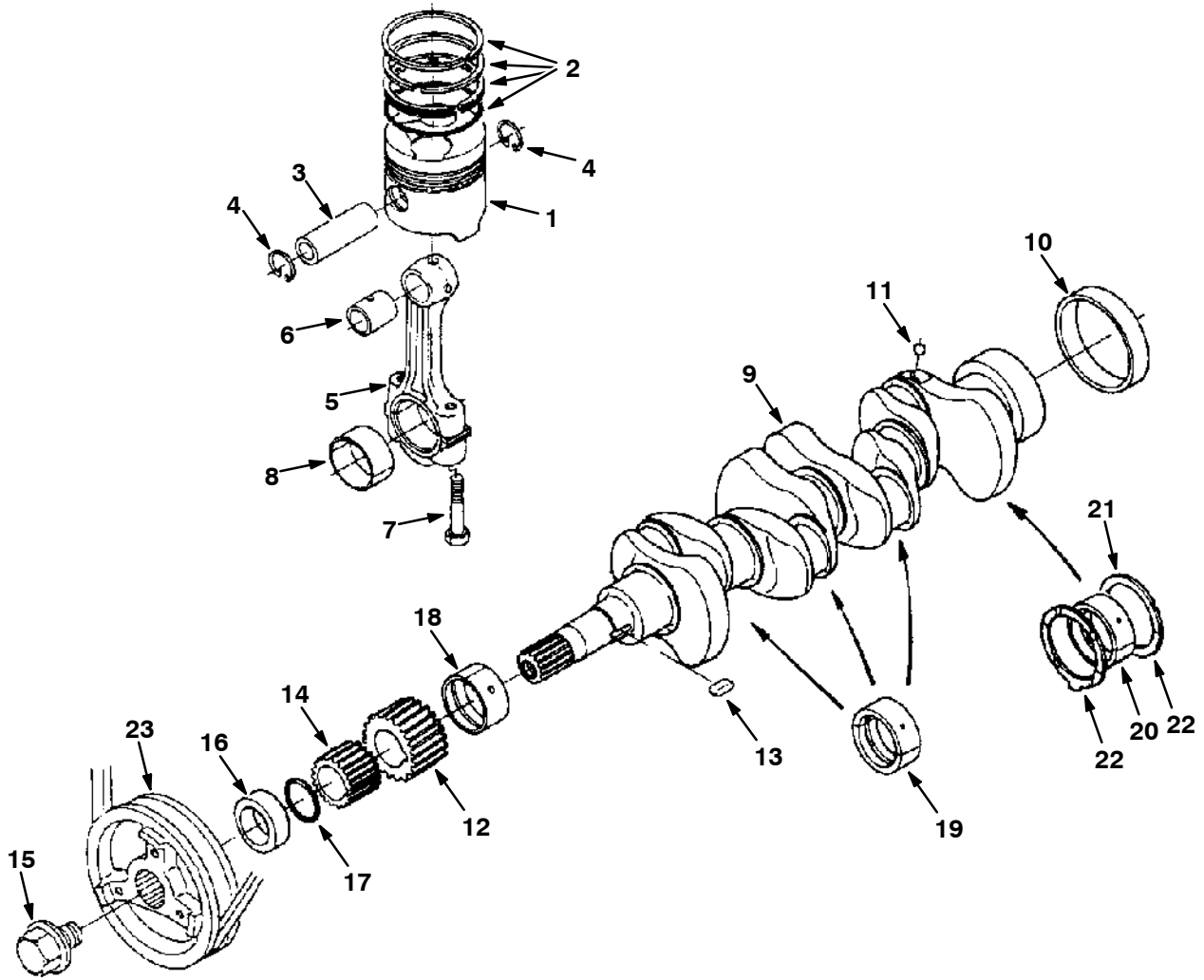
Fig. 11 - Camshaft Group - Nockenwellen-Gruppe - Assemblage arbre à cames



07425 - D

Ref.	Tennant Part No.	Description	Bezeichnung	Designation	Qty/ Zahl
1	12895	Tappet	Stößel	Poussoir	8
2	73509	Push Rod	Stößelstange	Tige de poussoir	8
▽	3	Camshaft Assy	Nockenwellesatz	Arbre à Cames	1
▲	4	Screw, Set	Schraubensatz	Jeu de vis	1
▲	5	Gear, Camshaft	Zahnrad	Roue dentée	1
▲	6	Key, Feather	Keil	Clavette	1
▲	7	Stopper, Camshaft	Anschlag	Butée	1
▲	8	Bolt	Bolzen	Boulon	2
▽	9	Gear, Idler, Compl.	Zahnrad	Roue dentée	1
▲	10	Bushing, Idler Gear	Büchse	Bague	1
11	73516	Collar, Idle Gear	Bundring	Collier	1
12	73517	Collar, Idle Gear	Bundring	Collier	1
13	73518	Circlip, Idler Gear	Sprengring	Circlip	1
14	73519	Shaft, Idler Gear	Welle	Arbre	1
15	41973	Bolt	Bolzen	Boulon	3

**Fig. 12 - Piston and Crankshaft Group - Kolben-/Kurbelwellen-Gruppe -  
Assemblage pistons et vilebrequin**





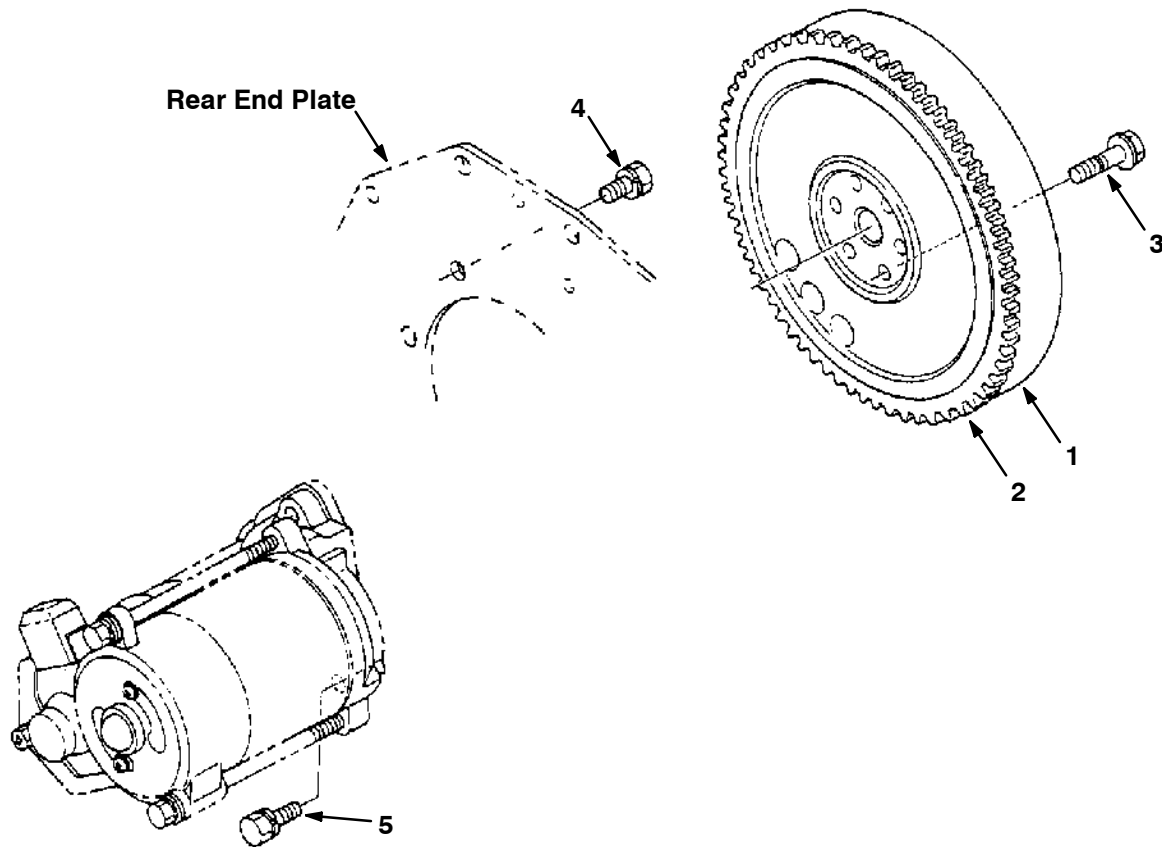
# COMPOSANTES MOTEUR - MOTOR KOMPONENTEN - ENGINE PARTS

351606 - 8200L, D

**Fig. 12 - Piston and Crankshaft Group - Kolben-/Kurbelwellen-Gruppe -  
Assemblage pistons et vilebrequin**

	Ref.	Tennant Part No.	Description	Bezeichnung	Designation	Qty/ Zahl
	1	73520	Piston	Kolben	Piston	4
	1	73521	Piston	Kolben	Piston	4
	2	70938	Ring assembly piston	Kolbenringsatz	Ensemble segment de piston	4
	2	70939	Piston ring	Kolbenring	Segment de piston	4
	3	73522	Pin, Piston	Kolbenbolzen	Axe de piston	4
	4	73523	Cir-clip, Piston Pin	Sprengring	Circlip	8
▽	5	73524	Rod conn	Gestänge	Bielle	4
▲	6	70940	Bush, Piston Pin	Büchse	Bague	4
▲	7	73525	Bolt, Conn. Rod	Bolzen	Boulon	8
▲	8	70941	Bearing	Lager	Palier	4
▲	8	66204	Bearing	Lager	Palier	4
▲	8	66207	Bearing	Lager	Palier	4
▽	9	73526	Crankshaft	Kurbelwelle	Vilebrequin	1
▲	10	70942	Sleeve, Crankshaft	Hülse	Manchon	1
▲	11	73527	Ball	Kugel	Rotule	4
▲	12	73528	Gear, Crankshaft	Zahnrad	Roue dentée	1
▲	13	73529	Key	Keil	Clavette	1
▲	14	73530	Gear, Pump Drive	Zahnrad	Roue dentée	1
	15	73532	Bolt	Bolzen	Boulon	1
	16	70943	Collar crank shaft	Bundring	Collier	1
	17	70944	O-ring	O-ring	Joint torique	1
	18	70945	Bearing, Crankshaft	Lager, Std	Palier, Std	1
	18	70946	Bearing, 02	Lager 02	Palier 02	1
	18	70947	Bearing, 04	Lager 04	Palier 04	1
	19	70948	Bearing, Crankshaft	Lager, Std	Palier, Std	3
	19	70949	Bearing, 02	Lager 02	Palier 02	3
	19	70950	Bearing, 04	Lager 04	Palier 04	3
	20	70951	Bearing, Crankshaft	Lager, Std	Palier, Std	1
	20	70952	Bearing, 02	Lager 02	Palier 02	1
	20	70953	Bearing, 04	Lager 04	Palier 04	1
	21	10844	Bearing, Side Std	Lager, Std	Palier, Std	2
	21	70954	Bearing, Side 02	Lager 02	Palier 02	2
	21	70955	Bearing, Side 04	Lager 04	Palier 04	2
	22	10845	Bearing, Side Std	Lager Std	Palier Std	2
	22	30121	Bearing, Side 02	Lager 02	Palier 02	2
	22	30122	Bearing, Side 04	Lager 04	Palier04	2
	23	73531	Pulley, Fan Drive	Riemenscheibe	Poulie	1

Fig. 13 - Flywheel Group - Schwungrad-Gruppe - Assemblage volant-moteur

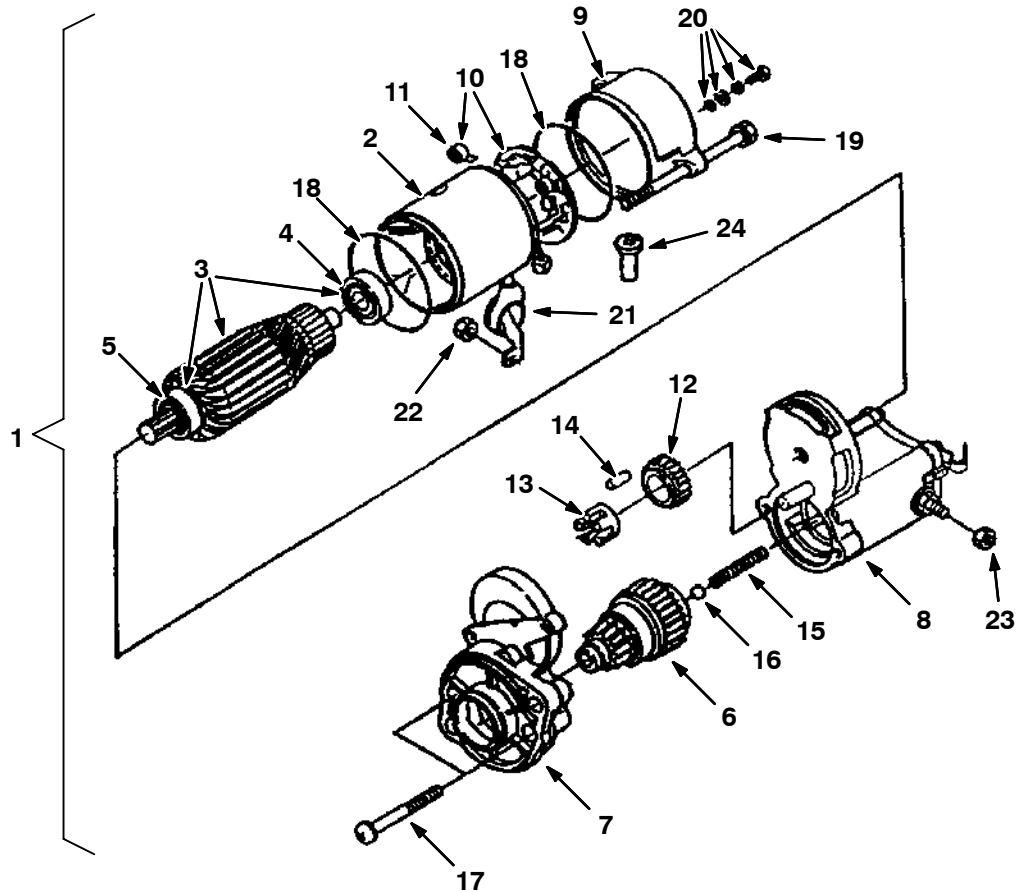


07429 - D

	Ref.	Tennant Part No.	Description	Bezeichnung	Designation	Qty/ Zahl
∇	1	70956	Flywheel, Complete	Schwungrad, Kpl.	Volant-Moteur	1
▲	2	70957	Gear ring	Zahnkranz	Couronne dentee	1
	3	73533	Bolt, Flywheel	Bolzen	Boulon	6
	4	73534	Bolt	Bolzen	Boulon	8
	5	73535	Bolt	Bolzen	Boulon	2

# COMPOSANTES MOTEUR - MOTOR KOMPONENTEN - ENGINE PARTS

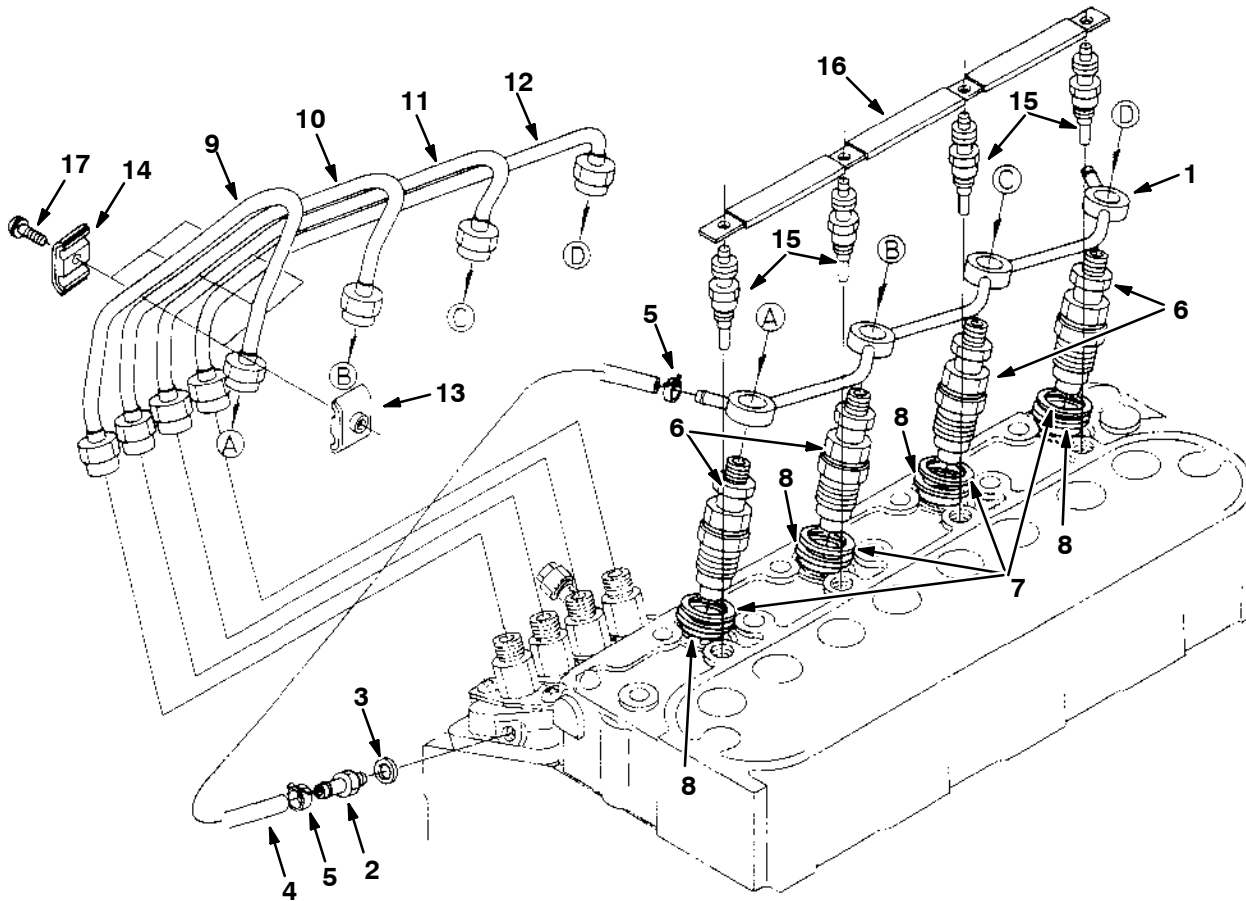
Fig. 14 - Starter Breakdown, 74405 - Anlasser-Defekt, 74405 - Panne de démarreur, 74405



10182 - D

	Ref.	Tennant Part No.	Description	Bezeichnung	Designation	Qty/ Zahl
▽	1	74405	Starter (kubota)	Anlassermotor (kubota)	Demarreur (kubota)	1
▲	2	70196	Yoke	Gabelgelenk	Chape	1
▲	3	70197	Armature	Anker	Induit	1
▲	4	70198	Bearing	Lager	Palier	1
▲	5	70199	Bearing	Lager	Palier	1
▲	6	70200	Clutch	Kupplung	Accouplement	1
▲	7	70201	Frame, Drive End	Rahmen	Chassis	1
▲	8	70202	Switch, Magneto	Schalter	Interupteur	1
▲	9	70203	Frame, End	Endrahmen	Boitier terminal	1
▲	10	70204	Holder, Brush	Bürstehalter	Support de balai	1
▲	11	70205	Spring, Brush	Bürstefeder	Ressort	4
▲	12	70206	Gear	Zahnrad	Roue dentée	1
▲	13	70207	Retainer	Halter	Arrétoir	1
▲	14	73545	Roller	Rolle	Galet	5
▲	15	70208	Spring	Feder	Ressort	1
▲	16	73547	Ball	Kugel	Rotule	1
▲	17	70209	Bolt	Bolzen	Boulon	2
▲	18	70433	O-Ring	O-Ring	Joint torique	2
▲	19	70210	Bolt	Bolzen	Boulon	2
▲	20	20432	Bolt	Bolzen	Boulon	2
▲	21	70211	Cover	Deckel	Couvercle	1
▲	22	73551	Nut, Hexagon	Mutter	Écrou	1
▲	23	70212	Nut, Hexagon	Mutter	Écrou	1
▲	24	70213	Pipe, Drain	Rohr	Tuyau	1

Fig. 15 - Nozzle Holder Group - Düsen-Halter-Gruppe - Assemblage porte-injecteur



07433 - D

Ref.	Tennant Part No.	Description	Bezeichnung	Designation	Qty/ Zahl	
1	73554	Pipe, Over Flow	Rohr	Tuyau	1	
2	73555	Screw	Schraube	Vis	1	
3	40166	Gasket	Dichtung	Joint	1	
▽	4	361373	Pipe, Over Flow	Rohr	Tuyau	1
▲	5	361368	Band, Pipe	Band	Bande	2
	6	393673	① Holder assy	Haltersatz	Ensemble support	4
	6	393674	② Holder assy	Haltersatz	Ensemble support	4
▽	6	372917	③ Holder assy	Haltersatz	Ensemble support	4
▲	7	70964	Gasket	Dichtung	Joint	1
▲	8	20719	Seal, Heat	Dichtung	Joint	1
	9	70965	Pipe, Injection 1	Einspritzleitung	Tuyau d'injection	1
	10	70966	Pipe, Injection 2	Einspritzleitung	Tuyau d'injection	1
	11	70967	Pipe, Injection 3	Einspritzleitung	Tuyau d'injection	1
	12	70968	Pipe, Injection 4	Einspritzleitung	Tuyau d'injection	1
	13	30131	Clamp, Pipe 1	Klemme 1	Attache 1	3
	14	30132	Clamp, Pipe 2	Klemme 2	Attache 2	3
	15	84638	Plug, Glow	Glühkerze	Bougie de prech.	4
	16	73560	Cord, Glow Plug	Glühkerzekord	Fil de bougie	1
	17	39508	Screw	Schraube	Vis	3

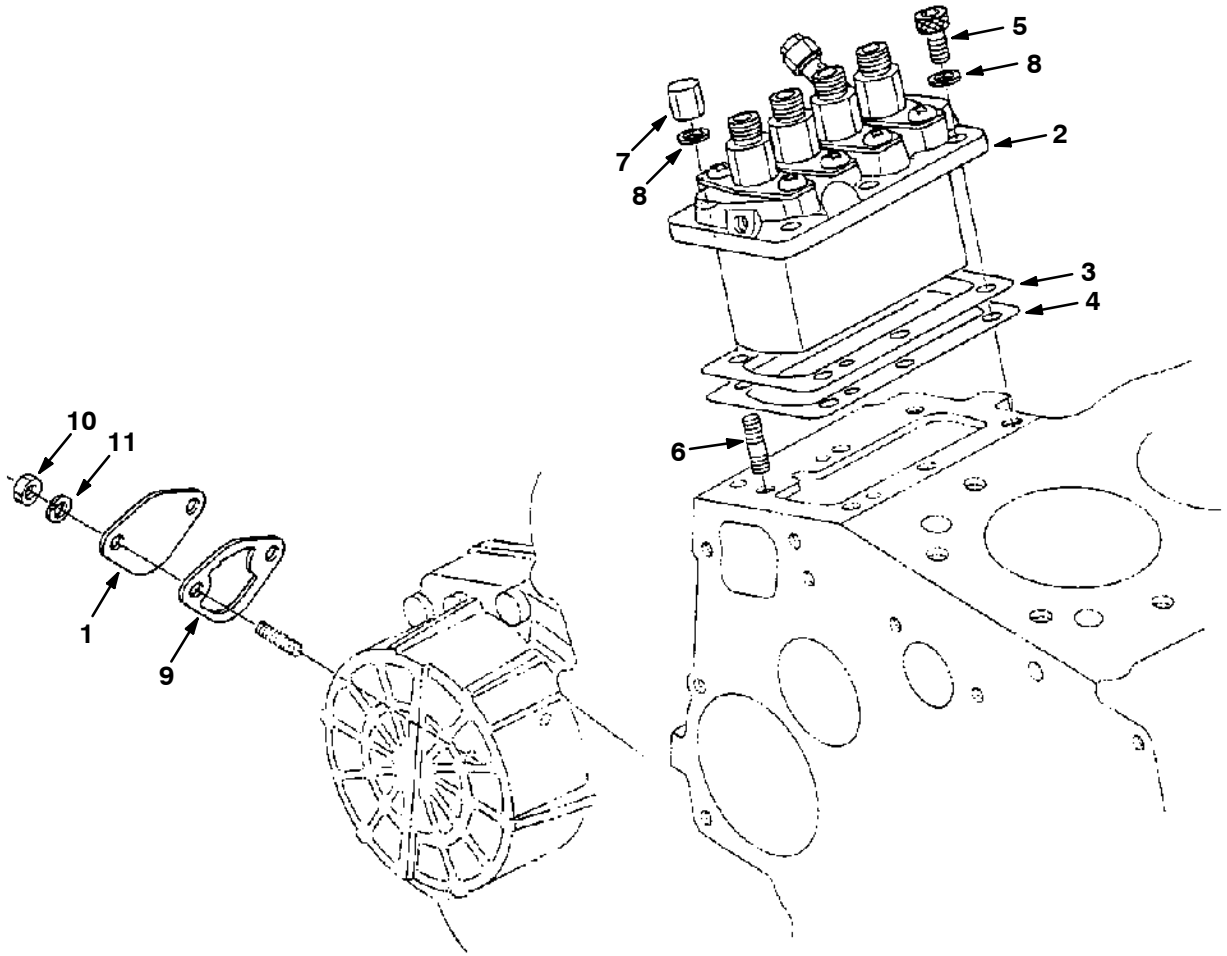
① Kubota Serial number/ Seriennummer/ Numéro de Serie from/ab/du-to/bis/à (000000- 489289)

② Kubota Serial number/ Seriennummer/ Numéro de Serie from/ab/du-to/bis/à (489290-3xxxxxx)

③ Kubota Serial number/ Seriennummer/ Numéro de Serie from/ab/du-to/bis/à (4xxxxx- )

# COMPOSANTES MOTEUR - MOTOR KOMPONENTEN - ENGINE PARTS

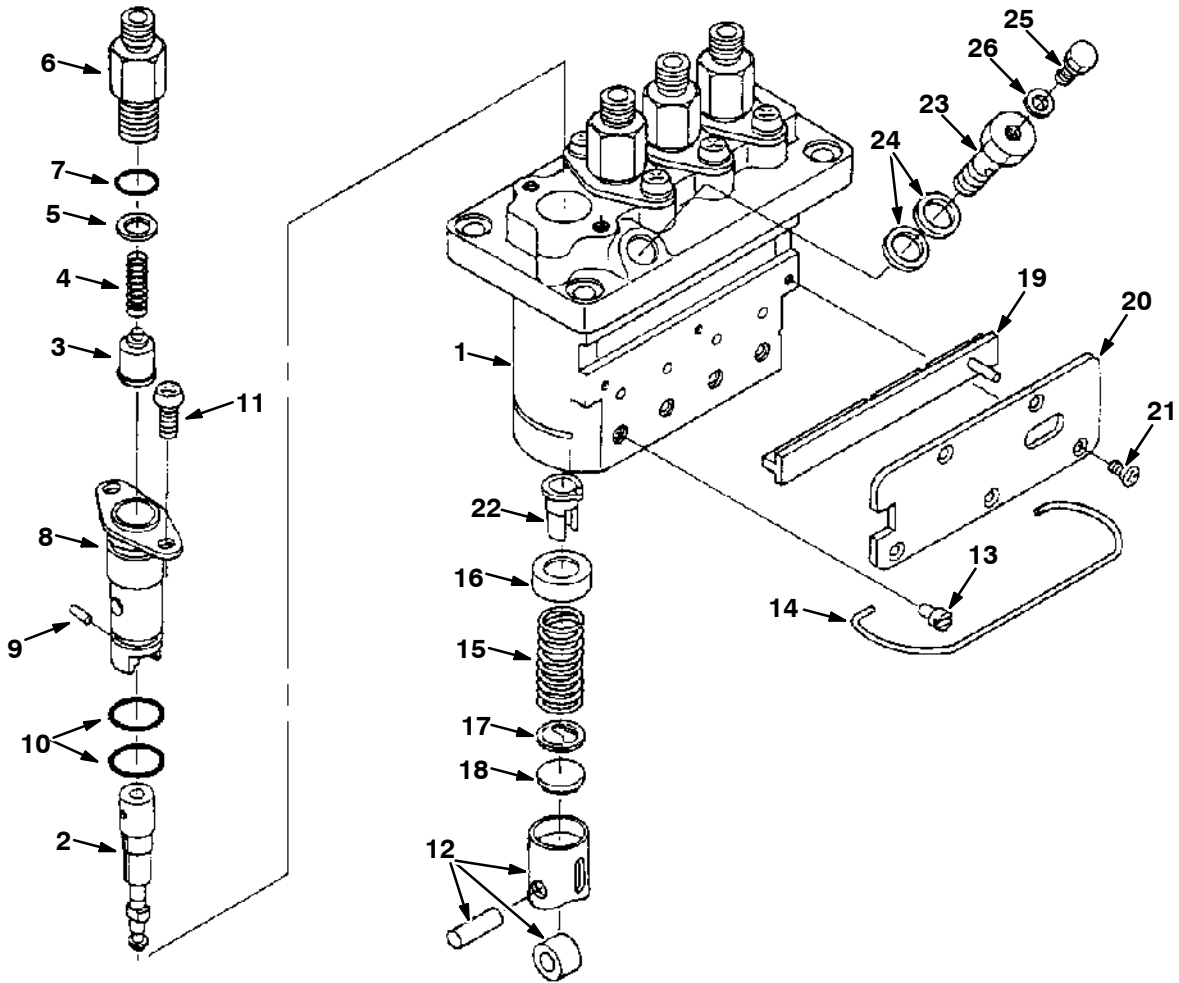
Fig. 16 - Injection Pump Group - Einspritzpumpen-Gruppe - Assemblage pompe à injection



07437 - D

Ref.	Tennant Part No.	Description	Bezeichnung	Designation	Qty/ Zahl
1	73565	Plate, Cover	Abdeckplatte	Plaque	1
2	84635	Pump, Injection	Einspritzpumpe	Pompe à injection	1
3	70972	Shim, 0.20 mm	Ausgleichscheibe	Cale de réglage	1
4	70973	Shim, 0.25 mm	Ausgleichscheibe	Cale de réglage	2
4	84644	Shim, 0.30 mm	Ausgleichscheibe	Cale de réglage	1
5	73561	Bolt	Bolzen	Boulon	3
6	73562	Stud	Stiftschraube	Goujon	3
7	73563	Nut, Cap	Mutter	Écrou	3
8	39065	Washer, Spring	Federscheibe	Rondelle	6
9	70974	Gasket, Fuel Pump	Dichtung	Joint	1
10	39121	Nut	Mutter	Écrou	2
11	39065	Washer, Spring	Federscheibe	Rondelle	2

**Fig. 17 - Injection Pump Breakdown - Einspritzpumpen-Defekt - Panne pompe à injection**

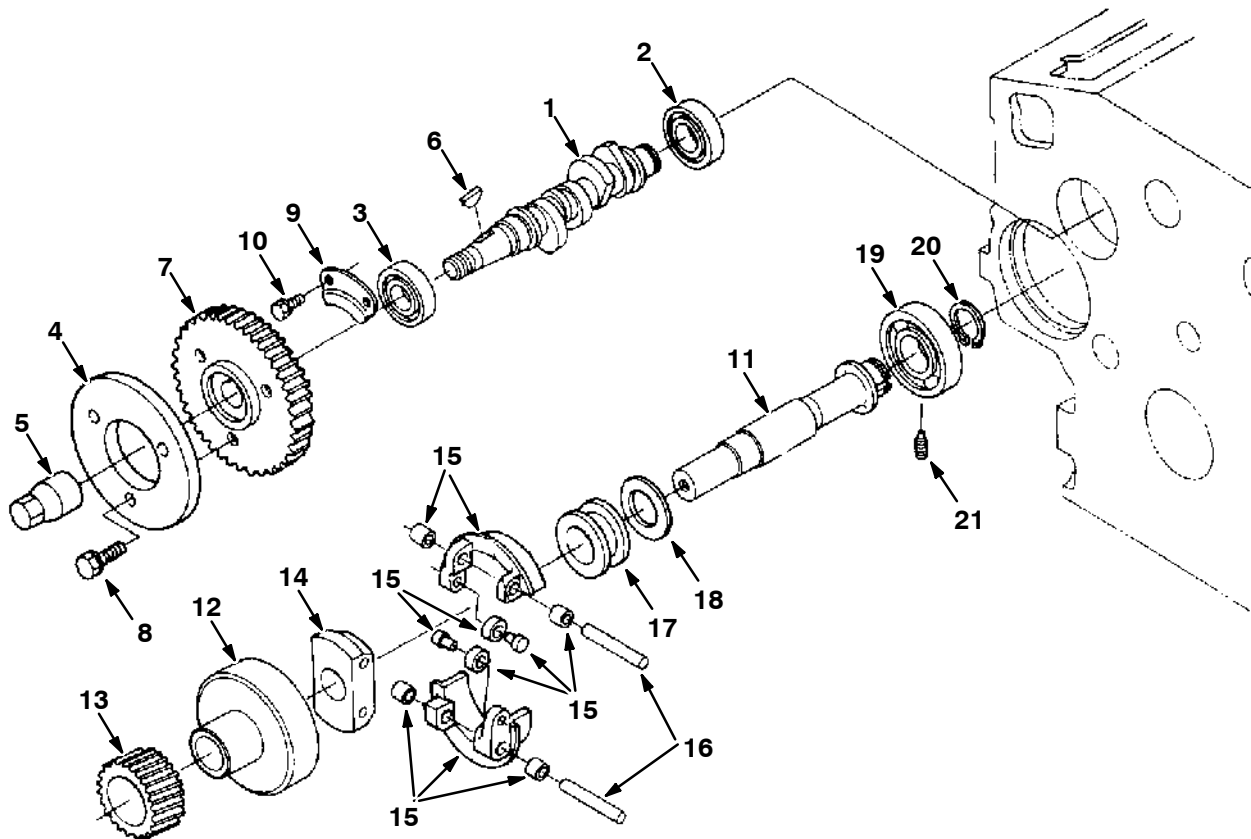


**Fig. 17 - Injection Pump Breakdown - Einspritzpumpen-Defekt - Panne pompe à injection**

	Ref.	Tennant Part No.	Description	Bezeichnung	Designation	Qty/ Zahl
▽	1	84635	Pump, Injection	Einspritzpumpe	Pompe à injection	1
▲	2	84648	Plunger, Pump	Tauchkolben	Plongeur	4
▲	3	73567	Valve, Delivery	Drickventil	Clapet d'aliment	4
▲	4	73568	Spring, Valve	Feder	Ressort	4
▲	5	73569	Gasket, Valve	Dichtung	Joint	4
▲	6	73570	Holder, Valve	Halter	Support	4
▲	7	73571	O-Ring	O-Ring	Joint torique	4
▲	8	73572	Flange, Sleeve	Flansch	Flasque	4
▲	9	73573	Pin, Joint	Stift	Goupille	4
▲	10	73574	O-Ring	O-Ring	Joint torique	8
▲	11	73575	Screw	Schraube	Vis	8
▲	12	73576	Tappet Assembly	Stößelsatz	Poussoir	4
▲	13	73577	Pin, Tappet Guide	Stift	Goupille	4
▲	14	73578	Pin, Clamp	Stift	Goupille	1
▲	15	73579	Spring,Plunger	Feder	Ressort	4
▲	16	73580	Seat, Spring Upper	Federsitz, oben	Siège de ressort	4
▲	17	73581	Seat, Spring Lower	Federsitz, unten	Siège de ressort	4
▲	18	73582	Shim	Ausgleichscheibe	Cale de réglage	1
▲	19	84649	Rack, Control	Zahnstange	Crémaillère	1
▲	20	84650	Plate	Platte	Plaque	1
▲	21	73585	Screw	Schraube	Vis	5
▲	22	73586	Sleeve, Control	Schraube	Vis	4
▲	23	84651	Screw	Schraube	Vis	1
▲	24	73588	Gasket	Dichtung	Joint	2
▲	25	73589	Screw	Schraube	Vis	1
▲	26	73590	Gasket	Dichtung	Joint	1

# ENGINE PARTS - MOTOR KOMPONENTEN - COMPOSANTES MOTEUR

Fig. 18 - Fuel Camshaft Group - Kraftstoff-Nockenwellen-Gruppe -  
Assemblage arbre à cames de carburant

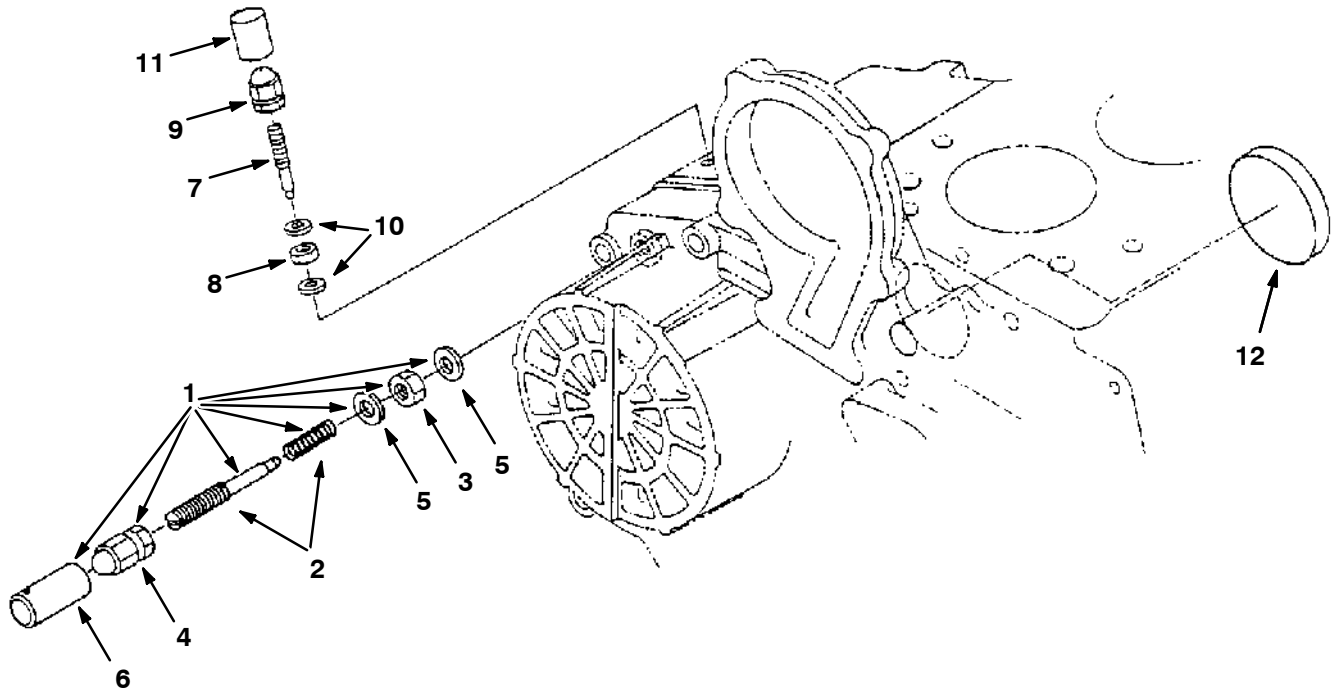


07441 - D

Ref.	Tennant Part No.	Description	Bezeichnung	Designation	Qty/ Zahl
1	84636	Camshaft, Fuel	Nockenwelle	Arbre à cames	1
2	70975	Bearing, Ball	Lager	Palier	1
3	70976	Bearing, Ball	Lager	Palier	1
4	73592	Cam, Fuel 1	Nocken	Came	1
5	73593	Nut, Cap	Mutter	Écrou	1
6	73594	Key, Woodruf	Keil	Clavette	1
7	73595	Gear, Inj. Pump	Zahnrad	Rou dentée	1
8	40409	Bolt	Bolzen	Boulon	3
9	73596	Stopper	Anschlag	Butée	1
10	71995	Bolt	Bolzen	Boulon	2
∇	11	Shaft Assembly	Wellesatz	Ens. d'arbre	1
▲	12	Holder, Gear	Halter	Support	1
▲	13	Gear, Governor	Zahnrad	Rou dentée	1
▲	14	Holder	Halter	Support	1
▲	15	Weight, Complete	Gewicht Kpl.	Poids lourdes	2
▲	16	Shaft, Weight	Welle	Arbre	2
▲	17	Sleeve, Governor	Hülse	Manchon	1
▲	18	Washer, Thrust	Druckscheibe	Rondelle	1
19	70979	Bearing, Ball	Lager	Palier	1
20	73603	Circlip, Shaft	Sprengring	Circlip	1
21	73604	Screw, Set	Schraubensatz	Jeu de vis	1



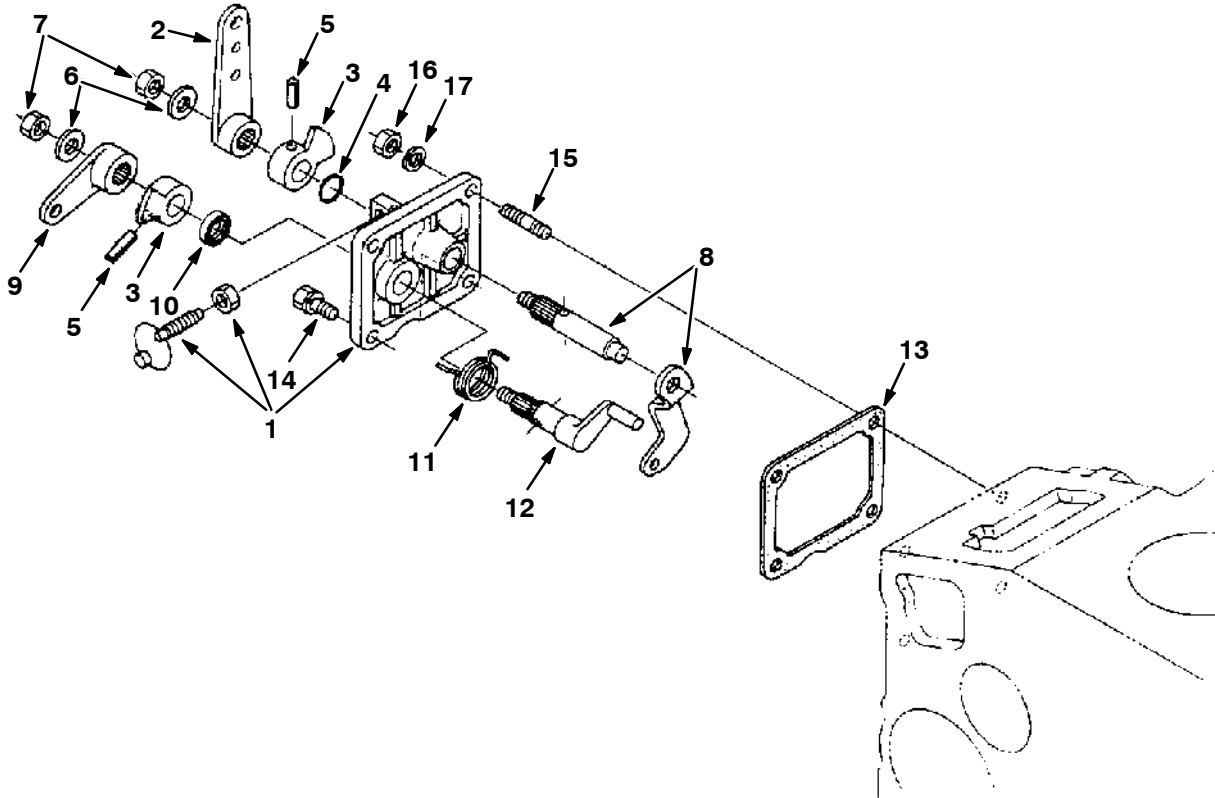
**Fig. 19 - Idling Group - Leerlauf-Gruppe - Assemblage système de ralenti**



351604 - 8200L, D

Ref.	Tennant Part No.	Description	Bezeichnung	Designation	Qty/ Zahl
▽ 1	70980	Apparatus, Idle	Leerlaufapparat	Outillage-ralenti	1
▲ 2	73605	Bolt Assy, Adjusting	Justierbolzen	Boulon à réglage	1
▲ 3	73606	Nut	Mutter	Écrou	1
▲ 4	73607	Nut, Cap	Kappe	Capuchon	1
▲ 5	40166	Gasket	Dichtung	Joint	2
▲ 6	30136	Cap	Kappe	Écrou	1
▲ 7	73610	Bolt, Adjusting	Justierbolzen	Boulon à réglage	1
▲ 8	73606	Nut	Mutter	Écrou	1
▲ 9	73607	Nut, Cap	Kappe	Capuchon	1
▲ 10	40166	Gasket	Dichtung	Joint	2
▲ 11	30136	Cap	Kappe	Écrou	1
▲ 12	70188	Cover	Deckel	Couvercle	1

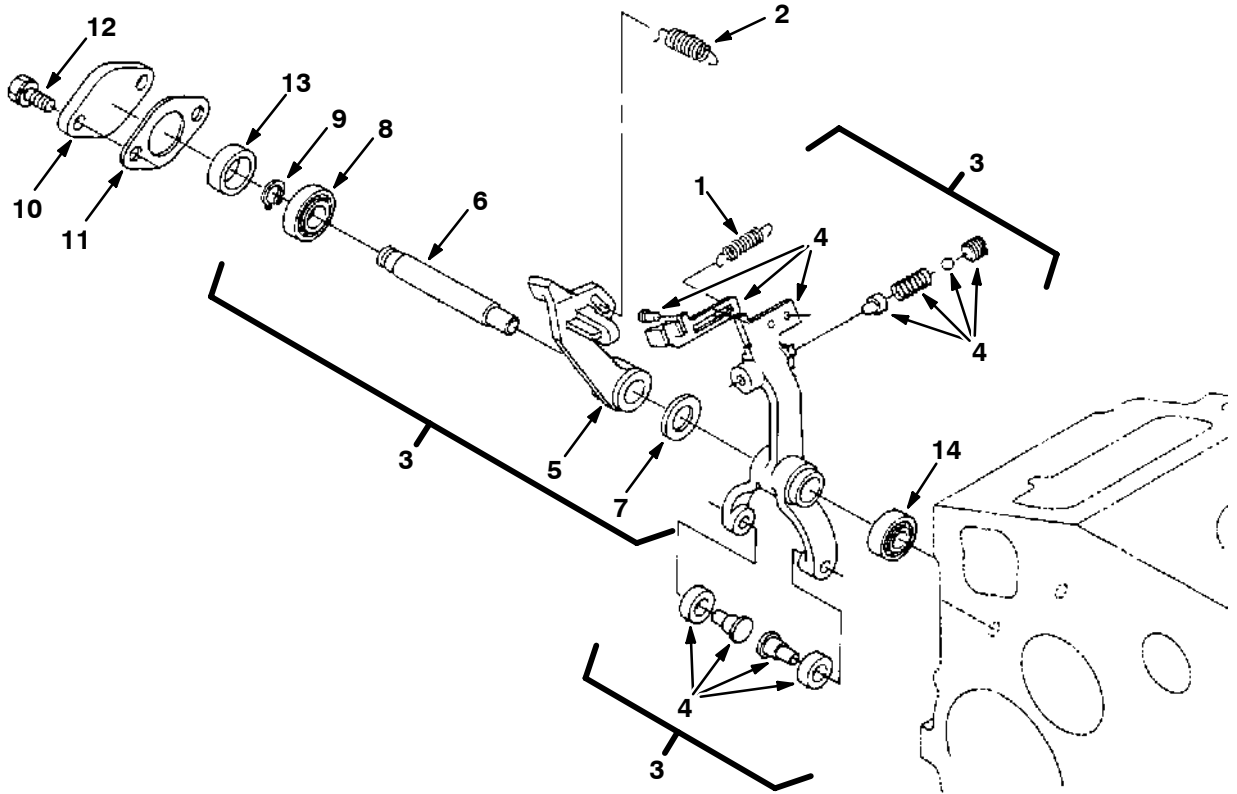
**Fig. 20 - Speed Control Plate Group - Drehzahlsteuerungs-Gruppe -  
Assemblage plaque de régulation de vitesse**



07445 - D

Ref.	Tennant Part No.	Description	Bezeichnung	Designation	Qty/ Zahl
▽	1 70982	Plate Assy, Control	Plattensatz	Ens. de Plaque	1
▲	2 73618	Lever, Control	Steuerhebel	Levier de comm.	1
▲	3 73619	Lever, Control	Steuerhebel	Levier de comm.	2
▲	4 73620	O-Ring	O-Ring	Joint torique	1
▲	5 40407	Pin, Spring	Stift	Goupille	2
▲	6 73621	Washer, Plain	Scheibe	Rondelle	2
▲	7 73622	Nut	Mutter	Écrou	2
▲	8 73623	Lever, Governor	Hebel	Levier	1
▲	9 73624	Lever, Engine Stop	Hebel	Levier	1
▲	10 70983	Seal, Oil	Öldichtring	Joint d'huile	1
▲	11 73625	Spring, Return	Feder	Ressort	1
▲	12 73626	Shaft, Stop Lever	Welle	Arbre	1
▲	13 70984	Gasket	Dichtung	Joint	1
▲	14 41973	Bolt	Bolzen	Boulon	2
▲	15 72018	Stud	Stiftschraube	Goujon	2
▲	16 39121	Nut	Mutter	Écrou	2
▲	17 39065	Washer, Spring	Federscheibe	rondelle	2

**Fig. 21 - Governor Group - Regler-Gruppe - Assemblage régulateur**

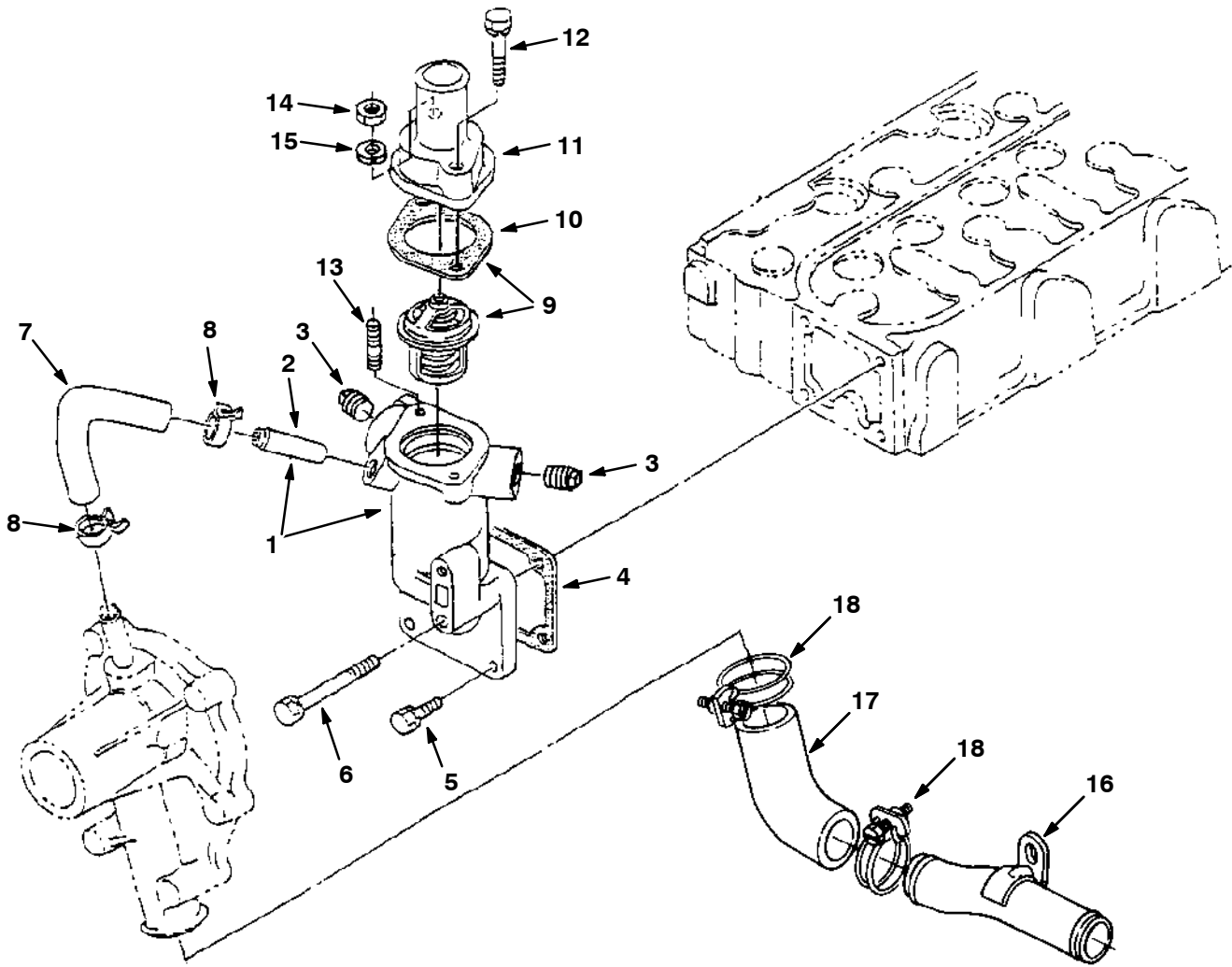


07447 - D

Ref.	Tennant Part No.	Description	Bezeichnung	Designation	Qty/ Zahl
1	70985	Spring, Start	Feder	Ressort	1
2	70986	Spring, Governor	Feder	Ressort	1
▽	3	Lever assy, Fork	Hebelsatz	Ens. de Levier	1
▲	4	Lever, Fork	Hebel	Levier	1
▲	5	Lever, Fork	Hebel	Levier	1
▲	6	Shaft, Fork Lever	Welle	Arbre	1
▲	7	Washer, Plain	Scheibe	Rondelle	1
▲	8	Bearing Ball	Kugellager	Roulement	1
▲	9	Cir-clip, External	Sprengring	Circlip	1
10	73631	Cover, Shaft	Deckel	Couvercle	1
11	361430	Gasket	Dichtung	Joint	1
12	39160	Bolt	Bolzen	Boulon	2
13	70991	Collar	Bundring	Collier	1
14	70992	Bearing ball	Kugellager	Roulement	1

# ENGINE PARTS - MOTOR KOMPONENTEN - COMPOSANTES MOTEUR

Fig. 22 - Water Flange Group - Wasserflansch-Gruppe - Assemblage flasque à eau



351602 - 8200L, D

Ref.	Tennant Part No.	Description	Bezeichnung	Designation	Qty/ Zahl
▽	1 70993	Flange, Water	Flansch	Flasque	1
▲	2 361440	Pipe, Water Return	Rohr	Tuyau	1
	3 73662	Plug	Stopfen	Bouchon	2
	4 70994	Gasket	Dichtung	Joint	1
	5 41973	Bolt	Bolzen	Boulon	3
	6 72995	Bolt	Bolzen	Boulon	1
	7 73633	Pipe, Water Return	Rohr	Tuyau	1
	8 73634	Band, Pipe	Band	Bande	2
▽	9 71455	Thermostat assy	Thermostat, kpl.	Ensemble thermostat	1
▲	10 368092	Gasket Thermostat	Thermostat dichtung	Joint thermostat	1
	11 73635	Cover, Thermostat	Deckel	Couvercle	1
	12 72996	Bolt	Bolzen	Boujon	1
	13 73636	Stud	Stiftschraube	Goujon	1
	14 39121	Nut	Mutter	Ecrou	1
	15 39065	Washer, Spring	Federscheibe	Rondelle	2
	16 365110	Pipe, Water	Rohr, Wasser	Tuyeau, Retour, Eau	1
	17 365111	Pipe, Water	Rohr, Wasser	Tuyeau, Retour, Eau	1
	18 365112	Clamp	Klemme	Attache	2

SECTION  
ABSCHNITT  
CHAPITRE **6**

	PAGE/ SEITE
<b>CONTENTS - INHALTSVERZEICHNIS - TABLE DES MATIERES</b>	
PART NUMBER TO PAGE NUMBER CROSS REFERENCE LIST .....	6-2
REFERENZLISTE TEILNUMMER - SEITE .....	6-2
LISTE DES CORRESPONDANCES NUMERO DE PIECE/NUMERO DE PAGE .....	6-2
PART DESCRIPTION TO PAGE NUMBER CROSS REFERENCE LIST .....	6-13
REFERENZLISTE TEILBESCHREIBUNG - SEITE .....	6-22
LISTE DES CORRESPONDANCES DESCRIPTION DE PIECE/NUMERO DE PAGE .....	6-29

# CROSS REFERENCE - QUER VERZEICHNIS - RENVOI

## PART NUMBER TO PAGE NUMBER CROSS REFERENCE LIST REFERENZLISTE TEILNUMMER - SEITE LISTE DES CORRESPONDANCES NUMERO DE PIECE/NUMERO DE PAGE

Part Number Ersatzteil Nummer Numéro de la Pièce	Page Number Seite Nummer Numéro de la Page	Part Number Ersatzteil Nummer Numéro de la Pièce	Page Number Seite Nummer Numéro de la Page	Part Number Ersatzteil Nummer Numéro de la Pièce	Page Number Seite Nummer Numéro de la Page
IB3614	4-20, 4-21	05726	2-11	09007	2-69
00500-15	4-14, 4-15	06279	2-81	09010	2-75, 2-79, 2-81, 2-101, 2-102
00954	4-20, 4-21	06415	2-63	09011	2-81, 2-85, 3-19, 3-29, 3-35
01314	2-19	06535	2-129	09026	2-67
01316	3-5, 3-7	06549	2-65	09028	2-84, 2-87, 3-39
01516	2-95	06922	2-55	09162	2-129
01683	2-53, 2-69, 2-81, 2-105, 3-15, 3-29, 3-33, 3-37	06942	2-65	09198	2-8, 2-12
01684	2-7, 2-8, 2-11, 2-12, 2-17, 2-69, 2-73, 2-83, 2-99, 2-101, 2-107, 2-153, 3-5, 3-7, 3-33, 3-51	06943	2-56	09294	2-61
01685	2-17, 2-27, 2-45, 2-49, 2-67, 2-79, 2-81, 2-85, 2-87, 2-101, 2-102, 2-107, 2-121, 2-123, 2-131, 3-5, 3-7, 3-9, 3-17, 3-27, 3-29, 3-31, 3-33, 3-35, 3-37, 3-39	06944	2-63, 2-65	09718	2-83, 3-33
01686	2-84, 2-85, 2-87, 3-29, 3-35, 3-37, 3-39	06948	2-123	09739	2-53, 2-83, 2-105, 3-15, 3-33, 3-37
01698	3-31	06955	2-53, 2-65, 2-77, 2-135	09740	2-17, 2-45, 2-67, 2-73, 2-79, 2-85, 2-87, 2-102, 2-107, 2-131, 3-5, 3-7, 3-17, 3-27, 3-33, 3-35, 3-39
01713	2-15	06957	2-77	09741	2-129
01714	2-123	06962	2-77	09744	2-73
01715	2-87, 3-40	06963	2-55	09771	2-107
01754	2-56	06964	2-59	1005375	3-11
01757	2-56	06968	2-93	1005564	3-12
01760	2-33	06974	2-129	1008142	2-61
01762	2-73	06988	2-75	1008147	2-19
02141	2-61	07259	2-61	1011546	2-123
02205	3-31	07274	2-43	1011886	2-67
02430	4-33	07299	2-37	1012092	4-5
02506-6	3-62	07450	2-95	1013134	2-111
02650	4-7	07562	2-41, 3-53	10143	2-49
02705	4-7	07565	3-53	1014930	3-12
02709	4-7	07785	2-102	1014934	3-12
02731	2-19	07786	2-91	1015673	2-123
02740	2-41	07787	2-83	1016016	2-123
02741	2-41	07791	2-71, 2-111, 3-45, 3-47	1016156	2-93
02850	3-17	07792	3-45, 3-47	1016827	2-39
02931	2-96	07805	2-83	1016910	2-88, 3-40
03026	2-153	08013N	2-7, 2-11	1016912	2-88
03192	2-71, 3-23, 3-45, 3-47, 3-59, 3-61	08085	2-75, 2-85, 2-87, 2-133, 3-35, 3-39	1016914	3-40
03495	2-95	08171	2-59	1016935	2-15
04414	2-37, 2-129	08175	2-73, 2-93	1016949	2-123
04417	2-91	08179	2-71, 2-77	1017076	3-7
04706	2-29	08182	2-67, 2-93	1017126	2-5, 2-39
04843	2-53, 2-55, 2-56, 2-71, 2-81, 3-29	08346	2-71	1017185	2-83
04928	2-91	08350	2-77	1017445	2-83
05686	2-83, 2-85, 2-87, 3-37, 3-40	08708	2-63, 2-123	1017646	2-31
05724	2-11	08709	2-53, 2-55, 2-63, 2-65, 2-71, 2-77, 2-93, 2-121, 2-124, 2-135, 2-137, 3-12, 3-55	1017651	3-12
		08711	2-73, 2-93, 3-63	1018033	2-61
		08712	2-69, 2-83, 2-107, 3-5, 3-7, 3-33, 3-45, 3-47	1018328	2-93
		08713	2-67, 2-73, 2-75, 2-79, 2-81, 2-91, 2-101, 2-109, 3-19, 3-29	1018940	2-56
		08714	2-59, 2-84, 2-87, 2-91, 3-35, 3-37, 3-39	1018964	2-56
		08716	2-101, 3-33	1018983	2-56
		08719	2-93	1019040	2-56
				1019285	2-102
				1020022	2-96
				1022199	2-19

# RENVOI - QUER VERZEICHNIS - CROSS REFERENCE

Part Number Ersatzteil Nummer Numéro de la Pièce	Page Number Seite Nummer Numéro de la Page	Part Number Ersatzteil Nummer Numéro de la Pièce	Page Number Seite Nummer Numéro de la Page	Part Number Ersatzteil Nummer Numéro de la Pièce	Page Number Seite Nummer Numéro de la Page
1022211	2-19	15678	2-99, 2-107	21923	4-29
1022213	2-23	16213	2-121, 2-124	21925	4-7, 4-9
1023823	2-56	16376	2-37	21926	4-7
10575	3-9, 3-11	16455	2-83	21927	4-7
10632-12	3-19, 3-21	16456	2-93	21928	4-7
10632-13	2-47	16463	2-117	21929	4-7
10632-18	2-63, 2-65	16472	2-137	21931	4-29
10632-2	2-35	16695	4-14, 4-15, 4-17	21963	4-7, 4-9
10632-4	2-153	16735	2-19, 2-135	222159	2-15
10632-9	3-19, 3-55	16816	2-129	222196	2-55
10664	2-127	16863	2-131	222210	2-53
10844	5-15	16914	2-107	222277	2-81, 3-29
10845	5-15	16930	2-55	222460	2-65, 2-77, 3-29
10895	5-3	16931	2-55, 2-59, 2-71, 2-77, 2-121, 2-123, 3-12, 3-55, 3-59, 3-61	222516	2-81
10959	3-37	16944	3-59, 3-61	222556	2-81, 3-29
11329	2-61	16953	2-43	222604	3-17
11399	2-47, 2-107, 3-11, 3-17	17188	3-5, 3-7	222822	2-102, 3-11
11442-3	3-5, 3-7	17260	2-8	22290	2-29
11531	2-45	17261	2-8	223499	2-99
11631	2-73	17262	2-8	223528	2-101, 3-9
11984	2-153	17263	2-8	223533	2-105, 3-15
12273	2-15, 2-17, 2-67, 2-91, 3-27, 3-31	17404	2-61	22604	2-59, 4-11
12277	2-73, 3-45, 3-47	17414	2-39	22609	4-15, 4-17
12316	2-105, 3-15	17461	2-67, 3-29	22614	4-15
12317	2-87, 3-39	17870	2-77	22615	4-15, 4-17
12333	2-15	18595	2-79, 3-31	22616	4-29
12364	2-77	19066	2-56	22621	4-17
12459	2-15, 2-61, 2-67, 3-45, 3-47	19191	2-79, 3-31	22622	4-17
12685	3-31	19252	2-37	22649	4-25, 4-27
12895	5-13	19313	2-71	23005	2-93
12916	5-6	19583	2-59	23007	2-93
12955	3-37	19645	2-117	23456	3-59, 3-61
13015	2-49	19903	3-59, 3-61	23524	2-93
13248	2-47, 2-91, 2-135, 2-137	20021	3-29	23683	2-83, 3-29
13292	3-12	20432	5-17	23999-8	2-85, 2-87, 3-37, 3-39
13513	2-55	20634	2-69	24012	2-45
13902	4-25, 4-27, 4-29, 4-31	20719	5-18	24105	3-5, 3-7
13904	4-23, 4-25, 4-27, 4-29	20802	2-31, 2-33	24174	2-105, 3-15
13907	3-31, 4-9	20810	2-99	24196	2-83, 3-33, 3-37
14242	2-59	20833	2-5, 2-96	24199	2-53, 2-81, 3-29
14432	2-41, 2-96, 3-42	20932	3-59, 3-61	24265	3-17
14524	2-83, 3-33	20944	3-17	24299	2-7, 2-8, 2-11, 2-12
14595-1	2-53, 2-75	20950	3-17	24339	2-59
14601	2-55	20951	3-17	24358	2-99, 2-105, 3-15
14605	2-53, 2-75	20952	3-17	24544	3-9
14725	2-83, 3-33	21168	2-79	24555	2-95
14734	3-11	21197	2-124	24576-1	3-55
14838	2-7, 2-8, 2-11, 2-12	21586	2-5, 2-95	24672	2-17
14864	2-105, 3-15	21601	2-95	24899AM	2-73
14877	3-9, 3-11	21602	2-95	24976	2-37
14880	2-105, 3-15	21603	2-95	25046	2-123
14951	3-49	21606	2-95	25048	2-56
14953	2-7	21657	4-33	25049	2-121, 2-123, 2-124
14967	2-7	21659	4-33	25603	3-9
15173	2-77	21903	2-133	25611	2-79, 3-31
15539	2-7, 2-8, 2-11, 2-12	21906	4-31	25730	2-85, 2-87, 3-35, 3-39
15648	2-81, 3-29	21916	4-25, 4-27, 4-29, 4-31, 4-32	25736AM	2-85, 2-88, 3-35, 3-40
15675	2-17, 2-27, 2-79, 3-9	21919	4-25, 4-27, 4-29	25887	2-73
				27108	2-75
				27763	4-14
				27920	2-19

# CROSS REFERENCE - QUER VERZEICHNIS - RENVOI

Part Number Ersatzteil Nummer Numéro de la Pièce	Page Number Seite Nummer Numéro de la Page	Part Number Ersatzteil Nummer Numéro de la Pièce	Page Number Seite Nummer Numéro de la Page	Part Number Ersatzteil Nummer Numéro de la Pièce	Page Number Seite Nummer Numéro de la Page
28835	4-14	32716	2-83, 2-85, 2-87, 3-37, 3-40	360107	2-73
29217	3-37			360132	2-73
29233	3-49	32731	2-88, 2-91	360134	2-5, 2-15
29558	2-77, 2-85, 3-35	32746	2-7, 2-8, 2-11, 2-12	360136	2-5, 2-15
30013	3-45, 3-47	32899	2-53, 2-55, 2-75, 2-123	360137	2-15
30121	5-15			360138	2-15
30122	5-15	32960	2-87, 3-40	360152	2-59
30125	5-10	32981	2-56, 2-121, 2-123, 2-124, 2-131	360162	3-57
30131	5-18			360199	2-69
30132	5-18	32983	2-124	360270	2-51
30136	5-23	32987	2-59	360271	2-51
30241	2-11	32990	2-123	360272	2-51
30251	2-73	330065	3-64	360273	2-51
30252	2-73	330216	3-64	360274	2-51
30253	2-73	330217	3-64	360275	2-51
30255	2-73	330218	3-64	360276	2-51
30327	2-101	330219	3-64	360296	3-57
30407	2-37	330220	3-64	360343	2-121, 2-123
30533	3-52	330221	3-64	360349	2-73
31354	4-14	330222	3-64	360414	2-77
31375	4-14	330224	3-64	360424	2-67
31377	4-17	330225	3-64	360454	2-77
31379	4-14	330226	3-64	360455	2-61
31381	4-15	330227	3-64	360467	2-133
31384	4-17	330228	3-64	360492	2-73
31568	2-117	330716	3-64	360520	2-19, 3-19, 3-21
31599	3-31	330717	3-64	360521	2-19
31605	2-133	33123	2-85, 3-37	360604	2-63
31613	2-5, 2-131	33295	3-5, 3-7	360711	2-29
31704	2-73	33342	2-75	360768	2-61
31755	2-47	33401	2-91, 2-124	360773	2-19
31775	2-15	33404	2-71	360801	2-75, 2-101, 2-124
31922	3-55	33580	4-11, 4-13	360802	2-51
32087	3-19	33671	2-49	360822	2-63
32126	2-59	33723	2-117	360824	2-65
32183	2-39	33933	2-61	360826	2-65
32261	2-17	34176	4-15	360844	2-67
32483	2-65, 2-123	34178	4-11, 4-13	360867	2-29
32485	2-55, 2-59, 2-93, 2-124	34179	4-11	360883	3-45, 3-47
		34312	2-111	360893	2-63
32486	2-75, 2-93, 2-129	34357	2-127	360894	2-63
32490	2-63, 2-65, 2-121, 2-123, 2-131, 3-45, 3-47	34359	2-59, 2-67, 2-129, 2-137	360943	2-63, 2-69
				360973	3-45, 3-47
32491	2-15, 2-20, 2-55, 2-59, 2-63, 2-65, 2-71, 2-77, 2-124, 2-137, 3-12, 3-55, 3-59, 3-61	34368	2-117	361070	2-75
		34380	2-117	361072	2-19
		34392	2-79	361075	2-19, 2-153, 3-51
32492	2-55, 2-71, 2-85, 2-88, 2-93, 3-25, 3-37, 3-40, 3-45, 3-47, 3-59, 3-61	34420	3-31	361086	2-117
		34820	2-19	361160	3-21
		35255	3-31	361292	3-45, 3-47
		35843	3-63	361331	3-45, 3-47
		35973	2-73	361339	2-63
32493	2-65	360023	2-51	361366	5-4
32494	2-123	360028	2-75	361368	5-18
32501	2-105, 3-15, 3-17	360064	2-61	361373	5-18
32508	2-105, 3-15, 3-17	360071	2-51	361374	5-9, 5-10
32521	2-77	360072	2-51	361389	5-6
32536	2-77	360073	2-51	361392	5-12
32613	2-105, 3-15, 3-17	360074	2-51	361397	5-6
32614	2-105, 3-15, 3-17	360077	2-61	361401	5-6
32669	2-105, 3-15, 3-17	360078	2-75	361423	5-6
		360081	2-75	361427	5-11



# RENVOI - QUER VERZEICHNIS - CROSS REFERENCE

Part Number Ersatzteil Nummer Numéro de la Pièce	Page Number Seite Nummer Numéro de la Page	Part Number Ersatzteil Nummer Numéro de la Pièce	Page Number Seite Nummer Numéro de la Page	Part Number Ersatzteil Nummer Numéro de la Pièce	Page Number Seite Nummer Numéro de la Page
361428	5-4	364290	2-73	364467	2-79
361430	5-25	364291	2-25	364468	2-79
361436	5-3	364292	2-25	364469	2-79
361440	5-7, 5-26	364294	2-33	364470	2-65
361555	2-73	364295	2-33	364471	2-65
36165	2-37	364301	2-33	364473	2-63
361670	3-47	364302	2-33	364474	2-63
361975	3-19, 3-21	364304	2-19	364476	2-67
363113	3-33	364309	2-25	364477	2-67
363120	2-81, 3-29	364315	2-135	364478	2-67
36328	2-61	364336	2-99	364480	2-67
363311	3-42	364342	2-53	364481	2-65
363401	3-42	364343	2-53	364482	2-63
363426	2-69	364347	2-53	364486	2-109
364022	2-83	364348	2-53	364487	2-67
364029	2-41	364350	2-96	364488	2-65
364032	2-37	364351	2-96	364489	2-65
364033	2-129	364352	2-93	364496	2-65
364034	2-129	364353	2-93	364498	2-61
364041	2-43	364358	2-93	364502	2-39
364046	2-43	364368	2-93	364505	3-31
364047	2-5, 2-129	364369	2-93	364511	2-69
364084	2-131	364373	2-91	364515	2-63
364085	2-15	364374	2-91	364516	2-5, 2-63
364086	2-81	36438	3-55	364517	2-31
364101	2-129, 4-3	364380	2-79	364523	2-111
364102	2-127, 4-4	364381	2-101	364524	2-53
364103	2-127, 4-7	364383	2-45	364525	2-111
364104	2-73, 4-14	364384	2-45	364537	2-41
364105	2-79, 3-31, 4-15	364389	2-47	364542	3-5, 3-7
364107	2-109, 4-20	36439	3-55	364543	3-5, 3-7
364108	2-75, 4-17	364392	2-111	364545	3-5, 3-7
364112	2-111, 4-21	364394	2-101	364546	2-35
364113	2-133, 4-23	364395	2-101	364547	2-47
364114	2-135, 4-29	364396	2-47	364552	2-131
364115	4-25	364397	2-121	364553	2-39
364116	2-83, 4-32	364399	2-45	364559	2-27
364117	2-137, 4-31	364404	2-83, 3-33	364560	2-131
364119	2-67	364408	2-83	364570	3-23
364120	3-31	364409	2-71	364573	3-23
364181	2-149	364413	2-84, 2-87, 3-37, 3-39	364578	2-67
364182	2-149	364416	2-85	364580	2-67
364183	3-21	364419AM	2-96	364587	2-61
364200	2-95	364420	3-33	364594	2-71
364213	2-95	364421	3-17	364595	2-71
364215	2-95	364422	3-42	364597	2-19
364216	2-91	364423	3-42	364605	2-71
364221	2-91	364424	3-17	364608	2-33
364222	2-91	364432	2-81, 3-29	364609	2-33
364223	2-87, 3-35, 3-39	364435	2-101	364610	2-23
364227	2-87	364436	2-101	364614	2-83
364235	2-84	364437	2-99	364617	2-55
364242	2-87	364438	2-101	364619	2-101
364243	2-85	364441	2-101, 2-109	364620	2-107, 3-11
364246	2-85, 2-87	364442	2-109	364621	2-109
364248	2-87	364447	2-81, 3-29	364624	2-81
364249	2-91	364448	2-81	364625	3-29
364250	2-65	364451	2-101	364630	3-25
364254	2-45	364457	2-45	364631	3-31
364275	2-19	364461	2-63	364634	2-55
364280	2-63	364462	2-5, 2-63	364637	2-107

# CROSS REFERENCE - QUER VERZEICHNIS - RENVOI

Part Number Ersatzteil Nummer Numéro de la Pièce	Page Number Seite Nummer Numéro de la Page	Part Number Ersatzteil Nummer Numéro de la Pièce	Page Number Seite Nummer Numéro de la Page	Part Number Ersatzteil Nummer Numéro de la Pièce	Page Number Seite Nummer Numéro de la Page
364638	3-5, 4-34	364751	3-33	364894	3-5
364643	3-39	364758	2-49	364895	3-5, 3-7
364648	3-37	364759	2-49	364896	3-5
364649	3-37	364762	2-101	364897	3-5, 3-11
364650	3-39	364764	2-111	364898	3-9
364654	3-17	364769	2-73	364899	3-5, 3-7
364655	3-35	364770	2-73	364908	2-55
36466	2-87, 3-39	364774	2-17	364919	2-91
364663	3-35	364775	2-5, 2-17	364921	3-27
364664	3-35	364776	2-17	364923	2-23
364665	3-40	364778	2-39	364924	2-23
364666	3-17	364779	2-39	364925	2-23
364668	3-17	364780	2-121	364926	2-33
364669	3-17	364787	2-71	364927	2-133
364671	2-55	364790	2-71	364928	2-23
364672	2-61	364791	2-33	364930	2-15
364673	2-99	364794	2-151	364934	2-53
364679	2-75	364802	2-65	364935	2-37
364680	3-25	364803	2-45	364936	2-55
364684	2-77	364805	2-45	364940	2-25
364685	2-77	364808	2-151	364942	2-25
364687	2-47	364809	2-137	364943	2-25
364688	2-5, 2-67	364811	2-77	364948	2-55
364689	2-77	364812	2-77	364950	2-107
364691	2-17	364814	2-71	364951	2-55
364692	2-5, 2-17	364818	2-23	364953	3-23
364693	2-33	364819	2-23	364954	2-107
364694	2-33	364820	2-23	364958	2-129
364695	2-33	364821	2-23	364960	2-5, 2-63
364696	2-33	364826	2-59	364962	2-75
364698	2-71	364827	2-59	364963	2-75
364701	2-33	364831	2-99	364964	2-117
364705	3-27	364832	2-45	364965	2-23
364706	3-27	364833	2-131	364968	2-19
364707	3-27	364834	2-99	364969	2-19
364708	2-33	364835	3-33	364975	2-99
364709	2-33	364837	2-23	364977	2-117
364710	2-17	364838	2-23	364978	2-117
364711	2-17	364839	2-23	364980	2-117
364712	2-107, 3-11	364842	2-23	364981	2-117
364713	2-15	364845	2-41	364983	2-117
364714	2-15	364846	3-52	364984	2-117
364715	2-15	364851	2-27	364985	2-117
364721	2-77	364858	2-83, 3-33	364989	2-118
364722	2-77	364861	2-59	364990	2-117
364723	2-63	364863	2-59	364992	2-117
364725	2-101	364864	2-53	364993	2-117
364730	2-77	364866	3-5	364998	2-117
364731	2-77	364868	2-47	364999	2-117
364734	3-29	364869	2-35	365000	2-117
364735	3-33	364870	2-47	365003	2-117
364736	3-33	364874	2-35	365004	2-117
364737	3-29	364875	2-15	365005	2-117
364738	3-29	364878	3-49	365006	2-117
364739	2-77	364881	3-19	365007	2-117
364740	2-77	364884	3-19	365008	3-31
364741	2-111	364887	3-19	365009	3-31
364744	2-131	364888	2-15	365013	2-117
364745	2-39	364889	2-121, 2-123	365014	2-117
364746	2-109	364890	3-5	365015	2-117
364749	3-29	364893	2-45	365017	2-129

# RENVOI - QUER VERZEICHNIS - CROSS REFERENCE

Part Number Ersatzteil Nummer Numéro de la Pièce	Page Number Seite Nummer Numéro de la Page	Part Number Ersatzteil Nummer Numéro de la Pièce	Page Number Seite Nummer Numéro de la Page	Part Number Ersatzteil Nummer Numéro de la Pièce	Page Number Seite Nummer Numéro de la Page
365020	2-59	365134	3-45, 3-47	365273	2-153, 3-51
365022	2-129, 2-131	365135	3-45, 3-47	365274	2-75
365023	2-31	365136	3-47	365277	2-93
365024	2-151	365137	3-47	365282	3-45
365026	2-107	365139	2-95	365283	3-45
365028	2-47	365140	2-95	365285	3-45
365030	2-81, 3-29	365148	3-35	365286	3-45
365031	2-71	365149	3-31	365290	3-45
365032	3-21	365150	3-17	365297	2-20
365033	3-21	365151	3-59, 3-61	365312	3-63
365034	3-23	365152	3-59, 3-61	365313	3-63
365035	3-23	365153	3-59, 3-61	365317	3-63
365036	3-21	365154	3-61	365321	3-63
365039	2-107	365156	2-81, 3-31	365322	2-95
365040	2-107	365158	2-15	365323	2-95
365042	2-107	365159	2-15	365324	2-96
365043	2-107	365163	2-5	365349	2-31
365044	2-107	365164	2-79, 3-31	365350	2-31
365046	2-107	365170	2-73	365363	2-129
365053	3-27	365171	2-20	365366	2-33
365054	2-23	365172	2-79	365386	2-19
365056	2-117	365174	4-34	365387	2-19
365057	2-117	365179	2-107	365391	2-19
365058	2-117	365180	2-81, 3-29, 3-37	365392	2-23
365060	2-15	365184	3-59, 3-61	365394	2-85, 2-87
365063	2-17	365186	2-109	365395	3-35
365066	2-39	365187	2-118	365396	3-39
365067	2-131	365188	2-55	365402	2-121
365068	2-153	365189	2-39	365406	2-93
365071	2-17	365191	3-9, 3-11	365414	2-102, 3-11
365073	2-127	365192	3-55	365422	2-123
365074	2-55	365199	3-55	365432	2-55
365081	2-37	365201	3-17	365436	2-123
365082	2-63	365202	3-55	366026	2-19
365083	2-85	365203	3-23	36643	2-85, 3-37
365090	2-55	365204	3-23	36658	2-69
365092	2-117	365207	2-91	36661	2-69
365093	2-107	365211	2-93	36666	2-69
365094	3-17	365213	2-93	36758	2-85
365095	2-79, 3-31	365214	2-33	368092	5-26
365096	3-17	365215	2-25	369320	3-9
365099	3-59	365216	2-151	369704	2-19
365100	3-61	365231	3-29	369766	2-102, 3-11
365102	3-51	365232	3-37	369767	2-31
365105	2-135, 4-27	365233	3-37	369850	2-107
365110	5-26	365234	3-29	369869	3-11
365111	5-26	365239	3-29	36996	2-129
365112	5-26	365240	2-96	370010	2-7, 2-11
365113	3-17	365247	2-63	370016	2-12
365114	2-61	365248	2-63	370020	2-8
365115	2-61	365250	2-101	370025	2-7, 2-11
365116	2-49	365251	2-101	370076	2-12
365117	2-47	365252	2-15	370080	2-8
365123	2-99	365257	2-101	370090	2-8, 2-12
365124	2-101	365260	2-47	370092	2-12
365126	2-5, 2-69	365261	3-43	370094	2-8
365127	2-39	365266	3-43	370169	2-25
365129	2-69	365267	3-43	370170	2-25
365130	3-39	365269	3-43	370185	2-129
365132	3-47	365271	2-93	371905	3-59, 3-61
365133	3-47	365272	2-153, 3-51	372900	5-10

# CROSS REFERENCE - QUER VERZEICHNIS - RENVOI

Part Number Ersatzteil Nummer Numéro de la Pièce	Page Number Seite Nummer Numéro de la Page	Part Number Ersatzteil Nummer Numéro de la Pièce	Page Number Seite Nummer Numéro de la Page	Part Number Ersatzteil Nummer Numéro de la Pièce	Page Number Seite Nummer Numéro de la Page
372901	5-10	375200	2-99, 2-105, 3-15	393314	2-129
372904	5-10	375201	3-59	393315	2-37
372905	5-11	375203	2-20	393320	3-9
372912	5-10	375302	2-101, 3-11	393321	2-101
372913	5-10	375322	3-5, 3-7	393401	2-37
372917	5-18	375419	2-19	393406	2-85, 2-87, 3-35, 3-39
372918	5-10	375424	3-11	393410	3-39
372920	5-3	375426	2-101, 3-11	393416	3-11
372921	5-5	375427	3-11	393417	3-11
372927	5-10	375429	3-9	393419	3-11
372928	5-10	375430	3-9	39346	2-77, 3-23, 3-63
373201	4-3, 4-4, 4-5	37555	4-14, 4-15, 4-17	39347	2-53
373202	4-4	375551	2-151	39349	2-53, 2-77, 3-45, 3-47
373203	4-4	37616	4-11, 4-13	39350	2-15, 2-59
373204	4-4	377349	2-105, 3-11	393673	5-18
373205	4-4	377351	2-79	393674	5-18
373206	4-4	37756	4-11, 4-13	39395	2-73
373207	4-3, 4-4, 4-5	37766	4-11	39396	2-75
373208	4-3, 4-4, 4-5	378951	2-7	39508	5-18
373209	4-3, 4-5	379030	2-77, 2-83	39527	4-14, 4-15
373210	4-3, 4-5	379120	2-61	39658	2-61
373211	4-3, 4-5	379609	2-59, 4-13	39780-2	2-153
373212	4-3, 4-5	379829	2-83	398345	2-5
373213	4-3, 4-5	380521	2-37	398850	2-101
373214	4-3, 4-5	38255	4-11, 4-13	39924	2-153
373215	4-3, 4-5	383165	2-19	39987	2-121, 2-123
373217	4-13	385667	3-9	40166	5-18, 5-23
373226	4-13	385750	2-101, 3-9, 3-11	40407	5-24
373236	4-13	38968	4-11, 4-13	40409	5-11, 5-22
373260	4-13	39051	5-3	40566	3-5, 3-7
373291	4-13	39062	5-3	40607	2-101, 2-153, 3-9, 3-11, 3-12
373297	4-13	39063	5-3, 5-5	40678-1	3-9
373298	4-13	39065	5-6, 5-19, 5-24, 5-26	40755	2-127
373299	4-13	39073	5-4, 5-5	40758	2-15
373317	4-9	39087	5-3	41130	2-109, 2-111
373327	4-9	39088	5-3, 5-5	41142	2-37, 2-43, 2-49
373346	4-9	39094	5-4	41178	2-47, 2-63, 2-79, 3-45, 3-47
373347	4-9	39103	5-6	41186	2-31, 2-91, 2-93, 2-121, 2-123, 2-127
373348	4-9	39105	5-3	41305	2-85, 2-87, 2-93, 3-35, 3-37, 3-39
373389	4-9	39114	5-6	41311	4-34
373391	4-9	39119	5-8	41315	2-107
373393	4-9	39121	5-6, 5-19, 5-24, 5-26	41342	2-53, 2-93
373394	4-9	39160	5-13, 5-25	41346	3-63
373395	4-9	39162	5-9	41359	2-56
373398	4-9	39168	5-6	41421	2-105, 3-15
373402	4-9	391945	3-12	41430	2-71, 2-77, 2-93, 3-23
373413	4-9	39197	5-13	41437	3-35
373427	4-9	39210	2-77, 3-31	41451	2-105, 3-15
373429	4-9	39272	2-49	41454	2-105, 3-15
373434	4-9	39277	2-65, 2-77, 2-123, 2-137, 3-45, 3-47	41579	2-8, 2-12, 3-17
373455	2-127, 4-9	39278	2-71	41619	2-85, 2-93, 3-37
373492	4-9	39281	2-93	41792	5-4
373493	4-9	39283	3-25	41973	5-13, 5-24, 5-26
374127	2-20	39284	3-63	42120-1	2-61
374174	2-81, 3-29	39312	2-55, 2-71	42133A	2-79, 3-9
374190	2-81, 3-29	39323	2-129	42223	2-59
374550	2-133	393303	2-129	42226	2-133, 2-135
374618	3-59, 3-61	393305	2-129		
374625	2-19	393312	2-129		
375010	4-34	393313	2-129		
375014	3-59, 3-61				

# RENVOI - QUER VERZEICHNIS - CROSS REFERENCE

Part Number Ersatzteil Nummer Numéro de la Pièce	Page Number Seite Nummer Numéro de la Page	Part Number Ersatzteil Nummer Numéro de la Pièce	Page Number Seite Nummer Numéro de la Page	Part Number Ersatzteil Nummer Numéro de la Pièce	Page Number Seite Nummer Numéro de la Page
42227	2-47, 2-127	51564	2-73	57963	2-117
42268	2-131	52296	2-71	57964	2-117
43290	2-67, 2-71	52386	4-7	57979	2-127, 2-131
43844	2-39, 3-12, 3-17	52405	4-11, 4-13	58120	2-5, 2-41
43958	2-59	52508	2-73	58121	3-53
44078	2-19	52929	2-129	58286	2-37
44681-1	3-19, 3-21	53029	2-39	58327	2-5, 2-43
44681-2	3-19, 3-21	53076	2-127	58494	2-33, 2-83, 3-33
44681	3-19, 3-21	53264	2-69	58538	2-41
44868	2-79, 2-109, 2-129, 2-135, 3-31	53468	2-79	58566	2-37
44869	2-73, 2-111, 2-127, 2-131	53601	2-59	58585	2-77
44906	2-81, 3-29	53845	2-27	58842	2-59
44961	2-96	53984	2-75	59009	2-53
45416-1	2-85, 3-37	54087	2-59	59015	2-39
45482	2-131	54096	2-71, 2-81, 2-93, 3-29	59156	2-43
45487-2	2-79	54121	2-69	59431	2-7, 2-11
45487-6	3-31	54274	2-47, 2-109, 2-111, 2-135, 2-137	59432	2-7, 2-11
45622	4-11, 4-13	54275A	2-109, 2-111	59542	2-61
45623	4-11, 4-13	54390	2-51	59560	2-117
45628	4-14, 4-15, 4-17	54607	2-53	59578	2-117
45779	2-63, 3-19, 3-21	54618AM	2-129	59658	2-129
46236	2-153, 3-19	54848	2-71	59661	2-17
46559	2-75	54911-16	2-37	59672	2-55
46563	2-53, 2-102	54911-32	2-47	59767	2-151
46657	2-71	55586	2-71, 2-79, 2-93, 2-109	59870	2-133
47501	2-75	55685	2-29, 2-59, 2-133	59881	2-47
47512	2-75, 2-135	55696	2-117	59887	2-39
47513	3-31	55697	2-117	59935	2-19
47522	2-83, 2-131	55763	2-118	59965	2-153, 3-51
47566	2-39	55779	2-73	60559	2-43
47585	2-29	55837	2-37	61529	2-43
47655	2-127	55847	5-7	61531	2-43
47719	2-59	55849	2-5, 5-6	61891	4-7
47753	2-127	55855	2-43	61931	2-43
47801	2-59	55856	2-43	62595-6	2-17
48589	2-59	55857	2-47	63244-3	3-9
48609	3-49	55863	2-43	63248-1	2-12
48732	2-61	55926	4-9	63248-2	2-12
48733	3-59, 3-61	56166	2-93	63248-3	2-12
48734	3-59, 3-61	56185	2-29	63248-4	2-12
49145	2-51	56186	2-19	63288	2-91
49225	2-59	56237	2-19	63292	2-121, 2-123
49263	2-20	56398	2-29	63430	3-49
49266	2-79, 2-121, 3-5, 3-7, 3-17, 3-31	56690	2-29	63448	3-49
49398	3-31	56692	3-31	63451	3-49
49740	2-99	56820	2-59, 2-83, 2-129, 2-131, 2-135, 2-137	63810	2-37, 2-107, 3-5, 3-7, 3-9, 3-11
49745	2-101	56821	2-127	63923	4-33
50304	3-49	56835	2-135	64173AM	2-85, 2-87, 3-35, 3-39
50616	3-55	56992	2-19	64379	2-67
50864	2-77, 2-85, 3-37	57223	2-77	64425	2-85, 2-87, 3-35, 3-39
51109	2-53	57576	2-117	64533	2-31, 2-33, 2-99
51176	2-37	57578	2-101, 3-9, 3-11	64655	2-29
51225	2-81, 2-93, 3-29	57751	2-19	64886	2-59
51331	5-5	57754	2-37	64887	2-59
51332	5-11	57755	2-37	65145-1	2-127
51414	2-15	57773	2-37	65221	2-5, 2-127
51534	2-67, 2-81, 3-29	57803	2-19	65222	2-153
51560-3	2-41	57897	4-7	65241	4-14
				65441	2-56, 2-121, 2-123
				65668	4-34

# CROSS REFERENCE - QUER VERZEICHNIS - RENVOI

Part Number Ersatzteil Nummer Numéro de la Pièce	Page Number Seite Nummer Numéro de la Page	Part Number Ersatzteil Nummer Numéro de la Pièce	Page Number Seite Nummer Numéro de la Page	Part Number Ersatzteil Nummer Numéro de la Pièce	Page Number Seite Nummer Numéro de la Page
66187	5-4	70891	5-4	70973	5-19
66188	2-151	70892	5-4	70974	5-19
66194	5-5	70893	5-4	70975	5-22
66204	5-15	70895	5-5	70976	5-22
66205	5-7	70896	5-5	70977	5-22
66207	5-15	70897	5-5	70978	5-22
67004	3-49	70899	5-5	70979	5-22
67290	3-27, 3-29	70900	5-6	70980	5-23
67767	2-79, 3-31	70901	5-6	70982	5-24
68106	2-69	70902	5-6	70983	5-24
68441	2-59, 2-137	70903	5-6	70984	5-24
68567	2-45	70912	5-6	70985	5-25
68568	2-45	70913	5-10	70986	5-25
68866	2-56, 2-121, 2-123	70915	5-7	70987	5-25
68872	2-49	70916	5-7	70988	5-25
68873	2-49	70917	5-7	70989	5-25
69173	2-133, 2-135	70919	5-7	70991	5-25
69234	3-12	70920	5-7	70992	5-25
69582	2-85, 2-87, 3-35, 3-39	70921	5-8	70993	5-26
69785	3-9	70922	5-8	70994	5-26
69899	2-39	70923	5-8	70998	5-3
70006	2-131	70924	5-8	71126	2-77
70096	4-7, 4-9	70925	5-8	71199	2-95
70097	4-7	70926	5-8	71385	2-37
70098	4-7	70927	5-8	71388	2-37
70099	4-7	70928	5-8	71431	2-39
70100	4-7, 4-9	70929	5-9, 5-10	71455	5-26
70103	4-7	70930	5-9	71477	2-27
70160	2-43	70931	5-9	71557	2-117
70165	2-37	70932	5-9	71607	2-85, 2-87, 2-88, 3-35, 3-39, 3-40
70173	2-39	70933	5-9	71608	2-85, 2-87, 3-35, 3-39
70188	5-23	70934	5-11	71721	2-127
70189	5-6	70935	5-11	71749	2-117
70196	5-17	70936	5-12	71752	2-118
70197	5-17	70937	5-12	71754	2-118
70198	5-17	70938	5-15	71931	2-31
70199	5-17	70939	5-15	71985	5-3
70200	5-17	70940	5-15	71986	5-3
70201	5-17	70941	5-15	71987	5-3
70202	5-17	70942	5-15	71988	5-3
70203	5-17	70943	5-15	71989	5-3
70204	5-17	70944	5-15	71990	5-3
70205	5-17	70945	5-15	71991	5-3
70206	5-17	70946	5-15	71992	5-3
70207	5-17	70947	5-15	71993	5-3
70208	5-17	70948	5-15	71994	5-4
70209	5-17	70949	5-15	71995	5-4, 5-22
70210	5-17	70950	5-15	71996	5-5
70211	5-17	70951	5-15	71997	5-5
70212	5-17	70952	5-15	71999	5-5
70213	5-17	70953	5-15	72010	5-5
70218	2-29	70954	5-15	72013	5-6
70219	2-29	70955	5-15	72014	5-6
70433	5-17	70956	5-16	72015	5-6
70622	2-29	70957	5-16	72017	5-6
70709	2-29	70964	5-18	72018	5-6, 5-24
70717	2-29	70965	5-18	72159	2-61, 2-65
70887	5-3	70966	5-18	72625	3-31
70888	5-3	70967	5-18	72728	2-121, 2-123
70889	5-4	70968	5-18	72777	2-84, 2-87, 3-37, 3-39
70890	5-4	70972	5-19		

# RENVOI - QUER VERZEICHNIS - CROSS REFERENCE

Part Number Ersatzteil Number Numéro de la Pièce	Page Number Seite Number Numéro de la Page	Part Number Ersatzteil Number Numéro de la Pièce	Page Number Seite Number Numéro de la Page	Part Number Ersatzteil Number Numéro de la Pièce	Page Number Seite Number Numéro de la Page
72837	2-87, 3-39	73517	5-13	73603	5-22
72897	2-61	73518	5-13	73604	5-22
72898	2-61	73519	5-13	73605	5-23
72899	2-61	73520	5-15	73606	5-23
72946	2-81	73521	5-15	73607	5-23
72968	2-15, 2-35, 2-63	73522	5-15	73610	5-23
72970	2-19, 2-29	73523	5-15	73618	5-24
72977	2-49	73524	5-15	73619	5-24
72993	5-6	73525	5-15	73620	5-24
72994	5-6, 5-11	73526	5-15	73621	5-24
72995	5-6, 5-26	73527	5-15	73622	5-24
72996	5-7, 5-11, 5-26	73528	5-15	73623	5-24
72997	5-7	73529	5-15	73624	5-24
72998	5-8	73530	5-15	73625	5-24
72999	5-8	73531	5-15	73626	5-24
73027	2-29	73532	5-15	73627	5-25
73061	2-29	73533	5-16	73628	5-25
73077	2-61	73534	5-16	73629	5-25
73093	2-29, 4-19	73535	5-16	73630	5-25
73113	2-131	73545	5-17	73631	5-25
73219	2-25	73547	5-17	73633	5-26
73260	3-17, 4-33	73551	5-17	73634	5-26
73411	2-121, 2-123	73554	5-18	73635	5-26
73433	3-5, 3-7	73555	5-18	73636	5-26
73468	3-31	73560	5-18	73662	5-26
73479	5-8	73561	5-19	73862	2-39
73480	5-9	73562	5-19	74094	4-14, 4-15, 4-17
73481	5-9, 5-11	73563	5-19	74095	4-14, 4-15, 4-17
73482	5-9	73565	5-19	74098	4-11, 4-14, 4-15, 4-17, 4-25, 4-27, 4-29
73483	5-9, 5-10	73567	5-21	74099	4-14, 4-15, 4-17, 4-25
73484	5-9, 5-10	73568	5-21	74100	4-14, 4-15, 4-17
73485	5-9	73569	5-21	74122	4-11, 4-13
73486	5-11	73570	5-21	74123	4-11, 4-13
73487	5-11	73571	5-21	74125	4-11, 4-13
73488	5-11	73572	5-21	74137	4-11
73491	5-12	73573	5-21	74146	4-25, 4-27
73492	5-12	73574	5-21	74165	4-11, 4-13
73493	5-12	73575	5-21	74166	4-11, 4-13
73494	5-12	73576	5-21	74167	4-11, 4-13
73495	5-12	73577	5-21	74168	4-11, 4-13
73496	5-12	73578	5-21	74171	4-11
73497	5-12	73579	5-21	74174	4-15
73498	5-12	73580	5-21	74180	4-7, 4-9
73499	5-12	73581	5-21	74183	4-19
73500	5-12	73582	5-21	74185	4-19
73501	5-12	73585	5-21	74192	4-19
73502	5-12	73586	5-21	74193	4-19
73503	5-12	73588	5-21	74196	4-19
73504	5-12	73589	5-21	74222	4-19
73505	5-12	73590	5-21	74225	4-7, 4-9
73506	5-12	73592	5-22	74226	4-7, 4-9
73507	5-12	73593	5-22	74229	4-7
73508	5-12	73594	5-22	74230	4-7
73509	5-13	73595	5-22	74231	4-19
73510	5-13	73596	5-22	74232	4-19
73511	5-13	73597	5-22	74233	4-20, 4-21
73512	5-13	73598	5-22	74234	4-19
73513	5-13	73599	5-22	74236	4-19
73514	5-13	73600	5-22	74237	4-7, 4-9
73515	5-13	73601	5-22	74241	4-19
73516	5-13	73602	5-22		

# CROSS REFERENCE - QUER VERZEICHNIS - RENVOI

Part Number Ersatzteil Nummer Numéro de la Pièce	Page Number Seite Nummer Numéro de la Page	Part Number Ersatzteil Nummer Numéro de la Pièce	Page Number Seite Nummer Numéro de la Page	Part Number Ersatzteil Nummer Numéro de la Pièce	Page Number Seite Nummer Numéro de la Page
74242	4-19	79716	4-31	86328	3-31
74243	4-19	79719	4-25, 4-27, 4-29, 4-31,	86330	3-55
74244	4-19		4-32	86331	3-55
74245	4-19	79728	4-25, 4-27, 4-29, 4-31,	86381	2-19
74248	4-7		4-32	86415	2-37
74249	4-11	79729	4-13	86636	2-99
74250	4-14, 4-15, 4-17	79731	4-25, 4-27, 4-29, 4-31	86659	2-51
74405	2-37, 5-17	79739	4-25, 4-27, 4-29	86759	2-85, 2-87, 3-35, 3-39
74452	2-45	79740	4-25, 4-27, 4-29, 4-31,	86767	3-49
74455	2-67, 2-153, 3-51		4-32	86798	3-33
74469	4-7	79785	4-23	86860	2-75, 2-85, 2-87, 3-35,
75119	3-5, 3-11	79786	4-23		3-39
75305	2-55	79787	4-23	86877	3-25
75430	2-55	79788	4-23	87097	2-7, 2-11
75611	2-99, 2-105, 2-107	79789	4-23	87099	2-7, 2-11
75635AM	3-59, 3-61	79792	4-23	87104	2-67
75934	2-121, 2-124	79794	4-23	87172	2-102
75968	2-29	79795	4-23	87180	2-15
76099	2-15	79796	4-23	87181	2-15
762180	2-127	79812	4-23	87308	2-55, 2-65
763116	2-127	79820	4-23	87319	2-19
76315	2-127, 2-131, 2-135	79823	2-133, 4-23	87333	2-7, 2-11
76316	2-131, 2-135	79828	4-11, 4-13	87334	2-7, 2-11
76570	2-63, 2-71, 2-77,	80187	3-55	87346	2-15
	2-137	80491	2-56	87531	2-77
76653	3-37	81952	2-96	87536	2-19
77002	2-39	82506	2-117	87546	2-69
77097	2-61, 2-67, 2-75, 2-77,	82731	2-43	87631	2-73
	2-81, 2-83, 2-93,	82739	2-153	87652	2-117
	2-111, 2-135, 2-137,	82798	2-47	87816	2-85, 2-87, 3-35, 3-37,
	3-29, 3-31	82805	2-117		3-39
77098	2-61	82825	2-73, 2-135	87866	2-19
77227	2-95	82839	3-27	87948	2-15
77228	2-95	82921	2-69, 3-33, 3-37	87949	2-15
77272	2-96	83161	3-55	89710	2-55
77304	2-117	83733	2-93	9000799	2-88, 3-40
77308	2-117	83794	2-95	94877	2-83
77331	2-85, 3-35, 3-37	83874	2-95	97031	2-53
77333	2-85, 2-87, 3-35	83887	2-121	97163	2-55
77336	3-12	84036	2-129		
77345	2-59	84095	2-107		
77347	2-85, 2-87, 3-35, 3-39	84170	2-121, 2-123		
77728	2-33	84581	2-75		
78043	2-39	84593	2-95		
78398	3-5, 3-7	84631	5-5		
78730	2-5, 2-131	84635	5-19, 5-21		
78785	2-121	84636	5-22		
78875	4-33	84638	5-18		
78944	2-71	84644	5-19		
78979	2-95	84646	5-3		
79217	2-95	84647	5-3		
79219	2-95	84648	5-21		
79273-2	3-7, 3-9, 3-11	84649	5-21		
79320	2-105, 3-15	84650	5-21		
79399	2-37	84651	5-21		
79447	2-61	84660	3-64		
79484	3-17	86029	2-75		
79497	3-5, 3-7	86041	2-43		
79572	3-5, 3-7	86240	2-53, 2-85, 2-88, 2-93,		
79711	4-25, 4-27, 4-29, 4-31,		3-35, 3-37, 3-40		
	4-32	86241	3-37		



PART DESCRIPTION TO PAGE NUMBER CROSS REFERENCE LIST

**Numbers**

90 Ohm Sending Unit, 2-39

**A**

Actuator, Valve, Bypass [113393-001] En, 4-9  
 Adaptor, Governor, 2-37  
 Adaptor, 2-7, 2-8, 2-11, 2-12, 2-37  
 Alarm, Sonalert, 2-19  
 Alternator, 2-43  
 Angle Wldt, Mounting, 2-55  
 Angle, Battery, 2-49  
 Angle, Cable Keeper, 2-77  
 Angle, Corner (Repl by None), 2-131  
 Angle, Cover, 2-55  
 Angle, Fan Mounting, 2-111  
 Angle, Hanger, Muffler, 2-45  
 Angle, Mtg, Tank, Rec, 2-101  
 Angle, Retainer, Spring, 3-12  
 Angle, Up-Stop, Rear, 3-Br-Hd, 3-29  
 Angle, Up-Stop, Rgt, 3-Br-Hd, 3-33  
 Angle, 3-12  
 Apparatus, Idle, 5-23  
 Arm Assembly, Squeegee, Front, 2-85, 2-87, 3-35, 3-39  
 Arm Assy, Lift, W/Label, 2-61  
 Arm Assy, Sqge, Side, Front, W/GM Engine, 2-88  
 Arm Assy, Sqge, Side, Front, W/Gm Engine, 3-40  
 Arm Wldt, Lh, 2-88  
 Arm Wldt, Rh, 3-37  
 Arm Wldt, 2-83  
 Arm, Brush, Adj, Lh, 2-77  
 Arm, Brush, Adj, Rh, 2-77  
 Arm, Left, Pivot, 2-87  
 Arm, Lift, Brush, 2-73  
 Arm, Lift, 2-75  
 Arm, Pivot, 2-65  
 Arm, Rocker, Assy, 5-12  
 Arm, Safety, W/Label, 2-61  
 Arm, Squeegee, Rear, 2-87, 3-35, 3-39  
 Arm, Squeegee, Right Rear, 2-85  
 Arm, Stop, Kick-In, Scrub Hd, 2-81  
 Arm, stop, 3-29  
 Arm, 2-43, 2-55, 2-73  
 Armature, 5-17  
 Armrest, 2-27  
 Assembly Rotor, Oil Pump, 5-6  
 Assy, Cart, Oil, 5-6

**B**

Back, Pad Drive W/Face 16 Dia., 2-12  
 Back, Pad Drive W/Face 20 Dia., 2-8  
 Backplate Assy, 4-4, 4-7  
 Backplate Kit, 4-3, 4-5  
 Backup Alarm Kit, 3-55  
 Ball, 4-19  
 Ball Joint, 2-55  
 Ball, 4-11, 5-6, 5-15, 5-17  
 Balljoint, 2-55  
 Band, Pipe, 5-18, 5-26  
 Bar Wldt, Retainer, Sqge, Front, 2-95

Bar Wldt, Retainer, Sqge, Rear, 2-95  
 Bar, Brake To Pedal, 2-53  
 Bar, Cover, Prop, 2-101  
 Bar, Flat, 2-69  
 Bar, Retainer Seal, 2-15  
 Bar, Retaining, Skirt, 2-17  
 Bar, 2-39  
 Battery, 12V, Wet, 2-49  
 Bearing, 4-19  
 Bearing Ball, 5-25  
 Bearing ball, 5-7, 5-25  
 Bearing Cam, 4-7  
 Bearing, 02, 5-15  
 Bearing, 04, 5-15  
 Bearing, Ball, 2-43, 2-51, 2-73, 5-22  
 Bearing, Brake Shaft, 2-53  
 Bearing, Cone, Pump, Hyd, 4-9  
 Bearing, Crankshaft, 5-15  
 Bearing, Cup, Cone, 2-59  
 Bearing, Cup, 4-9  
 Bearing, Flange, 2-29, 2-53, 2-55, 2-71, 2-77, 2-81, 2-85, 2-87, 2-91, 2-93, 2-129, 3-29, 3-35, 3-39  
 Bearing, Journal .875 X .75L, 2-61  
 Bearing, Journal, 2-67  
 Bearing, Self Align, 2-61  
 Bearing, Side 02, 5-15  
 Bearing, Side 04, 5-15  
 Bearing, Side Std, 5-15  
 Bearing, Thrust, 0.66b 1.25d 0.06w, 2-95  
 Bearing, Thrust, Pump, Hyd, 4-9  
 Bearing, Thrust, 2-75, 2-85, 2-87, 3-35, 3-39, 4-7, 4-17  
 Bearing, 2-73, 2-85, 2-87, 2-91, 2-93, 3-35, 3-39, 5-15, 5-17  
 Bellcrank Weldt, Lower, 2-93  
 Bellcrank Wldt, Upper, 2-93  
 Bellcrank, Sqge, Rear, Lh, 2-88, 3-40  
 Bellows Kit, 4-33  
 Belt, Pump, 2-129  
 Belt, Seat, 3-52  
 Belt, V, [3v] 41.0L [Hc41], 2-5  
 Belt, V, 11m 28.8L, 2-5  
 Belt, V, 2-43  
 Blade Assy, Side Squeegee, Rh, Urethane (1200), 3-35  
 Blade Assy, Side Squeegee, Rh, 3-35  
 Blade Assy, Side Squeegee, Urethane, 2-85, 2-87  
 Blade Assy, Side Squeegee, 2-85, 2-87  
 Blade Kit, Sqge [8200/8210], 2-95  
 Blade, Inner, Rh, 3-35  
 Blade, Sqge, Front Rep.By365382, 2-96  
 Blade, Sqge, Front, 48inch Linatex,56.9l, 2-95, 2-96  
 Blade, Sqge, Rear, 48 Inch Linatex,64.1l, 2-95  
 Blade, Squeegee Rep.By365381, 2-96  
 Block, 2-77  
 Body Assembly, 4-3, 4-4, 4-5  
 Bolt Assy, Adjusting, 5-23  
 Bolt, .62-18X2.0L, Mtg, Spring, 2-123  
 Bolt, Adjusting, 5-23  
 Bolt, Bearing Case, 5-8

Bolt, Conn. Rod, 5-15  
 Bolt, Cylinder Head, 5-5  
 Bolt, Eye, .31-18X2.4X .19 Eye, 2-71  
 Bolt, Eye, .31-18X3.4X, 2-77  
 Bolt, Flywheel, 5-16  
 Bolt, Hold Down, 2-49  
 Bolt, Motor, Hyd, 4-13  
 Bolt, Shld .31D X 1.00, .25-20, 2-121  
 Bolt, Shld .50D X 0.50, 2-85  
 Bolt, Shld .50D X 0.75, .38-16, 2-85, 3-37  
 Bolt, Shld, .31d X 1.00, .25-20, 2-124  
 Bolt, 4-11, 5-4, 5-5, 5-6, 5-7, 5-8, 5-11, 5-13, 5-15, 5-16, 5-17, 5-19, 5-22, 5-24, 5-25, 5-26  
 Boot, Switch, Ignition, 2-19  
 Boot, Switch, Rear, 2-20  
 Boot, 2-19, 2-49  
 Box, Instrument, 2-25  
 Bracket Wldt, Engine, Diesel (repl by 393318), 2-37  
 Bracket Wldt, Engine, Diesel, 2-37  
 Bracket Wldt, Hinge, Lh, 2-33  
 Bracket Wldt, Hinge, Rh, 2-33  
 Bracket Wldt, Mtg, Cam Switch, 2-56  
 Bracket Wldt, Pin, 2-77  
 Bracket Wldt, Solenoid Valves, 2-107  
 Bracket Wldt, Sqge Lift, 2-93  
 Bracket, Arm, 5-12  
 Bracket, Backup Alarm Wldm'T, 3-55  
 Bracket, Brush Adjustment, 2-71  
 Bracket, Bumper, Mtg, Lh, 2-65  
 Bracket, Bumper, Mtg, Rh, 2-65  
 Bracket, Cable Keeper, 2-77  
 Bracket, Cylinder, Brush Lift, 2-71  
 Bracket, Detergent Pump (See Breakdowns), 3-17  
 Bracket, Detergent Tank, 3-17  
 Bracket, Door, Cyl, Lower, 2-67  
 Bracket, Door, Mtg, Lh, 2-67  
 Bracket, Door, Mtg, Rh, 2-67  
 Bracket, Foot Rest, 3-27  
 Bracket, Gusset, Rear, 2-93  
 Bracket, Hopper Bottom, 2-63  
 Bracket, Hopper, Lip, 2-63  
 Bracket, Hopper, Support, 2-63  
 Bracket, Hopper, Upper, 2-63  
 Bracket, Keeper, 2-33  
 Bracket, L, Brush Lift, 2-71  
 Bracket, L, 2-25  
 Bracket, Level, Water, 2-99  
 Bracket, Mounting, Bearing, 2-73  
 Bracket, Mounting, Motor, 2-75  
 Bracket, Mtg, Aircleaner, 2-41  
 Bracket, Mtg, Cable, 2-121, 2-123  
 Bracket, Mtg, Centering Spring, [8210], 2-123  
 Bracket, Mtg, Hyd Cooler, 2-47  
 Bracket, Mtg, Pump, Es, 3-5, 3-7  
 Bracket, Mtg, Side Brush, 3-43  
 Bracket, Mtg, Side Door, 2-31  
 Bracket, Mtg, Spring, 2-77  
 Bracket, Mtg, 2-35, 2-37, 2-109, 2-111  
 Bracket, Pivot, Lower, 2-129  
 Bracket, Pivot, Upper, 2-129  
 Bracket, Protector, Float Switch, 2-102  
 Bracket, Qdc, 3-7

## CROSS REFERENCE - QUER VERZEICHNIS - RENVOI

Bracket, Quick Disconnect, 3-5  
Bracket, Radiator, Diesel, 2-47  
Bracket, Radiator, 2-47  
Bracket, Rear Bumper, Lh, 3-59, 3-61  
Bracket, Rear Bumper, Rh, 3-59, 3-61  
Bracket, Retainer, Safety, 2-123  
Bracket, Retainer, 2-121  
Bracket, Shaft Retaining, 2-107  
Bracket, Shock Absorber, 2-121  
Bracket, Side Door, Seal, 2-47  
Bracket, Skirt, Rear, Scrubhd, 2-79  
Bracket, Sppt, Auto Fill, 3-7  
Bracket, Stiffener, Recovery Tank, 2-101  
Bracket, Strap, Front, 2-39  
Bracket, Support, Auto-Fill, 3-5  
Bracket, Support, Cover, 2-33  
Bracket, Tank Hold Down, 3-17  
Bracket, Tank, Deflector, 2-101  
Bracket, Valve Retaining, 2-107  
Bracket, Valve, 8210, 2-137  
Bracket, 2-7, 2-8, 2-11, 2-12, 2-29, 2-31, 2-43, 2-75, 2-121, 2-153, 3-45, 3-47, 3-51, 3-55  
Brake Assy, 2-51  
Breather, Hyd, 2-131  
Brkt Wldt, Cable, Side Brush, 2-77  
Brkt, Stop, Kick-In, Scrub Hd, 2-81  
Brush, Disk, Scrub, 16D, Nyl, 2-11  
Brush, Disk, Scrub, 16D, Poly, 2-11  
Brush, Disk, Scrub, 16D, S Ab, 2-11  
Brush, Disk, Scrub, 20D, Nyl, 2-7  
Brush, Disk, Scrub, 20D, Poly, 2-7  
Brush, Disk, Scrub, 20D, S Ab, 2-7  
Brush, Disk, Sweep, 23D, Fltw, 2-7, 2-11  
Brush, Disk, Sweep, 23D, Poly, 2-7, 2-11  
Brush, Disk, Sweep, 24D, Nyl, 2-7, 2-11  
Brush, Sweep, 36L Window Poly, 2-7, 2-11  
Brush, Sweep, 36L, Estr, 2-7, 2-11  
Brush, Sweep, 36L, P W, 2-7, 2-11  
Brush, Sweep, 36L, Poly, 2-7, 2-11  
Brush, Sweep, 36Lg Wedge Pol, 2-7, 2-11  
Bumper Kit, Heavy Duty, 3-25  
Bumper Wldt, Front, 2-65  
Bumper Wldt, Heavy Duty, 3-25  
Bumper, Front, 3-43  
Bumper, Neoprene, 2-83  
Bumper, Rear, Sol Crtl, 3-59, 3-61  
Bumper, Rubber, 2-31, 2-33, 2-69, 3-33, 3-37  
Bumper, Side, Mp1200, Hyd, 3-33  
Bumper, Sqge, 2-5, 2-95  
Bumper, 3-49  
Bush, Piston Pin, 5-15  
Bushing, Door Pivot, 2-67  
Bushing, Flanged, 2-84, 2-87, 3-37, 3-39  
Bushing, Flng, 0.63b 0.72d 0.25l, 2-56  
Bushing, Gov. Gear, 5-3  
Bushing, Idler Gear, 5-13  
Bushing, Sleeve, 0.37b 0.50d 0.50l Oib, 2-102  
Bushing, Sleeve, 0.63B 0.72D 0.38L, 2-88  
Bushing, Sleeve, 0.63b 0.72d 0.38l, 3-39  
Bushing, sleeve, 0.63B 0.72D 0.38L, 3-40  
Bushing, Sleeve, 2-53  
Bushing,, 2-51  
Bushing, 4-23  
Button, Plug, 2-19

## C

Cable, .13d, 10.0l, .51eye / .51eye, 2-102  
Cable, Pull, 055.0l, .3clevis / None, 2-93  
Cable, Push-Pull, 2-87, 2-121, 3-39  
Cable, Push/Pull, 47.0l, 3.0 .25-28, 2-123  
Cable, Ribbon, Ele, 34 Pin, 2-25  
Cable, Scrub Head 15.5L, 2-83, 3-33  
Cable, 2-75, 2-77, 2-93  
Cam, Fuel 1, 5-22  
Cam, Hex, 2-91  
Cam, Nickel Plated, 2-51  
Cam, Rear, 2-95  
Cam, 2-55, 2-56, 2-95  
Camplate, 4-7  
Camshaft Assy, 5-13  
Camshaft, Fuel, 5-22  
Cap Assembly, 4-23  
Cap Assy, 3-59, 3-61  
Cap Screw, 4-17  
Cap Sealing, 5-5  
Cap, Breather, Hyd, 8.5 Ds, 2-5  
Cap, Drain Hose, 2-105, 3-15  
Cap, Drain, 2-105, 3-15, 3-17, 3-59, 3-61  
Cap, Dust, 3-59, 3-61  
Cap, End, 4-19  
Cap, Filler, Oil [Ku], 5-10  
Cap, Fuel w/chain, 2-39  
Cap, Hub, 2-51  
Cap, Plastic, 2-99  
Cap, Radiator, 2-47  
Cap, Screw, 4-14, 4-15  
Cap, Sealing, 5-5  
Cap, Steering Wheel, 2-29  
Cap, Tank, 2-99, 2-105  
Cap, Valve, 5-12  
Cap, 2-73, 2-107, 5-3, 5-23  
Cart, Check Valve, 4-25, 4-27  
Cart, Logic control, 4-3, 4-5  
Cart, Pilot Chk, 4-25, 4-27, 4-29  
Cart, Psi Cn, 4-25, 4-27, 4-29  
Cartridge, Psi Control, 4-29  
Caster Kit, Sqge, Replmt, 2-95  
Centering Device, F/Pad Driver, 2-8, 2-12  
Chain, Link, 2-15  
Chain, Sash, 3-59, 3-61  
Channel Weldt, Pivot, 2-91  
Channel Wldt, Revolve Light, 3-19  
Channel, Base, 2-131  
Channel, Fuel Pump, Diesel, 2-39  
Channel, Heat Shield, 2-45  
Channel, Inne, 3-29  
Channel, Latch, Cover, Sol., 2-99  
Channel, Mtg, Steering Latch, 2-29  
Channel, Outer, 3-29  
Channel, Recirculation Flap, 2-15  
Check Valve, 4-34  
Cir-clip, External, 5-25  
Cir-clip, Piston Pin, 5-15  
Circlip, External, 5-12  
Circlip, Idle Gear, 5-13  
Circlip, Shaft, 5-22  
Circuit Breaker 5A, 2-19  
Circuitbreaker, 2-19  
Clamp, Wormdrive, 2-107  
Clamp, Cable, Stl, 1.00D X0.62W, 1H, 3-12

Clamp, Cable, Stl, 3.00D X 1.00W, 1H, 2-111  
Clamp, Cable, 2-79, 2-153, 3-9, 3-19, 3-31  
Clamp, Hose, Wormdrive, 0.25-0.62D, 3-12  
Clamp, Hose, Wormdrive, 0.56-1.06d, 3-7, 3-11  
Clamp, Hose, Wormdrive, 0.81-1.50d, 3-11  
Clamp, Hose, Wormdrive, 1.62-3.50d, 3-7  
Clamp, Hose, Wormdrive, 1.81-2.75d, .50w, 2-96  
Clamp, Hose, 2-79, 2-105, 3-15, 5-10  
Clamp, Mtg, 2-41  
Clamp, Pipe 1, 5-18  
Clamp, Pipe 2, 5-18  
Clamp, Retaining, Molding, Fan, 2-109  
Clamp, Tee Fitting, 2-79  
Clamp, Tube, 2-45  
Clamp, Worm Drive, 3-42  
Clamp, Wormdrive, 2-37, 2-39, 2-41, 2-45, 2-47, 2-107, 3-5, 3-9, 3-17  
Clamp, 2-41, 2-73, 3-31, 5-26  
Cleaner, Air, 2-41  
Clevis, Adjust, .25-28Lh, 2-53  
Clevis, 2-53, 2-75  
Clip, Spring, Prop Arm, 2-61  
Clip, 2-37, 3-49  
Clutch, 5-17  
Cock Assy, Drain, 5-3  
Collar crank shaft, 5-15  
Collar, Idle Gear, 5-13  
Collar, 5-25  
Collet, Valve, 5-12  
Column, Steering, 2-29  
Comp. Case, Gear, 5-6  
Controlbox, Governor (Repl. by 374127), 2-19  
Controller Kit, 8200 L, 2-25  
Cooler, Oil, Hyd, 2-47  
Cord, Glow Plug, 5-18  
Cord, Rubber, 2-67  
Coupling, Flywheel, 2-37  
Coupling, 2-127, 3-59, 3-61  
Cover Assy, Head, Cyl, 5-10  
Cover Assy, Top, Engine, 2-33  
Cover Assy, 3-15  
Cover, Breather, 5-10  
Cover, Cam Linkage, [8210], 2-56  
Cover, Case, 5-8  
Cover, Cyl. Head, 5-9  
Cover, End, 4-9  
Cover, Hopper, 2-65  
Cover, Insert, 2-105, 3-15  
Cover, O-Ring, 4-7  
Cover, Oil Pump, 5-6  
Cover, Recovery Tank, W/Seal, 2-101  
Cover, Shaft, 5-25  
Cover, Solution Tank, W/Seal, 2-99  
Cover, Tank, 2-99  
Cover, Thermostat, 5-26  
Cover, Trunion, 4-7  
Cover, 4-7, 5-6, 5-17, 5-23  
Cranckcase Compl., 5-3  
Cranckcase, 5-3  
Cranckshaft, 5-15  
Crank Replmt.Kit,Pump, 4-33  
Cup, 2-41

Cylinder, Hyd 2.0B 04.0S 2500, 2-67  
 Cylinder, Hyd, 2-59, 2-61, 2-71, 2-77, 2-81,  
 2-83, 2-93, 3-29

## D

Dampener, Engine, 2-37  
 Deflector, Hopper, Lh, 2-63  
 Deflector, Hopper, Rh, 2-63  
 Diaphragm Kit, 4-34  
 Door Wldt, Brush, Rh H Door, 2-17  
 Door Wldt, Dump, 2-67  
 Door Wldt, Side, Rh, 2-35  
 Door, Engine, Side, Lh, 2-31  
 Dowel, Cyl. Block To Flywhl. Hsg., 2-37  
 Drain Kit, Solution, Pos Contl, 3-59  
 Draincock, 2-47  
 Drive , 4-19  
 Drive Gear Assembly, 4-3, 4-5  
 Drive Gear Assy, 4-4  
 Drive, Motor, Hyd, 4-13  
 Drive, 4-11, 4-14, 4-15, 4-17  
 Driver, Pad 16D Assy, 2-12  
 Driver, Pad 20D Assy, 2-8  
 Duct, Snorkel, Recovery Tank, 2-101  
 Duct, Vinyl, 3-21, 3-55  
 Dust Control Kit, For Maxpath, 3-45  
 Dust Control Kit, Side Brush, 3-47

## E

Elbow, 4-34  
 Element Kit, Air, Safety, 3-53  
 Element, Breather, 5-9  
 Element, Filter, Air, 2-41  
 Element, Filter, 2-127  
 Element, Fltr, Air [Dn], 2-5  
 Element, Fltr, Fuel [Dn], 2-5, 2-39  
 Element, Fltr, Oil, Spin-On [Ku], 2-5  
 Element, Fltr, Oil, Spin-On [Dn#P18105],  
 2-5  
 Element, Safety, 3-53  
 End Cap, 4-17  
 End, Cap, 4-14, 4-15  
 Engine Assy, Diesel, 2-37  
 Engine Service Manual Ku V1505 (E  
 series), 3-64

## F

Fan Wldt, Inlet Plate, 2-111  
 Fan Wldt, Vac (See Breakdowns), 2-109  
 Fan Wldt, Vac Sweeper, 2-111  
 Fan, Suction, 14.17 Dia, 2-43  
 Filter Pkg, Dust, Panl, 97plts, 2-5  
 Filter Pkg, Panel, 97 Pleats, 2-69  
 Filter Pkg, Panel, Synthetic, 2-69  
 Filter, Fuel, 2-39  
 Filter, Oil, Hyd, 2-127  
 Fitting, 90 , 2-77  
 Fitting, Brass, Elbow, 2-37, 2-39  
 Fitting, Brass, Str, 2-39, 2-153  
 Fitting, Breather, 2-153  
 Fitting, Brs, Qdc, Bm12/Qf08, 3-7  
 Fitting, Brs, Str, Pm02/Bm03, 3-11  
 Fitting, Brs, Str, Pm02/Bm03, 3-12

Fitting, Elbow, 45 , 2-137  
 Fitting, Elbow, 3-9  
 Fitting, Grease, 2-59, 2-61, 2-83, 3-33  
 Fitting, Hyd E45, Jf04/Jm06, 2-59  
 Fitting, Hyd Str, Jm04/Om06, 2-59  
 Fitting, Hyd, □Elbow, 3-31  
 Fitting, Hyd, E90, 2-73  
 Fitting, Hyd, Elbow, 45 , 2-137  
 Fitting, Hyd, Elbow, 2-59, 2-61, 2-67, 2-75,  
 2-77, 2-79, 2-81, 2-83, 2-93, 2-109,  
 2-111, 2-127, 2-129, 2-131, 2-133,  
 2-135, 2-137, 3-29, 3-31  
 Fitting, Hyd, Plug, 2-37, 2-131  
 Fitting, Hyd, Restrictor, 2-83, 2-93  
 Fitting, Hyd, Str, jf08/Jm06, 2-127  
 Fitting, Hyd, Str, 2-29, 2-39, 2-47, 2-59,  
 2-71, 2-73, 2-79, 2-93, 2-109, 2-111,  
 2-127, 2-129, 2-131, 2-133, 2-135,  
 3-31  
 Fitting, Hyd, Tee, Jf08/Jm08/Jm08, Br,  
 2-127  
 Fitting, Hyd, Tee, 2-79, 2-127, 2-131,  
 2-135, 3-31  
 Fitting, Hyd, 2-61  
 Fitting, Pipe, E90, Pm02/Pf02, 2-153  
 Fitting, Pipe, Str, Pm08/Pm08 Close, Blk,  
 3-7  
 Fitting, Pipe, 3-5  
 Fitting, Plastic Str, 2-105  
 Fitting, Plastic, 3-9  
 Fitting, Plstc, Bkhd, Pf12/Pf12, 3-11  
 Fitting, Plstc, Cplg, 3-9  
 Fitting, Plstc, E45, Pf12/Pf12, 3-11  
 Fitting, Plstc, E90, Bm06/Pm02, Nyl, 3-12  
 Fitting, Plstc, E90, Bm12/Bm12, 3-7  
 Fitting, Plstc, E90, Bm12/Pm12, 3-11  
 Fitting, Plstc, E90, Pf08/Pf08, 3-7  
 Fitting, Plstc, Elbow, 2-79, 2-107, 3-5, 3-9,  
 3-17, 3-31  
 Fitting, Plstc, Plug, Pm16, 2-101  
 Fitting, Plstc, Str, Bm06/Pm02, Nyl, 3-11  
 Fitting, Plstc, Str, Bm12/Pm08, 3-7  
 Fitting, Plstc, Str, Bm12/Pm12, 3-7, 3-11  
 Fitting, Plstc, Str, Bm16/Pm16, 3-11  
 Fitting, Plstc, Str, 3-5, 3-9, 3-49  
 Fitting, Plstc, Tee, Bm12/Bm12/Bm12, 3-11  
 Fitting, Plstc, Tee, Pf08/Pf08/Pf08, 3-7  
 Fitting, Plstc, Tee, 2-79, 2-107, 3-5, 3-9  
 Fitting, Plstc, 2-99  
 Fitting, Plug, O-Ring [En], 4-9  
 Fitting, Plug, 2-99, 2-105, 2-107  
 Fitting, Qdc, Female, 3-5  
 Fitting, Qdc, 3-5  
 Fitting, Qm, Male, 3-7  
 Fitting, Straight, 2-101, 3-9  
 Fitting, 3-17  
 Flange Mounting, 4-14, 4-15  
 Flange, Bearing, 2-73  
 Flange, Sleeve, 5-21  
 Flange, Water, 5-26  
 Flange, 5-7  
 Flap, Recirculation, 2-5, 2-15  
 Flasher, Hvy Duty, 3-55  
 Flg, Mtg 4-Bolt, 4-17  
 Floormat, W/Footrest, 3-27  
 Floormat, 2-23  
 Flywheel, Complete, 5-16  
 Foot Rest, Kit, 8200 Line, 3-27

Frame Assy, Squeegee 8210, 3-35  
 Frame Wldt, Lh, Mp, 3-39  
 Frame Wldt, Main, 2-15  
 Frame Wldt, Scrub Hd, 2-Brush, 2-79  
 Frame Wldt, Scrubhd, 3-Br-Hd, 3-31  
 Frame Wldt, Sqge, Pin, 2-95  
 Frame, Drive End, 5-17  
 Frame, End, 5-17  
 Frontplate Assembly, 4-3, 4-5  
 Frontplate Assy, 4-4  
 Ftg, Plastic Str 10Bm X 12Pm, 2-79, 3-31  
 Ftg, Plastic Str 16Bm/16Pm, 2-107  
 Ftg, Plastic Tee 16Bm, 12Pf, 16B, 3-17  
 Ftg, Plastic, Str, 1/2In, 3-31  
 Ftg, Str .62, 2-79  
 Ftg, Str .62, 3-31  
 Ftg-Hyd E90 Spcl Bsa Jm16/Jf16, 2-129,  
 2-131  
 Ftg-Hyd E90 Spcl Jm10/Jf10, 2-127  
 Ftg-Hyd Str Mom 10-1F05, 2-39  
 Fuelline, 2-39  
 Fuse, 2-19  
 Fuseholder, 2-19

## G

Gas Cap, Protectoseal, 3-62  
 Gasket oil pan, 5-4  
 Gasket set upper, 5-5  
 Gasket set, lower, 5-4  
 Gasket set, 5-5  
 Gasket Thermostat, 5-26  
 Gasket, Cap, Dust, 3-59, 3-61  
 Gasket, Case, 5-8  
 Gasket, Cover, Head, Cyl [Ku], 5-10  
 Gasket, Cover, Recovery Tank, 2-101  
 Gasket, Exhaust, 5-11  
 Gasket, F/Bolt [Ku] 15951-96661, 5-10  
 Gasket, Fuel Pump, 5-19  
 Gasket, Gear Case, 5-6  
 Gasket, Hyd Cap, 2-131  
 Gasket, Inlet, 5-11  
 Gasket, Lid, 3-15  
 Gasket, Mtg, Fan, 2-101  
 Gasket, Snorkel Duct, 2-101  
 Gasket, Sol Crtl, 3-59, 3-61  
 Gasket, Sqge, 2-95  
 Gasket, Tank, Solution, 2-99  
 Gasket, Throttle, 2-37  
 Gasket, Valve, 5-21  
 Gasket, 2-99, 2-105, 3-15, 3-17, 5-3, 5-4,  
 5-7, 5-9, 5-11, 5-18, 5-21, 5-23, 5-24,  
 5-25, 5-26  
 Gauge, Oil, 5-4  
 Gear Motor Assy, 4-33  
 Gear ring, 5-16  
 Gear, Camshaft, 5-13  
 Gear, Crankshaft, 5-15  
 Gear, Governor, 5-22  
 Gear, Idler, Compl., 5-13  
 Gear, Inj. Pump, 5-22  
 Gear, Pump Drive, 5-15  
 Gear, 5-17  
 Geroler, Motor, Hyd, 4-13  
 Geroler, 4-11  
 Gerotor S/A, 4-19  
 Gerotor Set, 4-14, 4-15, 4-17

## CROSS REFERENCE - QUER VERZEICHNIS - RENVOI

Governor, Diesel, 2-37  
Grip, Vinyl, 2-133  
Grommet, Level Sensing, 1.6d 9.6l F/1.4h, 2-101  
Grommet, Level, 2-101, 3-9  
Grommet, Rubber, 2-35, 2-47, 2-63, 2-65, 2-153, 3-19, 3-21, 3-55  
Grommet, Water Valves, 2-107  
Grommet, 3-17  
Guard Assembly, Lh, 3-63  
Guard Assembly, Rh, 3-63  
Guard Kit, Overhead, 3-23  
Guard Wldt, Ohg, Top, 3-23  
Guard, Kick-In, Scrubhead, 2-81  
Guard, Squeegee, RH, 3-29  
Guard, 2-47, 2-75  
Guide Assy, Oil Gauge, 5-4  
Guide, Exh. Valve, 5-5  
Guide, Filter Cover, 2-65  
Guide, Inlet Valve, 5-5  
Guide, Use and Care, 8210, 2-151  
Guide, 2-85, 2-87, 3-35, 3-39

### H

Handle, Control, Valve, 2-133  
Handle, 2-29  
Harness, Alarm, Backup, 8200, 3-55  
Harness, Hopper, 8200/8210, 2-149  
Harness, Light, Revolve, Tank, 3-19  
Harness, Main, Gas/Lpg/Die 8200, 2-149  
Harness, Revolving Light, 8200, 3-21  
Harness, Sensor, Jumper, 2-102, 3-11, 3-12  
Head, Cyl., Compl., 5-5  
Headlight, 2-63, 3-55  
Heat Shield, 2-45  
Holder assy, 5-18  
Holder, Brush, 5-17  
Holder, Gear, 5-22  
Holder, Valve, 5-21  
Holder, 5-22  
Hook, Engine 1, 5-5  
Hook, Engine 2, 5-5  
Hopper Door Light, Kit, 3-51  
Hopper, 2-63  
Horn Assy, Back-Up Alarm, 12V, 3-55  
Horn, 2-19  
Hose Assembly, Drain, 2-105  
Hose Assy, Drain, 3-15  
Hose Assy, W/2cuff, 2.0d 75l 2.0/2.0, 2-96  
Hose Vin Brd, 0.75id, 32.0lg, 3-11  
Hose, Afmkt, Pvc, Clr 0.38ld 8Ft, 3-12  
Hose, Air Intake, Diesel, 2-41  
Hose, Air Intake, Flex, 2-41  
Hose, Clear, 3-31  
Hose, Drain, 2-105, 3-15  
Hose, Fuel, 2-39  
Hose, Hyd, 2-117, 2-118, 3-31  
Hose, Pvc, Brd, 0.75id 1.03od 00.80l, 3-11  
Hose, Pvc, Brd, 0.75id 1.03od 01.50l, 3-7  
Hose, Pvc, Brd, 0.75id 1.03od 02.60l, 3-11  
Hose, Pvc, Brd, 0.75id 1.03od 05.00l, 3-7  
Hose, Pvc, Brd, 0.75id 1.03od 30.00l, 3-11

Hose, Pvc, Wir, 0.75id 0.94od 36.00l, 3-11  
Hose, Radiator, 2-47  
Hose, Special 3.4X30.5 Lg W/1., 2-107  
Hose, Special 3/4 X26.5Lg W/1., 3-17  
Hose, Vacuum, Hp, Bottom, 3-42  
Hose, Vacuum .16ld X 54.0 Lg, 2-153  
Hose, Vacuum, 0.16ld X 05.0l, 3-12  
Hose, Vacuum, 0.16ld X 08.0l, 3-11  
Hose, Vacuum, Hp, Top, 3-42  
Hose, Vacuum, With Cuff, 3-49, 3-59, 3-61  
Hose, Vacuum, 2-101, 3-9, 3-42  
Hose, Vin Brd .75ld1.0ld12.0Ol, 3-5  
Hose, Vin Brd .75ld1.0Od1.5Ol, 3-5  
Hose, Vin Brd .75ld1.0Od2.0Ol, 2-107  
Hose, Vin Brd .75ld1.0Od24.0Ol, 3-9  
Hose, Vin Brd .75ld1.0Od30.0Ol, 3-5  
Hose, Vin Brd .75ld1.0Od35.0Ol, 3-5  
Hose, Vin Brd .75ldx1.0Odx3.25, 3-5  
Hose, Vin Brd 1.0ld1.4Od15.8Ol, 2-107  
Hose, Vin Brd, 1.0ld, 12.0lg, 3-11  
Hose, Vin Brd, 0.75id, 53.0lg, 3-11  
Hose, Vinyl .75ld 1.03Od .75Lg, 2-107  
Hose, Vinyl Clear, 2-107  
Hose, Vinyl, Clear, 3-9, 3-31  
Hose, Vinyl, Clr Nylon Reinf, 3-17  
Hose, Vinyl, 2-79, 3-9, 3-17  
Hose, Radiator, Lower, Rework, 2-47  
Hose, Vin Brd .75ld1.0Od 3.75L, 2-107  
Hose-Hyd Ar 04 Jf/Jf, 3-31  
Hose-Hyd Ar 04, 2-117  
Hose-Hyd Ar 06, 2-117  
Hose-Hyd Ar 08, 2-117  
Hose-Hyd Ar 10, 2-117  
Hose-Hyd Low04, 2-117  
Hose-Hyd Low06, 2-117  
Hose-Hyd Low08, 2-117  
Hose-Hyd Med04, 2-117, 2-118  
Hose-Hyd Med06, 2-117  
Hose-Hyd Med08, 2-117  
Hose-Hyd Suc16, 2-117  
Hose-Hyd, Drain, 2-37  
Hose, 3-5  
Housing assembly, 4-11  
Housing, bearing, 4-11  
Housing, Brg, Motor, Hyd, 4-13  
Housing, Flywheel, 2-37  
Housing, Support, Drive, 2-59  
Housing, Valve, 4-13  
Housing, 4-9, 4-14, 4-15, 4-17  
Hub & Stud, 2-59  
Hub, Brush, 2-75, 3-31  
Hub, Drive, Brush, 2-79  
Hub, Mtg, Arm, Cntrl, Pintle, 2-123  
Hub, 2-121

### I

Idler Gear Assembly, 4-3, 4-5  
Idler Gear Assy, 4-4  
Impeller, 9.06D X .500B, Bal., 2-109, 2-111  
Impeller, 5-7  
Indicator, Air Filter, 2-153  
Insert, Plate, Cam, Pump, Hyd, 4-9  
Insert, Wheel, Steering, 2-29  
Instr. Valve Repair Info, 4-23  
Instr. bulletin, 4-11

Instr, Repair, Motor, Hyd, Gear, 4-13  
Instr, Repair, Pump, 4-9  
Instruction, Repair, Motor, 4-14, 4-15, 4-17  
Insulation, Acstc, Door, Front, 2-19  
Insulation, S/Foam 1.5X4.0X4.0, 2-39  
Insulation, S/Foam, Cover, 2-33  
Insulation, S/Foam, Cover, 2-19, 2-31  
Insulation, S/Foam, Floor, 2-23  
Insulation, S/Foam, Front, 2-23  
Insulation, S/Foam, Panel, 8210, 2-23  
Insulation, S/Foam, Panel, 2-23  
Insulation, S/Foam, Side, 2-23  
Insulation, Soundfoam, 3-23  
Insulation, Thermal, 2-131  
Insulation, 2-45  
Isolator, Vibration, 2-47, 2-109, 2-111, 2-135, 2-137

### J

Joint, Breather Pipe, 5-9  
Joint, Pipe, 5-6

### K

Key Square 0.12 0.12 01.00 Lg, 4-20, 4-21  
Key square, 0.43x0.43x1.25, 4-11  
Key, Feather, 5-13  
Key, Motor, Hyd, 4-13  
Key, Shaft, Pump, Hyd, 4-9  
Key, Switch, Set Of Two, 2-19  
Key, Woodruf, 5-22  
Key-Wdruff 0.25 1.00, 4-14  
Key-Wdruff 0.25 1.00, 4-15  
Key, 4-3, 4-5, 4-7, 5-15  
Kit, Brush, 2-43  
Kit, Cap, Drain, 2-105, 3-15, 3-17  
Kit, Drain, Solution, Pos Cntrl, 3-61  
Kit, Fitting, Garden Hose, 3-5, 3-7  
Kit, Maint, 800hr [8200/8210 G/Lp/D], 2-5  
Kit, Press Switch, ES Level [8200/10], 3-9  
Kit, Press Switch, Non Es, 2-101  
Kit, Recovery Tank, 2-101  
Kit, Replmt, Control, Govnr, 2-20  
Kit, Replmt, Press Switch/8" Tube, 3-9  
Kit, Rotating, Piston, Pump, Hyd, 4-9  
Kit, Seal, Hyd, Pump, 4-9  
Kit, Seal, Motor, Hyd, 4-13  
Kit, Shim, 4-9  
Kit, Side Brush, Maxpath, 3-43  
Kit, Valve Handle, 3-59, 3-61  
Kit, Valve, Seal, 3-59, 3-61  
Knob, Adj, 2-71  
Knob, Star, 3.00d 4ear 0.50l M30x3.5, 2-95  
Knob, Star, 3.00d 4ear 4.30l .59b, 2-95

### L

Label Set, Info & Hzd, 2-151  
Label Set, Maxpro, 2-81, 3-31  
Label Set, Operatnl 8210, 2-151  
Label, Es Logo, Off-White, 3-17  
Label, Hazard Non Flammable, 2-151  
Label, Numerals 8210, 2-151  
Label, Tennant Logo, 3-25  
Lamp, Indicator 12 Volt, 2-19, 2-153, 3-51

Lamp, 2-15, 2-63, 3-19, 3-21, 3-55  
 Lampholder, 2-15  
 Latch Repl Kit, 2-33  
 Latch, Hopper, 2-65  
 Latch, Trigger, 2-31, 2-33, 2-99  
 Latch, 2-17  
 Lens, Revolving Light, Blue, 3-19, 3-21  
 Lens, Revolving Light, Red, 3-19, 3-21  
 Lens, Rev. Light, Amber, 3-19, 3-21  
 Lever Assy, Fork, 5-25  
 Lever Wldt, Cntrl, Pintle, 2-123  
 Lever Wldt, Main Br Lift, 2-71  
 Lever Wldt, 2-77, 2-121  
 Lever, Adj, Plastic, 2-77  
 Lever, Brake, 2-51  
 Lever, Control, 5-24  
 Lever, Engine Stop, 5-24  
 Lever, Fork, 5-25  
 Lever, Governor, 5-24  
 Lift Rail, Scrub Head, 2-81  
 Lift Rail, Scrubhead, 3-29  
 Light Assy Tail, 2-15  
 Light Kit, Rev. Ohg, 3-21  
 Light Kit, Rev, 8200 8210, 3-19  
 Light, Indctr/Red 12V, 2-19  
 Light, Rev, Amber, 12V, 3-19, 3-21  
 Link Wldt, Head Drag, 2-83  
 Link Wldt, Head, Drag, 3-33  
 Link, Machining, 2-91  
 Link, Side Brush, 3-43  
 Link, Valve Handle, 2-133

## M

Magnet, Pickup, 2-37  
 Main Bearing Case, 5-8  
 Manifold, 3 Head, 3-31  
 Manifold, Es 8200, 3-5  
 Manifold, Exhaust, 5-11  
 Manifold, Inlet, 5-11  
 Manifold, Water, Sol Valves, 2-107  
 Manual Parts 8210D, 3-64  
 Manual, Cd-Rom, commercial, all [CE], 3-64  
 Manual, Cd-Rom, parts, industrial [CE], 3-64  
 Manual, Service, VSG Ford 8200/8210 G/LP/D, 3-64  
 Manual-Inst 8210D DE, 3-64  
 Manual-Inst 8210D DK, 3-64  
 Manual-Inst 8210D EN, 3-64  
 Manual-Inst 8210D ES, 3-64  
 Manual-Inst 8210D FI, 3-64  
 Manual-Inst 8210D FR, 3-64  
 Manual-Inst 8210D IT, 3-64  
 Manual-Inst 8210D NL, 3-64  
 Manual-Inst 8210D NO, 3-64  
 Manual-Inst 8210D PT, 3-64  
 Manual-Inst 8210D SE, 3-64  
 Metering Kit, Detergent, 3-17  
 Molding, Fan Discharge, 2-109  
 Molding, Rigid, 3-21  
 Molding, Trim 11-14Ga 7.50, 2-17  
 Molding, Trim, .08-.11 04.00, 2-15  
 Motor hyd gear in 19.0 b 3000, 4-11  
 Motor, Ele, Shaker, 2-69  
 Motor, Hyd Gear (See Breakdown), 3-31

Motor, Hyd Gear (See Breakdowns), 2-59, 2-73, 2-75, 2-79, 2-109, 2-111  
 Motor, Hyd Gear Ex 0.13 B 3000, 4-20  
 Motor, Hyd Gear Ex 0.23 B 3000, 4-21  
 Motor, Hyd Gear In 02.8 B 1500, 4-14  
 Motor, Hyd Gear In 07.3 B 1500, 4-15  
 Motor, Hyd Gear In 14.1 B 1500, 4-17  
 Motor, Hyd, Gear, [Int], 19.0 X 3000, 4-13  
 Muffler, Exhaust, 2-45

## N

Nozzle, Wand, Plastic, 3-49  
 Nut, Cap, 5-9, 5-19, 5-22, 5-23  
 Nut, Hex Lock, 3-63  
 Nut, Hex Std, 2-55  
 Nut, Hex, Lock, 2-129  
 Nut, Hex, Cap [Ku] 15952-92331, 5-10  
 Nut, Hex, Flexlock, .50-13, 2-75  
 Nut, Hex, Flexlock, .75-10, 2-73  
 Nut, Hex, Flng, M10 X 1.5, 3-45, 3-47  
 Nut, Hex, Flng, M8 X 1.25, 2-71, 3-45, 3-47  
 Nut, Hex, Jam, .25-28, 2-53, 2-55, 2-75, 2-123  
 Nut, Hex, Jam, .31-18, 2-77  
 Nut, Hex, Jam, M10 X 1.5, Ss, 2-85, 2-87, 3-37, 3-40  
 Nut, Hex, Jam, M10X1.5, Ss, 2-83  
 Nut, Hex, Jam, M20 X 1.5 X 4, 2-29  
 Nut, Hex, Lock, .25-20 NI, 2-121  
 Nut, Hex, Lock, .25-20, NI, 2-56, 2-121, 2-123, 2-124, 2-131  
 Nut, Hex, Lock, .25-28, NI, 2-55  
 Nut, Hex, Lock, .31-18, NI, Ss, 3-35  
 Nut, Hex, Lock, .31-18, NI, 2-33, 2-124  
 Nut, Hex, Lock, .31-24, NI, 2-87, 3-40  
 Nut, Hex, Lock, .38-16, NI, Ss, 2-43  
 Nut, Hex, Lock, .38-16, NI, 2-85, 3-37  
 Nut, Hex, Lock, .50-13, NI, Ss, 2-96  
 Nut, Hex, Lock, .75-10, NI, 2-59  
 Nut, Hex, Lock, M04-0.7, NI, 3-17  
 Nut, Hex, Lock, M05-0.8, NI, Ss, 2-53, 2-83, 2-105, 3-15, 3-33, 3-37  
 Nut, Hex, Lock, M06 X 1.0, NI, Ss, 3-7  
 Nut, Hex, Lock, M06-1.0, NI, Ss, 2-69, 3-5, 3-33, 3-45, 3-47  
 Nut, Hex, Lock, M08-1.25, NI, Ss, 2-67, 2-75, 2-79, 2-81, 2-91, 2-101, 2-109, 3-19, 3-29  
 Nut, Hex, Lock, M08-1.25, NI, 2-121  
 Nut, Hex, Lock, M10 X 1.5, NI, Ss, 2-59  
 Nut, Hex, Lock, M10 X 1.5, NI, 2-71, 2-77, 3-23  
 Nut, Hex, Lock, M10-1.5, NI, Ss, 2-84, 2-87, 2-91, 3-35, 3-37, 3-39  
 Nut, Hex, Lock, M12 X 1.75, NI, 2-73, 2-93  
 Nut, Hex, Lock, M16-2.0, NI, 2-75  
 Nut, Hex, Lock, M5 X 0.8, NI, 2-65  
 Nut, Hex, Lock, M6 X 1.0, NI, 2-63, 2-123  
 Nut, Hex, Lock, M6X1.0, Ss, NI, 2-83, 2-107  
 Nut, Hex, Lock, M8 X 1.25, NI, 2-53, 2-55, 2-63, 2-65, 2-71, 2-77, 2-93, 2-124, 2-135, 2-137, 3-55  
 Nut, Hex, Lock, M8X1.25, NI, 3-12  
 Nut, Hex, Slot, .75-16, 2-51

Nut, Hex, Slot, 1.00-20, 2-59  
 Nut, Hex, Std, .25-28, 2-123  
 Nut, Hex, Std, .31-18, 2-71  
 Nut, Hex, Std, .31-24, 2-87, 3-40  
 Nut, Hex, Std, .75-16, 2-59  
 Nut, Hex, Std, #10-32, 2, 2-15  
 Nut, Hex, Std, M06 X 1.0, Ss, 2-102  
 Nut, Hex, Std, M08-1.25, Ss, 2-91  
 Nut, Hex, Std, M10 X 1.5, 2-55, 2-71  
 Nut, Hex, Std, M10X1.5, Ss, 2-83  
 Nut, Hex, Std, M3 X 0.5, 8, 2-56  
 Nut, Hex, Std, M6 X 1.0, 8, 2-56  
 Nut, Hex, 2-93, 2-109, 2-111  
 Nut, Hexagon, 5-17  
 Nut, Motor, Hyd, 4-13  
 Nut, Retainer, .31-18, 2-83, 3-33  
 Nut, U M 6X1.0, 2-63  
 Nut, Wheel, .50-20 X 60 Angle, 2-59  
 Nut, Wing, .44-20, Special, 2-41  
 Nut, Wing, 2-49  
 Nut-Hxslot .75-16 Pltd, 4-14, 4-15  
 Nut, 4-11, 4-25, 4-27, 4-29, 4-31, 4-32, 5-6, 5-11, 5-12, 5-19, 5-23, 5-24, 5-26

## O

O-Ring, Gland, 2-127  
 O-Ring, 5-3, 5-6, 5-17, 5-21, 5-24  
 O-ring, 5-4, 5-5, 5-8, 5-9, 5-15  
 Oil filter, 5-4  
 Oil Shield, Breather, 5-9  
 Operator Station, 8210 Diesel,, 2-19

## P

Pad, Buff, 16Dia, Red, 2-12  
 Pad, Buff, 20Dia, Red, 2-8  
 Pad, Hi Pro-Duty 16D Black, 2-12  
 Pad, Hi Pro-Duty 20D Black, 2-8  
 Pad, Polish, 16Dia, White, 2-12  
 Pad, Polish, 20Dia, White, 2-8  
 Pad, Scrub, 16Dia, Blue, 2-12  
 Pad, Scrub, 20Dia, Blue, 2-8  
 Pad, Strip, 16Dia, Brown, 2-12  
 Pad, Strip, 20Dia, Brown, 2-8  
 Pad, 2-53, 2-55, 3-27, 3-33  
 Pan, Oil, Compl., 5-4  
 Panel Assy, Touch, 8210 L, 2-25  
 Panel Kit, Perma-Filter, 2-63  
 Panel Kit, Touch, 8210, 2-25  
 Panel, Access, Door, Front, 2-19  
 Panel, Access, Door, 2-19  
 Panel, Cable Cover, 2-77  
 Panel, Door, Brush, Lh, 2-17  
 Panel, Perma-Filter, 2-63  
 Panel, 3-49  
 Pedal Wldt, Lower, 2-55  
 Pedal Wldt, 2-53  
 Pedal, Brake Lock, 2-53  
 Pedal, Upper, 2-55  
 Performance Pkg, 400 Hr Die, 2-5  
 Pin, 4-19  
 Pin Weldt, Pivot, 2-91  
 Pin Weldt, 2-93  
 Pin Wldt, 2-84, 2-87, 3-37, 3-39  
 Pin, Clamp, 5-21  
 Pin, Clevis, .44d X 5.5l, 2-93

## CROSS REFERENCE - QUER VERZEICHNIS - RENVOI

- Pin, Clevis, 0.37 Dia.X 2.50 L, 3-37  
Pin, Clevis, 0.50 D X 1.75L, 2-67  
Pin, Clevis, 5Mm Dia X 20Mm, 2-133  
Pin, Clevis, 2-15, 2-53, 2-55, 2-61, 2-67, 2-71, 2-75, 2-77, 2-81, 2-83, 2-85, 2-87, 2-88, 2-93, 3-27, 3-29, 3-35, 3-37, 3-39, 3-40  
Pin, Cotter, .062 X 1.00, 2-77  
Pin, Cotter, .094 X 1.00, 2-71, 2-77  
Pin, Cotter, .125 X 0.75, 2-71  
Pin, Cotter, .125 X 1.00, 2-67, 2-93  
Pin, Cotter, .125 X 1.25, 2-73, 2-93  
Pin, Cotter, .156 X 2.00, 2-59  
Pin, Dowel, Pump, Hyd, 4-9  
Pin, Dowel, 4-7  
Pin, Hair Cotter, 13mm D 3mm Wir, 2-55  
Pin, Hair Cotter, 2-55, 2-75, 2-81, 2-85, 2-87, 2-133, 3-29, 3-35, 3-39  
Pin, Headless, .50 Dia X 7.50, 3-33  
Pin, Hinge, Cover, Sol Tank, 2-99  
Pin, Hinge, Recovery Cover, 2-101  
Pin, Hitch, .187d X 3.44L, Zn, 2-95  
Pin, Hopper, Lift, 2-61  
Pin, Joint, 5-21  
Pin, Pipe, 5-3  
Pin, Piston, 5-15  
Pin, Pivot, 2-59  
Pin, Snapper, .375 X 2.25, 2-81, 3-29  
Pin, Spring, 5-24  
Pin, Start Spring, 5-3  
Pin, Straight, 5-3  
Pin, Tappet Guide, 5-21  
Pin, 2-61, 2-73, 2-75, 2-85, 2-87, 2-95, 3-29, 3-37, 3-39  
Pipe, Breather [Ku], 5-11  
Pipe, Breather, 5-9  
Pipe, Drain, 5-17  
Pipe, Exhaust, 2-45  
Pipe, Injection 1, 5-18  
Pipe, Injection 2, 5-18  
Pipe, Injection 3, 5-18  
Pipe, Injection 4, 5-18  
Pipe, Over Flow, 5-18  
Pipe, Water Return, 5-7, 5-26  
Pipe, Water, 5-10, 5-26  
Piston ring, 5-15  
Piston, Pump, Hyd, Gear, 4-13  
Piston, 5-15  
Pivot Weldt, Bottom Right, 2-84  
Pivot Weldt, Rh, 2-85  
Pivot Wldt, Lh, Mp, 3-39  
Pivot Wldt, Lh, 3-40  
Pivot Wldt, Rh, 3-37  
Pivot Wldt, Sqge Caster, 2-95  
Plate Assembly, Pivot, 2-129  
Plate Assy, Control, 5-24  
Plate Wldt, Back, Hopper, 2-67  
Plate Wldt, Shaker, 2-69  
Plate Wldt, Stiffener [8200/8210], 2-93  
Plate, Align, Switch, Level, Liquid, 2-102, 3-11  
Plate, Backing, 2-51  
Plate, Cam, 4-9  
Plate, Catch, Sqge Guard, 3-Hd, 3-37  
Plate, Control Box, 2-19  
Plate, Cover, 4-9, 5-19  
Plate, Element, 5-9  
Plate, Floor, Cover, 2-19  
Plate, Foot Rest, 3-27  
Plate, Hopper, Wear, 2-63  
Plate, Inlet, Fan (Painted), 2-109  
Plate, Latch, Lower, 2-65  
Plate, Latch, Upper, 2-65  
Plate, Main Br, Lift, 2-71  
Plate, Main Brush, Adjustment, 2-71  
Plate, Mounting, Light, 2-19  
Plate, Mtg, Seat, 2-27  
Plate, Mtg, Valve, 2-135  
Plate, Mtg, 2-29  
Plate, Pin, Clevis, Upper, 2-61  
Plate, Pivot (Repl by 393318), 2-129  
Plate, Retainer, Seal, 2-15  
Plate, Seal, 2-73  
Plate, Spacer, Lift Arm, 2-61  
Plate, Spacer, 2-20  
Plate, Support, Foot Rest, 3-27  
Plate, Valve, Motor, Hyd, 4-13  
Plate, Valve, Pump, Hyd, 4-9  
Plate, Valve, 4-7  
Plate, valve, 4-11  
Plate, Wear, Uhmw, 3-33  
Plate, Wear, 4-19  
Plate, 2-19, 2-59, 5-21  
Plug & O-Ring, 4-23  
Plug #4 o-ring, 4-11  
Plug Assembly, 4-14, 4-15  
Plug assembly, 4-11  
Plug Assy, Byd, 2-133  
Plug Assy,Byd, 4-23  
Plug Assy, 4-19  
Plug Gage #6, 4-23  
Plug S/A, 4-7  
Plug, Drain, 5-4  
Plug, Drive, Brush, 2-73  
Plug, Expandable, 2-101  
Plug, Expansion, 5-3  
Plug, Float Switch, 2-99  
Plug, Gauge, 4-25, 4-27, 4-29  
Plug, Glow, 5-18  
Plug, Idler, Brush, 2-73  
Plug, Oil Filler, 5-9  
Plug, Pump, Hyd, Gear, 4-13  
Plug, 2-19, 2-73, 3-31, 4-13, 4-17, 4-25, 4-27, 4-29, 4-31, 5-3, 5-5, 5-6, 5-26  
Plunger, Pump, 5-21  
Plunger, 4-23  
Poppet, Pump, Hyd, Gear, 4-13  
Pulley, Fan Drive, 5-15  
Pulley, Fan, 5-7  
Pulley, 2-43, 2-77  
Pump Housing Assy, 4-7  
Pump water, 5-7  
Pump, Assy, Flowjet (See Breakdowns), 3-5  
Pump, Detergent (See Breakdowns), 3-17  
Pump, Detergent Metering, 4-33  
Pump, Flowjet, 4-34  
Pump, Fuel, 2-39  
Pump, Hyd Gear (See Breakdowns), 2-127, 2-129  
Pump, Hyd Gear, 4-3, 4-4, 4-5  
Pump, Hyd Piston (See Breakdowns), 2-127  
Pump, Hyd Piston V 1.24 R 2750, 4-7, 4-9  
Pump, Injection, 5-19, 5-21  
Pump, Solution, Impeller, 12v, 3-7  
Push Rod, 5-13
- ### R
- Race Thrust, 4-14, 4-15, 4-17  
Race, Bearing, Pump, Hyd, 4-9  
Race, Bearing, 4-7, 4-19  
Race, Inner Bearing, 4-7  
Rack, Control, 5-21  
Radiator Guard, Diesel, W/Labe, 2-47  
Radiator, 2-47  
Rectifier, 2-43  
Regulator, 2-43  
Relay, 12V, 2-19  
Relief Valve, 4-7  
Repair Info., 4-20, 4-21  
Repair Info, Pump, 4-7  
Repair Info,Pmp, 4-4  
Repair Info, 4-3, 4-5, 4-19  
Reservoir, Hydraulic, 2-131  
Retainer Wldt, Blade, Sqge, Front, 2-95  
Retainer Wldt, Blade, Sqge, Rear, 2-95  
Retainer, front, 4-11  
Retainer, Motor, Hyd, 4-13  
Retainer, Rh, 3-35  
Retainer, Ring, 2-51, 3-37  
Retainer, Squeegee, 2-85, 2-87, 3-35, 3-39  
Retainer, 2-15, 2-95, 5-12, 5-17  
Ring assembly piston, 5-15  
Ring, Motor, Hyd, 4-13  
Ring, Retaining, Ext, 0.38d, [E-Ring], 2-95  
Ring, Retaining, Ext, 0.59d, Basic, 2-95  
Ring, Retaining, Pump, Hyd, 4-9  
Ring, Retaining, Snorkel Duct, 2-101  
Ring, Retaining, 2-29, 2-55, 2-61, 2-77, 2-93, 2-105, 3-15, 3-17, 4-9, 4-19, 4-23  
Ring, 4-11  
Rivet, Plastic, 2-15  
Rivet, Plstc, 2-15, 2-19, 2-29, 2-35, 2-63, 2-79  
Rivet, Pop, 2-45  
Rod conn, 5-15  
Rod, Link, Brake, 2-53  
Rod, Mp, 3-40  
Rod, Support, 2-33  
Rod, Thrd, 1 End, .25-28 7.5L, 2-123  
Rod, Thrd, 2 End M10X1.5 12.2L, 2-83  
Rod-End, .25-28rh Fem 0.25b [Teflon], 2-56  
Rod-End, .25-28rh Fem 0.25b, 2-123  
Rod-End, M10X1.5Rh Fem M10X1.5Stud, 2-83  
Rod-End, 2-59, 2-85, 2-87, 2-121, 3-37, 3-39, 3-40  
Rod, 2-29, 2-87  
Roller, .975D X .506B X 2.28L, 3-29  
Roller, .975D x .506B x 2.28Lg, 3-29  
Roller, Thimble, 2-93  
Roller, 2-81, 2-85, 2-93, 3-29, 3-35, 3-37, 5-17  
Rotating Kit, 4-7
- ### S
- Scr Hexssm 8X1.25 110, 2-101, 2-109  
Scr Panssm 4X0.7 35, 2-8, 2-12

## RENVOI - QUER VERZEICHNIS - CROSS REFERENCE

Scr Soc M 6X1.0, 2-37	Screw, Hex, M08-1.25 X 50, Ss Full Thread, 2-91	Screw, Set, M6x1.0 8, 2-129
Scr-pan 08-32x0.50 Tamper, 2-25	Screw, Hex, M10 X 1.5 X 25, 8.8, 3-25	Screw, Set, 4-34, 5-12, 5-13, 5-22
Screen, Pump, Detergent, 3-17	Screw, Hex, M10 X 1.5 X 30, 8.8, 2-71, 3-23, 3-45, 3-47, 3-59, 3-61	Screw, Soc, .31-24 X 0.75, Al, 2-121, 2-123
Screen, Snorkel, 2-101	Screw, Hex, M10 X 1.5 X 45, 2-77	Screw, Soc, .50-13 X 1.50, Al, 2-59
Screw, Adjusting, 5-12	Screw, Hex, M10 X 1.5 X 50, 8.8, 2-55	Screw, Soc, M08 X 1.25 X 20, 12.9, 2-81, 3-29
Screw, Cap, Motor, Hyd, 4-13	Screw, Hex, M10 X 1.5 X 60, 8.8, 2-55	Screw, Soc, M08-1.25 X 60, Al, 2-61
Screw, Cap, 4-3, 4-4, 4-5, 4-7, 4-9, 4-19	Screw, Hex, M10 X 1.5 X 70, 8.8, 2-59	Screw, Soc, M8X1.25X45, 12.9, 2-81
Screw, cap, 4-11	Screw, Hex, M10-1.25 X 25, 8.8, 2-37	Screw-Hex M10X1.25 20 8.8 Pltd, 2-37
Screw, Flat, M10, 2-129	Screw, Hex, M10-1.5 X 20, Ss, 3-37	Screw, 2-85, 4-7, 4-17, 5-6, 5-9, 5-18, 5-21
Screw, Flat, M12-1.75X 80, 10.9, 2-73	Screw, Hex, M10-1.5 X 35, Ss, 3-35	Seal Kit, Cart, 4-25, 4-27, 4-29, 4-31, 4-32
Screw, Flt, .50-13 X 2.50, Al, 2-75	Screw, Hex, M10-1.5 X 25, Ss, 2-87, 3-39	Seal Kit, Coil, 4-25, 4-27, 4-29, 4-31, 4-32
Screw, Flt, M5 X 0.8 X 12, 10.9, 2-65	Screw, Hex, M10-1.5 X 25, Ss, 2-84	Seal Kit, Hyd Mtr Gear, 4-20, 4-21
Screw, Flt, M6 X 1.0 X 25, 10.9, 2-63	Screw, Hex, M10-1.5 X 30, Ss, 2-87, 3-39	Seal Kit, Motor, 4-17
Screw, Hex 6X 1.0 16 Pltd, 2-63	Screw, Hex, M10-1.5 X 35, Ss, 2-87, 3-39	Seal Kit, Pump, 4-4, 4-7
Screw, Hex, .25-20 X 0.75, Ss, 2-17	Screw, Hex, M10-1.5 X 35, Ss, 2-85	Seal kit, shaft, 4-11
Screw, Hex, .25-20 X 1.00, Ss, 3-31	Screw, Hex, M10-1.5 X 50, Ss, 2-88, 2-91	Seal Kit, Stg, 4-19
Screw, Hex, .25-20 X 1.50, 5, 2-56	Screw, Hex, M10-1.5 X 60, Ss, 2-91	Seal Kit, Vlv, 4-23
Screw, Hex, .25-20 X 1.75, 5, 2-121, 2-123, 2-124	Screw, Hex, M12 X 1.75 X 35, 8.8, 2-93	Seal Kit, 2-25, 4-3, 4-5
Screw, Hex, .25-20X1.00, 5, 2-123	Screw, Hex, M12-1.75 X110, 2-129	Seal purch kit rear, 4-11
Screw, Hex, .31-18 X 0.75, Sems, 2-43	Screw, Hex, M16 X 2.0 X 90, 8.8, 2-75	Seal Replmt Kit, 4-14, 4-15
Screw, Hex, .38-16 X 0.75, NI, 2-73	Screw, Hex, M6 X 1.0 X 12, 8.8, 2-55, 2-65	Seal Valve, 5-12
Screw, Hex, .38-16 X 1.00, 5, 2-124	Screw, Hex, M6 X 1.0 X 16, 8.8, 2-65	Seal Wrap, Dump Door, 2-67
Screw, Hex, .38-16 X 1.25, NI, 2-75	Screw, Hex, M6 X 1.0 X 20, 8.8, 2-56	Seal, Assy, Bulb, 2-111
Screw, Hex, .50-13 X 3.00, Ss18-8, 2-96	Screw, Hex, M6 X 1.0 X 25, 8.8, 2-63, 2-65	Seal, Bearing, 2-29
Screw, Hex, .75-10 X 2.50, Fl, 2-73	Screw, Hex, M6 X 1.0 X 45, 8.8, 2-123	Seal, Boot, Steering Column, 2-29
Screw, Hex, .75-10 X 3.25, 5, 2-59	Screw, Hex, M6X1.0X35, Ss, 2-83	Seal, Bulb, Sd-168 17.58 Cov, 2-33
Screw, Hex, .75-10 X 5.00, G5, 2-59	Screw, Hex, M8 X 1.25 X 25, Ss, 2-102	Seal, Bulb, Sd-168 24.18, Co, 2-33
Screw, Hex, Fmg, M04-0.7 X 10, 3-59, 3-61	Screw, Hex, M8 X 1.25 X 16, 8.8, 2-135	Seal, Bulb, Sd-168 4.0, 2-23
Screw, Hex, Fmg, M06-1.0 X 12, 2-67, 2-153, 3-51	Screw, Hex, M8 X 1.25 X 20, 8.8, 2-55, 2-59, 2-71, 2-77, 2-123, 3-55, 3-59, 3-61	Seal, Bulb, Sd-504 15.10, Co, 2-33
Screw, Hex, Fmg, M06-1.0 X 20, 2-15, 2-61, 2-67, 3-45, 3-47	Screw, Hex, M8 X 1.25 X 20, Ss, NI, 3-27	Seal, Bulb, Sd-504 23.00, Co, 2-33
Screw, Hex, Fmg, M06-1.0 X 25, 2-15	Screw, Hex, M8 X 1.25 X 20, Ss, 2-102, 3-27	Seal, Bulb, Sd-504 27.0, 2-23
Screw, Hex, Fmgab, .31 X 1.50, 2-75	Screw, Hex, M8 X 1.25 X 25, 8.8, 2-123	Seal, Bulb, Sd-504 29.0, 2-31
Screw, Hex, M05-0.8 X 16, Ss, 2-53, 2-81, 3-29	Screw, Hex, M8 X 1.25 X 25, Fmg, 2-15	Seal, Bulb, Sd-504 36.5, Cov, 2-33
Screw, Hex, M05-0.8 X 25, Ss, 2-105, 3-15	Screw, Hex, M8 X 1.25 X 25, 2-65, 2-77, 2-137, 3-45, 3-47	Seal, Bulb, Sd-504 40.7, Cov, 2-33
Screw, Hex, M06-1.0 X 20, Ss, 2-73, 3-45, 3-47	Screw, Hex, M8 X 1.25 X 30, 8.8, 2-63, 2-71, 2-77, 2-137	Seal, Bulb, Sd-504 8.5, 2-23
Screw, Hex, M06-1.0 X 16, Ss, 2-61, 2-99, 2-107	Screw, Hex, M8 X 1.25 X 35, 8.8, 2-53, 2-65, 2-77, 2-135	Seal, Connector, 60 Pin, 2-25
Screw, Hex, M06-1.0 X 20, Ss, 3-33	Screw, Hex, M8 X 1.25 X 40, 8.8, 2-53	Seal, Cover, 2-23
Screw, Hex, M06-1.0 X 20, 2-101	Screw, Hex, M8 X 1.25 X 40, Ss, Fl, 2-93	Seal, Dump Door, Side, 2-67
Screw, Hex, M06-1.0 X 25, Ss, 2-69	Screw, Hex, M8 X 1.25 X 50, 8.8, 2-71	Seal, Dump Door, 2-5
Screw, Hex, M06-1.0 X 70, Ss, 2-107	Screw, Hex, M8 X 1.25 X 50, Ss, Fl, 2-124	Seal, Foam Rbr, .5X1.0X20.0, 2-69
Screw, Hex, M08 X 1.25 X 16, 2-19	Screw, Hex, M8 X 1.25 X 60, 8.8, 2-77	Seal, Foam, 2-15, 2-19
Screw, Hex, M08 X 1.25 X 20, Ss, 3-7	Screw, Hex, M8 X 1.25 X 65, 8.8, 2-77	Seal, Grease Cavity, 2-59
Screw, Hex, M08 X 1.25 X 20, 8.8, 2-121	Screw, Hex, M8 X 1.25 X 90, 8.8, 2-93	Seal, Headlight, 2-63
Screw, Hex, M08-1.25 X 16, Ss, 2-17, 2-27, 2-79, 3-9	Screw, hex, m8X1.25X20, 8.8, 3-12	Seal, Heat, 5-18
Screw, Hex, M08-1.25 X 16, 3-31	Screw, Hex, 2-73, 2-81, 2-129, 3-63	Seal, Hopper Door, 2-63
Screw, Hex, M08-1.25 X 20, Ss, 2-15, 2-17, 2-45, 2-67, 2-73, 2-79, 2-91, 2-107, 2-131, 3-5, 3-27, 3-33, 3-35, 3-39	Screw, Pan, #10-14 X 0.75,, 2-63	Seal, Hopper Side, 2-15
Screw, Hex, M08-1.25 X 20, 2-85, 2-87, 3-17	Screw, Pan, #12- X 0.50,, 3-47	Seal, Hose, 2-105, 3-15
Screw, Hex, M08-1.25 X 25, Ss, 2-15, 2-75, 2-79	Screw, Pan, #12-X 0.50, 3-45	Seal, Hppr,, 2-5
Screw, Hex, M08-1.25 X 25, Ss, 2-101	Screw, Pan, M03-0.5 X 25, Ss, 2-61	Seal, Lintel, 2-15
Screw, Hex, M08-1.25 X 30, Ss, 2-81, 3-19, 3-35	Screw, Pan, M05-0.8 X 20, Ss, 3-37	Seal, O-Ring .064X.30, 2-39
Screw, Hex, M08-1.25 X 30, 2-85, 3-29	Screw, Pan, M05-0.8 X 20, Ss, 2-83, 3-33	Seal, O-Ring .549ld X .103Thk, 2-107
Screw, Hex, M08-1.25 X 35, 2-129	Screw, Pan, M06-1.0 X 10, Ss, 2-61	Seal, O-Ring Non-Std .070X8.19, 2-25
Screw, Hex, M08-1.25 X 40, Ss, 2-67	Screw, Pan, M3 X 0.5 X 20, 4.8, 2-55	Seal, Oil, 5-6, 5-24
	Screw, Pan, M3 X 0.5 X 30, 4.8, 2-55	Seal, Org, 5-10
	Screw, Pan, M6 X 1.0 X 35, Ss, 2-7, 2-8, 2-11, 2-12	Seal, Rbr, Open, 0.75th, 1.00w 02.5l, 2-20
	Screw, Pan, 2-69, 3-17, 5-10	Seal, Rubber, 2-17
	Screw, Scoc, M8X1.25X45, 12.9, 3-29	Seal, Side Door, Lower, 2-47
	Screw, Set, #10-24 X 0.25, NI, 2-69	Seal, Side Door, Upper, 2-35
	Screw, Set, #10-32 X 0.38,, 2-129	Seal, Spacer, Filter, 2-69
		Seal, Top, Lh Sbdc, 3-45, 3-47
		Seal, Top, Rh Sbdc, Maxpath, 3-45
		Seal, Top, Rh Sbdc, 3-47
		Seal, Top, Hopper, 2-15
		Seal, Ure. 0.38 0.75W 07.3L Adh, 3-55
		Seal, Ure.50X.75X24.0L, 2-17
		Seal, Urethane Covered Foam, 2-15

## CROSS REFERENCE - QUER VERZEICHNIS - RENVOI

- Seal, Wrap, Rear Brush, 2-15  
Seal, 2-5, 2-17, 3-55, 5-7  
Seat Belt Kit 8200, 3-52  
Seat Kit, Grammer 8200, 2-27  
Seat, Spring Lower, 5-21  
Seat, Spring Upper, 5-21  
Seat, Valve, 5-6  
Seat, 2-27  
Send Unit, Temperature, 2-37  
Sender, Filter, Hydraulic, 2-153  
Sensor, Level, Liquid, 30w [Mag], 2-102  
Sensor, Level, Liquid, 30W [Mag], 3-11  
Severe Environment Kit, 8200 Lin, 2-153  
Shaft Ass'y, Water Manifold, 2-107  
Shaft Assembly, 5-22  
Shaft Assy, 5-12  
Shaft Idler, 2-73  
Shaft Wldt, Brake, 2-53  
Shaft, Drive, Pump, Hyd, 4-9  
Shaft, Drive, 4-7  
Shaft, Fork Lever, 5-25  
Shaft, Idler Gear, 5-13  
Shaft, Motor, Hyd, 4-13  
Shaft, Output, 4-14, 4-15, 4-17  
Shaft, Stop Lever, 5-24  
Shaft, Weight, 5-22  
Shaft, 4-11  
Sheave Kit, Pump, 2-129  
Sheave, Engine, Diesel, 2-129  
Sheave, Pump, 2-129  
Sheave, Diesel, Rework, 2-129  
Sheave, 2-61  
Sheet, Rbr, 8.00L Guard, Hose, 2-127  
Shield, Breather, 5-10  
Shim, 0.20 mm, 5-19  
Shim, 0.25 mm, 5-19  
Shim, 0.30 mm, 5-19  
Shim, 5-21  
Shock Absorber, 2.3 Strk, 2-123  
Shock Absorber, 2-121  
Shoe, Brake, 2-51  
Shoe, Plastic-Squeegee 14In, 3-49  
Skirt, Brush Door, Rh, 2-17  
Skirt, Door, Brush, Lh, 2-17  
Skirt, Front, Sbdc, Maxpath, 3-45  
Skirt, Front, Sbdc, 3-47  
Skirt, Front, Scrubhd, 2-79  
Skirt, Lip, 2-63  
Skirt, Rear, Scrubhead, 2-79  
Skirt, Sbdc, Maxpath, 3-45  
Skirt, Sbdc, 3-47  
Skirt, Side Brush, 2-63  
Skirt, 2-5  
Sleeve, .318b .496d .250l Ss, 2-124  
Sleeve, .318B .75Od 1.625L, 2-77  
Sleeve, .330B .62D .88 Stl, 2-71  
Sleeve, .344B .625D .569L, 2-71  
Sleeve, .75 Od .406 Id 1.176 L, 2-91  
Sleeve, .88D, .50B, 1.63L, 3-23  
Sleeve, Control, 5-21  
Sleeve, Crankshaft, 5-15  
Sleeve, Dashpo, Pump, Hyd, Gear, 4-13  
Sleeve, Governor, 5-22  
Sleeve, Hex, T-Nut, Brush Arm, 2-73  
Sleeve, Nyl 2.88 Id 35.00 L, 2-96  
Sleeve, Nylon, 2-77  
Sleeve, P/M, 0.375d 0.250b 0.16l 430ss, 2-56  
Sleeve, 2-71  
Sleeve, 2-43, 2-61, 2-65, 2-75, 2-77, 2-81, 2-85, 2-87, 2-88, 2-93, 2-101, 3-29, 3-35, 3-37, 3-39, 3-40  
Solenoid, 12V, 4-25, 4-27, 4-29, 4-31, 4-32  
Spacer, 4-19  
Spacer Plate, 4-14, 4-15  
Spacer, 0.75D 0.38B 0.31L Nyl, 3-37  
Spacer, Coil, 4-29  
Spacer, Fan, Diesel, 2-43  
Spacer, Switch, Cam, Propel, [8200/8210], 2-56  
Spacer, 2-47, 2-79, 2-83, 2-121, 2-129, 3-31, 3-33, 4-17, 4-23  
Spring Kit, Scu, 4-19  
Spring, Arm, 5-12  
Spring, Brush Retaining, 2-7, 2-8, 2-11, 2-12  
Spring, Brush, 5-17  
Spring, Compression, 2-29, 2-129  
Spring, Die .50ld 1.00D 1.25L, 2-75  
Spring, Die .62ld 1.25Od 1.75L, 2-75  
Spring, Extension, 3.88L 1.5D, 2-91  
Spring, Extension, 2-85, 2-87, 2-93, 3-35, 3-37, 3-39, 3-49  
Spring, Gas (130 lb), 2-33  
Spring, Gas 56Lb, 2-83, 3-33  
Spring, Governor, 5-25  
Spring, Motor, Hyd, 4-13  
Spring, Parking Brake, 2-53  
Spring, Propel, Centering, 2-121  
Spring, Return, Brake, 2-51  
Spring, Return, 5-24  
Spring, Start, 5-25  
Spring, Tension, 2-71, 2-77, 2-85, 2-133, 3-37  
Spring, Torsion, 2-53  
Spring, Valve, 5-12, 5-21  
Spring, Plunger, 5-21  
Spring, 2-123, 4-7, 4-11, 4-13, 4-23, 5-6, 5-17  
Sprng, Tens, .725 Od X .154 Wi, 2-75  
Squeegee Assy Kit, Replmt [8200/8210], 2-95  
Squeegee Guard Kit, 3-63  
Squeegee Weldt, Lh, 2-87  
Squeegee Weldt, Rh, 2-85  
Squeegee, Side, Lh Urethane (1200), 3-39  
Squeegee, Side, Lh, 3-39  
Starter (kubota), 5-17  
Starter, Diesel, 2-37  
Steer Control, NYD#2 06.1 1000, 4-19  
Steering Control, Hyd (See Breakdowns), 2-29  
Stopper, Camshaft, 5-13  
Stopper, 5-22  
Strainer, Hyd, 25gpm 100mesh Psi, 2-5  
Strainer, Recovery, 3-9  
Strainer, Screen, Solution Tank, 2-99  
Strainer, Soltn, 20mesh Cyl 3.5d 7.5l, 3-11  
Strainer, Soltn, Switch Guard, 2-101, 3-11  
Strainer-Hyd Suction 25-100-03, 2-131  
Strap Cap Retainer, 2-105, 3-15, 3-17  
Strap, Gas, 2-39  
Strap, Hanger, Muffler, 2-45  
Strap, Motor, Shaker, 2-69  
Strap, Rubber, 2-49  
Strap, 2-131  
Strip, Non-Slip, 0.50w 06.0l, 2-95  
Strip, Retainer, Door, Dump, 2-67  
Strip, Retainer, Door, Side, 2-67  
Strip, Retainer, Flap, 2-15  
Strip, Retainer, Lintel Seal, 2-15  
Strip, Retainer, Sbdc, 3-45, 3-47  
Strip, Retainer, Skirt, Rh Doo, 2-17  
Strip, Retainer, 2-15, 2-63, 2-73, 3-45, 3-47  
Stud, Adjusting, 2-55  
Stud, Ball, Gas Spring, 2-33, 2-83, 3-33  
Stud, M8X1.25 25 8.8 Pltd, 2-101  
Stud, T-Nut, Brush Arm, 2-73  
Stud, Wheel .50-20 X 1.50 Pltd, 2-59  
Stud, 5-6, 5-11, 5-12, 5-19, 5-24, 5-26  
Switch Assembly, Pressure, Dual, 3-9  
Switch Assy, Dual Press, 14" Tube, 3-11  
Switch Assy, Press, 3 Inch, 8" Tube, 2-101, 3-11  
Switch Assy, Press, 3.0, 14.00, [8200], 3-12  
Switch Assy, 2-55  
Switch Ignition, 2-19  
Switch, Magneto, 5-17  
Switch, Pressure Oil, 2-37  
Switch, Pressure, 2-153  
Switch, Pushmom, Spst100A 12V, 2-19  
Switch, Rocker, Spdt, 2 Pos, 2-19  
Switch, Rocker, Spdt, 3Pos, 2-19, 3-19, 3-21  
Switch, Roller, 2-153, 3-51  
Switch, Snap Actn, 250VDC 20A Dpdt, 2-19  
Switch, Snap Actn, 250Vdc 25A Spdt, 2-61

## T

- Tank, Detergent, 3-17  
Tank, Fuel, 2-39  
Tank, Recovery, 2-101  
Tank, Solution, 2-99  
Tape, Warning, 2-151  
Tappet Assembly, 5-21  
Tappet, 5-13  
Terminal, Qkdisc .25M Tab .19D, 2-69  
Thermostat assy, 5-26  
Thermostat, 2-69  
Thrust Bearing, 4-14, 4-15  
Tie, Cable 1.75D Max 7.50Lg, 2-79, 2-121, 3-5, 3-17, 3-31  
Tie, Cable, Nyl, 07.3l .19w 1.8 Max D, 3-7  
Tie, Cable, Nyl, 14.5l .30w 4.0 Max D, 2-96  
Tie, Cable, Nyl, 15.3L W4.5 MaxD, 2-127  
Tie, Cable, Nyl, 2-20  
Timer, Glow Plug, 2-19  
Tire & Wheel Assy, 3-57  
Tire 16.25X6.00X11.25 Non Skid, 2-59  
Tire, 4.00X8-3.75 Solid, 3-57  
Tire, Assy Solid Scrubber, 2-59  
Tire, Solid, 2-51  
Tray Wldt, Hyd Tank, 2-131  
Tray, Battery, W/Label, 2-49  
Tread, Floor, 4.8 X 15.0, 3-33  
Tube Assembly, 2 in, 2-101, 3-9  
Tube Assembly, 3-63



## RENVOI - QUER VERZEICHNIS - CROSS REFERENCE

Tube Glmnt, Sensor, Level, Soltn, 2.0l, 3-11  
 Tube Wldt, Leg, Ohg, Lh, 3-23  
 Tube Wldt, Leg, Ohg, Rh, 3-23  
 Tube Wldt, Main Brush, 2-73  
 Tube, 0.50D 0.38B 2.27L Ss, 2-93  
 Tube, 00.38d 00.26b 00.3l Stil Plt, 2-56, 2-123  
 Tube, Breather, 5-10  
 Tube, Exhaust, Diesel, 2-45  
 Tube, Exhaust, Rear, 2-45  
 Tube, Exhaust, 2-45  
 Tube, Rnd, Alm, 00.50D 00.43B 00.2L, 2-83  
 Tube, Wye, Round, 2X2X1, 3-42  
 Tube, 2-93  
 Tubing Connctr.Kit, Pmp, 4-33

### V

Valve Assy, Control Sol (See Breakdowns), 2-135  
 Valve Kit, Poppet, 4-33  
 Valve Stem 3W2P, 4-31  
 Valve Stem 4W2P, 4-25, 4-27, 4-29, 4-31, 4-32  
 Valve Stem, 4-31  
 Valve, Breather, Complt, 5-10  
 Valve, Check, Solution, 3-11  
 Valve, Check, 3-31  
 Valve, Delivery, 5-21  
 Valve, Dump, 4-7  
 Valve, Exhaust, 5-12  
 Valve, Hyd Cntrl Man (See Breakdowns), 2-133  
 Valve, Hyd Control Man, 4-23  
 Valve, Hyd Control Sol (See Breakdowns), 2-135, 2-137  
 Valve, Hyd Control Sol, 4-25, 4-27, 4-29, 4-31, 4-32  
 Valve, Hyd, Solution Control (See Breakdowns), 2-83  
 Valve, Inlet, 5-12  
 Valve, Motor, Hyd, 4-13  
 Valve, Relief, 2750 Psi, 4-9  
 Valve, Solenoid, 12vdc, 3-7  
 Valve, Stem, 4-25, 4-27, 4-29  
 Valve, Water, Sol .50 Hose 12V, 2-107  
 Valve, Water, Sol, 12vdc 0.08pf, 3-5  
 Valve, Water 12V Soleniod, 3-9  
 Valve, 4-11

### W

Wand Kit, Vac, 3-49  
 Wand, Metal (2 Piece), 3-49  
 Washer, .406B, 3-29  
 Washer, .562B 3.03 D .25Hr, 2-61, 2-65  
 Washer, Adjusting, 2-91  
 Washer, Belleville, .31, 2-121  
 Washer, Belleville, .31, 2-31, 2-91, 2-93, 2-123, 2-127  
 Washer, Belleville, .50, 2-61  
 Washer, Felt, 2-59  
 Washer, Flat, .25 Fender, 2-47, 2-63, 2-79, 3-45, 3-47  
 Washer, Flat, .25 Hard, 3-45

Washer, Flat, .25 Ss, 2-17, 2-69, 2-99, 2-101, 2-107, 2-153, 3-5, 3-7, 3-33, 3-51  
 Washer, Flat, .25 Std, 2-121  
 Washer, Flat, .31 Fender, 3-45, 3-47  
 Washer, Flat, .31 Ss, 2-17, 2-27, 2-45, 2-67, 2-79, 2-81, 2-85, 2-87, 2-101, 2-107, 2-121, 2-131, 3-5, 3-7, 3-9, 3-17, 3-29, 3-33, 3-35, 3-37, 3-39  
 Washer, Flat, .31, 3-31  
 Washer, Flat, .38 Hard, 2-85, 2-88, 3-37, 3-40, 3-45  
 Washer, Flat, .38 Ss, 2-84, 2-87, 3-29, 3-35, 3-37, 3-39  
 Washer, Flat, .38, Std, 2-37  
 Washer, Flat, .44 Std Hard, 2-77, 3-23  
 Washer, Flat, .50 Sae, 2-75  
 Washer, Flat, .50 Ss, 2-85, 3-37  
 Washer, Flat, .75 Sae, 2-15  
 Washer, Flat, #08 Ss, 3-17  
 Washer, Flat, #10 Ss, 2-53, 2-81, 2-105, 3-15, 3-29, 3-37  
 Washer, Flat, #10, 2-56  
 Washer, Flat, #8, Ss, 2-8, 2-12  
 Washer, Flat, 0.25 Sae, 2-65, 2-123  
 Washer, Flat, 0.25 Ss, 2-7, 2-8, 2-11, 2-12, 2-83  
 Washer, Flat, 0.25 Std, 2-63, 2-65, 2-123, 2-131, 3-47  
 Washer, Flat, 0.31 Sae, 2-53, 2-77, 3-45, 3-47  
 Washer, Flat, 0.31 Ss, 2-67, 2-102, 2-123, 3-27  
 Washer, Flat, 0.31 Std, 2-15, 2-55, 2-59, 2-63, 2-65, 2-71, 2-77, 2-124, 2-137, 3-12, 3-55, 3-59, 3-61  
 Washer, Flat, 0.33b 0.75d .18, Stil, Pl, 2-123  
 Washer, Flat, 0.34B 1.5D .12,, Stil, Pl, 2-83  
 Washer, Flat, 0.38 Sae, 2-55, 2-59, 2-93, 2-124  
 Washer, Flat, 0.38 Std, 2-55, 2-71, 2-93, 3-25, 3-47, 3-59, 3-61  
 Washer, Flat, 0.50 Sae, 2-93  
 Washer, Flat, 0.50 Std, 2-65  
 Washer, Flat, 0.56b 1.38d .11, Ss, 2-93  
 Washer, Flat, 0.60b 1.31d .10, Ss, 2-96  
 Washer, Flat, 0.62 Std, 2-123  
 Washer, Flat, 0.75 Sae, 2-59  
 Washer, Flat, 1.00 Std, 2-53  
 Washer, Flat, M20, 21 X37X3, 2-51  
 Washer, Flat, Pump, Hyd, 4-9  
 Washer, Flat, 2-49, 2-129, 3-63  
 Washer, Flt, .31 Std, 2-20  
 Washer, Lock, Int, .62, 2-123  
 Washer, Lock, Int, #04, 2-61  
 Washer, Lock, Int, M3 Ss, 2-56  
 Washer, Lock, Int-Ext, .38, 2-37, 2-43, 2-49  
 Washer, Nylon, 2-55  
 Washer, Plain, 5-6, 5-12, 5-24, 5-25  
 Washer, Polye, 3-59, 3-61  
 Washer, Pump, Hyd [En], 4-9  
 Washer, Rbr, .12 0.66B 1.00D, 3-5, 3-7  
 Washer, Sealing, 3-19  
 Washer, Spring, 5-6, 5-19, 5-24, 5-26  
 Washer, Ss, 3-33  
 Washer, Thrust, 1.18D.69B.06W, 2-75

Washer, Thrust, 5-22  
 Washer, Wavy, 1.20b 1.54d .13, 2-95  
 Washer, 2-37, 2-45, 2-47, 2-51, 2-55, 2-59, 2-69, 2-71, 2-73, 2-85, 2-87, 2-91, 2-121, 2-129, 2-135, 2-137, 3-35, 3-39, 3-63, 4-7, 4-23, 5-12  
 Weight, Complete, 5-22  
 Weight, Eccentric, 2-69  
 Wheel & Tire Assy, Solid, 2-51  
 Wheel and Bearing Assy, Solid, 2-51  
 Wheel Steering 14Diax36T, 2-29  
 Wheel, 3.0d 1.38w 0.50b, 2-5  
 Wheel, 3.0d 1.38w 0.50b, 2-96  
 Wheel, Wall Roller, 2-15  
 Wingnut, 3-53  
 Wire Ass'Y-Elect.,Ground, 2-37  
 Wire Assy, Negative, 2-49  
 Wire Assy, Positive, 2-49  
 Wire, Ground, 2-43  
 Wldt, Lift Arm, Scrubhd, 2-Br, 2-81  
 Wldt, Lift Arm, 3-29  
 Wrap, Seal, 2-15

### Y

Yoke, 5-17

**REFERENZLISTE TEILBESCHREIBUNG - SEITE**

**A**

Abdeckplatte, 5-19  
 Abdeckung, Gestänge, Richtung Steuern, 2-55  
 Abdeckung, Pumpe, Hyd [Cessna], 4-7  
 Abdeckung, 2-33, 2-105, 3-15  
 AbblHahn, 2-47  
 Abblhahn, 5-3  
 Abblstopfen, 5-4  
 Ablenker, 2-63  
 Abreifleiste, Seite, Urethan, 2-85, 2-87  
 Abreifleiste, Seite, 2-85, 2-87  
 Abschirmung, 2-101  
 Abstandstück, 3-37  
 Abstreifer, 2-85, 2-87, 3-39  
 Abstreiferführung, 3-39  
 Abstreiferhalter, 2-85, 3-35, 3-39  
 AbstreiferstoßStange, 2-5  
 Abstreifleisten-wischgummi, (Kpl.), Urethan, 3-35  
 Abstreifleisten-wischgummi, (Kpl.), 3-35  
 Alarm, 2-19  
 Anker, 5-17  
 Anlasser, 2-37  
 Anlassermotor (kubota), 5-17  
 Anleitung (En)Cd-Rom Parts Ce Commercial, 3-64  
 Anleitung (En)Cd-Rom Parts Ce Industrial, 3-64  
 Anleitungsbroschüre, 4-11, 4-14, 4-15, 4-17, 4-19, 4-23  
 Anschlag, 5-13, 5-22  
 Antrieb, 4-11, 4-14, 4-15  
 Antriebsstopfen satz, 2-73  
 Antriebwelle, 4-19  
 Anweisung, Dichtung Gepäck, Motor, Spli, 4-20, 4-21  
 Anweisung, Gepäck, Reparatur, Pumpe, Hyd, 4-3, 4-4, 4-5  
 Anweisung, Reparatur, Motor, Hyd, Zahnra, 4-13  
 Anzeiger, 2-153  
 Arm, Aufbau, Seite Wischgummi, Vordersei, 3-39  
 Arm, Lift, 2-75, 2-81, 3-29  
 Arm, Sicherheit, 2-61  
 Arm, Stopp, 3-29  
 Arm, 2-27, 2-43, 2-65, 2-73, 2-77, 2-81, 2-83, 2-85, 2-87, 2-88, 2-91, 3-35, 3-37, 3-39, 3-40  
 Armatur, Hydraulik, Drossel, 2-83, 2-93  
 Armatur, Hydraulik, Gerade, Jic Männlich, 2-131  
 Armatur, Hydraulik, Gerade, 2-29, 2-39, 2-47, 2-59, 2-71, 2-73, 2-79, 2-93, 2-109, 2-111, 2-129, 2-133, 2-135, 3-31  
 Armatur, Hydraulik, T-Stück, 2-79, 2-135, 3-31  
 Armatur, Hydraulik, Winkel90, Spezial, J, 2-127, 2-131  
 Armatur, Hydraulik, 2-61  
 Armatur, Kunststoff, Gerade, 2-99, 3-5, 3-9, 3-49

Armatur, Kunststoff, Stopfen, Einschraub, 2-101  
 Armatur, Kunststoff, T-Stück, Wulstnippe, 3-11  
 Armatur, Kunststoff, T-Stück, 2-79, 2-107, 3-5, 3-9  
 Armatur, Kunststoff, Winkel90, Aufschrau, 3-7  
 Armatur, kunststoff, 2-99, 2-105, 3-5, 3-9, 3-17  
 Armatur, Messing, Gerade, 2-39, 2-153  
 Armatur, Schnelltrennkupplung, Buchse, 3-5  
 Armatur, Schnelltrennkupplung, 3-5  
 Armatur, Stopfen, O--Ring, 4-9  
 Armatur, Stopfen, O-Ring, #4, 4-14, 4-15, 4-17, 4-25, 4-27, 4-29  
 Armatur, Stopfen, O-Ring, Motor, Hyd, 4-14, 4-15, 4-17, 4-25  
 Armatur, Stopfen, O-Ring, S/A, 4-7  
 Armatur, 2-39, 2-79, 2-107, 3-17, 3-31  
 Aufbau, Karre, Öl, 5-6  
 Aufkleber Stellen, Informationen, 2-151  
 Aufkleber Stellen, 2-151  
 Aufkleber, Logo, [Es], Weiß, 3-17  
 Aufkleber, Tennant Logo, 3-25  
 Aufkleber, 2-81, 2-151, 3-31  
 Augenbolzen, Augenschraube, 2-71, 2-77  
 Ausgleichscheibe, 5-19, 5-21  
 Auslaßventil, 5-12  
 Auspuffkrümmer, 5-11

**B**

Band, 5-18, 5-26  
 Batterie, 12v, Naß, 2-49  
 Bedienungsanleitung, DE, 3-64  
 Bedienungsanleitung, DK, 3-64  
 Bedienungsanleitung, EN, 3-64  
 Bedienungsanleitung, ES, 3-64  
 Bedienungsanleitung, FI, 3-64  
 Bedienungsanleitung, FR, 3-64  
 Bedienungsanleitung, IT, 3-64  
 Bedienungsanleitung, NL, 3-64  
 Bedienungsanleitung, NO, 3-64  
 Bedienungsanleitung, PT, 3-64  
 Bedienungsanleitung, SE, 3-64  
 Befestigungsplatte, 2-19  
 Behälterdichtung, 2-5  
 Betätigungskasten, 2-19  
 Blatt, 3-35, 3-39  
 Blech, Tabel, 2-17, 2-19, 2-25, 2-63, 2-77  
 Blende, 4-34  
 Block, 2-77  
 Bolzen, Motor, Hyd, 4-13  
 Bolzen, Schraube, 2-85, 2-121, 2-123  
 Bolzen, 2-49, 3-37, 4-11, 5-4, 5-5, 5-6, 5-7, 5-8, 5-11, 5-13, 5-15, 5-16, 5-17, 5-19, 5-22, 5-24, 5-25, 5-26  
 Bremsbacken, 2-51  
 Bremse, 2-51  
 Buchse, Nylon 2.88 Innen-D 35.00 Länge, 2-96  
 Buchse, Nylon, 2-77

Buchse, 2-43, 2-61, 2-65, 2-71, 2-73, 2-75, 2-77, 2-81, 2-85, 2-87, 2-88, 2-91, 2-93, 2-101, 3-23, 3-29, 4-13, 5-3  
 Büchse, 2-53, 2-67, 3-37, 3-39, 5-13, 5-15  
 Bügel, Erschütterung StoßDämpfer, 2-121  
 Bügel, Fuß Lehne, 3-27  
 Bügel, Halterung, 2-15  
 Bügel, Länge, 2-25  
 Bügel, Montage, Nocke Schalter, 2-55  
 Bügel, Montage, 2-37, 2-109, 2-111  
 Bügel, 2-7, 2-8, 2-11, 2-12, 2-29, 2-31, 2-33, 2-43, 2-47, 2-63, 2-71, 2-77, 2-99, 2-101, 2-107, 2-121, 2-153, 3-17, 3-51  
 Bundring, 5-13, 5-15, 5-25  
 Bürste, Fegen, 36länge, Polyethylen, 2-7, 2-11  
 Bürste, Fegen, 2-7, 2-11  
 Bürste, Scheibe, 2-7, 2-11  
 Bürstefeder, 5-17  
 Bürstehalter, 5-17

**D**

Dämpfer, 2-37  
 Deckel, 2-56, 2-65, 2-99, 2-101, 2-105, 3-15, 4-7, 4-9, 5-6, 5-8, 5-10, 5-17, 5-23, 5-25, 5-26  
 Dichtring, 5-4  
 Dichtsatz, 3-59, 3-61, 4-19, 4-23  
 Dichtung für fremdteile, hinten, 4-11  
 Dichtung, Gummi, Offen, 0.75dick, 1.00br, 2-20  
 Dichtung, O-Ring, 2-107  
 Dichtung, Schaum, Pvc, .38 0.75breit 07, 3-55  
 Dichtung, Umfassen, 2-15  
 Dichtung, Wischgummi, 2-95  
 Dichtung,, 2-15, 2-19  
 Dichtung, 2-5, 2-15, 2-17, 2-23, 2-25, 2-29, 2-31, 2-33, 2-35, 2-39, 2-47, 2-59, 2-63, 2-67, 2-69, 2-99, 2-101, 2-105, 2-111, 2-131, 3-15, 3-45, 3-47, 3-55, 3-59, 3-61, 5-3, 5-6, 5-7, 5-8, 5-9, 5-10, 5-11, 5-18, 5-19, 5-21, 5-23, 5-24, 5-25, 5-26  
 Dichtungen, Drossel, 2-37  
 Dichtungen, 2-99, 2-101, 2-105, 3-15, 3-17  
 Dichtungssatz, uten, 5-4  
 Dichtungssatz oben, 5-5  
 Dichtungssatz, 4-11, 5-5  
 Distanzplatte, 4-15, 4-17  
 Distanzring, 4-19  
 Distanzstück, Spule Kerze, 4-29  
 Distanzstück, Ventil, Hyd, 4-23  
 Distanzstück, 2-47, 2-56, 2-79, 2-83, 2-121, 2-123, 2-129, 3-31, 3-33  
 Draht, Boden, 2-43  
 Draht,, 2-49  
 Draht, 2-37  
 Drehgelenk, 3-39  
 Drehzahlregler, 2-20  
 Drickventil, 5-21  
 Drucklager, 3-39  
 Druckschalter, 3-9

Druckscheibe, 5-22  
 Durchführung, Buchse, 0.37b 0.50d. 0.50l, 2-102  
 Durchführung, Geflanscht, 2-84, 2-87  
 Durchführung,, 2-51  
 Durchführung, 4-23  
 Düse, 3-49

## E

Einlaßkrümmer, 5-11  
 Einlaßventil, 5-12  
 Einsatz, Schild, Nocke, Pumpe, Hyd, 4-9  
 Einsatz, 2-29  
 Einspritzleitung, 5-18  
 Einspritzpumpe, 5-19, 5-21  
 Elektromotor, 2-69  
 Element, Sicherungs, 3-53  
 Ende Kappe, Motor, Hyd, 4-14, 4-15, 4-17  
 Endkappe, 4-19, 4-23  
 Endrahmen, 5-17  
 Entlüfter, 2-5, 2-131  
 Entlüftungseinsatz, 5-9  
 Entlüftungsrrohr, 5-9  
 Ersatzteilbuch 8210D, 3-64

## F

Fahrer, 2-8, 2-12  
 Feder Kompression, Pumpe, Hyd, 4-7  
 Feder, Benzin (130 lb), 2-33  
 Feder, Kompression, 2-29, 2-129  
 Feder, Spannung, 2-71, 2-77, 2-85, 2-133  
 Feder, Torsion, 2-53  
 Feder, Verlängerung, 2-85, 2-87, 2-91, 2-93, 3-49  
 Feder, 2-7, 2-8, 2-11, 2-12, 2-51, 2-53, 2-75, 2-83, 2-121, 3-33, 3-35, 3-37, 4-11, 4-13, 4-19, 4-23, 5-6, 5-12, 5-17, 5-21, 5-24, 5-25  
 Federklemme, 2-37, 2-61, 3-49  
 Federring, Innen, M 3 D6797j Ss, 2-56  
 Federscheibe, 5-6, 5-19, 5-24, 5-26  
 Federsitz, oben, 5-21  
 Federsitz, unten, 5-21  
 Filter Kpl., 2-127  
 Filter, Kraftstoff, 2-5, 2-39  
 Filtereinsatz, 2-5, 2-69  
 Filterpatrone, Ventil, Hyd, Psi Steuern, 4-29  
 Fitting hyd, E90, 2-61  
 Fitting Hydraulik, 2-131  
 Fitting hydraulik, 2-59, 2-67, 2-73, 2-75, 2-77, 2-79, 2-81, 2-83, 2-93, 2-109, 2-111, 2-129, 2-133, 2-135, 2-137, 3-29, 3-31  
 Fitting Stopfen, 2-99, 2-105, 2-107  
 Fitting, 45□, Jic/Jic 07jm07jf, 2-59  
 Fitting, 45□, Jic/Org 09jm09om, 2-131  
 Fitting, 90, Jic/Org 14jm17om, 2-127  
 Fitting, 90, Npt/Npt 02pf02pm, 2-153  
 Fitting, 90□, Jic/Org 09jm09om, 2-131  
 Fitting, 90□, Jic/Org 12jm14om, 2-127  
 Fitting, 90□, Jic/Org 12jm17om, 2-127  
 Fitting, Gerade, Jic/Jic 12jf07jm, 2-127, 2-131  
 Fitting, Gerade, Jic/Jic 12jf09jm, 2-127

Fitting, Gerade, Jic/Org 07jm09om, 2-59  
 Fitting, Gerade, Jic/Org 12jm12om, 2-127, 2-131  
 Fitting, Gerade, Jic/Org 12jm17om, 2-127  
 Fitting, gerade, 2-101, 3-9  
 Fitting, Schlauchanschl. Gerade, 08dm12t, 3-7  
 Fitting, Schlauchanschl. Gerade, 12tm12p, 3-7, 3-11  
 Fitting, Schlauchanschluß 90□, 12tm12pm, 3-11  
 Fitting, Schlauchanschluß 90□, 12tm12tm, 3-7  
 Fitting, Stutzen, 2-137  
 Fitting-Schlauchanschluß Gerade, 03tm02p, 3-11, 3-12  
 Fitting, 2-37, 2-39, 2-77, 2-79, 2-153, 3-5, 3-9, 3-11, 3-12, 3-31  
 Flansch, 2-73, 4-14, 4-15, 4-17, 5-7, 5-21, 5-26  
 Flanschlager, 0.63id 0.72od, 2-55, 2-56  
 Flanschlager, 2-29, 2-53, 2-71, 2-77, 2-81, 2-85, 2-87, 2-93, 2-129, 3-29, 3-35, 3-39  
 Flügelmutter, 2-49, 3-53  
 Flügelrad, 2-109, 2-111, 5-7  
 Form, 2-17, 2-109  
 Formgußprofil, , 2-15  
 Formgußprofil, Starr, 3-21  
 Freilaufstopfen, 2-73  
 Frischwassertank, 2-99  
 Frischwasserventil, 3-7  
 Ftg-Hyd Str, 2-127  
 Ftg-Plug Org 120m Hx Head, 2-131  
 Führung, 2-65, 2-85, 2-87, 3-35, 5-4  
 FußMatte, 2-55

## G

Gabelgelenk, 5-17  
 Gabelkopf, 2-53  
 Gabelkopfbolzen, 0.31d X 1.00l Pl, 3-39  
 Gabelkopfbolzen, 0.38d X 0.75l Pl, 3-39  
 Gabelkopfbolzen, 0.38d X 1.12l Pl, 3-40  
 Gabelkopfbolzen, 0.38d X 4.50l Pl, 2-55  
 Gabelkopfbolzen, 5diax4.Lg, 2-55  
 Gabelkopfbolzen, 2-53, 3-29  
 Gabelstift, 2-15, 2-61, 2-67, 2-71, 2-75, 2-77, 2-81, 2-83, 2-85, 2-87, 2-88, 2-93, 2-133, 3-27, 3-29, 3-35, 3-37  
 Gabelstück, 2-53, 2-75  
 Geber, 2-37, 2-153  
 Gegenplatte, 2-8, 2-12  
 Gehäuse Aufbau, Pumpe, Hyd [Cessna], 4-7  
 Gehäuse Aufbau, Pumpe, Hyd, 4-9  
 Gehäuse, Lager, Motor, Hyd, 4-13  
 Gehäuse, Pumpe, 4-4  
 Gehäuse, Schwungrad, Abguß, 2-55  
 Gehäuse, Ventil, 4-13  
 Gehäuse, 2-37, 2-59, 4-3, 4-5, 4-11, 4-14, 4-15, 4-17  
 Gepäck, Dichtung, Motor, Hyd, Zahnrad, 4-20, 4-21  
 Gepäck, Dichtung, Motor, Hyd, 4-13, 4-14, 4-15, 4-17

Gepäck, Dichtung, Pumpe, Hyd [Cessna], 4-7  
 Gepäck, Dichtung, Pumpe, Hyd, 4-9  
 Gepäck, Dichtung, Pumpe, Hyd, Zahnrad, 4-3, 4-4, 4-5  
 Gepäck, Dichtung, Ventil, Hyd [Cec], 4-25, 4-27, 4-29, 4-31, 4-32  
 Gepäck, Druck Schalter, 2-101  
 Gepäck, Filterpatrone, Ventil, Hyd, 4-29  
 Gepäck, Ftg, Garten Schlauch, 3-5, 3-7  
 Gepäck, Füllstück, 4-9  
 Gepäck, Rennen, Lager, Innen, Pumpe, Hy, 4-7  
 Gepäck, Rotierend, Kolben, Pumpe, Hyd, 4-7, 4-9  
 Gepäck, Schild, 4-3, 4-5  
 Geroler, Motor, Hyd, 4-13  
 Gerotor Stellen, Motor, Hyd, 4-14, 4-15, 4-17  
 Gerotor-satz, 4-19  
 Gerotor, 4-11  
 Gestänge, Glied, 2-83, 2-133, 3-33  
 Gestänge, 2-83, 3-43, 5-15  
 Gestell SchweißVerbindung, Wischgummi,, 2-95  
 Gestell, Haupt-, 2-15  
 Getriebe, Motor, Hyd, 4-13, 4-14, 4-17  
 Getriebegehäuse, 5-6  
 Gewicht Kpl., 5-22  
 Gewicht, Exzentrisch, 2-69  
 Gleichrichter, 2-43  
 Glühkerze, 5-18  
 Glühkerzekord, 5-18  
 Griff, Vinyl, 2-133  
 Grundplatte, 2-19  
 Gummwischer Aufbau Gepäck, Erneuerung, 2-95

## H

Haken 1, 5-5  
 Haken 2, 5-5  
 Halter (repl by 393318), 2-37  
 Halter, 2-37, 2-39, 2-47, 2-63, 2-65, 2-67, 2-71, 2-73, 2-75, 2-77, 2-79, 2-81, 2-93, 2-101, 2-121, 2-129, 2-137, 3-5, 3-29, 3-45, 3-47, 3-55, 3-59, 3-61, 5-12, 5-17, 5-21, 5-22  
 Haltering, Sicherungsring, 2-51, 2-101  
 Haltering, 3-37, 4-9, 4-11, 4-19, 4-23  
 Haltersatz, 5-18  
 Halterung SchweißVerbindung,, 2-95  
 Halterung, Motor, Hyd, 4-13  
 Halterung, 2-15, 2-87, 2-95, 2-123, 3-7, 3-35, 4-11, 5-12  
 Handbuch, Bediener, 2-151  
 Handgriff, 2-29, 2-133  
 Handsauger, Metall, 3-49  
 Hauptlager, 5-8  
 Hebearm, 2-61  
 Hebel, 2-51, 2-71, 2-77, 2-121, 2-123, 5-24, 5-25  
 Hebelsatz, 5-25  
 Hintenplatte, 4-7  
 Hochleistungs-Stoßstangen-Satz, 3-25  
 Hochleistungs-Warnblinker, 3-55

Hülse, 2-56, 2-71, 2-124, 3-35, 3-37, 5-15, 5-22  
 Hupe (Kpl.), 3-55  
 Hupe, 2-19  
 Hydr. Oelfilterpatrone, 2-5, 2-127, 2-131  
 Hydraulik-Tank, Gallon, 2-131  
 Hydraulikgetriebemotor in 19.0 b 3000, 4-11  
 Hydraulikmotor, 2-59, 2-73, 2-75, 2-79, 2-109, 2-111, 3-31  
 Hydraulikpumpe, 2-127  
 Hydraulikventil, 2-137, 4-23, 4-25, 4-27, 4-29, 4-31, 4-32

## I

Imbussenkschraube, M 6x 25 D7991 8.8c, 2-63  
 Isolation, Fest, 2-19, 2-23, 2-31, 2-33, 3-23  
 Isolation, Akustisch, Klappe, Vorderseit, 2-19  
 Isolation, Akustisch, 2-39  
 Isolation, Thermisch, 2-45, 2-131  
 Isolation, 2-23, 2-33  
 Isolator, Vibration, 2-47, 2-109, 2-111, 2-135, 2-137

## J

Justierbolzen, 5-23  
 Justierschraube, 5-12

## K

Kabel, Band, El, 2-25  
 Kabel, .13d., 10.0länge, .51öse /.51ös, 2-102  
 Kabel, Lift, 2-77  
 Kabel, Seil, 2-83, 2-87, 2-121, 3-33  
 Kabel, Ziehen, 55.0länge, .3lastöse/Kei, 2-93  
 Kabel, 2-75, 2-93  
 Kabelbaum, Sensor, Überbrückungsdraht, 2-102, 3-12  
 Kabelbaum, 2-149, 3-19, 3-55  
 Kabelbinder, 20cm, 3-7  
 Kabelbinder, Kabel, Nylon, 14.5länge, 2-96  
 Kabelbinder, Kabel, Nylon, 15.3länge, 2-127  
 Kabelhalter, 2-20  
 Kabelschelle, 1.00dia, 3-12  
 Kabelschelle, 2-79, 2-153, 3-9, 3-19, 3-31  
 Kabelstrang, 2-149, 3-11, 3-21  
 Kanal, Führung, 2-15, 2-29, 2-39, 2-91  
 Kanal, 2-101  
 Kappe (Kpl.), 3-59, 3-61  
 Kappe, Ablassen, 2-105, 3-15, 3-17, 3-59, 3-61  
 Kappe, 2-29, 2-39, 2-73, 2-99, 2-105, 2-107, 3-15, 3-59, 5-3, 5-5, 5-12, 5-23  
 Kasten, Instrument, 2-25  
 Kasten, 2-19, 2-49  
 Kehrichtbehälter-Klappen-Licht-Satz, 3-51  
 Keil, quadratisch, 0.43x0.43x1.25, 4-11

Keil, 5-13, 5-15, 5-22  
 Keilriemen, Hc41 X 41, 2-5  
 Keilriemen, 2-129  
 Kerzen-Knopf, 2-19  
 Kettenankerung, 2-15, 3-59, 3-61  
 Kipphobel, 5-12  
 Kit, Maint, 800hr [8200/8210 G/Lp/D], 2-5  
 Klappe, 2-17, 2-35, 2-67  
 Klemme 1, 5-18  
 Klemme 2, 5-18  
 Klemme F. Schneckengetriebe, 3-12  
 Klemme f. schneckengetriebe, 2-96, 2-107, 3-42  
 Klemme schlauch, 2-79, 2-105, 3-15, 5-10  
 Klemme, Montage, 2-41  
 Klemme, Schlaufe, 2-111  
 Klemme, Schneckeantrieb, 2-37, 2-39, 2-41, 2-45, 2-47, 2-107, 3-5, 3-9, 3-17  
 Klemme, Schnelltrennkupplung, [.25m, Tab, ], 2-69  
 Klemme, 2-41, 2-45, 2-73, 2-79, 2-109, 3-31, 5-26  
 Klemmscheibe, 5-12  
 Knopf, Adj. Verstellbar, 2-71  
 Knopf, Stern, 3.00d. 4öse 4.30länge .59b, 2-95  
 Knopf, Stern, 2-95  
 Kohlebürste satz, 2-43  
 Kolben, Pumpe, Hyd, Zahnrad, 4-13  
 Kolben, 4-23, 5-15  
 Kolbenbolzen, 5-15  
 Kolbenring, 5-15  
 Kolbenringsatz, 5-15  
 Komfort-Fahrersitz-Satz, 2-27  
 Kraftstofffilter, 2-39  
 Kraftstoffpumpe, 2-39  
 Kraftstoffschlauch, 2-39  
 Kraftstofftank, 2-39  
 Krümmer., 3-5  
 Krümmer, 2-107, 3-31  
 Kugel, 4-11, 4-19, 5-6, 5-15, 5-17  
 Kugelgelenk, 2-55, 3-39  
 Kugelhauptschraube, M 3x 20 D7985 4.8c, 2-55  
 Kugelhauptschraube, M 6x 35 D7985 Ssa2, 2-7, 2-8, 2-11, 2-12  
 Kugellager, 5-7, 5-25  
 Kühler, 2-47  
 Kühlerschlauch, 2-47  
 Kühlerverschlußdeckel, 2-47  
 Kunstst.-Fitting 12pf/12pf, 3-11  
 Kunstst.-Fitting, 3-11  
 Kupplung, Verbindung, 2-37  
 Kupplung, 3-59, 3-61, 5-17  
 Kurbelgehäuse Kpl., 5-3  
 Kurbelgehäuse, 5-3  
 Kurbelwelle, 5-15

## L

Lager 02, 5-15  
 Lager 04, 5-15  
 Lager Std, 5-15  
 Lager, .625b X .38, 2-88, 3-39, 3-40  
 Lager, Journal, 2-67  
 Lager, Kegel, Pumpe, Hyd, 4-9  
 Lager, Nocke, 4-7

Lager, Schub, 0.66b 1.25d. 0.06breit, 2-95  
 Lager, Schub, Pumpe, Hyd, 4-7, 4-9  
 Lager, Schub, 2-75, 2-85, 2-87  
 Lager, Selbst Justitieren, 2-61  
 Lager, Std, 5-15  
 Lager, Tasse, Kegel, 2-59  
 Lager, Tasse, 4-9  
 Lager, 2-53, 2-61, 2-73, 2-85, 2-87, 2-91, 2-93, 3-35, 4-14, 4-15, 4-17, 4-19, 5-15, 5-17, 5-22  
 Lagerbüchse .625od X .515, 3-39  
 Lagerbüchse, 3-40  
 Lagerdruck, 3-35  
 Lagerkugel, 2-43, 2-51, 2-73  
 Lampe Baugruppe, Drehend, Orangefarbig, 12v, 3-19, 3-21  
 Lampe, Leuchte, 2-19, 2-153, 3-51  
 Lampe, 2-15, 2-63, 3-19, 3-21, 3-55  
 Lampenhalter, 2-15  
 Leerlaufapparat, 5-23  
 Lenkungssteuerung, Hyd#2, 06.1 1000, 4-19  
 Lenkungssteuerung, 2-29  
 Licht, 2-15, 2-19  
 Lichtmaschine, 2-43  
 Linse, Drehend, Blau, 3-19, 3-21  
 Linse, Drehend, Rot, 3-19, 3-21  
 Linse, Orangefarbig, 3-19, 3-21  
 Lüfter, 2-43, 2-109, 2-111  
 Luftfiltereinsatz, 2-5, 2-41

## M

Magnet, Lieferwagen, 2-37  
 Magnetventil, 3-5  
 Matte, Boden, 2-23  
 Matte, 3-27  
 Metallprofil, Halterung, 2-15, 2-73  
 Metallprofil, 2-17  
 Montage-Bügel, 2-31, 2-35, 2-41, 3-5, 3-43  
 Motor Servicekatalog Ku V1505 (E series), 3-64  
 Motor, Hyd, Zahnrad, [Ex] 0.13 B 3000, 4-20  
 Motor, Hyd, Zahnrad, [Ex] 0.23 B 3000, 4-21  
 Motor, Hyd, Zahnrad, [In] 03.6 B 1500, 4-14  
 Motor, Hyd, Zahnrad, [In] 07.3 B 1500, 4-15  
 Motor, Hyd, Zahnrad, [In] 14.1 B 1500, 4-17  
 Motor, Hyd, Zahnrad, [Int], 19.0 X 3000, 4-13  
 Motor, 2-37  
 Motorhauben-Klappe, 2-31  
 Mutter, 1/4 Unf C, 2-123  
 Mutter, 3/4 Unf C, 2-59  
 Mutter, 5/16unc C, 2-71  
 Mutter, 5/16unf C, 3-40  
 Mutter, M 6 D934 C, 2-56  
 Mutter, M10 D934 C, 2-55, 2-71  
 Mutter, M10 Ssa2, 2-83  
 Mutter, M3 D934 C, 2-56  
 Mutter, Motor, Hyd [En], 4-13  
 Mutter, Nr10unf C, 2-15

Mutter, Sechskant, Std, M06 X 1.0 , Edel,  
2-102  
Mutter, 2-41, 2-55, 2-63, 2-83, 3-33, 4-11,  
4-25, 4-27, 4-29, 4-31, 4-32, 5-9,  
5-10, 5-11, 5-12, 5-17, 5-19, 5-22,  
5-23, 5-24, 5-26

## N

Nabe, 2-59, 2-75, 2-79, 2-121, 2-123, 3-31  
Nabendeckel, 2-51  
Niet, 2-15  
Niete, Kunststoff, 2-15, 2-19, 2-29, 2-35,  
2-63, 2-79  
Niete, Pop-Niete, 2-45  
Nocke, Heck, 2-95  
Nocke, Pumpe, Hyd [Cessna], 4-7  
Nocke, Pumpe, Hyd, 4-9  
Nocke, 2-55, 2-95  
Nocken, Exzenter, 2-51, 2-91  
Nocken, 2-56, 5-22  
Nockenwelle, 5-22  
Nockenwellesatz, 5-13  
Nut Hx Jam 5/16unc C, 2-77  
Nut Hxlocnyln 5/16, 3-40  
Nut Hxlocnyln M 6 D985 C, 2-63  
Nut Hxlocnyln M 6, 2-123  
Nutmutter, 3/4 unf c, 4-14, 4-15  
Nutter, 5-6

## O

O-Dichtring, 5-10  
O-Ring-Dichtung, 2-127  
O-Ring, 5-3, 5-17, 5-21, 5-24  
O-ring, 5-4, 5-5, 5-6, 5-8, 5-9, 5-15  
Öldichtring, 5-6, 5-24  
Ölfilter, 2-5, 5-4  
Ölkühler, Hydraulik, 2-47  
Ölmesser, 5-4  
Ölschild, 5-9  
Ölwanne, Kpl., 5-4  
Ölwannendichtung, 5-4

## P

Paßtift, 2-37  
Patrone, 4-3, 4-5, 4-25, 4-27, 4-29  
Pedal Oben, 2-55  
Pedal, 2-53  
Pedale Schweißverbindung, Unterer, 2-55  
Pedale, 2-53  
Plate, Align, Switch, Level, Liquid, 3-11  
Platte (Repl by 393318), 2-129  
Platte, Bedienungspersonal Station  
[8210]Diesel, 2-19  
Platte, Berührung 8210, 2-25  
Platte, Zugang, Klappe, Vorderseite, 2-19  
Platte, 2-19, 2-27, 2-61, 2-63, 2-65, 2-67,  
2-69, 2-71, 2-73, 2-93, 2-109, 2-129,  
2-135, 3-33, 3-37, 3-49, 4-9, 4-11,  
4-19, 5-9, 5-21  
Plattesatz, 5-24  
Profil, Ecke, 2-131  
Profil, 3-29, 3-33

Pumpe Aufbau, [Flowjet], 5gpm, 12vgs,  
4-34  
Pumpe, Hyd, Kolben [V] 1.24 [R] 2750,  
4-7, 4-9  
Pumpe, Hyd, Zahnrad [Ex1] 0.58 [R] 3000,  
4-4  
Pumpe, Hyd, Zahnrad [Ex1] 0.66 [L] 3000,  
4-3, 4-5  
Pumpe, Hydraulik, 2-129  
Pumpe, 3-7, 3-17, 4-33  
Pumpendeckel, 5-6  
Pumpensatz, 3-5

## R

Rad, 3.0 Od, 2-5  
Rad, 3.0d. 1.38breit 0.50b, 2-96  
Rad, Fest und Lager, 2-51  
Rad, Fest, 2-51  
Rad, Kpl., 3-57  
Rad, Lenkung, 2-29  
Rad, 2-15  
Rahmen Kpl., 3-35  
Rahmen, 2-79, 3-31, 3-39, 5-17  
Regler, 2-37, 2-43  
Reifen, [16.25x6x11.25], Nicht Gerollt, 2-59  
Reifen, 2-59, 3-57  
Reinigungsmittel, Luft, 2-41  
Reinigungsmittel-Meißinheit, 3-17  
Reinigungsmittel-Tank, 3-17  
Relais, 12v, 2-19  
Rennen, Lager, Pumpe, Hyd, 4-7, 4-9  
Rennen, Schub, Motor, Hyd [En], 4-14,  
4-15, 4-17  
Reparatur Informationen, Pumpe Splitfl,  
4-7, 4-9  
Repl.By 80 Cm Of 376727, 3-11  
Riegel, Trigger Einbausatz, 2-33  
Riegel, Trigger, 2-31, 2-33, 2-99  
Riegel, 2-17, 2-65  
Riemen, V, 2-43  
Riemen, 2-5, 2-39, 2-45, 2-49  
Riemenscheibe, 2-43, 2-77, 5-7, 5-15  
Riemenscheiben, Seilleitrollen, 2-129  
Ring, Halterungen, Extern, 0.38d., 2-95  
Ring, Halterungen, Extern, 0.59d., 2-95  
Ring, Halterungs-, 2-29, 2-61, 2-77, 2-93,  
2-105, 3-15, 3-17  
Ring, Motor, Hyd, 4-13  
Ringkugellager, 3-39  
Rohr, 2 in, 3-9  
Rohr, Auspuff, Diesel, 2-45  
Rohr, Auspuff, 2-45  
Rohr, Rund, 3-42  
Rohr, Wasser, 5-10, 5-26  
Rohr, 2-73, 2-93, 2-101, 3-11, 3-23, 3-63,  
5-10, 5-17, 5-18, 5-26  
Rohrfitting, Npt 08pm, 3-7  
Rohrknie, 4-34  
Rolle Gepäck, Wischgummi, Erneuerung,  
2-95  
Rolle, 2-81, 2-85, 2-93, 3-29, 3-35, 3-37,  
5-17  
Rollenstift, Stl D1481 8 X22 C, 3-39  
Rotorsatz, 5-6  
Rückfahr-Alarm-Satz, 3-55  
Rückschlagventil, 3-11, 4-34

## S

Satz, Balgen, 4-33  
Satz, Erneuerung, Kurbel, 4-33  
Satz, Fuß Lehne, 3-27  
Satz, Licht, 3-19  
Satz, Rohr, 4-33  
Satz, Seitenbesen, 3-43  
Satz, Überkopf Schutz, 3-23  
Satz, Ventil, 4-33  
Satz, Wartung, 400stunde, Diesel, [8200,,  
2-5  
Satz, Zahnrad Motor, 4-33  
Satz, Ventil, 3-59, 3-61  
Satz-Kontrollierte-Frischwassertank-Ent-  
leerung, 3-61  
Satz, 3-59  
Saugstabsatz, 3-49  
Säule, Lenkung, 2-29  
Schale, 2-41  
Schalldämpfer, Auspuff, 2-45  
Schalldämpfungs-, 3-33  
Schalter Aufbau, 2-101  
Schalter, Doppel, Zwilling-, 3-9, 3-12  
Schalter, Kniehebel, 2-19, 3-19, 3-21  
Schalter, 2-19, 2-37, 2-61, 2-153, 3-9, 3-11,  
3-51, 5-17  
Schaltersatz, 2-55  
Schalterschutzmanschette, 2-20  
Scharnierstift Schweißverbindung,, 2-95  
Scheibe, 16.7x31x1.6 Fiberg, 3-39  
Scheibe, Bellev 8.1x18x2.0 C, 2-121,  
2-123, 2-127  
Scheibe, 2-55, 2-61, 2-65, 2-69, 2-73,  
2-83, 2-85, 2-91, 3-33, 3-35, 3-59,  
3-61, 3-63, 4-23, 5-6, 5-12, 5-24, 5-25  
Scheinwerfer, 3-55  
Schild, Distanzstück, 2-20  
Schild, Fuß Lehne, 3-27  
Schild, Jusicieren, Schalter, Füllstand,,  
2-102  
Schild, Montage, 2-29  
Schild, Rückseite, Pumpe, Zahnrad [En,  
4-4  
Schild, Unterstützung, Fuß Lehne, 3-27  
Schild, Ventil, Motor, Hyd, 4-13  
Schild, Ventil, Pumpe, Hyd, 4-7  
Schild, Vorderseite, Pumpe, Zahnrad [,  
4-4, 4-5  
Schild, Vorderseite, Pumpe, Zahnrad, 4-3  
Schild,, 2-51  
Schild, 2-19, 2-59, 2-71, 5-10  
Schlauch, Ablassen, 2-105, 3-15  
Schlauch Aufbau, Breit/2manschette,, 2-96  
Schlauch, Vakuum, 0.16innen-D X  
05.0län, 3-12  
Schlauch, Vakuum, 0.16innen-D X  
08.0län, 3-11  
Schlauch, Vakuum, 3-42  
Schlauch, Ablassen, 2-105, 3-15  
Schlauch, Freigeben, 3-31  
Schlauch, Hydraulik, Ablassen, 2-37  
Schlauch, Hydraulik, 2-117, 2-118, 3-31  
Schlauch, Luft Einlaß, Flexibel, 2-41  
Schlauch, Luft, 2-41  
Schlauch, Pvc, Geflochten, 0.75innen-D,  
3-7, 3-11  
Schlauch, Verstärkt, 3-11

## CROSS REFERENCE - QUER VERZEICHNIS - RENVOI

- Schlauch, Vinyl Freigeben, 2-107  
Schlauch, Vinyl, Freigeben, 3-9, 3-31  
Schlauch, Vinyl, 2-79, 2-107, 3-9, 3-11, 3-17  
Schlauch, 2-107, 3-5, 3-9, 3-11, 3-12, 3-17, 3-42  
Schlauchschelle, 3.6d To 4.5d, 3-7  
Schlauchschelle, 3-7, 3-11  
Schlitzmutter, Kronenmutter, 2-59  
Schlüssel, Motor, Hyd [En], 4-13  
Schlüssel, Quadratisch, 0.12 X 0.12, 01., 4-20, 4-21  
Schlüssel, Welle, Pumpe, Hyd, 4-7  
Schlüssel, Woodruff, 0.25 1.00, [Asa#080], 4-14, 4-15  
Schlüssel, 4-3, 4-5, 4-9  
Schmiernippel 90□, 04pm, 2-83  
Schmiernippel, gerade, 2-59, 2-61, 2-83, 3-33  
Schmutzbehälter, 2-63  
Schmutzwassertank, 2-101  
Schnellkupplung, Außengewinde, 3-7  
Schnellkupplung, Innengewinde, 3-7  
Schraube Feingewinde M 8x 25 D7500 8.8c, 2-15  
Schraube Satz, 2-25  
Schraube, \sechskant, 2-101  
Schraube, 1/4 Uncx1" 8.8c, 2-123  
Schraube, 1/4 Uncx1"1/2 8.8c, 2-56  
Schraube, 1/4 Uncx1"3/4 8.8c, 2-121, 2-123, 2-124  
Schraube, 3/8 Uncx1" 8.8c, 2-124  
Schraube, Buchse, 2-81  
Schraube, Kappe, Motor, Hyd, 4-13, 4-17  
Schraube, Kappe, Pumpe, Hyd [Cessna], 4-7  
Schraube, Kappe, Pumpe, Hyd, 4-3, 4-5, 4-7  
Schraube, Kappe, 4-4, 4-9  
Schraube, M 10x 25 D933 8.8c, 3-25  
Schraube, M 10x 25 D933 Ssa2, 3-39  
Schraube, M 10x 35 D933 Ssa2, 3-39  
Schraube, M 10x 50 D931 8.8c, 2-55  
Schraube, M 6x 12 D933 8.8c, 2-55, 2-65  
Schraube, M 6x 16 D933 8.8c, 2-65  
Schraube, M 6x 20 D933 8.8c, 2-56  
Schraube, M 6x 25 D933 8.8c, 2-63, 2-65  
Schraube, M 6x 35 D933 Ssa2, 2-83  
Schraube, M 8x 16 D933 8.8c, 2-135  
Schraube, M 8x 20 D933 8.8c, 2-55, 2-59, 2-71, 2-77, 2-121, 2-123, 3-12, 3-55, 3-59, 3-61  
Schraube, M 8x 20 D933 Ssa2, 2-131, 3-7, 3-27, 3-39  
Schraube, M 8x 25 D933 8.8c, 2-65, 2-77, 2-123, 2-137, 3-45, 3-47  
Schraube, M 8x 30 D933 8.8c, 2-63, 2-71, 2-77, 2-137  
Schraube, M 8x 35 D931 8.8c, 2-53, 2-65, 2-77, 2-135  
Schraube, M 8x 40 D933 Ssa2, 2-93  
Schraube, M 8x 50 D931 8.8c, 2-71  
Schraube, M 8x 90 D931 8.8c, 2-93  
Schraube, Motor, Hyd, 4-14, 4-15, 4-17  
Schraube, Nylon Sicherend, M 8x 20 C, 3-27  
Schraube, Sechskant 6x = Mal 1.0 16 Metallisiert, 2-63  
Schraube, Sechskant, M12 X 1.75 X 35, 8, 2-93  
Schraube, Sechskant, M16 X 2.0 X 90, 8, 2-75  
Schraube, Sechskant, M8 X 1.25 X 25, Ed, 2-102  
Schraube, Sechskant, M8 X 1.25 X 20, Ede, 2-102  
Schraube, Sechskant, 2-96, 3-63  
Schraube, sechskant, 2-15, 2-17, 2-27, 2-37, 2-43, 2-45, 2-53, 2-59, 2-61, 2-67, 2-69, 2-73, 2-75, 2-79, 2-81, 2-84, 2-85, 2-87, 2-88, 2-91, 2-99, 2-101, 2-105, 2-107, 2-109, 2-129, 2-153, 3-5, 3-9, 3-15, 3-17, 3-19, 3-27, 3-29, 3-31, 3-33, 3-35, 3-37, 3-45, 3-47, 3-51, 3-59, 3-61  
Schraube, Sockel, 3-29  
Schraube, Stellen, Nocke/Lager, 4-34  
Schraube, Wanne, M03 X 0.5 X 30, 4.8, 2-55  
Schraube, Wanne, 5-10  
Schraube, 2-8, 2-12, 2-19, 2-25, 2-59, 2-61, 2-63, 2-65, 2-69, 2-73, 2-75, 2-77, 2-83, 2-85, 2-123, 2-124, 2-129, 3-17, 3-33, 3-37, 3-45, 3-47, 4-7, 4-11, 4-14, 4-15, 4-19, 5-6, 5-9, 5-18, 5-21  
Schraubensockel, 2-37, 2-59, 2-61, 2-121  
Schraubensatz, 5-12, 5-13, 5-22  
Schub-Zug-Kabel, 2-123  
Schuh, Kunststoff, 3-49  
Schürze, Rezirkulation, 2-15  
Schürze, 2-5, 2-17, 2-63, 2-79, 3-45, 3-47  
Schutz, 2-47, 2-81, 3-23, 3-29, 3-63  
Schutzmanschette, Schalter, 2-19  
Schutzschalter, 2-19  
Schutzscheibe, Schrubben, 16durchmesser, Blau, 2-12  
Schutzscheibe, Schrubben, 20durchmesser, Blau, 2-8  
Schutzscheibe, Schwabbelscheibe, 16durchmesser, Ro, 2-12  
Schutzscheibe, Schwabbelscheibe, 20durchmesser, Ro, 2-8  
Schutzscheibe, 2-8, 2-12, 2-53, 3-27, 3-33  
Schutzschild, Hitze, 2-45  
Schutzvorrichtung, Schlauch, Gummi 8", 2-127  
Schutzvorrichtung, 2-47, 2-75  
Schwamm-schnur, 2-67  
Schwenk, 2-84, 2-85, 3-37  
Schwungrad, Kpl., 5-16  
Scr Hx Hd M 6x 45 D931 8.8c, 2-123  
Scr Hx Hd M 8x 40 D931 8.8c, 2-53  
Scr Hx Hd M 8x 50 D933 Ssa2, 2-124  
Scr Hx Hd M 8x 60 D931 8.8c, 2-77  
Scr Hx Hd M 10x 30 D933 Ssa2, 3-39  
Scr Hx Hd M 10x 45 D931, 2-77  
Scr Hx Hd M 10x 60 D931 8.8c, 2-55  
Scr Hx Hd M 10x1.50x 30, 2-71, 3-23, 3-45, 3-47, 3-59, 3-61  
Scr Hx Ny 3/8 Uncx 3/4, 2-73  
Sechskantmutter, 2-29, 2-33, 2-43, 2-51, 2-53, 2-59, 2-67, 2-69, 2-73, 2-75, 2-79, 2-81, 2-83, 2-84, 2-85, 2-87, 2-91, 2-93, 2-101, 2-105, 2-109, 2-111, 2-121, 2-129, 3-5, 3-15, 3-17, 3-19, 3-29, 3-33, 3-35, 3-37, 3-45, 3-47, 3-63  
Sechskantschraube, 2-59  
Seilring, Augenring, Tülle, 2-35, 2-47, 2-63, 2-65, 2-153, 3-19, 3-21  
Seilring, 3-55  
Seilscheibe, 2-61  
Sender, 2-39  
Sensor, Füllstand, Flüssigkeit, 30breit, 2-102  
Servicekatalog G/LP/D, 3-64  
Sicherheits-Luftfilterein-Satz, 3-53  
Sicherheitsmutter, 1/4 Unc C, 2-55, 2-123  
Sicherheitsmutter, M10 D439b Ssa2, 2-83, 3-40  
Sicherheitsmutter, Nylon, 1/4 Unc C, 2-56, 2-121, 2-124, 2-131  
Sicherheitsmutter, Nylon, 1/4 Unc C, 2-55  
Sicherheitsmutter, Nylon, 3/4 Unc C, 2-59  
Sicherheitsmutter, Nylon, 5/16unc C, 2-124  
Sicherheitsmutter, Nylon, M 5 D985 C, 2-65  
Sicherheitsmutter, Nylon, M 6 D985ssa2, 2-83, 2-107, 3-7  
Sicherheitsmutter, Nylon, M 8 D985 C, 2-53, 2-55, 2-63, 2-65, 2-71, 2-124, 2-135, 2-137, 3-12, 3-55  
Sicherheitsmutter, Nylon, M 8 D985ssa2, 2-73  
Sicherheitsmutter, Nylon, M10 D985 C, 2-71, 2-77, 3-23  
Sicherheitsmutter, Nylon, M10 D985ssa2, 2-59, 3-39  
Sicherheitsmutter, Nylon, M12 D985 C, 2-73, 2-93  
Sicherheitsmutter, Nylon, 2-77, 2-93, 2-96, 2-123  
Sicherheitsmutter, Whiz, M 8 C, 2-71, 3-45, 3-47  
Sicherheitsmutter, Whiz, M10 (Sw15) C, 3-45, 3-47  
Sicherung, 2-19  
Sicherungshalter, 2-19  
Sicherungsring, 2-55  
Sieb, Auffang..., 3-9, 3-11  
Sieb, Frischwasser, Schalter Schutzvorri, 2-101  
Sieb, Schirm, 3-17  
Sieb, 2-99, 3-11  
Sitz, 2-27  
Sitzgurt-Satz, 3-52  
Sitzgurt, 3-52  
Spanngurt, Lpg, 2-131  
Spanngurt, 2-69, 2-105, 3-15, 3-17  
Spannstopfen, 5-3  
Spannstrebe, 2-79, 2-121, 3-5, 3-17, 3-31  
Splint, 0.56x1.11, 3-39  
Splint, 2-55, 2-71, 3-35  
Sprengring, 5-12, 5-13, 5-15, 5-22, 5-25  
Spule 12v (22024), 4-25, 4-27, 4-29, 4-31, 4-32  
Stab Schweiß-Verbindung, Halterung., 2-95  
Stab, Flach, 2-69

Stab, Mit Gewinde Versehen, 2-87, 2-123  
 Stab, Mit Gewinde, 2-83  
 Stab, Unterstützung, 2-33  
 Stab, 2-15, 2-29  
 Stabende, 2-59, 2-85, 2-87, 2-121  
 Stange, 2-17, 2-39, 2-53, 2-101, 3-40  
 Stangenende .250-28 .25di, 2-56, 2-123  
 Stangenende, Rechts, M10, 2-83, 3-40  
 Stangenende, 3-37  
 Staub, Steuerung Satz, 3-45, 3-47  
 Staubschutzkappe, 3-61  
 Steuergerät Satz, 2-25  
 Steuerhebel, 5-24  
 Stiel, Ventil, Hyd [Cec], 4-31  
 Stift, Bolzen, 2-61, 2-84, 2-87, 2-91  
 Stift, Döbel, Pumpe, Hyd, 4-7, 4-9  
 Stift, Haar Splint, 2-75, 2-81, 2-85, 2-87, 2-133, 3-29  
 Stift, Splint, .062 X 1.00, 2-77  
 Stift, Splint, .125 X 1.00, 2-67, 2-93  
 Stift, Splint, .125 X 1.25, 2-73, 2-93  
 Stift, Splint, .156 X 2.00, 2-59  
 Stift, 2-59, 2-61, 2-71, 2-73, 2-75, 2-77, 2-81, 2-85, 2-87, 2-93, 2-95, 2-99, 2-101, 3-29, 3-33, 3-37, 3-39, 4-19, 5-3, 5-21, 5-24  
 Stifftrohr, 5-3  
 Stiftschraube, 2-33, 2-59, 2-73, 2-83, 2-101, 3-33, 5-6, 5-11, 5-12, 5-19, 5-24, 5-26  
 Stopfen #4 o-ring, 4-11  
 Stopfen, Ausdehnbar, 2-101  
 Stopfen, Pumpe, Hyd, Zahnrad, 4-13  
 Stopfen, 2-19, 2-73, 2-99, 2-133, 3-31, 4-13, 4-23, 4-25, 4-27, 4-29, 4-31, 5-3, 5-5, 5-6, 5-9, 5-10, 5-26  
 Stopfensatz, 4-11, 4-19  
 StoßDämpfer, 2-123  
 Stößel, 5-13  
 Stößelsatz, 5-21  
 Stößelstange, 5-13  
 Stoßstange gummi, 2-31, 2-33, 2-69, 3-33, 3-37  
 StoßStange, Heck, Frischwasser Steuern, 3-59, 3-61  
 StoßStange, Wischgummi, 2-95  
 StoßStange, 2-83, 3-33, 3-49  
 Stoßstange, 2-65, 3-25, 3-43  
 Streifen, 2-15, 2-63, 2-67, 2-95, 3-45, 3-47  
 Stromschlag StoßDämpfer, 2-121  
 Stütze, 2-56, 2-102, 3-7

## T

T-Fitting, 08pf08pf08pf, 3-7  
 T-Fitting, J/J/0 12jm12jm12om, 2-127  
 T-Fitting, J/J/J 12jf12jm12jm, 2-127, 2-131  
 T-Fitting, J/J/O 09jm09jm09om, 2-131  
 Tankverschlußdeckel, 3-62  
 Tauchkolben, 5-21  
 Tellerventil, Pumpe, Hyd, Zahnrad, 4-13  
 Thermostat dichtung, 5-26  
 Thermostat, kpl., 5-26  
 Thermostat, 2-69  
 Träger, 2-49  
 Treibstoffsperr, 2-39  
 Trittaufgabe, 3-33

Tülle, Füllstand Erfassen, 1.6d. 9.6läng, 2-101  
 Tülle, Füllstand, 2-101, 3-9  
 Tülle, 2-107, 3-17

## U

U-Profil, Basis, 2-131  
 U-Profil, 2-45, 2-99, 3-19, 3-29  
 U-Scheibe, 10.3 Hard C, 2-55, 2-59, 2-124  
 U-Scheibe, Edelstahl, 10.6x19x1.9 N, 3-39  
 U-Scheibe, Edelstahl, 4.3x08x0.8 N, 2-8, 2-12  
 U-Scheibe, Edelstahl, 6.4x18x1.6 N, 2-7, 2-8, 2-11, 2-12, 2-83, 3-7  
 U-Scheibe, Edelstahl, 8.6x15x1.3 N, 2-67, 2-123, 2-131, 3-7, 3-27, 3-39  
 U-Scheibe, Stahl, 10.3x22x1.5 C, 2-55, 2-71, 3-25, 3-40, 3-47, 3-59, 3-61  
 U-Scheibe, Stahl, 13.2x28x2.0 C, 2-65  
 U-Scheibe, Stahl, 27.0x63x3.4 C, 2-53  
 U-Scheibe, Stahl, 5.2x12x0.7 C, 2-56  
 U-Scheibe, Stahl, 6.4x18x1.5 C, 2-63, 2-65, 2-121, 2-123, 2-131, 3-47  
 U-Scheibe, Stahl, 6.5x14x0.8 C, 2-65  
 U-Scheibe, Stahl, 8.5x18x1.5 C, 2-15, 2-55, 2-59, 2-63, 2-65, 2-71, 2-77, 2-124, 2-137, 3-12, 3-55, 3-59, 3-61  
 U-Scheibe, Stahl, Hard C, 2-93  
 U-Scheibe, Stahl, 2-93, 2-123  
 U-Scheibe, 2-83  
 Umfassender-Umweltschutz-Satz, 2-153  
 Umwälzklappe, 2-5  
 Unterlegscheibe, 0.39b (Bohrung) 0.81d., 2-55  
 Unterlegscheibe, Belleville-Dichtungsring, .31, 2-31, 2-91, 2-93  
 Unterlegscheibe, Belleville-Dichtungsring, .50, 2-61  
 Unterlegscheibe, Filz, 2-59  
 Unterlegscheibe, Flach, .25 Schutzhaube, 2-47, 2-63, 2-79  
 Unterlegscheibe, Flach, .25, 2-17, 2-69, 2-99, 2-101, 2-107, 2-153, 3-5, 3-33, 3-51  
 Unterlegscheibe, Flach, .31 Sae, 2-53, 2-77, 3-45, 3-47  
 Unterlegscheibe, Flach, .31 Standard, 2-20  
 Unterlegscheibe, Flach, .31, 2-17, 2-27, 2-45, 2-67, 2-79, 2-81, 2-85, 2-87, 2-101, 2-107, 2-121, 3-5, 3-9, 3-17, 3-29, 3-33  
 Unterlegscheibe, Flach, .38 Hart, 2-88  
 Unterlegscheibe, Flach, .38, Standard, 2-37  
 Unterlegscheibe, Flach, .38, 2-84, 2-87, 3-29  
 Unterlegscheibe, Flach, .44 Standard Hart, 2-77, 3-23  
 Unterlegscheibe, Flach, .50 Sae, 2-75  
 Unterlegscheibe, Flach, .50, 2-85  
 Unterlegscheibe, Flach, .75 Sae, 2-15, 2-59  
 Unterlegscheibe, Flach, #08, 3-17  
 Unterlegscheibe, Flach, #10, 2-53, 2-81, 2-105, 3-15, 3-29

Unterlegscheibe, Flach, 0.31 Edelstahl, 2-102  
 Unterlegscheibe, Flach, 0.60b 1.31d., 2-96  
 Unterlegscheibe, Flach, Pumpe, Hyd, 4-7  
 Unterlegscheibe, Flach, 2-85  
 Unterlegscheibe, Gummi, .12 0.66b 1.00d, 3-5, 3-7  
 Unterlegscheibe, Pumpe, Hyd, 4-7, 4-9  
 Unterlegscheibe, Schloß, Intern, #04, 2-61  
 Unterlegscheibe, Schloß, Intern-Extern, .38, 2-37, 2-43, 2-49  
 Unterlegscheibe, Schloß, 2-123  
 Unterlegscheibe, Versiegelung, 3-19  
 Unterlegscheibe, Wellig, 1.20b 1.54d., 2-95  
 Unterlegscheibe, 2-37, 2-45, 2-47, 2-49, 2-51, 2-59, 2-71, 2-73, 2-85, 2-87, 2-91, 2-121, 2-123, 2-129, 2-135, 2-137, 3-29, 3-31, 3-35, 3-37, 3-45, 3-47

## V

Vakuumschlauch, 2-101, 2-153, 3-9, 3-49, 3-59, 3-61  
 Ventil stange, 4-25, 4-27, 4-29, 4-31, 4-32  
 Ventil, Entlastung, Pumpe, Hyd [Comp E, 4-7  
 Ventil, Entleerung, Pumpe, Hyd, 4-7, 4-9  
 Ventil, Filterpatrone, Entlastung, 4-25, 4-27  
 Ventil, Hydraulik, 2-83, 2-133, 2-135  
 Ventil, Motor, Hyd, 4-13  
 Ventil, Wasser, 2-107, 3-9  
 Ventil, 3-31, 4-9, 4-11, 5-10  
 Ventilator-Distanzstück, 2-43  
 Ventildichtung, 5-12  
 Ventildfeder, 5-12  
 Ventildführung, 5-5  
 Ventilsitz, 5-6  
 Verbinder, 2-127  
 Verbindung, Rohr, 5-11  
 Verbindung, 5-6, 5-9  
 Verbindungsstück, 2-7, 2-8, 2-11, 2-12, 2-37  
 Vinyl-leitkanal, 3-21, 3-55  
 Vinyl-Schlauch, Durchsichtig, 3-11  
 Vollgummireifen, 2-51  
 Vorderscheinwerfer, 2-63

## W

Wanne SchweißVerbindung, Hydraulik Tank, 2-131  
 Warndrehlicht-Satz, 3-21  
 Warnung, 2-151  
 Washer FI Ss 14.4x36x2.0 N, 2-93  
 Wasserrohr, 5-7  
 Wasserpumpe, 5-7  
 Welle, 5-24  
 Welle, Fahrer, Pumpe, Hyd [Cessna], 4-7, 4-9  
 Welle, Motor, Hyd, 4-13  
 Welle, Output, Motor, Hyd [En], 4-14  
 Welle, Output, Motor, Hyd, 4-15, 4-17  
 Welle, 2-53, 2-73, 2-107, 4-11, 5-13, 5-22, 5-25

Wellesatz, 5-12, 5-22  
Winkel, Batterie, 2-49  
Winkel, 2-45, 2-77, 2-101, 2-111, 3-12  
Winkelhebel, Kniehebel, 2-93  
Wischgummi Gepäck, Wischgummi, 2-95  
Wischgummi, Gummiwischer, 2-96  
Wischgummi, Wischgummi, Heck, 48 Zoll,  
2-95  
Wischgummi, Wischgummi, Vorderseite,,  
2-95, 2-96  
Wischgummi, Wischgummi, Vorderseite,  
2-96  
Wischgummi-Schutz-Satz, 3-63

### Z

Zahnkranz, 5-16  
Zahnrad Aufbau, Leerlauf-Nabe, Pumpe,  
H, 4-3, 4-5  
Zahnrad Aufbau, Leerlauf-Nabe, 4-4  
Zahnrad, Fahrer, 4-3, 4-4, 4-5  
Zahnrad-Hydraulikpumpe, 2-127  
Zahnrad, 5-13, 5-15, 5-17, 5-22  
Zahnstange, 5-21  
Zeitschalter, 2-19  
Zentrierfeder, Vorwärtsbewegung, 2-123  
Zentrierung, 2-8, 2-12  
Zug-Schub-Seilzug, 3-39  
Zugfeder, 3-39  
Zündschlüssel Mit Schlüssel, 2-19  
Zylinder, Hydraulik, 2-59, 2-61, 2-67, 2-71,  
2-77, 2-81, 2-83, 2-93, 3-29  
Zylinderdeckel, 5-9  
Zylinderkopf, Kpl., 5-5



**LISTE DES CORRESPONDANCES DESCRIPTION DE PIECE/NUMERO DE PAGE**

**A**

Accouplement , 2-37  
 Accouplement, 3-59, 3-61, 5-17  
 Aimant, Ramasser, 2-37  
 Alarme, 2-19  
 Alternateur, 2-43  
 Amortisseur, 2-37, 2-123  
 Ancre De Chaîne , 2-15  
 Ancre De Chaîne, 3-59, 3-61  
 Angle, Batterie, 2-49  
 Angle, Coin, 2-131  
 Angle, 2-45, 2-77, 2-101, 2-111, 3-12, 3-29, 3-33  
 Anneau D'Arrêt, 2-55  
 Anneau D'arrêt, 2-51, 2-101, 3-37  
 Anneau d'arrêt, 4-9, 4-11, 4-19, 4-23  
 Appui Lien Cable, 2-20  
 Arbre à cames, 5-22  
 Arbre à Cames, 5-13  
 Arbre, Axe, 2-53  
 Arbre, 4-11, 5-13, 5-22, 5-24, 5-25  
 Arrêtoir Assemblage Soudé, Pale,, 2-95  
 Arretoir Raclette, 3-39  
 Arretoir raclette, 2-85, 3-35  
 Arrêtoir, Moteur, Hyd, 4-13  
 Arrêtoir, 5-17  
 Arrêtoir, 2-15, 2-87, 2-95, 3-35, 4-11  
 Articulation A Rotule, 2-55, 3-39  
 Articulation, 2-93  
 Assemblage, charrette, Huile, 5-6  
 Attache , tuyau, 2-79, 2-105, 3-15, 5-10  
 Attache , 2-45, 2-109, 3-31  
 Attache 1, 5-18  
 Attache 2, 5-18  
 Attache Cable, 1.00dia, 3-12  
 Attache cable, 2-79, 3-9, 3-19, 3-31  
 Attache Entraînement Vis Sans Fin, 3-7, 3-11, 3-12  
 Attache entraînement vis sans fin, 2-96, 2-107, 3-42  
 Attache Flexible, 3.6d To 4.5d, 3-7  
 Attache, Boucle, 2-111  
 Attache, Montage, 2-41  
 Attache, Transmission À Vis Sans Fin, 2-37, 2-39, 2-41, 2-45, 2-47, 2-107, 3-5, 3-9, 3-17  
 Attache, 2-37, 2-41, 2-61, 2-73, 2-79, 3-49, 5-26  
 Autocollant Jeu, Information, 2-151  
 Autocollant Jeu, 2-151  
 Autocollant, Logo, [Es], Blanc, 3-17  
 Autocollant, Tennant Logo, 3-25  
 Autocollant, 2-81, 2-151, 3-31  
 Avertissement, 2-151  
 Avertisseur (Ens.), 3-55  
 Avertisseur, 2-19  
 Axe De Chape , 2-53  
 Axe De Chape, 0.31d X 1.00l Pl, 3-39  
 Axe De Chape, 0.38d X 0.75l Pl, 3-39  
 Axe De Chape, 0.38d X 1.12l Pl, 3-40  
 Axe De Chape, 0.38d X 4.50l Pl, 2-55  
 Axe De Chape, 5diax4.Lg, 2-55  
 Axe De Chape, 3-29

Axe de chape, 2-15, 2-61, 2-67, 2-71, 2-75, 2-77, 2-81, 2-83, 2-85, 2-87, 2-88, 2-93, 2-133, 3-27, 3-29, 3-35, 3-37  
 Axe de piston, 5-15  
 Axe, Conducteur, Pompe, Hyd [Cessna], 4-7, 4-9  
 Axe, Moteur, Hyd, 4-13  
 Axe, Rendement, Moteur, Hyd [En], 4-14  
 Axe, Rendement, Moteur, Hyd, 4-15, 4-17  
 Axe, Stl D1481 8 X22 C, 3-39  
 Axe, 2-73, 2-107, 4-19

**B**

Bague De Palier, 3-39  
 Bague De Roulement .625od X .515, 3-39  
 Bague De Roulement, 3-40  
 Bague, Fixé Par Bride, 2-84, 2-87  
 Bague, Manchon, 0.37a 0.50dia 0.50de Lon, 2-102  
 Bague, Moteur, Hyd, 4-13  
 Bague, Retenue, Externe, 0.38dia,, 2-95  
 Bague, Retenue, Externe, 0.59dia, De, 2-95  
 Bague, Retenue, 2-29, 2-61, 2-77, 2-93, 2-105, 3-15, 3-17  
 Bague,, 2-51  
 Bague, 2-53, 2-67, 3-37, 3-39, 4-23, 5-3, 5-13, 5-15  
 Balai En Caoutchouc Assemblage Jeu De, 2-95  
 Balai, Balayer, 36de Long, Polyéthylène, 2-7, 2-11  
 Balai, Balayer, 2-7, 2-11  
 Bandage Plein, 2-51  
 Bande, Arrêtoir, 2-15, 2-73  
 Bande, Ruban , 2-15, 2-63, 2-67  
 Bande, Ruban, 2-95  
 Bande, 2-17, 3-45, 3-47, 5-18, 5-26  
 Bar , 2-17, 2-39, 2-53, 2-101  
 Barre Assemblage Soudé, Arrêtoir,, 2-95  
 Barre, Plat, 2-69  
 Barre, 2-15  
 Batterie, 12v, Mouillé, 2-49  
 Bavette Arriere De Brosse, 2-5  
 Bavette, 3-39  
 Bielette, Maillon, 2-83, 2-133, 3-33  
 Bielette, 3-43  
 Bielle .250-28 .25di, 2-56, 2-123  
 Bielle, Fileté, 2-87, 2-123  
 Bielle, Support, 2-33  
 Bielle, 2-29, 2-53, 3-40, 5-15  
 Bille De Roulement, 2-43, 2-51, 2-73  
 Bloc, 2-77  
 Bobine 12v (22024), 4-25, 4-27, 4-29, 4-31, 4-32  
 Boîtier Assemblage, Pompe, Hyd [Cessn], 4-7  
 Boîtier Assemblage, Pompe, Hyd, 4-9  
 Boitier de Commande, 2-19  
 Boitier terminal, 5-17  
 Boitier, Carter , 2-37  
 Boîtier, Instrument, 2-25  
 Boîtier, Palier, Moteur, Hyd, 4-13  
 Boîtier, Pompe, 4-4

Boîtier, Valve, 4-13  
 Boîtier, Volant-Moteur, Moulage, 2-55  
 Boitier, 4-11, 4-14, 4-15, 4-17  
 Boîtier, 2-59, 4-3, 4-5  
 Borne, Raccord Rapide, [.25m, Tab , ], 2-69  
 Bouchon #4 o-ring, 4-11  
 Bouchon d'exp., 5-3  
 Bouchon De Radiateur, 2-47  
 Bouchon de Vid., 5-4  
 Bouchon Douille, 2-99, 2-105, 2-107  
 Bouchon, Dilatable, 2-101  
 Bouchon, Pompe, Hyd, Engrenage, 4-13  
 Bouchon/ Carburant, 3-62  
 Bouchon, 2-19, 2-73, 2-99, 2-133, 3-31, 4-11, 4-13, 4-19, 4-23, 4-25, 4-27, 4-29, 4-31, 5-3, 5-5, 5-6, 5-9, 5-10, 5-26  
 Bouclier d'huile, 5-9  
 Bouclier, 5-10  
 Bougie de prech., 5-18  
 Boujon, 5-26  
 Boulon À Oeil, 2-71, 2-77  
 Boulon à réglage, 5-23  
 Boulon Jeu de Joint, Inf., 5-4  
 Boulon, Moteur, Hyd, 4-13  
 Boulon, 2-49, 2-85, 2-121, 2-123, 3-37, 5-4, 5-5, 5-6, 5-7, 5-8, 5-11, 5-13, 5-15, 5-16, 5-17, 5-19, 5-22, 5-24, 5-25, 5-26  
 Bouton, Étoile, 3.00dia 4oreille 4.30de, 2-95  
 Bouton, Étoile, 2-95  
 Bouton, Réglable, 2-71  
 Bouton-pignon, 2-73  
 Bras de Levage, 2-61  
 Bras, Arrêt, 3-29  
 Bras, Assemblage, Latéral Raclor, Avan, 3-39  
 Bras, Levage, 2-75, 2-81, 3-29  
 Bras, Sécurité, 2-61  
 Bras, 2-27, 2-43, 2-65, 2-73, 2-77, 2-81, 2-83, 2-85, 2-87, 2-88, 2-91, 3-35, 3-37, 3-39, 3-40  
 Bride de fixation, 2-31, 2-35, 2-41, 3-5, 3-43  
 Bride montage, 4-14  
 Brosse, Disque , 2-7, 2-11  
 Brosse, Disque, 2-11  
 Butée À Billes, 3-35  
 Butée, 5-13, 5-22

**C**

Cable Push/Pull, 2-123, 3-39  
 Câble, .13dia, 10.0de Long, .51oeil /., 2-102  
 Câble, Levage, 2-77  
 Câble, Ruban, Électrique, 2-25  
 Câble, Tirer, 55.0de Long, .3ceillet/Au, 2-93  
 Câble de 75, 2-83, 2-87, 2-93, 2-121, 3-33  
 Cale de réglage, 5-19, 5-21  
 Came , 2-51, 2-91  
 Came, Arrière, 2-95

Came, Pompe, Hyd [Cessna], 4-7  
 Came, Pompe, Hyd, 4-9  
 Came, 2-55, 2-56, 2-95, 5-22  
 Canal, 2-15, 2-29, 2-39, 2-91  
 Capuchon (Ens.), 3-59, 3-61  
 Capuchon, Vidange, 2-105, 3-15, 3-17, 3-59, 3-61  
 Capuchon, 2-19, 2-29, 2-39, 2-49, 2-73, 2-99, 2-105, 2-107, 3-15, 3-59, 5-3, 5-5, 5-23  
 Carter d'engran., 5-6  
 Carter Inférieur, 5-4  
 Carter- Vilebrequin, 5-3  
 Cartouche, Valve, Hyd, Psi Commander, 4-29  
 Cartouche, 4-3, 4-5, 4-25, 4-27, 4-29  
 Ceinture de Sécurité, 3-52  
 Centrage, 2-8, 2-12  
 Chape, 2-53, 2-75, 5-17  
 Chapeau De Moyeu, 2-51  
 Chapeau Pare-poussière, 3-61  
 Châssis Assemblage Soudé, Raclor., 2-95  
 Châssis, Principal, 2-15  
 Chassis, 3-39, 5-17  
 Châssis, 2-79, 3-31  
 Chemin De Roulement, Palier, Pompe, Hyd, 4-7, 4-9  
 Chemin De Roulement, Poussée, Moteur, H, 4-14, 4-15, 4-17  
 Cheville, 2-37  
 Choc Amortisseur, 2-121  
 Circlip, 5-12, 5-13, 5-15, 5-22, 5-25  
 Clapet d'aliment, 5-21  
 Clapet de decharge, 4-34  
 Clavette, rectangle, 0.43x0.43x1.25, 4-11  
 Clavette, 5-13, 5-15, 5-22  
 Clé De Contact D'allumage, 2-19  
 Clé, Axe, Pompe, Hyd, 4-7  
 Clé, Carré, 0.12 X 0.12, 01.00de Long, 4-20, 4-21  
 Clé, Moteur, Hyd [En], 4-13  
 Clé, Woodruff, 0.25 1.00, [Asa#0808], 4-14, 4-15  
 Clé, 4-3, 4-5, 4-9  
 Clignotant, haut rendement, 3-55  
 Coiffe Interrupteur, 2-20  
 Coiffe, Interrup-teur, 2-19  
 Collecteur d' ech., 5-11  
 Collecteur d'adm., 5-11  
 Collecteur., 3-5  
 Collecteur, 2-107, 3-31  
 Collier, 5-13, 5-15, 5-25  
 Commande De Direction, Hyd#2, 06.1 1000, 4-19  
 Commande De Direction, 2-29  
 Conducteur, 2-8, 2-12  
 Conduit vinyle, 3-21, 3-55  
 Conduit, 2-101  
 Contre-Ecrou Hex. Nylon, 1/4 Unc C, 2-56, 2-121, 2-124, 2-131  
 Contre-Ecrou Hex. Nylon, 1/4 Unf C, 2-55  
 Contre-Ecrou Hex. Nylon, 3/4 Unc C, 2-59  
 Contre-Ecrou Hex. Nylon, 5/16unc C, 2-124  
 Contre-Ecrou Hex. Nylon, M 5 D985 C, 2-65  
 Contre-Ecrou Hex. Nylon, M 6 D985ssa2, 2-83, 2-107, 3-7

Contre-Ecrou Hex. Nylon, M 8 D985 C, 2-53, 2-55, 2-63, 2-65, 2-71, 2-124, 2-135, 2-137, 3-12, 3-55  
 Contre-Ecrou Hex. Nylon, M 8 D985ssa2, 2-73  
 Contre-Ecrou Hex. Nylon, M10 D985 C, 2-71, 2-77, 3-23  
 Contre-Ecrou Hex. Nylon, M10 D985ssa2, 2-59, 3-39  
 Contre-Ecrou Hex. Nylon, M12 D985 C, 2-73, 2-93  
 Contre-Ecrou Hex. Nylon, 2-77, 2-93, 2-96, 2-123  
 Contre-Ecrou Hex. Whiz, M 8 C, 2-71, 3-45, 3-47  
 Contre-Ecrou Hex. Whiz, M10 (Sw15) C, 3-45, 3-47  
 Contre-Ecrou Hex., 1/4 Unf C, 2-55, 2-123  
 Contre-Ecrou Hex., M10 D439b Ssa2, 2-83, 3-40  
 Cordon en éponge, 2-67  
 Coude, 4-34  
 Coupe-Circuit, 2-19  
 Coupelle, 2-41  
 Couronne dentee, 5-16  
 Courroie Trapézoïdale , 2-129  
 Courroie Trapezoidale, Hc41 X 41, 2-5  
 Courroie, V, 2-43  
 Courroie, 2-5  
 Couvercle , 2-65, 2-99, 2-101, 2-105, 3-15  
 Couvercle, Pompe, Hyd [Cessna], 4-7  
 Couvercle, Timonerie, Directionnel Comma, 2-55  
 Couvercle-fin, 4-19, 4-23  
 Couvercle, 2-33, 2-56, 2-105, 3-15, 4-7, 4-9, 5-6, 5-8, 5-9, 5-10, 5-17, 5-23, 5-25, 5-26  
 Cpuchon, 5-12  
 Crémaillère, 5-21  
 Crochet 1, 5-5  
 Crochet 2, 5-5  
 Culasse, complete, 5-5  
 Culbuteur, 5-12  
 Cylindre, Hydraulique, 2-59, 2-61, 2-67, 2-71, 2-77, 2-81, 2-83, 2-93, 3-29

**D**

D'articulation, 2-84, 2-85, 3-37  
 Déflecteur, 2-63  
 Demarreur (kubota), 5-17  
 Démarreur, 2-37  
 demi-clavette, 5-12  
 Détecteur, Niveau, Liquide, 30de Large, 2-102  
 diaphragme, 4-34  
 Diffuseur, Injecteur, 3-49  
 Douille hydraulique, 2-111, 2-137  
 Douille -□hydraulique, 3-31  
 Douille Droite Connexion Tuyau, 03tm02pm, 3-11, 3-12  
 Douille Droite, Jic/Jic 12jf07jm, 2-127, 2-131  
 Douille Droite, Jic/Jic 12jf09jm, 2-127  
 Douille Droite, Jic/Org 07jm09om, 2-59  
 Douille Droite, Jic/Org 12jm12om, 2-127, 2-131

Douille Droite, Jic/Org 12jm17om, 2-127  
 Douille droite, 2-101, 3-9  
 Douille EI45, Jic/Jic 07jm07jf, 2-59  
 Douille EI45, Jic/Org 09jm09om, 2-131  
 Douille EI90, Jic/Org 09jm09om, 2-131  
 Douille EI90, Jic/Org 12jm14om, 2-127  
 Douille EI90, Jic/Org 12jm17om, 2-127  
 Douille EI90, Jic/Org 14jm17om, 2-127  
 Douille EI90, Npt/Npt 02pf02pm, 2-153  
 Douille Filetée, 2-37, 2-59, 2-61, 2-121  
 Douille hyd, E90, 2-61  
 Douille Hydraulique, 2-131  
 Douille hydraulique, 2-59, 2-67, 2-73, 2-75, 2-77, 2-79, 2-81, 2-83, 2-93, 2-109, 2-137, 3-29, 3-31  
 Douille hydrauliquej, 2-129, 2-133, 2-135, 2-137  
 Douille Plastique 12pf/12pf, 3-11  
 Douille Plastique Raccord Tuyau, 08dm12t, 3-7  
 Douille Plastique Raccord Tuyau, 12tm12p, 3-7, 3-11  
 Douille Plastique Raccord Tuyau, 12tm12t, 3-7  
 Douille Plastique, 3-11  
 Douille T Plastique, 08pf08pf08pf, 3-7  
 Douille T, J/J/0 12jm12jm12om, 2-127  
 Douille T, J/J/J 12jf12jm12jm, 2-127, 2-131  
 Douille T, J/J/O 09jm09jm09om, 2-131  
 Douille, Coude, 2-137  
 Douille, 2-15, 2-37, 2-39, 2-77, 2-79, 2-153, 3-5, 3-9, 3-11, 3-12, 3-31  
 Durite, 2-107, 3-5, 3-17

**E**

E'crou, 5-9  
 Ecran, 2-101  
 Écrou À Créneaux, 2-59  
 Écrou À Oreilles, 2-49, 3-53  
 Ecrou hex. a fente, 3/4 unf c, 4-14, 4-15  
 Ecrou Hex., 1/4 Unf C, 2-123  
 Ecrou Hex., 3/4 Unf C, 2-59  
 Ecrou Hex., 5/16unc C, 2-71  
 Ecrou Hex., 5/16unf C, 3-40  
 Ecrou Hex., M 6 D934 C, 2-56  
 Ecrou Hex., M10 D934 C, 2-55, 2-71  
 Ecrou Hex., M10 Ssa2, 2-83  
 Ecrou Hex., M3 D934 C, 2-56  
 Ecrou Hex., Nr10unf C, 2-15  
 Écrou Hexagonal, 2-29, 2-33, 2-43, 2-51, 2-53, 2-59, 2-67, 2-69, 2-73, 2-75, 2-79, 2-81, 2-83, 2-84, 2-85, 2-87, 2-91, 2-93, 2-101, 2-105, 2-109, 2-111, 2-121, 2-129, 3-5, 3-15, 3-17, 3-19, 3-29, 3-33, 3-35, 3-37, 3-45, 3-47, 3-63  
 Ecrou Hxlocnyln 5/16 (Bielle 7200), 3-40  
 Ecrou, Hexagonal, Std, M06 X 1.0 , Acier, 2-102  
 Ecrou, Moteur, Hyd [En], 4-13  
 Ecrou, 2-55, 4-11, 5-6, 5-10, 5-11, 5-19, 5-26  
 Écrou, 2-41, 2-63, 2-83, 3-33, 4-25, 4-27, 4-29, 4-31, 4-32, 5-12, 5-17, 5-19, 5-22, 5-23, 5-24  
 Élément de renifl., 5-9

Element filtre a air, De Sécurité, 3-53  
 Element Filtre A Air, 2-5  
 Element filtre a air, 2-41  
 Engrenage Assemblage, Pignon, Pompe, Hyd, 4-3, 4-5  
 Engrenage Assemblage, Pignon, 4-4  
 Engrenage Pompe Hydr., 2-127  
 Engrenage, Conducteur, 4-3, 4-4, 4-5  
 Ens. d'arbre, 5-22  
 Ens. de Levier, 5-25  
 Ens. de Plaque, 5-24  
 Ensemble bouton d'entraînement, 2-73  
 Ensemble De Châssis, 3-35  
 Ensemble De Filtre, 2-127  
 Ensemble De Roue, 3-57  
 Ensemble Interrupteur, 2-55  
 Ensemble pompe, 3-5  
 Ensemble segment de piston, 5-15  
 Ensemble support, 5-18  
 Ensemble thermostat, 5-26  
 Ensemble d'étanchéité arrière suppl., 4-11  
 Entraînement, Moteur, Hyd, 4-13, 4-14, 4-17  
 Entraînement, 4-11  
 Entretoise de ventilateur, 2-43  
 Entretoise, Bobine Bougie, 4-29  
 Entretoise, Valve, Hyd, 4-23  
 Entretoise, 2-47, 2-56, 2-79, 2-83, 2-121, 2-123, 2-129, 3-31, 3-33, 3-37, 4-19  
 Esn.d'arbre, 5-12  
 Essieu de moteur, 4-14, 4-15  
 Essieu moteur, 4-19  
 Extrémité Capuchon, Moteur, Hyd, 4-14, 4-15, 4-17  
 Extrémité De La Bielle, 2-59, 2-85, 2-87, 2-121

## F

Faisceau Cables, 3-11  
 Faisceau De Fils, Détecteur, Câble De Co, 2-102, 3-12  
 Faisceau De Fils, 2-149, 3-19, 3-21  
 Fil de bougie, 5-18  
 Fil, Sol, 2-43  
 Fil,, 2-49  
 Fil, 2-37  
 Filtre a carburant, 2-39  
 Filtre A Huile, 2-5  
 Filtre a huile, 5-4  
 Filtre A Poussiere, 2-5  
 Filtre a poussiere, 2-69  
 Filtre Hydraulique (528d), 2-5, 2-127  
 Filtre, Carburant, 2-5, 2-39  
 Filtre, 2-5, 2-131, 3-11  
 Flasque, 2-73  
 Flasque, 4-15, 4-17, 5-7, 5-21, 5-26  
 Frein D'Ecrou Interieur, M 3 D6797j Ss, 2-56  
 Frein, 2-51  
 Ftg-Hyd Str, 2-127  
 Ftg-Plug Org 120m Hx Head, 2-131  
 Fusible, 2-19

## G

Galet, 2-81, 2-85, 2-93, 3-29, 3-35, 3-37, 5-17  
 Geroler, Moteur, Hyd, 4-13  
 Gerotor Jeu, Moteur, Hyd, 4-14, 4-15, 4-17  
 Gerotor, 4-11  
 Goujon, 2-33, 2-59, 2-73, 2-83, 2-101, 3-33, 5-6, 5-11, 5-12, 5-19, 5-24, 5-26  
 Goupille à tube, 5-3  
 Goupille Fendue, 0.56x1.11, 3-39  
 Goupille Fendue, 2-71, 3-35  
 Goupille, Axe, 2-61, 2-84, 2-87, 2-91  
 Goupille, Cheville, Pompe, Hyd, 4-7, 4-9  
 Goupille, Goupille Fendue, .062 X 1.00, 2-77  
 Goupille, Goupille Fendue, .125 X 1.00, 2-67, 2-93  
 Goupille, Goupille Fendue, .125 X 1.25, 2-73  
 Goupille, Goupille Fendue, .156 X 2.00, 2-59  
 Goupille, Goupille Fendue, 2-93  
 Goupille, Poil Goupille Fendue, 2-75, 2-81, 2-85, 2-87, 2-133, 3-29  
 Goupille, 2-59, 2-61, 2-71, 2-73, 2-75, 2-77, 2-81, 2-85, 2-87, 2-93, 2-95, 2-99, 2-101, 3-29, 3-33, 3-37, 3-39, 5-3, 5-21, 5-24  
 Graisseur droit, 2-59, 2-61, 2-83, 3-33  
 Graisseur El90, 04pm, 2-83  
 Groupe dosage de détergent, 3-17  
 Guide de Soup., 5-5  
 Guide, 2-65, 2-85, 2-87, 3-35, 5-4

## H

Harnais, 3-55

## I

Indicateur, 2-153  
 Induit, 5-17  
 Instructions, Jeu De Pièces, Réparation,, 4-3, 4-4, 4-5  
 Instructions, Joint Jeu De Pièces, Mote, 4-20, 4-21  
 Instructions, Réparation, Moteur, Hyd, E, 4-13  
 Interrupteur assemblage, 2-101  
 Interrupteur Double, 3-9, 3-12  
 Interrupteur Pression, 3-9  
 Interrupteur, Culbuteur, 2-19, 3-19, 3-21  
 Interrupteur, 2-19, 2-37, 2-61, 2-153, 3-9, 3-11, 3-51  
 Interupteur, 5-17  
 Isolation, Acoustique, Porte, Avant, 2-19  
 Isolation, Acoustique, 2-39  
 Isolation, Son, 2-19, 2-23, 2-31, 2-33, 3-23  
 Isolation, Thermique, 2-45, 2-131  
 Isolation, 2-23, 2-33

## J

Jauge de niveau, 5-4  
 Jeu balais charbon, 2-43  
 Jeu d'étancher, 4-11

Jeu de joints dessus, 5-5  
 Jeu de joints, 5-5  
 Jeu de pièces alarme de □sécurité, 3-55  
 Jeu de pièces ceinture de sécurité, 3-52  
 Jeu de pièces de clignotant, 3-21  
 Jeu de pièces élément de sécurité du filtre à air, 3-53  
 Jeu de pièces feu de la porte de la trémie, 3-51  
 Jeu de pièces Manche D'aspiration, 3-49  
 Jeu de pièces pare-chocs haut rendement, 3-25  
 Jeu de pièces système de vidange à système de contrôle de la solution, 3-61  
 Jeu De Pièces, Pied Appui, 3-27  
 Jeu De Pièces, Cale De□Réglage, 4-9  
 Jeu De Pièces, Cartouche, Valve, Hyd, 4-29  
 Jeu De Pièces, Chemin De Roulement, Pal, 4-7  
 Jeu De Pièces, Entretien, 400heure, Dies, 2-5  
 Jeu De Pièces, Joint, Moteur, Hyd, Engr, 4-20, 4-21  
 Jeu De Pièces, Joint, Moteur, Hyd, 4-13, 4-14, 4-15, 4-17  
 Jeu De Pièces, Joint, Pompe, Hyd [Ces, 4-7  
 Jeu De Pièces, Joint, Pompe, Hyd, Engren, 4-3, 4-4, 4-5  
 Jeu De Pièces, Joint, Pompe, Hyd, 4-9  
 Jeu De Pièces, Joint, Valve, Hyd [Cec, 4-25, 4-27, 4-29, 4-31, 4-32  
 Jeu De Pièces, Léger, 3-19  
 Jeu De Pièces, Moteur Pignon Engrenage, 4-33  
 Jeu De Pièces, Plaque, 4-3, 4-5  
 Jeu de pièces, press. Interrupteur, 2-101  
 Jeu De Pièces, Protège, 3-23  
 Jeu De Pièces, Raccord, Filetage Tuyau, 3-5, 3-7  
 Jeu De Pièces, Remplacement, Manivelle, 4-33  
 Jeu De Pièces, Soufflet, 4-33  
 Jeu De Pièces, Soupape, 4-33  
 Jeu de pièces, Soupape, 3-59, 3-61  
 Jeu De Pièces, Tournant, Piston, Pompe,, 4-7  
 Jeu De Pièces, Tournant, Piston, Pompe, 4-9  
 Jeu De Pièces, Tuyau, 4-33  
 Jeu de vis, 5-12  
 Jeu de vis, 5-12, 5-13, 5-22  
 Joint carter, 5-4  
 Joint d'huile, 5-6, 5-24  
 Joint Soupape, 5-12  
 Joint thermostat, 5-26  
 Joint Torique D'Etanchéité, 2-127, 5-10  
 Joint torique, 5-3, 5-4, 5-5, 5-6, 5-8, 5-9, 5-15, 5-17, 5-21, 5-24  
 Joint, Étrangleur, 2-37  
 Joint, Caotchouc, Ouvert, 0.75épais, 1.0, 2-20  
 Joint, Emballer, 2-15  
 Joint, Joint Torique D'Étanchéité, 2-107  
 Joint, Mousse, Pvc, .38 0.75de Large 07, 3-55

Joint, Racloir, 2-95  
 Joint, Tuyeau, 5-11  
 Joint,, 2-15, 2-19  
 Joint, 2-5, 2-15, 2-17, 2-23, 2-25, 2-29,  
 2-31, 2-33, 2-35, 2-39, 2-47, 2-59,  
 2-63, 2-67, 2-69, 2-99, 2-101, 2-105,  
 2-111, 2-131, 3-15, 3-17, 3-45, 3-47,  
 3-55, 3-59, 3-61, 5-3, 5-4, 5-6, 5-7,  
 5-8, 5-9, 5-10, 5-11, 5-18, 5-19, 5-21,  
 5-23, 5-24, 5-25, 5-26  
 Jupe Recirculation De Brosse, 2-5  
 Jupe, 2-5, 2-17, 2-63, 2-79, 3-45, 3-47

**K**

Kit de gerotor, 4-19  
 Kit de Joint d'étancheite, 3-59, 3-61  
 Kit de joint d'étancheite, 4-19, 4-23  
 Kit, Maint, 800hr [8200/8210 G/Lp/D], 2-5

**L**

Lame de racloir, (Ens.), Uréthane, 3-35  
 Lame de racloir, (Ens.), 3-35  
 Lampe Assemblage, Rotatif, Orange, 12v,  
 3-19, 3-21  
 Lampe, 2-15, 2-19, 2-63, 2-153, 3-19,  
 3-21, 3-51, 3-55  
 Lentille, Orange, 3-19, 3-21  
 Lentille, Rotatif, Bleu, 3-19, 3-21  
 Lentille, Rotatif, Rouge, 3-19, 3-21  
 Levier de comm., 5-24  
 Levier, 2-51, 2-71, 2-77, 2-121, 2-123,  
 5-24, 5-25  
 Lien, Câble, Nylon, 14.5de Long .30de,  
 2-96  
 Lien, Câble, Nylon, 15.3de Long . De La,  
 2-127  
 Livre des Pièces 8210D, 3-64  
 Livre des service G/LP/D, 3-64  
 Livre des service Moteur Ku V1505 (E  
 series), 3-64  
 Loquet, Déclencheur Ensemble Remplac,  
 2-33  
 Loquet, Déclencheur, 2-31, 2-33, 2-99  
 Loquet, 2-17, 2-65  
 Lot environnement rigoureux, 2-153  
 Lot protège-racloir, 3-63  
 Lot Siège à Suspension, 2-27  
 Lot, Brosse Latérale, 3-43  
 Lot, 3-59

**M**

Manche, Métal, 3-49  
 Manchon, Chemise, 2-71  
 Manchon, Nylon 2.88 Diamètre Intérieur,  
 2-96  
 Manchon, Nylon, 2-77  
 Manchon, 2-43, 2-56, 2-61, 2-65, 2-71,  
 2-73, 2-75, 2-77, 2-81, 2-85, 2-87,  
 2-88, 2-91, 2-93, 2-101, 2-124, 3-23,  
 3-29, 3-35, 3-37, 4-13, 5-15, 5-22  
 Manuel (En) Cd-Rom Parts Ce  
 Commercial, 3-64

Manuel (En) Cd-Rom Parts Ce Industrial,  
 3-64  
 Manuel d'utilisation, DE, 3-64  
 Manuel d'utilisation, DK, 3-64  
 Manuel d'utilisation, EN, 3-64  
 Manuel d'utilisation, ES, 3-64  
 Manuel d'utilisation, FI, 3-64  
 Manuel d'utilisation, FR, 3-64  
 Manuel d'utilisation, IT, 3-64  
 Manuel d'utilisation, NL, 3-64  
 Manuel d'utilisation, NO, 3-64  
 Manuel d'utilisation, PT, 3-64  
 Manuel d'utilisation, SE, 3-64  
 Manuel, Opérateur, 2-151  
 Minuterie, 2-19  
 Montant, Direction, 2-29  
 Moteur électrique, 2-69  
 Moteur Hydraulique , 2-59, 2-73, 2-75,  
 2-79, 2-109, 2-111, 3-31  
 Moteur hydraulique in 19.0 b 3000, 4-11  
 Moteur, Hyd, Engrenage, [Ex] 0.13 A 3000,  
 4-20  
 Moteur, Hyd, Engrenage, [Ex] 0.23 A 3000,  
 4-21  
 Moteur, Hyd, Engrenage, [In] 03.6 A 1500,  
 4-14  
 Moteur, Hyd, Engrenage, [In] 07.3 A 1500,  
 4-15  
 Moteur, Hyd, Engrenage, [In] 14.1 A 1500,  
 4-17  
 Moteur, Hyd, Engrenage, [Int], 19.0 X 30,  
 4-13  
 Moteur, 2-37  
 Mousse Isolation acoustique, 2-33  
 Moyeu, 2-59, 2-75, 2-79, 2-121, 2-123,  
 3-31

**N**

Nettoyant, Air, 2-41  
 Notice, 4-11, 4-14, 4-15, 4-17, 4-19, 4-23  
 Nut Hx Jam 5/16unc C, 2-77  
 Nut Hxlocnyln M 6 D985 C, 2-63  
 Nut Hxlocnyln M 6, 2-123

**O**

Outillage-ralenti, 5-23

**P**

Pale Jeu De Pièces, Racloir [8200/8210],  
 2-95  
 Pale, Balai En Caoutchouc, 2-96  
 Pale, Racloir, Arrière, 48 Pouce, 2-95  
 Pale, Racloir, Avant, 48pouce, 2-95, 2-96  
 Pale, Racloir, Avant, 2-96  
 Pale, 3-35  
 Palier 02, 5-15  
 Palier 04, 5-15  
 Palier principale, 5-8  
 Palier Std, 5-15  
 Palier, .625b X .38, 2-88, 3-39, 3-40  
 Palier, 0.63id 0.72od, 2-55, 2-56  
 Palier, Came, 4-7  
 Palier, Cône, Pompe, Hyd, 4-9

Palier, Coupe, 4-9  
 Palier, Coupelle, Cône, 2-59  
 Palier, Journal, 2-67  
 Palier, Même Aligner, 2-61  
 Palier, Poussée, 0.66a 1.25dia 0.06de,  
 2-95  
 Palier, Poussée, Pompe, Hyd, 4-7, 4-9  
 Palier, Poussée, 2-75, 2-85, 2-87  
 Palier, Roulement, 2-53, 2-61, 3-35  
 Palier, Std, 5-15  
 Palier, 2-73, 2-85, 2-87, 2-91, 2-93, 3-35,  
 3-39, 4-14, 4-15, 4-17, 4-19, 5-15,  
 5-17, 5-22  
 Palier04, 5-15  
 Panneau, Accès, Porte, Avant, 2-19  
 Panneau, Opérateur Station [8210]Diesel,  
 2-19  
 Panneau, Toucher 8210, 2-25  
 Panneau, 3-49  
 Pare-chocs caoutchouc, 2-31, 2-33, 2-69,  
 3-33, 3-37  
 Pare-Chocs Raclette, 2-5, 3-39  
 Pare-Chocs, Arrière, Solution  
 Commander, 3-59, 3-61  
 Pare-Chocs, Racloir, 2-95  
 Pare-Chocs, 2-83, 3-33, 3-49  
 Pare-chocs, 2-65, 3-25, 3-43  
 Passe-Fil, Niveau Détection, 1.6dia 9.6d,  
 2-101  
 Passe-Fil, Niveau, 2-101, 3-9  
 Passe-Fil, 2-107, 3-17  
 Patin (De Frein), 2-51  
 Patin De Frein, Plastique, 3-49  
 Patin, Nettoyer, 16diamètre, Bleu, 2-12  
 Patin, Nettoyer, 20diamètre, Bleu, 2-8  
 Patin, Polir Au Disque Toile, 16diamètre,  
 Rouge, 2-12  
 Patin, Polir Au Disque Toile, 20diamètre,  
 Rouge, 2-8  
 Patin, 2-8, 2-12, 2-53, 2-55, 3-27, 3-33  
 Pédale Assemblage Soudé, Bas, 2-55  
 Pedale, 2-55  
 Pédale, 2-53  
 Phare, 2-15, 2-19, 2-63, 3-55  
 Pièce moulée, , 2-15  
 Pièce Moulée, Rigide, 3-21  
 Pièce Moulée, 2-17, 2-109  
 Pièce, Rapportée, 2-29  
 Piston, Pompe, Hyd, Engrenage, 4-13  
 Piston, 5-15  
 Pivot Assemblage Soudé, Racloir  
 Roulette, 2-95  
 Pivot, 3-39  
 Plaque D'appui , 2-8, 2-12  
 Plaque de montage, 2-19  
 Plaque De Plancher, 2-19  
 Plaque Signalétique, Pied Appui, 3-27  
 Plaque Signalétique, Entretoise, 2-20  
 Plaque Signalétique, Montage, 2-29  
 Plaque Signalétique, Support, Pied Appui,  
 3-27  
 Plaque Signalétique,, 2-51  
 Plaque Signalétique, 2-19, 2-59, 2-71  
 Plaque, Aligner, Interrupteur, Niveau, L,  
 2-102  
 Plaque, Arrière, Pompe, Engrenage [En,  
 4-4

Plaque, Avant, Pompe, Engrenage [En], 4-3, 4-4, 4-5  
 Plaque, Plateau (Repl by 393318), 2-129  
 Plaque, Plateau, 2-19, 2-27, 2-61, 2-63, 2-65, 2-67, 2-69, 2-71, 2-73, 2-109, 2-129, 2-135, 3-33  
 Plaque, Valve, Moteur, Hyd, 4-13  
 Plaque, Valve, Pompe, Hyd, 4-7  
 Plaque-arrière, 4-7  
 Plaque-entretoise, 4-15, 4-17  
 Plaque, 2-93, 3-37, 4-9, 4-11, 4-19, 5-9, 5-19, 5-21  
 Plate, 10.3 Hard C, 2-55, 2-59, 2-124  
 Plate, Align, Switch, Level, Liquid, 3-11  
 Plateau Assemblage Soudé, Hydraulique Ré, 2-131  
 Plongeur, 4-23, 5-21  
 Pneu, [16.25x6x11.25], Antidérapant, 2-59  
 Pneu, 2-59  
 Pneumatique, 3-57  
 Poids lourdes, 5-22  
 Poids, Excentrique, 2-69  
 Poignée, Vinye, 2-133  
 Poignée, 2-29, 2-133  
 Pompe A Carburant, 2-39  
 Pompe a eau, 5-7  
 Pompe á injection, 5-19, 5-21  
 Pompe Assemblage, [Flowjet], 5gpm, 12vcc, 4-34  
 Pompe Hydraulique, 2-127  
 Pompe, Hyd, Engrenage [Ex1] 0.58 [R] 300, 4-4  
 Pompe, Hyd, Engrenage [Ex1] 0.66 [L] 300, 4-3, 4-5  
 Pompe, Hyd, Piston [V] 1.24 [R] 2750, 4-7, 4-9  
 Pompe, Hydraulique, 2-129  
 Pompe, 3-7, 3-17, 4-33  
 Porte de couvercle de moteur, 2-31  
 Porte-Fusible, 2-19  
 Porte, 2-17, 2-35, 2-67  
 Porteur, 2-49  
 Poulie, 2-43, 2-61, 2-77, 5-7, 5-15  
 Poussière, Contrôle Lot, 3-45, 3-47  
 Poussoir, 5-13, 5-21  
 Profilé, Base, 2-131  
 Profilé, 2-45, 2-99, 3-19, 3-29  
 Protecteur, Tuyau, Caoutchouc 8", 2-127  
 Protecteur, 2-47, 2-75, 2-81, 3-23, 3-29, 3-63  
 Protection, Chaleur, 2-45

## R

Raccord De Tuyau, Npt 08pm, 3-7  
 Raccord Rapide Femelle, 3-7  
 Raccord Rapide Male, 3-7  
 Raccord, Bouchon, O--Ring, 4-9  
 Raccord, Bouchon, O-Ring, #4, 4-14, 4-15, 4-17, 4-25, 4-27, 4-29  
 Raccord, Bouchon, O-Ring, Moteur, Hyd, 4-14, 4-15, 4-17, 4-25  
 Raccord, Bouchon, O-Ring, S/A, 4-7  
 Raccord, Hydraulique, Droit, 2-29, 2-39, 2-47, 2-59, 2-71, 2-73, 2-79, 2-93, 2-109, 2-111, 2-129, 2-133, 2-135

Raccord, Hydraulique, Coude90, Spécial,, 2-127, 2-131  
 Raccord, Hydraulique, Droit, Jic (Mâle)1, 2-131  
 Raccord, Hydraulique, Étrangleur, 2-83, 2-93  
 Raccord, Hydraulique, Raccord En T, 2-79, 2-135, 3-31  
 Raccord, Hydraulique, 2-61, 3-31  
 Raccord, Laiton, Droit, 2-39, 2-153  
 Raccord, Plastique, Droit, 2-99, 3-5, 3-9, 3-49  
 Raccord, Plastique, Bouchon, Tuyeau (Mâl, 2-101  
 Raccord, Plastique, Coude90, Tuyeau (Fem, 3-7  
 Raccord, Plastique, Raccord En T, Cannel, 3-11  
 Raccord, Plastique, Raccord En T, 2-79, 2-107, 3-5, 3-9  
 Raccord, plastique, 2-99, 2-105, 3-5, 3-9, 3-17  
 Raccord, Raccord Rapide, Femelle, 3-5  
 Raccord, Raccord Rapide, 3-5  
 Raccord, 2-7, 2-8, 2-11, 2-12, 2-37, 2-39, 2-79, 2-107, 2-127, 3-17, 3-31  
 Raccordement, 5-6, 5-9  
 Raclette, 2-85, 2-87, 3-39  
 Raclor, Latéral, Uréthane, 2-85, 2-87  
 Raclor, Latéral, 2-85, 2-87  
 Radiateur d'huile, Hydraulique, 2-47  
 Radiateur, 2-47  
 Rapportée, Plaque, Came, Pompe, Hyd, 4-9  
 Redresseur, 2-43  
 Régulateur Lot, 2-25  
 Regulateur, 2-20  
 Régulateur, 2-37, 2-43  
 Relais, 12v, 2-19  
 Reniflard Hydraulique, 2-5, 2-131  
 Réparation Information, Pompe Flasque, 4-7, 4-9  
 Repl.By 80 Cm Of 376727, 3-11  
 Reservoir Carburant, 2-39  
 Réservoir de récupération, 2-101  
 Réservoir de détergent, 3-17  
 Réservoir de solution, 2-99  
 Réservoir, Gallon, 2-131  
 Ressort Clavette, 2-55  
 Ressort Compression, Pompe, Hyd, 4-7  
 Ressort De Centrage Propulsion, 2-123  
 Ressort De Traction, 3-39  
 Ressort, Compression, 2-29, 2-129  
 Ressort, Essence (130 lb), 2-33  
 Ressort, Prolongement, 2-85, 2-87, 2-91, 2-93, 3-49  
 Ressort, Tension, 2-71, 2-77, 2-85, 2-133  
 Ressort, Torsion, 2-53  
 Ressort, 2-7, 2-8, 2-11, 2-12, 2-51, 2-53, 2-75, 2-83, 2-121, 3-33, 3-35, 3-37, 4-11, 4-13, 4-19, 4-23, 5-6, 5-12, 5-17, 5-21, 5-24, 5-25  
 Revêtement Antidérapant, 3-33  
 Rivet, Plastique, 2-15, 2-19, 2-29, 2-35, 2-63, 2-79  
 Rivet, Rivet Pop, 2-45  
 Rivet, 2-15  
 Robinet De Vidange, 2-47

Robinet, 5-3  
 Rondelle Entretoise, 2-83  
 Rondelle Plate Acier, 10.3x22x1.5 C, 2-55, 2-71, 3-25, 3-40, 3-47, 3-59, 3-61  
 Rondelle Plate Acier, 13.2x28x2.0 C, 2-65  
 Rondelle Plate Acier, 27.0x63x3.4 C, 2-53  
 Rondelle Plate Acier, 5.2x12x0.7 C, 2-56  
 Rondelle Plate Acier, 6.4x18x1.5 C, 2-63, 2-65, 2-121, 2-123, 2-131, 3-47  
 Rondelle Plate Acier, 6.5x14x0.8 C, 2-65  
 Rondelle Plate Acier, 8.5x18x1.5 C, 2-15, 2-55, 2-59, 2-63, 2-65, 2-71, 2-77, 2-124, 2-137, 3-12, 3-55, 3-59, 3-61  
 Rondelle Plate Acier, Hard C, 2-93  
 Rondelle Plate Acier, 2-93, 2-123  
 Rondelle Plate Ss, 10.6x19x1.9 N, 3-39  
 Rondelle Plate Ss, 4.3x08x0.8 N, 2-8, 2-12  
 Rondelle Plate Ss, 6.4x18x1.6 N, 2-7, 2-8, 2-11, 2-12, 2-83, 3-7  
 Rondelle Plate Ss, 8.6x15x1.3 N, 2-67, 2-123, 2-131, 3-7, 3-27, 3-39  
 Rondelle Plate, 2-49, 3-35, 3-37, 3-45, 3-47  
 Rondelle, 0.39a 0.81dia .25, Linatex, 2-55  
 Rondelle, 16.7x31x1.6 Fiberg, 3-39  
 Rondelle, Bellev 8.1x18x2.0 C, 2-121, 2-123, 2-127  
 Rondelle, Belleville, .31, 2-31, 2-91, 2-93  
 Rondelle, Belleville, .50, 2-61  
 Rondelle, Caotchouc, .12 0.66a 1.00dia, 3-5, 3-7  
 Rondelle, Étanchéité, 3-19  
 Rondelle, Feutre, 2-59  
 Rondelle, Ondulé, 1.20a 1.54dia .13, 2-95  
 Rondelle, Plat, .25 Aile, 2-47, 2-63, 2-79  
 Rondelle, Plat, .25, 2-17, 2-69, 2-99, 2-101, 2-107, 2-153, 3-5, 3-33, 3-51  
 Rondelle, Plat, .31 Sae, 2-53, 2-77, 3-45, 3-47  
 Rondelle, Plat, .31 Standard, 2-20  
 Rondelle, Plat, .31, 2-17, 2-27, 2-45, 2-67, 2-79, 2-81, 2-85, 2-87, 2-101, 2-107, 2-121, 3-5, 3-9, 3-17, 3-29, 3-31, 3-33  
 Rondelle, Plat, .38 Dur, 2-85, 2-88  
 Rondelle, Plat, .38, Standard, 2-37  
 Rondelle, Plat, .38, 2-84, 2-87, 3-29  
 Rondelle, Plat, .44 Standard Dur, 2-77, 3-23  
 Rondelle, Plat, .50 Sae, 2-75  
 Rondelle, Plat, .50, 2-85  
 Rondelle, Plat, .75 Sae, 2-15, 2-59  
 Rondelle, Plat, #08, 3-17  
 Rondelle, Plat, #10, 2-53, 2-81, 2-105, 3-15, 3-29  
 Rondelle, Plat, 0.31 Acier Inoxydable, 2-102  
 Rondelle, Plat, 0.60a 1.31dia .10,, 2-96  
 Rondelle, Plat, Pompe, Hyd, 4-7  
 Rondelle, Pompe, Hyd, 4-7, 4-9  
 Rondelle, Verrou, Interne, #04, 2-61  
 Rondelle, Verrou, Interne-Externe, .38, 2-37, 2-43, 2-49  
 Rondelle, Verrou, Interne, 2-123

## CROSS REFERENCE - QUER VERZEICHNIS - RENVOI

Rondelle, 2-37, 2-45, 2-47, 2-51, 2-55, 2-59, 2-61, 2-65, 2-69, 2-71, 2-73, 2-83, 2-85, 2-87, 2-91, 2-121, 2-123, 2-129, 2-135, 2-137, 3-29, 3-33, 3-35, 3-59, 3-61, 3-63, 4-23, 5-6, 5-12, 5-19, 5-22, 5-24, 5-25, 5-26  
rondelle, 5-24  
Rotor, 5-6  
Rotule, 4-11, 4-19, 5-6, 5-15, 5-17  
Rou dentée, 5-22  
Roue (De Chaîne), Poulie, 2-129  
Roue dentée, 5-13, 5-15, 5-17  
Roue, Plein et Palier, Roulement, 2-51  
Roue, Plein, 2-51  
Roue, 3.0dia 1.38de Large 0.50a, 2-96  
Roue, Direction, 2-29  
Roue, 2-15  
Roulement À Flasque, 2-29, 2-53, 2-71, 2-77, 2-81, 2-85, 2-87, 2-93, 2-129, 3-29, 3-35  
Roulement, 5-7, 5-25  
Roulette Jeu De Pièces, Racloir,, 2-95  
Roulette Suceur (+Entretoise), 2-5

### S

Sangle, Pgl, 2-131  
Sangle, 2-39, 2-45, 2-49, 2-69, 2-105, 3-15, 3-17  
Scr Hx Hd M 6x 45 D931 8.8c, 2-123  
Scr Hx Hd M 8x 40 D931 8.8c, 2-53  
Scr Hx Hd M 8x 50 D933 Ssa2, 2-124  
Scr Hx Hd M 8x 60 D931 8.8c, 2-77  
Scr Hx Hd M 10x 30 D933 Ssa2, 3-39  
Scr Hx Hd M 10x 45 D931, 2-77  
Scr Hx Hd M 10x 60 D931 8.8c, 2-55  
Scr Hx Hd M 10x1.50x 30, 2-71, 3-23, 3-45, 3-47, 3-59, 3-61  
Scr Hx Ny 3/8 Uncx 3/4, 2-73  
Scr Shld, 2-124  
Segment de piston, 5-15  
Serre-Cable, 20cm, 3-7  
Serre-cable, 2-79, 2-121, 3-5, 3-17, 3-31  
Serre-câble, 2-153  
Siège de ressort, 5-21  
Siège de soupap., 5-6  
Siège, 2-27  
Silencieux, Échappement, 2-45  
Silentbloc, Vibration, 2-47, 2-109, 2-111, 2-135, 2-137  
Soupape d'adm., 5-12  
Soupape d'echa., 5-12  
Soupape De Non-Retour, 3-11  
Soupape Hydraulique, 2-137  
Soupape hydraulique, 4-23, 4-25, 4-27, 4-29, 4-31, 4-32  
Soupape solenoïde, 3-5  
Soupape Solution, 3-7  
Soupape, Clapet, 3-31  
Soupape, Pompe, Hyd, Engrenage, 4-13  
Soupape, 4-9, 4-11, 4-25, 4-27, 4-29, 4-31, 4-32, 5-10  
Support (repl by 393318), 2-37  
Support de balai, 5-17  
Support, Pied Appui, 3-27  
Support, Arrêt, 2-15  
Support, Choc Amortisseur, 2-121

Support, De Long, 2-25  
Support, Montage, Came Interrupteur, 2-55  
Support, Montage, 2-37, 2-109, 2-111  
Support, Récupération, 3-9, 3-11  
Support, Solution, Interrupteur Protecte, 2-101  
Support, 2-7, 2-8, 2-11, 2-12, 2-29, 2-31, 2-33, 2-37, 2-39, 2-43, 2-47, 2-56, 2-63, 2-65, 2-67, 2-71, 2-73, 2-75, 2-77, 2-79, 2-81, 2-93, 2-99, 2-101, 2-102, 2-107, 2-121, 2-123, 2-129, 2-137, 2-153, 3-5, 3-7, 3-17, 3-29, 3-45, 3-47, 3-51, 3-55, 3-59, 3-61, 5-12, 5-21, 5-22

### T

Tableau, 2-17, 2-19, 2-25, 2-63, 2-77  
Tamis, 3-17  
Tapis, Sol, 2-23  
Tapis, 3-27  
Tête De Bielle Droite, M10, 2-83, 3-40  
Tête De Bielle, 3-37  
Thermostat, 2-69  
Tige de poussoir, 5-13  
Timonerie, 2-83  
Trémie (Bac À Dechets), 2-63  
Tube de reniflard, 5-9  
Tube, Échappement, Diesel, 2-45  
Tube, Échappement, 2-45  
Tube, Rond, 3-42  
Tube, 3-11, 3-23  
Turbine, 2-109, 2-111  
Turbine, 5-7  
Tuyau, Vidange, 2-105, 3-15  
Tuyau Assemblage, De Large/2embout,, 2-96  
Tuyau carburant, 2-39  
Tuyau d'injection, 5-18  
Tuyau radiateur, 2-47  
Tuyau Renforce, 3-11  
Tuyau Vinyle Transparent, 3-11  
Tuyau, Aspiration, 0.16diamètre Intérie, 3-11, 3-12  
Tuyau, Aspiration, 3-42  
Tuyau, Air Admission, Fil Souple, 2-41  
Tuyau, Air, 2-41  
Tuyau, Hydraulique, Vidange, 2-37  
Tuyau, Hydraulique, 2-117, 2-118, 3-31  
Tuyau, Pvc, Tressé, 0.75diamètre Intérie, 3-11  
Tuyau, Pvc, Tressé, 0.75diamètre, 3-7  
Tuyau, Transparent, 3-31  
Tuyau, Tube, Gicleur, 2 in, 3-9  
Tuyau, Tube, Gicleur, 2-73, 2-93, 2-101, 3-23, 3-63  
Tuyau, Vidange, 2-105, 3-15  
Tuyau, Vinyle Transparent, 2-107  
Tuyau, Vinyle, Transparent, 3-9, 3-31  
Tuyau, Vinyle, 2-79, 2-107, 3-9, 3-11, 3-17  
Tuyau, 2-93, 2-101, 2-107, 2-153, 3-5, 3-9, 3-11, 3-12, 3-42, 3-49, 3-59, 3-61, 5-7, 5-10, 5-17, 5-18, 5-26  
Tuyau, Eau, 5-10  
Tuyau, Échappement, 2-45  
Tuyau, Retour, Eau, 5-26

### U

Unité Émettrice, 2-39  
Unité Émettrice, 2-37, 2-153

### V

Valve, Décharge, Pompe, Hyd [Comp Eng, 4-7  
Valve, Cartouche, Décharge, 4-25, 4-27  
Valve, Décharger, Pompe, Hyd [Cessna], 4-7  
Valve, Décharger, Pompe, Hyd, 4-9  
Valve, Eau, 2-107, 3-9  
Valve, Hydraulique, 2-83, 2-133, 2-135  
Valve, Moteur, Hyd, 4-13  
Ventilateur, 2-43, 2-109, 2-111  
Verrou De Carburant, 2-39  
Versehen Bielle, Fileté, 2-83  
Vilebrequin, 5-15  
Virole, 2-35, 2-47, 2-63, 2-65, 2-153, 3-19, 3-21, 3-55  
Vis A Tete Cylindr., M 3x 20 D7985 4.8c, 2-55  
Vis A Tete Cylindr., M 6x 35 D7985 Ssa2, 2-7, 2-8, 2-11, 2-12  
Vis De Pression, Vis De Fixation, 2-69, 2-129  
Vis de réglage, 5-12  
Vis Hexagonale, 2-59  
Vis Lot, 2-25  
Vis Six Pans A Bague Soudee, M 6x 25 D79, 2-63  
Vis Six Pans Filetage Fin M 8x 25 D7500c, 2-15  
Vis Six Pans Nylon Bloquee, M 8x 20 C, 3-27  
Vis Six Pans, 1/4 Uncx1" 8.8c, 2-123  
Vis Six Pans, 1/4 Uncx1"1/2 8.8c, 2-56  
Vis Six Pans, 1/4 Uncx1"3/4 8.8c, 2-121, 2-123, 2-124  
Vis Six Pans, 3/8 Uncx1" 8.8c, 2-124  
Vis Six Pans, M 10x 25 D933 8.8c, 3-25  
Vis Six Pans, M 10x 25 D933 Ssa2, 3-39  
Vis Six Pans, M 10x 35 D933 Ssa2, 3-39  
Vis Six Pans, M 10x 50 D931 8.8c, 2-55  
Vis Six Pans, M 6x 12 D933 8.8c, 2-55, 2-65  
Vis Six Pans, M 6x 16 D933 8.8c, 2-65  
Vis Six Pans, M 6x 20 D933 8.8c, 2-56  
Vis Six Pans, M 6x 25 D933 8.8c, 2-63, 2-65  
Vis Six Pans, M 6x 35 D933 Ssa2, 2-83  
Vis Six Pans, M 8x 16 D933 8.8c, 2-135  
Vis Six Pans, M 8x 20 D933 8.8c, 2-55, 2-59, 2-71, 2-77, 2-121, 2-123, 3-12, 3-55, 3-59, 3-61  
Vis Six Pans, M 8x 20 D933 Ssa2, 2-131, 3-7, 3-27, 3-39  
Vis Six Pans, M 8x 25 D933 8.8c, 2-65, 2-77, 2-123, 2-137, 3-45, 3-47  
Vis Six Pans, M 8x 30 D933 8.8c, 2-63, 2-71, 2-77, 2-137  
Vis Six Pans, M 8x 35 D931 8.8c, 2-53, 2-65, 2-77, 2-135  
Vis Six Pans, M 8x 40 D933 Ssa2, 2-93  
Vis Six Pans, M 8x 50 D931 8.8c, 2-71  
Vis Six Pans, M 8x 90 D931 8.8c, 2-93

Vis, Capuchon, Moteur, Hyd, 4-13, 4-17  
Vis, Capuchon, Pompe, Hyd [Cessna],  
4-7  
Vis, Capuchon, Pompe, Hyd, 4-3, 4-5  
Vis, Capuchon, 4-4, 4-9  
Vis, Carter, M03 X 0.5 X 30, 4.8, 2-55  
Vis, Carter, 5-10  
Vis, Douille, 3-29  
Vis, douille, 2-81  
Vis, Hexagonal 6x 1.0 16 Plaqué, 2-63  
Vis, Hexagonal, M12 X 1.75 X 35, 8.8,  
2-93  
Vis, Hexagonal, M16 X 2.0 X 90, 8.8,  
2-75  
Vis, Hexagonal, M8 X 1.25 X 25, Acier I,  
2-102  
Vis, Hexagonal, M8 X 1.25 X 20, Acier In,  
2-102  
Vis, Hexagonal, 2-96  
Vis, hexagonal, 2-15, 2-17, 2-27, 2-37,  
2-43, 2-45, 2-53, 2-59, 2-61, 2-67,  
2-69, 2-73, 2-75, 2-79, 2-81, 2-84,  
2-85, 2-87, 2-88, 2-91, 2-99, 2-101,  
2-105, 2-107, 2-109, 2-129, 2-153,  
3-5, 3-9, 3-15, 3-17, 3-19, 3-27, 3-29,  
3-31, 3-33, 3-35, 3-37, 3-45, 3-47,  
3-51, 3-59, 3-61, 3-63  
Vis, Jeu, Came/Palier, 4-34  
Vis, Moteur, Hyd, 4-14, 4-15, 4-17  
Vis, 2-8, 2-12, 2-19, 2-25, 2-59, 2-61, 2-63,  
2-65, 2-69, 2-73, 2-75, 2-77, 2-83,  
2-85, 2-123, 2-129, 3-17, 3-33, 3-37,  
3-45, 3-47, 4-7, 4-11, 4-14, 4-15, 4-19,  
5-6, 5-9, 5-18, 5-21  
Voix, Valve, Hyd [Cec], 4-31  
Volant-Moteur, 5-16  
Volet, Recirculation, 2-15

**W**

Washer Fl Ss 14.4x36x2.0 N, 2-93

