

Ersatzteilliste
Spare parts list
Liste de pièces de rechange

Hako
Clean ahead

Hako-Jonas 1450 V
(99642110)





Bestellen Sie Ersatzteile grundsätzlich bei Ihrer Hako-Werksvertretung und machen Sie folgende Angaben:

1. Gerätetyp, Motor- und Gerätenummer.
2. Genaue Bezeichnung des gewünschten Teiles sowie die Bestellnummer.
Keine Bildnummer angeben.
3. Art des Versandes: z. B. Post, Fracht oder Expreß.
4. Genaue Anschrift mit Postleitzahl; bei Bahnversand Stationsbezeichnung.
5. In Zweifelsfällen Muster einsenden.
Lieferschein oder Begleitschreiben beigeben.
6. Rückgabe der Musterteile erfolgt nur, wenn ausdrücklich verlangt.

Verwenden Sie nur Original-Ersatzteile!



Spare parts orders should be sent to your Hako agency. When ordering spare parts please state the following:

1. Type of machine, serial number of machine and engine.
2. Exact designation of the required spare parts as well as part number, but without picture number.
3. Mode of transport: post, railway etc.
4. Correct and full address, in case of transport by railway indicate name of station.
5. In case of doubt please send the defective part as sample together with a delivery sheet or a letter.
6. The sample will be scrapped if not informed otherwise.

Please use original spare parts only.



Veillez commander les pièces de rechange chez votre agence Hako. Commandant des pièces il faut indiquer les détails suivants:

1. Type de machine, no. de moteur et de série.
2. Désignation exacte de la pièce demandée ainsi que les numéros de commande, mais ne pas les numéros des illustrations.
3. Mode de transport: par poste, chemin de fer etc.
4. Adresse correcte et complète, en cas de transport par chemin de fer: station.
5. En cas de doute, veuillez envoyer la pièce défectueuse comme échantillon, en ajoutant un bon de livraison ou une lettre.
6. Retour de l'échantillon sera seulement effectué sur demande.

Utilisez seulement des pièces de rechange originaux svp.

Hako-Jonas 1450 V (99642110)

BT	Baugruppe	Benennung	Description	Designation	Seite
99642110BT10	Motorgruppe	(Teil 1)	Engine group (Part1)	Groupe de moteur (1ière partie)	7
99642110BT19	Motorgruppe	(Teil 2)	Engine group (Part 2)	Groupe de moteur (2ième partie)	14
99642110BT20	Motorgruppe	(Teil 2)	Engine group (Part 2)	Groupe de moteur (2ième partie)	18
99642110BT30	Schalldämpfer		Muffler	Silencieux	22
99642110BT40	Hydraulik - Aggregate		Hydraulic aggregates	Aggregat d'hydraulique	26
99642110BT50	Hydraulikschläuche		Hydraulic hose	Tuyau d'hydraulique	28
99642110BT60	Hydraulikverschraubungen - Befestigungen (Schellen)		Hydraulic screw connection - Fixing device (clamp)	Vissage d'hydraulique - Fixation (Collier)	30
99642110BT69	Kraftstofftank - Hydrauliktank		Fuel tank - Hydraulic tank	Réservoir de carburant - Réservoir d'hydrauliqu	32
99642110BT70	Kraftstofftank - Hydrauliktank		Fuel tank - Hydraulic tank	Réservoir de carburant - Réservoir d'hydrauliqu	34
99642110BT79	Verkleidung (Teil 1)		Covering (Part1)	Revêtement (1ière partie)	38
99642110BT80	Verkleidung (Teil 1)		Covering (Part1)	Revêtement (1ière partie)	42
99642110BT90	Verkleidung (Teil 2)		Covering (Part 2)	Revêtement (2ième partie)	46
99642110BT100	Verkleidung (Teil 3)		Covering (Part 3)	Revêtement (3ième partie)	48
99642110BT109	Haubenaufstellung (Sitzhaube)		Hood mounting (seat hood)	Capot de montage (Capot de siège)	50
99642110BT110	Haubenaufstellung		Hood mounting	Capot de montage	52

Hako-Jonas 1450 V (99642110)

BT	Baugruppe	Benennung	Description	Designation	Seite
99642110BT120	Fahrpedal	Fahrpedal	Accelerator pedal	Pédale d'accélérateur	54
99642110BT130	Feststellbremse	Feststellbremse	Parking brake	Frein de stationnement	56
99642110BT139	Antriebsrad	Antriebsrad	Driving wheel	Roue de commande	60
99642110BT140	Antriebsrad	Antriebsrad	Driving wheel	Roue de commande	64
99642110BT150	Hinterräder	Hinterräder	Rear wheel	Roue d'arrière	68
99642110BT160	Lenkung	Lenkung	Steering	Direction	70
99642110BT169	Besenschwinge, links und rechts	Besenschwinge, links und rechts	Brushrocker, L.H. and R.H.	Bras du balai, de gauche et de droite	74
99642110BT170	Besenschwinge, links	Besenschwinge, links	Brushrocker, L.H.	Bras du balai, de gauche	78
99642110BT180	Besenschwinge, rechts	Besenschwinge, rechts	Brushrocker, R.H.	Bras du balai, de droite	80
99642110BT190	Besenaushebung	Besenaushebung	Power sweeper lifting	Balayeuses de soulever	82
99642110BT200	Besenverstellung	Besenverstellung	Broom adjusting	Balai de réglage	86
99642110BT209	Besenschürze, klappbar	Besenschürze, klappbar	Broom apron, collapsible	Tablier de balai, mobile	90
99642110BT210	Besenschürze, klappbar	Besenschürze, klappbar	Broom apron, collapsible	Tablier de balai, mobile	92
99642110BT220	Hochentleerung (Schmutzbehälter)	Hochentleerung (Schmutzbehälter)	High-lift dumping (dust hopper)	Vidage par-dessus tête (benne à détritius)	96
99642110BT230	Besenraumabdichtung	Besenraumabdichtung	Broom room seal	Etancher de balai local	102

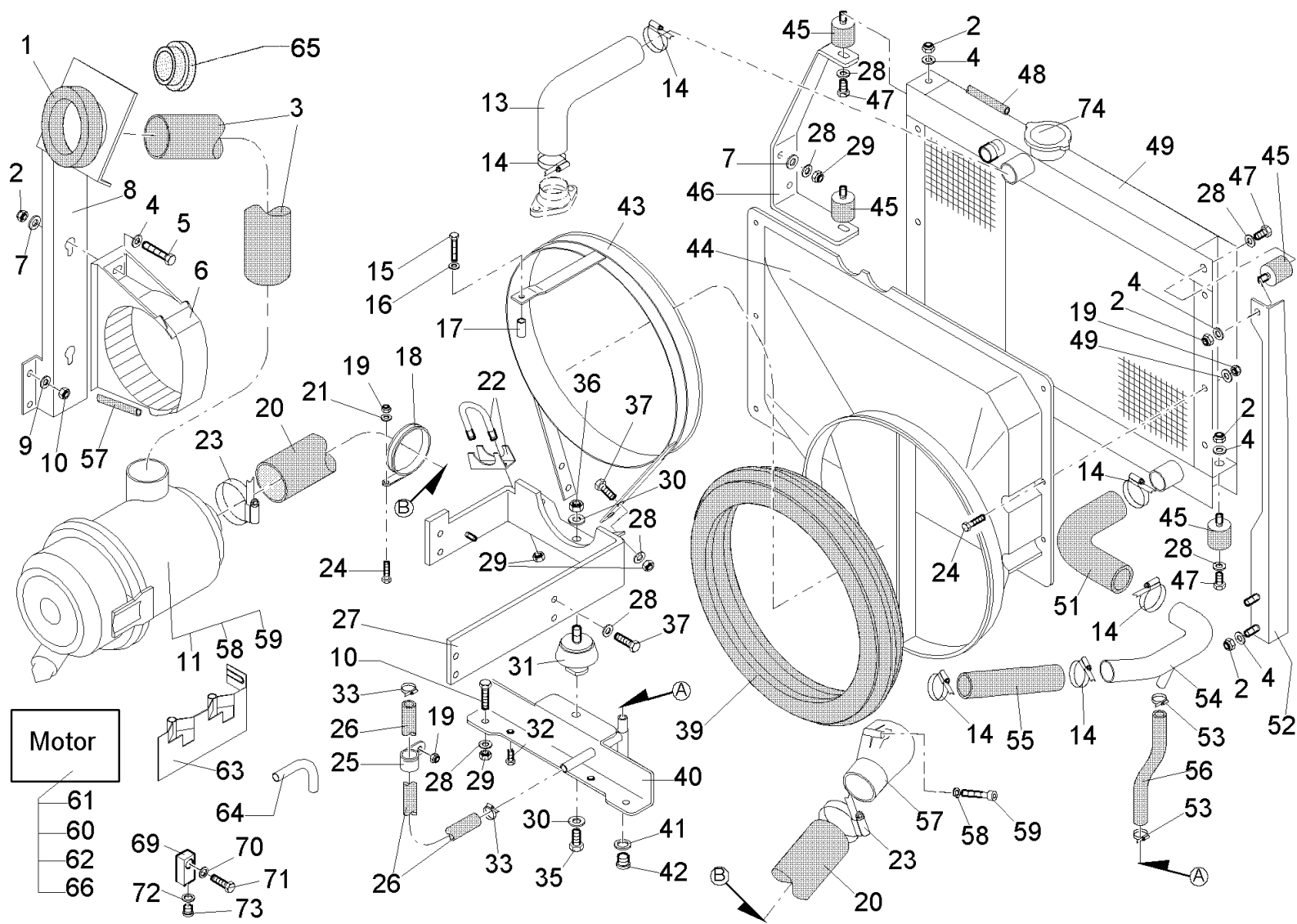
Hako-Jonas 1450 V (99642110)

BT	Baugruppe	Benennung	Description	Designation	Seite
99642110BT238	Filteranlage	(Unterteil)	Filter installation (lower part)	Installation de filtre (en bas)	104
99642110BT239	Filteranlage	(Oberteil)	Filter installation (upper part)	Installation de filtre (en dessus)	106
99642110BT240	Filteranlage		Filter installation	Installation de filtre	108
99642110BT250	Staubabsaugung		Dust extraction	Système d'aspiration	112
99642110BT259	Seitenbesen, rechts		Side brush, R.H.	Balai latéral, de droite	116
99642110BT260	Seitenbesen, rechts		Side brush, R.H.	Balai latéral, de droite	120
99642110BT270	Elektrik		Electric	Électrique	124
99642110BT280	Bedienfeld		Dash board	Tableau de bord	126
99642110BT290	Elektroteile		Electric pieces	Pièces d'électrique	130
99642110BT300	Dämmatten		Insulation mats	Natte d'amortissements	132
99642110BT309	Haubenaufstellung für Fahrerschutzdach		Hood mounting for overhead guard	Capot de montage de cadre de sécurité acier goud	134
99642110BT310	Haubenaufstellung für Fahrerschutzdach		Hood mounting for overhead guard	Capot de montage de cadre de sécurité acier goud	136
99642110BT320	Beleuchtungsanlage (6431)		Lightening installation (6431)	Installation d'eclairage (6431)	140
99642110BT330	Seitenbesen, links (6437)		Side brush, L.H. (6437)	Balai latéral, à gauche (6437)	144
99642110BT340	Hydraulikplan (Seitenbesen, links)		Hydraulic circuit (side brush , L.H.)	Schéma hydraulique (balai latéral, à gauche)	148

Hako-Jonas 1450 V (99642110)

BT	Baugruppe	Benennung	Description	Designation	Seite
	99642110BT350	Hydraulikplan (Seitenbesen, rechts)	Hydraulic circuit (side brush , R.H.)	Schéma hydraulique (balai latéral, à droite)	150
	99642110BT360	Fahrerschutzdach (6427.01) - Rundumkennleuchte (64	Overhead guard (6427.01) - Warning beacon (6433) -	Cadre de sécurité acier goude (6427.01) - Lampe	152
	99642110BT370	Kabine (6428)	Cabin (6428)	Cabine (6428)	156
	99642110BT380	Hydraulische Aushebung für Kabine (6428)	Hydraulic lifter for cabin (6428)	Soulever hydraulique de cabine (6428)	162
	99642110BT390	Heizung (6429)	Heating (6429)	Chauffage (6429)	164
	99642110BT400	Luftbereifung (6436)	Air tyre (6436)	Pneu en bandage (6436)	170

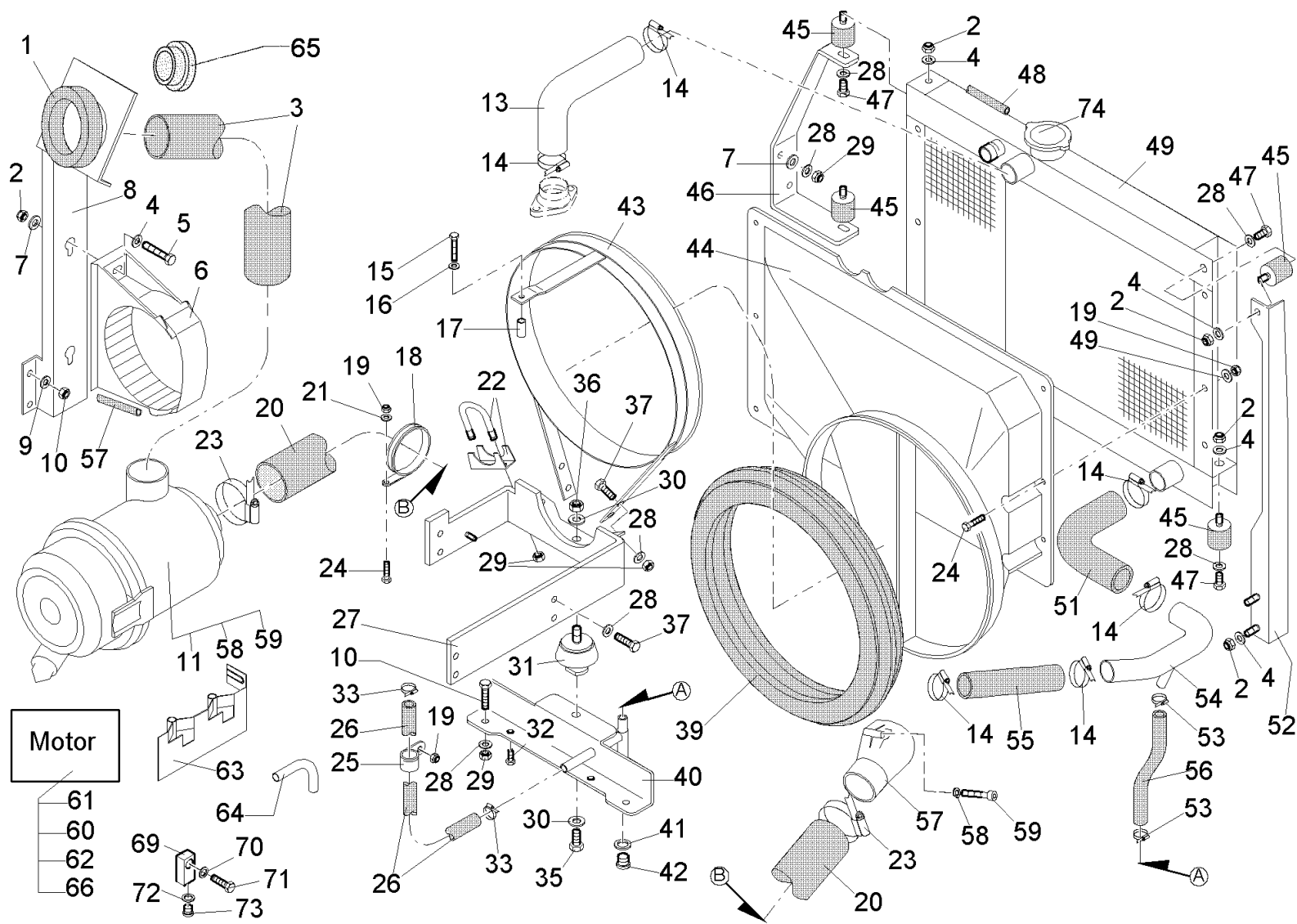
Motorgruppe (Teil 1) / Engine group (Part1) / Groupe de moteur (1ière partie)
 (99642110BT10) 1997-04-01 ->



Motorgruppe (Teil 1) / Engine group (Part1) / Groupe de moteur (1ière partie)
(99642110BT10) 1997-04-01 ->

Pos.	ET-Nr.	Materialnr.	Bezeichnung	Description	Designation	Abmessungen	DIN / ISO
1	00742720	90266776	Dichtung	Seal	Joint		
2	00051510	12040051	6kt.Mutter	Hex. Nut	Écrou à 6 pans	M8 6 A2G	DIN 985
3	00492830	90343682	Schlauch	Hose	Tuyau		
4	00053750	12310041	Scheibe	Washer	Rondelle	A8,4-140HV-St A2G	DIN 125
5	00133700	11038270	6kt.Schraube	Hex.bolt	Vis à 6 pans	M8x40-8.8 A2G	DIN 933
6	00492600	90341009	Halterung	mounting			
7	00042900	12332029	Scheibe	Washer	Rondelle	8,4-140HV-St A3G	DIN 9021
8	00492640	96076534	Halter, vollst.	holder			
9	00740090	12520053	Sperrkantscheibe	Washer	Rondelle	SKM-8-8.8 dac	
10	00053100	11038247	6kt.Schraube	Hex.bolt	Vis à 6 pans	M8x25-8.8 A2G	DIN 933
11	00212130	90340951	Kombinationsluftfilter	Air filter	Filtre à air de combinaison		
13	01070060	90423567	Formschlauch	Formed hose	Tuyau de forme		
14	00751160	17533043	Schlauchschele	Hose clamp	Agrafe de tuyau	A-32-50x 9-W1-2	DIN 3017
15	00106860	11032091	6kt.Schraube	Hex.bolt	Vis à 6 pans	M6x45-10.9 A2G	DIN 931
16	00730940	12520045	Sperrkantscheibe	Washer	Rondelle	SKM-6-dacrometisiert	
17	00029450	90237561	Rohr	Pipe	Tube		
18	00740990	17529223	Rohrschele	Tube clamp	Collier de tube	RSGU 1.55/15-W1	
19	00051520	12040044	6kt.Mutter	Hex. Nut	Écrou à 6 pans	M6-6 A2G	DIN 985
20	00037640	90341488	Schlauch	Hose	Tuyau		
21	00053730	12310033	Scheibe	Washer	Rondelle	A6,4-140HV-St A2G	DIN 125
22	00870010	90341371	Bügelklemmschele	Bow clamp	Collier de etrier		
23	00732130	17533027	Schlauchschele	Hose clamp	Agrafe de tuyau	A-40-60x 9-W1-2	DIN 3017
24	00053020	11038098	6kt.Schraube	Hex.bolt	Vis à 6 pans	M6x20-8.8 A2G	DIN 933
25	00130260	17529066	Rohrschele	Tube clamp	Collier de tube	RSGU 1.18/15 A2G	
26	01050060	27666122	Schlauch	Hose	Tuyau	12x3,5 Gummi sw	DIN 73411
27	01053430	96078829	Halter	Support	Support		
28	00740310	12520029	Sperrkantscheibe	Washer	Rondelle	SKS-8-dacrometisiert	
29	00053350	12022059	6kt.Mutter	Hex. Nut	Écrou à 6 pans	M8-8 A2G	DIN 934

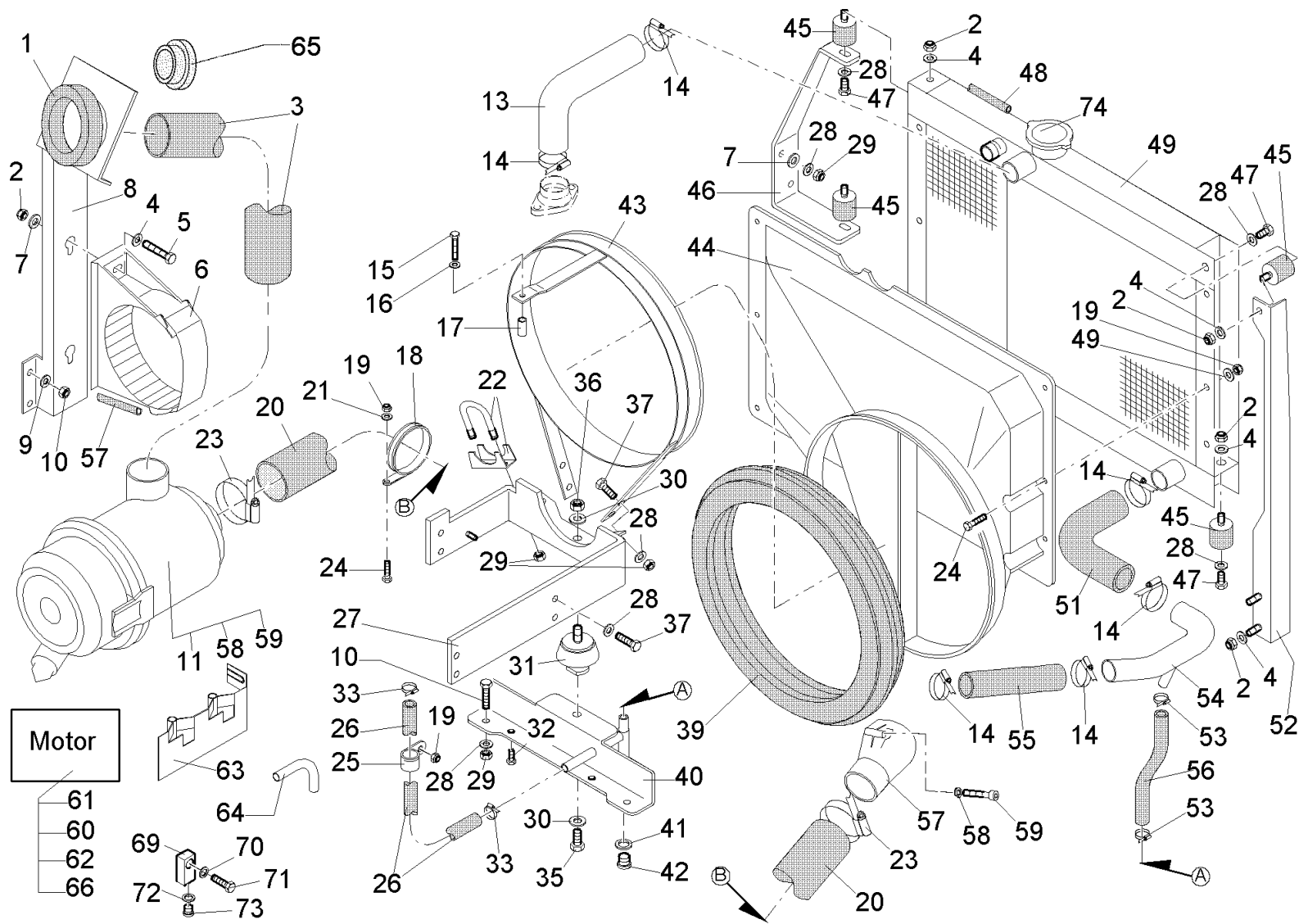
Motorgruppe (Teil 1) / Engine group (Part1) / Groupe de moteur (1ière partie)
 (99642110BT10) 1997-04-01 ->



Motorgruppe (Teil 1) / Engine group (Part1) / Groupe de moteur (1ière partie)
(99642110BT10) 1997-04-01 ->

Pos.	ET-Nr.	Materialnr.	Bezeichnung	Description	Designation	Abmessungen	DIN / ISO
30	00870090	12520037	Sperrkantscheibe	Washer	Rondelle	SKS-10-8.8 dac	
31	00736240	90103615	Puffer	Buffer	Amortisseur		
32	00104500	11038064	6kt.Schraube	Hex.bolt	Vis à 6 pans	M6x12-8.8 A2G	DIN 933
33	00874590	17533068	Schlauchschelle	Hose clamp	Agrafe de tuyau	A-16-25x 9-W1-2	DIN 3017
35	00055460	11038643	6kt.Schraube	Hex.bolt	Vis à 6 pans	M10x16-8.8 A3G	DIN 933
36	00053360	12022067	6kt.Mutter	Hex. Nut	Écrou à 6 pans	M10-8 A3G	DIN 934
37	00053090	11038213	6kt.Schraube	Hex.bolt	Vis à 6 pans	M8x20-8.8 A2G	DIN 933
39	00492620	90341314	Manschette	sleeve			
40	00492670	96074844	Winkel, vollst.	angle			
41	00021920	15125115	Dichtring	Sealing ring	Bague-jointte	A10x14-Cu	DIN 7603
42	00527660	11562055	Verschluss-Schraube	Screw plug	Vis de fermeture	C-M10x1,0-STA3G	DIN 7604
43	00392270	96074810	Lüfterring	Fan ring	Bague de ventilateur		
44	00590790	96074836	Lufttrichter	Air funnel	Entonnoir		
45	00746590	90227356	Megi-Puffer	Rrubber buffer	Tampon-megi	781077S3	
46	00870050	90341991	Halter	Support	Support	75528/01 (4x20=80)	
47	00536320	11038874	6kt.Schraube	Hex.bolt	Vis à 6 pans	M8x14-8.8 A2G	DIN 933
48	00830680	27670082	Schlauch	Hose	Tuyau	B7,5x12,5	DIN 73379
49	00590780	90341470	Ölwasserkühler	Oil water cooler	Radiateur d'eau pétrolier		
51	00151900	90283516	Formschlauch	Formed hose	Tuyau de forme		
52	00392280	96077151	Winkel	Angle	Angle		
53	00874590	17533068	Schlauchschelle	Hose clamp	Agrafe de tuyau	A-16-25x 9-W1-2	DIN 3017
54	00870030	96092838	Rohr	Pipe	Tube		
55	01050070	27666114	Schlauch	Hose	Tuyau	30x4 Gummi sw	DIN 73411
56	01050060	27666122	Schlauch	Hose	Tuyau	12x3,5 Gummi sw	DIN 73411
57	00492590	90341728	Ansaugstutzen	intake manifold			
58	00682430	00682430	Micro-Top-Patrone	Micro-top cartridge	Cartouche		
59	00682420	00682420	Sicherheitspatrone	Safety cartridge	Cartouche de protection		
60	00037590	90341298	Motor	Engine	Moteur	LGW 627	

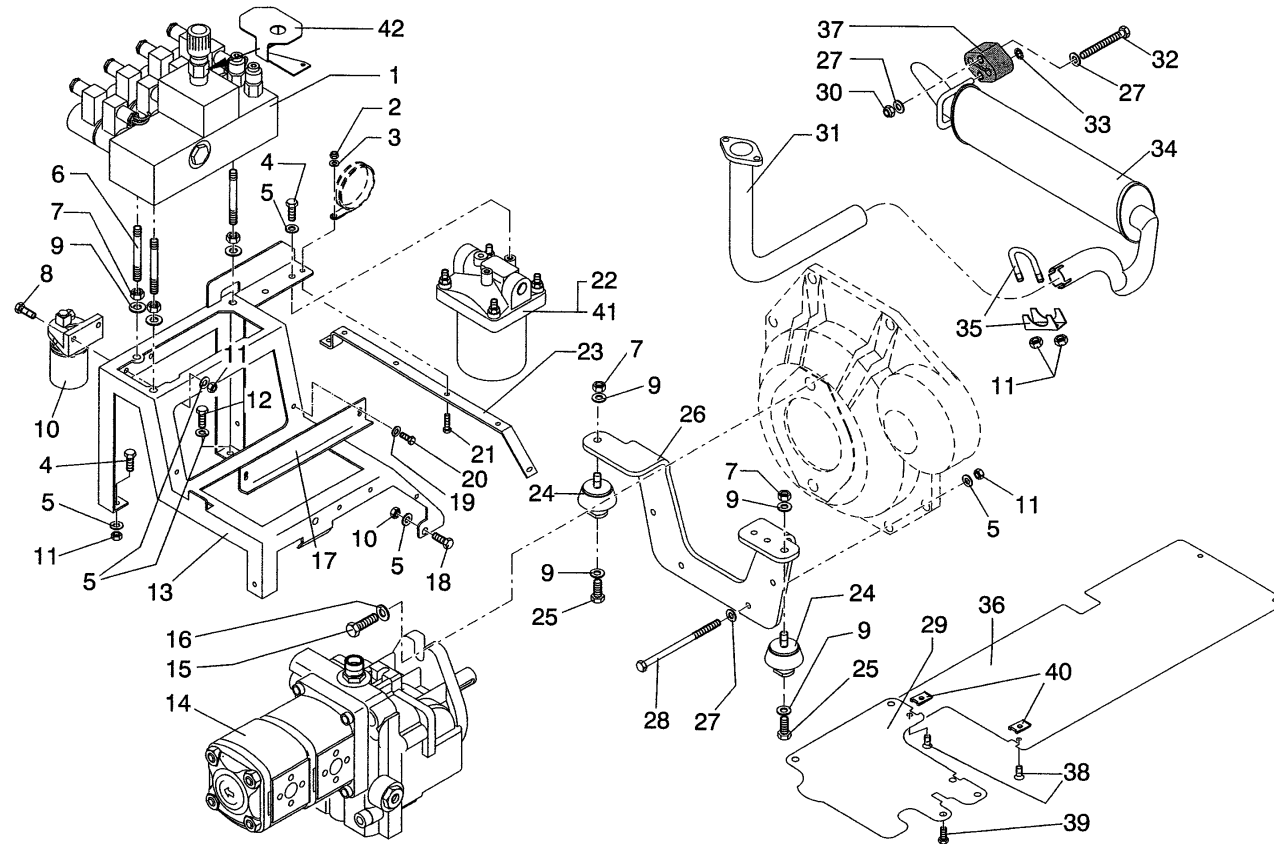
Motorgruppe (Teil 1) / Engine group (Part1) / Groupe de moteur (1ière partie)
 (99642110BT10) 1997-04-01 ->



Motorgruppe (Teil 1) / Engine group (Part1) / Groupe de moteur (1ière partie)
(99642110BT10) 1997-04-01 ->

Pos.	ET-Nr.	Materialnr.	Bezeichnung	Description	Designation	Abmessungen	DIN / ISO
61	00680930	90071069	Fram-Filter	Filter	Filtre	G20	
62	00491700	00491700	Motorölfiter	Engine oil filter	Filtre huile de moteur		
63	01050740	96078712	Luftleitblech	Air deflector panel	Tôle guidage d'air		
64	00492400	90344011	Rohrbogen	pipe bend			
65	01075520	90362146	Stopfen	cap			
66	01075500	01075500	Keilriemen	V-belt			
69	00870060	90342023	Klotz	Block	Bloc		
70	00557710	15125057	Dichtring	Sealing ring	Bague-jointte	A18x22-CU	DIN 7603
71	00557690	11526068	Hohlschraube	Banjo bolt	Vis à creux	15 A3G	DIN 7643
72	01018720	15125065	Dichtring	Sealing ring	Bague-jointte	A14x18-Cu	DIN 7603
73	00927320	11562071	Verschluss-Schraube	Screw plug	Vis de fermeture	A-M14x1,5-STA3G	DIN 7604
74	01054540	01054540	Verschlussdeckel	Sealing cover	Couvercle de fermeture		

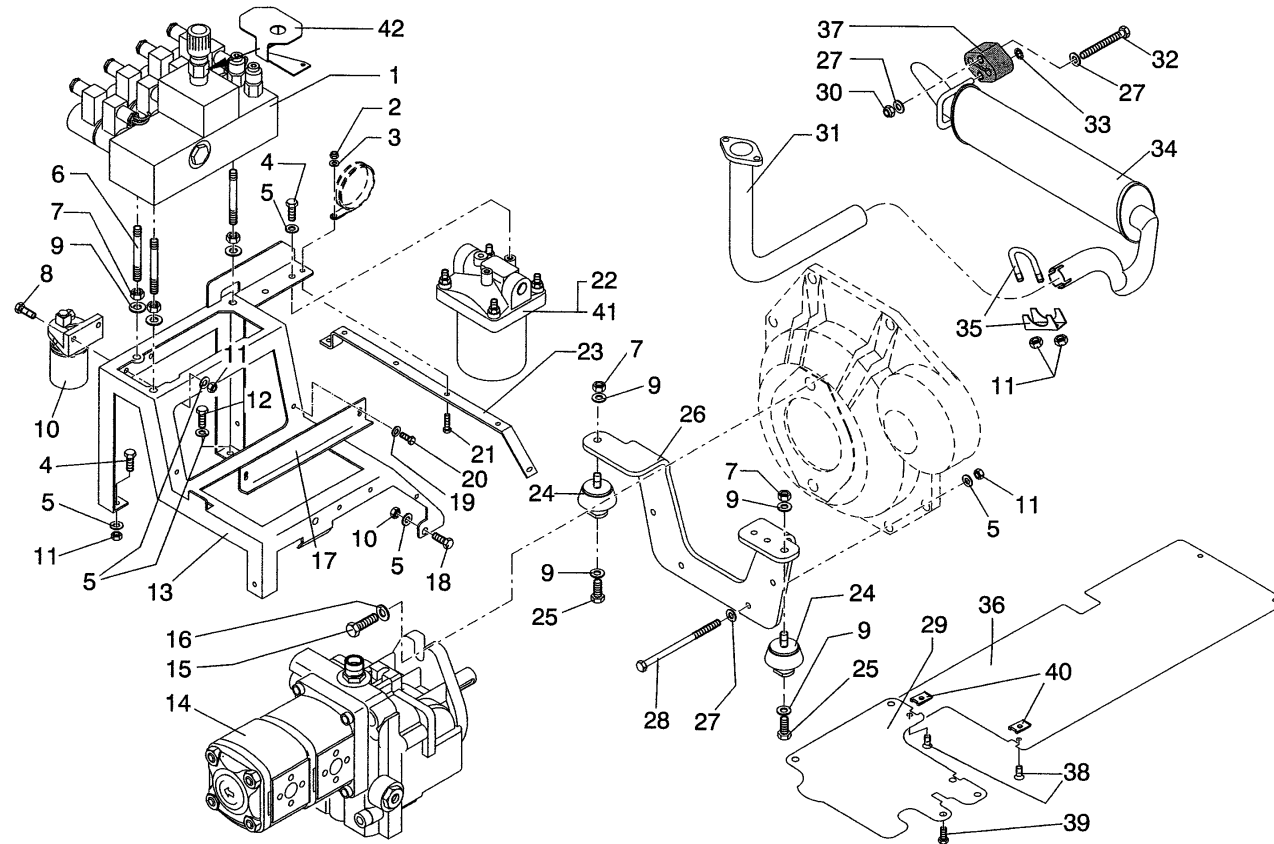
Motorgruppe (Teil 2) / Engine group (Part 2) / Groupe de moteur (2ième partie)
(99642110BT19) 1997-04-01 -> 2001-08-31



Motorgruppe (Teil 2) / Engine group (Part 2) / Groupe de moteur (2ième partie)
(99642110BT19) 1997-04-01 -> 2001-08-31

Pos.	ET-Nr.	Materialnr.	Bezeichnung	Description	Designation	Abmessungen	DIN / ISO
1	00492630	90356775	Steuerblock COMATROL	valve manifold			
2	00051520	12040044	6kt.Mutter	Hex. Nut	Écrou à 6 pans	M6-6 A2G	DIN 985
3	00053730	12310033	Scheibe	Washer	Rondelle	A6,4-140HV-St A2G	DIN 125
4	00053080	11038197	6kt.Schraube	Hex.bolt	Vis à 6 pans	M8x16 8.8 A2G	DIN 933
5	00740310	12520029	Sperrkantscheibe	Washer	Rondelle	SKS-8-dacrometisiert	
6	00740980	11370186	Stiftschraube	Stud	Goujon	M10X90-8.8 A3G	DIN 939
7	00053360	12022067	6kt.Mutter	Hex. Nut	Écrou à 6 pans	M10-8 A3G	DIN 934
8	00053100	11038247	6kt.Schraube	Hex.bolt	Vis à 6 pans	M8x25-8.8 A2G	DIN 933
9	00870090	12520037	Sperrkantscheibe	Washer	Rondelle	SKS-10-8.8 dac	
10	00491720	00491720	Kraftstofffilterpatrone	Fuel filter cartridge	Cartouche filtrante de combust		
11	00053350	12022059	6kt.Mutter	Hex. Nut	Écrou à 6 pans	M8-8 A2G	DIN 934
12	00053090	11038213	6kt.Schraube	Hex.bolt	Vis à 6 pans	M8x20-8.8 A2G	DIN 933
13	00037630	96074935	Combi-Halter	Bracket	Support		
14	00590760	90341306	Verstellpumpe	Variable displacement pump	Pompe de réglage		
15	00875910	11036118	6kt.Schraube	Hex.bolt	Vis à 6 pans	M14x1,5x35-8.8 A3G	DIN 961
16	00070170	12325080	Scheibe	Washer	Rondelle	15-St Roh	DIN 1441
17	00870040	90341934	Winkel	Angle	Angle	75526/01 (5x32=160)	
18	00053090	11038213	6kt.Schraube	Hex.bolt	Vis à 6 pans	M8x20-8.8 A2G	DIN 933
19	00730940	12520045	Sperrkantscheibe	Washer	Rondelle	SKM-6-dacrometisiert	
20	00053010	11038072	6kt.Schraube	Hex.bolt	Vis à 6 pans	M6x16-8.8 A2G	DIN 933
21	00053020	11038098	6kt.Schraube	Hex.bolt	Vis à 6 pans	M6x20-8.8 A2G	DIN 933
22	00492610	90341017	Hydraulikölfilter FLS 50/1	hydraulic oil filter			
23	00492690	90342007	Winkel	angle			
24	00736240	90103615	Puffer	Buffer	Amortisseur		
25	00021130	11038353	6kt.Schraube	Hex.bolt	Vis à 6 pans	M10x20-8.8 A3G	DIN 933
26	00492650	90343757	Konsole 70858/01	console			
27	00053750	12310041	Scheibe	Washer	Rondelle	A8,4-140HV-St A2G	DIN 125
28	00153780	11032299	6kt.Schraube	Hex.bolt	Vis à 6 pans	M8x130-8.8 A2G	DIN 931

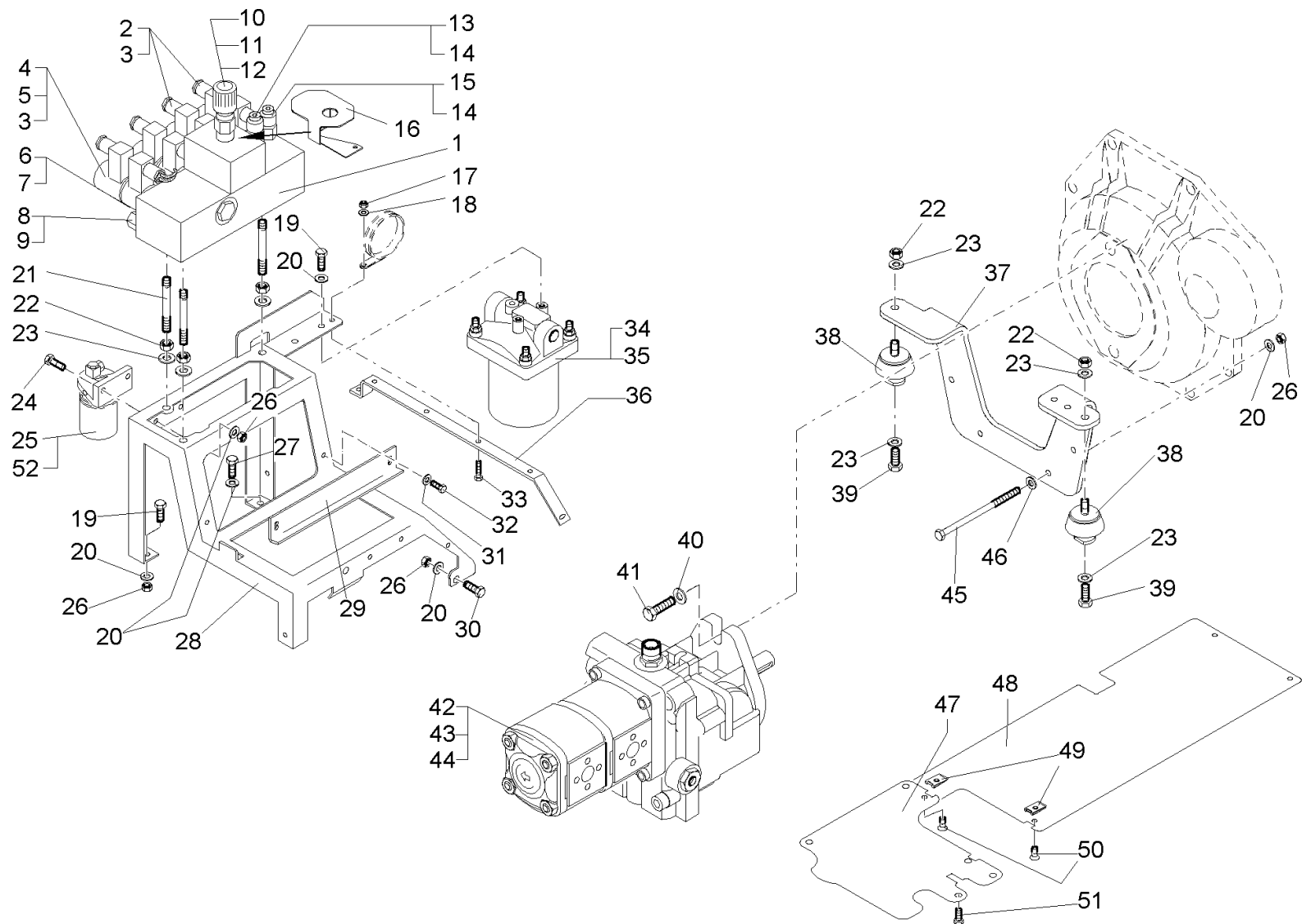
Motorgruppe (Teil 2) / Engine group (Part 2) / Groupe de moteur (2ième partie)
(99642110BT19) 1997-04-01 -> 2001-08-31



Motorgruppe (Teil 2) / Engine group (Part 2) / Groupe de moteur (2ième partie)
(99642110BT19) 1997-04-01 -> 2001-08-31

Pos.	ET-Nr.	Materialnr.	Bezeichnung	Description	Designation	Abmessungen	DIN / ISO
29	00492700	90342049	Platte 70856/01	plate			
30	00051510	12040051	6kt.Mutter	Hex. Nut	Écrou à 6 pans	M8 6 A2G	DIN 985
31	00492680	96074943	Rohr, vollst.	tube			
32	00053130	11038304	6kt.Schraube	Hex.bolt	Vis à 6 pans	M8x55-8.8 A2G	DIN 933
33	00695280	12651089	Sicherungsscheibe	Thrust washer	Rondelle à fusible	8 verz.	
34	00037620	96074927	Schalldämpfer	Exhaust silencer	Pot d'échappement		
35	00870010	90341371	Bügelklemmschelle	Bow clamp	Collier de etrier		
36	00392290	90342031	Platte	Plate	Plaque	71063/01	
37	00870110	90347733	Gummipuffer	Rubber buffer	Butoir en caoutchouc		
38	00747160	11405149	Blechschraube	Tapping screw	Vis de tôle	ST4,8x13-C-CU A2G	DIN 7981
39	00109720	11702032	Schraube	Screw	Vis	D M8x18-St Duo-Taptite	DIN 7500
40	00558830	12181012	Schnappmutter	Snap nut	Écrou d'arrêt	4,8 A2G Ausf. S	
41	00212230	00212230	Filterpatrone	Filter cartridge	Cartouche de filtre		
42	01073300	90344037	Halter	Support	Support		

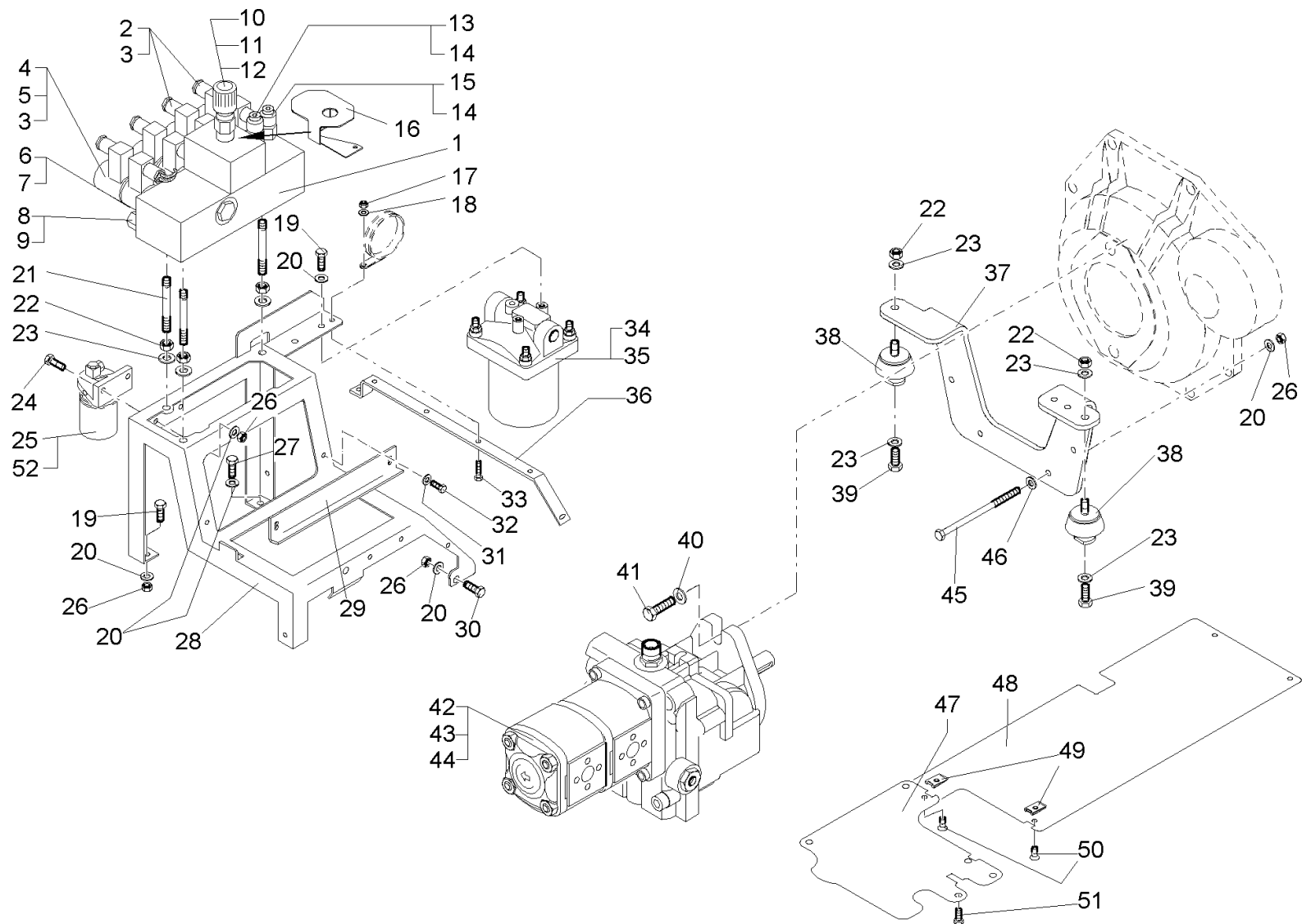
Motorgruppe (Teil 2) / Engine group (Part 2) / Groupe de moteur (2ième partie)
(99642110BT20) 2002-09-01 ->



Motorgruppe (Teil 2) / Engine group (Part 2) / Groupe de moteur (2ième partie)
(99642110BT20) 2002-09-01 ->

Pos.	ET-Nr.	Materialnr.	Bezeichnung	Description	Designation	Abmessungen	DIN / ISO
1	00492630	90356775	Steuerblock COMATROL	valve manifold			
2	01054330	01054330	3/2 Wegeventil	Multi-way valve	Clapet a plusieurs	EDH06/4308	
3	01019300	01019300	Dichtung	Seal	Joint		
4	01051870	01051870	Magnetspule	Magnet coil	Bobine aimant		
5	01054330	01054330	3/2 Wegeventil	Multi-way valve	Clapet a plusieurs	EDH06/4308	
6	01054320	01054320	Rückschlagventil	Holding valve	Clapet non-retour		
7	01017980	01017980	Dichtung	Seal	Joint		
8	01017460	01017460	2/2 Wegeventil	Multi way valve	Clapet a plusieurs	EVH06/C1	
9	01017970	01017970	Dichtung	Seal	Joint		
10	01052220	01052220	Drehzahlregler	Speed regulator	Régulateur	VRC06M2,5 002023	
11	01053600	01053600	O-Ring	O-ring	Joint circulaire		
12	01056890	01056890	Handrad	Hand wheel	Roue à main		
13	01054310	01054310	Proportional	Pressure balance valve	Regulateur de pression		
14	01019290	01019290	Dichtung	Seal	Joint		
15	01054300	01054300	Proportional	Pressure balance valve	Regulateur de pression		
16	01073300	90344037	Halter	Support	Support		
17	00051520	12040044	6kt.Mutter	Hex. Nut	Écrou à 6 pans	M6-6 A2G	DIN 985
18	00053730	12310033	Scheibe	Washer	Rondelle	A6,4-140HV-St A2G	DIN 125
19	00053080	11038197	6kt.Schraube	Hex.bolt	Vis à 6 pans	M8x16 8.8 A2G	DIN 933
20	00740310	12520029	Sperrkantscheibe	Washer	Rondelle	SKS-8-dacrometisiert	
21	00740980	11370186	Stiftschraube	Stud	Goujon	M10X90-8.8 A3G	DIN 939
22	00053360	12022067	6kt.Mutter	Hex. Nut	Écrou à 6 pans	M10-8 A3G	DIN 934
23	00870090	12520037	Sperrkantscheibe	Washer	Rondelle	SKS-10-8.8 dac	
24	00053100	11038247	6kt.Schraube	Hex.bolt	Vis à 6 pans	M8x25-8.8 A2G	DIN 933
25	00491720	00491720	Kraftstofffilterpatrone	Fuel filter cartridge	Cartouche filtrante de combust		
26	00053350	12022059	6kt.Mutter	Hex. Nut	Écrou à 6 pans	M8-8 A2G	DIN 934
27	00053090	11038213	6kt.Schraube	Hex.bolt	Vis à 6 pans	M8x20-8.8 A2G	DIN 933
28	00037630	96074935	Combi-Halter	Bracket	Support		

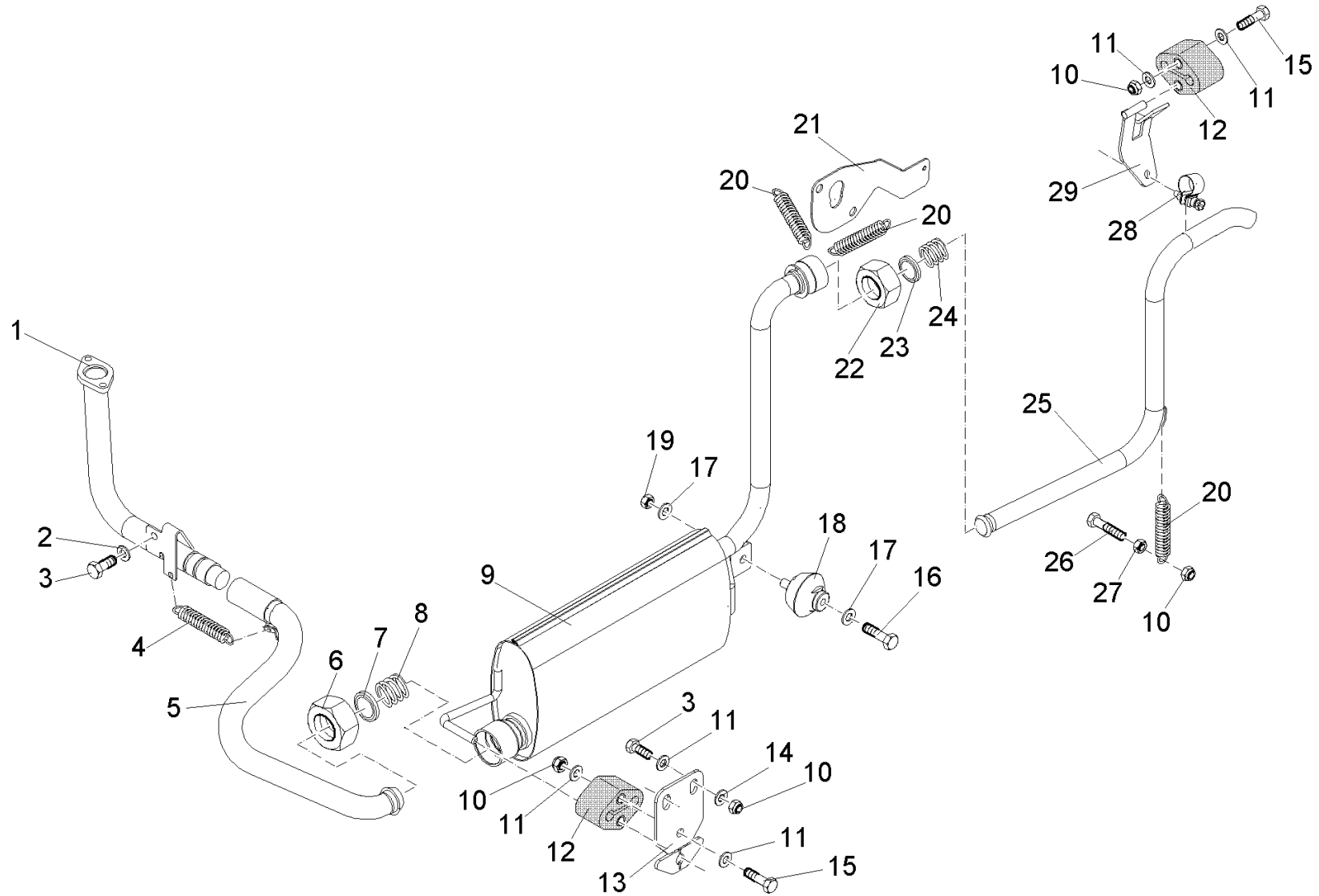
Motorgruppe (Teil 2) / Engine group (Part 2) / Groupe de moteur (2ième partie)
(99642110BT20) 2002-09-01 ->



Motorgruppe (Teil 2) / Engine group (Part 2) / Groupe de moteur (2ième partie)
(99642110BT20) 2002-09-01 ->

Pos.	ET-Nr.	Materialnr.	Bezeichnung	Description	Designation	Abmessungen	DIN / ISO
29	00870040	90341934	Winkel	Angle	Angle	75526/01 (5x32=160)	
30	00053090	11038213	6kt.Schraube	Hex.bolt	Vis à 6 pans	M8x20-8.8 A2G	DIN 933
31	00730940	12520045	Sperrkantscheibe	Washer	Rondelle	SKM-6-dacrometisiert	
32	00053010	11038072	6kt.Schraube	Hex.bolt	Vis à 6 pans	M6x16-8.8 A2G	DIN 933
33	00053020	11038098	6kt.Schraube	Hex.bolt	Vis à 6 pans	M6x20-8.8 A2G	DIN 933
34	00492610	90341017	Hydraulikölfilter FLS 50/1	hydraulic oil filter			
35	00212230	00212230	Filterpatrone	Filter cartridge	Cartouche de filtre		
36	00492690	90342007	Winkel	angle			
37	00492650	90343757	Konsole 70858/01	console			
38	00736240	90103615	Puffer	Buffer	Amortisseur		
39	00021130	11038353	6kt.Schraube	Hex.bolt	Vis à 6 pans	M10x20-8.8 A3G	DIN 933
40	00070170	12325080	Scheibe	Washer	Rondelle	15-St Roh	DIN 1441
41	00875910	11036118	6kt.Schraube	Hex.bolt	Vis à 6 pans	M14x1,5x35-8.8 A3G	DIN 961
42	00590760	90341306	Verstellpumpe	Variable displacement pump	Pompe de réglage		
43	01058680	01058680	Tandemzahnradpumpe	Operating pump	Pompe de service		
44	01058690	01058690	Kupplung	Clutch	Embrayage		
45	00153780	11032299	6kt.Schraube	Hex.bolt	Vis à 6 pans	M8x130-8.8 A2G	DIN 931
46	00053750	12310041	Scheibe	Washer	Rondelle	A8,4-140HV-St A2G	DIN 125
47	00492700	90342049	Platte 70856/01	plate			
48	00392290	90342031	Platte	Plate	Plaque	71063/01	
49	00558830	12181012	Schnappmutter	Snap nut	Écrou d'arrêt	4,8 A2G Ausf. S	
50	00747160	11405149	Blechschaube	Tapping screw	Vis de tôle	ST4,8x13-C-CU A2G	DIN 7981
51	00109720	11702032	Schraube	Screw	Vis	D M8x18-St Duo-Taptite	DIN 7500
52	00680930	90071069	Fram-Filter	Filter	Filtre	G20	

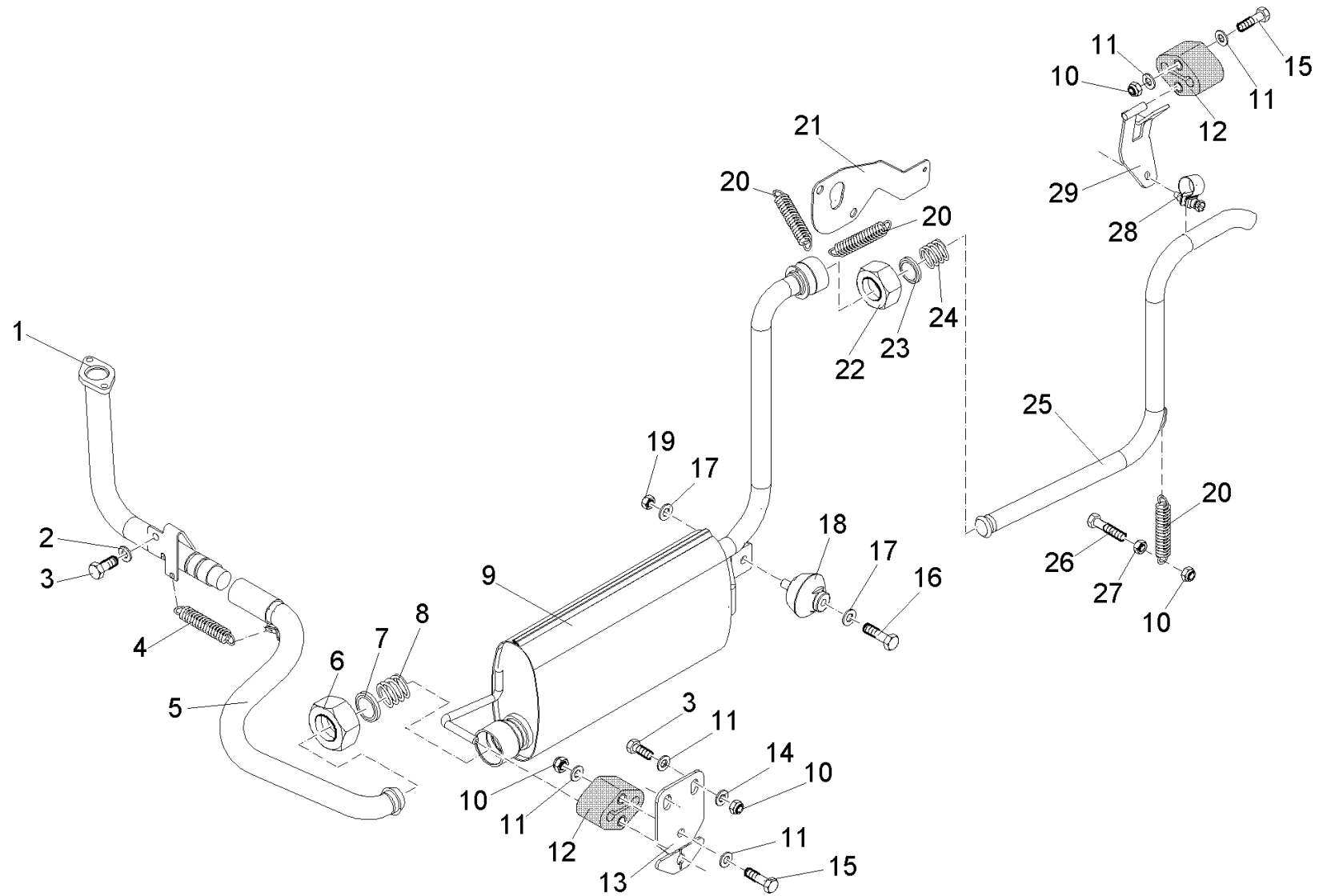
Schalldämpfer / Muffler / Silencieux
(99642110BT30) 1997-04-01 ->



Schalldämpfer / Muffler / Silencieux
(99642110BT30) 1997-04-01 ->

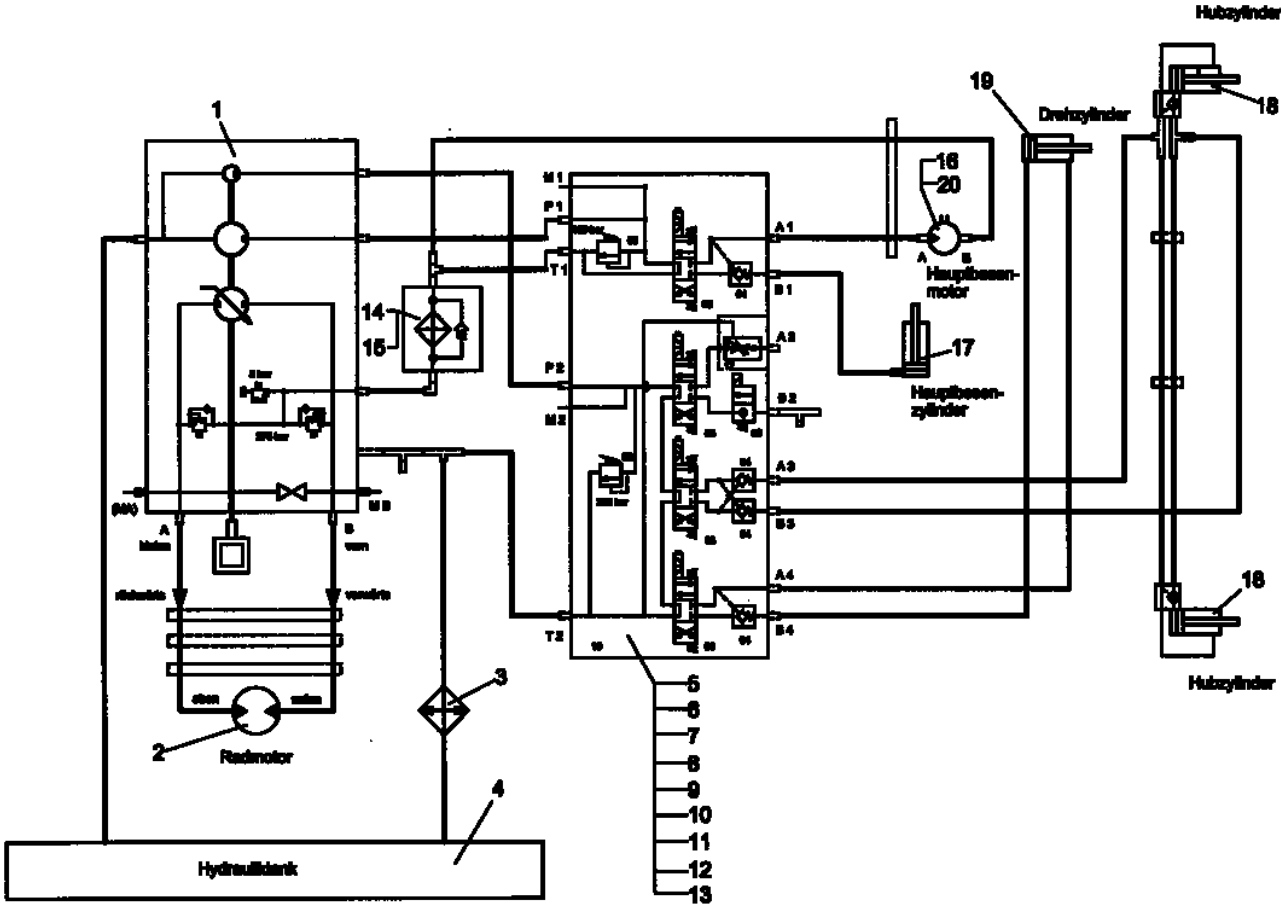
Pos.	ET-Nr.	Materialnr.	Bezeichnung	Description	Designation	Abmessungen	DIN / ISO
1	01059970	96091889	Rohr	Pipe	Tube	1	
2	00740090	12520053	Sperrkantscheibe	Washer	Rondelle	SKM-8-8.8 dac	
3	01201790	11038015	6kt.Schraube	Hex.bolt	Vis à 6 pans	M8x20-8.8	DIN 933
4	00703620	90273962	Zugfeder	Tension spring	Ressort de traction		
5	01059980	96091897	Rohr	Pipe	Tube	2	
6	01073540	12055117	Überwurfmutter	Sleeve nut	Écrou à raccord	AL42 A3G	DIN 3870
7	03002360	90408881	Scheibe	Washer	Rondelle		
8	01070080	90413170	Druckfeder	Pressure spring	Ressort à pression		
9	01070010	96091905	Schalldämpfer	Exhaust silencer	Pot d'échappement		
10	00051510	12040051	6kt.Mutter	Hex. Nut	Écrou à 6 pans	M8 6 A2G	DIN 985
11	00053750	12310041	Scheibe	Washer	Rondelle	A8,4-140HV-St A2G	DIN 125
12	00870110	90347733	Gummipuffer	Rubber buffer	Butoir en caoutchouc		
13	03002330	90409731	Platte	Plate	Plaque		
14	00042900	12332029	Scheibe	Washer	Rondelle	8,4-140HV-St A3G	DIN 9021
15	01073550	11032167	6kt.Schraube	Hex.bolt	Vis à 6 pans	M8x55-8.8 A2G	DIN 931
16	00962540	11039237	6kt.Schraube	Hex.bolt	Vis à 6 pans	M10x22-8.8 A3G	DIN 933
17	00740290	12520061	Sperrkantscheibe	Washer	Rondelle	SKM-10	
18	01002550	90388588	Gummipuffer	Rubber buffer	Butoir en caoutchouc		
19	00053360	12022067	6kt.Mutter	Hex. Nut	Écrou à 6 pans	M10-8 A3G	DIN 934
20	00029140	90246703	Zugfeder	Tension spring	Ressort de traction		
21	03002340	90412024	Halter	Support	Support		
22	01013650	12055083	Überwurfmutter	Sleeve nut	Écrou à raccord	AL35 A3G	DIN 3870
23	03002350	90408899	Scheibe	Washer	Rondelle		
24	01070070	90413162	Druckfeder	Pressure spring	Ressort à pression		
25	01059930	96092028	Auspuffrohr	Exhaust pipe	Tuyau d'échappement		
26	00027910	11039096	6kt.Schraube	Hex.bolt	Vis à 6 pans	M8x60-8.8 A2G	DIN 933
27	00053350	12022059	6kt.Mutter	Hex. Nut	Écrou à 6 pans	M8-8 A2G	DIN 934
28	00870900	17528522	Schelle	Clamp	Agrafe	SP25/20SKZ A2G	

Schalldämpfer / Muffler / Silencieux
(99642110BT30) 1997-04-01 ->



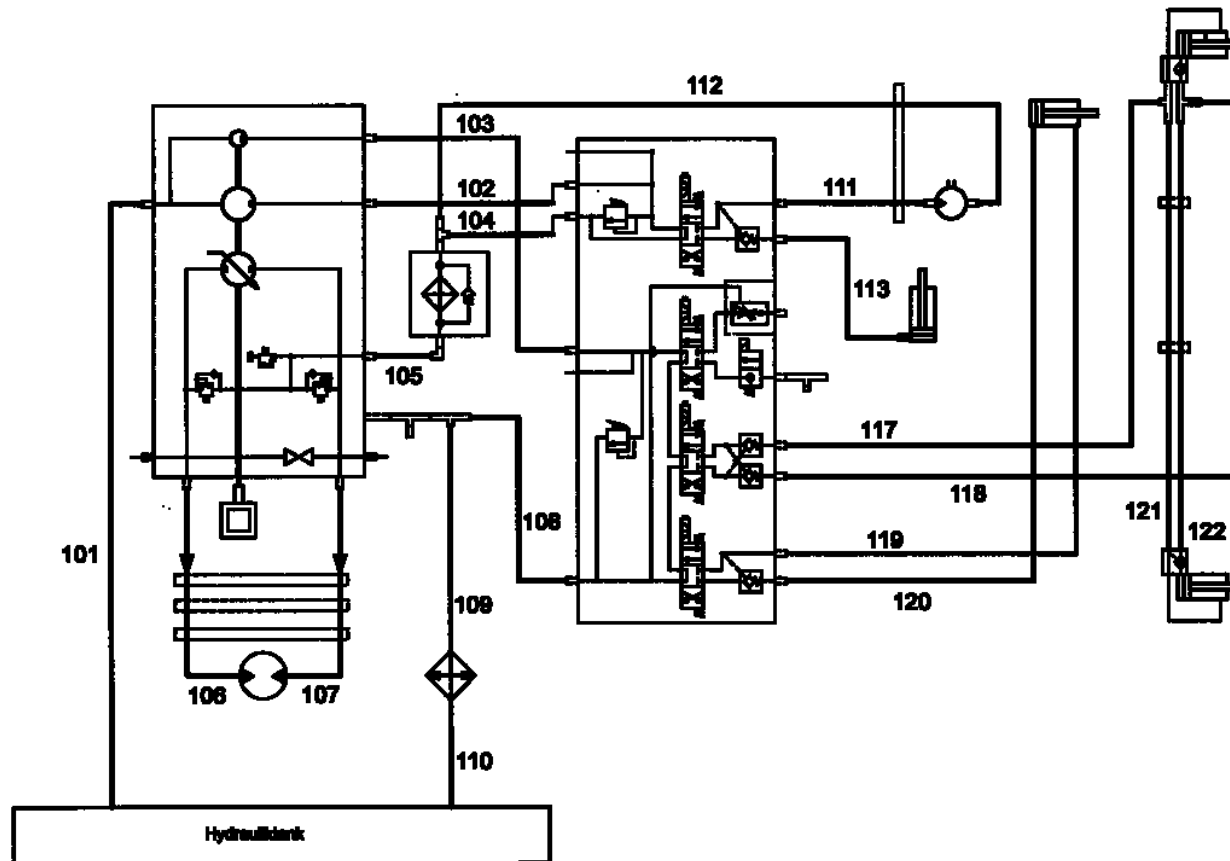
Schalldämpfer / Muffler / Silencieux
(99642110BT30) 1997-04-01 ->

Pos.	ET-Nr.	Materialnr.	Bezeichnung	Description	Designation	Abmessungen	DIN / ISO
29	01059990	96092379	Halter	Support	Support		



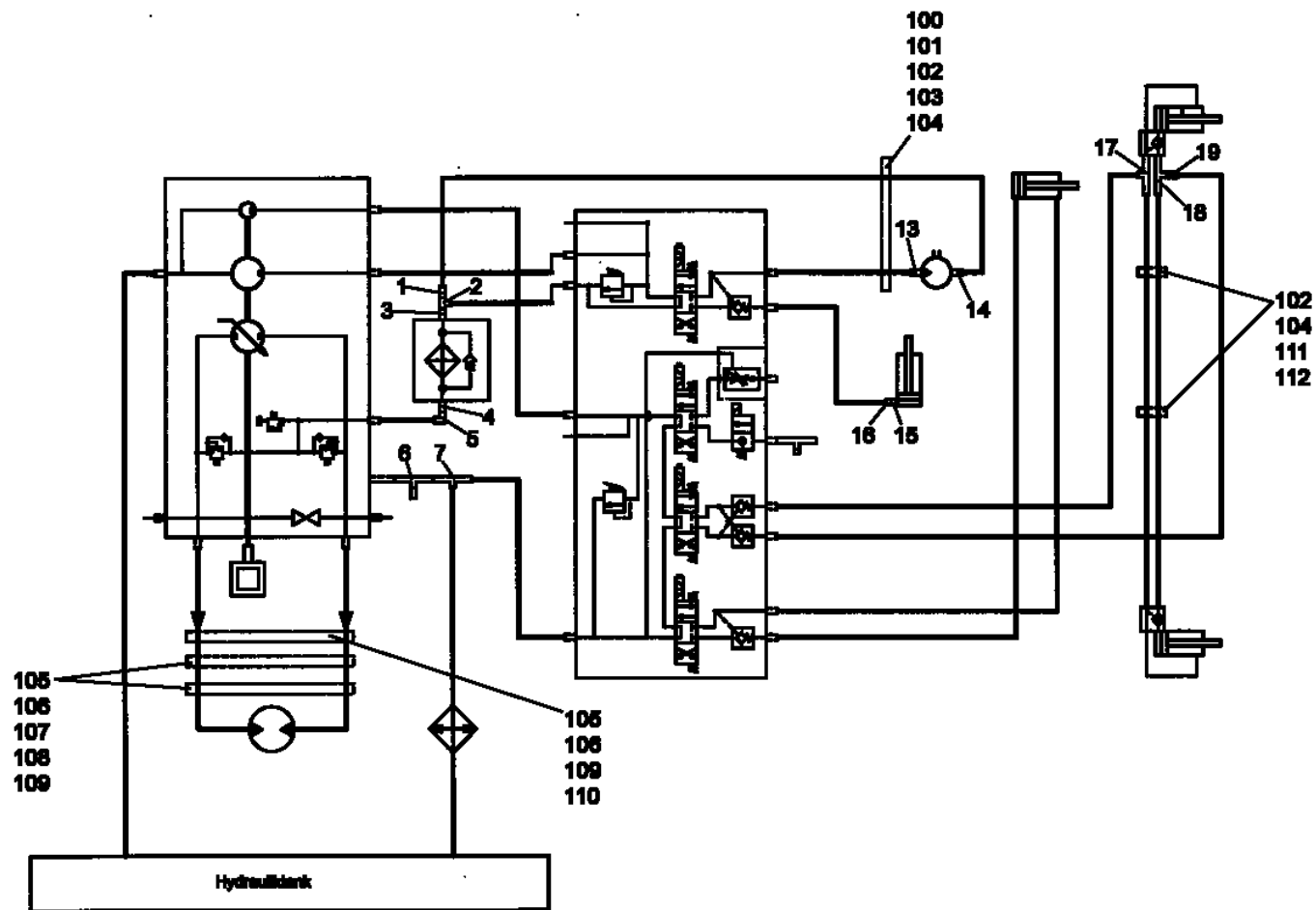
**Hydraulik - Aggregate / Hydraulic aggregates / Aggregat d'hydraulique
(99642110BT40) 1997-04-01 ->**

Pos.	ET-Nr.	Materialnr.	Bezeichnung	Description	Designation	Abmessungen	DIN / ISO
1	00590760	90341306	Verstellpumpe	Variable displacement pump	Pompe de réglage		
2	00492430	90350943	Hydraulikmotor	hydraulic motor			
3	00590780	90341470	Ölwasserkühler	Oil water cooler	Radiateur d'eau pétrolier		
4	01050080	96081211	Hydrauliktank	Hydraulic tank	Réservoir hydraulique		
5	00492630	90356775	Steuerblock COMATROL	valve manifold			
6	01051870	01051870	Magnetspule	Magnet coil	Bobine aimant		
7	01054330	01054330	3/2 Wegeventil	Multi-way valve	Clapet a plusieurs	EDH06/4308	
8	01017460	01017460	2/2 Wegeventil	Multi way valve	Clapet a plusieurs	EVH06/C1	
9	01054320	01054320	Rückschlagventil	Holding valve	Clapet non-retour		
10	01054310	01054310	Proportional	Pressure balance valve	Regulateur de pression		
11	01054300	01054300	Proportional	Pressure balance valve	Regulateur de pression		
12	01052220	01052220	Drehzahlregler	Speed regulator	Régulateur	VRC06M2,5 002023	
13	01056890	01056890	Handrad	Hand wheel	Roue à main		
14	00492610	90341017	Hydraulikölfilter FLS 50/1	hydraulic oil filter			
15	00212230	00212230	Filterpatrone	Filter cartridge	Cartouche de filtre		
16	00492550	90341181	Motor EATON Nr.129-0024-00	engine EATON			
17	00740260	90339607	Zylinder, kpl.	Cylinder, cpl.	Cylindre, cpl.		
18	00392250	90344342	Hydraulikzylinder	Hydraulic cylinder	Cylindre hydraulique		
19	00492380	90344359	Hydraulikzylinder	hydraulic cylinder			
20	01054140	01054140	Dichtsatz	Gasket kit	Jeu de joints plats		



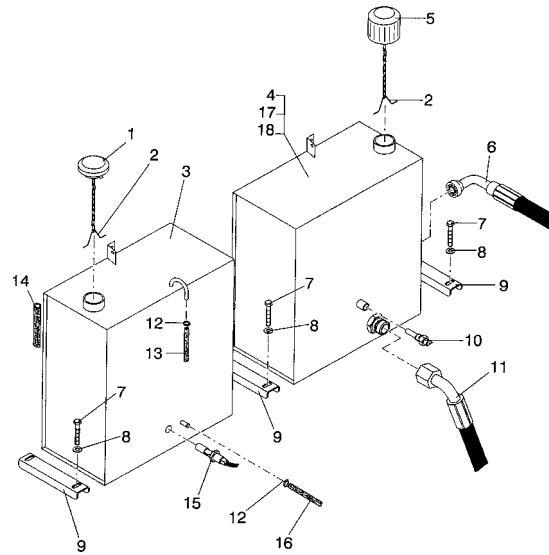
**Hydraulikschläuche / Hydraulic hose / Tuyau d'hydraulique
(99642110BT50) 1997-04-01 ->**

Pos.	ET-Nr.	Materialnr.	Bezeichnung	Description	Designation	Abmessungen	DIN / ISO
101	00392310	18802843	Druckschlauch	Forcing hose	Tuyau de pression	2225-20-912/912-845 -220G	
102	00492820	18809376	Druckschlauch	Forcing hose	Tuyau de pression	NW12x 490	
103	00492820	18809376	Druckschlauch	Forcing hose	Tuyau de pression	NW12x 490	
104	00492760	18809228	Druckschl. NW12x500	H.P.hose	Tuyau de pression		
105	00492770	18809236	Druckschl. NW12x670	H.P.hose	Tuyau de pression		
106	00392400	18809368	Schlauchleitung	Fuelhose	Tuyau carburant		
107	00392400	18809368	Schlauchleitung	Fuelhose	Tuyau carburant		
108	00492750	18809210	Druckschl. NW12x530	H.P.hose	Tuyau de pression		
109	00392320	18809244	Druckschlauch	Forcing hose	Tuyau de pression	NW12x1400	
110	00492780	18809251	Druckschl.	hydraulic hose	Tuyau de pression	NW12x410	
111	00392330	18809269	Druckschlauch	Forcing hose	Tuyau de pression	NW 8x1430	
112	00392340	18809277	Druckschlauch	Forcing hose	Tuyau de pression	NW 8x1275	
113	00492790	18809285	Druckschl. NW 6x650	pressure hose	Tuyau de pression		
117	00392360	18809327	Druckschlauch	Forcing hose	Tuyau de pression	NW 6x 990	
118	00392360	18809327	Druckschlauch	Forcing hose	Tuyau de pression	NW 6x 990	
119	00392370	18809335	Druckschlauch	Forcing hose	Tuyau de pression	NW 6x1700	
120	00392380	18809343	Druckschlauch	Forcing hose	Tuyau de pression	NW 6x1530	
121	00392390	18804336	Druckschlauch	Forcing hose	Tuyau de pression	NW 6x1530	
122	00392390	18804336	Druckschlauch	Forcing hose	Tuyau de pression	NW 6x1530	



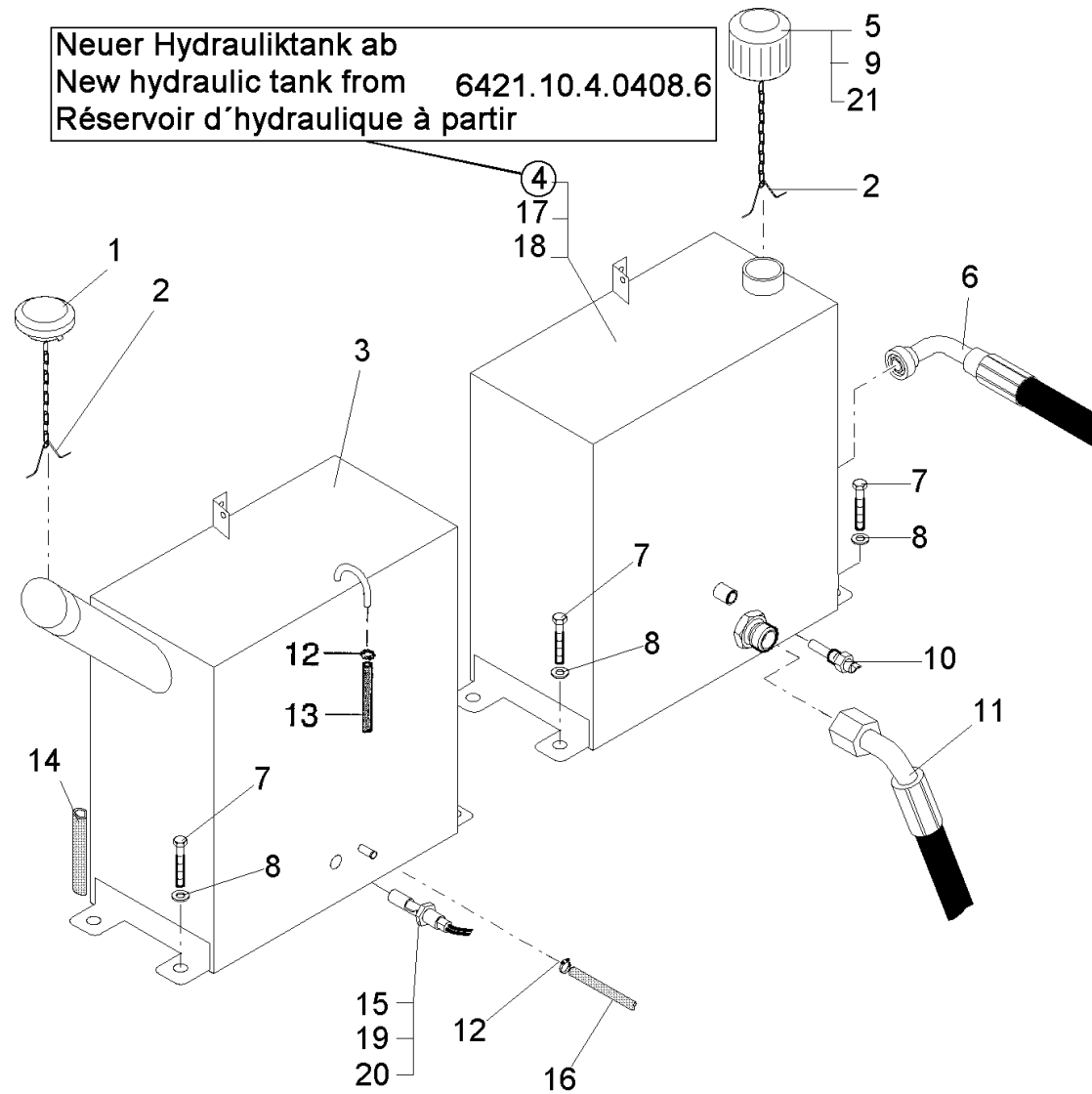
Hydraulikverschraubungen - Befestigungen (Schellen / Hydraulic screw connection - Fixing device (clamp) / Vissage d'hydraulique - Fixation (Collier)
(99642110BT60) 1997-04-01 ->

Pos.	ET-Nr.	Materialnr.	Bezeichnung	Description	Designation	Abmessungen	DIN / ISO
1	00870260	18380402	Reduziereinsatz	Reducing inset	Reducteur	L15/10 A3G	
2	00870190	18360412	Einstell-L-Verschraubung	Screw connection - L	Embout réglable	L15 A3G	
3	00870220	18368084	Gerade-Verschraubung	Straight coupling	Embout rectiligne	"L15/G1/2"" A3G"	
4	00870220	18368084	Gerade-Verschraubung	Straight coupling	Embout rectiligne	"L15/G1/2"" A3G"	
5	00870200	18360420	Einstell W-Verschraubung	Screw connection-W	Embout angulaire réglable	L15 A3G	
6	00870190	18360412	Einstell-L-Verschraubung	Screw connection - L	Embout réglable	L15 A3G	
7	00870190	18360412	Einstell-L-Verschraubung	Screw connection - L	Embout réglable	L15 A3G	
13	00870250	18368118	Gerade-Verschraubung	Straight coupling	Embout rectiligne	"L10/G3/8"" A3G"	
14	00870250	18368118	Gerade-Verschraubung	Straight coupling	Embout rectiligne	"L10/G3/8"" A3G"	
15	00870240	18368100	Gerade-Verschraubung	Straight coupling	Embout rectiligne	"L8/G1/4"" A3G"	
16	00538160	90230319	Scheibe	Washer	Rondelle		
17	00870210	18360438	Einstell-L-Verschraubung	Screw connection - L	Embout réglable	L6 A3G	
18	00870210	18360438	Einstell-L-Verschraubung	Screw connection - L	Embout réglable	L6 A3G	
19	00875920	90343104	Blende	Screen	Écran		
100	00130250	17529074	Rohrschelle	Tube clamp	Collier de tube	RSGU1.12/15 A2G	
101	00053290	11038130	6kt.Schraube	Hex.bolt	Vis à 6 pans	M6x35-8.8 A2G	DIN 933
102	00053730	12310033	Scheibe	Washer	Rondelle	A6,4-140HV-St A2G	DIN 125
103	00053350	12022059	6kt.Mutter	Hex. Nut	Écrou à 6 pans	M8-8 A2G	DIN 934
104	00051520	12040044	6kt.Mutter	Hex. Nut	Écrou à 6 pans	M6-6 A2G	DIN 985
105	01054960	90281858	Platte	Plate	Plaque		
106	01054970	17516089	Rohrschelle	Tube clamp	Collier de tube	2x20	
107	00027910	11039096	6kt.Schraube	Hex.bolt	Vis à 6 pans	M8x60-8.8 A2G	DIN 933
108	00042900	12332029	Scheibe	Washer	Rondelle	8,4-140HV-St A3G	DIN 9021
109	00051510	12040051	6kt.Mutter	Hex. Nut	Écrou à 6 pans	M8 6 A2G	DIN 985
110	00052900	11032240	6kt.Schraube	Hex.bolt	Vis à 6 pans	M8x65-8.8 A2G	DIN 931
111	00130250	17529074	Rohrschelle	Tube clamp	Collier de tube	RSGU1.12/15 A2G	
112	00053080	11038197	6kt.Schraube	Hex.bolt	Vis à 6 pans	M8x16 8.8 A2G	DIN 933



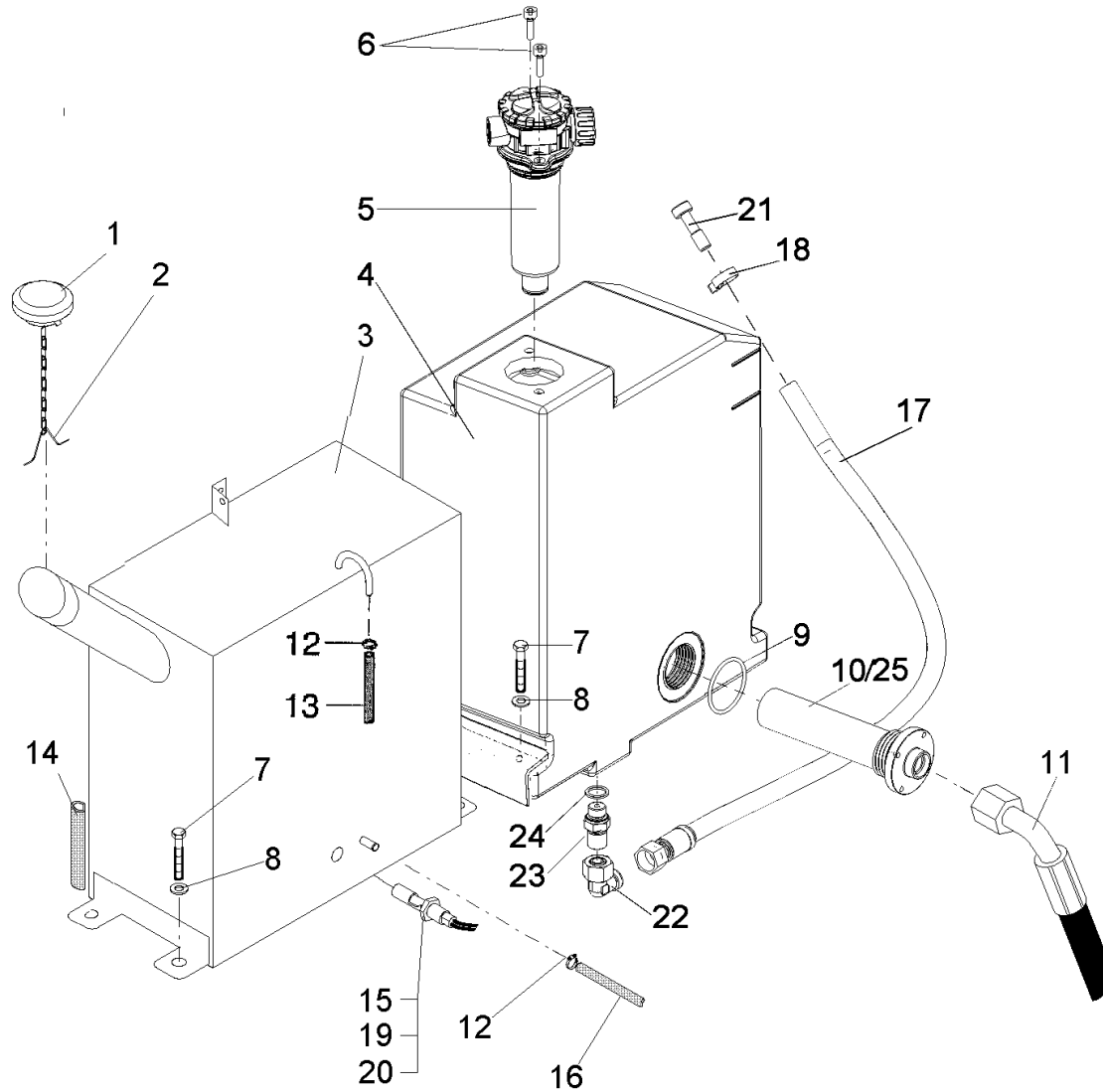
Kraftstofftank - Hydrauliktank / Fuel tank - Hydraulic tank / Réservoir de carburant - Réservoir d'hydrauliqu
(99642110BT69) 1997-04-01 -> 2001-08-31

Pos.	ET-Nr.	Materialnr.	Bezeichnung	Description	Designation	Abmessungen	DIN / ISO
1	00512060	90277294	Tankdeckel	Cap tank	Couverture de réservoir		
2	00054730	90003203	Sicherung	Fuse	Fusible		
3	01053240	96081203	Kraftstofftank	Fuel tank	Réservoir d'essence		
4	01050080	96081211	Hydrauliktank	Hydraulic tank	Réservoir hydraulique		
5	00108460	90177049	Verschlusskappe	Tube pole cap	Capot de fermeture		
6	00492780	18809251	Druckschl.	hydraulic hose	Tuyau de pression	NW12x410	
7	00133700	11038270	6kt.Schraube	Hex.bolt	Vis à 6 pans	M8x40-8.8 A2G	DIN 933
8	00740090	12520053	Sperrkantscheibe	Washer	Rondelle	SKM-8-8.8 dac	
9	00870020	90341397	U-Profil	U-profil	Profile-U	70841/01	
10	00048590	90237686	Temperaturschalter	Thermal relay	Interrupteur de température		
11	00392310	18802843	Druckschlauch	Forcing hose	Tuyau de pression	2225-20-912/912-845 -220G	
12	00074300	17533100	Schlauchschelle	Hose clamp	Agrafe de tuyau	A-8-16x 9-W2-2	DIN 3017
13	00810710	27670074	Schlauch	Hose	Tuyau	5,5x10,5	
14	00271010	25583055	Kantenschutz	Edge protection	Protection d'affilage	16x9x35 schwarz	
15	00870170	97056246	Schwimmerschalter	Float switch	Interrupteur		
16	00830680	27670082	Schlauch	Hose	Tuyau	B7,5x12,5	DIN 73379
17	00927320	11562071	Verschluss-Schraube	Screw plug	Vis de fermeture	A-M14x1,5-STA3G	DIN 7604
18	01018720	15125065	Dichtring	Sealing ring	Bague-jointte	A14x18-Cu	DIN 7603



Kraftstofftank - Hydrauliktank / Fuel tank - Hydraulic tank / Réservoir de carburant - Réservoir d'hydraulique
(99642110BT70) 2001-09-01 ->

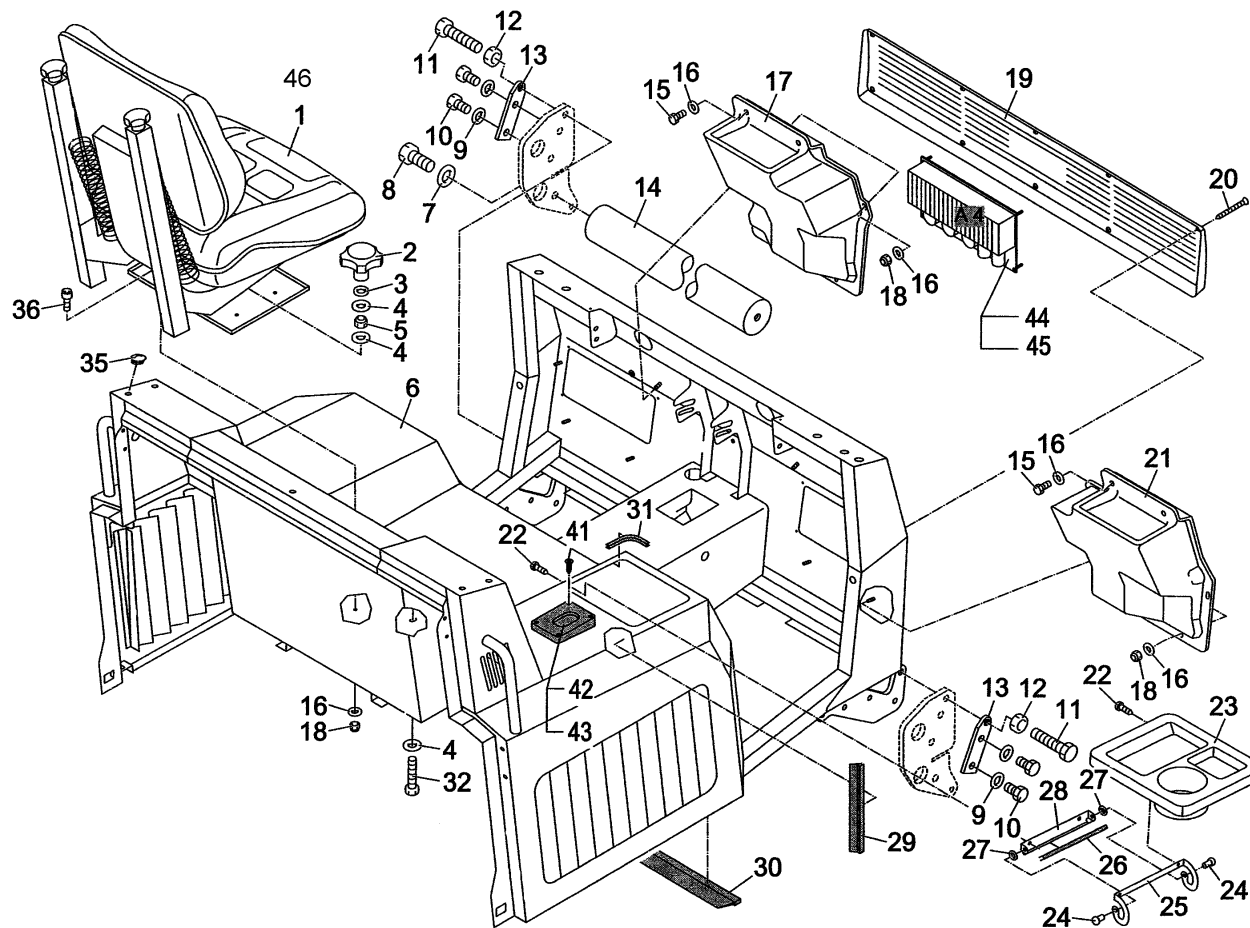
Pos.	ET-Nr.	Materialnr.	Bezeichnung	Description	Designation	Abmessungen	DIN / ISO
1	00512060	90277294	Tankdeckel	Cap tank	Couverture de réservoir		
2	00054730	90003203	Sicherung	Fuse	Fusible		
3	01053240	96081203	Kraftstofftank	Fuel tank	Réservoir d'essence		
4	01050080	96081211	Hydrauliktank	Hydraulic tank	Réservoir hydraulique		
5	00108460	90177049	Verschlusskappe	Tube pole cap	Capot de fermeture		
6	00492780	18809251	Druckschl.	hydraulic hose	Tuyau de pression	NW12x410	
7	00053080	11038197	6kt.Schraube	Hex.bolt	Vis à 6 pans	M8x16 8.8 A2G	DIN 933
8	00740080	12520087	Sperrkantscheibe	Washer	Rondelle	SKB-8-dacrometisiert	
9	00045980	90040023	Schlüsselring	Key ring	Porte-clés	26,5x22x1,9	
10	00048590	90237686	Temperaturschalter	Thermal relay	Interrupteur de température		
11	00392310	18802843	Druckschlauch	Forcing hose	Tuyau de pression	2225-20-912/912-845 -220G	
12	00529390	17533084	Schlauchschelle	Hose clamp	Agrafe de tuyau	A-8-12x 8-W1-2	DIN 3017
13	00810710	27670074	Schlauch	Hose	Tuyau	5,5x10,5	
14	00271010	25583055	Kantenschutz	Edge protection	Protection d'affilage	16x9x35 schwarz	
15	00870170	97056246	Schwimmerschalter	Float switch	Interrupteur		
16	00830680	27670082	Schlauch	Hose	Tuyau	B7,5x12,5	DIN 73379
17	00927320	11562071	Verschluss-Schraube	Screw plug	Vis de fermeture	A-M14x1,5-STA3G	DIN 7604
18	01018720	15125065	Dichtring	Sealing ring	Bague-jointte	A14x18-Cu	DIN 7603
19	01063790	19719152	Stiftkontakt	Pin contact	Goupille de contact	1,0-1,5	
20	01016120	19719327	Dichtung	Seal	Joint	2,6-3,3	
21	00051110	16325086	Knotenkette	Knot chain	Chaîne de noeud	1,6-St A2G	DIN 5686
22	99642110BT70		Hydrauliktank (ab 6421.10.4.04	Hydraulic tank (from 6421.10.4	Réservoir d'hydraulique (à p. 6		



**Hydrauliktank (ab 6421.10.4.0408.6) / Hydraulic tank (from 6421.10.4.0408.6) / Réservoir d'hydraulique (à p. 6421.10.4.0408.6)
(99642110BT71) ->**

Pos.	ET-Nr.	Materialnr.	Bezeichnung	Description	Designation	Abmessungen	DIN / ISO
1	00512060	90277294	Tankdeckel	Cap tank	Couverture de réservoir		
2	00054730	90003203	Sicherung	Fuse	Fusible		
3	01053240	96081203	Kraftstofftank	Fuel tank	Réservoir d'essence		
4	01075750	96095864	Hydrauliktank, vollst.	Hydraulic tank			
5	01075740	90441155	Rücklauffilter	Return filter			
6	01017630	11126331	Zylinderschraube	Cylinder head screw	Vis de cylindre	M8x25-A2-70	DIN 912
7	00053080	11038197	6kt.Schraube	Hex.bolt	Vis à 6 pans	M8x16 8.8 A2G	DIN 933
8	00740080	12520087	Sperrkantscheibe	Washer	Rondelle	SKB-8-dacrometisiert	
9	00558400	15285067	O-Ring	O-ring	Joint circulaire	3,53x53,57 70 Shore A	
10	01075730	90427907	Filter, vollst.	Filter			
11	00392310	18802843	Druckschlauch	Forcing hose	Tuyau de pression	2225-20-912/912-845 -220G	
12	00529390	17533084	Schlauchschelle	Hose clamp	Agrafe de tuyau	A-8-12x 8-W1-2	DIN 3017
13	00810710	27670074	Schlauch	Hose	Tuyau	5,5x10,5	
14	00271010	25583055	Kantenschutz	Edge protection	Protection d'affilage	16x9x35 schwarz	
15	00870170	97056246	Schwimmerschalter	Float switch	Interrupteur		
16	00830680	27670082	Schlauch	Hose	Tuyau	B7,5x12,5	DIN 73379
17	01075760	18810518	Schlauch	Hose	Tuyau	1SC 12 DKOL-800	DIN EN 857
18	00874590	17533068	Schlauchschelle	Hose clamp	Agrafe de tuyau	A-16-25x 9-W1-2	DIN 3017
19	01063790	19719152	Stiftkontakt	Pin contact	Goupille de contact	1,0-1,5	
20	01016120	19719327	Dichtung	Seal	Joint	2,6-3,3	
21	01075770	90472044	Bolzen	Bolt	Boulon		
22	00870200	18360420	Einstell W-Verschraubung	Screw connection-W	Embout angulaire réglable	L15 A3G	
23	00048260	18368019	Gerade-Verschraubung	Straight coupling	Embout rectiligne	L15 A3G	
24	01063590	90407404	Scheibe	Washer	Rondelle		
25	01075800	01075800	Filtereinsatz	Filter cartridge			

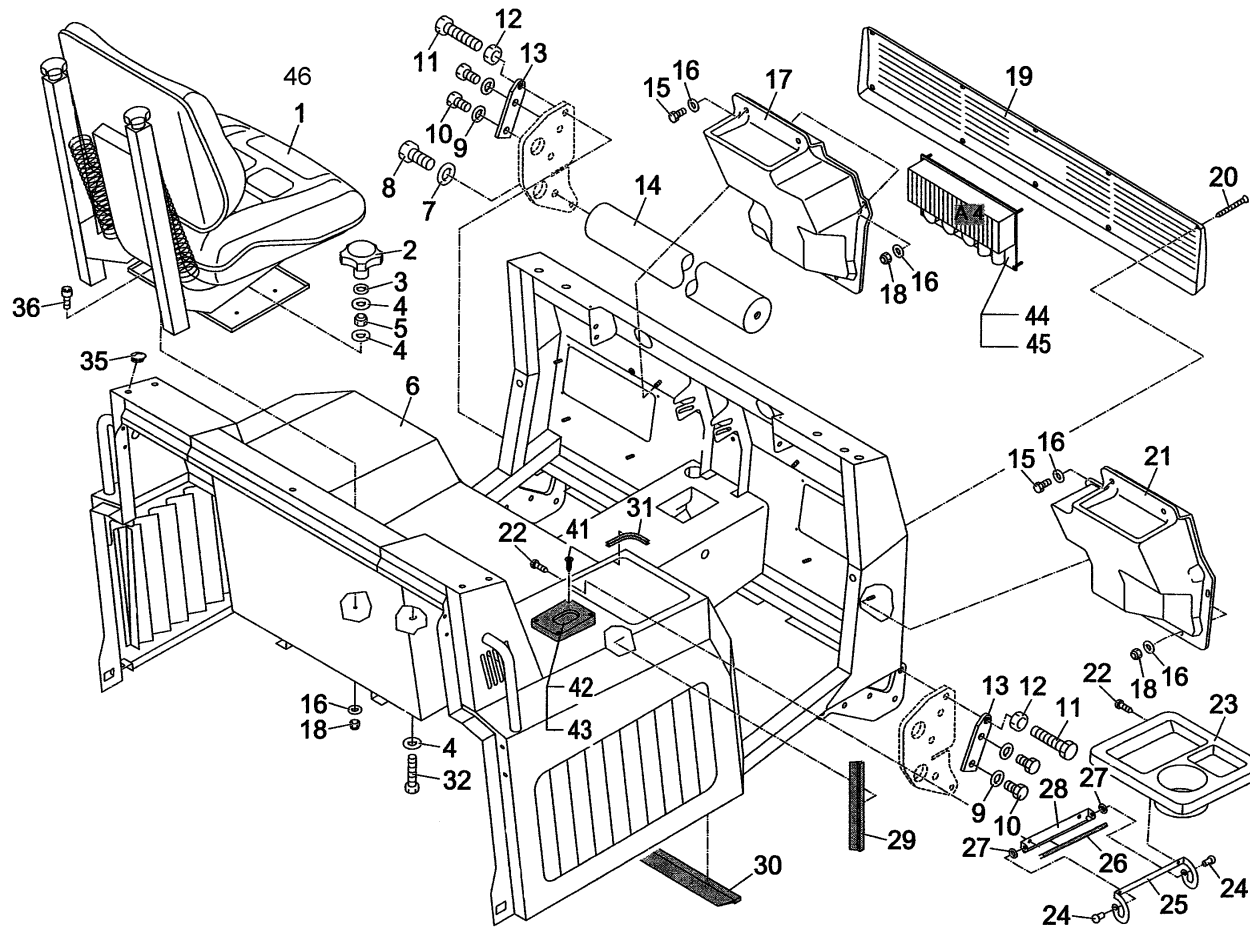
Verkleidung (Teil 1) / Covering (Part1) / Revêtement (1ière partie)
(99642110BT79) 2000-09-01 -> 2001-12-31



Verkleidung (Teil 1) / Covering (Part1) / Revêtement (1ière partie)
(99642110BT79) 2000-09-01 -> 2001-12-31

Pos.	ET-Nr.	Materialnr.	Bezeichnung	Description	Designation	Abmessungen	DIN / ISO
1	01058700	90373119	Fahrsitz	Driver's seat	Siège		
2	00480430	17133018	Handrad	Hand wheel	Roue à main	48/M8 SW-POL	
3	00740090	12520053	Sperrkantscheibe	Washer	Rondelle	SKM-8-8.8 dac	
4	00042900	12332029	Scheibe	Washer	Rondelle	8,4-140HV-St A3G	DIN 9021
5	00051510	12040051	6kt.Mutter	Hex. Nut	Écrou à 6 pans	M8 6 A2G	DIN 985
6	00037440	96086681	Sitzverkleidung	Seat covering	Revêtement de siege		
7	00053790	12310082	Scheibe	Washer	Rondelle	A17-140HV-St A2G	DIN 125
8	00074030	11038692	6kt.Schraube	Hex.bolt	Vis à 6 pans	M16x35-8.8 A3G	DIN 933
9	00875950	12520079	Sperrkantscheibe	Washer	Rondelle	SKM-12-dacromet.	
10	00101160	11038577	6kt.Schraube	Hex.bolt	Vis à 6 pans	M12x20-8.8 A3G	DIN 933
11	00074030	11038692	6kt.Schraube	Hex.bolt	Vis à 6 pans	M16x35-8.8 A3G	DIN 933
12	00053380	12022083	6kt.Mutter	Hex. Nut	Écrou à 6 pans	M14-8 A3G	DIN 934
13	03001380	90339870	Platte	Plate	Plaque		
14	03001390	90341801	Gewicht	Weight	Poids		
15	00104500	11038064	6kt.Schraube	Hex.bolt	Vis à 6 pans	M6x12-8.8 A2G	DIN 933
16	00135120	12332011	Scheibe	Washer	Rondelle	6,4-140HV-St A3G	DIN 9021
17	00590730	90342536	Haube links	Hood L.H.	Capot à gauche		
18	00051520	12040044	6kt.Mutter	Hex. Nut	Écrou à 6 pans	M6-6 A2G	DIN 985
19	00037490	90340837	Frontblende	Front screen	Revêtement supérieur		
20	00740490	11406030	Blechschraube	Tapping screw	Vis de tôle	ISO 7051-St 4,2x38-C-H A	
21	00590720	90342528	Haube rechts	Hood R.H.	Capot à droite		
22	00747160	11405149	Blechschraube	Tapping screw	Vis de tôle	ST4,8x13-C-CU A2G	DIN 7981
23	00492340	90342965	Deckel	cover			
24	00134060	13165071	Blindniet	Rivet	Rivet	F5x12-AI	
25	00740500	90342973	Scharnier	Hinge	Charniere		
26	00681570	25583097	Kantenschutz	Edge protection	Protection d'affilage		
27	00053720	12310025	Scheibe	Washer	Rondelle	A5,3-140HV-St A2G	DIN 125

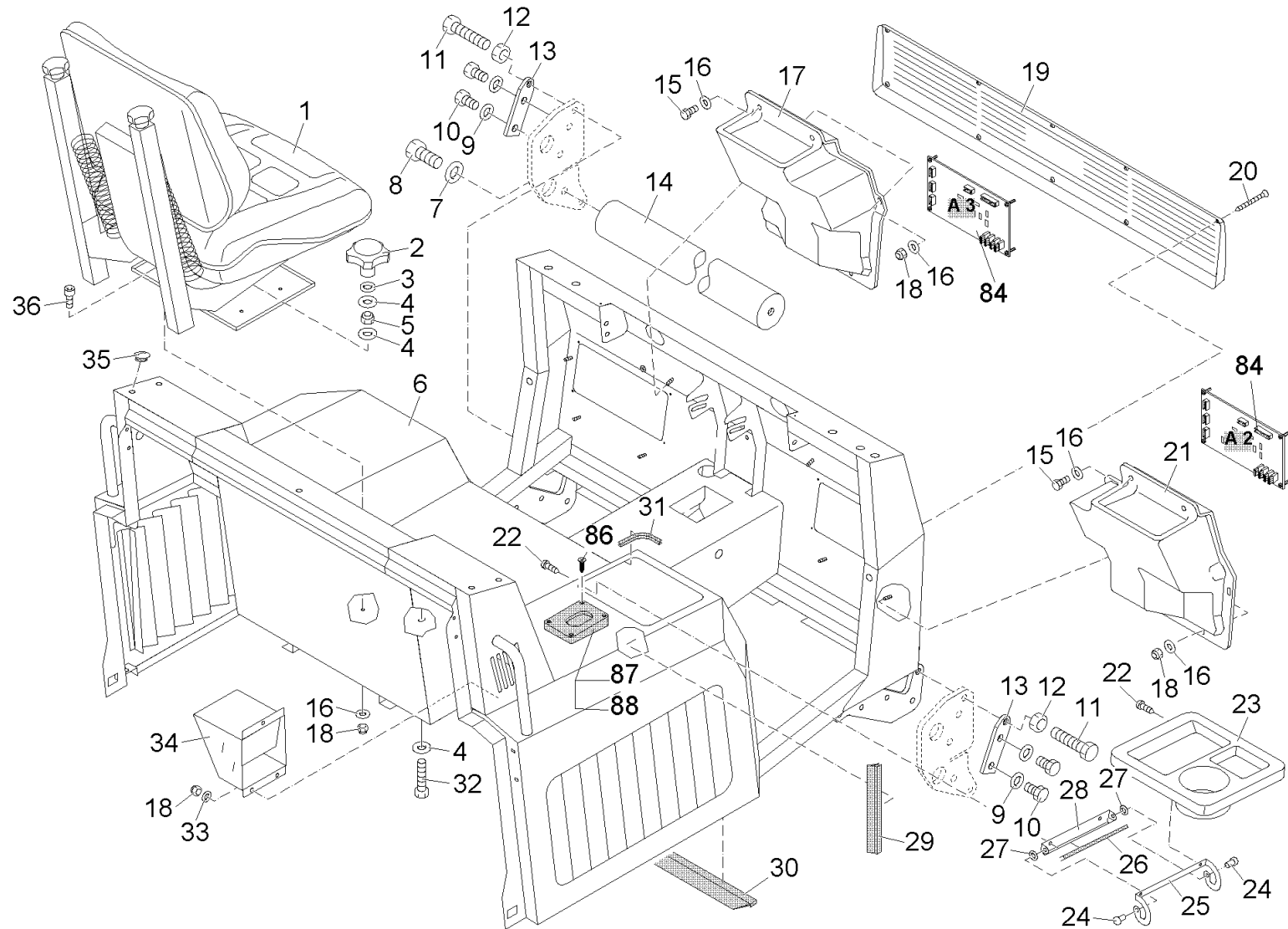
Verkleidung (Teil 1) / Covering (Part1) / Revêtement (1ière partie)
(99642110BT79) 2000-09-01 -> 2001-12-31



Verkleidung (Teil 1) / Covering (Part1) / Revêtement (1ière partie)
(99642110BT79) 2000-09-01 -> 2001-12-31

Pos.	ET-Nr.	Materialnr.	Bezeichnung	Description	Designation	Abmessungen	DIN / ISO
28	00740510	90342981	Winkel	Angle	Angle		
29	00752350	25583089	Kantenschutz	Edge protection	Protection d'affilage	1,0-3,5	
30	00461460	25583105	Kantenschutz	Edge protection	Protection d'affilage	1,0-3,5	
31	00721090	25583022	Kantenschutz	Edge protection	Protection d'affilage	1,0-2,0 schwarz	
32	00054690	11038262	6kt.Schraube	Hex.bolt	Vis à 6 pans	M8x35-8.8 A2G	DIN 933
35	00523330	15590318	Verschluss-Stopfen	Drain plug	Bouchon	F2 SW	
36	00904090	15590490	Verschluss-Stopfen	Drain plug	Bouchon	F211 SW	
38	00073800	15590235	Verschluss-Stopfen	Drain plug	Bouchon	F5 SW	
39	00136910	11126166	Zylinderschraube	Cylinder head screw	Vis de cylindre	M6x16-8.8 A2G	DIN 912
41	00740490	11406030	Blechschrabe	Tapping screw	Vis de tôle	ISO 7051-St 4,2x38-C-H A	
42	01050590	90344029	Deckel	Cover	Couvercle		
43	01050600	90344045	Dichtung	Seal	Joint		
44	01058710	90335027	Hilfsspannungsmodul	Additional voltage modul	Modul de tension	(HSM)	
45	00874970	19731256	Sicherungseinsatz	Fuse	Fusible	C10A/80V	DIN 72581
46	01071610	01071610	Sitzkontaktschalter	Contact switch for seat	Interrupteur de contact de sièg		

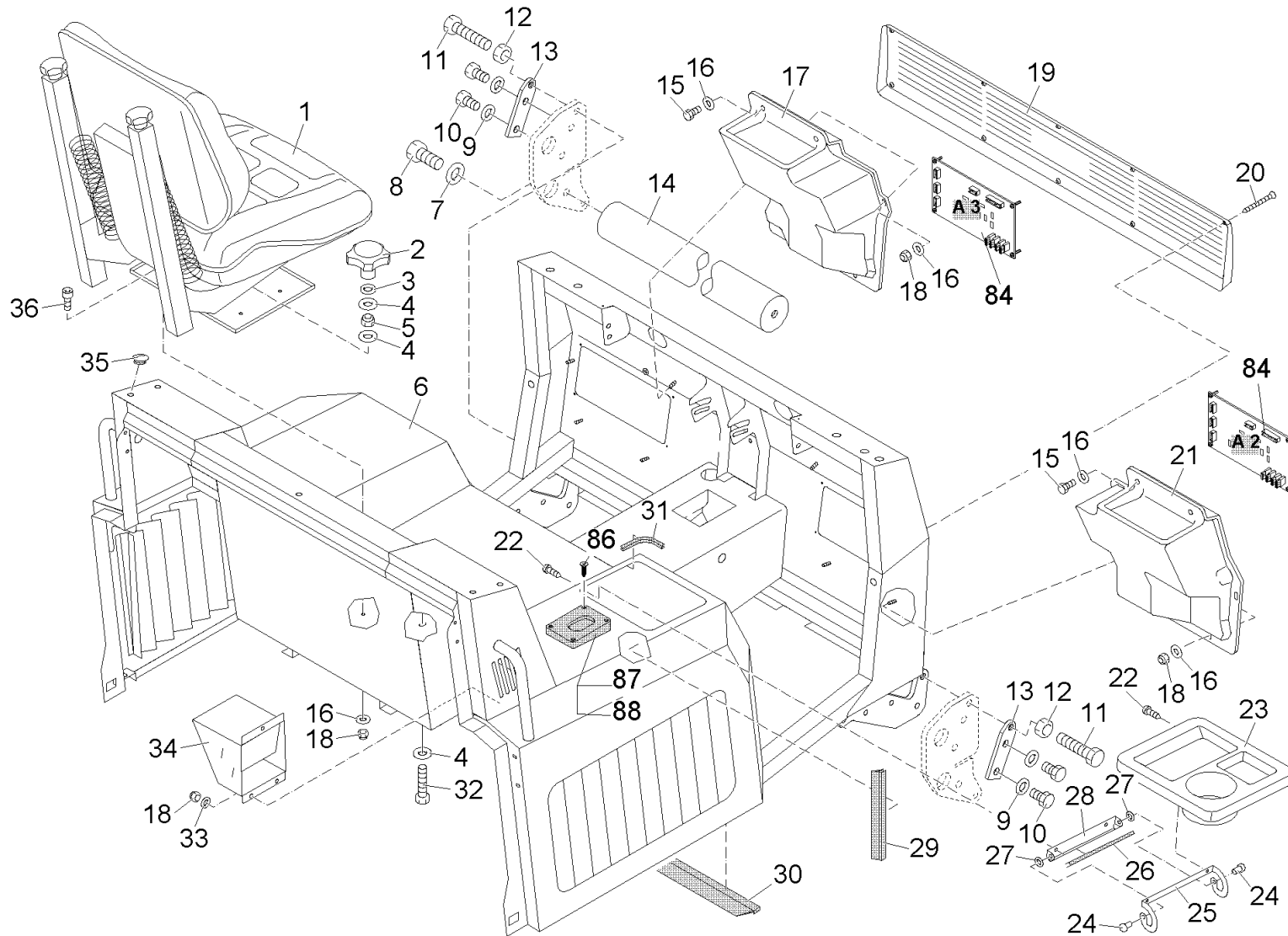
Verkleidung (Teil 1) / Covering (Part1) / Revêtement (1ière partie)
(99642110BT80) 2002-01-01 ->



Verkleidung (Teil 1) / Covering (Part1) / Revêtement (1ière partie)
(99642110BT80) 2002-01-01 ->

Pos.	ET-Nr.	Materialnr.	Bezeichnung	Description	Designation	Abmessungen	DIN / ISO
1	00037660	90340944	Fahrsitz	Driver's seat	Siège		
2	00480430	17133018	Handrad	Hand wheel	Roue à main	48/M8 SW-POL	
3	00740090	12520053	Sperrkantscheibe	Washer	Rondelle	SKM-8-8.8 dac	
4	00042900	12332029	Scheibe	Washer	Rondelle	8,4-140HV-St A3G	DIN 9021
5	00051510	12040051	6kt.Mutter	Hex. Nut	Écrou à 6 pans	M8 6 A2G	DIN 985
6	00037440	96086681	Sitzverkleidung	Seat covering	Revêtement de siege		
7	00053790	12310082	Scheibe	Washer	Rondelle	A17-140HV-St A2G	DIN 125
8	00074030	11038692	6kt.Schraube	Hex.bolt	Vis à 6 pans	M16x35-8.8 A3G	DIN 933
9	00875950	12520079	Sperrkantscheibe	Washer	Rondelle	SKM-12-dacromet.	
10	00101160	11038577	6kt.Schraube	Hex.bolt	Vis à 6 pans	M12x20-8.8 A3G	DIN 933
11	00074030	11038692	6kt.Schraube	Hex.bolt	Vis à 6 pans	M16x35-8.8 A3G	DIN 933
12	00053380	12022083	6kt.Mutter	Hex. Nut	Écrou à 6 pans	M14-8 A3G	DIN 934
13	03001380	90339870	Platte	Plate	Plaque		
14	03001390	90341801	Gewicht	Weight	Poids		
15	00104500	11038064	6kt.Schraube	Hex.bolt	Vis à 6 pans	M6x12-8.8 A2G	DIN 933
16	00135120	12332011	Scheibe	Washer	Rondelle	6,4-140HV-St A3G	DIN 9021
17	00590730	90342536	Haube links	Hood L.H.	Capot à gauche		
18	00051520	12040044	6kt.Mutter	Hex. Nut	Écrou à 6 pans	M6-6 A2G	DIN 985
19	00037490	90340837	Frontblende	Front screen	Revêtement supérieur		
20	00740490	11406030	Blechschraube	Tapping screw	Vis de tôle	ISO 7051-St 4,2x38-C-H A	
21	00590720	90342528	Haube rechts	Hood R.H.	Capot à droite		
22	00747160	11405149	Blechschraube	Tapping screw	Vis de tôle	ST4,8x13-C-CU A2G	DIN 7981
23	00492340	90342965	Deckel	cover			
24	00134060	13165071	Blindniet	Rivet	Rivet	F5x12-Al	
25	00740500	90342973	Scharnier	Hinge	Charniere		
26	00681570	25583097	Kantenschutz	Edge protection	Protection d'affilage		
27	00053720	12310025	Scheibe	Washer	Rondelle	A5,3-140HV-St A2G	DIN 125

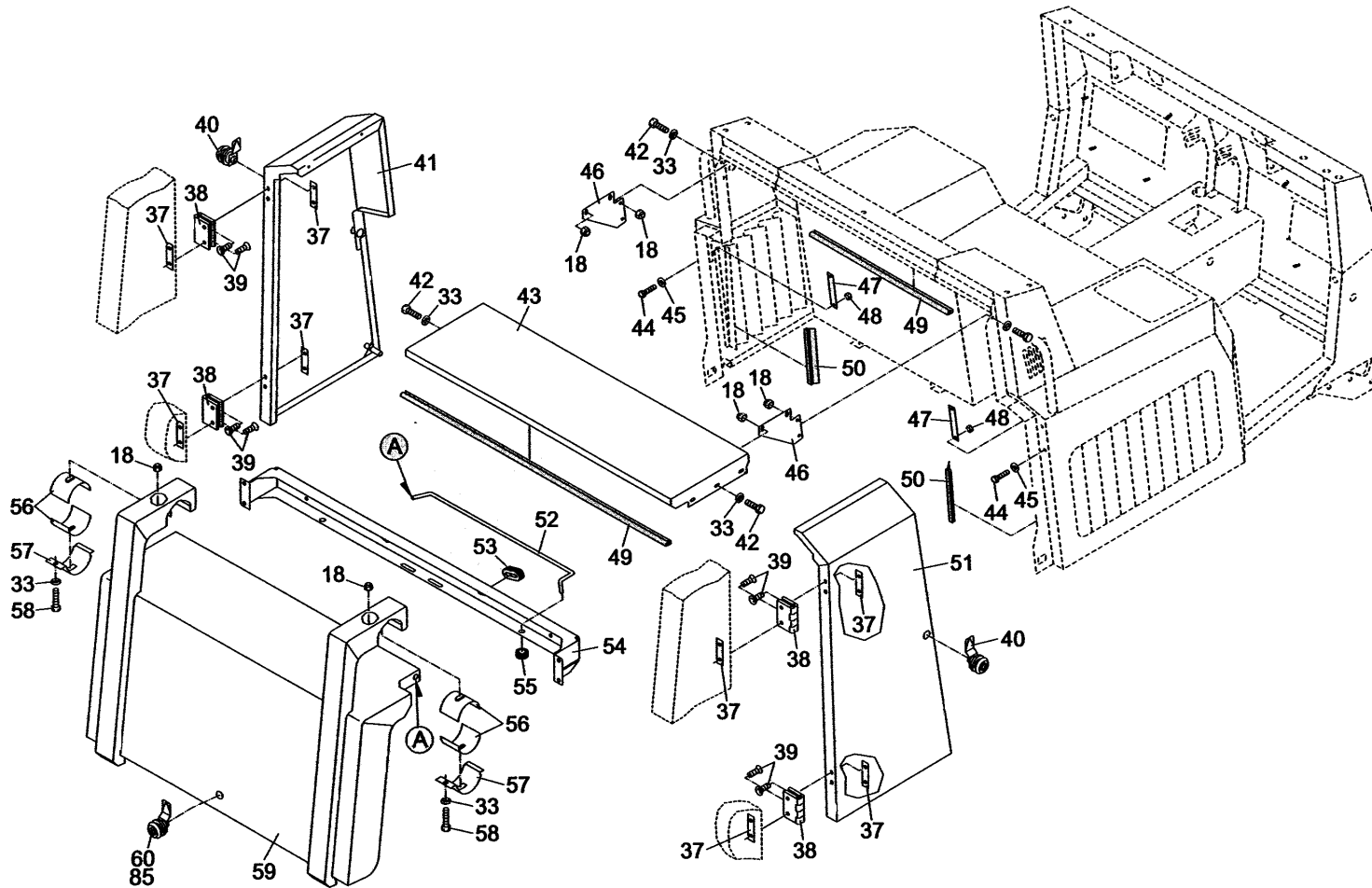
Verkleidung (Teil 1) / Covering (Part1) / Revêtement (1ière partie)
(99642110BT80) 2002-01-01 ->



Verkleidung (Teil 1) / Covering (Part1) / Revêtement (1ière partie)
(99642110BT80) 2002-01-01 ->

Pos.	ET-Nr.	Materialnr.	Bezeichnung	Description	Designation	Abmessungen	DIN / ISO
28	00740510	90342981	Winkel	Angle	Angle		
29	00752350	25583089	Kantenschutz	Edge protection	Protection d'affilage	1,0-3,5	
30	00461460	25583105	Kantenschutz	Edge protection	Protection d'affilage	1,0-3,5	
31	00721090	25583022	Kantenschutz	Edge protection	Protection d'affilage	1,0-2,0 schwarz	
32	00054690	11038262	6kt.Schraube	Hex.bolt	Vis à 6 pans	M8x35-8.8 A2G	DIN 933
33	00053730	12310033	Scheibe	Washer	Rondelle	A6,4-140HV-St A2G	DIN 125
34	01050090	96086616	Luftansaugung	Air inlet	Aspirer de air		
35	00523330	15590318	Verschluss-Stopfen	Drain plug	Bouchon	F2 SW	
36	00136910	11126166	Zylinderschraube	Cylinder head screw	Vis de cylindre	M6x16-8.8 A2G	DIN 912
37	01071610	01071610	Sitzkontaktschalter	Contact switch for seat	Interrupteur de contact de sièg		
84	00512470	97053219	Modul	Module	Module	3V	
86	00740490	11406030	Blechschrabe	Tapping screw	Vis de tôle	ISO 7051-St 4,2x38-C-H A	
87	01050590	90344029	Deckel	Cover	Couvercle		
88	01050600	90344045	Dichtung	Seal	Joint		

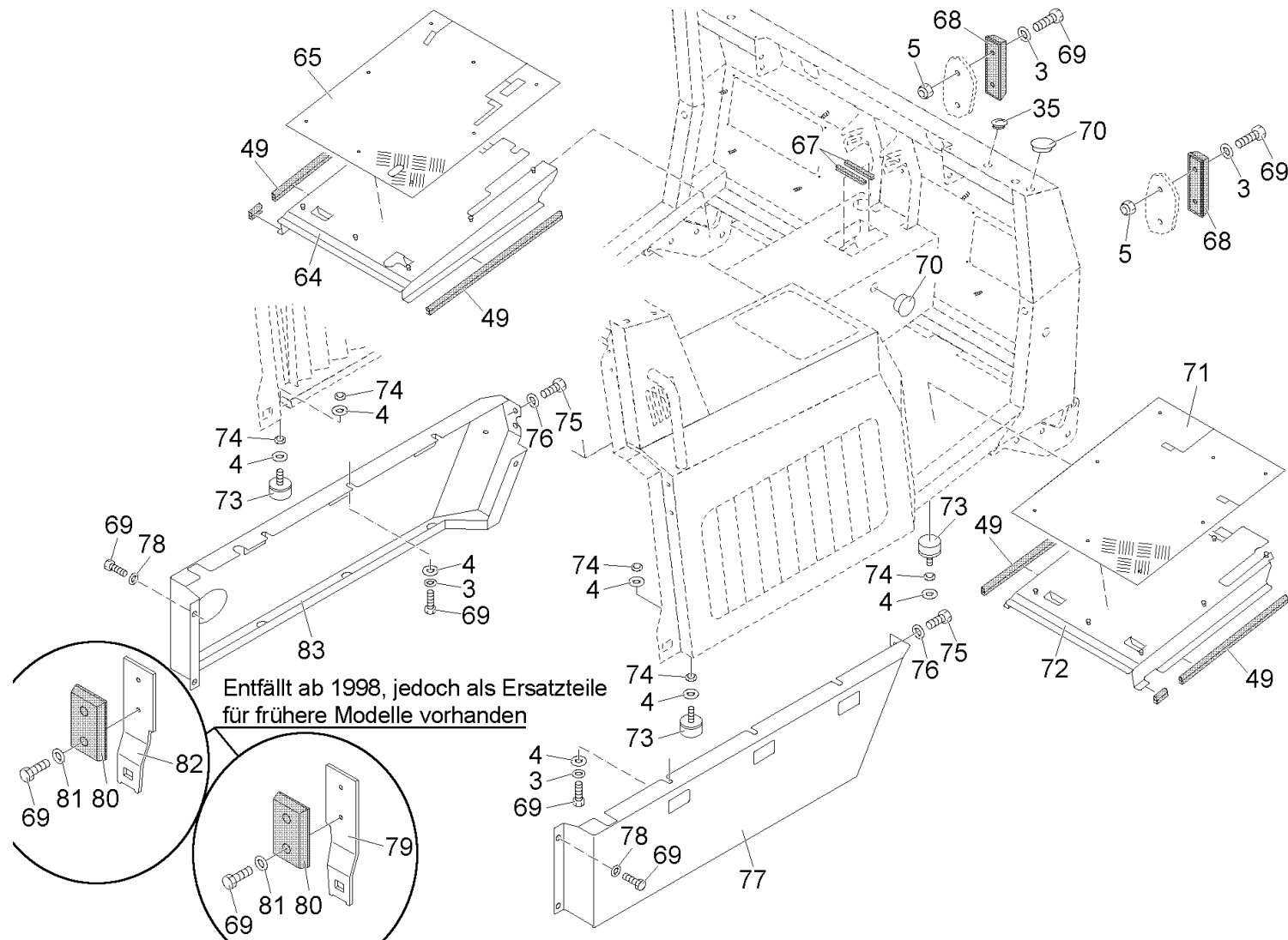
Verkleidung (Teil 2) / Covering (Part 2) / Revêtement (2ième partie)
(99642110BT90) 1997-04-01 ->



Verkleidung (Teil 2) / Covering (Part 2) / Revêtement (2ième partie)
(99642110BT90) 1997-04-01 ->

Pos.	ET-Nr.	Materialnr.	Bezeichnung	Description	Designation	Abmessungen	DIN / ISO
18	00051520	12040044	6kt.Mutter	Hex. Nut	Écrou à 6 pans	M6-6 A2G	DIN 985
33	00053730	12310033	Scheibe	Washer	Rondelle	A6,4-140HV-St A2G	DIN 125
37	00740440	90342403	Platte	Plate	Plaque		
38	00740450	90342411	Scharnier	Hinge	Charniere		
39	00872460	11225273	Senkschraube	Screw	Vis	M6x16-8.8 A2G	DIN 7991
40	00875980	90356312	Sicherheits-Vorreiber	Sash fastener	Tourniquet		
41	00037450	96086632	Tür links	Door left	Porte à gauche		
42	00053020	11038098	6kt.Schraube	Hex.bolt	Vis à 6 pans	M6x20-8.8 A2G	DIN 933
43	00037520	90391012	Klappe	Flap	Clapet	70757/01	
44	00109540	11039351	6kt.Schraube	Hex.bolt	Vis à 6 pans	M5x20-8.8 A2G	DIN 933
45	00555520	12332052	Scheibe	Washer	Rondelle	5,3-140HV-St A3G	DIN 9021
46	00740430	90341793	Blech	Sheet metal	Tôle	75547/01 (5x36=180)	
47	00734830	90331158	Platte	Plate	Plaque		
48	00053320	12022034	6kt.Mutter	Hex. Nut	Écrou à 6 pans	M5-8 A2G	DIN 934
49	00171900	25583113	Kantenschutz	Edge protection	Protection d'affilage		
50	00752350	25583089	Kantenschutz	Edge protection	Protection d'affilage	1,0-3,5	
51	00037460	96086665	Tür rechts	Door right	Porte, à à droite		
52	00492330	90340993	Stange	rod			
53	00028800	90135690	Tülle	Socket	Envelope	HV 1607	
54	00037500	90340928	Träger	Carrier	Poutre	70804/01	
55	00555430	15595069	Kabelmuffe	Cable sleeve	Manchon du câble	470 0029	
56	00740530	90340910	Lagerschale	Bearing pot	Pot de palier		
57	00740480	90390998	Schelle	Clamp	Agrafe	neutral 75553/01 (5*42=2)	
58	00053100	11038247	6kt.Schraube	Hex.bolt	Vis à 6 pans	M8x25-8.8 A2G	DIN 933
59	00037510	96086582	Klappe	Flap	Clapet		
60	00121730	90287103	Vorreiber	Sash fastener	Tourniquet	H24	
85	00071900	90329541	Hohlschlüssel	Key	Clé creux		

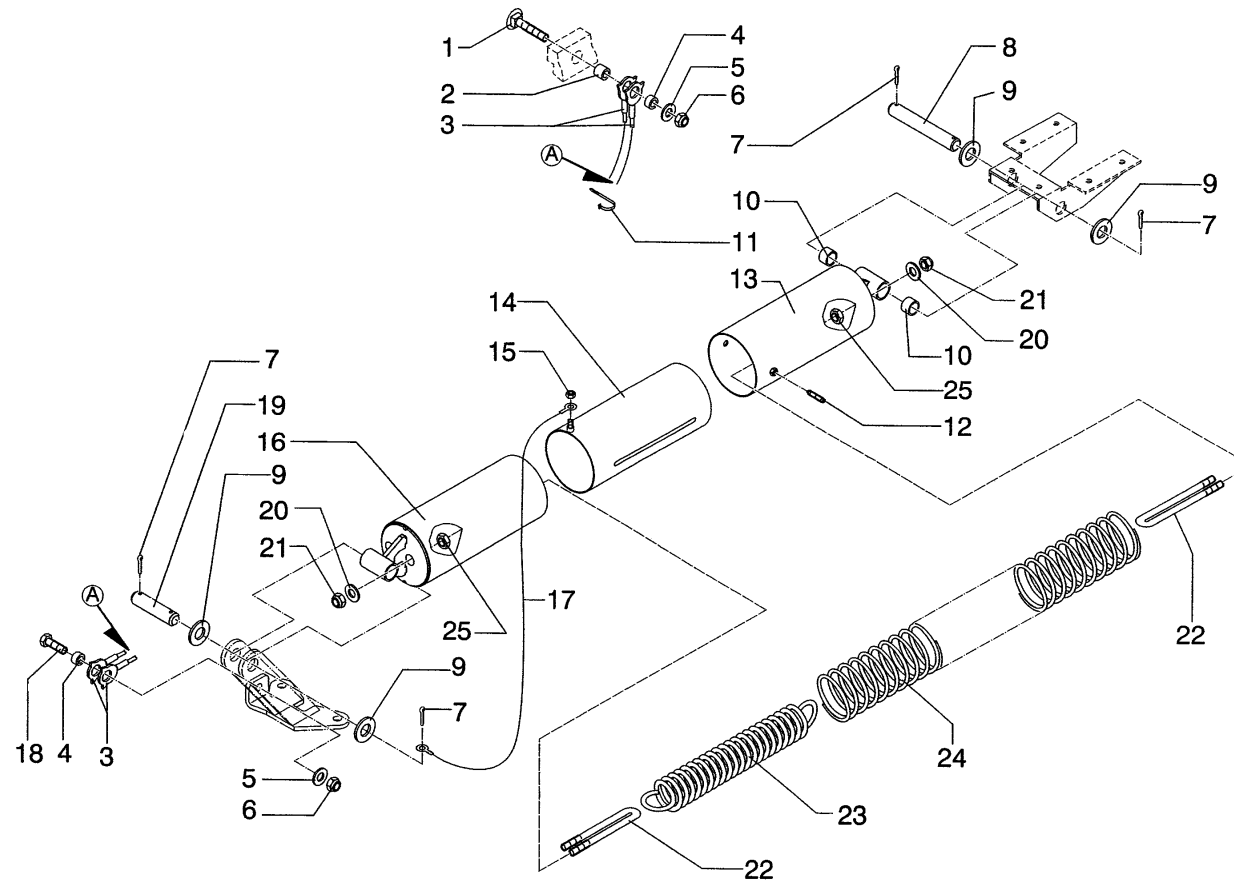
Verkleidung (Teil 3) / Covering (Part 3) / Revêtement (3ième partie)
(99642110BT100) 1997-04-01 ->



Verkleidung (Teil 3) / Covering (Part 3) / Revêtement (3ième partie)
(99642110BT100) 1997-04-01 ->

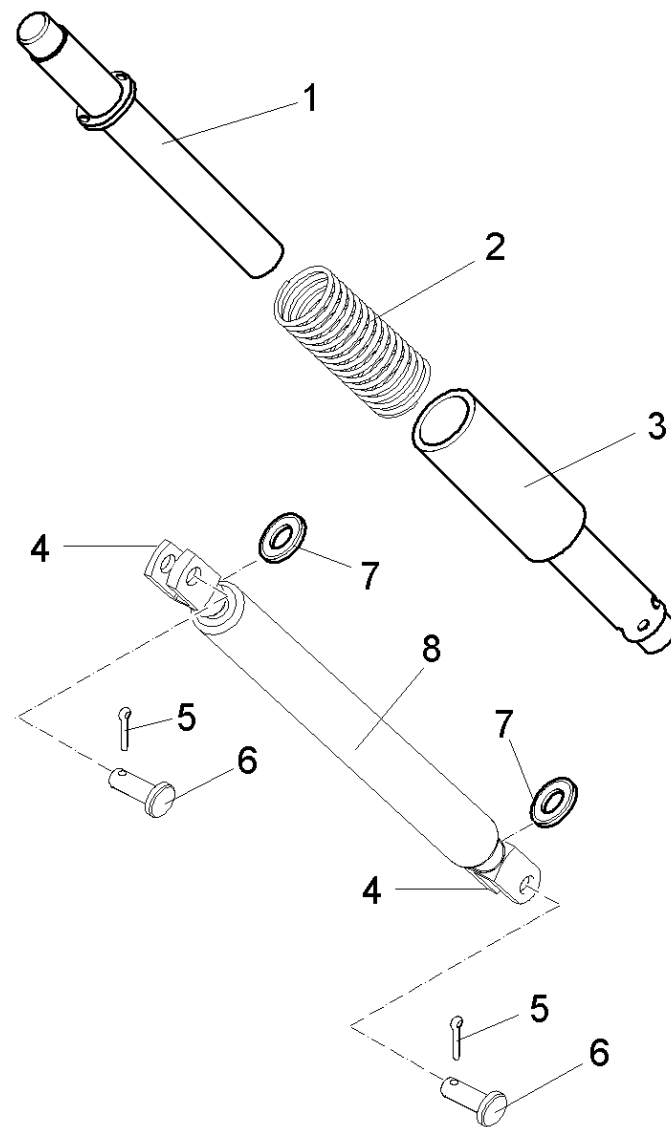
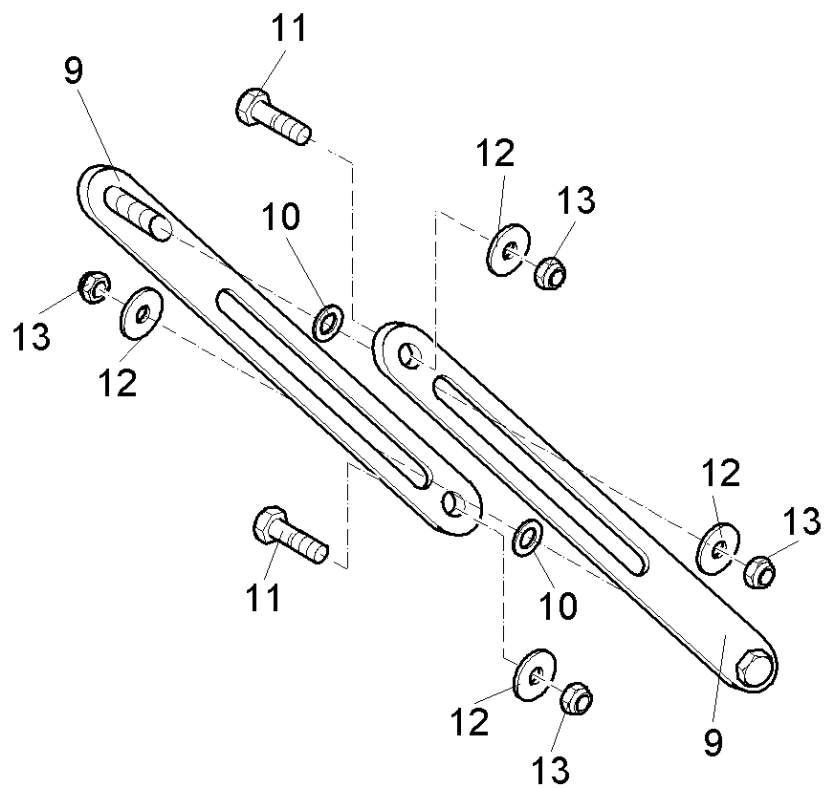
Pos.	ET-Nr.	Materialnr.	Bezeichnung	Description	Designation	Abmessungen	DIN / ISO
3	00740090	12520053	Sperrkantscheibe	Washer	Rondelle	SKM-8-8.8 dac	
4	00042900	12332029	Scheibe	Washer	Rondelle	8,4-140HV-St A3G	DIN 9021
5	00051510	12040051	6kt.Mutter	Hex. Nut	Écrou à 6 pans	M8 6 A2G	DIN 985
35	00523330	15590318	Verschluss-Stopfen	Drain plug	Bouchon	F2 SW	
49	00171900	25583113	Kantenschutz	Edge protection	Protection d'affilage		
64	00492310	96074737	Trittlech links, vollst.	step L.H.			
65	00492320	90343609	Fußmatte links	mat L.H.			
67	00291390	25560038	Fassungsprofil	Socket profil	Profil adapte	10x6x3 EPDM	
68	00740460	90342478	Gummipuffer	Rubber buffer	Butoir en caoutchouc		
69	00053100	11038247	6kt.Schraube	Hex.bolt	Vis à 6 pans	M8x25-8.8 A2G	DIN 933
70	00527770	15590136	Verschluss-Stopfen	Drain plug	Bouchon	F11 SW	
71	00492730	90343591	Fußmatte rechts	mat R.H.			
72	01058730	96089891	Trittlech rechts	Access plate right	Marche-pied à droite		
73	00538440	90221730	Puffer	Buffer	Amortisseur	Phönix 781073	
74	00046500	12012019	6kt.Mutter	Hex. Nut	Écrou à 6 pans	BM8-04 A2G	DIN 439
75	00053100	11038247	6kt.Schraube	Hex.bolt	Vis à 6 pans	M8x25-8.8 A2G	DIN 933
76	00740290	12520061	Sperrkantscheibe	Washer	Rondelle	SKM-10	
77	00037480	90391178	Seitenblech rechts	Side plate right	Plaque latéral à droite	70799/01	
78	00740090	12520053	Sperrkantscheibe	Washer	Rondelle	SKM-8-8.8 dac	
79	01050100	90343187	Halter	Support	Support		
80	00740470	90342486	Gummipuffer	Rubber buffer	Butoir en caoutchouc		
81	00740090	12520053	Sperrkantscheibe	Washer	Rondelle	SKM-8-8.8 dac	
82	01050110	90343195	Halter	Support	Support		
83	00037470	90340704	Seitenblech links	Side plate left	Plaque latéral à gauche		

Haubenaufstellung (Sitzhaube) / Hood mounting (seat hood) / Capot de montage (Capot de siège)
(99642110BT109) 1997-04-01 -> 2001-08-31



Haubenaufstellung (Sitzhaube) / Hood mounting (seat hood) / Capot de montage (Capot de siège)
(99642110BT109) 1997-04-01 -> 2001-08-31

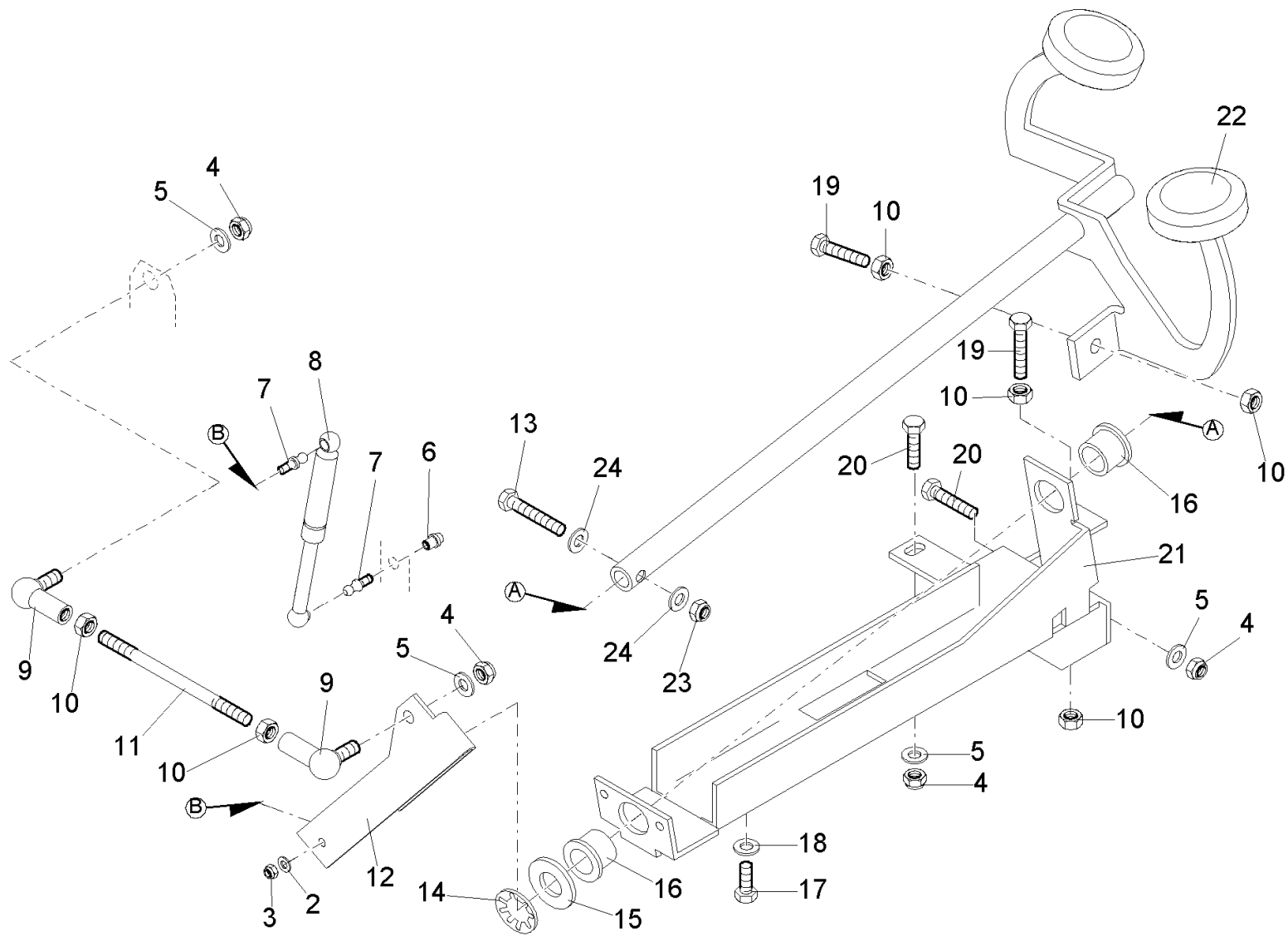
Pos.	ET-Nr.	Materialnr.	Bezeichnung	Description	Designation	Abmessungen	DIN / ISO
2	00043090	90132598	Abstandsrohr	Spreader tube	Tube de distance		
3	00872890	00872890	Riemenscheibe	Belt pulley	Poulie de courroie		
4	00139520	90201948	Rohr	Pipe	Tube		
5	00053760	12310058	Scheibe	Washer	Rondelle	A10,5-140HV-St A2G	DIN 125
6	00051500	12040069	6kt.Mutter	Hex. Nut	Écrou à 6 pans	M10-6 A2G	DIN 985
7	00961520	13280177	Splint	Cotter pin	Goupille fendue	4x25-St A3G	ISO 1234
8	00875800	90343419	Bolzen	Bolt	Boulon		
9	00053800	12310140	Scheibe	Washer	Rondelle	A19-140HV-St A2G	DIN 125
10	00875810	90343401	Buchse	Bushing	Douille		
11	00121010	90114414	Kabelbinder	Cable tie	Cravatte de câble	PLT1M-M	
12	00132650	11340049	Gewindestift	Threaded pin	Goupille de fileté	M6x10-45H	DIN 915
13	00544270	96077615	Rohr	Pipe	Tube		
14	00544280	96077623	Rohr	Pipe	Tube		
15	00051340	12040036	6kt.Mutter	Hex. Nut	Écrou à 6 pans	M5-6 A2G	DIN 985
16	00544260	96076898	Rohr	Pipe	Tube		
17	01050120	97063879	Fangseil	Arrester cable	Câble d'arrêt		
18	00053160	11038379	6kt.Schraube	Hex.bolt	Vis à 6 pans	M10x30-8.8 A3G	DIN 933
19	00875860	90343666	Bolzen	Bolt	Boulon		
20	00875850	90343658	Bolzen	Bolt	Boulon		
21	00873900	90343518	Druckfeder	Pressure spring	Ressort à pression		
22	00875840	90343641	Bolzen	Bolt	Boulon		



Haubenaufstellung / Hood mounting / Capot de montage
(99642110BT110) 2002-09-01 ->

Pos.	ET-Nr.	Materialnr.	Bezeichnung	Description	Designation	Abmessungen	DIN / ISO
1	01070670	96091558	Zentrierung	Center	Center		
2	01059950	90408436	Druckfeder	Pressure spring	Ressort à pression		
3	01070680	96091574	Schutzrohr	Protection pipe	Protection tube		
4	00503360	16055030	Gabelkopf	Fork yoke	Joug de fourch	G10x20 A2G	DIN 71752
5	00551410	13280110	Splint	Cotter pin	Goupille fendue	3,2x16-St A3G	ISO 1234
6	01058830	01058830	Bolzen	Bolt	Boulon	10h11x28	
7	00075240	16919029	Tellerfeder	Belleville spring washer	Rondelle belleville	A20	DIN 2093
8	01059940	90409707	Gasdruckfeder	Spring	Ressort à gaz		
9	03001400	96092895	Lasche, kpl.	Bracket, cpl.	Eclisse, cpl.		
10	00962220	12318069	Scheibe	Washer	Rondelle	10,5-140HV-St A3G	DIN 433
11	00053160	11038379	6kt.Schraube	Hex.bolt	Vis à 6 pans	M10x30-8.8 A3G	DIN 933
12	00046520	12332037	Scheibe	Washer	Rondelle	10,5-140HV-St A3G	DIN 9021
13	00051500	12040069	6kt.Mutter	Hex. Nut	Écrou à 6 pans	M10-6 A2G	DIN 985

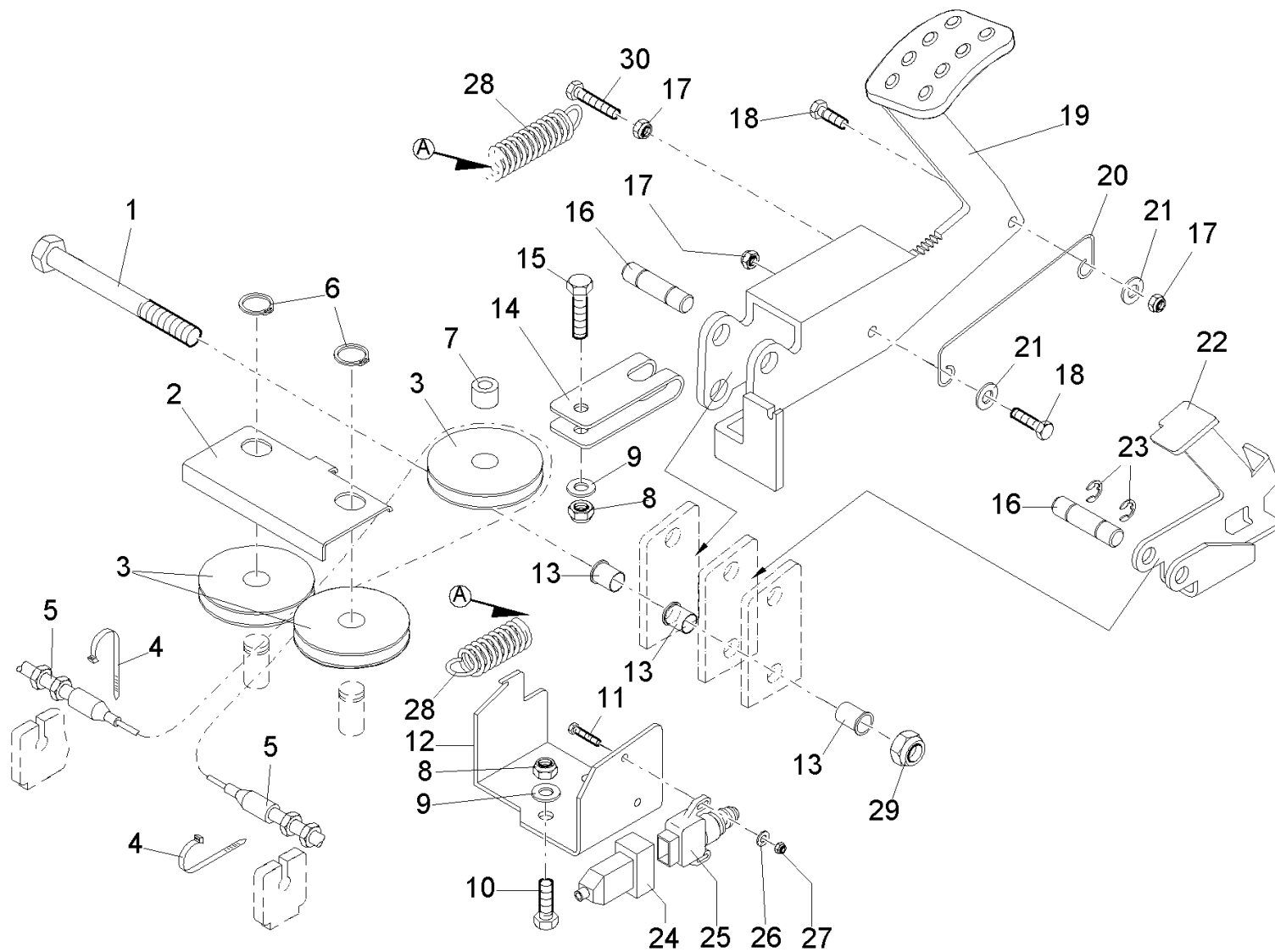
Fahrpedal / Accelerator pedal / Pédale d'accélérateur
(99642110BT120) 1997-04-01 ->



**Fahrpedal / Accelerator pedal / Pédale d'accélérateur
(99642110BT120) 1997-04-01 ->**

Pos.	ET-Nr.	Materialnr.	Bezeichnung	Description	Designation	Abmessungen	DIN / ISO
1	00053100	11038247	6kt.Schraube	Hex.bolt	Vis à 6 pans	M8x25-8.8 A2G	DIN 933
2	00053720	12310025	Scheibe	Washer	Rondelle	A5,3-140HV-St A2G	DIN 125
3	00051340	12040036	6kt.Mutter	Hex. Nut	Écrou à 6 pans	M5-6 A2G	DIN 985
4	00051510	12040051	6kt.Mutter	Hex. Nut	Écrou à 6 pans	M8 6 A2G	DIN 985
5	00053750	12310041	Scheibe	Washer	Rondelle	A8,4-140HV-St A2G	DIN 125
6	00523260	12180055	Einnietmutter	Riveting nut	Écrou	M5-R A2G	
7	00972050	16047029	Kugelzapfen	Ball pivot	Rotule	C8-4.6 A2G	DIN 71803
8	00740120	90339086	Schwingungsdämpfer	Oscillation damper	Armortisseur de vibrations		
9	00527690	16046021	Winkelgelenk	Angle joint	Joint d'angle	CS13 A2G	DIN 71802
10	00046500	12012019	6kt.Mutter	Hex. Nut	Écrou à 6 pans	BM8-04 A2G	DIN 439
11	00521710	90293663	Stange	Rod	Barre		
12	00740100	90339060	Hebel	Lever	Levier	75420/01 (5x48=240)	
13	00052510	11038650	6kt.Schraube	Hex.bolt	Vis à 6 pans	M10x45-8.8 A3G	DIN 933
14	00872300	12651048	Sicherungsscheibe	Thrust washer	Rondelle à fusible	18 verz.	
15	00053800	12310140	Scheibe	Washer	Rondelle	A19-140HV-St A2G	DIN 125
16	00872370	90130998	Buchse	Bushing	Douille		
17	00053090	11038213	6kt.Schraube	Hex.bolt	Vis à 6 pans	M8x20-8.8 A2G	DIN 933
18	00740090	12520053	Sperrkantscheibe	Washer	Rondelle	SKM-8-8.8 dac	
19	00054690	11038262	6kt.Schraube	Hex.bolt	Vis à 6 pans	M8x35-8.8 A2G	DIN 933
20	00053100	11038247	6kt.Schraube	Hex.bolt	Vis à 6 pans	M8x25-8.8 A2G	DIN 933
21	00492120	96076609	Winkel	Angle	Angle		
22	00392210	96074547	Pedal	Pedal	Pédale		
23	00051500	12040069	6kt.Mutter	Hex. Nut	Écrou à 6 pans	M10-6 A2G	DIN 985
24	00053760	12310058	Scheibe	Washer	Rondelle	A10,5-140HV-St A2G	DIN 125

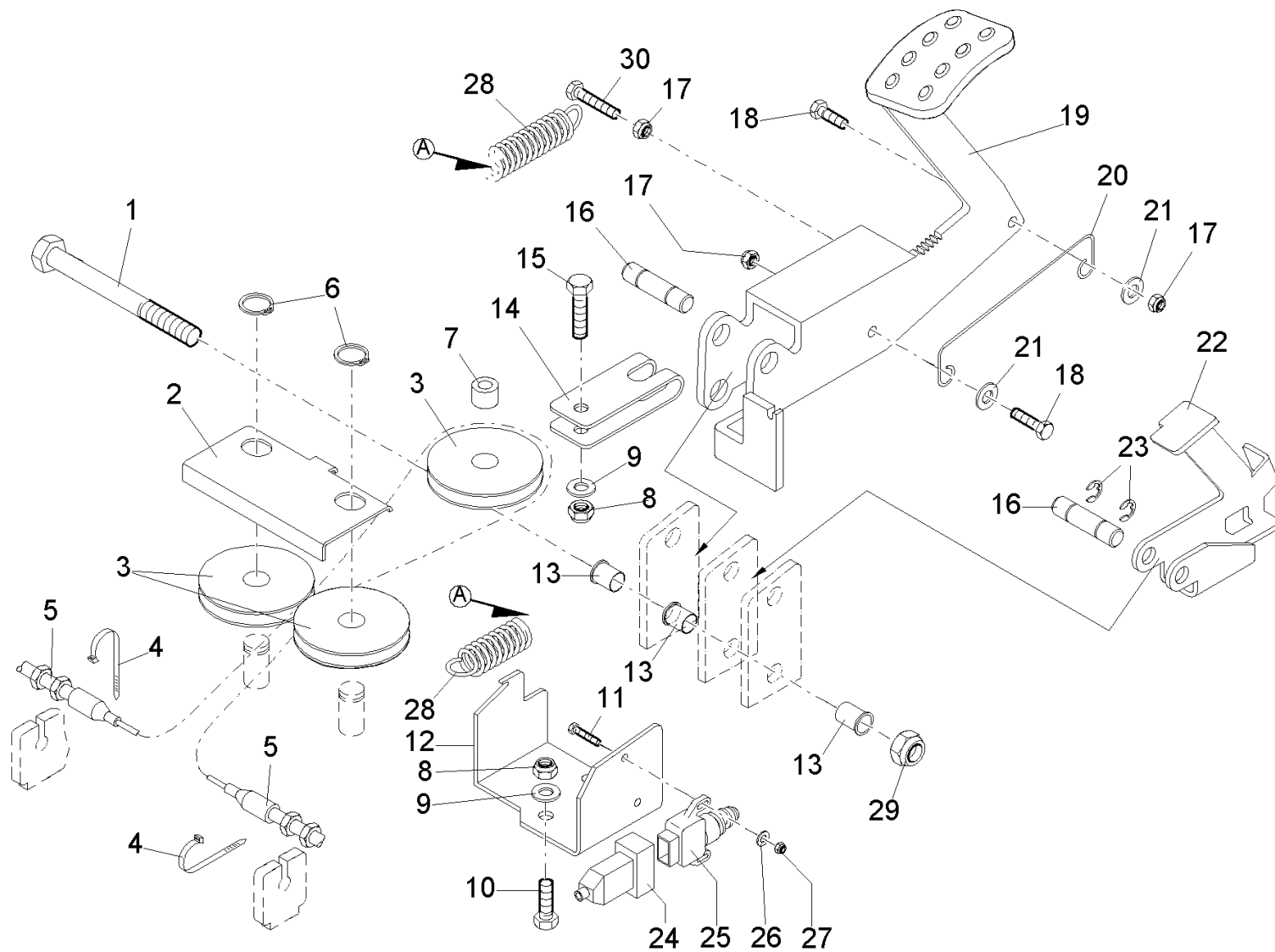
Feststellbremse / Parking brake / Frein de stationnement
(99642110BT130) 1997-04-01 ->



**Feststellbremse / Parking brake / Frein de stationnement
(99642110BT130) 1997-04-01 ->**

Pos.	ET-Nr.	Materialnr.	Bezeichnung	Description	Designation	Abmessungen	DIN / ISO
1	00025300	11032554	6kt.Schraube	Hex.bolt	Vis à 6 pans	M12x120-8.8 A3G	DIN 931
2	00740160	90339177	Winkel	Angle	Angle	75407/01 (5x45=225)	
3	00521270	90293044	Rolle	Roller	Rôle		
4	00121150	90114810	Kabelbinder	Cable tie	Cravatte de câble	PLTZM-M	
5	00246920	90339136	Bremsseil	Brake cable	Câble de freinage		
6	00101450	12610077	Sicherungsring	Retaining ring	Circlip	16x1-phos.	DIN 471
7	00974400	90309097	Buchse	Bushing	Douille		
8	00051510	12040051	6kt.Mutter	Hex. Nut	Écrou à 6 pans	M8 6 A2G	DIN 985
9	00053750	12310041	Scheibe	Washer	Rondelle	A8,4-140HV-St A2G	DIN 125
10	00053100	11038247	6kt.Schraube	Hex.bolt	Vis à 6 pans	M8x25-8.8 A2G	DIN 933
11	00108490	11039138	6kt.Schraube	Hex.bolt	Vis à 6 pans	M4x20-8.8 A2G	DIN 933
12	01058030	90401852	Winkel	Angle	Angle		
13	00041400	14895122	Gleitlagerbuchse	Plain bearing bush	Douille de palier lisse	GFM-1214-20	
14	00740170	90339185	Bügel	Handle	Étrier	75408/01 (5x48=240)	
15	00053110	11038254	6kt.Schraube	Hex.bolt	Vis à 6 pans	M8x30-8.8 A2G	DIN 933
16	00740140	90339151	Bolzen	Bolt	Boulon		
17	00051520	12040044	6kt.Mutter	Hex. Nut	Écrou à 6 pans	M6-6 A2G	DIN 985
18	00053020	11038098	6kt.Schraube	Hex.bolt	Vis à 6 pans	M6x20-8.8 A2G	DIN 933
19	01058040	96088968	Pedal	Pedal	Pédale		
20	00854270	90124645	Bügel	Handle	Étrier		
21	00135120	12332011	Scheibe	Washer	Rondelle	6,4-140HV-St A3G	DIN 9021
22	01058050	90375197	Winkel	Angle	Angle	75406/01 (5x16=80)	
23	00046280	12640033	Sicherungsscheibe	Thrust washer	Rondelle à fusible	8 brün.	DIN 6799
24	00927630	90285792	Kappe	Cap	Capot		
25	00927610	90285768	Schalter	Switch	Interrupteur		
26	00557150	12332060	Scheibe	Washer	Rondelle	4,3-140HV-St A3G	DIN 9021
27	00133830	12040028	6kt.Mutter	Hex. Nut	Écrou à 6 pans	M4-6 A2G	DIN 985
28	01055930	90390964	Zugfeder	Tension spring	Ressort de traction		

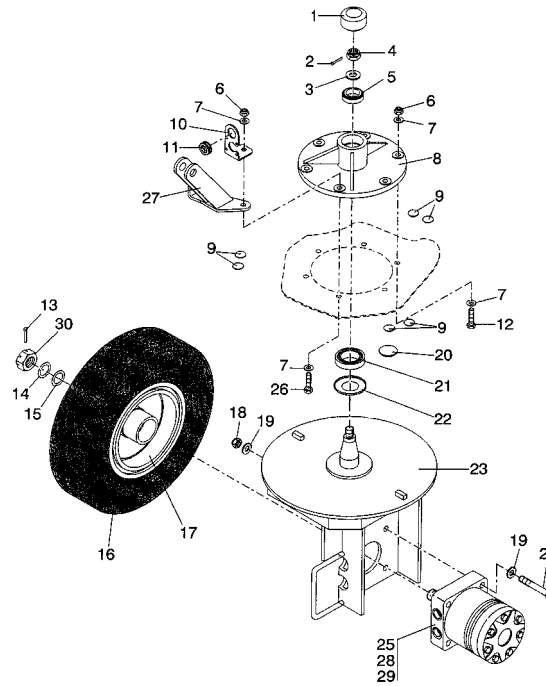
Feststellbremse / Parking brake / Frein de stationnement
(99642110BT130) 1997-04-01 ->



Feststellbremse / Parking brake / Frein de stationnement
(99642110BT130) 1997-04-01 ->

Pos.	ET-Nr.	Materialnr.	Bezeichnung	Description	Designation	Abmessungen	DIN / ISO
29	00051490	12040077	6kt.Mutter	Hex. Nut	Écrou à 6 pans	M12-6 A3G	DIN 985
30	00053050	11038148	6kt.Schraube	Hex.bolt	Vis à 6 pans	M6x40-8.8 A2G	DIN 933

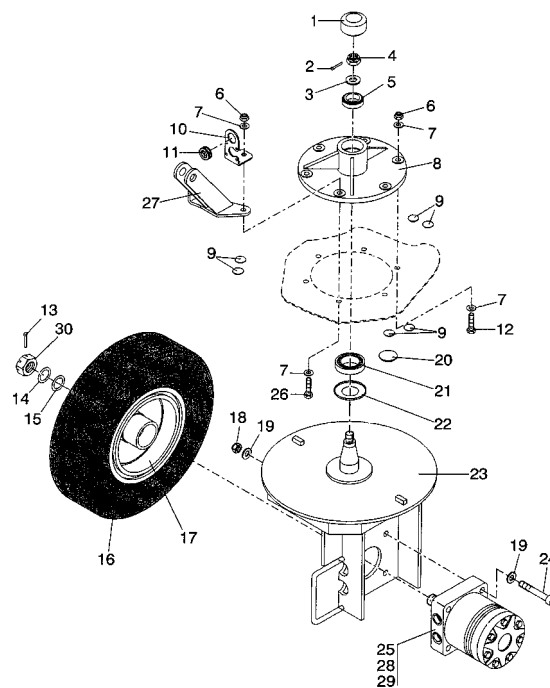
Antriebsrad / Driving wheel / Roue de commande
(99642110BT139) 1997-04-01 -> 2001-08-31



**Antriebsrad / Driving wheel / Roue de commande
(99642110BT139) 1997-04-01 -> 2001-08-31**

Pos.	ET-Nr.	Materialnr.	Bezeichnung	Description	Designation	Abmessungen	DIN / ISO
1	00152950	90093675	Stopfen	Plug	Bouchon		
2	00139930	13280185	Splint	Cotter pin	Goupille fendue	4x32-St A3G	ISO 1234
3	00053790	12310082	Scheibe	Washer	Rondelle	A17-140HV-St A2G	DIN 125
4	00740070	12112074	Kronenmutter	Slotted nut	Écrou crénelé	M16x1,5-14H A3G	DIN 937
5	01054100	14125223	Kegelrollenlager	Cone roller bearing	Palier	320/28 X	DIN 720
6	00051500	12040069	6kt.Mutter	Hex. Nut	Écrou à 6 pans	M10-6 A2G	DIN 985
7	00053760	12310058	Scheibe	Washer	Rondelle	A10,5-140HV-St A2G	DIN 125
8	00492420	90338518	Flansch	flange			
9	00558390	15590276	Verschluss-Stopfen	Drain plug	Bouchon	F10 SW	
10	00740770	90338625	Winkel	Angle	Angle	75399/01 (5x64=320)	
11	00555440	15595077	Kabelmuffe	Cable sleeve	Manchon du câble	470 0033	
12	00053170	11038395	6kt.Schraube	Hex.bolt	Vis à 6 pans	M10x40-8.8 A3G	DIN 933
13	00538040	13280375	Splint	Cotter pin	Goupille fendue	4x63-St A3G	ISO 1234
14	00527510	12335451	Pass-Scheibe	Adjusting washer	Glace de passeport	26x37x1,0	DIN 988
15	00701140	12335337	Pass-Scheibe	Adjusting washer	Glace de passeport	26x37x0,3	DIN 988
16	00580500	90312257	Reifen	Tyre	Pneu	4.00-8	
17	00492440	90338609	Felge	rim			
18	00051490	12040077	6kt.Mutter	Hex. Nut	Écrou à 6 pans	M12-6 A3G	DIN 985
19	00053770	12310066	Scheibe	Washer	Rondelle	A13-140HV-St A2G	DIN 125
20	00970330	15590292	Verschluss-Stopfen	Drain plug	Bouchon	F25 SW	
21	00137930	14125033	Kegelrollenlager	Cone roller bearing	Palier	302 08	DIN 720
22	00746270	14680029	Nilos-Ring	Ring	Anneau	302 08AV	
23	00492410	96081161	Radträger, vollst.	wheelmount			
24	00693010	11032943	6kt.Schraube	Hex.bolt	Vis à 6 pans	M12x70-8.8 A3G	DIN 931
25	00492430	90350943	Hydraulikmotor	hydraulic motor			
26	00052510	11038650	6kt.Schraube	Hex.bolt	Vis à 6 pans	M10x45-8.8 A3G	DIN 933
27	01050130	96076880	Halter	Support	Support		
28	01058080	01058080	Dichtsatz	Gasket kit	Jeu de joints plats		

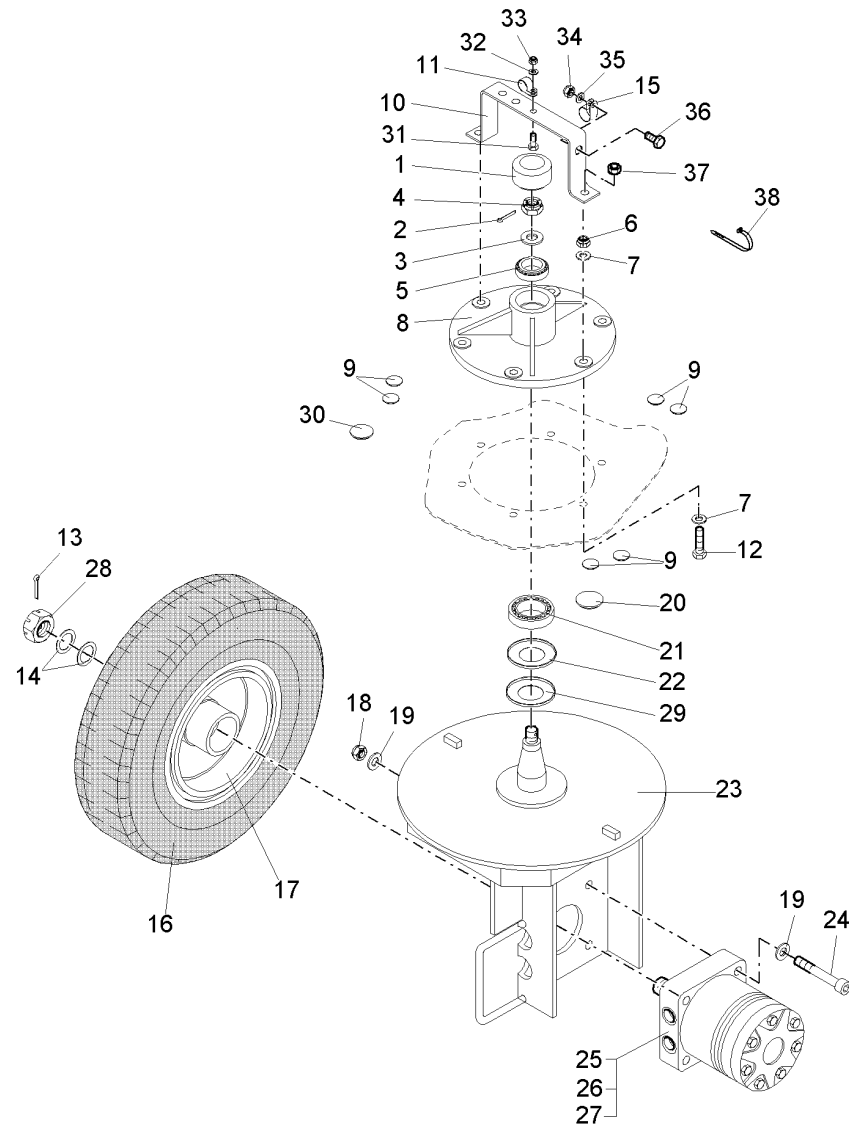
Antriebsrad / Driving wheel / Roue de commande
(99642110BT139) 1997-04-01 -> 2001-08-31



Antriebsrad / Driving wheel / Roue de commande
(99642110BT139) 1997-04-01 -> 2001-08-31

Pos.	ET-Nr.	Materialnr.	Bezeichnung	Description	Designation	Abmessungen	DIN / ISO
29	01058160	01058160	Scheibenfeder	Woodruff key	Ressort à disque		
30	00851040	00851040	Kronenmutter	Slotted nut	Écrou crénelé		

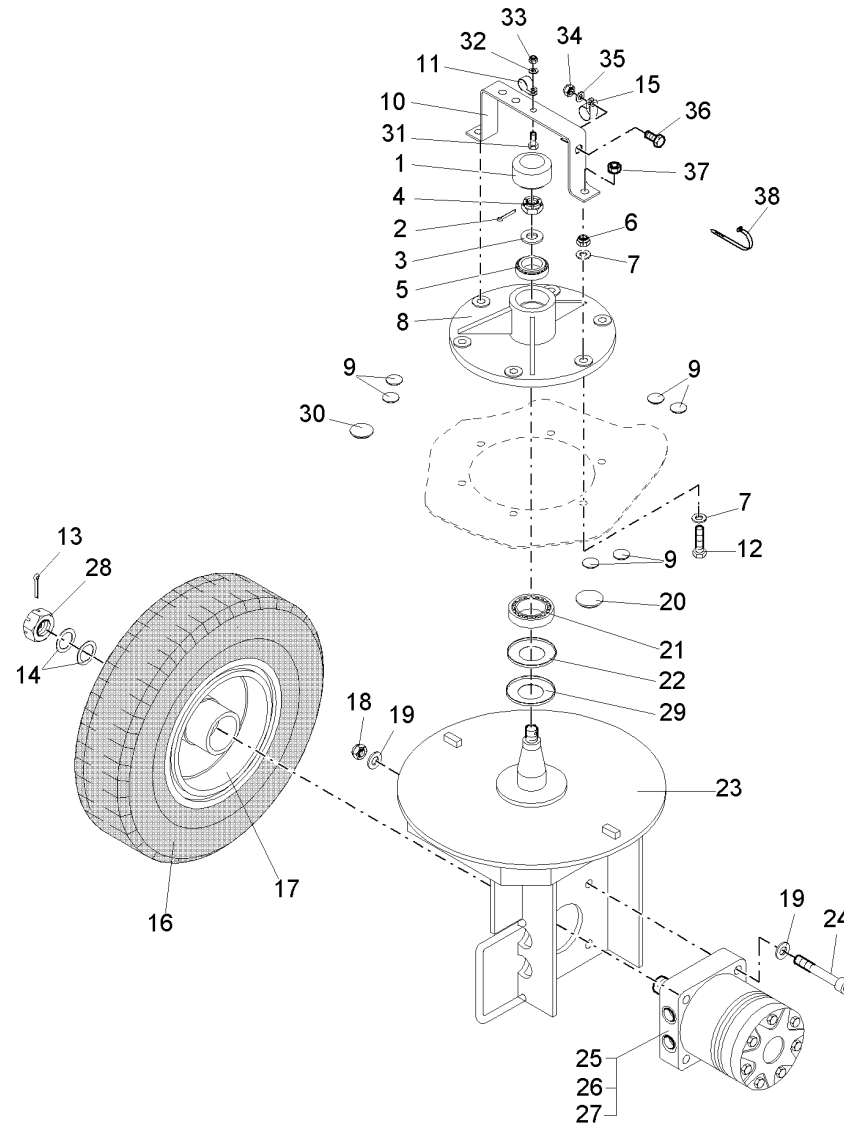
Antriebsrad / Driving wheel / Roue de commande
(99642110BT140) 2002-09-01 ->



Antriebsrad / Driving wheel / Roue de commande
(99642110BT140) 2002-09-01 ->

Pos.	ET-Nr.	Materialnr.	Bezeichnung	Description	Designation	Abmessungen	DIN / ISO
1	01054120	90369778	Stopfen	Plug	Bouchon		
2	00139930	13280185	Splint	Cotter pin	Goupille fendue	4x32-St A3G	ISO 1234
3	00851420	90128752	Scheibe	Washer	Rondelle		
4	00740070	12112074	Kronenmutter	Slotted nut	Écrou crénelé	M16x1,5-14H A3G	DIN 937
5	01054100	14125223	Kegelrollenlager	Cone roller bearing	Palier	320/28 X	DIN 720
6	00132880	12040200	6kt.Mutter	Hex. Nut	Écrou à 6 pans	M10-10 A3G	DIN 985
7	00740290	12520061	Sperrkantscheibe	Washer	Rondelle	SKM-10	
8	01054110	90369703	Flansch	Flange	Bride		
9	00558390	15590276	Verschluss-Stopfen	Drain plug	Bouchon	F10 SW	
10	03002370	90411372	Bügel	Handle	Étrier		
11	00970350	17529181	Rohrschelle	Tube clamp	Collier de tube	RSGU 1.15/15	
12	00048440	11039641	6kt.Schraube	Hex.bolt	Vis à 6 pans	M10x45-10.9	DIN 933
13	00538040	13280375	Splint	Cotter pin	Goupille fendue	4x63-St A3G	ISO 1234
14	00527510	12335451	Pass-Scheibe	Adjusting washer	Glace de passeport	26x37x1,0	DIN 988
15	00870100	17529124	Rohrschelle	Tube clamp	Collier de tube	RSGU1.40/20W1	
16	00580500	90312257	Reifen	Tyre	Pneu	4.00-8	
17	00492440	90338609	Felge	rim			
18	00051490	12040077	6kt.Mutter	Hex. Nut	Écrou à 6 pans	M12-6 A3G	DIN 985
19	00053770	12310066	Scheibe	Washer	Rondelle	A13-140HV-St A2G	DIN 125
20	00970330	15590292	Verschluss-Stopfen	Drain plug	Bouchon	F25 SW	
21	01052100	14125215	Kegelrollenlager	Cone roller bearing	Palier	320 10 X	DIN 720
22	01052110	14680045	Nilos-Ring	Ring	Anneau	32010 XAV	
23	00492410	96081161	Radträger, vollst.	wheelmount			
24	00128310	11126588	Zylinderschraube	Cylinder head screw	Vis de cylindre	M12x70-8.8 A3G	DIN 912
25	00492430	90350943	Hydraulikmotor	hydraulic motor			
26	01058080	01058080	Dichtsatz	Gasket kit	Jeu de joints plats		
27	01058160	01058160	Scheibenfeder	Woodruff key	Ressort à disque		
28	00851040	00851040	Kronenmutter	Slotted nut	Écrou crénelé		

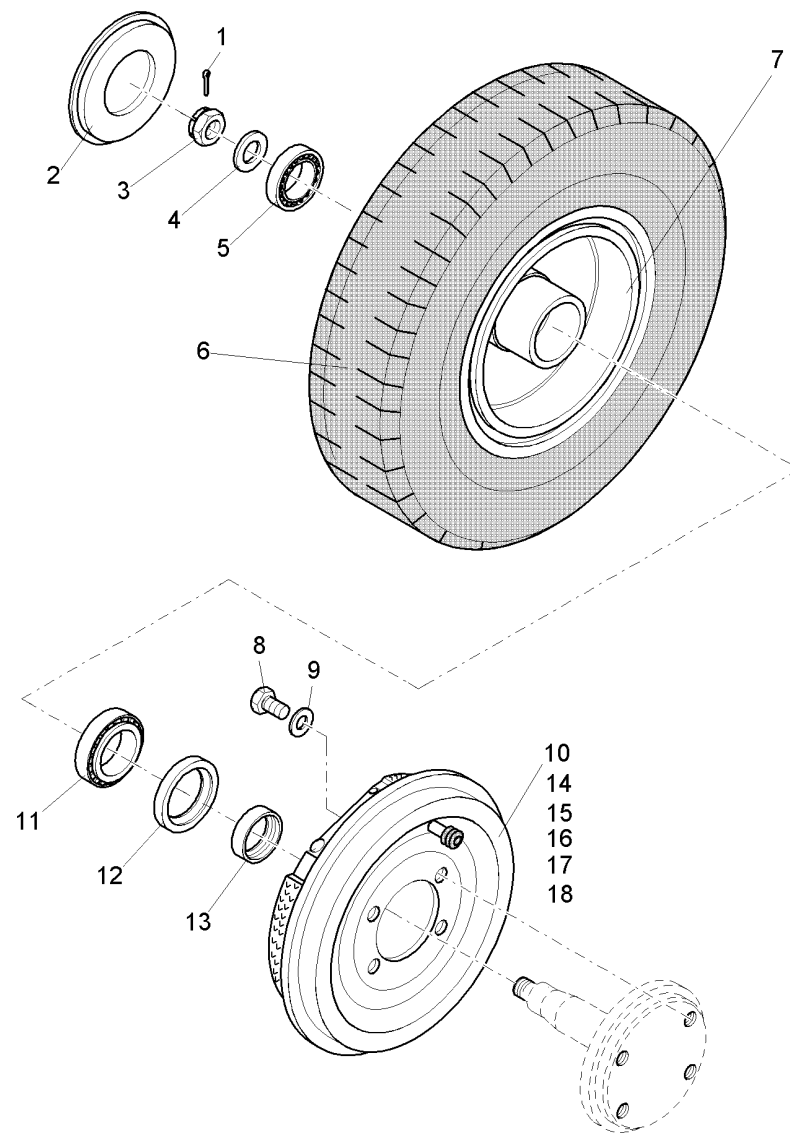
Antriebsrad / Driving wheel / Roue de commande
(99642110BT140) 2002-09-01 ->



Antriebsrad / Driving wheel / Roue de commande
(99642110BT140) 2002-09-01 ->

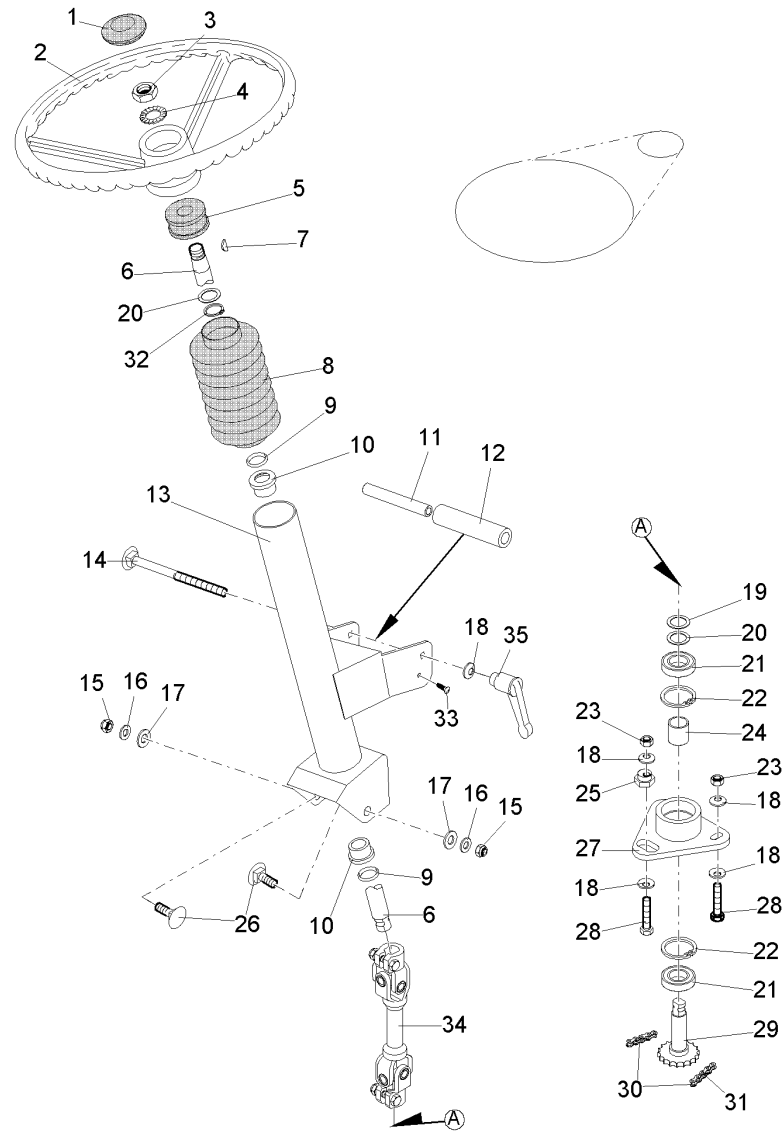
Pos.	ET-Nr.	Materialnr.	Bezeichnung	Description	Designation	Abmessungen	DIN / ISO
29	01052090	90369729	Scheibe	Washer	Rondelle		
30	00130790	15590128	Verschluss-Stopfen	Drain plug	Bouchon	F24 SW	
31	00053010	11038072	6kt.Schraube	Hex.bolt	Vis à 6 pans	M6x16-8.8 A2G	DIN 933
32	00053730	12310033	Scheibe	Washer	Rondelle	A6,4-140HV-St A2G	DIN 125
33	00051520	12040044	6kt.Mutter	Hex. Nut	Écrou à 6 pans	M6-6 A2G	DIN 985
34	00051510	12040051	6kt.Mutter	Hex. Nut	Écrou à 6 pans	M8 6 A2G	DIN 985
35	00053750	12310041	Scheibe	Washer	Rondelle	A8,4-140HV-St A2G	DIN 125
36	00053090	11038213	6kt.Schraube	Hex.bolt	Vis à 6 pans	M8x20-8.8 A2G	DIN 933
37	00053360	12022067	6kt.Mutter	Hex. Nut	Écrou à 6 pans	M10-8 A3G	DIN 934
38	00967760	90156688	Kabelbinder	Cable tie	Cravatte de câble	4,8x360	

Hinterräder / Rear wheel / Roue d'arrière
(99642110BT150) 1997-04-01 ->



**Hinterräder / Rear wheel / Roue d'arrière
(99642110BT150) 1997-04-01 ->**

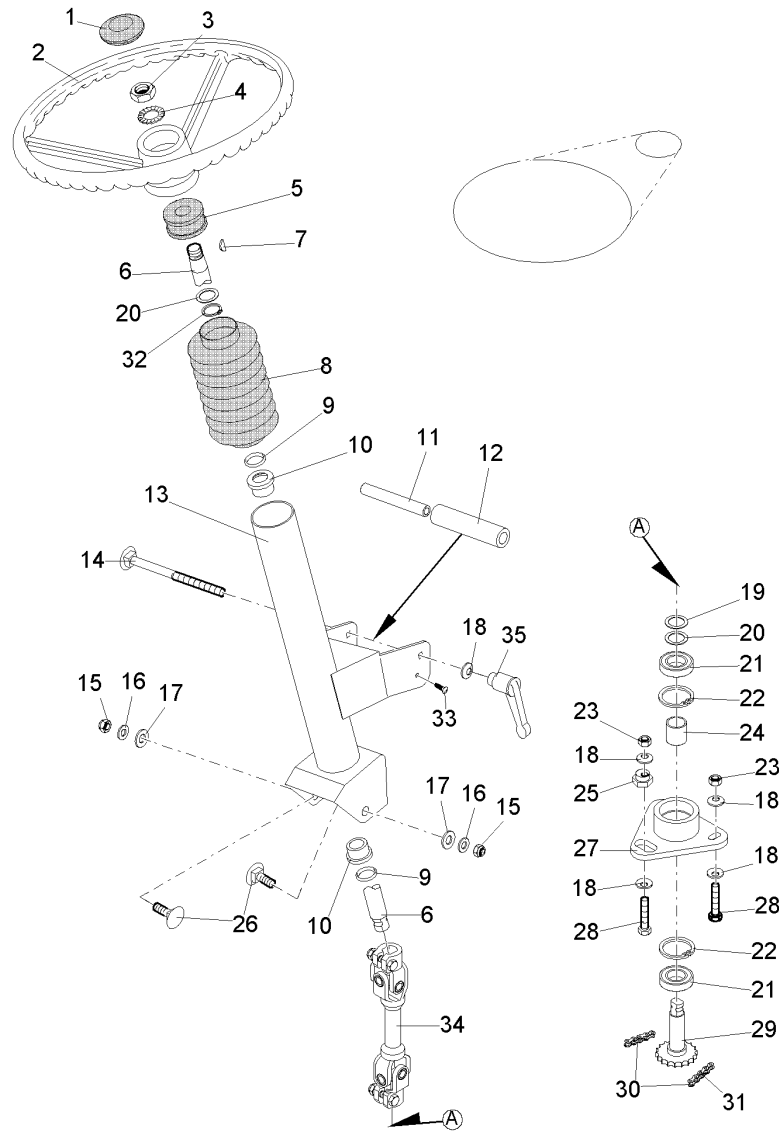
Pos.	ET-Nr.	Materialnr.	Bezeichnung	Description	Designation	Abmessungen	DIN / ISO
1	00139930	13280185	Splint	Cotter pin	Goupille fendue	4x32-St A3G	ISO 1234
2	00740060	90338914	Deckel	Cover	Couvercle		
3	00740070	12112074	Kronenmutter	Slotted nut	Écrou crénelé	M16x1,5-14H A3G	DIN 937
4	00951170	90170176	Scheibe	Washer	Rondelle		
5	00152960	14125066	Kegelrollenlager	Cone roller bearing	Palier	320 05 X	DIN 720
6	00580500	90312257	Reifen	Tyre	Pneu	4.00-8	
7	00492110	90338617	Felge	Rim	Jante		
8	00864230	11039120	6kt.Schraube	Hex.bolt	Vis à 6 pans	M8x16-10.9 A2G	DIN 933
9	00740080	12520087	Sperrkantscheibe	Washer	Rondelle	SKB-8-dacrometisiert	
10	00212180	90401142	Trommelbremse links	Drum brake left	Frein à tambour à gauche		
11	00735190	14125074	Kegelrollenlager	Cone roller bearing	Palier	320 06 X	DIN 720
12	00045520	15248180	Wellendichtring	Shaft seal	Bague-jointe d'arbre	40x55x8-827N	
13	00744300	90114505	Ring	Ring	Anneau		
14	00212200	90401118	Trommelbremse rechts	Drum brake right	Frein à tambour à droite		
15	00662260	00662260	Satz Bremsbacken	Set brake shoes	Segments de frein		
16	00875740	00875740	Rep.Satz Fader/Haltestifte	Kit springs/pins	JEU DE RESSORT/GOUPILLE		
17	00963410	00963410	Radbremszylinder	Wheel brake cylinder	Cylindre de roue		
18	00875750	00875750	Nachstelleinheit	Adjuster unit	Unité de réglage		



Lenkung / Steering / Direction
(99642110BT160) 1997-04-01 ->

Pos.	ET-Nr.	Materialnr.	Bezeichnung	Description	Designation	Abmessungen	DIN / ISO
1	00852310	90136888	Abdeckkappe	Cap	Chapeau	A50.0/1	
2	01002170	90375361	Dreispeichenlenkrad 400	steering wheel			
3	00074350	12015053	6kt.Mutter	Hex. Nut	Écrou à 6 pans	M16x1,5-17H A3G	DIN 936
4	00075290	12515011	Zahnscheibe	Toothed washer	Rondelle à dents chevauchante	A16,5 A3G	DIN 6797
5	00740880	90338963	Buchse	Bushing	Douille		
6	00392260	90338922	Welle	Shaft	Arbre		
7	00153600	13545025	Scheibenfeder	Woodruff key	Ressort à disque	5x7.5-ST50	DIN 6888
8	00740890	90359332	Faltenbalg	Bellows	Soufflet d'intercirculation		
9	00554400	15286529	O-Ring ölbeständig	O-ring oil resistant	Joint circulaire huile résistante	20x3 80 Shore	
10	00523630	90302258	Buchse	Bushing	Douille		
11	00291080	27670033	Schlauch	Hose	Tuyau	9x14	
12	00740870	90338955	Achse	Axle	Axe		
13	00492510	96074539	Rohr, vollst.	tube			
14	00740910	11620341	Flachrundkopfschraube	Screw	Vis	M8x130-8.8 A2G	DIN 603
15	00051510	12040051	6kt.Mutter	Hex. Nut	Écrou à 6 pans	M8 6 A2G	DIN 985
16	00053770	12310066	Scheibe	Washer	Rondelle	A13-140HV-St A2G	DIN 125
17	00042900	12332029	Scheibe	Washer	Rondelle	8,4-140HV-St A3G	DIN 9021
18	00740080	12520087	Sperrkantscheibe	Washer	Rondelle	SKB-8-dacrometisiert	
19	00046430	12336012	Pass-Scheibe	Adjusting washer	Glace de passeport	20x28x0,5	DIN 988
20	00153700	12335170	Pass-Scheibe	Adjusting washer	Glace de passeport	20x28x1	DIN 988
21	00046250	14110373	Rillenkugellager	Deep groove ball bearing	Roulement à billes rigides	6004-2RSH	DIN 625
22	00154440	12660056	Sicherungsring	Retaining ring	Circlip	42x1,75 phos.	DIN 472
23	00053350	12022059	6kt.Mutter	Hex. Nut	Écrou à 6 pans	M8-8 A2G	DIN 934
24	00028840	90246190	Buchse	Bushing	Douille		
25	00740860	90338948	Exzenter	Eccentric cam	Exentrique		
26	00878410	11620283	Flachrundkopfschraube	Screw	Vis	M8x20-8.8 A2G	DIN 603
27	00740840	96074513	Platte	Plate	Plaque		
28	00133700	11038270	6kt.Schraube	Hex.bolt	Vis à 6 pans	M8x40-8.8 A2G	DIN 933

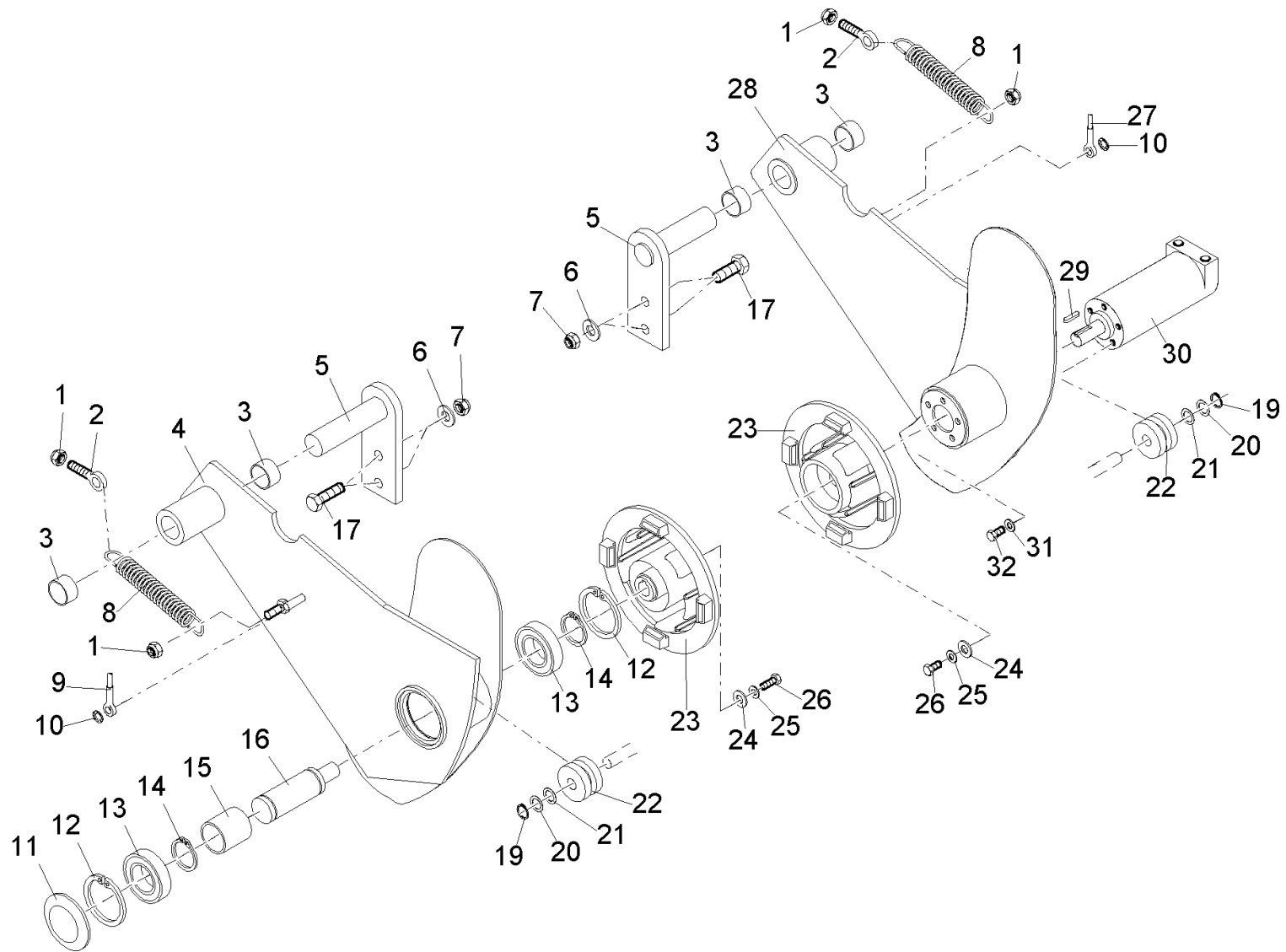
Lenkung / Steering / Direction
(99642110BT160) 1997-04-01 ->



Lenkung / Steering / Direction
(99642110BT160) 1997-04-01 ->

Pos.	ET-Nr.	Materialnr.	Bezeichnung	Description	Designation	Abmessungen	DIN / ISO
29	00740850	96074521	Welle	Shaft	Arbre		
30	00492530	16365967	Rollenkette DIN 8187-10B-1x7	roller chain			
31	00537280	16365223	Glied	Section	Chainon Coude	E-10B-1	DIN 8187
32	00054310	12610093	Sicherungsring	Retaining ring	Circlip	20x1,2-phos.	DIN 471
33	00740900	11405131	Blechschraube	Tapping screw	Vis de tôle	ST6,3x22-C A2G	DIN 7981
34	00492520	90338930	Gelenkwelle	cardan shaft			
35	00875930	90343120	Klemmhebel	Clamping lever	Levier de serrage		

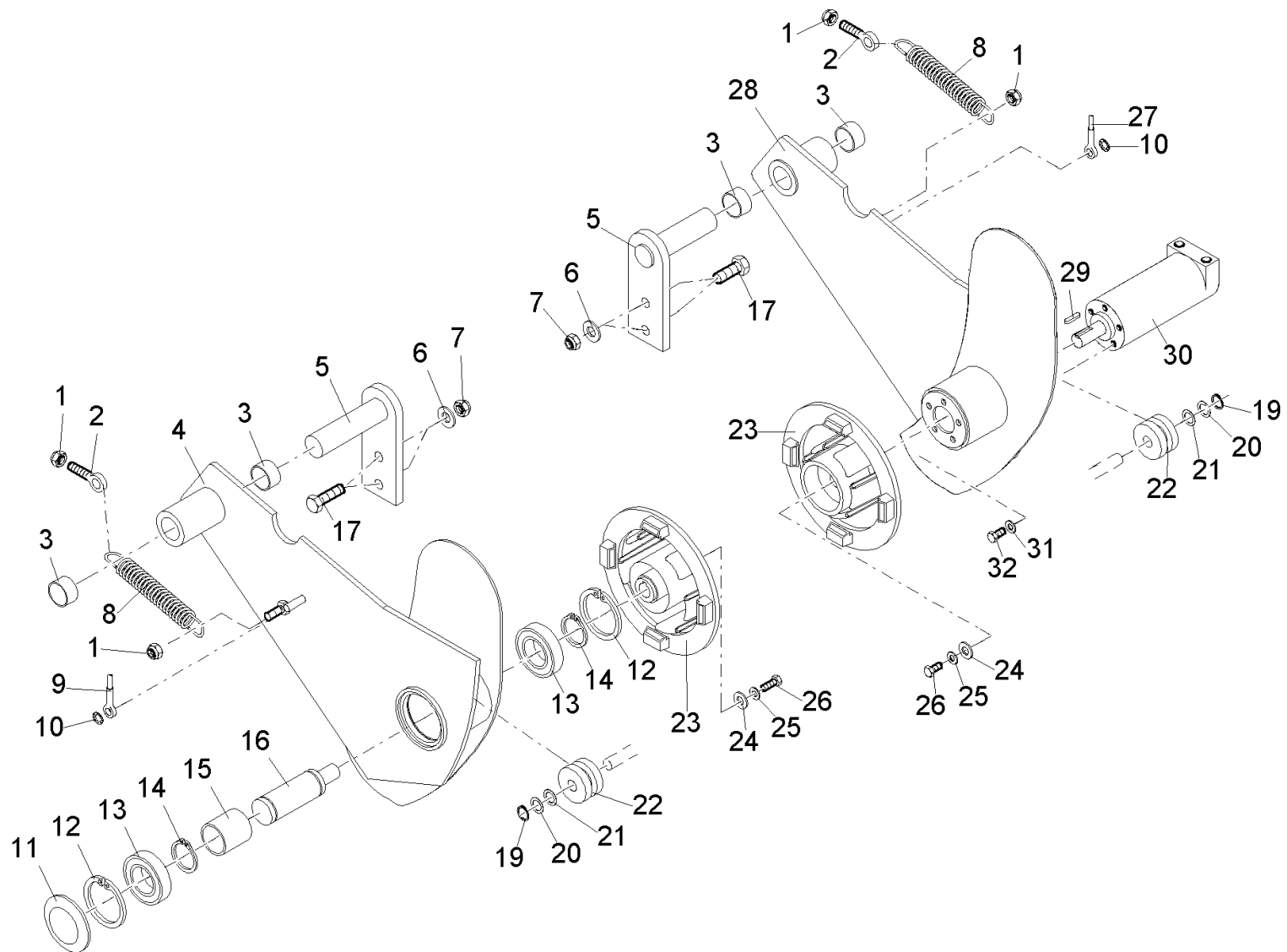
Besenschwinge, links und rechts / Brushrocker, L.H. and R.H. / Bras du balai, de gauche et de droite
(99642110BT169) 1997-04-01 -> 2001-08-31



**Besenschwinge, links und rechts / Brushrocker, L.H. and R.H. / Bras du balai, de gauche et de droite
(99642110BT169) 1997-04-01 -> 2001-08-31**

Pos.	ET-Nr.	Materialnr.	Bezeichnung	Description	Designation	Abmessungen	DIN / ISO
1	00051510	12040051	6kt.Mutter	Hex. Nut	Écrou à 6 pans	M8 6 A2G	DIN 985
2	00855570	11518107	Augenschraube	Eye bolt	Boulon à oeil	LBM8x65-4.6 A2G	DIN 444
3	00107200	14896070	DU-Trockenbuchse	DU-Drying socket	DU-Douille sèche	25x28x15	
4	00492580	96076591	Besenschwinge, vollst.	broom rocker			
5	00740920	96074786	Steckbolzen	Socket pin	Boulon		
6	00053760	12310058	Scheibe	Washer	Rondelle	A10,5-140HV-St A2G	DIN 125
7	00051500	12040069	6kt.Mutter	Hex. Nut	Écrou à 6 pans	M10-6 A2G	DIN 985
8	00740940	90342502	Zugfeder	Tension spring	Ressort de traction		
9	00246970	90341082	Bowdenzug	Bowden cable	Câble Bowden		
10	00854420	12651022	Sicherungsscheibe	Thrust washer	Rondelle à fusible	8 verz.	
11	00740950	12355053	Verschluss-Scheibe	Sealing washer	Rondelle de fermeture	63-St-A3G	DIN 470
12	00153110	12660080	Sicherungsring	Retaining ring	Circlip	55x2 phos.	DIN 472
13	00106500	14110274	Rillenkugellager	Deep groove ball bearing	Roulement à billes rigides	6006-2RS	DIN 625
14	00054400	12610127	Sicherungsring	Retaining ring	Circlip	30x1,5-phos.	DIN 471
15	00925650	90234758	Buchse	Bushing	Douille		
16	01050140	90341173	Achse	Axle	Axe		
17	00053160	11038379	6kt.Schraube	Hex.bolt	Vis à 6 pans	M10x30-8.8 A3G	DIN 933
19	00072440	12610036	Sicherungsring	Retaining ring	Circlip	12x1-phos.	DIN 471
20	00046730	12336053	Pass-Scheibe	Adjusting washer	Glace de passeport	12x18x0,3	DIN 988
21	00903250	12335568	Pass-Scheibe	Adjusting washer	Glace de passeport	12x18x0,5	DIN 988
22	00740930	90342494	Rolle	Roller	Rôle		
23	00492540	90337007	Mitnehmer	driver			
24	00153200	12347027	Scheibe	Washer	Rondelle	R6,6-100HV A3E	DIN 440
25	00730940	12520045	Sperrkantscheibe	Washer	Rondelle	SKM-6-dacrometisiert	
26	00053010	11038072	6kt.Schraube	Hex.bolt	Vis à 6 pans	M6x16-8.8 A2G	DIN 933
27	00246990	90341108	Bowdenzug	Bowden cable	Câble Bowden		
28	00492560	96076583	Besenschwinge, vollst.	broom rocker			
29	00022430	13540208	Passfeder	Feather key	Plume de passeport	A5x5x18 St50	DIN 6885

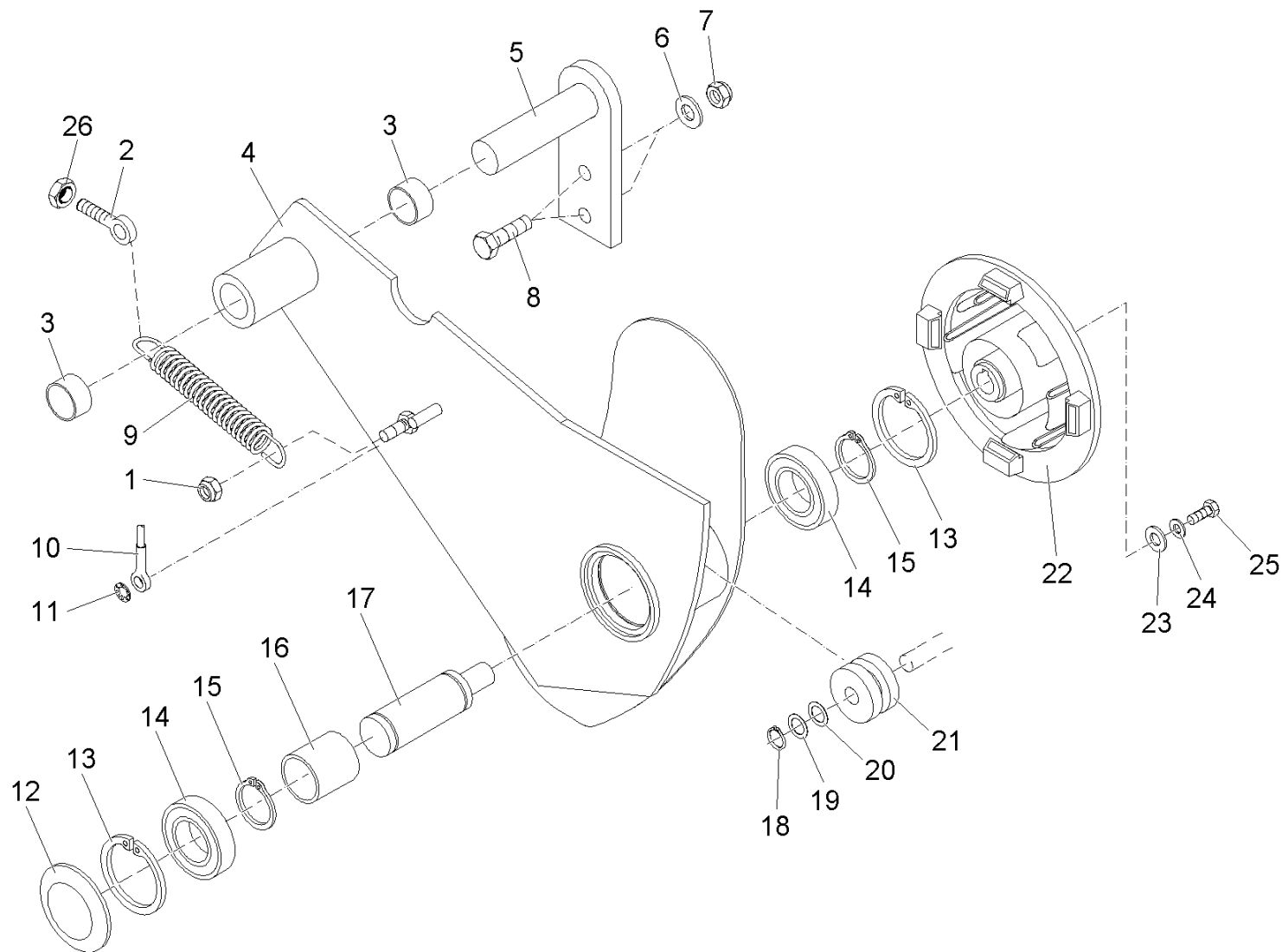
Besenschwinge, links und rechts / Brushrocker, L.H. and R.H. / Bras du balai, de gauche et de droite
(99642110BT169) 1997-04-01 -> 2001-08-31



**Besenschwinge, links und rechts / Brushrocker, L.H. and R.H. / Bras du balai, de gauche et de droite
(99642110BT169) 1997-04-01 -> 2001-08-31**

Pos.	ET-Nr.	Materialnr.	Bezeichnung	Description	Designation	Abmessungen	DIN / ISO
30	00492550	90341181	Motor EATON Nr.129-0024-00:	engine EATON			
31	00740280	12520011	Sperrkantscheibe	Washer	Rondelle	SKS-6-dacrometisiert	
32	00104500	11038064	6kt.Schraube	Hex.bolt	Vis à 6 pans	M6x12-8.8 A2G	DIN 933

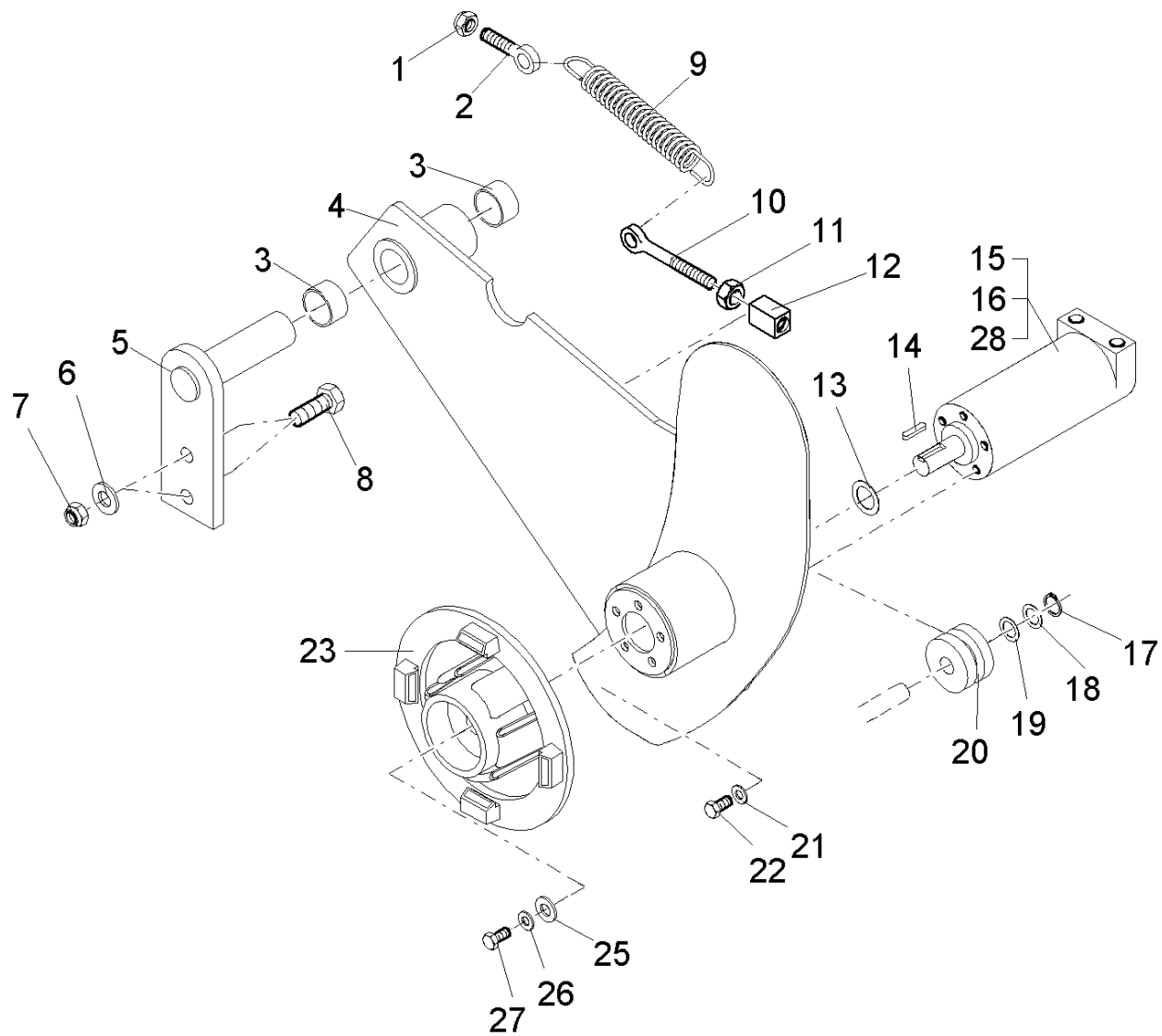
Besenschwinge, links / Brushrocker, L.H. / Bras du balai, de gauche
(99642110BT170) 2002-09-01 ->



**Besenschwinge, links / Brushrocker, L.H. / Bras du balai, de gauche
(99642110BT170) 2002-09-01 ->**

Pos.	ET-Nr.	Materialnr.	Bezeichnung	Description	Designation	Abmessungen	DIN / ISO
1	00051510	12040051	6kt.Mutter	Hex. Nut	Écrou à 6 pans	M8 6 A2G	DIN 985
2	00855570	11518107	Augenschraube	Eye bolt	Boulon à oeil	LBM8x65-4.6 A2G	DIN 444
3	00107200	14896070	DU-Trockenbuchse	DU-Drying socket	DU-Douille sèche	25x28x15	
4	00492580	96076591	Besenschwinge, vollst.	broom rocker			
5	00740920	96074786	Steckbolzen	Socket pin	Boulon		
6	00053760	12310058	Scheibe	Washer	Rondelle	A10,5-140HV-St A2G	DIN 125
7	00051500	12040069	6kt.Mutter	Hex. Nut	Écrou à 6 pans	M10-6 A2G	DIN 985
8	00053160	11038379	6kt.Schraube	Hex.bolt	Vis à 6 pans	M10x30-8.8 A3G	DIN 933
9	00740940	90342502	Zugfeder	Tension spring	Ressort de traction		
10	00246970	90341082	Bowdenzug	Bowden cable	Câble Bowden		
11	00854420	12651022	Sicherungsscheibe	Thrust washer	Rondelle à fusible	8 verz.	
12	00740950	12355053	Verschluss-Scheibe	Sealing washer	Rondelle de fermeture	63-St-A3G	DIN 470
13	00153110	12660080	Sicherungsring	Retaining ring	Circlip	55x2 phos.	DIN 472
14	00106500	14110274	Rillenkugellager	Deep groove ball bearing	Roulement à billes rigides	6006-2RS	DIN 625
15	00054400	12610127	Sicherungsring	Retaining ring	Circlip	30x1,5-phos.	DIN 471
16	00925650	90234758	Buchse	Bushing	Douille		
17	01050140	90341173	Achse	Axle	Axe		
18	00072440	12610036	Sicherungsring	Retaining ring	Circlip	12x1-phos.	DIN 471
19	00903250	12335568	Pass-Scheibe	Adjusting washer	Glace de passeport	12x18x0,5	DIN 988
20	00046730	12336053	Pass-Scheibe	Adjusting washer	Glace de passeport	12x18x0,3	DIN 988
21	00740930	90342494	Rolle	Roller	Rôle		
22	00492540	90337007	Mitnehmer	driver			
23	00153200	12347027	Scheibe	Washer	Rondelle	R6,6-100HV A3E	DIN 440
24	00730940	12520045	Sperrkantscheibe	Washer	Rondelle	SKM-6-dacrometisiert	
25	00053010	11038072	6kt.Schraube	Hex.bolt	Vis à 6 pans	M6x16-8.8 A2G	DIN 933
26	01058970	12020038	6kt.Mutter	Hex. Nut	Écrou à 6 pans	BM8-8 A3G	DIN 6330

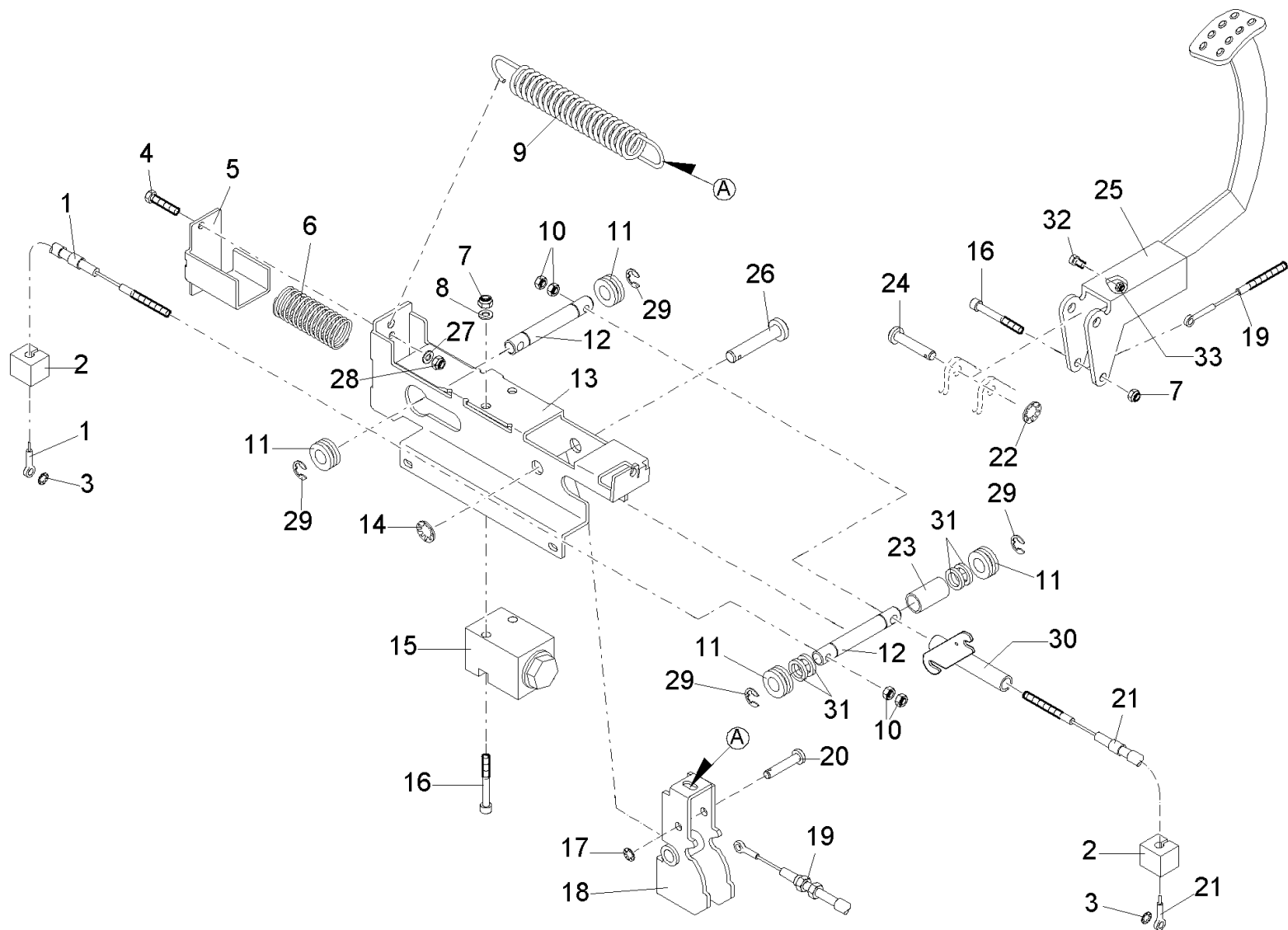
Besenschwinge, rechts / Brushrocker, R.H. / Bras du balai, de droite
(99642110BT180) 1997-04-01 ->



**Besenschwinge, rechts / Brushrocker, R.H. / Bras du balai, de droite
(99642110BT180) 1997-04-01 ->**

Pos.	ET-Nr.	Materialnr.	Bezeichnung	Description	Designation	Abmessungen	DIN / ISO
1	01058970	12020038	6kt.Mutter	Hex. Nut	Écrou à 6 pans	BM8-8 A3G	DIN 6330
2	00735690	11518180	Augenschraube	Eye bolt	Boulon à oeil	BM8x40-4.6 A2G	DIN 444
3	00107200	14896070	DU-Trockenbuchse	DU-Drying socket	DU-Douille sèche	25x28x15	
4	00492560	96076583	Besenschwinge, vollst.	broom rocker			
5	00740920	96074786	Steckbolzen	Socket pin	Boulon		
6	00053760	12310058	Scheibe	Washer	Rondelle	A10,5-140HV-St A2G	DIN 125
7	00051500	12040069	6kt.Mutter	Hex. Nut	Écrou à 6 pans	M10-6 A2G	DIN 985
8	00053160	11038379	6kt.Schraube	Hex.bolt	Vis à 6 pans	M10x30-8.8 A3G	DIN 933
9	00740940	90342502	Zugfeder	Tension spring	Ressort de traction		
10	01061020	11518198	Augenschraube	Eye bolt	Boulon à oeil	LBM8x110-4.6	DIN 444
11	00053350	12022059	6kt.Mutter	Hex. Nut	Écrou à 6 pans	M8-8 A2G	DIN 934
12	00744340	90113622	6kt.Mutter	Hex. Nut	Écrou à 6 pans		
13	00101760	12336210	Pass-Scheibe	Adjusting washer	Glace de passeport	16x22x0,5	DIN 988
14	00022430	13540208	Passfeder	Feather key	Plume de passeport	A5x5x18 St50	DIN 6885
15	00492550	90341181	Motor EATON Nr.129-0024-00:	engine EATON			
16	01050140	90341173	Achse	Axle	Axe		
17	00072440	12610036	Sicherungsring	Retaining ring	Circlip	12x1-phos.	DIN 471
18	00046730	12336053	Pass-Scheibe	Adjusting washer	Glace de passeport	12x18x0,3	DIN 988
19	00903250	12335568	Pass-Scheibe	Adjusting washer	Glace de passeport	12x18x0,5	DIN 988
20	00740930	90342494	Rolle	Roller	Rôle		
21	00740280	12520011	Sperrkantscheibe	Washer	Rondelle	SKS-6-dacrometisiert	
22	00104500	11038064	6kt.Schraube	Hex.bolt	Vis à 6 pans	M6x12-8.8 A2G	DIN 933
23	00492540	90337007	Mitnehmer	driver			
25	00153200	12347027	Scheibe	Washer	Rondelle	R6,6-100HV A3E	DIN 440
26	00730940	12520045	Sperrkantscheibe	Washer	Rondelle	SKM-6-dacrometisiert	
27	00053010	11038072	6kt.Schraube	Hex.bolt	Vis à 6 pans	M6x16-8.8 A2G	DIN 933
28	01054140	01054140	Dichtsatz	Gasket kit	Jeu de joints plats		

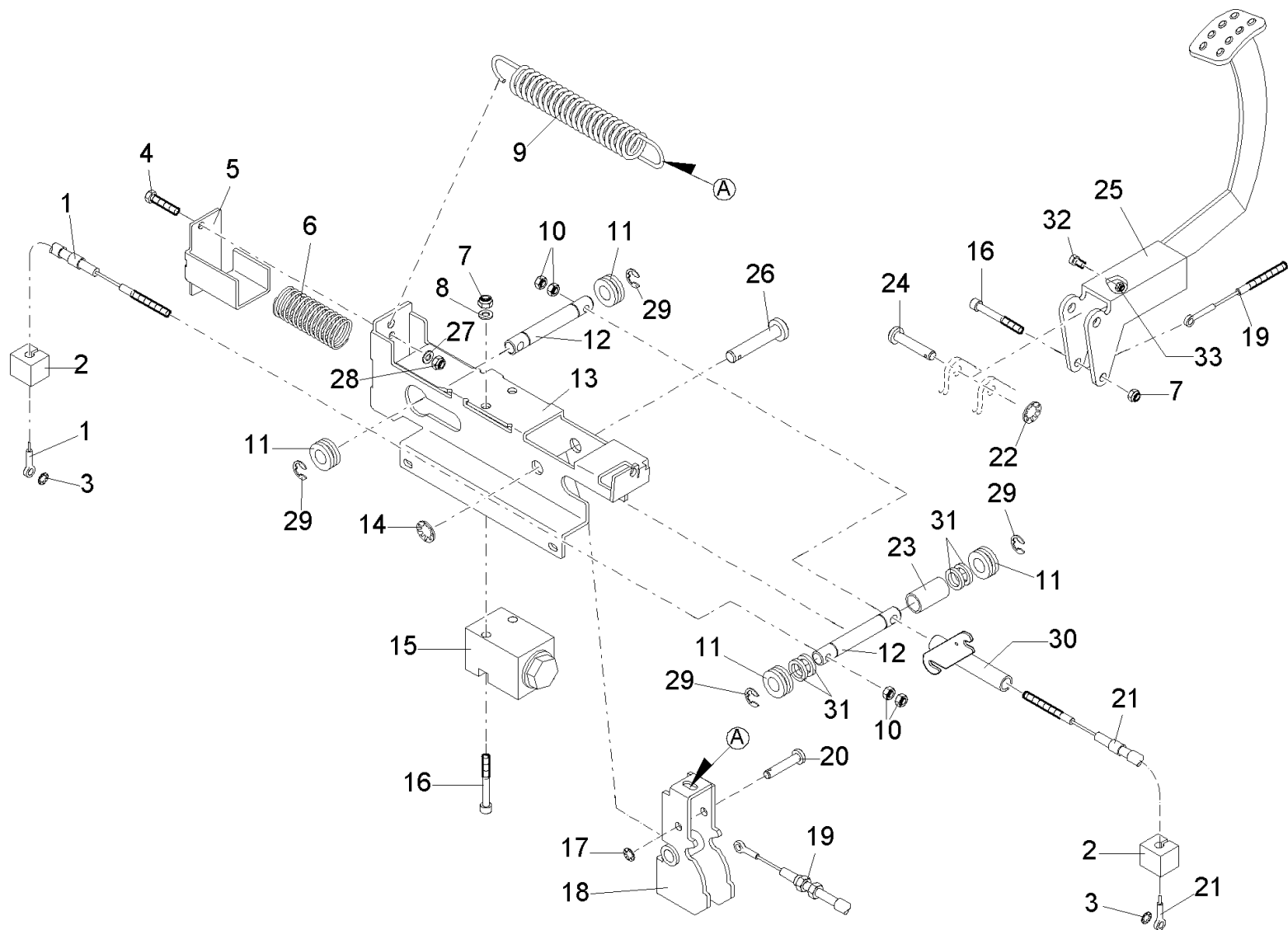
Besenaushebung / Power sweeper lifting / Balayeuces de soulever
(99642110BT190) 1997-04-01 ->



Besenaushebung / Power sweeper lifting / Balayeuses de soulever
(99642110BT190) 1997-04-01 ->

Pos.	ET-Nr.	Materialnr.	Bezeichnung	Description	Designation	Abmessungen	DIN / ISO
1	00246970	90341082	Bowdenzug	Bowden cable	Câble Bowden		
2	00740570	90341090	Klotz	Block	Bloc		
3	00854420	12651022	Sicherungsscheibe	Thrust washer	Rondelle à fusible	8 verz.	
4	00133700	11038270	6kt.Schraube	Hex.bolt	Vis à 6 pans	M8x40-8.8 A2G	DIN 933
5	00740590	90341421	Winkel	Angle	Angle	75422/01 (5x27=135)	
6	00740580	90341413	Druckfeder	Pressure spring	Ressort à pression		
7	00051500	12040069	6kt.Mutter	Hex. Nut	Écrou à 6 pans	M10-6 A2G	DIN 985
8	00053760	12310058	Scheibe	Washer	Rondelle	A10,5-140HV-St A2G	DIN 125
9	00740300	90339649	Zugfeder	Tension spring	Ressort de traction		
10	00053350	12022059	6kt.Mutter	Hex. Nut	Écrou à 6 pans	M8-8 A2G	DIN 934
11	00872230	90136524	Buchse	Bushing	Douille		
12	00740550	90341041	Bolzen	Bolt	Boulon		
13	00492350	90341074	Winkel 70746/01	angle			
14	00872300	12651048	Sicherungsscheibe	Thrust washer	Rondelle à fusible	18 verz.	
15	00740260	90339607	Zylinder, kpl.	Cylinder, cpl.	Cylindre, cpl.		
16	00740270	11126745	Zylinderschraube	Cylinder head screw	Vis de cylindre	M10x70-8.8 A3G	DIN 912
17	00852380	12651014	Sicherungsscheibe	Thrust washer	Rondelle à fusible	10 verz.	
18	00492370	96076419	Winkel, vollst.	angle			
19	00246980	90341058	Bowdenzug	Bowden cable	Câble Bowden		
20	00706440	13328232	Bolzen	Bolt	Boulon	B10h11x55-St A2G	DIN 1444
21	00246990	90341108	Bowdenzug	Bowden cable	Câble Bowden		
22	00706180	12651030	Sicherungsscheibe	Thrust washer	Rondelle à fusible	12 verz.	
23	00740560	90341066	Buchse	Bushing	Douille		
24	00879630	13328422	Bolzen	Bolt	Boulon	B12h11x85-St A3G	DIN 1444
25	00492360	96074752	Pedal, vollst.	pedal			
26	00740540	13328562	Bolzen	Bolt	Boulon	B18h11x80 A2G	DIN 1444
27	00053750	12310041	Scheibe	Washer	Rondelle	A8,4-140HV-St A2G	DIN 125
28	00051510	12040051	6kt.Mutter	Hex. Nut	Écrou à 6 pans	M8 6 A2G	DIN 985

Besenaushebung / Power sweeper lifting / Balayeuces de soulever
(99642110BT190) 1997-04-01 ->

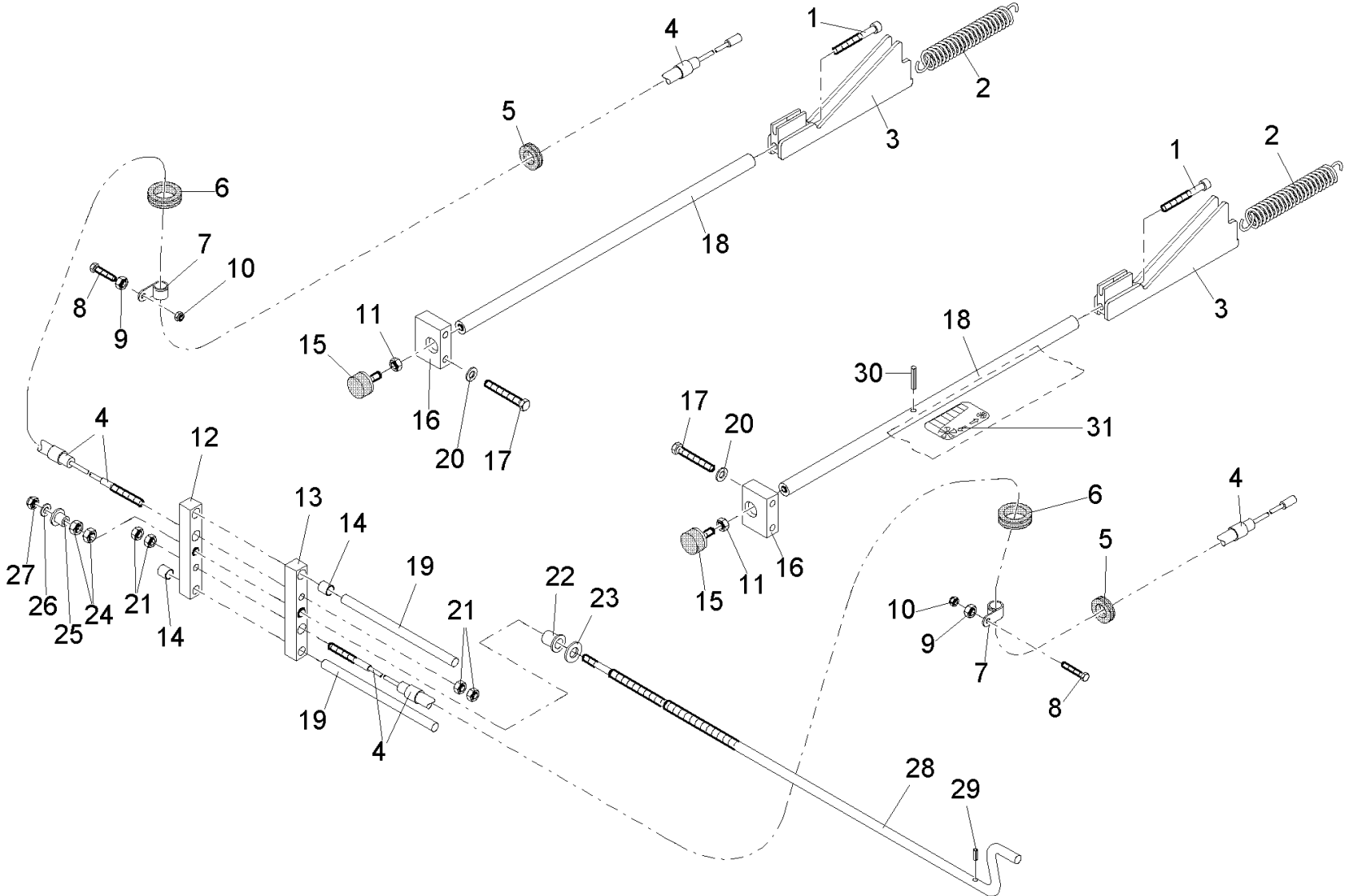


Besenaushebung / Power sweeper lifting / Balayeuses de soulever
(99642110BT190) 1997-04-01 ->

Pos.	ET-Nr.	Materialnr.	Bezeichnung	Description	Designation	Abmessungen	DIN / ISO
29	00059490	12640082	Sicherungsscheibe	Thrust washer	Rondelle à fusible	St. 15	DIN 6799
30	01050150	96077748	Halter	Support	Support		
31	00102650	14896302	DU-Trockenbuchse	DU-Drying socket	DU-Douille sèche	18x20x20	
32	00136910	11126166	Zylinderschraube	Cylinder head screw	Vis de cylindre	M6x16-8.8 A2G	DIN 912
33	00051520	12040044	6kt.Mutter	Hex. Nut	Écrou à 6 pans	M6-6 A2G	DIN 985

Besenverstellung / Broom adjusting / Balai de réglage

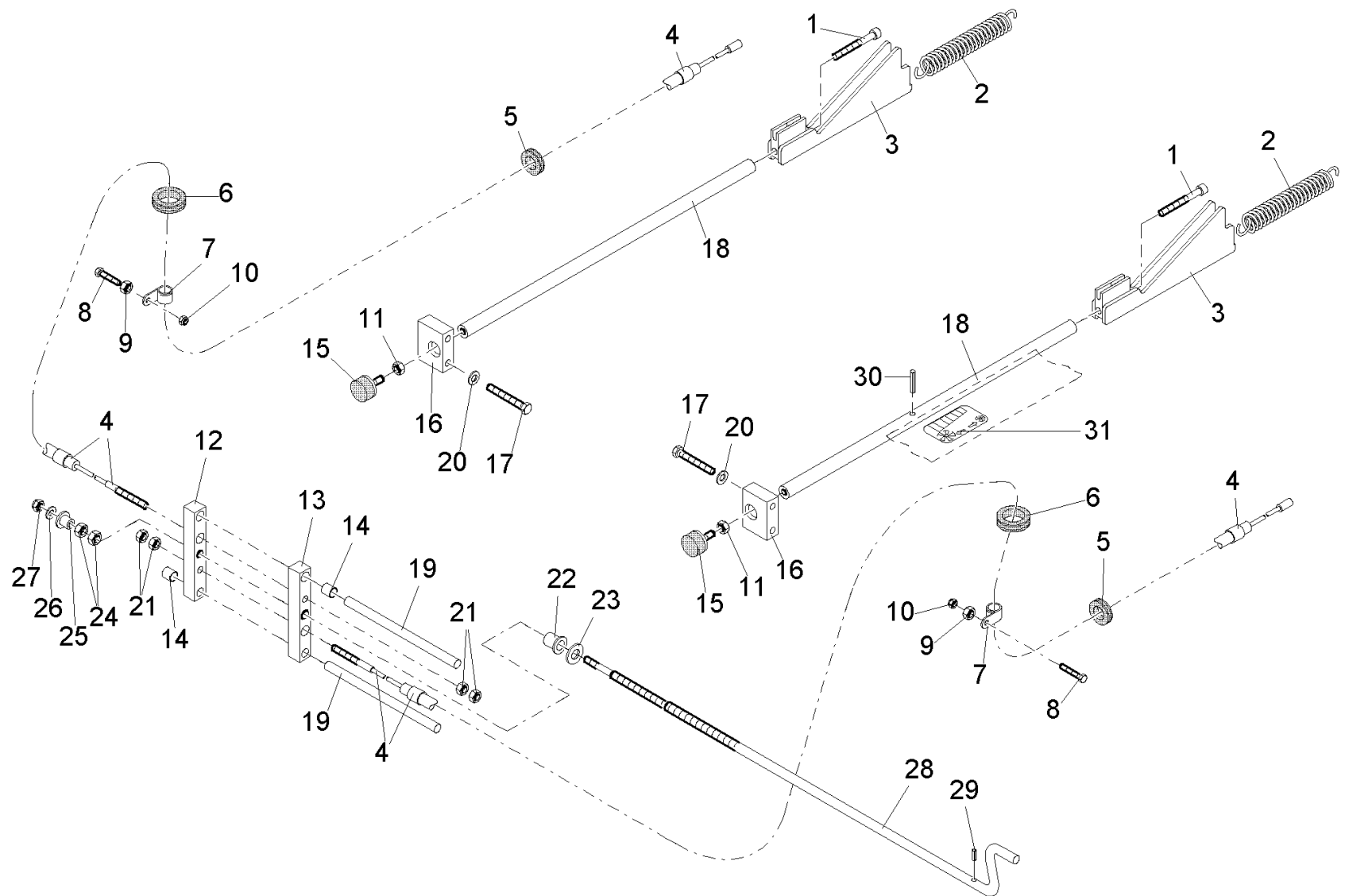
(99642110BT200) 1997-04-01 ->



Besenverstellung / Broom adjusting / Balai de réglage
(99642110BT200) 1997-04-01 ->

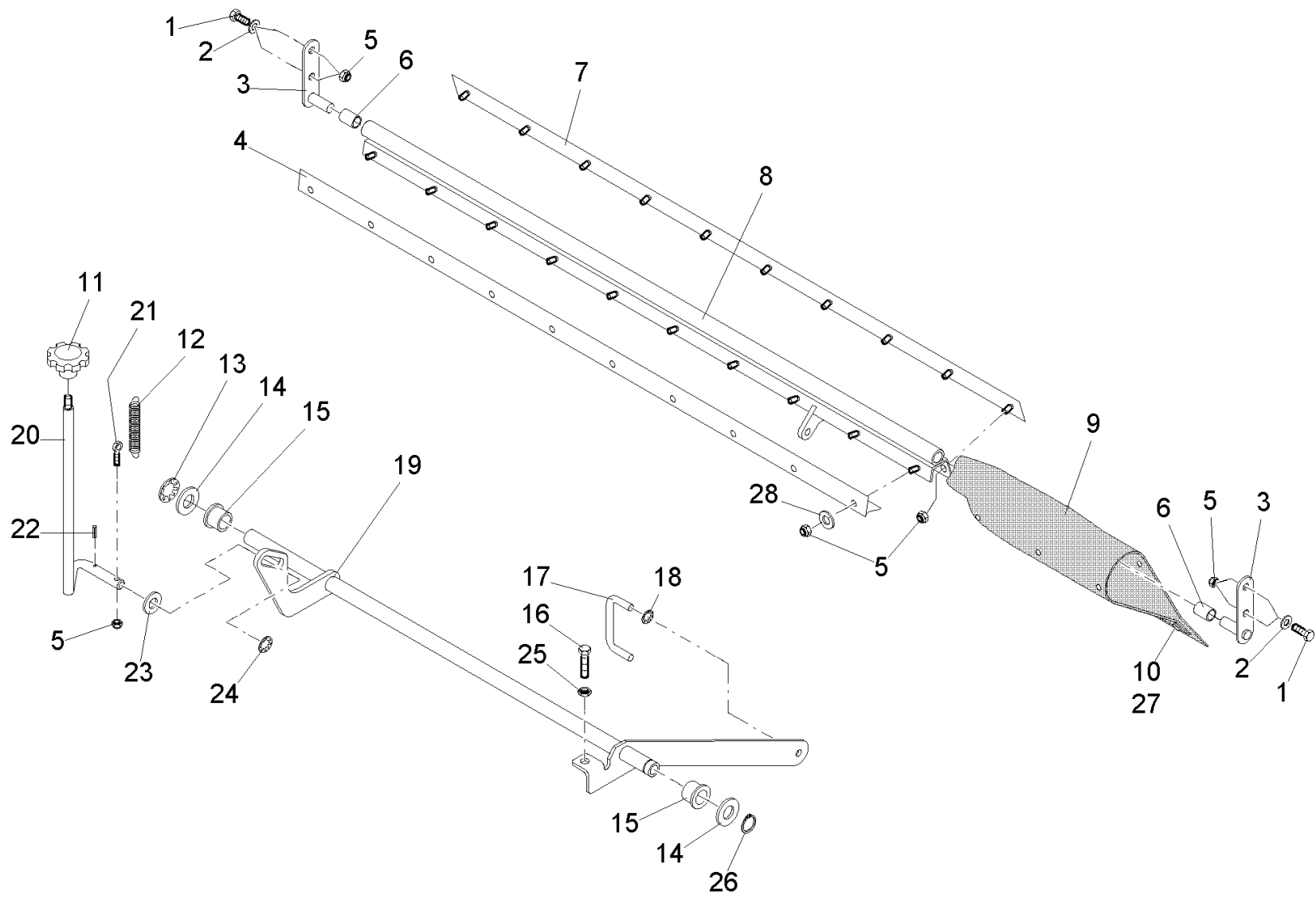
Pos.	ET-Nr.	Materialnr.	Bezeichnung	Description	Designation	Abmessungen	DIN / ISO
1	00156680	11126174	Zylinderschraube	Cylinder head screw	Vis de cylindre	M8x70-8.8 A2G	DIN 912
2	00522290	90292616	Zugfeder	Tension spring	Ressort de traction		
3	00492230	96074679	Platte	Plate	Plaque		
4	00246940	90339698	Bowdenzug	Bowden cable	Câble Bowden		
5	00902030	15595135	Kabelmuffe	Cable sleeve	Manchon du câble	1994 19x28	
6	00028800	90135690	Tülle	Socket	Envelope	HV 1607	
7	00130260	17529066	Rohrschelle	Tube clamp	Collier de tube	RSGU 1.18/15 A2G	
8	00053040	11038122	6kt.Schraube	Hex.bolt	Vis à 6 pans	M6x30-8.8 A2G	DIN 933
9	00053350	12022059	6kt.Mutter	Hex. Nut	Écrou à 6 pans	M8-8 A2G	DIN 934
10	00051520	12040044	6kt.Mutter	Hex. Nut	Écrou à 6 pans	M6-6 A2G	DIN 985
11	00971400	12022455	6kt.Mutter	hexagon nut M8	Écrou à 6 pans	M8-A4	DIN 934
12	01053530	90373010	Stab	Rod	Baton		
13	01053520	90373002	Stab	Rod	Baton		
14	00156700	14896013	DU-Trockenbuchse	DU-Drying socket	DU-Douille sèche	12x14x20	
15	00538440	90221730	Puffer	Buffer	Amortisseur	Phönix 781073	
16	00740320	90339664	Lager	Bearing	Palier		
17	00027910	11039096	6kt.Schraube	Hex.bolt	Vis à 6 pans	M8x60-8.8 A2G	DIN 933
18	00492220	90339656	Stange	Rod	Barre		
19	00740350	90342957	Bolzen	Bolt	Boulon		
20	00740310	12520029	Sperrkantscheibe	Washer	Rondelle	SKS-8-dacrometisiert	
21	00971400	12022455	6kt.Mutter	hexagon nut M8	Écrou à 6 pans	M8-A4	DIN 934
22	00041400	14895122	Gleitlagerbuchse	Plain bearing bush	Douille de palier lisse	GFM-1214-20	
23	00156720	12318036	Scheibe	Washer	Rondelle	13-140HV-St A3G	DIN 433
24	01053550	12022489	6kt.Mutter	Hex. Nut	Écrou à 6 pans	M10x1-LH-8 A3G	DIN 934
25	00902050	90299439	Buchse	Bushing	Douille		
26	00053750	12310041	Scheibe	Washer	Rondelle	A8,4-140HV-St A2G	DIN 125
27	00051510	12040051	6kt.Mutter	Hex. Nut	Écrou à 6 pans	M8 6 A2G	DIN 985
28	01053540	90373028	Kurbel	Crank	Bielle		

Besenverstellung / Broom adjusting / Balai de réglage
(99642110BT200) 1997-04-01 ->



Besenverstellung / Broom adjusting / Balai de réglage
(99642110BT200) 1997-04-01 ->

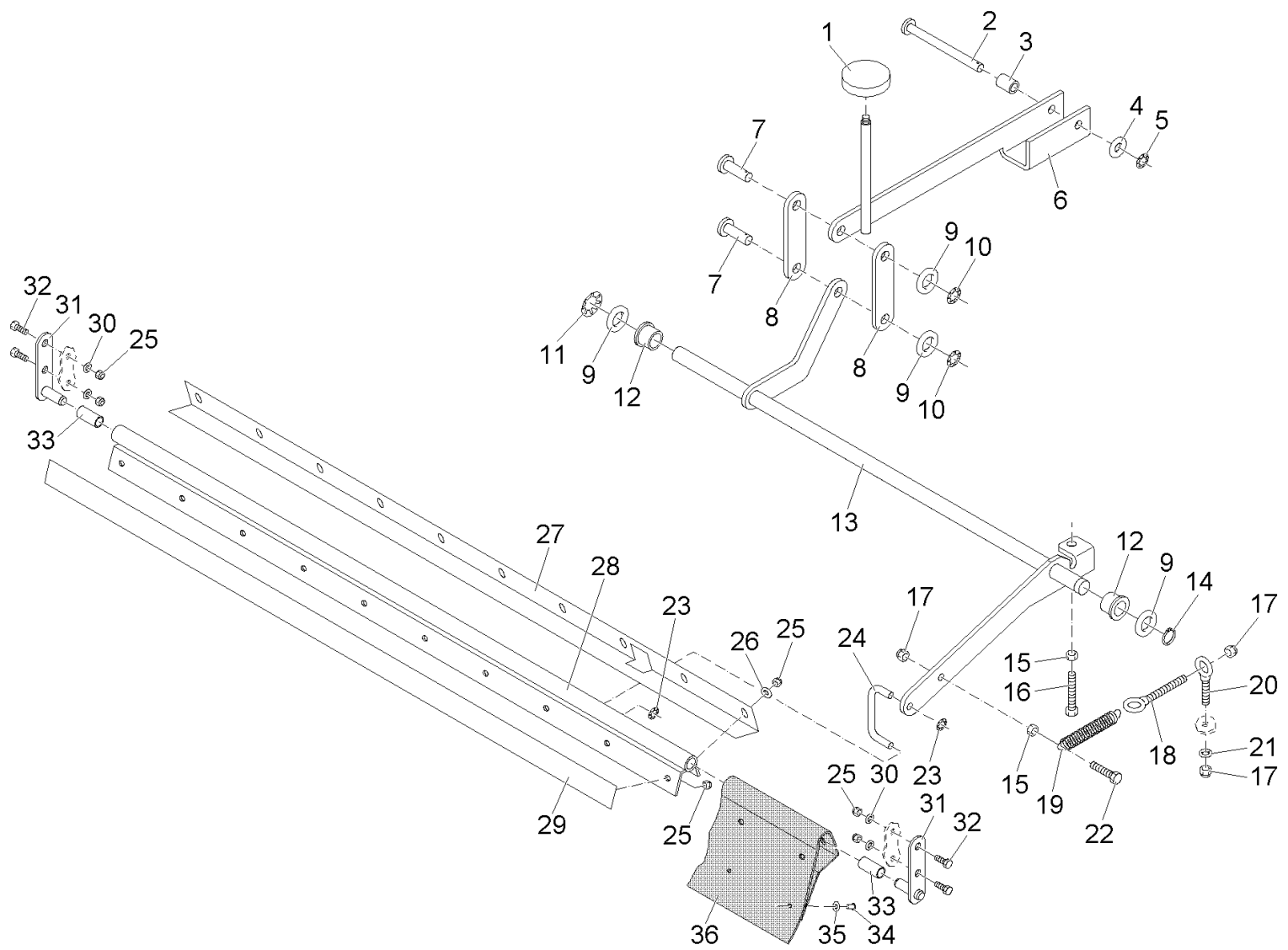
Pos.	ET-Nr.	Materialnr.	Bezeichnung	Description	Designation	Abmessungen	DIN / ISO
29	00152840	13053046	Spannstift	Dowel pin	Goupille à tension	3x20-St	ISO 8748
30	00134100	13050109	Spannstift	Dowel pin	Goupille à tension	5x50	DIN 1481
31	01071530	17269738	Aufkleber	Decal	Décalque	Verschleiß Kehrwalze	



**Besenschürze, klappbar / Broom apron, collapsible / Tablier de balai, mobile
(99642110BT209) 1997-04-01 -> 2001-08-31**

Pos.	ET-Nr.	Materialnr.	Bezeichnung	Description	Designation	Abmessungen	DIN / ISO
1	00053010	11038072	6kt.Schraube	Hex.bolt	Vis à 6 pans	M6x16-8.8 A2G	DIN 933
2	00053730	12310033	Scheibe	Washer	Rondelle	A6,4-140HV-St A2G	DIN 125
3	00740050	96076468	Steckbolzen	Socket pin	Boulon		
4	01050710	90344052	Winkel	Angle	Angle		
5	00051520	12040044	6kt.Mutter	Hex. Nut	Écrou à 6 pans	M6-6 A2G	DIN 985
6	00041400	14895122	Gleitlagerbuchse	Plain bearing bush	Douille de palier lisse	GFM-1214-20	
7	00246900	96074471	Leiste	Fitting strip	Liteau		
8	00037360	96074463	Rohr	Pipe	Tube		
9	01050700	90359100	Besenschürze	Brush apron	Tablier de chariot		
10	00521980	13160031	Niet	Rivet	Rivet	AN 4x12x12 HNI 1224	
11	00480430	17133018	Handrad	Hand wheel	Roue à main	48/M8 SW-POL	
12	00270140	90034786	Zugfeder	Tension spring	Ressort de traction		
13	00872300	12651048	Sicherungsscheibe	Thrust washer	Rondelle à fusible	18 verz.	
14	00053800	12310140	Scheibe	Washer	Rondelle	A19-140HV-St A2G	DIN 125
15	00872370	90130998	Buchse	Bushing	Douille		
16	00053110	11038254	6kt.Schraube	Hex.bolt	Vis à 6 pans	M8x30-8.8 A2G	DIN 933
17	00740040	90337023	Bügel	Handle	Étrier		
18	00854420	12651022	Sicherungsscheibe	Thrust washer	Rondelle à fusible	8 verz.	
19	00037350	96077631	Rohr	Pipe	Tube		
21	00879260	11518123	Augenschraube	Eye bolt	Boulon à oeil	BM6x40-4.6 A3G	DIN 444
22	00152840	13053046	Spannstift	Dowel pin	Goupille à tension	3x20-St	ISO 8748
23	00053770	12310066	Scheibe	Washer	Rondelle	A13-140HV-St A2G	DIN 125
24	00706180	12651030	Sicherungsscheibe	Thrust washer	Rondelle à fusible	12 verz.	
25	00046500	12012019	6kt.Mutter	Hex. Nut	Écrou à 6 pans	BM8-04 A2G	DIN 439
26	00105350	12610119	Sicherungsring	Retaining ring	Circlip	18x1,2-phos.	DIN 471
27	00555520	12332052	Scheibe	Washer	Rondelle	5,3-140HV-St A3G	DIN 9021
28	00135120	12332011	Scheibe	Washer	Rondelle	6,4-140HV-St A3G	DIN 9021

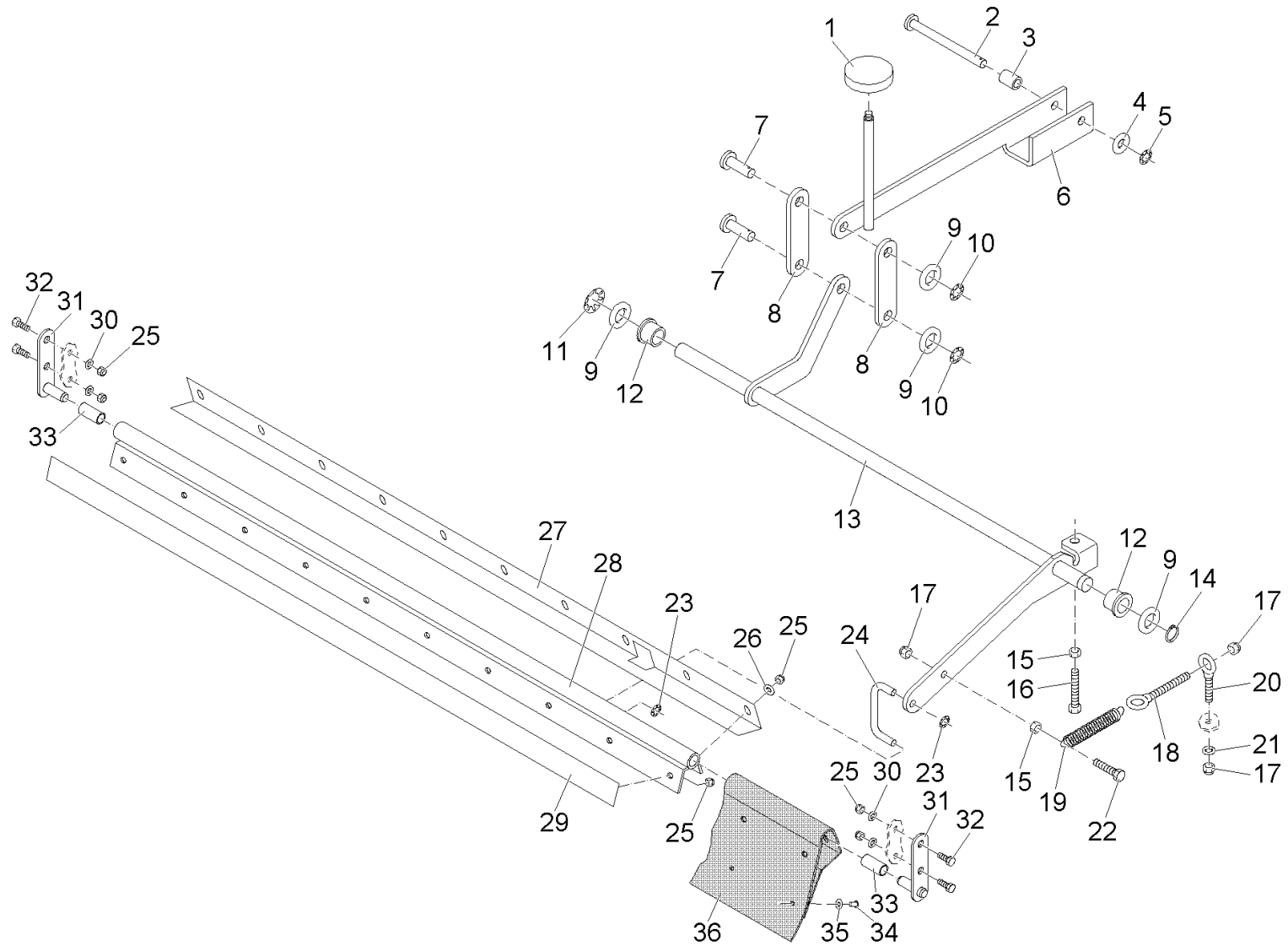
Besenschürze, klappbar / Broom apron, collapsible / Tablier de balai, mobile
(99642110BT210) 2002-09-01 ->



**Besenschürze, klappbar / Broom apron, collapsible / Tablier de balai, mobile
(99642110BT210) 2002-09-01 ->**

Pos.	ET-Nr.	Materialnr.	Bezeichnung	Description	Designation	Abmessungen	DIN / ISO
1	01070210	90343781	Scheibe	Washer	Rondelle		
2	00055190	13328554	Bolzen	Bolt	Boulon	B10h11x120-St A3G	DIN 1444
3	00139530	90201955	Rohr	Pipe	Tube		
4	00046520	12332037	Scheibe	Washer	Rondelle	10,5-140HV-St A3G	DIN 9021
5	00852380	12651014	Sicherungsscheibe	Thrust washer	Rondelle à fusible	10 verz.	
6	01055610	96077649	Pedal	Pedal	Pédale		
7	00901430	13328505	Bolzen	Bolt	Boulon	B12h11x40-St A3G	DIN 1444
8	03001450	90343807	Lasche	Bracket	Eclisse		
9	00053800	12310140	Scheibe	Washer	Rondelle	A19-140HV-St A2G	DIN 125
10	00706180	12651030	Sicherungsscheibe	Thrust washer	Rondelle à fusible	12 verz.	
11	00872300	12651048	Sicherungsscheibe	Thrust washer	Rondelle à fusible	18 verz.	
12	00872370	90130998	Buchse	Bushing	Douille		
13	00037350	96077631	Rohr	Pipe	Tube		
14	00105350	12610119	Sicherungsring	Retaining ring	Circlip	18x1,2-phos.	DIN 471
15	00733550	12015079	6kt.Mutter	Hex. Nut	Écrou à 6 pans	M8-17H A2G	DIN 936
16	00053260	11038296	6kt.Schraube	Hex.bolt	Vis à 6 pans	M8x50-8.8 A2G	DIN 933
17	00051510	12040051	6kt.Mutter	Hex. Nut	Écrou à 6 pans	M8 6 A2G	DIN 985
18	00855570	11518107	Augenschraube	Eye bolt	Boulon à oeil	LBM8x65-4.6 A2G	DIN 444
19	00522290	90292616	Zugfeder	Tension spring	Ressort de traction		
20	00735690	11518180	Augenschraube	Eye bolt	Boulon à oeil	BM8x40-4.6 A2G	DIN 444
21	00053750	12310041	Scheibe	Washer	Rondelle	A8,4-140HV-St A2G	DIN 125
22	00054690	11038262	6kt.Schraube	Hex.bolt	Vis à 6 pans	M8x35-8.8 A2G	DIN 933
23	00854420	12651022	Sicherungsscheibe	Thrust washer	Rondelle à fusible	8 verz.	
24	00740040	90337023	Bügel	Handle	Étrier		
25	00051520	12040044	6kt.Mutter	Hex. Nut	Écrou à 6 pans	M6-6 A2G	DIN 985
26	00135120	12332011	Scheibe	Washer	Rondelle	6,4-140HV-St A3G	DIN 9021
27	01050710	90344052	Winkel	Angle	Angle		
28	00037360	96074463	Rohr	Pipe	Tube		

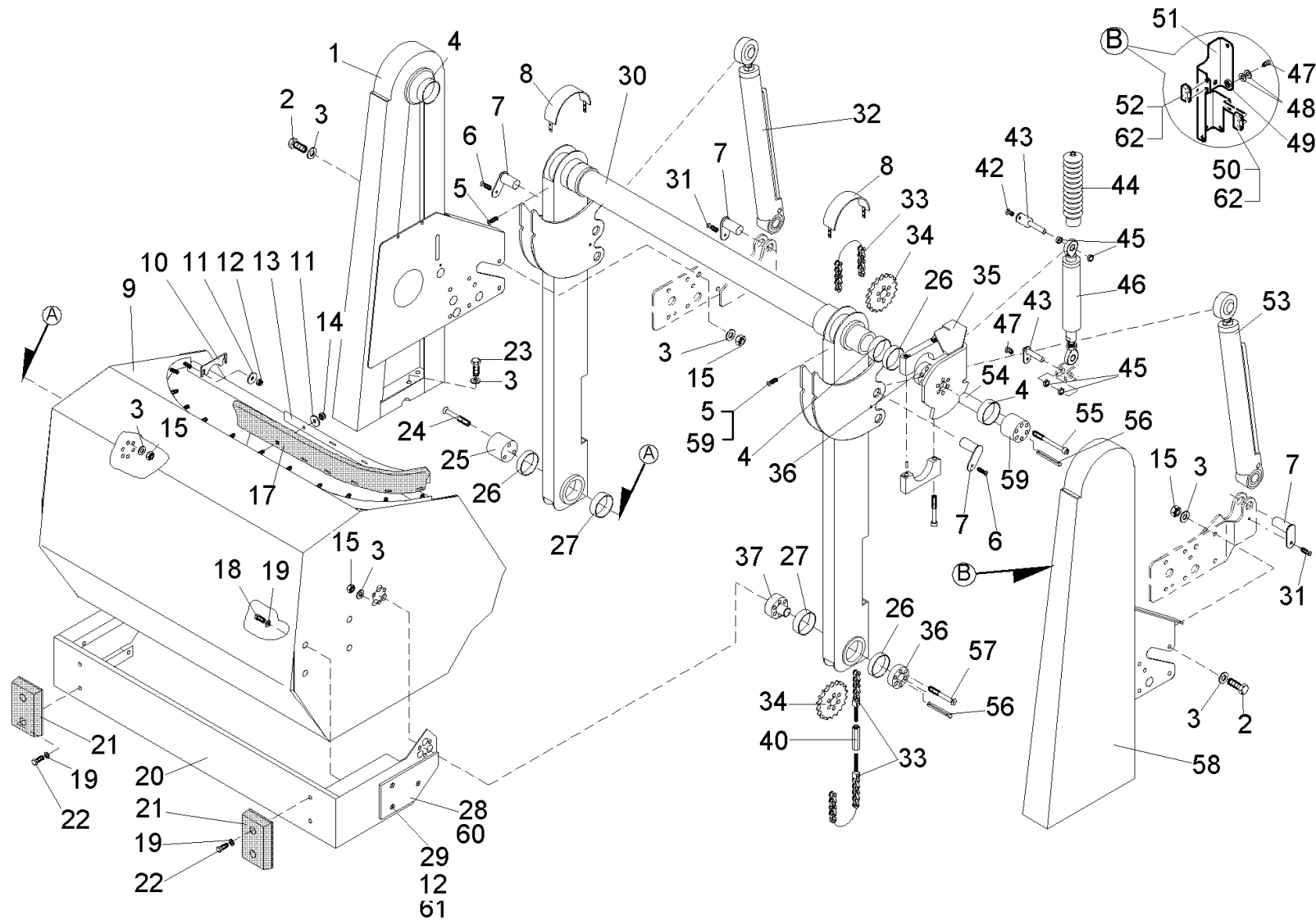
Besenschürze, klappbar / Broom apron, collapsible / Tablier de balai, mobile
(99642110BT210) 2002-09-01 ->



**Besenschürze, klappbar / Broom apron, collapsible / Tablier de balai, mobile
(99642110BT210) 2002-09-01 ->**

Pos.	ET-Nr.	Materialnr.	Bezeichnung	Description	Designation	Abmessungen	DIN / ISO
29	00246900	96074471	Leiste	Fitting strip	Liteau		
30	00053730	12310033	Scheibe	Washer	Rondelle	A6,4-140HV-St A2G	DIN 125
31	00740050	96076468	Steckbolzen	Socket pin	Boulon		
32	00053010	11038072	6kt.Schraube	Hex.bolt	Vis à 6 pans	M6x16-8.8 A2G	DIN 933
33	00041400	14895122	Gleitlagerbuchse	Plain bearing bush	Douille de palier lisse	GFM-1214-20	
34	00521980	13160031	Niet	Rivet	Rivet	AN 4x12x12 HNI 1224	
35	00555520	12332052	Scheibe	Washer	Rondelle	5,3-140HV-St A3G	DIN 9021
36	01050700	90359100	Besenschürze	Brush apron	Tablier de chariot		

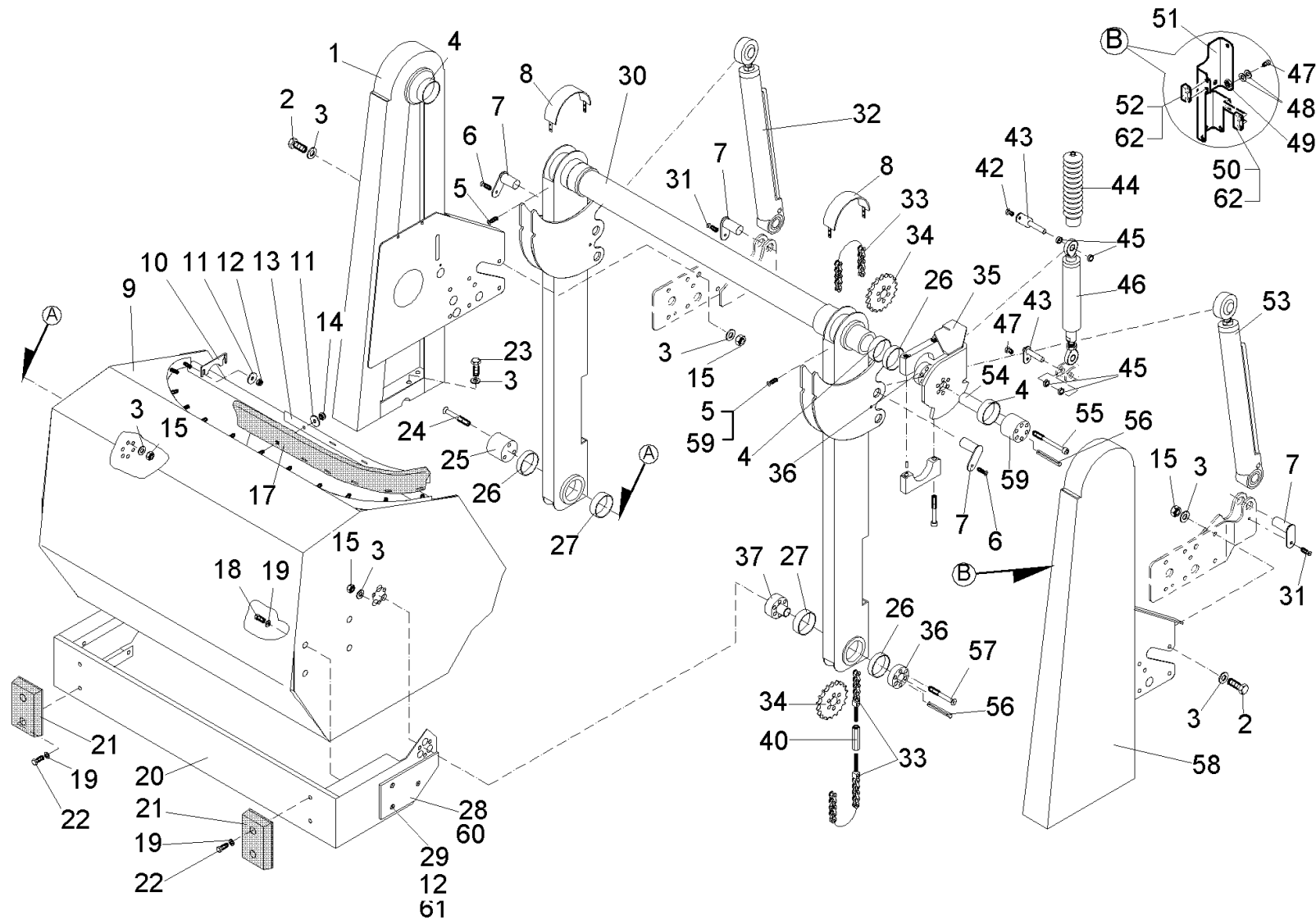
Hochentleerung (Schmutzbehälter) / High-lift dumping (dust hopper) / Vidage par-dessus tête (benne à détritüs)
(99642110BT220) 1997-04-01 ->



Hochentleerung (Schmutzbehälter) / High-lift dumping (dust hopper) / Vidage par-dessus tête (benne à détritrus)
(99642110BT220) 1997-04-01 ->

Pos.	ET-Nr.	Materialnr.	Bezeichnung	Description	Designation	Abmessungen	DIN / ISO
1	00037560	96086509	Ständer links	Support left	Support à gauche		
2	00554310	11038858	6kt.Schraube	Hex.bolt	Vis à 6 pans	M10x25-10.9	DIN 933
3	00740290	12520061	Sperrkantscheibe	Washer	Rondelle	SKM-10	
4	00872490	14896161	DU-Trockenbuchse	DU-Drying socket	DU-Douille sèche	60x65x40	
5	00155940	11405032	Blechschraube	Tapping screw	Vis de tôle	ST4,8x13-C A2G	DIN 7981
6	00696060	11225125	Senkschraube	Screw	Vis	M6x20-8.8	DIN 7991
7	00740650	96074901	Steckbolzen	Socket pin	Boulon		
8	00740700	96086533	Deckel	Cover	Couvercle		
9	00037540	96098223	Schmutzbehälter	Dirt hopper	Benne à detritus		
10	00740600	90342429	Leiste	Fitting strip	Liteau	75555/01 (5x96=480)	
11	00135120	12332011	Scheibe	Washer	Rondelle	6,4-140HV-St A3G	DIN 9021
12	00051520	12040044	6kt.Mutter	Hex. Nut	Écrou à 6 pans	M6-6 A2G	DIN 985
13	00037550	90342437	Leiste	Fitting strip	Liteau		
14	00051520	12040044	6kt.Mutter	Hex. Nut	Écrou à 6 pans	M6-6 A2G	DIN 985
15	01050160	12022471	6kt.Mutter	Hex. Nut	Écrou à 6 pans	M10-10 A3G	DIN 934
17	00392240	90342445	Dichtung	Seal	Joint		
18	00053090	11038213	6kt.Schraube	Hex.bolt	Vis à 6 pans	M8x20-8.8 A2G	DIN 933
19	00740090	12520053	Sperrkantscheibe	Washer	Rondelle	SKM-8-8.8 dac	
20	00037530	96086590	Stoßstange	Bumper	Parechoc	70861/01	
21	00740470	90342486	Gummipuffer	Rubber buffer	Butoir en caoutchouc		
22	00053090	11038213	6kt.Schraube	Hex.bolt	Vis à 6 pans	M8x20-8.8 A2G	DIN 933
23	00021130	11038353	6kt.Schraube	Hex.bolt	Vis à 6 pans	M10x20-8.8 A3G	DIN 933
24	00740730	11225497	Senkschraube	Screw	Vis	M10x80-10.9	DIN 7991
25	00740680	90342619	Zapfen	Pin	Boulon		
26	00740610	14896310	DU-Trockenbuchse	DU-Drying socket	DU-Douille sèche	60x65x15	
27	00740620	14896328	DU-Trockenbuchse	DU-Drying socket	DU-Douille sèche	60x65x20	
28	00875990	90343849	Keil rechts	Wedge R.H.	Clavette à droite		
29	00021310	11206208	Senkschraube	Screw	Vis	M6x20-4.8-H A2G	DIN 965

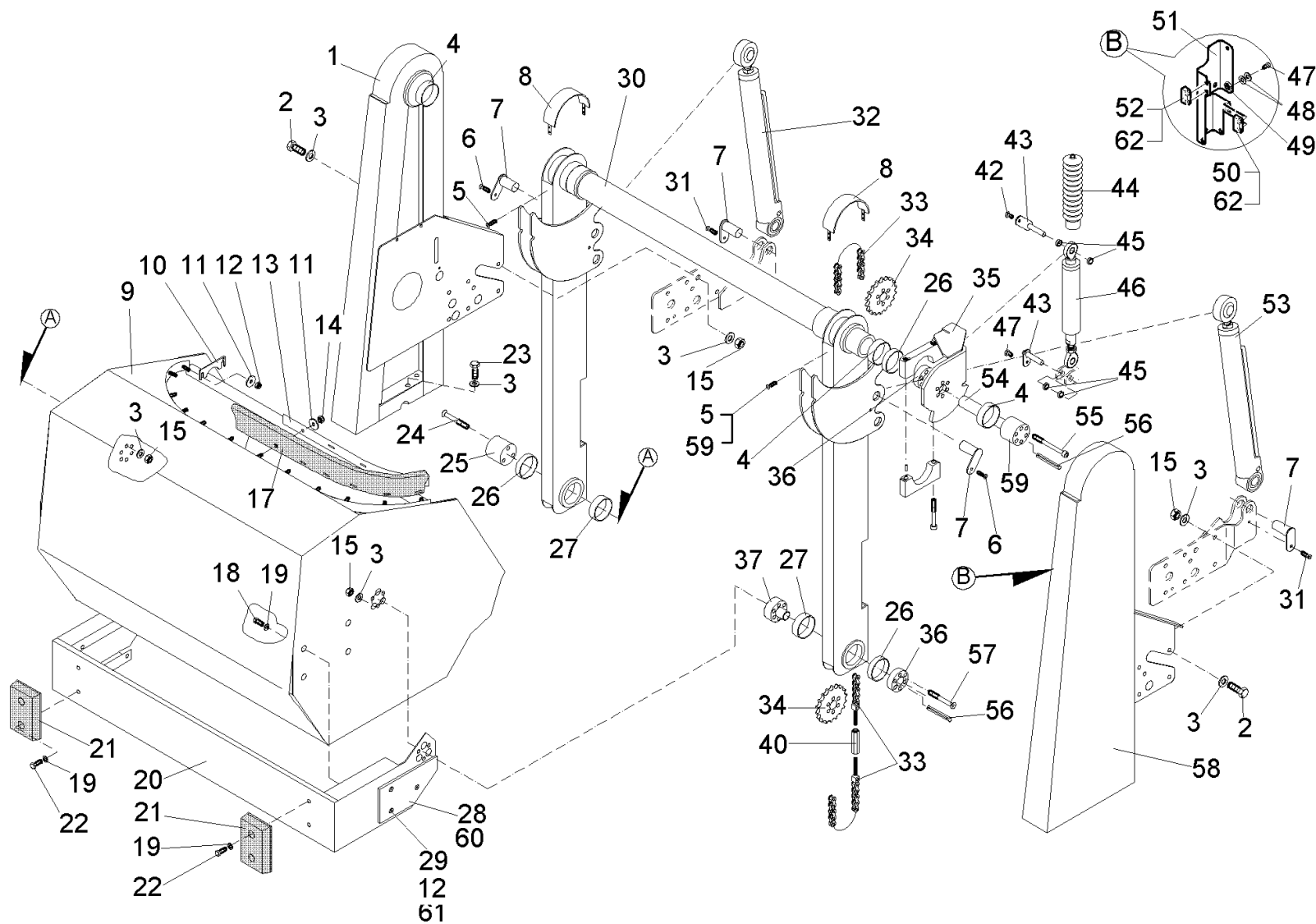
Hochentleerung (Schmutzbehälter) / High-lift dumping (dust hopper) / Vidage par-dessus tête (benne à détritüs)
 (99642110BT220) 1997-04-01 ->



Hochentleerung (Schmutzbehälter) / High-lift dumping (dust hopper) / Vidage par-dessus tête (benne à détritrus)
(99642110BT220) 1997-04-01 ->

Pos.	ET-Nr.	Materialnr.	Bezeichnung	Description	Designation	Abmessungen	DIN / ISO
30	00037580	96086475	Tragarm	Bracket	Croisillon		
31	00127360	11206265	Senkschraube	Screw	Vis	M6x50-4.8-H A2G	DIN 965
32	00392250	90344342	Hydraulikzylinder	Hydraulic cylinder	Cylindre hydraulique		
33	01050170	90363078	Spezial-Rollenkette	Chain	Chaîne	SHM	
34	00740710	90342593	Kettenrad	Chain wheel	Roue à chaîne		
35	00492390	97069983	Hebel, kpl.	lever			
36	00740660	90342577	Buchse	Bushing	Douille		
37	00870290	90342585	Zapfen	Pin	Boulon		
40	00554100	12194049	Spannschlossmutter	Turnbuckle sleeve	Écrou (fermeture tension)	SP-M12-StA3G	DIN 1479
42	00053020	11038098	6kt.Schraube	Hex.bolt	Vis à 6 pans	M6x20-8.8 A2G	DIN 933
43	00740640	96076427	Steckbolzen	Socket pin	Boulon		
44	00740630	90358995	Faltenbalg	Bellows	Soufflet d'intercirculation		
45	00153310	90003732	Distanzrohr	Distance tube	Entretoise		
46	00492380	90344359	Hydraulikzylinder	hydraulic cylinder			
47	00053010	11038072	6kt.Schraube	Hex.bolt	Vis à 6 pans	M6x16-8.8 A2G	DIN 933
48	00730940	12520045	Sperrkantscheibe	Washer	Rondelle	SKM-6-dacrometisiert	
49	00133120	12180048	Nietmutter	Rivet nut	Écrou à rivet	M6-R Universal A2G	
50	01059420	97063135	Magnetbrückensensor, kpl.	Magnetic bridge sensor, cpl.	Pont aimant sensor, cpl.		
51	01070090	90409152	Blech	Sheet metal	Tôle		
52	01059410	97066674	Magnetbrückensensor, kpl.	Magnetic bridge sensor, cpl.	Pont aimant sensor, cpl.		
53	00392250	90344342	Hydraulikzylinder	Hydraulic cylinder	Cylindre hydraulique		
54	00740690	90342627	Lagerbuchse	Bearing bushing	Douille de palier		
55	00927270	11126653	Zylinderschraube	Cylinder head screw	Vis de cylindre	M10x110-10.9 A3G	DIN 912
56	00962230	13050497	Spannstift	Dowel pin	Goupille à tension	10x80	DIN 1481
57	00740730	11225497	Senkschraube	Screw	Vis	M10x80-10.9	DIN 7991
58	00037570	96092937	Ständer rechts	Support right	Support à droite		
59	00053720	12310025	Scheibe	Washer	Rondelle	A5,3-140HV-St A2G	DIN 125
60	00875970	90343856	Keil links	Wedge L.H.	Clavette à gauche		

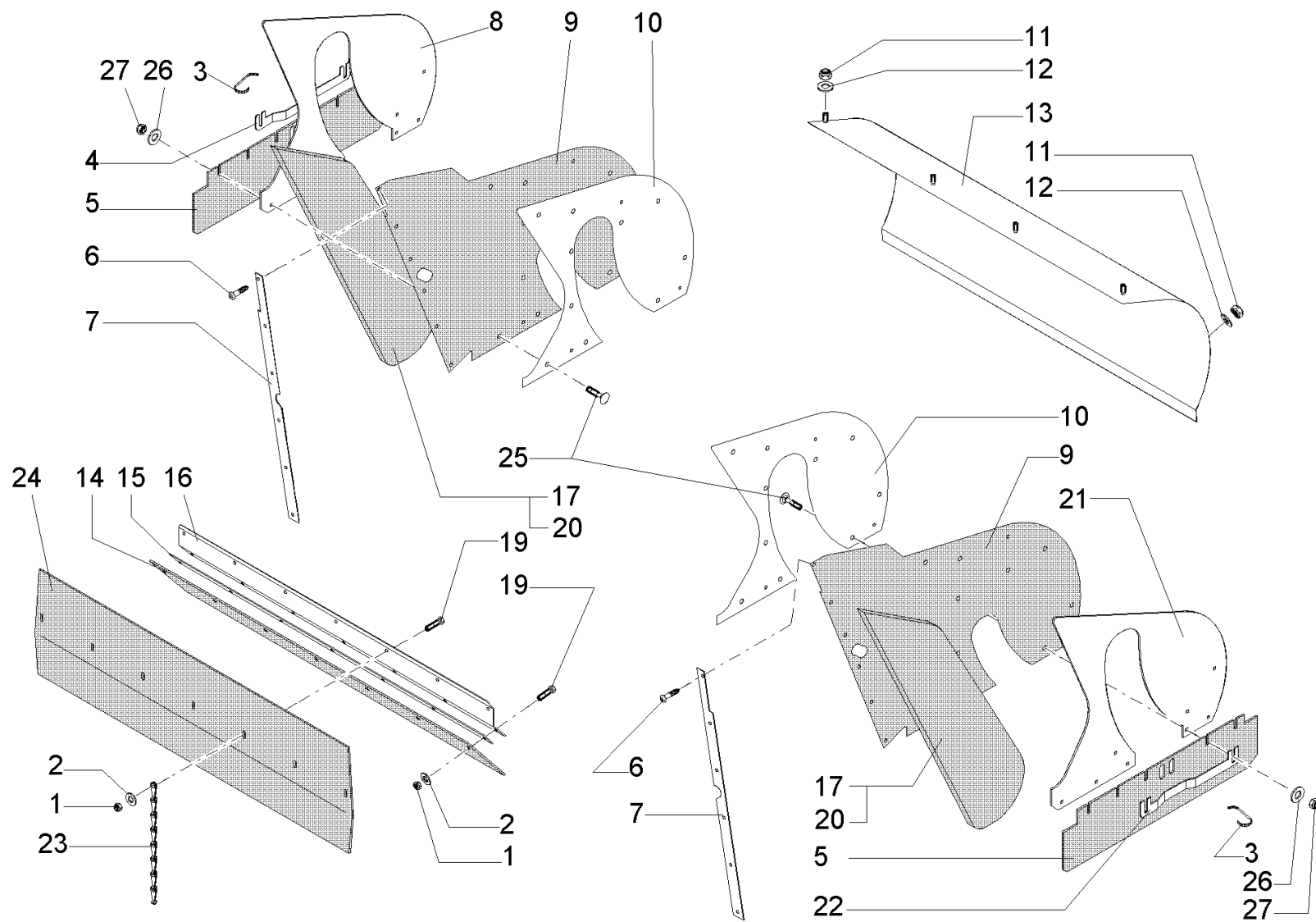
Hochentleerung (Schmutzbehälter) / High-lift dumping (dust hopper) / Vidage par-dessus tête (benne à détritüs)
(99642110BT220) 1997-04-01 ->



Hochentleerung (Schmutzbehälter) / High-lift dumping (dust hopper) / Vidage par-dessus tête (benne à détritux)
(99642110BT220) 1997-04-01 ->

Pos.	ET-Nr.	Materialnr.	Bezeichnung	Description	Designation	Abmessungen	DIN / ISO
61	00053730	12310033	Scheibe	Washer	Rondelle	A6,4-140HV-St A2G	DIN 125
62	00121010	90114414	Kabelbinder	Cable tie	Cravatte de câble	PLT1M-M	

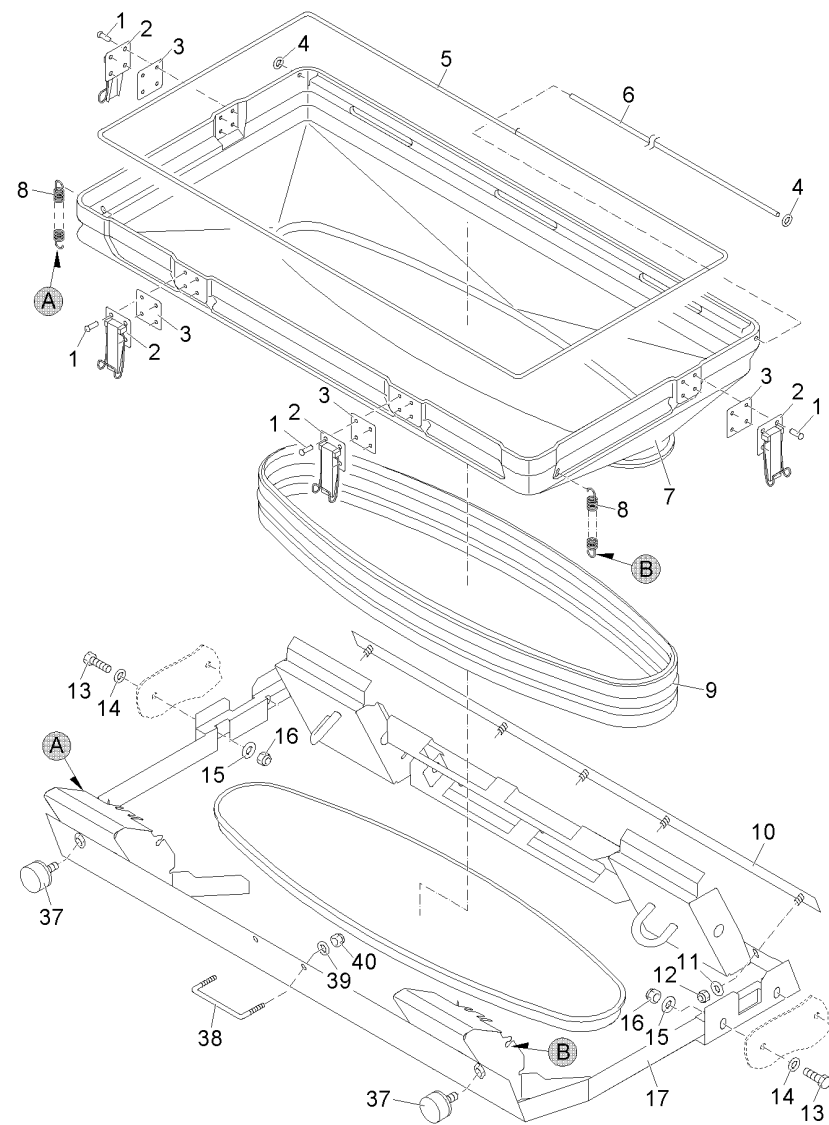
Besenraumabdichtung / Broom room seal / Etancher de balai local
(99642110BT230) 1997-04-01 ->



Besenraumabdichtung / Broom room seal / Etancher de balai local
(99642110BT230) 1997-04-01 ->

Pos.	ET-Nr.	Materialnr.	Bezeichnung	Description	Designation	Abmessungen	DIN / ISO
1	00051520	12040044	6kt.Mutter	Hex. Nut	Écrou à 6 pans	M6-6 A2G	DIN 985
2	00135120	12332011	Scheibe	Washer	Rondelle	6,4-140HV-St A3G	DIN 9021
3	01050680	90360900	Lasche	Bracket	Eclisse		
4	01050660	90360801	Leiste	Fitting strip	Liteau		
5	01050670	90360827	Gummileiste	Cut-off rubber	Bord de caoutchouc		
6	00747160	11405149	Blechschraube	Tapping screw	Vis de tôle	ST4,8x13-C-CU A2G	DIN 7981
7	00392230	90339771	Lasche	Bracket	Eclisse	70869/01	
8	00161800	96077417	Leitblech links	Guide plate, left	Plaque de guidage à gauche		
9	00161810	90343310	Vulkollan-Platte	Plate	Plaque		
10	00161790	90343294	Zwischenblech	Intermediate sheet	Tôle intermediaire	70855/01	
11	00051510	12040051	6kt.Mutter	Hex. Nut	Écrou à 6 pans	M8 6 A2G	DIN 985
12	00042900	12332029	Scheibe	Washer	Rondelle	8,4-140HV-St A3G	DIN 9021
13	00037430	96074695	Tunnelblech	Tunnel panel	Tôle de tunnel		
14	01050650	90359092	Besenschürze hinten	Brush apron, back	Tablier de chariot, derrière		
15	00247060	90343567	Leiste	Fitting strip	Liteau	70871	
16	00246960	90343559	Leiste	Fitting strip	Liteau	71080/01	
17	00161820	90343328	Polster	Cushion	Tampon		
19	00053030	11038114	6kt.Schraube	Hex.bolt	Vis à 6 pans	M6x25-8.8 A2G	DIN 933
20	01016130	28980068	Dichtst.	Sealing compound	Masse de joint	FB 600 ml	
21	00161780	96077409	Leitblech rechts	Guide plate, right	Plaque de guidage à droite		
22	01050690	90360918	Leiste	Fitting strip	Liteau		
23	00042830	90042664	Erdungskette	Grounding chain	Chaîne de mise à terre		
24	01050640	90359084	Besenschürze	Brush apron	Tablier de chariot		
25	00076540	11620010	Flachrundkopfschraube	Screw	Vis	M6x16-4.6 A2G	DIN 603
26	00740090	12520053	Sperrkantscheibe	Washer	Rondelle	SKM-8-8.8 dac	
27	00135790	12012035	6kt.Mutter	Hex. Nut	Écrou à 6 pans	BM6-04 A2G	DIN 439

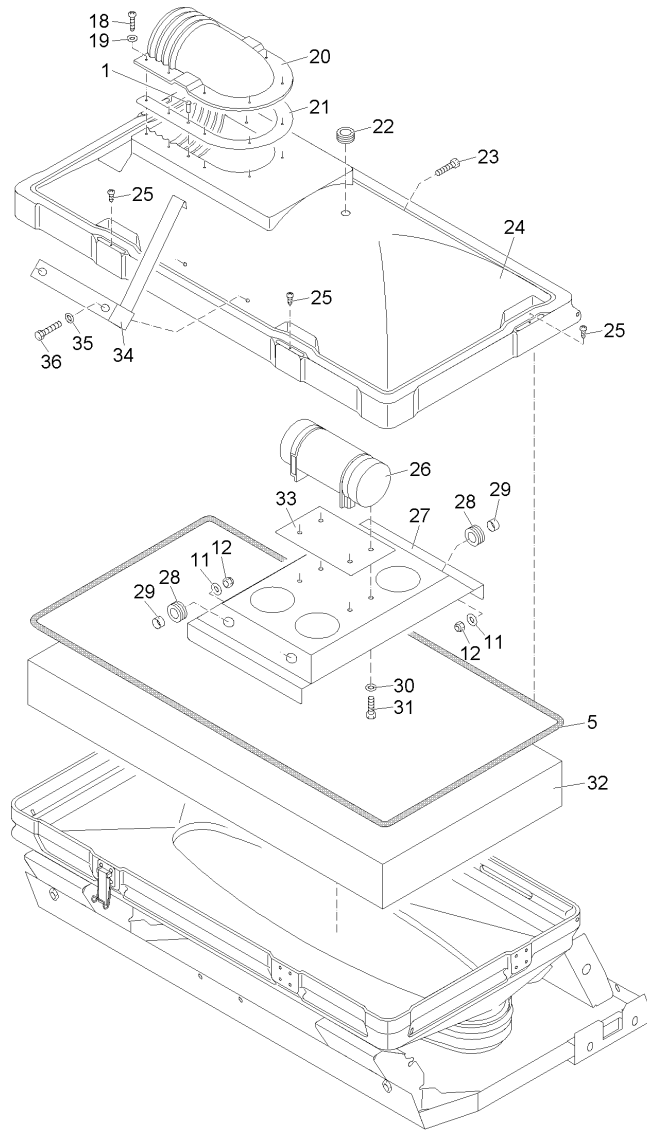
Filteranlage (Unterteil) / Filter installation (lower part) / Installation de filtre (en bas)
(99642110BT238) 1997-04-01 -> 2001-08-31



Filteranlage (Unterteil) / Filter installation (lower part) / Installation de filtre (en bas)
(99642110BT238) 1997-04-01 -> 2001-08-31

Pos.	ET-Nr.	Materialnr.	Bezeichnung	Description	Designation	Abmessungen	DIN / ISO
2	00740390	17383167	Verschluss	Lock	Verrou	TL-800 DD verzinkt	
3	00740370	90339524	Platte	Plate	Plaque	75421/01 (5x168=840)	
4	00154330	12651170	Sicherungsscheibe	Thrust washer	Rondelle à fusible	6 verzinkt	
5	00740410	25505264	Rundschnurdichtung	Cord gasket	Joint	10 Rau-Sik 8030	
6	00246950	90339532	Stange	Rod	Barre		
7	00037390	90339466	Filterunterteil	Filter lower part	Partie inférieure de filtre		
8	00705310	90119306	Zugfeder	Tension spring	Ressort de traction		
9	00461780	90264417	Manschette	Packing	Manchette		
11	00135120	12332011	Scheibe	Washer	Rondelle	6,4-140HV-St A3G	DIN 9021
12	00051520	12040044	6kt.Mutter	Hex. Nut	Écrou à 6 pans	M6-6 A2G	DIN 985
13	00053100	11038247	6kt.Schraube	Hex.bolt	Vis à 6 pans	M8x25-8.8 A2G	DIN 933
14	00042900	12332029	Scheibe	Washer	Rondelle	8,4-140HV-St A3G	DIN 9021
15	00695300	12326021	Scheibe	Washer	Rondelle	8,4-St A3G	DIN 7349
16	00051510	12040051	6kt.Mutter	Hex. Nut	Écrou à 6 pans	M8 6 A2G	DIN 985
17	00037420	96074653	Filterwanne	Filter box	Baquet de filtre		
37	00538440	90221730	Puffer	Buffer	Amortisseur	Phönix 781073	
38	00740520	90343013	Bügel	Handle	Étrier		
39	00730940	12520045	Sperrkantscheibe	Washer	Rondelle	SKM-6-dacrometisiert	
40	00053330	12022042	6kt.Mutter	Hex. Nut	Écrou à 6 pans	M6-8 A2G	DIN 934

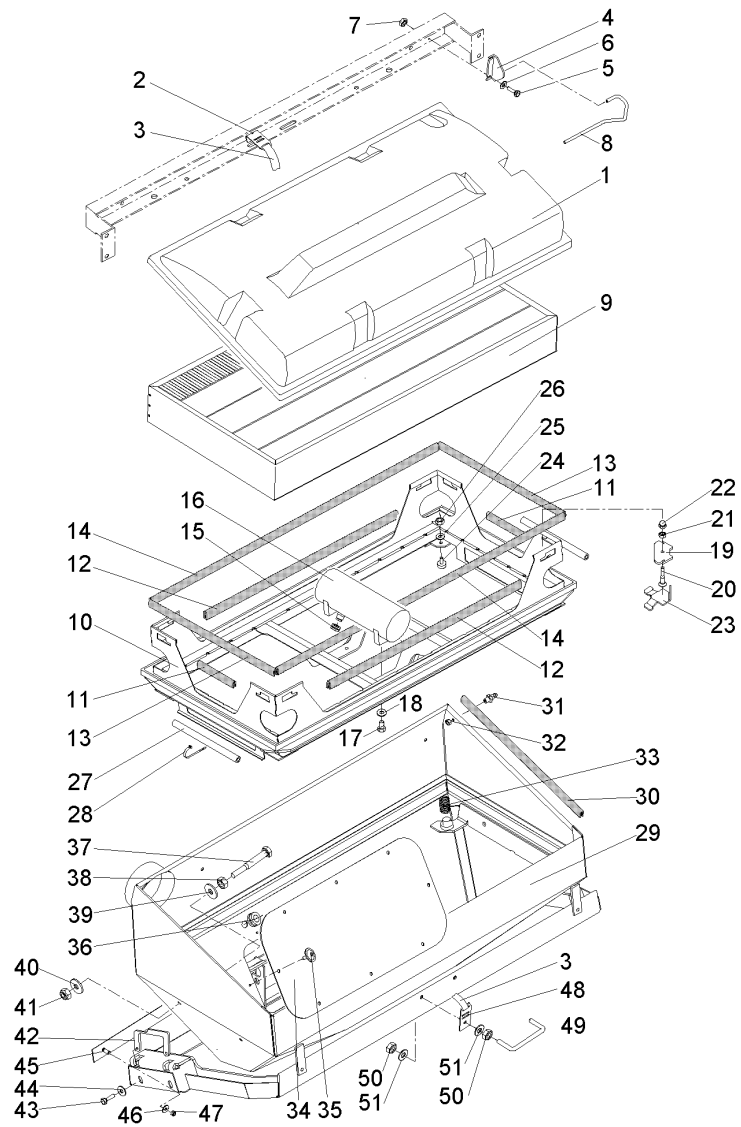
Filteranlage (Oberteil) / Filter installation (upper part) / Installation de filtre (en dessus)
(99642110BT239) 1997-04-01 -> 2001-08-31



Filteranlage (Oberteil) / Filter installation (upper part) / Installation de filtre (en dessus)
(99642110BT239) 1997-04-01 -> 2001-08-31

Pos.	ET-Nr.	Materialnr.	Bezeichnung	Description	Designation	Abmessungen	DIN / ISO
5	00740410	25505264	Rundschnurdichtung	Cord gasket	Joint	10 Rau-Sik 8030	
11	00135120	12332011	Scheibe	Washer	Rondelle	6,4-140HV-St A3G	DIN 9021
12	00051520	12040044	6kt.Mutter	Hex. Nut	Écrou à 6 pans	M6-6 A2G	DIN 985
18	00023200	11405081	Blechschaube	Tapping screw	Vis de tôle	ST3,9x19-C A2G	DIN 7981
19	00557150	12332060	Scheibe	Washer	Rondelle	4,3-140HV-St A3G	DIN 9021
20	00492240	90339482	Rohrkappe	Pipe cap	Capot de tube		
21	00740400	90342510	Blech	Sheet metal	Tôle	75580/01 (5x16=80)	
22	00740360	15595184	Kabelmuffe	Cable sleeve	Manchon du câble	5895 9x14	
23	00053030	11038114	6kt.Schraube	Hex.bolt	Vis à 6 pans	M6x25-8.8 A2G	DIN 933
24	00037400	90339474	Filteroberteil	Filter upper part	Filtre		
25	00059470	11405172	Blechschaube	Tapping screw	Vis de tôle	3,5x9,5-C V2A	DIN 7981
26	00562970	90331232	Rüttelmotor	Vibration motor	Moteur de secoueur		
27	00492250	90339490	Winkel 70740/01	angle			
28	00106870	15595051	Kabelmuffe	Cable sleeve	Manchon du câble	470 0036	
29	00557730	90072950	Abstandsrohr	Spreader tube	Tube de distance		
30	00730940	12520045	Sperrkantscheibe	Washer	Rondelle	SKM-6-dacrometisiert	
31	00053020	11038098	6kt.Schraube	Hex.bolt	Vis à 6 pans	M6x20-8.8 A2G	DIN 933
32	00037840	90339508	Plattenfilter	Plate filter	Filtre de plaque		
33	00740380	90341116	Platte	Plate	Plaque		
34	00492260	90341249	Winkel 75577/01 (5x15=75)	angle			
35	00053730	12310033	Scheibe	Washer	Rondelle	A6,4-140HV-St A2G	DIN 125
36	00051520	12040044	6kt.Mutter	Hex. Nut	Écrou à 6 pans	M6-6 A2G	DIN 985

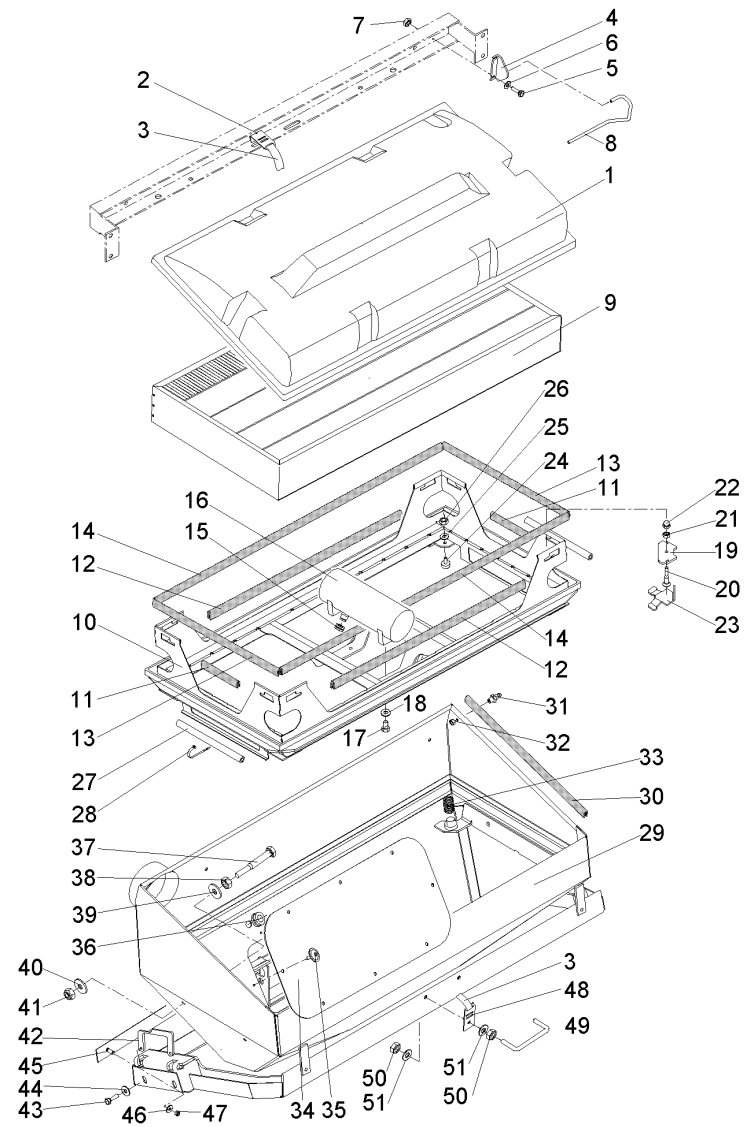
Filteranlage / Filter installation / Installation de filtre
(99642110BT240) 2002-09-01 ->



**Filteranlage / Filter installation / Installation de filtre
(99642110BT240) 2002-09-01 ->**

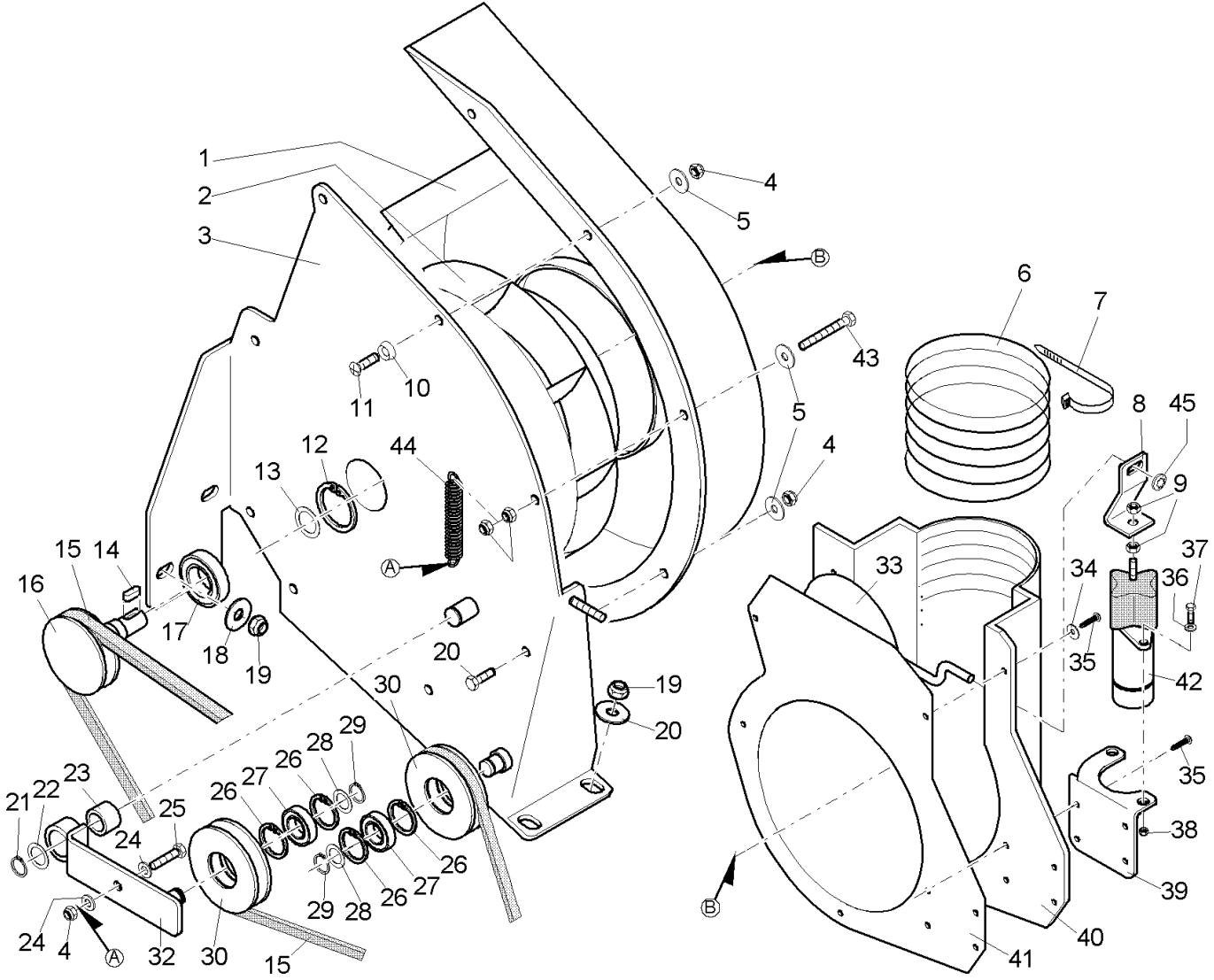
Pos.	ET-Nr.	Materialnr.	Bezeichnung	Description	Designation	Abmessungen	DIN / ISO
1	03001650	90426255	Deckel	Cover	Couvercle		
2	03001660	90426420	Haken	Hook	Crochet		
3	00059890	90277856	Spannband	Tightening strap	Bande de tension		
4	01073410	90434051	Druckschalter	Press switch	Bouton poussoir		
5	00042350	11039013	6kt.Schraube	Hex.bolt	Vis à 6 pans	M3x10-8.8 A2G	DIN 933
6	00553740	12310132	Scheibe	Washer	Rondelle	A3,2-140HV-St A2G	DIN 125
7	00073270	12022018	6kt.Mutter	Hex. Nut	Écrou à 6 pans	M3-8 A2G	DIN 934
8	01090200	25842113	Schlauch	Hose	Tuyau	6x4 PVC-transp.	DIN 16940
9	01070790	90415720	Plattenfilter	Plate filter	Filtre de plaque		
10	03001640	96096185	Rahmen, vollst.	Frame	Cadre		
11	00161240	25582024	Kantenschutz	Edge protection	Protection d'affilage	10,5x17 schwarz	
12	00161240	25582024	Kantenschutz	Edge protection	Protection d'affilage	10,5x17 schwarz	
13	00161240	25582024	Kantenschutz	Edge protection	Protection d'affilage	10,5x17 schwarz	
14	00161240	25582024	Kantenschutz	Edge protection	Protection d'affilage	10,5x17 schwarz	
15	00555430	15595069	Kabelmuffe	Cable sleeve	Manchon du câble	470 0029	
16	00622380	97055693	Rüttelmotor	Vibration motor	Moteur de secoueur	12 V	
17	00053030	11038114	6kt.Schraube	Hex.bolt	Vis à 6 pans	M6x25-8.8 A2G	DIN 933
18	00730940	12520045	Sperrkantscheibe	Washer	Rondelle	SKM-6-dacrometisiert	
19	01075310	90415787	Platte	Plate	Plaque		
20	00857130	11225257	Senkschraube	Screw	Vis	M8x50-8.8 A2G	DIN 7991
21	00053350	12022059	6kt.Mutter	Hex. Nut	Écrou à 6 pans	M8-8 A2G	DIN 934
22	00041790	12071023	Hutmutter	Cap nut	Écrou à chapeau	M8-6 A2G	DIN 1587
23	01075320	90416371	Klemmblech	Clamp strip	Tôle de serrage		
24	00127470	90055500	Anschlagpuffer	Stop buffer	Tampon butee		
25	00730940	12520045	Sperrkantscheibe	Washer	Rondelle	SKM-6-dacrometisiert	
26	00053350	12022059	6kt.Mutter	Hex. Nut	Écrou à 6 pans	M8-8 A2G	DIN 934
27	01073390	27668086	Schlauch	Hose	Tuyau	OLN 2255 DN 6	
28	00967760	90156688	Kabelbinder	Cable tie	Cravatte de câble	4,8x360	

Filteranlage / Filter installation / Installation de filtre
(99642110BT240) 2002-09-01 ->



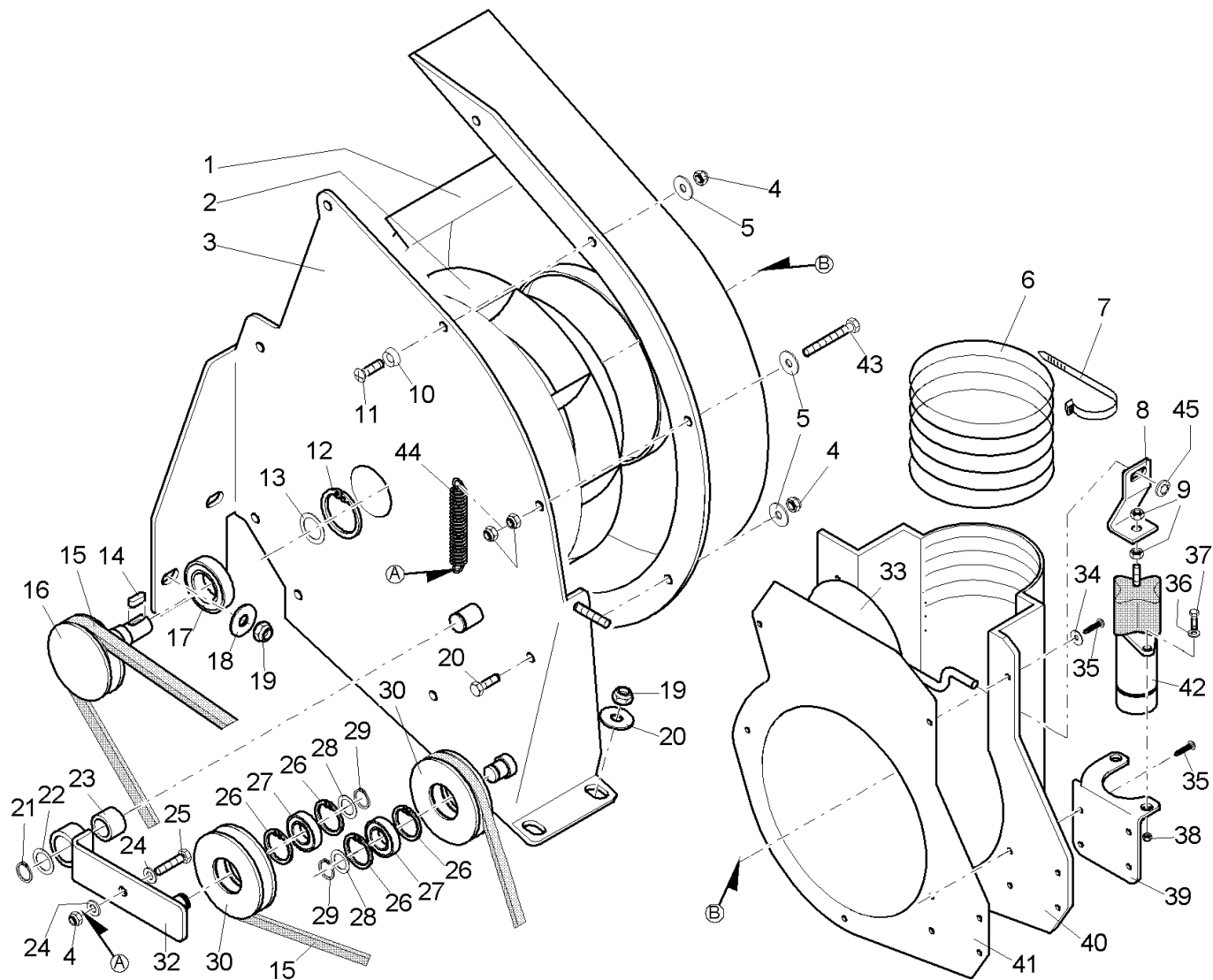
**Filteranlage / Filter installation / Installation de filtre
(99642110BT240) 2002-09-01 ->**

Pos.	ET-Nr.	Materialnr.	Bezeichnung	Description	Designation	Abmessungen	DIN / ISO
29	01070830	96093208	Gehäuse, vollst.	housing, cpl.			
30	00752350	25583089	Kantenschutz	Edge protection	Protection d'affilage	1,0-3,5	
31	01073450	90434614	Stecknippel	Nipple	Embout de mise	N-M5-PK-4	
32	00053320	12022034	6kt.Mutter	Hex. Nut	Écrou à 6 pans	M5-8 A2G	DIN 934
33	01074080	90433368	Zyl.Druckfeder	Compression spring	Ressort à poussier		
34	03001710	90413931	Platte	Plate	Plaque		
35	00747160	11405149	Blechschraube	Tapping screw	Vis de tôle	ST4,8x13-C-CU A2G	DIN 7981
36	00856240	15595085	Kabelmuffe	Cable sleeve	Manchon du câble	470 0027	
37	01073400	11033040	6kt.Schraube	Hex.bolt	Vis à 6 pans	M8x70-8.8	DIN 931
38	00560070	12022117	6kt.Mutter	Hex. Nut	Écrou à 6 pans	M8-8	DIN 934
39	00042900	12332029	Scheibe	Washer	Rondelle	8,4-140HV-St A3G	DIN 9021
40	00695300	12326021	Scheibe	Washer	Rondelle	8,4-St A3G	DIN 7349
41	00051510	12040051	6kt.Mutter	Hex. Nut	Écrou à 6 pans	M8 6 A2G	DIN 985
42	03001720	96099015	Blech, vollst.	Sheet metal, cpl	Tôle cpl.		
43	00053100	11038247	6kt.Schraube	Hex.bolt	Vis à 6 pans	M8x25-8.8 A2G	DIN 933
44	00740080	12520087	Sperrkantscheibe	Washer	Rondelle	SKB-8-dacrometisiert	
45	03001730	96095815	Leiste, vollst.	Fitting strip, cpl.	Liteau, cpl.		
46	00135120	12332011	Scheibe	Washer	Rondelle	6,4-140HV-St A3G	DIN 9021
47	00051520	12040044	6kt.Mutter	Hex. Nut	Écrou à 6 pans	M6-6 A2G	DIN 985
48	01072760	90438128	Lasche	Bracket	Eclisse		
49	00740520	90343013	Bügel	Handle	Étrier		
50	00053330	12022042	6kt.Mutter	Hex. Nut	Écrou à 6 pans	M6-8 A2G	DIN 934
51	00730940	12520045	Sperrkantscheibe	Washer	Rondelle	SKM-6-dacrometisiert	



**Staubabsaugung / Dust extraction / Système d'aspiration
(99642110BT250) 1997-04-01 ->**

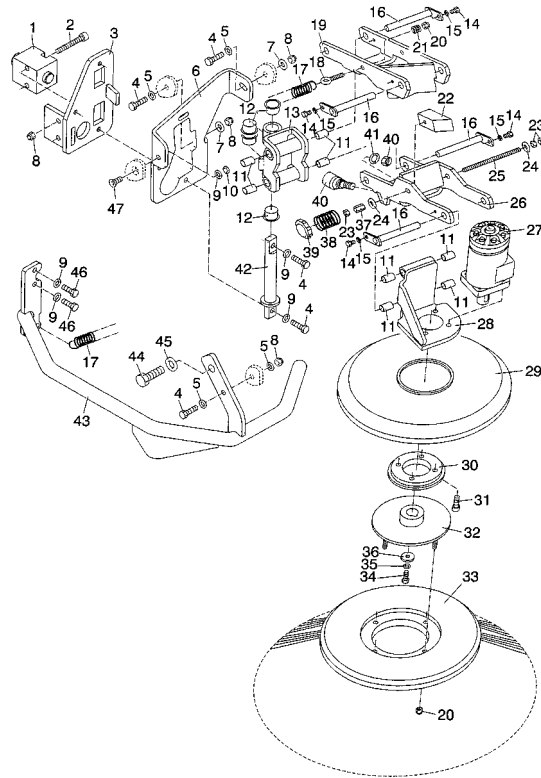
Pos.	ET-Nr.	Materialnr.	Bezeichnung	Description	Designation	Abmessungen	DIN / ISO
1	00212120	90338740	Gehäuse	Housing	Boîtier		
2	00492460	90343278	Rad R67 A1 225x40-R	wheel R67			
3	00492500	96074489	Winkel, vollst.	angle			
4	00051520	12040044	6kt.Mutter	Hex. Nut	Écrou à 6 pans	M6-6 A2G	DIN 985
5	00135120	12332011	Scheibe	Washer	Rondelle	6,4-140HV-St A3G	DIN 9021
6	00037600	90338807	Absaugschlauch	Suction hose	Tuyau d'aspiration	PU-7	
7	00967760	90156688	Kabelbinder	Cable tie	Cravatte de câble	4,8x360	
8	00740810	90339045	Lasche	Bracket	Eclisse		
9	00053330	12022042	6kt.Mutter	Hex. Nut	Écrou à 6 pans	M6-8 A2G	DIN 934
10	00157690	12349023	Hohlscheibe	Washer	Rondelle creuse	18,5-Ms-vern.	
11	00021310	11206208	Senkschraube	Screw	Vis	M6x20-4.8-H A2G	DIN 965
12	00133100	12660049	Sicherungsring	Retaining ring	Circlip	40x1,75 phos.	DIN 472
13	00155180	12335063	Pass-Scheibe	Adjusting washer	Glace de passeport	17x24x1	DIN 988
14	00126280	13540216	Passfeder	Feather key	Plume de passeport	A5x5x14 St50	DIN 6885
15	00492480	16420127	Keilriemen SPZx1287 LW MN	V-belt			
16	00740780	90343336	Keilriemenscheibe	V-belt pulley	Rondelle de poulie en V		
17	00955630	14142053	Schrägkugellager	Ball bearing	Roulement à bille	3203A-2RS1	DIN 628
18	00902280	12332136	Scheibe	Washer	Rondelle	8,4-140HV-A4	DIN 9021
19	00051510	12040051	6kt.Mutter	Hex. Nut	Écrou à 6 pans	M8 6 A2G	DIN 985
20	00053020	11038098	6kt.Schraube	Hex.bolt	Vis à 6 pans	M6x20-8.8 A2G	DIN 933
21	00022440	12610234	Sicherungsring	Retaining ring	Circlip	14x1-phos.	DIN 471
22	00906020	12336517	Pass-Scheibe	Adjusting washer	Glace de passeport	14x20x0,5	DIN 988
23	00864010	14890040	Buchse	Bushing	Douille	J14G7x20R6x14-50	DIN 1850
24	00053730	12310033	Scheibe	Washer	Rondelle	A6,4-140HV-St A2G	DIN 125
25	00053030	11038114	6kt.Schraube	Hex.bolt	Vis à 6 pans	M6x25-8.8 A2G	DIN 933
26	00121170	12660023	Sicherungsring	Retaining ring	Circlip	28x1,2 phos.	DIN 472
27	00124830	14110548	Rillenkugellager	Deep groove ball bearing	Roulement à billes rigides	6001-2RSH	DIN 625
28	00046730	12336053	Pass-Scheibe	Adjusting washer	Glace de passeport	12x18x0,3	DIN 988



**Staubabsaugung / Dust extraction / Système d'aspiration
(99642110BT250) 1997-04-01 ->**

Pos.	ET-Nr.	Materialnr.	Bezeichnung	Description	Designation	Abmessungen	DIN / ISO
29	00072440	12610036	Sicherungsring	Retaining ring	Circlip	12x1-phos.	DIN 471
30	00740790	90338773	Keilriemenscheibe	V-belt pulley	Rondelle de poulie en V		
32	00740820	96074497	Winkel	Angle	Angle		
33	00740830	96074505	Klappe	Flap	Clapet		
34	00557150	12332060	Scheibe	Washer	Rondelle	4,3-140HV-St A3G	DIN 9021
35	00023200	11405081	Blechschraube	Tapping screw	Vis de tôle	ST3,9x19-C A2G	DIN 7981
36	00053720	12310025	Scheibe	Washer	Rondelle	A5,3-140HV-St A2G	DIN 125
37	00054410	11038049	6kt.Schraube	Hex.bolt	Vis à 6 pans	M5x16-8.8 A2G	DIN 933
38	00051340	12040036	6kt.Mutter	Hex. Nut	Écrou à 6 pans	M5-6 A2G	DIN 985
39	00740800	96076575	Winkel	Angle	Angle		
40	00492450	90338757	Rohrkappe	bow cap			
41	00492470	90338815	Blech	plate			
42	00492490	90338831	Hubmagnet 12V	lifting magnet 12V			
43	00535110	11038817	6kt.Schraube	Hex.bolt	Vis à 6 pans	M6x45-8.8 A2G	DIN 933
44	00851210	90107368	Zugfeder	Tension spring	Ressort de traction		
45	00023290	12651113	Sicherungsscheibe	Thrust washer	Rondelle à fusible	6 verz.	

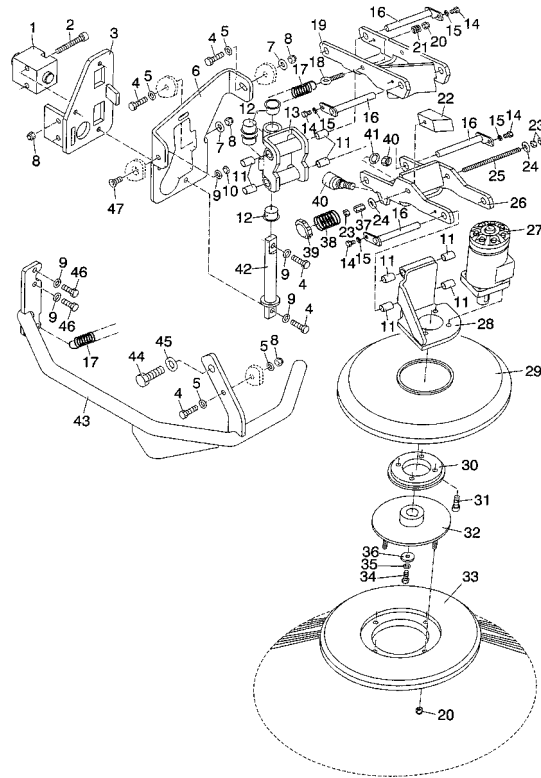
Seitenbesen, rechts / Side brush, R.H. / Balai latéral, de droite
(99642110BT259) 1997-04-01 -> 2001-08-31



**Seitenbesen, rechts / Side brush, R.H. / Balai latéral, de droite
(99642110BT259) 1997-04-01 -> 2001-08-31**

Pos.	ET-Nr.	Materialnr.	Bezeichnung	Description	Designation	Abmessungen	DIN / ISO
1	00740260	90339607	Zylinder, kpl.	Cylinder, cpl.	Cylindre, cpl.		
2	00740270	11126745	Zylinderschraube	Cylinder head screw	Vis de cylindre	M10x70-8.8 A3G	DIN 912
3	00492180	96087036	Lasche rechts	Bracket R.H.	Eclisse à droite		
4	00123690	11038387	6kt.Schraube	Hex.bolt	Vis à 6 pans	M10x35-8.8 A3G	DIN 933
5	00053760	12310058	Scheibe	Washer	Rondelle	A10,5-140HV-St A2G	DIN 125
6	00492150	90392499	Winkel rechts	Angle R.H.	Angle à droite		
7	00046520	12332037	Scheibe	Washer	Rondelle	10,5-140HV-St A3G	DIN 9021
8	00051500	12040069	6kt.Mutter	Hex. Nut	Écrou à 6 pans	M10-6 A2G	DIN 985
9	00740290	12520061	Sperrkantscheibe	Washer	Rondelle	SKM-10	
10	00074710	12012027	6kt.Mutter	Hex. Nut	Écrou à 6 pans	BM10-04 A2G	DIN 439
11	00740190	14895163	Gleitlagerbuchse	Plain bearing bush	Douille de palier lisse	GFM-1416-17	
12	00740200	14895171	Gleitlagerbuchse	Plain bearing bush	Douille de palier lisse	GFM-2528-16	
13	00492210	96078029	Winkel	Angle	Angle		
14	00025260	11038056	6kt.Schraube	Hex.bolt	Vis à 6 pans	M6x10-8.8 A2G	DIN 933
15	00740280	12520011	Sperrkantscheibe	Washer	Rondelle	SKS-6-dacrometisiert	
16	00740240	96074604	Bolzen	Bolt	Boulon		
17	00873880	90343831	Zugfeder	Tension spring	Ressort de traction		
18	00735690	11518180	Augenschraube	Eye bolt	Boulon à oeil	BM8x40-4.6 A2G	DIN 444
19	00492170	96074588	Schwinge	Oscillating crank	Coulisse		
20	00051510	12040051	6kt.Mutter	Hex. Nut	Écrou à 6 pans	M8 6 A2G	DIN 985
21	00053750	12310041	Scheibe	Washer	Rondelle	A8,4-140HV-St A2G	DIN 125
22	00740230	90339391	Keilmutter	Wedge nut	Boulon de clavette		
23	00053350	12022059	6kt.Mutter	Hex. Nut	Écrou à 6 pans	M8-8 A2G	DIN 934
24	00042900	12332029	Scheibe	Washer	Rondelle	8,4-140HV-St A3G	DIN 9021
25	00740210	90339367	Gewindestange	Threaded rod	Barre de fileté		
26	00492200	96077185	Schwinge	Oscillating crank	Coulisse		
27	00492140	90339334	Hydraulikmotor	Hydraulic motor	Moteur d'hydraulique		
28	01059160	96081229	Winkel rechts	Angle R.H.	Angle à droite		

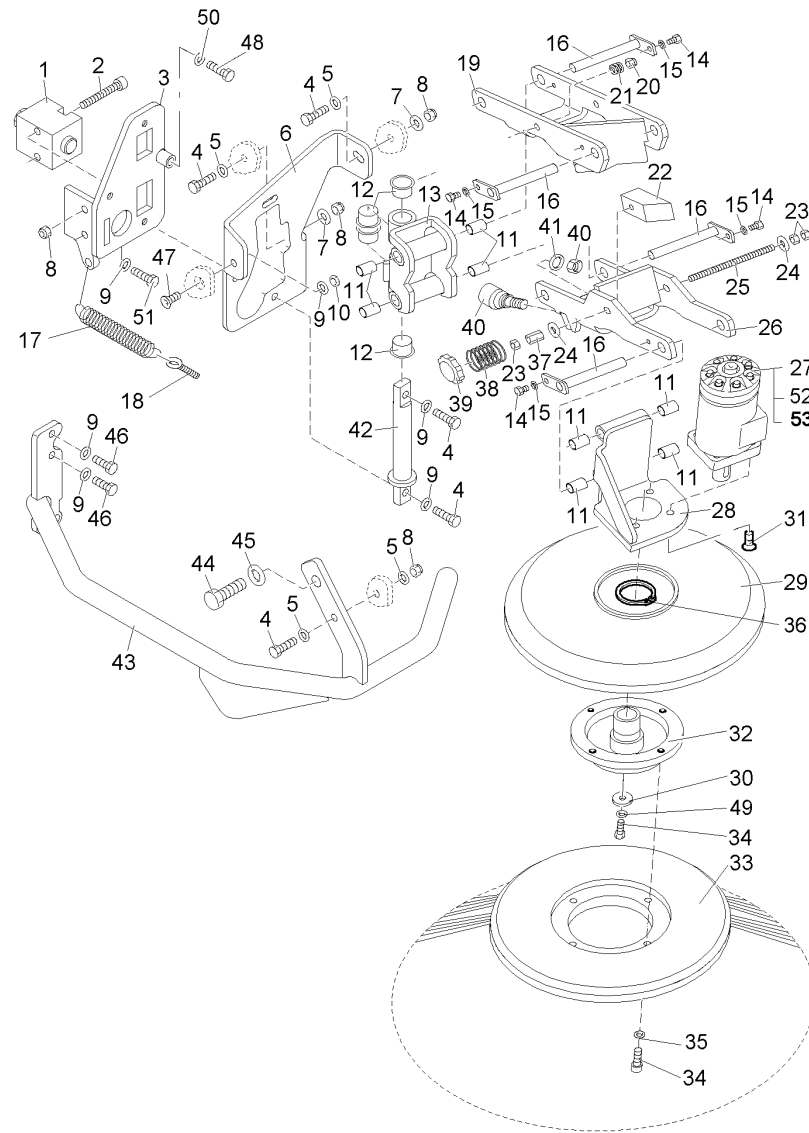
Seitenbesen, rechts / Side brush, R.H. / Balai latéral, de droite
(99642110BT259) 1997-04-01 -> 2001-08-31



**Seitenbesen, rechts / Side brush, R.H. / Balai latéral, de droite
(99642110BT259) 1997-04-01 -> 2001-08-31**

Pos.	ET-Nr.	Materialnr.	Bezeichnung	Description	Designation	Abmessungen	DIN / ISO
29	00212110	90339375	Abweisteller	Rejecting plate	Plaque de rejet		
30	00740220	90339383	Flansch	Flange	Bride		
31	00135030	11126141	Zylinderschraube	Cylinder head screw	Vis de cylindre	M10x25-10.9 A3G	DIN 912
32	00492190	96074646	Mitnehmer	Carrier	Entraîneur		
33	99642300	99642300	Seitenbesen, Perlon	Side broom, perlon			
34	00053090	11038213	6kt.Schraube	Hex.bolt	Vis à 6 pans	M8x20-8.8 A2G	DIN 933
35	00740090	12520053	Sperrkantscheibe	Washer	Rondelle	SKM-8-8.8 dac	
37	00744340	90113622	6kt.Mutter	Hex. Nut	Écrou à 6 pans		
38	00734800	90267451	Druckfeder	Pressure spring	Ressort à pression		
39	00480430	17133018	Handrad	Hand wheel	Roue à main	48/M8 SW-POL	
40	00873870	90349739	Winkelgelenk	Angle joint	Joint d'angle		
41	00053780	12310074	Scheibe	Washer	Rondelle	A15-140HV-St A2G	DIN 125
42	00740250	96074612	Achse	Axle	Axe		
43	01058010	96089230	Bügel rechts	Handle R.H.	Étrier à droite		
44	00047240	00047240	PVC Dichtung	Gasket PVC	Joint PVC	22x16x2	
45	00053790	12310082	Scheibe	Washer	Rondelle	A17-140HV-St A2G	DIN 125
46	00053160	11038379	6kt.Schraube	Hex.bolt	Vis à 6 pans	M10x30-8.8 A3G	DIN 933
47	01059150	11225505	Senkschraube	Screw	Vis	M10x25-8.8 A3G	DIN 7991

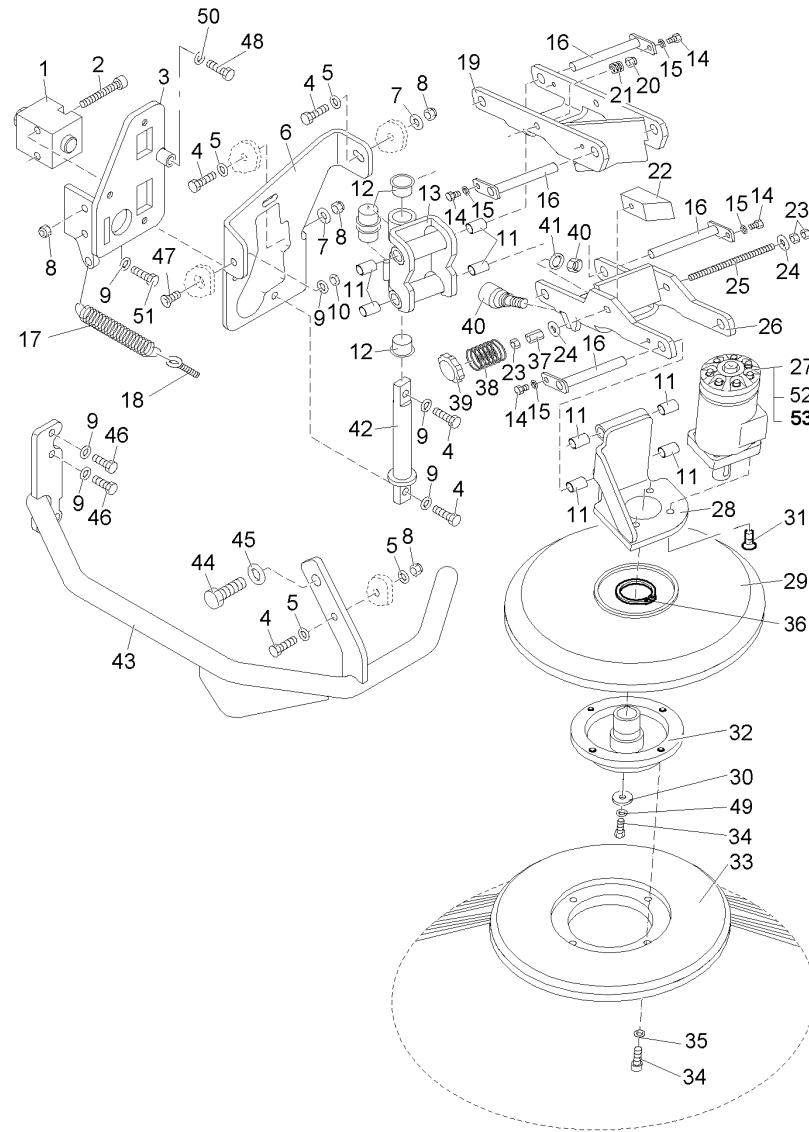
Seitenbesen, rechts / Side brush, R.H. / Balai latéral, de droite
(99642110BT260) 2002-09-01 ->



**Seitenbesen, rechts / Side brush, R.H. / Balai latéral, de droite
(99642110BT260) 2002-09-01 ->**

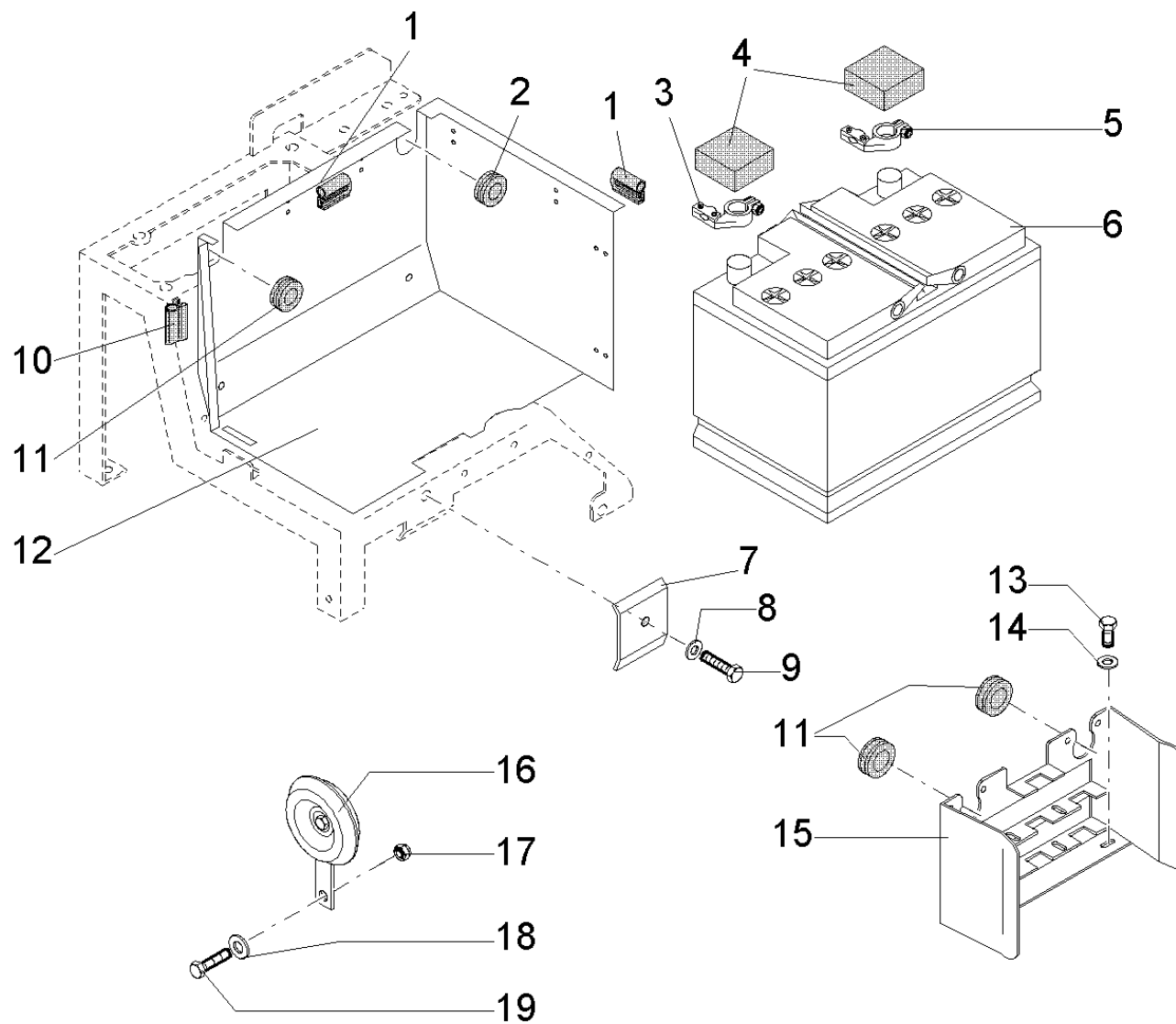
Pos.	ET-Nr.	Materialnr.	Bezeichnung	Description	Designation	Abmessungen	DIN / ISO
1	00740260	90339607	Zylinder, kpl.	Cylinder, cpl.	Cylindre, cpl.		
2	00740270	11126745	Zylinderschraube	Cylinder head screw	Vis de cylindre	M10x70-8.8 A3G	DIN 912
3	01070290	96090063	Lasche rechts	Bracket R.H.	Eclisse à droite		
4	00123690	11038387	6kt.Schraube	Hex.bolt	Vis à 6 pans	M10x35-8.8 A3G	DIN 933
5	00053760	12310058	Scheibe	Washer	Rondelle	A10,5-140HV-St A2G	DIN 125
6	03002560	90401514	Winkel rechts	Angle R.H.	Angle à droite	71068/01	
7	00046520	12332037	Scheibe	Washer	Rondelle	10,5-140HV-St A3G	DIN 9021
8	00051500	12040069	6kt.Mutter	Hex. Nut	Écrou à 6 pans	M10-6 A2G	DIN 985
9	00740290	12520061	Sperrkantscheibe	Washer	Rondelle	SKM-10	
10	00074710	12012027	6kt.Mutter	Hex. Nut	Écrou à 6 pans	BM10-04 A2G	DIN 439
11	00740190	14895163	Gleitlagerbuchse	Plain bearing bush	Douille de palier lisse	GFM-1416-17	
12	00740200	14895171	Gleitlagerbuchse	Plain bearing bush	Douille de palier lisse	GFM-2528-16	
13	01070140	96090048	Winkel	Angle	Angle		
14	00025260	11038056	6kt.Schraube	Hex.bolt	Vis à 6 pans	M6x10-8.8 A2G	DIN 933
15	00740280	12520011	Sperrkantscheibe	Washer	Rondelle	SKS-6-dacrometisiert	
16	00740240	96074604	Bolzen	Bolt	Boulon		
17	00054640	90329848	Zugfeder	Tension spring	Ressort de traction		
18	00735690	11518180	Augenschraube	Eye bolt	Boulon à oeil	BM8x40-4.6 A2G	DIN 444
19	01070150	96090071	Schwinge	Oscillating crank	Coulisse		
20	00051510	12040051	6kt.Mutter	Hex. Nut	Écrou à 6 pans	M8 6 A2G	DIN 985
21	00053750	12310041	Scheibe	Washer	Rondelle	A8,4-140HV-St A2G	DIN 125
22	00740230	90339391	Keilmutter	Wedge nut	Boulon de clavette		
23	00053350	12022059	6kt.Mutter	Hex. Nut	Écrou à 6 pans	M8-8 A2G	DIN 934
24	00042900	12332029	Scheibe	Washer	Rondelle	8,4-140HV-St A3G	DIN 9021
25	00740210	90339367	Gewindestange	Threaded rod	Barre de fileté		
26	01070280	96090055	Schwinge	Oscillating crank	Coulisse		
27	01050220	90344003	Hydraulikmotor	Hydraulic motor	Moteur d'hydraulique		
28	01059160	96081229	Winkel rechts	Angle R.H.	Angle à droite		

Seitenbesen, rechts / Side brush, R.H. / Balai latéral, de droite
(99642110BT260) 2002-09-01 ->



**Seitenbesen, rechts / Side brush, R.H. / Balai latéral, de droite
(99642110BT260) 2002-09-01 ->**

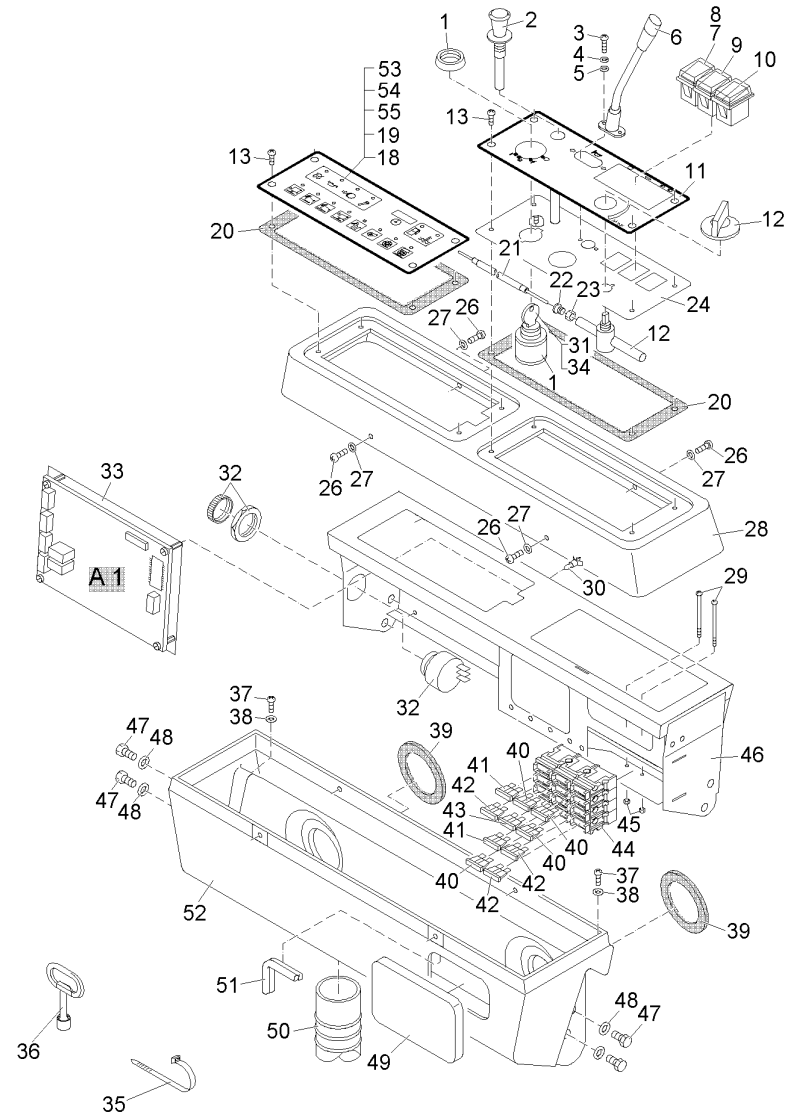
Pos.	ET-Nr.	Materialnr.	Bezeichnung	Description	Designation	Abmessungen	DIN / ISO
29	01054380	96079272	Abweisteller	Rejecting plate	Plaque de rejet		
30	00134500	90281866	Scheibe	Washer	Rondelle		
31	01073220	11225471	Senkschraube	Screw	Vis	M10x20-8.8 A3G	DIN 7991
32	01054550	90362831	Mitnehmer	Carrier	Entraîneur		
33	99642300	99642300	Seitenbesen, Perlon	Side broom, perlon			
34	00053110	11038254	6kt.Schraube	Hex.bolt	Vis à 6 pans	M8x30-8.8 A2G	DIN 933
35	00047990	12515086	Zahntellerscheibe	Disk wheel	Rondelle de plaque dentaire	9,2 A3G	
36	00133550	12610168	Sicherungsring	Retaining ring	Circlip	40x1,75-phos.	DIN 471
37	00744340	90113622	6kt.Mutter	Hex. Nut	Écrou à 6 pans		
38	00734800	90267451	Druckfeder	Pressure spring	Ressort à pression		
39	00480430	17133018	Handrad	Hand wheel	Roue à main	48/M8 SW-POL	
40	00873870	90349739	Winkelgelenk	Angle joint	Joint d'angle		
41	00053780	12310074	Scheibe	Washer	Rondelle	A15-140HV-St A2G	DIN 125
42	00740250	96074612	Achse	Axle	Axe		
43	01070120	96090527	Bügel rechts	Handle R.H.	Étrier à droite		
44	00042740	11038601	6kt.Schraube	Hex.bolt	Vis à 6 pans	M16x50-8.8 A3G	DIN 933
45	00053790	12310082	Scheibe	Washer	Rondelle	A17-140HV-St A2G	DIN 125
46	00053790	12310082	Scheibe	Washer	Rondelle	A17-140HV-St A2G	DIN 125
47	01059150	11225505	Senkschraube	Screw	Vis	M10x25-8.8 A3G	DIN 7991
48	00693180	11036027	6kt.Schraube	Hex.bolt	Vis à 6 pans	M14x1,5x30-8.8 A3G	DIN 961
49	00053410	12505053	Federring	Lock washer	Rondelle frein	A8-MP-VERZ.,W-Chrom.	DIN 128
50	00053740	12015020	6kt.Mutter	Hex. Nut	Écrou à 6 pans	M14x1,5-17H A3G	DIN 936
51	00021130	11038353	6kt.Schraube	Hex.bolt	Vis à 6 pans	M10x20-8.8 A3G	DIN 933
52	00134170	13540166	Passfeder	Feather key	Plume de passeport	A8x7x32 St50	DIN 6885
53	01051770	01051770	Dichtungssatz	Gasket kit	Jeu de joints plats		



Elektrik / Electric / Électrique
(99642110BT270) 1997-04-01 ->

Pos.	ET-Nr.	Materialnr.	Bezeichnung	Description	Designation	Abmessungen	DIN / ISO
1	00750430	25583014	Kantenschutz	Edge protection	Protection d'affilage	1,5-3,5 schwarz	
2	00106870	15595051	Kabelmuffe	Cable sleeve	Manchon du câble	470 0036	
3	00126420	19495027	Schraubklemme	Screw rail clip	Collier de vissage	D	DIN 72331
4	00006470	90231994	Kappe	Cap	Capot		
5	00126430	19495019	Schraubklemme	Screw rail clip	Collier de vissage	C	DIN 72331
6	00380690	19410042	Starterbatterie	Battery	Batterie	12V 220A 45Ah	
7	00740960	90341926	Blech	Sheet metal	Tôle		
8	00740310	12520029	Sperrkantscheibe	Washer	Rondelle	SKS-8-dacrometisiert	
9	00053100	11038247	6kt.Schraube	Hex.bolt	Vis à 6 pans	M8x25-8.8 A2G	DIN 933
10	00271010	25583055	Kantenschutz	Edge protection	Protection d'affilage	16x9x35 schwarz	
11	00555440	15595077	Kabelmuffe	Cable sleeve	Manchon du câble	470 0033	
12	00492710	90342940	Batteriewanne 70836/01	battery tray			
13	00053080	11038197	6kt.Schraube	Hex.bolt	Vis à 6 pans	M8x16 8.8 A2G	DIN 933
14	00740090	12520053	Sperrkantscheibe	Washer	Rondelle	SKM-8-8.8 dac	
15	01054020	90369208	Winkel	Angle	Angle		
16	00133780	90005539	Normalhorn	Horn	Corne normale		
17	00051520	12040044	6kt.Mutter	Hex. Nut	Écrou à 6 pans	M6-6 A2G	DIN 985
18	00042900	12332029	Scheibe	Washer	Rondelle	8,4-140HV-St A3G	DIN 9021
19	00053110	11038254	6kt.Schraube	Hex.bolt	Vis à 6 pans	M8x30-8.8 A2G	DIN 933

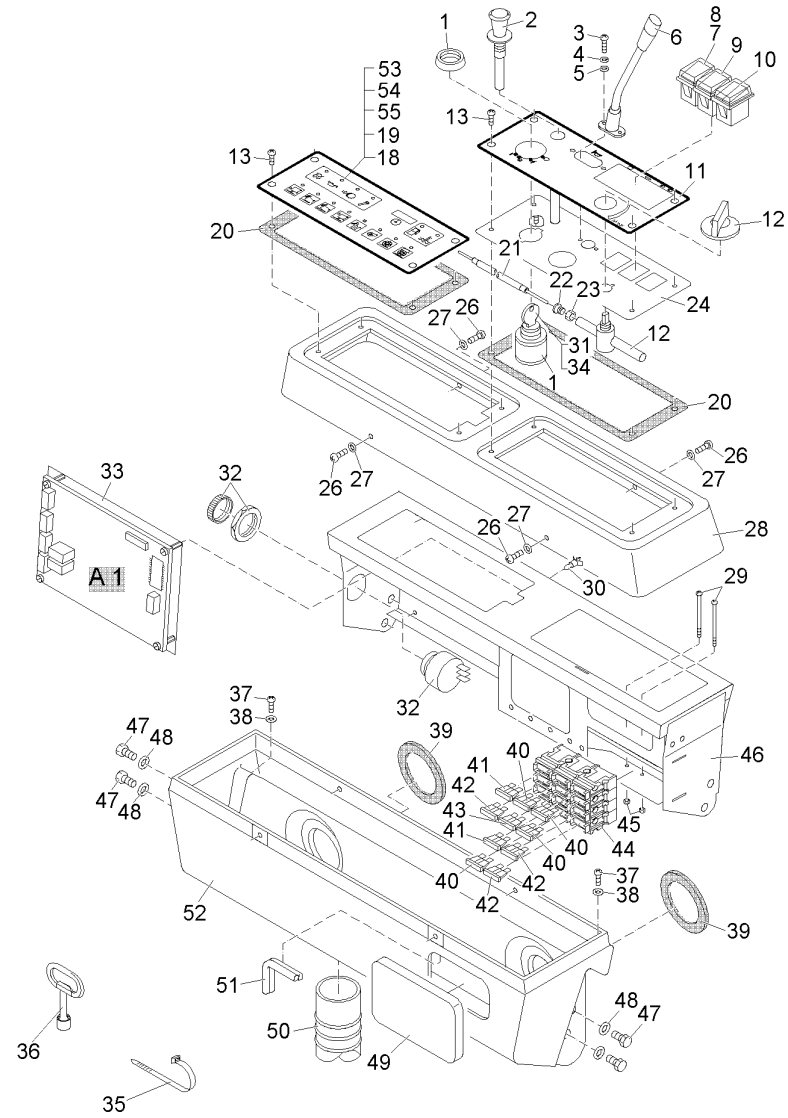
Bedienfeld / Dash board / Tableau de bord
(99642110BT280) 1997-04-01 ->



**Bedienfeld / Dash board / Tableau de bord
(99642110BT280) 1997-04-01 ->**

Pos.	ET-Nr.	Materialnr.	Bezeichnung	Description	Designation	Abmessungen	DIN / ISO
1	00870150	90342189	Glüh-Startschalter	Switch	Interrupteur de sorte allumer		
2	00247010	90341694	Bowdenzug	Bowden cable	Câble Bowden		
3	00731550	11175056	Linsenschraube	Fillister-head screw	Vis de lentille	M4x16-4.8-H A2G	DIN 7985
4	00053710	12310017	Scheibe	Washer	Rondelle	B4,3-140HV-St A2G	DIN 125
5	00154240	12505020	Federring	Lock washer	Rondelle frein	A4-MP-VERZ.,W-CH ROM.	DIN 128
6	00746500	90122219	Blinkschalter	Blinker switch	Interrupteur		
7	00875230	90148016	Kontrolleuchte grün	Indicator lamp green	Lumière de contrôle vert		
8	00734840	19245042	Widerstand	Resistance	Résistance	KKA5 5W 82-OHM	
9	00926350	90154402	Kontrolleuchte rot	Indicator lamp red	Lumière de contrôle rouge		
10	00864120	90154428	Wipp-Schalter	Rocker switch	Interrupteur bascule		
11	00740760	90343252	Aufkleber	Decal	Décalque		
12	00509660	90242157	Verstellung	Adjustment	Réglage		
13	00052620	11175155	Linsenschraube	Fillister-head screw	Vis de lentille	M4x12-4.8-H A2G	DIN 7985
18	00512630	97052534	Bedienelektronik	Electronic/control panel	Electrique/plaque de service		
19	00512640	97052542	Bedienfeld	Control panel	Plaque de service		
20	00870160	90342809	Dichtung	Seal	Joint		
21	00247020	90341629	Bowdenzug	Bowden cable	Câble Bowden		
22	00076180	90043001	Schraubnippel	Threaded nipple	Embout de vissage		
23	00053350	12022059	6kt.Mutter	Hex. Nut	Écrou à 6 pans	M8-8 A2G	DIN 934
24	00870130	96078738	Platte	Plate	Plaque		
26	00905520	11709060	Flachrundkopfschraube	Screw	Vis	5x14	
27	00903540	12181061	Schnappmutter	Snap nut	Écrou d'arrêt	B10 4,8 A2G	
28	00392300	90341595	Armaturentafel oben	Instrument panel upper	Tableau de distribution		
29	00870120	11175353	Linsenschraube	Fillister-head screw	Vis de lentille	M3x60-4.8-H A2G	DIN 7985
30	00745840	19799014	Printplattenhalter	Print plate holder	Plaque	4,8	
31	00904460	00904460	Zündschlüssel	Ignition key	Clé de contact		
32	00532960	90324260	Signalgeber	Signal transmitter	Donneur de signal		

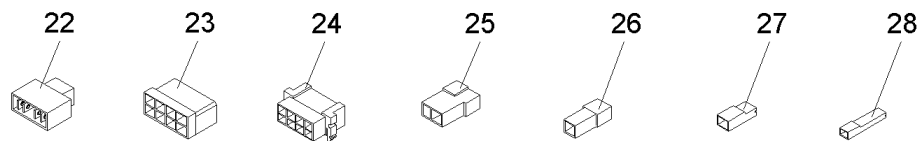
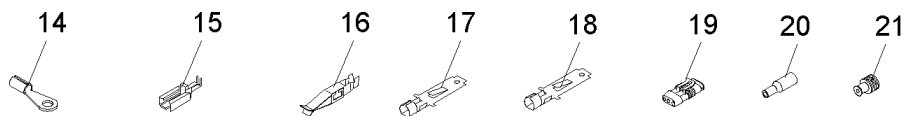
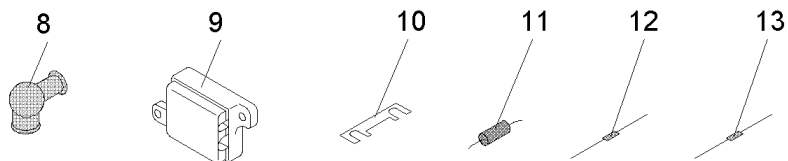
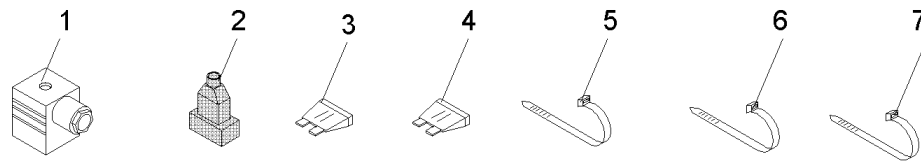
Bedienfeld / Dash board / Tableau de bord
(99642110BT280) 1997-04-01 ->



**Bedienfeld / Dash board / Tableau de bord
(99642110BT280) 1997-04-01 ->**

Pos.	ET-Nr.	Materialnr.	Bezeichnung	Description	Designation	Abmessungen	DIN / ISO
33	00712160	97053136	MK-Steuereinheit	Contol unit	Unité de commande		
34	00045980	90040023	Schlüsselring	Key ring	Porte-clés	26,5x22x1,9	
35	00121150	90114810	Kabelbinder	Cable tie	Cravatte de câble	PLTZM-M	
36	00071900	90329541	Hohlschlüssel	Key	Clé creux		
37	00157110	11405024	Blechschraube	Tapping screw	Vis de tôle	ST4,2x13-C A2G	DIN 7981
38	00555520	12332052	Scheibe	Washer	Rondelle	5,3-140HV-St A3G	DIN 9021
39	00130690	90194150	Dichtung	Seal	Joint		
40	00906120	19731181	Sicherungseinsatz	Fuse	Fusible	C5A T3	DIN 72581
41	00733630	19731082	Sicherungseinsatz	Fuse	Fusible	C10A	DIN 72581
42	00509550	19731066	Sicherungseinsatz	Fuse	Fusible	C7,5A	DIN 72581
43	00500360	19731058	Sicherungseinsatz DIN 72581-	fuse link 20A			
44	00733650	19789106	Sicherungshalter	Fuse holder	Appui à fusible		
45	00022200	12040101	6kt.Mutter	Hex. Nut	Écrou à 6 pans	M3-6 A2G	DIN 985
46	00037650	96074869	Winkel	Angle	Angle		
47	00864230	11039120	6kt.Schraube	Hex.bolt	Vis à 6 pans	M8x16-10.9 A2G	DIN 933
48	00740310	12520029	Sperrkantscheibe	Washer	Rondelle	SKS-8-dacrometisiert	
49	00875940	96076567	Deckel	Cover	Couvercle		
50	01073430	25857087	Wellschlauch Co-Flex/PP DN 4	Corrugated hose	Tuyau	Co-Flex/PP DN 45	
51	00681570	25583097	Kantenschutz	Edge protection	Protection d'affilage		
52	00590800	90359001	Armaturentafel unten	Instrument panel lower part	Tableau de distribution		
53	01054710	97048680	Bedienfeld	Control panel	Plaque de service		
54	00108370	19727098	Leistungsverteiler	Plug in connector	Distributeur	6,3	
55	00864140	90148388	Blinkgeber	Flasher	Centrale clignotante		

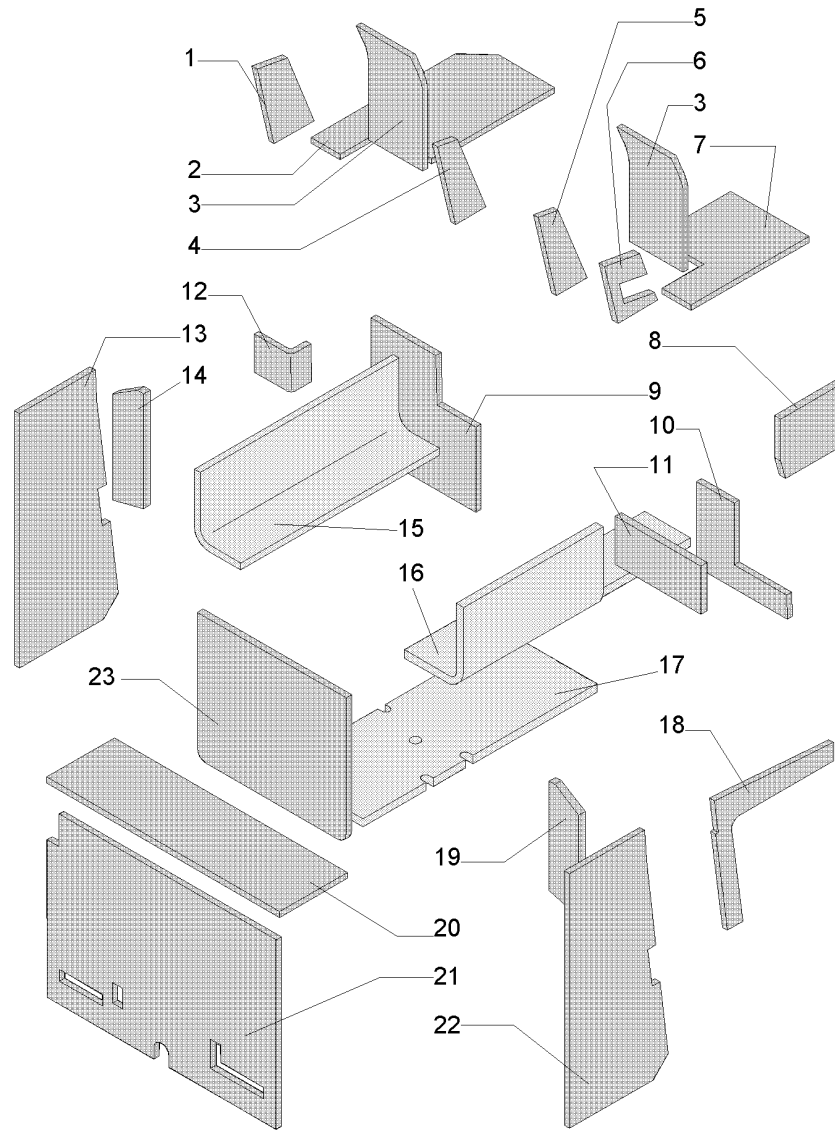
Elektroteile / Electric pieces / Pièces d'électrique
(99642110BT290) 1997-04-01 ->



Elektroteile / Electric pieces / Pièces d'électrique
(99642110BT290) 1997-04-01 ->

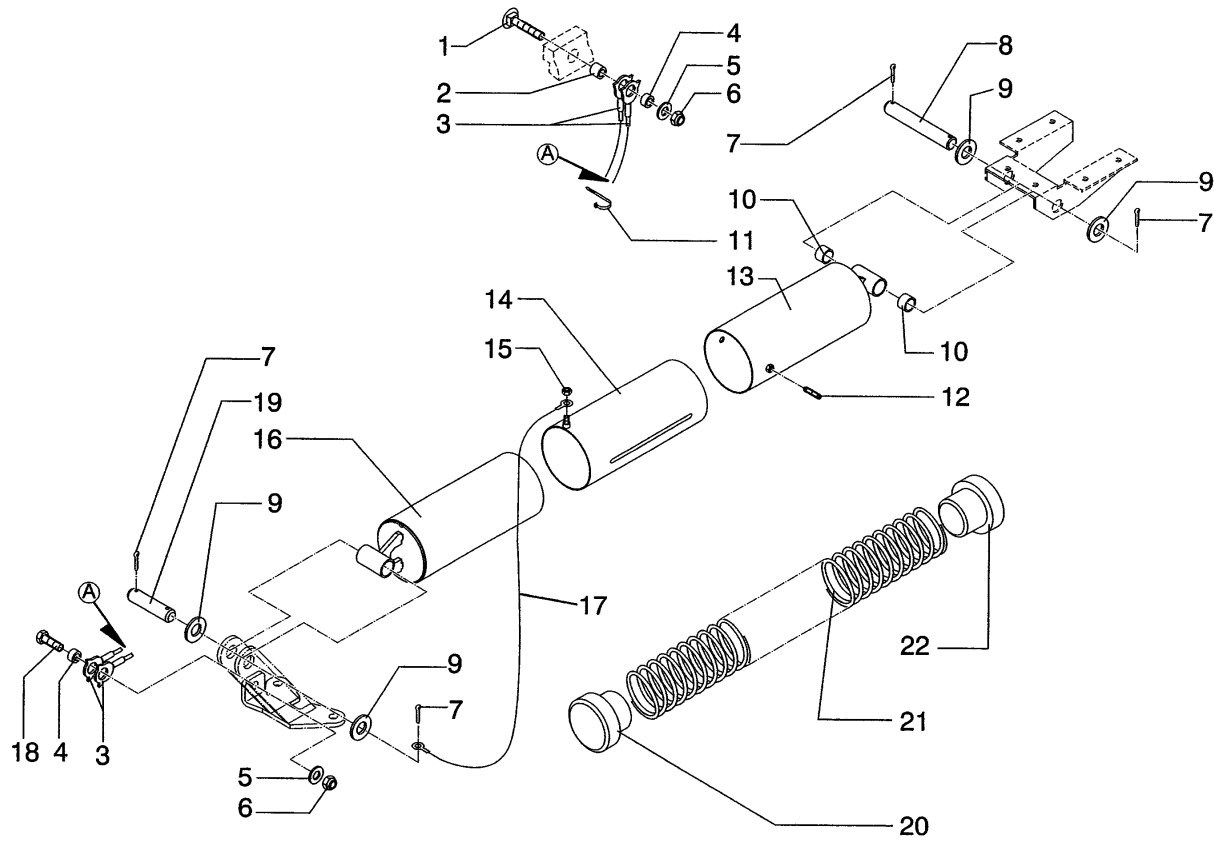
Pos.	ET-Nr.	Materialnr.	Bezeichnung	Description	Designation	Abmessungen	DIN / ISO
1	00130390	19737014	Gerätestecker	Plug	Prise de courant	A	DIN 43650
2	00927630	90285792	Kappe	Cap	Capot		
3	00733630	19731082	Sicherungseinsatz	Fuse	Fusible	C10A	DIN 72581
4	00500360	19731058	Sicherungseinsatz DIN 72581-	fuse link 20A			
5	00121010	90114414	Kabelbinder	Cable tie	Cravatte de câble	PLT1M-M	
6	00121150	90114810	Kabelbinder	Cable tie	Cravatte de câble	PLTZM-M	
7	00959390	90131087	Kabelbinder	Cable tie	Cravatte de câble	TY272M-X	
8	00027150	90021486	Schutzkappe	Lens cap	Capot de protection		
9	00108440	90184664	Sicherungskasten	Cut out box	Boîte à fusible		
10	00903550	19731173	Sicherungseinsatz	Fuse	Fusible	B50 T2	DIN 72581
11	00050760	90194879	Diode	Diode	Diode		
12	00134970	90266925	Widerstand	Resistance	Résistance	120 R	
13	00734840	19245042	Widerstand	Resistance	Résistance	KKA5 5W 82-OHM	
14	00126400	19711027	Kabelschuh	Cable socket	Languette	6-16	DIN 46234
15	00559670	19725035	Flachsteckhülse	Case	Cas d'affilage plat	6,3 0,5-1,5	
16	00874790	19725258	Flachsteckhülse	Case	Cas d'affilage plat	DFFC 0,5-1,0	
17	00903170	19724053	Flachstecker	Tab	Prise de courant	6,3/0,5-1,0mm ²	
18	00903190	19724020	Flachstecker	Tab	Prise de courant	6,3/1,5-2,5	
19	00903590	19719194	Buchsengehäuse	Bush housing	Logement de douille	3-pol.	
20	00903570	19719160	Buchsenkontakt	Bushing contact	Contact de douille	1,0-1,5	
21	00903580	19719145	Dichtung 1,8-2,4	gasket			
22	00108370	19727098	Leistungsverteiler	Plug in connector	Distributeur	6,3	
23	00956300	19729045	Steckverbindung	Jumper cable	Prise de jonction	8-pol.	
24	00956310	19729052	Steckverbindung	Jumper cable	Prise de jonction	8-pol.	
25	00903180	19791128	Kunststoffschutzhülse	Plastic cover	Cas de protection de matière p	F 6,3	
26	00083650	19791037	Kunststoffschutzhülse	Plastic cover	Cas de protection de matière p	B	
27	00083640	19791029	Kunststoffschutzhülse	Plastic cover	Cas de protection de matière p	A	
28	00976540	19791151	Kunststoffschutzhülse	Plastic cover	Cas de protection de matière p	E 6,3	

Dämmatten / Insulation mats / Nattes d'amortissements
(99642110BT300) 1997-04-01 ->



Dämmatten / Insulation mats / Natte d'amortissements
(99642110BT300) 1997-04-01 ->

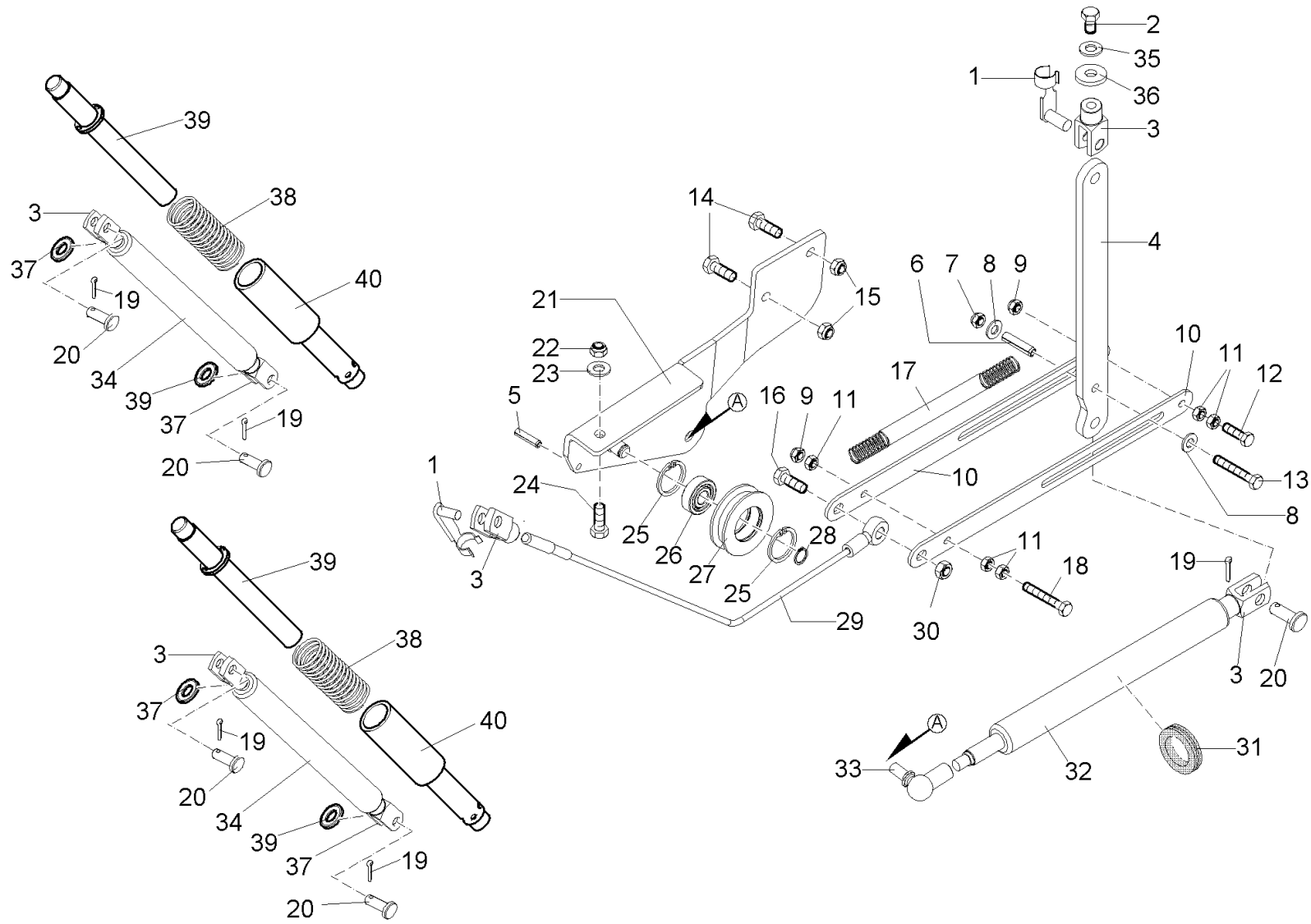
Pos.	ET-Nr.	Materialnr.	Bezeichnung	Description	Designation	Abmessungen	DIN / ISO
1	03002050	90348632	Dämmatte	Insulating mat	Natte de amortissement		
2	03002070	90348681	Dämmatte	Insulating mat	Natte de amortissement		
3	03002060	90348608	Dämmatte	Insulating mat	Natte de amortissement		
4	03002090	90348582	Dämmatte	Insulating mat	Natte de amortissement		
5	03002100	90348624	Dämmatte	Insulating mat	Natte de amortissement		
6	03003490	90348590	Dämmatte	Insulation mat	Natte de amortissement		
7	03002080	90348673	Dämmatte	Insulating mat	Natte de amortissement		
8	03002380	90348699	Dämmatte	Insulating mat	Natte de amortissement		
9	03002130	90348483	Dämmatte	Insulating mat	Natte de amortissement		
10	03002390	90348491	Dämmatte	Insulating mat	Natte de amortissement		
11	03002160	90343054	Dämmatte	Insulating mat	Natte de amortissement		
12	03002400	90348509	Dämmatte	Insulating mat	Natte de amortissement		
13	03002110	90348517	Dämmatte	Insulating mat	Natte de amortissement		
14	03002120	90348533	Dämmatte	Insulating mat	Natte de amortissement		
15	03002150	90348665	Dämmatte	Insulating mat	Natte de amortissement		
16	03002170	90348467	Dämmatte	Insulating mat	Natte de amortissement		
17	03002410	90348657	Dämmatte	Insulating mat	Natte de amortissement		
18	03002190	90348574	Dämmatte	Insulating mat	Natte de amortissement		
19	03002220	90348541	Dämmatte	Insulating mat	Natte de amortissement		
20	03002210	90348566	Dämmatte	Insulating mat	Natte de amortissement		
21	03002240	90348558	Dämmatte	Insulating mat	Natte de amortissement		
22	03002230	90348525	Dämmatte	Insulating mat	Natte de amortissement		
23	03002420	90348475	Dämmatte	Insulating mat	Natte de amortissement		



**Haubenaufstellung für Fahrerschutzdach / Hood mounting for overhead guard / Capot de montage de cadre de sécurité acier goud
(99642110BT309) 1997-04-01 -> 2001-08-31**

Pos.	ET-Nr.	Materialnr.	Bezeichnung	Description	Designation	Abmessungen	DIN / ISO
2	00043090	90132598	Abstandsrohr	Spreader tube	Tube de distance		
3	00873890	90343385	Fangseil	Arrester cable	Câble d'arrêt		
4	00139520	90201948	Rohr	Pipe	Tube		
5	00053760	12310058	Scheibe	Washer	Rondelle	A10,5-140HV-St A2G	DIN 125
6	00051500	12040069	6kt.Mutter	Hex. Nut	Écrou à 6 pans	M10-6 A2G	DIN 985
7	00961520	13280177	Splint	Cotter pin	Goupille fendue	4x25-St A3G	ISO 1234
8	00875800	90343419	Bolzen	Bolt	Boulon		
9	00053800	12310140	Scheibe	Washer	Rondelle	A19-140HV-St A2G	DIN 125
10	00875810	90343401	Buchse	Bushing	Douille		
11	00121010	90114414	Kabelbinder	Cable tie	Cravatte de câble	PLT1M-M	
12	00132650	11340049	Gewindestift	Threaded pin	Goupille de fileté	M6x10-45H	DIN 915
13	00544270	96077615	Rohr	Pipe	Tube		
14	00544280	96077623	Rohr	Pipe	Tube		
15	00051340	12040036	6kt.Mutter	Hex. Nut	Écrou à 6 pans	M5-6 A2G	DIN 985
16	00544260	96076898	Rohr	Pipe	Tube		
17	01050120	97063879	Fangseil	Arrester cable	Câble d'arrêt		
18	00053160	11038379	6kt.Schraube	Hex.bolt	Vis à 6 pans	M10x30-8.8 A3G	DIN 933
19	00875860	90343666	Bolzen	Bolt	Boulon		
20	00053750	12310041	Scheibe	Washer	Rondelle	A8,4-140HV-St A2G	DIN 125
21	00051510	12040051	6kt.Mutter	Hex. Nut	Écrou à 6 pans	M8 6 A2G	DIN 985
22	00875820	90343500	Bügel	Handle	Étrier		

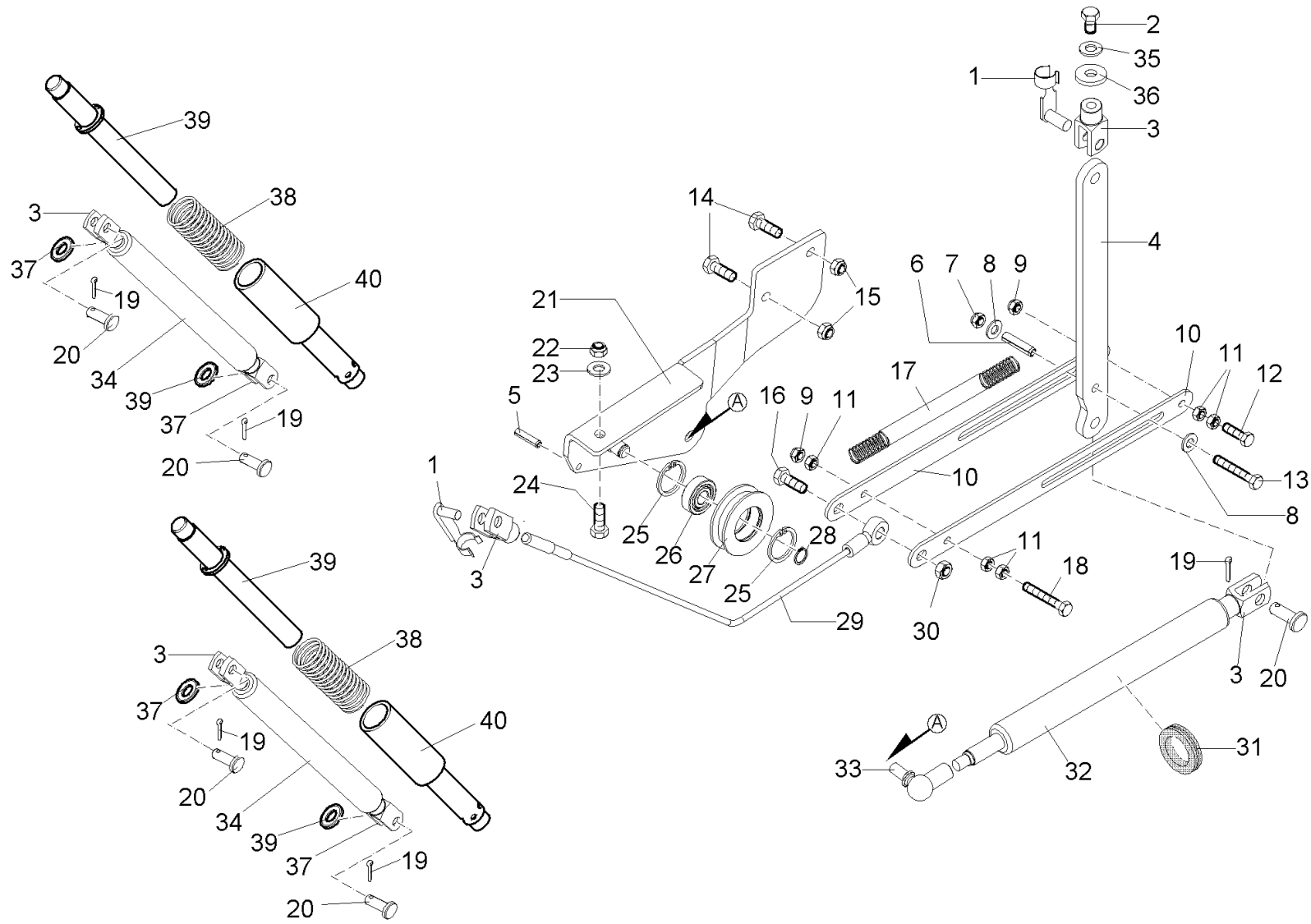
Haubenaufstellung für Fahrerschutzdach / Hood mounting for overhead guard / Capot de montage de cadre de sécurité acier goud
(99642110BT310) 2001-09-01 ->



**Haubenaufstellung für Fahrerschutzdach / Hood mounting for overhead guard / Capot de montage de cadre de sécurité acier goud
(99642110BT310) 2001-09-01 ->**

Pos.	ET-Nr.	Materialnr.	Bezeichnung	Description	Designation	Abmessungen	DIN / ISO
1	00557300	13390018	ES-Bolzen	Bolt	Boulon	10x20 ESN 01 A3G	
2	00053310	11038346	6kt.Schraube	Hex.bolt	Vis à 6 pans	M10x25 8.8 A3G	DIN 933
3	00503360	16055030	Gabelkopf	Fork yoke	Joug de fourch	G10x20 A2G	DIN 71752
4	03001980	90403601	Hebel	Lever	Levier		
5	00044160	13050083	Spannstift	Dowel pin	Goupille à tension	6x30	DIN 1481
6	00527430	13050141	Spannstift	Dowel pin	Goupille à tension	8x32	DIN 1481
7	00051340	12040036	6kt.Mutter	Hex. Nut	Écrou à 6 pans	M5-6 A2G	DIN 985
8	00555520	12332052	Scheibe	Washer	Rondelle	5,3-140HV-St A3G	DIN 9021
9	00051520	12040044	6kt.Mutter	Hex. Nut	Écrou à 6 pans	M6-6 A2G	DIN 985
10	03001990	90403619	Leiste	Fitting strip	Liteau		
11	00053330	12022042	6kt.Mutter	Hex. Nut	Écrou à 6 pans	M6-8 A2G	DIN 934
12	00053030	11038114	6kt.Schraube	Hex.bolt	Vis à 6 pans	M6x25-8.8 A2G	DIN 933
13	00103500	11032018	6kt.Schraube	Hex.bolt	Vis à 6 pans	M5x40-8.8 A2G	DIN 931
14	00053090	11038213	6kt.Schraube	Hex.bolt	Vis à 6 pans	M8x20-8.8 A2G	DIN 933
15	00051510	12040051	6kt.Mutter	Hex. Nut	Écrou à 6 pans	M8 6 A2G	DIN 985
16	00053160	11038379	6kt.Schraube	Hex.bolt	Vis à 6 pans	M10x30-8.8 A3G	DIN 933
17	00862750	90289729	Zugfeder	Tension spring	Ressort de traction		
18	00053290	11038130	6kt.Schraube	Hex.bolt	Vis à 6 pans	M6x35-8.8 A2G	DIN 933
19	00551410	13280110	Splint	Cotter pin	Goupille fendue	3,2x16-St A3G	ISO 1234
20	01058830	01058830	Bolzen	Bolt	Boulon	10h11x28	
21	03002000	96090501	Halter, kpl.	Support, cpl.	Support, cpl.		
23	00053750	12310041	Scheibe	Washer	Rondelle	A8,4-140HV-St A2G	DIN 125
25	00126320	12660171	Sicherungsring	Retaining ring	Circlip	32x1,2 phos.	DIN 472
26	00126330	14110290	Rillenkugellager	Deep groove ball bearing	Roulement à billes rigides	6201-2RS	DIN 625
27	01058740	90403635	Umlenkrolle	Deflection pulley	Poulie de renvoi		
28	00072440	12610036	Sicherungsring	Retaining ring	Circlip	12x1-phos.	DIN 471
29	01058750	90403338	Zugseil	Hauling cable	Câble de traction		
30	00053360	12022067	6kt.Mutter	Hex. Nut	Écrou à 6 pans	M10-8 A3G	DIN 934

Haubenaufstellung für Fahrerschuttdach / Hood mounting for overhead guard / Capot de montage de cadre de sécurité acier goud
(99642110BT310) 2001-09-01 ->

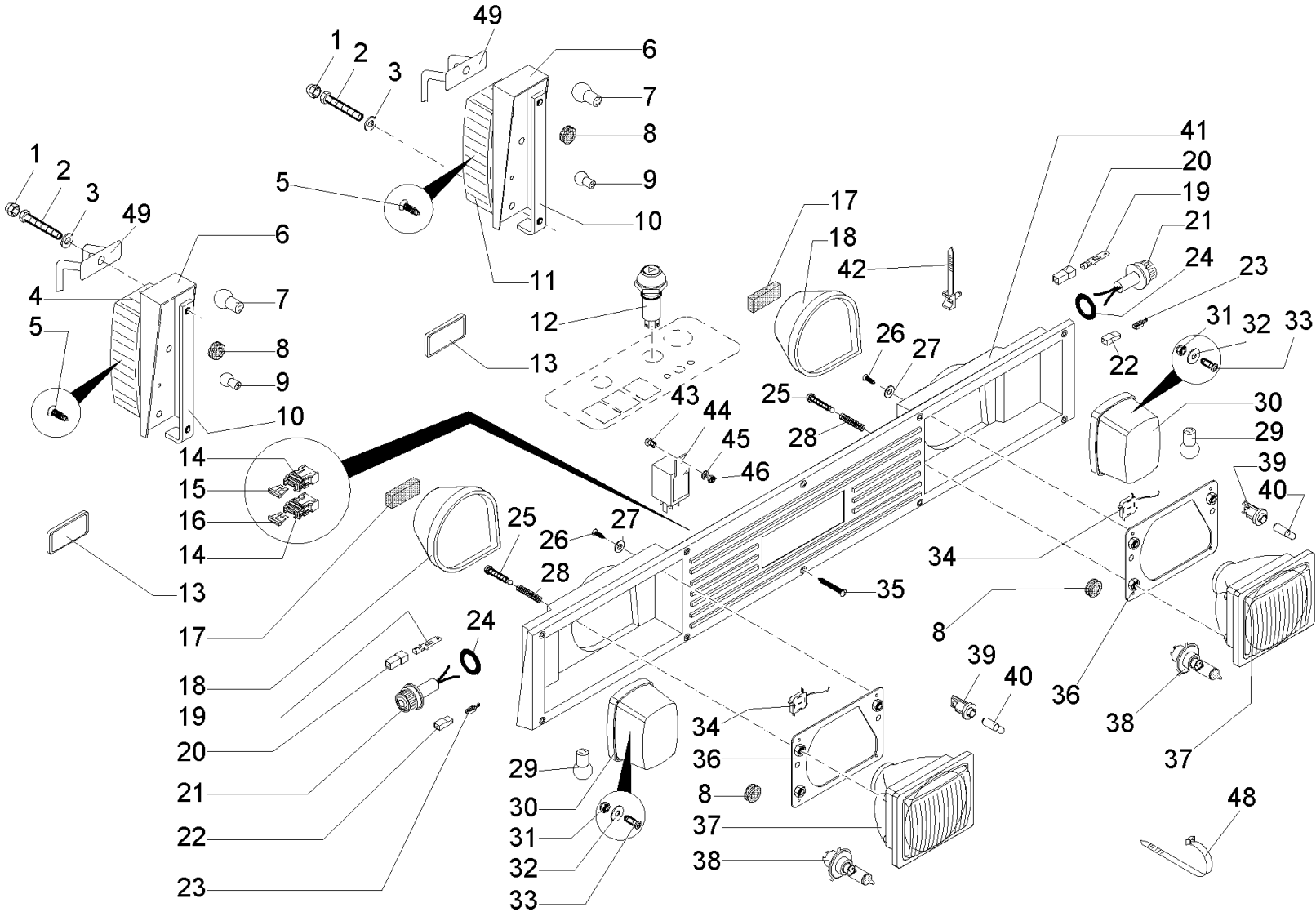


**Haubenaufstellung für Fahrerschutzdach / Hood mounting for overhead guard / Capot de montage de cadre de sécurité acier goud
(99642110BT310) 2001-09-01 ->**

Pos.	ET-Nr.	Materialnr.	Bezeichnung	Description	Designation	Abmessungen	DIN / ISO
31	00902030	15595135	Kabelmuffe	Cable sleeve	Manchon du câble	1994 19x28	
32	01059960	90403346	Gasdruckfeder	Spring	Ressort à gaz		
33	00527700	16046039	Winkelgelenk	Angle joint	Joint d'angle	CS16 A2G	DIN 71802
34	01059940	90409707	Gasdruckfeder	Spring	Ressort à gaz		
35	00740290	12520061	Sperrkantscheibe	Washer	Rondelle	SKM-10	
36	00046520	12332037	Scheibe	Washer	Rondelle	10,5-140HV-St A3G	DIN 9021
37	00075240	16919029	Tellerfeder	Belleville spring washer	Rondelle belleville	A20	DIN 2093
38	01059950	90408436	Druckfeder	Pressure spring	Ressort à pression		
39	01070670	96091558	Zentrierung	Center	Center		
40	01070680	96091574	Schutzrohr	Protection pipe	Protection tube		

Beleuchtungsanlage (6431) / Lightening installation (6431) / Installation d'eclairage (6431)

(99642110BT320) 1997-04-01 ->

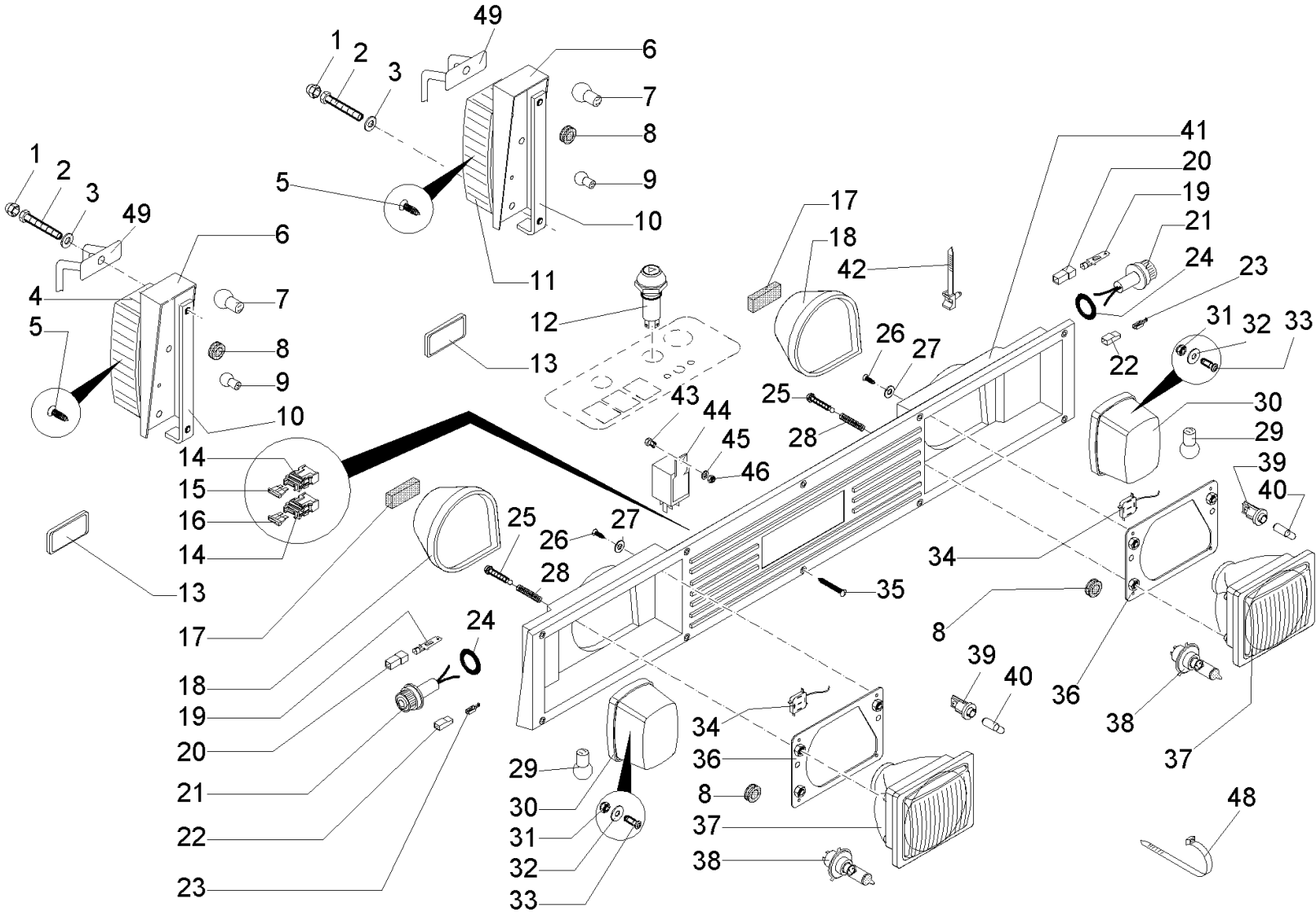


Beleuchtungsanlage (6431) / Lightening installation (6431) / Installation d'eclairage (6431)
(99642110BT320) 1997-04-01 ->

Pos.	ET-Nr.	Materialnr.	Bezeichnung	Description	Designation	Abmessungen	DIN / ISO
1	00131610	15592033	Schutzkappe	Lens cap	Capot de protection	1000/893 SW	
2	00027910	11039096	6kt.Schraube	Hex.bolt	Vis à 6 pans	M8x60-8.8 A2G	DIN 933
3	00740090	12520053	Sperrkantscheibe	Washer	Rondelle	SKM-8-8.8 dac	
4	00271180	90178096	Schlussleuchte rechts	Tail light	Feu arrière		
5	00157110	11405024	Blechschraube	Tapping screw	Vis de tôle	ST4,2x13-C A2G	DIN 7981
6	01053290	90343179	Blech	Sheet metal	Tôle	70054/01	
7	01073580	19741164	Glühlampe	Bulb	Ampoule	P21W-12V-21W	EN 60809
8	00740360	15595184	Kabelmuffe	Cable sleeve	Manchon du câble	5895 9x14	
9	01075780	19741172	Glühlampe			12V 10W	EN 60809-R
10	03001890	90345349	Abdeckung, vollst.	Plate	Plaque		
11	00271190	90178088	Schlussleuchte links	Tail light	Feu arrière		
12	00864130	90154477	Warnblinkschalter	Safety flasher switch	Interrupteur de clignotant d'ave		
13	00133850	90231606	Rückstrahler	Rear reflector	Retroviseur		
14	00733650	19789106	Sicherungshalter	Fuse holder	Appui à fusible		
15	00509550	19731066	Sicherungseinsatz	Fuse	Fusible	C7,5A	DIN 72581
16	00906120	19731181	Sicherungseinsatz	Fuse	Fusible	C5A T3	DIN 72581
17	00430880	25505066	Moosgummi grau	Foam rubber, grey	Caoutchouc de mousse, gris	Form B 20x10	
18	03001900	90345281	Kappe	Cap	Capot		
19	00903170	19724053	Flachstecker	Tab	Prise de courant	6,3/0,5-1,0mm ²	
20	00083650	19791037	Kunststoffschutzhülse	Plastic cover	Cas de protection de matière p B		
21	00875890	90343344	Satz Zusatz-Blinkeleuchte	Indicator light	Additif clignotant		
22	00083640	19791029	Kunststoffschutzhülse	Plastic cover	Cas de protection de matière p A		
23	00559670	19725035	Flachsteckhülse	Case	Cas d'affilage plat	6,3 0,5-1,5	
24	00130660	90193996	Scheibe	Washer	Rondelle		
25	00875870	90345273	Einstellschraube	Adjusting screw	Vis de réglage		
26	00157110	11405024	Blechschraube	Tapping screw	Vis de tôle	ST4,2x13-C A2G	DIN 7981
27	00557150	12332060	Scheibe	Washer	Rondelle	4,3-140HV-St A3G	DIN 9021
28	00534530	90057365	Druckfeder	Pressure spring	Ressort à pression		

Beleuchtungsanlage (6431) / Lightening installation (6431) / Installation d'eclairage (6431)

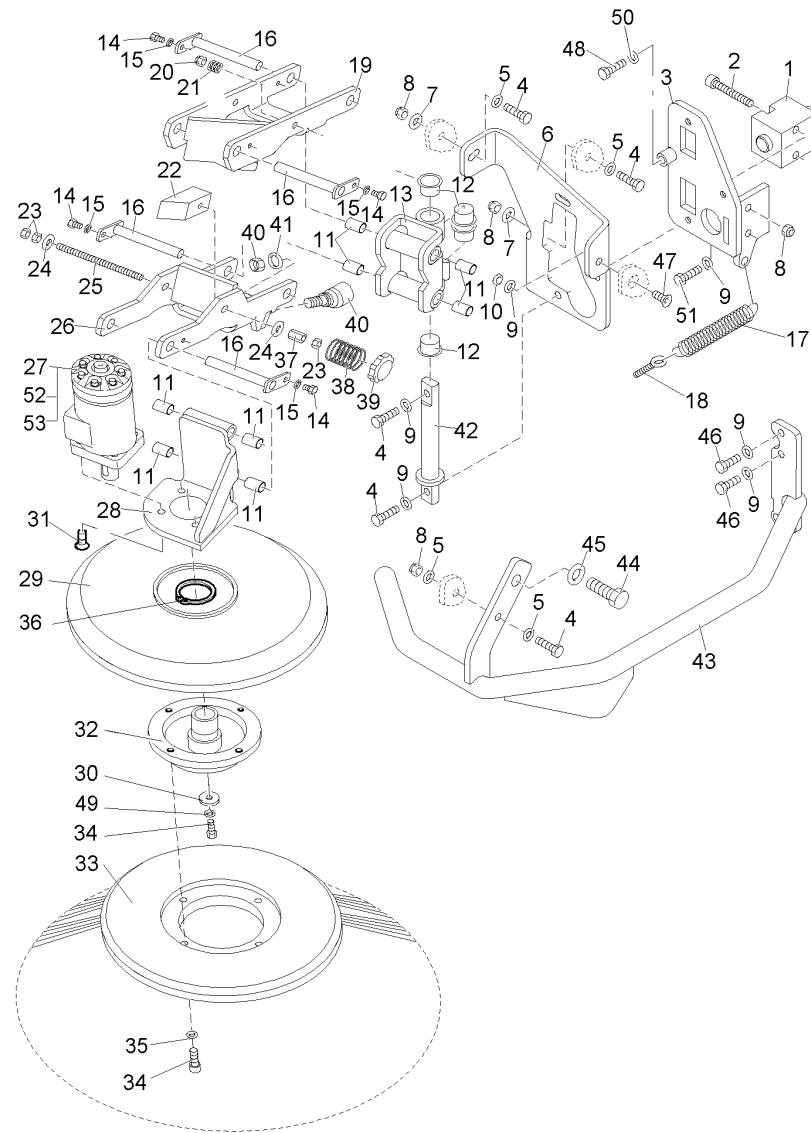
(99642110BT320) 1997-04-01 ->



Beleuchtungsanlage (6431) / Lightening installation (6431) / Installation d'eclairage (6431)
(99642110BT320) 1997-04-01 ->

Pos.	ET-Nr.	Materialnr.	Bezeichnung	Description	Designation	Abmessungen	DIN / ISO
29	01073580	19741164	Glühlampe	Bulb	Ampoule	P21W-12V-21W	EN 60809
30	00544300	90345265	Leuchte	Lamp	Lumière		
31	00051340	12040036	6kt.Mutter	Hex. Nut	Écrou à 6 pans	M5-6 A2G	DIN 985
32	00555520	12332052	Scheibe	Washer	Rondelle	5,3-140HV-St A3G	DIN 9021
33	00108650	11175189	Linsenschraube	Fillister-head screw	Vis de lentille	M5x12-4.8-H A2G	DIN 7985
34	00875880	90345307	Glühlampenfassung	Lamp holder	Version de lampe		
35	01073470	11405206	Blehschraube	Tapping screw	Vis de tôle	St4,2X38-C A2G	DIN 7981
36	01059740	96075916	Blech	Sheet metal	Tôle		
37	00544290	90345315	Einbauscheinwerfer	Built-in headlight	Phare d'installation		
38	01073560	19741370	Glühlampe	Bulb	Ampoule	H4-12V-60/55W	EN 60809
39	00875880	90345307	Glühlampenfassung	Lamp holder	Version de lampe		
40	01073570	19741123	Glühlampe	Bulb	Ampoule	T4W-12V-4W	EN 60809
41	00038020	90345323	Frontblende	Front screen	Revêtement supérieur		
42	00020650	17526021	Kabelclip	Cable clip	Câble	43 512	
43	00104500	11038064	6kt.Schraube	Hex.bolt	Vis à 6 pans	M6x12-8.8 A2G	DIN 933
44	00864140	90148388	Blinkgeber	Flasher	Centrale clignotante		
45	00053730	12310033	Scheibe	Washer	Rondelle	A6,4-140HV-St A2G	DIN 125
46	00051520	12040044	6kt.Mutter	Hex. Nut	Écrou à 6 pans	M6-6 A2G	DIN 985
48	00959390	90131087	Kabelbinder	Cable tie	Cravatte de câble	TY272M-X	
49	01052690	96091855	Bügel	Handle	Étrier		

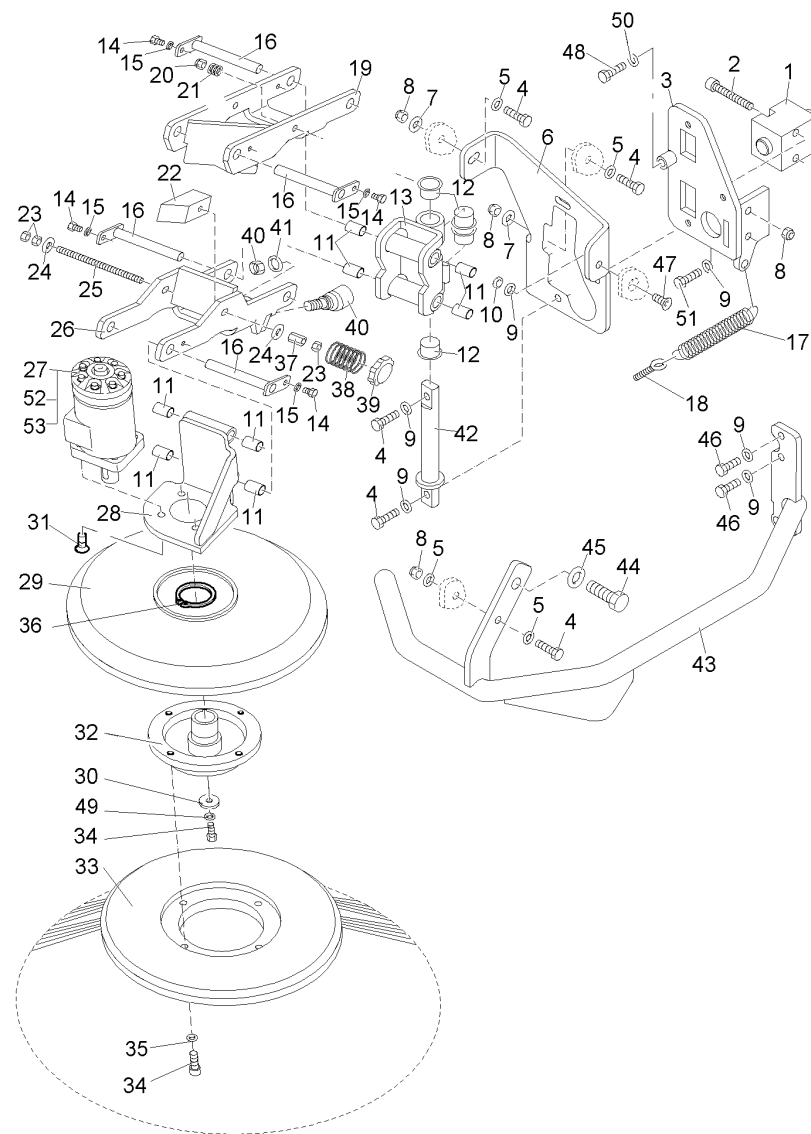
Seitenbesen, links (6437) / Side brush, L.H. (6437) / Balai latéral, à gauche (6437)
(99642110BT330) 1997-04-01 ->



Seitenbesen, links (6437) / Side brush, L.H. (6437) / Balai latéral, à gauche (6437)
(99642110BT330) 1997-04-01 ->

Pos.	ET-Nr.	Materialnr.	Bezeichnung	Description	Designation	Abmessungen	DIN / ISO
1	00740260	90339607	Zylinder, kpl.	Cylinder, cpl.	Cylindre, cpl.		
2	00740270	11126745	Zylinderschraube	Cylinder head screw	Vis de cylindre	M10x70-8.8 A3G	DIN 912
3	01070300	96090139	Lasche links	Bracket L.H.	Eclisse à gauche		
4	00123690	11038387	6kt.Schraube	Hex.bolt	Vis à 6 pans	M10x35-8.8 A3G	DIN 933
5	00053760	12310058	Scheibe	Washer	Rondelle	A10,5-140HV-St A2G	DIN 125
6	03002570	90401860	Winkel links	Angle L.H.	Angle à gauche		
7	00046520	12332037	Scheibe	Washer	Rondelle	10,5-140HV-St A3G	DIN 9021
8	00051500	12040069	6kt.Mutter	Hex. Nut	Écrou à 6 pans	M10-6 A2G	DIN 985
9	00740290	12520061	Sperrkantscheibe	Washer	Rondelle	SKM-10	
10	00074710	12012027	6kt.Mutter	Hex. Nut	Écrou à 6 pans	BM10-04 A2G	DIN 439
11	00740190	14895163	Gleitlagerbuchse	Plain bearing bush	Douille de palier lisse	GFM-1416-17	
12	00740200	14895171	Gleitlagerbuchse	Plain bearing bush	Douille de palier lisse	GFM-2528-16	
13	01070140	96090048	Winkel	Angle	Angle		
14	00025260	11038056	6kt.Schraube	Hex.bolt	Vis à 6 pans	M6x10-8.8 A2G	DIN 933
15	00740280	12520011	Sperrkantscheibe	Washer	Rondelle	SKS-6-dacrometisiert	
16	00740240	96074604	Bolzen	Bolt	Boulon		
17	00054640	90329848	Zugfeder	Tension spring	Ressort de traction		
18	00735690	11518180	Augenschraube	Eye bolt	Boulon à oeil	BM8x40-4.6 A2G	DIN 444
19	01070150	96090071	Schwinge	Oscillating crank	Coulisse		
20	00051510	12040051	6kt.Mutter	Hex. Nut	Écrou à 6 pans	M8 6 A2G	DIN 985
21	00053750	12310041	Scheibe	Washer	Rondelle	A8,4-140HV-St A2G	DIN 125
22	00740230	90339391	Keilmutter	Wedge nut	Boulon de clavette		
23	00053350	12022059	6kt.Mutter	Hex. Nut	Écrou à 6 pans	M8-8 A2G	DIN 934
24	00042900	12332029	Scheibe	Washer	Rondelle	8,4-140HV-St A3G	DIN 9021
25	00740210	90339367	Gewindestange	Threaded rod	Barre de fileté		
26	01070280	96090055	Schwinge	Oscillating crank	Coulisse		
27	01050220	90344003	Hydraulikmotor	Hydraulic motor	Moteur d'hydraulique		
28	01059170	96090162	Winkel links	Angle L.H.	Angle à gauche		

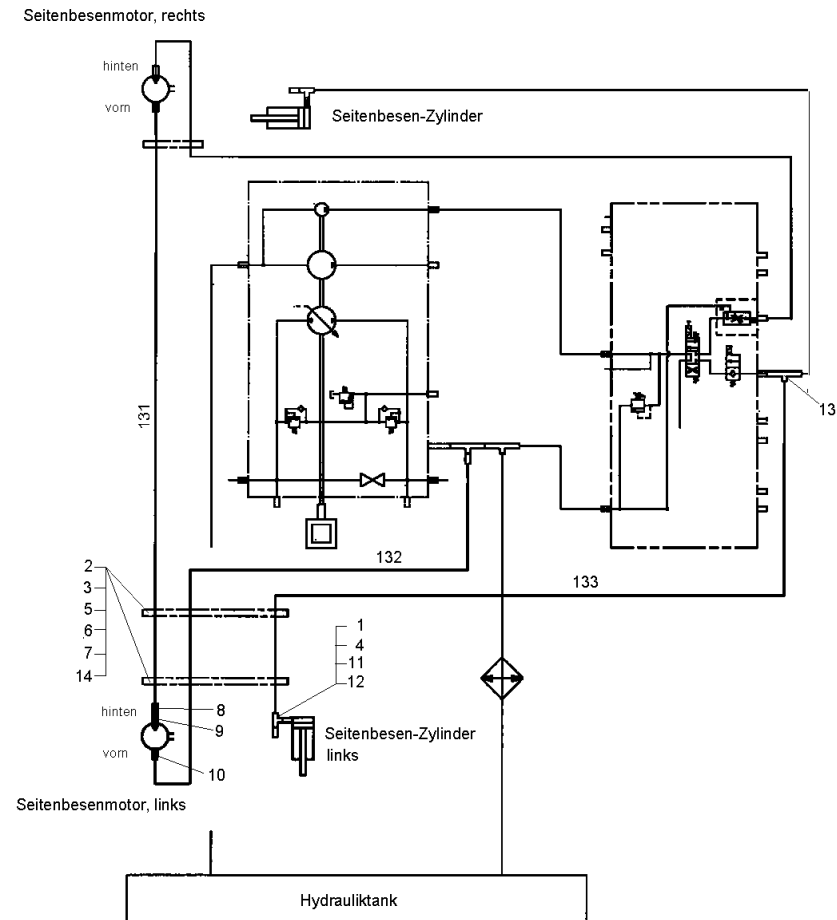
Seitenbesen, links (6437) / Side brush, L.H. (6437) / Balai latéral, à gauche (6437)
(99642110BT330) 1997-04-01 ->



**Seitenbesen, links (6437) / Side brush, L.H. (6437) / Balai latéral, à gauche (6437)
(99642110BT330) 1997-04-01 ->**

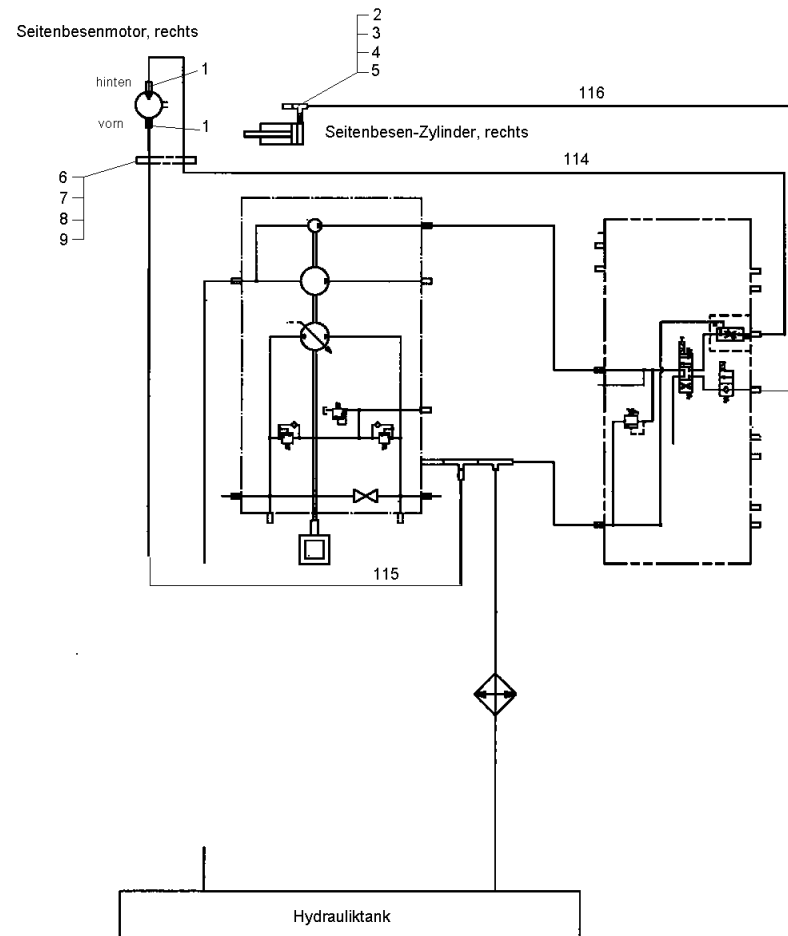
Pos.	ET-Nr.	Materialnr.	Bezeichnung	Description	Designation	Abmessungen	DIN / ISO
29	01054380	96079272	Abweisteller	Rejecting plate	Plaque de rejet		
30	00134500	90281866	Scheibe	Washer	Rondelle		
31	00872460	11225273	Senkschraube	Screw	Vis	M6x16-8.8 A2G	DIN 7991
32	01054550	90362831	Mitnehmer	Carrier	Entraîneur		
33	99642300	99642300	Seitenbesen, Perlon	Side broom, perlon			
34	00053110	11038254	6kt.Schraube	Hex.bolt	Vis à 6 pans	M8x30-8.8 A2G	DIN 933
35	00047990	12515086	Zahntellerscheibe	Disk wheel	Rondelle de plaque dentaire	9,2 A3G	
36	00133550	12610168	Sicherungsring	Retaining ring	Circlip	40x1,75-phos.	DIN 471
37	00744340	90113622	6kt.Mutter	Hex. Nut	Écrou à 6 pans		
38	00734800	90267451	Druckfeder	Pressure spring	Ressort à pression		
39	00480430	17133018	Handrad	Hand wheel	Roue à main	48/M8 SW-POL	
40	00873870	90349739	Winkelgelenk	Angle joint	Joint d'angle		
41	00053780	12310074	Scheibe	Washer	Rondelle	A15-140HV-St A2G	DIN 125
42	00740250	96074612	Achse	Axle	Axe		
43	01070130	96091590	Bügel links	Handle L.H.	Étrier à gauche		
44	00042740	11038601	6kt.Schraube	Hex.bolt	Vis à 6 pans	M16x50-8.8 A3G	DIN 933
45	00053790	12310082	Scheibe	Washer	Rondelle	A17-140HV-St A2G	DIN 125
46	00053160	11038379	6kt.Schraube	Hex.bolt	Vis à 6 pans	M10x30-8.8 A3G	DIN 933
47	01059150	11225505	Senkschraube	Screw	Vis	M10x25-8.8 A3G	DIN 7991
48	00693180	11036027	6kt.Schraube	Hex.bolt	Vis à 6 pans	M14x1,5x30-8.8 A3G	DIN 961
49	00053410	12505053	Federring	Lock washer	Rondelle frein	A8-MP-VERZ.,W-Chrom.	DIN 128
50	00053740	12015020	6kt.Mutter	Hex. Nut	Écrou à 6 pans	M14x1,5-17H A3G	DIN 936
51	00021130	11038353	6kt.Schraube	Hex.bolt	Vis à 6 pans	M10x20-8.8 A3G	DIN 933
52	00134170	13540166	Passfeder	Feather key	Plume de passeport	A8x7x32 St50	DIN 6885
53	01051770	01051770	Dichtungssatz	Gasket kit	Jeu de joints plats		

Hydraulikplan (Seitenbesen, links) / Hydraulic circuit (side brush, L.H.) / Schéma hydraulique (balai latéral, à gauche)
(99642110BT340) 1997-04-01 ->



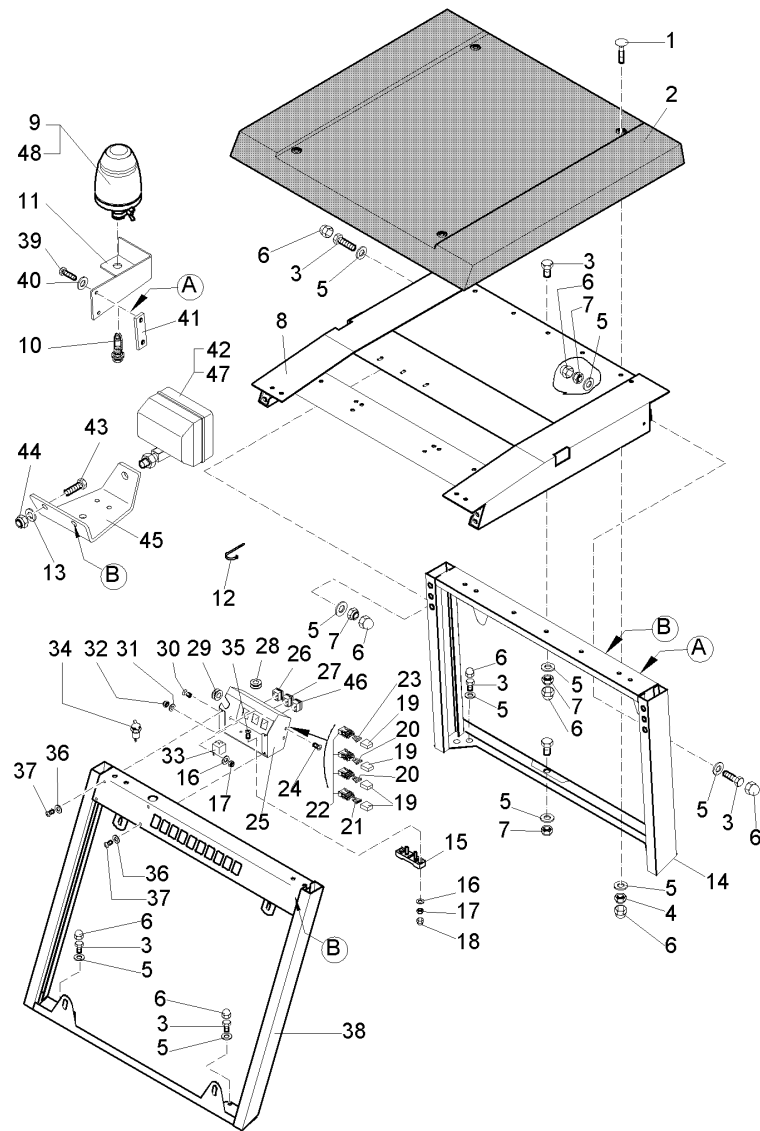
Hydraulikplan (Seitenbesen, links) / Hydraulic circuit (side brush , L.H.) / Schéma hydraulique (balai latéral, à gauche)
(99642110BT340) 1997-04-01 ->

Pos.	ET-Nr.	Materialnr.	Bezeichnung	Description	Designation	Abmessungen	DIN / ISO
1	00533450	18320044	Gerade-Verschraubung	Straight coupling	Embout rectiligne	DL8 A3G	DIN 2353
2	00053290	11038130	6kt.Schraube	Hex.bolt	Vis à 6 pans	M6x35-8.8 A2G	DIN 933
3	00053730	12310033	Scheibe	Washer	Rondelle	A6,4-140HV-St A2G	DIN 125
4	01013030	18360453	Einstell-T-Verschraubung	Adjustable T-coupling	Embout T réglable	L 8 A3G	
5	00051520	12040044	6kt.Mutter	Hex. Nut	Écrou à 6 pans	M6-6 A2G	DIN 985
6	00748300	17521071	Schelle	Clamp	Agrafe	B15 Nylfix	
7	00121150	90114810	Kabelbinder	Cable tie	Cravatte de câble	PLTZM-M	
8	00865540	18340182	Schwenk-Verschraubung	Swivelling screw-fitting	Embout pivotant	L10 A3G	
9	00550490	18383083	Reduzierstück	Reducer piece	Pieces de reducteur	"R1/2""-R1/4"" A3G"	
10	00870230	18368092	Gerade-Verschraubung	Straight coupling	Embout rectiligne	"L10/G1/2"" A3G"	
11	01058580	18384198	Mess-Stutzen	Measuring muff	Tubulure de mesure	DKO-L8	
12	00870280	90341736	Blende	Screen	Écran		
13	01012730	18360461	Einstell-L-Verschraubung	Screw connection - L	Embout réglable	L 8 A3G	
14	00121010	90114414	Kabelbinder	Cable tie	Cravatte de câble	PLT1M-M	
131	01050250	18806133	Druckschlauch	Forcing hose	Tuyau de pression	B331-16-531/131-198 0	
132	01050250	18806133	Druckschlauch	Forcing hose	Tuyau de pression	B331-16-531/131-198 0	
133	01050260	18806141	Druckschlauch	Forcing hose	Tuyau de pression	B331-14-531/131-143 0	



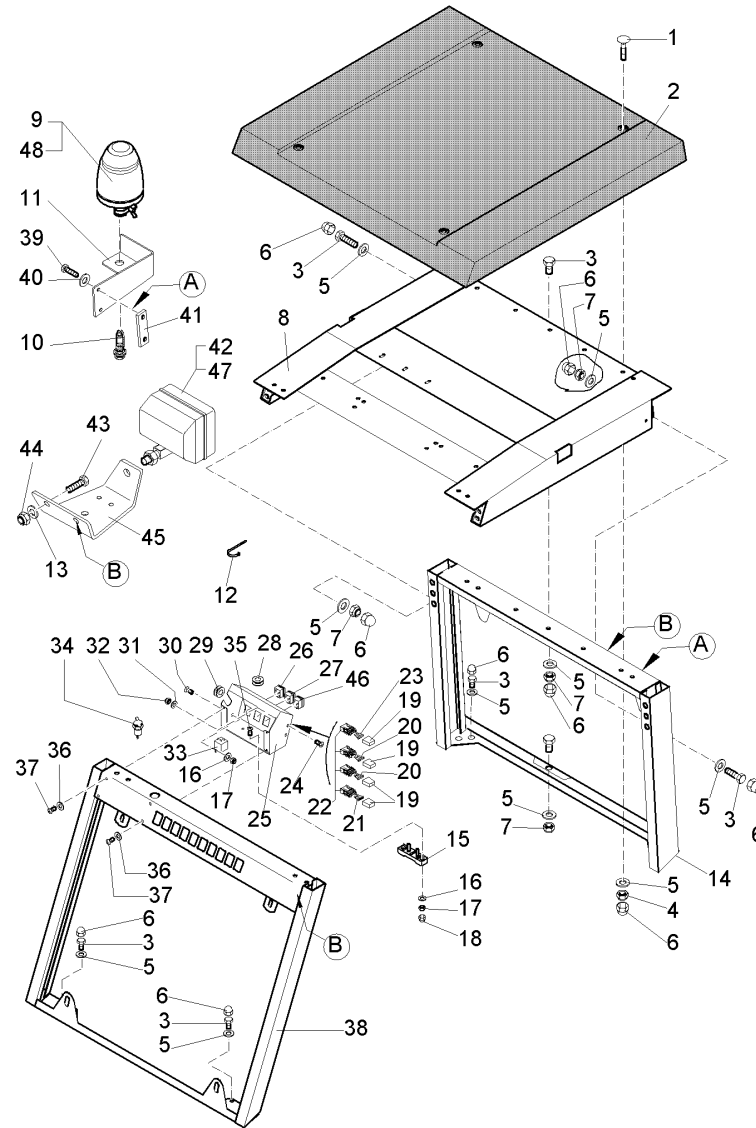
Hydraulikplan (Seitenbesen, rechts) / Hydraulic circuit (side brush , R.H.) / Schéma hydraulique (balai latéral, à droite)
(99642110BT350) 1997-04-01 ->

Pos.	ET-Nr.	Materialnr.	Bezeichnung	Description	Designation	Abmessungen	DIN / ISO
1	00870230	18368092	Gerade-Verschraubung	Straight coupling	Embout rectiligne	"L10/G1/2"" A3G"	
2	01058580	18384198	Mess-Stutzen	Measuring muff	Tubulure de mesure	DKO-L8	
3	01013030	18360453	Einstell-T-Verschraubung	Adjustable T-coupling	Embout T réglable	L 8 A3G	
4	00870280	90341736	Blende	Screen	Écran		
5	00533450	18320044	Gerade-Verschraubung	Straight coupling	Embout rectiligne	DL8 A3G	DIN 2353
6	00053290	11038130	6kt.Schraube	Hex.bolt	Vis à 6 pans	M6x35-8.8 A2G	DIN 933
7	00053730	12310033	Scheibe	Washer	Rondelle	A6,4-140HV-St A2G	DIN 125
8	00051520	12040044	6kt.Mutter	Hex. Nut	Écrou à 6 pans	M6-6 A2G	DIN 985
9	00748300	17521071	Schelle	Clamp	Agrafe	B15 Nylfix	
114	00392350	18809293	Druckschlauch	Forcing hose	Tuyau de pression	NW 8x1200	
115	00492800	18809301	Druckschl. NW 8x 790	pressure hose	Tuyau de pression		
116	00492810	18809319	Druckschlauch	Forcing hose	Tuyau de pression	NW 6x 760	



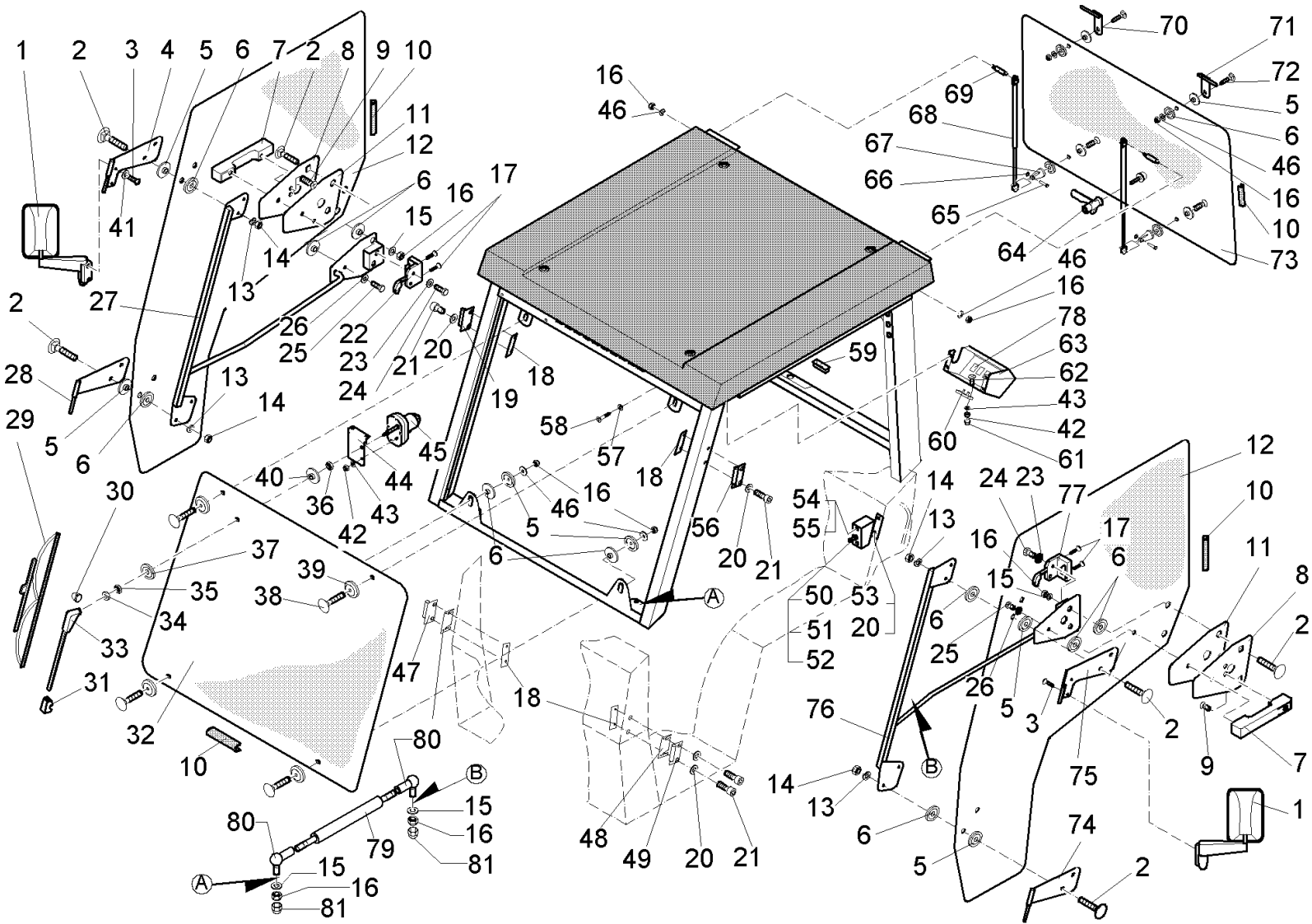
Fahrerschutzdach (6427.01) - Rundumkennleuchte (64 / Overhead guard (6427.01) - Warning beacon (6433) - / Cadre de sécurité acier goude (6427.01) - Lampe (99642110BT360) 1997-04-01 ->

Pos.	ET-Nr.	Materialnr.	Bezeichnung	Description	Designation	Abmessungen	DIN / ISO
1	01056970	11141066	Flachrundkopfschraube	Screw	Vis	M8x25-4.6 A2G	
2	01056980	90348111	Dach	Roof	Toit		
3	00053090	11038213	6kt.Schraube	Hex.bolt	Vis à 6 pans	M8x20-8.8 A2G	DIN 933
4	00733550	12015079	6kt.Mutter	Hex. Nut	Écrou à 6 pans	M8-17H A2G	DIN 936
5	00042900	12332029	Scheibe	Washer	Rondelle	8,4-140HV-St A3G	DIN 9021
6	00131610	15592033	Schutzkappe	Lens cap	Capot de protection	1000/893 SW	
7	00051510	12040051	6kt.Mutter	Hex. Nut	Écrou à 6 pans	M8 6 A2G	DIN 985
8	03001950	96092101	Schutzdach, vollst.	Car shed, cpl	Toit de protection, cpl.		
9	00544310	90343963	Rundumkennleuchte	Warning beacon	Lampe de marque		
10	03002580	90343971	Aufsteckrohr	Pipe	Tube		
11	03002590	90373333	Halter	Support	Support		
12	00121150	90114810	Kabelbinder	Cable tie	Cravatte de câble	PLTZM-M	
13	00053750	12310041	Scheibe	Washer	Rondelle	A8,4-140HV-St A2G	DIN 125
14	03001930	96079470	Rahmen, vollst.	Frame, cpl.	Cadre, cpl.		
15	00152830	90286238	Klemmblock	Clamp strip	Bloc de serrage	KL53/M6	
16	00053720	12310025	Scheibe	Washer	Rondelle	A5,3-140HV-St A2G	DIN 125
17	00051340	12040036	6kt.Mutter	Hex. Nut	Écrou à 6 pans	M5-6 A2G	DIN 985
18	00705480	15592017	Schutzkappe	Lens cap	Capot de protection	1000/1068 SW	
19	00133570	19789114	Schutzkappe	Lens cap	Capot de protection		
20	00733640	19731090	Sicherungseinsatz	Fuse	Fusible	C15A	DIN 72581
21	00152060	19731157	Sicherungseinsatz	Fuse	Fusible	T3-C30A	DIN 72581
22	00733650	19789106	Sicherungshalter	Fuse holder	Appui à fusible		
23	00509550	19731066	Sicherungseinsatz	Fuse	Fusible	C7,5A	DIN 72581
24	01072070	11175296	Linsenschraube	Fillister-head screw	Vis de lentille	M3x30-4.8-H A2G	DIN 7985
25	01070800	90343732	Schalterbox	Switch box	Interrupteur	70878/01	
26	00058580	11038965	6kt.Schraube	Hex.bolt	Vis à 6 pans	M4x10-8.8 A2G	DIN 933
27	00875020	90145004	Wipp-Schalter grün	Rocker switch green	Interrupteur bascule vert		
28	00156690	15595010	Kabelmuffe	Cable sleeve	Manchon du câble	470 0035	



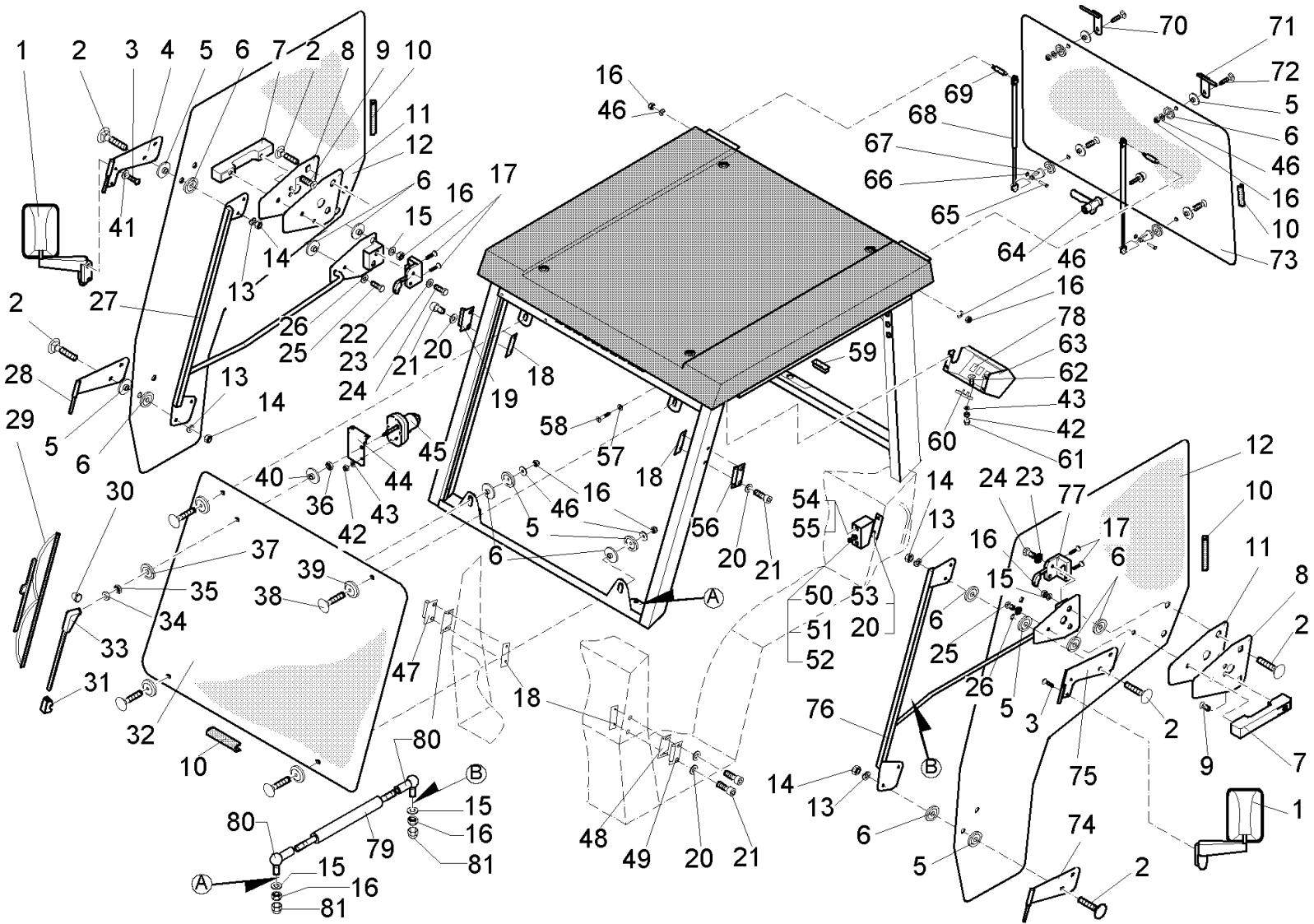
Fahrerschutzdach (6427.01) - Rundumkennleuchte (64 / Overhead guard (6427.01) - Warning beacon (6433) - / Cadre de sécurité acier goude (6427.01) - Lampe (99642110BT360) 1997-04-01 ->

Pos.	ET-Nr.	Materialnr.	Bezeichnung	Description	Designation	Abmessungen	DIN / ISO
29	00106870	15595051	Kabelmuffe	Cable sleeve	Manchon du câble	470 0036	
30	00053530	11175197	Linsenschraube	Fillister-head screw	Vis de lentille	M5x16-4.8-H A2G	DIN 7985
31	00553740	12310132	Scheibe	Washer	Rondelle	A3,2-140HV-St A2G	DIN 125
32	00022200	12040101	6kt.Mutter	Hex. Nut	Écrou à 6 pans	M3-6 A2G	DIN 985
33	00744770	90264672	Relais	Relay	Relais	0 332 209 158	
34	00022580	90141813	Steckdose	Socket	Prise		
35	00157740	11206018	Senkschraube	Screw	Vis	M5x16-4.8-H A2G	DIN 965
36	00874720	12310272	Scheibe	Washer	Rondelle	B4,3-140HV-A4	DIN 125
37	00134850	11405065	Blechschraube	Tapping screw	Vis de tôle	ST3,5x9,5-C A2G	DIN 7981
38	03001940	96079488	Rahmen, vollst.	Frame, cpl.	Cadre, cpl.		
39	00553690	11038635	6kt.Schraube	Hex.bolt	Vis à 6 pans	M8x18-8.8 A2G	DIN 933
40	00740080	12520087	Sperrkantscheibe	Washer	Rondelle	SKB-8-dacrometisiert	
41	03002020	90369190	Gewindeplatte	Threaded plate	Plaque de fileté		
42	00981740	90321928	Scheinwerfer	Headlight	Phares		
43	00135010	11038205	6kt.Schraube	Hex.bolt	Vis à 6 pans	M8x25-10.9	DIN 933
44	00051510	12040051	6kt.Mutter	Hex. Nut	Écrou à 6 pans	M8 6 A2G	DIN 985
45	01059190	90343070	Winkel	Angle	Angle	75610/01 (5x42=210)	
46	00864120	90154428	Wipp-Schalter	Rocker switch	Interrupteur bascule		
47	01073620	19741362	Glühlampe	Bulb	Ampoule	H3-12V-55W	EN 60809
48	00020650	17526021	Kabelclip	Cable clip	Câble	43 512	



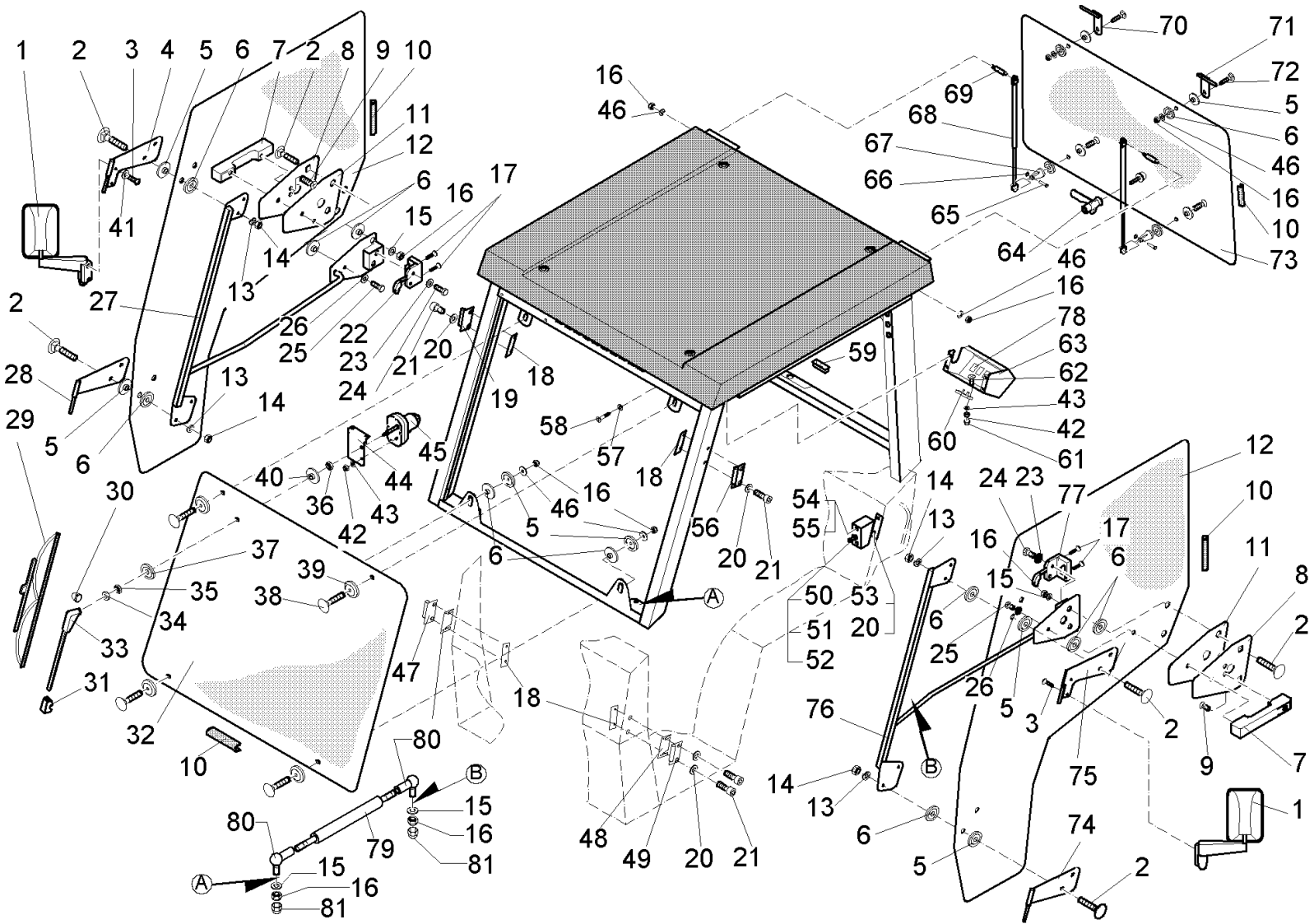
Kabine (6428) / Cabin (6428) / Cabine (6428)
(99642110BT370) 1997-04-01 ->

Pos.	ET-Nr.	Materialnr.	Bezeichnung	Description	Designation	Abmessungen	DIN / ISO
1	01053140	90363722	Außenspiegel	Rearview mirror outside	Rétroviseur extérieur		
2	01073500	11620366	Flachrundkopfschraube	Screw	Vis	M8x40-4.6 A3G	DIN 603
3	01073510	11041088	6kt.Schraube	Hex.bolt	Vis à 6 pans	"1/4-28 UNFx5/8" A2E"	
4	01053090	96079512	Scharnier rechts oben	Hinge right	Charniere à droite en haut		
5	00538220	90229949	Spannscheibe	Strain washer	Rondelle tension		
6	00538230	90229956	Spannscheibe	Strain washer	Rondelle tension		
7	00879590	90213026	Satz (2St.) Schlossgriffe	Set (2pc.) locking-out handle	Étrier À serrures (2 pièces)		
8	03002010	90363755	Platte	Plate	Plaque		
9	00555510	11206174	Senkschraube	Screw	Vis	M6x10-4.8-H A2G	DIN 965
10	00451460	25583071	Kantenschutz	Edge protection	Protection d'affilage	5-7	
11	00079320	90204751	Dichtung	Seal	Joint		
12	01053040	90361239	Türscheibe	Door pane	Vitre de porte		
13	00053410	12505053	Federring	Lock washer	Rondelle frein	A8-MP-VERZ.,W-Chrom.	DIN 128
14	00053350	12022059	6kt.Mutter	Hex. Nut	Écrou à 6 pans	M8-8 A2G	DIN 934
15	00053750	12310041	Scheibe	Washer	Rondelle	A8,4-140HV-St A2G	DIN 125
16	00051510	12040051	6kt.Mutter	Hex. Nut	Écrou à 6 pans	M8 6 A2G	DIN 985
17	00877230	11416070	Blechschrabe	Tapping screw	Vis de tôle	ST4,8x25-C A2G	DIN 7982
18	03002020	90369190	Gewindeplatte	Threaded plate	Plaque de fileté		
19	01053160	96078670	Scharnier	Hinge	Charniere		
20	00740080	12520087	Sperrkantscheibe	Washer	Rondelle	SKB-8-dacrometisiert	
21	00103300	11126067	Zylinderschraube	Cylinder head screw	Vis de cylindre	M8x25-8.8 A2G	DIN 912
22	00078200	90196916	Kabinenschloss rechts	Cab lock R.H.	Serrure de cabine à droite		
23	00053730	12310033	Scheibe	Washer	Rondelle	A6,4-140HV-St A2G	DIN 125
24	00053030	11038114	6kt.Schraube	Hex.bolt	Vis à 6 pans	M6x25-8.8 A2G	DIN 933
25	00053040	11038122	6kt.Schraube	Hex.bolt	Vis à 6 pans	M6x30-8.8 A2G	DIN 933
26	00135120	12332011	Scheibe	Washer	Rondelle	6,4-140HV-St A3G	DIN 9021



Kabine (6428) / Cabin (6428) / Cabine (6428)
(99642110BT370) 1997-04-01 ->

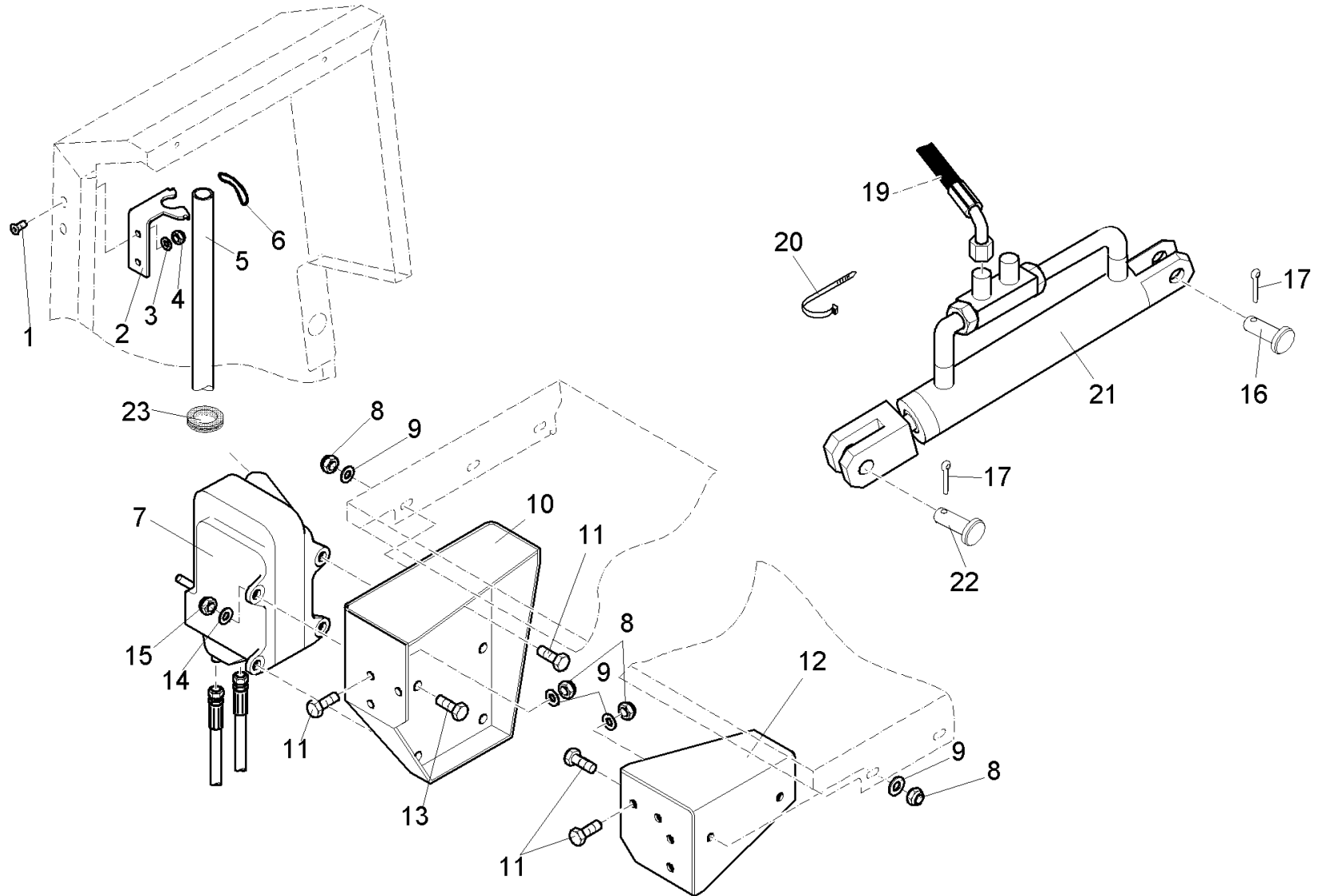
Pos.	ET-Nr.	Materialnr.	Bezeichnung	Description	Designation	Abmessungen	DIN / ISO
27	01053100	96079561	Rahmen rechts	Frame R.H.	Cadre à droite		
28	01053080	96079504	Scharnier rechts unten	Hinge right	Charniere à droite en bas		
29	01053120	90369364	Wischblatt	Wiper blade	Feuille d'essuyage		
30	01057670	90369398	Kappe	Cap	Capot		
31	01057680	90369380	Wischblatt-Adapter	Wiper blade	Feuille d'essuyage		
32	01051880	90361247	Frontscheibe	Front glas	Pare brise devant		
33	01053130	90369372	Wischarm	Wiper arm	Bras d'essuyage		
34	01054270	90369406	Abdichtung	Sealing	Scellement		
35	01057260	12015160	6kt.Mutter	Hex. Nut	Écrou à 6 pans	M12x1-17H A3G	DIN 936
36	01057260	12015160	6kt.Mutter	Hex. Nut	Écrou à 6 pans	M12x1-17H A3G	DIN 936
37	01058170	90369414	Spannscheibe	Strain washer	Rondelle tension		
38	00079070	11620317	Flachrundkopfschraube	Screw	Vis	M8x45-4.6 A2G	DIN 603
39	00049610	90241860	Spannscheibe	Strain washer	Rondelle tension		
40	01058180	90369422	Spannscheibe	Strain washer	Rondelle tension		
41	00740280	12520011	Sperrkantscheibe	Washer	Rondelle	SKS-6-dacrometisiert	
42	00051340	12040036	6kt.Mutter	Hex. Nut	Écrou à 6 pans	M5-6 A2G	DIN 985
43	00053720	12310025	Scheibe	Washer	Rondelle	A5,3-140HV-St A2G	DIN 125
44	01057270	90363698	Winkel	Angle	Angle		
45	01053110	90358070	Wischermotor	Wiper motor	Moteur d'essuyeur		
46	00042900	12332029	Scheibe	Washer	Rondelle	8,4-140HV-St A3G	DIN 9021
47	01053160	96078670	Scharnier	Hinge	Charniere		
48	03002030	90363573	Lasche	Bracket	Eclisse		
49	01053150	96078621	Scharnier	Hinge	Charniere		
50	00877070	90279548	Bolzen	Bolt	Boulon		
51	00046520	12332037	Scheibe	Washer	Rondelle	10,5-140HV-St A3G	DIN 9021
52	00051500	12040069	6kt.Mutter	Hex. Nut	Écrou à 6 pans	M10-6 A2G	DIN 985
53	00053050	11038148	6kt.Schraube	Hex.bolt	Vis à 6 pans	M6x40-8.8 A2G	DIN 933
54	00558830	12181012	Schnappmutter	Snap nut	Écrou d'arrêt	4,8 A2G Ausf. S	



Kabine (6428) / Cabin (6428) / Cabine (6428)
(99642110BT370) 1997-04-01 ->

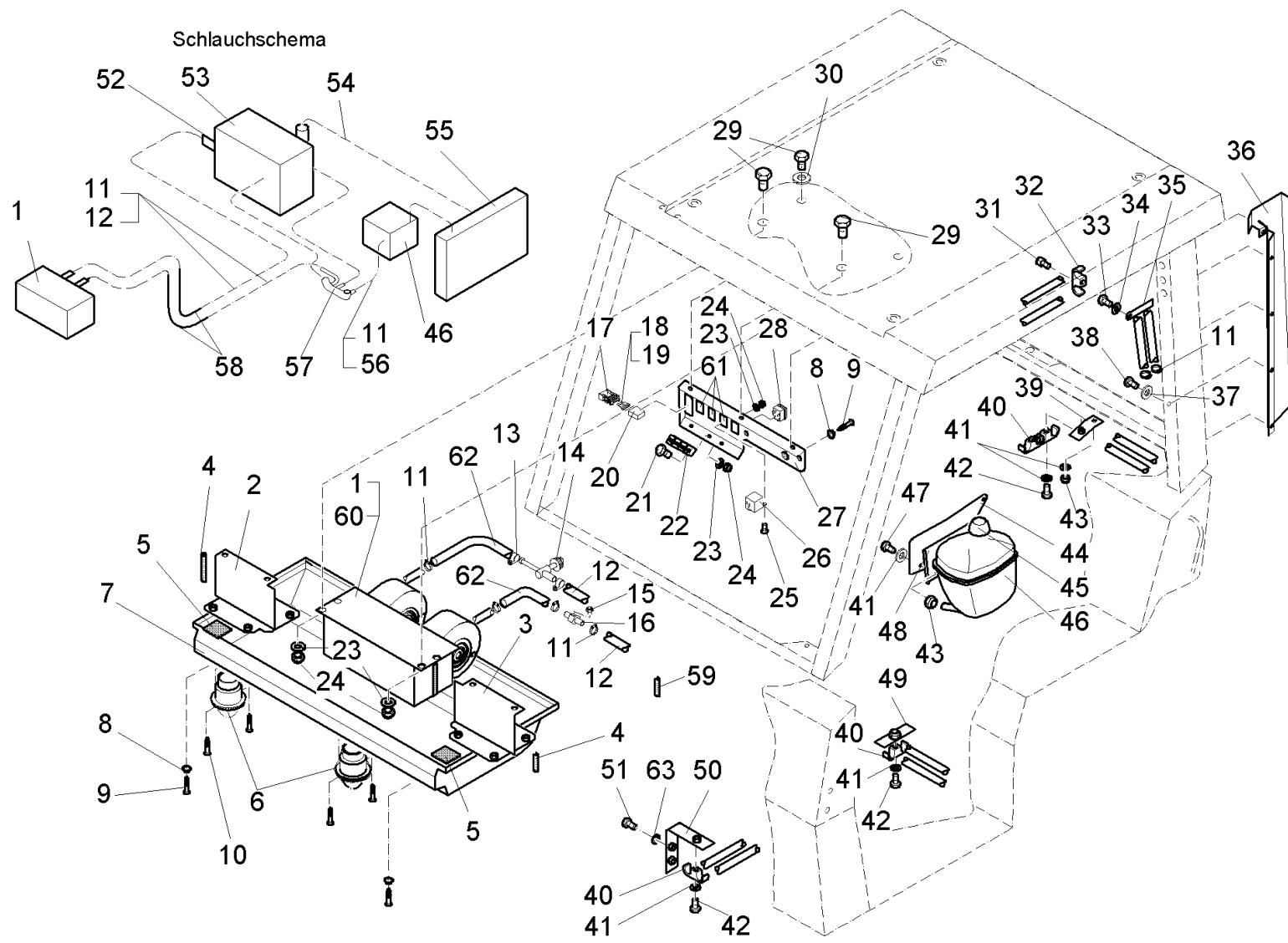
Pos.	ET-Nr.	Materialnr.	Bezeichnung	Description	Designation	Abmessungen	DIN / ISO
55	00155940	11405032	Blechschraube	Tapping screw	Vis de tôle	ST4,8x13-C A2G	DIN 7981
56	01053150	96078621	Scharnier	Hinge	Charniere		
57	00874720	12310272	Scheibe	Washer	Rondelle	B4,3-140HV-A4	DIN 125
58	00134850	11405065	Blechschraube	Tapping screw	Vis de tôle	ST3,5x9,5-C A2G	DIN 7981
59	01053340	90364043	Einrastteil	Engaging part for catch	Bouchon		
60	00152830	90286238	Klemmblock	Clamp strip	Bloc de serrage	KL53/M6	
61	00705480	15592017	Schutzkappe	Lens cap	Capot de protection	1000/1068 SW	
62	00157740	11206018	Senkschraube	Screw	Vis	M5x16-4.8-H A2G	DIN 965
63	01070800	90343732	Schalterbox	Switch box	Interrupteur	70878/01	
64	01053330	90364035	Verschluss mit Distanzscheibe	Lock with shim	Verrou avec cale		
65	00538970	13328364	Bolzen	Bolt	Boulon	B6h11x30-St A2G	DIN 1444
66	00023290	12651113	Sicherungsscheibe	Thrust washer	Rondelle à fusible	6 verz.	
67	00967570	90256199	Gewindekegel	Threaded tapered	Cône de fileté		
68	00967580	90256207	Gasdruckfeder	Spring	Ressort à gaz		
69	01053320	90363581	Bolzen	Bolt	Boulon		
70	00877010	96046727	Scharnier rechts	Hinge right	Charniere à droite		
71	00929440	96046735	Scharnier links	Hinge left	Charniere à gauche		
72	00078920	11620291	Flachrundkopfschraube	Screw	Vis	M8x35-8.8 A2G	DIN 603
73	01053310	90361254	Heckscheibe	Rear of glas	Vitre arrière		
74	01053060	96079520	Scharnier links unten	Hinge left down	Charniere à gauche en bas		
75	01053070	96079538	Scharnier links oben	Hinge left above	Charniere à gauche en haut		
76	01053050	96078579	Rahmen links	Frame L.H.	Cadre à gauche		
77	00078180	90196817	Kabinenschloss links	Cab lock L.H.	Serrure de cabine à gauche		
78	00108000	97055768	Umrüstsatz Schalter	retool kit SWITCH			
79	00159800	90282336	Gasfeder	Gas spring	Plume de gaz	250N	
80	00555210	16046013	Winkelgelenk	Angle joint	Joint d'angle	C13 A2G	DIN 71802
81	00131610	15592033	Schutzkappe	Lens cap	Capot de protection	1000/893 SW	

Hydraulische Aushebung für Kabine (6428) / Hydraulic lifter for cabin (6428) / Soulever hydraulique de cabine (6428)
(99642110BT380) 1997-04-01 ->



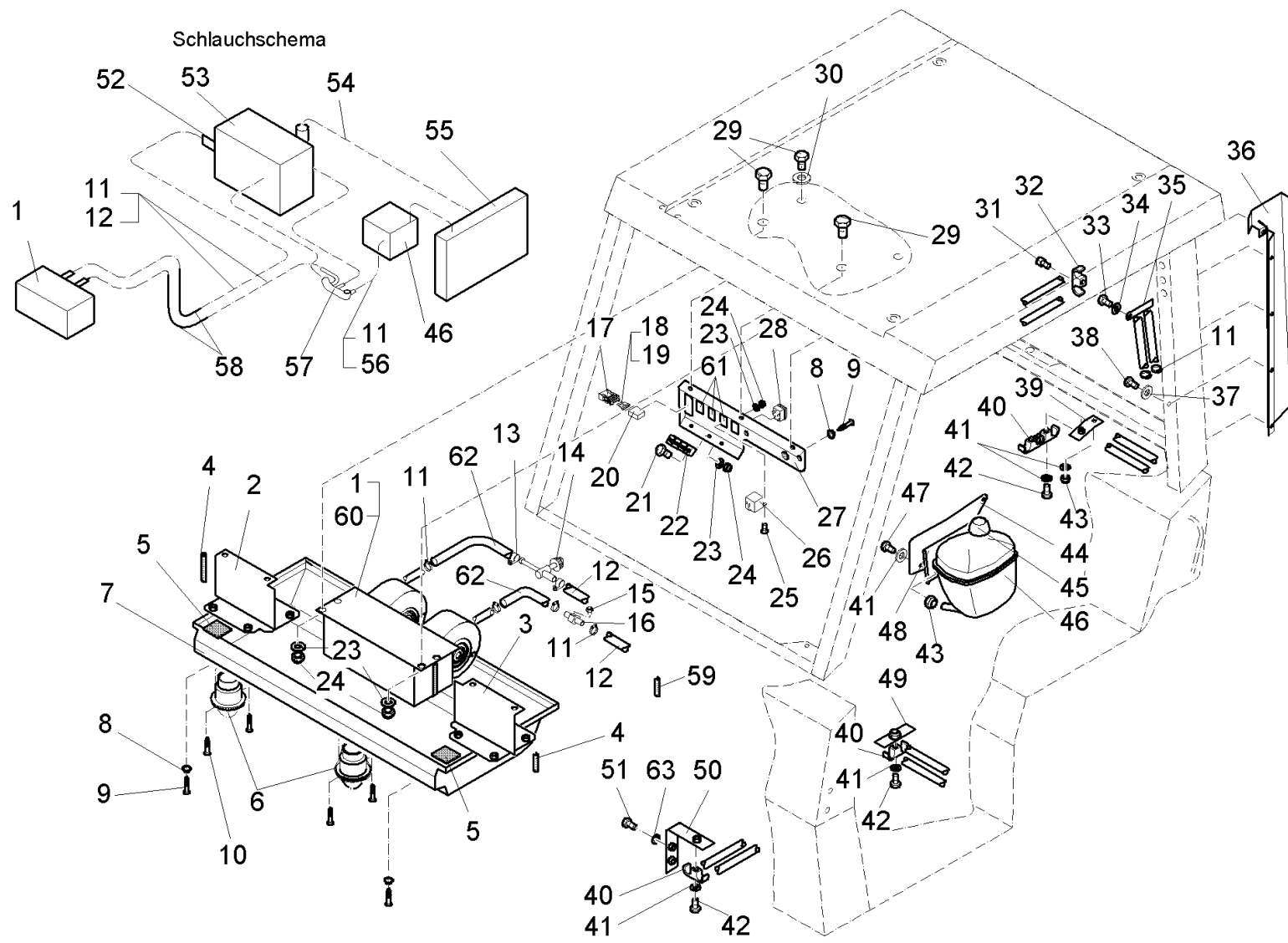
Hydraulische Aushebung für Kabine (6428) / Hydraulic lifter for cabin (6428) / Soulever hydraulique de cabine (6428)
(99642110BT380) 1997-04-01 ->

Pos.	ET-Nr.	Materialnr.	Bezeichnung	Description	Designation	Abmessungen	DIN / ISO
1	00696060	11225125	Senkschraube	Screw	Vis	M6x20-8.8	DIN 7991
2	01054240	90368150	Halter	Support	Support		
3	00053730	12310033	Scheibe	Washer	Rondelle	A6,4-140HV-St A2G	DIN 125
4	00051520	12040044	6kt.Mutter	Hex. Nut	Écrou à 6 pans	M6-6 A2G	DIN 985
5	01054230	90368085	Rohr	Pipe	Tube		
6	00152650	15286099	O-Ring ölbeständig	O-ring oil resistant	Joint circulaire huile résistante	30x2 85 Shore	
7	01053180	90368119	Hydr. Handpumpe	Hydraulic manuel pump	Pomp a main d'hydraulique		
8	00051510	12040051	6kt.Mutter	Hex. Nut	Écrou à 6 pans	M8 6 A2G	DIN 985
9	00053750	12310041	Scheibe	Washer	Rondelle	A8,4-140HV-St A2G	DIN 125
10	01074420	90436387	Winkel	Angle	Angle		
11	00053090	11038213	6kt.Schraube	Hex.bolt	Vis à 6 pans	M8x20-8.8 A2G	DIN 933
12	01054210	90359225	Winkel	Angle	Angle		
13	00123690	11038387	6kt.Schraube	Hex.bolt	Vis à 6 pans	M10x35-8.8 A3G	DIN 933
14	00053760	12310058	Scheibe	Washer	Rondelle	A10,5-140HV-St A2G	DIN 125
15	00051500	12040069	6kt.Mutter	Hex. Nut	Écrou à 6 pans	M10-6 A2G	DIN 985
16	01053220	96079595	Bolzen	Bolt	Boulon		
17	00053020	11038098	6kt.Schraube	Hex.bolt	Vis à 6 pans	M6x20-8.8 A2G	DIN 933
19	01053170	18806166	Hydraulikschlauch	Hydraulic hose	Tuyau d'hydraulique		
20	00121150	90114810	Kabelbinder	Cable tie	Cravatte de câble	PLTZM-M	
21	01053190	90368127	Zylinder	Cylinder	Cylindre		
22	01053210	96079587	Bolzen	Bolt	Boulon		
23	00741300	90105784	Ring	Ring	Anneau		



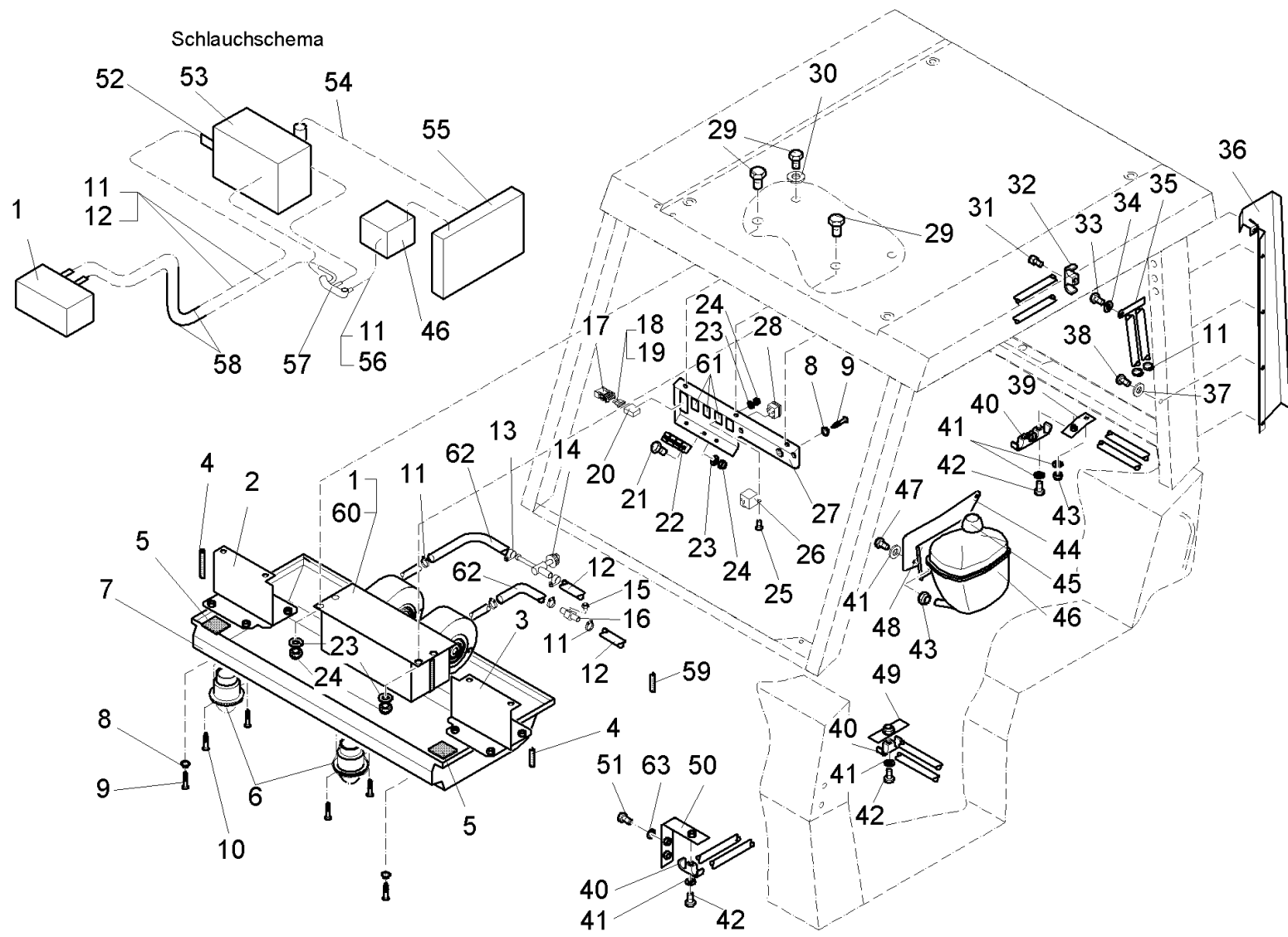
Heizung (6429) / Heating (6429) / Chauffage (6429)
(99642110BT390) 1997-04-01 ->

Pos.	ET-Nr.	Materialnr.	Bezeichnung	Description	Designation	Abmessungen	DIN / ISO
1	00461830	90263690	Heizung	Heating	Appareil de chauffage	Trolley Aurora	
2	03002440	96058300	Blech rechts, kpl	Sheet metal R.H., cpl	Tôle à droite, cpl.		
3	03002450	96058284	Blech links , vollst	Sheet metal L.H., cpl	Tôle à gauche, cpl		
4	00800100	25583030	Kantenschutz	Edge protection	Protection d'affilage	1,0-3,5 schwarz	
5	01013440	25505256	Moosgummi	Foam rubber	Caoutchouc de mousse	50x20	
6	00391480	90312505	Luftdüse	Air nozzle	Bec		
7	03002460	90364068	Abdeckung	Cover	Couverture		
8	00157690	12349023	Hohlscheibe	Washer	Rondelle creuse	18,5-Ms-vern.	
9	00154680	11206190	Senkschraube	Screw	Vis	M6x16-4.8.H A2G	DIN 965
10	01073600	11416013	Blechschraube	Tapping screw	Vis de tôle	ST3,5x9,5-C A2G	DIN 7982
11	00874590	17533068	Schlauchschele	Hose clamp	Agrafe de tuyau	A-16-25x 9-W1-2	DIN 3017
12	00830670	27666031	Schlauch	Hose	Tuyau	15x3,5 Gummi sw	DIN 73411
13	00902100	17529108	Rohrschele	Tube clamp	Collier de tube	RSGU1.20/15-W1 A2G	
14	00734760	90263682	Absperrhahn	Isolating valve	Robinet d'arrêt		
15	00078490	90374216	Entlüftungsstopfen	Exhaust plug	Manchon evacuation d'air		
16	01053580	90373713	T-Stück	T-piece	Tubulure en T		
17	00733650	19789106	Sicherungshalter	Fuse holder	Appui à fusible		
18	00733640	19731090	Sicherungseinsatz	Fuse	Fusible	C15A	DIN 72581
19	00152060	19731157	Sicherungseinsatz	Fuse	Fusible	T3-C30A	DIN 72581
20	00133570	19789114	Schutzkappe	Lens cap	Capot de protection		
21	00157740	11206018	Senkschraube	Screw	Vis	M5x16-4.8-H A2G	DIN 965
22	00152830	90286238	Klemmblock	Clamp strip	Bloc de serrage	KL53/M6	
23	00053720	12310025	Scheibe	Washer	Rondelle	A5,3-140HV-St A2G	DIN 125
24	00051340	12040036	6kt.Mutter	Hex. Nut	Écrou à 6 pans	M5-6 A2G	DIN 985
25	00108650	11175189	Linsenschraube	Fillister-head screw	Vis de lentille	M5x12-4.8-H A2G	DIN 7985
26	00744770	90264672	Relais	Relay	Relais	0 332 209 158	
27	03002470	96079553	Winkel, kpl.	Angle, cpl.	Angle, cpl.		



Heizung (6429) / Heating (6429) / Chauffage (6429)
(99642110BT390) 1997-04-01 ->

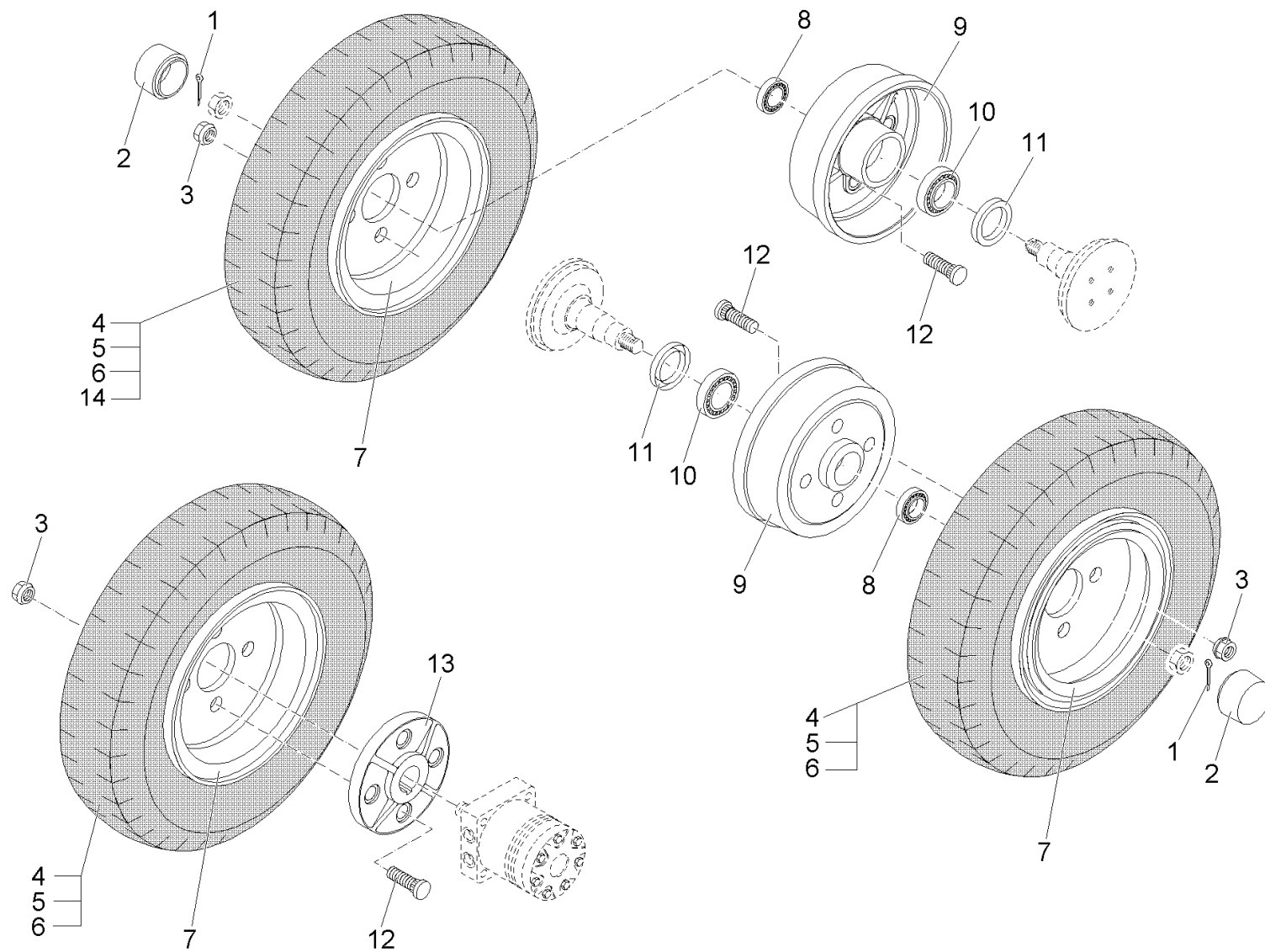
Pos.	ET-Nr.	Materialnr.	Bezeichnung	Description	Designation	Abmessungen	DIN / ISO
28	00864120	90154428	Wipp-Schalter	Rocker switch	Interrupteur bascule		
29	00053010	11038072	6kt.Schraube	Hex.bolt	Vis à 6 pans	M6x16-8.8 A2G	DIN 933
30	00135120	12332011	Scheibe	Washer	Rondelle	6,4-140HV-St A3G	DIN 9021
31	00071450	11126273	Zylinderschraube	Cylinder head screw	Vis de cylindre	M8x30-8.8 A2G	DIN 912
32	01073610	17516113	Rohrschelle	Tube clamp	Collier de tube	Gr.5 Ø 22	
33	00053080	11038197	6kt.Schraube	Hex.bolt	Vis à 6 pans	M8x16 8.8 A2G	DIN 933
34	00053750	12310041	Scheibe	Washer	Rondelle	A8,4-140HV-St A2G	DIN 125
35	03002480	96081591	Lasche, kpl.	Bracket, cpl.	Eclisse, cpl.		
36	03002490	90364258	Verkleidung	Covering	Revêtement		
37	00555520	12332052	Scheibe	Washer	Rondelle	5,3-140HV-St A3G	DIN 9021
38	00959220	11702016	Schraube	Screw	Vis	C M5x12-St A2G TORX	DIN 7500
39	03002500	96081534	Lasche, kpl.	Bracket, cpl.	Eclisse, cpl.		
40	00748300	17521071	Schelle	Clamp	Agrafe	B15 Nylfix	
41	00053730	12310033	Scheibe	Washer	Rondelle	A6,4-140HV-St A2G	DIN 125
42	00053040	11038122	6kt.Schraube	Hex.bolt	Vis à 6 pans	M6x30-8.8 A2G	DIN 933
43	00051520	12040044	6kt.Mutter	Hex. Nut	Écrou à 6 pans	M6-6 A2G	DIN 985
44	03002430	90363946	Blech	Sheet metal	Tôle		
45	01010840	90340187	Verschlussdeckel	Sealing cover	Couvercle de fermeture		
46	01010830	90340186	Ausgleichsbehälter	Tank	Réceptient		
47	00025260	11038056	6kt.Schraube	Hex.bolt	Vis à 6 pans	M6x10-8.8 A2G	DIN 933
48	01015770	90351974	Halter	Support	Support		
49	01100070	90205857	Blech	Sheet metal	Tôle		
50	03002510	96092416	Gewindewinkel, vollst.	Holder, cpl.	Angle, cpl.		
51	00053020	11038098	6kt.Schraube	Hex.bolt	Vis à 6 pans	M6x20-8.8 A2G	DIN 933
52	03002520	90364175	Stutzen	Connecting piece	Tubulure		
53	00037590	90341298	Motor	Engine	Moteur	LGW 627	
54	00074300	17533100	Schlauchschelle	Hose clamp	Agrafe de tuyau	A-8-16x 9-W2-2	DIN 3017



Heizung (6429) / Heating (6429) / Chauffage (6429)
(99642110BT390) 1997-04-01 ->

Pos.	ET-Nr.	Materialnr.	Bezeichnung	Description	Designation	Abmessungen	DIN / ISO
55	00590780	90341470	Ölwasserkühler	Oil water cooler	Radiateur d'eau pétrolier		
56	00271510	90172727	Formschlauch	Formed hose	Tuyau de forme		
57	03002530	96092846	Rohr, vollst	Pipe, cpl	Tube, cpl.		
58	03002540	22731244	Rohr	Pipe	Tube	C-15X1,5-1.0255.NB K A3	DIN 2391
59	00721090	25583022	Kantenschutz	Edge protection	Protection d'affilage	1,0-2,0 schwarz	
60	00748620	25740085	Hawe Proflex	Gasket Tesamoll	Joint/Tesamoll	12x4 Nr.702/A grau	
61	03002550	90363607	Blindelement	Covering	Élément déwatté		
62	01073630	90409889	Kühlwasserschlauch	Pipe cooling water	Tuyau d'eau de refroidissemen		
63	00730940	12520045	Sperrkantscheibe	Washer	Rondelle	SKM-6-dacrometisiert	

Luftbereifung (6436) / Air tyre (6436) / Pneu en bandage (6436)
(99642110BT400) 1997-04-01 ->



Luftbereifung (6436) / Air tyre (6436) / Pneu en bandage (6436)
(99642110BT400) 1997-04-01 ->

Pos.	ET-Nr.	Materialnr.	Bezeichnung	Description	Designation	Abmessungen	DIN / ISO
1	00139930	13280185	Splint	Cotter pin	Goupille fendue	4x32-St A3G	ISO 1234
2	00152950	90093675	Stopfen	Plug	Bouchon		
3	00854640	16552028	Kugelbundmutter	Spherical collar nut	Écrou	A14-8 A3G	DIN 74361
4	00640240	90233255	Reifen	Tyre	Pneu	4.00-8 10PR	
5	00620430	90067448	Schlauch	Hose	Tuyau	400-8FL B	
6	00170530	90067455	Schutzband	Guard band	Bande de protection		
7	00580510	90090002	Scheibenrad	Wheel disk	Roue à rondelle	300D-8	
8	00152960	14125066	Kegelrollenlager	Cone roller bearing	Palier	320 05 X	DIN 720
9	00661910	90233222	Bremstrommel	Brake drum	Tambour de freins		
10	00735190	14125074	Kegelrollenlager	Cone roller bearing	Palier	320 06 X	DIN 720
11	00045520	15248180	Wellendichtring	Shaft seal	Bague-jointe d'arbre	40x55x8-827N	
12	00854630	90272568	Radbolzen	Wheel bolt	Boulon de roue		
13	01073640	90344060	Radnabe	Gear hub	Moyeu de roue		
14	00507560	17266693	Aufkleber	Decal	Décalque	8 BAR	

Hako - der große Spezialist

Hako - the great specialist · Hako - le grand spécialiste

Kehrmaschinen

Power sweeper

Balayeuses



Poliermaschinen

Schrubbautomaten

Polishers, Scrubbers

Lustreuses Autolaveuses



Außenreinigungs-Maschinen

**Machines for outdoor
cleaning**

**Machines pour l'entretien des
surfaces urbaines**



Mehrzweckmaschinen

Multi-purpose machines

Machines Polyvalentes



Hako-Werke GmbH · Stammwerk und Hauptverwaltung
Hamburger Straße 209-239 D-23843 Bad Oldesloe

Telefon (04531) 806-0 · Telefax (04531) 806-338
e-mail: info@hako.com Internet: www.hako.com

