

Spitzentechnik für eine saubere und schönere Umwelt
Superior technology for a cleaner, more pleasant environment
Technique supérieure pour un environnement propre et agréable

Hako

Clean ahead

Ersatzteilliste

Spare parts list

Liste de pièces de rechange



Hako Hamster 650 E

(6403.20)



Bestellen Sie Ersatzteile grundsätzlich bei Ihrer Hako-Werksvertretung und machen Sie folgende Angaben:

1. Gerätetyp, Motor- und Gerätenummer.
2. Genaue Bezeichnung des gewünschten Teiles sowie die Bestellnummer.
Keine Bildnummer angeben.
3. Art des Versandes.
4. Genaue Anschrift mit Postleitzahl.
5. In Zweifelsfällen Muster einsenden.
Lieferschein oder Begleitschreiben beigeben.
6. Rückgabe der Musterteile erfolgt nur, wenn ausdrücklich verlangt.

Verwenden Sie nur Original-Ersatzteile!



Spare parts orders should be sent to your Hako agency. When ordering spare parts please state the following:

1. Type of machine, serial number of machine and engine.
2. Exact designation of the required spare parts as well as part number, but without picture number.
3. Mode of transport.
4. Correct and full address.
5. In case of doubt please send the defective part as sample together with a delivery sheet or a letter.
6. The sample will be scrapped if not informed otherwise.

Please use original spare parts only.



Veillez commander les pièces de rechange chez votre agence Hako. Commandant des pièces il faut indiquer les détails suivants:

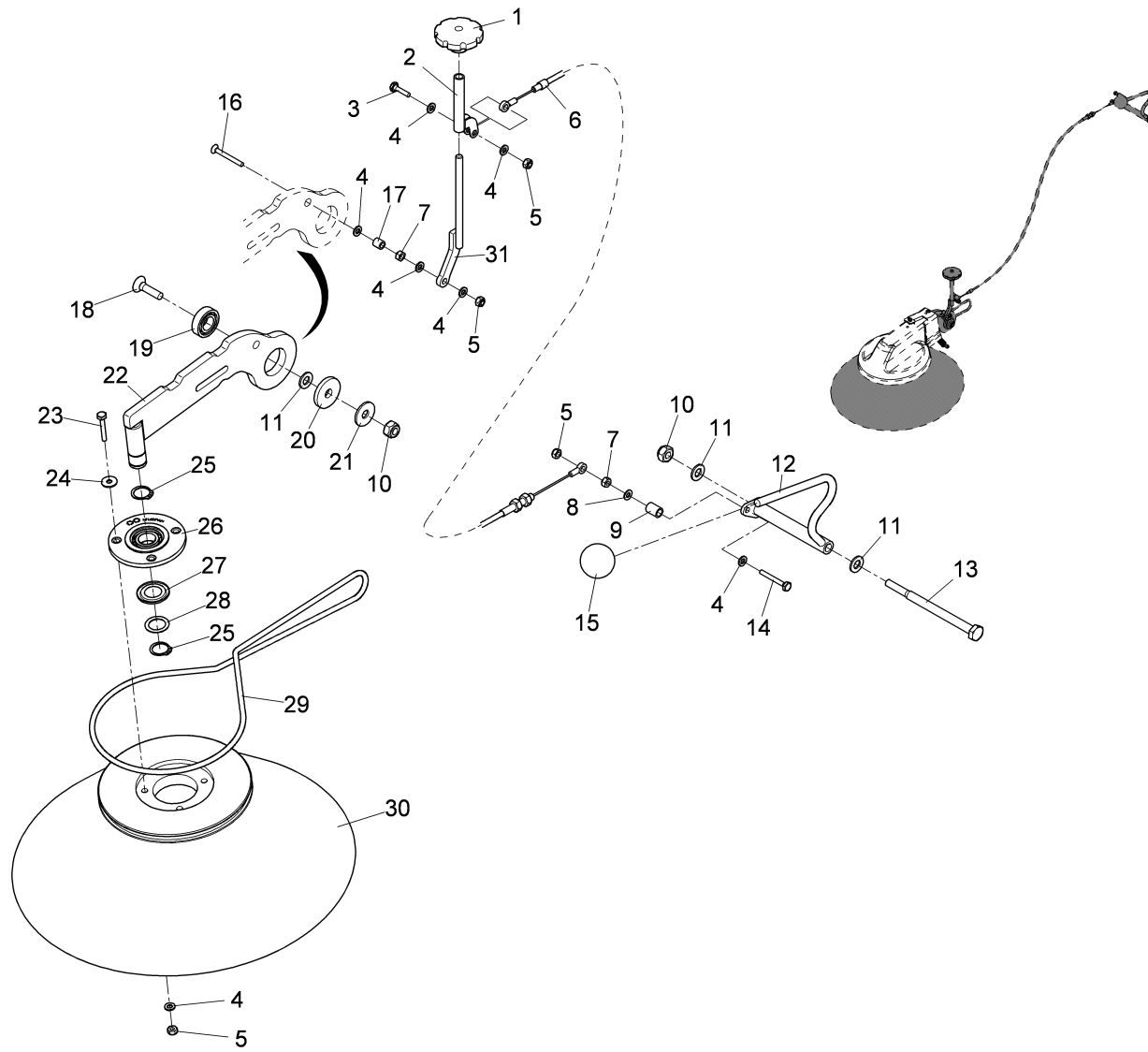
1. Type de machine, no. de moteur et de série.
2. Désignation exacte de la pièce demandée ainsi que les numéros de commande, mais ne pas les numéros des illustrations.
3. Mode de transport.
4. Adresse correcte et complète.
5. En cas de doute, veuillez envoyer la pièce défectueuse comme échantillon, en ajoutant un bon de livraison ou une lettre.
6. Retour de l'échantillon sera seulement effectué sur demande.

Utilisez seulement des pièces de rechange originaux svp.

Hako Hamster 650 E (6403.20)

Baugruppe Mounting group Groupe d'montage	Benennung	Description	Designation	Seite Page
97104618-1 6404-20	Seitenbesen kpl. Teil 1	Side broom cpl. part 1	Balai latéral cpl. première partie	4
97104618-2	Seitenbesen kpl. Teil 2	Side broom cpl. part 2	Balai latéral cpl. deuxième partie	8
97104673	Fahrgestell - Räder	Frame - Wheels	Câdre - Roues	10
97104848	Verkleidung H650 E	Covering H650 E	Couverture H650 E	12
97104723-1	Fahrtrieb, Teil 1	Travel drive, part 1	Commande de marche, première partie	14
97104723-2	Fahrtrieb, Teil 2	Travel drive, part 2	Commande de marche, deuxième partie	18
97104699	Elektrische Ausrüstung 12V	Electric equipment 12V	Équipement électrique 12V	20
97104772	Hauptkehrgruppe	Main sweeper group	Groupe général de balayage	28
97104806	Filteranlage E	Filter system E	Système d' filtre E	32
97104657	Kehrbehälter H 650	Hopper H 650	Réservoir H 650	34
97104863	Holm - Bedienungselemente	Handle - Control element	Chapeau - Elementaire de manouvre	38
97104947	Beschriftung H650 E	Labels H650 E	Étiquetage H650 E	40

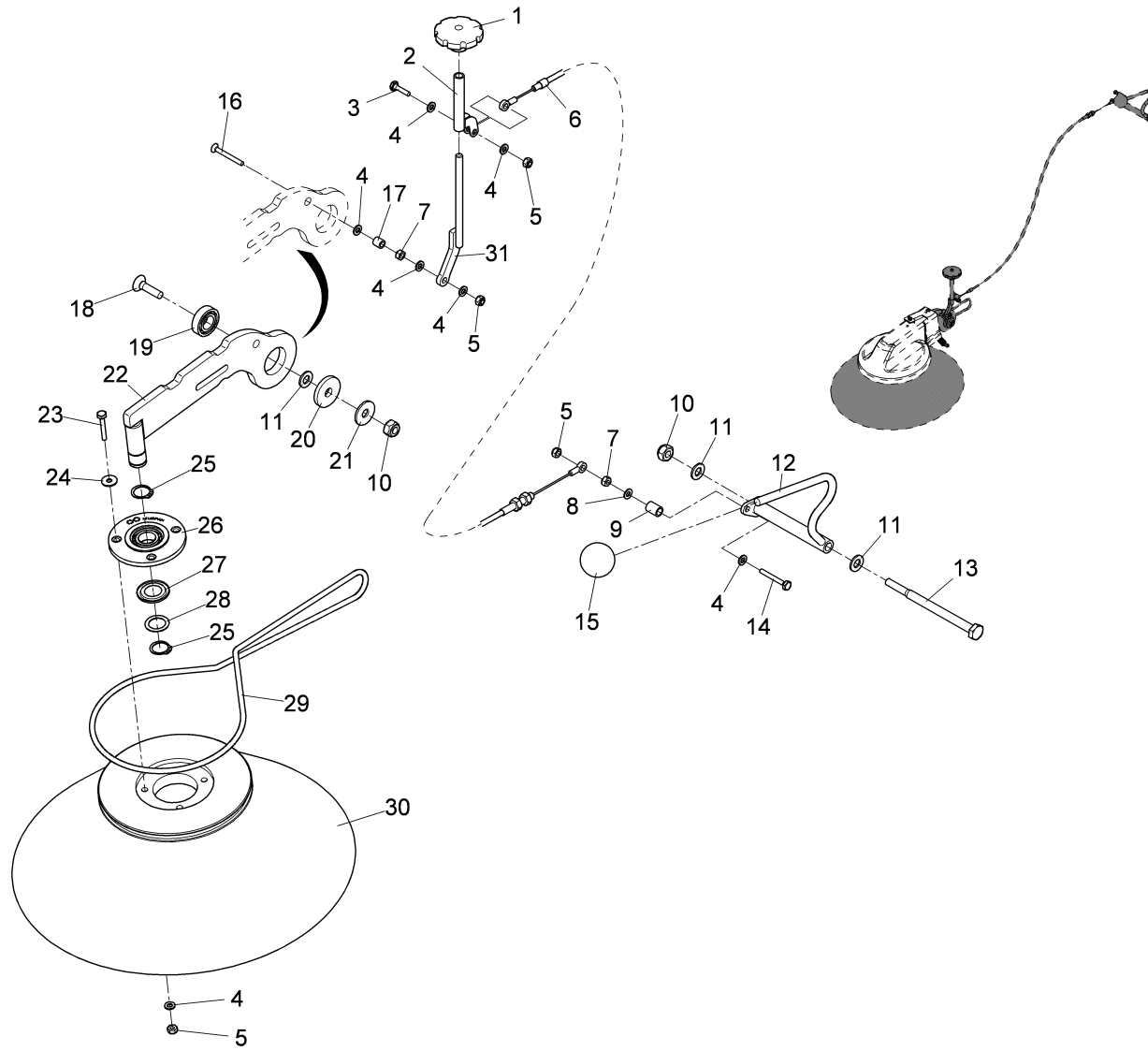
Seitenbesen kpl. Teil 1 / Side broom cpl. part 1 / Balai latéral cpl. première partie



Seitenbesen kpl. Teil 1 / Side broom cpl. part 1 / Balai latéral cpl. première partie

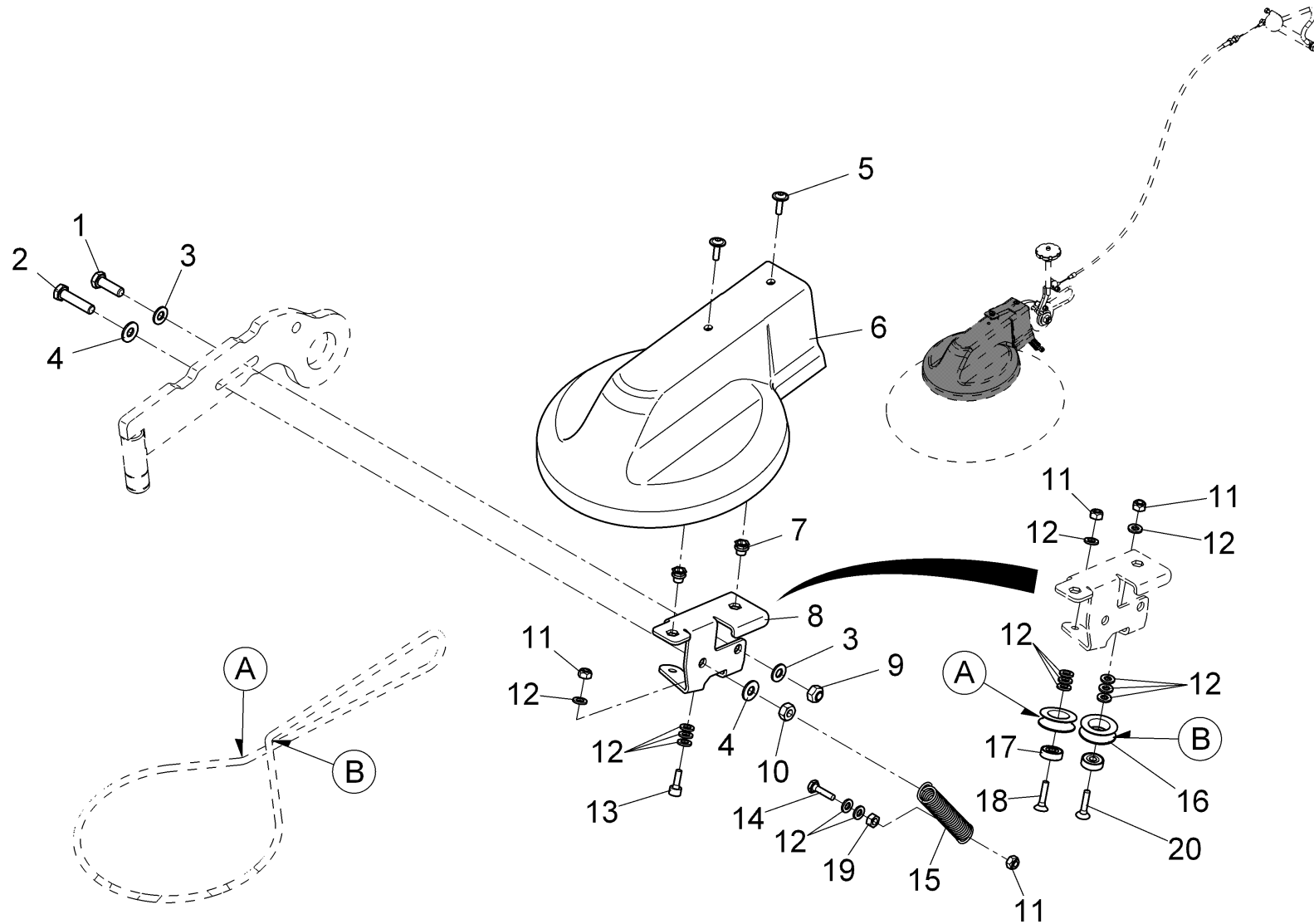
Pos.	Best. Nr. PN Ref.No.	Mat-Nr. Mat-No. Mat.No.	Stck. Qty. Qté.	Bezeichnung	Description	Designation	Abmessungen Measurement Mesurage	DIN / ISO	Bemerkungen Remarks Remarques
1	00522330	90292905	1	Handrad	Hand wheel	Roue à main			
2	01271280	96126503	1	Verstellrohr, vollst.	Adjusting pipe	Tube à ajustage			
3	00154070	11038106	1	6kt.Schraube	Hex.bolt	Vis à 6 pans	M6x22-8.8 A2G	DIN 933	
4	00053730	12310033	8	Scheibe	Washer	Washer	A6,4-140HV-St A2G	DIN 125	
5	00051520	12040044	6	6kt.Mutter	Hexagon nut	Hexagon nut	M6-6 A2G	DIN 985	
6	01179680	90558420	1	Bowdenzug	Bowden cable	Câble bowden			
7	00053330	12022042	2	6kt.Mutter	Hexagon nut	Hexagon nut	M6-8 A2G	DIN 934	
8	00740280	12520011	1	Sperrkantscheibe	Washer	Rondelle	SKS-6-dacrometisiert		
9	01130170	90444928	1	Buchse	Bush	Douille			
10	00051500	12040069	2	6kt.Mutter	Hexagon nut	Hexagon nut	M10-6 A2G	DIN 985	
11	00053760	12310058	3	Scheibe	Washer	Washer	A10,5-140HV-St A2G	DIN 125	
12	01179640	96124565	1	Betätigung Seitenbesen	Operating element	Élément d' commande			
13	00504920	11032604	1	6kt.Schraube	Hex.bolt	Vis à 6 pans	M10x140-8.8 A3G	DIN 931	
14	00535110	11038817	1	6kt.Schraube	Hex.bolt	Vis à 6 pans	M6x45-8.8 A2G	DIN 933	
15	00741150	17140047	1	Kugelknopf	Ball button	Bouton	C40-FS	DIN 319	
16	00109500	11206422	1	Senkschraube	Countersunk screw	Vis à tête fraisée	M6x45-4.8-H A2G	DIN 965	
17	01271310	90558388	1	Buchse	Bushing	Douille			
18	01111700	11225638	1	Senkschraube	Countersunk screw	Vis à tête fraisée	M10x35-8.8 A3G	DIN 7991	
19	00106300	14110258	1	Rillenkugellager	Deep groove ball bearing	Roulement à billes rigides	6003-2RSH	DIN 625	
20	00047080	90043472	1	Scheibe	Washer	Rondelle			
21	00046520	12332037	1	Scheibe	Washer	Washer	10,5-140HV-St A3G	DIN 9021	
22	01179670	96120035	1	Seitenbesenarm, vollst.	Side broom arm	Bras d' balai laréral			
23	00053290	11038130	3	6kt.Schraube	Hexagon screw	Hexagon screw	M6x35-8.8 A2G	DIN 933	
24	00135120	12332011	3	Scheibe	Washer	Washer	6,4-140HV-St A3G	DIN 9021	
25	00054310	12610093	2	Sicherungsring	Retaining ring	Circlip	20x1,2-phos.	DIN 471	

Seitenbesen kpl. Teil 1 / Side broom cpl. part 1 / Balai latéral cpl. première partie



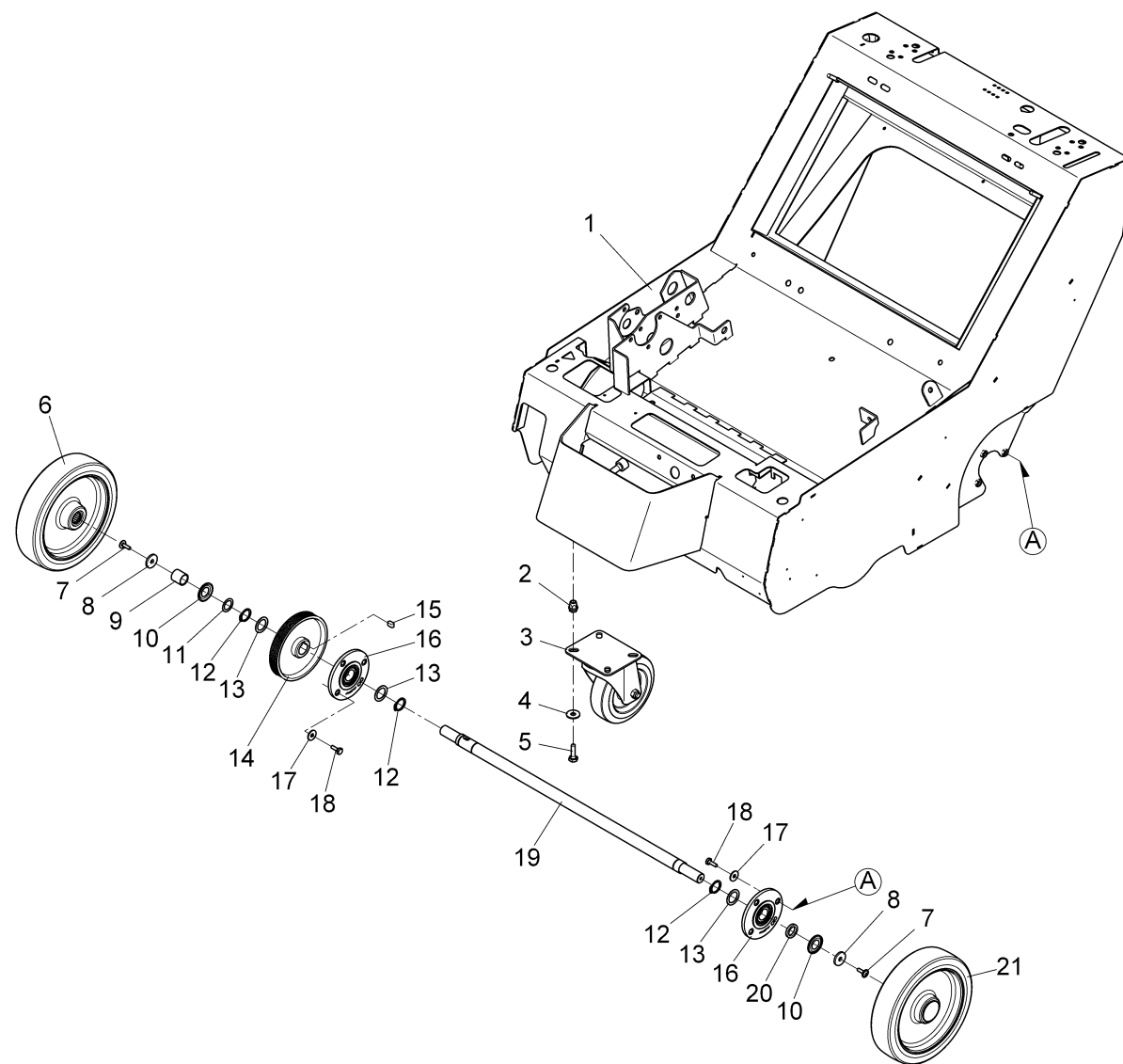
Seitenbesen kpl. Teil 1 / Side broom cpl. part 1 / Balai latéral cpl. première partie

Pos.	Best. Nr. PN Ref.No.	Mat-Nr. Mat-No. Mat.No.	Stck. Qty. Qté.	Bezeichnung	Description	Designation	Abmessungen Measurement Mesurage	DIN / ISO	Bemerkungen Remarks Remarques
26	01173010	90544255	1	Flanschlager	Flange bearing	Palier d' flasque			
27	00537310	14678189	1	Nilos-Ring	Ring	Anneau	16004 AV		
28	00153700	12335170	1	Pass-Scheibe	Adjusting washer	Glace de passeport	20x28x1	DIN 988	
29	01179690	16426068	1	Rundriemen	Round belt	Couroie ronde	6x1062-PU rot		
30	01270920	90544453	1	Seitenbesen PES	Side broom PES	Balai latéral PES			
31	01271290	96126511	1	Verstellstange links, vollst.	Adjusting rod L.H.	Barre à ajustage			



Seitenbesen kpl. Teil 2 / Side broom cpl. part 2 / Balai latéral cpl. deuxième partie

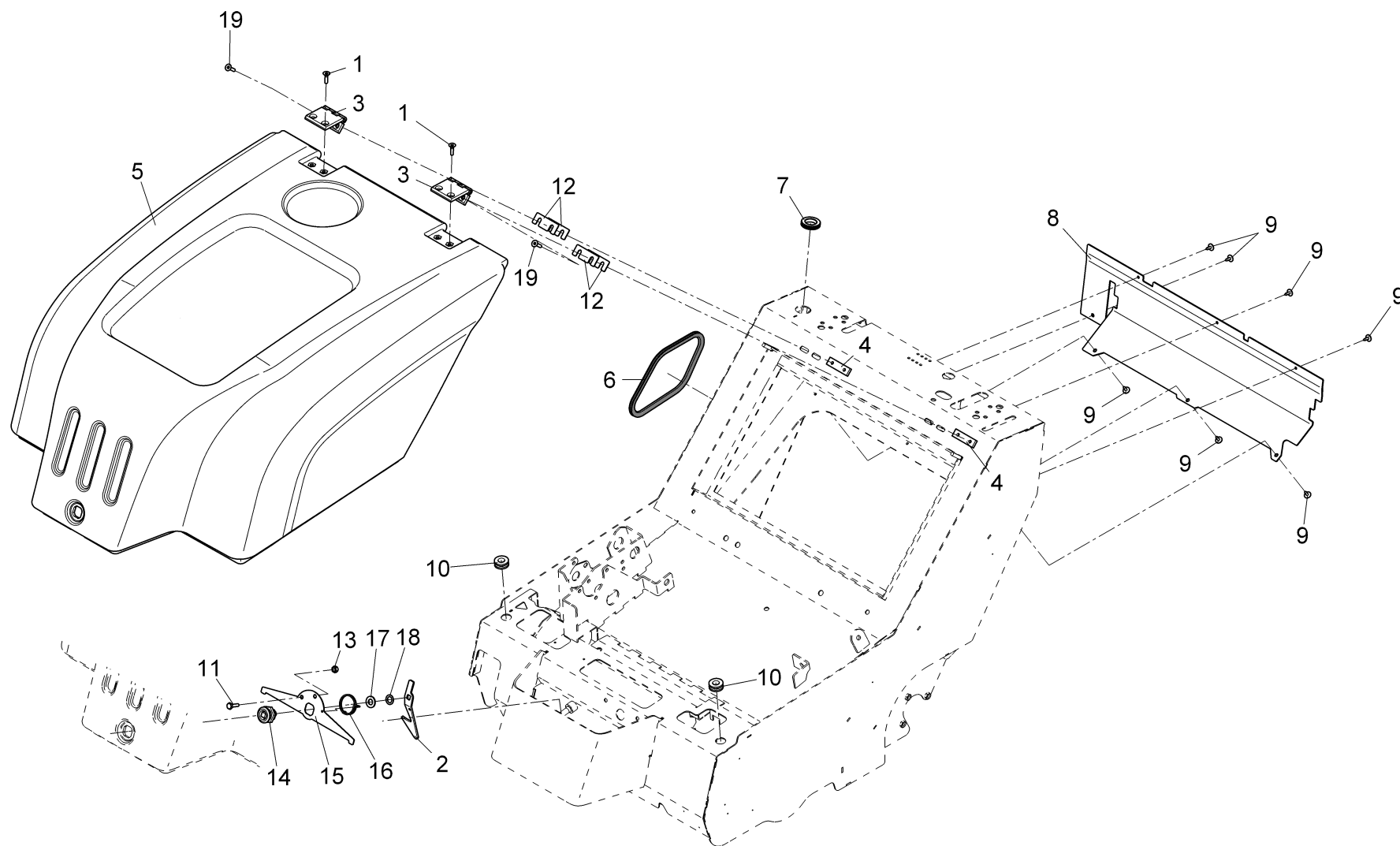
Pos.	Best. Nr. PN Ref.No.	Mat-Nr. Mat-No. Mat.No.	Stck. Qty. Qté.	Bezeichnung	Description	Designation	Abmessungen Measurement Mesurage	DIN / ISO	Bemerkungen Remarks Remarques
1	00053100	11038247	1	6kt.Schraube	Hexagon screw	Hexagon screw	M8x25-8.8 A2G	DIN 933	
2	00054690	11038262	1	6kt.Schraube	Hexagon screw	Hexagon screw	M8x35-8.8 A2G	DIN 933	
3	00074230	12322038	2	Scheibe	Washer	Rondelle	8-St A3G	DIN 1440	
4	00740090	12520053	2	Sperrkantscheibe	Detent edged washer	Detent edged washer	SKM-8-8.8 dac		
5	01015340	11177011	2	Linsenflanschschraube	Lens flange screw	Vis à tête bombée	6kt.M6x16-10.9 A2G		
6	01179650	90560947	1	Seitenbesenabdeckung	Covering	Couverture d' balai laréral			
7	01271300	12180220	2	Nietmutter	Nut	Écrou	M6 6kt.Senkk.-1-3,5-St-ga l/Zn		
8	01179660	90564832	1	Rollenhalter	Roll holder	Support d' bobine			
9	00051510	12040051	1	6kt.Mutter	Hexagon nut	Hexagon nut	M8-8 A2G	DIN 985	
10	00053350	12022059	1	6kt.Mutter	Hexagon nut	Hexagon nut	M8-8 A2G	DIN 934	
11	00051520	12040044	4	6kt.Mutter	Hexagon nut	Hexagon nut	M6-6 A2G	DIN 985	
12	00053730	12310033	14	Scheibe	Washer	Washer	A6,4-140HV-St A2G	DIN 125	
13	00136910	11126166	1	Zylinderschraube	Cylinder head screw	Vis de cylindre	M6x16-8.8 A2G	DIN 912	
14	00053030	11038114	1	6kt.Schraube	Hexagon screw	Hexagon screw	M6x25-8.8 A2G	DIN 933	
15	01131000	90420514	1	Zugfeder	Pull spring	Ressort à traction			
16	01179700	90587536	2	Umlenkrolle	Deflection roller	Poulie d' guidage			
17	01175800	14110887	2	Rillenkugellager	Grooved ball bearing	Roulement à billes	626-2RSH	DIN 625	
18	00551160	11206216	2	Senkschraube	Countersunk screw	Vis à tête fraisée	M6x25-4.8-H A2G	DIN 965	
19	00053330	12022042	1	6kt.Mutter	Hexagon nut	Hexagon nut	M6-8 A2G	DIN 934	
20	00529260	11206224	1	Senkschraube	Countersunk screw	Vis à tête fraisée	M6x30-4.8-H A2G	DIN 965	



Fahrgestell - Räder / Frame - Wheels / Câdre - Roues

Pos.	Best. Nr. PN Ref.No.	Mat-Nr. Mat-No. Mat.No.	Stck. Qty. Qté.	Bezeichnung	Description	Designation	Abmessungen Measurement Mesurage	DIN / ISO	Bemerkungen Remarks Remarques
1	03009610	96120001	1	Fahrgestell H650	Chassis H650	Chassîs H650			
2	01111990	12180170	4	Nietmutter	Nut	Écrou	M8 Senkk. Sechsk.4-6 St-A3G		
3	00911800	90317876	1	Lenkrolle	Steering roller	Poulie de guidage			
4	00740080	12520087	4	Sperrkantscheibe	Washer	Rondelle	SKB-8-dacrometisiert		
5	00053100	11038247	4	6kt.Schraube	Hexagon screw	Hexagon screw	M8x25-8.8 A2G	DIN 933	
6	01179550	90544297	1	Rad rechts	Wheel R.H.	Roue à droite			
7	01015340	11177011	2	Linsenflanschschraub e	Lens flange screw	Vis à tête bombée	6kt.M6x16-10.9 A2G		
8	00874340	90114323	2	Scheibe	Washer	Rondelle			
9	00041450	14671150	2	Innenring	Inner ring	Anneau intérieure	IR 17x20x20		
10	00102410	14678023	2	Nilos-Ring	Ring	Anneau	6003 AV		
11	00125680	12336145	1	Pass-Scheibe	Adjusting washer	Glace de passeport	17x24x0,5	DIN 988	
12	00054310	12610093	3	Sicherungsring	Retaining ring	Circlip	20x1,2-phos.	DIN 471	
13	00153700	12335170	3	Pass-Scheibe	Adjusting washer	Glace de passeport	20x28x1	DIN 988	
14	01179560	90544271	1	Riemenscheibe	Belt pulley	Poulie			
15	00133060	13540281	1	Passfeder	Fitting key	Plume de passeport	A6x6x12 St50	DIN 6885	
16	01173010	90544255	2	Flanschlager	Flange bearing	Palier d' flasque			
17	00135120	12332011	6	Scheibe	Washer	Washer	6,4-140HV-St A3G	DIN 9021	
18	00053010	11038072	6	6kt.Schraube	Hex.bolt	Vis à 6 pans	M6x16-8.8 A2G	DIN 933	
19	01271330	90544289	1	Welle H 650	Shaft H 650	Arbre H 650			
20	01271320	90577834	1	Hülse	Sleeve	Douille			
21	01179540	90544305	1	Rad links	Wheel L.H.	Roue à gauche			

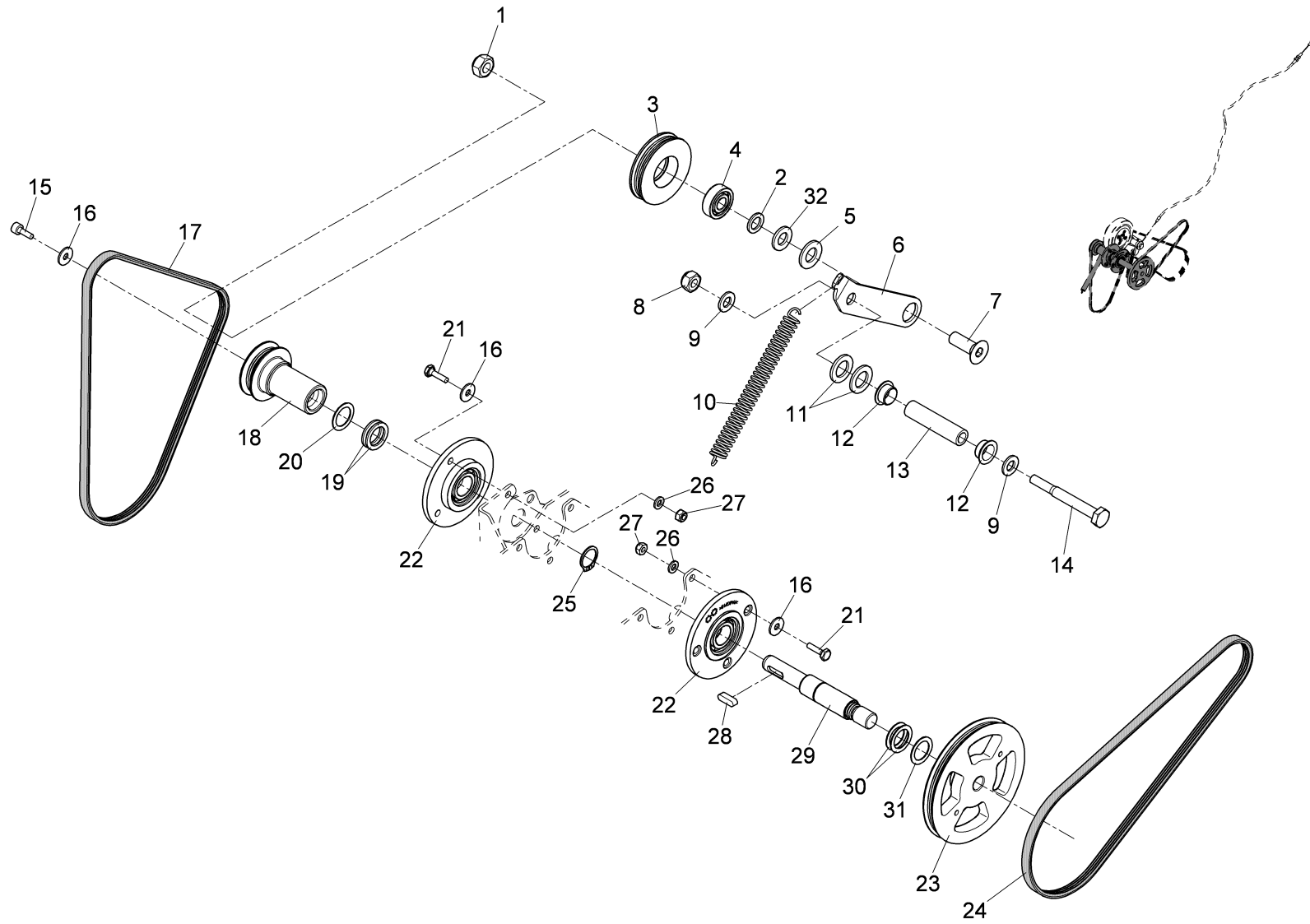
Verkleidung H650 E / Covering H650 E / Couverture H650 E



Verkleidung H650 E / Covering H650 E / Couverture H650 E

Pos.	Best. Nr. PN Ref.No.	Mat-Nr. Mat-No. Mat.No.	Stck. Qty. Qté.	Bezeichnung	Description	Designation	Abmessungen Measurement Mesurage	DIN / ISO	Bemerkungen Remarks Remarques
1	00872460	11225273	4	Senkschraube	Countersunk screw	Vis à tête fraisée	M6x16-8.8 A2G	DIN 7991	
2	01271020	90592601	1	Hakenzunge	Hook	Crochet			
3	01179820	90562596	2	Scharnier	Hinge	Charnière			
4	00740440	90342403	2	Platte	Plate	Plaque			
5	01271760	96131198	1	Haube Hamster 650 E	Hood Hamster 650 E	Capot Hamster 650 E			
6	00721090	25583022	440 mm	Kantenschutz	Edge protection	Protection d'affilage	1,0-2,0 schwarz		
7	00902030	15595135	1	Kabelmuffe	Cable sleeve	Manchon du câble	1994 19x28		
8	01271630	90570508	1	Abdeckung hinten	Covering rear	Couverture arrière			
9	00747160	11405149	7	Blehschraube	Tapping screw	Vis de tôle	ST4,8x13-C-CU A2G	DIN 7981	
10	00027190	15595028	2	Kabelmuffe	Cable sleeve	Manchon du câble	470 0034		
11	00053020	11038098	2	6kt.Schraube	Hexagon screw	Hexagon screw	M6x20-8.8 A2G	DIN 933	
12	01271640	90592619	4	Blech	Sheet metal	Tôle			
13	00051520	12040044	2	6kt.Mutter	Hexagon nut	Hexagon nut	M6-6 A2G	DIN 985	
14	00121730	90287103	1	Vorreiber	Sash fastener	Sash fastener	H24		
15	01271010	90592593	1	Vorreiberblech	Sash fastener sheet metal	Tôle d' tourniquet			
16	01271030	90579673	1	Drehfeder	Torsion spring	Ressort à tourner			
17	00053760	12310058	1	Scheibe	Washer	Washer	A10,5-140HV-St A2G	DIN 125	
18	00903250	12335568	1	Pass-Scheibe	Adjusting washer	Glace de passeport	12x18x0,5	DIN 988	
19	01271620	11225681	2	Senkschraube	Countersunk screw	Vis à tête fraisée	M6x20-8.8 A2G	DIN 7991	

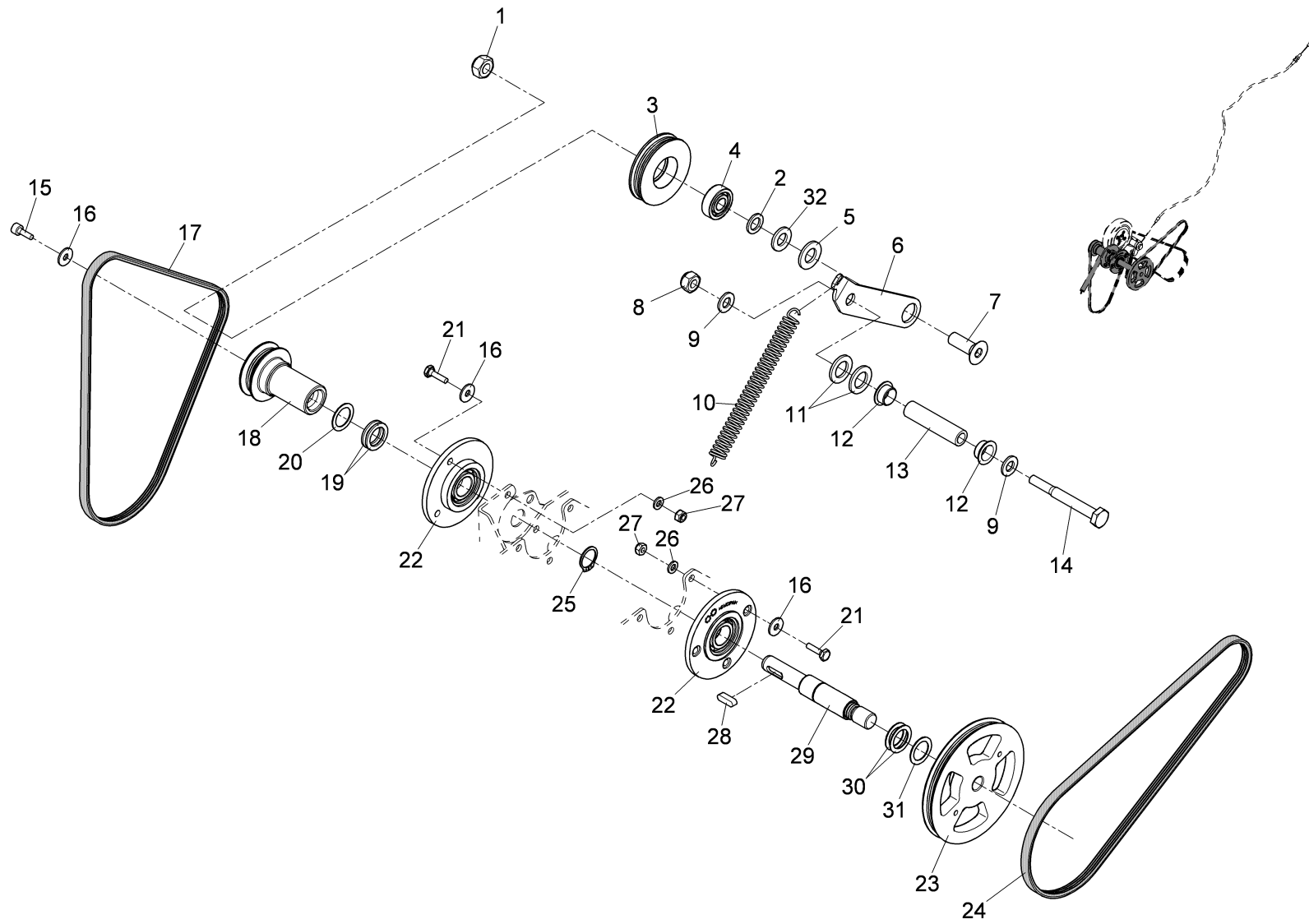
Fahrantrieb, Teil 1 / Travel drive, part 1 / Commande de marche, première partie



Fahrtrieb, Teil 1 / Travel drive, part 1 / Commande de marche, première partie

Pos.	Best. Nr. PN Ref.No.	Mat-Nr. Mat-No. Mat.No.	Stck. Qty. Qté.	Bezeichnung	Description	Designation	Abmessungen Measurement Mesurage	DIN / ISO	Bemerkungen Remarks Remarques
1	00051490	12040077	1	6kt.Mutter	Hexagon nut	Hexagon nut	M12-6 A3G	DIN 985	
2	00156720	12318036	1	Scheibe	Washer	Rondelle	13-140HV-St A3G	DIN 433	
3	01152600	90467481	1	Lauftring Poly V	Pulley	Poulie			
4	00126330	14110290	1	Rillenkugellager	Deep groove ball bearing	Roulement à billes rigides	6201-2RS	DIN 625	
5	00053780	12310074	1	Scheibe	Washer	Washer	A15-140HV-St A2G	DIN 125	
6	01179770	90558586	1	Spannhebel	Clamping lever	Levier d' tension			
7	00734400	11225265	1	Senkschraube	Countersunk screw	Vis à tête fraisée	M12x35-10.9	DIN 7991	
8	00051500	12040069	1	6kt.Mutter	Hexagon nut	Hexagon nut	M10-6 A2G	DIN 985	
9	00053760	12310058	2	Scheibe	Washer	Washer	A10,5-140HV-St A2G	DIN 125	
10	01130130	90445925	1	Zugfeder	Pull spring	Ressort à traction			
11	00127290	12318044	2	Scheibe	Washer	Rondelle	17-140HV-St A3G	DIN 433	
12	01055290	14895239	2	Gleitlagerbuchse	Plain bearing bush	Douille de palier lisse	GFM-1618-09		
13	01271480	90558594	1	Lagerbuchse	Bearing bush	Douille			
14	00157410	11032406	1	6kt.Schraube	Hex.bolt	Vis à 6 pans	M10x85-8.8 A3G	DIN 931	
15	00136910	11126166	1	Zylinderschraube	Cylinder head screw	Vis de cylindre	M6x16-8.8 A2G	DIN 912	
16	00135120	12332011	7	Scheibe	Washer	Washer	6,4-140HV-St A3G	DIN 9021	
17	01176250	16422420	1	Rippenband	Ribbed band	Couroie côtelée	4PJ 800 Optibelt		
18	01179760	90558370	1	Riemenscheibe	Belt pulley	Poulie			
19	00136510	12334058	2	Stützscheibe	Supporting ring	Rondelle d'appui	S20x28	DIN 988	
20	00153700	12335170	1	Pass-Scheibe	Adjusting washer	Glace de passeport	20x28x1	DIN 988	
21	00053020	11038098	6	6kt.Schraube	Hexagon screw	Hexagon screw	M6x20-8.8 A2G	DIN 933	
22	01173010	90544255	2	Flanschlager	Flange bearing	Palier d' flasque			
23	01179750	90558362	1	Riemenscheibe	Belt pulley	Poulie			
24	01179730	16422412	1	Rippenband	Ribbed band	Couroie côtelée	4EPJ 742 Optibelt		
25	00054310	12610093	1	Sicherungsring	Retaining ring	Circlip	20x1,2-phos.	DIN 471	
26	00053730	12310033	6	Scheibe	Washer	Washer	A6,4-140HV-St A2G	DIN 125	
27	00051520	12040044	6	6kt.Mutter	Hexagon nut	Hexagon nut	M6-6 A2G	DIN 985	

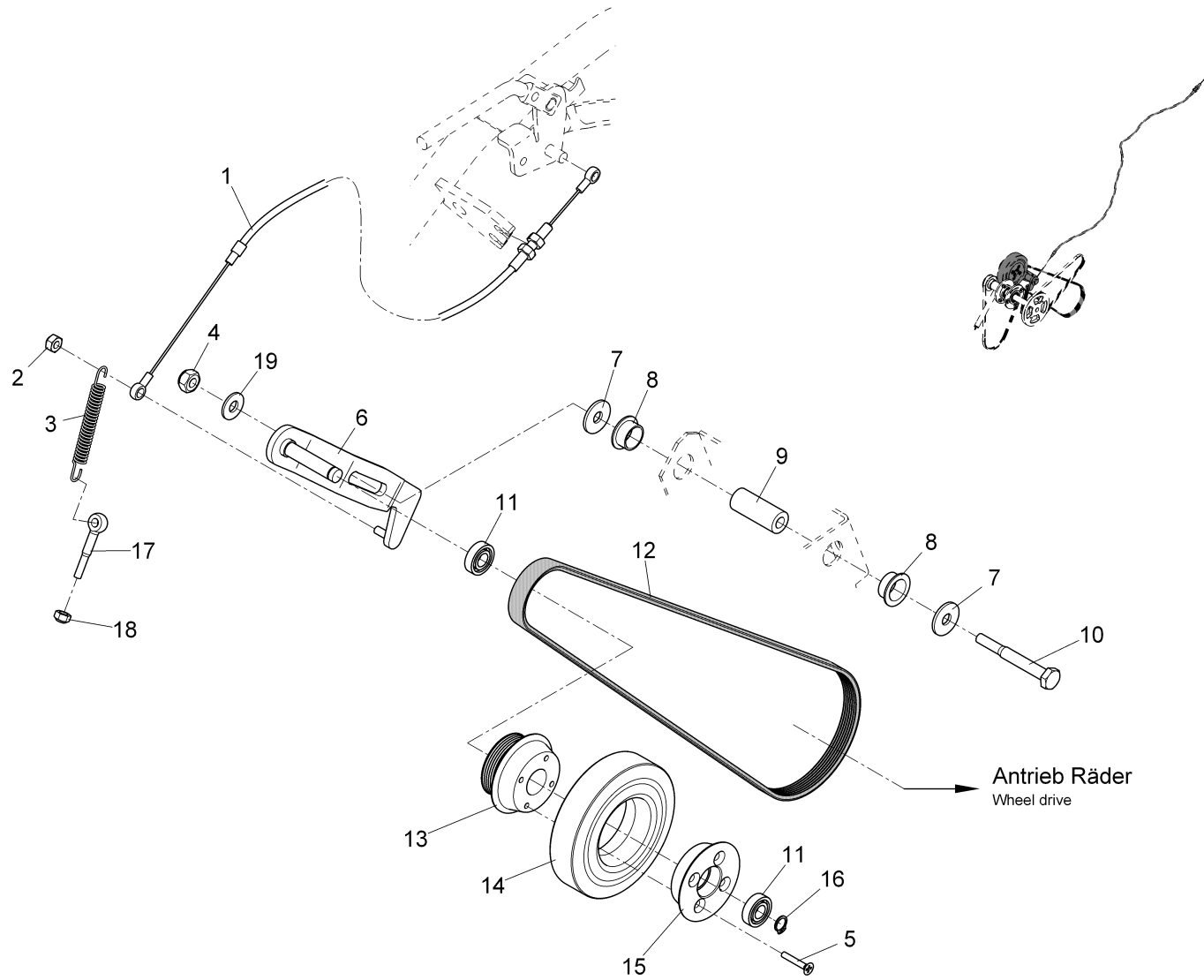
Fahrantrieb, Teil 1 / Travel drive, part 1 / Commande de marche, première partie



Fahrtrieb, Teil 1 / Travel drive, part 1 / Commande de marche, première partie

Pos.	Best. Nr. PN Ref.No.	Mat-Nr. Mat-No. Mat.No.	Stck. Qty. Qté.	Bezeichnung	Description	Designation	Abmessungen Measurement Mesurage	DIN / ISO	Bemerkungen Remarks Remarques
28	00121640	13540182	1	Passfeder	Feather key	Plume de passeport	A6x6x20 St50	DIN 6885	
29	01271460	90558537	1	Welle Fahrtrieb	Shaft	Arbre			
30	00152530	12335022	2	Pass-Scheibe	Adjusting washer	Glace de passeport	16x22x1	DIN 988	
31	00101760	12336210	1	Pass-Scheibe	Adjusting washer	Glace de passeport	16x22x0,5	DIN 988	
32	00053770	12310066	1	Scheibe	Washer	Washer	A13-140HV-St A2G	DIN 125	

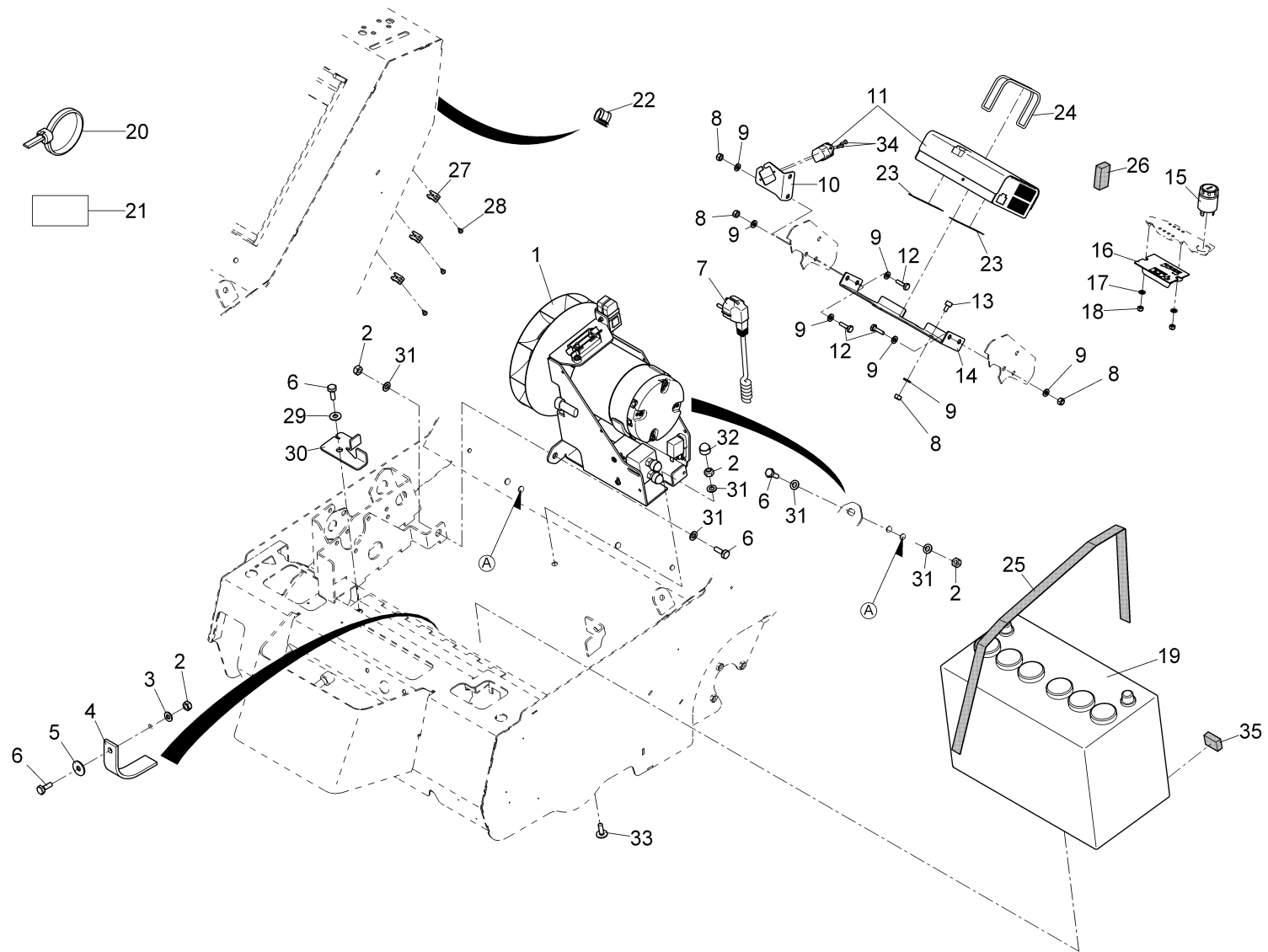
Fahrantrieb, Teil 2 / Travel drive, part 2 / Commande de marche, deuxième partie



Fahrtrieb, Teil 2 / Travel drive, part 2 / Commande de marche, deuxième partie

Pos.	Best. Nr. PN Ref.No.	Mat-Nr. Mat-No. Mat.No.	Stck. Qty. Qté.	Bezeichnung	Description	Designation	Abmessungen Measurement Mesurage	DIN / ISO	Bemerkungen Remarks Remarques
1	01179790	90565342	1	Bowdenzug	Bowden cable	Câble bowden			
2	00051510	12040051	1	6kt.Mutter	Hexagon nut	Hexagon nut	M8-8 A2G	DIN 985	
3	00705310	90119306	1	Zugfeder	Tension spring	Ressort de traction			
4	00051500	12040069	1	6kt.Mutter	Hexagon nut	Hexagon nut	M10-6 A2G	DIN 985	
5	00529260	11206224	4	Senkschraube	Countersunk screw	Vis à tête fraisée	M6x30-4.8-H A2G	DIN 965	
6	01179710	96120134	1	Reifenlagerung, vollst.	Retainer	Support			
7	00046520	12332037	3	Scheibe	Washer	Washer	10,5-140HV-St A3G	DIN 9021	
8	01130470	14895361	2	Gleitlagerbuchse	Slide bearing bush	Douille à coussinet			
9	01271470	90568478	1	Buchse	Bushing	Douille			
10	00107600	11032794	1	6kt.Schraube	Hex.bolt	Vis à 6 pans	M10x80-8.8 A3G	DIN 931	
11	00124830	14110548	2	Rillenkugellager	Deep groove ball bearing	Roulement à billes rigides	6001-2RSH	DIN 625	
12	01179720	16422404	1	Rippenband	Ribbed band	Couroie côtelée	7PJ 1168 Optibelt		
13	01179780	90568460	1	Riemenscheibe	Belt pulley	Poulie	7PJ		
14	00911860	90317041	1	Reifen	Tyre	Pneu	25/37,5-50		
15	00958780	90317090	1	Felge	Rim	Jante			
16	00072440	12610036	1	Sicherungsring	Circlip	Circlip	12x1-phos.	DIN 471	
17	00706170	11518016	1	Augenschraube	Eye bolt	Boulon à oeil	LBM8x55-4.6A2	DIN 444	
18	00051510	12040051	1	6kt.Mutter	Hexagon nut	Hexagon nut	M8-8 A2G	DIN 985	
19	00870090	12520037	1	Sperrkantscheibe	Detent edged washer	Detent edged washer	SKS-10-8.8 dac		

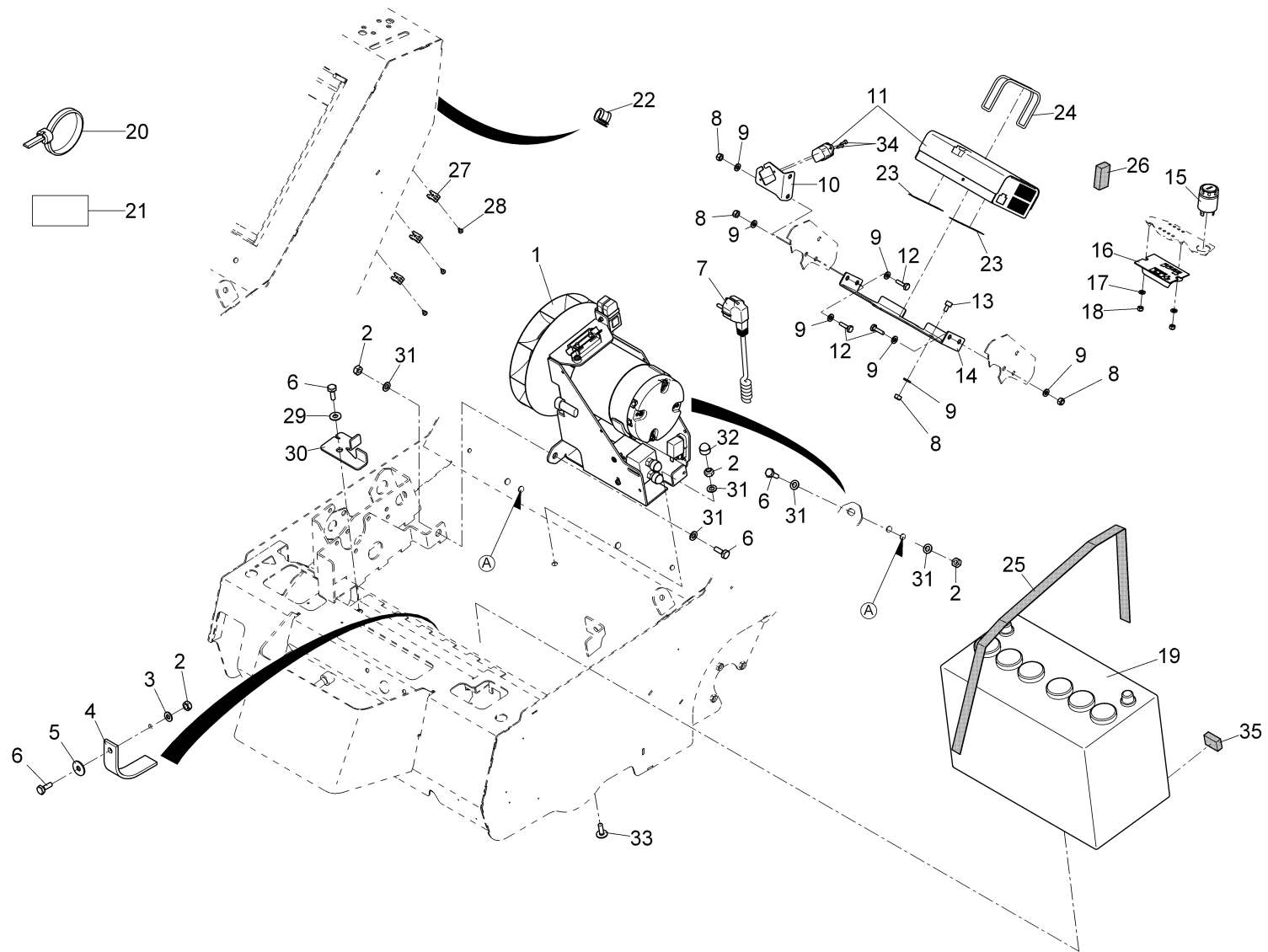
Elektrische Ausrüstung 12V / Electric equipment 12V / Equipment électrique 12V



Elektrische Ausrüstung 12V / Electric equipment 12V / Equipment électrique 12V

Pos.	Best. Nr. PN Ref.No.	Mat-Nr. Mat-No. Mat.No.	Stck. Qty. Qté.	Bezeichnung	Description	Designation	Abmessungen Measurement Mesurage	DIN / ISO	Bemerkungen Remarks Remarques
1				Motorgruppe E 12V	Motor group E 12V	Groupe d' moteur E 12V		Seite/Page 24	
2	00051510	12040051	4	6kt.Mutter	Hexagon nut	Hexagon nut	M8-8 A2G	DIN 985	
3	00074230	12322038	1	Scheibe	Washer	Rondelle	8-St A3G	DIN 1440	
4	01271050	90590795	1	Masseband	Ground strap	Bande de mise à la masse			
5	00042900	12332029	1	Scheibe	Washer	Washer	8,4-140HV-St A3G	DIN 9021	
6	00053090	11038213	4	6kt.Schraube	Hexagon screw	Hexagon screw	M8x20-8.8 A2G	DIN 933	
7	01270980	90562828	1	Kaltgerätenetzkabel EU gewendelt	Power cable	Cordon électrique	EU gewendelt		
8	00051520	12040044	6	6kt.Mutter	Hexagon nut	Hexagon nut	M6-6 A2G	DIN 985	
9	00053730	12310033	11	Scheibe	Washer	Washer	A6,4-140HV-St A2G	DIN 125	
10	01271710	90562885	1	Winkel	Angle	Angle			
11	01270990	90562851	1	Ladegerät ON-Board	On-board charger	Chargeur on-board	12/24V 9A		
12	00053010	11038072	5	6kt.Schraube	Hex.bolt	Vis à 6 pans	M6x16-8.8 A2G	DIN 933	
13	00134200	11126018	1	Zylinderschraube	Socket head screw	Socket head screw	M6x10-8.8 A2G	DIN 912	
14	01271720	90571050	1	Halter Ladegerät	Retainer	Support			
15	00021710	90323437	1	Schlüsselschalter	Key switch	Interrupteur clé			
16	01178800	97058663	1	Ersatzteil TSG 12V-24V, kpl.	Signal transmitter 12V-24V	Poste transmetteur 12V-24V			
17	00053720	12310025	2	Scheibe	Washer	Washer	A5,3-140HV-St A2G	DIN 125	
18	00051340	12040036	2	6kt.Mutter	Hexagon nut	Hexagon nut	M5-6 A2G	DIN 985	
19	99742700	99742700	1	Blockbatterie	Block battery	Batterie en bloc	12V/70Ah GiV		
20	00121150	90114810	25	Kabelbinder	Cable tie	Cravatte de câble	PLTZM-M		
21	03009630	97114243	1	Kabelbaum W1	Wiring harness W1	Faisceau des câbles W1			
22	00970350	17529181	1	Rohrschelle	Pipe clamp	Pipe clamp	RSGU 1.15/15		
23	00748620	25740085	90 mm	Hawe Proflex	Gasket Tesamoll	Joint/Tesamoll	12x4 Nr.702/A grau		
24	01171850	15282114	1	O-Ring DIN 3771	O-ring	Joint circulaire	112x3,55-N-NBR70		

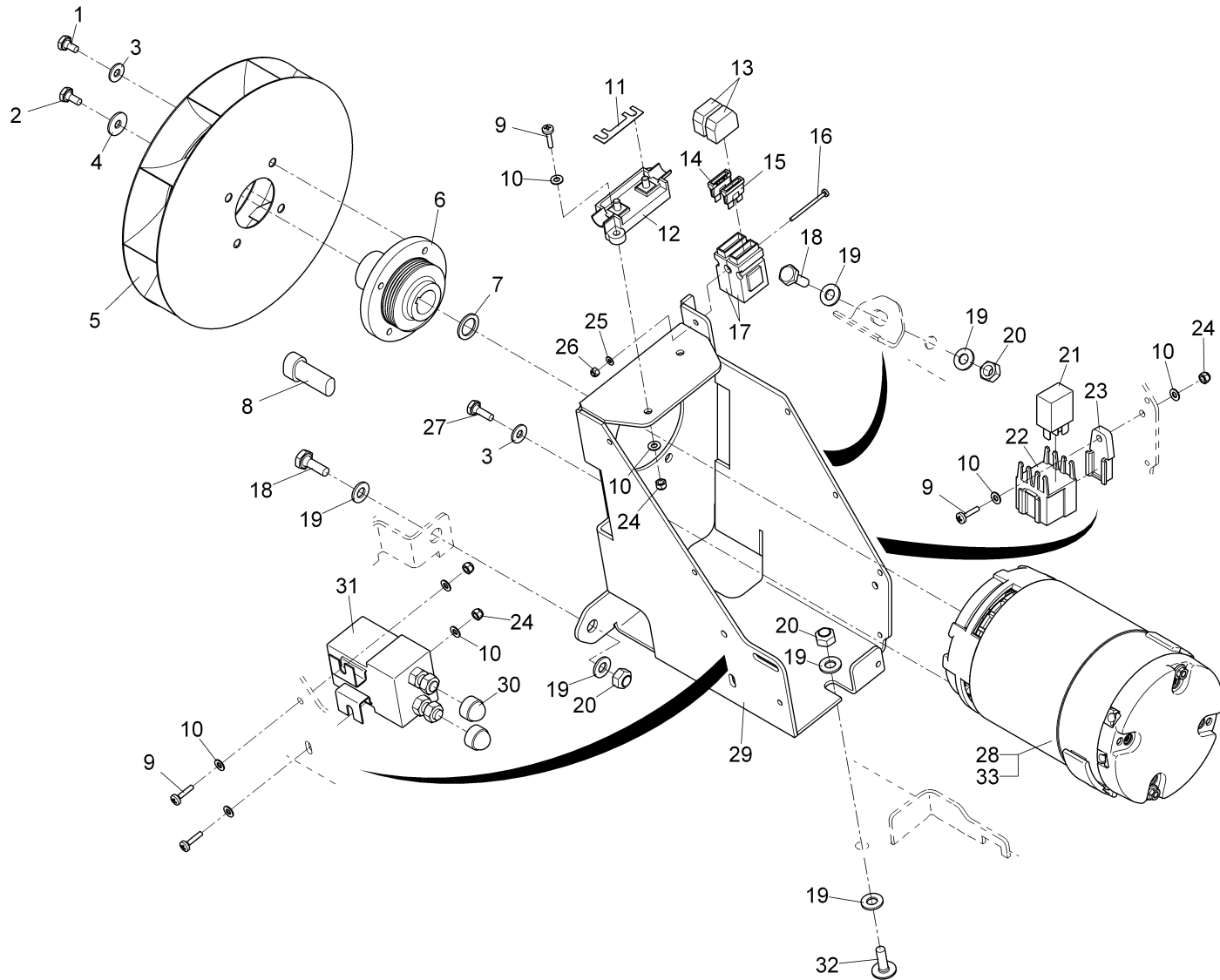
Elektrische Ausrüstung 12V / Electric equipment 12V / Equipment électrique 12V



Elektrische Ausrüstung 12V / Electric equipment 12V / Equipment électrique 12V

Pos.	Best. Nr. PN Ref.No.	Mat-Nr. Mat-No. Mat.No.	Stck. Qty. Qté.	Bezeichnung	Description	Designation	Abmessungen Measurement Mesurage	DIN / ISO	Bemerkungen Remarks Remarques
25	01271730	90592643	1	Spannband	Tension band	Bande à tension	18x1800		
26	01031010	25505330	40 mm	Moosgummi selbstklebend	Foam rubber self sticking	Lisiere de etancheite	20x12 sw		
27	00780710	90125444	3	Schraubsockel	Socket	Base de vissage	TC 141		
28	00134850	11405065	3	Blechschaube	Tapping screw	Vis de tôle	ST3,5x9,5-C A2G	DIN 7981	
29	00740090	12520053	1	Sperrkantscheibe	Detent edged washer	Detent edged washer	SKM-8-8.8 dac		
30	01271750	90592718	1	Winkel	Angle	Angle			
31	00924700	12318028	5	Scheibe	Washer	Rondelle	8,4-140HV-St A3G	DIN 433	
32	00131610	15592033	2	Schutzkappe	Lens cap	Capot de protection	1000/893 SW		
33	01000670	11177136	1	Linsenflanschschr.m.l- 6kt.	Lens flange screw	Vis à tête bombée	M8x20-10.9 A2G		
34	01271740	11406048	2	Blechschaube	Tapping screw	Vis parker	St 2,9x13-C-H A2G	ISO 7051	
35	00430880	25505066	30 mm	Moosgummi grau	Foam rubber, grey	Caoutchouc de mousse, gris	Form B 20x10		

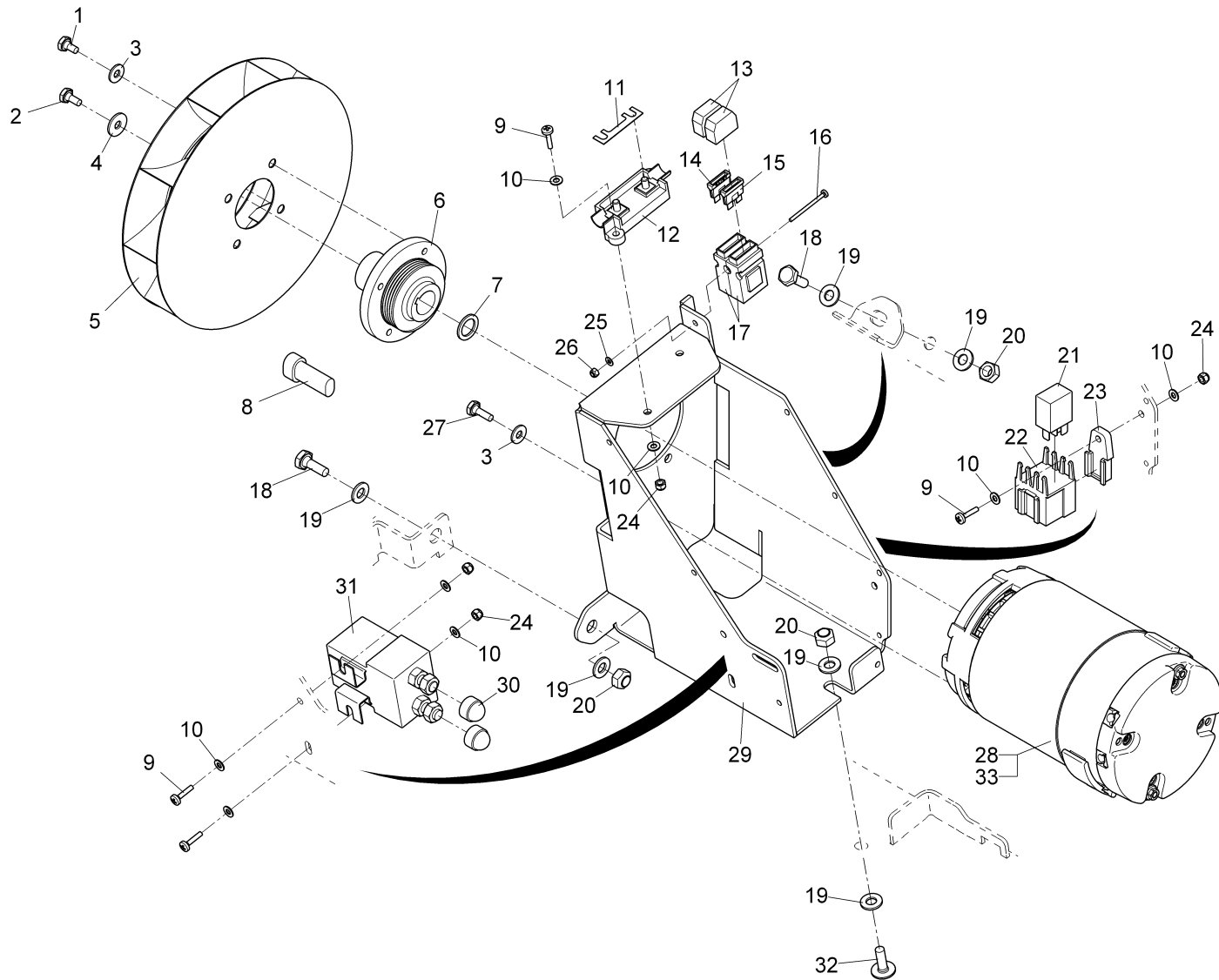
Motorgruppe E 12V / Motor group E 12V / Groupe d' moteur E 12V



Motorgruppe E 12V / Motor group E 12V / Groupe d' moteur E 12V

Pos.	Best. Nr. PN Ref.No.	Mat-Nr. Mat-No. Mat.No.	Stck. Qty. Qté.	Bezeichnung	Description	Designation	Abmessungen Measurement Mesurage	DIN / ISO	Bemerkungen Remarks Remarques
1	00025260	11038056	4	6kt.Schraube	Hexagon screw	Hexagon screw	M6x10-8.8 A2G	DIN 933	
2	00104500	11038064	1	6kt.Schraube	Hexagon screw	Hexagon screw	M6x12-8.8 A2G	DIN 933	
3	00730940	12520045	8	Sperrkantscheibe	Detent edged washer	Detent edged washer	SKM-6-dacrometisiert		
4	00135120	12332011	1	Scheibe	Washer	Washer	6,4-140HV-St A3G	DIN 9021	
5	00661680	90332966	1	Lüfterrad	Fan wheel	Roue de ventilateur	200x34		
6	01270950	90558669	1	Riemenscheibe	Belt pulley	Poulie	4 PJ		
7	00020610	12334140	1	Stützscheibe	Supporting ring	Rondelle d'appui	S14x20	DIN 988	
8	01135470	19719517	1	Stiftgehäuse 2-polig Superseal	pin housing				
9	00731550	11175056	5	Linsenschraube	Fillister-head screw	Vis de lentille	M4x16-4.8-H A2G	DIN 7985	
10	00053710	12310017	10	Scheibe	Washer	Rondelle	B4,3-140HV-St A2G	DIN 125	
11	01176290	19731489	1	Sicherungsstreifen	Fuse link	Fusible	T2-B70	DIN 72581	
12	00903510	19789148	1	Sicherungshalter	Fuse holder	Appui à fusible			
13	00133570	19789114	2	Schutzkappe	Lens cap	Capot de protection			
14	00733630	19731082	1	Sicherungseinsatz	Fuse	Fusible	C10A	DIN 72581	
15	00906120	19731181	1	Sicherungseinsatz	Fuse	Fusible	C5A T3	DIN 72581	
16	00101580	11175403	1	Linsenschraube	Fillister-head screw	Vis de lentille	M3x35-A2-70-H	DIN 7985	
17	00733650	19789106	2	Sicherungshalter	Fuse holder	Appui à fusible			
18	00053090	11038213	2	6kt.Schraube	Hexagon screw	Hexagon screw	M8x20-8.8 A2G	DIN 933	
19	00074230	12322038	6	Scheibe	Washer	Rondelle	8-St A3G	DIN 1440	
20	00051510	12040051	3	6kt.Mutter	Hexagon nut	Hexagon nut	M8-8 A2G	DIN 985	
21	01141170	90471103	1	Relais mit Löschwiderstand	Relay		12V 30/10A		
22	01271830	19729805	1	Relaissockel	Relay base	Support d' relais	2x5pol.		
23	01271780	19729912	1	Halter Relaissockel	Retainer	Support	2x5-pol.		
24	00133830	12040028	5	6kt.Mutter	Hex. Nut	Écrou à 6 pans	M4-6 A2G	DIN 985	
25	00553740	12310132	1	Scheibe	Washer	Rondelle	A3,2-140HV-St A2G	DIN 125	
26	00022200	12040101	1	6kt.Mutter	Hex. Nut	Écrou à 6 pans	M3-6 A2G	DIN 985	

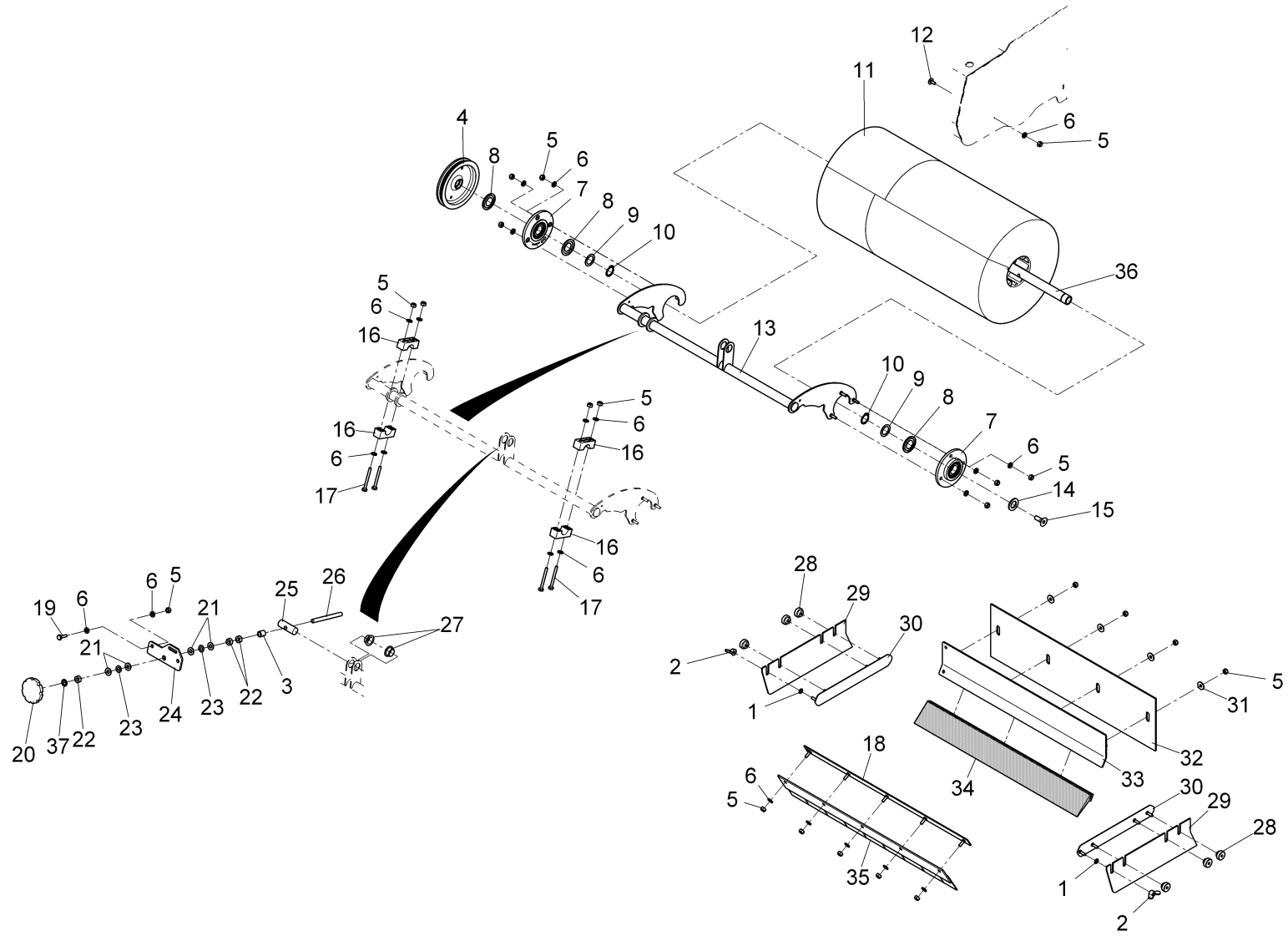
Motorgruppe E 12V / Motor group E 12V / Groupe d' moteur E 12V



Motorgruppe E 12V / Motor group E 12V / Groupe d' moteur E 12V

Pos.	Best. Nr. PN Ref.No.	Mat-Nr. Mat-No. Mat.No.	Stck. Qty. Qté.	Bezeichnung	Description	Designation	Abmessungen Measurement Mesurage	DIN / ISO	Bemerkungen Remarks Remarques
27	00053010	11038072	4	6kt.Schraube	Hex.bolt	Vis à 6 pans	M6x16-8.8 A2G	DIN 933	
28	01175770	90558339	1	E-Motor	Motor	Moteur	12V 600W 2500 1-min		
29	01271790	90592650	1	Motorhalter	Retainer	Support d' moteur			
30	00131610	15592033	2	Schutzkappe	Lens cap	Capot de protection	1000/893 SW		
31	00744680	90268665	1	Magnetschalter	Ignition switch	Interrupteur	EL-MA120ECS/12V		
32	01000670	11177136	1	Linsenflanschr.m.l- 6kt.	Lens flange screw	Vis à tête bombée	M8x20-10.9 A2G		
33	01175780	01175780	1	Kohlebürste	Carbon brush	Brosse d' charbon			

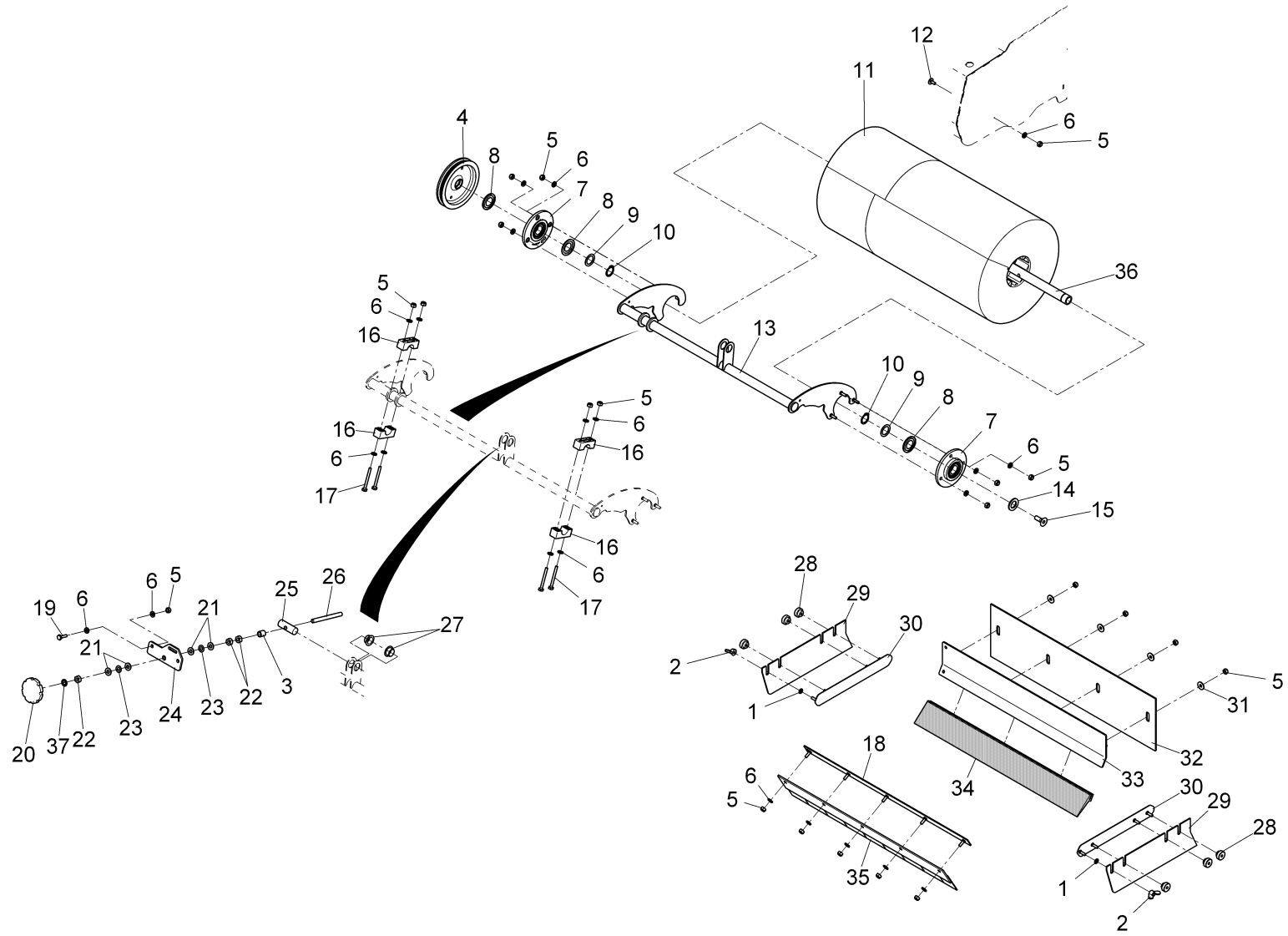
Hauptkehrgruppe / Main sweeper group / Groupe général de balayage



Hauptkehrgruppe / Main sweeper group / Groupe général de balayage

Pos.	Best. Nr. PN Ref.No.	Mat-Nr. Mat-No. Mat.No.	Stck. Qty. Qté.	Bezeichnung	Description	Designation	Abmessungen Measurement Mesurage	DIN / ISO	Bemerkungen Remarks Remarques
1	01072030	12515144	2	Zahnscheibe	Toothed washer	Rondelle à crantrée	A 6,4 A3G	DIN 6797	
2	00054020	12158028	2	Flügelmutter	Wing nut	Écrou à ailettes	M6-5 A2G	DIN 315	
3	01111390	90216573	1	Hülse	Sleeve	Douille			
4	01271040	90590936	1	Riemenscheibe	Belt pulley	Poulie			
5	00051520	12040044	27	6kt.Mutter	Hexagon nut	Hexagon nut	M6-6 A2G	DIN 985	
6	00053730	12310033	26	Scheibe	Washer	Washer	A6,4-140HV-St A2G	DIN 125	
7	01173010	90544255	2	Flanschlager	Flange bearing	Palier d' flasque			
8	00537310	14678189	3	Nilos-Ring	Ring	Anneau	16004 AV		
9	00153700	12335170	2	Pass-Scheibe	Adjusting washer	Glace de passeport	20x28x1	DIN 988	
10	00054310	12610093	2	Sicherungsring	Retaining ring	Circlip	20x1,2-phos.	DIN 471	
11	01272090	97058788	1	Ersatzkehrwalze H650	Sweeper roller H650	Brosse cylindrique d' rechange H650			
12	01000850	11177094	2	Linsenflanschschraube	Lens flange screw	Vis à tête bombée	6kt.M6x12-10.9 A2G		
13	01271410	96120175	1	Besenschwinge, vollst.	Broom rocker	Bras du balai			
14	00127290	12318044	1	Scheibe	Washer	Rondelle	17-140HV-St A3G	DIN 433	
15	01059150	11225505	1	Senkschraube	Countersunk screw	Vis à tête fraisée	M10x25-8.8 A3G	DIN 7991	
16	01271360	90544388	4	Lagerschale	Bearing seat	Bac étanchéité			
17	00053060	11039021	4	6kt.Schraube	Hex.bolt	Vis à 6 pans	M6x50-8.8 A2G	DIN 933	
18	01271400	96120191	1	Blech, vollst.	Sheet metal	Tôle			
19	00053020	11038098	2	6kt.Schraube	Hexagon screw	Hexagon screw	M6x20-8.8 A2G	DIN 933	
20	00480430	17133018	1	Handrad	Hand wheel	Roue à main	48/M8 SW-POL		
21	00074230	12322038	5	Scheibe	Washer	Rondelle	8-St A3G	DIN 1440	
22	00053350	12022059	3	6kt.Mutter	Hexagon nut	Hexagon nut	M8-8 A2G	DIN 934	
23	00053850	12510038	2	Federscheibe	Spring washer	Rondelle de ressort	B8 A2G	DIN 137	
24	01271350	90573395	1	Verstärkung Verstellung	Reinforcement	Renforcement			
25	01271370	90563362	1	Bolzen	Bolt	Boulon			

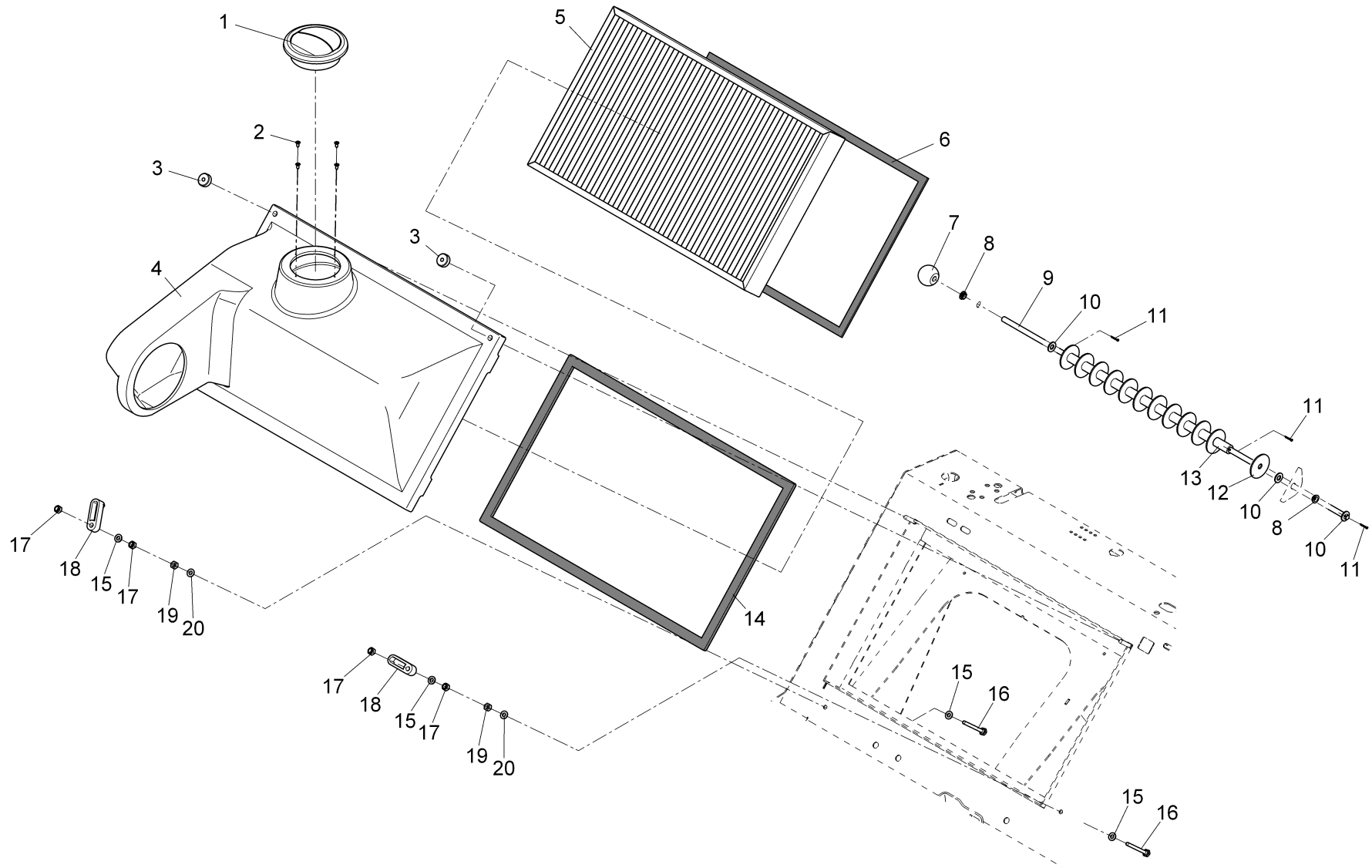
Hauptkehrgruppe / Main sweeper group / Groupe général de balayage



Hauptkehrgruppe / Main sweeper group / Groupe général de balayage

Pos.	Best. Nr. PN Ref.No.	Mat-Nr. Mat-No. Mat.No.	Stck. Qty. Qté.	Bezeichnung	Description	Designation	Abmessungen Measurement Mesurage	DIN / ISO	Bemerkungen Remarks Remarques
26	01271380	90426990	1	Stiftschraube	Stud screw	Goujon			
27	01055290	14895239	2	Gleitlagerbuchse	Plain bearing bush	Douille de palier lisse	GFM-1618-09		
28	00903210	12156055	8	Rändelmutter	Knurled nut	Écrou a molet	P 1612012-M6 PA6		
29	01179610	90544727	2	Dichtleiste	Sealing strip	Bord étanchéité			
30	01271340	96124011	2	Blech, vollst.	Sheet metal	Tôle			
31	00135120	12332011	4	Scheibe	Washer	Washer	6,4-140HV-St A3G	DIN 9021	
32	01175880	90570540	1	Besenschürze hinten H650	Broom apron rear H650	Tablier d' balai arrière H650			
33	01271390	96125794	1	Winkelblech H650, vollst.	Angle plate	Plaque d' angle			
34	00461460	25583105	510 mm	Kantenschutz	Edge protection	Edge protection	1,0-3,5		
35	01175890	96120209	1	Besenschürze vorn H650, vollst.	Broom apron front H650	Tablier d' balai avant H650			
36	01271840	90544826	1	Besenwelle H 650	Broom shaft	Arbe d' balais			
37	01144660	12515177	1	Zahnscheibe	toothed locked washer		A 8,4 A3G	DIN 6797	

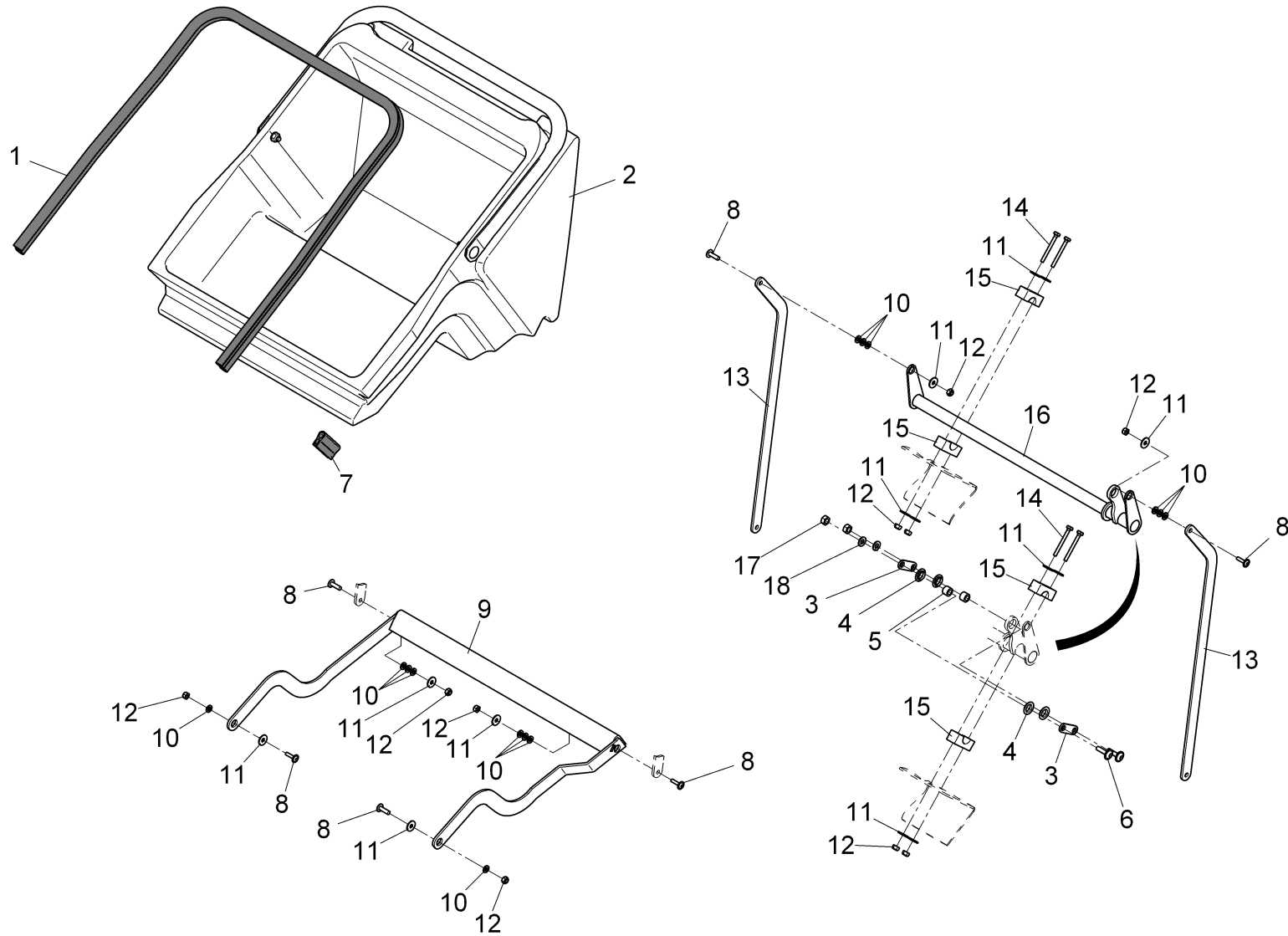
Filteranlage E / Filter system E / Système d' filtre E



Filteranlage E / Filter system E / Système d' filtre E

Pos.	Best. Nr. PN Ref.No.	Mat-Nr. Mat-No. Mat.No.	Stck. Qty. Qté.	Bezeichnung	Description	Designation	Abmessungen Measurement Mesurage	DIN / ISO	Bemerkungen Remarks Remarques
1	00391480	90312505	1	Luftdüse	Air nozzle	Bec			
2	01073600	11416013	4	Blechschraube	Tapping screw	Vis de tôle	ST3,5x9,5-C A2G	DIN 7982	
3	00903210	12156055	2	Rändelmutter	Knurled nut	Écrou a molet	P 1612012-M6 PA6		
4	01270940	90544792	1	Filterdeckel H 800E	Filter cover	Couvercle d' filtre			
5	00911850	90316936	1	Plattenfilter	Plate filter	Filtre de plaque			
6	00881980	25505249	1580 mm	Zellkautschuk	Sealing tape	Lisiere de etancheite	12x6 GT3 schwarz		
7	00122230	17140013	1	Kugelknopf	Ball button	Bouton	C32-FS	DIN 319	
8	01271610	14895809	2	Gleitlagerbuchse	Slide bearing bush	Douille d' palier à glissement	MCM-08-02		
9	01271690	90544693	1	Stange	Rod	Barre			
10	00074230	12322038	3	Scheibe	Washer	Rondelle	8-St A3G	DIN 1440	
11	00054860	13280078	3	Splint	Cotter pin	Goupille fendue	2x16-St A2G	ISO 1234	
12	01271680	90544883	13	Scheibe	Washer	Rondelle			
13	01271700	90544701	12	Buchse	Bushing	Douille			
14	01130200	25740267	1580 mm	Dichtungsband	Gasket	Joint			
15	00053730	12310033	4	Scheibe	Washer	Washer	A6,4-140HV-St A2G	DIN 125	
16	00053060	11039021	2	6kt.Schraube	Hex.bolt	Vis à 6 pans	M6x50-8.8 A2G	DIN 933	
17	00051520	12040044	4	6kt.Mutter	Hexagon nut	Hexagon nut	M6-6 A2G	DIN 985	
18	00968190	90258187	2	Knebel	Toggle	Manette			
19	00053330	12022042	2	6kt.Mutter	Hexagon nut	Hexagon nut	M6-8 A2G	DIN 934	
20	00740280	12520011	2	Sperrkantscheibe	Washer	Rondelle	SKS-6-dacrometisiert		

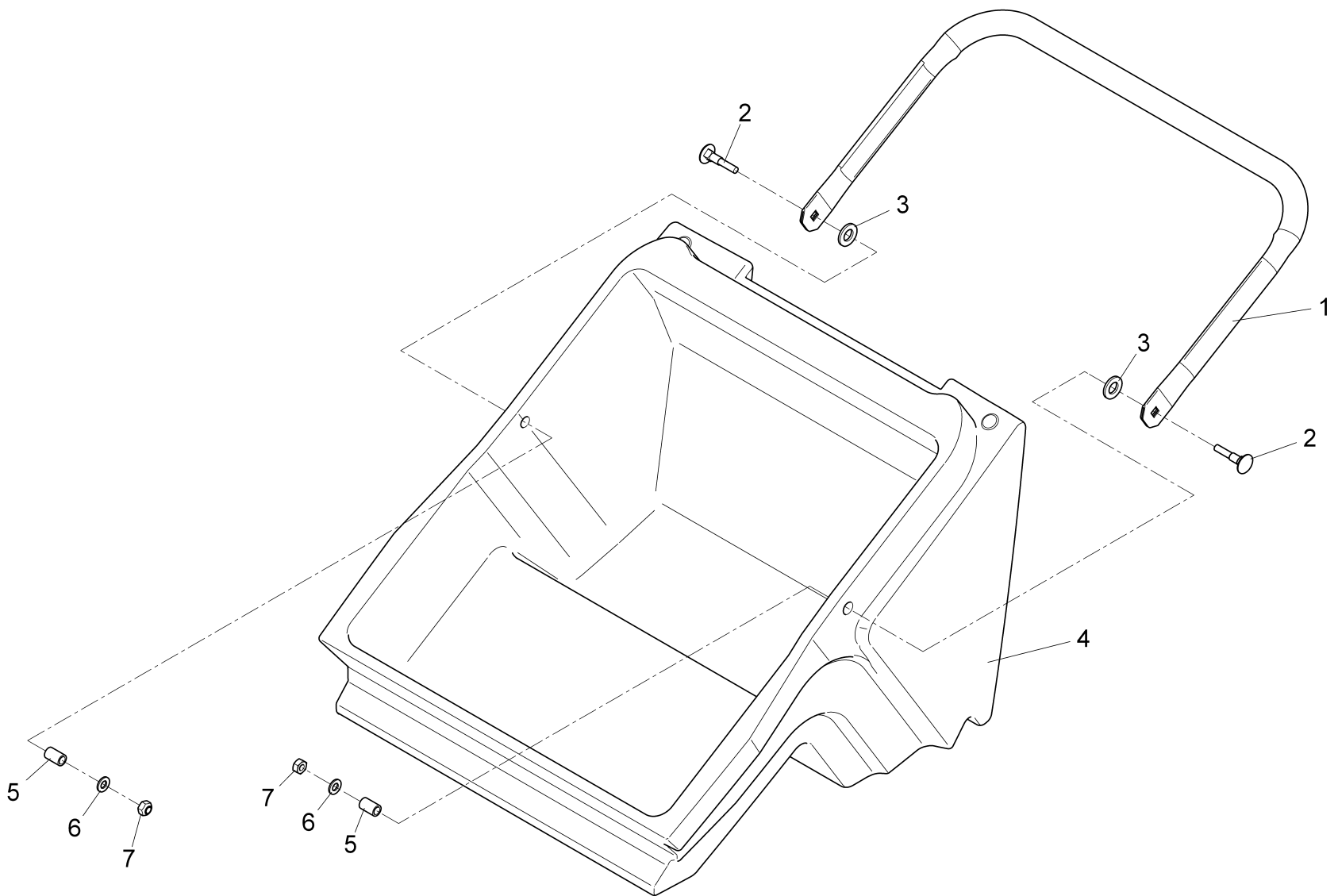
Kehrbehälter H 650 / Hopper H 650 / Réservoir H 650



Kehrbehälter H 650 / Hopper H 650 / Réservoir H 650

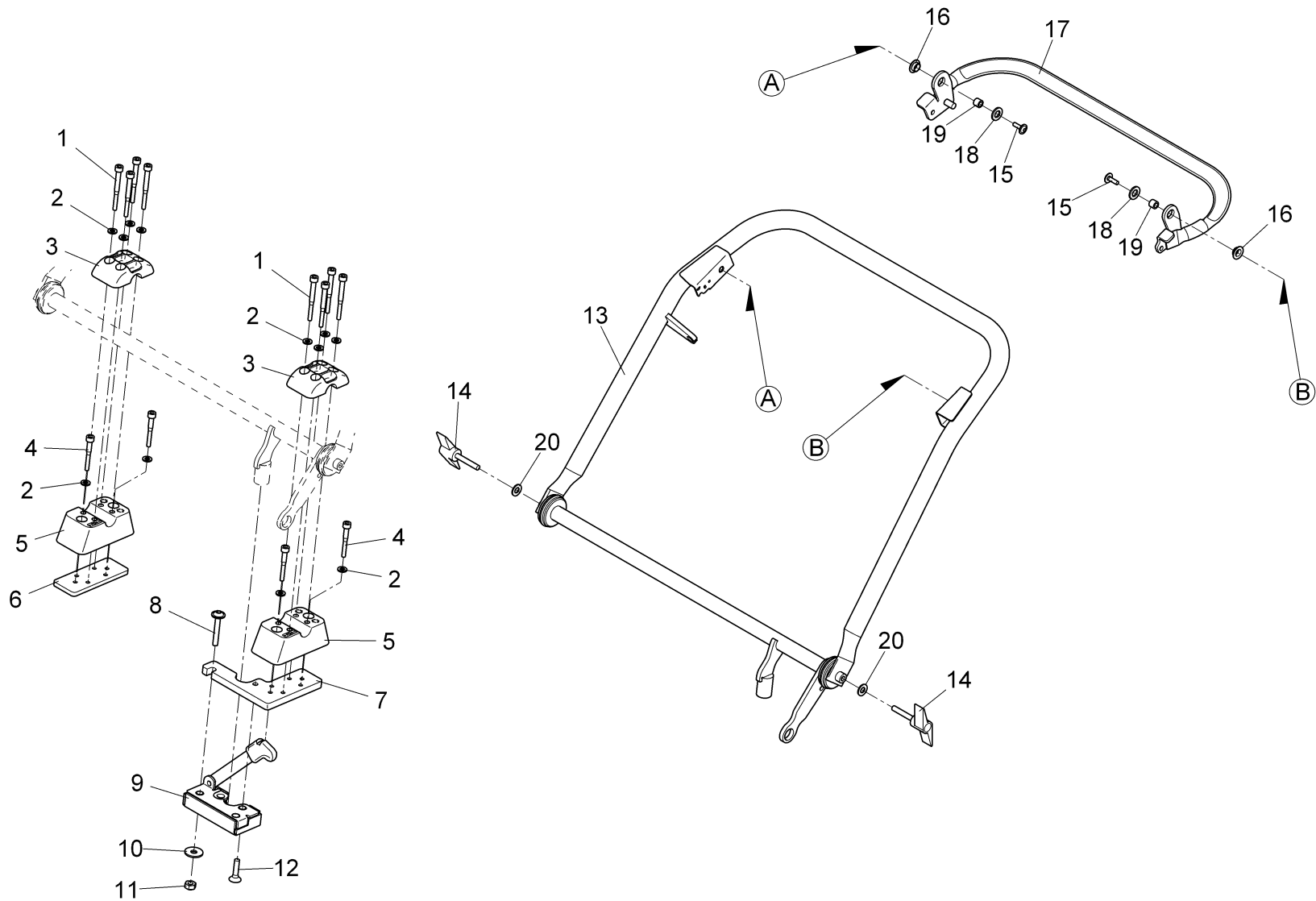
Pos.	Best. Nr. PN Ref.No.	Mat-Nr. Mat-No. Mat.No.	Stck. Qty. Qté.	Bezeichnung	Description	Designation	Abmessungen Measurement Mesurage	DIN / ISO	Bemerkungen Remarks Remarques
1	00750430	25583014	1490 mm	Kantenschutz	Edge protection	Protection d'affilage	1,5-3,5 schwarz		
2				Kehrbehälter kpl.	Hopper cpl.	Réservoir cpl.		Seite/Page	36
3	01271500	90566498	2	Koppelblech	Sheet metal	Tôle			
4	01055150	14895205	4	Gleitlagerbuchse	Plain bearing bush	Douille de palier lisse	GFM-1416-04		
5	01271490	90566514	2	Lagerbuchse	Bearing bush	Douille			
6	01092910	11177078	2	Linsenflanschschaub e m.l-6kt.	Lens flange screw	Vis à tête bombée	M8x25-10.9 A2G		
7	01052820	25583121	60 mm	Kantenschutz	Edge protection	Protection d'affilage	1,0-4,0 schwarz		
8	01092780	11177029	6	Linsenflanschschaub e	Lens flange screw	Vis à tête bombée	6kt.M6x20-10.9 A2G		
9	01271530	96123609	1	Behältergabel, vollst.	Lever	Levier			
10	00053730	12310033	20	Scheibe	Washer	Washer	A6,4-140HV-St A2G	DIN 125	
11	00135120	12332011	14	Scheibe	Washer	Washer	6,4-140HV-St A3G	DIN 9021	
12	00051520	12040044	10	6kt.Mutter	Hexagon nut	Hexagon nut	M6-6 A2G	DIN 985	
13	01271510	90544669	2	Strebe	Truss	Potence			
14	00053060	11039021	4	6kt.Schraube	Hex.bolt	Vis à 6 pans	M6x50-8.8 A2G	DIN 933	
15	01271360	90544388	4	Lagerschale	Bearing seat	Bac étanchéité			
16	01271520	96131131	1	Welle, vollst.	Shaft	Arbre			
17	00053350	12022059	2	6kt.Mutter	Hexagon nut	Hexagon nut	M8-8 A2G	DIN 934	
18	00740310	12520029	2	Sperrkantscheibe	Washer	Rondelle	SKS-8-dacrometisiert		

Kehrbehälter kpl. / Hopper cpl. / Réservoir cpl.



Kehrbehälter kpl. / Hopper cpl. / Réservoir cpl.

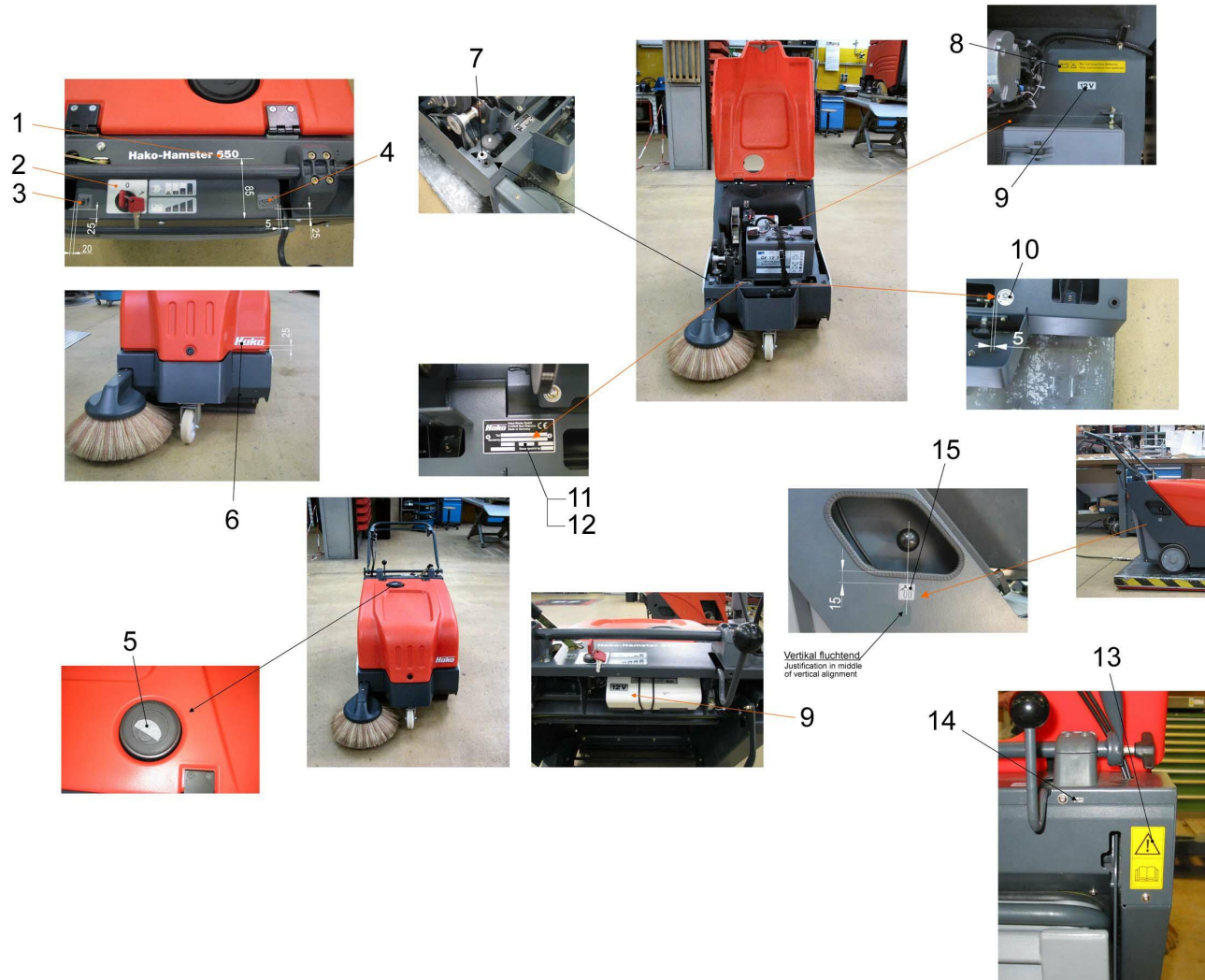
Pos.	Best. Nr. PN Ref.No.	Mat-Nr. Mat-No. Mat.No.	Stck. Qty. Qté.	Bezeichnung	Description	Designation	Abmessungen Measurement Mesurage	DIN / ISO	Bemerkungen Remarks Remarques
1	01271850	90590787	1	Rohrbügel	Tube bow	Etrier de tube			
2	01073500	11620366	2	Flachrundkopfschraube	Screw	Vis	M8x40-4.6 A3G	DIN 603	
3	00053770	12310066	2	Scheibe	Washer	Washer	A13-140HV-St A2G	DIN 125	
4	01271860	90562778	1	Kehrbehälter H 650	Litter hopper	Reservoir saleté			
5	00100590	90174087	2	Rohr	Pipe	Tube			
6	00042900	12332029	2	Scheibe	Washer	Washer	8,4-140HV-St A3G	DIN 9021	
7	00051510	12040051	2	6kt.Mutter	Hexagon nut	Hexagon nut	M8-8 A2G	DIN 985	



Holm - Bedienungselemente / Handle - Control element / Chapeau - Elementaire de manouvre

Pos.	Best. Nr. PN Ref.No.	Mat-Nr. Mat-No. Mat.No.	Stck. Qty. Qté.	Bezeichnung	Description	Designation	Abmessungen Measurement Mesurage	DIN / ISO	Bemerkungen Remarks Remarques
1	01271540	11126851	8	Zyl.Schraube	Socket head screw	Vis cylindrique	M6x60-8.8 A2G	ISO 4762	
2	00053730	12310033	12	Scheibe	Washer	Washer	A6,4-140HV-St A2G	DIN 125	
3	01179450	90569237	2	Halter Holm Oberteil	Retainer upper	Support en haut			
4	01143070	11126943	4	Zyl.Schraube	Socket head screw		M6x45-8.8 A2G	DIN 912	
5	01179460	90569229	2	Halter Holm Unterteil	Retainer lower	Support en bas			
6	01271550	90574518	1	Halteplatte	Retaining plate	Plaque d' support			
7	01271560	90574419	1	Gewindeplatte	Thread base plate	Plaque fileté	75675/01 +		
8	01271570	11177229	1	Linsenflanschr.m.l-6kt	Lens flange screw	Vis à tête bombée	M8x45-10.9-A2U		
9	01179480	90571266	1	Drehfallenschloss	Door lock	Verrou	E09.9253		
10	01122240	12332128	1	Scheibe DIN 9021-8,4-140HV-St	washer				
11	00051510	12040051	1	6kt.Mutter	Hexagon nut	Hexagon nut	M8-8 A2G	DIN 985	
12	01223150	11225596	1	Senkschraube	Countersunk screw	Vis à tête fraisée	M8x30	7991	
13	01271600	96125802	1	Holm H650, vollst.	Handle H650	Étrier H650			
14	00905560	17133075	2	Flügelschraube	Wing	Boulon à ailettes	M8x40 A2G		
15	01015340	11177011	2	Linsenflanschschrabe	Lens flange screw	Vis à tête bombée	6kt.M6x16-10.9 A2G		
16	01111140	14895346	2	Gleitlagerbuchse	Slide bearing bush	Douille d' palier à glissement	GFM-1012-05		
17	01179470	96123591	1	Fahrhebel, vollst.	Control lever	Levier d' commande			
18	01271590	14898100	2	Anlaufscheibe	Starting disk	Disque de demarrage	GTM-1018-020		
19	01271580	90592577	2	Buchse	Bushing	Douille			
20	00740310	12520029	2	Sperrkantscheibe	Washer	Rondelle	SKS-8-dacrometisiert		

Beschriftung H650 E / Labels H650 E / Étiquetage H650 E



Beschriftung H650 E / Labels H650 E / Étiquetage H650 E

Pos.	Best. Nr. PN Ref.No.	Mat-Nr. Mat-No. Mat.No.	Stck. Qty. Qté.	Bezeichnung	Description	Designation	Abmessungen Measurement Mesurage	DIN / ISO	Bemerkungen Remarks Remarques
1	01271670	17205402	1	Aufkleber HAMSTER 650	Decal HAMSTER 650	Autocollant HAMSTER 650			
2	01271770	90565946	1	Folie TSG	Foil	Folie			
3	01270880	17267808	1	Aufkleber KEHRBEHÄLTER	Decal LITTER HOPPER	Autocollant RÉSERVOIR SALETÉ			
4	01270890	17267816	1	Aufkleber SEITENBESEN	Decal SIDE BROOM	Autocollant BALAI LATÉRAL			
5	01270860	17267782	1	Aufkleber BYPASS-KLAPPE	Decal BYPASS-FLAP	Autocollant BYPASS-COUCVERCL E			
6	01077200	17200122	1	HAKO-Firmenzeichen silber	Decal HAKO silver	Decalque HAKO argent			
7	01130650	17248022	1	Aufkleber SEITENBESENVERS TELLUNG	Decal SIDE BROOM ADJUSTMENT	Autocollant			
8	01270840	17267766	1	Aufkleber WARTUNGSFREIE BATTERIE	Decal MAINTENANCE FREE BATTERY	Autocollant BATTERIE SANS ENTRETIEN			
9	01132690	17268640	2	Aufkleber 12 V	Decal 12 V	Autocollant - 12 V			
10	03001180	17268665	1	Aufkleber KEHRWALZE	Decal	Autocollant KEHRWALZE			
11	01073780	17212103	1	Typenschild	Nameplate	Plaque signalétique			
12	00504370	13165014	2	Blindniet	Blind rivet	Rivet	A3x6-AL-ST-A1P	DIN 7337	
13	01071710	17268723	1	Aufkleber "Bedienungsanleitung"	Decal "Instruction manual"	Autocollant - "Bedienungsanleitung"			
14	03008790	17220013	1	Trägerfolie	Backing film	Feuille de responsable			
15	01270900	17267824	1	Aufkleber ABRÜTTELN	Decal SHAKING	Autocollant VIBRAGE			

Hako - der große Spezialist

Hako - the great specialist · Hako - le grand spécialiste

Hako

Clean ahead

Kehrmaschinen

Power sweeper

Balayeuses



Poliermaschinen

Schrubbautomaten

Polishers, Scrubbers

Lustreuses Autolaveuses



Außenreinigungs-Maschinen

Machines for outdoor
cleaning

Machines pour l'entretien des
surfaces urbaines



Mehrzweckmaschinen

Multi-purpose machines

Machines Polyvalentes

