

Ersatzteilliste
Spare parts list
Liste de pièces de rechange

Hako
Clean ahead

Hako-Jonas 950 V
(99626700)





Bestellen Sie Ersatzteile grundsätzlich bei Ihrer Hako-Werksvertretung und machen Sie folgende Angaben:

1. Gerätetyp, Motor- und Gerätenummer.
2. Genaue Bezeichnung des gewünschten Teiles sowie die Bestellnummer.
Keine Bildnummer angeben.
3. Art des Versandes: z. B. Post, Fracht oder Expreß.
4. Genaue Anschrift mit Postleitzahl; bei Bahnversand Stationsbezeichnung.
5. In Zweifelsfällen Muster einsenden.
Lieferschein oder Begleitschreiben beigeben.
6. Rückgabe der Musterteile erfolgt nur, wenn ausdrücklich verlangt.

Verwenden Sie nur Original-Ersatzteile!



Spare parts orders should be sent to your Hako agency. When ordering spare parts please state the following:

1. Type of machine, serial number of machine and engine.
2. Exact designation of the required spare parts as well as part number, but without picture number.
3. Mode of transport: post, railway etc.
4. Correct and full address, in case of transport by railway indicate name of station.
5. In case of doubt please send the defective part as sample together with a delivery sheet or a letter.
6. The sample will be scrapped if not informed otherwise.

Please use original spare parts only.



Veillez commander les pièces de rechange chez votre agence Hako. Commandant des pièces il faut indiquer les détails suivants:

1. Type de machine, no. de moteur et de série.
2. Désignation exacte de la pièce demandée ainsi que les numéros de commande, mais ne pas les numéros des illustrations.
3. Mode de transport: par poste, chemin de fer etc.
4. Adresse correcte et complète, en cas de transport par chemin de fer: station.
5. En cas de doute, veuillez envoyer la pièce défectueuse comme échantillon, en ajoutant un bon de livraison ou une lettre.
6. Retour de l'échantillon sera seulement effectué sur demande.

Utilisez seulement des pièces de rechange originaux svp.

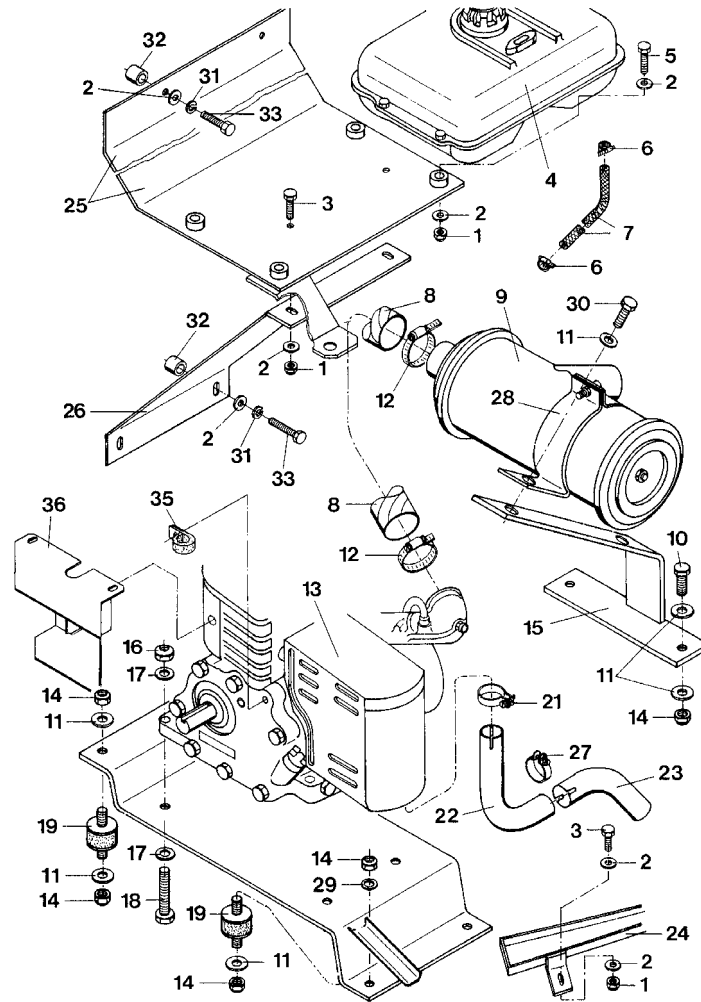
Hako-Jonas 950 V (99626700)

BT	Baugruppe	Benennung	Description	Designation	Seite
99626700BT10	Motorgruppe	(Teil 1)	Engine group (Part 1)	Groupe de moteur (1ière partie)	5
99626700BT20	Motorgruppe	(Teil 2)	Engine group (Part 2)	Groupe de moteur (2ième partie)	10
99626700BT30	Fahrtrieb	(Teil 1)	Travel drive (Part1)	Commande de marche (1ière partie)	14
99626700BT40	Fahrtrieb	(Teil 2)	Travel drive (Part 2)	Commande de marche (2ième partie)	18
99626700BT50	Differentialachse - Räder - Feststellbremse		Differential axle - Wheel's - Parking brake	Essieu de differentiel - Roue's - Frein de statio	20
99626700BT60	Betriebsbremse	(Teil 1)	Service brake (Part1)	Frein de service (1ière partie)	24
99626700BT70	Betriebsbremse	(Teil 2)	Service brake (Part 2)	Frein de service (2ième partie)	26
99626700BT80	Fahrpedal		Drive pedal	Pédale de commande	30
99626700BT90	Lenkung		Steering	Direction	32
99626700BT100	Vorderrad		Front wheel	Roue avant	34
99626700BT110	Fahrersitz - Verkleidung		Drivers seat - Covering	Siège - Revêtement	38
99626700BT120	Verkleidung - Besentüren		Covering - Brush doors	Revêtement - Porte de balai	44
99626700BT130	Filteranlage - Rüttelvorrichtung		Filter system - Vibrator system	Système de filtration - Dispositif vibateur	46
99626700BT140	Staubabsaugung		Dust extraction	Sytème d'aspiration	50
99626700BT150	Besenschwinge (links) - Besenklappe		Brushrocker (L.H.) - Brush flap	Bras du balai (de gauche) - Clapet de balai	52

Hako-Jonas 950 V (99626700)

BT	Baugruppe	Benennung	Description	Designation	Seite
99626700BT160	Besenschwinge, rechts mit Antrieb	Brushrockers, right hand with drive assy	Brushrockers, right hand with drive assy	Bras du balai, de droite avec entrainement	56
99626700BT170	Besentür - Besenschürzen	Brush door - Brush aprons	Brush door - Brush aprons	Porte de balai - Tablier de chariot du balai	60
99626700BT180	Kehrwalzenverstellung	Sweep roller adjusting	Sweep roller adjusting	Réglage de cylindre balayeur	62
99626700BT190	Schmutzbehälter	Lifter hopper	Lifter hopper	Benne à detrius	64
99626700BT200	Seitenbesenanlage	Side brush installation	Side brush installation	Ensemble balai latéral	68
99626700BT210	Seitenbesenantrieb	Side brush drive	Side brush drive	Entrainement balai latéral	72
99626700BT220	Armaturenbrett - Bedienungselemente (Teil 1)	Dash board - Control element (Part1)	Dash board - Control element (Part1)	Tableau de bord - Elementaire de manoeuvre (1ière	76
99626700BT230	Armaturenbrett - Bedienungselemente (Teil 2)	Dash board - Control element (Part 2)	Dash board - Control element (Part 2)	Tableau de bord - Elementaire de manoeuvre (2ième	80
99626700BT240	Elektrische Anlage - Aufkleber	Electrical installation - Decal	Electrical installation - Decal	Installation électrique - Décalque	84
99626700BT250	Seitenbesenanlage, links (6299)	Side brush installation , L.H. (6299)	Side brush installation , L.H. (6299)	Ensemble balai latéral, de gauche (6299)	86
99626700BT260	Seitenbesenantrieb, links - Bedienungselement (629)	Side brush drive, L.H. - Control element (6299)	Side brush drive, L.H. - Control element (6299)	Entrainement balai latéral, de gauche - Elementai	88
99626700BT270	Staubschutz - Zusatzeinrichtung (6280)	Dust guard - Special device (6280)	Dust guard - Special device (6280)	Séperateur de poussiere - Dispositif addition (62	92
99626700BT280	Schmutzbehältereinsätze (6239)	Lifter hopper insert (6239)	Lifter hopper insert (6239)	Garniture benne à détritius (6239)	94
99626700BT290	Flüssiggasanlage (6223)	LPG equipment (6223)	LPG equipment (6223)	Arrangement de gaz liquefié (6223)	96

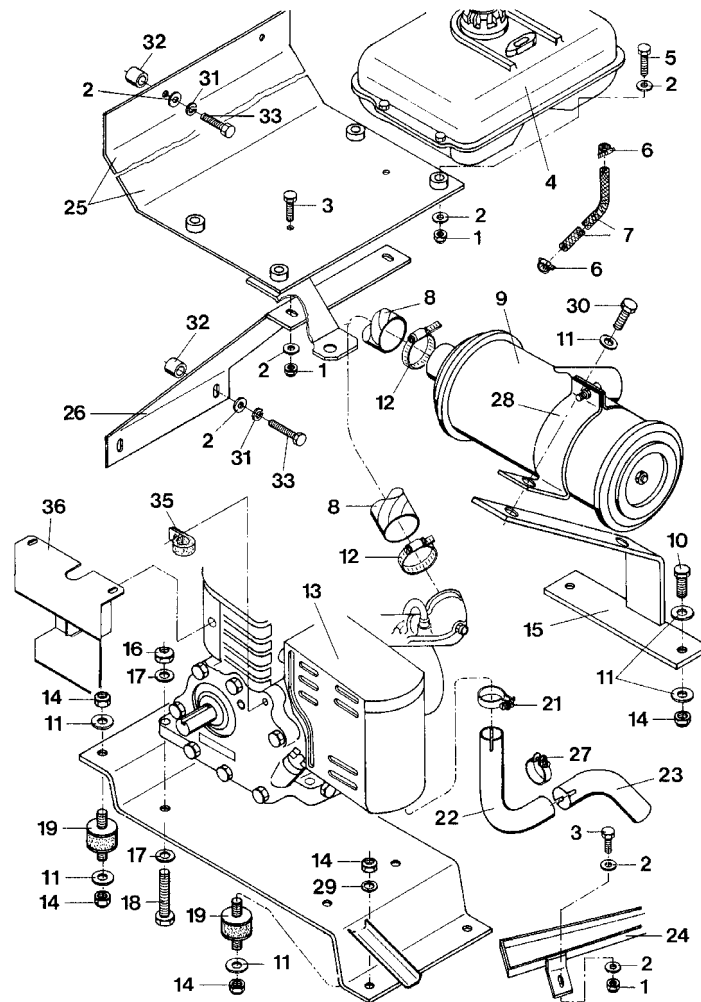
Motorgruppe (Teil 1) / Engine group (Part 1) / Groupe de moteur (1ière partie)
(99626700BT10) 1991-12-01 ->



Motorgruppe (Teil 1) / Engine group (Part 1) / Groupe de moteur (1ière partie)
(99626700BT10) 1991-12-01 ->

Pos.	ET-Nr.	Materialnr.	Bezeichnung	Description	Designation	Abmessungen	DIN / ISO
1	00051520	12040044	6kt.Mutter	Hex. Nut	Écrou à 6 pans	M6-6 A2G	DIN 985
2	00135120	12332011	Scheibe	Washer	Rondelle	6,4-140HV-St A3G	DIN 9021
3	00053010	11038072	6kt.Schraube	Hex.bolt	Vis à 6 pans	M6x16-8.8 A2G	DIN 933
5	00053030	11038114	6kt.Schraube	Hex.bolt	Vis à 6 pans	M6x25-8.8 A2G	DIN 933
6	00529390	17533084	Schlauchschelle	Hose clamp	Agrafe de tuyau	A-8-12x 8-W1-2	DIN 3017
7	00320500	27670041	Schlauch	Hose	Tuyau	5x2	
8	00481250	90210881	Schlauch	Hose	Tuyau	Uniflex M2P	
9	00510330	90072711	PICO Luftfilter	air filter			
10	00077110	11038239	6kt.Schraube	Hex.bolt	Vis à 6 pans	M8x22-8.8 A2G	DIN 933
11	00042900	12332029	Scheibe	Washer	Rondelle	8,4-140HV-St A3G	DIN 9021
12	00751160	17533043	Schlauchschelle	Hose clamp	Agrafe de tuyau	A-32-50x 9-W1-2	DIN 3017
13	00590470	00590470	Shortblock	Shortblock	Moteur	FG 200 D -BS64- Kawasaki	
14	00051510	12040051	6kt.Mutter	Hex. Nut	Écrou à 6 pans	M8 6 A2G	DIN 985
15	00622150	90316449	Halter	Support	Support	70263/01	
16	00051500	12040069	6kt.Mutter	Hex. Nut	Écrou à 6 pans	M10-6 A2G	DIN 985
17	00053760	12310058	Scheibe	Washer	Rondelle	A10,5-140HV-St A2G	DIN 125
18	00052510	11038650	6kt.Schraube	Hex.bolt	Vis à 6 pans	M10x45-8.8 A3G	DIN 933
19	00746560	90227364	Megi-Puffer	Rrubber buffer	Tampon-megi	781071S1	
22	00733780	90262312	Rohr	Pipe	Tube		
23	00733760	90262304	Rohr	Pipe	Tube		
24	00509500	96057385	Winkel, vollst.	angle			
25	00622140	96066949	Halter	Support	Support		
26	00509540	90259326	Winkel	Angle	Angle		
27	00733180	11416054	Blechschaube	Tapping screw	Vis de tôle	ST4,8x16-C A2G	DIN 7982
28	00956180	90184458	Schelle	Clamp	Agrafe	3901038980	
29	00053750	12310041	Scheibe	Washer	Rondelle	A8,4-140HV-St A2G	DIN 125

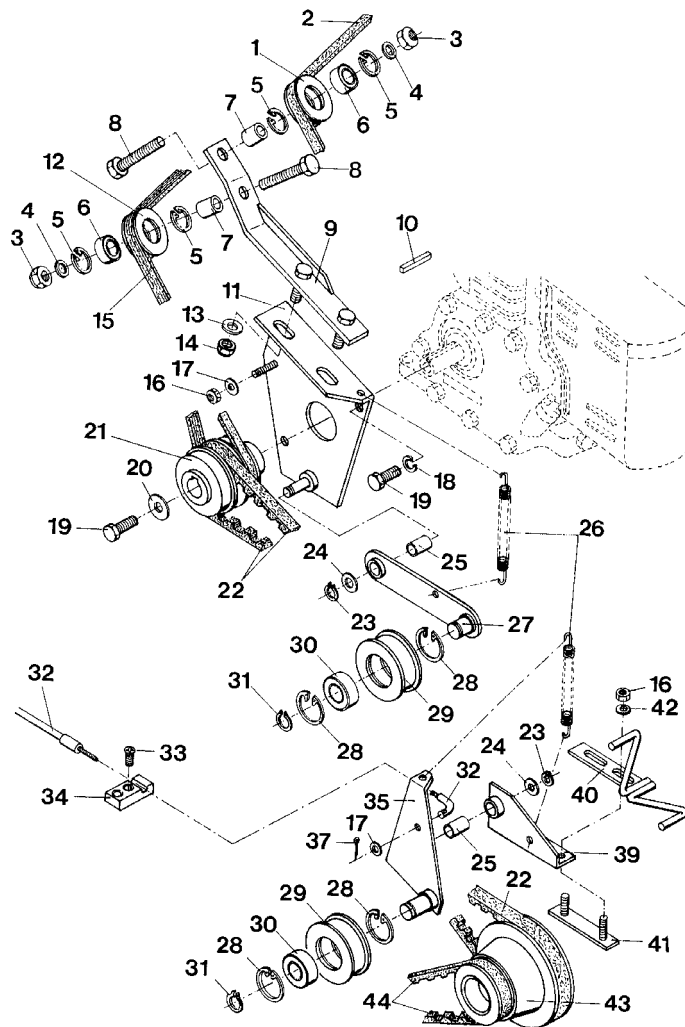
Motorgruppe (Teil 1) / Engine group (Part 1) / Groupe de moteur (1ière partie)
(99626700BT10) 1991-12-01 ->



Motorgruppe (Teil 1) / Engine group (Part 1) / Groupe de moteur (1ière partie)
(99626700BT10) 1991-12-01 ->

Pos.	ET-Nr.	Materialnr.	Bezeichnung	Description	Designation	Abmessungen	DIN / ISO
30	00109720	11702032	Schraube	Screw	Vis	D M8x18-St Duo-Taptite	DIN 7500
31	00053400	12505046	Federring	Lock washer	Rondelle frein	A6-MP-VERZ.,W-CH ROM.	DIN 128
33	00053290	11038130	6kt.Schraube	Hex.bolt	Vis à 6 pans	M6x35-8.8 A2G	DIN 933
35	00109470	17529058	Rohrschelle	Tube clamp	Collier de tube	RSGU 1 10/15 A2G	
36	00392140	96071873	Luftleitblech	Air deflector panel	Tôle guidage d'air		

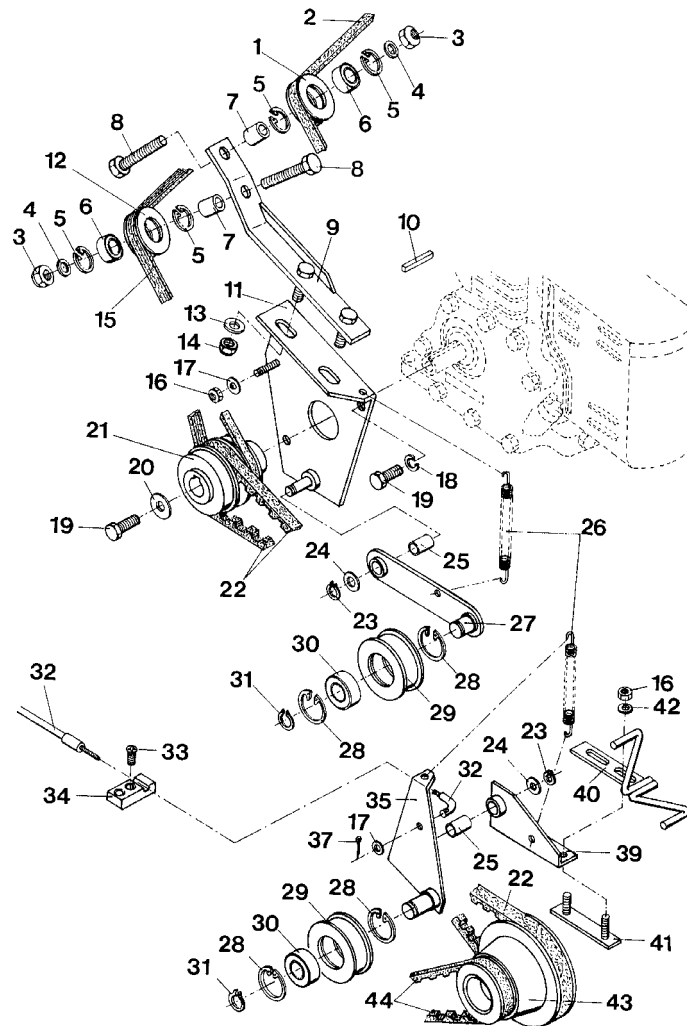
Motorgruppe (Teil 2) / Engine group (Part 2) / Groupe de moteur (2ième partie)
(99626700BT20) 1991-12-01 ->



Motorgruppe (Teil 2) / Engine group (Part 2) / Groupe de moteur (2ième partie)
(99626700BT20) 1991-12-01 ->

Pos.	ET-Nr.	Materialnr.	Bezeichnung	Description	Designation	Abmessungen	DIN / ISO
1	00109760	90300906	Riemenscheibe	Belt pulley	Poulie de courroie		
2	00491520	16422107	Conti-V-Multirip	V-belt	Courroie	3PJ 1092	
3	00051500	12040069	6kt.Mutter	Hex. Nut	Écrou à 6 pans	M10-6 A2G	DIN 985
4	00155430	12335121	Pass-Scheibe	Adjusting washer	Glace de passeport	10x16x1	DIN 988
5	00052170	12660122	Sicherungsring	Retaining ring	Circlip	26x1,2 phos.	DIN 472
6	00865160	14110605	Rillenkugellager	Deep groove ball bearing	Roulement à billes rigides	6000-2RSH	DIN 625
7	00106720	90044314	Abstandsrohr	Spreader tube	Tube de distance		
8	00052510	11038650	6kt.Schraube	Hex.bolt	Vis à 6 pans	M10x45-8.8 A3G	DIN 933
9	00509480	96059969	Halter, vollst.	holder			
10	00076400	90046160	Passfeder	Feather key	Plume de passeport		
11	00622130	96057120	Winkel	Angle	Angle		
12	00509530	90296955	Riemenscheibe	Belt pulley	Poulie de courroie		
13	00042900	12332029	Scheibe	Washer	Rondelle	8,4-140HV-St A3G	DIN 9021
14	00051510	12040051	6kt.Mutter	Hex. Nut	Écrou à 6 pans	M8 6 A2G	DIN 985
15	00491520	16422107	Conti-V-Multirip	V-belt	Courroie	3PJ 1092	
16	00051520	12040044	6kt.Mutter	Hex. Nut	Écrou à 6 pans	M6-6 A2G	DIN 985
17	00053730	12310033	Scheibe	Washer	Rondelle	A6,4-140HV-St A2G	DIN 125
18	00053410	12505053	Federring	Lock washer	Rondelle frein	A8-MP-VERZ.,W-Chrom.	DIN 128
19	00076220	90039488	6kt.Schraube	Hex.bolt	Vis à 6 pans		
20	00879170	90209537	Scheibe	Washer	Rondelle		
21	00509520	90259151	Riemenscheibe	belt pulley			
22	00491500	16418683	Schmalkeilriemen	Narrow drive belt	Poulie en V étroite	XPZ1017 LW	DIN 7753
23	00072440	12610036	Sicherungsring	Retaining ring	Circlip	12x1-phos.	DIN 471
24	00046720	12335188	Pass-Scheibe	Adjusting washer	Glace de passeport	12x18x1	DIN 988
25	00077900	14896021	DU-Trockenbuchse	DU-Drying socket	DU-Douille sèche	12x14x15	
26	00705310	90119306	Zugfeder	Tension spring	Ressort de traction		
27	00509470	96057112	Lasche, vollst.	plate			

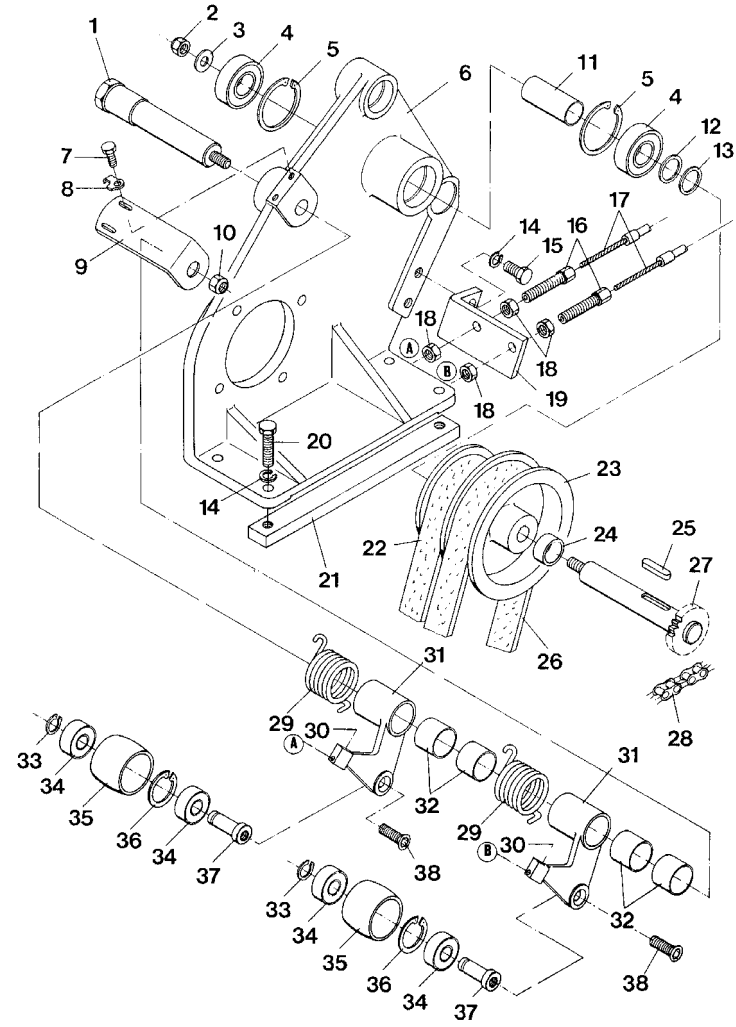
Motorgruppe (Teil 2) / Engine group (Part 2) / Groupe de moteur (2ième partie)
(99626700BT20) 1991-12-01 ->



Motorgruppe (Teil 2) / Engine group (Part 2) / Groupe de moteur (2ième partie)
(99626700BT20) 1991-12-01 ->

Pos.	ET-Nr.	Materialnr.	Bezeichnung	Description	Designation	Abmessungen	DIN / ISO
28	00101660	12660031	Sicherungsring	Retaining ring	Circlip	35x1,5 phos.	DIN 472
29	00509120	90259276	Spannrolle	idler			
30	00106300	14110258	Rillenkugellager	Deep groove ball bearing	Roulement à billes rigides	6003-2RSH	DIN 625
31	00022230	12610085	Sicherungsring	Retaining ring	Circlip	17x1-phos.	DIN 471
32	00245560	90290016	Bowdenzug	Bowden cable	Câble Bowden		
33	00109430	11702040	Schraube	Screw	Vis	M M5x16-St-Torx	DIN 7500
34	00509380	90259771	Platte	plate			
35	00509090	96057344	Winkel, vollst.	angle			
37	00051870	13280037	Splint	Cotter pin	Goupille fendue	1,6x20-St A3G	ISO 1234
39	00509080	96057336	Winkel, vollst.	angle			
40	00511250	96059753	Haken	Hook	Crochet		
42	00135120	12332011	Scheibe	Washer	Rondelle	6,4-140HV-St A3G	DIN 9021
43	00621910	90259904	Riemenscheibe	Belt pulley	Poulie de courroie		
44	00621970	16418675	Schmalkeilriemen	Narrow drive belt	Poulie en V étroite	XPZ722 LW	DIN 7753

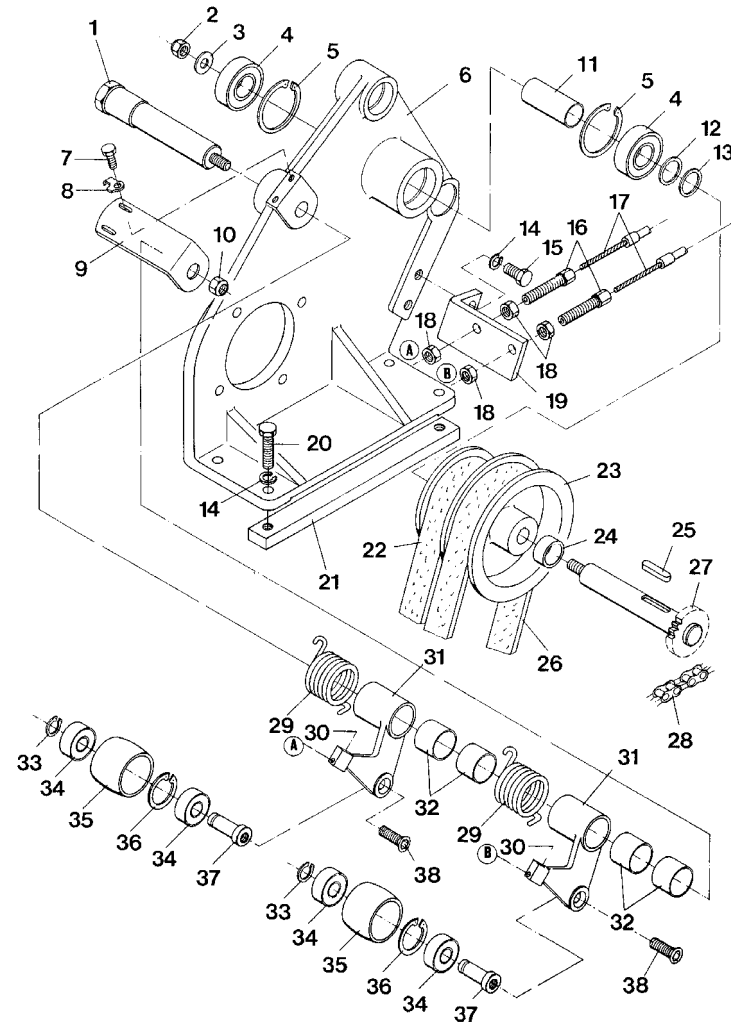
Fahrantrieb (Teil 1) / Travel drive (Part1) / Commande de marche (1ière partie)
(99626700BT30) 1991-12-01 ->



Fahrantrieb (Teil 1) / Travel drive (Part1) / Commande de marche (1ière partie)
(99626700BT30) 1991-12-01 ->

Pos.	ET-Nr.	Materialnr.	Bezeichnung	Description	Designation	Abmessungen	DIN / ISO
1	00968240	90257353	Welle	Shaft	Arbre		
2	00051500	12040069	6kt.Mutter	Hex. Nut	Écrou à 6 pans	M10-6 A2G	DIN 985
3	00046520	12332037	Scheibe	Washer	Rondelle	10,5-140HV-St A3G	DIN 9021
4	00046250	14110373	Rillenkugellager	Deep groove ball bearing	Roulement à billes rigides	6004-2RSH	DIN 625
5	00154440	12660056	Sicherungsring	Retaining ring	Circlip	42x1,75 phos.	DIN 472
6	00491370	90257288	Lagerbock	Bearing block	Logement en bloc		
7	00104500	11038064	6kt.Schraube	Hex.bolt	Vis à 6 pans	M6x12-8.8 A2G	DIN 933
8	00051330	12548012	Sicherungsblech	Locking plate	Tôle de protection	6,4-ST A3G	DIN 463
9	00968290	90257403	Winkel	Angle	Angle		
10	00051510	12040051	6kt.Mutter	Hex. Nut	Écrou à 6 pans	M8 6 A2G	DIN 985
11	00968280	90257395	Rohr	Pipe	Tube		
12	00153700	12335170	Pass-Scheibe	Adjusting washer	Glace de passeport	20x28x1	DIN 988
13	00046430	12336012	Pass-Scheibe	Adjusting washer	Glace de passeport	20x28x0,5	DIN 988
14	00053410	12505053	Federring	Lock washer	Rondelle frein	A8-MP-VERZ.,W-Chrom.	DIN 128
15	00053090	11038213	6kt.Schraube	Hex.bolt	Vis à 6 pans	M8x20-8.8 A2G	DIN 933
16	00509290	90258005	Verstellschraube	adjusting screw			
17	00244730	90257445	Bowdenzug	Bowden cable	Câble Bowden		
18	00053350	12022059	6kt.Mutter	Hex. Nut	Écrou à 6 pans	M8-8 A2G	DIN 934
19	00968250	90257361	Winkel	Angle	Angle		
20	00054690	11038262	6kt.Schraube	Hex.bolt	Vis à 6 pans	M8x35-8.8 A2G	DIN 933
21	00704660	90277039	Platte	Plate	Plaque		
22	00411350	16425142	Flachriemen	Flat belt	Poulie en V plate	850x20x1,3 5096d	
23	00621650	90257296	Riemenscheibe	Belt pulley	Poulie de courroie		
24	00968260	90257379	Rohr	Pipe	Tube		
25	00137920	13540133	Passfeder	Feather key	Plume de passeport	A6x6x28 St50	DIN 6885
26	00411330	16425134	Flachriemen	Flat belt	Poulie en V plate	640x20x1,3 5086d	
27	00968210	96056684	Welle	Shaft	Arbre		

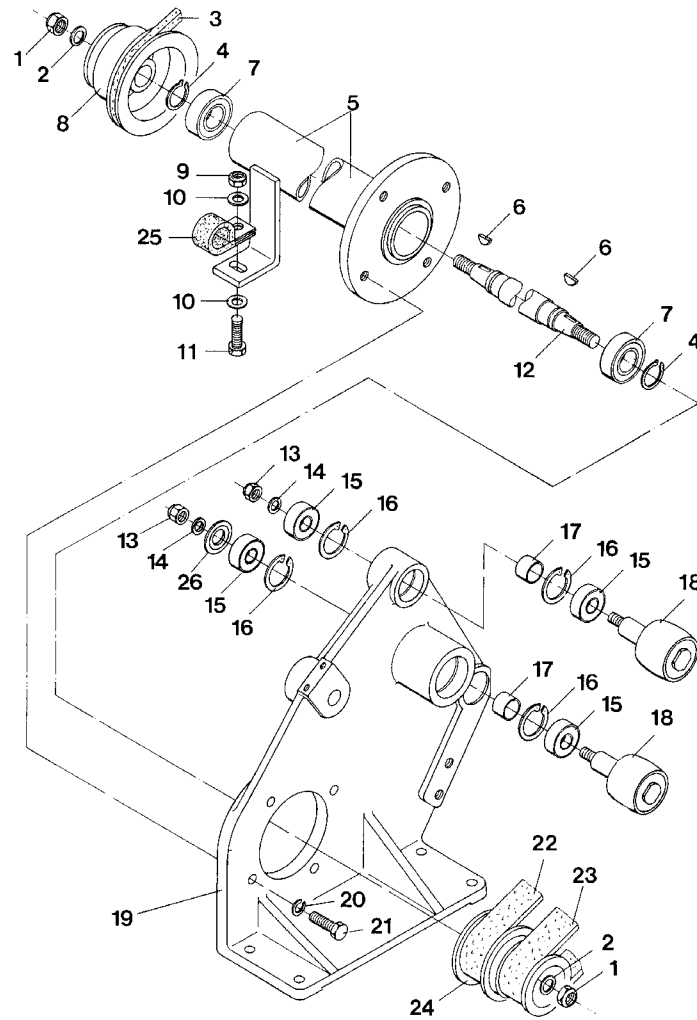
Fahrantrieb (Teil 1) / Travel drive (Part1) / Commande de marche (1ière partie)
(99626700BT30) 1991-12-01 ->



Fahrantrieb (Teil 1) / Travel drive (Part1) / Commande de marche (1ière partie)
(99626700BT30) 1991-12-01 ->

Pos.	ET-Nr.	Materialnr.	Bezeichnung	Description	Designation	Abmessungen	DIN / ISO
28	00621700	16365793	Rollenkette	Roller chain	Chaîne à rouleaux	06B-1x109 B	DIN 8187
29	00968270	90257387	Schenkelfeder	Leg spring	Plume de cuisse		
30	00967500	11020021	6kt.Schraube	Hex.bolt	Vis à 6 pans	M6x20-14H A2G	DIN 561
31	00852620	90301300	Hebel	Lever	Levier		
32	00734550	14896112	DU-Trockenbuchse	DU-Drying socket	DU-Douille sèche	20x23x20	
33	00022340	12610069	Sicherungsring	Retaining ring	Circlip	15x1-phos.	DIN 471
34	00706360	14110571	Rillenkugellager	Deep groove ball bearing	Roulement à billes rigides	6002-2RSH	DIN 625
35	00852630	90271248	Rolle	Roller	Rôle		
36	00126320	12660171	Sicherungsring	Retaining ring	Circlip	32x1,2 phos.	DIN 472
37	00852640	90271255	Welle	Shaft	Arbre		
38	00059080	11225331	Senkschraube	Screw	Vis	M8x20-8.8 A2G	DIN 7991

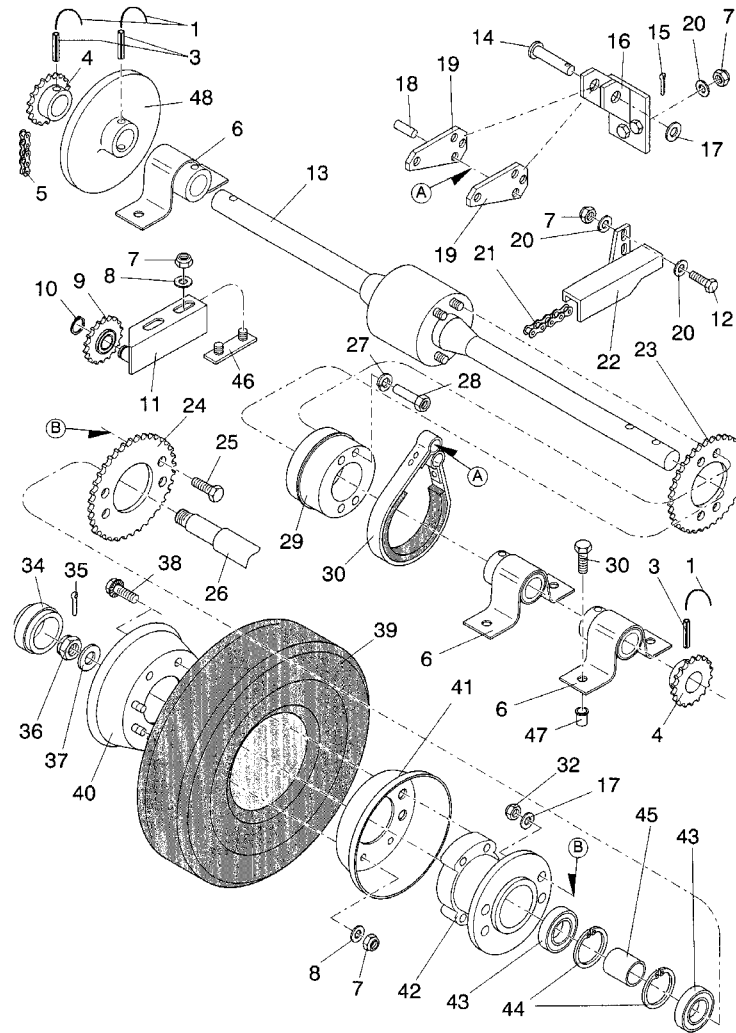
Fahrantrieb (Teil 2) / Travel drive (Part 2) / Commande de marche (2ième partie)
(99626700BT40) 1991-12-01 ->



Fahrantrieb (Teil 2) / Travel drive (Part 2) / Commande de marche (2ième partie)
(99626700BT40) 1991-12-01 ->

Pos.	ET-Nr.	Materialnr.	Bezeichnung	Description	Designation	Abmessungen	DIN / ISO
1	00051490	12040077	6kt.Mutter	Hex. Nut	Écrou à 6 pans	M12-6 A3G	DIN 985
2	00053770	12310066	Scheibe	Washer	Rondelle	A13-140HV-St A2G	DIN 125
3	00491500	16418683	Schmalkeilriemen	Narrow drive belt	Poulie en V étroite	XPZ1017 LW	DIN 7753
4	00053410	12505053	Federring	Lock washer	Rondelle frein	A8-MP-VERZ.,W-Chrom.	DIN 128
5	00622110	96057096	Flansch	Flange	Bride		
6	00153360	13545041	Scheibenfeder	Woodruff key	Ressort à disque	4x6.5-St60k	DIN 6888
7	00046250	14110373	Rillenkugellager	Deep groove ball bearing	Roulement à billes rigides	6004-2RSH	DIN 625
8	00509510	90259144	Riemenscheibe	belt pulley			
9	00051510	12040051	6kt.Mutter	Hex. Nut	Écrou à 6 pans	M8 6 A2G	DIN 985
10	00053750	12310041	Scheibe	Washer	Rondelle	A8,4-140HV-St A2G	DIN 125
11	00077110	11038239	6kt.Schraube	Hex.bolt	Vis à 6 pans	M8x22-8.8 A2G	DIN 933
12	00964020	90259185	Welle	Shaft	Arbre		
13	00051500	12040069	6kt.Mutter	Hex. Nut	Écrou à 6 pans	M10-6 A2G	DIN 985
14	00053760	12310058	Scheibe	Washer	Rondelle	A10,5-140HV-St A2G	DIN 125
15	00706360	14110571	Rillenkugellager	Deep groove ball bearing	Roulement à billes rigides	6002-2RSH	DIN 625
16	00126320	12660171	Sicherungsring	Retaining ring	Circlip	32x1,2 phos.	DIN 472
17	00968230	90257346	Hülse	Sleeve	Douille		
18	00028890	90246299	Rolle	Roller	Rouleau		
19	00491370	90257288	Lagerbock	Bearing block	Logement en bloc		
20	00053420	12505061	Federring	Lock washer	Rondelle frein	A10-MP-VERZ.,W-C HROM.	DIN 128
21	00053310	11038346	6kt.Schraube	Hex.bolt	Vis à 6 pans	M10x25 8.8 A3G	DIN 933
22	00411350	16425142	Flachriemen	Flat belt	Poulie en V plate	850x20x1,3 5096d	
23	00411330	16425134	Flachriemen	Flat belt	Poulie en V plate	640x20x1,3 5086d	
24	00968120	90257304	Riemenscheibe	Belt pulley	Poulie de courroie		
25	00523170	17529132	Rohrschelle	Tube clamp	Collier de tube	RSGU1.8/15-W1	
26	00905260	14678270	Nilos-Ring	Ring	Anneau	6300 AV	

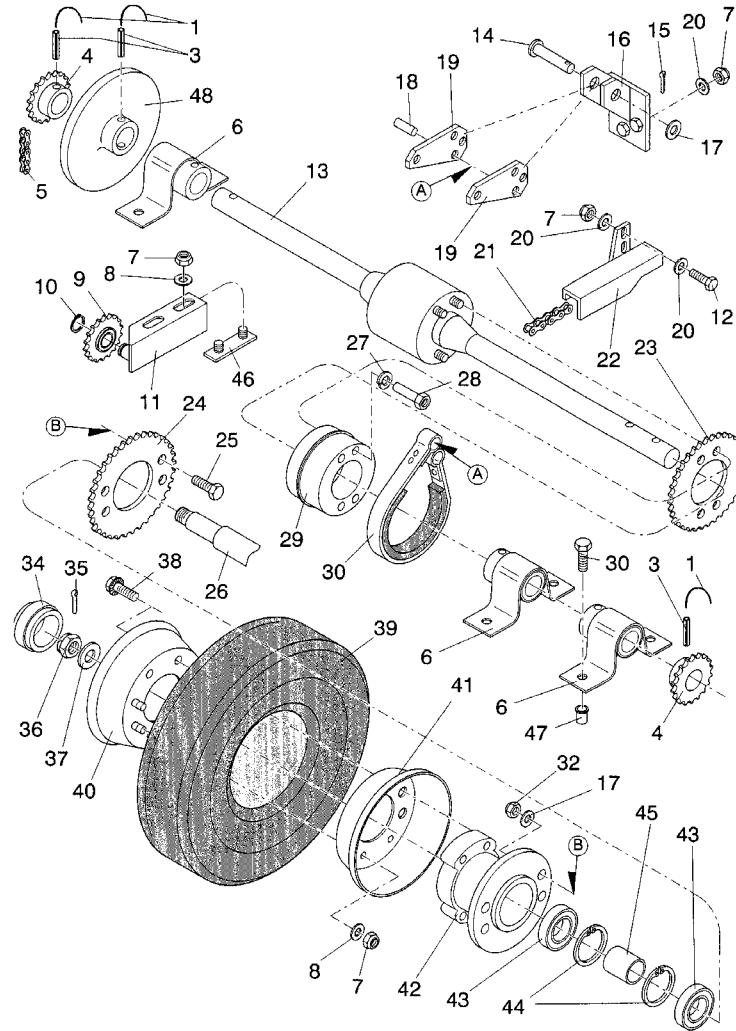
Differentialachse - Räder - Feststellbremse / Differential axle - Wheel's - Parking brake / Essieu de differentiel - Roue's - Frein de statio
(99626700BT50) 1991-12-01 ->



**Differentialachse - Räder - Feststellbremse / Differential axle - Wheel's - Parking brake / Essieu de differentiel - Roue's - Frein de statio
(99626700BT50) 1991-12-01 ->**

Pos.	ET-Nr.	Materialnr.	Bezeichnung	Description	Designation	Abmessungen	DIN / ISO
1	00126950	22105027	Draht	Wire	Fil	1,0 geglüht	DIN 177
3	00044270	13050075	Spannstift	Dowel pin	Goupille à tension	6x28	DIN 1481
4	00968160	90258476	Kettenrad	Chain wheel	Roue à chaîne		
5	00621680	16365785	Rollenkette	Roller chain	Chaîne à rouleaux	06B-1x99 B	DIN 8187
6	00781380	90134701	Lagergehäuse	Bearing house	Logement de palier	P47 +YET204-012	
7	00051520	12040044	6kt.Mutter	Hex. Nut	Écrou à 6 pans	M6-6 A2G	DIN 985
8	00053730	12310033	Scheibe	Washer	Rondelle	A6,4-140HV-St A2G	DIN 125
9	00072440	12610036	Sicherungsring	Retaining ring	Circlip	12x1-phos.	DIN 471
10	00968130	96066006	Kettenrad	Chain wheel	Roue à chaîne		
11	00968460	96056965	Winkel	Angle	Angle		
12	00053010	11038072	6kt.Schraube	Hex.bolt	Vis à 6 pans	M6x16-8.8 A2G	DIN 933
13	00630500	90258435	Differentialachse	Differential axle	Axe de differentiel		
14	00706080	13328190	Bolzen	Bolt	Boulon	B8h11x40-St A2G	DIN 1444
15	00054860	13280078	Splint	Cotter pin	Goupille fendue	2x16-St A2G	ISO 1234
16	00968480	96072889	Platte	Plate	Plaque		
17	00053750	12310041	Scheibe	Washer	Rondelle	A8,4-140HV-St A2G	DIN 125
18	00526720	13030275	Zylinderstift	Cylinder pin	Goupille de cylindre	8h11x24-St	ISO 2338
19	00968150	90258443	Platte	Plate	Plaque		
20	00135120	12332011	Scheibe	Washer	Rondelle	6,4-140HV-St A3G	DIN 9021
21	00621700	16365793	Rollenkette	Roller chain	Chaîne à rouleaux	06B-1x109 B	DIN 8187
22	00621810	90303751	Winkel	Angle	Angle	75158/01-(4x36=144)	
23	00028910	90246315	Kettenrad	Chain wheel	Roue à chaîne		
24	00927570	90214412	Kettenrad	Chain wheel	Roue à chaîne		
25	00053100	11038247	6kt.Schraube	Hex.bolt	Vis à 6 pans	M8x25-8.8 A2G	DIN 933
26	00245870	90259029	Welle	Shaft	Arbre		
27	00127680	12507042	Federring	Lock washer	Rondelle frein	12 A3G	DIN 7980
28	00968140	90258336	Sondermutter	Special nut	Écrou speciale		
29	00968310	90258351	Bremsnabe	Center of brake	Moyeu de frein		

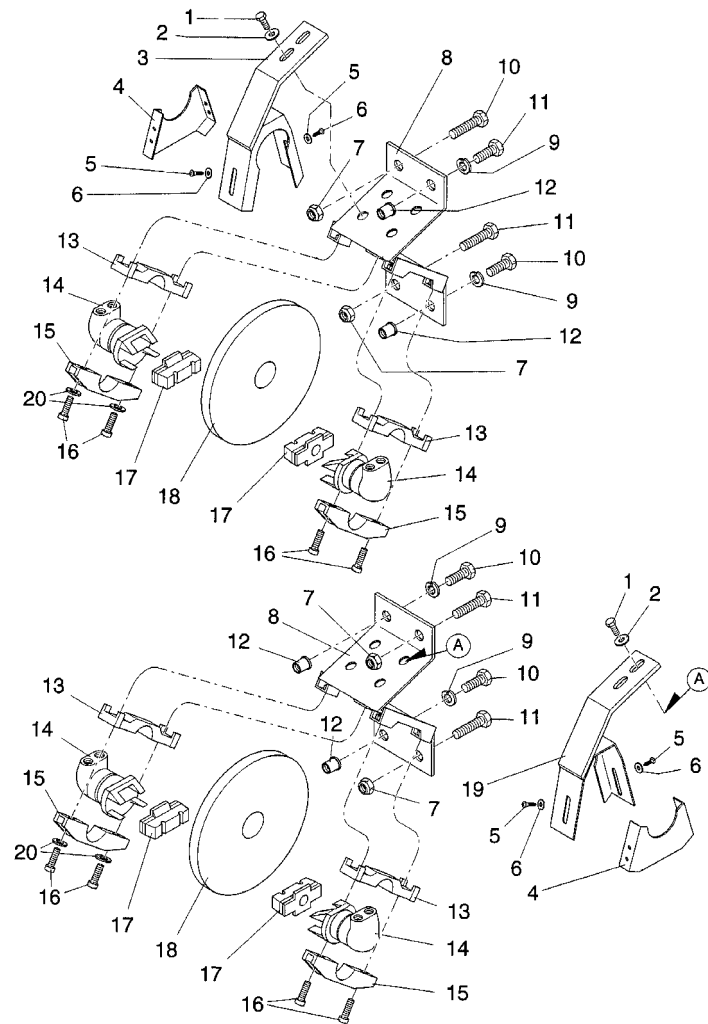
Differentialachse - Räder - Feststellbremse / Differential axle - Wheel's - Parking brake / Essieu de differentiel - Roue's - Frein de statio
(99626700BT50) 1991-12-01 ->



**Differentialachse - Räder - Feststellbremse / Differential axle - Wheel's - Parking brake / Essieu de differentiel - Roue's - Frein de statio
(99626700BT50) 1991-12-01 ->**

Pos.	ET-Nr.	Materialnr.	Bezeichnung	Description	Designation	Abmessungen	DIN / ISO
30	00621660	96057005	Bremsband	Brake band	Bande de frein		
32	00051510	12040051	6kt.Mutter	Hex. Nut	Écrou à 6 pans	M8 6 A2G	DIN 985
34	00968170	90258484	Kappe	Cap	Capot		
35	00054870	13280144	Splint	Cotter pin	Goupille fendue	3,2x25-St A3G	ISO 1234
36	00745440	12112058	Kronenmutter	Slotted nut	Écrou crénelé	M12-17H A3G	DIN 937
37	00053770	12310066	Scheibe	Washer	Rondelle	A13-140HV-St A2G	DIN 125
38	00959310	11717022	6kt.Schraube	Hex.bolt	Vis à 6 pans	M8x20 W151-10.9 A2G	
39	00770190	90180084	Reifen	Tire	Pneu	3.00-4 4 PR IC10	
40	00621690	96057013	Felge	Rim	Jante		
41	00621710	90251869	Felge	Rim	Jante	2.10-4	
42	00621670	90258328	Nabe	Hub	Moyeu		
43	00046250	14110373	Rillenkugellager	Deep groove ball bearing	Roulement à billes rigides	6004-2RSH	DIN 625
44	00154440	12660056	Sicherungsring	Retaining ring	Circlip	42x1,75 phos.	DIN 472
45	00743470	90102518	Buchse	Bushing	Douille		
46	00852650	96059936	Lasche	Bracket	Eclisse		
48	00958750	90315565	Bremsscheibe	Brake disk	Disque de frein		

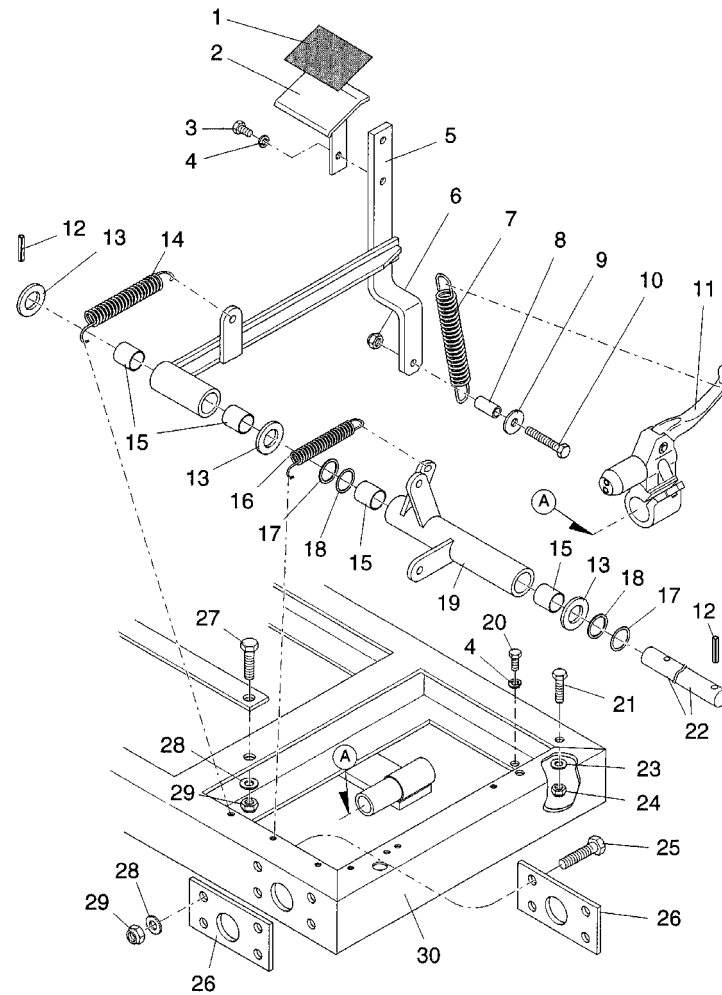
Betriebsbremse (Teil 1) / Service brake (Part1) / Frein de service (1ière partie)
(99626700BT60) 1991-12-01 ->



Betriebsbremse (Teil 1) / Service brake (Part1) / Frein de service (1ière partie)
(99626700BT60) 1991-12-01 ->

Pos.	ET-Nr.	Materialnr.	Bezeichnung	Description	Designation	Abmessungen	DIN / ISO
1	00959220	11702016	Schraube	Screw	Vis	C M5x12-St A2G TORX	DIN 7500
2	00555520	12332052	Scheibe	Washer	Rondelle	5,3-140HV-St A3G	DIN 9021
3	00911700	96069810	Schutz rechts	Protection right	Protection à droite		
4	00958760	90315581	Winkelblech	Angle plate	Tôle d'angle	75145/01 (5x68=340)	
5	00134850	11405065	Blechschaube	Tapping screw	Vis de tôle	ST3,5x9,5-C A2G	DIN 7981
6	00557150	12332060	Scheibe	Washer	Rondelle	4,3-140HV-St A3G	DIN 9021
7	00051510	12040051	6kt.Mutter	Hex. Nut	Écrou à 6 pans	M8 6 A2G	DIN 985
8	00911710	96068986	Winkel	Angle	Angle		
9	00053410	12505053	Federring	Lock washer	Rondelle frein	A8-MP-VERZ.,W-Chrom.	DIN 128
10	00053090	11038213	6kt.Schraube	Hex.bolt	Vis à 6 pans	M8x20-8.8 A2G	DIN 933
11	00053110	11038254	6kt.Schraube	Hex.bolt	Vis à 6 pans	M8x30-8.8 A2G	DIN 933
12	00552770	12180030	Nietmutter	Rivet nut	Écrou à rivet	M8-R Universal	
13	00872920	90349911	Klemmsockel	Clamping base	Base de serrage		
14	00552810	00552810	Bremszylinder	Brake cylinder	Cylindre à frein		
15	00872930	90349929	Klemmsockel	Clamping base	Base de serrage		
16	00126260	11126299	Zylinderschraube	Cylinder head screw	Vis de cylindre	M5x20-8.8 A2G	DIN 912
17	00552860	00552860	Bremsklotz	Brake block	Bloc de freinage		
18	00958750	90315565	Bremsscheibe	Brake disk	Disque de frein		
19	00911720	96069828	Schutz links	Protection left	Protection à gauche		
20	00958770	12318077	Scheibe	Washer	Rondelle	5,3-A2G	DIN 433

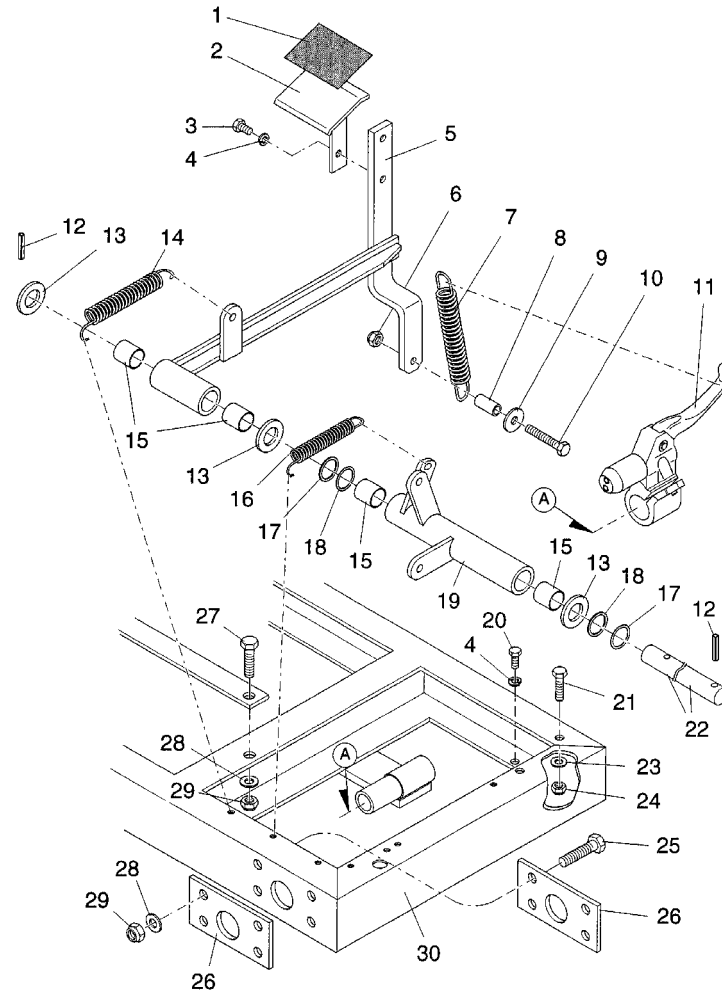
Betriebsbremse (Teil 2) / Service brake (Part 2) / Frein de service (2ième partie)
(99626700BT70) 1991-12-01 ->



Betriebsbremse (Teil 2) / Service brake (Part 2) / Frein de service (2ième partie)
(99626700BT70) 1991-12-01 ->

Pos.	ET-Nr.	Materialnr.	Bezeichnung	Description	Designation	Abmessungen	DIN / ISO
1	00523180	90290800	Aufkleber	Decal	Décalque		
2	00523190	96064126	Pedal links	Pedal L.H.	Pedale, à gauche		
3	00104500	11038064	6kt.Schraube	Hex.bolt	Vis à 6 pans	M6x12-8.8 A2G	DIN 933
4	00053400	12505046	Federring	Lock washer	Rondelle frein	A6-MP-VERZ.,W-CH ROM.	DIN 128
5	00911640	96089123	Bremspedal	Brake pedal	Pedale de frein		
6	00051520	12040044	6kt.Mutter	Hex. Nut	Écrou à 6 pans	M6-6 A2G	DIN 985
7	00703620	90273962	Zugfeder	Tension spring	Ressort de traction		
8	00958700	90315862	Hülse	Sleeve	Douille		
9	00135120	12332011	Scheibe	Washer	Rondelle	6,4-140HV-St A3G	DIN 9021
10	00053290	11038130	6kt.Schraube	Hex.bolt	Vis à 6 pans	M6x35-8.8 A2G	DIN 933
11	00911730	90315896	Hydraulikbremse	Hydraulic brake	Frein d'hydraulique		
12	00052420	13053095	Spannstift	Dowel pin	Goupille à tension	4x30-St	ISO 8748
13	00053790	12310082	Scheibe	Washer	Rondelle	A17-140HV-St A2G	DIN 125
14	00029140	90246703	Zugfeder	Tension spring	Ressort de traction		
15	00523240	14896294	DU-Trockenbuchse	DU-Drying socket	DU-Douille sèche	16x18x15	
16	00705310	90119306	Zugfeder	Tension spring	Ressort de traction		
17	00155180	12335063	Pass-Scheibe	Adjusting washer	Glace de passeport	17x24x1	DIN 988
18	00125680	12336145	Pass-Scheibe	Adjusting washer	Glace de passeport	17x24x0,5	DIN 988
19	00958680	96075015	Hebel, vollst.	lever			
20	00025260	11038056	6kt.Schraube	Hex.bolt	Vis à 6 pans	M6x10-8.8 A2G	DIN 933
21	00053090	11038213	6kt.Schraube	Hex.bolt	Vis à 6 pans	M8x20-8.8 A2G	DIN 933
22	00523220	90290289	Pedalachse	Pedal shaft	Axe de pedale		
23	00053750	12310041	Scheibe	Washer	Rondelle	A8,4-140HV-St A2G	DIN 125
24	00051510	12040051	6kt.Mutter	Hex. Nut	Écrou à 6 pans	M8 6 A2G	DIN 985
25	00123690	11038387	6kt.Schraube	Hex.bolt	Vis à 6 pans	M10x35-8.8 A3G	DIN 933
26	00523250	90290586	Verstärkungsplatte	Cover strip	Plaque de renforcement		
27	00053310	11038346	6kt.Schraube	Hex.bolt	Vis à 6 pans	M10x25 8.8 A3G	DIN 933

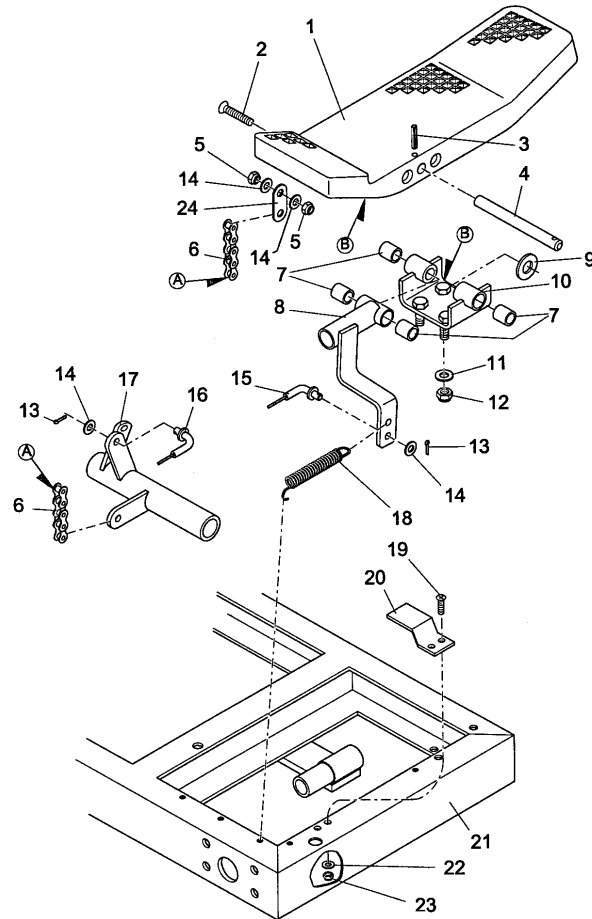
Betriebsbremse (Teil 2) / Service brake (Part 2) / Frein de service (2ième partie)
(99626700BT70) 1991-12-01 ->



Betriebsbremse (Teil 2) / Service brake (Part 2) / Frein de service (2ième partie)
(99626700BT70) 1991-12-01 ->

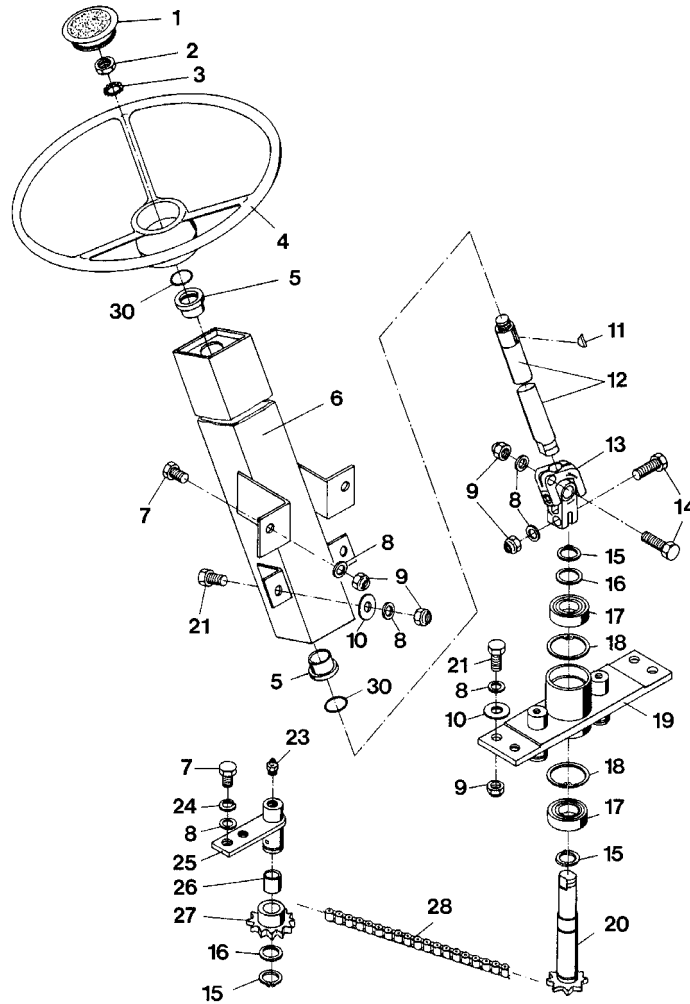
Pos.	ET-Nr.	Materialnr.	Bezeichnung	Description	Designation	Abmessungen	DIN / ISO
28	00053760	12310058	Scheibe	Washer	Rondelle	A10,5-140HV-St A2G	DIN 125
29	00051500	12040069	6kt.Mutter	Hex. Nut	Écrou à 6 pans	M10-6 A2G	DIN 985
30	00035430	96069794	Rahmen	Frame	Cadre		

Fahrpedal / Drive pedal / Pédale de commande
(99626700BT80) 1991-12-01 ->



**Fahrpedal / Drive pedal / Pédale de commande
(99626700BT80) 1991-12-01 ->**

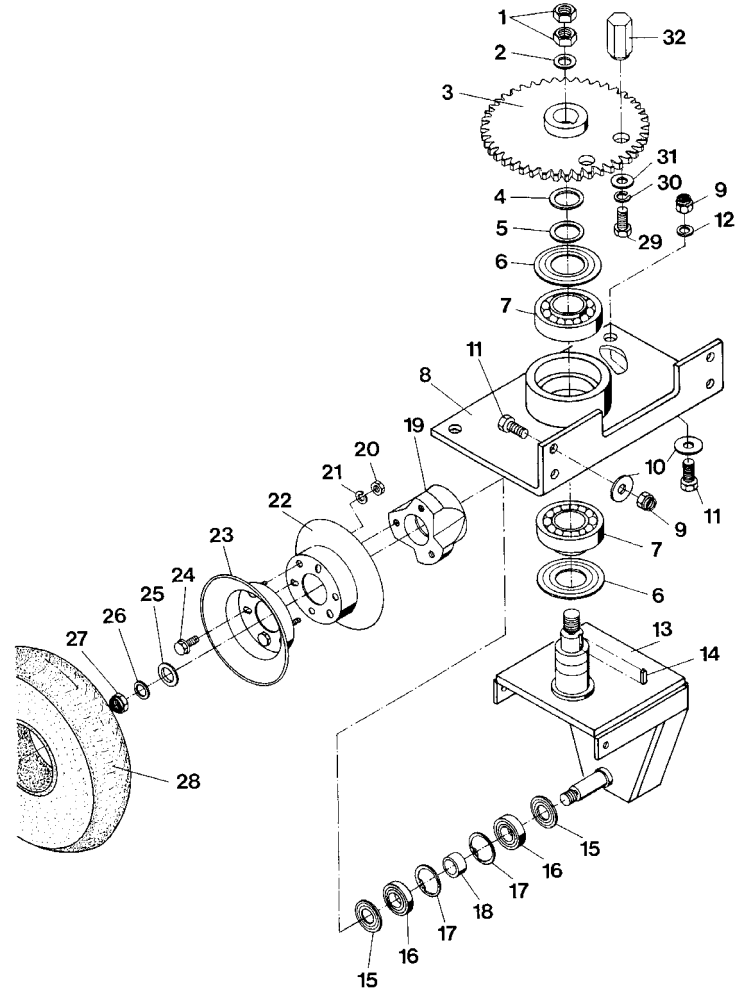
Pos.	ET-Nr.	Materialnr.	Bezeichnung	Description	Designation	Abmessungen	DIN / ISO
1	00911650	90315516	Pedal	Pedal	Pédale		
2	00058540	11225356	Senkschraube	Screw	Vis	M6x40-8.8 A2G	DIN 7991
3	00027080	13053137	Spannstift	Dowel pin	Goupille à tension	4x26-St	ISO 8748
4	00058480	90193848	Bolzen	Bolt	Boulon		
5	00051520	12040044	6kt.Mutter	Hex. Nut	Écrou à 6 pans	M6-6 A2G	DIN 985
6	00958710	16365934	Rollenkette	Roller chain	Chaîne à rouleaux	06B-1x11 2xE	DIN 8187
7	00058470	90193814	Buchse	Bushing	Douille		
8	00958660	96069836	Hebel, vollst.	lever			
9	00155430	12335121	Pass-Scheibe	Adjusting washer	Glace de passeport	10x16x1	DIN 988
10	00958670	96072871	Lagerbock	holder			
11	00053750	12310041	Scheibe	Washer	Rondelle	A8,4-140HV-St A2G	DIN 125
12	00051510	12040051	6kt.Mutter	Hex. Nut	Écrou à 6 pans	M8 6 A2G	DIN 985
13	00550060	13280383	Splint	Cotter pin	Goupille fendue	1,6x12-X5CrNi1810	ISO 1234
14	00053730	12310033	Scheibe	Washer	Rondelle	A6,4-140HV-St A2G	DIN 125
15	00246300	90315888	Bowdenzug	Bowden cable	Câble Bowden		
16	00245600	90290578	Bowdenzug	Bowden cable	Câble Bowden		
17	00958680	96075015	Hebel, vollst.	lever			
18	00705310	90119306	Zugfeder	Tension spring	Ressort de traction		
19	00157740	11206018	Senkschraube	Screw	Vis	M5x16-4.8-H A2G	DIN 965
20	00958690	90315466	Z-Winkel	Z-angle			
21	00035430	96069794	Rahmen	Frame	Cadre		
22	00053720	12310025	Scheibe	Washer	Rondelle	A5,3-140HV-St A2G	DIN 125
23	00051340	12040036	6kt.Mutter	Hex. Nut	Écrou à 6 pans	M5-6 A2G	DIN 985
24	00863700	90335704	Lasche	Bracket	Eclisse	75442/01 (5x2x144=1440)	



Lenkung / Steering / Direction
(99626700BT90) 1991-12-01 ->

Pos.	ET-Nr.	Materialnr.	Bezeichnung	Description	Designation	Abmessungen	DIN / ISO
1	00852310	90136888	Abdeckkappe	Cap	Chapeau	A50.0/1	
2	00074350	12015053	6kt.Mutter	Hex. Nut	Écrou à 6 pans	M16x1,5-17H A3G	DIN 936
3	00075290	12515011	Zahnscheibe	Toothed washer	Rondelle à dents chevauchante	A16,5 A3G	DIN 6797
4	00770220	90184409	Lenkrad	Steering wheel	Volant	356mm	
5	00523630	90302258	Buchse	Bushing	Douille		
6	00142240	96072830	Lenksäule	Steering column	Colonne de direction		
7	00053090	11038213	6kt.Schraube	Hex.bolt	Vis à 6 pans	M8x20-8.8 A2G	DIN 933
8	00053750	12310041	Scheibe	Washer	Rondelle	A8,4-140HV-St A2G	DIN 125
9	00051510	12040051	6kt.Mutter	Hex. Nut	Écrou à 6 pans	M8 6 A2G	DIN 985
10	00042900	12332029	Scheibe	Washer	Rondelle	8,4-140HV-St A3G	DIN 9021
11	00153600	13545025	Scheibenfeder	Woodruff key	Ressort à disque	5x7.5-ST50	DIN 6888
12	00243460	90212937	Lenkachse	Leading axle	Essieu orientable		
13	00746040	90122177	Kreuzgelenk	Cardan joint	Joint de cardan		
14	00054690	11038262	6kt.Schraube	Hex.bolt	Vis à 6 pans	M8x35-8.8 A2G	DIN 933
15	00054310	12610093	Sicherungsring	Retaining ring	Circlip	20x1,2-phos.	DIN 471
16	00153700	12335170	Pass-Scheibe	Adjusting washer	Glace de passeport	20x28x1	DIN 988
17	00046250	14110373	Rillenkugellager	Deep groove ball bearing	Roulement à billes rigides	6004-2RSH	DIN 625
18	00154440	12660056	Sicherungsring	Retaining ring	Circlip	42x1,75 phos.	DIN 472
19	00929420	96057641	Lagerbock	Bearing block	Logement en bloc		
20	00929400	96046255	Welle	Shaft	Arbre		
21	00053110	11038254	6kt.Schraube	Hex.bolt	Vis à 6 pans	M8x30-8.8 A2G	DIN 933
24	00053410	12505053	Federring	Lock washer	Rondelle frein	A8-MP-VERZ.,W-Chrom.	DIN 128
25	00133970	96064035	Kettenspanner	Chain adjuster	Tendeur		
26	00734550	14896112	DU-Trockenbuchse	DU-Drying socket	DU-Douille sèche	20x23x20	
27	00701180	90123662	Kettenrad	Chain wheel	Roue à chaîne		
28	00821840	16365843	Rollenkette	Roller chain	Chaîne à rouleaux	08B-1x60 E	DIN 8187
30	00554400	15286529	O-Ring ölbeständig	O-ring oil resistant	Joint circulaire huile résistante	20x3 80 Shore	

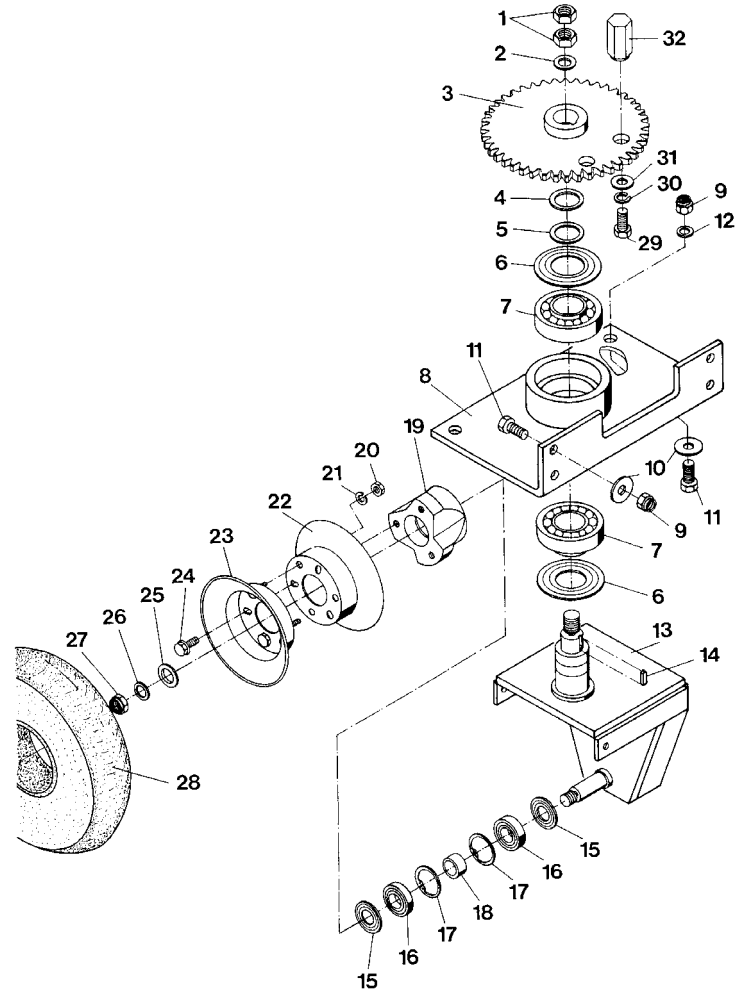
Vorderrad / Front wheel / Roue avant
(99626700BT100) 1991-12-01 ->



**Vorderrad / Front wheel / Roue avant
(99626700BT100) 1991-12-01 ->**

Pos.	ET-Nr.	Materialnr.	Bezeichnung	Description	Designation	Abmessungen	DIN / ISO
1	00736010	12015095	6kt.Mutter	Hex. Nut	Écrou à 6 pans	M18x1,5-17H A3G	DIN 936
2	00053800	12310140	Scheibe	Washer	Rondelle	A19-140HV-St A2G	DIN 125
3	00752520	96064928	Kettenradscheibe	Chain wheel washer	Roue à chaîne		
4	00076490	12336178	Pass-Scheibe	Adjusting washer	Glace de passeport	28x40x0,5	DIN 988
5	00747520	12335527	Pass-Scheibe	Adjusting washer	Glace de passeport	28x40x0,2	DIN 988
6	00746270	14680029	Nilos-Ring	Ring	Anneau	302 08AV	
7	00137930	14125033	Kegelrollenlager	Cone roller bearing	Palier	302 08	DIN 720
8	00752510	96051743	Lagerbock	Bearing block	Logement en bloc		
9	00051500	12040069	6kt.Mutter	Hex. Nut	Écrou à 6 pans	M10-6 A2G	DIN 985
10	00046520	12332037	Scheibe	Washer	Rondelle	10,5-140HV-St A3G	DIN 9021
11	00053160	11038379	6kt.Schraube	Hex.bolt	Vis à 6 pans	M10x30-8.8 A3G	DIN 933
12	00053760	12310058	Scheibe	Washer	Rondelle	A10,5-140HV-St A2G	DIN 125
13	00111700	96051610	Radträger	Wheel trunk	Support de roue		
14	00747530	13540380	Passfeder	Feather key	Plume de passeport	B8x7x20 St50	DIN 6885
15	00702470	14678221	Nilos-Ring	Ring	Anneau	6004 ZAV	
16	00046250	14110373	Rillenkugellager	Deep groove ball bearing	Roulement à billes rigides	6004-2RSH	DIN 625
17	00154440	12660056	Sicherungsring	Retaining ring	Circlip	42x1,75 phos.	DIN 472
18	00928140	90214586	Buchse	Bushing	Douille		
19	00928130	90214578	Radnabe	Gear hub	Moyeu de roue		
20	00053330	12022042	6kt.Mutter	Hex. Nut	Écrou à 6 pans	M6-8 A2G	DIN 934
21	00053400	12505046	Federring	Lock washer	Rondelle frein	A6-MP-VERZ.,W-CH ROM.	DIN 128
22	00060400	90018631	Felgenhälfte	Rim half	Moitié de jante		
23	00060210	96050927	Felgenhälfte	Rim half	Moitié de jante		
24	00959310	11717022	6kt.Schraube	Hex.bolt	Vis à 6 pans	M8x20 W151-10.9 A2G	
25	00928150	90214594	Ring	Ring	Anneau		
26	00053780	12310074	Scheibe	Washer	Rondelle	A15-140HV-St A2G	DIN 125

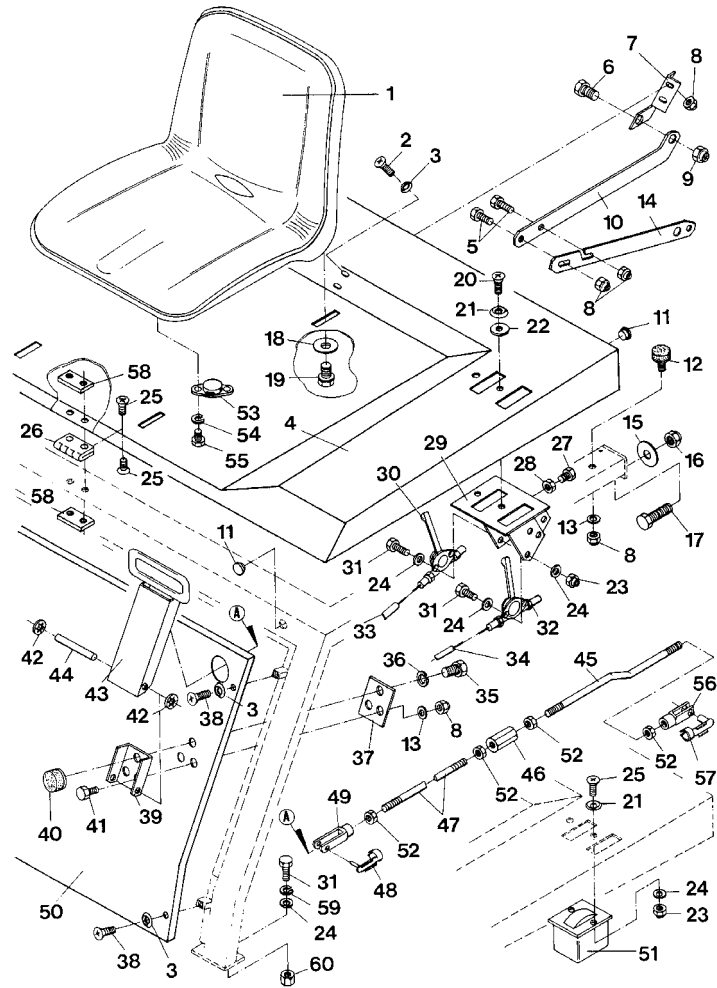
Vorderrad / Front wheel / Roue avant
(99626700BT100) 1991-12-01 ->



**Vorderrad / Front wheel / Roue avant
(99626700BT100) 1991-12-01 ->**

Pos.	ET-Nr.	Materialnr.	Bezeichnung	Description	Designation	Abmessungen	DIN / ISO
27	00044420	12040010	6kt.Mutter	Hex. Nut	Écrou à 6 pans	M14x1,5-6 A3G	DIN 985
28	00770190	90180084	Reifen	Tire	Pneu	3.00-4 4 PR IC10	
29	00053090	11038213	6kt.Schraube	Hex.bolt	Vis à 6 pans	M8x20-8.8 A2G	DIN 933
30	00053410	12505053	Federring	Lock washer	Rondelle frein	A8-MP-VERZ.,W-Chrom.	DIN 128
31	00042900	12332029	Scheibe	Washer	Rondelle	8,4-140HV-St A3G	DIN 9021
32	00073150	90281007	Bolzen	Bolt	Boulon		

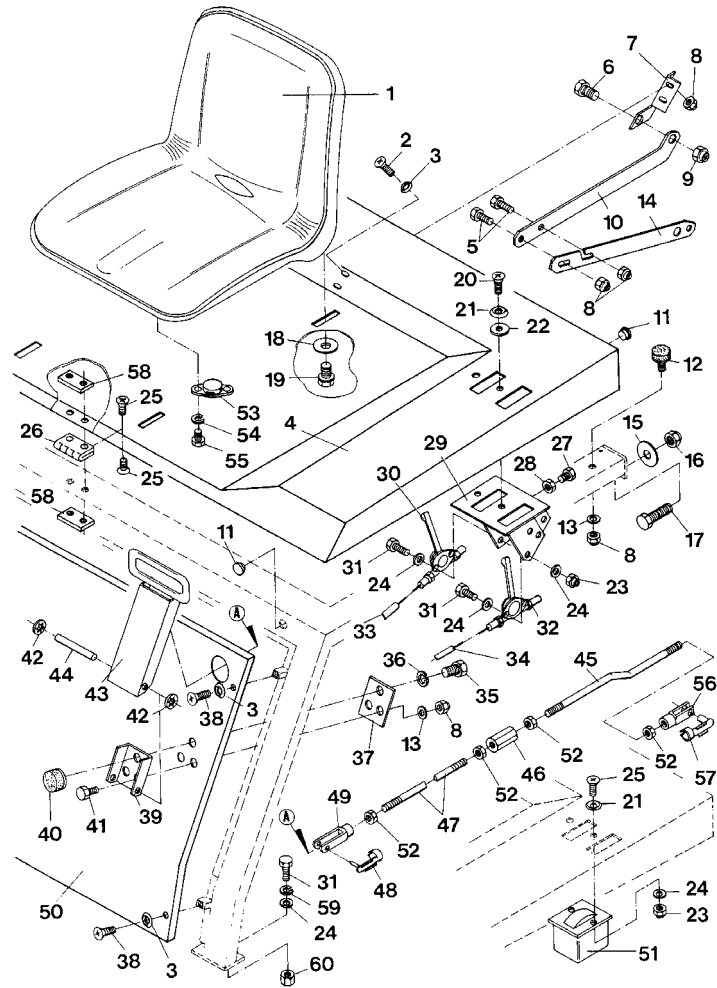
Fahrsitz - Verkleidung / Drivers seat - Covering / Siège - Revêtement
(99626700BT110) 1991-12-01 ->



Fahrsitz - Verkleidung / Drivers seat - Covering / Siège - Revêtement
(99626700BT110) 1991-12-01 ->

Pos.	ET-Nr.	Materialnr.	Bezeichnung	Description	Designation	Abmessungen	DIN / ISO
1	00016240	90304791	Sitz	Seat	Siège		
2	00154680	11206190	Senkschraube	Screw	Vis	M6x16-4.8.H A2G	DIN 965
3	00157690	12349023	Hohlscheibe	Washer	Rondelle creuse	18,5-Ms-vern.	
4	00034490	96077128	Sitzbank	Bench	Plaque de siège		
5	00154210	11038080	6kt.Schraube	Hex.bolt	Vis à 6 pans	M6x18-8.8 A2G	DIN 933
6	00021130	11038353	6kt.Schraube	Hex.bolt	Vis à 6 pans	M10x20-8.8 A3G	DIN 933
7	00523270	90299975	Winkel	Angle	Angle	75098/01-(5x80=400)	
8	00051520	12040044	6kt.Mutter	Hex. Nut	Écrou à 6 pans	M6-6 A2G	DIN 985
9	00051500	12040069	6kt.Mutter	Hex. Nut	Écrou à 6 pans	M10-6 A2G	DIN 985
10	00492060	90283888	Strebe	Prop	Étai		
11	00073800	15590235	Verschluss-Stopfen	Drain plug	Bouchon	F5 SW	
12	00127470	90055500	Anschlagpuffer	Stop buffer	Tampon butee		
13	00053730	12310033	Scheibe	Washer	Rondelle	A6,4-140HV-St A2G	DIN 125
14	00492070	90283896	Strebe	Prop	Étai		
15	00046520	12332037	Scheibe	Washer	Rondelle	10,5-140HV-St A3G	DIN 9021
16	00051500	12040069	6kt.Mutter	Hex. Nut	Écrou à 6 pans	M10-6 A2G	DIN 985
17	00053310	11038346	6kt.Schraube	Hex.bolt	Vis à 6 pans	M10x25 8.8 A3G	DIN 933
18	00042900	12332029	Scheibe	Washer	Rondelle	8,4-140HV-St A3G	DIN 9021
19	00526030	11042108	6kt.Schraube	Hex.bolt	Vis à 6 pans	UNC 5/16-18x3/4-8.8 A2G	
20	00109430	11702040	Schraube	Screw	Vis	M M5x16-St-Torx Hn12349-16,0-A2 (Niro.)	DIN 7500
21	00076210	12349015	Hohlscheibe	Washer	Rondelle creuse		
22	00555520	12332052	Scheibe	Washer	Rondelle	5,3-140HV-St A3G	DIN 9021
23	00051340	12040036	6kt.Mutter	Hex. Nut	Écrou à 6 pans	M5-6 A2G	DIN 985
24	00053720	12310025	Scheibe	Washer	Rondelle	A5,3-140HV-St A2G	DIN 125
25	00157740	11206018	Senkschraube	Screw	Vis	M5x16-4.8-H A2G	DIN 965
26	00029230	90247255	Anschraubscharnier	Hinge	Charniere		

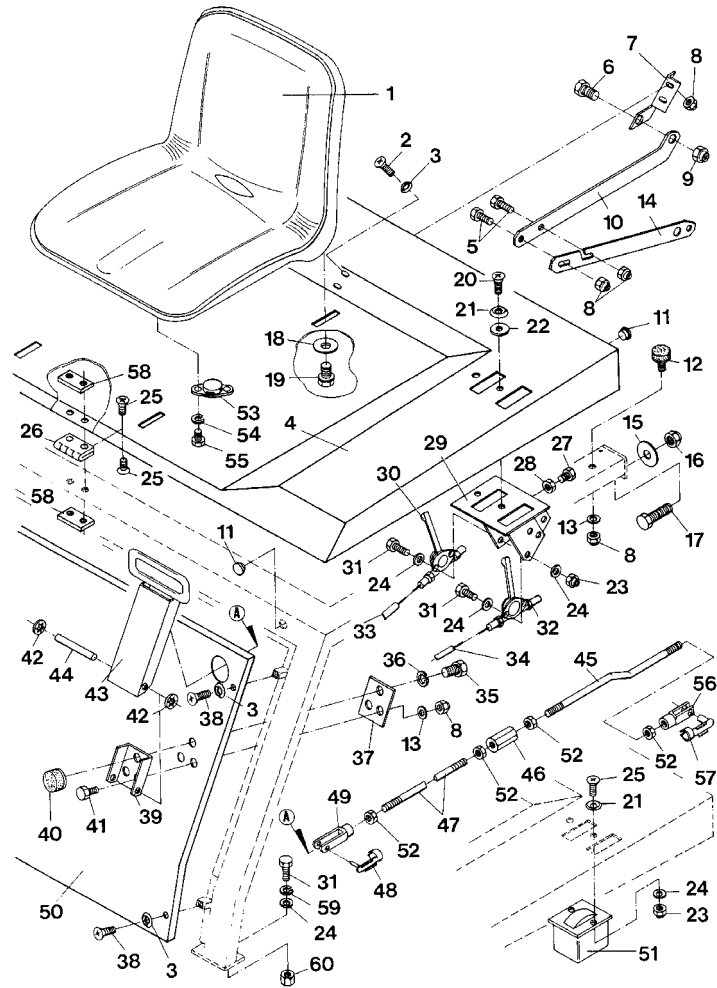
Fahrsitz - Verkleidung / Drivers seat - Covering / Siège - Revêtement
(99626700BT110) 1991-12-01 ->



Fahrsitz - Verkleidung / Drivers seat - Covering / Siège - Revêtement
(99626700BT110) 1991-12-01 ->

Pos.	ET-Nr.	Materialnr.	Bezeichnung	Description	Designation	Abmessungen	DIN / ISO
27	00053050	11038148	6kt.Schraube	Hex.bolt	Vis à 6 pans	M6x40-8.8 A2G	DIN 933
28	00053330	12022042	6kt.Mutter	Hex. Nut	Écrou à 6 pans	M6-8 A2G	DIN 934
29	00622120	96057104	Halter	Support	Support		
30	00525110	90212499	Regulierhebel	Standard lever	Levier de règlement		
31	00027530	11032760	6kt.Schraube	Hex.bolt	Vis à 6 pans	M6x100-8.8 A2G	DIN 931
32	00523280	90064320	Gehäuse	Housing	Boîtier		
33	00245530	90290883	Bowdenzug	Bowden cable	Câble Bowden		
34	00245540	90290891	Bowdenzug	Bowden cable	Câble Bowden		
35	00553690	11038635	6kt.Schraube	Hex.bolt	Vis à 6 pans	M8x18-8.8 A2G	DIN 933
36	00053410	12505053	Federring	Lock washer	Rondelle frein	A8-MP-VERZ.,W-Chrom.	DIN 128
37	00523290	90289851	Platte	Plate	Plaque		
38	00154680	11206190	Senkschraube	Screw	Vis	M6x16-4.8.H A2G	DIN 965
39	00523300	90289844	Halter	Support	Support		
40	00733560	90108705	Megi-Anschlagpuffer	Bumper	Amortisseur		
41	00053010	11038072	6kt.Schraube	Hex.bolt	Vis à 6 pans	M6x16-8.8 A2G	DIN 933
42	00695280	12651089	Sicherungsscheibe	Thrust washer	Rondelle à fusible	8 verz.	
43	00523310	96066410	Griff	Handle	Étrier		
44	00523320	90297623	Bolzen	Bolt	Boulon		
45	00073470	90300260	Gewindestange	Threaded rod	Barre de fileté		
46	00744340	90113622	6kt.Mutter	Hex. Nut	Écrou à 6 pans		
47	00392150	90300278	Gewindestange	Threaded rod	Barre de fileté		
48	00151400	13390059	ES-Bolzen	Bolt	Boulon	8x16 ESN 01 A2G	
49	00151440	16055089	Gabelkopf	Fork yoke	Joug de fourch	G8x16-A3G	DIN 71752
50	00034500	90289836	Deckel	Cover	Couvercle	70098/01	
51	00561500	96050182	Anzeigeinstrument	Indicating instrument	Instrument indicateur	24V	
52	00053350	12022059	6kt.Mutter	Hex. Nut	Écrou à 6 pans	M8-8 A2G	DIN 934
53	00905240	90304783	Sitzkontaktschalter	Contact switch for seat	Interrupteur de contact de siège		

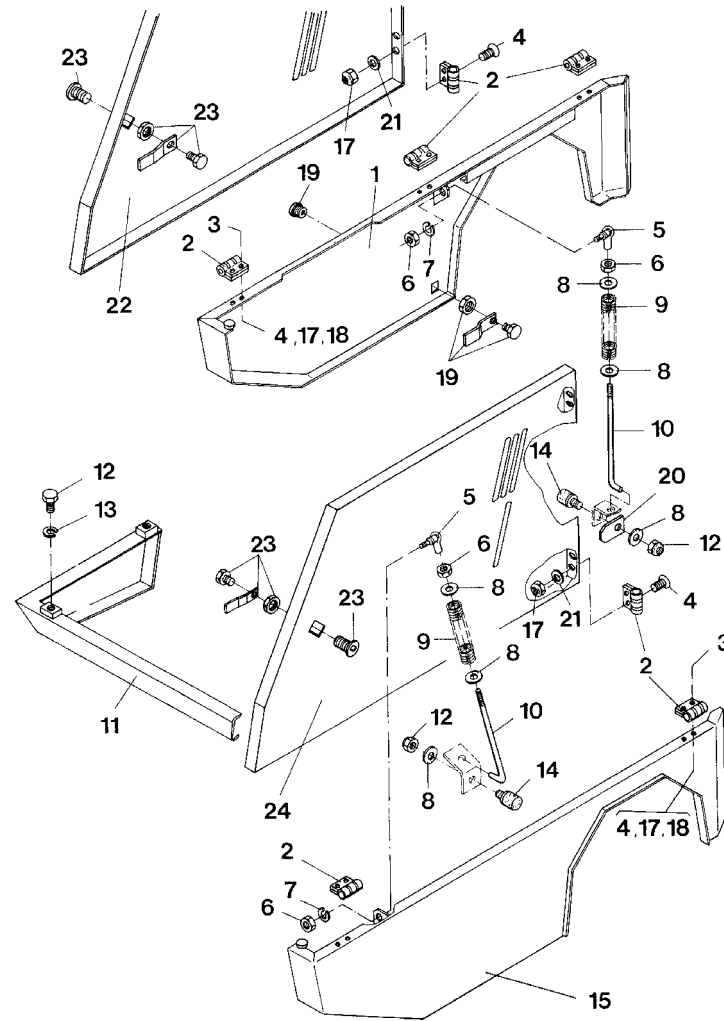
Fahrsitz - Verkleidung / Drivers seat - Covering / Siège - Revêtement
(99626700BT110) 1991-12-01 ->



Fahrersitz - Verkleidung / Drivers seat - Covering / Siège - Revêtement
(99626700BT110) 1991-12-01 ->

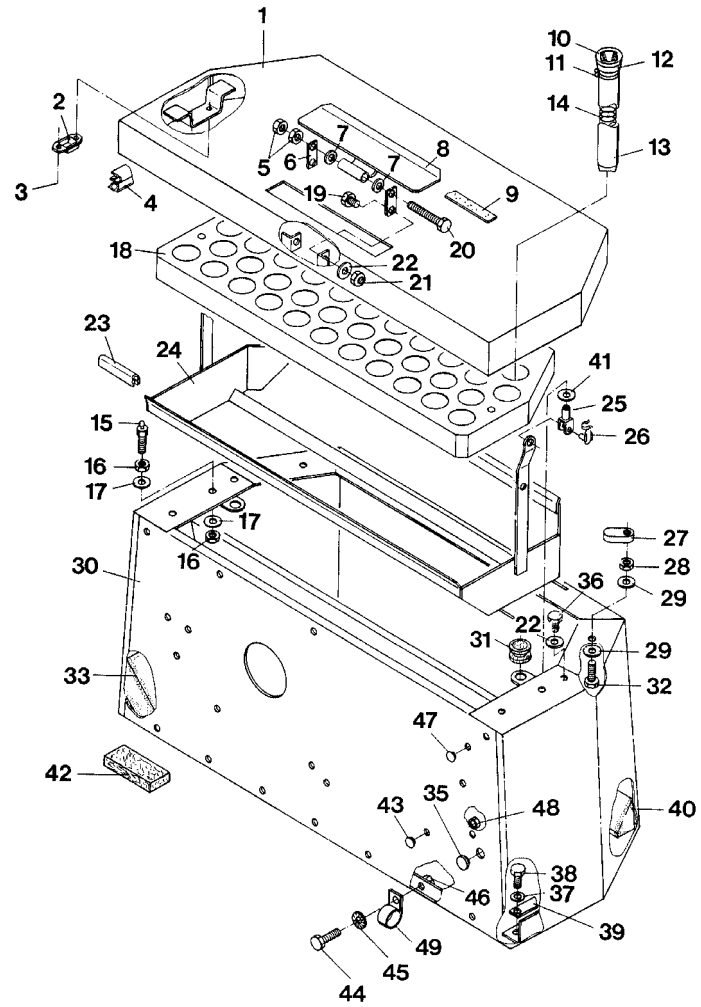
Pos.	ET-Nr.	Materialnr.	Bezeichnung	Description	Designation	Abmessungen	DIN / ISO
54	00905250	12505137	Federring	Lock washer	Rondelle frein	1/4	
55	00522140	11042025	6kt.Schraube	Hex.bolt	Vis à 6 pans	UNC 1/4-20x5/8 A2G	
56	00706030	13390026	ES-Bolzen	Bolt	Boulon	8x32 ESN 01 A2G	
57	00027110	16055014	Gabelkopf	Fork yoke	Joug de fourch	G8x32 A2G	DIN 71752
58	00853680	90269481	Lasche	Bracket	Eclisse		
59	00054170	12505038	Federring	Lock washer	Rondelle frein	A5-MP-Verz.,W-Chro m.	DIN 128
60	00523260	12180055	Einnietmutter	Riveting nut	Écrou	M5-R A2G	

Verkleidung - Besentüren / Covering - Brush doors / Revêtement - Porte de balai
(99626700BT120) 1991-12-01 ->



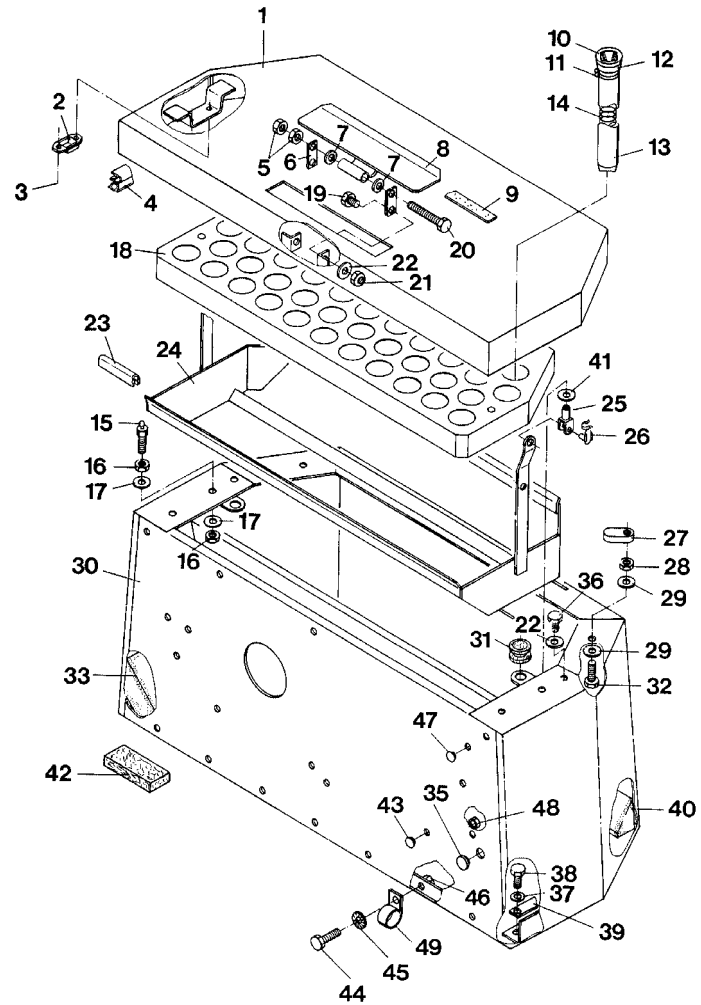
Verkleidung - Besentüren / Covering - Brush doors / Revêtement - Porte de balai
(99626700BT120) 1991-12-01 ->

Pos.	ET-Nr.	Materialnr.	Bezeichnung	Description	Designation	Abmessungen	DIN / ISO
1	00019200	96063359	Seitenteil rechts	Side section right	Tôle latéral à droite		
2	00029230	90247255	Anschraubscharnier	Hinge	Charniere		
3	00109430	11702040	Schraube	Screw	Vis	M M5x16-St-Torx	DIN 7500
4	00157740	11206018	Senkschraube	Screw	Vis	M5x16-4.8-H A2G	DIN 965
5	00855580	16046047	Winkelgelenk	Angle joint	Joint d'angle	CS10 A2G	DIN 71802
6	00053330	12022042	6kt.Mutter	Hex. Nut	Écrou à 6 pans	M6-8 A2G	DIN 934
7	00053400	12505046	Federring	Lock washer	Rondelle frein	A6-MP-VERZ.,W-CH ROM.	DIN 128
8	00135120	12332011	Scheibe	Washer	Rondelle	6,4-140HV-St A3G	DIN 9021
9	00968200	90259441	Druckfeder	Pressure spring	Ressort à pression		
10	00968450	90258815	Stange	Rod	Barre		
11	00034510	96063987	Blende	Screen	Écran		
12	00025260	11038056	6kt.Schraube	Hex.bolt	Vis à 6 pans	M6x10-8.8 A2G	DIN 933
13	00053400	12505046	Federring	Lock washer	Rondelle frein	A6-MP-VERZ.,W-CH ROM.	DIN 128
14	00121740	90289281	Anschlagpuffer	Stop buffer	Tampon butee		
15	00018130	96057070	Seitenteil links	Side section left	Tôle latéral à gauche		
17	00051340	12040036	6kt.Mutter	Hex. Nut	Écrou à 6 pans	M5-6 A2G	DIN 985
18	00555520	12332052	Scheibe	Washer	Rondelle	5,3-140HV-St A3G	DIN 9021
19	00121730	90287103	Vorreiber	Sash fastener	Tourniquet	H24	
20	00121750	90289299	Lasche	Bracket	Eclisse		
21	00053720	12310025	Scheibe	Washer	Rondelle	A5,3-140HV-St A2G	DIN 125
22	00840740	90290271	Tür rechts	Door right	Porte, à à droite		
23	00040980	90265950	Vorreiber	Sash fastener	Tourniquet		
24	00840720	90290263	Tür links	Door left	Porte à gauche		



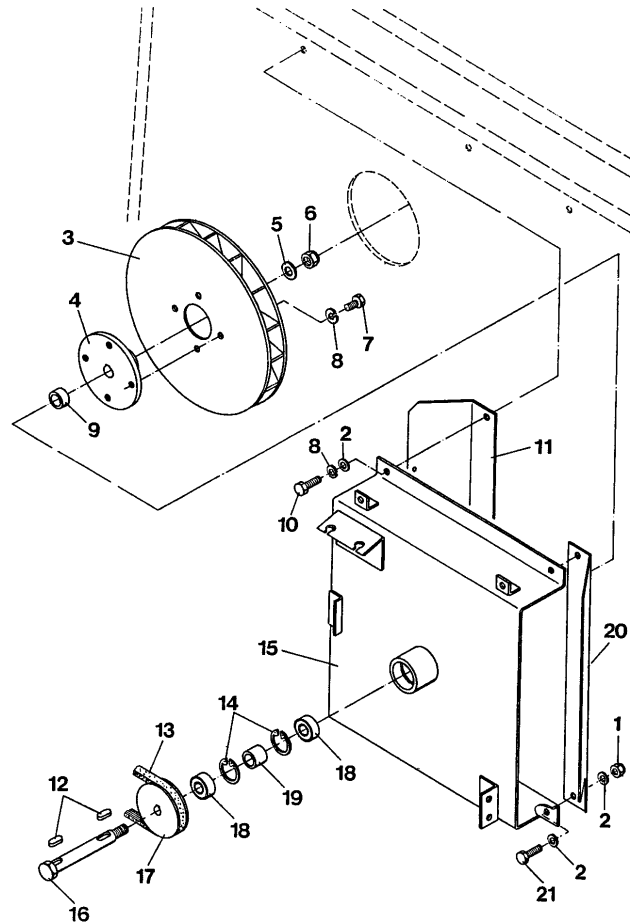
**Filteranlage - Rüttelvorrichtung / Filter system - Vibrator system / Système de filtration - Dispositif vibateur
(99626700BT130) 1991-12-01 ->**

Pos.	ET-Nr.	Materialnr.	Bezeichnung	Description	Designation	Abmessungen	DIN / ISO
1	00630520	96061544	Deckel	Cover	Couvercle		
2	00872530	90131152	Klemmpuffer	Clamping buffer	Amortisseur de serrage	4700059	
3	03001350	11702073	Schraube	Screw	Vis	M M4x16-St A2G	DIN 7500
4	00681570	25583097	Kantenschutz	Edge protection	Protection d'affilage		
5	00053330	12022042	6kt.Mutter	Hex. Nut	Écrou à 6 pans	M6-8 A2G	DIN 934
6	00968500	90258260	Platte	Plate	Plaque		
7	00053840	12510020	Federscheibe	Spring washer	Rondelle de ressort	B6 A2G	DIN 137
8	00621820	96056924	Klappe	Flap	Clapet		
9	00748620	25740085	Hawe Proflex	Gasket Tesamoll	Joint/Tesamoll	12x4 Nr.702/A grau	
10	00630510	97032247	Filterschlauch, kpl.	Filter tube, cpl.	Tuyau de filtre, cpl.		
11	00132590	90025602	Filterschlauchbefestigung	Filter hose attachment	Fixation de tuyau de filtre		
12	00480120	90063926	Filterklemmstück	Filter clamp	Cale de filtre		
13	00340820	90258179	Filterschlauch	Filter tube	Tuyau de filtre	FE 2511	
14	00651120	90258161	Feder	Spring	Ressort		
15	00871360	90132556	Gewindezapfen	Threaded stem	Broche de fileté		
16	00053360	12022067	6kt.Mutter	Hex. Nut	Écrou à 6 pans	M10-8 A3G	DIN 934
17	00046520	12332037	Scheibe	Washer	Rondelle	10,5-140HV-St A3G	DIN 9021
18	00630530	96056882	Lochblech	Perforated plate	Plaque trou		
19	00053010	11038072	6kt.Schraube	Hex.bolt	Vis à 6 pans	M6x16-8.8 A2G	DIN 933
20	00155200	11032687	6kt.Schraube	Hex.bolt	Vis à 6 pans	M6x70-8.8 A2G	DIN 931
21	00051520	12040044	6kt.Mutter	Hex. Nut	Écrou à 6 pans	M6-6 A2G	DIN 985
22	00135120	12332011	Scheibe	Washer	Rondelle	6,4-140HV-St A3G	DIN 9021
23	00752350	25583089	Kantenschutz	Edge protection	Protection d'affilage	1,0-3,5	
24	00630560	96066402	Bügel	Handle	Étrier		
25	00851570	16055048	Gabelkopf	Fork yoke	Joug de fourch	G6x24 A2G	DIN 71752
26	00851590	13390034	ES-Bolzen	Bolt	Boulon	6x24 ESN 01 A2G	
27	00968190	90258187	Knebel	Toggle	Manette		
28	00053350	12022059	6kt.Mutter	Hex. Nut	Écrou à 6 pans	M8-8 A2G	DIN 934



**Filteranlage - Rüttelvorrichtung / Filter system - Vibrator system / Système de filtration - Dispositif vibateur
(99626700BT130) 1991-12-01 ->**

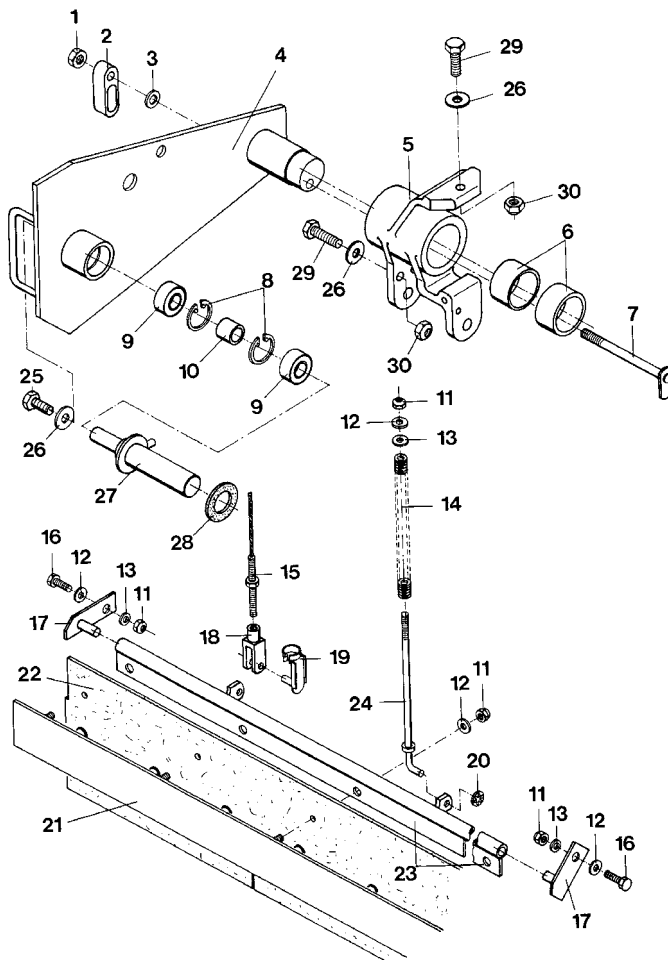
Pos.	ET-Nr.	Materialnr.	Bezeichnung	Description	Designation	Abmessungen	DIN / ISO
29	00042900	12332029	Scheibe	Washer	Rondelle	8,4-140HV-St A3G	DIN 9021
30	00019050	96069802	Filterkasten	Filter box	Caisse de filtre		
31	00106870	15595051	Kabelmuffe	Cable sleeve	Manchon du câble	470 0036	
32	00053130	11038304	6kt.Schraube	Hex.bolt	Vis à 6 pans	M8x55-8.8 A2G	DIN 933
33	00621720	90258229	Keil rechts	Wedge R.H.	Clavette à droite		
35	00902300	15590243	Verschluss-Stopfen	Drain plug	Bouchon	F9 SW	
36	00053020	11038098	6kt.Schraube	Hex.bolt	Vis à 6 pans	M6x20-8.8 A2G	DIN 933
37	00053400	12505046	Federring	Lock washer	Rondelle frein	A6-MP-VERZ.,W-CH ROM.	DIN 128
38	00154070	11038106	6kt.Schraube	Hex.bolt	Vis à 6 pans	M6x22-8.8 A2G	DIN 933
39	00968490	90258070	Lasche	Bracket	Eclisse		
40	00630540	90258211	Leiste	Fitting strip	Liteau		
41	00053730	12310033	Scheibe	Washer	Rondelle	A6,4-140HV-St A2G	DIN 125
42	00430880	25505066	Moosgummi grau	Foam rubber, grey	Caoutchouc de mousse, gris	Form B 20x10	
44	00133130	11702065	Schraube	Screw	Vis	D M6x25-St A2G	DIN 7500
45	00048390	12515078	Zahntellerscheibe	Disk wheel	Rondelle de plaque dentaire	6,4 A2G	
46	00133120	12180048	Nietmutter	Rivet nut	Écrou à rivet	M6-R Universal A2G	
47	00527770	15590136	Verschluss-Stopfen	Drain plug	Bouchon	F11 SW	
48	00523260	12180055	Einnietmutter	Riveting nut	Écrou	M5-R A2G	
49	00130260	17529066	Rohrschelle	Tube clamp	Collier de tube	RSGU 1.18/15 A2G	



**Staubabsaugung / Dust extraction / Système d'aspiration
(99626700BT140) 1991-12-01 ->**

Pos.	ET-Nr.	Materialnr.	Bezeichnung	Description	Designation	Abmessungen	DIN / ISO
1	00051520	12040044	6kt.Mutter	Hex. Nut	Écrou à 6 pans	M6-6 A2G	DIN 985
2	00053730	12310033	Scheibe	Washer	Rondelle	A6,4-140HV-St A2G	DIN 125
3	00661680	90332966	Lüfterrad	Fan wheel	Roue de ventilateur	200x34	
4	00968380	90258534	Flansch	Flange	Bride		
5	00042900	12332029	Scheibe	Washer	Rondelle	8,4-140HV-St A3G	DIN 9021
6	00051510	12040051	6kt.Mutter	Hex. Nut	Écrou à 6 pans	M8 6 A2G	DIN 985
7	00025260	11038056	6kt.Schraube	Hex.bolt	Vis à 6 pans	M6x10-8.8 A2G	DIN 933
8	00053400	12505046	Federring	Lock washer	Rondelle frein	A6-MP-VERZ.,W-CH ROM.	DIN 128
9	00523340	90144429	Rohr	Pipe	Tube		
10	00053020	11038098	6kt.Schraube	Hex.bolt	Vis à 6 pans	M6x20-8.8 A2G	DIN 933
11	00968390	90258542	Abweisblech	Baffle	Chicane		
12	00967490	13540406	Passfeder	Feather key	Plume de passeport	A4x4x12 St50	DIN 6885
13	00752770	16422255	Conti-V-Multirip	V-belt	Courroie	3PJ 1128	
14	00121170	12660023	Sicherungsring	Retaining ring	Circlip	28x1,2 phos.	DIN 472
15	00621750	96075791	Halter	Support	Support		
16	00968410	90258567	Welle	Shaft	Arbre		
17	00968180	90300914	Riemenscheibe	Belt pulley	Poulie de courroie		
18	00124830	14110548	Rillenkugellager	Deep groove ball bearing	Roulement à billes rigides	6001-2RSH	DIN 625
19	00523350	90247024	Buchse	Bushing	Douille		
20	00968400	90258559	Abweisblech	Baffle	Chicane		
21	00154210	11038080	6kt.Schraube	Hex.bolt	Vis à 6 pans	M6x18-8.8 A2G	DIN 933

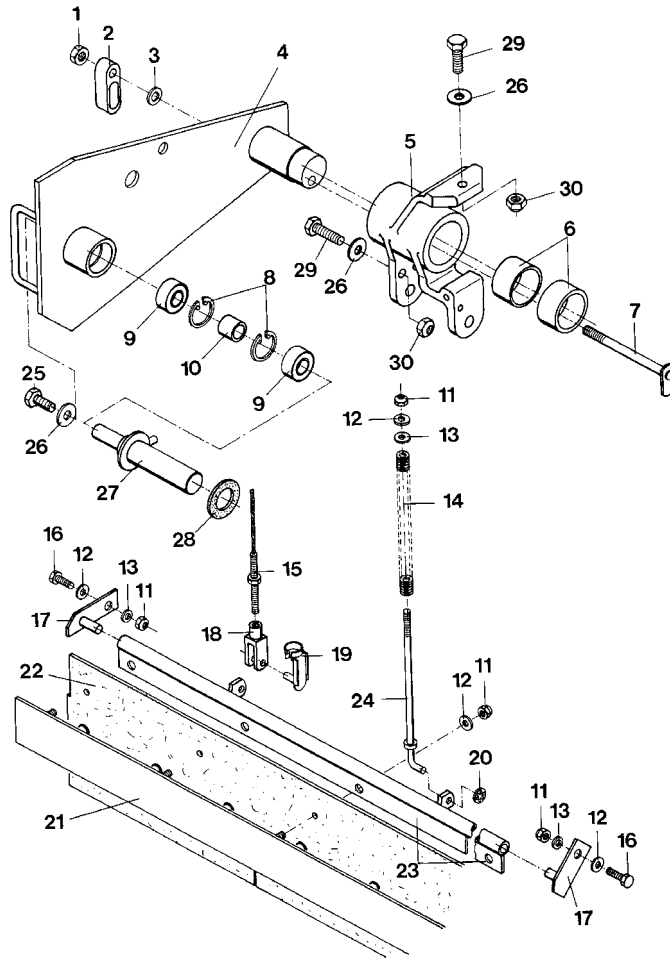
Besenschwinge (links) - Besenklappe / Brushrocker (L.H.) - Brush flap / Bras du balai (de gauche) - Clapet de balai
(99626700BT150) 1991-12-01 ->



**Besenschwinge (links) - Besenklappe / Brushrocker (L.H.) - Brush flap / Bras du balai (de gauche) - Clapet de balai
(99626700BT150) 1991-12-01 ->**

Pos.	ET-Nr.	Materialnr.	Bezeichnung	Description	Designation	Abmessungen	DIN / ISO
1	00053350	12022059	6kt.Mutter	Hex. Nut	Écrou à 6 pans	M8-8 A2G	DIN 934
2	00968190	90258187	Knebel	Toggle	Manette		
3	00053850	12510038	Federscheibe	Spring washer	Rondelle de ressort	B8 A2G	DIN 137
4	00621900	96057245	Besenschwinge links	Broom rocker L.H.	Bras du balai à gauche		
5	00621920	90312448	Lagerbock	Bearing block	Logement en bloc		
6	00136520	14895015	Gleitlagerbuchse	Plain bearing bush	Douille de palier lisse	40x44x20	
7	00509110	96057377	Bolzen, vollst.	bolt			
8	00101660	12660031	Sicherungsring	Retaining ring	Circlip	35x1,5 phos.	DIN 472
9	00106300	14110258	Rillenkugellager	Deep groove ball bearing	Roulement à billes rigides	6003-2RSH	DIN 625
10	00509180	90260100	Hülse	sleeve			
11	00051520	12040044	6kt.Mutter	Hex. Nut	Écrou à 6 pans	M6-6 A2G	DIN 985
12	00135120	12332011	Scheibe	Washer	Rondelle	6,4-140HV-St A3G	DIN 9021
13	00053730	12310033	Scheibe	Washer	Rondelle	A6,4-140HV-St A2G	DIN 125
14	00106850	90029786	Druckfeder	Pressure spring	Ressort à pression		
15	00245590	90290685	Bowdenzug	Bowden cable	Câble Bowden		
16	00053010	11038072	6kt.Schraube	Hex.bolt	Vis à 6 pans	M6x16-8.8 A2G	DIN 933
17	00509050	96057252	Lasche, vollst.	bracket			
18	00851570	16055048	Gabelkopf	Fork yoke	Joug de fourch	G6x24 A2G	DIN 71752
19	00851590	13390034	ES-Bolzen	Bolt	Boulon	6x24 ESN 01 A2G	
20	00023290	12651113	Sicherungsscheibe	Thrust washer	Rondelle à fusible	6 verz.	
21	00244710	96057278	Leiste	Fitting strip	Liteau		
22	00630600	96057302	Besenschürze	Brush apron	Tablier de chariot		
23	00621890	96057260	Leiste	Fitting strip	Liteau		
24	00509070	96057328	Stange, vollst.	rod			
25	00704610	11720117	6kt.Schraube	Hex.bolt	Vis à 6 pans	M 8x20-8.8 A2G-Plas-Bold	
26	00042900	12332029	Scheibe	Washer	Rondelle	8,4-140HV-St A3G	DIN 9021
27	00509620	96082946	Welle links	Shaft left	Arbre à gauche		

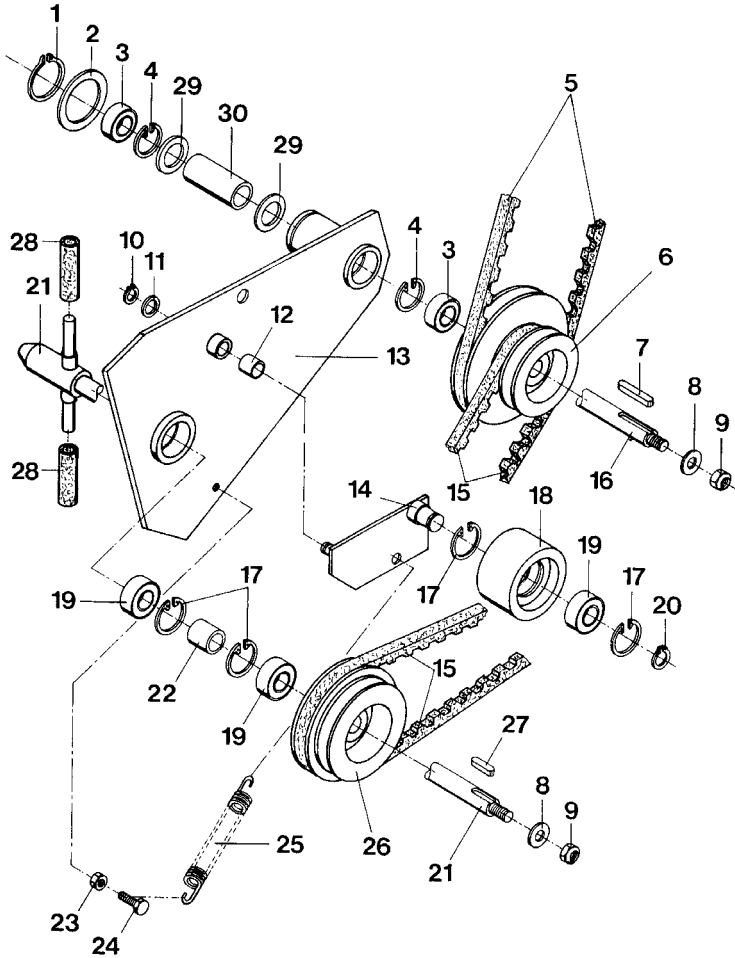
Besenschwinge (links) - Besenklappe / Brushrocker (L.H.) - Brush flap / Bras du balai (de gauche) - Clapet de balai
(99626700BT150) 1991-12-01 ->



**Besenschwinge (links) - Besenklappe / Brushrock (L.H.) - Brush flap / Bras du balai (de gauche) - Clapet de balai
(99626700BT150) 1991-12-01 ->**

Pos.	ET-Nr.	Materialnr.	Bezeichnung	Description	Designation	Abmessungen	DIN / ISO
28	00131280	90267907	Scheibe	Washer	Rondelle		
29	00053110	11038254	6kt.Schraube	Hex.bolt	Vis à 6 pans	M8x30-8.8 A2G	DIN 933
30	00051510	12040051	6kt.Mutter	Hex. Nut	Écrou à 6 pans	M8 6 A2G	DIN 985

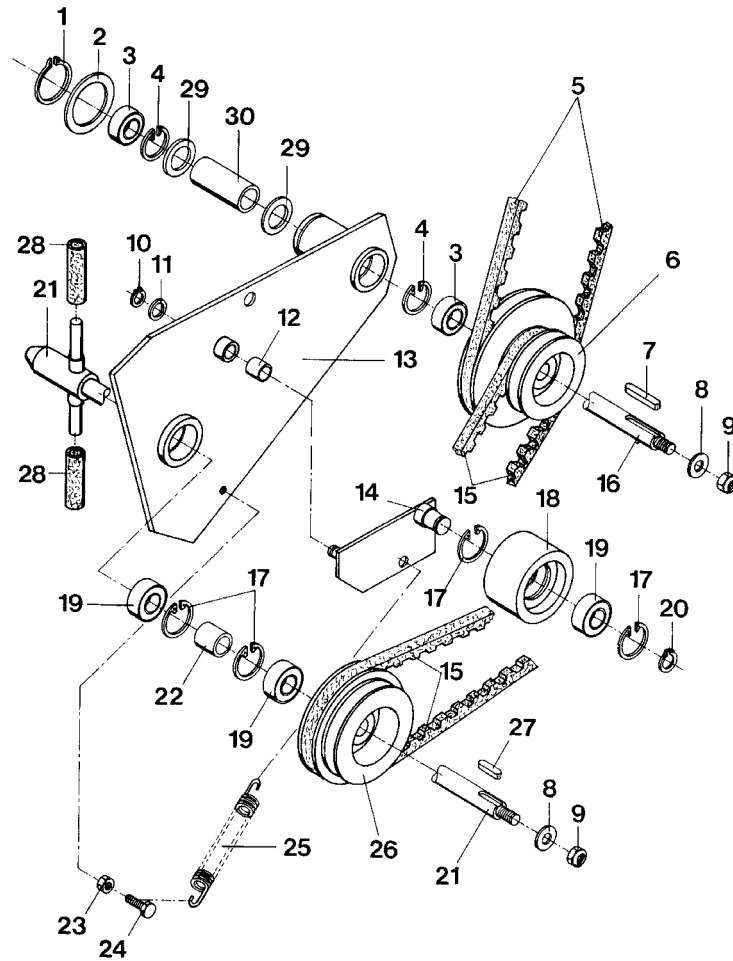
Besenschwinge, rechts mit Antrieb / Brushrocker, right hand with drive assy / Bras du balai, de droite avec entrainement
(99626700BT160) 1991-12-01 ->



**Besenschwinge, rechts mit Antrieb / Brushrocker, right hand with drive assy / Bras du balai, de droite avec entrainement
(99626700BT160) 1991-12-01 ->**

Pos.	ET-Nr.	Materialnr.	Bezeichnung	Description	Designation	Abmessungen	DIN / ISO
1	00133550	12610168	Sicherungsring	Retaining ring	Circlip	40x1,75-phos.	DIN 471
2	00856490	12336293	Pass-Scheibe	Adjusting washer	Glace de passeport	40x50x1,0	DIN 988
3	00706360	14110571	Rillenkugellager	Deep groove ball bearing	Roulement à billes rigides	6002-2RSH	DIN 625
4	00126320	12660171	Sicherungsring	Retaining ring	Circlip	32x1,2 phos.	DIN 472
5	00301200	16418063	Schmalkeilriemen	Narrow drive belt	Poulie en V étroite	9,5x750 LA	
6	00621910	90259904	Riemenscheibe	Belt pulley	Poulie de courroie		
7	00107380	13540240	Passfeder	Feather key	Plume de passeport	A5x5x28 St50	DIN 6885
8	00042900	12332029	Scheibe	Washer	Rondelle	8,4-140HV-St A3G	DIN 9021
9	00051510	12040051	6kt.Mutter	Hex. Nut	Écrou à 6 pans	M8 6 A2G	DIN 985
10	00072440	12610036	Sicherungsring	Retaining ring	Circlip	12x1-phos.	DIN 471
11	00046720	12335188	Pass-Scheibe	Adjusting washer	Glace de passeport	12x18x1	DIN 988
12	00077900	14896021	DU-Trockenbuchse	DU-Drying socket	DU-Douille sèche	12x14x15	
13	00621880	96057237	Besenschwinge rechts	Broom rocker R.H.	Bras du balai à droite		
14	00509060	96057294	Platte, vollst.	plate			
15	00621970	16418675	Schmalkeilriemen	Narrow drive belt	Poulie en V étroite	XPZ722 LW	DIN 7753
16	00509150	90259854	Welle	shaft			
17	00101660	12660031	Sicherungsring	Retaining ring	Circlip	35x1,5 phos.	DIN 472
18	00509170	90260001	Spannrolle	idler			
19	00106300	14110258	Rillenkugellager	Deep groove ball bearing	Roulement à billes rigides	6003-2RSH	DIN 625
20	00022230	12610085	Sicherungsring	Retaining ring	Circlip	17x1-phos.	DIN 471
21	00509630	96082953	Welle rechts	Shaft right	Arbre à droite		
22	00509180	90260100	Hülse	sleeve			
23	00053330	12022042	6kt.Mutter	Hex. Nut	Écrou à 6 pans	M6-8 A2G	DIN 934
24	00053010	11038072	6kt.Schraube	Hex.bolt	Vis à 6 pans	M6x16-8.8 A2G	DIN 933
25	00705310	90119306	Zugfeder	Tension spring	Ressort de traction		
26	00509130	90259839	Riemenscheibe	belt pulley			
27	00022430	13540208	Passfeder	Feather key	Plume de passeport	A5x5x18 St50	DIN 6885
28	00874640	90267899	Schlauch	Hose	Tuyau		

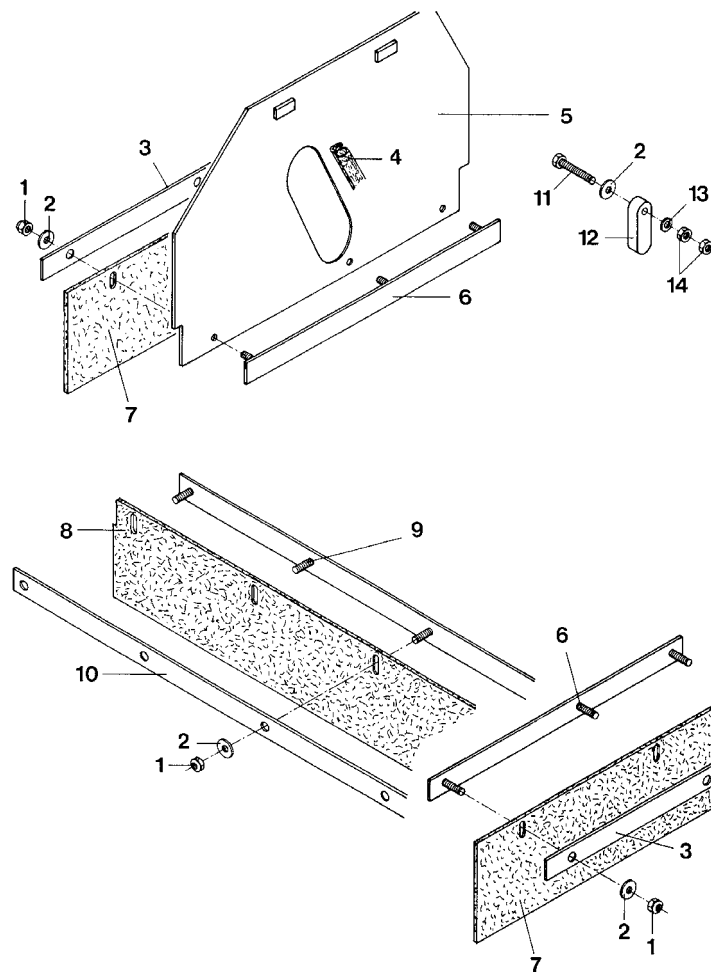
Besenschwinge, rechts mit Antrieb / Brushrocker, right hand with drive assy / Bras du balai, de droite avec entrainement
(99626700BT160) 1991-12-01 ->



**Besenschwinge, rechts mit Antrieb / Brushrocker, right hand with drive assy / Bras du balai, de droite avec entrainement
(99626700BT160) 1991-12-01 ->**

Pos.	ET-Nr.	Materialnr.	Bezeichnung	Description	Designation	Abmessungen	DIN / ISO
29	00694780	12335493	Pass-Scheibe	Adjusting washer	Glace de passeport	22x32x0,5	DIN 988
30	00509160	90259870	Hülse	sleeve			

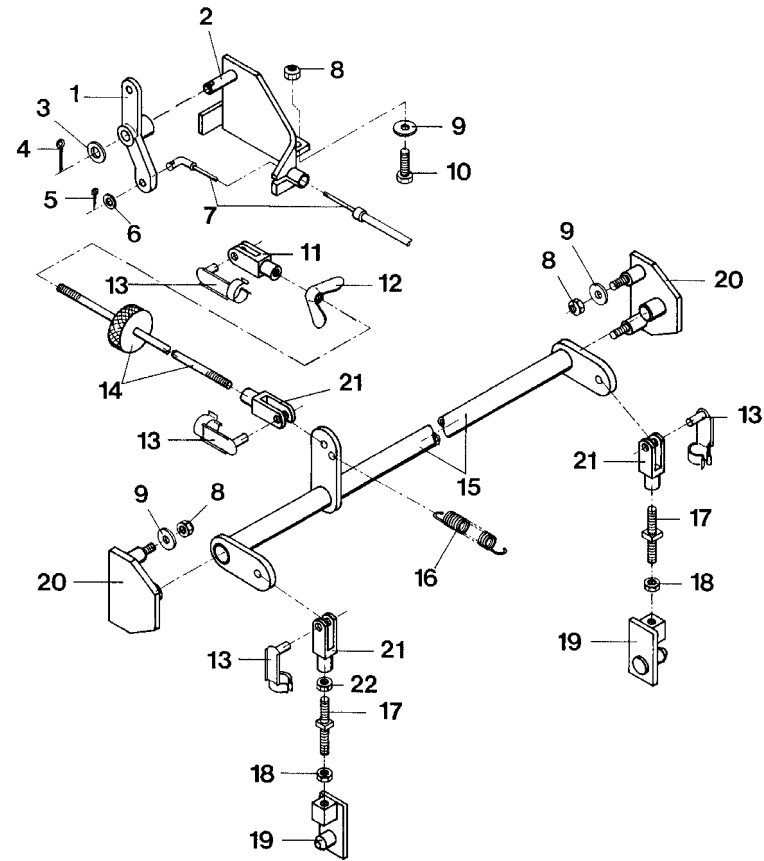
Besentür - Besenschürzen / Brush door - Brush aprons / Porte de balai - Tablier de chariot du balai
(99626700BT170) 1991-12-01 ->



Besentür - Besenschürzen / Brush door - Brush aprons / Porte de balai - Tablier de chariot du balai
(99626700BT170) 1991-12-01 ->

Pos.	ET-Nr.	Materialnr.	Bezeichnung	Description	Designation	Abmessungen	DIN / ISO
1	00051520	12040044	6kt.Mutter	Hex. Nut	Écrou à 6 pans	M6-6 A2G	DIN 985
2	00135120	12332011	Scheibe	Washer	Rondelle	6,4-140HV-St A3G	DIN 9021
3	00963060	90259961	Leiste	Fitting strip	Liteau		
4	00681570	25583097	Kantenschutz	Edge protection	Protection d'affilage		
5	00491460	96057286	Besentür	Broom door	Porte de balai		
6	00509100	96057351	Leiste, vollst.	strip			
7	00491470	90259912	Besenschürze	Brush apron	Tablier de chariot		
8	00491490	90260043	Besenschürze hinten	Brush apron, back	Tablier de chariot, derrière		
9	00244720	96057310	Leiste	Fitting strip	Liteau		
10	00243450	90214297	Leiste	Fitting strip	Liteau		
11	00053290	11038130	6kt.Schraube	Hex.bolt	Vis à 6 pans	M6x35-8.8 A2G	DIN 933
12	00968190	90258187	Knebel	Toggle	Manette		
13	00053840	12510020	Federscheibe	Spring washer	Rondelle de ressort	B6 A2G	DIN 137
14	00053330	12022042	6kt.Mutter	Hex. Nut	Écrou à 6 pans	M6-8 A2G	DIN 934

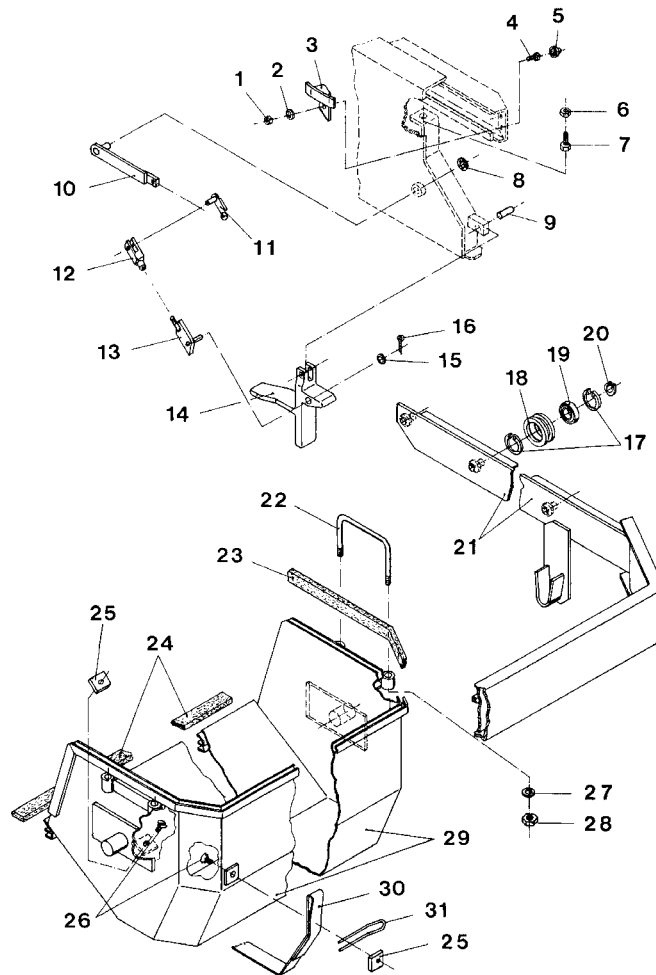
Kehrwalzenverstellung / Sweep roller adjusting / Réglage de cylindre balayeur
(99626700BT180) 1991-12-01 ->



**Kehrwalzenverstellung / Sweep roller adjusting / Réglage de cylindre balayeur
(99626700BT180) 1991-12-01 ->**

Pos.	ET-Nr.	Materialnr.	Bezeichnung	Description	Designation	Abmessungen	DIN / ISO
1	00968360	90257585	Hebel	Lever	Levier		
2	00621730	96056726	Winkel	Angle	Angle		
3	00053760	12310058	Scheibe	Washer	Rondelle	A10,5-140HV-St A2G	DIN 125
4	00553580	13280136	Splint	Cotter pin	Goupille fendue	3,2x20-St A3G	ISO 1234
5	00051870	13280037	Splint	Cotter pin	Goupille fendue	1,6x20-St A3G	ISO 1234
6	00053730	12310033	Scheibe	Washer	Rondelle	A6,4-140HV-St A2G	DIN 125
7	00245550	90290008	Bowdenzug	Bowden cable	Câble Bowden		
8	00051520	12040044	6kt.Mutter	Hex. Nut	Écrou à 6 pans	M6-6 A2G	DIN 985
9	00135120	12332011	Scheibe	Washer	Rondelle	6,4-140HV-St A3G	DIN 9021
10	00154210	11038080	6kt.Schraube	Hex.bolt	Vis à 6 pans	M6x18-8.8 A2G	DIN 933
11	00851570	16055048	Gabelkopf	Fork yoke	Joug de fourch	G6x24 A2G	DIN 71752
12	00054020	12158028	Flügelmutter	Wing nut	Écrou à ailettes	M6-5 A2G	DIN 315
13	00851590	13390034	ES-Bolzen	Bolt	Boulon	6x24 ESN 01 A2G	
14	00968330	96056734	Stange	Rod	Barre		
15	00630550	96056759	Welle	Shaft	Arbre		
16	00705310	90119306	Zugfeder	Tension spring	Ressort de traction		
17	00968370	90257700	Gewindestück	Threaded piece	Douille de fileté		
18	00053330	12022042	6kt.Mutter	Hex. Nut	Écrou à 6 pans	M6-8 A2G	DIN 934
19	00968350	96056767	Platte	Plate	Plaque		
20	00968340	96056742	Platte	Plate	Plaque		
21	00967510	16055071	Gabelkopf	Fork yoke	Joug de fourch	G6x24-LH-A3G	DIN 71752
22	00523360	12022414	6kt.Mutter	Hex. Nut	Écrou à 6 pans	M6LH-8 A2G	DIN 934

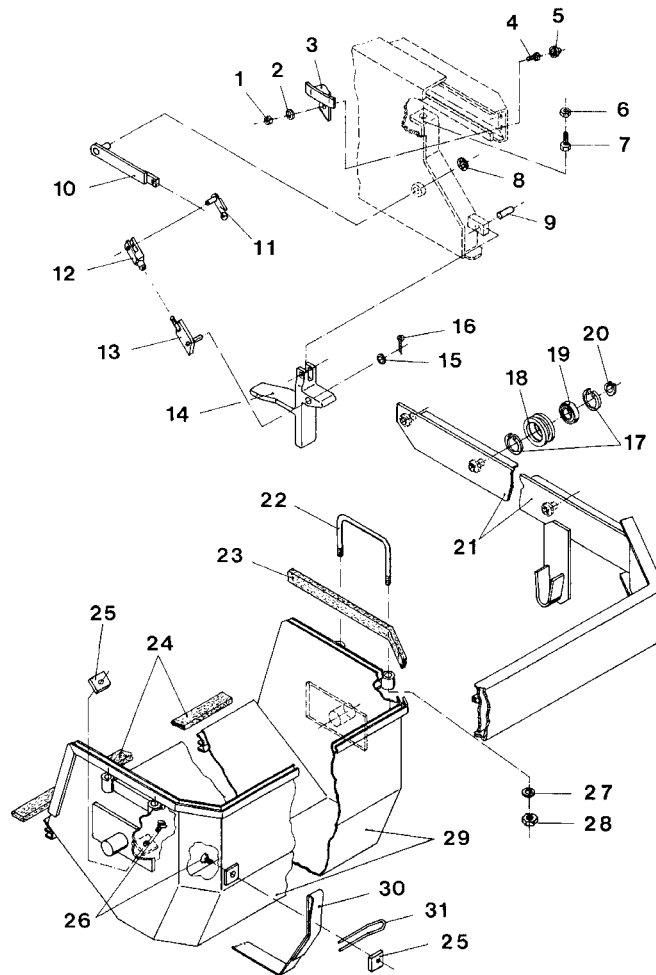
Schmutzbehälter / Lifter hopper / Benne à detrius
(99626700BT190) 1991-12-01 ->



Schmutzbehälter / Lifter hopper / Benne à detrius
(99626700BT190) 1991-12-01 ->

Pos.	ET-Nr.	Materialnr.	Bezeichnung	Description	Designation	Abmessungen	DIN / ISO
1	00051340	12040036	6kt.Mutter	Hex. Nut	Écrou à 6 pans	M5-6 A2G	DIN 985
2	00555520	12332052	Scheibe	Washer	Rondelle	5,3-140HV-St A3G	DIN 9021
3	00523370	90304726	Winkel links	Angle L.H.	Angle à gauche	75050/01-(5x60=300)	
4	00054410	11038049	6kt.Schraube	Hex.bolt	Vis à 6 pans	M5x16-8.8 A2G	DIN 933
5	00705480	15592017	Schutzkappe	Lens cap	Capot de protection	1000/1068 SW	
6	00053330	12022042	6kt.Mutter	Hex. Nut	Écrou à 6 pans	M6-8 A2G	DIN 934
7	00109570	11039278	6kt.Schraube	Hex.bolt	Vis à 6 pans	M6x28-8.8 A2G	DIN 933
8	00852380	12651014	Sicherungsscheibe	Thrust washer	Rondelle à fusible	10 verz.	
9	00903370	13080056	Kerbstift	Grooved dowel pin	Goupille cannelée	6x24-6.8	DIN 1475
10	00509190	96057187	Hebel, vollst.	lever			
11	00851590	13390034	ES-Bolzen	Bolt	Boulon	6x24 ESN 01 A2G	
12	00851570	16055048	Gabelkopf	Fork yoke	Joug de fourch	G6x24 A2G	DIN 71752
13	00509200	96057203	Lasche, vollst.	bracket			
14	00509220	90259698	Hebel links	lever L.H.			
15	00053750	12310041	Scheibe	Washer	Rondelle	A8,4-140HV-St A2G	DIN 125
16	00054860	13280078	Splint	Cotter pin	Goupille fendue	2x16-St A2G	ISO 1234
17	00121170	12660023	Sicherungsring	Retaining ring	Circlip	28x1,2 phos.	DIN 472
18	00509210	90259458	Rolle	roller			
19	00124830	14110548	Rillenkugellager	Deep groove ball bearing	Roulement à billes rigides	6001-2RSH	DIN 625
20	00072440	12610036	Sicherungsring	Retaining ring	Circlip	12x1-phos.	DIN 471
21	00018160	97064687	Schiene, kpl.	Rail, cpl.	Rail, cpl.		
22	00509240	90259789	Griff	handle			
23	00430880	25505066	Moosgummi grau	Foam rubber, grey	Caoutchouc de mousse, gris	Form B 20x10	
24	00491020	25505140	Moosgummi grau	Foam rubber, grey	Caoutchouc de mousse, gris	Form D 10x25	
25	00509250	90259805	Platte	plate			
26	00555510	11206174	Senkschraube	Screw	Vis	M6x10-4.8-H A2G	DIN 965
27	00053750	12310041	Scheibe	Washer	Rondelle	A8,4-140HV-St A2G	DIN 125
28	00051510	12040051	6kt.Mutter	Hex. Nut	Écrou à 6 pans	M8 6 A2G	DIN 985

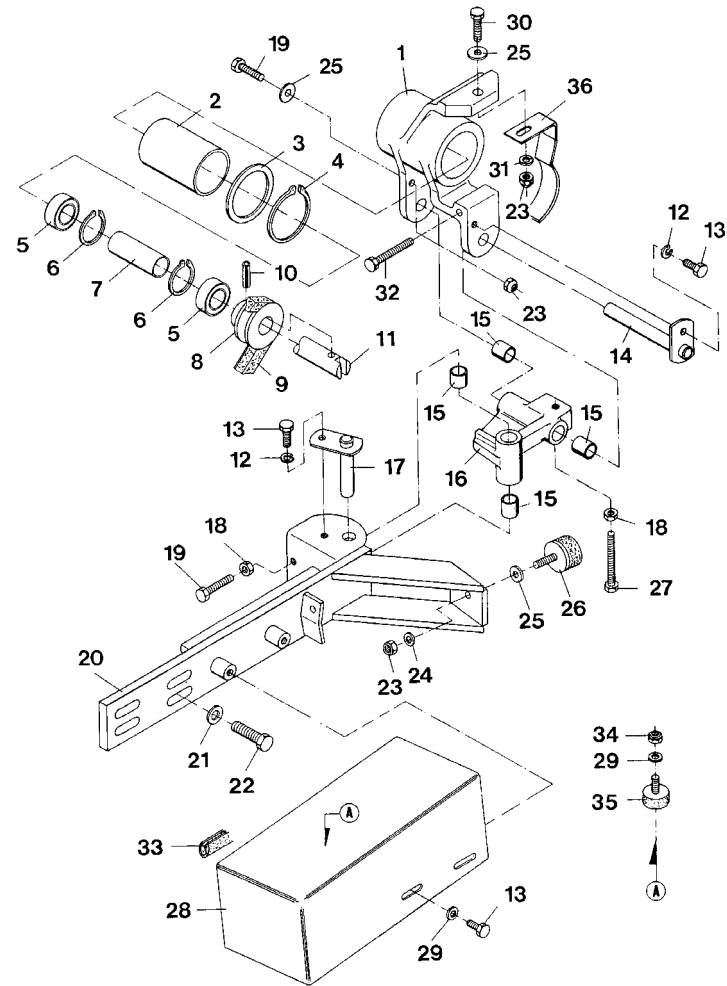
Schmutzbehälter / Lifter hopper / Benne à detrius
(99626700BT190) 1991-12-01 ->



Schmutzbehälter / Lifter hopper / Benne à detrius
(99626700BT190) 1991-12-01 ->

Pos.	ET-Nr.	Materialnr.	Bezeichnung	Description	Designation	Abmessungen	DIN / ISO
29	00018150	96057179	Behälter	Tank	Réservoir		
30	00509270	90259821	Gurtband	tightening strap			
31	00509260	90259813	Bügel	bow			

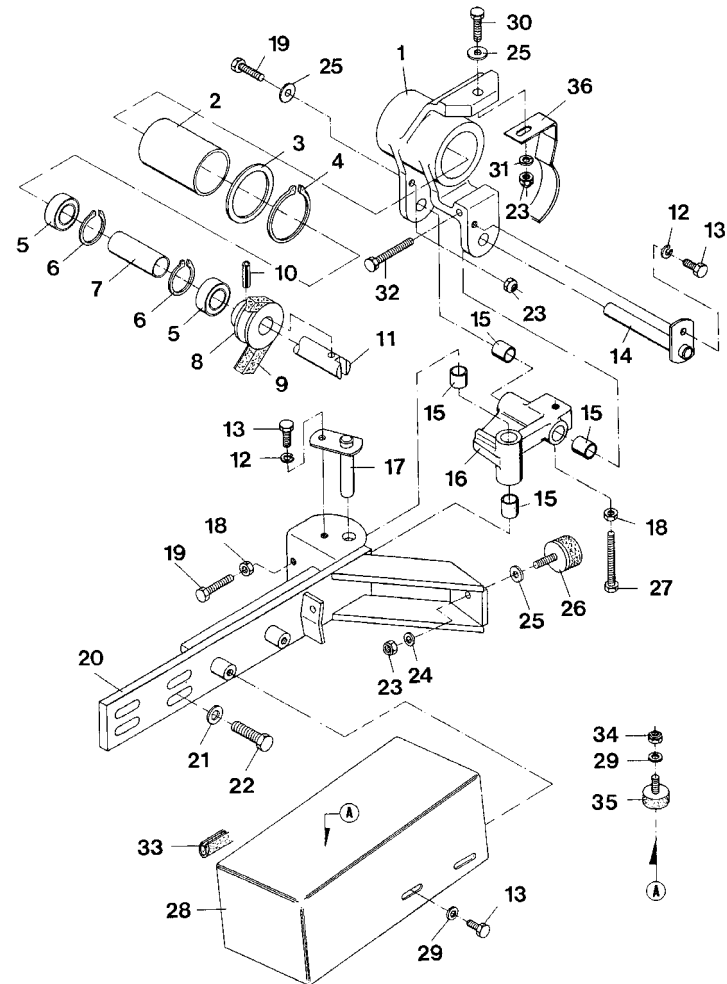
Seitenbesenanlage / Side brush installation / Ensemble balai latéral
(99626700BT200) 1991-12-01 ->



**Seitenbesenanlage / Side brush installation / Ensemble balai latéral
(99626700BT200) 1991-12-01 ->**

Pos.	ET-Nr.	Materialnr.	Bezeichnung	Description	Designation	Abmessungen	DIN / ISO
1	00621920	90312448	Lagerbock	Bearing block	Logement en bloc		
2	00136520	14895015	Gleitlagerbuchse	Plain bearing bush	Douille de palier lisse	40x44x20	
3	00856490	12336293	Pass-Scheibe	Adjusting washer	Glace de passeport	40x50x1,0	DIN 988
4	00133550	12610168	Sicherungsring	Retaining ring	Circlip	40x1,75-phos.	DIN 471
5	00706360	14110571	Rillenkugellager	Deep groove ball bearing	Roulement à billes rigides	6002-2RSH	DIN 625
6	00126320	12660171	Sicherungsring	Retaining ring	Circlip	32x1,2 phos.	DIN 472
7	00509160	90259870	Hülse	sleeve			
8	00509140	90259847	Riemenscheibe	belt pulley			
9	00411340	16414641	Keilriemen	V-belt	Poulie en V	6x730 LI formgezahnt	
10	00025480	13053038	Spannstift	Dowel pin	Goupille à tension	4x24-St	ISO 8748
11	00509150	90259854	Welle	shaft			
12	00053400	12505046	Federring	Lock washer	Rondelle frein	A6-MP-VERZ.,W-CH ROM.	DIN 128
13	00104500	11038064	6kt.Schraube	Hex.bolt	Vis à 6 pans	M6x12-8.8 A2G	DIN 933
14	00968430	96056643	Bolzen	Bolt	Boulon		
15	00077900	14896021	DU-Trockenbuchse	DU-Drying socket	DU-Douille sèche	12x14x15	
16	00968600	90257130	Lager	Bearing	Palier		
17	00968420	96056627	Bolzen	Bolt	Boulon		
18	00053350	12022059	6kt.Mutter	Hex. Nut	Écrou à 6 pans	M8-8 A2G	DIN 934
19	00053110	11038254	6kt.Schraube	Hex.bolt	Vis à 6 pans	M8x30-8.8 A2G	DIN 933
20	00621760	96081021	Halter	Support	Support		
21	00046520	12332037	Scheibe	Washer	Rondelle	10,5-140HV-St A3G	DIN 9021
22	00053160	11038379	6kt.Schraube	Hex.bolt	Vis à 6 pans	M10x30-8.8 A3G	DIN 933
23	00051510	12040051	6kt.Mutter	Hex. Nut	Écrou à 6 pans	M8 6 A2G	DIN 985
24	00048830	12310173	Scheibe	Washer	Rondelle	B8,4-Ms	DIN 125
25	00042900	12332029	Scheibe	Washer	Rondelle	8,4-140HV-St A3G	DIN 9021
26	00538440	90221730	Puffer	Buffer	Amortisseur	Phönix 781073	
27	00053260	11038296	6kt.Schraube	Hex.bolt	Vis à 6 pans	M8x50-8.8 A2G	DIN 933

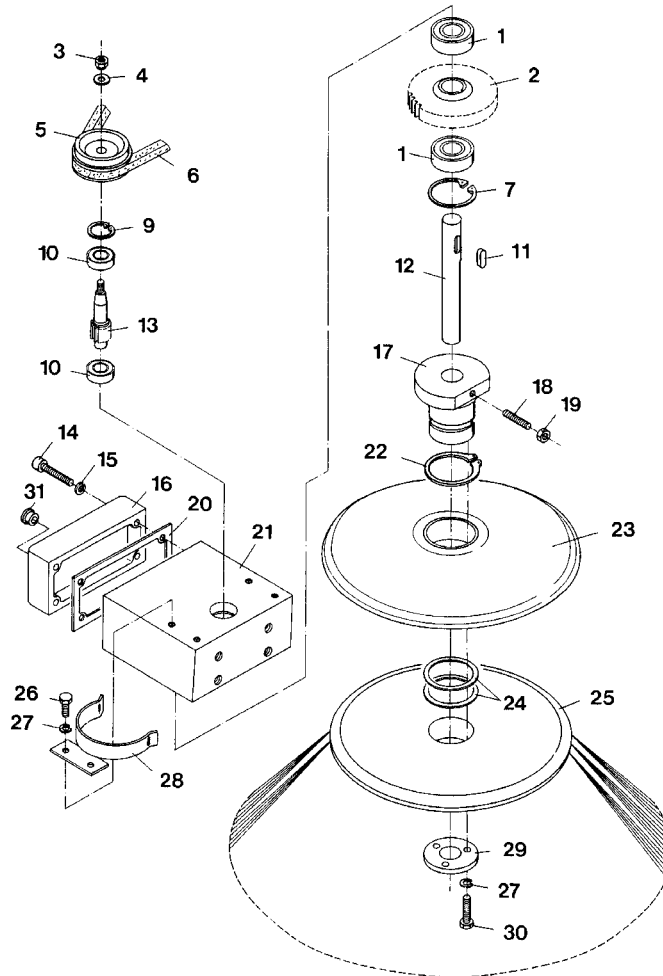
Seitenbesenanlage / Side brush installation / Ensemble balai latéral
(99626700BT200) 1991-12-01 ->



Seitenbesenanlage / Side brush installation / Ensemble balai latéral
(99626700BT200) 1991-12-01 ->

Pos.	ET-Nr.	Materialnr.	Bezeichnung	Description	Designation	Abmessungen	DIN / ISO
28	00621770	90257197	Verkleidung	Covering	Revêtement		
29	00135120	12332011	Scheibe	Washer	Rondelle	6,4-140HV-St A3G	DIN 9021
30	00053100	11038247	6kt.Schraube	Hex.bolt	Vis à 6 pans	M8x25-8.8 A2G	DIN 933
31	00053750	12310041	Scheibe	Washer	Rondelle	A8,4-140HV-St A2G	DIN 125
32	00041600	11039419	6kt.Schraube	Hex.bolt	Vis à 6 pans	M8x45-8.8 A2G	DIN 933
33	00721090	25583022	Kantenschutz	Edge protection	Protection d'affilage	1,0-2,0 schwarz	
34	00051520	12040044	6kt.Mutter	Hex. Nut	Écrou à 6 pans	M6-6 A2G	DIN 985
35	00127470	90055500	Anschlagpuffer	Stop buffer	Tampon butee		
36	00704650	90330861	Blech	Sheet metal	Tôle		

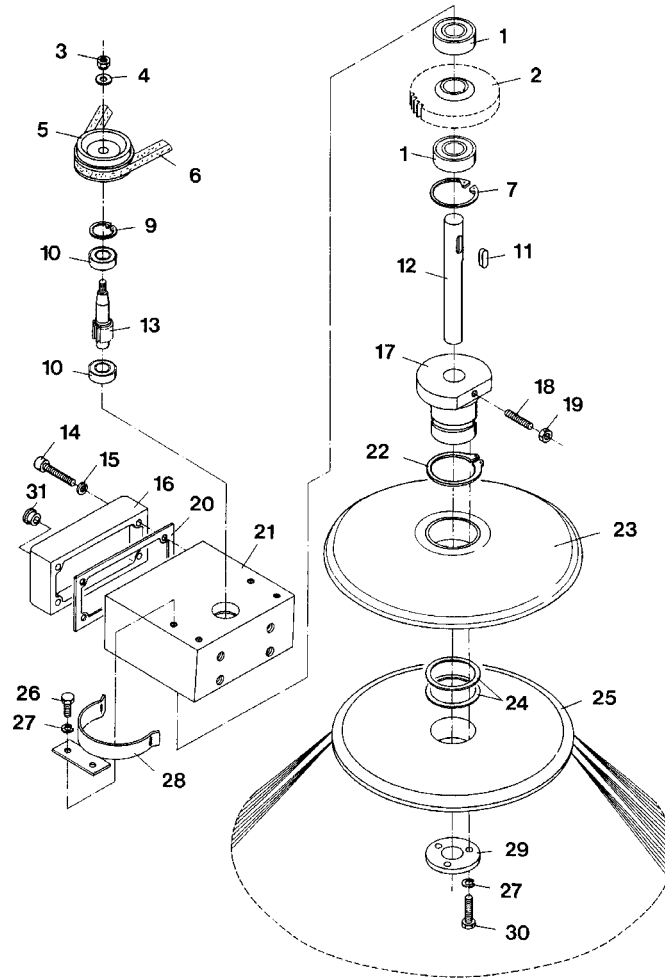
Seitenbesenantrieb / Side brush drive / Entraînement balai latéral
(99626700BT210) 1991-12-01 ->



**Seitenbesenantrieb / Side brush drive / Entraînement balai latéral
(99626700BT210) 1991-12-01 ->**

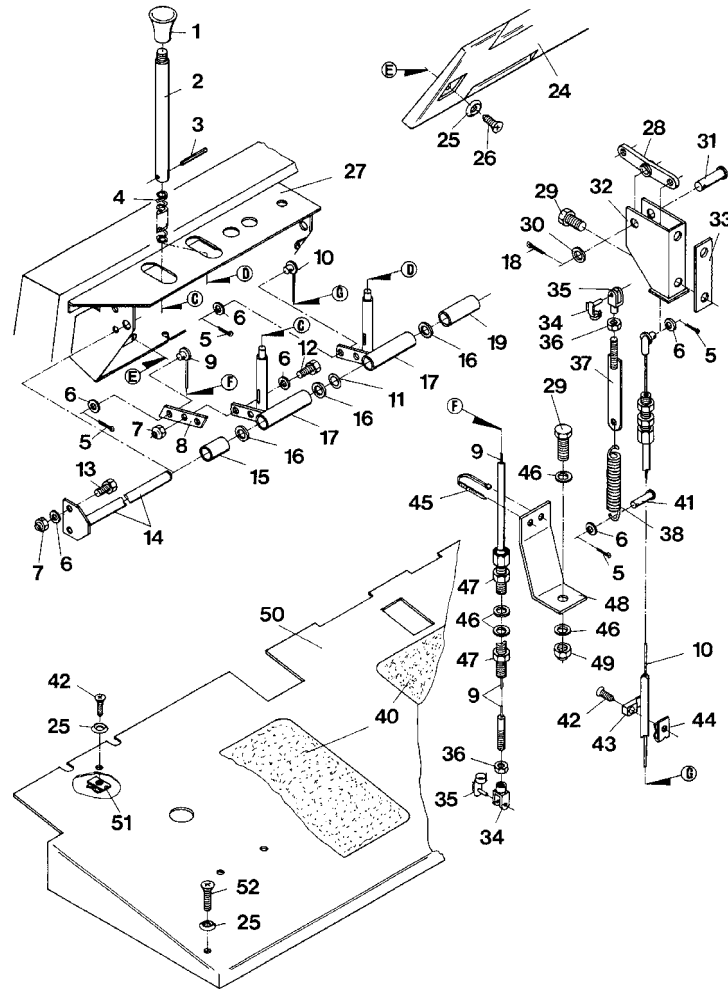
Pos.	ET-Nr.	Materialnr.	Bezeichnung	Description	Designation	Abmessungen	DIN / ISO
1	00046250	14110373	Rillenkugellager	Deep groove ball bearing	Roulement à billes rigides	6004-2RSH	DIN 625
2	00967440	90257064	Zahnrad	Gear wheel	Roue dentée		
3	00051520	12040044	6kt.Mutter	Hex. Nut	Écrou à 6 pans	M6-6 A2G	DIN 985
4	00135120	12332011	Scheibe	Washer	Rondelle	6,4-140HV-St A3G	DIN 9021
5	00967480	90257148	Keilriemenscheibe	V-belt pulley	Rondelle de poulie en V		
6	00411340	16414641	Keilriemen	V-belt	Poulie en V	6x730 LI formgezahnt	
7	00154440	12660056	Sicherungsring	Retaining ring	Circlip	42x1,75 phos.	DIN 472
9	00121170	12660023	Sicherungsring	Retaining ring	Circlip	28x1,2 phos.	DIN 472
10	00124830	14110548	Rillenkugellager	Deep groove ball bearing	Roulement à billes rigides	6001-2RSH	DIN 625
11	00022070	13540117	Passfeder	Feather key	Plume de passeport	A6x6x18 St50	DIN 6885
12	00967460	90257106	Welle	Shaft	Arbre		
13	00967470	90257114	Ritzel	Pinion	Pignon		
14	00748310	11126661	Zylinderschraube	Cylinder head screw	Vis de cylindre	M6x35-8.8 A2G	DIN 912
15	00137700	12507059	Federring	Lock washer	Rondelle frein	6 A3G	DIN 7980
16	00854610	90257049	Deckel	Cover	Couvercle		
17	00109290	90333659	Besennabe	Broom hub	Moyeu de genêt à balais		
18	00109310	11345188	Gewindestift	Threaded pin	Goupille de fileté	M8x30-45H	DIN 916
19	00053350	12022059	6kt.Mutter	Hex. Nut	Écrou à 6 pans	M8-8 A2G	DIN 934
20	00967450	90257072	Dichtung	Seal	Joint		
21	00854620	90257056	Gehäuse	Housing	Boîtier		
22	00137910	12610176	Sicherungsring	Retaining ring	Circlip	45x1,75-phos.	DIN 471
23	00563270	90333220	Abweisteller	Rejecting plate	Plaque de rejet		
24	00105330	12335220	Pass-Scheibe	Adjusting washer	Glace de passeport	45x55x1	DIN 988
26	00053010	11038072	6kt.Schraube	Hex.bolt	Vis à 6 pans	M6x16-8.8 A2G	DIN 933
27	00053400	12505046	Federring	Lock washer	Rondelle frein	A6-MP-VERZ.,W-CH ROM.	DIN 128
28	00968440	96056650	Halter	Support	Support		
29	00131020	90030420	Druckplatte	Pressure plate	Plaque de pression		

Seitenbesenantrieb / Side brush drive / Entraînement balai latéral
(99626700BT210) 1991-12-01 ->



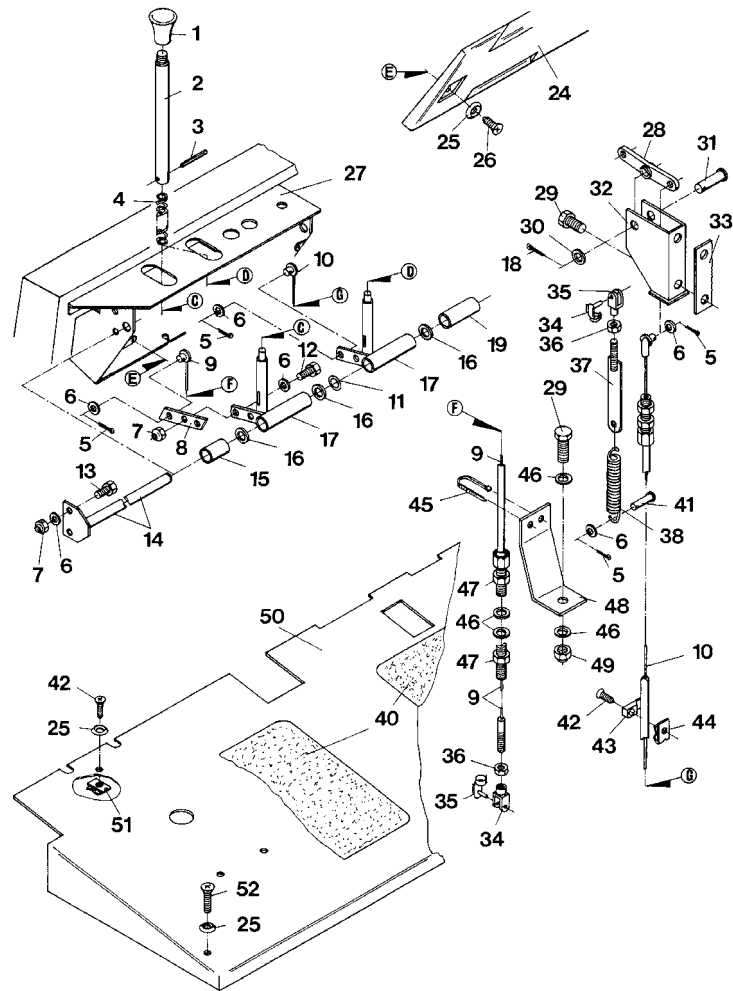
Seitenbesenantrieb / Side brush drive / Entraînement balai latéral
(99626700BT210) 1991-12-01 ->

Pos.	ET-Nr.	Materialnr.	Bezeichnung	Description	Designation	Abmessungen	DIN / ISO
30	00053030	11038114	6kt.Schraube	Hex.bolt	Vis à 6 pans	M6x25-8.8 A2G	DIN 933
31	00073800	15590235	Verschluss-Stopfen	Drain plug	Bouchon	F5 SW	



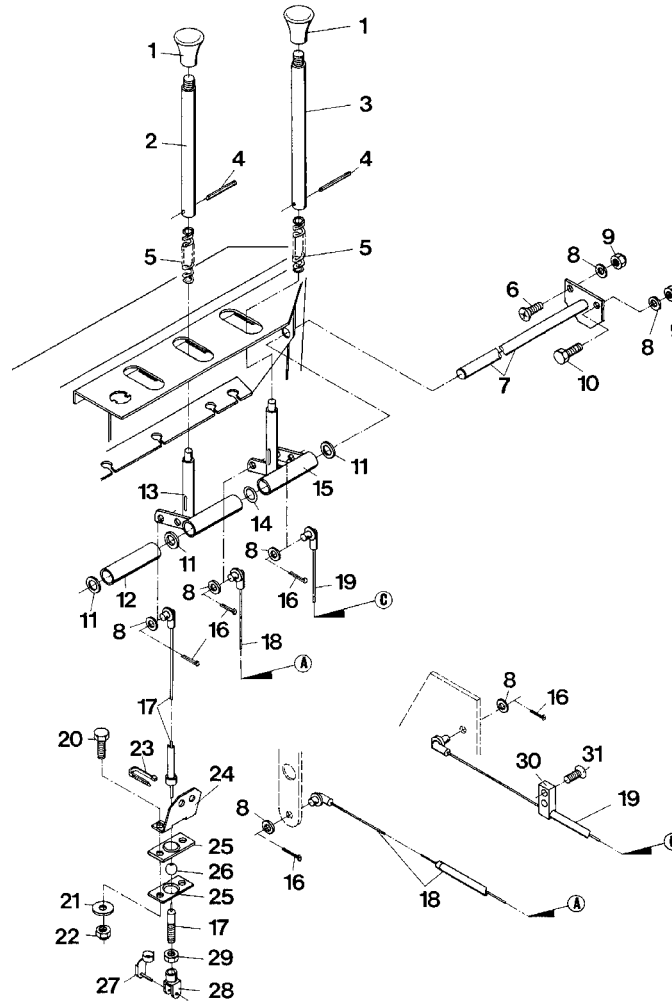
**Armaturenbrett - Bedienungselemente (Teil 1) / Dash board - Control element (Part1) / Tableau de bord - Elementaire de manoeuvre (1ière
(99626700BT220) 1991-12-01 ->**

Pos.	ET-Nr.	Materialnr.	Bezeichnung	Description	Designation	Abmessungen	DIN / ISO
1	00558720	17143066	Knopfgriff	Hand-grip	Prise de bouton	EH 4590	
2	00509300	96056783	Rohr, vollst.	pipe			
3	00133520	13050059	Spannstift	Dowel pin	Goupille à tension	5x36	DIN 1481
4	00106850	90029786	Druckfeder	Pressure spring	Ressort à pression		
5	00550060	13280383	Splint	Cotter pin	Goupille fendue	1,6x12-X5CrNi1810	ISO 1234
6	00053730	12310033	Scheibe	Washer	Rondelle	A6,4-140HV-St A2G	DIN 125
7	00051520	12040044	6kt.Mutter	Hex. Nut	Écrou à 6 pans	M6-6 A2G	DIN 985
8	00906140	90305905	Lasche	Bracket	Eclisse	75338/01-(5x175=87 5)	
9	00245590	90290685	Bowdenzug	Bowden cable	Câble Bowden		
10	00245570	90290123	Bremsbowdenzug	Bowden cable (brake)	Cable bowden (frein)		
11	00156100	15286206	O-Ring ölbeständig	O-ring oil resistant	Joint circulaire huile résistante	12x2 85 Shore	
12	00053020	11038098	6kt.Schraube	Hex.bolt	Vis à 6 pans	M6x20-8.8 A2G	DIN 933
13	00053010	11038072	6kt.Schraube	Hex.bolt	Vis à 6 pans	M6x16-8.8 A2G	DIN 933
14	00509310	96056817	Welle, vollst.	shaft			
15	00523420	90290156	Rohr	Pipe	Tube		
16	00046720	12335188	Pass-Scheibe	Adjusting washer	Glace de passeport	12x18x1	DIN 988
17	00621960	96056866	Hebel	Lever	Levier		
18	00551410	13280110	Splint	Cotter pin	Goupille fendue	3,2x16-St A3G	ISO 1234
19	00523430	90290149	Rohr	Pipe	Tube		
24	00651130	90298001	Haube	Hood	Capot		
25	00076210	12349015	Hohlscheibe	Washer	Rondelle creuse	Hn12349-16,0-A2 (Niro.)	
26	00733180	11416054	Blechschaube	Tapping screw	Vis de tôle	ST4,8x16-C A2G	DIN 7982
27	00019500	96077987	Vorderwand	Front wall	Paroi devant		
28	00968360	90257585	Hebel	Lever	Levier		
29	00053090	11038213	6kt.Schraube	Hex.bolt	Vis à 6 pans	M8x20-8.8 A2G	DIN 933
30	00053760	12310058	Scheibe	Washer	Rondelle	A10,5-140HV-St A2G	DIN 125



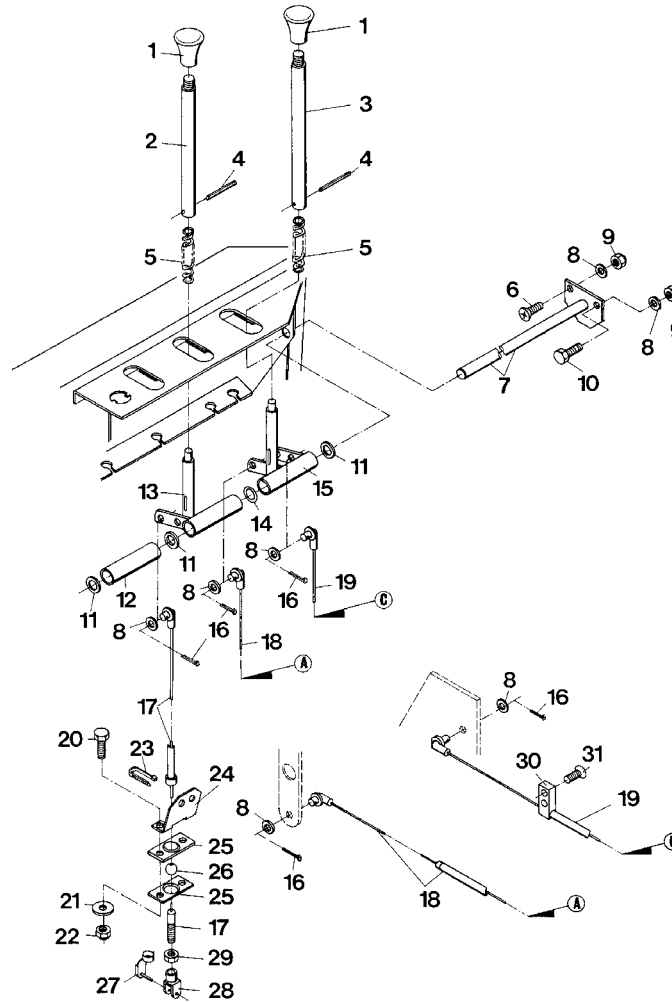
**Armaturen Brett - Bedienungselemente (Teil 1) / Dash board - Control element (Part1) / Tableau de bord - Elementaire de manoeuvre (1ière
(99626700BT220) 1991-12-01 ->**

Pos.	ET-Nr.	Materialnr.	Bezeichnung	Description	Designation	Abmessungen	DIN / ISO
31	00525830	13328281	Bolzen	Bolt	Boulon	B10h11x40-St A3G	DIN 1444
32	00523380	96064027	Bremslagerbock	Brake bench	Support de frein		
33	00533400	90321696	Kappe	Cap	Capot		
34	00851590	13390034	ES-Bolzen	Bolt	Boulon	6x24 ESN 01 A2G	
35	00851570	16055048	Gabelkopf	Fork yoke	Joug de fourch	G6x24 A2G	DIN 71752
36	00053300	11705043	Schneidschraube	Screw	Vis	A M6x16-C15 A2G	DIN 7513
37	00523410	96064019	Lasche	Bracket	Eclisse		
38	00138100	90196585	Zugfeder	Tension spring	Ressort de traction		
40	00523460	90290818	Aufkleber	Decal	Décalque		
41	00538970	13328364	Bolzen	Bolt	Boulon	B6h11x30-St A2G	DIN 1444
42	00877230	11416070	Blechschaube	Tapping screw	Vis de tôle	ST4,8x25-C A2G	DIN 7982
44	00558830	12181012	Schnappmutter	Snap nut	Écrou d'arrêt	4,8 A2G Ausf. S	
45	00121150	90114810	Kabelbinder	Cable tie	Cravatte de câble	PLTZM-M	
46	00053750	12310041	Scheibe	Washer	Rondelle	A8,4-140HV-St A2G	DIN 125
47	00053350	12022059	6kt.Mutter	Hex. Nut	Écrou à 6 pans	M8-8 A2G	DIN 934
48	00906150	90305913	Winkel	Angle	Angle	75192/01-(5x88=440)	
49	00051510	12040051	6kt.Mutter	Hex. Nut	Écrou à 6 pans	M8 6 A2G	DIN 985
50	00034520	90290115	Bodenblech	Bottom plate	Plaque	70083/01	
51	00047000	12181038	Schnappmutter	Snap nut	Écrou d'arrêt	4,2 Ausf. H	
52	00523440	11206489	Senkschraube	Screw	Vis	M5x35-4.8-H A2G	DIN 965



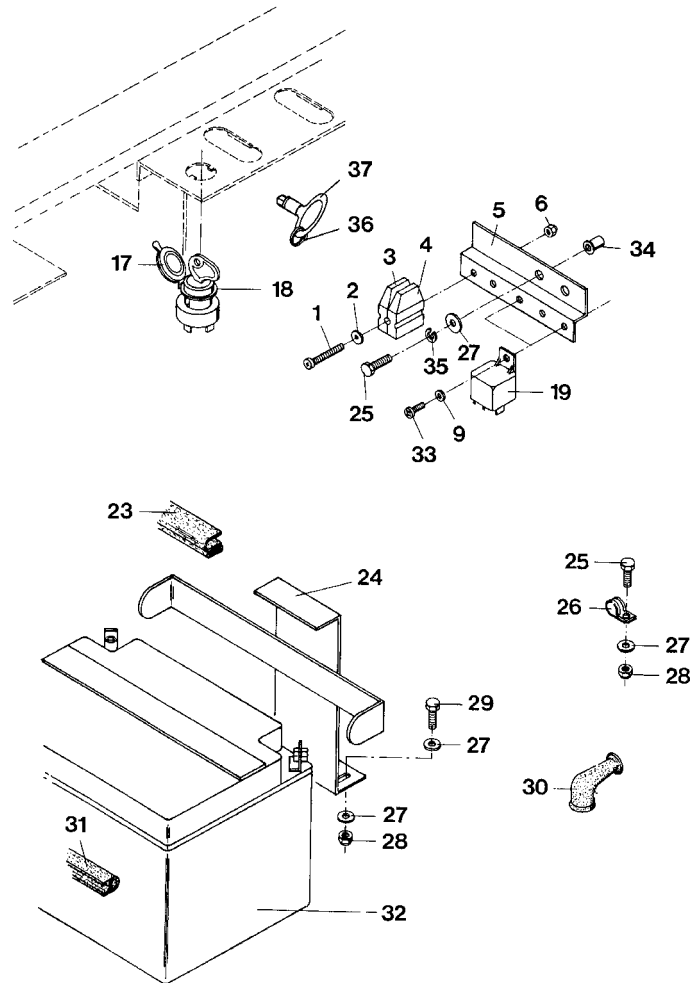
**Armaturen Brett - Bedienungselemente (Teil 2) / Dash board - Control element (Part 2) / Tableau de bord - Elementaire de manoeuvre (2ième
(99626700BT230) 1991-12-01 ->**

Pos.	ET-Nr.	Materialnr.	Bezeichnung	Description	Designation	Abmessungen	DIN / ISO
1	00558720	17143066	Knopfgriff	Hand-grip	Prise de bouton	EH 4590	
2	00509300	96056783	Rohr, vollst.	pipe			
3	00906130	96067210	Rohr	Pipe	Tube		
4	00133520	13050059	Spannstift	Dowel pin	Goupille à tension	5x36	DIN 1481
5	00106850	90029786	Druckfeder	Pressure spring	Ressort à pression		
6	00154680	11206190	Senkschraube	Screw	Vis	M6x16-4.8.H A2G	DIN 965
7	00509310	96056817	Welle, vollst.	shaft			
8	00053730	12310033	Scheibe	Washer	Rondelle	A6,4-140HV-St A2G	DIN 125
9	00051520	12040044	6kt.Mutter	Hex. Nut	Écrou à 6 pans	M6-6 A2G	DIN 985
10	00053010	11038072	6kt.Schraube	Hex.bolt	Vis à 6 pans	M6x16-8.8 A2G	DIN 933
11	00046720	12335188	Pass-Scheibe	Adjusting washer	Glace de passeport	12x18x1	DIN 988
12	00509350	90257833	Rohr	sleeve			
13	00621960	96056866	Hebel	Lever	Levier		
14	00156100	15286206	O-Ring ölbeständig	O-ring oil resistant	Joint circulaire huile résistante	12x2 85 Shore	
15	00621980	96056874	Hebel	Lever	Levier		
16	00550060	13280383	Splint	Cotter pin	Goupille fendue	1,6x12-X5CrNi1810	ISO 1234
17	00245580	90290677	Bowdenzug	Bowden cable	Câble Bowden		
18	00245550	90290008	Bowdenzug	Bowden cable	Câble Bowden		
19	00245560	90290016	Bowdenzug	Bowden cable	Câble Bowden		
20	00054410	11038049	6kt.Schraube	Hex.bolt	Vis à 6 pans	M5x16-8.8 A2G	DIN 933
21	00555520	12332052	Scheibe	Washer	Rondelle	5,3-140HV-St A3G	DIN 9021
22	00051340	12040036	6kt.Mutter	Hex. Nut	Écrou à 6 pans	M5-6 A2G	DIN 985
23	00121150	90114810	Kabelbinder	Cable tie	Cravatte de câble	PLTZM-M	
24	00736630	90279977	Winkel	Angle	Angle		
25	00127280	90051046	Kugelhalter	Ball support	Support de boule		
26	00127260	90051384	Kugel	Ball	Boule		
27	00851590	13390034	ES-Bolzen	Bolt	Boulon	6x24 ESN 01 A2G	
28	00851570	16055048	Gabelkopf	Fork yoke	Joug de fourch	G6x24 A2G	DIN 71752



**Armaturenbrett - Bedienungselemente (Teil 2) / Dash board - Control element (Part 2) / Tableau de bord - Elementaire de manoeuvre (2ième
(99626700BT230) 1991-12-01 ->**

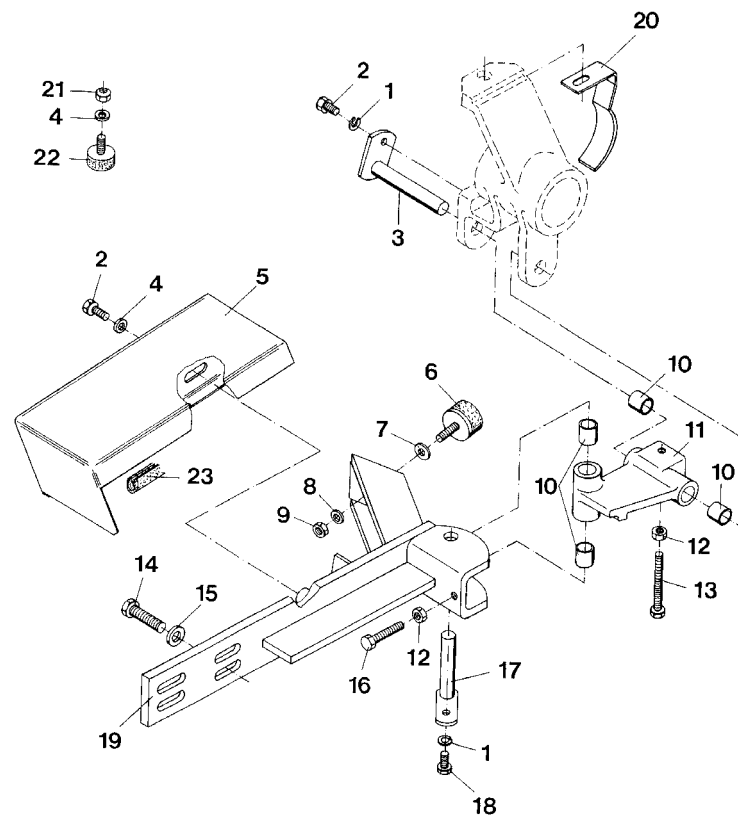
Pos.	ET-Nr.	Materialnr.	Bezeichnung	Description	Designation	Abmessungen	DIN / ISO
29	00053330	12022042	6kt.Mutter	Hex. Nut	Écrou à 6 pans	M6-8 A2G	DIN 934
30	00509350	90257833	Rohr	sleeve			
31	00109430	11702040	Schraube	Screw	Vis	M M5x16-St-Torx	DIN 7500



Elektrische Anlage - Aufkleber / Electrical installation - Decal / Installation électrique - Décalque
(99626700BT240) 1991-12-01 ->

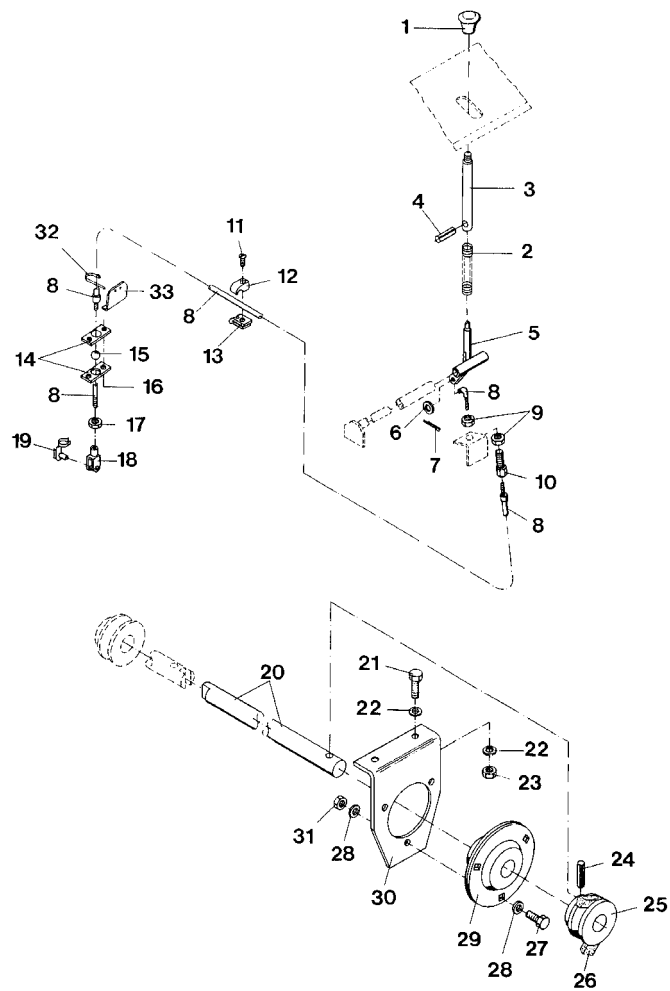
Pos.	ET-Nr.	Materialnr.	Bezeichnung	Description	Designation	Abmessungen	DIN / ISO
1	01072070	11175296	Linsenschraube	Fillister-head screw	Vis de lentille	M3x30-4.8-H A2G	DIN 7985
2	00747400	12332110	Scheibe	Washer	Rondelle	3,2-140HV-St A3G	DIN 9021
3	00906120	19731181	Sicherungseinsatz	Fuse	Fusible	C5A T3	DIN 72581
4	00509550	19731066	Sicherungseinsatz	Fuse	Fusible	C7,5A	DIN 72581
6	00022200	12040101	6kt.Mutter	Hex. Nut	Écrou à 6 pans	M3-6 A2G	DIN 985
9	00053720	12310025	Scheibe	Washer	Rondelle	A5,3-140HV-St A2G	DIN 125
17	00538180	90226713	Klappdeckel	Hinged cover	Couverture mobile		
18	00136950	90025206	Zündanlass-Schloss	Starting lock	Serrure de contact		
19	00744770	90264672	Relais	Relay	Relais	0 332 209 158	
23	00681570	25583097	Kantenschutz	Edge protection	Protection d'affilage		
24	00563410	90333972	Halter	Support	Support	70582/01	
25	00053010	11038072	6kt.Schraube	Hex.bolt	Vis à 6 pans	M6x16-8.8 A2G	DIN 933
26	00109470	17529058	Rohrschelle	Tube clamp	Collier de tube	RSGU 1 10/15 A2G	
27	00135120	12332011	Scheibe	Washer	Rondelle	6,4-140HV-St A3G	DIN 9021
28	00051520	12040044	6kt.Mutter	Hex. Nut	Écrou à 6 pans	M6-6 A2G	DIN 985
29	00154210	11038080	6kt.Schraube	Hex.bolt	Vis à 6 pans	M6x18-8.8 A2G	DIN 933
30	00027160	90024233	Schutzkappe	Lens cap	Capot de protection		
31	00800100	25583030	Kantenschutz	Edge protection	Protection d'affilage	1,0-3,5 schwarz	
32	00030950	19410109	Starterbatterie	Battery	Batterie	12V 180A 30Ah	
33	00959220	11702016	Schraube	Screw	Vis	C M5x12-St A2G TORX	DIN 7500
34	00133120	12180048	Nietmutter	Rivet nut	Écrou à rivet	M6-R Universal A2G	
35	00053400	12505046	Federring	Lock washer	Rondelle frein	A6-MP-VERZ.,W-CH ROM.	DIN 128
36	00045980	90040023	Schlüsselring	Key ring	Porte-clés	26,5x22x1,9	
37	00071900	90329541	Hohlschlüssel	Key	Clé creux		

Seitenbesenanlage, links (6299) / Side brush installation , L.H. (6299) / Ensemble balai latéral, de gauche (6299)
(99626700BT250) 1991-12-01 ->



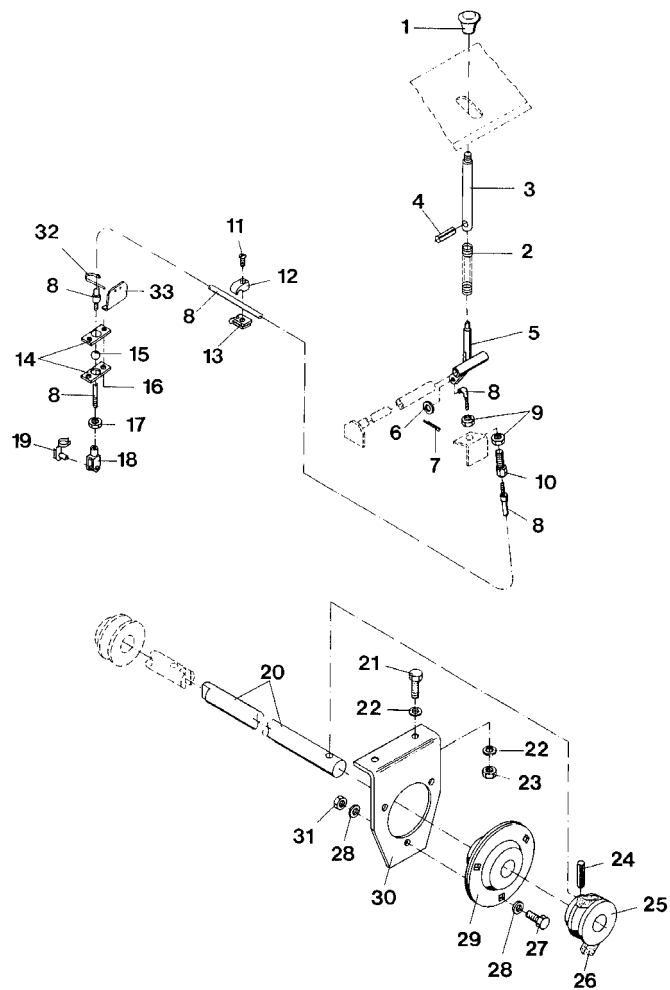
**Seitenbesenanlage, links (6299) / Side brush installation , L.H. (6299) / Ensemble balai latéral, de gauche (6299)
(99626700BT250) 1991-12-01 ->**

Pos.	ET-Nr.	Materialnr.	Bezeichnung	Description	Designation	Abmessungen	DIN / ISO
1	00053400	12505046	Federring	Lock washer	Rondelle frein	A6-MP-VERZ.,W-CH ROM.	DIN 128
2	00104500	11038064	6kt.Schraube	Hex.bolt	Vis à 6 pans	M6x12-8.8 A2G	DIN 933
3	00968430	96056643	Bolzen	Bolt	Boulon		
4	00135120	12332011	Scheibe	Washer	Rondelle	6,4-140HV-St A3G	DIN 9021
5	00622180	90260225	Verkleidung links	Covering left	Revêtement à gauche		
6	00538440	90221730	Puffer	Buffer	Amortisseur	Phönix 781073	
7	00042900	12332029	Scheibe	Washer	Rondelle	8,4-140HV-St A3G	DIN 9021
8	00048830	12310173	Scheibe	Washer	Rondelle	B8,4-Ms	DIN 125
9	00051510	12040051	6kt.Mutter	Hex. Nut	Écrou à 6 pans	M8 6 A2G	DIN 985
10	00077900	14896021	DU-Trockenbuchse	DU-Drying socket	DU-Douille sèche	12x14x15	
11	00968600	90257130	Lager	Bearing	Palier		
12	00053350	12022059	6kt.Mutter	Hex. Nut	Écrou à 6 pans	M8-8 A2G	DIN 934
13	00053260	11038296	6kt.Schraube	Hex.bolt	Vis à 6 pans	M8x50-8.8 A2G	DIN 933
14	00053160	11038379	6kt.Schraube	Hex.bolt	Vis à 6 pans	M10x30-8.8 A3G	DIN 933
15	00046520	12332037	Scheibe	Washer	Rondelle	10,5-140HV-St A3G	DIN 9021
16	00053110	11038254	6kt.Schraube	Hex.bolt	Vis à 6 pans	M8x30-8.8 A2G	DIN 933
17	00968420	96056627	Bolzen	Bolt	Boulon		
18	00025260	11038056	6kt.Schraube	Hex.bolt	Vis à 6 pans	M6x10-8.8 A2G	DIN 933
19	00621760	96081021	Halter	Support	Support		
20	00704650	90330861	Blech	Sheet metal	Tôle		
21	00051520	12040044	6kt.Mutter	Hex. Nut	Écrou à 6 pans	M6-6 A2G	DIN 985
22	00127470	90055500	Anschlagpuffer	Stop buffer	Tampon butee		
23	00721090	25583022	Kantenschutz	Edge protection	Protection d'affilage	1,0-2,0 schwarz	



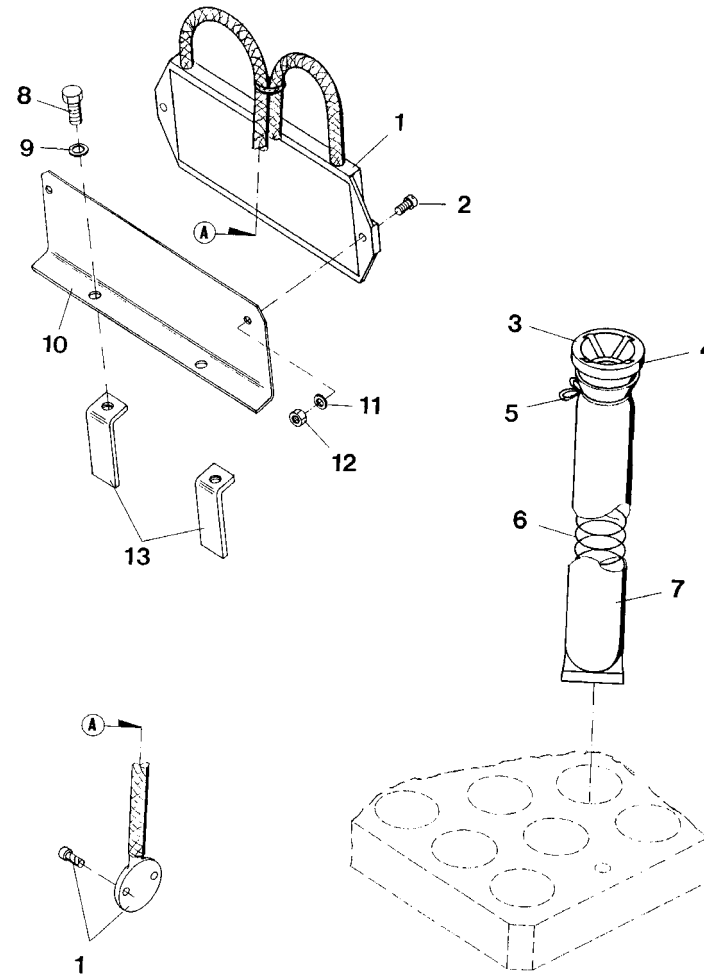
Seitenbesenantrieb, links - Bedienungselement (629 / Side brush drive, L.H. - Control element (6299) / Entraînement balai latéral, de gauche - Elementai (99626700BT260) 1991-12-01 ->

Pos.	ET-Nr.	Materialnr.	Bezeichnung	Description	Designation	Abmessungen	DIN / ISO
1	00558720	17143066	Knopfgriff	Hand-grip	Prise de bouton	EH 4590	
2	00106850	90029786	Druckfeder	Pressure spring	Ressort à pression		
3	00509300	96056783	Rohr, vollst.	pipe			
4	00133520	13050059	Spannstift	Dowel pin	Goupille à tension	5x36	DIN 1481
5	00621960	96056866	Hebel	Lever	Levier		
6	00053730	12310033	Scheibe	Washer	Rondelle	A6,4-140HV-St A2G	DIN 125
7	00550060	13280383	Splint	Cotter pin	Goupille fendue	1,6x12-X5CrNi1810	ISO 1234
8	00245620	90298084	Bowdenzug	Bowden cable	Câble Bowden		
9	00053350	12022059	6kt.Mutter	Hex. Nut	Écrou à 6 pans	M8-8 A2G	DIN 934
11	00076200	11416021	Blechschraube	Tapping screw	Vis de tôle	ST4,2x13-C A2G	DIN 7982
13	00558830	12181012	Schnappmutter	Snap nut	Écrou d'arrêt	4,8 A2G Ausf. S	
14	00127280	90051046	Kugelhalter	Ball support	Support de boule		
15	00127260	90051384	Kugel	Ball	Boule		
16	00054410	11038049	6kt.Schraube	Hex.bolt	Vis à 6 pans	M5x16-8.8 A2G	DIN 933
17	00053330	12022042	6kt.Mutter	Hex. Nut	Écrou à 6 pans	M6-8 A2G	DIN 934
18	00851570	16055048	Gabelkopf	Fork yoke	Joug de fourch	G6x24 A2G	DIN 71752
19	00851590	13390034	ES-Bolzen	Bolt	Boulon	6x24 ESN 01 A2G	
20	00191590	90260241	Welle	Shaft	Arbre		
21	00053090	11038213	6kt.Schraube	Hex.bolt	Vis à 6 pans	M8x20-8.8 A2G	DIN 933
22	00048830	12310173	Scheibe	Washer	Rondelle	B8,4-MS	DIN 125
23	00051510	12040051	6kt.Mutter	Hex. Nut	Écrou à 6 pans	M8 6 A2G	DIN 985
24	00027080	13053137	Spannstift	Dowel pin	Goupille à tension	4x26-St	ISO 8748
25	00509140	90259847	Riemenscheibe	belt pulley			
26	00411340	16414641	Keilriemen	V-belt	Poulie en V	6x730 LI formgezahnt	
27	00053020	11038098	6kt.Schraube	Hex.bolt	Vis à 6 pans	M6x20-8.8 A2G	DIN 933
28	00053730	12310033	Scheibe	Washer	Rondelle	A6,4-140HV-St A2G	DIN 125
29	00857060	90183179	Flanschlager	Flange bearing	Palier de bride	PF40+YET 203/15	
30	00509580	90260233	Winkel	Angle	Angle		



Seitenbesenantrieb, links - Bedienungselement (629 / Side brush drive, L.H. - Control element (6299) / Entraînement balai latéral, de gauche - Elementai (99626700BT260) 1991-12-01 ->

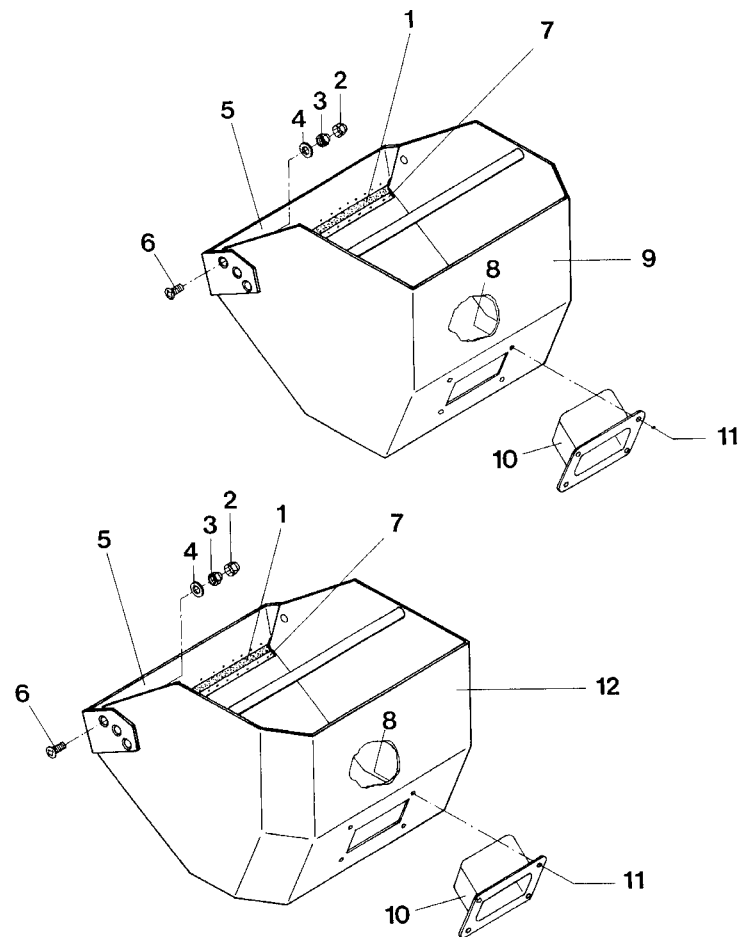
Pos.	ET-Nr.	Materialnr.	Bezeichnung	Description	Designation	Abmessungen	DIN / ISO
31	00051520	12040044	6kt.Mutter	Hex. Nut	Écrou à 6 pans	M6-6 A2G	DIN 985



Staubschutz - Zusatzeinrichtung (6280) / Dust guard - Special device (6280) / Séparateur de poussiere - Dispositif addition (62 (99626700BT270) 1991-12-01 ->

Pos.	ET-Nr.	Materialnr.	Bezeichnung	Description	Designation	Abmessungen	DIN / ISO
1	00831490	90134990	Unterdruckmesser	Pressure gauge	Chambre à dépression	FL40	
2	00731550	11175056	Linsenschraube	Fillister-head screw	Vis de lentille	M4x16-4.8-H A2G	DIN 7985
3	00590660	97032288	Filterschlauch, kpl.	Filter tube, cpl.	Tuyau de filtre, cpl.		
4	00480120	90063926	Filterklemmstück	Filter clamp	Cale de filtre		
5	00132590	90025602	Filterschlauchbefestigung	Filter hose attachment	Fixation de tuyau de filtre		
6	00651120	90258161	Feder	Spring	Ressort		
7	00340800	90262247	Filterschlauch	Filter tube	Tuyau de filtre	FE 2504	
8	00053010	11038072	6kt.Schraube	Hex.bolt	Vis à 6 pans	M6x16-8.8 A2G	DIN 933
9	00135120	12332011	Scheibe	Washer	Rondelle	6,4-140HV-St A3G	DIN 9021
11	00557150	12332060	Scheibe	Washer	Rondelle	4,3-140HV-St A3G	DIN 9021
12	00133830	12040028	6kt.Mutter	Hex. Nut	Écrou à 6 pans	M4-6 A2G	DIN 985

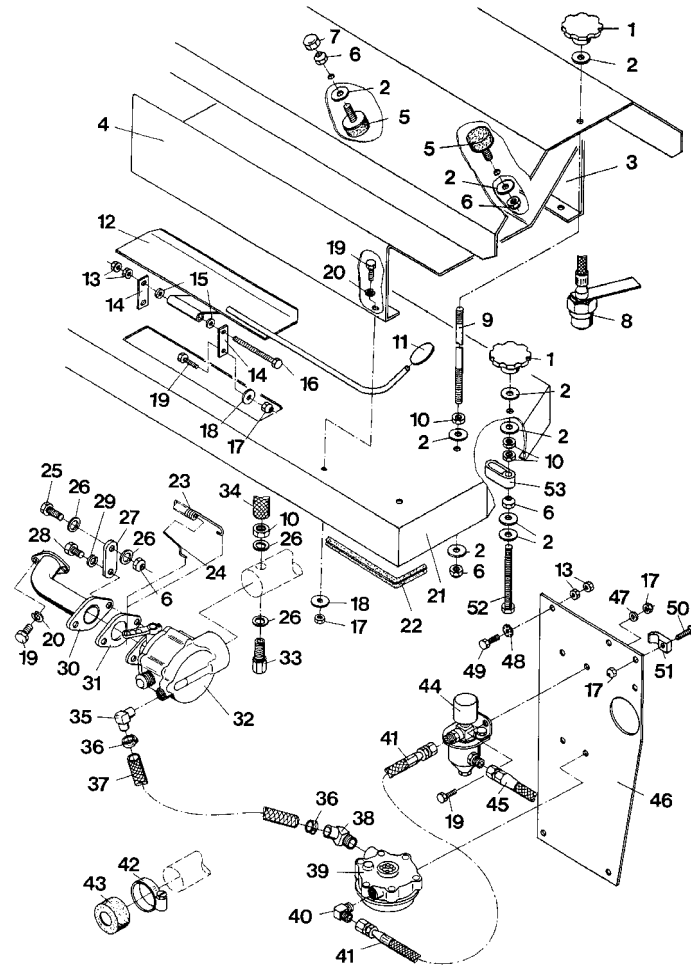
Schmutzbehältereinätze (6239) / Lifter hopper insert (6239) / Garniture benne à détritrus (6239)
(99626700BT280) 1991-12-01 ->



**Schmutzbehälterereinsätze (6239) / Lifter hopper insert (6239) / Garniture benne à détritrus (6239)
(99626700BT280) 1991-12-01 ->**

Pos.	ET-Nr.	Materialnr.	Bezeichnung	Description	Designation	Abmessungen	DIN / ISO
1	00131040	90260407	Lasche	Bracket	Eclisse		
2	00525910	15592025	Schutzkappe	Lens cap	Capot de protection	1000/1069 SW	
3	00051520	12040044	6kt.Mutter	Hex. Nut	Écrou à 6 pans	M6-6 A2G	DIN 985
4	00854210	12332094	Scheibe	Washer	Rondelle	6,4-140HV-A2	DIN 9021
5	00261990	90356965	Winkelblech	Angle plate	Tôle d'angle		
6	00028470	11206430	Senkschraube	Screw	Vis	M6x12-A2-70-H	DIN 965
7	00131030	90260399	Leiste	Fitting strip	Liteau		
8	00022200	12040101	6kt.Mutter	Hex. Nut	Écrou à 6 pans	M3-6 A2G	DIN 985
9	00018230	97051916	Schmutzbehälterereinsatz	Dirt hopper insert	Benne à detritus		
10	00509570	90260449	Schalengriff	Handle hole	Étrier	3.246.2003	
11	00022310	11206034	Senkschraube	Screw	Vis	M3x10-4.8-H A2G	DIN 965
12	00018210	97051924	Schmutzbehälterereinsatz	Dirt hopper insert	Benne à detritus		

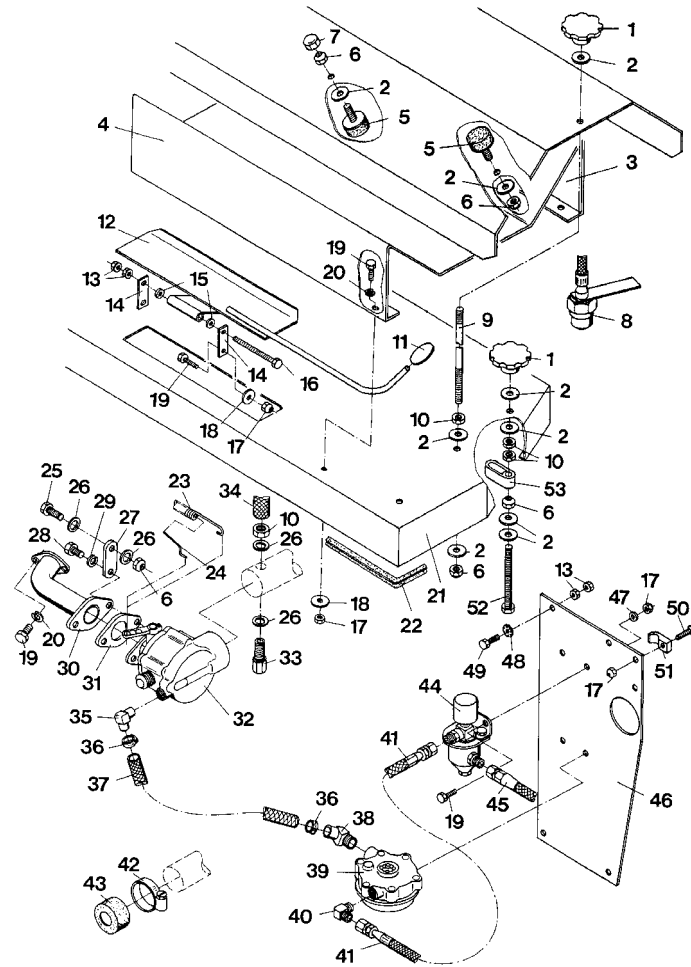
Flüssiggasanlage (6223) / LPG equipment (6223) / Arrangement de gaz liquéfié (6223)
(99626700BT290) 1991-12-01 ->



Flüssiggasanlage (6223) / LPG equipment (6223) / Arrangement de gaz liquéfié (6223)
(99626700BT290) 1991-12-01 ->

Pos.	ET-Nr.	Materialnr.	Bezeichnung	Description	Designation	Abmessungen	DIN / ISO
1	00480430	17133018	Handrad	Hand wheel	Roue à main	48/M8 SW-POL	
2	00042900	12332029	Scheibe	Washer	Rondelle	8,4-140HV-St A3G	DIN 9021
5	00538440	90221730	Puffer	Buffer	Amortisseur	Phönix 781073	
6	00051510	12040051	6kt.Mutter	Hex. Nut	Écrou à 6 pans	M8 6 A2G	DIN 985
7	00131610	15592033	Schutzkappe	Lens cap	Capot de protection	1000/893 SW	
9	00400870	90082520	Stange	Rod	Barre		
10	00053350	12022059	6kt.Mutter	Hex. Nut	Écrou à 6 pans	M8-8 A2G	DIN 934
11	00023300	17143033	Griff	Handle	Étrier	0852-206-02	
13	00053330	12022042	6kt.Mutter	Hex. Nut	Écrou à 6 pans	M6-8 A2G	DIN 934
14	00968500	90258260	Platte	Plate	Plaque		
15	00053840	12510020	Federscheibe	Spring washer	Rondelle de ressort	B6 A2G	DIN 137
16	00155200	11032687	6kt.Schraube	Hex.bolt	Vis à 6 pans	M6x70-8.8 A2G	DIN 931
17	00051520	12040044	6kt.Mutter	Hex. Nut	Écrou à 6 pans	M6-6 A2G	DIN 985
18	00135120	12332011	Scheibe	Washer	Rondelle	6,4-140HV-St A3G	DIN 9021
19	00053010	11038072	6kt.Schraube	Hex.bolt	Vis à 6 pans	M6x16-8.8 A2G	DIN 933
20	00053400	12505046	Federring	Lock washer	Rondelle frein	A6-MP-VERZ.,W-CH ROM.	DIN 128
22	00681570	25583097	Kantenschutz	Edge protection	Protection d'affilage		
23	00153000	90262296	Zugfeder	Tension spring	Ressort de traction		
24	00903240	90262239	Draht	Wire	Fil		
25	00053090	11038213	6kt.Schraube	Hex.bolt	Vis à 6 pans	M8x20-8.8 A2G	DIN 933
26	00053750	12310041	Scheibe	Washer	Rondelle	A8,4-140HV-St A2G	DIN 125
29	00053410	12505053	Federring	Lock washer	Rondelle frein	A8-MP-VERZ.,W-Chr om.	DIN 128
33	00852560	90142183	Stellschraube	Adjusting screw	Vis réglable		
34	00830680	27670082	Schlauch	Hose	Tuyau	B7,5x12,5	DIN 73379
42	00751160	17533043	Schlauchschele	Hose clamp	Agrafe de tuyau	A-32-50x 9-W1-2	DIN 3017
43	00059950	90262270	Kappe	Cap	Capot		

Flüssiggasanlage (6223) / LPG equipment (6223) / Arrangement de gaz liquéfié (6223)
(99626700BT290) 1991-12-01 ->



Flüssiggasanlage (6223) / LPG equipment (6223) / Arrangement de gaz liquéfié (6223)
(99626700BT290) 1991-12-01 ->

Pos.	ET-Nr.	Materialnr.	Bezeichnung	Description	Designation	Abmessungen	DIN / ISO
47	00053730	12310033	Scheibe	Washer	Rondelle	A6,4-140HV-St A2G	DIN 125
48	00048390	12515078	Zahntellerscheibe	Disk wheel	Rondelle de plaque dentaire	6,4 A2G	
49	00109570	11039278	6kt.Schraube	Hex.bolt	Vis à 6 pans	M6x28-8.8 A2G	DIN 933
50	00551160	11206216	Senkschraube	Screw	Vis	M6x25-4.8-H A2G	DIN 965
52	00746390	11039062	6kt.Schraube	Hex.bolt	Vis à 6 pans	M8x90-8.8 A2G	DIN 933
53	00968190	90258187	Knebel	Toggle	Manette		

Hako - der große Spezialist

Hako - the great specialist · Hako - le grand spécialiste

Kehrmaschinen

Power sweeper

Balayeuses



Poliermaschinen

Schrubbautomaten

Polishers, Scrubbers

Lustreuses Autolaveuses



Außenreinigungs-Maschinen

**Machines for outdoor
cleaning**

**Machines pour l'entretien des
surfaces urbaines**



Mehrzweckmaschinen

Multi-purpose machines

Machines Polyvalentes



Hako-Werke GmbH · Stammwerk und Hauptverwaltung
Hamburger Straße 209-239 D-23843 Bad Oldesloe

Telefon (04531) 806-0 · Telefax (04531) 806-338
e-mail: info@hako.com Internet: www.hako.com

