

# ATTIX 40 TYPE 22

---

Model:  
ATTIX 40-0M PC TYPE 22



Liste de pièces Français

17-05-2014

# Table des matières

ATTIX 40 TYPE 22

<b>Cabinet</b>	<b>3</b>
<b>Filtersystem</b>	<b>5</b>
<b>MOTEUR</b>	<b>7</b>
<b>CONTENEUR</b>	<b>9</b>
<b>PIECES DETACHEES RECOMMANDEES</b>	<b>11</b>

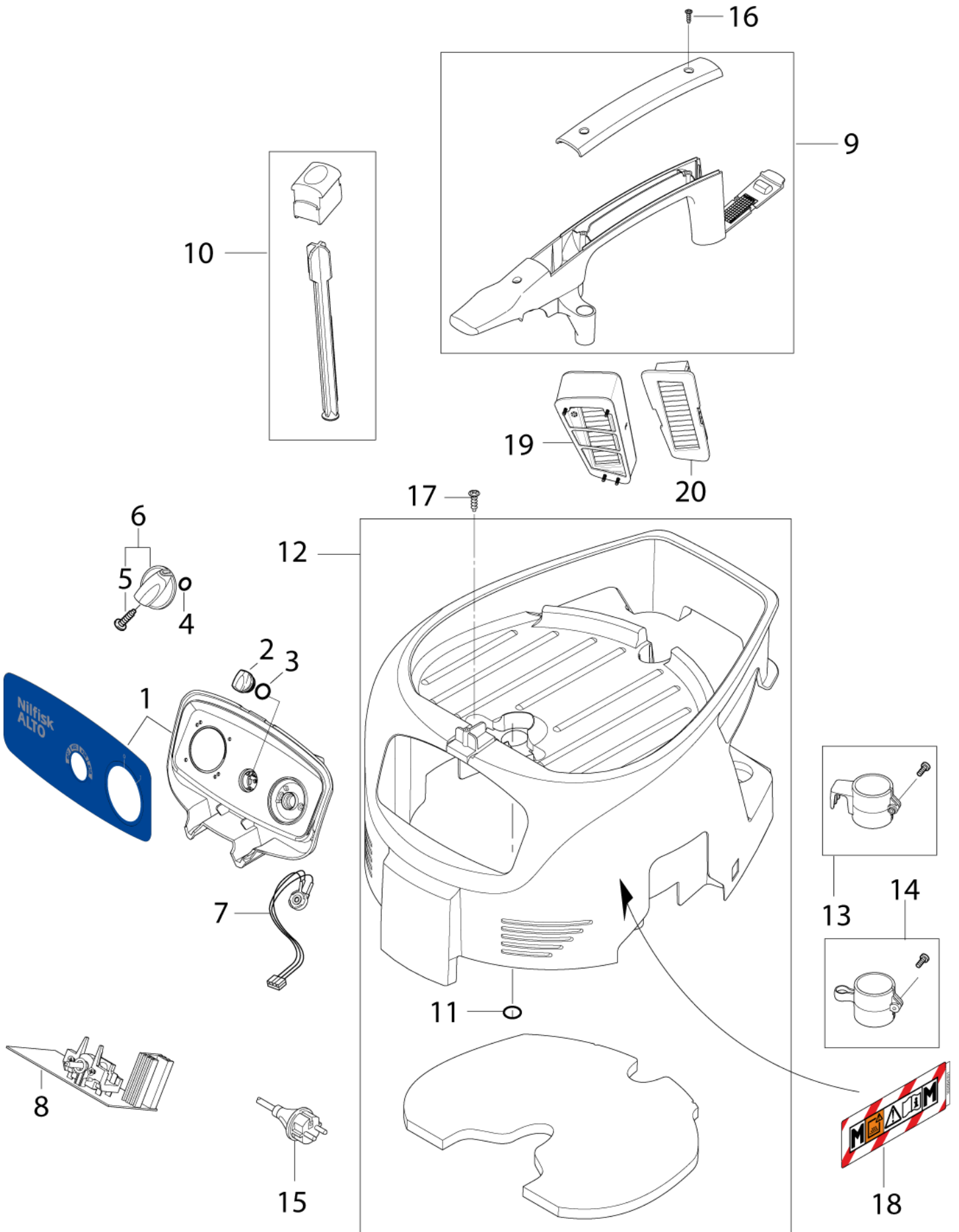
# Cabinet

ATTIX 40 TYPE 22

17-05-2014

ID Liste de pièces  
ATTIX40T2202

3



# Cabinet

## ATTIX 40 TYPE 22

17-05-2014

ID Liste de pièces  
A111X4012202

4

Pos	Réf. Pièce	Qté	Description
0	302003503	1	BOX KIT ATTIX 40
1	107400499	1	PANNEAU DE CDE AV.LOGO NILF/ALTO 0H/M
2	107400575	1	BOUTON DE POTENTIOMETRE
3	107400576	1	RONDELLE DE POTENTIOMETRE 21X1.5
4	9868	1	JOINT TORIQUE 10 0X2 5
5	32526	1	VIS 2,9X19
6	909100204	1	BOUTON TOURNANT D6X5
7	302000429	1	POTENTIOMETRE AVEC CABLE
8	107400729	1	CARTE ELECTRONIQUE ATTIX22
9	107400062	1	KIT POIGNEE
10	302004051	1	TRANSMISSION MECANIQ DE F
11	302004061	1	O-RING 25X2 NBR 70
12	302004046	1	COUVERCLE NOIR ATTIX 30/40/50/01/PC
13	302004027	1	Support
14	107400064	1	CROCHET DE SUPPORT DE TUBE
15	107400573	1	Câble d'alimentation Europa
16	302004032	1	VIS 3.5X18
17	302004029	1	VIS 5X18
18	107401291	1	SP-LABEL DUSTCLAS M 130X44 PVC
19	302003721	1	KIT FILTRE EXT D AIR MOTEUR
20	107400453	1	FILTRE ECHAPEMENT ASPI SA

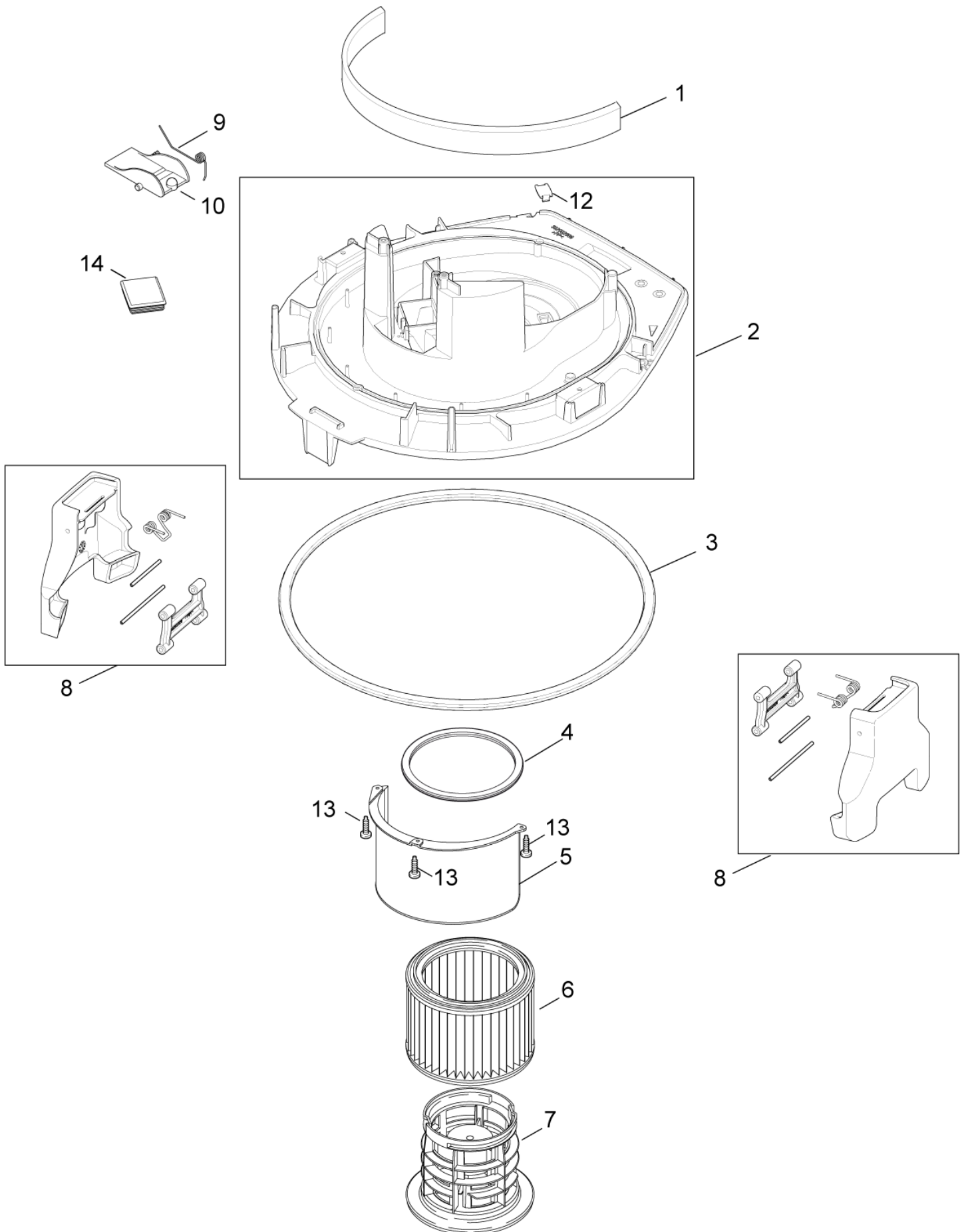
# Filtersystem

ATTIX 40 TYPE 22

17-05-2014

ID Liste de pièces  
ATTIX40T2204

5



# Filtersystem

ATTIX 40 TYPE 22

17-05-2014

ID Liste de pièces  
A111X4012204

6

Pos	Réf. Pièce	Qté	Description
1	302004010	1	Elément insonorisant
2	302004007	1	Carter moteur
3	302004008	1	Anneau de joint
4	302000460	1	Anneau de joint
5	302004016	1	Plaque de protection
6	302000490	1	FILTRE CARTOUCHE D185X140
7	107402646	1	Cage porte-filtre
8	107400301	2	Agrafe
9	909100083	1	Ressort coudé
10	302000344	1	Volet
12	107401937	1	PLUG BASE PLATE KIT For machines up to week 35.2011
13	302004029	1	VIS 5X18
14	302004058	1	PRISE

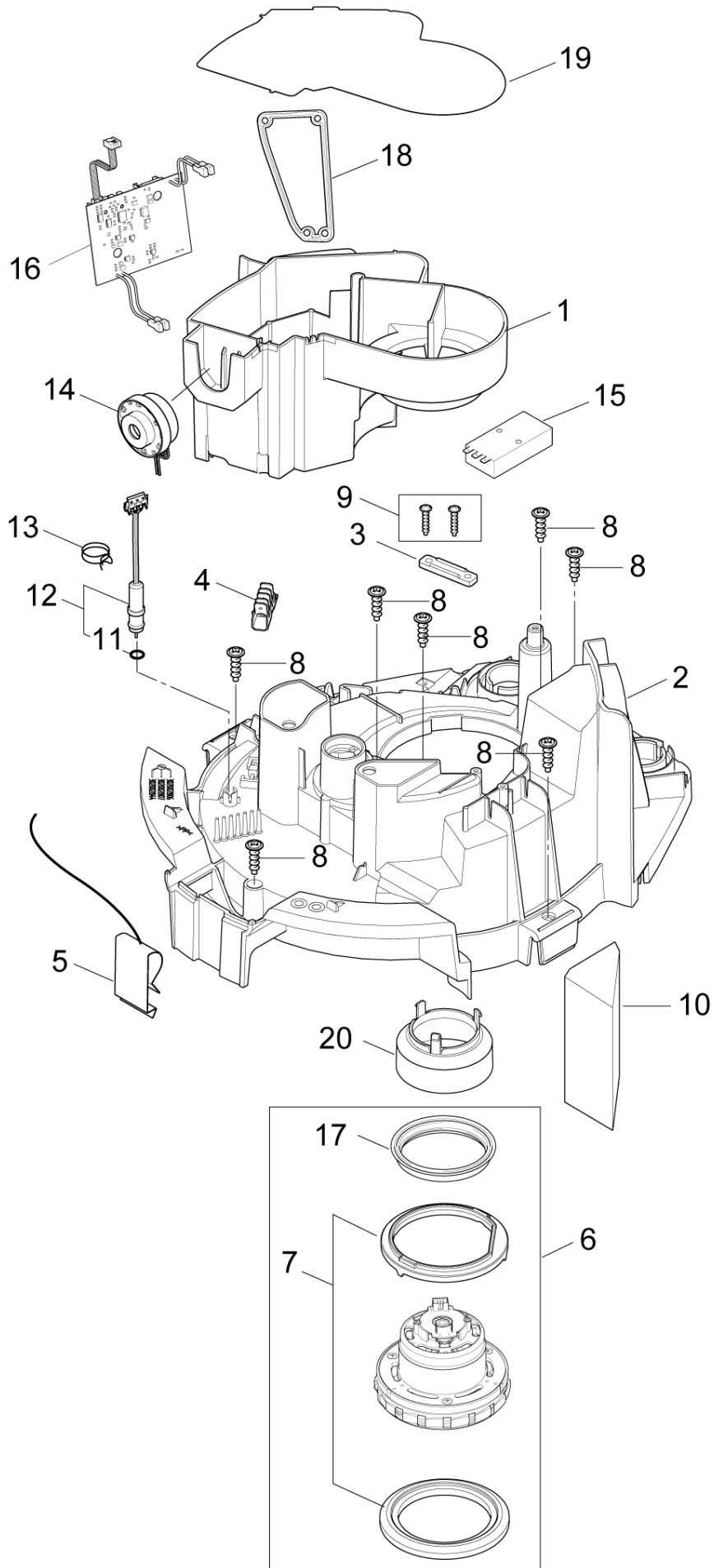
# MOTEUR

ATTIX 40 TYPE 22

17-05-2014

ID Liste de pièces  
ATTIX40T2206

7



# MOTEUR

## ATTIX 40 TYPE 22

17-05-2014

ID Liste de pièces  
A111X4012Z06

8

Pos	Réf. Pièce	Qté	Description
1	302004015	1	AIRGUIDE <span style="float: right;">* See note</span>
2	302004009	1	CLAMPINGPLATE PC
3	302004030	1	Bride de fixation
4	302004031	1	DISTRIBUTION STRIP 6-POL 16A
5	302004023	1	CONTACT SPRING
6	107400042	1	KIT MOTEUR EC + JOINTS
7	302003648	1	SEALING KIT R
8	302004029	1	VIS 5X18
9	302004032	1	VIS 3.5X18
10	302004045	1	Diffuseur
11	55416	1	JOINT TORIQUE 4 0X1 5
12	107400489	1	CAPTEUR DE DEBIT ELECTRONIQUE FS5
13	107400578	1	HOSE CLAMP D10
14	107400579	1	AVERTISSEUR SONORE
15	107402619	1	FILTRE ANTI-PARASITE
16	107400044	1	KIT MOTEUR ELECTRONIQUE EC
17	47364	1	JOINT 108.0X86.0X18.0
18	107401050	1	INNER SEALING ATTIX 30-40-50
19	107401051	1	COVER FOR AIR CIRCUIT <span style="float: right;">* See note</span>
20	107401936	1	CLAPET

Note\* : During service or repair of vacuum head always change Airguide 302004015 and Cover for air circuit 107401051



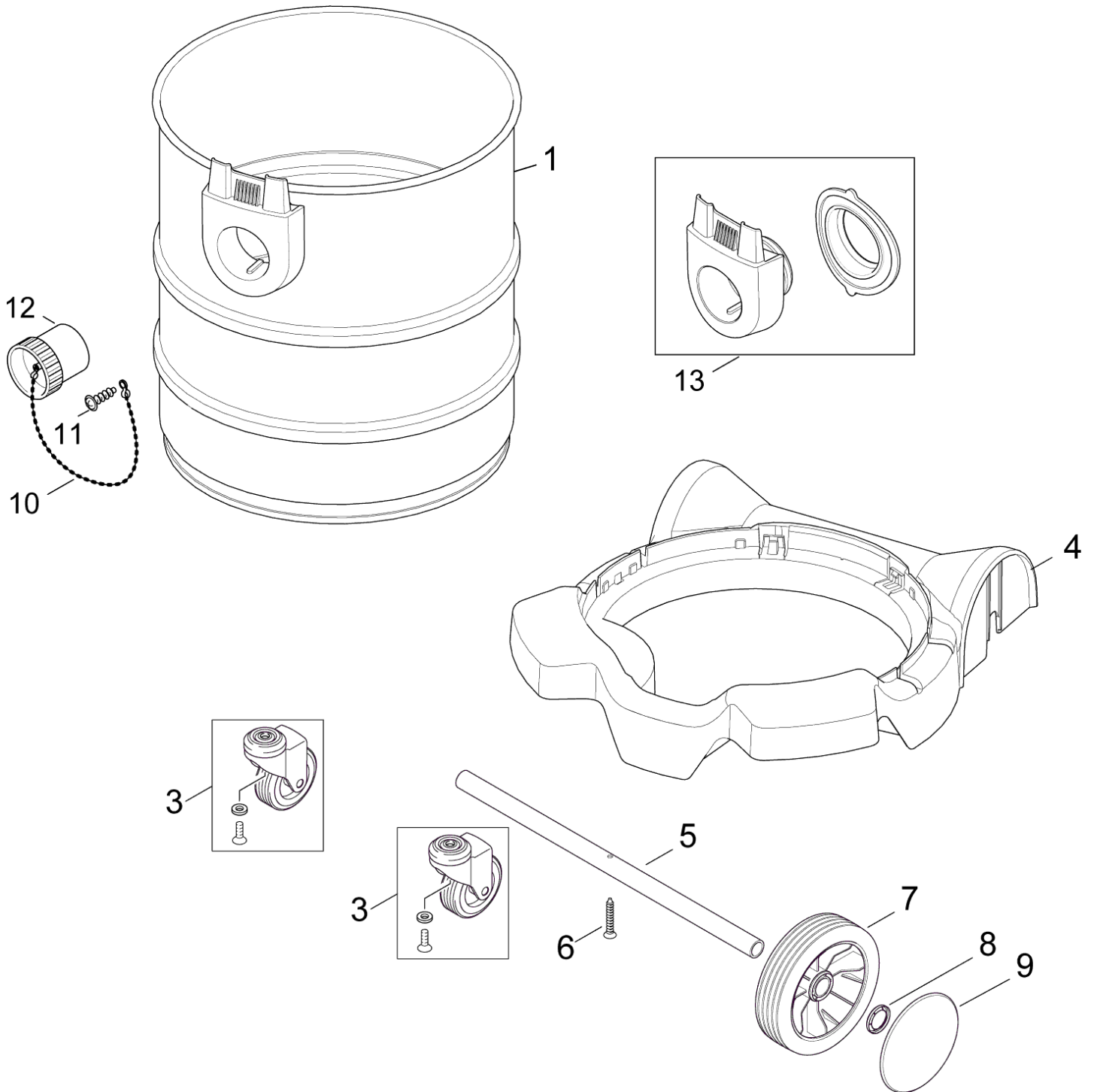
# CONTENEUR

ATTIX 40 TYPE 22

17-05-2014

ID Liste de pièces  
ATTIX40T2208

9



# CONTENEUR

ATTIX 40 TYPE 22

17-05-2014

ID Liste de pièces  
A111X4012208

10

Pos	Réf. Pièce	Qté	Description
1	107400728	1	CUVE ATT40 OM Z22 INOX
3	302004059	2	ROUE AVANT DE CUVE
4	302004055	1	CHASSIS DE CUVE
5	302004057	1	AXE DE ROUES
6	302004033	1	VIS 5X30
7	30200639	2	ROUE D150X20
8	47302	2	BAGUE DE SERRAGE
9	67050	2	ENJOLIVEUR DE ROUE
10	30081	1	CHAINE DE BOUCHON H OPUR ASPIRATEUR
11	24738	1	VIS 3,5X8mm
12	14775	1	Bouchon
13	107402744	1	INLET - KIT FOR TYPE 22

# PIECES DETACHEES RECOMMANDEES

ATTIX 40 TYPE 22

17-05-2014

ID Liste de pièces  
ATTIX40T2210

11

Pas de dessin pour la liste de pièces

# PIECES DETACHEES RECOMMANDEES

ATTIX 40 TYPE 22

17-05-2014

ID Liste de pièces  
A111X401Z210

12

Pos	Réf. Pièce	Qté	Description
1	107400042	1	KIT MOTEUR EC + JOINTS
1	107400044	1	KIT MOTEUR ELECTRONIQUE EC
1	107400301	1	Agrafe
1	107400453	1	FILTRE ECHAPEMENT ASPI SA
1	107400489	1	CAPTEUR DE DEBIT ELECTRONIQUE FS5
1	107400573	1	Câble d'alimentation Europa
1	107400575	1	BOUTON DE POTENTIOMETRE
1	107400579	1	AVERTISSEUR SONORE
1	107400728	1	CUVE ATT40 OM Z22 INOX
1	107400729	1	CARTE ELECTRONIQUE ATTIX22
1	107401050	1	INNER SEALING ATTIX 30-40-50
1	107401051	1	COVER FOR AIR CIRCUIT SEE NOTE
1	107401291	1	SP-LABEL DUSTCLAS M 130X44 PVC
1	107401936	1	CLAPET
1	107401937	1	PLUG BASE PLATE KIT
1	107402619	1	FILTRE ANTI-PARASITE
1	107402646	1	Cage porte-filtre
1	14775	1	Bouchon
1	30081	1	CHAINE DE BOUCHON H OPUR ASPIRATEUR
1	302000429	1	POTENTIOMETRE AVEC CABLE
1	302000460	1	Anneau de joint
1	302000490	1	FILTRE CARTOUCHE D185X140
1	302000639	1	ROUE D150X20
1	302003648	1	SEALING KIT R
1	302003721	1	KIT FILTRE EXT D AIR MOTEUR
1	302004007	1	Carter moteur
1	302004008	1	Anneau de joint
1	302004009	1	CLAMPINGPLATE PC
1	302004015	1	AIRGUIDE SEE NOTE
1	302004058	1	PRISE
1	302004059	1	ROUE AVANT DE CUVE
1	47302	1	BAGUE DE SERRAGE
1	47364	1	JOINT 108.0X86.0X18.0

Note\* : During service or repair of vacuum head alw ays change Airguide 302004015 and Cover for air circuit 107401051