

# Ersatzteilliste

Spare parts list

Liste de pièces de rechange

**Hako**  
Clean ahead



***Hakomatic B115 R TB750***

*(7090.11)*

Stand / as of: 85-00-1993-640 2013-10-01



**Bestellen Sie Ersatzteile grundsätzlich bei Ihrer Hako-Werksvertretung und machen Sie folgende Angaben:**

1. Gerätetyp, Motor- und Gerätenummer.
2. Genaue Bezeichnung des gewünschten Teiles sowie die Bestellnummer.  
Keine Bildnummer angeben.
3. Art des Versandes.
4. Genaue Anschrift mit Postleitzahl.
5. In Zweifelsfällen Muster einsenden.  
Lieferschein oder Begleitschreiben beigeben.
6. Rückgabe der Musterteile erfolgt nur, wenn ausdrücklich verlangt.

**Verwenden Sie nur Original-Ersatzteile!**



**Spare parts orders should be sent to your Hako agency. When ordering spare parts please state the following:**

1. Type of machine, serial number of machine and engine.
2. Exact designation of the required spare parts as well as part number, but without picture number.
3. Mode of transport.
4. Correct and full address.
5. In case of doubt please send the defective part as sample together with a delivery sheet or a letter.
6. The sample will be scrapped if not informed otherwise.

**Please use original spare parts only.**



**Veillez commander les pièces de rechange chez votre agence Hako. Commandant des pièces il faut indiquer les détails suivants:**

1. Type de machine, no. de moteur et de série.
2. Désignation exacte de la pièce demandée ainsi que les numéros de commande, mais ne pas les numéros des illustrations.
3. Mode de transport.
4. Adresse correcte et complète.
5. En cas de doute, veuillez envoyer la pièce défectueuse comme échantillon, en ajoutant un bon de livraison ou une lettre.
6. Retour de l'échantillon sera seulement effectué sur demande.

**Utilisez seulement des pièces de rechange originaux svp.**

---

**Hakomatic B115 R TB750 (7090.11)**

---

<b>Baugruppe Mounting group Groupe d'montage</b>	<b>Benennung</b>	<b>Description</b>	<b>Designation</b>	<b>Seite Page</b>
99709011_A	Hakomatic B 115 R TB750 (bis Fgst.Nr.: 7090.11.X.0724.X)	Hakomatic B 115 R TB750 (until ser.no. 7090.11.X.0724.X)	Hakomatic B 115 R TB750 (jusqu'a d' ser.no. 7090.11.X.0724.X)	4
99709011-B	Hakomatic B 115 R TB750 (ab Fgst.Nr.: 7090.11.3.0725.3)	Hakomatic B 115 R TB750 (from ser.no.: 7090.11.3.0725.3)	Hakomatic B 115 R TB750 (à partir ser.no.: 7090.11.3.0725.3)	90

---

**Hakomatic B 115 R TB750 (bis Fgst.Nr.: 7090.11.X.0724.X) (7090.11)**

---

<b>Baugruppe Mounting group Groupe d'montage</b>	<b>Benennung</b>	<b>Description</b>	<b>Designation</b>	<b>Seite Page</b>
7090_11_91_wear	Verschleißteil-Übersicht Hakomatic B 115 R	Overview maintenance and wear parts Hakomatic B 115 R	Exposé sommaire d' pièces d' maintenance et d' usure Hakomatic B 115 R	6
97116834	Anfahrerschutz, vorn	Front bounce protection	Protection de choc avant	22
97103725	Radaufhängung	Wheel suspension	Suspension de roue	24
97115422	Fahrgestell	Chassis	Châssis	26
97114763	Lenkkonsole mit Bedienfeld	Steering console with dash board	Colonne de direction avec plaque de service	28
97073738	Lenkung	Steering	Direction	30
97118616	Sitzkonsole	Seat bracket	Siège console	32
06001800	Fahrgeber, kpl. (Bestellbar; Nr.: 06001800)	Drive sensor (available; no.: 06001800)	Accélérateur (commander possible; no.: 06001800)	36
97075386	Bremspedal - Feststellbremse	Pedal, brake - Parking brake	Pédale de frein - Frein de stationnement	38
97117915-97117865	Abstreifer, re/ li	Wiper, R.H. and L.H.	Racloir, à droite et à gauche	40
01077140	Behälter, kpl. (Bestellbar! Nr.: 01077140)	Tank (Available! No.: 01077140)	Réservoir, cpl. (Commander possible! No.: 01077140)	42
97078505	Behälterdeckel	Hopper cover	Couvercle de réservoir	48
97079370	Absaugung	Suction unit	Evacuation	50
97117980-1	Saugfußaushebung Teil1	Lifting assy suction base unit part1	Rélevage du suceur humide 1ère partie	52

---

**Hakomatic B 115 R TB750 (bis Fgst.Nr.: 7090.11.X.0724.X) (7090.11)**

---

<b>Baugruppe Mounting group Groupe d'montage</b>	<b>Benennung</b>	<b>Description</b>	<b>Designation</b>	<b>Seite Page</b>
97117980-2	Saugfußaushebung Teil2	Lifting assy suction base unit part2	Rélevage du suceur humide 2ième partie	54
99755910	Saugfuß 95cm (Bestellbar! Nr.99755910)	Squeegee 95 cm (Available! No.99755910)	Suceur 95 cm (Commander possible! No.99755910)	56
97117923-1	Tellerbürstenaushebung	Disk brush lifting	Relevage d' brosse assiette	62
97115588	Tellerbürstenkopf	Disk brush head	Capot d' brosse assiette	68
97115364-1	Elektrik, Teil 1	Electrics, part 1	Electrique, première partie	76
97115364-2	Elektrik, Teil 2	Electrics, part 2	Electrique, deuxième partie	82
97116354	On-Board-Ladegerät	On-board-charger	Chargeur On-Board	86
97116594 7090-11-35	Beschriftung	Labels	Étiquetage	88

---

**Verschleißteil-Übersicht Hakomatic B 115 R / Overview maintenance and wear parts Hakomatic B 115 R / Exposé sommaire d' pièces d' maintenance et d' usure Hakomatic B 115 R**

---

<b>Baugruppe Mounting group Groupe d' montage</b>	<b>Benennung</b>	<b>Description</b>	<b>Designation</b>	<b>Seite Page</b>
7090_11_91_wear_1	Absaugung - Behälter - Wassersystem - Fahrgestell - Elektrische Anlage	Suction unit - Hopper - Water unit - Chassis - Electric unit	Unité d' aspiration - Réservoir - Unité d' eau - Chassîs - Unité d' électrique	7
7090_11_91_wear_2	Bürstenkopf 65 / 75 / 90 cm - Walzenbürstenkopf 70 / 85 cm	Brush Head 65 / 75 / 90 cm - Cylinder brush head 70 / 85 cm	Tête de brosses 65 / 75 / 90 cm - Tête à brosses cylindrique 70 / 85 cm	10
7090_11_91_wear_3	Saugfuß 86 / 95 / 110 cm	Squeegee 86 / 95 / 110 cm	Suceur 86 / 95 / 110 cm	18



**Hakomatic B115R - 7090.xx**

Stand / as of: 23 NOV 2011

**Wartungs- und Verschleißteile**

**Maintenance and Wear Parts**

Baugruppe Group	Bezeichnung	Description	Pos	Mg Qty	1000h	5000h
<b>Absaugung / Suction Unit</b>						
	Saugmotor	suction motor	1	1	1	4
	Kohlebürsten	carbon brush	2	1		4
<b>Behälter / Hopper</b>						
	Deckeldichtung	gasket	3	1780 mm	1	5
<b>Wassersystem / Water Unit</b>						
	Wasserfilter	water filter	4	1	1	3
	- O-Ring	- O-Ring	5	1	1	3
<b>Fahrgestell / Chassis</b>						
	Abweisrolle	deflector roller	6	1	1	5
	Kohlebürste (Antriebsmotor)	carbon brush	7	1	1	4
	Reparatursatz Bremse	repair set brake	8	1		2
<b>Elektrische Anlage / Electric Unit</b>						
	Schlüsselschalter	key switch	9	1		1
	- Schlüssel (2x)	key (set)	10	1		1
	Sicherungseinsatz	fuse	11	1		2
	Sicherungseinsatz	fuse	12	1		2
	Sicherungseinsatz	fuse	13	1		2



**Absaugung - Behälter - Wassersystem - Fahrgestell - Elektrische Anlage / Suction unit - Hopper - Water unit - Chassis - Electric unit / Unité d' aspiration - Réservoir - Unité d' eau - Chassis - Unité d' électrique**

Pos.	Best. Nr. PN Ref.No.	Mat-Nr. Mat.No. Mat.No.	Stck Qty. Qté.	Ein heit Unit Unit é	Bezeichnung	Description	Designation	Abmessungen Measurement Mesurage	DIN / ISO	Bemerkungen Remarks Remarques
1	00543510	90240714	1	PCE	Saugmotor	Induction engine	Moteur d'aspiration	24V 3-stufig		
2	00048840	00048840	1	PCE	Kohlebürste	Carbon brush	Brosse de charbon			
3	01071770	25510512	1780 mm	M	Dichtungsprofil	Sealing profile	Profilé à étanchéité	14,8x11 schwarz		
4	01178210	90542549	1	PCE	Sieb	Strainer	Tamis			
5	01178130	15282155	1	PCE	O-Ring	O-ring	Joint circulaire	62x2,5-N-NBR70	DIN 3771	
6	01057290	90397639	1	PCE	Abweisrolle	Rejecting role	Bobine de rejet			
7	01075790	01075790	1	PCE	Satz (4St.) Kohlebürsten	Set (4pc.) carbon brush				
8	01073660	01073660	1	PCE	Bremsenreparatursatz	Brake repair set	Taux de réparation de frein			
9	00021710	90323437	1	PCE	Schlüsselschalter	Key switch	Interrupteur clé			
10	00745890	00745890	1	PAI	Satz (2St.) Schlüssel	Set (2pc.) key	Clé (2 pièces)			
11	00509550	19731066	1	PCE	Sicherungseinsatz	Fuse	Fusible	C7,5A	DIN 72581	
12	00059580	19731140	1	PCE	Sicherungseinsatz	Fuse	Fusible	B125	DIN 43560	
13	00906120	19731181	1	PCE	Sicherungseinsatz	Fuse	Fusible	C5A T3	DIN 72581	

**Bürstenkopf 65 / 75 / 90 cm - Walzenbürstenkopf 70 / 85 cm / Brush Head 65 / 75 / 90 cm - Cylinder brush head 70 / 85 cm / Tête de brosses 65 / 75 / 90 cm - Tête à brosses cylindrique 70 / 85 cm**

**Hakomatic B115R - 7090.xx**  
**Wartungs- und Verschleißteile**  
**Maintanance and Wear Parts**

Stand / as of: 23 NOV 2011

Baugruppe Group	Bezeichnung	Description	Pos	Mg Qty	1000h	5000h
<b>Bürstenkopf / Brush Head 65cm</b>						
	Bürste	Brush	1	2	4	20
	Mitnehmer	Driver	2	2	3	10
	Sprührohr	Spray Tube	3	2	2	6
	Abstreifgummi (Seitenabstreifer)	Squeegee Strip (side wiper)	4	2	4	20
	Kohlebürste (Bürstenmotor)	Carbon Brush (Brush Motor)	5	1	1	3
<b>Bürstenkopf / Brush Head 75cm</b>						
	Bürste	Brush	6	2	4	20
	Mitnehmer	Driver	7	2	3	10
	Sprührohr	Spray Tube	8	2	2	6
	Abstreifgummi (Seitenabstreifer)	Squeegee Strip (side wiper)	9	2	4	20
	Kohlebürste (Bürstenmotor)	Carbon Brush (Brush Motor)	10	1	1	3
<b>Bürstenkopf / Brush Head 90cm</b>						
	Bürste	Brush	11	2	4	20
	Mitnehmer	Driver	12	2	3	10
	Sprührohr	Spray Tube	13	2	2	6
	Abstreifgummi (Seitenabstreifer)	Squeegee Strip (side wiper)	14	2	4	20
	Kohlebürste (Bürstenmotor)	Carbon Brush (Brush Motor)	15	1	1	3
<b>Walzenbürstenkopf / Cylinder brush head 70 cm</b>						
	Bürsten *	brush	16	1	1	5
	Besenleiste	brush rail	17	1	1	5
	Mitnehmer	driver	18	2	2	10
	Zahnriemen	toothed belt	19	2	2	10
	Abstreifer links+rechts	squeegee strip LH+RH	20	2	2	10
	Kohlebürste (Bürstenmotor)	carbon brush	21	2	2	10
	Sprühdüse	spray nozzle	22	2	2	6
<b>Walzenbürstenkopf / Cylinder brush head 85 cm</b>						
	Bürsten *	brush	23	1	1	5
	Besenleiste	brush rail	24	1	1	5
	Mitnehmer	driver	25	2	2	10
	Zahnriemen	toothed belt	26	2	2	10
	Abstreifer links+rechts	squeegee strip LH+RH	27	2	2	10
	Kohlebürste (Bürstenmotor)	carbon brush	28	2	2	10
	Sprühdüse	spray nozzle	29	2	2	6

\*) Standardteil. Dieses Teil gibt es in verschiedenen Ausführungen (siehe Preisliste).  
 Standard part. This part is available in various designs (see price list).

**Bürstenkopf 65 / 75 / 90 cm - Walzenbürstenkopf 70 / 85 cm / Brush Head 65 / 75 / 90 cm - Cylinder brush head 70 / 85 cm / Tête de brosses 65 / 75 / 90 cm - Tête à brosses cylindrique 70 / 85 cm**

Pos.	Best. Nr. PN Ref.No.	Mat-Nr. Mat.No. Mat.No.	Stck Qty. Qté.	Ein heit Unit Unit é	Bezeichnung	Description	Designation	Abmessungen Measurement Mesurage	DIN / ISO	Bemerkungen Remarks Remarques
1	99751300	99751300	2	PCE	Bürste PPN 0,5 Ø 330 mm	Brush 330 PPN 0,5	Brosse PPN 0,5 Ø 330 mm	33x32x7		
2	00512400	90324369	2	PCE	Mitnehmer	Carrier	Entraîneur	Typ 048038		
3	00861700	90311663	2	PCE	Sprührohr	Spray tube	Tuyau			
4	01073890	90455270	2	PCE	Abstreifgummi TB	squeegee strip	Bord d' étanchéité			
5	01272100	01272100	1	PCE	Satz (4St.) Kohlebürsten	Set (4pc.) carbon brush	Kit (4 pcs.) Brosses d' charbon			
6	99751400	99751400	2	PCE	Bürste PPN 0,5 Ø 380 mm	Brush 380 PPN 0,5	Brosse PPN 0,5 Ø 380 mm	42x41x8		
7	00512400	90324369	2	PCE	Mitnehmer	Carrier	Entraîneur	Typ 048038		
8	00861700	90311663	2	PCE	Sprührohr	Spray tube	Tuyau			
9	01073890	90455270	2	PCE	Abstreifgummi TB	squeegee strip	Bord d' étanchéité			
10	01272100	01272100	1	PCE	Satz (4St.) Kohlebürsten	Set (4pc.) carbon brush	Kit (4 pcs.) Brosses d' charbon			
11	99754400	99754400	2	PCE	Bürste PPN 0,5 B 900/B 1500	Brush PPN 0,5 B 900/B 1500	Brosse PPN 0,5 B 900/B 1500	48x47x7		
12	00512400	90324369	2	PCE	Mitnehmer	Carrier	Entraîneur	Typ 048038		
13	00861700	90311663	2	PCE	Sprührohr	Spray tube	Tuyau			
14	01073890	90455270	2	PCE	Abstreifgummi TB	squeegee strip	Bord d' étanchéité			
15	01272100	01272100	1	PCE	Satz (4St.) Kohlebürsten	Set (4pc.) carbon brush	Kit (4 pcs.) Brosses d' charbon			
16	99709600	99709600	1	PCE	Walzenbürstensatz 150 PA6-0,7	Set cyl. brushes 150 PA 0,7	Brosse	70x32x17		
17	01072240	90436007	1	PCE	Besenleiste	Broom rail	Bord de genêt à balais			
18	<b>01072560</b>	<b>97080014</b>	<b>2</b>	<b>PCE</b>	<b>Mitnehmer, kpl.</b>	<b>Carrier, cpl.</b>	<b>Entraîneur, cpl.</b>			<b>Seite/Page 14</b>
19	01072540	16423055	2	PCE	Zahnriemen	Toothed belt	Courroie crantrée	CXP HTD 500-5M-15		
20	01073890	90455270	2	PCE	Abstreifgummi TB	squeegee strip	Bord d' étanchéité			
21	00553060	00553060	2	PCE	Satz (4St.) Kohlebürstenkassette	Set (4pc.) carbon brush	Cassette de balai de charbon (4 pièces)			

**Bürstenkopf 65 / 75 / 90 cm - Walzenbürstenkopf 70 / 85 cm / Brush Head 65 / 75 / 90 cm - Cylinder brush head 70 / 85 cm / Tête de brosses 65 / 75 / 90 cm - Tête à brosses cylindrique 70 / 85 cm**

**Hakomatic B115R - 7090.xx**  
**Wartungs- und Verschleißteile**  
**Maintanance and Wear Parts**

Stand / as of: 23 NOV 2011

Baugruppe Group	Bezeichnung	Description	Pos	Mg Qty	1000h	5000h
<b>Bürstenkopf / Brush Head 65cm</b>						
	Bürste	Brush	1	2	4	20
	Mitnehmer	Driver	2	2	3	10
	Sprührohr	Spray Tube	3	2	2	6
	Abstreifgummi (Seitenabstreifer)	Squeegee Strip (side wiper)	4	2	4	20
	Kohlebürste (Bürstenmotor)	Carbon Brush (Brush Motor)	5	1	1	3
<b>Bürstenkopf / Brush Head 75cm</b>						
	Bürste	Brush	6	2	4	20
	Mitnehmer	Driver	7	2	3	10
	Sprührohr	Spray Tube	8	2	2	6
	Abstreifgummi (Seitenabstreifer)	Squeegee Strip (side wiper)	9	2	4	20
	Kohlebürste (Bürstenmotor)	Carbon Brush (Brush Motor)	10	1	1	3
<b>Bürstenkopf / Brush Head 90cm</b>						
	Bürste	Brush	11	2	4	20
	Mitnehmer	Driver	12	2	3	10
	Sprührohr	Spray Tube	13	2	2	6
	Abstreifgummi (Seitenabstreifer)	Squeegee Strip (side wiper)	14	2	4	20
	Kohlebürste (Bürstenmotor)	Carbon Brush (Brush Motor)	15	1	1	3
<b>Walzenbürstenkopf / Cylinder brush head 70 cm</b>						
	Bürsten *	brush	16	1	1	5
	Besenleiste	brush rail	17	1	1	5
	Mitnehmer	driver	18	2	2	10
	Zahnriemen	toothed belt	19	2	2	10
	Abstreifer links+rechts	squeegee strip LH+RH	20	2	2	10
	Kohlebürste (Bürstenmotor)	carbon brush	21	2	2	10
	Sprühdüse	spray nozzle	22	2	2	6
<b>Walzenbürstenkopf / Cylinder brush head 85 cm</b>						
	Bürsten *	brush	23	1	1	5
	Besenleiste	brush rail	24	1	1	5
	Mitnehmer	driver	25	2	2	10
	Zahnriemen	toothed belt	26	2	2	10
	Abstreifer links+rechts	squeegee strip LH+RH	27	2	2	10
	Kohlebürste (Bürstenmotor)	carbon brush	28	2	2	10
	Sprühdüse	spray nozzle	29	2	2	6

\*) Standardteil. Dieses Teil gibt es in verschiedenen Ausführungen (siehe Preisliste).  
 Standard part. This part is available in various designs (see price list).

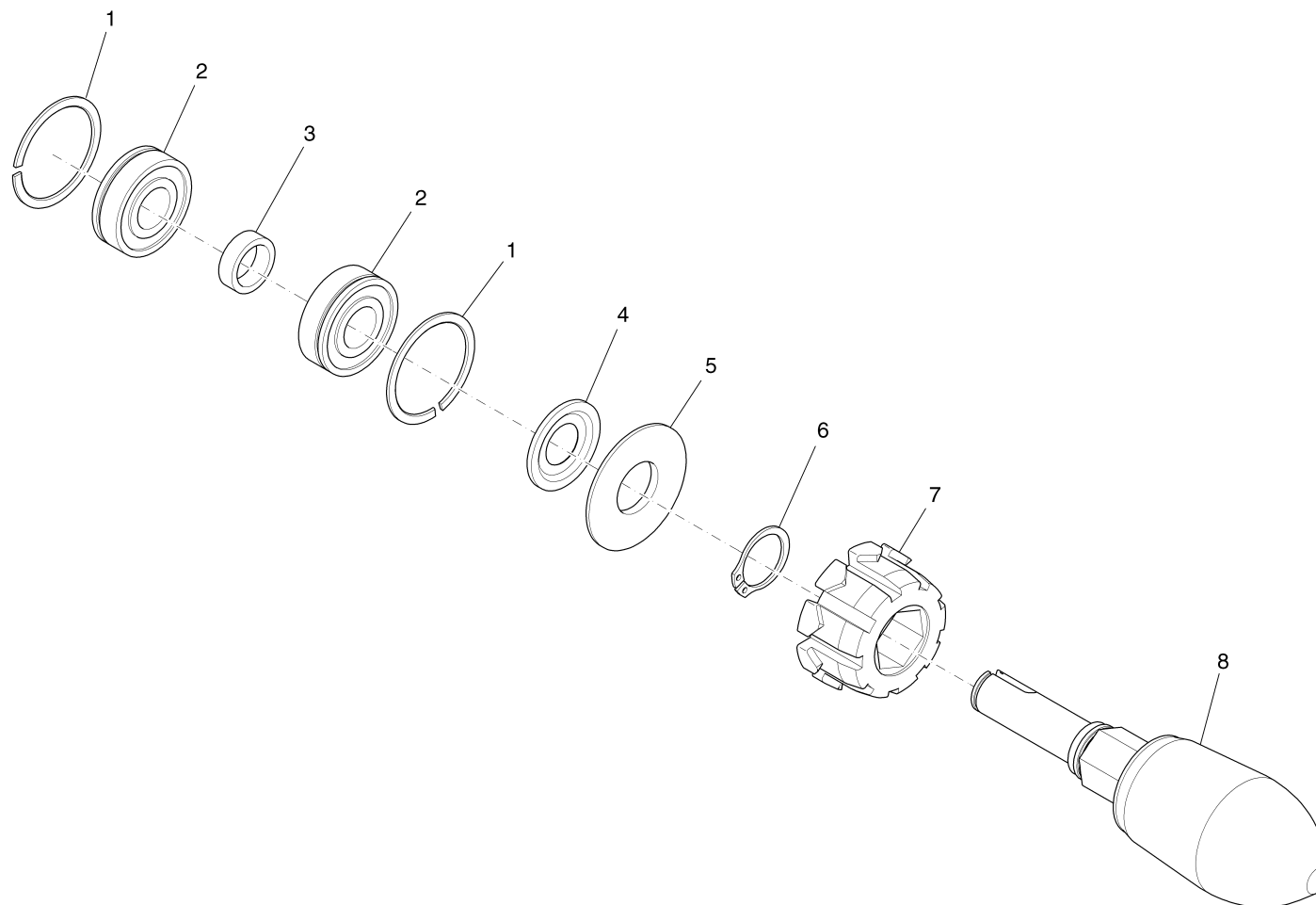
**Bürstenkopf 65 / 75 / 90 cm - Walzenbürstenkopf 70 / 85 cm / Brush Head 65 / 75 / 90 cm - Cylinder brush head 70 / 85 cm / Tête de brosses 65 / 75 / 90 cm - Tête à brosses cylindrique 70 / 85 cm**

Pos.	Best. Nr. PN Ref.No.	Mat-Nr. Mat-No. Mat.No.	Stck Qty. Qté.	Ein heit Unit Unit é	Bezeichnung	Description	Designation	Abmessungen Measurement Mesurage	DIN / ISO	Bemerkungen Remarks Remarques
22	01072640	90429952	2	PC	EDüse	Jet	Bec	1-8 K5		
23	99768100	99768100	1	PCE	Walzenbürstensatz PA6-0,7	Set of cyl. brushes PA6-07	Kit d' brosses cylindrique PA6-07			
24	01272950	90589854	1	PCE	Besenleiste	Broom rail	Bord de genêt à balais			
25	<b>01072560</b>	<b>97080014</b>	<b>2</b>	<b>PCE</b>	<b>Mitnehmer, kpl.</b>	<b>Carrier, cpl.</b>	<b>Entraîneur, cpl.</b>			<b>Seite/Page 14</b>
26	01072540	16423055	2	PCE	Zahnriemen	Toothed belt	Courroie crantrée	CXP HTD 500-5M-15		
27	01073890	90455270	2	PCE	Abstreifgummi TB	squeegee strip	Bord d' étanchéité			
28	00553060	00553060	2	PCE	Satz (4St.) Kohlebürstenkassette	Set (4pc.) carbon brush	Cassette de balai de charbon (4 pièces)			
29	01072640	90429952	2	PC	EDüse	Jet	Bec	1-8 K5		

---

Mitnehmer, kpl. / Carrier, cpl. / Entraîneur, cpl.

---



---

Index: 01072560

14

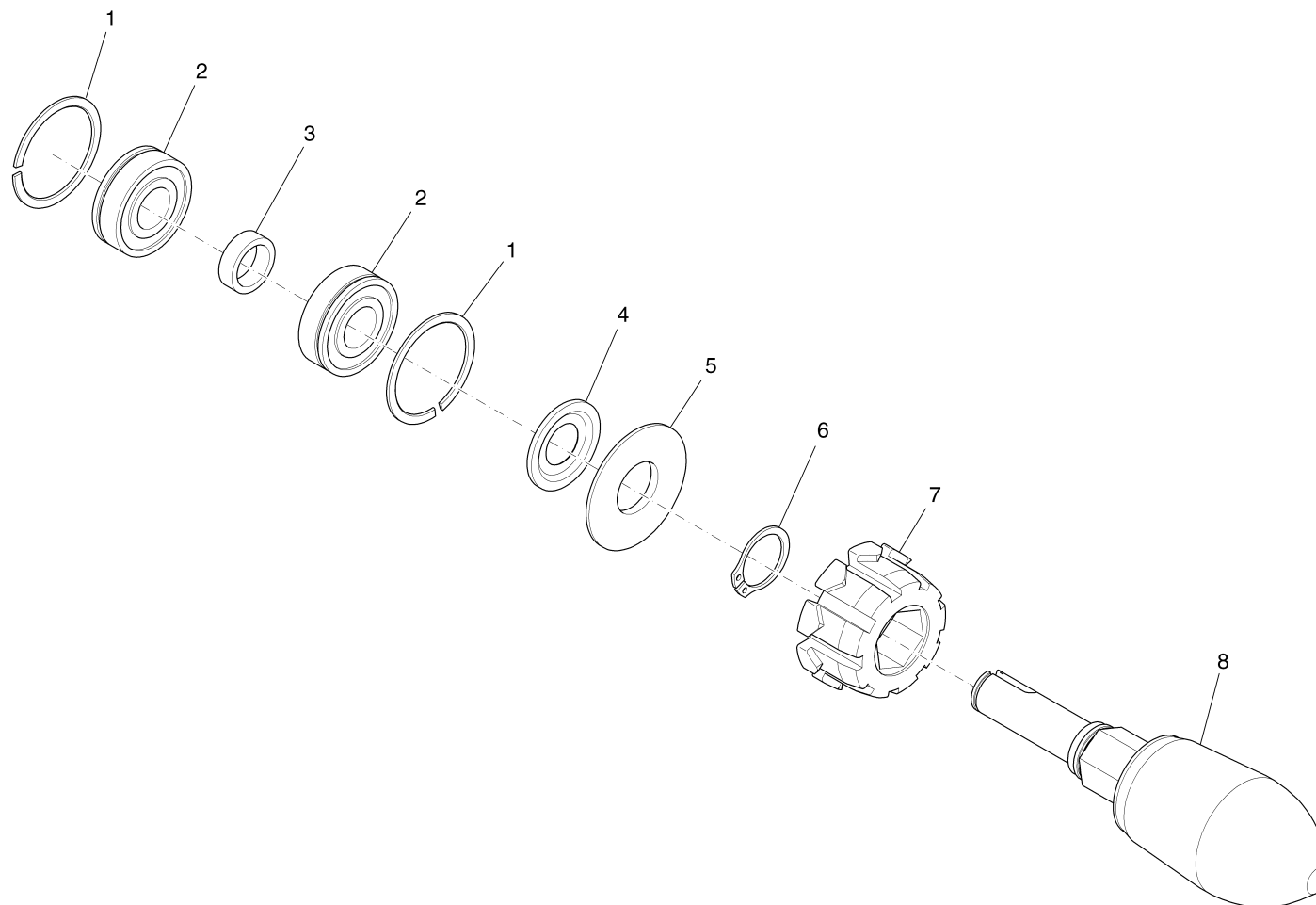
Mitnehmer, kpl. / Carrier, cpl. / Entraîneur, cpl.

Pos.	Best. Nr. PN Ref.No.	Mat-Nr. Mat-No. Mat.No.	Stck Qty. Qté.	Ein heit Unit Unit é	Bezeichnung	Description	Designation	Abmessungen Measurement Mesurage	DIN / ISO	Bemerkungen Remarks Remarques
1	01078820	12561031	2	PCE	Sprengring	Circlip	Anneau d' retenue	SP35	DIN 5417	
2	01076560	14110853	2	PCE	Rillenkugellager	Grooved ball bearing	Roulement à billes rigides	6202-2Z-NR	DIN 625	
3	01077520	90409665	1	PCE	Buchse	Bushing	Douille			
4	00124220	14678064	1	PCE	Nilos-Ring	Ring	Anneau	6202 ZAVMS		
5	01077550	90436817	1	PCE	Buchse	Bushing	Douille			
6	00054310	12610093	1	PCE	Sicherungsring	Retaining ring	Circlip	20x1,2-phos.	DIN 471	
7	01077540	90423666	1	PCE	Verzahnungsbuchse	Bushing	Douille			
8	01077530	90416777	1	PCE	Mitnehmeraufnahme	Retainer	Support			

---

Mitnehmer, kpl. / Carrier, cpl. / Entraîneur, cpl.

---





Mitnehmer, kpl. / Carrier, cpl. / Entraîneur, cpl.

Pos.	Best. Nr. PN Ref.No.	Mat-Nr. Mat-No. Mat.No.	Stck Qty. Qté.	Ein heit Unit Unit é	Bezeichnung	Description	Designation	Abmessungen Measurement Mesurage	DIN / ISO	Bemerkungen Remarks Remarques
1	01078820	12561031	2	PCE	Sprengring	Circlip	Anneau d' retenue	SP35	DIN 5417	
2	01076560	14110853	2	PCE	Rillenkugellager	Grooved ball bearing	Roulement à billes rigides	6202-2Z-NR	DIN 625	
3	01077520	90409665	1	PCE	Buchse	Bushing	Douille			
4	00124220	14678064	1	PCE	Nilos-Ring	Ring	Anneau	6202 ZAVMS		
5	01077550	90436817	1	PCE	Buchse	Bushing	Douille			
6	00054310	12610093	1	PCE	Sicherungsring	Retaining ring	Circlip	20x1,2-phos.	DIN 471	
7	01077540	90423666	1	PCE	Verzahnungsbuchse	Bushing	Douille			
8	01077530	90416777	1	PCE	Mitnehmeraufnahme	Retainer	Support			

Saugfuß 86 / 95 / 110 cm / Squeegee 86 / 95 / 110 cm / Suceur 86 / 95 / 110 cm

Hakomatic B115R - 7090.xx  
Wartungs- und Verschleißteile  
Maintenance and Wear Parts

Stand / as of: 23 NOV 2011

Baugruppe Group	Bezeichnung	Description	Pos	Mg Qty	1000h	5000h
<b>Saugfuß / Squeegee 86 cm</b>						
	Dichtleiste	Sealing Strip	1	1	12	60
	Dichtleiste geschlitzt	Sealing Strip Slotted	2	1	12	60
	Spannband vorne	Tension Band front	3	1	1	5
	Spannband vorne	Tension Band front	4	1	1	5
	Spannband hinten	Tension Band rear	5	1	1	5
	Spannband hinten	Tension Band rear	6	1	1	5
	Verschluss	Tension Band Lock	7	1	1	5
	Abweisrolle	Deflector Roller	8	2	4	10
	Bockrolle	Fixed Castor	9	2	2	10
	Sterngriff	Star Handle	10	2	2	10
	Seilzug (Aushebung)	Guide Rope	11	1	1	5
<b>Saugfuß / Squeegee 95 cm</b>						
	Dichtleiste	Sealing Strip	12	1	12	60
	Dichtleiste geschlitzt	Sealing Strip Slotted	13	1	12	60
	Spannband vorne	Tension Band front	14	1	1	5
	Spannband vorne	Tension Band front	15	1	1	5
	Spannband hinten	Tension Band rear	16	1	1	5
	Spannband hinten	Tension Band rear	17	1	1	5
	Verschluss	Tension Band Lock	18	1	1	5
	Abweisrolle	Deflector Roller	19	2	4	10
	Bockrolle	Fixed Castor	20	2	2	10
	Sterngriff	Star Handle	21	2	2	10
	Seilzug (Aushebung)	Guide Rope	22	1	1	5
<b>Saugfuß / Squeegee 110cm</b>						
	Dichtleiste	Sealing Strip	23	1	12	60
	Dichtleiste geschlitzt	Sealing Strip Slotted	24	1	12	60
	Spannband vorne	Tension Band front	25	1	1	5
	Spannband vorne	Tension Band front	26	1	1	5
	Spannband hinten	Tension Band rear	27	1	1	5
	Spannband hinten	Tension Band rear	28	1	1	5
	Verschluss	Tension Band Lock	29	1	1	5
	Abweisrolle	Deflector Roller	30	2	4	10
	Bockrolle	Fixed Castor	31	2	2	10
	Sterngriff	Star Handle	32	2	2	10
	Seilzug (Aushebung)	Guide Rope	33	1	1	5

Saugfuß 86 / 95 / 110 cm / Squeegee 86 / 95 / 110 cm / Suceur 86 / 95 / 110 cm

Pos.	Best. Nr. PN Ref.No.	Mat-Nr. Mat.No. Mat.No.	Stck Qty. Qté.	Ein heit Unit Unit é	Bezeichnung	Description	Designation	Abmessungen Measurement Mesurage	DIN / ISO	Bemerkungen Remarks Remarques
1	01171460	90521329	1	PCE	Dichtleiste	Sealing strip	Bord d' étanchéité			
2	01175740	90561135	1	PCE	Schlitzleiste	Slot strip	Bord avec bride			
3	01172500	96125869	1	PCE	Spannband vorne, vollst.	Tension band front	Attache d' tension avant			
4	01172490	96125877	1	PCE	Spannband vorne, vollst.	Tension band front	Attache d' tension avant			
5	01172520	96125885	1	PCE	Spannband hinten, vollst.	Tension band rear	Attache d' tension arrière			
6	01172510	96125893	1	PCE	Spannband hinten, vollst.	Tension band rear	Attache d' tension arrière			
7	00009010	97057459	1	PCE	Verschluss Saugfuß	Lock suction unit	Arrêt d' succeur			
8	01171790	90548397	2	PCE	Abweisrolle	Deflector roller	Bobine de rejet			
9	01077810	90513094	2	PCE	Bockrolle	Fixed castor	Chevalet			
10	01179360	17133257	2	PCE	Sterngriff gelb	Star handle yellow	Étrier étoilée jaune	M10		
11	01071520	90434341	1	PCE	Führungsseil	Guidance rope	Câble de direction			
12	01077480	90494139	1	PCE	Dichtleiste	Sealing strip	Bord d' étanchéité			
13	01077470	90493560	1	PCE	Schlitzleiste	Slot strip	Bord avec bridé			
14	01077650	96125836	1	PCE	Spannband vorne, vollst.	Front tension band	Bande de tension avant			
15	01077640	96125828	1	PCE	Spannband vorne, vollst.	Front tension band	Bande de tension avant			
16	01077660	96125844	1	PCE	Spannband hinten, vollst.	Rear tension band	Bande de tension arrière			
17	01077670	96125851	1	PCE	Spannband hinten, vollst.	Rear tension band	Bande de tension arrière			
18	00009010	97057459	1	PCE	Verschluss Saugfuß	Lock suction unit	Arrêt d' succeur			
19	01171790	90548397	2	PCE	Abweisrolle	Deflector roller	Bobine de rejet			
20	01077810	90513094	2	PCE	Bockrolle	Fixed castor	Chevalet			
21	01179360	17133257	2	PCE	Sterngriff gelb	Star handle yellow	Étrier étoilée jaune	M10		

Saugfuß 86 / 95 / 110 cm / Squeegee 86 / 95 / 110 cm / Suceur 86 / 95 / 110 cm

Hakomatic B115R - 7090.xx  
 Wartungs- und Verschleißteile  
 Maintenance and Wear Parts

Stand / as of: 23 NOV 2011

Baugruppe Group	Bezeichnung	Description	Pos	Mg Qty	1000h	5000h
<b>Saugfuß / Squeegee 86 cm</b>						
	Dichtleiste	Sealing Strip	1	1	12	60
	Dichtleiste geschlitzt	Sealing Strip Slotted	2	1	12	60
	Spannband vorne	Tension Band front	3	1	1	5
	Spannband vorne	Tension Band front	4	1	1	5
	Spannband hinten	Tension Band rear	5	1	1	5
	Spannband hinten	Tension Band rear	6	1	1	5
	Verschluss	Tension Band Lock	7	1	1	5
	Abweisrolle	Deflector Roller	8	2	4	10
	Bockrolle	Fixed Castor	9	2	2	10
	Sterngriff	Star Handle	10	2	2	10
	Seilzug (Aushebung)	Guide Rope	11	1	1	5
<b>Saugfuß / Squeegee 95 cm</b>						
	Dichtleiste	Sealing Strip	12	1	12	60
	Dichtleiste geschlitzt	Sealing Strip Slotted	13	1	12	60
	Spannband vorne	Tension Band front	14	1	1	5
	Spannband vorne	Tension Band front	15	1	1	5
	Spannband hinten	Tension Band rear	16	1	1	5
	Spannband hinten	Tension Band rear	17	1	1	5
	Verschluss	Tension Band Lock	18	1	1	5
	Abweisrolle	Deflector Roller	19	2	4	10
	Bockrolle	Fixed Castor	20	2	2	10
	Sterngriff	Star Handle	21	2	2	10
	Seilzug (Aushebung)	Guide Rope	22	1	1	5
<b>Saugfuß / Squeegee 110cm</b>						
	Dichtleiste	Sealing Strip	23	1	12	60
	Dichtleiste geschlitzt	Sealing Strip Slotted	24	1	12	60
	Spannband vorne	Tension Band front	25	1	1	5
	Spannband vorne	Tension Band front	26	1	1	5
	Spannband hinten	Tension Band rear	27	1	1	5
	Spannband hinten	Tension Band rear	28	1	1	5
	Verschluss	Tension Band Lock	29	1	1	5
	Abweisrolle	Deflector Roller	30	2	4	10
	Bockrolle	Fixed Castor	31	2	2	10
	Sterngriff	Star Handle	32	2	2	10
	Seilzug (Aushebung)	Guide Rope	33	1	1	5

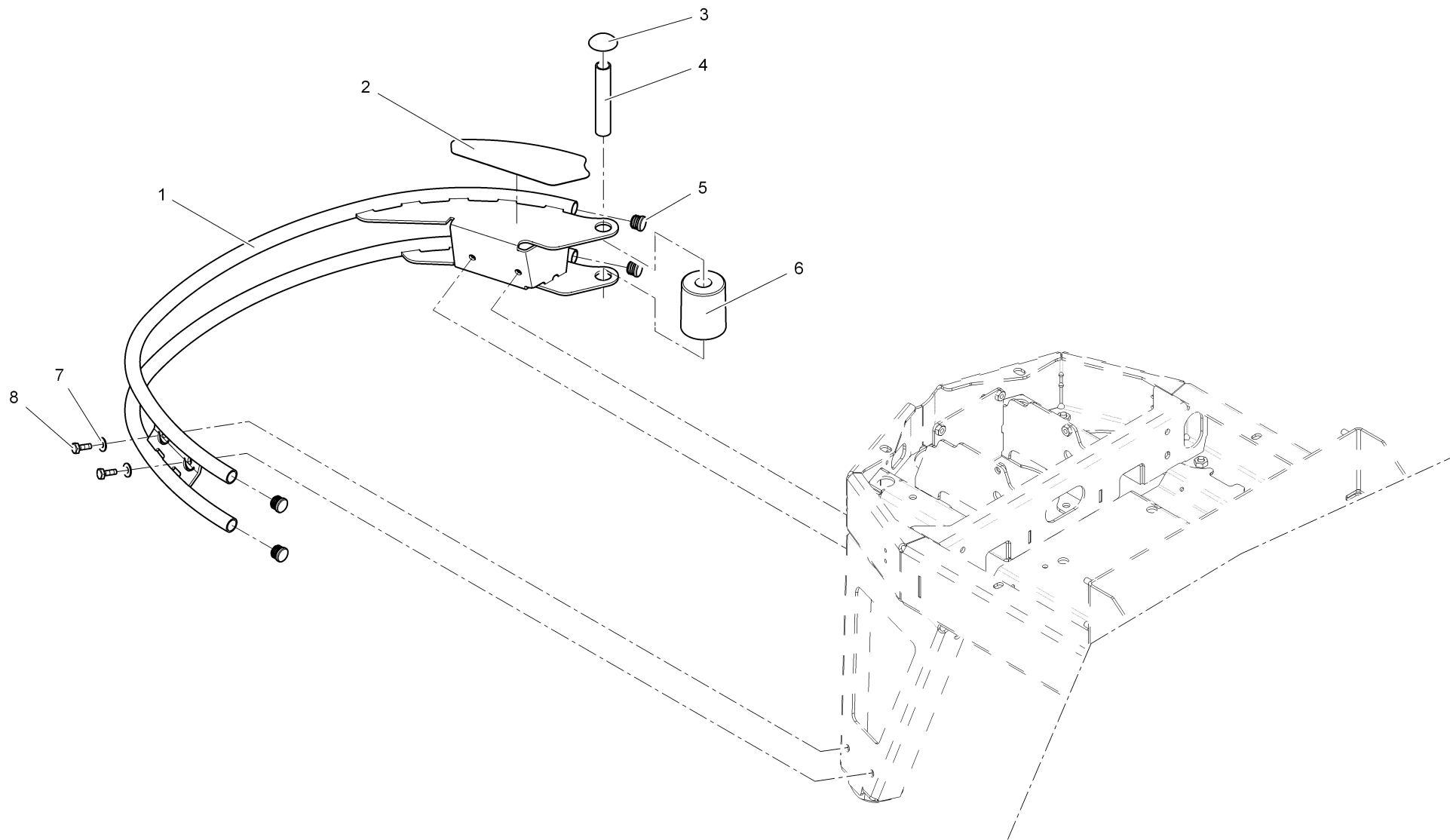
Saugfuß 86 / 95 / 110 cm / Squeegee 86 / 95 / 110 cm / Suceur 86 / 95 / 110 cm

Pos.	Best. Nr. PN Ref.No.	Mat-Nr. Mat.No. Mat.No.	Stck Qty. Qté.	Ein heit Unit Unit é	Bezeichnung	Description	Designation	Abmessungen Measurement Mesurage	DIN / ISO	Bemerkungen Remarks Remarques
22	01071520	90434341	1	PCE	Führungsseil	Guidance rope	Câble de direction			
23	01079780	90522269	1	PCE	Dichtleiste	Sealing strip	Bord d' étanchéité			
24	01079790	90522251	1	PCE	Schlitzleiste	Slot strip	Bord avec bride			
25	01079870	96125950	1	PCE	Spannband vorne, vollst.	Front tension band	Bande d' tension avant			
26	01079880	96125943	1	PCE	Spannband vorne, vollst.	Front tension band	Bande d' tension avant			
27	01079910	96125976	1	PCE	Spannband hinten, vollst.	Rear tension band	Bande d' tension arrière			
28	01079920	96125968	1	PCE	Spannband hinten, vollst.	Rear tension band	Bande d' tension arrière			
29	00009010	97057459	1	PCE	Verschluss Saugfuß	Lock suction unit	Arrêt d' suceur			
30	01171790	90548397	2	PCE	Abweisrolle	Deflector roller	Bobine de rejet			
31	01077810	90513094	2	PCE	Bockrolle	Fixed castor	Chevalet			
32	01179360	17133257	2	PCE	Sterngriff gelb	Star handle yellow	Étrier étoilée jaune	M10		
33	01071520	90434341	1	PCE	Führungsseil	Guidance rope	Câble de direction			

---

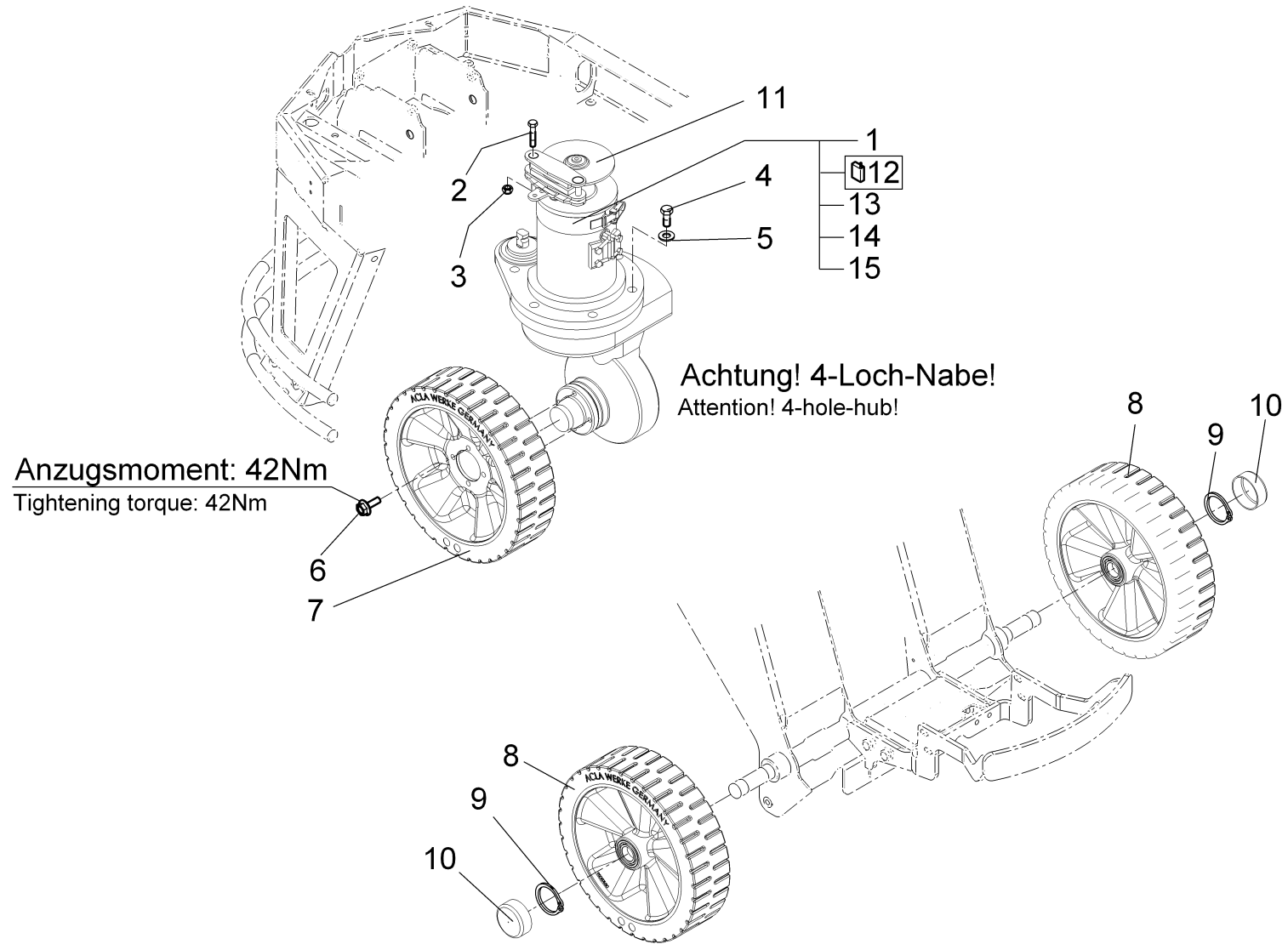
Anfahrerschutz, vorn / Front bounce protection / Protection de choc avant

---



**Anfahrerschutz, vorn / Front bounce protection / Protection de choc avant**

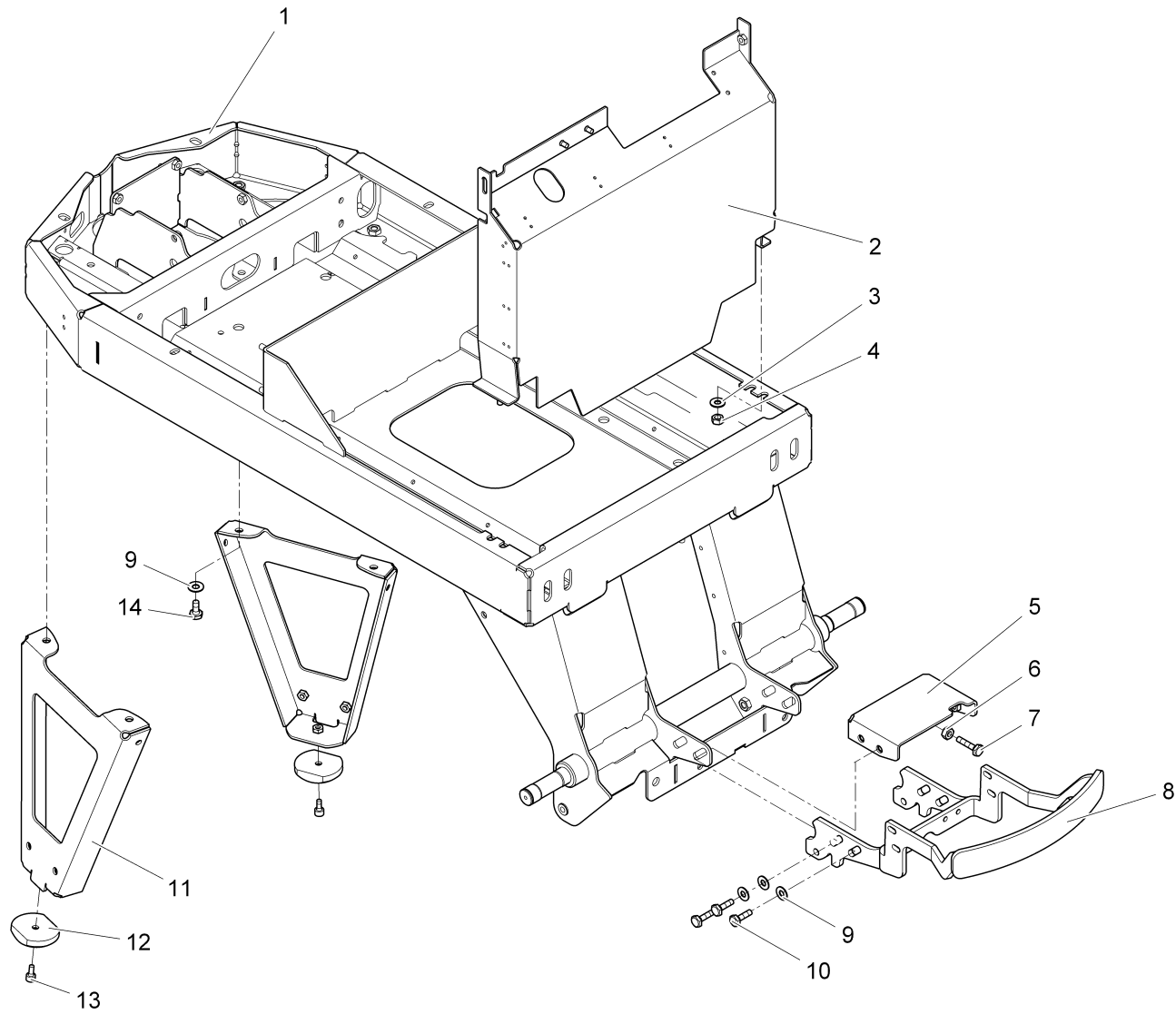
Pos.	Best. Nr. PN Ref.No.	Mat-Nr. Mat-No. Mat.No.	Stck Qty. Qté.	Ein heit Unit Unit é	Bezeichnung	Description	Designation	Abmessungen Measurement Mesurage	DIN / ISO	Bemerkungen Remarks Remarques
1	01071630	96133434	1	PCE	Rohrbügel, vollst.	Tube bow	Etrier de tube			
2	01071230	90426719	1	PCE	Aufkleber	Decal	Autocollant			
3	00072270	12651139	1	PCE	Sicherungsscheibe	Thrust washer	Rondelle à fusible	20 verz.		
4	00901590	90299264	1	PCE	Rohr	Pipe	Tube			
5	01073310	15590581	4	PCE	Verschluss-Stopfen	Drain plug	Bouchon	GPN320/GL20 SW		
6	01057290	90397639	1	PCE	Abweisrolle	Rejecting role	Bobine de rejet			
7	00740090	12520053	4	PCE	Sperrkantscheibe	Detent edged washer	Detent edged washer	SKM-8-8.8 dac		
8	00053090	11038213	4	PCE	6kt.Schraube	Hexagon screw	Vis à 6 pans	M8x20-8.8 A2G	DIN 933	





Radaufhängung / Wheel suspension / Suspension de roue

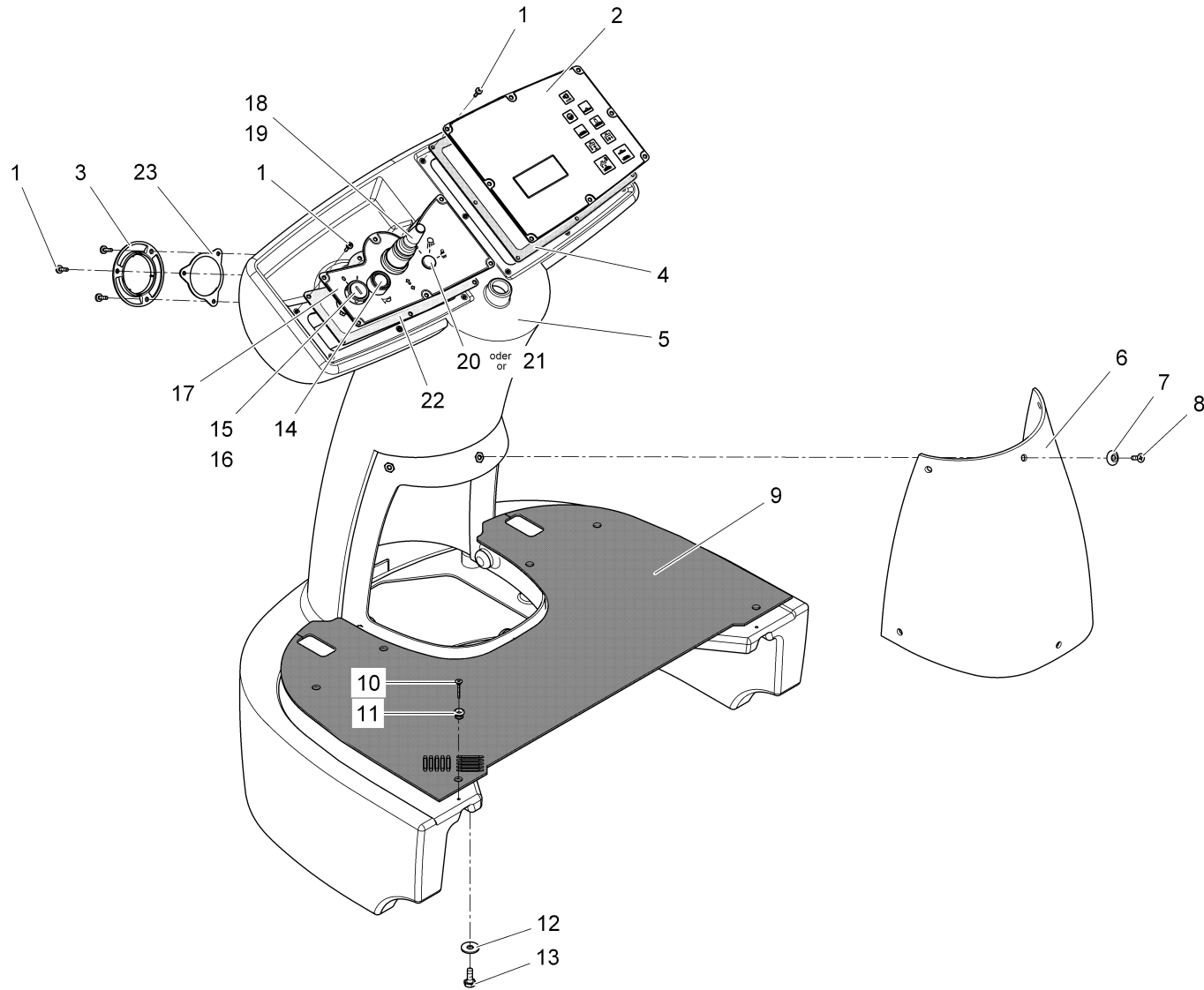
Pos.	Best. Nr. PN Ref.No.	Mat-Nr. Mat-No. Mat.No.	Stck Qty. Qté.	Ein heit Unit Unit é	Bezeichnung	Description	Designation	Abmessungen Measurement Mesurage	DIN / ISO	Bemerkungen Remarks Remarques
1	01175310	90551128	1	PCE	Einradtriebwerk	One wheel drive	Commande de roue			
2	00535110	11038817	2	PCE	6kt.Schraube	Hex.bolt	Vis à 6 pans	M6x45-8.8 A2G	DIN 933	
3	00051520	12040044	2	PCE	6kt.Mutter	Hex. Nut	Écrou à 6 pans	M6-6 A2G	DIN 985	
4	00055460	11038643	6	PCE	6kt.Schraube	Hex.bolt	Vis à 6 pans	M10x16-8.8 A3G	DIN 933	
5	00740290	12520061	6	PCE	Sperrkantscheibe	Detent edged washer	Detent edged washer	SKM-10		
6	01171260	11717203	4	PCE	6kt.Schraube	Hexagon screw	Vis à 6 pans	M8x20 W158-100-A2G		Anzugsmoment: 42 Nm
7	01175320	96118831	1	PCE	Rad, vollst.	Wheel	Roue			
8	01071650	96118823	2	PCE	Rad, vollst.	Wheel	Roue			
9	00022460	12610101	2	PCE	Sicherungsring	Retaining ring	Circlip	25x1,2-phos.	DIN 471	
10	01171530	90548272	2	PCE	Kappe	Cap	Bonnet			
11	01073660	01073660	1	PCE	Bremsenreparaturset	Brake repair set	Taux de réparation de frein			
12	01075790	01075790	1	PCE	Satz (4St.) Kohlebürsten	Set (4pc.) carbon brush				
13	01174180	01174180	1	PCE	Kappe	Cap	Bonnet			
14	01174190	01174190	1	PCE	Fadenschutzring	Protecting ring	Anneau d' protection			
15	01274270	01274270	1	PCE	Zahnkranz	Geared ring	Couronne dentée			



## Fahrgestell / Chassis / Châssis

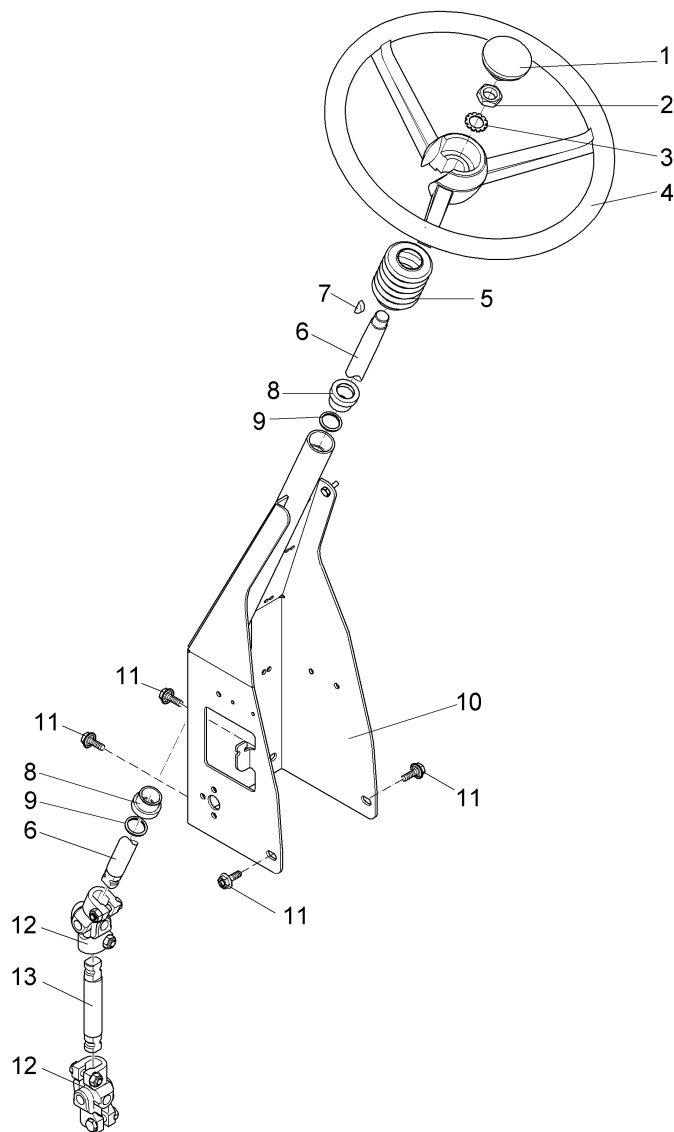
Pos.	Best. Nr. PN Ref.No.	Mat-Nr. Mat-No. Mat.No.	Stck Qty. Qté.	Ein heit Unit Unit é	Bezeichnung	Description	Designation	Abmessungen Measurement Mesurage	DIN / ISO	Bemerkungen Remarks Remarques
1	03009870	96131313	1	PCE	Fahrgestell, vollst.	Chassis	Chassis			
2	03000260	96099445	2	PCE	Blech	Sheet metal	Tôle			
3	00740090	12520053	2	PCE	Sperrkantscheibe	Detent edged washer	Detent edged washer	SKM-8-8.8 dac		
4	00051510	12040051	2	PCE	6kt.Mutter	Hex. Nut	Écrou à 6 pans	M8-8 A2G	DIN 985	
5	03000270	96093661	1	PCE	Platte, kpl.	Plate, cpl.	Plaque, cpl.			
6	00053360	12022067	1	PCE	6kt.Mutter	Hex. Nut	Écrou à 6 pans	M10-8 A3G	DIN 934	
7	00053170	11038395	1	PCE	6kt.Schraube	Hexagon screw	Vis à 6 pans	M10x40-8.8 A3G	DIN 933	
8	01071640	96095617	1	PCE	Anfahrerschutz hinten	Starting protection rear side	Protection arrière			
9	00740290	12520061	10	PCE	Sperrkantscheibe	Detent edged washer	Detent edged washer	SKM-10		
10	00053160	11038379	6	PCE	6kt.Schraube	Hexagon screw	Vis à 6 pans	M10x30-8.8 A3G	DIN 933	
11	01071240	96131990	2	PCE	Stützblech, vollst.	Support plate	Tôle de soutien	71143/01		
12	01070970	90425802	2	PCE	Stützpilz	Stay				
13	00102790	11132057	2	PCE	Zylinderschraube	Cylinder head screw	Vis de cylindre	M8x25-8.8 A2G	DIN 7984	
14	00021130	11038353	4	PCE	6kt.Schraube	Hex.bolt	Vis à 6 pans	M10x20-8.8 A3G	DIN 933	

Lenkkonsole mit Bedienfeld / Steering console with dash board / Colonne de direction avec plaque de service



Lenkkonsole mit Bedienfeld / Steering console with dash board / Colonne de direction avec plaque de service

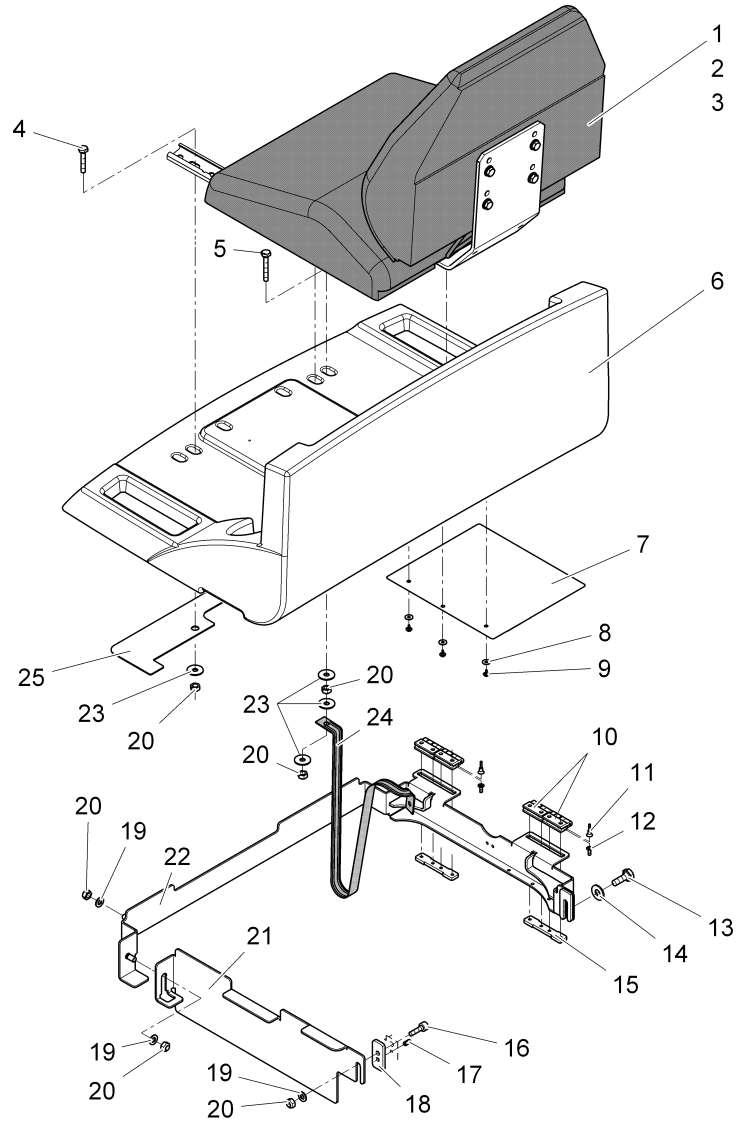
Pos.	Best. Nr. PN Ref.No.	Mat-Nr. Mat.No. Mat.No.	Stck Qty. Qté.	Ein heit Unit Unit é	Bezeichnung	Description	Designation	Abmessungen Measurement Mesurage	DIN / ISO	Bemerkungen Remarks Remarques
1	01072790	11720158	17	PCE	Linsenkopfschraube	Truss head screw	Vis de tête de lentille	M4x12- 4.8-A2G-Plas-Bold		
2	01273600	97059018	1	PCE	Bedienfeld KUD, kpl.	Control panel	Plaque d' service			
3	03000280	90439191	1	PCE	Abdeckkappe	Cap	Bonnet			
4	01070980	90416157	1	PCE	Dichtung	Seal	Joint			
5	01073070	96093646	1	PCE	Lenkturm, vollst.	Steering	Direction			
6	01170930	96093893	1	PCE	Haube	Hood	Capot			
7	00157690	12349023	6	PCE	Hohlscheibe	Annular plate	Rondelle creuse	18,5- Ms-vern.		
8	00154680	11206190	6	PCE	Senkschraube	Countersunk screw	Vis à tête fraisée	M6x16-4.8.H A2G	DIN 965	
9	01071680	90416991	1	PCE	Bodenplatte	Bottom plate	Plaque de base			
10	01073120	11709210	6	PCE	Amtec-Schraube	Amtec screw	Amtec vis	B52005-4,0x25-10.9 weiß verz.		
11	01073130	90417007	6	PCE	Knopf	Knob	Bouton			
12	00740080	12520087	4	PCE	Sperrkantscheibe	Washer	Rondelle	SKB-8-dacrometisiert		
13	00553690	11038635	4	PCE	6kt.Schraube	Hex.bolt	Vis à 6 pans	M8x18-8.8 A2G	DIN 933	
14	00133770	90125782	1	PCE	Druckschalter	Press switch	Bouton poussoir			
15	00021710	90323437	1	PCE	Schlüsselschalter	Key switch	Interrupteur clé			
16	00745890	00745890	1	PAI	Satz (2St.) Schlüssel	Set (2pc.) key	Clé (2 pièces)			
17	01274090	96133483	1	PCE	Blech für Schalter, kpl.	Sheet metal	Tôle			
18	00697630	90270208	1	PCE	Schalter	Switch	Interrupteur			
19	01074110	01074110	1	PCE	Gummikappe	Rubber cap	Chapeau de couthouc			
20	00740360	15595184	1	PCE	Kabelmuffe	Cable sleeve	Manchon du câble	5895 9x14		
21	01073320	90437286	1	PCE	Drehschalter	Rotary switch	Bouton tournant			aus Option 7091
22	01070990	90416140	1	PCE	Dichtung	Seal	Joint			
23	01072000	90429317	1	PCE	Dichtung	Seal	Joint			



## Lenkung / Steering / Direction

Pos.	Best. Nr. PN Ref.No.	Mat-Nr. Mat.No. Mat.No.	Stck Qty. Qté.	Ein heit Unit Unit é	Bezeichnung	Description	Designation	Abmessungen Measurement Mesurage	DIN / ISO	Bemerkungen Remarks Remarques
1	01140650	90759606	1	PCE	Abdeckkappe	Cap	Bonnet	COBO 047.0064		
2	00074350	12015053	1	PCE	6kt.Mutter	Hex. Nut	Écrou à 6 pans	M16x1,5-17H A3G	DIN 936	
3	00075290	12515011	1	PCE	Zahnscheibe	Toothed washer	Rondelle à dents chevauchantes	A16,5 A3G	DIN 6797	
4	00770220	90511270	1	PCE	Lenkrad	Steering wheel	Volant	D=356		
5	01054880	90392457	1	PCE	Faltenbalg	Bellows	Soufflet d'intercirculation			
6	00980760	90308768	1	PCE	Welle	Shaft	Arbre			
7	00153600	13545025	1	PCE	Scheibenfeder	Woodruff key	Ressort à disque	5x7.5-ST50	DIN 6888	
8	00523630	90302258	2	PCE	Buchse	Bushing	Douille			
9	00554400	15286529	2	PCE	O-Ring ölbeständig	O-ring oil resistant	Joint circulaire huile résistante	20x3 80 Shore		
10	03000320	96098074	1	PCE	Lenkungshalter	Holder steering wheel	Support de volant			
11	00959310	11717022	4	PCE	6kt.Schraube	Hex.bolt	Vis à 6 pans	M8x20 W151-10.9 A2G		
12	00746040	90122177	2	PCE	Kreuzgelenk	Cardan joint	Joint de cardan			
13	00975430	90308701	1	PCE	Welle	Shaft	Arbre			

Sitzkonsole / Seat bracket / Siège console





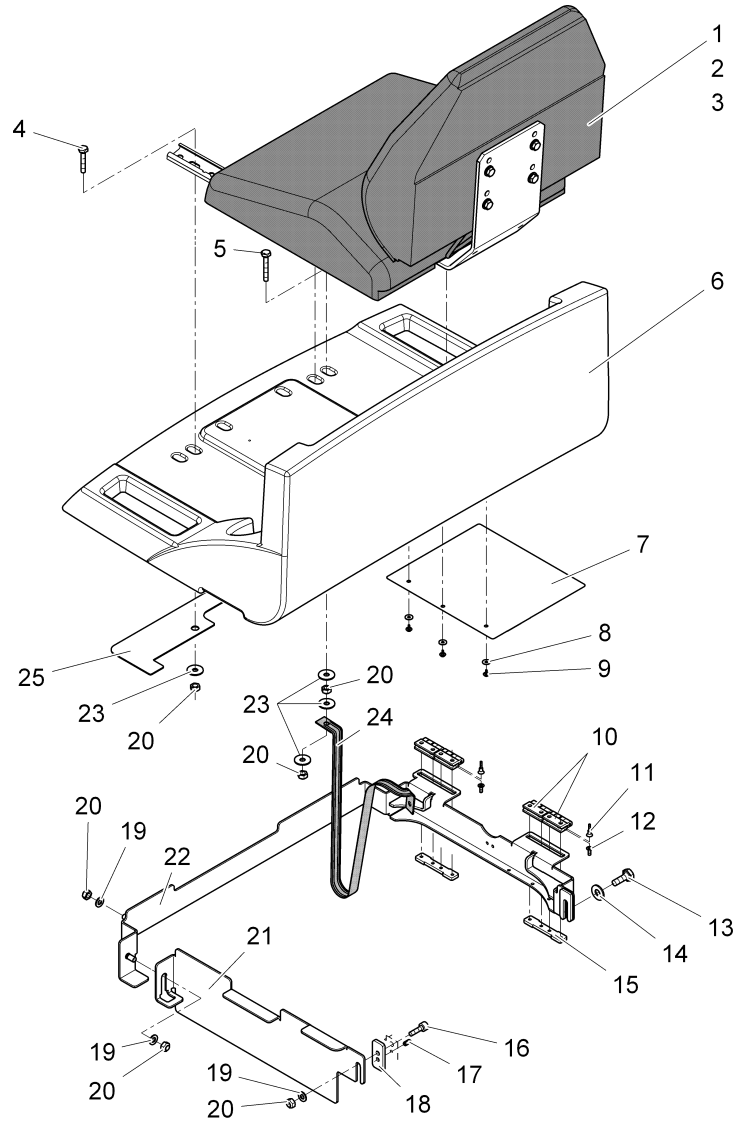
**Sitzkonsole / Seat bracket / Siège console**

Pos.	Best. Nr. PN Ref.No.	Mat-Nr. Mat.No. Mat.No.	Stck Qty. Qté.	Ein heit Unit Unit é	Bezeichnung	Description	Designation	Abmessungen Measurement Mesurage	DIN / ISO	Bemerkungen Remarks Remarques
1	01071360	90425034	1	PCE	Sitz	Seat	Siège			
2	01073290	01073290	1	PCE	Mikroschalter	Micro switch	Microrupteur			
3	---		1		Ersatzteil auf Anfrage	Spare part on request	Pièce de rechange sur demande			Sitzkissen SC76 Kunstleder schwarz, incl. Sitzschalter 01073290
4	00133700	11038270	3	PCE	6kt.Schraube	Hexagon screw	Vis à 6 pans	M8x40-8.8 A2G	DIN 933	
5	00053260	11038296	1	PCE	6kt.Schraube	Hex.bolt	Vis à 6 pans	M8x50-8.8 A2G	DIN 933	
6	03010250	96135389	1	PCE	Sitzgruppe, vollst.	Seat group	Groupe d' siège			
7	01078280	90465774	1	PCE	Sichttasche	Bag	Sac			
8	00557150	12332060	3	PCE	Scheibe	Washer	Rondelle	4,3-140HV-St A3G	DIN 9021	
9	01170850	11709251	3	PCE	EJOT-Delta-PT-Schraube	Screw	Vis	4x8 verz.		
10	00029230	90247255	4	PCE	Anschraubscharnier	Hinge	Charniere			
11	01063420	11709128	8	PCE	Ejot-PT-Schraube	Self tapping screw	Vis	KB 50x20 WN1413 10.9-A2B		
12	00073160	11206125	8	PCE	Senkschraube	Countersunk screw	Vis à tête fraisée	M5x12-4.8-H A2G	DIN 965	
13	00053090	11038213	1	PCE	6kt.Schraube	Hexagon screw	Vis à 6 pans	M8x20-8.8 A2G	DIN 933	
14	00740090	12520053	1	PCE	Sperrkantscheibe	Detent edged washer	Detent edged washer	SKM-8-8.8 dac		
15	01072970	90442641	2	PCE	Befestigungslasche	Adjusting latch	Ferrure de fixation			
16	00103300	11126067	1	PCE	Zylinderschraube	Socket head screw	Socket head screw	M8x25-8.8 A2G	DIN 912	
17	00107140	13050299	1	PCE	Spannstift	Dowel pin	Goupille à tension	6x12 A2G	DIN 1481	
18	01072960	90442658	2	PCE	Befestigungslasche	Adjusting latch	Ferrure de fixation			
19	00053750	12310041	4	PCE	Scheibe	Washer	Washer	A8,4-140HV-St A2G	DIN 125	
20	00051510	12040051	9	PCE	6kt.Mutter	Hex. Nut	Écrou à 6 pans	M8-8 A2G	DIN 985	
21	03000620	90439670	1	PCE	Zwischenblech	Intermediate sheet	Tôle intermediaire			
22	03000340	96098843	2	PCE	Auflageblech, vollst.	Plate	Tôle			

Index: 97118616

33

Sitzkonsole / Seat bracket / Siège console



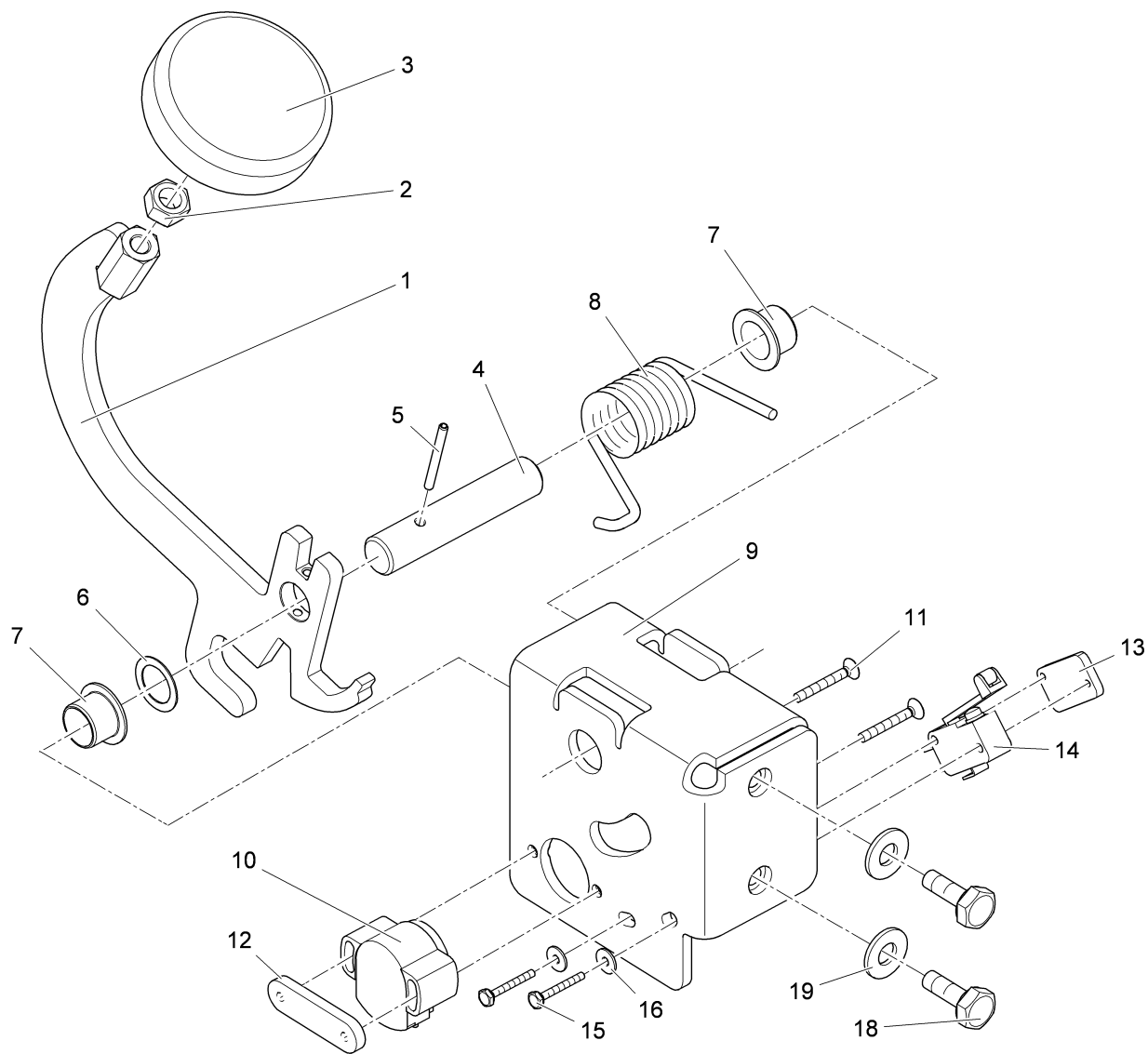
---

**Sitzkonsole / Seat bracket / Siège console**

---

Pos.	Best. Nr. PN Ref.No.	Mat-Nr. Mat.No. Mat.No.	Stck Qty. Qté.	Ein heit Unit Unit é	Bezeichnung	Description	Designation	Abmessungen Measurement Mesurage	DIN / ISO	Bemerkungen Remarks Remarques
23	00042900	12332029	6	PCE	Scheibe	Washer	Washer	8,4-140HV-St A3G	DIN 9021	
24	01055740	90370792	1	PCE	Gurtband	Belt	Courroie			
25	03000630	90439696	1	PCE	Kontaktblech	Plate contact	Tôle contacte			

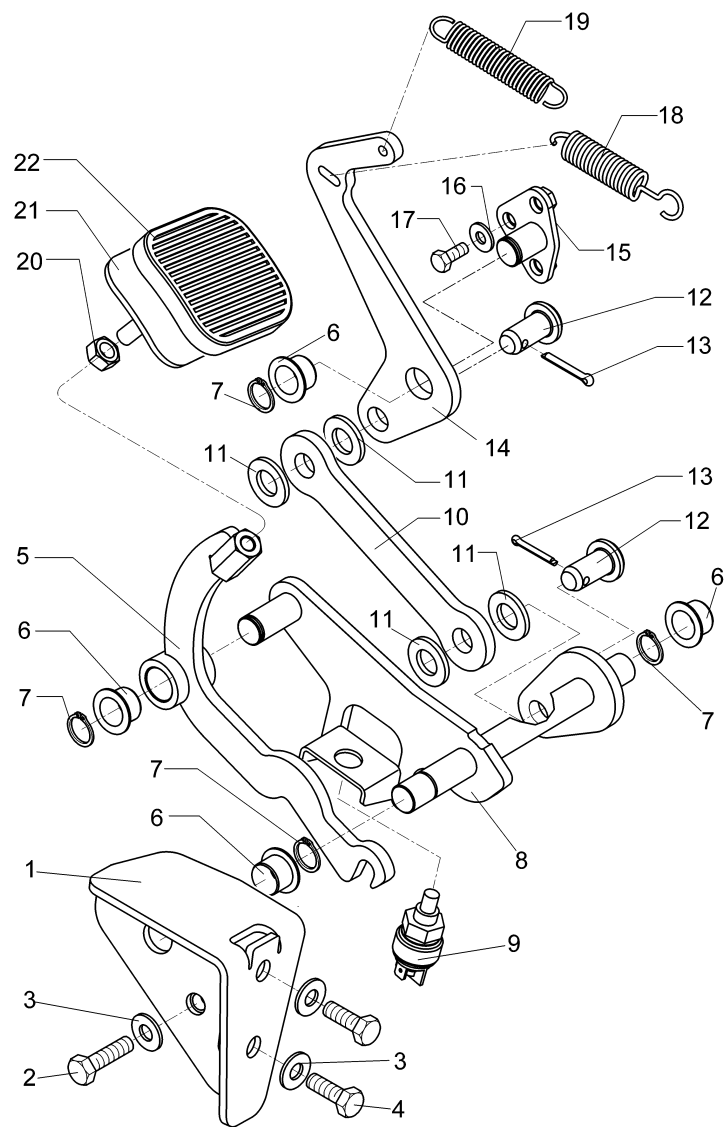
Fahrgeber, kpl. (Bestellbar; Nr.: 06001800) / Drive sensor (available; no.: 06001800) / Accélérateur (commander possible; no.: 06001800)



Fahrgeber, kpl. (Bestellbar; Nr.: 06001800) / Drive sensor (available; no.: 06001800) / Accerateur (commander possible; no.: 06001800)

Pos.	Best. Nr. PN Ref.No.	Mat-Nr. Mat.No. Mat.No.	Stck Qty. Qté.	Ein heit Unit Unit é	Bezeichnung	Description	Designation	Abmessungen Measurement Mesurage	DIN / ISO	Bemerkungen Remarks Remarques
1	01071260	96100631	1	PCE	Nocken	Cam	Came			
2	00053350	12022059	1	PCE	6kt.Mutter	Hex. Nut	Écrou à 6 pans	M8-8 A2G	DIN 934	
3	01071270	96092150	1	PCE	Verschlussdeckel	Sealing cover	Couvercle de fermeture			
4	01071280	90448291	1	PCE	Welle	Shaft	Arbre			
5	01073260	13050604	1	PCE	Spannstift	Dowel pin	Goupille à tension	3x30-A2	DIN 1481	
6	00906020	12336517	1	PCE	Pass-Scheibe	Adjusting washer	Glace de passeport	14x20x0,5	DIN 988	
7	01058400	14895189	2	PCE	Gleitlagerbuchse	Plain bearing bush	Douille de palier lisse	GFM-1416-12		
8	01073140	90412438	1	PCE	Schenkelfeder	Leg spring	Plume de cuisse			
9	03000300	96094917	1	PCE	U-Bügel, vollst.	U-bow	Etrier-U			
10	01058390	97046817	1	PCE	Potentiometer, kpl.	Potentiometer, cpl.	Potentiométré, cpl.			
11	00737690	11206513	1	PCE	Senkschraube	Countersunk screw	Vis à tête fraisée	M4x25-4.8-H A2G	DIN 965	
12	01074850	90471491	1	PCE	Gewindeplatte	Thread base plate				
13	01074840	90471483	1	PCE	Gewindeplatte	Thread base plate				
14	00975510	90306002	2	PCE	Mikroschalter	Micro switch	Microrupteur			
15	00022180	11039088	2	PCE	6kt.Schraube	Hex.bolt	Vis à 6 pans	M3x20-8.8 A2G	DIN 933	
16	00747400	12332110	2	PCE	Scheibe	Washer	Rondelle	3,2-140HV-St A3G	DIN 9021	
18	00053090	11038213	2	PCE	6kt.Schraube	Hexagon screw	Vis à 6 pans	M8x20-8.8 A2G	DIN 933	
19	00740090	12520053	2	PCE	Sperrkantscheibe	Detent edged washer	Detent edged washer	SKM-8-8.8 dac		

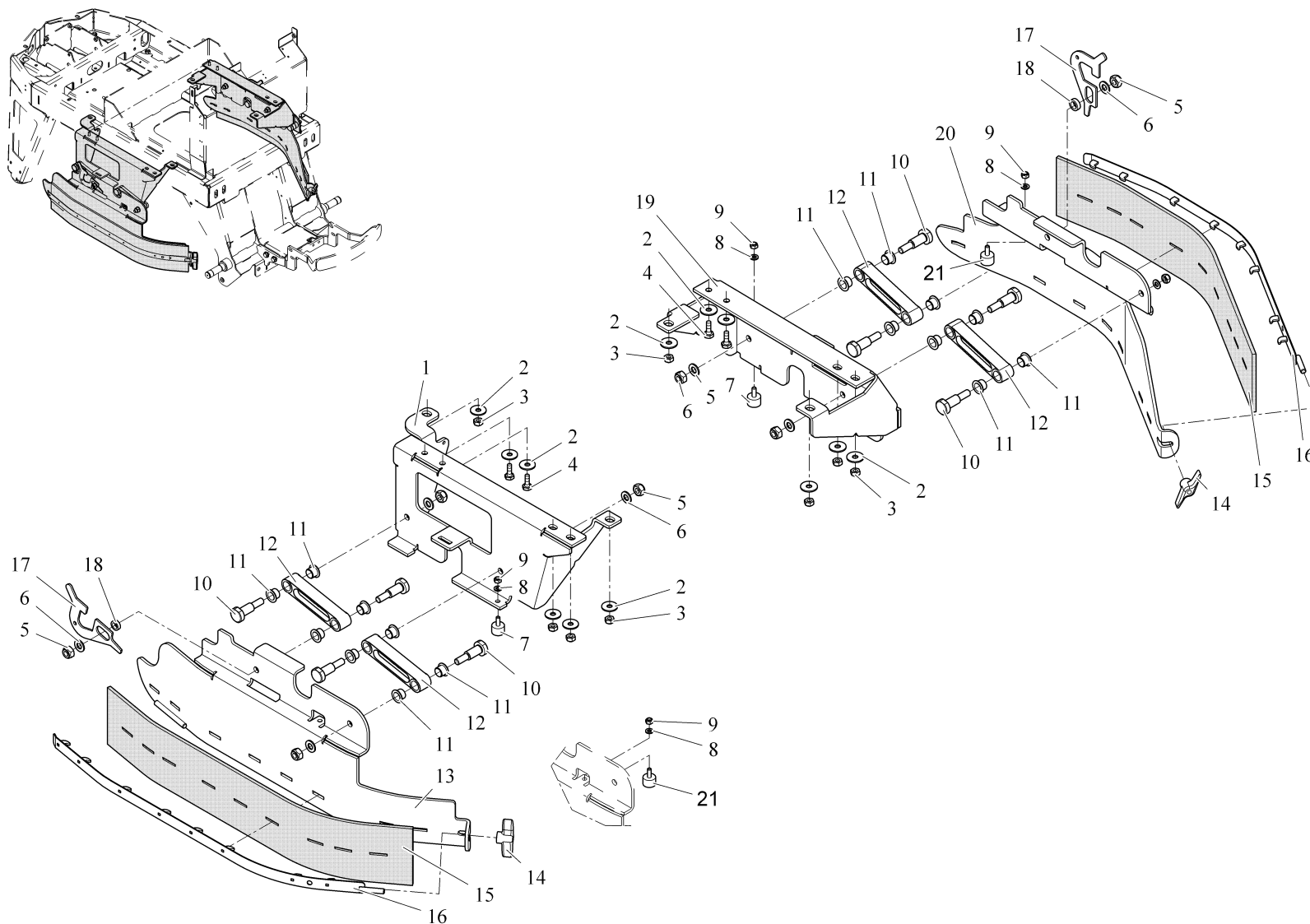
Bremspedal - Feststellbremse / Pedal, brake - Parking brake / Pédale de frein - Frein de stationnement



**Bremspedal - Feststellbremse / Pedal, brake - Parking brake / Pédale de frein - Frein de stationnement**

Pos.	Best. Nr. PN Ref.No.	Mat-Nr. Mat-No. Mat.No.	Stck Qty. Qté.	Ein heit Unit Unit é	Bezeichnung	Description	Designation	Abmessungen Measurement Mesurage	DIN / ISO	Bemerkungen Remarks Remarques
1	03000310	96095369	1	PCE	Winkel, vollst.	Angle, cpl.	Angle, cpl.			
2	00053110	11038254	1	PCE	6kt.Schraube	Hexagon screw	Vis à 6 pans	M8x30-8.8 A2G	DIN 933	
3	00740090	12520053	3	PCE	Sperrkantscheibe	Detent edged washer	Detent edged washer	SKM-8-8.8 dac		
4	00053090	11038213	2	PCE	6kt.Schraube	Hexagon screw	Vis à 6 pans	M8x20-8.8 A2G	DIN 933	
5	01071290	96095377	1	PCE	Hebel	Lever	Levier			
6	01058400	14895189	5	PCE	Gleitlagerbuchse	Plain bearing bush	Douille de palier lisse	GFM-1416-12		
7	00022440	12610234	4	PCE	Sicherungsring	Retaining ring	Circlip	14x1-phos.	DIN 471	
8	01071300	96095351	1	PCE	Hebel	Lever	Levier			
9	00028680	90243908	1	PCE	Bremslichtschalter	Stop light switch	Interrupteur d' lumière d' frein			
10	01071310	90424565	1	PCE	Lasche	Bracket	Eclisse			
11	00053770	12310066	4	PCE	Scheibe	Washer	Washer	A13-140HV-St A2G	DIN 125	
12	00901510	13328430	2	PCE	Bolzen	Bolt	Boulon	B12h11x25-St A3G	DIN 1444	
13	00553580	13280136	2	PCE	Splint	Cotter pin	Goupille fendue	3,2x20-St A3G	ISO 1234	
14	01071320	90424573	1	PCE	Hebel	Lever	Levier			
15	01071330	96095344	1	PCE	Zapfen	Pin	Boulon			
16	00730940	12520045	3	PCE	Sperrkantscheibe	Detent edged washer	Detent edged washer	SKM-6-dacrometisiert		
17	00104500	11038064	3	PCE	6kt.Schraube	Hexagon screw	Vis à 6 pans	M6x12-8.8 A2G	DIN 933	
18	00127400	90041005	1	PCE	Zugfeder	Tension spring	Ressort de traction			
19	00851210	90107368	1	PCE	Zugfeder	Tension spring	Ressort de traction			
20	00053350	12022059	1	PCE	6kt.Mutter	Hex. Nut	Écrou à 6 pans	M8-8 A2G	DIN 934	
21	01071340	96095336	1	PCE	Pedalplatte	Pedal plate	Plaque de pedale			
22	01071350	90425778	1	PCE	Pedalgummi	Pedal rubber	Caoutchouc de pédale			

Abstreifer, re/ li / Wiper, R.H. and L.H. / Racloir, à droite et à gauche





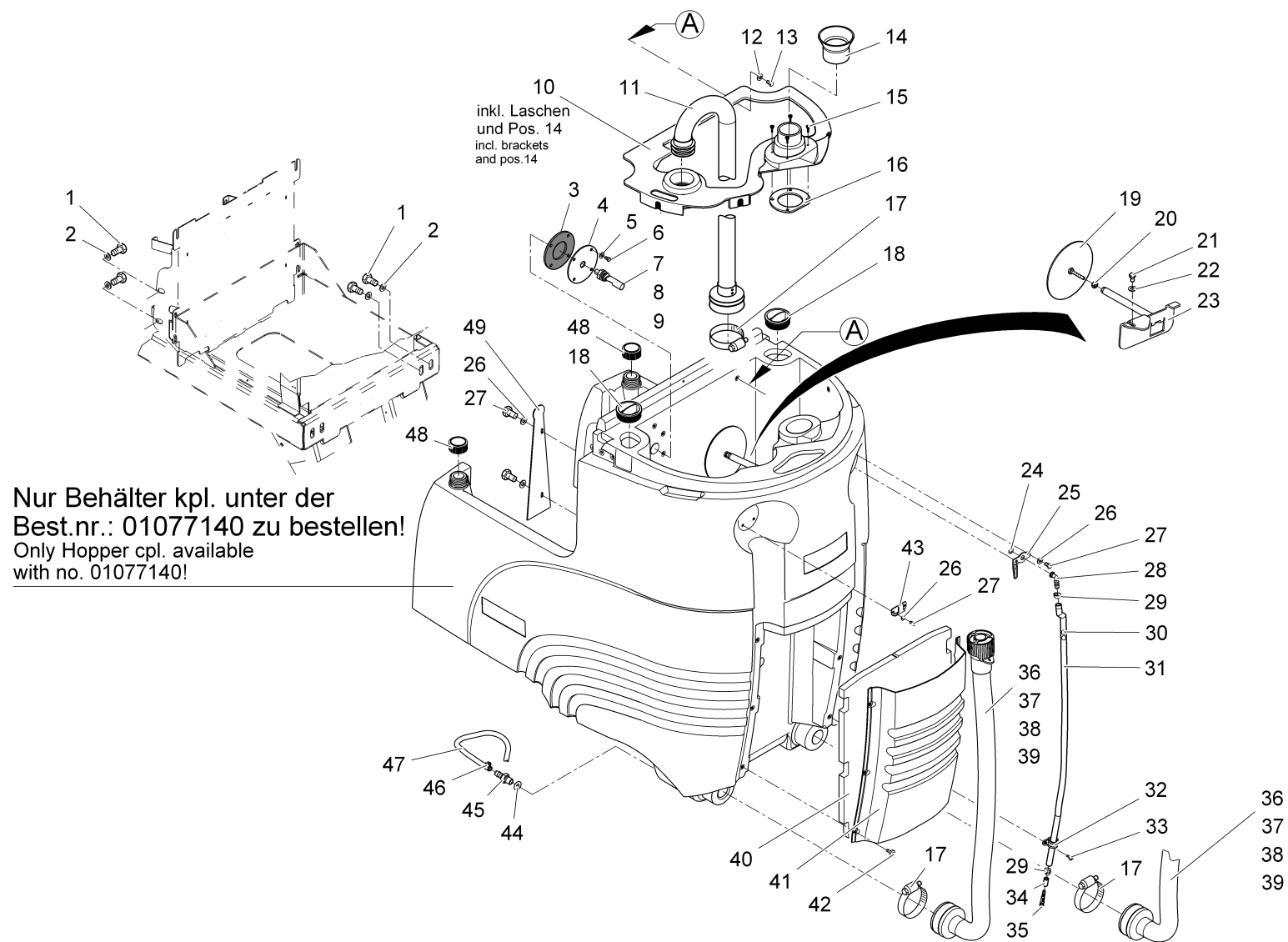
**Abstreifer, re/ li / Wiper, R.H. and L.H. / Racloir, à droite et à gauche**

Pos.	Best. Nr. PN Ref.No.	Mat-Nr. Mat.No. Mat.No.	Stck Qty. Qté.	Ein heit Unit Unit é	Bezeichnung	Description	Designation	Abmessungen Measurement Mesurage	DIN / ISO	Bemerkungen Remarks Remarques
1	01274010	90602582	1	PCE	Halter TB links	Retainer L.H.	Support à gauche			
2	00042900	12332029		PCE	Scheibe	Washer	Washer	8,4-140HV-St A3G	DIN 9021	
3	00051510	12040051		PCE	6kt.Mutter	Hex. Nut	Écrou à 6 pans	M8-8 A2G	DIN 985	
4	00131730	11718020		PCE	6kt.Schraube	Hex.bolt	Vis à 6 pans	M8x20-8.8 A2G (selbsts.)		
5	00051500	12040069		PCE	6kt.Mutter	Hex. Nut	Écrou à 6 pans	M10-6 A2G	DIN 985	
6	00053760	12310058		PCE	Scheibe	Washer	Washer	A10,5-140HV-St A2G	DIN 125	
7	00854090	90142548	2	PCE	Anschlagpuffer	Stop buffer	Armortisseur	60 Shore A		
8	00053730	12310033		PCE	Scheibe	Washer	Washer	A6,4-140HV-St A2G	DIN 125	
9	00051520	12040044		PCE	6kt.Mutter	Hex. Nut	Écrou à 6 pans	M6-6 A2G	DIN 985	
10	01073910	90459298	8	PCE	Pass-Schraube	fitting screw	Vis d'ajustage			
11	01073860	14895395	16	PCE	Gleitlagerbuchse	slide bearing bush	Douille d' palier à glissement	JFM-1416-12S		
12	01073870	90469818	4	PCE	Hebel	lever	Levier			
13	01274110	96134101	1	PCE	Strebe links, vollst.	Strut L.H.	Potence à gauche			
14	00101470	17133042	2	PCE	Flügelmutter	Wing nut	Écrou à ailettes	M8 GEW:X12CRMOS17		
15	01073890	90455270	2	PCE	Abstreifgummi TB	squeegee strip	Bord d' étanchéité			
16	01076840	96104120	2	PCE	Spannband TB, vollst.	Tension band	Volume d' tension			
17	01073880	90455262	2	PCE	Verriegelungshaken 75028/01(5x72=360)	lock hook				
18	01073900	90456021	2	PCE	Distanzbuchse	spacer sleeve	Douille de distance			
19	01274020	90602590	1	PCE	Halter TB rechts	Retainer R.H.	Support à droite			
20	01274100	96134093	1	PCE	Strebe TB rechts, vollst.	Truss R.H.	Potence à droite			
21	00127470	90055500	2	PCE	Anschlagpuffer	Buffer	Armortisseur			

Index: 97117915-97117865

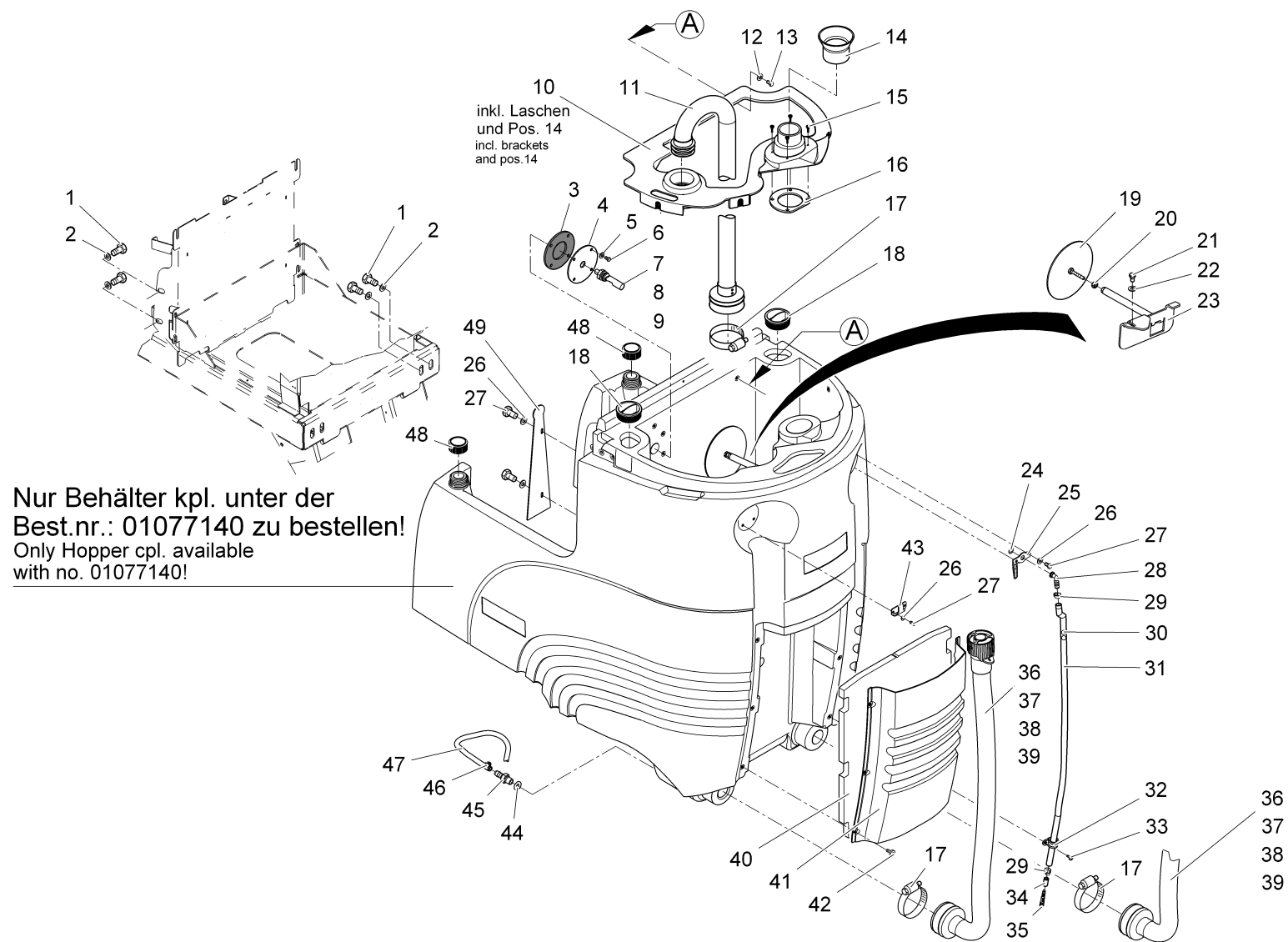
41

Behälter, kpl. (Bestellbar! Nr.: 01077140) / Tank (Available! No.: 01077140) / Réservoir, cpl. (Commander possible! No.: 01077140)



Behälter, kpl. (Bestellbar! Nr.: 01077140) / Tank (Available! No.: 01077140) / Réservoir, cpl. (Commander possible! No.: 01077140)

Pos.	Best. Nr. PN Ref.No.	Mat-Nr. Mat-No. Mat.No.	Stck Qty. Qté.	Ein heit Unit Unit é	Bezeichnung	Description	Designation	Abmessungen Measurement Mesurage	DIN / ISO	Bemerkungen Remarks Remarques
1	00053090	11038213	8	PCE	6kt.Schraube	Hexagon screw	Vis à 6 pans	M8x20-8.8 A2G	DIN 933	
2	00879170	90209537	8	PCE	Scheibe	Washer	Rondelle			
3	03000360	90425018	1	PCE	Blech	Sheet metal	Tôle			
4	01070910	90429721	1	PCE	Dichtung	Seal	Joint			
5	00102150	12310256	4	PCE	Scheibe	Washer	Washer	B6,4-140HV-A2	DIN 125	
6	01071890	11039666	4	PCE	6kt.Schraube	Hex.bolt	Vis à 6 pans	M6x16 CrNi-A2	DIN 933	
7	00861620	90273160	1	PCE	Schwimmerschalter	Float switch	Interrupteur			
8	00903180	19791128	1	PCE	EST-Gehäuse	Male-housing	Boîte mâle	2-pol FASTIN-ON 6,3		
9	00903170	19724053	1	PCE	Flachstecker	Tab	Prise de courant	6,3/0,5-1,0mm <sup>2</sup>		
10	01076000	97089312	1	PCE	Schwappschutz, kpl.	Swash guard	Swash guard			
11	01075980	96104203	1	PCE	Schlauch, vollst.	Hose				
12	00854210	12332094	5	PCE	Scheibe	Washer	Washer	6,4-140HV-A2	DIN 9021	
13	01071890	11039666	5	PCE	6kt.Schraube	Hex.bolt	Vis à 6 pans	M6x16 CrNi-A2	DIN 933	
14	01076650	90448283	1	PCE	Dichtungsstutzen	Connection	Tubulure			
15	01179350	11709228	4	PCE	EJOT-PT-Schraube	Screw	Vis	KB 40x20 WN-1443 1.4301		
16	01075990	90580416	1	PCE	Dichtung	Gasket	Joint			
17	00736200	17533019	3	PCE	Schlauchschelle	Hose clamp	Agrafe de tuyau	A-70-90x9-W2-2	DIN 3017	
18	01075490	90447491	2	PCE	Stopfen	plug				
19	03000380	96098702	1	PCE	Druckplatte	Pressure plate	Plaque de pression			
20	00971400	12022455	1	PCE	6kt.Mutter	Hex. Nut	Écrou à 6 pans	M8-A4	DIN 934	
21	01071740	11039609	1	PCE	6kt.Schraube	Hex.bolt	Vis à 6 pans	M8X16-A2	DIN 933	
22	00902280	12332136	1	PCE	Scheibe	Washer	Washer	8,4-140HV-A4	DIN 9021	
23	03000370	96098710	1	PCE	Stütze, vollst.	Support, cpl.	Support, cpl.			
24	00045750	15286073	1	PCE	O-Ring ölbeständig	O-ring oil resistant	Joint circulaire huile résistante	10x2 85 Shore		



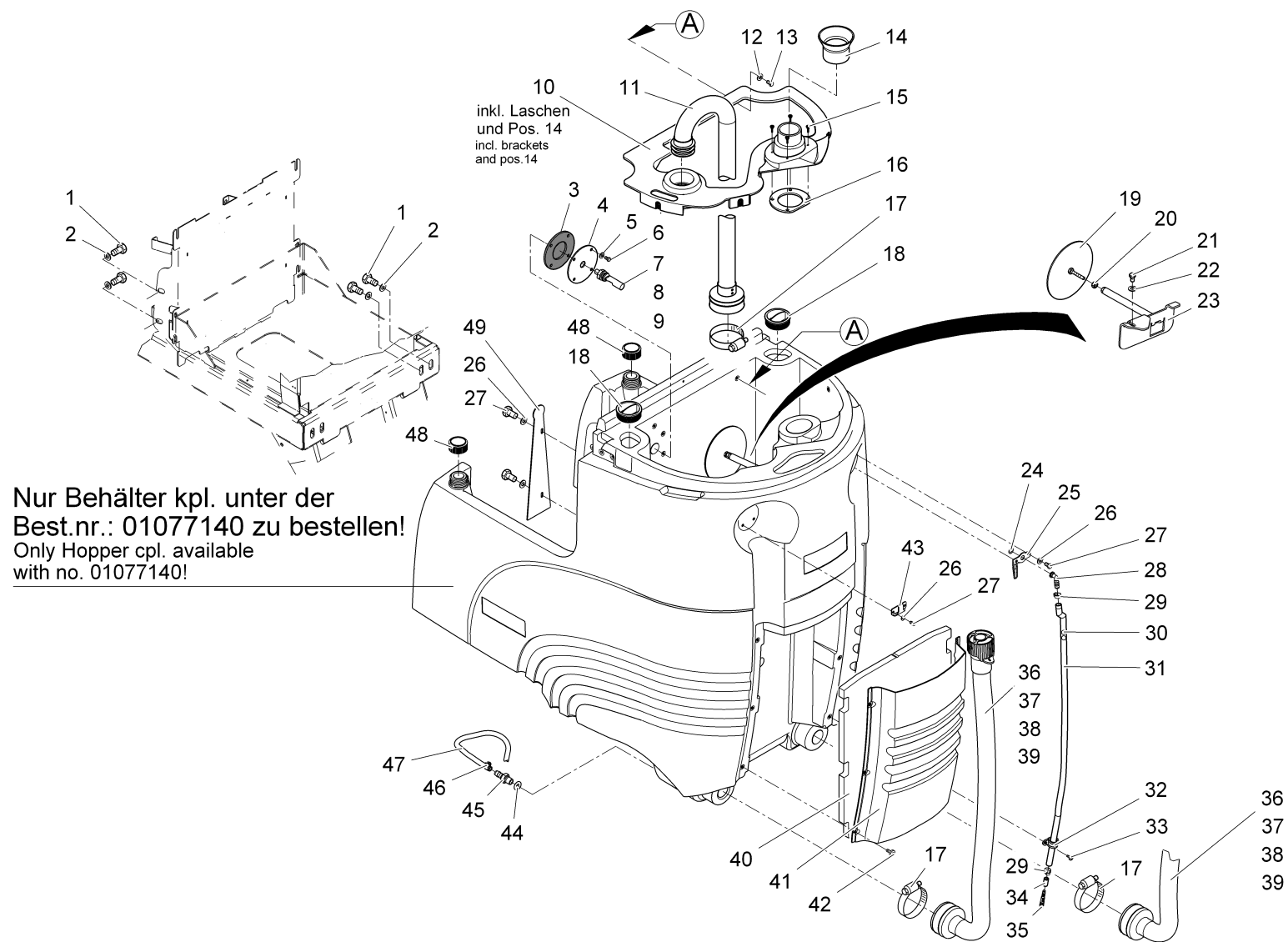
Behälter, kpl. (Bestellbar! Nr.: 01077140) / Tank (Available! No.: 01077140) / Réservoir, cpl. (Commander possible! No.: 01077140)

Pos.	Best. Nr. PN Ref.No.	Mat-Nr. Mat.No. Mat.No.	Stck Qty. Qté.	Ein heit Unit Unit é	Bezeichnung	Description	Designation	Abmessungen Measurement Mesurage	DIN / ISO	Bemerkungen Remarks Remarques
25	01171470	90444589	1	PCE	Schlauchhalter	Hose support	Support d' tuyaus			
26	00053720	12310025	3	PCE	Scheibe	Washer	Washer	A5,3-140HV-St A2G	DIN 125	
27	00054680	11038023	3	PCE	6kt.Schraube	Hex.bolt	Vis à 6 pans	M5x10-8.8 A2G	DIN 933	
28	01171490	90471970	1	PCE	Winkelstutzen	Angle socket	Raccord en équerre			
29	01171480	17528597	1	PCE	Schlauchklemme	Hose clamp	Collier de serrage	Ein-Ohr 11-13x6,5 A3G		
30	01072170	90438961	2	PCE	Kugel	Ball	Boule			
31	01071790	25842311	780 mm	M	Schlauch	Hose	Tuyau	10x1,5 PVC glasklar		
32	00130250	17529074	1	PCE	Rohrschelle	Pipe clamp	Pipe clamp	RSGU1.12/15 A2G		
33	00051320	11175072	1	PCE	Linsenschraube	Fillister-head screw	Vis de lentille	M6x16-4.8-H A2G	DIN 7985	
34	01064890	25842303	20 mm	M	Schlauch	Hose	Tuyau	6x2x88		
35	01161210	90446162	1	PCE	Gerader Reduzierstutzen	Reducing fitting		GRS8-6		
36	01072160	97083570	2	PCE	Schlauch, kpl.	Hose, cpl.	Tuyau, cpl.			
37	00906110	90304528	2	PCE	Deckel	Cover	Couvercle			
38	00906100	11175395	4	PCE	Linsenschraube	Fillister-head screw	Vis de lentille	M4x10-A2-70-H	DIN 7985	
39	01079300	15282072	2	PCE	O-Ring	O-Ring	Joint circulaire	30x4-N-NBR55	DIN 3771	
40	01072150	90436494	1	PCE	Dämmwand	Insulating mat	Natte d'armortissement			
41	01173620	96095518	1	PCE	Abdeckung	Cover	Couverture			
42	00556950	11175239	6	PCE	Linsenschraube	Fillister-head screw	Vis de lentille	M6x12-4.8-H A2G	DIN 7985	
43	00903160	90299595	1	PCE	Haken	Hook	Crochet			
44	00057720	15286149	1	PCE	O-Ring ölbeständig	O-ring oil resistant	Joint circulaire huile résistante	15x2.5 85		
45	01072180	90429788	1	PCE	Einschraubstutzen	Screwing in connecting piece	Embout rectiligne			

Index: 01077140

45

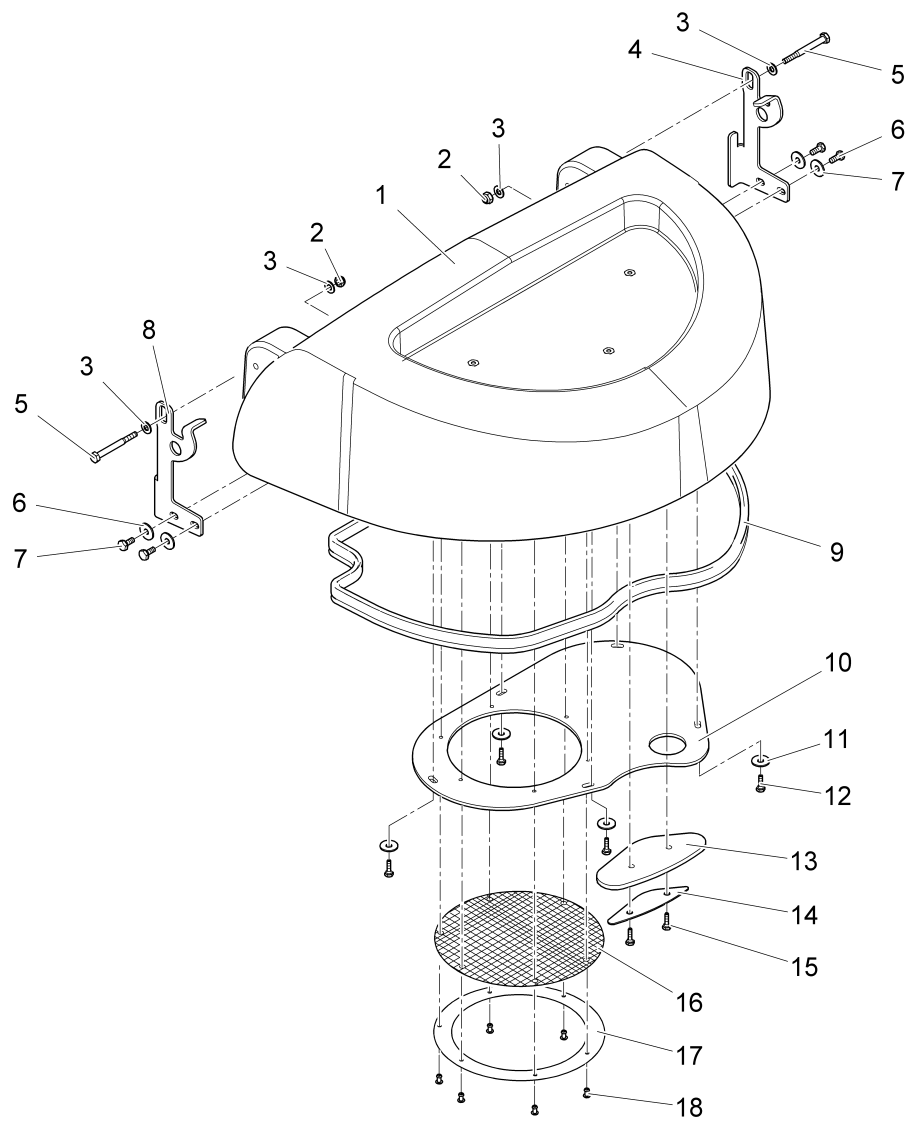
Behälter, kpl. (Bestellbar! Nr.: 01077140) / Tank (Available! No.: 01077140) / Réservoir, cpl. (Commander possible! No.: 01077140)



Behälter, kpl. (Bestellbar! Nr.: 01077140) / Tank (Available! No.: 01077140) / Réservoir, cpl. (Commander possible! No.: 01077140)

Pos.	Best. Nr. PN Ref.No.	Mat-Nr. Mat-No. Mat.No.	Stck Qty. Qté.	Ein heit Unit Unit é	Bezeichnung	Description	Designation	Abmessungen Measurement Mesurage	DIN / ISO	Bemerkungen Remarks Remarques
46	00056960	17528217	1	PCE	Schelle	Clamp	Agrafe	SM9A10 A2G		
47	00711670	25842071	68	lg M	Schlauch	Hose	Tuyau	8x1,5 PVC-transp.	DIN 16940	
48	01072130	96118815	2	PCE	Deckel	Cover	Couvercle			
49	03000390	90432550	1	PCE	Blech	Sheet metal	Tôle			
50	00107270	15282031	2	PCE	O-Ring	O-ring	Joint circulaire	30x3-N-NBR55	DIN 3771	für die alte Ausführung der Schläuche

Behälterdeckel / Hopper cover / Couvercle de réservoir

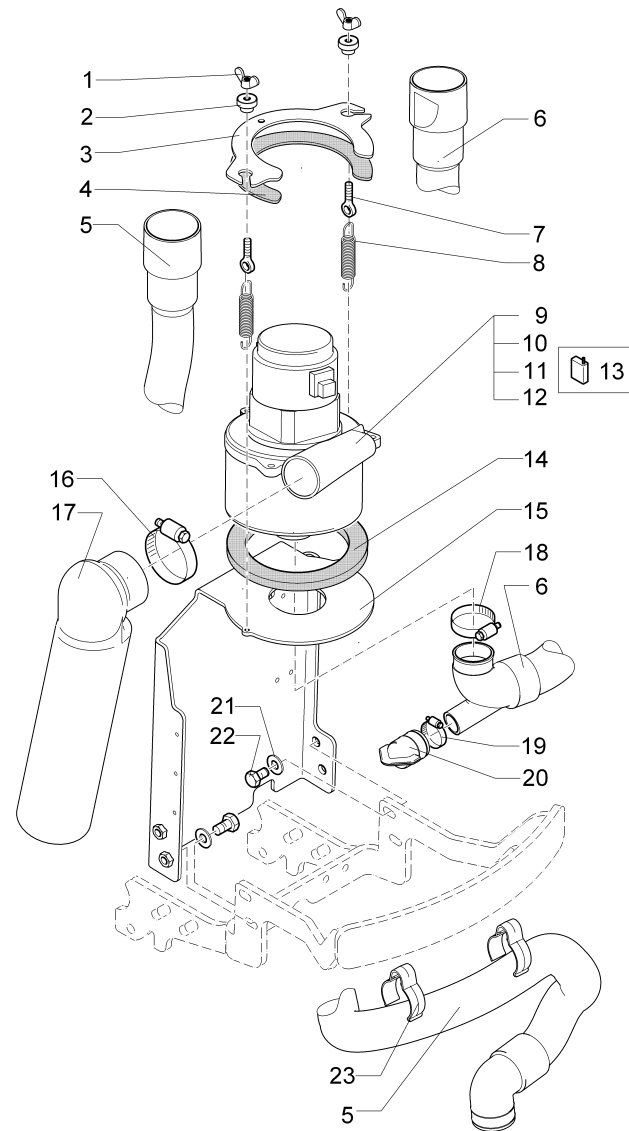




**Behälterdeckel / Hopper cover / Couvercle de réservoir**

Pos.	Best. Nr. PN Ref.No.	Mat-Nr. Mat-No. Mat.No.	Stck Qty. Qté.	Ein heit Unit Unit é	Bezeichnung	Description	Designation	Abmessungen Measurement Mesurage	DIN / ISO	Bemerkungen Remarks Remarques
1	01170940	96104021	1	PCE	Deckel, kpl.	Cover, cpl.	Couverture, cpl			
2	00051510	12040051	2	PCE	6kt.Mutter	Hex. Nut	Écrou à 6 pans	M8-8 A2G	DIN 985	
3	00053750	12310041	4	PCE	Scheibe	Washer	Washer	A8,4-140HV-St A2G	DIN 125	
4	01071730	90443789	1	PCE	Blech	Sheet metal	Tôle			
5	00153400	11032257	2	PCE	6kt.Schraube	Hex.bolt	Vis à 6 pans	M8x75-8.8 A2G	DIN 931	
6	01071740	11039609	4	PCE	6kt.Schraube	Hex.bolt	Vis à 6 pans	M8X16-A2	DIN 933	
7	00902280	12332136	4	PCE	Scheibe	Washer	Washer	8,4-140HV-A4	DIN 9021	
8	01071720	90443771	1	PCE	Blech	Sheet metal	Tôle			
9	01071770	25510512	1780 mm	M	Dichtungsprofil	Sealing profile	Profilé à étanchéité	14,8x11 schwarz		
10	01170950	90430133	1	PCE	Platte	Plate	Plaque			
11	00854210	12332094	7	PCE	Scheibe	Washer	Washer	6,4-140HV-A2	DIN 9021	
12	01071750	11038742	5	PCE	6kt.Schraube	Hexagon screw	Vis à 6 pans	M 6X12-A2-70	DIN 933	
13	01075580	90447608	1	PCE	Dichtung	Gasket	Joint			
14	01075590	90447624	1	PCE	Blech	Sheet metal	Tôle			
15	00854190	11038312	2	PCE	6kt.Schraube	Hexagon screw	Vis à 6 pans	M6x20-A2	DIN 933	
16	01070920	90432246	1	PCE	Sieb	Strainer	Tamis			
17	03000440	90430737	1	PCE	Flansch	Flange	Bride			
18	01073330	13165246	6	PCE	Blindniet	Rivet	Rivet	A5x16-A2-A2-A1P	DIN 7337	

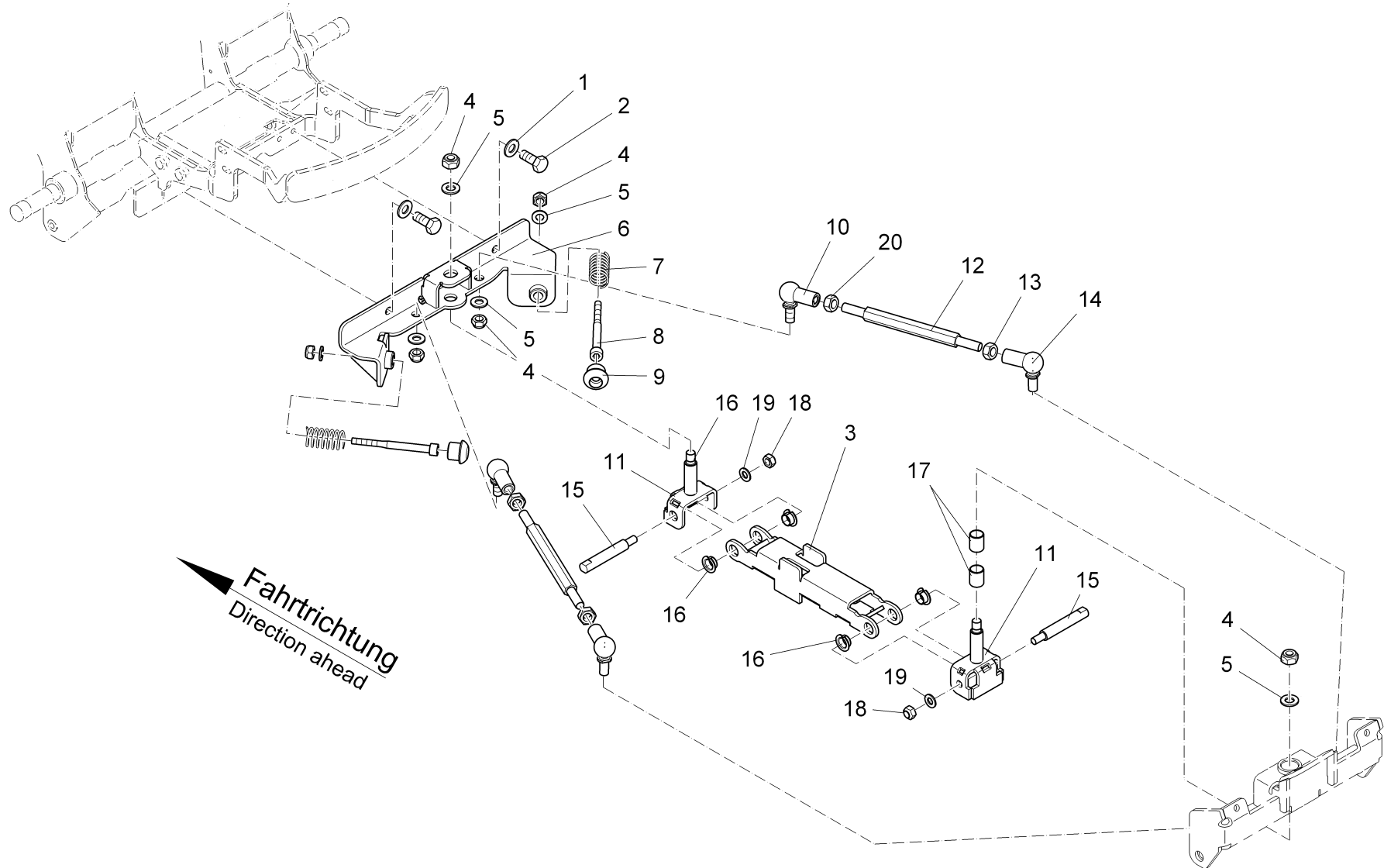
Absaugung / Suction unit / Evacuation



**Absaugung / Suction unit / Evacuation**

Pos.	Best. Nr. PN Ref.No.	Mat-Nr. Mat-No. Mat.No.	Stck Qty. Qté.	Ein heit Unit Unit é	Bezeichnung	Description	Designation	Abmessungen Measurement Mesurage	DIN / ISO	Bemerkungen Remarks Remarques
1	00054020	12158028	2	PCE	Flügelmutter	Wing nut	Écrou à ailettes	M6-5 A2G	DIN 315	
2	00903210	12156055	2	PCE	Rändelmutter	Knurled nut	Écrou a molet	P 1612012-M6 PA6		
3	01071540	90434291	1	PCE	Spannblech	Clamping sheet metal	Tole de serrage			
4	01071550	90434812	1	PCE	Dichtung	Seal	Joint			
5	01071560	96130893	1	PCE	Schlauch	Hose	Tuyau			
6	01071570	96096672	1	PCE	Schlauch	Hose	Tuyau			
7	00508770	11518149	2	PCE	Augenschraube	Eye bolt	Boulon à oeillet	BM6x30-4.6 A3G	DIN 444	
8	00109410	90246679	2	PCE	Zugfeder	Tension spring	Ressort de traction			
9	00543510	90240714	1	PCE	Saugmotor	Induction engine	Moteur d'aspiration	24V 3-stufig		
10	00904050	90505702	1	PCE	Ringkern	Toroidal core	Grain à bague			
11	00903190	19724020	1	PCE	Flachstecker	Tab	Prise de courant	6,3/1,5-2,5		
12	00903180	19791128	1	PCE	EST-Gehäuse	Male-housing	Boîte mâle	2-pol FASTIN-ON 6,3		
13	00048840	00048840	2	PCE	Kohlebürste	Carbon brush	Brosse de charbon			
14	01071580	90434804	1	PCE	Dichtung	Seal	Joint			
15	03000450	96096789	1	PCE	Halter, kpl.	Support, cpl.	Support, cpl.			
16	00732130	17533027	1	PCE	Schlauschelle	Hose clamp	Hose clamp	A-40-60x 9-W1-2	DIN 3017	
17	00471570	90215930	1	PCE	Schlauch	Hose	Tuyau			
18	01071810	17533266	1	PCE	Schlauschelle	Hose clamp	Agrafe de tuyau	A-25-40x 9-W1-2	DIN 3017	
19	00733160	17533035	1	PCE	Schlauschelle	Hose clamp	Hose clamp	A-20-32x9-W1-2	DIN 3017	
20	00054560	90329517	1	PCE	Ventil	Valve	Soupape			
21	00740090	12520053	4	PCE	Sperrkantscheibe	Detent edged washer	Detent edged washer	SKM-8-8.8 dac		
22	00077110	11038239	4	PCE	6kt.Schraube	Hexagon screw	Vis à 6 pans	M8x22-8.8 A2G	DIN 933	
23	01071590	90436270	2	PCE	Schlauchspange	Hose clip	Agrafe de tuyau			

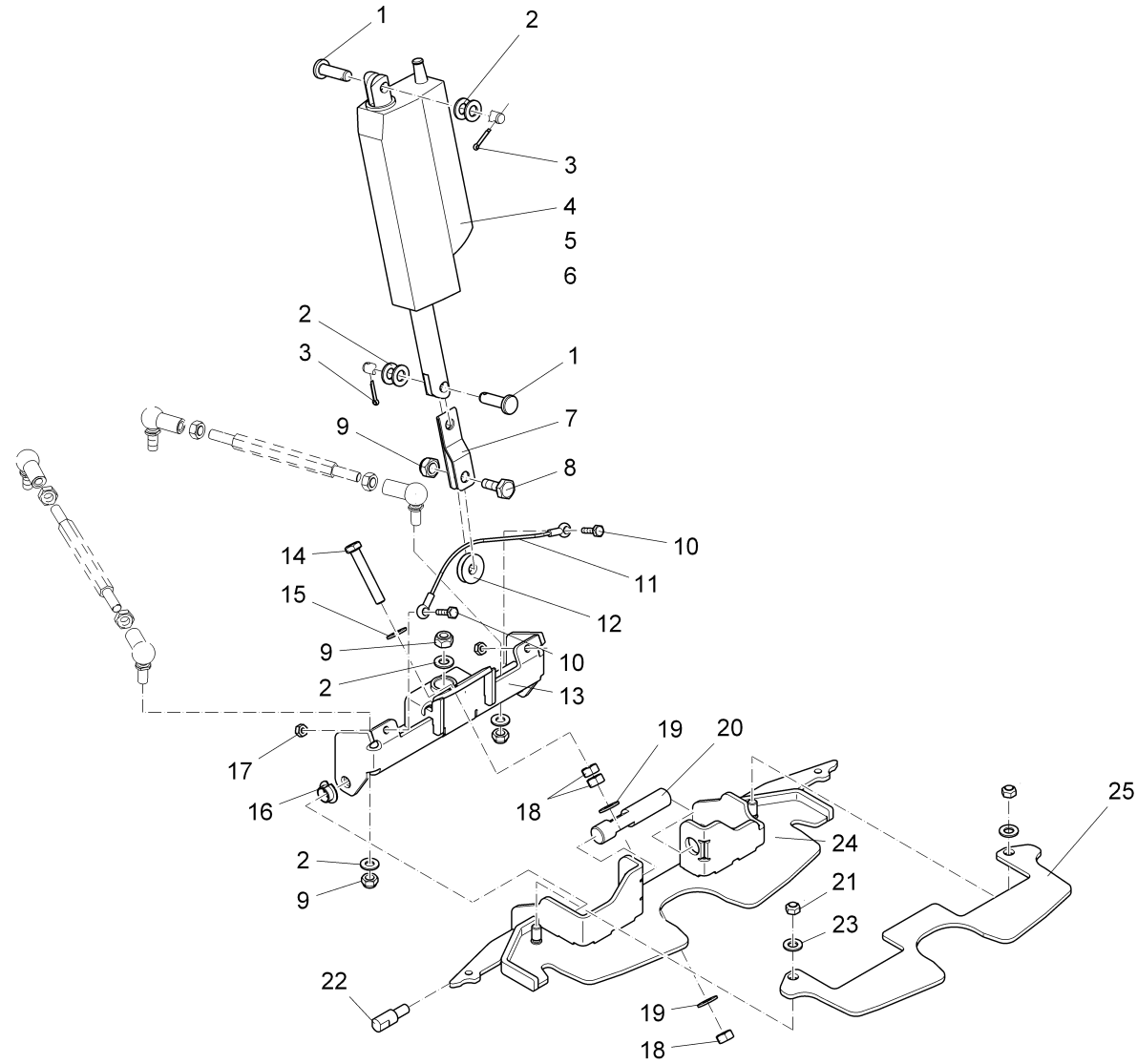
Saugfußaushebung Teil1 / Lifting assy suction base unit part1 / Rélevage du suceur humide 1ère partie



Saugfußaushebung Teil1 / Lifting assy suction base unit part1 / Rélevage du suceur humide 1ère partie

Pos.	Best. Nr. PN Ref.No.	Mat-Nr. Mat-No. Mat.No.	Stck Qty. Qté.	Ein heit Unit Unit é	Bezeichnung	Description	Designation	Abmessungen Measurement Mesurage	DIN / ISO	Bemerkungen Remarks Remarques
1	00740090	12520053	2	PCE	Sperrkantscheibe	Detent edged washer	Detent edged washer	SKM-8-8.8 dac		
2	00054690	11038262	2	PCE	6kt.Schraube	Hexagon screw	Vis à 6 pans	M8x35-8.8 A2G	DIN 933	
3	01178240	96132865	1	PCE	Halter, vollst.	Retainer	Support			
4	00051500	12040069	4	PCE	6kt.Mutter	Hex. Nut	Écrou à 6 pans	M10-6 A2G	DIN 985	
5	00053760	12310058	5	PCE	Scheibe	Washer	Washer	A10,5-140HV-St A2G	DIN 125	
6	01178230	96132832	1	PCE	Halter, vollst.	Retainer	Support			
7	01175850	90568841	2	PCE	Druckfeder	Compression spring	Ressort à pression			
8	00927270	11126653	8	PCE	Zylinderschraube	Cylinder head screw	Vis de cylindre	M10x110-10.9 A3G	DIN 912	
9	01073100	90443979	2	PCE	Buchse	Bushing	Douille			
10	00527700	16046039	2	PCE	Winkelgelenk	Angle joint	Joint d'angle	CS16 A2G	DIN 71802	
11	01177810	96122486	2	PCE	Gabelkopf, vollst.	Fork head	Fourchette			
12	01071460	90414806	2	PCE	Gewindestange	Threaded rod	Barre de fileté			
13	00704470	12022224	2	PCE	6kt.Mutter	Hex. Nut	Écrou à 6 pans	M10LH-8 A3G	DIN 934	
14	01071490	16046088	2	PCE	Winkelgelenk	Angle joint	Joint d'angle	CS16-LH A2G	DIN 71802	
15	01178380	90556994	2	PCE	Gewindebolzen	Threaded bolt	Boulon fileté			
16	01171330	14895197	4	PCE	Gleitlagerbuchse	Slide bearing bush	Douille d' palier à glissement	AMV BV-12x14x20-7		
17	01171820	14896783	2	PCE	Gleitlagerbuchse	Slide bearing bush	Douille d' palier lisse	GSM-1416-20		
18	00051510	12040051	2	PCE	6kt.Mutter	Hex. Nut	Écrou à 6 pans	M8-8 A2G	DIN 985	
19	00053750	12310041	2	PCE	Scheibe	Washer	Washer	A8,4-140HV-St A2G	DIN 125	
20	00053360	12022067	2	PCE	6kt.Mutter	Hex. Nut	Écrou à 6 pans	M10-8 A3G	DIN 934	

Saugfußaushebung Teil2 / Lifting assy suction base unit part2 / Rélevage du suceur humide 2ième partie



**Saugfußaushebung Teil2 / Lifting assy suction base unit part2 / Rélevage du suceur humide 2ième partie**

Pos.	Best. Nr. PN Ref.No.	Mat-Nr. Mat-No. Mat.No.	Stck Qty. Qté.	Ein heit Unit Unit é	Bezeichnung	Description	Designation	Abmessungen Measurement Mesurage	DIN / ISO	Bemerkungen Remarks Remarques
1	00539260	13328356	2	PCE	Bolzen	Bolt	Boulon	B10m11x35-St A3G	DIN 1444	
2	00053760	12310058	5	PCE	Scheibe	Washer	Washer	A10,5-140HV-St A2G	DIN 125	
3	00551410	13280110	2	PCE	Splint	Cotter pin	Goupille fendue	3,2x16-St A3G	ISO 1234	
4	00712430	90344987	1	PCE	Hubelement	Lifting element	Élément de course	24V		
5	00903170	19724053	2	PCE	Flachstecker	Tab	Prise de courant	6,3/0,5-1,0mm²		
6	00903180	19791128	1	PCE	EST-Gehäuse	Male-housing	Boîte mâle	2-pol FASTIN-ON 6,3		
7	01071980	90436601	1	PCE	Halter	Support	Support			
8	00053310	11038346	1	PCE	6kt.Schraube	Hexagon screw	Vis à 6 pans	M10x25 8.8 A3G	DIN 933	
9	00051500	12040069	3	PCE	6kt.Mutter	Hex. Nut	Écrou à 6 pans	M10-6 A2G	DIN 985	
10	00854190	11038312	2	PCE	6kt.Schraube	Hexagon screw	Vis à 6 pans	M6x20-A2	DIN 933	
11	01071520	90434341	1	PCE	Führungsseil	Guidance rope	Câble de direction			
12	01071510	90434333	1	PCE	Überführungsrolle	Roller guide	Bobine de transfert			
13	01273310	96133301	1	PCE	Halter, vollst.	Retainer	Support			
14	00053260	11038296	1	PCE	6kt.Schraube	Hex.bolt	Vis à 6 pans	M8x50-8.8 A2G	DIN 933	
15	00740090	12520053	1	PCE	Sperrkantscheibe	Detent edged washer	Detent edged washer	SKM-8-8.8 dac		
16	01171330	14895197	2	PCE	Gleitlagerbuchse	Slide bearing bush	Douille d' palier à glissement	AMV BV-12x14x20-7		
17	00053330	12022042	2	PCE	6kt.Mutter	Hex. Nut	Écrou à 6 pans	M6-8 A2G	DIN 934	
18	00053350	12022059	3	PCE	6kt.Mutter	Hex. Nut	Écrou à 6 pans	M8-8 A2G	DIN 934	
19	00053750	12310041	4	PCE	Scheibe	Washer	Washer	A8,4-140HV-St A2G	DIN 125	
20	01171510	90537697	1	PCE	Schwenkbolzen	Pivot bolt	Boulon pivotant			
21	00051510	12040051	2	PCE	6kt.Mutter	Hex. Nut	Écrou à 6 pans	M8-8 A2G	DIN 985	
22	01273300	90598301	2	PCE	Gewindebolzen	Threaded bolt	Boulon fileté			
23	00053750	12310041	2	PCE	Scheibe	Washer	Washer	A8,4-140HV-St A2G	DIN 125	
24	01273320	96133319	1	PCE	Platte, vollst.	Plate	Plaque			
25	01178220	90557216	1	PCE	Blech	Sheet metal	Tôle			

Index: 97117980-2

55

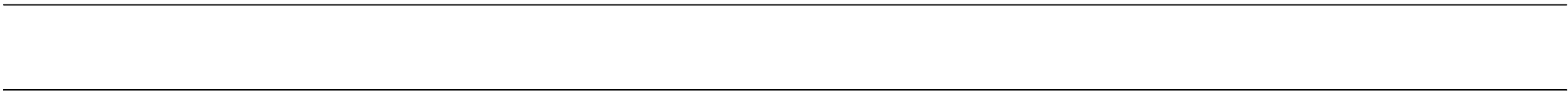
---

**Saugfuß 95cm (Bestellbar! Nr.99755910) / Squeegee 95 cm (Available! No.99755910) / Suceur 95 cm (Commander possible! No.99755910)**

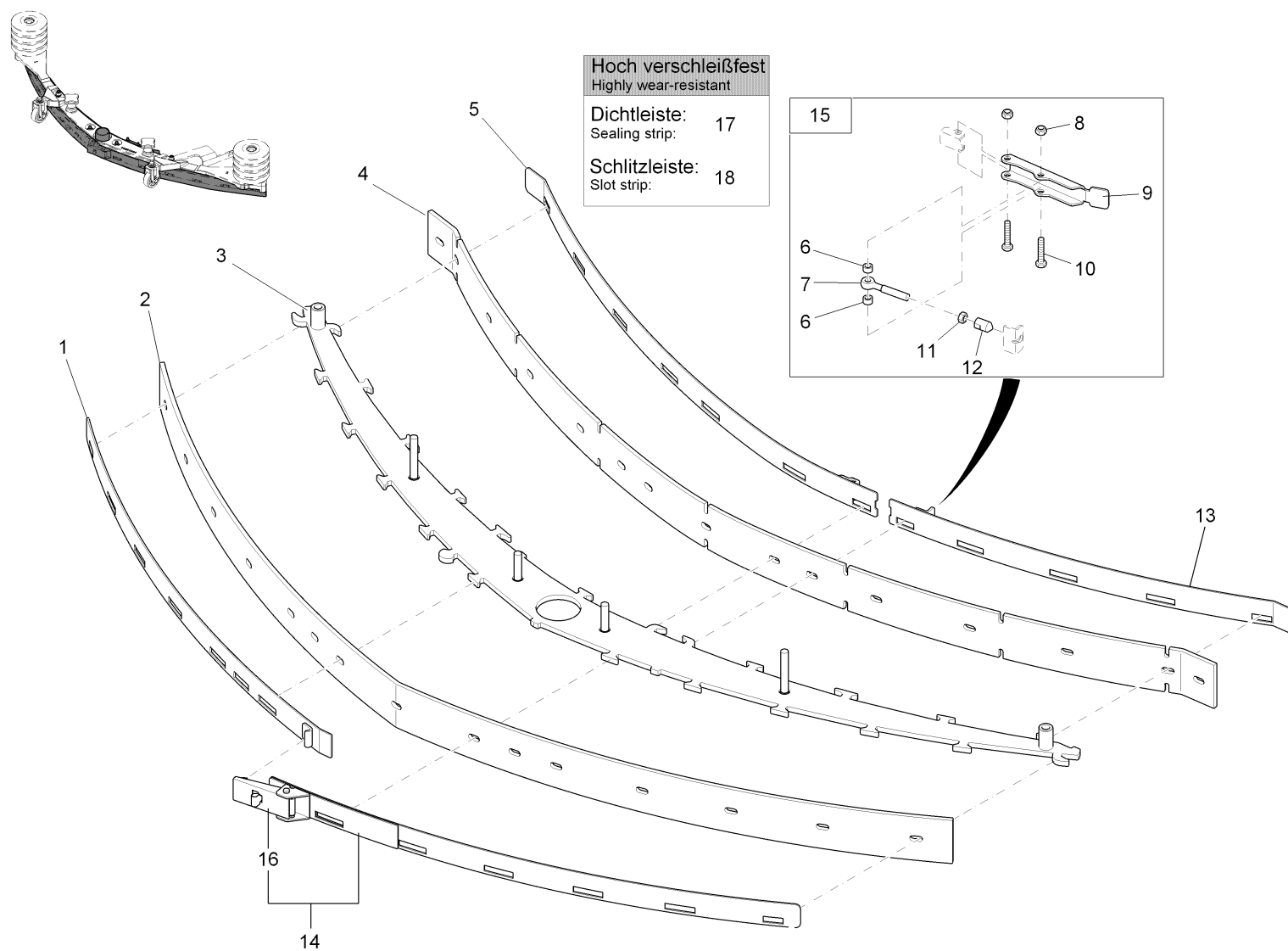
---

<b>Baugruppe Mounting group Groupe d'montage</b>	<b>Benennung</b>	<b>Description</b>	<b>Designation</b>	<b>Seite Page</b>
97108997-1	Saugfuß 950mm Teil 1	Squeegee 950mm part 1	Suceur humide 950mm 1ème partie	57
97108997-2	Saugfuß 950mm Teil 2	Squeegee 950mm part 2	Suceur humide 950mm 2ième partie	60





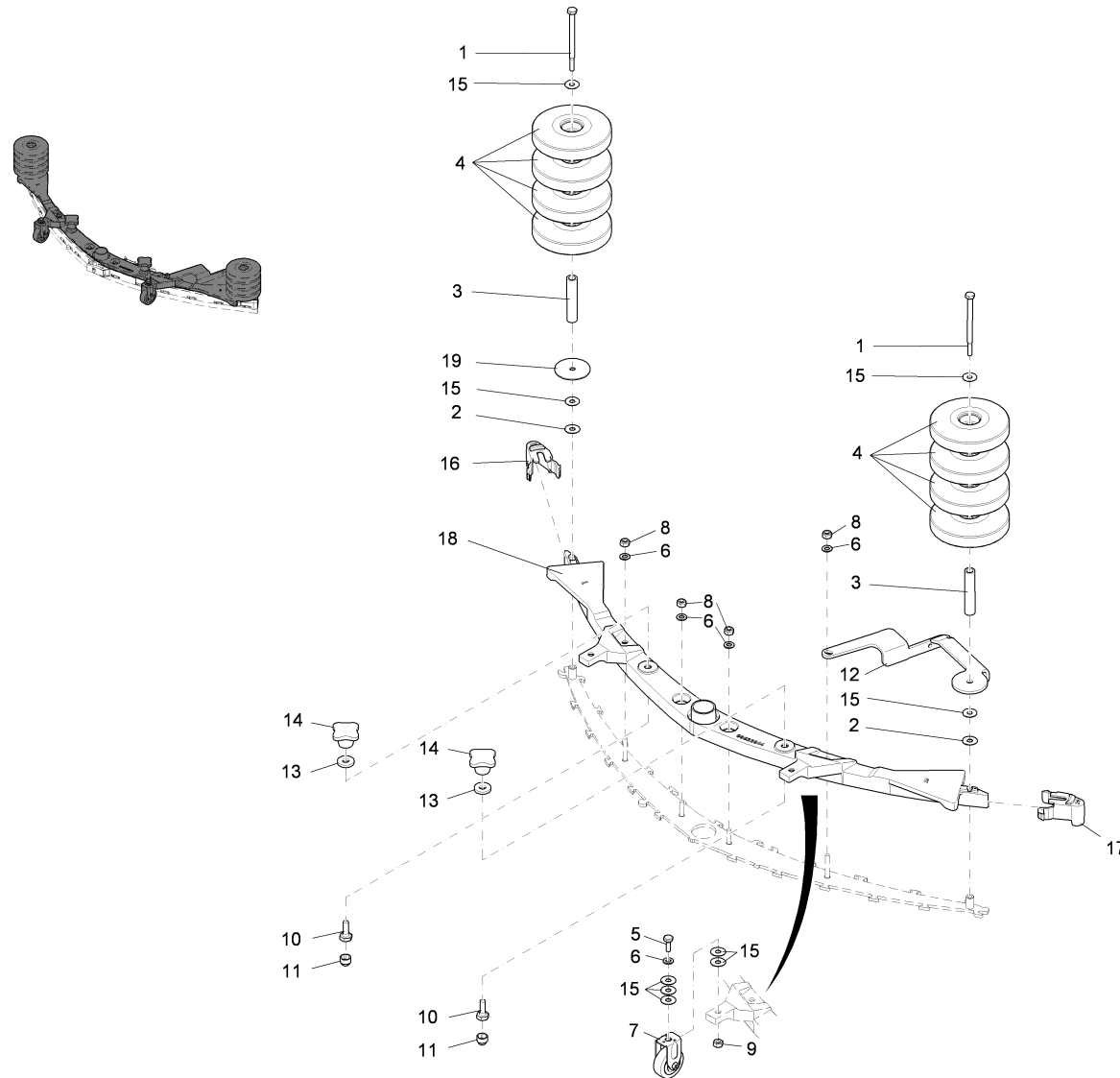
Saugfuß 950mm Teil 1 / Squeegee 950mm part 1 / Suceur humide 950mm 1<sup>ème</sup> partie



Saugfuß 950mm Teil 1 / Squeegee 950mm part 1 / Suceur humide 950mm 1ème partie

Pos.	Best. Nr. PN Ref.No.	Mat-Nr. Mat.No. Mat.No.	Stck Qty. Qté.	Ein heit Unit Unit é	Bezeichnung	Description	Designation	Abmessungen Measurement Mesurage	DIN / ISO	Bemerkungen Remarks Remarques
1	01077660	96125844	1	PCE	Spannband hinten, vollst.	Rear tension band	Bande de tension arrière			
2	01077480	90494139	1	PCE	Dichtleiste	Sealing strip	Bord d' étanchéité			
3	01178350	96115068	1	PCE	Grundplatte, vollst.	Base plate	Plaque d' base			
4	01077470	90493560	1	PCE	Schlitzleiste	Slot strip	Bord avec bridé			
5	01077650	96125836	1	PCE	Spannband vorne, vollst.	Front tension band	Bande de tension avant			
6	01077590	90514506	2	PCE	Buchse	Bushing	Douille			
7	01077500	11518313	1	PCE	Augenschraube	Eye bolt	Boulon à oeillet	BM5x40-A4	DIN 444	
8	01017660	12040283	2	PCE	6kt.Mutter	Hex. Nut	Écrou à 6 pans	M5-A2-70	DIN 985	
9	01077580	90610221	1	PCE	Hebel	Lever	Levier	75170/01		
10	01079890	11039765	2	PCE	6kt.Schraube	Hexagon screw	Vis à 6 pans	M 5x30-A2-70	DIN 933	
11	00902250	12022430	1	PCE	6kt.Mutter	Hex. Nut	Écrou à 6 pans	M5-A4	DIN 934	
12	01078090	90513631	1	PCE	Druckstück	Pressure piece	Pièce à pression			
13	01077640	96125828	1	PCE	Spannband vorne, vollst.	Front tension band	Bande de tension avant			
14	01077670	96125851	1	PCE	Spannband hinten, vollst.	Rear tension band	Bande de tension arrière			
15	00009010	97057459	1	PCE	Verschluss Saugfuß	Lock suction unit	Arrêt d' succeur			
16	01171810	17383209	1	PCE	Schnellverschluss	Lock	Culasse	V951L04-1X2BP		
17	01179180	90586538	1	PCE	Dichtleiste	Sealing strip	Bord d' étanchéité			für 95cm Saugfuß
18	01179170	90586520	1	PCE	Schlitzleiste	Slot strip	Lisere d' étanchéité			für 95cm Saugfuß

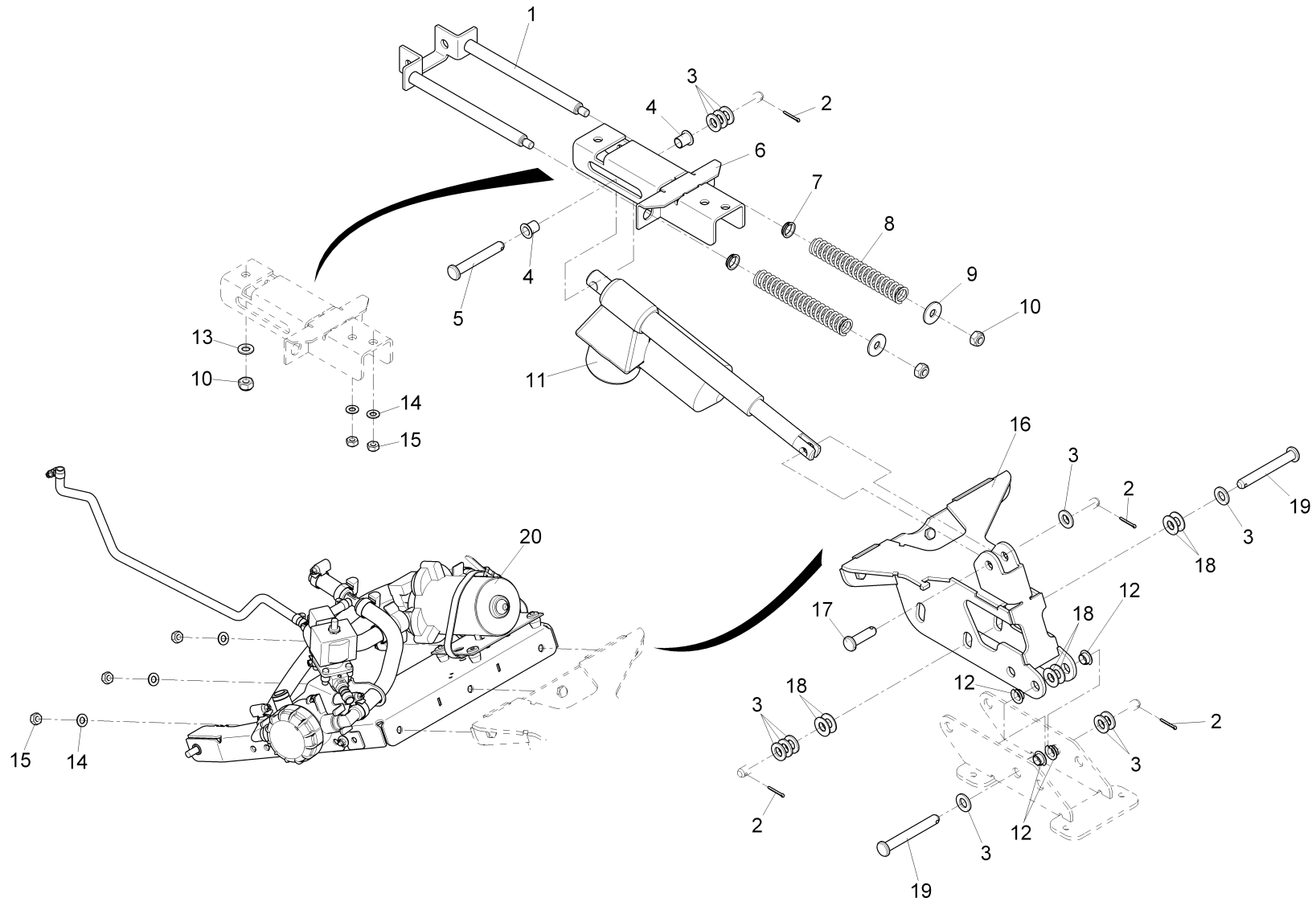
Saugfuß 950mm Teil 2 / Squeegee 950mm part 2 / Suceur humide 950mm 2ième partie



Saugfuß 950mm Teil 2 / Squeegee 950mm part 2 / Suceur humide 950mm 2ième partie

Pos.	Best. Nr. PN Ref.No.	Mat-Nr. Mat-No. Mat.No.	Stck Qty. Qté.	Ein heit Unit Unit é	Bezeichnung	Description	Designation	Abmessungen Measurement Mesurage	DIN / ISO	Bemerkungen Remarks Remarques
1	01176750	11033000	2	PCE	6kt.Schraube	Hexagon screw	Vis à 6 pans	M8x110- A2	DIN 931	
2	00902280	12332136	1	PCE	Scheibe	Washer	Washer	8,4-140HV-A4	DIN 9021	
3	01177260	90550252	2	PCE	Rohr	Pipe	Tube			
4	01171790	90548397	8	PCE	Abweisrolle	Deflector roller	Bobine de rejet			
5	01162510	11038593	2	PCE	6kt.Schraube	Hexagon screw	Vis à 6 pans	M8x20-A2-70	DIN 933	
6	00101550	12310264	6	PCE	Scheibe	Washer	Washer	B8,4-140Hv-A2	DIN 125	
7	01077810	90513094	2	PCE	Bockrolle	Fixed castor	Chevalet			
8	00101540	12040259	4	PCE	6kt.Mutter	Hex. Nut	Écrou à 6 pans	M8-A2-70	DIN 985	
9	00971400	12022455	2	PCE	6kt.Mutter	Hex. Nut	Écrou à 6 pans	M8-A4	DIN 934	
10	01019850	11039328	2	PCE	6kt. Schraube	Hexagon screw	Vis à 6 pans	M10x25-A2	DIN 933	
11	00131610	15592033	2	PCE	Schutzkappe	Lens cap	Capot de protection	1000/893 SW		
12	01177300	90567884	1	PCE	Bügel	Bracket	Étrier			
13	00972060	12515094	2	PCE	Zahntellerscheibe	Disk wheel	Rondelle de plaque dentaire	10,5		
14	01179360	17133257	2	PCE	Sterngriff gelb	Star handle yellow	Étrier étoilée jaune	M10		
15	01079080	90531112	14	PCE	Distanzscheibe (Verbundteil)	Spacer	Rondelle de distance			
16	01178320	90546243	1	PCE	Schutzkappe links	Protection cap L.H.	Bonnet d' protection à gauche			
17	01178310	90546235	1	PCE	Schutzkappe rechts	Protection cap R.H.	Bonnet d' protection à droite			
18	01178340	90523044	1	PCE	Saugfußkörper 950mm	Suction unit body 950mm	Corps d' aspiration 950mm			
19	01178290	90551185	1	PCE	Spannscheibe	Conical spring washer	Rondelle à tension	75730/01 (5x140=700)**(10x)		

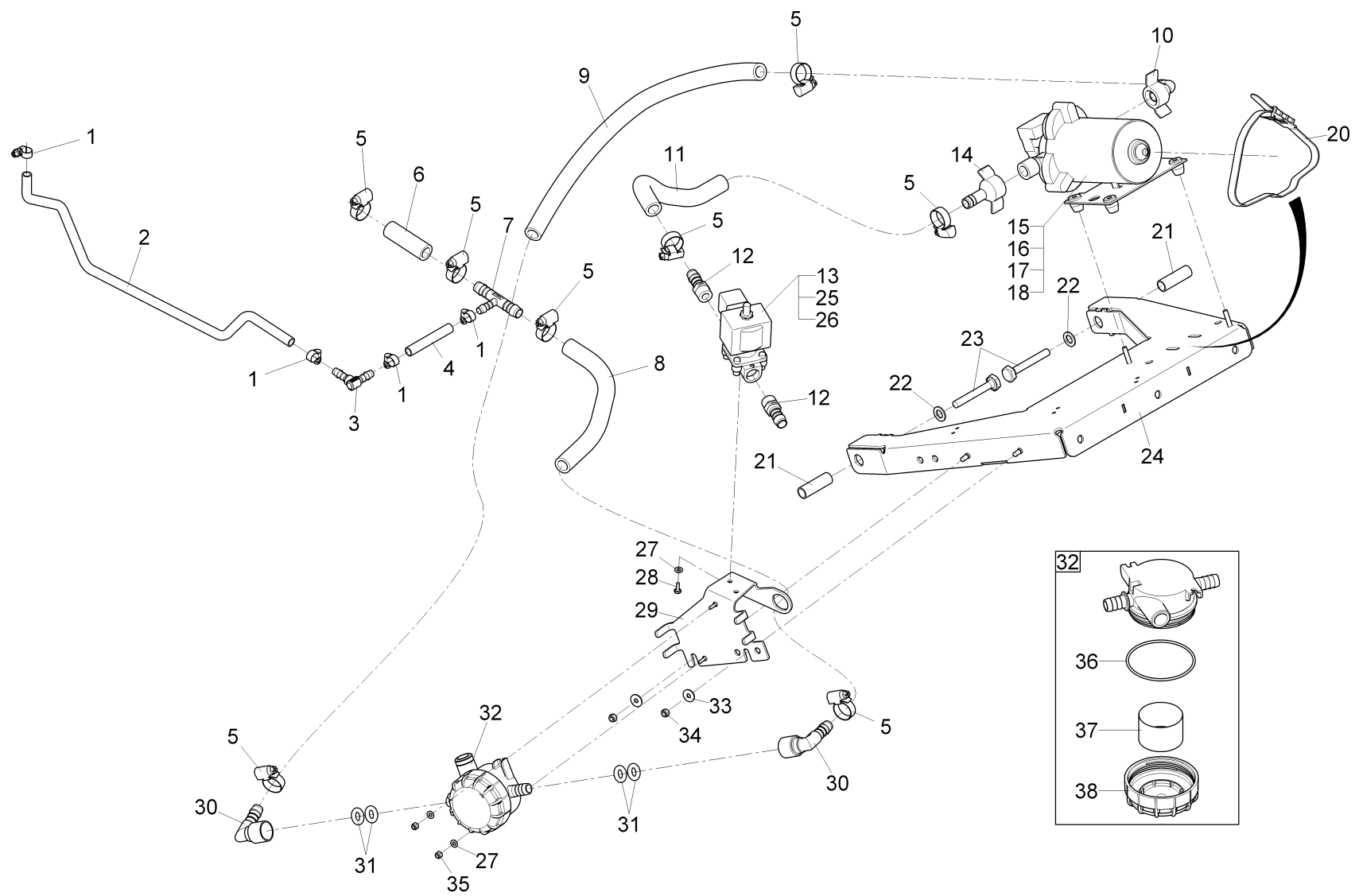
Tellerbürstenaushebung / Disk brush lifting / Relevage d' brosse assiette



Tellerbürstenaushebung / Disk brush lifting / Relevage d' brosse assiette

Pos.	Best. Nr. PN Ref.No.	Mat-Nr. Mat.No. Mat.No.	Stck Qty. Qté.	Ein heit Unit Unit é	Bezeichnung	Description	Designation	Abmessungen Measurement Mesurage	DIN / ISO	Bemerkungen Remarks Remarques
1	01273020	96129317	1	PCE	Führungshalter	Guide holder	Support d' guidage			
2	00553580	13280136	4	PCE	Splint	Cotter pin	Goupille fendue	3,2x20-St A3G	ISO 1234	
3	00053770	12310066	11	PCE	Scheibe	Washer	Washer	A13-140HV-St A2G	DIN 125	
4	01072930	14895296	2	PCE	Gleitlagerbuchse	Plain bearing bush	Douille de palier lisse	GFM-1214-17		
5	00879630	13328422	1	PCE	Bolzen	Bolt	Boulon	B12h11x85-St A3G	DIN 1444	
6	01274150	96134663	1	PCE	Halter, vollst.	Retainer	Support			
7	01272720	14892046	2	PCE	Gleitlager	Slide bearing	Palier lisse	MCM-16-03		
8	01272800	90585399	2	PCE	Zyl Druckfeder	Cyl.compression spring	Ressort à pression			
9	00046520	12332037	2	PCE	Scheibe	Washer	Washer	10,5-140HV-St A3G	DIN 9021	
10	00051500	12040069	3	PCE	6kt.Mutter	Hex. Nut	Écrou à 6 pans	M10-6 A2G	DIN 985	
11	01170430	90528803	1	PCE	Hubspindeltrieb	Regulating motor	Unité d' réglable			
12	01171330	14895197	4	PCE	Gleitlagerbuchse	Slide bearing bush	Douille d' palier à glissement	AMV BV-12x14x20-7		
13	00053760	12310058	1	PCE	Scheibe	Washer	Washer	A10,5-140HV-St A2G	DIN 125	
14	00053750	12310041	5	PCE	Scheibe	Washer	Washer	A8,4-140HV-St A2G	DIN 125	
15	00051510	12040051	5	PCE	6kt.Mutter	Hex. Nut	Écrou à 6 pans	M8-8 A2G	DIN 985	
16	01274120	96137625	1	PCE	Schwinge, vollst.	Rocker	Bras			
17	00059530	13328448	1	PCE	Bolzen	Bolt	Boulon	B12h11x45-St A3G	DIN 1444	
18	01102770	14898019	6	PCE	Anlaufscheibe	Approach disk	Bague de démarrage	12,5x26x1,5-POM		
19	00879650	13328414	2	PCE	Bolzen	Bolt	Boulon	B12h11X95St A3G	DIN 1444	
20			<b>1</b>		<b>Schwinge kpl.</b>	<b>Rocker cpl.</b>	<b>Bras cpl.</b>			<b>Seite/Page 64</b>

Schwinge kpl. / Rocker cpl. / Bras cpl.

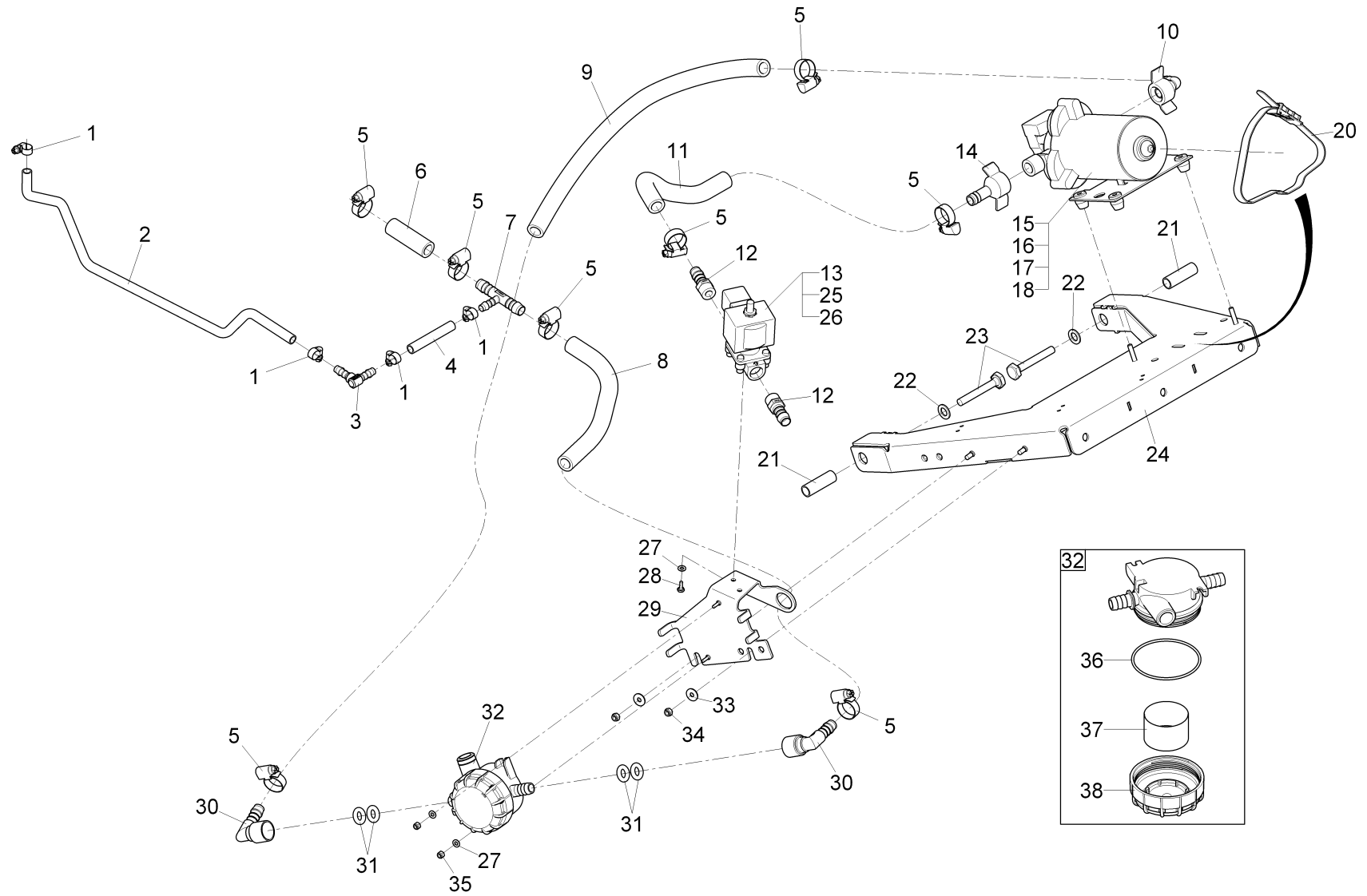




Schwinge kpl. / Rocker cpl. / Bras cpl.

Pos.	Best. Nr. PN Ref.No.	Mat-Nr. Mat.No. Mat.No.	Stck Qty. Qté.	Ein heit Unit Unit é	Bezeichnung	Description	Designation	Abmessungen Measurement Mesurage	DIN / ISO	Bemerkungen Remarks Remarques
1	00529390	17533084	4	PCE	Schlauchschelle	Hose clamp	Agrafe de tuyau	A-8-12x 8-W1-2	DIN 3017	
2	00711670	25842071	500 mm	M	Schlauch	Hose	Tuyau	8x1,5 PVC-transp.	DIN 16940	
3	01073010	90444183	1	PCE	Winkelstutzen	Angle connection piece	Raccord en équerre	WS8		
4	00711670	25842071	70 mm	M	Schlauch	Hose	Tuyau	8x1,5 PVC-transp.	DIN 16940	
5	01015350	17533159	8	PCE	Schlauchschelle	Hose clamp	Hose clamp	A-12-20x 9-W1-2	DIN 3017	
6	00200170	25842055	60 mm	M	PVC-Schlauch	PVC hose	PVC hose	13x3,5 transp. mit Gew.		
7	01073020	90438946	1	PCE	T-Stück	T-piece	Tubulure en T	TRS 12-8-12		
8	00200170	25842055	260 mm	M	PVC-Schlauch	PVC hose	PVC hose	13x3,5 transp. mit Gew.		
9	00200170	25842055	440 mm	M	PVC-Schlauch	PVC hose	PVC hose	13x3,5 transp. mit Gew.		
10	00154140	90330168	1	PCE	Winkelverschraubung	Screwed angle fitting	Boulonnage d'angle			
11	00200170	25842055	200 mm	M	PVC-Schlauch	PVC hose	PVC hose	13x3,5 transp. mit Gew.		
12	00976140	90310665	2	PCE	Einschraubstutzen	Screwing in connecting piece	Embout rectiligne	GES 12 R3/8		
13	01071000	90435595	1	PCE	Magnetventil	Electrovalve	Electro vanne	DL6 24V DC		
14	01071450	90432071	1	PCE	Verschraubung	Screwing	Embout angulaire			
15	00543750	90329095	1	PCE	Pumpe	Pump	Pompe	24V DC		
16	01135470	19719517	1	PCE	Stiftgehäuse 2-polig Superseal	pin housing				
17	01063790	19719152	2	PCE	Stiftkontakt	Pin contact	Goupille de contact	1,0-1,5		
18	00903580	19719145	2	PCE	Dichtung	Gasket	Joint	1,8-2,4		
20	01073340	90436650	1	PCE	Kabelbinder	Cable tie	Cravatte de câble			
21	01073350	90430851	2	PCE	Rohr	Pipe	Tube			

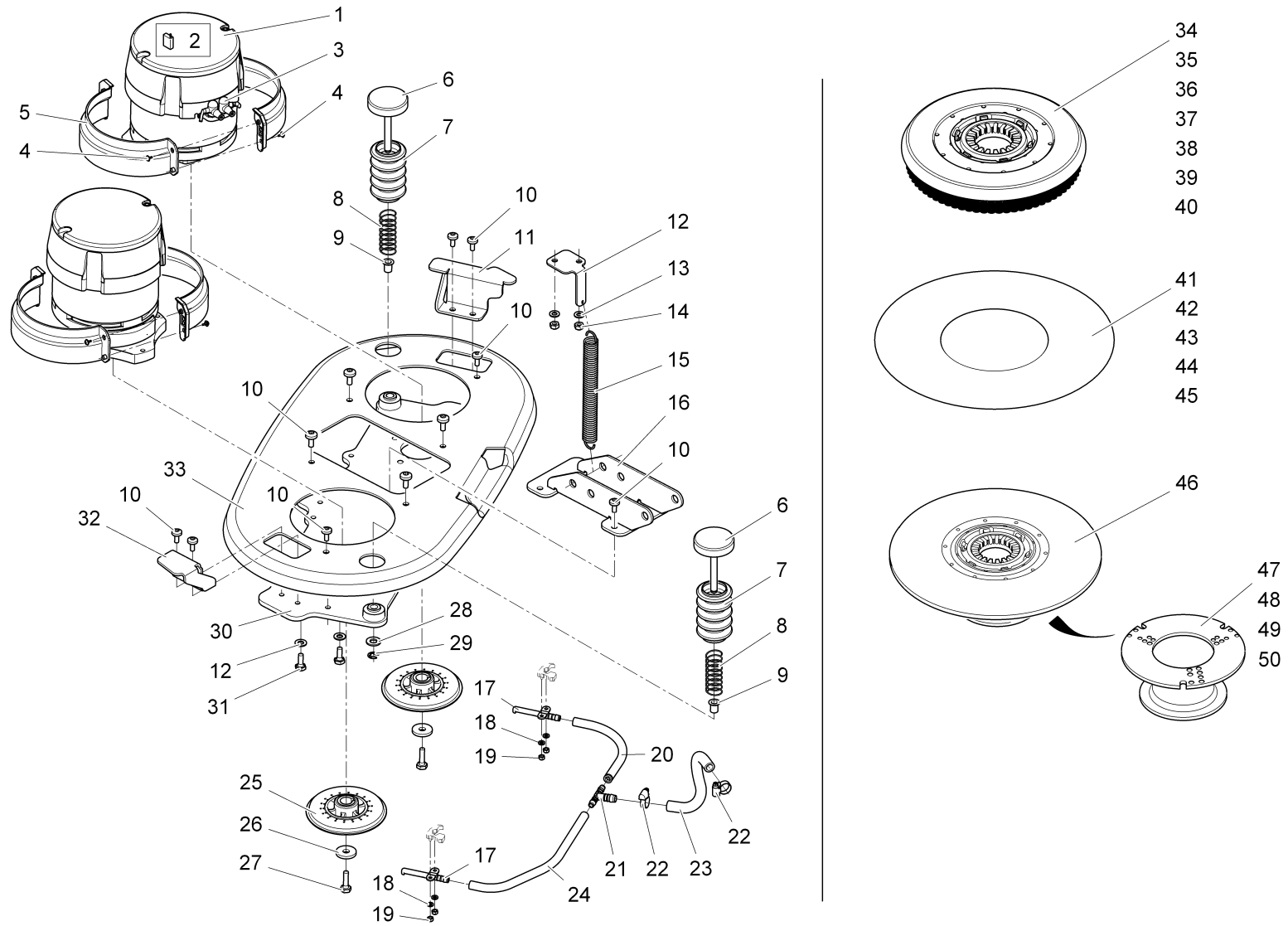
Schwinge kpl. / Rocker cpl. / Bras cpl.



Schwinge kpl. / Rocker cpl. / Bras cpl.

Pos.	Best. Nr. PN Ref.No.	Mat-Nr. Mat.No. Mat.No.	Stck Qty. Qté.	Ein heit Unit Unit é	Bezeichnung	Description	Designation	Abmessungen Measurement Mesurage	DIN / ISO	Bemerkungen Remarks Remarques
22	00962220	12318069	2	PCE	Scheibe	Washer	Washer	10,5-140HV-St A3G	DIN 433	
23	00151790	11039468	2	PCE	Sechskantschraube	Hexagon screw	Vis d'hexagoue	M10x60		
24	01273170	96132063	1	PCE	Aushebegabel	Lifting fork	Fourche d' relevage			
25	03007630	25743014	400	M	Dichtband	Sealing band	Ruban isolant	Elring N 12x0,1 Teflon weiss		
26	03006960	28980068	10	PCE	Terostat-92 Schwarz	Sealing compound	Masse de joint	92 Schwarz		
27	00053710	12310017	4	PCE	Scheibe	Washer	Rondelle	B4,3-140HV-St A2G	DIN 125	
28	00058580	11038965	2	PCE	6kt.Schraube	Hex.bolt	Vis à 6 pans	M4x10-8.8 A2G	DIN 933	
29	01273160	96131529	1	PCE	Halter, vollst.	Retainer	Support	75708/01 (5*24=120) +		
30	01173170	90548116	2	PCE	Schlauchkupplung	Hose coupling	Accouplement d' tuyaus			
31	01171860	15282130	4	PCE	O-Ring DIN 3771	O-ring	Joint circulaire	11x5-N-NBR70		
32	01077170	97113377	1	PCE	Wasserfilter	Water filter	Filtre d' eau			
33	00555520	12332052	2	PCE	Scheibe	Washer	Rondelle	5,3-140HV-St A3G	DIN 9021	
34	00051340	12040036	2	PCE	6kt.Mutter	Hex. Nut	Écrou à 6 pans	M5-6 A2G	DIN 985	
35	00133830	12040028	2	PCE	6kt.Mutter	Hex. Nut	Écrou à 6 pans	M4-6 A2G	DIN 985	
36	01178130	15282155	1	PCE	O-Ring	O-ring	Joint circulaire	62x2,5-N-NBR70	DIN 3771	
37	01178210	90542549	1	PCE	Sieb	Strainer	Tamis			
38	01177090	90576778	1	PCE	Filterdeckel	Filter cover	Couvercle d' filtre			

Tellerbürstenkopf / Disk brush head / Capot d' brosse assiette



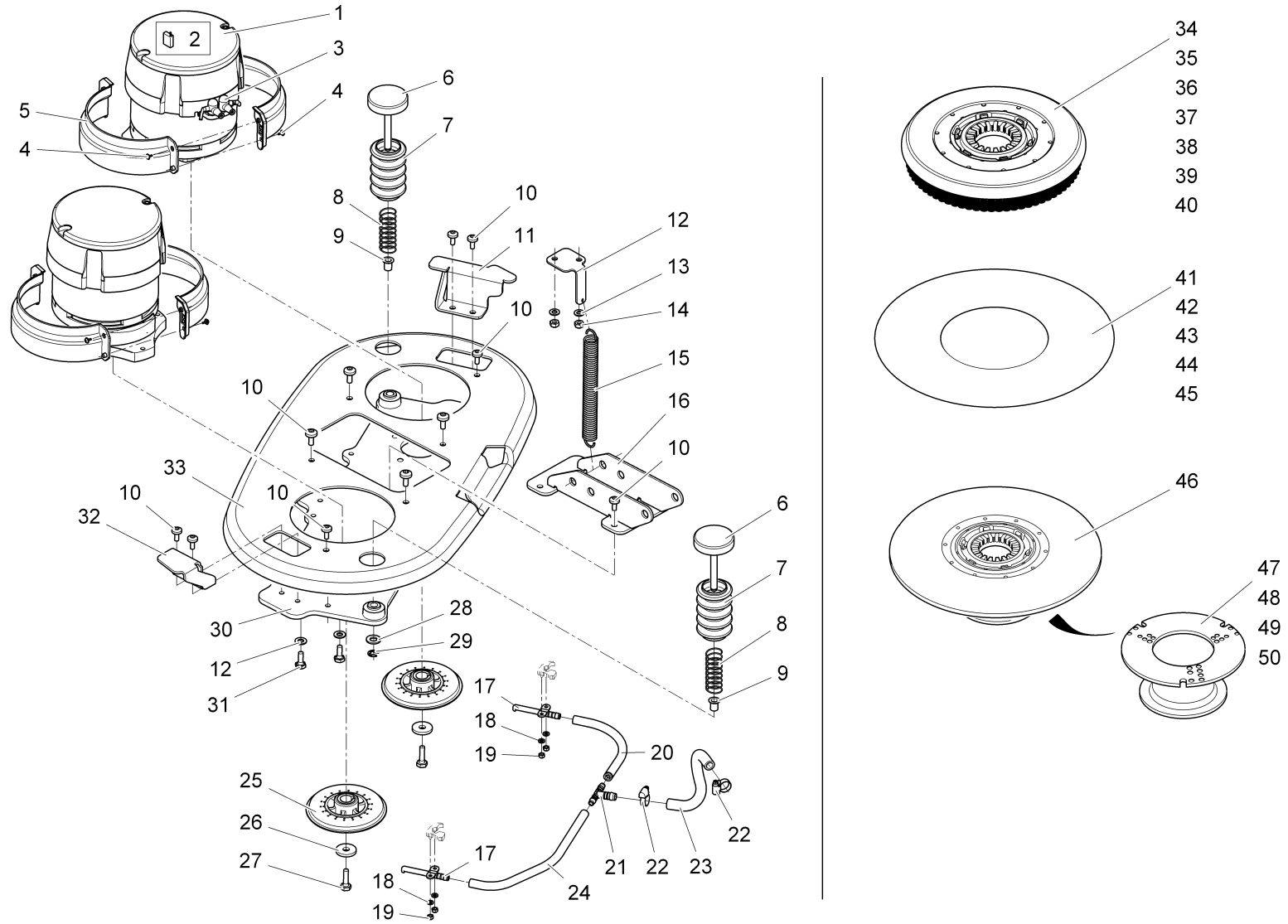
**Tellerbürstenkopf / Disk brush head / Capot d' brosse assiette**

Pos.	Best. Nr. PN Ref.No.	Mat-Nr. Mat.No. Mat.No.	Stck Qty. Qté.	Ein heit Unit Unit é	Bezeichnung	Description	Designation	Abmessungen Measurement Mesurage	DIN / ISO	Bemerkungen Remarks Remarques
1	01272060	90586645	2	PCE	Motor Amer 710W 24V	Motor Amer 710W 24V	Moteur Amer 710W 24V			
2	01272100	01272100	1	PCE	Satz (4St.) Kohlebürsten	Set (4pc.) carbon brush	Kit (4 pcs.) Brosses d' charbon			
3	01078070	90524174	4	PCE	Schutzkappe	Protection cap	Bonnet d' protection			
4	01170850	11709251	8	PCE	EJOT-Delta-PT-Schra ube	Screw	Vis	4x8 verz.		
5	01271080	90577263	4	PCE	Spritzschutz	Splash guard	Protection à pulvériser			
6	01078000	96112388	2	PCE	Auswerfer	Ejector	Ejecteur			
7	01078350	90500232	2	PCE	Faltenbalg	Bellow	Souffolet			
8	01078340	90500208	2	PCE	Druckfeder	Compression spring	Ressort à pression	VD-207 JN		
9	01078360	14895437	2	PCE	Gleitlagerbuchse	Slide bearing bush	Douille d' palier à glissement	GFM-1012-17		
10	01272710	11702172	14	PCE	Linsenschraube	Lens head screw	Vis de lentille	D 7500 PE M8x16-St-flZnnc-480		
11	01273990	90602293	1	PCE	Halter	Retainer	Support			
12	01274030	90605619	1	PCE	Halter	Retainer	Support			
13	00053750	12310041	2	PCE	Scheibe	Washer	Washer	A8,4-140HV-St A2G	DIN 125	
14	00051510	12040051	2	PCE	6kt.Mutter	Hex. Nut	Écrou à 6 pans	M8-8 A2G	DIN 985	
15	01274040	90605650	1	PCE	Zugfeder	Tension spring	Ressort à tension			
16	01274130	96134234	1	PCE	Halter, vollst.	Retainer	Support			
17	00861700	90311663	2	PCE	Sprührohr	Spray tube	Tuyau			
18	00053730	12310033	4	PCE	Scheibe	Washer	Washer	A6,4-140HV-St A2G	DIN 125	
19	00051520	12040044	4	PCE	6kt.Mutter	Hex. Nut	Écrou à 6 pans	M6-6 A2G	DIN 985	
20	00180190	25842014	180 mm	M	Schlauch	Hose	Tuyau	10x3 PVC-transp. mit Gew		
21	00901310	90275157	1	PCET	Reduzierstutzen	T-reducer muff	Manchon recucteur	TRS10-13-10		
22	01015350	17533159	2	PCE	Schlauchschelle	Hose clamp	Hose clamp	A-12-20x 9-W1-2	DIN 3017	

Index: 97115588

69

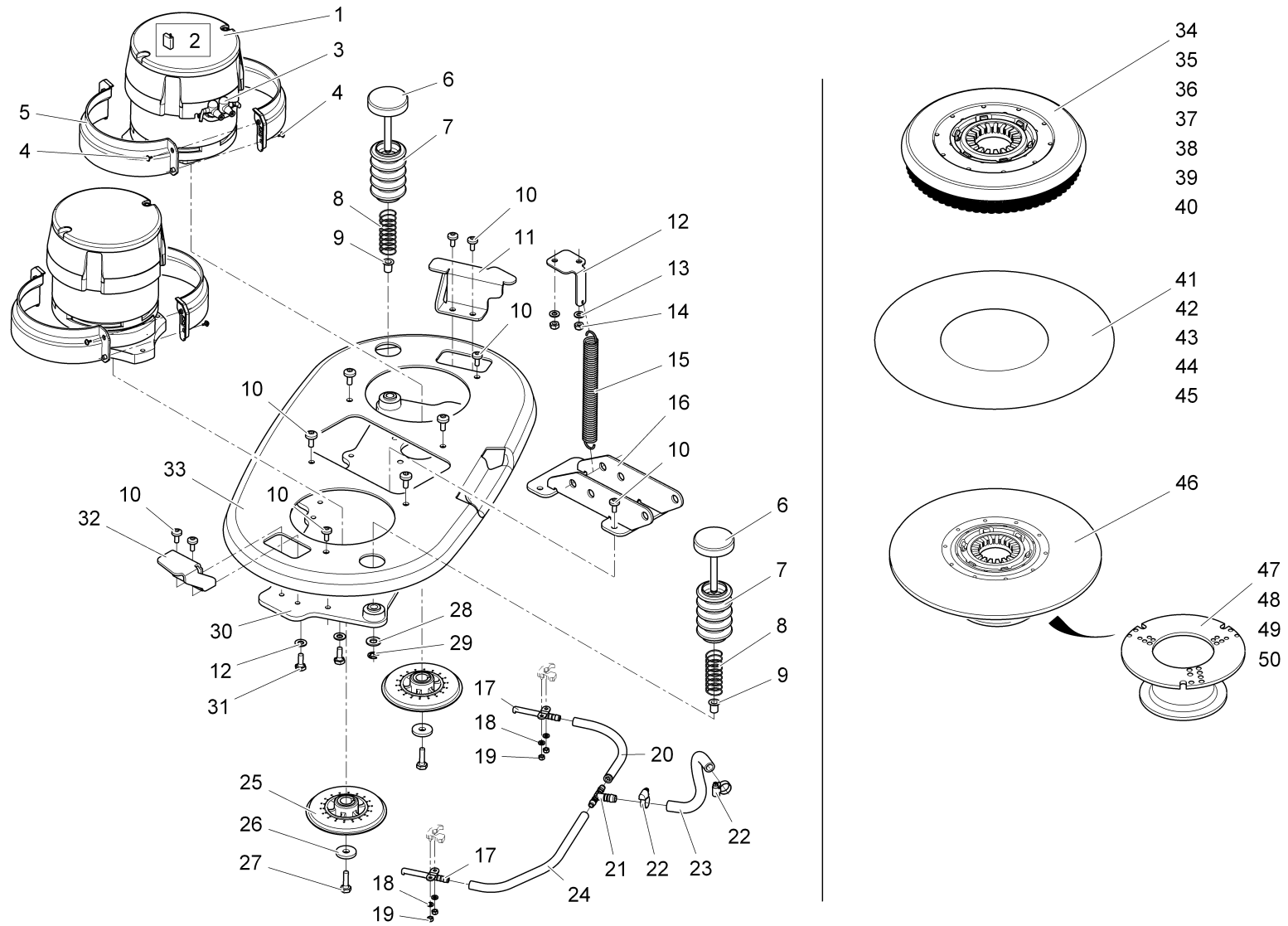
Tellerbürstenkopf / Disk brush head / Capot d' brosse assiette



**Tellerbürstenkopf / Disk brush head / Capot d' brosse assiette**

Pos.	Best. Nr. PN Ref.No.	Mat-Nr. Mat-No. Mat.No.	Stck Qty. Qté.	Ein heit Unit Unit é	Bezeichnung	Description	Designation	Abmessungen Measurement Mesurage	DIN / ISO	Bemerkungen Remarks Remarques
23	00200170	25842055	270 mm	M	PVC-Schlauch	PVC hose	PVC hose	13x3,5 transp. mit Gew.		
24	00180190	25842014	250 mm	M	Schlauch	Hose	Tuyau	10x3 PVC-transp. mit Gew		
25	00512400	90324369	2	PCE	Mitnehmer	Carrier	Entraîneur	Typ 048038		
26	00879170	90209537	2	PCE	Scheibe	Washer	Rondelle			
27	00025000	11718038	2	PCE	6kt.Schraube	Hex.bolt	Vis à 6 pans	M8x25-8.8 A2G(selbsts.)		
28	00053760	12310058	2	PCE	Scheibe	Washer	Washer	A10,5-140HV-St A2G	DIN 125	
29	00046280	12640033	2	PCE	Sicherungsscheibe	Thrust washer	Rondelle à fusible	8 brün.	DIN 6799	
30	01274140	96134556	1	PCE	Platte, vollst.	Plate	Plaque			
31	00704610	11720117	8	PCE	6kt.Schraube	Hex.bolt	Vis à 6 pans	M8x20-8.8 A2G-Tuflok 180		
32	01274000	90602301	1	PCE	Halter	Retainer	Support			
33	01273960	90592783	1	PCE	Haube	Hood	Bonnet			
34	99751400	99751400	2	PCE	Bürste PPN 0,5 Ø 380 mm	Brush 380 PPN 0,5	Brosse PPN 0,5 Ø 380 mm	42x41x8		Verschmutzungsgrad leicht bis mittel, Beborstung Kunststoff PPN 0,5 Verschmutzungsgrad leicht bis mittel, strukturierte Böden, Beborstung Kunststoffgemisch K 901
35	99751800	99751800	2	PCE	Bürste K 901 Ø 380 mm	Brush 380 K 901	Brosse K 901 Ø 380 mm	41x41x7		Verschmutzungsgrad mittel bis stark, Beborstung Kunststoff PPN 0,8
36	99751600	99751600	2	PCE	Bürste PPN 0,8 Ø 380 mm	Brush D = 380 PPN 0,8	Brosse PPN 0,8 Ø 380 mm	41x41x7		

Tellerbürstenkopf / Disk brush head / Capot d' brosse assiette

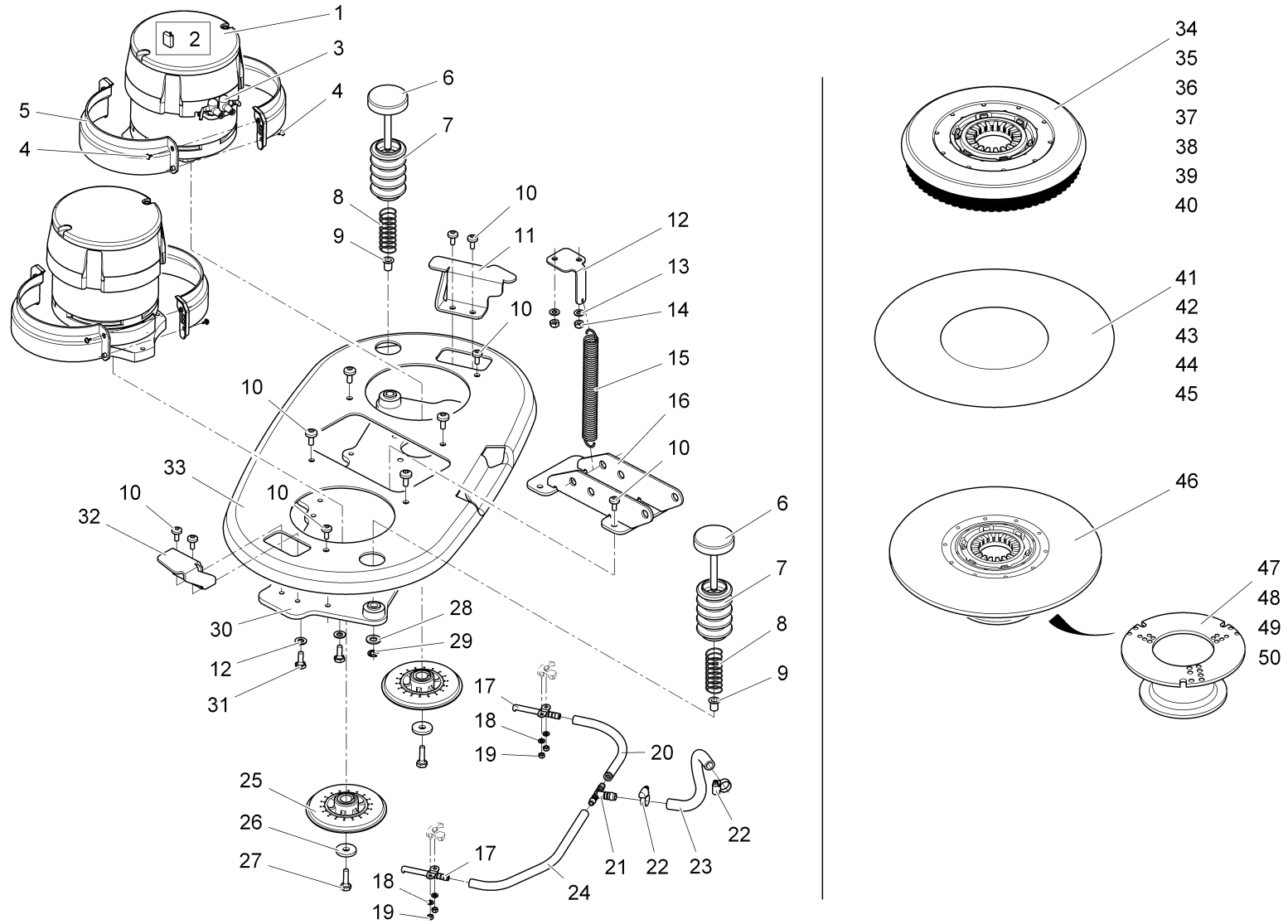




**Tellerbürstenkopf / Disk brush head / Capot d' brosse assiette**

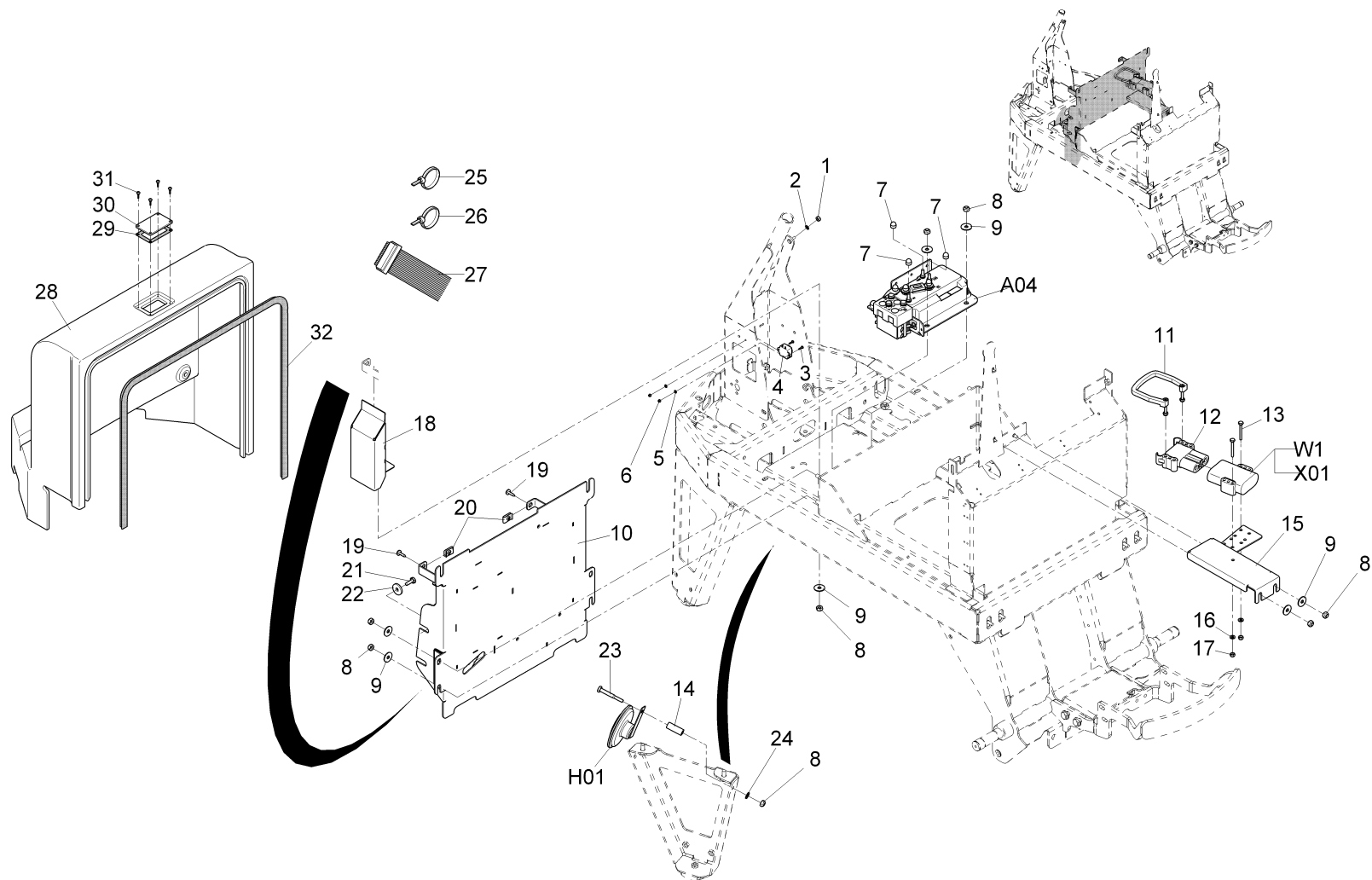
Pos.	Best. Nr. PN Ref.No.	Mat-Nr. Mat.No. Mat.No.	Stck Qty. Qté.	Ein heit Unit Unit é	Bezeichnung	Description	Designation	Abmessungen Measurement Mesurage	DIN / ISO	Bemerkungen Remarks Remarques
37	99730800	99730800	2	PCE	Tellerbürste 380 SiC 6.12	Plate brush 380 SiC 6.12	Brosse 380 SiC 6.12	41x41x7		Verschmutzungsgrad mittel bis stark, strukturierte Böden, SIC PA 6 Korn 600 grau sehr starke Verschmutzung und Grundreinigung, Beborstung SIC PA 6 Korn 180 grau extrem starke Verschmutzung und Grundreinigung, Beborstung SIC PA 6.12 Korn 120 grün für strukt. Parkhausböden
38	99752000	99752000	2	PCE	Bürste SIC-PA 6	Brush 380 SIC-PA 6	Brosse 380 SIC-PA 6	Ø 380 mm		
39	99752200	99752200	2	PCE	Bürste SIC-PA 6.12 Ø 380 mm	Brush 380 SIC-PA 6.12	Brosse SIC-PA 6.12 Ø 380 mm	41x41x7		
40	99768400	99768400	2	PCE	5-Komponenten-Bürst e 380	5-component-brush 380	Brosse d' 5 composants 380			
41	99752605	99752605	1	CA	Kart. Pad, rot 15" R (5Stk)	Carton pad red 15" (5pcs)	Carton pad red 15" (5pcs)	40x40x13		leichte Verschmutzung
42	99787205	99787205	1	CA	Kart. Pad, grün 15" R (5Stk)	Carton pad green 15" (5pcs)	Carton pad green 15" (5pcs)			mittlere Verschmutzung und Unterhaltsreinigung
43	99752805	99752805	1	CA	Kart. Pad, braun 15" R (5Stk)	Carton pad brown 15" (5pcs)	Carton pad brown 15" (5pcs)	39x40x14		Unterhaltsreinigung
44	99753005	99753005	1	CA	Kart. Pad, schwarz R 15" (5Stk)	Carton pad black 15" (5pcs)	Carton pad black 15" (5pcs)	40x40x14		Grundreinigung und starke Verschmutzung
45	99708602	99708602	2	PCE	Microfaserpad 15"	Micro-fibre pad 15"	Micro-fibre pad 15"			
46	99752400	99752400	1	PCET	Treibteller 380	Drive plate 380	Aisiette de motrice 380			
47	00681500	90364365	1	PCE	Center-Lock, Unterteil	Center-lock, lower part	Center-lock, inférieur partie			

Tellerbürstenkopf / Disk brush head / Capot d' brosse assiette



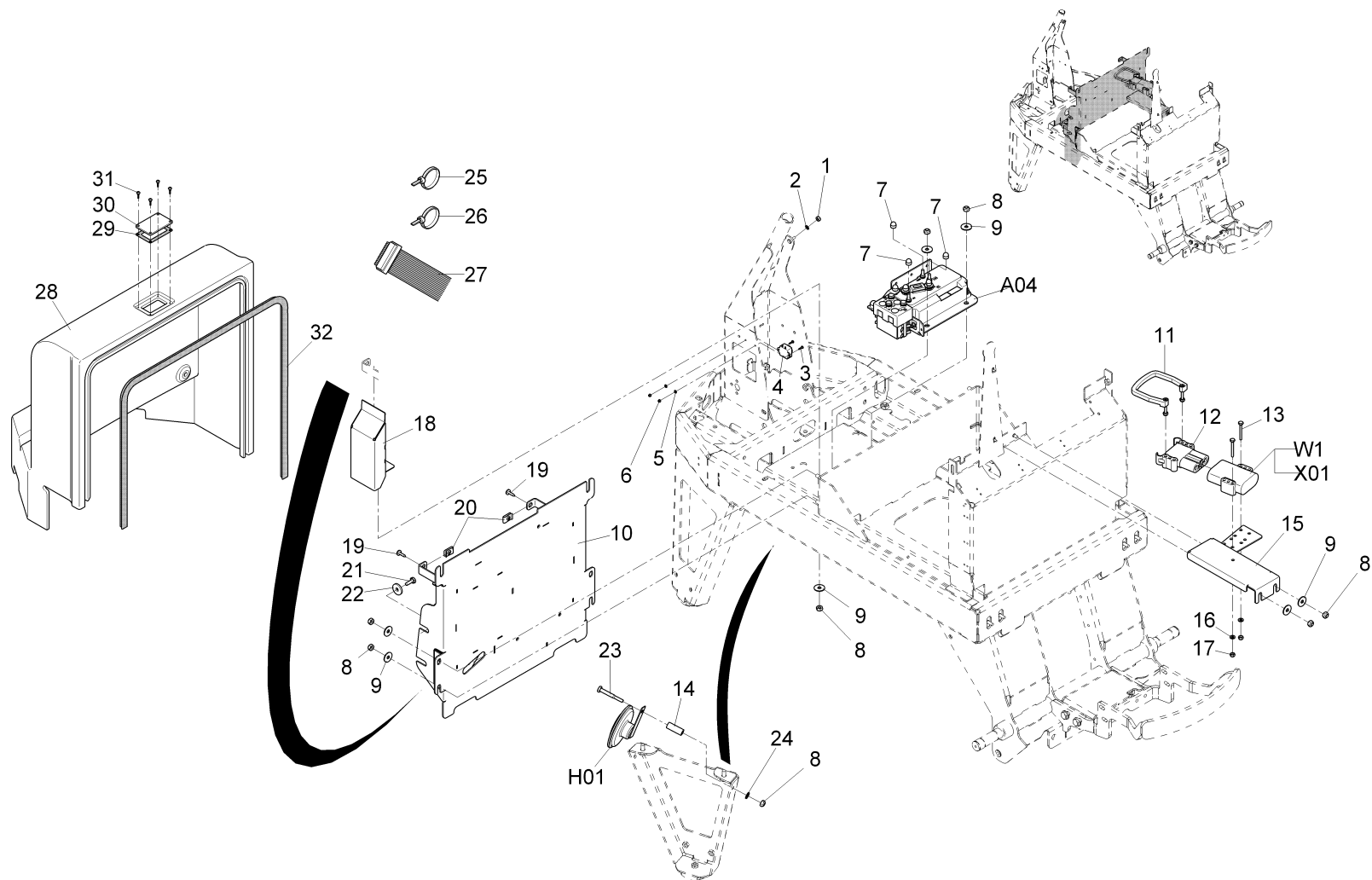
**Tellerbürstenkopf / Disk brush head / Capot d' brosse assiette**

Pos.	Best. Nr. PN Ref.No.	Mat-Nr. Mat-No. Mat.No.	Stck Qty. Qté.	Ein heit Unit Unit é	Bezeichnung	Description	Designation	Abmessungen Measurement Mesurage	DIN / ISO	Bemerkungen Remarks Remarques
48	00961490	11709011	3	PCE	Ejot-PT-Schraube	Self tapping screw	Vis	KB 40x14 WN-1442 1.4301		
49	00681490	90364373	1	PCE	Center-Lock, Oberteil	Center-lock, upper part	Center-lock, supérieur partie			
50	00712010	97054720	1	PCE	Center-Lock, kpl.	Center-lock, cpl.	Center-Lock, cpl.			



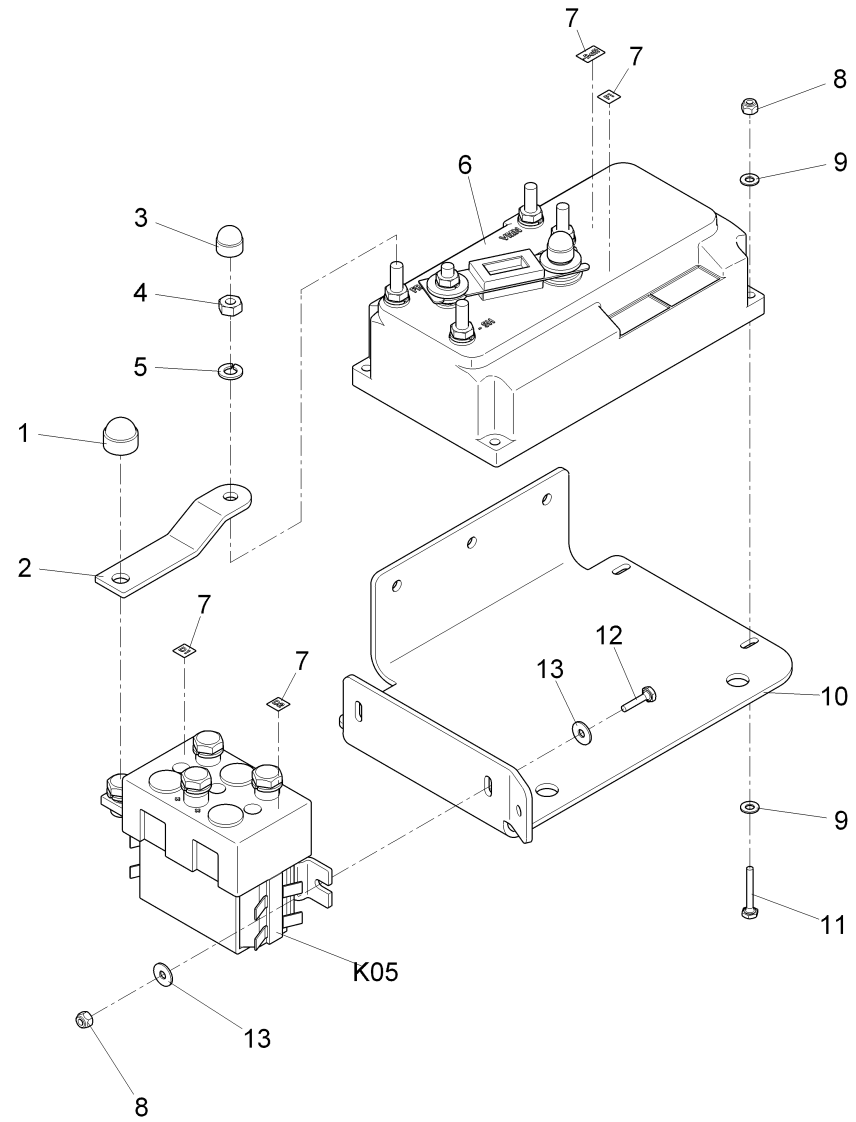
Elektrik, Teil 1 / Electrics, part 1 / Electrique, première partie

Pos.	Best. Nr. PN Ref.No.	Mat-Nr. Mat-No. Mat.No.	Stck Qty. Qté.	Ein heit Unit Unit é	Bezeichnung	Description	Designation	Abmessungen Measurement Mesurage	DIN / ISO	Bemerkungen Remarks Remarques
1	00053330	12022042	1	PCE	6kt.Mutter	Hex. Nut	Écrou à 6 pans	M6-8 A2G	DIN 934	
2	01072030	12515144	1	PCE	Zahnscheibe	Toothed washer	Rondelle à crantrée	A 6,4 A3G	DIN 6797	
3	00042350	11039013	2	PCE	6kt.Schraube	Hex.bolt	Vis à 6 pans	M3x10-8.8 A2G	DIN 933	
4	00745850	90333105	1	PCE	Signalgeber	Signal transmitter	Donneur de signal	24V DC		
5	00553740	12310132	2	PCE	Scheibe	Washer	Rondelle	A3,2-140HV-St A2G	DIN 125	
6	00022200	12040101	2	PCE	6kt.Mutter	Hex. Nut	Écrou à 6 pans	M3-6 A2G	DIN 985	
7	00525910	15592025	3	PCE	Schutzkappe	Lens cap	Capot de protection	1000/1069 SW		
8	00051510	12040051	10	PCE	6kt.Mutter	Hex. Nut	Écrou à 6 pans	M8-8 A2G	DIN 985	
9	00042900	12332029	9	PCE	Scheibe	Washer	Washer	8,4-140HV-St A3G	DIN 9021	
10	03010260	96129952	1	PCE	Elektronikbox, vollst.	Elctronic box	Boîte électronique			
11	01072100	90436999	1	PCE	Handgriff	Handle grip	Étrier			
12	00972440	19738145	1	PCE	Steckdose	Socket	Prise	160A-35		
13	00535110	11038817	2	PCE	6kt.Schraube	Hex.bolt	Vis à 6 pans	M6x45-8.8 A2G	DIN 933	
14	00073410	90274267	1	PCE	Buchse	Bushing	Douille	2292 3760		
15	03000560	90534579	1	PCE	Halter	Support	Support			
16	00053730	12310033	2	PCE	Scheibe	Washer	Washer	A6,4-140HV-St A2G	DIN 125	
17	00051520	12040044	2	PCE	6kt.Mutter	Hex. Nut	Écrou à 6 pans	M6-6 A2G	DIN 985	
18	01274060	96129960	1	PCE	Lüftungskanal, vollst.	Ventilation duct	Canal d' ventilation			
19	00740900	11405131	4	PCE	Blechschrabe	Tapping screw	Vis de tôle	ST6,3x22-C A2G	DIN 7981	
20	01175860	12181137	4	PCE	Schnappmutter	Snap nut	Écrou à grenouillère	6,3 Ausf. S		
21	00053090	11038213	4	PCE	6kt.Schraube	Hexagon screw	Vis à 6 pans	M8x20-8.8 A2G	DIN 933	
22	00879170	90209537	4	PCE	Scheibe	Washer	Rondelle			
23	00074260	11032232	1	PCE	6kt.Schraube	Hex.bolt	Vis à 6 pans	M8x60-8.8 A2G	DIN 931	
24	00053750	12310041	1	PCE	Scheibe	Washer	Washer	A8,4-140HV-St A2G	DIN 125	
25	00121150	90114810	35	PCE	Kabelbinder	Cable tie	Cravatte de câble	T25L 2,8x240-PA66-natur		



Elektrik, Teil 1 / Electrics, part 1 / Electrique, première partie

Pos.	Best. Nr. PN Ref.No.	Mat-Nr. Mat-No. Mat.No.	Stck Qty. Qté.	Ein heit Unit Unit é	Bezeichnung	Description	Designation	Abmessungen Measurement Mesurage	DIN / ISO	Bemerkungen Remarks Remarques
26	00967760	90156688	12	PCE	Kabelbinder	Cable tie	Cravatte de câble	4,8x360		
27	01273970	90594672	1	PCE	Flachbandkabel	Ribbon cable	Cable, bande plan			
28	03000530	96095021	1	PCE	Elektronikabdeckung	Covering for electric	Revêtement pour électrique			
29	01072060	90474651	1	PCE	Dichtung	Seal	Joint			
30	01072050	90474099	1	PCE	Schauglas	Inspection glass	Bol de décantation			
31	00902430	11709037	4	PCE	Ejot-PT-Schraube	Self tapping screw	Vis	KA 35x12 WN-1412-10.9 A2		
32	01272770	25510520	1150 mm	M	Dichtprofil	Sealing profile	Profil d'étanchéité	16x10 grau		
A04					<b>Fahrsteuerung</b>	<b>Driving control</b>	<b>Unité d' commande</b>			<b>Seite/Page 80</b>
H01	00852420	90136383	1	PCE	Signalhorn	Signal horn	Klaxon	24V		
W1	03010520	97116016	1	PCE	Kabelbaum W1	Wiring harness W1	Faisceau des câbles W1			
X01	00972330	19738103	1	PCE	Stecker	Connector	Fiche mâle	B160/35		

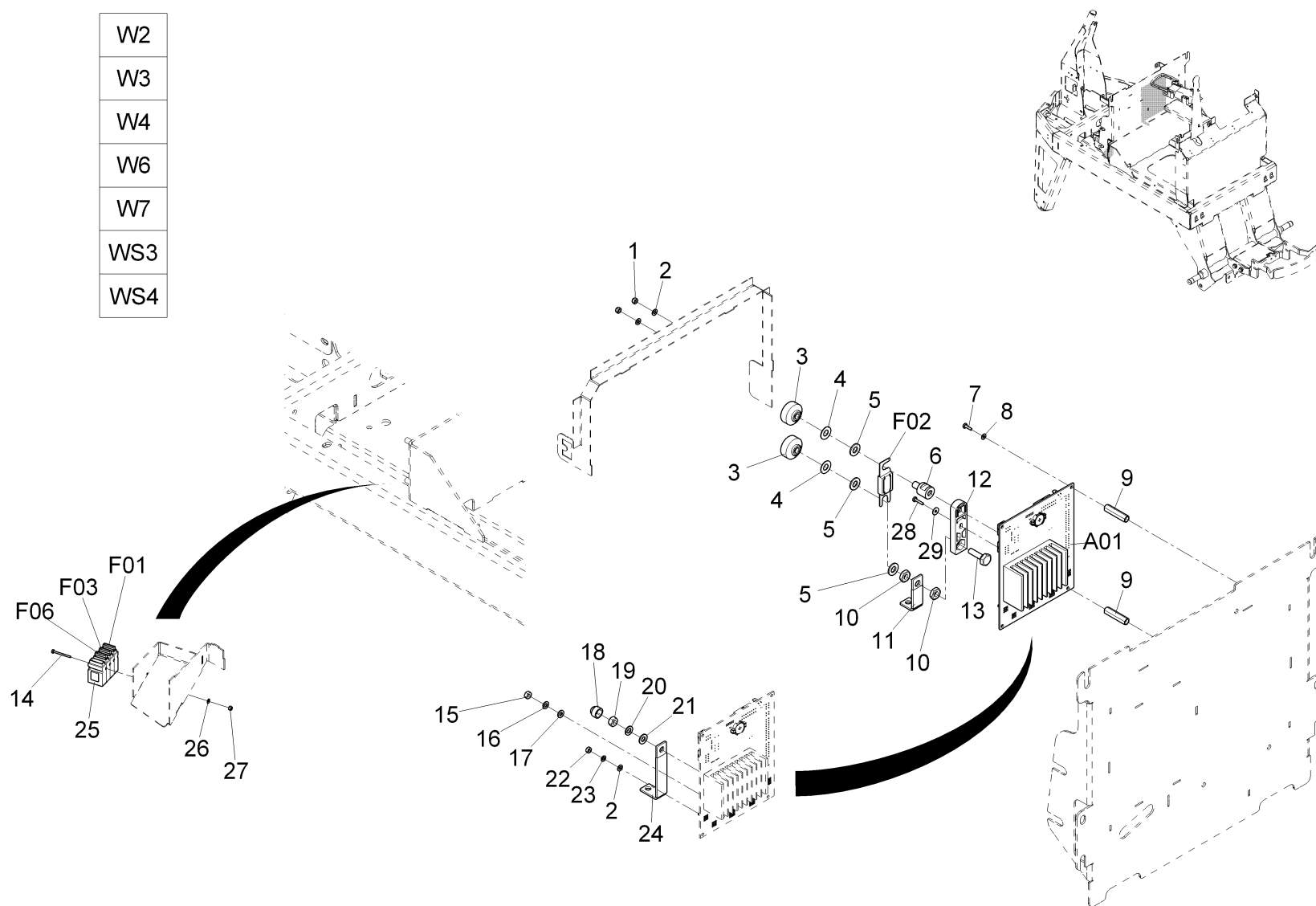




**Fahrsteuerung / Driving control / Unité d' commande**

Pos.	Best. Nr. PN Ref.No.	Mat-Nr. Mat-No. Mat.No.	Stck Qty. Qté.	Ein heit Unit Unit é	Bezeichnung	Description	Designation	Abmessungen Measurement Mesurage	DIN / ISO	Bemerkungen Remarks Remarques
1	00131610	15592033	1	PCE	Schutzkappe	Lens cap	Capot de protection	1000/893 SW		
2	01274240	90598632	1	PCE	Stromschiene	Current bar	Barre conductrice			
3	00525910	15592025	3	PCE	Schutzkappe	Lens cap	Capot de protection	1000/1069 SW		
4	00053330	12022042	1	PCE	6kt.Mutter	Hex. Nut	Écrou à 6 pans	M6-8 A2G	DIN 934	
5	00053400	12505046	1	PCE	Federring	Lock washer	Rondelle frein	A6-MP-VERZ.,W-CHR OM.	DIN 128	
6	01079060	90552712	1	PCE	Fahrsteuerung	Driving control	Commande à impulsion	24V 180A		
7	03003000	17220021	1	PCE	Trägerfolie	Transparency	Feuille de responsable			
8	00133830	12040028	6	PCE	6kt.Mutter	Hex. Nut	Écrou à 6 pans	M4-6 A2G	DIN 985	
9	00053710	12310017	8	PCE	Scheibe	Washer	Rondelle	B4,3-140HV-St A2G	DIN 125	
10	01274250	90591629	1	PCE	Kühlblech	Cooling plate	Plaque d' refroissement			
11	00903280	11039518	4	PCE	6kt.Schraube	Hex.bolt	Vis à 6 pans	M4x25-8.8 A2G	DIN 933	
12	00523520	11039401	2	PCE	6kt.Schraube	Hex.bolt	Vis à 6 pans	M4x16-8.8 A2G	DIN 933	
13	00557150	12332060	4	PCE	Scheibe	Washer	Rondelle	4,3-140HV-St A3G	DIN 9021	
K05	01079030	90522459	1	PCE	Richtungsschütz	Reversion contactor	Contacteur d' reversion	CDC 88-327/24V CO		

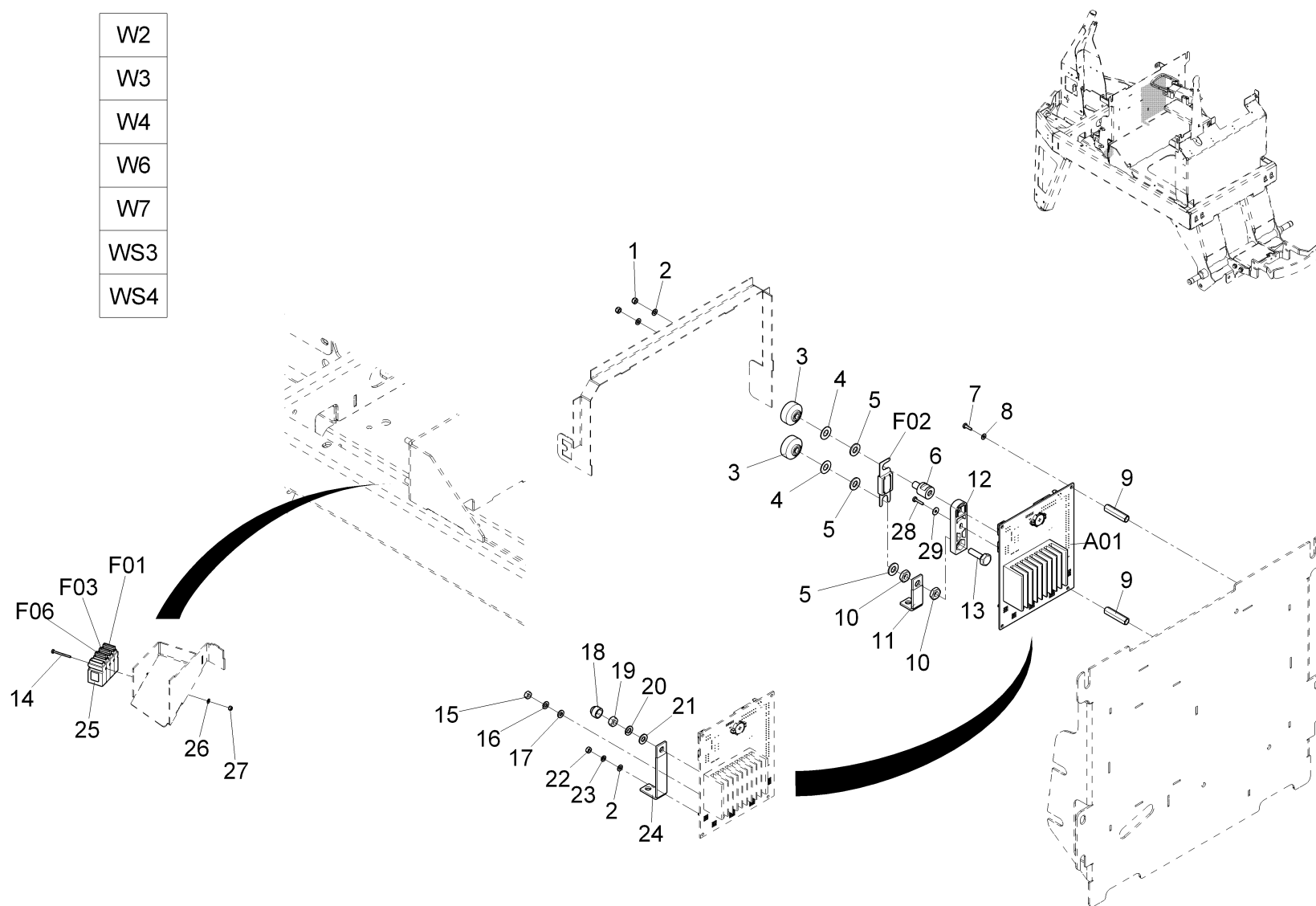
W2
W3
W4
W6
W7
WS3
WS4



Elektrik, Teil 2 / Electrics, part 2 / Electrique, deuxième partie

Pos.	Best. Nr. PN Ref.No.	Mat-Nr. Mat.No. Mat.No.	Stck Qty. Qté.	Ein heit Unit Unit é	Bezeichnung	Description	Designation	Abmessungen Measurement Mesurage	DIN / ISO	Bemerkungen Remarks Remarques
1	00051340	12040036	2	PCE	6kt.Mutter	Hex. Nut	Écrou à 6 pans	M5-6 A2G	DIN 985	
2	00053720	12310025	4	PCE	Scheibe	Washer	Washer	A5,3-140HV-St A2G	DIN 125	
3	01273870	12156088	2	PCE	Rändelmutter	Knurled knob	Écrou moleté	M10-Duroplast/Messing		
4	00053860	12510053	2	PCE	Federscheibe	Spring washer	Rondelle de ressort	B10 A3G	DIN 137	
5	01273880	12310439	3	PCE	Scheibe	Washer	Rondelle	A10,5 MS galv.vern.	DIN 125	
6	01273940	90591546	1	PCE	Führungsschraube	Screw	Vis			
7	00023080	11038973	3	PCE	6kt.Schraube	Hex.bolt	Vis à 6 pans	M4x12-8.8 A2G	DIN 933	
8	00053710	12310017	3	PCE	Scheibe	Washer	Rondelle	B4,3-140HV-St A2G	DIN 125	
9	01273950	90591678	4	PCE	Verschraubung	Screwing	Fermeture			
10	01273860	12012134	2	PCE	6kt.Mutter	Hex. Nut	Écrou à 6 pans	BM10 MS gal.vern.	DIN 439	
11	01274080	96133152	1	PCE	Stromschiene, vollst.	Current bar	Barre conductrice			
12	01273930	90591538	1	PCE	Sicherungshalter	Fuse holder	Support d' fusibles			
13	01273850	11038107	1	PCE	6kt.Schraube	Hexagon screw	Vis à 6 pans	M10x30 MS galv.vern	DIN 933	
14	01072070	11175296	2	PCE	Linsenschraube	Fillister-head screw	Vis de lentille	M3x30-4.8-H A2G	DIN 7985	
15	00053330	12022042	3	PCE	6kt.Mutter	Hex. Nut	Écrou à 6 pans	M6-8 A2G	DIN 934	
16	00053400	12505046	3	PCE	Federring	Lock washer	Rondelle frein	A6-MP-VERZ.,W-CHR OM.	DIN 128	
17	00053730	12310033	3	PCE	Scheibe	Washer	Washer	A6,4-140HV-St A2G	DIN 125	
18	00131610	15592033	1	PCE	Schutzkappe	Lens cap	Capot de protection	1000/893 SW		
19	00053350	12022059	1	PCE	6kt.Mutter	Hex. Nut	Écrou à 6 pans	M8-8 A2G	DIN 934	
20	00053410	12505053	1	PCE	Federring	Lock washer	Rondelle frein	A8-MP-VERZ.,W-Chrom.	DIN 128	
21	00053750	12310041	1	PCE	Scheibe	Washer	Washer	A8,4-140HV-St A2G	DIN 125	
22	00053320	12022034	2	PCE	6kt.Mutter	Hex. Nut	Écrou à 6 pans	M5-8 A2G	DIN 934	
23	00054170	12505038	2	PCE	Federring	Lock washer	Rondelle frein	A5-MP-Verz.,W-Chrom.	DIN 128	

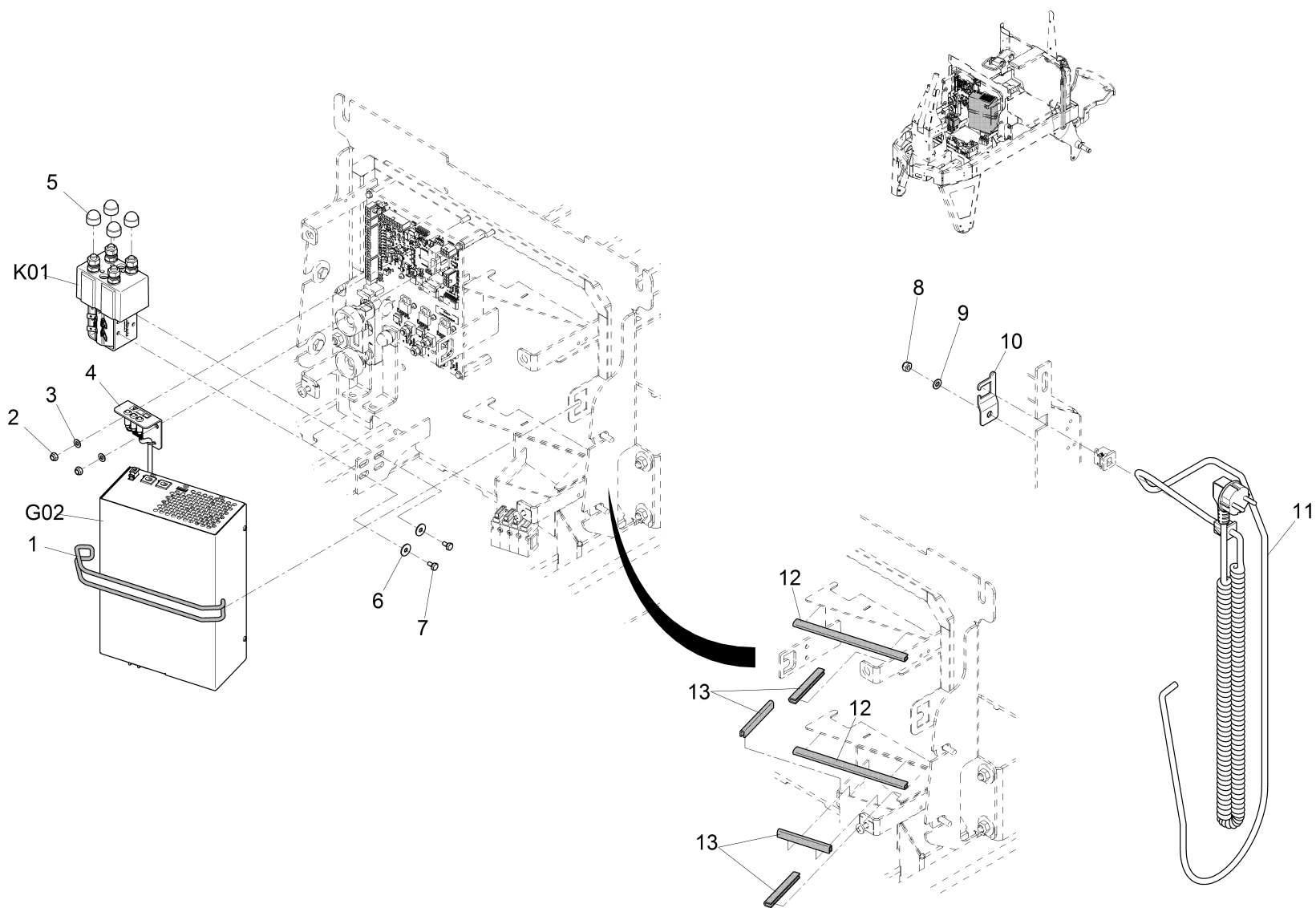
W2
W3
W4
W6
W7
WS3
WS4



Elektrik, Teil 2 / Electrics, part 2 / Electrique, deuxième partie

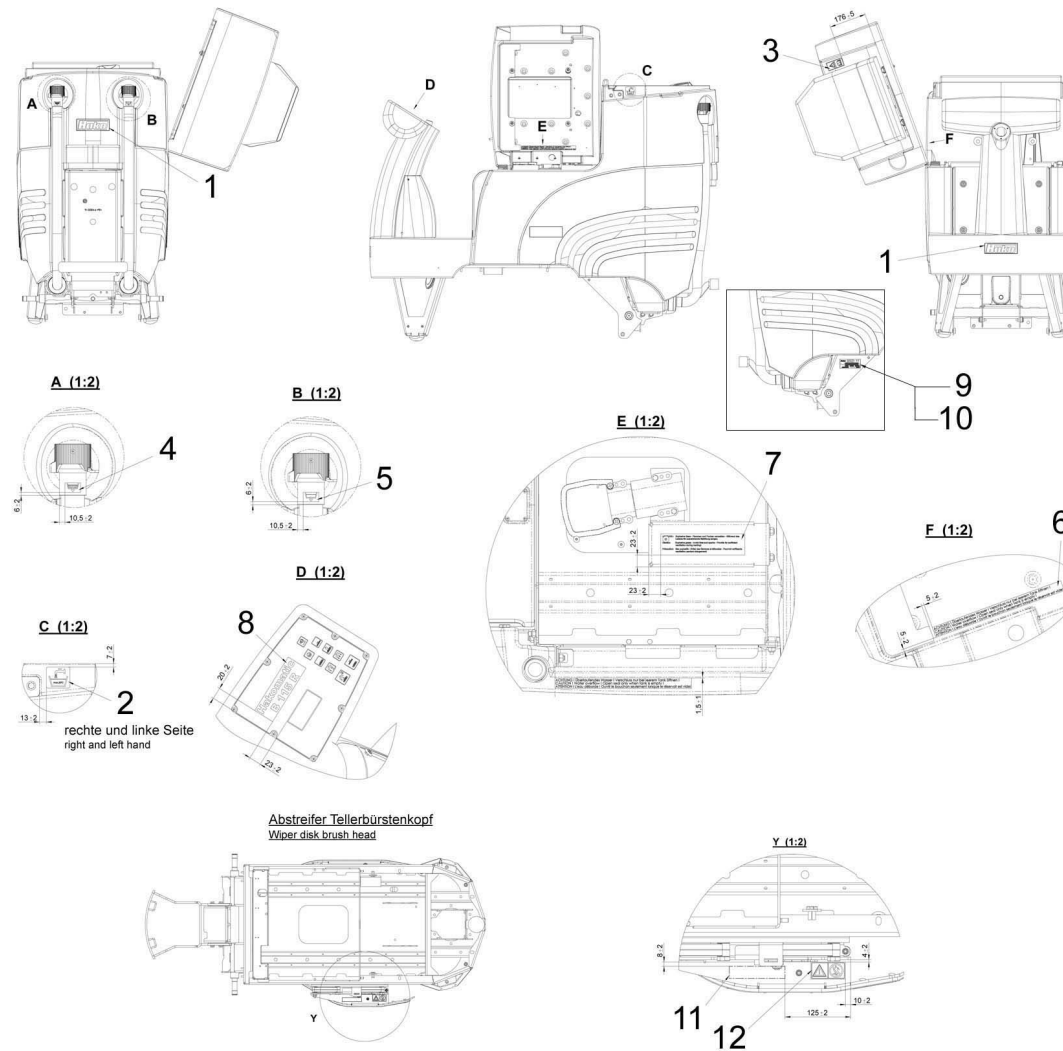
Pos.	Best. Nr. PN Ref.No.	Mat-Nr. Mat-No. Mat.No.	Stck Qty. Qté.	Ein heit Unit Unit é	Bezeichnung	Description	Designation	Abmessungen Measurement Mesurage	DIN / ISO	Bemerkungen Remarks Remarques
24	01274070	96133145	1	PCE	Stromschiene, vollst.	Current bar	Barre conductrice			
25	00733650	19789106	4	PCE	Sicherungshalter	Fuse holder	Appui à fusible			
26	00553740	12310132	2	PCE	Scheibe	Washer	Rondelle	A3,2-140HV-St A2G	DIN 125	
27	00022200	12040101	2	PCE	6kt.Mutter	Hex. Nut	Écrou à 6 pans	M3-6 A2G	DIN 985	
28	00523520	11039401	1	PCE	6kt.Schraube	Hex.bolt	Vis à 6 pans	M4x16-8.8 A2G	DIN 933	
29	00557150	12332060	1	PCE	Scheibe	Washer	Rondelle	4,3-140HV-St A3G	DIN 9021	
A01	01273590	97059000	1	PCE	Steuerung KUD	Controller	Unité d' commande			
F01	00509550	19731066	1	PCE	Sicherungseinsatz	Fuse	Fusible	C7,5A	DIN 72581	Steuerspannung
F02	00059580	19731140	1	PCE	Sicherungseinsatz	Fuse	Fusible	B125	DIN 43560	
F03	00906120	19731181	1	PCE	Sicherungseinsatz	Fuse	Fusible	C5A T3	DIN 72581	Hupe
F06	00906120	19731181	1	PCE	Sicherungseinsatz	Fuse	Fusible	C5A T3	DIN 72581	Arbeitsscheinwerfer
W2	03009890	97116024	1	PCE	Kabelbaum W2	Wiring harness W2	Faisceau des câbles W2			
W3	03009910	97116032	1	PCE	Kabelbaum W3	Wiring harness W3	Faisceau des câbles W3			
W4	03009920	97116040	1	PCE	Kabelbaum W4	Wiring harness W4	Faisceau des câbles W4			
W6	03010480	97116057	1	PCE	Kabelbaum W6	Wiring harness W6	Faisceau des câbles W6			
W7	03010490	97116073	1	PCE	Kabelbaum W7	Wiring harness W7	Faisceau des câbles W7			
WS 3	03010500	97116065	1	PCE	Kabelbaum WS3	Wiring harness WS3	Faisceau des câbles WS3			
WS 4	03010510	97116487	1	PCE	Kabelbaum WS4	Wiring harness WS4	Faisceau des câbles WS4			

On-Board-Ladegerät / On-board-charger / Chargeur On-Board



**On-Board-Ladegerät / On-board-charger / Chargeur On-Board**

Pos.	Best. Nr. PN Ref.No.	Mat-Nr. Mat.No. Mat.No.	Stck Qty. Qté.	Ein heit Unit Unit é	Bezeichnung	Description	Designation	Abmessungen Measurement Mesurage	DIN / ISO	Bemerkungen Remarks Remarques
1	01273890	15282192	1	PCE	O-Ring	O-ring	Joint circulaire	118x4,5 NBR70	DIN 3771	
2	00051340	12040036	2	PCE	6kt.Mutter	Hex. Nut	Écrou à 6 pans	M5-6 A2G	DIN 985	
3	00053720	12310025	2	PCE	Scheibe	Washer	Washer	A5,3-140HV-St A2G	DIN 125	
4	01274220	90587957	1	PCE	LED Anzeigemodul	LED indicator	LED indicateur			
5	00131610	15592033	4	PCE	Schutzkappe	Lens cap	Capot de protection	1000/893 SW		
6	00555520	12332052	2	PCE	Scheibe	Washer	Rondelle	5,3-140HV-St A3G	DIN 9021	
7	00507490	11038882	2	PCE	6kt.Schraube	Hex.bolt	Vis à 6 pans	M5x8-8.8 A2G	DIN 933	
8	00051520	12040044	1	PCE	6kt.Mutter	Hex. Nut	Écrou à 6 pans	M6-6 A2G	DIN 985	
9	00053730	12310033	1	PCE	Scheibe	Washer	Washer	A6,4-140HV-St A2G	DIN 125	
10	01274190	90435694	1	PCE	Halter	Retainer	Support			
11	01078310	90518143	1	PCE	Netzkabel	Power cable	Câble (courant)			
12	00721090	25583022	300 mm	M	Kantenschutz	Edge protection	Protection d'affilage	1,0-2,0 schwarz		
13	00721090	25583022	175 mm	M	Kantenschutz	Edge protection	Protection d'affilage	1,0-2,0 schwarz		
G02	01274210	90591579	1	PCE	Ladegerät On-Board, 24V/35A	On-board charger 24V/35A	Chargeur On-Board 24V/35A			
K01	01273980	90597535	1	PCE	Magnetschalter	Solenoid switch	Interrupteur magnétique	SW190-0000-00		





**Beschriftung / Labels / Étiquetage**

Pos.	Best. Nr. PN Ref.No.	Mat-Nr. Mat-No. Mat.No.	Stck Qty. Qté.	Ein heit Unit Unit é	Bezeichnung	Description	Designation	Abmessungen Measurement Mesurage	DIN / ISO	Bemerkungen Remarks Remarques
1	01076790	17200106	2	PCE	HAKO-Firmenzeichen silber	Decal HAKO silver	Autocollant HAKO en argent	147x40		
2	01074400	17262197	2	PCE	Aufkleber Laugentank	Decal caustic solution tank	Autocollant Laugentank			
3	01071710	17268723	1	PCE	Aufkleber "Bedienungsanleitung"	Decal "Instruction manual"	Autocollant - "Bedienungsanleitung"			
4	01170060	17264888	1	PCE	Aufkleber SCHMUTZWASSER	Decal FOUL WATER	Autocollant			
5	01170150	17264896	1	PCE	Aufkleber LAUGENTANK	Decal SOLUTION TANK	Autocollant			
6	01175810	17269746	2	PCE	Aufkleber Reinigungsdeckel	Decal CAUTION	Autocollant CAUTION			
7	01174740	17267139	1	PCE	Aufkleber explosive Gase	Decal explosive gazes	Autocollant gaz explosifs			
8	01273900	17207085	1	PCE	Aufkleber Hakomatic B 115 R	Decal Hakomatic B 115 R	Autocollant Hakomatic B 115 R			
9	01073780	17212103	1	PCE	Typenschild	Nameplate	Plaque signalétique			
10	01073790	13165154	2	PCE	Blindniet	Blind rivet	Rivet	A3x8-A-A2	DIN 73372	
11	01273910	17207093	1	PCE	Aufkleber 750/30	Decal 750/30	Autocollant 750/30			
12	01272760	17267857	1	PCE	Aufkleber BETRETEN VERBOTEN	Decal KEEP OFF	Autocollant Défense d' marche			

---

**Hakomatic B 115 R TB750 (ab Fgst.Nr.: 7090.11.3.0725.3) (7090.11)**

---

<b>Baugruppe Mounting group Groupe d'montage</b>	<b>Benennung</b>	<b>Description</b>	<b>Designation</b>	<b>Seite Page</b>
7090_11_91_wear	Verschleißteil-Übersicht Hakomatic B 115 R	Overview maintenance and wear parts Hakomatic B 115 R	Exposé sommaire d' pièces d' maintenance et d' usure Hakomatic B 115 R	92
97116834	Anfahrerschutz, vorn	Front bounce protection	Protection de choc avant	108
97124499	Radaufhängung	Wheel suspension	Suspension de roue	110
97124473	Fahrgestell	Chassis	Châssis	112
97124457	Lenkkonsole mit Bedienfeld	Steering console with dash board	Colonne de direction avec plaque de service	114
97124465	Lenkung	Steering	Direction	118
97118616	Sitzkonsole	Seat bracket	Siège console	120
06001800	Fahrgeber, kpl. (Bestellbar; Nr.: 06001800)	Drive sensor (available; no.: 06001800)	Accélérateur (commander possible; no.: 06001800)	124
97117915-97117865	Abstreifer, re/ li	Wiper, R.H. and L.H.	Racloir, à droite et à gauche	126
01077140	Behälter, kpl. (Bestellbar! Nr.: 01077140)	Tank (Available! No.: 01077140)	Réservoir, cpl. (Commander possible! No.: 01077140)	128
97078505	Behälterdeckel	Hopper cover	Couvercle de réservoir	134
97079370	Absaugung	Suction unit	Evacuation	136
97117980-1	Saugfußaushebung Teil1	Lifting assy suction base unit part1	Rélevage du suceur humide 1ère partie	138
97117980-2	Saugfußaushebung Teil2	Lifting assy suction base unit part2	Rélevage du suceur humide 2ième partie	140

---

**Hakomatic B 115 R TB750 (ab Fgst.Nr.: 7090.11.3.0725.3) (7090.11)**

---

<b>Baugruppe Mounting group Groupe d'montage</b>	<b>Benennung</b>	<b>Description</b>	<b>Designation</b>	<b>Seite Page</b>
99755910	Saugfuß 95cm (Bestellbar! Nr.99755910)	Squeegee 95 cm (Available! No.99755910)	Succeur 95 cm (Commander possible! No.99755910)	142
97117923-1	Tellerbürstenaushebung	Disk brush lifting	Relevage d' brosse assiette	148
97115588	Tellerbürstenkopf	Disk brush head	Capot d' brosse assiette	154
97124481-1	Elektrik, Teil 1	Electrics, part 1	Electrique, première partie	162
97124481-2	Elektrik, Teil 2	Electrics, part 2	Electrique, deuxième partie	166
97116354	On-Board-Ladegerät	On-board-charger	Chargeur On-Board	170
97116594 7090-11-35	Beschriftung	Labels	Étiquetage	172

---

**Verschleißteil-Übersicht Hakomatic B 115 R / Overview maintenance and wear parts Hakomatic B 115 R / Exposé sommaire d' pièces d' maintenance et d' usure Hakomatic B 115 R**

---

<b>Baugruppe Mounting group Groupe d' montage</b>	<b>Benennung</b>	<b>Description</b>	<b>Designation</b>	<b>Seite Page</b>
7090_11_91_wear_1	Absaugung - Behälter - Wassersystem - Fahrgestell - Elektrische Anlage	Suction unit - Hopper - Water unit - Chassis - Electric unit	Unité d' aspiration - Réservoir - Unité d' eau - Chassîs - Unité d' électrique	93
7090_11_91_wear_2	Bürstenkopf 65 / 75 / 90 cm - Walzenbürstenkopf 70 / 85 cm	Brush Head 65 / 75 / 90 cm - Cylinder brush head 70 / 85 cm	Tête de brosses 65 / 75 / 90 cm - Tête à brosses cylindrique 70 / 85 cm	96
7090_11_91_wear_3	Saugfuß 86 / 95 / 110 cm	Squeegee 86 / 95 / 110 cm	Suceur 86 / 95 / 110 cm	104



**Hakomatic B115R - 7090.xx**

Stand / as of: 23 NOV 2011

**Wartungs- und Verschleißteile**

**Maintenance and Wear Parts**

Baugruppe Group	Bezeichnung	Description	Pos	Mg Qty	1000h	5000h
<b>Absaugung / Suction Unit</b>						
	Saugmotor	suction motor	1	1	1	4
	Kohlebürsten	carbon brush	2	1		4
<b>Behälter / Hopper</b>						
	Deckeldichtung	gasket	3	1780 mm	1	5
<b>Wassersystem / Water Unit</b>						
	Wasserfilter	water filter	4	1	1	3
	- O-Ring	- O-Ring	5	1	1	3
<b>Fahrgestell / Chassis</b>						
	Abweisrolle	deflector roller	6	1	1	5
	Kohlebürste (Antriebsmotor)	carbon brush	7	1	1	4
	Reparatursatz Bremse	repair set brake	8	1		2
<b>Elektrische Anlage / Electric Unit</b>						
	Schlüsselschalter	key switch	9	1		1
	- Schlüssel (2x)	key (set)	10	1		1
	Sicherungseinsatz	fuse	11	1		2
	Sicherungseinsatz	fuse	12	1		2
	Sicherungseinsatz	fuse	13	1		2

**Absaugung - Behälter - Wassersystem - Fahrgestell - Elektrische Anlage / Suction unit - Hopper - Water unit - Chassis - Electric unit / Unité d' aspiration - Réservoir - Unité d' eau - Chassis - Unité d' électrique**

Pos.	Best. Nr. PN Ref.No.	Mat-Nr. Mat.No. Mat.No.	Stck Qty. Qté.	Ein heit Unit Unit é	Bezeichnung	Description	Designation	Abmessungen Measurement Mesurage	DIN / ISO	Bemerkungen Remarks Remarques
1	00543510	90240714	1	PCE	Saugmotor	Induction engine	Moteur d'aspiration	24V 3-stufig		
2	00048840	00048840	1	PCE	Kohlebürste	Carbon brush	Brosse de charbon			
3	01071770	25510512	1780 mm	M	Dichtungsprofil	Sealing profile	Profilé à étanchéité	14,8x11 schwarz		
4	01178210	90542549	1	PCE	Sieb	Strainer	Tamis			
5	01178130	15282155	1	PCE	O-Ring	O-ring	Joint circulaire	62x2,5-N-NBR70	DIN 3771	
6	01057290	90397639	1	PCE	Abweisrolle	Rejecting role	Bobine de rejet			
7	01075790	01075790	1	PCE	Satz (4St.) Kohlebürsten	Set (4pc.) carbon brush				
8	01073660	01073660	1	PCE	Bremsenreparatursatz	Brake repair set	Taux de réparation de frein			
9	00021710	90323437	1	PCE	Schlüsselschalter	Key switch	Interrupteur clé			
10	00745890	00745890	1	PAI	Satz (2St.) Schlüssel	Set (2pc.) key	Clé (2 pièces)			
11	00509550	19731066	1	PCE	Sicherungseinsatz	Fuse	Fusible	C7,5A	DIN 72581	
12	00059580	19731140	1	PCE	Sicherungseinsatz	Fuse	Fusible	B125	DIN 43560	
13	00906120	19731181	1	PCE	Sicherungseinsatz	Fuse	Fusible	C5A T3	DIN 72581	

**Bürstenkopf 65 / 75 / 90 cm - Walzenbürstenkopf 70 / 85 cm / Brush Head 65 / 75 / 90 cm - Cylinder brush head 70 / 85 cm / Tête de brosses 65 / 75 / 90 cm - Tête à brosses cylindrique 70 / 85 cm**

**Hakomatic B115R - 7090.xx**  
**Wartungs- und Verschleißteile**  
**Maintanance and Wear Parts**

Stand / as of: 23 NOV 2011

Baugruppe Group	Bezeichnung	Description	Pos	Mg Qty	1000h	5000h
<b>Bürstenkopf / Brush Head 65cm</b>						
	Bürste	Brush	1	2	4	20
	Mitnehmer	Driver	2	2	3	10
	Sprührohr	Spray Tube	3	2	2	6
	Abstreifgummi (Seitenabstreifer)	Squeegee Strip (side wiper)	4	2	4	20
	Kohlebürste (Bürstenmotor)	Carbon Brush (Brush Motor)	5	1	1	3
<b>Bürstenkopf / Brush Head 75cm</b>						
	Bürste	Brush	6	2	4	20
	Mitnehmer	Driver	7	2	3	10
	Sprührohr	Spray Tube	8	2	2	6
	Abstreifgummi (Seitenabstreifer)	Squeegee Strip (side wiper)	9	2	4	20
	Kohlebürste (Bürstenmotor)	Carbon Brush (Brush Motor)	10	1	1	3
<b>Bürstenkopf / Brush Head 90cm</b>						
	Bürste	Brush	11	2	4	20
	Mitnehmer	Driver	12	2	3	10
	Sprührohr	Spray Tube	13	2	2	6
	Abstreifgummi (Seitenabstreifer)	Squeegee Strip (side wiper)	14	2	4	20
	Kohlebürste (Bürstenmotor)	Carbon Brush (Brush Motor)	15	1	1	3
<b>Walzenbürstenkopf / Cylinder brush head 70 cm</b>						
	Bürsten *	brush	16	1	1	5
	Besenleiste	brush rail	17	1	1	5
	Mitnehmer	driver	18	2	2	10
	Zahnriemen	toothed belt	19	2	2	10
	Abstreifer links+rechts	squeegee strip LH+RH	20	2	2	10
	Kohlebürste (Bürstenmotor)	carbon brush	21	2	2	10
	Sprühdüse	spray nozzle	22	2	2	6
<b>Walzenbürstenkopf / Cylinder brush head 85 cm</b>						
	Bürsten *	brush	23	1	1	5
	Besenleiste	brush rail	24	1	1	5
	Mitnehmer	driver	25	2	2	10
	Zahnriemen	toothed belt	26	2	2	10
	Abstreifer links+rechts	squeegee strip LH+RH	27	2	2	10
	Kohlebürste (Bürstenmotor)	carbon brush	28	2	2	10
	Sprühdüse	spray nozzle	29	2	2	6

\*) Standardteil. Dieses Teil gibt es in verschiedenen Ausführungen (siehe Preisliste).  
 Standard part. This part is available in various designs (see price list).



**Bürstenkopf 65 / 75 / 90 cm - Walzenbürstenkopf 70 / 85 cm / Brush Head 65 / 75 / 90 cm - Cylinder brush head 70 / 85 cm / Tête de brosses 65 / 75 / 90 cm - Tête à brosses cylindrique 70 / 85 cm**

Pos.	Best. Nr. PN Ref.No.	Mat-Nr. Mat.No. Mat.No.	Stck Qty. Qté.	Ein heit Unit Unit é	Bezeichnung	Description	Designation	Abmessungen Measurement Mesurage	DIN / ISO	Bemerkungen Remarks Remarques
1	99751300	99751300	2	PCE	Bürste PPN 0,5 Ø 330 mm	Brush 330 PPN 0,5	Brosse PPN 0,5 Ø 330 mm	33x32x7		
2	00512400	90324369	2	PCE	Mitnehmer	Carrier	Entraîneur	Typ 048038		
3	00861700	90311663	2	PCE	Sprührohr	Spray tube	Tuyau			
4	01073890	90455270	2	PCE	Abstreifgummi TB	squeegee strip	Bord d' étanchéité			
5	01272100	01272100	1	PCE	Satz (4St.) Kohlebürsten	Set (4pc.) carbon brush	Kit (4 pcs.) Brosses d' charbon			
6	99751400	99751400	2	PCE	Bürste PPN 0,5 Ø 380 mm	Brush 380 PPN 0,5	Brosse PPN 0,5 Ø 380 mm	42x41x8		
7	00512400	90324369	2	PCE	Mitnehmer	Carrier	Entraîneur	Typ 048038		
8	00861700	90311663	2	PCE	Sprührohr	Spray tube	Tuyau			
9	01073890	90455270	2	PCE	Abstreifgummi TB	squeegee strip	Bord d' étanchéité			
10	01272100	01272100	1	PCE	Satz (4St.) Kohlebürsten	Set (4pc.) carbon brush	Kit (4 pcs.) Brosses d' charbon			
11	99754400	99754400	2	PCE	Bürste PPN 0,5 B 900/B 1500	Brush PPN 0,5 B 900/B 1500	Brosse PPN 0,5 B 900/B 1500	48x47x7		
12	00512400	90324369	2	PCE	Mitnehmer	Carrier	Entraîneur	Typ 048038		
13	00861700	90311663	2	PCE	Sprührohr	Spray tube	Tuyau			
14	01073890	90455270	2	PCE	Abstreifgummi TB	squeegee strip	Bord d' étanchéité			
15	01272100	01272100	1	PCE	Satz (4St.) Kohlebürsten	Set (4pc.) carbon brush	Kit (4 pcs.) Brosses d' charbon			
16	99709600	99709600	1	PCE	Walzenbürstensatz 150 PA6-0,7	Set cyl. brushes 150 PA 0,7	Brosse	70x32x17		
17	01072240	90436007	1	PCE	Besenleiste	Broom rail	Bord de genêt à balais			
18	<b>01072560</b>	<b>97080014</b>	<b>2</b>	<b>PCE</b>	<b>Mitnehmer, kpl.</b>	<b>Carrier, cpl.</b>	<b>Entraîneur, cpl.</b>			<b>Seite/Page 100</b>
19	01072540	16423055	2	PCE	Zahnriemen	Toothed belt	Courroie crantrée	CXP HTD 500-5M-15		
20	01073890	90455270	2	PCE	Abstreifgummi TB	squeegee strip	Bord d' étanchéité			
21	00553060	00553060	2	PCE	Satz (4St.) Kohlebürstenkassette	Set (4pc.) carbon brush	Cassette de balai de charbon (4 pièces)			

**Bürstenkopf 65 / 75 / 90 cm - Walzenbürstenkopf 70 / 85 cm / Brush Head 65 / 75 / 90 cm - Cylinder brush head 70 / 85 cm / Tête de brosses 65 / 75 / 90 cm - Tête à brosses cylindrique 70 / 85 cm**

**Hakomatic B115R - 7090.xx**  
**Wartungs- und Verschleißteile**  
**Maintanance and Wear Parts**

Stand / as of: 23 NOV 2011

Baugruppe Group	Bezeichnung	Description	Pos	Mg Qty	1000h	5000h
<b>Bürstenkopf / Brush Head 65cm</b>						
	Bürste	Brush	1	2	4	20
	Mitnehmer	Driver	2	2	3	10
	Sprührohr	Spray Tube	3	2	2	6
	Abstreifgummi (Seitenabstreifer)	Squeegee Strip (side wiper)	4	2	4	20
	Kohlebürste (Bürstenmotor)	Carbon Brush (Brush Motor)	5	1	1	3
<b>Bürstenkopf / Brush Head 75cm</b>						
	Bürste	Brush	6	2	4	20
	Mitnehmer	Driver	7	2	3	10
	Sprührohr	Spray Tube	8	2	2	6
	Abstreifgummi (Seitenabstreifer)	Squeegee Strip (side wiper)	9	2	4	20
	Kohlebürste (Bürstenmotor)	Carbon Brush (Brush Motor)	10	1	1	3
<b>Bürstenkopf / Brush Head 90cm</b>						
	Bürste	Brush	11	2	4	20
	Mitnehmer	Driver	12	2	3	10
	Sprührohr	Spray Tube	13	2	2	6
	Abstreifgummi (Seitenabstreifer)	Squeegee Strip (side wiper)	14	2	4	20
	Kohlebürste (Bürstenmotor)	Carbon Brush (Brush Motor)	15	1	1	3
<b>Walzenbürstenkopf / Cylinder brush head 70 cm</b>						
	Bürsten *	brush	16	1	1	5
	Besenleiste	brush rail	17	1	1	5
	Mitnehmer	driver	18	2	2	10
	Zahnriemen	toothed belt	19	2	2	10
	Abstreifer links+rechts	squeegee strip LH+RH	20	2	2	10
	Kohlebürste (Bürstenmotor)	carbon brush	21	2	2	10
	Sprühdüse	spray nozzle	22	2	2	6
<b>Walzenbürstenkopf / Cylinder brush head 85 cm</b>						
	Bürsten *	brush	23	1	1	5
	Besenleiste	brush rail	24	1	1	5
	Mitnehmer	driver	25	2	2	10
	Zahnriemen	toothed belt	26	2	2	10
	Abstreifer links+rechts	squeegee strip LH+RH	27	2	2	10
	Kohlebürste (Bürstenmotor)	carbon brush	28	2	2	10
	Sprühdüse	spray nozzle	29	2	2	6

\*) Standardteil. Dieses Teil gibt es in verschiedenen Ausführungen (siehe Preisliste).  
 Standard part. This part is available in various designs (see price list).

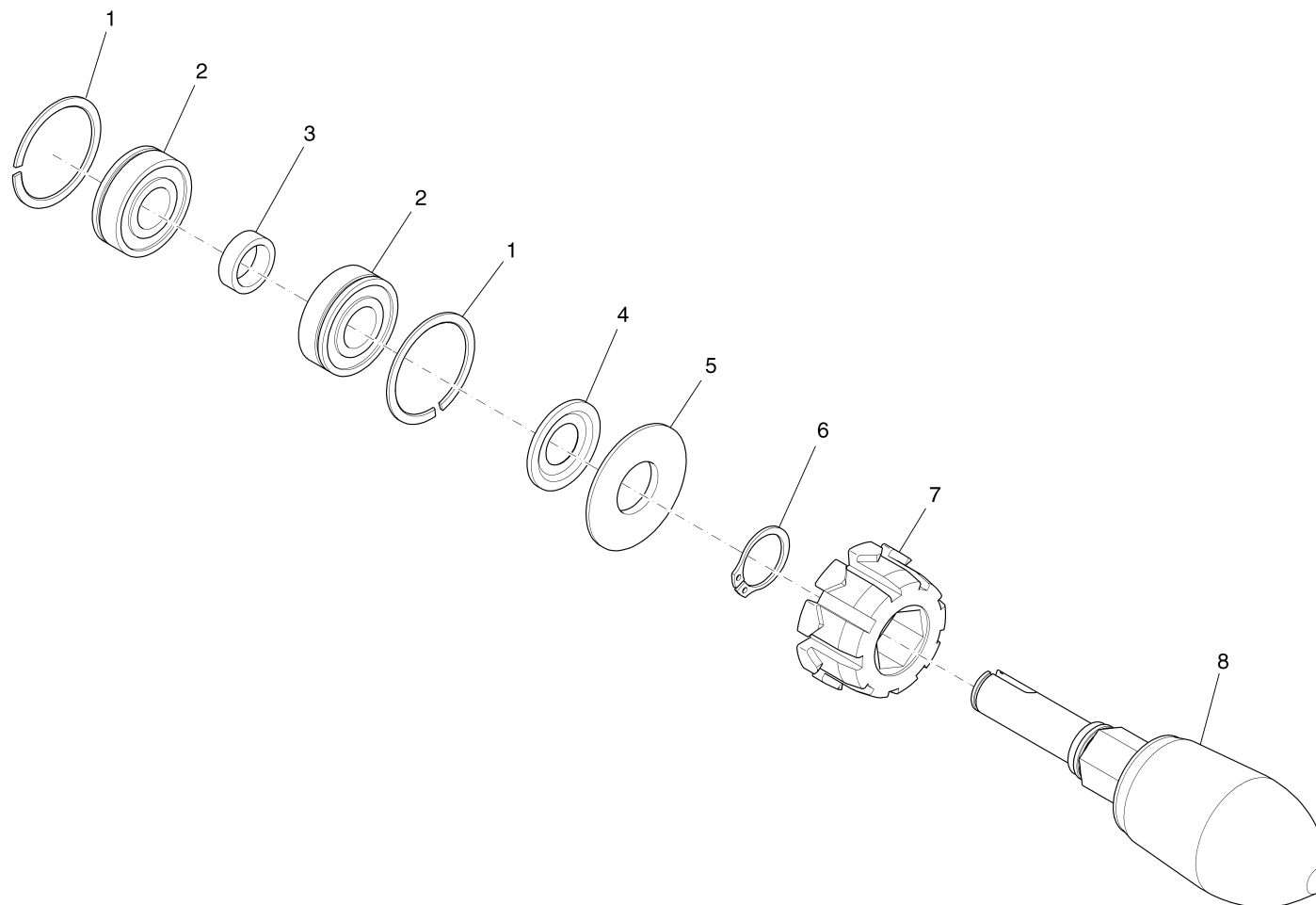
**Bürstenkopf 65 / 75 / 90 cm - Walzenbürstenkopf 70 / 85 cm / Brush Head 65 / 75 / 90 cm - Cylinder brush head 70 / 85 cm / Tête de brosses 65 / 75 / 90 cm - Tête à brosses cylindrique 70 / 85 cm**

Pos.	Best. Nr. PN Ref.No.	Mat-Nr. Mat-No. Mat.No.	Stck Qty. Qté.	Ein heit Unit Unit é	Bezeichnung	Description	Designation	Abmessungen Measurement Mesurage	DIN / ISO	Bemerkungen Remarks Remarques
22	01072640	90429952	2	PC	EDüse	Jet	Bec	1-8 K5		
23	99768100	99768100	1	PCE	Walzenbürstensatz PA6-0,7	Set of cyl. brushes PA6-07	Kit d' brosses cylindrique PA6-07			
24	01272950	90589854	1	PCE	Besenleiste	Broom rail	Bord de genêt à balais			
25	<b>01072560</b>	<b>97080014</b>	<b>2</b>	<b>PC</b>	<b>Mitnehmer, kpl.</b>	<b>Carrier, cpl.</b>	<b>Entraîneur, cpl.</b>			<b>Seite/Page 100</b>
26	01072540	16423055	2	PCE	Zahnriemen	Toothed belt	Courroie crantrée	CXP HTD 500-5M-15		
27	01073890	90455270	2	PCE	Abstreifgummi TB	squeegee strip	Bord d' étanchéité			
28	00553060	00553060	2	PCE	Satz (4St.) Kohlebürstenkassette	Set (4pc.) carbon brush	Cassette de balai de charbon (4 pièces)			
29	01072640	90429952	2	PC	EDüse	Jet	Bec	1-8 K5		

---

Mitnehmer, kpl. / Carrier, cpl. / Entraîneur, cpl.

---



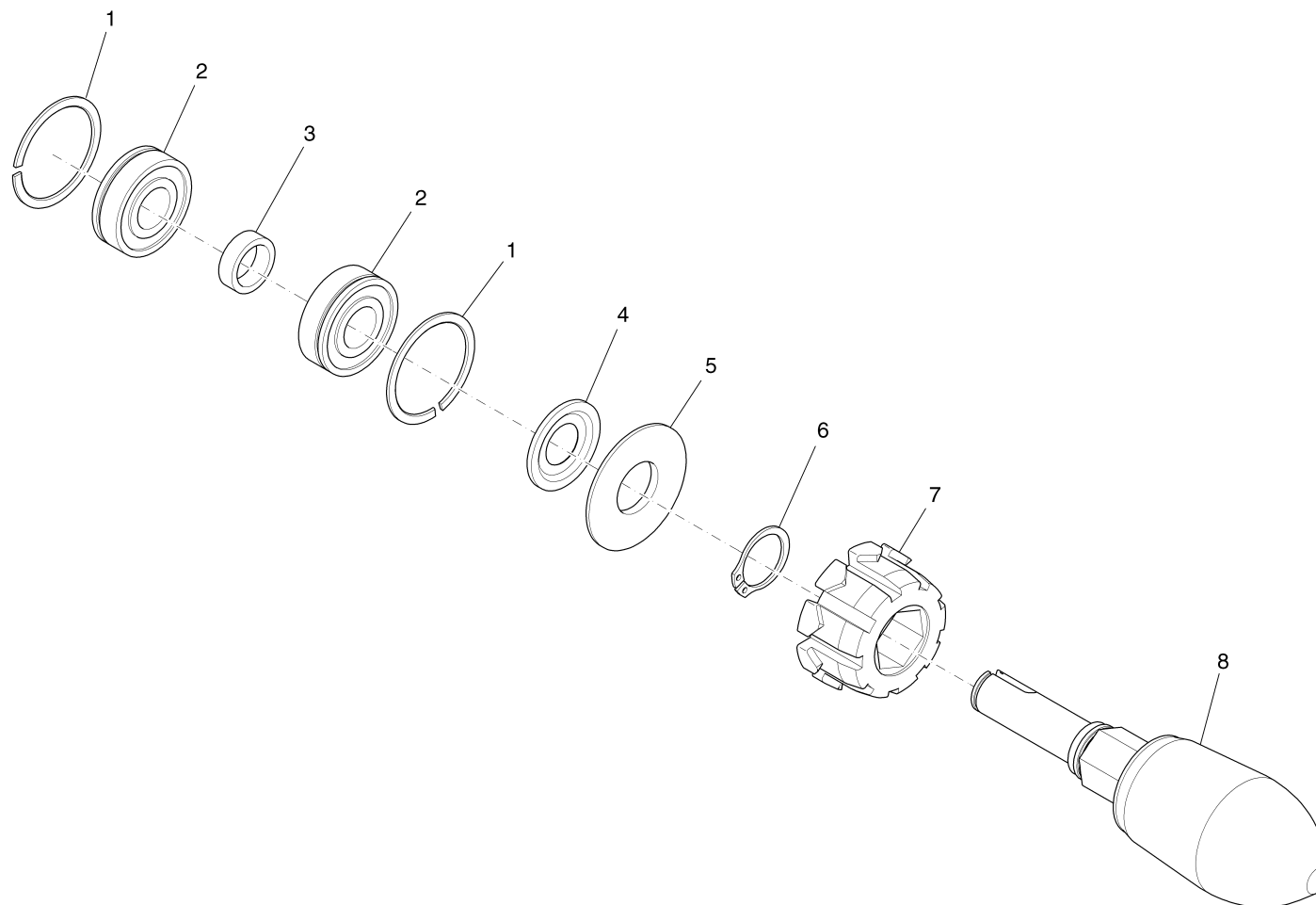
Mitnehmer, kpl. / Carrier, cpl. / Entraîneur, cpl.

Pos.	Best. Nr. PN Ref.No.	Mat-Nr. Mat-No. Mat.No.	Stck Qty. Qté.	Ein heit Unit Unit é	Bezeichnung	Description	Designation	Abmessungen Measurement Mesurage	DIN / ISO	Bemerkungen Remarks Remarques
1	01078820	12561031	2	PCE	Sprengring	Circlip	Anneau d' retenue	SP35	DIN 5417	
2	01076560	14110853	2	PCE	Rillenkugellager	Grooved ball bearing	Roulement à billes rigides	6202-2Z-NR	DIN 625	
3	01077520	90409665	1	PCE	Buchse	Bushing	Douille			
4	00124220	14678064	1	PCE	Nilos-Ring	Ring	Anneau	6202 ZAVMS		
5	01077550	90436817	1	PCE	Buchse	Bushing	Douille			
6	00054310	12610093	1	PCE	Sicherungsring	Retaining ring	Circlip	20x1,2-phos.	DIN 471	
7	01077540	90423666	1	PCE	Verzahnungsbuchse	Bushing	Douille			
8	01077530	90416777	1	PCE	Mitnehmeraufnahme	Retainer	Support			

---

Mitnehmer, kpl. / Carrier, cpl. / Entraîneur, cpl.

---



Mitnehmer, kpl. / Carrier, cpl. / Entraîneur, cpl.

Pos.	Best. Nr. PN Ref.No.	Mat-Nr. Mat-No. Mat.No.	Stck Qty. Qté.	Ein heit Unit Unit é	Bezeichnung	Description	Designation	Abmessungen Measurement Mesurage	DIN / ISO	Bemerkungen Remarks Remarques
1	01078820	12561031	2	PCE	Sprengring	Circlip	Anneau d' retenue	SP35	DIN 5417	
2	01076560	14110853	2	PCE	Rillenkugellager	Grooved ball bearing	Roulement à billes rigides	6202-2Z-NR	DIN 625	
3	01077520	90409665	1	PCE	Buchse	Bushing	Douille			
4	00124220	14678064	1	PCE	Nilos-Ring	Ring	Anneau	6202 ZAVMS		
5	01077550	90436817	1	PCE	Buchse	Bushing	Douille			
6	00054310	12610093	1	PCE	Sicherungsring	Retaining ring	Circlip	20x1,2-phos.	DIN 471	
7	01077540	90423666	1	PCE	Verzahnungsbuchse	Bushing	Douille			
8	01077530	90416777	1	PCE	Mitnehmeraufnahme	Retainer	Support			

Saugfuß 86 / 95 / 110 cm / Squeegee 86 / 95 / 110 cm / Suceur 86 / 95 / 110 cm

Hakomatic B115R - 7090.xx  
 Wartungs- und Verschleißteile  
 Maintenance and Wear Parts

Stand / as of: 23 NOV 2011

Baugruppe Group	Bezeichnung	Description	Pos	Mg Qty	1000h	5000h
<b>Saugfuß / Squeegee 86 cm</b>						
	Dichtleiste	Sealing Strip	1	1	12	60
	Dichtleiste geschlitzt	Sealing Strip Slotted	2	1	12	60
	Spannband vorne	Tension Band front	3	1	1	5
	Spannband vorne	Tension Band front	4	1	1	5
	Spannband hinten	Tension Band rear	5	1	1	5
	Spannband hinten	Tension Band rear	6	1	1	5
	Verschluss	Tension Band Lock	7	1	1	5
	Abweisrolle	Deflector Roller	8	2	4	10
	Bockrolle	Fixed Castor	9	2	2	10
	Sterngriff	Star Handle	10	2	2	10
	Seilzug (Aushebung)	Guide Rope	11	1	1	5
<b>Saugfuß / Squeegee 95 cm</b>						
	Dichtleiste	Sealing Strip	12	1	12	60
	Dichtleiste geschlitzt	Sealing Strip Slotted	13	1	12	60
	Spannband vorne	Tension Band front	14	1	1	5
	Spannband vorne	Tension Band front	15	1	1	5
	Spannband hinten	Tension Band rear	16	1	1	5
	Spannband hinten	Tension Band rear	17	1	1	5
	Verschluss	Tension Band Lock	18	1	1	5
	Abweisrolle	Deflector Roller	19	2	4	10
	Bockrolle	Fixed Castor	20	2	2	10
	Sterngriff	Star Handle	21	2	2	10
	Seilzug (Aushebung)	Guide Rope	22	1	1	5
<b>Saugfuß / Squeegee 110cm</b>						
	Dichtleiste	Sealing Strip	23	1	12	60
	Dichtleiste geschlitzt	Sealing Strip Slotted	24	1	12	60
	Spannband vorne	Tension Band front	25	1	1	5
	Spannband vorne	Tension Band front	26	1	1	5
	Spannband hinten	Tension Band rear	27	1	1	5
	Spannband hinten	Tension Band rear	28	1	1	5
	Verschluss	Tension Band Lock	29	1	1	5
	Abweisrolle	Deflector Roller	30	2	4	10
	Bockrolle	Fixed Castor	31	2	2	10
	Sterngriff	Star Handle	32	2	2	10
	Seilzug (Aushebung)	Guide Rope	33	1	1	5



Saugfuß 86 / 95 / 110 cm / Squeegee 86 / 95 / 110 cm / Suceur 86 / 95 / 110 cm

Pos.	Best. Nr. PN Ref.No.	Mat-Nr. Mat.No. Mat.No.	Stck Qty. Qté.	Ein heit Unit Unit é	Bezeichnung	Description	Designation	Abmessungen Measurement Mesurage	DIN / ISO	Bemerkungen Remarks Remarques
1	01171460	90521329	1	PCE	Dichtleiste	Sealing strip	Bord d' étanchéité			
2	01175740	90561135	1	PCE	Schlitzleiste	Slot strip	Bord avec bride			
3	01172500	96125869	1	PCE	Spannband vorne, vollst.	Tension band front	Attache d' tension avant			
4	01172490	96125877	1	PCE	Spannband vorne, vollst.	Tension band front	Attache d' tension avant			
5	01172520	96125885	1	PCE	Spannband hinten, vollst.	Tension band rear	Attache d' tension arrière			
6	01172510	96125893	1	PCE	Spannband hinten, vollst.	Tension band rear	Attache d' tension arrière			
7	00009010	97057459	1	PCE	Verschluss Saugfuß	Lock suction unit	Arrêt d' succeur			
8	01171790	90548397	2	PCE	Abweisrolle	Deflector roller	Bobine de rejet			
9	01077810	90513094	2	PCE	Bockrolle	Fixed castor	Chevalet			
10	01179360	17133257	2	PCE	Sterngriff gelb	Star handle yellow	Étrier étoilée jaune	M10		
11	01071520	90434341	1	PCE	Führungsseil	Guidance rope	Câble de direction			
12	01077480	90494139	1	PCE	Dichtleiste	Sealing strip	Bord d' étanchéité			
13	01077470	90493560	1	PCE	Schlitzleiste	Slot strip	Bord avec bridé			
14	01077650	96125836	1	PCE	Spannband vorne, vollst.	Front tension band	Bande de tension avant			
15	01077640	96125828	1	PCE	Spannband vorne, vollst.	Front tension band	Bande de tension avant			
16	01077660	96125844	1	PCE	Spannband hinten, vollst.	Rear tension band	Bande de tension arrière			
17	01077670	96125851	1	PCE	Spannband hinten, vollst.	Rear tension band	Bande de tension arrière			
18	00009010	97057459	1	PCE	Verschluss Saugfuß	Lock suction unit	Arrêt d' succeur			
19	01171790	90548397	2	PCE	Abweisrolle	Deflector roller	Bobine de rejet			
20	01077810	90513094	2	PCE	Bockrolle	Fixed castor	Chevalet			
21	01179360	17133257	2	PCE	Sterngriff gelb	Star handle yellow	Étrier étoilée jaune	M10		

Saugfuß 86 / 95 / 110 cm / Squeegee 86 / 95 / 110 cm / Suceur 86 / 95 / 110 cm

Hakomatic B115R - 7090.xx  
Wartungs- und Verschleißteile  
Maintenance and Wear Parts

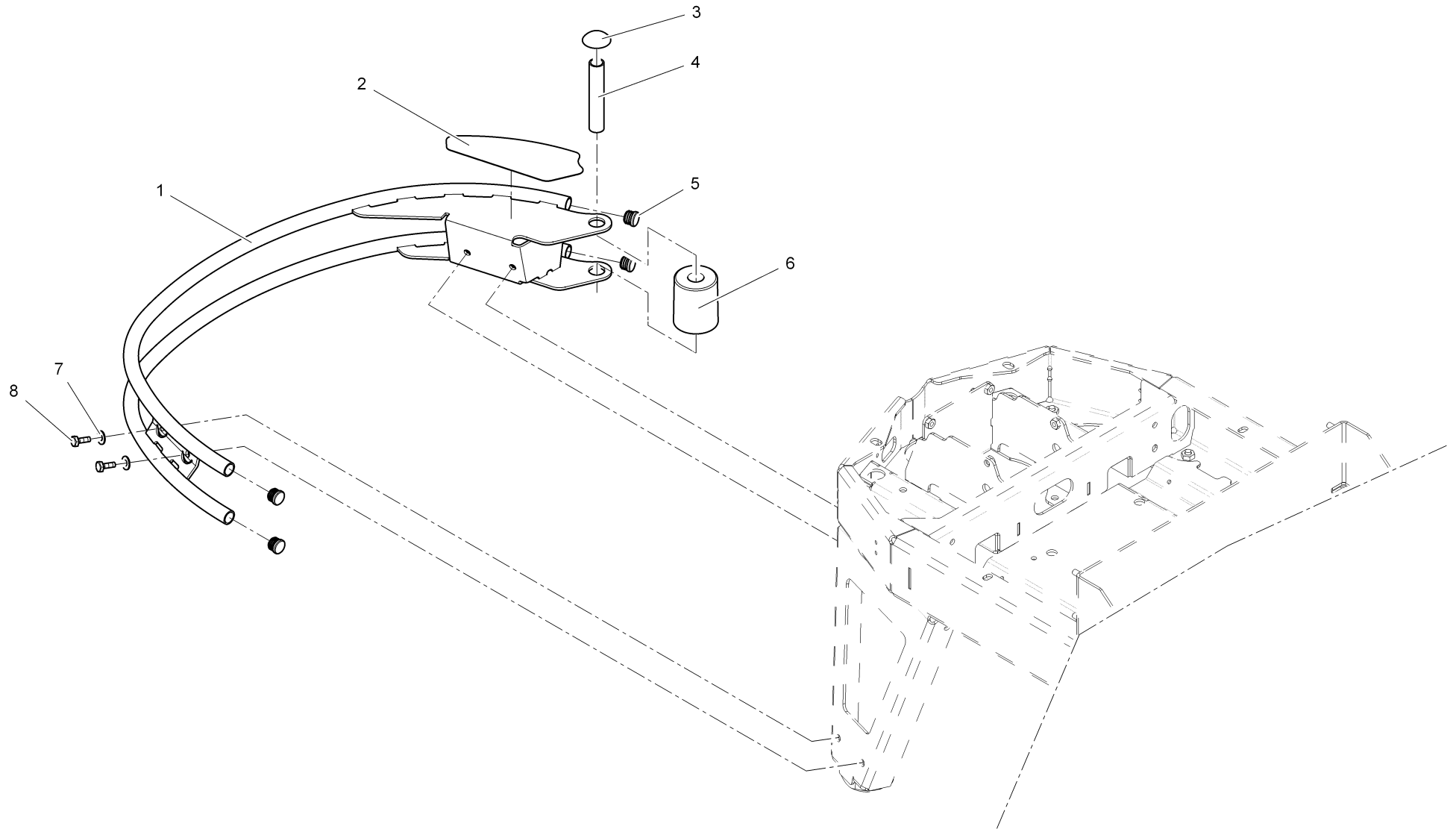
Stand / as of: 23 NOV 2011

Baugruppe Group	Bezeichnung	Description	Pos	Mg Qty	1000h	5000h
<b>Saugfuß / Squeegee 86 cm</b>						
	Dichtleiste	Sealing Strip	1	1	12	60
	Dichtleiste geschlitzt	Sealing Strip Slotted	2	1	12	60
	Spannband vorne	Tension Band front	3	1	1	5
	Spannband vorne	Tension Band front	4	1	1	5
	Spannband hinten	Tension Band rear	5	1	1	5
	Spannband hinten	Tension Band rear	6	1	1	5
	Verschluss	Tension Band Lock	7	1	1	5
	Abweisrolle	Deflector Roller	8	2	4	10
	Bockrolle	Fixed Castor	9	2	2	10
	Sterngriff	Star Handle	10	2	2	10
	Seilzug (Aushebung)	Guide Rope	11	1	1	5
<b>Saugfuß / Squeegee 95 cm</b>						
	Dichtleiste	Sealing Strip	12	1	12	60
	Dichtleiste geschlitzt	Sealing Strip Slotted	13	1	12	60
	Spannband vorne	Tension Band front	14	1	1	5
	Spannband vorne	Tension Band front	15	1	1	5
	Spannband hinten	Tension Band rear	16	1	1	5
	Spannband hinten	Tension Band rear	17	1	1	5
	Verschluss	Tension Band Lock	18	1	1	5
	Abweisrolle	Deflector Roller	19	2	4	10
	Bockrolle	Fixed Castor	20	2	2	10
	Sterngriff	Star Handle	21	2	2	10
	Seilzug (Aushebung)	Guide Rope	22	1	1	5
<b>Saugfuß / Squeegee 110cm</b>						
	Dichtleiste	Sealing Strip	23	1	12	60
	Dichtleiste geschlitzt	Sealing Strip Slotted	24	1	12	60
	Spannband vorne	Tension Band front	25	1	1	5
	Spannband vorne	Tension Band front	26	1	1	5
	Spannband hinten	Tension Band rear	27	1	1	5
	Spannband hinten	Tension Band rear	28	1	1	5
	Verschluss	Tension Band Lock	29	1	1	5
	Abweisrolle	Deflector Roller	30	2	4	10
	Bockrolle	Fixed Castor	31	2	2	10
	Sterngriff	Star Handle	32	2	2	10
	Seilzug (Aushebung)	Guide Rope	33	1	1	5

Saugfuß 86 / 95 / 110 cm / Squeegee 86 / 95 / 110 cm / Suceur 86 / 95 / 110 cm

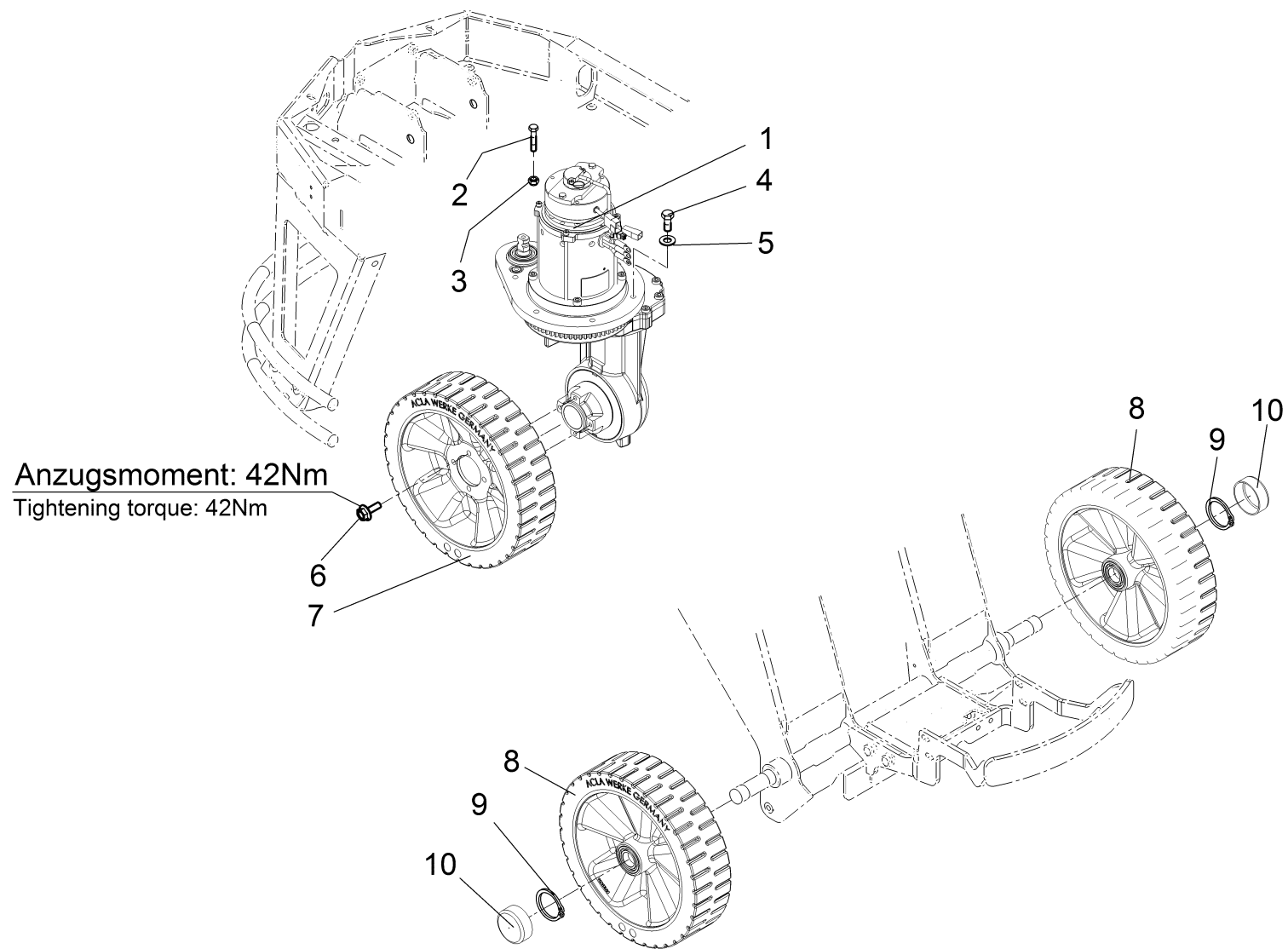
Pos.	Best. Nr. PN Ref.No.	Mat-Nr. Mat-No. Mat.No.	Stck Qty. Qté.	Ein heit Unit Unit é	Bezeichnung	Description	Designation	Abmessungen Measurement Mesurage	DIN / ISO	Bemerkungen Remarks Remarques
22	01071520	90434341	1	PCE	Führungsseil	Guidance rope	Câble de direction			
23	01079780	90522269	1	PCE	Dichtleiste	Sealing strip	Bord d' étanchéité			
24	01079790	90522251	1	PCE	Schlitzleiste	Slot strip	Bord avec bride			
25	01079870	96125950	1	PCE	Spannband vorne, vollst.	Front tension band	Bande d' tension avant			
26	01079880	96125943	1	PCE	Spannband vorne, vollst.	Front tension band	Bande d' tension avant			
27	01079910	96125976	1	PCE	Spannband hinten, vollst.	Rear tension band	Bande d' tension arrière			
28	01079920	96125968	1	PCE	Spannband hinten, vollst.	Rear tension band	Bande d' tension arrière			
29	00009010	97057459	1	PCE	Verschluss Saugfuß	Lock suction unit	Arrêt d' suceur			
30	01171790	90548397	2	PCE	Abweisrolle	Deflector roller	Bobine de rejet			
31	01077810	90513094	2	PCE	Bockrolle	Fixed castor	Chevalet			
32	01179360	17133257	2	PCE	Sterngriff gelb	Star handle yellow	Étrier étoilée jaune	M10		
33	01071520	90434341	1	PCE	Führungsseil	Guidance rope	Câble de direction			

Anfahrerschutz, vorn / Front bounce protection / Protection de choc avant



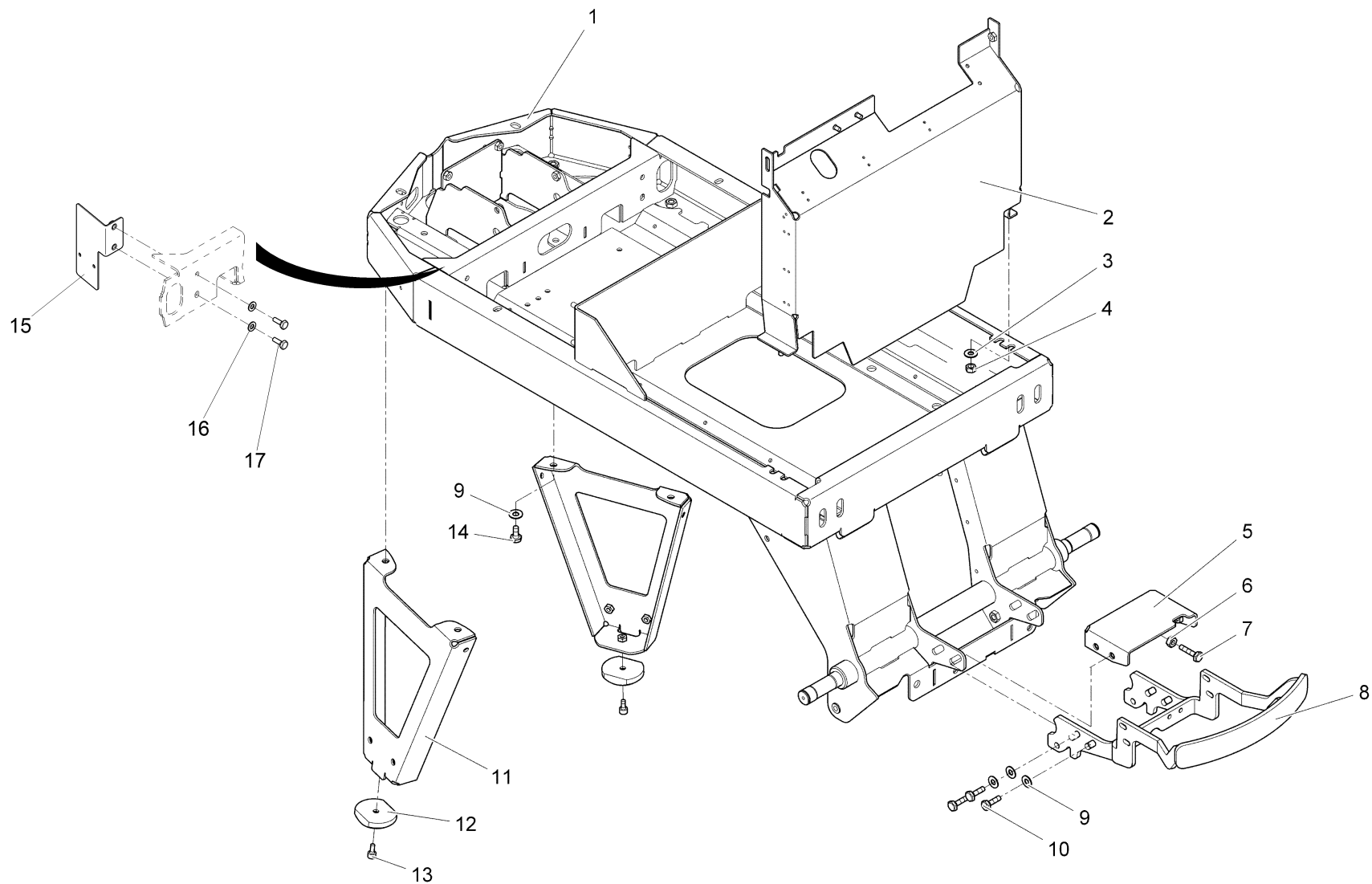
**Anfahrerschutz, vorn / Front bounce protection / Protection de choc avant**

Pos.	Best. Nr. PN Ref.No.	Mat-Nr. Mat-No. Mat.No.	Stck Qty. Qté.	Ein heit Unit Unit é	Bezeichnung	Description	Designation	Abmessungen Measurement Mesurage	DIN / ISO	Bemerkungen Remarks Remarques
1	01071630	96133434	1	PCE	Rohrbügel, vollst.	Tube bow	Etrier de tube			
2	01071230	90426719	1	PCE	Aufkleber	Decal	Autocollant			
3	00072270	12651139	1	PCE	Sicherungsscheibe	Thrust washer	Rondelle à fusible	20 verz.		
4	00901590	90299264	1	PCE	Rohr	Pipe	Tube			
5	01073310	15590581	4	PCE	Verschluss-Stopfen	Drain plug	Bouchon	GPN320/GL20 SW		
6	01057290	90397639	1	PCE	Abweisrolle	Rejecting role	Bobine de rejet			
7	00740090	12520053	4	PCE	Sperrkantscheibe	Detent edged washer	Detent edged washer	SKM-8-8.8 dac		
8	00053090	11038213	4	PCE	6kt.Schraube	Hexagon screw	Vis à 6 pans	M8x20-8.8 A2G	DIN 933	



Radaufhängung / Wheel suspension / Suspension de roue

Pos.	Best. Nr. PN Ref.No.	Mat-Nr. Mat-No. Mat.No.	Stck Qty. Qté.	Ein heit Unit Unit é	Bezeichnung	Description	Designation	Abmessungen Measurement Mesurage	DIN / ISO	Bemerkungen Remarks Remarques
1	01276030	90619628	1	PCE	Antriebseinheit, kpl.	Drive unit	Unité de propulsion			
2	00535110	11038817	2	PCE	6kt.Schraube	Hex.bolt	Vis à 6 pans	M6x45-8.8 A2G	DIN 933	
3	00051520	12040044	2	PCE	6kt.Mutter	Hex. Nut	Écrou à 6 pans	M6-6 A2G	DIN 985	
4	00055460	11038643	6	PCE	6kt.Schraube	Hex.bolt	Vis à 6 pans	M10x16-8.8 A3G	DIN 933	
5	00740290	12520061	6	PCE	Sperrkantscheibe	Detent edged washer	Detent edged washer	SKM-10		
6	01171260	11717203	4	PCE	6kt.Schraube	Hexagon screw	Vis à 6 pans	M8x20 W158-100-A2G		Anzugsmoment: 42 Nm
7	01175320	96118831	1	PCE	Rad, vollst.	Wheel	Roue			
8	01071650	96118823	2	PCE	Rad, vollst.	Wheel	Roue			
9	00022460	12610101	2	PCE	Sicherungsring	Retaining ring	Circlip	25x1,2-phos.	DIN 471	
10	01171530	90548272	2	PCE	Kappe	Cap	Bonnet			

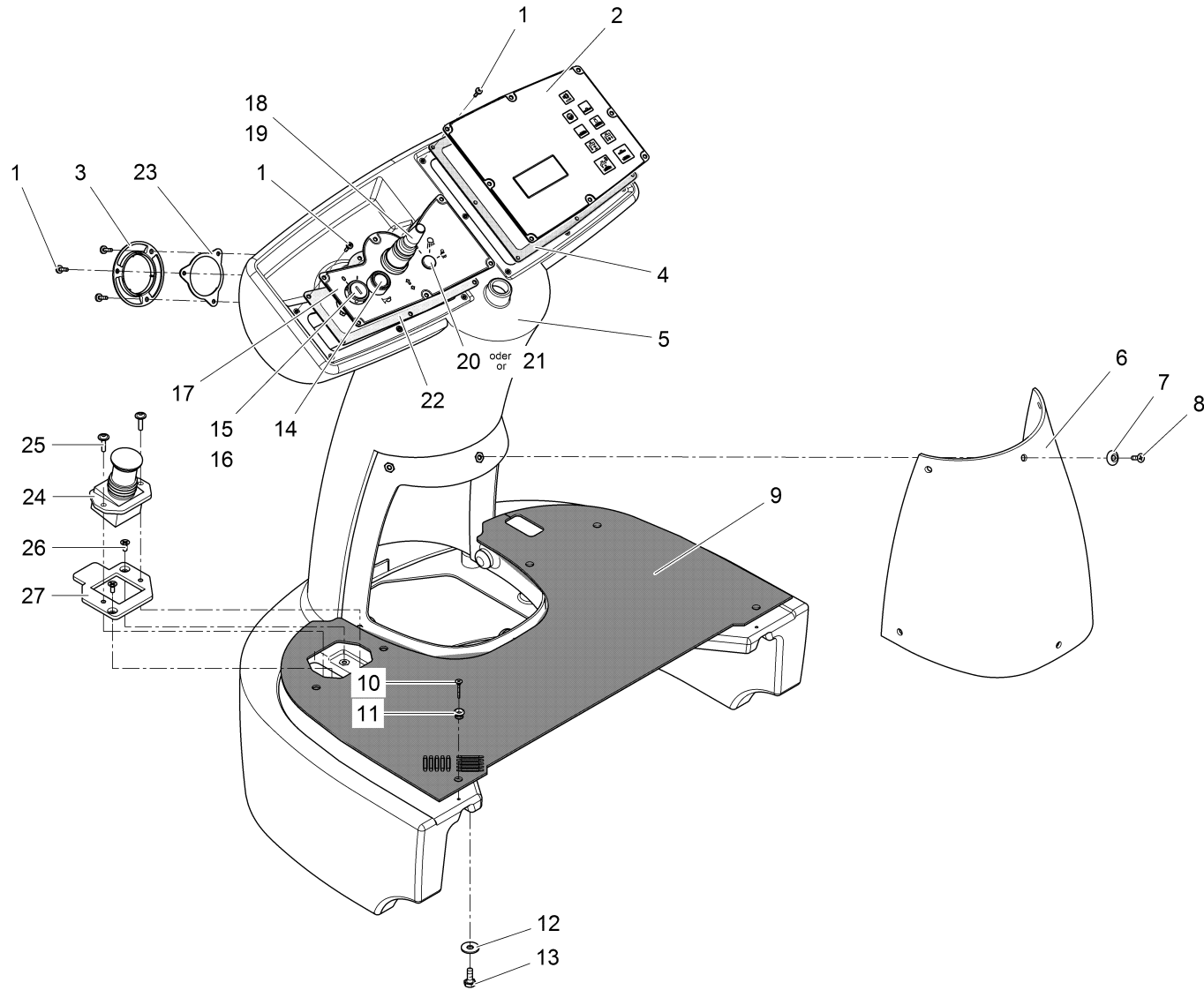




## Fahrgestell / Chassis / Châssis

Pos.	Best. Nr. PN Ref.No.	Mat-Nr. Mat.No. Mat.No.	Stck Qty. Qté.	Ein heit Unit Unit é	Bezeichnung	Description	Designation	Abmessungen Measurement Mesurage	DIN / ISO	Bemerkungen Remarks Remarques
1	03012790	96141544	1	PCE	Fahrgestell, vollst. (HKM B115)	Chassis. (HKM B115)	Châssis. (HKM B115)			
2	03000260	96099445	2	PCE	Blech	Sheet metal	Tôle			
3	00740090	12520053	2	PCE	Sperrkantscheibe	Detent edged washer	Detent edged washer	SKM-8-8.8 dac		
4	00051510	12040051	2	PCE	6kt.Mutter	Hex. Nut	Écrou à 6 pans	M8-8 A2G	DIN 985	
5	03000270	96093661	1	PCE	Platte, kpl.	Plate, cpl.	Plaque, cpl.			
6	00053360	12022067	1	PCE	6kt.Mutter	Hex. Nut	Écrou à 6 pans	M10-8 A3G	DIN 934	
7	00053170	11038395	1	PCE	6kt.Schraube	Hexagon screw	Vis à 6 pans	M10x40-8.8 A3G	DIN 933	
8	01071640	96095617	1	PCE	Anfahrerschutz hinten	Starting protection rear side	Protection arrière			
9	00740290	12520061	10	PCE	Sperrkantscheibe	Detent edged washer	Detent edged washer	SKM-10		
10	00053160	11038379	6	PCE	6kt.Schraube	Hexagon screw	Vis à 6 pans	M10x30-8.8 A3G	DIN 933	
11	01071240	96131990	2	PCE	Stützblech, vollst.	Support plate	Tôle de soutien	71143/01		
12	01070970	90425802	2	PCE	Stützpilz	Stay				
13	00102790	11132057	2	PCE	Zylinderschraube	Cylinder head screw	Vis de cylindre	M8x25-8.8 A2G	DIN 7984	
14	00021130	11038353	4	PCE	6kt.Schraube	Hex.bolt	Vis à 6 pans	M10x20-8.8 A3G	DIN 933	
15	---		1		Ersatzteil auf Anfrage	Spare part on request	Pièce de rechange sur demande			96141569 Halter
16	00053750	12310041	2	PCE	Scheibe	Washer	Washer	A8,4-140HV-St A2G	DIN 125	
17	00053090	11038213	2	PCE	6kt.Schraube	Hexagon screw	Vis à 6 pans	M8x20-8.8 A2G	DIN 933	

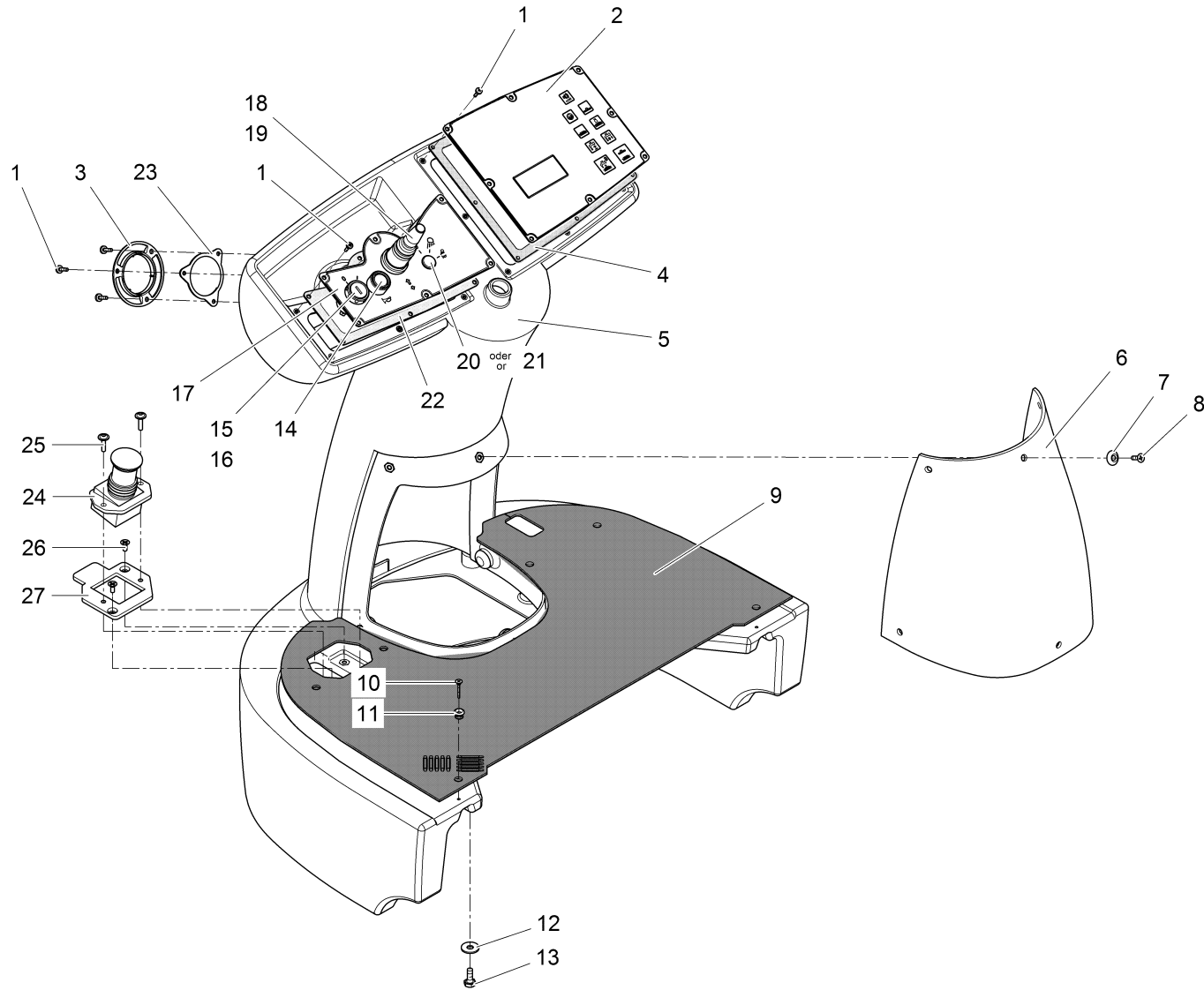
Lenkkonsole mit Bedienfeld / Steering console with dash board / Colonne de direction avec plaque de service



Lenkkonsole mit Bedienfeld / Steering console with dash board / Colonne de direction avec plaque de service

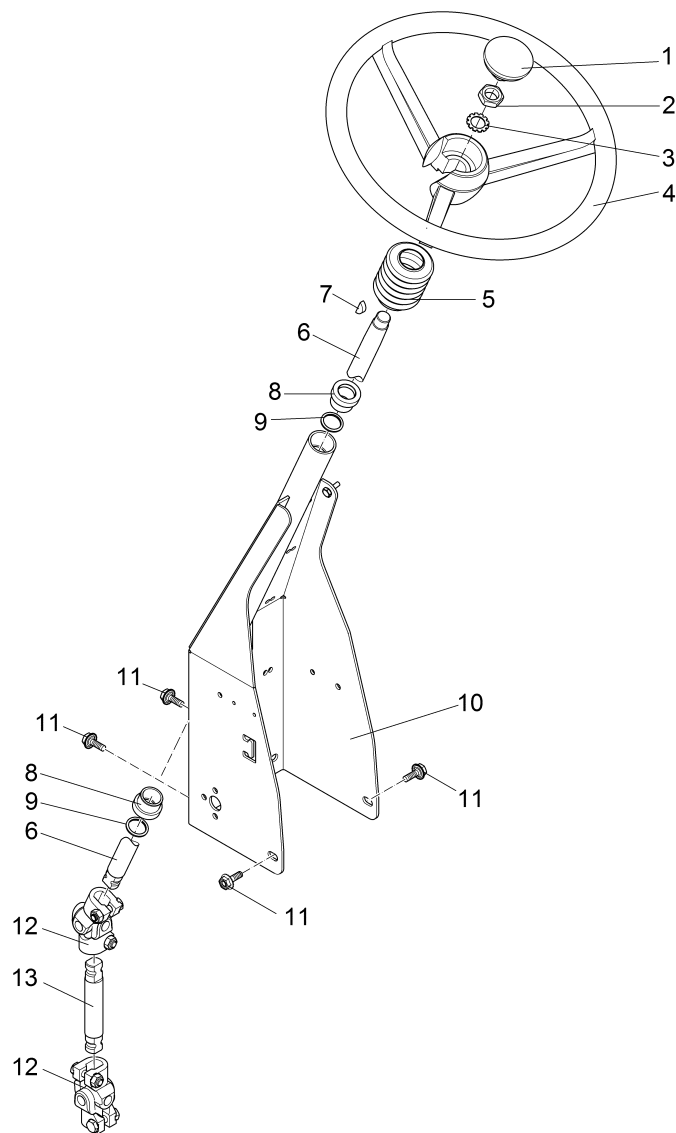
Pos.	Best. Nr. PN Ref.No.	Mat-Nr. Mat.No. Mat.No.	Stck Qty. Qté.	Ein heit Unit Unit é	Bezeichnung	Description	Designation	Abmessungen Measurement Mesurage	DIN / ISO	Bemerkungen Remarks Remarques
1	01072790	11720158	17	PCE	Linsenkopfschraube	Truss head screw	Vis de tête de lentille	M4x12- 4.8-A2G-Plas-Bold		
2	01273600	97059018	1	PCE	Bedienfeld KUD, kpl.	Control panel	Plaque d' service			
3	03000280	90439191	1	PCE	Abdeckkappe	Cap	Bonnet			
4	01070980	90416157	1	PCE	Dichtung	Seal	Joint			
5	01276050	96141577	1	PCE	Lenkturm, vollst.	Steering column, cpl.	Colonne de direction			
6	01170930	96093893	1	PCE	Haube	Hood	Capot			
7	00157690	12349023	6	PCE	Hohlscheibe	Annular plate	Rondelle creuse	18,5- Ms-vern.		
8	00154680	11206190	6	PCE	Senkschraube	Countersunk screw	Vis à tête fraisée	M6x16-4.8.H A2G	DIN 965	
9	01276040	90638362	1	PCE	Bodenplatte	Base plate	Plaque de base			
10	01073120	11709210	6	PCE	Amtec-Schraube	Amtec screw	Amtec vis	B52005-4,0x25-10.9 weiß verz.		
11	01073130	90417007	6	PCE	Knopf	Knob	Bouton			
12	00740080	12520087	4	PCE	Sperrkantscheibe	Washer	Rondelle	SKB-8-dacrometisiert		
13	00553690	11038635	4	PCE	6kt.Schraube	Hex.bolt	Vis à 6 pans	M8x18-8.8 A2G	DIN 933	
14	00133770	90125782	1	PCE	Druckschalter	Press switch	Bouton poussoir			
15	00021710	90323437	1	PCE	Schlüsselschalter	Key switch	Interrupteur clé			
16	00745890	00745890	1	PAI	Satz (2St.) Schlüssel	Set (2pc.) key	Clé (2 pièces)			
17	01274090	96133483	1	PCE	Blech für Schalter, kpl.	Sheet metal	Tôle			
18	00697630	90270208	1	PCE	Schalter	Switch	Interrupteur			
19	01074110	01074110	1	PCE	Gummikappe	Rubber cap	Chapeau de couthouc			
20	00740360	15595184	1	PCE	Kabelmuffe	Cable sleeve	Manchon du câble	5895 9x14		
21	01073320	90437286	1	PCE	Drehschalter	Rotary switch	Bouton tournant			aus Option 7091
22	01070990	90416140	1	PCE	Dichtung	Seal	Joint			
23	01072000	90429317	1	PCE	Dichtung	Seal	Joint			

Lenkkonsole mit Bedienfeld / Steering console with dash board / Colonne de direction avec plaque de service



Lenkkonsole mit Bedienfeld / Steering console with dash board / Colonne de direction avec plaque de service

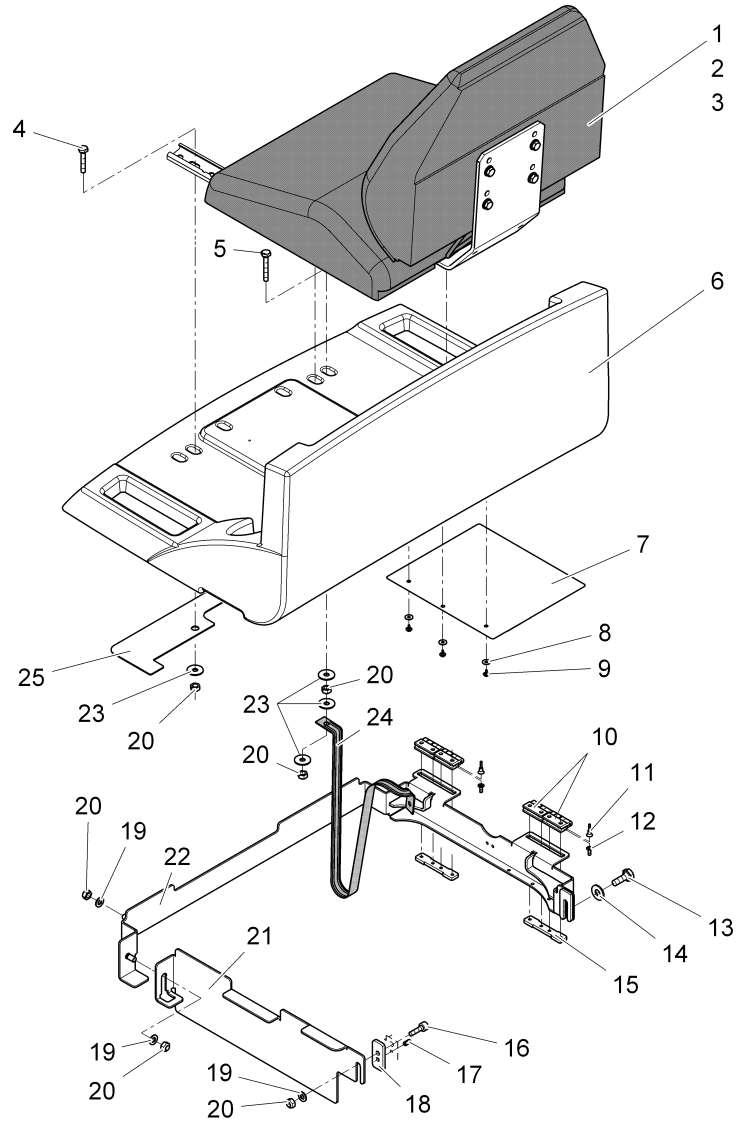
Pos.	Best. Nr. PN Ref.No.	Mat-Nr. Mat-No. Mat.No.	Stck Qty. Qté.	Ein heit Unit Unit é	Bezeichnung	Description	Designation	Abmessungen Measurement Mesurage	DIN / ISO	Bemerkungen Remarks Remarques
24	01145750	90472176	1	PCE	Fußtaster	Foot switch	Communtateur de pied			
25	01000850	11177094	2	PCE	Linsenflanschschraub	Lens flange screw	Vis à tête bombée	6kt.M6x12-10.9 A2G		
26	00871440	11206182	2	PCE	Senkschraube	Countersunk screw	Vis à tête fraisée	M6x12-4.8-H A2G	DIN 965	
27	---		1		Ersatzteil auf Anfrage	Spare part on request	Pièce de rechange sur demande			90638370 Adapterplatte



## Lenkung / Steering / Direction

Pos.	Best. Nr. PN Ref.No.	Mat-Nr. Mat.No. Mat.No.	Stck Qty. Qté.	Ein heit Unit Unit é	Bezeichnung	Description	Designation	Abmessungen Measurement Mesurage	DIN / ISO	Bemerkungen Remarks Remarques
1	01140650	90759606	1	PCE	Abdeckkappe	Cap	Bonnet	COBO 047.0064		
2	00074350	12015053	1	PCE	6kt.Mutter	Hex. Nut	Écrou à 6 pans	M16x1,5-17H A3G	DIN 936	
3	00075290	12515011	1	PCE	Zahnscheibe	Toothed washer	Rondelle à dents chevauchantes	A16,5 A3G	DIN 6797	
4	00770220	90511270	1	PCE	Lenkrad	Steering wheel	Volant	D=356		
5	01054880	90392457	1	PCE	Faltenbalg	Bellows	Soufflet d'intercirculation			
6	00980760	90308768	1	PCE	Welle	Shaft	Arbre			
7	00153600	13545025	1	PCE	Scheibenfeder	Woodruff key	Ressort à disque	5x7.5-ST50	DIN 6888	
8	00523630	90302258	2	PCE	Buchse	Bushing	Douille			
9	00554400	15286529	2	PCE	O-Ring ölbeständig	O-ring oil resistant	Joint circulaire huile résistante	20x3 80 Shore		
10	03012780	96141536	1	PCE	Lenkungshalter	Steering holder	Support de volant			
11	00959310	11717022	4	PCE	6kt.Schraube	Hex.bolt	Vis à 6 pans	M8x20 W151-10.9 A2G		
12	00746040	90122177	2	PCE	Kreuzgelenk	Cardan joint	Joint de cardan			
13	00975430	90308701	1	PCE	Welle	Shaft	Arbre			

Sitzkonsole / Seat bracket / Siège console





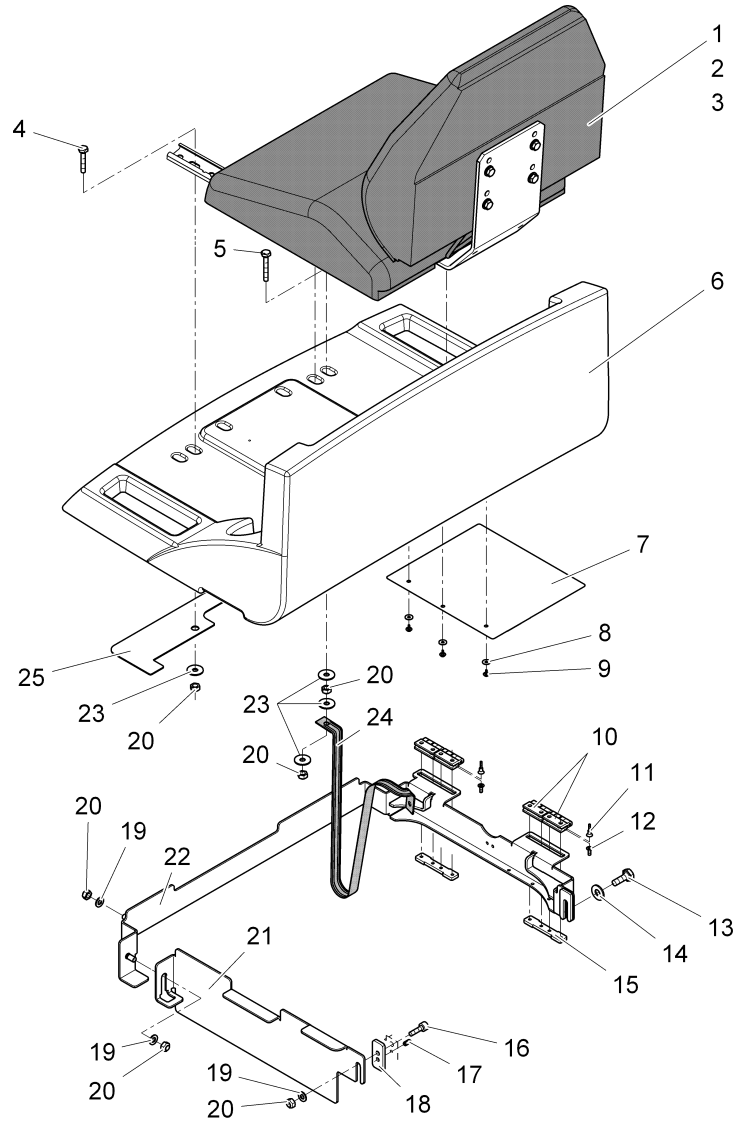
**Sitzkonsole / Seat bracket / Siège console**

Pos.	Best. Nr. PN Ref.No.	Mat-Nr. Mat.No. Mat.No.	Stck Qty. Qté.	Ein heit Unit Unit é	Bezeichnung	Description	Designation	Abmessungen Measurement Mesurage	DIN / ISO	Bemerkungen Remarks Remarques
1	01071360	90425034	1	PCE	Sitz	Seat	Siège			
2	01073290	01073290	1	PCE	Mikroschalter	Micro switch	Microrupteur			
3	---		1		Ersatzteil auf Anfrage	Spare part on request	Pièce de rechange sur demande			Sitzkissen SC76 Kunstleder schwarz, incl. Sitzschalter 01073290
4	00133700	11038270	3	PCE	6kt.Schraube	Hexagon screw	Vis à 6 pans	M8x40-8.8 A2G	DIN 933	
5	00053260	11038296	1	PCE	6kt.Schraube	Hex.bolt	Vis à 6 pans	M8x50-8.8 A2G	DIN 933	
6	03010250	96135389	1	PCE	Sitzgruppe, vollst.	Seat group	Groupe d' siège			
7	01078280	90465774	1	PCE	Sichttasche	Bag	Sac			
8	00557150	12332060	3	PCE	Scheibe	Washer	Rondelle	4,3-140HV-St A3G	DIN 9021	
9	01170850	11709251	3	PCE	EJOT-Delta-PT-Schraube	Screw	Vis	4x8 verz.		
10	00029230	90247255	4	PCE	Anschraubscharnier	Hinge	Charniere			
11	01063420	11709128	8	PCE	Ejot-PT-Schraube	Self tapping screw	Vis	KB 50x20 WN1413 10.9-A2B		
12	00073160	11206125	8	PCE	Senkschraube	Countersunk screw	Vis à tête fraisée	M5x12-4.8-H A2G	DIN 965	
13	00053090	11038213	1	PCE	6kt.Schraube	Hexagon screw	Vis à 6 pans	M8x20-8.8 A2G	DIN 933	
14	00740090	12520053	1	PCE	Sperrkantscheibe	Detent edged washer	Detent edged washer	SKM-8-8.8 dac		
15	01072970	90442641	2	PCE	Befestigungslasche	Adjusting latch	Ferrure de fixation			
16	00103300	11126067	1	PCE	Zylinderschraube	Socket head screw	Socket head screw	M8x25-8.8 A2G	DIN 912	
17	00107140	13050299	1	PCE	Spannstift	Dowel pin	Goupille à tension	6x12 A2G	DIN 1481	
18	01072960	90442658	2	PCE	Befestigungslasche	Adjusting latch	Ferrure de fixation			
19	00053750	12310041	4	PCE	Scheibe	Washer	Washer	A8,4-140HV-St A2G	DIN 125	
20	00051510	12040051	9	PCE	6kt.Mutter	Hex. Nut	Écrou à 6 pans	M8-8 A2G	DIN 985	
21	03000620	90439670	1	PCE	Zwischenblech	Intermediate sheet	Tôle intermediaire			
22	03000340	96098843	2	PCE	Auflageblech, vollst.	Plate	Tôle			

Index: 97118616

121

Sitzkonsole / Seat bracket / Siège console



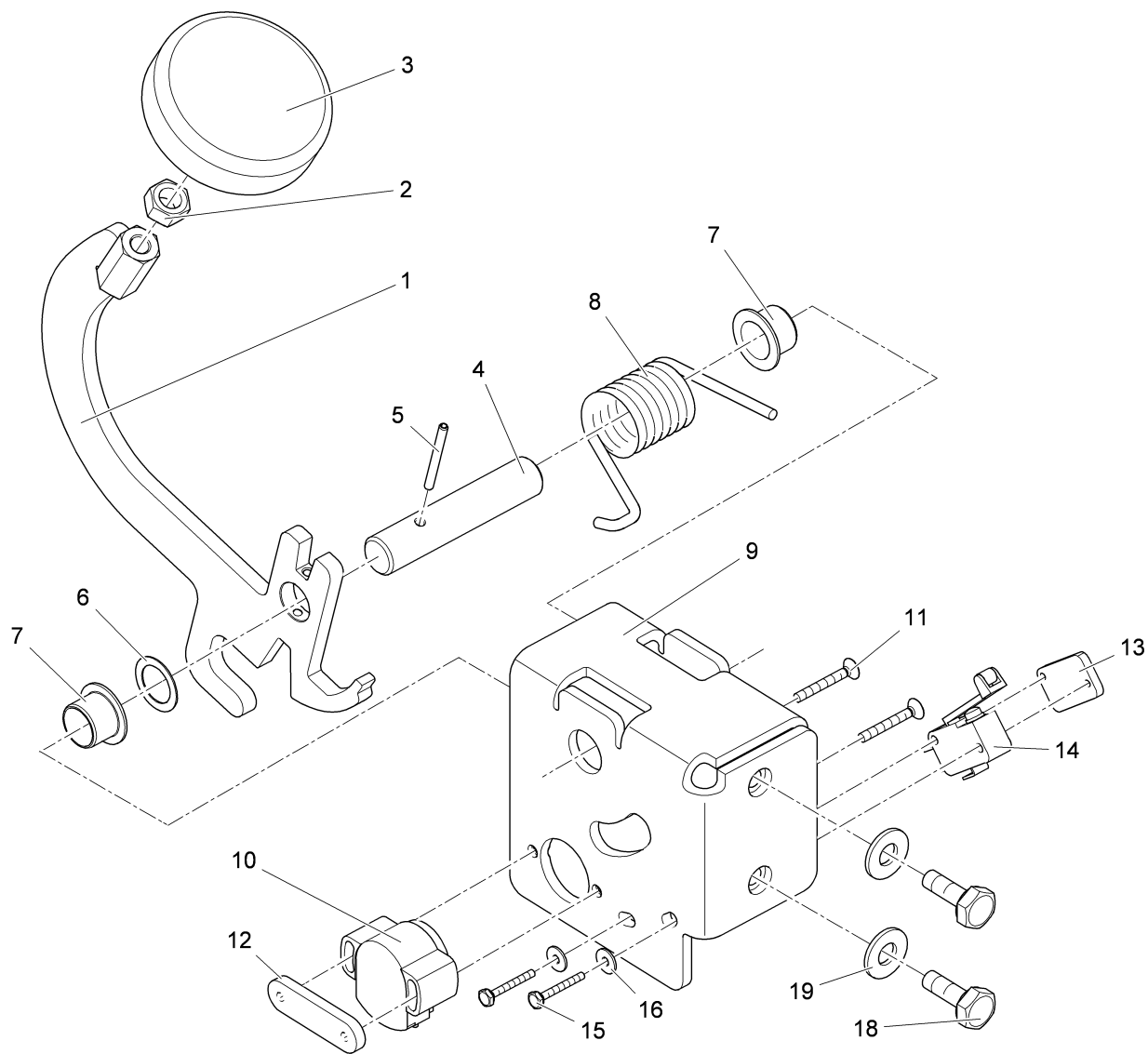
---

**Sitzkonsole / Seat bracket / Siège console**

---

Pos.	Best. Nr. PN Ref.No.	Mat-Nr. Mat.No. Mat.No.	Stck Qty. Qté.	Ein heit Unit Unit é	Bezeichnung	Description	Designation	Abmessungen Measurement Mesurage	DIN / ISO	Bemerkungen Remarks Remarques
23	00042900	12332029	6	PCE	Scheibe	Washer	Washer	8,4-140HV-St A3G	DIN 9021	
24	01055740	90370792	1	PCE	Gurtband	Belt	Courroie			
25	03000630	90439696	1	PCE	Kontaktblech	Plate contact	Tôle contacte			

Fahrgeber, kpl. (Bestellbar; Nr.: 06001800) / Drive sensor (available; no.: 06001800) / Accelérateur (commander possible; no.: 06001800)



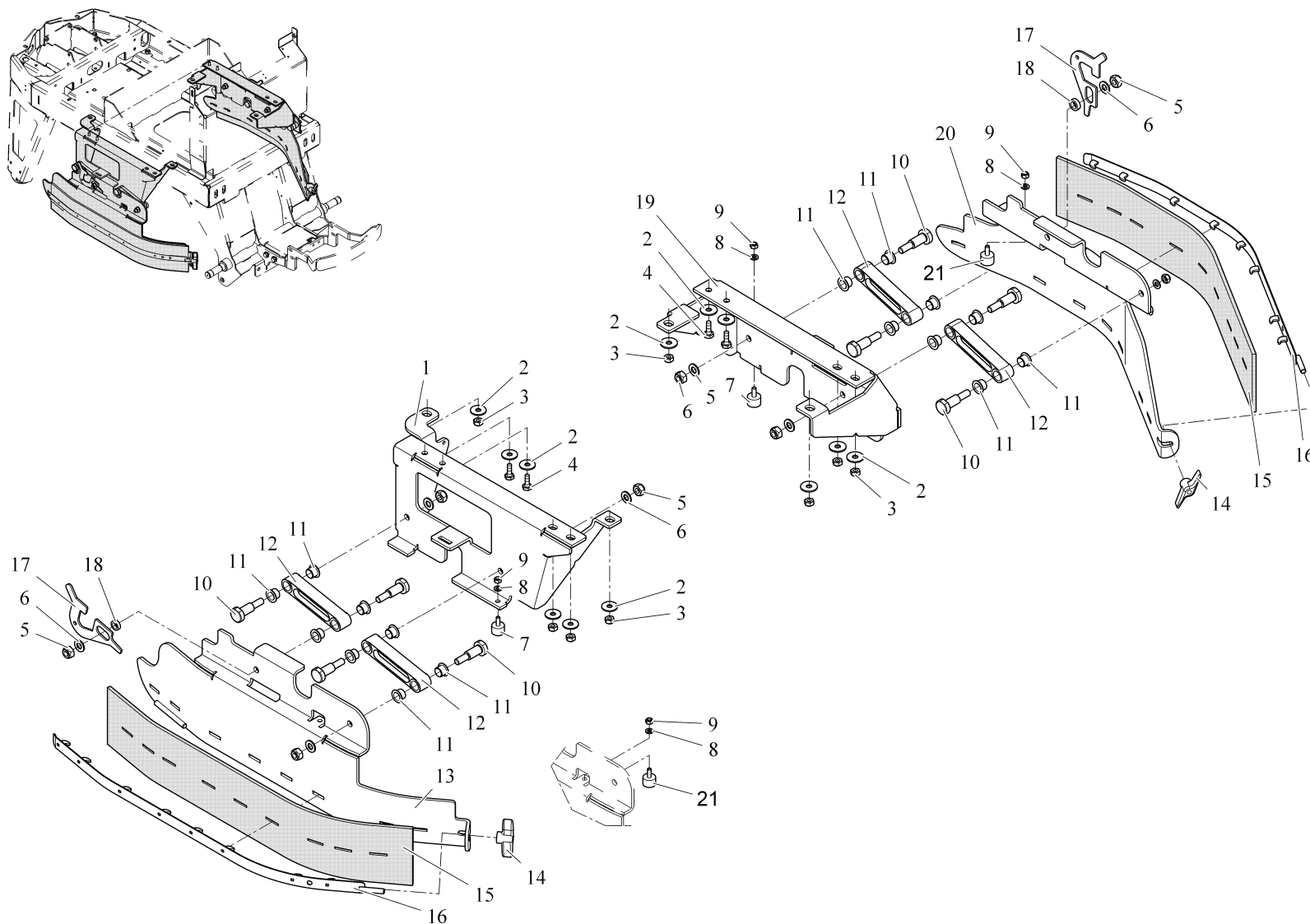
Index: 06001800

124

Fahrgeber, kpl. (Bestellbar; Nr.: 06001800) / Drive sensor (available; no.: 06001800) / Accerateur (commander possible; no.: 06001800)

Pos.	Best. Nr. PN Ref.No.	Mat-Nr. Mat.No. Mat.No.	Stck Qty. Qté.	Ein heit Unit Unit é	Bezeichnung	Description	Designation	Abmessungen Measurement Mesurage	DIN / ISO	Bemerkungen Remarks Remarques
1	01071260	96100631	1	PCE	Nocken	Cam	Came			
2	00053350	12022059	1	PCE	6kt.Mutter	Hex. Nut	Écrou à 6 pans	M8-8 A2G	DIN 934	
3	01071270	96092150	1	PCE	Verschlussdeckel	Sealing cover	Couvercle de fermeture			
4	01071280	90448291	1	PCE	Welle	Shaft	Arbre			
5	01073260	13050604	1	PCE	Spannstift	Dowel pin	Goupille à tension	3x30-A2	DIN 1481	
6	00906020	12336517	1	PCE	Pass-Scheibe	Adjusting washer	Glace de passeport	14x20x0,5	DIN 988	
7	01058400	14895189	2	PCE	Gleitlagerbuchse	Plain bearing bush	Douille de palier lisse	GFM-1416-12		
8	01073140	90412438	1	PCE	Schenkelfeder	Leg spring	Plume de cuisse			
9	03000300	96094917	1	PCE	U-Bügel, vollst.	U-bow	Etrier-U			
10	01058390	97046817	1	PCE	Potentiometer, kpl.	Potentiometer, cpl.	Potentiométré, cpl.			
11	00737690	11206513	1	PCE	Senkschraube	Countersunk screw	Vis à tête fraisée	M4x25-4.8-H A2G	DIN 965	
12	01074850	90471491	1	PCE	Gewindeplatte	Thread base plate				
13	01074840	90471483	1	PCE	Gewindeplatte	Thread base plate				
14	00975510	90306002	2	PCE	Mikroschalter	Micro switch	Microrupteur			
15	00022180	11039088	2	PCE	6kt.Schraube	Hex.bolt	Vis à 6 pans	M3x20-8.8 A2G	DIN 933	
16	00747400	12332110	2	PCE	Scheibe	Washer	Rondelle	3,2-140HV-St A3G	DIN 9021	
18	00053090	11038213	2	PCE	6kt.Schraube	Hexagon screw	Vis à 6 pans	M8x20-8.8 A2G	DIN 933	
19	00740090	12520053	2	PCE	Sperrkantscheibe	Detent edged washer	Detent edged washer	SKM-8-8.8 dac		

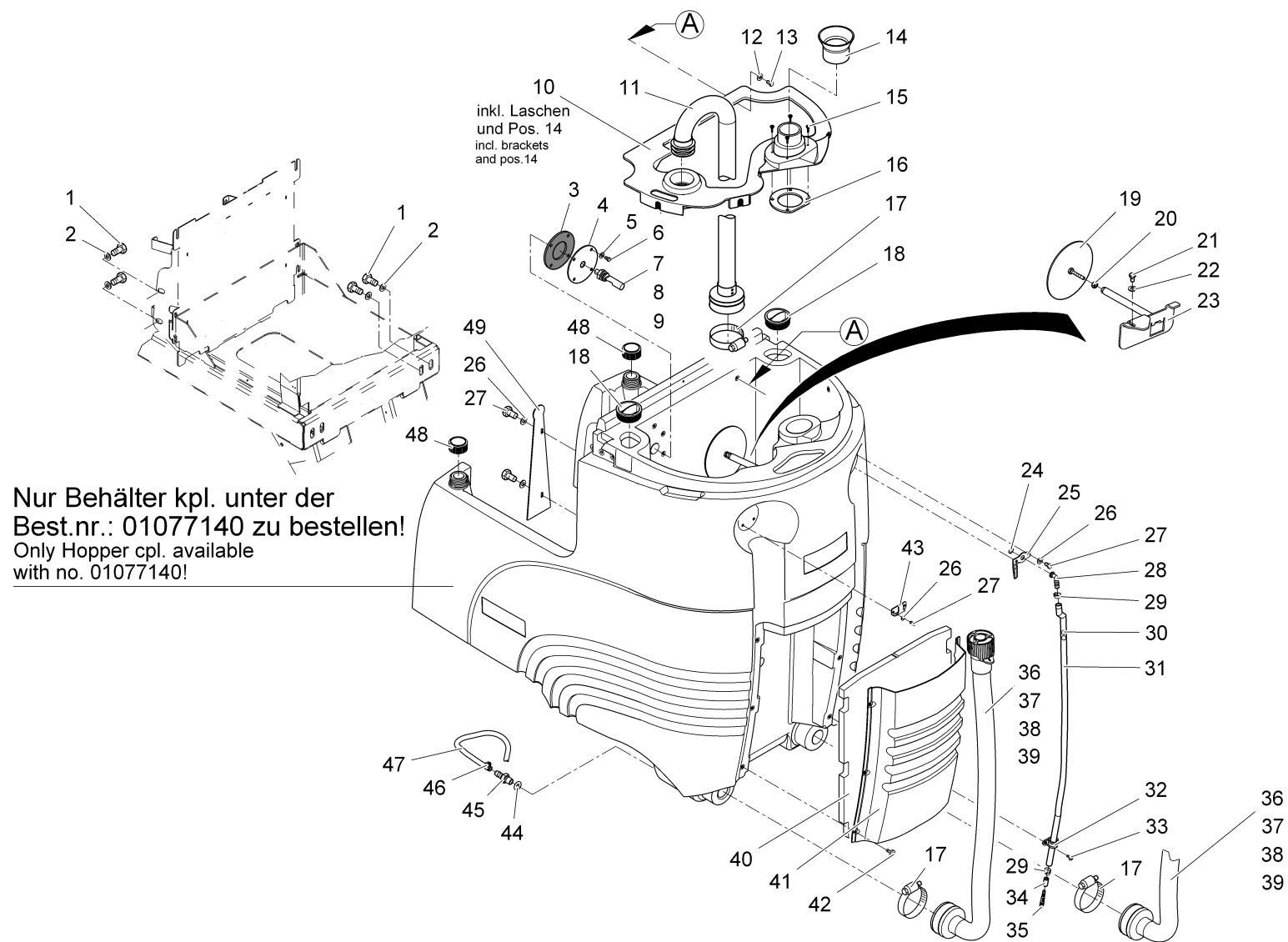
Abstreifer, re/ li / Wiper, R.H. and L.H. / Racloir, à droite et à gauche



**Abstreifer, re/ li / Wiper, R.H. and L.H. / Racloir, à droite et à gauche**

Pos.	Best. Nr. PN Ref.No.	Mat-Nr. Mat.No. Mat.No.	Stck Qty. Qté.	Ein heit Unit Unit é	Bezeichnung	Description	Designation	Abmessungen Measurement Mesurage	DIN / ISO	Bemerkungen Remarks Remarques
1	01274010	90602582	1	PCE	Halter TB links	Retainer L.H.	Support à gauche			
2	00042900	12332029		PCE	Scheibe	Washer	Washer	8,4-140HV-St A3G	DIN 9021	
3	00051510	12040051		PCE	6kt.Mutter	Hex. Nut	Écrou à 6 pans	M8-8 A2G	DIN 985	
4	00131730	11718020		PCE	6kt.Schraube	Hex.bolt	Vis à 6 pans	M8x20-8.8 A2G (selbsts.)		
5	00051500	12040069		PCE	6kt.Mutter	Hex. Nut	Écrou à 6 pans	M10-6 A2G	DIN 985	
6	00053760	12310058		PCE	Scheibe	Washer	Washer	A10,5-140HV-St A2G	DIN 125	
7	00854090	90142548	2	PCE	Anschlagpuffer	Stop buffer	Armortisseur	60 Shore A		
8	00053730	12310033		PCE	Scheibe	Washer	Washer	A6,4-140HV-St A2G	DIN 125	
9	00051520	12040044		PCE	6kt.Mutter	Hex. Nut	Écrou à 6 pans	M6-6 A2G	DIN 985	
10	01073910	90459298	8	PCE	Pass-Schraube	fitting screw	Vis d'ajustage			
11	01073860	14895395	16	PCE	Gleitlagerbuchse	slide bearing bush	Douille d' palier à glissement	JFM-1416-12S		
12	01073870	90469818	4	PCE	Hebel	lever	Levier			
13	01274110	96134101	1	PCE	Strebe links, vollst.	Strut L.H.	Potence à gauche			
14	00101470	17133042	2	PCE	Flügelmutter	Wing nut	Écrou à ailettes	M8 GEW:X12CRMOS17		
15	01073890	90455270	2	PCE	Abstreifgummi TB	squeegee strip	Bord d' étanchéité			
16	01076840	96104120	2	PCE	Spannband TB, vollst.	Tension band	Volume d' tension			
17	01073880	90455262	2	PCE	Verriegelungshaken 75028/01(5x72=360)	lock hook				
18	01073900	90456021	2	PCE	Distanzbuchse	spacer sleeve	Douille de distance			
19	01274020	90602590	1	PCE	Halter TB rechts	Retainer R.H.	Support à droite			
20	01274100	96134093	1	PCE	Strebe TB rechts, vollst.	Truss R.H.	Potence à droite			
21	00127470	90055500	2	PCE	Anschlagpuffer	Buffer	Armortisseur			

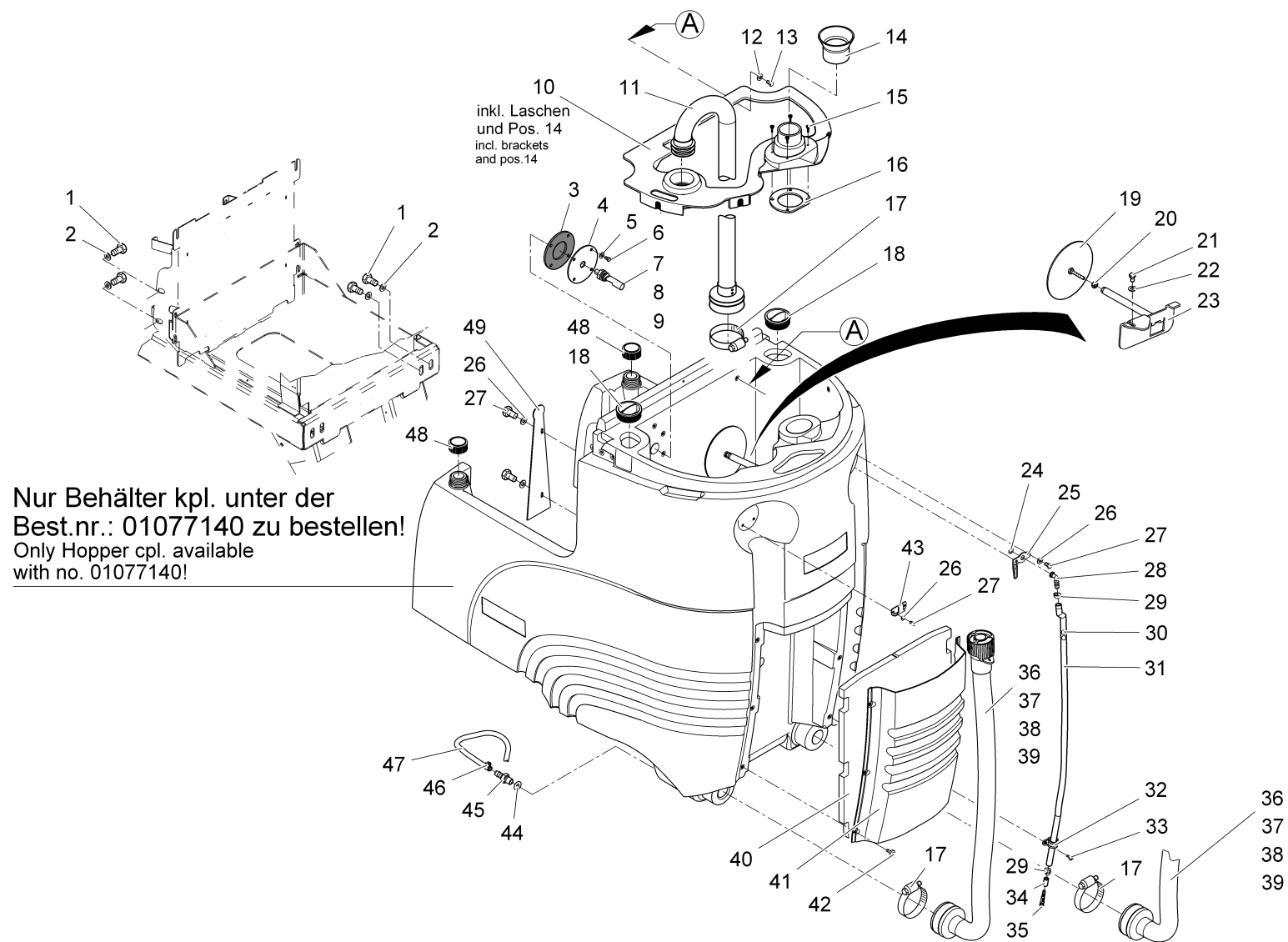
Behälter, kpl. (Bestellbar! Nr.: 01077140) / Tank (Available! No.: 01077140) / Réservoir, cpl. (Commander possible! No.: 01077140)





Behälter, kpl. (Bestellbar! Nr.: 01077140) / Tank (Available! No.: 01077140) / Réservoir, cpl. (Commander possible! No.: 01077140)

Pos.	Best. Nr. PN Ref.No.	Mat-Nr. Mat.No. Mat.No.	Stck · Qty. Qté.	Ein heit Unit Unit é	Bezeichnung	Description	Designation	Abmessungen Measurement Mesurage	DIN / ISO	Bemerkungen Remarks Remarques
1	00053090	11038213	8	PCE	6kt.Schraube	Hexagon screw	Vis à 6 pans	M8x20-8.8 A2G	DIN 933	
2	00879170	90209537	8	PCE	Scheibe	Washer	Rondelle			
3	03000360	90425018	1	PCE	Blech	Sheet metal	Tôle			
4	01070910	90429721	1	PCE	Dichtung	Seal	Joint			
5	00102150	12310256	4	PCE	Scheibe	Washer	Washer	B6,4-140HV-A2	DIN 125	
6	01071890	11039666	4	PCE	6kt.Schraube	Hex.bolt	Vis à 6 pans	M6x16 CrNi-A2	DIN 933	
7	00861620	90273160	1	PCE	Schwimmerschalter	Float switch	Interrupteur			
8	00903180	19791128	1	PCE	EST-Gehäuse	Male-housing	Boîte mâle	2-pol FASTIN-ON 6,3		
9	00903170	19724053	1	PCE	Flachstecker	Tab	Prise de courant	6,3/0,5-1,0mm <sup>2</sup>		
10	01076000	97089312	1	PCE	Schwappschutz, kpl.	Swash guard	Swash guard			
11	01075980	96104203	1	PCE	Schlauch, vollst.	Hose				
12	00854210	12332094	5	PCE	Scheibe	Washer	Washer	6,4-140HV-A2	DIN 9021	
13	01071890	11039666	5	PCE	6kt.Schraube	Hex.bolt	Vis à 6 pans	M6x16 CrNi-A2	DIN 933	
14	01076650	90448283	1	PCE	Dichtungsstutzen	Connection	Tubulure			
15	01179350	11709228	4	PCE	EJOT-PT-Schraube	Screw	Vis	KB 40x20 WN-1443 1.4301		
16	01075990	90580416	1	PCE	Dichtung	Gasket	Joint			
17	00736200	17533019	3	PCE	Schlauchschelle	Hose clamp	Agrafe de tuyau	A-70-90x9-W2-2	DIN 3017	
18	01075490	90447491	2	PCE	Stopfen	plug				
19	03000380	96098702	1	PCE	Druckplatte	Pressure plate	Plaque de pression			
20	00971400	12022455	1	PCE	6kt.Mutter	Hex. Nut	Écrou à 6 pans	M8-A4	DIN 934	
21	01071740	11039609	1	PCE	6kt.Schraube	Hex.bolt	Vis à 6 pans	M8X16-A2	DIN 933	
22	00902280	12332136	1	PCE	Scheibe	Washer	Washer	8,4-140HV-A4	DIN 9021	
23	03000370	96098710	1	PCE	Stütze, vollst.	Support, cpl.	Support, cpl.			
24	00045750	15286073	1	PCE	O-Ring ölbeständig	O-ring oil resistant	Joint circulaire huile résistante	10x2 85 Shore		

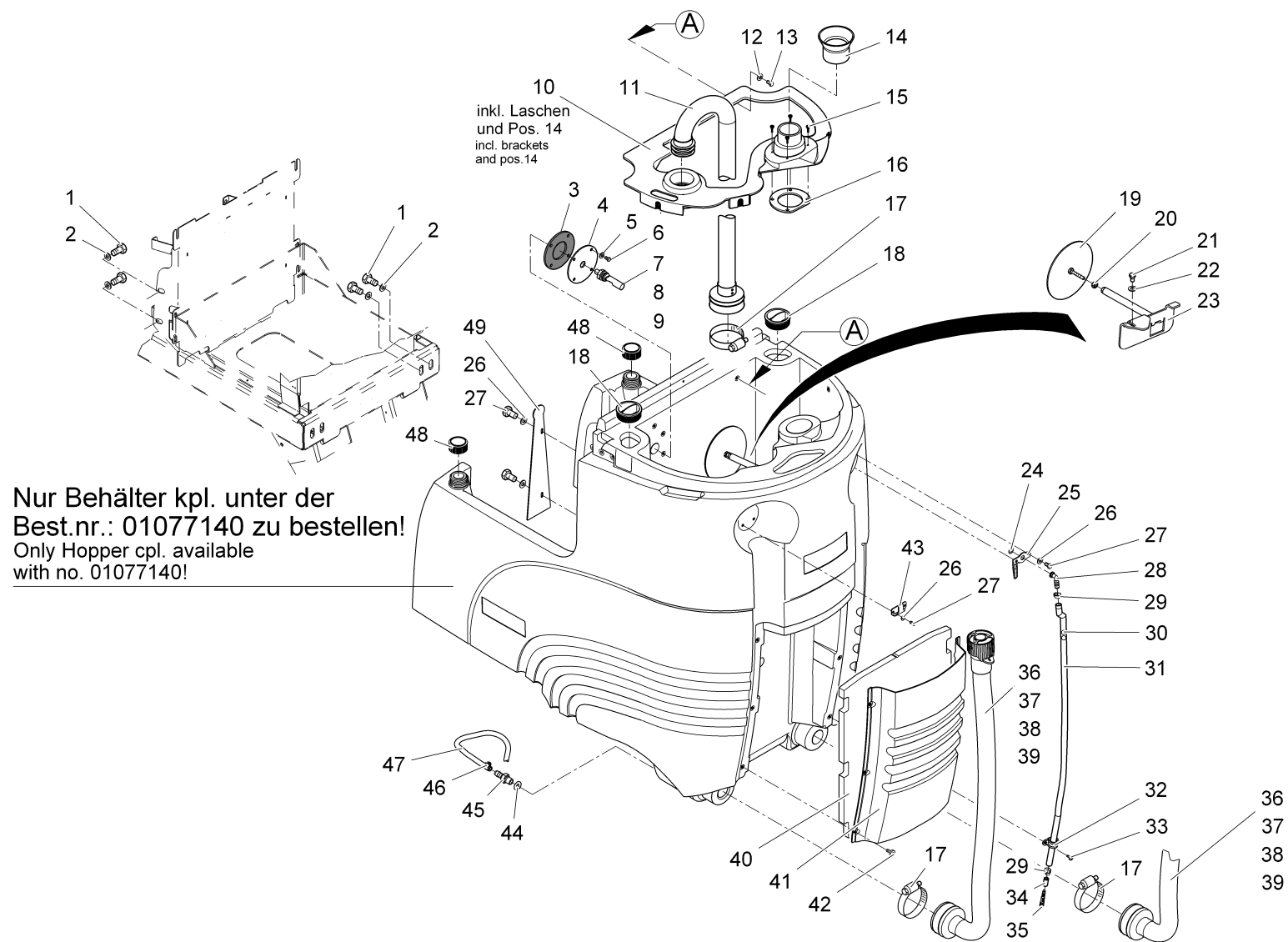


Behälter, kpl. (Bestellbar! Nr.: 01077140) / Tank (Available! No.: 01077140) / Réservoir, cpl. (Commander possible! No.: 01077140)

Pos.	Best. Nr. PN Ref.No.	Mat-Nr. Mat.No. Mat.No.	Stck Qty. Qté.	Ein heit Unit Unit é	Bezeichnung	Description	Designation	Abmessungen Measurement Mesurage	DIN / ISO	Bemerkungen Remarks Remarques
25	01171470	90444589	1	PCE	Schlauchhalter	Hose support	Support d' tuyaus			
26	00053720	12310025	3	PCE	Scheibe	Washer	Washer	A5,3-140HV-St A2G	DIN 125	
27	00054680	11038023	3	PCE	6kt.Schraube	Hex.bolt	Vis à 6 pans	M5x10-8.8 A2G	DIN 933	
28	01171490	90471970	1	PCE	Winkelstutzen	Angle socket	Raccord en équerre			
29	01171480	17528597	1	PCE	Schlauchklemme	Hose clamp	Collier de serrage	Ein-Ohr 11-13x6,5 A3G		
30	01072170	90438961	2	PCE	Kugel	Ball	Boule			
31	01071790	25842311	780 mm	M	Schlauch	Hose	Tuyau	10x1,5 PVC glasklar		
32	00130250	17529074	1	PCE	Rohrschelle	Pipe clamp	Pipe clamp	RSGU1.12/15 A2G		
33	00051320	11175072	1	PCE	Linsenschraube	Fillister-head screw	Vis de lentille	M6x16-4.8-H A2G	DIN 7985	
34	01064890	25842303	20 mm	M	Schlauch	Hose	Tuyau	6x2x88		
35	01161210	90446162	1	PCE	Gerader Reduzierstutzen	Reducing fitting		GRS8-6		
36	01072160	97083570	2	PCE	Schlauch, kpl.	Hose, cpl.	Tuyau, cpl.			
37	00906110	90304528	2	PCE	Deckel	Cover	Couvercle			
38	00906100	11175395	4	PCE	Linsenschraube	Fillister-head screw	Vis de lentille	M4x10-A2-70-H	DIN 7985	
39	01079300	15282072	2	PCE	O-Ring	O-Ring	Joint circulaire	30x4-N-NBR55	DIN 3771	
40	01072150	90436494	1	PCE	Dämmwand	Insulating mat	Natte d'armortissement			
41	01173620	96095518	1	PCE	Abdeckung	Cover	Couverture			
42	00556950	11175239	6	PCE	Linsenschraube	Fillister-head screw	Vis de lentille	M6x12-4.8-H A2G	DIN 7985	
43	00903160	90299595	1	PCE	Haken	Hook	Crochet			
44	00057720	15286149	1	PCE	O-Ring ölbeständig	O-ring oil resistant	Joint circulaire huile résistante	15x2.5 85		
45	01072180	90429788	1	PCE	Einschraubstutzen	Screwing in connecting piece	Embout rectiligne			

Index: 01077140

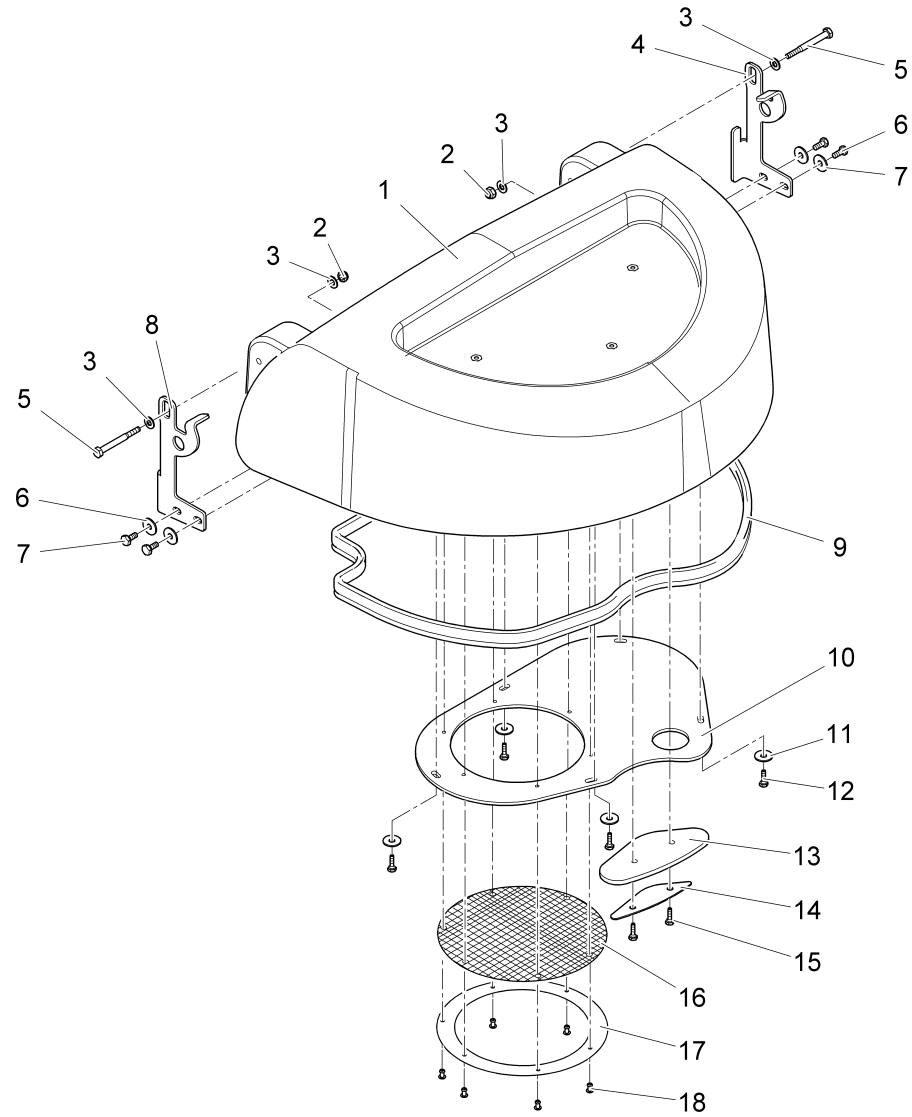
131



Behälter, kpl. (Bestellbar! Nr.: 01077140) / Tank (Available! No.: 01077140) / Réservoir, cpl. (Commander possible! No.: 01077140)

Pos.	Best. Nr. PN Ref.No.	Mat-Nr. Mat-No. Mat.No.	Stck Qty. Qté.	Ein heit Unit Unit é	Bezeichnung	Description	Designation	Abmessungen Measurement Mesurage	DIN / ISO	Bemerkungen Remarks Remarques
46	00056960	17528217	1	PCE	Schelle	Clamp	Agrafe	SM9A10 A2G		
47	00711670	25842071	68	lg M	Schlauch	Hose	Tuyau	8x1,5 PVC-transp.	DIN 16940	
48	01072130	96118815	2	PCE	Deckel	Cover	Couvercle			
49	03000390	90432550	1	PCE	Blech	Sheet metal	Tôle			
50	00107270	15282031	2	PCE	O-Ring	O-ring	Joint circulaire	30x3-N-NBR55	DIN 3771	für die alte Ausführung der Schläuche

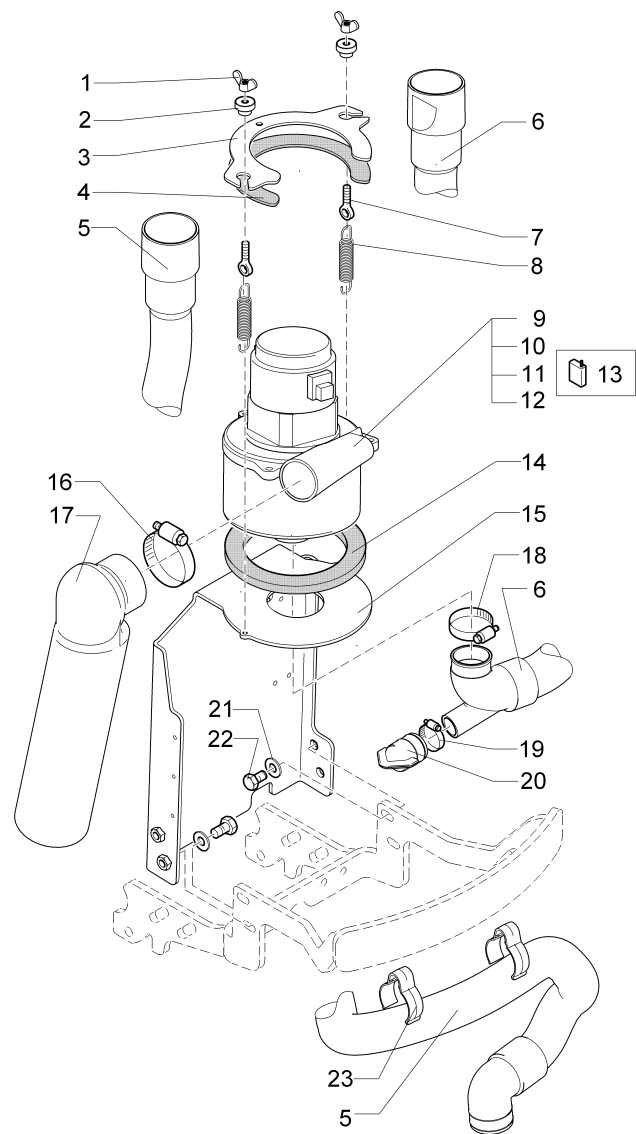
Behälterdeckel / Hopper cover / Couvercle de réservoir



**Behälterdeckel / Hopper cover / Couvercle de réservoir**

Pos.	Best. Nr. PN Ref.No.	Mat-Nr. Mat-No. Mat.No.	Stck Qty. Qté.	Ein heit Unit Unit é	Bezeichnung	Description	Designation	Abmessungen Measurement Mesurage	DIN / ISO	Bemerkungen Remarks Remarques
1	01170940	96104021	1	PCE	Deckel, kpl.	Cover, cpl.	Couverture, cpl			
2	00051510	12040051	2	PCE	6kt.Mutter	Hex. Nut	Écrou à 6 pans	M8-8 A2G	DIN 985	
3	00053750	12310041	4	PCE	Scheibe	Washer	Washer	A8,4-140HV-St A2G	DIN 125	
4	01071730	90443789	1	PCE	Blech	Sheet metal	Tôle			
5	00153400	11032257	2	PCE	6kt.Schraube	Hex.bolt	Vis à 6 pans	M8x75-8.8 A2G	DIN 931	
6	01071740	11039609	4	PCE	6kt.Schraube	Hex.bolt	Vis à 6 pans	M8X16-A2	DIN 933	
7	00902280	12332136	4	PCE	Scheibe	Washer	Washer	8,4-140HV-A4	DIN 9021	
8	01071720	90443771	1	PCE	Blech	Sheet metal	Tôle			
9	01071770	25510512	1780 mm	M	Dichtungsprofil	Sealing profile	Profilé à étanchéité	14,8x11 schwarz		
10	01170950	90430133	1	PCE	Platte	Plate	Plaque			
11	00854210	12332094	7	PCE	Scheibe	Washer	Washer	6,4-140HV-A2	DIN 9021	
12	01071750	11038742	5	PCE	6kt.Schraube	Hexagon screw	Vis à 6 pans	M 6X12-A2-70	DIN 933	
13	01075580	90447608	1	PCE	Dichtung	Gasket	Joint			
14	01075590	90447624	1	PCE	Blech	Sheet metal	Tôle			
15	00854190	11038312	2	PCE	6kt.Schraube	Hexagon screw	Vis à 6 pans	M6x20-A2	DIN 933	
16	01070920	90432246	1	PCE	Sieb	Strainer	Tamis			
17	03000440	90430737	1	PCE	Flansch	Flange	Bride			
18	01073330	13165246	6	PCE	Blindniet	Rivet	Rivet	A5x16-A2-A2-A1P	DIN 7337	

Absaugung / Suction unit / Evacuation

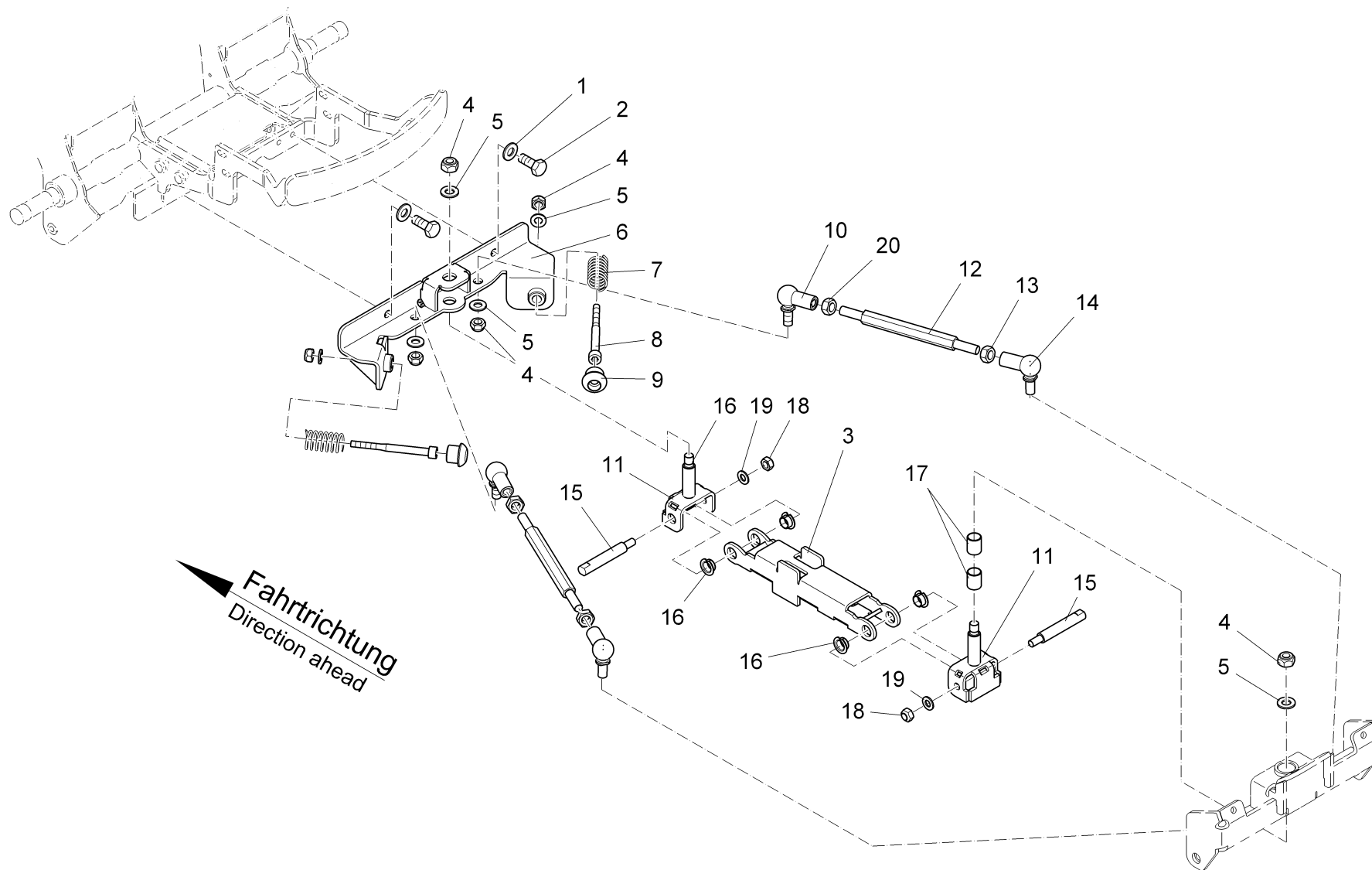




**Absaugung / Suction unit / Evacuation**

Pos.	Best. Nr. PN Ref.No.	Mat-Nr. Mat.No. Mat.No.	Stck Qty. Qté.	Ein heit Unit Unit é	Bezeichnung	Description	Designation	Abmessungen Measurement Mesurage	DIN / ISO	Bemerkungen Remarks Remarques
1	00054020	12158028	2	PCE	Flügelmutter	Wing nut	Écrou à ailettes	M6-5 A2G	DIN 315	
2	00903210	12156055	2	PCE	Rändelmutter	Knurled nut	Écrou a molet	P 1612012-M6 PA6		
3	01071540	90434291	1	PCE	Spannblech	Clamping sheet metal	Tole de serrage			
4	01071550	90434812	1	PCE	Dichtung	Seal	Joint			
5	01071560	96130893	1	PCE	Schlauch	Hose	Tuyau			
6	01071570	96096672	1	PCE	Schlauch	Hose	Tuyau			
7	00508770	11518149	2	PCE	Augenschraube	Eye bolt	Boulon à oeillet	BM6x30-4.6 A3G	DIN 444	
8	00109410	90246679	2	PCE	Zugfeder	Tension spring	Ressort de traction			
9	00543510	90240714	1	PCE	Saugmotor	Induction engine	Moteur d'aspiration	24V 3-stufig		
10	00904050	90505702	1	PCE	Ringkern	Toroidal core	Grain à bague			
11	00903190	19724020	1	PCE	Flachstecker	Tab	Prise de courant	6,3/1,5-2,5		
12	00903180	19791128	1	PCE	EST-Gehäuse	Male-housing	Boîte mâle	2-pol FASTIN-ON 6,3		
13	00048840	00048840	2	PCE	Kohlebürste	Carbon brush	Brosse de charbon			
14	01071580	90434804	1	PCE	Dichtung	Seal	Joint			
15	03000450	96096789	1	PCE	Halter, kpl.	Support, cpl.	Support, cpl.			
16	00732130	17533027	1	PCE	Schlauchschelle	Hose clamp	Hose clamp	A-40-60x 9-W1-2	DIN 3017	
17	00471570	90215930	1	PCE	Schlauch	Hose	Tuyau			
18	01071810	17533266	1	PCE	Schlauchschelle	Hose clamp	Agrafe de tuyau	A-25-40x 9-W1-2	DIN 3017	
19	00733160	17533035	1	PCE	Schlauchschelle	Hose clamp	Hose clamp	A-20-32x9-W1-2	DIN 3017	
20	00054560	90329517	1	PCE	Ventil	Valve	Soupape			
21	00740090	12520053	4	PCE	Sperrkantscheibe	Detent edged washer	Detent edged washer	SKM-8-8.8 dac		
22	00077110	11038239	4	PCE	6kt.Schraube	Hexagon screw	Vis à 6 pans	M8x22-8.8 A2G	DIN 933	
23	01071590	90436270	2	PCE	Schlauchspange	Hose clip	Agrafe de tuyau			

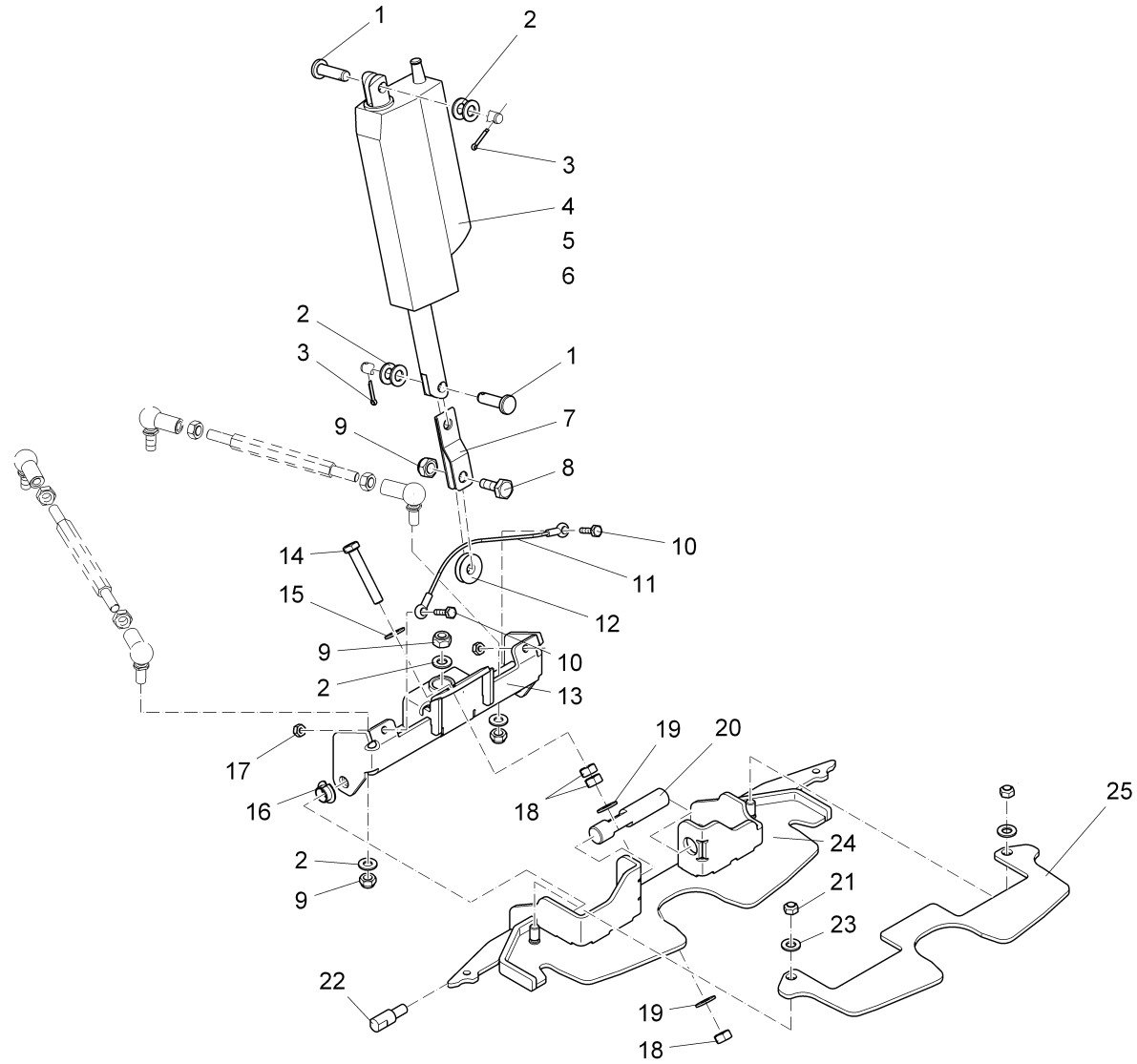
Saugfußaushebung Teil1 / Lifting assy suction base unit part1 / Rélevage du suceur humide 1ère partie



Saugfußaushebung Teil1 / Lifting assy suction base unit part1 / Rélevage du suceur humide 1ère partie

Pos.	Best. Nr. PN Ref.No.	Mat-Nr. Mat-No. Mat.No.	Stck Qty. Qté.	Ein heit Unit Unit é	Bezeichnung	Description	Designation	Abmessungen Measurement Mesurage	DIN / ISO	Bemerkungen Remarks Remarques
1	00740090	12520053	2	PCE	Sperrkantscheibe	Detent edged washer	Detent edged washer	SKM-8-8.8 dac		
2	00054690	11038262	2	PCE	6kt.Schraube	Hexagon screw	Vis à 6 pans	M8x35-8.8 A2G	DIN 933	
3	01178240	96132865	1	PCE	Halter, vollst.	Retainer	Support			
4	00051500	12040069	4	PCE	6kt.Mutter	Hex. Nut	Écrou à 6 pans	M10-6 A2G	DIN 985	
5	00053760	12310058	5	PCE	Scheibe	Washer	Washer	A10,5-140HV-St A2G	DIN 125	
6	01178230	96132832	1	PCE	Halter, vollst.	Retainer	Support			
7	01175850	90568841	2	PCE	Druckfeder	Compression spring	Ressort à pression			
8	00927270	11126653	8	PCE	Zylinderschraube	Cylinder head screw	Vis de cylindre	M10x110-10.9 A3G	DIN 912	
9	01073100	90443979	2	PCE	Buchse	Bushing	Douille			
10	00527700	16046039	2	PCE	Winkelgelenk	Angle joint	Joint d'angle	CS16 A2G	DIN 71802	
11	01177810	96122486	2	PCE	Gabelkopf, vollst.	Fork head	Fourchette			
12	01071460	90414806	2	PCE	Gewindestange	Threaded rod	Barre de fileté			
13	00704470	12022224	2	PCE	6kt.Mutter	Hex. Nut	Écrou à 6 pans	M10LH-8 A3G	DIN 934	
14	01071490	16046088	2	PCE	Winkelgelenk	Angle joint	Joint d'angle	CS16-LH A2G	DIN 71802	
15	01178380	90556994	2	PCE	Gewindebolzen	Threaded bolt	Boulon fileté			
16	01171330	14895197	4	PCE	Gleitlagerbuchse	Slide bearing bush	Douille d' palier à glissement	AMV BV-12x14x20-7		
17	01171820	14896783	2	PCE	Gleitlagerbuchse	Slide bearing bush	Douille d' palier lisse	GSM-1416-20		
18	00051510	12040051	2	PCE	6kt.Mutter	Hex. Nut	Écrou à 6 pans	M8-8 A2G	DIN 985	
19	00053750	12310041	2	PCE	Scheibe	Washer	Washer	A8,4-140HV-St A2G	DIN 125	
20	00053360	12022067	2	PCE	6kt.Mutter	Hex. Nut	Écrou à 6 pans	M10-8 A3G	DIN 934	

Saugfußaushebung Teil2 / Lifting assy suction base unit part2 / Rélevage du suceur humide 2ième partie



Saugfußaushebung Teil2 / Lifting assy suction base unit part2 / Rélevage du suceur humide 2ième partie

Pos.	Best. Nr. PN Ref.No.	Mat-Nr. Mat-No. Mat.No.	Stck Qty. Qté.	Ein heit Unit Unit é	Bezeichnung	Description	Designation	Abmessungen Measurement Mesurage	DIN / ISO	Bemerkungen Remarks Remarques
1	00539260	13328356	2	PCE	Bolzen	Bolt	Boulon	B10m11x35-St A3G	DIN 1444	
2	00053760	12310058	5	PCE	Scheibe	Washer	Washer	A10,5-140HV-St A2G	DIN 125	
3	00551410	13280110	2	PCE	Splint	Cotter pin	Goupille fendue	3,2x16-St A3G	ISO 1234	
4	00712430	90344987	1	PCE	Hubelement	Lifting element	Élément de course	24V		
5	00903170	19724053	2	PCE	Flachstecker	Tab	Prise de courant	6,3/0,5-1,0mm²		
6	00903180	19791128	1	PCE	EST-Gehäuse	Male-housing	Boîte mâle	2-pol FASTIN-ON 6,3		
7	01071980	90436601	1	PCE	Halter	Support	Support			
8	00053310	11038346	1	PCE	6kt.Schraube	Hexagon screw	Vis à 6 pans	M10x25 8.8 A3G	DIN 933	
9	00051500	12040069	3	PCE	6kt.Mutter	Hex. Nut	Écrou à 6 pans	M10-6 A2G	DIN 985	
10	00854190	11038312	2	PCE	6kt.Schraube	Hexagon screw	Vis à 6 pans	M6x20-A2	DIN 933	
11	01071520	90434341	1	PCE	Führungsseil	Guidance rope	Câble de direction			
12	01071510	90434333	1	PCE	Überführungsrolle	Roller guide	Bobine de transfert			
13	01273310	96133301	1	PCE	Halter, vollst.	Retainer	Support			
14	00053260	11038296	1	PCE	6kt.Schraube	Hex.bolt	Vis à 6 pans	M8x50-8.8 A2G	DIN 933	
15	00740090	12520053	1	PCE	Sperrkantscheibe	Detent edged washer	Detent edged washer	SKM-8-8.8 dac		
16	01171330	14895197	2	PCE	Gleitlagerbuchse	Slide bearing bush	Douille d' palier à glissement	AMV BV-12x14x20-7		
17	00053330	12022042	2	PCE	6kt.Mutter	Hex. Nut	Écrou à 6 pans	M6-8 A2G	DIN 934	
18	00053350	12022059	3	PCE	6kt.Mutter	Hex. Nut	Écrou à 6 pans	M8-8 A2G	DIN 934	
19	00053750	12310041	4	PCE	Scheibe	Washer	Washer	A8,4-140HV-St A2G	DIN 125	
20	01171510	90537697	1	PCE	Schwenkbolzen	Pivot bolt	Boulon pivotant			
21	00051510	12040051	2	PCE	6kt.Mutter	Hex. Nut	Écrou à 6 pans	M8-8 A2G	DIN 985	
22	01273300	90598301	2	PCE	Gewindebolzen	Threaded bolt	Boulon fileté			
23	00053750	12310041	2	PCE	Scheibe	Washer	Washer	A8,4-140HV-St A2G	DIN 125	
24	01273320	96133319	1	PCE	Platte, vollst.	Plate	Plaque			
25	01178220	90557216	1	PCE	Blech	Sheet metal	Tôle			

---

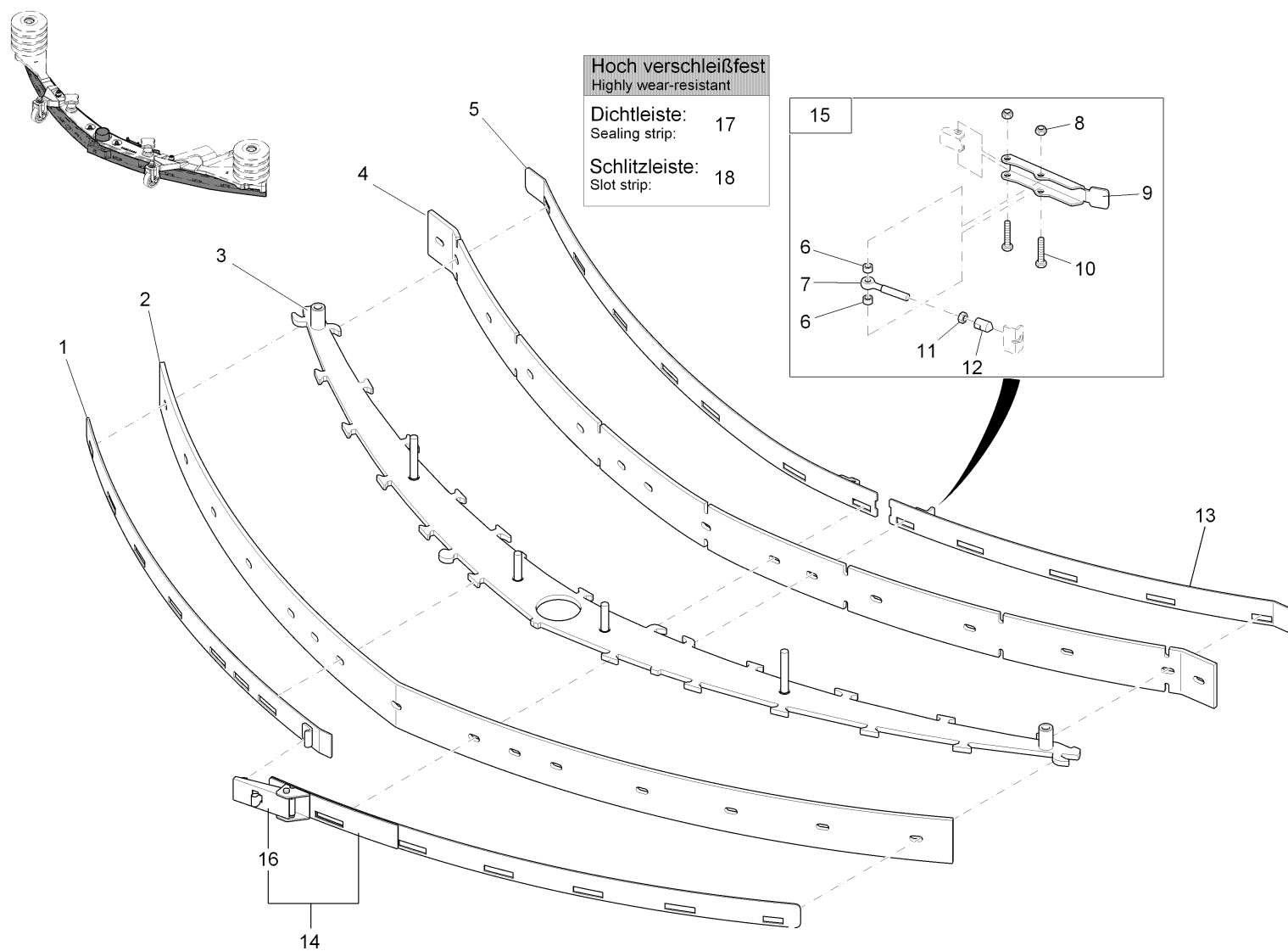
**Saugfuß 95cm (Bestellbar! Nr.99755910) / Squeegee 95 cm (Available! No.99755910) / Suceur 95 cm (Commander possible! No.99755910)**

---

<b>Baugruppe Mounting group Groupe d'montage</b>	<b>Benennung</b>	<b>Description</b>	<b>Designation</b>	<b>Seite Page</b>
97108997-1	Saugfuß 950mm Teil 1	Squeegee 950mm part 1	Suceur humide 950mm 1ème partie	143
97108997-2	Saugfuß 950mm Teil 2	Squeegee 950mm part 2	Suceur humide 950mm 2ième partie	146



Saugfuß 950mm Teil 1 / Squeegee 950mm part 1 / Suceur humide 950mm 1ème partie

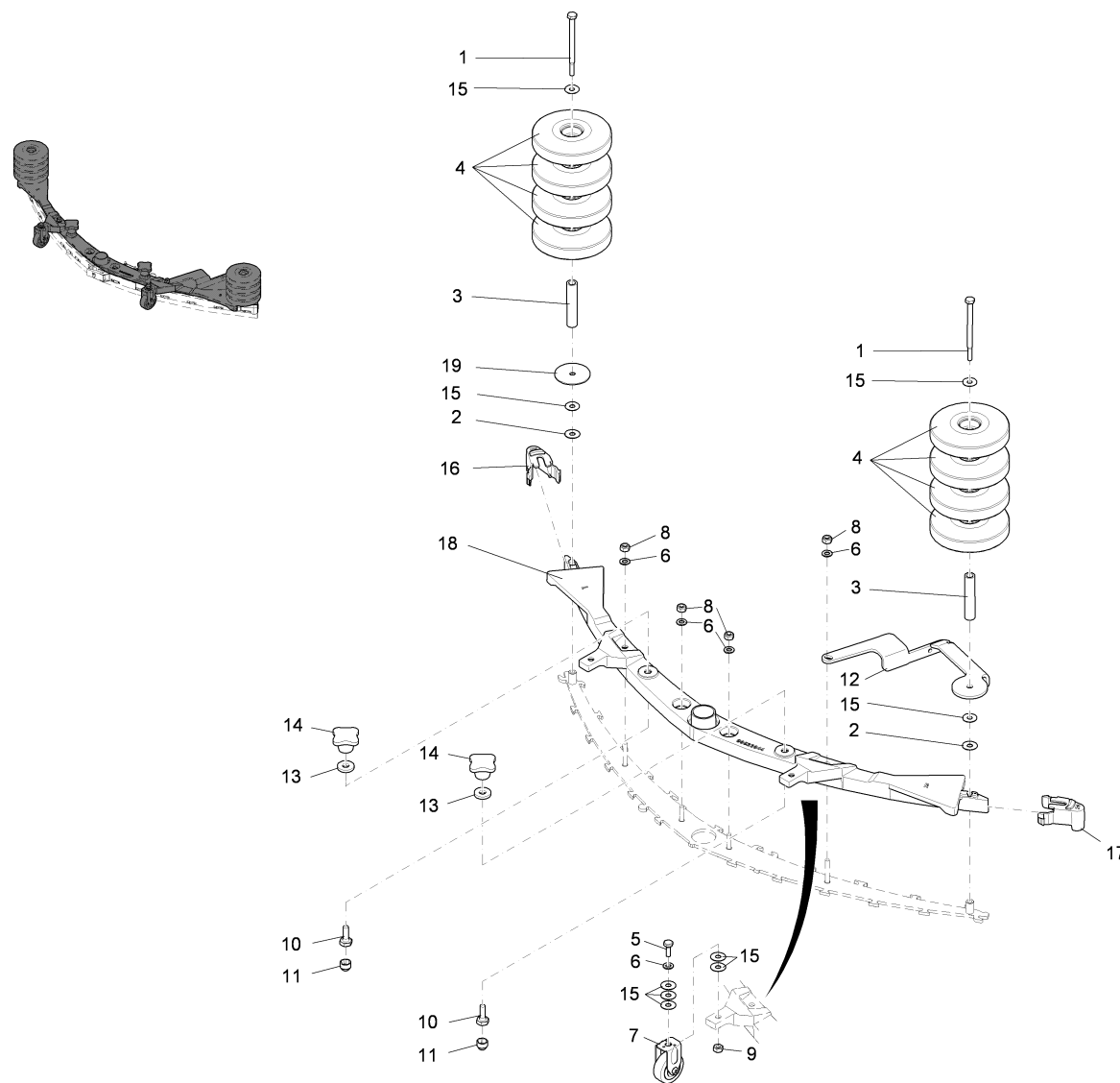




Saugfuß 950mm Teil 1 / Squeegee 950mm part 1 / Suceur humide 950mm 1ème partie

Pos.	Best. Nr. PN Ref.No.	Mat-Nr. Mat.No. Mat.No.	Stck Qty. Qté.	Ein heit Unit Unit é	Bezeichnung	Description	Designation	Abmessungen Measurement Mesurage	DIN / ISO	Bemerkungen Remarks Remarques
1	01077660	96125844	1	PCE	Spannband hinten, vollst.	Rear tension band	Bande de tension arrière			
2	01077480	90494139	1	PCE	Dichtleiste	Sealing strip	Bord d' étanchéité			
3	01178350	96115068	1	PCE	Grundplatte, vollst.	Base plate	Plaque d' base			
4	01077470	90493560	1	PCE	Schlitzleiste	Slot strip	Bord avec bridé			
5	01077650	96125836	1	PCE	Spannband vorne, vollst.	Front tension band	Bande de tension avant			
6	01077590	90514506	2	PCE	Buchse	Bushing	Douille			
7	01077500	11518313	1	PCE	Augenschraube	Eye bolt	Boulon à oeillet	BM5x40-A4	DIN 444	
8	01017660	12040283	2	PCE	6kt.Mutter	Hex. Nut	Écrou à 6 pans	M5-A2-70	DIN 985	
9	01077580	90610221	1	PCE	Hebel	Lever	Levier	75170/01		
10	01079890	11039765	2	PCE	6kt.Schraube	Hexagon screw	Vis à 6 pans	M 5x30-A2-70	DIN 933	
11	00902250	12022430	1	PCE	6kt.Mutter	Hex. Nut	Écrou à 6 pans	M5-A4	DIN 934	
12	01078090	90513631	1	PCE	Druckstück	Pressure piece	Pièce à pression			
13	01077640	96125828	1	PCE	Spannband vorne, vollst.	Front tension band	Bande de tension avant			
14	01077670	96125851	1	PCE	Spannband hinten, vollst.	Rear tension band	Bande de tension arrière			
15	00009010	97057459	1	PCE	Verschluss Saugfuß	Lock suction unit	Arrêt d' succeur			
16	01171810	17383209	1	PCE	Schnellverschluss	Lock	Culasse	V951L04-1X2BP		
17	01179180	90586538	1	PCE	Dichtleiste	Sealing strip	Bord d' étanchéité			für 95cm Saugfuß
18	01179170	90586520	1	PCE	Schlitzleiste	Slot strip	Lisere d' étanchéité			für 95cm Saugfuß

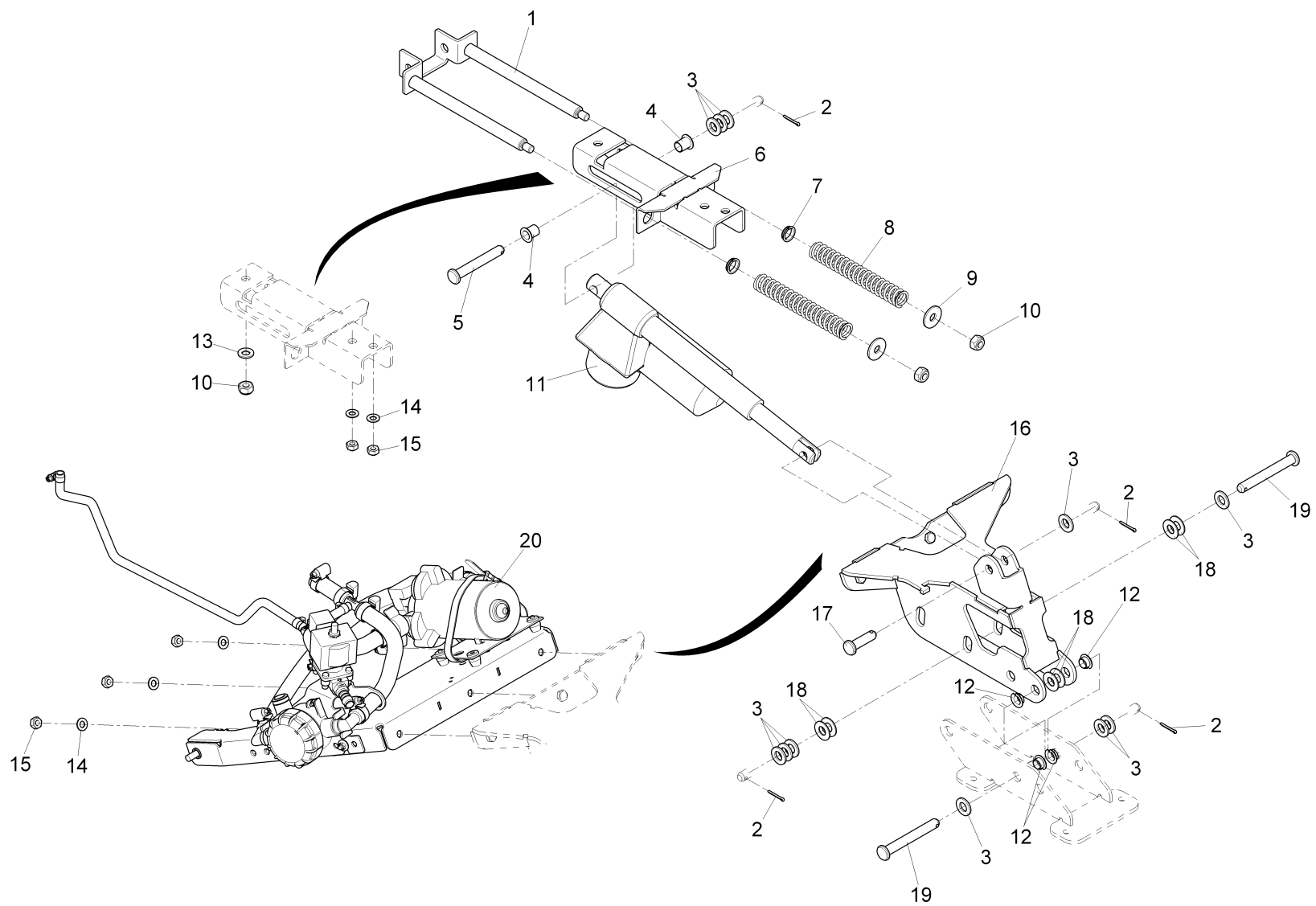
Saugfuß 950mm Teil 2 / Squeegee 950mm part 2 / Suceur humide 950mm 2ième partie



Saugfuß 950mm Teil 2 / Squeegee 950mm part 2 / Suceur humide 950mm 2ième partie

Pos.	Best. Nr. PN Ref.No.	Mat-Nr. Mat-No. Mat.No.	Stck Qty. Qté.	Ein heit Unit Unit é	Bezeichnung	Description	Designation	Abmessungen Measurement Mesurage	DIN / ISO	Bemerkungen Remarks Remarques
1	01176750	11033000	2	PCE	6kt.Schraube	Hexagon screw	Vis à 6 pans	M8x110- A2	DIN 931	
2	00902280	12332136	1	PCE	Scheibe	Washer	Washer	8,4-140HV-A4	DIN 9021	
3	01177260	90550252	2	PCE	Rohr	Pipe	Tube			
4	01171790	90548397	8	PCE	Abweisrolle	Deflector roller	Bobine de rejet			
5	01162510	11038593	2	PCE	6kt.Schraube	Hexagon screw	Vis à 6 pans	M8x20-A2-70	DIN 933	
6	00101550	12310264	6	PCE	Scheibe	Washer	Washer	B8,4-140Hv-A2	DIN 125	
7	01077810	90513094	2	PCE	Bockrolle	Fixed castor	Chevalet			
8	00101540	12040259	4	PCE	6kt.Mutter	Hex. Nut	Écrou à 6 pans	M8-A2-70	DIN 985	
9	00971400	12022455	2	PCE	6kt.Mutter	Hex. Nut	Écrou à 6 pans	M8-A4	DIN 934	
10	01019850	11039328	2	PCE	6kt. Schraube	Hexagon screw	Vis à 6 pans	M10x25-A2	DIN 933	
11	00131610	15592033	2	PCE	Schutzkappe	Lens cap	Capot de protection	1000/893 SW		
12	01177300	90567884	1	PCE	Bügel	Bracket	Étrier			
13	00972060	12515094	2	PCE	Zahntellerscheibe	Disk wheel	Rondelle de plaque dentaire	10,5		
14	01179360	17133257	2	PCE	Sterngriff gelb	Star handle yellow	Étrier étoilée jaune	M10		
15	01079080	90531112	14	PCE	Distanzscheibe (Verbundteil)	Spacer	Rondelle de distance			
16	01178320	90546243	1	PCE	Schutzkappe links	Protection cap L.H.	Bonnet d' protection à gauche			
17	01178310	90546235	1	PCE	Schutzkappe rechts	Protection cap R.H.	Bonnet d' protection à droite			
18	01178340	90523044	1	PCE	Saugfußkörper 950mm	Suction unit body 950mm	Corps d' aspiration 950mm			
19	01178290	90551185	1	PCE	Spannscheibe	Conical spring washer	Rondelle à tension	75730/01 (5x140=700)**(10x)		

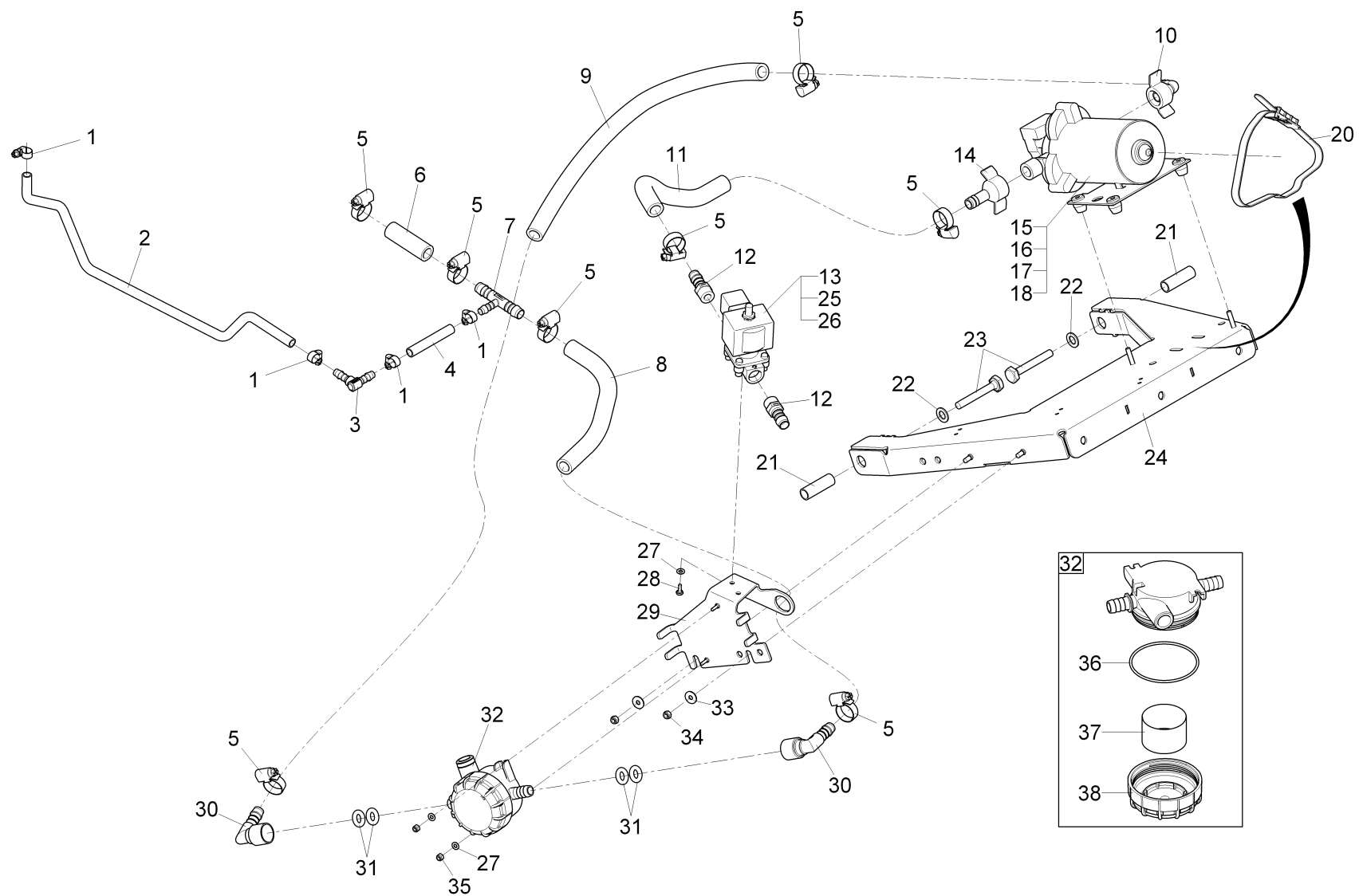
Tellerbürstenaushebung / Disk brush lifting / Relevage d' brosse assiette



Tellerbürstenaushebung / Disk brush lifting / Relevage d' brosse assiette

Pos.	Best. Nr. PN Ref.No.	Mat-Nr. Mat.No. Mat.No.	Stck Qty. Qté.	Ein heit Unit Unit é	Bezeichnung	Description	Designation	Abmessungen Measurement Mesurage	DIN / ISO	Bemerkungen Remarks Remarques
1	01273020	96129317	1	PCE	Führungshalter	Guide holder	Support d' guidage			
2	00553580	13280136	4	PCE	Splint	Cotter pin	Goupille fendue	3,2x20-St A3G	ISO 1234	
3	00053770	12310066	11	PCE	Scheibe	Washer	Washer	A13-140HV-St A2G	DIN 125	
4	01072930	14895296	2	PCE	Gleitlagerbuchse	Plain bearing bush	Douille de palier lisse	GFM-1214-17		
5	00879630	13328422	1	PCE	Bolzen	Bolt	Boulon	B12h11x85-St A3G	DIN 1444	
6	01274150	96134663	1	PCE	Halter, vollst.	Retainer	Support			
7	01272720	14892046	2	PCE	Gleitlager	Slide bearing	Palier lisse	MCM-16-03		
8	01272800	90585399	2	PCE	Zyl Druckfeder	Cyl.compression spring	Ressort à pression			
9	00046520	12332037	2	PCE	Scheibe	Washer	Washer	10,5-140HV-St A3G	DIN 9021	
10	00051500	12040069	3	PCE	6kt.Mutter	Hex. Nut	Écrou à 6 pans	M10-6 A2G	DIN 985	
11	01170430	90528803	1	PCE	Hubspindeltrieb	Regulating motor	Unité d' réglable			
12	01171330	14895197	4	PCE	Gleitlagerbuchse	Slide bearing bush	Douille d' palier à glissement	AMV BV-12x14x20-7		
13	00053760	12310058	1	PCE	Scheibe	Washer	Washer	A10,5-140HV-St A2G	DIN 125	
14	00053750	12310041	5	PCE	Scheibe	Washer	Washer	A8,4-140HV-St A2G	DIN 125	
15	00051510	12040051	5	PCE	6kt.Mutter	Hex. Nut	Écrou à 6 pans	M8-8 A2G	DIN 985	
16	01274120	96137625	1	PCE	Schwinge, vollst.	Rocker	Bras			
17	00059530	13328448	1	PCE	Bolzen	Bolt	Boulon	B12h11x45-St A3G	DIN 1444	
18	01102770	14898019	6	PCE	Anlaufscheibe	Approach disk	Bague de démarrage	12,5x26x1,5-POM		
19	00879650	13328414	2	PCE	Bolzen	Bolt	Boulon	B12h11X95St A3G	DIN 1444	
20			<b>1</b>		<b>Schwinge kpl.</b>	<b>Rocker cpl.</b>	<b>Bras cpl.</b>			<b>Seite/Page 150</b>

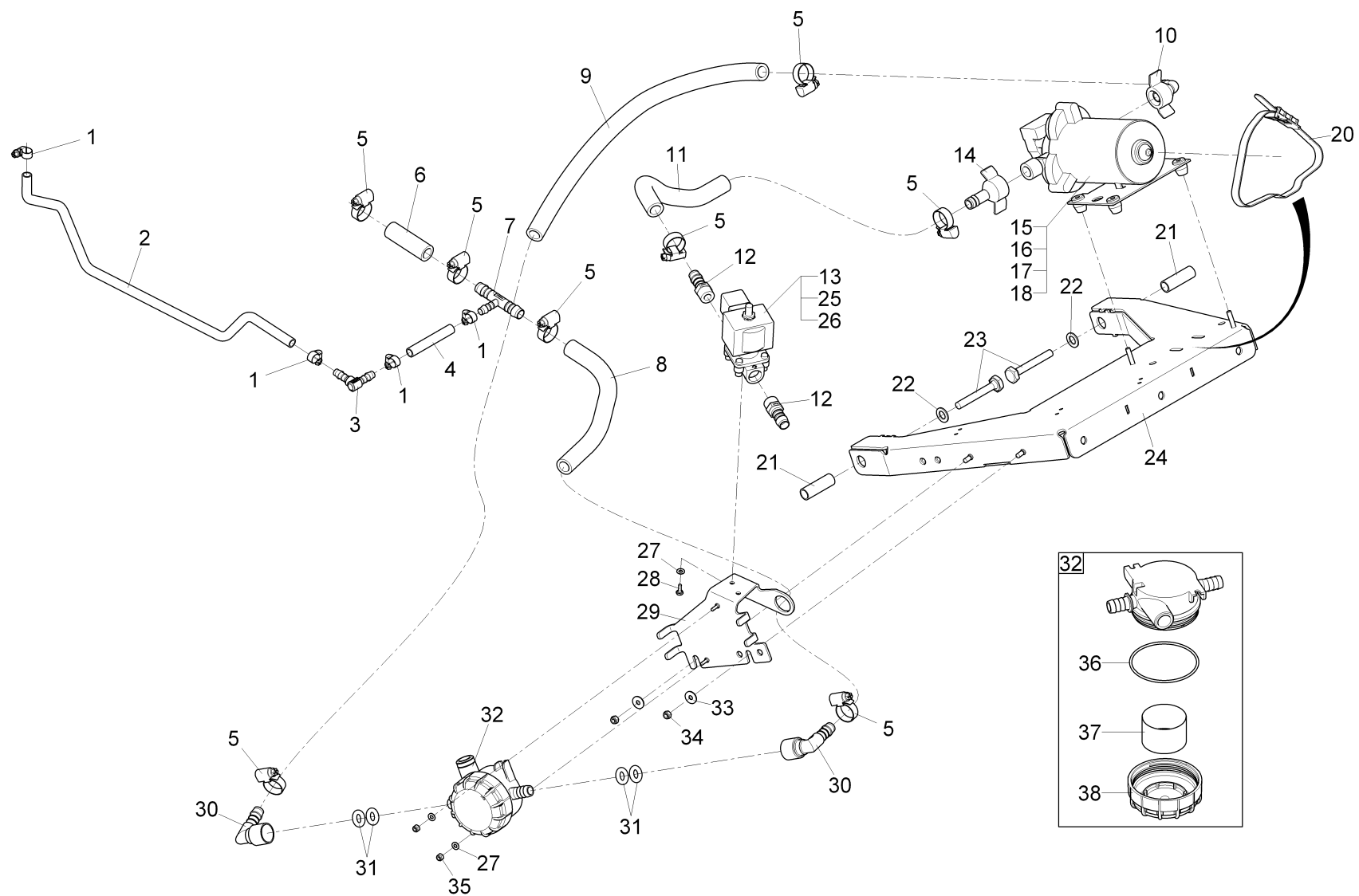
Schwinge kpl. / Rocker cpl. / Bras cpl.



Schwinge kpl. / Rocker cpl. / Bras cpl.

Pos.	Best. Nr. PN Ref.No.	Mat-Nr. Mat.No. Mat.No.	Stck Qty. Qté.	Ein heit Unit Unit é	Bezeichnung	Description	Designation	Abmessungen Measurement Mesurage	DIN / ISO	Bemerkungen Remarks Remarques
1	00529390	17533084	4	PCE	Schlauschelle	Hose clamp	Agrafe de tuyau	A-8-12x 8-W1-2	DIN 3017	
2	00711670	25842071	500 mm	M	Schlauch	Hose	Tuyau	8x1,5 PVC-transp.	DIN 16940	
3	01073010	90444183	1	PCE	Winkelstutzen	Angle connection piece	Raccord en équerre	WS8		
4	00711670	25842071	70 mm	M	Schlauch	Hose	Tuyau	8x1,5 PVC-transp.	DIN 16940	
5	01015350	17533159	8	PCE	Schlauschelle	Hose clamp	Hose clamp	A-12-20x 9-W1-2	DIN 3017	
6	00200170	25842055	60 mm	M	PVC-Schlauch	PVC hose	PVC hose	13x3,5 transp. mit Gew.		
7	01073020	90438946	1	PCE	T-Stück	T-piece	Tubulure en T	TRS 12-8-12		
8	00200170	25842055	260 mm	M	PVC-Schlauch	PVC hose	PVC hose	13x3,5 transp. mit Gew.		
9	00200170	25842055	440 mm	M	PVC-Schlauch	PVC hose	PVC hose	13x3,5 transp. mit Gew.		
10	00154140	90330168	1	PCE	Winkelverschraubung	Screwed angle fitting	Boulonnage d'angle			
11	00200170	25842055	200 mm	M	PVC-Schlauch	PVC hose	PVC hose	13x3,5 transp. mit Gew.		
12	00976140	90310665	2	PCE	Einschraubstutzen	Screwing in connecting piece	Embout rectiligne	GES 12 R3/8		
13	01071000	90435595	1	PCE	Magnetventil	Electrovalve	Electro vanne	DL6 24V DC		
14	01071450	90432071	1	PCE	Verschraubung	Screwing	Embout angulaire			
15	00543750	90329095	1	PCE	Pumpe	Pump	Pompe	24V DC		
16	01135470	19719517	1	PCE	Stiftgehäuse 2-polig Superseal	pin housing				
17	01063790	19719152	2	PCE	Stiftkontakt	Pin contact	Goupille de contact	1,0-1,5		
18	00903580	19719145	2	PCE	Dichtung	Gasket	Joint	1,8-2,4		
20	01073340	90436650	1	PCE	Kabelbinder	Cable tie	Cravatte de câble			
21	01073350	90430851	2	PCE	Rohr	Pipe	Tube			

Schwinge kpl. / Rocker cpl. / Bras cpl.

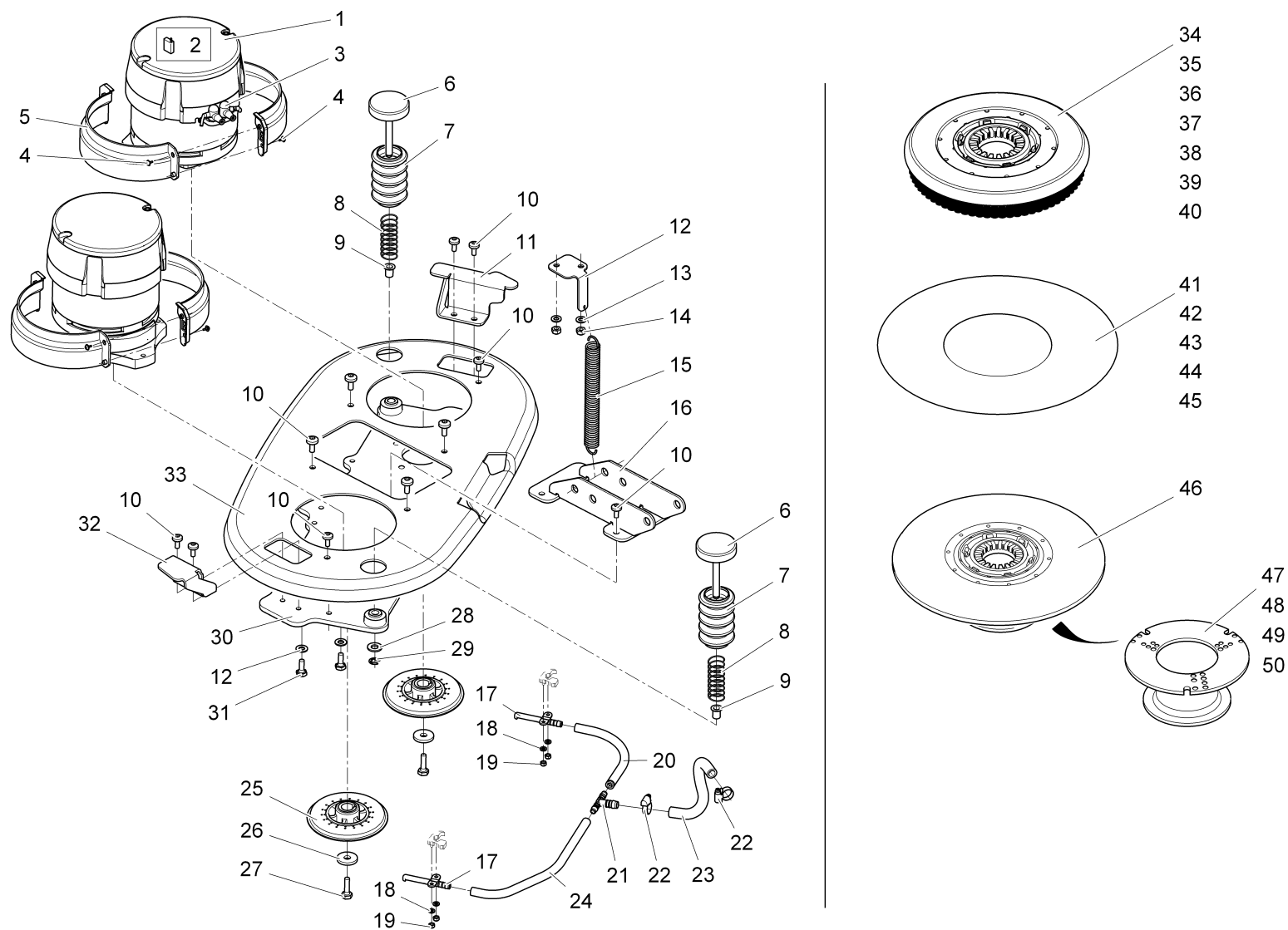




Schwinge kpl. / Rocker cpl. / Bras cpl.

Pos.	Best. Nr. PN Ref.No.	Mat-Nr. Mat.No. Mat.No.	Stck Qty. Qté.	Ein heit Unit Unit é	Bezeichnung	Description	Designation	Abmessungen Measurement Mesurage	DIN / ISO	Bemerkungen Remarks Remarques
22	00962220	12318069	2	PCE	Scheibe	Washer	Washer	10,5-140HV-St A3G	DIN 433	
23	00151790	11039468	2	PCE	Sechskantschraube	Hexagon screw	Vis d'hexagoue	M10x60		
24	01273170	96132063	1	PCE	Aushebegabel	Lifting fork	Fourche d' relevage			
25	03007630	25743014	400	M	Dichtband	Sealing band	Ruban isolant	Elring N 12x0,1 Teflon weiss		
26	03006960	28980068	10	PCE	Terostat-92 Schwarz	Sealing compound	Masse de joint	92 Schwarz		
27	00053710	12310017	4	PCE	Scheibe	Washer	Rondelle	B4,3-140HV-St A2G	DIN 125	
28	00058580	11038965	2	PCE	6kt.Schraube	Hex.bolt	Vis à 6 pans	M4x10-8.8 A2G	DIN 933	
29	01273160	96131529	1	PCE	Halter, vollst.	Retainer	Support	75708/01 (5*24=120) +		
30	01173170	90548116	2	PCE	Schlauchkupplung	Hose coupling	Accouplement d' tuyaus			
31	01171860	15282130	4	PCE	O-Ring DIN 3771	O-ring	Joint circulaire	11x5-N-NBR70		
32	01077170	97113377	1	PCE	Wasserfilter	Water filter	Filtre d' eau			
33	00555520	12332052	2	PCE	Scheibe	Washer	Rondelle	5,3-140HV-St A3G	DIN 9021	
34	00051340	12040036	2	PCE	6kt.Mutter	Hex. Nut	Écrou à 6 pans	M5-6 A2G	DIN 985	
35	00133830	12040028	2	PCE	6kt.Mutter	Hex. Nut	Écrou à 6 pans	M4-6 A2G	DIN 985	
36	01178130	15282155	1	PCE	O-Ring	O-ring	Joint circulaire	62x2,5-N-NBR70	DIN 3771	
37	01178210	90542549	1	PCE	Sieb	Strainer	Tamis			
38	01177090	90576778	1	PCE	Filterdeckel	Filter cover	Couvercle d' filtre			

Tellerbürstenkopf / Disk brush head / Capot d' brosse assiette



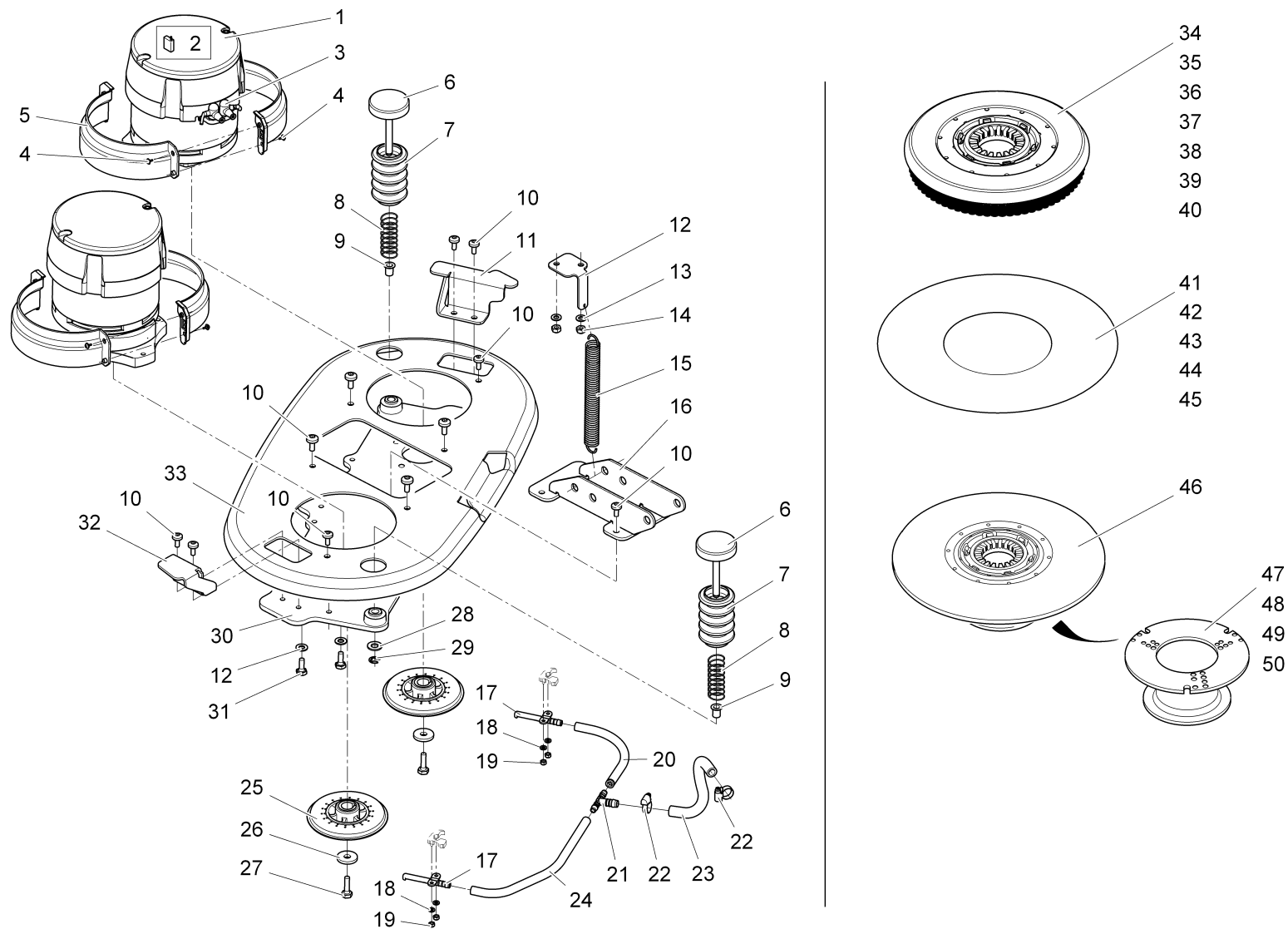
**Tellerbürstenkopf / Disk brush head / Capot d' brosse assiette**

Pos.	Best. Nr. PN Ref.No.	Mat-Nr. Mat.No. Mat.No.	Stck Qty. Qté.	Ein heit Unit Unit é	Bezeichnung	Description	Designation	Abmessungen Measurement Mesurage	DIN / ISO	Bemerkungen Remarks Remarques
1	01272060	90586645	2	PCE	Motor Amer 710W 24V	Motor Amer 710W 24V	Moteur Amer 710W 24V			
2	01272100	01272100	1	PCE	Satz (4St.) Kohlebürsten	Set (4pc.) carbon brush	Kit (4 pcs.) Brosses d' charbon			
3	01078070	90524174	4	PCE	Schutzkappe	Protection cap	Bonnet d' protection			
4	01170850	11709251	8	PCE	EJOT-Delta-PT-Schra ube	Screw	Vis	4x8 verz.		
5	01271080	90577263	4	PCE	Spritzschutz	Splash guard	Protection à pulvériser			
6	01078000	96112388	2	PCE	Auswerfer	Ejector	Ejecteur			
7	01078350	90500232	2	PCE	Faltenbalg	Bellow	Souffolet			
8	01078340	90500208	2	PCE	Druckfeder	Compression spring	Ressort à pression	VD-207 JN		
9	01078360	14895437	2	PCE	Gleitlagerbuchse	Slide bearing bush	Douille d' palier à glissement	GFM-1012-17		
10	01272710	11702172	14	PCE	Linsenschraube	Lens head screw	Vis de lentille	D 7500 PE M8x16-St-flZnnc-480		
11	01273990	90602293	1	PCE	Halter	Retainer	Support			
12	01274030	90605619	1	PCE	Halter	Retainer	Support			
13	00053750	12310041	2	PCE	Scheibe	Washer	Washer	A8,4-140HV-St A2G	DIN 125	
14	00051510	12040051	2	PCE	6kt.Mutter	Hex. Nut	Écrou à 6 pans	M8-8 A2G	DIN 985	
15	01274040	90605650	1	PCE	Zugfeder	Tension spring	Ressort à tension			
16	01274130	96134234	1	PCE	Halter, vollst.	Retainer	Support			
17	00861700	90311663	2	PCE	Sprührohr	Spray tube	Tuyau			
18	00053730	12310033	4	PCE	Scheibe	Washer	Washer	A6,4-140HV-St A2G	DIN 125	
19	00051520	12040044	4	PCE	6kt.Mutter	Hex. Nut	Écrou à 6 pans	M6-6 A2G	DIN 985	
20	00180190	25842014	180 mm	M	Schlauch	Hose	Tuyau	10x3 PVC-transp. mit Gew		
21	00901310	90275157	1	PCET	Reduzierstutzen	T-reducer muff	Manchon recucteur	TRS10-13-10		
22	01015350	17533159	2	PCE	Schlauchselle	Hose clamp	Hose clamp	A-12-20x 9-W1-2	DIN 3017	

Index: 97115588

155

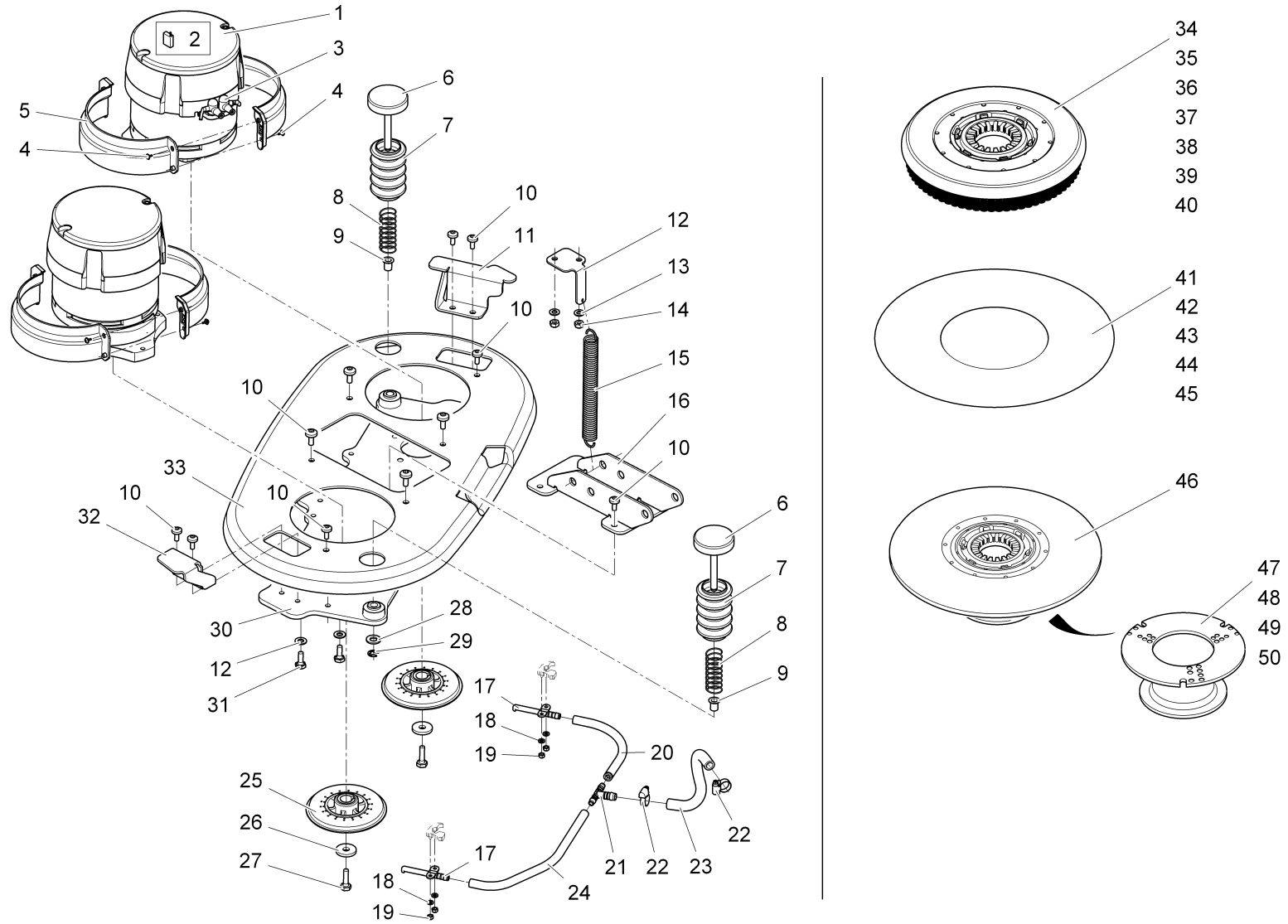
Tellerbürstenkopf / Disk brush head / Capot d' brosse assiette



**Tellerbürstenkopf / Disk brush head / Capot d' brosse assiette**

Pos.	Best. Nr. PN Ref.No.	Mat-Nr. Mat-No. Mat.No.	Stck Qty. Qté.	Ein heit Unit Unit é	Bezeichnung	Description	Designation	Abmessungen Measurement Mesurage	DIN / ISO	Bemerkungen Remarks Remarques
23	00200170	25842055	270 mm	M	PVC-Schlauch	PVC hose	PVC hose	13x3,5 transp. mit Gew.		
24	00180190	25842014	250 mm	M	Schlauch	Hose	Tuyau	10x3 PVC-transp. mit Gew		
25	00512400	90324369	2	PCE	Mitnehmer	Carrier	Entraîneur	Typ 048038		
26	00879170	90209537	2	PCE	Scheibe	Washer	Rondelle			
27	00025000	11718038	2	PCE	6kt.Schraube	Hex.bolt	Vis à 6 pans	M8x25-8.8 A2G(selbsts.)		
28	00053760	12310058	2	PCE	Scheibe	Washer	Washer	A10,5-140HV-St A2G	DIN 125	
29	00046280	12640033	2	PCE	Sicherungsscheibe	Thrust washer	Rondelle à fusible	8 brün.	DIN 6799	
30	01274140	96134556	1	PCE	Platte, vollst.	Plate	Plaque			
31	00704610	11720117	8	PCE	6kt.Schraube	Hex.bolt	Vis à 6 pans	M8x20-8.8 A2G-Tuflok 180		
32	01274000	90602301	1	PCE	Halter	Retainer	Support			
33	01273960	90592783	1	PCE	Haube	Hood	Bonnet			
34	99751400	99751400	2	PCE	Bürste PPN 0,5 Ø 380 mm	Brush 380 PPN 0,5	Brosse PPN 0,5 Ø 380 mm	42x41x8		Verschmutzungsgrad leicht bis mittel, Beborstung Kunststoff PPN 0,5 Verschmutzungsgrad leicht bis mittel, strukturierte Böden, Beborstung Kunststoffgemisch K 901
35	99751800	99751800	2	PCE	Bürste K 901 Ø 380 mm	Brush 380 K 901	Brosse K 901 Ø 380 mm	41x41x7		Verschmutzungsgrad mittel bis stark, Beborstung Kunststoff PPN 0,8
36	99751600	99751600	2	PCE	Bürste PPN 0,8 Ø 380 mm	Brush D = 380 PPN 0,8	Brosse PPN 0,8 Ø 380 mm	41x41x7		

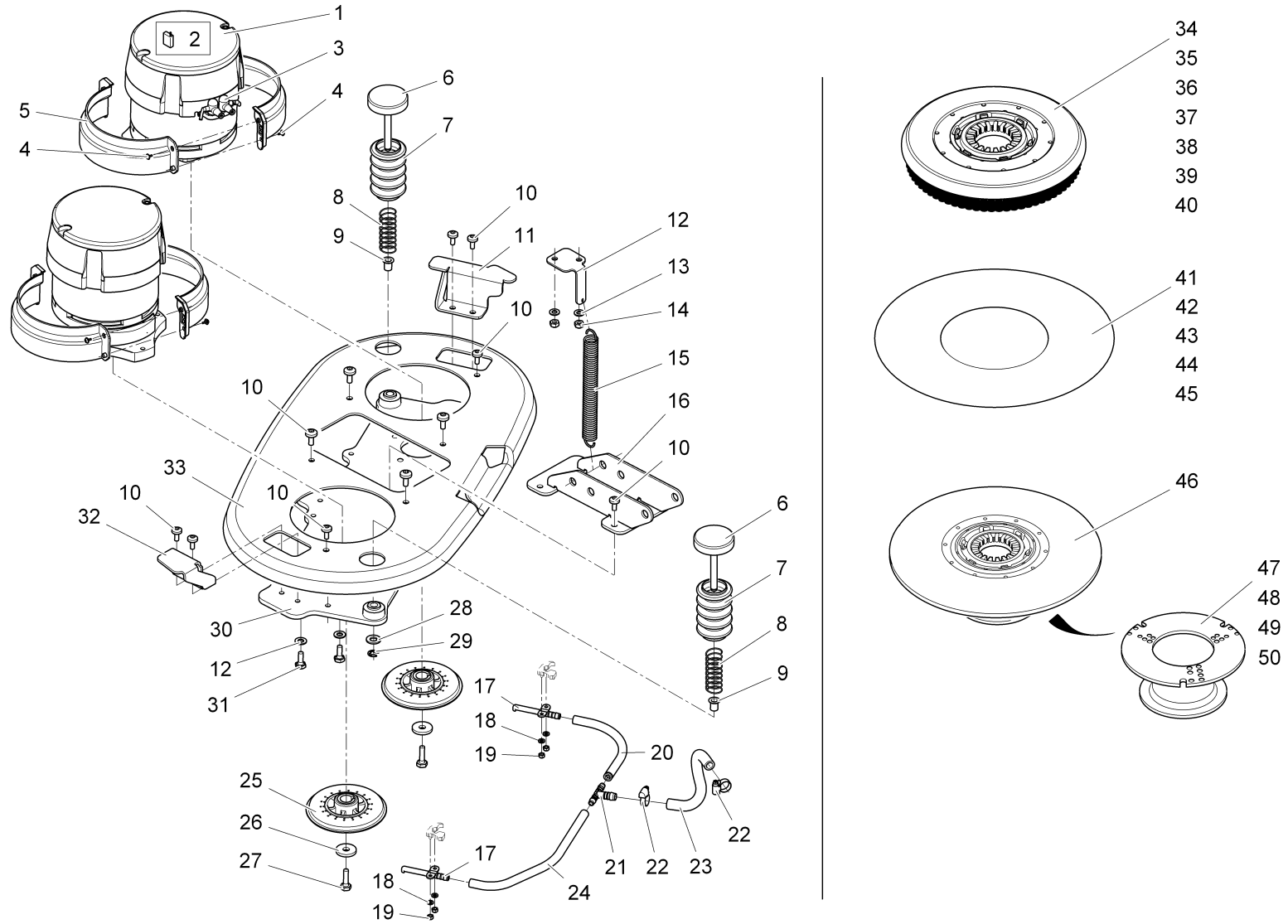
Tellerbürstenkopf / Disk brush head / Capot d' brosse assiette



**Tellerbürstenkopf / Disk brush head / Capot d' brosse assiette**

Pos.	Best. Nr. PN Ref.No.	Mat-Nr. Mat.No. Mat.No.	Stck Qty. Qté.	Ein heit Unit Unit é	Bezeichnung	Description	Designation	Abmessungen Measurement Mesurage	DIN / ISO	Bemerkungen Remarks Remarques
37	99730800	99730800	2	PCE	Tellerbürste 380 SiC 6.12	Plate brush 380 SiC 6.12	Brosse 380 SiC 6.12	41x41x7		Verschmutzungsgrad mittel bis stark, strukturierte Böden, SIC PA 6 Korn 600 grau sehr starke Verschmutzung und Grundreinigung, Beborstung SIC PA 6 Korn 180 grau extrem starke Verschmutzung und Grundreinigung, Beborstung SIC PA 6.12 Korn 120 grün für strukt. Parkhausböden
38	99752000	99752000	2	PCE	Bürste SIC-PA 6	Brush 380 SIC-PA 6	Brosse 380 SIC-PA 6	Ø 380 mm		
39	99752200	99752200	2	PCE	Bürste SIC-PA 6.12 Ø 380 mm	Brush 380 SIC-PA 6.12	Brosse SIC-PA 6.12 Ø 380 mm	41x41x7		
40	99768400	99768400	2	PCE	5-Komponenten-Bürst e 380	5-component-brush 380	Brosse d' 5 composants 380			
41	99752605	99752605	1	CA	Kart. Pad, rot 15" R (5Stk)	Carton pad red 15" (5pcs)	Carton pad red 15" (5pcs)	40x40x13		leichte Verschmutzung
42	99787205	99787205	1	CA	Kart. Pad, grün 15" R (5Stk)	Carton pad green 15" (5pcs)	Carton pad green 15" (5pcs)			mittlere Verschmutzung und Unterhaltsreinigung
43	99752805	99752805	1	CA	Kart. Pad, braun 15" R (5Stk)	Carton pad brown 15" (5pcs)	Carton pad brown 15" (5pcs)	39x40x14		Unterhaltsreinigung
44	99753005	99753005	1	CA	Kart. Pad, schwarz R 15" (5Stk)	Carton pad black 15" (5pcs)	Carton pad black 15" (5pcs)	40x40x14		Grundreinigung und starke Verschmutzung
45	99708602	99708602	2	PCE	Microfaserpad 15"	Micro-fibre pad 15"	Micro-fibre pad 15"			
46	99752400	99752400	1	PCET	Treibteller 380	Drive plate 380	Aisiette de motrice 380			
47	00681500	90364365	1	PCE	Center-Lock, Unterteil	Center-lock, lower part	Center-lock, inférieur partie			

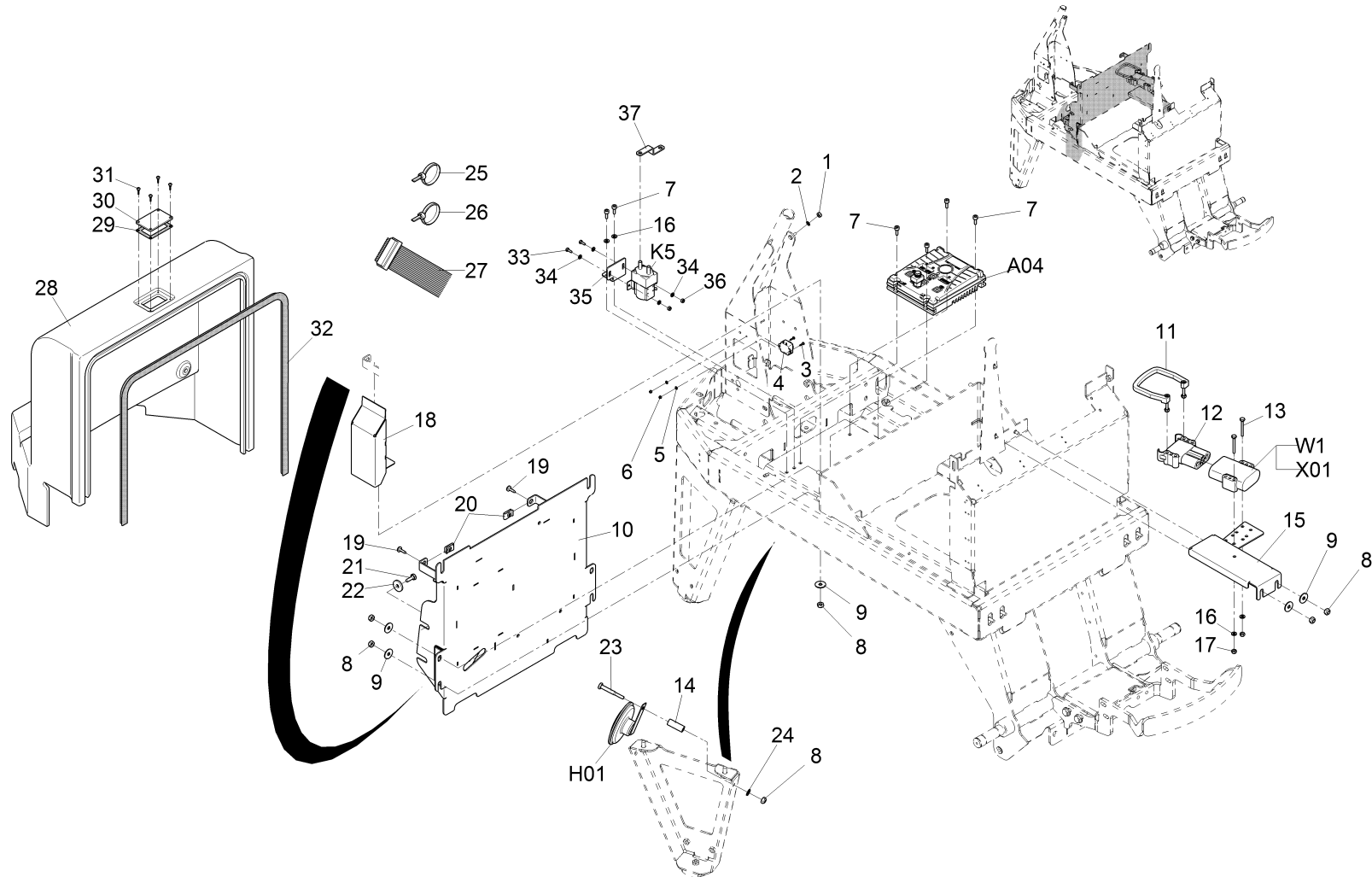
Tellerbürstenkopf / Disk brush head / Capot d' brosse assiette





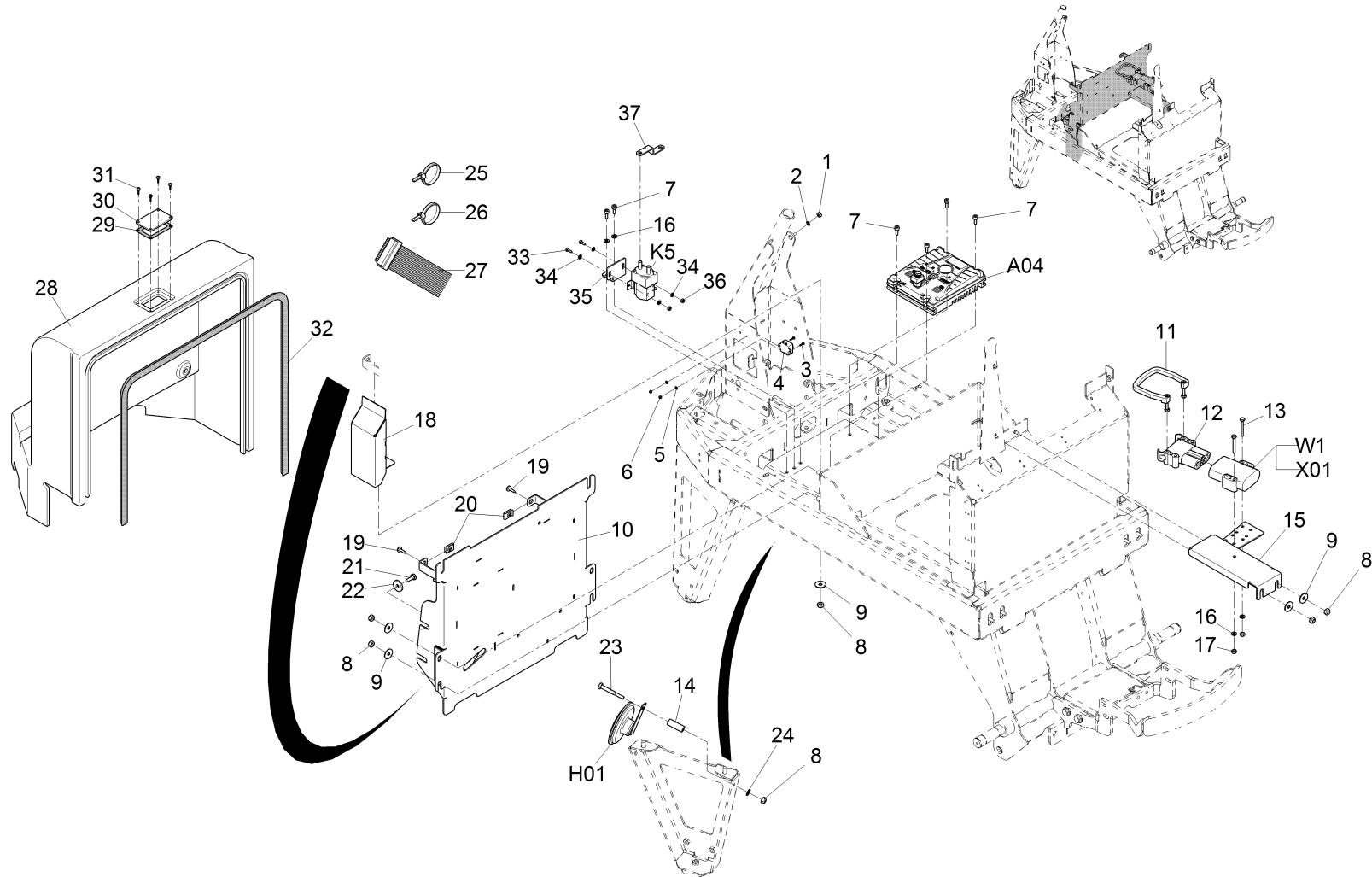
**Tellerbürstenkopf / Disk brush head / Capot d' brosse assiette**

Pos.	Best. Nr. PN Ref.No.	Mat-Nr. Mat-No. Mat.No.	Stck Qty. Qté.	Ein heit Unit Unit é	Bezeichnung	Description	Designation	Abmessungen Measurement Mesurage	DIN / ISO	Bemerkungen Remarks Remarques
48	00961490	11709011	3	PCE	Ejot-PT-Schraube	Self tapping screw	Vis	KB 40x14 WN-1442 1.4301		
49	00681490	90364373	1	PCE	Center-Lock, Oberteil	Center-lock, upper part	Center-lock, supérieur partie			
50	00712010	97054720	1	PCE	Center-Lock, kpl.	Center-lock, cpl.	Center-Lock, cpl.			



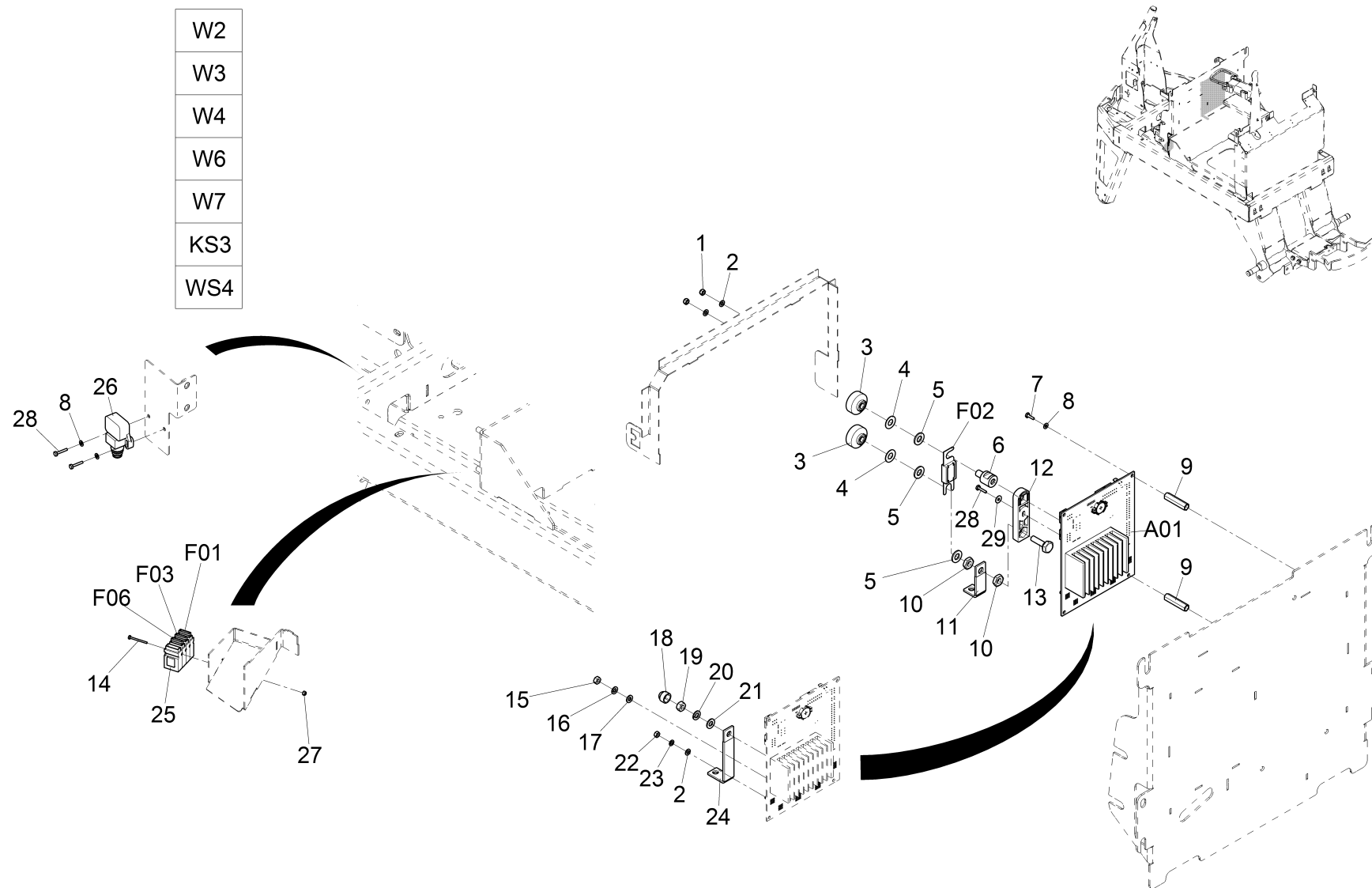
Elektrik, Teil 1 / Electrics, part 1 / Electrique, première partie

Pos.	Best. Nr. PN Ref.No.	Mat-Nr. Mat-No. Mat.No.	Stck Qty. Qté.	Ein heit Unit Unit é	Bezeichnung	Description	Designation	Abmessungen Measurement Mesurage	DIN / ISO	Bemerkungen Remarks Remarques
1	00053330	12022042	1	PCE	6kt.Mutter	Hex. Nut	Écrou à 6 pans	M6-8 A2G	DIN 934	
2	01072030	12515144	1	PCE	Zahnscheibe	Toothed washer	Rondelle à crantrée	A 6,4 A3G	DIN 6797	
3	00042350	11039013	2	PCE	6kt.Schraube	Hex.bolt	Vis à 6 pans	M3x10-8.8 A2G	DIN 933	
4	00745850	90333105	1	PCE	Signalgeber	Signal transmitter	Donneur de signal	24V DC		
5	00553740	12310132	2	PCE	Scheibe	Washer	Rondelle	A3,2-140HV-St A2G	DIN 125	
6	00022200	12040101	2	PCE	6kt.Mutter	Hex. Nut	Écrou à 6 pans	M3-6 A2G	DIN 985	
7	00136910	11126166	6	PCE	Zylinderschraube	Cylinder head screw	Vis de cylindre	M6x16-8.8 A2G	DIN 912	
8	00051510	12040051	8	PCE	6kt.Mutter	Hex. Nut	Écrou à 6 pans	M8-8 A2G	DIN 985	
9	00042900	12332029	7	PCE	Scheibe	Washer	Washer	8,4-140HV-St A3G	DIN 9021	
10	03012800	96141551	1	PCE	Elektronikbox, vollst.	Electronic box	Boîte électrique			
11	01072100	90436999	1	PCE	Handgriff	Handle grip	Étrier			
12	00972440	19738145	1	PCE	Steckdose	Socket	Prise	160A-35		
13	00535110	11038817	2	PCE	6kt.Schraube	Hex.bolt	Vis à 6 pans	M6x45-8.8 A2G	DIN 933	
14	00073410	90274267	1	PCE	Buchse	Bushing	Douille	2292 3760		
15	03000560	90534579	1	PCE	Halter	Support	Support			
16	00053730	12310033	4	PCE	Scheibe	Washer	Washer	A6,4-140HV-St A2G	DIN 125	
17	00051520	12040044	2	PCE	6kt.Mutter	Hex. Nut	Écrou à 6 pans	M6-6 A2G	DIN 985	
18	01274060	96129960	1	PCE	Lüftungskanal, vollst.	Ventilation duct	Canal d' ventilation			
19	00740900	11405131	4	PCE	Blechschrabe	Tapping screw	Vis de tôle	ST6,3x22-C A2G	DIN 7981	
20	01175860	12181137	4	PCE	Schnappmutter	Snap nut	Écrou à grenouillère	6,3 Ausf. S		
21	00053090	11038213	4	PCE	6kt.Schraube	Hexagon screw	Vis à 6 pans	M8x20-8.8 A2G	DIN 933	
22	00879170	90209537	4	PCE	Scheibe	Washer	Rondelle			
23	00074260	11032232	1	PCE	6kt.Schraube	Hex.bolt	Vis à 6 pans	M8x60-8.8 A2G	DIN 931	
24	00053750	12310041	1	PCE	Scheibe	Washer	Washer	A8,4-140HV-St A2G	DIN 125	
25	00121150	90114810	36	PCE	Kabelbinder	Cable tie	Cravatte de câble	T25L 2,8x240-PA66-natur		



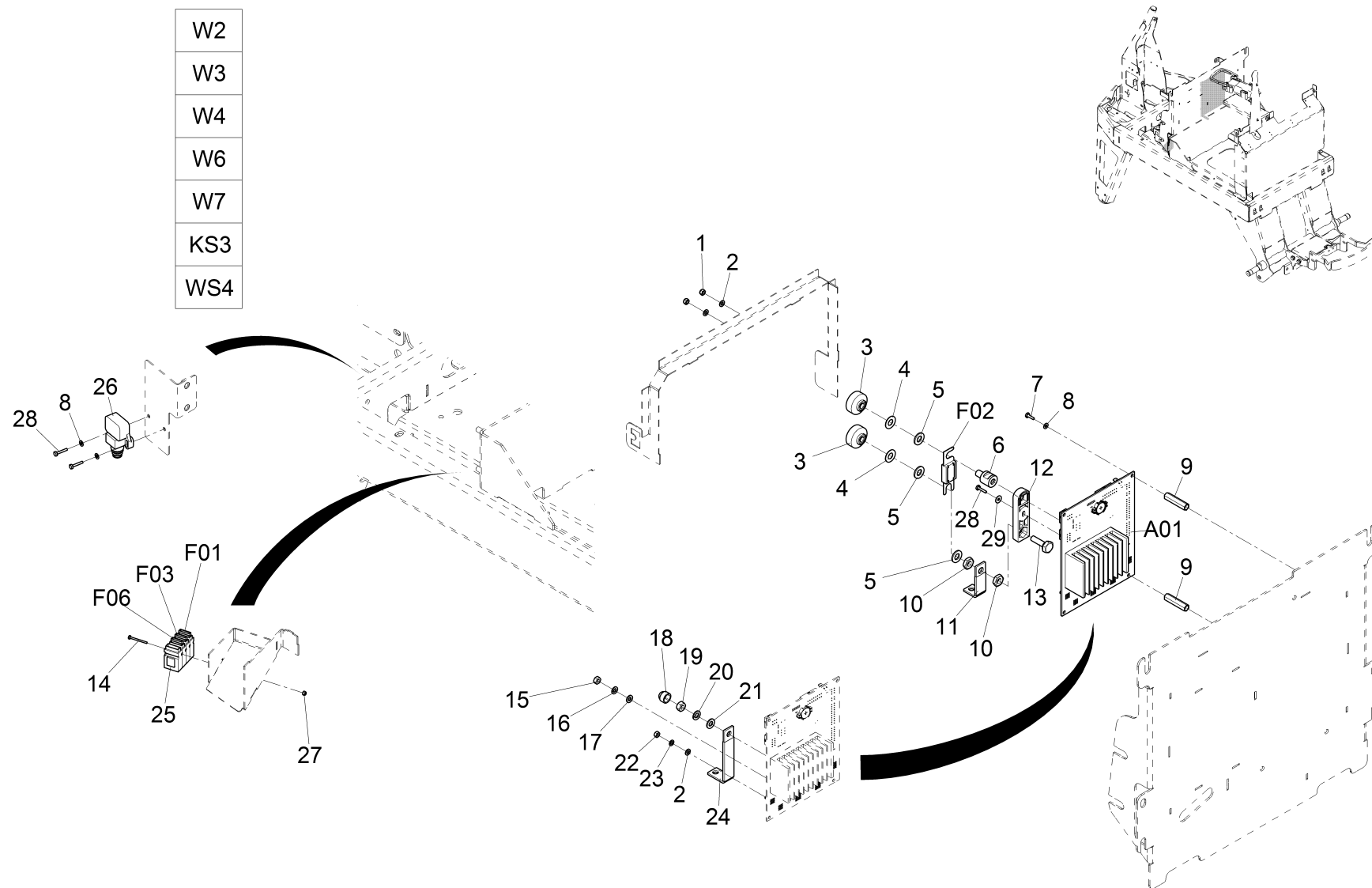
Elektrik, Teil 1 / Electrics, part 1 / Electrique, première partie

Pos.	Best. Nr. PN Ref.No.	Mat-Nr. Mat-No. Mat.No.	Stck Qty. Qté.	Ein heit Unit Unit é	Bezeichnung	Description	Designation	Abmessungen Measurement Mesurage	DIN / ISO	Bemerkungen Remarks Remarques
26	00967760	90156688	12	PCE	Kabelbinder	Cable tie	Cravatte de câble	4,8x360		
27	01273970	90594672	1	PCE	Flachbandkabel	Ribbon cable	Cable, bande plan			
28	03000530	96095021	1	PCE	Elektronikabdeckung	Covering for electric	Revêtement pour électrique			
29	01072060	90474651	1	PCE	Dichtung	Seal	Joint			
30	01072050	90474099	1	PCE	Schauglas	Inspection glass	Bol de décantation			
31	00902430	11709037	4	PCE	Ejot-PT-Schraube	Self tapping screw	Vis	KA 35x12 WN-1412-10.9 A2		
32	01272770	25510520	1,15 5	M	Dichtprofil	Sealing profile	Profil d'étanchéité	16x10 grau		
33	00152800	11038031	2	PCE	6kt.Schraube	Hex.bolt	Vis à 6 pans	M5x12-8.8 A2G	DIN 933	
34	00053720	12310025	4	PCE	Scheibe	Washer	Washer	A5,3-140HV-St A2G	DIN 125	
35	---		1		Ersatzteil auf Anfrage	Spare part on request	Pièce de rechange sur demande			90635871 Winkel
36	00051340	12040036	2	PCE	6kt.Mutter	Hex. Nut	Écrou à 6 pans	M5-6 A2G	DIN 985	
37	---		1		Ersatzteil auf Anfrage	Spare part on request	Pièce de rechange sur demande			90638701 Stromschiene
A04	01275770	90638008	1	PCE	Fahrsteuerung, kpl.	Driving control	Unité de commande d'impulsion			
H01	00852420	90136383	1	PCE	Signalhorn	Signal horn	Klaxon	24V		
K5	00750210	90225657	1	PCE	Magnetschalter	Solenoid switch	Interrupteur magnétique	24V		
W1	03010520	97116016	1	PCE	Kabelbaum W1	Wiring harness W1	Faisceau des câbles W1			
X01	00972330	19738103	1	PCE	Stecker	Connector	Fiche mâle	B160/35		



Elektrik, Teil 2 / Electrics, part 2 / Electrique, deuxième partie

Pos.	Best. Nr. PN Ref.No.	Mat-Nr. Mat-No. Mat.No.	Stck Qty. Qté.	Ein heit Unit Unit é	Bezeichnung	Description	Designation	Abmessungen Measurement Mesurage	DIN / ISO	Bemerkungen Remarks Remarques
1	00051340	12040036	2	PCE	6kt.Mutter	Hex. Nut	Écrou à 6 pans	M5-6 A2G	DIN 985	
2	00053720	12310025	4	PCE	Scheibe	Washer	Washer	A5,3-140HV-St A2G	DIN 125	
3	01273870	12156088	2	PCE	Rändelmutter	Knurled knob	Écrou moleté	M10-Duroplast/Messing		
4	00053860	12510053	2	PCE	Federscheibe	Spring washer	Rondelle de ressort	B10 A3G	DIN 137	
5	01273880	12310439	3	PCE	Scheibe	Washer	Rondelle	A10,5 MS galv.vern.	DIN 125	
6	01273940	90591546	1	PCE	Führungsschraube	Screw	Vis			
7	00023080	11038973	3	PCE	6kt.Schraube	Hex.bolt	Vis à 6 pans	M4x12-8.8 A2G	DIN 933	
8	00053710	12310017	5	PCE	Scheibe	Washer	Rondelle	B4,3-140HV-St A2G	DIN 125	
9	01273950	90591678	4	PCE	Verschraubung	Screwing	Fermeture			
10	01273860	12012134	2	PCE	6kt.Mutter	Hex. Nut	Écrou à 6 pans	BM10 MS gal.vern.	DIN 439	
11	01274080	96133152	1	PCE	Stromschiene, vollst.	Current bar	Barre conductrice			
12	01273930	90591538	1	PCE	Sicherungshalter	Fuse holder	Support d' fusibles			
13	01273850	11038107	1	PCE	6kt.Schraube	Hexagon screw	Vis à 6 pans	M10x30 MS galv.vern	DIN 933	
14	01072070	11175296	2	PCE	Linsenschraube	Fillister-head screw	Vis de lentille	M3x30-4.8-H A2G	DIN 7985	
15	00053330	12022042	3	PCE	6kt.Mutter	Hex. Nut	Écrou à 6 pans	M6-8 A2G	DIN 934	
16	00053400	12505046	3	PCE	Federring	Lock washer	Rondelle frein	A6-MP-VERZ.,W-CHR OM.	DIN 128	
17	00053730	12310033	3	PCE	Scheibe	Washer	Washer	A6,4-140HV-St A2G	DIN 125	
18	00131610	15592033	1	PCE	Schutzkappe	Lens cap	Capot de protection	1000/893 SW		
19	00053350	12022059	1	PCE	6kt.Mutter	Hex. Nut	Écrou à 6 pans	M8-8 A2G	DIN 934	
20	00053410	12505053	1	PCE	Federring	Lock washer	Rondelle frein	A8-MP-VERZ.,W-Chrom.	DIN 128	
21	00053750	12310041	1	PCE	Scheibe	Washer	Washer	A8,4-140HV-St A2G	DIN 125	
22	00053320	12022034	2	PCE	6kt.Mutter	Hex. Nut	Écrou à 6 pans	M5-8 A2G	DIN 934	
23	00054170	12505038	2	PCE	Federring	Lock washer	Rondelle frein	A5-MP-Verz.,W-Chrom.	DIN 128	

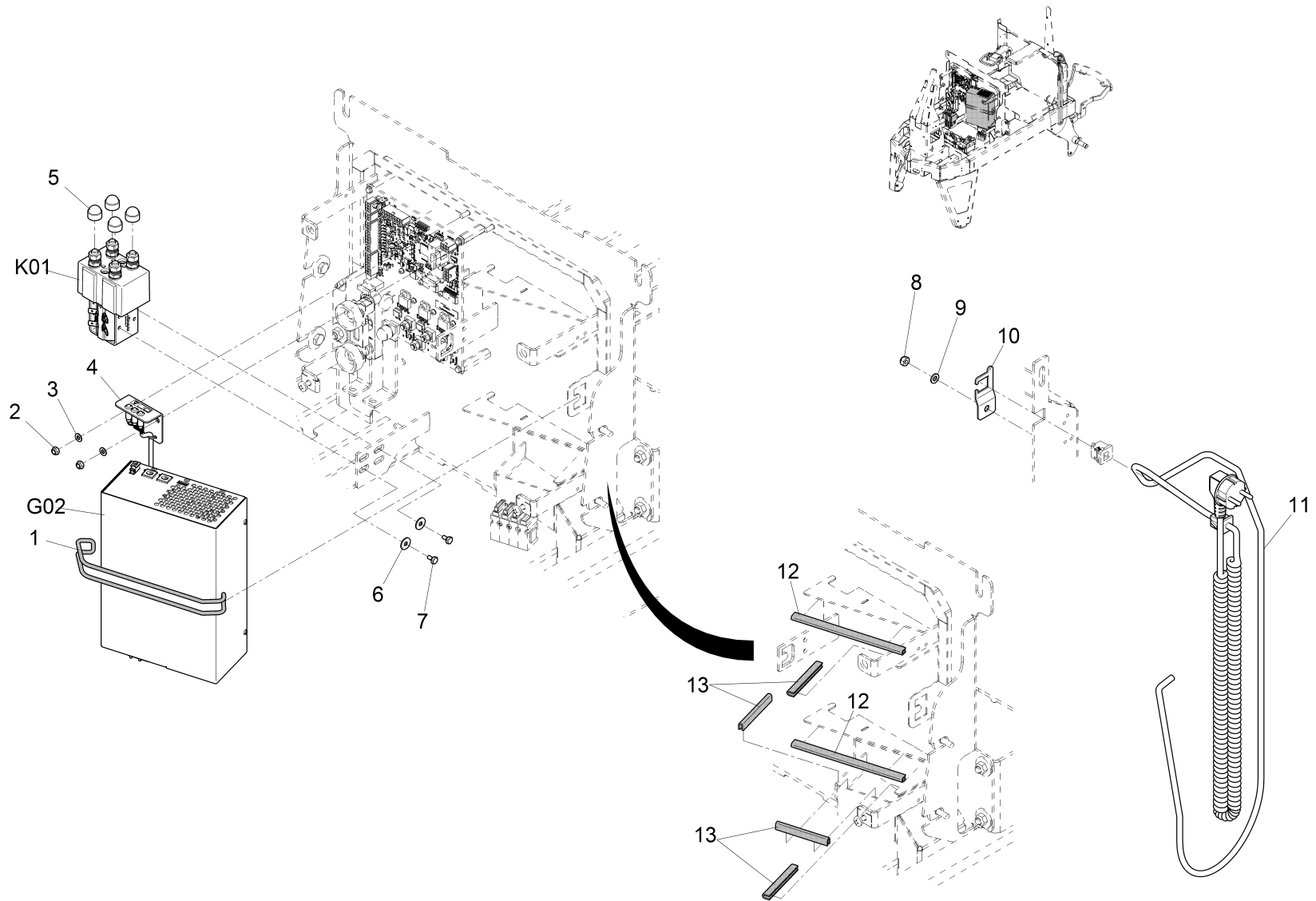




Elektrik, Teil 2 / Electrics, part 2 / Electrique, deuxième partie

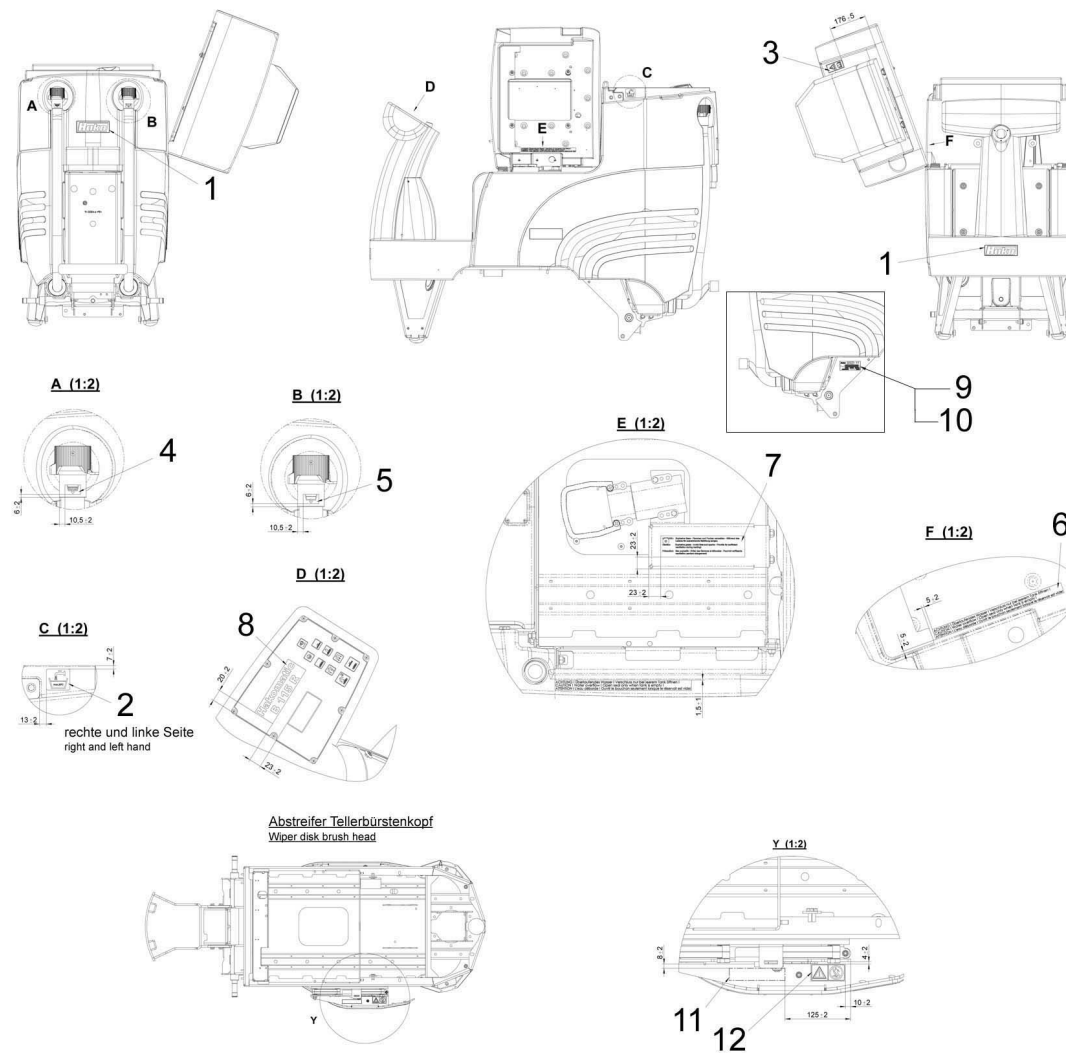
Pos.	Best. Nr. PN Ref.No.	Mat-Nr. Mat-No. Mat.No.	Stck Qty. Qté.	Ein heit Unit Unit é	Bezeichnung	Description	Designation	Abmessungen Measurement Mesurage	DIN / ISO	Bemerkungen Remarks Remarques
24	01274070	96133145	1	PCE	Stromschiene, vollst.	Current bar	Barre conductrice			
25	00733650	19789106	4	PCE	Sicherungshalter	Fuse holder	Appui à fusible			
26	00927610	90285768	2	PCE	Schalter	Switch	Interrupteur			
27	00022200	12040101	2	PCE	6kt.Mutter	Hex. Nut	Écrou à 6 pans	M3-6 A2G	DIN 985	
28	00523520	11039401	3	PCE	6kt.Schraube	Hex.bolt	Vis à 6 pans	M4x16-8.8 A2G	DIN 933	
29	00557150	12332060	1	PCE	Scheibe	Washer	Rondelle	4,3-140HV-St A3G	DIN 9021	
A01	01273590	97059000	1	PCE	Steuerung KUD	Controller	Unité d' commande			
F01	00509550	19731066	1	PCE	Sicherungseinsatz	Fuse	Fusible	C7,5A	DIN 72581	Steuerspannung
F02	00059580	19731140	1	PCE	Sicherungseinsatz	Fuse	Fusible	B125	DIN 43560	
F03	00906120	19731181	1	PCE	Sicherungseinsatz	Fuse	Fusible	C5A T3	DIN 72581	Hupe
F06	00906120	19731181	1	PCE	Sicherungseinsatz	Fuse	Fusible	C5A T3	DIN 72581	Arbeitsscheinwerfer
KS3	03012760	97124622	1	PCE	Kabelsatz KS3	Cable loom KS3	Kit de câbles KS3			
W2	03012770	97124804	1	PCE	Kabelbaum W2	Wiring harness W2	Faisceau des câbles W2			
W3	03012740	97124606	1	PCE	Kabelbaum W3	Wiring harness W3	Faisceau des câbles W3			
W4	03009920	97116040	1	PCE	Kabelbaum W4	Wiring harness W4	Faisceau des câbles W4			
W6	03010480	97116057	1	PCE	Kabelbaum W6	Wiring harness W6	Faisceau des câbles W6			
W7	03012750	97124614	1	PCE	Kabelbaum W7	Wiring harness W7	Faisceau des câbles W7			
WS 4	03010510	97116487	1	PCE	Kabelbaum WS4	Wiring harness WS4	Faisceau des câbles WS4			

On-Board-Ladegerät / On-board-charger / Chargeur On-Board



**On-Board-Ladegerät / On-board-charger / Chargeur On-Board**

Pos.	Best. Nr. PN Ref.No.	Mat-Nr. Mat.No. Mat.No.	Stck Qty. Qté.	Ein heit Unit Unit é	Bezeichnung	Description	Designation	Abmessungen Measurement Mesurage	DIN / ISO	Bemerkungen Remarks Remarques
1	01273890	15282192	1	PCE	O-Ring	O-ring	Joint circulaire	118x4,5 NBR70	DIN 3771	
2	00051340	12040036	2	PCE	6kt.Mutter	Hex. Nut	Écrou à 6 pans	M5-6 A2G	DIN 985	
3	00053720	12310025	2	PCE	Scheibe	Washer	Washer	A5,3-140HV-St A2G	DIN 125	
4	01274220	90587957	1	PCE	LED Anzeigemodul	LED indicator	LED indicateur			
5	00131610	15592033	4	PCE	Schutzkappe	Lens cap	Capot de protection	1000/893 SW		
6	00555520	12332052	2	PCE	Scheibe	Washer	Rondelle	5,3-140HV-St A3G	DIN 9021	
7	00507490	11038882	2	PCE	6kt.Schraube	Hex.bolt	Vis à 6 pans	M5x8-8.8 A2G	DIN 933	
8	00051520	12040044	1	PCE	6kt.Mutter	Hex. Nut	Écrou à 6 pans	M6-6 A2G	DIN 985	
9	00053730	12310033	1	PCE	Scheibe	Washer	Washer	A6,4-140HV-St A2G	DIN 125	
10	01274190	90435694	1	PCE	Halter	Retainer	Support			
11	01078310	90518143	1	PCE	Netzkabel	Power cable	Câble (courant)			
12	00721090	25583022	300 mm	M	Kantenschutz	Edge protection	Protection d'affilage	1,0-2,0 schwarz		
13	00721090	25583022	175 mm	M	Kantenschutz	Edge protection	Protection d'affilage	1,0-2,0 schwarz		
G02	01274210	90591579	1	PCE	Ladegerät On-Board, 24V/35A	On-board charger 24V/35A	Chargeur On-Board 24V/35A			
K01	01273980	90597535	1	PCE	Magnetschalter	Solenoid switch	Interrupteur magnétique	SW190-0000-00		



**Beschriftung / Labels / Étiquetage**

Pos.	Best. Nr. PN Ref.No.	Mat-Nr. Mat-No. Mat.No.	Stck Qty. Qté.	Ein heit Unit Unit é	Bezeichnung	Description	Designation	Abmessungen Measurement Mesurage	DIN / ISO	Bemerkungen Remarks Remarques
1	01076790	17200106	2	PCE	HAKO-Firmenzeichen silber	Decal HAKO silver	Autocollant HAKO en argent	147x40		
2	01074400	17262197	2	PCE	Aufkleber Laugentank	Decal caustic solution tank	Autocollant Laugentank			
3	01071710	17268723	1	PCE	Aufkleber "Bedienungsanleitung"	Decal "Instruction manual"	Autocollant - "Bedienungsanleitung"			
4	01170060	17264888	1	PCE	Aufkleber SCHMUTZWASSER	Decal FOUL WATER	Autocollant			
5	01170150	17264896	1	PCE	Aufkleber LAUGENTANK	Decal SOLUTION TANK	Autocollant			
6	01175810	17269746	2	PCE	Aufkleber Reinigungsdeckel	Decal CAUTION	Autocollant CAUTION			
7	01174740	17267139	1	PCE	Aufkleber explosive Gase	Decal explosive gazes	Autocollant gaz explosifs			
8	01273900	17207085	1	PCE	Aufkleber Hakomatic B 115 R	Decal Hakomatic B 115 R	Autocollant Hakomatic B 115 R			
9	01073780	17212103	1	PCE	Typenschild	Nameplate	Plaque signalétique			
10	01073790	13165154	2	PCE	Blindniet	Blind rivet	Rivet	A3x8-A-A2	DIN 73372	
11	01273910	17207093	1	PCE	Aufkleber 750/30	Decal 750/30	Autocollant 750/30			
12	01272760	17267857	1	PCE	Aufkleber BETRETEN VERBOTEN	Decal KEEP OFF	Autocollant Défense d' marche			



**Hako: von Anfang an umweltfreundlich**  
 Hako: environmentally friendly from the start  
 Hako: écologique par principe

**Überall und ganz in Ihrer Nähe**  
 Close to you wherever you are  
 Propreté et sécurité

**Sauberkeit mit Sicherheit**  
 Cleanliness with safety  
 Partout tout près de chez vous

**Ihr interaktiver Berater auf dem Weg zur passenden Maschine**

Individuelle Aufgaben erfordern individuelle Lösungen abhängig von der zu reinigenden Fläche oder dem Einsatzort. Mit dem virtuellen Berater von Hako finden Sie die ideal für Ihren Einsatz passende Maschine einfach auf [www.hako.com/vb](http://www.hako.com/vb)

**An interactive advisor to help select the best machine**

Individual tasks require individual solutions depending on the area to be cleaned or area of use. Use the virtual advisor from Hako to find the most appropriate machine to fulfil your demands, simply visit [www.hako.com/va](http://www.hako.com/va)

**Votre conseiller interactif pour vous aider à trouver la machine**

Des tâches spécifiques demandent des solutions spécifiques en fonction de la surface à nettoyer ou du lieu d'utilisation. Le Conseiller Virtuel de Hako vous trouvera la machine adéquate pour votre application rendez-vous simplement sur [www.hako.com/va](http://www.hako.com/va)

