

# Ersatzteilliste

Spare parts list

Liste de pièces de rechange



***Hakomatic B 12***

*(7745.00)*

Stand / as of: 85-00-1993-560 2013-02-01



**Bestellen Sie Ersatzteile grundsätzlich bei Ihrer Hako-Werksvertretung und machen Sie folgende Angaben:**

1. Gerätetyp, Motor- und Gerätenummer.
2. Genaue Bezeichnung des gewünschten Teiles sowie die Bestellnummer.  
Keine Bildnummer angeben.
3. Art des Versandes.
4. Genaue Anschrift mit Postleitzahl.
5. In Zweifelsfällen Muster einsenden.  
Lieferschein oder Begleitschreiben beigeben.
6. Rückgabe der Musterteile erfolgt nur, wenn ausdrücklich verlangt.

**Verwenden Sie nur Original-Ersatzteile!**



**Spare parts orders should be sent to your Hako agency. When ordering spare parts please state the following:**

1. Type of machine, serial number of machine and engine.
2. Exact designation of the required spare parts as well as part number, but without picture number.
3. Mode of transport.
4. Correct and full address.
5. In case of doubt please send the defective part as sample together with a delivery sheet or a letter.
6. The sample will be scrapped if not informed otherwise.

**Please use original spare parts only.**



**Veillez commander les pièces de rechange chez votre agence Hako. Commandant des pièces il faut indiquer les détails suivants:**

1. Type de machine, no. de moteur et de série.
2. Désignation exacte de la pièce demandée ainsi que les numéros de commande, mais ne pas les numéros des illustrations.
3. Mode de transport.
4. Adresse correcte et complète.
5. En cas de doute, veuillez envoyer la pièce défectueuse comme échantillon, en ajoutant un bon de livraison ou une lettre.
6. Retour de l'échantillon sera seulement effectué sur demande.

**Utilisez seulement des pièces de rechange originaux svp.**

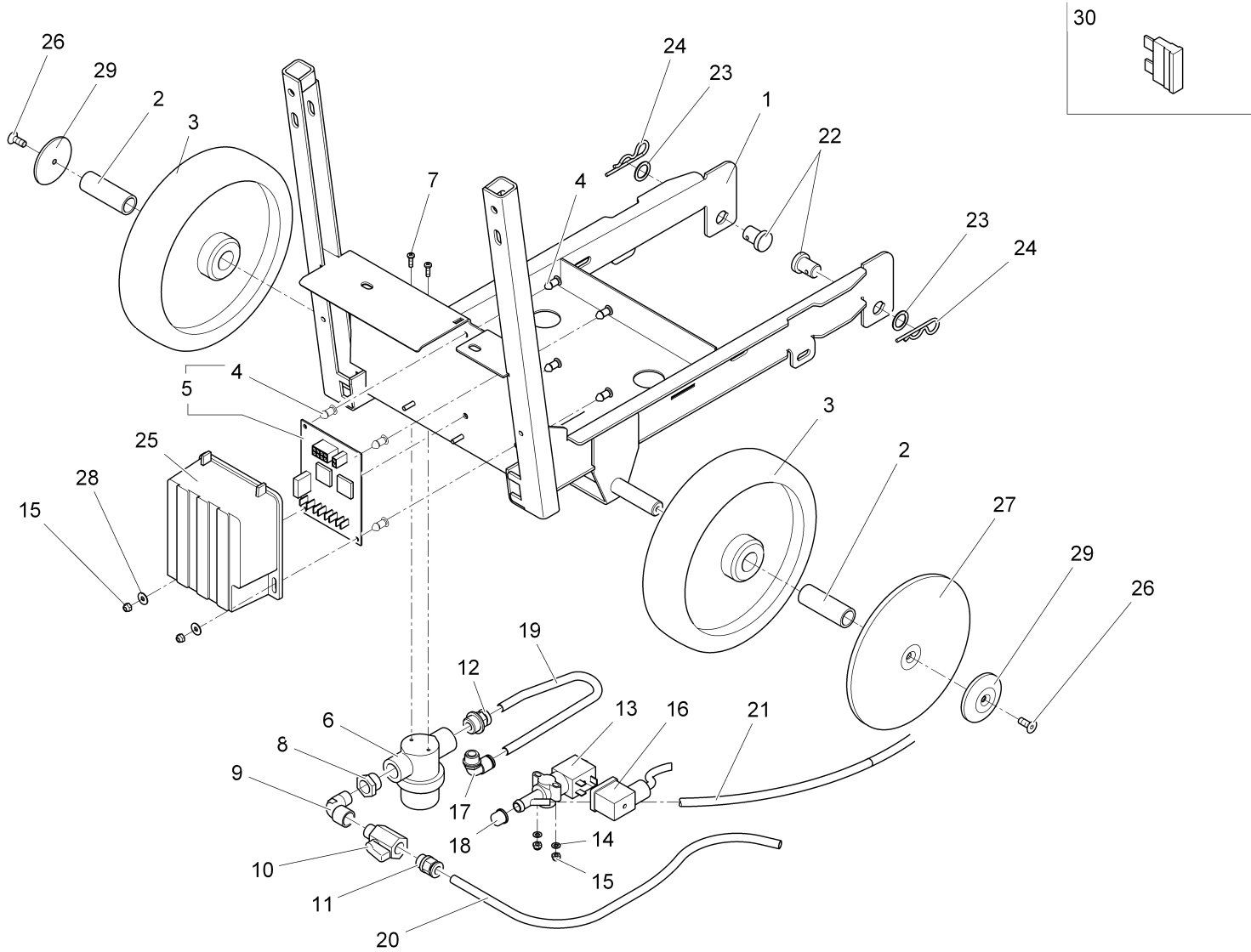
---

**Hakomatic B 12 (7745.00)**

---

<b>Baugruppe Mounting group Groupe d'montage</b>	<b>Benennung</b>	<b>Description</b>	<b>Designation</b>	<b>Seite Page</b>
99774500-01	Fahrgestell/ Wasserzulauf	Chassis group/ Water feed system	Chassis/ Afflux d'eau	4
7745-02	Behälter/ Saugmotor	Hopper/ Suction motor	Réservoir/ Moteur d'aspiration	8
7745-03	Schmutzwassertank	Drain water tank	Réservoir d'eau salé	12
99774500-04	Holm	Handle group	Etriere	14
7745-05	Tellerbürste/ Aushebung	Brush/ Lifter	Balai/ Levée	18
7745-06	Saugfuß	Squeegee	Suceur humide	24
99774500-07	Saugfußaushebung	Squeegee lifter	Levage de suceur humide	26
7745-08	Batterie/ Verkleidung	Battery/ Rear cover	Batterie/ Recouvrement	30

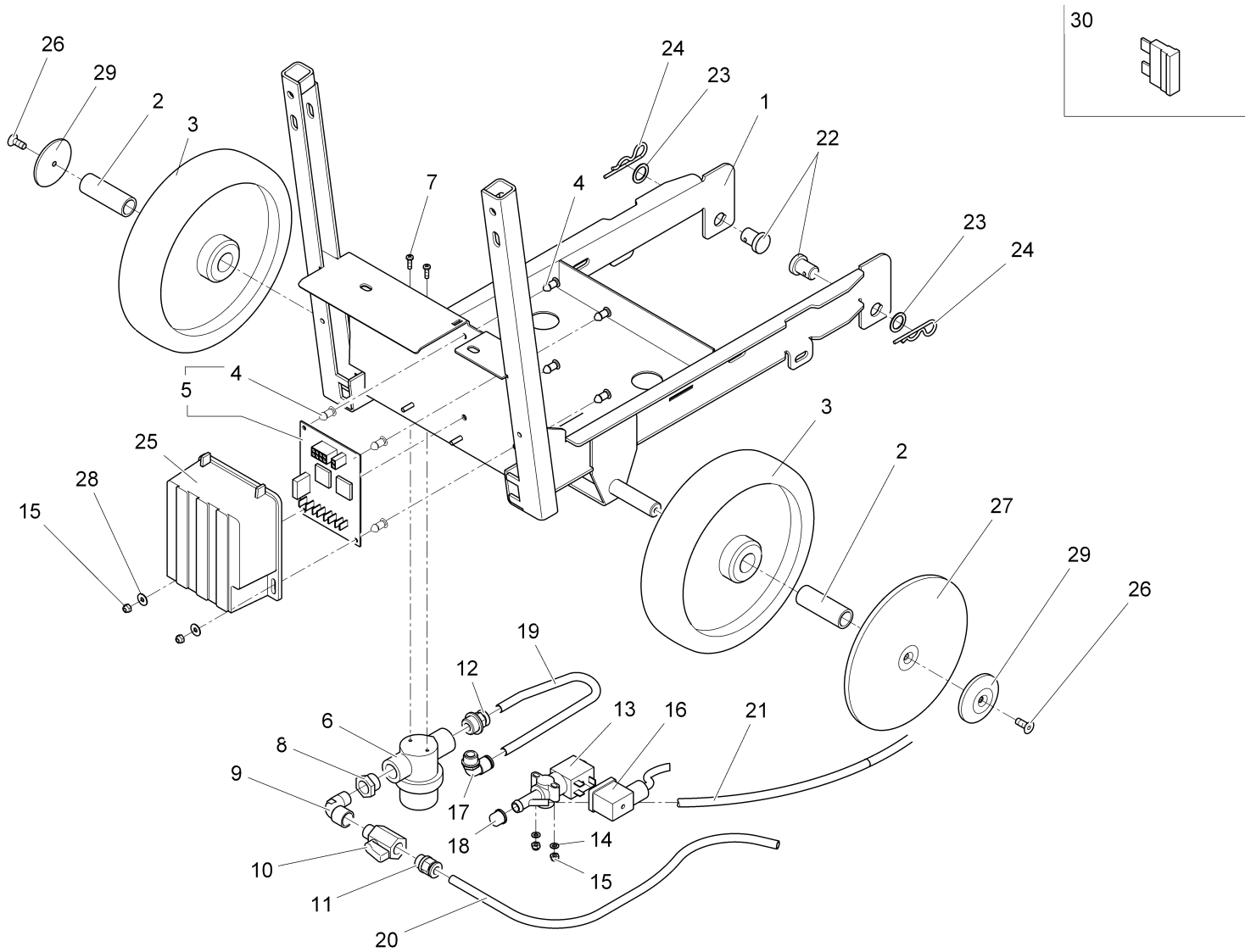
Fahrgestell/ Wasserzulauf / Chassis group/ Water feed system / Chassis/ Afflux d'eau



Fahrgestell/ Wasserzulauf / Chassis group/ Water feed system / Chassis/ Afflux d'eau

Pos.	Best. Nr. PN Ref.No.	Mat-Nr. Mat-No. Mat.No.	Stck Qty. Qté.	Ein heit Unit Unit é	Bezeichnung	Description	Designation	Abmessungen Measurement Mesurage	DIN / ISO	Bemerkungen Remarks Remarques
1	---		1		Ersatzteil auf Anfrage	Spare part on request	Pièce de rechange sur demande			Fahrgestell
2	01272320	01272320	2		PCEBuchse	Bushing	Douille			
3	01272330	01272330	2		PCERad	Wheel	Roue			
4	---		4		Ersatzteil auf Anfrage	Spare part on request	Pièce de rechange sur demande			Distanzstück
5	01272340	01272340	1		PCESteuergerät	Control unit	Unité d' contrôle			
6	01272350	01272350	1		PCEFilter	Filter	Filtre			
7	---		2		Ersatzteil auf Anfrage	Spare part on request	Pièce de rechange sur demande			Schraube
8	01275530	01275530	1		PCEAnschluss-Stück	Connecting piece	Raccord			
9	01275540	01275540	1		PCEAnschluss-Stück	Connecting piece	Raccord			
10	01272360	01272360	1		PCEVentil	Valve	Clapet			
11	01275550	01275550	1		PCEAnschluss-Stück	Connecting piece	Raccord			
12	---		1		Ersatzteil auf Anfrage	Spare part on request	Pièce de rechange sur demande			Anschlussstück
13	01272370	01272370	1		PCEMagnetventil	Solenoid valve	Électrovanne			
14	01272150	01272150	2		PCEscheibe	Washer	Rondelle			
15	---		4		Ersatzteil auf Anfrage	Spare part on request	Pièce de rechange sur demande			Mutter
16	01275310	01275310	1		PCEAdapterkabel	Adapter cable	Câble d' adaption			
17	01275520	01275520	1		PCEAnschluss-Stück	Connecting piece	Pièce de connexion			
18	---		1		Ersatzteil auf Anfrage	Spare part on request	Pièce de rechange sur demande			Abdeckung
19	---		400 mm		Ersatzteil auf Anfrage	Spare part on request	Pièce de rechange sur demande			Schlauch
20	---		360 mm		Ersatzteil auf Anfrage	Spare part on request	Pièce de rechange sur demande			Schlauch

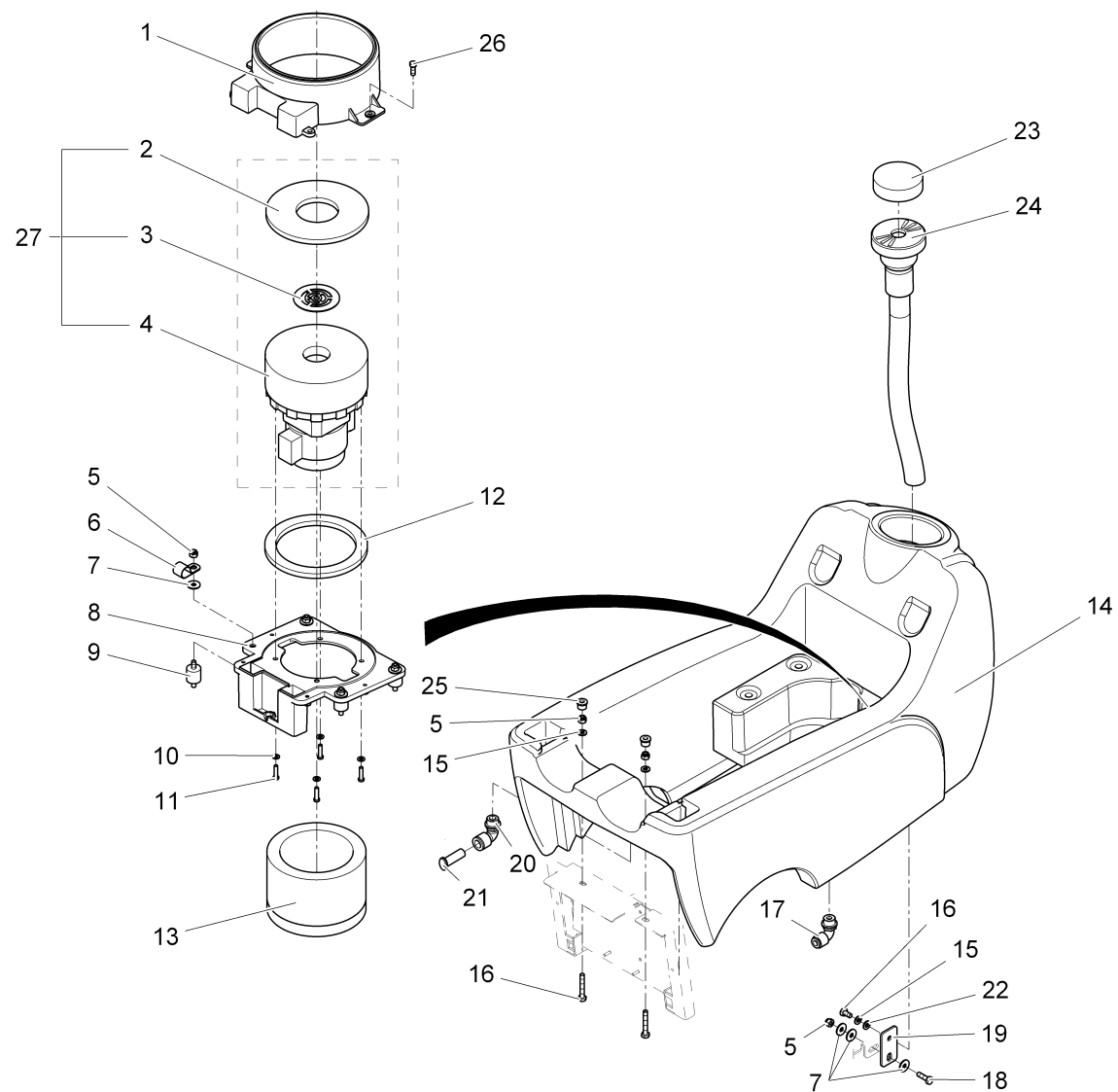
Fahrgestell/ Wasserzulauf / Chassis group/ Water feed system / Chassis/ Afflux d'eau



Fahrgestell/ Wasserzulauf / Chassis group/ Water feed system / Chassis/ Afflux d'eau

Pos.	Best. Nr. PN Ref.No.	Mat-Nr. Mat-No. Mat.No.	Stck · Qty. Qté.	Ein heit Unit Unit é	Bezeichnung	Description	Designation	Abmessungen Measurement Mesurage	DIN / ISO	Bemerkungen Remarks Remarques
21	---		560 mm		Ersatzteil auf Anfrage	Spare part on request	Pièce de rechange sur demande			Schlauch
22	01274830	01274830	2	PCE	Bolzen	Bolt	Boulon			
23	01274840	01274840	2	PCE	Scheibe	Washer	Rondelle			
24	01274850	01274850	2	PCE	Federstecker	Clip connector	Goupille à ressort			
25	---		1		Ersatzteil auf Anfrage	Spare part on request	Pièce de rechange sur demande			Abdeckung
26	---		2		Ersatzteil auf Anfrage	Spare part on request	Pièce de rechange sur demande			Schraube
27	---		1		Ersatzteil auf Anfrage	Spare part on request	Pièce de rechange sur demande			Scheibe
28	---		2		Ersatzteil auf Anfrage	Spare part on request	Pièce de rechange sur demande			Scheibe
29	01272380	01272380	2	PCE	Scheibe	Washer	Rondelle			
30	00152060	19731157	1	PCE	Sicherungseinsatz	Fuse	Fusible	T3-C30A	DIN 72581	

Behälter/ Saugmotor / Hopper/ Suction motor / Réservoir/ Moteur d'aspiration

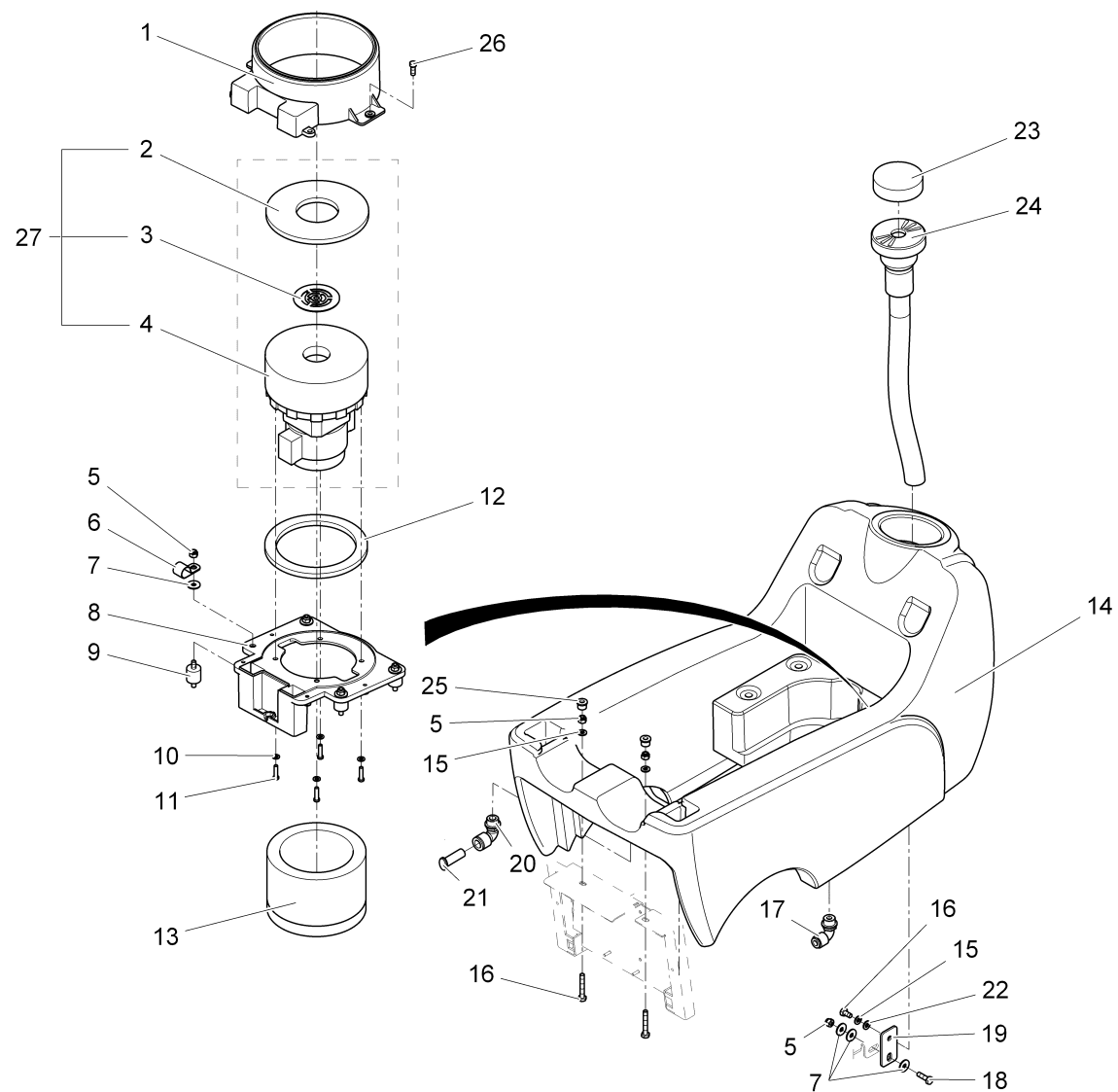




**Behälter/ Saugmotor / Hopper/ Suction motor / Réservoir/ Moteur d'aspiration**

Pos.	Best. Nr. PN Ref.No.	Mat-Nr. Mat-No. Mat.No.	Stck Qty. Qté.	Ein heit Unit Unit é	Bezeichnung	Description	Designation	Abmessungen Measurement Mesurage	DIN / ISO	Bemerkungen Remarks Remarques
1	---		1		Ersatzteil auf Anfrage	Spare part on request	Pièce de rechange sur demande			Turbinengehäuse, oben
2	01272460	01272460	1	PC	Dichtung	Gasket	Joint			
3	01272470	01272470	1	PC	Sieb	Strainer	Tamis			
4	---		1		Ersatzteil auf Anfrage	Spare part on request	Pièce de rechange sur demande			Saugmotor
5	---		8		Ersatzteil auf Anfrage	Spare part on request	Pièce de rechange sur demande			6kt- Mutter
6	---		1		Ersatzteil auf Anfrage	Spare part on request	Pièce de rechange sur demande			Rohrschelle
7	01274350	01274350	10	PC	Scheibe	Washer	Rondelle			
8	---		11		Ersatzteil auf Anfrage	Spare part on request	Pièce de rechange sur demande			Halter
9	01272490	01272490	4	PC	Gummipuffer	Rubber buffer	Butoir d' chaoutchouc			
10	---		4		Ersatzteil auf Anfrage	Spare part on request	Pièce de rechange sur demande			Scheibe
11	---		4		Ersatzteil auf Anfrage	Spare part on request	Pièce de rechange sur demande			Schraube
12	01272500	01272500	1	PC	Dichtung	Gasket	Joint			
13	01272510	01272510	1	PC	Schalldämmung	Soundproofing	Isolation acustique			
14	01274870	01274870	1	PC	Behälter	Tank	Réservoir			
15	---		2		Ersatzteil auf Anfrage	Spare part on request	Pièce de rechange sur demande			Scheibe
16	---		4		Ersatzteil auf Anfrage	Spare part on request	Pièce de rechange sur demande			Schraube
17	01273430	01273430	1	PC	Anschluss-Stück	Connecting piece	Raccord			
18	---		2		Ersatzteil auf Anfrage	Spare part on request	Pièce de rechange sur demande			Schraube
19	---		2		Ersatzteil auf Anfrage	Spare part on request	Pièce de rechange sur demande			Platte

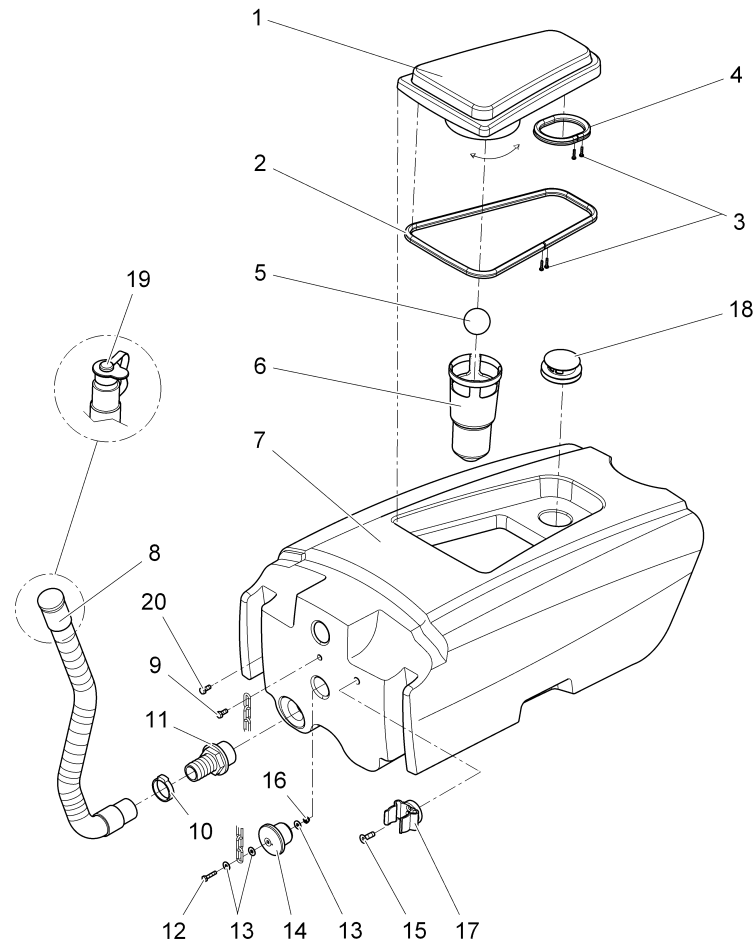
Behälter/ Saugmotor / Hopper/ Suction motor / Réservoir/ Moteur d'aspiration



**Behälter/ Saugmotor / Hopper/ Suction motor / Réservoir/ Moteur d'aspiration**

Pos.	Best. Nr. PN Ref.No.	Mat-Nr. Mat-No. Mat.No.	Stck Qty. Qté.	Ein heit Unit Unit é	Bezeichnung	Description	Designation	Abmessungen Measurement Mesurage	DIN / ISO	Bemerkungen Remarks Remarques
20	01274200	01274200	1	PCE	Anschluss-Stück	Connecting piece	Raccord	3/8" D12		
21	01272520	01272520	1	PCE	Deckel	Cover	Couvercle			
22	---		4		Ersatzteil auf Anfrage	Spare part on request	Pièce de rechange sur demande			Scheibe
23	01272530	01272530	1	PCE	Filter	Filter	Filtre			
24	01272540	01272540	1	PCE	Wasserschlauch	Water hose	Tuyau d' eau			
25	01274380	01274380	2	PCE	Abdeckkappe	Cap	Bonnet			
26	---		4		Ersatzteil auf Anfrage	Spare part on request	Pièce de rechange sur demande			Schraube
27	01272480	01272480	1	PCE	Saugmotor	Suction motor	Moteur d' aspiration			inkl. Sieb und Dichtung

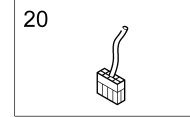
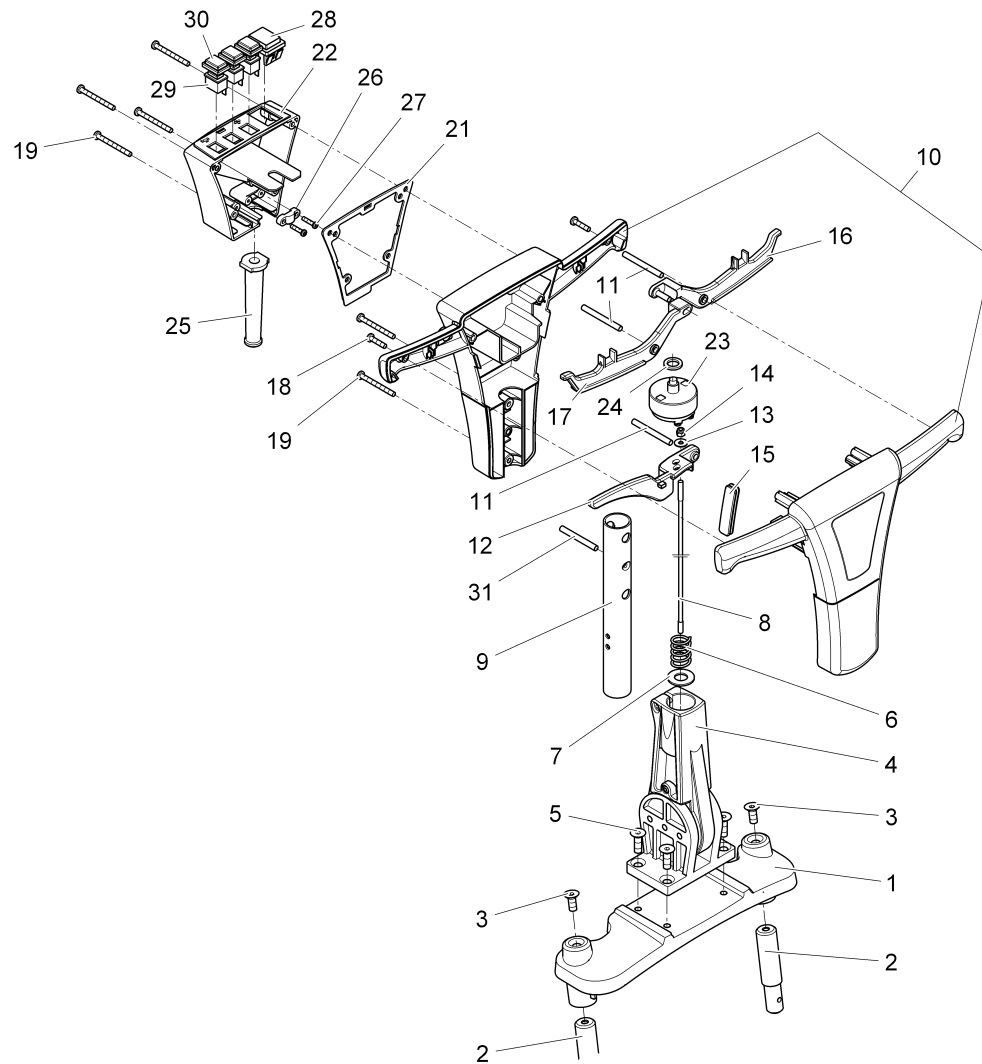
Schmutzwassertank / Drain water tank / Réservoir d'eau salé



Schmutzwassertank / Drain water tank / Réservoir d'eau salé

Pos.	Best. Nr. PN Ref.No.	Mat-Nr. Mat.No. Mat.No.	Stck Qty. Qté.	Ein heit Unit Unit é	Bezeichnung	Description	Designation	Abmessungen Measurement Mesurage	DIN / ISO	Bemerkungen Remarks Remarques
1	01275280	01275280	1	PCE	Deckel	Cover	Couvercle			
2	01272550	01272550	1	PCE	Dichtung	Gasket	Joint			
3	---		4		Ersatzteil auf Anfrage	Spare part on request	Pièce de rechange sur demande			Schraube
4	01274750	01274750	1	PCE	Dichtung	Gasket	Joint			
5	01272560	01272560	1	PCE	Kugel	Ball	Boule			
6	01275300	01275300	1	PCE	Trichter	Funnel	Bec			
7	01274540	01274540	1	PCE	Schmutzwassertank	Foul water tank	Réservoir d' eau salé			
8	01272570	01272570	1	PCE	Ablassschlauch	Drain hose	Tuyau			
9	---		1		Ersatzteil auf Anfrage	Spare part on request	Pièce de rechange sur demande			Schraube
10	01272580	01272580	1	PCE	Schlauchklemme	Hose clamp	Collier			
11	01272590	01272590	1	PCE	Anschluss-Stück	Connecting piece	Raccord			
12	---		1		Ersatzteil auf Anfrage	Spare part on request	Pièce de rechange sur demande			Schraube
13	---		3		Ersatzteil auf Anfrage	Spare part on request	Pièce de rechange sur demande			Scheibe
14	01272600	01272600	1	PCE	Deckel	Cover	Couvercle			
15	---		1		Ersatzteil auf Anfrage	Spare part on request	Pièce de rechange sur demande			Schraube
16	---		1		Ersatzteil auf Anfrage	Spare part on request	Pièce de rechange sur demande			Mutter
17	01272440	01272440	1	PCE	Halter	Retainer	Support			
18	01275320	01275320	1	PCE	Deckel	Cover	Couvercle			
19	01272620	01272620	1	PCE	Deckel	Cover	Couvercle			
20	---		1		Ersatzteil auf Anfrage	Spare part on request	Pièce de rechange sur demande			Schraube

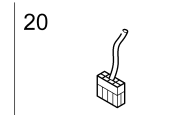
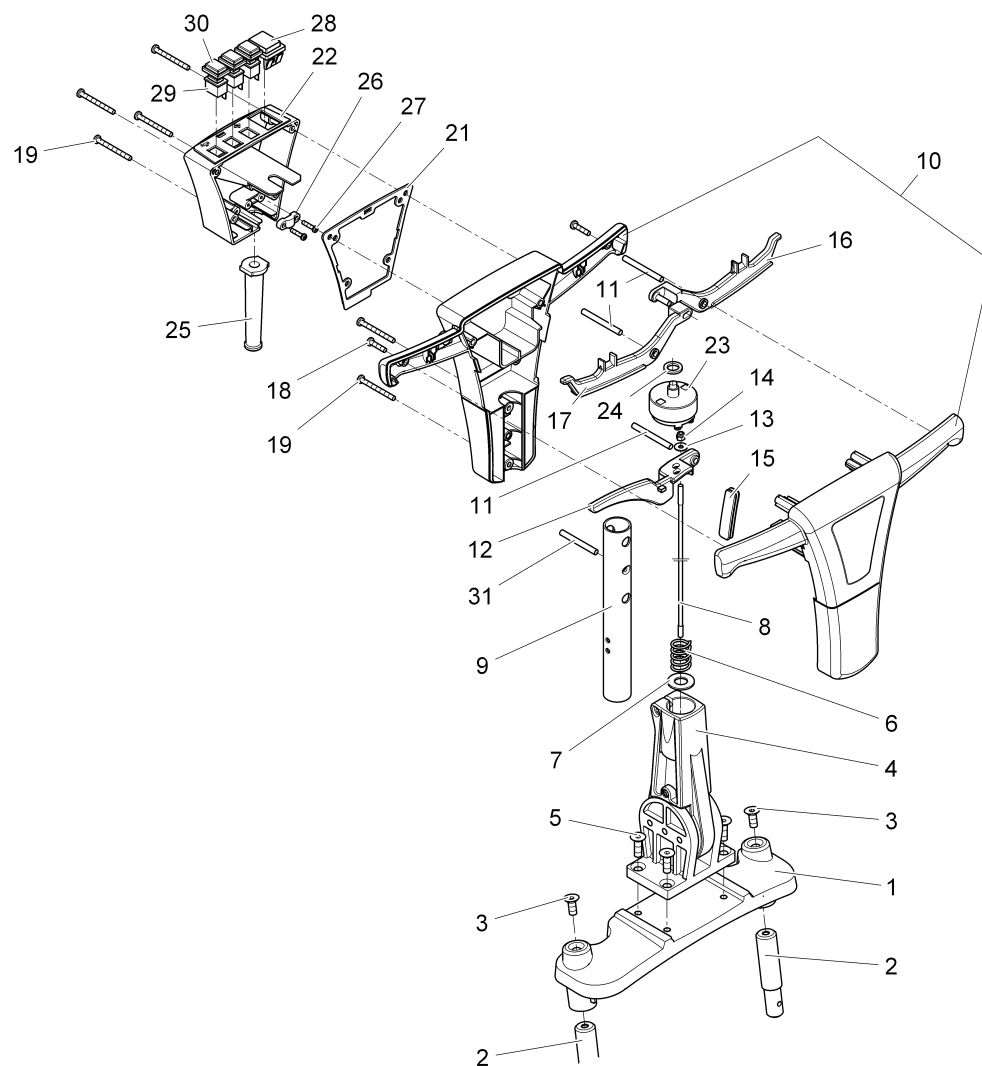
Holm / Handle group / Etriere



**Holm / Handle group / Etriere**

Pos.	Best. Nr. PN Ref.No.	Mat-Nr. Mat-No. Mat.No.	Stck · Qty. Qté.	Ein heit Unit Unit é	Bezeichnung	Description	Designation	Abmessungen Measurement Mesurage	DIN / ISO	Bemerkungen Remarks Remarques
1	---		1		Ersatzteil auf Anfrage	Spare part on request	Pièce de rechange sur demande			Halter
2	---		2		Ersatzteil auf Anfrage	Spare part on request	Pièce de rechange sur demande			Bolzen
3	---		2		Ersatzteil auf Anfrage	Spare part on request	Pièce de rechange sur demande			Schraube
4	---		1		Ersatzteil auf Anfrage	Spare part on request	Pièce de rechange sur demande			Gelenk
5	---		4		Ersatzteil auf Anfrage	Spare part on request	Pièce de rechange sur demande			Schraube
6	---		1		Ersatzteil auf Anfrage	Spare part on request	Pièce de rechange sur demande			Druckfeder
7	---		1		Ersatzteil auf Anfrage	Spare part on request	Pièce de rechange sur demande			Scheibe
8	---		1		Ersatzteil auf Anfrage	Spare part on request	Pièce de rechange sur demande			Stange
9	---		1		Ersatzteil auf Anfrage	Spare part on request	Pièce de rechange sur demande			Rohr
10	01274820	01274820	1	PCE	Handgriff, kpl.	Handhold	Poignée			
11	---		3		Ersatzteil auf Anfrage	Spare part on request	Pièce de rechange sur demande			Stift
12	---		1		Ersatzteil auf Anfrage	Spare part on request	Pièce de rechange sur demande			Griff
13	---		1		Ersatzteil auf Anfrage	Spare part on request	Pièce de rechange sur demande			Scheibe
14	---		1		Ersatzteil auf Anfrage	Spare part on request	Pièce de rechange sur demande			Mutter
15	---		1		Ersatzteil auf Anfrage	Spare part on request	Pièce de rechange sur demande			Abdeckung
16	---		1		Ersatzteil auf Anfrage	Spare part on request	Pièce de rechange sur demande			Griff, re

Holm / Handle group / Etriere

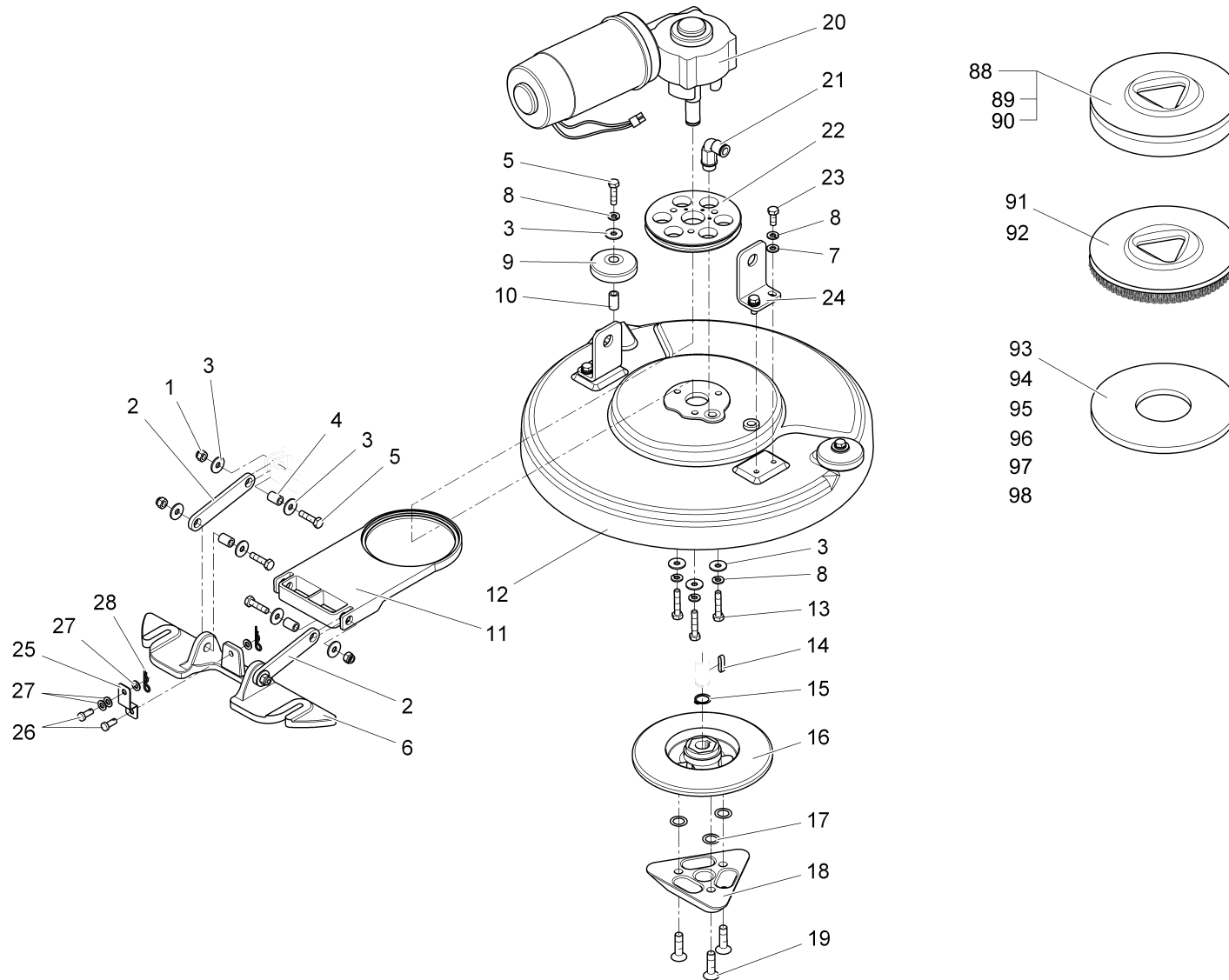




**Holm / Handle group / Etriere**

Pos.	Best. Nr. PN Ref.No.	Mat-Nr. Mat-No. Mat.No.	Stck Qty. Qté.	Ein heit Unit Unit é	Bezeichnung	Description	Designation	Abmessungen Measurement Mesurage	DIN / ISO	Bemerkungen Remarks Remarques
17	---		1		Ersatzteil auf Anfrage	Spare part on request	Pièce de rechange sur demande			Griff, li.
18	01273570	01273570	2	PCE	Schraube	Screw	Vis	5x22		
19	---		6		Ersatzteil auf Anfrage	Spare part on request	Pièce de rechange sur demande			Schraube
20	---		1		Ersatzteil auf Anfrage	Spare part on request	Pièce de rechange sur demande			Kabel
21	---		1		Ersatzteil auf Anfrage	Spare part on request	Pièce de rechange sur demande			Dichtung
22	---		1		Ersatzteil auf Anfrage	Spare part on request	Pièce de rechange sur demande			Bedienfeld
23	01272630	01272630	1	PCE	Schalter Bürste	Brush switch	Interrupteur d' brosses			
24	---		1		Ersatzteil auf Anfrage	Spare part on request	Pièce de rechange sur demande			Scheibe
25	---		1		Ersatzteil auf Anfrage	Spare part on request	Pièce de rechange sur demande			Kabeldurchführung
26	---		1		Ersatzteil auf Anfrage	Spare part on request	Pièce de rechange sur demande			Kabelschelle
27	---		2		Ersatzteil auf Anfrage	Spare part on request	Pièce de rechange sur demande			Schraube
28	01272640	01272640	1	PCE	Batterieanzeige	Battery gauge	Indicateur d' batterie			
29	01272650	01272650	3	PCE	Schalter	Switch	Interrupteur			
30	---		3		Ersatzteil auf Anfrage	Spare part on request	Pièce de rechange sur demande			Abdeckung
31	---		2		Ersatzteil auf Anfrage	Spare part on request	Pièce de rechange sur demande			Stift

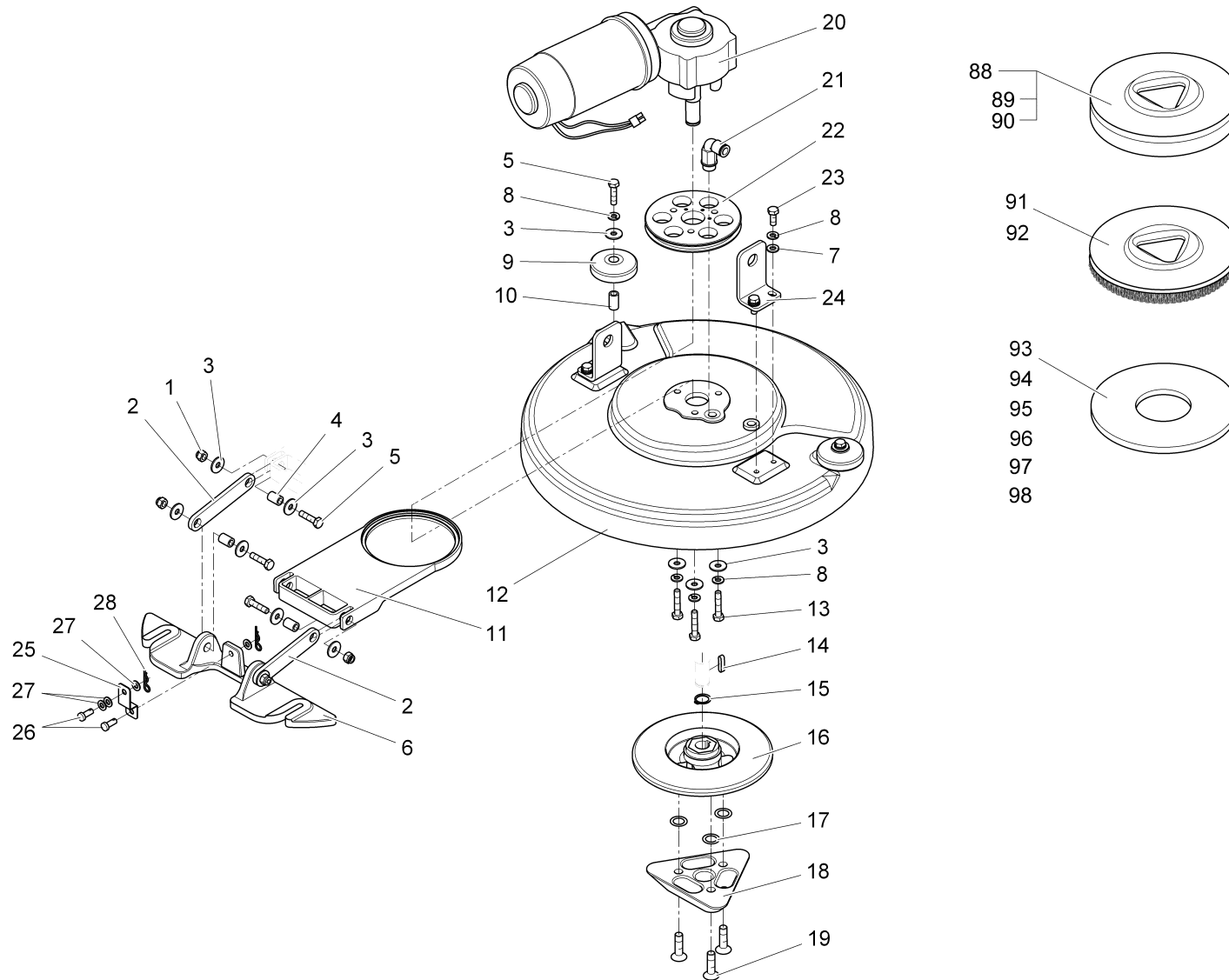
Tellerbürste/ Aushebung / Brush/ Lifter / Balai/ Levée



**Tellerbürste/ Aushebung / Brush/ Lifter / Balai/ Levée**

Pos.	Best. Nr. PN Ref.No.	Mat-Nr. Mat-No. Mat.No.	Stck Qty. Qté.	Ein heit Unit Unit é	Bezeichnung	Description	Designation	Abmessungen Measurement Mesurage	DIN / ISO	Bemerkungen Remarks Remarques
1	---		4		Ersatzteil auf Anfrage	Spare part on request	Pièce de rechange sur demande			Mutter
2	---		2		Ersatzteil auf Anfrage	Spare part on request	Pièce de rechange sur demande			Hebel
3	01274350	01274350	13	PCE	Scheibe	Washer	Rondelle			
4	---		4		Ersatzteil auf Anfrage	Spare part on request	Pièce de rechange sur demande			Buchse
5	---		6		Ersatzteil auf Anfrage	Spare part on request	Pièce de rechange sur demande			Schraube
6	---		1		Ersatzteil auf Anfrage	Spare part on request	Pièce de rechange sur demande			Saugfußhalter
7	---		4		Ersatzteil auf Anfrage	Spare part on request	Pièce de rechange sur demande			Scheibe
8	---		9		Ersatzteil auf Anfrage	Spare part on request	Pièce de rechange sur demande			Scheibe
9	01272390	01272390	2	PCE	Abweisrolle	Deflector roller	Bobine de rejet			
10	01272400	01272400	2	PCE	Buchse	Bushing	Douille			
11	01274560	01274560	2	PCE	Halter	Retainer	Support			
12	---		1		Ersatzteil auf Anfrage	Spare part on request	Pièce de rechange sur demande			Deckel
13	---		3		Ersatzteil auf Anfrage	Spare part on request	Pièce de rechange sur demande			Schraube
14	---		1		Ersatzteil auf Anfrage	Spare part on request	Pièce de rechange sur demande			Passfeder
15	---		1		Ersatzteil auf Anfrage	Spare part on request	Pièce de rechange sur demande			Sicherungsring
16	01272410	01272410	1	PCE	Mitnehmer	Driver	Entraîneur			
17	---		3		Ersatzteil auf Anfrage	Spare part on request	Pièce de rechange sur demande			Scheibe
18	01272420	01272420	1	PCE	Adapter	Adapter	Adapteur			

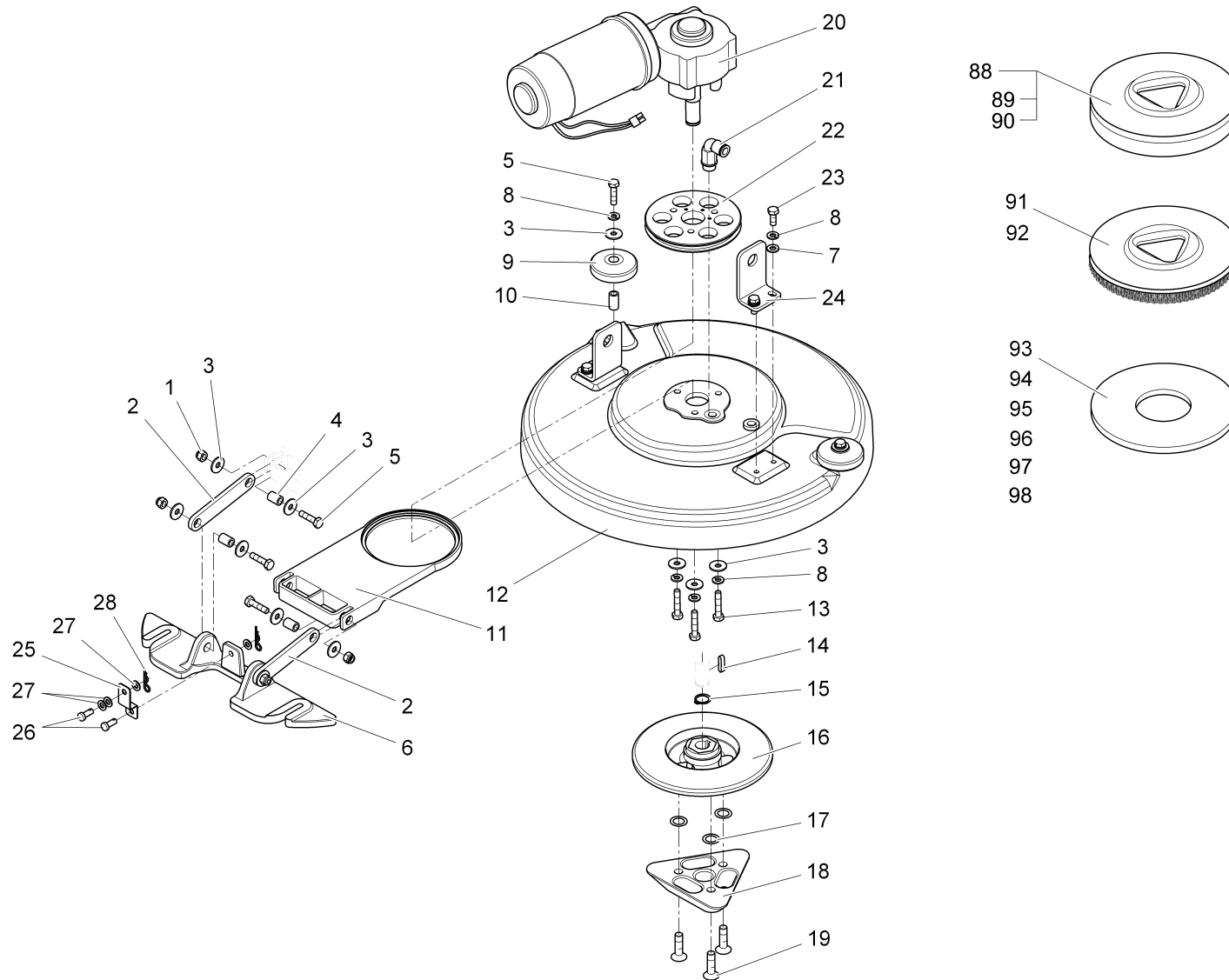
Tellerbürste/ Aushebung / Brush/ Lifter / Balai/ Levée



**Tellerbürste/ Aushebung / Brush/ Lifter / Balai/ Levée**

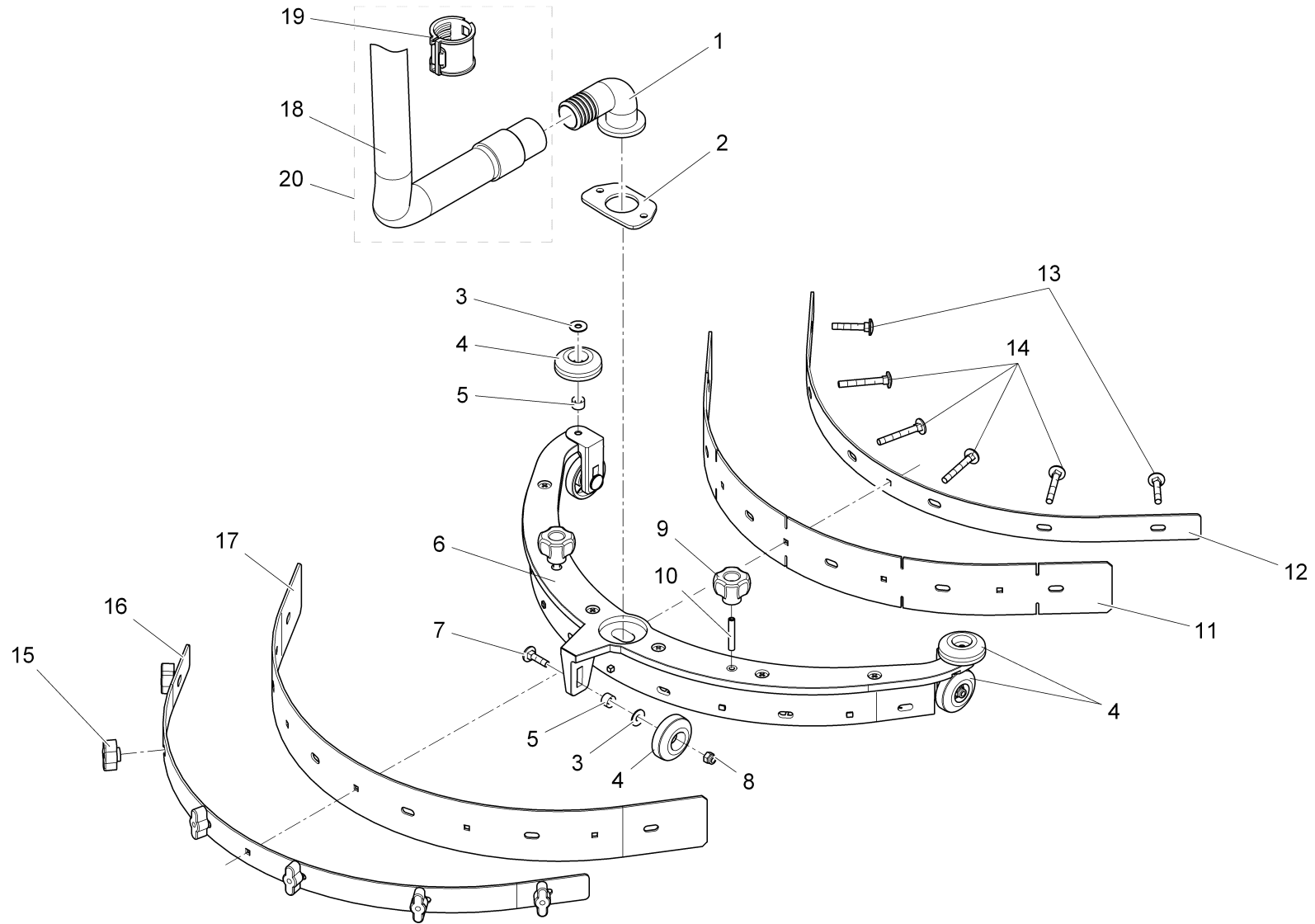
Pos.	Best. Nr. PN Ref.No.	Mat-Nr. Mat.No. Mat.No.	Stck Qty. Qté.	Ein heit Unit Unit é	Bezeichnung	Description	Designation	Abmessungen Measurement Mesurage	DIN / ISO	Bemerkungen Remarks Remarques
19	---		3		Ersatzteil auf Anfrage	Spare part on request	Pièce de rechange sur demande			Schraube
20	01272430	01272430	1	PCE	Getriebemotor	Gear motor	Moteur à engrenage			
21	---		1		Ersatzteil auf Anfrage	Spare part on request	Pièce de rechange sur demande			Anschlussstück
22	01274550	01274550	2	PCE	Teller	Disk	Disque			
23	---		4		Ersatzteil auf Anfrage	Spare part on request	Pièce de rechange sur demande			Schraube
24	---		2		Ersatzteil auf Anfrage	Spare part on request	Pièce de rechange sur demande			Winkel
25	---		1		Ersatzteil auf Anfrage	Spare part on request	Pièce de rechange sur demande			Halter
26	---		2		Ersatzteil auf Anfrage	Spare part on request	Pièce de rechange sur demande			Bolzen
27	---		4		Ersatzteil auf Anfrage	Spare part on request	Pièce de rechange sur demande			Scheibe
28	---		2		Ersatzteil auf Anfrage	Spare part on request	Pièce de rechange sur demande			Federstecker
88	99777700	99777700	1	PCE	Treibteller 36 cm mit Center Lock HM B12	Drive plate 36 cm w. center lock HM B 12	Plateau 36 cm avec Center Lock HM B12			
89	01275500	01275500	1	PCE	Center-Lock Oberteil	Center lock upper part	Center lock pièce en haut			
90	01275390	01275390	1	PCE	Center-Lock Unterteil	Center lock bottom part	Center lock pièce en bas			
91	99738100	99738100	1	PCE	Tellerbürste	Plate brush PP 0,9 HM B 12	Brosse assiette PP 0,9 HM B 12	PP 0,9 HM B 12		
92	99739500	99739500	1	PCE	Tellerbürste	Plate brush PP 0,5 HM B 12	Brosse assiette PP 0,5 HM B 12	PP 0,5 HM B 12		
93	99752605	99752605	1	CA	Kart. Pad, rot 15" R (5Stk)	Carton pad red 15" (5pcs)	Carton pad red 15" (5pcs)	40x40x13		

Tellerbürste/ Aushebung / Brush/ Lifter / Balai/ Levée



**Tellerbürste/ Aushebung / Brush/ Lifter / Balai/ Levée**

Pos.	Best. Nr. PN Ref.No.	Mat-Nr. Mat-No. Mat.No.	Stck Qty. Qté.	Ein heit Unit Unit é	Bezeichnung	Description	Designation	Abmessungen Measurement Mesurage	DIN / ISO	Bemerkungen Remarks Remarques
94	99787205	99787205	1	CA Kart. Pad, grün 15" R (5Stk)	CA Kart. Pad, grün 15" R (5Stk)	Carton pad green 15" (5pcs)	Carton pad green 15" (5pcs)			
95	99752805	99752805	1	CA Kart. Pad, braun 15" R (5Stk)	CA Kart. Pad, braun 15" R (5Stk)	Carton pad brown 15" (5pcs)	Carton pad brown 15" (5pcs)	39x40x14		
96	99753005	99753005	1	CA Kart. Pad, schwarz R 15" (5Stk)	CA Kart. Pad, schwarz R 15" (5Stk)	Carton pad black 15" (5pcs)	Carton pad black 15" (5pcs)	40x40x14		
97	99791455	99791455	1	CA Kart. Pad, grün 14" R (5Stk)	CA Kart. Pad, grün 14" R (5Stk)	Carton pad green 14" (5pcs)	Carton pad green 14" (5pcs)			
98	99791475	99791475	1	CA Kart. Pad, rot 14" R (5Stk)	CA Kart. Pad, rot 14" R (5Stk)	Carton pad red 14" (5pcs)	Carton pad red 14" (5pcs)			

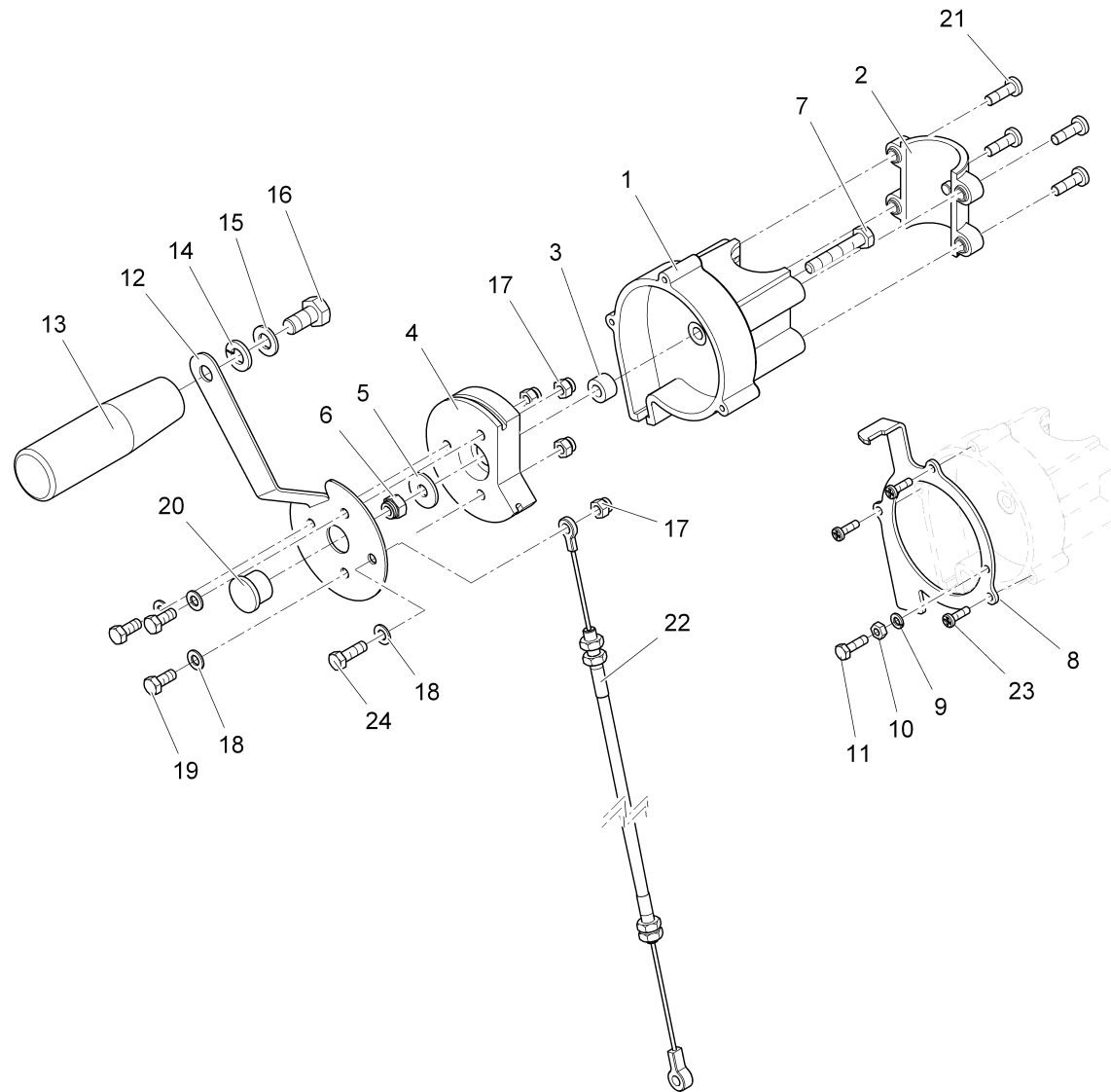




**Saugfuß / Squeegee / Suceur humide**

Pos.	Best. Nr. PN Ref.No.	Mat-Nr. Mat-No. Mat.No.	Stck Qty. Qté.	Ein heit Unit Unit é	Bezeichnung	Description	Designation	Abmessungen Measurement Mesurage	DIN / ISO	Bemerkungen Remarks Remarques
1	01272130	01272130	1	PCE	Anschluss-Stück	Connecting piece	Raccord			
2	01272140	01272140	1	PCE	Halter	Retainer	Support			
3	01272150	01272150	5	PCE	Scheibe	Washer	Rondelle			
4	01272160	01272160	5	PCE	Rad	Wheel	Roue			
5	01272170	01272170	5	PCE	Buchse	Bushing	Douille			
6	01272180	01272180	1	PCE	Saugfuß	Suction unit	Succeur			
7	01272190	01272190	3	PCE	Schraube	Screw	Vis			
8	01272200	01272200	3	PCE	Mutter	Nut	Écrou			
9	01272210	01272210	2	PCE	Griff	Handle	Prise			
10	01272220	01272220	2	PCE	Schraube	Screw	Vis	M5x30 A2	DIN 913	
11	01272300	01272300	1	PCE	Dichtleiste vorne	Sealing strip front	Bord d' étanchéité avant			
12	01272230	01272230	1	PCE	Leiste	Strip	Bord			
13	01272240	01272240	2	PCE	Schraube	Screw	Vis			
14	01272250	01272250	4	PCE	Schraube	Screw	Vis			
15	01272260	01272260	6	PCE	Griff	Handle	Prise			
16	01272270	01272270	1	PCE	Leiste	Strip	Bord			
17	01272310	01272310	1	PCE	Dichtleiste hinten	Sealing strip rear	Bord d' étanchéité arrière			
18	---		1		Ersatzteil auf Anfrage	Spare part on request	Pièce de rechange sur demande			siehe Pos. 20!
19	01272280	01272280	1	PCE	Schlauchklemme	Hose clamp	Collier			
20	01272290	01272290	1	PCE	Saugschlauch, vollst.	Suction hose	Tuyau d' aspiration			

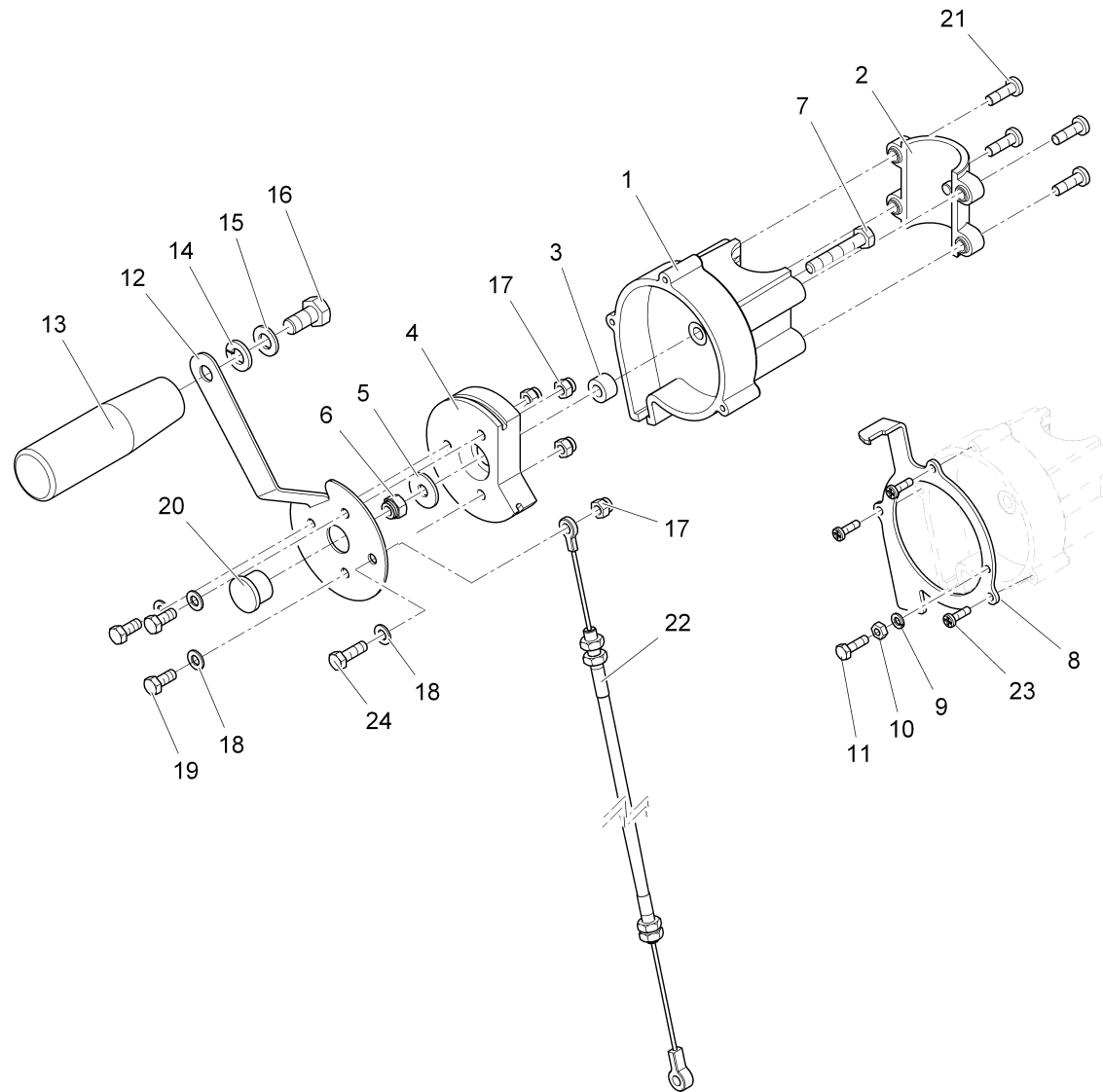
Saugfußaushebung / Squeegee lifter / Levage de suceur humide



**Saugfußaushebung / Squeegee lifter / Levage de suceur humide**

Pos.	Best. Nr. PN Ref.No.	Mat-Nr. Mat-No. Mat.No.	Stck Qty. Qté.	Ein heit Unit Unit é	Bezeichnung	Description	Designation	Abmessungen Measurement Mesurage	DIN / ISO	Bemerkungen Remarks Remarques
1	01274310	01274310	1	PCE	Gehäuse	Housing	Boîte			
2	01274320	01274320	1	PCE	Befestigung	Attachment	Support			
3	01274330	01274330	1	PCE	Distanzbuchse	Spacer sleeve	Douille de distance			
4	01274340	01274340	1	PCE	Führung	Guide	Guidage			
5	01274350	01274350	1	PCE	Scheibe	Washer	Rondelle			
6	---		1		Ersatzteil auf Anfrage	Spare part on request	Pièce de rechange sur demande			Mutter
7	---		1		Ersatzteil auf Anfrage	Spare part on request	Pièce de rechange sur demande			Schraube
8	01274360	01274360	1	PCE	Abdeckung	Cover	Couverture			
9	---		1		Ersatzteil auf Anfrage	Spare part on request	Pièce de rechange sur demande			Scheibe
10	---		1		Ersatzteil auf Anfrage	Spare part on request	Pièce de rechange sur demande			Mutter
11	---		1		Ersatzteil auf Anfrage	Spare part on request	Pièce de rechange sur demande			Schraube
12	01274050	01274050	1	PCE	Hebel	Lever	Levier			
13	01274370	01274370	1	PCE	Griff	Handle	Étrier			
14	---		1		Ersatzteil auf Anfrage	Spare part on request	Pièce de rechange sur demande			Scheibe
15	---		1		Ersatzteil auf Anfrage	Spare part on request	Pièce de rechange sur demande			Scheibe
16	---		1		Ersatzteil auf Anfrage	Spare part on request	Pièce de rechange sur demande			Schraube
17	---		4		Ersatzteil auf Anfrage	Spare part on request	Pièce de rechange sur demande			Mutter
18	---		5		Ersatzteil auf Anfrage	Spare part on request	Pièce de rechange sur demande			Scheibe
19	---		3		Ersatzteil auf Anfrage	Spare part on request	Pièce de rechange sur demande			Schraube

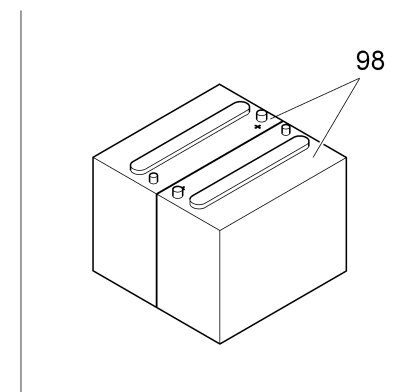
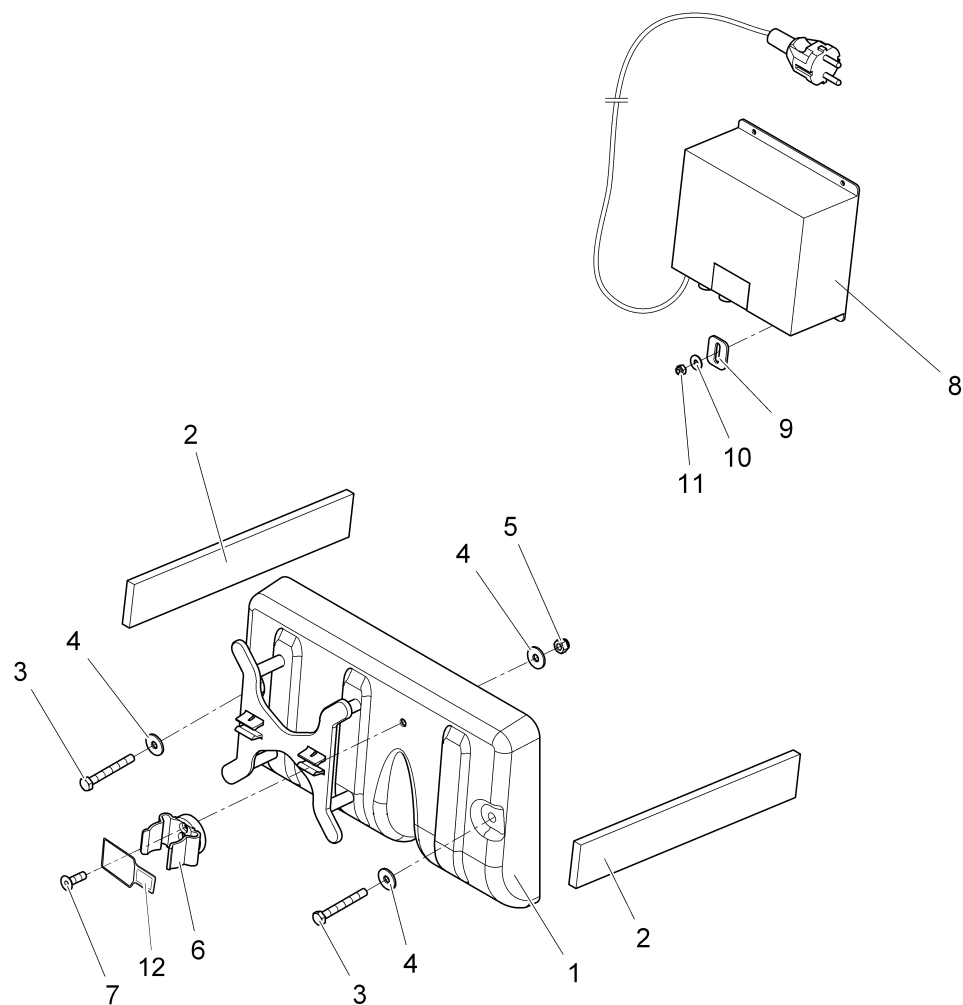
Saugfußaushebung / Squeegee lifter / Levage de suceur humide



Saugfußaushebung / Squeegee lifter / Levage de suceur humide

Pos.	Best. Nr. PN Ref.No.	Mat-Nr. Mat-No. Mat.No.	Stck Qty. Qté.	Ein heit Unit Unit é	Bezeichnung	Description	Designation	Abmessungen Measurement Mesurage	DIN / ISO	Bemerkungen Remarks Remarques
20	01274380	01274380	1	PCE	Abdeckkappe	Cap	Bonnet			
21	---		4		Ersatzteil auf Anfrage	Spare part on request	Pièce de rechange sur demande			Schraube
22	01272660	01272660	1	PCE	Bowdenzug	Bowden cable	Câble Bowden			
23	---		3		Ersatzteil auf Anfrage	Spare part on request	Pièce de rechange sur demande			Schraube
24	---		1		Ersatzteil auf Anfrage	Spare part on request	Pièce de rechange sur demande			Schraube

Batterie/ Verkleidung / Battery/ Rear cover / Batterie/ Recouvrement



**Batterie/ Verkleidung / Battery/ Rear cover / Batterie/ Recouvrement**

Pos.	Best. Nr. PN Ref.No.	Mat-Nr. Mat-No. Mat.No.	Stck Qty. Qté.	Ein heit Unit Unit é	Bezeichnung	Description	Designation	Abmessungen Measurement Mesurage	DIN / ISO	Bemerkungen Remarks Remarques
1	01274520	01274520	1	PCE	Verkleidung	Covering	Couverture			
2	---		2		Ersatzteil auf Anfrage	Spare part on request	Pièce de rechange sur demande			Batterieschutz
3	---		2		Ersatzteil auf Anfrage	Spare part on request	Pièce de rechange sur demande			Schraube
4	01274350	01274350	3	PCE	Scheibe	Washer	Rondelle			
5	---		1		Ersatzteil auf Anfrage	Spare part on request	Pièce de rechange sur demande			Mutter
6	01272440	01272440	1	PCE	Halter	Retainer	Support			
7	---		1		Ersatzteil auf Anfrage	Spare part on request	Pièce de rechange sur demande			Schraube
8	01272450	01272450	1	PCE	Ladegerät	On-board charger	Chargeur on-board			
9	---		1		Ersatzteil auf Anfrage	Spare part on request	Pièce de rechange sur demande			Befestigungsplatte
10	---		1		Ersatzteil auf Anfrage	Spare part on request	Pièce de rechange sur demande			Scheibe
11	---		1		Ersatzteil auf Anfrage	Spare part on request	Pièce de rechange sur demande			Mutter
12	01275460	01275460	1	PCE	Spanngummi	Tension rubber	Caoutchouc à tension			
98	99420700	99420700	2	PCE	Batterie, Block 12V/25Ah GiV	Battery, Block 12V/25Ah GiV	Batterie, Block 12V/25Ah GiV			





**Hako: von Anfang an umweltfreundlich**  
 Hako: environmentally friendly from the start  
 Hako: écologique par principe

**Überall und ganz in Ihrer Nähe**  
 Close to you wherever you are  
 Propreté et sécurité

**Sauberkeit mit Sicherheit**  
 Cleanliness with safety  
 Partout tout près de chez vous

**Ihr interaktiver Berater auf dem Weg zur passenden Maschine**

Individuelle Aufgaben erfordern individuelle Lösungen abhängig von der zu reinigenden Fläche oder dem Einsatzort. Mit dem virtuellen Berater von Hako finden Sie die ideal für Ihren Einsatz passende Maschine einfach auf [www.hako.com/vb](http://www.hako.com/vb)

**An interactive advisor to help select the best machine**

Individual tasks require individual solutions depending on the area to be cleaned or area of use. Use the virtual advisor from Hako to find the most appropriate machine to fulfil your demands, simply visit [www.hako.com/va](http://www.hako.com/va)

**Votre conseiller interactif pour vous aider à trouver la machine**

Des tâches spécifiques demandent des solutions spécifiques en fonction de la surface à nettoyer ou du lieu d'utilisation. Le Conseiller Virtuel de Hako vous trouvera la machine adéquate pour votre application rendez-vous simplement sur [www.hako.com/va](http://www.hako.com/va)

