

Spitzentechnik für eine saubere und schönere Umwelt
Superior technology for a cleaner, more pleasant environment
Technique supérieure pour un environnement propre et agréable

Hako
Clean ahead

Ersatzteilliste

Spare parts list

Liste de pièces de rechange



Hakomatic B30 CL

(7715.40)



Bestellen Sie Ersatzteile grundsätzlich bei Ihrer Hako-Werksvertretung und machen Sie folgende Angaben:

1. Gerätetyp, Motor- und Gerätenummer.
2. Genaue Bezeichnung des gewünschten Teiles sowie die Bestellnummer.
Keine Bildnummer angeben.
3. Art des Versandes.
4. Genaue Anschrift mit Postleitzahl.
5. In Zweifelsfällen Muster einsenden.
Lieferschein oder Begleitschreiben beigeben.
6. Rückgabe der Musterteile erfolgt nur, wenn ausdrücklich verlangt.

Verwenden Sie nur Original-Ersatzteile!



Spare parts orders should be sent to your Hako agency. When ordering spare parts please state the following:

1. Type of machine, serial number of machine and engine.
2. Exact designation of the required spare parts as well as part number, but without picture number.
3. Mode of transport.
4. Correct and full address.
5. In case of doubt please send the defective part as sample together with a delivery sheet or a letter.
6. The sample will be scrapped if not informed otherwise.

Please use original spare parts only.



Veillez commander les pièces de rechange chez votre agence Hako. Commandant des pièces il faut indiquer les détails suivants:

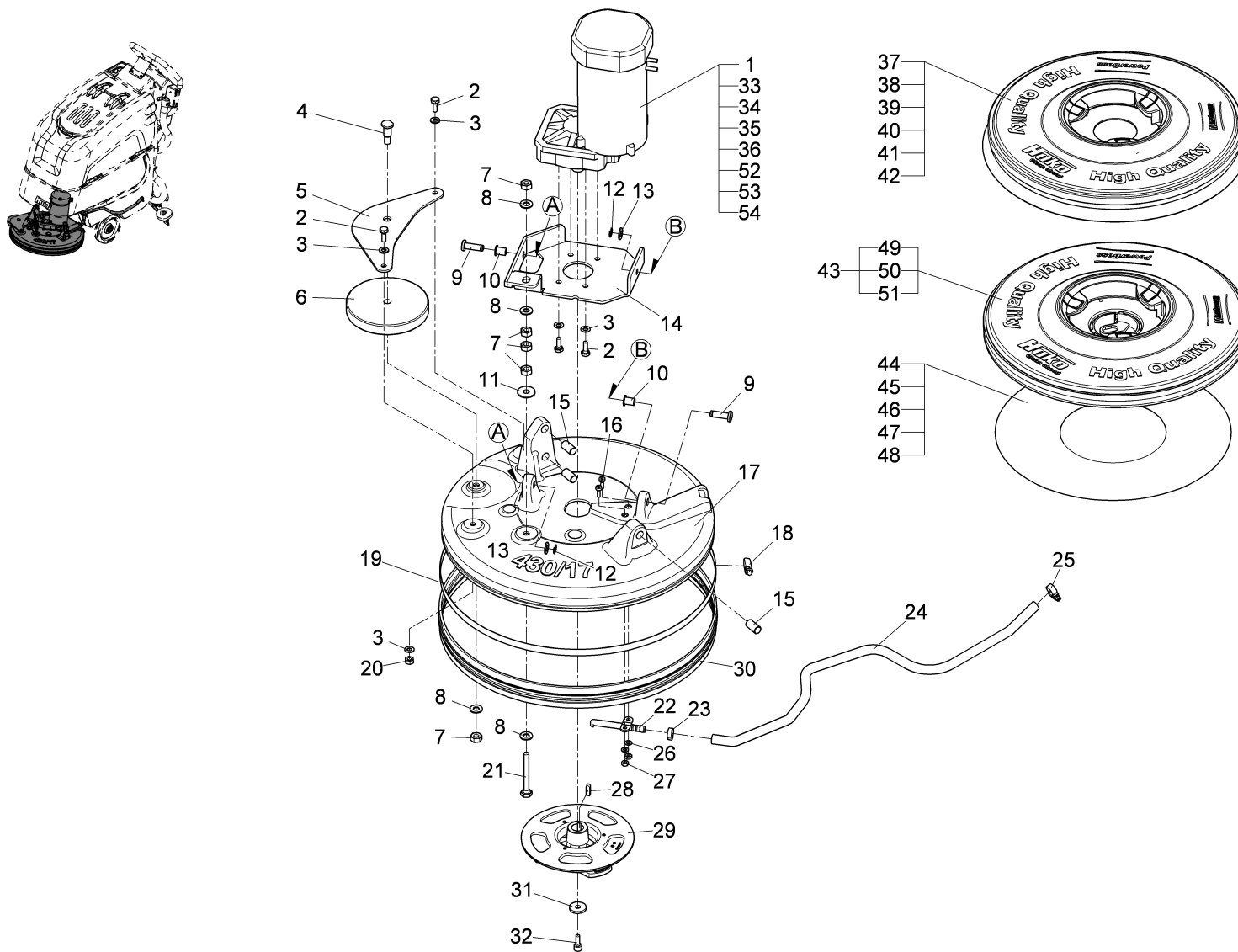
1. Type de machine, no. de moteur et de série.
2. Désignation exacte de la pièce demandée ainsi que les numéros de commande, mais ne pas les numéros des illustrations.
3. Mode de transport.
4. Adresse correcte et complète.
5. En cas de doute, veuillez envoyer la pièce défectueuse comme échantillon, en ajoutant un bon de livraison ou une lettre.
6. Retour de l'échantillon sera seulement effectué sur demande.

Utilisez seulement des pièces de rechange originaux svp.

Hakomatic B30 CL (7715.40)

Baugruppe Mounting group Groupe d'montage	Benennung	Description	Designation	Seite Page
97102594	Bürstenkopf B430 Sandguss, kpl. (bis ca. Okt.2009)	Brush head 430 (until appr. oct.2009)	Capot d' brosses 430 (jusqu'a d' appr. oct.2009)	4
03009110	Bürstenkopf B430, kpl. (Bestellbar! Nr.: 03009110) (ab ca. November 2009)	Brush head 430 (Available! No.: 03009110) (from appr. november 2009)	Capot d' brosses 430 (Commander possible! No.: 03009110) (à partir appr. novembre 2009)	12
97103873-B	Fahrgestell - Radantrieb - Bürsten- und Saugfußanbindung	Chassis - Wheel drive - Connections of brush head and suction unit	Châssis - Commande des roues - Connexions d' capot d' brosses et d' suceur	20
97107288	Frischwassertank - Bürstenkopfabdeckung - Batterien	Fresh water tank - Brush head cover - Batteries	Réservoir d' eau douce - Couverture d' capot d' brosses - Batteries	36
97107262	Schmutzwasserbehälter mit Absaugung - Scharniere	Dirt water container with suction - Hinges	Réservoir d' eau sale - Charnières	38
97105571	Schläuche kpl.	Hoses cpl.	Tuyaus cpl.	42
97101166	Gurthalter für Behälteraufstellung	Retainer to lift dirt hopper	Support pour creusement d' réservoir d' eau sale	44
97107106	Wasserfilter kpl.	Water filter cpl.	Filtre d' eau cpl.	46
97099303-1	Saugfuß 76cm Teil1	Squeegee 76cm part1	Suceur humide 76cm 1ème partie	48
97099303-2	Saugfuß 76cm Teil2	Squeegee 76 cm Teil2	Suceur humide 76cm 2ième partie	50
97107098	Seilzug	Cable control	Câble	52
97110860	Elektrik kpl.	Electric cpl.	Électrique cpl.	54
97105522-97107130	Beschriftung HKM B30 CL	Description HKM B30 CL	Désignation HKM B30 CL	64

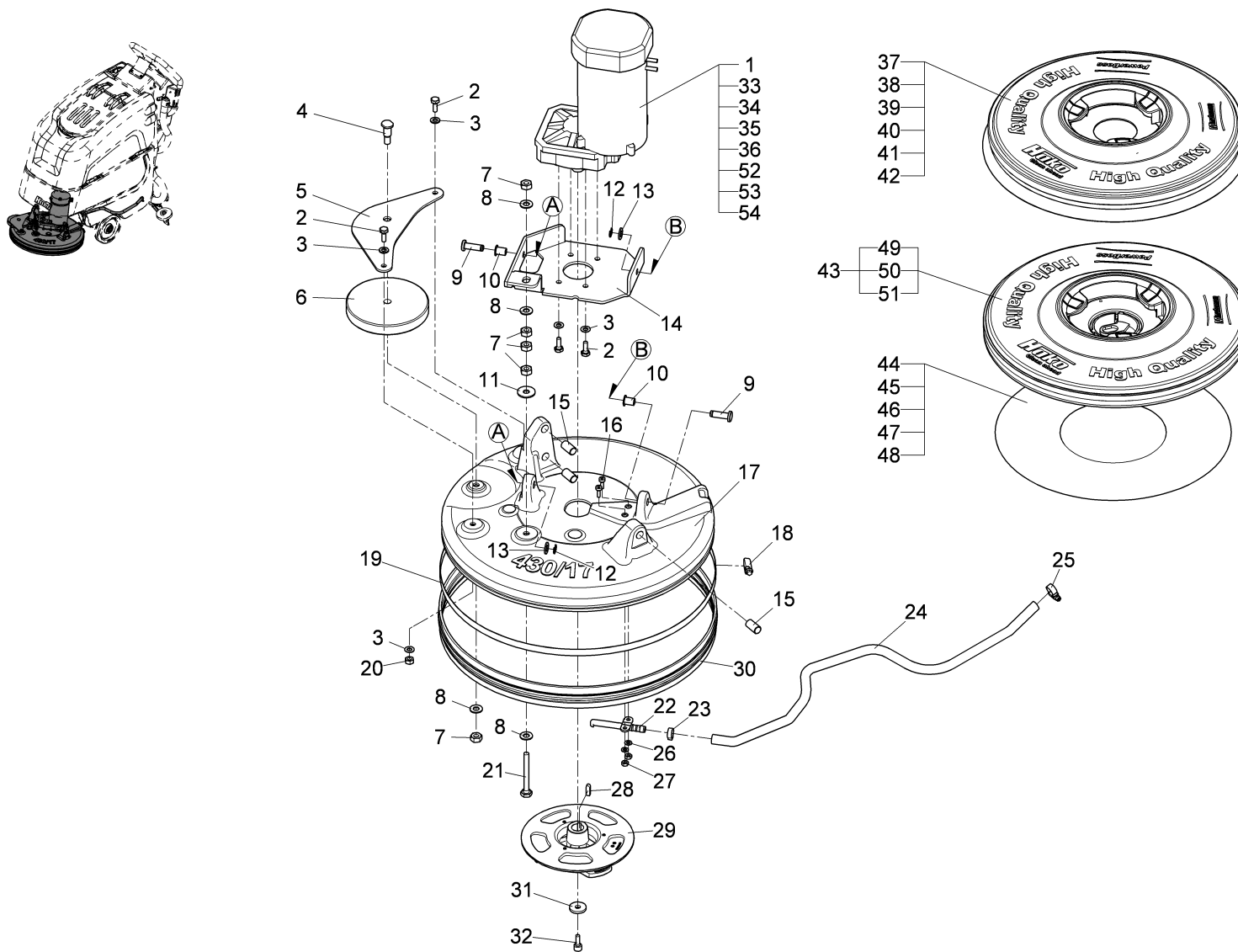
Bürstenkopf B430 Sandguss, kpl. (bis ca. Okt.2009) / Brush head 430 (until appr. oct.2009) / Capot d' brosse 430 (jusqu'a d' appr. oct.2009)



Bürstenkopf B430 Sandguss, kpl. (bis ca. Okt.2009) / Brush head 430 (until appr. oct.2009) / Capot d' brosses 430 (jusqu'a d' appr. oct.2009)

Pos.	Best. Nr. PN Ref.No.	Mat-Nr. Mat-No. Mat.No.	Stck. Qty. Qté.	Bezeichnung	Description	Designation	Abmessungen Measurement Mesurage	DIN / ISO	Bemerkungen Remarks Remarques
1	01077180	90507476	1	Motor	Motor	Moteur	SCOTT 550W		
2	00704610	11720117	6	6kt.Schraube	Hex.bolt	Vis à 6 pans	M 8x20-8.8 A2G-Plas-Bold		
3	00101550	12310264	8	Scheibe	Washer	Washer	B8,4-140Hv-A2	DIN 125	
4	01174590	90553413	1	Schraube	Screw	Vis			
5	01173100	90546292	1	Abweisblech	Folding plate	Tôle d' rejet			
6	01172880	90541319	1	Abweisrolle	Deflector roller	Role d' rejet			
7	01170860	12022596	5	6kt.Mutter	Hexagon nut	Écrou à 6 pans	M10-A2	DIN 934	
8	01140500	12310298	4	Scheibe	Washer		A10,5-14HV-A2	DIN 125	
9	01174600	90555269	2	Bolzen	Bolt	Boulon			
10	01078360	14895437	2	Gleitlagerbuchse	Slide bearing bush	Douille d' palier à glissement	GFM-1012-17		
11	01161070	12332152	1	Scheibe	Washer	Washer	10,5-140 HV-A2	DIN 9021	
12	00046280	12640033	2	Sicherungsscheibe	Thrust washer	Rondelle à fusible	8 brün.	DIN 6799	
13	00053760	12310058	2	Scheibe	Washer	Washer	A10,5-140HV-St A2G	DIN 125	
14	01172990	90555699	1	Halter	Retainer	Support			
15	01170910	14895775	3	Gleitlagerbuchse	Slide bearing bush	Douille à palier lisse	GSM-1214-25		
16	01170840	11132247	2	Zyl.Schraube	Socket head screw	Vis cylindrique	M6x16-A2	DIN 7984	
17	01173120	90546318	1	Aluminium casting deck	Covering	Couverture	17 Inch		
18	00901390	17528555	1	Spannbandverschluss	Tension band lock	Tension band lock	G13-W3		
19	00712300	17528548	1510mm	Spannband	Tension band	Tension band	Nr.5608561003		
20	00971400	12022455	2	6kt.Mutter	Hexagon nut	Hexagon nut	M8-A4	DIN 934	
21	01071900	11038859	1	6kt.Schraube	Hexagon screw	Vis à 6 pans	M10x80-A2-70	DIN 933	
22	00861700	90311663	1	Sprührohr	Spray tube	Tuyau			
23	01174610	17528661	1	Schlauchschele	Hose clamp	Agrafe d' tuyau	COBRA 15-8 W4		
24	00180190	25842014	750mm	Schlauch	Hose	Tuyau	10x3 PVC-transp. mit Gew		
25	00074300	17533100	1	Schlauchschele	Hose clamp	Hose clamp	A-8-16x 9-W2-2	DIN 3017	

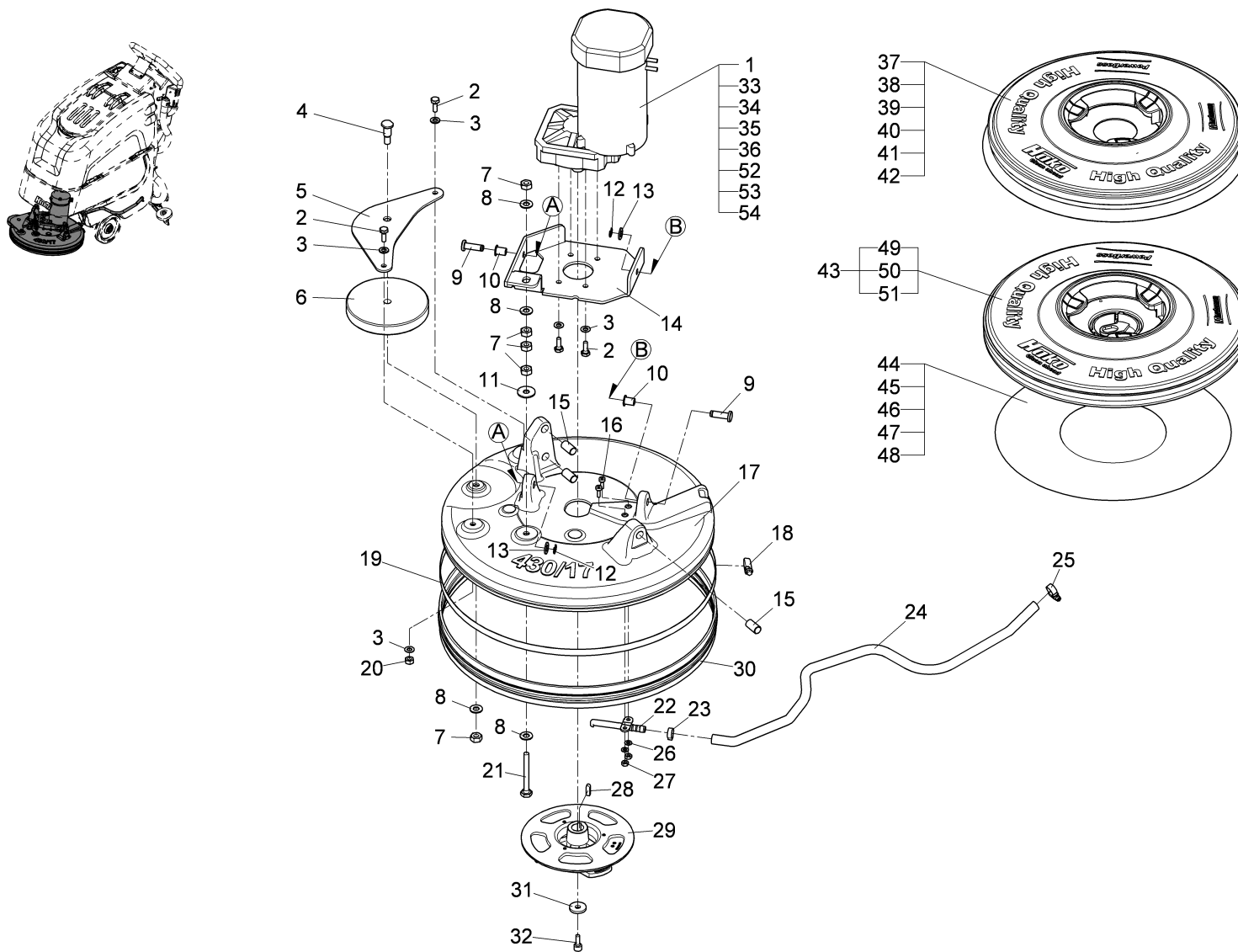
Bürstenkopf B430 Sandguss, kpl. (bis ca. Okt.2009) / Brush head 430 (until appr. oct.2009) / Capot d' brosse 430 (jusqu'a d' appr. oct.2009)



Bürstenkopf B430 Sandguss, kpl. (bis ca. Okt.2009) / Brush head 430 (until appr. oct.2009) / Capot d' brosses 430 (jusqu'a d' appr. oct.2009)

Pos.	Best. Nr. PN Ref.No.	Mat-Nr. Mat-No. Mat.No.	Stck. Qty. Qté.	Bezeichnung	Description	Designation	Abmessungen Measurement Mesurage	DIN / ISO	Bemerkungen Remarks Remarques
26	00102150	12310256	2	Scheibe	Washer	Washer	B6,4-140HV-A2	DIN 125	
27	00854200	12022281	2	6kt.Mutter	Hexagon nut	Hexagon nut	M6-A2	DIN 934	
28	01077230	01077230	2	Passfeder	Fitting key	Clavette			
29			1	Bürstenmitnehmer kpl.	Brush carrier cpl.	Entraîneur d' brosses cpl.		Seite/Page 10	
30	01173140	90546334	1	Stoßleiste	Bumper strip	Bord d' choc			
31	00879170	90209537	1	Scheibe	Washer	Rondelle			
32	01017670	11126315	1	Zylinderschraube Satz (4St.)	Socket head screw Set (4pc.) Carbon	Socket head screw Jeu (4pc.) Broses d'	M8x20-A2-70	DIN 912	
33	01077240	01077240	1	Kohlebürsten	brush	carbon Jeu (4pc.) Broses d'			
34	01077250	01077250	1	Feder	Spring	Ressort			
35	01077210	01077210	1	Getriebe	Gear	Engrenage			
36	01077220	01077220	1	Sicherungsring	Circlip	Circlip			
37	99794301	99794301	1	Tellerbürste PPN 0,5 43cm	Flat brush PPN 0,5 43cm	Brosse assiette PPN 0,5 43cm			mittlere Verschmutzung
38	99794302	99794302	1	Tellerbürste K901 43cm	Flat brush K901 43cm	Brosse assiette K901 43cm			mittlere Verschmutzung und strukturierte Böden
39	99794303	99794303	1	Tellerbürste SIC 600 43cm	Flat brush SIC 600 43cm	Brosse assiette SIC 600 43cm			Verschmutzungsgrad mittel bis stark, strukturierte Böden
40	99794304	99794304	1	Tellerbürste PPN 0,8 43cm	Flat brush PPN 0,8 43cm	Brosse assiette PPN 0,8 43cm			Verschmutzungsgrad mittel bis stark, Kunststoff
41	99794305	99794305	1	Tellerbürste SIC 180 43cm	Flat brush SIC 180 43cm	Brosse assiette SIC 180 43cm			sehr starke Verschmutzung und Grundreinigung
42	99794306	99794306	1	Tellerbürste SIC 120 43cm	Flat brush SIC 120 43cm	Brosse assiette SIC 120 43cm			extrem starke Verschmutzung und Grundreinigung
43	99794300	99794300	1	Treibteller 43cm mit Centerlock	Pad holder 43cm with centerlock	Support d' pads 43cm avec centerlock			

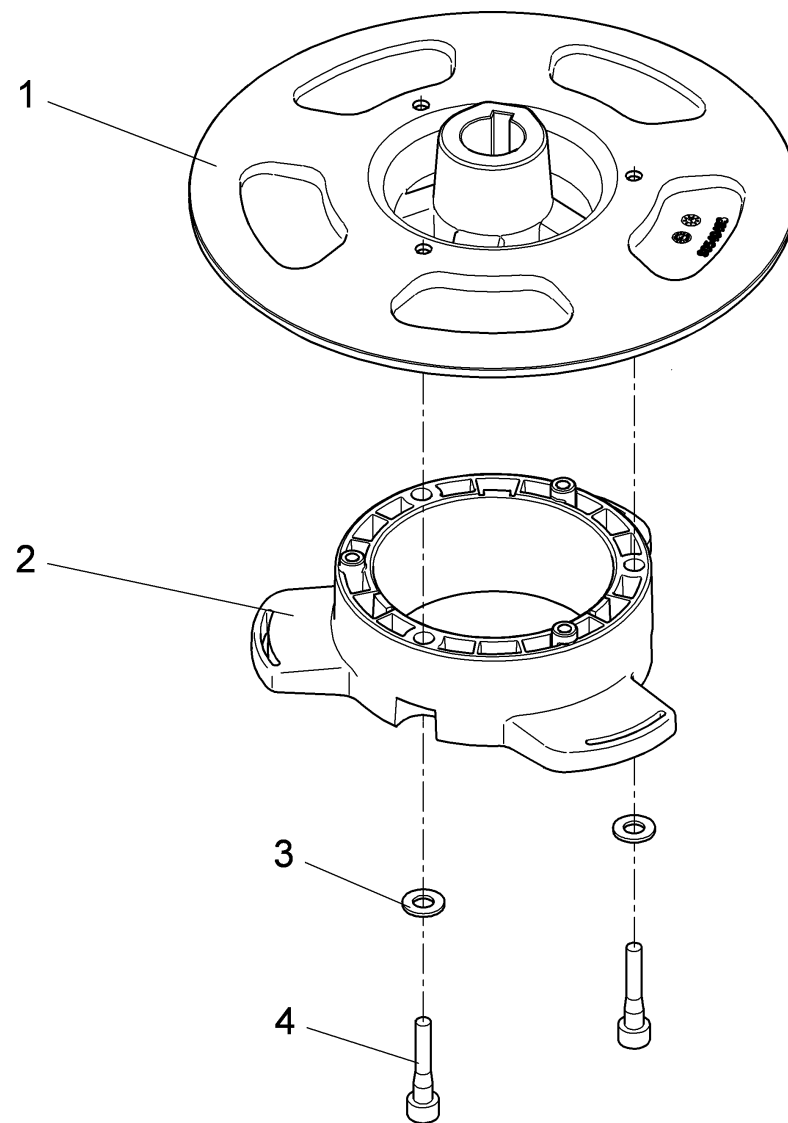
Bürstenkopf B430 Sandguss, kpl. (bis ca. Okt.2009) / Brush head 430 (until appr. oct.2009) / Capot d' broses 430 (jusqu'a d' appr. oct.2009)



Bürstenkopf B430 Sandguss, kpl. (bis ca. Okt.2009) / Brush head 430 (until appr. oct.2009) / Capot d' brosses 430 (jusqu'a d' appr. oct.2009)

Pos.	Best. Nr. PN Ref.No.	Mat-Nr. Mat-No. Mat.No.	Stck. Qty. Qté.	Bezeichnung	Description	Designation	Abmessungen Measurement Mesurage	DIN / ISO	Bemerkungen Remarks Remarques
44	99783805	99783805	1	Kart. Pad, rot, 17" (5Stk)	Carton pad red 17" (5pcs)	Carton pad red 17" (5pcs)	45x45x13		leichte Verschmutzung
45	99764705	99764705	1	Kart. Pad, grün, 17" (5Stk)	Carton pad green 17" (5pcs)	Carton pad green 17" (5pcs)	46x46x13		mittlere Verschmutzung und Unterhaltsreinigung
46	99783705	99783705	1	Kart. Pad, braun, 17" (5Stk)	Carton pad brown 17" (5pcs)	Carton pad brown 17" (5pcs)	45x45x13		Unterhaltsreinigung
47	99784005	99784005	1	Kart. Pad, schwarz, 17" (5Stk)	Carton pad black 17" (5pcs)	Carton pad black 17" (5pcs)	45x45x13		Grundreinigung und starke Verschmutzung
48	99785002	99785002	1	Mikrofaserpad 17"	Micro-fibre pad 17"	Micro-fibre pad 17"			
49	00681500	90364365	1	Center-Lock, Unterteil	Center-lock, lower part	Center-lock, inférieur partie			
50	00681490	90364373	1	Center-Lock, Oberteil	Center-lock, upper part	Center-lock, supérieur partie			
51	00961490	11709011	3	Ejot-PT-Schraube	Self tapping screw	Vis	KB 40x14 WN-1442 1.4301		
52	01178440	01178440	1	Bürstenabdeckung	Covering	Couverture			
53	01178450	01178450	1	Lüfterabdeckung	Covering	Couverture			
54	01178460	01178460	1	Bolzen	Bolt	Boulon			

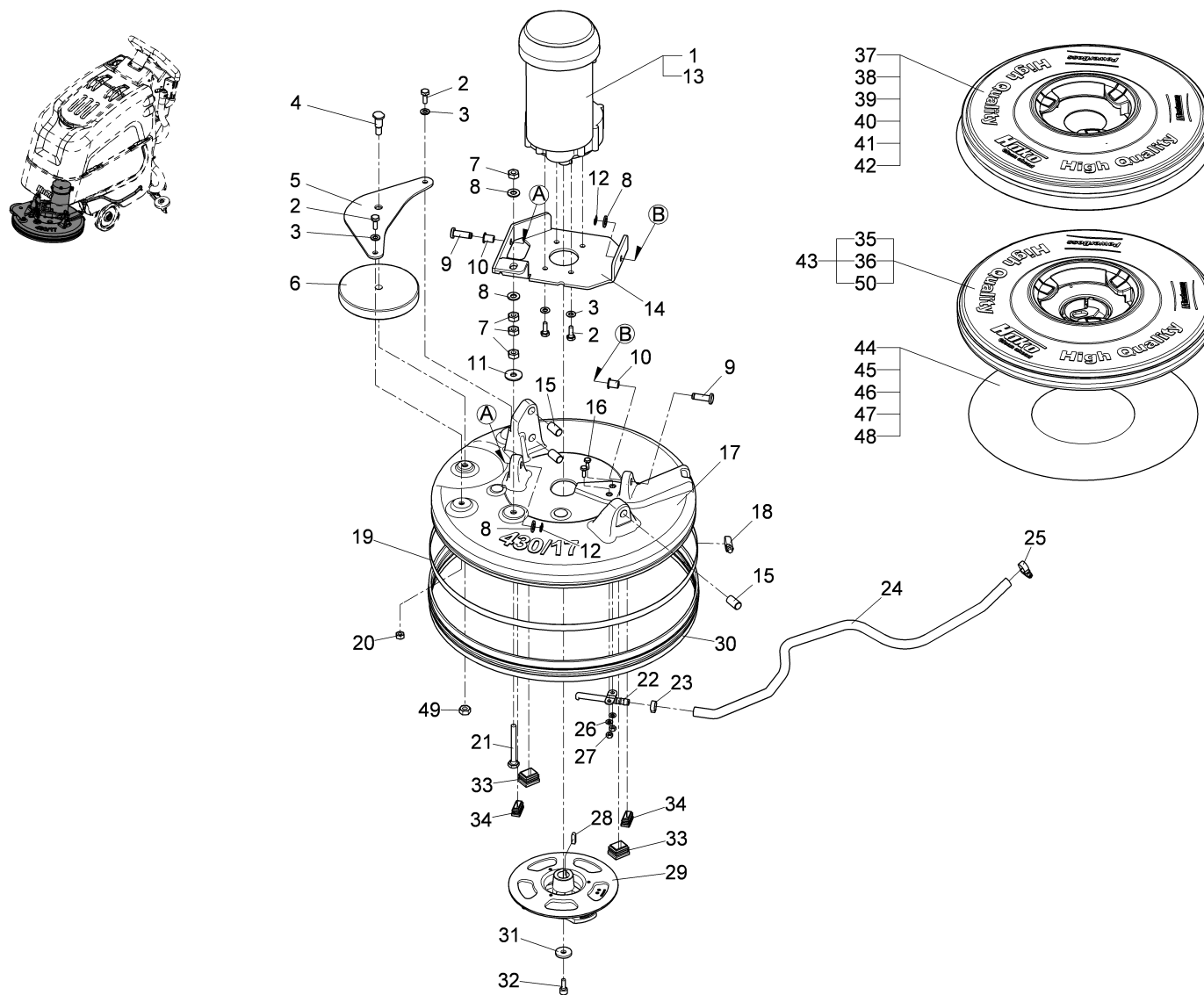
Bürstenmitnehmer cpl. / Brush carrier cpl. / Entraîneur d' brosses cpl.



Bürstenmitnehmer kpl. / Brush carrier cpl. / Entraîneur d' brosses cpl.

Pos.	Best. Nr. PN Ref.No.	Mat-Nr. Mat-No. Mat.No.	Stck. Qty. Qté.	Bezeichnung	Description	Designation	Abmessungen Measurement Mesurage	DIN / ISO	Bemerkungen Remarks Remarques
1	01172810	96126982	1	Bürstenmitnehmer, vollst.	Brush driver	Entraîneur			
2	01172910	90541814	1	Mitnehmer	Driver	Entraîneur			
3	00102150	12310256	3	Scheibe	Washer	Washer	B6,4-140HV-A2	DIN 125	
4	01170820	11127000	3	Zyl.Schraube	Socket head screw	Vis cylindrique	M6x30-A2	ISO 4762	

Bürstenkopf B430, kpl. (Bestellbar! Nr.: 03009110) (ab ca. November 2009) / Brush head 430 (Available! No.: 03009110) (from appr. november 2009) / Capot d' brosses 430 (Commander possible! No.: 03009110) (à partir appr. novembre 2009) (2009-11-01 ->)



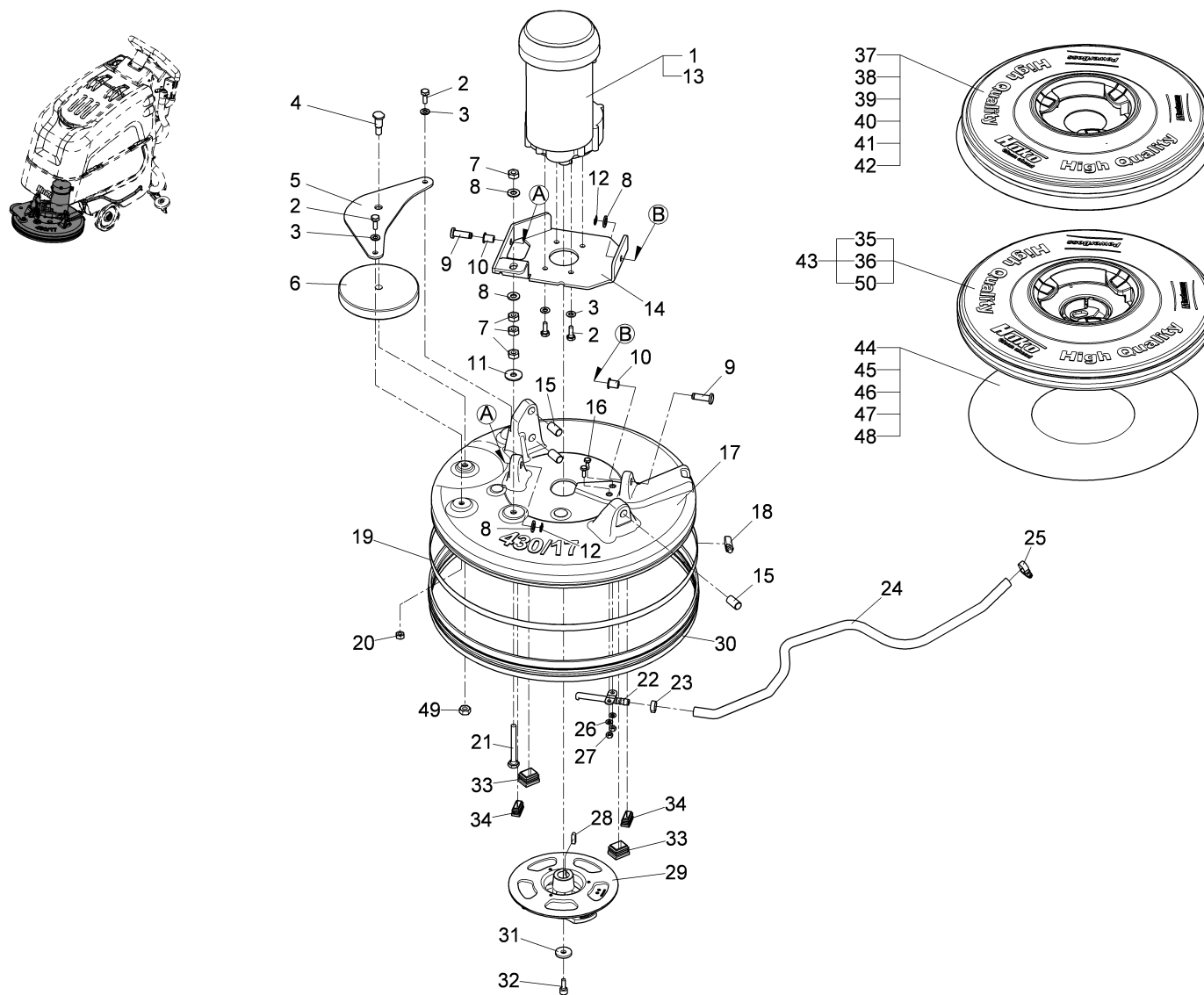
Bürstenkopf B430, kpl. (Bestellbar! Nr.: 03009110) (ab ca. November 2009) / Brush head 430 (Available! No.: 03009110) (from appr. november 2009) / Capot d' brosses 430 (Commander possible! No.: 03009110) (à partir appr. novembre 2009) (2009-11-01 ->)

Pos.	Best. Nr. PN Ref.No.	Mat-Nr. Mat-No. Mat.No.	Stck. Qty. Qté.	Bezeichnung	Description	Designation	Abmessungen Measurement Mesurage	DIN / ISO	Bemerkungen Remarks Remarques
1	01178470	90560251	1	Motor LS 500 W	Motor	Moteur			
2	00704610	11720117	6	6kt.Schraube	Hex.bolt	Vis à 6 pans	M 8x20-8.8 A2G-Plas-Bold		
3	00101550	12310264	6	Scheibe	Washer	Washer	B8,4-140Hv-A2	DIN 125	
4	01174590	90553413	1	Schraube	Screw	Vis			
5	01173100	90546292	1	Abweisblech	Folding plate	Tôle d' rejet			
6	01172880	90541319	1	Abweisrolle	Deflector roller	Role d' rejet			
7	01170860	12022596	4	6kt.Mutter	Hexagon nut	Écrou à 6 pans	M10-A2	DIN 934	
8	01140500	12310298	4	Scheibe	Washer		A10,5-14HV-A2	DIN 125	
9	01174600	90555269	2	Bolzen	Bolt	Boulon			
10	01078360	14895437	2	Gleitlagerbuchse	Slide bearing bush	Douille d' palier à glissement	GFM-1012-17		
11	01161070	12332152	1	Scheibe	Washer	Washer	10,5-140 HV-A2	DIN 9021	
12	00046280	12640033	2	Sicherungsscheibe	Thrust washer	Rondelle à fusible	8 brün.	DIN 6799	
13	03009440	97110985	1	Kabelbaum W10	Wiring harness W10	Faisceau des câbles W10			
14	01172990	90555699	1	Halter	Retainer	Support			
15	01170910	14895775	3	Gleitlagerbuchse	Slide bearing bush	Douille à palier lisse	GSM-1214-25		
16	01071890	11039666	2	6kt.Schraube	Hex.bolt	Vis à 6 pans	M6x16 CrNi-A2	DIN 933	
17	01177950	90526807	1	Bürstenkopf	Brush head	Capot d' brosses	430mm		
18	01177900	17528687	1	Spannband-Verschluss	Tension band lock	Arrêt d' bande d' tension			
19	01177910	17528679	1490mm	Spannband	Tension band	Bande d' tension			
20	00971400	12022455	2	6kt.Mutter	Hexagon nut	Hexagon nut	M8-A4	DIN 934	
21	01071900	11038859	1	6kt.Schraube	Hexagon screw	Vis à 6 pans	M10x80-A2-70	DIN 933	
22	00861700	90311663	1	Sprührohr	Spray tube	Tuyau			
23	01174610	17528661	1	Schlauchschelle	Hose clamp	Agrafe d' tuyau	COBRA 15-8 W4		
24	00180190	25842014	750mm	Schlauch	Hose	Tuyau	10x3 PVC-transp. mit Gew		

Bürstenkopf B430, kpl. (Bestellbar! Nr.: 03009110) (ab ca. November 2009) / Brush head 430 (Available! No.: 03009110) (from appr. november 2009) / Capot d' brosses 430 (Commander possible! No.: 03009110) (à partir appr. novembre 2009) (2009-11-01 ->)

Pos.	Best. Nr. PN Ref.No.	Mat-Nr. Mat-No. Mat.No.	Stck. Qty. Qté.	Bezeichnung	Description	Designation	Abmessungen Measurement Mesurage	DIN / ISO	Bemerkungen Remarks Remarques
25	00074300	17533100	1	Schlauchschelle	Hose clamp	Hose clamp	A-8-16x 9-W2-2	DIN 3017	
26	00102150	12310256	2	Scheibe	Washer	Washer	B6,4-140HV-A2	DIN 125	
27	00102140	12040242	2	6kt.Mutter	Hexagon nut	Hexagon nut	M6-A2-70	DIN 985	
28	01077230	01077230	2	Passfeder	Fitting key	Clavette			
29			1	Bürstenmitnehmer kpl.	Brush carrier cpl.	Entraîneur d' brosses cpl.		Seite/Page 18	
30	01177940	90543257	1	Stoßleiste	Bumper strip	Bord d' poussée			
31	00879170	90209537	1	Scheibe	Washer	Rondelle			
32	01017670	11126315	1	Zylinderschraube	Socket head screw	Socket head screw	M8x20-A2-70	DIN 912	
33	01177920	15590797	2	Verschluss-Stopfen	Sealing plug	Bouchon	GPN270-30x25 1,5-2		
34	01177930	15590805	2	Verschluss-Stopfen	Sealing plug	Bouchon	GPN270-30x15 1,5-2		
35	00681500	90364365	1	Center-Lock, Unterteil	Center-lock, lower part	Center-lock, inférieur partie			
36	00681490	90364373	1	Center-Lock, Oberteil	Center-lock, upper part	Center-lock, supérieur partie			
37	99794301	99794301	1	Tellerbürste PPN 0,5 43cm	Flat brush PPN 0,5 43cm	Brosse assiette PPN 0,5 43cm			mittlere Verschmutzung
38	99794302	99794302	1	Tellerbürste K901 43cm	Flat brush K901 43cm	Brosse assiette K901 43cm			mittlere Verschmutzung und strukturierte Böden Verschmutzungsgrad
39	99794303	99794303	1	Tellerbürste SIC 600 43cm	Flat brush SIC 600 43cm	Brosse assiette SIC 600 43cm			mittel bis stark, strukturierte Böden Verschmutzungsgrad
40	99794304	99794304	1	Tellerbürste PPN 0,8 43cm	Flat brush PPN 0,8 43cm	Brosse assiette PPN 0,8 43cm			mittel bis stark, Kunststoff
41	99794305	99794305	1	Tellerbürste SIC 180 43cm	Flat brush SIC 180 43cm	Brosse assiette SIC 180 43cm			sehr starke Verschmutzung und Grundreinigung
42	99794306	99794306	1	Tellerbürste SIC 120 43cm	Flat brush SIC 120 43cm	Brosse assiette SIC 120 43cm			extrem starke Verschmutzung und Grundreinigung

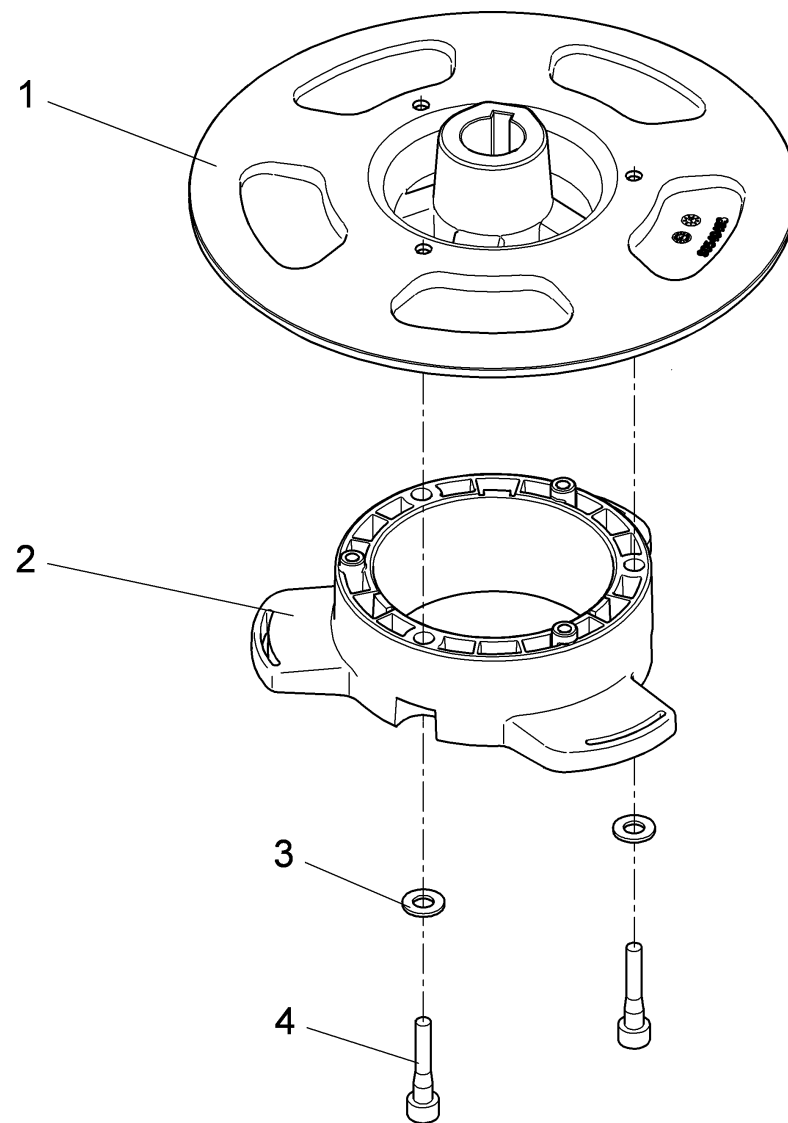
Bürstenkopf B430, kpl. (Bestellbar! Nr.: 03009110) (ab ca. November 2009) / Brush head 430 (Available! No.: 03009110) (from appr. november 2009) / Capot d' brosses 430 (Commander possible! No.: 03009110) (à partir appr. novembre 2009) (2009-11-01 ->)



Bürstenkopf B430, kpl. (Bestellbar! Nr.: 03009110) (ab ca. November 2009) / Brush head 430 (Available! No.: 03009110) (from appr. november 2009) / Capot d' brosses 430 (Commander possible! No.: 03009110) (à partir appr. novembre 2009) (2009-11-01 ->)

Pos.	Best. Nr. PN Ref.No.	Mat-Nr. Mat-No. Mat.No.	Stck. Qty. Qté.	Bezeichnung	Description	Designation	Abmessungen Measurement Mesurage	DIN / ISO	Bemerkungen Remarks Remarques
43	99794300	99794300	1	Treibteller 43cm mit Centerlock	Pad holder 43cm with centerlock	Support d' pads 43cm avec centerlock			
44	99783805	99783805	1	Kart. Pad, rot, 17" (5Stk)	Carton pad red 17" (5pcs)	Carton pad red 17" (5pcs)	45x45x13		leichte Verschmutzung
45	99764705	99764705	1	Kart. Pad, grün, 17" (5Stk)	Carton pad green 17" (5pcs)	Carton pad green 17" (5pcs)	46x46x13		mittlere Verschmutzung und Unterhaltsreinigung
46	99783705	99783705	1	Kart. Pad, braun, 17" (5Stk)	Carton pad brown 17" (5pcs)	Carton pad brown 17" (5pcs)	45x45x13		Unterhaltsreinigung
47	99784005	99784005	1	Kart. Pad, schwarz, 17" (5Stk)	Carton pad black 17" (5pcs)	Carton pad black 17" (5pcs)	45x45x13		Grundreinigung und starke Verschmutzung
48	99785002	99785002	1	Mikrofaserpad 17"	Micro-fibre pad 17"	Micro-fibre pad 17"			
49	01019660	12040275	1	6kt.Mutter	Hexagon nut	Hexagon nut	M10-A2-70	DIN 985	
50	00961490	11709011	3	Ejot-PT-Schraube	Self tapping screw	Vis	KB 40x14 WN-1442 1.4301		

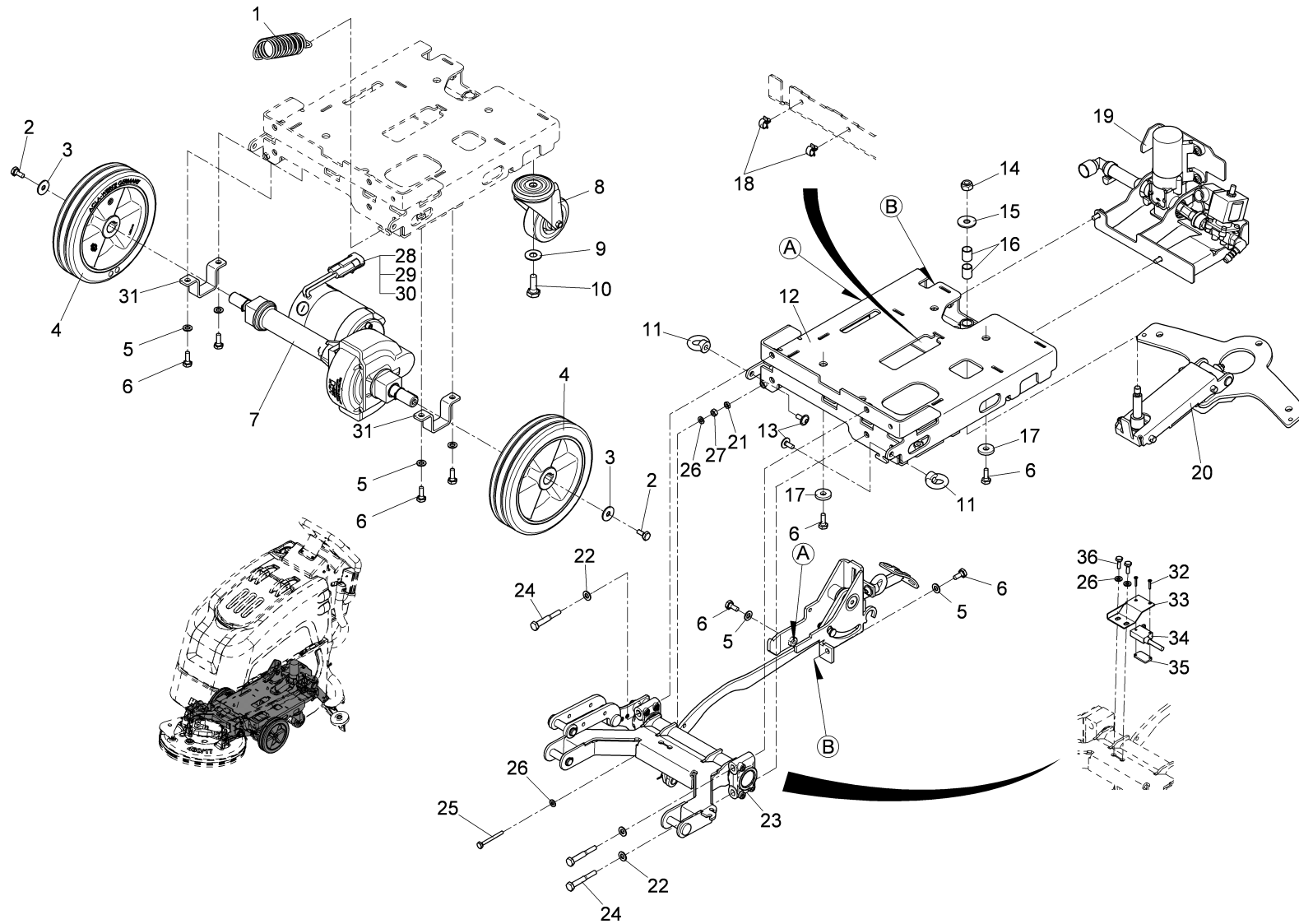
Bürstenmitnehmer cpl. / Brush carrier cpl. / Entraîneur d' brosses cpl.



Bürstenmitnehmer kpl. / Brush carrier cpl. / Entraîneur d' brosses cpl.

Pos.	Best. Nr. PN Ref.No.	Mat-Nr. Mat-No. Mat.No.	Stck. Qty. Qté.	Bezeichnung	Description	Designation	Abmessungen Measurement Mesurage	DIN / ISO	Bemerkungen Remarks Remarques
1	01172810	96126982	1	Bürstenmitnehmer, vollst.	Brush driver	Entraîneur			
2	01172910	90541814	1	Mitnehmer	Driver	Entraîneur			
3	00102150	12310256	3	Scheibe	Washer	Washer	B6,4-140HV-A2	DIN 125	
4	01170820	11127000	3	Zyl.Schraube	Socket head screw	Vis cylindrique	M6x30-A2	ISO 4762	

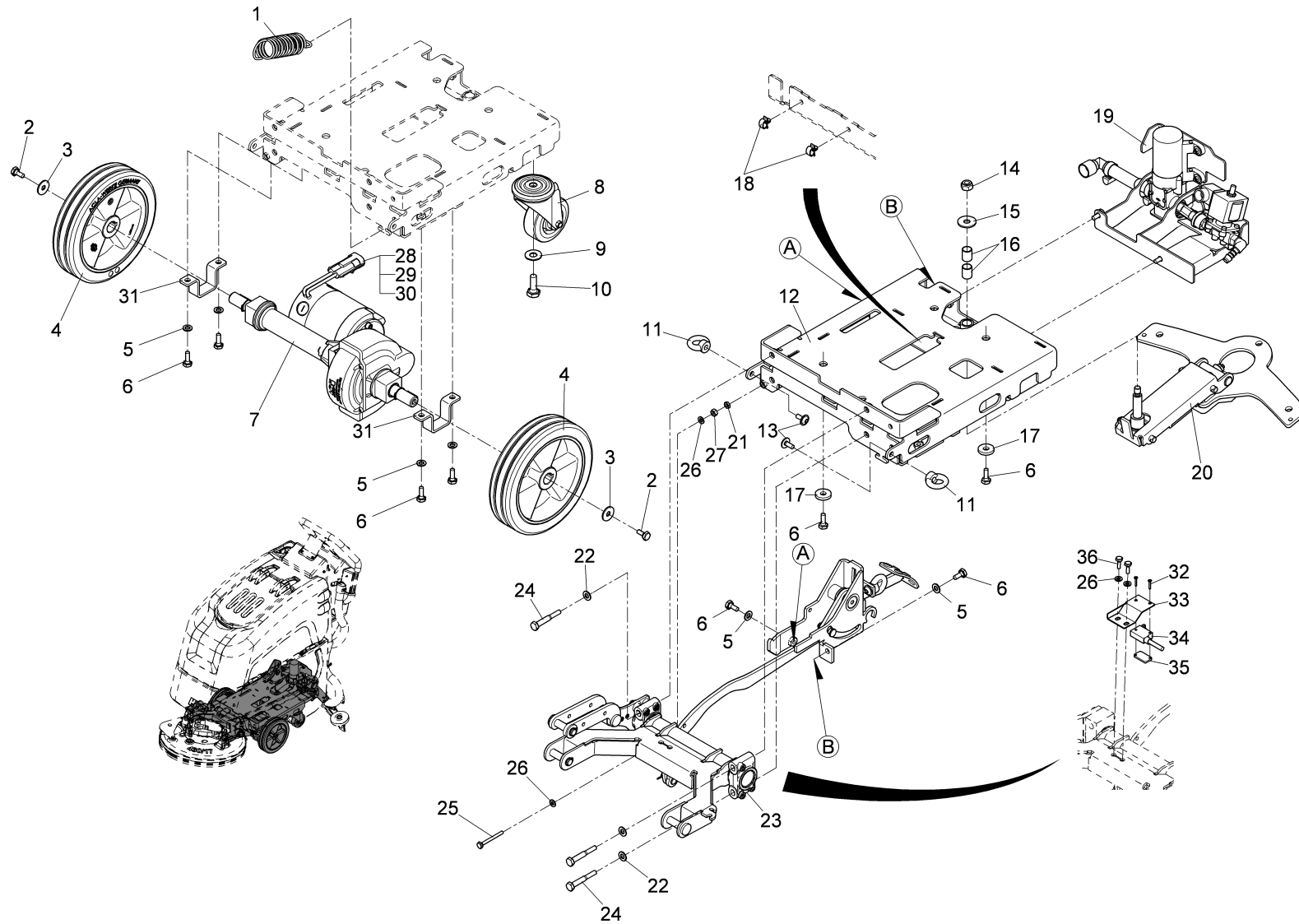
Fahrgestell - Radantrieb - Bürsten- und Saugfußanbindung / Chassis - Wheel drive - Connections of brush head and suction unit / Châssis - Commande des roues - Connexions d' capot d' brosses et d' suceur (2009-03-01 ->)



**Fahrgestell - Radantrieb - Bürsten- und Saugfußanbindung / Chassis - Wheel drive - Connections of brush head and suction unit / Châssis - Commande des roues - Connexions d' capot d' brosses et d' succeur
(2009-03-01 ->)**

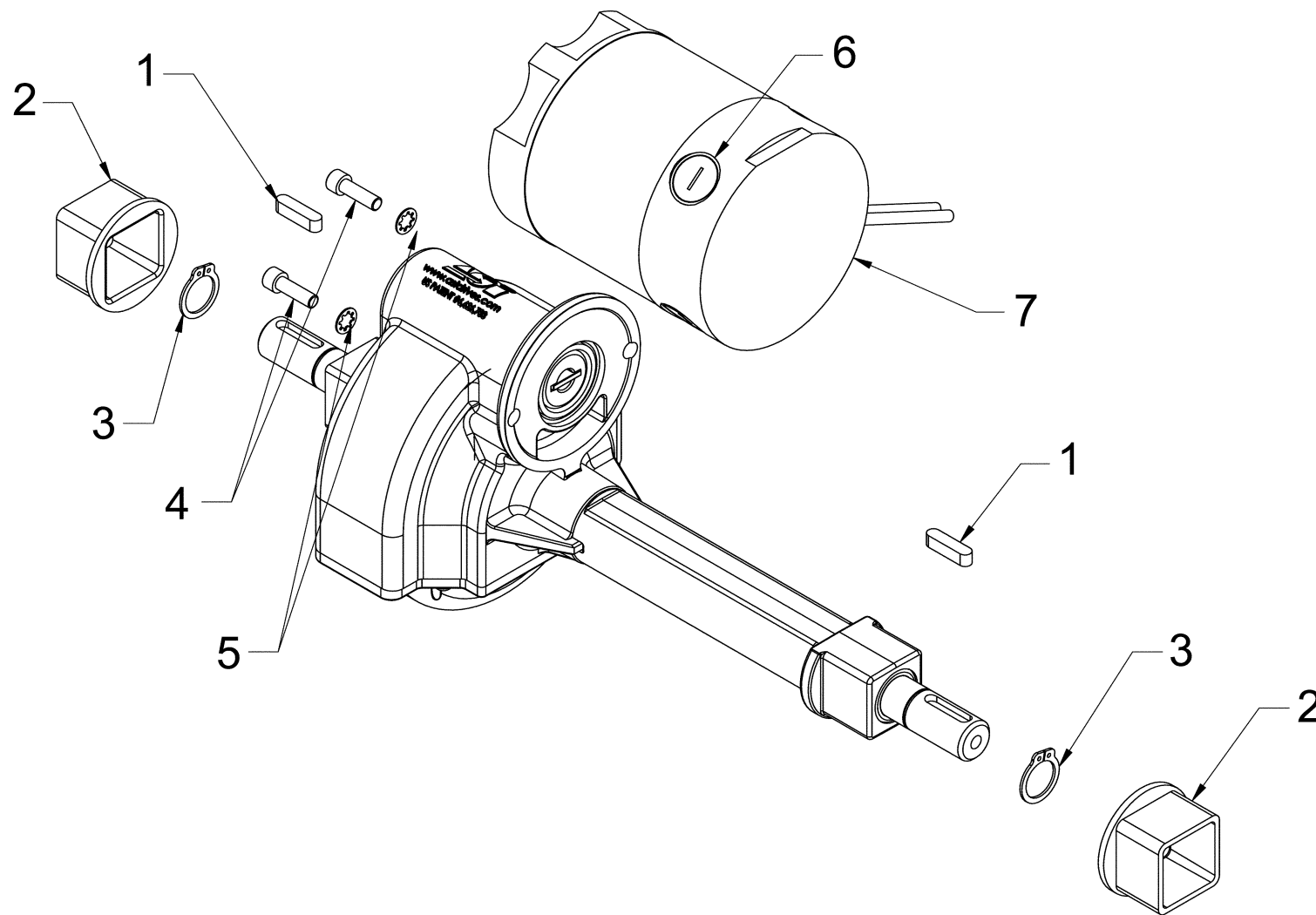
Pos.	Best. Nr. PN Ref.No.	Mat-Nr. Mat-No. Mat.No.	Stck. Qty. Qté.	Bezeichnung	Description	Designation	Abmessungen Measurement Mesurage	DIN / ISO	Bemerkungen Remarks Remarques
1	01172800	90539735	1	Zugfeder	Tension spring	Ressort à tension			
2	00864230	11039120	4	6kt.Schraube	Hex.bolt	Vis à 6 pans	M8x16-10.9 A2G	DIN 933	
3	00042900	12332029	2	Scheibe	Washer	Washer	8,4-140HV-St A3G	DIN 9021	
4	01172770	90538117	2	Rad, vollst.	Wheel	Roue			
5	00053750	12310041	6	Scheibe	Washer	Washer	A8,4-140HV-St A2G	DIN 125	
6	00704610	11720117	10	6kt.Schraube	Hex.bolt	Vis à 6 pans	M 8x20-8.8 A2G-Plas-Bold		
7	01171930	90528894	1	Fahrantrieb	Traction drive	Commande d' marche			Seite/Page 24
8	01171780	90540766	2	Lenkrolle	Steering roller	Roulette folle			
9	00875950	12520079	2	Sperrkantscheibe	Washer	Rondelle	SKM-12-dacromet.		
10	00053200	11038478	2	6kt.Schraube	Hex.bolt	Vis à 6 pans	M12x30-8.8 A3G	DIN 933	
11	01078450	12160024	2	Ringmutter	Nut	Ecrou	M8-A2B	DIN 582	
12	03008950	96117841	1	Fahrgestell, vollst.	Chassis	Chassîs			
13	01074320	11177187	2	Linsenflanschschraube	Lens flange screw	Lens flange screw			
14	00051500	12040069	1	6kt.Mutter	Hexagon nut	Hexagon nut	M10-6 A2G	DIN 985	
15	00046520	12332037	1	Scheibe	Washer	Washer	10,5-140HV-St A3G	DIN 9021	
16	01171820	14896783	2	Gleitlagerbuchse	Slide bearing bush	Douille d' palier lisse	GSM-1416-20		
17	00047990	12515086	4	Zahntellerscheibe	Disk wheel	Rondelle de plaque dentaire	9,2 A3G		
18	01143190	17526070	2	Kabelclip	Cable clip	Serre-câble	PL-KK 15270		
19				Wasserkreislauf	Water circulation	Circulation d' eau			Seite/Page 26
20				Saugfußanbindung	Suction unit connection	Connexion d' unité d' aspiration			Seite/Page 28
21	00135790	12012035	1	6kt.Mutter	Hexagon nut	Hexagon nut	BM6-04 A2G	DIN 439	
22	01177410	12326088	4	Scheibe	Washer	Rondelle	8,4-St	DIN 7349	
23				Bürstenkopfaushebung	Brush head connection	Connexion d' capot d' brosses			Seite/Page 30
24	01073550	11032167	4	6kt.Schraube	Hex.bolt	Vis à 6 pans	M8x55-8.8 A2G	DIN 931	

Fahrgestell - Radantrieb - Bürsten- und Saugfußanbindung / Chassis - Wheel drive - Connections of brush head and suction unit / Châssis - Commande des roues - Connexions d' capot d' brosses et d' suceur (2009-03-01 ->)



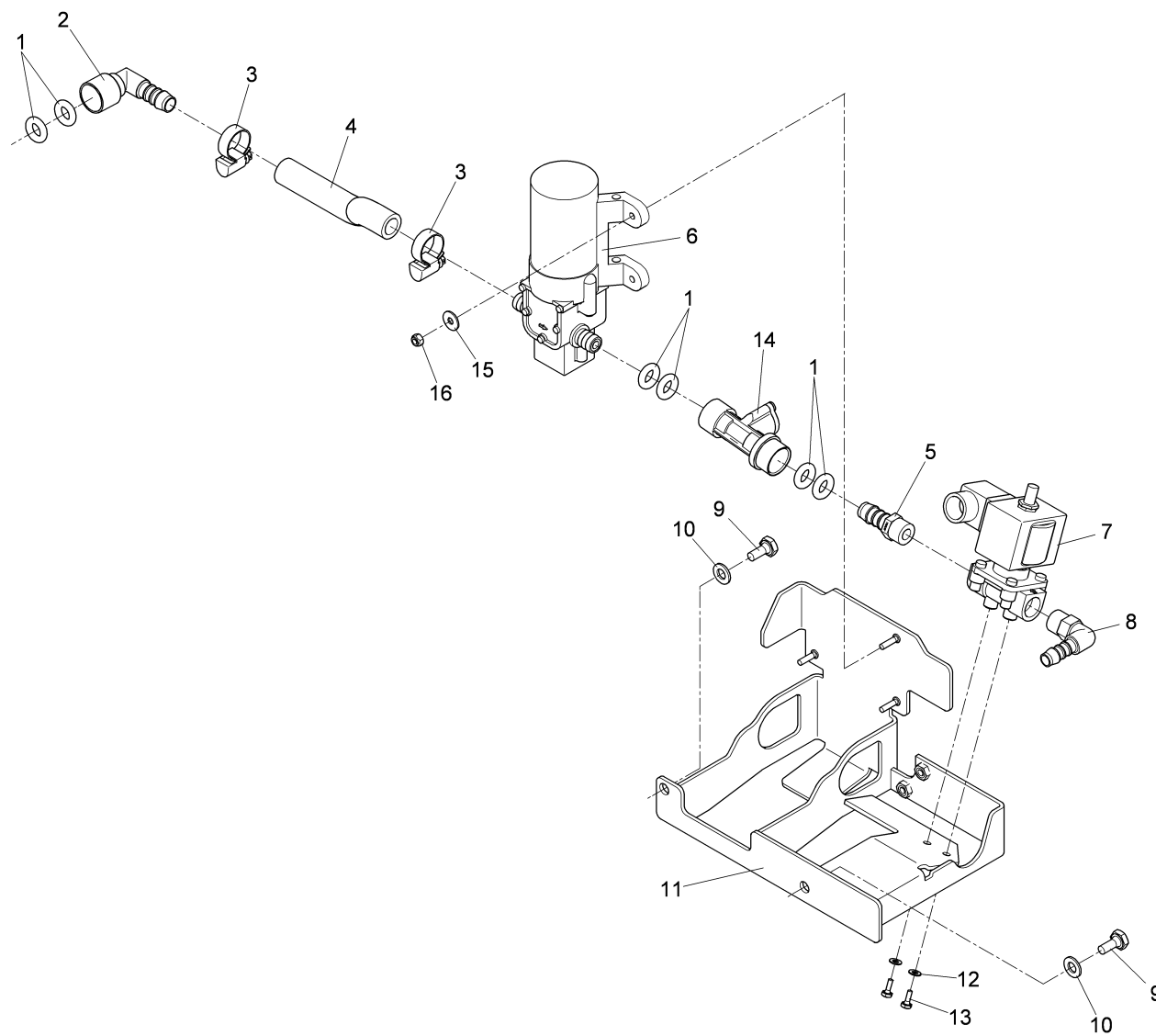
**Fahrgestell - Radantrieb - Bürsten- und Saugfußanbindung / Chassis - Wheel drive - Connections of brush head and suction unit / Châssis - Commande des roues - Connexions d' capot d' brosses et d' suceur
(2009-03-01 ->)**

Pos.	Best. Nr. PN Ref.No.	Mat-Nr. Mat-No. Mat.No.	Stck. Qty. Qté.	Bezeichnung	Description	Designation	Abmessungen Measurement Mesurage	DIN / ISO	Bemerkungen Remarks Remarques
25	00053060	11039021	1	6kt.Schraube	Hex.bolt	Vis à 6 pans	M6x50-8.8 A2G	DIN 933	
26	00053730	12310033	4	Scheibe	Washer	Washer	A6,4-140HV-St A2G	DIN 125	
27	00053330	12022042	1	6kt.Mutter	Hexagon nut	Hexagon nut	M6-8 A2G	DIN 934	
28	01092510	19719459	1	Steckergehäuse	Connector housing	Logement			
29	01092490	19719426	2	Einzeldichtung	Single seal	Joint simple	6.3		
30	01092500	19719434	2	Flachstecker	Tab	Prise de courant	Ducon 6.3		
31	01171940	90572322	2	Winkel	Angle	Angle			
32	00043270	11206042	2	Senkschraube	Screw	Vis	M3X16-4.8-H A2G	DIN 965	
33	01172780	90539180	1	Halter	Retainer	Support			
34	01066620	97095616	1	Schnappschalter, kpl.	Snap switch	Interrupteur			
35	01074840	90471483	1	Gewindeplatte	Thread base plate				
36	00053010	11038072	2	6kt.Schraube	Hex.bolt	Vis à 6 pans	M6x16-8.8 A2G	DIN 933	



Fahrtrieb / Traction drive / Commande d' marche

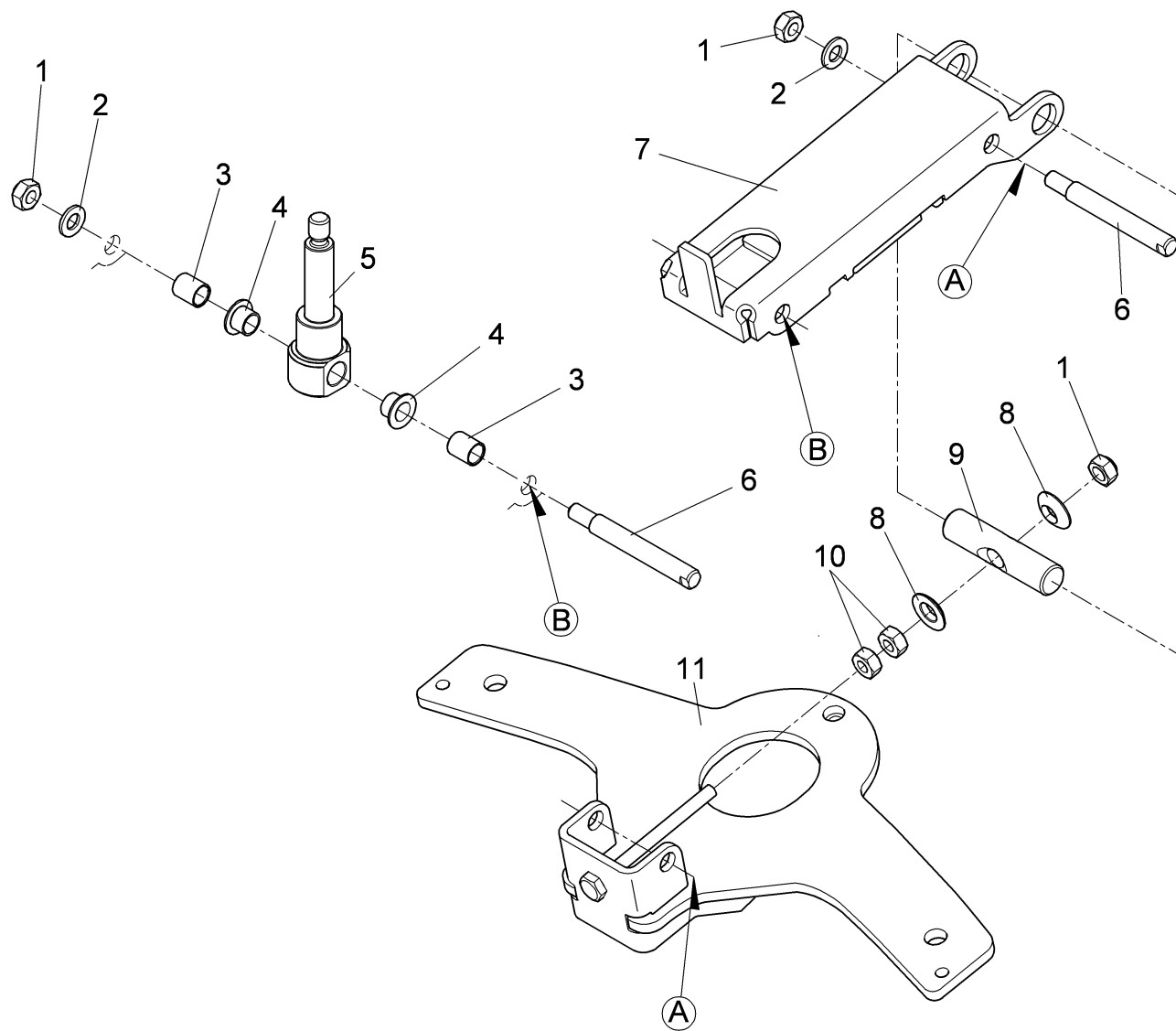
Pos.	Best. Nr. PN Ref.No.	Mat-Nr. Mat-No. Mat.No.	Stck. Qty. Qté.	Bezeichnung	Description	Designation	Abmessungen Measurement Mesurage	DIN / ISO	Bemerkungen Remarks Remarques
1	XXXXXXXX		2	noch keine ET-Nummer vergeben	no part-No. til yet	encore aucun part-No. ne donne			Passfeder
2	01077300	01077300	2	Aufnahmebuchse	Bushing	Douille			
3	01077310	01077310	2	Sicherungsring	Circlip	Circlip			
4	01077280	01077280	2	Innen 6kt.Schraube	Hexagon socket screw	Vis à 6 pans creux			
5	01077290	01077290	2	Sicherungsscheibe	Retaining washer	Rodelle à fusible			
6	01173240	01173240	1	Satz Kohlebürsten	Set carbon brush	Kit brosses d' charbon			
7	01173250	01173250	1	Motor	Motor	Moteur			



Wasserkreislauf / Water circulation / Circulation d' eau

Pos.	Best. Nr. PN Ref.No.	Mat-Nr. Mat-No. Mat.No.	Stck. Qty. Qté.	Bezeichnung	Description	Designation	Abmessungen Measurement Mesurage	DIN / ISO	Bemerkungen Remarks Remarques
1	01171860	15282130	6	O-Ring DIN 3771	O-ring	Joint circulaire	11x5-N-NBR70		
2	01173170	90548116	1	Schlauchkupplung	Hose coupling	Accouplement d' tuyaus			
3	01015350	17533159	2	Schlauchschele	Hose clamp	Hose clamp	A-12-20x 9-W1-2	DIN 3017	
4	00200170	25842055	130mm	PVC-Schlauch	PVC hose	PVC hose	13x3,5 transp. mit Gew.		
5	00976140	90310665	1	Einschraubstutzen	Screwing in connecting piece	Embout rectiligne	GES 12 R3/8		
6	01172670	90535659	1	Wasserpumpe Flojet	Water pumpc Flojet	Pompe d' eau Flojet	24V		
7	01071000	90435595	1	Magnetventil	Electrovalve	Electro vanne	DL6 24V DC		
8	00879200	90209560	1	Winkelstutzen	Angle connection piece	Raccord en équerre	WES10R3/8"		
9	00704610	11720117	2	6kt.Schraube	Hex.bolt	Vis à 6 pans	M 8x20-8.8 A2G-Plas-Bold		
10	00053750	12310041	2	Scheibe	Washer	Washer	A8,4-140HV-St A2G	DIN 125	
11	01173430	96122163	1	Halter, vollst.	Retainer	Support			
12	00053710	12310017	2	Scheibe	Washer	Rondelle	B4,3-140HV-St A2G	DIN 125	
13	00058580	11038965	2	6kt.Schraube	Hex.bolt	Vis à 6 pans	M4x10-8.8 A2G	DIN 933	
14	01177480	97104129	1	Verbindungselement, kpl.	Connecting element	Élément d' connexion			
15	00058000	12332144	3	Scheibe	Washer	Washer	5,3-140HV-A2	DIN 9021	
16	01017660	12040283	3	6kt.Mutter	Hex. Nut	Écrou à 6 pans	M5-A2-70	DIN 985	

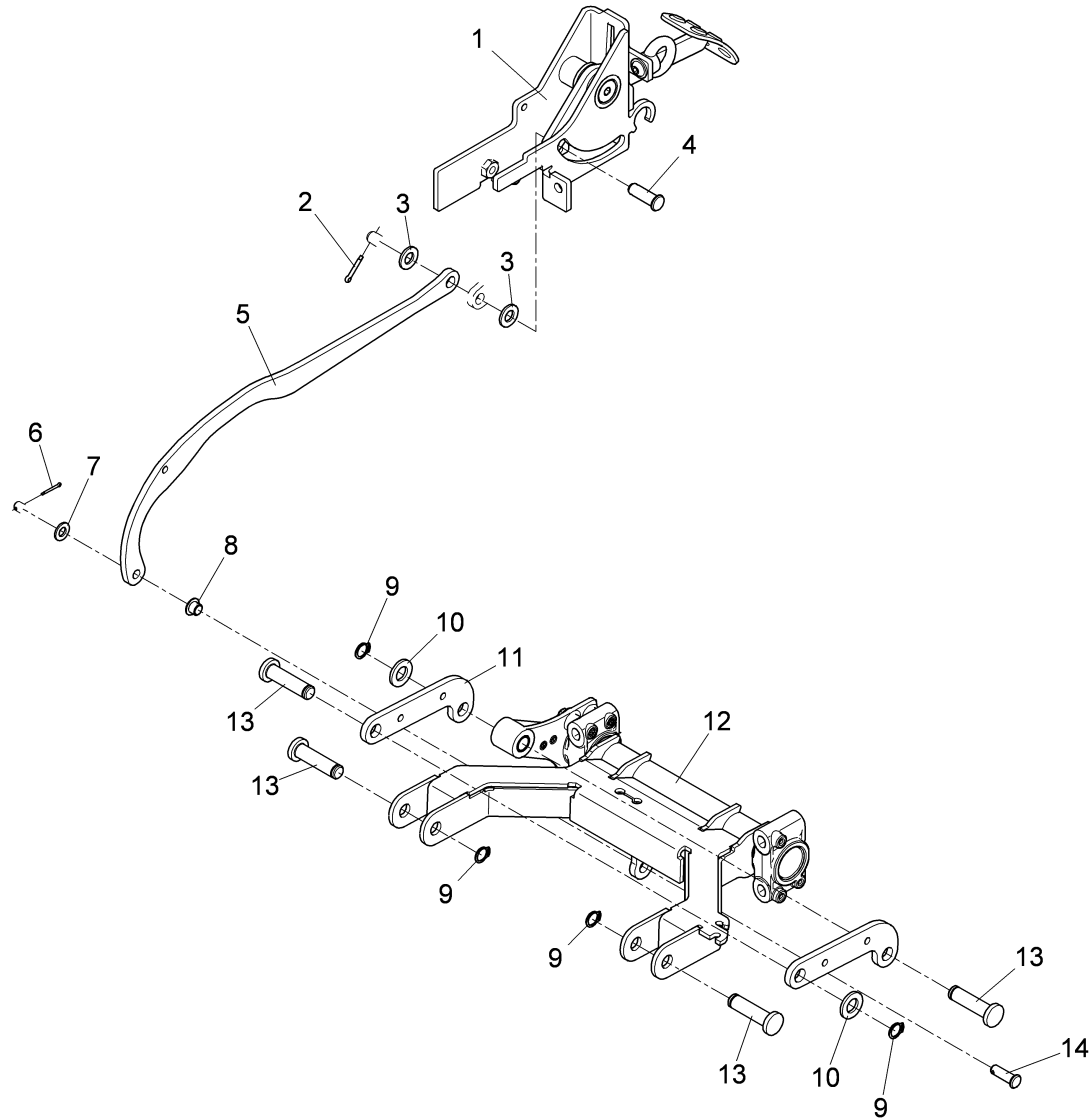
Saugfußanbindung / Suction unit connection / Connexion d' unité d' aspiration



Saugfußanbindung / Suction unit connection / Connexion d' unité d' aspiration

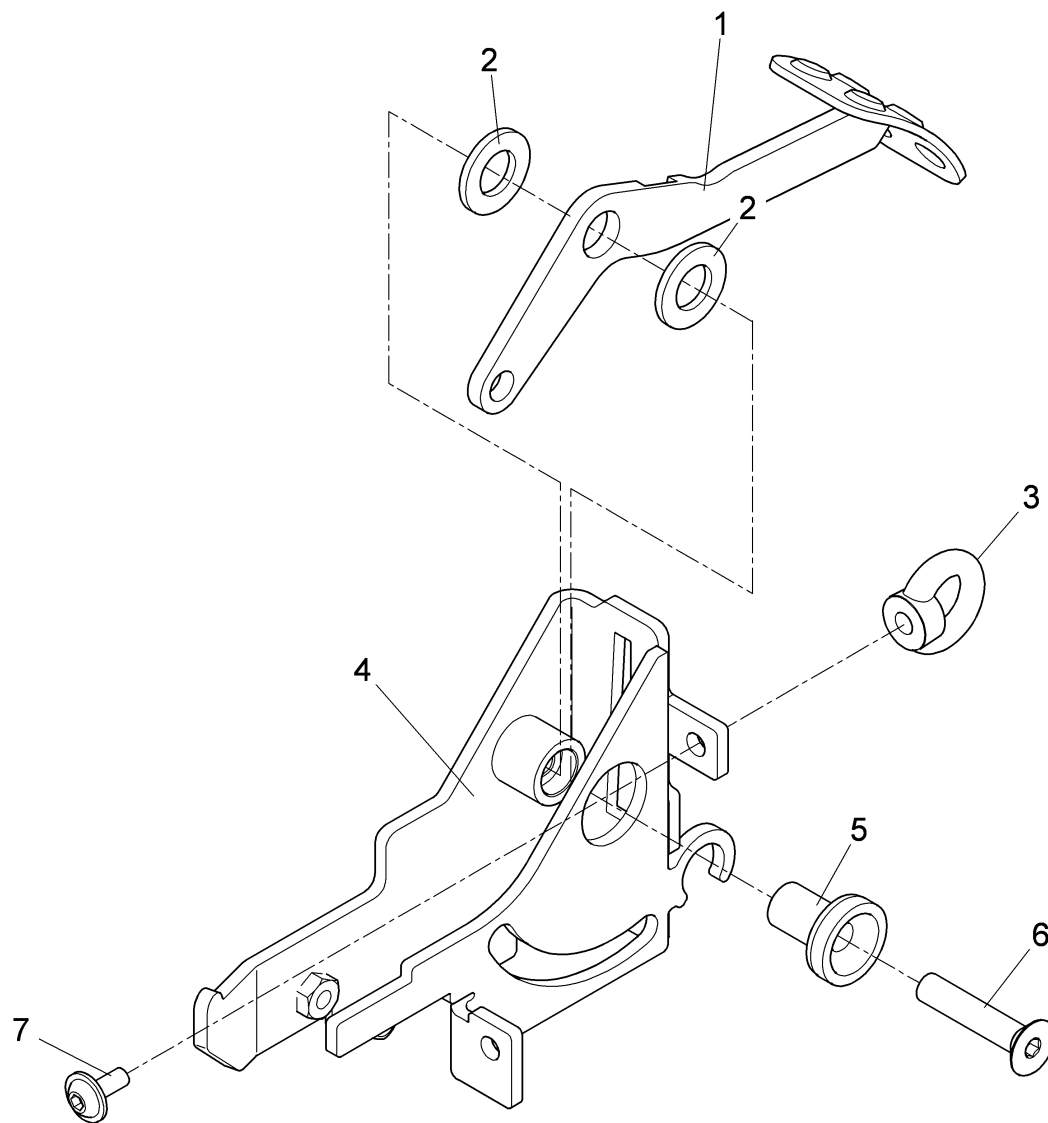
Pos.	Best. Nr. PN Ref.No.	Mat-Nr. Mat-No. Mat.No.	Stck. Qty. Qté.	Bezeichnung	Description	Designation	Abmessungen Measurement Mesurage	DIN / ISO	Bemerkungen Remarks Remarques
1	00051510	12040051	3	6kt.Mutter	Hexagon nut	Hexagon nut	M8-8 A2G	DIN 985	
2	00053750	12310041	2	Scheibe	Washer	Washer	A8,4-140HV-St A2G	DIN 125	
3	00106720	90044314	2	Abstandsrohr	Spreader tube	Tube de distance			
4	01130590	14895312	2	Gleitlagerbuchse	Bush	Douille			
5	01172580	90560012	1	Zapfen	Pivot	Bouchon			
6	01174630	90553074	2	Gewindezapfen	Threaded pin	Bouchon fileté			
7	01173480	96122940	1	Lenker, vollst.	Link	Guidon			
8	00865410	12380044	2	Kugelscheibe	Ball washer	Rondelle de boule	C-10,5	DIN 6319	
9	01174640	90555103	1	Schwenkbolzen	Pivot bolt	Boulon pivotant			
10	00053350	12022059	2	6kt.Mutter	Hexagon nut	Hexagon nut	M8-8 A2G	DIN 934	
11	01173310	96124698	1	Anbindungsplatte, vollst.	Connection plate	Plaque d' connexion			

Bürstenkopfashebung / Brush head connection / Connexion d' capot d' brosses



Bürstenkopfaushebung / Brush head connection / Connexion d' capot d' brosses

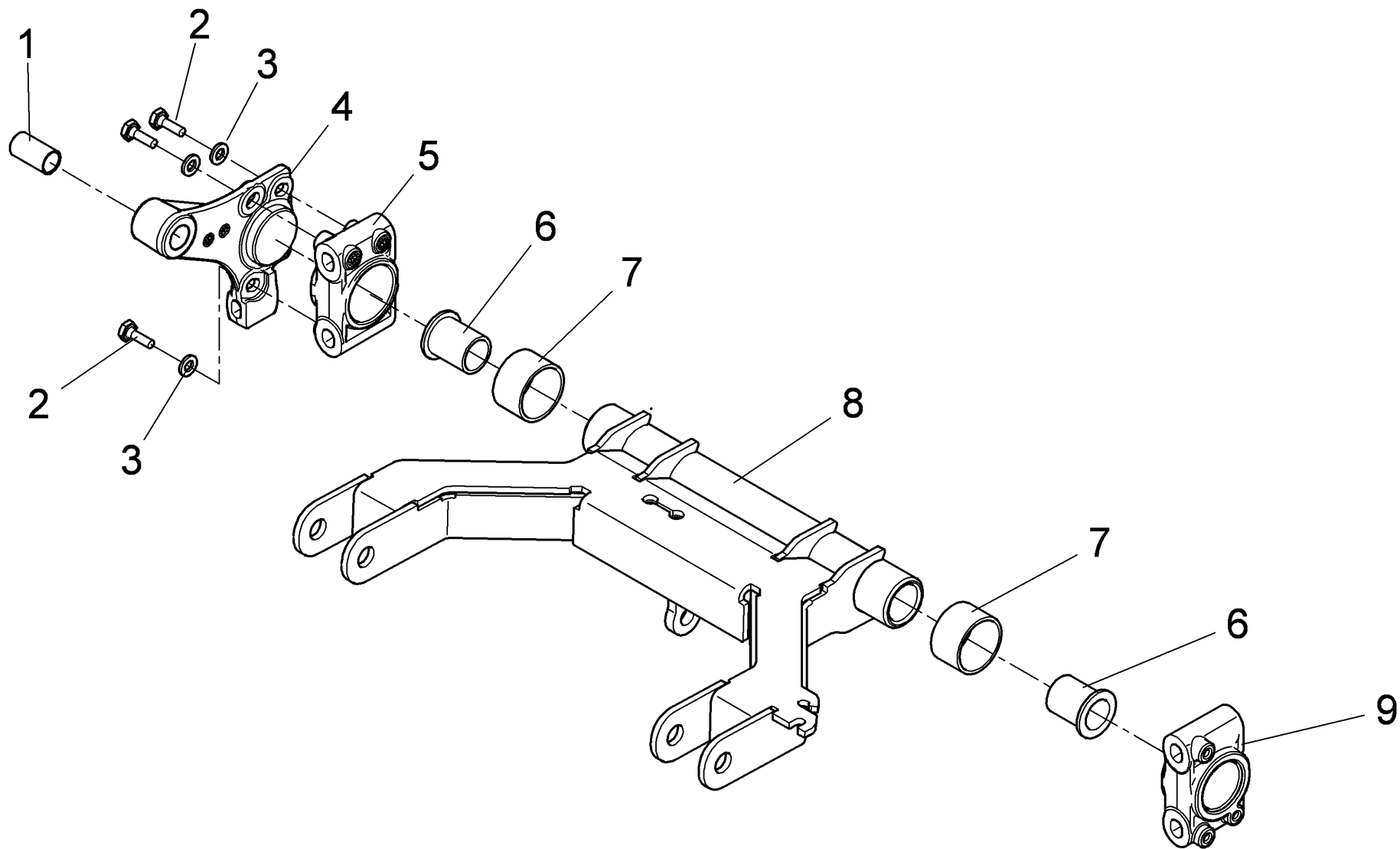
Pos.	Best. Nr. PN Ref.No.	Mat-Nr. Mat-No. Mat.No.	Stck. Qty. Qté.	Bezeichnung	Description	Designation	Abmessungen Measurement Mesurage	DIN / ISO	Bemerkungen Remarks Remarques
1				Pedal kpl.	Pedal cpl.	Pédale cpl.		Seite/Page	32
2	00551410	13280110	1	Splint	Cotter pin	Goupille fendue	3,2x16-St A3G	ISO 1234	
3	00053760	12310058	2	Scheibe	Washer	Washer	A10,5-140HV-St A2G	DIN 125	
4	01174650	13328844	1	Splintbolzen	Clevis pin	Boulon	10h11x30x26-St	DIN 1434	
5	01172620	90534868	1	Schubstange	Push rod	Barre d' poussée			
6	00054860	13280078	1	Splint	Cotter pin	Goupille fendue	2x16-St A2G	ISO 1234	
7	00053750	12310041	1	Scheibe	Washer	Washer	A8,4-140HV-St A2G	DIN 125	
8	01092970	14895270	1	Gleitlagerbuchse	Plain bearing bush	Douille de palier lisse	GFM-0810-07		
9	00072440	12610036	4	Sicherungsring	Circlip	Circlip	12x1-phos.	DIN 471	
10	00053770	12310066	2	Scheibe	Washer	Washer	A13-140HV-St A2G	DIN 125	
11	01172610	90559980	2	Aushebearm	Lifting arm	Bras d' creusement			
12				Schwinge kpl.	Rocker cpl.	Bras cpl.		Seite/Page	34
13	00521700	90559972	4	Bolzen	Bolt	Boulon			
14	00706190	13328216	1	Splintbolzen	Clevis pin	Boulon	8h11x25	DIN 1434	



Pedal kpl. / Pedal cpl. / Pédale cpl.

Pos.	Best. Nr. PN Ref.No.	Mat-Nr. Mat-No. Mat.No.	Stck. Qty. Qté.	Bezeichnung	Description	Designation	Abmessungen Measurement Mesurage	DIN / ISO	Bemerkungen Remarks Remarques
1	01173600	96123864	1	Pedal, vollst.	Pedal	Pédale			
2	01078240	90510017	2	Scheibe	Washer	Rondelle			
3	01078450	12160024	1	Ringmutter	Nut	Ecrou	M8-A2B	DIN 582	
4	01173400	96123815	1	Halter, vollst.	Retainer	Support			
5	01172650	90535469	1	Buchse	Bushing	Douille			
6	01174660	11225653	1	Senkschraube	Countersunk screw	Vis à tête fraisée	M10x50-8.8 A3G	DIN 7991	
7	01074320	11177187	1	Linsenflanschschraube	Lens flange screw	Lens flange screw			

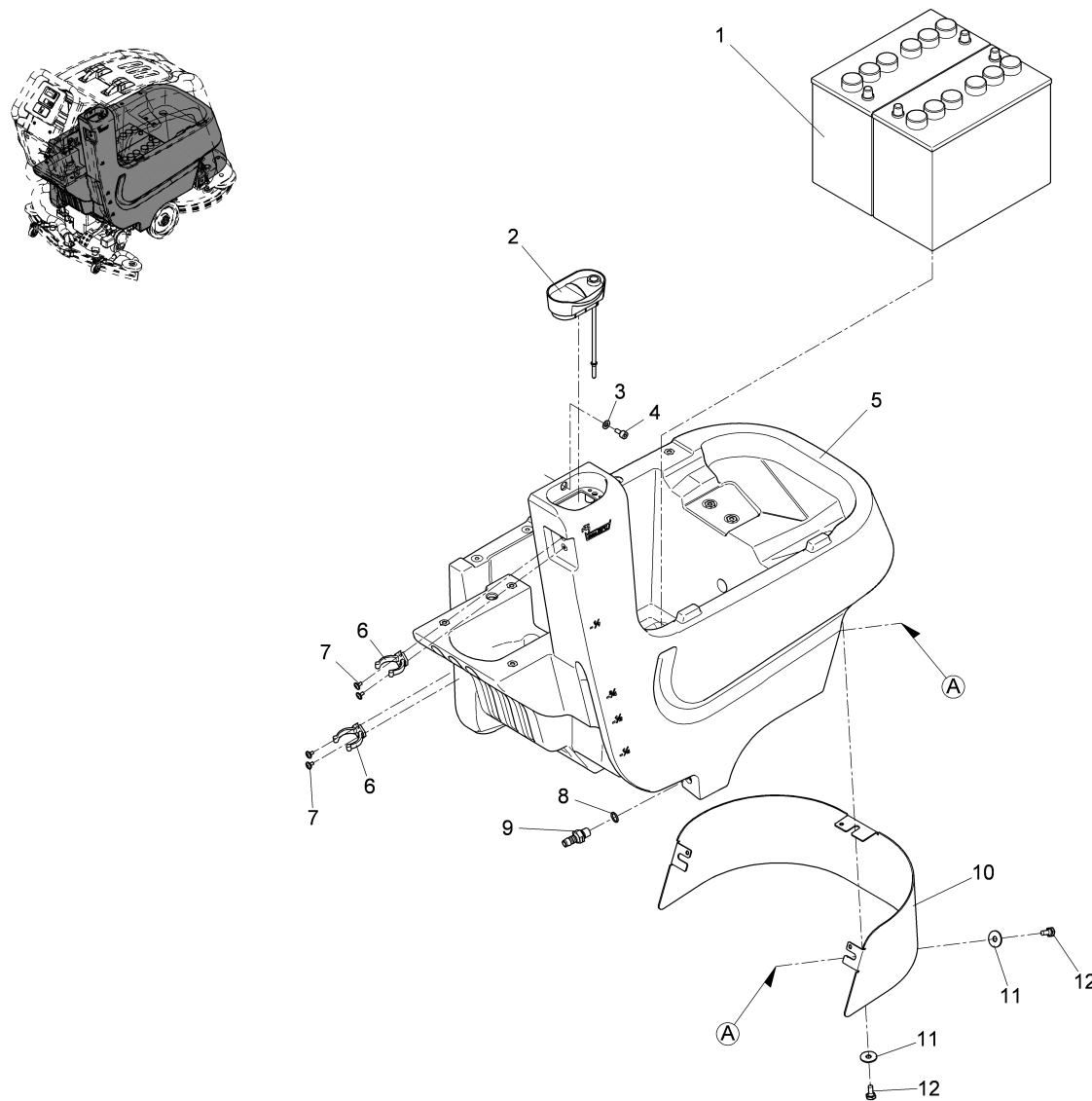
Schwinge kpl. / Rocker cpl. / Bras cpl.



Schwinge kpl. / Rocker cpl. / Bras cpl.

Pos.	Best. Nr. PN Ref.No.	Mat-Nr. Mat-No. Mat.No.	Stck. Qty. Qté.	Bezeichnung	Description	Designation	Abmessungen Measurement Mesurage	DIN / ISO	Bemerkungen Remarks Remarques
1	01170910	14895775	1	Gleitlagerbuchse	Slide bearing bush	Douille à palier lisse	GSM-1214-25		
2	00053010	11038072	3	6kt.Schraube	Hex.bolt	Vis à 6 pans	M6x16-8.8 A2G	DIN 933	
3	00053730	12310033	3	Scheibe	Washer	Washer	A6,4-140HV-St A2G	DIN 125	
4	01177070	90547654	1	Koppelarm	Couple arm	Bras d' accouplement			
5	01177060	90546961	1	Lagerbock	Bearing block	Chevalet support			
6	01171840	14896817	2	Gleitlagerbuchse	Slide bearing bush	Douille d' palier lisse	GFM-1822-28		
7	01171830	14896809	2	Gleitlagerbuchse	Slide bearing bush	Douille d' palier lisse	GSM-3034-20		
8	01173410	96117460	1	Schwinge, vollst.	Rocker	Bras			
9	01177050	90547647	1	Lagerbock	Bearing block	Chevalet support			

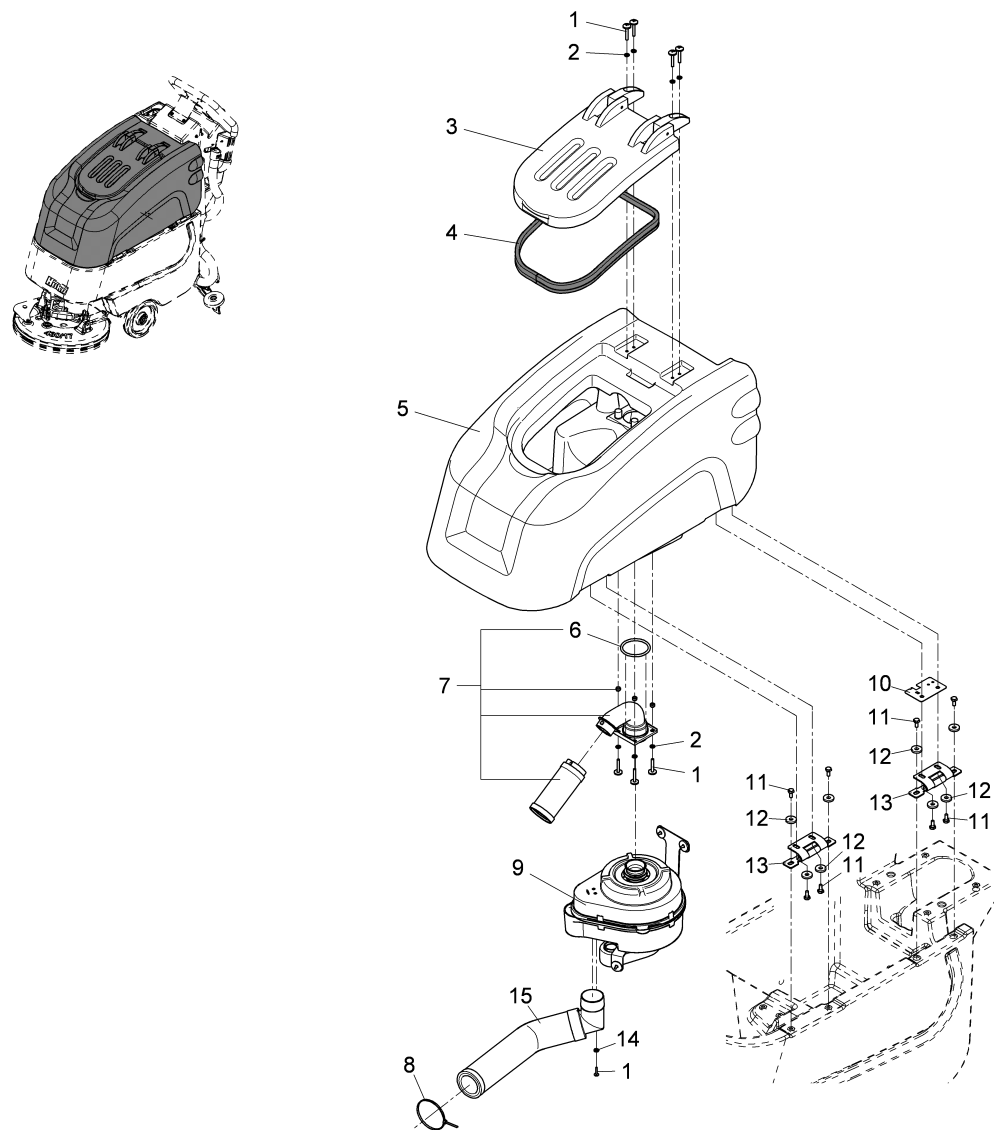
Frischwassertank - Bürstenkopfabdeckung - Batterien / Fresh water tank - Brush head cover - Batteries / Réservoir d' eau douce - Couverture d' capot d' brosses - Batteries



Frischwassertank - Bürstenkopfabdeckung - Batterien / Fresh water tank - Brush head cover - Batteries / Réservoir d' eau douce - Couverture d' capot d' brosses - Batteries

Pos.	Best. Nr. PN Ref.No.	Mat-Nr. Mat-No. Mat.No.	Stck. Qty. Qté.	Bezeichnung	Description	Designation	Abmessungen Measurement Mesurage	DIN / ISO	Bemerkungen Remarks Remarques
1	99742700	99742700	2	Blockbatterie	Block battery	Batterie en bloc	12V/70Ah GiV		
2	01173540	96121124	1	Frischwasserdeckel, kpl.	Fresh water cap	Couvercle d' eau douce			
3	00053750	12310041	1	Scheibe	Washer	Washer	A8,4-140HV-St A2G	DIN 125	
4	01170830	11127198	1	Zyl.Schraube	Socket head screw	Vis cylindrique	M8x16-A2-70	ISO 4762	
5	01177490	96122841	1	Frischwasserbehälter B30, vollst.	Fresh water tank	Réservoir d' eau fraîche			
6	01078120	90503251	2	Schlauchhalter	Hose support	Support d' tuyau			
7	01072520	11177179	4	Linsenflanschschraub e	Lens flange screw	Lens flange screw	6kt.M6x10-A2		
8	00057720	15286149	1	O-Ring ölbeständig	O-ring oil resistant	Joint circulaire huile résistante	15x2.5 85		
9	01072180	90429788	1	Einschraubstutzen	Screwing in connecting piece	Embout rectiligne			
10	01177320	90558321	1	Abdeckung	Covering	Couverture			
11	00042900	12332029	3	Scheibe	Washer	Washer	8,4-140HV-St A3G	DIN 9021	
12	00053080	11038197	3	6kt.Schraube	Hexagon screw	Hexagon screw	M8x16 8.8 A2G	DIN 933	

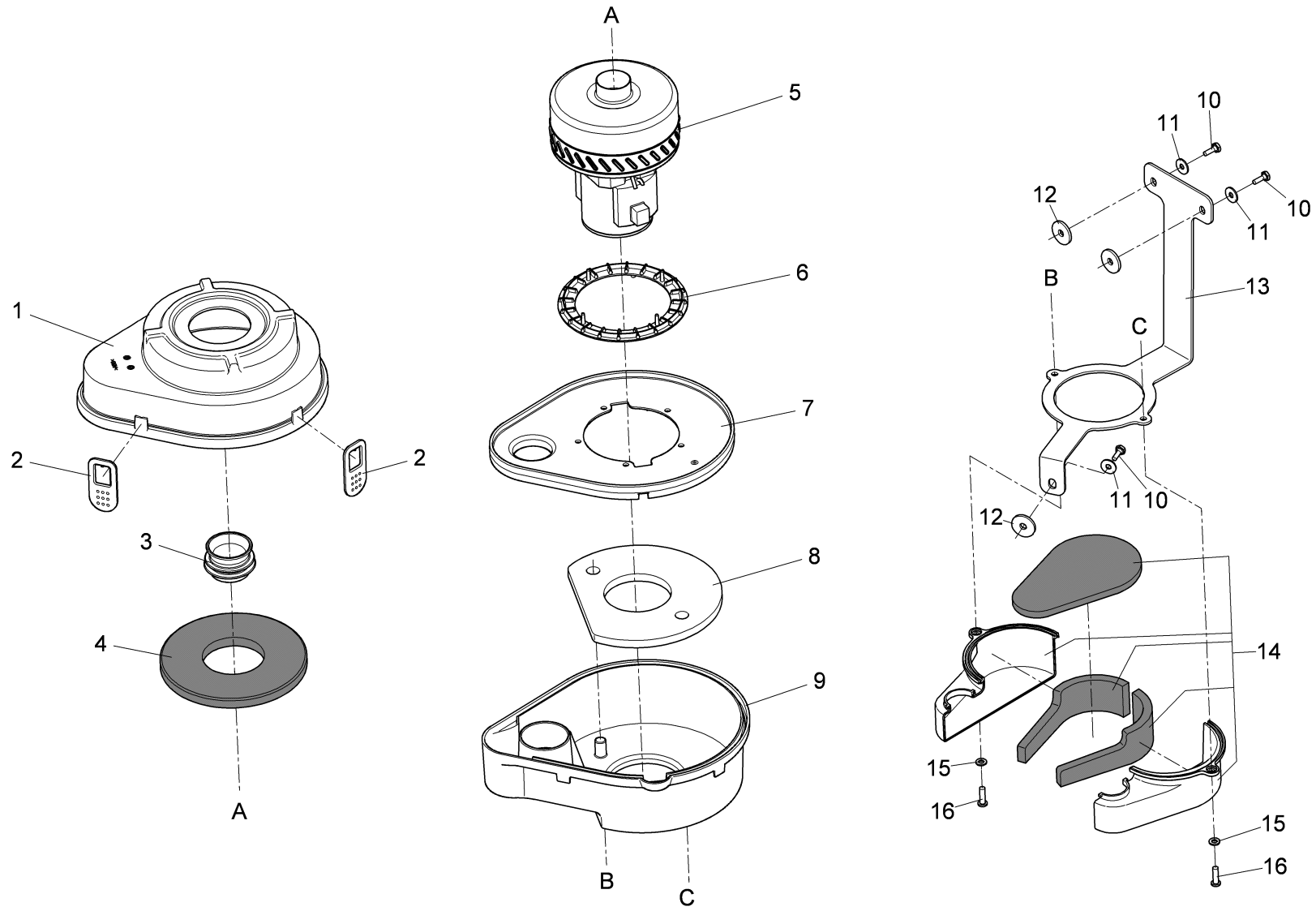
Schmutzwasserbehälter mit Absaugung - Scharniere / Dirt water container with suction - Hinges / Réservoir d' eau sale - Charnières



Schmutzwasserbehälter mit Absaugung - Scharniere / Dirt water container with suction - Hinges / Réservoir d' eau sale - Charnières

Pos.	Best. Nr. PN Ref.No.	Mat-Nr. Mat-No. Mat.No.	Stck. Qty. Qté.	Bezeichnung	Description	Designation	Abmessungen Measurement Mesurage	DIN / ISO	Bemerkungen Remarks Remarques
1	01074430	11709144	8	Amtec-Schraube	Screw	Amtec vis	B52004-6,0x20-10.9 A2E		
2	00102150	12310256	8	Scheibe	Washer	Washer	B6,4-140HV-A2	DIN 125	
3	01173590	97098222	1	Schmutzwasserdeckel , kpl.	Foul water cover	Couvercle d' eau sale			
4	01071770	25510512	1030mm	Dichtungsprofil	Sealing profile	Sealing profile	14,8x11 schwarz		
5	01177500	96122858	1	Schmutzwasserbehälter B30, vollst.	Foul water tank	Réservoir d' eau salé			
6	00971480	15282015	1	O-Ring	O-ring	Joint circulaire	63x5,3-N-NBR70	DIN 3771	
7	01177510	97098479	1	Filtereinheit, kpl.	Filter unit	Unité d' filtre			
8	00967760	90156688	1	Kabelbinder	Cable tie	Cravatte de câble	4,8x360		
9				Absaugung kpl.	Suction cpl.	Aspiration cpl.			Seite/Page 40
10	01172920	90542317	1	Halter	Retainer	Support			
11	00053080	11038197	4	6kt.Schraube	Hexagon screw	Hexagon screw	M8x16 8.8 A2G	DIN 933	
12	00047990	12515086	4	Zahntellerscheibe	Disk wheel	Rondelle de plaque dentaire	9,2 A3G		
13	01171900	90526518	1	Scharnier	Hinge	Charnière			
14	00053730	12310033	1	Scheibe	Washer	Washer	A6,4-140HV-St A2G	DIN 125	
15	01178360	96118781	1	Schalldämpfer, vollst.	Silencer	Silencieux			

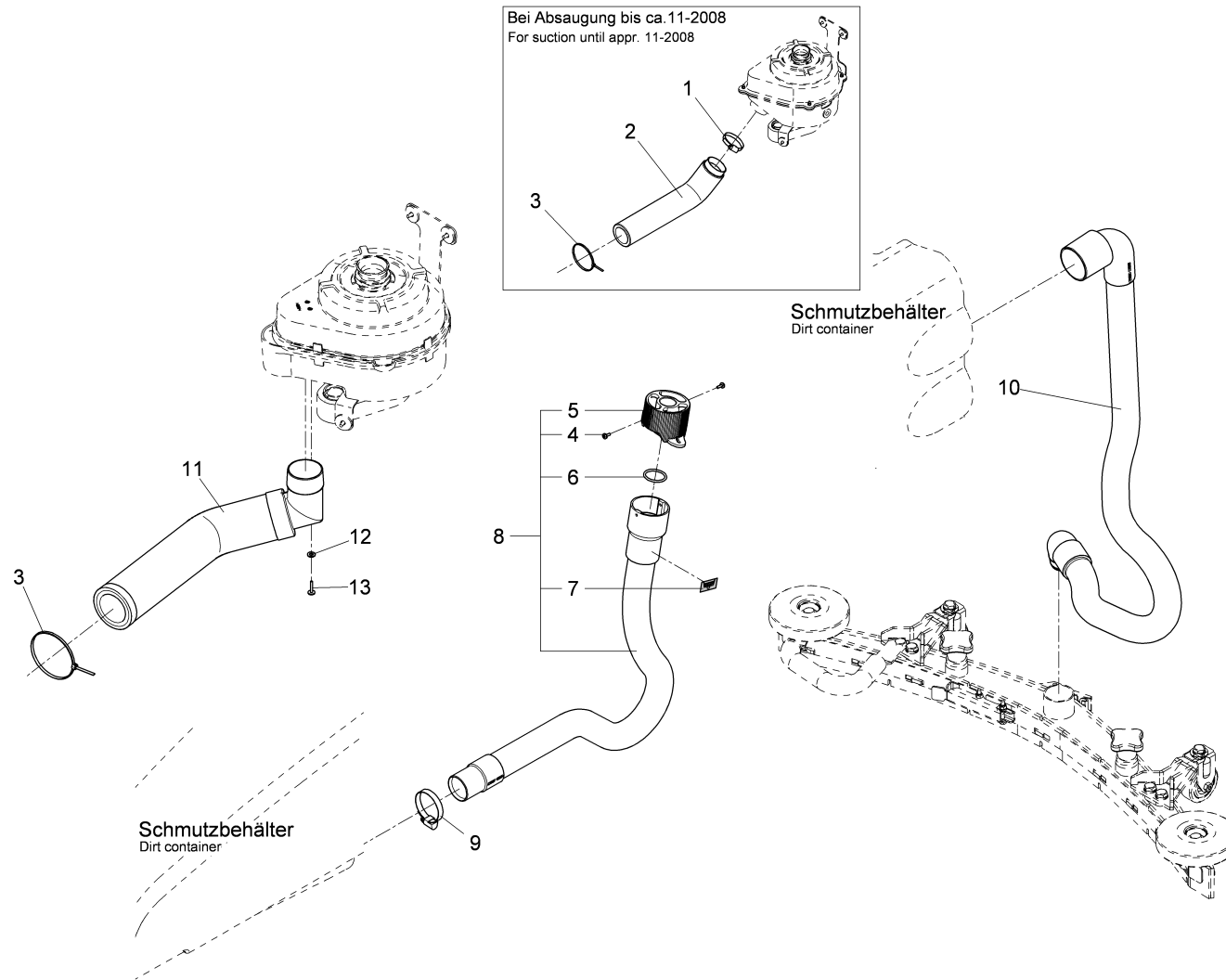
Absaugung kpl. / Suction cpl. / Aspiration cpl.



Absaugung kpl. / Suction cpl. / Aspiration cpl.

Pos.	Best. Nr. PN Ref.No.	Mat-Nr. Mat-No. Mat.No.	Stck. Qty. Qté.	Bezeichnung	Description	Designation	Abmessungen Measurement Mesurage	DIN / ISO	Bemerkungen Remarks Remarques
1	01173190	90550260	1	Oberschale	Upper shell	Bac en haut			
2	01177420	90551573	4	Spanngummi	Tension rubber	Caoutchouc à tension			
3	01078180	90503657	1	Dichtungsstutzen	Connection	Raccord			
4	01172830	90540790	1	Dichtung	Gasket	Joint			
5	01172570	90559568	1	Saugmotor	Suction motor	Moteur d' aspiration	24V 2-stufig		
6	01172560	90531047	1	Dichtung	Gasket	Joint			
7	01171980	90550476	1	Zwischenplatte	Caul	Plaque intermédiaire			
8	01171990	90554916	1	Dämm-Matte	Insulation mat	Natte d' isolation			
9	01173550	90550278	1	Unterschale	Bottom shell	Bac basse			
10	00053010	11038072	3	6kt.Schraube	Hex.bolt	Vis à 6 pans	M6x16-8.8 A2G	DIN 933	
11	00135120	12332011	3	Scheibe	Washer	Washer	6,4-140HV-St A3G	DIN 9021	
12	00106050	90006669	3	Gummischeibe	Rubber washer	Rondelle de caoutchouc			
13	01173180	90564618	1	Blech	Sheet metal	Tôle			
14	01175290	97100432	1	Ansaugkanal, kpl.	Intake duct	Canal d' aspiration			
15	00053730	12310033	2	Scheibe	Washer	Washer	A6,4-140HV-St A2G	DIN 125	
16	01074430	11709144	2	Amtec-Schraube	Screw	Amtec vis	B52004-6,0x20-10.9 A2E		

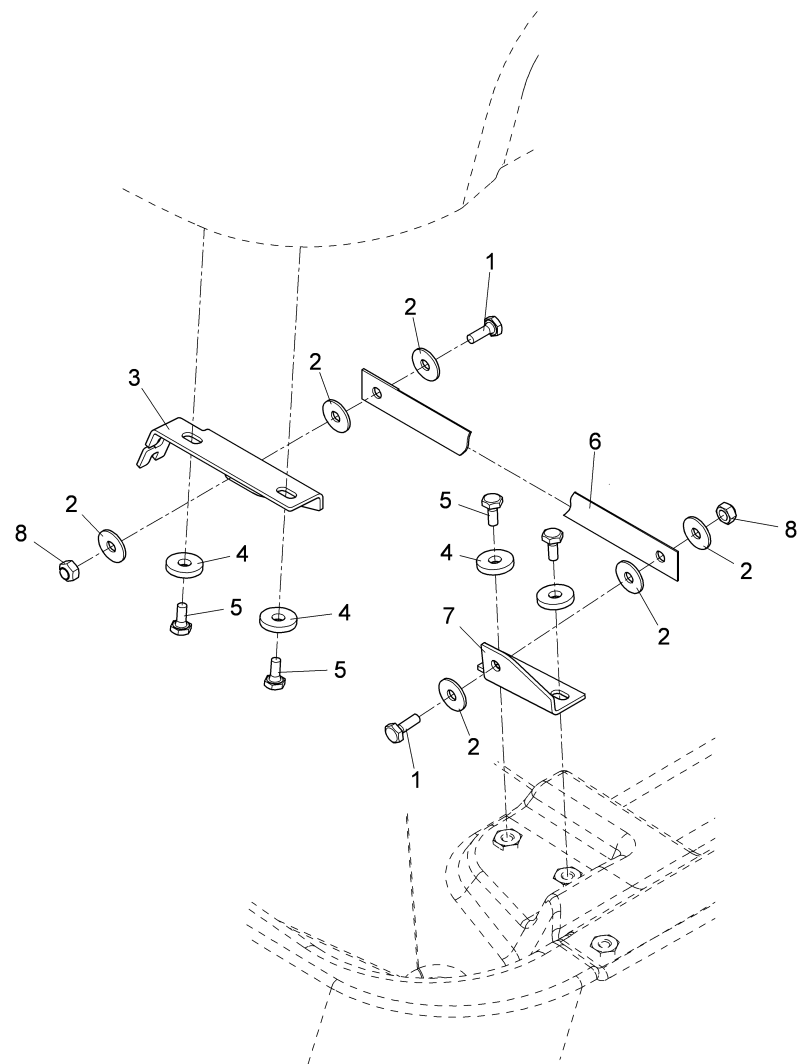
Schläuche kpl. / Hoses cpl. / Tuyaus cpl.



Schläuche kpl. / Hoses cpl. / Tuyaus cpl.

Pos.	Best. Nr. PN Ref.No.	Mat-Nr. Mat.No. Mat.No.	Stck. Qty. Qté.	Bezeichnung	Description	Designation	Abmessungen Measurement Mesurage	DIN / ISO	Bemerkungen Remarks Remarques
1	00751160	17533043	1	Schlauschelle	Hose clamp	Agrafe de tuyau	A-32-50x 9-W1-2	DIN 3017	
2	01171910	90528696	1	Schalldämpfer	Silencer	Silencieux			
3	00967760	90156688	1	Kabelbinder	Cable tie	Cravatte de câble	4,8x360		
4	00906100	11175395	2	Linsenschraube	Fillister-head screw	Vis de lentille	M4x10-A2-70-H	DIN 7985	
5	00906110	90304528	1	Deckel	Cover	Couvercle			
6	01079300	15282072	1	O-Ring	O-Ring	Joint circulaire	30x4-N-NBR55	DIN 3771	
7	01170060	17264888	1	Aufkleber SCHMUTZWASSER	Decal FOUL WATER	Autocollant			
8	01177080	97098446	1	Schlauch, kpl.	Hose	Tuyau			
9	00751160	17533043	1	Schlauschelle	Hose clamp	Agrafe de tuyau	A-32-50x 9-W1-2	DIN 3017	
10	01173300	96116629	1	Saugschlauch, vollst.	Suction hose	Tuyau d' aspiration			
11	01178360	96118781	1	Schalldämpfer, vollst.	Silencer	Silencieux			
12	00053730	12310033	1	Scheibe	Washer	Washer	A6,4-140HV-St A2G	DIN 125	
13	01074430	11709144	1	Amtec-Schraube	Screw	Amtec vis	B52004-6,0x20-10.9 A2E		

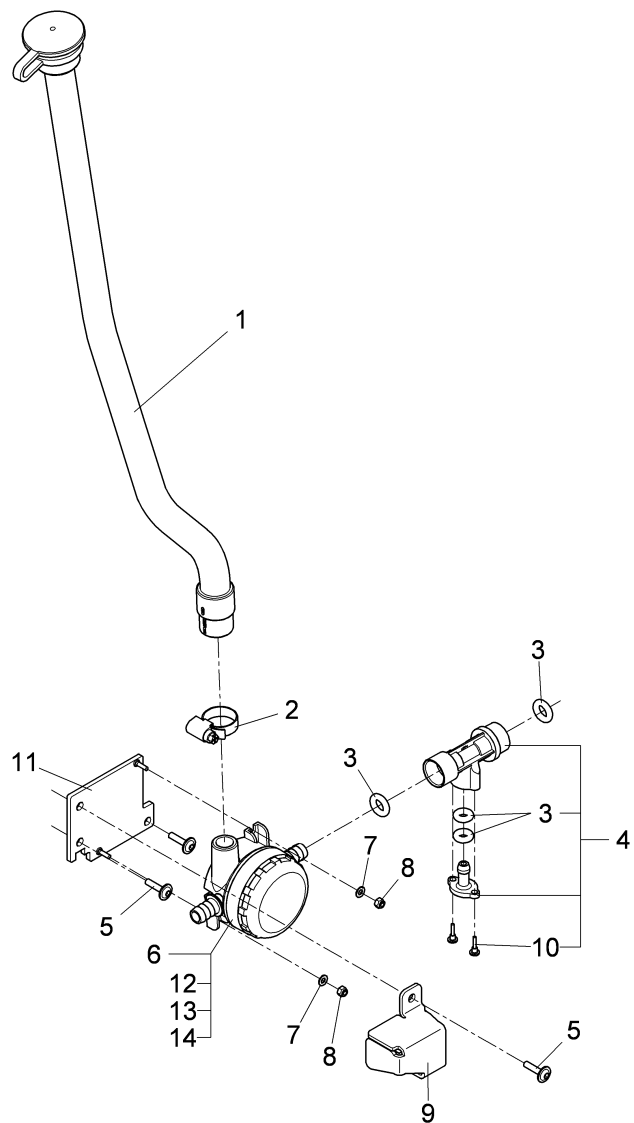
Gurthalter für Behälteraufstellung / Retainer to lift dirt hopper / Support pour creusement d' réservoir d' eau sale



Gurthalter für Behälteraufstellung / Retainer to lift dirt hopper / Support pour creusement d' réservoir d' eau sale

Pos.	Best. Nr. PN Ref.No.	Mat-Nr. Mat-No. Mat.No.	Stck. Qty. Qté.	Bezeichnung	Description	Designation	Abmessungen Measurement Mesurage	DIN / ISO	Bemerkungen Remarks Remarques
1	00053090	11038213	2	6kt.Schraube	Hexagon screw	Hexagon screw	M8x20-8.8 A2G	DIN 933	
2	00042900	12332029	6	Scheibe	Washer	Washer	8,4-140HV-St A3G	DIN 9021	
3	01173160	90547514	1	Gurthalter	Retainer	Support			
4	00047990	12515086	4	Zahntellerscheibe	Disk wheel	Rondelle de plaque dentaire	9,2 A3G		
5	00053080	11038197	4	6kt.Schraube	Hexagon screw	Hexagon screw	M8x16 8.8 A2G	DIN 933	
6	01171960	90528985	1	Gurtband	Webbing	Courroie			
7	01171950	90528977	1	Gurthalter	Girth retainer	Support d' courroie			
8	00051510	12040051	2	6kt.Mutter	Hexagon nut	Hexagon nut	M8-8 A2G	DIN 985	

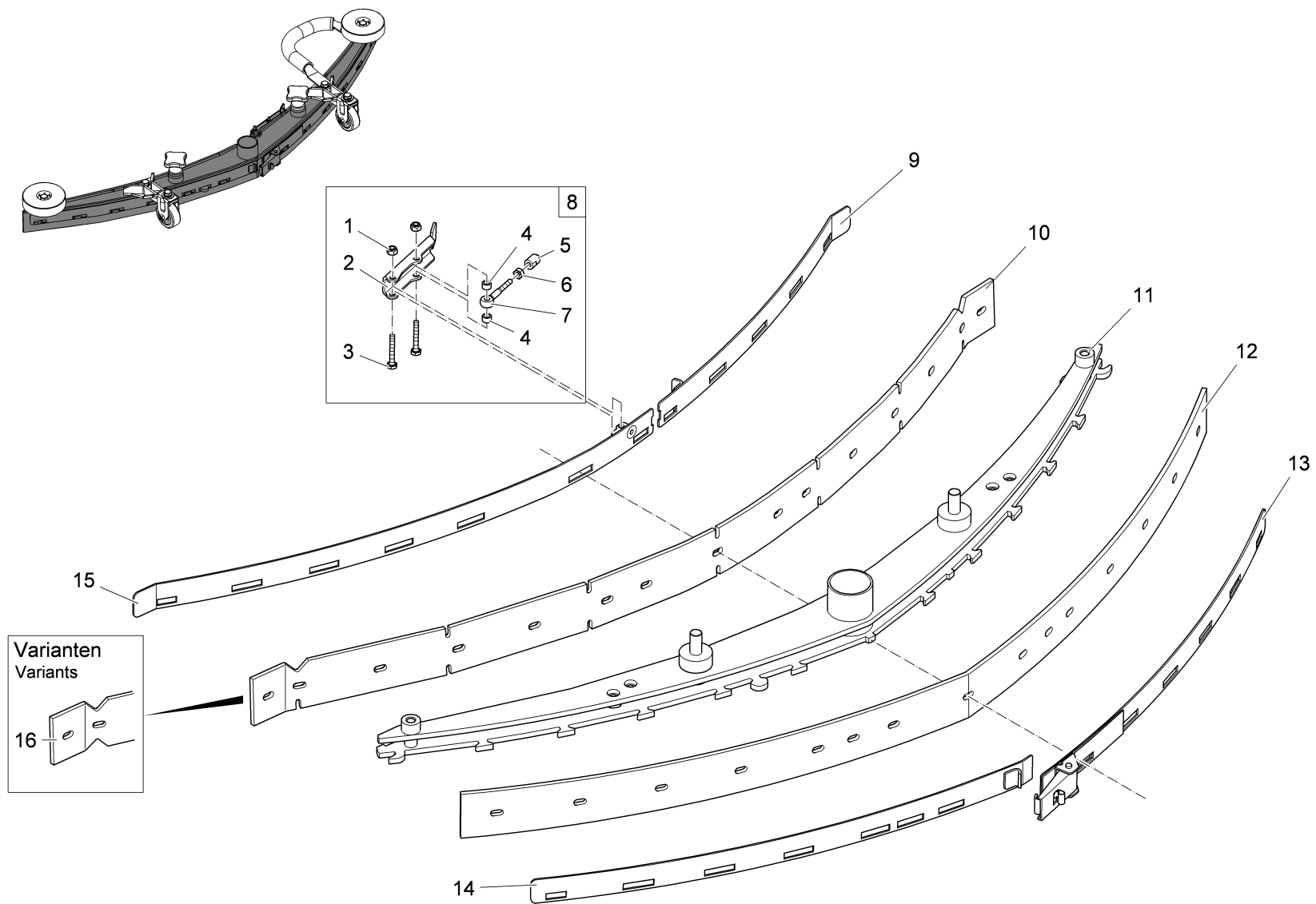
Wasserfilter kpl. / Water filter cpl. / Filtre d' eau cpl.



Wasserfilter kpl. / Water filter cpl. / Filtre d' eau cpl.

Pos.	Best. Nr. PN Ref.No.	Mat-Nr. Mat-No. Mat.No.	Stck. Qty. Qté.	Bezeichnung	Description	Designation	Abmessungen Measurement Mesurage	DIN / ISO	Bemerkungen Remarks Remarques
1	01177440	96123336	1	Schlauch, vollst.	Hose	Tuyau			
2	01161690	17533290	1	Schlauchschelle	Clamp	Agrafe d' tuyau	A-20-32x9-W3	DIN 3017	
3	01171860	15282130	4	O-Ring DIN 3771	O-ring	Joint circulaire	11x5-N-NBR70		
4	01177480	97104129	1	Verbindungselement, kpl.	Connecting element	Élément d' connexion			
5	01174700	11177261	1	Linsenflanschschr.m.l- 6kt.	Lens flange screw	Vis à tête bombée	M6x20-A2		
6	01174710	97102313	1	Wasserfilter, kpl.	Water filter	Filtre d' eau			
7	00053710	12310017	2	Scheibe	Washer	Rondelle	B4,3-140HV-St A2G	DIN 125	
8	00133830	12040028	2	6kt.Mutter	Hex. Nut	Écrou à 6 pans	M4-6 A2G	DIN 985	
9	01174720	90560696	1	Blech	Sheet metal	Tôle	75601/01(5x48=240)		
10	00961490	11709011	2	Ejot-PT-Schraube	Self tapping screw	Vis	KB 40x14 WN-1442 1.4301		
11	01173520	96123807	1	Grundplatte, vollst.	Base plate	Plaque d' base	75656/01**(5x75=375)		
12	01177090	90576778	1	Filterdeckel	Filter cover	Couvercle d' filtre			
13	01178210	90542549	1	Sieb	Strainer	Tamis			
14	01178130	15282155	1	O-Ring	O-ring	Joint circulaire	62x2,5-N-NBR70	DIN 3771	

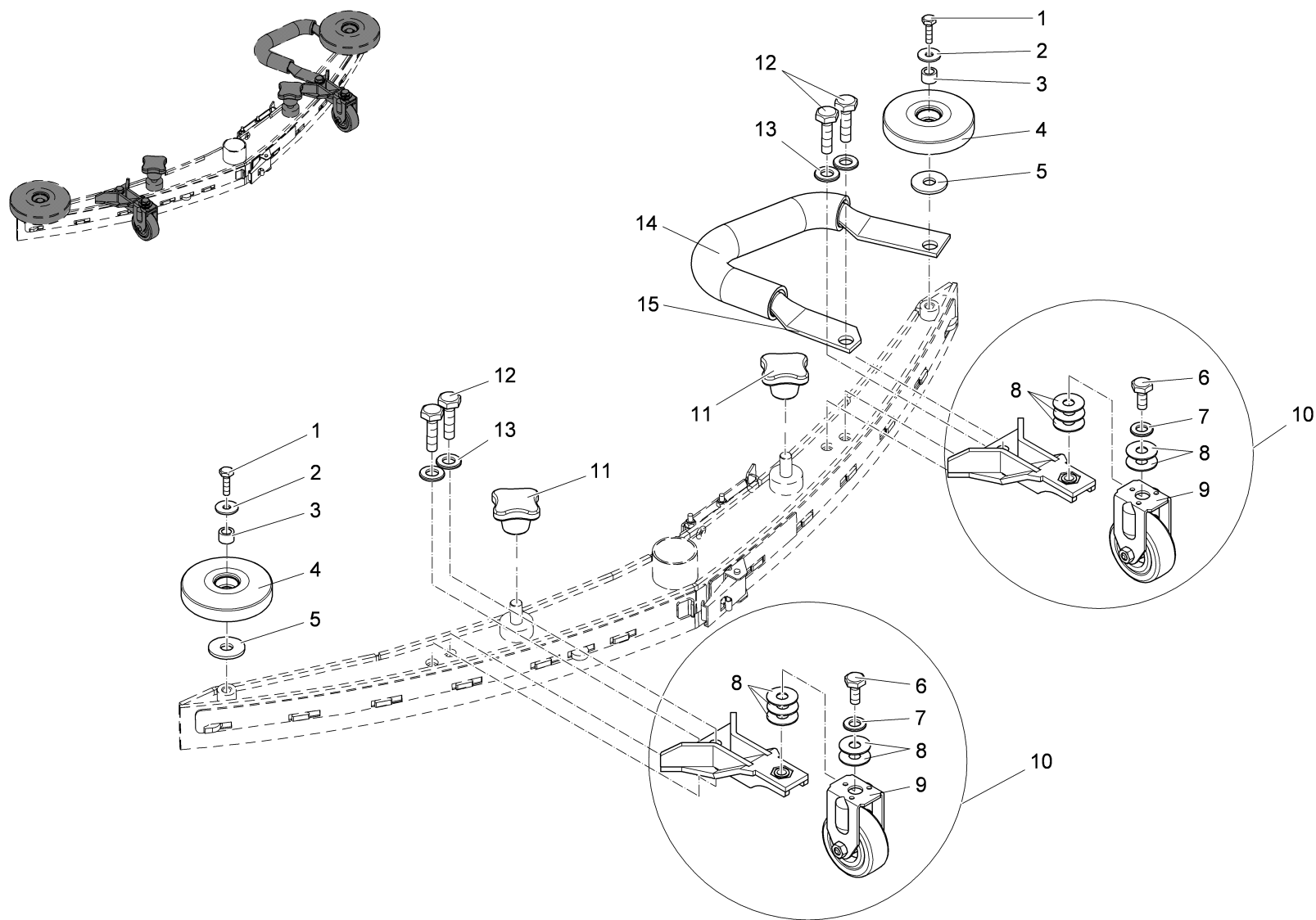
Saugfuß 76cm Teil1 / Squeegee 76cm part1 / Suceur humide 76cm 1ème partie



Saugfuß 76cm Teil1 / Squeegee 76cm part1 / Suceur humide 76cm 1ème partie

Pos.	Best. Nr. PN Ref.No.	Mat-Nr. Mat-No. Mat.No.	Stck. Qty. Qté.	Bezeichnung	Description	Designation	Abmessungen Measurement Mesurage	DIN / ISO	Bemerkungen Remarks Remarques
1	01017660	12040283	2	6kt.Mutter	Hex. Nut	Écrou à 6 pans	M5-A2-70	DIN 985	
2	01077580	90535758	1	Hebel	Lever	Levier	75170/01		
3	01079890	11039765	2	6kt.Schraube	Hexagon screw	Vis à 6 pans	M 5x30-A2-70	DIN 933	
4	01077590	90514506	2	Buchse	Bushing	Douille			
5	01078090	90513631	1	Druckstück	Pressure piece	Piece d' pression			
6	00902250	12022430	1	6kt.Mutter	Hex. Nut	Écrou à 6 pans	M5-A4	DIN 934	
7	01077500	11518313	1	Augenschraube	Eye bolt	Boulon à oeil	BM5x40-A4	DIN 444	
8	00009010	97057459	1	Verschluss Saugfuß	Lock suction unit	Arrêt d' succeur			
9	01173350	96117114	1	Spannband vorne, vollst.	Tension band front	Bande d' tension avant			
10	01172710	90559808	1	Schlitzleiste	Slot strip	Lisere d' étanchéité			
11	01173340	96124375	1	Saugfuß 760mm, vollst.	Suction unit 760mm	Suceur 760mm			
12	01172700	90536087	1	Dichtleiste	Sealing strip	Bord d' étanchéité			
13	01173380	96117148	1	Spannband hinten, vollst.	Tension band rear	Bande d' tension arrière			
14	01173370	96117130	1	Spannband hinten, vollst.	Tension band rear	Bande d' tension arrière			
15	01173360	96117122	1	Spannband vorne, vollst.	Tension band front	Bande d' tension avant			
16	01178120	90575374	1	Schlitzleiste	Slot strip	Bord avec bride			Variante mit doppeltem V-Ausschnitt

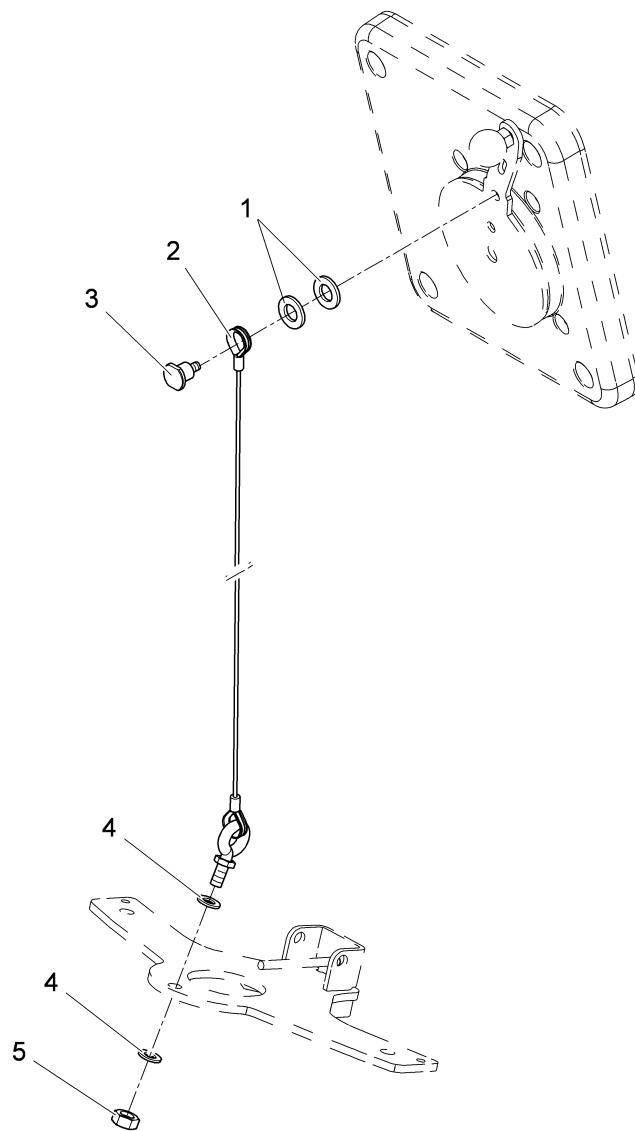
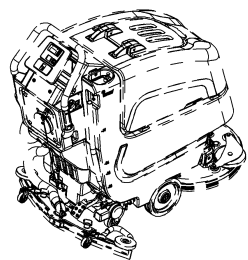
Saugfuß 76cm Teil2 / Squeegee 76 cm Teil2 / Suceur humide 76cm 2ième partie



Saugfuß 76cm Teil2 / Squeegee 76 cm Teil2 / Suceur humide 76cm 2ième partie

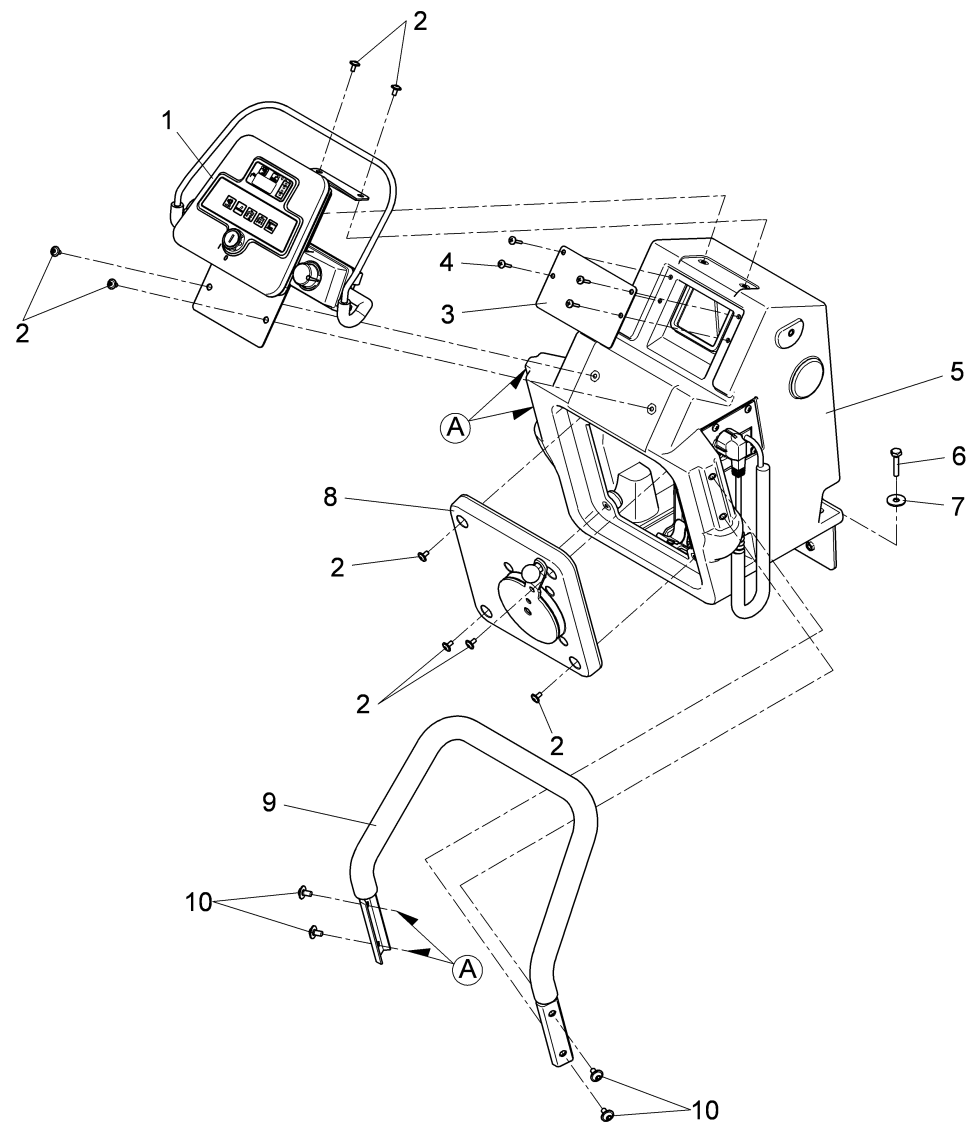
Pos.	Best. Nr. PN Ref.No.	Mat-Nr. Mat-No. Mat.No.	Stck. Qty. Qté.	Bezeichnung	Description	Designation	Abmessungen Measurement Mesurage	DIN / ISO	Bemerkungen Remarks Remarques
1	01059530	11039567	2	6kt.Schraube	Hexagon screw	Hexagon screw	M8X25-A2-70	DIN 933	
2	01079080	90531112	2	Distanzscheibe (Verbundteil)	Spacer	Disque d' distance			
3	00879030	90199019	2	Rohr	Pipe	Tube			
4	01171790	90548397	2	Abweisrolle	Deflector roller	Bobine d' rejet			
5	00902280	12332136	2	Scheibe	Washer	Washer	8,4-140HV-A4	DIN 9021	
6	01071740	11039609	2	6kt.Schraube	Hex.bolt	Vis à 6 pans	M8X16-A2	DIN 933	
7	00101550	12310264	2	Scheibe	Washer	Washer	B8,4-140Hv-A2	DIN 125	
8	01079080	90531112	10	Distanzscheibe (Verbundteil)	Spacer	Disque d' distance			
9	01077810	90513094	2	Bockrolle	Fixed castor	Chevalet			
10	01079070	97098842	2	Bockrollenhalter, kpl.	Fixed castor	Support d' galet			
11	00866720	17133026	2	Sterngriff	Star handle	Étrier étoilée	M10		
12	01059530	11039567	4	6kt.Schraube	Hexagon screw	Hexagon screw	M8X25-A2-70	DIN 933	
13	00101550	12310264	4	Scheibe	Washer	Washer	B8,4-140Hv-A2	DIN 125	
14	00911270	25842105	182 mm	Schlauch	Hose	Tuyau	19x2,5 PVC-transp.	DIN 16940	
15	01172760	90537671	1	Bügel	Bracket	Étrier			

Seilzug / Cable control / Câble



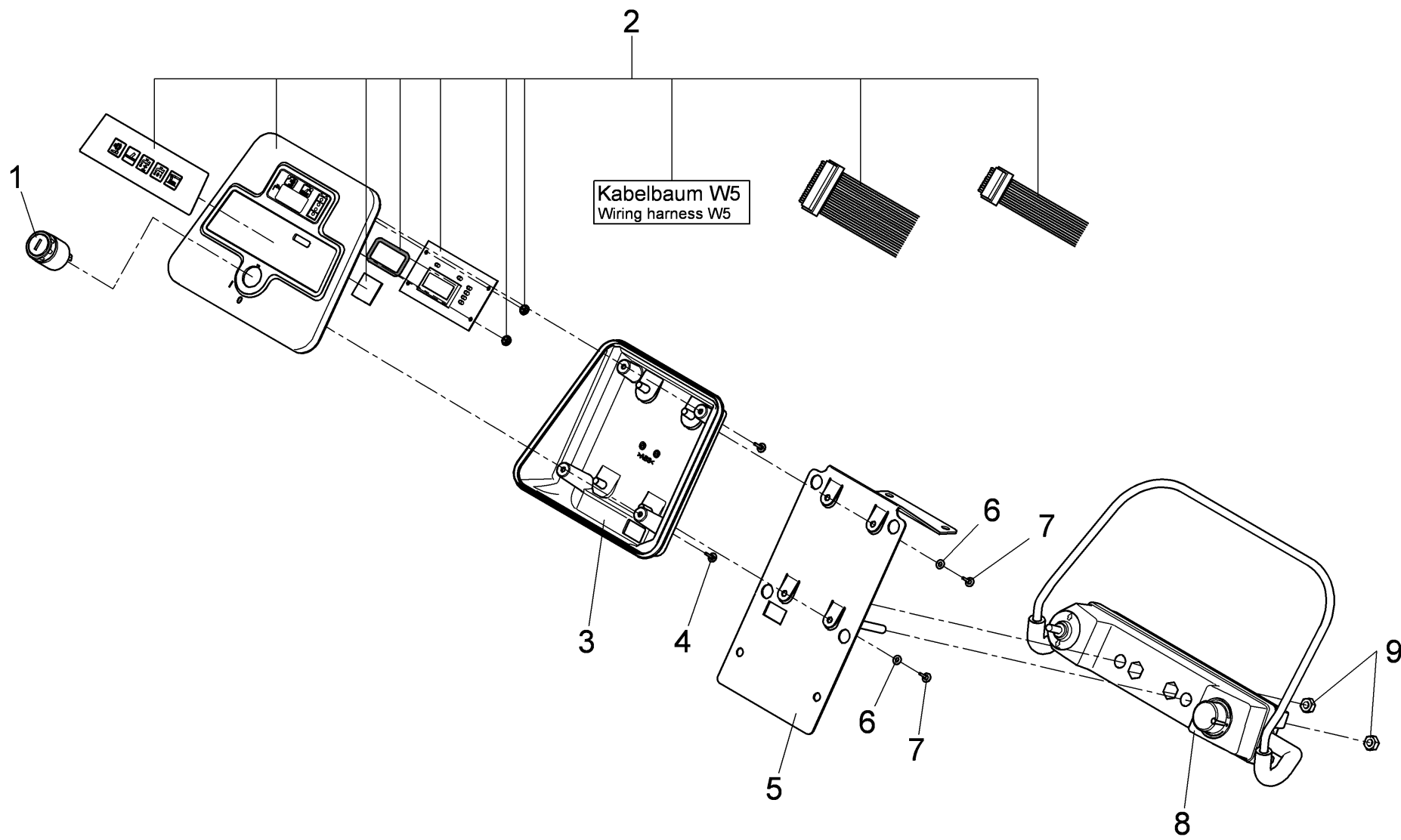
Seilzug / Cable control / Câble

Pos.	Best. Nr. PN Ref.No.	Mat-Nr. Mat-No. Mat.No.	Stck. Qty. Qté.	Bezeichnung	Description	Designation	Abmessungen Measurement Mesurage	DIN / ISO	Bemerkungen Remarks Remarques
1	00053770	12310066	2	Scheibe	Washer	Washer	A13-140HV-St A2G	DIN 125	
2	01177450	96127089	1	Seilzug, vollst.	Linkage	Câble			
3	01172890	90541616	1	Bolzen	Bolt	Boulon			
4	00053750	12310041	2	Scheibe	Washer	Washer	A8,4-140HV-St A2G	DIN 125	
5	00053350	12022059	1	6kt.Mutter	Hexagon nut	Hexagon nut	M8-8 A2G	DIN 934	



Elektrik kpl. / Electric cpl. / Électrique cpl.

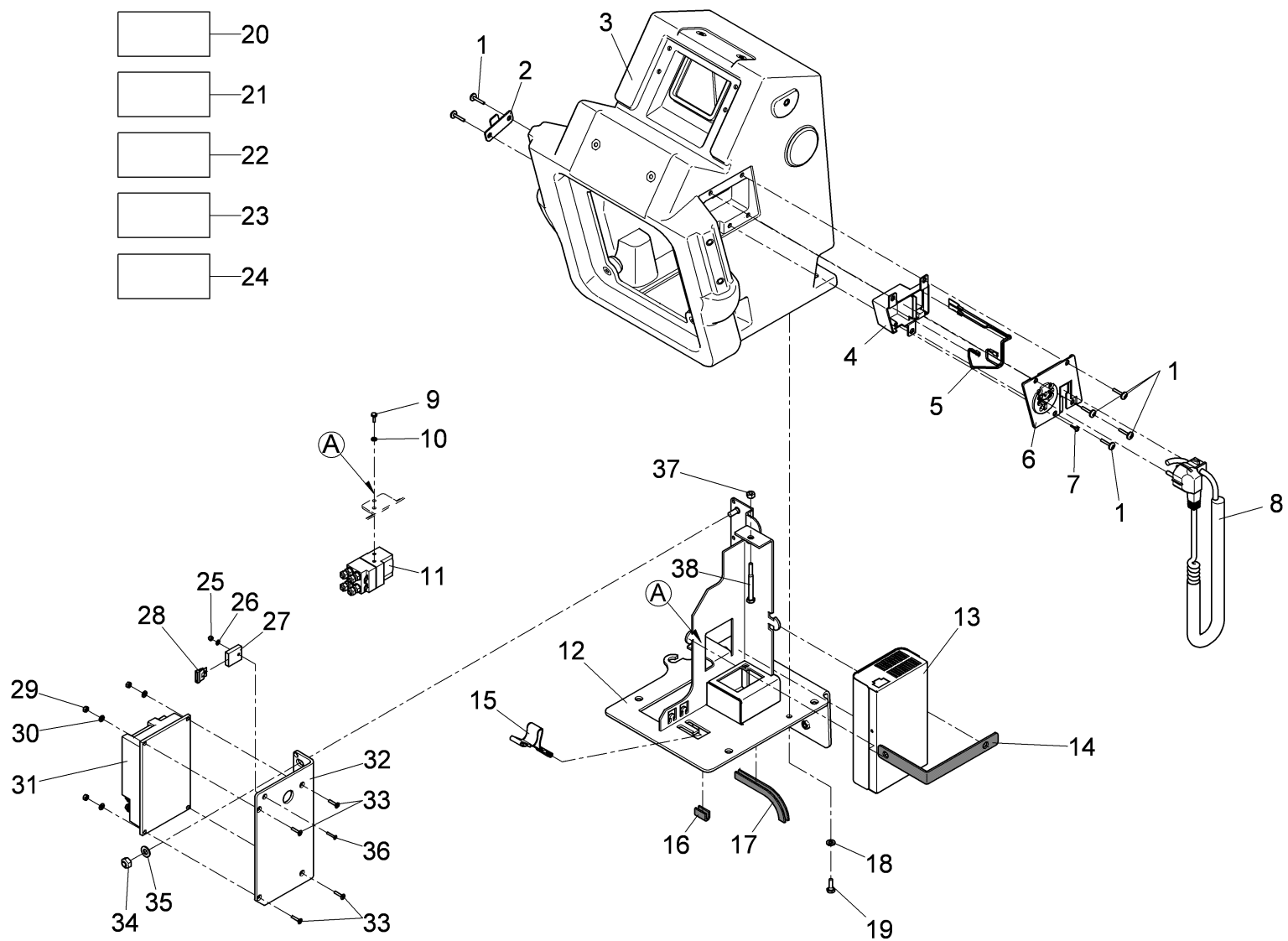
Pos.	Best. Nr. PN Ref.No.	Mat-Nr. Mat-No. Mat.No.	Stck. Qty. Qté.	Bezeichnung	Description	Designation	Abmessungen Measurement Mesurage	DIN / ISO	Bemerkungen Remarks Remarques
1				Bedieneinheit	Control unit	Unité d' service		Seite/Page	56
2	01072520	11177179	8	Linsenflanschschraube	Lens flange screw	Lens flange screw	6kt.M6x10-A2		
3	01171970	90530650	1	Blech	Sheet metal	Tôle			
4	01074430	11709144	4	Amtec-Schraube	Screw	Amtec vis	B52004-6,0x20-10.9 A2E		
5				Geräteträger - Ladegerät	Unit support - Battery charger	Support d' unités - Chargeur d' batterie		Seite/Page	58
6	00054690	11038262	4	6kt.Schraube	Hexagon screw	Hexagon screw	M8x35-8.8 A2G	DIN 933	
7	00042900	12332029	4	Scheibe	Washer	Washer	8,4-140HV-St A3G	DIN 9021	
8				Deckel	Cover	Couvercle		Seite/Page	62
9	01079760	96122286	1	Griffbügel	Handle bar	Étrier d' poignée			
10	01171380	11177253	4	Linsenflanschschraube m.l-6kt.	Lens flange screw	Vis à tête bombée	M8x12-A2-70		



Bedieneinheit / Control unit / Unité d' service

Pos.	Best. Nr. PN Ref.No.	Mat-Nr. Mat-No. Mat.No.	Stck. Qty. Qté.	Bezeichnung	Description	Designation	Abmessungen Measurement Mesurage	DIN / ISO	Bemerkungen Remarks Remarques
1	00021710	90323437	1	Schlüsselschalter	Key switch	Interrupteur clé			
2	01173080	97058135	1	Konsole Oberteil	Console upper part	Console partie superieure			
3	01078940	90499492	1	Konsole	Console	Console			
4	01078860	11702123	4	Schraube	Screw	Vis	M4x14-St A2G TORX	DIN 7500	
5	01173390	96124854	1	Blech, vollst.	Sheet metal	Tôle			
6	00874720	12310272	4	Scheibe	Washer	Washer	B4,3-140HV-A4	DIN 125	
7	00961490	11709011	4	Ejot-PT-Schraube	Self tapping screw	Vis	KB 40x14 WN-1442 1.4301		
8	01173090	97058184	1	Bail System	Bail System	Bail System			
9	00051510	12040051	2	6kt.Mutter	Hexagon nut	Hexagon nut	M8-8 A2G	DIN 985	

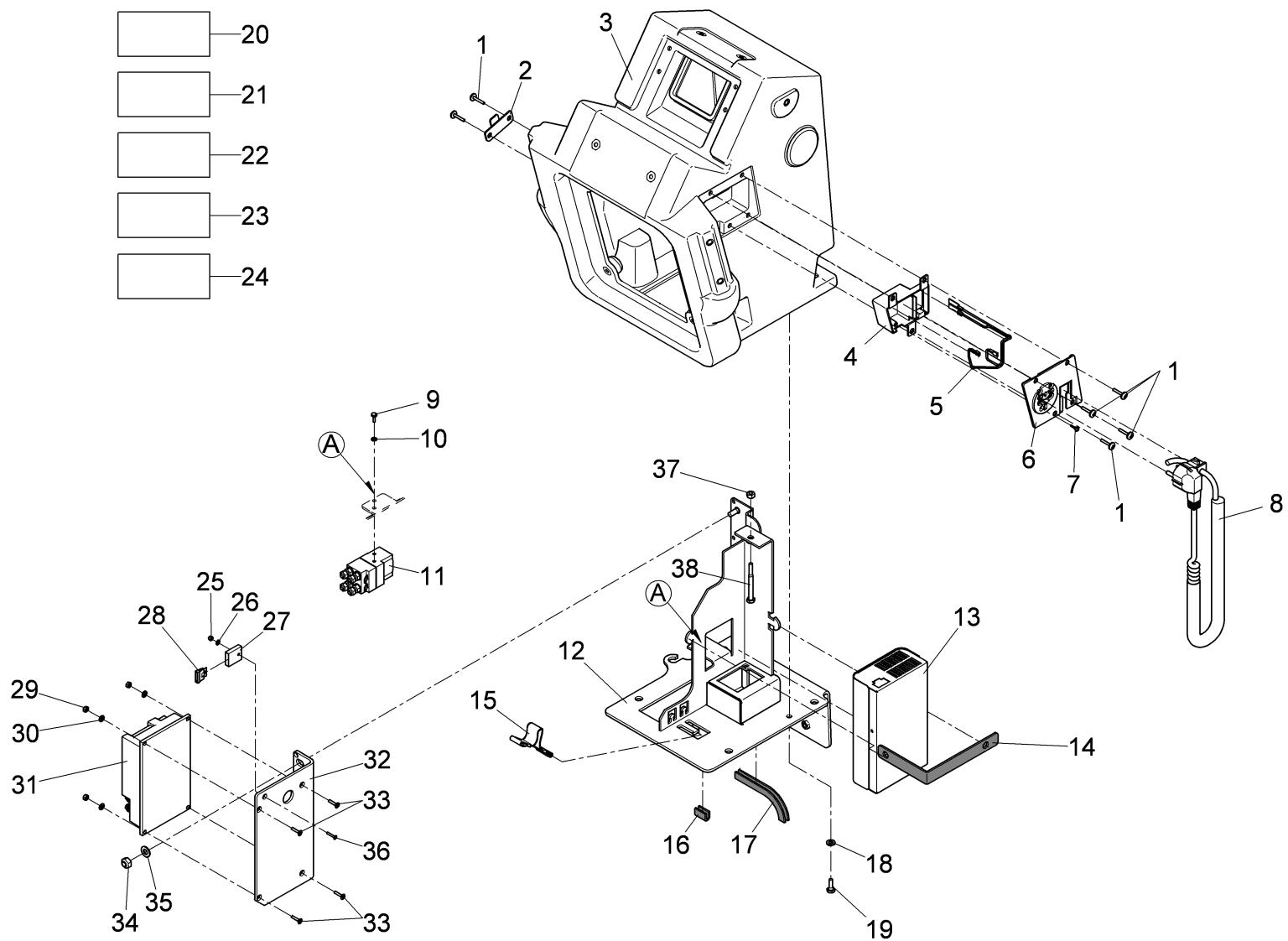
Geräteträger - Ladegerät / Unit support - Battery charger / Support d' unités - Chargeur d' batterie



Geräteträger - Ladegerät / Unit support - Battery charger / Support d' unités - Chargeur d' batterie

Pos.	Best. Nr. PN Ref.No.	Mat-Nr. Mat-No. Mat.No.	Stck. Qty. Qté.	Bezeichnung	Description	Designation	Abmessungen Measurement Mesurage	DIN / ISO	Bemerkungen Remarks Remarques
1	01074430	11709144	6	Amtec-Schraube	Screw	Amtec vis	B52004-6,0x20-10.9 A2E		
2	01077860	90517574	1	Haken	Hook	Crochet			
3	01173510	96119391	1	Elektronikbox, vollst.	Electronic box	Boîte électrique			
4	01177980	90550351	1	Steckergehäuse	Plug body	Boîte d' connecteur			
5	03008820	97102040	1	Kabelbaum W7	Wiring harness W7	Faisceau des câbles W7			
6	01177990	96125109	1	Steckeraufnahme, vollst.	Pin retainer	Support d' connecteur			
7	00902430	11709037	1	Ejot-PT-Schraube	Self tapping screw	Vis	KA 35x12 WN-1412-10.9 A2		
8	01174730	90541947	1	Netzkabel 580	Power cable 580	Câble d' reseau 580			
9	00058580	11038965	2	6kt.Schraube	Hex.bolt	Vis à 6 pans	M4x10-8.8 A2G	DIN 933	
10	00154240	12505020	2	Federring	Lock washer	Rondelle frein	A4-MP-VERZ.,W-CHR OM.	DIN 128	
11	01171760	90535568	1	Gleichstromschütz	Contactactor	Contacteur	SW68		
12	01173500	96124029	1	Blech, vollst.	Sheet metal	Tôle			
13	01172820	90540758	1	Ladegerät	Battery charger	Chargeur	9A HF80		
14	01172940	90543349	1	Spannband	Tension band	Bande d' tension			
15	01172960	90543398	1	Gurtband	Webbing	Courroie			
16	00161240	25582024	20mm	Kantenschutz	Edge protection	Edge protection	10,5x17 schwarz		
17	00161240	25582024	110mm	Kantenschutz	Edge protection	Edge protection	10,5x17 schwarz		
18	00053730	12310033	2	Scheibe	Washer	Washer	A6,4-140HV-St A2G	DIN 125	
19	00053010	11038072	2	6kt.Schraube	Hex.bolt	Vis à 6 pans	M6x16-8.8 A2G	DIN 933	
20	03008860	97102081	1	Kabelbaum W1	Wiring harness W1	Faisceau des câbles W1			
21	03008870	97102099	1	Kabelbaum W2	Wiring harness W2	Faisceau des câbles W2			
22	03008880	97102107	1	Kabelbaum W3	Wiring harness W3	Faisceau des câbles W3			

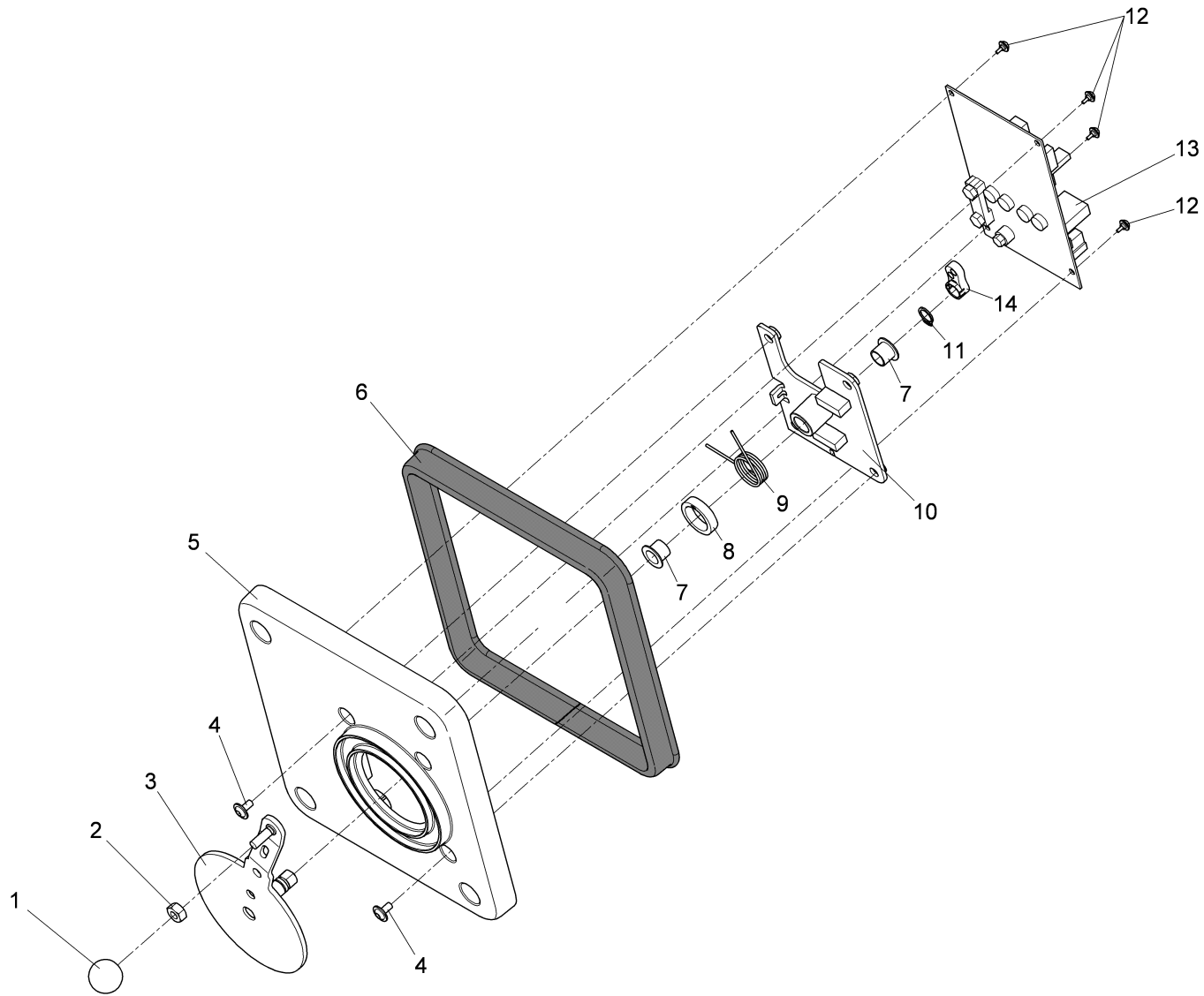
Geräteträger - Ladegerät / Unit support - Battery charger / Support d' unités - Chargeur d' batterie



Geräteträger - Ladegerät / Unit support - Battery charger / Support d' unités - Chargeur d' batterie

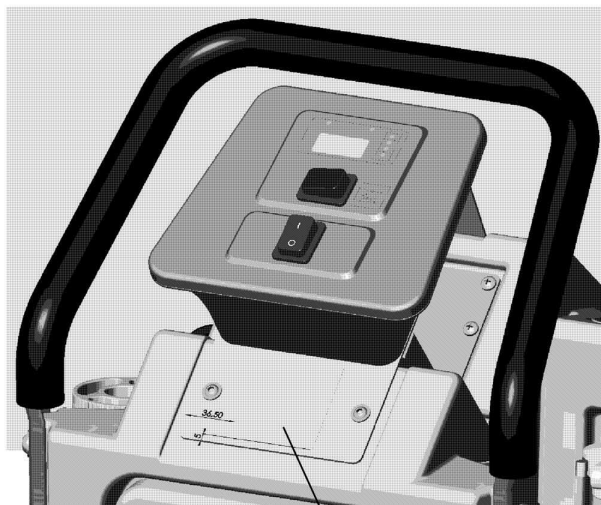
Pos.	Best. Nr. PN Ref.No.	Mat-Nr. Mat-No. Mat.No.	Stck. Qty. Qté.	Bezeichnung	Description	Designation	Abmessungen Measurement Mesurage	DIN / ISO	Bemerkungen Remarks Remarques
23	03008890	97102784	1	Kabelbaum W6	Wiring harness W6	Faisceau des câbles W6			
24	03008830	97102057	1	Kabelsatz	Cable loom	Kit des câbles			
25	00022200	12040101	1	6kt.Mutter	Hex. Nut	Écrou à 6 pans	M3-6 A2G	DIN 985	
26	00553740	12310132	1	Scheibe	Washer	Rondelle	A3,2-140HV-St A2G	DIN 125	
27	00509560	19789098	1	Sicherungshalter	Fuse holder	Appui à fusible			
28	00152060	19731157	1	Sicherungseinsatz	Fuse	Fusible	T3-C30A	DIN 72581	
29	00052810	12022026	4	6kt.Mutter	Hex. Nut	Écrou à 6 pans	M4-8 A2G	DIN 934	
30	00053710	12310017	4	Scheibe	Washer	Rondelle	B4,3-140HV-St A2G	DIN 125	
31	01172840	90540816	1	Fahrsteuerung ITALSEA	Driving control ITALSEA	Commande à impulsion ITALSEA			
32	01172870	90541012	1	Blech	Sheet metal	Tôle			
33	00051890	11206075	4	Senkschraube	Screw	Vis	M4x16-4.8-H A2G	DIN 965	
34	00051510	12040051	2	6kt.Mutter	Hexagon nut	Hexagon nut	M8-8 A2G	DIN 985	
35	00053750	12310041	2	Scheibe	Washer	Washer	A8,4-140HV-St A2G	DIN 125	
36	00043270	11206042	1	Senkschraube	Screw	Vis	M3X16-4.8-H A2G	DIN 965	
37	00053330	12022042	1	6kt.Mutter	Hexagon nut	Hexagon nut	M6-8 A2G	DIN 934	
38	00526500	11032786	1	6kt.Schraube	Hex.bolt	Vis à 6 pans	M6x60-8.8 A2G	DIN 931	

Deckel / Cover / Couvercle

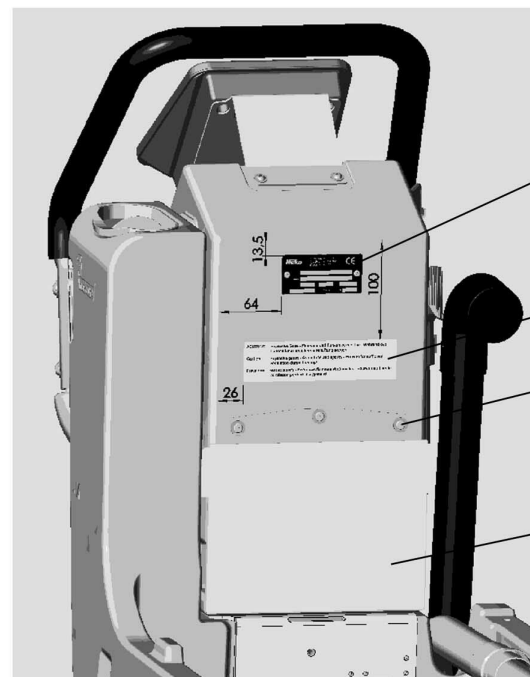


Deckel / Cover / Couvercle

Pos.	Best. Nr. PN Ref.No.	Mat-Nr. Mat-No. Mat.No.	Stck. Qty. Qté.	Bezeichnung	Description	Designation	Abmessungen Measurement Mesurage	DIN / ISO	Bemerkungen Remarks Remarques
1	00154670	17140021	1	Kugelknopf	Ball button	Bouton	C25xM8-FS	DIN 319	
2	00053350	12022059	1	6kt.Mutter	Hexagon nut	Hexagon nut	M8-8 A2G	DIN 934	
3	01173320	96122569	1	Saugfußaushebung, vollst.	Lifting suction unit	Connexion d' succeur			
4	01072520	11177179	4	Linsenflanschschraub e	Lens flange screw	Lens flange screw	6kt.M6x10-A2		
5	01172930	90543091	1	Deckel	Cover	Couvercle			
6	01091790	25507039	840mm	Moosgummi	Foam rubber	Caoutchouc de mousse			
7	01071440	14895288	2	Gleitlagerbuchse	Plain bearing bush	Douille de palier lisse	GFM-1214-12		
8	01173220	90551367	1	Distanzscheibe	Spacer	Rondelle d'écartement			
9	01172970	90543414	1	Schenkelfeder	Leg spring	Ressort à branches			
10	01173330	96122908	1	Traverse, vollst.	Cross beam	Traverse			
11	00072440	12610036	1	Sicherungsring	Circlip	Circlip	12x1-phos.	DIN 471	
12	01170850	11702164	4	Schraube	Screw	Vis	M4x8St A2G TORX	DIN 7500	
13	01178100	97058424	1	Steuerung	Controller	Unité d' contrôle			
14	01173450	96118567	1	Mitnehmer, vollst.	Driver	Entraîneur			



1



3

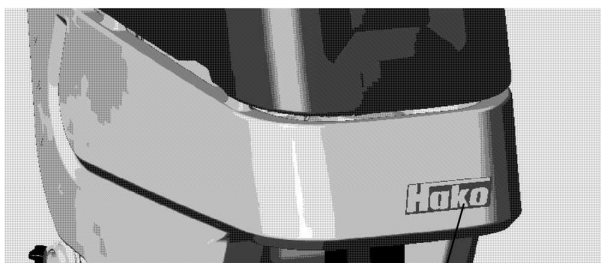
4

5

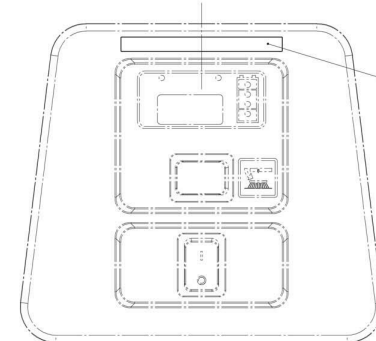
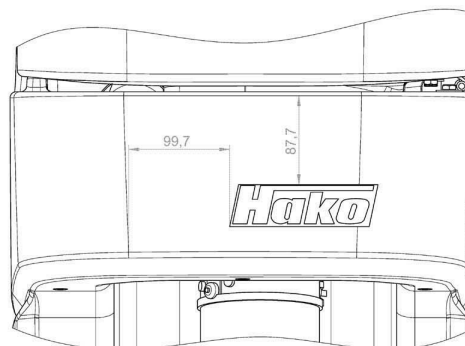
6

7

8



2



9

Beschriftung HKM B30 CL / Description HKM B30 CL / Désignation HKM B30 CL

Pos.	Best. Nr. PN Ref.No.	Mat-Nr. Mat-No. Mat.No.	Stck. Qty. Qté.	Bezeichnung	Description	Designation	Abmessungen Measurement Mesurage	DIN / ISO	Bemerkungen Remarks Remarques
1	01171870	17267484	1	Aufkleber HINWEIS	Decal REMARK	Autocollant REMARQUE			
2	01076790	17200106	1	HAKO-Firmenzeichen silber	Decal HAKO silver	Autocollant HAKO en argent	147x40		
3	01073780	17212103	1	Typenschild	Nameplate	Plaque signalétique			
4	01073790	13165154	2	Blindniet	Blind rivet	Rivet	A3x8-A-A2	DIN 73372	
5	01174740	17267139	1	Aufkleber explosive Gase	Decal explosive gazes	Autocollant gaz explosifs			
6	00555520	12332052	3	Scheibe	Washer	Rondelle	5,3-140HV-St A3G	DIN 9021	
7	01078290	13165196	3	Blindniet	Blind rivet	Rivet	A5x10-AL-ST-A1P	DIN 7337	
8	01078280	90465774	1	Sichttasche	Bag	Sac			
9	01177470	17205550	1	Aufkleber HAKOMATIC B30CL	Decal HAKOMATIC B30CL	Autocollant HAKOMATIC B30CL			

Hako - der große Spezialist

Hako - the great specialist · Hako - le grand spécialiste

Hako

Kehrmaschinen

Power sweeper

Balayeuses



Poliermaschinen

Schrubbautomaten

Polishers, Scrubbers

Lustreuses Autolaveuses



Außenreinigungs-Maschinen

Machines for outdoor
cleaning

Machines pour l'entretien des
surfaces urbaines



Mehrzweckmaschinen

Multi-purpose machines

Machines Polyvalentes

