

Ersatzteilliste
Spare parts list
Liste de pièces de rechange

Hako
Clean ahead

Hakomatic B 550-850
(99745800)





Bestellen Sie Ersatzteile grundsätzlich bei Ihrer Hako-Werksvertretung und machen Sie folgende Angaben:

1. Gerätetyp, Motor- und Gerätenummer.
2. Genaue Bezeichnung des gewünschten Teiles sowie die Bestellnummer.
Keine Bildnummer angeben.
3. Art des Versandes: z. B. Post, Fracht oder Expreß.
4. Genaue Anschrift mit Postleitzahl; bei Bahnversand Stationsbezeichnung.
5. In Zweifelsfällen Muster einsenden.
Lieferschein oder Begleitschreiben beigeben.
6. Rückgabe der Musterteile erfolgt nur, wenn ausdrücklich verlangt.

Verwenden Sie nur Original-Ersatzteile!



Spare parts orders should be sent to your Hako agency. When ordering spare parts please state the following:

1. Type of machine, serial number of machine and engine.
2. Exact designation of the required spare parts as well as part number, but without picture number.
3. Mode of transport: post, railway etc.
4. Correct and full address, in case of transport by railway indicate name of station.
5. In case of doubt please send the defective part as sample together with a delivery sheet or a letter.
6. The sample will be scrapped if not informed otherwise.

Please use original spare parts only.



Veillez commander les pièces de rechange chez votre agence Hako. Commandant des pièces il faut indiquer les détails suivants:

1. Type de machine, no. de moteur et de série.
2. Désignation exacte de la pièce demandée ainsi que les numéros de commande, mais ne pas les numéros des illustrations.
3. Mode de transport: par poste, chemin de fer etc.
4. Adresse correcte et complète, en cas de transport par chemin de fer: station.
5. En cas de doute, veuillez envoyer la pièce défectueuse comme échantillon, en ajoutant un bon de livraison ou une lettre.
6. Retour de l'échantillon sera seulement effectué sur demande.

Utilisez seulement des pièces de rechange originaux svp.

Hakomatic B 550-850 (99745800)

| BT | Baugruppe | Benennung | Description | Designation | Seite |
|---------------|---------------------------------------|---------------------------------------|--|---|--------------|
| 99745800BT10 | Fahrgestell - Lenkrolle | Fahrgestell - Lenkrolle | Chassis - Steering roller | Châssis - Rouleau de direction | 6 |
| 99745800BT20 | Holm - Verkleidung | Holm - Verkleidung | Handle - Covering | Mancheron - Revêtement | 10 |
| 99745800BT30 | Fahrantrieb | Fahrantrieb | Travel drive | Commande de marche | 14 |
| 99745800BT40 | Räder | Räder | Wheels | Roues | 18 |
| 99745800BT50 | Bremse - Feststellbremse | Bremse - Feststellbremse | Brake - Parking brake | Frein - Frein de stationnement | 20 |
| 99745800BT60 | Behälter mit Absaugung (Festwandtank) | Behälter mit Absaugung (Festwandtank) | Hopper with suck-off system (Fast wall tank) | Réservoir avec évacuation (Réservoir mur de robu) | 22 |
| 99745800BT69 | Behälter mit Absaugung (Flexwand) | Behälter mit Absaugung (Flexwand) | Hopper with suck-off system (Membran wall) | Réservoir avec évacuation (Mur de membrane) | 28 |
| 99745800BT70 | Behälter mit Absaugung (Flexwand) | Behälter mit Absaugung (Flexwand) | Hopper with suck-off system (Membran wall) | Réservoir avec évacuation (Mur de membrane) | 34 |
| 99745800BT80 | Filterwand | Filterwand | Filter wall | Mur de filtre | 40 |
| 99745800BT90 | Wasserzulauf | Wasserzulauf | Water infeed | Elévation de l'eau | 42 |
| 99745800BT100 | Bürstenkopf 550 mm (7506.02) | Bürstenkopf 550 mm (7506.02) | Brush case 550 mm (7506.02) | Tête de brosses 550 mm (7506.02) | 44 |
| 99745800BT109 | Bürstenkopf 650 mm (7507.02) | Bürstenkopf 650 mm (7507.02) | Brush case 650 mm (7507.02) | Tête de brosses 650 mm (7507.02) | 48 |
| 99745800BT110 | Bürstenkopf 650 mm (7507.02) | Bürstenkopf 650 mm (7507.02) | Brush case 650 mm (7507.02) | Tête de brosses 650 mm (7507.02) | 52 |
| 99745800BT119 | Bürstenkopf 750 mm (7508.02) | Bürstenkopf 750 mm (7508.02) | Brush case 750 mm (7508.02) | Tête de brosses 750 mm (7508.02) | 58 |
| 99745800BT120 | Bürstenkopf 750 mm (7508.02) | Bürstenkopf 750 mm (7508.02) | Brush case 750 mm (7508.02) | Tête de brosses 750 mm (7508.02) | 62 |

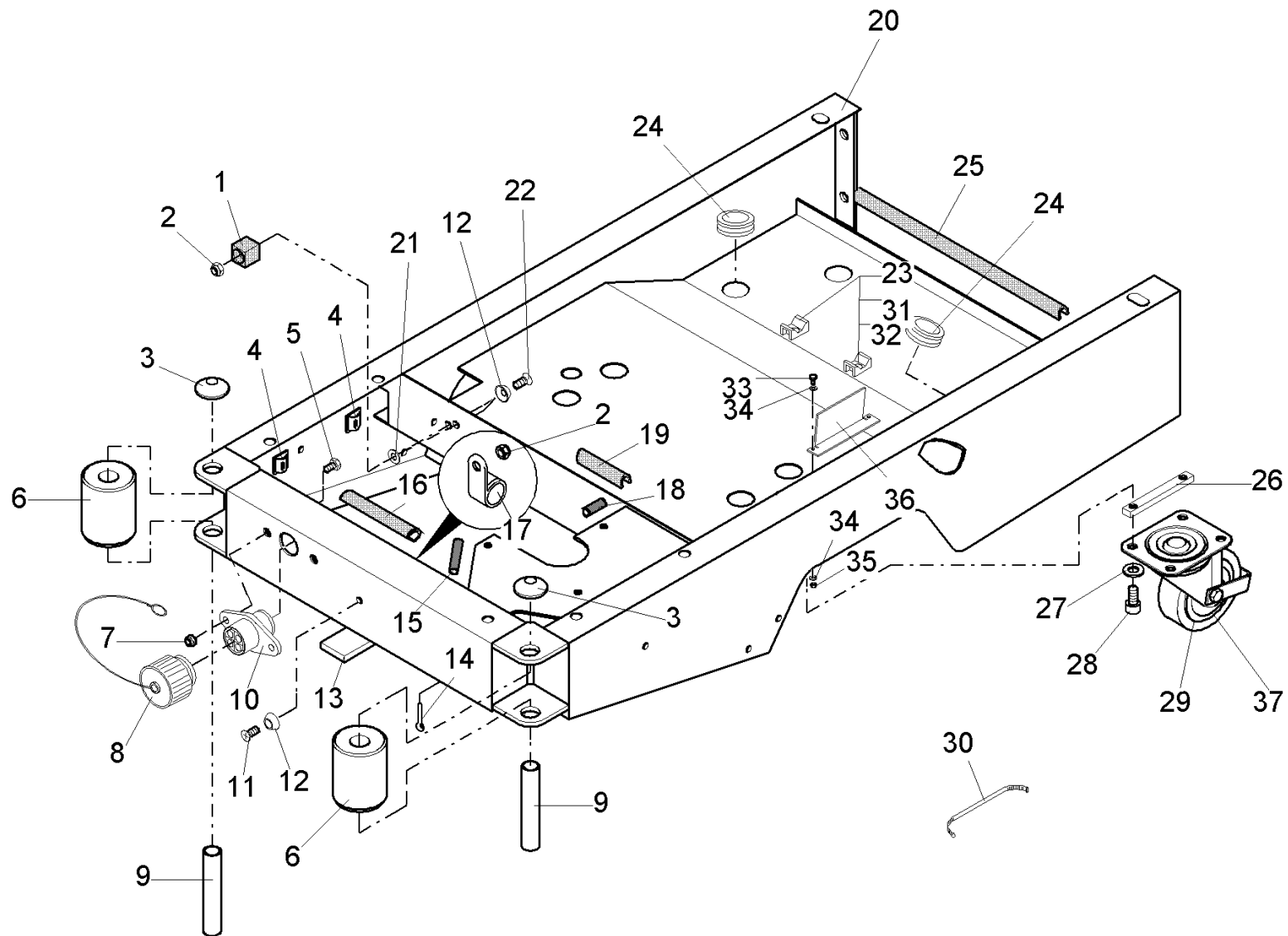
Hakomatic B 550-850 (99745800)

| BT | Baugruppe | Benennung | Description | Designation | Seite |
|---------------|---|---|--|--|--------------|
| 99745800BT121 | Bürstenkopf 750 mm (7508.02) | Bürstenkopf 750 mm (7508.02) | Brush case 750 mm (7508.02) | Tête de brosses 750 mm (7508.02) | 68 |
| 99745800BT129 | Bürstenkopf 850 mm (7579.02) | Bürstenkopf 850 mm (7579.02) | Brush case 850 mm (7579.02) | Tête de brosses 850 mm (7579.02) | 74 |
| 99745800BT130 | Bürstenkopf 850 mm (7579.02) | Bürstenkopf 850 mm (7579.02) | Brush case 850 mm (7579.02) | Tête de brosses 850 mm (7579.02) | 78 |
| 99745800BT140 | Bürstenaushebung - Verstellung für Bürstenandru | Bürstenaushebung - Verstellung für Bürstenandru | Brush lifting assy - Brush pressure setting assy | Rélevage des brosses - Rélevage de l'application | 84 |
| 99745800BT148 | Naßsaugfuß 90 cm (7511) | Naßsaugfuß 90 cm (7511) | Squeegee 90 cm (7511) | Suceur humide 90 cm (7511) | 88 |
| 99745800BT149 | Naßsaugfuß 90 cm (7511) | Naßsaugfuß 90 cm (7511) | Squeegee 90 cm (7511) | Suceur humide 90 cm (7511) | 92 |
| 99745800BT150 | Naßsaugfuß 90 cm (7511) | Naßsaugfuß 90 cm (7511) | Squeegee 90 cm (7511) | Suceur humide 90 cm (7511) | 96 |
| 99745800BT158 | Naßsaugfuß 110 cm (7552) | Naßsaugfuß 110 cm (7552) | Squeegee 110 cm (7552) | Suceur humide 110 cm (7552) | 100 |
| 99745800BT159 | Naßsaugfuß 110 cm (7552) | Naßsaugfuß 110 cm (7552) | Squeegee 110 cm (7552) | Suceur humide 110 cm (7552) | 104 |
| 99745800BT160 | Naßsaugfuß 110 cm (7552) | Naßsaugfuß 110 cm (7552) | Squeegee 110 cm (7552) | Suceur humide 110 cm (7552) | 108 |
| 99745800BT169 | Saugfußaushebung | Saugfußaushebung | Lifting assy suction base unit | Rélevage du suceur | 112 |
| 99745800BT170 | Saugfußaushebung | Saugfußaushebung | Lifting assy suction base unit | Rélevage du suceur | 116 |
| 99745800BT180 | Armaturentafel (Teil 1) | Armaturentafel (Teil 1) | Dash board (Part1) | Tableau de bord (1ère partie) | 120 |
| 99745800BT189 | Armaturentafel (Teil 2) | Armaturentafel (Teil 2) | Dashboard (Part 2) | Tableau de bord (2ème partie) | 122 |
| 99745800BT190 | Armaturentafel (Teil 2) | Armaturentafel (Teil 2) | Dashboard (Part 2) | Tableau de bord (2ème partie) | 124 |

Hakomatic B 550-850 (99745800)

| BT | Baugruppe | Benennung | Description | Designation | Seite |
|---------------|---|------------------|--|--|--------------|
| 99745800BT200 | Fahrsteuerung - Elektrik | | Drive control system - Electric | Mécanisme de direction - Électrique | 128 |
| 99745800BT210 | Ausrüstung Werkzeuganschlüsse - Werkzeughalter (| | Equipment tool connection - Sucking tool (7007) | Raccord outil à équipement - Support pour outil | 134 |
| 99745800BT220 | Saug - Sprüh - Schlauch (7766) | | Suction - Spray - Hose (7766) | Aspiration - Atomiseur - Tuyau (7766) | 136 |
| 99745800BT230 | Bodenschrubbwerkzeug (7009) | | Earth scrubber tool (7009) | Autil à sol balai (7009) | 138 |
| 99745800BT240 | Bürstenaushebung (Elektromechanisch) | | Brush lifting (Electro-mechanic) | Rélevage des brosses (Mécanique électrique) | 140 |
| 99745800BT250 | Saugfußaushebung (Elektromechanisch) | | Lifting assy suction base unit (Electro-mechanic) | Rélevage du suceur (Mécanique électrique) | 142 |
| 99745800BT260 | Fahrersitz (7535) | | Operator's seat (7535) | Siège (7535) | 144 |

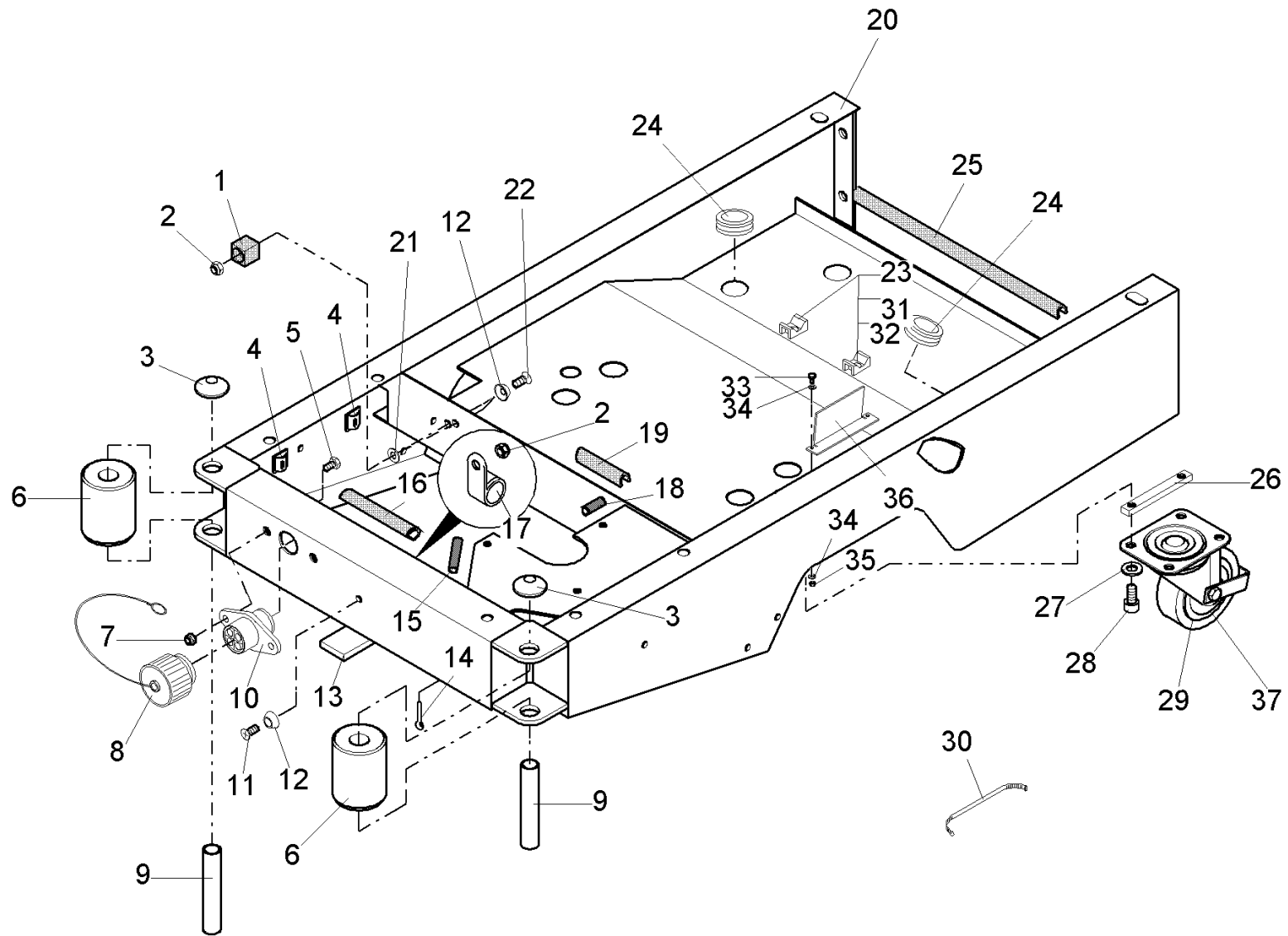
Fahrgestell - Lenkrolle / Chassis - Steering roller / Châssis - Rouleau de direction
(99745800BT10) 1996-03-01 ->



Fahrgestell - Lenkrolle / Chassis - Steering roller / Châssis - Rouleau de direction
(99745800BT10) 1996-03-01 ->

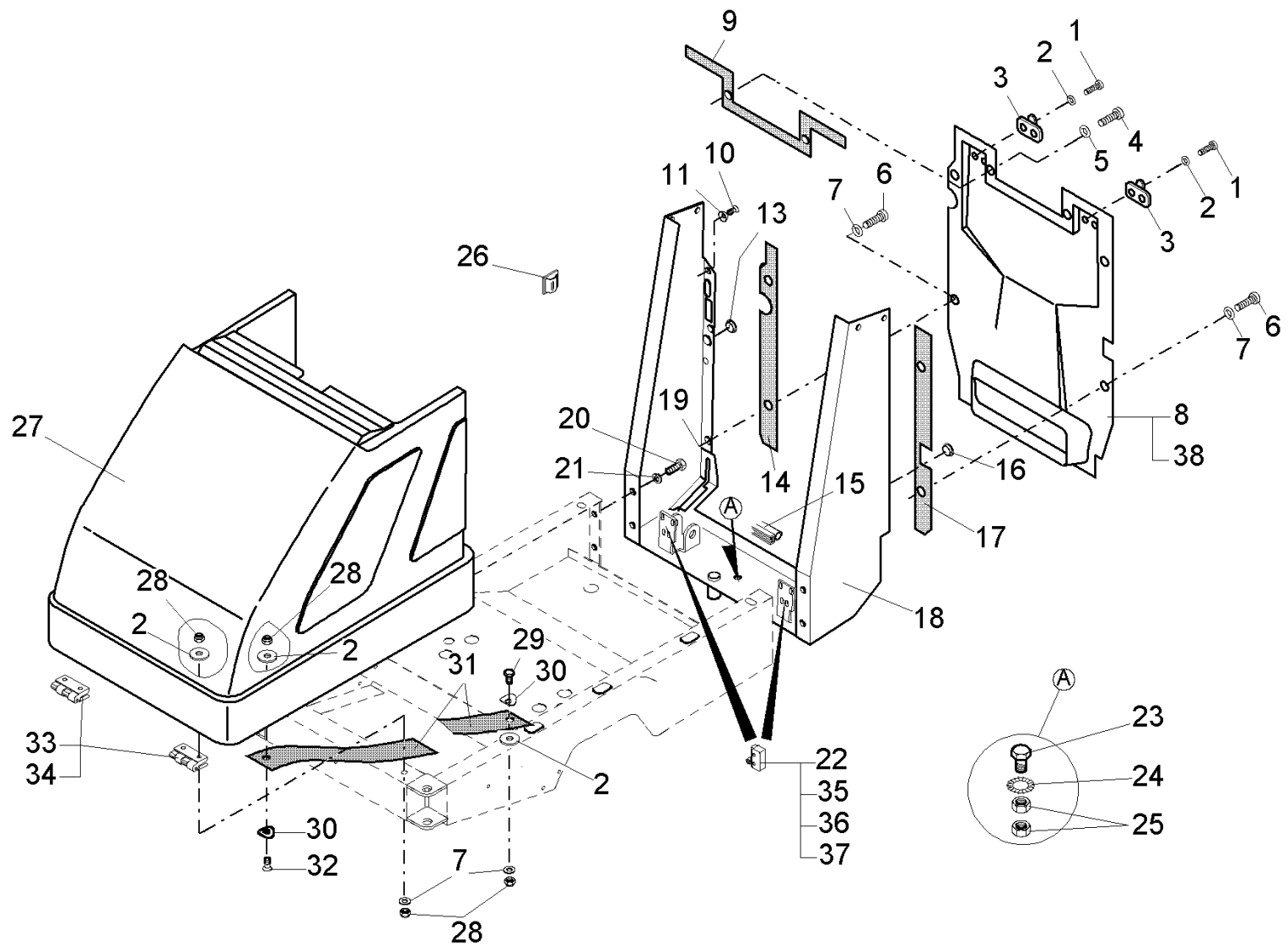
| Pos. | ET-Nr. | Materialnr. | Bezeichnung | Description | Designation | Abmessungen | DIN / ISO |
|------|----------|-------------|-------------------|----------------------|----------------------------|-----------------------|-----------|
| 1 | 00904060 | 90305038 | Gummipuffer | Rubber buffer | Butoir en caoutchouc | | |
| 2 | 00051520 | 12040044 | 6kt.Mutter | Hex. Nut | Écrou à 6 pans | M6-6 A2G | DIN 985 |
| 3 | 00072270 | 12651139 | Sicherungsscheibe | Thrust washer | Rondelle à fusible | 20 verz. | |
| 4 | 00020650 | 17526021 | Kabelclip | Cable clip | Câble | 43 512 | |
| 5 | 00504550 | 11175114 | Linsenschraube | Fillister-head screw | Vis de lentille | M3x16-4.8-H A2G | DIN 7985 |
| 6 | 01057290 | 90397639 | Abweisrolle | Rejecting role | Rôle de rejet | | |
| 7 | 00022200 | 12040101 | 6kt.Mutter | Hex. Nut | Écrou à 6 pans | M3-6 A2G | DIN 985 |
| 8 | 00059680 | 90277336 | Schutzkappe | Lens cap | Capot de protection | | |
| 9 | 00901590 | 90299264 | Rohr | Pipe | Tube | | |
| 10 | 00059670 | 90279068 | Steckdose | Socket | Prise | | |
| 11 | 00154680 | 11206190 | Senkschraube | Screw | Vis | M6x16-4.8.H A2G | DIN 965 |
| 12 | 00157690 | 12349023 | Hohlscheibe | Washer | Rondelle creuse | 18,5-Ms-vern. | |
| 13 | 00230500 | 25505108 | Moosgummi grau | Foam rubber, grey | Caoutchouc de mousse, gris | Form B 60x15x1000 | |
| 14 | 00027880 | 13280342 | Splint | Cotter pin | Goupille fendue | 5x40-St A3G | ISO 1234 |
| 15 | 00161240 | 25582024 | Kantenschutz | Edge protection | Protection d'affilage | 10,5x17 schwarz | |
| 16 | 00161240 | 25582024 | Kantenschutz | Edge protection | Protection d'affilage | 10,5x17 schwarz | |
| 17 | 00902100 | 17529108 | Rohrschelle | Tube clamp | Collier de tube | RSGU1.20/15-W1 A2G | |
| 18 | 00161240 | 25582024 | Kantenschutz | Edge protection | Protection d'affilage | 10,5x17 schwarz | |
| 19 | 00161240 | 25582024 | Kantenschutz | Edge protection | Protection d'affilage | 10,5x17 schwarz | |
| 20 | 00036530 | 96090295 | Fahrgestell | Chassis | Châssis | | |
| 21 | 00053730 | 12310033 | Scheibe | Washer | Rondelle | A6,4-140HV-St A2G | DIN 125 |
| 22 | 00529260 | 11206224 | Senkschraube | Screw | Vis | M6x30-4.8-H A2G | DIN 965 |
| 23 | 00780710 | 90125444 | Schraubsockel | Socket | Base de vissage | TC 141 | |
| 24 | 00555440 | 15595077 | Kabelmuffe | Cable sleeve | Manchon du câble | 470 0033 | |
| 25 | 00161240 | 25582024 | Kantenschutz | Edge protection | Protection d'affilage | 10,5x17 schwarz | |
| 26 | 00074160 | 90327412 | Gewindelasche | Thread latch | Verrou de fileté | | |
| 27 | 00042900 | 12332029 | Scheibe | Washer | Rondelle | 8,4-140HV-St A3G | DIN 9021 |

Fahrgestell - Lenkrolle / Chassis - Steering roller / Châssis - Rouleau de direction
(99745800BT10) 1996-03-01 ->



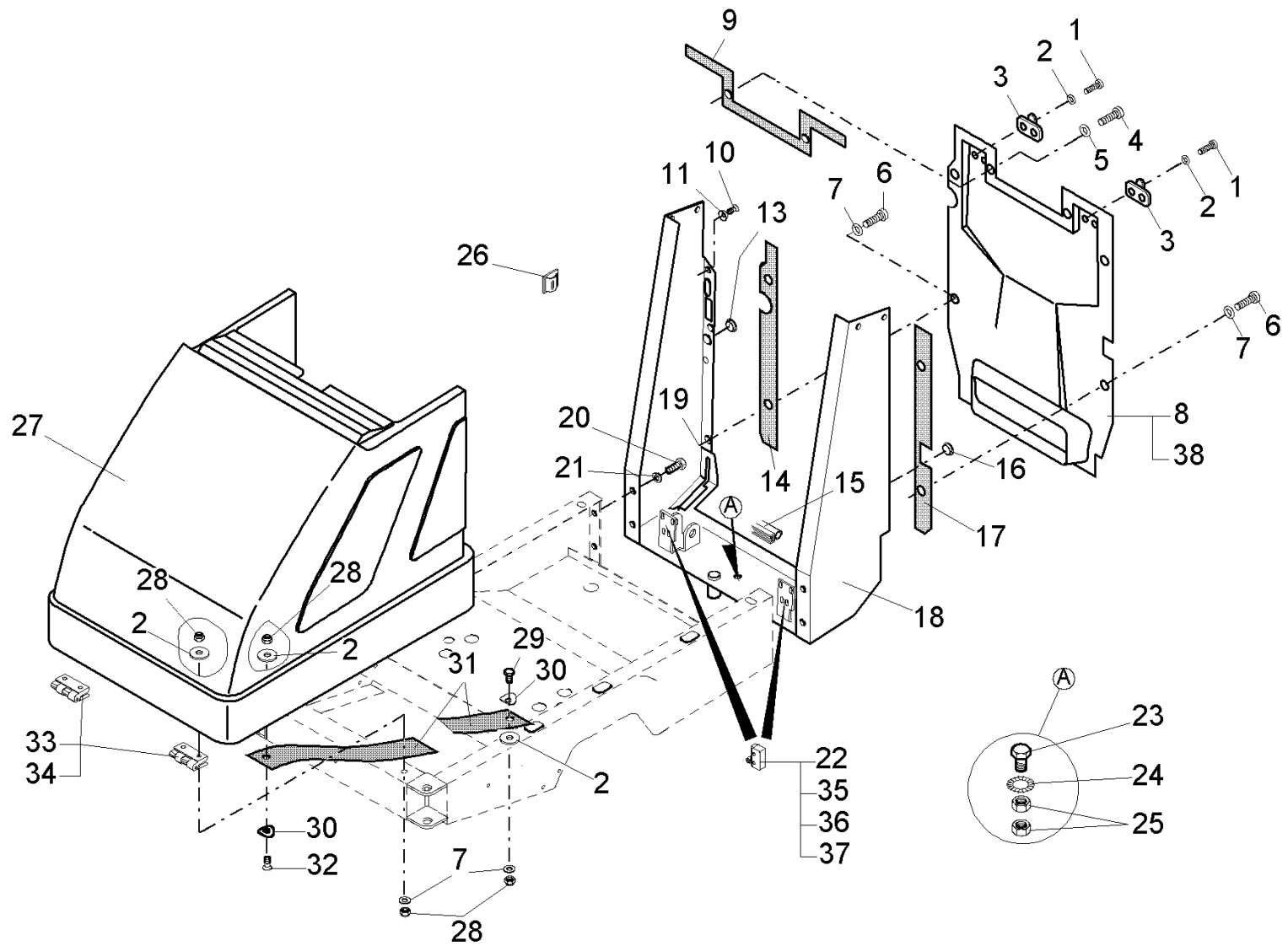
**Fahrgestell - Lenkrolle / Chassis - Steering roller / Châssis - Rouleau de direction
(99745800BT10) 1996-03-01 ->**

| Pos. | ET-Nr. | Materialnr. | Bezeichnung | Description | Designation | Abmessungen | DIN / ISO |
|------|----------|-------------|------------------------------|----------------------------------|--------------------------------|-------------------|-----------|
| 28 | 00053090 | 11038213 | 6kt.Schraube | Hex.bolt | Vis à 6 pans | M8x20-8.8 A2G | DIN 933 |
| 29 | 00781220 | 90423005 | Lenkrolle | Steering roller | Poulie de guidage | | |
| 30 | 00121150 | 90114810 | Kabelbinder | Cable tie | Cravatte de câble | PLTZM-M | |
| 31 | 00121010 | 90114414 | Kabelbinder | Cable tie | Cravatte de câble | PLT1M-M | |
| 32 | 00134850 | 11405065 | Blechschraube | Tapping screw | Vis de tôle | ST3,5x9,5-C A2G | DIN 7981 |
| 33 | 00023080 | 11038973 | 6kt.Schraube | Hex.bolt | Vis à 6 pans | M4x12-8.8 A2G | DIN 933 |
| 34 | 00053710 | 12310017 | Scheibe | Washer | Rondelle | B4,3-140HV-St A2G | DIN 125 |
| 35 | 00133830 | 12040028 | 6kt.Mutter | Hex. Nut | Écrou à 6 pans | M4-6 A2G | DIN 985 |
| 36 | 03002910 | 90401670 | Winkel | Angle | Angle | | |
| 37 | 01070360 | 90415555 | Lenkrolle (verstärkte Ausf.) | Steering roller, strengthened ty | Poulie de guidage, renforce mc | | |



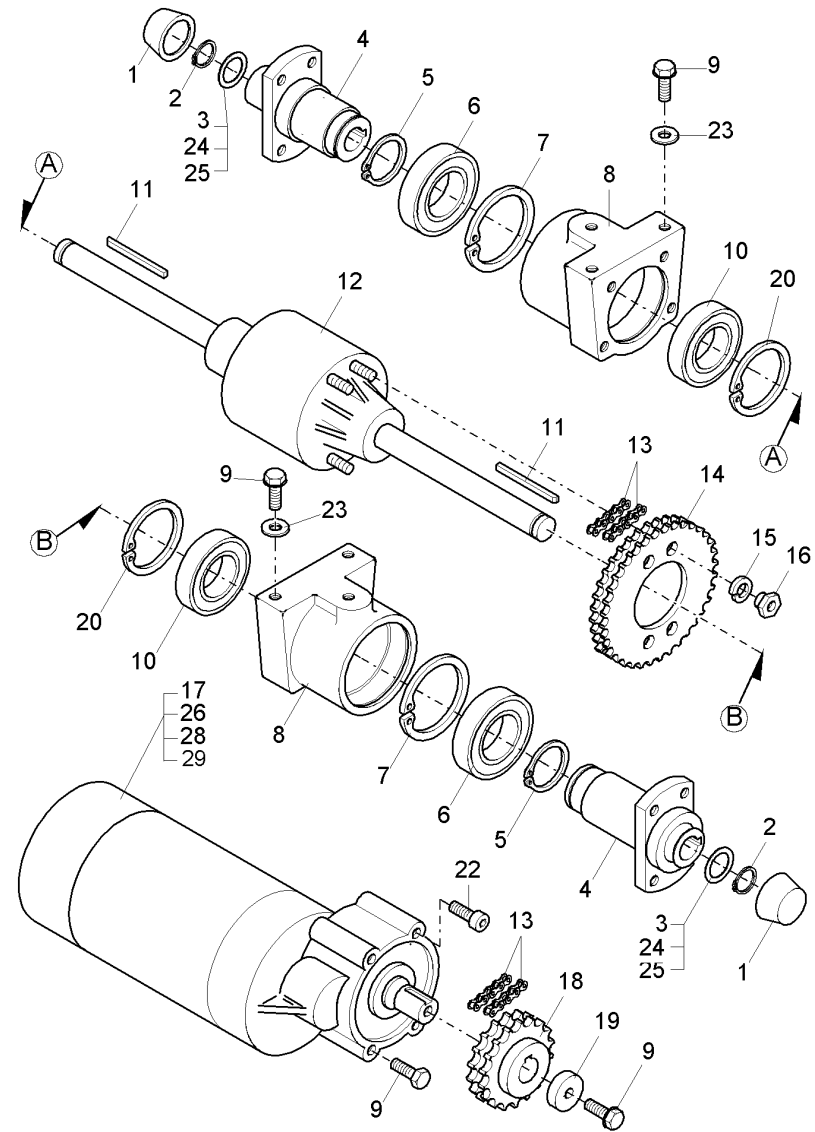
Holm - Verkleidung / Handle - Covering / Mancheron - Revêtement
(99745800BT20) 1996-03-01 ->

| Pos. | ET-Nr. | Materialnr. | Bezeichnung | Description | Designation | Abmessungen | DIN / ISO |
|------|----------|-------------|--------------------|----------------------|-------------------------------|---------------------------|-----------|
| 1 | 00108650 | 11175189 | Linsenschraube | Fillister-head screw | Vis de lentille | M5x12-4.8-H A2G | DIN 7985 |
| 2 | 00555520 | 12332052 | Scheibe | Washer | Rondelle | 5,3-140HV-St A3G | DIN 9021 |
| 3 | 00903160 | 90299595 | Haken | Hook | Crochet | | |
| 4 | 00961600 | 11709029 | Schraube | Screw | Vis | 6x25 PL45 A2G | |
| 5 | 00053730 | 12310033 | Scheibe | Washer | Rondelle | A6,4-140HV-St A2G | DIN 125 |
| 6 | 00538900 | 11405040 | Blechschrabe | Tapping screw | Vis de tôle | ST4,8x19-C A2G | DIN 7981 |
| 7 | 00053720 | 12310025 | Scheibe | Washer | Rondelle | A5,3-140HV-St A2G | DIN 125 |
| 8 | 00036730 | 90335464 | Rückwand | Rear wall | Mur arrière | | |
| 9 | 00903030 | 90304619 | Dichtung | Seal | Joint | | |
| 10 | 00872460 | 11225273 | Senkschraube | Screw | Vis | M6x16-8.8 A2G | DIN 7991 |
| 11 | 00157690 | 12349023 | Hohlscheibe | Washer | Rondelle creuse | 18,5-Ms.vern. | |
| 13 | 00904090 | 15590490 | Verschluss-Stopfen | Drain plug | Bouchon | F211 SW | |
| 14 | 00903050 | 90304635 | Dichtung | Seal | Joint | | |
| 15 | 00161240 | 25582024 | Kantenschutz | Edge protection | Protection d'affilage | 10,5x17 schwarz | |
| 16 | 00904080 | 15590425 | Verschluss-Stopfen | Drain plug | Bouchon | F19 SW | |
| 17 | 00903040 | 90304627 | Dichtung | Seal | Joint | | |
| 18 | 00036540 | 96090303 | Holm | Capping piece | Traverse | | |
| 19 | 00558830 | 12181012 | Schnappmutter | Snap nut | Écrou d'arrêt | 4,8 A2G Ausf. S | |
| 20 | 00021130 | 11038353 | 6kt.Schraube | Hex.bolt | Vis à 6 pans | M10x20-8.8 A3G | DIN 933 |
| 21 | 00053420 | 12505061 | Federring | Lock washer | Rondelle frein | A10-MP-VERZ.,W-C HROM. | DIN 128 |
| 22 | 00975510 | 90306002 | Mikroschalter | Micro switch | Microrupteur | | |
| 23 | 00053020 | 11038098 | 6kt.Schraube | Hex.bolt | Vis à 6 pans | M6x20-8.8 A2G | DIN 933 |
| 24 | 00127100 | 12515045 | Zahnscheibe | Toothed washer | Rondelle à dents chevauchante | J 6,4 A3G | DIN 6797 |
| 25 | 00053330 | 12022042 | 6kt.Mutter | Hex. Nut | Écrou à 6 pans | M6-8 A2G | DIN 934 |
| 26 | 00020650 | 17526021 | Kabelclip | Cable clip | Câble | 43 512 | |
| 27 | 00036510 | 96091392 | Haube rot | Hood red | Capot rouge | | |
| 28 | 00051340 | 12040036 | 6kt.Mutter | Hex. Nut | Écrou à 6 pans | M5-6 A2G | DIN 985 |



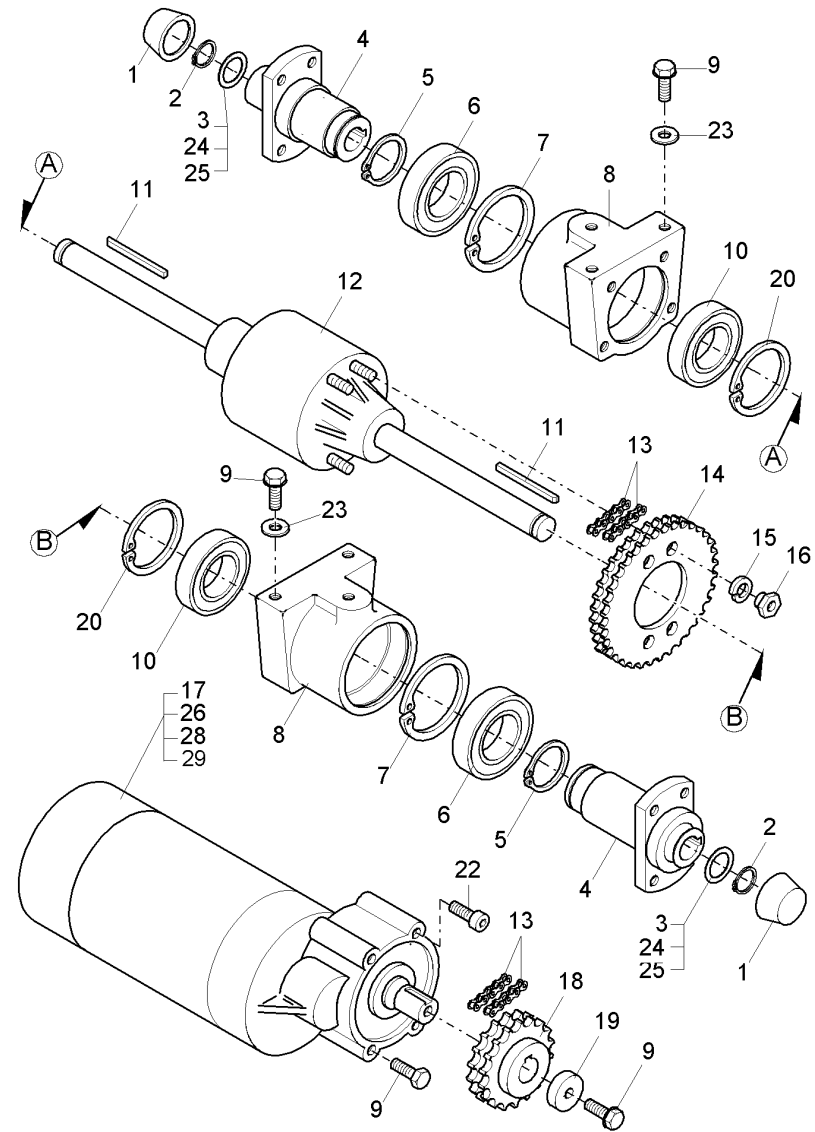
Holm - Verkleidung / Handle - Covering / Mancheron - Revêtement
(99745800BT20) 1996-03-01 ->

| Pos. | ET-Nr. | Materialnr. | Bezeichnung | Description | Designation | Abmessungen | DIN / ISO |
|-------------|---------------|--------------------|--------------------|--------------------|--------------------|--------------------|------------------|
| 29 | 00054410 | 11038049 | 6kt.Schraube | Hex.bolt | Vis à 6 pans | M5x16-8.8 A2G | DIN 933 |
| 30 | 00748400 | 90217449 | Scheibe | Washer | Rondelle | | |
| 31 | 00748640 | 90333535 | Gurt | Belt | Courroie | | |
| 32 | 00044550 | 11206133 | Senkschraube | Screw | Vis | M5x20-4.8-H A2G | DIN 965 |
| 33 | 00029230 | 90247255 | Anschraubscharnier | Hinge | Charniere | | |
| 34 | 00044550 | 11206133 | Senkschraube | Screw | Vis | M5x20-4.8-H A2G | DIN 965 |
| 35 | 00022180 | 11039088 | 6kt.Schraube | Hex.bolt | Vis à 6 pans | M3x20-8.8 A2G | DIN 933 |
| 36 | 00747400 | 12332110 | Scheibe | Washer | Rondelle | 3,2-140HV-St A3G | DIN 9021 |
| 37 | 00022200 | 12040101 | 6kt.Mutter | Hex. Nut | Écrou à 6 pans | M3-6 A2G | DIN 985 |
| 38 | 00036580 | 90333568 | Rückwand | Rear wall | Mur arrière | | |



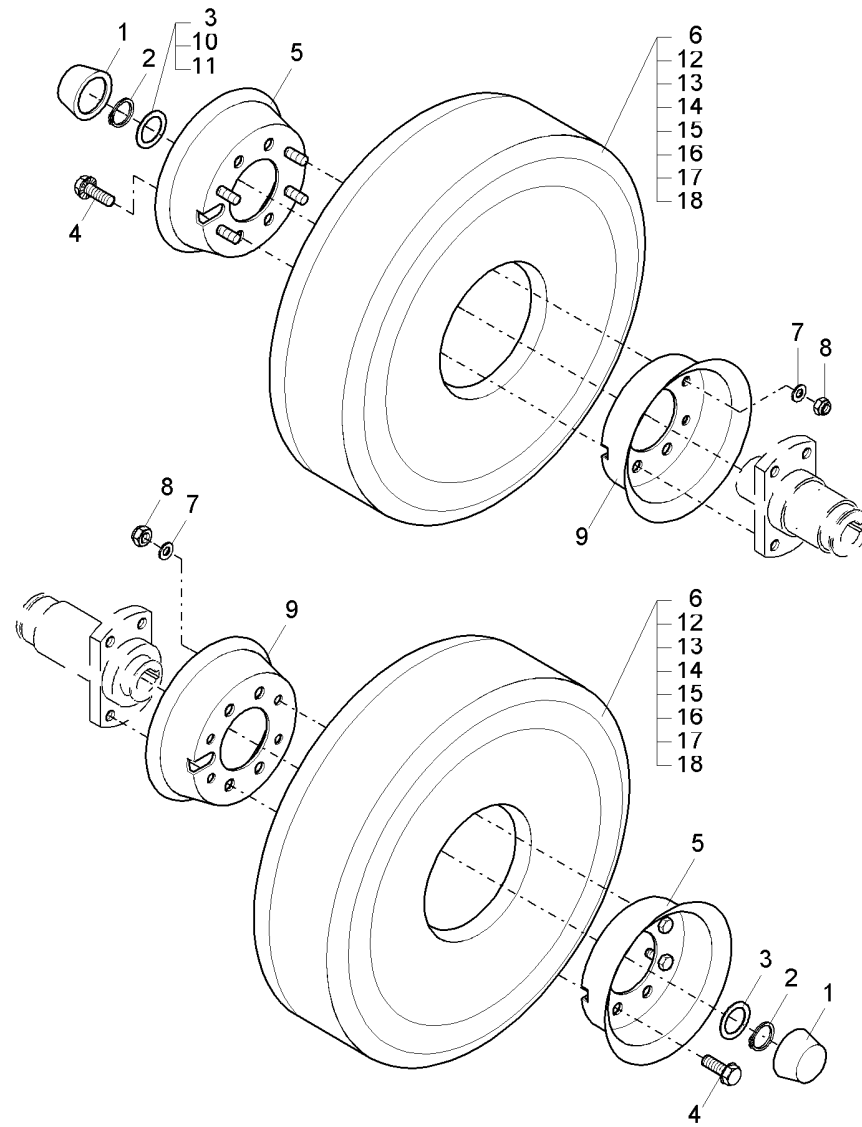
**Fahrtrieb / Travel drive / Commande de marche
(99745800BT30) 1996-03-01 ->**

| Pos. | ET-Nr. | Materialnr. | Bezeichnung | Description | Designation | Abmessungen | DIN / ISO |
|------|----------|-------------|--------------------------------|--------------------------|--------------------------------|------------------------|-----------|
| 1 | 00127160 | 90053000 | Kappe | Cap | Capot | | |
| 2 | 00059490 | 12640082 | Sicherungsscheibe | Thrust washer | Rondelle à fusible | St. 15 | DIN 6799 |
| 3 | 00153700 | 12335170 | Pass-Scheibe | Adjusting washer | Glace de passeport | 20x28x1 | DIN 988 |
| 4 | 00861660 | 90281213 | Nabe | Hub | Moyeu | | |
| 5 | 00043560 | 12610143 | Sicherungsring | Retaining ring | Circlip | 35x1,5-phos. | DIN 471 |
| 6 | 00029750 | 14110704 | Rillenkugellager | Deep groove ball bearing | Roulement à billes rigides | 6008-2RS | DIN 625 |
| 7 | 00137320 | 12660155 | Sicherungsring | Retaining ring | Circlip | 68x2,5 phos. | DIN 472 |
| 8 | 00972190 | 90307539 | Gehäuse | Housing | Boîtier | | |
| 9 | 00959310 | 11717022 | 6kt.Schraube | Hex.bolt | Vis à 6 pans | M8x20 W151-10.9 A2G | |
| 10 | 00731210 | 14110530 | Rillenkugellager | Deep groove ball bearing | Roulement à billes rigides | 6007-2RS | DIN 625 |
| 11 | 00059480 | 90277799 | Passfeder | Feather key | Plume de passeport | | |
| 12 | 00670490 | 90299116 | Differentialachse | Differential axle | Axe de différentiel | | |
| 13 | 00670520 | 16365892 | Rollenkette | Roller chain | Chaîne à rouleaux | 06B 2x72 E | DIN 8187 |
| 14 | 00291960 | 90219692 | Kettenrad | Chain wheel | Roue à chaîne | | |
| 15 | 00127680 | 12507042 | Federring | Lock washer | Rondelle frein | 12 A3G | DIN 7980 |
| 16 | 00861670 | 90271503 | Sondermutter | Special nut | Écrou speciale | | |
| 17 | 00322060 | 90375429 | Motor | Engine | Moteur | 24V/550W | |
| 18 | 00071100 | 90298076 | Kettenrad | Chain wheel | Roue à chaîne | | |
| 19 | 00879170 | 90209537 | Scheibe | Washer | Rondelle | | |
| 20 | 00121720 | 12660098 | Sicherungsring | Retaining ring | Circlip | 62x2 phos. | DIN 472 |
| 22 | 00901580 | 11717063 | Innen-6kt.Schraube | Hexagonal screw | Vis | M8x20 W251-100 A2G | |
| 23 | 00953670 | 90314170 | U-Scheibe | U-washer | Rondelle-U | | |
| 24 | 00046430 | 12336012 | Pass-Scheibe | Adjusting washer | Glace de passeport | 20x28x0,5 | DIN 988 |
| 25 | 00136510 | 12334058 | Stützscheibe | Supporting ring | Rondelle d'appui | S20x28 | DIN 988 |
| 26 | 00553060 | 00553060 | Satz (4St.) Kohlebürstenkassel | Set (4pc.) carbon brush | Cassette de balai de charbon (| | |
| 28 | 00112210 | 00112210 | Lüfterrad | Fan wheel | Roue de ventilateur | | |



Fahrtrieb / Travel drive / Commande de marche
(99745800BT30) 1996-03-01 ->

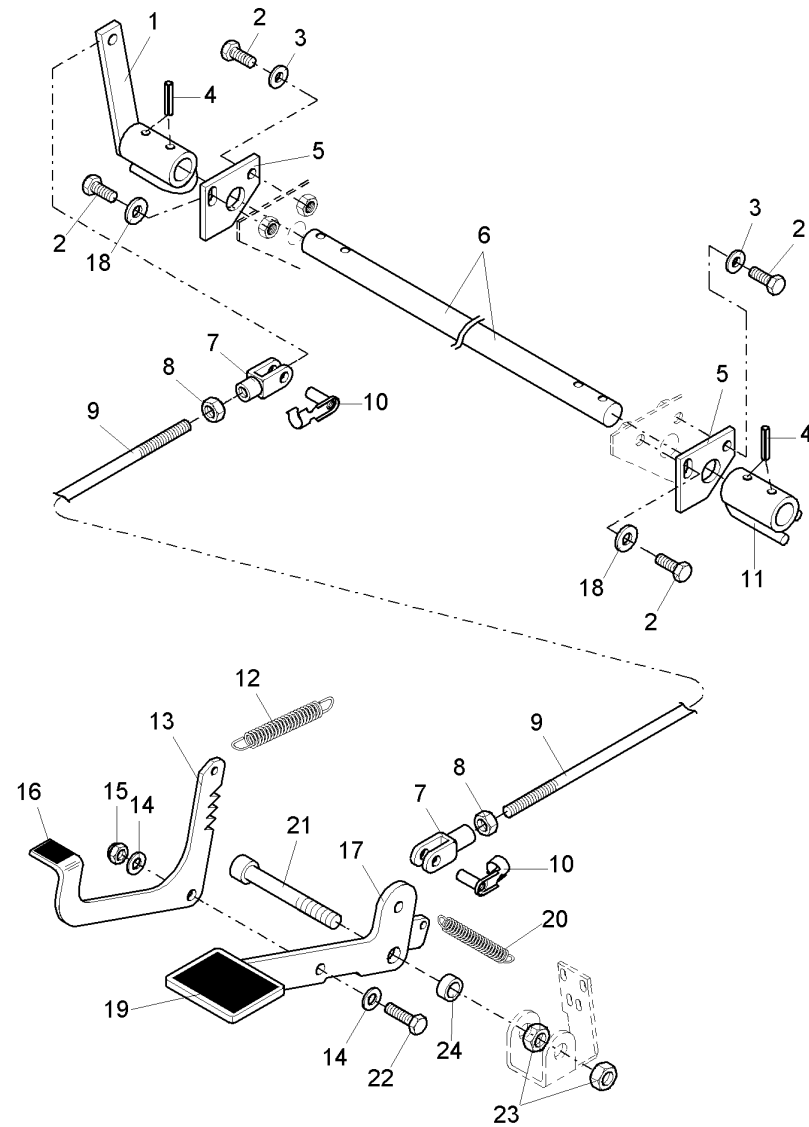
| Pos. | ET-Nr. | Materialnr. | Bezeichnung | Description | Designation | Abmessungen | DIN / ISO |
|-------------|---------------|--------------------|--------------------|--------------------|----------------------|--------------------|------------------|
| 29 | 00112200 | 00112200 | Lüfterhaube | Fan hood | Capot de ventilateur | | |



Räder / Wheels / Roues
(99745800BT40) 1996-03-01 ->

| Pos. | ET-Nr. | Materialnr. | Bezeichnung | Description | Designation | Abmessungen | DIN / ISO |
|------|----------|-------------|-------------------|------------------|--------------------|------------------------|-----------|
| 1 | 00127160 | 90053000 | Kappe | Cap | Capot | | |
| 2 | 00059490 | 12640082 | Sicherungsscheibe | Thrust washer | Rondelle à fusible | St. 15 | DIN 6799 |
| 3 | 00153700 | 12335170 | Pass-Scheibe | Adjusting washer | Glace de passeport | 20x28x1 | DIN 988 |
| 4 | 00959310 | 11717022 | 6kt.Schraube | Hex.bolt | Vis à 6 pans | M8x20 W151-10.9 A2G | |
| 5 | 00621690 | 96057013 | Felge | Rim | Jante | | |
| 6 | 00770190 | 90180084 | Reifen | Tire | Pneu | 3.00-4 4 PR IC10 | |
| 7 | 00053730 | 12310033 | Scheibe | Washer | Rondelle | A6,4-140HV-St A2G | DIN 125 |
| 8 | 00051520 | 12040044 | 6kt.Mutter | Hex. Nut | Écrou à 6 pans | M6-6 A2G | DIN 985 |
| 9 | 00621710 | 90251869 | Felge | Rim | Jante | 2.10-4 | |
| 10 | 00046430 | 12336012 | Pass-Scheibe | Adjusting washer | Glace de passeport | 20x28x0,5 | DIN 988 |
| 11 | 00136510 | 12334058 | Stützscheibe | Supporting ring | Rondelle d'appui | S20x28 | DIN 988 |
| 12 | 00320810 | 90006727 | Schlauch | Hose | Tuyau | 260x85 VTL90x38G | |
| 13 | 99755400 | 99755400 | CSE-Reifen | Solid tyres | ROUE PLEINE | | |
| 14 | 00411670 | 90275082 | Reifen | Tyre | Pneu | CSC 3.00-4 | DIN7852 |
| 15 | 00621690 | 96057013 | Felge | Rim | Jante | | |
| 16 | 00621710 | 90251869 | Felge | Rim | Jante | 2.10-4 | |
| 17 | 00051520 | 12040044 | 6kt.Mutter | Hex. Nut | Écrou à 6 pans | M6-6 A2G | DIN 985 |
| 18 | 00053730 | 12310033 | Scheibe | Washer | Rondelle | A6,4-140HV-St A2G | DIN 125 |

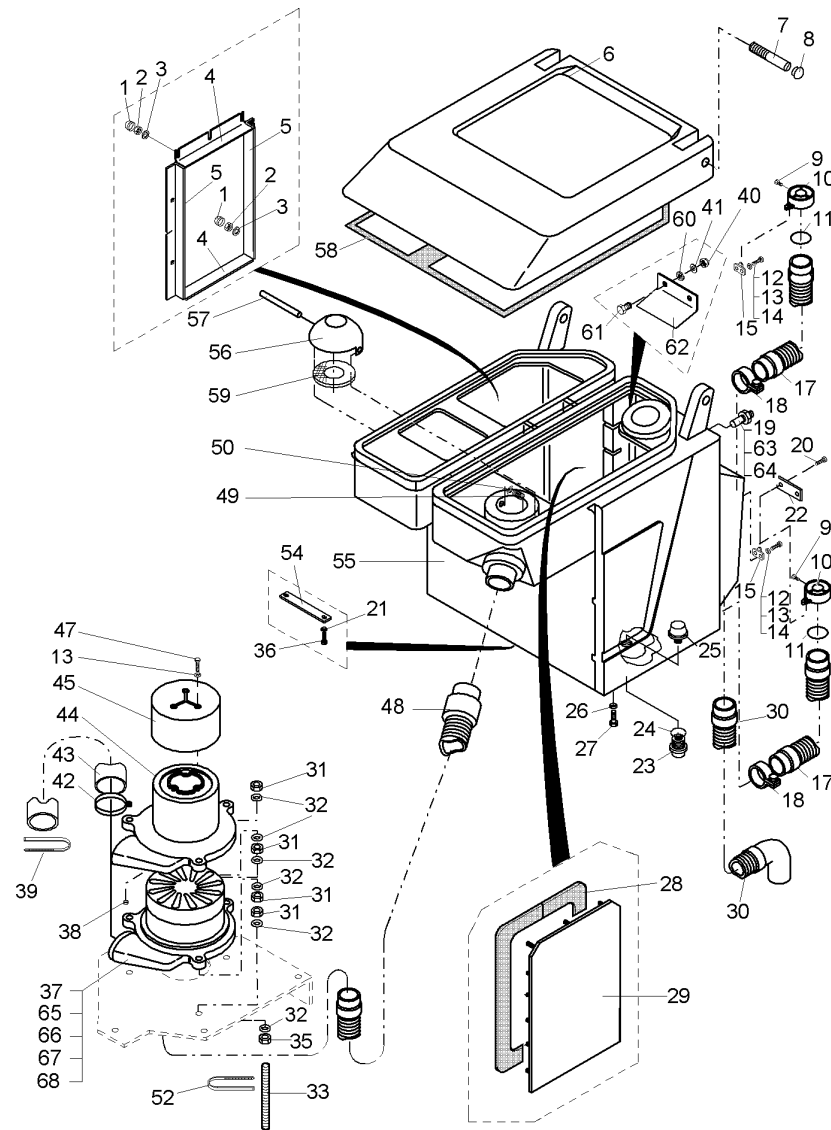
Bremse - Feststellbremse / Brake - Parking brake / Frein - Frein de stationnement
(99745800BT50) 1996-03-01 ->



**Bremse - Feststellbremse / Brake - Parking brake / Frein - Frein de stationnement
(99745800BT50) 1996-03-01 ->**

| Pos. | ET-Nr. | Materialnr. | Bezeichnung | Description | Designation | Abmessungen | DIN / ISO |
|------|----------|-------------|------------------|---------------------|---------------------|---------------------|-----------|
| 1 | 00901490 | 96064522 | Buchse links | Bushing L.H. | Douille à gauche | | |
| 2 | 00053010 | 11038072 | 6kt.Schraube | Hex.bolt | Vis à 6 pans | M6x16-8.8 A2G | DIN 933 |
| 3 | 00053730 | 12310033 | Scheibe | Washer | Rondelle | A6,4-140HV-St A2G | DIN 125 |
| 4 | 00044270 | 13050075 | Spannstift | Dowel pin | Goupille à tension | 6x28 | DIN 1481 |
| 5 | 00901480 | 90298951 | Blech | Sheet metal | Tôle | 75107/01 (4x90=360) | |
| 6 | 00670510 | 90298910 | Welle | Shaft | Arbre | | |
| 7 | 00027110 | 16055014 | Gabelkopf | Fork yoke | Joug de fourch | G8x32 A2G | DIN 71752 |
| 8 | 00053350 | 12022059 | 6kt.Mutter | Hex. Nut | Écrou à 6 pans | M8-8 A2G | DIN 934 |
| 9 | 00902010 | 97074520 | Stange, kpl. | Rod, cpl. | Barre, cpl. | | |
| 10 | 00706030 | 13390026 | ES-Bolzen | Bolt | Boulon | 8x32 ESN 01 A2G | |
| 11 | 00901500 | 96064530 | Buchse | Bushing | Douille | | |
| 12 | 00029140 | 90246703 | Zugfeder | Tension spring | Ressort de traction | | |
| 13 | 00901450 | 90312240 | Rastblech | Rack plate | Tôle de repos | 75100/01 (5x32=160) | |
| 14 | 00053750 | 12310041 | Scheibe | Washer | Rondelle | A8,4-140HV-St A2G | DIN 125 |
| 15 | 00051510 | 12040051 | 6kt.Mutter | Hex. Nut | Écrou à 6 pans | M8 6 A2G | DIN 985 |
| 16 | 00901470 | 90298902 | Aufkleber | Decal | Décalque | Rastpedal | |
| 17 | 00901460 | 90298894 | Pedal | Pedal | Pédale | 70044/01 | |
| 18 | 00135120 | 12332011 | Scheibe | Washer | Rondelle | 6,4-140HV-St A3G | DIN 9021 |
| 19 | 00901440 | 90273673 | Aufkleber | Decal | Décalque | | |
| 20 | 00705310 | 90119306 | Zugfeder | Tension spring | Ressort de traction | | |
| 21 | 00128310 | 11126588 | Zylinderschraube | Cylinder head screw | Vis de cylindre | M12x70-8.8 A3G | DIN 912 |
| 22 | 00053100 | 11038247 | 6kt.Schraube | Hex.bolt | Vis à 6 pans | M8x25-8.8 A2G | DIN 933 |
| 23 | 00053370 | 12022075 | 6kt.Mutter | Hex. Nut | Écrou à 6 pans | M12-8 A3G | DIN 934 |
| 24 | 00746440 | 90120445 | Distanzrohr | Distance tube | Entretoise | | |

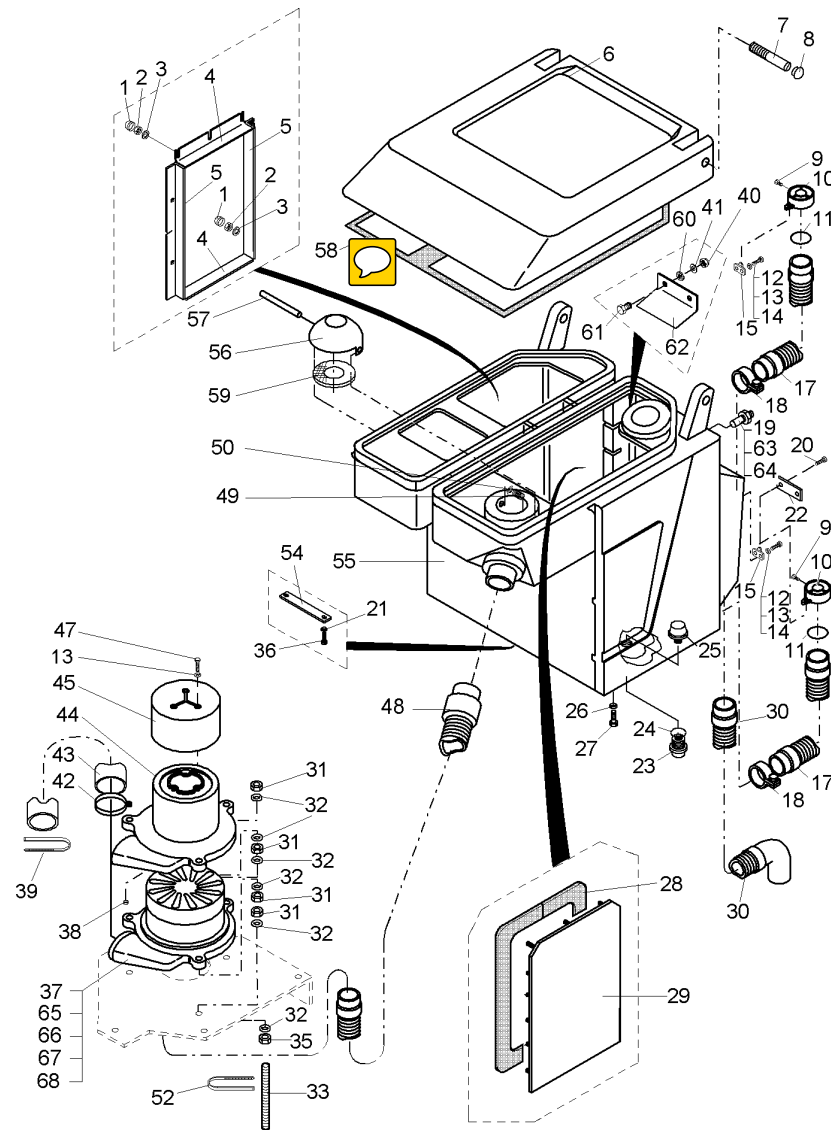
Behälter mit Absaugung (Festwandtank) / Hopper with suck-off system (Fast wall tank) / Réservoir avec évacuation (Réservoir mur de robu
(99745800BT60) 1996-03-01 ->



**Behälter mit Absaugung (Festwandtank) / Hopper with suck-off system (Fast wall tank) / Réservoir avec évacuation (Réservoir mur de robu
(99745800BT60) 1996-03-01 ->**

| Pos. | ET-Nr. | Materialnr. | Bezeichnung | Description | Designation | Abmessungen | DIN / ISO |
|------|----------|-------------|--------------------|----------------------|-----------------------------------|-------------------|-----------|
| 1 | 00874930 | 15592074 | Schutzkappe | Lens cap | Capot de protection | SW13-1-G18 SW | |
| 2 | 00971400 | 12022455 | 6kt.Mutter | hexagon nut M8 | Écrou à 6 pans | M8-A4 | DIN 934 |
| 3 | 00902280 | 12332136 | Scheibe | Washer | Rondelle | 8,4-140HV-A4 | DIN 9021 |
| 4 | 00904040 | 90306234 | Winkel | Angle | Angle | 70222/01 | |
| 5 | 00670630 | 90426156 | Winkel | Angle | Angle | 70641/01 | |
| 6 | 00670580 | 96091400 | Deckel rot | Cover, red | Couverture, rouge | | |
| 7 | 00902210 | 90304502 | Gewindestift | Threaded pin | Goupille de fileté | | |
| 8 | 00902300 | 15590243 | Verschluss-Stopfen | Drain plug | Bouchon | F9 SW | |
| 9 | 00906100 | 11175395 | Linsenschraube | Fillister-head screw | Vis de lentille | M4x10-A2-70-H | DIN 7985 |
| 10 | 00906110 | 90304528 | Deckel | Cover | Couvercle | | |
| 11 | 00107270 | 15282031 | O-Ring | O-ring | Joint circulaire | 30x3-N-NBR55 | DIN 3771 |
| 12 | 00108650 | 11175189 | Linsenschraube | Fillister-head screw | Vis de lentille | M5x12-4.8-H A2G | DIN 7985 |
| 13 | 00053720 | 12310025 | Scheibe | Washer | Rondelle | A5,3-140HV-St A2G | DIN 125 |
| 14 | 00051340 | 12040036 | 6kt.Mutter | Hex. Nut | Écrou à 6 pans | M5-6 A2G | DIN 985 |
| 15 | 00903160 | 90299595 | Haken | Hook | Crochet | | |
| 17 | 00671510 | 96066774 | Schlauch | Hose | Tuyau | | |
| 18 | 00751160 | 17533043 | Schlauchschelle | Hose clamp | Agrafe de tuyau | A-32-50x 9-W1-2 | DIN 3017 |
| 19 | 00861620 | 90273160 | Schwimmerschalter | Float switch | Interrupteur | | |
| 20 | 00734270 | 11225158 | Senkschraube | Screw | Vis | M8x10-10.9 | DIN 7991 |
| 21 | 00053750 | 12310041 | Scheibe | Washer | Rondelle | A8,4-140HV-St A2G | DIN 125 |
| 22 | 00902220 | 90304510 | Strebe | Prop | Étai | | |
| 23 | 00876620 | 90286923 | Doppelnippel | Double nipple | Raccord double | | |
| 24 | 00870890 | 15286776 | O-Ring ölbeständig | O-ring oil resistant | Joint circulaire huile résistante | 22x5 75 Shore | |
| 25 | 00861610 | 90290842 | Filter | Filter | Filtre | Typ 219019/004 | |
| 26 | 00042900 | 12332029 | Scheibe | Washer | Rondelle | 8,4-140HV-St A3G | DIN 9021 |
| 27 | 00536320 | 11038874 | 6kt.Schraube | Hex.bolt | Vis à 6 pans | M8x14-8.8 A2G | DIN 933 |
| 28 | 00671590 | 90333451 | Dichtung | Seal | Joint | | |
| 29 | 00671580 | 96067244 | Platte | Plate | Plaque | | |

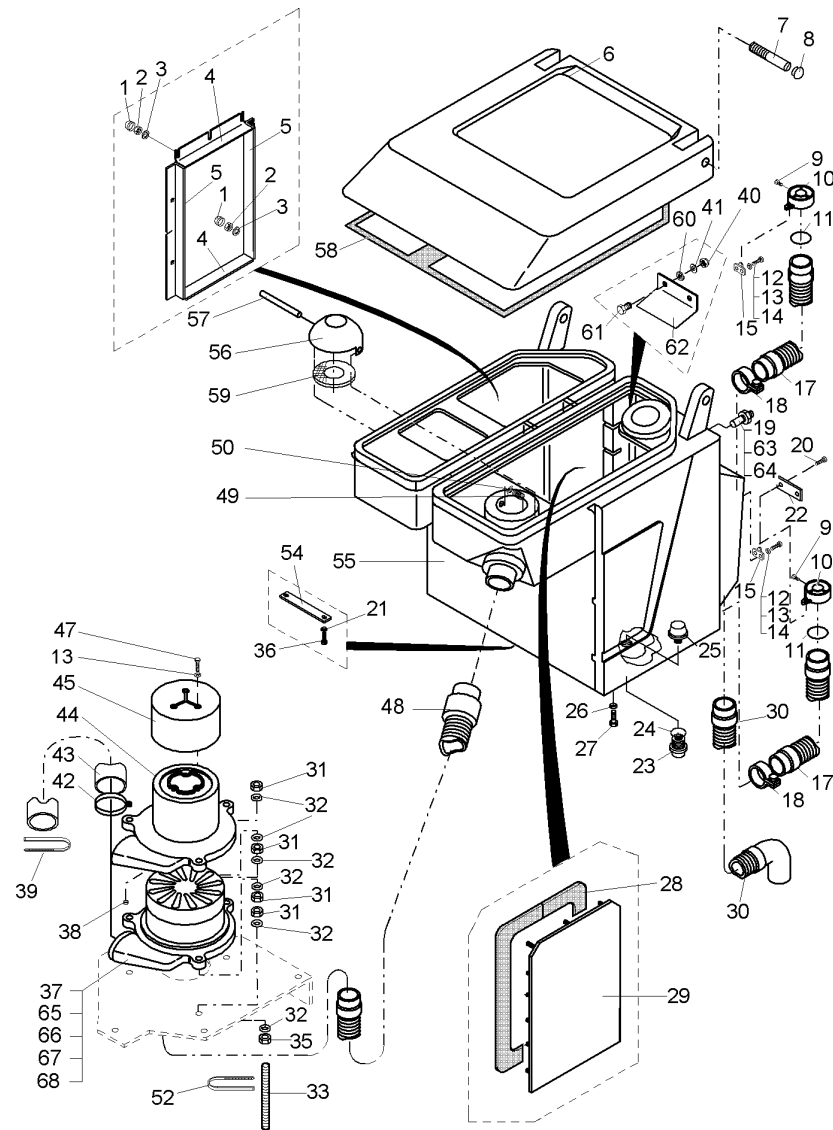
Behälter mit Absaugung (Festwandtank) / Hopper with suck-off system (Fast wall tank) / Réservoir avec évacuation (Réservoir mur de robu
(99745800BT60) 1996-03-01 ->



**Behälter mit Absaugung (Festwandtank) / Hopper with suck-off system (Fast wall tank) / Réservoir avec évacuation (Réservoir mur de robu
(99745800BT60) 1996-03-01 ->**

| Pos. | ET-Nr. | Materialnr. | Bezeichnung | Description | Designation | Abmessungen | DIN / ISO |
|------|----------|-------------|-------------------|----------------------|---------------------|---------------------|-----------|
| 30 | 00911660 | 96069570 | Schlauch | Hose | Tuyau | | |
| 31 | 00053330 | 12022042 | 6kt.Mutter | Hex. Nut | Écrou à 6 pans | M6-8 A2G | DIN 934 |
| 32 | 00053730 | 12310033 | Scheibe | Washer | Rondelle | A6,4-140HV-St A2G | DIN 125 |
| 33 | 01059380 | 11350246 | Gewindebolzen | Threaded bolt | Boulon de fileté | 1-M6x125-B-8.8 A2G | DIN 976 |
| 35 | 00051520 | 12040044 | 6kt.Mutter | Hex. Nut | Écrou à 6 pans | M6-6 A2G | DIN 985 |
| 36 | 00053080 | 11038197 | 6kt.Schraube | Hex.bolt | Vis à 6 pans | M8x16 8.8 A2G | DIN 933 |
| 37 | 00481370 | 90210113 | Saugmotor | Induction engine | Moteur d'aspiration | 24V 2-stufig | |
| 38 | 00051340 | 12040036 | 6kt.Mutter | Hex. Nut | Écrou à 6 pans | M5-6 A2G | DIN 985 |
| 39 | 00121010 | 90114414 | Kabelbinder | Cable tie | Cravatte de câble | PLT1M-M | |
| 40 | 00051510 | 12040051 | 6kt.Mutter | Hex. Nut | Écrou à 6 pans | M8 6 A2G | DIN 985 |
| 41 | 00101550 | 12310264 | Scheibe | Washer | Rondelle | B8,4-140Hv-A2 | DIN 125 |
| 42 | 00732130 | 17533027 | Schlauchschelle | Hose clamp | Agrafe de tuyau | A-40-60x 9-W1-2 | DIN 3017 |
| 43 | 00471570 | 90215930 | Schlauch | Hose | Tuyau | | |
| 44 | 00670660 | 90344870 | Deckel | Cover | Couvercle | | |
| 45 | 00670670 | 90304494 | Deckel | Cover | Couvercle | | |
| 47 | 00053540 | 11175205 | Linsenschraube | Fillister-head screw | Vis de lentille | M5x20-4.8-H A2G | DIN 7985 |
| 48 | 00670590 | 96073721 | Schlauch | Hose | Tuyau | | |
| 49 | 00902200 | 90304460 | Druckfeder | Pressure spring | Ressort à pression | | |
| 50 | 00902290 | 12651162 | Sicherungsscheibe | Thrust washer | Rondelle à fusible | 5 Edelstahl | |
| 52 | 00121150 | 90114810 | Kabelbinder | Cable tie | Cravatte de câble | PLTZM-M | |
| 54 | 00906240 | 90305111 | Strebe | Prop | Étai | 75681/01 (4x67=268) | |
| 55 | 00036520 | 96091467 | Behälter rot | Tank, red | Réservoir, rouge | | |
| 56 | 00670270 | 90298795 | Deckel | Cover | Couvercle | | |
| 57 | 00902180 | 90304437 | Achse | Axle | Axe | | |
| 58 | 00651770 | 90307547 | Dichtung | Seal | Joint | | |
| 59 | 00739670 | 90333790 | Siebeinsatz | Strainer | Tamis | | |
| 60 | 00854650 | 90273038 | Scheibe | Washer | Rondelle | | |
| 61 | 01059530 | 11039567 | 6kt.Schraube | Hex.bolt | Vis à 6 pans | M8X25-A2-70 | DIN 933 |

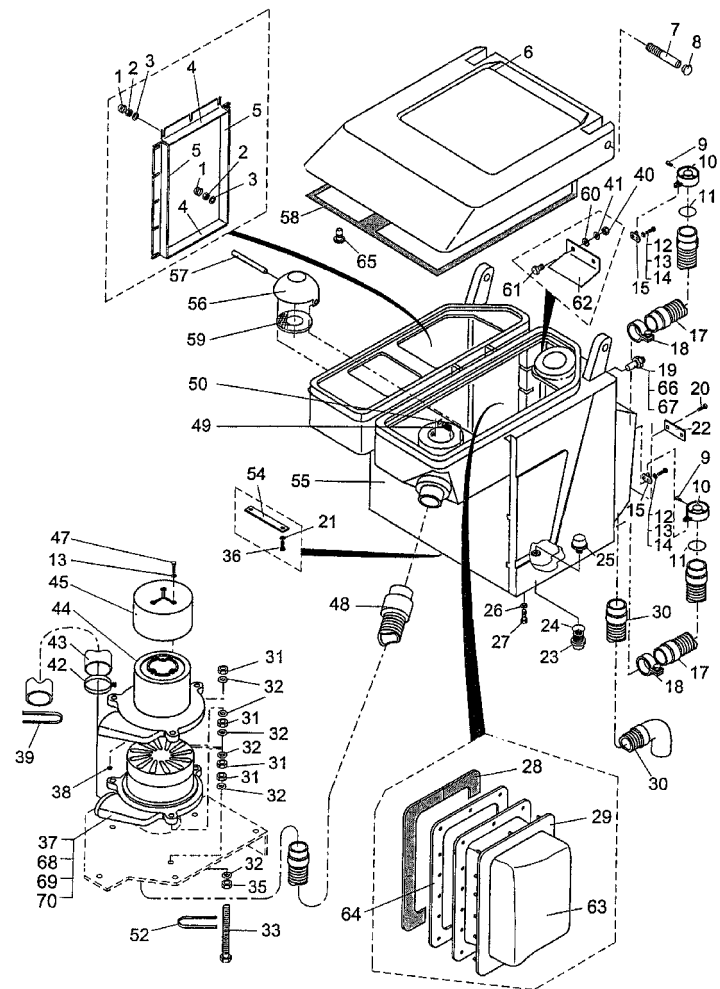
Behälter mit Absaugung (Festwandtank) / Hopper with suck-off system (Fast wall tank) / Réservoir avec évacuation (Réservoir mur de robu
(99745800BT60) 1996-03-01 ->



**Behälter mit Absaugung (Festwandtank) / Hopper with suck-off system (Fast wall tank) / Réservoir avec évacuation (Réservoir mur de robu
(99745800BT60) 1996-03-01 ->**

| Pos. | ET-Nr. | Materialnr. | Bezeichnung | Description | Designation | Abmessungen | DIN / ISO |
|-------------|---------------|--------------------|-----------------------|--------------------|--------------------------------|----------------------------|------------------|
| 62 | 00748660 | 90333766 | Winkel | Angle | Angle | 75628/01 (5x70=350) | |
| 63 | 00903170 | 19724053 | Flachstecker | Tab | Prise de courant | 6,3/0,5-1,0mm ² | |
| 64 | 00903180 | 19791128 | Kunststoffschutzhülse | Plastic cover | Cas de protection de matière p | F 6,3 | |
| 65 | 00904050 | 90306473 | Ferrit-Ringkern | Central ring | Grain à bague | | |
| 66 | 00903180 | 19791128 | Kunststoffschutzhülse | Plastic cover | Cas de protection de matière p | F 6,3 | |
| 67 | 00903190 | 19724020 | Flachstecker | Tab | Prise de courant | 6,3/1,5-2,5 | |
| 68 | 00048840 | 00048840 | Kohlebürste | Carbon brush | Balai de charbon | | |

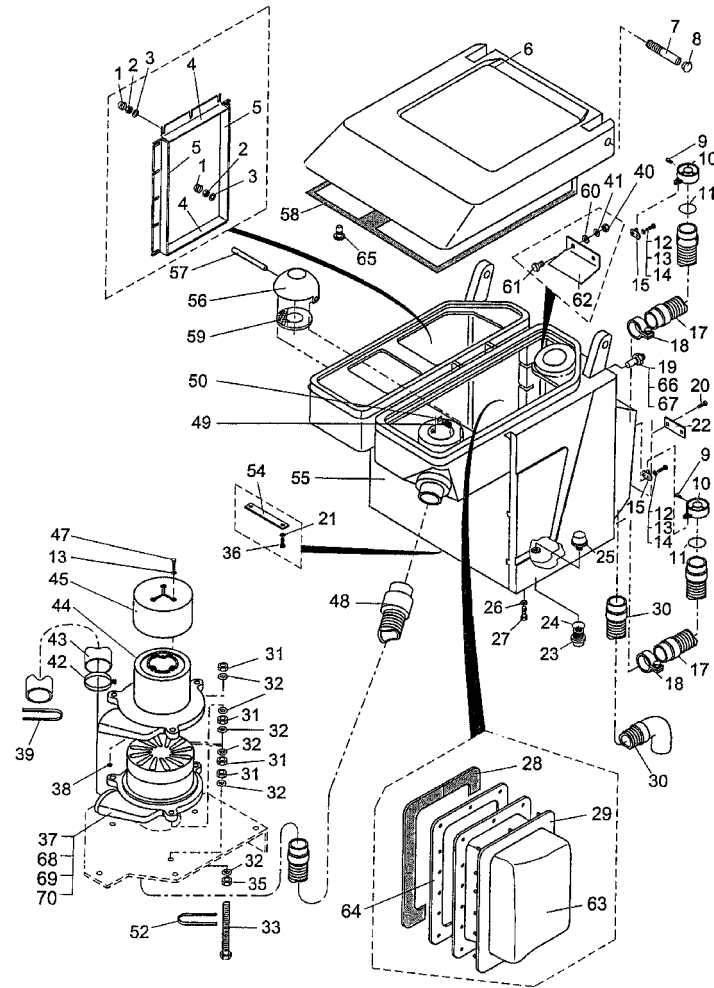
Behälter mit Absaugung (Flexwand) / Hopper with suck-off system (Membran wall) / Réservoir avec évacuation (Mur de membrane)
(99745800BT69) 1996-05-01 -> 2001-01-31



Behälter mit Absaugung (Flexwand) / Hopper with suck-off system (Membran wall) / Réservoir avec évacuation (Mur de membrane)
(99745800BT69) 1996-05-01 -> 2001-01-31

| Pos. | ET-Nr. | Materialnr. | Bezeichnung | Description | Designation | Abmessungen | DIN / ISO |
|------|----------|-------------|--------------------|----------------------|-----------------------------------|-------------------|-----------|
| 1 | 00131610 | 15592033 | Schutzkappe | Lens cap | Capot de protection | 1000/893 SW | |
| 2 | 00971400 | 12022455 | 6kt.Mutter | hexagon nut M8 | Écrou à 6 pans | M8-A4 | DIN 934 |
| 3 | 00902280 | 12332136 | Scheibe | Washer | Rondelle | 8,4-140HV-A4 | DIN 9021 |
| 4 | 00904040 | 90306234 | Winkel | Angle | Angle | 70222/01 | |
| 5 | 00670630 | 90426156 | Winkel | Angle | Angle | 70641/01 | |
| 6 | 00670580 | 96091400 | Deckel rot | Cover, red | Couverture, rouge | | |
| 7 | 00902210 | 90304502 | Gewindestift | Threaded pin | Goupille de fileté | | |
| 8 | 00902300 | 15590243 | Verschluss-Stopfen | Drain plug | Bouchon | F9 SW | |
| 9 | 00906100 | 11175395 | Linsenschraube | Fillister-head screw | Vis de lentille | M4x10-A2-70-H | DIN 7985 |
| 10 | 00906110 | 90304528 | Deckel | Cover | Couvercle | | |
| 11 | 00107270 | 15282031 | O-Ring | O-ring | Joint circulaire | 30x3-N-NBR55 | DIN 3771 |
| 12 | 00108650 | 11175189 | Linsenschraube | Fillister-head screw | Vis de lentille | M5x12-4.8-H A2G | DIN 7985 |
| 13 | 00053720 | 12310025 | Scheibe | Washer | Rondelle | A5,3-140HV-St A2G | DIN 125 |
| 14 | 00051340 | 12040036 | 6kt.Mutter | Hex. Nut | Écrou à 6 pans | M5-6 A2G | DIN 985 |
| 15 | 00903160 | 90299595 | Haken | Hook | Crochet | | |
| 17 | 00671510 | 96066774 | Schlauch | Hose | Tuyau | | |
| 18 | 00751160 | 17533043 | Schlauchschelle | Hose clamp | Agrafe de tuyau | A-32-50x 9-W1-2 | DIN 3017 |
| 19 | 00861620 | 90273160 | Schwimmerschalter | Float switch | Interrupteur | | |
| 20 | 00734270 | 11225158 | Senkschraube | Screw | Vis | M8x10-10.9 | DIN 7991 |
| 21 | 00053750 | 12310041 | Scheibe | Washer | Rondelle | A8,4-140HV-St A2G | DIN 125 |
| 22 | 00902220 | 90304510 | Strebe | Prop | Étai | | |
| 23 | 00876620 | 90286923 | Doppelnippel | Double nipple | Raccord double | | |
| 24 | 00870890 | 15286776 | O-Ring ölbeständig | O-ring oil resistant | Joint circulaire huile résistante | 22x5 75 Shore | |
| 25 | 00861610 | 90290842 | Filter | Filter | Filtre | Typ 219019/004 | |
| 26 | 00042900 | 12332029 | Scheibe | Washer | Rondelle | 8,4-140HV-St A3G | DIN 9021 |
| 27 | 00536320 | 11038874 | 6kt.Schraube | Hex.bolt | Vis à 6 pans | M8x14-8.8 A2G | DIN 933 |
| 28 | 00671590 | 90333451 | Dichtung | Seal | Joint | | |
| 29 | 00651790 | 96067152 | Rahmen | Frame | Cadre | | |

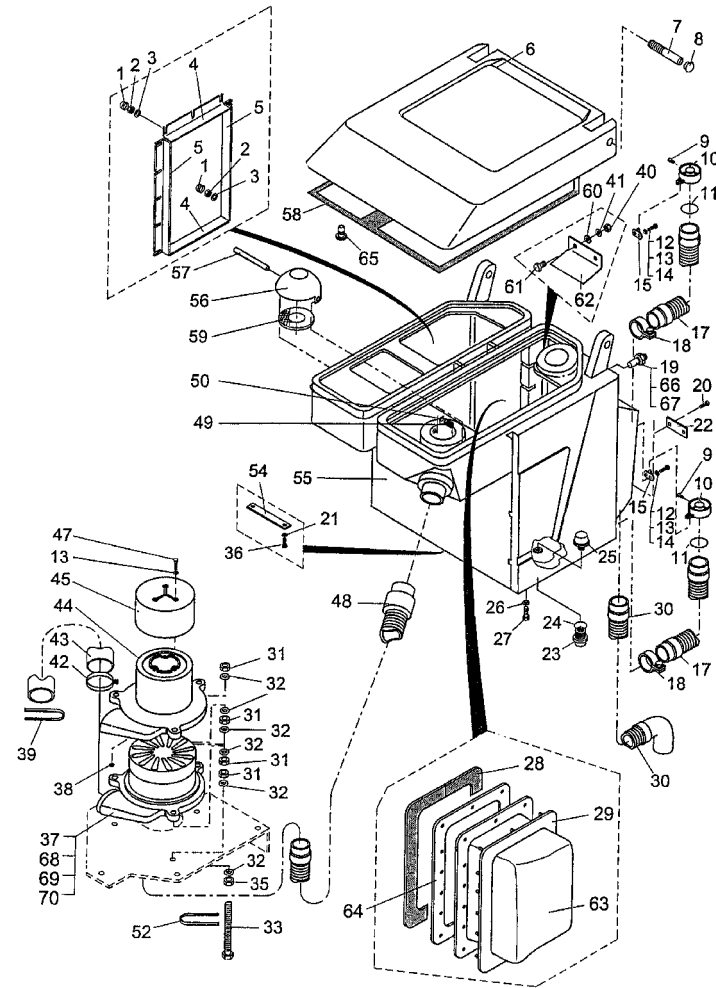
Behälter mit Absaugung (Flexwand) / Hopper with suck-off system (Membran wall) / Réservoir avec évacuation (Mur de membrane)
(99745800BT69) 1996-05-01 -> 2001-01-31



Behälter mit Absaugung (Flexwand) / Hopper with suck-off system (Membran wall) / Réservoir avec évacuation (Mur de membrane)
(99745800BT69) 1996-05-01 -> 2001-01-31

| Pos. | ET-Nr. | Materialnr. | Bezeichnung | Description | Designation | Abmessungen | DIN / ISO |
|------|----------|-------------|-------------------|----------------------|---------------------|---------------------|-----------|
| 30 | 00911660 | 96069570 | Schlauch | Hose | Tuyau | | |
| 31 | 00053330 | 12022042 | 6kt.Mutter | Hex. Nut | Écrou à 6 pans | M6-8 A2G | DIN 934 |
| 32 | 00053730 | 12310033 | Scheibe | Washer | Rondelle | A6,4-140HV-St A2G | DIN 125 |
| 33 | 00047600 | 11038759 | 6kt.Schraube | Hex.bolt | Vis à 6 pans | M6x90-8.8 A2G | DIN 933 |
| 35 | 00051520 | 12040044 | 6kt.Mutter | Hex. Nut | Écrou à 6 pans | M6-6 A2G | DIN 985 |
| 36 | 00053080 | 11038197 | 6kt.Schraube | Hex.bolt | Vis à 6 pans | M8x16 8.8 A2G | DIN 933 |
| 37 | 00481370 | 90210113 | Saugmotor | Induction engine | Moteur d'aspiration | 24V 2-stufig | |
| 38 | 00051340 | 12040036 | 6kt.Mutter | Hex. Nut | Écrou à 6 pans | M5-6 A2G | DIN 985 |
| 39 | 00121010 | 90114414 | Kabelbinder | Cable tie | Cravatte de câble | PLT1M-M | |
| 40 | 00051510 | 12040051 | 6kt.Mutter | Hex. Nut | Écrou à 6 pans | M8 6 A2G | DIN 985 |
| 41 | 00101550 | 12310264 | Scheibe | Washer | Rondelle | B8,4-140Hv-A2 | DIN 125 |
| 42 | 00732130 | 17533027 | Schlauchschelle | Hose clamp | Agrafe de tuyau | A-40-60x 9-W1-2 | DIN 3017 |
| 43 | 00471570 | 90215930 | Schlauch | Hose | Tuyau | | |
| 44 | 00670660 | 90344870 | Deckel | Cover | Couvercle | | |
| 45 | 00670670 | 90304494 | Deckel | Cover | Couvercle | | |
| 47 | 00053540 | 11175205 | Linsenschraube | Fillister-head screw | Vis de lentille | M5x20-4.8-H A2G | DIN 7985 |
| 48 | 00670590 | 96073721 | Schlauch | Hose | Tuyau | | |
| 49 | 00902200 | 90304460 | Druckfeder | Pressure spring | Ressort à pression | | |
| 50 | 00902290 | 12651162 | Sicherungsscheibe | Thrust washer | Rondelle à fusible | 5 Edelstahl | |
| 52 | 00121150 | 90114810 | Kabelbinder | Cable tie | Cravatte de câble | PLTZM-M | |
| 54 | 00906240 | 90305111 | Strebe | Prop | Étai | 75681/01 (4x67=268) | |
| 55 | 00036520 | 96091467 | Behälter rot | Tank, red | Réservoir, rouge | | |
| 56 | 00670270 | 90298795 | Deckel | Cover | Couvercle | | |
| 57 | 00902180 | 90304437 | Achse | Axle | Axe | | |
| 58 | 00651770 | 90307547 | Dichtung | Seal | Joint | | |
| 59 | 00739670 | 90333790 | Siebeinsatz | Strainer | Tamis | | |
| 60 | 00854650 | 90273038 | Scheibe | Washer | Rondelle | | |
| 61 | 01059530 | 11039567 | 6kt.Schraube | Hex.bolt | Vis à 6 pans | M8X25-A2-70 | DIN 933 |

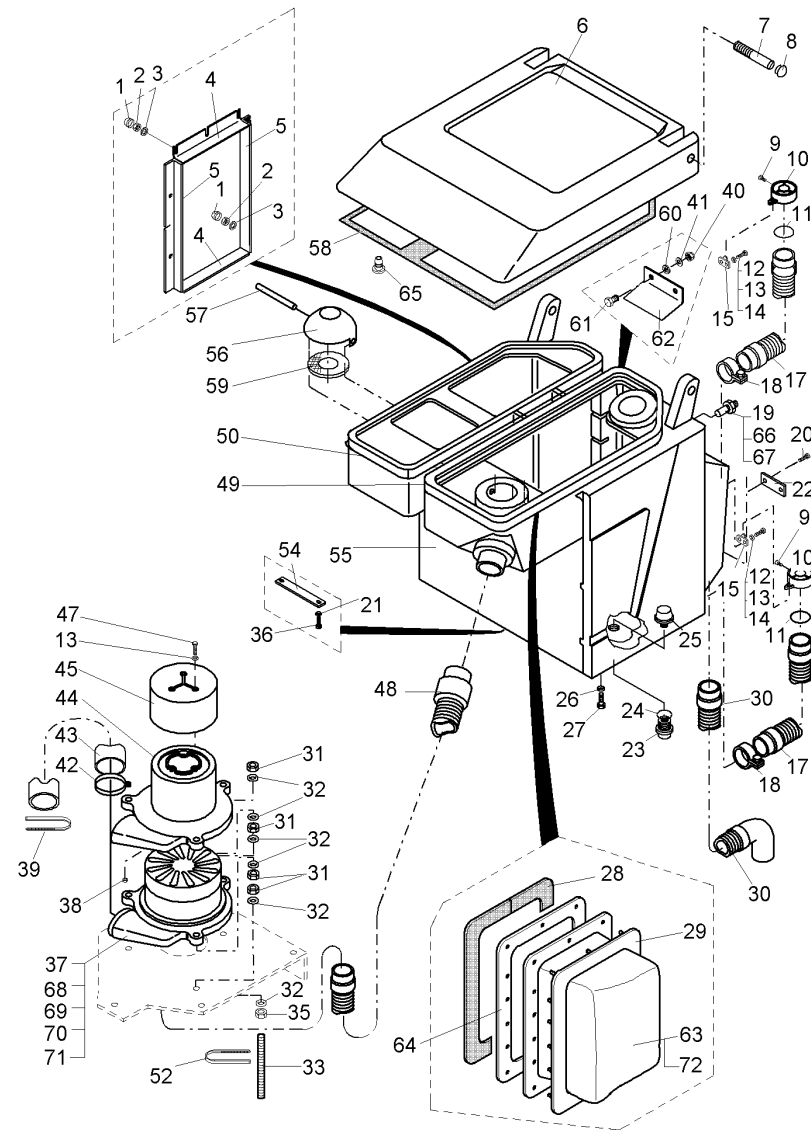
Behälter mit Absaugung (Flexwand) / Hopper with suck-off system (Membran wall) / Réservoir avec évacuation (Mur de membrane)
(99745800BT69) 1996-05-01 -> 2001-01-31



Behälter mit Absaugung (Flexwand) / Hopper with suck-off system (Membran wall) / Réservoir avec évacuation (Mur de membrane)
(99745800BT69) 1996-05-01 -> 2001-01-31

| Pos. | ET-Nr. | Materialnr. | Bezeichnung | Description | Designation | Abmessungen | DIN / ISO |
|------|----------|-------------|-----------------------|---------------|--------------------------------|----------------------------|-----------|
| 62 | 00748660 | 90333766 | Winkel | Angle | Angle | 75628/01 (5x70=350) | |
| 63 | 00651820 | 90306457 | Flexible Trennwand | Flexible wall | Mur flexible | | |
| 64 | 00651800 | 90306614 | Rahmen | Frame | Cadre | 70025/01 | |
| 65 | 00131110 | 90273145 | Stopfen | Plug | Bouchon | | |
| 66 | 00903170 | 19724053 | Flachstecker | Tab | Prise de courant | 6,3/0,5-1,0mm ² | |
| 67 | 00903180 | 19791128 | Kunststoffschutzhülse | Plastic cover | Cas de protection de matière p | F 6,3 | |
| 68 | 00904050 | 90306473 | Ferrit-Ringkern | Central ring | Grain à bague | | |
| 69 | 00903180 | 19791128 | Kunststoffschutzhülse | Plastic cover | Cas de protection de matière p | F 6,3 | |
| 70 | 00903190 | 19724020 | Flachstecker | Tab | Prise de courant | 6,3/1,5-2,5 | |

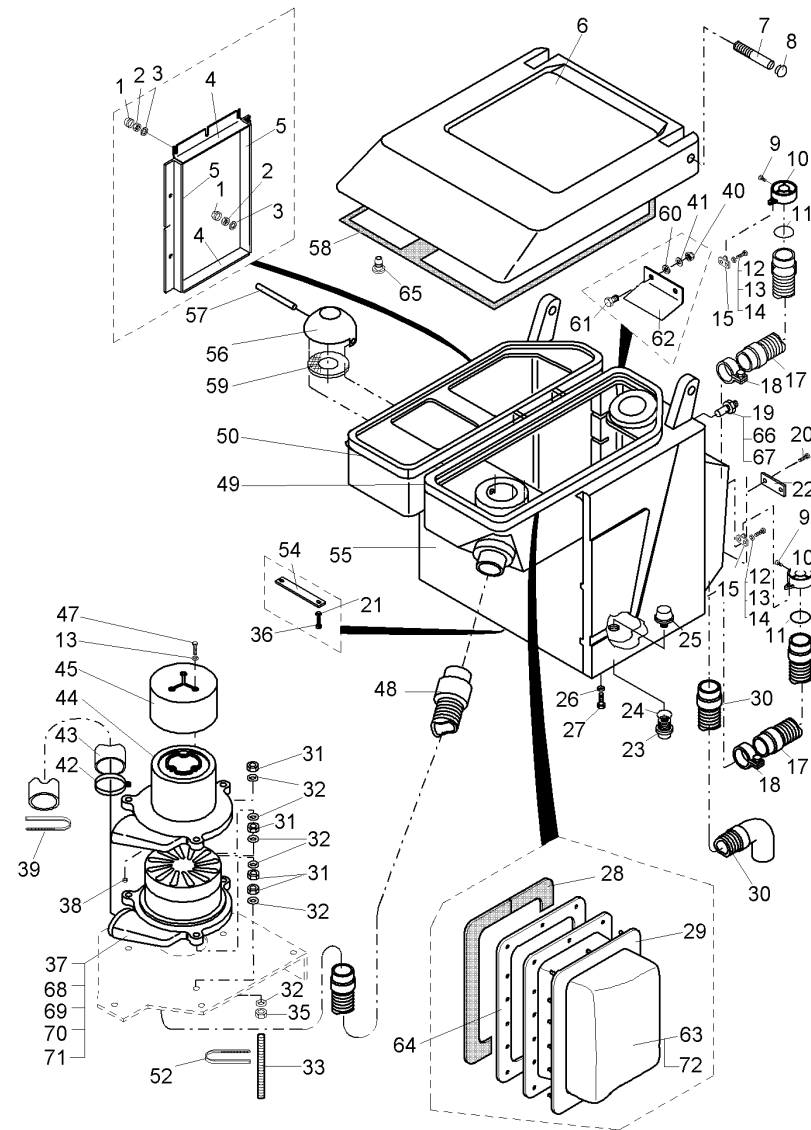
Behälter mit Absaugung (Flexwand) / Hopper with suck-off system (Membran wall) / Réservoir avec évacuation (Mur de membrane)
(99745800BT70) 2001-02-01 ->



Behälter mit Absaugung (Flexwand) / Hopper with suck-off system (Membran wall) / Réservoir avec évacuation (Mur de membrane)
(99745800BT70) 2001-02-01 ->

| Pos. | ET-Nr. | Materialnr. | Bezeichnung | Description | Designation | Abmessungen | DIN / ISO |
|------|----------|-------------|--------------------|----------------------|-----------------------------------|-------------------|-----------|
| 1 | 00131610 | 15592033 | Schutzkappe | Lens cap | Capot de protection | 1000/893 SW | |
| 2 | 00971400 | 12022455 | 6kt.Mutter | hexagon nut M8 | Écrou à 6 pans | M8-A4 | DIN 934 |
| 3 | 00902280 | 12332136 | Scheibe | Washer | Rondelle | 8,4-140HV-A4 | DIN 9021 |
| 4 | 00904040 | 90306234 | Winkel | Angle | Angle | 70222/01 | |
| 5 | 00670630 | 90426156 | Winkel | Angle | Angle | 70641/01 | |
| 6 | 00670580 | 96091400 | Deckel rot | Cover, red | Couverture, rouge | | |
| 7 | 00902210 | 90304502 | Gewindestift | Threaded pin | Goupille de fileté | | |
| 8 | 00902300 | 15590243 | Verschluss-Stopfen | Drain plug | Bouchon | F9 SW | |
| 9 | 00906100 | 11175395 | Linsenschraube | Fillister-head screw | Vis de lentille | M4x10-A2-70-H | DIN 7985 |
| 10 | 00906110 | 90304528 | Deckel | Cover | Couvercle | | |
| 11 | 00107270 | 15282031 | O-Ring | O-ring | Joint circulaire | 30x3-N-NBR55 | DIN 3771 |
| 12 | 00108650 | 11175189 | Linsenschraube | Fillister-head screw | Vis de lentille | M5x12-4.8-H A2G | DIN 7985 |
| 13 | 00053720 | 12310025 | Scheibe | Washer | Rondelle | A5,3-140HV-St A2G | DIN 125 |
| 14 | 00051340 | 12040036 | 6kt.Mutter | Hex. Nut | Écrou à 6 pans | M5-6 A2G | DIN 985 |
| 15 | 00903160 | 90299595 | Haken | Hook | Crochet | | |
| 17 | 00671510 | 96066774 | Schlauch | Hose | Tuyau | | |
| 18 | 00751160 | 17533043 | Schlauchschelle | Hose clamp | Agrafe de tuyau | A-32-50x 9-W1-2 | DIN 3017 |
| 19 | 00861620 | 90273160 | Schwimmerschalter | Float switch | Interrupteur | | |
| 20 | 00734270 | 11225158 | Senkschraube | Screw | Vis | M8x10-10.9 | DIN 7991 |
| 21 | 00053750 | 12310041 | Scheibe | Washer | Rondelle | A8,4-140HV-St A2G | DIN 125 |
| 22 | 00902220 | 90304510 | Strebe | Prop | Étai | | |
| 23 | 00876620 | 90286923 | Doppelnippel | Double nipple | Raccord double | | |
| 24 | 00870890 | 15286776 | O-Ring ölbeständig | O-ring oil resistant | Joint circulaire huile résistante | 22x5 75 Shore | |
| 25 | 00861610 | 90290842 | Filter | Filter | Filtre | Typ 219019/004 | |
| 26 | 00042900 | 12332029 | Scheibe | Washer | Rondelle | 8,4-140HV-St A3G | DIN 9021 |
| 27 | 00536320 | 11038874 | 6kt.Schraube | Hex.bolt | Vis à 6 pans | M8x14-8.8 A2G | DIN 933 |
| 28 | 00671590 | 90333451 | Dichtung | Seal | Joint | | |
| 29 | 00651790 | 96067152 | Rahmen | Frame | Cadre | | |

Behälter mit Absaugung (Flexwand) / Hopper with suck-off system (Membran wall) / Réservoir avec évacuation (Mur de membrane)
(99745800BT70) 2001-02-01 ->

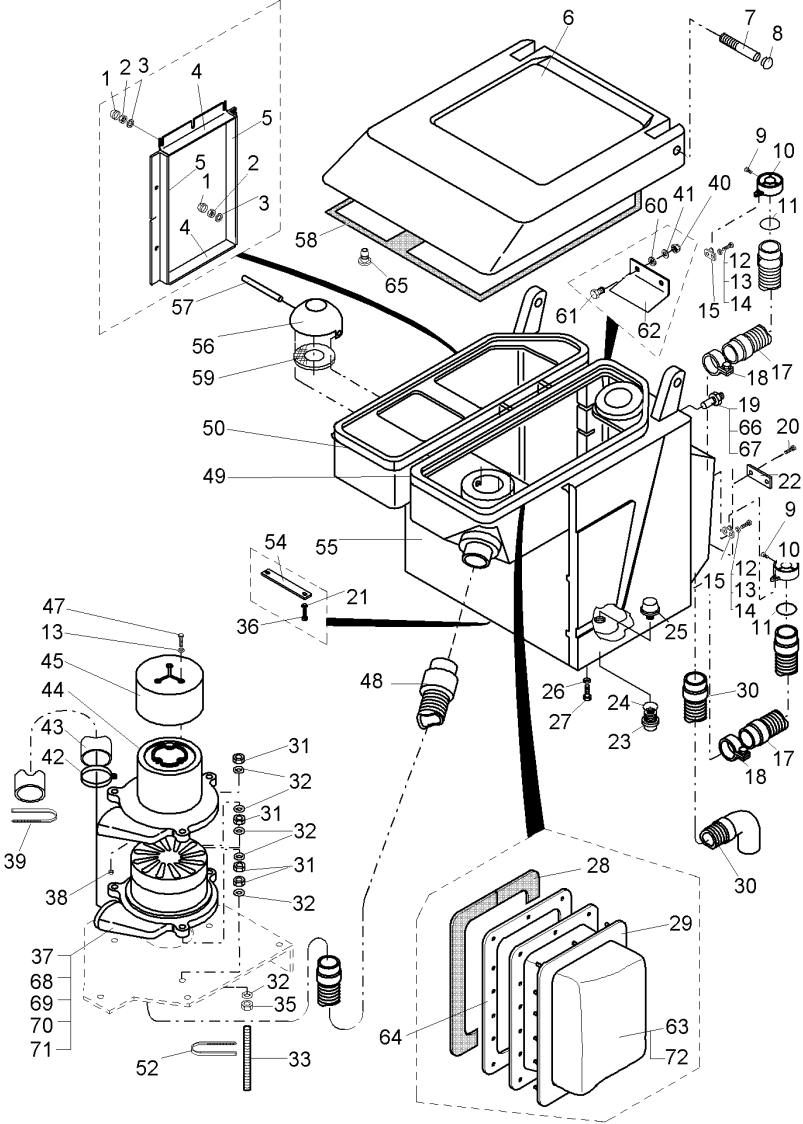


Behälter mit Absaugung (Flexwand) / Hopper with suck-off system (Membran wall) / Réservoir avec évacuation (Mur de membrane)
(99745800BT70) 2001-02-01 ->

| Pos. | ET-Nr. | Materialnr. | Bezeichnung | Description | Designation | Abmessungen | DIN / ISO |
|------|----------|-------------|-------------------|----------------------|---------------------|---------------------|-----------|
| 30 | 00911660 | 96069570 | Schlauch | Hose | Tuyau | | |
| 31 | 00053330 | 12022042 | 6kt.Mutter | Hex. Nut | Écrou à 6 pans | M6-8 A2G | DIN 934 |
| 32 | 00053730 | 12310033 | Scheibe | Washer | Rondelle | A6,4-140HV-St A2G | DIN 125 |
| 33 | 01059380 | 11350246 | Gewindebolzen | Threaded bolt | Boulon de fileté | 1-M6x125-B-8.8 A2G | DIN 976 |
| 35 | 00051520 | 12040044 | 6kt.Mutter | Hex. Nut | Écrou à 6 pans | M6-6 A2G | DIN 985 |
| 36 | 00053080 | 11038197 | 6kt.Schraube | Hex.bolt | Vis à 6 pans | M8x16 8.8 A2G | DIN 933 |
| 37 | 00543510 | 90240714 | Saugmotor | Induction engine | Moteur d'aspiration | 24V 3-stufig | |
| 38 | 00051340 | 12040036 | 6kt.Mutter | Hex. Nut | Écrou à 6 pans | M5-6 A2G | DIN 985 |
| 39 | 00121010 | 90114414 | Kabelbinder | Cable tie | Cravatte de câble | PLT1M-M | |
| 40 | 00051510 | 12040051 | 6kt.Mutter | Hex. Nut | Écrou à 6 pans | M8 6 A2G | DIN 985 |
| 41 | 00101550 | 12310264 | Scheibe | Washer | Rondelle | B8,4-140Hv-A2 | DIN 125 |
| 42 | 00732130 | 17533027 | Schlauchschelle | Hose clamp | Agrafe de tuyau | A-40-60x 9-W1-2 | DIN 3017 |
| 43 | 00471570 | 90215930 | Schlauch | Hose | Tuyau | | |
| 44 | 00670660 | 90344870 | Deckel | Cover | Couvercle | | |
| 45 | 00670670 | 90304494 | Deckel | Cover | Couvercle | | |
| 47 | 00053540 | 11175205 | Linsenschraube | Fillister-head screw | Vis de lentille | M5x20-4.8-H A2G | DIN 7985 |
| 48 | 00670590 | 96073721 | Schlauch | Hose | Tuyau | | |
| 49 | 00902200 | 90304460 | Druckfeder | Pressure spring | Ressort à pression | | |
| 50 | 00902290 | 12651162 | Sicherungsscheibe | Thrust washer | Rondelle à fusible | 5 Edelstahl | |
| 52 | 00121150 | 90114810 | Kabelbinder | Cable tie | Cravatte de câble | PLTZM-M | |
| 54 | 00906240 | 90305111 | Strebe | Prop | Étai | 75681/01 (4x67=268) | |
| 55 | 00036520 | 96091467 | Behälter rot | Tank, red | Réservoir, rouge | | |
| 56 | 00670270 | 90298795 | Deckel | Cover | Couvercle | | |
| 57 | 00902180 | 90304437 | Achse | Axle | Axe | | |
| 58 | 00651770 | 90307547 | Dichtung | Seal | Joint | | |
| 59 | 00739670 | 90333790 | Siebeinsatz | Strainer | Tamis | | |
| 60 | 00854650 | 90273038 | Scheibe | Washer | Rondelle | | |
| 61 | 01059530 | 11039567 | 6kt.Schraube | Hex.bolt | Vis à 6 pans | M8X25-A2-70 | DIN 933 |

Behälter mit Absaugung (Flexwand) / Hopper with suck-off system (Membran wall) / Réservoir avec évacuation (Mur de membrane)

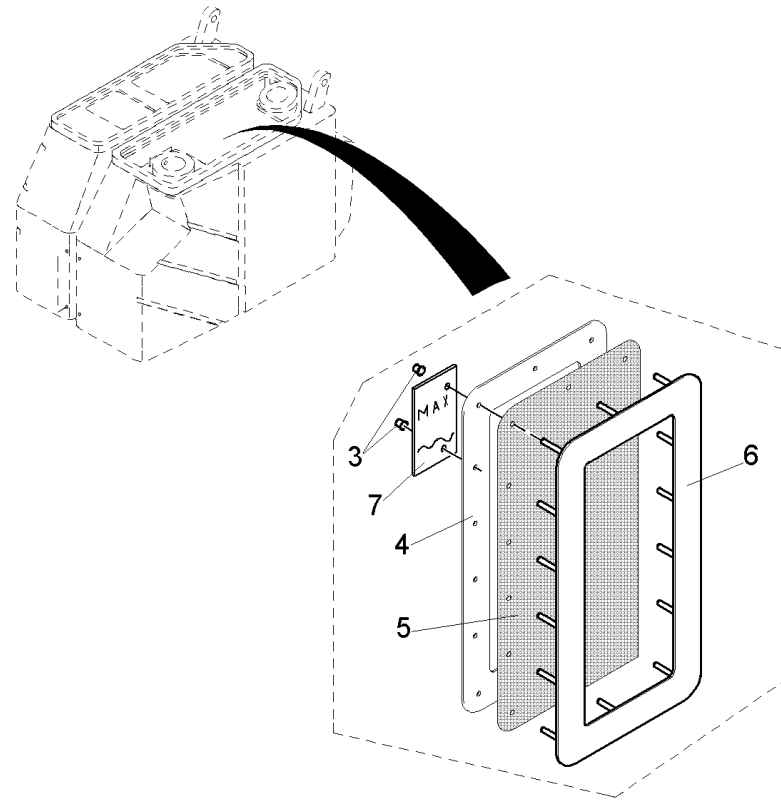
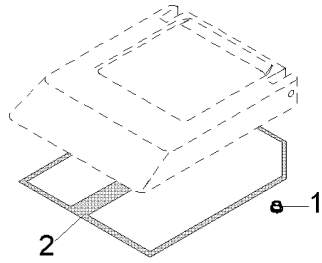
(99745800BT70) 2001-02-01 ->



Behälter mit Absaugung (Flexwand) / Hopper with suck-off system (Membran wall) / Réservoir avec évacuation (Mur de membrane)
(99745800BT70) 2001-02-01 ->

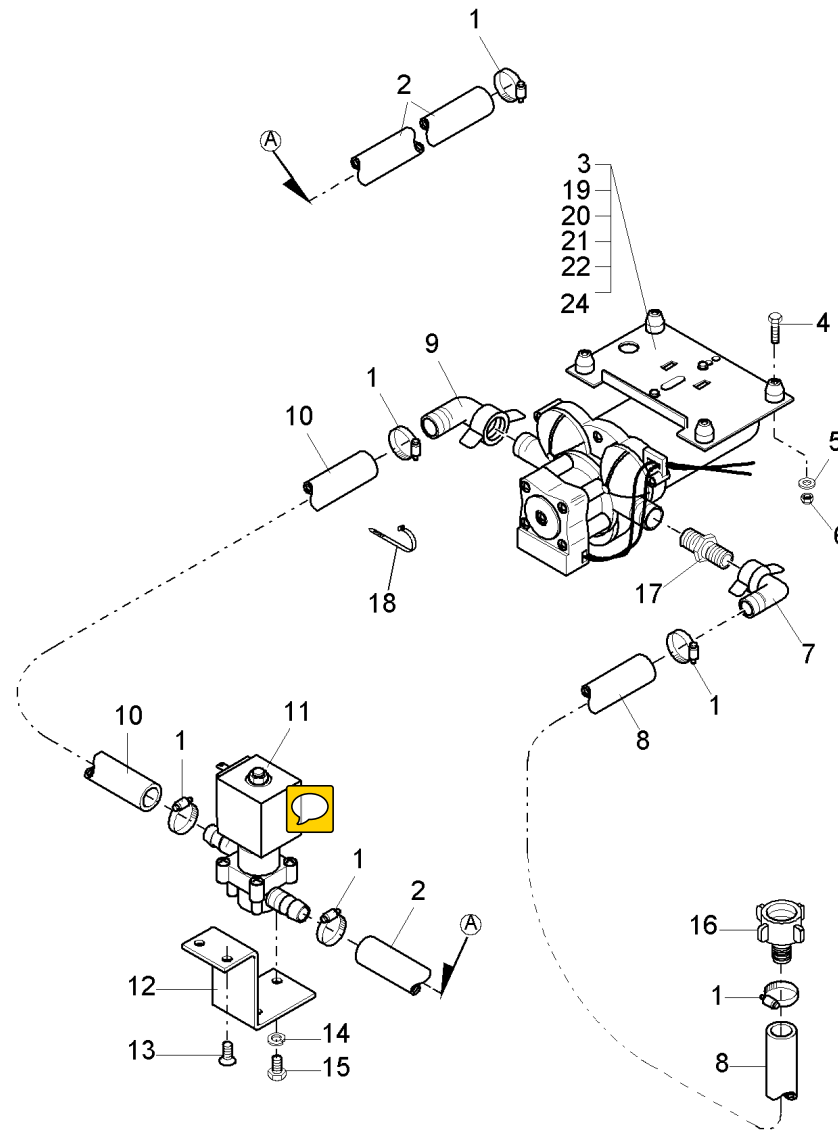
| Pos. | ET-Nr. | Materialnr. | Bezeichnung | Description | Designation | Abmessungen | DIN / ISO |
|------|----------|-------------|-----------------------|---------------|--------------------------------|----------------------------|-----------|
| 62 | 00748660 | 90333766 | Winkel | Angle | Angle | 75628/01 (5x70=350) | |
| 63 | 00651820 | 90306457 | Flexible Trennwand | Flexible wall | Mur flexible | | |
| 64 | 00651800 | 90306614 | Rahmen | Frame | Cadre | 70025/01 | |
| 65 | 00131110 | 90273145 | Stopfen | Plug | Bouchon | | |
| 66 | 00903170 | 19724053 | Flachstecker | Tab | Prise de courant | 6,3/0,5-1,0mm ² | |
| 67 | 00903180 | 19791128 | Kunststoffschutzhülse | Plastic cover | Cas de protection de matière p | F 6,3 | |
| 68 | 00904050 | 90306473 | Ferrit-Ringkern | Central ring | Grain à bague | | |
| 69 | 00903180 | 19791128 | Kunststoffschutzhülse | Plastic cover | Cas de protection de matière p | F 6,3 | |
| 70 | 00903190 | 19724020 | Flachstecker | Tab | Prise de courant | 6,3/1,5-2,5 | |
| 71 | 00048840 | 00048840 | Kohlebürste | Carbon brush | Balai de charbon | | |
| 72 | 00651940 | 90305046 | Flex-Trennwand | Flexible wall | Mur flexible | | |

Filterwand / Filter wall / Mur de filtre
(99745800BT80) 1996-03-01 ->



Filterwand / Filter wall / Mur de filtre
(99745800BT80) 1996-03-01 ->

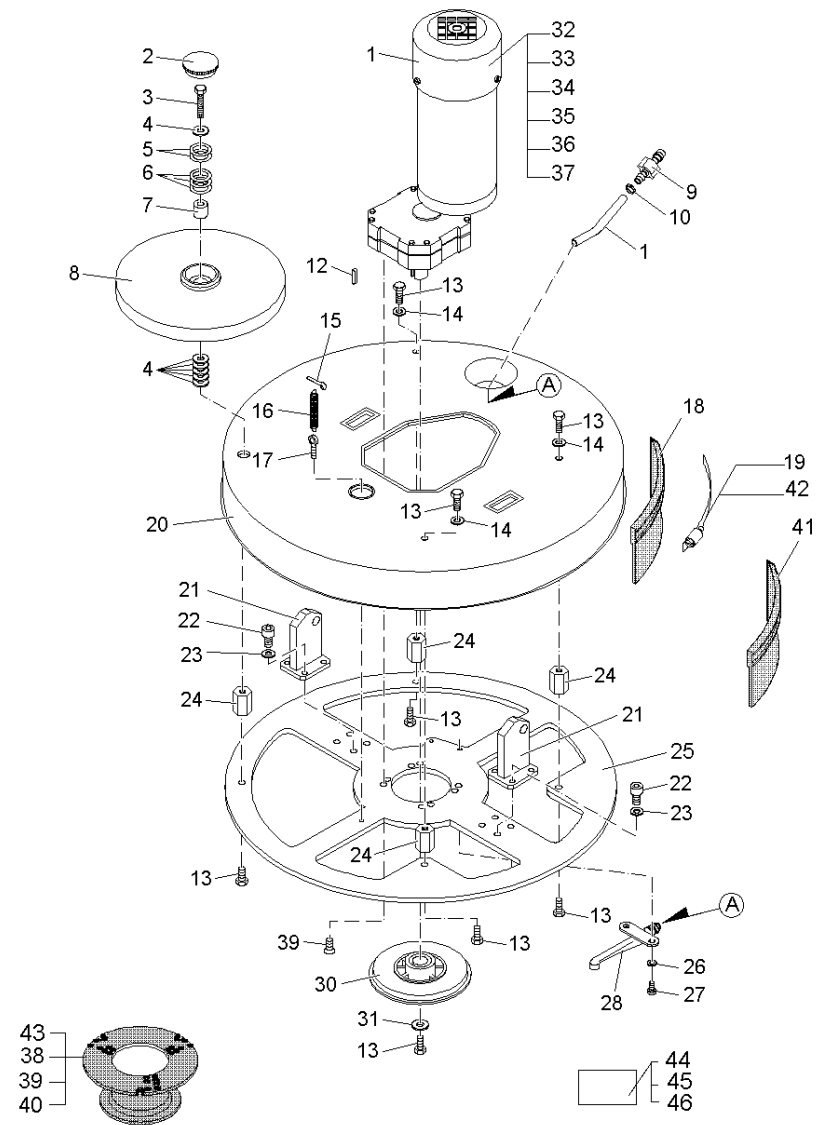
| Pos. | ET-Nr. | Materialnr. | Bezeichnung | Description | Designation | Abmessungen | DIN / ISO |
|-------------|---------------|--------------------|--------------------|--------------------|---------------------|--------------------|------------------|
| 1 | 00131110 | 90273145 | Stopfen | Plug | Bouchon | | |
| 2 | 00651770 | 90307547 | Dichtung | Seal | Joint | | |
| 3 | 00874930 | 15592074 | Schutzkappe | Lens cap | Capot de protection | SW13-1-G18 SW | |
| 4 | 00651800 | 90306614 | Rahmen | Frame | Cadre | 70025/01 | |
| 5 | 00322040 | 90344615 | Filter | Filter | Filtre | | |
| 6 | 00651790 | 96067152 | Rahmen | Frame | Cadre | | |



**Wasserzulauf / Water infeed / Elévation de l'eau
(99745800BT90) 1996-03-01 ->**

| Pos. | ET-Nr. | Materialnr. | Bezeichnung | Description | Designation | Abmessungen | DIN / ISO |
|------|----------|-------------|-----------------------|-----------------------|----------------------------------|----------------------------|-----------|
| 1 | 00874590 | 17533068 | Schlauchschelle | Hose clamp | Agrafe de tuyau | A-16-25x 9-W1-2 | DIN 3017 |
| 2 | 00200170 | 25842055 | PVC-Schlauch | Hose PVC | Tuyau PVC | 13x3,5 transp. mit Gew. | |
| 3 | 00543750 | 90329095 | Pumpe | Pump | Pompe | 24V DC | |
| 4 | 00022570 | 11038783 | 6kt.Schraube | Hex.bolt | Vis à 6 pans | M5x25-8.8 A2G | DIN 933 |
| 5 | 00555520 | 12332052 | Scheibe | Washer | Rondelle | 5,3-140HV-St A3G | DIN 9021 |
| 6 | 00051340 | 12040036 | 6kt.Mutter | Hex. Nut | Écrou à 6 pans | M5-6 A2G | DIN 985 |
| 7 | 00862610 | 90273350 | Winkelverschraubung | Screwed angle fitting | Boulonnage d'angle | 160 308 | |
| 8 | 00172380 | 25857046 | Spiralschlauch | Spiral hose | Tuyau | KX3000/Steel-Lw 14 | |
| 9 | 00154140 | 90330168 | Winkelverschraubung | Screwed angle fitting | Boulonnage d'angle | | |
| 10 | 00200170 | 25842055 | PVC-Schlauch | Hose PVC | Tuyau PVC | 13x3,5 transp. mit Gew. | |
| 11 | 00671570 | 90333352 | Magnetventil | Electrovalve | Electro vanne | 24V | |
| 12 | 00902040 | 90299454 | Halter | Support | Support | 75661/01 (5x69=345) | |
| 13 | 00959220 | 11702016 | Schraube | Screw | Vis | C M5x12-St A2G TORX | DIN 7500 |
| 14 | 00054170 | 12505038 | Federring | Lock washer | Rondelle frein | A5-MP-Verz.,W-Chrom. | DIN 128 |
| 15 | 00054680 | 11038023 | 6kt.Schraube | Hex.bolt | Vis à 6 pans | M5x10-8.8 A2G | DIN 933 |
| 16 | 00902080 | 90299546 | Ger. Verschraubung | Straight coupling | Boulonnage | 160274 | |
| 17 | 00730840 | 18380394 | Reduziernippel | Reducing nipple | Nipple de reducteur | "3/4""-1/2"" | |
| 18 | 00967760 | 90156688 | Kabelbinder | Cable tie | Cravatte de câble | 4,8x360 | |
| 19 | 00903170 | 19724053 | Flachstecker | Tab | Prise de courant | 6,3/0,5-1,0mm ² | |
| 20 | 00083650 | 19791037 | Kunststoffschutzhülse | Plastic cover | Cas de protection de matière p B | | |
| 21 | 00559670 | 19725035 | Flachsteckhülse | Case | Cas d'affilage plat | 6,3 0,5-1,5 | |
| 22 | 00083640 | 19791029 | Kunststoffschutzhülse | Plastic cover | Cas de protection de matière p A | | |
| 24 | 01052080 | 01052080 | Ventilplatte | Valve plate | Soupape plaque | | |

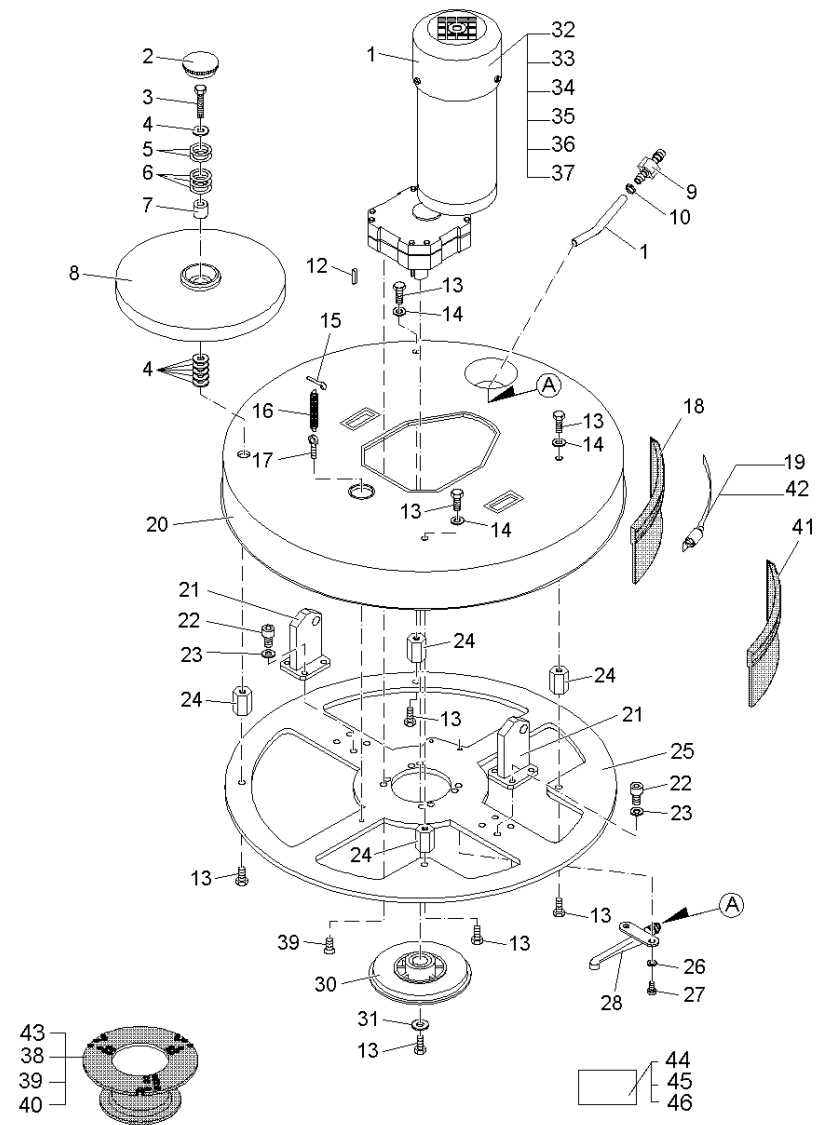
Bürstenkopf 550 mm (7506.02) / Brush case 550 mm (7506.02) / Tête de brosses 550 mm (7506.02)
(99745800BT100) 1996-03-01 ->



Bürstenkopf 550 mm (7506.02) / Brush case 550 mm (7506.02) / Tête de brosses 550 mm (7506.02)
(99745800BT100) 1996-03-01 ->

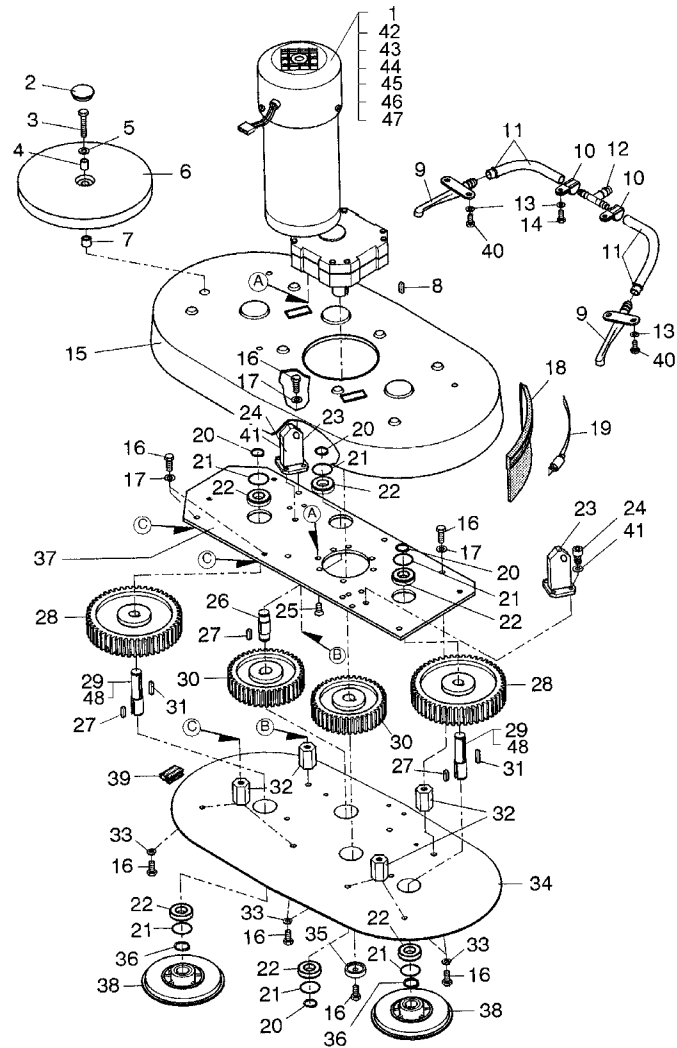
| Pos. | ET-Nr. | Materialnr. | Bezeichnung | Description | Designation | Abmessungen | DIN / ISO |
|------|----------|-------------|---------------------|----------------------|---------------------|-------------------------|-----------|
| 1 | 00671800 | 90375437 | Motor | Engine | Moteur | 24V/700W | |
| 2 | 00558380 | 15590284 | Verschluss-Stopfen | Drain plug | Bouchon | F311 SW | |
| 3 | 00133700 | 11038270 | 6kt.Schraube | Hex.bolt | Vis à 6 pans | M8x40-8.8 A2G | DIN 933 |
| 4 | 00902280 | 12332136 | Scheibe | Washer | Rondelle | 8,4-140HV-A4 | DIN 9021 |
| 5 | 00047630 | 12335402 | Pass-Scheibe | Adjusting washer | Glace de passeport | 20x28x0,2 | DIN 988 |
| 6 | 00046430 | 12336012 | Pass-Scheibe | Adjusting washer | Glace de passeport | 20x28x0,5 | DIN 988 |
| 7 | 00109380 | 90246141 | Buchse | Bushing | Douille | | |
| 8 | 00712860 | 90347899 | Scheibe | Washer | Rondelle | | |
| 9 | 00970320 | 90307422 | Stutzen | Connecting piece | Tubulure | GRS 12-10 | |
| 10 | 00027680 | 17528159 | Schelle | Clamp | Agrafe | S16/9 ZY | |
| 12 | 00121640 | 13540182 | Passfeder | Feather key | Plume de passeport | A6x6x20 St50 | DIN 6885 |
| 13 | 00553690 | 11038635 | 6kt.Schraube | Hex.bolt | Vis à 6 pans | M8x18-8.8 A2G | DIN 933 |
| 14 | 00053750 | 12310041 | Scheibe | Washer | Rondelle | A8,4-140HV-St A2G | DIN 125 |
| 15 | 00027880 | 13280342 | Splint | Cotter pin | Goupille fendue | 5x40-St A3G | ISO 1234 |
| 16 | 00074510 | 90307448 | Zugfeder | Tension spring | Ressort de traction | | |
| 17 | 00856280 | 90181116 | Augenschraube | Eye bolt | Boulon à oeil | | |
| 18 | 00671880 | 90303645 | Gummi-Dichtleiste | Rubber sealing strip | Bord d'étanchéité | | |
| 19 | 00901390 | 17528555 | Spannbandverschluss | Tightening strap | Bande de tension | G13-W3 | |
| 20 | 00671890 | 90307018 | Deckel | Cover | Couvercle | | |
| 21 | 00970310 | 96072434 | Platte | Plate | Plaque | | |
| 22 | 00136910 | 11126166 | Zylinderschraube | Cylinder head screw | Vis de cylindre | M6x16-8.8 A2G | DIN 912 |
| 23 | 00856290 | 12326054 | Scheibe | Washer | Rondelle | 6,4-St A3G | DIN 7349 |
| 24 | 00901350 | 90299371 | Mutter | Nut | Écrou | | |
| 25 | 00671900 | 90327545 | Platte | Plate | Plaque | 70508/01 | |
| 26 | 00053730 | 12310033 | Scheibe | Washer | Rondelle | A6,4-140HV-St A2G | DIN 125 |
| 27 | 00539730 | 11702024 | Schraube | Screw | Vis | M6x16-St A3G Kombit. | DIN 7500 |
| 28 | 00861700 | 90311663 | Sprührohr | Spray tube | Tuyau | | |

Bürstenkopf 550 mm (7506.02) / Brush case 550 mm (7506.02) / Tête de brosses 550 mm (7506.02)
(99745800BT100) 1996-03-01 ->



Bürstenkopf 550 mm (7506.02) / Brush case 550 mm (7506.02) / Tête de brosses 550 mm (7506.02)
(99745800BT100) 1996-03-01 ->

| Pos. | ET-Nr. | Materialnr. | Bezeichnung | Description | Designation | Abmessungen | DIN / ISO |
|------|----------|-------------|--------------------------------|-------------------------|--------------------------------|-------------------|-----------|
| 30 | 00512400 | 90324369 | Mitnehmer | Carrier | Entraîneur | Typ 048038 | |
| 31 | 00042900 | 12332029 | Scheibe | Washer | Rondelle | 8,4-140HV-St A3G | DIN 9021 |
| 32 | 00553060 | 00553060 | Satz (4St.) Kohlebürstenkassel | Set (4pc.) carbon brush | Cassette de balai de charbon (| | |
| 33 | 01006180 | 19719178 | Stiftgehäuse | Pin housing | Goupille de boitier | 3-pol. | |
| 34 | 01063790 | 19719152 | Stiftkontakt | Pin contact | Goupille de contact | 1,0-1,5 | |
| 35 | 00903580 | 19719145 | Dichtung 1,8-2,4 | gasket | | | |
| 36 | 00112200 | 00112200 | Lüfterhaube | Fan hood | Capot de ventilateur | | |
| 37 | 00112210 | 00112210 | Lüfterrad | Fan wheel | Roue de ventilateur | | |
| 38 | 00712010 | 97054720 | Center-Lock, kpl. | Center-lock, cpl. | Center-Lock, cpl. | | |
| 39 | 00157110 | 11405024 | Blechschraube | Tapping screw | Vis de tôle | ST4,2x13-C A2G | DIN 7981 |
| 40 | 00053720 | 12310025 | Scheibe | Washer | Rondelle | A5,3-140HV-St A2G | DIN 125 |
| 41 | 00981150 | 90307471 | Spritzschutz | splash guard | | | |
| 42 | 00712300 | 17528548 | Spannband | Tightening strap | Bande de tension | Nr.5608561003 | |
| 43 | 99759200 | 99759200 | Treibteller | Pad holder | | | |
| 44 | 99759300 | 99759300 | Pad rot | Pad red | | D = 530 mm | |
| 45 | 99759400 | 99759400 | Pad braun | Pad brown | | D = 530 mm | |
| 46 | 99759500 | 99759500 | Pad schwarz | Pad black | | D = 530 mm | |

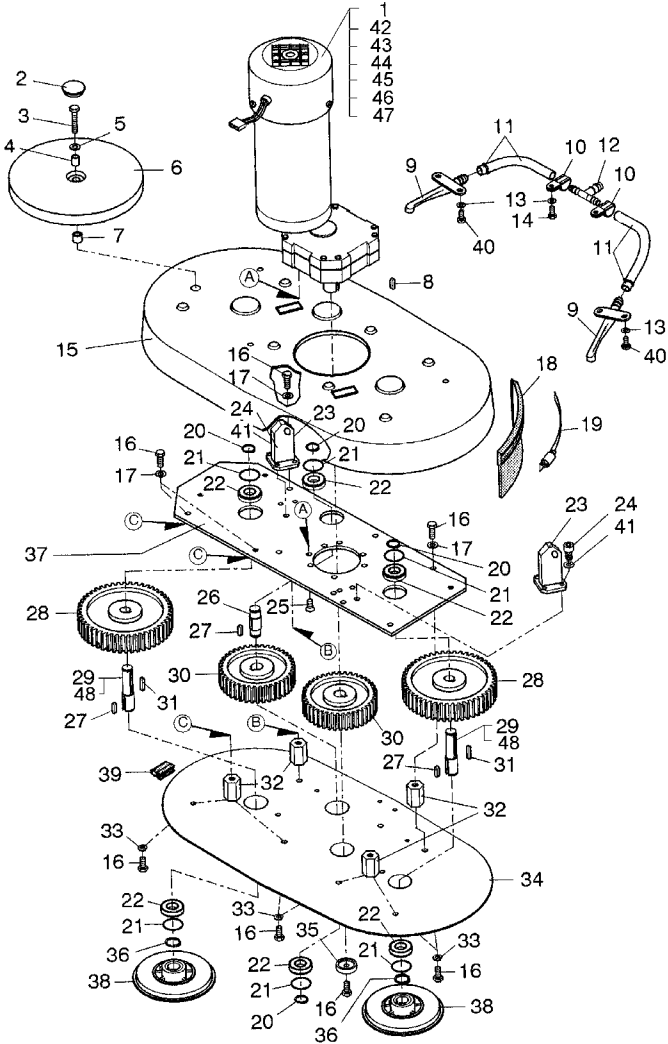


Bürstenkopf 650 mm (7507.02) / Brush case 650 mm (7507.02) / Tête de brosses 650 mm (7507.02)
(99745800BT109) 1996-05-01 -> 1998-07-31

| Pos. | ET-Nr. | Materialnr. | Bezeichnung | Description | Designation | Abmessungen | DIN / ISO |
|------|----------|-------------|-------------------------|--------------------------|----------------------------|--------------------------|-----------|
| 1 | 00671800 | 90375437 | Motor | Engine | Moteur | 24V/700W | |
| 2 | 00970330 | 15590292 | Verschluss-Stopfen | Drain plug | Bouchon | F25 SW | |
| 3 | 00053260 | 11038296 | 6kt.Schraube | Hex.bolt | Vis à 6 pans | M8x50-8.8 A2G | DIN 933 |
| 4 | 00100540 | 90185133 | Distanzrohr | Distance tube | Entretoise | | |
| 5 | 00053750 | 12310041 | Scheibe | Washer | Rondelle | A8,4-140HV-St A2G | DIN 125 |
| 6 | 00670450 | 97054404 | Umrüstsatz Abweisteller | deflector disc | DISQUE DE REFUS | | |
| 7 | 00901320 | 90299173 | Buchse | Bushing | Douille | | |
| 8 | 00121640 | 13540182 | Passfeder | Feather key | Plume de passeport | A6x6x20 St50 | DIN 6885 |
| 9 | 00861700 | 90311663 | Sprührohr | Spray tube | Tuyau | | |
| 10 | 00821550 | 17529033 | Rohrschelle | Tube clamp | Collier de tube | RS 1.15/15 | |
| 11 | 00180190 | 25842014 | Schlauch | Hose | Tuyau | 10x3 PVC-transp. mit Gew | |
| 12 | 00901310 | 90275157 | T-Reduzierstutzen | T-reducer muff | Manchon recucteur | TRS10-13-10 | |
| 13 | 00053730 | 12310033 | Scheibe | Washer | Rondelle | A6,4-140HV-St A2G | DIN 125 |
| 14 | 00537800 | 11705068 | Schneidschraube | Screw | Vis | A M6x20-C15 A2G | DIN 7513 |
| 15 | 00670480 | 90327438 | Deckel | Cover | Couvercle | | |
| 16 | 00553690 | 11038635 | 6kt.Schraube | Hex.bolt | Vis à 6 pans | M8x18-8.8 A2G | DIN 933 |
| 17 | 00053750 | 12310041 | Scheibe | Washer | Rondelle | A8,4-140HV-St A2G | DIN 125 |
| 18 | 00670430 | 90298845 | Gummi-Dichtleiste | Rubber sealing strip | Bord d'étanchéité | | |
| 19 | 00981180 | 97052682 | Spannband | Tightening strap | Bande de tension | 7504/07, kpl. | |
| 20 | 00022230 | 12610085 | Sicherungsring | Retaining ring | Circlip | 17x1-phos. | DIN 471 |
| 21 | 00054310 | 12610093 | Sicherungsring | Retaining ring | Circlip | 20x1,2-phos. | DIN 471 |
| 22 | 00901380 | 14110787 | Rillenkugellager | Deep groove ball bearing | Roulement à billes rigides | 6203-2RSH-NR | DIN 625 |
| 23 | 00901370 | 90350919 | Lagerbock | Bearing block | Logement en bloc | | |
| 24 | 00136910 | 11126166 | Zylinderschraube | Cylinder head screw | Vis de cylindre | M6x16-8.8 A2G | DIN 912 |
| 25 | 00059080 | 11225331 | Senkschraube | Screw | Vis | M8x20-8.8 A2G | DIN 7991 |
| 26 | 00901340 | 90299355 | Welle | Shaft | Arbre | | |
| 27 | 00121640 | 13540182 | Passfeder | Feather key | Plume de passeport | A6x6x20 St50 | DIN 6885 |

Bürstenkopf 650 mm (7507.02) / Brush case 650 mm (7507.02) / Tête de brosses 650 mm (7507.02)

(99745800BT109) 1996-05-01 -> 1998-07-31

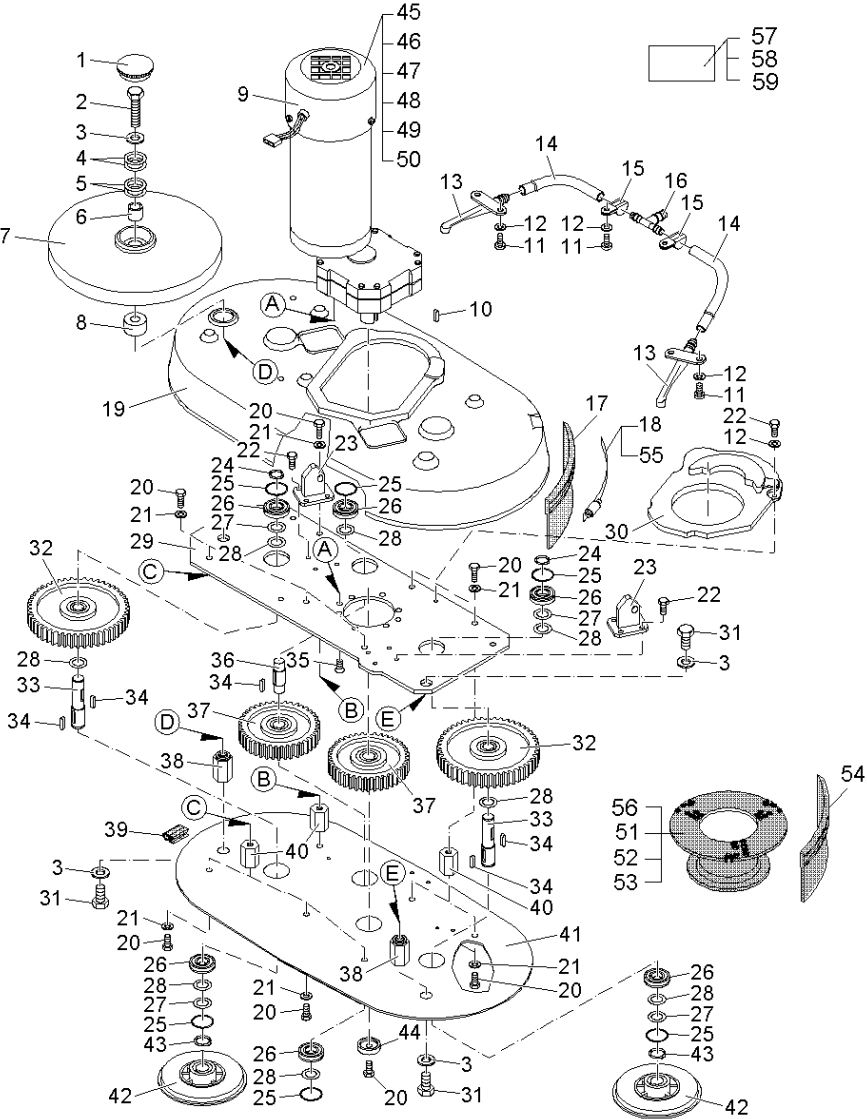


Bürstenkopf 650 mm (7507.02) / Brush case 650 mm (7507.02) / Tête de brosses 650 mm (7507.02)
(99745800BT109) 1996-05-01 -> 1998-07-31

| Pos. | ET-Nr. | Materialnr. | Bezeichnung | Description | Designation | Abmessungen | DIN / ISO |
|------|----------|-------------|--------------------------------|-------------------------|--------------------------------|-----------------------------|-----------|
| 28 | 00670280 | 97054420 | Umrüstsatz Zahnrad | change unit set gear | SET DE REAM ENAGEMENT, Z=50 | | |
| 29 | 00901330 | 90299348 | Welle | Shaft | Arbre | | |
| 30 | 00901100 | 90348715 | Zahnrad | Gear wheel | Roue dentée | Z=40 | |
| 31 | 00901360 | 90299389 | Passfeder | Feather key | Plume de passeport | | |
| 32 | 00901350 | 90299371 | Mutter | Nut | Écrou | | |
| 33 | 00053410 | 12505053 | Federring | Lock washer | Rondelle frein | A8-MP-VERZ.,W-Chrom. | DIN 128 |
| 34 | 00670460 | 90299330 | Platte | Plate | Plaque | 70301/01 | |
| 35 | 00736620 | 90271511 | Scheibe | Washer | Rondelle | | |
| 36 | 00054310 | 12610093 | Sicherungsring | Retaining ring | Circlip | 20x1,2-phos. | DIN 471 |
| 37 | 00670440 | 90333493 | Platte | Plate | Plaque | 70578/01 | |
| 38 | 00512400 | 90324369 | Mitnehmer | Carrier | Entraîneur | Typ 048038 | |
| 39 | 00752350 | 25583089 | Kantenschutz | Edge protection | Protection d'affilage | 1,0-3,5 | |
| 40 | 00539730 | 11702024 | Schraube | Screw | Vis | M6x16-St A3G Kombit. | DIN 7500 |
| 41 | 00856290 | 12326054 | Scheibe | Washer | Rondelle | 6,4-St A3G | DIN 7349 |
| 42 | 00553060 | 00553060 | Satz (4St.) Kohlebürstenkassel | Set (4pc.) carbon brush | Cassette de balai de charbon (| | |
| 43 | 00696710 | 19719228 | Stiftgehäuse | Pin housing | Goupille de boitier | DL305 2-pol. | |
| 44 | 00696730 | 19719244 | Flachstecker | Tab | Prise de courant | DL305 (4)5-8mm ² | |
| 45 | 00696740 | 19719251 | Leitungsdichtung | Gasket | Câble de joint | DL305 4,4-5,8 | |
| 46 | 00112200 | 00112200 | Lüfterhaube | Fan hood | Capot de ventilateur | | |
| 47 | 00112210 | 00112210 | Lüfterrad | Fan wheel | Roue de ventilateur | | |
| 48 | 00125680 | 12336145 | Pass-Scheibe | Adjusting washer | Glace de passeport | 17x24x0,5 | DIN 988 |

Bürstenkopf 650 mm (7507.02) / Brush case 650 mm (7507.02) / Tête de brosses 650 mm (7507.02)

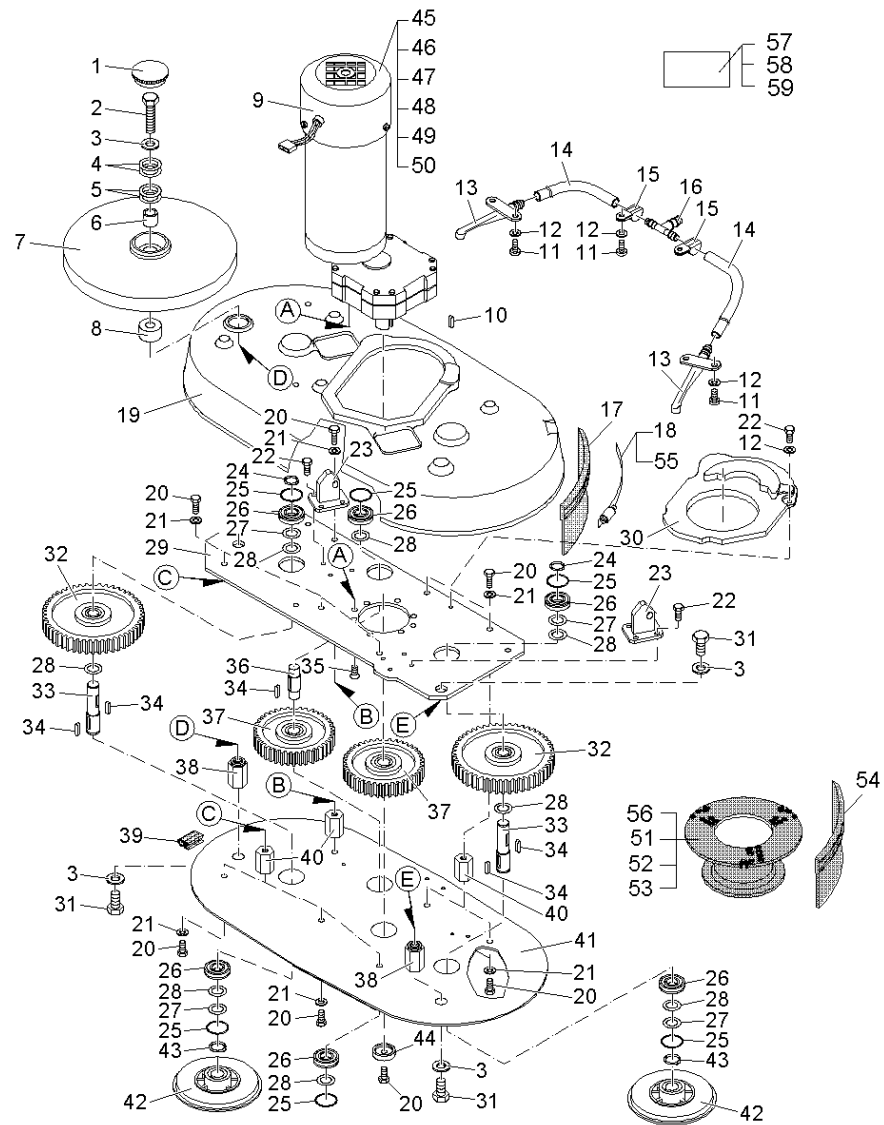
(99745800BT110) 1998-08-01 ->



Bürstenkopf 650 mm (7507.02) / Brush case 650 mm (7507.02) / Tête de brosses 650 mm (7507.02)
(99745800BT110) 1998-08-01 ->

| Pos. | ET-Nr. | Materialnr. | Bezeichnung | Description | Designation | Abmessungen | DIN / ISO |
|------|----------|-------------|--------------------|--------------------------|----------------------------|--------------------------|-----------|
| 1 | 00558380 | 15590284 | Verschluss-Stopfen | Drain plug | Bouchon | F311 SW | |
| 2 | 00054830 | 11038528 | 6kt.Schraube | Hex.bolt | Vis à 6 pans | M12x50-8.8 A3G | DIN 933 |
| 3 | 00053770 | 12310066 | Scheibe | Washer | Rondelle | A13-140HV-St A2G | DIN 125 |
| 4 | 00046430 | 12336012 | Pass-Scheibe | Adjusting washer | Glace de passeport | 20x28x0,5 | DIN 988 |
| 5 | 00046730 | 12336053 | Pass-Scheibe | Adjusting washer | Glace de passeport | 12x18x0,3 | DIN 988 |
| 6 | 00959700 | 90120452 | Distanzrohr | Distance tube | Entretoise | | |
| 7 | 00712860 | 90347899 | Scheibe | Washer | Rondelle | | |
| 8 | 00733500 | 90102583 | Laufrolle | Track roller | Rouleau | | |
| 9 | 00671800 | 90375437 | Motor | Engine | Moteur | 24V/700W | |
| 10 | 00121640 | 13540182 | Passfeder | Feather key | Plume de passeport | A6x6x20 St50 | DIN 6885 |
| 11 | 00537800 | 11705068 | Schneidschraube | Screw | Vis | A M6x20-C15 A2G | DIN 7513 |
| 12 | 00053730 | 12310033 | Scheibe | Washer | Rondelle | A6,4-140HV-St A2G | DIN 125 |
| 13 | 00861700 | 90311663 | Sprührohr | Spray tube | Tuyau | | |
| 14 | 00180190 | 25842014 | Schlauch | Hose | Tuyau | 10x3 PVC-transp. mit Gew | |
| 15 | 00821550 | 17529033 | Rohrschelle | Tube clamp | Collier de tube | RS 1.15/15 | |
| 16 | 00901310 | 90275157 | T-Reduzierstutzen | T-reducer muff | Manchon recuteur | TRS10-13-10 | |
| 17 | 00670430 | 90298845 | Gummi-Dichtleiste | Rubber sealing strip | Bord d'étanchéité | | |
| 18 | 00712300 | 17528548 | Spannband | Tightening strap | Bande de tension | Nr.5608561003 | |
| 19 | 00037700 | 90347956 | Deckel | Cover | Couvercle | | |
| 20 | 00104500 | 11038064 | 6kt.Schraube | Hex.bolt | Vis à 6 pans | M6x12-8.8 A2G | DIN 933 |
| 21 | 00053730 | 12310033 | Scheibe | Washer | Rondelle | A6,4-140HV-St A2G | DIN 125 |
| 22 | 00104500 | 11038064 | 6kt.Schraube | Hex.bolt | Vis à 6 pans | M6x12-8.8 A2G | DIN 933 |
| 23 | 00901370 | 90350919 | Lagerbock | Bearing block | Logement en bloc | | |
| 24 | 00022230 | 12610085 | Sicherungsring | Retaining ring | Circlip | 17x1-phos. | DIN 471 |
| 25 | 00970340 | 12561023 | Sprengring | Snap ring | Anneau | SP40 | DIN 5417 |
| 26 | 00901380 | 14110787 | Rillenkugellager | Deep groove ball bearing | Roulement à billes rigides | 6203-2RSH-NR | DIN 625 |
| 27 | 00125680 | 12336145 | Pass-Scheibe | Adjusting washer | Glace de passeport | 17x24x0,5 | DIN 988 |

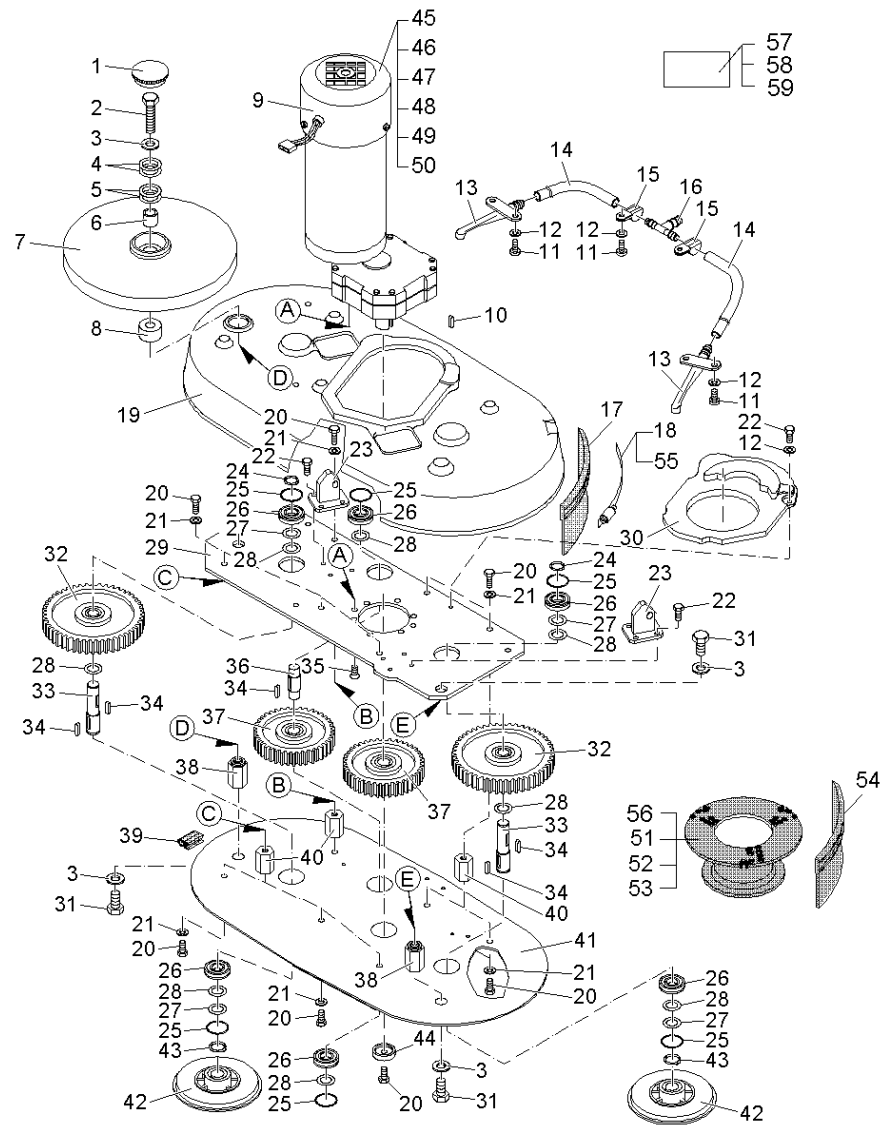
Bürstenkopf 650 mm (7507.02) / Brush case 650 mm (7507.02) / Tête de brosses 650 mm (7507.02)
(99745800BT110) 1998-08-01 ->



Bürstenkopf 650 mm (7507.02) / Brush case 650 mm (7507.02) / Tête de brosses 650 mm (7507.02)
(99745800BT110) 1998-08-01 ->

| Pos. | ET-Nr. | Materialnr. | Bezeichnung | Description | Designation | Abmessungen | DIN / ISO |
|------|----------|-------------|--------------------------------|-------------------------|--------------------------------|-------------------|-----------|
| 28 | 00155180 | 12335063 | Pass-Scheibe | Adjusting washer | Glace de passeport | 17x24x1 | DIN 988 |
| 29 | 00037680 | 90347931 | Platte | Plate | Plaque | 70813/01 | |
| 30 | 00712870 | 90347857 | Abdeckung | Cover | Couverture | | |
| 31 | 00101160 | 11038577 | 6kt.Schraube | Hex.bolt | Vis à 6 pans | M12x20-8.8 A3G | DIN 933 |
| 32 | 00712890 | 90348723 | Zahnrad | Gear wheel | Roue dentée | Z=50 | |
| 33 | 00959680 | 90347840 | Welle | Shaft | Arbre | | |
| 34 | 00121640 | 13540182 | Passfeder | Feather key | Plume de passeport | A6x6x20 St50 | DIN 6885 |
| 35 | 00157110 | 11405024 | Blechschraube | Tapping screw | Vis de tôle | ST4,2x13-C A2G | DIN 7981 |
| 36 | 01071870 | 90399684 | Welle | Shaft | Arbre | | |
| 37 | 00901100 | 90348715 | Zahnrad | Gear wheel | Roue dentée | Z=40 | |
| 38 | 00959670 | 90347832 | Distanzbuchse | Spacer sleeve | Douille de distance | | |
| 39 | 00752350 | 25583089 | Kantenschutz | Edge protection | Protection d'affilage | 1,0-3,5 | |
| 40 | 00901350 | 90299371 | Mutter | Nut | Écrou | | |
| 41 | 00037690 | 90347949 | Platte | Plate | Plaque | 70814/01 | |
| 42 | 00512400 | 90324369 | Mitnehmer | Carrier | Entraîneur | Typ 048038 | |
| 43 | 00054310 | 12610093 | Sicherungsring | Retaining ring | Circlip | 20x1,2-phos. | DIN 471 |
| 44 | 00736620 | 90271511 | Scheibe | Washer | Rondelle | | |
| 45 | 00553060 | 00553060 | Satz (4St.) Kohlebürstenkassel | Set (4pc.) carbon brush | Cassette de balai de charbon (| | |
| 46 | 01006180 | 19719178 | Stiftgehäuse | Pin housing | Goupille de boitier | 3-pol. | |
| 47 | 01063790 | 19719152 | Stiftkontakt | Pin contact | Goupille de contact | 1,0-1,5 | |
| 48 | 00903580 | 19719145 | Dichtung 1,8-2,4 | gasket | | | |
| 49 | 00112200 | 00112200 | Lüfterhaube | Fan hood | Capot de ventilateur | | |
| 50 | 00112210 | 00112210 | Lüfterrad | Fan wheel | Roue de ventilateur | | |
| 51 | 00712010 | 97054720 | Center-Lock, kpl. | Center-lock, cpl. | Center-Lock, cpl. | | |
| 52 | 00157110 | 11405024 | Blechschraube | Tapping screw | Vis de tôle | ST4,2x13-C A2G | DIN 7981 |
| 53 | 00053730 | 12310033 | Scheibe | Washer | Rondelle | A6,4-140HV-St A2G | DIN 125 |
| 54 | 00671020 | 90305004 | Spritzschutz | Spraying guard | Protection à pulvériser | | |
| 55 | 00901390 | 17528555 | Spannbandverschluss | Tightening strap | Bande de tension | G13-W3 | |

Bürstenkopf 650 mm (7507.02) / Brush case 650 mm (7507.02) / Tête de brosses 650 mm (7507.02)
(99745800BT110) 1998-08-01 ->

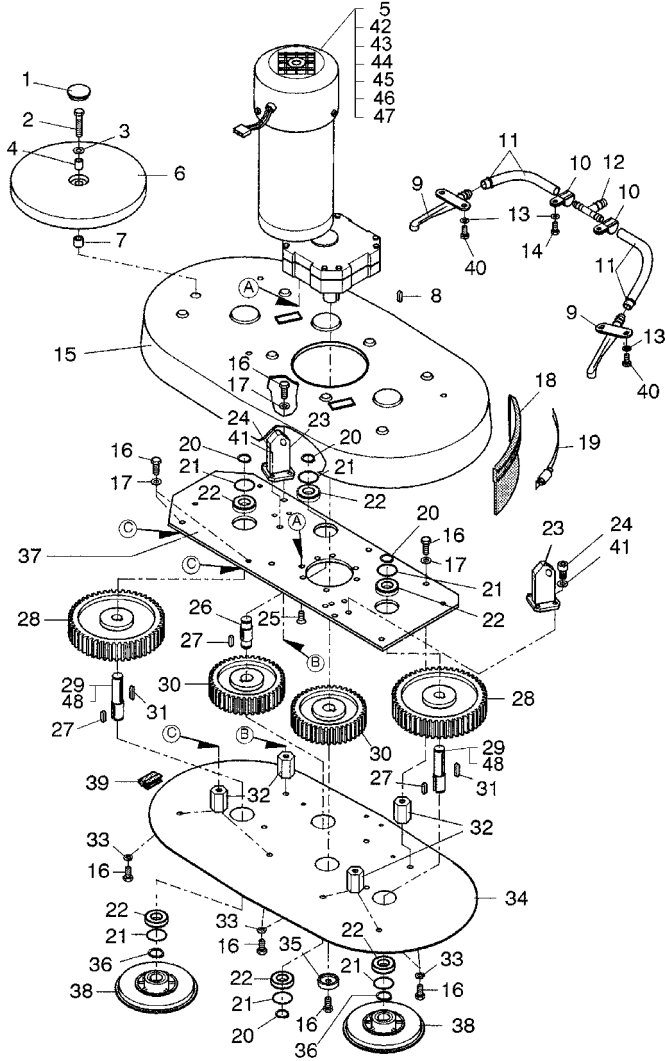


Bürstenkopf 650 mm (7507.02) / Brush case 650 mm (7507.02) / Tête de brosses 650 mm (7507.02)
(99745800BT110) 1998-08-01 ->

| Pos. | ET-Nr. | Materialnr. | Bezeichnung | Description | Designation | Abmessungen | DIN / ISO |
|-------------|---------------|--------------------|--------------------|--------------------|--------------------|--------------------|------------------|
| 56 | 99752300 | 99752300 | Treibteller | Pad holder | | | |
| 57 | 99752500 | 99752500 | Pad rot | Pad red | | D = 330 mm | |
| 58 | 99752700 | 99752700 | Pad braun | Pad brown | | D = 330 mm | |
| 59 | 99752900 | 99752900 | Pad schwarz | Pad black | | D = 330 mm | |

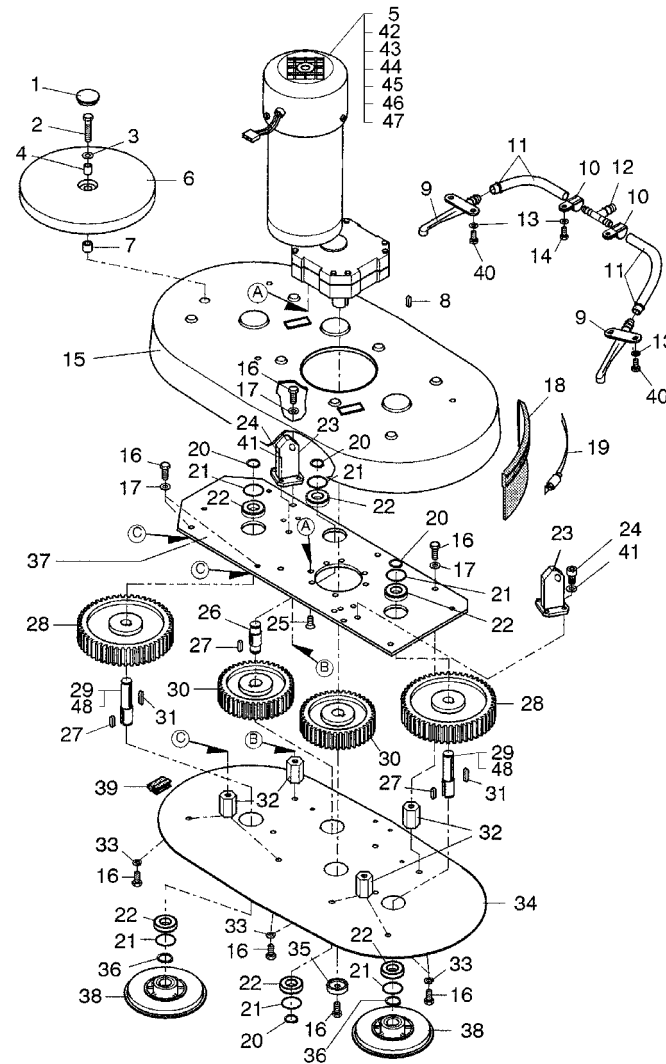
Bürstenkopf 750 mm (7508.02) / Brush case 750 mm (7508.02) / Tête de brosses 750 mm (7508.02)

(99745800BT119) 1996-05-01 -> 1998-07-31



Bürstenkopf 750 mm (7508.02) / Brush case 750 mm (7508.02) / Tête de brosses 750 mm (7508.02)
(99745800BT119) 1996-05-01 -> 1998-07-31

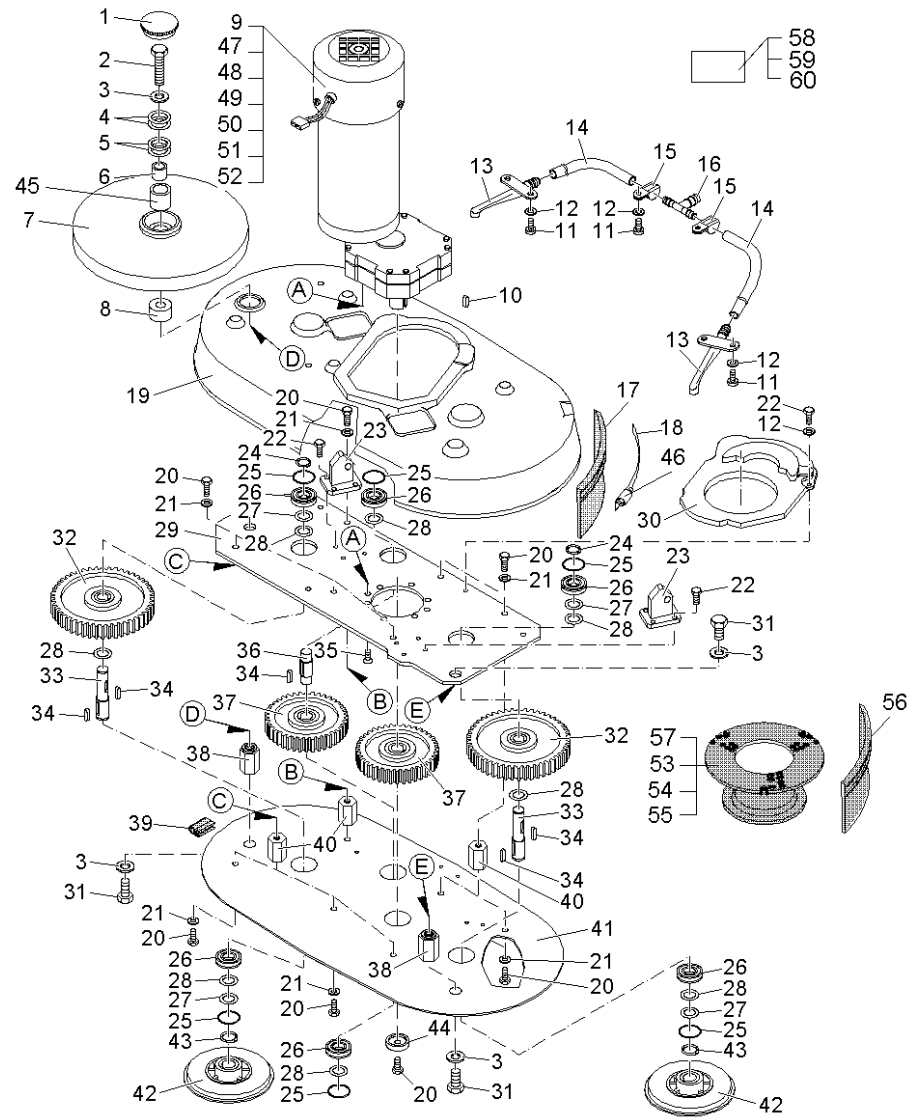
| Pos. | ET-Nr. | Materialnr. | Bezeichnung | Description | Designation | Abmessungen | DIN / ISO |
|------|----------|-------------|-------------------------|--------------------------|----------------------------|--------------------------|-----------|
| 1 | 00970330 | 15590292 | Verschluss-Stopfen | Drain plug | Bouchon | F25 SW | |
| 2 | 00053260 | 11038296 | 6kt.Schraube | Hex.bolt | Vis à 6 pans | M8x50-8.8 A2G | DIN 933 |
| 3 | 00053750 | 12310041 | Scheibe | Washer | Rondelle | A8,4-140HV-St A2G | DIN 125 |
| 4 | 00100540 | 90185133 | Distanzrohr | Distance tube | Entretoise | | |
| 5 | 00671800 | 90375437 | Motor | Engine | Moteur | 24V/700W | |
| 6 | 00670450 | 97054404 | Umrüstsatz Abweisteller | deflector disc | DISQUE DE REFUS | | |
| 7 | 00901320 | 90299173 | Buchse | Bushing | Douille | | |
| 8 | 00121640 | 13540182 | Passfeder | Feather key | Plume de passeport | A6x6x20 St50 | DIN 6885 |
| 9 | 00861700 | 90311663 | Sprührohr | Spray tube | Tuyau | | |
| 10 | 00821550 | 17529033 | Rohrschelle | Tube clamp | Collier de tube | RS 1.15/15 | |
| 11 | 00180190 | 25842014 | Schlauch | Hose | Tuyau | 10x3 PVC-transp. mit Gew | |
| 12 | 00901310 | 90275157 | T-Reduzierstutzen | T-reducer muff | Manchon recucteur | TRS10-13-10 | |
| 13 | 00053730 | 12310033 | Scheibe | Washer | Rondelle | A6,4-140HV-St A2G | DIN 125 |
| 14 | 00537800 | 11705068 | Schneidschraube | Screw | Vis | A M6x20-C15 A2G | DIN 7513 |
| 15 | 00651540 | 90327511 | Deckel | Cover | Couvercle | | |
| 16 | 00553690 | 11038635 | 6kt.Schraube | Hex.bolt | Vis à 6 pans | M8x18-8.8 A2G | DIN 933 |
| 17 | 00053750 | 12310041 | Scheibe | Washer | Rondelle | A8,4-140HV-St A2G | DIN 125 |
| 18 | 00651510 | 90306895 | Gummi-Dichtleiste | Rubber sealing strip | Bord d'étanchéité | | |
| 19 | 00981200 | 97052666 | Spannband | Tightening strap | Bande de tension | 7505/08, kpl. | |
| 20 | 00022230 | 12610085 | Sicherungsring | Retaining ring | Circlip | 17x1-phos. | DIN 471 |
| 21 | 00970340 | 12561023 | Sprengring | Snap ring | Anneau | SP40 | DIN 5417 |
| 22 | 00901380 | 14110787 | Rillenkugellager | Deep groove ball bearing | Roulement à billes rigides | 6203-2RSH-NR | DIN 625 |
| 23 | 00901370 | 90350919 | Lagerbock | Bearing block | Logement en bloc | | |
| 24 | 00136910 | 11126166 | Zylinderschraube | Cylinder head screw | Vis de cylindre | M6x16-8.8 A2G | DIN 912 |
| 25 | 00059080 | 11225331 | Senkschraube | Screw | Vis | M8x20-8.8 A2G | DIN 7991 |
| 26 | 00901340 | 90299355 | Welle | Shaft | Arbre | | |
| 27 | 00121640 | 13540182 | Passfeder | Feather key | Plume de passeport | A6x6x20 St50 | DIN 6885 |



Bürstenkopf 750 mm (7508.02) / Brush case 750 mm (7508.02) / Tête de brosses 750 mm (7508.02)
(99745800BT119) 1996-05-01 -> 1998-07-31

| Pos. | ET-Nr. | Materialnr. | Bezeichnung | Description | Designation | Abmessungen | DIN / ISO |
|------|----------|-------------|--------------------------------|-------------------------|--------------------------------|-----------------------------|-----------|
| 28 | 00670280 | 97054420 | Umrüstsatz Zahnrad | change unit set gear | SET DE REAM ENAGEMENT, Z=50 | | |
| 29 | 00901330 | 90299348 | Welle | Shaft | Arbre | | |
| 30 | 00901100 | 90348715 | Zahnrad | Gear wheel | Roue dentée | Z=40 | |
| 31 | 00901360 | 90299389 | Passfeder | Feather key | Plume de passeport | | |
| 32 | 00901350 | 90299371 | Mutter | Nut | Écrou | | |
| 33 | 00053410 | 12505053 | Federring | Lock washer | Rondelle frein | A8-MP-VERZ.,W-Chrom. | DIN 128 |
| 34 | 00651520 | 90306903 | Platte | Plate | Plaque | 70229/01 | |
| 35 | 00736620 | 90271511 | Scheibe | Washer | Rondelle | | |
| 36 | 00054310 | 12610093 | Sicherungsring | Retaining ring | Circlip | 20x1,2-phos. | DIN 471 |
| 37 | 00651500 | 90327503 | Platte | Plate | Plaque | | |
| 38 | 00512400 | 90324369 | Mitnehmer | Carrier | Entraîneur | Typ 048038 | |
| 39 | 00752350 | 25583089 | Kantenschutz | Edge protection | Protection d'affilage | 1,0-3,5 | |
| 40 | 00539730 | 11702024 | Schraube | Screw | Vis | M6x16-St A3G Kombit. | DIN 7500 |
| 41 | 00856290 | 12326054 | Scheibe | Washer | Rondelle | 6,4-St A3G | DIN 7349 |
| 42 | 00553060 | 00553060 | Satz (4St.) Kohlebürstenkassel | Set (4pc.) carbon brush | Cassette de balai de charbon (| | |
| 43 | 00696710 | 19719228 | Stiftgehäuse | Pin housing | Goupille de boitier | DL305 2-pol. | |
| 44 | 00696730 | 19719244 | Flachstecker | Tab | Prise de courant | DL305 (4)5-8mm ² | |
| 45 | 00696740 | 19719251 | Leitungsdichtung | Gasket | Câble de joint | DL305 4,4-5,8 | |
| 46 | 00112200 | 00112200 | Lüfterhaube | Fan hood | Capot de ventilateur | | |
| 47 | 00112210 | 00112210 | Lüfterrad | Fan wheel | Roue de ventilateur | | |
| 48 | 00125680 | 12336145 | Pass-Scheibe | Adjusting washer | Glace de passeport | 17x24x0,5 | DIN 988 |

Bürstenkopf 750 mm (7508.02) / Brush case 750 mm (7508.02) / Tête de brosses 750 mm (7508.02)
(99745800BT120) 1998-08-01 -> 2003-09-30

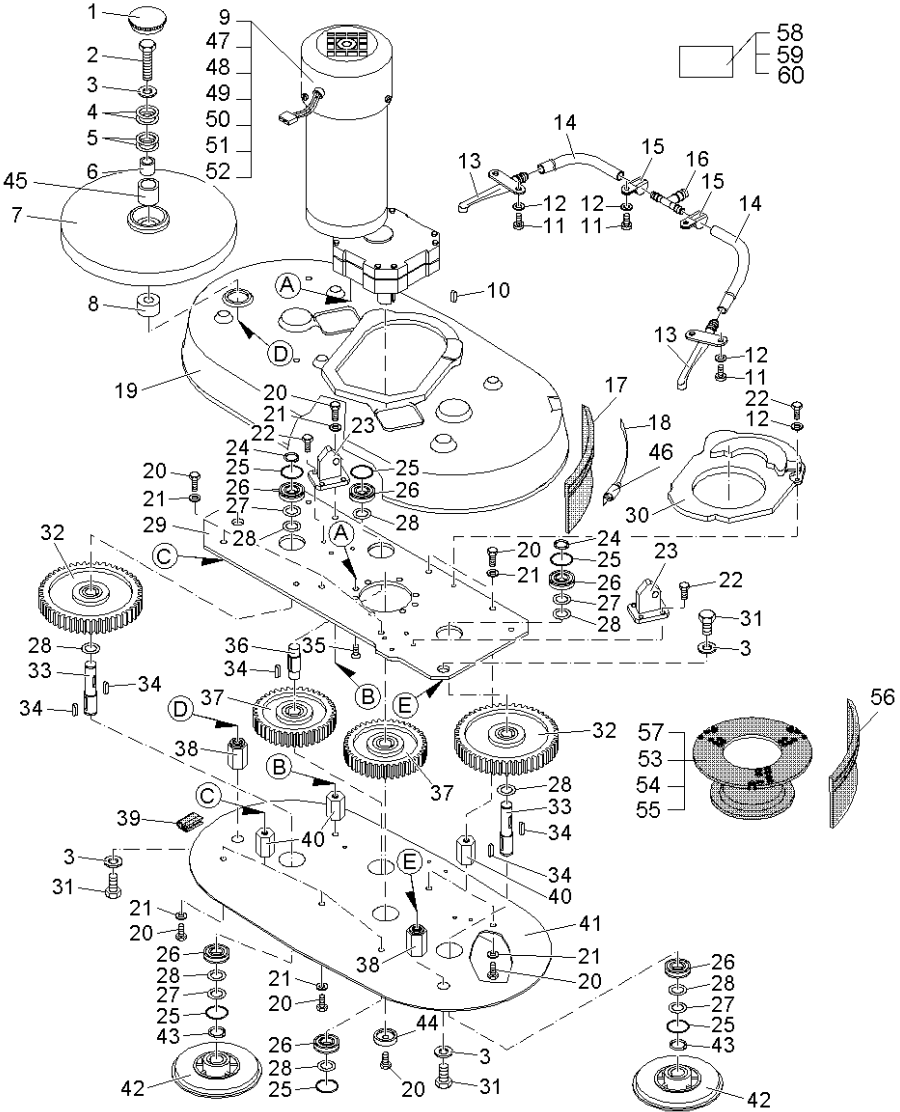


Bürstenkopf 750 mm (7508.02) / Brush case 750 mm (7508.02) / Tête de brosses 750 mm (7508.02)
(99745800BT120) 1998-08-01 -> 2003-09-30

| Pos. | ET-Nr. | Materialnr. | Bezeichnung | Description | Designation | Abmessungen | DIN / ISO |
|------|----------|-------------|--------------------|--------------------------|----------------------------|-----------------------------|-----------|
| 1 | 00558380 | 15590284 | Verschluss-Stopfen | Drain plug | Bouchon | F311 SW | |
| 2 | 00054830 | 11038528 | 6kt.Schraube | Hex.bolt | Vis à 6 pans | M12x50-8.8 A3G | DIN 933 |
| 3 | 00053770 | 12310066 | Scheibe | Washer | Rondelle | A13-140HV-St A2G | DIN 125 |
| 4 | 00046430 | 12336012 | Pass-Scheibe | Adjusting washer | Glace de passeport | 20x28x0,5 | DIN 988 |
| 5 | 00047630 | 12335402 | Pass-Scheibe | Adjusting washer | Glace de passeport | 20x28x0,2 | DIN 988 |
| 6 | 00959700 | 90120452 | Distanzrohr | Distance tube | Entretoise | | |
| 7 | 00712860 | 90347899 | Scheibe | Washer | Rondelle | | |
| 8 | 00959670 | 90347832 | Distanzbuchse | Spacer sleeve | Douille de distance | | |
| 9 | 00671800 | 90375437 | Motor | Engine | Moteur | 24V/700W | |
| 10 | 00121640 | 13540182 | Passfeder | Feather key | Plume de passeport | A6x6x20 St50 | DIN 6885 |
| 11 | 00539730 | 11702024 | Schraube | Screw | Vis | M6x16-St A3G Kombit. | DIN 7500 |
| 12 | 00053730 | 12310033 | Scheibe | Washer | Rondelle | A6,4-140HV-St A2G | DIN 125 |
| 13 | 00861700 | 90311663 | Sprührohr | Spray tube | Tuyau | | |
| 14 | 00180190 | 25842014 | Schlauch | Hose | Tuyau | 10x3 PVC-transp. mit Gew | |
| 15 | 00821550 | 17529033 | Rohrschelle | Tube clamp | Collier de tube | RS 1.15/15 | |
| 16 | 00901310 | 90275157 | T-Reduzierstutzen | T-reducer muff | Manchon recuteur | TRS10-13-10 | |
| 17 | 00651510 | 90306895 | Gummi-Dichtleiste | Rubber sealing strip | Bord d'étanchéité | | |
| 18 | 00712300 | 17528548 | Spannband | Tightening strap | Bande de tension | Nr.5608561003 | |
| 19 | 00037730 | 90348004 | Deckel | Cover | Couvercle | | |
| 20 | 00553690 | 11038635 | 6kt.Schraube | Hex.bolt | Vis à 6 pans | M8x18-8.8 A2G | DIN 933 |
| 21 | 00053750 | 12310041 | Scheibe | Washer | Rondelle | A8,4-140HV-St A2G | DIN 125 |
| 22 | 00104500 | 11038064 | 6kt.Schraube | Hex.bolt | Vis à 6 pans | M6x12-8.8 A2G | DIN 933 |
| 23 | 00901370 | 90350919 | Lagerbock | Bearing block | Logement en bloc | | |
| 24 | 00022230 | 12610085 | Sicherungsring | Retaining ring | Circlip | 17x1-phos. | DIN 471 |
| 25 | 00970340 | 12561023 | Sprengring | Snap ring | Anneau | SP40 | DIN 5417 |
| 26 | 00901380 | 14110787 | Rillenkugellager | Deep groove ball bearing | Roulement à billes rigides | 6203-2RSH-NR | DIN 625 |

Bürstenkopf 750 mm (7508.02) / Brush case 750 mm (7508.02) / Tête de brosses 750 mm (7508.02)

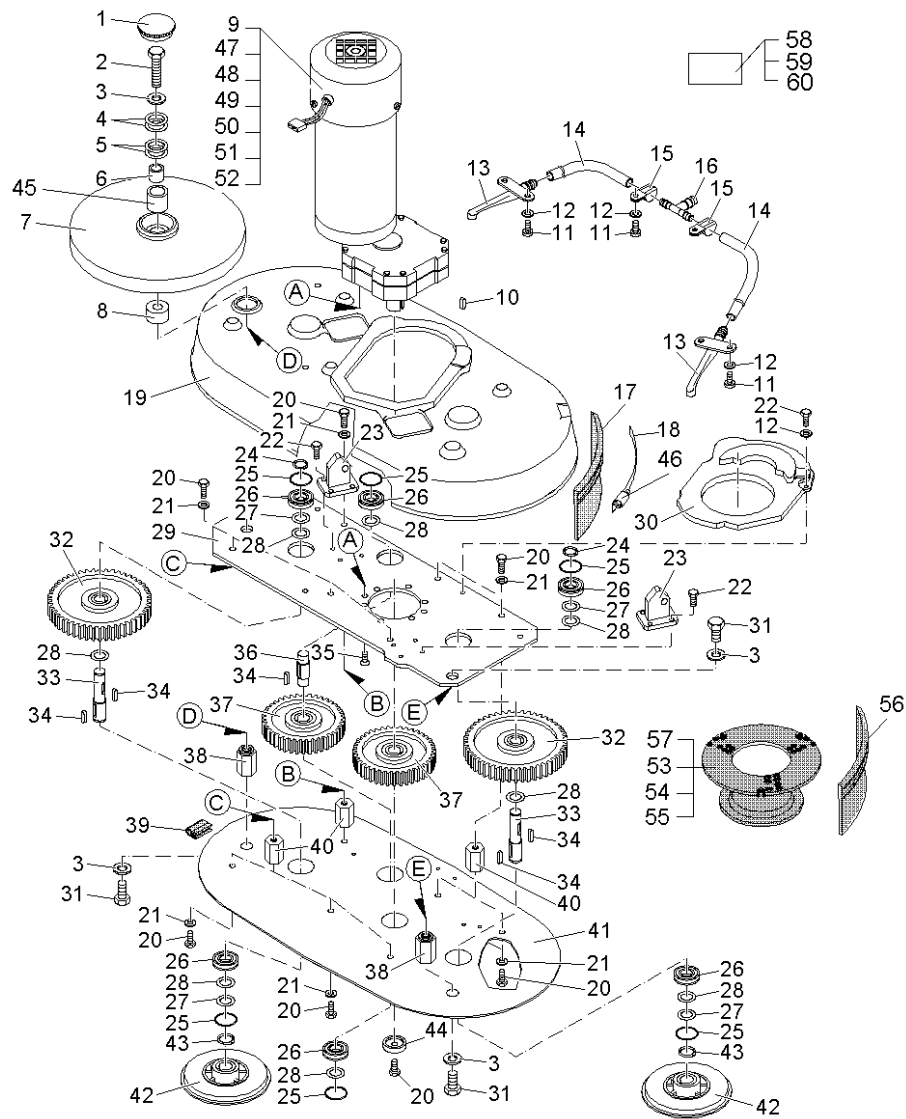
(99745800BT120) 1998-08-01 -> 2003-09-30



Bürstenkopf 750 mm (7508.02) / Brush case 750 mm (7508.02) / Tête de brosses 750 mm (7508.02)
(99745800BT120) 1998-08-01 -> 2003-09-30

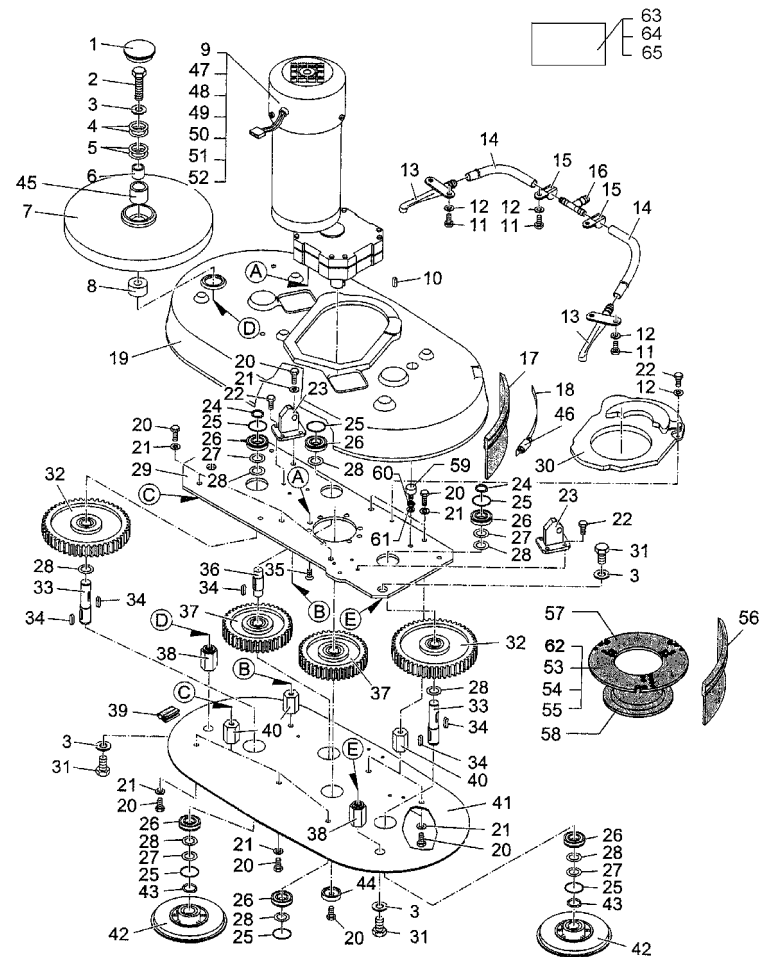
| Pos. | ET-Nr. | Materialnr. | Bezeichnung | Description | Designation | Abmessungen | DIN / ISO |
|------|----------|-------------|--------------------------------|-------------------------|--------------------------------|----------------|-----------|
| 27 | 00125680 | 12336145 | Pass-Scheibe | Adjusting washer | Glace de passeport | 17x24x0,5 | DIN 988 |
| 28 | 00155180 | 12335063 | Pass-Scheibe | Adjusting washer | Glace de passeport | 17x24x1 | DIN 988 |
| 29 | 00037710 | 90348012 | Platte | Plate | Plaque | 70839/01 | |
| 30 | 00712870 | 90347857 | Abdeckung | Cover | Couverture | | |
| 31 | 00101160 | 11038577 | 6kt.Schraube | Hex.bolt | Vis à 6 pans | M12x20-8.8 A3G | DIN 933 |
| 32 | 00712890 | 90348723 | Zahnrad | Gear wheel | Roue dentée | Z=50 | |
| 33 | 00959680 | 90347840 | Welle | Shaft | Arbre | | |
| 34 | 00121640 | 13540182 | Passfeder | Feather key | Plume de passeport | A6x6x20 St50 | DIN 6885 |
| 35 | 00136910 | 11126166 | Zylinderschraube | Cylinder head screw | Vis de cylindre | M6x16-8.8 A2G | DIN 912 |
| 36 | 01071870 | 90399684 | Welle | Shaft | Arbre | | |
| 37 | 00901100 | 90348715 | Zahnrad | Gear wheel | Roue dentée | Z=40 | |
| 38 | 00959670 | 90347832 | Distanzbuchse | Spacer sleeve | Douille de distance | | |
| 39 | 00752350 | 25583089 | Kantenschutz | Edge protection | Protection d'affilage | 1,0-3,5 | |
| 40 | 00901350 | 90299371 | Mutter | Nut | Écrou | | |
| 41 | 00037720 | 90348020 | Platte | Plate | Plaque | 70815/01 | |
| 42 | 00512400 | 90324369 | Mitnehmer | Carrier | Entraîneur | Typ 048038 | |
| 43 | 00054310 | 12610093 | Sicherungsring | Retaining ring | Circlip | 20x1,2-phos. | DIN 471 |
| 44 | 00736620 | 90271511 | Scheibe | Washer | Rondelle | | |
| 45 | 00733500 | 90102583 | Laufrolle | Track roller | Rouleau | | |
| 46 | 00901390 | 17528555 | Spannbandverschluss | Tightening strap | Bande de tension | G13-W3 | |
| 47 | 00553060 | 00553060 | Satz (4St.) Kohlebürstenkassel | Set (4pc.) carbon brush | Cassette de balai de charbon (| | |
| 48 | 01006180 | 19719178 | Stiftgehäuse | Pin housing | Goupille de boitier | 3-pol. | |
| 49 | 01063790 | 19719152 | Stiftkontakt | Pin contact | Goupille de contact | 1,0-1,5 | |
| 50 | 00903580 | 19719145 | Dichtung 1,8-2,4 | gasket | | | |
| 51 | 00112200 | 00112200 | Lüfterhaube | Fan hood | Capot de ventilateur | | |
| 52 | 00112210 | 00112210 | Lüfterrad | Fan wheel | Roue de ventilateur | | |
| 53 | 00712010 | 97054720 | Center-Lock, kpl. | Center-lock, cpl. | Center-Lock, cpl. | | |
| 54 | 00157110 | 11405024 | Blechschrabe | Tapping screw | Vis de tôle | ST4,2x13-C A2G | DIN 7981 |

Bürstenkopf 750 mm (7508.02) / Brush case 750 mm (7508.02) / Tête de brosses 750 mm (7508.02)
(99745800BT120) 1998-08-01 -> 2003-09-30



Bürstenkopf 750 mm (7508.02) / Brush case 750 mm (7508.02) / Tête de brosses 750 mm (7508.02)
(99745800BT120) 1998-08-01 -> 2003-09-30

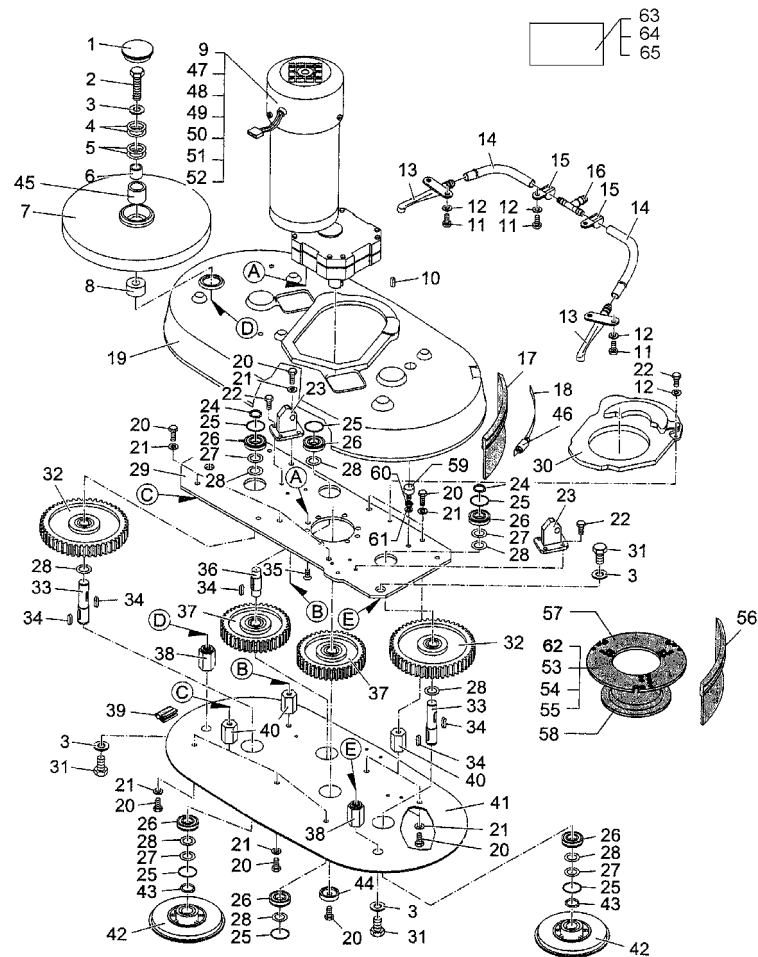
| Pos. | ET-Nr. | Materialnr. | Bezeichnung | Description | Designation | Abmessungen | DIN / ISO |
|-------------|---------------|--------------------|--------------------|--------------------|-------------------------|--------------------|------------------|
| 55 | 00053730 | 12310033 | Scheibe | Washer | Rondelle | A6,4-140HV-St A2G | DIN 125 |
| 56 | 00671870 | 90306952 | Spritzschutz | Spraying guard | Protection à pulvériser | | |
| 57 | 99752400 | 99752400 | Treibteller | Pad holder | | | |
| 58 | 99752600 | 99752600 | Pad rot | Pad red | | D = 380 mm | |
| 59 | 99752800 | 99752800 | Pad braun | Pad brown | | D = 380 mm | |
| 60 | 99753000 | 99753000 | Pad schwarz | Pad black | | D = 380 mm | |



Bürstenkopf 750 mm (7508.02) / Brush case 750 mm (7508.02) / Tête de brosses 750 mm (7508.02)
(99745800BT121) 2003-10-01 ->

| Pos. | ET-Nr. | Materialnr. | Bezeichnung | Description | Designation | Abmessungen | DIN / ISO |
|------|----------|-------------|--------------------|--------------------------|----------------------------|-----------------------------|-----------|
| 1 | 00558380 | 15590284 | Verschluss-Stopfen | Drain plug | Bouchon | F311 SW | |
| 2 | 00054830 | 11038528 | 6kt.Schraube | Hex.bolt | Vis à 6 pans | M12x50-8.8 A3G | DIN 933 |
| 3 | 00053770 | 12310066 | Scheibe | Washer | Rondelle | A13-140HV-St A2G | DIN 125 |
| 4 | 00046430 | 12336012 | Pass-Scheibe | Adjusting washer | Glace de passeport | 20x28x0,5 | DIN 988 |
| 5 | 00047630 | 12335402 | Pass-Scheibe | Adjusting washer | Glace de passeport | 20x28x0,2 | DIN 988 |
| 6 | 00959700 | 90120452 | Distanzrohr | Distance tube | Entretoise | | |
| 7 | 00712860 | 90347899 | Scheibe | Washer | Rondelle | | |
| 8 | 00959670 | 90347832 | Distanzbuchse | Spacer sleeve | Douille de distance | | |
| 9 | 00671800 | 90375437 | Motor | Engine | Moteur | 24V/700W | |
| 10 | 00121640 | 13540182 | Passfeder | Feather key | Plume de passeport | A6x6x20 St50 | DIN 6885 |
| 11 | 00539730 | 11702024 | Schraube | Screw | Vis | M6x16-St A3G Kombit. | DIN 7500 |
| 12 | 00053730 | 12310033 | Scheibe | Washer | Rondelle | A6,4-140HV-St A2G | DIN 125 |
| 13 | 00861700 | 90311663 | Sprührohr | Spray tube | Tuyau | | |
| 14 | 00180190 | 25842014 | Schlauch | Hose | Tuyau | 10x3 PVC-transp. mit Gew | |
| 15 | 00821550 | 17529033 | Rohrschelle | Tube clamp | Collier de tube | RS 1.15/15 | |
| 16 | 00901310 | 90275157 | T-Reduzierstutzen | T-reducer muff | Manchon recuteur | TRS10-13-10 | |
| 17 | 00651510 | 90306895 | Gummi-Dichtleiste | Rubber sealing strip | Bord d'étanchéité | | |
| 18 | 00712300 | 17528548 | Spannband | Tightening strap | Bande de tension | Nr.5608561003 | |
| 19 | 00037730 | 90348004 | Deckel | Cover | Couvercle | | |
| 20 | 00553690 | 11038635 | 6kt.Schraube | Hex.bolt | Vis à 6 pans | M8x18-8.8 A2G | DIN 933 |
| 21 | 00053750 | 12310041 | Scheibe | Washer | Rondelle | A8,4-140HV-St A2G | DIN 125 |
| 22 | 00104500 | 11038064 | 6kt.Schraube | Hex.bolt | Vis à 6 pans | M6x12-8.8 A2G | DIN 933 |
| 23 | 00901370 | 90350919 | Lagerbock | Bearing block | Logement en bloc | | |
| 24 | 00022230 | 12610085 | Sicherungsring | Retaining ring | Circlip | 17x1-phos. | DIN 471 |
| 25 | 00970340 | 12561023 | Sprengring | Snap ring | Anneau | SP40 | DIN 5417 |
| 26 | 00901380 | 14110787 | Rillenkugellager | Deep groove ball bearing | Roulement à billes rigides | 6203-2RSH-NR | DIN 625 |

Bürstenkopf 750 mm (7508.02) / Brush case 750 mm (7508.02) / Tête de brosses 750 mm (7508.02)
(99745800BT121) 2003-10-01 ->

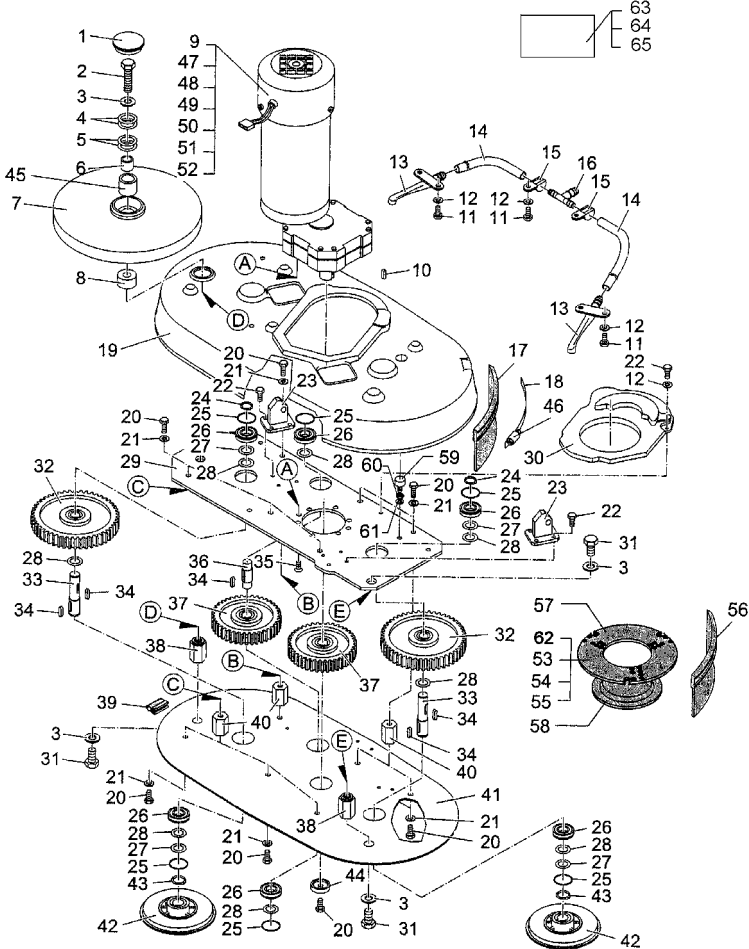


Bürstenkopf 750 mm (7508.02) / Brush case 750 mm (7508.02) / Tête de brosses 750 mm (7508.02)
(99745800BT121) 2003-10-01 ->

| Pos. | ET-Nr. | Materialnr. | Bezeichnung | Description | Designation | Abmessungen | DIN / ISO |
|------|----------|-------------|--------------------------------|-------------------------|--------------------------------|----------------|-----------|
| 27 | 00125680 | 12336145 | Pass-Scheibe | Adjusting washer | Glace de passeport | 17x24x0,5 | DIN 988 |
| 28 | 00155180 | 12335063 | Pass-Scheibe | Adjusting washer | Glace de passeport | 17x24x1 | DIN 988 |
| 29 | 00037710 | 90348012 | Platte | Plate | Plaque | 70839/01 | |
| 30 | 00712870 | 90347857 | Abdeckung | Cover | Couverture | | |
| 31 | 00101160 | 11038577 | 6kt.Schraube | Hex.bolt | Vis à 6 pans | M12x20-8.8 A3G | DIN 933 |
| 32 | 00712890 | 90348723 | Zahnrad | Gear wheel | Roue dentée | Z=50 | |
| 33 | 00959680 | 90347840 | Welle | Shaft | Arbre | | |
| 34 | 00121640 | 13540182 | Passfeder | Feather key | Plume de passeport | A6x6x20 St50 | DIN 6885 |
| 35 | 00136910 | 11126166 | Zylinderschraube | Cylinder head screw | Vis de cylindre | M6x16-8.8 A2G | DIN 912 |
| 36 | 01071870 | 90399684 | Welle | Shaft | Arbre | | |
| 37 | 00901100 | 90348715 | Zahnrad | Gear wheel | Roue dentée | Z=40 | |
| 38 | 00959670 | 90347832 | Distanzbuchse | Spacer sleeve | Douille de distance | | |
| 39 | 00752350 | 25583089 | Kantenschutz | Edge protection | Protection d'affilage | 1,0-3,5 | |
| 40 | 00901350 | 90299371 | Mutter | Nut | Écrou | | |
| 41 | 00037720 | 90348020 | Platte | Plate | Plaque | 70815/01 | |
| 42 | 00512400 | 90324369 | Mitnehmer | Carrier | Entraîneur | Typ 048038 | |
| 43 | 00054310 | 12610093 | Sicherungsring | Retaining ring | Circlip | 20x1,2-phos. | DIN 471 |
| 44 | 00736620 | 90271511 | Scheibe | Washer | Rondelle | | |
| 45 | 00733500 | 90102583 | Laufrolle | Track roller | Rouleau | | |
| 46 | 00901390 | 17528555 | Spannbandverschluss | Tightening strap | Bande de tension | G13-W3 | |
| 47 | 00553060 | 00553060 | Satz (4St.) Kohlebürstenkassel | Set (4pc.) carbon brush | Cassette de balai de charbon (| | |
| 48 | 01006180 | 19719178 | Stiftgehäuse | Pin housing | Goupille de boitier | 3-pol. | |
| 49 | 01063790 | 19719152 | Stiftkontakt | Pin contact | Goupille de contact | 1,0-1,5 | |
| 50 | 00903580 | 19719145 | Dichtung 1,8-2,4 | gasket | | | |
| 51 | 00112200 | 00112200 | Lüfterhaube | Fan hood | Capot de ventilateur | | |
| 52 | 00112210 | 00112210 | Lüfterrad | Fan wheel | Roue de ventilateur | | |
| 53 | 00712010 | 97054720 | Center-Lock, kpl. | Center-lock, cpl. | Center-Lock, cpl. | | |
| 54 | 00157110 | 11405024 | Blechschraube | Tapping screw | Vis de tôle | ST4,2x13-C A2G | DIN 7981 |

Bürstenkopf 750 mm (7508.02) / Brush case 750 mm (7508.02) / Tête de brosses 750 mm (7508.02)

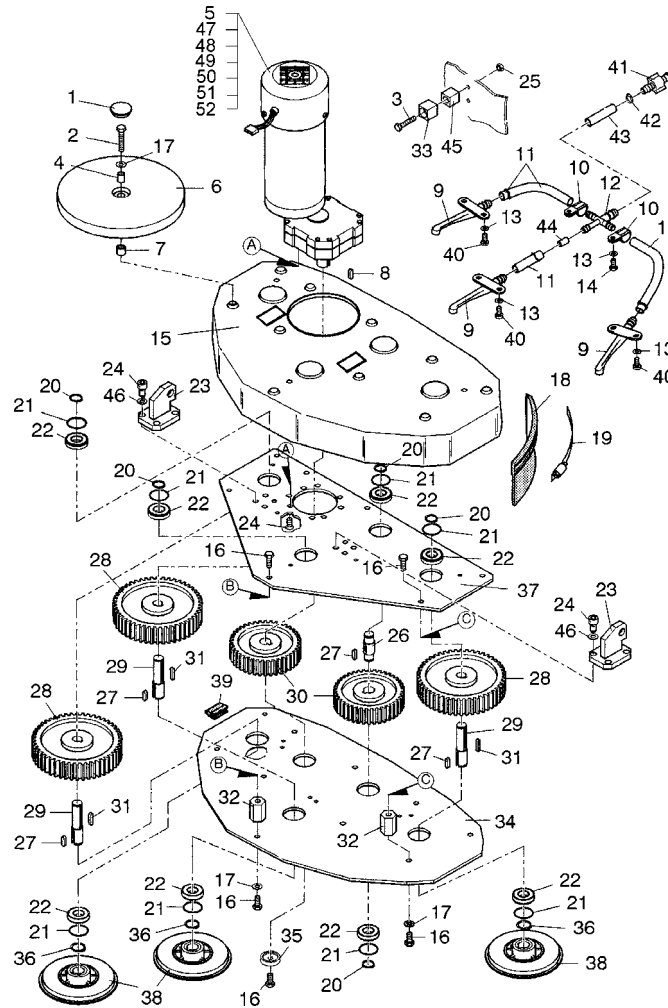
(99745800BT121) 2003-10-01 ->



Bürstenkopf 750 mm (7508.02) / Brush case 750 mm (7508.02) / Tête de brosses 750 mm (7508.02)
(99745800BT121) 2003-10-01 ->

| Pos. | ET-Nr. | Materialnr. | Bezeichnung | Description | Designation | Abmessungen | DIN / ISO |
|------|----------|-------------|------------------------|-------------------------|-------------------------------|-------------------|-----------|
| 55 | 00053730 | 12310033 | Scheibe | Washer | Rondelle | A6,4-140HV-St A2G | DIN 125 |
| 56 | 00681490 | 90364373 | Center-Lock, Oberteil | Center-lock,upper part | Center-lock, supérieur partie | | |
| 57 | 00681490 | 90364373 | Center-Lock, Oberteil | Center-lock,upper part | Center-lock, supérieur partie | | |
| 58 | 00681500 | 90364365 | Center-Lock, Unterteil | Center-lock, lower part | Center-lock, inférieur partie | | |
| 59 | 00854090 | 90142548 | Anschlagpuffer | Stop buffer | Tampon butee | 60 Shore A | |
| 60 | 00053330 | 12022042 | 6kt.Mutter | Hex. Nut | Écrou à 6 pans | M6-8 A2G | DIN 934 |
| 61 | 00135120 | 12332011 | Scheibe | Washer | Rondelle | 6,4-140HV-St A3G | DIN 9021 |
| 62 | 99752400 | 99752400 | Treibteller | Pad holder | | | |
| 63 | 99752600 | 99752600 | Pad rot | Pad red | | D = 380 mm | |
| 64 | 99752800 | 99752800 | Pad braun | Pad brown | | D = 380 mm | |
| 65 | 99753000 | 99753000 | Pad schwarz | Pad black | | D = 380 mm | |

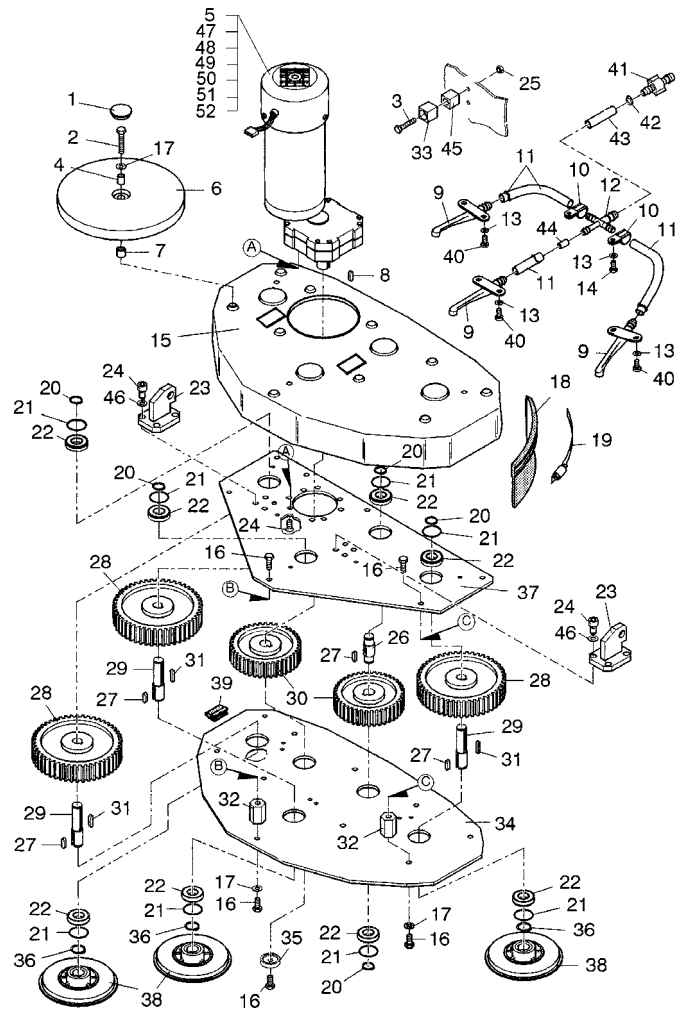
Bürstenkopf 850 mm (7579.02) / Brush case 850 mm (7579.02) / Tête de brosses 850 mm (7579.02)
(99745800BT129) 1996-05-01 -> 1998-07-31



Bürstenkopf 850 mm (7579.02) / Brush case 850 mm (7579.02) / Tête de brosses 850 mm (7579.02)
(99745800BT129) 1996-05-01 -> 1998-07-31

| Pos. | ET-Nr. | Materialnr. | Bezeichnung | Description | Designation | Abmessungen | DIN / ISO |
|------|----------|-------------|-------------------------|--------------------------|----------------------------|--------------------------|-----------|
| 1 | 00970330 | 15590292 | Verschluss-Stopfen | Drain plug | Bouchon | F25 SW | |
| 2 | 00053260 | 11038296 | 6kt.Schraube | Hex.bolt | Vis à 6 pans | M8x50-8.8 A2G | DIN 933 |
| 3 | 00120130 | 11206273 | Senkschraube | Screw | Vis | M6x60-4.8-H A2G | DIN 965 |
| 4 | 00100540 | 90185133 | Distanzrohr | Distance tube | Entretoise | | |
| 5 | 00671800 | 90375437 | Motor | Engine | Moteur | 24V/700W | |
| 6 | 00670450 | 97054404 | Umrüstsatz Abweisteller | deflector disc | DISQUE DE REFUS | | |
| 7 | 00901320 | 90299173 | Buchse | Bushing | Douille | | |
| 8 | 00121640 | 13540182 | Passfeder | Feather key | Plume de passeport | A6x6x20 St50 | DIN 6885 |
| 9 | 00861700 | 90311663 | Sprührohr | Spray tube | Tuyau | | |
| 10 | 00821550 | 17529033 | Rohrschelle | Tube clamp | Collier de tube | RS 1.15/15 | |
| 11 | 00180190 | 25842014 | Schlauch | Hose | Tuyau | 10x3 PVC-transp. mit Gew | |
| 12 | 00041660 | 90322504 | Kreuz-Verbinder | Cross connector | Lien de croix | | |
| 13 | 00053730 | 12310033 | Scheibe | Washer | Rondelle | A6,4-140HV-St A2G | DIN 125 |
| 14 | 00537800 | 11705068 | Schneidschraube | Screw | Vis | A M6x20-C15 A2G | DIN 7513 |
| 15 | 00035770 | 90327537 | Deckel | Cover | Couvercle | | |
| 16 | 00553690 | 11038635 | 6kt.Schraube | Hex.bolt | Vis à 6 pans | M8x18-8.8 A2G | DIN 933 |
| 17 | 00053750 | 12310041 | Scheibe | Washer | Rondelle | A8,4-140HV-St A2G | DIN 125 |
| 18 | 00092360 | 90322546 | Gummi-Dichtleiste | Rubber sealing strip | Bord d'étanchéité | | |
| 19 | 00112400 | 97052773 | Spannband, kpl. | Tightening strap, cpl. | Bande de tension, cpl. | | |
| 20 | 00022230 | 12610085 | Sicherungsring | Retaining ring | Circlip | 17x1-phos. | DIN 471 |
| 21 | 00970340 | 12561023 | Sprengring | Snap ring | Anneau | SP40 | DIN 5417 |
| 22 | 00901380 | 14110787 | Rillenkugellager | Deep groove ball bearing | Roulement à billes rigides | 6203-2RSH-NR | DIN 625 |
| 23 | 00901370 | 90350919 | Lagerbock | Bearing block | Logement en bloc | | |
| 24 | 00136910 | 11126166 | Zylinderschraube | Cylinder head screw | Vis de cylindre | M6x16-8.8 A2G | DIN 912 |
| 25 | 00053320 | 12022034 | 6kt.Mutter | Hex. Nut | Écrou à 6 pans | M5-8 A2G | DIN 934 |
| 26 | 00901340 | 90299355 | Welle | Shaft | Arbre | | |
| 27 | 00121640 | 13540182 | Passfeder | Feather key | Plume de passeport | A6x6x20 St50 | DIN 6885 |

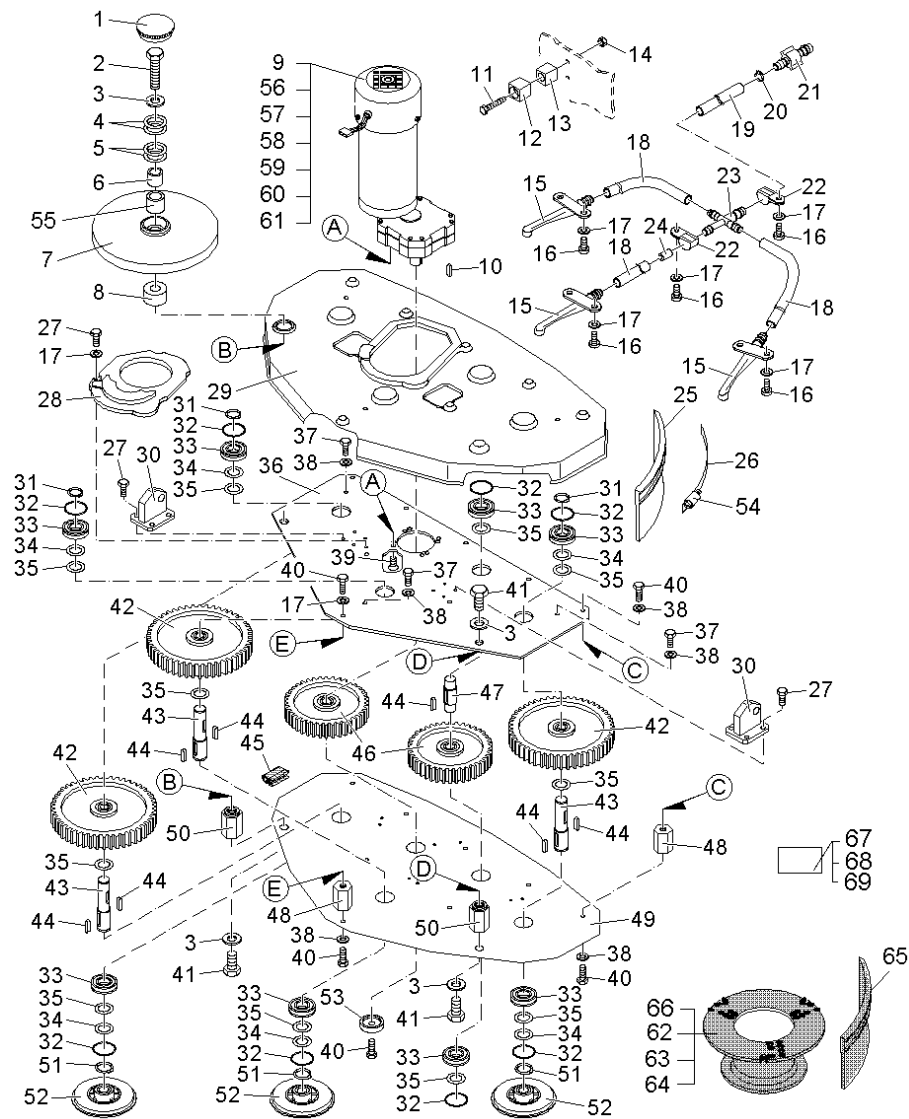
Bürstenkopf 850 mm (7579.02) / Brush case 850 mm (7579.02) / Tête de brosses 850 mm (7579.02)
(99745800BT129) 1996-05-01 -> 1998-07-31



Bürstenkopf 850 mm (7579.02) / Brush case 850 mm (7579.02) / Tête de brosses 850 mm (7579.02)
(99745800BT129) 1996-05-01 -> 1998-07-31

| Pos. | ET-Nr. | Materialnr. | Bezeichnung | Description | Designation | Abmessungen | DIN / ISO |
|------|----------|-------------|--------------------------------|-------------------------|--------------------------------|-----------------------------|-----------|
| 28 | 00092380 | 97054438 | Umrüstsatz Zahnrad | change unit set gear | SET DE REAM ENAGEMENT, Z=71 | | |
| 29 | 00901330 | 90299348 | Welle | Shaft | Arbre | | |
| 30 | 00092370 | 90322488 | Zahnrad | Gear wheel | Roue dentée | Z=57 | |
| 31 | 00901360 | 90299389 | Passfeder | Feather key | Plume de passeport | | |
| 32 | 00041670 | 90322553 | Mutter | Nut | Écrou | | |
| 33 | 00553120 | 90322611 | Klotz | Block | Bloc | | |
| 34 | 00035750 | 90322512 | Platte | Plate | Plaque | 70316/01 | |
| 35 | 00736620 | 90271511 | Scheibe | Washer | Rondelle | | |
| 36 | 00054310 | 12610093 | Sicherungsring | Retaining ring | Circlip | 20x1,2-phos. | DIN 471 |
| 37 | 00035760 | 90327529 | Platte | Plate | Plaque | | |
| 38 | 00512400 | 90324369 | Mitnehmer | Carrier | Entraîneur | Typ 048038 | |
| 39 | 00752350 | 25583089 | Kantenschutz | Edge protection | Protection d'affilage | 1,0-3,5 | |
| 40 | 00539730 | 11702024 | Schraube | Screw | Vis | M6x16-St A3G Kombit. | DIN 7500 |
| 41 | 00970320 | 90307422 | Stutzen | Connecting piece | Tubulure | GRS 12-10 | |
| 42 | 00027680 | 17528159 | Schelle | Clamp | Agrafe | S16/9 ZY | |
| 44 | 00041680 | 90322561 | Reduzierstück | Reducer piece | Pieces de reducteur | | |
| 45 | 00074110 | 90330598 | Buchse | Bushing | Douille | | |
| 46 | 00856290 | 12326054 | Scheibe | Washer | Rondelle | 6,4-St A3G | DIN 7349 |
| 47 | 00112200 | 00112200 | Lüfterhaube | Fan hood | Capot de ventilateur | | |
| 48 | 00112210 | 00112210 | Lüfterrad | Fan wheel | Roue de ventilateur | | |
| 49 | 00553060 | 00553060 | Satz (4St.) Kohlebürstenkassel | Set (4pc.) carbon brush | Cassette de balai de charbon (| | |
| 50 | 00696710 | 19719228 | Stiftgehäuse | Pin housing | Goupille de boitier | DL305 2-pol. | |
| 51 | 00696730 | 19719244 | Flachstecker | Tab | Prise de courant | DL305 (4)5-8mm ² | |
| 52 | 00696740 | 19719251 | Leitungsichtung | Gasket | Câble de joint | DL305 4,4-5,8 | |

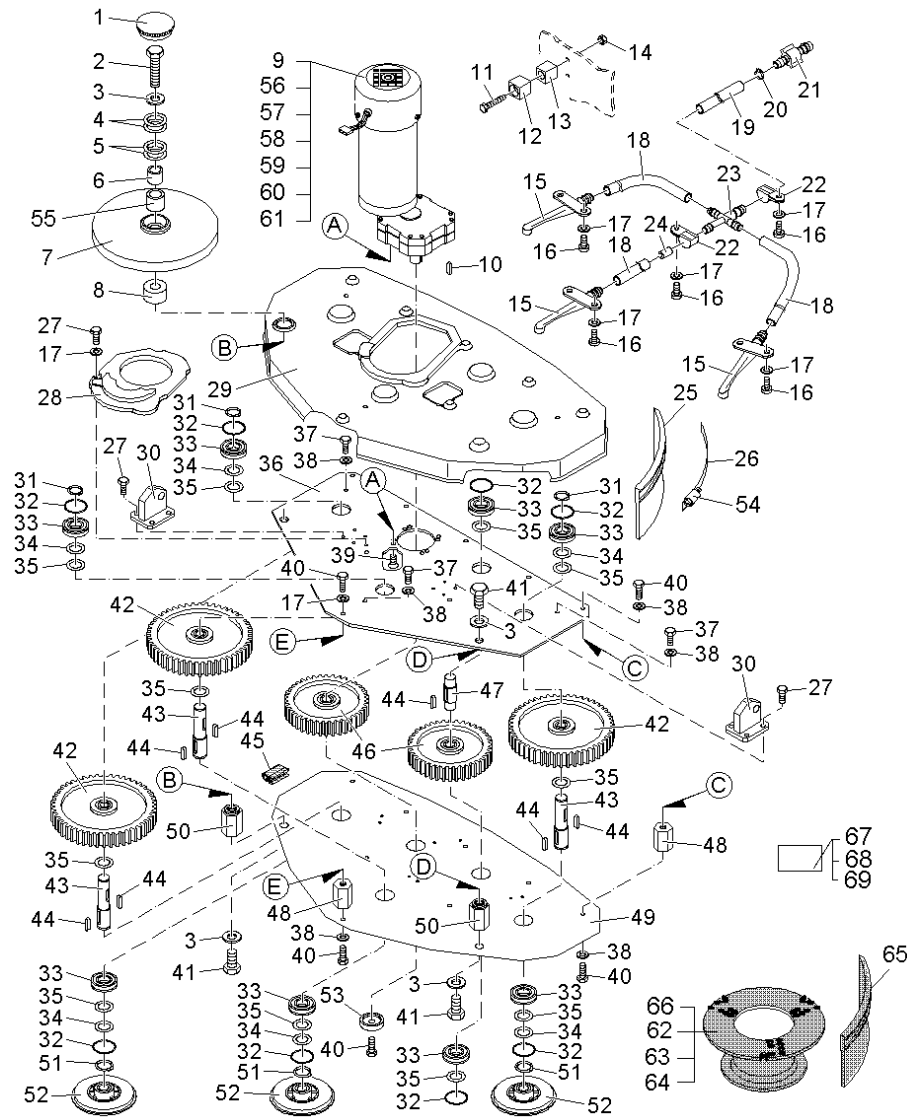
Bürstenkopf 850 mm (7579.02) / Brush case 850 mm (7579.02) / Tête de brosses 850 mm (7579.02)
(99745800BT130) 1998-08-01 ->



Bürstenkopf 850 mm (7579.02) / Brush case 850 mm (7579.02) / Tête de brosses 850 mm (7579.02)
(99745800BT130) 1998-08-01 ->

| Pos. | ET-Nr. | Materialnr. | Bezeichnung | Description | Designation | Abmessungen | DIN / ISO |
|------|----------|-------------|--------------------|----------------------|---------------------|-----------------------------|-----------|
| 1 | 00558380 | 15590284 | Verschluss-Stopfen | Drain plug | Bouchon | F311 SW | |
| 2 | 00054830 | 11038528 | 6kt.Schraube | Hex.bolt | Vis à 6 pans | M12x50-8.8 A3G | DIN 933 |
| 3 | 00053770 | 12310066 | Scheibe | Washer | Rondelle | A13-140HV-St A2G | DIN 125 |
| 4 | 00046430 | 12336012 | Pass-Scheibe | Adjusting washer | Glace de passeport | 20x28x0,5 | DIN 988 |
| 5 | 00047630 | 12335402 | Pass-Scheibe | Adjusting washer | Glace de passeport | 20x28x0,2 | DIN 988 |
| 6 | 00959700 | 90120452 | Distanzrohr | Distance tube | Entretoise | | |
| 7 | 00712860 | 90347899 | Scheibe | Washer | Rondelle | | |
| 8 | 00959670 | 90347832 | Distanzbuchse | Spacer sleeve | Douille de distance | | |
| 9 | 00671800 | 90375437 | Motor | Engine | Moteur | 24V/700W | |
| 10 | 00121640 | 13540182 | Passfeder | Feather key | Plume de passeport | A6x6x20 St50 | DIN 6885 |
| 11 | 00120130 | 11206273 | Senkschraube | Screw | Vis | M6x60-4.8-H A2G | DIN 965 |
| 12 | 00553120 | 90322611 | Klotz | Block | Bloc | | |
| 13 | 00074110 | 90330598 | Buchse | Bushing | Douille | | |
| 14 | 00053320 | 12022034 | 6kt.Mutter | Hex. Nut | Écrou à 6 pans | M5-8 A2G | DIN 934 |
| 15 | 00861700 | 90311663 | Sprührohr | Spray tube | Tuyau | | |
| 16 | 00539730 | 11702024 | Schraube | Screw | Vis | M6x16-St A3G Kombit. | DIN 7500 |
| 17 | 00053730 | 12310033 | Scheibe | Washer | Rondelle | A6,4-140HV-St A2G | DIN 125 |
| 18 | 00180190 | 25842014 | Schlauch | Hose | Tuyau | 10x3 PVC-transp. mit Gew | |
| 19 | 00562480 | 25857038 | Spiralschlauch | Spiral hose | Tuyau | KX3000/Steel-Lw 10 | |
| 20 | 00027680 | 17528159 | Schelle | Clamp | Agrafe | S16/9 ZY | |
| 21 | 00970320 | 90307422 | Stutzen | Connecting piece | Tubulure | GRS 12-10 | |
| 22 | 00821550 | 17529033 | Rohrschelle | Tube clamp | Collier de tube | RS 1.15/15 | |
| 23 | 00041660 | 90322504 | Kreuz-Verbinder | Cross connector | Lien de croix | | |
| 24 | 00041680 | 90322561 | Reduzierstück | Reducer piece | Pieces de reducteur | | |
| 25 | 00092360 | 90322546 | Gummi-Dichtleiste | Rubber sealing strip | Bord d'étanchéité | | |
| 26 | 00712300 | 17528548 | Spannband | Tightening strap | Bande de tension | Nr.5608561003 | |

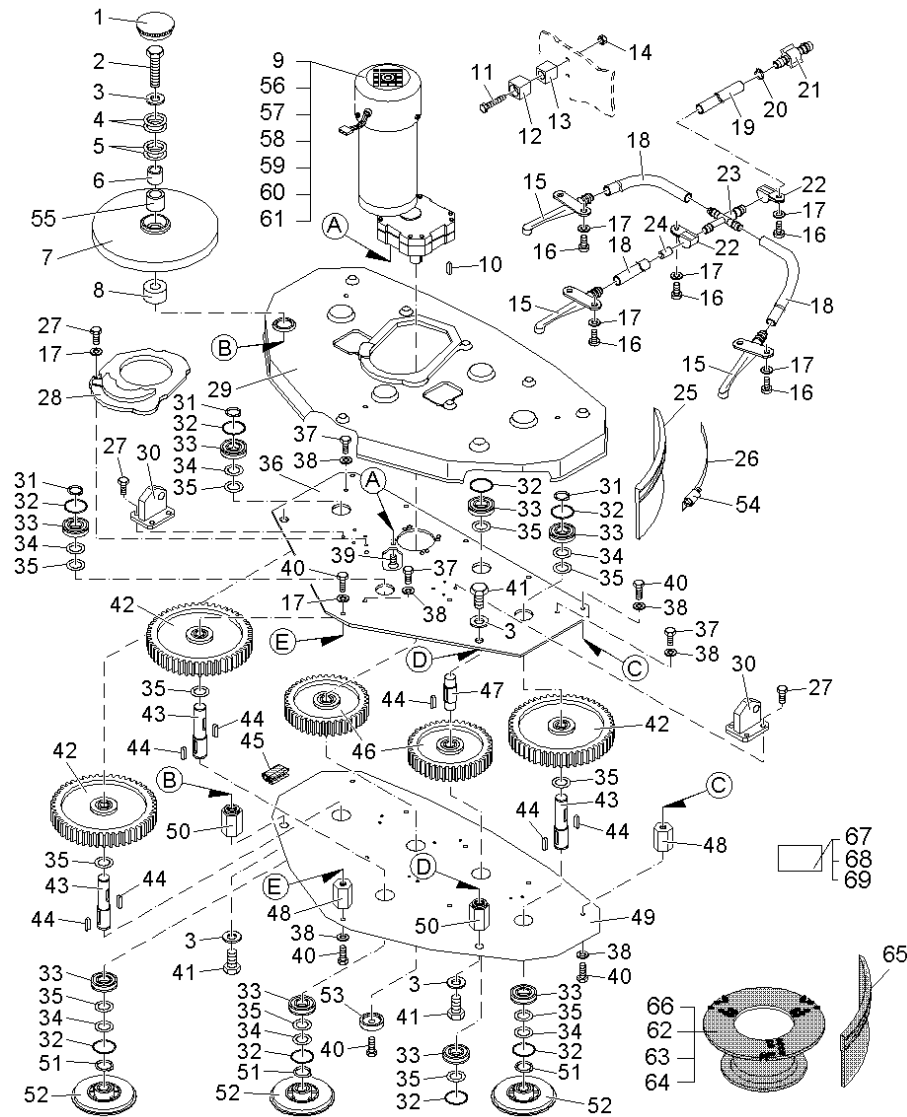
Bürstenkopf 850 mm (7579.02) / Brush case 850 mm (7579.02) / Tête de brosses 850 mm (7579.02)
(99745800BT130) 1998-08-01 ->



Bürstenkopf 850 mm (7579.02) / Brush case 850 mm (7579.02) / Tête de brosses 850 mm (7579.02)
(99745800BT130) 1998-08-01 ->

| Pos. | ET-Nr. | Materialnr. | Bezeichnung | Description | Designation | Abmessungen | DIN / ISO |
|------|----------|-------------|---------------------|--------------------------|----------------------------|-------------------|-----------|
| 27 | 00104500 | 11038064 | 6kt.Schraube | Hex.bolt | Vis à 6 pans | M6x12-8.8 A2G | DIN 933 |
| 28 | 00712870 | 90347857 | Abdeckung | Cover | Couverture | | |
| 29 | 00037270 | 90347915 | Deckel | Cover | Couvercle | | |
| 30 | 00901370 | 90350919 | Lagerbock | Bearing block | Logement en bloc | | |
| 31 | 00022230 | 12610085 | Sicherungsring | Retaining ring | Circlip | 17x1-phos. | DIN 471 |
| 32 | 00970340 | 12561023 | Sprengring | Snap ring | Anneau | SP40 | DIN 5417 |
| 33 | 00901380 | 14110787 | Rillenkugellager | Deep groove ball bearing | Roulement à billes rigides | 6203-2RSH-NR | DIN 625 |
| 34 | 00125680 | 12336145 | Pass-Scheibe | Adjusting washer | Glace de passeport | 17x24x0,5 | DIN 988 |
| 35 | 00155180 | 12335063 | Pass-Scheibe | Adjusting washer | Glace de passeport | 17x24x1 | DIN 988 |
| 36 | 00037280 | 90347873 | Platte | Plate | Plaque | | |
| 37 | 00053080 | 11038197 | 6kt.Schraube | Hex.bolt | Vis à 6 pans | M8x16 8.8 A2G | DIN 933 |
| 38 | 00053750 | 12310041 | Scheibe | Washer | Rondelle | A8,4-140HV-St A2G | DIN 125 |
| 39 | 00136910 | 11126166 | Zylinderschraube | Cylinder head screw | Vis de cylindre | M6x16-8.8 A2G | DIN 912 |
| 40 | 00553690 | 11038635 | 6kt.Schraube | Hex.bolt | Vis à 6 pans | M8x18-8.8 A2G | DIN 933 |
| 41 | 00101160 | 11038577 | 6kt.Schraube | Hex.bolt | Vis à 6 pans | M12x20-8.8 A3G | DIN 933 |
| 42 | 00212190 | 90349069 | Zahnrad | Gear wheel | Roue dentée | Z=71 | |
| 43 | 00959680 | 90347840 | Welle | Shaft | Arbre | | |
| 44 | 00121640 | 13540182 | Passfeder | Feather key | Plume de passeport | A6x6x20 St50 | DIN 6885 |
| 45 | 00752350 | 25583089 | Kantenschutz | Edge protection | Protection d'affilage | 1,0-3,5 | |
| 46 | 00092370 | 90322488 | Zahnrad | Gear wheel | Roue dentée | Z=57 | |
| 47 | 01071870 | 90399684 | Welle | Shaft | Arbre | | |
| 48 | 00041670 | 90322553 | Mutter | Nut | Écrou | | |
| 49 | 00037260 | 90347865 | Platte | Plate | Plaque | 70816/01 | |
| 50 | 00959670 | 90347832 | Distanzbuchse | Spacer sleeve | Douille de distance | | |
| 51 | 00054310 | 12610093 | Sicherungsring | Retaining ring | Circlip | 20x1,2-phos. | DIN 471 |
| 52 | 00512400 | 90324369 | Mitnehmer | Carrier | Entraîneur | Typ 048038 | |
| 53 | 00733500 | 90102583 | Laufrolle | Track roller | Rouleau | | |
| 54 | 00901390 | 17528555 | Spannbandverschluss | Tightening strap | Bande de tension | G13-W3 | |

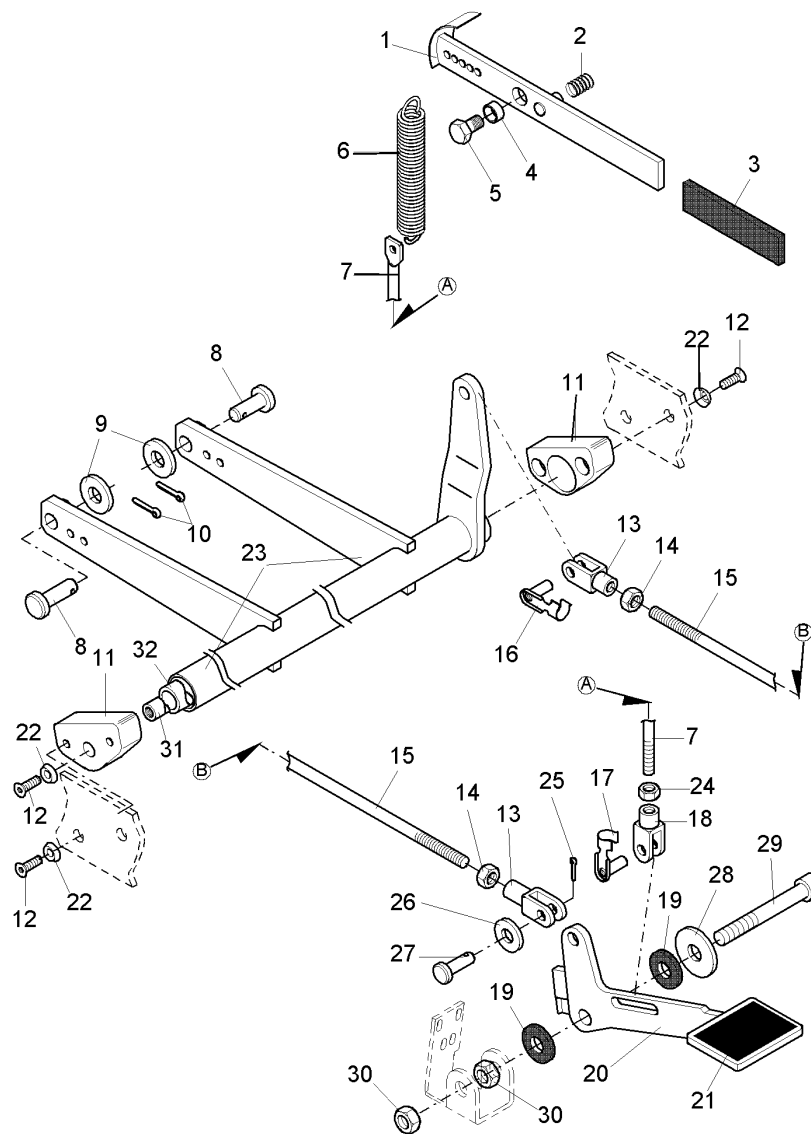
Bürstenkopf 850 mm (7579.02) / Brush case 850 mm (7579.02) / Tête de brosses 850 mm (7579.02)
(99745800BT130) 1998-08-01 ->



Bürstenkopf 850 mm (7579.02) / Brush case 850 mm (7579.02) / Tête de brosses 850 mm (7579.02)
(99745800BT130) 1998-08-01 ->

| Pos. | ET-Nr. | Materialnr. | Bezeichnung | Description | Designation | Abmessungen | DIN / ISO |
|------|----------|-------------|--------------------------------|-------------------------|--------------------------------|-------------------|-----------|
| 55 | 00733500 | 90102583 | Laufrolle | Track roller | Rouleau | | |
| 56 | 00112200 | 00112200 | Lüfterhaube | Fan hood | Capot de ventilateur | | |
| 57 | 00112210 | 00112210 | Lüfterrad | Fan wheel | Roue de ventilateur | | |
| 58 | 00553060 | 00553060 | Satz (4St.) Kohlebürstenkassel | Set (4pc.) carbon brush | Cassette de balai de charbon (| | |
| 59 | 01006180 | 19719178 | Stiftgehäuse | Pin housing | Goupille de boitier | 3-pol. | |
| 60 | 01063790 | 19719152 | Stiftkontakt | Pin contact | Goupille de contact | 1,0-1,5 | |
| 61 | 00903580 | 19719145 | Dichtung 1,8-2,4 | gasket | | | |
| 62 | 00712010 | 97054720 | Center-Lock, kpl. | Center-lock, cpl. | Center-Lock, cpl. | | |
| 63 | 00157110 | 11405024 | Blechschaube | Tapping screw | Vis de tôle | ST4,2x13-C A2G | DIN 7981 |
| 64 | 00053730 | 12310033 | Scheibe | Washer | Rondelle | A6,4-140HV-St A2G | DIN 125 |
| 65 | 00112250 | 90320565 | Spritzschutz | Spraying guard | Protection à pulvériser | | |
| 66 | 99753900 | 99753900 | Treibteller | Pad holder | | | |
| 67 | 99781800 | 99781800 | Pad rot | Pad red | DISQUE, ROUGE | D = 305 mm | |
| 68 | 99781700 | 99781700 | Pad braun | Pad brown | DISQUE, MARRON | D = 305 mm | |
| 69 | 99783000 | 99783000 | Pad schwarz | Pad black | DISQUE, NOIRE | D = 365 mm | |

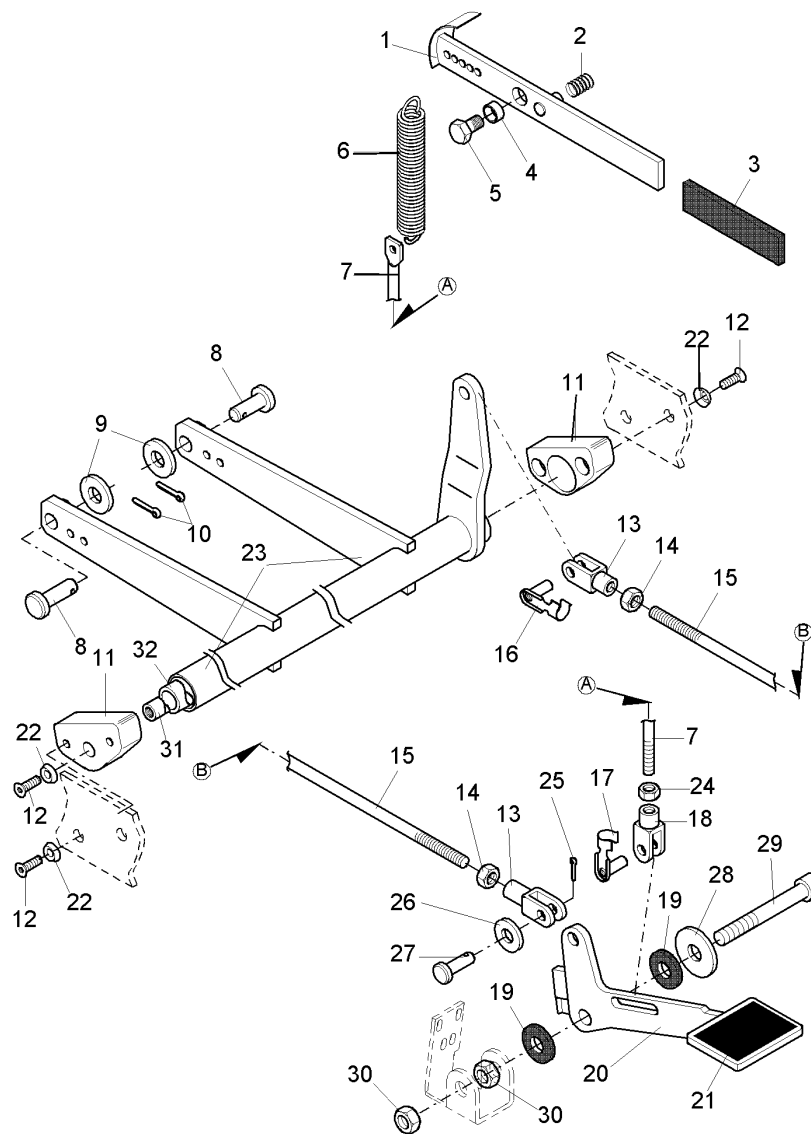
Bürstenaushebung - Verstellung für Bürstenandru / Brush lifting assy - Brush pressure setting assy / Rélevage des brosses - Rélevage de l'application
(99745800BT140) 1996-03-01 ->



**Bürstenaushebung - Verstellung für Bürstenandru / Brush lifting assy - Brush pressure setting assy / Rélevage des brosses - Rélevage de l'application
(99745800BT140) 1996-03-01 ->**

| Pos. | ET-Nr. | Materialnr. | Bezeichnung | Description | Designation | Abmessungen | DIN / ISO |
|------|----------|-------------|---------------|-----------------|---------------------|--------------------|-----------|
| 1 | 00901560 | 96064563 | Hebel | Lever | Levier | | |
| 2 | 00901530 | 90299041 | Druckfeder | Pressure spring | Ressort à pression | | |
| 3 | 00901520 | 90299033 | Kappe | Cap | Capot | 130-027.004.100 | |
| 4 | 00901550 | 90299074 | Buchse | Bushing | Douille | | |
| 5 | 00055460 | 11038643 | 6kt.Schraube | Hex.bolt | Vis à 6 pans | M10x16-8.8 A3G | DIN 933 |
| 6 | 00856060 | 90180324 | Zugfeder | Tension spring | Ressort de traction | | |
| 7 | 00901540 | 90299058 | Stange | Rod | Barre | | |
| 8 | 00901430 | 13328505 | Bolzen | Bolt | Boulon | B12h11x40-St A3G | DIN 1444 |
| 9 | 00053770 | 12310066 | Scheibe | Washer | Rondelle | A13-140HV-St A2G | DIN 125 |
| 10 | 00054870 | 13280144 | Splint | Cotter pin | Goupille fendue | 3,2x25-St A3G | ISO 1234 |
| 11 | 00901420 | 90325960 | Halter | Support | Support | | |
| 12 | 00872460 | 11225273 | Senkschraube | Screw | Vis | M6x16-8.8 A2G | DIN 7991 |
| 13 | 00925430 | 16055063 | Gabelkopf | Fork yoke | Joug de fourch | G10x40 A3G | DIN 71752 |
| 14 | 00053360 | 12022067 | 6kt.Mutter | Hex. Nut | Écrou à 6 pans | M10-8 A3G | DIN 934 |
| 15 | 00246750 | 90335571 | Gewindestange | Threaded rod | Barre de fileté | | |
| 16 | 00925420 | 13390042 | ES-Bolzen | Bolt | Boulon | 10x40 ESN 01 A2G | |
| 17 | 00706030 | 13390026 | ES-Bolzen | Bolt | Boulon | 8x32 ESN 01 A2G | |
| 18 | 00027110 | 16055014 | Gabelkopf | Fork yoke | Joug de fourch | G8x32 A2G | DIN 71752 |
| 19 | 00901400 | 90299017 | Scheibe | Washer | Rondelle | | |
| 20 | 00748680 | 90344896 | Pedal | Pedal | Pédale | 70780/01 | |
| 21 | 00901440 | 90273673 | Aufkleber | Decal | Décalque | | |
| 22 | 00157690 | 12349023 | Hohlscheibe | Washer | Rondelle creuse | 18,5-Ms-vern. | |
| 23 | 00322090 | 96073762 | Hebel | Lever | Levier | | |
| 24 | 00053350 | 12022059 | 6kt.Mutter | Hex. Nut | Écrou à 6 pans | M8-8 A2G | DIN 934 |
| 25 | 00551410 | 13280110 | Splint | Cotter pin | Goupille fendue | 3,2x16-St A3G | ISO 1234 |
| 26 | 00053760 | 12310058 | Scheibe | Washer | Rondelle | A10,5-140HV-St A2G | DIN 125 |
| 27 | 00043450 | 13328075 | Bolzen | Bolt | Boulon | 10h11x30x25-St A2G | DIN 1434 |
| 28 | 00132610 | 12332045 | Scheibe | Washer | Rondelle | 13-140HV-St A3G | DIN 9021 |

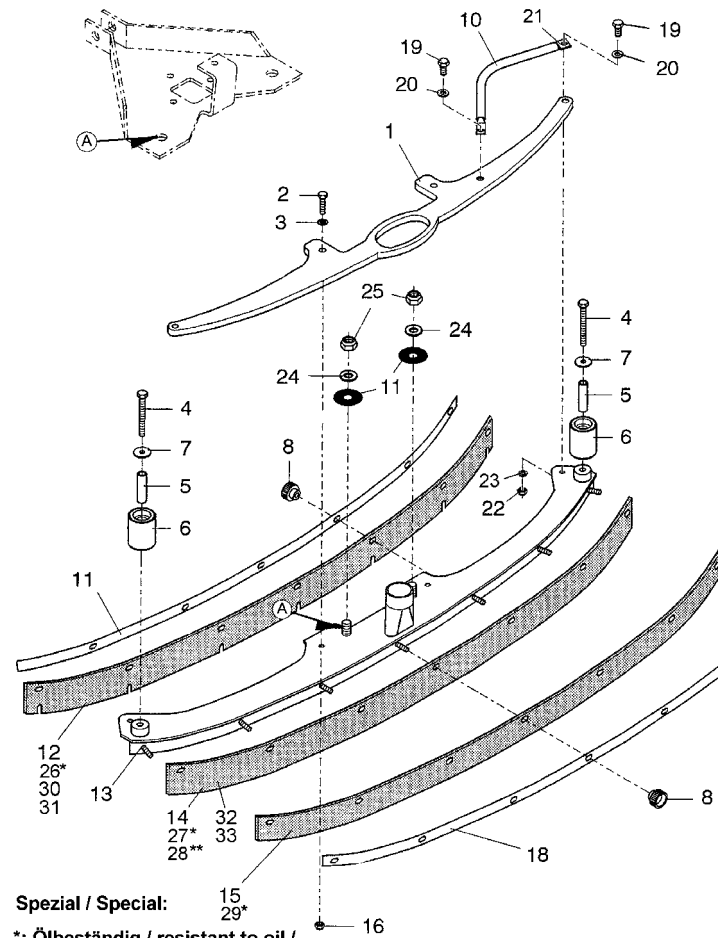
Bürstenaushebung - Verstellung für Bürstenandru / Brush lifting assy - Brush pressure setting assy / Rélevage des brosses - Rélevage de l'application
(99745800BT140) 1996-03-01 ->



**Bürstenaushebung - Verstellung für Bürstenandru / Brush lifting assy - Brush pressure setting assy / Rélevage des brosses - Rélevage de l'application
(99745800BT140) 1996-03-01 ->**

| Pos. | ET-Nr. | Materialnr. | Bezeichnung | Description | Designation | Abmessungen | DIN / ISO |
|-------------|---------------|--------------------|--------------------|---------------------|--------------------|-------------------------|------------------|
| 29 | 00128310 | 11126588 | Zylinderschraube | Cylinder head screw | Vis de cylindre | M12x70-8.8 A3G | DIN 912 |
| 30 | 00053370 | 12022075 | 6kt.Mutter | Hex. Nut | Écrou à 6 pans | M12-8 A3G | DIN 934 |
| 31 | 00442430 | 90344375 | Stange | Rod | Barre | | |
| 32 | 00200170 | 25842055 | PVC-Schlauch | Hose PVC | Tuyau PVC | 13x3,5 transp. mit Gew. | |

Naßsaugfuß 90 cm (7511) / Squeegee 90 cm (7511) / Suceur humide 90 cm (7511)
(99745800BT148) 1996-05-01 -> 1998-07-31



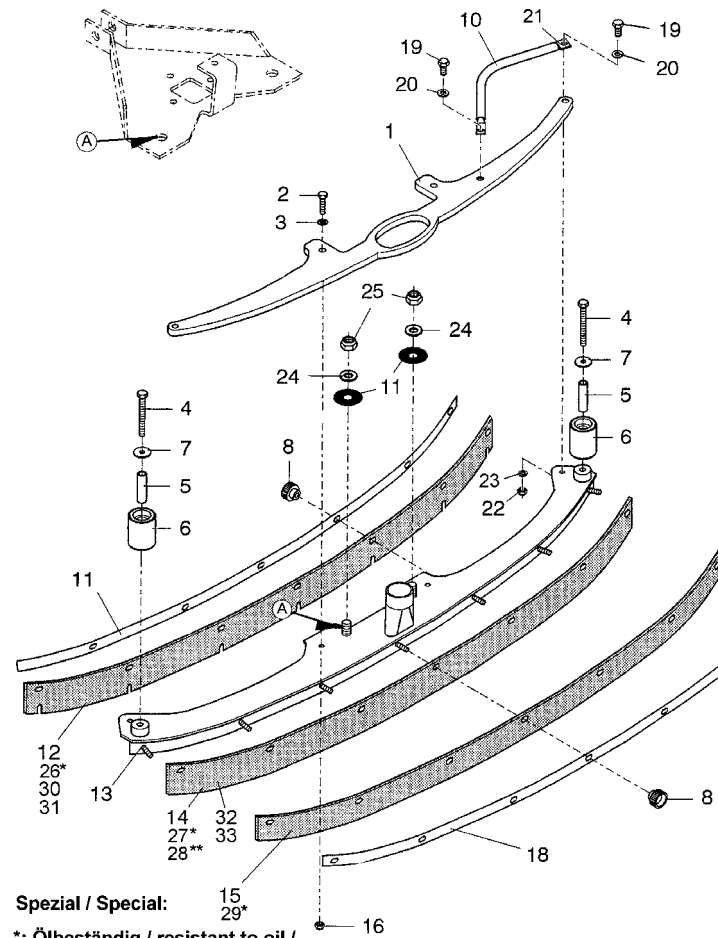
Spezial / Special: 15
29*

- *: Ölbeständig / resistant to oil /
avantdurables d'huiles
- ** : 25° Shore weich für Problemböden
soft for problematic floors
doucement pour sols de problème

Naßsaugfuß 90 cm (7511) / Squeegee 90 cm (7511) / Suceur humide 90 cm (7511)
(99745800BT148) 1996-05-01 -> 1998-07-31

| Pos. | ET-Nr. | Materialnr. | Bezeichnung | Description | Designation | Abmessungen | DIN / ISO |
|------|----------|-------------|---------------------------------|---------------------------------------|------------------------------------|----------------------|-----------|
| 1 | 00245930 | 90314287 | Blech | Sheet metal | Tôle | 70190/01 | |
| 2 | 00053110 | 11038254 | 6kt.Schraube | Hex.bolt | Vis à 6 pans | M8x30-8.8 A2G | DIN 933 |
| 3 | 00053750 | 12310041 | Scheibe | Washer | Rondelle | A8,4-140HV-St A2G | DIN 125 |
| 4 | 00557600 | 11038908 | 6kt.Schraube | Hex.bolt | Vis à 6 pans | M8x70-8.8 A2G | DIN 933 |
| 5 | 00976580 | 90315235 | Rohr | Pipe | Tube | | |
| 6 | 00976590 | 90315334 | Rolle | Roller | Rôle | | |
| 7 | 00042900 | 12332029 | Scheibe | Washer | Rondelle | 8,4-140HV-St A3G | DIN 9021 |
| 8 | 00903210 | 12156055 | Rändelmutter | Knurled nut | Écrou a molet | P 1612012-M6 PA6 | |
| 10 | 00911270 | 25842105 | Schlauch | Hose | Tuyau | 19x2,5 PVC-transp. | DIN 16940 |
| 11 | 00245920 | 90396656 | Leiste | Fitting strip | Liteau | | |
| 12 | 00671600 | 90396615 | Dichtleiste vorne, standard | sealing strip front, standard | Bord d'étanchéité , standard av | | |
| 13 | 00036400 | 96074158 | Saugfuß | Squeegee | Suceur humide | | |
| 14 | 00670750 | 90396623 | Dichtleiste, hinten, standard | Sealing strip, rear standard | Bord d'étanchéité, arrière stanc | | |
| 15 | 00563350 | 90396631 | Stützleiste | Supporting border | Lisiere d'etancheite | | |
| 16 | 00051510 | 12040051 | 6kt.Mutter | Hex. Nut | Écrou à 6 pans | M8 6 A2G | DIN 985 |
| 18 | 00245910 | 90299645 | Leiste | Fitting strip | Liteau | | |
| 19 | 00864230 | 11039120 | 6kt.Schraube | Hex.bolt | Vis à 6 pans | M8x16-10.9 A2G | DIN 933 |
| 20 | 00053750 | 12310041 | Scheibe | Washer | Rondelle | A8,4-140HV-St A2G | DIN 125 |
| 21 | 00911330 | 90314048 | Bügel | Handle | Étrier | | |
| 22 | 00046500 | 12012019 | 6kt.Mutter | Hex. Nut | Écrou à 6 pans | BM8-04 A2G | DIN 439 |
| 23 | 00053410 | 12505053 | Federring | Lock washer | Rondelle frein | A8-MP-VERZ.,W-Chrom. | DIN 128 |
| 24 | 00053760 | 12310058 | Scheibe | Washer | Rondelle | A10,5-140HV-St A2G | DIN 125 |
| 25 | 00051500 | 12040069 | 6kt.Mutter | Hex. Nut | Écrou à 6 pans | M10-6 A2G | DIN 985 |
| 26 | 00442260 | 90398041 | Dichtleiste vorn, ölbeständig | Sealing strip front, resistant to oil | Bord d'étanchéité avantdurable | | |
| 27 | 00442280 | 90398058 | Dichtleiste hinten, ölbeständig | Sealing strip rear, resistant to oil | Bord d'étanchéité arrière, durable | | |
| 28 | 00442500 | 90398017 | Dichtleiste, hinten, weich | Sealing strip, rear, soft | Bord d'étanchéité, arrière | | |
| 29 | 00442300 | 90398066 | Stützleiste, ölbeständig | Supporting border, resistant to oil | Lisiere d'etancheite, durables d | | |

Naßsaugfuß 90 cm (7511) / Squeegee 90 cm (7511) / Suceur humide 90 cm (7511)
(99745800BT148) 1996-05-01 -> 1998-07-31



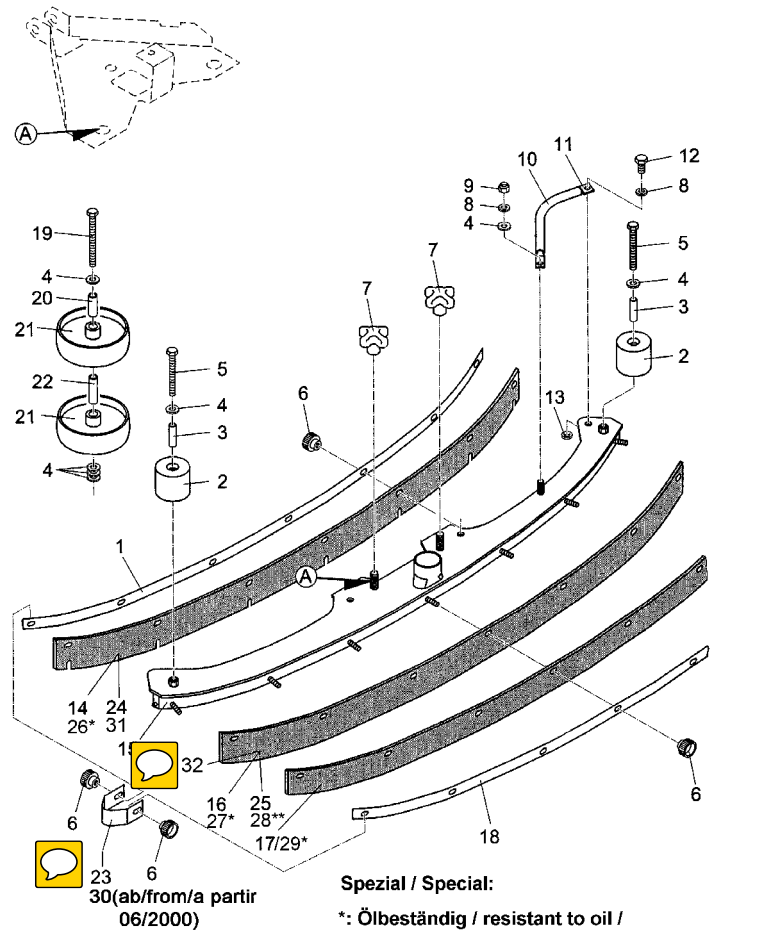
Spezial / Special: 15
29*

*: Ölbeständig / resistant to oil /
avantdurables d'huiles

** : 25° Shore weich für Problemböden
soft for problematic floors
doucement pour sols de problème

Naßsaugfuß 90 cm (7511) / Squeegee 90 cm (7511) / Suceur humide 90 cm (7511)
(99745800BT148) 1996-05-01 -> 1998-07-31

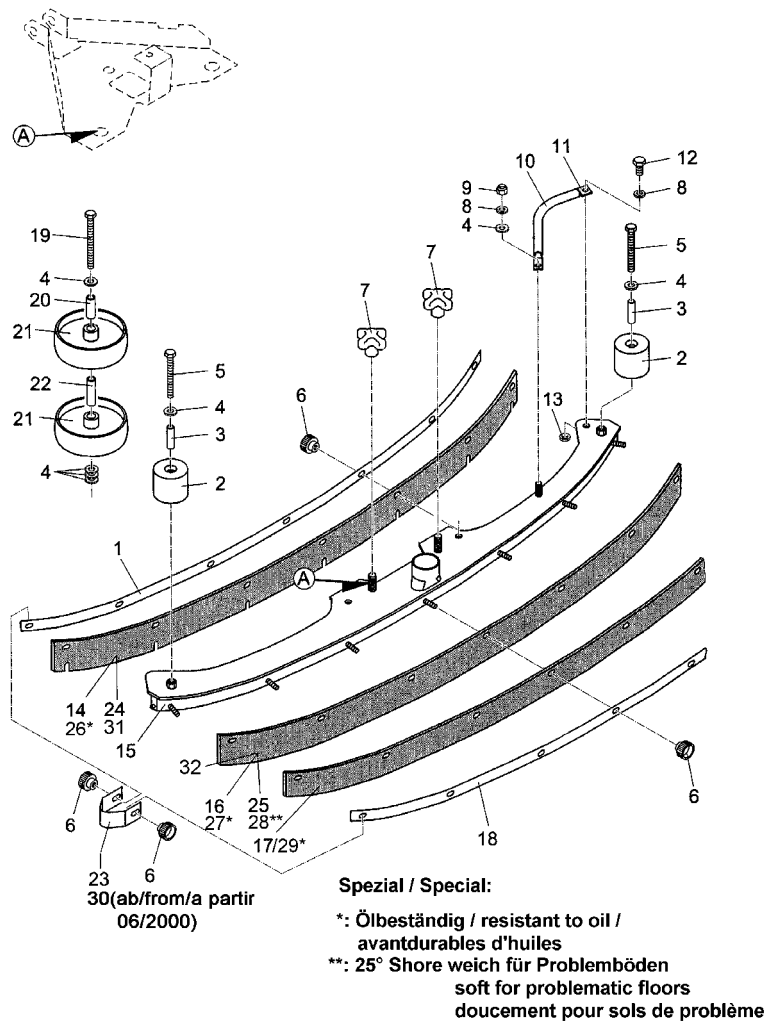
| Pos. | ET-Nr. | Materialnr. | Bezeichnung | Description | Designation | Abmessungen | DIN / ISO |
|-------------|---------------|--------------------|---------------------------|----------------------------|----------------------------|--------------------|------------------|
| 30 | 01050390 | 90398025 | Dichtleiste, vorn, hoch | Sealing strip, front, high | Bord d'étanchéité, avant | | |
| 31 | 01075910 | 90484247 | Schlitzleiste PUR | Slot strip PUR | | 94,5cm | |
| 32 | 01050400 | 90398033 | Dichtleiste, hinten, hoch | Sealing strip, rear, high | Bord d'étanchéité, arrière | | |
| 33 | 01075920 | 90484254 | Dichtleiste hinten PUR | Sealing strip rear PUR | | 94,5cm | |



Spezial / Special:
 *: Ölbeständig / resistant to oil /
 avantdurables d'huiles
 **: 25° Shore weich für Problemböden
 soft for problematic floors
 doucement pour sols de problème

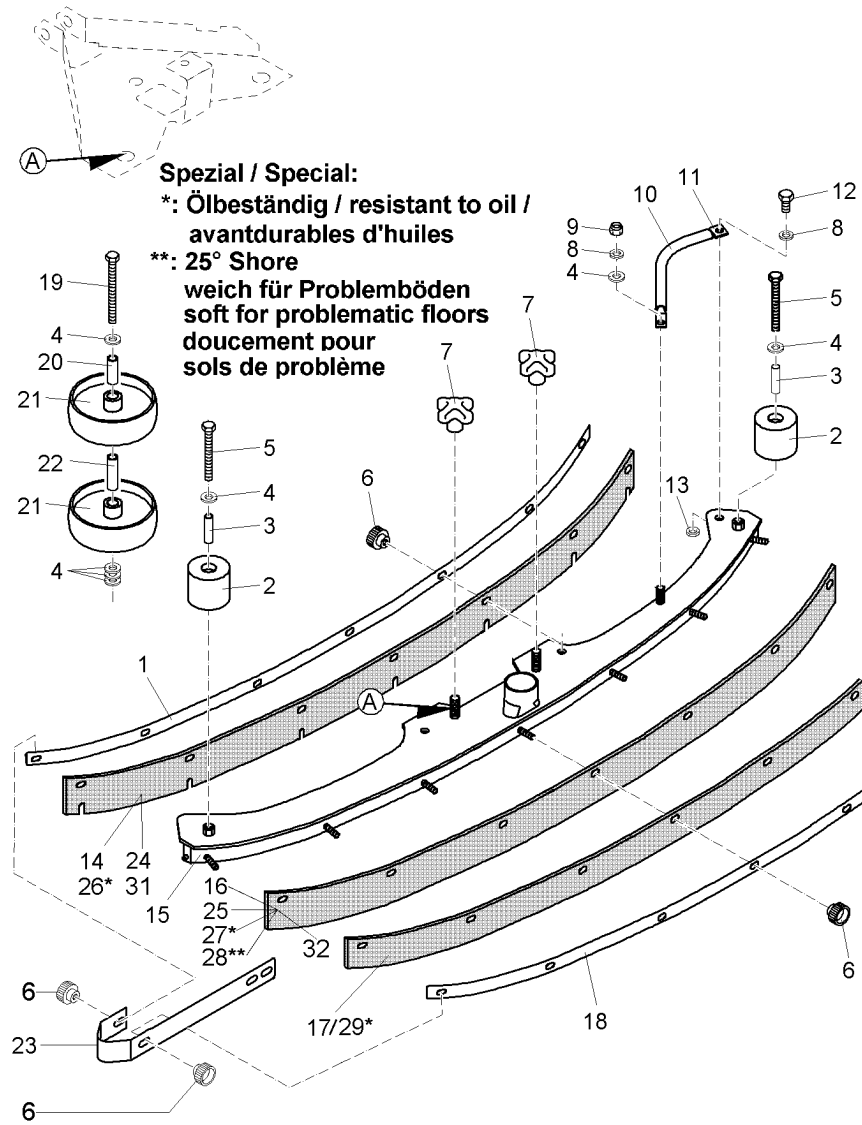
Naßsaugfuß 90 cm (7511) / Squeegee 90 cm (7511) / Suceur humide 90 cm (7511)
(99745800BT149) 1998-08-01 -> 2000-08-31

| Pos. | ET-Nr. | Materialnr. | Bezeichnung | Description | Designation | Abmessungen | DIN / ISO |
|------|----------|-------------|---------------------------------|-------------------------------------|----------------------------------|--------------------|-----------|
| 1 | 00245920 | 90396656 | Leiste | Fitting strip | Liteau | | |
| 2 | 00976590 | 90315334 | Rolle | Roller | Rôle | | |
| 3 | 00976580 | 90315235 | Rohr | Pipe | Tube | | |
| 4 | 00042900 | 12332029 | Scheibe | Washer | Rondelle | 8,4-140HV-St A3G | DIN 9021 |
| 5 | 00557600 | 11038908 | 6kt.Schraube | Hex.bolt | Vis à 6 pans | M8x70-8.8 A2G | DIN 933 |
| 6 | 00903210 | 12156055 | Rändelmutter | Knurled nut | Écrou a molet | P 1612012-M6 PA6 | |
| 7 | 00866720 | 17133026 | Sterngriff | Star handle | Étrier étoilée | M10 | |
| 8 | 00053750 | 12310041 | Scheibe | Washer | Rondelle | A8,4-140HV-St A2G | DIN 125 |
| 9 | 00051510 | 12040051 | 6kt.Mutter | Hex. Nut | Écrou à 6 pans | M8 6 A2G | DIN 985 |
| 10 | 00911270 | 25842105 | Schlauch | Hose | Tuyau | 19x2,5 PVC-transp. | DIN 16940 |
| 11 | 00911330 | 90314048 | Bügel | Handle | Étrier | | |
| 12 | 00864230 | 11039120 | 6kt.Schraube | Hex.bolt | Vis à 6 pans | M8x16-10.9 A2G | DIN 933 |
| 13 | 00046500 | 12012019 | 6kt.Mutter | Hex. Nut | Écrou à 6 pans | BM8-04 A2G | DIN 439 |
| 14 | 00671600 | 90396615 | Dichtleiste vorne, standard | sealing strip front, standard | Bord d'étanchéité , standard av | | |
| 15 | 01056060 | 96083605 | Saugfuß | Squeegee | Suceur humide | | |
| 16 | 00670750 | 90396623 | Dichtleiste, hinten, standard | Sealing strip, rear standard | Bord d'étanchéité, arrière stanc | | |
| 17 | 00563350 | 90396631 | Stützleiste | Supporting border | Lisiere d'etancheite | | |
| 18 | 00245910 | 90299645 | Leiste | Fitting strip | Liteau | | |
| 19 | 00746390 | 11039062 | 6kt.Schraube | Hex.bolt | Vis à 6 pans | M8x90-8.8 A2G | DIN 933 |
| 20 | 00047560 | 90052572 | Distanzrohr | Distance tube | Entretoise | | |
| 21 | 01050750 | 90359613 | Polyamidrad | Wheel | Roue | | |
| 22 | 00974250 | 90308347 | Distanzstück | Spacer piece | Pièce intermédiaire | | |
| 23 | 01050760 | 90359605 | U-Bügel | U-bow | Etrier-U | | |
| 24 | 01050390 | 90398025 | Dichtleiste, vorn, hoch | Sealing strip, front, high | Bord d'étanchéité, avant | | |
| 25 | 01050400 | 90398033 | Dichtleiste, hinten, hoch | Sealing strip, rear, high | Bord d'étanchéité, arrière | | |
| 26 | 00442260 | 90398041 | Dichtleiste vorn, ölbeständig | Sealing strip front, resistant to o | Bord d'étanchéité avantdurable | | |
| 27 | 00442280 | 90398058 | Dichtleiste hinten, ölbeständig | Sealing strip rear, resistant to c | Bord d'étanchéité arrière, durat | | |
| 28 | 00442500 | 90398017 | Dichtleiste, hinten, weich | Sealing strip, rear, soft | Bord d'étanchéité, arrière | | |



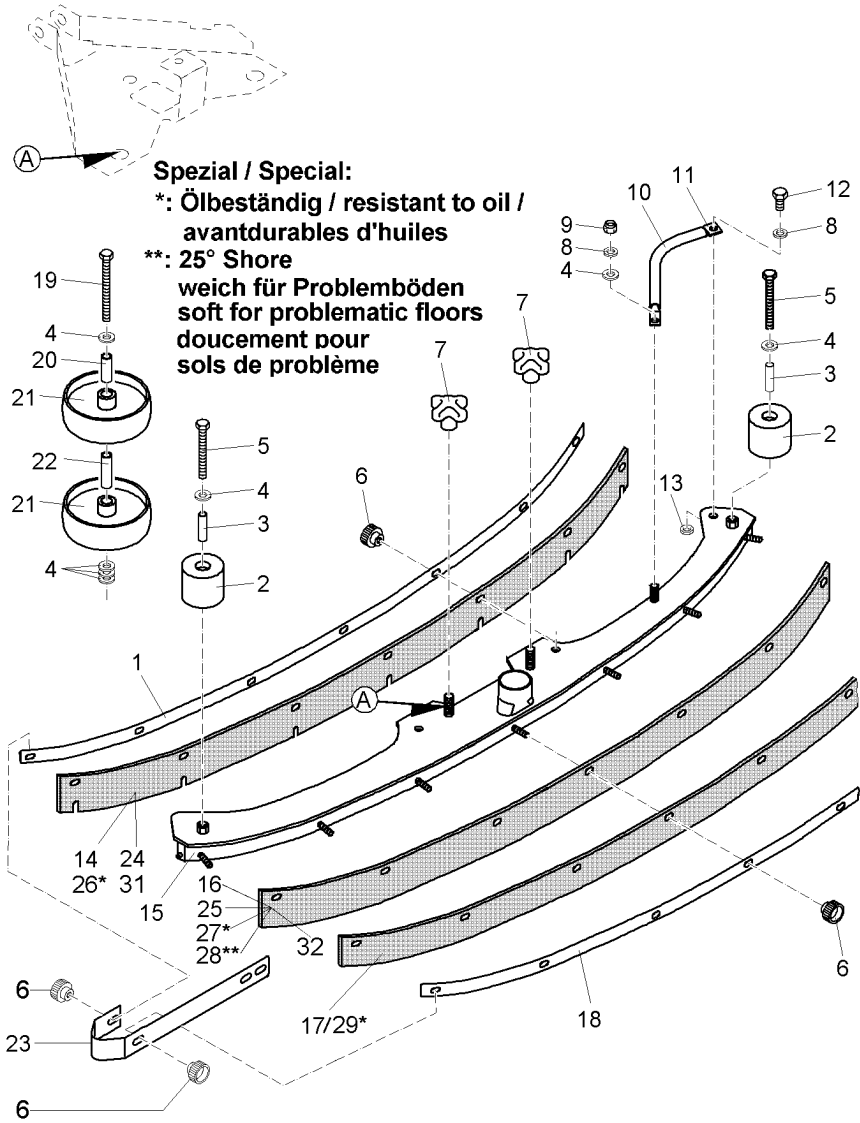
Naßsaugfuß 90 cm (7511) / Squeegee 90 cm (7511) / Suceur humide 90 cm (7511)
(99745800BT149) 1998-08-01 -> 2000-08-31

| Pos. | ET-Nr. | Materialnr. | Bezeichnung | Description | Designation | Abmessungen | DIN / ISO |
|-------------|---------------|--------------------|--------------------------|---------------------------------|----------------------------------|--------------------|------------------|
| 29 | 00442300 | 90398066 | Stützleiste, ölbeständig | Supporting border, resistant to | Lisiere d'etancheite, durables d | | |
| 30 | 01058060 | 90396557 | U-Bügel | U-bow | Etrier-U | | |
| 31 | 01075910 | 90484247 | Schlitzleiste PUR | Slot strip PUR | | 94,5cm | |
| 32 | 01075920 | 90484254 | Dichtleiste hinten PUR | Sealing strip rear PUR | | 94,5cm | |



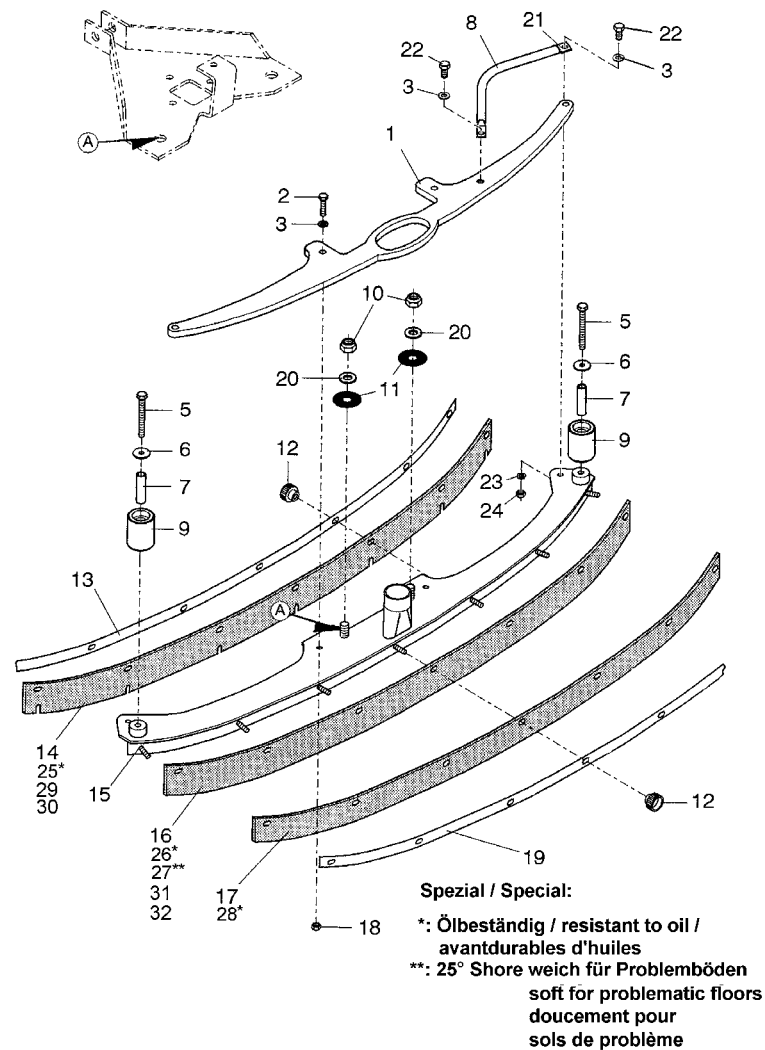
Naßsaugfuß 90 cm (7511) / Squeegee 90 cm (7511) / Suceur humide 90 cm (7511)
(99745800BT150) 2000-09-01 ->

| Pos. | ET-Nr. | Materialnr. | Bezeichnung | Description | Designation | Abmessungen | DIN / ISO |
|------|----------|-------------|---------------------------------|-------------------------------------|----------------------------------|--------------------|-----------|
| 1 | 00245920 | 90396656 | Leiste | Fitting strip | Liteau | | |
| 2 | 00976590 | 90315334 | Rolle | Roller | Rôle | | |
| 3 | 00976580 | 90315235 | Rohr | Pipe | Tube | | |
| 4 | 00042900 | 12332029 | Scheibe | Washer | Rondelle | 8,4-140HV-St A3G | DIN 9021 |
| 5 | 00557600 | 11038908 | 6kt.Schraube | Hex.bolt | Vis à 6 pans | M8x70-8.8 A2G | DIN 933 |
| 6 | 00903210 | 12156055 | Rändelmutter | Knurled nut | Écrou a molet | P 1612012-M6 PA6 | |
| 7 | 00866720 | 17133026 | Sterngriff | Star handle | Étrier étoilée | M10 | |
| 8 | 00053750 | 12310041 | Scheibe | Washer | Rondelle | A8,4-140HV-St A2G | DIN 125 |
| 9 | 00051510 | 12040051 | 6kt.Mutter | Hex. Nut | Écrou à 6 pans | M8 6 A2G | DIN 985 |
| 10 | 00911270 | 25842105 | Schlauch | Hose | Tuyau | 19x2,5 PVC-transp. | DIN 16940 |
| 11 | 00911330 | 90314048 | Bügel | Handle | Étrier | | |
| 12 | 00864230 | 11039120 | 6kt.Schraube | Hex.bolt | Vis à 6 pans | M8x16-10.9 A2G | DIN 933 |
| 13 | 00046500 | 12012019 | 6kt.Mutter | Hex. Nut | Écrou à 6 pans | BM8-04 A2G | DIN 439 |
| 14 | 00671600 | 90396615 | Dichtleiste vorne, standard | sealing strip front, standard | Bord d'étanchéité , standard av | | |
| 15 | 01056060 | 96083605 | Saugfuß | Squeegee | Suceur humide | | |
| 16 | 00670750 | 90396623 | Dichtleiste, hinten, standard | Sealing strip, rear standard | Bord d'étanchéité, arrière stanc | | |
| 17 | 00563350 | 90396631 | Stützleiste | Supporting border | Lisiere d'etancheite | | |
| 18 | 00245910 | 90299645 | Leiste | Fitting strip | Liteau | | |
| 19 | 00746390 | 11039062 | 6kt.Schraube | Hex.bolt | Vis à 6 pans | M8x90-8.8 A2G | DIN 933 |
| 20 | 00047560 | 90052572 | Distanzrohr | Distance tube | Entretoise | | |
| 21 | 01050750 | 90359613 | Polyamidrad | Wheel | Roue | | |
| 22 | 00974250 | 90308347 | Distanzstück | Spacer piece | Pièce intermédiaire | | |
| 23 | 01058060 | 90396557 | U-Bügel | U-bow | Etrier-U | | |
| 24 | 01050390 | 90398025 | Dichtleiste, vorn, hoch | Sealing strip, front, high | Bord d'étanchéité, avant | | |
| 25 | 01050400 | 90398033 | Dichtleiste, hinten, hoch | Sealing strip, rear, high | Bord d'étanchéité, arrière | | |
| 26 | 00442260 | 90398041 | Dichtleiste vorn, ölbeständig | Sealing strip front, resistant to o | Bord d'étanchéité avantdurable | | |
| 27 | 00442280 | 90398058 | Dichtleiste hinten, ölbeständig | Sealing strip rear, resistant to c | Bord d'étanchéité arrière, durat | | |
| 28 | 00442500 | 90398017 | Dichtleiste, hinten, weich | Sealing strip, rear, soft | Bord d'étanchéité, arrière | | |



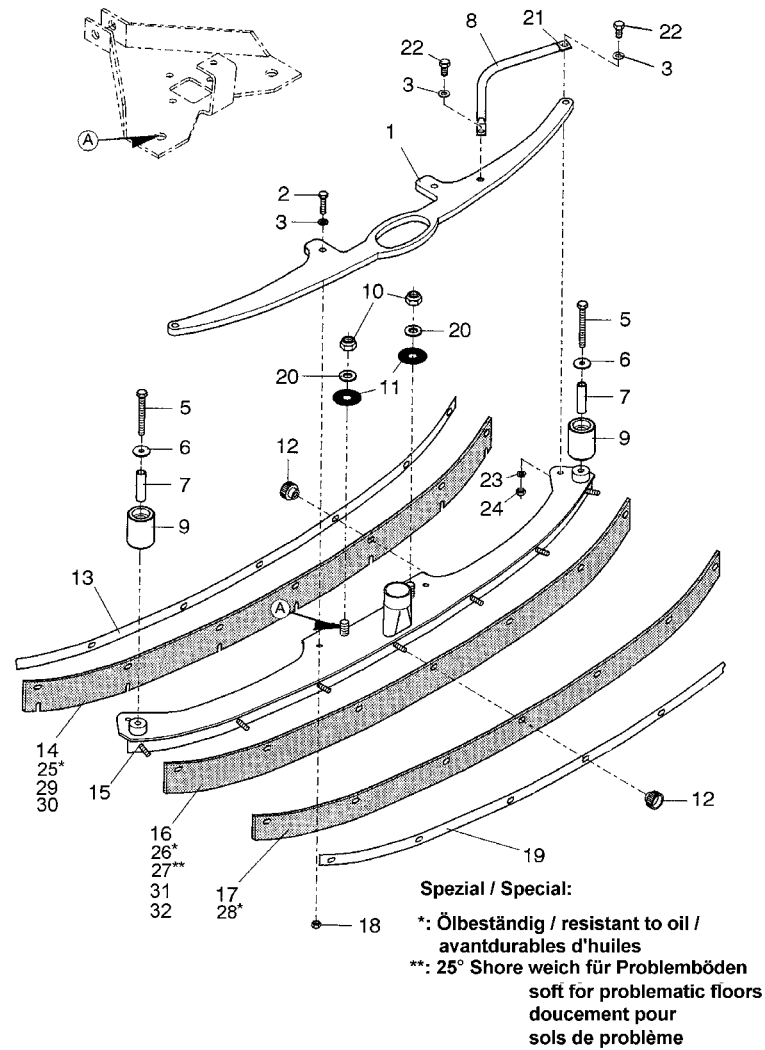
Naßsaugfuß 90 cm (7511) / Squeegee 90 cm (7511) / Suceur humide 90 cm (7511)
(99745800BT150) 2000-09-01 ->

| Pos. | ET-Nr. | Materialnr. | Bezeichnung | Description | Designation | Abmessungen | DIN / ISO |
|-------------|---------------|--------------------|--------------------------|---------------------------------|----------------------------------|--------------------|------------------|
| 29 | 00442300 | 90398066 | Stützleiste, ölbeständig | Supporting border, resistant to | Lisiere d'etancheite, durables d | | |
| 30 | 01058060 | 90396557 | U-Bügel | U-bow | Etrier-U | | |
| 31 | 01075910 | 90484247 | Schlitzleiste PUR | Slot strip PUR | | 94,5cm | |
| 32 | 01075920 | 90484254 | Dichtleiste hinten PUR | Sealing strip rear PUR | | 94,5cm | |



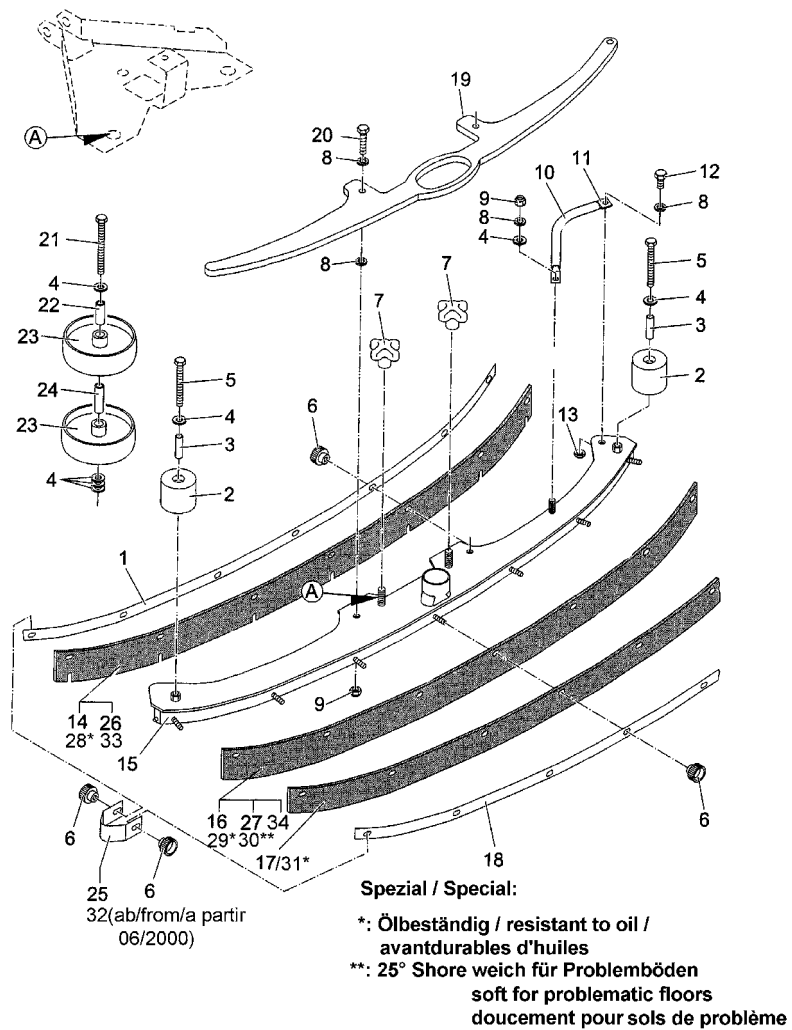
Naßsaugfuß 110 cm (7552) / Squeegee 110 cm (7552) / Suceur humide 110 cm (7552)
(99745800BT158) 1996-05-01 -> 1998-07-31

| Pos. | ET-Nr. | Materialnr. | Bezeichnung | Description | Designation | Abmessungen | DIN / ISO |
|------|----------|-------------|---------------------------------|---------------------------------------|-----------------------------------|----------------------|-----------|
| 1 | 00034820 | 90314295 | Blech | Sheet metal | Tôle | 70191/01 | |
| 2 | 00053110 | 11038254 | 6kt.Schraube | Hex.bolt | Vis à 6 pans | M8x30-8.8 A2G | DIN 933 |
| 3 | 00053750 | 12310041 | Scheibe | Washer | Rondelle | A8,4-140HV-St A2G | DIN 125 |
| 5 | 00557600 | 11038908 | 6kt.Schraube | Hex.bolt | Vis à 6 pans | M8x70-8.8 A2G | DIN 933 |
| 6 | 00042900 | 12332029 | Scheibe | Washer | Rondelle | 8,4-140HV-St A3G | DIN 9021 |
| 7 | 00976580 | 90315235 | Rohr | Pipe | Tube | | |
| 8 | 00911270 | 25842105 | Schlauch | Hose | Tuyau | 19x2,5 PVC-transp. | DIN 16940 |
| 9 | 00976590 | 90315334 | Rolle | Roller | Rôle | | |
| 10 | 00051500 | 12040069 | 6kt.Mutter | Hex. Nut | Écrou à 6 pans | M10-6 A2G | DIN 985 |
| 11 | 00903200 | 90299728 | Aufkleber | Decal | Décalque | | |
| 12 | 00903210 | 12156055 | Rändelmutter | Knurled nut | Écrou a molet | P 1612012-M6 PA6 | |
| 13 | 00246020 | 90398736 | Leiste | Fitting strip | Liteau | | |
| 14 | 00651420 | 90396664 | Dichtleiste vorne, standard | sealing strip front, standard | Bord d'étanchéité , standard av | | |
| 15 | 00036410 | 96088752 | Saugfuß | Squeegee | Suceur humide | | |
| 16 | 00651390 | 90396672 | Dichtleiste, hinten, standard | Sealing strip, rear standard | Bord d'étanchéité, arrière stanc | | |
| 17 | 00651410 | 90398082 | Stützleiste | Supporting border | Lisiere d'etancheite | | |
| 18 | 00051510 | 12040051 | 6kt.Mutter | Hex. Nut | Écrou à 6 pans | M8 6 A2G | DIN 985 |
| 19 | 00246010 | 90306804 | Leiste | Fitting strip | Liteau | | |
| 20 | 00053760 | 12310058 | Scheibe | Washer | Rondelle | A10,5-140HV-St A2G | DIN 125 |
| 21 | 00911260 | 90315227 | Bügel | Handle | Étrier | | |
| 22 | 00864230 | 11039120 | 6kt.Schraube | Hex.bolt | Vis à 6 pans | M8x16-10.9 A2G | DIN 933 |
| 23 | 00053410 | 12505053 | Federring | Lock washer | Rondelle frein | A8-MP-VERZ.,W-Chrom. | DIN 128 |
| 24 | 00046500 | 12012019 | 6kt.Mutter | Hex. Nut | Écrou à 6 pans | BM8-04 A2G | DIN 439 |
| 25 | 00442480 | 90398124 | Dichtleiste vorn, ölbeständig | Sealing strip front, resistant to oil | Bord d'étanchéité avantdurable | | |
| 26 | 00442440 | 90398132 | Dichtleiste hinten, ölbeständig | Sealing strip rear, resistant to oil | Bord d'étanchéité arrière, durabl | | |
| 27 | 00442540 | 90398108 | Dichtleiste, hinten, weich | Sealing strip, rear, soft | Bord d'étanchéité, arrière | | |
| 28 | 00442460 | 90398694 | Stützleiste, ölbeständig | Supporting border, resistant to oil | Lisiere d'etancheite, durables d | | |



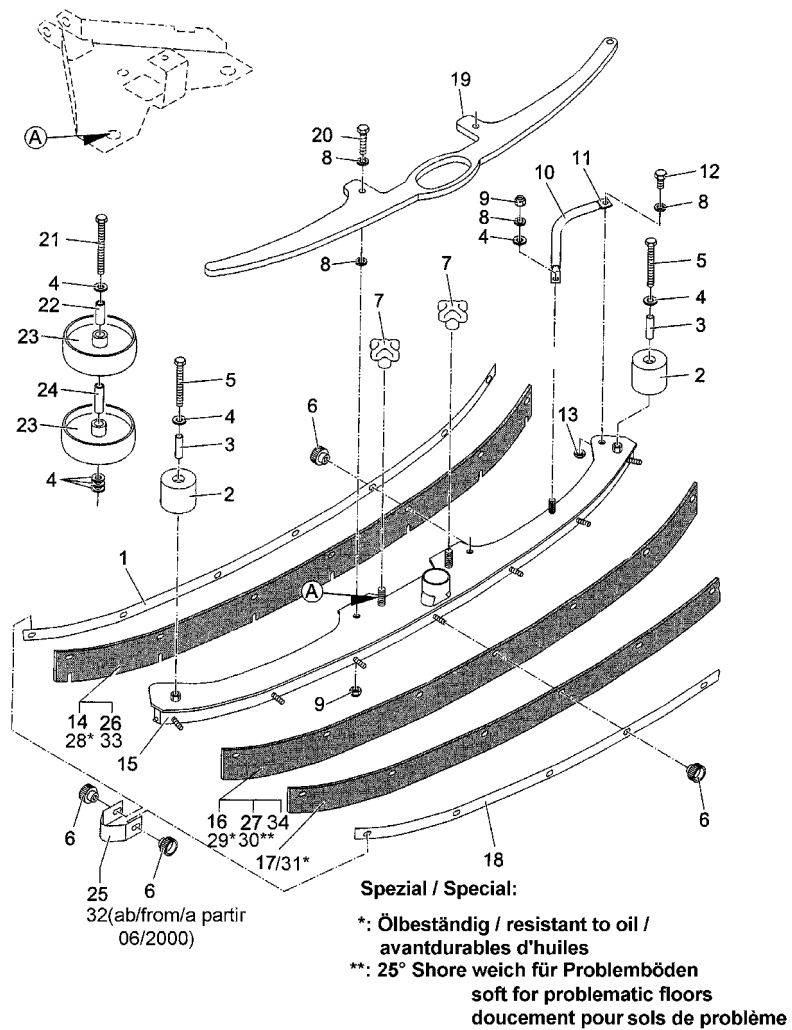
Naßsaugfuß 110 cm (7552) / Squeegee 110 cm (7552) / Suceur humide 110 cm (7552)
(99745800BT158) 1996-05-01 -> 1998-07-31

| Pos. | ET-Nr. | Materialnr. | Bezeichnung | Description | Designation | Abmessungen | DIN / ISO |
|-------------|---------------|--------------------|---------------------------|----------------------------|----------------------------|--------------------|------------------|
| 29 | 01050370 | 90398090 | Dichtleiste, vorn, hoch | Sealing strip, front, high | Bord d'étanchéité, avant | | |
| 30 | 01075930 | 90484262 | Schlitzleiste PUR | Slot strip PUR | | 110cm | |
| 31 | 01050380 | 90398116 | Dichtleiste, hinten, hoch | Sealing strip, rear, high | Bord d'étanchéité, arrière | | |
| 32 | 01075940 | 90484270 | Dichtleiste hinten PUR | Sealing strip rear PUR | | 110cm | |



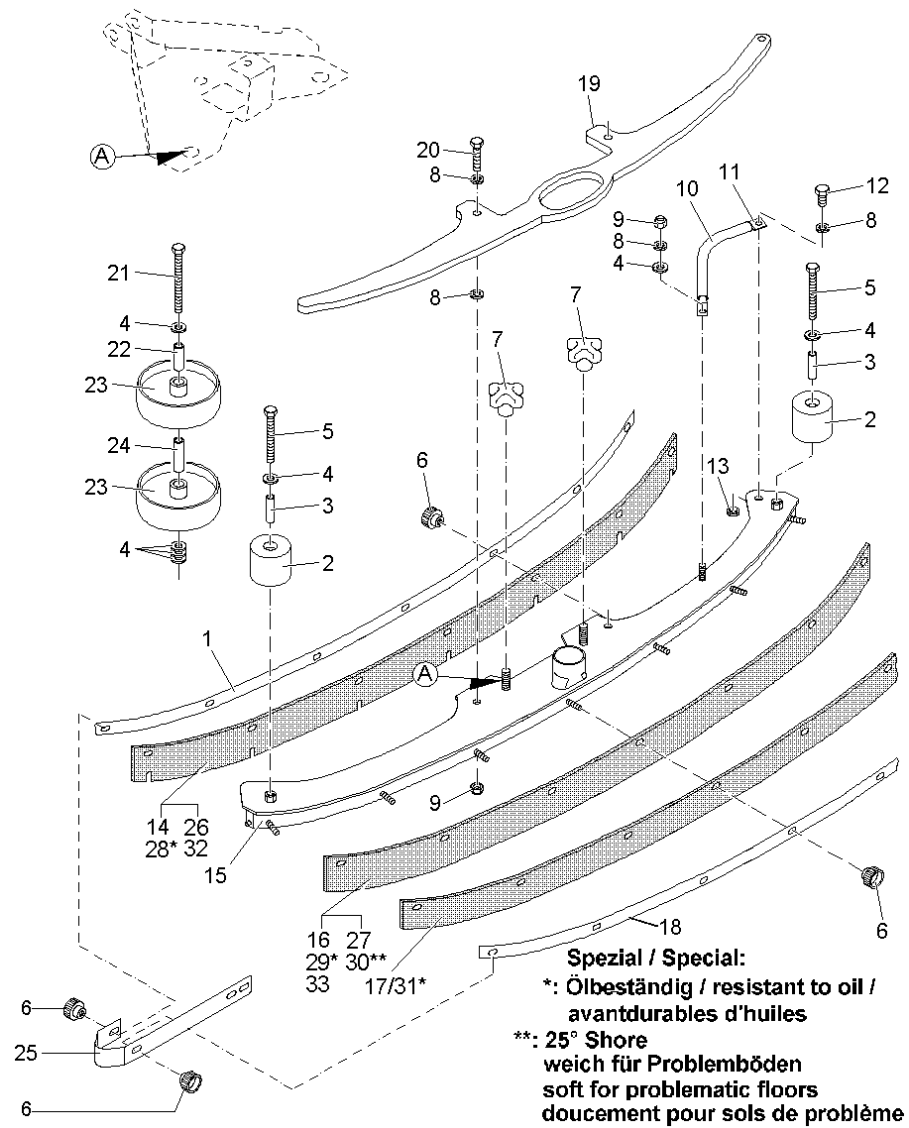
Naßsaugfuß 110 cm (7552) / Squeegee 110 cm (7552) / Suceur humide 110 cm (7552)
(99745800BT159) 1998-08-01 -> 2000-08-31

| Pos. | ET-Nr. | Materialnr. | Bezeichnung | Description | Designation | Abmessungen | DIN / ISO |
|------|----------|-------------|-------------------------------|---------------------------------------|----------------------------------|--------------------|-----------|
| 1 | 00246020 | 90398736 | Leiste | Fitting strip | Liteau | | |
| 2 | 00976590 | 90315334 | Rolle | Roller | Rôle | | |
| 3 | 00976580 | 90315235 | Rohr | Pipe | Tube | | |
| 4 | 00042900 | 12332029 | Scheibe | Washer | Rondelle | 8,4-140HV-St A3G | DIN 9021 |
| 5 | 00557600 | 11038908 | 6kt.Schraube | Hex.bolt | Vis à 6 pans | M8x70-8.8 A2G | DIN 933 |
| 6 | 00903210 | 12156055 | Rändelmutter | Knurled nut | Écrou a molet | P 1612012-M6 PA6 | |
| 7 | 00866720 | 17133026 | Sterngriff | Star handle | Étrier étoilée | M10 | |
| 8 | 00053750 | 12310041 | Scheibe | Washer | Rondelle | A8,4-140HV-St A2G | DIN 125 |
| 9 | 00051510 | 12040051 | 6kt.Mutter | Hex. Nut | Écrou à 6 pans | M8 6 A2G | DIN 985 |
| 10 | 00911270 | 25842105 | Schlauch | Hose | Tuyau | 19x2,5 PVC-transp. | DIN 16940 |
| 11 | 00911260 | 90315227 | Bügel | Handle | Étrier | | |
| 12 | 00864230 | 11039120 | 6kt.Schraube | Hex.bolt | Vis à 6 pans | M8x16-10.9 A2G | DIN 933 |
| 13 | 00046500 | 12012019 | 6kt.Mutter | Hex. Nut | Écrou à 6 pans | BM8-04 A2G | DIN 439 |
| 14 | 00651420 | 90396664 | Dichtleiste vorne, standard | sealing strip front, standard | Bord d'étanchéité , standard av | | |
| 15 | 00036410 | 96088752 | Saugfuß | Squeegee | Suceur humide | | |
| 16 | 00651390 | 90396672 | Dichtleiste, hinten, standard | Sealing strip, rear standard | Bord d'étanchéité, arrière stanc | | |
| 17 | 00651410 | 90398082 | Stützleiste | Supporting border | Lisiere d'etancheite | | |
| 18 | 00246010 | 90306804 | Leiste | Fitting strip | Liteau | | |
| 19 | 00034820 | 90314295 | Blech | Sheet metal | Tôle | 70191/01 | |
| 20 | 00053110 | 11038254 | 6kt.Schraube | Hex.bolt | Vis à 6 pans | M8x30-8.8 A2G | DIN 933 |
| 21 | 00746390 | 11039062 | 6kt.Schraube | Hex.bolt | Vis à 6 pans | M8x90-8.8 A2G | DIN 933 |
| 22 | 00047560 | 90052572 | Distanzrohr | Distance tube | Entretoise | | |
| 23 | 01050750 | 90359613 | Polyamidrad | Wheel | Roue | | |
| 24 | 00974250 | 90308347 | Distanzstück | Spacer piece | Pièce intermédiaire | | |
| 25 | 01050760 | 90359605 | U-Bügel | U-bow | Etrier-U | | |
| 26 | 01050370 | 90398090 | Dichtleiste, vorn, hoch | Sealing strip, front, high | Bord d'étanchéité, avant | | |
| 27 | 01050380 | 90398116 | Dichtleiste, hinten, hoch | Sealing strip, rear, high | Bord d'étanchéité, arrière | | |
| 28 | 00442260 | 90398041 | Dichtleiste vorn, ölbeständig | Sealing strip front, resistant to oil | Bord d'étanchéité avantdurable | | |



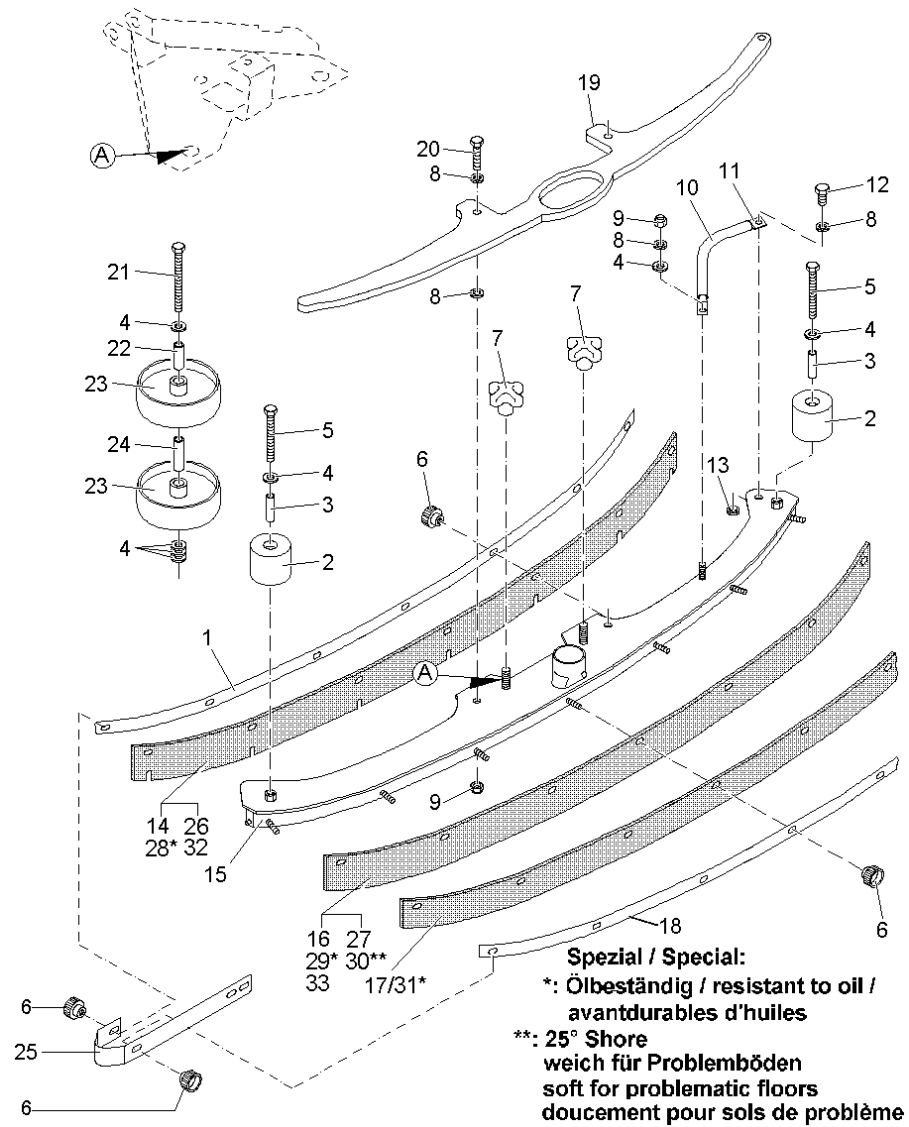
Naßsaugfuß 110 cm (7552) / Squeegee 110 cm (7552) / Suceur humide 110 cm (7552)
(99745800BT159) 1998-08-01 -> 2000-08-31

| Pos. | ET-Nr. | Materialnr. | Bezeichnung | Description | Designation | Abmessungen | DIN / ISO |
|------|----------|-------------|---------------------------------|------------------------------------|----------------------------------|-------------|-----------|
| 29 | 00442280 | 90398058 | Dichtleiste hinten, ölbeständig | Sealing strip rear, resistant to c | Bord d'étanchéité arrière, durat | | |
| 30 | 00442500 | 90398017 | Dichtleiste, hinten, weich | Sealing strip, rear, soft | Bord d'étanchéité, arrière | | |
| 31 | 00442300 | 90398066 | Stützleiste, ölbeständig | Supporting border, resistant to | Lisiere d'etancheite, durables d | | |
| 32 | 01058060 | 90396557 | U-Bügel | U-bow | Etrier-U | | |
| 33 | 01075930 | 90484262 | Schlitzeleiste PUR | Slot strip PUR | | 110cm | |
| 34 | 01075940 | 90484270 | Dichtleiste hinten PUR | Sealing strip rear PUR | | 110cm | |



**Naßsaugfuß 110 cm (7552) / Squeegee 110 cm (7552) / Suceur humide 110 cm (7552)
(99745800BT160) 2000-09-01 ->**

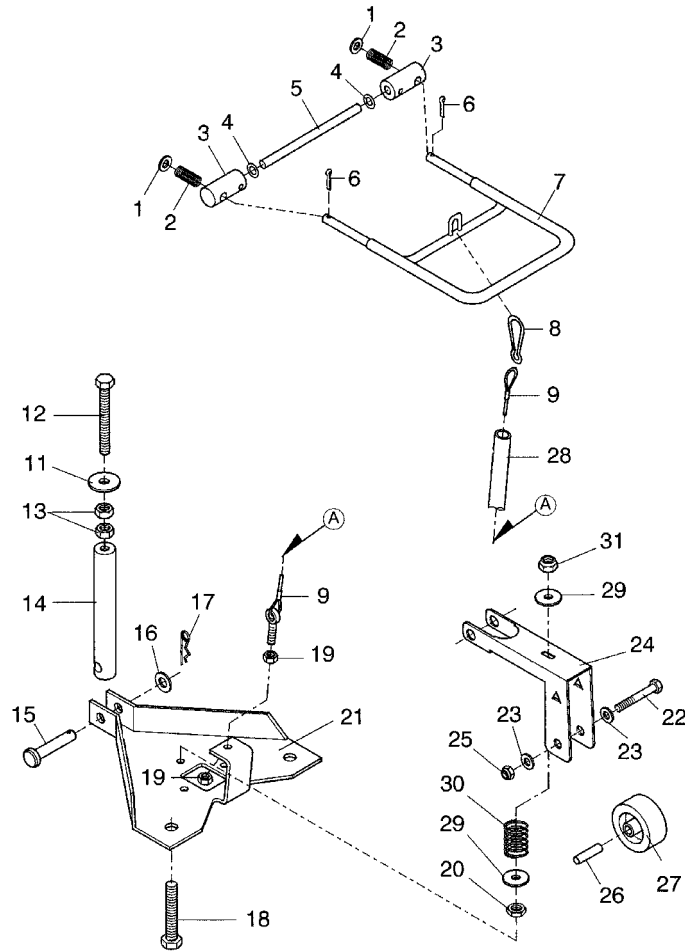
| Pos. | ET-Nr. | Materialnr. | Bezeichnung | Description | Designation | Abmessungen | DIN / ISO |
|------|----------|-------------|-------------------------------|---------------------------------------|----------------------------------|--------------------|-----------|
| 1 | 00246020 | 90398736 | Leiste | Fitting strip | Liteau | | |
| 2 | 00976590 | 90315334 | Rolle | Roller | Rôle | | |
| 3 | 00976580 | 90315235 | Rohr | Pipe | Tube | | |
| 4 | 00042900 | 12332029 | Scheibe | Washer | Rondelle | 8,4-140HV-St A3G | DIN 9021 |
| 5 | 00557600 | 11038908 | 6kt.Schraube | Hex.bolt | Vis à 6 pans | M8x70-8.8 A2G | DIN 933 |
| 6 | 00903210 | 12156055 | Rändelmutter | Knurled nut | Écrou a molet | P 1612012-M6 PA6 | |
| 7 | 00866720 | 17133026 | Sterngriff | Star handle | Étrier étoilée | M10 | |
| 8 | 00053750 | 12310041 | Scheibe | Washer | Rondelle | A8,4-140HV-St A2G | DIN 125 |
| 9 | 00051510 | 12040051 | 6kt.Mutter | Hex. Nut | Écrou à 6 pans | M8 6 A2G | DIN 985 |
| 10 | 00911270 | 25842105 | Schlauch | Hose | Tuyau | 19x2,5 PVC-transp. | DIN 16940 |
| 11 | 00911260 | 90315227 | Bügel | Handle | Étrier | | |
| 12 | 00864230 | 11039120 | 6kt.Schraube | Hex.bolt | Vis à 6 pans | M8x16-10.9 A2G | DIN 933 |
| 13 | 00046500 | 12012019 | 6kt.Mutter | Hex. Nut | Écrou à 6 pans | BM8-04 A2G | DIN 439 |
| 14 | 00651420 | 90396664 | Dichtleiste vorne, standard | sealing strip front, standard | Bord d'étanchéité , standard av | | |
| 15 | 00037830 | 96088760 | Saugfuß | Squeegee | Suceur humide | | |
| 16 | 00651390 | 90396672 | Dichtleiste, hinten, standard | Sealing strip, rear standard | Bord d'étanchéité, arrière stanc | | |
| 17 | 00651410 | 90398082 | Stützleiste | Supporting border | Lisiere d'etancheite | | |
| 18 | 00246010 | 90306804 | Leiste | Fitting strip | Liteau | | |
| 19 | 00034820 | 90314295 | Blech | Sheet metal | Tôle | 70191/01 | |
| 20 | 00053110 | 11038254 | 6kt.Schraube | Hex.bolt | Vis à 6 pans | M8x30-8.8 A2G | DIN 933 |
| 21 | 00746390 | 11039062 | 6kt.Schraube | Hex.bolt | Vis à 6 pans | M8x90-8.8 A2G | DIN 933 |
| 22 | 00047560 | 90052572 | Distanzrohr | Distance tube | Entretoise | | |
| 23 | 01050750 | 90359613 | Polyamidrad | Wheel | Roue | | |
| 24 | 00974250 | 90308347 | Distanzstück | Spacer piece | Pièce intermédiaire | | |
| 25 | 01058060 | 90396557 | U-Bügel | U-bow | Etrier-U | | |
| 26 | 01050370 | 90398090 | Dichtleiste, vorn, hoch | Sealing strip, front, high | Bord d'étanchéité, avant | | |
| 27 | 01050380 | 90398116 | Dichtleiste, hinten, hoch | Sealing strip, rear, high | Bord d'étanchéité, arrière | | |
| 28 | 00442260 | 90398041 | Dichtleiste vorn, ölbeständig | Sealing strip front, resistant to oil | Bord d'étanchéité avantdurable | | |



Naßsaugfuß 110 cm (7552) / Squeegee 110 cm (7552) / Suceur humide 110 cm (7552)
(99745800BT160) 2000-09-01 ->

| Pos. | ET-Nr. | Materialnr. | Bezeichnung | Description | Designation | Abmessungen | DIN / ISO |
|-------------|---------------|--------------------|---------------------------------|------------------------------------|----------------------------------|--------------------|------------------|
| 29 | 00442280 | 90398058 | Dichtleiste hinten, ölbeständig | Sealing strip rear, resistant to c | Bord d'étanchéité arrière, durat | | |
| 30 | 00442500 | 90398017 | Dichtleiste, hinten, weich | Sealing strip, rear, soft | Bord d'étanchéité, arrière | | |
| 31 | 00442300 | 90398066 | Stützeleiste, ölbeständig | Supporting border, resistant to | Lisiere d'etancheite, durables d | | |
| 32 | 01075930 | 90484262 | Schlitzleiste PUR | Slot strip PUR | | 110cm | |
| 33 | 01075940 | 90484270 | Dichtleiste hinten PUR | Sealing strip rear PUR | | 110cm | |

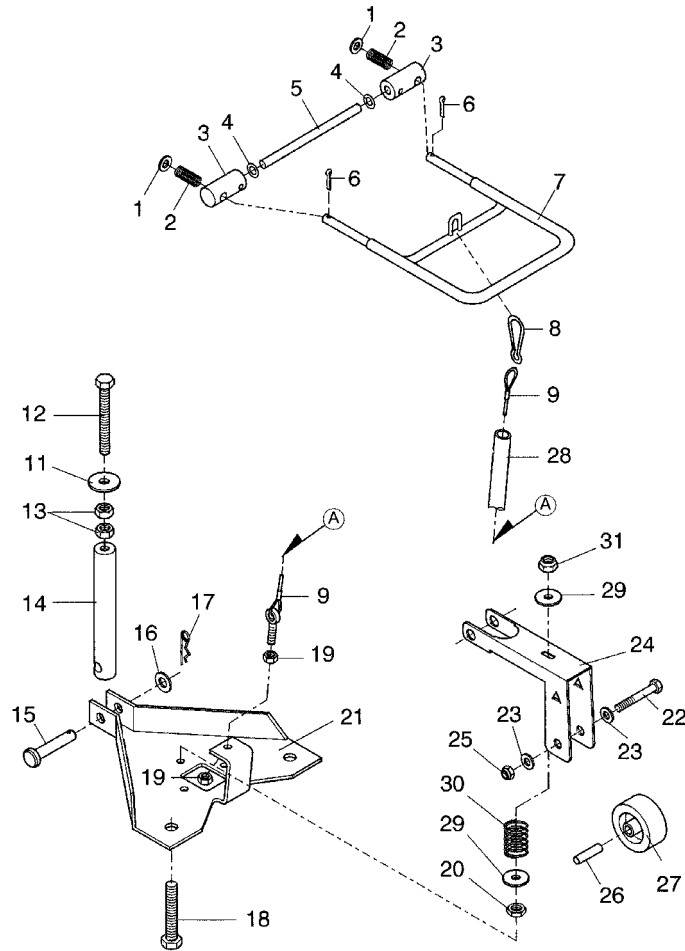
Saugfußaushebung / Lifting assy suction base unit / Rélevage du suceur
(99745800BT169) 1996-05-01 -> 1998-07-31



**Saugfußaushebung / Lifting assy suction base unit / Rélevage du suceur
(99745800BT169) 1996-05-01 -> 1998-07-31**

| Pos. | ET-Nr. | Materialnr. | Bezeichnung | Description | Designation | Abmessungen | DIN / ISO |
|------|----------|-------------|----------------|------------------------|--------------------|--------------------------|-----------|
| 1 | 00053750 | 12310041 | Scheibe | Washer | Rondelle | A8,4-140HV-St A2G | DIN 125 |
| 2 | 00857230 | 90183435 | Druckfeder | Pressure spring | Ressort à pression | | |
| 3 | 00131180 | 90272055 | Nabe | Hub | Moyeu | | |
| 4 | 00127660 | 12335279 | Pass-Scheibe | Adjusting washer | Glace de passeport | 8x14x0.5 | DIN 988 |
| 5 | 00131190 | 90272071 | Stange | Rod | Barre | | |
| 6 | 00551410 | 13280110 | Splint | Cotter pin | Goupille fendue | 3,2x16-St A3G | ISO 1234 |
| 7 | 00670770 | 96068697 | Bügel | Handle | Étrier | | |
| 8 | 00976600 | 17582024 | Karabinerhaken | Snap hook | Crochet | C60 A2G | DIN 5299 |
| 9 | 00956650 | 96069588 | Seilzug, kpl. | Pull of the rope, cpl. | Câble, cpl. | | |
| 11 | 00879170 | 90209537 | Scheibe | Washer | Rondelle | | |
| 12 | 00133700 | 11038270 | 6kt.Schraube | Hex.bolt | Vis à 6 pans | M8x40-8.8 A2G | DIN 933 |
| 13 | 00053350 | 12022059 | 6kt.Mutter | Hex. Nut | Écrou à 6 pans | M8-8 A2G | DIN 934 |
| 14 | 00902550 | 90314279 | Bolzen | Bolt | Boulon | | |
| 15 | 00706440 | 13328232 | Bolzen | Bolt | Boulon | B10h11x55-St A2G | DIN 1444 |
| 16 | 00855380 | 12326062 | Scheibe | Washer | Rondelle | 10,5-St A3G | DIN 7349 |
| 17 | 00744820 | 13851043 | Federstecker | Spring cotter | Goupille à ressort | 3,2 A2G | DIN 11024 |
| 18 | 00053260 | 11038296 | 6kt.Schraube | Hex.bolt | Vis à 6 pans | M8x50-8.8 A2G | DIN 933 |
| 19 | 00053330 | 12022042 | 6kt.Mutter | Hex. Nut | Écrou à 6 pans | M6-8 A2G | DIN 934 |
| 20 | 00046500 | 12012019 | 6kt.Mutter | Hex. Nut | Écrou à 6 pans | BM8-04 A2G | DIN 439 |
| 21 | 00562500 | 90329996 | Halter | Support | Support | 70532/01 | |
| 22 | 00106860 | 11032091 | 6kt.Schraube | Hex.bolt | Vis à 6 pans | M6x45-10.9 A2G | DIN 931 |
| 23 | 00135120 | 12332011 | Scheibe | Washer | Rondelle | 6,4-140HV-St A3G | DIN 9021 |
| 24 | 00974230 | 90316506 | U-Profil | U-profil | Profile-U | | |
| 25 | 00051520 | 12040044 | 6kt.Mutter | Hex. Nut | Écrou à 6 pans | M6-6 A2G | DIN 985 |
| 26 | 00902560 | 90304148 | Buchse | Bushing | Douille | | |
| 27 | 00902580 | 90304171 | Rad | Wheel | Roue | Typ 85 S 50 18 1 | |
| 28 | 00180190 | 25842014 | Schlauch | Hose | Tuyau | 10x3 PVC-transp. mit Gew | |

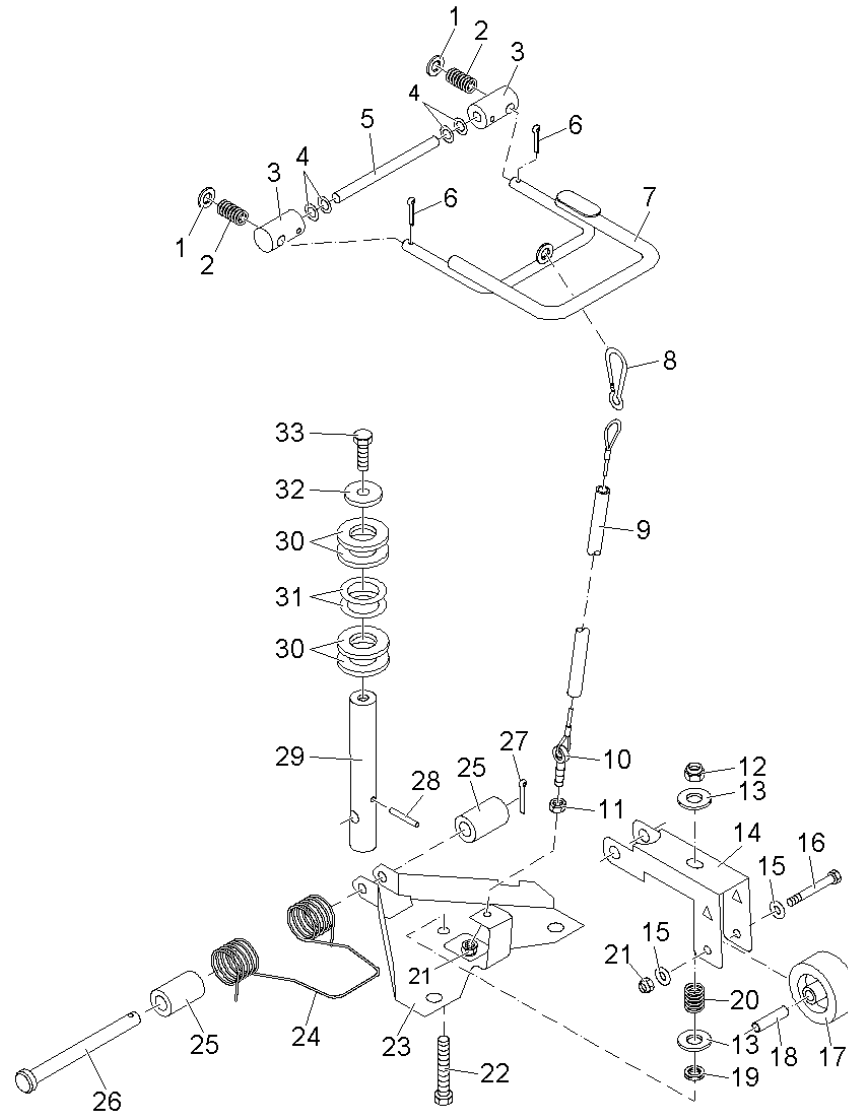
Saugfußaushebung / Lifting assy suction base unit / Rélevage du suceur
(99745800BT169) 1996-05-01 -> 1998-07-31



Saugfußaushebung / Lifting assy suction base unit / Rélevage du suceur
(99745800BT169) 1996-05-01 -> 1998-07-31

| Pos. | ET-Nr. | Materialnr. | Bezeichnung | Description | Designation | Abmessungen | DIN / ISO |
|-------------|---------------|--------------------|--------------------|--------------------|--------------------|--------------------|------------------|
| 29 | 00042900 | 12332029 | Scheibe | Washer | Rondelle | 8,4-140HV-St A3G | DIN 9021 |
| 30 | 00550870 | 90232372 | Druckfeder | Pressure spring | Ressort à pression | | |
| 31 | 00051510 | 12040051 | 6kt.Mutter | Hex. Nut | Écrou à 6 pans | M8 6 A2G | DIN 985 |

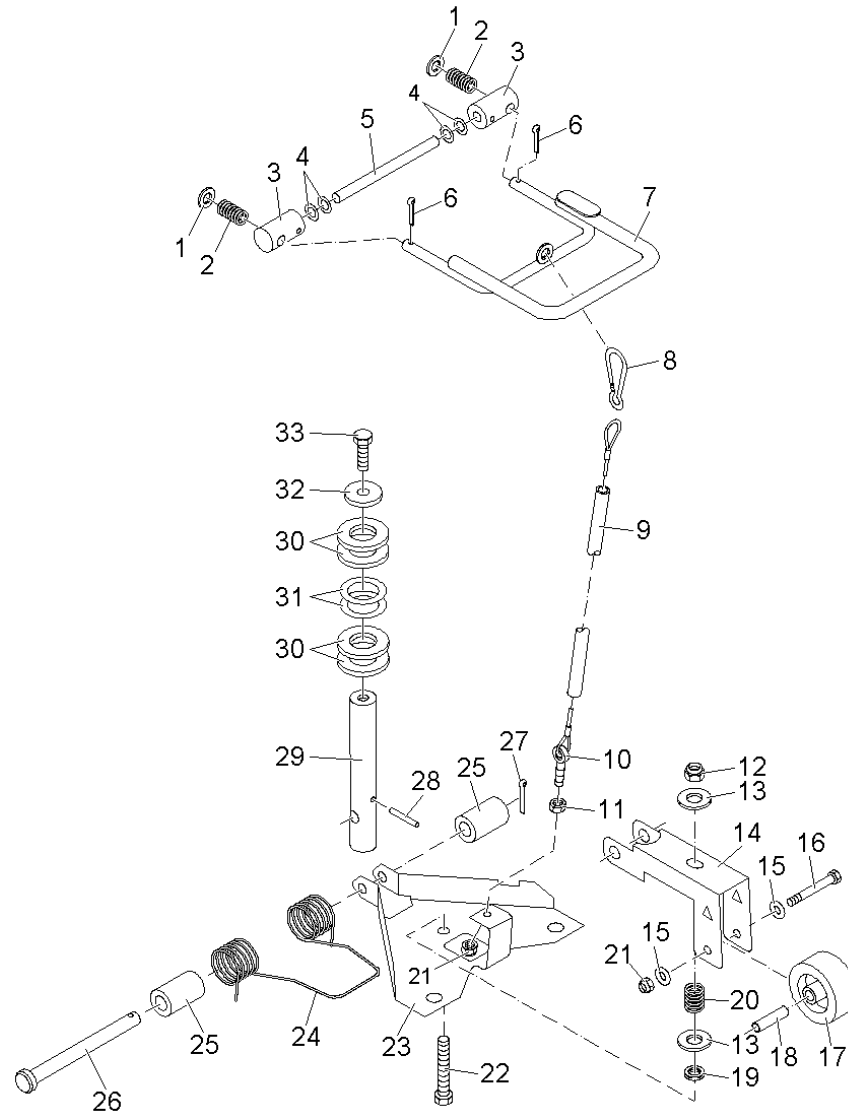
Saugfußaushebung / Lifting assy suction base unit / Rélevage du suceur
(99745800BT170) 1998-08-01 ->



**Saugfußaushebung / Lifting assy suction base unit / Rélevage du suceur
(99745800BT170) 1998-08-01 ->**

| Pos. | ET-Nr. | Materialnr. | Bezeichnung | Description | Designation | Abmessungen | DIN / ISO |
|------|----------|-------------|----------------|------------------------|--------------------|--------------------------|-----------|
| 1 | 00053750 | 12310041 | Scheibe | Washer | Rondelle | A8,4-140HV-St A2G | DIN 125 |
| 2 | 00857230 | 90183435 | Druckfeder | Pressure spring | Ressort à pression | | |
| 3 | 00131180 | 90272055 | Nabe | Hub | Moyeu | | |
| 4 | 00127660 | 12335279 | Pass-Scheibe | Adjusting washer | Glace de passeport | 8x14x0.5 | DIN 988 |
| 5 | 00131190 | 90272071 | Stange | Rod | Barre | | |
| 6 | 00551410 | 13280110 | Splint | Cotter pin | Goupille fendue | 3,2x16-St A3G | ISO 1234 |
| 7 | 00670770 | 96068697 | Bügel | Handle | Étrier | | |
| 8 | 00976600 | 17582024 | Karabinerhaken | Snap hook | Crochet | C60 A2G | DIN 5299 |
| 9 | 00180190 | 25842014 | Schlauch | Hose | Tuyau | 10x3 PVC-transp. mit Gew | |
| 10 | 00956650 | 96069588 | Seilzug, kpl. | Pull of the rope, cpl. | Câble, cpl. | | |
| 11 | 00053330 | 12022042 | 6kt.Mutter | Hex. Nut | Écrou à 6 pans | M6-8 A2G | DIN 934 |
| 12 | 00051510 | 12040051 | 6kt.Mutter | Hex. Nut | Écrou à 6 pans | M8 6 A2G | DIN 985 |
| 13 | 00042900 | 12332029 | Scheibe | Washer | Rondelle | 8,4-140HV-St A3G | DIN 9021 |
| 14 | 00974230 | 90316506 | U-Profil | U-profil | Profile-U | | |
| 15 | 00135120 | 12332011 | Scheibe | Washer | Rondelle | 6,4-140HV-St A3G | DIN 9021 |
| 16 | 00106860 | 11032091 | 6kt.Schraube | Hex.bolt | Vis à 6 pans | M6x45-10.9 A2G | DIN 931 |
| 17 | 00902580 | 90304171 | Rad | Wheel | Roue | Typ 85 S 50 18 1 | |
| 18 | 00902560 | 90304148 | Buchse | Bushing | Douille | | |
| 19 | 00046500 | 12012019 | 6kt.Mutter | Hex. Nut | Écrou à 6 pans | BM8-04 A2G | DIN 439 |
| 20 | 00550870 | 90232372 | Druckfeder | Pressure spring | Ressort à pression | | |
| 21 | 00051520 | 12040044 | 6kt.Mutter | Hex. Nut | Écrou à 6 pans | M6-6 A2G | DIN 985 |
| 22 | 00053260 | 11038296 | 6kt.Schraube | Hex.bolt | Vis à 6 pans | M8x50-8.8 A2G | DIN 933 |
| 23 | 00562500 | 90329996 | Halter | Support | Support | 70532/01 | |
| 24 | 00055100 | 90357161 | Drehfeder | Torsion spring | Ressort à tourner | | |
| 25 | 00055110 | 90330036 | Buchse | Bushing | Douille | | |
| 26 | 00055190 | 13328554 | Bolzen | Bolt | Boulon | B10h11x120-St A3G | DIN 1444 |
| 27 | 00553580 | 13280136 | Splint | Cotter pin | Goupille fendue | 3,2x20-St A3G | ISO 1234 |

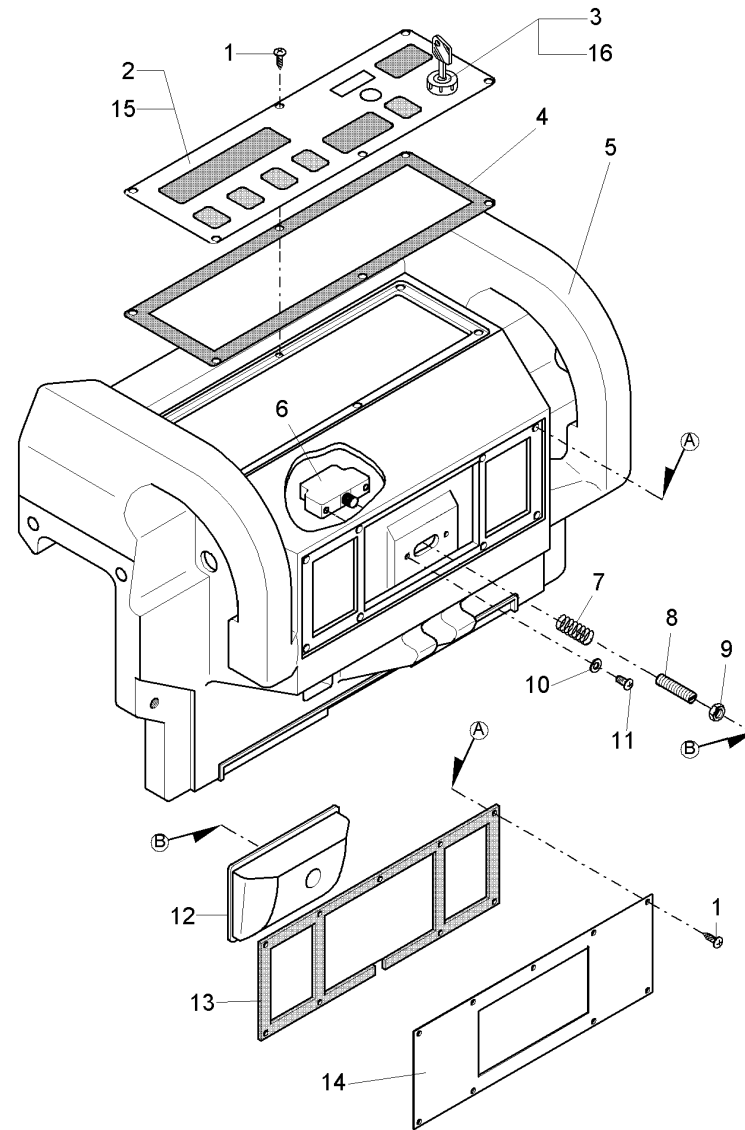
Saugfußaushebung / Lifting assy suction base unit / Rélevage du suceur
(99745800BT170) 1998-08-01 ->



**Saugfußaushebung / Lifting assy suction base unit / Rélevage du suceur
(99745800BT170) 1998-08-01 ->**

| Pos. | ET-Nr. | Materialnr. | Bezeichnung | Description | Designation | Abmessungen | DIN / ISO |
|-------------|---------------|--------------------|--------------------|--------------------|--------------------|----------------------------|------------------|
| 28 | 00137390 | 13053152 | Spannstift | Dowel pin | Goupille à tension | 4x35-St | ISO 8748 |
| 29 | 00870880 | 90349879 | Bolzen | Bolt | Boulon | | |
| 30 | 00053810 | 12310090 | Scheibe | Washer | Rondelle | A21-140HV-St A2G | DIN 125 |
| 31 | 00130660 | 90193996 | Scheibe | Washer | Rondelle | | |
| 32 | 00879170 | 90209537 | Scheibe | Washer | Rondelle | | |
| 33 | 00025000 | 11718038 | 6kt.Schraube | Hex.bolt | Vis à 6 pans | M8x25-8.8 A2G(selbsts.) | |

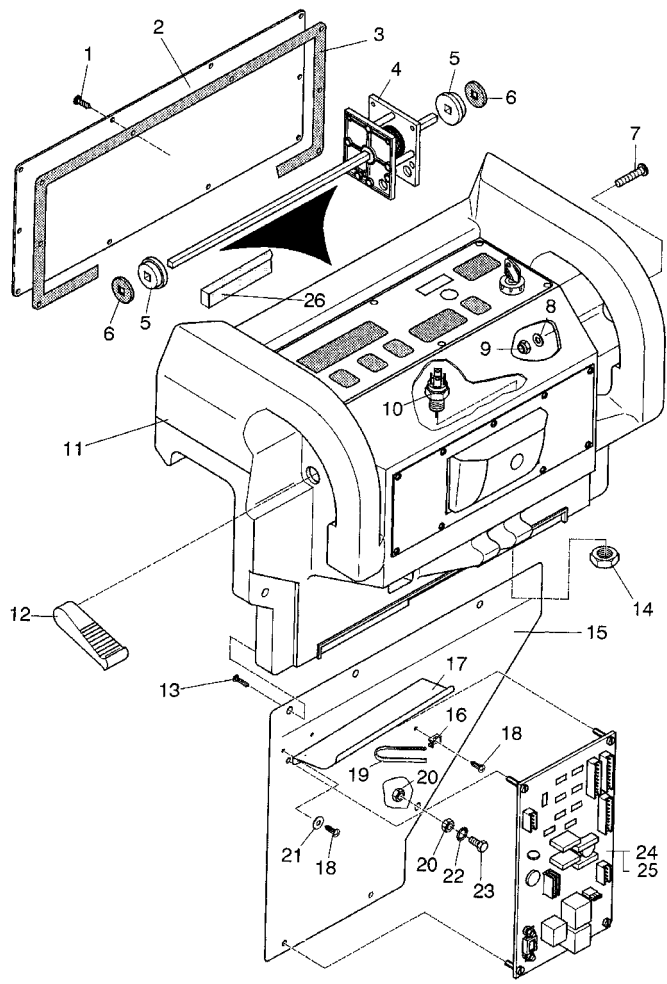
Armaturentafel (Teil 1) / Dash board (Part1) / Tableau de bord (1ère partie)
(99745800BT180) 1996-03-01 ->



Armaturentafel (Teil 1) / Dash board (Part1) / Tableau de bord (1ère partie)
(99745800BT180) 1996-03-01 ->

| Pos. | ET-Nr. | Materialnr. | Bezeichnung | Description | Designation | Abmessungen | DIN / ISO |
|------|----------|-------------|-----------------------|----------------------|------------------------|-------------------|-----------|
| 1 | 01070180 | 11175437 | Linsenschraube | Fillister-head screw | Vis de lentille | M3x 8-4.8-H A2G | DIN 7985 |
| 2 | 00881910 | 97053243 | Bedienfeld | Control panel | Plaque de service | | |
| 3 | 00021710 | 90323437 | Schlüsselschalter | Key switch | Interrupteur clé | | |
| 4 | 00747610 | 90409897 | Dichtung | Seal | Joint | | |
| 5 | 01070020 | 96091939 | Armaturenhaube | Armature hood | Hotte d'induit | | |
| 6 | 00861680 | 90273483 | Schnappschalter | Snap switch | Interrupteur de happer | | |
| 7 | 00902370 | 90304346 | Druckfeder | Pressure spring | Ressort à pression | | |
| 8 | 00976520 | 11318144 | Gewindestift | Threaded pin | Goupille de fileté | M6x25-14H A2G | DIN 551 |
| 9 | 00135790 | 12012035 | 6kt.Mutter | Hex. Nut | Écrou à 6 pans | BM6-04 A2G | DIN 439 |
| 10 | 00553740 | 12310132 | Scheibe | Washer | Rondelle | A3,2-140HV-St A2G | DIN 125 |
| 11 | 00695680 | 11175411 | Linsenschraube | Fillister-head screw | Vis de lentille | M3x12-4.8-H A2G | DIN 7985 |
| 12 | 00902390 | 90307554 | Deckel | Cover | Couvercle | | |
| 13 | 00902350 | 90409905 | Dichtung | Seal | Joint | | |
| 14 | 00905010 | 90313891 | Blech | Sheet metal | Tôle | 70343/01 | |
| 15 | 00881920 | 97053250 | Frontblech | Front plate | Tôle supérieur | | |
| 16 | 00745890 | 00745890 | Satz (2St.) Schlüssel | Set (2pc.) key | Clé (2 pièces) | | |

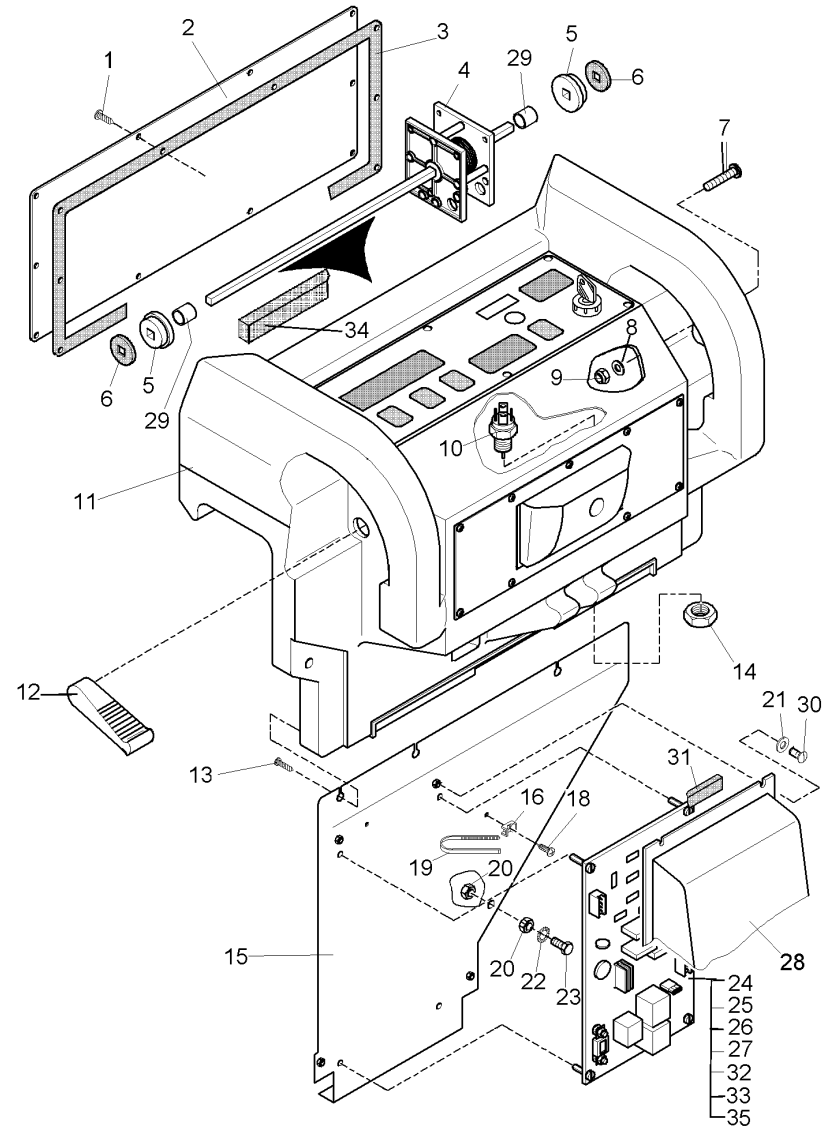
Armaturentafel (Teil 2) / Dashboard (Part 2) / Tableau de bord (2ème partie)
(99745800BT189) 1996-05-01 -> 1998-07-31



Armaturentafel (Teil 2) / Dashboard (Part 2) / Tableau de bord (2ème partie)
(99745800BT189) 1996-05-01 -> 1998-07-31

| Pos. | ET-Nr. | Materialnr. | Bezeichnung | Description | Designation | Abmessungen | DIN / ISO |
|------|----------|-------------|--------------------|----------------------|-------------------------------|-----------------------------|-----------|
| 1 | 00902430 | 11709037 | Ejot-PT-Schraube | Self tapping screw | Vis | KA 35x12 WN-1412-10.9 A2 | |
| 2 | 00811800 | 90333964 | Blech | Sheet metal | Tôle | 70609/01 | |
| 3 | 00903010 | 90299769 | Dichtung | Seal | Joint | | |
| 4 | 00670710 | 90303868 | Schalteinsatz | Switch unit | Garniture interrupteur | 6K-Ohm | |
| 5 | 01054840 | 01054840 | Führungsbuchse | Guide bush | Douille de guidage | | |
| 6 | 00902380 | 90304353 | Dichtung | Seal | Joint | | |
| 7 | 00537220 | 11175023 | Linsenschraube | Fillister-head screw | Vis de lentille | M6x30-4.8-H A2G | DIN 7985 |
| 8 | 00053730 | 12310033 | Scheibe | Washer | Rondelle | A6,4-140HV-St A2G | DIN 125 |
| 9 | 00051520 | 12040044 | 6kt.Mutter | Hex. Nut | Écrou à 6 pans | M6-6 A2G | DIN 985 |
| 10 | 00953610 | 90316647 | Schalter | Switch | Interrupteur | | |
| 11 | 01070020 | 96091939 | Armaturenhaube | Armature hood | Hotte d'induit | | |
| 12 | 00901080 | 90298837 | Hebel | Lever | Levier | | |
| 13 | 00961600 | 11709029 | Schraube | Screw | Vis | 6x25 PL45 A2G | |
| 14 | 00074350 | 12015053 | 6kt.Mutter | Hex. Nut | Écrou à 6 pans | M16x1,5-17H A3G | DIN 936 |
| 15 | 00811790 | 90333931 | Halter | Support | Support | 70618/01 | |
| 16 | 00780710 | 90125444 | Schraubsockel | Socket | Base de vissage | TC 141 | |
| 17 | 00747620 | 90333949 | Winkel | Angle | Angle | | |
| 18 | 00134850 | 11405065 | Blechschrabe | Tapping screw | Vis de tôle | ST3,5x9,5-C A2G | DIN 7981 |
| 19 | 00121010 | 90114414 | Kabelbinder | Cable tie | Cravatte de câble | PLT1M-M | |
| 20 | 00053330 | 12022042 | 6kt.Mutter | Hex. Nut | Écrou à 6 pans | M6-8 A2G | DIN 934 |
| 21 | 00053710 | 12310017 | Scheibe | Washer | Rondelle | B4,3-140HV-St A2G | DIN 125 |
| 22 | 00127100 | 12515045 | Zahnscheibe | Toothed washer | Rondelle à dents chevauchante | J 6,4 A3G | DIN 6797 |
| 23 | 00053010 | 11038072 | 6kt.Schraube | Hex.bolt | Vis à 6 pans | M6x16-8.8 A2G | DIN 933 |
| 24 | 00262260 | 97053235 | Leistungsteil | Power control | Élément à puissance | | |
| 25 | 00745840 | 19799014 | Printplattenhalter | Print plate holder | Plaque | 4,8 | |
| 26 | 01075560 | 90335324 | Dichtung | Gasket | Joint | | |

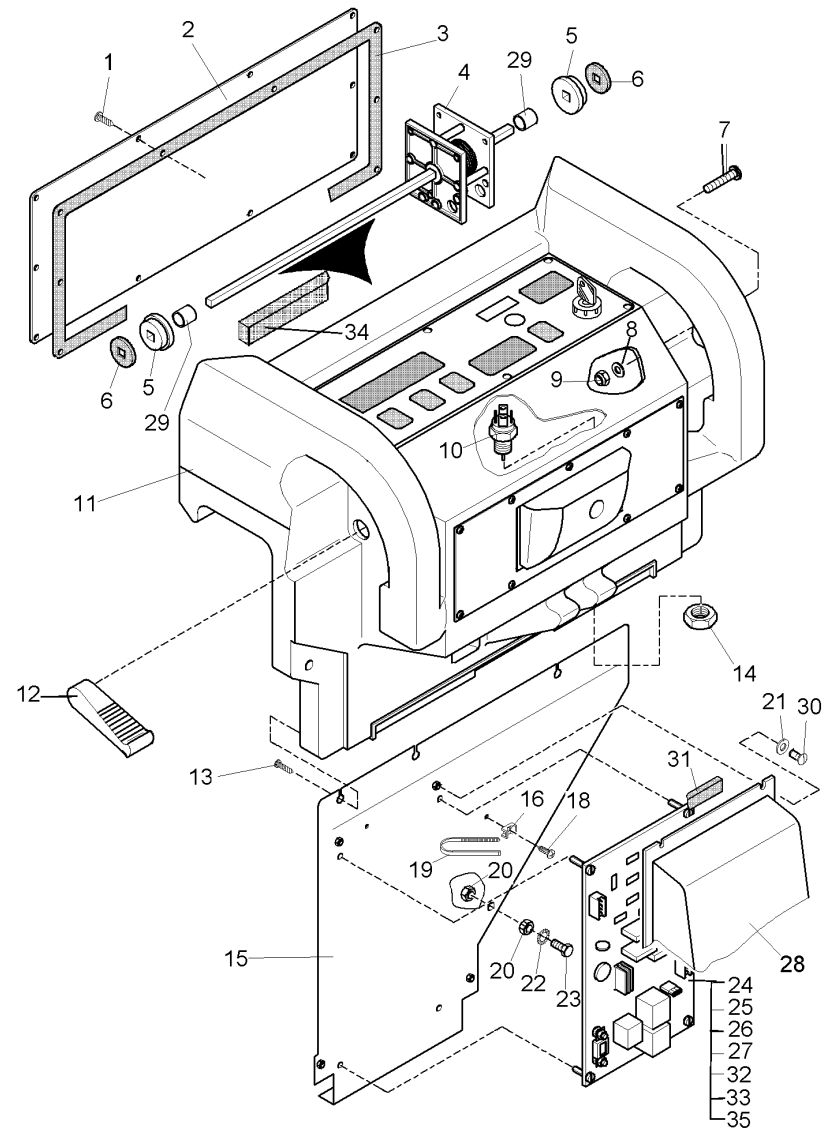
Armaturentafel (Teil 2) / Dashboard (Part 2) / Tableau de bord (2ème partie)
(99745800BT190) 1998-08-01 ->



Armaturentafel (Teil 2) / Dashboard (Part 2) / Tableau de bord (2ème partie)
(99745800BT190) 1998-08-01 ->

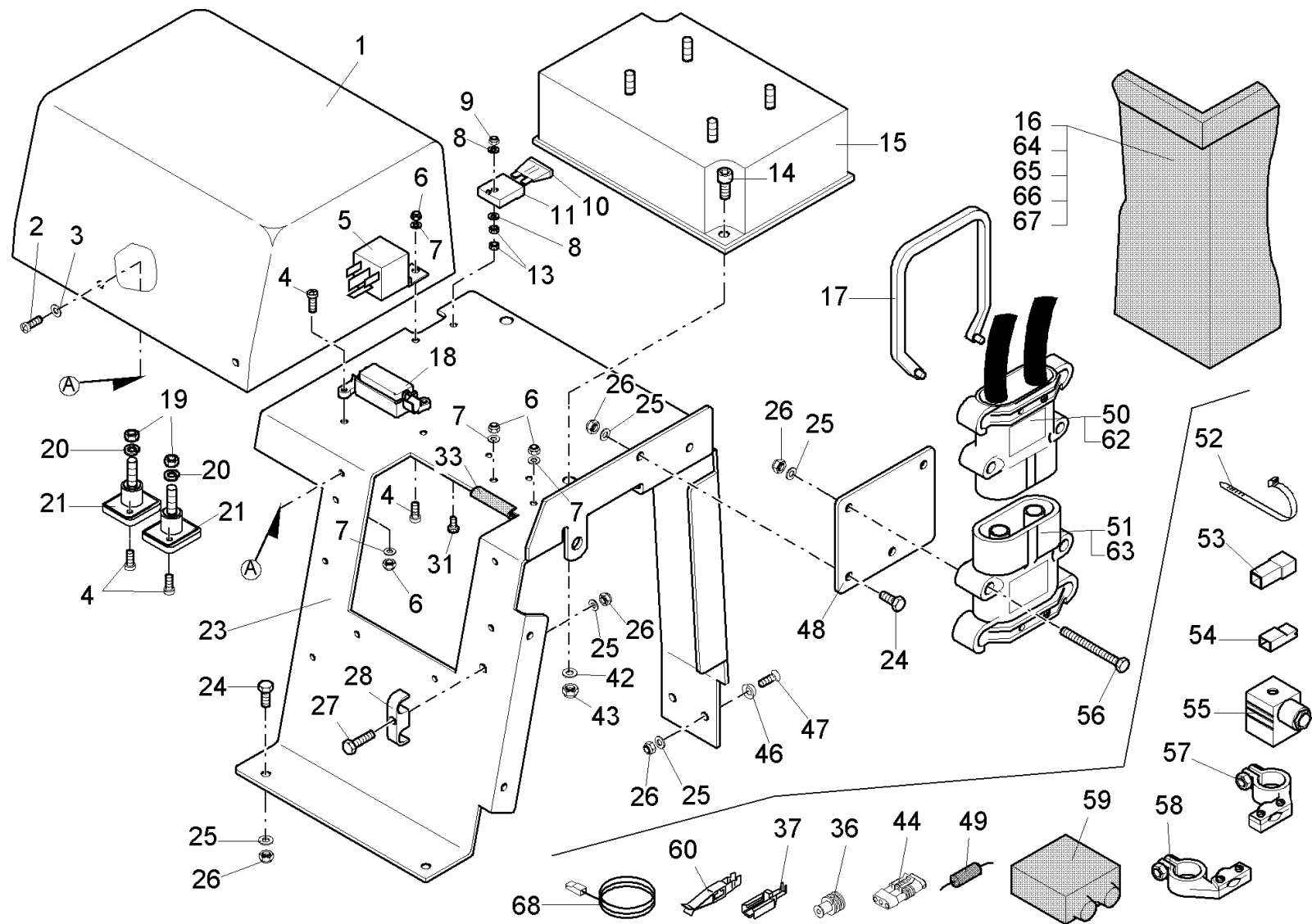
| Pos. | ET-Nr. | Materialnr. | Bezeichnung | Description | Designation | Abmessungen | DIN / ISO |
|------|----------|-------------|--------------------|----------------------|-------------------------------|-----------------------------|-----------|
| 1 | 00902430 | 11709037 | Ejot-PT-Schraube | Self tapping screw | Vis | KA 35x12 WN-1412-10.9 A2 | |
| 2 | 00811800 | 90333964 | Blech | Sheet metal | Tôle | 70609/01 | |
| 3 | 00903010 | 90299769 | Dichtung | Seal | Joint | | |
| 4 | 00670710 | 90303868 | Schalteinsatz | Switch unit | Garniture interrupteur | 6K-Ohm | |
| 5 | 01054840 | 01054840 | Führungsbuchse | Guide bush | Douille de guidage | | |
| 6 | 00902380 | 90304353 | Dichtung | Seal | Joint | | |
| 7 | 00537220 | 11175023 | Linsenschraube | Fillister-head screw | Vis de lentille | M6x30-4.8-H A2G | DIN 7985 |
| 8 | 00053730 | 12310033 | Scheibe | Washer | Rondelle | A6,4-140HV-St A2G | DIN 125 |
| 9 | 00051520 | 12040044 | 6kt.Mutter | Hex. Nut | Écrou à 6 pans | M6-6 A2G | DIN 985 |
| 10 | 00953610 | 90316647 | Schalter | Switch | Interrupteur | | |
| 11 | 01070020 | 96091939 | Armaturenhaube | Armature hood | Hotte d'induit | | |
| 12 | 00901080 | 90298837 | Hebel | Lever | Levier | | |
| 13 | 00961600 | 11709029 | Schraube | Screw | Vis | 6x25 PL45 A2G | |
| 14 | 00074350 | 12015053 | 6kt.Mutter | Hex. Nut | Écrou à 6 pans | M16x1,5-17H A3G | DIN 936 |
| 15 | 01059490 | 96089834 | Halter | Support | Support | | |
| 16 | 00780710 | 90125444 | Schraubsockel | Socket | Base de vissage | TC 141 | |
| 18 | 00134850 | 11405065 | Blechschrabe | Tapping screw | Vis de tôle | ST3,5x9,5-C A2G | DIN 7981 |
| 19 | 00121010 | 90114414 | Kabelbinder | Cable tie | Cravatte de câble | PLT1M-M | |
| 20 | 00053330 | 12022042 | 6kt.Mutter | Hex. Nut | Écrou à 6 pans | M6-8 A2G | DIN 934 |
| 21 | 00555520 | 12332052 | Scheibe | Washer | Rondelle | 5,3-140HV-St A3G | DIN 9021 |
| 22 | 00127100 | 12515045 | Zahnscheibe | Toothed washer | Rondelle à dents chevauchante | J 6,4 A3G | DIN 6797 |
| 23 | 00053010 | 11038072 | 6kt.Schraube | Hex.bolt | Vis à 6 pans | M6x16-8.8 A2G | DIN 933 |
| 24 | 00262260 | 97053235 | Leistungsteil | Power control | Élément à puissance | | |
| 25 | 00745840 | 19799014 | Printplattenhalter | Print plate holder | Plaque | 4,8 | |
| 26 | 00972420 | 00972420 | Streifensicherung | Strip fuse | Fusible de bande | 80V/100A | |
| 27 | 00902440 | 00902440 | Streifensicherung | Strip fuse | Fusible de bande | 80V/50A | |
| 28 | 01059560 | 90399668 | Abdeckung | Cover | Couverture | | |

Armaturentafel (Teil 2) / Dashboard (Part 2) / Tableau de bord (2ème partie)
(99745800BT190) 1998-08-01 ->



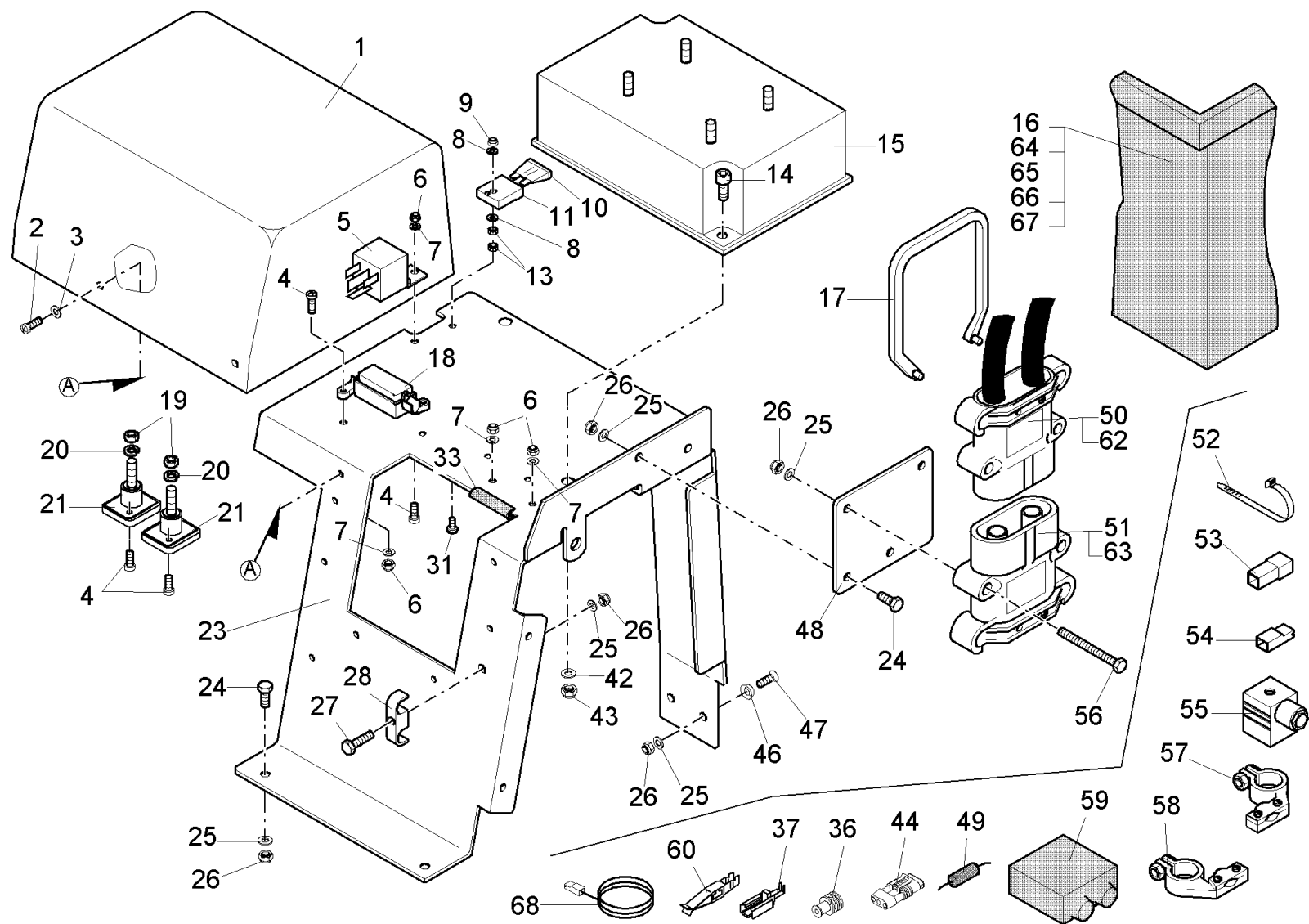
Armaturentafel (Teil 2) / Dashboard (Part 2) / Tableau de bord (2ème partie)
(99745800BT190) 1998-08-01 ->

| Pos. | ET-Nr. | Materialnr. | Bezeichnung | Description | Designation | Abmessungen | DIN / ISO |
|-------------|---------------|--------------------|--------------------|----------------------|--------------------|--------------------|------------------|
| 29 | 01054720 | 01054720 | Führungsbuchse | Guide bush | Douille de guidage | | |
| 30 | 00108650 | 11175189 | Linsenschraube | Fillister-head screw | Vis de lentille | M5x12-4.8-H A2G | DIN 7985 |
| 31 | 00748620 | 25740085 | Hawe Proflex | Gasket Tesamoll | Joint/Tesamoll | 12x4 Nr.702/A grau | |
| 32 | 00152060 | 19731157 | Sicherungseinsatz | Fuse | Fusible | T3-C30A | DIN 72581 |
| 33 | 00509550 | 19731066 | Sicherungseinsatz | Fuse | Fusible | C7,5A | DIN 72581 |
| 34 | 01075560 | 90335324 | Dichtung | Gasket | Joint | | |
| 35 | 01059510 | 97046767 | Kabelbaum | Wiring harness | Faisceau de câbles | W6 | |



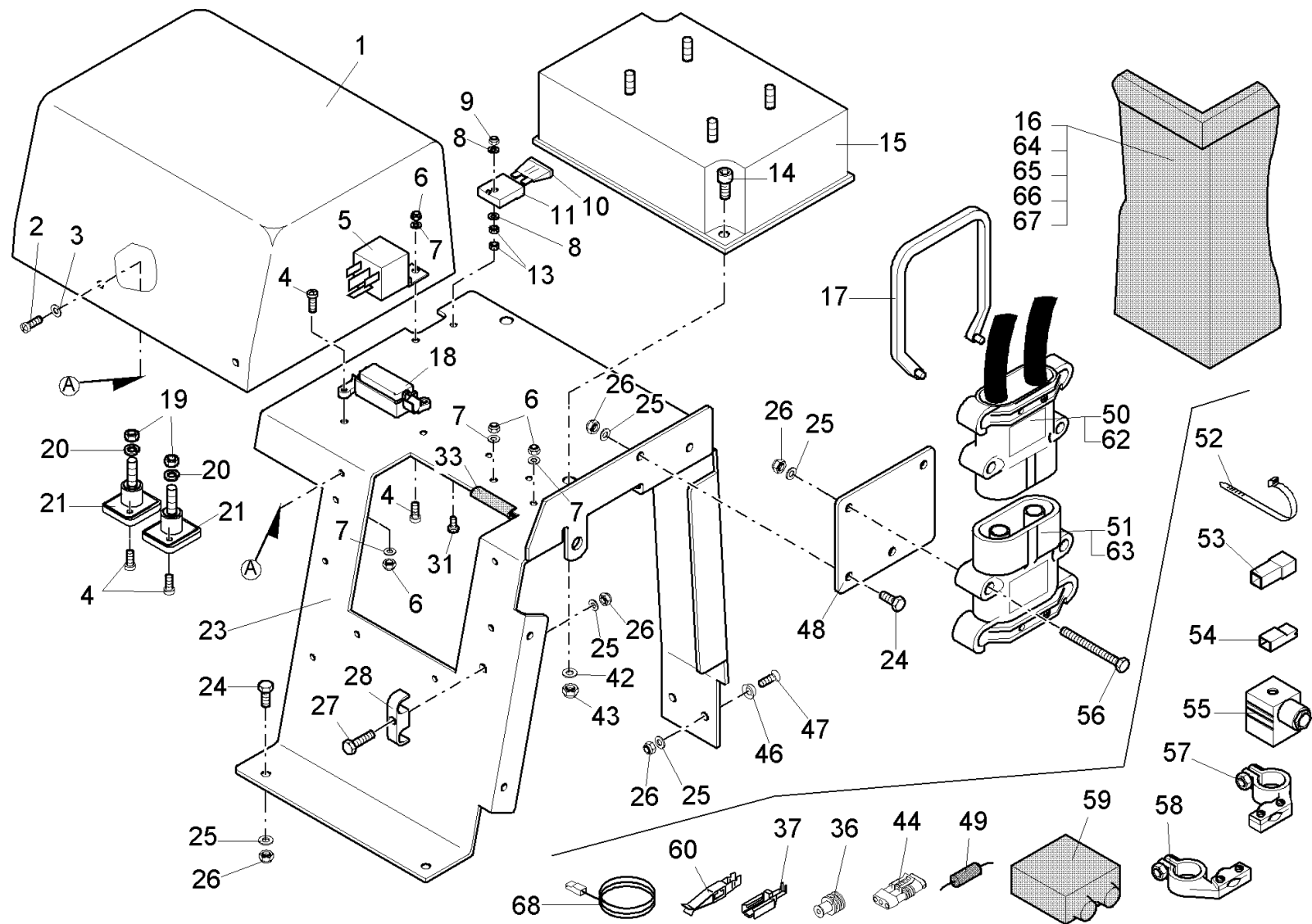
Fahrsteuerung - Elektrik / Drive control system - Electric / Mécanisme de direction - Électrique
(99745800BT200) 1996-03-01 ->

| Pos. | ET-Nr. | Materialnr. | Bezeichnung | Description | Designation | Abmessungen | DIN / ISO |
|------|----------|-------------|-------------------|----------------------|-----------------------|----------------------|-----------|
| 1 | 00811810 | 90333899 | Haube | Hood | Capot | | |
| 2 | 00501420 | 11702057 | Schraube | Screw | Vis | C M4x12St A2G | DIN 7500 |
| 3 | 00557150 | 12332060 | Scheibe | Washer | Rondelle | 4,3-140HV-St A3G | DIN 9021 |
| 4 | 00052620 | 11175155 | Linsenschraube | Fillister-head screw | Vis de lentille | M4x12-4.8-H A2G | DIN 7985 |
| 5 | 00745860 | 90333600 | Relais | Relay | Relais | 24V | |
| 6 | 00133830 | 12040028 | 6kt.Mutter | Hex. Nut | Écrou à 6 pans | M4-6 A2G | DIN 985 |
| 7 | 00053710 | 12310017 | Scheibe | Washer | Rondelle | B4,3-140HV-St A2G | DIN 125 |
| 8 | 00553740 | 12310132 | Scheibe | Washer | Rondelle | A3,2-140HV-St A2G | DIN 125 |
| 9 | 00022200 | 12040101 | 6kt.Mutter | Hex. Nut | Écrou à 6 pans | M3-6 A2G | DIN 985 |
| 10 | 00906120 | 19731181 | Sicherungseinsatz | Fuse | Fusible | C5A T3 | DIN 72581 |
| 11 | 00509560 | 19789098 | Sicherungshalter | Fuse holder | Appui à fusible | | |
| 13 | 00073270 | 12022018 | 6kt.Mutter | Hex. Nut | Écrou à 6 pans | M3-8 A2G | DIN 934 |
| 14 | 00154410 | 11126059 | Zylinderschraube | Cylinder head screw | Vis de cylindre | M8x16-8.8 A2G | DIN 912 |
| 15 | 00712210 | 90333097 | Fahrsteuerung | Driving control | Commande à impulsion | 24V/75A | |
| 16 | 00563090 | 90344862 | Batteriewanne | Battery tray | Baquet de batterie | | |
| 17 | 00972350 | 19738152 | Handgriff grau | Handle grip grey | Étrier gris | 160A | |
| 18 | 00903510 | 19789148 | Sicherungshalter | Fuse holder | Appui à fusible | | |
| 19 | 00053350 | 12022059 | 6kt.Mutter | Hex. Nut | Écrou à 6 pans | M8-8 A2G | DIN 934 |
| 20 | 00053410 | 12505053 | Federring | Lock washer | Rondelle frein | A8-MP-VERZ.,W-Chrom. | DIN 128 |
| 21 | 00744670 | 90268657 | Einzelklemme | Single clamp | Dispositif individuel | EKS127A | |
| 23 | 00811830 | 90335589 | Halter | Support | Support | 70676/01 | |
| 24 | 00053010 | 11038072 | 6kt.Schraube | Hex.bolt | Vis à 6 pans | M6x16-8.8 A2G | DIN 933 |
| 25 | 00053730 | 12310033 | Scheibe | Washer | Rondelle | A6,4-140HV-St A2G | DIN 125 |
| 26 | 00051520 | 12040044 | 6kt.Mutter | Hex. Nut | Écrou à 6 pans | M6-6 A2G | DIN 985 |
| 27 | 00101790 | 11175015 | Linsenschraube | Fillister-head screw | Vis de lentille | M6x25-4.8-H A2G | DIN 7985 |
| 28 | 01073420 | 17521048 | Schelle | Clamp | Agrafe | B12 | |
| 31 | 00022180 | 11039088 | 6kt.Schraube | Hex.bolt | Vis à 6 pans | M3x20-8.8 A2G | DIN 933 |



Fahrsteuerung - Elektrik / Drive control system - Electric / Mécanisme de direction - Électrique
(99745800BT200) 1996-03-01 ->

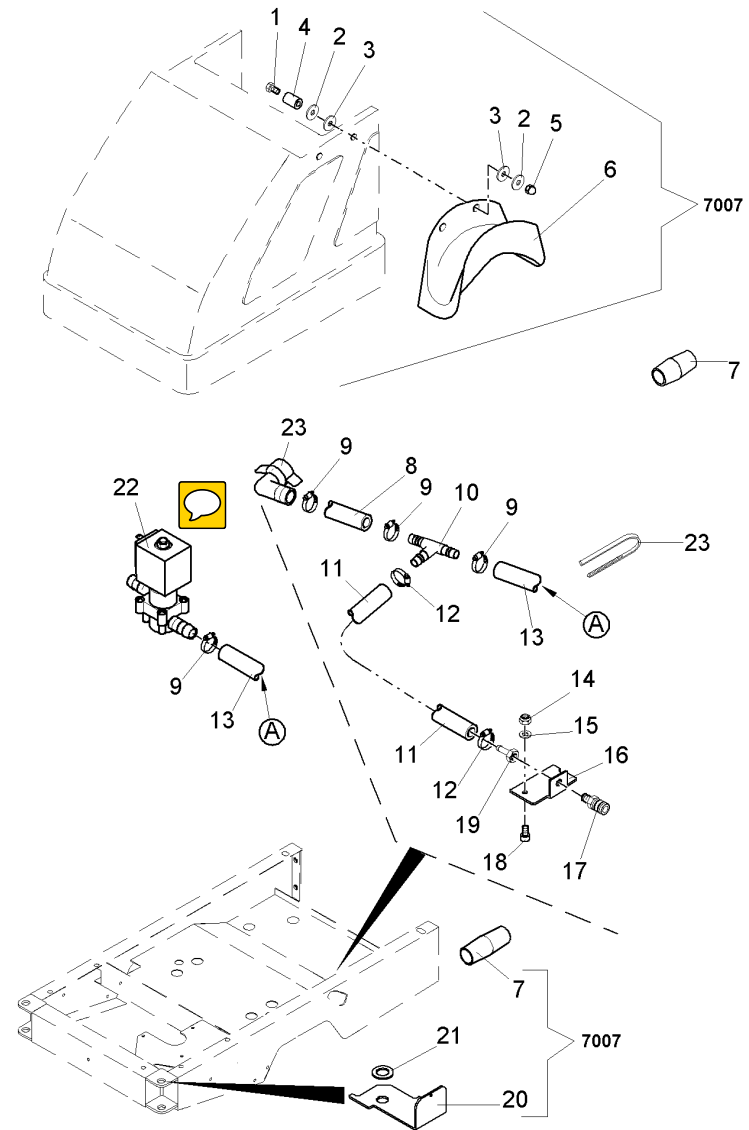
| Pos. | ET-Nr. | Materialnr. | Bezeichnung | Description | Designation | Abmessungen | DIN / ISO |
|------|----------|-------------|-----------------------|-----------------|----------------------------------|------------------------|-----------|
| 33 | 00161240 | 25582024 | Kantenschutz | Edge protection | Protection d'affilage | 10,5x17 schwarz | |
| 36 | 00903580 | 19719145 | Dichtung 1,8-2,4 | gasket | | | |
| 37 | 00559670 | 19725035 | Flachsteckhülse | Case | Cas d'affilage plat | 6,3 0,5-1,5 | |
| 42 | 00053750 | 12310041 | Scheibe | Washer | Rondelle | A8,4-140HV-St A2G | DIN 125 |
| 43 | 00051510 | 12040051 | 6kt.Mutter | Hex. Nut | Écrou à 6 pans | M8 6 A2G | DIN 985 |
| 44 | 00903590 | 19719194 | Buchsengehäuse | Bush housing | Logement de douille | 3-pol. | |
| 46 | 00157690 | 12349023 | Hohlscheibe | Washer | Rondelle creuse | 18,5-Ms-vern. | |
| 47 | 00021310 | 11206208 | Senkschraube | Screw | Vis | M6x20-4.8-H A2G | DIN 965 |
| 48 | 00747630 | 90334111 | Halter | Support | Support | 75373/01 (5x56=280) | |
| 49 | 00050760 | 90194879 | Diode | Diode | Diode | | |
| 50 | 00972330 | 19738103 | Stecker | Connector | Fiche mâle | B160/35 | |
| 51 | 00972440 | 19738145 | Steckdose | Socket | Prise | 160A-35 | |
| 52 | 00121010 | 90114414 | Kabelbinder | Cable tie | Cravatte de câble | PLT1M-M | |
| 53 | 00083650 | 19791037 | Kunststoffschutzhülse | Plastic cover | Cas de protection de matière p B | | |
| 54 | 00083640 | 19791029 | Kunststoffschutzhülse | Plastic cover | Cas de protection de matière p A | | |
| 55 | 00130390 | 19737014 | Gerätestecker | Plug | Prise de courant | A | DIN 43650 |
| 56 | 00535110 | 11038817 | 6kt.Schraube | Hex.bolt | Vis à 6 pans | M6x45-8.8 A2G | DIN 933 |
| 57 | 00126430 | 19495019 | Schraubklemme | Screw rail clip | Collier de vissage | C | DIN 72331 |
| 58 | 00126420 | 19495027 | Schraubklemme | Screw rail clip | Collier de vissage | D | DIN 72331 |
| 59 | 00006470 | 90231994 | Kappe | Cap | Capot | | |
| 60 | 00874790 | 19725258 | Flachsteckhülse | Case | Cas d'affilage plat | DFFC 0,5-1,0 | |
| 62 | 00974080 | 19738111 | Stift | Pin | Goupille | 160A-50 | |
| 63 | 00974090 | 19738194 | Hülse | Sleeve | Douille | 160A-50 | |
| 64 | 99741400 | 99741400 | Blockbatterie | Block battery | | 12V 105Ah GiV | |
| 65 | 99633100 | 99633100 | Batterie | Battery | BATTERIE 6V 180 AH | 6 V/180 Ah GiS | |
| 66 | 99738900 | 99738900 | Blockbatterie | Block battery | BATTERIE 6V 160AH DRYFIT | 6V/160Ah GiV | |
| 67 | 99744810 | 99744810 | Trogbatterie | Tray battery | | 24V/240Ah PzS L AQM | |



Fahrsteuerung - Elektrik / Drive control system - Electric / Mécanisme de direction - Électrique
(99745800BT200) 1996-03-01 ->

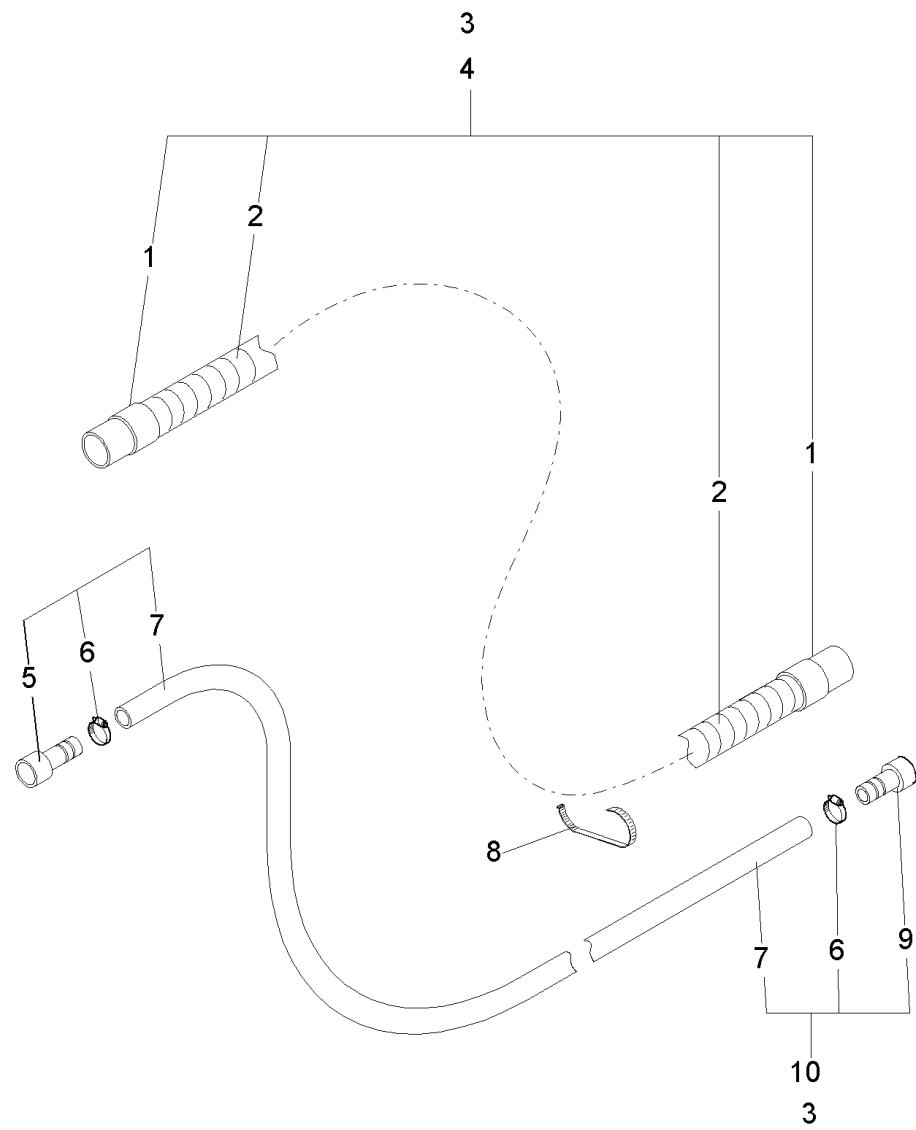
| Pos. | ET-Nr. | Materialnr. | Bezeichnung | Description | Designation | Abmessungen | DIN / ISO |
|-------------|---------------|--------------------|---------------------------|-------------------------------|--------------------|--------------------|------------------|
| 68 | 01057690 | 97055156 | Einschaltstrom-Begrenzung | Starting current delimitation | Ligne de cables | | |

Ausrüstung Werkzeuganschlüsse - Werkzeughalter (/ Equipment tool connection - Sucking tool (7007) / Raccord outil à équipement - Support pour outil (99745800BT210) 1996-03-01 ->



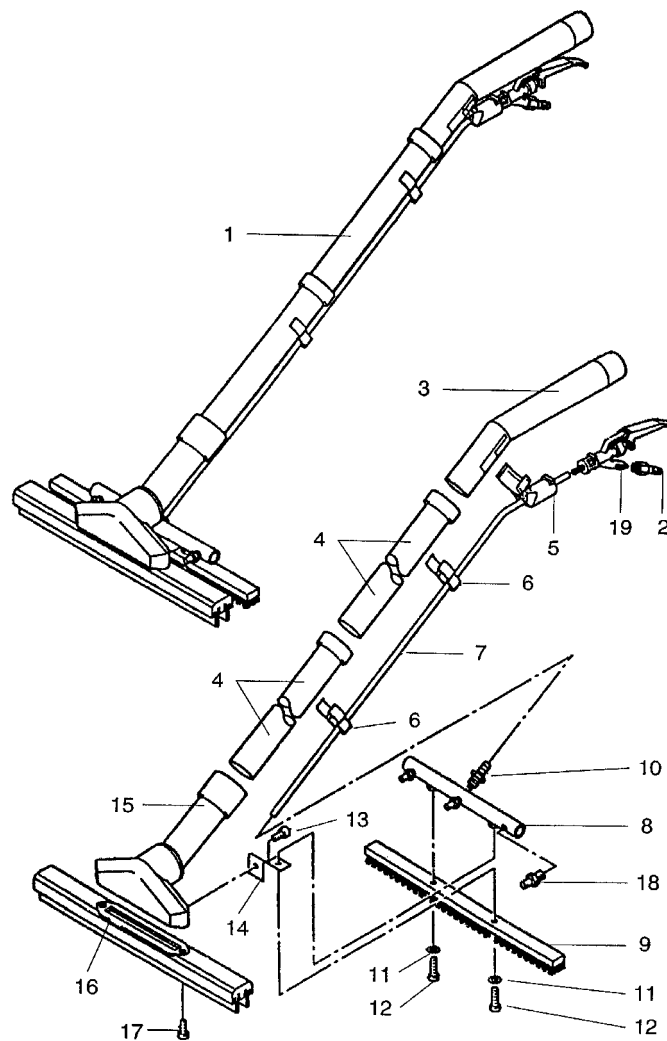
Ausrüstung Werkzeuganschlüsse - Werkzeughalter (/ Equipment tool connection - Sucking tool (7007) / Raccord outil à équipement - Support pour outil (99745800BT210) 1996-03-01 ->

| Pos. | ET-Nr. | Materialnr. | Bezeichnung | Description | Designation | Abmessungen | DIN / ISO |
|------|----------|-------------|---------------------|-----------------------|---------------------|-------------------------|-----------|
| 1 | 00059460 | 11039450 | 6kt.Schraube | Hex.bolt | Vis à 6 pans | M8x40-A2 | DIN 933 |
| 2 | 00101550 | 12310264 | Scheibe | Washer | Rondelle | B8,4-140Hv-A2 | DIN 125 |
| 3 | 00854650 | 90273038 | Scheibe | Washer | Rondelle | | |
| 4 | 00109380 | 90246141 | Buchse | Bushing | Douille | | |
| 5 | 00041790 | 12071023 | Hutmutter | Cap nut | Écrou à chapeau | M8-6 A2G | DIN 1587 |
| 6 | 00111960 | 90314261 | Schlauchhalter | Hose support | Support, tuyau | | |
| 7 | 00929530 | 90142886 | Adapter | Adapter | Adapteur | | |
| 8 | 00200170 | 25842055 | PVC-Schlauch | Hose PVC | Tuyau PVC | 13x3,5 transp. mit Gew. | |
| 9 | 00874590 | 17533068 | Schlauchschelle | Hose clamp | Agrafe de tuyau | A-16-25x 9-W1-2 | DIN 3017 |
| 10 | 00862620 | 90275041 | Reduzierstück | Reducer piece | Pieces de reducteur | TRS 15-8-15 | |
| 11 | 00711670 | 25842071 | Schlauch | Hose | Tuyau | 8x1,5 PVC-transp. | DIN 16940 |
| 12 | 00074300 | 17533100 | Schlauchschelle | Hose clamp | Agrafe de tuyau | A-8-16x 9-W2-2 | DIN 3017 |
| 13 | 00200170 | 25842055 | PVC-Schlauch | Hose PVC | Tuyau PVC | 13x3,5 transp. mit Gew. | |
| 14 | 00051510 | 12040051 | 6kt.Mutter | Hex. Nut | Écrou à 6 pans | M8 6 A2G | DIN 985 |
| 15 | 00053750 | 12310041 | Scheibe | Washer | Rondelle | A8,4-140HV-St A2G | DIN 125 |
| 16 | 00552580 | 90314212 | Winkel | Angle | Angle | 75132/01-(5x48=240) | |
| 17 | 00552590 | 90314220 | Schnellkupplung | Quick hitch | Embrayage rapide | "G1/4"" | |
| 18 | 00045540 | 11126109 | Zylinderschraube | Cylinder head screw | Vis de cylindre | M8x20-10.9 A2G | DIN 912 |
| 19 | 00552600 | 90314238 | Schlauchnippel | Hose nipple | Embout de tuyau | "NW8-G1/4"" | |
| 20 | 01054030 | 90332552 | Halter | Support | Support | 75387/01-(5x42=210) | |
| 21 | 00053810 | 12310090 | Scheibe | Washer | Rondelle | A21-140HV-St A2G | DIN 125 |
| 22 | 00563220 | 90331778 | Magnetventil | Electrovalve | Electro vanne | 24V/2,5-Bar | |
| 23 | 00154140 | 90330168 | Winkelverschraubung | Screwed angle fitting | Boulonnage d'angle | | |



Saug - Sprüh - Schlauch (7766) / Suction - Spray - Hose (7766) / Aspiration - Atomiseur - Tuyau (7766)
(99745800BT220) 1996-03-01 ->

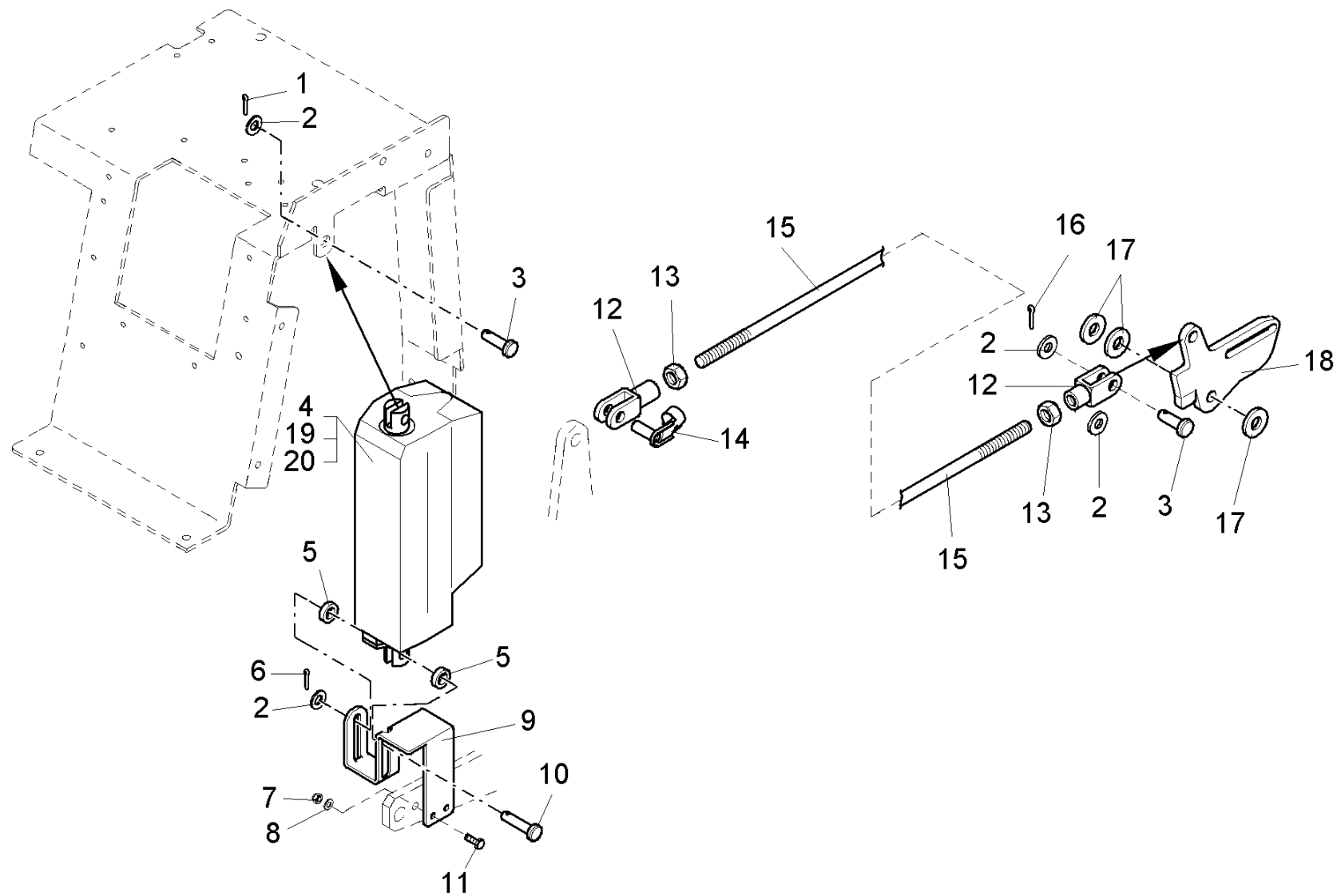
| Pos. | ET-Nr. | Materialnr. | Bezeichnung | Description | Designation | Abmessungen | DIN / ISO |
|-------------|---------------|--------------------|--------------------------|-------------------------|---------------------------------|--------------------|------------------|
| 1 | 00782240 | 00782240 | Anschlussmuffe | Hose socket | Douille de raccordement | | |
| 3 | 00010680 | 00010680 | Saug-Sprühschlauch, kpl. | Suction-spray hose assy | Tuyau d'aspiration-atomiseur, c | | |
| 5 | 00552400 | 00552400 | Schnellkupplung | Quick hitch | Embrayage rapide | | |
| 9 | 00552380 | 00552380 | Stecknippel | Nipple | Embout de mise | | |



Bodenschrubberwerkzeug (7009) / Earth scrubber tool (7009) / Autil à sol balai (7009)
(99745800BT230) 1996-03-01 ->

| Pos. | ET-Nr. | Materialnr. | Bezeichnung | Description | Designation | Abmessungen | DIN / ISO |
|------|----------|-------------|-------------------|---------------------|--------------------|-------------------|-----------|
| 2 | 00054440 | 00054440 | Kupplungsrippel | Clutch nipple | Embout d'embrayage | "1/4"" | |
| 3 | 00442350 | 00442350 | Handrohr | Hand pipe | Coude d'aspiration | | |
| 4 | 00442330 | 00442330 | Rohr | Pipe | Tube | | |
| 5 | 00552240 | 00552240 | Halter | Support | Support | | |
| 6 | 00552410 | 00552410 | Schlauchspange | Hose clip | Agrafe de tuyau | | |
| 7 | 00704720 | 00704720 | Schlauch | Hose | Tuyau | NW 6x1130 | |
| 8 | 00704730 | 00704730 | Düsenrohr | Blast pipe | Tube de bec | 22cm, kpl. | |
| 9 | 00112340 | 00112340 | Bürstenleiste | Brush strip | Bord de brosse | | |
| 11 | 00053730 | 12310033 | Scheibe | Washer | Rondelle | A6,4-140HV-St A2G | DIN 125 |
| 13 | 00134200 | 11126018 | Zylinderschraube | Cylinder head screw | Vis de cylindre | M6x10-8.8 A2G | DIN 912 |
| 15 | 00112350 | 00112350 | Düsenkörper | Nozzle body | Corps de bec | | |
| 16 | 00112360 | 00112360 | Ersatzgummidüse | Spare rubber nozzle | Bec de caoutchouc | | |
| 18 | 00501580 | 00501580 | Sprühdüse | Spraying nozzle | Pulvérisateur | "K2,5-1/8"" | |
| 19 | 00552250 | 00552250 | Hebelventil, kpl. | Lever valve, cpl. | Soupape cpl | | |

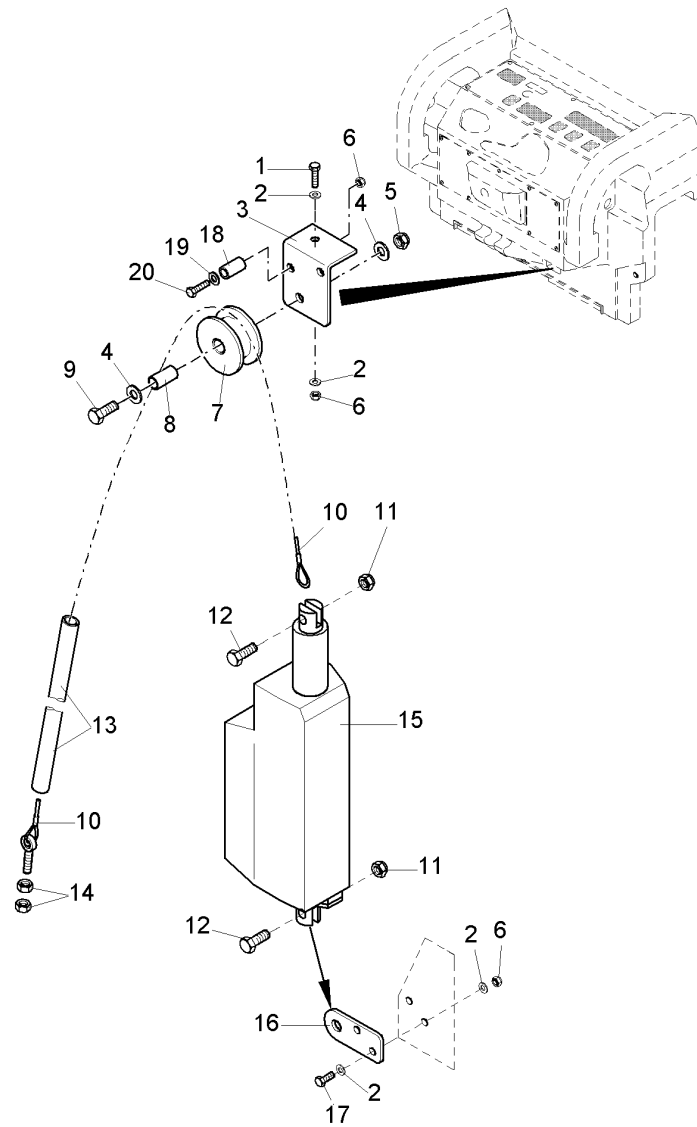
Bürstenaushebung (Elektromechanisch) / Brush lifting (Electro-mechanic) / Rélevage des brosses (Mécanique électrique)
(99745800BT240) 1996-03-01 ->



Bürstenaushebung (Elektromechanisch) / Brush lifting (Electro-mechanic) / Rélevage des brosses (Mécanique électrique)
(99745800BT240) 1996-03-01 ->

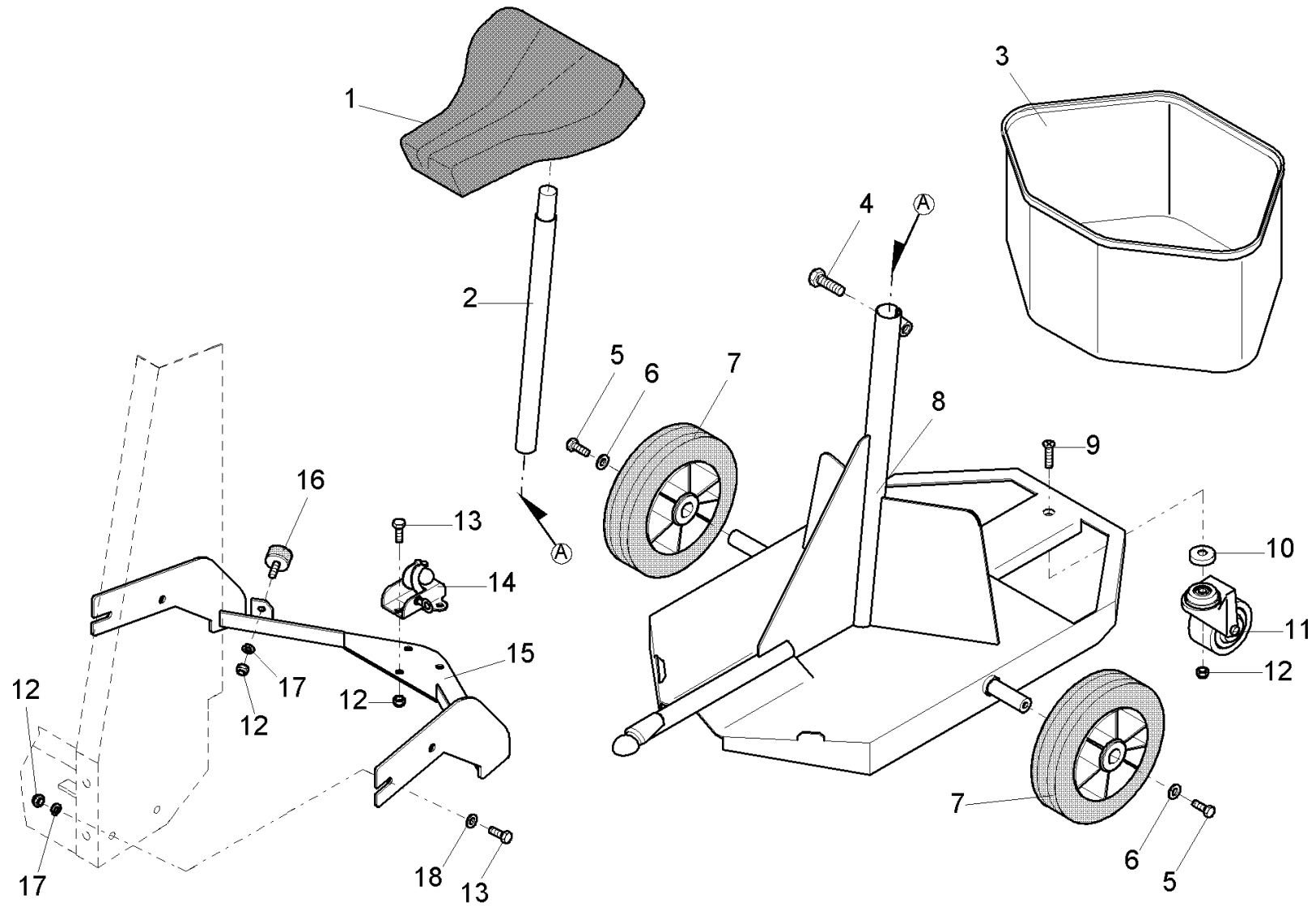
| Pos. | ET-Nr. | Materialnr. | Bezeichnung | Description | Designation | Abmessungen | DIN / ISO |
|------|----------|-------------|-----------------------|-----------------|--------------------------------|---------------------|-----------|
| 1 | 00553580 | 13280136 | Splint | Cotter pin | Goupille fendue | 3,2x20-St A3G | ISO 1234 |
| 2 | 00053760 | 12310058 | Scheibe | Washer | Rondelle | A10,5-140HV-St A2G | DIN 125 |
| 3 | 00043450 | 13328075 | Bolzen | Bolt | Boulon | 10h11x30x25-St A2G | DIN 1434 |
| 4 | 00811820 | 90333584 | Hubelement | Lifting element | Élément de course | 24V | |
| 5 | 00127220 | 90038514 | Abstandsrohr | Spreader tube | Tube de distance | | |
| 6 | 00553580 | 13280136 | Splint | Cotter pin | Goupille fendue | 3,2x20-St A3G | ISO 1234 |
| 7 | 00051520 | 12040044 | 6kt.Mutter | Hex. Nut | Écrou à 6 pans | M6-6 A2G | DIN 985 |
| 8 | 00053730 | 12310033 | Scheibe | Washer | Rondelle | A6,4-140HV-St A2G | DIN 125 |
| 9 | 00748760 | 90333683 | Hebel | Lever | Levier | 70867/01 | |
| 10 | 00706440 | 13328232 | Bolzen | Bolt | Boulon | B10h11x55-St A2G | DIN 1444 |
| 11 | 00154070 | 11038106 | 6kt.Schraube | Hex.bolt | Vis à 6 pans | M6x22-8.8 A2G | DIN 933 |
| 12 | 00925430 | 16055063 | Gabelkopf | Fork yoke | Joug de fourch | G10x40 A3G | DIN 71752 |
| 13 | 00053360 | 12022067 | 6kt.Mutter | Hex. Nut | Écrou à 6 pans | M10-8 A3G | DIN 934 |
| 14 | 00925420 | 13390042 | ES-Bolzen | Bolt | Boulon | 10x40 ESN 01 A2G | |
| 15 | 00246750 | 90335571 | Gewindestange | Threaded rod | Barre de fileté | | |
| 16 | 00551410 | 13280110 | Splint | Cotter pin | Goupille fendue | 3,2x16-St A3G | ISO 1234 |
| 17 | 00053770 | 12310066 | Scheibe | Washer | Rondelle | A13-140HV-St A2G | DIN 125 |
| 18 | 00748780 | 90333691 | Pedal | Pedal | Pédale | 75601/01 (4x48=192) | |
| 19 | 00903180 | 19791128 | Kunststoffschutzhülse | Plastic cover | Cas de protection de matière p | F 6,3 | |
| 20 | 01050540 | 01050540 | Kolbenstange | Piston rod | Tige de piston | | |

Saugfußaushebung (Elektromechanisch) / Lifting assy suction base unit (Electro-mechanic) / Rélevage du suceur (Mécanique électrique)
(99745800BT250) 1996-03-01 ->



Saugfußaushebung (Elektromechanisch) / Lifting assy suction base unit (Electro-mechanic) / Rélevage du suceur (Mécanique électrique)
(99745800BT250) 1996-03-01 ->

| Pos. | ET-Nr. | Materialnr. | Bezeichnung | Description | Designation | Abmessungen | DIN / ISO |
|------|----------|-------------|--------------|------------------|-------------------|-------------------------|-----------|
| 1 | 00535110 | 11038817 | 6kt.Schraube | Hex.bolt | Vis à 6 pans | M6x45-8.8 A2G | DIN 933 |
| 2 | 00053730 | 12310033 | Scheibe | Washer | Rondelle | A6,4-140HV-St A2G | DIN 125 |
| 3 | 00748740 | 90344995 | Winkel | Angle | Angle | 75523/01 (5x95=475) | |
| 4 | 00042900 | 12332029 | Scheibe | Washer | Rondelle | 8,4-140HV-St A3G | DIN 9021 |
| 5 | 00051510 | 12040051 | 6kt.Mutter | Hex. Nut | Écrou à 6 pans | M8 6 A2G | DIN 985 |
| 6 | 00051520 | 12040044 | 6kt.Mutter | Hex. Nut | Écrou à 6 pans | M6-6 A2G | DIN 985 |
| 7 | 00972140 | 90307695 | Rolle | Roller | Rôle | | |
| 8 | 00855240 | 90118100 | Buchse | Bushing | Douille | | |
| 9 | 00133700 | 11038270 | 6kt.Schraube | Hex.bolt | Vis à 6 pans | M8x40-8.8 A2G | DIN 933 |
| 10 | 00748700 | 96073796 | Seilzug | Pull of the rope | Câble | | |
| 11 | 00051500 | 12040069 | 6kt.Mutter | Hex. Nut | Écrou à 6 pans | M10-6 A2G | DIN 985 |
| 12 | 00123690 | 11038387 | 6kt.Schraube | Hex.bolt | Vis à 6 pans | M10x35-8.8 A3G | DIN 933 |
| 13 | 00200170 | 25842055 | PVC-Schlauch | Hose PVC | Tuyau PVC | 13x3,5 transp. mit Gew. | |
| 14 | 00053330 | 12022042 | 6kt.Mutter | Hex. Nut | Écrou à 6 pans | M6-8 A2G | DIN 934 |
| 15 | 00712430 | 90344987 | Hubelement | Lifting element | Élément de course | 24V | |
| 16 | 00748720 | 90333824 | Lasche | Bracket | Eclisse | 75357/01 (5x144=720) | |
| 17 | 00053010 | 11038072 | 6kt.Schraube | Hex.bolt | Vis à 6 pans | M6x16-8.8 A2G | DIN 933 |
| 18 | 00853720 | 90269713 | Distanzhülse | Spacer sleeve | Cas de distance | | |
| 19 | 00053730 | 12310033 | Scheibe | Washer | Rondelle | A6,4-140HV-St A2G | DIN 125 |
| 20 | 00053050 | 11038148 | 6kt.Schraube | Hex.bolt | Vis à 6 pans | M6x40-8.8 A2G | DIN 933 |



Fahrersitz (7535) / Operator's seat (7535) / Siège (7535)
(99745800BT260) 1996-03-01 ->

| Pos. | ET-Nr. | Materialnr. | Bezeichnung | Description | Designation | Abmessungen | DIN / ISO |
|------|----------|-------------|------------------|------------------|-------------------|-----------------------------|-----------|
| 1 | 00910480 | 90244245 | Sattel | Saddle | Appui | Typ 4425 | |
| 3 | 00161680 | 90281619 | Behälter | Tank | Réservoir | | |
| 4 | 00053220 | 11038494 | 6kt.Schraube | Hex.bolt | Vis à 6 pans | M12x40-8.8 A3G | DIN 933 |
| 5 | 00131730 | 11718020 | 6kt.Schraube | Hex.bolt | Vis à 6 pans | M8x20-8.8 A2G (selbsts.) | |
| 6 | 00027070 | 12347043 | Scheibe | Washer | Rondelle | R9-100HV A2G | DIN 440 |
| 7 | 00671810 | 90306689 | Vollgummirad | Rubber wheel | Rad de caoutchouc | | |
| 9 | 00076470 | 11206315 | Senkschraube | Screw | Vis | M8x30-4.8-H A2G | DIN 965 |
| 10 | 00508950 | 90221060 | Scheibe | Washer | Rondelle | | |
| 11 | 00471600 | 90199175 | Lenkrolle | Steering roller | Poulie de guidage | 2470 DIK | |
| 12 | 00051510 | 12040051 | 6kt.Mutter | Hex. Nut | Écrou à 6 pans | M8 6 A2G | DIN 985 |
| 13 | 00053080 | 11038197 | 6kt.Schraube | Hex.bolt | Vis à 6 pans | M8x16 8.8 A2G | DIN 933 |
| 14 | 00511360 | 90140328 | Anhängerkupplung | Trailer coupling | Attache-remorque | | |
| 15 | 01054150 | 96067178 | Anhängerkupplung | Trailer coupling | Attache-remorque | | |
| 16 | 00538440 | 90221730 | Puffer | Buffer | Amortisseur | Phönix 781073 | |
| 17 | 00053410 | 12505053 | Federring | Lock washer | Rondelle frein | A8-MP-VERZ.,W-Chrom. | DIN 128 |
| 18 | 00053750 | 12310041 | Scheibe | Washer | Rondelle | A8,4-140HV-St A2G | DIN 125 |

Hako - der große Spezialist

Hako - the great specialist · Hako - le grand spécialiste

Kehrmaschinen

Power sweeper

Balayeuses

Poliermaschinen

Schrubbautomaten

Polishers, Scrubbers

Lustreuses Autolaveuses

Außenreinigungs-Maschinen

**Machines for outdoor
cleaning**

**Machines pour l'entretien des
surfaces urbaines**

Mehrzweckmaschinen

Multi-purpose machines

Machines Polyvalentes



Hako-Werke GmbH · Stammwerk und Hauptverwaltung
Hamburger Straße 209-239 D-23843 Bad Oldesloe

Telefon (04531) 806-0 · Telefax (04531) 806-338
e-mail: info@hako.com Internet: www.hako.com

